

Uređaj za čišćenje snijega na pogon traktorom

Batan, Matija

Master's thesis / Diplomski rad

2015

Degree Grantor / Ustanova koja je dodijelila akademski / stručni stupanj: **University of Zagreb, Faculty of Mechanical Engineering and Naval Architecture / Sveučilište u Zagrebu, Fakultet strojarstva i brodogradnje**

Permanent link / Trajna poveznica: <https://um.nsk.hr/um:nbn:hr:235:697981>

Rights / Prava: [In copyright](#)/[Zaštićeno autorskim pravom.](#)

Download date / Datum preuzimanja: **2024-12-19**

Repository / Repozitorij:

[Repository of Faculty of Mechanical Engineering and Naval Architecture University of Zagreb](#)



SVEUČILIŠTE U ZAGREBU
FAKULTET STROJARSTVA I BRODOGRADNJE

DIPLOMSKI RAD

Matija Batan

Zagreb, 2015.

SVEUČILIŠTE U ZAGREBU
FAKULTET STROJARSTVA I BRODOGRADNJE

DIPLOMSKI RAD

Mentor:

Prof. dr. sc. Neven Pavković, dipl. ing.

Student:

Matija Batan

Zagreb, 2015.

Izjavljujem da sam ovaj rad izradio samostalno koristeći stečena znanja tijekom studija i navedenu literaturu.

Zahvaljujem se svom mentoru prof.dr.sc. Nevenu Pavkoviću na ukazanom povjerenju te komentarima koji su bili od neprocijenjive važnosti.

Matija Batan



SVEUČILIŠTE U ZAGREBU
FAKULTET STROJARSTVA I BRODOGRADNJE



Središnje povjerenstvo za završne i diplomske ispite
Povjerenstvo za diplomske ispite studija strojarstva za smjerove:
procesno-energetski, konstrukcijski, brodstrojarski i inženjersko modeliranje i računalne simulacije

Sveučilište u Zagrebu Fakultet strojarstva i brodogradnje	
Datum	Prilog
Klasa:	
Ur.broj:	

DIPLOMSKI ZADATAK

Student: **Matija Batan**

Mat. br.: 0035171976

Naslov rada na hrvatskom jeziku: **Uređaj za čišćenje snijega na pogon traktorom**

Naslov rada na engleskom jeziku: **Tractor driven snow cleaning device**

Opis zadatka:

Koncipirati i konstruirati uređaj (puhalicu) za čišćenje snijega na pogon traktorom koja se sastoji od „puža“ koji grabi snijeg i rotora koji zatim ispuhuje snijeg.

Pogon puhalice može se izvesti s izlaznog radnog vratila traktora i/ili traktorskom hidraulikom. Puhalice za snijeg treba biti priključena s prednje strane traktora pa treba voditi računa koji traktori, odnosno kategorije traktora, dolaze u obzir kao pogonski strojevi. Pri koncipiranju i konstruiranju treba posebno voditi računa o sigurnosti rukovatelja strojem.

U radu treba:

1. Analizirati postojeće uređaje na tržištu, način priključka na traktor i parametre traktorskog pogona;
2. Koncipirati više varijanti rješenja, usporediti ih i vrednovanjem odabrati najpovoljnije;
3. Izraditi detaljno konstrukcijsko rješenje odabrane varijante koncepta;
4. Izraditi računalni model uređaja u 3D CAD sustavu;
5. Izraditi tehničku dokumentaciju, pri čemu će se opseg konstrukcijske razrade dogovoriti tijekom izrade rada.

U radu navesti korištenu literaturu i eventualno dobivenu pomoć.

Zadatak zadan:

12. ožujka 2015.

Rok predaje rada:

14. svibnja 2015.

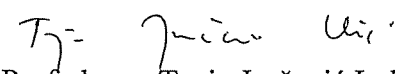
Predviđeni datumi obrane:

20., 21. i 22. svibnja 2015.

Zadatak zadao:


Prof. dr. sc. Neven Pavković

Predsjednica Povjerenstva:


Prof. dr. sc. Tanja Jurčević Lulić

SADRŽAJ

SADRŽAJ	I
POPIS SLIKA	III
POPIS TABLICA.....	IV
POPIS TEHNIČKE DOKUMENTACIJE	V
POPIS OZNAKA	VI
SAŽETAK.....	VII
SUMMARY	VIII
1. UVOD.....	1
2. POVIJEST	2
3. OPIS POSTOJEĆIH UREĐAJA.....	5
3.1. Ručna električna lopata.....	5
3.2. Jednofazni električni bacač snijega.....	6
3.3. Jednofazni motorni bacač snijega	7
3.4. Dvofazna motorna puhalica snijega.....	7
3.5. Puhalica montirana na drugo vozilo.....	8
3.5.1. Puhalica sa vlastitim pogonom samo pričvršćena na vozilo.....	8
3.5.2. Puhalica pričvršćena na vozilo od kojeg dobiva i moment.....	9
3.5.3. Puhalica kao sastavni dio većeg stroja.....	10
4. ANALIZA TRŽIŠTA	11
4.1. Schmidt FS.....	11
4.2. John Deere SB serija 12	12
4.3. KANLAN Dual Auger Snow Blow	13
4.4. KAHLBACHER KFS 650.....	14
5. OPTEREĆENJE SNIJEGOM	15
6. TRAKTOR	17
6.1. Karakteristike traktora.....	17
6.1.1. Poteznica	17
6.1.2. Izlazno vratilo traktora	21
7. KONCIPIRANJE PROIZVODA	22
7.1. Definiranje ciljeva.....	22
7.2. Funkcijska dekompozicija.....	24
7.3. Morfološka matrica	25
8. KONCEPTI.....	28
8.1. Koncept 1	28
8.2. Koncept 2	30
8.3. Odabir najboljeg koncepta	32
9. DETALJNA RAZRADA I PRORAČUN	33
9.1. Proračun dimenzija impelera	33

9.2. Snaga i moment potrebni za okretanje impelera	36
9.3. Snaga, moment i sile na bubnju	37
9.4. Ukupna snaga potrebna za pokretanje uređaja.....	41
9.5. Proračun lanca i lančanika	44
9.6. Proračun zavara.....	46
9.7. Proračun vratila	51
9.8. Odabir ležaja	54
9.9. Proračun pera	55
10. UPUTE ZA KORIŠTENJE I MOGUĆNOSTI ZA DALJNI RAZVOJ	57
11. ZAKLJUČAK.....	59
LITERATURA.....	60
PRILOZI.....	61

POPIS SLIKA

Slika 1.	Skica patenta Orange Julla pod	2
Slika 2.	Skica patenta Orange Julla pod	2
Slika 3.	Snow Sicard Remover Snowblower	3
Slika 4.	Kamion ralica/bacač snijega.....	3
Slika 5.	Ručna električna lopata	6
Slika 6.	Jednofazni električni bacač snijega	6
Slika 7.	Jednofazni motorni bacač snijega.....	7
Slika 8.	Dvofazna motorna puhalica snijega	8
Slika 9.	Puhalica sa vlastitim pogonom samo pričvršćena za vozilo	9
Slika 10.	Puhalica pričvršćena za vozilo od kojeg dobiva i moment	9
Slika 11.	Puhalica kao sastavni dio većeg stroja	10
Slika 12.	Schmidt FS	12
Slika 13.	John Deere SB 1280	13
Slika 14.	Kanlan Dual Auger Snow Blow	13
Slika 15.	Kahlbacher KFS 650	14
Slika 16.	Republika Hrvatska podijeljena na zone opterećenja snijega	16
Slika 17.	Osnovne komponente poteznice.....	18
Slika 18.	Dimenzije prednje poteznice vezane uz traktor	18
Slika 19.	Dimenzije poteznice vezane uz uređaj	20
Slika 20.	Zglobno vratilo (kardan)	21
Slika 21.	Funkcijska dekompozicija	24
Slika 22.	Skica prednje strane koncepta 1	29
Slika 23.	Skica stražnje strane koncepta 1	29
Slika 24.	Skica razvoda snage koncepta 1	30
Slika 25.	Skica prednje strane koncepta 2	31
Slika 26.	Skica razvoda snage koncepta 2	31
Slika 27.	Impeler.....	37
Slika 28.	Površine bubnja gledano sa prednje strane uređaja.....	38
Slika 29.	Trokut sila.....	39
Slika 30.	Trokut brzina	40
Slika 31.	PowerJack serije 40	42
Slika 32.	Uključno isključna spojka Mayr.....	43
Slika 33.	Slika mjesta zavara	47
Slika 34.	Skica površina zavara te sila koje djeluju na njih	47
Slika 35.	Skica sila koje opterećuju vratilo	51
Slika 36.	Dvostruki valjkasti ležaj sa prirubnicom FYNT 60	55
Slika 37.	Kuglični ležaj sa prirubnicom FYJ 60.....	55

POPIS TABLICA

Tablica 1. Karakteristike Schmidt FS puhalica	11
Tablica 2. Karakteristike John Deere SB puhalica	12
Tablica 3. Prosječna gustoća snijega	15
Tablica 4. Opterećenje snijegom na području Republike Hrvatske ispod 100 m visine	15
Tablica 5. Opterećenje snijegom na području Republike Hrvatske iznad 100 m visine	16
Tablica 6. Komponente i dimenzije poteznice	19
Tablica 7. Komponente i dimenzije poteznice vezane uz uređaj	20
Tablica 8. Morfološka matrica	25
Tablica 9. Ocijenjivanje koncepata	32
Tablica 10. Karakteristike mjenjača	42
Tablica 11. Moment i snaga pri odabranoj brzini vrtnje	43
Tablica 12. Tehnički podaci za odabranu spojku	44

POPIS TEHNIČKE DOKUMENTACIJE

MB000	Uređaj za čišćenje snijega na pogon traktorom
MB001	Nosiva konstrukcija
MB002	Zavarena konstrukcija bubnja
MB003	Impeler
MB004	Polukrug bubnja
MB005	Stijenka impelera
MB006	Vratilo impelera
MB007	Svornjak donji
MB008	Svornjak gornji
MB009	Osovina natezača lanca
MB010	Rukavac lančanika
MB011	Vratilo bubnja
MB011	Vratilo malog lančanika
MB011	Lopatica bubnja

POPIS OZNAKA

Oznaka	Jedinica	Opis
v	m/s	Brzina
b	m	Širina
d	m	Promjer
h	m	Visina
q	m ³ /s	Volumni protok
n	okr/min	Broj okretaja
F	N	Sila
r	m	Polumjer
T	Nm	Moment
P	W	Snaga
A	m ²	Površina
q	kg/s	Maseni protok
l	m	Duljina
V	m ³	Volumen
ρ	kg/m ³	Gustoća
m	kg	Masa
α	°	Kut
η	-	Korisnost
z	-	Broj zubi
i	-	Prijenosni omjer
x	-	Broj članaka
L	m	Duljina
a	mm	Debljina zavara
M	Nm	Moment
σ	N/mm	Normalno naprezanje
φ	-	Faktor udara
τ	N/mm	Smično naprezanje
G	N	Težina tereta
g	m/s ²	Ubrzanje sile teže
S	-	Faktor sigurnosti
W	mm ³	Moment otpora presijeka
p	N/mm ²	Tlak

SAŽETAK

U ovom diplomskom radu napravljena je razrada, projektiranje i konstruiranje uređaja za čišćenje snijega i leda na pogon traktorom. U sklopu rada istražena je povijest uređaja za čišćenje snijega te napravljena je analiza tržište. Napravljena je funkcijska dekompozicija i morfološka matrica te su pomoću njih predložena dva koncepta uređaja. Tada smo napravili analizu zahtjeva gdje smo prema zadanim kriterijima vrednovali koncepte te odabrali bolji. Taj koncept je tada razrađen te projektiran.

Ciljano tržište su privatne i javne tvrtke te fizičke osobe koje imaju potrebe za čišćenje većih količina snijega. Postoji tržište za takve uređaje međutim većina uređaja je namijenjena za jako velike količine snijega ili one relativno male a nedostaje onih uređaja koji bi bili između te dvije skupine. Zahtjevi koje sam uzeo u obzir bili su jednostavnost, niska cijena, mala masa te sigurnost.

Uz konstruirani uređaj napisane su smjernice za moguće poboljšanje uređaja te daljnji razvoj.

Ključne riječi: snijeg; traktor; čišćenje

SUMMARY

This this masters paper it was made development, design and construction of device for cleaning snow and ice driven by tractor. As part of the paper I will study the history of machines for cleaning snow and market analyze. Functional decomposition and morphological matrix have been made and there were proposed two concepts of device. Then we did an analysis of demands where we evaluate and select better concept through different criteria. This concept was then developed and designed.

Aimed at both public and private companies and public persons who have a need to clean grater amounts of snow. There is a market for such devices, however, most of the devices is designed for very large amounts of snow or those relatively small and there is lack of those devices which would be between two groups. Requirements that have been taken into account were the simplicity, low cost, low weight and safety.

With a designed of device there are also written guidelines for possible improvement and further development of the device.

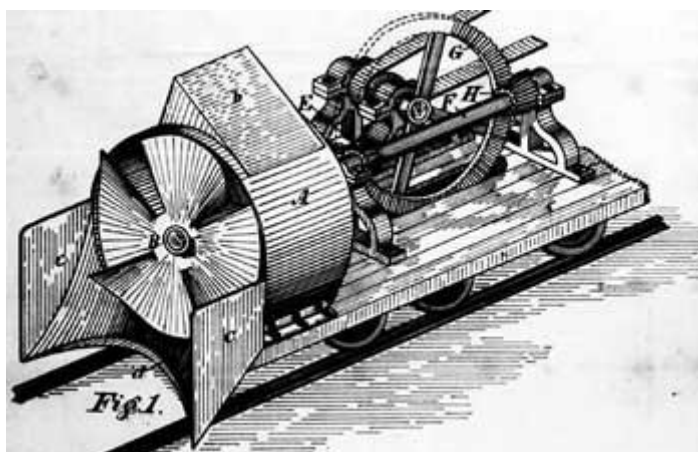
Keywords: snow; tractor; cleaning

1. UVOD

Od davnih vremena ljudi su se služili raznim tehnikama čišćenja snijega. U početku su to bile lopate i primitivniji oblici ralica koje su gurali/vukli ljudi ili konji. Razvojem društva te širenjem gradova ti načini su postajali nepraktični, vremenski i fizički prezahtjevni. Razvojem mehanizacije taj posao je olakšan ali se istovremeno obujam posla povećao zbog veće količine prometa. Počele su se koristiti ralice pričvršćene na mehanizirana vozila te razvijati prve puhalice za snijeg. Danas je tržište puhalica i bacača snijega poprilično razvijeno. Postoje razni manji i veći uređaji za čišćenje okućnica ili parkirališta. Tržište koje je manje razvijeno i na koje ću se ja u ovom radu fokusirati je tržište velikih čistača snijega koji se montiraju na vozila koja imaju mogućnost prenošenja momenta preko izlaznog vratila tj. kardana. Takvi uređaji se prvenstveno koriste u područjima sa velikom količinom padalina kao što je naš Gorski kotar i Lika. To je veliko područje koje pokriva mali broj strojeva za zgrtanje snijega tj. ralica te se pojedine ceste, pogotovo one manjeg prioriteta ne čiste danima. Visina snijega na tim cestama može dosegnuti preko jednog metra te zbog niskih temperatura taj snijeg može postati puno tvrdi od svježe napadanog snijega. U takvim situacijama ne preostaje ništa drugo nego koristiti čistač snijega i leda koji može tu količinu snijega očistiti tj. otpuhati u stranu ili po potrebi na kamion koji će taj snijeg prevesti. U ovom projektu baviti ću se poviješću čišćenja snijega, analizom tržišta te razvojem svog proizvod tako što ću definirati ciljeve, napraviti funkcijsku strukturu i morfološku matricu te napraviti koncepte. Nakon toga ću odabrani koncept razraditi te proračunati kako bi napravio 3D model. Također ću izraditi i tehničku dokumentaciju uređaja.

2. POVIJEST

Prvo spominjanje stroja za čišćenje snijega je u patentu Kanadanina J.W. Elliota iz Toronta iz 1869. godine. Nažalost njegov stroj nije nikada proizveden. Sljedeća osoba koja je došla na ideju izrade stroja za čišćenje snijega bio je Orange Jull iz Orangeville-a koji je svoj "Snježni plug" patentirao 1884. Sam nije imao financijskih sredstava za proizvodnju stroja pa se obratio braći Leslie da izgrade stroj. Stroj nije napravljen da bi se sam pokretao kao što je zamišljeno u patentu nego je montiran na prednji dio lokomotive. Stroj koji su izgradili sastojao se od dva ventilatora koja su rotirala u suprotne strane. Prvi ventilator je bio zadužen za "gutanje" i usitnjavanje snijega dok je drugi bio zadužen da otpuhne snijeg u nebo. Zbog problema sa začepjavanjem stražnji ventilator su izbacili a na prednji su dodali oštrice za lakše usitnjavanje snijega. Stroj je poznat pod nazivom Jull/Leslie rotacijska ralica te ih je ukupno proizvedeno 146. Jull je pokušao usavršiti stroj upotrebom puža međutim strojevi nisu bili učinkoviti osobito u dubokom snijegu te je proizvedeno samo 11 primjeraka. [1]



Slika 1. Skica patenta Orange Julla pod nazivom "Snježni plug"



Slika 2. Skica patenta Orange Julla pod

Arthur Sicard koji je radio u obiteljskoj mljekari u Quebec-u uslijed sve češćih snježnih oluja te zbog kvarljivosti mlječnih proizvoda odlučio je naći efikasniji način čišćenja snijega. Tako je 1894. godine inspiriran vršalicom za sakupljanjem žita počeo raditi na svom prvom bacaču snijega. Prvi rezultati nisu bili ohrabrujući međutim 31 godinu poslije svijetu je predstavljen stroj pod nazivom "Snow Sicard Remover Snowblower". Ime Sicard i dan danas je sinonim za velike bacače snijega. [1]



Slika 3. Snow Sicard Remover Snowblower

Prvi pravi veliki bacač snijega sličan današnjima bio je kamion s ralicom i odvodnim te zasebnim motorom koji je bacao snijeg čak do 27 metara u daljinu ili ga je skladištio u stražnjem dijelu kamiona. Iako je takav kamion bio popularan zbog svoje mobilnosti u odnosu na vlak, bio je previše skup za korištenje igdje osim u velikim gradovima. [2]



Slika 4. Kamion ralice/bacač snijega

Nakon toga su se počeli razvijati prvi komercijalni manji bacači te puhalice snijega. Pionir u tome je bila tvrtka Toro koja je počela sa proizvodnjom 1952. godine te posluje još i danas. 1960-ih sve više tvrtki počinje razvijati svoje modele puhalica za snijeg koji s vremenom postaju sve snažniji, lakši za uporabu te u zadnje vrijeme sve "zeleniji". Današnje puhalice za snijeg imaju dodatnu opremu poput grijača za ruke i svjetla. Iako su se bacači snijega znatno razvili u 100 godina od njihove pojave danas je taj razvoj usporen jer zbog malog tržišta (uglavnom sjevernije zemlje) su i manja ulaganja u razvoj novih tehnologija. [2]

3. OPIS POSTOJEĆIH UREĐAJA

Puhalo za snijeg, odnosno bacač snijega je stroj za uklanjanje i čišćenje snijega s površina poput kolnika, pločnika, prilaza, parkinga, tramvajskih i autobusnih stajališta, autocesta, zrakoplovnih pista itd. Pojam "bacač snijega" često obuhvaća bacače i puhala za snijeg. Međutim, bacač snijega je stroj koji koristi jednu fazu za uklanjanje i "bacanje" snijega, dok puhalo za snijeg koristi dvije faze za uklanjanje i "ispuhivanje" snijega. Strojevi za čišćenje snijega mogu biti pogonjeni električnom energijom ili motorom s unutarnjim izgaranjem. Suprotnost bacačima snijega je ralica koja gura snijeg s prednje strane (lopatama se služimo na sličan način). Bacači i puhalice snijega mogu varirati od vrlo malih koji su sposobni micati snijeg visok tek nekoliko centimetara na širini do pola metra, pa do jako velikih snježnih strojeva koji mogu micati snijeg visok 1,8 metara na širini preko 3 metra.

Uređaje za čišćenje snijega možemo podijeliti u pet osnovnih kategorija:

3.1. Ručna električna lopata

Ručna električna lopata zapravo je mali bacač snijega koji je po konstrukciji vrlo sličan maloj ručnoj kosilici za travu. Ovi uređaji su idealni za čišćenje malih površina kao što su manja dvorišta ili prilazi te se najviše koriste u područjima sa slabim i povremenim snijegom. Ti uređaji su lagani, prenosivi, ne zahtijevaju veliku snagu za rad te su jednostavni za rukovanje. Ovisno o modelu imaju mogućnost čišćenja snijega do 15 centimetara visine a snijeg mogu bacati čak do 9 metara daleko. Neki modeli se mogu koristiti i kao električne metle u periodu godine bez snijega. Osim ograničene količine snijega koju mogu čistiti ograničeni su i sa duljinom produžnog kabla jer ovakvi uređaji nemaju vlastiti izvor napajanja kao što je npr. baterija.



Slika 5. Ručna električna lopata

3.2. Jednofazni električni bacač snijega

Jednofazni električni bacači snijega je uređaj koji koristi jedan rotor za sakupljanje i izbacivanje snijega kroz odvodni žlijeb, tj. ima jednu fazu. Rotor je najčešće oblikovan u obliku jedne ili više zaobljenih plastičnih lopatica koje guraju snijeg prema sredini stroja gdje se nalazi odvodni žlijeb. Ovi uređaji su idealni za čišćenje malih i srednjih površina te se koriste u području s umjerenim oborinama. Ovakvi strojevi su jednostavniji za održavanje, ekonomičniji te ekološki od strojeva pogonjenih motorom s unutarnjim izgaranjem. Mogu čistiti snijeg do 25 centimetara visine. Postoje uređaji koji snagu dobivaju direktno spajanjem na utičnicu te su oni ograničeni dometom produžnog kabla te uređaji koji imaju ugrađenu bateriju koji su pak ograničeni kapacitetom baterije. Većina uređaja na tržištu ima mogućnost rada na bateriju oko 50 minuta.



Slika 6. Jednofazni električni bacač snijega

3.3. Jednofazni motorni bacač snijega

Jednofazni motorni bacač snijega je uređaj istog načina rada kao i jednofazni električni bacač snijega uz razliku što on za pogon koristi motor s unutarnjim izgaranjem. Ovi uređaji su sposobni za malo veće količine snijega nego električni (do 30 cm). Pogonjeni su 2-taktnim ili u zadnje vrijeme češće 4-taktnim motorima zbog ekoloških razloga. Imaju veću masu, zahtjevniji su i skuplji za održavanje od električnih. Osnovna prednost nad električnim im je ta što se mogu koristiti na većim udaljenostima do kuda inače nebi mogli doći električnim kablom.



Slika 7. Jednofazni motorni bacač snijega

3.4. Dvofazna motorna puhalica snijega

Glavna razlika dvofaznih motornih puhalica snijega u odnosu na jednofazne električne je ta što se snijeg čisti u dvije faze. Prvi mehanizam je puž a drugi rotor. Puž grabi i usmjerava snijeg prema rotoru koji tada taj snijeg "ispuhuje" iz stroja. Dvofazni strojevi čiste do otprilike 1 metar širine i 65 centimetara visine snijega. Većina uređaja je pogodna za korištenje na šljunčanim i sličnim terenima jer puž ne dolazi u direktan kontakt sa podlogom. Još jedna od prednosti im je i mogućnost razbijanja i uklanjanja zaleđenog snijega. Većina dvofaznih puhalica ima 4-6 brzina za naprijed te 1-2 brzine za unatrag što je korisno zbog raznih visina snijega koje se čiste kao i tvrdoće snijega. Električno pokretanje, kontrola brzine

te pogon na oba kotača je postala standardna oprema kod ovakvih uređaja. Svi novi modeli su pogonjeni 4-taktnim motorima zbog sve strožih ekoloških propisa.



Slika 8. Dvofazna motorna puhalica snijega

3.5. Puhalica montirana na drugo vozilo

3.5.1. Puhalica sa vlastitim pogonom samo pričvršćena na vozilo

Ovakav stroj je najslabiji dvofaznoj motornoj puhalici za snijeg samo što u ovom slučaju strojem ne upravlja čovjek direktno nego preko nekog drugog stroja kao što je motorna kosilica, traktor, automobil ili kamion. Visina snijega koju mogu čistiti se kreću do 80 centimetara a širina dijela koji zahvaća snijeg variraju od 1 metar pa sve do 2,5 metara.



Slika 9. Puhalica sa vlastitim pogonom samo pričvršćena za vozilo

3.5.2. Puhalica pričvršćena na vozilo od kojeg dobiva i moment

Ovakav stroj je zapravo dvofazna motorna puhalica za snijeg samo što u ovom slučaju stroj dobiva moment od vozila na koje je pričvršćeno. Najčešće se rade u kombinaciji sa motornim kosilicama gdje se moment prenosi preko remena te kod traktora ili kamiona gdje se moment prenosi preko zglobnog vratila tj. kardana. Visina snijega koju mogu čistiti se kreću do 1,5 metara, a širina dijela koji zahvaća snijeg variraju od 1 metar pa sve do 2,8 metara. Imaju kapacitete čišćenja do 1600 t/h.



Slika 10. Puhalica pričvršćena za vozilo od kojeg dobiva i moment

3.5.3. Puhalice kao sastavni dio većeg stroja

Ova vrsta strojeva su također dvofazni uređaji koji su sastavni dio nekog vozila. To su specijalizirani strojevi namijenjeni prvenstveno područjima sa velikim količinama padalina. To su najčešće vozila sa zglobom između osovina što im omogućuje bolje manevriranje na snijegom zametenoj površini. Ti strojevi imaju mogućnost bacanja snijega do 40 metara a za to su im potrebni motori sa preko 500 KS.



Slika 11. Puhalice kao sastavni dio većeg stroja

4. ANALIZA TRŽIŠTA

Kao što je prikazano u predhodnom poglavlju uređaji za čišćenje snijega i leda variraju od vrlo mali i relativno jednostavnih to onih velikih i složenijih. To je veliko tržište i ne postoji jedan uređaj koji bi zadovoljio svačije potrebe stoga je potrebno odabrati samo dio tog tržišta, odnosno jednu vrstu uređaja koju će se raditi. Ja sam se odlučio na puhalice koje se montiraju na traktor i koje moment dobivaju od istoga preko kardanskog vratila Na to sam se odlučio zbog toga što smatram da je takvo tržište najmanje zastupljeno. Da bi mogao odrediti ciljeve tj. parametre uređaja kojega ću koncipirati potrebno je istražiti i analizirati tržište. Slijedi nekoliko uređaja koji postoje na tržištu:

4.1. Schmidt FS

Ove puhalice tvrtke Schmidt konstruirane su za ekstremne uvijete te su prvenstveno namijenjena za zimske službe. Razvijene su za efikasno uklanjanje visokog, čvrstog i smrznutog snijega te čak i micanje snježnih zidova koje su napravile ralice. Cijela serija FS puhalica je napravljena od visoko kvalitetnih materijala. Snijeg se prikuplja preko otvorenog reznog bubnja te se gura na puhalo koje ga tada izbacuje kroz žlijeb za izbacivanje. Žlijeb ima mogućnos zakretanja za 275° pomoću hidraulike. Zbog velike brzine prikupljanja snijega tj. velike brzine reznog bubnja postiže se velika udaljenost bacanja snijega. Uređaj se montira na vozilo preko trotočja. Vozilo mora biti sa prednje ili stražnje strane opremljeno sa izlaznim vratilom. Ispod slijedi tablica sa karakteristikama strojeva:

Tablica 1. Karakteristike Schmidt FS puhalica

	FS 75-220*	FS 75-245*	FS 90-245*	FS 90-265*	FS 105-245*	FS 105-265*
Prednja visina uređaja (mm)	1070	1070	1350	1350	1500	1500
Širina čišćenja (mm)	2200	2200	2450	2650	2650	2650
Promjer reznog bubnja (mm)	750	750	900	900	900	1050
Promjer puhala (mm)	700	700	850	850	850	1000
Kapacitet čišćenje (t/h)	800	800	1200	1200	1200	1600
Okvirna težina (kg)	1160	1270	1590	1690	1980	1980
* Označava preporučan broj KS koje treba imati vozilo na koje se montira uređaj						



Slika 12. Schmidt FS

4.2. John Deere SB serija 12

Ova puhalice serije SB12 tvrtke John Deere namijenjene su prvenstveno poljoprivrednicima i vlasnicima velikih posjeda. Neke od glavnih karakteristika su podesive klizne skije za regulaciju visine te standardo ručno ili hidrauličko upravljani žlijeb. Posebnu pozornost se posvetilo na dugotrajnu trajnost reznog ruba čime se u konačnici štedi na troškovima održavanja. Pomoću hidrauličko upravljano žlijeba koji je dostupan kao opcija moguće je zakretati žlijeb za izbacivanje snijega oko vertikalne i horizontalne osi. Ispod je tablica sa karakteristikama uređaja iz SB 12 serije:

Tablica 2. Karakteristike John Deere SB puhalica

	SB1274	SB1280
Prednja visina uređaja (mm)	760	760
Širina čišćenja (mm)	1880	2030
Promjer reznog bubnja (mm)	500	500
Promjer puhala (mm)	660	660
Okvirna težina (kg)	460	475
Broj okretaja puhala (okr/min)	540	540
Broj okretaj svrdla (okr/min)	169	169
Minimalan broj KS pogonskog uređaja	30	30
Maksimalan broj KS pogonskog uređaja	80	80
Vrijeme potrebno za podešavanje (min)	35	35
Pokretanje žlijeba	Hidrauličko	Hidrauličko



Slika 13. John Deere SB 1280

4.3. KANLAN Dual Auger Snow Blow

Ovaj uređaj tvrtke Kanlan montira se na vozilo preko trotočja te se pogoni preko kardanskog vratila. Ima duplo svrdlo kako bi ostvario veću visinu čišćenja te bolji protok snijega tj. bolje izbacivanje. Ima mogućnost vađenja žlijeba za lakše održavanje. Ima ugrađenu zaštitu za lanac koji služi za prenošenje momenta sa kardanskog vrattila na svrdlo, te napinjač lanca. Ima mogućnost rotacije žljeba od 220°. Radna širina mu je 1270 mm a radna visina 960 mm. Promjer impelera je 610 mm a težak je 490 kg.



Slika 14. Kanlan Dual Auger Snow Blow

4.4. KAHLBACHER KFS 650

Ova snježna puhalica najmanji je model tvrtke Kahlbacher. Može se koristiti za čišćenje velikih posjeda ili prometnica. Spaja se na vozilo preko troročja a pogoni preko kardanskog vratila ili preko hidraulike. Potrebna snaga za pogoniti uređaj je između 54 i 129 KS. Uređaj je opremljen sa hidraulički upravljanim žlijebom koji ima mogućnost rotiranja oko vertikalne osi od 220° te mogućnost zakretanja gornjeg dijela žlijeba zbog boljeg usmjeravanja snijega. Promjer reznog bubnja je 650 mm a radna širina je 2,2 m. Podešavanje visine cijelog uređaja je preko hidraulike.



Slika 15. Kahlbacher KFS 650

5. OPTEREĆENJE SNIJEGOM

Za naše daljnje istraživanje potrebno je analizirati količine snijega u pojedinim dijelovima zemlje tj. ono što je nama bitnije, gustoću tog snijega i opterećenje snijega na tlu. Iako znanstvenici još uvijek nisu razvili fizikalni model kojim bi se moglo izračunati opterećenje snijegom na temelju gustoće dobivene u ovisnosti meteoroloških uvijeta (zbog njegovog promjenjivog, nepredvidivog i specifičnog karaktera) napravljena su brojna mjerenja te se pomoću empirijskih izraza formulom preračunava visina snijega i procijena gustoće u opterećenje snijegom. Tako danas postoje raspon opterećenja snijegom zavisno o više faktora dok je stara norma DIN 1055, dio 5 iz 1936. godine preporučavala istu vrijednost od $0,75\text{kN/m}^2$ za sva područja. Da bi došli do točnijeg opterećenja snijegom potrebne su nam gustoće snijega u različitim uvjetima i na različitim područjima. Norma koja propisuje gustoću snijega je ENV 1991-2-3:1995 [3] u tablici ispod:

Tablica 3. Prosječna gustoća snijega

Vrsta snijega	Gustoća kN/m^3
Novi snijeg	1,0
Snijeg koji leži više sati ili dana	2,0
Stari snijeg (leži više tjedana ili mjeseci)	2,5-3,5
Vlažni snijeg	4,0

Za područje Republike Hrvatske opterećenje snijegom određuje se temeljem područja opterećenja danih na sljedećoj slici i tablici te se odnosi na nadmorske visine do 100 m [4]:

Tablica 4. Opterećenje snijegom na području Republike Hrvatske ispod 100 m visine

Zona I	$1,10\text{ kN/m}^2$
Zona II	$1,10\text{ kN/m}^2$
Zona III	$0,45\text{ kN/m}^2$
Zona IV	$0,35\text{ kN/m}^2$



Slika 16. Republika Hrvatska podijeljena na zone opterećenja snijega

Za nadmorske visine iznad 100 m opterećenje snijegom se uzima prema podacima u sljedećoj tablici [4]:

Tablica 5. Opterećenje snijegom na području Republike Hrvatske iznad 100 m visine

Nadmorska visina do (m)	I. područje	II. područje	III. područje	IV. područje
100,00	1,10	1,10	0,45	0,35
200,00	1,30	1,40	0,80	0,50
300,00	1,55	1,75	1,20	0,70
400,00	1,80	2,20	1,65	0,90
500,00	2,05	2,65	2,15	1,15
600,00	2,35	3,15	2,70	2,70
700,00	2,65	3,70	3,30	3,30
800,00	2,95	4,25	3,95	3,95
900,00	3,25	4,90	4,65	4,65
1000,00	3,60	5,55	5,40	5,40
1100,00	3,95	6,25	6,20	6,20
1200,00	4,30	7,00	7,05	7,05
1300,00	-	7,80	7,95	7,95
1400,00	-	8,65	8,90	8,90
1500,00	-	9,50	9,90	9,90
1600,00	-	10,40	10,95	10,95
1700,00	-	11,40	12,05	12,05
1800,00	-	-	13,20	13,20

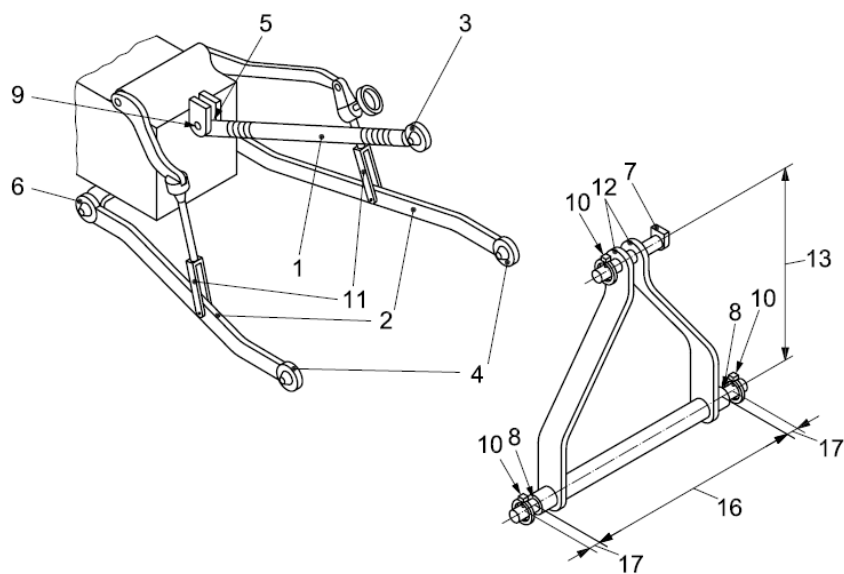
6. TRAKTOR

Traktor je motorno vozilo konstruirano da vuče, potiskuje ili nosi razna oruđa, odnosno da služi za pogon takvih oruđa ili za vuču priključih vozila. Traktori su najzastupljeniji poljoprivredni strojevi te se na njih mogu priključiti različiti strojevi posebne namjene, kao što su plugovi, drljače, prikolice i slično. Postoji mnogo različitih vrsta traktora ovisno o namjeni i potrebi korisnika te se prema njima dijele u različite kategorije. Prema namjeni traktori se mogu podijeliti na poljske, voćarsko vinogradarske i šumarske. Mogu se podijeliti prema konstrukciji na dvoosovinske koji imaju pogon na stražnje kotače ili na sva četiri kotača te na jednoosovinske.

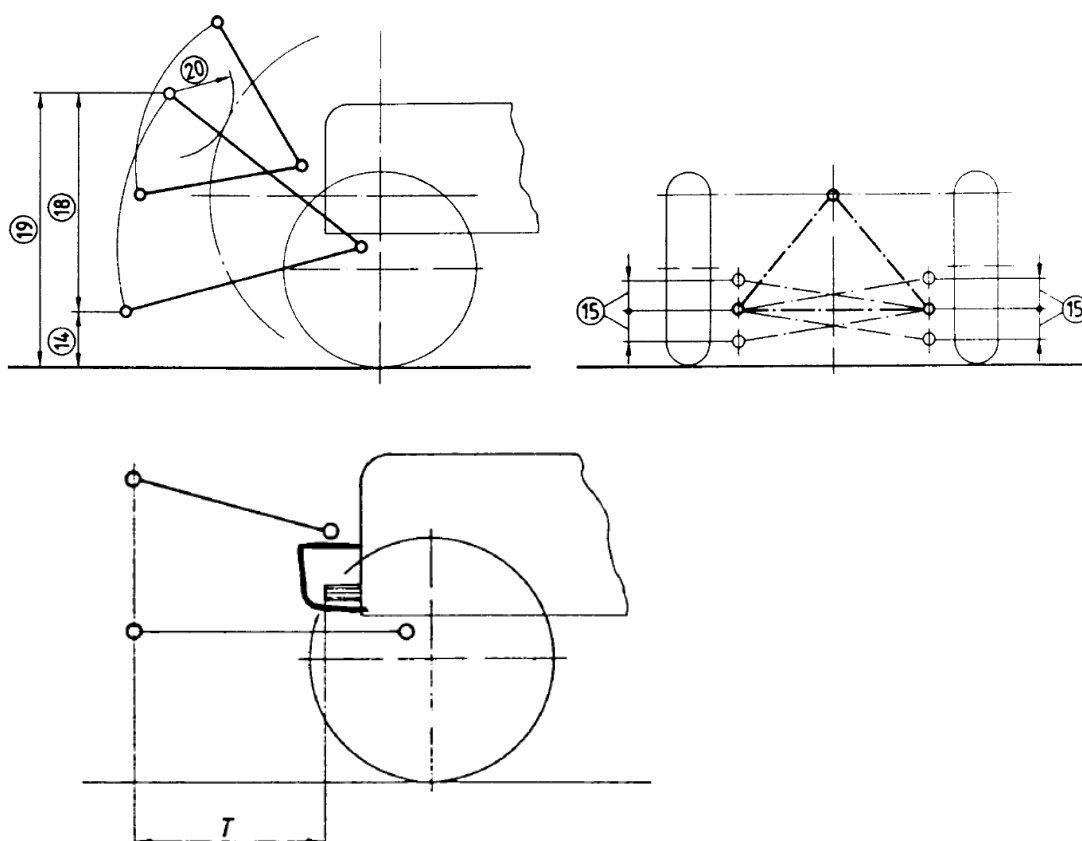
6.1. Karakteristike traktora

6.1.1. Poteznica

Poteznica ili trotočje je standardizirani način priključka koji je fiksno vezan za vozilo sa stražnje strane ili kod nekih novijih traktora sa prednje strane te služi za priključivanje nošenih i polunošenih priključaka. Mnogo je funkcionalnija od obične kuke preko koje se spaja prikolica. Donje dvije točke predstavljaju spoj sa polugama koje su hidraulički pokretane. To omogućava podizanje priključka od podloge za vrijeme prijevoza ili njegovo potiskivanje u podlogu za vrijeme obavljanja rada. Gornja točka je na upornici koja služi za reguliranje kuta nagiba kako bi se postigao pravilan položaj samog radnog priključka. Stražnja poteznica je definirana normom ISO 730-1:1994. Sve više je u upotrebi i prednja poteznica koja funkcionira na sličan način a definirana je normom ISO 8759/2:1985.



Slika 17 Osnovne komponente poteznice

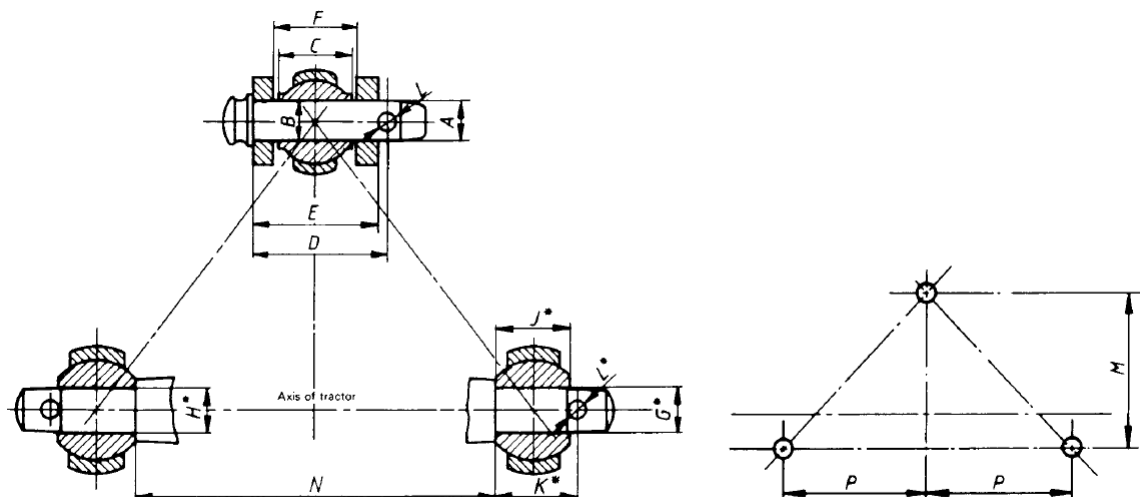


Slika 18 Dimenzije prednje poteznice vezane uz traktor

Tablica 6 Komponente i dimenzije poteznice

1	Gornja veza (poteznica)	
2	Donja veza (donja poluga)	
3	Gornja pričvrсна točka	
4	Donja pričvrсна točka	
5	Veza poteznice i traktora	
6	Veza poluge i traktora	
7	Svornjak poteznice	
8	Svornjak poluge	
9	Veza poteznice i traktora	
10	Osigurač svornjaka	
11	Hidraulični cilindri za podizanje donjih poluga	
12	Nosač	
13	Visina nosača	
14	Visina donjih pričvrčnih točaka	max 200 mm
15	Podešavanje donjih pričvrčnih točaka	min 100 mm
16	Razmak donjih upornih točaka	
17	Udaljenost provrta osigurača	
18	Hod donjih pričvrčnih točaka	min 600 mm
19	Transportna visina	min 890 mm
20	Slobodni prostor između donjih pričvrčnih točaka i tla	min 100 mm
T	Udaljenost prednjeg izlaznog vratila od nosača	550-625 mm

Nama je za zadatak bitna upravo prednja poteznica jer ćemo preko nje spajati naš uređaj za čišćenje snijega. Postoje više različitih kategorija trotočja koje ovise o snazi koju traktor prenosi preko kardana. O tim kategorijama ovise dimenzije poteznice. Najmanja kategorija je 1N te se upotrebljava za traktore snage do 35 kW dok je najveća kategorija 4 koja se upotrebljava za traktore snage između 110 i 350 kW. Kako nemaju svi traktori prednju poteznicu bilo je potrebno istražiti kategorije traktora koje ju imaju. Tako sam došao do zaključka da većina proizvođača traktora ima opciju prednje poteznice za traktore od 70 kW pa na više te ti traktori spadaju u kategoriju 3. Također za one traktore koji nemaju tvorničku opciju prednje poteznice postoje mnoge specijalizirane firme poput Opico ili HE-VA koje nude njihovu ugradnju. Većina tih poteznica također spada u već spomenutu kategoriju 3.



Slika 19 Dimenzije poteznice vezane uz uređaj

Tablica 7 Komponente i dimenzije poteznice vezane uz uređaj

Oznaka	Opis	Dimenzije (mm)
A	Promjer gornjeg svornjaka	31,55-31,75
B	Promjer gornje rupe za svornjak	32-32,25
C	Širina gornje poteznice	51
D	Udaljenost od glave do rupe na gornjem svornjaku	
E	Vanjska udaljenost jarma nosača	
F	Unutarnja udaljenost jarma nosača	52
G	Promjer donjeg svornjaka	36,4-36,6
H	Promjer donje rupe za svornjak	37,4-37,75
J	Širina donje poteznice	44,5-45
K	Udaljenost od glave do rupe na donjem svornjaku	
L	Promjer rupe na svornjaku	12
M	Visina nosača	685±1,5
N	Udaljenost donjih poteznica	965±1,5
P	Pola udaljenosti između donjih poteznica mjereno od njihovih središnjih linija	505

6.1.2. Izlazno vratilo traktora

Izlazno vratilo traktora uobičajeno se nalazi sa stražnje strane traktora ali sa sve širom ponudom dodatnih uređaja za traktor. Sve češća je pojava i izlaznog vratila sa prednje strane traktora. Za izlazno vratilo nam je bitan broj okretaja vratila, a ono je prema standardu 540, 1000 i 1300 okretaja u minuti i postiže se kod nazivnog broja okretaja radilice ili kod maksimalne snage motora. Prema standardu je određen smjer vrtnje izlaznog vratila, a ono je suprotno smjeru kazaljke na satu kada se gleda sa stražnje strane traktora. Također je određen i promjer izlaznog vratila kao i visina na kojoj se nalazi, a oni ovise o snazi traktora. Norme koje to sve točno propisuju su ISO 500-1:2004, ISO 500-2:2004 i ISO 500-3:2004.

S izlaznog vratila pa do samog priključka se snaga i moment prenose pomoću zglobnog vratila (kardana). Promjer i dužina samog kardana ovise o veličini samog uređaja koji se preko njega pogoni. Prethodno spomenute norme se također odnose i na kardan.



Slika 20 Zglobno vratilo (kardan)

7. KONCIPIRANJE PROIZVODA

7.1. Definiranje ciljeva

Definiranjem ciljeva počinjemo naš put prema konačnom rješenju. Ciljevi se definiraju prema potrebama tržišta. Te sve potrebe nije uvijek moguće u potpunosti zadovoljiti te je potrebno naći pravi omjer između traženog i ostvarivog. Najbitnija stavka tj. uvijet je veličina uređaja tj. površina čišćenja. Kao i kod svakog uređaja bitna nam je cijena te ću pokušati napraviti natak uređaj koji će biti cijenovno konkurentan. Još neki uvijeti su težina stroja, jačina traktora koji ga pogoni, jednostavnost korištenja te održavanja, eventualne zakonske regulative te sigurnosni zahtjevi.

1. cilj: Veličina uređaj

Prva bitna stvar nam je definirati okvirnu širinu tj. visinu uređaja koji ćemo izraditi. Pošto smo rekli da na tržištu nedostaje uređaja srednje veličine naš fokus će biti na tome. Ciljana širina će nam biti 2 m a ciljana visina 1 m.

2. cilj: Težina stroja

Kao i kod svih sličnih uređaja težinu bi trebalo svesti na najmanju moguću. Pošto će se uređaj montirati na prednju poteznicu traktora valja uzeti u obzir masu tereta koja se tom poteznicom može podići. Iako očekujem da će ovo biti težak cilj za ispuniti, trebalo bi izraditi uređaj koji će biti mase manje od 800 kg kako bi se uklapao u našu ciljanu skupinu.

3. cilj: Snaga traktora potrebna za pogon stroja

Pošto smo odabrali kategoriju traktora 3 trebalo bi napraviti uređaj koji će biti moguće pogoniti sa traktorom te kategorije. U tu kategoriju spadaju traktori od 60 do 185 KW

4. cilj: Sigurnost

Vrlo važna ako ne i najvažnija stavka je sigurnost samog uređaja. Treba voditi računa o rotirajućim dijelovima tj. kako zaštititi okolinu od njih. Također treba paziti da snijeg koji se izbacuje ne naudi drugim osobama ili oštetiti imovinu.

5. cilj: Cijena

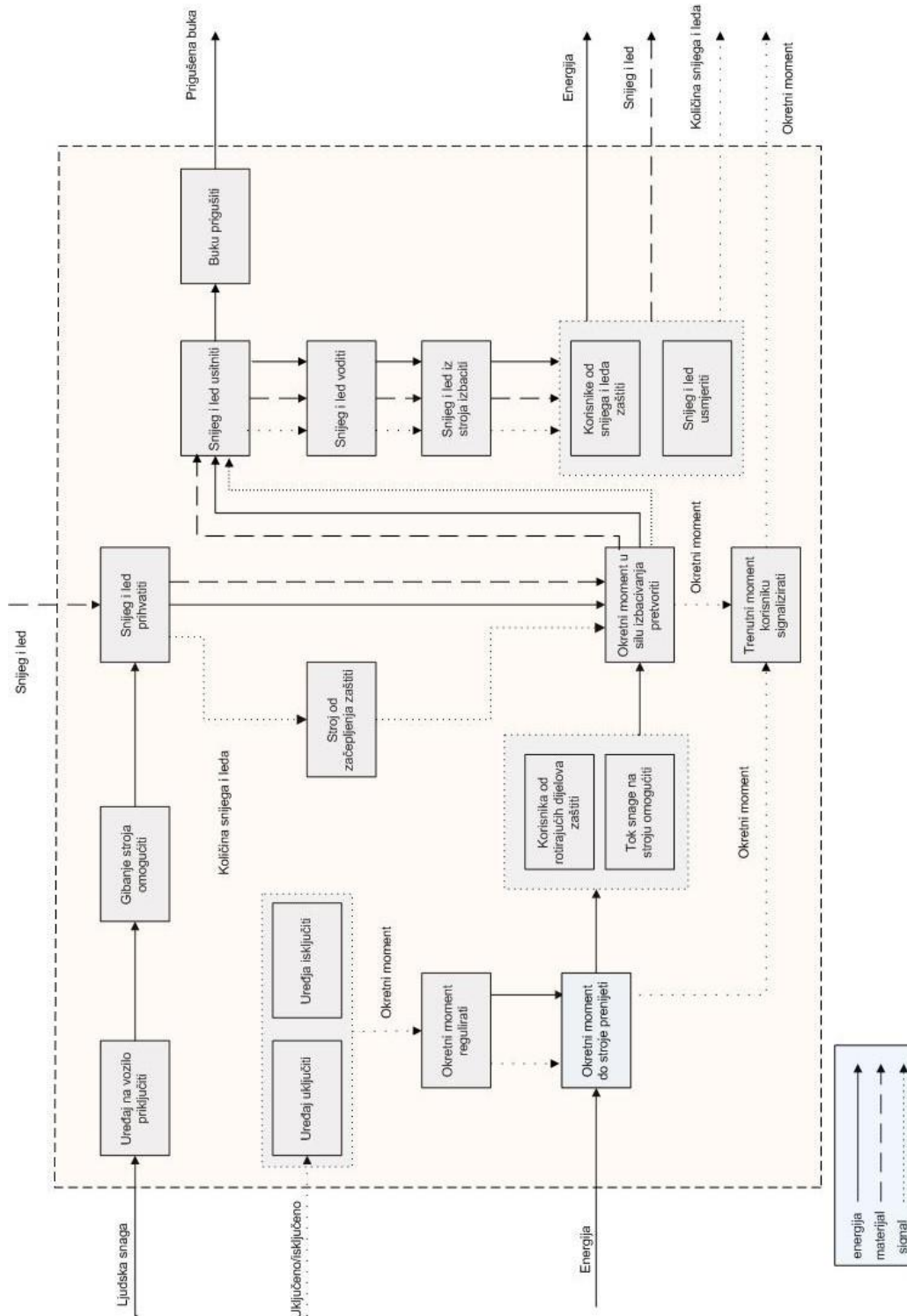
Da bi proizvod bio konkurentan potrebno je postići nisku cijenu. To treba pokušati postići sa jednostavnošću dijelova kao i cijelog stroja te korištenjem poluproizvoda. Također je bitno voditi računa i o cijeni održavanja.

6. cilj: Jednostavnost korištenja

Ovaj uređaj je namijenjen širokom spektru ljudi te je potrebno konstruirati takav uređaj koji će moći svi koristiti bez potrebnog dodatnog školovanja ili poduke.

Pomoću ovih 6 ciljeva biti će nam lakše izraditi koncepte te ih kasnije vrednovati. Neke od tih ciljeva ćemo u potpunosti ostvariti dok ćemo kod nekih morati raditi kompromis. Svaki cilje je bitan međutim neki imaju prioritet. Iako je cijena svima bitna, mislim da je na prvom mjestu definitivno sigurnost. Sljedeća bitna stavka je jednostavnost korištenja. Veličina uređaj kao i težina stroja su vjerovatno obrnuto proporcionalni ciljevi, tj. sa povećanjem kapaciteta čišćenja raste i masa uređaja koju želimo zadržati čim nižu. Najmanje bitan cilje je prema mom mišljenju snaga traktora koja će pogoniti naš uređaj. Takvog sam mišljenja jer mislim da je to vrlo širok raspon te da neće biti problem taj cilj ostvariti.

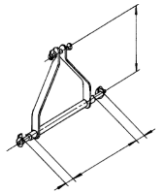





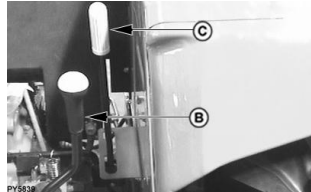

7.2. Funkcijska dekompozicija















Slika 21. Funkcijska dekompozicija

7.3. Morfološka matrica

Tablica 8. Morfološka matrica

Rb.	Funkcija	Princip rješenja		
		Trospojnom vezom	Kukom	
1	Uređaj na vozilo priključiti			
2	Gibanje stroja omogućiti	Kotač	Gusjenica	Skije
				
3	Snijeg i led prihvatiti	Lopatica/puž i vratilo iz jednog komada	Lopatica/puž spojeni sa vratilom nerastavljivim spojem (zavarom/zakovicom)	Lopatica/puž spojeni sa vratilom oblikom
		Lopatica/puž spojeni sa vratilom rastavljivim elementom (vijak/svornjak)		
4	Stroj od začepljenja zaštititi	Šuplji oblik izlazne cijevi (žlijeba)		
				
5	Uređaj uključiti/isključiti	Preko mjenjača za PTO na vozilu	Dodatnom spojkom na uređaju	
				

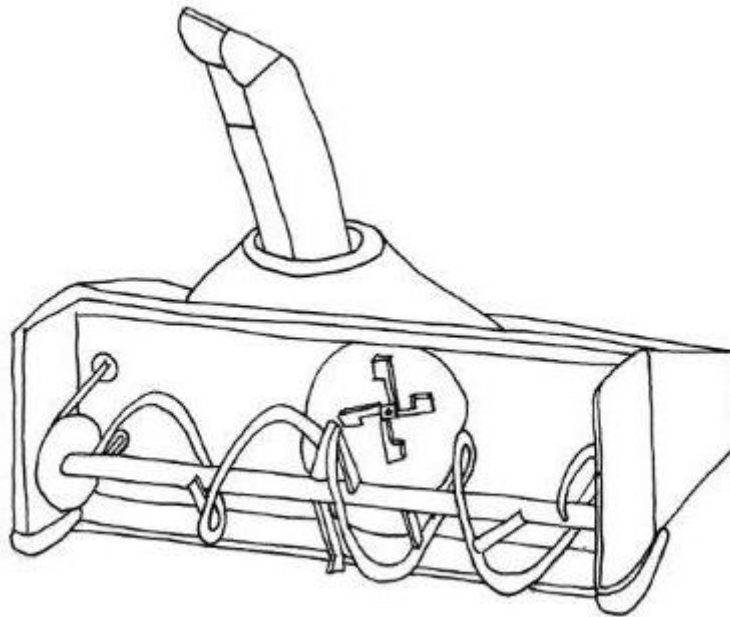
Okretni moment regulirati	Doziranjem gasa i odabirom brzine		
			
Okretni moment do stroja prenijeti	Kardanom	Hidraulički+rotacijski hidraulički motor	
			
Tok snage na stroju omogućiti	Zupčanicima	Remenicom	Vratilom
			
	Spojkom	Lančanicom	Tarenicama
			
Korisnike od rotirajućih dijelova zaštititi	Primarno - oblik stroja	Sekundarno - naljepnicama za označavanje opasnosti	
		  	
Okretni moment u silu izbacivanja pretvoriti	Lopaticice	Puž + impeler	
			

	Analognim brojačnikom	Digitalnim prikazom	
Trenutni moment korisniku signalizirati			
Snijeg i led usitniti	Lopaticice	Puž	
			
Snijeg i led voditi	Šuplji oblik izlazne cijevi 		
Snijeg i led iz stroja izbaciti			
Snijeg i led usmjeriti	Rotacijom žlijeba 		
Korisnika od snijega i leda zaštititi			
Buku prigušiti	Oblik kućišta		

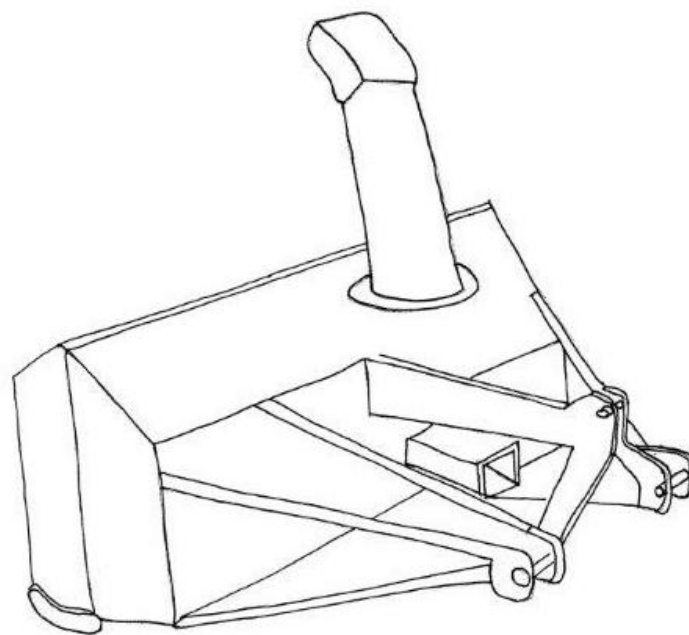
8. KONCEPTI

8.1. Koncept 1

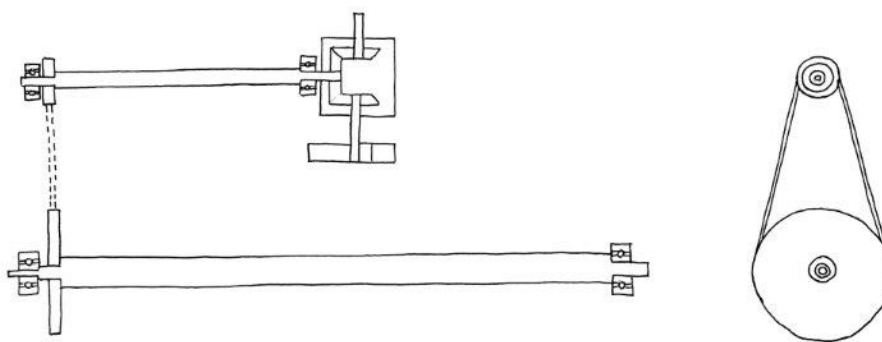
Ideja prvog koncepta je puhalica snijega koja za zahvaćanje snijega koristi puž koji je zavaren za vratilo te dodatno ojačanjima zbog bolje čvrstoće. Vozilo pogoni uređaj pomoću kardanskog vratila koje preko prijenosnika pogoni impeler i vratilo koje tada preko skupine lančanika pogoni vratilo sa pužem. Pogon puža je smješten na lijevoj strani kućišta. Puž služi za razbijanje snijega i leda te njegovo usitnjavanje. Kako zahvaća snijeg i led te ga usitjava tako ga i gura prema središnjem dijelu gdje ga impeler izbacuje kroz žlijeb izvan stroja. Vrh žlijeba ima mogućnost ručnog zakretanj oko horizontalne osi za bolji kut izbacivanja dok cijeli žlijeb ima mogućnost ručnog zakretanja oko svoje vertikalne osi za 360°. Uređaj se nalazi na skijama koje klize po podlozi koja se čisti ili se cijeli uređaj namjesti na željeni odmak od tla preko trotočja preko kojeg je spojeno sa vozilom. Uređaj nema poseban način uključivanja već se uključivanjem kardanskog vratila na vozilu uključuje i uređaj. Uređaj ima radnu širinu do 2 m dok mu je radna visina 0,6 m. Glavna prednost ovog uređaja je mogućnost rotacije žlijeba te trospojna veza preko koje se uređaj spaja na vozilo. Rotacija žlijeba mu omogućuje bolju kontrolu nad izbacivanim snijegom što znači sigurniji rad dok trospojna veza osigurava bolju manipulaciju uređaja u horizontalnom te vertikalnom smjeru. Sigurnost od preopterećenja stroja se ostvaruje preko uključno isključne spojke. Prednost toga je jednostavno ponovno uključivanje stroja kao i sigurnost. Sigurnost za korisnike će se ostvariti samom konstrukcijom uređaja te dodatnim ilustracijama koje će biti vidljive na uređaju. Ispod su skice koncepata kao i skica razvoda snage.



Slika 22 Skica prednje strane koncepta 1



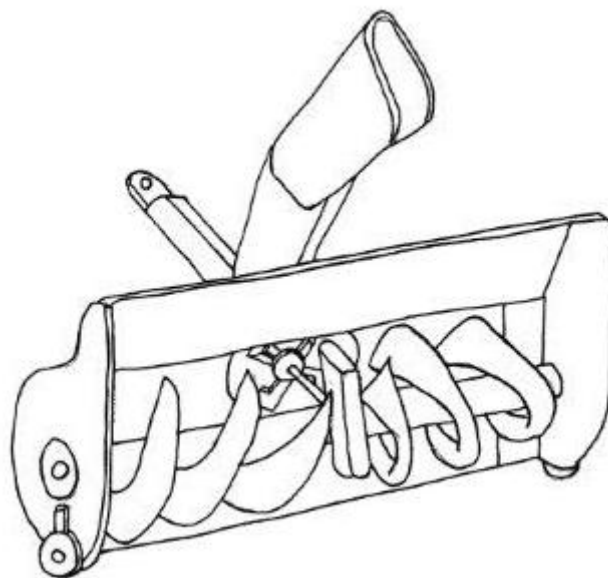
Slika 23 Skica stražnje strane koncepta 1



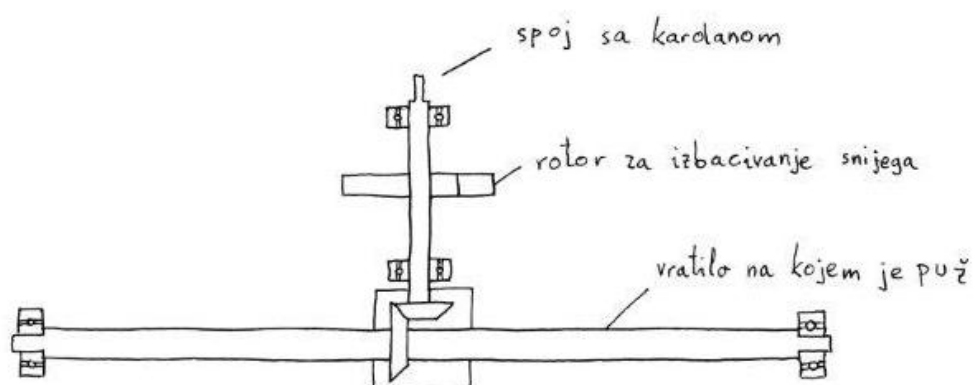
Slika 24 Skica razvoda snage koncepta 1

8.2. Koncept 2

Drugi koncept puhalice snijega također koristi puž za usitnjavanje snijega i leda međutim ovdje je ona znatno šira te je u većem kontaktu sa vratilom sa kojim je zavarena. Zbog toga nisu potrebna dodatna učvršćenja na pužu. Pogon se odvija preko kardanskog vratila koje preko vratila pokreće rotor te reduktor koji tada pokreće puž. Rotor služi za izbacivanje snijega kroz žlijeb. Donji dio žlijeba je fiksiran dok se gornji može zakrenuti oko horizontalne osi zbog namještanja kuta izbacivanja snijega. Na svakom boku uređaja se nalazi kotač koji osigurava sigurnu udaljenost od tla tj kako uređaj nebi strugao po površini koju čisti. Uređaj se spaja na vozilo preko trospojne veze. Uređaj ima radnu širinu do 2 m a radna visina mu je do 0,5 m. Sigurnost od preopterećenja se ostvaruje svornjacima na vratilu koji kod preopterećenja puknu. Prednost takvog sustava je cijena međutim kod takvog slučaja i pri niskim temperaturama bi bilo teško zamijeniti puknuti svornjak te to komplicira korištenje te povećava opasnost od ozljede. Glavna prednost ovog uređaja je velika površina puža što znači bolja čvrstoća i manje mogućnosti loma. Glavna mana je nemogućnost rotiranja žlijeba.



Slika 25 Skica prednje strane koncepta 2



Slika 26 Skica razvoda snage koncepta 2

8.3. Odabir najboljeg koncepta

Najbolji koncept odabiremo prema odabranim kriterijima. Kriteriji se nalaze u tablici ispod.

Tablica 9. Ocjenjivanje koncepta

Glavne potrebe korisnika	Koncept 1	Koncept 2
Sigurnost	8	5
Cijena	5	6
Održavanje	6	6
Jednostavnost korištenja	6	4
Veličina uređaja	5	5

Ocijene pojedinim konceptima su dodijeljena prema njihovim važnostima te u kojoj mjeri zadovoljavaju zadani kriterij. Ocijene su od 1 do 10. Faktor sigurnosti množimo sa 4, cijenu uređaja sa 3 a održavanje i jednostavnost korištenja sa 2. Veličina uređaja ima faktor 1. Množenjem ocijena sa faktorima te zbrajanjem dolazimo do sljedeći rezultata:

- Koncept 1=76
- Koncept 2=63

Odabire se koncept 1 kao najbolji s obzirom na potrebe korisnika. Odabrani koncept je najbolji u pogledu sigurnosti. U pogledu cijene je nešto lošiji dok je što se tiče održavanja jednako dobar kao i koncept 2. Odabrani koncept je i jednostavniji za korištenje. Veličina uređaja je kod oba koncepta jednako ocijenjena.

9. DETALJNA RAZRADA I PRORAČUN

Nakon što smo odabrali koncept potrebno ga je detaljno razraditi te napraviti proračun. Kako je za detaljnu razradu potreban dio proračuna da bi vidjeli da li je uopće izvedivo takvo riješenje, proračun ćemo raditi paralelno sa razradom. Neke od ulaznih parametara koje imamo je ciljana težina stroja koju treba imati u vidu te površina, tj. volumen snijega koju će uređaj čistiti pri odabranoj brzini kretanja vozila. U ovom proračunu je rađeno više iteracija kako bi se dobila što veća površina čišćenja uz zadane uvijete mase, sigurnosti i jednostavnosti korištenja međutim samo zadnja od tih iteracija je napisana ovdje zbog praktičnih razloga. Tako smo kao ulazne parametre uzeli brzinu traktora prilikom čišćenja maksimalnog volumena koji uređaj može čistiti te radnu širinu i visinu uređaja.

Brzina traktora

$$v_{traktora} = 3 \frac{km}{h} = 0,83 \frac{m}{s}$$

Radna širina puža

$$b_{puža} = 1,9 \text{ m}$$

Promjer bubnja

$$d_{bubnja} = 0,8 \text{ m}$$

Visina uređaja

$$h_{uređaja} = 0,9 \text{ m}$$

9.1. Proračun dimenzija impelera

Da bismo odredili gabarite impelera koji će snijeg izbacivati potrebno je izračunati količinu snijega koja mora proći kroz njega. To radimo na sljedeći način:

Volumni protok snijega u sekundi

$$\begin{aligned}
 q_{snijega} &= v_{traktora} \cdot b_{puža} \cdot d_{bubnja} = 0,83 \cdot 1,9 \cdot 0,8 \\
 &= 1,2616 \frac{m^3}{s}
 \end{aligned} \tag{1}$$

Kako je impeler manjih dimenzija od bubnja on mora imati veću brzinu okretaja u minuti od puža te je stoga njegov broj okretaja jednak broju okretaja traktora tj. prijenosni omjer je 1. Pošto većina traktora ima mogućnost brzine okretaja prednjeg vratila 540 te 1000 okretaja mi smo odabrali 540 okretaja/minuti.

Broj okretaja traktora

$$\begin{aligned}
 n_{traktora} &= 540 \frac{okr}{min} \\
 n_{imp} &= n_{traktora} = 540 \frac{okr}{min} = 9 \frac{okr}{s}
 \end{aligned} \tag{2}$$

Volumni protok snijega po okretaju vratila

$$q_{snijega-okr} = \frac{q_{snijega}}{n_{imp}} = \frac{1,2616}{9} = 0,14 \frac{m^3}{okr} \tag{3}$$

Da bismo odredili širinu i duljinu impelera jedan od tih podataka trebamo odabrati. Iz konstrukcijskih razloga odabiremo maksimalnu širinu impelera, tj. njegov promjer.

Promjer impelera

$$r_{imp} = 0,4 \text{ m}$$

Površina presjeka impelera

$$P_{imp} = r_{imp}^2 \cdot \pi = 0,4^2 \cdot \pi = 0,5027 \text{ m}^2 \tag{4}$$

Širinu impelera dobivamo iz ukupnog volumena impelera gdje nam je ukupni volumen zapravo volumni protok snijega kojeg impeler mora izbaciti u jednom okretaju.

$$V_{imp} = q_{snijega-okr}$$

$$V_{imp} = P_{imp} \cdot b_{lopatice} \tag{5}$$

Iz (5) slijedi:

$$b_{lopatice} = \frac{V_{imp}}{P_{imp}} = \frac{0,14}{0,5027} = 0,278 \quad (6)$$

Da nebi došlo do zagušenja impelera te uzimajući u obzir širinu vratila, odobrano je sljedeće

$$b_{lopatice} = 0,30 \text{ m} \quad (7)$$

Sljedeće što moramo proračunati je visina i daljina na koju će impeler izbacivati snijeg. To radimo prema formulama za kosi hitac.

Obodna brzina impelera

$$v_{imp} = \frac{r_{imp}}{2} \cdot 2 \cdot \pi \cdot n_{imp} \quad (8)$$

$\frac{r_{imp}}{2}$ je namjerno uzeto jer će težište tog snijega biti na polovici impelera tj. uzimamo nepovoljniju varijantu kako bi bili sigurni da će se snijeg bacati dovoljno visoko tj. daleko.

Uvrštavanjem podataka u (8) dobivamo sljedeće:

$$v_{imp} = \frac{0,4}{2} \cdot 2 \cdot \pi \cdot 9 = 11,3 \frac{\text{m}}{\text{s}} \quad (9)$$

Visinu izbacivanja snijega računamo prema sljedećem

$$h_{snijega} = v_{imp}^2 \cdot \frac{\sin^2 \alpha}{2 \cdot g} \quad (10)$$

Kut izbacivanja snijega - pretpostavljeni nagib žlijeba za izbacivanje

$$\alpha = 65^\circ$$

$$h_{snijega} = 11,3^2 \cdot \frac{\sin^2 65^\circ}{2 \cdot 9,81} = 5,35 \text{ m} \quad (11)$$

Koliko u dalj ćemo izbacivati snijeg računamo prema formuli

$$l_{snijega} = v_{imp}^2 \cdot \frac{\sin 2 \cdot \alpha}{2 \cdot g} \quad (12)$$

$$l_{snijega} = 11,3^2 \cdot \frac{\sin 2 \cdot 65^\circ}{2 \cdot 9,81} = 4,99 \text{ m} \quad (13)$$

9.2. Snaga i moment potrebni za okretanje impelera

Da bi naš impeler pokretali potrebna nam je određena snaga i moment. Da bismo to proračunali potrebno nam je odrediti broj lopatica kao i sile koje djeluju na njih.

$$r_{imp} = 0,40 \text{ m}$$

$$b_{lopatice} = 0,3 \text{ m}$$

Volumen snijega koji stane na lopatice

$$V_{snijega-lopatice} = r_{imp}^2 \cdot \pi \cdot b_{lopatice} \quad (14)$$

$$V_{snijega-lopatice} = 0,4^2 \cdot \pi \cdot 0,3 = 0,1507 \text{ m}^3 \quad (15)$$

Masa snijega na lopaticama

$$m_{snijega} = V_{snijega-lopatice} \cdot \varphi_{snijega} \quad (16)$$

Ovdje nam je potrebna gustoća snijega. Iz predhodnog istraživanja došao sam do zaključka da je maksimalna gustoća snijega koja će se čistiti sa ovim strojem 300 kg/m^3 .

$$\varphi_{snijega} = 300 \frac{\text{kg}}{\text{m}^3}$$

Nakon uvrštavanja u (16) slijedi

$$m_{snijega} = 0,1507 \cdot 300 = 45,21 \text{ kg} \quad (17)$$

Sila koja će dijelovati na impeler računamo na sljedeći način

$$F_{impelera} = \varphi \cdot n_{snijega} \cdot g \quad (18)$$

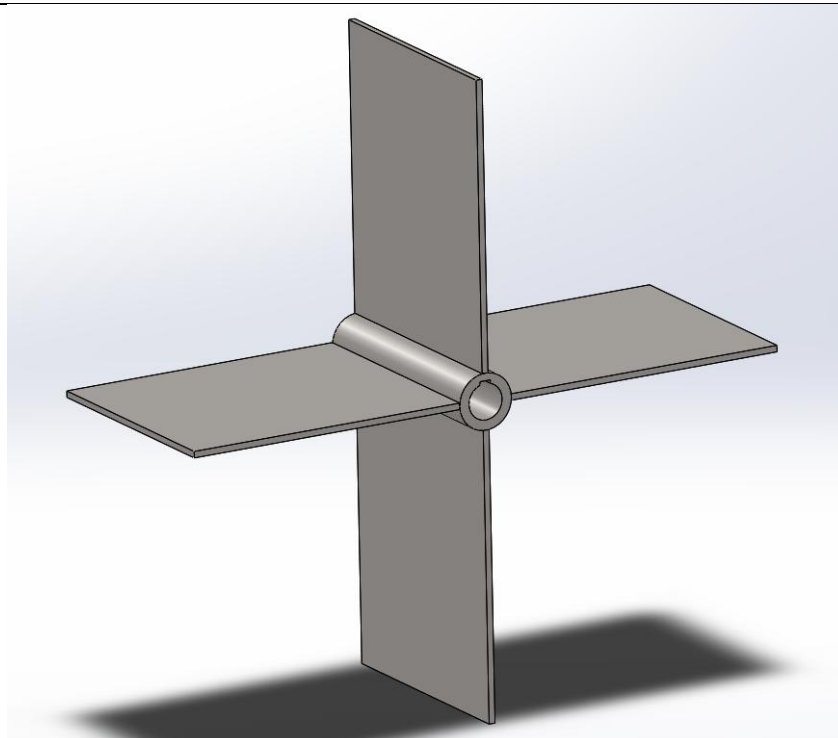
Faktor udara je uzet prema podacima iz [5]

$$\varphi = 1,8$$

Nakon uvrštavanja u (18) slijedi

$$F_{impelera} = 1,8 \cdot 45,21 \cdot 9,81 = 798,318 \text{ N} \quad (19)$$

Odlučio sam se za impeler sa 4 kraka međutim za optrećenje sam pretpostavio da su opterećene 3 lopatice u svakom trenutku tj uzet je trenutak nakon što jedna od lopatica izbaci snijeg. Impeler je izveden kao rukavac na kojeg su zavarene 4 lopatice u obliku ploča.



Slika 27 Impeler

Sila na impeleru

$$F_{imp} = F_{lopatice} \cdot 3 \quad (20)$$

Iz čega slijedi

$$F_{lopatice} = \frac{F_{imp}}{3} = \frac{798,318}{3} = 266,106 \quad (21)$$

Moment potreban za okretanje impelera

$$T_{imp} = F_{imp} \cdot r_{imp} \quad (22)$$

$$T_{imp} = 798,318 \cdot 0,4 = 319,33 \text{ Nm} \quad (23)$$

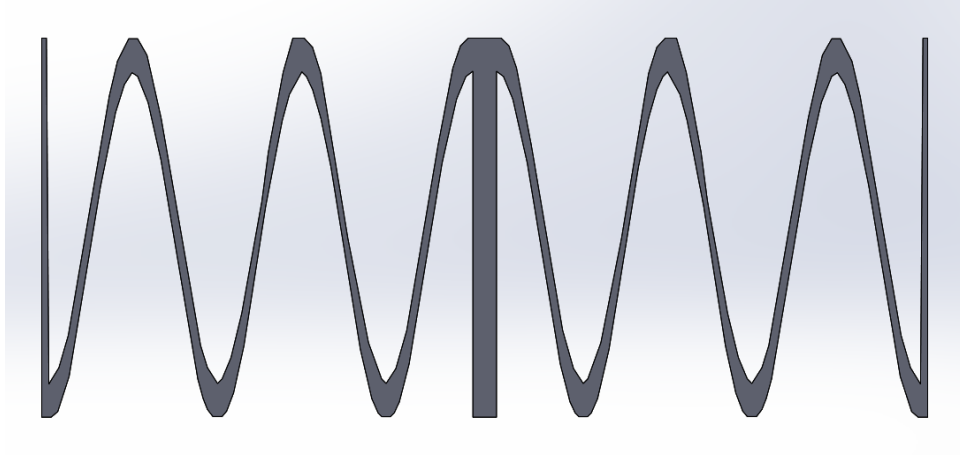
Snaga potrebna za okretanje impelera pod punim opterećenjem

$$P_{imp} = T_{imp} \cdot 2 \cdot \pi \cdot n_{imp} \quad (24)$$

$$P_{imp} = 319,33 \cdot 2 \cdot \pi \cdot 9 = 18,06 \text{ kW} \quad (25)$$

9.3. Snaga, moment i sile na bubnju

Da bi izračunali sile koje djeluju na bubanj potrebno nam je odrediti površinu na kojoj one djeluju. Ta površina je površina koja je u dodiru sa snijegom na prednjoj strani uređaja. Tu površinu dobivamo iz konstrukcije a prikazana je na sljedećoj slici:



Slika 28 Površine bubnja gledano sa prednje strane uređaja

$$A_{presjeka-sve} = 0,218066 \text{ m}^2 \quad (26)$$

Površina presijeka iznosi $0,218066 \text{ m}^2$ međutim mi uzimamo samo polovicu toga pošto samo gornja strana tog presjeka dolazi u dodir sa snijegom. Iz toga slijedi

$$A_{presjeka} = \frac{A_{presjeka-sve}}{2} = 0,109033 \text{ m}^2 \quad (27)$$

Da bi dobili silu koja djeluje na bubanj koristimo sljedeću formulu

$$F_R = q_{m \text{ puža}} \cdot v_{uk} \quad (28)$$

Pri čemu je F_R radijalna sila koja djeluje na bubanj. $q_{m \text{ puža}}$ je maseni protok snijega a v_{uk} zbroj brzine traktora i obodne brzine bubnja.

$$q_{m \text{ puža}} = A_{presjeka} \cdot v_{uk} \cdot \varphi_{snijega} \quad (29)$$

$$v_{puž-obod} = r_{puž} \cdot \omega_{puž} = r_{puž} \cdot 2 \cdot \pi \cdot n_{puž} \quad (30)$$

$$v_{puž-obod} = 0,4 \cdot 2 \cdot \pi \cdot 3 = 7,54 \frac{\text{m}}{\text{s}} \quad (31)$$

$$v_{traktora} = 3 \frac{\text{km}}{\text{h}} = 0,83 \frac{\text{m}}{\text{s}} \quad (32)$$

$$v_{uk} = v_{traktora} + v_{puž-obod} \quad (33)$$

$$v_{uk} = 0,83 + 7,54 = 8,37 \quad (34)$$

Iz (29) slijedi

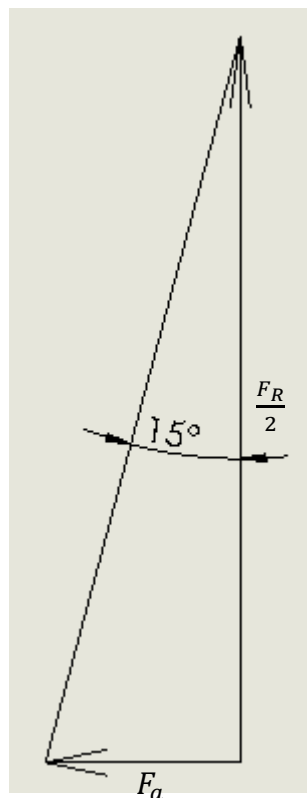
$$q_{m\ pu\ža} = 0,109033 \cdot 8,37 \cdot 300 = 273,8 \frac{kg}{s} \quad (35)$$

Iz (28) slijedi

$$F_R = 237,8 \cdot 8,37 = 2291,7 N \quad (36)$$

U slučaju na stroj radi punim kapacitetom aksijalne sile bi se poništile jer bi na lijevoj polovici aksijalna sila djelovala u desno a na desnoj obrnuto. dakle maksimalna sila će se javiti kada je opterećena samo polovica bubnja. Tu aksijalnu silu dobivamo iz trokuta sila tj. uzimamo u obzir maksimalni kut lopatice puža te iz toga slijedi:

$$\alpha = 15^\circ \quad (37)$$



Slika 29 Trokut sila

$$F_a = \tan \alpha \cdot \frac{F_R}{2} \quad (38)$$

$$F_a = \tan 15^\circ \cdot \frac{2291,7}{2} = 307 N \quad (39)$$

Moment potreban za okretanje puža

$$T_{pu\dot{z}} = F_R \cdot r_{pu\dot{z}} \quad (40)$$

$$T_{pu\dot{z}} = 2291,7 \cdot 0,4 = 916,7 \text{ Nm} \quad (41)$$

Snaga potrebna za okretanje puža

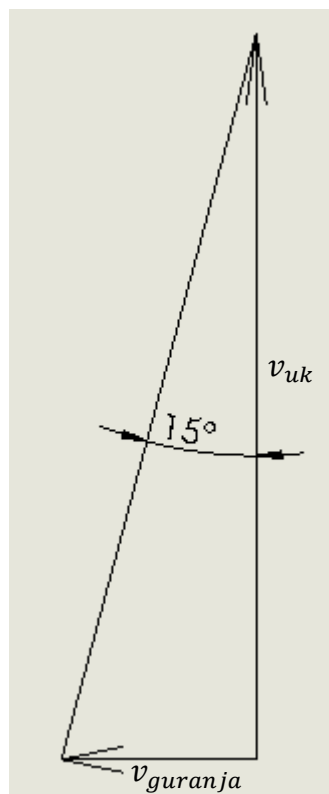
$$P_{pu\dot{z}} = T \cdot \omega = T \cdot 2 \cdot \pi \cdot n \quad (42)$$

$$P_{pu\dot{z}} = 916,7 \cdot 2 \cdot \pi \cdot 3 = 17,28 \text{ kW} \quad (43)$$

Na puž još djeluje i sila guranja snijega prema sredini ali se ona također poništava ukoliko su lijeva i desna strana jednako opterećene zato za proračun uzimamo bočnu površinu samo jedne strane puža (dobiveno iz konstrukcije):

$$A_{bočno} = 0,4061275 \text{ m}^2$$

Ovdje imamo trokut brzina tj nama je bitna brzina kretanja puža u aksijalnom smjeru.



Slika 30 Trokut brzina

$$\alpha = 15^\circ \quad (44)$$

$$v_{guranja} = v_{uk} \cdot \tan \alpha \quad (45)$$

$$v_{guranja} = 8,37 \cdot \tan 15^\circ = 2,24 \frac{m}{s} \quad (46)$$

Bočna sila koja djeluje na puž

$$F_{bočno} = q_{m \text{ bočno}} \cdot v_{guranja} \quad (47)$$

Maseni protok snijega na pužu

$$q_{m \text{ bočno}} = A_{bočno} \cdot v_{guranja} \cdot \varphi_{snijega} \quad (48)$$

$$q_{m \text{ bočno}} = 0,4061275 \cdot 2,24 \cdot 300 = 272,91 \frac{kg}{s} \quad (49)$$

Iz (47) slijedi

$$F_{bočno} = 272,91 \cdot 2,24 = 611,3 \text{ N} \quad (50)$$

Pošto imamo dvije komponente koje djeluju u aksijalnom smjeru potrebno ih je zbrojiti pa slijedi

$$F_{a,uk} = F_{bočno} + F_a \quad (51)$$

$$F_{a,uk} = 611,3 + 307 = 918,3 \text{ N} \quad (52)$$

9.4. Ukupna snaga potrebna za pokretanje uređaja

Da bi izračunali ukupnu snagu potrebnu za pokretanje stroja potrebno je uračunati gubitke tj. uzeti u obzir korisnost pojedinih dijelova. Korisnost vratila je uzeta iz [5] a korisnost spojke i mjenjača je uzeta iz kataloga proizvođača.

$$\eta_V = 0,98$$

$$\eta_S = 0,96$$

$$\eta_M = 0,95$$

$$P_{uk} = \frac{1}{\eta_V \cdot \eta_M} \cdot \left(P_{imp} + \frac{P_{puž}}{\eta_S \cdot \eta_V^2} \right) \quad (53)$$

$$P_{uk} = \frac{1}{0,98 \cdot 0,95} \cdot \left(18,06 + \frac{17,28}{0,96 \cdot 0,98^2} \right) = 39,53 \text{ kW} \quad (54)$$

Odabrani mjenjač proizvod tvrtke PowerJacks, klase N serije 40 sa šupljim rukavcem za osovinu. Mjenjač ima jednu ulaznu i dvije izlazne strane kako bi mogli svoj moment voditit od kardanskog vratila do impelera i bubnja.



Slika 31 PowerJack serije 40

U tablici ispod su glavne karakteristike mjenjača

Tablica 10. Karakteristike mjenjača

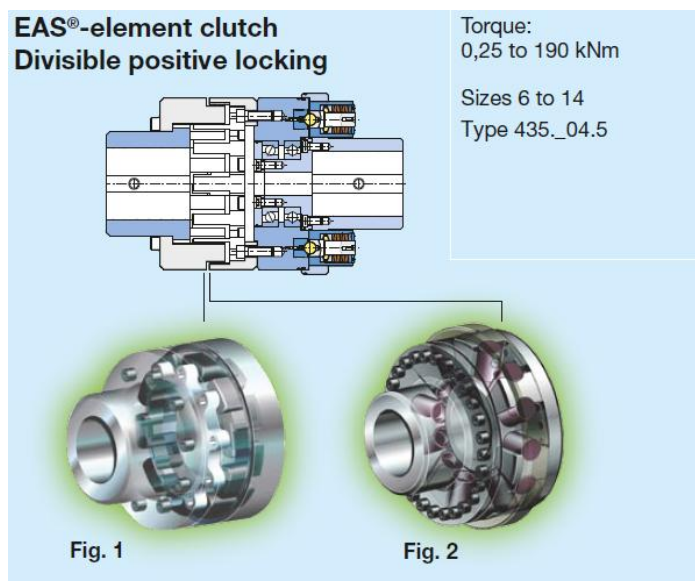
Series 40		
Torque (Nm)	Nominal#1	1353
	Max Running#2	3088
	Max Start-Up	4632
Input Speed	Max (rpm)	3000
Thermal Limit	Power (kW)	90
Backlash	arcmin	7 to 10
Efficiency	(%)	95% - 98%
Service Life	(hours)	>10000
Housing Material		SG Iron
Oil Quantity	Litres	3.27
	Pints	5.75
Weight (kg)	2 Way - 1:1 & 1.5:1	112
	2 Way - 2:1 +	126.5
	3 Way - 1:1 & 1.5:1	116
	3 Way - 2:1 +	131

Za našu odabranu brzinu vrtnje te traženu snagu odabran je upravo taj mjenjač jer može prenijeti snagu koja je nama potrebna za pogon uređaja.

Tablica 11. Moment i snaga pri odabranoj brzini vrtnje

Series	39						40						42					
Gear Ratio	1:1	1.5:1	2:1	3:1	4:1	1:1	1.5:1	2:1	3:1	4:1	1:1	1.5:1	2:1	3:1	4:1			
Power Ratings at given Input Speeds (rev min ⁻¹)																		
10	kW	1	0.34	0.5	0.2	0.1	3.3	1.9	1.5	0.7	0.4	7.5	3.5	3.7	0.72	1		
	Nm	936	477	936	562	374	3088	2667	2808	1965	1497	7000	4913	6925	2021	3743		
50	kW	5	1.7	2	0.8	0.4	16.2	8.9	6.8	2.6	1.5	37.4	17.3	17.6	3.6	3.7		
	Nm	936	477	749	449	299	3032	2499	2546	1460	1123	7000	4856	6588	2021	2770		
100	kW	9.8	3.4	3.6	1.4	0.7	31.8	16.3	12.5	4.5	2.8	74.8	34.5	32.6	7.2	6.7		
	Nm	917	477	674	393	262	2976	2288	2340	1263	1048	7000	4842	6101	2021	2508		
250	kW	22.2	9.0	7.9	3.2	1.74	74.3	36.4	28	10.3	6.9	187	86.1	73.8	18	14.9		
	Nm	831	505	591	359	261	2781	2044	2096	1157	1033	7000	4834	5525	2021	2231		
500	kW	38.6	18.9	14.5	5.9	2.9	126	65.6	52	19.2	11.7	374	172	138	37.1	28		
	Nm	723	531	543	331	217	2358	1842	1947	1078	876	7000	4828	5156	2083	2096		
750	kW	52	29.2	20.7	8.4	4.2	166	90.8	74.8	27.8	16.9	558	245	198	53.4	40.6		
	Nm	649	547	517	314	210	2071	1700	1867	1041	844	6962	4585	4941	1998	2026		
1000	kW	62.9	39.9	26.6	10.9	5.4	194	112	96.7	36.1	21.9	-	310	255	68.3	52.8		
	Nm	589	560	498	306	202	1816	1572	1810	1014	820	-	4351	4772	1917	1976		
1500	kW	77.2	61.5	38	15.6	7.7	-	145	139	52	31.6	-	-	361	98.4	76.3		
	Nm	482	576	474	292	192	-	1357	1735	973	789	-	-	4504	1841	1904		
2000	kW	-	83.2	49.5	20.5	10.2	-	-	181	68.3	42.1	-	-	-	128.5	97.7		
	Nm	-	584	463	288	191	-	-	1694	959	788	-	-	-	1803	1828		
2500	kW	-	105	62.8	25.4	12.7	-	-	226	85.2	52.5	-	-	-	157.3	119.7		
	Nm	-	590	470	285	190	-	-	1692	957	786	-	-	-	1766	1972		
3000	kW	-	-	76.3	30.3	15.6	-	-	-	102	62.8	-	-	-	-	-		
	Nm	-	-	476	284	191	-	-	-	955	784	-	-	-	-	-		

Za spojku je odabrana uključno isključna spojka tvrtke Mayr



Slika 32 Uključno isključna spojka Mayr

Odabran je model pod katalogskim brojem 7/435.404.5. Podaci su dani u tablici ispod

Tablica 12. Tehnički podaci za odabranu spojku

Technical Data			Size									
			6	7	8	9	10	11	12	13	14	
Limit torques for overload	Type 435.404.5 (Low torque range)	$M_{G\ min}$ [kNm]	0,25	0,45	0,75	2,0	3,3	6,3	4	7,6	12,5	
		$M_{G\ max}$ [kNm]	0,7	1,3	2,1	4,0	6,6	12,6	11	21	34,5	
	Type 435.504.5 (Medium torque range)	$M_{G\ min}$ [kNm]	0,55	1,0	1,625	3,0	5	9,5	10	19	31,5	
		$M_{G\ max}$ [kNm]	1,1	2,0	3,25	6,0	10	19	30	57,5	95	
	Type 435.604.5 (High torque range)	$M_{G\ min}$ [kNm]	1,1	2,0	3,25	6,0	10	19	30	57,5	95	
		$M_{G\ max}$ [kNm]	2,2	4,0	6,5	12	20	38	60	115	190	
EAS®-element	Size		0	0	0	1	1	1	2	2	2	
	Pieces		2	3	4	3	4	6	4	6	8	
Maximum speed	n_{max}	[rpm]	3500	3000	2800	2500	2200	2000	1800	1500	1200	
Bolt stroke on overload		[mm]	6	6	6	8	8	8	12	12	12	
Flexible shaft coupling	Permitted misalignments ¹⁾	axial	ΔK_a [mm]	±2,0	±2,0	±2,5	±2,5	±2,5	±2,5	±0,5	±0,7	±0,7
		radial	ΔK_r [mm]	0,3	0,3	0,3	0,3	0,3	0,3	0,55	0,55	0,65
		angular	ΔK_w [mm]	0,3	0,3	0,3	0,3	0,3	0,3	1,0	1,25	1,25
Nominal and maximum torques, flexible coupling		T_{KN} [kNm]	1,5	2,4	3,7	8,9	13,2	27	45	65	120	
		$T_{K\ max}$ [kNm]	3,1	4,8	7,5	18,2	27	54	135	176	380	

Podešenje točnog momenta kod kojeg će spojka prestati prenositi moment se radi pomoću vijaka na prednjoj strani spojke. Bitno je da se na svim vijcima podesi jednaki moment iskapčanja.

9.5. Proračun lanca i lančanika

Zbog velikog momenta koji treba prenijeti odabran je lanac i lančanici 16B prema normi DIN 8187

Odabrani su lančanici sa 10 odnosno 30 zubi kako bi namo omjer vrtnje impelera i bubnja bio 3.

Broj zubi

$$z_1 = 10$$

$$z_2 = 30$$

Odabrani su lančanici tvrtke NOZAG [12]

Tjemeni promjer

$$d_{a1} = 91\ mm$$

$$d_{a2} = 254\ mm$$

Diobeni promjer

$$d_{\phi 1} = 82,19\ mm$$

$$d_{\phi 2} = 243\ mm$$

Korak lanca

$$h = 25,4\ mm$$

Polovični kut među susjednim zupcima

$$\alpha = \frac{180}{z} \quad (55)$$

$$\alpha_1 = 18^\circ \quad (56)$$

$$\alpha_2 = 6^\circ \quad (57)$$

Prijenosni omjer

$$i = \frac{z_2}{z_1} \quad (58)$$

$$i = \frac{30}{10} = 3 \quad (59)$$

Da bi odredili broj članaka potrebno je pretpostaviti okvirni razmak osi što radimo iz konstrukcije.

$$a' = 990 \text{ mm}$$

$$x = 2 \cdot \frac{a'}{h} + \frac{z_1 + z_2}{2} + \left(\frac{z_2 - z_1}{2 \cdot \pi}\right)^2 \cdot \frac{h}{a'} \quad (60)$$

$$x = 2 \cdot \frac{990}{25,4} + \frac{10 + 30}{2} + \left(\frac{30 - 10}{2 \cdot \pi}\right)^2 \cdot \frac{25,4}{990} = 98,21 \approx 98 \quad (61)$$

Duljinu lanca računamo prema formuli

$$L = h \cdot x \quad (62)$$

$$L = 25,4 \cdot 98 = 2489,2 \text{ mm} \quad (63)$$

Faktor proračunavanja f za razmak osi prema DIN 8195; odabran iz tablice prema [5]

$$\frac{x - z_1}{z_2 - z_1} = \frac{98 - 10}{30 - 10} = 4,4 \quad (64)$$

$$f = 0,8110$$

Stvarni razmak osi vratila

$$a = \frac{h}{8} \cdot (2 \cdot x - z_1 - z_2 + \sqrt{(2 \cdot x - z_1 - z_2)^2 - f \cdot (z_2 - z_1)^2}) \quad (65)$$

$$a = \frac{25,4}{8} \cdot (2 \cdot 98 - 10 - 30 + \sqrt{(2 \cdot 98 - 10 - 30)^2 - 0,8110 \cdot (30 - 10)^2}) \quad (66)$$

$$a = 987 \text{ mm} \quad (67)$$

Provjeru lanca radimo preko udarne snage lanca prema formuli

$$P_D = \frac{P_{puž}}{m \cdot k} \quad (68)$$

Faktor nošenja lanca prema [5]

$$P_D = \frac{m = 1}{1 \cdot 0,66} = 26,18 \text{ kW} \quad (69)$$

Prema [5] ukupna snaga koju lanac može prenijeti pri brzini 630 okretaja/minuti je

$$P_{Dmax} = 27,2 \text{ kW}$$

Faktor snage lanca prema [5]

$$k = 0,66$$

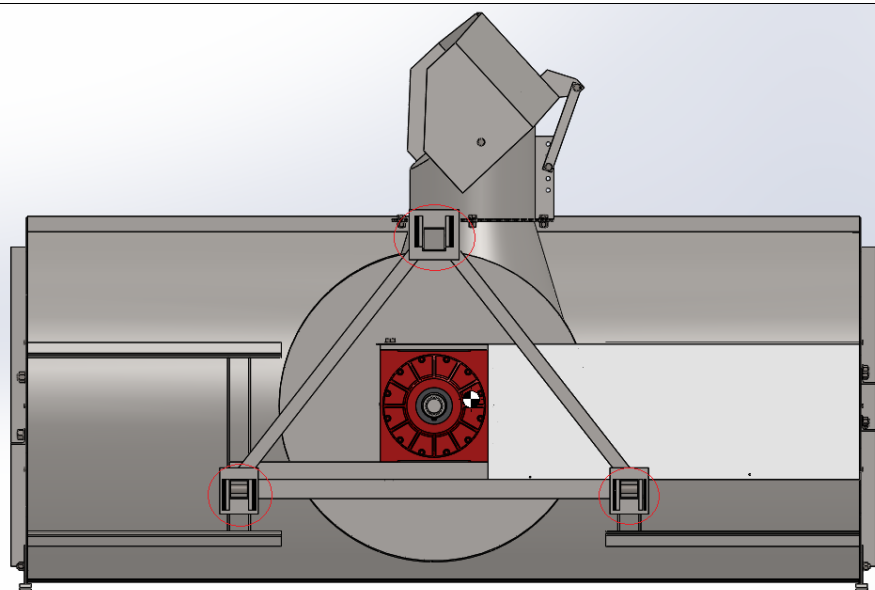
$$P_{Dmax} > P_D \quad (70)$$

To znači da naš lanac može prenijeti potrebnu snagu

Odabran je i zatezni lančanik sa ugrađenim ležajem tvrtke NOZAG. Lančanik ima 12 zubi.

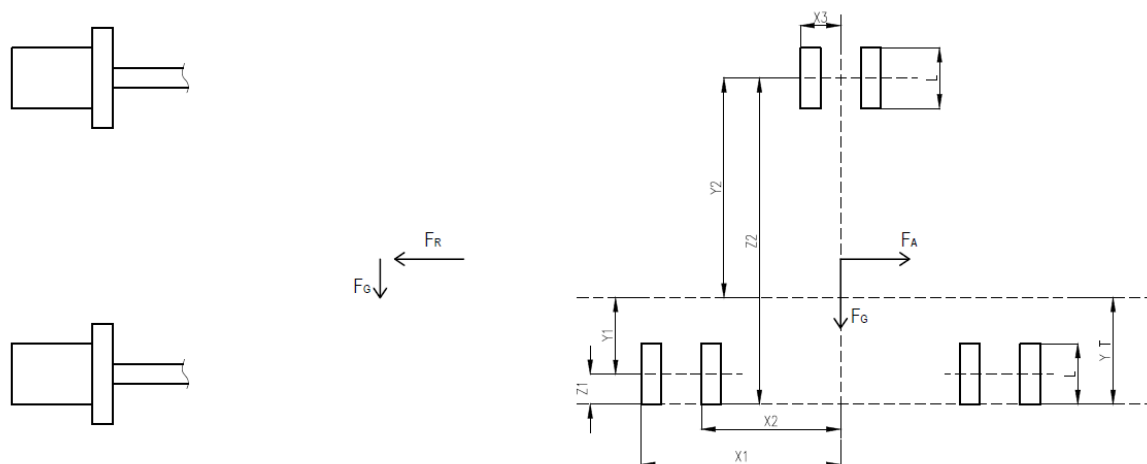
9.6. Proračun zavara

Proračun zavara sam radio na najkritičnijem mjestu konstrukcije a to je na spoju sa traktorom tj. na trospojnoj vezi. Tamo djeluju najveći momenti i sile te na najvećem kraku. Na sljedećoj slici prikazana je pogled sa stražnje strane uređaja te su označena mjesta zavara.



Slika 33 Slika mjesta zavara

Na sljedećoj slici prikazane su sile koje djeluju na zavare kao i dimenzije potrebne za proračun zavara



Slika 34 Skica površina zavara te sile koje djeluju na njih

Duljina zavara odabrana iz konstrukcije

$$l = 80 \text{ mm}$$

Odabrana debljina zavara

$$a = 5 \text{ mm}$$

Prvo trebamo izračunati položaj težišnice šavova

$$Y_T = \frac{4 \cdot z_1 \cdot a \cdot l + 2 \cdot z_2 \cdot a \cdot l}{6 \cdot a \cdot l} \quad (71)$$

Iz konstrukcije tj. slike () slijedi

$$z_1 = 40 \text{ mm}$$

$$z_2 = 725 \text{ mm}$$

Nakon uvrštavanja u (71) dobijemo

$$Y_T = \frac{4 \cdot 40 \cdot 5 \cdot 80 + 2 \cdot 725 \cdot 5 \cdot 80}{6 \cdot 5 \cdot 80} = \frac{805}{3} \approx 268 \text{ mm} \quad (72)$$

Dalje računamo ukupni moment tromosti (uz Steinerovo pravilo) oko osi x

$$I_{zav x} = 4 \cdot \left(\frac{a \cdot l^3}{12} + a \cdot l \cdot y_1^2 \right) + 2 \cdot \left(\frac{a \cdot l^3}{12} + a \cdot l \cdot y_2^2 \right) \quad (73)$$

$$y_1 = 228 \text{ mm}$$

$$y_2 = 457 \text{ mm}$$

$$y_{max} = 497 \text{ mm}$$

Iz (73) slijedi

$$I_{zav x} = 4 \cdot \left(\frac{5 \cdot 80^3}{12} + 5 \cdot 80 \cdot 228^2 \right) + 2 \cdot \left(\frac{5 \cdot 80^3}{12} + 5 \cdot 80 \cdot 457^2 \right) \quad (74)$$

$$I_{zav x} = 251\,533\,600 \text{ mm}^4 \quad (75)$$

Slijedi ukupni moment tromosti (uz Steinerovo pravilo) oko osi y

$$x_1 = 547,5 \text{ mm}$$

$$x_2 = 477,5 \text{ mm}$$

$$x_3 = 45 \text{ mm}$$

$$I_{zav y} = 2 \cdot \left(\frac{l \cdot a^3}{12} + a \cdot l \cdot x_1^2 \right) + 2 \cdot \left(\frac{l \cdot a^3}{12} + a \cdot l \cdot x_2^2 \right) + 2 \cdot \left(\frac{l \cdot a^3}{12} + a \cdot l \cdot x_3^2 \right) \quad (76)$$

$$I_{zav y} = 2 \cdot \left(\frac{80 \cdot 5^3}{12} + 5 \cdot 80 \cdot 547,5^2 \right) + 2 \cdot \left(\frac{80 \cdot 5^3}{12} + 5 \cdot 80 \cdot 477,5^2 \right) + 2 \cdot \left(\frac{80 \cdot 5^3}{12} + 5 \cdot 80 \cdot 45^2 \right) \quad (77)$$

$$I_{zav y} = 423\,835\,000 \text{ mm}^4 \quad (78)$$

U tim zavarima djeluje sila savijanja F_G koja djeluje oko horizontalne osi, sila savijanja $F_{a,uk}$ koja djeluje oko vertikalne osi, naprezanja na odrez tih dviju sila te tlačna sila F_R .

$$F_R = 2291,7 \text{ N}$$

$$m_{stroja} = 548 \text{ kg}$$

$$F_G = 5380 \text{ N}$$

$$F_{Auk} = 952 \text{ N}$$

Krakovi na kojima djeluju te sile su dobiveni iz konstrukcije

$$r_1 = 835 \text{ mm}$$

$$r_2 = 1260 \text{ mm}$$

Faktor udara

$$\varphi_{zav} = 1,2$$

Savojno naprezanje oko horizontalne osi

$$\sigma_{f1} = \frac{M_{f1}}{I_{zav x}} \cdot y_{max} \quad (79)$$

$$y_{max} = 497 \text{ mm}$$

$$M_{f1} = r_1 \cdot F_G \cdot \varphi \quad (80)$$

$$M_{f1} = 835 \cdot 5380 \cdot 1,2 = 5\,390\,760 \text{ Nmm} \quad (81)$$

Iz (79) tada slijedi

$$\sigma_{f1} = \frac{5\,390\,760}{251\,533\,600} \cdot 497 = 10,65 \frac{\text{N}}{\text{mm}^2} \quad (82)$$

Savojno naprezanje oko vertikalne osi

$$\sigma_{f2} = \frac{M_{f2}}{I_{zav y}} \cdot x_{max} \quad (83)$$

$$x_{max} = 547,5 \text{ mm}$$

$$M_{f2} = r_2 \cdot F_{Auk} \cdot \varphi \quad (84)$$

$$M_{f2} = 1260 \cdot 952 \cdot 1,2 = 1\,439\,424 \text{ Nmm} \quad (85)$$

Iz (83) slijedi

$$\sigma_{f2} = \frac{1\,439\,424}{423\,835\,000} \cdot 547,5 = 1,86 \frac{\text{N}}{\text{mm}^2} \quad (86)$$

$$A_{zav} = 6 \cdot a \cdot l \quad (87)$$

$$A_{zav} = 6 \cdot 5 \cdot 80 = 2400 \text{ mm}^2 \quad (88)$$

Tlačno naprezanje

$$\sigma_{f3} = \frac{F_R}{A_{zav}} \quad (89)$$

$$\sigma_{f3} = \frac{2291,7}{2400} = 0,955 \frac{N}{mm^2} \quad (90)$$

$$\sigma_{uk} = \sigma_{f1} + \sigma_{f2} + \sigma_{f3} \quad (91)$$

$$\sigma_{uk} = 10,65 + 1,86 + 0,955 = 13,465 \frac{N}{mm^2} \quad (92)$$

Smično naprezanje zavora

$$\tau_{\parallel zav1} = \frac{F_G}{A_{zav}} \quad (93)$$

$$\tau_{\parallel zav1} = \frac{5380}{2400} = 2,24 \frac{N}{mm^2} \quad (94)$$

$$\tau_{\parallel zav2} = \frac{F_{Auk}}{A_{zav}} \quad (95)$$

$$\tau_{\parallel zav2} = \frac{952}{2400} = 0,40 \quad (96)$$

Pošto u svakom trenutku ne djeluju sve tri sile, tj sila težine uređaja djeluje dok se uređaj prenosi dok ostale dvije djeluju pri opterećenju uređaja slijede reuducirana naprezanja.

$$\sigma_{red1} = \sqrt{\sigma_{f1}^2 + 3\tau_{\parallel zav1}^2} \quad (97)$$

$$\sigma_{red1} = \sqrt{10,65^2 + 3 \cdot 2,24^2} = 11,33 \frac{N}{mm^2} \quad (98)$$

$$\sigma_{red2} = \sqrt{(\sigma_{f2} + \sigma_{f3})^2 + 3\tau_{\parallel zav2}^2} \quad (99)$$

$$\sigma_{red2} = \sqrt{(1,86 + 0,955)^2 + 3 \cdot 0,4^2} = 2,9 \frac{N}{mm^2} \quad (100)$$

9.7. Proračun vratila

Vratilo bubnja opterećeno je radijalnom silo, tangencijalnom silom, aksijalnom silom te težinom svoji dijelova

$$d_{a2} = 254 \text{ mm}$$

Tangencijalna (obodna) sila

$$F_0 = \frac{T_{puž}}{\frac{d_{a2}}{2}} = \frac{916700}{\frac{254}{2}} = 7218 \text{ N} \quad (101)$$

Radijalna sila

$$F_R = 2291,7 \text{ N}$$

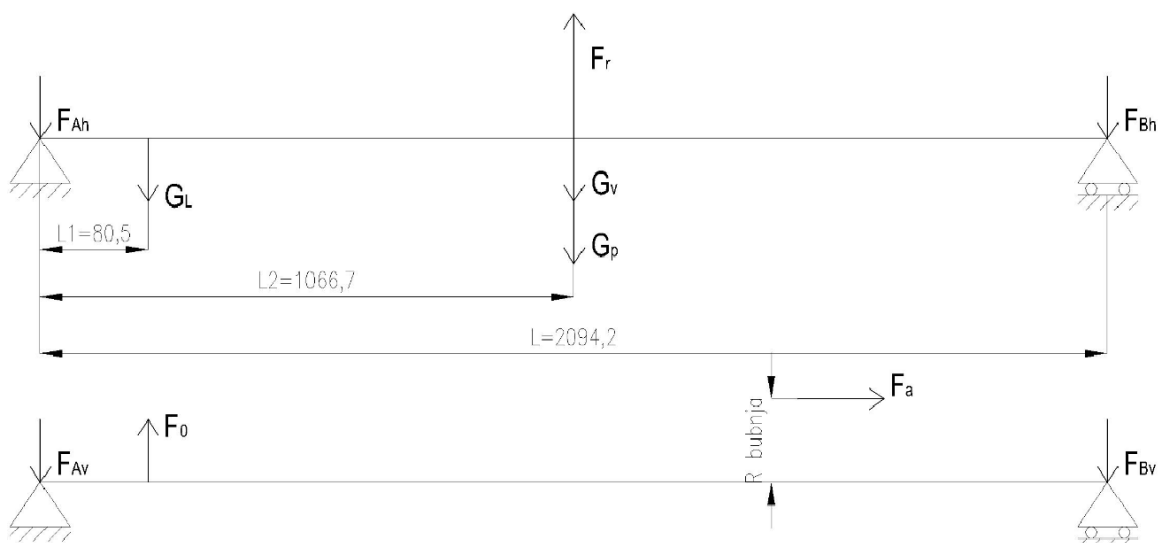
Aksijalna sila

$$F_{Auk} = 952 \text{ N}$$

$$G_L = m_{lančani\text{ka}} \cdot g = 5,3 \cdot 9,81 = 52 \text{ N}$$

$$G_P = m_{puž} \cdot g = 68,4 \cdot 9,81 = 671 \text{ N}$$

$$G_V = m_{vratila} \cdot g = 46,4 \cdot 9,81 = 455 \text{ N}$$



Slika 35 Skica sila koje opterećuju vratilo

$$\sum M_{Ah} = 0 \therefore$$

$$G_L \cdot L_1 + (G_V + G_P) \cdot L_2 - F_R \cdot L_2 + F_{Bh} \times L = 0 \quad (102)$$

$$F_{Bh} = \frac{G_L \cdot L_1 + (G_V + G_P) \cdot L_2 - F_R \cdot L_2}{L}$$

$$F_{Bh} = \frac{52 \cdot 80,5 + (671 + 455) \cdot 1066,7 - 2291,7 \cdot 1066,7}{2094,2} = 591,76N$$

$$\sum F_h = 0 \therefore \quad (103)$$

$$F_{Ah} = F_R - G_L - G_V - G_P - F_R - F_{Bh} = 521,9N$$

$$\sum M_{Av} = 0 \therefore$$

$$F_0 \cdot L_1 - F_{Bv} \cdot L - F_{a,uk} \cdot r_{puž} = 0 \quad (104)$$

$$F_{Bv} = \frac{F_0 \cdot L_1 - F_{a,uk} \cdot r_{puž}}{L}$$

$$F_{Bv} = \frac{7218 \cdot 80,5 - 952 \cdot 400}{2094,2} = 95,6N$$

$$\sum F_v = 0 \therefore \quad (105)$$

$$F_{Av} = F_0 - F_{Bv} = 7122,4N$$

$$F_A = \sqrt{F_{Ah}^2 + F_{Av}^2} \quad (106)$$

$$F_A = \sqrt{521,9^2 + 591,76^2} = 789,02N \quad (107)$$

$$F_B = \sqrt{F_{Bh}^2 + F_{Bv}^2} \quad (108)$$

$$F_B = \sqrt{591,76^2 + 95,6^2} = 7123,04N \quad (109)$$

Vratilo proračunavamo u dva kritična presijeka. Prvi je na mjestu lančanika a drugi je na sredini vratila.

Presjek 1

$$M_{red1} = \sqrt{(M_1 \times \beta_{kf})^2 + 0,75 \times (\alpha_0 \times T \times \beta_{kt})^2} \quad (110)$$

$$M_1 = F_A \cdot L_1 = 80,5 \cdot 789,02 \approx 63,5 \text{ [Nm]} \quad (111)$$

$$T = T_{puž} = 916,7 \text{ Nm}$$

Podaci izračunati i očitani iz tablica i dijagrama iz [6]

$$\beta_{kf} = 2$$

$$\beta_{kt} = 1,8$$

$$\alpha_0 = \frac{\sigma_{fDI}}{1,73 \times \tau_{tDI}} = \frac{500}{1,73 \times 260} = 1,111 \quad (112)$$

$$M_{red1} = \sqrt{(63,5 \cdot 2)^2 + 0,75 \cdot (1,111 \cdot 916,7 \cdot 1,8)^2} \quad (113)$$

$$M_{red1} = 1392,68 \text{ Nm} \quad (114)$$

Presjek 2

$$M_{h2} = F_A \cdot L_2 + G_L \cdot (L_2 - L_1) \quad (115)$$

$$M_{h2} = 1066,7 \cdot 789,02 + 52 \cdot (1066,7 - 80,5) \approx 892908 \text{ Nm}$$

$$M_{v2} = F_A \cdot L_2 + F_0 \cdot (L_2 - L_1) \quad (116)$$

$$M_{h2} = 1066,7 \cdot 789,02 - 7218 \cdot (1066,7 - 80,5) \approx 5276743 \text{ Nm}$$

$$M_2 = \sqrt{(M_{h2})^2 + (M_{v2})^2} = \sqrt{(892908)^2 + (5276743)^2} = 5351,7 \text{ Nm} \quad (117)$$

Podaci izračunati i očitani iz tablica i dijagrama iz [6]

$$\beta_{kf} = 1,8$$

$$\beta_{kt} = 1,9$$

$$M_{red2} = \sqrt{(M_2 \times \beta_{kf})^2 + 0,75 \times (\alpha_0 \times T \times \beta_{kt})^2} \quad (118)$$

$$M_{red2} = \sqrt{(5351,7 \cdot 1,8)^2 + 0,75 \cdot (1,111 \cdot 916,7 \cdot 1,9)^2} = 8777,7 \text{ Nm} \quad (119)$$

Sljedeće što moramo proračunati je sigurnost tih presjeka koja bi trebala biti veća od 1,4

$$S_{potr} = 1,4$$

Presjek 1

$$S_{post1} = \frac{b_1 \times b_2 \times \sigma_{fDI}}{\phi \times \beta_{kf} \times \sigma_{f1}} \geq S_{potr} = 2,28 > 1,4 \quad (120)$$

$$\sigma_{f1} = \frac{M_{red1}}{W_1} = 64,5 \frac{N}{mm^2} \quad (121)$$

$$W_1 = \frac{\pi \times d_1^3}{32} \cong 0,1 \times d_1^3 = 21600 \text{ mm}^3 \quad (122)$$

Podaci izračunati i očitani iz tablica i dijagrama iz [6]

$$b_1=0,91$$

$$b_2=0,95$$

$$\beta_{kf}=2$$

$$\varphi=1$$

$$\sigma_{fDI}=500 \text{ N/mm}^2$$

Presjek 2

$$S_{post2} = \frac{b_1 \times b_2 \times \sigma_{fDI}}{\phi \times \sigma_{f1}} \geq S_{potr} = 2,07 > 1,4 \quad (123)$$

$$\sigma_{f2} = \frac{M_{red2}}{W_2} = 215,5 \frac{N}{mm^2} \quad (124)$$

$$W_2 = \frac{\pi \times d_2^3}{32} \cong 0,1 \times d_2^3 = 34300 \text{ mm}^3 \quad (125)$$

Podaci izračunati i očitani iz tablica i dijagrama iz [6]

$$b_1=0,94$$

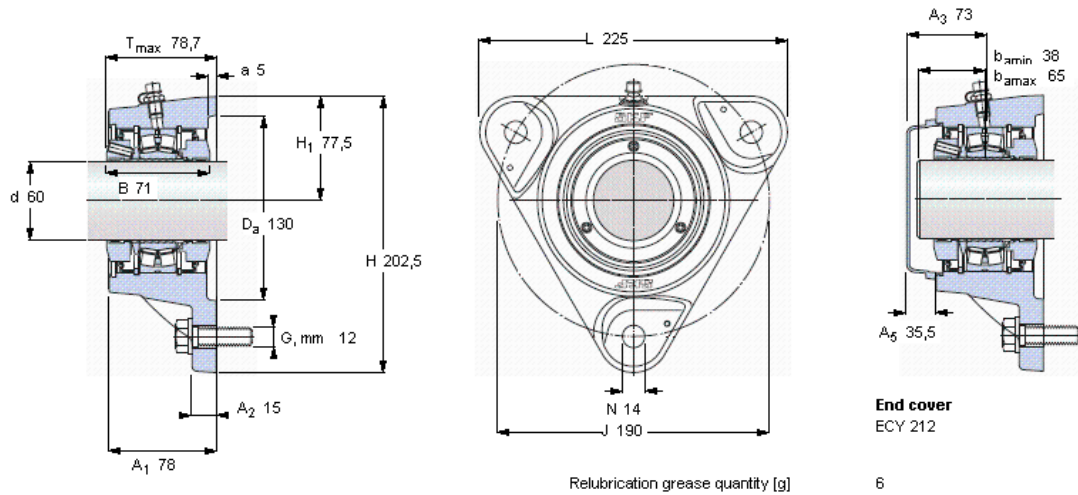
$$b_2=0,95$$

$$\varphi=1$$

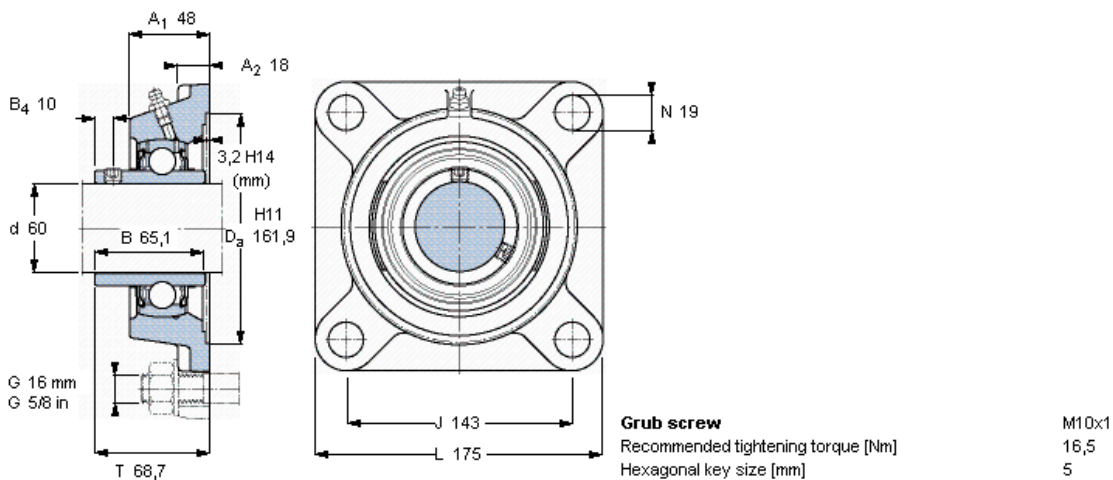
$$\sigma_{fDI}=500 \text{ N/mm}^2$$

9.8. Odabir ležaja

Ležaji na vratilima moraju preuzeti radijalnu i aksijalnu silu te ih je na to potrebno proračunati međutim zbog konstrukcijskog rješenja u kojem su nam potrebni ležajevi sa već postojećom prirubnicom te je odabran promjer vratilo dolazim do zaključka je je nosivost tih ležaja i više nego dovoljna za naša opterećenja. Za vratilo bubnja odabran je dvostruki valjkasti ležaj sa prirubnicom FYNT 60 sa dinamičkom nosivošću C=159 kN i kuglični ležaj sa prirubnicom FYJ 60 sa dinamičkom nosivošću 52,7 kN



Slika 36 Dvostruki valjkasti ležaj sa prirubnicom FYNT 60



Slika 37 Kuglični ležaj sa prirubnicom FYJ 60

Za vratilo malog lančanika je odabran dvostruki valjkasti ležaj sa prirubnicom FYNT 40 i dinamičkom nosivošću 98,5 kN

9.9. Proračun pera

$$p = k \cdot \frac{F_t}{h \cdot l \cdot i} \quad (126)$$

p u N/mm^2 - bočni tlak pera, odnosno utora glavine

k - faktor nošenja $\sim 1,35$ kod unutarnjeg centriranja

F_t u N - obodna sila na vratilu = T/r_1 gdje je T okretni moment koji se prenosi, a $r_1 = d_1/2$ polumjer vratila

h u mm - nosiva visina pera
l u mm - nosiva dužina spoja
i - broj pera

$$p = 1,35 \cdot \frac{30556}{11 \cdot 56 \cdot 1} \quad (127)$$

$$p = 66,965 \frac{N}{mm^2} \quad (128)$$

$$p < p_{dop} \quad (129)$$

$$p_{dop} = 100 \frac{N}{mm^2} \text{ prema [5]} \quad (130)$$

10. UPUTE ZA KORIŠTENJE I MOGUĆNOSTI ZA DALJNI RAZVOJ

Kao i kod svih uređaja i kod ovoga su potrebna neka uputstva za upotrebu. Tih uputstava se svakako treba držati jer su ona tu zbog vaše zaštite i zbog dugovječnosti stroja.

- Kod pokretanja stroj paziti da se nitko ne nalazi u blizini istog kako nebi došlo do ozljede
- Nikako se ne približavati sa strojem u radu blizu ljudi
- Ukoliko dođe do prekida rotacije puža zbog zaglavljenja ili nekog drugog razloga, prvo što treba napraviti je isključiti pogon traktora. Tada je potrebno detektirati razlog zaglavljenja te ga otkloniti. Tak nakon što je problem otklonjen dopušteno je ponovno uključiti spojku. Prije uključanja samog pogona traktora provjeriti još jednom nalazi li se itko u blizini stroja
- Prilikom rada sa uređajem potrebno je obratiti pažnju na položaj u koji je namješten žlijeb za izbacivanje snijega kako izbačeni snijeg nebi ozlijedio osobu ili oštetio imovinu
- Stroj čistiti od snijega i ostalih nečistoća isključivo kada nije spojen preko kardanskog vratila na traktor
- Ukoliko primjetite da dolazi do zagušenja impelera od količine snijega potrebno je smanjiti brzinu kretanja traktora
- Dijelove stroja je potrebno redovito čistiti, poput impelera i bubnja od zaostalog snijega i soli te redovito podmazivati uređaje poput mjenjača, lanca i lančanika. Potrebno je paziti i na istrošenost brtvi te ih zamijeniti ukoliko je to potrebno.

Kao i kod svih uređaja na tržištu i kod ovog postoji mogućnost za usavršavanje. Mnogi dijelovi ovog uređaja bi se mogli optimirati daljnjim razvojem. Za neke dijelove bi se mogla smanjiti masa, za neke smisliti drugačiji oblik kako bi se smanjila cijena obrade itd. Sve to bi utjecalo na efikasnost a još bitnije i na cijenu. Ukupna masa uređaja je i ispod očekivane vrijednosti međutim mislim da bi ona za ovakvu veličinu uređaja mogla biti još niža. Prilikom izrade vodio sam se ciljem da uređaj bude što jednostavniji te je stoga zakretanje žlijeba za izbacivanje snijega napravljeno ručno. Iako je to jeftinija opcija te jednostavnija za održavanje kao poboljšanje bi se mogao napraviti takav uređaj koji bi bio

modularan, tj. takva stvar poput rotacije žlijeba pomoću hidraulike bi bila opcija pri kupnji uređaja. Prema meni najbitnija mogućnost za daljnji razvoj je konstruirati takav prihvat preko trospojne veze koji bi omogućavao prihvat na više kategorija traktora.

11. ZAKLJUČAK

Ovaj diplomski rad je prikaz razvoja uređaja za čišćenje snijega na pogon traktorom od analize tržišta, izrade funkcijske dekompozicije i morfološke matrice, istraživanja uvijeta u kojima će stroj raditi kao i karakteristike traktora koji će ga pogoniti, vrednovanja koncepta, razrade i konstruiranja pa sve do izrade tehničke dokumentacije. Na tržištu definitivno postoji potreba za ovakvim strojevima općenito a osobito za strojevima srednjeg kapaciteta kakav je ovdje prikazan. Iako je i Hrvatska jedno od tržišta za ovakve uređaje, potreba za njima je još veća u sjevernijim zemljama gdje su količine padalina još veće. Stroj je širine 1,9 metara i ima radnu visinu od 1 metar što je sasvim dovoljno za većinu kupaca kojima je ovakav uređaj namijenjen. Jedan od ciljeva je bio zadržati masu ispod 900 kg što je ostvareno jer ovaj uređaj teži tek nešto preko 550 kg. Cijena je bitan faktor u svemu što radimo a ovdje smo pokušali uštedjeti koristeći gotove poluproizvode poput L i kvadratnih profila te pojednostavljujući sustav za rotaciju žlijeba. Veliku ulogu kod svih strojeva koji imaju rotirajuće dijelove je sigurnost ljudi koji se nalaze u blizini stroja. Ovdje smo primarno to postigli oblikom samog uređaja a sekundarno uputama za rad kao i naljepnicama koje se lijepe na vanjske bočne strane stroja. Kako je to uređaj koji će raditi i na javnim površinama, zaštitu ljudi koji se nađu u blizini od izbačenog snijega smo riješili sa mogućnošću rotiranja žlijeba oko horizontalne kao i oko vertikalne osi.

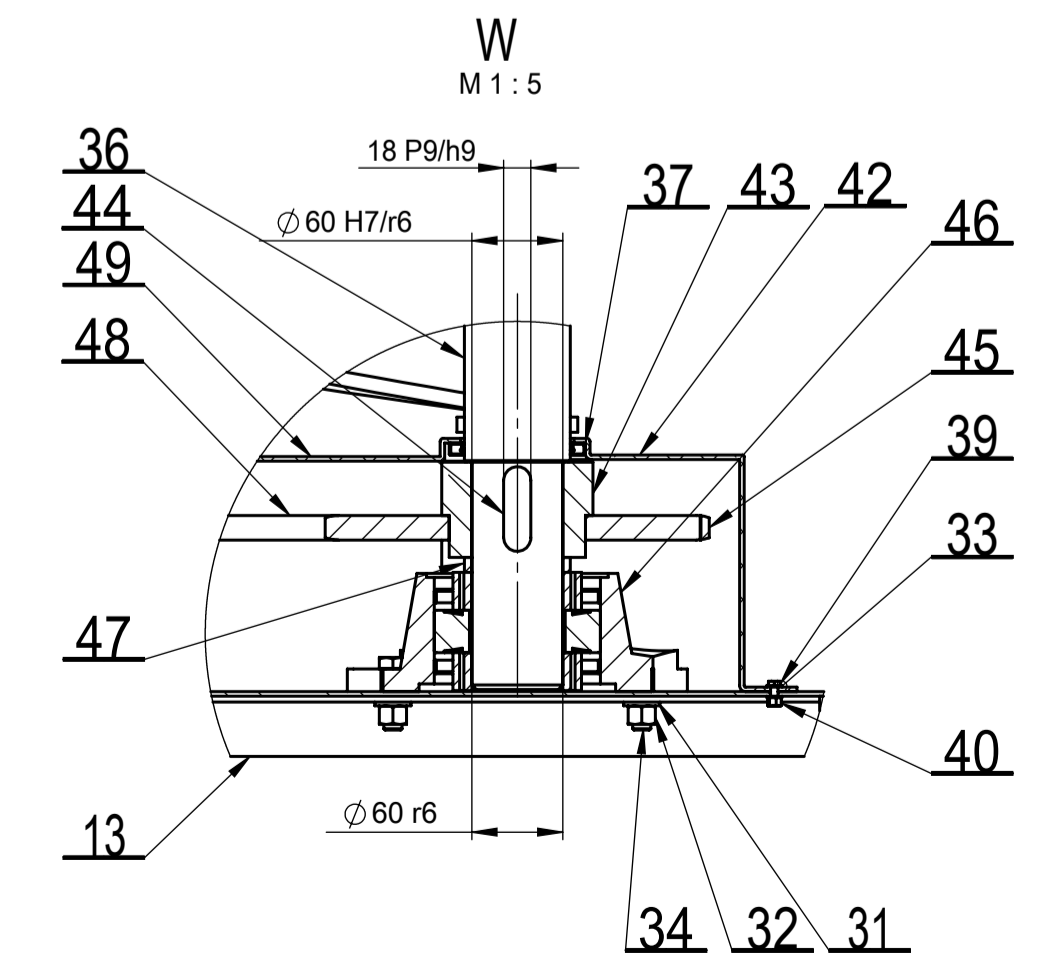
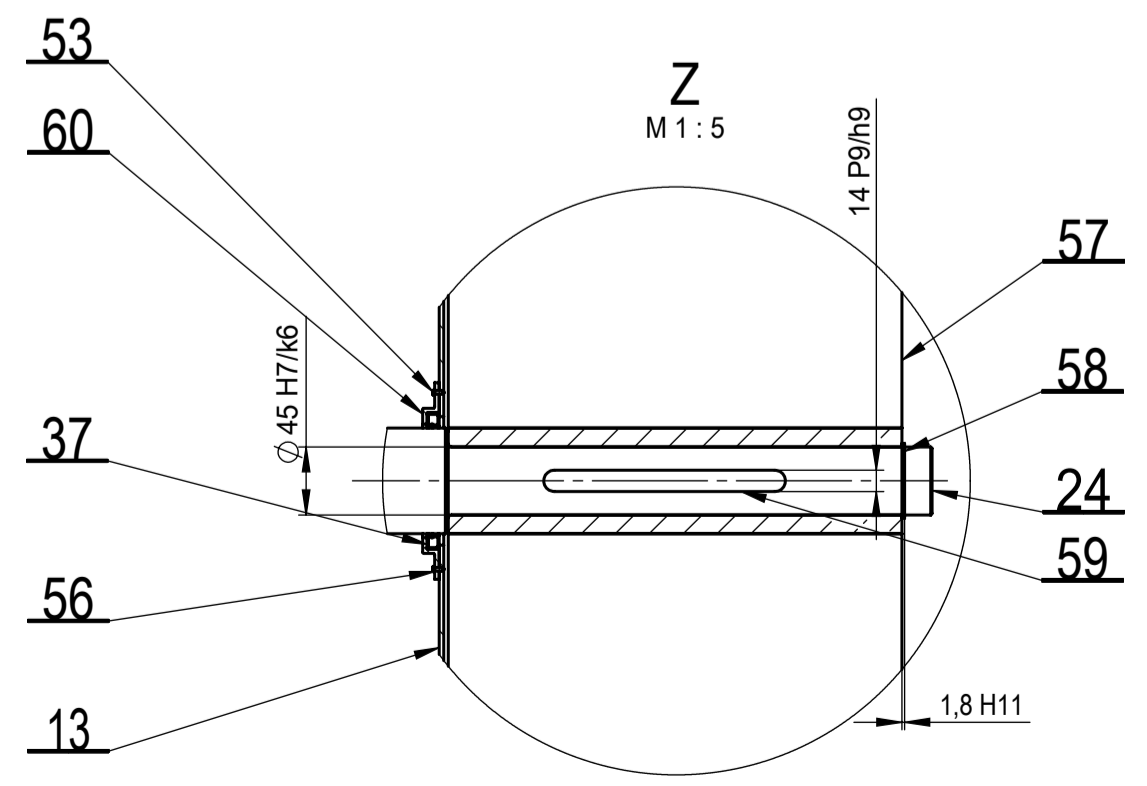
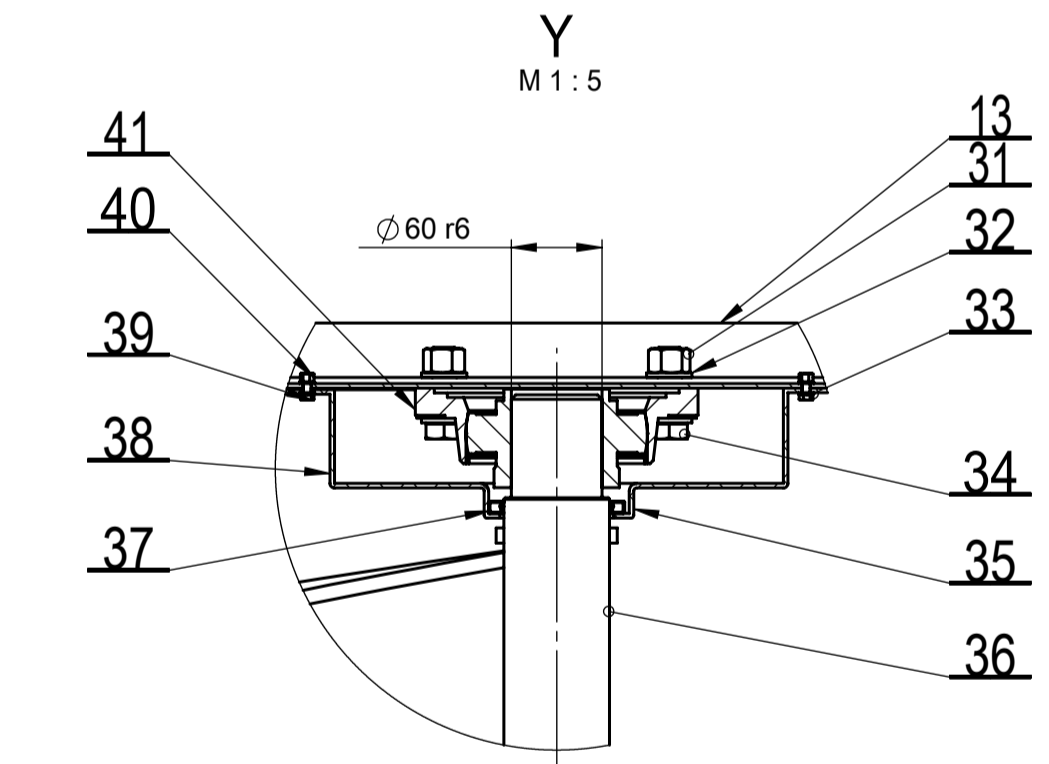
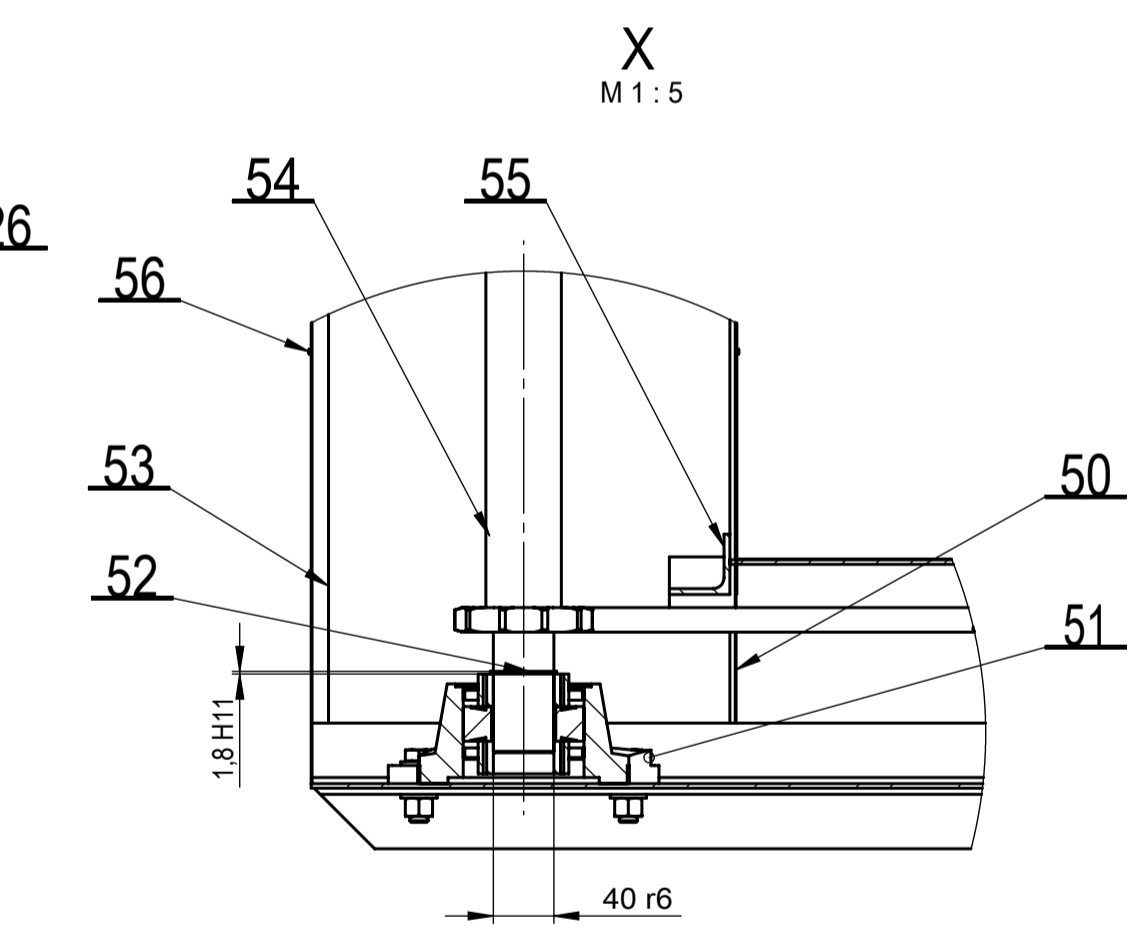
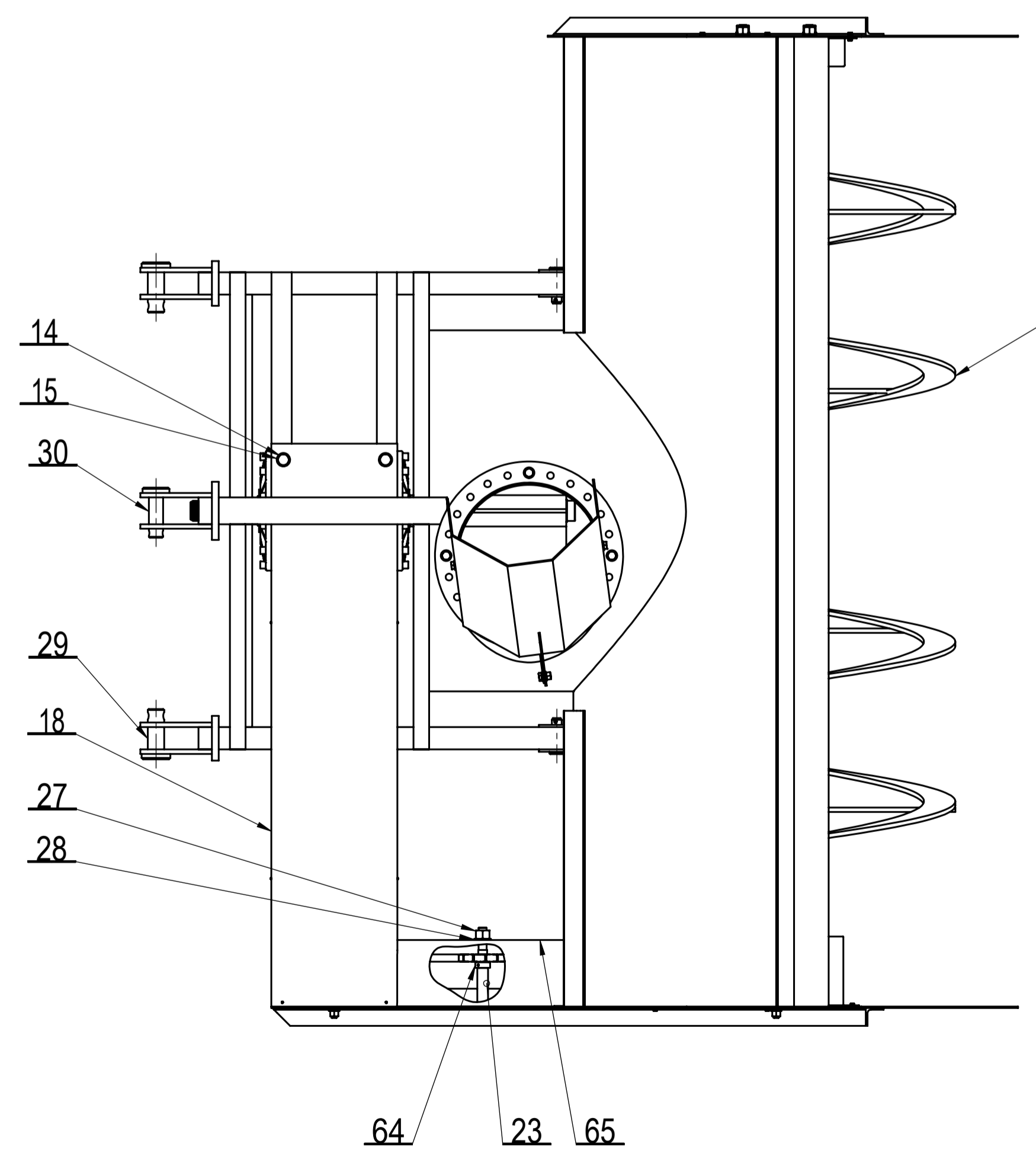
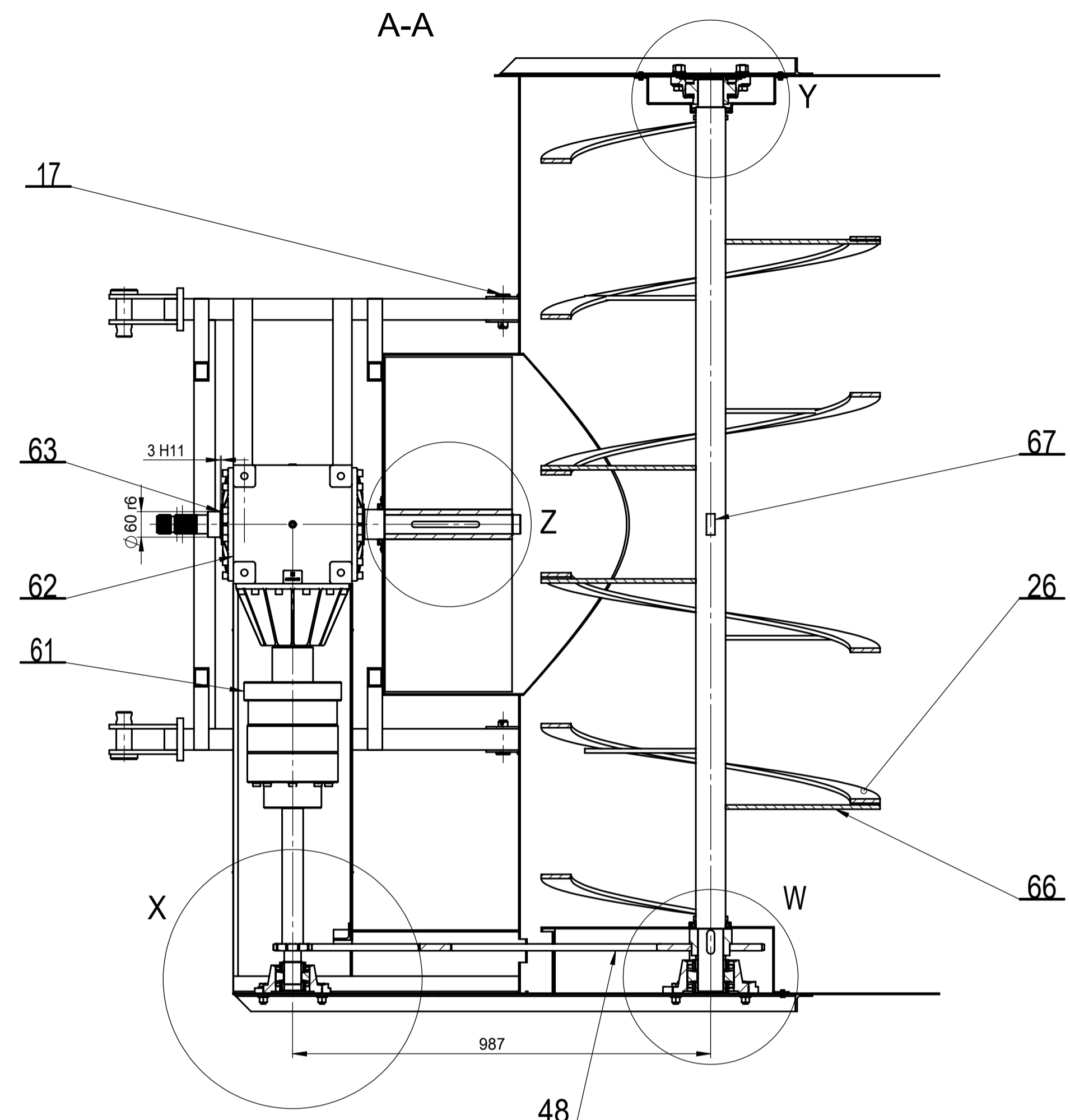
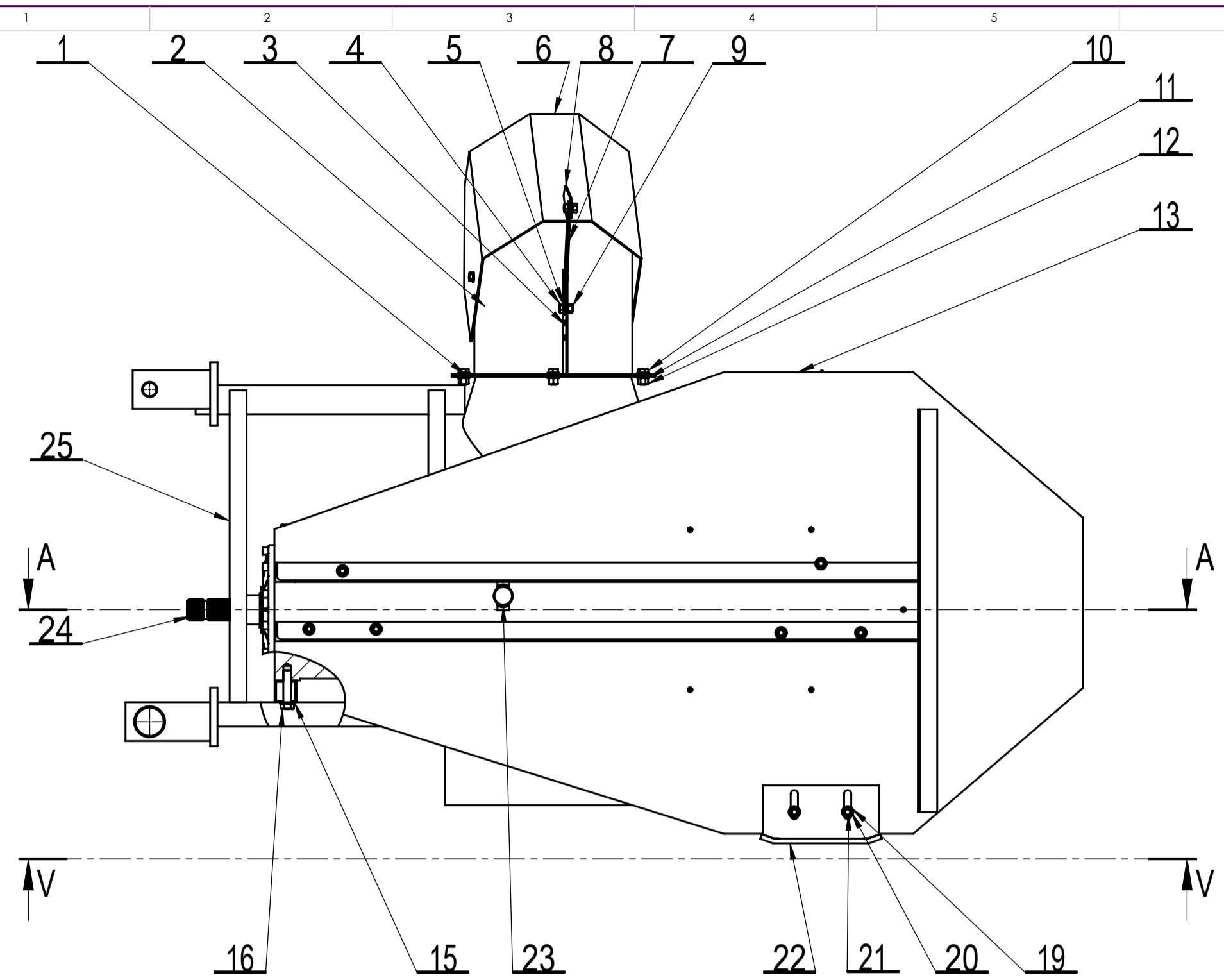
Bilo je mnogo različitih zahtjeva tj ciljeva ovog uređaja i bio je potreban kompromis kod nekih međutim mislim da je ovo perspektivan uređaj koji sa još nekim doradama ima mogućnost konkurirati na svijetском tržištu. Posao razvoja ovakvog uređaja nije lak i zahtjeva veliku količinu vremena ali se nadam da sam dobro iskoristio to vrijeme i da sam napravio dobar proizvod.

LITERATURA

- [1] <http://www.gilsonsnowblowers.com/snowhistory.html> (24.2.2015.)
- [2] <http://www.snowblower.com/articles/the-history-of-snowblowers-1324.html> (24.2.2015)
- [3] K. Zaninović, M. Gajić-Čapka, B. Androić, I Džeba, D. Dujmović: Određivanje karakterističnog opterećenja snijegom, GRAĐEVINAR 53 (2001.) 6, 363-378
- [4] Analiza djelovanja (opterećenja) - Eurokod, Sveučilište u Splitu, Građevinsko - arhitektonski fakultet, Katedra za metalne i drvene konstrukcije, Kolegij: Metalne konstrukcije (prezentacija)
- [5] Karl Heinz Decker: Elementi strojeva, Tehnička knjiga, Zagreb, 1975.
- [6] Z. Horvat: Vratilo(proračun)
- [7] <http://www.powerjacks.com/products/bevel-gearboxes.php>
- [8] <http://www.mayr.com/en/>
- [9] <http://www.skf.com/group/index.html>
- [10] <http://www.strojopromet.com/>
- [11] <http://www.bolf.hr/proizvodi/vbrtva.htm>
- [12] <http://www.nozag.ch/produkte-n37-sE.html>
- [13] https://www.deere.com/en_US/products/equipment/frontier_implements/snow_removal_equipment/sb11_series_3_point_snowblowers/sb11_series_3_point_snowblowers.page
- [14] <http://www.aebi-schmidt.com/en/home>
- [15] <http://www.kahlbacher.com/kahlbacher/index.php/en/road-equipment/rotating-equipment/rotary-snow-blower-kfs-1150-doubel-auger#3-video>
- [16] M. Opalić, M. Kljajin, S. Sebastijević: Tehničko crtanje, Sveučilišni udžbenik, zrinski d.d. Čakovec, 2003

PRILOZI

- I. CD-R disc
- II. Tehnička dokumentacija



Poz.	Naziv dijela	Kom.	Crtež broj Norma	Materijal	Sirove dimenzije Proizvođač	Masa
67	Središnja lopatica bubnja	2		S235JR	365x50x20	2,9
66	Ukruta bubnja	8		S235JR		1,1
65	Zaštitna lanca gornja	1		PE HD	400x300x0,5	
64	Zatezni lančaničnik 16B sa ugrađenim ležajem	1	DIN 8187		NOZAG d=108	0,1
63	Uskočnik	1	DIN 472		d=60	
62	Mjenjač Powerjacks 40041M	1			Powerjacks	48,3
61	Spojka Mayr 6_435_404_5_60_45_20	1			Mayr	9,7
60	Poklopac stražnjeg semeringa	1		PE HD	$\varnothing 130x11$	
59	Pero	1	HRN EN ISO R 773		14x9x160	
58	Uskočnik	1	DIN 472		d=45	
57	Impeler	1	MB003	S235JR	790x790x300	32,1
56	Vijak za lim	10	HRN EN ISO 7976	5,8	ST 2,2x 6,5	
55	L profil nosač zatezača lanca	1		S235JR	L40x4x292	
54	Vratilo malog lančaničnika	1	MB012	E380	$\varnothing 45x631$	7,9
53	Zaštitna prijenosa donja	1		PE HD	936x265x0,5	
52	Uskočnik	1	DIN 472		d=40	
51	Dvoredni valjkasti ležaj sa kućištem	1	FYNT 40		SKF	3,6
50	Zaštitna lanca donja	1		PE HD	400x300x0,5	
49	Zaštitna ležaja 3	1		PE HD	370x155	0,8
48	Lanac valjkasti 16B	1	DIN 8187		L=2490	1,8
47	Distantni prsten	1		S235JR	$\varnothing 70x10$	
46	Dvoredni valjkasti ležaj sa kućištem	1	FYNT 60		SKF	6,7
45	Lančaničnik 16 B z=30	1	DIN 8187		d=254	4,7
44	Pero	1	HRN EN ISO R 773		18x11x56	
43	Rukavac lančaničnika	1	MB010	S235JR	$\varnothing 100x63$	0,27
42	Zaštitna ležaja 4	1	MB012	PE HD	$\varnothing 370x155$	0,4
41	Jednoredni kuglični ležaj sa kućištem	1	FYJ 60 KF		SKF	4,6
40	Matica šesterokutna	9	HRN EN ISO 4032	5	M5	
39	Vijak sa šesterokutnom glavom	9	HRN EN ISO 4017	8,8	M5x16	
38	Zaštitna ležaja 1	3		PE HD	$\varnothing 360x65$	0,3
37	Semering CRW1	1	SKF		70x90x8	
36	Vratilo bubnja	1	MB011	E380	$\varnothing 70x2158$	6,3
35	Zaštitna ležaja 2	1		PE HD	$\varnothing 360x65$	0,3
34	Vijak sa šesterokutnom glavom	4	HRN EN ISO 4017	8,8	M16x50	
33	Podložna pločica	18	HRN EN ISO 7089	200 HV	M5	
32	Podložna pločica	20	HRN EN ISO 7089	200 HV	M16	
31	Matica šesterokutna	10	HRN EN ISO 4032	5	M16	
30	Svornjak gornji	1	MB008	S235JR	$\varnothing 64x112$	
29	Svornjak donji	2	MB007	S235JR	$\varnothing 64x112$	1,05
28	Podložna pločica	1	HRN EN ISO 7089	200 HV	M20	
27	Matica šesterokutna	1	HRN EN ISO 4032	5	M20	
26	Lopatica bubnja	6	MB011	S235JR	$\varnothing 800x10$	12,5
25	Nosiva konstrukcija	1	MB001		1635x115x791	48
24	Vratilo impelera	1	MB006	E380	$\varnothing 70x859$	14,6
23	Osovina natezača lanca	1	MB009	S235JR	$\varnothing 40x190$	0,07
22	Skija	2		S235JR	240x120x30	19,7
21	Vijak sa šesterokutnom glavom	4	HRN EN ISO 4017	8,8	M12x30	
20	Matica šesterokutna	4	HRN EN ISO 4032	5	M12	
19	Podložna pločica	8	HRN EN ISO 7089	200 HV	M12	
18	Zaštitna pogona	1		PE HD	1256x960x0,5	0,4
17	Svornjak	1	HRN EN ISO 22341		$\varnothing 22x75$	
16	Vijak sa šesterokutnom glavom	4	HRN EN ISO 4017	8,8	M16x70	
15	Podložna pločica	6	HRN EN ISO 7089	200 HV	M16	
14	Vijak sa šesterokutnom glavom	2	HRN EN ISO 4017	8,8	M16x45	
13	Zavarena konstrukcija bubnja	1	MB002		2250x955x1668	188,9
12	Matica šesterokutna	4	HRN EN ISO 4032	5	M12	
11	Podložna pločica	8	HRN EN ISO 7089	200 HV	M12	
10	Vijak sa šesterokutnom glavom	4	HRN EN ISO 4017	8,8	M12x25	
9	Matica šesterokutna	4	HRN EN ISO 4032	5	M10	
8	Regulator zjleba gornji	1	S235JR		100x70x3	0,1
7	Spojnic regulatora zjleba	1	S235JR		240x25x3	0,1
6	Deflektor zjleba	1	S235JR		930x300x2	4
5	Podložna pločica	8	HRN EN ISO 7089	200 HV	M10	
4	Vijak sa šesterokutnom glavom	4	HRN EN ISO 4017	8,8	M10x20	
3	Regulator zjleba donji	1	S235JR		215x50x3	0,2
2	Zjleba gornji rotirajući dio	1	S235JR		$\varnothing 632x330$	3,8
1	Rotator zjleba gornji	1	S235JR		$\varnothing 420x3$	1,2

ISO - tolerancije	Projektkirao	Datum	Ime i prezime	Potpis	Materijal	Sirove dimenzije Proizvođač	Masa
$\varnothing 45 H7/k6$	+0,023 -0,018	2015	Matija Batan				
14 P9/h9	+0,027 -0,051	2015	Matija Batan				
$\varnothing 60 H7/r6$	-0,011 -0,060	2015	Neven Pavković				
1,8 H11	+0,060 0		Objekt:Uređaj za čišćenje snijega na pogon traktorom				
3 H11	+0,060 0		Napomena: mm.kg				
18 P9/h9	+0,027 -0,051 +0,050		Materijal:				
$\varnothing 60 r6$	+0,041		Mjerilo originala 1:10				

FSB Zagreb

Objekt broj: R. N. broj: Smjer: Konstrukcijski

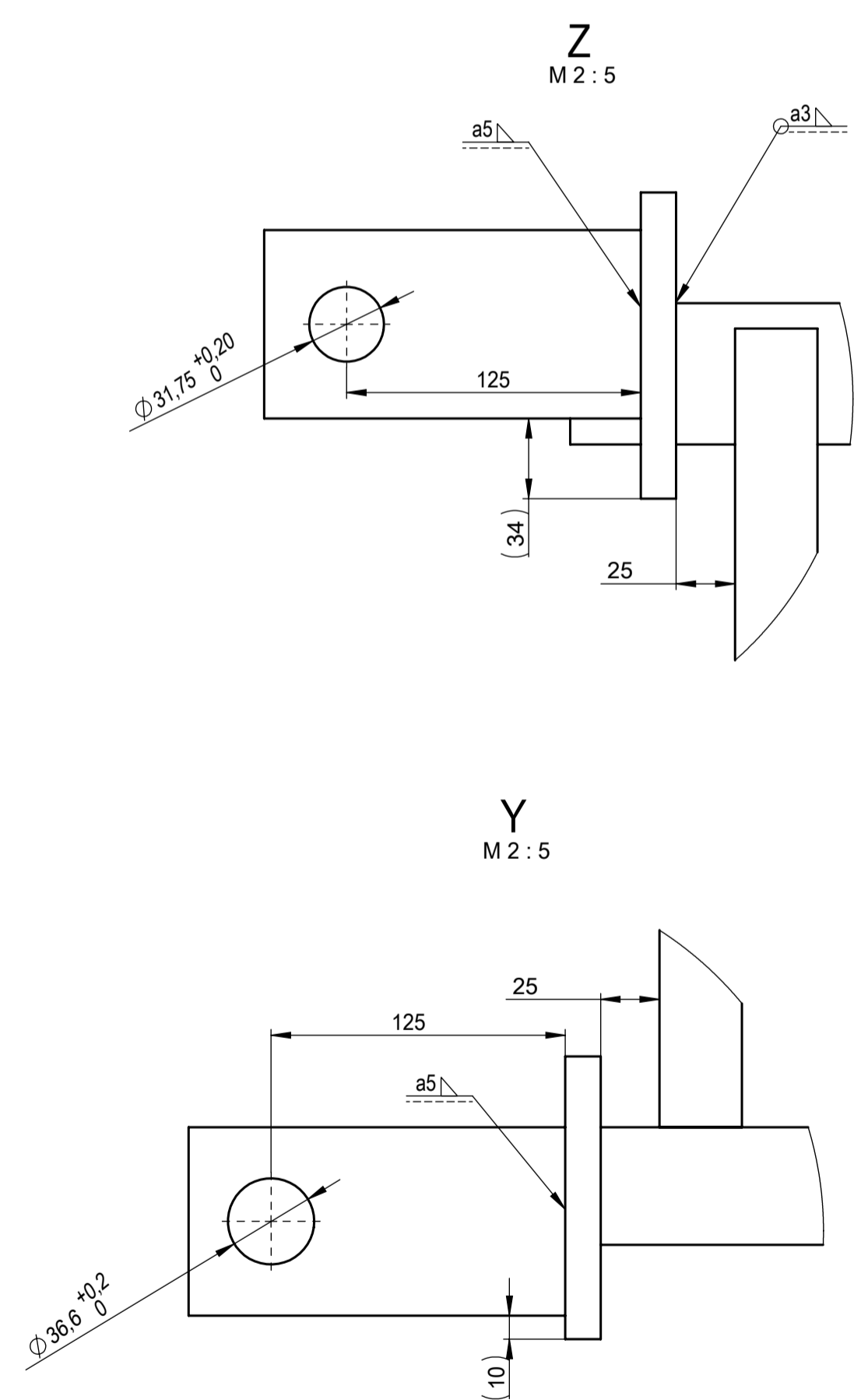
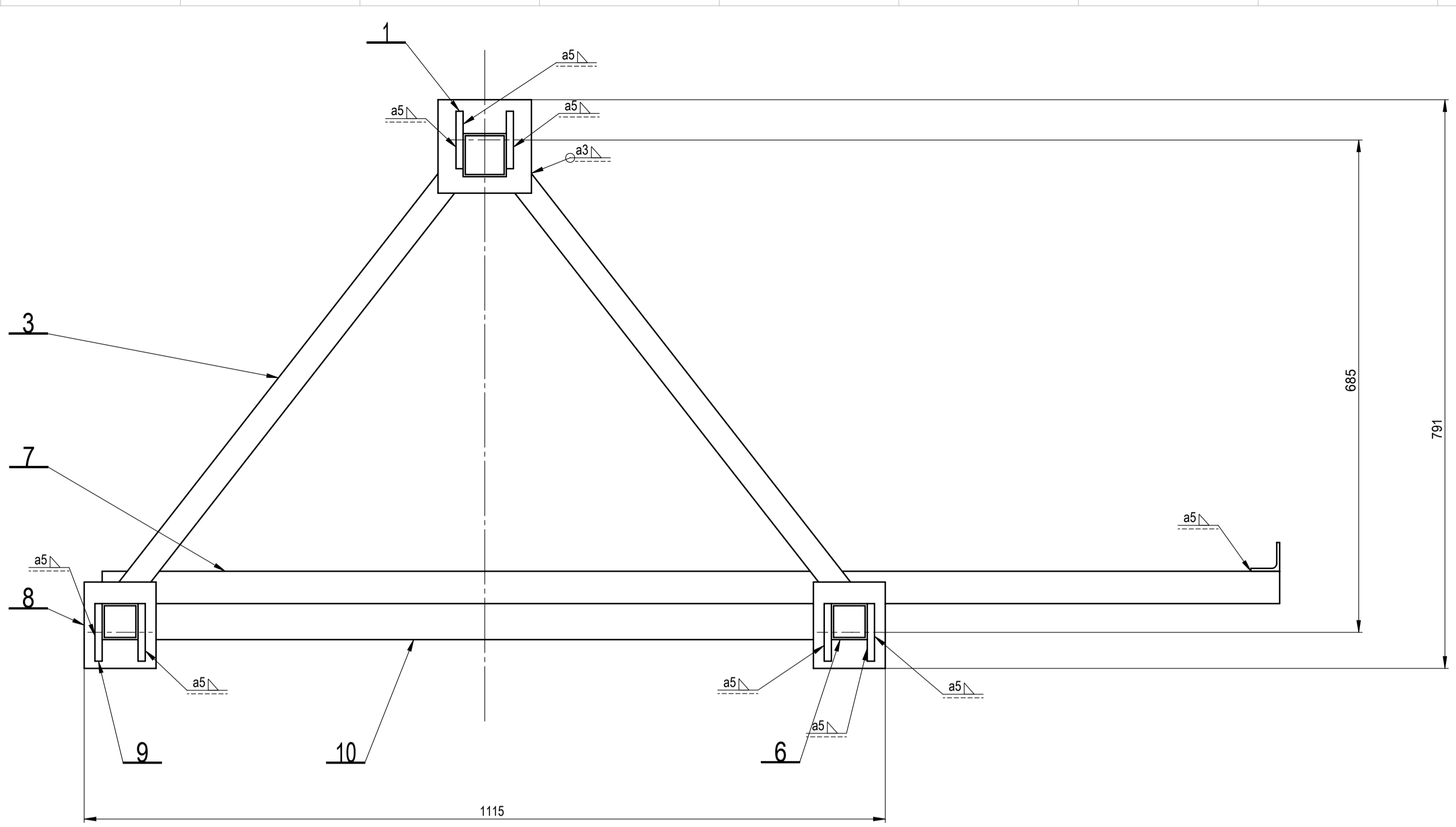
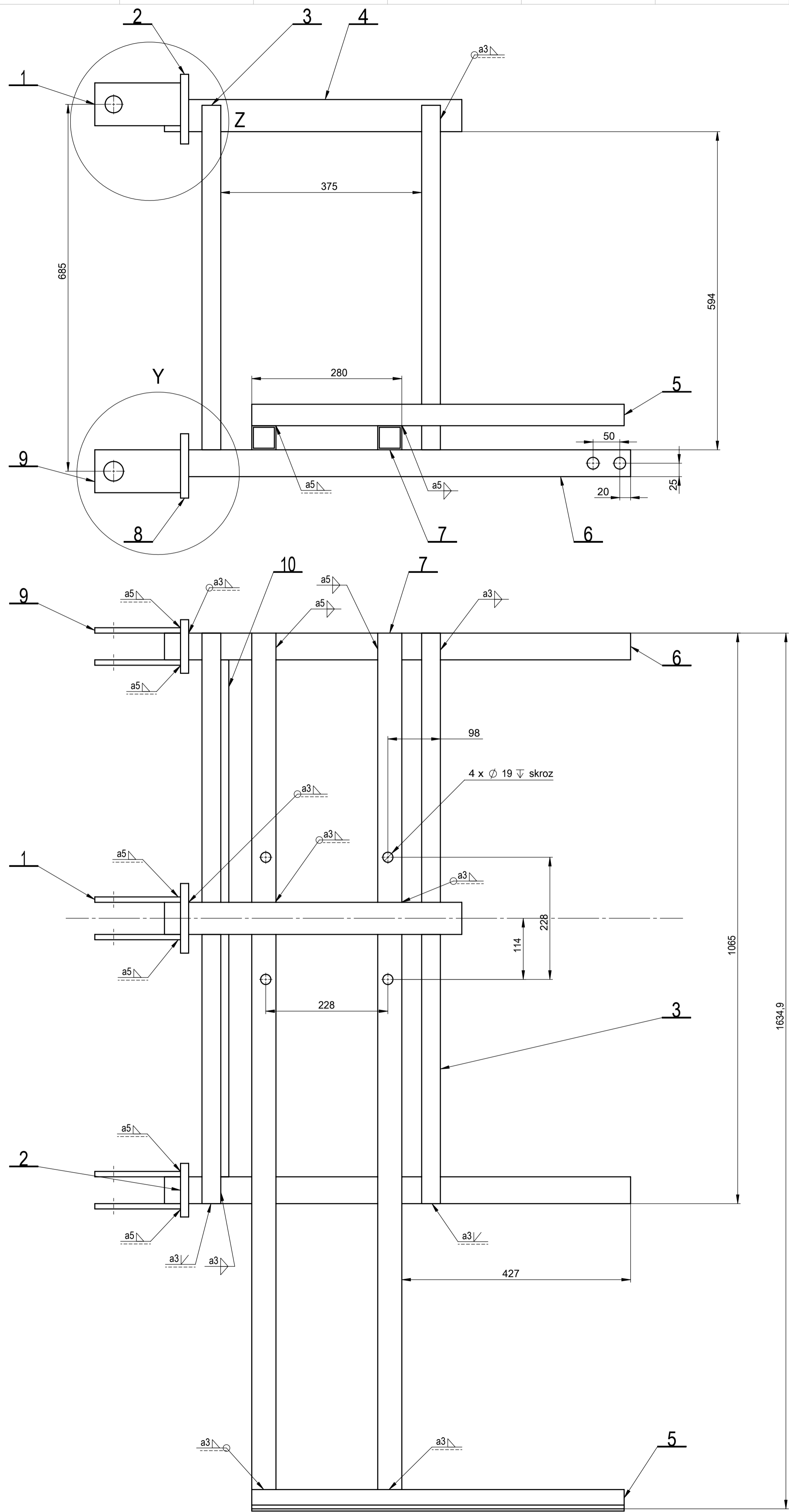
Masa: 242 kg

Naziv: Uređaj za čišćenje snijega na pogon traktorom

Crtež broj: MB000

Format: A1

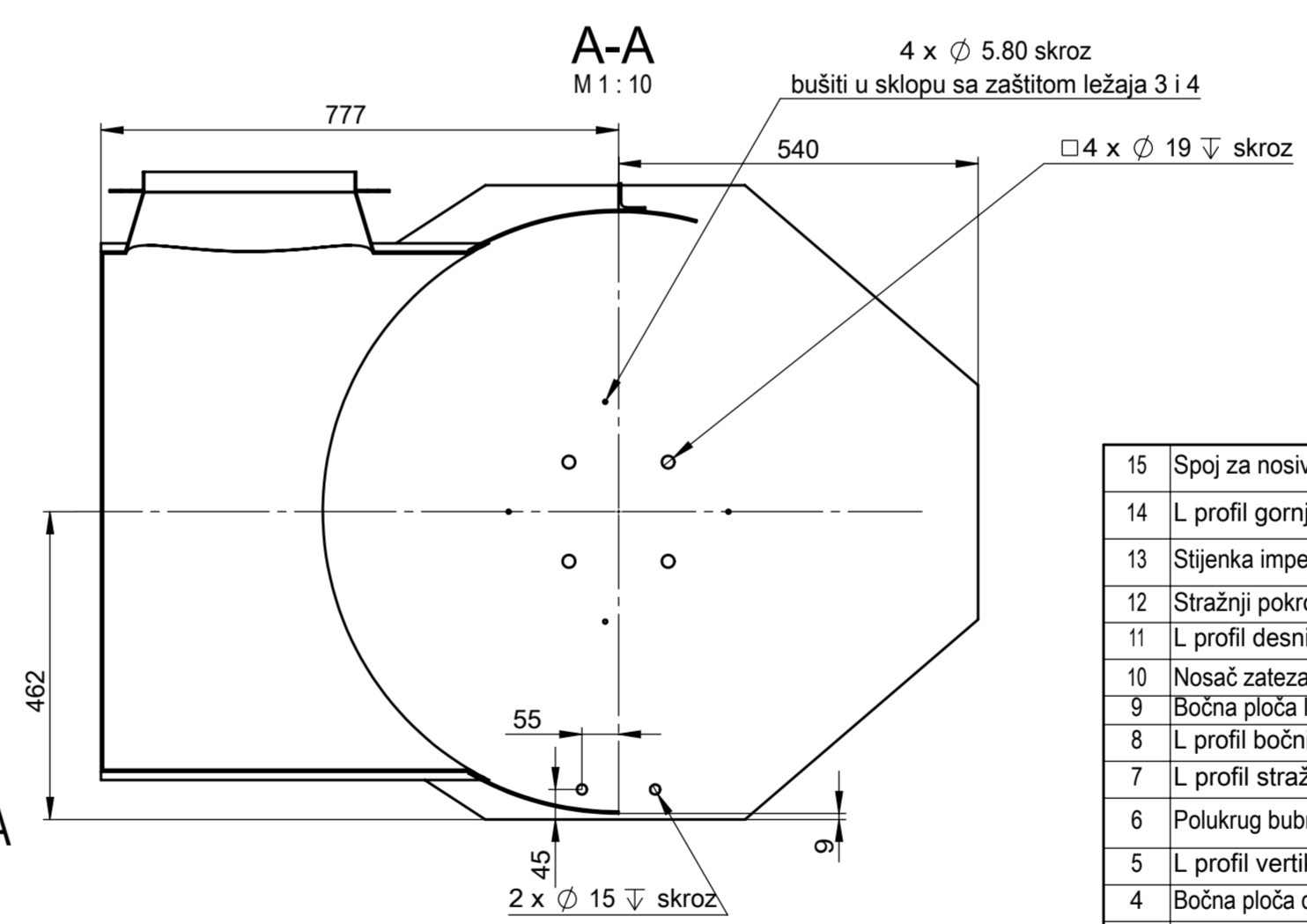
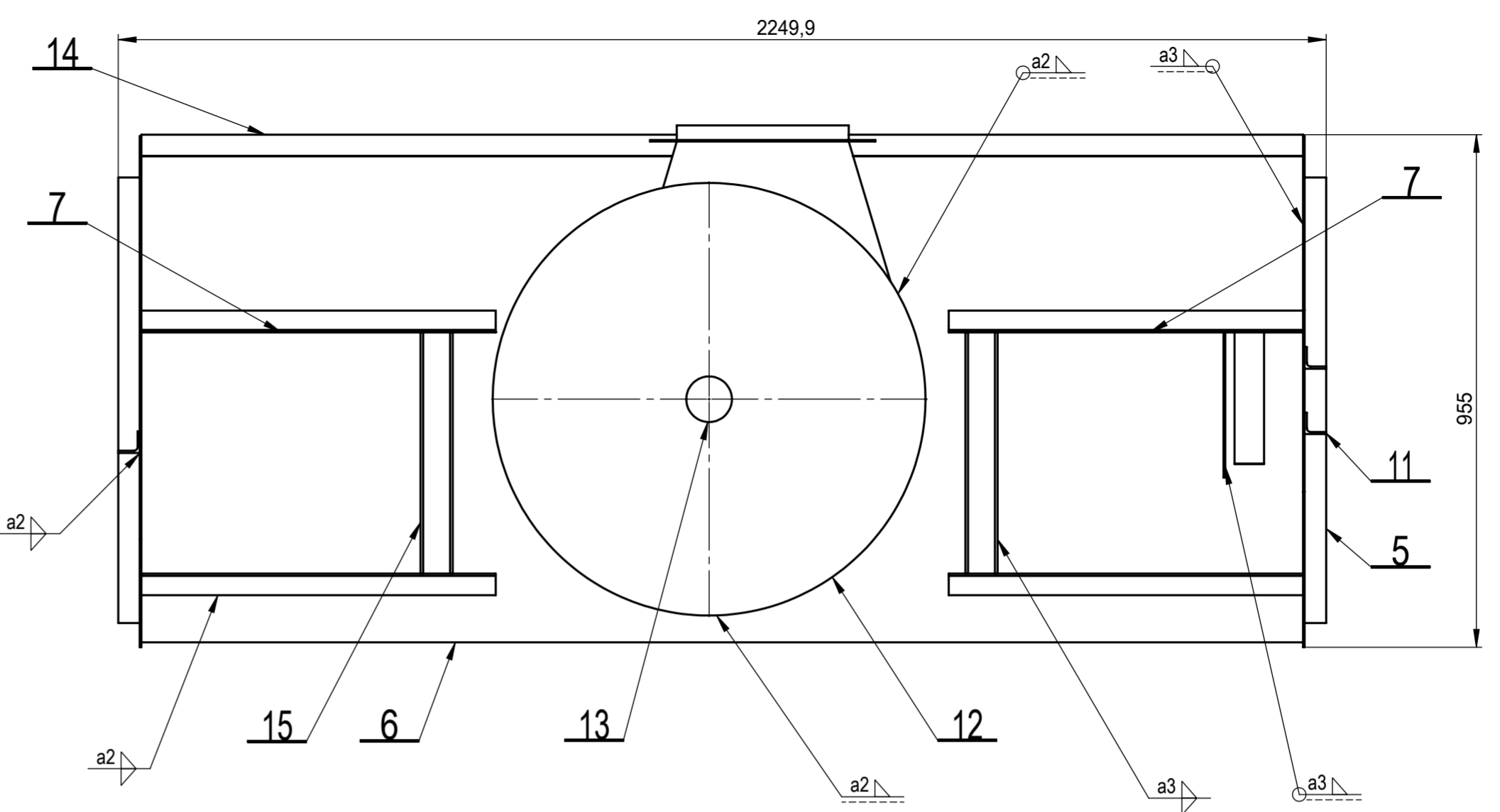
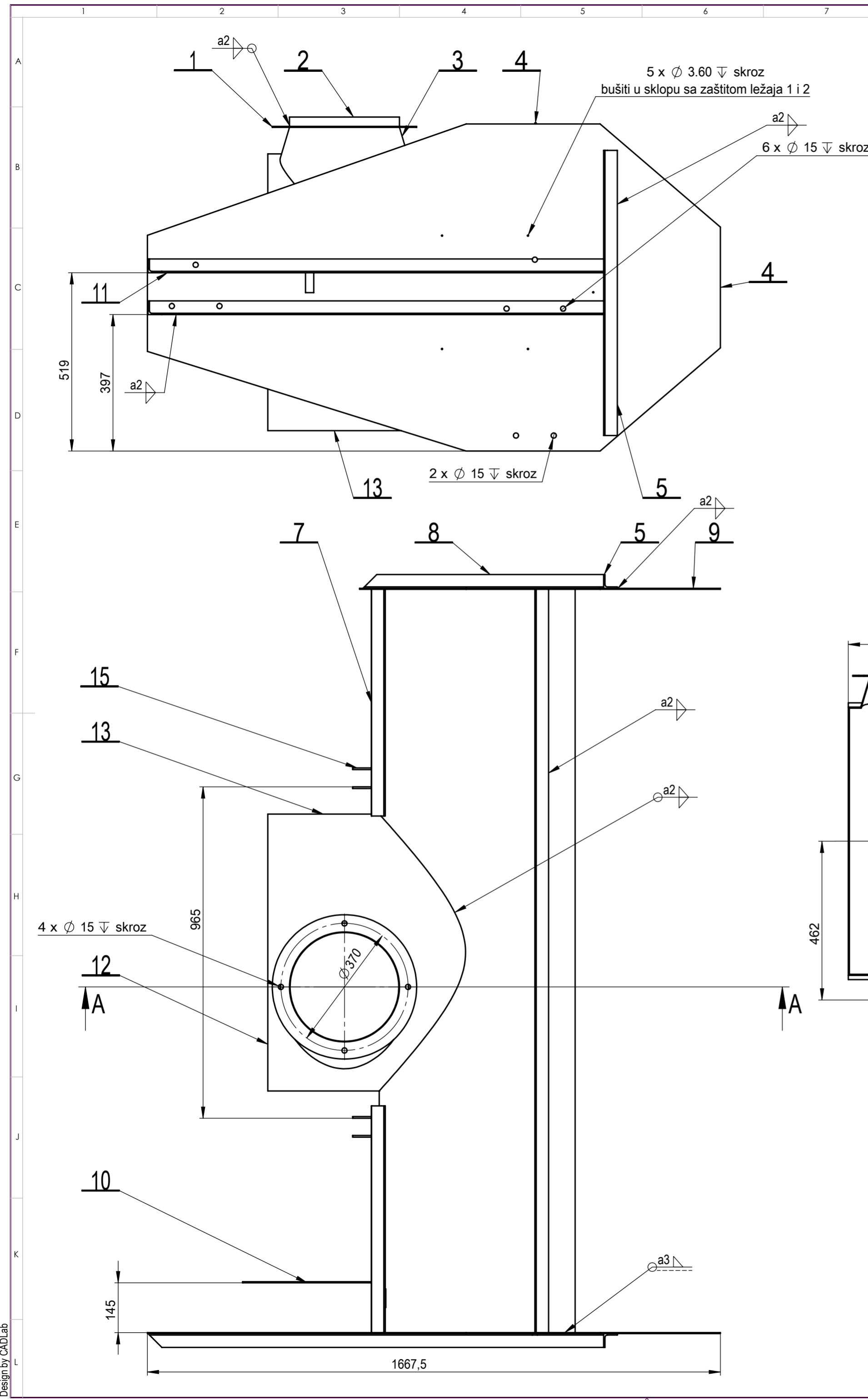
Lista: 1



Poz.	Naziv dijela	Kom.	Crtež broj Norma	Materijal	Sirove dimenzije Proizvođač	Masa
10	Kvadratna cijev poprečna donja	1		S235JR	□ 50x3x985	4,2
9	Donji nosač trospojne veze	4		S235JR	160x80x10	0,9
8	Oslonac nosača trospojne veze-donji	2		S235JR	120x100x15	1,1
7	Kvadratna cijev poprečna	2		S235JR	□ 45x3x1638,9	6,4
6	Kvadratna cijev donja	2		S235JR	□ 50x3x870	3,8
5	L profil	1		S235JR	L40x4x695	1,7
4	Kvadratna cijev gornja	1		S235JR	□ 60x3x555	2,9
3	Kvadratna cijev kosa	4		S235JR	□ 35x3x816,2	2,3
2	Oslonac nosača trospojne veze-gornji	1		S235JR	200x130x15	1,5
1	Gornji nosač trospojne veze	2		S235JR	130x80x10	0,9

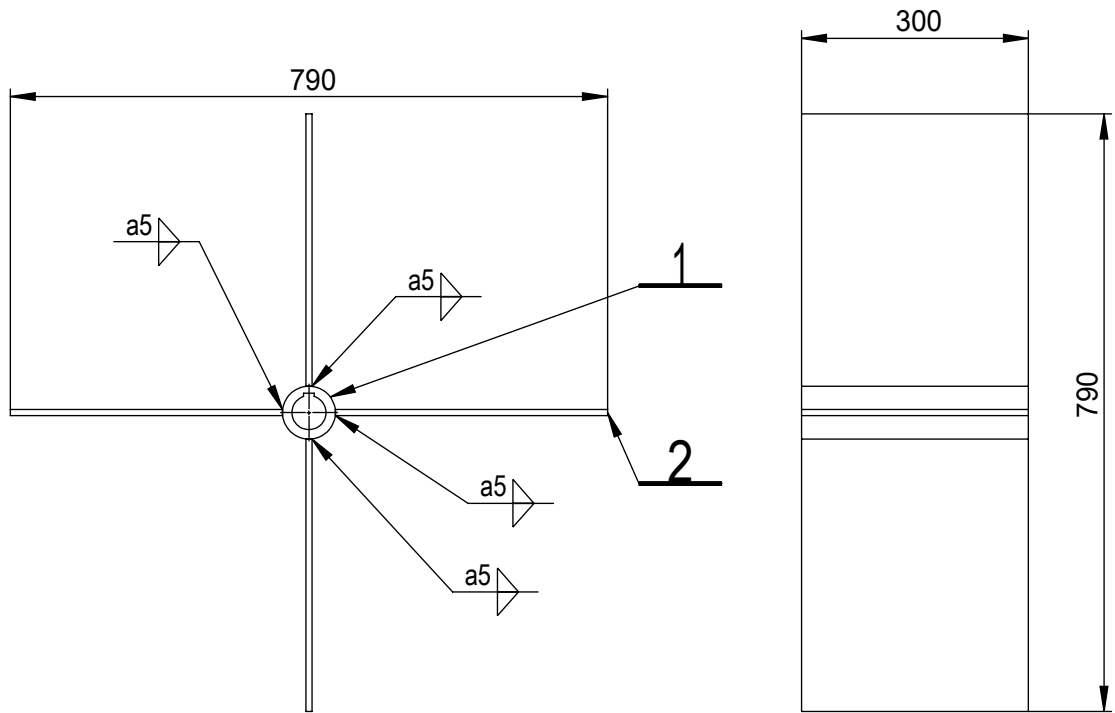
ISO - tolerancije	Projektirao	Datum	Ime i prezime	Potpis
	Razradio	2015	Matija Batan	
	Crtao	2015	Matija Batan	
	Pregledao	2015	Neven Pavković	
	Mentor	2015	Neven Pavković	


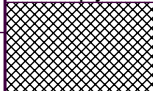

Objekt: Uređaj za čišćenje snijega na pogon traktorom		Objekt broj: MB000	
Napomena: mm.kg		R. N. broj:	
Materijal: S235JR		Smjer: Konstrukcijski	
Mjerilo originala 1:5		Masa: 48 kg	
Naziv: Nosiva konstrukcija		Kopija	
Crtež broj: MB001		Format: A1	
		Listova: 1	
		List: 1	

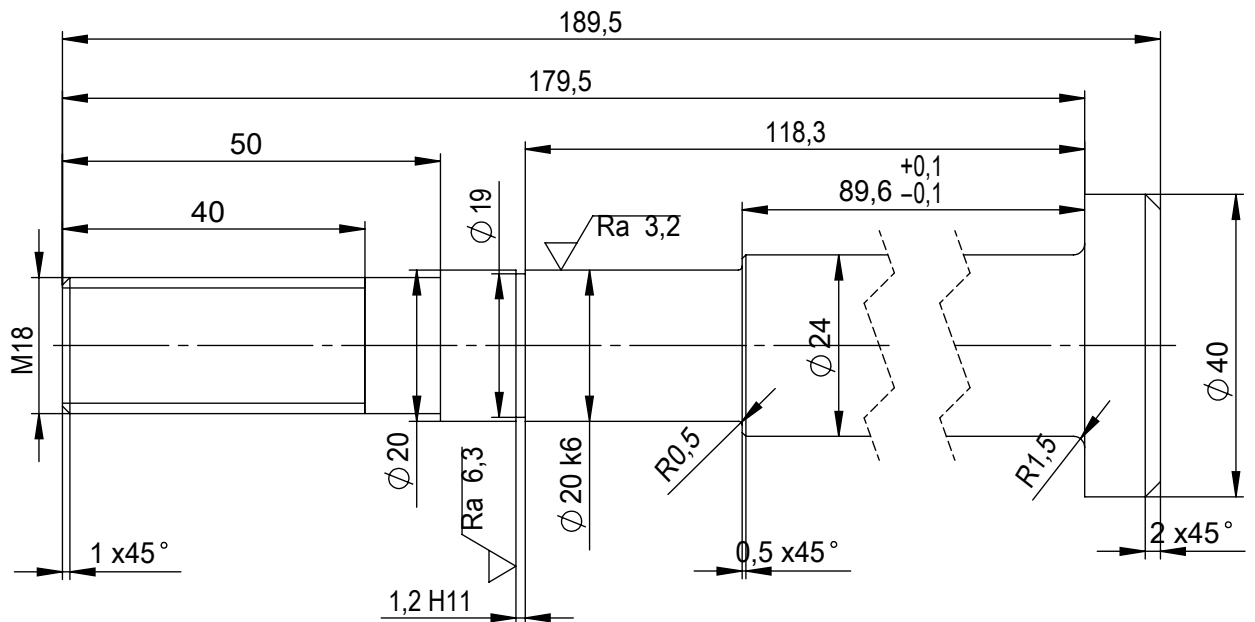
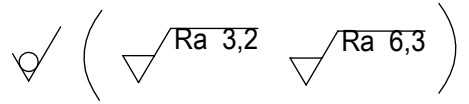




Poz.	Naziv dijela	Kom.	Crtež broj Norma	Materijal	Sirove dimenzije Proizvođač	Masa
15	Spoj za nosivu konstrukciju	4		S235JR	215x450x5	1,9
14	L profil gornji	1		S235JR	L40x4x2163	5,3
13	Stijenka impelera	1	MB005	S235JR	2532,1x580x3	34,6
12	Stražnji pokrov impelera	1		S235JR	Ø 806x2	7,8
11	L profil desni horizontalni	2		S235JR	L40x4x1120	3,2
10	Nosač zatezača lanca	1		S235JR	420x70x3	2,5
9	Bočna ploča lijeva	1		S235JR	1050x952x3	19,4
8	L profil bočni lijevi	1		S235JR	L40x4x696	1,6
7	L profil stražnji	4		S235JR	L40x4x660	1,6
6	Polukrug bubnja	1	MB004	S235JR	1542x2164x3	63,6
5	L profil vertikalni	2		S235JR	L40x4x830	1,6
4	Bočna ploča desna	1		S235JR	1670x952x3	27,9
3	Konusni dio žljeba	1		S235JR	Ø 250x300	2,4
2	Priključak za žljeb	1		S235JR	Ø 420x3	0,5
1	Rotor žljeba	1		S235JR	Ø 320x20	1,3

ISO - tolerancije	Datum	Ime i prezime	Potpis	Objekt broj:MB000
Projekтирао	2015	Matija Batan		Objekt broj:MB000 R. N. broj: Smjer:Konstrukcijski
Razradio	2015	Matija Batan		
Crtao	2015	Matija Batan		
Pregledao	2015	Neven Pavković		
Mentor	2015	Neven Pavković		
Objekt: Uredaj za čišćenje snijega na pogon traktorom				Objekt broj:MB000 R. N. broj: Smjer:Konstrukcijski
Napomena: Identični dijelovi se zavaruju na isti način, mm, kg				
Materijal: S235JR		Masa: 188,9 kg		Kopija
Naziv: Zavarena konstrukcija bubnja				
Mjerilo originala 1:10				Pozicija: 13
Crtež broj: MB002				Format: A2 Listova: 1 List: 1



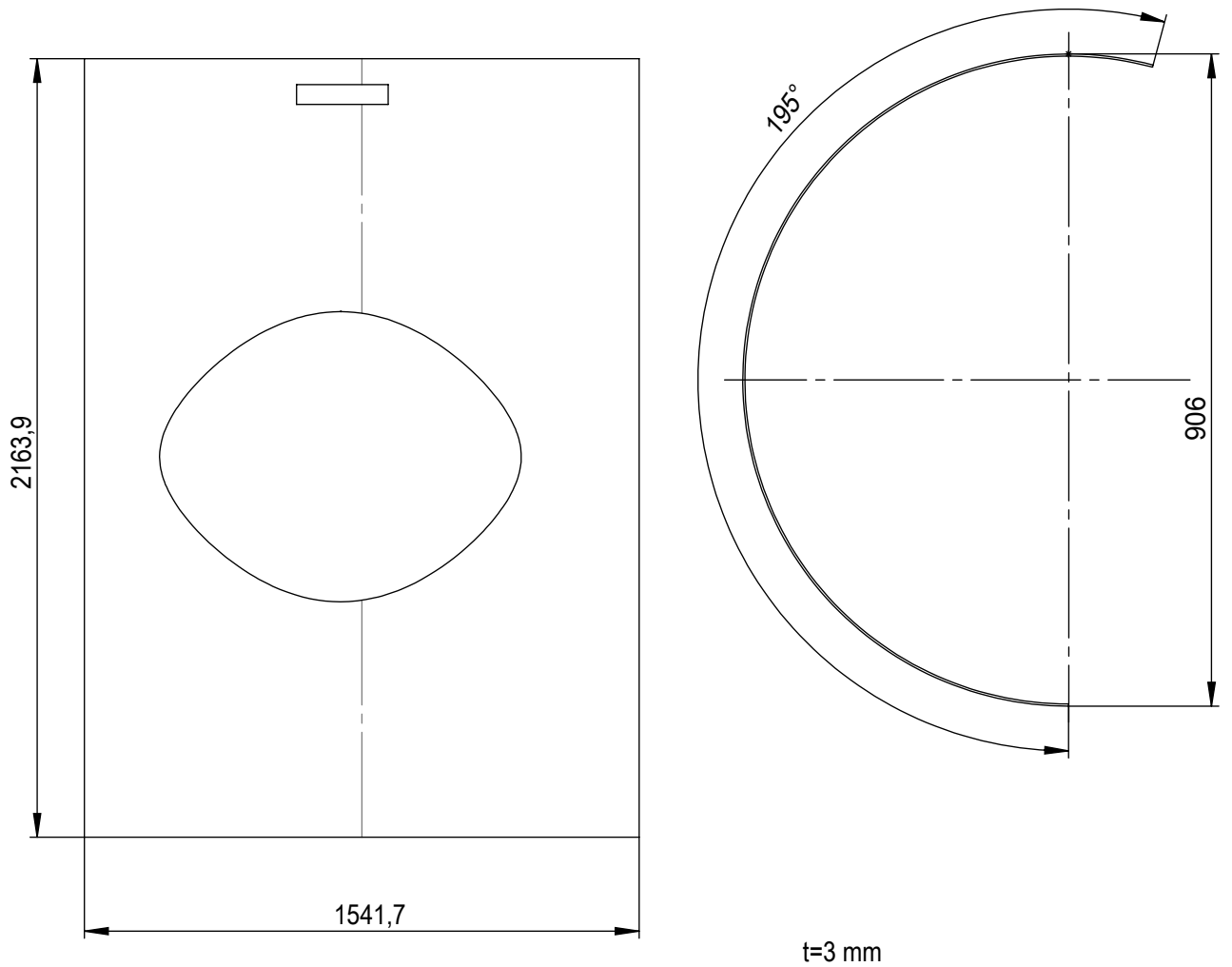
2	Lopatica impelera	4		S235JR	300x360x8	6,7
1	Rukavac impeler	1		S235JR	Ø 70x300	5,3
Poz.	Naziv dijela	Kom.	Crtež broj	Materijal	Sirove dimenzije	Masa
Broj naziva - code	Projektirao	Datum	Ime i prezime	Potpis	 FSB Zagreb	
	Razradio	2015.	Matija Batan			
	Crtao	2015.	Matija Batan			
	Pregledao	2015.	Neven Pavković			
	Mentor	2015.	Neven Pavković			
ISO - tolerancije		Objekt:Uređaj za čišćenje snijega na pogon traktorom		Objekt broj:MB000		
				R. N. broj:		
		Napomena:mm, kg		Smjer:Konstrukcijski		Kopija
		Materijal:S235JR		Masa:32,1 kg		
		 Naziv:Impeler			Pozicija: 57	
		Mjerilo originala 1:10			Format:A4	
		Crtež broj:MB003				Listova:1
						List:1




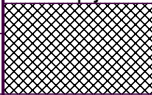
Broj naziva - code	Projektirao	Datum	Ime i prezime	Potpis	 FSB Zagreb
	Razradio	2015.	Matija Batan		
	Crtao	2015.	Matija Batan		
	Pregledao	2015.	Neven Pavković		
	Mentor	2015.	Neven Pavković		
ISO - tolerancije	Objekt: Uređaj za čišćenje snijega na pogon traktorom			Objekt broj: MB000	
$\varnothing 20k6$	$+0,015$ $+0,002$	Napomena: mm, kg			R. N. broj:
$1,2H11$	$+0,060$ 0	Materijal: S235JR			Masa: 0,07 kg
		 Naziv: Osovina natezača lanca			Pozicija: 23
		Mjerilo originala 1:1			Format: A4
		Crtež broj: MB009			Listova: 1
					List: 1

Rezano laserom
Ra 50

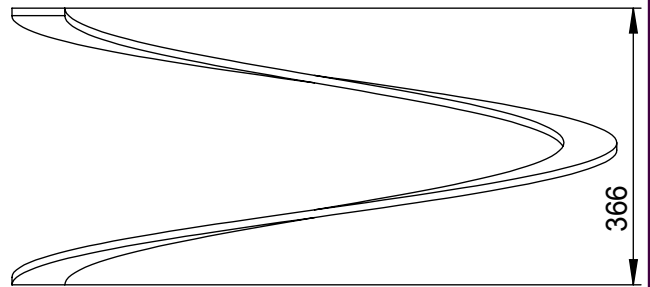
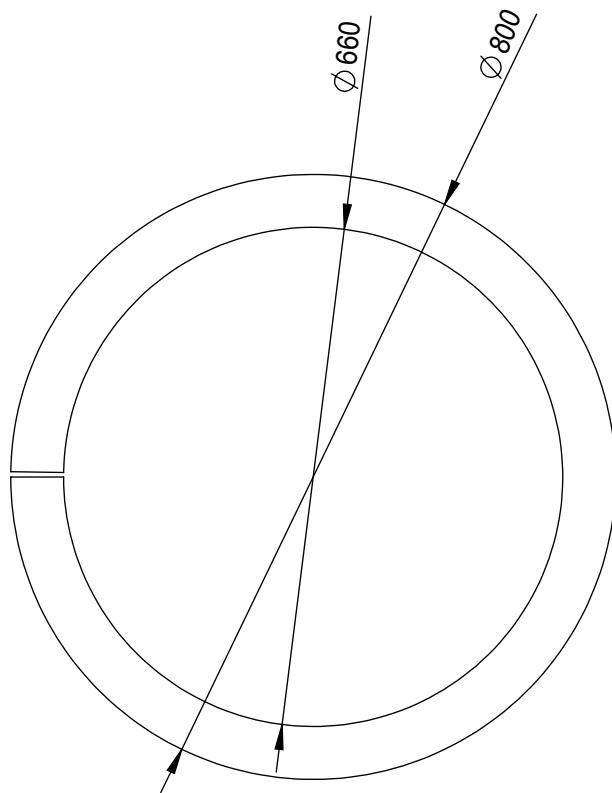
gore 195° R 450



Napomena: Lijevi prikaz je nacrt lima prije savijanja a desno od njega je prikaz u savijenom obliku. Zbog kompleksnosti oblika rezati na CNC stroju.


Projektirao	Datum	Ime i prezime	Potpis	 FSB Zagreb
Razradio	2015.	Matija Batan		
Crtao	2015.	Matija Batan		
Pregledao	2015.	Neven Pavković		
Mentor	2015.	Neven Pavković		
Objekt:Zavarena konstrukcija bubnja			Objekt broj:MB002	
Napomena:mm, kg			R. N. broj:	
Materijal:S235JR			Smjer:Konstrukcijski	
Masa:63,6 kg			Kopija	
 Naziv:Polukrug bubnja			Pozicija: 6	
Mjerilo originala 1:20			Format:A4	
Crtež broj:MB004			Listova:1	
			List:1	

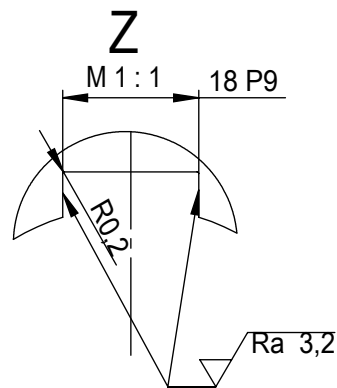
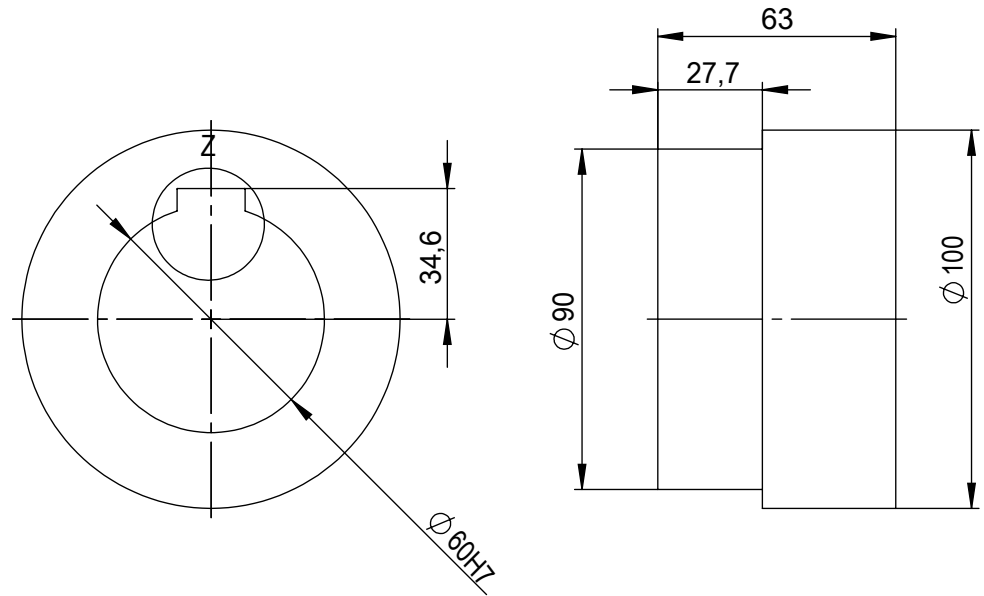
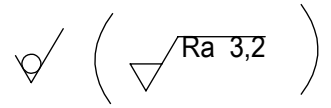
Rezano
Ra 50





t=10 mm

Napomena: Lijevi prikaz je nacrt lima prije savijanja a desno od njega je prikaz u savijenom obliku. Saviti do ukupne visine 366 mm.

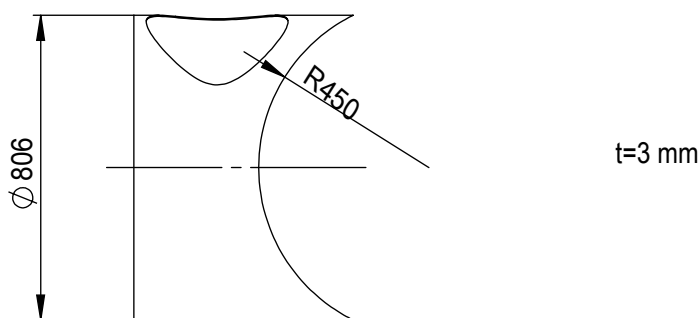
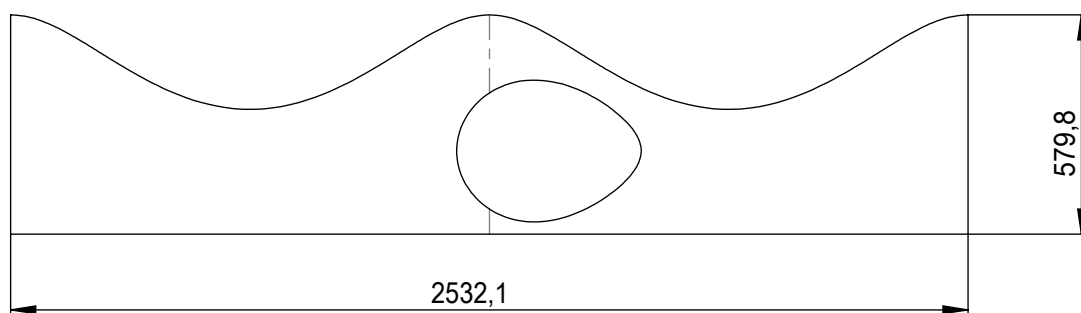
	Datum	Ime i prezime	Potpis	 FSB Zagreb			
Projektirao	2015.	Matija Batan					
Razradio	2015.	Matija Batan					
Crtao	2015.	Matija Batan					
Pregledao	2015.	Neven Pavković					
Mentor	2015.	Neven Pavković					
Objekt: Uređaj za čišćenje snijega na pogon traktorom			Objekt broj: MB000				
			R. N. broj:				
Napomena: mm, kg			Smjer: Konstrukcijski		Kopija		
Materijal: S235JR		Masa: 12,5 kg					
 Naziv: Lopatica bubnja						Pozicija: 26	
Mjerilo originala 1:10						Listova: 1	
Crtež broj: MB011					List: 1		




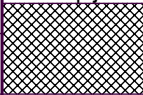

Broj naziva - code	Projektirao	Datum	Ime i prezime	Potpis	 FSB Zagreb								
	Razradio	2015.	Matija Batan										
	Crtao	2015.	Matija Batan										
	Pregledao	2015.	Neven Pavković										
	Mentor	2015.	Neven Pavković										
ISO - tolerancije	Objekt: Uređaj za čišćenje snijega na pogon traktorom			Objekt broj: MB000									
<table border="1"> <tr> <td>Ø 60H7</td> <td>+0,030</td> </tr> <tr> <td></td> <td>0</td> </tr> <tr> <td>18P9</td> <td>-0,018</td> </tr> <tr> <td></td> <td>-0,061</td> </tr> </table>	Ø 60H7	+0,030		0	18P9	-0,018		-0,061	Napomena: mm, kg			R. N. broj:	
Ø 60H7	+0,030												
	0												
18P9	-0,018												
	-0,061												
	Materijal: S235JR			Masa: 0,27 kg	Smjer: Konstrukcijski								
	  Naziv: Rukavac lančanika			Pozicija: 43	<table border="1"> <tr> <td>Kopija</td> </tr> <tr> <td>Format: A4</td> </tr> <tr> <td>Listova: 1</td> </tr> <tr> <td>List: 1</td> </tr> </table>	Kopija	Format: A4	Listova: 1	List: 1				
Kopija													
Format: A4													
Listova: 1													
List: 1													
	Mjerilo originala 1:2			Crtež broj: MB010									

Rezano laserom
Ra 50

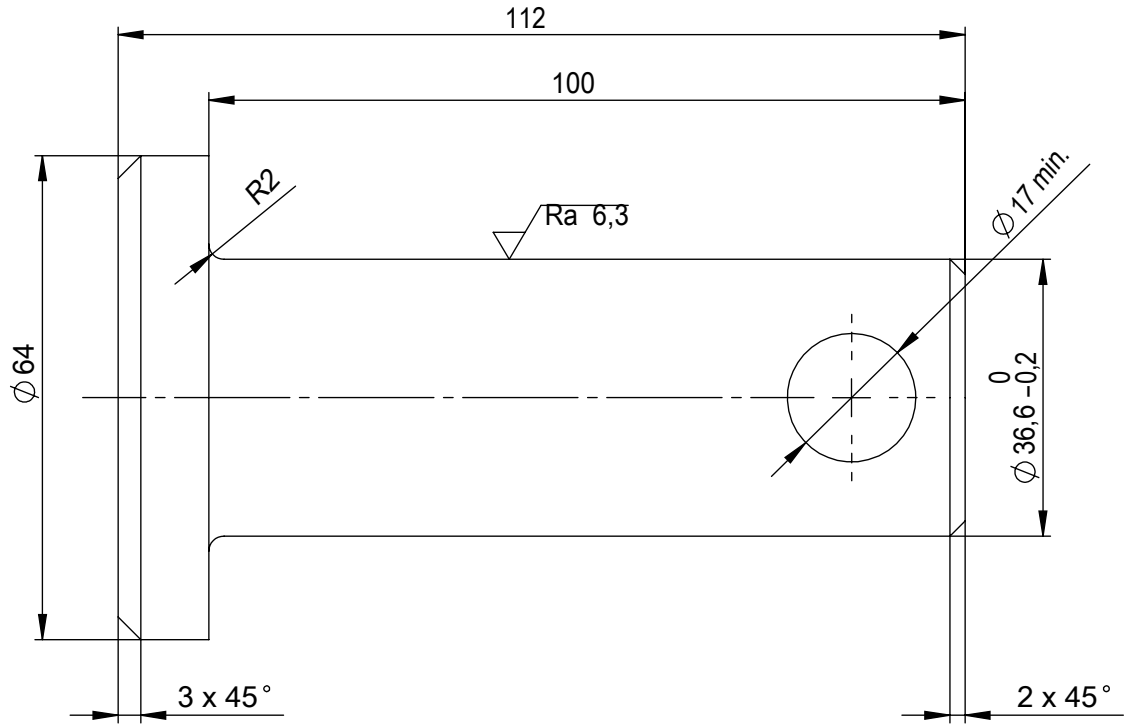
dojje 360 R 400


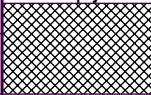



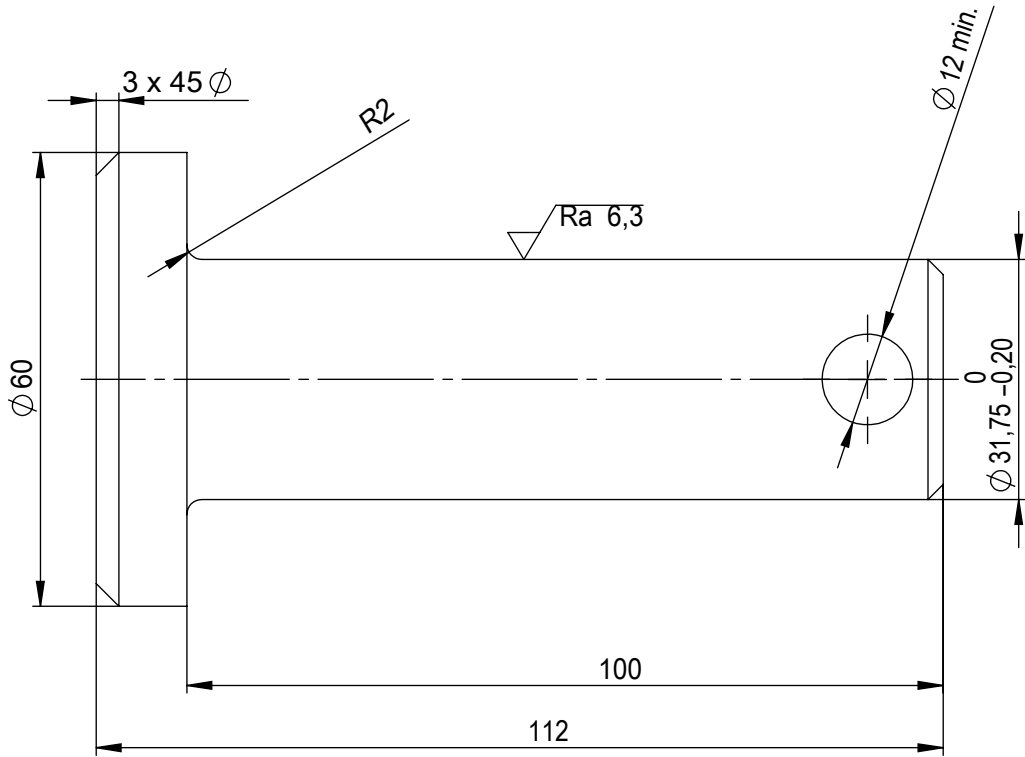
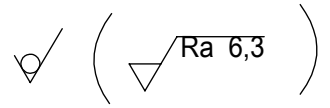
Napomena: Gornji prikaz je nacrt lima prije savijanja a ispod njega je prikaz u savijenom obliku. Zbog kompleksnosti oblika rezati na CNC stroju.


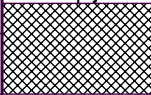

	Datum	Ime i prezime	Potpis	 FSB Zagreb			
Projektirao	2015.	Matija Batan					
Razradio	2015.	Matija Batan					
Crtao	2015.	Matija Batan					
Pregledao	2015.	Neven Pavković					
Mentor	2015.	Neven Pavković					
Objekt:Zavarena konstrukcija bubnja			Objekt broj:MB002				
			R. N. broj:				
Napomena:mm, kg			Smjer:Konstrukcijski		Kopija		
Materijal:S235JR		Masa:22,8 kg					
 Naziv:Stijenka impelera						Pozicija: 13	
Mjerilo originala 1:20					Format:A4		
			Crtež broj:MB005		Listova:1		
					List:1		

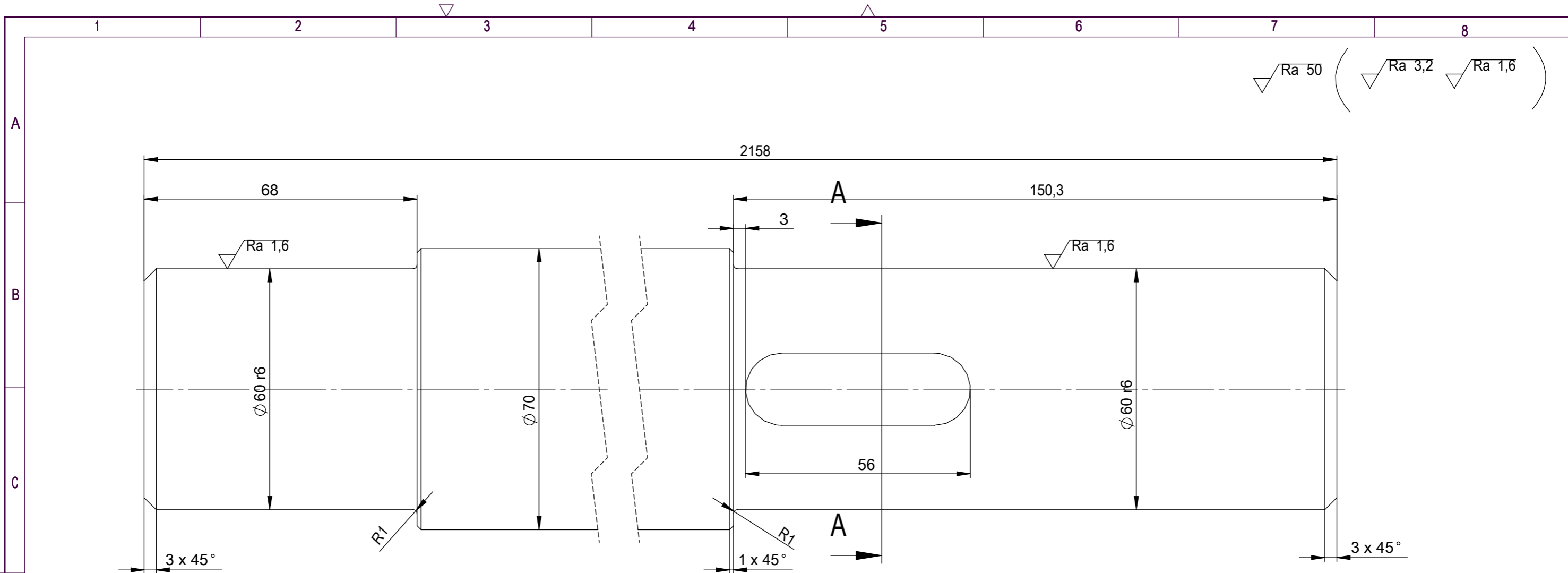
✓ (✓ Ra 6,3)



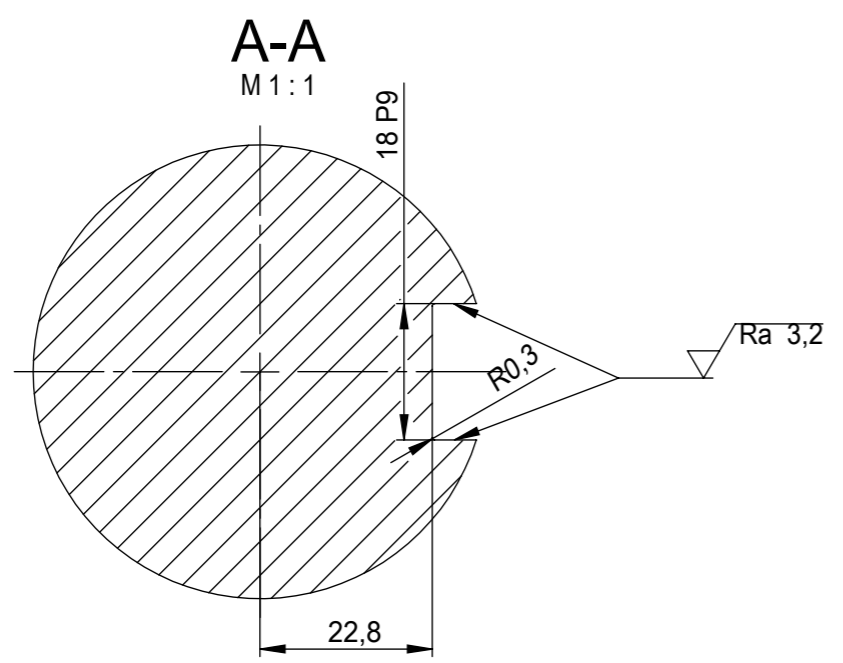
	Datum	Ime i prezime	Potpis	 FSB Zagreb			
Projektirao	2015.	Matija Batan					
Razradio	2015.	Matija Batan					
Crtao	2015.	Matija Batan					
Pregledao	2015.	Neven Pavković					
Mentor	2015.	Neven Pavković					
Objekt: Uređaj za čišćenje snijega na pogon traktorom			Objekt broj: MB000				
			R. N. broj:				
Napomena: mm, kg			Smjer: Konstrukcijski		Kopija		
Materijal: S235JR		Masa: 1,05 kg					
		Naziv: Svornjak donji		Pozicija: 29	Format: A4		
Mjerilo originala 1:1					Listova: 1		
		Crtež broj: MB007			List: 1		



	Datum	Ime i prezime	Potpis	 FSB Zagreb
Projektirao	2015.	Matija Batan		
Razradio	2015.	Matija Batan		
Crtao	2015.	Matija Batan		
Pregledao	2015.	Neven Pavković		
Mentor	2015.	Neven Pavković		
Objekt: Uređaj za čišćenje snijega na pogon traktorom			Objekt broj: MB000	
			R. N. broj:	
Napomena: mm, kg			Smjer: Konstrukcijski	Kopija
Materijal: S235JR		Masa: 0,85 kg		
 Mjerilo originala 1:1	Naziv: Svornjak gornji			Pozicija: 30
	Crtež broj: MB008			Format: A4
				Listova: 1
				List: 1

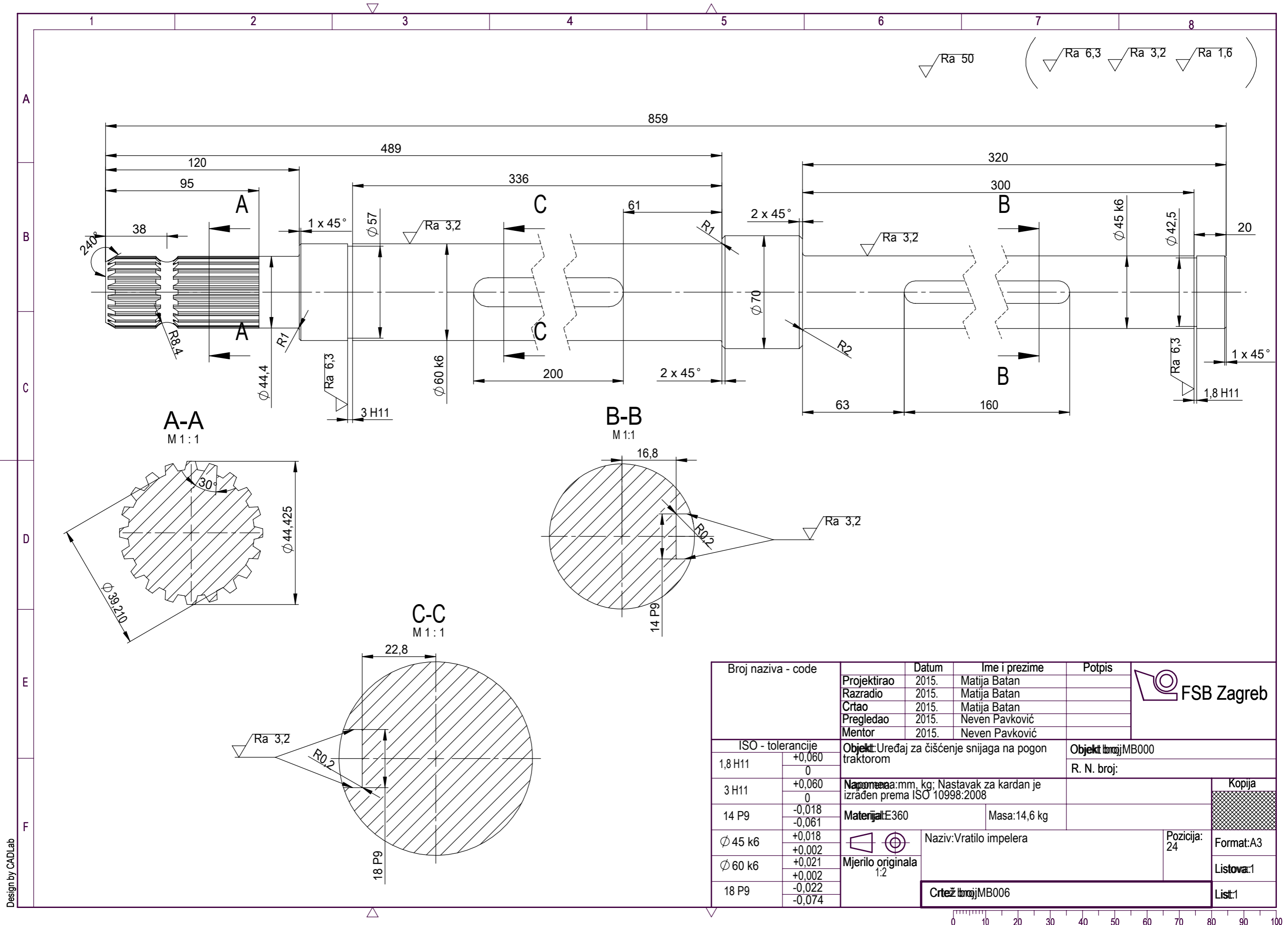


$\sqrt{Ra\ 50}$ ($\sqrt{Ra\ 3,2}$ $\sqrt{Ra\ 1,6}$)



Broj naziva - code	Projektirao	2015.	Matija Batan	Potpis	
	Razradio	2015.	Matija Batan		
	Crtao	2015.	Matija Batan		
	Pregledao	2015.	Neven Pavković		
	Mentor	2015.	Neven Pavković		
ISO - tolerancije		Objekt: Uređaj za čišćenje snijega na pogon traktorom			Objekt broj: MB000
Ø 60 r6	+0,060 +0,041	R. N. broj:			
18 P9	-0,018 -0,061	Napomena: mm, kg			Kopija
Materijal: E360		Masa: 63 kg			
Mjerilo originala 1:1		Naziv: Vratilo bubnja		Pozicija: 36	Format: A3
		Crtič broj: MB011			Listova: 1
					List: 1

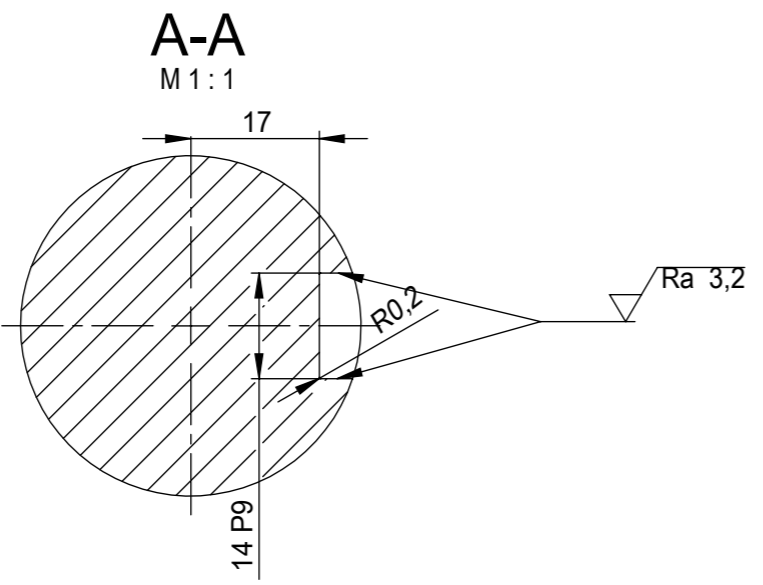
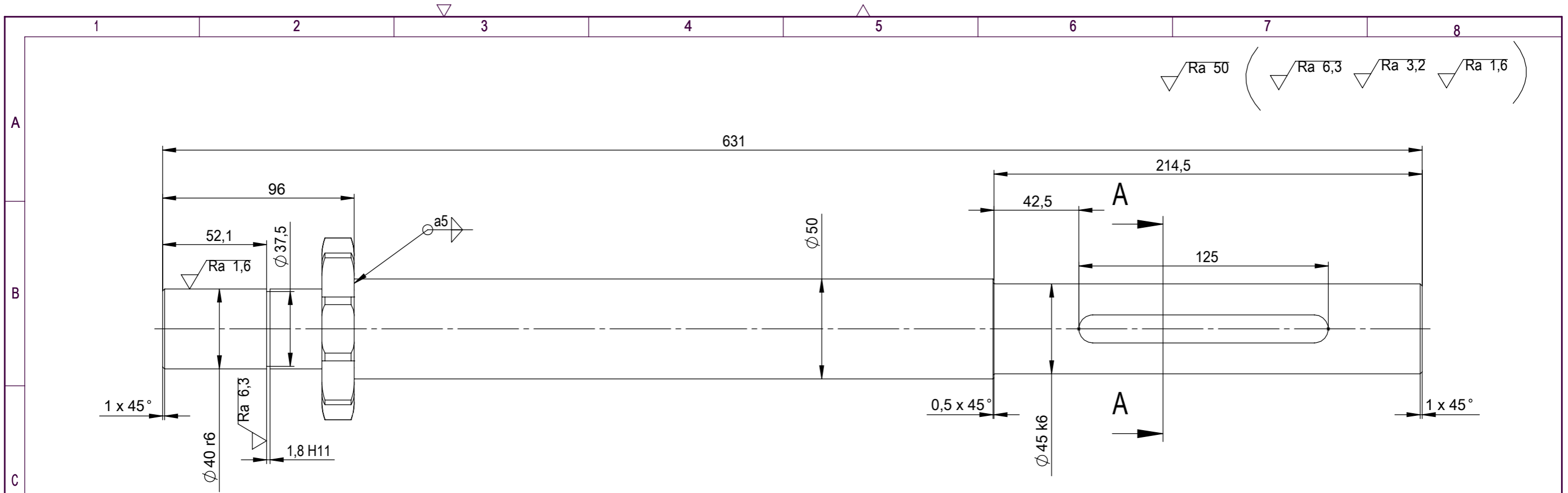
0 10 20 30 40 50 60 70 80 90 100



Design by CADLab

Broj naziva - code	Projektirao	2015.	Matija Batan	Potpis	
	Razradio	2015.	Matija Batan		
	Crtao	2015.	Matija Batan		
	Pregledao	2015.	Neven Pavković		
	Mentor	2015.	Neven Pavković		
ISO - tolerancije		Objekt: Uređaj za čišćenje snijaga na pogon traktorom			Objekt broj: MB000
1,8 H11	+0,060 0	Napomena: mm, kg; Nastavak za kardan je izrađen prema ISO 10998:2008			R. N. broj:
3 H11	+0,060 0	Materijal: E360			Masa: 14,6 kg
14 P9	-0,018 -0,061	Naziv: Vratilo impelera			Pozicija: 24
Ø 45 k6	+0,018 +0,002	Mjerilo originala 1:2			Format: A3
Ø 60 k6	+0,021 +0,002	Crtež broj: MB006			Listova: 1
18 P9	-0,022 -0,074				List: 1





Broj naziva - code	Projektirao	2015.	Matija Batan	Potpis	
	Razradio	2015.	Matija Batan		
	Crtao	2015.	Matija Batan		
	Pregledao	2015.	Neven Pavković		
	Mentor	2015.	Neven Pavković		
ISO - tolerancije		Objekt: Uređaj za čišćenje snijaga na pogon traktorom			Objekt broj: MB000
1,8 H11	+0,060 0	Napomena: Na vratilo je navaren standardni lančanik 16B DIN 8187 mm, kg			R. N. broj:
Ø 40 r6	+0,050 +0,036	Materijal: E360			Masa: 7,9 kg
14 P9	-0,018 -0,061	Naziv: Vratilo malog lančanika			Pozicija: 54
Ø 45 k6	+0,018 +0,002	Mjerilo originala 1:2			Format: A3
Crtaj broj: MB012					List: 1

