

Prikupljanje podataka o korištenju vozila putem EOBD utičnice

Rešetar, Marko

Master's thesis / Diplomski rad

2015

Degree Grantor / Ustanova koja je dodijelila akademski / stručni stupanj: **University of Zagreb, Faculty of Mechanical Engineering and Naval Architecture / Sveučilište u Zagrebu, Fakultet strojarstva i brodogradnje**

Permanent link / Trajna poveznica: <https://urn.nsk.hr/urn:nbn:hr:235:126632>

Rights / Prava: [In copyright](#)/[Zaštićeno autorskim pravom.](#)

Download date / Datum preuzimanja: **2025-01-23**

Repository / Repozitorij:

[Repository of Faculty of Mechanical Engineering and Naval Architecture University of Zagreb](#)



SVEUČILIŠTE U ZAGREBU
FAKULTET STROJARSTVA I BRODOGRADNJE

DIPLOMSKI RAD

Marko Rešetar

Zagreb, svibanj 2015.

SVEUČILIŠTE U ZAGREBU
FAKULTET STROJARSTVA I BRODOGRADNJE

DIPLOMSKI RAD

Mentor:

Prof. dr. sc. Zoran Lulić

Student:

Marko Rešetar

Zagreb, svibanj 2015.

Izjavljujem da sam ovaj rad izradio samostalno koristeći stečena znanja tijekom studija, navedenu literaturu te potrebne programske pakete i mjernu opremu.

Zahvaljujem se mentoru prof. dr. sc. Zoranu Luliću na vođenju i savjetima tijekom izrade rada, te također što je više puta dao na raspolaganje vlastito vozilo na kojem su se vršila mjerenja. Zahvaljujem se također i asistentima Anti Vučetiću, Mladenu Božiću i Goranu Šagiju na savjetima, pomoći pri mjerenju te završnim korekcijama rada.

Posebnu zahvalu dajem svojoj obitelji što su mi bili podrška za sve vrijeme studiranja.

Marko Rešetar



SVEUČILIŠTE U ZAGREBU
FAKULTET STROJARSTVA I BRODOGRADNJE



Središnje povjerenstvo za završne i diplomске ispite
Povjerenstvo za diplomске ispite studija strojarstva za smjerove:
procesno-energetski, konstrukcijski, brodstrojarski i inženjersko modeliranje i računalne simulacije

| | |
|--|--------|
| Sveučilište u Zagrebu Fakultet strojarstva i brodogradnje | |
| Datum | Prilog |
| Klasa: | |
| Ur.broj: | |

DIPLOMSKI ZADATAK

Student: **Marko Rešetar** Mat. br.: 0035177943

Naslov rada na hrvatskom jeziku: **Prikupljanje podataka o korištenju vozila putem EOBD utičnice**

Naslov rada na engleskom jeziku: **Data Acquisition on Vehicle Usage via EOBD Connector**

Opis zadatka:

On Board Diagnostics (skraćeno OBD) razvijen je tijekom 80-ih godina i zamišljen kao sustav samodijagnostike vozila i prijavljivanja pogrešaka (neispravnosti) prvenstveno sustava za kontrolu ispuha. Zbog standardizacije i prihvaćenosti u auto industriji, kao i kontinuiranog razvoja, praktički sva današnja osobna vozila za europsko tržište opremljena su EOBD (*European OBD*) utičnicom. Današnji EOBD sustavi omogućuju uvid u podatke pojedinih podsustava vozila, kao i čitavog vozila, što je i glavni cilj njihova rada. Iako je EOBD sustav postao obavezan u osobnim vozilima od 1.1.2004. godine, još uvijek nije zaživjela kontrola i prikupljanje potrebnih podataka tijekom redovitih tehničkih pregleda vozila. Cilj diplomskog rada je istražiti mogućnost prikupljanja podataka o eksploataciji vozila i na osnovi njih pokušati odrediti emisijski faktor pojedinačnog vozila (engl. *vehicle emission factor*).

U sklopu diplomskog rada potrebno je:

- Izraditi pregled komunikacijskih protokola uz kratki osvrt na njihov razvoj i međusobne sličnosti i razlike.
- Opisati postupak i specifičnosti spajanja na EOBD utičnicu u vozilu te iščitavanje podataka s CAN (engl. *Controler Area Network*) sabirnice vozila.
- U programskom paketu NI LabVIEW izraditi programsku skriptu za automatsko određivanje početnih parametara komunikacije s vozilom, a nakon uspostavljanja komunikacije s vozilom, za iščitavanje svih dostupnih podataka preko EOBD utičnice te njihovo pohranjivanje u obliku datoteke.
- Za različite modele vozila, analizirati prikupljene podatke i utvrditi sličnosti u dostupnosti podataka.
- Izraditi pregled literature u kojoj se opisuje određivanje emisijskog faktora vozila.
- Na osnovi prikupljenih podataka preko EOBD utičnice, razviti matematički model za određivanje emisijskog faktora vozila i za nekoliko odabranih vozila odrediti odgovarajući emisijski faktor vozila.

Pri izradi se treba pridržavati uobičajenih pravila za izradu diplomskog rada. U radu navesti korištenu literaturu i eventualno dobivenu pomoć.

Zadatak zadan: Rok predaje rada: Predvideni datumi obrane:
12. ožujka 2015. 14. svibnja 2015. 20., 21. i 22. svibnja 2015.

Zadatak zadao: Predsjednica Povjerenstva:

Prof. dr. sc. Zoran Lulić

Prof. dr. sc. Tanja Jurčević Lulić

SADRŽAJ

| | |
|---|------|
| SADRŽAJ..... | I |
| POPIS SLIKA..... | IV |
| POPIS TABLICA..... | VIII |
| POPIS OZNAKA..... | X |
| POPIS KRATICA..... | XI |
| SAŽETAK..... | XVI |
| 1. Uvod..... | 17 |
| 2. Povijest autodijagnostike..... | 18 |
| 3. Komunikacijski protokoli..... | 24 |
| 3.1. Model povezivanja otvorenih komunikacijskih sustava (OSI)..... | 24 |
| 3.2. Serijski sabirnički sustavi u motornim vozilima (slojevi 1 i 2)..... | 27 |
| 3.3. Transportni protokoli u motornim vozilima (sloj 4)..... | 31 |
| 3.4. Aplikacijski protokoli u motornim vozilima (sloj 7)..... | 32 |
| 3.5. OBD-II (EOBD) protokoli..... | 34 |
| 3.5.1. ISO 9141-2..... | 34 |
| 3.5.2. SAE J1850 PWM i VPW (VPWM)..... | 35 |
| 3.5.3. ISO 14230-4 (KWP 2000 preko K-line-a)..... | 36 |
| 3.5.4. ISO 15765-4 (KWP 2000 preko CAN-a, UDS preko CAN-a)..... | 36 |
| 3.6. Ostali dijagnostički protokoli..... | 37 |
| 4. Pristup podacima s CAN sabirnice vozila..... | 38 |
| 4.1. Povijest CAN sabirničkog sustava..... | 39 |
| 4.1.1. Teorijske osnove: CAN komunikacija..... | 40 |
| 4.1.2. Teorijske osnove: CAN okviri..... | 47 |
| 5. Spajanje na EOBD utičnicu i očitavanje podataka s CAN sabirnice..... | 50 |
| 5.1. Izgled EOBD utičnice i njezin smještaj u vozilu..... | 50 |
| 5.2. Specifičnosti EOBD utičnice..... | 52 |
| 5.2.1. Specifičnosti spajanja dijagnostičkih uređaja na EOBD utičnicu..... | 53 |
| 5.2.2. Kabel EOBD na D-SUB 9..... | 55 |
| 5.3. Praktični dio rada: Spajanje prijenosnog računala na EOBD priključnicu vozila i prikupljanje dostupnih podataka..... | 55 |

| | | |
|----------|---|-----|
| 5.3.1. | National Instruments oprema | 56 |
| 5.3.1.1. | Dijagnostički uređaj NI USB-8473s | 56 |
| 5.3.1.2. | Programski paketi: LabVIEW i ADCS | 57 |
| 5.3.1.3. | Spajanje računala na EOBD priključnicu vozila Citroën C-Crosser koristeći NI USB-8473s sučelje | 58 |
| 5.3.1.4. | Izrada programske skripte za automatsko određivanje početnih parametara komunikacije s vozilom | 59 |
| 5.3.1.5. | Pregled i pohrana dostupnih podataka s CAN sabirnice vozila | 68 |
| 5.3.1.6. | Očitavanje i pohrana PID-ova s vozila koristeći NI sučelje | 70 |
| 5.3.2. | Vector dijagnostička oprema | 77 |
| 5.3.2.1. | Dijagnostičko sučelje VN1611 | 78 |
| 5.3.2.2. | Dvokanalni kabel CAN 2Y | 79 |
| 5.3.2.3. | Kabel OBD na CAN | 79 |
| 5.3.2.4. | Programski paket CANape | 80 |
| 5.3.2.5. | Spajanje prijenosnog računala na EOBD priključnicu vozila Citroën C-Crosser koristeći dijagnostičko sučelje VN1611 | 80 |
| 5.3.2.6. | Očitavanje dostupnih podataka s vozila koristeći sučelje VN1611 | 81 |
| 5.3.3. | Dijagnostički uređaj ELM 327 | 87 |
| 5.3.3.1. | Očitavanje dostupnih podataka s vozila koristeći sučelje ELM 327 | 87 |
| 5.3.4. | Usporedba prikupljenih podataka | 90 |
| 5.3.4.1. | Usporedba očitanih PID-ova koristeći različite dijagnostičke uređaje (sučelja)..... | 90 |
| 5.3.4.2. | Usporedba prikupljenih podataka, relevantnih za određivanje emisijskog faktora vozila, koristeći različite dijagnostičke uređaje..... | 92 |
| 6. | Emisijski faktor vozila..... | 96 |
| 6.1. | Programski alati i metode u primjeni procjena emisija ispušnih plinova | 96 |
| 6.2. | EMEP/EEA metode izračuna emisija i emisijskih faktora pojedinih ispušnih tvari .. | 97 |
| 6.2.1. | Tier 1 metoda | 99 |
| 6.2.2. | Tier 2 metoda | 101 |
| 6.2.3. | Tier 3 metoda | 104 |
| 6.3. | Postupak određivanja emisija i emisijskih faktora prema Tier 3 metodi..... | 106 |
| 6.4. | Prikupljanje dostupnih podataka, relevantnih za određivanje emisijskog faktora vozila, preko EOBD priključnice..... | 113 |

| | |
|---|-----|
| 6.5. Predloženi model izračuna emisijskih faktora za pojedinačno vozilo | 114 |
| 6.5.1. Postupak određivanja emisijskog faktora vozila:..... | 115 |
| 7. Zaključak | 124 |
| Literatura | 126 |
| PRILOZI..... | 129 |

POPIS SLIKA

| | |
|--|----|
| Slika 1. Funkcionalna shema OBD-I sustava [2.]..... | 19 |
| Slika 2. Funkcionalna shema OBD-II sustava za vozilo Ford Escape 2010 s dvije CAN sabirnice [4.]..... | 21 |
| Slika 3. Pregled OBD sustava kroz povijest [6.]..... | 23 |
| Slika 4. Tshematski prikaz toka informacija kroz 7 OSI slojeva [9.]..... | 25 |
| Slika 5. Pojednostavljena arhitektura serijskog sabirničkog sustava [10.]..... | 28 |
| Slika 6. Sabirnički sustav današnjih vozila viših klasa [11.]..... | 29 |
| Slika 7. Shematski prikaz postojećih sabirničkih sustava u motornim vozilima [12.]..... | 30 |
| Slika 8. Shematski prikaz toka informacija između dijagnostičkog uređaja i ECU-a [19.]..... | 38 |
| Slika 9. Osnovne topologije sabirničkih sustava u današnjim vozilima [21.]..... | 40 |
| Slika 10. Pojednostavljeni izgled CAN sabirničkog sustava..... | 41 |
| Slika 11. Različite diferencijalne naponske razine signala za HS CAN i LS CAN [22.]..... | 43 |
| Slika 12. Različiti CAN čvorovi šalju dominante i recesivne signalne razine (slučaj kada I funkcija nije ostvarena) [22.]..... | 44 |
| Slika 13. Svi CAN čvorovi šalju recesivne signalne razine (slučaj kada je I funkcija ostvarena) [22.]..... | 45 |
| Slika 14. Matrica komunikacije temeljena na CAN mreži [22.]..... | 46 |
| Slika 15. Podatkovni okvir u standardnom i proširenom formatu [22.]..... | 48 |
| Slika 16. Standardni 11-bitni <i>Remote Frame</i> [22.]..... | 49 |
| Slika 17. Struktura okvira pogreške [22.]..... | 49 |
| Slika 18. Pogled sprijeda na geometriju EOBD utičnice i raspored pinova [24.]..... | 50 |
| Slika 19. Područja ugradnje dijagnostičke priključnice unutar putničkog prostora u vozilu [14.]..... | 51 |
| Slika 20. Pojednostavljeni izgled EOBD utičnice s pripadajućim rasporedom pinova [11.]... | 52 |
| Slika 21. Fotografija ELM 327 sučelja za spajanje na EOBD priključnicu [16.]..... | 53 |

| | |
|--|----|
| Slika 22. Pinovi na EOBD priključnici vozila PSA grupacije [17.] | 54 |
| Slika 23. Shema ožičenja kabela EOBD na D-SUB 9. | 55 |
| Slika 24. Shema spajanja računala na vozilo, preko CAN dijagnostičkog uređaja. | 55 |
| Slika 25. Postupak spajanja računala na CAN sabirnički sustav vozila koristeći National Instruments opremu. | 56 |
| Slika 26. Dijagnostički uređaj NI USB-8473s. | 57 |
| Slika 27. Primjer programskog kôda u LabVIEW-u za očitavanje pogrešaka elemenata ispušnog sustava vozila. | 58 |
| Slika 28. Spajanje prijenosnog računala preko dijagnostičkog uređaja NI USB-8473s na EOBD priključnicu vozila Citroën C-Crosser. | 59 |
| Slika 29. Funkcija <i>Open Diagnostic.vi</i> s pripadnim ulaznim parametrima u blok dijagramu. | 60 |
| Slika 30. Funkcija <i>Open Diagnostic.vi</i> s pripadnim ulaznim parametrima u „ <i>Front Panelu</i> “. | 60 |
| Slika 31. Pregled i značajke sučelja NI USB-8473s u NI-MAX-u. | 61 |
| Slika 32. <i>FOR</i> petlja za automatsku promjenu Baud Rate-a u LabVIEW-u. | 62 |
| Slika 33. Primjena CAN identifikatora [25.] | 64 |
| Slika 34. <i>While</i> petlja za automatsku promjenu <i>Transmit ID</i> -a i <i>Receive ID</i> -a u LabVIEW-u. | 67 |
| Slika 35. Funkcija <i>OBD Request Vehicle Information.vi</i> . | 68 |
| Slika 36. <i>While</i> petlja za utvrđivanje početnih parametara i ispis VIN oznake vozila. | 69 |
| Slika 37. <i>Front Panel</i> -prikaz VIN oznake vozila Citroëna C-Crosser i stvarnih vrijednosti početnih parametara pri kojima je VIN oznaka očitana. | 69 |
| Slika 38. Prikaz pogreške 8260. | 70 |
| Slika 39. Funkcija <i>OBD Request Supported PIDs.vi</i> . | 71 |
| Slika 40. Funkcija <i>OBD Request Current Powertrain Diagnostic Data.vi</i> . | 71 |
| Slika 41. <i>While</i> petlja za očitavanje i ispis svih podržanih PID-ova s vozila, unutar moda 01. | 73 |

| | |
|---|----|
| Slika 42. Prikaz svih podržanih PID-ova vozila Citroëna C-Crosser, koristeći oba navedena načina. | 74 |
| Slika 43. Prikaz svih podržanih PID-ova s vozila, koristeći sučelje NI USB-8473s. | 76 |
| Slika 44. Postupak spajanja računala na CAN sabirnički sustav vozila koristeći Vector opremu..... | 77 |
| Slika 45. Dijagnostički uređaj VN1611 tvrtke Vector. | 78 |
| Slika 46. Raspored i oznake pinova D-SUB9 priključka dijagnostičkog sučelja VN1611..... | 78 |
| Slika 47. Shema razdjelnika kanala (kabel CAN 2Y). | 79 |
| Slika 48. Shema spajanja D-SUB9 i EOBD priključka (kabel OBD na CAN). | 79 |
| Slika 49. Spajanje prijenosnog računala preko dijagnostičkog uređaja VN1611 na EOBD priključnicu vozila Citroën C-Crosser..... | 80 |
| Slika 50. Prikaz ispravno učitane OBD baze podataka. | 81 |
| Slika 51. Uklanjanje svih aplikacija s virtualnih kanala. | 82 |
| Slika 52. Konfiguracija Vector komunikacijskog sučelja. | 83 |
| Slika 53. Prikaz svih podržanih PID-ova s vozila, od 01 do 04, koristeći sučelje Vector VN1611. | 84 |
| Slika 54. Prikaz svih podržanih PID-ova s vozila, od 05 do 41 _{hex} , koristeći sučelje Vector VN1611. | 85 |
| Slika 55. Prikaz svih podržanih PID-ova s vozila, od 41 _{hex} do 4C _{hex} , koristeći sučelje Vector VN1611. | 86 |
| Slika 56. Postupak spajanja prijenosnog računala na CAN sabirnički sustav vozila koristeći dijagnostički uređaj ELM 327..... | 87 |
| Slika 57. Odabir tipa komunikacijske veze između sučelja ELM 327 i računala. | 88 |
| Slika 58. Odabir komunikacijskog protokola unutar programa ScanMaster-ELM. | 88 |
| Slika 59. Prikaz svih podržanih PID-ova s vozila, koristeći sučelje ELM 327..... | 89 |
| Slika 60. Očitane vrijednosti PID-ova 21 _{hex} i 31 _{hex} koristeći sučelje ELM 327. | 92 |
| Slika 61. Očitane vrijednosti PID-ova 1F _{hex} , 21 _{hex} i 31 _{hex} koristeći sučelje NI USB-8473s.... | 93 |

| | |
|---|-----|
| Slika 62. Prikaz PID-ova 21 _{hex} i 31 _{hex} , dostupnih s ECM-a (OBD1) i TCM-a (OBD2), koristeći sučelje Vector VN1611. | 94 |
| Slika 63. Očitane vrijednosti PID-ova 21hex i 31hex koristeći sučelje Vector VN1611. | 95 |
| Slika 64. Područje rasipanja vrijednosti emisijskog faktora NO _x u ovisnosti o brzini vozila, za odgovarajući emisijski standard vozila [28.]..... | 111 |

POPIS TABLICA

| | |
|--|-----|
| Tablica 1. Serijski sabirnički sustavi u motornim vozilima (slojevi 1 i 2) [11.]..... | 28 |
| Tablica 2. Transportni protokoli u motornim vozilima (sloj 4) [11.]..... | 32 |
| Tablica 3. Aplikacijski protokoli u motornim vozilima (sloj 7) [11.]..... | 33 |
| Tablica 4. Sličnosti i razlike između PWM-a i VPWM-a [11.]..... | 35 |
| Tablica 5. Ovisnost najveće brzine prijenosa podataka o duljini CAN sabirnice [21.]..... | 40 |
| Tablica 6. Karakteristike ožičenja pojedinih protokola na EOBD utičnici [11.]..... | 52 |
| Tablica 7. Osnovne vrijednosti <i>Baud Rate</i> -a za NI CAN sučelje [23.]..... | 62 |
| Tablica 8. Prikaz 11-bitnih CAN identifikatora za funkcionalno/fizičko adresiranje [25.]..... | 65 |
| Tablica 9. 2Prikaz 29-bitnih CAN identifikatora za funkcionalno/fizičko adresiranje [25.]... | 66 |
| Tablica 10. Popis PID-ova koji služe kao identifikatori podržanih PID-ova u vozilu..... | 71 |
| Tablica 11. Dešifriranje dobivenih oznaka s izlaza <i>data out</i> | 75 |
| Tablica 12. Usporedba očitanih PID-ova koristeći različite dijagnostičke uređaje..... | 91 |
| Tablica 13. Usporedba očitanih podataka, relevantnih za određivanje smisijskih faktora, koristeći različita dijagnostička sučelja..... | 95 |
| Tablica 14. Ispušne tvari 1. skupine i ekvivalentni izrazi u metodologiji [27.]..... | 98 |
| Tablica 15. Ispušne tvari 2. skupine i ekvivalentni izrazi u metodologiji [27.]..... | 98 |
| Tablica 16. Ispušne tvari 3. skupine i ekvivalentni izrazi u metodologiji [27.]..... | 99 |
| Tablica 17. Ispušne tvari 4. skupine i ekvivalentni izrazi u metodologiji [27.]..... | 99 |
| Tablica 18. Karakteristične potrošnje pojedinih vrsta goriva unutar svake kategorije vozila [27.]..... | 101 |
| Tablica 19. Podjele vozila prema <i>Tier 2</i> metodologiji [27.]..... | 102 |
| Tablica 20. Značajke „vrućih“ i „hladnih“ emisija, za odgovarajući tip <i>Tier 3</i> metode, potrebne za određivanje emisija i emisijskih faktora [27.]..... | 107 |
| Tablica 21. <i>Tier 3</i> metode za različite kategorije vozila, emisijske standarde i ispušne tvari [27.]..... | 108 |

| | |
|--|-----|
| Tablica 22. Vremena vožnje s nezagrijanim motorom i komponentama ispušnog sustava ($t_{\text{VOŽ_NEZAGR}}$) na godišnjoj razini..... | 118 |
| Tablica 23. Putevi prevaljeni s nezagrijanim motorom i komponentama ispušnog sustava ($s_{\text{UK_NEZAGR}}$) na godišnjoj razini. | 119 |
| Tablica 24. Udio vremena rada motora u praznome hodu. | 121 |

POPIS OZNAKA

| Oznaka | Jedinica | Opis |
|------------------|-----------------|---|
| <i>E</i> | [g] | emisije ispušnih tvari |
| <i>EF</i> | [g/kg], [g/km] | emisijski faktor vozila |
| <i>FC</i> | [kg] | potrošnja goriva |
| <i>l</i> | [m] | duljina vodiča |
| <i><M></i> | [km] | ukupni prijeđeni godišnji put vozila |
| <i>M</i> | [km] | prosječni prijeđeni godišnji put vozila |
| <i>N</i> | [-] | broj vozila |
| <i>s</i> | [km] | prijeđeni put vozila |
| <i>t</i> | [h] | vrijeme rada motora |
| <i>v</i> | [km/h] | srednja brzina vozila |

POPIS KRATICA

| Kratika | Izvorni naziv | Opis |
|---------|---|---|
| ABS | Anti-lock Braking System | sustav za sprječavanje blokiranja kotača |
| ACC | Adaptive Cruise Control | sustav adaptivnog tempomata |
| ADCS | Automotive Diagnostics Command Set | (naziv programskog paketa) |
| ASAM | Association for Standardization of Automation and Measuring Systems | Udruženje za standardizaciju sustava za automatizaciju i mjerenje |
| ASRB | Automotive Safety Restraint Bus | sabirnica za sigurnosne sustave u automobilima |
| AUTOSAR | AUTomotive Open System ARchitecture | arhitektura otvorenog komunikacijskog sustava u automobilima |
| CAA | Clean Air Act | Uredba o čistom zraku |
| CAN | Controller Area Network | (naziv komunikacijske mreže) |
| CAN FD | Controller Area Network with Flexible Data-rate | (naziv CAN protokola) |
| CARB | California Air Resources Board | Kalifornijska državna uprava za zrak |
| CCP | Controler area network Calibration Protocol | CAN protokol za kalibraciju |
| CNG | Compressed Natural Gas | stlačeni prirodni plin |
| COPERT | COMputer Programme to calculate Emissions from Road Transport | računalni program za izračun emisija u cestovnom prometu |
| CSMA/CA | Carrier Sense Multiple Access/Collision Avoidance | (naziv protokola) |
| DLC | Data Link Connector *Data Length Code | dijagnostička priključnica * šifra duljine podatkovnoga polja |
| DoIP | Diagnostics over Internet Protocol | dijagnostika preko internet protokola |
| DSI | Distributed System Interface | sučelje za distribuirane sustave |
| DTC | Diagnostics Trouble Code | dijagnostički kôd pogreške |
| ECM | Engine Control Module | upravljački modul motora |
| ECU | Engine Control Unit | elektronička upravljačka jedinica |

| Kratica | Izvorni naziv | Opis |
|----------------|--|--|
| EEA | European Environment Agency | Europska agencija za okoliš |
| EEC | Electric Engine Control | elektroničko upravljanje radom motora |
| EOBD | European On Board Diagnostics | europska dijagnostika ugrađena u vozilo |
| EOF | End Of Frame | kraj podatkovnoga okvira |
| EMV | Eftermiddagsverksamhet | (naziv švedskog emisijskog modela) |
| EPA | Environment Protection Agency | Agencija za zaštitu okoliša |
| E-PRTR | European-Pollutant Release and Transfer Register | Europski registar o ispuštanju i prijenosu ispušnih tvari |
| ESP | Electronical Stability Program | sustav elektroničke stabilnosti vozila |
| GPS | Global Positioning System | svemirski satelitski navigacijski sustav |
| GSM | Global System for Mobile-communications | globalni sustav pokretnih komunikacija |
| HBEFA | Handbook Emission Factors for Road Transport | Priručnik emisijskih faktora za cestovni promet |
| HCB | HexaChloroBenzene | heksaklorobenzeni |
| HM | Heavy Metals | teški metali |
| HS CAN | High Speed Controller Area Network | CAN komunikacijska mreža za visoke brzine prijenosa podataka |
| IDE | Identifier Extension | proširenje oznake identifikatora |
| IEEE | Institute of Electrical and Electronical Engineers | Institut inženjera elektrotehnike i elektronike |
| IOBD | Indian On Board Diagnostics | indijska dijagnostika ugrađena u vozilo |
| IRF | International Road Federation | Međunarodna cestovna federacija |
| ISO | International Organization for Standardization | Međunarodna organizacija za standardizaciju |
| JOBD | Japanese On Board Diagnostics | japanska dijagnostika ugrađena u vozilo |
| KOBD | Korean On Board Diagnostics | korejska dijagnostika ugrađena u vozilo |

| Kratica | Izvorni naziv | Opis |
|----------------|---|---|
| KWP | KeyWord Protocol | (komunikacijski protokol za OBD sustave) |
| LabVIEW | Laboratory Virtual Instrument Engineering Workbench | (programski jezik za grafičko programiranje) |
| LIN | Local Interconnect Network | (naziv komunikacijske mreže) |
| LPG | Liquefied Petroleum Gas | ukapljeni naftni plin |
| LS CAN | Low Speed Controller Area Network | CAN komunikacijska mreža za niske brzine prijenosa podataka |
| MIL | Malfunction Identificator Lamp | signalna žaruljica pogreške |
| MOST | Media Oriented System Transport | komunikacijski sustav prijenosa multimedijjskih podataka u vozilima |
| MOVES | Motor Vehicle Emission Simulator | simulator emisija motornih vozila |
| MS CAN | Middle Speed Controller Area Network | CAN komunikacijska mreža za srednje brzine prijenosa podataka |
| NI | National Instruments | (naziv tvrtke) |
| NI-MAX | National Instruments-Measurement and Automation Explorer | (naziv programskog paketa tvrtke National Instruments) |
| NM VOC | Non-Methane Volatile Organic Compounds | nemetanski hlapivi organski spojevi |
| OBD | On Board Diagnostics | dijagnostika ugrađena u vozilo |
| OSEK | Offene Systeme und deren Schnittstellen für die Elektronik in Kraftfahrzeugen | otvoreni sustavi i njihova sučelja za elektroniku u vozilima |
| OSI | Open System Interconnect | otvoreni sustav međupovezivanja |
| PAH | Polycyclic Aromatic Hydrocarbons | policiklički aromatski ugljikovodici |
| PCB | PolyChlorinated Biphenyls | poliklorirani bifenili |
| PCDD | PolyChlorinated DibenzoFurans | poliklorirani dibenzofurani |
| PCDF | PolyChlorinated Dibenzo-p Dioxins | poliklorirani dibenzo-p dioksini |
| PID | Parameter IDentifier | identifikator parametra |
| PM | Particulate Matter | lebdeće krute čestice (čada) |
| POP | Persistent Organic Pollutants | postojane organske ispušne tvari |

| Kratica | Izvorni naziv | Opis |
|----------------|--|--|
| PSA | Peugeot Société Anonyme | (stariji naziv za Peugeot d.o.o.) |
| PSI5 | Peripheral Sensor Interface 5 | sučelje za automobilske senzor-aplikacije |
| PTO | Power Take Off | oduzimanje snage motora (uključivanjem vanjskih potrošača) |
| PWM | Pulse Width Modulation | pulsno širinska modulacija |
| RTR | Remote Transmission Request | zahtjev za prijenosom podataka na daljinu |
| SAE | Society of Automotive Engineers | Udruženje automobilskih inženjera |
| SENT | Single Edge Nibble Transmission | jednosmjerni jednožičani komunikacijski protokol |
| SRS | Supplementary Restraint System (Airbag) | sustav zračnih jastuka |
| TCM | Transmission Control Module | upravljački modul (računalo) prijenosnika |
| TCP/IP | Transmission Control Protocol /Internet Protocol | (komunikacijski protokoli) |
| TCS *TRC | Traction Control System *TRaction Control | sustav kontrole proklizavanja kotača |
| TP | Transport Protocol | transportni protokol |
| TTCAN | Time Triggered Conreol Area Network | (viši protokol za can mreže) |
| TTP | Time Triggered Protocol | otvoreni mrežni protokol |
| UART | Universal Asynchronous Receiver/Transmitter | (vrsta sučelja) |
| UDS | Unified Diagnostic Services | objedinjeni dijagnostički servisi |
| UMTS | Universal Mobile Telecommunications System | univerzalni sustav pokretnih komunikacija |
| USB | Universal Serial Bus | univerzalna serijska sabirnica |
| UTP | Unshielded Twisted Pair | neoklopljeni upleteni par žica |
| VAN | Vehicle Area Network | (komunikacijska mreža u starijim Peugeot/Citroën vozilima) |
| VIN | Vehicle Identification Number | identifikacijska oznaka vozila |

| Kratica | Izvorni naziv | Opis |
|----------------|--|--|
| VPWM | Variable Pulse Width Modulation | promjenjiva pulsno širinska modulacija |
| VW TP | VolksWagen Transport Protocol | (transportni protokol Volkswagen proizvođača vozila) |
| WLAN | Wireless Local Area Network | bežični fleksibilni podatkovno-komunikacijski sustav |
| WWH-OBD | World Wide Harmonized-On Board Diagnostics | međunarodni standard za dijagnostiku ugrađenu u gospodarska vozila |
| XCP | Universal Measurement and Calibration Protocol | univerzalni protokol za mjerenje i kalibraciju |

SAŽETAK

Razvoj OBD (engl. *On Board Diagnostics*) sustava za kontrolu rada komponenti ispušnog sustava mora pratiti tehnologiju koja se implementira u vozila. Tako današnji OBD-II sustavi osim samodijagnostike i detektiranja pogrešaka omogućavaju prikaz i nekih drugih parametara važnih za rad motora i komponenti ispušnog sustava.

U ovome radu istraženo je kojim parametrima vozila se može pristupiti preko dijagnostičke priključnice. Kako većina osobnih vozila proizvedenih nakon 2008. god. ima ugrađenu CAN (engl. *Controller Area Network*) dijagnostičku sabirnicu, fokus je bio upravo na njoj. Prilikom spajanja na CAN dijagnostičku sabirnicu, preko EOBD (engl. *European On Board Diagnostics*) priključnice vozila, potrebno je bilo podesiti određene parametre za uspostavljanje komunikacije. Postojeći programski paketi, uključujući LabVIEW (engl. *Laboratory Virtual Instrument Engineering Workbench*) i njemu kompatibilan programski alat ADCS (engl. *Automotive Diagnostics Command Set*), imaju mogućnost ručnog unošenja tih parametara. To uvelike otežava posao jer ti podaci uglavnom nisu poznati i variraju od vozila do vozila. Brzina prijenosa podataka jedan je od parametara koji se mora definirati. Tijekom mjerenja ispostavilo se je da i unutar jednog te istog vozila taj parametar biva promjenjiv. Iz tih razloga praktični dio rada obuhvaća izradu programske skripte za automatsko određivanje početnih parametara komunikacije s vozilom, postupak spajanja na vozilo te očitavanje svih dostupnih podataka. Na vozilo se je spajalo preko EOBD priključnice, koristeći programske pakete i dijagnostičke uređaje tvrtki National Instruments i Vector. Koristio se je i univerzalni dijagnostički uređaj ELM 327.

Na temelju prikupljenih podataka istražila se je mogućnost određivanja matematičkog modela za izračun emisijskog faktora vozila. Dosadašnji modeli emisijskih faktora baziraju se na određenu kategoriju, tj. emisijski standard vozila, a ne na pojedinačno vozilo. Baziranjem na pojedinačno vozilo potrebno je bilo eliminirati određene pretpostavke iz dosad poznatih emisijskih modela i koristiti podatke prikupljene preko EOBD utičnice vozila.

Ključne riječi: dijagnostika, CAN, EOBD, LabVIEW, emisijski faktor

1. Uvod

Pod pojmom korištenje (eksploatacija) vozila podrazumijeva se iskorištenje vozila u odnosu na njegov instalirani kapacitet. Uspješna eksploatacija cestovnih vozila ne ovisi samo o kvalitetnoj proizvodnji vozila, već i o drugim parametrima za vrijeme radnoga vijeka.

Parametri koji opisuju uvijete korištenja vozila su:

- 1) režimu vožnje (gradski, ruralni, autocestovni),
- 2) vremenu rada motora u pojedinim režimima vožnje, kao i o ukupnom vremenu rada motora,
- 3) vremenu rada motora u praznom hodu, i s uključenim PTO (engl. *Power Take Off*) uređajem,
- 4) prevaljenom putu u pojedinom režimu vožnje, kao i o ukupnom prevaljenom putu,
- 5) kvaliteti cesta i konfiguraciji terena,
- 6) meteorološkim uvjetima (osobito veliki temperaturni ekstremi i velike promjene temperatura),
- 6) kvaliteti goriva i maziva,
- 7) redovitosti održavanja (servisiranja), itd.

Neki od navedenih podataka mogu se očitati s pojedinih upravljačkih jedinica u vozilu, preko EOBD priključnice. Informacije vezane uz vremena rada motora i prevaljene puteve vozila su podaci od najvećeg značaja za opis korištenja vozila. Koristeći te podatke može se odrediti kombinirana srednja brzina vozila, a na temelju nje i emisijski faktor vozila za odgovarajuću ispušnu tvar.

2. Povijest autodijagnostike

Agencija CARB (engl. *California Air Resources Board*) ili samo ARB je 1970. god. donijela zakon o kontroli ispušnih plinova motornih vozila na području savezne američke države Kalifornije. Isti zakon usvojio je američki Kongres i krajem iste god. osnovao Agenciju za zaštitu okoliša EPA (engl. *Environment Protection Agency*) koja donosi Uredbu o čistom zraku CAA (engl. *The Clean Air Act*) gdje se zahtjeva smanjenje štetnih emisija ispušnog sustava motornih vozila do 1975. god. za 90 % [1.].

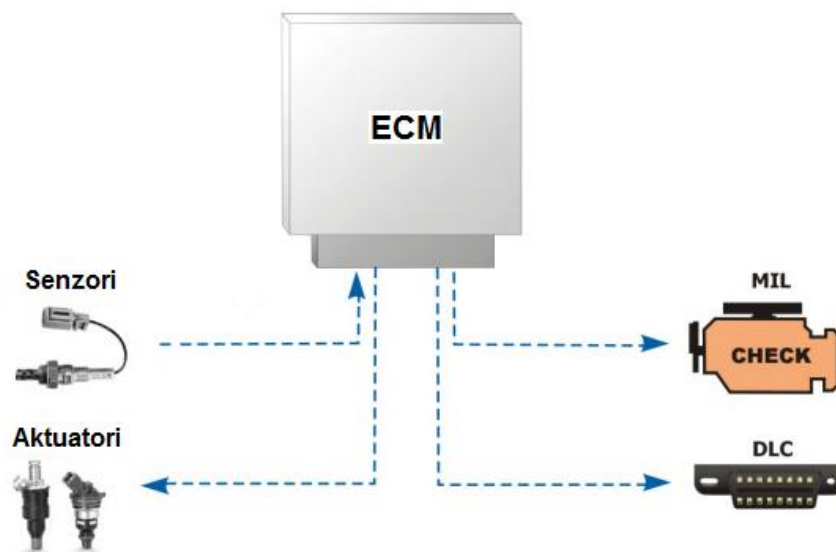
Iako su se prvi samodijagnostički sustavi pojavili već u kasnim 1970-im i ranim 1980-im godinama, CARB tek 1982. god. pokreće propise koji zahtijevaju da sva vozila prodana u Kaliforniji počevši od 1988. god. imaju ugrađen sustav automatske dijagnostike za određivanje kvarova na ispušnom sustavu.

U travnju 1985. god. donešeni su propisi koje sustav automatske dijagnostike ugrađene u vozilo mora zadovoljavati. Propisano je da računalo motora ECM (engl. *Engine Control Module*) nadzire kritične vrijednosti vezane uz emisije ispušnih plinova. Ukoliko bi se zabilježila pogreška vezana uz te vrijednosti, morala se je upaliti kontrolna žaruljica MIL (engl. *Malfunction Identifier Lamp*).

Tim propisima utvrđeni su OBD sustavi koji su nam danas poznati kao OBD-I sustavi.

Na slici 1. prikazana je funkcionalna shema OBD-I sustava. Sustav se sastoji od ECM-a koje prima informacije sa senzora i upravlja izvršnim elementima tj. aktuatorima. U slučaju pojave pogreške, uključuje se MIL (trajno svijetli). Preko DLC-a ^[1.] (engl. *Data Link Connector*) moguće se je dijagnostičkim uređajem spojiti na ECM i očitati pogreške.

[1.] Kratica DLC (engl. *Data Link Connector*) se uobičajeno koristi kod OBD-II sustava.



Slika 1. Funkcionalna shema OBD-I sustava [2.].

OBD je termin korišten za samodijagnostiku vozila gdje se komunikacija odvija između pojedinih računala u vozilu. Za razliku od samodijagnostike, postoji i dijagnostika preko dijagnostičkih uređaja (engl. *Off Board Diagnostics*).

OBD-I sustav također omogućuje pohranu i ispis DTC-ova (engl. *Diagnostics Trouble Code*) pomoću odgovarajućeg dijagnostičkog uređaja. Svaki proizvođač razvio je vlastiti OBD-I priključak, a mnogi OBD-I dijagnostički uređaji dizajnirani su za rad s vozilima samo jednog proizvođača. To znači da su ovi sustavi grupirani zajedno u općoj kategoriji OBD-I zapravo dijelili vrlo malo zajedničkog.

Napredniji dijagnostički uređaji dizajnirani su kako bi bili univerzalni ili barem da rade na većem broju vozila. Takvi uređaji imali su izmjenjive priključke i odgovarajuću programsku podršku.

Godine 1988. SAE (engl. *Society of Automotive Engineers*) propisuje skup dijagnostičkih signala za ispitivanje te standardizirane dijagnostičke priključke za povezivanje ECM-a vozila i dijagnostičkog uređaja ili već prijenosnog računala.

Prvi OBD sustavi (danas zvani OBD-I) odnosili su se na modele osobnih automobila koji su prvi put proizvedeni i stavljeni u promet na teritoriju Kalifornije nakon 1988. god. [3.].

Osim problema s nestandardnim prikljčcima, pojavljivali su se i drugi problemi OBD-I sustava. Kôdovi pogrešaka nisu bili jednoznačno određeni između proizvođača automobila, kao ni kriterij koji je uključivao MIL. Tehničko osoblje trebalo je posebne informacije za

svako vozilo da bi bilo u mogućnosti protumačiti očitane rezultate. Nije bilo propisano koliko uređaj, nadgledan od strane OBD-I sustava, mora odstupati od očekivanih vrijednosti, da bi se uključio MIL na instrument ploči vozila. OBD-I utičnica često je znala biti smještena na teško dostupnom mjestu.

Uvidjevši ograničenja OBD-I sustava, Agencija CARB je u suradnji s Agencijom EPA i Udrugom automobilskih inženjera SAE donijela nove smjernice za OBD sustav koje su rezultirale novom generacijom sustava.

Tako je 1994. god. nastao OBD-II sustav unaprijeđene autodijagnostike. SAE je predložio i uključio DTC-ove i izgled priključnice prema normi *SAE J1962*.

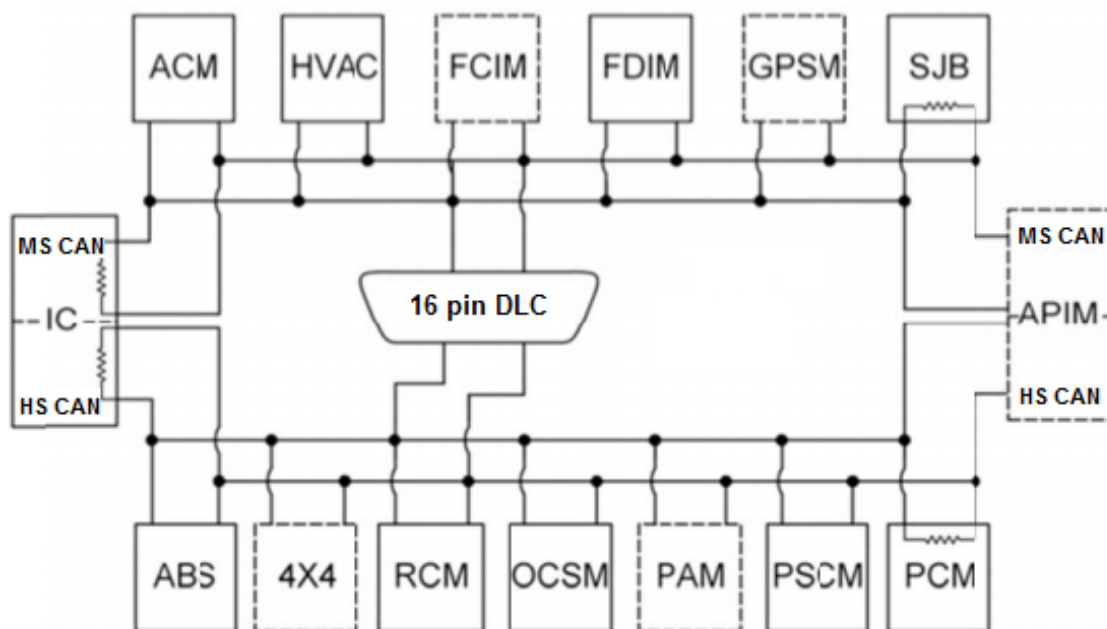
Prednosti OBD-II sustava u odnosu na OBD-I sustav autodijagnostike:

- OBD-II omogućava kompletni nadzor rada motora i svih drugih uređaja i sustava u vozilu (ABS, SRS, ESP, TRC, ACC, alarm, prijenosni sustav, podizači stakala,...) kako u stvarnom vremenu, tako i u analizi podataka u trenutku nastajanja pojedine pogreške, dijagnosticiranje nastalih pogrešaka i njihovo brisanje te mogućnost provjere ispravnosti rada pojedinih aktuatora u vozilu, slanjem upravljačkih signala,
- oblik i smještaj DLC-a je u potpunosti određen,
- sabirnički protokoli su većih brzina i veći su formati paketa podataka,
- mogućnost bežične dijagnostike preko Bluetooth-a ili WiFi-a,
- univerzalni dijagnostički uređaji-prednost za servise i automehaničarske radnje,
- mogućnost reprogramiranja ECU-a,...

Na slici 2. prikazana je funkcionalna shema OBD-II sustava gdje se na 16-pinski DLC spaja više ECU-a ^[II.] (engl. *Electronic Control Unit*) iz vozila. Usporedivši shemu ispod sa shemom na slici 1. može se primjetiti kompleksnost OBD-II dijagnostičkog sustava. Shema na slici 2. prikazuje dva CAN sabirnička sustava: HS CAN (engl. *High Speed Controller Area Network*) i MS CAN (engl. *Middle Speed Controller Area Network*). HS CAN sabirnica se koristi za pogonski sustav i sustave podvozja, tj. tamo gdje se zahtijevaju veće brzine prijenosa

[II.] Prema normi SAE 1979 kratica ECU (engl. *Electronic Control Unit*) označava bilo koju elektroničku upravljačku jedinicu tj. računalo u vozilu.

informacija između pojedinih ECU-a. MS CAN sabirnica se primjenjuje uglavnom za sustave komfora, tj. tamo gdje brzine prijenosa podataka nisu od presudne važnosti.



Slika 2. Funkcionalna shema OBD-II sustava za vozilo Ford Escape 2010 s dvije CAN sabirnice [4].

Sva osobna i laka^[III.] teretna vozila prodana u SAD-u od 1996. god. morala su ispuniti ovaj standard.

Također sva vozila s Ottovim motorom od 2001. god., sva laka teretna vozila s Diesellovim motorom od 2003. god. i sva teška^[IV.] teretna vozila s Diesellovim motorom od 2005. god. proizvedena za tržište Europske Unije obvezna su podržavati OBD-II sustav koji zapravo nosi oznaku EOBD (engl. *European On Board Diagnostics*).

[III.] Pod pojmom „laka“ vozila podrazumijevaju se cestovna vozila najveće dopuštene mase do 3,5 t (europsko i azijsko područje), odnosno ukupne mase do 8000 lbs \approx 3,855 t (američko područje).

[IV.] Pod pojmom „teška“ vozila podrazumijevaju se cestovna vozila najveće dopuštene mase veće od 3,5 t (europsko i azijsko područje), odnosno ukupne mase veće od 8000 lbs \approx 3,855 t (američko područje).

Istovjetni dijagnostički sustavi američkom OBD-II sustavu uz EOBD su:

- JOBD (engl. *Japanese On Board Diagnostics*),
- JDM (engl. *Asian On Board Diagnostics*),
- ADR/ANZOBD (engl. *Australian/New Zeland On Board Diagnostics*),
- KOBD (engl. *Korean On Board Diagnostics*),
- IOBD (engl. *Indian On Board Diagnostics*),...

Izraz koji koriste neki proizvođači vozila je EOBD-II (engl. *Enhanced On Board Diagnostics-II*) sustav koji označava poboljšanu varijantu OBD-II sustava, a odnosi se na dodatne značajke koje nisu zakonski propisane za OBD sustave već su dostupne preko vlastitih dijagnostičkih programskih paketa i uređaja koje nude pojedini proizvođači.

EPA od 2005. do 2008. god. vrši provedbu HDOBD (engl. *Heavy Duty On Board Diagnostics*) specifikacije na području SAD-a za teška teretna vozila najveće dopuštene mase do 14000 lbs (≈ 6350 kg) i dopušta provedbu za teška teretna vozila najveće dopuštene mase iznad 14000 lbs koja postaje obvezna od 2010. god.

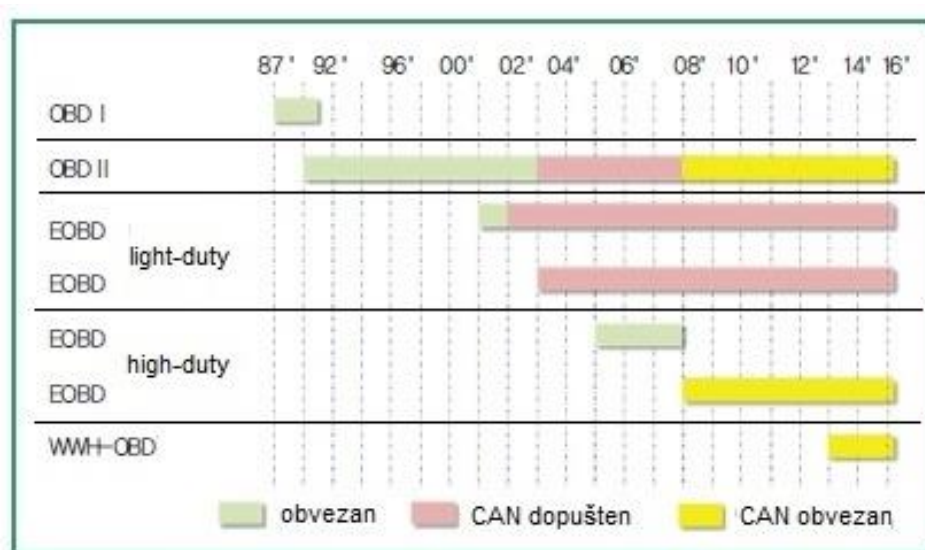
Počevši od 1. siječnja 2014. god. sva nova teška teretna vozila moraju ispunjavati EURO 6 normu i podržavati WWH-OBD (engl. *World Wide Harmonized On Board Diagnostics*) standard.

WWH-OBD je međunarodni komunikacijski standard za pristup podacima preko EOBD priključnice, a određen je normom *ISO/PAS 27145*.

Stvaranje WWH-OBD-a inicirala je Organizacija UN-a i isti je usvojen kao globalna tehnička Uredba.

Cilj uvođenja WWH-OBD-a je zamijeniti postojeće autodijagnostičke standarde za nadzor emisija ispušnih plinova lakih i teških vozila jedinstvenim svjetskim standardom [5.].

Na slici 3. prikazan je razvoj OBD sustava od 1987. god. do danas.



Slika 3. Pregled OBD sustava kroz povijest [6.].

Osvrnuvši se na početnu ulogu OBD-a koja je zapravo nadzor elemenata sustava ispušnih plinova, može se reći da je OBD-II vrlo sofisticiran sustav s puno više opcija. Međutim, kada se radi o tome da se vozače prisili na popravak dotičnih elemenata u slučaju njihova kvara, OBD-II je jednako nemoćan kao i njegov prethodnik. Jedina mogućnost zakonske prisile vozača na popravak je kontrola MIL-a prilikom redovitih tehničkih pregleda.

Trenutni sustav nalaže da cijeli vozni park na nekom području bude kontroliran jednom godišnje, da bi se među svim kontroliranim vozilima detektirao manji dio onih koja imaju kvar na nekom od elemenata ispušnog sustava. Iz toga razloga razmatra se o OBD-III standardu, koji bi pomaknuo OBD-II korak naprijed, dodajući mu telemetriju. OBD-III opremljeno vozilo bi na taj način bilo sposobno poslati izvještaj o nastalom kvaru elemenata ispušnog sustava izravno Agenciji za nadzor prometa u trenutku kad se pojavi kvar. Time bi se vozače čija vozila su neispravna, odnosno vozila kojima MIL svijetli, natjeralo na testiranje i eventualni popravak neispravnih komponenti. Ono u čemu američke vlasti vide prednost ovakvog sustava je izbjegavanje potrebe dolaska vozila na Eko test^[V.] a time i smanjenje troškova vozačima čija vozila su ispravna. Ipak, velika prepreka uvođenju OBD-III sustava je očekivano opiranje javnosti zbog narušavanja privatnosti.

[V.] Eko test je naziv za postupak vizualne kontrole odgovarajućih uređaja/sustava na vozilu te mjerenja sastava ispušnih tvari na posebnim uređajima za vozila pogonjena Ottovim motorom i mjerenja zacrnjenja ispušnih plinova kod Diesellovih motora.

3. Komunikacijski protokoli

3.1. Model povezivanja otvorenih komunikacijskih sustava (OSI)

Pod pojmom mrežni protokol podrazumijeva se skup standardnih pravila za prikaz, signaliranje i ovjeravanje podataka te provjeravanje pogrešaka koje je potrebno izvršiti da bi se podatak uopće poslao. Protokoli su standardi koji omogućavaju komunikaciju ECU-a preko mreže.

Specifikacija protokola obično uključuje:

- format poruke koja se prenosi,
- tretman pogreške u komunikaciji.

Za različite komunikacije postoje i različiti protokoli, ali svi istodobno postoje unutar fizičke implementacije mreže. Grupiranje protokola vrši se u 7 različitih slojeva prema tzv. OSI (engl. *Open Systems Interconnection*) modelu koji je standardiziran normama *ISO/IEC 7498* i *ISO/IEC 10731*. Najviši sloj je aplikacijski, a najniži su protokoli koji se bave implementacijom komunikacije na fizičkom sloju.

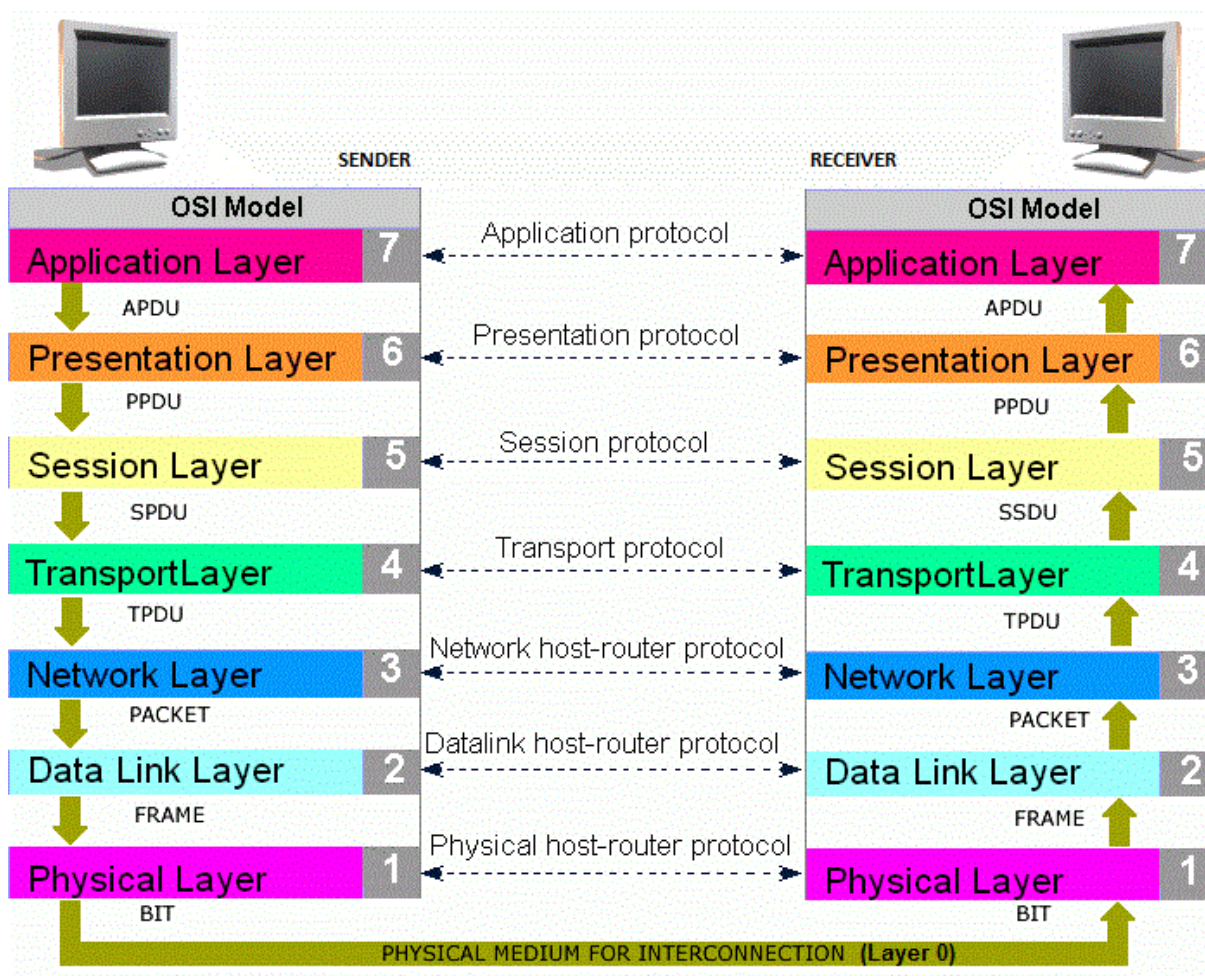
Takav model omogućava sklapanje komunikacijskog lanca od modula različitih proizvođača.

Princip 7 slojeva (engl. *Layers*) zasniva se na sljedećim značajkama:

- sloj se kreira gdje su potrebne različite apstrakcije,
- svaki sloj izvodi strogo definirane funkcije,
- funkcija svakog sloja mora zadovoljavati međunarodne standardizirane protokole,
- granice sloja se odabiru tako da minimiziraju tok informacija kroz sučelje^[VI.],
- broj slojeva treba biti dovoljno velik da odvoji funkcije,
- svaki sloj na jednoj strani komunicira samo s istovjetnim slojem na drugoj strani (prvi sa prvim, drugi sa drugim, itd.),
- niži sloj mora izvršiti podršku sloju iznad [8.].

^[VI.] Sučelje (engl. *Interface*) je naziv koji se u ovome radu koristi zadijagnostički uređaj preko kojeg se računalo spaja na EOBD priključnicu.

Na slici 4. prikazan je tok informacija od pošiljatelja (engl. *Sender*) do primatelja (engl. *Receiver*) preko 7 OSI slojeva i fizičkog medija (utičnica i kabela).



Slika 4. Tshematski prikaz toka informacija kroz 7 OSI slojeva [9].

- **1. Fizički sloj** (engl. *Physical Layer*) brine se za prijenos "sirovih" jedinica informacije-bitova. Njegov je zadatak osigurati da se poslana "1" i primi kao "1", a ne kao "0". Ovaj sloj definira fizičke medije, napone, modulacije, trajanja signala, utičnice, dakle mehanička i električka svojstva te procedure.
- **2. Podatkovni sloj** (engl. *Data Link Layer*) omogućava pouzdan prijenos podataka između dvije ili više točaka. Šalje informacijske blokove nazvane okviri (engl. *Frame*) te obavlja neophodnu sinkronizaciju okvira (engl. *Frame sychronization*, *Frame delineation*), upravljanje pogreškama (engl. *Error control*) i upravljanje prometnim tokovima (engl. *Flow control*) na razini informacijskog linka.

- **3. Mrežni sloj** (engl. *Network Layer*) bavi se pitanjima važnima za rad cijele podmreže i suradnju s drugim mrežama te odlučuje kako će paketi prelaziti iz mreže u mrežu na svom putu do odredišta. Obavlja i nadzor nad zagušenjima te vrši evidenciju prometa. Mrežni sloj mora mijenjati i oblik adresa paketa podataka koji prelaze iz jednog tipa mreže u drugi. Može se pojaviti i problem različitih maksimalnih duljina paketa u različitim mrežama pa ovaj sloj služi da velike pakete rastavlja na manje i ponovo sakuplja u veće kada je to potrebno.
- **4. Transportni sloj** (engl. *Transport Layer*) omogućava pouzdan i transparentan prijenos informacija između krajnjih komunikacijskih točaka, oporavak sustava od pogrešaka (engl. *Error recovery*) i upravljanje prometnim tokovima s kraja na kraj mreže (engl. *End to end flow control*).
- **5. Sjednički ili razgovorni sloj** (engl. *Session Layer*) brine se za uspostavu i raskid veze na semantičkoj razini. Također pamti stanje veze (ako je to potrebno) i osigurava sinkronizaciju kod ponovne uspostave veze nakon neželjenog prekida. Pruža upravljačku strukturu za komuniciranje između aplikacija. Ako je potrebno, sloj će upravljati slijednošću, razmjenom podataka na jednosmjernom mediju i sl.
- **6. Prezentacijski sloj** (engl. *Presentation Layer*) brine za kodiranje informacija, njenu sintaksu i semantiku te za apstrakciju. Različita računala velike brojeve koji trebaju više bajtova zapisa šalju različitim redoslijedom. Ovaj se sloj brine da to aplikacijama bude transparentno. Niži slojevi od prezentacijskog uopće ne mare za sadržaj i ne razumiju ga.
- **7. Aplikacijski sloj** (engl. *Application Layer*) je najviši sloj, korisnicima omogućava pristup OSI okruženju i pruža uvjete za realizaciju distribuiranih informacijskih usluga. Iznad toga sloja nalazi se korisnička aplikacija.

Svoju primjenu u automobilima imaju slojevi **1, 2, 4 i 7**. Uz prethodno navedene slojeve, sloj 3 je pokriven u američkoj normi *SAE J1939* za gospodarska vozila, dok sabirnički sustavi MOST (engl. *Media Oriented System Transport*) i najnoviji Automotive *Ethernet* pokrivaju sve slojeve.

3.2. Serijski sabirnički sustavi u motornim vozilima (slojevi 1 i 2)

Arhitektura serijskog sabirničkog sustava i sabirničkih čvorova u vozilu temelji se na OSI referentnom modelu za prijenos podataka, kod kojeg je serijsko sučelje sabirničkog čvora obično podijeljeno u dva komunikacijska sloja, prvi i najniži sloj tj. fizički sloj i sloj iznad njega tj. podatkovni sloj.

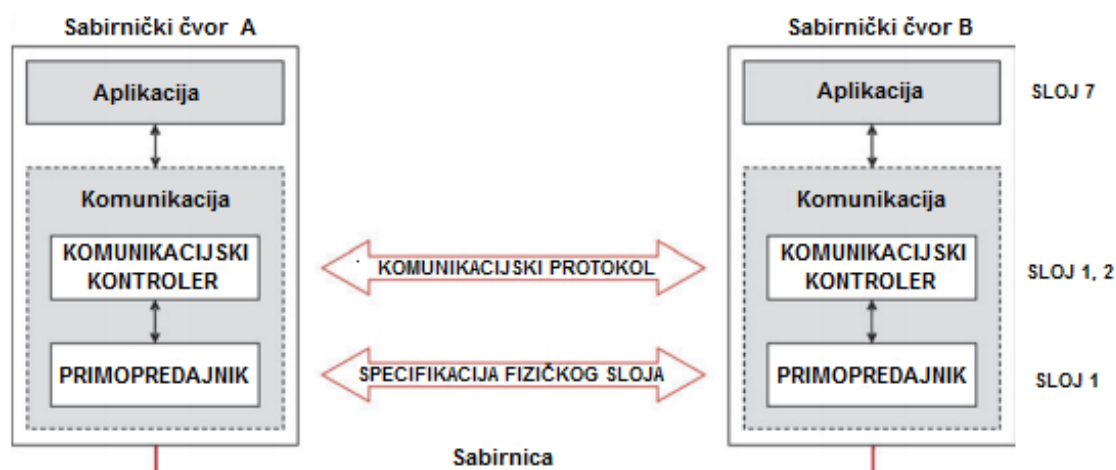
Specifikacija fizičkog sloja pokriva sve aspekte fizičkog sloja, od fizičkog sabirničkog sučelja do prijenosa podataka preko sabirnice. Fizičko sabirničko sučelje ostvareno je uglavnom uz pomoć primopredajnika (engl. *Transceiver*).

Komunikacijski kontroler (engl. *Controller*) obuhvaća podatkovni sloj. Neki od zadataka podatkovnog sloja su adresiranje, slanje blokova (engl. *Framing*), pristup sabirnici, sinkornizacija, detekcija i ispravljanje pogrešaka.

Ako svi sabirnički čvorovi unutar sustava slijede isti komunikacijski protokol te istu specifikaciju fizičkog sloja, tada su ostvareni temeljni preduvjeti za uspješnu razmjenu podataka između čvorova. U serijskoj komunikaciji pošiljateljev zahtjev (blok poslanih podataka) polazi od aplikacije (engl. *Application*) do komunikacijskog kontrolera. Komunikacijski kontroler pak dodaje adresu te provjerava i usklađuje informacije u bloku podataka, čime nastaje podatkovni okvir (engl. *Frame*). Primopredajnik tada odašilje podatkovni okvir preko sabirnice. Na strani prijemnika primopredajnik prihvata podatkovni okvir i propušta ga do komunikacijskog kontrolera koji ocjenjuje prenešene podatke, i u slučaju ispravnog prijema usmjerava blok podataka k aplikaciji, slika 5. Rezultat toga je hijerarhijski i time transparentan tok komunikacije.

U vozilima je uglavnom linijska fizička struktura međusobnog povezivanja koja je jednostavna za upravljanje zbog pasivnog sabirničkog sučelja.

Za neke zadatke kao što je upravljanje CAN sabirnicom (engl. *CAN bus management*), a koje uključuje *Sleep* i *Wake-up* funkcionalnosti, dijagnostiku ili konfiguraciju sabirničkih čvorova, podatkovni sloj je nedovoljan. Definiranjem viših protokolnih slojeva funkcionalnost komunikacije se može proširiti.



Slika 5. Pojednostavljena arhitektura serijskog sabirničkog sustava [10.].

U tablici 1. navedene su sabirnice koje se koriste u današnjim motornim vozilima, njihovo područje primjene te popratni europski i američki standardi.

Tablica 1. Serijski sabirnički sustavi u motornim vozilima (slojevi 1 i 2) [11.].

| TIP PRIJENOSA PODATAKA | SABIRNICA | PRIMJENA | EU STANDARD | US STANDARD |
|------------------------|--------------------------|---|--|--|
| UART (asinkroni) | K-line | dijagnostika | ISO 9141 | |
| | SAE J1708 | dijagnostika, klasa A – On Board | | SAE J1708; 9.6 kbit/s (kamioni i autobusi) |
| | LIN | klasa A – On Board | Izvedba prema proizvođaču, 20 kbit/s | SAE J2602 |
| PWM | SAE J1850 | dijagnostika, klasa A/B – On Board | | SAE J1850 (PWM, VPW) |
| sinkroni | CAN CAN FD TTCAN | dijagnostika, klasa B/C – On Board | ISO 11898 – Bosch CAN ISO 11992 – tegljači, prik. ISO 11783 – poljopriv. | SAE J2284 – automobili SAE J1939 (kamioni i autobusi) |
| | FlexRay | klasa D – On Board | Izvedba prema proizvođaču, ISO 17458, 10Mbit/s | |
| | TTP | klasa D – On Board | Izvedba prema proizvođaču | |
| | MOST | multimedija | Izvedba prema proizvođaču, 25-50-150 Mbit/s | |
| | Ethernet | dijagnostika, Smart Charging, Calibration, Debugging, Flashingod... | IEEE 802.3, ISO 13400, 10/100 Mbit/s | |
| različiti | PSI5, SENT, ASRB, DSI | klasa A/B – On Board, senzor-aktuator sabirnica | Izvedba prema proizvođaču | |

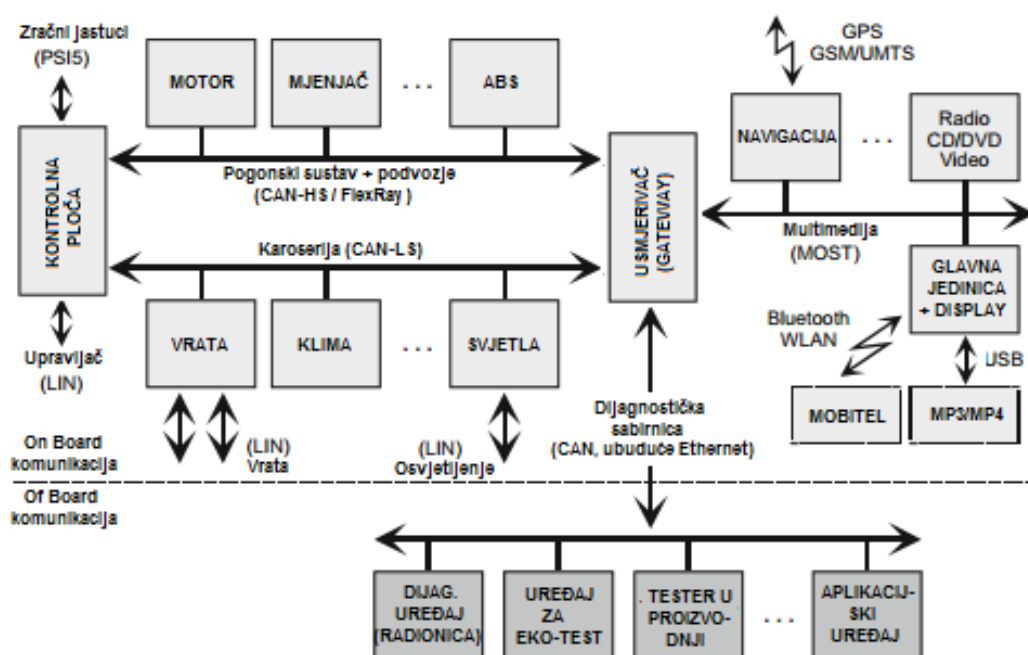
Sabirnički sustavi K-line (ISO 9141/KWP 2000), SAE J1708 i SAE J1850 su zastarjeli i mogu se još pronaći u starijim vozilima današnjice (v. Prilog A). Sva tri sustava koristila su se za dijagnostiku elemenata ispušnog sustava, a K-line i isključivo za tu svrhu.

CAN sabirnički sustav uveden je kako bi se omogućilo povezivanje većeg broja ECU-a. Budući da omogućava znatno veće brzine prijenosa podataka od svojih prethodnika (K-line, J1708 i J1850), ubrzo se počela koristiti za dijagnostiku i reprogramiranje ECU-a. CAN sabirnica danas prevladava za *Of Board* komunikaciju s dijagnostičkim uređajima. U osobnim vozilima trend ide u smjeru *Ethernet* povezivanja.

Kod *On Board* komunikacija (unutar vozila) također prevladava CAN sabirnički sustav, koji je najčešće podijeljen na jedan sustav s nižim brzinama CAN LS (engl. *Controller Area Network Low Speed*) i jedan sustav s višim brzinama prijenosa podataka CAN HS (engl. *Controller Area Network High Speed*).

CAN sustav se u današnjici preko usmjerivača (engl. *Gateway*) integrira s drugim novijim sabirničkim sustavima poput FlexRay-a, MOST-a (engl. *Media Oriented System Transport*), *Ethernet*-a i drugih. Slika 6. prikazuje složeni integrirani sabirnički sustav današnjih vozila viših klasa.

LIN (engl. *Local Interconnect Network*) se najčešće koristi kao podsabirnički sustav CAN mreže.

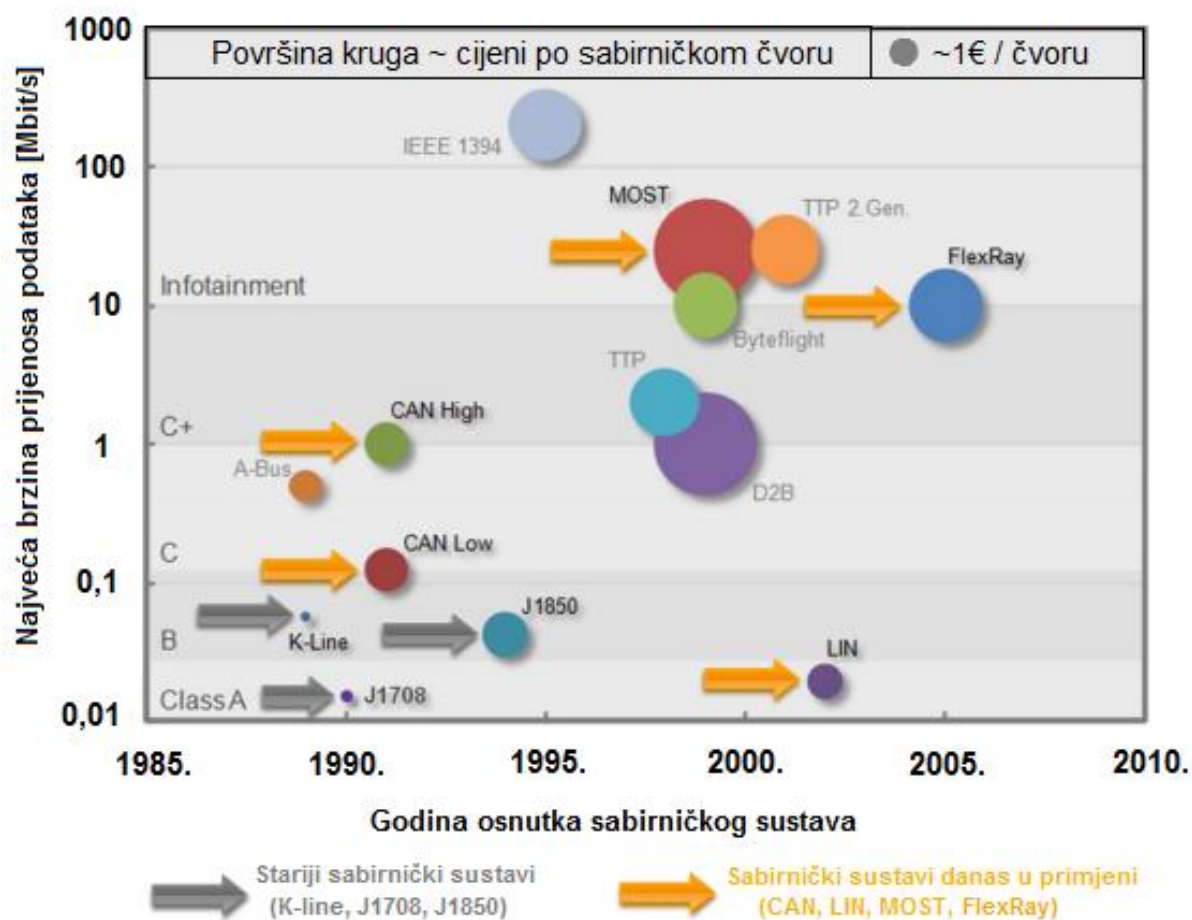


Slika 6. Sabirnički sustav današnjih vozila viših klasa [11.].

S proširivanjem sustava za pomoć vozaču i multimedijских sustava u vozilu, nameću se zahtjevi za većim brzinama prijenosa podataka. Iz tih su razloga mnogi proizvođači odlučili od 2015. god. uvoditi *Ethernet* sabirnički sustav u vozila za prijenos podataka preko standardnog *TCP/IP* (engl. *Transmission Control Protocol/Internet Protocol*) transportnog protokola. BMW i Hyundai već koriste ovu tehnologiju u nekim svojim modelima.

Plan je da se do 2020. god. heterogene mreže (LIN, MOST, CAN,...) s vlasničkim protokolima zamijene homogenim hijerarhijskim *Ethernet* mrežama.

Slika 7. prikazuje sabirničke sustave u vremenskoj domeni, domeni brzine prijenosa podataka i troškovnoj domeni. Na slici 7. nije prikazan *Ethernet* IEEE (engl. *Institute of Electrical and Electronical Engineers*) 802.3 protokol koji je prvi puta implementiran 2013. god. u BMW X5 sustav video nadzora (kamere).



Slika 7. Shematski prikaz postojećih sabirničkih sustava u motornim vozilima [12.].

3.3. Transportni protokoli u motornim vozilima (sloj 4)

Svi aktualni sabirnički sustavi definiraju podatkovni sloj s ograničenom duljinom poruke. Tako CAN sabirnica prema normi *ISO 11898* može prenijeti najviše 8, a *FlexRay* prema *ISO 17458* najviše 254 podatkovnih bajtova. Prijenos većih blokova podataka poput procedure adresiranja, koja dopušta prosljeđivanje poruka preko *Gateway*-a između različitih mreža, prije svega nije specificiran.

Za primjenu dijagnostike ili reprogramiranja ECU-a, takvi su prijenosi podataka potrebni. Stoga je za CAN, odnosno *FlexRay* potreban protokol za razine 3 (mrežni sloj) i 4 (transportni sloj) OSI modela.

Funkcije tih slojeva su:

- prijenos blokova podataka koji su veći od normalnih veličina blokova podataka podatkovnog sloja (segmentacija/desegmentacija),
- kontrola protoka tj. upravljanje vremenskim razmacima između blokova podataka tako da primatelj ne bude preopterećen,
- vremensko praćenje cjelokupne komunikacije,
- prosljeđivanje poruka u druge mreže tj. u mreže s drugačijim adresnim prostorom ili u mreže koje koriste drugačije metode adresiranja, kao npr. lokalne mreže.

Tijekom vremena uspostavljeno je više rješenja. Pored transportnog protokola *ISO TP* za CAN sabirnicu, koji je standardiziran u normi *ISO 15765-2* i koji je korišten s dijagnostičkim protokolima *KWP* (engl. *KeyWord Protocol*) 2000 i *UDS*-om (engl. *Unified Diagnostic Service*), vozila *VW* grupacije koriste *TP 1.6* odnosno *TP 2.0* transportni protokol baziran na *OSEK* (engl. *Offene Systeme für die Elektronik im Kraftfahrzeugen*) arhitekturi.

Kod gospodarskih vozila uobičajena norma *SAE J1939* sadrži također određene transportne slojeve. U *AUTOSAR*-u (engl. *AUTomotive Open Systems ARchitecture*) je u međuvremenu za *FlexRay* predložen transportni protokol prema normi *ISO 10681-2*, koji je orjentiran na normu *ISO 15765-2*, ali nakon višestrukih izmjena više nije s istom kompatibilan [11.].

Za CAN FD (engl. *Controller Area Network with Flexible Data-rate*) se očekuje da će se postojeći CAN transportni protokol prema normi *ISO 15765-2* također trebati mijenjati.

Uz navedene transportne protokole, 2011. god. uvedena je norma *ISO 13400-1* koja definira transportni protokol DoIP (engl. *Diagnostics over Internet Protocol*).

Glavna motivacija za uvođenje IP-a (engl. *Internet Protocol*) u grupu protokola za autodijagnostiku je taj što je donedavni razvoj novih mreža u vozilu doveo do potrebe komunikacije ECU-a vozila s dijagnostičkim uređajima, koristeći sasvim drugačije tehnologije podatkovnoga sloja.

Kako bi se izbjegla implementacija, održavanje i optimizacija protokola podatkovnih i transportnih slojeva za svaku novorazvijenu komunikacijsku opremu, te kako bi se lako mogle uvesti nove tehnologije podatkovnog i transportnog sloja, potreban je protokol za međusobno umrežavanje mreža. IP je upravo za to namijenjen.

U tablici 2. prikazani su glavni transportni protokoli koji se koriste u motornim vozilima.

Tablica 2. Transportni protokoli u motornim vozilima (sloj 4) [11.].

| Transportni protokol | Primjena na sabirnici | EU Standard | US Standard |
|----------------------|-----------------------|---|--------------|
| ISO TP | CAN | ISO 15765-2 | |
| FlexRay TP | FlexRay | ISO 10681-2 | |
| SAE J1939 | CAN | | SAE J1939/21 |
| TP 1.6, TP 2.0 | CAN | Izvedba proizvođača (VW/Audi/Seat/Škoda) | |
| DoIP | Ethernet | ISO 13400-2 | |

3.4. Aplikacijski protokoli u motornim vozilima (sloj 7)

Devedesetih godina prošlog stoljeća bila je prepoznata potreba da se uz prijenos podataka standardizira također i aplikacijski protokolni sloj, kako bi se smanjili troškovi i potreba održavanja dijagnostičkih sučelja u upravljačkim jedinicama (ECU-ima) i dijagnostičkim

uređajima. Standardizacija je bila vođena jednom od zakonskih odredbi, koja zahtjeva relativno jedinstvena sučelja, barem za provjeru funkcija ispravnog rada elemenata ispušnog sustava, dok s druge strane, zbog sve veće suradnje proizvođača vozila u okviru globalizacije. U njihovim se okvirima pojedine komponente ili gotovo cijela vozila razvijaju u suradnji više proizvođača. Ipak, taj proces standardizacije započeo je relativno kasno, tako da su već postojala određena vlasnička rješenja pojedinih proizvođača, nekompatibilna s drugima. Osim toga, postupak standardizacije bio je sporiji u odnosu na tehnički razvoj. Zbog toga su današnji standardi obilježeni vrlo jakim povijesnim razvojem i nastojanjima da se starija rješenja integriraju. Postoje različite norme koje pokrivaju područje dijagnostike. Mnoge značajke se višestruko ponavljaju, ali se razlikuju u detaljima ili omogućavaju različite opcije koje u stvarnosti nisu kompatibilne.

U novijim vozilima koriste se uglavnom protokoli: KWP 2000 preko CAN-a, UDS preko CAN-a i OBD.

U tablici 3. prikazani su glavni aplikacijski protokoli koji se koriste u motornim vozilima.

Tablica 3. Aplikacijski protokoli u motornim vozilima (sloj 7) [11].

| PROTOKOL | PRIMJENA | EU STANDARD | US STANDARD |
|---------------|-------------------------------|---|--|
| ISO 9141-CARB | dijagnostika, US OBD | ISO 9141-2 | SAE: J1979, J2190 |
| KWP 2000 | cjelokupna dijagnostika | ISO 14230 (KWP preko K-line-a) ISO 15765 (KWP preko CAN-a) | |
| UDS | cjelokupna dijagnostika | ISO 14229, ISO 15765 (UDS preko CAN-a) | |
| OBD | dijagnostika, US OBD, EOBD | ISO 15031 | SAE: J1930, J1962, J1978 J1979, J2012, J2186 |
| CCP, XCP | kalibracija | ASAM AE MCD | |

3.5. OBD-II (EOBD) protokoli

OBD-II protokoli su protokoli koji se koriste za *Off Board* dijagnostiku preko OBD-II utičnice određene američkom normom *SAE J1962*, odnosno europskom normom *ISO 15031/3*.

U današnjim osobnim vozilima uglavnom se koristi jedan od pet standardiziranih OBD-II protokola:

- *ISO 9141-2* (K-line),
- *SAE J1850 PWM*,
- *SAE J1850 VPWM*,
- *ISO 14230* (KWP 2000 preko K-line-a),
- *ISO 15765* (KWP 2000 preko CAN-a, UDS preko CAN-a).

3.5.1. *ISO 9141-2*

ISO 9141-2 je najstariji europski OBD-II protokol. Korišten je od 1991. god. pa sve do unazad nekoliko godina, uglavnom kod europskih i azijskih proizvođača vozila te kod američkog Chyrlslera [13.].

ISO 9141-2 je znakovno orjentirani protokol koji je jednostavan za implementaciju u gotovo svaki postojeći mikrokontroler i sučelje sa serijskim portom.

Protokol je 1980-ih godina stvoren kao standard tvrtke, a 1989. god. je standardiziran kao *ISO 9141*. Standard u osnovi definira električne značajke, vrstu prijenosa podataka i način uspostavljanja komunikacije (inicijalizaciju) između upravljačkog (ECU-a) i dijagnostičkog uređaja. Tijekom faze inicijalizacije uređaji izmjenjuju jednu tzv. „ključnu riječ“ (engl. *Keyword*) preko koje se oba uređaja dogovaraju o zajedničkom protokolu za daljnju razmjenu dijagnostičkih podataka. Dopuštene vrijednosti za „ključnu riječ“ i naknadno zasebno napravljene dijagnostičke protokole nisu dio standarda *ISO 9141* i bile su dugo vremena iznimno kao specifične pojedinog proizvođača ožičenja i utičnica i nekompatibilne s drugima.

Protokol koristi pin 7 (dvosmjerna K-line sabirnica), a kao opciju pin 15 (jednosmjerna L-linija) samo kod inicijalizacije. Sama inicijalizacija ostvaruje se slanjem 33_{hex} adrese dijagnostičkog uređaja računalu motora brzinom od 5 bit/s preko K i L linije. Brzina prijenosa podataka iznosi 10,4 kbit/s, a duljina poruke ograničena je na 12 bajtova. Detaljnije informacije o postupku spajanja i prijenosu podataka od ECU-a do dijagnostičkog uređaja nalaze se u normi *ISO 9141-2:1994*.

3.5.2. SAE J1850 PWM i VPW (VPWM)

SAE J1850 jedan je od zastarjelih OBD-II protokola za *On-* i *Off-Board* komunikaciju, koji je najviše korišten od strane američkih proizvođača osobnih vozila i to od 1995. do 2007. god. Protokol na razini fizičkoga sloja obuhvaća dva međusobno nekompatibilna sabirnička sustava: PWM (engl. *Pulse Width Modulation*) i VPWM (engl. *Variable Pulse Width Modulation*). Oba sustava koriste zajednički podatkovni i aplikacijski sloj. Detaljnije informacije o navedenim protokolima nalaze se u normi *SAE J1850:2001*. U tablici 4. prikazane su osnovne značajke razmatranih protokola.

Tablica 4. Sličnosti i razlike između PWM-a i VPWM-a [11.].

| | <i>SAE J1850 PWM</i> | <i>SAE J1850 VPWM</i> |
|----------------------|--|---|
| Glavni predstavnici | Ford | GM, Chrysler, (Dodge) |
| Kodiranje bitova | Pulsno-širinska modulacija (PWM) | Promjenjiva pulsno-širinska modulacija (VPW, VPWM) |
| Brzina slanja podat. | 41,6 kbit/s | 10,4 kbit/s (srednja vrijednost) |
| Ožičenje | dvije žice (upleteni par) | jedna žica |
| Signalna razina | 5 V - razlika signala niska < 2,2 V; visoka > 2,8 V max 6,25 V | U_{bat} - jednopolni niska < 3.5 V; visoka > 4.5 V max. 20 V |
| Korisnički podaci | 0...8 bajtova po poruci | |
| Duljina poruke | max. 101 bit (uključujući zaglavlje i posljednji slog okvira poruke) | |
| Pristup sabirnici | CSMA/CA | |

Protokol *SAE J1850 PWM* koristi pin 2 (sabirnica +) i pin 10 (sabirnica -), dok se kod protokola *SAE J1850 VPWM* prilikom spajanja na OBD-II utičnicu koristi samo pin 2 (sabirnica+).

3.5.3. ISO 14230-4 (KWP 2000 preko K-line-a)

Protokol je poznat još i kao KWP 2000 (engl. *KeyWord Protocol* 2000), a korišten je od 2002./2003. god. do unazad nekoliko godina i to pretežito kod vozila europskih i azijskih proizvođača [13.]. Unutar toga protokola postoje dva „potprotokola“ koji se razlikuju uglavnom u razini inicijalizacije:

- *spora ili 5 baud inicijalizacija* - brzina komunikacije od 1,2 do 10,4 kbit/s,
- *brza inicijalizacija* - brzina komunikacije je 10,4 kbit/s.

Kako je fizički sloj identičan onome kod *ISO 9141-2* protokola, tada protokol KWP 2000 koristi iste pinove na OBD-II utičnici, tj. pin 7 (dvosmjerna K-line sabirnica), a kao opciju pin 15 (jednosmjerna L-linija) samo kod inicijalizacije. Poruka može sadržavati do 255 bajtova u podatkovnom polju.

Iako može adresirati velik broj ECU-a, obično se koristi za jedan ili za tek nekoliko njih. Protokol definira sve OSI slojeve, iako se za dijagnostiku koriste slojevi 1, 2 i 7. Više se ne koristi kod osobnih vozila, međutim koriste ga još uvijek neka teška teretna vozila.

3.5.4. ISO 15765-4 (KWP 2000 preko CAN-a, UDS preko CAN-a).

Radi se o trenutno najkorištenijem dijagnostičkom protokolu u motornim vozilima. Popularni naziv na njega je CAN protokol iz razloga što za fizički i podatkovni sloj koristi CAN sabirnicu, dok se zapravo radi o dva različita protokola:

- KWP 2000 preko CAN sabirnice,
- UDS preko CAN sabirnice.

Iskustvo s protokolom KWP 2000 preko K-line sabirnice je već krajem prošlog stoljeća bilo preneseno na CAN sabirnicu.

Po prvi puta je tada uz dijagnostiku omogućeno i reprogramiranje velikog broja ECU-a. KWP 2000 preko CAN-a (*ISO 15765*) opisuje slojeve od 3 do 7 OSI referentnog modela, čime se definiraju svi viši protokolni slojevi, uključujući transportni i aplikacijski sloj. KWP 2000 preko CAN-a implementiran je u velik broj današnjih vozila, osobito od 2008. godine. Ipak,

unazad nekoliko godina zamjenjuje se UDS protokolom baziranom u velikoj mjeri na transportnom sloju protokola KWP 2000.

Protokol UDS prema normi *ISO 14229* temelji se na prethodno navedenim protokolima: KWP 2000 preko K-line-a i KWP 2000 preko CAN-a. Bio je razvijen u cilju standardizacije različitih prethodnih protokola i zbog novih tehnoloških zahtjeva. UDS opisuje sloj 7 (engl. *Diagnostics services*), no temelji se na proširenoj verziji dijagnostičkog protokola KWP 2000 preko CAN-a. Provedba UDS protokola preko CAN sabirničkog sustava opisana je u normi *ISO 15765-3*.

* U Prilogu A ovog rada nalazi se popis OBD-II protokola pojedinih proizvođača za određenu godinu.

3.6. Ostali dijagnostički protokoli

Prije stupanja na snagu protokola *ISO 14230-4* koristili su se drugi K-line protokoli. Svi su se oni u smislu prijenosa bitova (fizičkog sloja) i uspostavljanja veze zasnivali na *ISO 9141-2* protokolu i 5-baud inicijalizaciji, ali nakon toga su se preko specifične „ključne riječi“ prebacivali na vlastiti protokol. Široko rasprostranjen bio je protokol KW 71 koji se je koristio u BMW-u do 1995. god. (modeli E30, E32, E34, E36). Ovaj protokol primjenjivao se je za brzine prijenosa podataka od 1200 do 9600 kbit/s. Protokol je ovisno o pojedinom proizvođaču vozila definirao različite poruke i servise. U tijeku postupka uspostavljanja veze između ECU-a i dijagnostičkog uređaja, svaka zaprimljena poruka bila je u inverznom obliku poslana natrag. Protokol KW 71, kao i druge varijante *Keyword* protokola poput KW 81, KW 82 (korišten kod Opela) ili KW1281 (korišten kod VW grupacije vozila) su danas zastarjeli.

Neki stariji modeli VW/Seat/Škoda (samo europski modeli), Ford vozila s EEC (engl. *Electronic Engine Control*)/IV^[VII.], Nissan (europski i azijski modeli) te neki europski modeli Hyundai vozila imaju ugrađenu dijagnostičku utičnicu prema *SAE J1962* tj. *ISO 15031/3*, ali ne podržavaju niti jedan OBD-II protokol.

^[VII.] EEC/IV predstavlja četvrtu generaciju upravljačke jedinice motora za vozila Ford grupacije. Po prvi puta je implementirana u vozilo 1983. god.

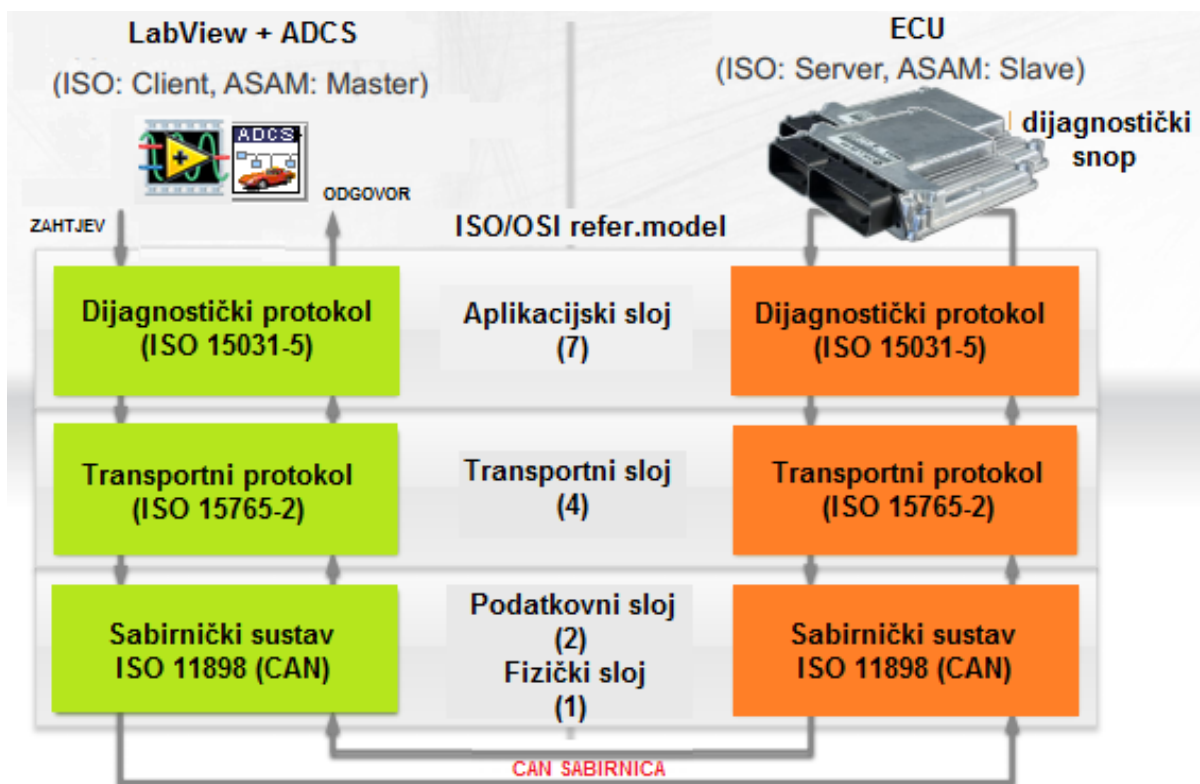
4. Pristup podacima s CAN sabirnice vozila

U poglavlju 3. navedeno je 7 slojeva OSI referentnog modela. Za dijagnostiku vozila u pravilu se koriste četiri sloja:

- fizički sloj (1),
- podatkovni sloj (2),
- transportni sloj (4),
- aplikacijski sloj (7).

Fizički i podatkovni sloj zapravo čini CAN sabirnički sustav prema normi *ISO 11898*. Transportni sloj predstavlja transportni protokol *ISO TP* prema normi *ISO 15765-2*, dok se za aplikacijski sloj koristi dijagnostički protokol za elemente ispušnog sustava tj. OBD protokol određen normom *ISO 15031-5 (SAE J1979)*.

Analogno cjelokupno određenom modelu prema slici 4., na slici 8. prikazan je tok informacija između dijagnostičkog uređaja i ECU-a u vozilu.



Slika 8. Shematski prikaz toka informacija između dijagnostičkog uređaja i ECU-a [19.].

4.1. Povijest CAN sabirničkog sustava

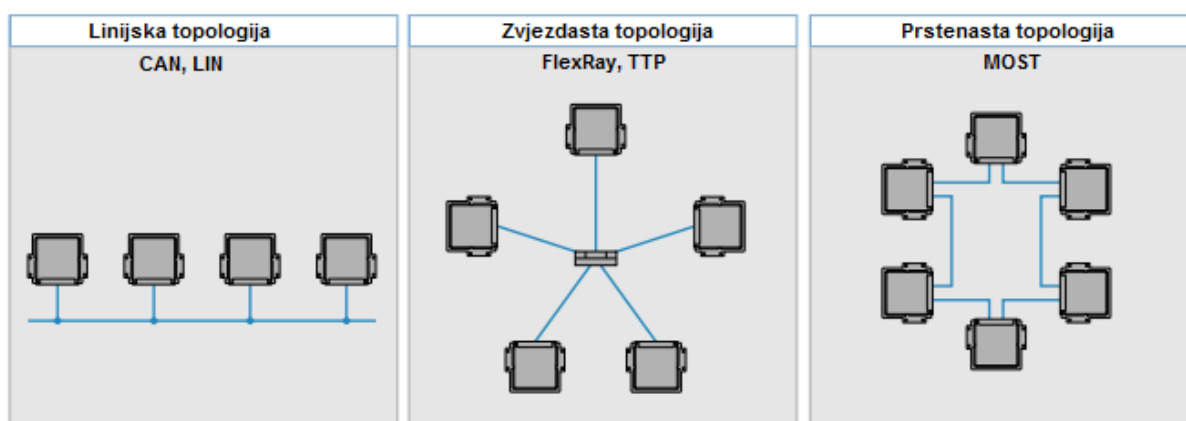
CAN je sabirnički sustav vozila, osmišljen kako bi omogućio komunikaciju između pojedinih ECU-a unutar vozila i to bez dodatnog glavnog računala. Radi se o protokolu koji se prvenstveno koristi u vozilima, ali također i u drugim granama industrije, uglavnom u automatizaciji, CiA (engl. *Controller area network in Automation*).

Razvoj CAN sabirnice započeo je 1983. god. u tvrtci *Robert Bosch GmbH*. Protokol je službeno objavljen 1986. god. od strane SAE kongresa u Detroitu. Prvi CAN čip proizveli su Intel i Philips, a na tržište je izašao 1987. god. Bosch je objavio nekoliko verzija CAN specifikacije, a zadnja je CAN 2.0, objavljena 1991. god. Specifikacija se sastoji od dva dijela. Dio A odnosi se na standardni format s 11-bitnim identifikatorom, a dio B na prošireni format s 29-bitnim identifikatorom. CAN uređaji koji koriste 11-bitni identifikator se obično nazivaju CAN 2.0A, a uređaji koji koriste 29-bitni identifikator se nazivaju CAN 2.0B. Iste godine je po prvi puta ugrađen CAN sabirnički sustav u motorno vozilo (Mercedes-Benz) za velikoserijsku proizvodnju. ISO objavljuje 1993. god. standard za CAN pod nazivom *ISO 11898*, koji je kasnije restrukturiran u dva dijela i objavljen 2003. godine. Prvi dio *ISO 11898-1* pokriva podatkovni sloj, a drugi dio *ISO 11898-2* pokriva fizički sloj za HS CAN (brzine prijenosa podataka od 40 kbit/s do 1 Mbit/s) koji se koristi za područje sustava pogona i podvozja. *ISO 11898-3* objavljen je 2006. god. i pokriva fizički sloj za LS CAN tj. *Fault Tolerant CAN* (brzine prijenosa podataka od 40 kbit/s do 125 kbit/s) koji se koristi za područje sustava komfora. Standardi za fizičke slojeve, *ISO 11898-2* i *ISO 11898-3* nisu dio Bosch 2.0 specifikacije. Ti standardi se mogu kupiti od strane ISO-a. Uz veća opterećenja CAN sabirnice, pri čemu se misli na velik broj ECU-a spojenih na sabirnicu, može doći do kašnjenja informacija, osobito za poruke s nižim prioritetom. Kako bi se osigurala predodređena komunikacija u CAN mreži, objavljen je 2004. god. standard *ISO 11898-4* kao proširenje podatkovnoga sloja, koji uključuje opciju komunikacije s vremenskim okidanjem tj. TTCAN (engl. *Time Triggered Controller Area Network*).

Bosch je još uvijek aktivan u širenju CAN standarda. Bosch je 2012. god. objavio CAN FD 1.0. Ta specifikacija koristi podatkovni format okvira koji dopušta različite duljine podataka kao i izbor prebacivanja na veće brzine prijenosa podataka nakon odlučene arbitraže. CAN FD je kompatibilan s postojećim CAN 2.0 mrežama pa novi CAN FD uređaji mogu koegzistirati na istoj mreži s postojećim CAN uređajima [10.], [20.]

4.1.1. Teorijske osnove: CAN komunikacija

CAN mreža sastoji se od niza CAN čvorova koji su povezani preko fizičkog sredstva-sabirnice. U praksi se CAN mreža uglavnom temelji na linijskoj topologiji na čiju su sabirnicu spojeni ECU-i preko CAN sučelja. Kao alternativa može se koristiti pasivna zvjezdasta topologija. Na slici 9. prikazane su najčešće topologije komunikacijskih mreža u vozilu. Danas je većina topologija korištenih u vozilima integrirana preko *Gateway*-a u jednu veliku stablastu mrežu.



Slika 9. Osnovne topologije sabirničkih sustava u današnjim vozilima [21.].

Neoklopljena upletena dvožičana linija, UTP (engl. *Unshielded Twisted Pair*), uobičajeni je fizički medij preko kojeg se odvija prijenos simetričnih signala između CAN čvorova. Žice su obično površine poprečnog presjeka od $0,34 \text{ mm}^2$ do $0,6 \text{ mm}^2$, a linijski otpor istih trebao bi biti manji od $70 \text{ m}\Omega/\text{m}$. Najveća brzina prijenosa podataka iznosi 1 Mbit/s , a ovisi o duljini CAN vodiča, kako je prikazano u tablici 5. Nominalno vrijeme kašnjenja signala po jedinici duljine CAN vodiča određeno je s 5 ns/m .

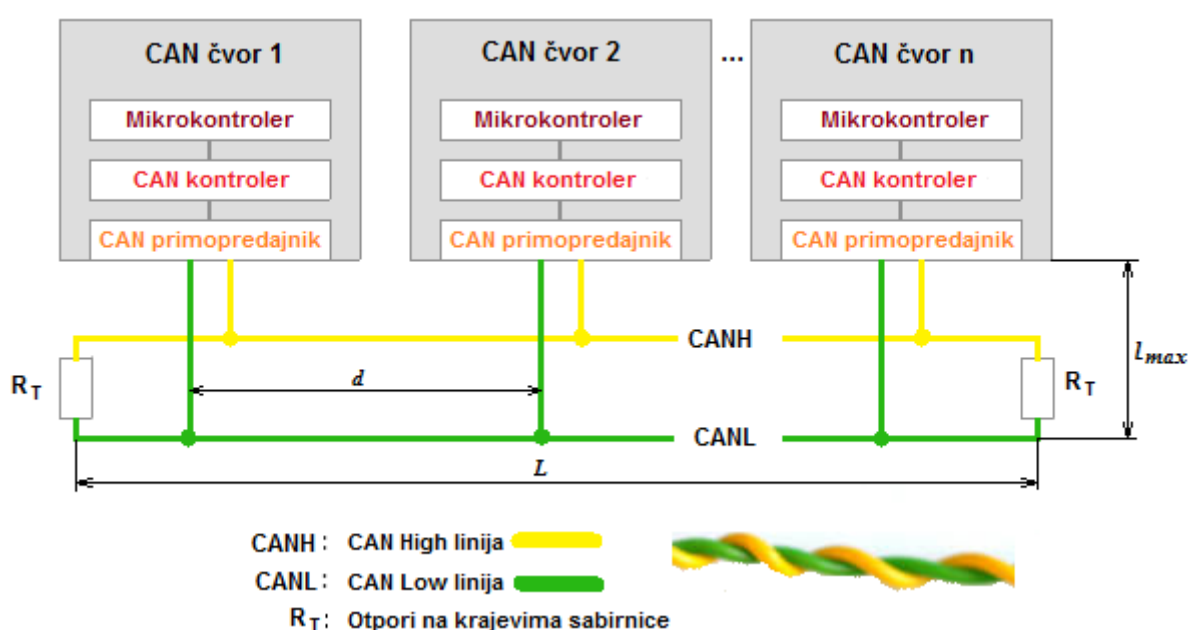
Tablica 5. Ovisnost najveće brzine prijenosa podataka o duljini CAN sabirnice [21.].

| Max. brzina prijenosa podataka [kbit/s] | Duljina sabirnice L [m] |
|--|--------------------------------|
| 1000 | 40 |
| 500 | 100 |
| 250 | 250 |
| 125 | 500 |
| 40 | 1000 |

Na krajevima CAN sabirnice nalaze se otpornici koji doprinose sprječavanju prijelaznih pojava odnosno refleksiranja signala, slika 10. Normom *ISO 11898-2* određena je min.

vrijednost otpora $R_{T,\min} = 100 \Omega$, nominalna vrijednost $R_{T,\text{nom}} = 120 \Omega$ i max. vrijednost $R_{T,\max} = 130 \Omega$. Unutar norme određeno je da maksimalni broj CAN čvorova može biti 32.

Za primjer ostvarivanja brzine prijenosa od 1 Mbit/s, norma definira max. duljinu vodiča od čvora do CAN sabirnice $l_{\max} = 30 \text{ cm}$, min. i max. duljinu vodiča između dva CAN čvora $d_{\min} = 10 \text{ cm}$ tj. $d_{\max} = 40 \text{ m}$. Ovisno o duljini L , brzini prijenosa podataka i unutarnjem kapacitetu pojedinih čvorova, mogu se koristiti i druge mrežne topologije s drugačijim duljinama vodiča l i d .



Slika 10. Pojednostavljeni izgled CAN sabirničkog sustava.

ECU koji želi sudjelovati u CAN komunikaciji mora imati ugrađeno sučelje. Sučelje obuhvaća CAN kontroler i CAN primopredajnik.

Kontroler ispunjava komunikacijske funkcije propisane CAN protokolom, što znatno rasterećuje glavno računalo ECU-a (mikrokontroler).

Primopredajnik povezuje kontroler sa sabirnicom. Primopredajnik je s kontrolerom obično električki izoliran i to optičkim ili magnetskim razdvajanjem. Tako u slučaju naponskog preopterećenja CAN sabirnice može doći do oštećenja primopredajnika, dok kontroler i mikrokontroler ostaju sačuvani.

CAN čvorovi razlikuju se u broju poruka koje mogu primiti ili poslati. Tu su također i velike razlike u učestalosti primanja i slanja. Npr., jedan CAN čvor možda će primiti 5 različitih CAN poruka, svaku u ciklusu od 10 ms, dok drugi čvor treba primiti samo jednu poruku svakih 100 ms. Te očite razlike rezultirale su dvjema temeljnim arhitekturama CAN kontrolera:

- CAN kontroleri s pohranom objekata,
- CAN kontroleri bez pohrane objekata (s prijelaznim međuspremnikom).

Neovisno o tipu CAN kontrolera, isti mogu biti integrirani na čipu, ili korišteni kao zasebne čip komponente kao što je to slučaj prikazan na slici 10. U tom slučaju mikrokontroler tretira CAN kontroler kao memorijski čip. Varijanta sa zasebnim čipom je fleksibilnija, dok varijanta s integriranim kontrolerima na čipu ima prednost jer zahtjeva manje prostora, a i komunikacija između mikrokontrolera i CAN kontrolera je brža i pouzdanija.

Prije su CAN kontroleri često bili povezani na CAN sabirnicu preko odvojenog sklopa. Međutim, danas se sabirnici pristupa preko CAN primopredajnika. Primopredajnik ima dva pina: CANH (engl. *Controller Area Network High line*) i CANL (engl. *Controller Area Network Low line*). Razlog tome je taj što se preko dviju žica šalje simetričan signal kako bi se postigla elektromagnetska stabilnost.

Postoje dva tipa primopredajnika, ovisno o max. dopuštenim brzinama prijenosa podataka:

- HS CAN (engl. *High Speed Controller Area Network*) primopredajnik,
- LS CAN (engl. *Low Speed Controller Area Network*) primopredajnik.

HS CAN primopredajnici podržavaju brzinu prijenosa podataka do 1 Mbit/s, dok LS CAN primopredajnici podržavaju brzine samo do 125 kbit/s. Ipak, LS CAN primopredajnici osiguravaju format sučelja koji dopušta pogreške (engl. *Fault-tolerant*). Npr., pogreška na jednoj od dvije komunikacijske linije neće rezultirati greškom cijele komunikacije.

Kao što je spomenuto, max. broj čvorova određen normom *ISO 11898-2* iznosi 32. Ipak, ovisno o tipu i performansama korištenih CAN primopredajnika, taj broj može biti puno veći.

Npr., ako se u HS CAN mreži koristi HS CAN primopredajnik TJA1050, tada može biti i do 110 čvorova spojeno na CAN sabirnicu [22.].

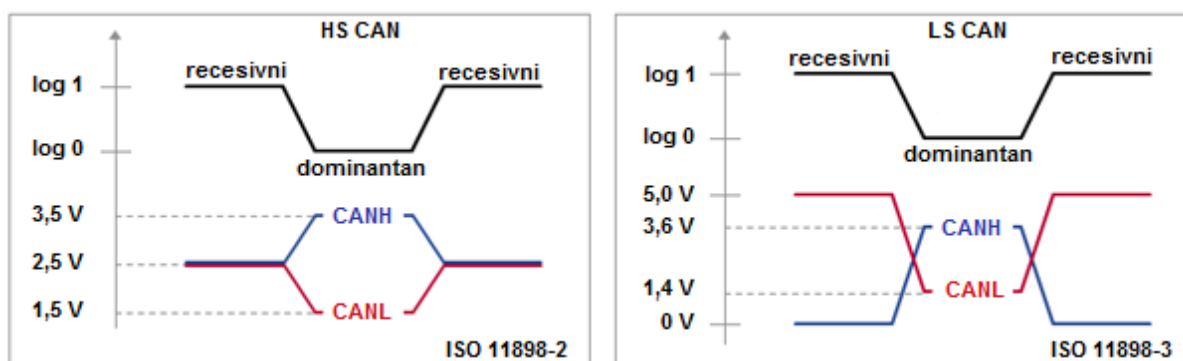
Prijenos signala u CAN mreži temelji se na prijenosu razlika napona (diferencijalnih naponskih signala) To učinkovito eliminira naponske smetnje prouzročene radom motora, sustavom paljenja, uključivanjem prekidača i sl. Zbog toga se CAN sabirnica sastoji od dva vodiča, CANH i CANL. Uplitanje vodiča znatno smanjuje negativni utjecaj magnetskih polja na prijenos podataka. Zbog konačnih brzina slanja signala, učinci reflektiranja signala rastu s povećanjem brzine prijenosa podataka i proširenjem sabirničke mreže. Kod HS CAN mreža (ISO 11898-2) s visokim brzinama prijenosa podataka, koriste se krajnji otpornici koji sprječavaju refleksiju signala. Za razliku od HS CAN mreža, norma ISO 11898-3 ne navodi korištenje krajnjih otpornika za LS CAN mreže.

HS i LS CAN sučelja razlikuju se u razini diferencijalnih naponskih signala.

Normom ISO 11898-2 dodjeljuje se logička jedinica "1" tipičnom diferencijalnom naponu od 0 V. Logička nula "0" dodjeljuje se tipičnom diferencijalnom naponu od 2 V. HS CAN primopredajnici interpretiraju diferencijalni napon veći od 0,9 V kao dominantnu razinu unutar zajedničkog radnog područja do 12 V. Međutim, ispod 0,5 V diferencijalni napon je interpretiran kao recesivna razina.

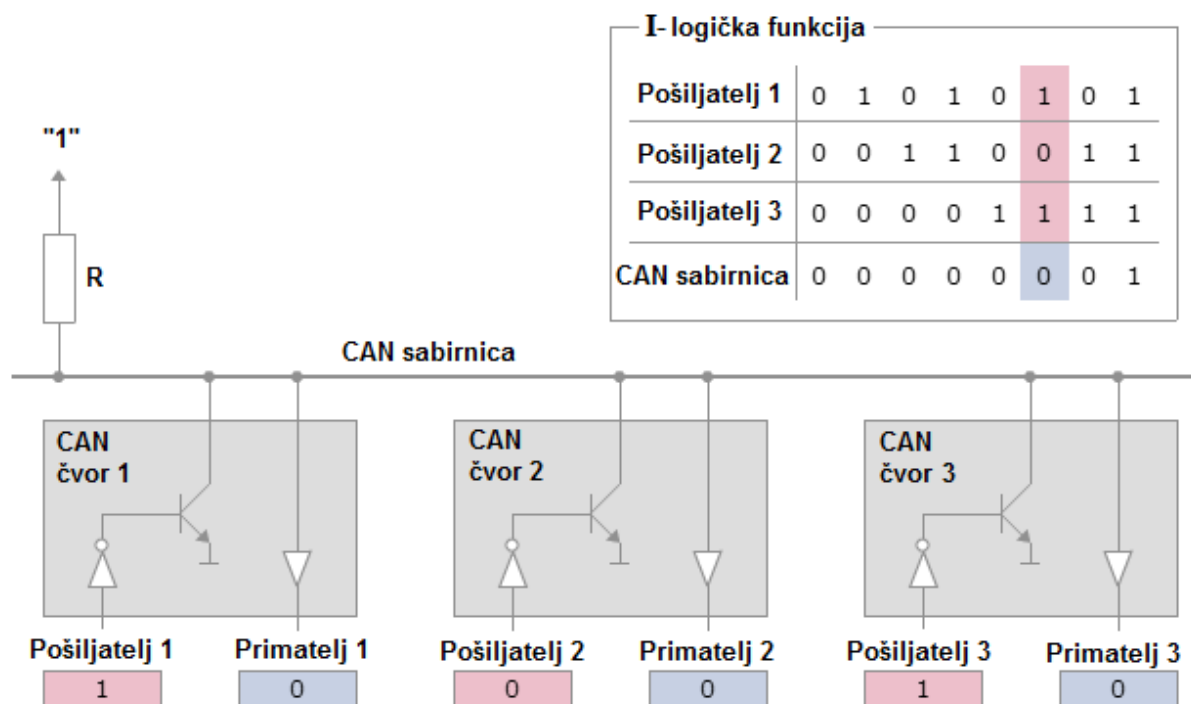
Normom ISO 11898-3 dodjeljuje se logička jedinica "1" tipičnom diferencijalnom naponu od 5 V, dok se logička nula "0" dodjeljuje tipičnom diferencijalnom naponu od 2 V.

Slika 11. prikazuje razlike naponskih razina za LS CAN i HS CAN.



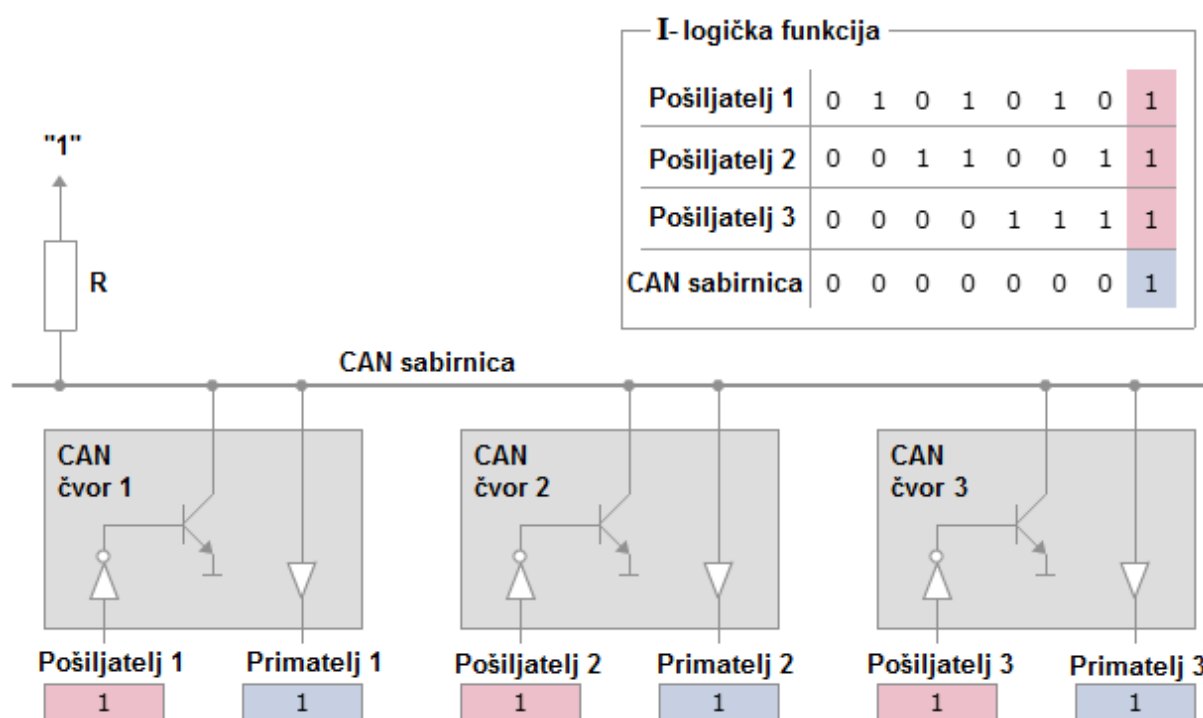
Slika 11. Različite diferencijalne naponske razine signala za HS CAN i LS CAN [22.].

Osnovni preduvjet za uspješnu i pouzdanu komunikaciju je jasna razlika između dominantne i recesivne sabirničke razine. Dominantna razina odgovara logičkoj "0", a recesivna logičkoj "1". Dominantna razina se prepisuje preko recesivne. Kada različiti CAN čvorovi šalju dominantnu i recesivnu razinu istovremeno, CAN sabirnica preuzima dominantnu razinu. Na slici 12. prikazana je dominantna razina CAN sabirnice.



Slika 12. Različiti CAN čvorovi šalju dominantne i recesivne signalne razine (slučaj kada I funkcija nije ostvarena) [22.].

Recesivna sabirnička razina se javlja samo ako svi CAN čvorovi šalju recesivne razine, kao što je prikazano na slici 13. U terminu logike, takvo ponašanje predstavlja I (engl. *AND*) logičku funkciju. Fizikalno, I-funkcija je ostvarena tzv. otvorenim kolektorskim krugom (kolektori prikazanih tranzistora spojeni su na CAN sabirnicu).



Slika 13. Svi CAN čvorovi šalju recesivne signalne razine (slučaj kada je I funkcija ostvarena) [22].

Ključne aplikacije, poput onih u području pogonskog sustava, zahtijevaju kompleksne komunikacijske sustave. Nepovoljno bi bilo dodijeliti odgovornost za distribuciju samo jednom sabirničkom čvoru. Neuspjeh ovog osjetljivog sabirničkog čvora mogao bi prouzročiti neuspjehom cijele komunikacije. Rješenje je decentralizirani sabirnički pristup, tako da svaki sabirnički čvor ima pravo pristupa sabirnici. To je razlog zašto je CAN mreža bazirana na kombinaciji *multi-master* arhitekture i linijske topologije, gdje je svaki CAN čvor ovlašten za distribuciju podataka na CAN sabirnicu.

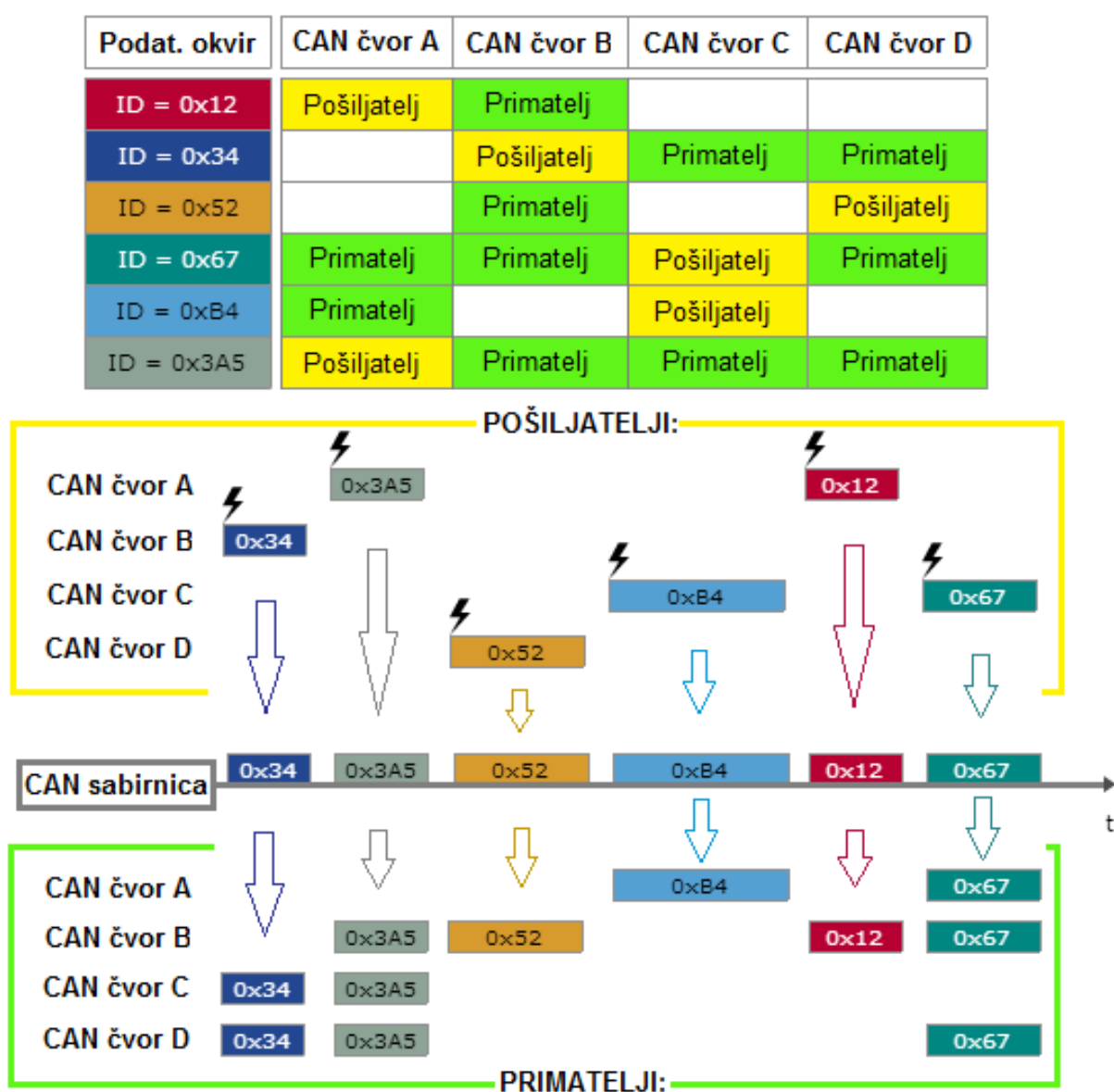
Prijenos CAN poruke ne slijedi unaprijed određeni vremenski slijed.

Komunikacijski kanal je zauzet samo ako se trenutno mora prenijeti nova informacija, a to omogućava vrlo brzi pristup sabirnici. Prijenos podataka u stvarnom vremenu (engl. *Real time*) u vremenskom periodu jedne milisekunde (1ms) ne predstavlja problem za CAN mrežu zbog sposobnosti brzog reagiranja na asinkroni događaj i vrlo visoke brzine prijenosa podataka do 1 Mbit/s.

Kako bi se spriječile međusobne zavisnosti pojedinih čvorova, a time ujedno i povećala fleksibilnost mreže, koristi se metoda *funkcionalnog adresiranja* gdje je svaka poslana CAN

poruka dostupna svakome sabirničkome čvoru (engl. *Broadcasting*). Preduvjet za to je da svaki čvor mora moći prepoznati svaku CAN poruku preko identifikatora poruke (*ID*-a) i opcije filtriranja konkretnog čvora. Iako to povećava opterećenje CAN sabirnice, ono omogućuje integraciju dodatnih CAN čvorova bez potrebe mijenjanja CAN mreže.

Na slici 14. matrično je prikazan slijed tipične CAN komunikacije. Npr., neka je podatkovni okvir određen identifikatorom 12_{hex}. Pošiljatelj toga podatkovnoga okvira je čvor A, dok je primatelj sadržaja poruke čvor B. Ostali čvorovi pri provjeri odbacuju taj podatkovni okvir.



Slika 14. Matrica komunikacije temeljena na CAN mreži [22.].

4.1.2. Teorijske osnove: CAN okviri

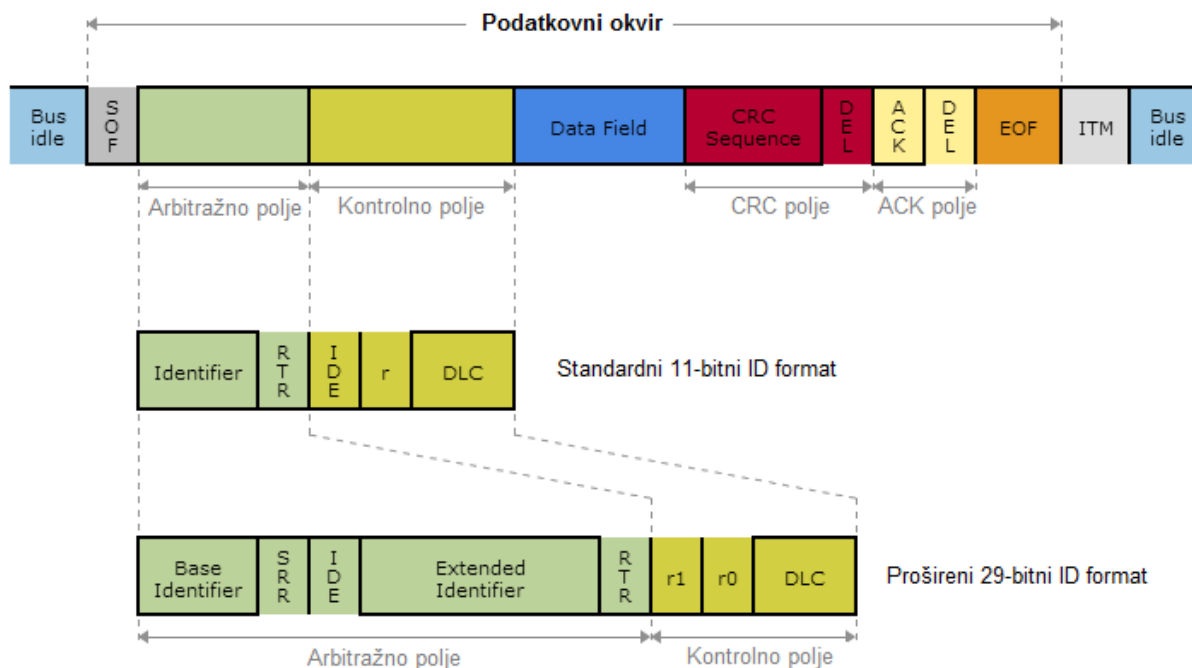
Prijenos poruka u CAN komunikacijskom sustavu događa se i kontrolira sa četiri vrste okvira:

- a) podatkovni okvir (engl. *Data Frame*) – prenosi podatke od pošiljatelja prema primateljima,
- b) poruka sa zahtjevom za podacima (engl. *Remote Frame*) – poslana je od strane nekog čvora na CAN sabirnici kao zahtjev za slanje podatkovnog okvira istog identifikacijskog polja,
- c) okvir pogreške (engl. *Error Frame*) – emitira ga čvor koji je zamijetio grešku na sabirnici,
- d) okvir odgode slanja (engl. *Overload Frame*) – osigurava kašnjenje zbog dodatnog vremena potrebnog kontroleru određenog čvora da obradi podatke – samo kod starijih kontrolera.

ad a) Podatkovni okvir:

Kako podatkovni okviri služe za prijenos korisničkih podataka, isti preuzimaju dominantnu ulogu u CAN mreži. Podatkovni okvir se sastoji od više različitih komponenti. Svaka komponenta obavlja važan zadatak tijekom prijenosa podataka. Zadaci koji se moraju provesti uključuju vremensku sinkronizaciju između komunikacijskih čvorova, uspostavljanje komunikacijskih odnosa definiranih u komunikacijskoj matrici te prijenos i zaštitu korisničkih podataka. Prijenos podatkovnog okvira započinje početnim bitom SOF (engl. *Start Of Frame*). Njega šalje pošiljatelj kao dominantnu razinu koja proizvodi signalni brid s prethodne recesivne razine (kada sabirnica ne prenosi podatke), a koji je korišten za sinkronizaciju cijele mreže. Kako primatelji ne bi izgubili sinkronizam s pošiljateljima tijekom prijenosa okvira, oni uspoređuju sve signalne bridove s recesivne na dominantnu signalnu razinu s njihovim unaprijed postavljenim bit-nim vremenom. U slučaju odstupanja, primatelji se ponovo usklađuju za iznos relevantne pogreške (re-sinkronizacija). Nakon SOF-a slijedi ID (engl. *Identifier*). ID postavlja prioritet podatkovnog okvira i zajedno s odobrenim filtriranjem osigurava međusobne odnose primatelja i pošiljatelja u CAN mreži, a koji su definirani u komunikacijskoj matrici. Zatim slijedi RTR (engl. *Remote Transmission Request*) bit kojega koristi pošiljatelj da informira primatelje o tipu okvira (*Data* ili *Remote*). Dominantan RTR bit ukazuje na podatkovni okvir.

IDE (engl. *IDentifier Extension*) bit služi za razlikovanje standardnog 11-bitnog i proširenog 29-bitnog formata ID okvira. Na slici 15. prikazana je struktura 11-bitnog i 29-bitnog podatkovnog okvira.

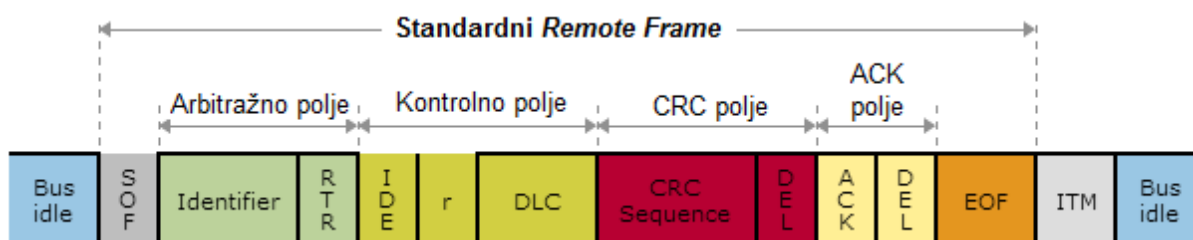


Slika 15. Podatkovni okvir u standardnom i proširenom formatu [22.].

DLC (engl. *Data Length Code*) obavještava primatelje o broju bajtova korisničkih podataka. Bajtovi korisničkih podataka se prenose u podatkovno polje. U jedno podatkovno polje može biti prenešeno max. osam bajtova. Broj bajtova zaštićen je ispitnim zbrojem koristeći CRC polje, koje završava DEL (engl. *Delimiter*) bitom. Bazirano na rezultatima CRC-a, primatelji iznose pozitivnu ili negativnu potvrdu u ACK polje, koje također završava DEL bitom. Nakon toga je završen prijenos podatkovnog okvira sa sedam recesivih bitova u EOF (engl. *End Of Frame*) polju.

ad b) Poruka sa zahtjevom za podacima:

Osim podatkovnog okvira, tu je također i poruka sa zahtjevom za podacima (engl. *Remote Frame*), kao vrsta okvira korištena za slanje zahtjeva za podacima od strane bilo kojeg CAN čvora. Ovaj tip okvira gotovo da se ne koristi u automobilske primjeni, budući da se prijenos podataka ne temelji na slanju zahtjeva za podacima, već primarno na samoinicijativi CAN čvorova. Poruke sa zahtjevom za podacima mogu se slati u standardnom ili proširenom formatu. Slika 16. prikazuje standardni 11-bitni *Remote Frame*.

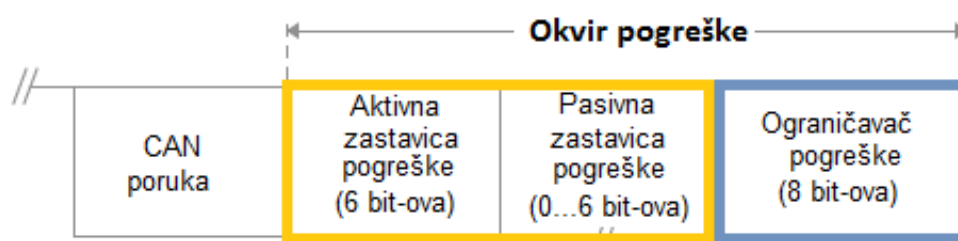
Slika 16. Standardni 11-bitni *Remote Frame* [22.].

Remote Frame je na prvi pogled identičan podatkovnom okviru, izuzev podatkovnog polja. Jedina razlika je prema sadržaju RTR bit-a. Kod podatkovnog okvira RTR bit se šalje kao dominantna, a kod *Remote Frame*-a kao recesivna razina.

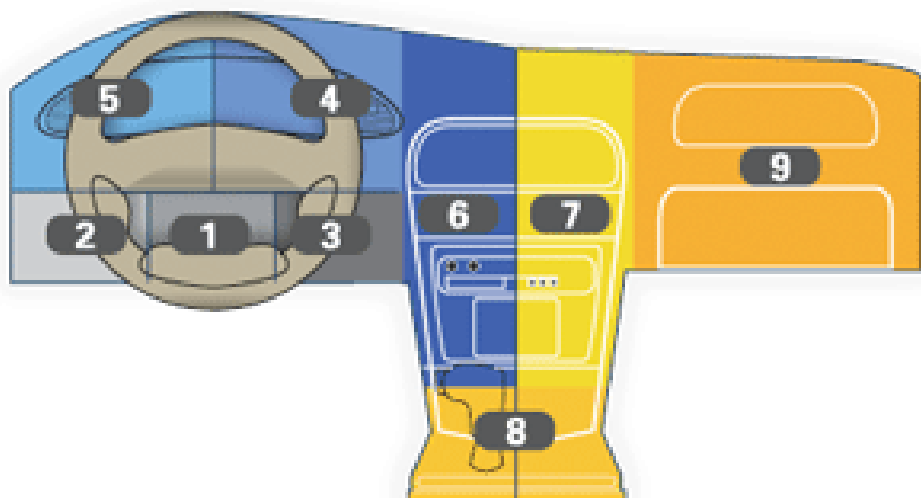
Podatkovni okviri i poruke sa zahtjevom za podacima su od ostalih okvira odvojeni razmakom. Razmak se sastoji od dijelova ITM (engl. *Intermission*) i *Bus idle* (sabitnica neaktivna).

ad c) Okvir pogreške:

U trenutku nastanka pogreške prijenos podataka se obustavlja i izdaje se okvir pogreške. Okvir pogreške je na raspolaganju da ukaže na otkrivene pogreške tijekom komunikacije. Sastoji se od dva različita polja, zastavice i graničnika pogreške. U prvom polju nalazi se superpozicija zastavica pogreški od različitih stanica. Sljedeće polje služi kao ograničavač. Postoje dvije vrste zastavica pogreške: aktivna i pasivna. Aktivna zastavica pogreške sastoji se od 6 dominantnih, dok se pasivna sastoji od 6 recesivnih bitova u nizu, osim ako nisu prepisani sa dominantnim bitovima drugih čvorova. Slika 17. prikazuje strukturu okvira pogreške.



Slika 17. Struktura okvira pogreške [22.].

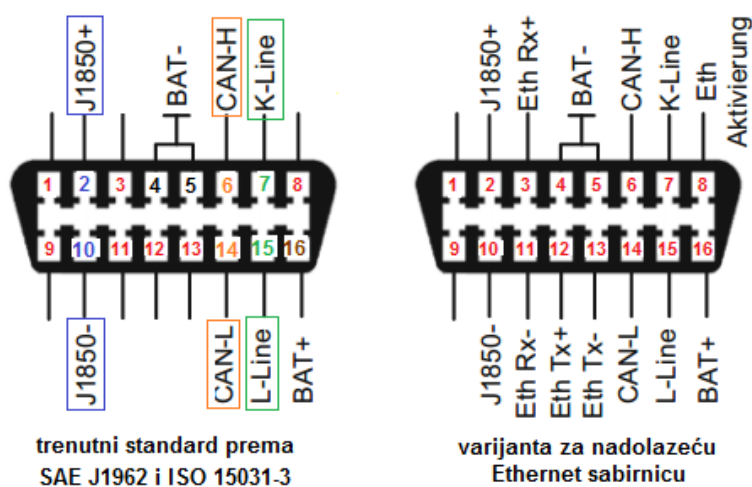


Slika 19. Područja ugradnje dijagnostičke priključnice unutar putničkog prostora u vozilu [14.].

1. Vozačeva strana, ispod ploče s instrumentima, na području ispod upravljačkog stupa, ± 150 mm na stranu.
2. Vozačeva strana, ispod ploče s instrumentima, između vozačevih vrata i upravljačkog stupa.
3. Vozačeva strana, ispod ploče s instrumentima, između područja upravljačkog stupa i središnje konzole, uključujući i područje konzole s vozačeve strane.
4. Vozačeva strana, područje ploče s instrumentima, između upravljačkog stupa i središnje konzole.
5. Vozačeva strana, područje ploče s instrumentima, između vozačevih vrata i upravljačkog stupa.
6. Središnja konzola, vertikalne površine, lijevo od središnjice vozila.
- 6./7. Središnja konzola, vertikalne površine, na području središnjice vozila.
7. Središnja konzola, vertikalne površine, desno od središnjice vozila ili na središnjoj konzoli sa suvozačeve strane.
8. Središnja konzola, horizontalna površina (područje oko ručice mjenjača ili naslona za ruke).
9. Područje ispred suvozača (područje ispod vjetrobranskog stakla, unutar pretinca, itd).

5.2. Specifičnosti EOBD utičnice

U pojedino vozilo u pravilu je instalirano sučelje koje se zasniva na samo jednom protokolu. Iako današnji dijagnostički uređaji imaju opciju automatske detekcije EOBD^[VIII.] protokola, već samim pregledavanjem EOBD utičnice moguće je ustanoviti koji se protokol koristi. Na slici 20. prikazana je OBD-II utičnica s pripadnim pinovima koji se koriste za pojedini dijagnostički protokol, dok su u tablici 6. objašnjeni navedeni pinovi i njihova veza s odgovarajućim dijagnostičkim sustavom.



Slika 20. Pojednostavljeni izgled EOBD utičnice s pripadajućim rasporedom pinova [11.].

Tablica 6. Karakteristike ožičenja pojedinih protokola na EOBD utičnici [11.].

| PROTOKOL | Pinovi na EOBD utičnici | | |
|----------------------------|-------------------------------------|-------|----------------------------------|
| | Signali | +12 V | 0 V, masa (engl. <i>Ground</i>) |
| ISO 9141-2, ISO 14230-4 | 7 – K-line 15 – L-line (opcija) | | |
| PWM | 2 – sabirnica – 10 – sabirnica + | 16 | 4 i/ili 5 |
| VPWM | 2 – sabirnica | | |
| ISO 15765-4 | 6 – CAN High 14 – CAN Low | | |

^[VIII.] NAPOMENA: U prethodna dva poglavlja koristio se je termin OBD-II, budući da je to izvorni naziv, dok se nadalje umjesto toga koristiti termin EOBD.

Npr., ako se pregledavanjem EOBD utičnice vide samo metalni kontakti na pozicijama 4 i/ili 5, 6, 14 i 16, tada se radi o protokolu *ISO 15765-4*.

Međutim, ukoliko se radi o pinovima 7 i 15, tada se samo pregledavanjem utičnice ipak ne može sa sigurnošću znati radi li se o protokolu *ISO 9141-2* ili *ISO 14230-4*.

5.2.1. *Specifičnosti spajanja dijagnostičkih uređaja na EOBD utičnicu*

Starije varijante univerzalnih dijagnostičkih uređaja jednostavnim spajanjem na EOBD utičnicu omogućavaju očitavanje nastalih pogrešaka u sustavu u cilju bržeg otklanjanja kvara. Za očitavanje trenutnih vrijednosti parametara i njihovo prikazivanje, pogodni su dijagnostički uređaji koji se mogu preko odgovarajuće priključnice spojiti na računalo te na većem zaslonu ispisivati željene vrijednosti, iscrtavati dijagrame i sl. Noviji dijagnostički uređaji su u varijanti tablet računala [14.].

Proizvođači univerzalne dijagnostičke opreme, kao što je npr. *Outils OBD Facile*, uključuju vlastito sučelje i programski paket koji omogućava pristup servisima i od strane vozila podržanim PID-ovima (engl. *Parameter IDentifiers*), definiranim normom *SAE J1979* tj. *ISO 15031-5*. Takvi uređaji su zapravo serijska sučelja koja se izravno fizički spajaju na EOBD priključnicu, a s računalom su najčešće povezana preko USB kabela ili bežično (*Wireless* ili *Bluetooth*). Na slici 21. prikazane su različite varijante ELM 327 sučelja, ovisno o načinu spajanja na računalo.

Osim programske podrške za računalo (PC, prijenosno računalo, tablet) postoje i aplikacije za pametne telefone.



Slika 21. Fotografija ELM 327 sučelja za spajanje na EOBD priključnicu [16.].

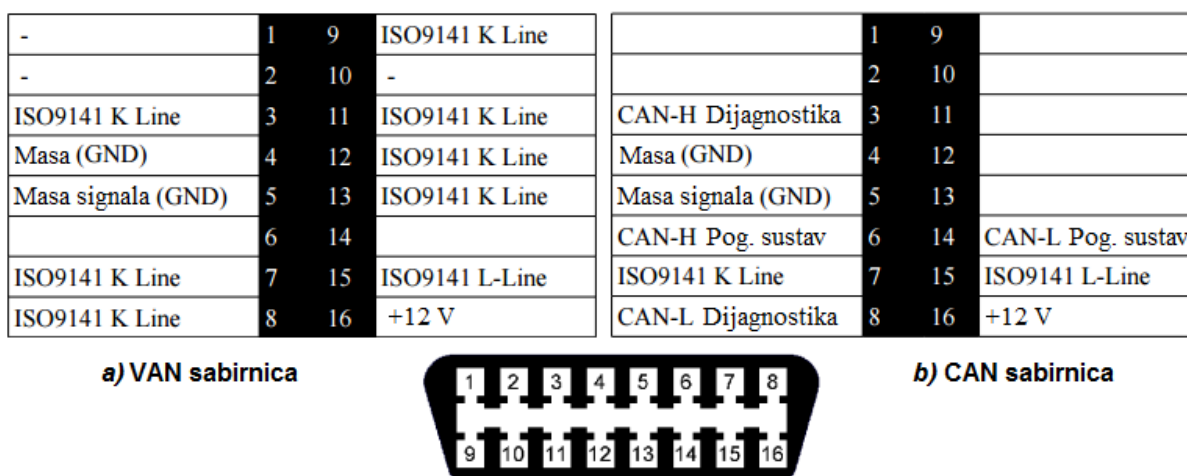
Neki od programskih paketa koji se mogu preko ELM sučelja spojiti na sabirnicu vozila su:

- FoCOM - Ford vozila,
- FiCOM - Fiat, Alfa i Lancia vozila,
- HiCOM - Hyundai i Kia vozila,
- ToCOM - Toyota, Lexus i Scion vozila,
- BimCOM - BMW i Mini vozila,
- PSA-COM - Peugeot i Citroën vozila,
- RenCOM - Renault, Nissan (+Infiniti) i Dacia vozila,
- StarCOM - Mercedes-Benz i Smart vozila,...

Većina proizvođača vozila, da bi zaštitili svoje interese, imaju vlastite dijagnostičke uređaje i/ili programski paket za naprednu dijagnostiku. Time omogućavaju i dodatne funkcije koje nisu propisane normama i to najčešće preko slobodnih pinova (1, 3, 8, 9, 11, 12, 13) na EOBD utičnici.

Tako npr. vozila PSA (franc. *Peugeot Société Anonyme*) grupacije od 1996. do 2006. god. koristila su VAN (engl. *Vehicle Area Network*) sabirnicu, na koju se preko sučelja spaja koristeći pinove EOBD priključnice navedene na slici 22.a).

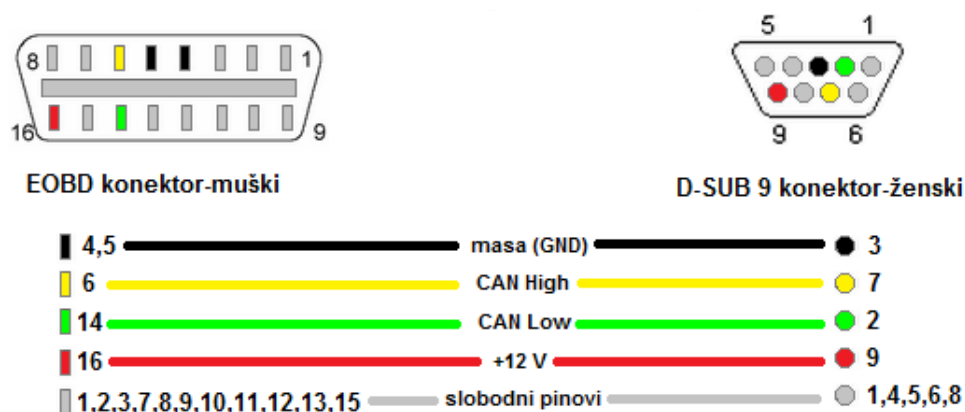
Novija PSA vozila od 2006. god. koriste CAN sabirnicu. Na sabirnicu se preko sučelja spaja koristeći pinove EOBD priključnice navedene na slici 22.b).



Slika 22. Pinovi na EOBD priključnici vozila PSA grupacije [17.].

5.2.2. Kabel EOBD na D-SUB 9

Na jednom kraju kabela nalazi se 16-pinski muški EOBD priključak (SAE J1962/ ISO 16031-5), a na drugom kraju 9-pinska ženska D-SUB 9 utičnica. Duljina kabela iznosi 2 m. Na slici 23. nalazi se shema ožičenja.

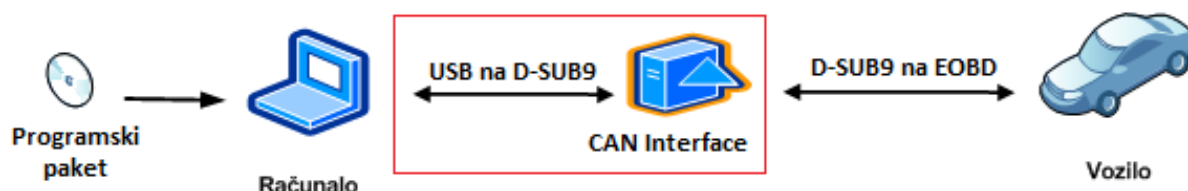


Slika 23. Shema ožičenja kabela EOBD na D-SUB 9.

5.3. Praktični dio rada: Spajanje prijenosnog računala na EOBD priključnicu vozila i prikupljanje dostupnih podataka

Za očitavanje podataka s CAN sabirnice vozila, potrebno je imati na raspolaganju odgovarajući dijagnostički uređaj s mogućnošću spajanja na CAN sabirnički sustav, računalo s instaliranim odgovarajućim programskim paketom i kompatibilne kabele za međusobno povezivanje. Postupak spajanja na CAN sabirnički sustav prikazan je dijagramom na slici 24.

Ideja je da se preko CAN dijagnostičkog uređaja ostvari komunikacija između računala i vozila. Nakon uspostavljene komunikacije potrebno je pristupiti svim dostupnim podacima s vozila, očitati ih i pohraniti na računalo.

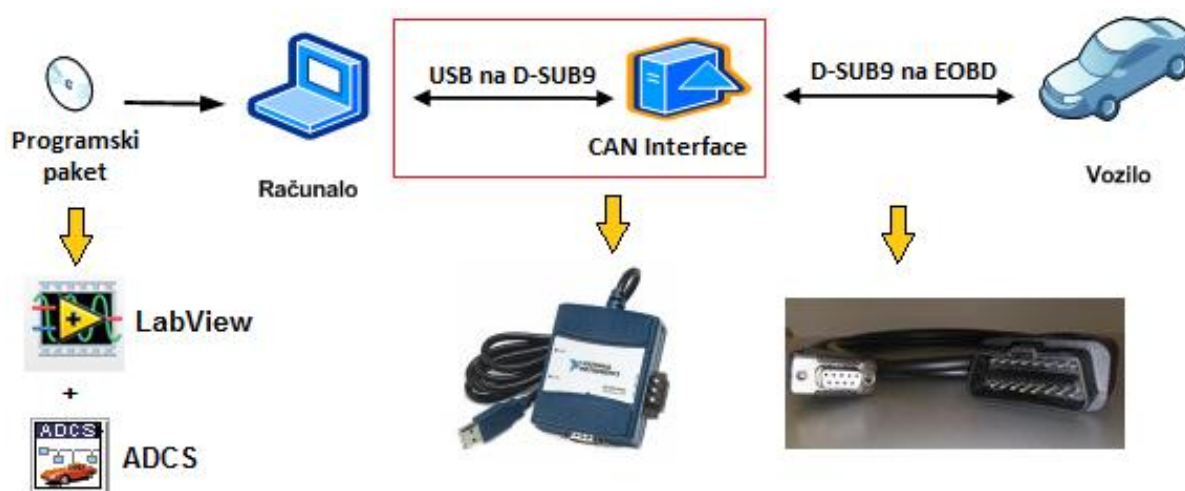


Slika 24. Shema spajanja računala na vozilo, preko CAN dijagnostičkog uređaja.

Dijagnostički uređaji koji podržavaju CAN dijagnostički protokol i stoje na raspolaganju su: NI USB-8473s, Vector VN1611 i ELM 327.

5.3.1. National Instruments oprema

Tvrtka National Instruments u svojem proizvodnom programu uz glavni programski paket LabVIEW nudi i brojne druge programske alate, a između ostalih i ADCS (engl. *Automotive Diagnostics Command Set*) koji se koristi za dijagnostiku vozila preko CAN sabirnice. Dijagnostički uređaj preko kojeg se je uspostavila komunikacija između prijenosnog računala i vozila je NI USB-8473s. Za spajanje se koristio kabel D-SUB9 na EOBD. Na slici 25. prikazana je shema spajanja prijenosnog računala preko National Instruments opreme na vozilo.



Slika 25. Postupak spajanja računala na CAN sabirnički sustav vozila koristeći National Instruments opremu.

5.3.1.1. Dijagnostički uređaj NI USB-8473s

Dijagnostički uređaj namijenjen je za spajanje na CAN sabirnicu za prijenos podataka visokim brzinama (HS CAN), a isti je prikazan na slici 26.

Karakteristike uređaja:

- sadrži Philips SJA 1000 CAN kontroler – brzine prijenosa podataka do 1 Mbit/s,
- sadrži Philips TJA 1041 primopredajnik – brzine prijenosa podataka do 1 Mbit/s,
- omogućava vremensku sinkronizaciju s drugim NI USB-847x uređajima,
- napajanje je izvedeno preko USB priključka – ne zahtjeva dodatno vanjsko napajanje,
- prepoznaje standardni 11-bitni i prošireni 29-bitni arbitracijski identifikator,

- kompatibilan je s SAE J1939 transportnim protokolom,
- na računalu se spaja preko USB priključka (muški),
- na CAN sabirnicu se spaja preko D-SUB 9 priključka (muški),
- sadrži 2 LED indikatora:

USB – ukazuje na povezanost s računalom (zeleno/žuto), i

CAN – ukazuje na prijenos podataka preko CAN sabirnice.



Slika 26. Dijagnostički uređaj NI USB-8473s.

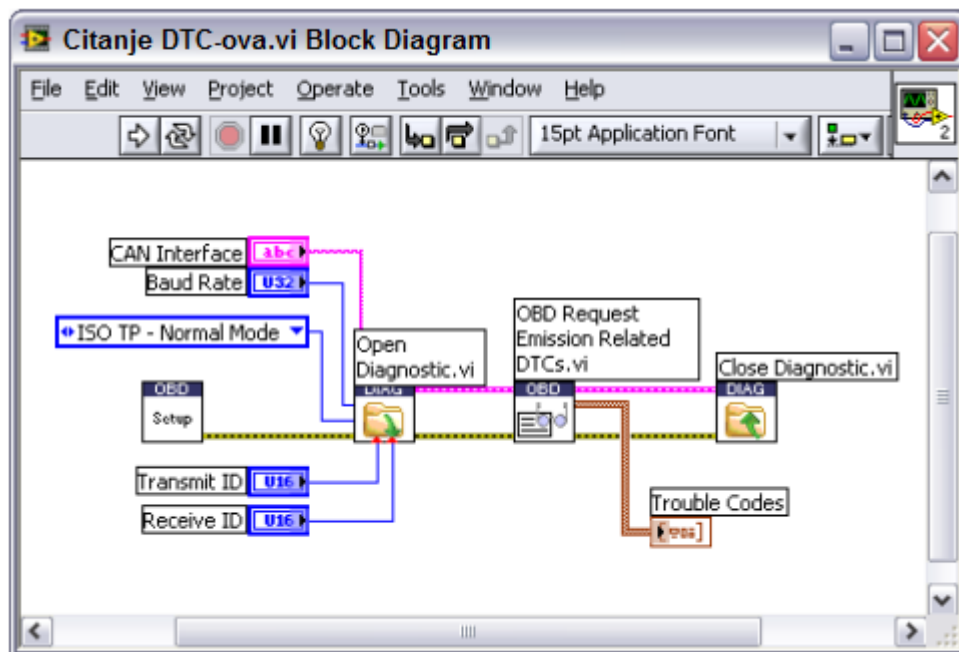
5.3.1.2. Programski paketi: LabVIEW i ADCS

Programski kôd izrađen je u programskom jeziku za grafičko programiranje, NI LabVIEW-u 2014. LabVIEW se koristi za prikupljanje i analizu podataka te njihov prikaz i pohranu, upravljanje i regulaciju u industrijskoj automatizaciji, za akademsko poučavanje i dr.

Unutar ovoga rada program se koristi za prikupljanje, prikaz i pohranu podataka s CAN sabirnice vozila. Unutar LabVIEW-a koristi se dodatni alat ADCS koji omogućava spajanje na CAN sabirnicu vozila (preko dijagnostičkog uređaja USB NI-8473s) i prikupljanje željenih podataka.

Na slici 27. nalazi se primjer jednostavnog kôda za očitavanje DTC-ova s vozila, pri čemu su korištene .vi (engl. *Virtual instruments*) funkcije iz ADCS-a:

- Open Diagnostic.vi,
- OBD Request Emission Related DTCs.vi,
- Close Diagnostic.vi.



Slika 27. Primjer programskog kôda u LabVIEW-u za očitavanje pogrešaka elemenata ispušnog sustava vozila.

5.3.1.3. Spajanje računala na EOBD priključnicu vozila Citroën C-Crosser koristeći NI USB-8473s sučelje

Za očitavanje dostupnih podataka preko EOBD utičnice, na raspolaganju je bilo vozilo marke Citroën C-Crosser.

Koristeći prethodno navedenu opremu ostvareno je spajanje prijenosnog računala preko dijagnostičkog uređaja NI USB-8473s na EOBD priključnicu vozila, slika 28.



Slika 28. Spajanje prijenosnog računala preko dijagnostičkog uređaja NI USB-8473s na EOBD priključnicu vozila Citroën C-Crosser.

5.3.1.4. Izrada programske skripte za automatsko određivanje početnih parametara komunikacije s vozilom

Kako bi se dostupni podaci s vozila mogli očitati na što jednostavniji način, napravljena je programska skripta za automatsko određivanje početnih parametara komunikacije s vozilom.

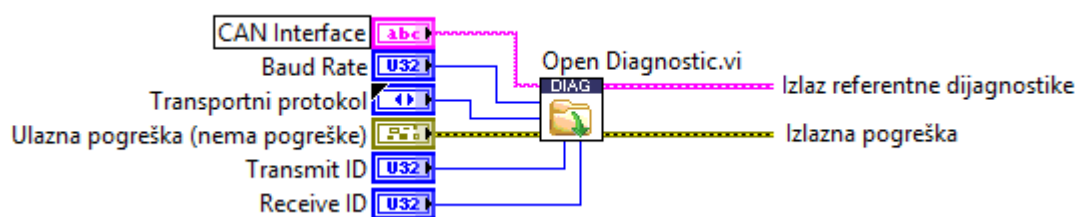
ADCS, dodatak LabVIEW-u, preko virtualnog instrumenta *Open Diagnostic.vi* otvara dijagnostički komunikacijski kanal prema ECU-u te omogućava ručno unošenje početnih ulaznih parametara komunikacije:

- *CAN Interface,*
- *Baud Rate,*
- *Transportni protokol,*
- *(Ulazna pogreška),*
- *Transmit ID,*
- *Receive ID.*

Na izlaze funkcije *Open Diagnostic.vi* spajaju se ulazi drugih funkcija. Ti izlazi uključuju parametre:

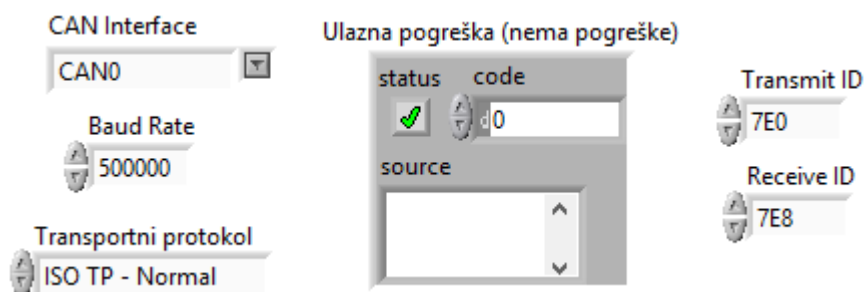
- Izlaz referentne dijagnostike,
- Izlazna pogreška.

Na slici 29. nalazi se prikaz funkcije *Open Diagnostic.vi* u blok dijagramu.



Slika 29. Funkcija *Open Diagnostic.vi* s pripadnim ulaznim parametrima u blok dijagramu.

Ista funkcija prikazana je slikom 30. na tzv. prednjoj ploči (engl. *Front Panel*).

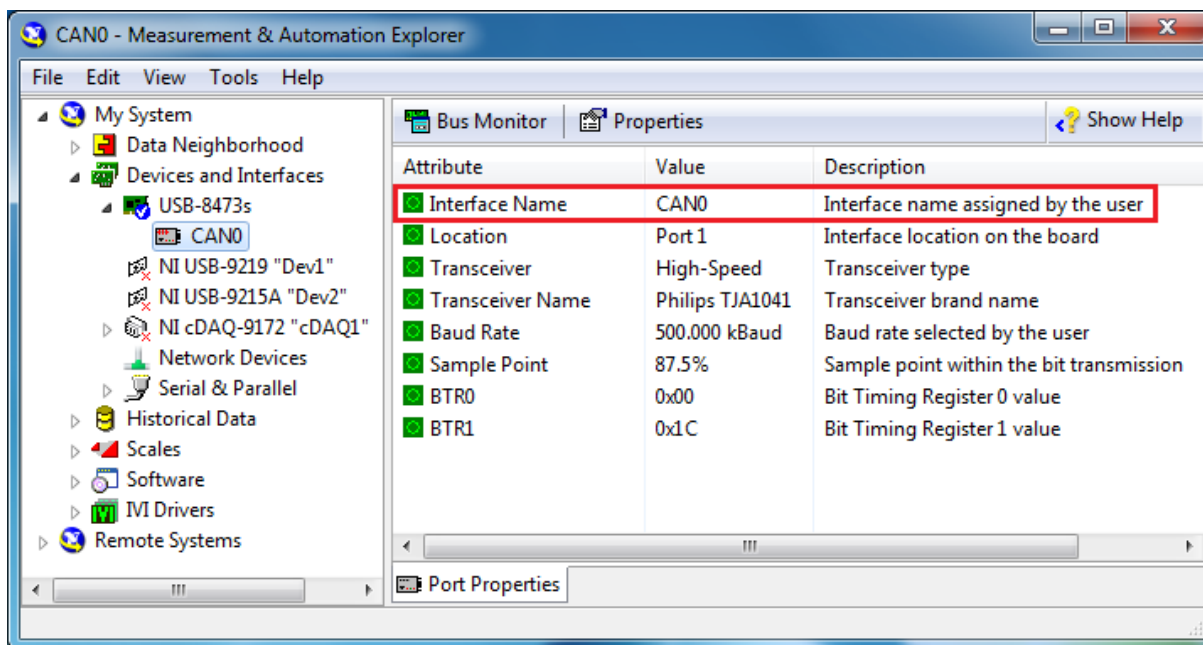


Slika 30. Funkcija *Open Diagnostic.vi* s pripadnim ulaznim parametrima u „*Front Panelu*“.

CAN Interface

Ovaj parametar određuje CAN dijagnostički uređaj preko kojeg se odvija dijagnostička komunikacija. To je naziv objekta NI-CAN mrežnog sučelja za kojeg se vrši konfiguracija. Naziv koristi sintaksu CAN x , pri čemu je x decimalni broj od 0 do 63, a ukazuje na određeni CAN *Interface* (CAN0, CAN1,...CAN63). Nazivi su povezani s fizičkim CAN portom koristeći program NI-MAX (engl. *National Instruments-Measurement and Automation Explorer*).

U složenim sustavima automatizacije, gdje se koristi velik broj sučelja, ovakav pregled omogućava njihovo prepoznavanje i razlikovanje. U ovome slučaju na računalo je spojeno samo jedno sučelje, NI USB-8473s i dodijeljen mu je naziv CAN0. Isti je fizički spojen na port 1, što se može vidjeti i u upravitelju uređaja (engl. *Device Manager*).



Slika 31. Pregled i značajke sučelja NI USB-8473s u NI-MAX-u.

Baud Rate

Baud Rate općenito predstavlja brzinu prijenosa. Točnije, u slučaju dijagnostičke komunikacije baud^[IX.] predstavlja mjernu jedinicu brzine prijenosa podataka, pa je tada identična uobičajenoj osnovnoj jedinici bit/s.

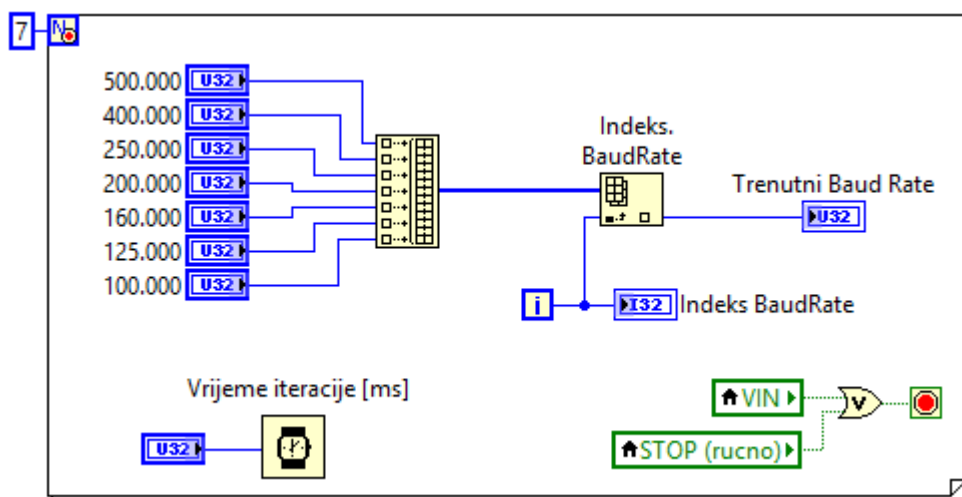
Sučelje NI CAN USB-8473s podržava brzine prijenosa podataka od 40 do 1000 kbit/s. Shodno tome, u tablici 7. nalaze se osnovne vrijednosti *Baud Rate*-a u rasponu od 40 do 1000 kbit/s. Kako bi se skratilo vrijeme iteracije *Baud Rate*-a, a time i ukupno vrijeme određivanja početnih parametara, u programskoj skripti korištene su samo podebljane vrijednosti i to redosljedom od najveće prema najmanjoj. Do užeg izbora navedenih vrijednosti došlo se nakon prethodnog ispitivanja s proširenim vrijednostima *Baud Rate*-a.

[IX.] *Baud* je mjerna jedinica kojom se općenito označava prijenos simbola, pulseva, modulacija ili tranzicija u vremenskoj jedinici 1 sekunde. Nazvana je u čast franc. znanstveniku Jean-Maurice-Emile Baudot-u.

Tablica 7. Osnovne vrijednosti *Baud Rate*-a za NI CAN sučelje [23.].

| <i>Baud Rate</i> [bit/s] |
|--|
| 40000, 50000, 62500, 80000, 83333, 100000, 125000, 160000, 200000, 250000, 400000, 500000, 800000, 1000000 |

Na slici 32. prikazana je *FOR* petlja unutar koje se izmjenjuju vrijednosti *Baud Rate*-a, koje su podebljano definirane u tablici 7. Period trajanja pojedinog *Baud Rate*-a može se mijenjati preko vremenske funkcije *Vrijeme iteracije*, a predefiniрана vrijednost postavljena je na 1 s.

Slika 32. *FOR* petlja za automatsku promjenu *Baud Rate*-a u LabVIEW-u.

Transportni protokol

U poglavlju 3.3 opisani su transportni protokoli.

NI CAN sučelje može koristiti jedan od navedena tri protokola:

- *ISO TP – Normal Mode*,
- *ISO TP – Mixed Mode*,
- *VW TP 2.0*.

Razmjena podataka mrežnog sloja podržana je preko tri formata adresiranja: normalnog (engl. *Normal*), proširenog (engl. *Extended*) i mješovitog (engl. *Mixed*). Svaki format adresiranja

zahtjeva različiti broj bajtova CAN podatkovnog okvira za enkapsulaciju^[X.] adresnih informacija povezanih s podacima koji se razmjenjuju. Prema tome, broj bajtova podataka prenešen unutar pojedinačnog CAN okvira ovisi o odabranom tipu adresnog formata.

Tako se kod *ISO TP Normal* formata svih 8 bajtova poruke koristi za prijenos podataka, dok se kod *ISO TP Mixed* formata prvi bajt koristi kao proširenje adrese [24.].

VW TP 2.0 je spojno-orijentirani transportni protokol korišten u Volkswagen vozilima.

U ovome radu korišten je *ISO TP – Normal Mode*.

Transmit ID i Receive ID

Transmit ID je CAN identifikator za slanje dijagnostičkih poruka zahtjeva (engl. *Request*) od glavnog računala (engl. *Host*), koji je u ovom slučaju prijenosno računalo, prema ECU vozila. *Transmit ID* predstavlja adresu preko koje se pristupa ECU-u vozila.

Receive ID je CAN identifikator za slanje dijagnostičkih poruka odgovora (engl. *Response*) od ECU-a prema prijenosnom računalu tj. dijagnostičkom uređaju.

Postoje dva tipa CAN identifikatora:

- 11-bitni,
- 29-bitni.

Uz to, postoje i dva tipa adresiranja:

- *Funkcionalno*,
- *Fizičko*.

Upravljački uređaji stoga mogu imati dvije adrese, jednu fizičku i zajedničku funkcionalnu.

Budući da nepoznavajući koji upravljački uređaji su ugrađeni u vozilo, može se poslati zahtjev za željenom informacijom na sve upravljačke uređaje spojene na CAN sabirnicu,

^[X.] Enkapsulacija je postupak pakiranja podataka, od sedmog prema prvom sloju, u oblik pogodan za prijenos komunikacijskim vezama. Odvija se na uređaju koji šalje podatke.

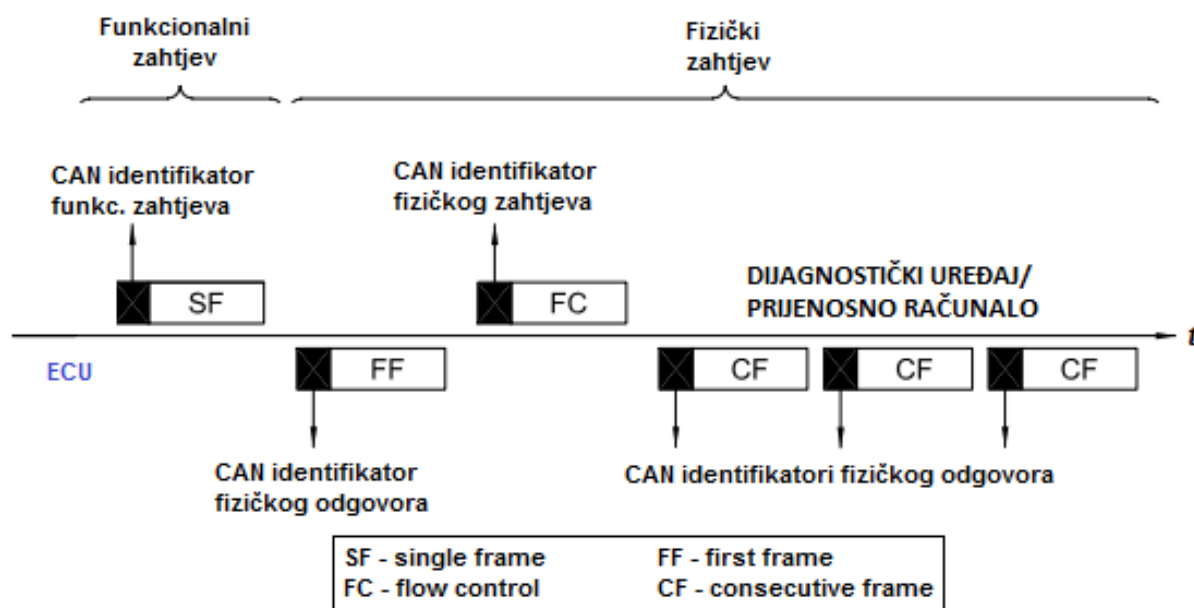
koristeći zajedničku funkcionalnu adresu. Na funkcionalno adresiranje u pravilu odgovara više ECU-a. Oni također mogu u odgovoru vratiti svoje fizičke adrese.

U odnosu na funkcionalno adresiranje, kod fizičkog adresiranja zahtjev za željenom informacijom šalje se na određeni ECU u vozilu, koristeći jedinstvenu adresu.

Na fizičko adresiranje odgovara isključivo onaj ECU koji se adresira.

Za povezivanje dijagnostičkog uređaja tj. prijenosnog računala i svakog pojedinog ECU-a u vozilu određen je jedinstveni par adresa – jedna za zahtjev, a druga za odgovor.

Na funkcionalni ili fizički zahtjev poslan od strane dijagnostičkog uređaja ili konkretno u ovom slučaju prijenosnog računala, ECU odgovara fizičkim odgovorom, slika 33.



Slika 33. Primjena CAN identifikatora [25].

U tablici 8. navedeni su 11-bitni CAN identifikatori za funkcionalno/fizičko adresiranje za zakonom propisani OBD protokol.

Tablica 8. Prikaz 11-bitnih CAN identifikatora za funkcionalno/fizičko adresiranje [25.].

| CAN ID (hex) | Opis |
|--------------|---|
| 7DF | CAN ID za funkcionalno adresiranje poruka zahtjeva od strane dijagnostičkog uređaja/PC-a |
| 7E0 | CAN ID za fizičko adresiranje poruka zahtjeva od strane dijagnostičkog uređaja/PC-a prema ECU 1# |
| 7E8 | CAN ID za fizičko adresiranje poruka odgovora od strane ECU 1# prema dijagnostičkom uređaju/PC-u |
| 7E1 | CAN ID za fizičko adresiranje poruka zahtjeva od strane dijagnostičkog uređaja/PC-a prema ECU 2# |
| 7E9 | CAN ID za fizičko adresiranje poruka odgovora od strane ECU 2# prema dijagnostičkom uređaju/PC-u |
| 7E2 | CAN ID za fizičko adresiranje poruka zahtjeva od strane dijagnostičkog uređaja/PC-a prema ECU 3# |
| 7EA | CAN ID za fizičko adresiranje poruka odgovora od strane ECU 3# prema dijagnostičkom uređaju/PC-u |
| 7E3 | CAN ID za fizičko adresiranje poruka zahtjeva od strane dijagnostičkog uređaja/PC-a prema ECU 4# |
| 7EB | CAN ID za fizičko adresiranje poruka odgovora od strane ECU 4# prema dijagnostičkom uređaju/PC-u |
| 7E4 | CAN ID za fizičko adresiranje poruka zahtjeva od strane dijagnostičkog uređaja/PC-a prema ECU 5# |
| 7EC | CAN ID za fizičko adresiranje poruka odgovora od strane ECU 5# prema dijagnostičkom uređaju/PC-u |
| 7E5 | CAN ID za fizičko adresiranje poruka zahtjeva od strane dijagnostičkog uređaja/PC-a prema ECU 6# |
| 7ED | CAN ID za fizičko adresiranje poruka odgovora od strane ECU 6# prema dijagnostičkom uređaju/PC-u |
| 7E6 | CAN ID za fizičko adresiranje poruka zahtjeva od strane dijagnostičkog uređaja/PC-a prema ECU 7# |
| 7EE | CAN ID za fizičko adresiranje poruka odgovora od strane ECU 7# prema dijagnostičkom uređaju/PC-u |
| 7E7 | CAN ID za fizičko adresiranje poruka zahtjeva od strane dijagnostičkog uređaja/PC-a prema ECU 8# |
| 7EF | CAN ID za fizičko adresiranje poruka odgovora od strane ECU 8# prema dijagnostičkom uređaju/PC-u |

U pravilu se kod fizičkog adresiranja sljedeće kombinacije koriste za:

- 7E0/7E8 – ECU motora tj. ECM (engl. *Engine Control Module*),
- 7E1/7E9 – ECU prijenosnika snage tj. TCM (engl. *Transmission Control Module*),
- 7E2/7EA – ECU ABS (engl. *Anti-lock Braking System*) sustava,
- ...

Najveći broj zakonom propisanih OBD upravljačkih uređaja u vozilu ne mora biti veći od osam.

U tablici 9. navedeni su 29-bitni CAN identifikatori za funkcionalno/fizičko adresiranje za zakonom propisani OBD protokol.

Tablica 9. Prikaz 29-bitnih CAN identifikatora za funkcionalno/fizičko adresiranje [25.].

| CAN ID (hex) | Opis |
|--------------|--|
| 18 DB 33 F1 | CAN ID za funkcionalno adresiranje poruka zahtjeva od strane dijagnostičkog uređaja/PC-a |
| 18 DA xx F1 | CAN ID za fizičko adresiranje poruka zahtjeva od strane dijagnostičkog uređaja prema ECU # xx |
| 18 DA F1 xx | CAN ID za fizičko adresiranje poruka odgovora od strane ECU #xx prema dijagnostičkog uređaja |

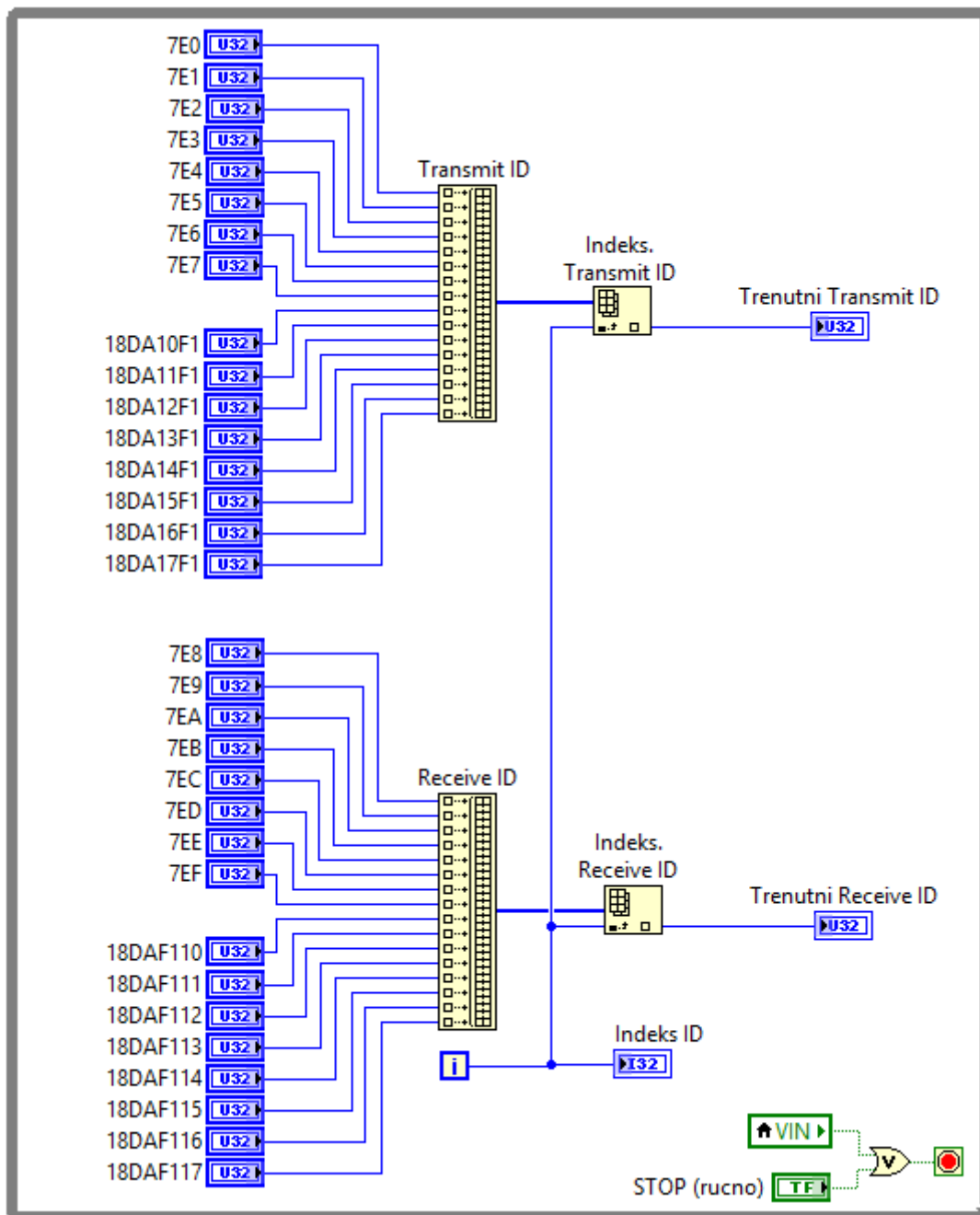
Prema normi *ISO 15765-2*, 29-bitni identifikatori trebaju udovoljavati normalnom fiksnom (engl. *Normal Fixed*) formatu adresiranja.

Vrijednost 33_{hex} predstavlja funkcionalnu adresu svih ECU-a u vozilu, dok vrijednost F1_{hex} predstavlja fizičku adresu dijagnostičkog uređaja.

Vrijednosti **xx** prikazane u tablici 9. definirane su analogno kao u normama *SAE J2178-1* i *ISO 14230-2*, odnosno:

- 10...17_{hex} – za ECU motora tj. ECM,
- 18...1F_{hex} – za ECU prijenosnika snage tj. TCM,
- 28...2F_{hex} – za ECU ABS-a,
- ...

Na slici 34. prikazana je *WHILE* petlja unutar koje se izmjenjuju navedene vrijednosti *Transmit ID*-a i *Receive-ID*-a. Period trajanja pojedinog *Baud Rate*-a određuje period trajanja pojedine kombinacije *Transmit ID*-a i *Receive ID*-a.



Slika 34. While petlja za automatsku promjenu *Transmit ID*-a i *Receive ID*-a u LabVIEW-u.

* U Prilogu B nalazi se skripta za automatsko određivanje početnih parametara komunikacije (s dijelom vezanim uz utvrđivanje VIN oznake vozila).

5.3.1.5. Pregled i pohrana dostupnih podataka s CAN sabirnice vozila

Koristeći OBD dijagnostički protokol relevantan za komponente vezane uz emisije ispušnih plinova, želja je bila da se preko CAN sabirnice omogući pristup svim dostupnim podacima, odnosno da se očitaju i pohrane svi dostupni PID-ovi (engl. *Parameter IDentification*) iz moda 01.

Mod 01 (*Request Current Powertrain Diagnostic Data*) izdaje zahtjev za pregled svih dostupnih trenutnih vrijednosti PID-ova pogonskog sustava u stvarnom vremenu (engl. *Real time*).

Popis svih dostupnih modova (01...09)_{hex} i njihovih PID-ova nalazi se u normama *SAE J1979* i *ISO 15031-5*. PID-ovi su dostupni samo u modovima 01, 02, 05, 06 i 09.

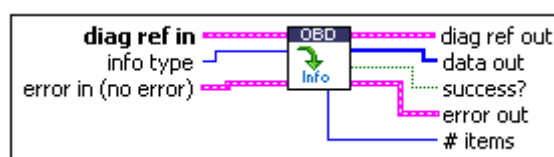
Unutar ovoga rada koristio se je pristup podržanim PID-ovima unutar moda 01, dok se je iz moda 09 koristio samo PID 02_{hex} koji daje informaciju o VIN oznaci vozila.

Prvi korak, nakon što je izrađen dio vezan uz automatsko generiranje početnih parametara komunikacije, bila je potvrda ispravnosti rada programske skripte.

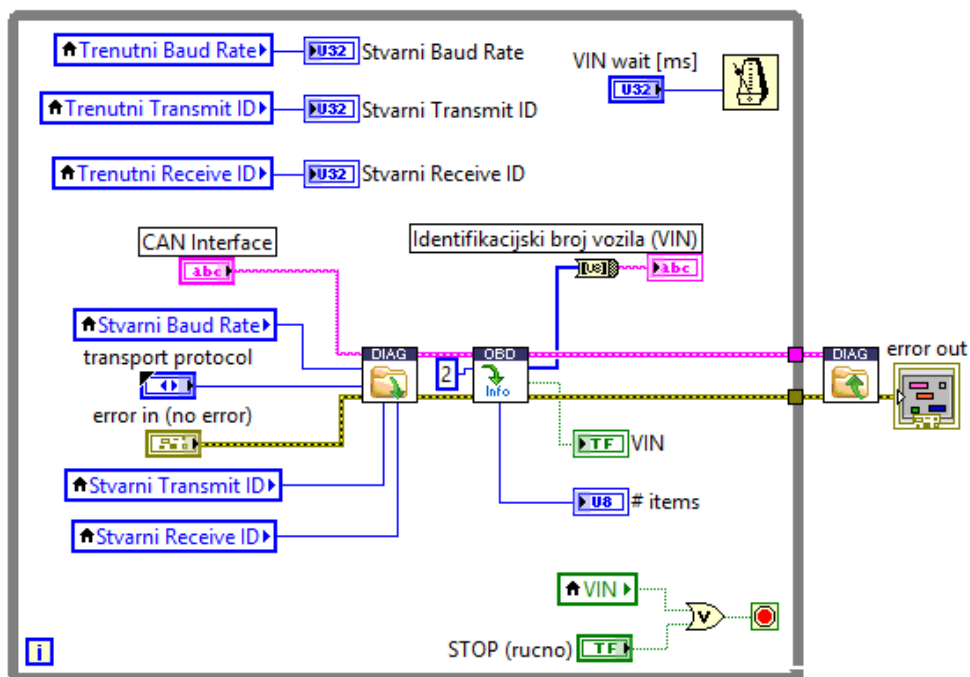
Taj se je dio izradio koristeći ADCS funkcije: *Open Diagnostics.vi* (koja je objašnjena na početku poglavlja 5.3.1.4), *OBD Request Vehicle Information.vi* i *Close Diagnostics.vi*, nakon čega se je ispisala VIN oznaka vozila i uključila signalna žaruljica, slike 36. i 37.

Osim VIN oznake vozila, na ekranu su se ispisale stvarne vrijednosti početnih parametara pri kojima je VIN oznaka očitana, a koji uključuju *Transmit ID*, *Receive ID* i *Baud Rate*. Pristup ECU-ima u vozilu ostvaren je koristeći indikatore fizičkog adresiranja.

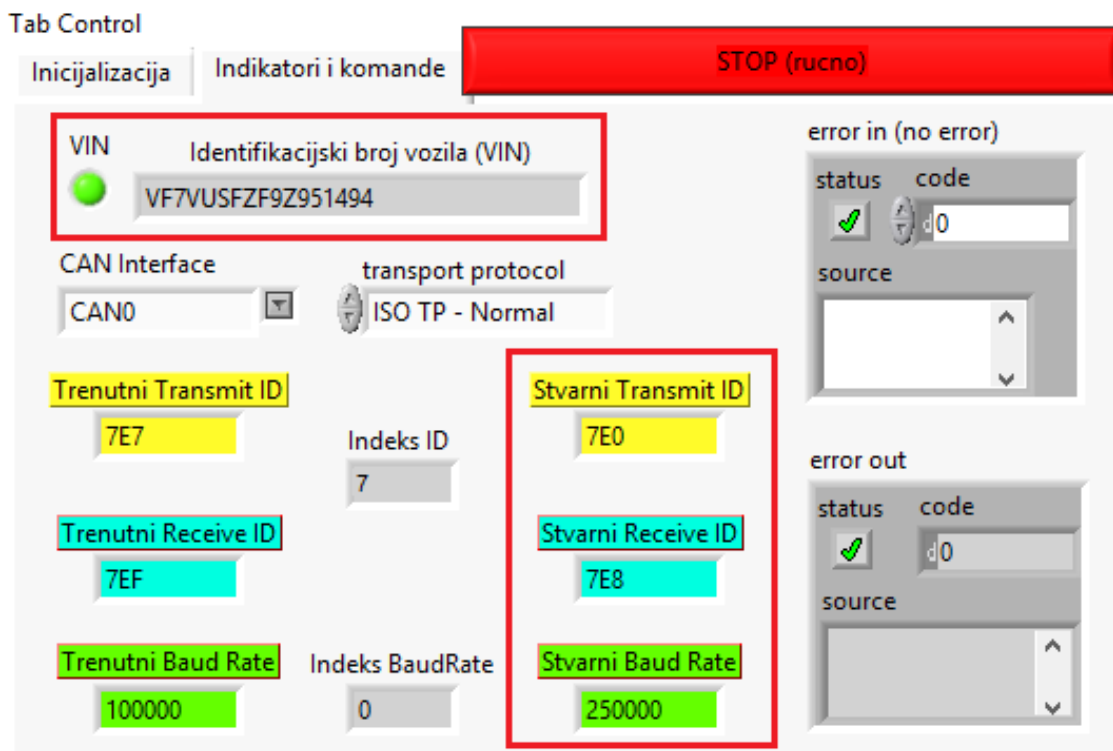
Mod 09_{hex} unutar ADCS-a definiran je pomoću virtualnog instrumenta *OBD Request Vehicle Information.vi*, a kako bi se očitala VIN oznaka vozila, u polje *info type* potrebno je bilo unijeti PID vrijednost 02_{hex}, slika 35.



Slika 35. Funkcija *OBD Request Vehicle Information.vi*.



Slika 36. While petlja za utvrđivanje početnih parametara i ispis VIN oznake vozila.



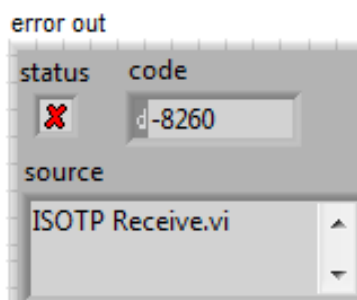
Slika 37. Front Panel-prikaz VIN oznake vozila Citroëna C-Crosser i stvarnih vrijednosti početnih parametara pri kojima je VIN oznaka očitana.

* U Prilogu B nalazi se kompletna skripta za automatsko određivanje početnih parametara komunikacije, s dijelom vezanim uz utvrđivanje VIN oznake vozila.

Prilikom izrade kôda unutar LabVIEW-a i ADCS-a koristi se funkcija *Open Diagnostic.vi*, te parametri ulazne (tip *Control*) i izlazne (tip *Indicator*) pogreške, kako bi se imao uvid u eventualno nastalu pogrešku i njezino brisanje prije ponovnog pokretanja programske skripte.

Npr., prilikom zadavanja nekog PID-a kojeg vozilo ne podržava, program javlja pogrešku jer računalo preko sučelja ne dobiva odgovor (engl. *Response*) od strane ECU-a.

Kôd takve pogreške bilježi se oznakom 8260, a ispisuje se u prozoru izlazne pogreške (engl. *Error out*), slika 38.



Slika 38. Prikaz pogreške 8260.

5.3.1.6. Očitavanje i pohrana PID-ova s vozila koristeći NI sučelje

U poglavlju 5.3.1.4 opisana je izrada programske skripte za automatsko generiranje početnih parametara komunikacije, dok je u poglavlju 5.3.1.5. opisano spajanje na CAN sabirnicu vozila te očitavanje VIN oznake vozila Citroën C-Crosser, koristeći navedenu skriptu.

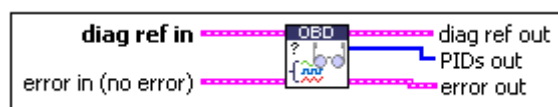
U ovome poglavlju opisana je izrada programske skripte za očitavanje i pohranu svih dostupnih PID-ova s vozila, unutar LabVIEW-a, koristeći mod 01.

PID-ovi se mogu očitati na dva načina, koristeći ADCS funkcije:

- *OBD Request Supported PIDs.vi*, ili
- *OBD Request Current Powertrain Diagnostic Data.vi*.

Koristeći funkciju *OBD Request Supported PIDs.vi* koja je prikazana na slici 39., spajanjem 1D podatkovnoga polja na izlaz *PIDs out*, na jednostavan se način očitavaju oznake svih PID-ova koje vozilo podržava. Očitane oznake PID-ova prikazane su na slici 42. Prema predefiniranim postavkama oznake se očitavaju u decimalnom zapisu. Da bi se izbjeglo zabunama i mogućim miješanjima, iste valja pretvoriti u heksadecimalni zapis indeksirano oznakom hex. To se rješava na način da se u *Front Panelu* označi bilo koji član promatranog

1D polja (desni klik miša), odabere opcija *Display Format* i pod kraticom *Type* odabere *Hexidecimal*.



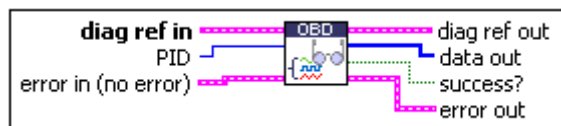
Slika 39. Funkcija *OBDD Request Supported PIDs.vi*.

Drugi način očitavanja PID-ova je kompliciraniji, a može se izvesti višestrukim korištenjem funkcije *OBDD Request Current Powertrain Diagnostic Data.vi*. U tom slučaju, na ulaz *PID* (slika 40.) unosi se heksadecimalna oznaka odgovarajućeg PID-a koji služi za ispis podržanih PID-ova u odgovarajućem rasponu. Prikaz navedenih PID-ova i raspona podržanih PID-ova nalazi se u tablici 10.

Tablica 10. Popis PID-ova koji služe kao identifikatori podržanih PID-ova u vozilu.

| PID _{hex} | Raspon podržanih PID-ova _{hex} |
|--------------------|---|
| 00 | 01...20 |
| 20 | 21...40 |
| 40 | 41...60 |
| 60 | 61...80 |
| (80) | (81...A0) |
| (A0) | (A1...C0) |
| (C0) | (C1...E0) |

Uz navedeni izlaz koristi se i logički izlaz *success* koji se može spojiti na LED indikator i tako prikazati potvrdu o uspješno obavljenom primitku podataka (LED zasvijetli), slika 40.



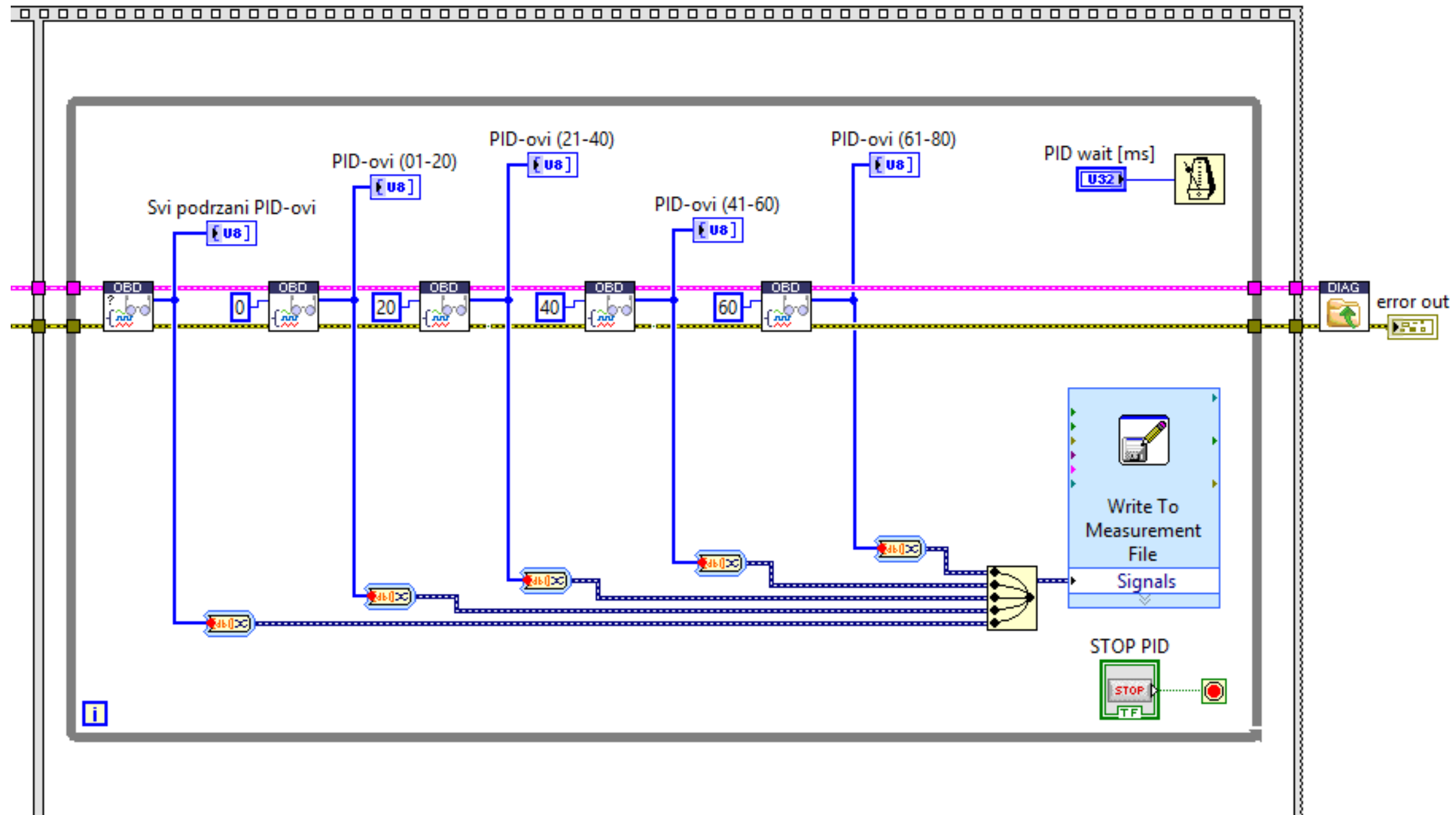
Slika 40. Funkcija *OBDD Request Current Powertrain Diagnostic Data.vi*.

Na slici 41. prikazana je u blok dijagramu *while* petlja unutar koje se izvršavaju funkcije za ispis i pohranu podržanih PID-ova. Unutar petlje nalazi se funkcija *OBDD Request Supported*

PIDs.vi (prva slijeva) i četiri funkcije *OBD Request Current Powertrain Diagnostic Data.vi* (na desno).

Spajanjem 1D podatkovnoga polja na izlaz *data out*, ispisuju se u 8 bitom zapisu _{hex} oznake koje uključuju podržane PID-ove unutar raspona kojeg pokriva definirani PID na ulazu funkcije, slika 42.

* U Prilogu C nalazi se kompletna programska skripta za očitavanje, ispis i pohranu svih podržanih PID-ova unutar moda 01 (blok dijagram), zajedno s inicijalizacijom te indikatorima i komandama (*Front Panel*).



Slika 41. While petlja za očitavanje i ispis svih podržanih PID-ova s vozila, unutar moda 01.

Tab Control
 Inicijalizacija | Indikatori i komande | Svi podržani PID-ovi (hex) STOP (rucno)

Traženje kombinacije za ispitivano vozilo

Trenutni Transmit ID
7E1

Trenutni Receive ID
7E9

Trenutni Baud Rate
500000

error in (no error)

| status | code |
|--------|------|
| ✓ | 0 |

source

VIN CAN Interface transport protocol # items

STOP PID

OBD Request Current Powertrain Diagnostic Data.vi

| | | | | | |
|--------|-----------------|----|----|----|----|
| PID 00 | PID-ovi (01-20) | BE | 3F | B8 | 13 |
| PID 20 | PID-ovi (21-40) | 80 | 15 | A0 | 1 |
| PID 40 | PID-ovi (41-60) | FE | D0 | 0 | 0 |
| PID 60 | PID-ovi (61-80) | 0 | 0 | 0 | 0 |

OBD Request Supported PIDs.vi

| Svi podržani PID-ovi | | | | | | | | | | | | | | | | | | | | | | | | | | | | | | | | | | | | | | | |
|----------------------|---|---|---|---|---|---|---|---|---|---|----|----|----|----|----|----|----|----|----|----|----|----|----|----|----|----|----|----|----|----|----|----|----|----|----|---|---|---|---|
| 1 | 3 | 4 | 5 | 6 | 7 | B | C | D | E | F | 10 | 11 | 13 | 14 | 15 | 1C | 1F | 20 | 21 | 2C | 2E | 30 | 31 | 33 | 40 | 41 | 42 | 43 | 44 | 45 | 46 | 47 | 49 | 4A | 4C | 0 | 0 | 0 | 0 |

Pogodena kombinacija ispitivanog vozila

Stvarni Transmit ID
7E0

Stvarni Receive ID
7E8

Stvarni Baud Rate
500000

error out

| status | code |
|--------|------|
| ✓ | 0 |

source

Slika 42. Prikaz svih podržanih PID-ova vozila Citroëna C-Crosser, koristeći oba navedena načina.

Ispisane oznake u heksadecimalnom zapisu prema slici 42. nemaju neko posebno značenje te ih je potrebno dešifrirati. Njihovo dešifriranje prikazano je tablicom 11.

Tablica 11. Dešifriranje dobivenih oznaka s izlaza *data out*.

| hex | BE | | | | | | | | 3F | | | | | | | | B8 | | | | | | | | 13 | | | | | | | | | | |
|---------|----|---|---|---|---|---|---|---|----|---|---|---|---|---|---|----|----|----|----|----|----|----|----|----|----|----|----|----|----|----|----|----|---|---|---|
| bin | 1 | 0 | 1 | 1 | 1 | 1 | 1 | 0 | 0 | 0 | 1 | 1 | 1 | 1 | 1 | 1 | 1 | 0 | 1 | 1 | 1 | 1 | 0 | 0 | 0 | 0 | 0 | 0 | 0 | 0 | 1 | 0 | 0 | 1 | 1 |
| PID hex | 1 | 2 | 3 | 4 | 5 | 6 | 7 | 8 | 9 | A | B | C | D | E | F | 10 | 11 | 12 | 13 | 14 | 15 | 16 | 17 | 18 | 19 | 1A | 1B | 1C | 1D | 1E | 1F | 20 | | | |

| hex | 80 | | | | | | | | 15 | | | | | | | | A0 | | | | | | | | 1 | | | | | | | | |
|---------|----|----|----|----|----|----|----|----|----|----|----|----|----|----|----|----|----|----|----|----|----|----|----|----|----|----|----|----|----|----|----|----|---|
| bin | 1 | 0 | 0 | 0 | 0 | 0 | 0 | 0 | 0 | 0 | 0 | 1 | 0 | 1 | 0 | 1 | 1 | 0 | 1 | 0 | 0 | 0 | 0 | 0 | 0 | 0 | 0 | 0 | 0 | 0 | 0 | 0 | 1 |
| PID hex | 21 | 22 | 23 | 24 | 25 | 26 | 27 | 28 | 29 | 2A | 2B | 2C | 2D | 2E | 2F | 30 | 31 | 32 | 33 | 34 | 35 | 36 | 37 | 38 | 39 | 3A | 3B | 3C | 3D | 3E | 3F | 40 | |

| hex | FE | | | | | | | | D0 | | | | | | | | 0 | | | | | | | | 0 | | | | | | | |
|---------|----|----|----|----|----|----|----|----|----|----|----|----|----|----|----|----|----|----|----|----|----|----|----|----|----|----|----|----|----|----|----|----|
| bin | 1 | 1 | 1 | 1 | 1 | 1 | 1 | 0 | 1 | 1 | 0 | 1 | 0 | 0 | 0 | 0 | 0 | 0 | 0 | 0 | 0 | 0 | 0 | 0 | 0 | 0 | 0 | 0 | 0 | 0 | 0 | 0 |
| PID hex | 41 | 42 | 43 | 44 | 45 | 46 | 47 | 48 | 49 | 4A | 4B | 4C | 4D | 4E | 4F | 50 | 51 | 52 | 53 | 54 | 55 | 56 | 57 | 58 | 59 | 5A | 5B | 5C | 5D | 5E | 5F | 60 |

| hex | 0 | | | | | | | | 0 | | | | | | | | 0 | | | | | | | | 0 | | | | | | | |
|---------|----|----|----|----|----|----|----|----|----|----|----|----|----|----|----|----|----|----|----|----|----|----|----|----|----|----|----|----|----|----|----|----|
| bin | 0 | 0 | 0 | 0 | 0 | 0 | 0 | 0 | 0 | 0 | 0 | 0 | 0 | 0 | 0 | 0 | 0 | 0 | 0 | 0 | 0 | 0 | 0 | 0 | 0 | 0 | 0 | 0 | 0 | 0 | 0 | 0 |
| PID hex | 61 | 62 | 63 | 64 | 65 | 66 | 67 | 68 | 69 | 6A | 6B | 6C | 6D | 6E | 6F | 70 | 71 | 72 | 73 | 74 | 75 | 76 | 77 | 78 | 79 | 7A | 7B | 7C | 7D | 7E | 7F | 80 |

Heksadecimalne oznake (BE, 3F, B8, 13,...) s izlaza *data out* trebaju se najprije pretvoriti u binarni oblik:

$$BE_{\text{hex}} = 10111110_{\text{bin}}, \quad (1)$$

$$3F_{\text{hex}} = 00111111_{\text{bin}}, \quad (2)$$

$$B8_{\text{hex}} = 10111000_{\text{bin}}, \quad (3)$$

$$13_{\text{hex}} = 00010011_{\text{bin}}. \quad (4)$$

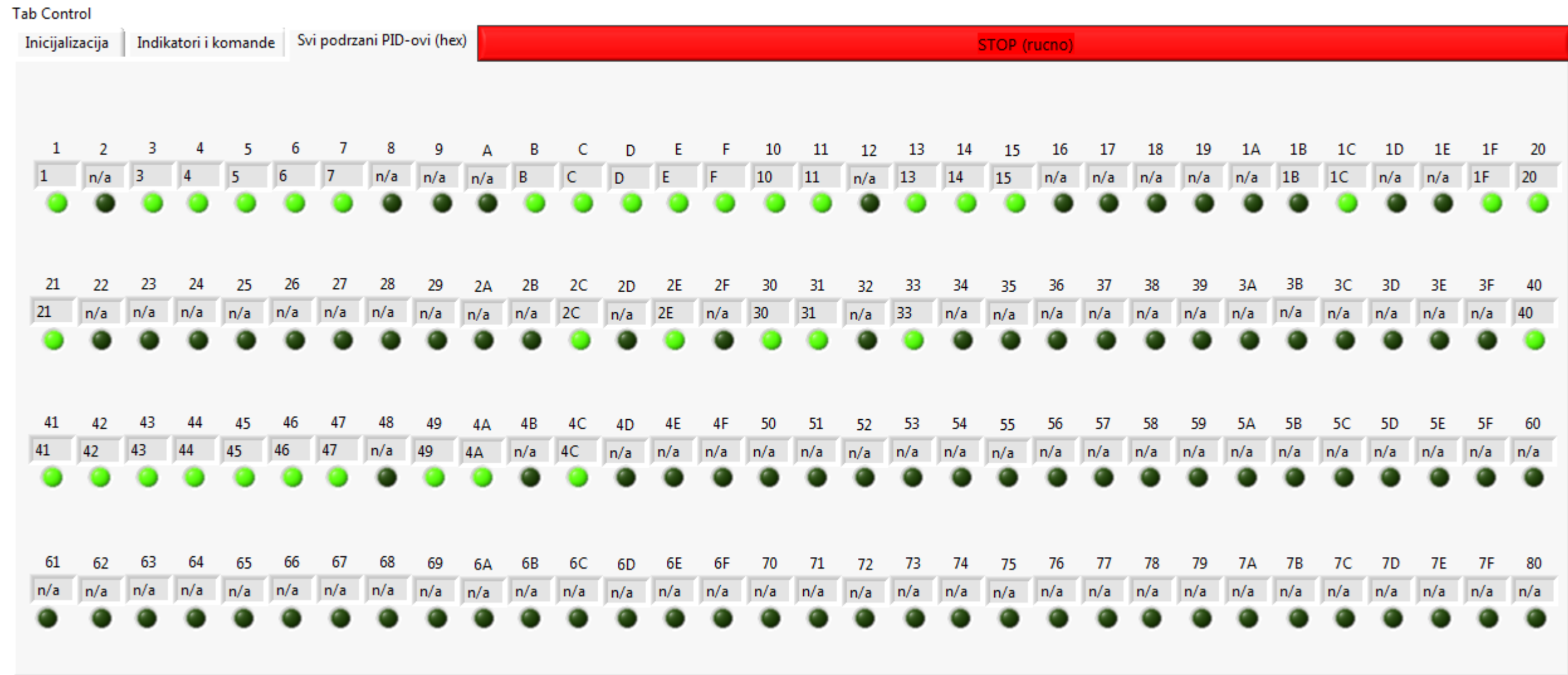
Podržani PID-ovi (od 1 do 20)_{hex} su tada redosljedom oni, iznad koji stoji binarna vrijednost 1 (zeleno osjenčana polja PID_{hex}).

Postupak se je ponovio za PID-ove: od 21 do 40, od 41 do 60 i od 61 do 80.

Nakon toga dobiven je skup PID-ova koje ispitivano vozilo podržava.

Opisani postupak određivanja PID-ova korišten je u LabVIEW-u, a očitani PID-ovi prikazani su na slici 43.

* U prilogu C nalaze se programske skripte za očitavanje i pohranu dostupnih PID-ova.



Slika 43. Prikaz svih podržanih PID-ova s vozila, koristeći sučelje NI USB-8473s.

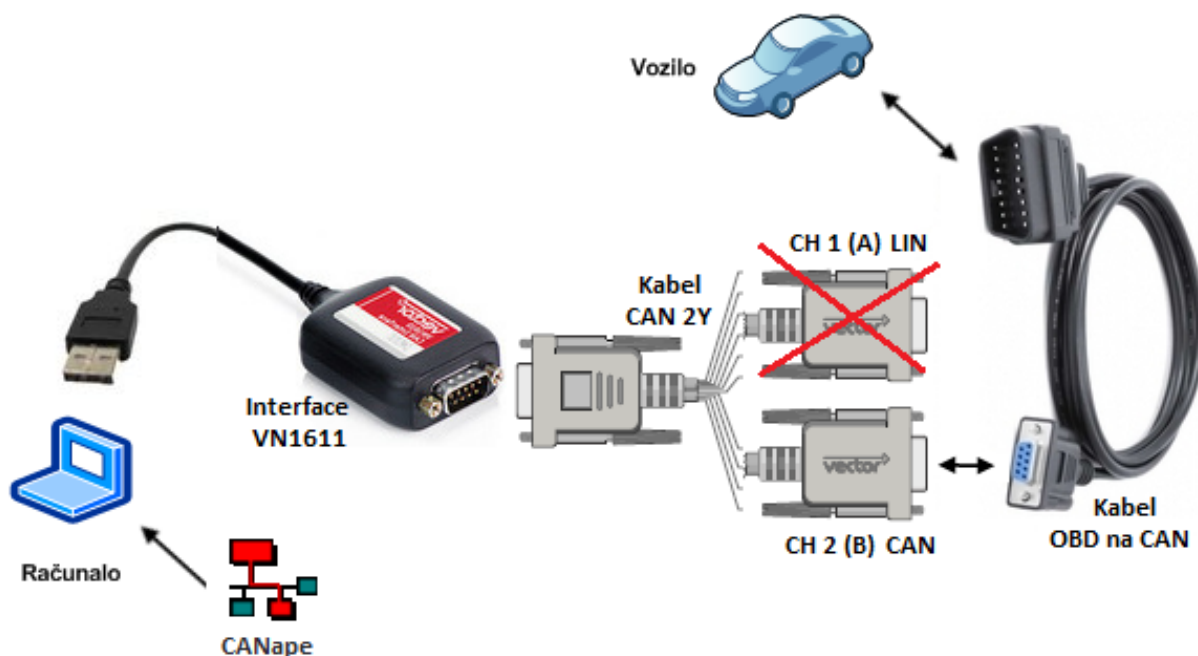
5.3.2. Vector dijagnostička oprema

Za razliku od National Instruments-a, tvrtka Vector bavi se isključivo razvojem profesionalnih i otvorenih komunikacijskih sustava i programske podrške u području motornih vozila, ponajviše cestovnih. Kako Vector proizvodi različita dijagnostička sučelja i za njih programsku podršku, potrebno je bilo razmotriti proizvodni asortiman te odabrati one proizvode koji omogućavaju spajanje na vozilo preko CAN dijagnostičke sabirnice te očitavanje i pohranu dostupnih podataka.

Odabrana oprema uključuje:

- a) dijagnostičko sučelje VN1611,
- b) dvokanalni kabel CAN 2Y,
- c) kabel OBD na CAN,
- d) programski paket CANape.

Navedena oprema prikazana je na slici 44.



Slika 44. Postupak spajanja računala na CAN sabirnički sustav vozila koristeći Vector opremu.

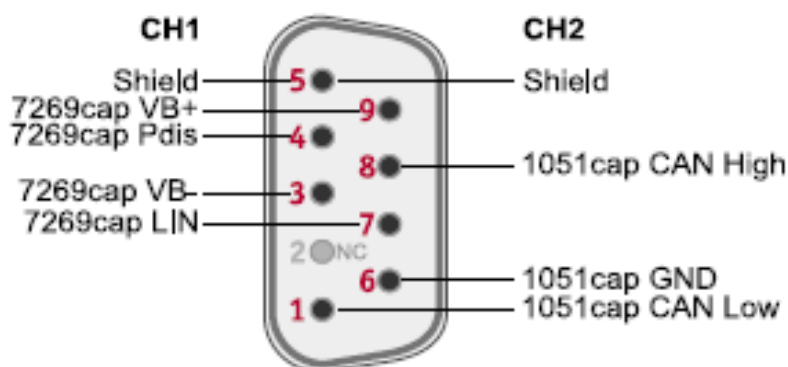
5.3.2.1. Dijagnostičko sučelje VN1611

VN1611 je dvokanalno sučelje s jednim D-SUB9 portom i USB priključkom za spajanje na računalo. Dijagnostički uređaj prikazan je na slici 45.



Slika 45. Dijagnostički uređaj VN1611 tvrtke Vector.

Dvokanalno sučelje se naziva jer podržava dva primopredajnika, a kako su primopredajnici različitog tipa, preko njih je moguće spajanje na dvije različite komunikacijske mreže: LIN i CAN. Uređaj za spajanje na LIN mrežu preko kanala 1 (CH1) koristi LIN 7269cap primopredajnik, dok se spajanje na CAN mrežu ostvaruje preko kanala 2 (CH2) koristeći CAN HS 1051cap primopredajnik. Pregled pinova D-SUB9 priključka prikazan je slikom 46.

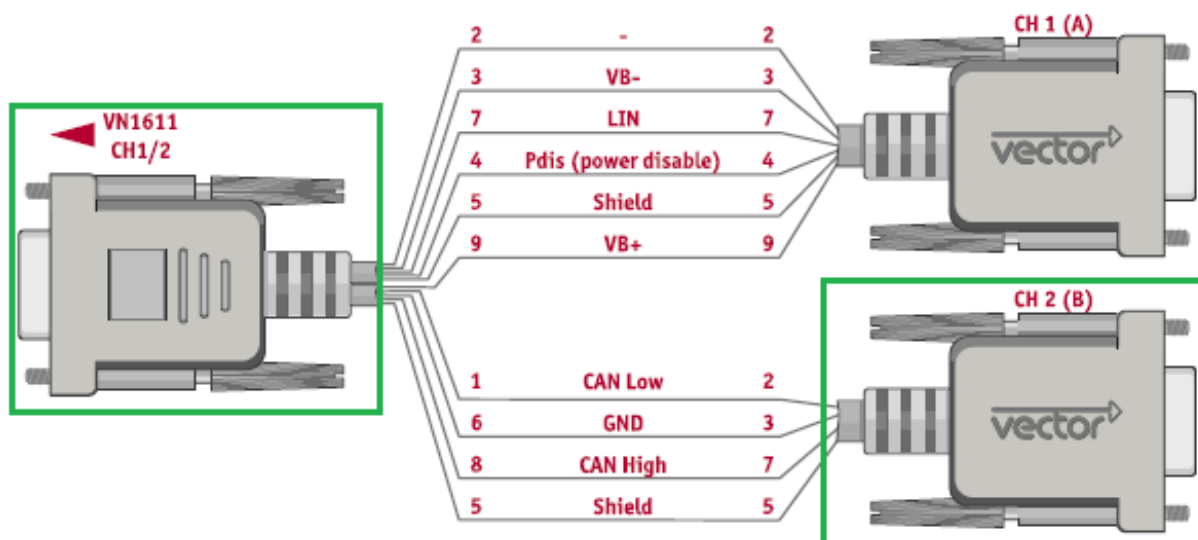


Slika 46. Raspored i oznake pinova D-SUB9 priključka dijagnostičkog sučelja VN1611.

5.3.2.2. Dvokanalni kabel CAN 2Y

Da bi prema potrebi bilo omogućeno korištenje oba kanala sučelja VN1611, izabran je kabel CAN 2Y. Kabel s dijagnostičkog uređaja VN1611 razdvaja LIN i CAN kanal. Za spajanje na vozilo s CAN dijagnostičkom sabirnicom i očitavanje dostupnih podataka koristi se samo kanal 2. Sa strane uređaja VN1611 kabel ima ženski D-SUB9 priključak, dok su D-SUB9 priključki kanala 1 i 2 muški. Duljina kabela iznosi 30 cm.

Shema razdjelnika kanala prikazana je na slici 47.

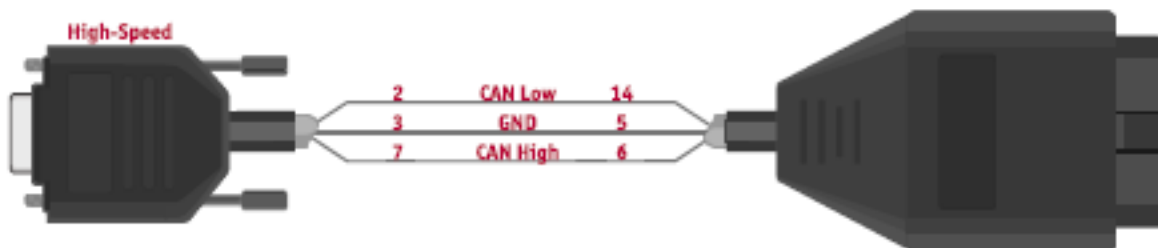


Slika 47. Shema razdjelnika kanala (kabel CAN 2Y).

5.3.2.3. Kabel OBD na CAN

Kabel OBD na CAN se koristi za spajanje na CAN mrežu visokih brzina, a povezuje kanal 2 kabela CAN 2Y s EOBD utičnicom vozila. D-SUB9 ima ženski, a EOBD muški priključak. Duljina kabela iznosi 2 m.

Shema spajanja pinova D-SUB9 i EOBD priključak prikazana je na slici 48.



Slika 48. Shema spajanja D-SUB9 i EOBD priključka (kabel OBD na CAN).

5.3.2.4. Programski paket CANape

CANape je programski paket koji se primarno koristi za optimizaciju parametara (kalibraciju) ECU-a. Osim za kalibraciju, program se koristi za prikupljanje podataka i njihovu naknadnu obradu, dijagnostiku vozila i reprogramiranje ECU-a. Budući da je potrebno prikupljati podatke o korištenju vozila, CANape se u okviru ovoga rada koristio upravo u te svrhe. Izgled programskog okruženja u CANape-u prikazan je na slici 50.

5.3.2.5. Spajanje prijenosnog računala na EOBD priključnicu vozila Citroën C-Crosser koristeći dijagnostičko sučelje VN1611

Očitavanje dostupnih podataka preko EOBD utičnice za vozilo marke Citroën C-Crosser ostvareno je, uz sučelje NI USB-8473s, i korištenjem sučelja VN1611.

Slika 49. prikazuje Vector opremu spojenu na EOBD priključnicu vozila.



Slika 49. Spajanje prijenosnog računala preko dijagnostičkog uređaja VN1611 na EOBD priključnicu vozila Citroën C-Crosser.

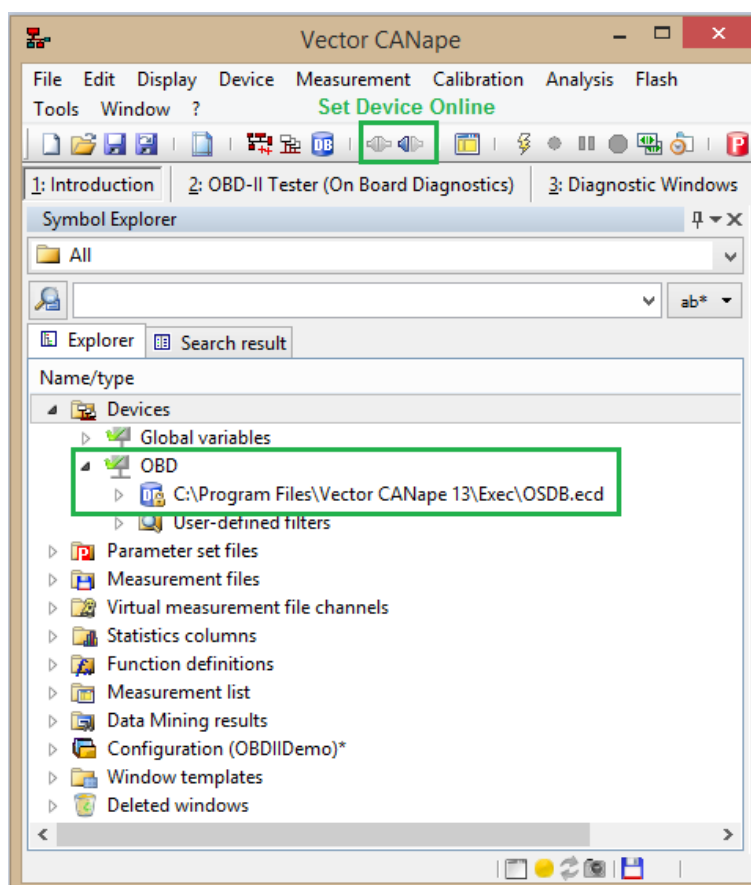
5.3.2.6. Očitavanje dostupnih podataka s vozila koristeći sučelje VN1611

Dijagnostički uređaj VN1611 spaja se na računalo preko USB kabela (v. sliku 45.). Kao programska podrška za VN1611 korišten je programski paket Vector *CANape*.

Konfiguracija baze podataka i dijagnostičkog uređaja izvršila se je kroz nekoliko koraka:

- 1) Na lokaciji *C:\Users\Public\Documents\Vector CANape 13\Examples\OBD-II Demo* nalazi se aplikacija *OBDII-Demo*. Njezinim pokretanjem učitava se baza podataka relevantna za dijagnostiku vozila.
- 2) U glavnom izborniku odabire se značajka *Display* i potvrđuje funkcija *Symbol Explorer*.

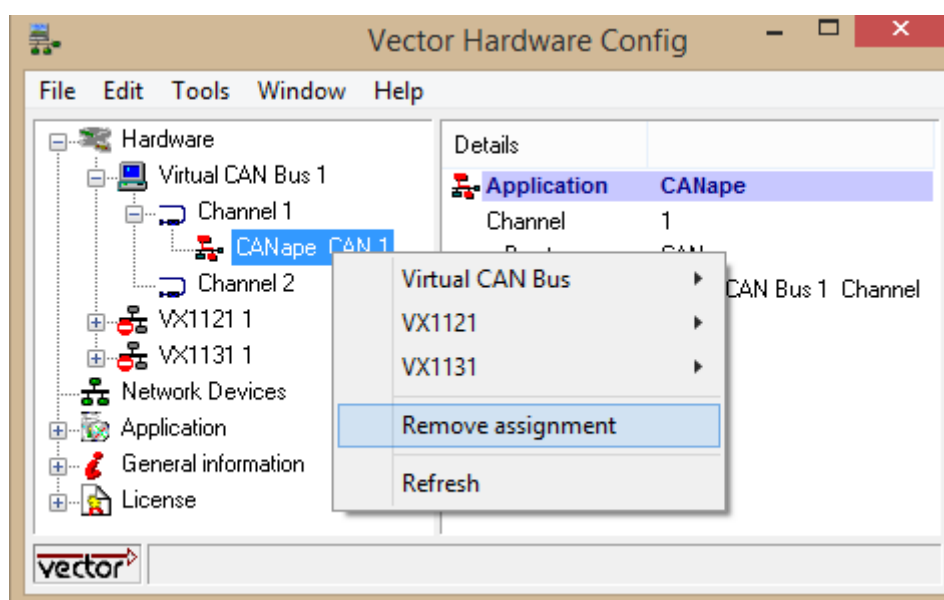
Nakon toga se u lijevom dijelu prozora, kao na slici 50., prikazuje *Symbol Explorer*.



Slika 50. Prikaz ispravno učitane OBD baze podataka.

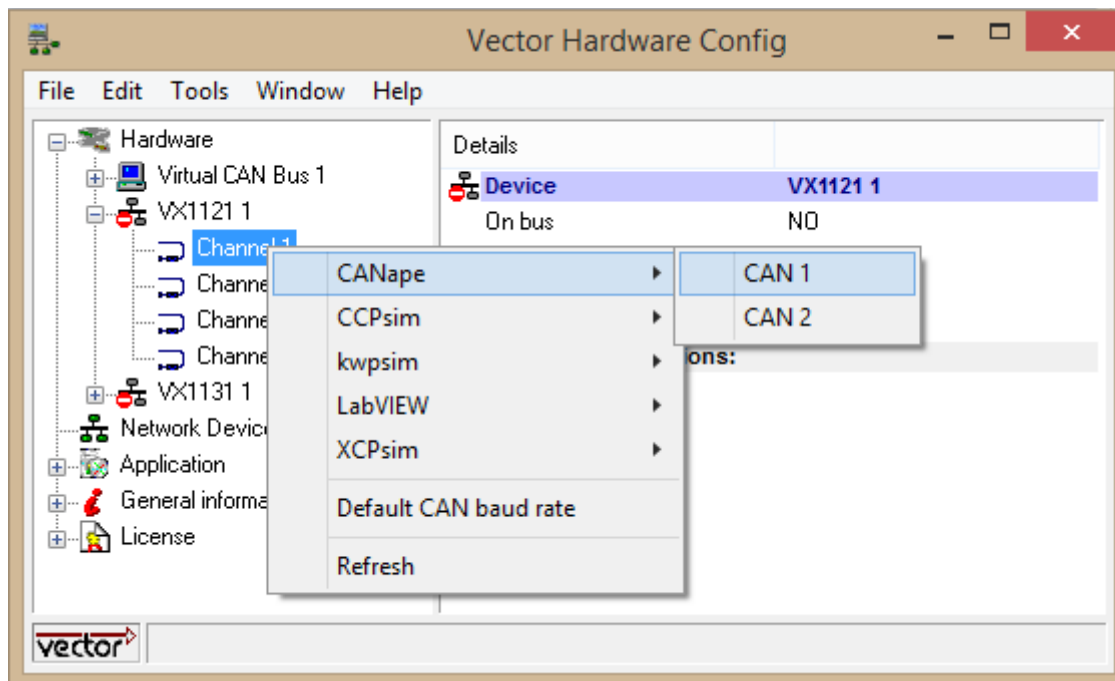
Po završetku učitavanja baze podataka, u *Symbol Explorer*-u bi nazvani uređaj (u ovom slučaju OBD) trebao biti označen zelenim markerom. Ukoliko je marker žute boje, to znači da je uređaj potrebno spojiti na mrežu (engl. *Set Device Online*), slika 50.

- 3) Kako je učitana baza podataka u demo modu, tako je u konfiguratoru postavljen virtualni uređaj s virtualnim kanalima. U glavnom izborniku odabire se značajka *Device* i potvrđuje funkcija *Vector Hardware Configuration*. Unutar te funkcije u padajućem izborniku otvara se ikona *Hardware* → *Virtual CAN Bus* i uklanjaju sve aplikacije s virtualnih kanala. Desni klik na aplikaciju i odabir opcije *Remove assignment*, slika 51.



Slika 51. Uklanjanje svih aplikacija s virtualnih kanala.

- 4) U glavnom izborniku odabire se značajka *Device* i potvrđuje funkcija *Vector Hardware Configuration*. Unutar prozora *Vector Hardware Configuration* odabire spojeni uređaj (engl. *Device*). Desnim klikom miša na *Channel* odabire se *CANape* i konfigurirana mreža tj. kanal CAN_x , slika 52.



Slika 52. Konfiguracija Vector komunikacijskog sučelja.

Na slici 52. nije prikazano sučelje VN1611 jer u tom trenutku nije bilo fizički preko USB-a spojeno na računalo. Kada se VN1611 spoji, tada isti biva prikazan ispod *Virtual CAN Bus-a*, kao što su na slici 52. prikazani VX1121 i VX1131.

VN1611 ima dva kanala. Jedan za CAN, a drugi za LIN komunikacijsku mrežu. Odabire se kanal s oznakom *Channel 2* (*Channel B* ili *1051cap*) za CAN komunikaciju.

- 5) Po završetku konfiguracije u *Symbol Explorer*-u bi uređaj OBD trebao biti označen zelenim markerom. Ukoliko je marker žute boje, to znači da je uređaj potrebno spojiti na mrežu (engl. *Set Device Online*).

Nakon završene konfiguracije dijagnostičkog uređaja VN1611 pristupilo se je očitavanju svih dostupnih PID-ova.

Otvaranjem stranice *OBD-II Tester (On Board Diagnostics)* → prozor *OBD* → *Live Data Grid*, te pokretanjem mjerenja (engl. *Start the measurement*) i pretraživanja CAN mreže (engl. *Perform network scan*) dobiven je popis svih dostupnih PID-ova, slike 53., 54. i 55.

| E | S | PID | Parameter Name | ECU |
|-------------------------------------|---|-----|--|------------------|
| <input checked="" type="checkbox"/> | ✓ | 01 | Supported Tests.Oxygen Sensor Monitoring Supported | CAN_EOBD_ECU_1 |
| <input checked="" type="checkbox"/> | ✓ | 01 | Supported Tests.Oxygen Sensor Monitoring Supported | TCM-TransmisCtrl |
| <input checked="" type="checkbox"/> | ✓ | 01 | Supported Tests.Oxygen Sensor Heater Monitoring Supported | CAN_EOBD_ECU_1 |
| <input checked="" type="checkbox"/> | ✓ | 01 | Supported Tests.Oxygen Sensor Heater Monitoring Supported | TCM-TransmisCtrl |
| <input checked="" type="checkbox"/> | ✓ | 01 | Supported Tests.EGR System Monitoring Supported | CAN_EOBD_ECU_1 |
| <input checked="" type="checkbox"/> | ✓ | 01 | Supported Tests.EGR System Monitoring Supported | TCM-TransmisCtrl |
| <input checked="" type="checkbox"/> | ✓ | 01 | Supported Test Status | CAN_EOBD_ECU_1 |
| <input checked="" type="checkbox"/> | ✓ | 01 | Supported Test Status | TCM-TransmisCtrl |
| <input checked="" type="checkbox"/> | ✓ | 01 | Supported Test Status.Catalyst Monitoring Status | CAN_EOBD_ECU_1 |
| <input checked="" type="checkbox"/> | ✓ | 01 | Supported Test Status.Catalyst Monitoring Status | TCM-TransmisCtrl |
| <input checked="" type="checkbox"/> | ✓ | 01 | Supported Test Status.Heated Catalyst Monitoring Status | CAN_EOBD_ECU_1 |
| <input checked="" type="checkbox"/> | ✓ | 01 | Supported Test Status.Heated Catalyst Monitoring Status | TCM-TransmisCtrl |
| <input checked="" type="checkbox"/> | ✓ | 01 | Supported Test Status.Evaporative System Monitoring Status | CAN_EOBD_ECU_1 |
| <input checked="" type="checkbox"/> | ✓ | 01 | Supported Test Status.Evaporative System Monitoring Status | TCM-TransmisCtrl |
| <input checked="" type="checkbox"/> | ✓ | 01 | Supported Test Status.Secondary Air System Monitoring Status | CAN_EOBD_ECU_1 |
| <input checked="" type="checkbox"/> | ✓ | 01 | Supported Test Status.Secondary Air System Monitoring Status | TCM-TransmisCtrl |
| <input checked="" type="checkbox"/> | ✓ | 01 | Supported Test Status.A/C System Refrigerant Monitoring Status | CAN_EOBD_ECU_1 |
| <input checked="" type="checkbox"/> | ✓ | 01 | Supported Test Status.A/C System Refrigerant Monitoring Status | TCM-TransmisCtrl |
| <input checked="" type="checkbox"/> | ✓ | 01 | Supported Test Status.Oxygen Sensor Monitoring Status | CAN_EOBD_ECU_1 |
| <input checked="" type="checkbox"/> | ✓ | 01 | Supported Test Status.Oxygen Sensor Monitoring Status | TCM-TransmisCtrl |
| <input checked="" type="checkbox"/> | ✓ | 01 | Supported Test Status.Oxygen Sensor Heater Monitoring Status | CAN_EOBD_ECU_1 |
| <input checked="" type="checkbox"/> | ✓ | 01 | Supported Test Status.Oxygen Sensor Heater Monitoring Status | TCM-TransmisCtrl |
| <input checked="" type="checkbox"/> | ✓ | 01 | Supported Test Status.EGR System Monitoring Status | CAN_EOBD_ECU_1 |
| <input checked="" type="checkbox"/> | ✓ | 01 | Supported Test Status.EGR System Monitoring Status | TCM-TransmisCtrl |
| <input checked="" type="checkbox"/> | ✓ | 03 | Fuel system 1 status | CAN_EOBD_ECU_1 |
| <input checked="" type="checkbox"/> | ✓ | 03 | Fuel system 1 status.Status Bit A0 | CAN_EOBD_ECU_1 |
| <input checked="" type="checkbox"/> | ✓ | 03 | Fuel system 1 status.Status Bit A1 | CAN_EOBD_ECU_1 |
| <input checked="" type="checkbox"/> | ✓ | 03 | Fuel system 1 status.Status Bit A2 | CAN_EOBD_ECU_1 |
| <input checked="" type="checkbox"/> | ✓ | 03 | Fuel system 1 status.Status Bit A3 | CAN_EOBD_ECU_1 |
| <input checked="" type="checkbox"/> | ✓ | 03 | Fuel system 1 status.Status Bit A4 | CAN_EOBD_ECU_1 |
| <input checked="" type="checkbox"/> | ✓ | 03 | Fuel system 1 status.Reserverd Bits A5 - A7 | CAN_EOBD_ECU_1 |
| <input checked="" type="checkbox"/> | ✓ | 03 | Fuel system 2 status | CAN_EOBD_ECU_1 |
| <input checked="" type="checkbox"/> | ✓ | 03 | Fuel system 2 status.Status Bit B0 | CAN_EOBD_ECU_1 |
| <input checked="" type="checkbox"/> | ✓ | 03 | Fuel system 2 status.Status Bit B1 | CAN_EOBD_ECU_1 |
| <input checked="" type="checkbox"/> | ✓ | 03 | Fuel system 2 status.Status Bit B2 | CAN_EOBD_ECU_1 |
| <input checked="" type="checkbox"/> | ✓ | 03 | Fuel system 2 status.Status Bit B3 | CAN_EOBD_ECU_1 |
| <input checked="" type="checkbox"/> | ✓ | 03 | Fuel system 2 status.Status Bit B4 | CAN_EOBD_ECU_1 |
| <input checked="" type="checkbox"/> | ✓ | 03 | Fuel system 2 status.Reserverd Bits B5 - B7 | CAN_EOBD_ECU_1 |
| <input checked="" type="checkbox"/> | ✓ | 04 | Calculated LOAD Value | CAN_EOBD_ECU_1 |

Slika 53. Prikaz svih podržanih PID-ova s vozila, od 01 do 04, koristeći sučelje Vector VN1611.

| | | | | |
|-------------------------------------|-------------------------------------|----|---|------------------|
| <input checked="" type="checkbox"/> | <input checked="" type="checkbox"/> | 05 | Engine Coolant Temperature | TCM-TransmisCtrl |
| <input checked="" type="checkbox"/> | <input checked="" type="checkbox"/> | 06 | Short Tem Fuel Trim - Bank 1 | CAN_EOBD_ECU_1 |
| <input checked="" type="checkbox"/> | <input checked="" type="checkbox"/> | 06 | Short Tem Fuel Trim - Bank 3 | CAN_EOBD_ECU_1 |
| <input checked="" type="checkbox"/> | <input checked="" type="checkbox"/> | 07 | Long Tem Fuel Trim - Bank 1 | CAN_EOBD_ECU_1 |
| <input checked="" type="checkbox"/> | <input checked="" type="checkbox"/> | 07 | Long Tem Fuel Trim - Bank 3 | CAN_EOBD_ECU_1 |
| <input checked="" type="checkbox"/> | <input checked="" type="checkbox"/> | 0B | Intake Manifold Absolute Pressure | CAN_EOBD_ECU_1 |
| <input checked="" type="checkbox"/> | <input checked="" type="checkbox"/> | 0C | Engine RPM | CAN_EOBD_ECU_1 |
| <input checked="" type="checkbox"/> | <input checked="" type="checkbox"/> | 0C | Engine RPM | TCM-TransmisCtrl |
| <input checked="" type="checkbox"/> | <input checked="" type="checkbox"/> | 0D | Vehicle Speed Sensor | CAN_EOBD_ECU_1 |
| <input checked="" type="checkbox"/> | <input checked="" type="checkbox"/> | 0D | Vehicle Speed Sensor | TCM-TransmisCtrl |
| <input checked="" type="checkbox"/> | <input checked="" type="checkbox"/> | 0E | Ignition Timing Advance | CAN_EOBD_ECU_1 |
| <input checked="" type="checkbox"/> | <input checked="" type="checkbox"/> | 0F | Intake Air Temperature | CAN_EOBD_ECU_1 |
| <input checked="" type="checkbox"/> | <input checked="" type="checkbox"/> | 10 | Air Flow Rate | CAN_EOBD_ECU_1 |
| <input checked="" type="checkbox"/> | <input checked="" type="checkbox"/> | 11 | Absolute Throttle Position | CAN_EOBD_ECU_1 |
| <input checked="" type="checkbox"/> | <input checked="" type="checkbox"/> | 13 | Sensor Presence | CAN_EOBD_ECU_1 |
| <input checked="" type="checkbox"/> | <input checked="" type="checkbox"/> | 13 | Sensor Presence.Bank 1 - Sensor 1 | CAN_EOBD_ECU_1 |
| <input checked="" type="checkbox"/> | <input checked="" type="checkbox"/> | 13 | Sensor Presence.Bank 1 - Sensor 2 | CAN_EOBD_ECU_1 |
| <input checked="" type="checkbox"/> | <input checked="" type="checkbox"/> | 13 | Sensor Presence.Bank 1 - Sensor 3 | CAN_EOBD_ECU_1 |
| <input checked="" type="checkbox"/> | <input checked="" type="checkbox"/> | 13 | Sensor Presence.Bank 1 - Sensor 4 | CAN_EOBD_ECU_1 |
| <input checked="" type="checkbox"/> | <input checked="" type="checkbox"/> | 13 | Sensor Presence.Bank 2 - Sensor 1 | CAN_EOBD_ECU_1 |
| <input checked="" type="checkbox"/> | <input checked="" type="checkbox"/> | 13 | Sensor Presence.Bank 2 - Sensor 2 | CAN_EOBD_ECU_1 |
| <input checked="" type="checkbox"/> | <input checked="" type="checkbox"/> | 13 | Sensor Presence.Bank 2 - Sensor 3 | CAN_EOBD_ECU_1 |
| <input checked="" type="checkbox"/> | <input checked="" type="checkbox"/> | 13 | Sensor Presence.Bank 2 - Sensor 4 | CAN_EOBD_ECU_1 |
| <input checked="" type="checkbox"/> | <input checked="" type="checkbox"/> | 14 | Oxygen Sensor Fuel Voltage (Bx-Sy) | CAN_EOBD_ECU_1 |
| <input checked="" type="checkbox"/> | <input checked="" type="checkbox"/> | 14 | Short Tem Fuel Trim (Bx-Sy) | CAN_EOBD_ECU_1 |
| <input checked="" type="checkbox"/> | <input checked="" type="checkbox"/> | 15 | Oxygen Sensor Fuel Voltage (Bx-Sy) | CAN_EOBD_ECU_1 |
| <input checked="" type="checkbox"/> | <input checked="" type="checkbox"/> | 15 | Short Tem Fuel Trim (Bx-Sy) | CAN_EOBD_ECU_1 |
| <input checked="" type="checkbox"/> | <input checked="" type="checkbox"/> | 1C | OBD Requirements | CAN_EOBD_ECU_1 |
| <input checked="" type="checkbox"/> | <input checked="" type="checkbox"/> | 1C | OBD Requirements | TCM-TransmisCtrl |
| <input checked="" type="checkbox"/> | <input checked="" type="checkbox"/> | 1F | Time Since Engine Start | CAN_EOBD_ECU_1 |
| <input checked="" type="checkbox"/> | <input checked="" type="checkbox"/> | 1F | Time Since Engine Start | TCM-TransmisCtrl |
| <input checked="" type="checkbox"/> | <input checked="" type="checkbox"/> | 21 | Travel Distance While MIL Activated | CAN_EOBD_ECU_1 |
| <input checked="" type="checkbox"/> | <input checked="" type="checkbox"/> | 21 | Travel Distance While MIL Activated | TCM-TransmisCtrl |
| <input checked="" type="checkbox"/> | <input checked="" type="checkbox"/> | 2C | Commanded EGR | CAN_EOBD_ECU_1 |
| <input checked="" type="checkbox"/> | <input checked="" type="checkbox"/> | 2E | Commanded Evaporative Purge | CAN_EOBD_ECU_1 |
| <input checked="" type="checkbox"/> | <input checked="" type="checkbox"/> | 30 | Number of warm-ups since DTCs cleared | CAN_EOBD_ECU_1 |
| <input checked="" type="checkbox"/> | <input checked="" type="checkbox"/> | 30 | Number of warm-ups since DTCs cleared | TCM-TransmisCtrl |
| <input checked="" type="checkbox"/> | <input checked="" type="checkbox"/> | 31 | Distance since DTCs cleared | CAN_EOBD_ECU_1 |
| <input checked="" type="checkbox"/> | <input checked="" type="checkbox"/> | 31 | Distance since DTCs cleared | TCM-TransmisCtrl |
| <input checked="" type="checkbox"/> | <input checked="" type="checkbox"/> | 33 | Barometric Pressure | CAN_EOBD_ECU_1 |
| <input checked="" type="checkbox"/> | <input checked="" type="checkbox"/> | 41 | Enable/Completion Status Of Continuous Monitors - Current Monitor Cycle | CAN_EOBD_ECU_1 |

Slika 54. Prikaz svih podržanih PID-ova s vozila, od 05 do 41_{hex}, koristeći sučelje Vector VN1611.

| | | | | |
|-------------------------------------|-------------------------------------|----|---|------------------|
| <input checked="" type="checkbox"/> | <input checked="" type="checkbox"/> | 41 | Enable Status Of Non-Cont Monitors For Current Monitor Cycle.Evaporative System | CAN_EOBD_ECU_1 |
| <input checked="" type="checkbox"/> | <input checked="" type="checkbox"/> | 41 | Enable Status Of Non-Cont Monitors For Current Monitor Cycle.Evaporative System | TCM-TransmisCtrl |
| <input checked="" type="checkbox"/> | <input checked="" type="checkbox"/> | 41 | Enable Status Of Non-Cont Monitors For Current Monitor Cycle.Secondary Air System | CAN_EOBD_ECU_1 |
| <input checked="" type="checkbox"/> | <input checked="" type="checkbox"/> | 41 | Enable Status Of Non-Cont Monitors For Current Monitor Cycle.Secondary Air System | TCM-TransmisCtrl |
| <input checked="" type="checkbox"/> | <input checked="" type="checkbox"/> | 41 | Enable Status Of Non-Cont Monitors For Current Monitor Cycle.A/C System Refrigerant | CAN_EOBD_ECU_1 |
| <input checked="" type="checkbox"/> | <input checked="" type="checkbox"/> | 41 | Enable Status Of Non-Cont Monitors For Current Monitor Cycle.A/C System Refrigerant | TCM-TransmisCtrl |
| <input checked="" type="checkbox"/> | <input checked="" type="checkbox"/> | 41 | Enable Status Of Non-Cont Monitors For Current Monitor Cycle.Oxygen Sensor Monitor | CAN_EOBD_ECU_1 |
| <input checked="" type="checkbox"/> | <input checked="" type="checkbox"/> | 41 | Enable Status Of Non-Cont Monitors For Current Monitor Cycle.Oxygen Sensor Monitor | TCM-TransmisCtrl |
| <input checked="" type="checkbox"/> | <input checked="" type="checkbox"/> | 41 | Enable Status Of Non-Cont Monitors For Current Monitor Cycle.Oxygen Sensor Heater | CAN_EOBD_ECU_1 |
| <input checked="" type="checkbox"/> | <input checked="" type="checkbox"/> | 41 | Enable Status Of Non-Cont Monitors For Current Monitor Cycle.Oxygen Sensor Heater | TCM-TransmisCtrl |
| <input checked="" type="checkbox"/> | <input checked="" type="checkbox"/> | 41 | Enable Status Of Non-Cont Monitors For Current Monitor Cycle.EGR System Monitor | CAN_EOBD_ECU_1 |
| <input checked="" type="checkbox"/> | <input checked="" type="checkbox"/> | 41 | Enable Status Of Non-Cont Monitors For Current Monitor Cycle.EGR System Monitor | TCM-TransmisCtrl |
| <input checked="" type="checkbox"/> | <input checked="" type="checkbox"/> | 41 | Completion Status Of Non-Continuous Monitors For Current Monitor Cycle | CAN_EOBD_ECU_1 |
| <input checked="" type="checkbox"/> | <input checked="" type="checkbox"/> | 41 | Completion Status Of Non-Continuous Monitors For Current Monitor Cycle | TCM-TransmisCtrl |
| <input checked="" type="checkbox"/> | <input checked="" type="checkbox"/> | 41 | Completion Status Of Non-Cont Monitors For Current Monitor Cycle.Catalyst Monitor | CAN_EOBD_ECU_1 |
| <input checked="" type="checkbox"/> | <input checked="" type="checkbox"/> | 41 | Completion Status Of Non-Cont Monitors For Current Monitor Cycle.Catalyst Monitor | TCM-TransmisCtrl |
| <input checked="" type="checkbox"/> | <input checked="" type="checkbox"/> | 41 | Completion Status Of Non-Cont Monitors For Current Monitor Cycle.Heated Catalyst | CAN_EOBD_ECU_1 |
| <input checked="" type="checkbox"/> | <input checked="" type="checkbox"/> | 41 | Completion Status Of Non-Cont Monitors For Current Monitor Cycle.Heated Catalyst | TCM-TransmisCtrl |
| <input checked="" type="checkbox"/> | <input checked="" type="checkbox"/> | 41 | Completion Status Of Non-Cont Monitors For Current Monitor Cycle.Evaporative System | CAN_EOBD_ECU_1 |
| <input checked="" type="checkbox"/> | <input checked="" type="checkbox"/> | 41 | Completion Status Of Non-Cont Monitors For Current Monitor Cycle.Evaporative System | TCM-TransmisCtrl |
| <input checked="" type="checkbox"/> | <input checked="" type="checkbox"/> | 41 | Completion Status Of Non-Cont Monitors For Current Monitor Cycle.Secondary Air System | CAN_EOBD_ECU_1 |
| <input checked="" type="checkbox"/> | <input checked="" type="checkbox"/> | 41 | Completion Status Of Non-Cont Monitors For Current Monitor Cycle.Secondary Air System | TCM-TransmisCtrl |
| <input checked="" type="checkbox"/> | <input checked="" type="checkbox"/> | 41 | Completion Status Of Non-Cont Monitors For Current Monitor Cycle.A/C System Refrigerant | CAN_EOBD_ECU_1 |
| <input checked="" type="checkbox"/> | <input checked="" type="checkbox"/> | 41 | Completion Status Of Non-Cont Monitors For Current Monitor Cycle.A/C System Refrigerant | TCM-TransmisCtrl |
| <input checked="" type="checkbox"/> | <input checked="" type="checkbox"/> | 41 | Completion Status Of Non-Cont Monitors For Current Monitor Cycle.Oxygen Sensor | CAN_EOBD_ECU_1 |
| <input checked="" type="checkbox"/> | <input checked="" type="checkbox"/> | 41 | Completion Status Of Non-Cont Monitors For Current Monitor Cycle.Oxygen Sensor | TCM-TransmisCtrl |
| <input checked="" type="checkbox"/> | <input checked="" type="checkbox"/> | 41 | Completion Status Of Non-Cont Monitors For Current Monitor Cycle.Oxygen Sensor | CAN_EOBD_ECU_1 |
| <input checked="" type="checkbox"/> | <input checked="" type="checkbox"/> | 41 | Completion Status Of Non-Cont Monitors For Current Monitor Cycle.Oxygen Sensor | TCM-TransmisCtrl |
| <input checked="" type="checkbox"/> | <input checked="" type="checkbox"/> | 41 | Completion Status Of Non-Cont Monitors For Current Monitor Cycle.EGR System Monitor | CAN_EOBD_ECU_1 |
| <input checked="" type="checkbox"/> | <input checked="" type="checkbox"/> | 41 | Completion Status Of Non-Cont Monitors For Current Monitor Cycle.EGR System Monitor | TCM-TransmisCtrl |
| <input checked="" type="checkbox"/> | <input checked="" type="checkbox"/> | 42 | Control Module Voltage | CAN_EOBD_ECU_1 |
| <input checked="" type="checkbox"/> | <input checked="" type="checkbox"/> | 42 | Control Module Voltage | TCM-TransmisCtrl |
| <input checked="" type="checkbox"/> | <input checked="" type="checkbox"/> | 43 | Absolute Load Value | CAN_EOBD_ECU_1 |
| <input checked="" type="checkbox"/> | <input checked="" type="checkbox"/> | 44 | Commanded Equivalence Ratio | CAN_EOBD_ECU_1 |
| <input checked="" type="checkbox"/> | <input checked="" type="checkbox"/> | 45 | Relative Throttle Position | CAN_EOBD_ECU_1 |
| <input checked="" type="checkbox"/> | <input checked="" type="checkbox"/> | 46 | Ambient Air Temperature | CAN_EOBD_ECU_1 |
| <input checked="" type="checkbox"/> | <input checked="" type="checkbox"/> | 47 | Absolute Throttle Position B | CAN_EOBD_ECU_1 |
| <input checked="" type="checkbox"/> | <input checked="" type="checkbox"/> | 49 | Accelerator Pedal Position D | CAN_EOBD_ECU_1 |
| <input checked="" type="checkbox"/> | <input checked="" type="checkbox"/> | 49 | Accelerator Pedal Position D | TCM-TransmisCtrl |
| <input checked="" type="checkbox"/> | <input checked="" type="checkbox"/> | 4A | Accelerator Pedal Position E | CAN_EOBD_ECU_1 |
| <input checked="" type="checkbox"/> | <input checked="" type="checkbox"/> | 4C | Commanded Throttle Actuator Control | CAN_EOBD_ECU_1 |

Slika 55. Prikaz svih podržanih PID-ova s vozila, od 41_{hex} do 4C_{hex}, koristeći sučelje Vector VN1611.

Trenutne vrijednosti PID-ova mogu se zasebno očitavati na način da se u *Symbol Explorer*-u otvori padajući izbornik → OBD1 (ECM) → odabere željeni PID signal te isti povuče iz

Symbol Explorer-a desno na praznu stranicu. Pokretanjem mjerenja (engl. *Start the measurement*), prikazuju se trenutne vrijednosti odabranih PID-ova.

U padajućem izborniku oznakama OBD_x ($OBD1...OBD9$) definirano je s kojih ECU-a u vozilu se pristupa podacima, npr. s računala motora (ECM), računala transmisije (TCM), računala ABS-a ili nekog drugog.

5.3.3. Dijagnostički uređaj ELM 327

Za razliku od uređaja NI USB-8473s i VN1611 koji se koriste isključivo za spajanje na vozila s CAN dijagnostičkom sabirnicom, dijagnostički uređaj ELM 327 spada u grupu univerzalnih dijagnostičkih uređaja jer podržava sve postojeće OBD-II protokole. ELM 327 uređaj koji se je koristio za očitavanje dostupnih podataka s vozila, spaja se na računalo preko USB kabela kao što je to shematski prikazano na slici 56. Kao programska podrška za ELM 327 korišten je ScanMaster-ELM.

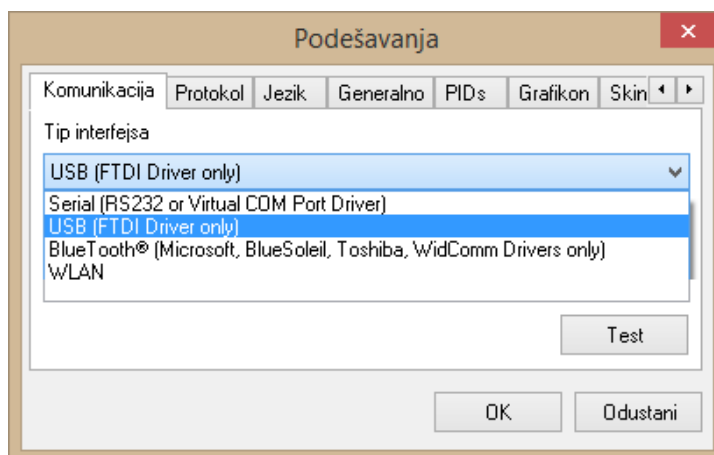


Slika 56. Postupak spajanja prijenosnog računala na CAN sabirnički sustav vozila koristeći dijagnostički uređaj ELM 327.

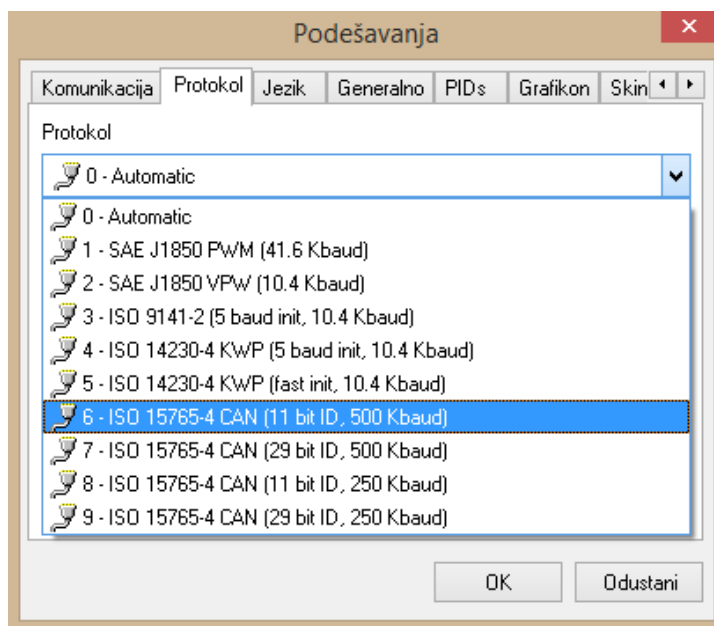
5.3.3.1. Očitavanje dostupnih podataka s vozila koristeći sučelje ELM 327

Konfiguracija uređaja i odabir protokola zadaje se unutar programa. Kod izbora tipa komunikacijske veze između dijagnostičkog uređaja i prijenosnog računala odabire se USB veza, slika 57. Unutar programa odabire se također i komunikacijski protokol, slika 58. Kod

vozila Citroën C-Crosser radi se o 11 bitnom CAN protokolu prema normi *ISO 15765-4*, s brzinom prijenosa podataka od 500 kbit/s. Ukoliko se ne može sa sigurnošću utvrditi koji se komunikacijski protokol koristi kod ispitivanog vozila, može se odabrati opcija *Automatic*.



Slika 57. Odabir tipa komunikacijske veze između sučelja ELM 327 i računala.



Slika 58. Odabir komunikacijskog protokola unutar programa ScanMaster-ELM.

Nakon uspješnog spajanja na vozilo pristupilo se je očitavanju podataka. Odabirom opcije *Live Data Grid* iz glavnog izbornika, i očitavanja trenutnih podataka preko opcije *Read*, ispisali su se svi podržani PID-ovi i trenutne vrijednosti parametara definiranih tim PID-ovima, slika 59.

ScanMaster-ELM

File Options Tools Help

Start Vehicle Info System Status Trouble Codes Live Data Grid Oxygen Sensors Monitored Test Results

Live Data (Mode 01)

| Description | Value | Units | Min | Average | Max |
|--|-------------------|-------|----------|----------|----------|
| ✓ 03 - Fuel System Status | | | | | |
| Fuel System 1 | open loop driving | - | 4,00 | 4,00 | 4,00 |
| Fuel System 2 | Not Reported | - | 0,00 | 0,00 | 0,00 |
| ✓ 04 - Calculated Load Value | 50 | % | 50,20 | 7,72 | 50,20 |
| ✓ 05 - Engine Coolant Temperature | 36 | °C | 36,00 | 36,00 | 36,00 |
| ✓ 06 - Short Term Fuel Trim - Bank 1 | NO DATA | % | 0,00 | 0,00 | 0,00 |
| ✓ 07 - Long Term Fuel Trim - Bank 1 | 4,7 | % | 4,69 | 4,69 | 4,69 |
| ✓ 0B - Intake Manifold Absolute Pressure | 128 | kPa | 103,00 | 106,85 | 128,00 |
| ✓ 0C - Engine RPM | NO DATA | rpm | 0,00 | 0,00 | 0,00 |
| ✓ 0D - Vehicle Speed | 0 | km/h | 0,00 | 0,00 | 0,00 |
| ✓ 0E - Ignition Timing Advance for #1 Cylinder | NO DATA | ° | 61,00 | 61,00 | 61,00 |
| ✓ 0F - Intake Air Temperature | 31 | °C | 31,00 | 31,00 | 31,00 |
| ✓ 10 - Air Flow Rate | 640,70 | g/s | 640,65 | 98,57 | 640,70 |
| ✓ 11 - Absolute Throttle Position | NO DATA | % | 12,94 | 12,94 | 12,94 |
| ✓ 14 - Bank 1 - Sensor 1 | | | | | |
| Oxygen Sensor Output Voltage | 0,165 | V | 0,17 | 0,03 | 0,17 |
| Short Term Fuel Trim | -60,9 | % | -61,71 | -9,43 | -60,93 |
| ✓ 15 - Bank 1 - Sensor 2 | | | | | |
| Oxygen Sensor Output Voltage | 0,640 | V | 0,64 | 0,10 | 0,64 |
| Short Term Fuel Trim | -56,2 | % | -62,50 | -9,13 | -56,25 |
| ✓ 1F - Time Since Engine Start | 00:00:00 | - | 0,00 | 0,00 | 0,00 |
| ✓ 21 - Distance Travelled While MIL is Activated | 0 | km | 0,00 | 0,00 | 0,00 |
| ✓ 2C - Commanded EGR | 50,2 | % | 50,20 | 7,72 | 50,20 |
| ✓ 2E - Commanded Evaporative Purge | 50,2 | % | 50,20 | 7,72 | 50,20 |
| ✓ 30 - Number of warm-ups since diagnostic trouble codes cleared | 255 | - | 255,00 | 255,00 | 255,00 |
| ✓ 31 - Distance since diagnostic trouble codes cleared | 14301 | km | 14301,00 | 14301,00 | 14301,00 |
| ✓ 33 - Barometric Pressure | 101 | kPa | 101,00 | 101,00 | 101,00 |
| ✓ 41 - Monitor status this driving cycle | | | | | |
| ✓ 42 - Control module voltage | 32,824 | V | 12,38 | 29,42 | 32,82 |
| ✓ 43 - Absolute Load Value | NO DATA | % | 2,75 | 9782,49 | 12872,16 |
| ✓ 44 - Commanded Equivalence Ratio | 0,000 | - | 0,00 | 0,20 | 1,00 |
| ✓ 45 - Relative Throttle Position | 50,2 | % | 4,71 | 43,88 | 50,20 |
| ✓ 46 - Ambient air temperature | 88 | °C | 31,00 | 80,88 | 88,00 |
| ✓ 47 - Absolute Throttle Position B | 50,2 | % | 13,73 | 45,20 | 50,20 |
| ✓ 49 - Accelerator Pedal Position D | 50,2 | % | 19,61 | 45,95 | 50,20 |
| ✓ 4A - Accelerator Pedal Position E | 50,2 | % | 9,41 | 44,61 | 50,20 |
| ✓ 4C - Commanded Throttle Actuator Control | 50,2 | % | 4,71 | 43,96 | 50,20 |

Read Stop

Port: COM4 Interface: ECU:

Slika 59. Prikaz svih podržanih PID-ova s vozila, koristeći sučelje ELM 327.

Na slici 59. crvenom su bojom označeni PID-ovi i njihove vrijednosti koje su važne za određivanje emisijskih faktora (v. poglavlje 6.)

5.3.4. Usporedba prikupljenih podataka

U cilju dobivanja što većeg broja PID-ova, od kojih neki mogu poslužiti za određivanje emisijskih faktora, na vozilo se je spajalo koristeći različite dijagnostičke uređaje. Po završenom očitavanju i prikupljanju podataka koristeći različita dijagnostička sučelja, pristupilo se je usporedbi dostupnih podataka i njihovih vrijednosti.

5.3.4.1. Usporedba očitanih PID-ova koristeći različite dijagnostičke uređaje (sučelja)

Nakon prikupljenih informacija s pojedinih sučelja, napravila se je tablica 12. u kojoj se nalazi prikaz svih dostupnih PID-ova za odgovarajući dijagnostički uređaj. Kako bi se smanjio broj redaka tablice, PID-ovi koji su dostupni/nedostupni u nekom rasponu, npr. (od 3 do 7)_{hex} smješteni su u jedan redak tablice.

Iz tablice 12. vidljivo je kako su podržani PID-ovi s vozila Citroën C-Crosser u rasponu od 0 do 4C_{hex}. Većina PID-ova koja je bila dostupna pri spajanju s jednim dijagnostičkim uređajem, dostupna je bila i s preostala dva uređaja. PID-ovi 0, 20_{hex} i 40_{hex} koji samo prikazuju podržane PID-ove u rasponu prema tablici 10., nisu dostupni kod uređaja ELM i VN1611. Uređajem ELM 327 očitano je nekoliko PID-ova manje u odnosu na uređaje NI USB-8473s i VN1611.

Od PID-ova relevantnih za određivanje emisijskih faktora, dostupni su bili samo PID-ovi 21_{hex} i 31_{hex}. Oba PID-a su bila dostupna preko svih triju ispitinih sučelja.

Tablica 12. Usporedba očitanih PID-ova koristeći različite dijagnostičke uređaje.

| Citroen C-Crosser 2009 (VIN: VF7VUSFZF9Z951494) | | | | |
|---|-----------|--------------------|---------|---------------|
| PID (dec) | PID (hex) | Interface: | | |
| | | NI USB-8473s | ELM 327 | Vector VN1611 |
| 0 | 0 | ✗ | ✗ | ✗ |
| 1 | 1 | ✓ | ✗ | ✓ |
| 2 | 2 | ✗ | ✗ | ✗ |
| 3...7 | 3...7 | ✓ | ✓ | ✓ |
| 8...10 | 8...A | ✗ | ✗ | ✗ |
| 11...17 | B...11 | ✓ | ✓ | ✓ |
| 18 | 12 | ✗ | ✗ | ✗ |
| 19 | 13 | ✓ | ✗ | ✓ |
| 20, 21 | 14, 15 | ✓ | ✓ | ✓ |
| 22...27 | 16...1B | ✗ | ✗ | ✗ |
| 28 | 1C | ✓ | ✗ | ✓ |
| 29, 30 | 1D, 1E | ✗ | ✗ | ✗ |
| 31 | 1F | ✓ | ✓ | ✓ |
| 32 | 20 | ✓ | ✗ | ✗ |
| 33 | 21 | ✓ | ✓ | ✓ |
| 34...43 | 22...2B | ✗ | ✗ | ✗ |
| 44 | 2C | ✓ | ✓ | ✓ |
| 45 | 2D | ✗ | ✗ | ✗ |
| 46 | 2E | ✓ | ✓ | ✓ |
| 47 | 2F | ✗ | ✗ | ✗ |
| 48, 49 | 30, 31 | ✓ | ✓ | ✓ |
| 50 | 32 | ✗ | ✗ | ✗ |
| 51 | 33 | ✓ | ✓ | ✓ |
| 52...63 | 34...3F | ✗ | ✗ | ✗ |
| 64 | 40 | ✓ | ✗ | ✗ |
| 65...71 | 41...47 | ✓ | ✓ | ✓ |
| 72 | 48 | ✗ | ✗ | ✗ |
| 73, 74 | 49, 4A | ✓ | ✓ | ✓ |
| 75 | 4B | ✗ | ✗ | ✗ |
| 76 | 4C | ✓ | ✓ | ✓ |
| 77,... | 4D,... | ✗ | ✗ | ✗ |
| ✓ | | PODRŽANI PID-ovi | | |
| ✗ | | NEPODRŽANI PID-ovi | | |

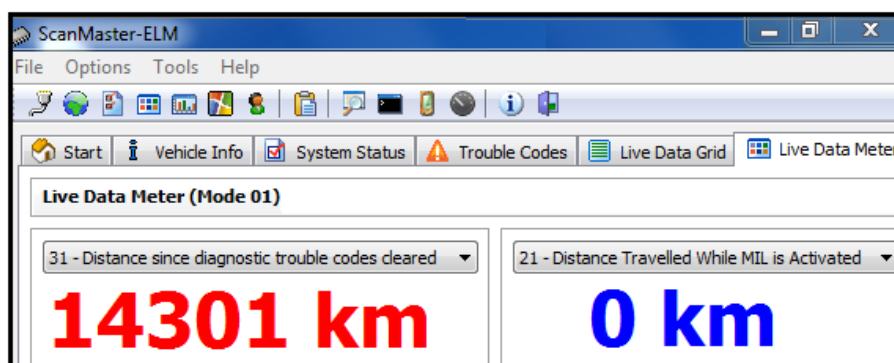
5.3.4.2. Usporedba prikupljenih podataka, relevantnih za određivanje emisijskog faktora vozila, koristeći različite dijagnostičke uređaje

Nakon očitavanja dostupnih PID-ova koristeći različite dijagnostičke uređaje, pristupilo se je očitavanju vrijednosti PID-ova 21_{hex} i 31_{hex}.

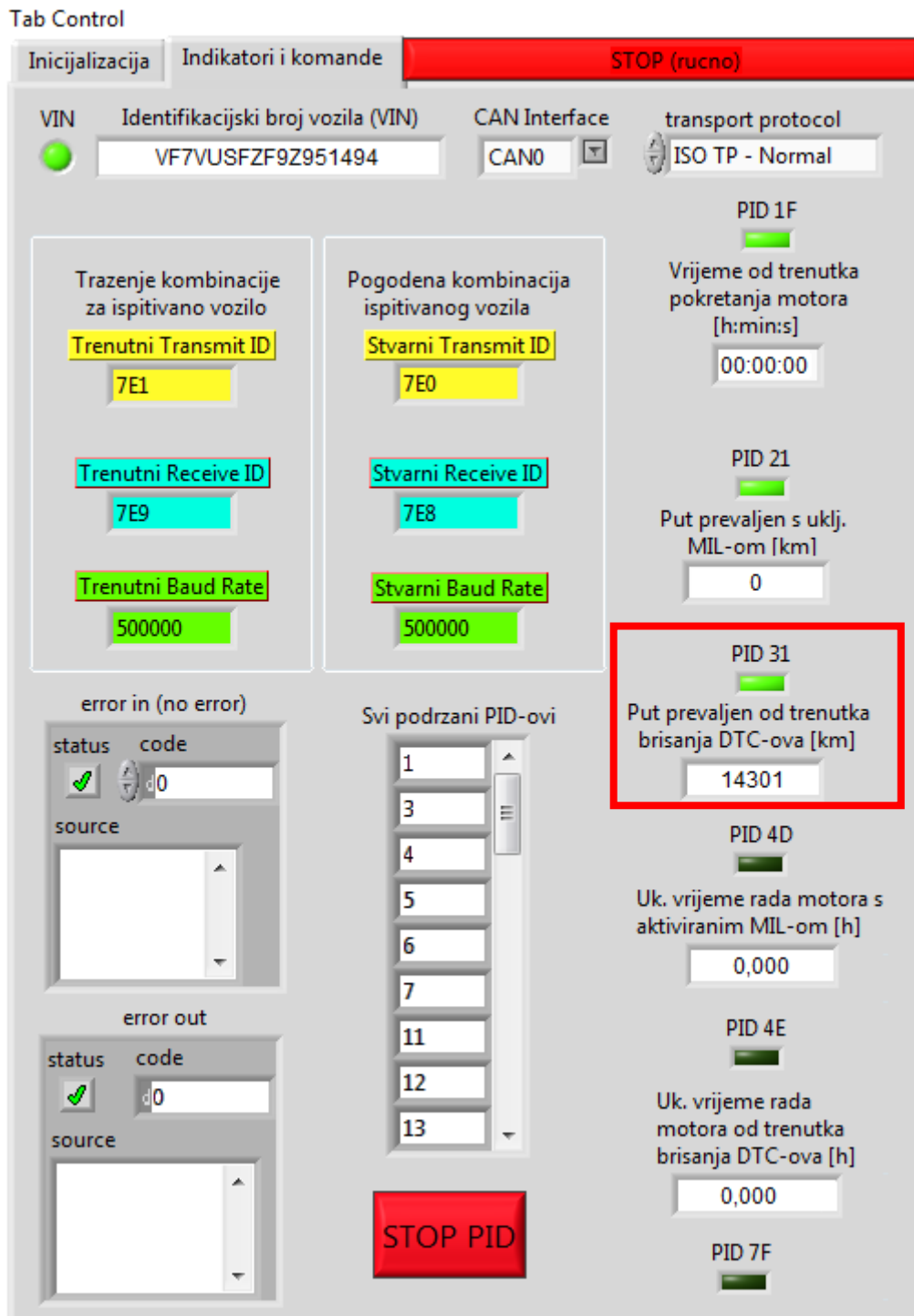
PID 21_{hex} prikazuje put koji je vozilo prevalo s uključenom signalnom lampicom (engl. *Distance traveled with malfunction indicator lamp ON*). Najveći put koji PID može prikazati iznosi 65 535 km. To znači da ako je vozilo prevalo veći put od navedenog, PID pokazuje pogrešnu (premalu) vrijednost.

Drugi značajni PID je 31_{hex} koji prikazuje put prevaljen od trenutka brisanja pogrešaka (engl. *Distance traveled since trouble codes cleared*). I ovaj PID može prikazati najveći prevaljeni put vozila od 65 535 km.

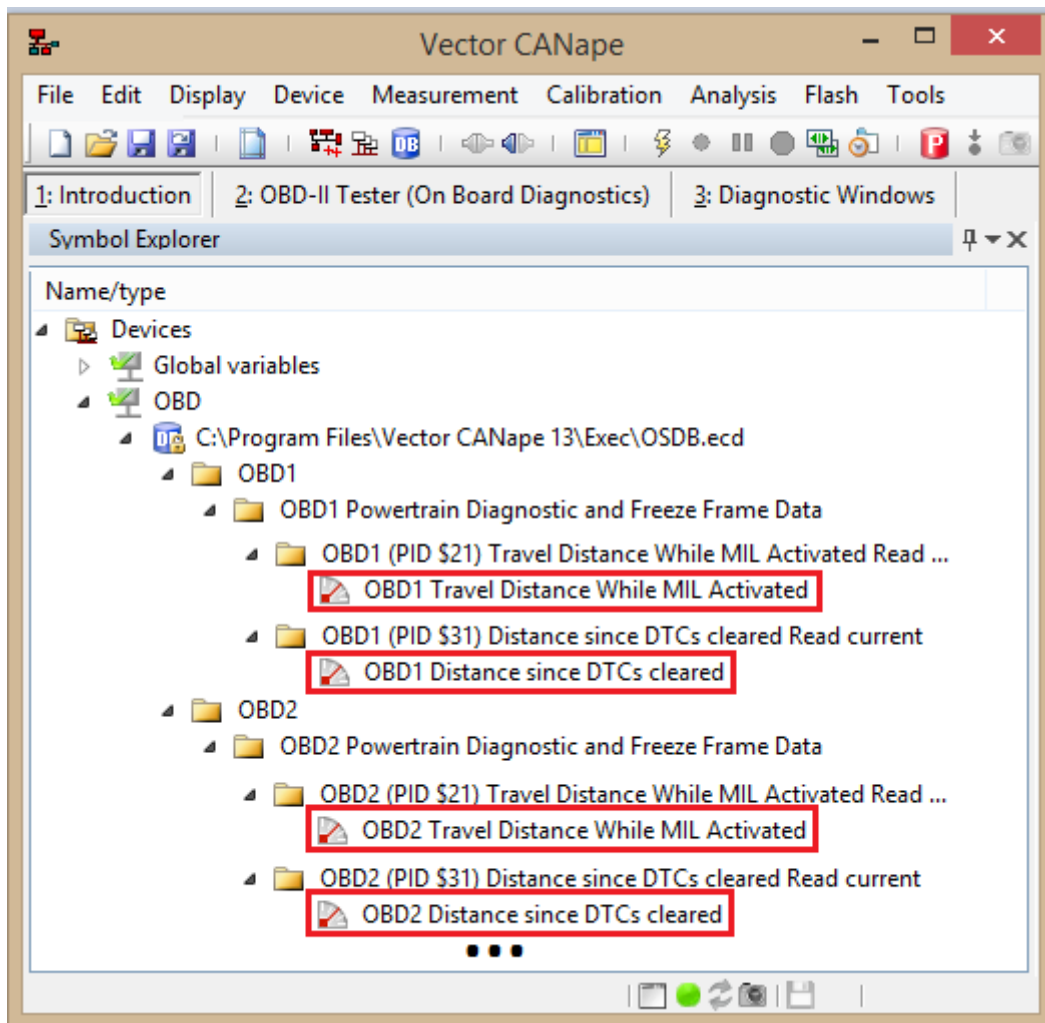
Na slikama 60. , 61. i 63. prikazane su očitane vrijednosti navedenih PID-ova koristeći različita dijagnostička sučelja.



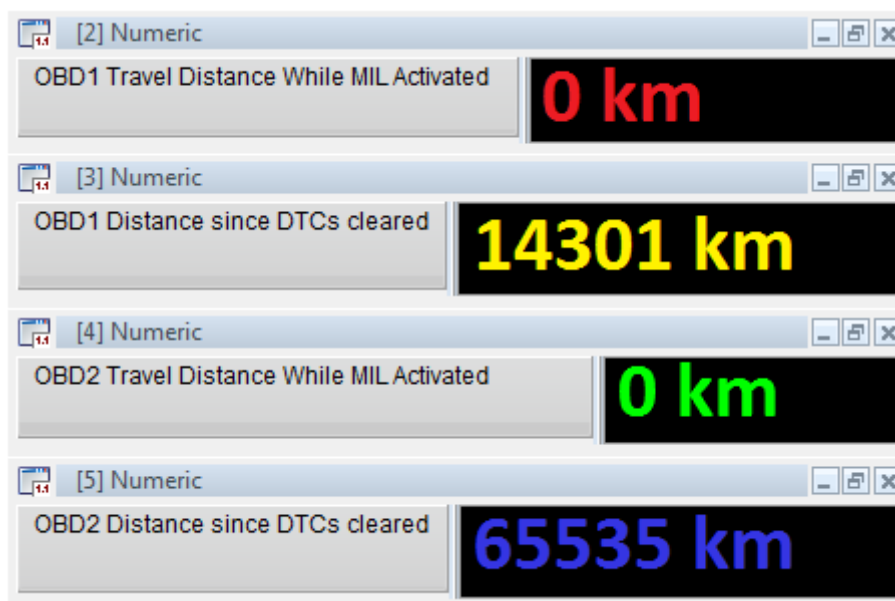
Slika 60. Očitane vrijednosti PID-ova 21_{hex} i 31_{hex} koristeći sučelje ELM 327.



Slika 61. Očitane vrijednosti PID-ova 1F_{hex}, 21_{hex} i 31_{hex} koristeći sučelje NI USB-8473s.



Slika 62. Prikaz PID-ova 21_{hex} i 31_{hex}, dostupnih s ECM-a (OBDB1) i TCM-a (OBDB2), koristeći sučelje Vector VN1611.



Slika 63. Očitane vrijednosti PID-ova 21hex i 31hex koristeći sučelje Vector VN1611.

Analizom prikupljenih podataka s različitih dijagnostičkih uređaja zaključilo se je da sva tri uređaja, od PID-ova vezanih za određivanje emisijskih faktora, prikazuju samo PID-ove 21_{hex} i 31_{hex} te da se vrijednosti očitanih PID-ova poklapaju, tablica 13. Koristeći sučelje VN1611 očitale su se vrijednosti navedenih PID-ova s računala motora (OBD1) i s računala transmisije (OBD2).

Na slici 62. prikazana je usporedba očitanih podataka.

Tablica 13. Usporedba očitanih podataka, relevantnih za određivanje smisijskih faktora, koristeći različita dijagnostička sučelja.

| ECU | NI USB-8473s | | ELM 327 | | VN1611 | |
|-----|-------------------|-------------------|-------------------|-------------------|-------------------|-------------------|
| | 21 _{hex} | 31 _{hex} | 21 _{hex} | 31 _{hex} | 21 _{hex} | 31 _{hex} |
| ECM | 0 km | 14301 km | 0 km | 14301 km | 0 km | 14301 km |
| TCM | n/a | n/a | n/a | n/a | 0 km | 65535 km |

6. Emisijski faktor vozila

Emisijski faktor definiran je kao prosječna stopa emisije promatrane ispušne tvari motornog vozila po jedinici aktivnosti povezane s generiranjem te tvari. Mjerna jedinica koja se koristi za emisijski faktor može biti bezdimenzijska, kao npr. gram po kilogramu goriva [$\text{g/kg}_{(\text{GORIVA})}$], odakle ujednodno i dolazi naziv faktor.

Danas uglavnom korištene mjerne jedinice za emisijske faktore su gram po kilometru [g/km] ili gram po milji [g/mi].

Osnovna formula za masu emisije pojedine ispušne tvari nekog vozila glasi [26.]:

$$\text{Masa ispušne tvari} = \text{Emisijski faktor} \times \text{Prevaljeni put.} \quad (5.)$$

6.1. Programski alati i metode u primjeni procjena emisija ispušnih plinova

Američka EPA koristila je od 1978. god. računalni program *MOBILE* s ugrađenim modelom za izračun emisijskih faktora motornih vozila. Program je uključivao emisije ugljikovodika (HC), ugljik monoksida (CO), dušikovih oksida (NO_x), ugljik dioksida (CO_2), krutih čestica (PM) i toksičnih tvari iz osobnih vozila, gospodarskih vozila i motocikala pri različitim uvjetima vožnje. *Mobile* je 2010. god. zamijenjen naprednijim programom *MOVES* (engl. *MOtor Vehicle Emission Simulator*).

Europska agencija za okoliš EEA (engl. *European Environment Agency*) u sklopu s europskim programom za praćenje i procjenu emisija (engl. *European Monitoring and Evaluation Programme*), u svojim tehničkim smjernicama (*EMEP/EEA Air Pollutant Emission Inventory Guidebook*) opisuje metode za izračun procjena emisija ispušnih tvari. Metodologija pokriva emisije: CO, NO_x , CO_2 , PM, metana (CH_4), nemetanskih hlapivih organskih spojeva (NMVOC), dušikovog I oksida (N_2O), amonijaka (NH_3), sumporovih oksida (SO_x), policikličkih aromatskih ugljikovodika (PAH), postojanih organskih onečišćivačkih tvari (POP), dioksina, furana i teških metala sadržanih u gorivu (olovo, arsen, kadmij, bakar, krom, živa, nikal, selenij i cink).

EEA za procjenu emisija cestovnog prometa koristi računalni program *COPERT 4* (engl. *COmputer Programme to calculate Emissions from Road Transport*), dok se za prikupljanje podataka relevantnih za emisije primjenjuje program *CollectER 3*.

6.2. EMEP/EEA metode izračuna emisija i emisijskih faktora pojedinih ispušnih tvari

Unutar ovog rada osvrt je bio na *EMEP/EEA* tehničkim smjernicama [27.]. U tim smjernicama NO_x emisije su dodatno podijeljene na NO i NO_2 . PM su također podijeljene i to na elementarni i organski ugljik, ovisno o tehnologiji vozila. Pružena je također i detaljna specifikacija NMVOC-a koja obuhvaća homologacijski niz poput: alkena, alkina, aldehida, ketona i aromatskih spojeva. Masene emisije krutih čestica u ispuhu vozilu uglavnom padaju u raspon veličine $\text{PM} = 2,5 \mu\text{m}$.

U skladu s razinom pouzdanosti dostupnih podataka, i pristupa usvojenim za određivanje emisija, prethodno navedene ispušne tvari podijeljene su u četiri skupine:

- *Skupina 1.:* Ispušne tvari za koje postoji detaljna metodologija bazirana na karakterističnim emisijskim faktorima, te za koje su pokriveni različiti režimi vožnje (gradski, ruralni, autocestovni) i zahtjevi motora (npr. EURO norme), tablica 14.
- *Skupina 2.:* Ispušne tvari koje su bazirane na predviđenoj potrošnji goriva, a rezultati su istog stupnja pouzdanosti kao oni u 1. skupini, tablica 15.
- *Skupina 3.:* Ipušne tvari za koje se primjenjuje pojednostavljena metodologija, uglavnom zbog nepostojanja detaljnijih podataka, tablica 16.
- *Skupina 4.:* Ispušne tvari koje potječu kao udio iz NMVOC emisija, tablica 17. Pritom manji „ostatni“ dio NMVOC emisija smatra se PAH-om.

Tablica 14. Ispušne tvari 1. skupine i ekvivalentni izrazi u metodologiji [27.].

| ISPUŠNA TVAR | EKVIVALENT |
|---|---|
| ugljik monoksid (CO) | naveden kao CO |
| dušikovi oksidi (NO _x : NO i NO ₂) | navedeni kao NO ₂ |
| hlapivi organski spojevi (VOC) | navedeni kao ekv. CH _{1.85} |
| metan (CH ₄) | naveden kao CH ₄ |
| nemetanski hlapivi organski spojevi (NMVOC) | navedeni kao VOC (ili HC) minus CH ₄ |
| dušikov I oksid (N ₂ O) | naveden kao N ₂ O |
| amonijak (NH ₃) | naveden kao NH ₃ |
| krute čestice (PM) | Masa čestica prikupljena i zadržana na filteru pri temp. ispod 52 °C, za vrijeme uzimanja razrijeđenog ispušnog uzorka. To odgovara veličini PM = 2,5 μm. Grublje PM (iznad 2,5 μm promjera čestice) se zanemaruju. Stoga se uzima da je PM = PM _{2,5} . |

Tablica 15. Ispušne tvari 2. skupine i ekvivalentni izrazi u metodologiji [27.].

| ISPUŠNA TVAR | EKVIVALENT naveden kao: |
|-------------------------------------|-------------------------|
| ugljik dioksid (CO ₂) | CO ₂ |
| sumporni dioksid (SO ₂) | SO ₂ |
| olovo (Pb) | Pb |
| arsen (As) | As |
| kadmij (Cd) | Cd |
| krom (Cr) | Cr |
| bakar (Cu) | Cu |
| živa (Hg) | Hg |
| nikal (Ni) | Ni |
| selenij (Se) | Se |
| cink (Zn) | Zn |

Tablica 16. Ispušne tvari 3. skupine i ekvivalentni izrazi u metodologiji [27.].

| ISPUŠNA TVAR | EKVIVALENT |
|---|---|
| policiklički aromatski ugljikovodici (PAH), postojane organske onečišćivačke tvari (POP) | Deteljna specijacija, uključujući: indeno (1, 2, 3-cd) piren, benzo (k,b) fluoranten, benzo (a) piren, fluoranten, benzo (g, h, i) perilen. |
| poliklorirani dibenzofurani (PCDF) | navedeni kao dioksini i furani |
| poliklorirani bifenili (PCB), heksaklorobenzeni (HCB) | navedeni kao PCB i HCB |

Tablica 17. Ispušne tvari 4. skupine i ekvivalentni izrazi u metodologiji [27.].

| ISPUŠNA TVAR | EKVIVALENT - navedeni kao specijacija |
|-----------------------------|---------------------------------------|
| alkani (C_nH_{2n+2}) | alkana |
| alkeni (C_nH_{2n}) | alkena |
| alkini (C_nH_{2n-2}) | alkina |
| aldehidi ($C_nH_{2n}O$) | aldehida |
| ketoni ($C_nH_{2n}O$) | ketona |
| cikloalkani (C_nH_{2n}) | cikloalkana |
| aromatski spojevi | aromata |

EMEP/EEA priručnik [27.] opisuje *Tier* metodologiju za procjenu emisija.

6.2.1. Tier 1 metoda

Tier 1 metoda je jednostavna i dana je za sve ispušne tvari koje moraju prijavljivati države, koje su ratificirale konvencijske protokole. *Tier 1* metoda koristi jednostavni linearni odnos između prosječne potrošnje goriva kao pokazatelja aktivnosti i emisijskog faktora. Emisijski faktori stoga su dani u jedinicama $g/kg_{(GORIVA)}$. Kako pokazatelji aktivnosti potječu od lako dostupnih statističkih podataka, kao takvi predstavljaju grubo uprosječene vrijednosti, neovisne o stupnju tehnologije vozila. Cestovni promet je ključna kategorija transporta u gotovo svim državama. Stoga bi *Tier 1* metodu trebalo koristiti samo u slučaju nedostatka bilo kakvih detaljnijih informacija. U takvim situacijama država mora učiniti sve napore da se prikupi detaljnije informacije potrebne za korištenje viših metoda, ponajprije *Tier 3* metode.

Tier 1 emisijski faktori izračunati su na temelju *Tier 3* metode, odnosno koristeći program *COPERT 4* (<http://www.emisia.com/copert>), pretpostavljajući tipičnu EU-15 flotu i podatke

pokazatelje aktivnosti za 1995. god., preuzete iz *EC4MACS*-a (www.ec4macs.eu). Metoda se primjenjuje na zemlje sa većinski starijim vozilima. Emisijski faktori za olovo potječu iz danskog popisa teških metala prema Winther-u i Slentø-u (2010.).

Za određivanje emisija pojedinih ispušnih tvari metoda koristi jednadžbu:

$$E_i = \sum_j \left(\sum_m (FC_{j,m} \cdot EF_{i,j,m}) \right), \quad (6.)$$

gdje su:

E_i - emisija ispušne tvari i [g],

$FC_{j,m}$ - potrošnja goriva vozila kategorije j koristeći gorivo m [kg],

$EF_{i,j,m}$ - emisijski faktor ispušne tvari i za vozilo kategorije j i gorivo m [g/kg_{GORIVA}].

Kategorije vozila koje se razmatraju su: osobna vozila, laka komercijalna vozila, gospodarska vozila te motocikli i mopedi. Goriva koja se razmatraju uključuju: benzin, dizelsko gorivo, ukapljeni naftni plin UNP tj. LPG (engl. *Liquid Petroleum Gas*) i stlačeni prirodni plin SPP tj. CNG (engl. *Compressed Natural Gas*).

Jednadžba (6.) zahtjeva relevantne statistike potrošnje goriva, odnosno količine (volumena ili mase) goriva prodanog za cestovni promet, i to pojedinačno za svaku vrstu goriva. Za većinu goriva (benzin, dizelsko gorivo, LPG) takvi su podaci dostupni na nacionalnim razinama. Međutim, za vozila pogonjena CNG-om takvi su podaci teže dostupni te se moraju raditi procjene. Razlog tome je taj što se spremnici plina često pune preko infrastrukturne mreže prirodnog plina korištenog za domaćinstva. Za većinu zemalja udio u doprinosu emisija cestovnog prometa takvih vozila je uglavnom zanemariv.

Dakle, ukupni iznos pojedinih vrsta prodanih goriva m mora odgovarati zbroju pojedinih vrsta potrošenih goriva, od strane različitih kategorija vozila j , tj.:

$$FC_m = \sum_j (FC_{j,m}). \quad (7.)$$

Tablica 18. prikazuje koje vrste goriva m se koriste u pojedinoj kategoriji vozila j te s kojom potrošnjom.

Tablica 18. Karakteristične potrošnje pojedinih vrsta goriva unutar svake kategorije vozila [27.].

| Kategorija vozila (<i>j</i>) | Vrsta goriva (<i>m</i>) | Karakteristična potrošnja goriva (g/km) |
|--------------------------------|---------------------------|---|
| osobna vozila | benzin | 70 |
| | dizelsko gorivo | 60 |
| | LPG | 57,5 |
| | E85 ^[11.] | 86,5 |
| | CNG | 62,6 |
| laka komercijalna vozila | benzin | 100 |
| | dizelsko gorivo | 80 |
| teška gospodarska vozila | dizelsko gorivo | 240 |
| | CNG (autobusi) | 500 |
| motocikli i mopedi | benzin | 35 |

Osnova za ovo razvrstavanje mogu biti statistike vozila pojedinih država u kombinaciji s procjenama godišnjeg korištenja, kao što je prevaljeni put [km] i potrošnja goriva [g/km] za različite kategorije vozila.

Posljedica takvog pristupa, u kontekstu zahtjeva ozakonjenih emisija za modernija vozila je ta da emisijski faktori prema *Tier 1* metodi imaju nešto veće vrijednosti od onih prema *Tier 2* i *Tier 3* metodi, i to za države čija se flota sastoji od vozila koja udovoljavaju novije emisijske standarde (EURO 2 i novije). Vrijednosti emisijskih faktora prema *Tier 1* metodi mogu se naći u literaturi [27.].

6.2.2. *Tier 2 metoda*

Tier 2 metoda uzima u obzir gorivo korišteno kod različitih kategorija vozila i njihove emisijske standarde. Četiri osnovne kategorije vozila korištene u *Tier 1* metodi, i opisane NFR oznakama, podijeljene su u različite grupe emisijskih standarda *k* prema zakonu o kontroli emisija, tablica 19.

^[11.]E85 predstavlja gorivo koje se sastoji od ca. 85% etanola, dok ostatak čini benzin ili neki drugi ugljikovodik.

Tablica 19. Podjele vozila prema Tier 2 metodologiji [27.].

| Kategorija vozila (<i>j</i>) | Vrsta goriva (<i>m</i>); Radni volumen motora | Emisijski standard (<i>k</i>) |
|--------------------------------|---|---|
| Osobna vozila | benzin; <0.8l | Euro 4, Euro 5, Euro 6 |
| | benzin; 0.8 - 1.4 l, 1.4 - 2.0 l, > 2.0 l. | PRE ECE, ECE 15/00-01, ECE 15/02, ECE 15/03, ECE 15/04, Improved Conventional (samo za < 2.0 l), Open-Loop (samo za < 2.0 l), Euro 1 – Euro 6c |
| | dizelsko gorivo; < 1.4 l | Euro 4, Euro 5, Euro 6 |
| | dizelsko gorivo; 1.4 - 2.0 l, > 2.0 l | Conventional, Euro 1 – Euro 6c |
| | LPG | Conventional, Euro 1, Euro 2, Euro 3, Euro 4 |
| | benzin; 2-taktna | Conventional |
| | hibridi (benzin); <1.4 l, 1.4 - 2.0 l, > 2.0 l | Euro 4 i kasniji |
| | E85 | Euro 4, Euro 5, Euro 6 |
| | CNG | Euro 4, Euro 5, Euro 6 |
| Laka komercijalna vozila | benzin; < 3.5 t | Conventional, Euro 1 – Euro 6c |
| | dizelsko gorivo; < 3.5 t | Conventional, Euro 1 – Euro 6c |
| Gospodarska vozila | benzin; > 3.5 t, dizelsko gorivo; ≤7.5 t, 7.5 - 16 t, 16 - 32 t, > 32 t | Conventional, Euro I - Euro VI |
| Autobusi | gradski, pogonjeni CNG-om | Euro I, Euro II, Euro III, EEV |
| | gradski, pogonjeni dizelskim gorivom | Conventional, Euro I, Euro II, Euro III, Euro IV, Euro V, Euro VI |
| | turistički, pogonjeni dizelskim gorivom; ≤18 t | Conventional, Euro I, Euro II, Euro III, Euro IV, Euro V, Euro VI |
| Mopedi | benzin; 2-taktni < 50 cm ³ | Conventional, Euro 1, Euro 2, Euro 3 |
| | benzin; 4-taktni < 50 cm ³ | |
| Motocikli | benzin; 2-taktni > 50 cm ³ | Conventional, Euro 1, Euro 2, Euro 3 |
| | benzin; 4-taktni 50 - 250 cm ³ | Conventional, Euro 1, Euro 2, Euro 3 |
| | benzin; 4-taktni 250 - 750 cm ³ | Conventional, Euro 1, Euro 2, Euro 3 |
| | benzin; 4-taktni > 750 cm ³ | Conventional, Euro 1, Euro 2, Euro 3 |

Flota vozila mora ispuniti odgovarajući broj vozila za određeni emisijski standard, kao i godišnji broj prijeđenih kilometara za taj isti standard. Podaci o prijeđenom putu [km] se množe s Tier 2 emisijskim faktorima.

Jednadžbe koji se koriste su sljedeće:

$$E_{i,j} = \sum_k \left(\langle M_{j,k} \rangle \cdot EF_{i,j,k} \right), \quad (8.)$$

ili

$$E_{i,j} = \sum_k \left(N_{j,k} \cdot M_{j,k} \cdot EF_{i,j,k} \right). \quad (9.)$$

Pitom pojedine oznake imaju sljedeće značenje:

$\langle M_{j,k} \rangle$ - ukupni prijeđeni godišnji put svih vozila kategorije j i emisijskog standarda k [km],

$EF_{i,j,k}$ - emisijski faktor ispušne tvari i za kategoriju vozila j i emisijski standard k [g/km],

$N_{j,k}$ - broj vozila promatrane državne flote, kategorije vozila j i emisijskog standarda k [-],

$M_{j,k}$ - prosječni prijeđeni godišnji put po vozilu, za kategoriju vozila j i emisijski standard k [km].

Tier 2 metoda koristi iste ili slične podatke o prometnim aktivnostima kao *Tier 1* metoda, ali primjenjuje emisijske faktore karakteristične za pojedine države. Emisijski faktori *Tier 2* metode iskazani su u jedinicama [g/km]. Ti prosječni europski emisijski faktori određeni su kao i emisijski faktori *Tier 1* metode, koristeći *Tier 3* metodologiju koja uključuje tipične vrijednosti za brzine vožnje, temperature okoline, kombinaciju režima vožnji (gradski, ruralni, autocestovni), opciju *Trip length* (str. 107.) i dr.

Podaci o prometnim aktivnostima mogu se dobiti u statističkim uredima svih država i od međunarodnih statističkih organizacija i instituta kao npr. *Eurostat*-a ili IRF-a (engl. *International Road Federation*). Ti statistički podaci su orjentirani na vozila, tj. iznose pojediniosti o sastavu flote vozila. Detaljni podaci o floti vozila za svih 28 EU članica + Švicarsku, Norvešku, Island, Makedoniju i Tursku mogu se pronaći na web stranici *COPERT*-a (<http://www.emisia.com/copert>), pod izbornikom *COPERT data*. Ti podaci

nemaju službeni status, ali su rezultat istraživačkog projekta (Ntziachristos et al., 2008) te se mogu koristiti kao dobar vodič u odsutnosti detaljnih podataka.

Vrijednosti emisijskih faktora prema *Tier 2* metodi mogu se naći u literaturi [27.].

6.2.3. *Tier 3 metoda*

Tier 3 metoda nadilazi prethodne metode. Ona može uključivati korištenje dodatnih podataka i/ili sofisticiranih modela. Unutar *Tier 3* metode emisije ispušnih tvari određuju se koristeći kombinacije tehničkih podataka tvrtki (npr. emisijske faktore) i podatke o aktivnostima (npr. ukupni prijeđeni put vozila). Primjeri mogu uključivati E-PRTR (engl. *European Pollutant Release and Transfer Register*) podatke, podatke emisija na temelju mapa trgovanja ili modele poput *COPERT*-a za emisije cestovnog prometa.

Ova metodologija se u prethodnoj verziji priručnika [27.] nalazi pod nazivom „*Detailed Methodology*“, a implementirana je u program *COPERT 4*. Alternativa *Tier 3* metodi može se pronaći u emisijskim modelima poput *Artemis*-a, *HBEFA* priručniku emisijskih faktora za cestovni promet (www.hbefa.net) i drugim nacionalnim modelima kao što su npr. *EMV* u Švedskoj, *Liipasto* u Finskoj ili *Versit+* u Nizozemskoj).

Unutar *Tier 3* metode ukupne emisije ispušnih tvari cestovnoga prometa određuju se kao zbroj tzv. „vrućih“ i „hladnih“ emisija.

Pod „vrućim“ emisijama podrazumijevaju se emisije generirane za vrijeme kada su motor i sve komponente ispušnog sustava, koje se koriste za naknadnu obradu ispušnih plinova, zagrijani na normalnu radnu temperaturu.

„Hladne“ emisije podrazumijevaju emisije generirane u vremenskom periodu od trenutka pokretanja motora do zagrijavanja motora, ali i svih komponenata ispušnog sustava koje se koriste za naknadnu obradu ispušnih plinova, na normalnu radnu temperaturu

Razlikovanje faze zagrijavanja do radne temperature i faze kada su motor i ispušne komponente zagrijane na radnu temperaturu je potrebno jer postoje značajne razlike u sastavu generiranih emisija.

Koncentracije nekih ispušnih tvari su za vrijeme perioda zagrijavanja nekoliko puta veće u odnosu na one kada sustav radi na normalnoj radnoj temperaturi. Stoga je potreban drugačiji metodološki pristup za određivanje dodatnih emisija za prijelaznu fazu, tj. fazu zagrijavanja.

Shodno tome, ukupne emisije mogu se izračunati prema jednadžbi:

$$E_{\text{TOTAL}} = E_{\text{HOT}} + E_{\text{COLD}}, \quad (10.)$$

gdje su:

E_{TOTAL} - ukupne emisije pojedine ispušne tvari [g],

E_{HOT} - „vruće“ emisije [g],

E_{COLD} - „hladne“ emisije [g].

Emisije ispušnih tvari značajno ovise o uvjetima rada motora. Različiti režimi vožnje nameću različite uvjete rada motora. Metoda razlikuje tri različita režima vožnje: gradski, ruralni i autocestovni. Svakom od režima vožnje pripisuju se drugačiji emisijski faktori i podaci o aktivnostima vozila. „Hladne“ emisije uglavnom se pripisuju režimu gradske vožnje (u nekim slučajevima i ruralnom režimu).

Što se tiče režima vožnje, ukupne emisije ispušnih tvari mogu se izračunati preko jednadžbe:

$$E_{\text{TOTAL}} = E_{\text{URBAN}} + E_{\text{RURAL}} + E_{\text{HIGHWAY}}, \quad (11.)$$

gdje su:

E_{URBAN} , E_{RURAL} i E_{HIGHWAY} ukupne emisije [g] pojedine ispušne tvari za odgovarajući režim vožnje.

Ukupne emisije računaju se kombinirajući podatke o aktivnostima za svaku kategoriju vozila s odgovarajućim emisijskim faktorima. „Vruće“ emisije i njima pripadni emisijski faktori se određuju za ulazne varijable: ispušnu tvar, emisijski standard i režim vožnje. Emisijski faktori „hladnih“ emisija (izraženi su zapravo u relativnoj mjeri, kao odnos emisijskog faktora

„hladnih“ emisija i emisijskog faktora „vrućih“ emisija) se određuju samo za ispušnu tvar i emisijski standard, dok režim vožnje nema utjecaja. „Hladne“ emisije određuju se koristeći oba navedena emisijska faktora, plus još dodatne varijable: temperaturu okoline i *Trip length*^[12.].

6.3. Postupak određivanja emisija i emisijskih faktora prema *Tier 3* metodi

Tier 3 emisijski faktori za osobna vozila pogonjena Ottovim motorom razvijeni su od strane radne grupe *Corinair* (Eggleston et al., 1993), uzimajući u obzir rezultate opsežnih istraživanja prevedenih u Francuskoj, Njemačkoj, Grčkoj, Italiji, Nizozemskoj i Ujedinjenom Kraljevstvu. Podaci uključuju mjerenja u Austriji, Švedskoj i Švicarskoj.

Emisijski faktori za: osobna vozila pogonjena Ottovim motorom, koja koriste benzin kao gorivo i opremljena su katalizatorom, unaprijeđena osobna vozila pogonjena Diesellovim motorom (91/441/EEC i kasnije) i gospodarska vozila pogonjena Diesellovim motorom potječu iz rezultata projekta *Artemis*. Emisijski faktori za laka komercijalna vozila potječu iz MEET projekta, a oni za dvokotače (mopede i motocikle) uzeti su iz različitih DG (engl. *Directorate General*) *Enterprise* studija.

Tipovi *Tier 3* metode s potrebnim značajkama za izračun „vrućih“ i „hladnih“ emisija i emisijskih faktora, prikazani su tablicom 20.

^[12.] *Trip length* (l_{trip}) označava prosječnu vrijednost prevaljenog puta po jedinici broja pokretanja motora. Pri tome se u jedno pokretanje motora (*single trip*) ne uračunava pokretanje nakon usputnog kratkotrajnog zaustavljanja, kao ni pokretanje i gašenje motora kada vozilo miruje tj. kada se ne giba. U izračunu „hladnih“ emisija *trip length* služi kako bi se opisala prosječna kilometraža s nezagrijanim motorom i komponentama ispušnog sustava, na radnu temperaturu. Europski prosjek za *trip length* iznosi ~12 km.

Tablica 20. Značajke „vrućih“ i „hladnih“ emisija, za odgovarajući tip Tier 3 metode, potrebne za određivanje emisija i emisijskih faktora [27.].

| Tip Tier 3 metode | „vruće“ emisije | „hladne“ emisije |
|---------------------------|---|---|
| A | <p>ukupni prevaljeni godišnji put (kilometraža) vozila;</p> <p>udio kilometara prevaljen u pojedinom režimu vožnje (gradski, ruralni, autocestovni);</p> <p>A1: Srednja brzina vozila u pojedinom režimu vožnje;</p> <p>A1: Ovisnost emisijskih faktora o srednjoj brzini vožnje;</p> <p>A2: Ovisnost emisijskih faktora o režimu vožnje;</p> | <p>prosječna vrijednost prevaljenog puta po jedinici broja pokretanja motora (<i>trip length</i>);</p> <p>Prosječna mjesečna temperatura;</p> <p>ovisnost korekcijskog faktora pri hladnom startu (<i>cold start</i>) o temperaturi, <i>trip length</i>-u i tehnologiji katalizatora;</p> |
| B (identičan kao i A) | <p>ukupni prevaljeni godišnji put (kilometraža) vozila;</p> <p>udio kilometara prevaljen u pojedinom režimu vožnje;</p> <p>B1: Srednja brzina vozila u pojedinom režimu vožnje;</p> <p>B1: Ovisnost emisijskih faktora o srednjoj brzini vožnje;</p> <p>B2: Ovisnost emisijskih faktora o režimu vožnje;</p> | - |
| C (identičan kao i A2) | <p>ukupni prevaljeni godišnji put (kilometraža) vozila;</p> <p>udio kilometara prevaljen u pojedinom režimu vožnje;</p> <p>ovisnost emisijskih faktora o režimu vožnje;</p> | - |
| D | <p>ukupna godišnja potrošnja goriva za odgovarajuću kategoriju vozila;</p> <p>emisijski faktori vezani uz potrošnju goriva;</p> | - |

S obzirom na ispušne tvari, emisijski faktori mogu biti razvrstani u dvije kategorije:

1. Ispušne tvari za koje se mogu predvidjeti ugrube vrijednosti emisijskih faktora ili pak dati jednostavne jednadžbe za njihov izračun.
2. Ispušne tvari za koje je potrebna ostvariva detaljna procjena ili proračun.

Ispušne tvari: N_2O , NH_3 , SO_2 , CO_2 , Pb, HM i djelomično CH_4 spadaju u prvu kategoriju, dok drugoj kategoriji pripadaju: NO_x , CO, VOC i PM (uključujući i potrošnju goriva FC).

U tablici 21. dati je pregled tipova (A...D) Tier 3 metode za izračun emisijskih faktora.

Tablica 21. Tier 3 metode za različite kategorije vozila, emisijske standarde i ispušne tvari [27.].

| Kategorija vozila/ Emisijski standard | NO_x | CO | NMVOC | CH_4 | PM | N_2O | NH_3 | SO_2 | CO_2 | Pb | HM ^[13.] | FC ^[14.] |
|--|--------|----|-------|--------|----|--------|--------|--------|--------|----|---------------------|---------------------|
| Benzinska osobna vozila | | | | | | | | | | | | |
| Pre-ECE | A1 | A1 | A1 | A2 | - | A2 | A2 | D | D | D | D | A1 |
| ECE 15/00-01 | A1 | A1 | A1 | A2 | - | A2 | A2 | D | D | D | D | A1 |
| ECE 15/02 | A1 | A1 | A1 | A2 | - | A2 | A2 | D | D | D | D | A1 |
| ECE 15/03 | A1 | A1 | A1 | A2 | - | A2 | A2 | D | D | D | D | A1 |
| ECE 15/04 | A1 | A1 | A1 | A2 | - | A2 | A2 | D | D | D | D | A1 |
| Improved conventional | A1 | A1 | A1 | A2 | - | A2 | A2 | D | D | D | D | A1 |
| Open loop | A1 | A1 | A1 | A2 | - | A2 | A2 | D | D | D | D | A1 |
| Euro 1...Euro 6 | A1 | A1 | A1 | A1 | - | A2 | A2 | D | D | D | D | A1 |
| Dizelska osobna vozila | | | | | | | | | | | | |
| Conventional | A1 | A1 | A1 | A1 | A1 | C | C | D | D | D | D | A1 |
| Euro 1...Euro 6 | A1 | A1 | A1 | A1 | A1 | C | C | D | D | D | D | A1 |
| Osobna vozila pogonjena LPG-om | | | | | | | | | | | | |
| | A1 | A1 | A1 | A2 | - | C | - | - | D | - | - | A1 |
| 2-taktna osobna vozila | | | | | | | | | | | | |
| | C | C | C | C | - | C | C | D | D | D | D | C |
| Osobna vozila pogonjena gorivom E85 | | | | | | | | | | | | |
| | A1 | A1 | A1 | A1 | - | A2 | A2 | D | D | D | D | A1 |
| Osobna vozila pogonjena CNG-om | | | | | | | | | | | | |
| | A1 | A1 | A1 | A1 | - | A2 | A2 | D | D | D | D | A1 |
| Laka komercijalna vozila | | | | | | | | | | | | |
| benzin, do 3,5 t; Conventional | A1 | A1 | A1 | A2 | - | A2 | A2 | D | D | D | D | A1 |
| benzin, do 3,5 t; Euro 1...Euro 6 | A1 | A1 | A1 | A1 | - | A2 | A2 | D | D | D | D | A1 |

^[13.] HM (engl. *Heavy Metals*) uključuje druge teške metale, osim olova (Pb) koje je već navedeno u tablici.

^[14.] FC (engl. *Fuel Consumption*) označava prosječnu potrošnju goriva.

| Kategorija vozila/ Emisijski standard | NO _x | CO | NM VOC | CH ₄ | PM | N ₂ O | NH ₃ | SO ₂ | CO ₂ | Pb | HM ^[13.] | FC ^[14.] |
|--|-----------------|----|--------|-----------------|----|------------------|-----------------|-----------------|-----------------|----|---------------------|---------------------|
| dizelsko gorivo, do 3,5 t; Conventional | A1 | A1 | A1 | A2 | A1 | A2 | A2 | D | D | D | D | A1 |
| dizelsko gorivo, do 3,5 t; Euro 1...Euro 6 | A1 | A1 | A1 | A2 | A1 | A2 | A2 | D | D | D | D | A1 |
| Gospodarska vozila iznad 3,5 t | | | | | | | | | | | | |
| benzin; Conventional | C | C | C | C | - | C | C | D | D | D | D | C |
| dizelsko gorivo; Conventional | B1 | B1 | B1 | C | B1 | C | C | D | D | D | D | B1 |
| dizelsko gorivo; Euro 1...Euro 6 | B1 | B1 | B1 | C | B1 | C | C | D | D | D | D | B1 |
| Autobusi; Conventional | B1 | B1 | B1 | C | B1 | C | C | D | D | D | D | B1 |
| Autobusi; Euro 1...Euro 6 | B1 | B1 | B1 | C | B1 | C | C | D | D | D | D | B1 |
| Dvokotači | | | | | | | | | | | | |
| Mopedi do 50 cm ³ | B2 | B2 | B2 | C | - | C | C | D | D | D | D | B2 |
| 2-taktni motocikli; iznad 50 cm ³ | B1 | B1 | B1 | C | - | C | C | D | D | D | D | B1 |
| 4-taktni motocikli; 50...250 cm ³ | B1 | B1 | B1 | C | - | C | C | D | D | D | D | B1 |
| 4-taktni motocikli; 250...750 cm ³ | B1 | B1 | B1 | C | - | C | C | D | D | D | D | B1 |
| 4-taktni motocikli; iznad 750 cm ³ | B1 | B1 | B1 | C | - | C | C | D | D | D | D | B1 |

Dakle, ukoliko se za određeno vozilo želi izračunati emisijski faktor neke ispušne tvari, potrebno je najprije poznavati kategoriju vozila i njegov emisijski standard. Na temelju tih podataka ulazi se u tablicu 21. i pronađe odgovarajući tip *Tier 3* metode (A...D) za traženu ispušnu tvar. S tim tipom metode se zatim ulazi u tablicu 20., u kojoj se određuju parametri potrebni za određivanje emisija tj. emisijskih faktora.

(Iz tablice je vidljivo kako se „hladne“ emisije odnosno emisijski faktori „hladnih“ emisija računaju samo za tip A *Tier 3* metode.)

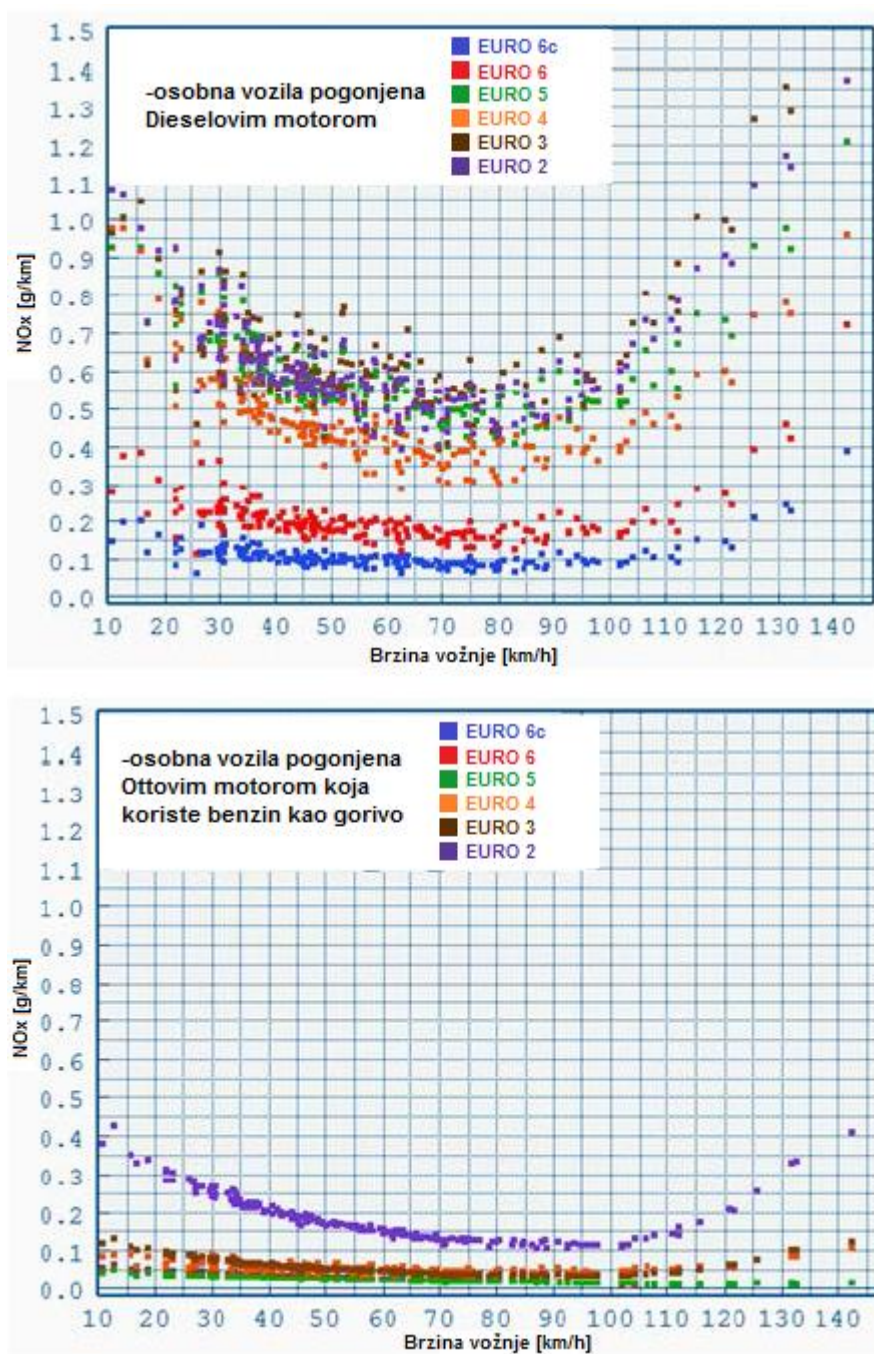
Parametri iz tablice 20. koje je potrebno poznavati za određivanje emisijskih faktora i ukupnih emisija za pojedinu kategoriju tj. emisijski standard vozila su:

- ukupni prevaljeni godišnji put vozila,
- udio puta [km] prevaljen u pojedinom režimu vožnje,
- srednja brzina vozila u pojedinom režimu vožnje,
- ovisnost emisijskih faktora o srednjoj brzini vožnje,
- ovisnost emisijskih faktora o režimu vožnje,

- ukupna godišnja potrošnja goriva za odgovarajuću kategoriju vozila,
- emisijski faktori vezani uz potrošnju goriva,
- *Trip length*,
- prosječna mjesečna temperatura,
- ovisnost korekcijskog faktora pri hladnom startu (engl. *Cold start*) o temperaturi, *Trip length*-u i tehnologiji katalizatora,...

Većina navedenih parametara dobivena je istraživanjima i zasebnim ispitivanjima na pojedinim vozilima, a isti se koriste kao ulazni statistički podaci za određivanje emisijskih faktora i ukupnih emisija.

Podaci koje koristi EEA program *COPERT* su između ostalog bazirani na *HBEFA* emisijskim faktorima. Na slici 64. prikazano je područje rasipanja vrijednosti izračunatih *HBEFA* emisijskih faktora ispušne tvari NO_x , za osobna vozila pogonjena Ottovim motorom koja koriste benzin kao gorivo te osobna vozila pogonjena Dieselovim motorom.



Slika 64. Područje rasipanja vrijednosti emisijskog faktora NO_x u ovisnosti o brzini vozila, za odgovarajući emisijski standard vozila [28.].

Iz slike 64. vidljivo je kako skup točaka zapravo nije slučajan te da se aproksimacijom toga skupa odgovarajućom funkcijom može opisati ovisnost emisijskog faktora o srednjoj brzini vozila. Slična ovisnost o srednjoj brzini vožnje vrijedi i za emisijske faktore ispušnih tvari CO, VOC i PM.

Upravo na taj je način dobivena većina jednadžbi za određivanje emisijskog faktora („vrućih“ i „hladnih“ emisija) za ispušne tvari druge kategorije (NO_x, CO, VOC i PM).

Jednadžbe za emisijske faktore N₂O i NH₃ u pravilu su date tako da ovise samo o ukupnom prijeđenom putu vozila, dok su emisijski faktori za SO₂, CO₂, Pb i ostale teške metale (HM) dati kao konstantne vrijednosti ovisne o kategoriji vozila.

Emisijski faktori prema *Tier 3* metodi određuju se ovisno o: promatranjoj ispušnoj tvari, kategoriji, odnosno emisijskom standardu vozila i režimu vožnje. To znači da takvim izračunom sva vozila iste kategorije tj. emisijskog standarda (PRE ECE,... EURO 6) u pojedinom režimu vožnje (gradski, ruralni, autocestovni), koji je opisan jednom srednjom brzinom, imaju iste emisijske faktore za odgovarajuće ispušne tvari.

Naravno da to nije apsolutno kao takvo, ali za određivanje naknadnih ukupnih emisija takvi proračunski modeli daju relativno zadovoljavajuće rezultate.

Problem koji se javlja pri takvom određivanju emisijskih faktora je taj da srednje brzine za odgovarajuće režime vožnje ostaju nepoznate te se trebaju pretpostavljati. Tako npr. za flotu osobnih vozila RH procjenjene vrijednosti srednjih brzina za pojedine režime vožnji su:

- 25 km/h (gradski režim vožnje),
- 55 km/h (ruralni režim vožnje),
- 130 km/h (autocestovni režim vožnje) [29.].

Kako se je pokazalo da srednje brzine vožnje imaju najveći utjecaj pri određivanju emisijskog faktora, njima treba posvetiti najveću pažnju.

Detaljnije informacije o određivanju emisijskih faktora i emisija pojedinih ispušnih tvari prema *Tier 3* metodi nalaze se u literaturi [27.].

6.4. Prikupljanje dostupnih podataka, relevantnih za određivanje emisijskog faktora vozila, preko EOBD priključnice

Pregledom svih mogućih PID-ova (koji su dostupni u mod-u 01 i 02), prema ažuriranom izdanju norme SAE J1979 iz 2011. god., došlo se je do onih koji sadrže korisne podatke za određivanje emisijskih faktora.

Ti PID-ovi su:

- 21_{hex} – Put prevaljen s aktiviranim MIL-om [km],
- 31_{hex} – Put prevaljen od trenutka brisanja pogrešaka [km],
- $4D_{\text{hex}}$ – Vrijeme rada motora s aktiviranim MIL-om [min],
- $4E_{\text{hex}}$ – Vrijeme rada motora od trenutka brisanja pogrešaka [min],
- $7F_{\text{hex}}$ – Vrijeme rada motora [s]:

1) ukupno,

2) u praznom hodu,

3) s aktiviranim PTO.

Navedeni PID-ovi vezani su uz prevaljene puteve i vremena rada motora te mogu poslužiti za određivanje srednjih brzina prema općoj formuli:

$$\bar{v} = \frac{s}{t} = \frac{\text{Prevaljeni_put}}{\text{Vrijeme_rada_motora}}. \quad (12.)$$

Na temelju očitanih dostupnih PID-ova prema slici 42. izvršila se selekcija onih koji mogu poslužiti za određivanje emisijskih faktora. Dostupni PID-ovi s vozila Citroën C-Crosser su 21_{hex} i 31_{hex} . PID $1F_{\text{hex}}$ također je dostupan, a prikazuje vrijeme od trenutka pokretanja motora. Pri isključivanju motora iznos PID-a $1F_{\text{hex}}$ se resetira na nulu. Zbog toga taj PID nije bio razmatran.

Oba PID-a vezana su samo uz prevaljene puteve, dok PID-ovi koji se odnose na vremena rada motora nisu dostupni. Iz tih razloga za dotično vozilo nije moguće odrediti emisijski faktor pojedine ispušne tvari.

* U Prilogu D nalazi se programska skripta za očitavanje, ispis i pohranu vrijednosti dostupnih PID-ova s vozila, relevantnih za određivanje emisijskog faktora vozila.

6.5. Predloženi model izračuna emisijskih faktora za pojedinačno vozilo

Unutar diplomskoga rada potrebno je bilo razviti mogući matematički model za određivanje emisijskog faktora pojedine ispušne tvari za zasebno vozilo. Da bi se što točnije definirao matematički model emisija, potrebno je puno podataka o eksploataciji vozila. Do takvih podataka moglo bi se doći kada bi ECM obrađivao potrebne podatke o radu motora, korisne za definiranje emisijskog modela, i spremio ih, a kojima bi se naknadno moglo pristupiti preko EOBD-a. Neki od potrebnih podataka su dostupni kod nekolicine današnjih vozila, no ipak puno podataka još uvijek nedostaje. Kako u trenutku pisanja ovoga rada nisu pronađeni nikakvi slični modeli za određivanje emisijskih faktora za pojedinačno vozilo, sve navedene informacije o emisijskom modelu unutar ovoga rada neka budu prihvaćene isključivo kao prijedlozi za razvoj budućih emisijskih modela.

Predloženi model izračuna emisijskih faktora baziran je na EMEP/EEA *Tier 3* metodi.

Da bi se što preciznije pokušali odrediti emisijske faktore za pojedino vozilo, potrebno je bilo eliminirati određene pretpostavke i statističke podatke te se približiti podacima vezanima za pojedino vozilo. U tom pogledu razmatrali su se emisijski faktori ispušnih tvari: CO, VOC ili HC^[15.], NO_x, PM, N₂O i NH₃ osobnih vozila pogonjenih Ottovim motorom koja koriste benzin kao gorivo, koji su prema *Tier 3* metodi dati u ovisnosti o srednjoj brzini vozila u pojedinom režimu vožnje, odnosno u ovisnosti o ukupnom prijeđenom putu vozila.

Iz razloga što se do podataka vezanih za pojedino vozilo dolazi spajanjem na EOBD utičnicu, u proračunu su eliminirana sva vozila s emisijskim standardima prije EURO 2 standarda i u obzir uzeta samo ona proizvedena nakon 1996. god. (EURO 2...EURO 6). Razlog tome je taj što takva vozila ne podržavaju EOBD priključnicu. Iako je EOBD u Europi postao obavezan tek od 2001. god. za sva osobna vozila pogonjena Ottovim motorom, a od 2003. god. za sva osobna vozila pogonjena Diesellovim motorom, njegovo uvođenje započelo je već od 1996.

^[15.] VOC (engl. *Volatile Organic Compounds*) predstavljaju hlapive organske spojeve, a uključuju spojeve ugljika, vodika i druge elemente. HC (engl. *HydroCarbons*) predstavljaju ugljikovodike i jedna su velika podskupina VOC-a.

god. Drugi razlog je taj što je udio vozila na hrvatskim cestama, proizvedenih prije 1996. god. vrlo mali (16% - podatak iz 2013. god.), te takva vozila postepeno nestaju iz cestovnog prometa.

Radi ograničenja dostupnih podataka, razmatrani su samo emisijski faktori za vruće emisije i to isključujući emisije u praznom hodu.

6.5.1. Postupak određivanja emisijskog faktora vozila:

Matematički model definira sljedeća ograničenja:

- emisijski faktori ispušnih tvari: CO, HC, NO_x, PM, N₂O i NH₃,
- osobna benzinska vozila,
- emisijski standard EURO 2 i noviji,
- emisijski faktori samo za „vruće“ emisije,
- ne razmatra se prazni hod,
- ulazne pretpostavke.

Ovisno o dostupnosti pojedinih PID-ova s vozila (v. poglavlje 6.4), model izračuna može se podijeliti na tri podmodela:

- 1) PID 7F i ukupna kilometraža vozila,
- 2) PID 21 i PID 4D,
- 3) PID 31 i PID 4E.

PID 7F i ukupna kilometraža vozila

Emisije i emisijski faktori za ovaj model određuju se na godišnjoj razini. Prilikom tehničkog pregleda vozila očita se prijeđeni put vozila vozila te se od njega oduzme prijeđeni put vozila zabilježen na prošlogodišnjem tehničkom pregledu. Dobivena vrijednost predstavlja put koji je vozilo prevalilo kroz godinu dana:

$$s_{UK} = s_{stari} - s_{novi}, \quad (13.)$$

gdje su:

s_{UK} - prijeđeni put vozila ostvaren od prošlogodišnjeg tehničkog pregleda [km],

s_{stari} - prijeđeni put vozila zabilježen na prošlogodišnjem tehničkom pregledu [km],

s_{novi} - Novoočitani prijeđeni put vozila [km].

Od vrijednosti očitano PID-a 7F koji se odnosi na ukupno vrijeme rada motora (engl. *Total engine run time*) oduzme se vrijednost istog PID-a očitana na prošlogodišnjem tehničkom pregledu:

$$t_{UK} = t_{UK_stari} - t_{UK_novi}, \quad (14.)$$

pri čemu su:

t_{UK} - ukupno vrijeme rada motora od prošlogodišnjeg tehničkog pregleda [h],

t_{UK_stari} - uk. vrijeme rada motora zabilježeno na prošlogodišnjem tehničkom pregledu [h],

t_{UK_novi} - novoočitano ukupno vrijeme rada motora [h].

Od vrijednosti očitano PID-a 7F koji se odnosi na vrijeme rada motora u praznom hodu (engl. *Engine idle time*) oduzme se vrijednost istog PID-a očitana na prošlogodišnjem tehničkom pregledu:

$$t_{PRAZNI_HOD} = t_{PRAZNI_HOD_stari} - t_{PRAZNI_HOD_novi}, \quad (15.)$$

pri čemu su:

$t_{\text{PRAZNI_HOD}}$ - vrijeme rada motora u praznom hodu, od prošlogodišnjeg tehničkog pregleda [h],

$t_{\text{PRAZNI_HOD_stari}}$ - vrijeme rada motora u praznom hodu, zabilježeno na prošlogodišnjem tehničkom pregledu [h],

$t_{\text{PRAZNI_HOD_novi}}$ - novoočitano vrijeme rada motora u praznom hodu [h].

Od novoočitane vrijednosti PID-a 7F koji se odnosi na ukupno vrijeme rada motora oduzme se novoočitana vrijednost PID-a 7F koja se odnosi na vrijeme rada motora u praznom hodu te se dobije vrijeme rada motora u režimu vožnje, unazad godine dana:

$$t_{\text{VOŽ}} = t_{\text{UK}} - t_{\text{PRAZNI_HOD}}, \quad (16.)$$

gdje je:

$t_{\text{VOŽ}}$ - vrijeme rada motora u vožnji unazad godine dana.

Budući da se u obzir ne uzimaju „hladne“ emisije, udio vremena u vožnji s hladnim motorom i komponentama ispušnog sustava nezagrijanima na radnu temperaturu mora se pretpostaviti.

Kada bi se vlasniku vozila prilikom tehničkog pregleda dao kratki anketni list na ispunjavanje, taj bi se udio vremena mogao u približnoj mjeri odrediti. Pitanje koje bi se moglo postaviti vlasniku vozila bilo bi:

Koliko često je Vaše vozilo bilo korišteno:

- a) jednom tjedno i rjeđe,
- b) skoro svaki dan,
- c) jednom do dva puta dnevno,
- d) više puta dnevno?

Vrijeme zagrijavanja motora i komponenti ispušnog sustava na radnu temperaturu ovisi o tehnologiji vozila, temperaturi okoline, režimu rada motora i dr.

Ovdje će se to vrijeme zagrijavanja pretpostaviti kao konstantno s vrijednošću 5 min.

Kod pokretanja hladnog motora i vožnje u ruralnom području (uz pretpostavku da motor prethodno prije same vožnje ne radi nekoliko minuta u praznom hodu) vozilo se učestalo ne zaustavlja pa se motor i komponente ispušnog sustava zagrijevaju uglavnom za vrijeme vožnje. Zato se za ruralni režim svih 5 min zagrijavanja na radnu temperaturu uključuje u vrijeme vožnje s nezagrijanim motorom i komponentama ispušnog sustava.

Za gradski režim vožnje to ne vrijedi. U gradskom režimu vožnje vozilo se učestalo zaustavlja pa se motor i komponente ispušnog sustava zagrijevaju na radnu temperaturu uglavnom u praznome hodu. Zato se za gradski režim od ukupnih 5 min zagrijavanja uključuju samo 2 min u vrijeme vožnje s nezagrijanim motorom i komponentama ispušnog sustava.

Na temelju navedenih pretpostavki i informacija o učestalosti korištenja vozila napravljena je tablica 22. U tablici se nalaze granične vrijednosti vremena vožnji s nezagrijanim motorom i komponentama ispušnog sustava u ovisnosti o učestalosti korištenja vozila i pretežitog režima vožnje.

Tablica 22. Vremena vožnje s nezagrijanim motorom i komponentama ispušnog sustava ($t_{\text{VOŽ_NEZAGR}}$) na godišnjoj razini.

| Režim vožnje | jednom tjedno i rjeđe | skoro svaki dan | 1 do 2 puta dnevno | više puta dnevno |
|--------------|-----------------------|-----------------|--------------------|------------------|
| gradski | 1,5...3 h | 6...12 h | 12...25 h | 25...50 h |
| ruralni | 4...8 h | 15...30 h | 30...60 h | 60...120 h |

Vrijeme rada zagrijanog motora i komponenti ispušnog sustava u vožnji tada iznosi:

$$t_{\text{VOŽ_ZAGR}} = t_{\text{VOŽ}} - t_{\text{VOŽ_NEZAGR}}, \quad (17.)$$

gdje su pritom:

- $t_{\text{VOŽ_ZAGR}}$ - vrijeme rada zagrijanog motora i komponenti ispušnog sustava u vožnji [h],
- $t_{\text{VOŽ_NEZAGR}}$ - pretpostavljeno vrijeme rada nezagrijanog motora i komponenti ispušnog sustava u vožnji [h].

Koristeći prosječne vrijednosti brzina za gradski i ruralni režim vožnje prema literaturi [29.], a koje su navedene na stranici 112. ovoga rada, te podataka iz tablice 22., dobiva se tablica 23. s podacima o godišnjim putevima prevaljenima s nezagrijanim motorom i komponentama ispušnog sustava tj. $S_{\text{UK_NEZAGR}}$.

Za prosječnu brzinu gradskog/ruralnog režima vožnje i vremena vožnji iz tablice 22., koristeći jednadžbu:

$$s_{UK_NEZAGR} = \bar{v}_{grad./rural} \cdot t_{VOŽ_NEZAGR}, \quad (18.)$$

gdje su:

s_{UK_NEZAGR} - put prevaljen s nezagrijanim motorom i komponentama ispušnog sustava [km],

$\bar{v}_{grad./rural}$ - prosječna brzina vozila u gradskom režimu vožnje [km/h],

izračunate su vrijednosti s_{UK_NEZAGR} .

Tablica 23. Putevi prevaljeni s nezagrijanim motorom i komponentama ispušnog sustava (s_{UK_NEZAGR}) na godišnjoj razini.

| Režim vožnje | jednom tjedno i rjeđe | skoro svaki dan | 1 do 2 puta dnevno | više puta dnevno |
|--------------|-----------------------|-----------------|--------------------|------------------|
| gradski | 37,5...75 km | 150...300 km | 300...625 km | 625...1250 km |
| ruralni | 220...440 km | 825...1650 km | 1650...3300 km | 3300...6600 km |

Godišnji put koji je vozilo prevalilo s zagrijanim motorom izračunava se prema jednadžbi:

$$s_{UK_ZAGR} = s_{UK} - s_{UK_NEZAGR}, \quad (19.)$$

gdje je:

s_{UK_ZAGR} - put prevaljen s zagrijanim motorom i komponentama ispušnog sustava [km].

Određivanje kombinirane srednje brzine vozila:

Srednja brzina vozila s zagrijanim motorom i komponentama ispušnog sustava, za kombinirani režim vožnje (gradski/ruralni/autocestovni), određuje se na temelju izračunatog godišnjeg puta s_{UK_ZAGR} i vremena rada motora $t_{VOŽ_ZAGR}$:

$$\overline{v}_{komb.} = \frac{s_{UK_ZAGR}}{t_{VOŽ_ZAGR}} \cdot [\text{km/h}] \quad (20.)$$

* Za kombiniranu srednju brzinu vozila emisijski faktori „vrućih“ emisija ispušnih tvari CO, HC, NO_x, i PM određuju se prema jednadžbama *Tier 3* metode, koje se nalaze u Prilogu E1.

Emisijski faktori „vrućih“ emisija ispušnih tvari N₂O i NH₃ određuju se za cjelokupni prevaljeni put vozila očitani s kilometarsata, prema jednadžbi *Tier 3* metode, koja se nalazi u prilogu E2.

Ukupne godišnje emisije određuju se prema jednadžbi (5.).

PID 21 i PID 4D

Emisije i emisijski faktori za ovaj model ne određuju se na godišnjoj razini već unutar vremenskog perioda koji je dati preko PID-a 4D_{hex}. Prilikom tehničkog pregleda vozila očitaju se vrijednosti PID-ova 21 i 4D. Vrijednost PID-a 21_{hex} predstavlja ukupni put s uključenim MIL-om s_{MIL_UK} [km], dok vrijednost PID-a 4D_{hex} pokazuje vrijeme od trenutka aktiviranja MIL-a t_{MIL_UK} [min].

Budući da se vrijeme rada u praznome hodu ne zna, ono se mora pretpostaviti.

Omjer vrijednosti PID-ova 21_{hex} i 4D_{hex} predstavlja srednju brzinu vozila koja uključuje vožnju i prazni hod. Na temelju tog omjera može se prema tablici 24. odrediti udio vremena rada motora u praznome hodu.

Tablica 24. Udio vremena rada motora u praznome hodu.

| $\frac{PID_21}{PID_4D}^{[16.]} \text{ [km/h]}$ | $\frac{t_{MIL_PRAZNI_HOD}}{t_{MIL_UK}} \text{ [-]}$ |
|--|--|
| ≤ 10 | ≥ 0,8 |
| 10...20 | 0,7...0,8 |
| 20...30 | 0,6...0,7 |
| 30...40 | 0,5...0,6 |
| 40...50 | 0,4...0,5 |
| 50...60 | 0,3...0,4 |
| 60...70 | 0,2...0,3 |
| 70...80 | 0,1...0,2 |
| > 80 | ≤ 0,1 |

Da bi se preciznije pretpostavilo vrijeme rada u praznome hodu, pri tehničkom pregledu vozila mogla bi se postaviti pitanja tipa:

Koliko često se vozite po gradskom području:

- a) nikada,
- b) rijetko,
- c) povremeno,
- d) često,
- e) stalno?

Koliko često se vozite po ruralnom području:

- a) nikada,
- b) rijetko,
- c) povremeno,
- d) često,
- e) stalno?

Koliko često se vozite autocestama:

^[16.] NAPOMENA: PID 4D_{hex} dati je u minutama [min] te ga je potrebno pretvoriti u sate [h].

- a) nikada,
- b) rijetko,
- c) povremeno,
- d) često,
- e) stalno?

Vrijeme rada u praznom hodu određuje se prema tablici 24.

Vrijeme rada motora s aktiviranim MIL-om u režimu vožnje odredi se prema jednadžbi:

$$t_{\text{MIL_VOŽ}} = t_{\text{MIL_UK}} - t_{\text{MIL_PRAZNI_HOD}} \cdot \quad (21.)$$

Budući da se u obzir ne uzimaju „hladne“ emisije, udio vremena u vožnji s hladnim motorom i komponentama ispušnog sustava nezagrijanima na radnu temperaturu mora se pretpostaviti.

Pretpostavke mogu biti bazirane na pretpostavkama korištenima kod modela *PID 7F* i *ukupna kilometraža vozila*, s tim da se ne razmatra godišnja razina već vremenski period dati prema PID-u $4D_{\text{hex}}$. Za izračun vrijede jednadžbe (17.-20.).

Emisijski faktori određuju se na temelju kombinirane srednje brzine i prijađenog puta vozila, prema Prilogu E.

PID 31 i PID 4E

Emisije i emisijski faktori za ovaj model određuju se slično kao i za prethodni model *PID 21* i *PID 4D*, tj. unutar vremenskog perioda koji je dati preko PID-a $4E_{\text{hex}}$. Prilikom tehničkog pregleda vozila očitaju se vrijednosti PID-ova 31 i 4E. Vrijednost PID-a 31_{hex} predstavlja ukupni prevaljeni put od trenutka brisanja pogrešaka $s_{\text{DTC_CLEARED_UK}}$ [km], dok vrijednost PID-a $4E_{\text{hex}}$ pokazuje vrijeme od trenutka brisanja pogrešaka $t_{\text{DTC_CLEARED_UK}}$ [min].

Vrijeme rada motora u praznome hodu pretpostavlja se analogno prema tablici 24., s tim da se koriste PID-ovi 31_{hex} i $4E_{\text{hex}}$, a umjesto $t_{\text{MIL_PRAZNI_HOD}}$ i $t_{\text{MIL_UK}}$ koriste se

$$t_{\text{DTC_CLEARED_PRAZNI_HOD}} \text{ i } t_{\text{DTC_CLEARED_UK}} \cdot$$

Vrijeme rada motora od trenutka brisanja pogrešaka u režimu vožnje odredi se prema jednadžbi:

$$t_{\text{DTC_CLEARED_VOŽ}} = t_{\text{DTC_CLEARED_UK}} - t_{\text{DTC_CLEARED_PRAZNI_HOD}} \cdot \quad (22.)$$

Pretpostavke vremena vožnje s hladnim motorom i komponentama ispušnog sustava nezagrijanima na radnu temperaturu vrijede kao i za prethodni model. Pretpostavke mogu biti bazirane na pretpostavkama korištenima kod modela *PID 7F* i *ukupna kilometraža vozila*, s tim da se ne razmatra godišnja razina već vremenski period dati prema PID-u 4E_{hex}. Za izračun vrijede jednadžbe (17.-20.).

Emisijski faktori određuju se na temelju kombinirane srednje brzine i kilometraže vozila, prema Prilogu E.

7. Zaključak

Koristeći podatke navedene u normama *SAE J1979* i *ISO 15765-4* te programski paket LabVIEW, napravljena je programska skripta za automatsko određivanje početnih parametara komunikacije s vozilom. Tako spajanjem prijenosnog računala na bilo koje vozilo s CAN dijagnostičkom sabirnicom, i pokretanjem programske skripte ostvaruje se komunikacija te omogućava pristup podacima s vozila.

U završnom dijelu rada napravljen je model izračuna emisijskih faktora uz određene pretpostavke. Vozilo na kojem su se vršila testiranja različitih varijanti programske skripte, Citroën C-Crosser, ne podržava parametre vezane uz vremena rada motora. Budući da su ti parametri neophodni za određivanje kombinirane srednje brzine vožnje, a preko određenih korelacija i matematičkih formula za određivanje emisijskih faktora pojedinih ispušnih tvari, tada nije bilo moguće izračunati emisijski faktor vozila.

Treba napomenuti da za što preciznije određivanje emisijskog faktora vozila treba imati na raspolaganju dovoljno podataka o eksploataciji vozila. Današnja vozila opremljena su takvom tehnologijom koja omogućava prikupljanje i obradu velikog broja podataka, međutim, do takvih podataka je teško doći jer svaki proizvođač štiti svoje interese.

Kada bi se proizvođače vozila prisililo da određene podatke o eksploataciji vozila (od kojih su neki već implementirani u norme *SAE J 1979* i *ISO 15031-5*) moraju staviti na raspolaganje prilikom spajanja na EOBD utičnicu, tada bi se emisijski model prikazan u poglavlju 6.5 mogao izmjeniti/nadograditi i usvojiti kao referentni model za određivanje emisijskih faktora i ukupnih emisija vozila. U tom bi se slučaju mogla eliminirati potreba za Eko testom, a prilikom tehničkog pregleda vozila jednostavnim spajanjem vozila na računalo prikupiti podatke o eksploataciji vozila i u kratkom vremenu izračunati emisijske faktore i generirane (godišnje) emisije za pojedinu ispušnu tvar.

Prijedlozi za daljnji nastavak i unaprjeđenje ovog rada

U radu je napravljena programska skripta za automatsko određivanje početnih parametara komunikacije s vozilom, preko CAN dijagnostičke sabirnice. Međutim, kako vozni park motornih vozila u RH čine većinski starija vozila koja podržavaju K-line dijagnostičku sabirnicu, tada bi bilo poželjno napraviti programsku skriptu i za K-line.

U ovome radu je korišten OBD dijagnostički protokol (*ISO 15031-5*) relevantan za elemente vezane uz emisije ispušnih plinova. Kao preporuka za buduće radove poželjno bi bilo koristiti jedan od CAN protokola za sveukupnu dijagnostiku vozila kao što su KWP, UDS ili WWH-OBD te istražiti koji su sve podaci dostupni.

Mogućnosti su uvelike proširene uz novonabavljenu opremu tvrtke Vector.

Što se tiče matematičkog modela za određivanje emisijskog faktora vozila, poželjno je isti nadograditi na način da se neke pretpostavke, navedene pri njegovom određivanju, eliminiraju te da se pokuša dati matematički model koji određuje emisijski faktor i emisije vozila generirane u praznom hodu. Također, model se može proširiti i na druge kategorije vozila, budući da su u radu obuhvaćena samo osobna vozila pogonjena Ottovim motorom koja koriste benzin kao gorivo.

Literatura

- [1.] Barišić, P. *Prikupljanje podataka pomoću EOBD sučelja i CAN sabirnice*. Završni rad. Zagreb: Sveučilište u Zagrebu, Fakultet strojarstva i brodogradnje. 2012.
- [2.] OBD Solution. *What is OBD*. <http://www.obdsol.com/knowledgebase/on-board-diagnostics/what-is-obd/>, (19. ožujka 2015.)
- [3.] Kalauz, Z. *Samokontrola sustava na vozilu bitnih za kvalitetu ispušnih plinova: OBD sustavi*. // Stručni bilten CVH. 103, (2003.), str. 4.
- [4.] *Adventures in Automotive*, http://illmatics.com/car_hackingod.pdf, (19. ožujka 2015.)
- [5.] International Organization for Standardization (2006.). *ISO/PAS 27145-1. Road vehicles-Implementation of WWH-OBD communication requirements: General information and use case definition*. London: ISO. 2006.
- [6.] Team testdrive. *Global Auto News*. http://www.testdrive.or.kr/?mid=globalautonews&category=749387&document_srl=914072, (20. ožujka 2015.)
- [7.] CAN Bus. *What is CAN bus*. <http://canbuskit.com/what.php>, (21. ožujka 2015.)
- [8.] *Mrežni protokol*, http://bs.wikipedia.org/wiki/Mre%C5%BEni_protokol, (24. ožujka 2015.)
- [9.] *The Open Systems Interconnection (OSI) model*, <http://homepages.uel.ac.uk/u0313643/photo.htm>, (24. ožujka 2015.)
- [10.] Vector. *TECHNICAL PAPERS on Embedded Network Solutions*. 5th Edition. Stuttgart, 2014.
- [11.] Zimmermann W., Schmidgall R.: *Bussysteme in der Fahrzeugtechnik: Protokolle, Standards und Softwarearchitektur*. 5. Auflage. Wiesbaden: Springer. 2014.
- [12.] e-motive GmbH. *Bussysteme im Fahrzeugod*. <http://www.emotive.de/documents/WebcastsProtected/Bussysteme.pdf>, (26. ožujka 2015.)
- [13.] Blaufusel. *ODB-2 Fahrzeugliste*. <http://carlist.blafusel.de/>, (30. ožujka 2015.)
- [14.] Bosch. *Professional Diagnostics*. <http://www.boschdiagnostics.com/testequipment/diagnostics/scantools/Pages/ScanTools.aspx>, (10. svibnja 2015.)

- [15.] CarMD. *Find my Car's Connector*.
<http://www.carmd.com/70.6/Article/FIND-MY-CAR'S-CONNECTOR>,
(31. ožujka 2015.)
- [16.] Outils OBD Facile. *ELM 327 Interfaces*.
<http://www.outilsobdfacile.com/diagnostic-interface-elm-327.php>, (1. travnja 2015.)
- [17.] OBD Tester. *PSA-COM User Manual*.
<http://www.obdtester.com/psacom>, (1. travnja 2015.)
- [18.] Vučetić, A.: *Prikupljanje i analiza podataka s CAN sabirnice putem EOBD sučelja*.
Diplomski rad. Zagreb: Sveučilište u Zagrebu, Fakultet strojarstva i brodogradnje. 2010.
- [19.] e-motive GmbH. *Transport- & Diagnoseprotokolle*.
<http://www.emotive.de/documents/WebcastsProtected/Transport-Diagnoseprotokolle.pdf>, (6. travnja 2015.)
- [20.] Lawrenz, W.: *CAN System Engineering: From Theory to Practical Applications*.
Second Edition. London: Springer. 2013.
- [21.] Reif, K.: *Automotive Mechatronics: Automotive Networking, Driving Stability Systems, Electronics*. Wiesbaden: Springer. 2015.
- [22.] VectorAcademy. *Introduction to CAN*.
https://elearningod.vector.com/vl_can_introduction_en.html, (8. travnja 2015.)
- [23.] National Instruments. *NI-CAN Hardware and Software Manual*.
<http://www.ni.com/pdf/manuals/370289p.pdf>, (14. travnja 2015.)
- [24.] International Organization for Standardization (2004.). *ISO 15765-2. Road vehicles-Diagnostics on Controller Area Networks (CAN): Network Layer Services*. Geneva: ISO. 2004.
- [25.] International Organization for Standardization (2005.). *ISO 15765-4. Road vehicles-Diagnostics on Controller Area Networks (CAN): Requirements for emission-related systems*. Geneva: ISO. 2005.
- [26.] Hickman J., Hassel D., Joumard R., Samaras Z., Sorenson S.:
Methodology for calculating transport emissions and energy consumption: Methodologies for estimating air pollutant emissions from transport.
Crowthorne, UK: Transport Research Laboratory. 1999.
- [27.] European Environment Agency:
EMEP/EEA Air Pollutant Emission Inventory Guidebook 2013: Exhaust emissions from road transport. Luxembourg: EEA. 2014.

- [28.] Rexeis M., Hausberger S., Kühlwein J., Luz R.: *Update of Emission Factors for EURO 5 and EURO 6 vehicles for the HBEFA Version 3.2*. Graz, Austria: Institute for Internal Combustion Engines and Thermodynamics, 2013.
- [29.] Trinc, I.: *Model estimacije budućih emisija iz cestovnog prometa*. Diplomski rad. Zagreb: Sveučilište u Zagrebu, Fakultet strojarstva i brodogradnje. 2015.

PRILOZI

- [A] Pregled OBD dijagnostičkih protokola pojedinih proizvođača vozila u vremenskoj domeni.
- [B] Programska skripta za automatsko određivanje početnih parametara komunikacije s vozilom i VIN oznake vozila.
- [C] Programska skripta za očitavanje, ispis i pohranu dostupnih PID-ova s vozila.
- [D] Programska skripta za očitavanje, ispis i pohranu *vrijednosti* dostupnih PID-ova s vozila, relevantnih za određivanje emisijskog faktora vozila.
- [E] Matematičke formule za izračun emisijskih faktora „vrućih“ emisija osobnih vozila pogonjenih Ottovim motorom, koja koriste benzin kao gorivo, prema *Tier 3* metodi
- [F] DVD-R disc

PRILOG A: Korišteni OBDII protokoli prema proizvođaču i godini (1/2)

| Proizvođač | 1996 | 1997 | 1998 | 1999 | 2000 | 2001 | 2002 | 2003 | 2004 | 2005 | 2006 | 2007 | 2008 | 2009 |
|--|--------------------------|--------------------------|-------------------------------------|--------------------------------------|--------------------------------------|--------------------------------------|---|--|---|--|---|---|-------------------------------------|-----------------------------|
| Alfa Romeo | | | ISO 9141 | ISO 9141 | ISO 9141 | ISO 9141 | ISO 9141 KWP 2000 FAST | ISO 9141 KWP 2000 FAST | ISO 9141 KWP 2000 FAST | ISO 9141 KWP2000 FAST | ISO 9141 KWP 2000 FAST | ISO 9141 KWP 2000 FAST | CAN KWP2000 FAST | CAN KWP2000 FAST |
| Aston Martin | | | | | | | | | | CAN | CAN | CAN | CAN | CAN |
| Audi KW 1281 - do 2004. g. KW 2000 - do 2007. g. | ISO 9141 | ISO 9141 | ISO 9141 | ISO 9141 | ISO 9141 | ISO 9141 KWP 2000 Slow | ISO9141 KWP2000 Slow | ISO9141 KWP2000 Slow | ISO9141 KWP2000 Slow CAN | ISO9141 KWP2000 Slow CAN | ISO9141 KWP2000 Slow CAN | ISO9141 KWP2000 Slow CAN | CAN | CAN |
| Bentley | ISO 9141 | ISO 9141 | ISO 9141 | ISO 9141 | ISO 9141 | ISO 9141 | ISO 9141 | ISO 9141 | ISO9141 (50%) KWP2000 (50%) | ISO9141 (35%) KWP2000 (65%) | ISO9141 (20%) KWP2000 (80%) | CAN | CAN | CAN |
| BMW | ISO 9141/2 | ISO 9141/2 | ISO 9141/2 | ISO 9141/2 | ISO 9141/2 | ISO 9141/2 | ISO 9141/2 KWP2000 FAST | ISO 9141/2 KWP2000 FAST | ISO 9141/2 KWP2000 FAST | ISO 9141/2 KWP2000 FAST | ISO 9141/2 KWP2000 FAST | (ISO 9141/2) KWP2000 FAST CAN | (ISO 9141/2) KWP2000 FAST CAN | KWP2000 FAST CAN |
| Cadillac | | | J1850-10.4 | J1850-10.4 | J1850-10.4 | J1850-10.4 | J1850-10.4 | 10.4; KWP FAST | J1850-10.4 | J1850-10.4 | CAN | CAN | CAN | CAN |
| Chevrolet | J1850-10.4 | J1850-10.4; 9141 | J1850-10.4 | J1850-10.4 | J1850-10.4 | J1850-10.4 | J1850-10.4 | J1850-10.4 | 9141, KWP FAST | 9141, KWP FAST | KWP FAST; CAN | 9141, KWP FAST; CAN | KWP FAST; CAN | KWP FAST; CAN |
| Chrysler | ISO 9141-2 | ISO 9141-2 | ISO 9141-2 (95%) J1850-10.4 (5%) | ISO 9141-2 (85%) J1850-10.4 (15%) | ISO 9141-2 (75%) J1850-10.4 (25%) | ISO 9141-2 (35%) J1850-10.4 (65%) | ISO 9141-2 (15%) J1850-10.4 (85%) | ISO 9141-2 (5%) J1850-10.4 (90%) CAN | ISO 9141-2 (5%) CAN (5%) J1850-10.4 (90%) | ISO 9141-2 (5%) CAN (15%) J1850-10.4 (80%) | CAN (35%) J1850-10.4 (65%) | CAN (85%) J1850-10.4 (15%) | CAN (95%) J1850-10.4 (5%) | CAN |
| Citroen | ISO 9141 | ISO 9141 | ISO 9141 | ISO 9141 | 9141, KWP S/F | 9141, KWP S/F | 9141, KWP S/F | 9141, KWP S/F | 9141, KWP S/F | 9141, KWP S/F | 9141, KWP S/F; CAN | KWP F, 9141, CAN | KWP F, 9141, CAN | KWP F, 9141, CAN |
| Corvette | | | | | J1850-10.4 | | | | | | CAN | CAN | CAN | CAN |
| Daihatsu | | | | | | | 9141; KWP Slow | 9141; KWP Slow | 9141; KWP Slow | 9141; KWP Slow | | | | CAN |
| Dodge | ISO 9141 | ISO 9141 | ISO 9141 | ISO 9141 | ISO 9141 | ISO 9141, 10.4 | ISO 9141, 10.4 | ISO 9141, 10.4 | J1850-10.4, CAN | J1850-10.4, CAN | J1850-10.4, CAN | J1850-10.4, CAN | CAN | CAN |
| Ferrari | | | | | | | ISO9141/2 | ISO9141/2 | CAN ISO9141/2 | CAN ISO9141/2 | CAN ISO9141/2 | CAN ISO9141/2 | CAN | CAN |
| Fiat (11/29 bit CAN) | | ISO 9141 | ISO 9141 | ISO 9141 KWP Slow | ISO 9141 KWP F/S | ISO 9141 KWP F/S | 9141, KWP F/S | 9141, KWP F/S | 9141, KWP F/S | CAN 9141, KWP Fast | CAN 9141, KWP Fast | CAN KWP2000 Fast | CAN KWP2000 Fast | CAN KWP2000 Fast |
| Ford | (ISO 9141) J1850-41.6 | (ISO 9141) J1850-41.6 | J1850-41.6 | J1850-41.6 | J1850-41.6 | (ISO 9141) J1850-41.6 | J1850-41.6 | (ISO 9141) J1850-41.6 5% CAN | (ISO 9141) J1850-41.6 50% CAN | J1850-41.6 85% CAN | J1850-41.6 90% CAN | CAN | CAN | CAN |
| GM Group | J1850-10.4 ISO 9141 | J1850-10.4 ISO 9141 | J1850-10.4 ISO 9141 | J1850-10.4 ISO 9141 | J1850-10.4 ISO 9141 | J1850-10.4 ISO 9141 | J1850-10.4 ISO 9141 | J1850-10.4 ISO 9141 KWP2000 CAN | 80% J1850-10.4 15% CAN 5% KWP2000 | 55% J1850-10.4 40% CAN 5% KWP2000 | 25% J1850-10.4 70% CAN 5% KWP2000 | 25% J1850-10.4 70% CAN 5% KWP2000 | CAN | CAN |
| Honda/Acura (29 bit CAN) | ISO 9141 | ISO 9141 | ISO 9141 | ISO 9141 | ISO 9141 | ISO 9141 | ISO9141/2 | ISO 9141 KWP 2000 | ISO 9141/2 | ISO 9141 | 70% ISO 9141 30% CAN | 40% ISO 9141/2 60% CAN | CAN | CAN |
| Hummer | | | | | | | | J1850-10.4 | J1850-10.4 | J1850-10.4 | J1850-10.4 | J1850-10.4 | | |
| Hyundai | ISO 9141 | ISO 9141 | ISO 9141 | KWP2000 Fast | ISO 9141 KWP2000 Fast | ISO 9141 KWP2000 Fast | ISO 9141 KWP2000 Fast | ISO 9141 KWP2000 Fast | ISO 9141 KWP2000 Fast | ISO 9141 KWP2000 Fast | 9141, KWP Fast CAN | 9141, KWP Fast CAN | KWP 2000 Fast CAN | CAN |
| Jaguar | ISO 9141 | ISO 9141 | ISO 9141 | ISO 9141, 41.6 | ISO 9141, 41.6 | ISO 9141, 41.6 | ISO 9141, 41.6 | ISO 9141, 41.6 | ISO 9141, 41.6 | ISO 9141, 41.6 | ISO 9141, 41.6, CAN | 41.6, CAN | CAN | CAN |
| Jeep | ISO 9141 | ISO 9141 | ISO 9141 | 9141, J1850-10.4 | 9141, J1850-10.4 | 9141, J1850-10.4 | 9141, J1850-10.4 | 9141, J1850-10.4 | 9141, 10.4, CAN | 9141, 10.4, CAN | ISO 9141, CAN | 9141, CAN | CAN | CAN |
| KIA | ISO 9141 | ISO 9141 | ISO 9141 | ISO 9141 | ISO 9141 | ISO 9141 KWP2000 | ISO 9141 KWP2000 | ISO 9141 KWP2000 | ISO 9141 KWP2000 | ISO 9141 KWP2000 | 9141, KWP Fast, CAN | 9141, KWP Fast, CAN | CAN | CAN |
| Lada | | | | | | ISO 9141 | ISO 9141 | ISO 9141 | ISO 9141 | 9141, KWP Fast | CAN | CAN | CAN | CAN |
| Lancia | | | | | ISO 9141 KWP 2000 Slow | ISO 9141 KWP 2000 Slow | KWP2000 F/S | KWP2000 Fast | KWP2000 Fast | KWP2000 Fast | KWP2000 Fast | CAN KWP2000 Fast | CAN KWP2000 Fast | CAN KWP2000 Fast |
| Land Rover | ISO 9141 | ISO 9141 | ISO 9141 | ISO 9141 | ISO 9141 | ISO 9141 | ISO 9141 CAN | ISO 9141 CAN | ISO 9141 CAN | CAN | CAN | CAN | CAN | CAN |
| Lexus | J1850-41.6 | J1850-10.4 ISO 9141 | J1850-10.4 ISO 9141 | J1850-10.4 ISO 9141 | ISO 9141 | ISO 9141 | ISO 9141 | ISO 9141 | ISO 9141 CAN | ISO 9141 CAN | ISO 9141 CAN | CAN | CAN | CAN |
| Lotus | No OBDII | No OBDII | No OBDII | No OBDII | No OBDII | ISO 9141/1 | ISO 9141/0 | ISO 9141/1 | ISO 9141/2 | ISO 9141/2 | ISO 9141/2 KWP2000 Fast | ISO 9141/2 KWP2000 Fast | 9141/2, CAN KWP2000 Fast | 9141/2, CAN KWP2000 Fast |
| Maserati | | | | | | KWP 2000 Fast | ISO 9141/1 | | | | ISO 9141/1 | CAN | CAN | CAN |

PRILOG A: Korišteni OBDII protokoli prema proizvođaču i godini (2/2)

| Proizvođač | 1996 | 1997 | 1998 | 1999 | 2000 | 2001 | 2002 | 2003 | 2004 | 2005 | 2006 | 2007 | 2008 | 2009 |
|--|------------|------------------------|------------------------|------------------------|---------------------|---------------------|---------------------|-------------------------|---------------------------------|-----------------------------------|-----------------------------------|-----------------------------------|---------------------|----------------------|
| Mazda | ISO 9141 | ISO 9141 | ISO 9141 | ISO 9141 | ISO 9141 | ISO 9141 | ISO 9141 | 25% CAN 75% ISO 9141 | 60% CAN 40% ISO 9141 | 60% CAN 40% ISO 9141 | CAN | CAN | CAN | CAN |
| Mercedes | ISO 9141 | ISO 9141 | ISO 9141 | ISO 9141 | ISO 9141 KWP2000 | ISO 9141 KWP2000 | ISO 9141 KWP2000 | KWP2000 | KWP2000 | KWP2000 CAN | KWP2000 CAN | KWP2000 CAN | CAN | CAN |
| MG | | | | | | ISO 9141 | ISO 9141 | ISO 9141 | ISO 9141 | ISO 9141 | | | | |
| Mini | ISO 9141 | ISO 9141 | ISO 9141 | ISO 9141 | ISO 9141 | ISO 9141 | ISO 9141 | ISO 9141/2 | ISO 9141/2 | ISO 9141/2 | ISO 9141/2 CAN | ISO 9141/2 CAN | CAN | CAN |
| Mitsubishi | ISO 9141 | ISO 9141 | ISO 9141 | ISO 9141 | ISO 9141 | ISO 9141 | ISO 9141 | ISO 9141 | ISO 9141 | ISO 9141 | CAN | CAN | CAN | CAN |
| Nissan/Infiniti | ISO 9141 | ISO 9141 | ISO 9141 | ISO 9141 | ISO 9141 | ISO 9141 | ISO 9141, KWP F | ISO 9141, KWP F | ISO 9141, KWP F | 9141, KWP, CAN | 9141, KWP, CAN | 9141, KWP, CAN | 9141, KWP F, CAN | 9141, KWP F, CAN |
| Opel/Vauxhall | ISO 9141 | ISO 9141 | ISO 9141 | ISO 9141 | ISO 9141 | ISO 9141 | ISO 9141, CAN | 9141, KWP, CAN | 9141, KWP, CAN | 9141, KWP, CAN | 9141, KWP, CAN | 9141, KWP, CAN | KWP, CAN | CAN |
| Peugeot | | | ISO 9141 | ISO 9141 | KWP, 9141 | KWP, 9141 | KWP, 9141 | KWP, 9141 | KWP, 9141 | KWP, 9141 | KWP, 9141, CAN | KWP, 9141, CAN | KWP 2000, CAN | KWP 2000, CAN |
| Porsche | ISO 9141 | ISO 9141 | ISO 9141 | ISO 9141 | ISO 9141 | ISO 9141 | ISO 9141 | ISO 9141 | ISO 9141/2 | ISO 9141/2 | ISO 9141/2 | ISO 9141/2 CAN | ISO 9141/2 CAN | ISO 9141/2 CAN |
| Renault | | | ISO 9141 | ISO 9141 | ISO 9141 | ISO 9141 | ISO 9141 | KWP, 9141 | KWP, CAN | CAN | CAN | CAN | CAN | CAN |
| Rolls Royce | ISO 9141 | ISO 9141 | ISO 9141 | ISO 9141 | ISO 9141 | ISO 9141 | ISO 9141 | ISO 9141 | KWP 2000 | KWP 2000 | KWP 2000 | CAN KWP2000 | CAN | CAN |
| Rover | | | | | ISO 9141 | ISO 9141 | ISO 9141 | ISO 9141 | ISO 9141 | ISO 9141, CAN | CAN | CAN | CAN | CAN |
| Saab | | | ISO 9141 | ISO 9141 | ISO 9141 | ISO 9141 | ISO 9141 | KWP, 9141, CAN | KWP, 9141, CAN | CAN | CAN | CAN | CAN | CAN |
| Seat KW 1281 - do 2006. g. | | ISO 9141 | ISO 9141 | ISO 9141 | ISO 9141 | ISO 9141 | ISO 9141 KWP2000 | ISO 9141 KWP2000 | CAN ISO 9141 KWP2000 Slow | ISO 9141/2 KWP2000 Slow CAN | ISO 9141/2 KWP2000 Slow CAN | ISO 9141/2 KWP2000 Slow CAN | CAN KWP2000 Slow | CAN |
| Skoda KW 1281 - do 2001. g. | | | | ISO 9141 | ISO 9141 | ISO 9141 | ISO 9141 KWP2000 | ISO 9141 KWP2000 | ISO 9141 KWP2000 Slow | ISO 9141/2 KWP2000 CAN | ISO 9141/2 KWP2000 Slow CAN | ISO 9141/2 KWP2000 Slow CAN | CAN KWP2000 Slow | CAN KWP 2000 Slow |
| Smart | | | | | | ISO 9141 | ISO 9141 | ISO 9141, KWP | ISO 9141, KWP | ISO 9141, KWP | 9141, KWP, CAN | CAN | CAN | CAN |
| Subaru | ISO 9141 | ISO 9141 | ISO 9141 | ISO 9141 | ISO 9141 | ISO 9141 | ISO 9141 | ISO 9141 KWP2000 | ISO 9141 KWP2000 | KWP 2000 | CAN | CAN | CAN | CAN |
| Suzuki | ISO 9141 | ISO 9141 | ISO 9141 | ISO 9141 | ISO 9141 | ISO 9141 KWP2000 | ISO 9141 KWP2000 | ISO 9141 KWP2000 | ISO 9141 KWP2000 | ISO 9141 KWP2000 | ISO 9141 KWP2000 | CAN | CAN | CAN |
| Toyota | J1850-10.4 | J1850-10.4 ISO9141 | J1850-10.4 ISO9141 | J1850-10.4 ISO9141 | ISO 9141 | ISO 9141 | ISO 9141 | ISO 9141 | ISO 9141 CAN | ISO 9141 CAN | ISO 9141 CAN | ISO 9141 CAN | CAN | CAN |
| Volkswagen KW 1281 - do 2009. g. KW 2000 - do 2009. g. | ISO 9141 | ISO 9141 | ISO 9141 | ISO 9141 | ISO 9141 | ISO 9141 | ISO 9141 KWP2000 | ISO 9141 KWP2000 | ISO 9141 KWP2000 Slow | ISO 9141/2 KWP2000 Slow CAN | ISO 9141/2 KWP2000 Slow CAN | ISO 9141/2 KWP2000 Slow CAN | CAN | CAN |
| Volvo (11/29-bit) | ISO 9141 | ISO 9141 | ISO 9141 | ISO 9141 | ISO 9141 | ISO 9141 | ISO 9141 | ISO 9141 | 90% ISO 9141 10% CAN | 5% ISO 9141 95% CAN | CAN | CAN | CAN | CAN |
| Isuzu | J1850-10.4 | J1850-10.4 | J1850-10.4 | J1850-10.4 | J1850-10.4 | J1850-10.4 | J1850-10.4 | J1850-10.4 | ISO 9141, 10.4 | ISO 9141, 10.4 | ISO 9141, 10.4 | CAN | CAN | CAN |
| Daewoo | | | ISO 9141 | ISO 9141 | ISO 9141 | 9141, KWP Fast | 9141, KWP Fast | KWP 2000 Fast | KWP 2000 Fast | KWP 2000 Fast | KWP 2000 Fast | | | |
| Alpina | ISO 9141 | ISO 9141 | ISO 9141 | ISO 9141 | ISO 9141 | ISO 9141 | ISO 9141 | ISO 9141 KWP 2000 | ISO 9141 KWP 2000 | ISO 9141 KWP 2000 | ISO 9141 KWP 2000 | KWP 2000 | KWP 2000 | |
| Scion | J1850-10.4 | ISO 9141 J1850-10.4 | ISO 9141 J1850-10.4 | ISO 9141 J1850-10.4 | ISO 9141 | ISO 9141 | ISO 9141 | ISO 9141 | ISO 9141 CAN | ISO 9141 CAN | ISO 9141 CAN | ISO 9141 CAN | CAN | CAN |
| Buick | J1850-10.4 | J1850-10.4 | J1850-10.4 | | | | J1850-10.4 | J1850-10.4 | | | CAN | CAN | CAN | CAN |

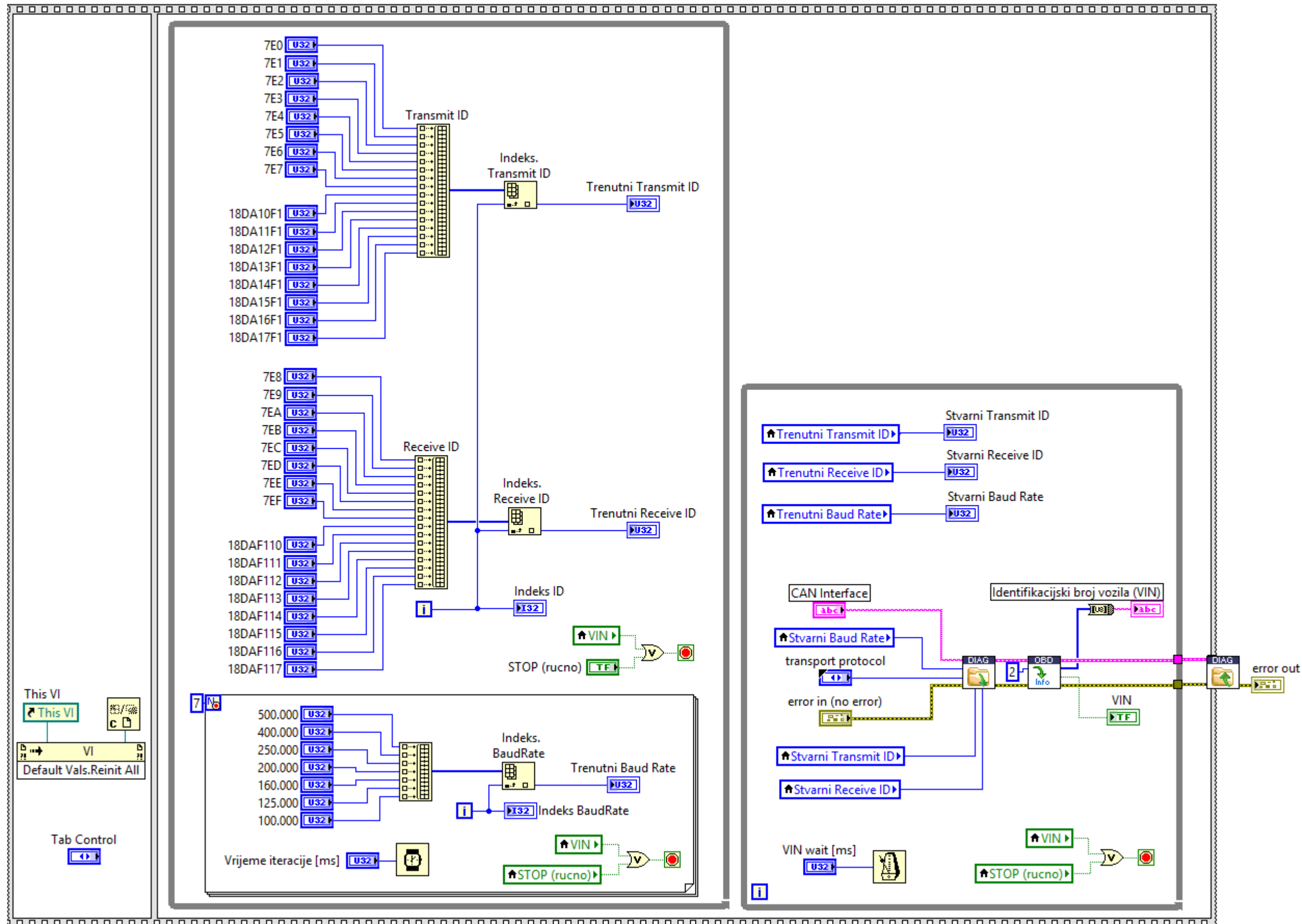
Izvorni link: https://www.google.hr/url?sa=t&rct=j&q=&esrc=s&source=web&cd=4&cad=rja&uact=8&ved=0C0UQFjAD&url=http%3A%2F%2Fwww.me-mo-tec.de%2Fcontent%2Fdownload.aspx%3Ffile%3D349&ei=qW8XV2fKH8TPaL3bgcgB&usg=AFQjCNEeCWyrjHOJL_W2X6DbQ-F_u4qJNg&bvm=bv.89381419,d.d2s

Nadograđeno (29.3.2015.) prema: <http://www.obdtester.com/carinfo/>
http://www.blafusel.de/obd/obd2_scanned.php
<http://www.outilsobdfacile.com/vehicle-list-compatible-obd2.php>

NAPOMENE: Podaci su kvalitativni i ne treba ih generalizirati!

Protokol naveden u jednom polju ne mora se nužno odnositi na sve modele vozila promatranog proizvođača za dotičnu godinu - neki modeli vozila su možda u manjoj mjeri koristila još neki protokol. Tablica je podložna promjenama.

PRILOG B1: Skripta za automatsko određivanje početnih parametara komunikacije s vozilom i VIN oznake vozila (fizičko adresiranje - blok dijagram)



PRILOG B1: Skripta za automatsko određivanje početnih parametara komunikacije s vozilom i VIN oznake vozila (fizičko adresiranje – „Front Panel“)

Tab Control

Inicijalizacija Indikatori i komande **STOP (rucno)**

| 11-bit CAN fizicki Transmit ID | 29-bit CAN fizicki Transmit ID (samo za Engine Control Module) | Vrijeme iteracije [ms] |
|--------------------------------|---|------------------------|
| 7E0 hex | 18DA10F1 hex | 1000 |
| 7E1 hex | 18DA11F1 hex | VIN wait [ms] |
| 7E2 hex | 18DA12F1 hex | 50 |
| 7E3 hex | 18DA13F1 hex | |
| 7E4 hex | 18DA14F1 hex | |
| 7E5 hex | 18DA15F1 hex | |
| 7E6 hex | 18DA16F1 hex | |
| 7E7 hex | 18DA17F1 hex | |

| 11-bit CAN fizicki Receive ID | 29-bit CAN fizicki Receive ID | CAN BaudRate [kbit/s] |
|-------------------------------|-------------------------------|-----------------------|
| 7E8 hex | 18DAF110 hex | 500000 |
| 7E9 hex | 18DAF111 hex | 400000 |
| 7EA hex | 18DAF112 hex | 250000 |
| 7EB hex | 18DAF113 hex | 200000 |
| 7EC hex | 18DAF114 hex | 160000 |
| 7ED hex | 18DAF115 hex | 125000 |
| 7EE hex | 18DAF116 hex | 100000 |
| 7EF hex | 18DAF117 hex | |

NAPOMENE:

Za vecinu vozila: Baud Rate=500kbit/s ; CAN sustav=11-bit
 Honda, Land Rover, Volvo, Fiat: 11/29-bit CAN sustav
 Baud Rate=250 kbit/s (11 i 29 bit) - komunalna i uslužna vozila, Volvo

Tab Control

Inicijalizacija Indikatori i komande **STOP (rucno)**

VIN Identifikacijski broj vozila (VIN)

CAN Interface: CAN0 transport protocol: ISO TP - Normal

error in (no error)
 status: code: 0
 source:

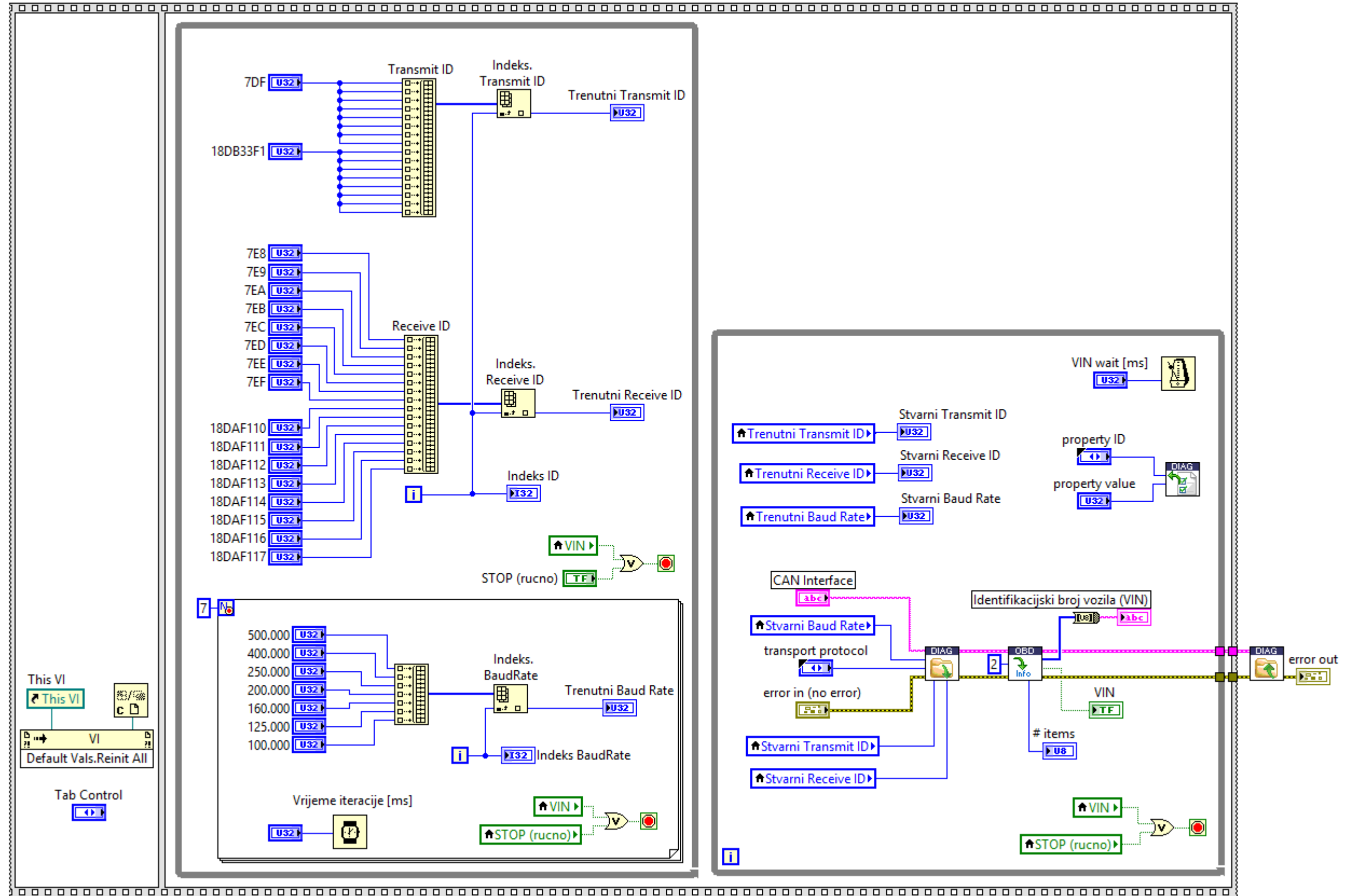
Trenutni Transmit ID: 0 Indeks ID: 0 Stvarni Transmit ID: 0

Trenutni Receive ID: 0 Stvarni Receive ID: 0

Trenutni Baud Rate: 0 Indeks BaudRate: 0 Stvarni Baud Rate: 0

error out
 status: code: 0
 source:

PRILOG B2: Skripta za automatsko određivanje početnih parametara komunikacije s vozilom i VIN oznake vozila (funkcionalno adresiranje - blok dijagram)



PRILOG B2: Skripta za automatsko određivanje početnih parametara komunikacije s vozilom i VIN oznake vozila (funkcionalno adresiranje – „Front Panel“)

Tab Control

Inicijalizacija Indikatori i komande **STOP (rucno)**

11-bit CAN funkc. Transmit ID **29-bit CAN funkc. Transmit ID**

7DF hex 18DB33F1 hex

11-bit CAN fizicki Receive ID **29-bit CAN fizicki Receive ID**

| | |
|---------|--------------|
| 7E8 hex | 18DAF110 hex |
| 7E9 hex | 18DAF111 hex |
| 7EA hex | 18DAF112 hex |
| 7EB hex | 18DAF113 hex |
| 7EC hex | 18DAF114 hex |
| 7ED hex | 18DAF115 hex |
| 7EE hex | 18DAF116 hex |
| 7EF hex | 18DAF117 hex |

Vrijeme iteracije [ms] 1000

VIN wait [ms] 50

CAN BaudRate [kbit/s]

500000

400000

250000

200000

160000

125000

100000

items

1

NAPOMENE:

Za vecinu vozila: Baud Rate=500kbit/s ; CAN sustav=11-bit

Honda, Land Rover, Volvo, Fiat: 11/29-bit CAN sustav

Baud Rate=250 kbit/s (11 i 29 bit) - komunalna i uslužna vozila, Volvo

Tab Control

Inicijalizacija Indikatori i komande **STOP (rucno)**

VIN Identifikacijski broj vozila (VIN)

CAN Interface transport protocol

CAN0 ISO TP - Normal

property ID property value

Timeout CF (Cr) 2000

Trenutni Transmit ID **Stvarni Transmit ID**

7DF 7DF

Indeks ID 0

Trenutni Receive ID **Stvarni Receive ID**

7E8 7E8

Trenutni Baud Rate Indeks BaudRate **Stvarni Baud Rate**

500000 0 500000

error in (no error)

status code

✓ 0

source

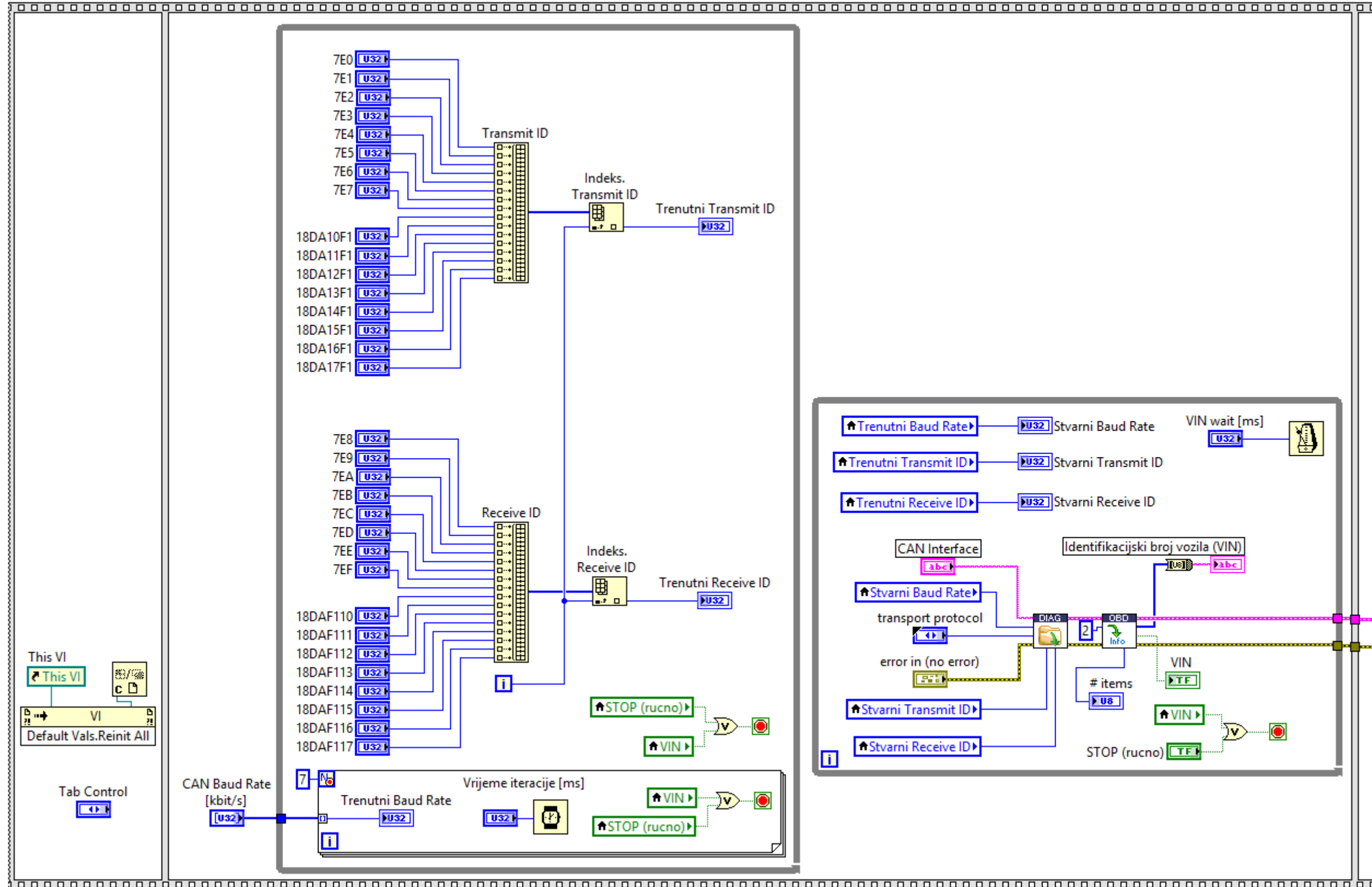
error out

status code

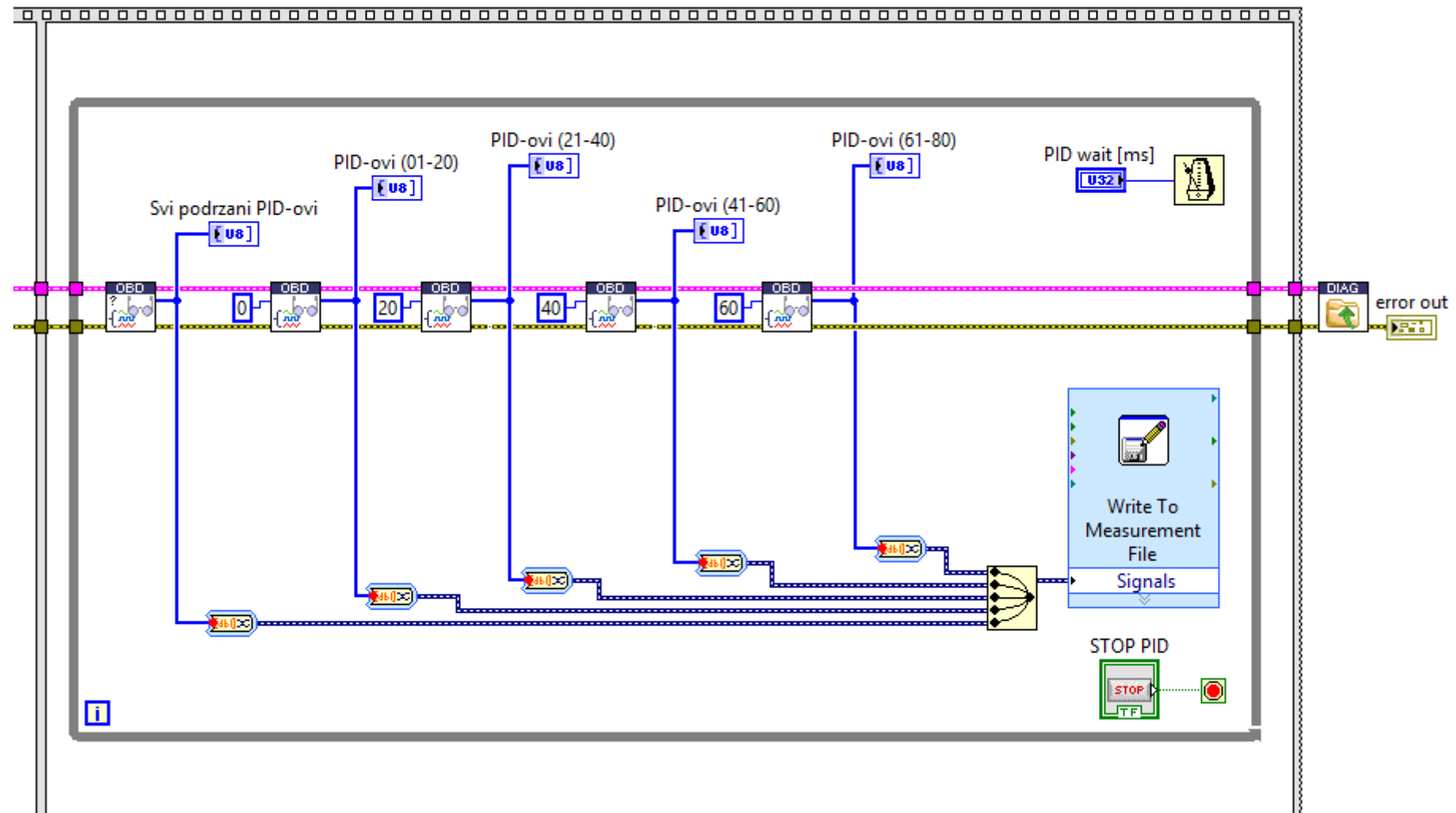
✓ 0

source

PRILOG C1: Skripta za očitavanje, ispis i pohranu dostupnih PID-ova s vozila (fizičko adresiranje - blok dijagram 1/4)

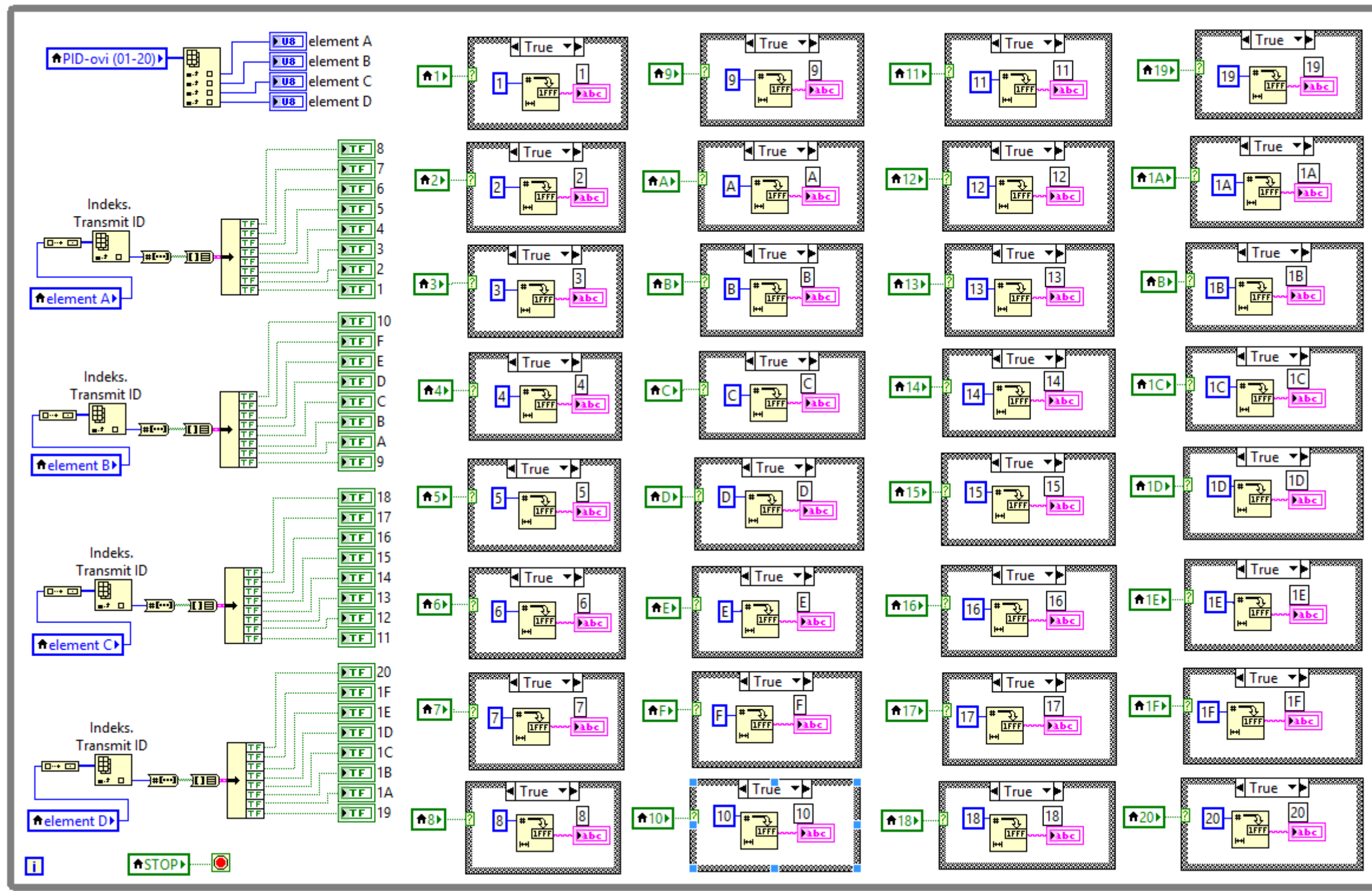


PRILOG C1: Skripta za očitavanje, ispis i pohranu dostupnih PID-ova s vozila (fizičko adresiranje - blok dijagram 2/4)



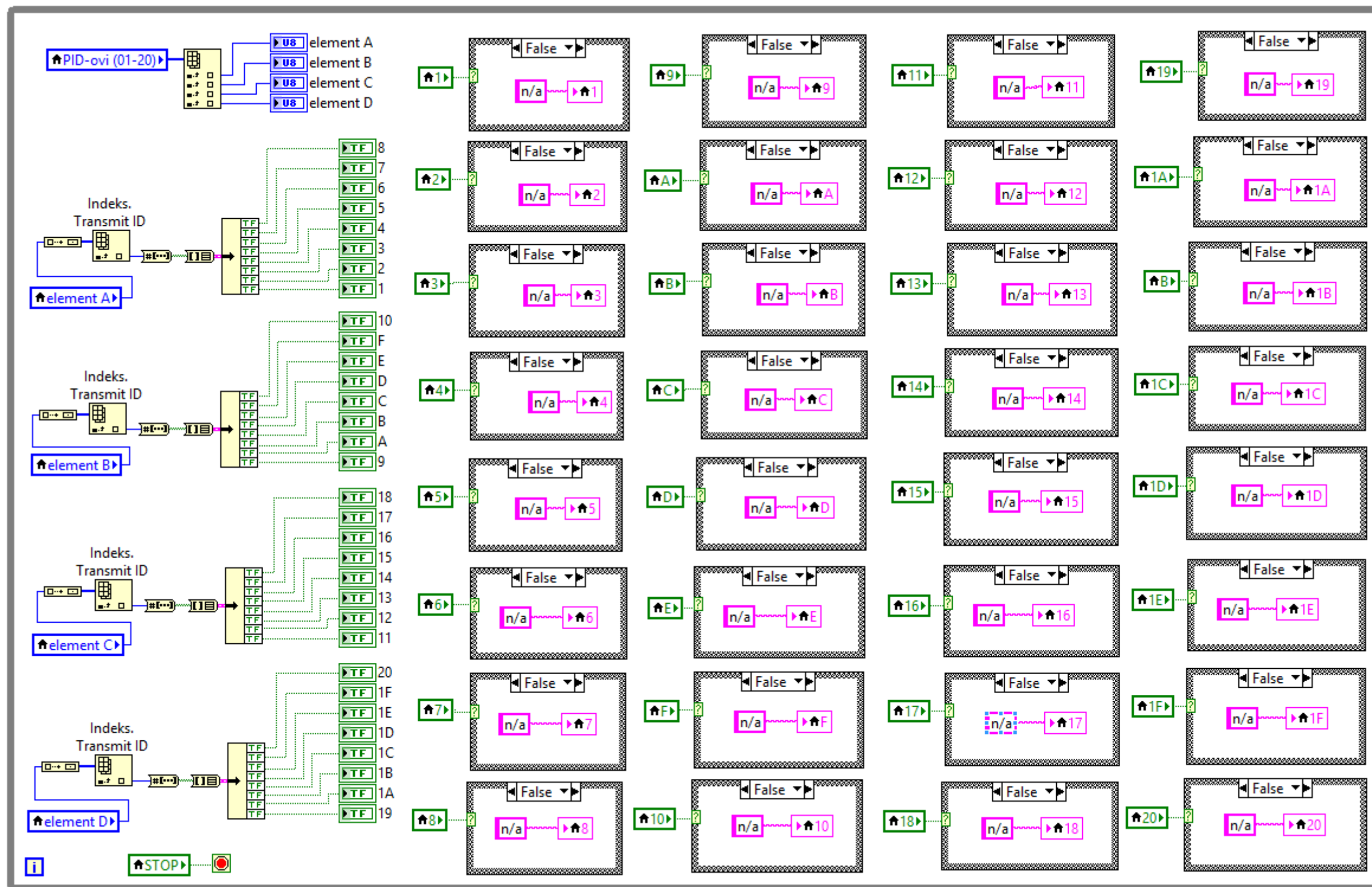
PRILOG C1: Skripta za očitavanje, ispis i pohranu dostupnih PID-ova s vozila (fizičko adresiranje - blok dijagram 3/4)

- za PID-ove: od 21_{hex} do 40_{hex}, od 41_{hex} do 60_{hex} i od 61_{hex} do 80_{hex} napravljene su skripte analogne ovoj



PRILOG C1: Skripta za očitavanje, ispis i pohranu dostupnih PID-ova s vozila (fizičko adresiranje - blok dijagram 4/4)

- za PID-ove: od 21_{hex} do 40_{hex}, od 41_{hex} do 60_{hex} i od 61_{hex} do 80_{hex} napravljene su skripte analogne ovoj



PRILOG C1: Skripta za očitavanje, ispis i pohranu dostupnih PID-ova s vozila (fizičko adresiranje – „Front Panel“ 1/3)

Tab Control

Inicijalizacija | Indikatori i komande | Svi podržani PID-ovi (hex) | **STOP (rucno)**

11-bit CAN fizicki Transmit ID

- 7E0
- 7E1
- 7E2
- 7E3
- 7E4
- 7E5
- 7E6
- 7E7

29-bit CAN fizicki Transmit ID (samo za Engine Control Module)

- 18DA10F1
- 18DA11F1
- 18DA12F1
- 18DA13F1
- 18DA14F1
- 18DA15F1
- 18DA16F1
- 18DA17F1

11-bit CAN fizicki Receive ID

- 7E8
- 7E9
- 7EA
- 7EB
- 7EC
- 7ED
- 7EE
- 7EF

29-bit CAN fizicki Receive ID (samo za Engine Control Module)

- 18DAF110
- 18DAF111
- 18DAF112
- 18DAF113
- 18DAF114
- 18DAF115
- 18DAF116
- 18DAF117

CAN Baud Rate [kbit/s]

- 500000
- 400000
- 250000
- 200000
- 160000
- 125000
- 100000

Vrijeme iteracije [ms]

VIN wait [ms]

PID wait [ms]

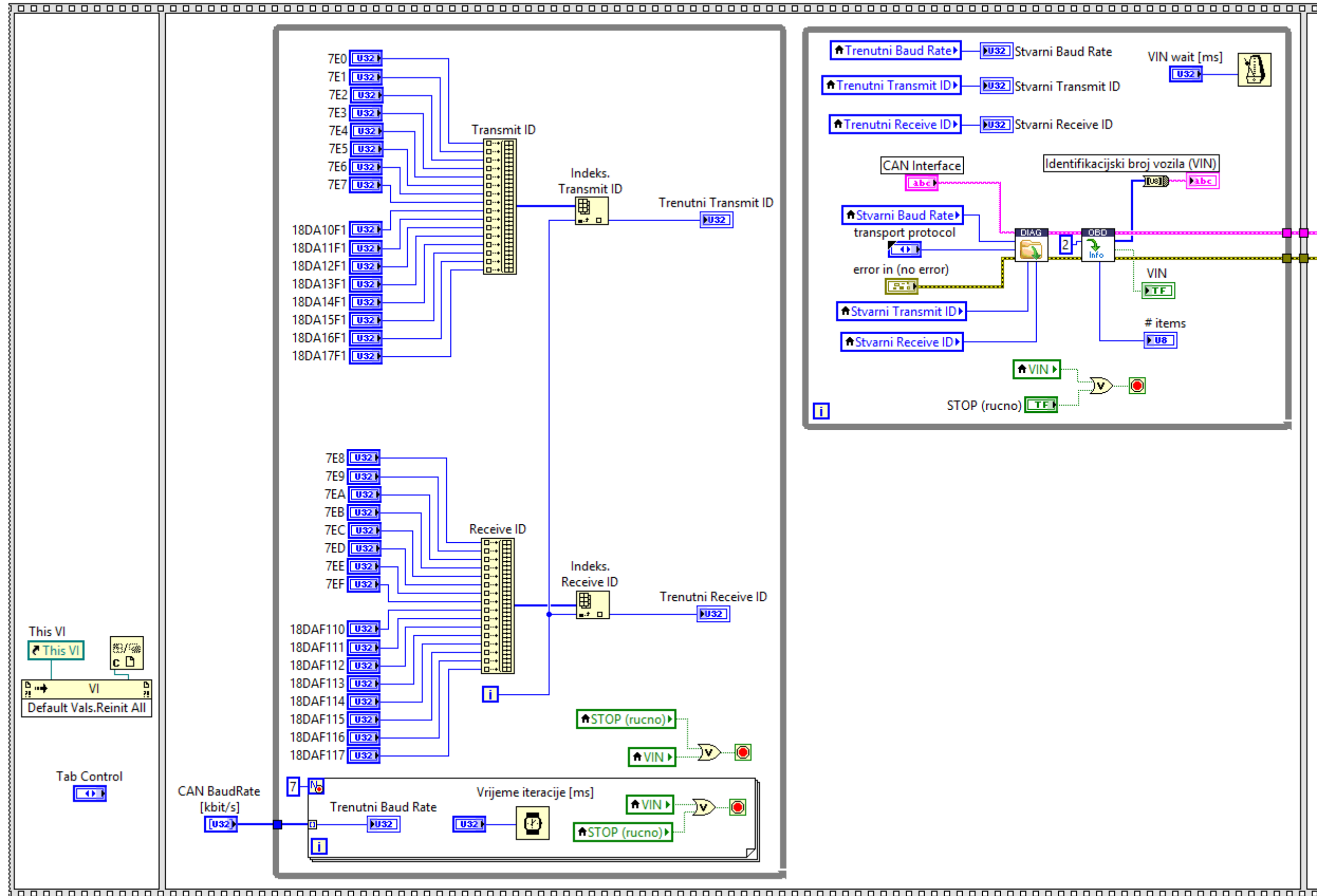
NAPOMENE:

Za većinu vozila: Baud Rate=500kbit/s ; CAN sustav=11-bit

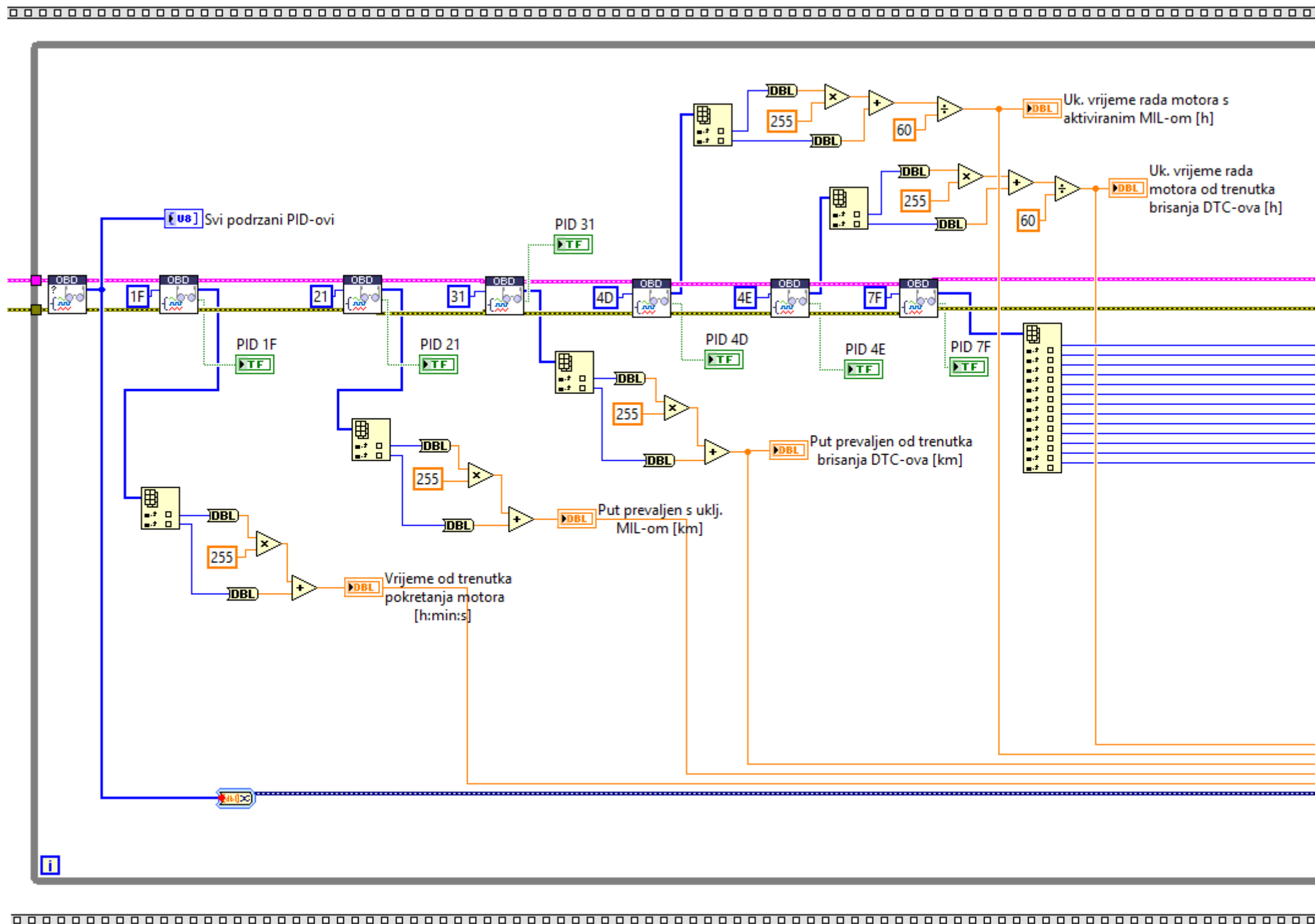
Honda, Land Rover, Volvo,Fiat: 11/29-bit CAN sustav

Baud Rate=250 kbit/s (11 i 29 bit) - komunalna i uslužna vozila, Volvo

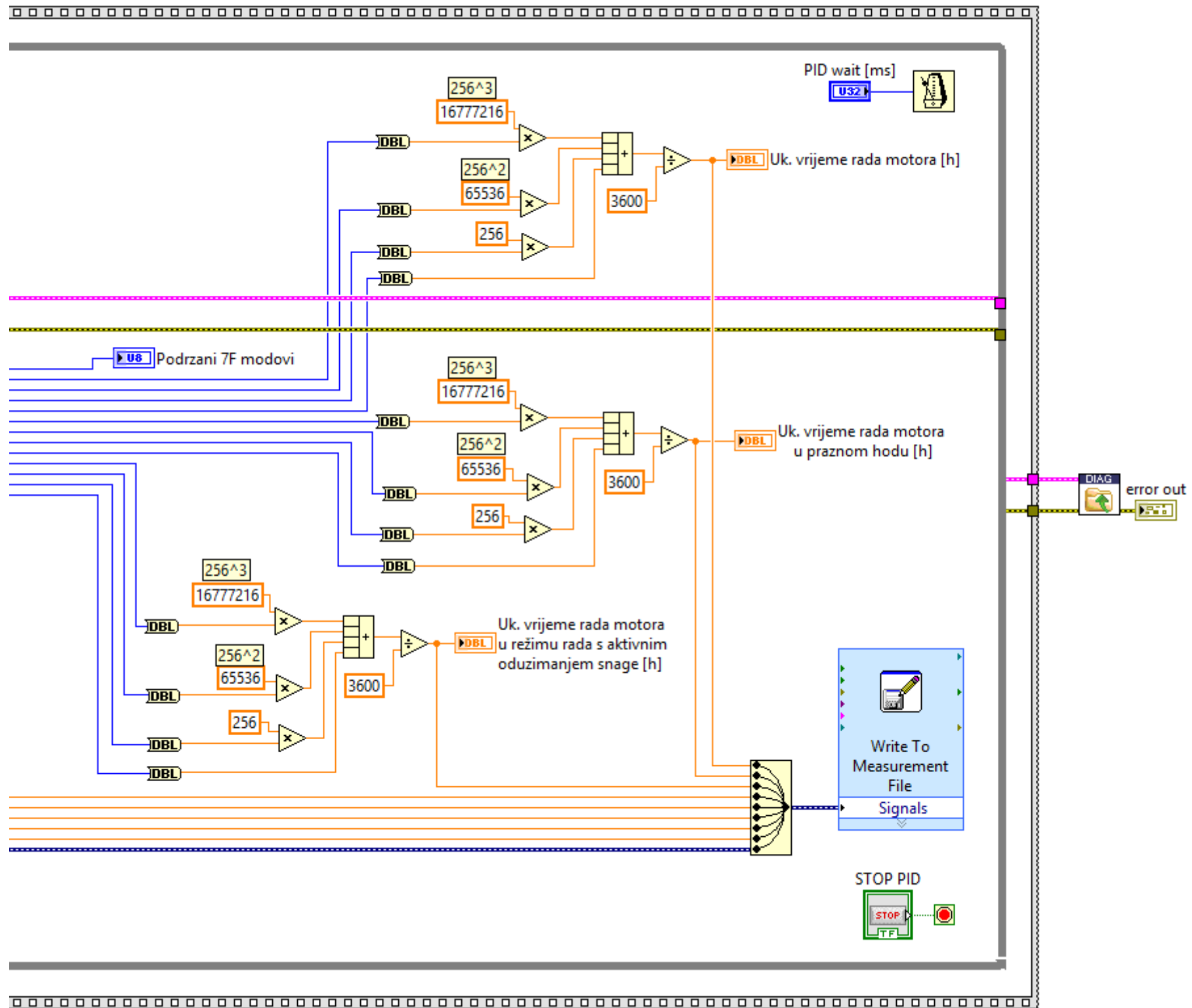
PRILOG D: Skripta za očitavanje, ispis i pohranu vrijednosti dostupnih PID-ova s vozila (fizičko adresiranje - blok dijagram 1/3)



PRILOG D: Skripta za očitavanje, ispis i pohranu vrijednosti dostupnih PID-ova s vozila (fizičko adresiranje - blok dijagram 2/3)



PRILOG D: Skripta za očitavanje, ispis i pohranu vrijednosti dostupnih PID-ova s vozila (fizičko adresiranje - blok dijagram 3/3)



PRILOG D: Skripta za očitavanje, ispis i pohranu vrijednosti dostupnih PID-ova s vozila (fizičko adresiranje – „Front Panel“ 1/2)

Tab Control

Inicijalizacija | Indikatori i komande | **STOP (ručno)**

Vrijeme iteracije [ms] VIN wait [ms] PID wait [ms]

| 11-bit CAN fizicki Transmit ID | 29-bit CAN fizicki Transmit ID (samo za Engine Control Module) | CAN BaudRate [kbit/s] |
|--------------------------------------|---|-------------------------------------|
| <input type="text" value="7E0"/> hex | <input type="text" value="18DA10F1"/> hex | <input type="text" value="500000"/> |
| <input type="text" value="7E1"/> hex | <input type="text" value="18DA11F1"/> hex | <input type="text" value="400000"/> |
| <input type="text" value="7E2"/> hex | <input type="text" value="18DA12F1"/> hex | <input type="text" value="250000"/> |
| <input type="text" value="7E3"/> hex | <input type="text" value="18DA13F1"/> hex | <input type="text" value="200000"/> |
| <input type="text" value="7E4"/> hex | <input type="text" value="18DA14F1"/> hex | <input type="text" value="160000"/> |
| <input type="text" value="7E5"/> hex | <input type="text" value="18DA15F1"/> hex | <input type="text" value="125000"/> |
| <input type="text" value="7E6"/> hex | <input type="text" value="18DA16F1"/> hex | <input type="text" value="100000"/> |
| <input type="text" value="7E7"/> hex | <input type="text" value="18DA17F1"/> hex | |

| 11-bit CAN fizicki Receive ID | 29-bit CAN fizicki Receive ID (samo za Engine Control Module) |
|--------------------------------------|--|
| <input type="text" value="7E8"/> hex | <input type="text" value="18DAF110"/> hex |
| <input type="text" value="7E9"/> hex | <input type="text" value="18DAF111"/> hex |
| <input type="text" value="7EA"/> hex | <input type="text" value="18DAF112"/> hex |
| <input type="text" value="7EB"/> hex | <input type="text" value="18DAF113"/> hex |
| <input type="text" value="7EC"/> hex | <input type="text" value="18DAF114"/> hex |
| <input type="text" value="7ED"/> hex | <input type="text" value="18DAF115"/> hex |
| <input type="text" value="7EE"/> hex | <input type="text" value="18DAF116"/> hex |
| <input type="text" value="7EF"/> hex | <input type="text" value="18DAF117"/> hex |

NAPOMENE:
Za većinu vozila: Baud Rate=500kbit/s ; CAN sustav=11-bit
Honda, Land Rover, Volvo,Fiat: 11/29-bit CAN sustav
Baud Rate=250 kbit/s (11 i 29 bit) - komunalna i uslužna vozila, Volvo

PRILOG D: Skripta za očitavanje, ispis i pohranu vrijednosti dostupnih PID-ova s vozila (fizičko adresiranje – „Front Panel“ 2/2)

Tab Control

Inicijalizacija Indikatori i komande **STOP (rucno)**

VIN Identifikacijski broj vozila (VIN) CAN Interface transport protocol # items **STOP PID**

Traženje kombinacije za ispitivano vozilo

Trenutni Transmit ID

Trenutni Receive ID

Trenutni Baud Rate

Pogodena kombinacija ispitivanog vozila

Stvarni Transmit ID

Stvarni Receive ID

Stvarni Baud Rate

Svi podržani PID-ovi

| error in (no error) | error out |
|-------------------------------------|-------------------------------------|
| status | status |
| code | code |
| <input checked="" type="checkbox"/> | <input checked="" type="checkbox"/> |
| <input type="text" value="0"/> | <input type="text" value="0"/> |
| source | source |
| <input type="text"/> | <input type="text"/> |

PID 1F Vrijeme od trenutka pokretanja motora [h:min:s]

PID 21 Put prevaljen s uklj. MIL-om [km]

PID 31 Put prevaljen od trenutka brisanja DTC-ova [km]

PID 4D Uk. vrijeme rada motora s aktiviranim MIL-om [h]

PID 4E Uk. vrijeme rada motora od trenutka brisanja DTC-ova [h]

PID 7F Podržani 7F modovi Uk. vrijeme rada motora [h] Uk. vrijeme rada motora u praznom hodu [h] Uk. vrijeme rada motora u režimu rada s aktivnim oduzimanjem snage [h]

Prilog E1: Jednadžbe za određivanje emisijskih faktora „vrućih“ emisija CO, HC, NO_x, i PM za osobna benzinska vozila (EURO2...EURO6)

| | | |
|---|------|-------------------------------|
| <i>Euro 2 and later</i> | | V - Mean Vehicle speed [km/h] |
| <u>Hot emissions</u> | | |
| $EF = (a + c \times V + e \times V^2) / (1 + b \times V + d \times V^2)$ | (25) | |
| $EF = a \times V^5 + b \times V^4 + c \times V^3 + d \times V^2 + e \times V + f$ | (26) | |
| $EF = (a + c \times V + e \times V^2 + f / V) / (1 + b \times V + d \times V^2)$ | (27) | |
| $EF = a \times V^b + c \times V^d$ | (28) | |

| Pollutant or FC | Emission Standard | Engine capacity | Eq. Nb. | Speed Range (km/h) | R ² | a | b | c | d | e | f | |
|-----------------|-------------------|-----------------|-----------|--------------------|--------------------|--------------|--------------|----------------|-----------|-----------|-----------|--|
| CO | Euro 2 | All>0.8 l | (25) | 10-130 | 0.97 | 6.05E+01 | 3.50E+00 | 1.52E-01 | -2.52E-02 | -1.68E-04 | | |
| | Euro 3 | All>0.8 l | | 10-130 | 0.97 | 7.17E+01 | 3.54E+01 | 1.14E+01 | -2.48E-01 | | | |
| | Euro 4 | All | | 10-130 | 0.93 | 1.36E-01 | -1.41E-02 | -8.91E-04 | 4.99E-05 | | | |
| | Euro 5 | All | (26) | 5-130 | 0.840 | -1.35E-10 | 7.86E-08 | -1.22E-05 | 7.75E-04 | -1.97E-02 | 3.98E-01 | |
| | Euro 6 | All | | 5-130 | 0.886 | -6.50E-11 | 4.78E-08 | -7.79E-06 | 5.06E-04 | -1.38E-02 | 3.54E-01 | |
| | Euro 6c | All | | 5-130 | 0.901 | -4.42E-11 | 4.04E-08 | -6.73E-06 | 4.34E-04 | -1.17E-02 | 3.38E-01 | |
| HC | Euro 2 | All>0.8 l | (25) | 10-130 | 0.95 | 4.11E+06 | 1.66E+06 | -1.45E+04 | -1.03E+04 | | | |
| | Euro 3 | All>0.8 l | | 10-130 | 0.88 | 5.57E-02 | 3.65E-02 | -1.10E-03 | -1.88E-04 | 1.25E-05 | | |
| | Euro 4 | All | | 10-130 | 0.10 | 1.18E-02 | | -3.47E-05 | | 8.84E-07 | | |
| | Euro 5 | All | (28) | 5-130 | 0.876 | 2.87E-16 | 6.43E+00 | 2.17E-02 | -3.42E-01 | 0.00 | 0.00 | |
| | Euro 6 | All | (26) | 5-130 | 0.737 | -1.73E-12 | 7.45E-10 | -9.59E-08 | 5.32E-06 | -1.61E-04 | 8.98E-03 | |
| | Euro 6c | All | | 5-130 | 0.685 | 4.44E-13 | -1.80E-10 | 5.08E-08 | -5.31E-06 | 1.91E-04 | 5.30E-03 | |
| NO _x | Euro 2 | All>0.8 l | (25) | 10-130 | 0.52 | 2.84E-01 | -2.34E-02 | -8.69E-03 | 4.43E-04 | 1.14E-04 | | |
| | Euro 3 | All>0.8 l | | 10-130 | 0.80 | 9.29E-02 | -1.22E-02 | -1.49E-03 | 3.97E-05 | 6.53E-06 | | |
| | Euro 4 | All | | 10-130 | 0.71 | 1.06E-01 | | -1.58E-03 | | 7.10E-06 | | |
| | Euro 5 | All | (27) | 5-130 | 0.980 | 1.89E-01 | 1.57E+00 | 8.15E-02 | 2.73E-02 | -2.49E-04 | -2.68E-01 | |
| | Euro 6 | All | | 5-130 | 0.978 | 4.74E-01 | 5.62E+00 | 3.41E-01 | 8.38E-02 | -1.52E-03 | -1.19E+00 | |
| | Euro 6c | All | | 5-130 | 0.975 | 9.99E+14 | 1.89E+16 | 1.31E+15 | 2.90E+14 | -6.34E+12 | -4.03E+15 | |
| PM | Euro 2 | | Pollutant | Emission standard | Fuel specs (EN590) | Urban [g/km] | Rural [g/km] | Highway [g/km] | | | | |
| | Euro 3 | | | PM | Euro 2 | 2000-2009 | 3.22E-03 | 1.84E-03 | 1.90E-03 | | | |
| | Euro 4 | | | | Euro 3 and 4 | 2000-2009 | 1.28E-03 | 8.36E-04 | 1.19E-03 | | | |
| | | | | | Euro 3 GDI | 2000-2009 | 6.60E-03 | 2.96E-03 | 6.95E-03 | | | |
| | Euro 5 | All | (26) | 10-130 | 0.882 | 1.44E-13 | 1.16E-10 | -3.37E-08 | 3.11E-06 | -1.25E-04 | 3.30E-03 | |
| | Euro 6 | All | | 10-130 | 0.838 | 2.31E-13 | 1.26E-11 | -1.10E-08 | 1.23E-06 | -6.29E-05 | 2.72E-03 | |
| Euro 6c | All | 10-130 | | 0.760 | 2.65E-13 | -4.07E-11 | 1.55E-09 | 1.43E-07 | -2.50E-05 | 2.45E-03 | | |
| FC | Euro 2 | < 1.4 | (25) | 10-130 | 0.99 | 2.08E+02 | 1.07E-01 | -5.65E-01 | -5.00E-04 | 1.43E-02 | | |
| | | 1.4-2.0 | | 10-130 | 0.98 | 3.47E+02 | 2.17E-01 | 2.73E+00 | -9.11E-04 | 4.28E-03 | | |
| | | > 2.0 | | 10-130 | 0.98 | 1.54E+03 | 8.69E-01 | 1.91E+01 | -3.63E-03 | | | |
| | Euro 3 | < 1.4 | | 10-130 | 0.99 | 1.70E+02 | 9.28E-02 | 4.18E-01 | -4.52E-04 | 4.99E-03 | | |
| | | 1.4-2.0 | | 10-130 | 0.99 | 2.17E+02 | 9.60E-02 | 2.53E-01 | -4.21E-04 | 9.65E-03 | | |
| | | > 2.0 | | 10-130 | 0.99 | 2.53E+02 | 9.02E-02 | 5.02E-01 | -4.69E-04 | | | |
| | Euro 4 | < 0.8 | | 10-130 | 0.88 | 1.10E+02 | 2.61E-02 | -1.67E+00 | 2.25E-04 | 3.12E-02 | | |
| | | 0.8-1.4 | | 10-130 | 0.95 | 1.36E+02 | 2.60E-02 | -1.65E+00 | 2.28E-04 | 3.12E-02 | | |
| | | 1.4-2.0 | | 10-130 | 0.96 | 1.74E+02 | 6.85E-02 | 3.64E-01 | -2.47E-04 | 8.74E-03 | | |
| | | > 2.0 | | 10-130 | 0.98 | 2.85E+02 | 7.28E-02 | -1.37E-01 | -4.16E-04 | | | |

Prilog E2: Jednadžbe za određivanje emisijskih faktora „vrućih“ emisija N₂O i NH₃ za osobna benzinska vozila (EURO2...EURO6)

$$EF_{\text{N}_2\text{O}} = [a \times \text{CMileage} + b] \times EF_{\text{BASE}}$$

$$EF_{\text{NH}_3}$$

CMileage - cjelokupni prijeđeni put vozila [km]

| | | Bazni EF [mg/km] | a | b | mg S / kg goriva | |
|------------------|---------|------------------|----------|-------|------------------|------------------------|
| N ₂ O | EURO 2 | 11,1 | 9,21E-07 | 0,962 | 0-350 | gradski režim vožnje |
| | EURO 3 | 1,3 | 1,85E-06 | 0,829 | 0-30 | |
| | EURO 4 | 1,9 | 6,61E-07 | 0,931 | 0-30 | |
| | EURO 5 | 2,4 | 7,83E-07 | 0,861 | 0-30 | |
| | EURO 6 | 2,4 | 7,83E-07 | 0,861 | 0-30 | |
| | EURO 6c | 2,4 | 7,83E-07 | 0,861 | 0-30 | |
| | EURO 2 | 4 | 1,45E-06 | 0,945 | 0-30 | ruralni režim vožnje |
| | EURO 3 | 0,3 | 1,35E-06 | 0,875 | 0-30 | |
| | EURO 4 | 0,3 | 2,61E-06 | 0,726 | 0-30 | |
| | EURO 5 | 0,2 | 2,61E-06 | 0,726 | 0-30 | |
| | EURO 6 | 0,2 | 2,61E-06 | 0,726 | 0-30 | |
| | EURO 6c | 0,2 | 2,61E-06 | 0,726 | 0-30 | |
| | EURO 2 | 2,2 | 1,45E-06 | 0,944 | 0-30 | autocest. režim vožnje |
| | EURO 3 | 0,19 | 1,49E-06 | 0,967 | 0-30 | |
| | EURO 4 | 0,17 | 3,30E-06 | 0,918 | 0-30 | |
| EURO 5 | 1 | 3,30E-06 | 0,918 | 0-30 | | |
| EURO 6 | 1 | 3,30E-06 | 0,918 | 0-30 | | |
| EURO 6c | 1 | 3,30E-06 | 0,918 | 0-30 | | |
| NH ₃ | EURO 2 | 143 | 1,47E-06 | 0,964 | Svi | gradski režim vožnje |
| | EURO 3 | 1,9 | 1,31E-06 | 0,862 | 0-30 | |
| | EURO 4 | 1,9 | 1,31E-06 | 0,862 | 0-30 | |
| | EURO 5 | 4,1 | 1,73E-06 | 0,955 | 0-30 | |
| | EURO 6 | 4,1 | 1,73E-06 | 0,955 | 0-30 | |
| | EURO 6c | 4,1 | 1,73E-06 | 0,955 | 0-30 | |
| | EURO 2 | 148 | 5,95E-08 | 0,999 | 0-150 | ruralni režim vožnje |
| | EURO 3 | 29,5 | 5,90E-08 | 0,994 | 0-30 | |
| | EURO 4 | 29,5 | 5,90E-08 | 0,994 | 0-30 | |
| | EURO 5 | 8 | 9,04E-07 | 0,977 | 0-30 | |
| | EURO 6 | 8 | 9,04E-07 | 0,977 | 0-30 | |
| | EURO 6c | 8 | 9,04E-07 | 0,977 | 0-30 | |
| | EURO 2 | 83,3 | 5,94E-08 | 0,999 | 0-150 | autocest. režim vožnje |
| | EURO 3 | 64,6 | 5,95E-08 | 0,999 | 0-30 | |
| | EURO 4 | 64,6 | 5,95E-08 | 0,999 | 0-30 | |
| EURO 5 | 21,8 | 5,95E-08 | 0,999 | 0-30 | | |
| EURO 6 | 21,8 | 5,95E-08 | 0,999 | 0-30 | | |
| EURO 6c | 21,8 | 5,95E-08 | 0,999 | 0-30 | | |