

Tehnička i tehnološka rješenja problema mikrobiološkog zagađenja u sustavima potrošne tople vode javnih objekata

Ljoljo, Dinko

Master's thesis / Diplomski rad

2015

Degree Grantor / Ustanova koja je dodijelila akademski / stručni stupanj: **University of Zagreb, Faculty of Mechanical Engineering and Naval Architecture / Sveučilište u Zagrebu, Fakultet strojarstva i brodogradnje**

Permanent link / Trajna poveznica: <https://urn.nsk.hr/urn:nbn:hr:235:508041>

Rights / Prava: [In copyright](#) / [Zaštićeno autorskim pravom](#).

Download date / Datum preuzimanja: **2024-10-03**

Repository / Repozitorij:

[Repository of Faculty of Mechanical Engineering and Naval Architecture University of Zagreb](#)



SVEUČILIŠTE U ZAGREBU
FAKULTET STROJARSTVA I BRODOGRADNJE

DIPLOMSKI RAD

Dinko Ljoljo

Zagreb, 2015.

SVEUČILIŠTE U ZAGREBU
FAKULTET STROJARSTVA I BRODOGRADNJE

DIPLOMSKI RAD

Mentor:
izv. prof. dr. sc. Davor Ljubas, dipl. ing.

Student:
Dinko Ljoljo

Zagreb, 2015.

Izjavljujem da sam ovaj rad izradio samostalno koristeći stečena znanja tijekom studija i navedenu literaturu.

Zahvaljujem mentoru rada izv. prof. dr. sc. Davoru Ljubasu na usmjeravanju prilikom izrade ovoga rada te na korisnim savjetima.

Naposljedku zahvaljujem svojoj obitelji i djevojci na podršci i razumijevanju tokom cijelog studija.

Dinko Ljoljo

SADRŽAJ:

POPIS SLIKA	4
POPIS DIJAGRAMA.....	5
POPIS TABLICA.....	6
SAŽETAK.....	8
1. UVOD	9
2. TEORIJSKE OSNOVE.....	10
2.1. Priprema potrošne tople vode.....	10
2.2. Svojstva i pokazatelji kvalitete vode	11
2.3. Mikroorganizmi u pitkoj vodi	13
2.4. Načini preživljavanja mikroorganizama u instalacijama pitke vode.....	15
3. PATOGENE BAKTERIJE LEGIONELE	17
3.1. Povijest legionarske bolesti	17
3.2. <i>Legionella pneumophila</i>	17
3.3. Nalazišta i učestalost pojave legionela	19
3.4. Istraživanja u Hrvatskoj.....	21
3.5. Svojstva legionela.....	22
4. TEHNIČKA RJEŠENJA ZA PROBLEMATIKU RASTA I RAZVOJA LEGIONELE U SUSTAVIMA PITKE VODE	24
4.1. Propisi u Republici Hrvatskoj	24
4.2. Njemački Pravilnik o pitkoj vodi	25
4.2.1. Opći zahtjevi.....	26
4.2.2. Mikrobiološki zahtjevi	26
4.2.3. Kemijski zahtjevi.....	26
4.2.4. Zaštita od legionela	27
4.3. Izbor materijala za sanitarne instalacije	29

4.4. Higijenski zahtjevi za sanitarne instalacije.....	30
4.5. Priprema i pogon sustava pitke vode.....	33
4.6. Izolacija sanitarnog razvoda.....	35
4.7. Sanitarni priključak na građevine.....	37
5. TEHNOLOŠKA RJEŠENJA ZA PROBLEMATIKU RASTA I RAZVOJA LEGIONELE U SUSTAVIMA PITKE VODE	39
5.1. Dezinfekcija pitke vode klorom	40
5.2. Dezinfekcija vode ultraljubičastim zračenjem	41
6. TEHNIČKA RJEŠENJA ZA PRIPREMU TOPLE VODE BEZ PATOGENIH MIKROORGANIZAMA ZA HOTELSKU ZGRADU	43
6.1. Priključak na javnu vodoopskrbnu mrežu	43
6.2. Priprema hladne pitke vode.....	44
6.3. Tehnologija pripreme potrošne tople vode.....	46
6.4. Razvod sanitarne mreže.....	48
7. ZAKLJUČAK	54
POPIS LITERATURE	55
PRILOG	56



SVEUČILIŠTE U ZAGREBU
FAKULTET STROJARSTVA I BRODOGRADNJE



Središnje povjerenstvo za završne i diplomske ispite
 Povjerenstvo za diplomske ispite studija strojarstva za smjerove:
 procesno-energetski, konstrukcijski, brodstrojarski i inženjersko modeliranje i računalne simulacije

Sveučilište u Zagrebu	
Fakultet strojarstva i brodogradnje	
Datum	Prilog
Klasa:	
Ur.broj:	

DIPLOMSKI ZADATAK

Student: **Dinko Ljoljo** Mat. br.: 0035164116

Naslov rada na hrvatskom jeziku: **Tehnička i tehnološka rješenja problema mikrobiološkog zagađenja u sustavima potrošne tople vode javnih objekata**

Naslov rada na engleskom jeziku: **Technical and technological solutions for the problem of microbial contamination in hot water systems of public buildings**

Opis zadatka:

U posljednjih nekoliko desetljeća porasla je kvaliteta analitičkih postupaka kojima se utvrđuje opasnost nastanka i razvoja većeg broja patogenih mikroorganizama u sustavima potrošne tople vode za ljudsku potrošnju. To je za posljedicu imalo i razvijanje novih tehničko-tehnoloških rješenja kojima se može uspješno inaktivirati takve organizme. Kao jedan od trenutno najvećih problema u svijetu u ovom području je problem onečišćenja patogenim bakterijama iz porodice *legionelle*, posebno podvrsta *legionella pneumophila* koja izaziva legionarsku bolest, često i sa smrtnim posljedicama.

Kroz ovaj rad potrebno je:

- proučiti propise i norme koji se odnose na rješavanje navedenog problema osiguranja zdravstveno ispravne potrošne tople vode i dati njihov sažeti prikaz,
- proučiti i navesti metode i tehnička rješenja kojima se već u projektnoj fazi može boriti protiv mikrobioloških onečišćenja u sustavima potrošne tople vode, posebno u javnim objektima (hoteli, poslovni i kongresni prostori, domovi za starije, za studente, itd.) gdje se priprema i akumulira veća količina potrošne tople vode,
- proučiti tehnološke postupke (fizikalne i/ili kemijske) obrade vode, a koji se mogu primijeniti kao preventivne mjere ili kao naknadne mjere inaktivacije patogenih mikroorganizama toplodvodnih sustava,
- na primjeru jedne javne ustanove (hotela) detaljno prikazati i objasniti sve postupke i tehnička rješenja za pripremu potrošne tople vode bez patogenih mikroorganizama.

U radu navesti korištenu literaturu i eventualno dobivenu pomoć.

Zadatak zadan:
15. siječnja 2015.

Rok predaje rada:
19. ožujka 2015.

Predvideni datumi obrane:
25., 26. i 27. ožujka 2015.

Zadatak zadao:


Izv. prof. dr. sc. Davor Ljubas

Predsjednica Povjerenstva:


Prof. dr. sc. Tanja Jurčević Lulić

POPIS SLIKA

- Slika 1. Pojednostavljena shema solarnog sustava pripreme PTV
- Slika 2. Dijagram morfologije bakterija
- Slika 3. Razvojne faze biofilma
- Slika 4. Stvaranje biofilma na silikonskom crijevu
- Slika 5. Snimka nakupine bakterija legionella pneumophila elektronskim mikroskopom
- Slika 6. Temperaturno-vremenska krivulja ubijanja *legionella pneumophila*
- Slika 7. Pozicije za uzimanje uzoraka potrošne tople vode
- Slika 8. Spajanje cijevovoda „press-fit“ tehnologijom
- Slika 9. Turbulentni profil strujanja
- Slika 10. Različiti načini spajanja trošila
- Slika 11. Kamenac u vodovodnim cijevima
- Slika 12. Računalna simulacija promjene temperature hladne pitke vode
- Slika 13. Izoliranje armature
- Slika 14. Pravilan raspored svih instalacija u šahtu
- Slika 15. Priključak pitke vode na predmetnu građevinu
- Slika 16. Pojednostavljeni prikaz dezinfekcije ultraljubičastim zračenjem
- Slika 17. Pojednostavljeni presjek priključka na javnu vodoopskrbnu mrežu
- Slika 18. Pojednostavljena shema pripreme pitke vode
- Slika 19. Hidrulička shema
- Slika 20. Pojednostavljena shema pripreme tople vode *KHS KEMPER*
- Slika 21. „T“ način spajanja razvoda
- Slika 22. Ventil *KHS Venturi* (nizak protok na vertikali)
- Slika 23. Ventil *KHS Venturi* (visok protok na vertikali)
- Slika 24. Pojednostavljena shema razvoda za hotelsku zgradu
- Slika 25. Automatizacija sustava preko osjetnika temperature
- Slika 26. Automatizacija sustava preko programiranog ispuštanja vode na vodokotliću

POPIS DIJAGRAMA

Dijagram 1. Broj zaraza legionarskom bolesti na putovanjima po Europi

POPIS TABLICA

Tablica 1. Učestalost pojave legionela u instalacijama za pripremu tople vode za različite tipove predmetnih zgrada

Tablica 2. Države u kojima su se dogodile zaraze uslijed međunarodnog turizma

Tablica 3. Učestalost pojave legionela u instalacijama za pripremu tople vode s obzirom na pH vrijednost vode

Tablica 4. Učestalost pojave legionela u instalacijama za pripremu tople vode s obzirom na električnu vodljivost vode

Tablica 5. Granične vrijednosti mikrobioloških parametara pitke vode

Tablica 6. Granične vrijednosti kemijskih parametara pitke vode

Tablica 7. Granične vrijednosti za legionele

Tablica 8. Mjere nakon otkrivanja pozitivnih uzoraka na legionele

Tablica 9. Izolacija cijevi hladne pitke vode prema DIN 1988-200

Tablica 10. Izolacija cijevi tople pitke vode prema DIN 1988-200

Tablica 11. Kemijski i fizikalni postupci dezinfekcije vode

POPIS OZNAKA

Oznaka	Jedinica	Opis
T	K	Temperatura
pH	-	pH vrijednost
UT	°nj	Ukupna tvrdoća vode
κ	$\mu\text{S/cm}$	Električna vodljivost
CFU	ml^{-1}	Broj kolonija po mililitru (engl. colony forming unit)
λ	W/mK	Toplinska provodnost
UV	nm	Ultraljubičasto zračenje

SAŽETAK

Održavanje kvalitete tople i hladne pitke vode u stambenim građevinama, posebno naglašavajući mikrobiološke zahtjeve za kvalitetu vode, predstavlja veliki izazov. Patogene bakterije iz porodice *legionelle*, predstavljaju veliku opasnost za ljudsko zdravlje, a posebno podvrsta *legionella pneumophila*, koja izaziva legionarsku bolest.

Kroz ovaj rad dan je pregled pojave, rasta i razvoja patogenih bakterija legionela u sustavima potrošne tople vode u stambenim građevinama te pregled tehnoloških i tehničkih rješenja za njihovu uspješnu inaktivaciju. U sklopu ovoga rada prikazane su i norme i propisi koji se tiču ove problematike uz međusobne usporedbe između zakonodavstva Republike Hrvatske i SR Njemačke, odnosno Europske unije. Na primjeru javne ustanove (hotela) dana su detaljna rješenja za sprječavanje razvoja legionela u sanitarnom sustavu predmetne građevine.

1. UVOD

Sustav za opskrbu pitkom vodom (toplom i hladnom) neizostavan je dio tehničkog rješenja stambenih građevina uz pripadajuće sustave za grijanje, hlađenje i ventilaciju prostora stambenih građevina. U današnje vrijeme postavljaju se sve veći zahtjevi za sanitarne sustave u građevinama, posebno na sustave za pripremu potrošne tople vode budući da je topla voda izložena većim fizikalno-kemijskim promjenama od hladne vode. Pripremu pitke vode potrebno izvesti tako da korištenje vode ne predstavlja opasnost po ljudsko zdravlje. Osim mogućih fizikalnih i kemijskih onečišćenja pitke vode, opasnost predstavljaju i mikroorganizmi u vodi.

Na određenim temperaturama vode (25-55 °C) dolazi do stvaranja povoljnih uvjeti za rast i nekontrolirano razmnožavanje patogenih mikroorganizama, koji mogu dovesti do infekcija i epidemija u ljudskoj populaciji sa smrtnim posljedicama. Posebne opasnosti predstavljaju veliki sustavi za pripremu tople vode (građevine javne namjene) budući da se u takvim ustanovama koriste vrlo često akumulacijski sustavi pripreme vode, koji pri određenim uvjetima predstavljaju žarište razvoja patogenih mikroorganizama.

Kvaliteta analitičkih postupaka značajno je napredovala u zadnjih nekoliko desetljeća, te je detekcija opasnosti od razvoja patogenih mikroorganizama uvelike olakšana. Jedan od akutnih problema u sustavima za pripremu potrošne tople je pojava patogenih bakterija iz porodice *legionelle*, posebno podvrsta *legionella pneumophila* koja izaziva legionarsku bolest. Zbog toga je u sanitarnim sustavima potrebno uzeti u obzir tehnološka i tehnička rješenja za inaktivaciju ovih patogenih mikroorganizama.

2. TEORIJSKE OSNOVE

2.1. Priprema potrošne tople vode

Sustavi za pripremu potrošne tople vode služe za zagrijavanje pitke vode i često se promatraju zajedno sa sustavom grijanja, odnosno izvor topline za potrošnu toplu vodu je često isti kao i za sustav grijanja. Sustav za pripremu potrošne tople vode sastoji se od izvora topline, razvoda do trošila (slavine, tuševi,...), recirkulacijskih vodova te sigurnosne i regulacijske opreme.

Preporučene temperature u Hrvatskoj, na koje se priprema topla voda, obično iznose [1]:

- za kupaone 35-45 °C
- za kuhinje 55-60 °C

Sustavi za pripremu PTV-a mogu se podijeliti na nekoliko skupina [1]:

a) prema smještaju u odnosu na trošila:

- lokalni – smješteni u neposrednoj blizini trošila
- centralni – smješteni na jednom mjestu, razvod do trošila.

b) prema načinu zagrijavanja vode:

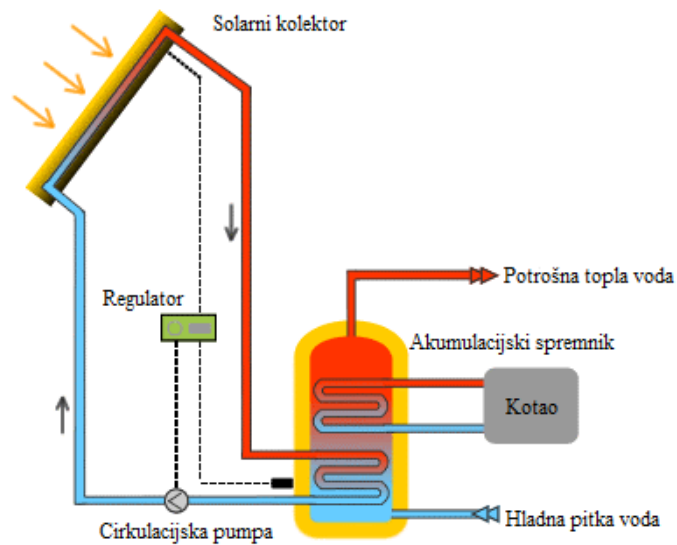
- protočni – zagrijavanje vode neposredno u trenutku potrošnje
- akumulacijski – zagrijavanje vode prije trenutka potrošnje te pohrana u spremnicima.

c) prema izvedbi izmjenjivača topline:

- izravno grijani – toplina se predaje izravno preko odgovarajućeg izmjenjivača
- neizravno grijani – toplina se predaje posredno, preko izmjenjivača kroz kojeg struji nekakav ogrjevni medij.

d) prema izvedbi spremnika:

- otvoreni – stalni doticaj s okolinom (okolnim tlakom)
- zatvoreni – instalacija pod tlakom.



Slika 1. Pojednostavljena shema solarnog sustava pripreme PTV (izrađeno prema [1])

2.2. Svojstva i pokazatelji kvalitete vode

Oduvijek je voda bila simbol života za čovječanstvo, te je esencijalan resurs za razvoj svih ljudskih aktivnosti. Voda je nezaobilazan resurs upravo zbog svojih specifičnih svojstava (fizikalna, kemijska i biološka), pa se tako kvaliteta voda određuje na osnovu ispitivanja fizikalnih, kemijskih i bioloških svojstava vode:

Fizikalni pokazatelji kvalitete vode su sljedeći [2]:

- **Temperatura vode** (veoma bitan parametar koji utječe na dinamiku odvijanja mnogih fizikalnih, kemijskih i biokemijskih procesa. Općenito vrijedi da se povećanjem temperature vode se povećava brzina odvijanja navedenih procesa. Povećanje temperature također može imati utjecaja na cijele eko-sustave, naročito važno kod otpadnih voda)
- **Boja, miris i okus** (navedeni faktori nastaju kao posljedica otopljenih organskih i anorganskih spojeva u vodi. Voda za piće treba biti prozirna i bez ikakvih izraženih mirisa, dok je okus vode najčešće određen udjelom otopljenih minerala u vodi)

-
- **Ukupni čvrsti ostaci u vodi** (predstavljaju ostatak nakon potpunog isparavanja vode. Različiti spojevi koji se nalaze u vodi, najčešće uslijed ljudskog djelovanja na okoliš)
 - **Mutnoća vode** (nastaje kao posljedica suspendiranih i koloidnih čestica u vodi. Uslijed mutnoće vode dolazi do smanjivanja dubine prodiranja svjetlosti čime se utječe na fotosintetski eko-sustav. Mutnoća vode je nepoželjna kako u svrhu pića tako i u svrhu primjene u tehnološkim procesima)
 - **Električna vodljivost vode** (parametar koji ukazuje na količinu otopljenih minerala u vodi)

Kemijski pokazatelji kvalitete vode [2]:

- **pH vrijednost vode** (aktivitet pozitivnih vodikovih iona u nekoj otopini. Koristi se kao jedan od osnovnih parametara za utvrđivanje kvalitete vode, i ovim pokazateljem se ustvrđuje kiselost ili lužnatost vode. Preporuka je da bi voda za piće trebala imati pH vrijednost između 6,5-8,5)
- **sadržaj otopljenog kisika u vodi** (jedan od najvažnijih pokazatelja kvalitete vode u prirodnim vodama, budući da je kisik ključan za život svih aerobnih organizama)
- **tvrdća vode** (određena sadržajem kalcijevih i magnezijevih soli otopljenih u vodi. Tvrdća vode daje karakterističan okus vodi)
- **KPK i BPK** (kemijska i biološka potrošnja kisika, služe za određivanje organskog opterećenja otpadnih voda)
- **sadržaj makronutrijenata** (povećanjem pojedinih mikronutrijenata u vodi dolazi do procesa eutrofikacije. Eutrofikacijom dolazi do obogaćivanja vode nutrijentima što rezultira povećanjem aktivnosti akvatičnih biljaka)
- **sadržaj teških metala** (opasnost i štetnost za žive organizme)

Od *bioloških pokazatelja kvaliteta vode* uobičajeno se ispituju sljedeći [2]:

- **mikrobiološki sastav vode** (sadržaj bakterija, virusa i drugih mikroorganizama koji imaju mogući utjecaj na ljudsko zdravlje. Ovaj pokazatelj predstavlja najznačajniji sanitarno-higijenski pokazatelj kvalitete pitkih voda.)
- **hidrobiološki sastav vode** (služi kao dugoročni pokazatelj statusa vodnog tijela, koriste se razni indeksi za ocjenu)

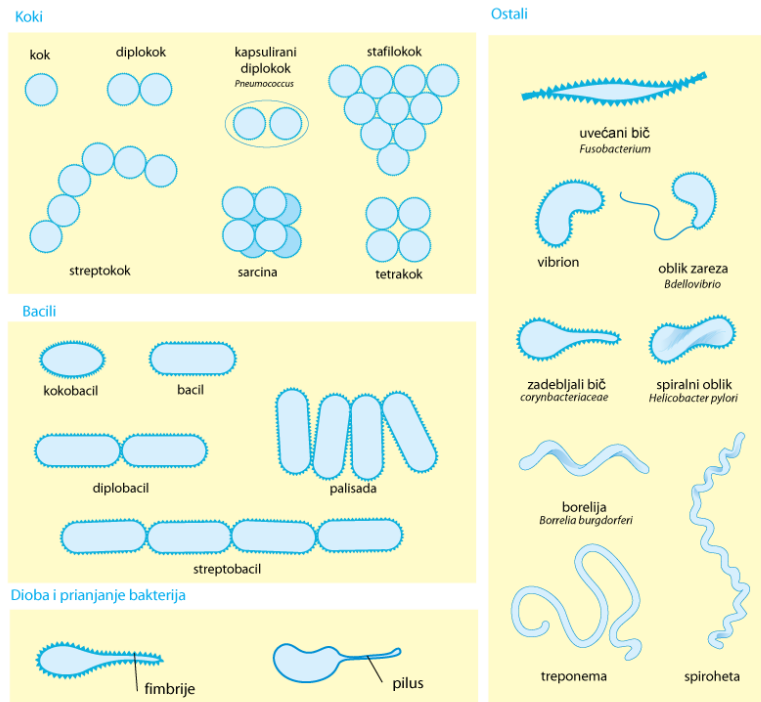
2.3. Mikroorganizmi u pitkoj vodi

Mikroorganizmima se smatra velika grupa živućih organizama koji se samo mogu otkriti koristeći tehnologiju mikroskopa. Iako se sada zna da su mikroorganizmi vjerojatno bili prvi oblika života na Zemlji, potvrda njihovog postojanja je otkrivena tek 1684. godine. Za to veliko znanstveno otkriće je zaslužan „otac mikrobiologije“ Antoni van Leeuwenhoek (1631.-1723.) koji je svojim unaprijeđenim dizajnom mikroskopa potvrdio postojanje ovih mikroskopskih živućih organizama [3]. Danas znamo da se mikroorganizmi mogu podijeliti u dvije skupine :

- **Eukarioti** (bilo koji organizam čije stanice sadrže jezgru i druge organele unutar zatvorene membrane)
- **Prokarioti** (stanična živa bića koja imaju staničnu stijenku i membranu ali nemaju staničnu jezgru ni organele)

Bakterije spadaju u eukarioite, sastavni su dio biološke evolucije te pripadni dio fiziološke flore ljudi i životinja. U prosjeku se veličina bakterija kreće od 0,5-10 μm a razlikujemo nekoliko različitih oblika stanice bakterija:

- Kuglaste bakterije ili koki
- Štapičaste bakterije ili bacili
- Zavojite bakterije ili spirili
- Ostali oblici (pojava u ostalim oblicima)



Slika 2. Dijagram morfologije bakterija [4]

Uslijed nepravilnog projektiranja sanitarnih instalacija vode može se ponuditi bakterijama plodno tlo za razmnožavanje. Prilikom povoljnih okolnosti za razmnožavanje (dijeljenje stanica bakterija) može doći do brzog povećavanja broja stanica unutar kratkog vremenskog roka kao na primjer kod *Escherichia coli* može doći do udvostručavanja broja stanica unutar 20 minuta. Puno različitih vrsta bakterija se razmnožava brzo pri određenim temperaturnim intervalima (15-40 °C) te određenim uvjetima vlažnosti zraka. Upravo u grupu mezofila (mikroorganizama koji žive u umjerenim temperaturama između 20 i 45°C) spadaju najčešći nosioci zaraznih bolesti.

Patogeni mikroorganizmi izazivaju različite infektivne bolesti kod ljudi. Patogeni u čovjekov organizam ulaze direktno i tada započinje zaraza, odnosno razmnožavanje mikroorganizama u ljudskom organizmu, što na kraju rezultira samom bolešću čovjeka. Načini zarazi mogu biti različiti, najčešće je to udisanjem (patogen ulazi u dišni sustav), gutanjem (hrane ili vode patogen ulazi u probavni sustav), inokulacijom (kroz direktna oštećenja na koži patogeni ulaze u krvotok), itd.

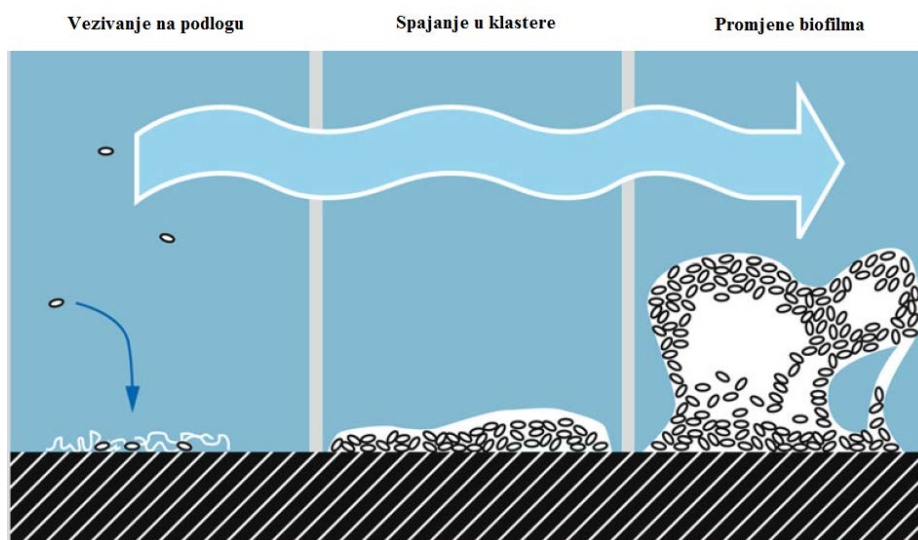
2.4. Načini preživljavanja mikroorganizama u instalacijama pitke vode

Poznato je da se na površinama koje su u stalnom kontaktu s vodom stvaraju tanki slojevi, odnosno fenomen pod nazivom biofilmovi. Kako bi biofilmovi nastali, potrebni su sljedeći preduvjeti: mikroorganizmi, voda, hranjive tvari te površina koja je u kontaktu s vodom. Pod biofilmom se smatra nakupina stanica stvorena od mikroorganizama, koja je međusobno sljepljena. Pri tome stvaraju ekstracelularnu polimernu supstancu (EPS), odnosno „slinu“ stvorena od DNA, polisaharida i proteina. EPS drži mikroorganizme na okupu i štiti ih od vanjskih utjecaja (biološki, kemijski i fizikalni).

Biofilmovi su glede strukture i sastava vrlo heterogeni ali pod određenim okolnostima može doći do raznih gradijenata svojstava unutar biofilma (promjena pH vrijednosti, hranjivih tvari,..), pa je tako moguće da mikroorganizmi tvore simbiozu sa organizmima koji inače ne tvore biofilme (amebe, bičari, aerobne i anaerobne bakterije) i na taj način profitiraju. Unutar biofilma se mogu odvijati i genetske promjene između samih mikroorganizama čime se još dodatno povećavaju šanse za preživljavanje samog mikroorganizma.

U vodovodnim instalacijama razlikujemo nekoliko faza prilikom nastajanja biofilma:

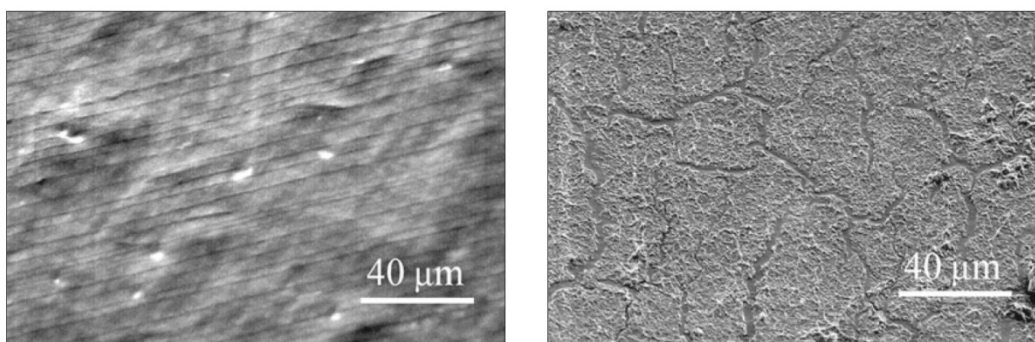
- Vezivanje makromolekula na površinu i stvaranje prvog sloja
- Vezivanje prvih mikroorganizama na tanki film, razmnožavanje te spajanje u klustere
- Stvaranje biofilma unutar kojeg se nalaze mikroorganizmi



Slika 3. Razvojne faze biofilma (izrađeno prema [3])

Najveći dio mikroorganizama i dalje živi u raznim nakupinama budući da se taj način pokazao kao odlična taktika preživljavanja. Unutar biofilma su efikasno zaštićeni od vanjskih utjecaja, a ujedno unutar biofilma dolazi do izmjene informacija i genetskih promjena stvarajući time efekt simbioze. Procjene su da 95% svih mikroorganizama prisutnih u pitkoj vodi živi upravo u biofilmovima, gdje se u izravnom utjecaju na tok pitke vode [3].

Već unutar 1-2 tjedna na novim se instalacijskim vodovima stvaraju biofilmovi, stacionarno stanje dostižu već za 6-10 tjedana u ovisnosti o materijalu cijevnog razvoda te temperaturnom režimu medija. Primjenom organskih materijala povećava se udio hranjivih tvari u vodi čime se dodatno povećava rizik od nastanka patogenih mikroorganizama u instalacijama pitke vode.



Slika 4. Stvaranje biofilma na silikonskom crijevu (lijevo-stanje prije instalacije u sustav, desno-stanje nakon jednogodišnjeg korištenja) [3]

3. PATOGENE BAKTERIJE LEGIONELE

3.1. Povijest legionarske bolesti

Približno 4400 američkih ratnih veterana „Američke legije“ se 1976. godine skupilo na godišnjem skupu u američkom gradu Philadelphia. Mjesto okupljanja bio je „Bellevue-Stratford“ hotel, izgrađen 1904. Godine, sa 700 kreveta. Već nakon prvog dana nekoliko sudionika tog skupa je osjetilo zdravstvene tegobe u obliku povišene tjelesne temperature i suhog kašlja, a nakon toga su pacijenti zadobili i upalu pluća. Nakon tjedan dana je 149 sudionika skupa hospitalizirano u različitim bolnicama. Unatoč jakoj terapiji antibioticima došlo je do smrti 29 ratnih veterana, a bolest je u novinskim napisima nazvana kao „Legionarska bolest“.

Slučaj je dignuo na noge zdravstvene organizacije (uz politički pritisak koji je nastao u državi) koje su krenule u potragu za uzrokom ove do tada misteriozne bolesti. Krenulo je ispitivanje preživjelih o konzumaciji hrane, pića, cigareta, sveukupno se skupilo preko 230 000 anketnih odgovora kako bi se došlo do uzroka bolesti. Ispostavilo se da legionarska bolest nije zarazila samo pripadnike američke legije već i druge sudionike raznih skupova koji su u to vrijeme odsjedali u istom hotelu. Sveukupno je tada bilo 221 slučaja zaraze, a ukupno je preminulo 34 ljudi [5].

Vrijeme je prolazilo a točni uzrok bolesti se još nije otkrio, histerija je rasla svakim danom. Diskutiralo se o mogućim utjecajima teških metala otopljenih u vodi, raznim kemijskim spojevima pa čak i o kemijskom ili biološkom oružju raznih tajnih službi. Budući da je strah od zaraze bio velik, „Bellevue-Stratford“ hotel je svakim danom bio sve prazniji da bi na posljatku i bankrotirao.

3.2. *Legionella pneumophila*

Epidemiolozi su sve više počeli sumnjati na to da se radi o do tada nepoznatom uzročniku zaraze, koji se prenosio preko zraka, a koji se tada nije mogao pronaći uobičajenim tehnologijama. Vođen tim pretpostavkama Joseph MacDade napravio je obdukciju na jednoj od žrtava koja je bila sudionik konferencije, te je našao mikroorganizme koji su mogli biti uzrok

ove bolesti. Kako bi se potvrdilo otkriće, zamorci su zaraženi upravo tim novootkrivenim organizmom. Ubrzo nakon toga je došlo do pojave istih simptoma i kod zaraženih zamoraca.

Nakon niza pretraga epidemiolozi su 1977. godine napokon bili sigurni da su točno specificirali uzročnik legionarske bolesti. Patogena bakterija je tada dobila naziv „legionella pneumophila“.



Slika 5. Snimka nakupine bakterija legionella pneumophila elektronskim mikroskopom [4]

Legionella pneumophila je uzročnik atipične pneumonije (upale pluća), koja se još naziva legionarskom bolesti. Legionele se prenose inhalacijom kontaminiranog vodenog aerosola i vjerojatno mikroaspiracijom i izravnom inokulacijom u pluća, a nema prijenosa s čovjeka na čovjeka. Osim pneumonije, ona uzrokuje i kratkotrajnu respiratornu bolest gornjeg dijela dišnoga sustava (pontijačna vrućica). Od legionarske bolesti obolijevaju sve dobne skupine, a učestalije stariji ljudi, poglavito oni s kroničnim bolestima pluća, srca i bubrega. Bolest je otprilike triput učestalija u muškaraca nego u žena, a u rizične čimbenike ubrajaju se i starija životna dob, pušenje i alkoholizam. No, obolijevaju i posve zdrave osobe, bez poznatih rizičnih čimbenika [6].

Najčešći simptomi legionarske bolesti su vrućica, glavobolja i kašalj. Budući da klinički, laboratorijski i rendgenski pokazatelji nisu dovoljni za konačnu dijagnozu potrebno je provesti specifične mikrobiološke testove kako bi se postavila konačna dijagnoza. Prilikom liječenja bolesti je najvažnije primijeniti pravovremeno odgovarajući antibiotik.

Do danas se otkrilo 48 različitih vrsta bakterija iz porodice legionela, sa 70 podskupina. Imena različitim vrstama su se dodjeljivala prema nazivu gradu gdje su otkrivene ili prema

znanstvenicima koji su ih otkrili. Od 48 vrsta legionela, 19 vrsta se smatra uzročnicima legionarske bolesti, ali se ipak sve podvrste legionela smatraju patogenim mikroorganizmima [5].

3.3. Nalazišta i učestalost pojave legionela

Legionele su tipične klice kojima pogoduje prisustvo vode ili vlage. Najčešće skupine legionela u prirodnim nalazištima žive u slatkovodnim vodama ili u vlažnom tlu, dok se vrlo rijetko pojavljuju u slanim vodama. Stoga se najčešće može naći u površinskim vodama, rijekama, jezerima te u blatnjavim i vlažnim zemljanim površinama.

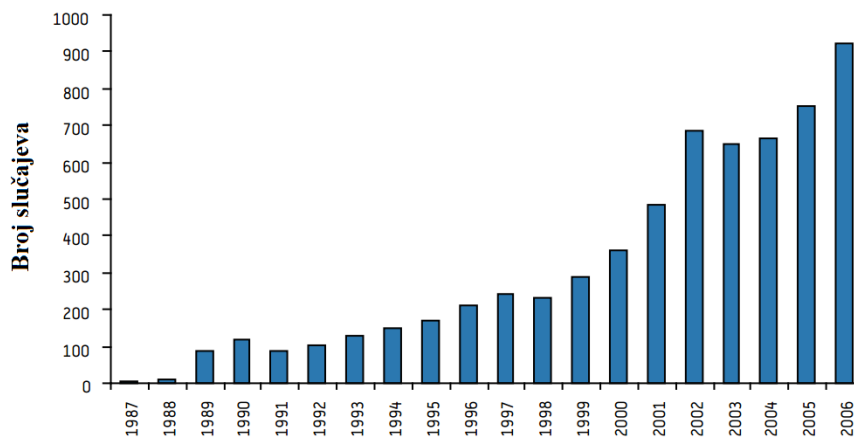
Pretpostavka je da legionele dospijevaju u podzemne vode iz površinskih voda, gdje se onda mogu zadržati nekoliko mjeseci pa i godina, koristeći već spomenute tehnike preživljavanja. Bakterije su tolerantne prema kiselim okolinama (mogu preživjeti na pH vrijednosti 2,0 neko kratko vrijeme), i izolirane su s prirodnih nalazišta pH vrijednosti od 2,7 do 8,3 [5]. U osamdesetim godinama prošlog stoljeća svijest o patogenom mikroorganizmu još nije bila na pravoj razini što pokazuje i tablica 1. Tablicom je dana učestalost pojave legionela u sustavima pripreme tople vode za sjevernu Njemačku i susjedne zapadne države:

Tablica 1. Učestalost pojave legionela u instalacijama za pripremu tople vode za različite tipove predmetnih zgrada (izrađeno prema [5])

<i>Vrsta građevine</i>	<i>Broj uzetih uzoraka</i>	<i>Broj pozitivnih uzoraka</i>	<i>Postotak pozitivnih uzoraka %</i>
Domovi za starije i nezbrinute	79	16	20,3
Uredske zgrade	57	17	29,8
Bazeni	84	30	35,7
Hoteli	62	11	17,7
Restorani	80	12	15,0
Bolnice	72	45	62,5
Škole	11	4	36,4
Stambene kuće	50	7	14,0

Godine 1987. je stvorena europska inicijativa za brzo otkrivanje epidemije legionela između turista različitih nacionalnosti pod nazivom „European Working Group for Legionella Infections“ skraćeno EWGLI. Većina epidemija legionele zadobivene na putovanjima odnosi se upravo na hotele koji često znaju biti čvorovi izbijanja zaraza. Internacionalni turizam svakim danom sve više dobiva na značaju, a uz svakodnevno širenje međunarodnog prometa svakako je

važno otkrivanje i suzbijanje pojave navedene bakterije. Sljedećim dijagramom je prikazan broj slučajeva čije su zaraze povezane putovanjima po Europi:



Dijagram 1. Broj zaraza legionarskom bolesti na putovanjima po Europi [7]

Zemlje u kojima su se dogodile pojave legionarske bolesti uslijed putovanja turista po Europi:

Tablica 2. Države u kojima su se dogodile zaraze uslijed međunarodnog turizma (izrađeno prema [7])

Država zaraze	Broj klastera
Europa	
Italija	29
Španjolska	25
Francuska	22
Grčka	4
Njemačka	4
Engleska	3
Švedska	2
Nizozemska	2
Češka	1
Poljska	1
Malta	1
Luksemburg	1
Latvija	1
Njemačka	1
Danska	1
Hrvatska	1
Bugarska	1

3.4. Istraživanja u Hrvatskoj

U Hrvatskoj postoji nekoliko istraživanja na temu pojave legionela u sustavima pitke vode, jedan od tih znanstvenih radova [8] je pratio kvalitetu pitke vode u zgradama javne namjene (hoteli i starački domovi). Tokom 3 godine su se uzimali uzorci tople pitke vode sa 4 građevine smještene na jugu Republike Hrvatske, odnosno u Splitsko-dalmatinskoj županiji. Na uzorcima vode se provodila fizička, kemijska i mikrobiološka analiza kako bi se ustanovila kvaliteta pitke vode u navedenim predmetnim zgradama.

Rezultati istraživanja su pokazali kontaminaciju sustava pitke vode s patogenom bakterijom *Legionella pneumophila*. Ukupno se tokom 3 godine uzelo 304 uzoraka vode od kojih je 32,6 % uzoraka bilo pozitivno, među kojima su hoteli činili 20,3% pozitivnih uzoraka a domovi za starije i nemoćne 12,7 % pozitivnih uzoraka. Također se ustvrdilo da je povećani broj pozitivnih uzoraka dolazio upravo sa sanitarnih elemenata (uzorci iz kupaonica), dok je postotak pozitivnih uzoraka iz kuhinje i ostalih područja bio znatno niži.

Nadalje su se analizirali kemijske i fizikalne karakteristike vode kako bi se odredili pouzdani indikatori koji upućuju na mogućnost pojave legionela u sustavu. Statistička analiza je pokazala da su pozitivni uzorci vode povezani s visokom koncentracijama Ca, Mg, Fe i Cu a negativno povezani s koncentracijama Mn. Povećana koncentracija navedenih elemenata može biti dobar indikator budući da navedeni elementi povećavaju mogućnost pojave korozije na stjenkama cijevi što znatno povećava mogućnosti preživljavanja legionela.

Na navedenim uzorcima vode se temperatura od 54 °C pokazala kao zaštitni prag, dok su temperature od 44-54 °C znatno utjecale na razmnožavanje legionela.

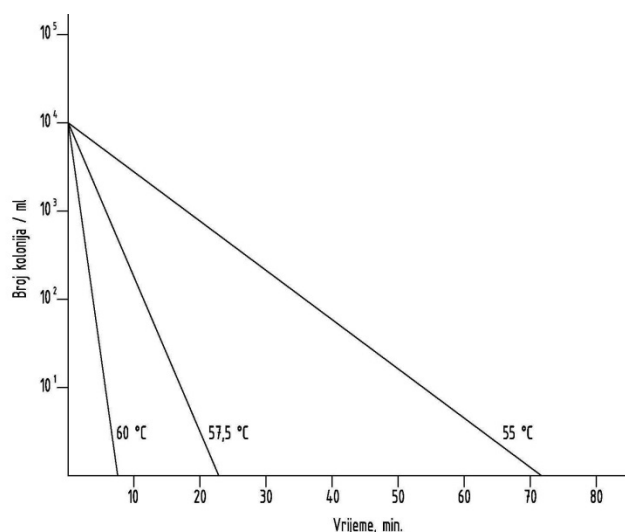
Osim toga postoji i znanstveno istraživanje u Hrvatskoj o preživljavanju legionela u sustavima za prikupljanje kišnice [9]. Kišnica se, pogotovo na primorju, još često koristi kao izvor pitke vode. Uzorci su se uzimali na području Primorsko-goranske županije, a svrha istraživanja je bila ustanoviti mogu li legionele preživjeti u sustavima za prikupljanje kišnice te hoće li prisutnost ostalih bakterija utjecati na njihovo preživljavanje. Zaključak istraživanja je bio da su legionele u kišnici preživjele i do 30 dana iako se pri tom nisu mogle razmnožavati. Prisutnost ostalih

bakterija umanjuje njihove mogućnosti preživljavanja, a *legionella pneumophila* se pokazala kao najučestalija u sustavima za pohranu kišnice.

3.5. Svojstva legionela

Temperaturni raspon u kojem se nalaze legionele u prirodi je jako širok. U Yellowstonu u vrućim gejzirima legionele su uspješno izolirane na 63 °C, a u laboratorijskim uvjetima su uspješno konzervirane u ledu (-70 °C), u tom stanju mogu preživjeti i do nekoliko godina.

Osim o temperaturi život ovih bakterija ovisi i o količini hranjivih tvari u vodi, koje omogućuju razmnožavanje već od 5 °C. Optimalna temperatura za razmnožavanje se nalazi između 35 i 42 °C, a na temperaturama od 50 °C mogu preživjeti samo određeno vrijeme. Uvjeti na kojima bakterije više ne mogu preživjeti su određene preko temperaturno-vremenske funkcije koja određuje koliko dugo treba tretirati vodu te na kojim temperaturama kako bi došlo do potpunog nestanka ovih patogenih mikroorganizama. Minimalna temperatura za uništavanje je 50 °C, ali na toj temperaturi legionele mogu preživjeti još nekoliko sati. Temperaturno vremenska krivulja dana je sljedećom slikom:



Slika 6. Temperaturno-vremenska krivulja ubijanja *legionella pneumophila* [5]

Iz prethodne slike vidljivo je da se podizanjem temperature vode iznad 60 °C dolazi do potpunog uništavanja legionelle unutar nekoliko minuta. Općenito su se za primjenu u praksi ustalile sljedeće pretpostavke: legionela između 50-60 °C može preživjeti nekoliko sati, između 60-70 °C svega nekoliko minuta te preko 70 °C svega nekoliko sekundi.

Legionele su aerobni mikroorganizmi, što znači da im je za život potreban kisik. Pri otopljenoj količini kisika od 6-10 mg/l u vodi njihovo razmnožavanje je ubrzano, dok pri manjim vrijednostima od 2,2 mg/l nisu više u mogućnosti reproduciranja, iako ih je zbog već spomenutih osobina preživljavanja moguće naći u širokim rasponima kisika u vodi i to od 0,3 pa sve do 9,2 mg/l. Stoga koncentracija kisika od 2,2 mg/l predstavlja graničnu vrijednost za pitku vodu u sanitarnim instalacijama, budući da se na ovaj način ograničava mogući rast broja patogenih mikroorganizama [5].

Optimalna pH vrijednost vode u sanitarnim instalacijama, za razmnožavanje legionela je 6,9 dok se u eko sustavima nalazi u rasponu pH vrijednosti 5,5 – 9,2. [10]

Tablica 3. Učestalost pojave legionela u instalacijama za pripremu tople vode s obzirom na pH vrijednost vode (izrađeno prema [5])

<i>pH vrijednost</i>	<i>Broj uzoraka</i>	<i>Broj pozitivnih uzoraka</i>	<i>Postotak pozitivnih uzoraka %</i>
6-7	25	15	60
7-8	653	248	38
8-9	87	27	31

S obzirom na otopljene elektrolite u vodi legionele pokazuju različito ponašanje. S jedne strane su relativno osjetljive na povišene koncentracije natrijeva klorida u vodi, budući da ograničavaju rast legionela, a s druge strane ne odgovara im voda koja ima malu koncentraciju elektrolita u vodi (ispod 50 $\mu\text{S/cm}$).

Tablica 4. Učestalost pojave legionela u instalacijama za pripremu tople vode s obzirom na električnu vodljivost vode (izrađeno prema [5])

<i>Električna vodljivost $\mu\text{S/cm}$</i>	<i>Broj uzoraka</i>	<i>Broj pozitivnih uzoraka</i>	<i>Postotak pozitivnih uzoraka %</i>
0-55	120	12	10
56-110	185	35	19
50-500	183	55	30
501-1250	244	86	35

4. TEHNIČKA RJEŠENJA ZA PROBLEMATIKU RASTA I RAZVOJA LEGIONELE U SUSTAVIMA PITKE VODE

Za pravilno projektiranje sanitarnih instalacija potrebno je uzeti u obzir priznate norme, pravila dobre inženjerske prakse, regulative, smjernice te propise i zakone. Republika Hrvatska je dio Europske unije te je kao takva trebala norme uskladiti s europskim smjernicama. Većina europskih norma je preuzeta iz već postojećih njemačkih normi DIN. Njemačka ima zahtjeve za kvalitetom pitke vode među najstrožima u odnosu na ostale države u EU, stoga će se u daljnjem tekstu dati pregled normi i propisa koji vrijede u Njemačkoj uz međusobno povezivanje s važećim normama i smjernicama Europske unije.

Glede problematike pojave patogenih mikroorganizama u instalacijama pitke vode u Njemačkoj najznačajniji je Pravilnik o pitkoj vodi, *njem. Trinkwasserverordnung* (skraćeno TrinkwV). Upute za pravilno projektiranje sanitarnih sustava dane su sljedećim normama i smjernicama:

- DIN 1988 (nacionalna Njemačka norma)
- DIN EN 1717 (norma Europske unije)
- DIN EN 806 (norma Europske unije)
- VDI 6023 (smjernice njemačke udruge inženjera)
- DVGW W551 i W553 (njemački savez stručnjaka za plin i vodu)

4.1. Propisi u Republici Hrvatskoj

U Republici Hrvatskoj je trenutno na snazi *Pravilnik o parametrima sukladnosti i metodama analize vode za ljudsku potrošnju* (NN 125/2013; 141/2013) koji sa *Zakonom o vodi za ljudsku potrošnju* (NN 56/2013) čini jedinstvenu cjelinu potrebnu za regulaciju pitke vode.

Ukratko Pravilnik propisuje :

- Parametre zdravstvene ispravnosti vode za ljudsku potrošnju (mikrobiološki i kemijski)
- Indikatorski parametri vode za ljudsku potrošnju (mikrobiološki i kemijski)
- Učestalost uzimanja uzoraka

-
- Praćenje (monitoring) uzoraka
 - Vrste i opseg analiza
 - Metode laboratorijskih ispitivanja

Pod mikrobiološkim parametrima su određene koncentracije za *E.Coli*, *Enterokoke*, *Enteroviruse*, *Pseudomonas aeruginosa* i *Clostridium perfringens* dok se legionele ne spominju uopće.

Zakonom o vodi za ljudsku potrošnju se uređuje zdravstvena ispravnost vode za ljudsku potrošnju, nadležno tijelo za provedbu Zakona, obveze pravnih osoba za opskrbu vode, postupanje u slučaju odstupanja parametara, kontrole i monitoring kvalitete vode sa svrhom zaštite ljudskog zdravlja od nepovoljnih utjecaja.

Prema Zakonu se ispravnom vodom za ljudsku potrošnju smatra voda koja:

„ne sadrži mikroorganizme, parazite i njihove razvojne oblike u broju koji predstavlja opasnost za zdravlje ljudi“ (Članak 5). Međutim u spomenutom Zakonu također nema nikakvog spomena legionela.

Spomen legionele odnosno legionarske bolesti se nalazi na popisu zaraznih bolesti koje su regulirane posebnim zakonom: *Zakon o zaštiti pučanstva od zaraznih bolesti* (NN 79/2007, 113/2008, 43/2009). U slučaju potvrde epidemije legionelama postupa se prema programu mjera za suzbijanje. Na temelju epidemioloških indikacija i na prijedlog nadležnog doktora medicine specijalista epidemiologije, nadležni sanitarni inspektor naređuje obaveznu protuepidemijsku dezinfekciju prilikom pojave legionarske bolesti i ostalih zaraznih bolesti (kolere, kuge, bjesnoće, itd.).

4.2. Njemački Pravilnik o pitkoj vodi

Njemački pravilnik o pitkoj vodi (njem. Trinkwasserverordnung) se temelji na normi DIN 2000 iz 1973. godine a nakon toga su uslijedili službeni Pravilnici o pitkoj vodi. Pravilnik sadrži smjernice za zaštitu i kontrolu kvalitete sanitarnih instalacija pitke vode, a prema navedenom propisu pripremu vode treba izvesti tako da ne utječe na zdravlje ljudi. Ovaj Pravilnik se primjenjuje kao glavni dokument koji diktira provjeru i kvalitetu vode u Njemačkoj. Trenutno važeća verzija Pravilnika donesena je 2012. godine.

4.2.1. Opći zahtjevi

Pitku vodu je potrebno tako pripremiti da korištenje te vode ne može imati nikakav negativan utjecaj na ljudsko zdravlje. Također je potrebno da je pitka voda bez naročitog okusa, mirisa te da je prozirna. Prilikom projektiranja sanitarnih instalacija pitke vode potrebno je uzeti u obzir pravila dobre inženjerske prakse te pripadajuće norme i propise (VDI, DIN, DVGW,..). Krajnji korisnik ne smije koristiti pitku vodu koja ne ispunjava mikrobiološke i kemijske zahtjeve ovog propisa.

4.2.2. Mikrobiološki zahtjevi

Mikroorganizmi koji imaju štetan utjecaj na ljudsko zdravlje se ne smiju nalaziti u većim količinama od onih propisanih Trinwasserverordnung-om. Ukoliko se pojavi izuzetno visoka kontaminacija patogenim mikroorganizmima potrebno je osigurati dezinfekciju sanitarnog sustava prema pravilima struke, koristeći pri tome neki od dezinfekcijskih postupaka. Granične vrijednosti su izražene u jedinicama koje tvore kolonije po ml (eng. CFU/ml – Colony forming unit per mililiter):

Tablica 5. Granične vrijednosti mikrobioloških parametara pitke vode (izrađeno prema [11])

DIO I	
<i>Parametar</i>	<i>Granična vrijednost</i>
Escherichia coli	0/100 ml
Enterokoki	0/100 ml

4.2.3. Kemijski zahtjevi

Maksimalne koncentracije kemijskih spojeva koji imaju nepovoljan utjecaj na ljudsko zdravlje u određenim koncentracijama su definirane tablično i nalaze se u danim priložima navedenog propisa.

Tablica 6. Granične vrijednosti kemijskih parametara pitke vode (izrađeno prema [11])

DIO I		DIO II	
<i>Parametar</i>	<i>Granična vrijednost mg/l</i>	<i>Parametar</i>	<i>Granična vrijednost mg/l</i>
Akrilamid	0,0001	Antimon	0,005
Benzol	0,001	Arsen	0,01
Bor	1	Benzoapiren	0,00001
Bromat	0,01	Olovo	0,01
Krom	0,05	Kadmij	0,003
Cijanid	0,05	Epiklorhidrin	0,0001
1,2-Dikloretan	0,003	Bakar	2
Flourid	1,5	Nikal	0,02
Nitrati	50	Nitriti	0,5
Sredstva za zaštitu biljaka	0,0001	PAH	0,0001
Biocidi	0,0001	Trihalogenmetan	0,05
Živa	0,001	Vinil-klorid	0,0005
Selenij	0,01		
Trikloretilen i Tetrakloretilen	0,01		
Uran	0,01		

4.2.4. Zaštita od legionela

Zaštita od legionela s novijim izdanjima Pravilnika (2012.) je još dodatno dobila na značaju u odnosu na 2001. godinu, budući da su predstavljene nove mjere za krajnje korisnike sustava pitke vode. Do kraja 2013. godine je za velike sustave bilo potrebno napraviti incijalnu kontrolu vode za možebitno otkrivanje legionela.

Tablica 7. Granične vrijednosti za legionele (izrađeno prema [11])

DIO I	
<i>Parametar</i>	<i>Granična vrijednost</i>
Legionele	100 broj kolonija/100 ml

Prema TrinkwV su veliki sustavi za pripremu tople vode definirani kao sustavi s akumulacijom potrošne tople vode ili protočnim grijačima tople vode čiji volumen prelazi količinu od 400 l ili ako vodovod sadrži više od 3 l od izlaza iz zagrijača vode do prvog izljevskog mjesta. Pod velikim sustavima se najčešće misli na javne ustanove, stambene zgrade, itd.

Kako bi se mogla provesti kontrola uzoraka potrebno je u sanitarnoj instalaciji osigurati mjesta za uzimanje uzoraka. Uzimanje uzoraka je potrebno predvidjeti na tri mjesta:

- Izlaz iz izmjenjivača topline
- Ulaz u cirkulacijski vodovod sanitarne instalacije
- Na najudaljenijem sanitarnom izljevnom mjestu

Primjer odabira pozicija za uzimanje uzoraka za stambenu zgradu prikazan je sljedećom slikom:



Slika 7. Pozicije za uzimanje uzoraka potrošne tople vode [12]

Uzimanje uzoraka trebaju obavljati certificirane organizacije (prema normi DIN EN ISO 19458), a analize rezultata se moraju provoditi u akreditiranim laboratorijima (prema DIN EN ISO 17025). Između uzimanja uzorka i dostavljanja uzorka u laboratorij smije maksimalno proteći 48 sati, a uzorak se tijekom tog vremena mora držati pothlađenim. Prije svega se provodi inicijalna kontrola, a ukoliko taj uzorak pokazuje prisutnost legionela, tada slijede daljnja ispitivanja. Ovisno o koncentraciji pronađenih legionela ovise daljnji postupci. Sljedećom tablicom su dane mjere prilikom pozitivnih uzoraka:

Tablica 8. Mjere nakon otkrivanja pozitivnih uzoraka na legionele [1]

Legionelle CFU/ml	Rezultat	Mjere	Daljnja kontrola	Ponovno uzimanje uzorka
> 10.000	Ekstremno visoka kontaminacija	Direktna opasnost za ljudsko zdravlje. Potrebna sanacija (dezinfekcija)	Obavezna	Jedan tjedan nakon dezinfekcije
> 1.000	Visoka kontaminacija	Sanacija u ovisnost o daljnjoj kontroli uzorka	Odmah potrebna	–
> 100	Srednja kontaminacija	Nema dodatnih mjera	Unutar 4 tjedna	–
< 100	Nema / neznatna kontaminacija	Nema dodatnih mjera	Nema dodatnih mjera	Nakon 3 godine

Kod uzoraka koji su pozitivni na legionele, odnosno kada dođe do prekoračenja granične vrijednosti za jedinice koje tvore kolonije (100 kolonija/ml) potrebno je rezultate prikazati nadležnoj službi javnog Zavoda za zdravstvo. Sve podloge koje su važne za kontrolu vode je potrebno arhivirati, pod tim se misli na sve rezultate ispitivanja kontrole vode u zadnjih 10 godina te tehničku dokumentaciju glavnog projekta.

Ukoliko se krajnji korisnik (stanodavac, vlasnik) ne pridržava navedenih pravila onda su moguće sljedeće posljedice:

- Obustava pogona sanitarnog sustava, s dodatnim troškovima za sanaciju i ispitivanja
- Plaćanje računa liječenja ljudi koji su zadobili zarazu
- Kazna u iznosu od 25 000 eura
- Zatvorska kazna u iznosu od dvije godine

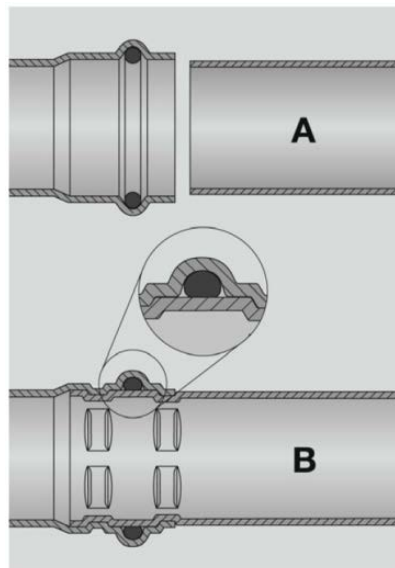
4.3. Izbor materijala za sanitarne instalacije

Fizikalne osobine metalnih materijala za sanitarne razvođe se bitno razlikuju od onih plastičnih. Najvažniji parametri za odabir materijala za instalacije su:

- Niske pH vrijednosti
- Visoke koncentracije klora
- Visoke temperature (kod termičke dezinfekcije)
- Koeficijent toplinskog rastezanja

Prilikom projektiranja sanitarnih sustava u izbor se mogu uzeti certificirani cijevni sustavi, te uz pravilno odabrano područje rada su ispunjeni svi zahtjevi za pravilan odabir cijevnog razvoda. S obzirom na to na tržištu postoje različite varijante materijala i izvedbe cijevnih razvoda. Najčešće korišteni materijali su cijevi od bakra (korištenje na pH vrijednostima iznad 7,0), nehrđajućeg čelika, PE-X odnosno konstrukcije PE-X/Aluminij/PE-X.

Kroz nepravilno izvođenje sanitarnih instalacija može doći do raznih tehničkih i mikro-bioloških problema. Problem može nastati uslijed izravnog spajanja dvaju razvoda koji su sačinjeni od različitih metala, uslijed čega nastaje glavanska (bimetalna) korozija, odnosno nastajanje korozije na manje plemenitijem metalu. Korozija često može biti „leglo“ legionele pa je stoga potrebno pravilnim spajanjem cjevovoda osigurati cijevne spojeve bez moguće pojave korozije. Kao najkorištenija tehnologija spajanja sanitarnih cijevnih razvoda u Njemačkoj se pokazala tehnologija „press-fit“.



Slika 8. Spajanje cjevovoda „press-fit“ tehnologijom [3]

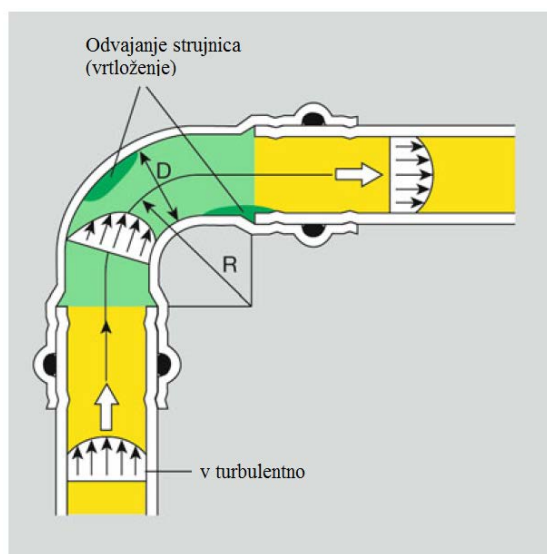
4.4. Higijenski zahtjevi za sanitarne instalacije

Nova epidemiološka i mikrobiološka saznanja su pokazala da se dosada premalo značaja pridavalo važnosti izvedbe sanitarnog razvoda. Novija izdanja normi VDI 6023 te DIN 1988 stoga poseban značaj daju higijenskim aspektima projektiranja, izvođenja i održavanja sanitarnih instalacija. Važno je da se kvaliteta vode zadrži do glavnog vodomjernog priključka na predmetnu građevinu (zahtijevano od organizacija za distribuciju vode), te da se naknadnim sanitarnim razvodom (unutar predmetne građevine) ne umanjí kvaliteta vode.

Temperatura vode je s gledišta higijenskih zahtjeva kritični parametar, budući da temperatura vode značajno utječe na razmnožavanje patogenih mikroorganizama u vodi (pri temperaturama vode od 25-55 °C). Iz toga razloga je izoliranje cijevnog razvoda neophodno, kako ne bi došlo do međusobne izmjene topline između hladnijih i toplijih struja vode (VDI 6023, 4.2.3.), te na taj način došlo do „klizanja“ temperature vode u nepovoljni režim.

Prema DIN 1988-200 (8.3.) i VDI 6023 (5.1.) je maksimalna temperatura hladne (pitke) vode određena s 25 °C i općenite smjernice su da bi se temperatura vode trebala držati što je niže moguće kako bi se izbjegla svaka opasnost od razmnožavanja patogenih mikroorganizama. Temperatura tople vode prema DVGW-W551 (odjeljak 6) je određena s minimalnih 60°C za velike sustave potrošne tople vode ($V > 400$ l), dok je za male sustave minimalni polaz tople vode na 50°C. Razlika temperatura između tople vode koja izlazi iz izmjenjivača topline i cirkulacijske struje koja ulazi smije maksimalno iznositi 5 K. Uobičajen režim koji se koristi u struci je 60/55 °C (topla voda/cirkulacija) budući da on pruža optimum između higijenskih zahtjeva za pitku vodu te uštede energije za pripremu potrošne tople vode.

Nadalje je važna dinamika protjecanja vode (brzina strujanja u sustavu) budući se kroz duži vremenski period uslijed manjih brzina u sustavu, mogu stvoriti povoljni uvjeti za razvoj patogenih mikroorganizama. Postoji opasnost da uslijed predimenzioniranih cjevovoda brzina strujanja ne bude zadovoljavajuća te se tada stvara laminarni podsloj, koji onemogućuje željeno vrtloženje vode blizu stijenke cijevi.



Slika 9. Turbulentni profil strujanja [3]

Sljedeća važna smjernica za projektiranje je izbjegavanje stagnacije vode, odnosno pojave „mrtvih“ dionica u kojima se ne događa nikakvo strujanje vode. Potrebno je osigurati konstantan protok vode kroz sanitarne elemente i ako je moguće izbjegavati stagnaciju vode. Prema VDI 6023 (4.3.1.) i DIN 1988-200 (8.1.) je maksimalna dopustena količina vode u „mrtvom“ dijelu 3l, iako su općenite preporuke da se stagnaciju vode pokuša potpuno izbjeći.

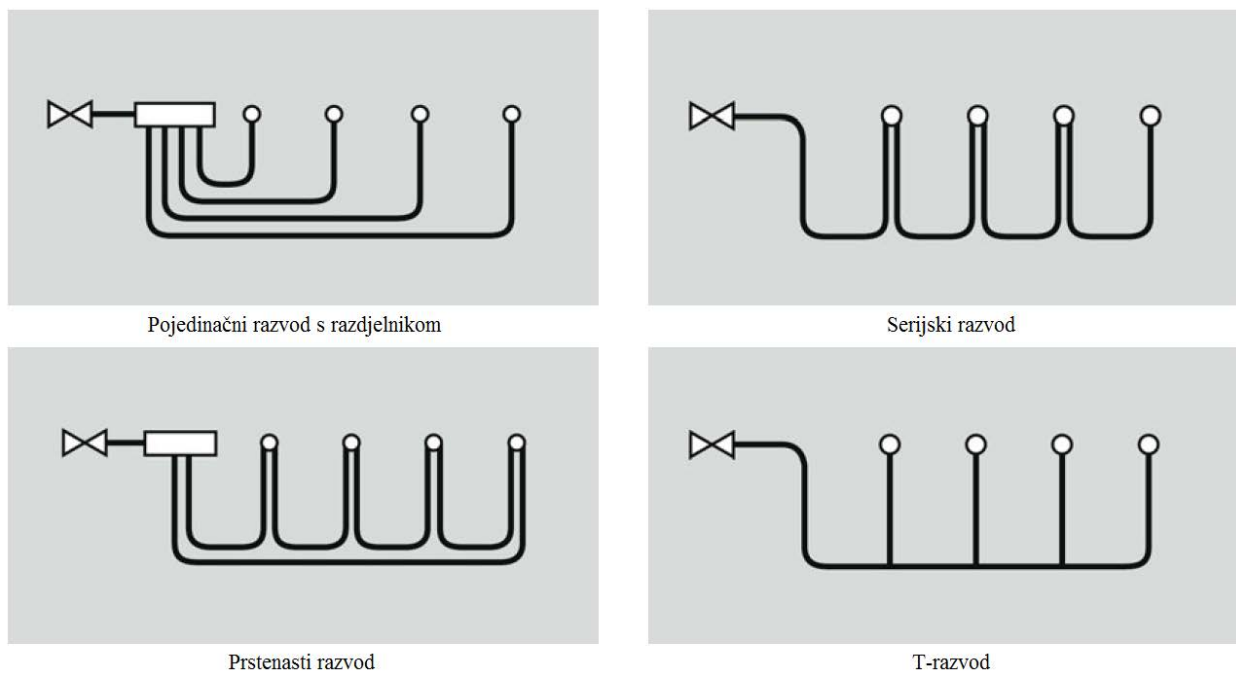
Krajnji korisnik sustava je dužan osigurati konstantan pogon sustava bez ikakvih dužih prekida pogona. Kako bi se izbjegle opasnosti od pojave legionela potrebno je osigurati:

- kontinuirani rad sustava pitke vode
- izbjegavanje kontaminacije materijala razvoda i armatura prilikom instaliranja
- spojeve bez čvrste veze s drugim instalacijama (sustavi za nadopunu vode)
- održavanje temperaturnih granica
- izbjegavanje stagnacije

Nekontinuirani rad odnosno prekid pogona prema normama je definiran različito:

- prema DIN 1988 odnosno DIN EN 806 se obustavom pogona smatra mirovanje sustava u iznosu od 7 dana), nakon kojeg je potrebno osigurati ispiranje sustava
- prema VDI 6023 se obustavom pogona smatra mirovanje sustava već od 72 sata (moguće maksimalno do 7 dana), preporučuje se osiguravanje protoka vode nakon 72 sata

Redovita izmjena vode je optimalna pretpostavka za kakvoću vode u instalacijama pitke vode, odnosno smislenim spajanjem trošila se već u fazi projektiranja može osigurati izmjena vode u sanitarnom sustavu. Postoje različiti načini spajanja trošila kako bi se osigurao željeni kontinuirani protok, a prikazani su sljedećom slikom:



Slika 10. Različiti načini spajanja trošila [3]

Pojedinačni razvod s razdjelnikom i T-razvod se preporučuje za građevine kod kojih nema visokih zahtjeva za higijenom vode, pri čemu je potrebno koristiti kratke spojne vodove.

Serijski razvod pitke vode (kao i prstenasti) omogućava već prilikom projektiranja postavljanje temelja za besprijekorne higijenske uvjete u instalaciji. Trošila se spajaju serijski gdje se obično na zadnje mjesto stavi ono trošilo od kojeg se očekuje konstantna potrošnja, primjerice umivaonik ili WC školjka.

Prstenasti razvod se koristi kod najviših higijenskih zahtjeva gdje obično nije definirano „glavno“ trošilo na kojem će bit osigurano puštanje vode. Ovaj način spajanja omogućuje da trošilo bude izvan prostorije (primjerice umivaonik u kuhinji) a da se pritom ostvari željena recirkulacija vode i na taj način osigura protok vode.

4.5. Priprema i pogon sustava pitke vode

Često se u instalacijama postavljaju zahtjevi za tretiranje vode, najčešće umekšavanje vode odnosno smanjivanje tvrdoće vode. Mjere za smanjenje nakupljanja kamenca (kalcijeve i magnezijeve soli) na stjenkama cijevi najčešće imaju i povoljan utjecaj na same higijenske zahtjeve za vodu. Nastajanje kamenca na stjenkama cijevi pruža mogućnosti ubrzanom razvoju

biofilmova unutar kojih je legionela dodatno zaštićena. Budući da kamenac može predstavljati znatni toplinski otpor, na taj način mogu izostati pojave temperatura na kojima legionele više ne mogu preživjeti. Navedene činjenice je potrebno uzeti u obzir već prilikom samog projektiranja, uz redovno održavanje i čišćenje cijelog sustava.



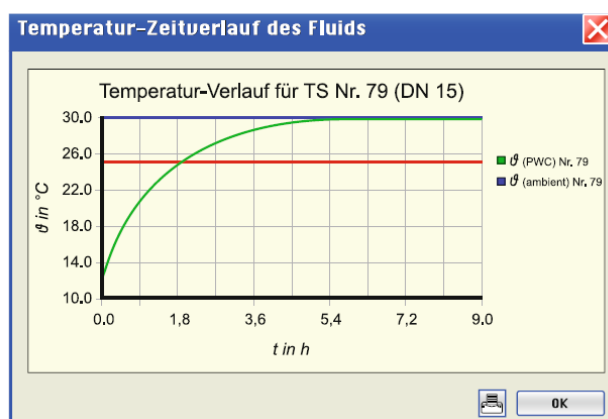
Slika 11. Kamenac u vodovodnim cijevima [16]

Cijevni razvodi i pripadajuće armature prije samog instaliranja u pogon moraju biti potpuno slobodni od raznih zagađenja, na što je potrebno paziti prilikom transporta i skladištenja materijala (VDI 6023 4.7.). Proizvod je potrebno pratiti već od samog početka proizvodnje, zatim kontrole kvalitete te daljnjeg pakiranja i skladištenja. Prilikom samog izvođenja sanitarnih radova je potrebno paziti da ne dođe do kontaminacije razvoda i armatura prašinom, zemljom, fekalnim vodama te raznim kemijskim spojevima. Stoga je važno da se osigura zaštita prilikom samog procesa izvođenja radova.

Prije samog puštanja instalacije u pogon potrebno je napraviti tlačnu probu. Ukoliko se ubrzo nakon tlačne probe instalacija stavlja u pogon tada se tlačna proba radi s vodom, koja mora udovoljiti zahtjevima kvalitete prema njemačkom Pravilniku za pitku vodu (mikrobiološki i kemijski zahtjevi). Ako se instalacija ne stavlja odmah u pogon, već tek nakon nekoliko mjeseci, ili ukoliko postoje posebni zahtjevi za higijenu pitke vode onda se tlačna proba radi s stlačenim inertnim plinom. Rad sustava započinje samim punjenjem instalacije, nakon čega je potrebno provjeriti kvalitetu vode na reprezentativnim sanitarnim izljevnim mjestima (obično na najudaljenijem sanitarnom elementu). Nakon toga se kontrolira i temperatura vode, hladna voda maksimalne temperature 25°C i cirkulacija minimalne temperature 55°C.

4.6. Izolacija sanitarnog razvoda

Kako bi se izbjegle opasnosti razmnožavanja legionela te umanjili toplinski gubici sanitarnih instalacija potrebno je temperature vode držati između ispod 25 °C za hladnu vodu te 55 °C za toplu vodu. Izolaciju cijevnog razvoda hladne pitke vode je potrebno izvesto prema napucima iz DIN 1988-200. Za točno određivanje temperature koje će se ustaliti u instalaciji hladne vode se mogu koristiti razni softweri koji računaju temperaturu koja će se ustaliti nakon nekog vremena uzimajući u obzir okolišnju temperaturu te vrstu i debljinu izolacije. Na taj način je potrebno osigurati da će temperatura hladne pitke vode ostati ispod 25°C.



Temperatur-Zeitverlauf des Fluids (DN 15) – Temperaturno vremenska krivulja fluida

PWC – Hladna pitka voda

θ (°C) – temperatura fluida unutar cijevi

t (h) – vrijeme

Slika 12. Računalna simulacija promjene temperature hladne pitke vode [5]

Potrebna debljina izolacije se može odrediti i korištenjem norma u kojima su definirane potrebne debljine izolacije za različite slučajeve. Sljedećom tablicom su dane debljine izolacija za hladnu vodu prema DIN 1988-200:

Tablica 9. Izolacija cijevi hladne pitke vode prema DIN 1988-200 [3]

Način ugradnje	Debljina izolacije za $\lambda=0,04$ W/mK
Slobodno razvedene cijevi, temperatura okoline ≤ 20 °C	9 mm
Cijevi razvedene u podu, šahtovima i spušenim stropovima, temperatura okoline ≤ 25 °C	13 mm
Cijevi u prostorijama s toplinskim opterećenjima, temperatura okoline ≥ 25 °C	Izolacija kao za toplu vodu
Cijevi u duplim zidovima	4 mm
Cijevi razvedene u slojevima poda, bez instalacija tople pitke vode	4 mm
Cijevi razvedene u slojevima poda, s instalacijama tople pitke vode	13 mm

Za ostale slućajeve je potrebno preraćunati debljinu izolacije prema navedenoj normi. Osim cijevnog razvoda potrebno je osigurati i odrćavanje ųeljene temperature na svim relevantnim armaturama.



Slika 13. Izoliranje armature [3]

Kod sanitarnih instalacija pitke tople vode potrebno je osigurati da ne doće do pada temperature ispod 55°C. Potrebne debljine izolacija za toplu pitku vodu su dane sljedećom tablicom:

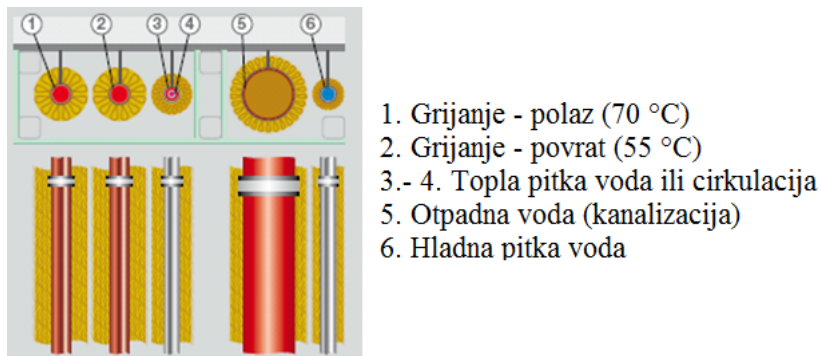
Tablica 10. Izolacija cijevi tople pitke vode prema DIN 1988-200 [3]

Naćin ugradnje	Debljina izolacije za $\lambda=0,035 \text{ W/mK}$
Unutarnji promjer cijevi do 22mm	20 mm
Unutarnji promjer cijevi od 22 mm do 32 mm	30 mm
Unutarnji promjer cijevi od 35 mm do 100 mm	Jednaka unutarnjem promjeru
Unutarnji promjer cijevi veći od 100 mm	100 mm
Instalacije u prodorima kroz zidove i stropove	1/2 od prethodnih zahtjeva

Ukoliko postoji potreba za prostorom, odnosno izolacije su prevelike onda je moguće smanjiti debljinu izolacije korištenjem izolacije sa boljim svojstvima (manja vrijednost toplinske provodnosti). Debljinu izolacije moguće je preraćunati iz navedenih normi za neke druge vrijednosti korištenjem VDI 2055-1 u kojoj su dane jednadųbe za preraćunavanje.

Nadalje je vaųno prilikom samog procesa projektiranja uzeti u obzir raspored vertikalna sanitarnih instalacija u odnosu na ostale strojarske instalacije. Često se svi vertikalni razvodi vode u ųahtovima zajedno sa svim ostalim instalacijama (grijanje, hlaćenje, ventilacija itd.), stoga je od

krucijalnog značaja pravilan raspored svih instalacija unutar šahta kako bi se smanjila mogućnost utjecaja na temperaturu pitke vode. Primjer pravilnog rasporeda vertikala unutar šahta dan je sljedećom slikom:



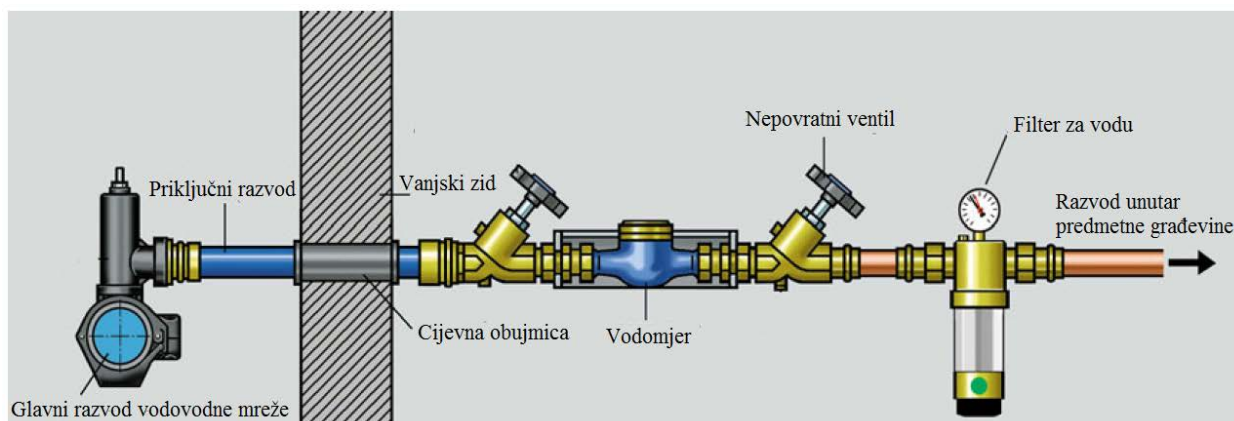
Slika 14. Pravilan raspored svih instalacija u šahtu [13]

Ukoliko je to moguće, potrebno je instalacije u šahtu rasporediti na način da se toplije struje raznih medija smještaju blizu instalacija tople pitke vode, a ne u blizini hladne pitke vode kako ne bi došlo do pojave neželjenog temperaturnog režima u kojem se znatno brže razmnožavaju patogene bakterije legionele.

4.7. Sanitarni priključak na građevine

Prilikom planiranja i izvedbe priključka pitke vode s javne vodovodne mreže potrebno je uzeti sjeedeće norme u obzir: DIN EN 805, DVGW W 400 te DVGW W 404. Obično je način priključka definiran od samog vodoopskrbnog poduzeća budući da je za kvalitetu vode do vodomjera zaduženo samo poduzeće, a nakon vodomjera je u nadležnosti korisnika instalacije. Stoga je potrebno tehničku dokumentaciju dostaviti na provjeru navedenom poduzeću kako bi se odobrio priključak vode na predmetnu građevinu, budući da priključnom armaturom ne smije biti umanjena kvaliteta vode iz gradske vodovodne mreže.

Za sve dijelove priključne armature potrebno je odabrati dijelove koji su u skladu s TrinkwV, odnosno dijelovi moraju imati certifikat jedne od priznatih institucija. Najčešće se od vodoopskrbnih poduzeća traže armature s DVGW certifikatom. Sljedećom slikom je prikazan uobičajen priključak kućne instalacije na javnu vodovodnu mrežu:



Slika 15. Priključak pitke vode na predmetnu građevinu [3]

5. TEHNOLOŠKA RJEŠENJA ZA PROBLEMATIKU RASTA I RAZVOJA LEGIONELE U SUSTAVIMA PITKE VODE

Dezinfekcija vode je postupak osmišljen za ciljano smanjenje broja patogenih mikroorganizama. Važno je razlikovati dezinfekciju od sterilizacije. Sterilizacijom se postiže uništavanje svih oblika mikrobnog života, dok se dezinfekcijom ostvaruje inaktivacija pojedinih mikroorganizama. Iako se i drugim postupcima obrade vode, kao na primjer filtracijom, odnosno koagulacijom i flokulacijom može postići izvjesna redukcija patogena, to najčešće nije njihov primarni cilj. [14]

Zahtjevi koji se postavljaju na dezinfekcijska sredstva su:

- Dezinfekcijsko sredstvo mora osigurati inaktivaciju pojedinih patogenih mikroorganizama te biti djelotvorno pri promjenjivim uvjetima okoline
- Dezinfekcijsko sredstvo ne smije štetno djelovati na ljudsko zdravlje, te pritom ne mijenjati svojstva vode (boja, okus i miris)
- Rukovanje dezinfekcijskim sredstvom mora biti jednostavno i sigurno tijekom skladištenja i doziranja
- Dezinfekcijsko sredstvo mora što manje reagirati sa materijalima distribucijskom sustava kako ne bi došlo do oštećenja materijala (korozija) i pogoršavanja kvalitete vode uslijed navedenih reakcija

Kemijska dezinfekcijska sredstva mogu formirati nusprodukte koji štetno djeluju na ljudsko zdravlje. Uslijed reakcije klora s prirodnim organskim tvarima u vodi nastaju halogenirani dezinfekcijski nusprodukti (najčešće Trihalometani (THM) i haloctene kiseline (HAA)). Zbog mogućih posljedica na ljudsko zdravlje (toksičnost, mutagenost, karcinogenost) je Pravilnikom o zdravstvenoj ispravnosti vode za ljudsku potrošnju reguliran ukupni sadržaj trihalometana u vodi.

Najzastupljenije kemijsko dezinfekcijsko sredstvo je klor, zatim klor-dioksid te ozon. Pored kemijskih postupaka se od fizikalnih postupaka u zadnje vrijeme najviše izdvaja ultraljubičasto zračenje. Pregled dezinfekcijskih postupaka dan je sljedećom tablicom:

Tablica 11. Kemijski i fizikalni postupci dezinfekcije vode [14]

Kemijski postupci dezinfekcije	Fizikalni postupci dezinfekcije
Klorom Cl ₂	Filtracija vode, membranska filtracija
Hipokloriti NaOCl, Ca(OCl) ₂	Ultraljubičasto zračenje
Klorov dioksid ClO ₂	Toplinske metode (zagrijavanje)
Ozon O ₃	Ultrazvuk visoke snage
Kloramini	Gama zračenje i dr.
Različita sredstva na bazi vodikova peroksida, srebra i dr.	

5.1. Dezinfekcija pitke vode klorom

Dezinfekcija vode klorom pokazala se kao izuzetno učinkovita metoda dezinfekcije kojom se inaktiviraju bakterije i virusi, a pritom je izuzetno jeftina metoda. Također je moguća primjena u hitnim situacijama budući da relativno brzo može osigurati dezinfekciju vode tako što klor inaktivira mikroorganizme razarajući njihove stanične membrane. Kada su stanične membrane oštećene tada klor ulazi u stanicu i na taj način onesposobljava stanično disanje i DNK aktivnosti, dva bitna procesa za preživljavanje stanice.

Za kemijsku dezinfekciju pitke vode se uglavnom koriste kemijska dezinfekcijska sredstva kao što su klor, klorov dioksid, ozon itd. Uspješnost samog postupka „kloriranja“ ovisi o nekoliko parametara:

- Vrsta sredstva (klor, klorov dioksid)
- Biološke osobine mikroorganizama (osjetljivost mikroorganizama na klor)
- Homogenizacija dezinfekcijskog sredstva s vodom
- Temperatura vode (na nižim temperaturama se dezinfekcija odvija sporije)
- pH vrijednost (optimalna vrijednost od 6,2 do 6,5)
- Mutnoća vode (umanjuje efikasnost samog procesa, prethodno se preporuča filtriranje)
- Organski spojevi (troše izvjesnu količinu klora)

Ova sredstva su ujedno i snažna oksidacijska sredstva koja pretvaraju sintetske i organske tvari u vodi u nepoželjne dezinfekcijske nusprodukte koji mogu štetno utjecati na zdravlje ljudi. Dezinfekcija vode klorom mora ostvariti zadovoljavajuću redukciju patogenih mikroorganizama te istovremeno održati sadržaj dezinfekcijskih nusprodukata na najmanjoj mogućoj mjeri. U

današnje vrijeme se sve više koristi kombinacija fizikalnih i kemijskih postupaka, gdje se prvo provodi UV zračenje a zatim dezinfekcija klorom, klorovim dioksidom ili ozonom.

5.2. Dezinfekcija vode ultraljubičastim zračenjem

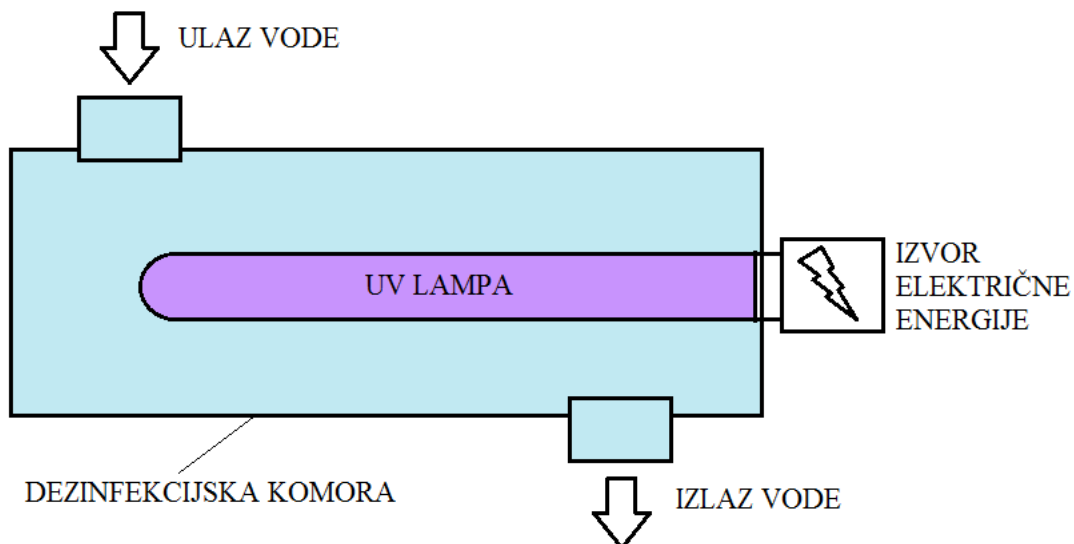
Ultraljubičasto zračenje (*eng. Ultraviolet UV*) je elektromagnetsko zračenje s valnim duljinama od 10 do 400 nm, odnosno manjim valnim duljinama od vidljive svjetlosti. Ultraljubičasto zračenje se obično dijeli na UVA ili dugovalno (400-315 nm) , UVB ili srednjevalno (315-280 nm) te UVC ili kratkovalno (< 280 nm).

UV zračenje inaktivira mikroorganizme mutacijom nukleinskih kiselina sprječavajući na taj način razmnožavanje mikroorganizama. Mikroorganizmi apsorbiraju ultraljubičasto zračenje valne duljine od 200 do 300 nm (UV-C), koje djeluje fizikalno na prmještanje elektrona i pucanja DNK veza.

Najvažniji parametri UV zračenja za dezinfekciju vode su:

- Valna duljina (UV-C zračenje, maksimalan učinak pri valnoj duljini 250-270 nm)
- Stanje vode (Suspendirane čestice, zamućenost vode apsorbiraju UV zračenje i utječu negativno na sam proces dezinfekcije)
- Intenzitet zračenja (Veći intenzitet približavanjem točki emitiranja, ograničenja u dubini vode za pravilnu dezinfekciju)
- Vrsta mikroorganizama (Količina i režim zračenja ovise o vrsti mikroorganizama u vodi)
- Vrijeme ekspozicije (Utjecaj na učinkovitost samog procesa)

Prije samog postupka dezinfekcije je potrebno filtrirati vodu kako eventualna zamućenost vode ne bi utjecala na samu učinkovitost uređaja za dezinfekciju. Prilikom projektiranja opreme za dezinfekciju važno je osigurati da željeni mikroorganizmi prime odgovarajuće doze UV zračenja u kontaktnoj komori, stoga je najvažniji element same opreme izvor ultraljubičastog zračenja odnosno lampa. Postoje različite izvedbe sustava za UV dezinfekciju te je stoga prema željenoj namjeni potrebno odabrati opremu. Sljedećom slikom je prikazana pojednostavljena konstrukcija samog uređaja za dezinfekciju ultraljubičastim zračenjem:



Slika 16. Pojednostavljeni prikaz dezinfekcije ultraljubičastim zračenjem

Ovaj način dezinfekcije nema nikakve velike utjecaje na sama svojstva pitke vode, a vrijeme samog procesa dezinfekcije je vrlo kratko s obzirom na ostale postupke. Pravilno upravljanje postupkom je od velikog značaja budući da nepravilno korištenje može ugroziti zdravlje ljudi koji upravljaju navedenom opremom.

Najveći nedostatak ove metode je mogućnost kontaminacije vode u distribucijskom sustavu nakon samog postupka dezinfekcije. Stoga se često nakon UV zračenja radi i dodatna kemijska dezinfekcija kako bi se osigurala mikrobiološka sigurnost u daljnjem distribucijskom razvodu sustava. Sekundarna dezinfekcija stoga znatno utječe na same troškove dezinfekcije.

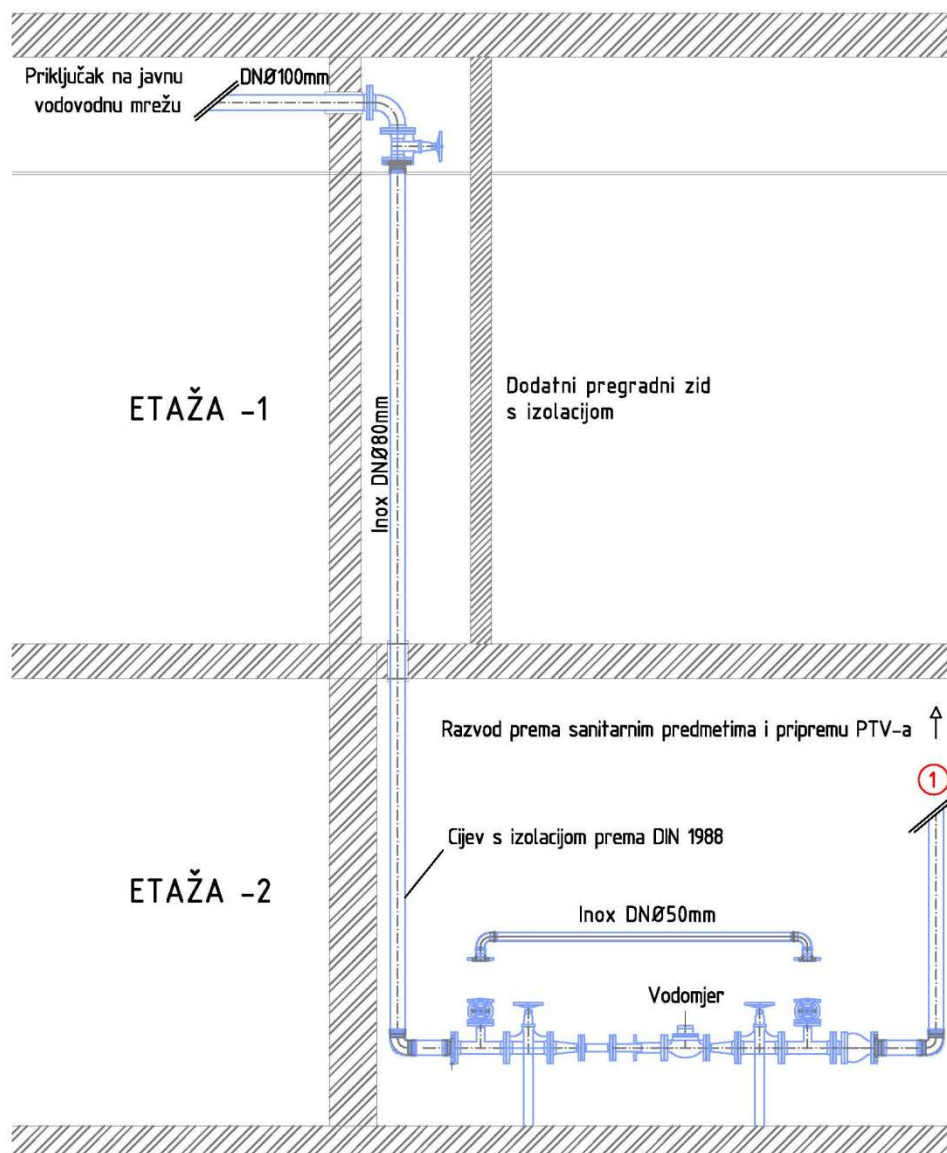
6. TEHNIČKA RJEŠENJA ZA PRIPREMU TOPLE VODE BEZ PATOGENIH MIKROORGANIZAMA ZA HOTELSKU ZGRADU

U ovom zadatku je potrebno prikazati i objasniti postupke te tehnička rješenja za pripremu tople vode bez patogenih mikroorganizama. Rješenja za sustav će biti prikazana na primjeru hotelske zgrade koja, kao i sve zgrade iste namjene, ima veliku potrebu za potrošnom toplom vodom. Hotelska zgrada se nalazi u njemačkom gradu Nürnbergu stoga su sva rješenja u skladu s njemačkim (i europskim) normama i propisima. Hotelska zgrada se sastoji od 177 soba za goste. Prema proračunu je potrebno osigurati skoro 200 l/min tople vode što znači da je za sustav pripreme potrošne tople vode potrebno približno 600 kW toplinskog učina.

6.1. Priključak na javnu vodoopskrbnu mrežu

Postojeći priključak na javnu vodoopskrbnu mrežu se u predmetnom hotelu nalazi na etaži -1. Zbog promjene namjene prostora potrebno je izmijeniti i položaj vodomjera, koji se nalazi sada na etaži -2. Stoga je potrebno predvidjeti sanitarni razvod od etaže -1 do etaže -2 te pripadajući vodomjer. Međutim, zbog velikih toplinskih opterećenja prostora (tehnički prostor saune) potrebno je za sanitarni razvod predvidjeti dodatni pregradni zid, odnosno instalaciju voditi u zasebnom šahtu do etaže -2. Na ovaj način se osigurava ograničenje temperature hladne vode (uz izolaciju prema tablici 6) kako ne bi došlo do pojave kritičnog temperaturnog područja za razmnožavanje legionela.

Osim vodomjera i fazonskih komada potrebno je predvidjeti i „by pass“ cijevovod koji služi kao rezervni cjevovod koji se pričvrsti na instalaciju onda kada postoje potrebe za izmjenom ili umjeravanjem vodomjera. „By pass“ cjevovod je odvojen od instalacije i spaja se samo po potrebi budući da bi njegovo spajanje predstavljalo stagnaciju vode unutar tog razvoda. Uslijed stagnacije vode su moguće pojave razmnožavanje patogenih mikroorganizama, koji bi mogli biti odneseni u struju pitke vode, iz tog razloga se izbjegavaju čvrsti spojevi. Nakon vodomjera slijedi priprema vode te zagrijavanje vode za ljudske potrebe.



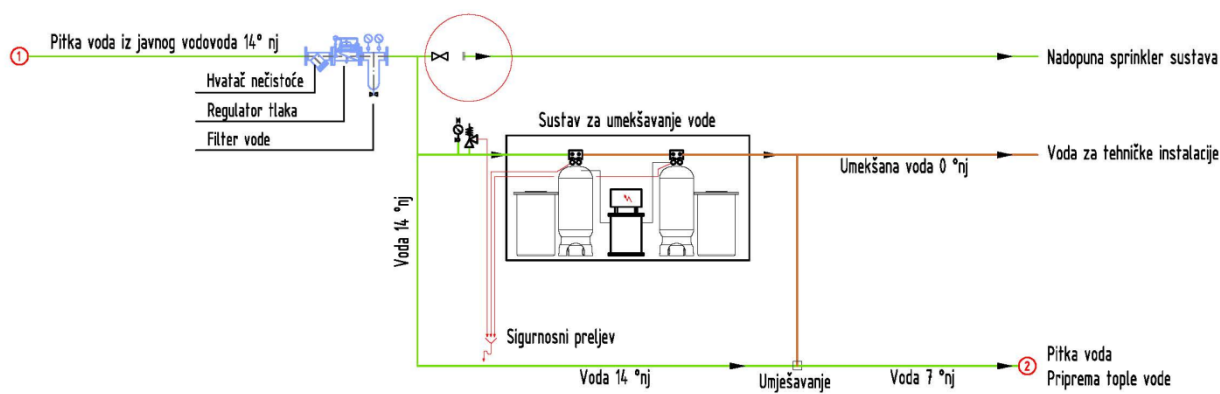
Slika 17. Pojednostavljeni presjek priključka na javnu vodoopskrbnu mrežu

6.2. Priprema hladne pitke vode

Već je u prethodnim poglavljima spomenut utjecaj taloženja kamenca na stjenke cijevi u odnosu na pojavu legionela. Za predmetnu hotelsku zgradu se sva voda (pitka i voda za punjenje instalacija) umekšava, time se smanjuje mogućnost razmnožavanja legionela unutar sloja magnezijevih i kalcijevih taloga. Voda za punjenje instalacija se umekšava potpuno tj. na 0°nj ($1^{\circ}\text{nj} = 0,1783 \text{ mmol/l}$; česta inženjerska praksa je koristiti stupnjeve tvrdoće), a pitka voda se

umekšava na 7 °nj (preporuke WHO) tako što se tretirana voda (0 °nj) i voda iz javne mreže (14 °nj) miješaju.

Osim utjecaja na legionele, umekšavanje vode ima povoljan utjecaj i na životni vijek svih instalacija. Ključni parametar za nastajanje kamenca na stjenkama cijevi je tvrdoća vode. Tvrdoća vode je svojstvo vode koje govori o količini sadržanih minerala u vodi, što je tvrdoća veća to je veća količina minerala u vodi. Uslijed raznih tehnoloških koraka obrade vode (promjena temperature) dolazi do izlučivanja minerala iz vode koji se potom „lijepe“ na stjenku i na taj način započinje proces stvaranja kamenca na stjenkama. Stoga je potrebno umekšavati vodu kako bi se izbjegao ovaj problem. Za tehnologiju umekšavanja vode u konkretnom slučaju odabrana je ionska izmjena. Ionska izmjena je proces u kojem se neželjeni ioni (najčešće Mg^{+} i Ca^{+}) prisutni u vodi zamjenjuju s prihvatljivim ionima Na^{+} .



Slika 18. Pojednostavljena shema pripreme pitke vode

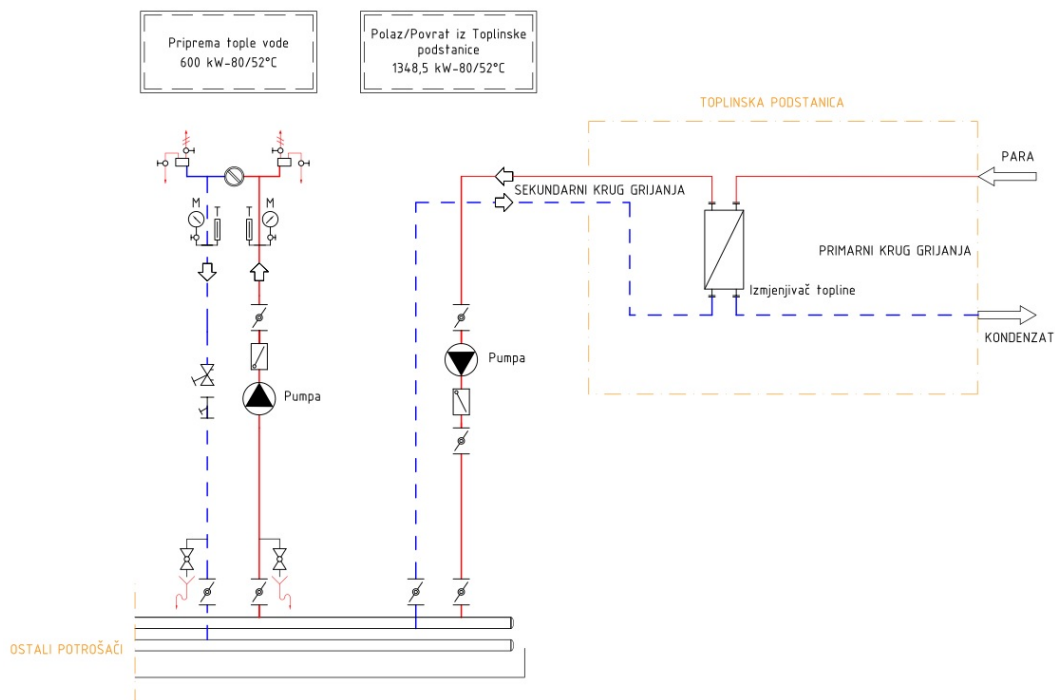
Voda iz javne mreže dolazi do hvatača nečistoće na kojem se hvataju grublje čestice. Nakon hvatača nečistoće je potrebno predvidjeti regulator tlaka kao osiguranje od povećanja tlaka iz vodovodne mreže, budući da nagle promjene tlaka u mreži mogu izazvati oštećenja opreme. Prije ulaska vode u ionski izmjenjivač potrebno je vodu filtrirati kako ne bi došlo do oštećivanja ionske mase.

Važno je naglasiti da je potrebno izbjegavati izravne „čvrste“ spojeve hladne pitke vode i ostalih instalacija za nadopunu vode upravo iz higijenskih razloga. Primjerice nadopunu sprinkler sustava je potrebno izvesti kao odvojen spoj (slika 16. prikazano crvenim krugom) i spojiti tek onda kad je potrebna nadopuna sprinkler bazena. Ukoliko bi spoj bio čvrsti onda bi se uslijed stagnacije i povećanja temperature vode moglo potaknuti razmnožavanje legionela unutar

instalacije za nadopunu. Uslijed mogućih promjena tlaka u sustavu moglo bi doći do povrata toka iz sustava nadopune izravno u pitku vodu. Kako bi se to izbjeglo potrebno je predvidjeti ili otvoreni spoj ili posebno predviđenu armaturu.

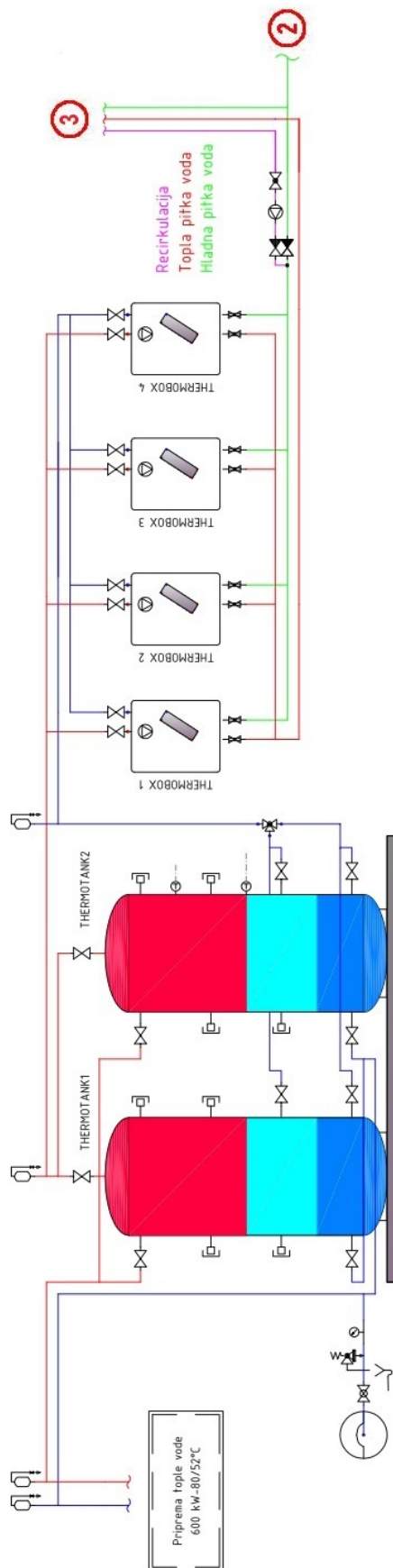
6.3. Tehnologija pripreme potrošne tople vode

U predmetnoj hotelskoj građevini na etaži -2 nalazi se centralni sustav za pripremu tople vode. Izvor topline za zagrijavanje tople vode je vodena para koju osigurava gradska toplana, preko izmjenjivača kapaciteta 1,4 MW. Uslijed kondenzacije vodene pare u izmjenjivaču se zagrijava voda iz sekundarnog kruga grijanja, koja struji u režimu polaz/povrat 80/52 °C. Zagrijana voda potom ide na razdjelnik topline, a iz razdjelnika se odvaja krug za pripremu tople vode koji je u istom režimu 80/52 °C.



Slika 19. Hidrulička shema

Za pripremu tople vode je predviđen *KEMPER ThermoSystem KTS* sustav koji udovoljava najvećim zahtjevima za higijenu pitke vode. *KTS* sustav je centralni protočni sustav za pripremu vode koji osigurava konstante temperature na izlazu iz izmjenjivača uz korištenje integrirane regulacije sustava. *ThermoSystem* sustav se sastoji od izmjenjivača topline *KTS ThermoBox* te akumulacijskog spremnika topline *ThermoTank* uz pripadajuću automatizaciju. Pojednostavljena shema pripreme tople vode dana je sljedećom slikom:



Slika 20. Pojednostavljena shema pripreme tople vode KHS KEMPER

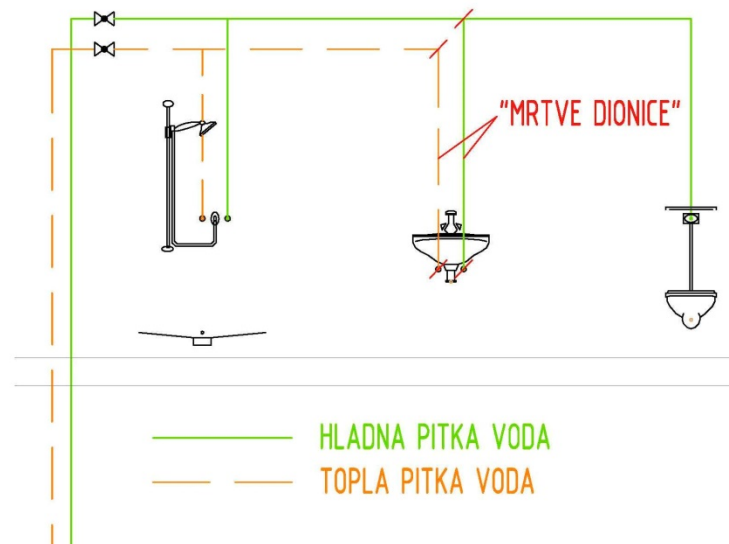
Za predmetnu građevinu je potrebno oko 600 kW toplinske energije za pripremu tople vode za cijeli hotel. Toplinska energija se akumulira u spremniku *Thermotank*, kako bi odaziv sustava za toplom vodom bio što manji. Iz spremnika voda ide u pločasti izmjenjivač topline u kojem se hladna pitka voda zagrijava iskorištavajući toplinu akumuliranu u spremniku. Na ovaj način se osigurava protočna priprema tople vode uz konstantne temperature vode.

Topla voda se zagrijava na 60 °C kako bi se napravila termička dezinfekcija vode a preko recirkulacijskog voda je osigurana cirkulacija tople vode u sustavu, čime se izbjegava stagnacija i na taj način opasnost od ohlađivanja vode ispod 55°C (povoljne temperature za razmnožavanje legionela). Recirkulacija sustava je riješena na način da se prije sanitarnog elementa spaja na razvod tople vode, dok je s druge strane spojena na hladnu pitku vodu. Pumpa usmjerava vodu iz recirkulacijskog voda te se cirkulacija miješa s hladnom vodom, a nakon toga se usmjerava na izmjenjivač u kojem se voda zagrijava opet na 60 °C.

6.4. Razvod sanitarne mreže

Osim temperature i kontinuirane izmjene tople vode potrebno je osigurati i cirkulaciju hladne vode kako bi se mogućnosti pojave legionela svele na minimum. Temperatura i stagnacija vode najvažniji su parametri za stvaranje legionele u velikim sustavima za pripremu tople vode. Pod stagnacijom se smatraju dijelovi razvoda u kojima voda ne struji već „stoji“ i na taj način povećava mogućnost nesmetanog razmnožavanja patogenih mikroorganizama u vodi. Uslijed nepravilnog projektiranja sustava se legionele mogu javiti i na razvodu tople kao i hladne vode, stoga je već u fazi projektiranja potrebno predvidjeti način razvoda koji će u maksimalnoj mjeri izbjeći stagnacije vode.

U Hrvatskoj se u praksi i dalje često koristi „T“ način spajanja razvoda za javne ustanove (bolnice, hoteli, dječji vrtići, itd.). Ovaj način spajanja rezultira „mrtvim dionicima“ odnosno stagnacijskim dijelovima razvoda unutar kojih voda ne struji, čime se povećava mogućnost razmnožavanja mikroorganizama.



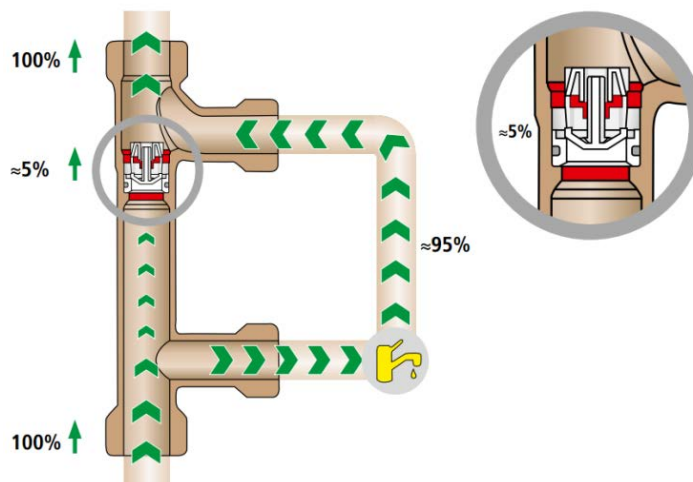
Slika 21. „T“ način spajanja razvoda

Ukoliko imamo stagnacijske dijelove potrebno ih je izvesti tako da je maksimalna količina vode u tom dijelu 3 l (DVGW W 551), međutim uz to je potrebno osigurati plan cirkuliranja vode (automatski ili manualni) prema propisanim normama (VDI 6023, DIN 1988). Iako je u Hrvatskoj „T“ razvod često korišten ne postoji obaveza korisnika za cirkulaciju sustava, stoga ovaj način spajanja razvoda predstavlja veliku opasnost za ljudsko zdravlje. S druge strane u Njemačkoj postoji obaveza održavanja plana manualnog recirkuliranja vode (njem. Spülplan) ukoliko nije predviđena automatska recirkulacija. Krajnji korisnik sustava je dužan voditi plan održavanja, te je odgovoran za eventualnu kontaminaciju vode ukoliko su se predvidjele mjere opreza.

Jednostavnim mjerama prilikom projektiranja je moguće izbjeći nepovoljni efekt stagnacije vode te na taj način osigurati vodu bez patogenih mikroorganizama. Primjenom naprednijih načina spajanja razvoda sanitarnih instalacija (prstensti i serijski spoj) te korištenjem pripadajuće armature moguće je u potpunosti osigurati nesmetanu izmjenu vode. Za rješavanje problema recirkulacije hladne vode za predmetnu hotelsku zgradu je moguće predvidjeti nekoliko različitih varijanti. Jedna od njih je korištenje razdjelnog ventila *KHS-Venturi*.

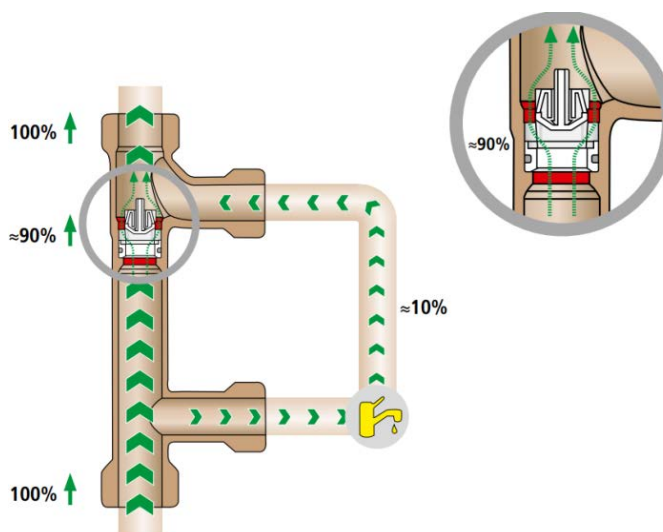
Navedeni ventil radi na principu venturijeve mlaznice, odnosno razdjeljuje protok s obzirom na protok vode u sustavu. Ukoliko je protok na vertikali sanitarnog razvoda nizak onda ventil ostaje skoro u potpunosti zatvoren, a time se omogućuje prestrujavanje vode preko prstenastog razvoda

čime se potiče cirkulacija hladne vode u horizontalnom razvodu. Način rada ventila je prikazan sljedećom slikom:



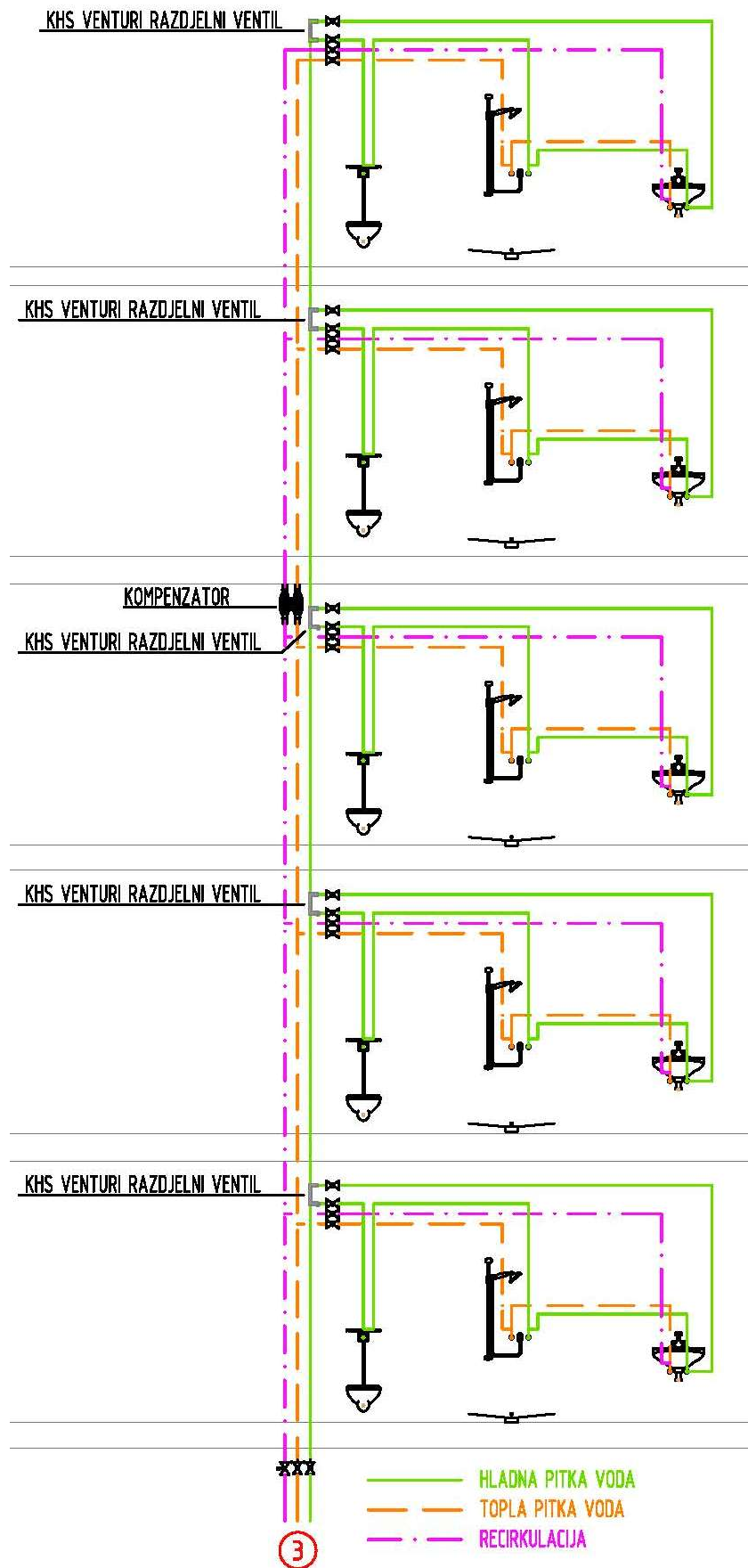
Slika 22. Ventil KHS Venturi (nizak protok na vertikali)

Kada se pojavi potreba za većim protokom na vertikali sanitarnog razvoda onda se ventil otvara i omogućuje strujanje u vertikalnom smjeru pri čemu se jedan dio struje ipak razdvaja i osigurava minimalni protok kroz horizontalni razvod, čime je opet postignuta cirkulacija hladne vode.



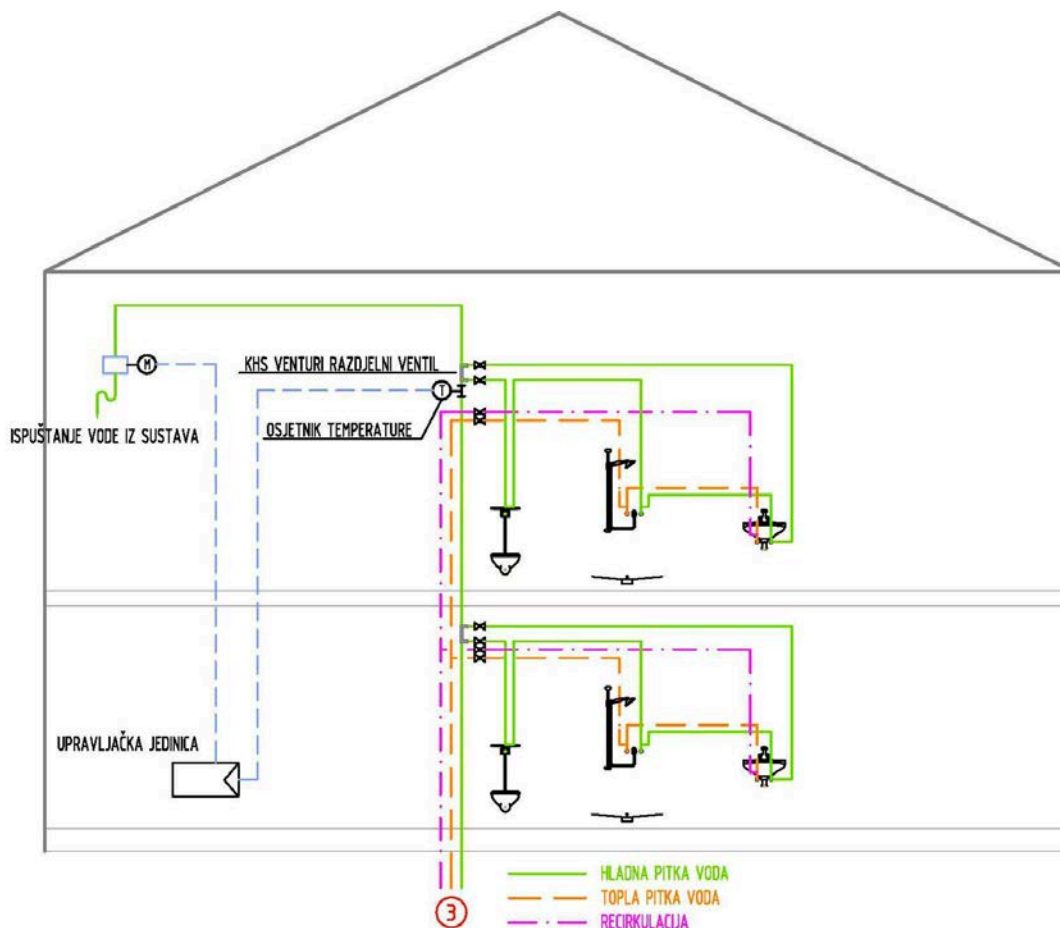
Slika 23. Ventil KHS Venturi (visok protok na vertikali)

Pojednostavljena shema rješenja navedenog sustava za predmetnu hotelsku zgradu je prikazana sljedećom slikom:



Slika 24. Pojednostavljena shema razvoda za hotelsku zgradu

Navedeni sustav je također moguće i potpuno automatizirati pomoću upravljačkih jedinica, na ovaj način se može održati higijenska ispravnost vode čak i ako nema potrebe za pitkom vodom (ukoliko je hotelska zgrada prazna). Pojednostavljena shema sustava prikazana je sljedećom slikom:



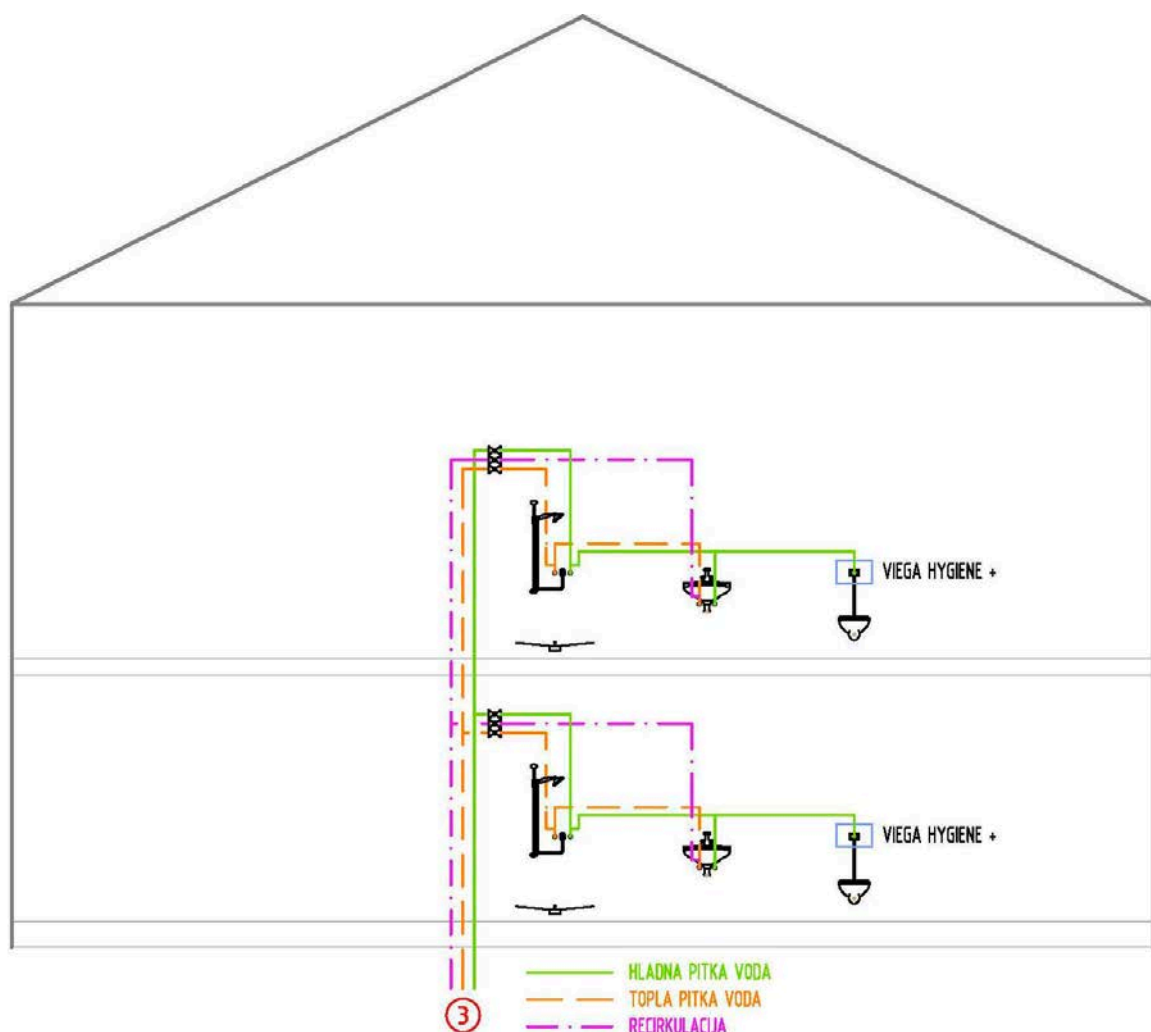
Slika 25. Automatizacija sustava preko osjetnika temperature

Sustav funkcionira na način da se mjeri temperatura hladne vode preko temperaturnog osjetnika. Ukoliko temperatura hladne vode počne rasti (dostizanje opasnih vrijednosti za razmnožavanje legionela) osjetnik šalje signal u upravljačku jedinicu koja zatim preko elektromotora pokreće sustav za ispuštanje vode. Na ovaj način se osigurava cirkulacija hladne vode, a sustav za ispuštanje je potrebno staviti na vrh sanitarne vertikale kako bi se osiguralo prostrujavanje svih cijevnih razvoda.

Još jedna varijanta osiguravanja recirkulacije hladne vode je ispuštanje vode prema programiranim intervalima. Takvo rješenje je moguće izvesti sa sustavom *Viega Hygiene+*, na

ovaj način se preko vodokotlića sa integriranim električnim upravljanjem omogućava ispuštanje vode u toaletnoj školjki.

Adekvatna ispuštanja vode su podesiva prema vremenskim intervalima i prema količini ispuštanja vode, a preko protokomjera se izbjegava opasnost od eventualnog poplavlivanja prostorije. Korištenjem ovoga sustava je moguće izbjeći prstenasti razvod a time i smanjiti količinu cijevnog razvoda, što može značajno utjecati na troškove instalacije. Ovim rješenjem se sanitarni elementi spajaju u serijski razvoj, a toaletnu školjku je potrebno spojiti kao zadnji sanitarni element. Pojednostavljena shema danog rješenja prikazana je sljedećom slikom:



Slika 26. Automatizacija sustava preko programiranog ispuštanja vode na vodokotliću

7. ZAKLJUČAK

Patogeni mikroorganizmi legionele su često sastavni dio vodoopskrbnih sustava, a ljudi se inficiraju preko inhalacije kontaminiranih vodenih aerosola. Iako sve dobne skupine obolijevaju od legionarske bolesti među najkritičnijim skupinama se smatraju stariji ljudi, djeca te ljudi s oslabljenim imunološkim sustavom. Pretpostavlja se da je legionela odgovorna za 2 do 15% upala pluća u općoj populaciji, a smrtnost u slučaju bolesti iznosi 15-20% dok se s pravovremenom primjenom antibiotika može reducirati na 5-10%.

Iako je već puno vremena prošlo od samog otkrivanja legionarske bolesti, svijest o ovoj bolesti u Republici Hrvatskoj još nije na pravim razinama i vrlo često je potpuno zanemarena. Stoga je prije svega potrebno podignuti svijest o ovoj bolesti, a najbolji primjer za to može biti SR Njemačka koja je stvorila zakonske okvire za borbu protiv ove bolesti. Neobično je da se u nacionalnom zakonodavstvu vezanom uz pitku vodu (*Pravilnik o parametrima sukladnosti i metodama analize vode za ljudsku potrošnju* (NN 125/2013; 141/2013) i *Zakon o vodi za ljudsku potrošnju* (NN 56/2013)) pojam „legionela“ uopće ne spominje. Iz tog razloga je važno početi podizati svijest ljudi uz pritisak na pripadajuće institucije, kako bi se zakonodavnim okvirima utjecalo na obavezno rješavanje problematike rasta i razvoja legionela u sustavima pitke vode.

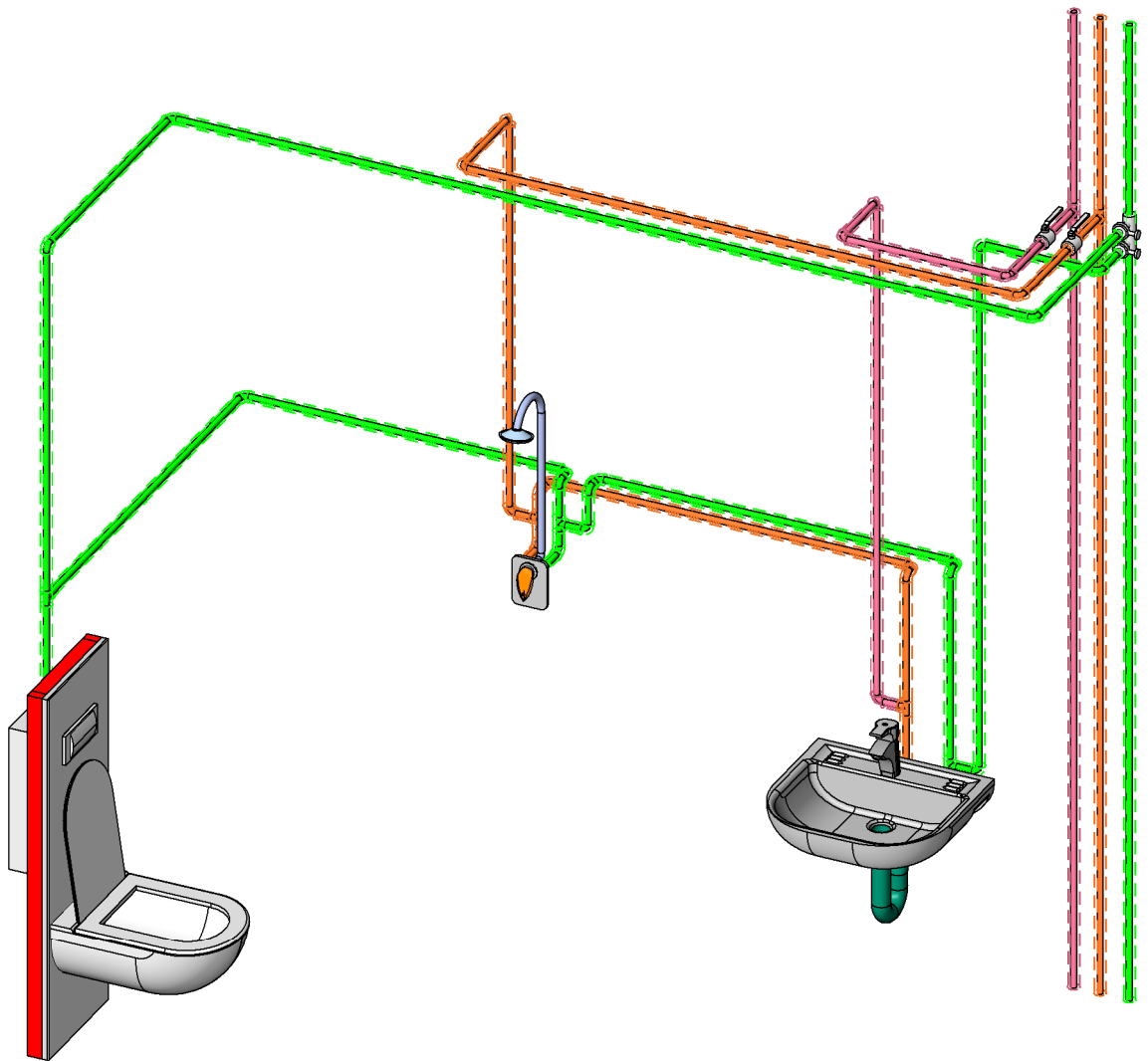
Kako bi se osigurala voda bez patogenih mikroorganizama potrebno je osigurati svijest svih sudionika u procesu pripreme pitke vode za navedene sustave. Već prilikom samog projektiranja sustava potrebno je uzeti u obzir ovu problematiku, te korištenjem aktualnih znanja i primjenom propisanih regulativa, pravila i smjernica (DIN, EN, VDI, DVGW) ograničiti pojavu legionela (i drugih patogenih mikroorganizama) u sanitarnim sustavima na minimum. Prilikom samog izvođenja sanitarnog sustava potrebno je osigurati zahtjeve kvalitete za instaliranom opremom uz osiguranje ispravnog funkcioniranja cijelog sustava. Krajnji korisnik sustava mora osiguravati kvalitetu vode ispravnim vođenjem sanitarnog sustava, te eventualnim stvaranjem zakonskih okvira, nadležne službe moraju osigurati ispitivanje kvalitete vode.

Samo pravilno djelovanje, odnosno sinkronizacija svih sudionika u navedenom procesu osigurati će traženu kvalitetu pitke vode, koja nema nikakve štetne posljedice na ljudsko zdravlje.

POPIS LITERATURE

- [1] Labudović, B.: *Priručnik za grijanje*, Zagreb: ENERGETIKA MARKETING d.o.o., 2005.
- [2] Vučijak, B., Čerić, A., Silajdžić, I., Kurtagić, S.: *Voda za život: Osnove integralnog upravljanja vodnim resursima*, Sarajevo: UNDP, 2011.
- [3] Kistemann, T., Schulte, W., Rudat, K., Hentschel W., Häussermann, D.: *Gebäudetechnik für Trinkwasser*, Berlin: Springer, 2012.
- [4] Wikipedia: <http://hr.wikipedia.org/>, Zajednički poslužitelj slika, ožujak 2015.
- [5] Müller, H.: *Legionellen – ein aktuelles Problem der Sanitärhygiene*, Rennungen: Expert Verlag, 2004.
- [6] Kuzman, I., Puljiz, I. (2005.) *Legionarska bolest: praktični pristup dijagnostici i liječenju*. MEDICUS Vol.14., str. 107-113.
- [7] The European Working Group for Legionella Infections: <http://www.ewgli.org/>, ožujak 2015.
- [8] Rakić, A. (2014.) *Povezanost fizikalnih i kemijskih pokazatelja kakvoće vode s pojavom bakterija roda Legionella spp. u sustavima opskrbe toplom vodom*. Doktorska disertacija. Split: Kemijsko-tehnološki fakultet.
- [9] Potočnjak, M. (2012.) *The survival of Legionella in rainwater*. International Journal of Sanitary Engineering Research Vol.6., str. 31-36.
- [10] WHO: *Legionella and the prevention of legionellosis*, Indija: World Health Organization, 2007.
- [11] SR Njemačka (2012.): Pravilnik o pitkoj vodi
- [12] Ista: <https://www.ista.com/de/>, ožujak 2015.
- [13] Viega: <http://www.viega.com/>, ožujak 2015.
- [14] Dobrović, S., Juretić, H., Ljubas, D. (2009.) *Kemijskom i/ili fizikalnom dezinfekcijom do mikrobiološki ispravne vode*, Aktualna problematika u vodoopskrbi i odvodnji / Beslić, A ; Ban, D (ur.), Sveti Martin na Muri, Hrvatska, 11.-15.11.2009., Rijeka, Revelin d.o.o.
- [15] Kemper: <http://www.kemper-olpe.de/>, ožujak 2015.
- [16] Laboratorij za vodu, gorivo i mazivo, Fakultet strojarstva i brodogradnje, ožujak 2015.

PRILOG



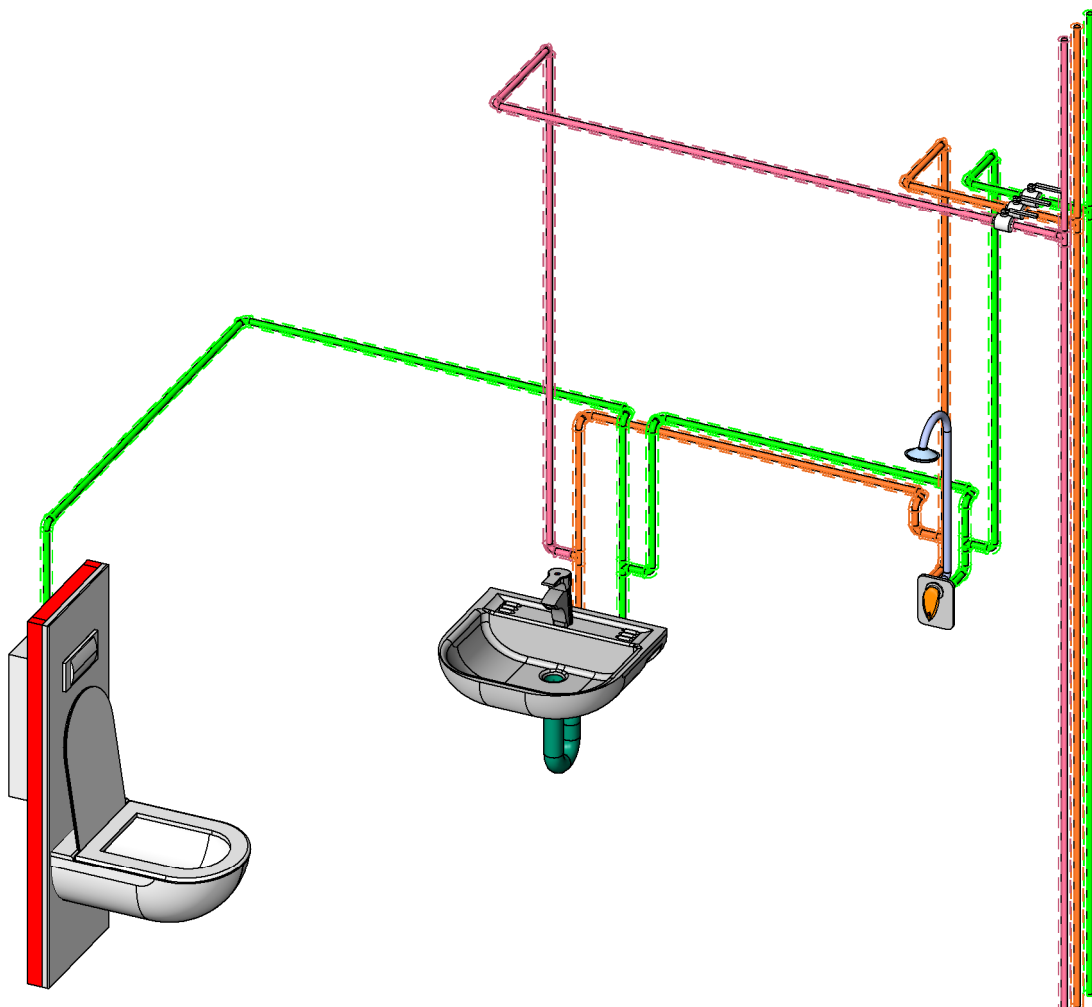
- Hladna pitka voda s izolacijom
- Topla pitka voda s izolacijom
- Recirkulacija s izolacijom

Izolacija prema DIN 1988-200

	Datum	Ime i prezime	Potpis
Projektirao	15.03.15.	Dinko Ljolo	
Razradio			
Crtao			
Pregledao			



Projektno rješenje:	Objekt broj:	14-29
Razdjelni ventil KEMPER KHS Venturi	R. N. broj:	1/2



- Hladna pitka voda s izolacijom
- Topla pitka voda s izolacijom
- Recirkulacija s izolacijom

Izolacija prema DIN 1988-200

	Datum	Ime i prezime	Potpis
Projektirao	15.03.15.	Dinko Ljoljo	
Razradio			
Crtao			
Pregledao			



Projektno rješenje:
Programirano ispuštanje VIEGA HYGIENE +

Objekt broj: 14-29
R. N. broj: 2/2