

# Prerada industrijske konoplje

---

**Kišmartin, Edit**

**Undergraduate thesis / Završni rad**

**2015**

*Degree Grantor / Ustanova koja je dodijelila akademski / stručni stupanj:* **University of Zagreb, Faculty of Mechanical Engineering and Naval Architecture / Sveučilište u Zagrebu, Fakultet strojarstva i brodogradnje**

*Permanent link / Trajna poveznica:* <https://um.nsk.hr/um:nbn:hr:235:544777>

*Rights / Prava:* [In copyright](#)/[Zaštićeno autorskim pravom.](#)

*Download date / Datum preuzimanja:* **2024-09-06**

*Repository / Repozitorij:*

[Repository of Faculty of Mechanical Engineering and Naval Architecture University of Zagreb](#)



SVEUČILIŠTE U ZAGREBU  
FAKULTET STROJARSTVA I BRODOGRADNJE

# ZAVRŠNI RAD

**Edit Kišmartin**

Zagreb, 2015.

SVEUČILIŠTE U ZAGREBU  
FAKULTET STROJARSTVA I BRODOGRADNJE

# ZAVRŠNI RAD

Mentor:

Prof. dr. sc. Dorian Marjanović, dipl. ing.

Student:

Edit Kišmartin

Zagreb, 2015.

Izjavljujem da sam ovaj rad izradila samostalno koristeći stečena znanja tijekom studija i navedenu literaturu.

Zahvaljujem se svom mentoru, prof. dr. sc. Dorianu Marjanoviću na odobrenoj temi i pomoći prilikom izrade ovog rada. Također se zahvaljujem svojoj obitelji bez koje ne bih bila na ovome fakultetu, kao i svojim prijateljima na pruženoj podršci.

Edit Kišmartin



## SADRŽAJ

1. UVOD.....	1
2. ANALIZA MOGUĆNOSTI GOSPODARSKE EKSPLOATACIJE STABLJIKE INDUSTRIJSKE KONOPLJE .....	2
2.1. Svijet.....	2
2.1.1. Automobilaska, raketna i svemirska industrija.....	2
2.1.2. Tekstilna industrija.....	3
2.1.3. Tiskarska industrija.....	3
2.1.4. Građevinska industrija .....	3
2.2. Hrvatska.....	4
2.2.1. Okvirna cijena isplativosti uzgoja.....	4
2.3. Zaključak analize.....	5
3. ANALIZA SITUACIJE NA TRŽIŠTU STROJEVA I OPREME ZA PRERADU INDUSTRIJSKE KONOPLJE .....	6
3.1. Strojevi za izdvajanje vlakana iz stabljike industrijske konoplje na tržištu .....	7
3.1.1. „Weijin ZGM-4401“ .....	7
3.1.2. „Gelgoog GGXH800“ .....	8
3.1.3. „Godwell India Defibring unit Type I“ .....	8
3.1.4. Komentar na analizu postojećih strojeva na tržištu .....	10
3.2. Patenti.....	11
3.2.1. Machine for breaking or tearing into lengths hemp, fiber, and the like.....	11
3.2.2. Breaking and scutching machine for flax and similar plants.....	12
4. ANALIZA POTREBA CILJANE GRUPE KORISNIKA I ODREĐIVANJE PRIORITETNIH CILJEVA RAZVOJA STROJA.....	14
4.1. Prikupljanje podataka od ciljane grupe korisnika .....	14
4.2. Sabiranje informacija radi definiranja cilja razvoja proizvoda .....	16
5. DEFINIRANJE ZAHTJEVA I IZRADA TEHNIČKE SPECIFIKACIJE ZA ODABRANI STROJ .....	17
5.1. Funkcijska dekompozicija .....	20
5.2. Morfološka matrica .....	26
6. GENERIRANJE I VREDNOVANJE KONCEPCIJSKIH VARIJANTI RJEŠENJA .....	30
6.1. Koncept br. 1 .....	30
6.2. Koncept br. 2 .....	32
7. KONSTRUKCIJSKA RAZRADA I PRORAČUN PROJEKTOG RJEŠENJA STROJA.....	34
7.1. Proračun i odabir remena, okvira konvejera i pogonskog motora .....	34
7.1.1. Provjera odabranog konvejera .....	36
7.2. Proračun valjaka za prelamanje stabljika .....	37

---

7.2.1. Izračun optimalne sile pri kojoj dolazi do prelamanja stabljike .....	37
7.2.2. Odabir materijala i geometrije valjaka za prelamanje .....	37
7.2.3. Izračun optimalne brzine vrtnje valjaka za prelamanje .....	39
7.2.4. Proračun potrebne snage .....	40
7.2.5. Provjera odabranog elektromotora.....	41
7.3. Proračun prijenosa snage .....	42
7.3.1. Odabir načina prijenosa snage i metode regulacije osnovnog razmaka valjaka	42
7.3.2. Odabir remenica.....	42
7.3.3. Proračun remena .....	43
7.4. Dimenzioniranje i proračun vratila i ležajeva .....	45
7.4.1. Dimenzioniranje vratila .....	45
7.4.2. Odabir ležajeva .....	45
8. ZAKLJUČAK.....	47

## POPIS SLIKA

Slika 1.	Klimatska područja prikladna za uzgoj konoplje .....	2
Slika 2.	Presjek stabljike industrijske konoplje .....	5
Slika 3.	Stroj za izdvajanje vlakana „WEIJIN ZGM-4401“ .....	7
Slika 4.	Stroj za izdvajanje vlakana „Gelgoog GGXH800“ .....	8
Slika 5.	Stroj za prelamanje stabljika tvrtke „Godwell India“ .....	9
Slika 6.	Stroj za izdvajanje vlakana .....	9
Slika 7.	Grafički prikaz patenta stroja, Fig 1. ....	11
Slika 8.	Grafički prikaz patenta stroja, Fig. 4. ....	12
Slika 9.	Grafički prikaz patenta stroja, Fig 1. ....	13
Slika 10.	Grafički prikaz patenta stroja, Fig 2. ....	13
Slika 11.	Pojednostavljeni prikaz glavnih funkcija stroja za preradu konoplje.....	21
Slika 12.	Prikaz bloka B1 .....	22
Slika 13.	Prikaz bloka B2 .....	23
Slika 14.	Prikaz bloka B3 .....	23
Slika 15.	Prikaz bloka B4 .....	24
Slika 16.	Prikaz bloka B5 .....	24
Slika 17.	Prikaz bloka B6 .....	25
Slika 18.	Prikaz bloka B7 .....	25
Slika 19.	Izometrijski prikaz Koncepta 1 .....	31
Slika 20.	Skica Koncepta 1 .....	31
Slika 21.	Izometrijski prikaz Koncepta 2 .....	32
Slika 22.	Nacrt Koncepta 2.....	33
Slika 23.	Kalkulator konvejera .....	35
Slika 24.	Okvirni prikaz ulaznog poprečnog presjeka materijala.....	35
Slika 25.	Prikaz nekoliko vrsta ind. konoplje i poprečno naprezanje pri kojemu dolazi do prelamanja [13].....	37
Slika 26.	Prikaz djelovanja sila prilikom valjanja materijala [14] .....	38
Slika 27.	Trokut sila koje djeluju na stabljiku .....	38
Slika 28.	Shema valjaka za prelamanje stabljika u horizontalnoj ravnini .....	38
Slika 29.	Shema rada valjaka za prelamanje .....	39
Slika 30.	Shema rada odabranog sklopa .....	42
Slika 31.	Opterećenje gornjeg vratila u horizontalnoj ravnini.....	45
Slika 32.	Opterećenje gornjeg vratila u vertikalnoj ravnini.....	46
Slika 33.	Konačan izgled u 3D prikazu stroja za preradu konoplje .....	47



## POPIS TABLICA

Tablica 1. Prosječna količina vlakana na površini od 0,4 ha [1].....	2
Tablica 2. Specifikacije stroja „WEIJIN ZGM-4401“ [6] .....	7
Tablica 3. Specifikacije stroja „Gelgoog GGXH800“ .....	8
Tablica 4. Specifikacije stroja „Godwell India-Crusher unit“ .....	9
Tablica 5. Specifikacije stroja „Godwell India-Defibring unit“ .....	10
Tablica 6. Definicija cilja za razvoj proizvoda.....	16
Tablica 7. Karakteristike koncepta 1 .....	30
Tablica 8. Karakteristike koncepta 2 .....	33
Tablica 9. Svojstva stabljike i vlakana industrijske konoplje .....	34

## **POPIS TEHNIČKE DOKUMENTACIJE**

2015\_O1 OSOVINA 1

2015\_O2 OSOVINA 2

2015\_V1 VRATILO 1

2015\_V2 VRATILO 2

2015\_NK NOSIVA KONSTRUKCIJA

2015\_SS SKLOP STROJA ZA PRERADU KONOPLJE

## POPIS OZNAKA

Oznaka	Jedinica	Opis
$a$	mm	razmak osi središta valjaka
$A_s$	mm <sup>2</sup>	prosječan poprečni presjek stabljike
$b_0$	mm	širina konvejera
$d_i$	mm	promjer i-tog presjeka vratila
$d_u$	mm	unutarnji promjer valjka
$D_{vk1}$	mm	promjer valjka 1 konvejera
$D_{vk2}$	mm	promjer valjka 2 konvejera
$D_{v1}$	mm	promjer valjka 1 za prelamanje
$D_{v2}$	mm	promjer valjka 2 za prelamanje
$E_{st}$	GPa	modul elastičnosti stabljike
$f_f$	s <sup>-1</sup>	učestalost savijanja
$F_A$	N	ukupna reakcija u osloncu A
$F_B$	N	ukupna reakcija u osloncu B
$F_G$	N	sila težine opterećujućih elemenata
$F_{min}$	N	minimalna potrebna sila za prelamanje stabljika
$F_r$	N	radijalna komponenta sile za prelamanje
$F_t$	N	obodna sila na valjcima za prelamanje
$F_r'$	N	postojeća rezultantna sila za prelamanje
$GD_v^2$	kgm <sup>2</sup>	zagonski moment valjaka
$i$	–	prijenosni omjer remenica
$I_t$	mm	duljina konvejera
$L_a$	mm	aktivna duljina remena
$L_v$	mm	duljina valjaka za prelamanje
$m_b$	kg	masa ulaznog materijala
$m_v$	kg	masa valjka za prelamanje
$M_i$	Nm	moment na i-tom presjeku
$n_{min}$	o/min	minimalna potrebna brzina vrtnje valjaka za prelamanje
$n_1$	o/min	brzina vrtnje vratila 1
$P$	N	ekvivalentno opterećenje ležaja
$P_1$	kW	snaga koja se dovodi
$P_{min}$	kW	minimalna potrebna snaga koju treba dovesti valjcima
$P_{EM}$	kW	snaga odabranog elektromotora
$P'_{EM}$	kW	potrebna snaga elektromotora bez gubitaka
$q_{ul}$	t/h	ulazni kapacitet

$q$	–	faktor iskoristivosti kod tarnog prijenosa
$q_R$	–	faktor gubitaka kod tarnog prijenosa
$R_V$	mm	polumjer valjaka za prelamanje
$R_m$	N/mm <sup>2</sup>	vlačna čvrstoća stabljike
$R_{ms}$	N/mm <sup>2</sup>	savojna čvrstoća stabljike
$T'$	Nm	okretni moment uslijed pokretanja masa
$T_1$	Nm	potreban okretni moment za prelamanje
$T_{uk}$	Nm	ukupan okretni moment
$T_{EM}$	Nm	okretni moment elektromotora
$v_r$	m/s	brzina remena
$V_{uk}$	m <sup>3</sup>	ukupan volumen ulaznog materijala u jednom ciklusu
$V_V$	m <sup>3</sup>	volumen valjaka za prelamanje
$W_i$	mm <sup>3</sup>	moment otpora i-tog presjeka
$x_i$	mm	duljina i-tog presjeka
$z$	–	broj potrebnih remena
$\beta$	rad	obuhvatni kut remenica
$\eta_R$	–	faktor gubitaka uslijed remenskog prijenosa
$\eta_L$	–	faktor gubitaka uslijed uležištenja vratila
$\eta_{uk}$	–	ukupni faktor gubitaka
$\mu$	–	faktor trenja tarnih površina
$\rho_s$	kg/m <sup>3</sup>	gustoća stabljike
$\rho_V$	kg/m <sup>3</sup>	gustoća valjka
$\sigma$	kg/cm <sup>2</sup>	vlačna čvrstoća ulaznog materijala
$\sigma_{max}$	N/mm <sup>2</sup>	naprezanje pri kojemu dolazi do prelamanja stabljike
$\sigma_{red,i}$	N/mm <sup>2</sup>	reducirano naprezanje na i-tom presjeku
$\omega$	rad/s	kutna brzina vratila 1
$\sigma_{red,i}$	N/mm <sup>2</sup>	reducirano naprezanje na i-tom presjeku

## **SAŽETAK**

Predmet ovog završnog rada je prerada industrijske konoplje, konkretnije stabljike industrijske konoplje sa ciljem dobivanja vlakana koji svoju primjenu nalaze u širokom spektru raznih gospodarskih grana. U nedostatku strojeva za funkciju prerade stabljike, pošlo se od idejnog rješenja kojeg, uz proračun i dimenzioniranje svih dijelova, izrade 3D modela kao i tehničke dokumentacije, prati i analiza ciljanog tržišta i analiza postojećih strojeva slične namjene na tržištu. Zadatak ovakvog stroja je uspješno odvojiti drvenkasti sloj koji se nalazi unutar stabljike, zasebno ga odvojiti kao višak, a vanjski sloj sa vlaknima dalje bez oštećenja očistiti i dopremiti k izlazu. Obzirom da je dostupnost informacija o eksperimentalnim analizama i postojećim rješenjima poprilično slaba, dato rješenje je potrebno dalje detaljnije ispitati, pogotovo zbog aktualne potrebe za ovakvim strojem u Hrvatskoj.

Ključne riječi: industrijska konoplja, stabljika, vlakna, odvajanje vlakana, prerada

## **SUMMARY**

The subject of this thesis is industrial hemp utilization, specifically the hemp stalk, with a purpose of obtaining hemp fibre. Starting from an idea, due to a lack of this type of hemp utilization machines, all needed parts were calculated and configured, a 3D model was made with needed technical documentation and with proper analysis of the targeted market and current machine offer on the market. The purpose of this machine is to successfully remove the woody core in the stalk from the fibre core, separately divide it, and continuously clean and dispatch the fibre without any damage. Since the availability of information on experimental analyzes and existing solutions is rather weak, the given solution needs to be further examined in greater detail, especially because of the current need for such a machine in Croatia.

Key words: industrial hemp, stalk, fibre, fibre separation, utilization

## 1. UVOD

Industrijska konoplja (lat. *Cannabis Sativa L. subsp. sativa*) jedna je od najstarijih biljaka poznatih čovječanstvu. Povijesni izvori nalažu kako se koristi preko 10 000 godina u vrlo širokom spektru ljudskih potreba (preko 50 000 proizvoda u raznovrsnim industrijama). Važno je razlikovati ju od indijske konoplje (lat. *Cannabis Sativa L. subsp. indica*), jer udio tetrahidrokanabinola (THC) u ovoj biljci ne prelazi 0,2%, tako da ju ne smatramo psihoaktivnom tvari.

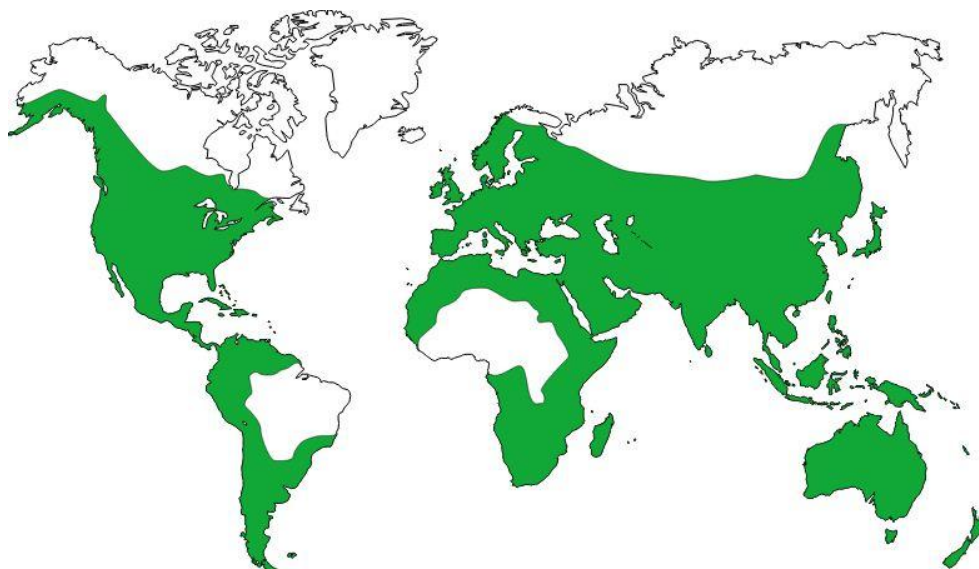
Konoplja je svojim izuzetnim svojstvima mjesto pronašla u građevini, tekstilnoj i tiskarskoj industriji, industriji biogoriva, biorazgradivih plastika, prehrambenoj i kozmetičkoj industriji, automobilskoj industriji i mnogim drugima. Ova biljka je posebna jer ju je vrlo lako uzgojiti, ne iziskuje pesticide i herbicide, a na tlo djeluje antibakterijski onemogućavajući time prisutnost korova. Iskorištavamo sjemenke biljke za prehranu, spravljavajući njime visokovrijedno konopljino ulje bogato esencijalnim masnim kiselinama, te njenu stabljiku odnosno vlakna koja sadrži.

U studenome 2104. godine, Vlada Republike Hrvatske je nakon dugo vremena dopustila uzgoj industrijske konoplje, u skladu sa Pravilnikom o uzgoju konoplje. Ispočetka je bilo dopušteno iskoristiti samo 10% čitave biljke, tj. probirati samo sjeme a stabljiku uništiti, što je rezultiralo milijunskim gubicima i nezadovoljstvom poljoprivrednika. S vremenom, stupile su izmjene te je trenutno moguće koristiti i stabljiku. Problem se javlja u području strojeva i opreme za žetvu i preradu konoplje. Konoplja je zbog svojih vrlo čvrstih i žilavih stabljika često izazov poljoprivrednicima koji moraju sami modificirati svoje strojeve, jer je ponuda istih u Hrvatskoj vrlo siromašna. Kao što je navedeno, konoplja se tek nedavno vratila u naše krajeve otvarajući time niz gospodarskih, poduzetničkih i poslovnih mogućnosti, no samom procesu i dalje nedostaje adekvatni tehnički temelj.

Danas se koriste se standardni kombajni sa mogućim preinakama, sjemenke se prešaju standardnim prešama pri dobivanju ulja, a ljuskasti ostatak suši i melje u vidu dobivanja proteinskog konopljinog brašna. Tema ovog završnog rada neće biti iskorištavanje sjemenki već obrada samih vlakana koje nalazimo u stabljici. Ona se, u samoj Europi i šire, obrađuju modificiranim strojevima koji se koriste npr. u preradi lana ili pamuka ili pak ručno.

## 2. ANALIZA MOGUĆNOSTI GOSPODARSKE EKSPLOATACIJE STABLJIKE INDUSTRIJSKE KONOPLJE

### 2.1. Svijet



Slika 1. Klimatska područja prikladna za uzgoj konoplje

Tablica 1. Prosječna količina vlakana na površini od 0,4 ha [1]

Konvencionalni pamuk	Organski pamuk	Lan	Vuna	Konoplja
55-200 kg	35-45 kg	145-210 kg	28 kg	220-365 kg

#### 2.1.1. Automobilska, raketna i svemirska industrija

Riječ je o tzv. biokompozitima, tj. kompozitima ojačanim prirodnim vlaknima. Konoplja se u ovim industrijama najčešće miješa sa polipropilenom ili sa poliesterom, a tehnologije koje se najčešće koriste u ovim procesima su [2]:

- injekcijsko prešanje: mogućnost formiranja raznovrsnih (jeftinijih) oblika, npr. paneli, vrata, ladice itd.
- kompresijsko modeliranje: za lagane i visokokvalitetne dijelove potrebne u navedenim industrijama.



Zašto biokompoziti?

- manja težina
- veća dostupnost
- ekološki prihvatljivo, prikladno za reciklažu
- termalna i akustična izolacija
- sposobnost upijanja ugljičnog dioksida, pri čemu ga zadržava a oslobađa kisik.

### **2.1.2. Tekstilna industrija**

Konopljinu vlakno smatra se najjačim i najizdržljivijim od svih prirodnih vlakana. U tekstilnoj industriji zauzima poseban položaj jer [3]:

- odjeća, obuća, namještaj odlikuju se udobnošću i podatnom strukturom
- djeluje antibakterijski, onemogućava plijesan, vlagu, gljivice, vatru, UV zrake
- u interesu sve više tekstilnih tvornica zbog svojih izvanrednih svojstava

### **2.1.3. Tiskarska industrija**

Za razliku od drveta, pri izradi papira od konoplje iskorištava se čitava stabljika u vidu dobivanja celuloze i to bez upotrebe kemikalija i štetnih kiselina. Papir od konoplje traje stoljećima te se ne mijenja starenjem. Najveća gospodarska, ali i prvenstveno ekološka činjenica jest da se jednaka količina papira može dobiti na 4-10 puta manjoj površini konoplje nego drveta, uzevši u obzir da za uzgoj konoplje treba 3-4 mjeseca, a za uzgoj drveta 20-80 godina [4].

### **2.1.4. Građevinska industrija**

Konoplja je svoje mjesto pronašla i pri izgradnji stambenih prostora, u obliku tzv. konopljinog betona (eng. *hempcrete*). Radi se o mješavini konopljinih vlakana sa vapnom, pri čemu se dobiva energentski učinkovit, izolacioni i stabilni materijal, koji prirodno regulira vlažnost u prostoriji.

## 2.2. Hrvatska

Do sada se u Hrvatskoj biljka iskorištavala samo u vidu dobivanja konopljinog ulja, tj. poljoprivrednici su svoje sjeme prodavali što tuzemnim, što inozemnim kupcima. Analizom postojećih tvrtki koje se bave uzgojem, preradom konoplje ili distribucijom proizvoda, istaknute su tri takve tvrtke:

- Dolina konoplje, Zagreb-proizvodnja hrane, kozmetike, tekstila te građevinskog materijala od industrijske konoplje po najvišim standardima i najbolje kvalitete uz posjedovanje adekvatne i napredne tehnologije za preradu biljke,
- Herbioplus, Velika Gorica-proizvodnja konopljinog ulja i brašna,
- Cannabio, Sotin kod Vukovara-proizvodnja ulja, prehrambenih proizvoda, alkoholnih pića, prirodne kozmetike.

Što se tiče iskoristivosti stabljike, postojeće gospodarske eksploatacije nema jer je tek nedavno dozvoljeno iskoristiti i nju. Za strojevima postoji potražnja, a i planira se osnivanje prve tvornice za preradu stabljike industrijske konoplje u Požegi [5].

### 2.2.1. Okvirna cijena isplativosti uzgoja

(Izvor: CannaBio d.o.o. Sotin kod Vukovara)

#### **Prihod:**

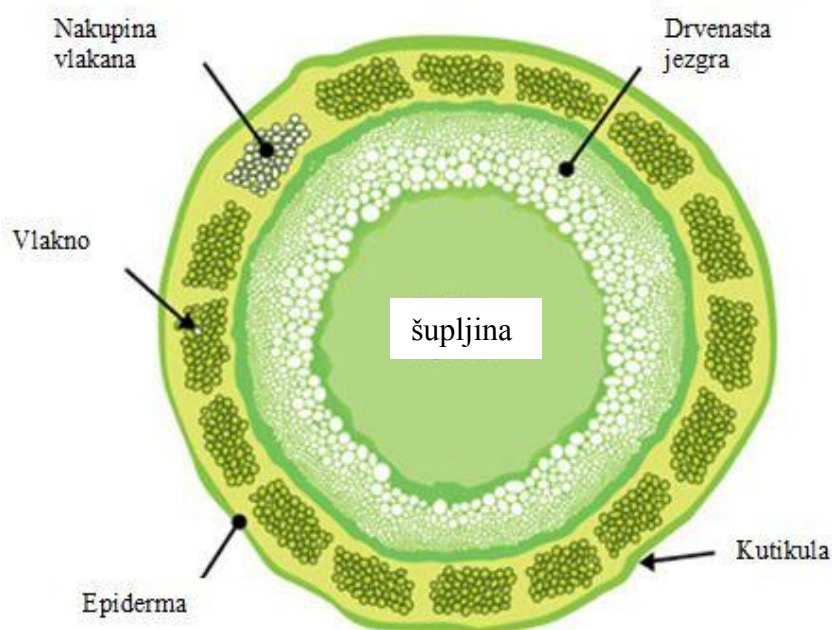
- Prinos..... 1.000 – 2.000 kg/ha
- Prodajna cijena..... 1,00 – 2,00 €/kg
- Poticaji..... standardni poticaj po ha površine

#### **Troškovi:**

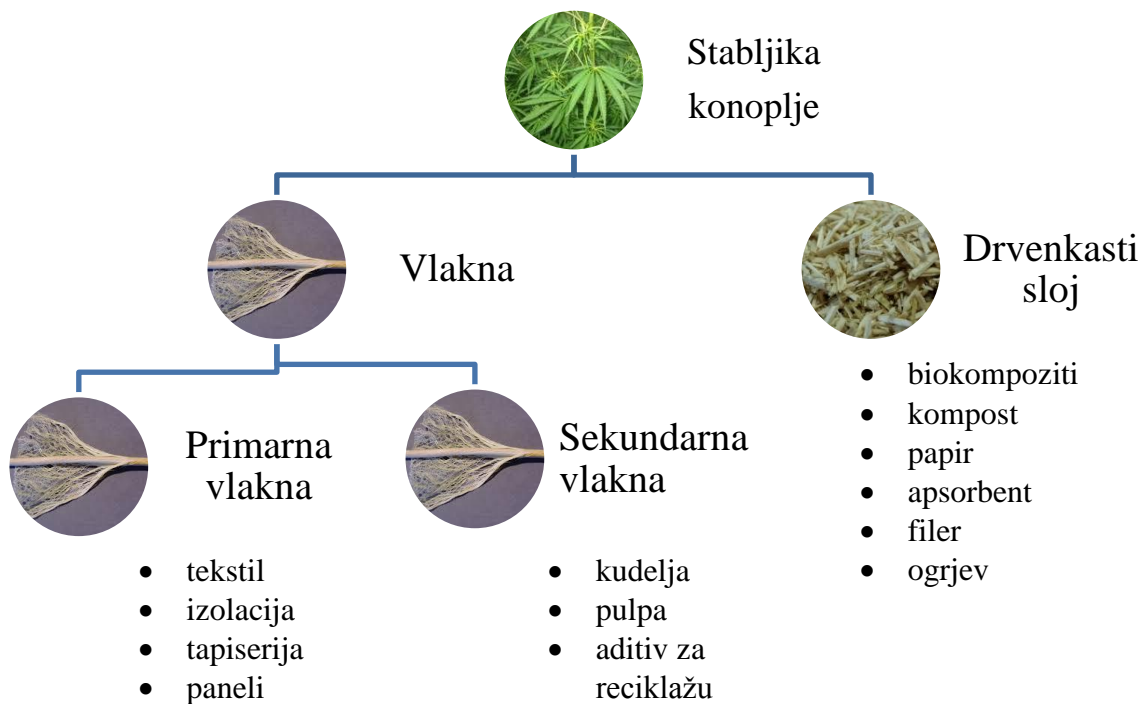
- Obrada tla..... fina obrada tla
- Sjeme + prijevoz..... cca 350 €/ha
- Prihrana..... NPK (23-3-6) oko 300 kg/ha
- Sijanje..... standardna sijačica za žitarice
- Vršidba..... standardni kombajn
- Čišćenje (dorada)..... cca 0,40 kn/kg
- Prijevoz..... cca 2kn/km

Važno je napomenuti i kako je za razliku od 2013. godine, površina zasađena konopljom u Hrvatskoj bila oko 110 ha, dok je 2014. godine ta brojka porasla na čak 700 ha.

### 2.3. Zaključak analize



Slika 2. Presjek stabljike industrijske konoplje



+ Kemijska sirovina za: plastiku, boje, smjese za pričvršćivanje, itd.

### 3. ANALIZA SITUACIJE NA TRŽIŠTU STROJEVA I OPREME ZA PRERADU INDUSTRIJSKE KONOPLJE

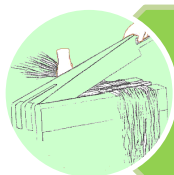
S obzirom da je tematika ovog završnog obrada stabljike industrijske konoplje u vidu dobivanja vlakana, analiza se bazira isključivo na strojevima takve namjene, unatoč mnogo većoj količini postojećih strojeva za preradu zrna. Čitav proces možemo razdvojiti u nekoliko podprocesa ili modula te će se stoga i razvoj ovoga proizvoda sastojati od podjedinica određene namjene.

Općenito, stabljika prolazi kroz četiri procesa:



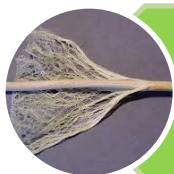
#### 1. Močenje ili maceracija:

Prirodni proces razgradnje pektina koji u stabljici ima ulogu "ljepila". Stabljike se 3-4 dana ostavljaju u polju uz vlagu, nakon čega nastupa biološki proces.



#### 2. Prelamanje stabljike:

Kako bi uspješno odvojili sloj sa vlaknima od drvenkastog sloja, suha stabljika se nakon maceracije slama batovima ili valjanjem među valjcima.



#### 3. Odvajanje vlakana:

Kontinuiranim tokom stabljike nakon prelamanja potrebno je u potpunosti odvojiti vlakna od preostalih drvenkastih dijelova.



#### 4. Češljanje, čišćenje i raspoređivanje vlakana:

Izdvojena vlakna prolaze kroz niz češljastih bubnjeva koji izjednačavaju, čiste i sortiraju vlakna dajući time kontinuiran snop.

U daljnjoj razradi, pod pojmom „prelamanje“ stabljike ne misli se na rezanje niti usitnjavanje čitave stabljike, već izloženost iste karakterističnim udarcima npr. batova, ili izloženost pritisku i određenoj sili npr. valjanjem između nazubljenih valjaka.

### 3.1. Strojevi za izdvajanje vlakana iz stabljike industrijske konoplje na tržištu

#### 3.1.1. „Weijin ZGM-4401“

Stroj „WEIJIN ZGM-4401“ dolazi sa kineskog tržišta, iz tvrtke Zhanjiang Weida. Glavni dijelovi ovog stroja su okvir, bubanj s oštricama, red fiksnih oštrica, ulazni otvor, sigurnosni pokrov, motor, konvejer za unos i iznos tvari.



Slika 3. Stroj za izdvajanje vlakana „WEIJIN ZGM-4401“

Stroj „WEIJIN ZGM-4401“ dolazi sa kineskog tržišta, iz tvrtke Zhanjiang Weida. Glavni dijelovi ovog stroja su okvir, bubanj s oštricama, red fiksnih oštrica, ulazni otvor, sigurnosni pokrov, motor, konvejer za unos i iznos tvari. Tehničke specifikacije ovog stroja su:

Tablica 2. Specifikacije stroja „WEIJIN ZGM-4401“ [6]

Brzina vrtnje bubnja s oštricama	$n_b=1070$ o/min
Promjer bubnja s oštricama	$D_b=440$ mm
Brzina oštrica	$v=25$ m/s
Snaga motora	$P=7,5$ kW
Kapacitet ulazne tvari	$q=15-20$ t/8h
Dimenzije	3100x1250x1310 mm
Masa	1500 kg

### 3.1.2. „Gelgoog GGXH800“



**Slika 4. Stroj za izdvajanje vlakana „Gelgoog GGXH800“**

„Gelgoog GGXH800“ također dolazi od kineskih proizvođača, odlikuje se jednostavnošću i iskoristivošću. Tehničke specifikacije ovog stroja prikazuje slijedeća tablica [7].

**Tablica 3. Specifikacije stroja „Gelgoog GGXH800“**

Kapacitet	$q=300$ kg/h
Promjer bubnja s oštricama	$D_b=800$ mm
Snaga motora	$P=30$ kW+ 1,5 kW
Dimenzije tanjura s oštricama	1010x120x30 mm
Broj tanjura s oštricama	20
Broj oštrica po tanjuru	600
Masa	1400 kg
Dimenzije	3000x1650x1440 mm
Cijena	12 000~30 000 kuna

### 3.1.3. „Godwell India Defibring unit Type I“

Princip dobivanja vlakana ove tvrtke iz Indije bazira se na razdvajanju ključnih procesa pri preradi stabljika te korištenjem posebnih strojeva za svaki dio procesa. Sastoji se od 6 jedinica, od kojih će se prikazati dvije relevantne za temu [8]:

## 1.) Stroj za prelamanje stabljika



Slika 5. Stroj za prelamanje stabljika tvrtke „Godwell India“

Tablica 4. Specifikacije stroja „Godwell India-Crusher unit“

Dimenzije	1420x1840x1100 mm
Snaga motora	$P=7,5$ kW
Kapacitet	$q=25\ 000-40\ 000$ stabljika/8h

## 2.) Stroj za izdvajanje vlakana

Slomljene i namočene stabljike ulaze u stroj za izdvajanje vlakana, koji radi na principu češlja. U stroju postoji posebna mreža za odvod vode nastale cijedenjem stabljike, što je posebnost ovog stroja. Postoje dva izlaza: jedan za duga vlakna te jedan za sitnija i kraća vlakna.



Slika 6. Stroj za izdvajanje vlakana

**Tablica 5. Specifikacije stroja „Godwell India-Defibring unit“**

Dimenzije	2175x2300x1525 mm
Snaga motora	$P=7,5$ kW
Kapacitet	$q=800$ kg vlakana/8h

U daljnjem procesu odvajaju se kratka od dugih vlakana, a zatim slijedi sušenje, čišćenje i baliranje. Svaki od tih procesa obavlja poseban stroj. Važno je napomenuti kako ovaj stroj podrazumijeva ulaz namočenih stabljika, dok se s druge strane prednost daje strojevima koji mogu primiti biljku u bilo kakvom stanju.

#### **3.1.4. Komentar na analizu postojećih strojeva na tržištu**

Ponuda strojeva ovakve namjene na tržištu veoma je slaba. Detaljnom pretragom, uspješno je pronađena tek nekolicina navedenih strojeva koje je moguće naručiti preko Interneta. Također, informacije o stroju su pomalo nejasne, posebice u vezi kapaciteta ulazne i izlazne tvari, nisu navedena niti očekivana svojstva stabljike prije obrade strojem niti eventualne posebne značajke stroja. U Hrvatskoj sličan stroj nije poznat.



### 3.2. Patenti

Pretragom baze Google Patent Search, pronađeno je nekoliko patenata vezanih uz preradu stabljike industrijske konoplje, od kojih će u daljnjem tekstu biti prikazana dva.

#### 3.2.1. Machine for breaking or tearing into lengths hemp, fiber, and the like

Prijevod naziva: Stroj za slamanje stabljike konoplje i odvajanje vlakana određenih duljina

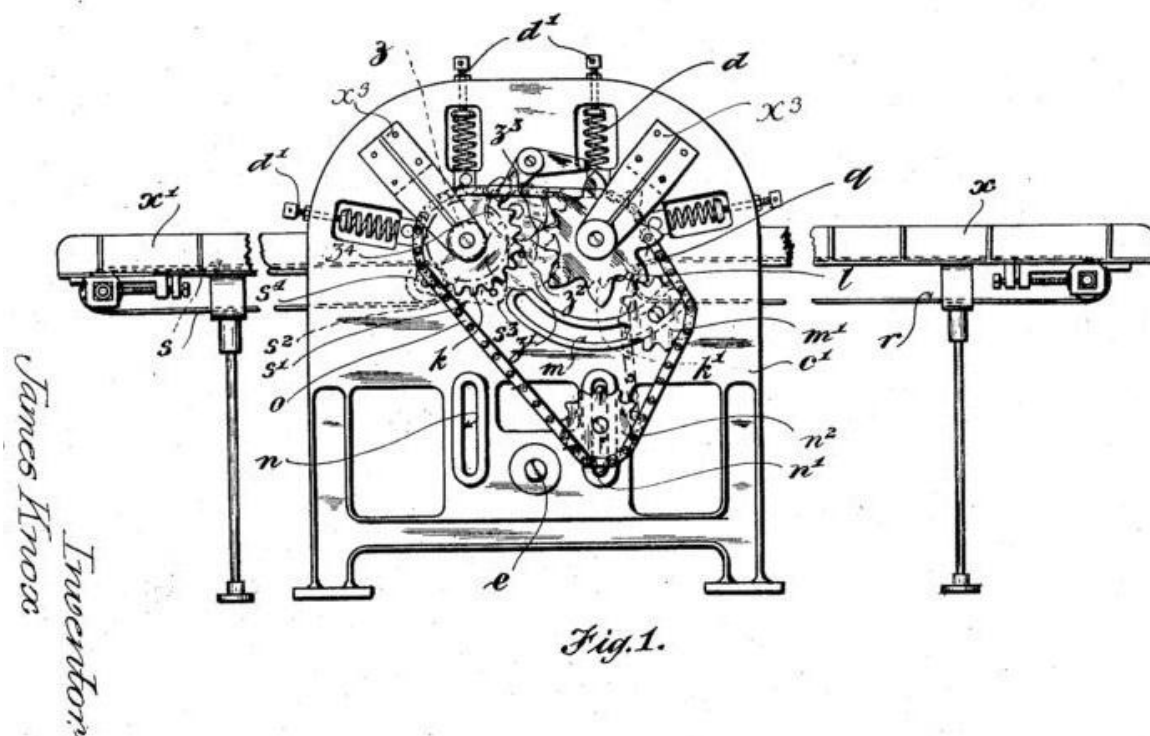
Izumitelj: James Knox

Broj patenta: US1599239

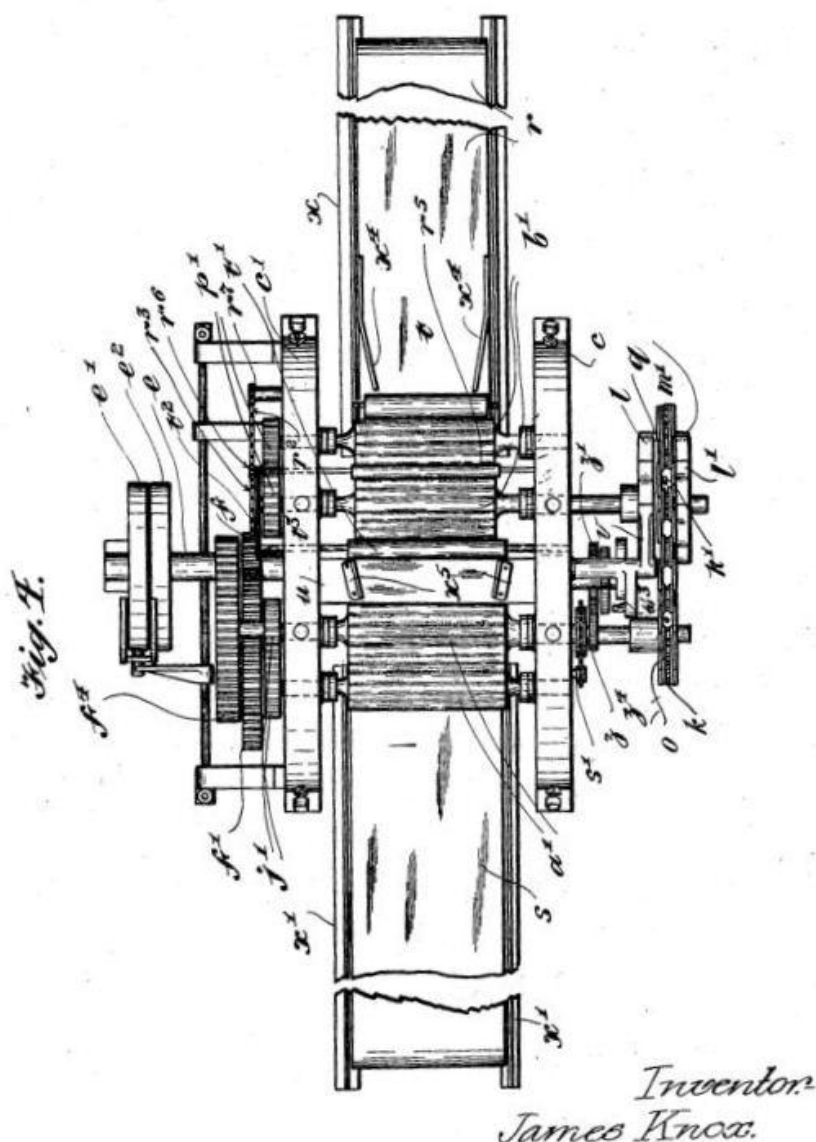
Godina: 1926.

Kratak opis stroja:

Stroj ujedinjuje dvije grupe valjaka, od kojih je jedan kontinuirano pokretan a drugi povremeno, prekidajuće. Stabljike prolaze kroz obje grupe valjaka. Posebna značajka ovog stroja je zvjezdasti kotač koji zajedno sa bregastom polugom igra ulogu u rezanju vlakana na određenu duljinu, što se ručno definira željenom pozicijom pokazivača.



Slika 7. Grafički prikaz patenta stroja, Fig 1.



Slika 8. Grafički prikaz patenta stroja, Fig. 4.

### 3.2.2. *Breaking and scutching machine for flax and similar plants*

Prijevod naziva: Stroj za slamanje i guljenje stabljike lana i sličnih biljaka

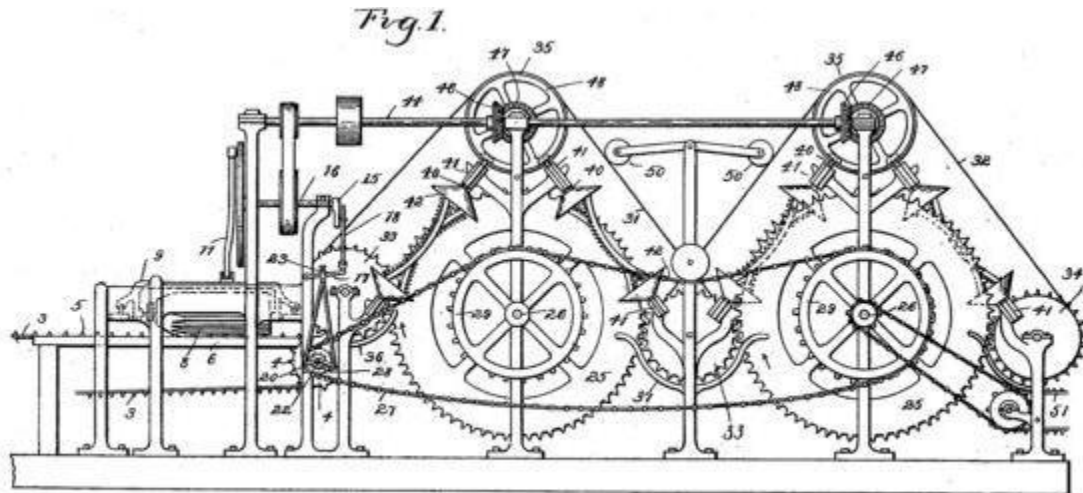
Izumitelj: Alexander Morison

Broj patenta: US511352

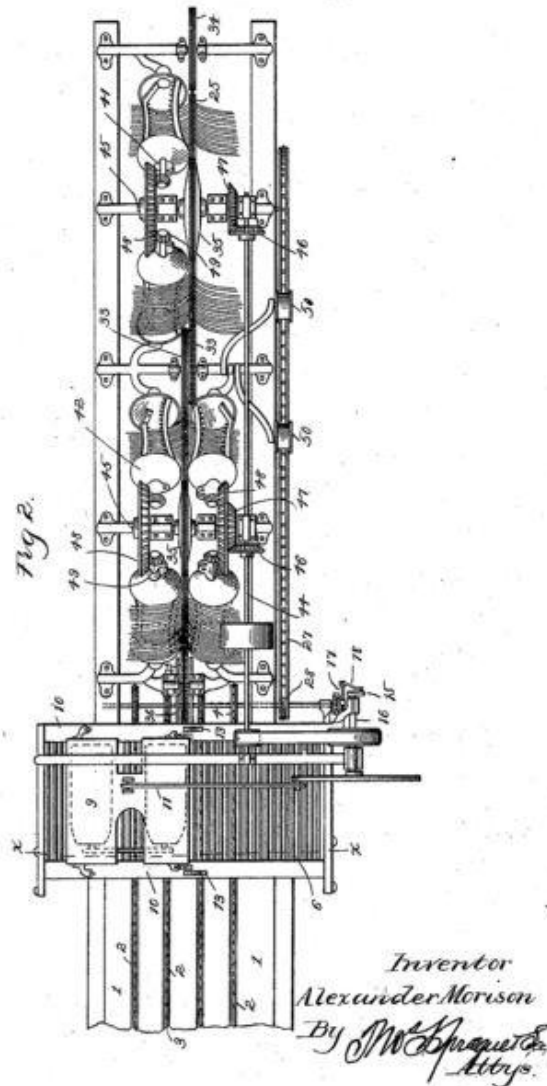
Godina: 1893.

Kratak opis stroja:

Stroj odlikuju dva posebna seta uređaja, prvi za slamanje a drugi za guljenje, prvenstveno sa ciljem odvajanja drvenkaste i vlnastog sloja stabljike. Stroj svojom konstrukcijom rješava problem zapetljanja vlakana oko strojnih dijelova.



Slika 9. Grafički prikaz patenta stroja, Fig 1.



Slika 10. Grafički prikaz patenta stroja, Fig 2.

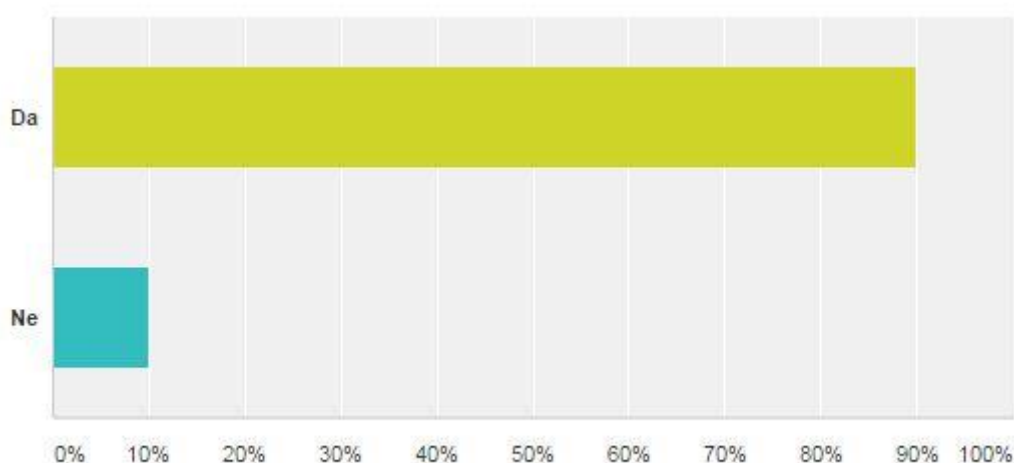
## 4. ANALIZA POTREBA CILJANE GRUPE KORISNIKA I ODREĐIVANJE PRIORITETNIH CILJEVA RAZVOJA STROJA

### 4.1. Prikupljanje podataka od ciljane grupe korisnika

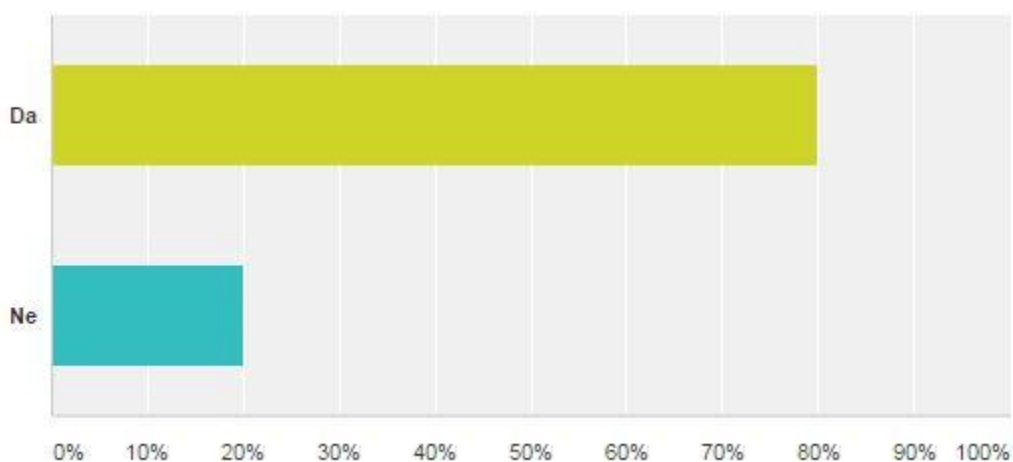
Koristeći se programom SurveyMonkey® Inc. (US), načinjena je kratka anketa koja ispituje trenutno stanje vezano uz preradu industrijske konoplje i njene stabljike, kao i očekivanja i zahtjeve. Anketa je poslana na AgroForum, vodeći poljoprivredni forum u Hrvatskoj, kao i navedenim vodećim tvrtkama koje se bave konopljom u Hrvatskoj. Rezultati su slijedeći:

10 ispitanika

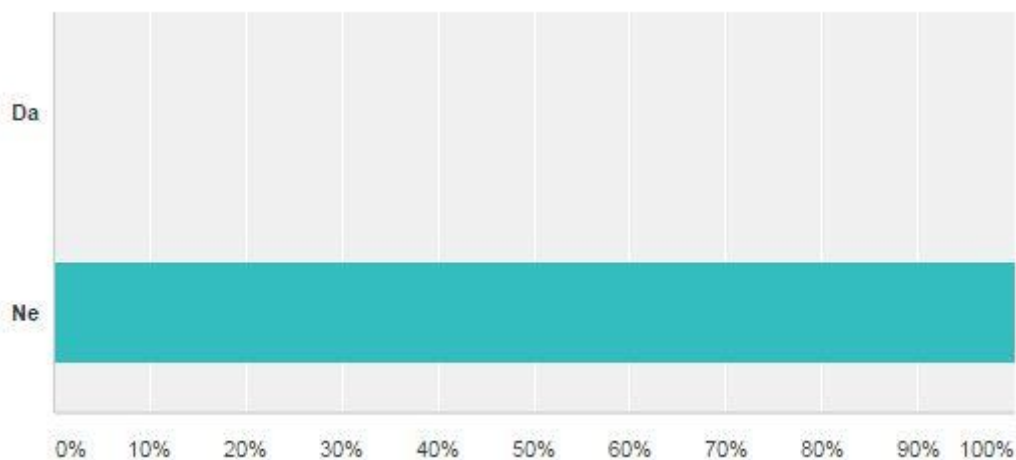
1.) Kao poljoprivrednik/ca, biste li ili jeste razmišljali o uzgoju i preradi industrijske konoplje?



2.) Biste li bili zainteresirani za preradu i stabljike industrijske konoplje u vidu dobivanja vlakana, a ne samo radi dobivanja sjemenki?



3.) Posjedujete li adekvatan stroj koji služi preradi stabljike, tj. dobivanju vlakana iz stabljike?



4.) Ukoliko bi postojao stroj za preradu stabljike industrijske konoplje na tržištu u Hrvatskoj, biste li razmišljali o kupnji i ako da, koji bi bili Vaši zahtjevi i očekivanja? Koliko bi ste najviše bili spremni platiti za takav stroj ?

O. 1: *„Bih. Zahtijevao bih kvalitetan stroj koji proizvodi kvalitetan proizvod. Jednostavnost, sigurnost i točnost uporabe, a bilo bi poželjno da stroj bude što manji i lakše sklopiv jer moguće da će postojati potreba za transportom. Za cijenu ne znam, smatram da je to relativno.“*

O. 2: *„Najviše 100 tisuća kuna jer ostalo je preskupo.“*

O. 3: *„Možda i bih, ali samo u slučaju nekog udruživanja u strojni prsten ili zadrugu, što je jako teško zbog našeg mentaliteta. Očekivanja prema takvom stroju bi u prvom redu bila da ispunjava ono za što je napravljen, ništa više i ništa manje. Vrlo jednostavno.“*

O. 4: *„50000kn ako je novi sa garancijom 2 god.“*


O. 5: *„Ne bi razmišljali o kupnji.“*

#### 4.2. Sabiranje informacija radi definiranja cilja razvoja proizvoda

Tablica 6. Definicija cilja za razvoj proizvoda

<b>DEFINICIJA CILJA ZA RAZVOJ PROIZVODA</b>	Naziv projekta: <b>Stroj za preradu stabljike industrijske konoplje</b>	Datum: <b>1. i 2./2015.</b>
<b>Opis proizvoda:</b>		
Stroj za izdvajanje vlakana konoplje iz stabljike koji ih ujedno čisti i sabire.		
<b>Ključna poslovna očekivanja:</b>		
Novitet na hrvatskom gospodarskom planu, novi početak u poljoprivredi koji donosi profit, razvoj, budućnost i nova radna mjesta.		
<b>Primarno tržište:</b>		
Poljoprivrednici Republike Hrvatske koji se bave uzgojem konoplje u skladu sa Pravilnikom o uvjetima za uzgoj konoplje („Narodne novine“, broj 18/12), kao i postojeće tvrtke koje se bave proizvodnjom širokog spektra proizvoda od konoplje.		
<b>Sekundarno tržište :</b>		
Poljoprivrednici i prerađivači iz inozemstva.		
<b>Koje karakteristike se podrazumijevaju:</b>		
Izdržljivost obzirom na prirodne značajke stabljike, jednostavnost pri rukovanju, sigurnost, zbrinjavanje viškova, maksimalna iskoristivost stabljike, prilagođenost na različite duljine ulaznih stabljika, prilagodljivost željene duljine izlaznih vlakana, otpornost na koroziju, prihvatljiva cijena, laka montaža i demontaža, jednostavan za transport, ekološka prihvatljivost, razina buke koja ne može naštetiti čovjekovom sluhu.		
<b>Ciljane grupe korisnika:</b>		
Poljoprivrednici, proizvođači odjeće, obuće, namještaja, papira, građevinskog materijala itd.		
<b>Pravci kreativnog razvoja:</b>		
Moguće je modificirati i poboljšati već postojeće mehanizme i sisteme za preradu stabljika sličnih biljaka. Također je moguće potpuno inovativno razmišljati i sklopiti jednu funkcionalnu cjelinu koristeći se znanjima iz različitih grana znanosti kao što je agrokultura, mehanizacija u ratarstvu, znanost o preradi tekstila i sl.		
<b>Limiti projekta:</b>		
Stroj treba biti prihvatljiv cijenom. Također treba provjeriti dostupnost potrebnih dijelova, građu prilagoditi duljini stabljika, osigurati valjane klimatske uvjete u prostoriji gdje će se stroj koristiti a time i odabrati pravilne materijale. Na umu treba imati podatak da je već zabilježeno nekoliko slučajeva požara na samom polju prilikom sječe konoplje u Hrvatskoj, čemu je uzrok zapetljanje stabljike oko rotirajućih strojnih elemenata.		

## 5. DEFINIRANJE ZAHTJEVA I IZRADA TEHNIČKE SPECIFIKACIJE ZA ODABRANI STROJ

Glavne značajke	Zahtjev
Geometrija	<ul style="list-style-type: none"> <li>• Ulaz i izlaz stabljika pozicionirati tako da su na optimalnoj visini za unos i iznos ručnim putem, a iste konstruirati na način na koji neće doći do prezasićenja stroja.</li> <li>• Dimenzije prilagoditi klasičnim načinima transporta strojeva srednjih i malih veličina, a samim time i oblikovati dodatne dijelove koji će transport olakšati.</li> <li>• Kontrolne prozore i tipke pozicionirati na vidljivom i lako dostupnom mjestu.</li> <li>• Poredak:           <div style="text-align: center; margin: 10px 0;">  <pre> graph LR   A[Ulaz] --&gt; B[Prelamanje stabljike]   B --&gt; C[Odvajanje vlakana]   C --&gt; D[Čišćenje i poredanje vlakana]   D --&gt; E[Izlaz]   C --- F[Odvajanje viškova]   D --- F           </pre> </div> </li> </ul>
Kinetika	<ul style="list-style-type: none"> <li>• Stroj ne smije raditi prebrzo, jer postoji opasnost od pregrijavanja uslijed vrlo „žilavih“ stabljika i pojave trenja.</li> <li>• Smjer gibanja kontinuiran od ulaza do izlaza, gdje čovjek samo unosi biljke u ulazni otvor ili polaže na pokretnu traku, a produkt izlazi sam ( razlika od dosadašnje poznate metode gdje čovjek stabljiku povlači naprijed nazad vlastitom snagom).</li> <li>• Pri odabiru vrste prijenosa voditi računa o zahtjevima za preradu stabljika i utjecaj istih na elemente stroja.</li> </ul>
Sile	<ul style="list-style-type: none"> <li>• Važno je prikladnim strojnim elementima i silama kojima oni djeluju na stabljike uspostaviti i tokom procesa održavati konstantan tok materijala, prevenirajući time zapinjanje.</li> </ul>

	<ul style="list-style-type: none"> <li>• Stroj treba omogućiti dovoljnu silu pri prelamanju koja će razbiti veze između slojeva i time odvojiti drvenkasti dio od dijela s vlaknima.</li> </ul>
Energija	<ul style="list-style-type: none"> <li>• Zahtjevi su na što većoj iskoristivosti, što manjim gubicima, a pogotovo treba paziti na trenje u dijelovima kroz koje stabljika prolazi, kao i na ležajeve, koje može dovesti do prekomjernog zagrijavanja.</li> <li>• Pretpostavka je da će se stroj koristiti ili na otvorenom ili unutra, pri čemu valja izbjegavati određene vremenske ekstreme i poziciju korištenja stroja osigurati od oborina.</li> </ul>
Materijal	<ul style="list-style-type: none"> <li>• Odabir materijala uskladiti sa silama prisutnim tijekom čitavog procesa, ostalim opterećenjima, zahtjevima na okoliš u vidu netoksičnosti, vremenskim uvjetima, dostupnošću nabave, a također voditi računa i o cijeni.</li> <li>• Koristiti materijale otporne na koroziju jer će stabljika biti još uvijek vlažna nakon procesa maceracije. (~10%)</li> </ul>
Signal	<p>Signalizirati:</p> <ul style="list-style-type: none"> <li>• previsoku temperaturu unutar stroja ili na određenim dijelovima,</li> <li>• prekomjeren unos stabljika odjednom,</li> <li>• svaki zastoj uslijed mogućeg zapetljanja stabljike o strojne dijelove.</li> </ul>
Sigurnost	<p>Prvenstveno treba osigurati čovjeka te pažnju posvetiti:</p> <ul style="list-style-type: none"> <li>• Pri unosu stabljika u stroj osigurati da čovjekove ruke kao ni odjeća ne dođu u opasnost od povlačenja.</li> <li>• Osigurati da rotirajući i oštri dijelovi ne mogu ugroziti čovjeka, samim time nipošto ne smiju biti izloženi vanjštini.</li> <li>• Stroj se ne smije pokrenuti neočekivano.</li> <li>• Automatsko zaustavljanje stroja mora biti omogućeno.</li> <li>• Parametri stroja se ne smiju nekontrolirano mijenjati.</li> <li>• Pogreške pri radu ne smiju dovesti do opasnih situacija.</li> <li>• Tijekom prelamanja viškove sigurno otpremiti.</li> </ul>

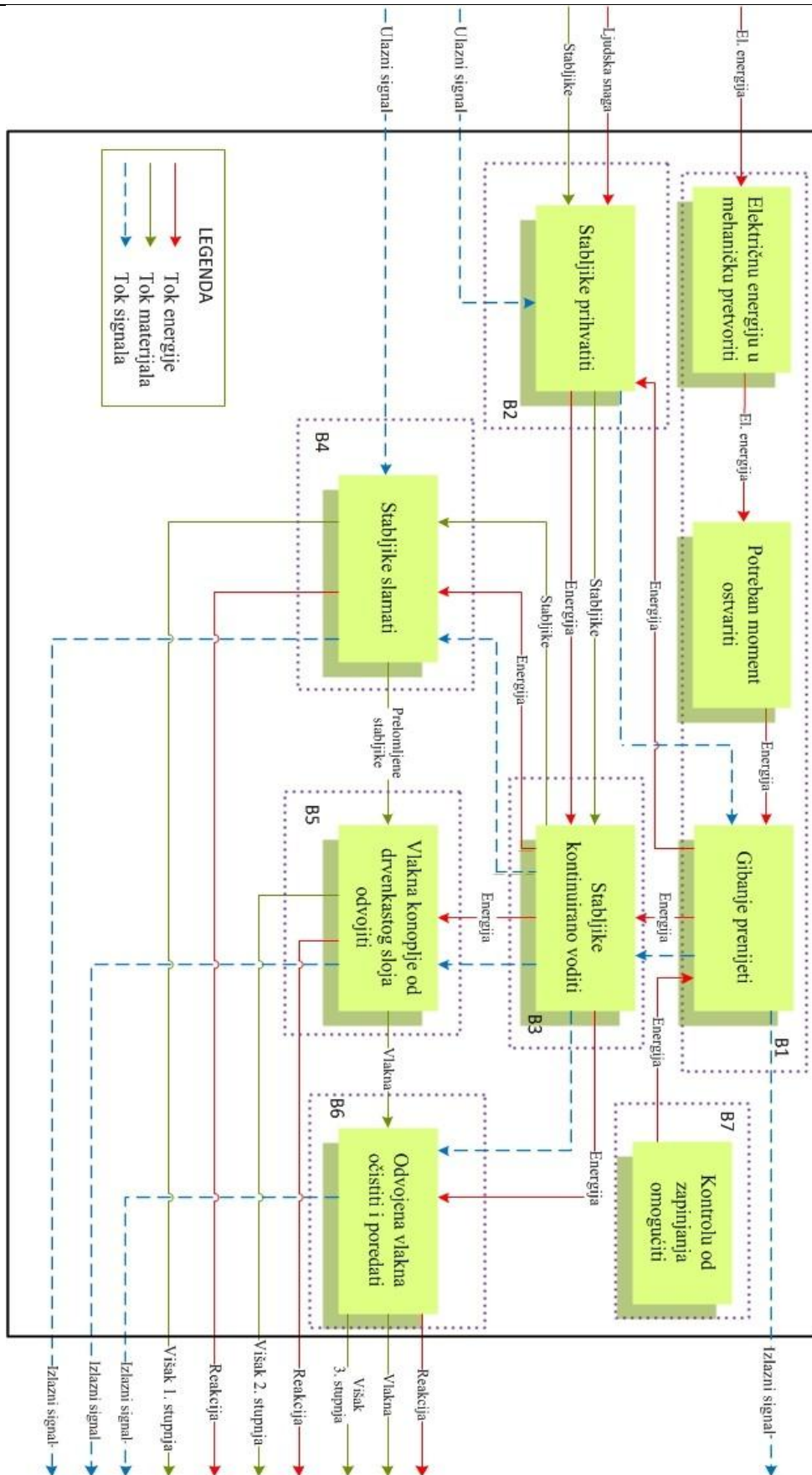


Ergonomija	<ul style="list-style-type: none"> <li>• Omogućiti jednostavan i jasan način upravljanja gdje se iziskuje što manji čovjekov angažman.</li> <li>• Dizajn prilagoditi standardnim prosječnim izmjerama čovjeka pri radu, vjerojatnim lokacijama na kojima će se stroj koristiti te transportnim sredstvima.</li> <li>• Stroj oblikovati mobilnim kako bi se omogućio transport stroja s lokacije na lokaciju.</li> <li>• Logički i kompaktno postavljene komponente.</li> </ul>
Proizvodnja	<ul style="list-style-type: none"> <li>• Voditi računa da se svi potrebni dijelovi mogu nabaviti kao i izraditi u željenom roku.</li> <li>• Težiti što manje kompliciranim obradama i proizvodnim metodama, osobito kod modeliranja alata za prelamanje.</li> </ul>
Kontrola	<ul style="list-style-type: none"> <li>• ISO 9001.</li> </ul>
Sklapanje	<ul style="list-style-type: none"> <li>• Stroj se ne mora posebno ugrađivati, već se pozicionira na željenom mjestu i kočnim mehanizmom spriječi od daljnjeg gibanja.</li> <li>• Stroj se na određenim mjestima, kad nije u funkciji, može rasklopiti radi uštede prostora.</li> </ul>
Transport	<ul style="list-style-type: none"> <li>• Prilagoditi stroj transportnim sredstvima kao što je viličar, transportni valjak ili mala dizalica.</li> <li>• Pakiranje: osigurati od vanjskih utjecaja.</li> </ul>
Upotreba	<ul style="list-style-type: none"> <li>• Stroj se može koristiti i vani i unutra</li> <li>• Prema [8], dopuštena razina buke prilikom rada u gospodarskoj zoni ne smije prelaziti 80 dB.</li> </ul>
Održavanje	<ul style="list-style-type: none"> <li>• S obzirom da stroj odvajanjem vlakana proizvodi mnogo sitnih oguljenih dijelova, treba se omogućiti lako čišćenje stroja.</li> <li>• Stroj treba imati unutarnji sistem za lakše izbacivanje nakupljenih viškova.</li> </ul>
Recikliranje	<ul style="list-style-type: none"> <li>• Koristiti materijale koji se iznova i iznova mogu reciklirati, što uključuje čelik, aluminij i plastiku.</li> </ul>

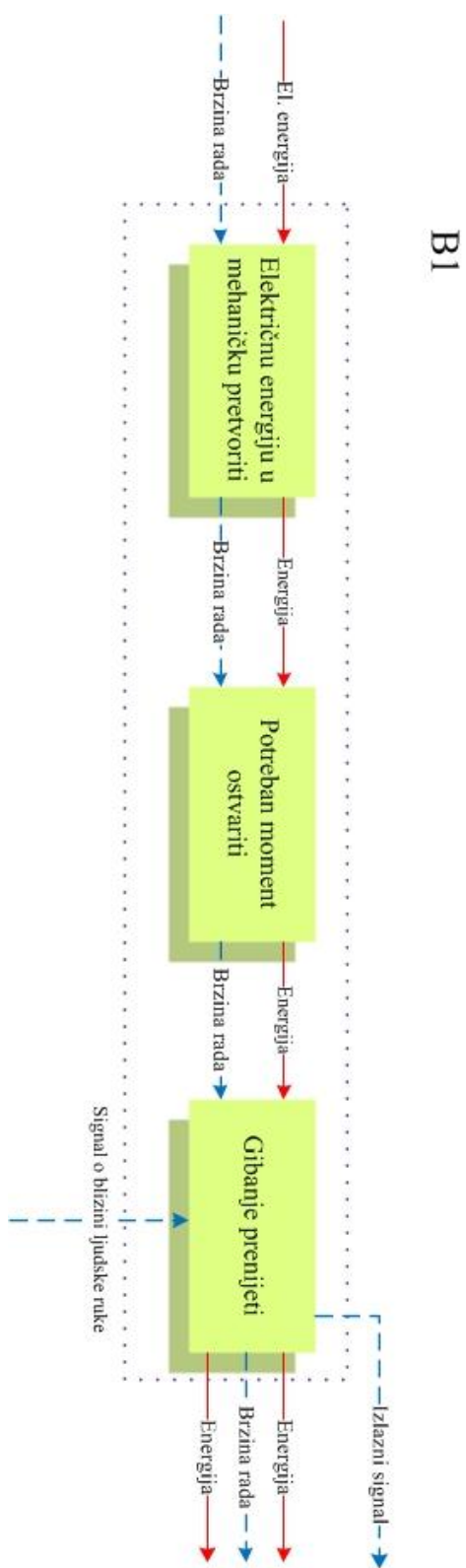
**5.1. Funkcijska dekompozicija**

Radi što preglednije i razumljivije funkcijske raščlambe, prvo će se izdvojiti sedam glavnih blokova funkcija i njihove veze, a zatim svaka posebno razraditi u nastavku kao podsustav.

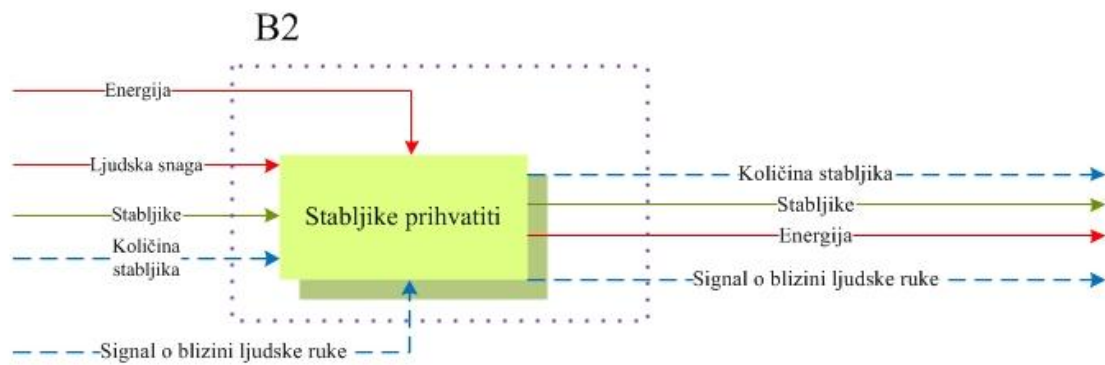
Napomena: Pretpostavlja se da stabljike u stroj ulaze suhe ili relativno malo vlažne.



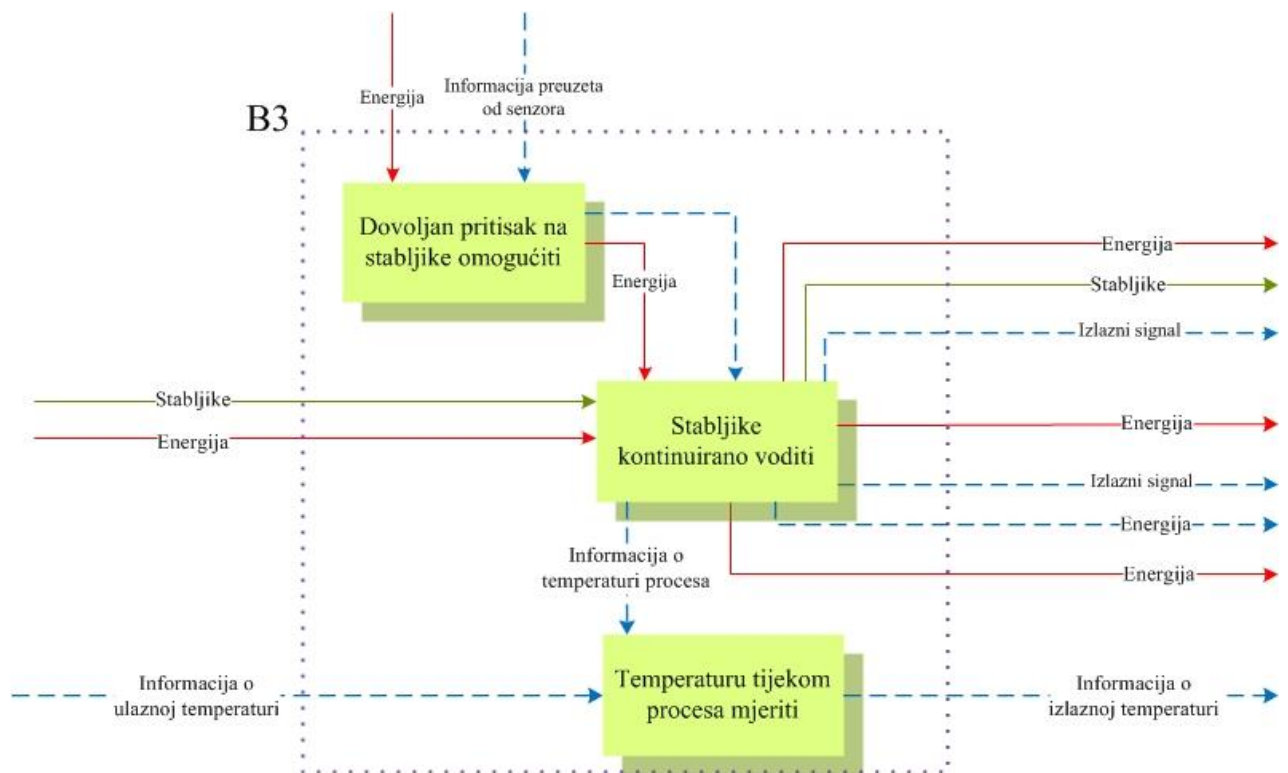
Slika 11. Pojednostavljeni prikaz glavnih funkcija stroja za preradu konoplje



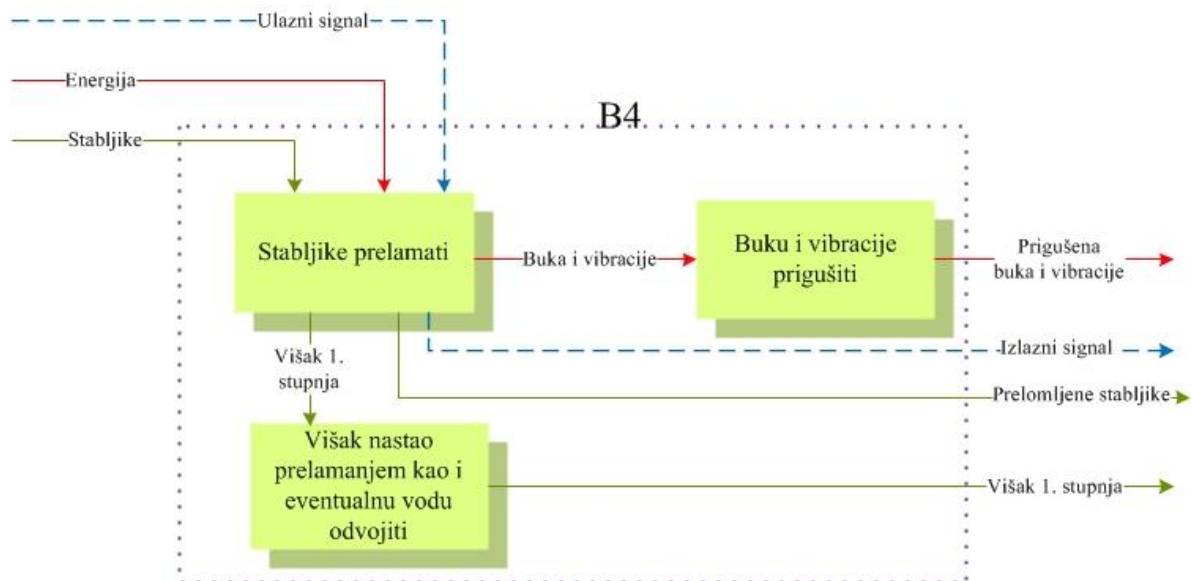
Slika 12. Prikaz bloka B1



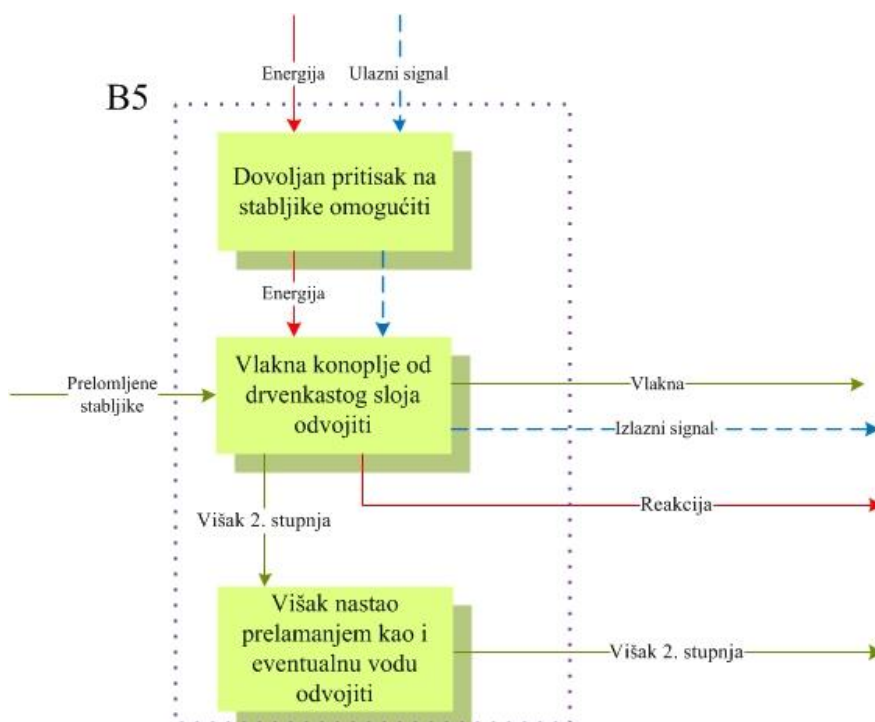
Slika 13. Prikaz bloka B2



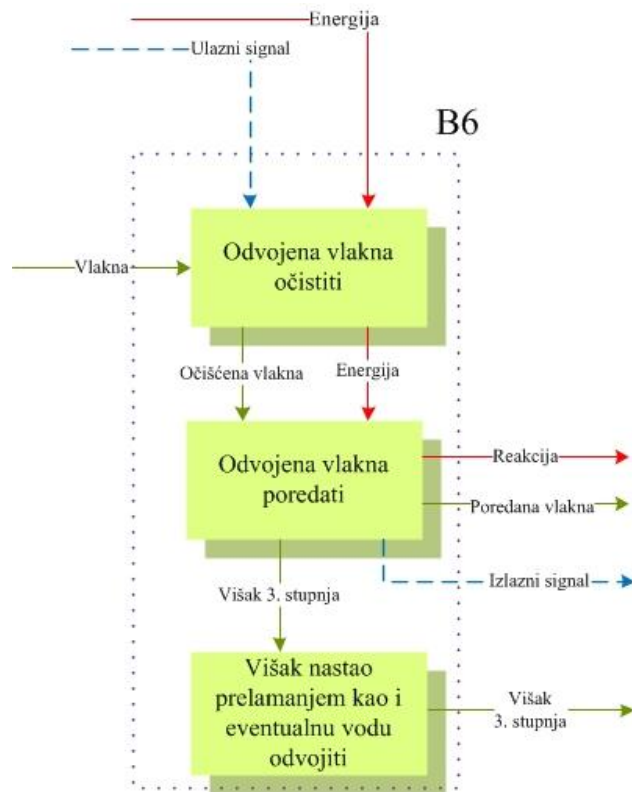
Slika 14. Prikaz bloka B3



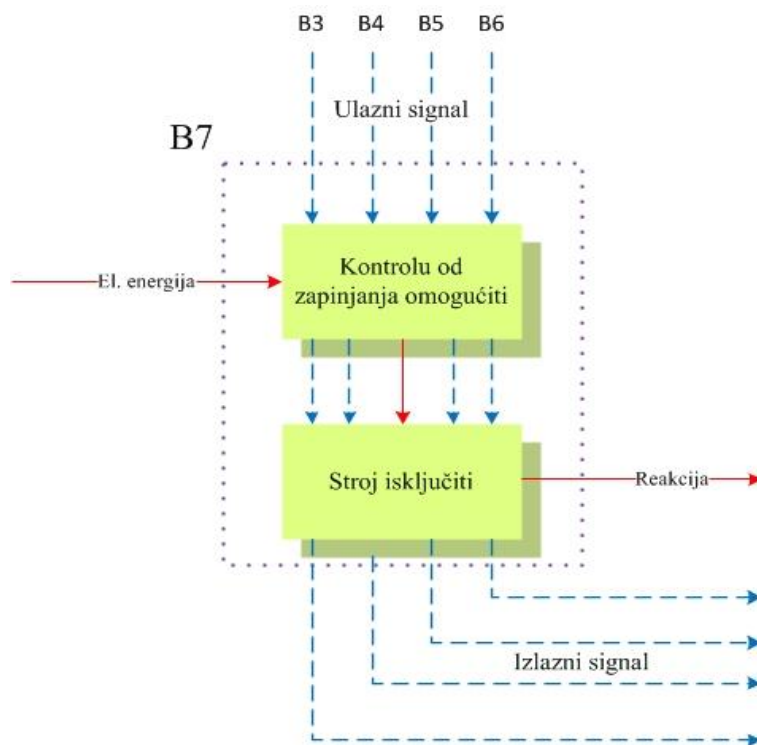
Slika 15. Prikaz bloka B4



Slika 16. Prikaz bloka B5



Slika 17. Prikaz bloka B6


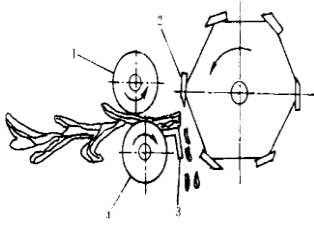


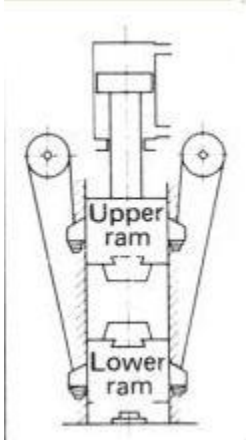
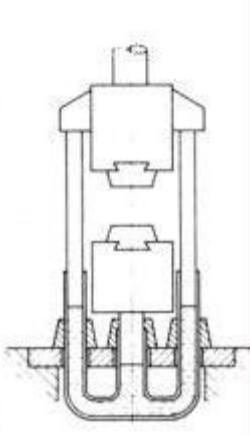

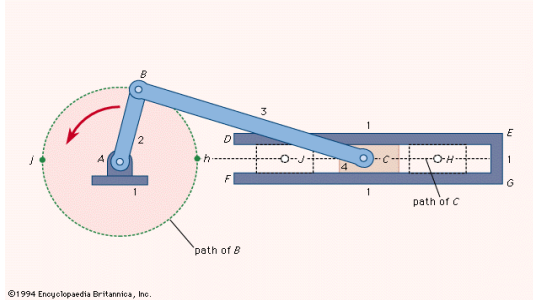


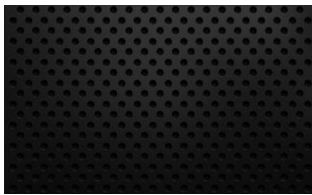

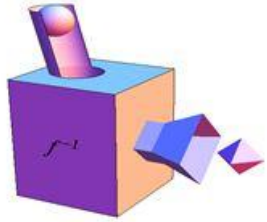
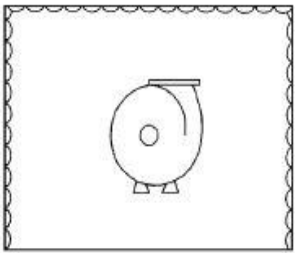
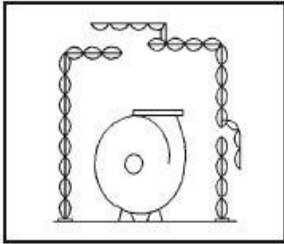

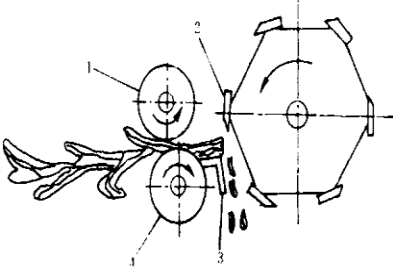
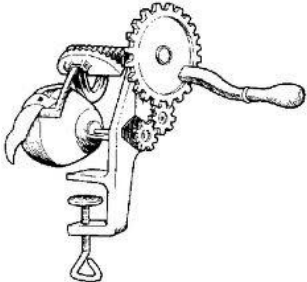



Slika 18. Prikaz bloka B7

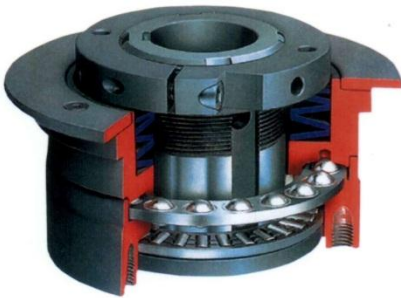
5.2. Morfološka matrica

B 1	Električnu energiju u mehaničku pretvoriti				
	Potreban moment ostvariti	Elektromotor	Elektromotor sa frekventnim pretvaračem		
B 2	Gibanje prenijeti	 Zupčanim prijenosom	 Remenskim prijenosom	 Tarnim prijenosom	
		 Četvrtasti lijevak	 Konvejer	 Modificirani profil	
		B 3	Dovoljan pritisak na stabljike omogućiti	 Oprugama	 Oblikom

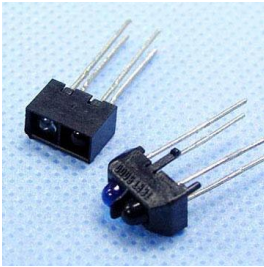
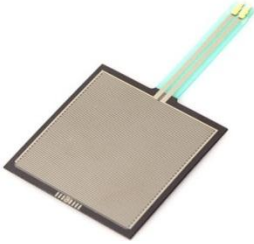
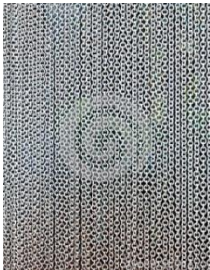




	<p>Stabljike kontinuirano voditi</p>	 <p>Konvejerom</p>	 <p>Oblikom</p>	 <p>Izvorom zračne struje</p>
	<p>Temperaturu tijekom procesa mjeriti</p>	 <p>Digitalni termometar</p>		
<p>B 4</p>	<p>Stabljike prelamati</p>	 <p>Bat s čeličnim trakama</p>	 <p>Bat s hidrauličkim medijem</p>	 <p>Nazubljeni valjak</p>
		 <p>Poseban mehanizam za prelamanje</p>		

	<p>Višak nastao prelamanjem kao i eventualnu vodu odvojiti</p>  <p>Propusni lim</p>	 <p>Vreća za viškove</p>	 <p>Modificirani profil u kombinaciji sa zračnom strujom</p>
	<p>Buku i vibracije prigušiti</p>  <p>Djelomičnom izolacijom buke</p>	 <p>Potpunom izolacijom unutrašnjosti stroja</p>	 <p>Postolje za prigušivanje vibracija</p>
<p>B 5</p> <p>Vlakna konoplje od drvenkastog sloja odvojiti</p>	 <p>Valjanjem među valjcima</p>	 <p>Poseban mehanizam za guljenje s oštricom</p>	
<p>B 6</p> <p>Odvojena vlakna očistiti</p>	 <p>Posebnim valjkastim četkama</p>	 <p>Prolaskom kroz niti za čišćenje</p>	 <p>Ispuhivanjem drvenkastih ostataka zračnom strujom</p>

B 7	Kontrolu od zapinjanja omogućiti	 Limitator momenta za zaštitu od preopterećenja	 Poseban električni sklopnik za promjenu smjera vrtnje motora (uslijed zaglavljenja stabljika)
	Stroj isključiti	 Senzor sile koji u slučaju zaglavljenja šalje signal za kočenje motora i time zaustavlja stroj	

Dodatno:

*	Detekcija prekomjernog unosa stabljika	 Optički senzor	 Senzor težine		
	*	Detekcija i osiguranje od blizine ljudske ruke	 Lančana zavjesa	 Trakasta gumena zavjesa	 Detektor topline

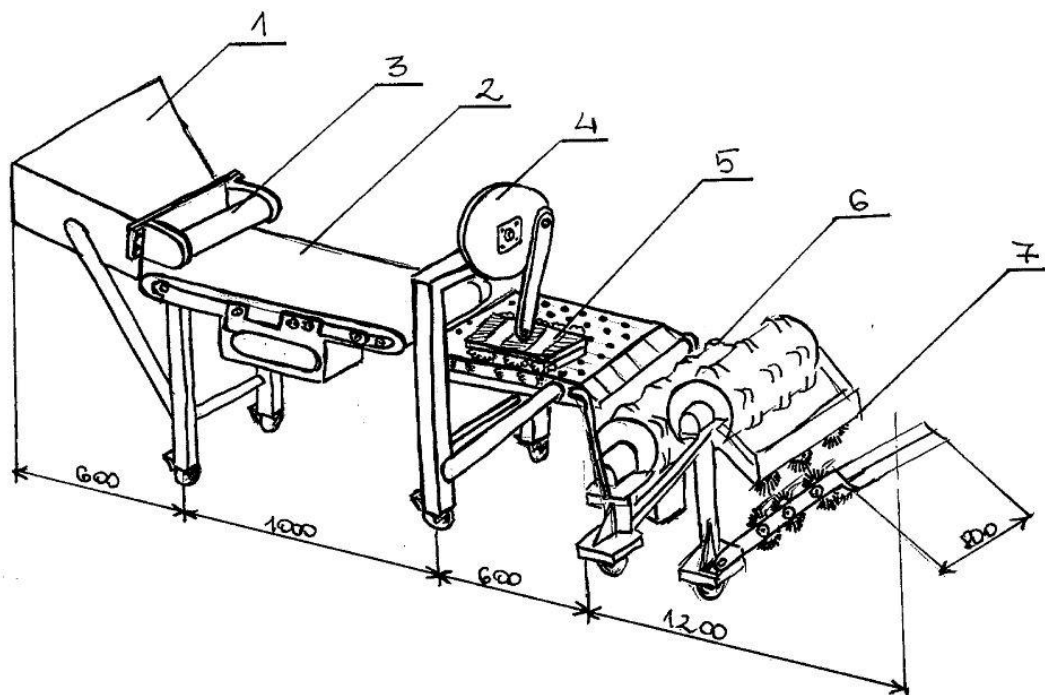
## 6. GENERIRANJE I VREDNOVANJE KONCEPCIJSKIH VARIJANTI RJEŠENJA

### 6.1. Koncept br. 1 ■

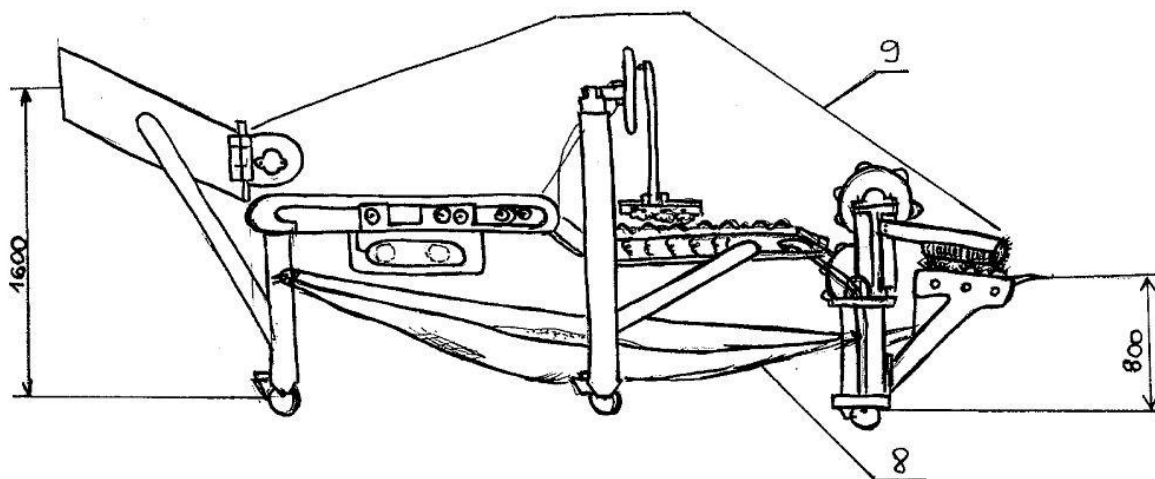
Koncept br. 1 sastoji se od tri modula koji se međusobno jednostavno spajaju. U prvom modulu, stabljike se unose u četvrtasti konični lijevak iliti hranilicu (pozicija 1). Stabljike dolaze na konvejer (pozicija 2) pogonjen elektromotorom i remenskim prijenosom, pri početku kojega ih dodatni fiksni gumeni valjak (pozicija 3) poravnava i osigurava optimalni volumen ulazne tvari. Stabljike zatim dolaze na dio za prelamanje, gdje se polukrižnim remenskim prijenosom sa remenice konvejera, prenosi gibanje na rotirajući disk (pozicija 4) koji nosi valjke (pozicija 5) i zahvaljujući kombinaciji tih valjaka i ispupčenja na podlozi, dolazi do trenja i „trljanja“ stabljika što pomaže odvajanju drvenkastih dijelova, koji izlaze kroz otvore na podlozi. Dio stoji na oprugama, kako bi ovaj proces bio što manje agresivan na sama dobivena vlakna. Drugi modul započinje dvama nazubljenim valjcima (pozicija 6), čiji su zubi međusobno upareni kako bi krajnje odvajanje bilo što efikasnije. Stabljike tada ulaze u treći modul i prolaze kroz niz horizontalnih i vertikalnih valjaka (pozicija 7) koji služe čišćenju i finalnom sortiranju vlakana. Sve module drži zavarena nosiva konstrukcija sa jednostavnim i standardnim čeličnim profilima, a duž cijele proizvodne linije višak se skuplja u vreći (pozicija 8) koja se nalazi ispod i koja se jednostavno odvaja i prazni. Koncept na slici 19. prikazan je bez zaštitnog pokrova (pozicija 9) i vreće (pozicija 8), vidljivih na slici 20.

**Tablica 7. Karakteristike koncepta 1**

Prednosti koncepta 1	Nedostaci koncepta 1
– jednostavniji strojni dijelovi, manja cijena	–neinovativnost
–ušteta prostora rastavljanjem modula	–zastarjele metode
–lak transport zahvaljujući kotačićima	–nepouzdanost sustava za prelamanje



Slika 19. Izometrijski prikaz Koncepta 1



Slika 20. Skica Koncepta 1

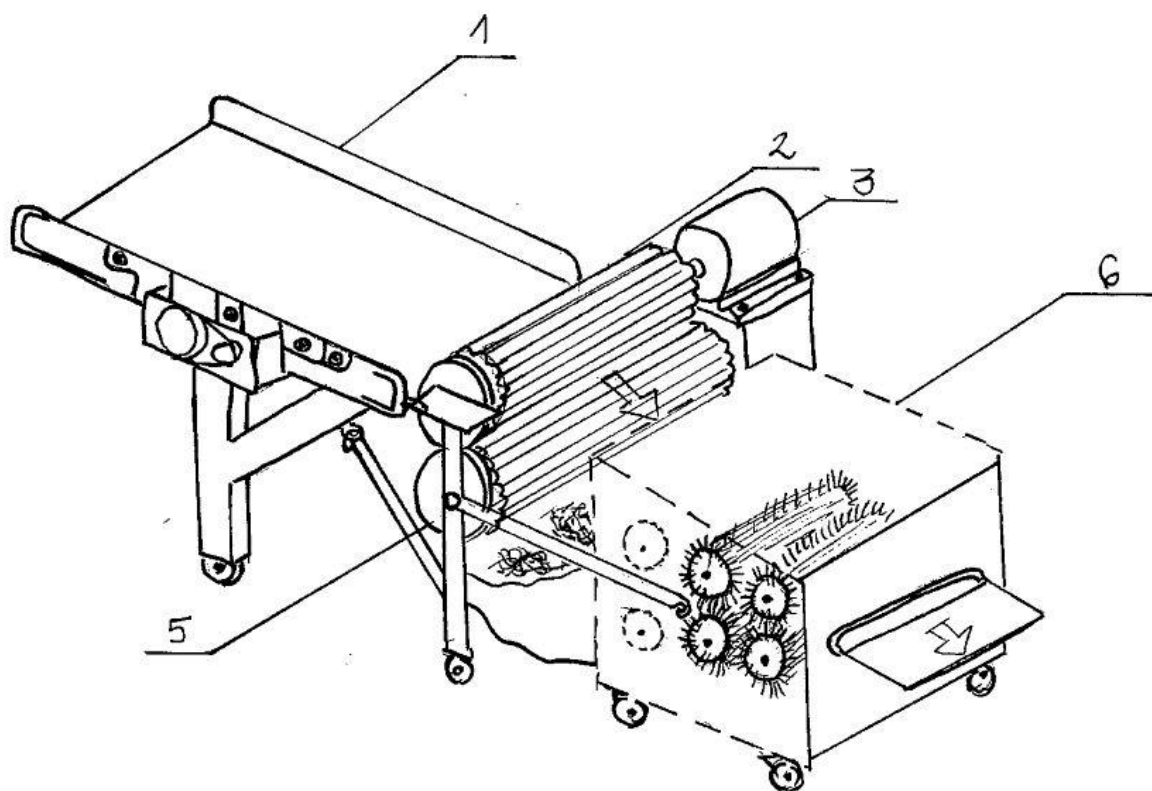


**6.2. Koncept br. 2** ■

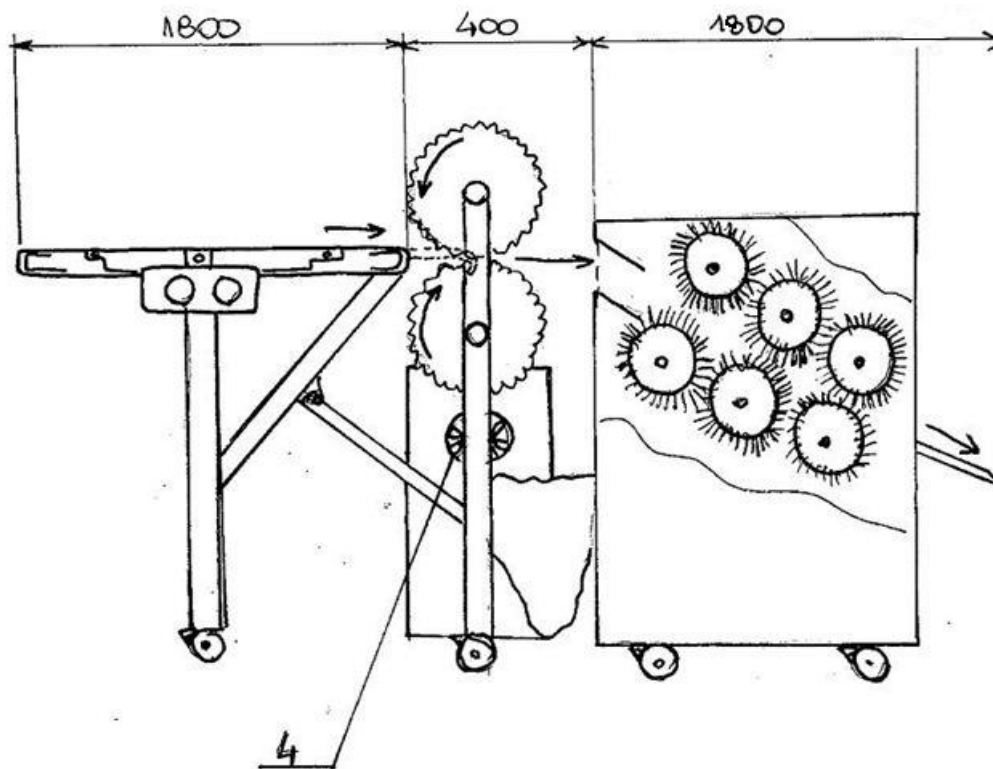
Stabljike se u ovom konceptu također dopremaju konvejerom (1), ali se prelamanje vrši valjanjem među posebnim valjcima (2), pokretanima elektromotorom (3), koji neće oštetiti strukturu vlakana, već uspješno odvojiti drvenkaste dijelove. Uz pomoć izvora zračne struje (4) viškovi se uspješno odvajaju i odvođe u za to predviđen spremnik. Prijenos gibanja vrši se preko para tarenica (5) sa klinastim žlijebom. Detekciju blizine čovjekove ruke odrađuje poseban senzor vodljivosti, koji signalizira i zaustavlja stroj u slučaju opasnosti. Djelomično očišćena vlakna tada dalje ulaze u poseban modul sa nekoliko parova četaka (6) u kojem se dalje naknadno podvrgavaju procesu čišćenja.

Prednosti: Jednostavnija konstrukcija, manji gabariti, praktičnost modula i spajanja modula

Nedostaci: Nepoznat oblik zuba na valjcima za prelamanje, krutost čitave spojene konstrukcije.



Slika 21. Izometrijski prikaz Koncepta 2



Slika 22. Nacrt Koncepta 2

Tablica 8. Karakteristike koncepta 2

Prednosti koncepta 2	Nedostaci koncepta 2
– naprednija tehnika slična postojećim –ušteta prostora rastavljanjem modula –lak transport zahvaljujući kotačićima	–upitna nabava potrebnih dijelova –upitna sveukupna konzistencija biljke prilikom prerade

Zaključno, odabrat će se koncept 2 za daljnju konstrukcijsku razradu i proračun, jer daje mogućnost novim i suvremenim tehnologijama da svojim prednostima zasjene zastarjele i neprilagođene metode.

## 7. KONSTRUKCIJSKA RAZRADA I PRORAČUN PROJEKTOG RJEŠENJA STROJA

Provedena je eksperimentalna analiza stabljike industrijske konoplje, na temelju koje su dobiveni slijedeći podaci [9] i [10].

**Tablica 9. Svojstva stabljike i vlakana industrijske konoplje**

Prosječna gustoća stabljike	$\rho = 330 \text{ kg/m}^3$
Vlačna čvrstoća stabljike	$R_m = 85 \pm 9 \text{ N/mm}^2$
Savojna čvrstoća stabljike	$R_{ms} = 16,7 \text{ N/mm}^2$
Modul elastičnosti stabljike	$E_{st} = 8,5 \text{ GPa}$
Prosječni promjer stabljike	$D_s = 15 \text{ mm}$
Prosječni poprečni presjek stabljike	$A_s = 180 \text{ mm}^2$

### 7.1. Proračun i odabir remena, okvira konvejera i pogonskog motora

Koristeći se online konfiguracijom tvrtke Jansen & Heuning [11], unosimo željene parametre:

Širina konvejera	$b_0 = 600 \text{ mm}$
Duljina konvejera	$l_t = 1800 \text{ mm}$
Tip remena	Gumeni
Nosiva konstrukcija	Fiksna visina, sa kotačićima na dnu
Preporučeni rang brzine remena	$v_r = 0,5 \div 2 \text{ m/min}$
Visina ulaza i izlaza materijala	1200 mm
Željeni kapacitet	$q_{ul} = 0,5 \text{ t/h}$



Dobivaju se minimalni promjeri valjaka konvejera, širina konvejera te minimalna potrebna snaga elektromotora:

**Jansen & Heuning**  
bulk handling systems

Request a stand-alone version with all calculation sheets  
http://www.jh.nl  
sales@jh.nl

### BELT CONVEYOR CALCULATION

<b>i</b> Product	Hemp	Frame calculation	
Bulk density	330 kg/m <sup>3</sup>	Additional options	
Slope angle	0 deg		
<b>i</b> Transport length	1.8 m		
Inclination height (+/-)	0 m	<b>i</b> Inclination angle	0 deg
<b>i</b> Belt speed	1 m/s	Volume capacity	1.52 m <sup>3</sup> /hr
Desired capacity	0.5 ton/hr	<b>i</b> Pre-tensioning force	25 N
<b>i</b> Trough idler set	2-part <input type="button" value="of"/>	Min. belt width	<b>125 mm</b>
Trough angle	30 deg	Min. drum diameter	110 mm
Belt width	600 mm	Min. belt strength	1.31 N/mm
Belt material	Rubber <input type="button" value="of"/>	<b>i</b> Min. driving drum	2 mm
type	EP 200/2 1.5+1 <input type="button" value="of"/>	Rpm driving drum	174 rpm
strength	200 N/mm	Rpm return drum	174 rpm
mass	5 kg/m <sup>2</sup>	Rpm carrier idlers	301 rpm
<b>i</b> Diameter driving drum	110 mm	Advice CtC carrier idlers	0.20 m
Diameter return drum	110 mm	Advice CtC return idlers	0.40 m
Diameter carrier idlers	63.5 mm	Power calculated	<b>0.08 kW</b>
<b>i</b> C-t-c carrier idlers	0.5 m		
C-t-c return idlers	0.5 m		
<b>i</b> Power selected	1.1 kW		

**INFO**  **INFO**

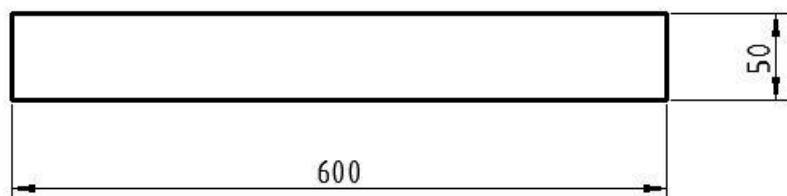
program by BSE Enschede stop print page

Slika 23. Kalkulator konvejera

$$b_{0,\min} = 125 \text{ mm},$$

$$P_{k,\min} = 0,07 \text{ kW.} \quad (1)$$

Prije odabira zadovoljavajućeg konvejera, također je potrebno odrediti maksimalno opterećenje na konvejeru tijekom rada, što znači ukupnu masu stabljika na konvejeru tokom jednog ciklusa:



Slika 24. Okvirni prikaz ulaznog poprečnog presjeka materijala

Slijedi:

$$\begin{aligned}
 V_{\text{uk}} &= A_{\text{ul}} \cdot I_{\text{t}} \\
 V_{\text{uk}} &= 0,6 \cdot 0,05 \cdot 1,8 = 0,054 \text{ m}^3 \\
 m_{\text{b}} &= \rho \cdot V_{\text{uk}} = 330 \cdot 0,054 = 17,82 \text{ kg}
 \end{aligned}
 \tag{2}$$

Na temelju dobivenih podataka, iz kataloga proizvođača Interroll® [12], odabire se potpuno sklopljeni modul konvejera

**4070-511-1800-15-0,5-RH-20,**

sa slijedećim karakteristikama:

$$\begin{aligned}
 q_{\text{max}} &= 20 \text{ kg/m}, \\
 v_{\text{r}} &= 0,1 \div 0,5 \text{ m/s}, \\
 T_{\text{radna}} &= -5 \div +50^{\circ}\text{C}, \\
 U / f &= 230 \text{ V} / 50 \text{ Hz}, \\
 D_{\text{vk1}}, D_{\text{vk2}} &= 63 \text{ mm}, \\
 b_0 &= 510 \text{ mm}, \\
 P_{\text{EM}} &= 0,37 \text{ kW}.
 \end{aligned}
 \tag{3}$$

### 7.1.1. Provjera odabranog konvejera

1. Dozvoljeno opterećenje:

$$q_{\text{post}} = \frac{m_{\text{b}}}{I_{\text{t}}} = \frac{17,82}{1,8} = 9,9 \text{ kg/m}
 \tag{4}$$

$$q_{\text{post}} < q_{\text{max}}$$

✓ Uvjet je zadovoljen.

2. Širina konvejera:

$$\begin{aligned}
 b_0 &> b_{0,\text{min}} \\
 510 &> 125 \text{ mm}
 \end{aligned}
 \tag{5}$$

✓ Uvjet je zadovoljen.

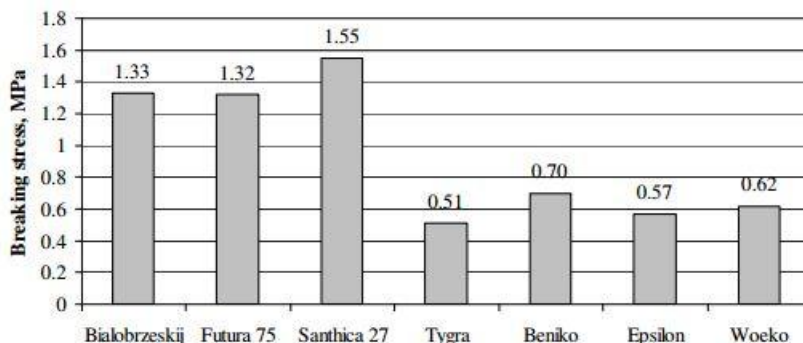
3. Brzina remena:

$$\begin{aligned}
 v_{\text{r}} &= 0,5 \div 2 \text{ m/s} \\
 v_{\text{r}} &= 0,5 \text{ m/s}
 \end{aligned}
 \tag{6}$$

✓ Uvjet je zadovoljen.

## 7.2. Proračun valjaka za prelamanje stabljika

### 7.2.1. Izračun optimalne sile pri kojoj dolazi do prelamanja stabljike



Slika 25. Prikaz nekoliko vrsta ind. konoplje i poprečno naprezanje pri kojemu dolazi do prelamanja [13]

$$\sigma_{\max} = 1,55 \text{ MPa} \quad (7)$$

$$\sigma_{\max} = \frac{F_{\min}}{A_s} \quad (8)$$

$$F_{\min} = \sigma_{\max} \cdot A_s = 1,55 \cdot 180 = 280 \text{ N}$$

$F_{\min}$  je najmanja rezultantna sila kojom valjci trebaju djelovati na stabljiku kako bi ju prelomili.

### 7.2.2. Odabir materijala i geometrije valjaka za prelamanje

Prema [14], materijal valjaka treba biti željezni lijev, sa slijedećim kemijskim udjelima tvari:

$$C = 3,2-3,5 \%$$

$$S < 0,15\%$$

$$P < 0,5\%$$

$$Mn = <3,2 \%$$

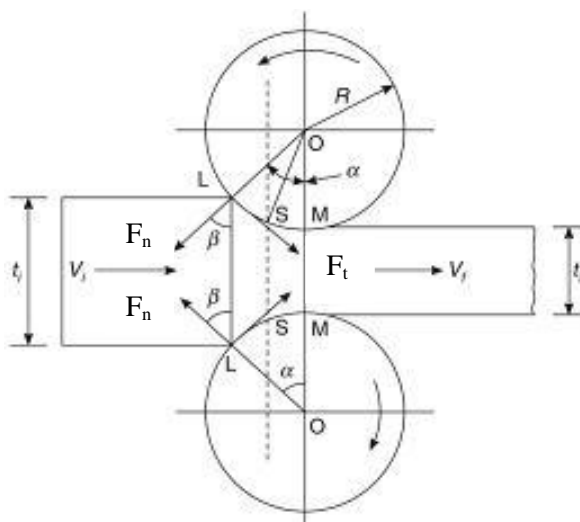
$$Si = 1,2-2,2 \%$$

$$\text{Tvrdća} = 180-210 \text{ HB.}$$

U [15] pronalazimo zadovoljavajući lijev:

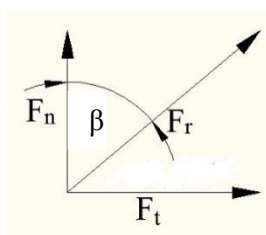
legirani sivi lijev **G-x 300 NiMo 3 Mg.**

Mehanika prelamanja:



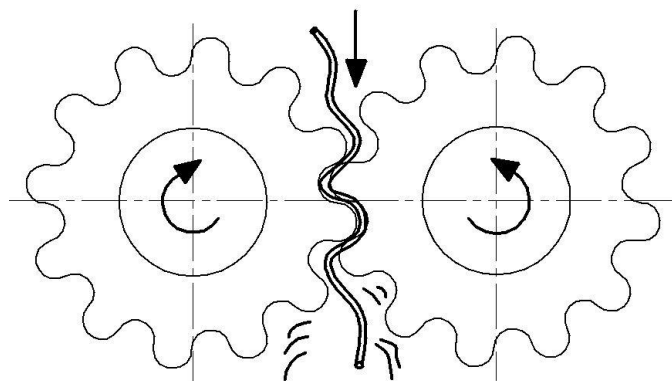
Slika 26. Prikaz djelovanja sila prilikom valjanja materijala [14]

Proizlazi trokut sila, uz  $F_r = F_{\min}$  :



Slika 27. Trokut sila koje djeluju na stabljiku

Analizom postojećih i strojeva slične namjene, ustanovljeno je da valjci za prelamanje odnosno usitnjavanje u takvim strojevima dolaze sa nizom oštrica. S obzirom da se u ovome radu cilja na što manje moguće oštećenje vlakana pri prelamanju, a nije konkretno nađen podatak o najprikladnijem obliku zuba na valjku za prelamanje stabljike konoplje, dat će se idejno rješenje u obliku dvaju valjaka sa cikloidnim ozubljenjem.



Slika 28. Shema valjaka za prelamanje stabljika u horizontalnoj ravnini

Prema [16], preporučuju se sljedeći parametri valjaka:

$$D_{v1,2} = 20 - 30 \text{ cm},$$

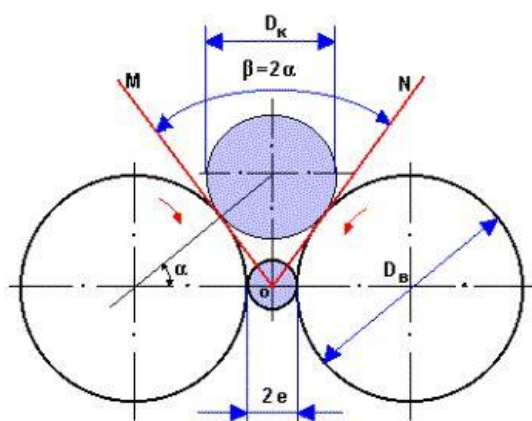
$$\frac{L_v}{D_v} < 4, \text{ tipično } 1,2:1 \text{ ili } 2:1, \quad (9)$$

brzina vrtnje u rangu  $n = 550 - 1333 \text{ o/min}$ .

Odabire se:

$$\begin{aligned} D_{v1} &= D_{v2} = 200 \text{ mm} \\ L_v &= 600 \text{ mm} \end{aligned} \quad (10)$$

### 7.2.3. Izračun optimalne brzine vrtnje valjaka za prelamanje



Slika 29. Shema rada valjaka za prelamanje

Prema [17], minimalna potrebna brzina vrtnje valjka određuje se prema formuli:

$$n_{\min} = \frac{308 \cdot \sqrt{f}}{\rho_s \cdot r \cdot R_v} \text{ [o/min]} \quad (11)$$

gdje su:

$f$  – koeficijent trenja materijala na površini valjaka ( $f = 0,3 - 0,4$ ), uzeto  $f = 0,35$ ,

$\rho_s$  – gustoća materijala, [ $\text{kg/m}^3$ ]

$r$  – radijus prelomljenog dijela materijala, [m], uzeto  $r = 0,007 \text{ m}$ ,

$R_v$  – radijus valjka, [m].

Slijedi minimalna brzina vrtnje valjaka:

$$n_{\min} = \frac{308 \cdot \sqrt{0,35}}{330 \cdot 0,007 \cdot 0,1} = 788,8 \text{ o/min} \quad (12)$$

#### 7.2.4. Proračun potrebne snage

Za kut  $\beta \approx 45^\circ$  i  $F_r = F_{\min} = 280$  N iz Slike 27. proizlazi:

$$\begin{aligned} F_t &= F_r \cdot \sin \beta \\ F_t &= 280 \cdot \sin 45 = 200 \text{ N} \end{aligned} \quad (13)$$

Okretni moment koji je potrebno ostvariti:

$$T_{\text{uk}} = T_1 + 2T' [\text{Nm}] \quad (14)$$

gdje su:

$T_1$  – moment potreban za ostvarivanje sile za prelamanje, [Nm],

$T'$  – moment ubrzanja masa valjka [Nm].

Zagonski moment valjka:

$$GD_v^2 \equiv m_v D_v^2 [\text{kgm}^2] \quad (15)$$

Računanje mase valjka:

$$\begin{aligned} m_v &= \rho_v \cdot V_v \\ \rho_v &\approx 7800 \text{ kg/m}^3 \\ V_v &\approx (R_v^2 - r_v^2) \cdot \pi \cdot L_v = (0,1^2 - 0,05^2) \cdot \pi \cdot 0,6 = 0,014 \text{ m}^3 \\ m_v &= 7800 \cdot 0,012 = 110 \text{ kg} \end{aligned} \quad (16)$$

Slijedi moment ubrzanja masa:

$$GD_v^2 = 110 \cdot 0,2^2 = 4,4 \text{ kgm}^2 \quad (17)$$

$$T' = \frac{GD_v^2 \cdot n_{\min}}{375 \cdot t_u} = \frac{4,4 \cdot 788,8}{375 \cdot 1} = 9,25 \text{ Nm} \quad (18)$$

Određivanje  $T_1$ :

$$T_1 = F_t \cdot r_v = 200 \cdot 0,1 = 20 \text{ Nm} \quad (19)$$

Slijedi ukupni okretni moment:

$$T_{\text{uk}} = 20 + 2 \cdot 9,25 = 38,5 \text{ Nm.} \quad (20)$$

Kutna brzina  $\omega$ :

$$\omega = \frac{n_{\min} \cdot \pi}{30} = \frac{788,8 \cdot \pi}{30} = 82,6 \text{ rad/s.} \quad (21)$$

Koeficijenti korisnog učinka [18]:

$\eta_R = 0,95$  – uslijed remenskog prijenosa,  
 $\eta_L = 0,99$  – za dva ležaja na jednom vratilu.

$$\eta_{\text{uk}} = \eta_R \cdot \eta_L^2 = 0,95 \cdot 0,99^2 = 0,93 \quad (22)$$

Izračun minimalne potrebne snage:

$$P_{\text{EM}} = \frac{T_{\text{uk}} \cdot \omega}{\eta_{\text{uk}}} = \frac{38,5 \cdot 82,6}{0,93} = 3419,5 \text{ W} = 3,5 \text{ kW} \quad (23)$$

Odabire se elektromotor tvrtke WattDrive,

**3BWAG 132M-06F-TH-TF,**

sa:

$$\begin{aligned} P_{\text{EM}} &= 4 \text{ kW,} \\ n_{\text{EM}} &= 960 \text{ o/min,} \\ T_{\text{EM}} &= 40 \text{ Nm.} \end{aligned} \quad (24)$$

### 7.2.5. Provjera odabranog elektromotora

Uvjeti:

1. Brzina vrtnje:

$$\begin{aligned} n_{\text{EM}} &= n_{\text{vr}} > n_{\min} \\ 970 &> 788,8 \text{ o/min} \end{aligned} \quad (25)$$

✓ Uvjet je zadovoljen.

3. Potreban okretni moment:

$$\begin{aligned} T_{\text{EM}} &> T_{\text{uk}} \\ 40 &> 38,5 \text{ Nm} \end{aligned} \quad (26)$$

✓ Uvjet je zadovoljen.

4. Preporučena brzina vrtnje:

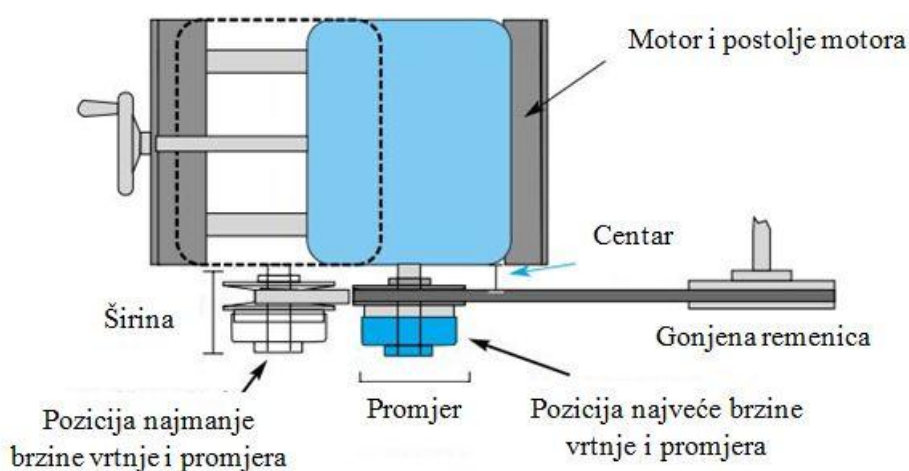
$$\begin{aligned} n_{\text{vr}} &\text{ u granicama od } 550\text{--}1333 \text{ o/min} \\ n_{\text{vr}} &= 960 \text{ o/min} \end{aligned} \quad (27)$$

✓ Uvjet je zadovoljen.

### 7.3. Proračun prijenosa snage

#### 7.3.1. Odabir načina prijenosa snage i metode regulacije osnovnog razmaka valjaka

Obzirom da u daljnjoj konstrukcijskoj razradi treba ukomponirati nekoliko parametara, kao što su regulacija osnovnog razmaka vratila sa valjcima, prijenos snage i varijabilna brzina pogona (eng. *variable frequency drive*), optimalno rješenje pronalazi se u posebnom sklopu elektromotora sa frekvencijskim pretvaračem kojeg je, zahvaljujući postolju sa navojnim vretenom, moguće pomicati i time regulirati osni razmak vratila. U navedenom sklopu se također nalazi varijabilni remenski prijenos (eng. *variable pulley drive*) koji omogućava neometani prijenos snage unatoč promjeni razmaka osi [19].



Slika 30. Shema rada odabranog sklopa

Kako je ovo tehničko rješenje prvenstveno namijenjeno mijenjanju prijenosnog omjera i same brzine vrtnje, a u ovome radu se taj omjer ( $i = 1$ ) želi održati konstantnim i samo omogućiti nesmetano reguliranje razmaka vratila, staviti će se po jedna identična promijenjiva remenica na svako vratilo. S druge strane, uzimajući u obzir činjenicu da postoji određena nepodešenost među zubima valjaka zbog velike širine te uzimajući u obzir poprilično mali osni razmak valjaka i velike standardne promjere pomičnih remenica za prijenos snage 4 kW, staviti će se dva para pomičnih remenica simetrično sa svake strane pojedinog valjka.

#### 7.3.2. Odabir remenica

Ulazni podaci:

$$\begin{aligned} \text{snaga } P_{EM} &= 4 \text{ kW} \\ \text{nazivna brzina vrtnje } n_1 &= 960 \text{ o/min} \end{aligned} \quad (28)$$



Obzirom da snagu prenosimo putem dva para remenica, učinit ćemo razdiobu snage i svakoj proračunskoj polovici dodati još 10%:

$$P_{IR} = 2 + 0,2 = 2,2 \text{ kW} \quad (29)$$

Prema katalogu [19] proizvođača Hi-Lo® i ulaznim podacima odabire se:

$$\begin{aligned} &\text{model } \mathbf{DCV 167} \\ &\text{za snagu } 3 \text{ hp} = 2,237 \text{ kW} \\ &\text{maksimalni promjer pomične remenice } d_{\max} = 165,1 \text{ mm} \\ &\text{minimalni promjer pomične remenice } d_{\min} = 66,04 \text{ mm} \\ &\text{moguća duljina pomaka vratila } l_{vr} = 72,1 \text{ mm} \end{aligned} \quad (30)$$

### 7.3.3. Proračun remena

Obzirom da se valjci vrte u suprotnim smjerovima, nužno je upotrijebiti križni remenski prijenos. Kako se isti ne može ostvariti putem klinastog remenja, odabrat će se remen u obliku dvostrukog trapeza, tj. remeni iz serija AA, BB ili CC, a proračun izvršiti prema naputcima za proračun klinastog remenja.

Brzina remena:

$$\begin{aligned} v_r &= d_r \cdot \pi \cdot n_1 \\ v_r &= 0,165 \cdot \pi \cdot \frac{960}{60} = 8,3 \text{ m/s} \end{aligned} \quad (31)$$

Obuhvatni kut za križni remenski prijenos:

$$\cos\left(\pi - \frac{\beta}{2}\right) = \frac{2d_r}{a} \quad (32)$$

najmanji osni razmak valjaka  $a = 200 \text{ mm}$

$$\begin{aligned} \cos\left(\pi - \frac{\beta}{2}\right) &= \frac{2 \cdot 165,1}{2 \cdot 200} \\ \cos\left(\pi - \frac{\beta}{2}\right) &= 0,8255 \\ \pi - \frac{\beta}{2} &= 34,36 \end{aligned} \quad (33)$$

$$\beta = -62,43^\circ = 297^\circ = 5,19 \text{ rad}$$

Aktivna duljina remena:

$$L_a = 2 \cdot a \cdot \sin \frac{\hat{\beta}}{2} + 2 \cdot d_r \cdot \frac{\hat{\beta}}{2}$$

$$L_a = 2 \cdot 200 \cdot \sin\left(\pi - \frac{5,19}{2}\right) + 2 \cdot 165,1 \cdot \frac{5,19}{2}$$

$$L_a = 875 \text{ mm} \quad (34)$$

Potreban broj remena:

$$z = \frac{P \cdot c_2}{P_N \cdot c_1 \cdot c_3 \cdot c_4 \cdot c_5}$$

gdje se faktori  $c_1 - c_5$  kao i  $P_N$  očitavaju iz [20]

$$z = \frac{4 \cdot 1,1}{5,65 \cdot 1 \cdot 1 \cdot 1 \cdot 1} = 0,78 \quad (35)$$

Razlog odabira dvaju remena objašnjen je u tekstu prije.

Prema [19] i [20], za odabrani model promjenjive remenice koristi se visokoučinski široki klinasti remen, u ovom slučaju dupli remen preporučene širine ~30 mm. Odabire se remen proizvođača HTD® i to

remen **D880 – 8M**  
dimenzija 30x8x880 mm

Provjera učestalosti savijanja remena:

$$f_f = \frac{v_r \cdot z}{L_a} \leq f_{f,dop} = 30 \text{ s}^{-1}$$

$$f_f = \frac{8,3 \cdot 2}{0,875} = 19 \text{ s}^{-1}$$

✓ Uvjet je zadovoljen.

## 7.4. Dimenzioniranje i proračun vratila i ležajeva

### 7.4.1. Dimenzioniranje vratila

Za St 50, dopuštene vrijednosti naprezanja su:

$$\begin{aligned}\sigma_{fDN} &= 240 \text{ N/mm}^2 \\ \tau_{tDI} &= 190 \text{ N/mm}^2 \\ \sigma_{s,dop} &= 48 \text{ N/mm}^2 \\ \tau_{t,dop} &= 70 \text{ N/mm}^2\end{aligned}\quad (37)$$

Prema [21], momenti naprezanja u pojedinim presjecima:

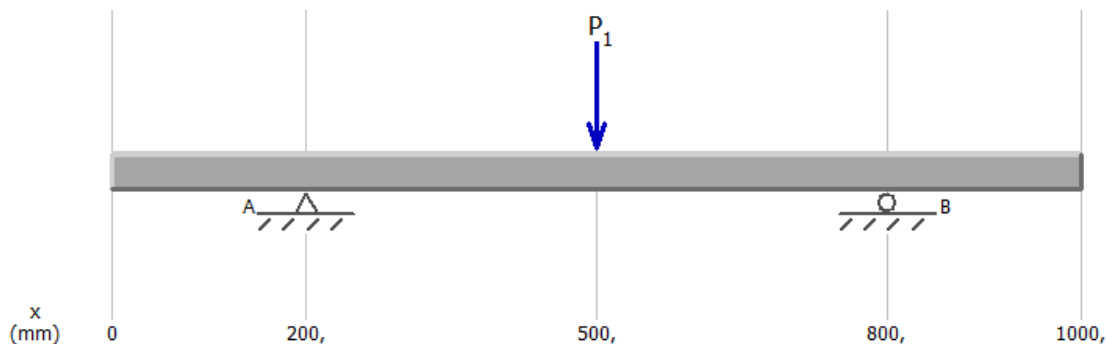
Presjeci opterećeni savojno:

$$\begin{aligned}x_1 = 30 \text{ mm} &\Rightarrow d_{x_1} = \sqrt[3]{\frac{10 \cdot F_A}{48}} \cdot x_1^{1/3} = \sqrt[3]{\frac{10 \cdot 1003,5}{48}} \cdot 30^{1/3} = 18,44 \text{ mm} \\ x_2 = 90 \text{ mm} &\Rightarrow d_{x_2} = 5,93 \cdot \sqrt[3]{90} = 26,59 \text{ mm} \\ x_3 = 120 \text{ mm} &\Rightarrow d_{x_3} = 5,93 \cdot \sqrt[3]{120} = 29,24 \text{ mm} \\ x_4 = 170 \text{ mm} &\Rightarrow d_{x_4} = 5,93 \cdot \sqrt[3]{170} = 32,85 \text{ mm}\end{aligned}\quad (38)$$

Odabrani promjeri vratila:

$$\begin{aligned}d_1 &= 20 \text{ mm} \\ d_2 &= 40 \text{ mm} \\ d_3 &= 45 \text{ mm} \\ d_4 &= 60 \text{ mm}\end{aligned}\quad (39)$$

### 7.4.2. Odabir ležajeva



Slika 31. Opterećenje gornjeg vratila u horizontalnoj ravnini

Gdje je:

$$P_1 = F_g \approx 1500 \text{ N}$$

Proizlaze reakcije u osloncima:

$$F_{Ah} = F_{Bh} = 750 \text{ N} \quad (40)$$



Slika 32. Opterećenje gornjeg vratila u vertikalnoj ravni

Gdje su:

$$P_1 = P_2 = F_R = 666,67 \text{ N} \quad (41)$$

Proizlaze reakcije u osloncima:

$$F_{Av} = F_{Bv} = 666,67 \text{ N} \quad (42)$$

$$F_A = \sqrt{F_{Ah}^2 + F_{Av}^2} = \sqrt{750^2 + 666,67^2} = 1003,5 \text{ N} = F_B$$

Izbor ležaja, prema [22]:

$$d_3 = 45 \text{ mm},$$

Uz  $L_{10h}$  za strojeve za opću primjenu u industriji = 25 000 h i  $n = 960 \text{ o/min}$ , prema dijagramu na str 29., za kuglične ležajeve, slijedi:

$$\frac{C}{P} = 10,$$

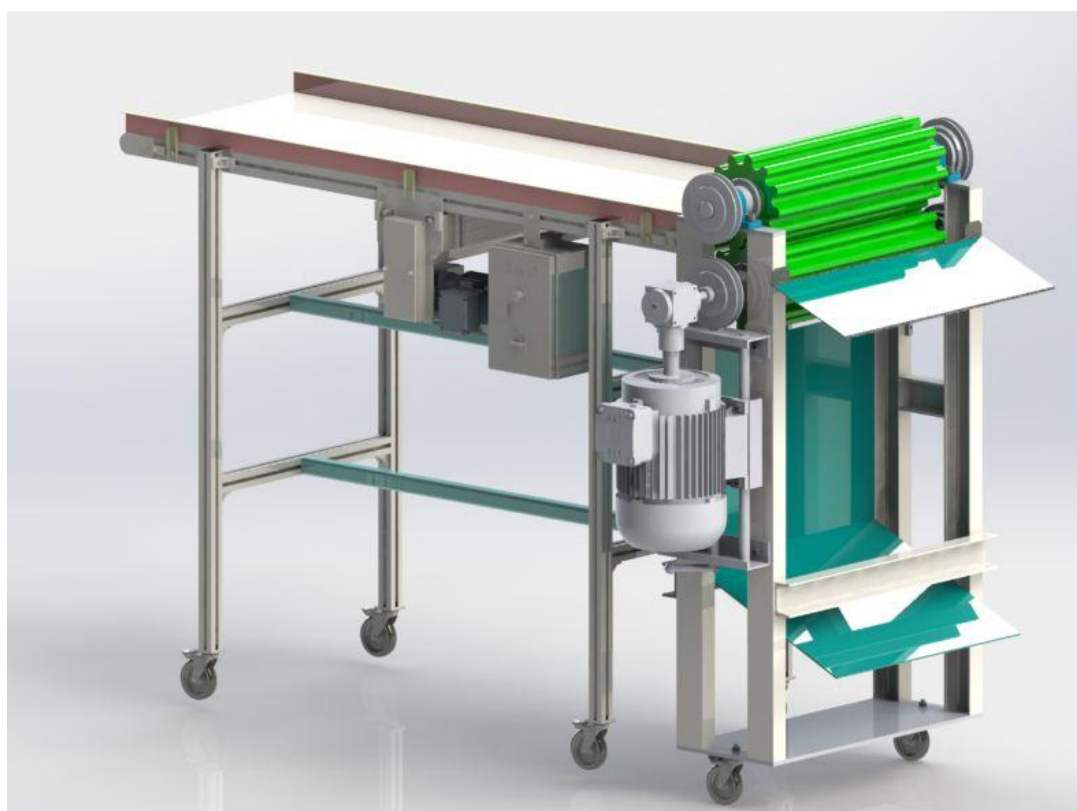
$$P = F_A = F_B \rightarrow C = P \cdot F_A = 10 \cdot 1003,5 = 10035 \text{ N}$$

Odabiru se 2 samopodesiva kuglična ležaja **1209**, sa  $C = 21200 \text{ N}$ .

Također se odabiru 2 kućišta za navedene ležajeve, **SNA 509 TA**.

## 8. ZAKLJUČAK

Nedavnom legalizacijom uzgoja industrijske konoplje u Hrvatskoj ponovno se otvaraju vrata mnogim gospodarskim i ekonomskim prilikama. S druge strane, tehnički temelj ovakve namjene je slab. Ideja ovoga rada jest stroj za preradu stabljike industrijske konoplje, koji će uspješno izdvojiti vlakna iz stabljike a potom ih očistiti i pripremiti za daljnju namjenu. U radu se analizirala čitava mogućnost gospodarske eksploatacije stabljike konoplje i sve mnogobrojne gospodarske grane u kojima je ona iskoristiva, a zatim se analiziralo i postojeće tržište strojeva ovakve namjene. Koristeći anketni upitnik, dobili su se određeni podaci od ciljanog tržišta koji su pomogli u daljnjoj izradi tehničke specifikacije i prioritetnih ciljeva razvoja stroja. Izradila su se dva koncepta, od kojih je odabran bolji i taj se naknadno konstrukcijski razradio od proračuna svih potrebnih dijelova do izrade 3D modela i tehničke dokumentacije. U nedostatku dovoljno potrebnih informacija o samoj mehanici obrade stabljike, dato je idejno rješenje koje je razrađeno do određenog stupnja detaljnosti i širine.



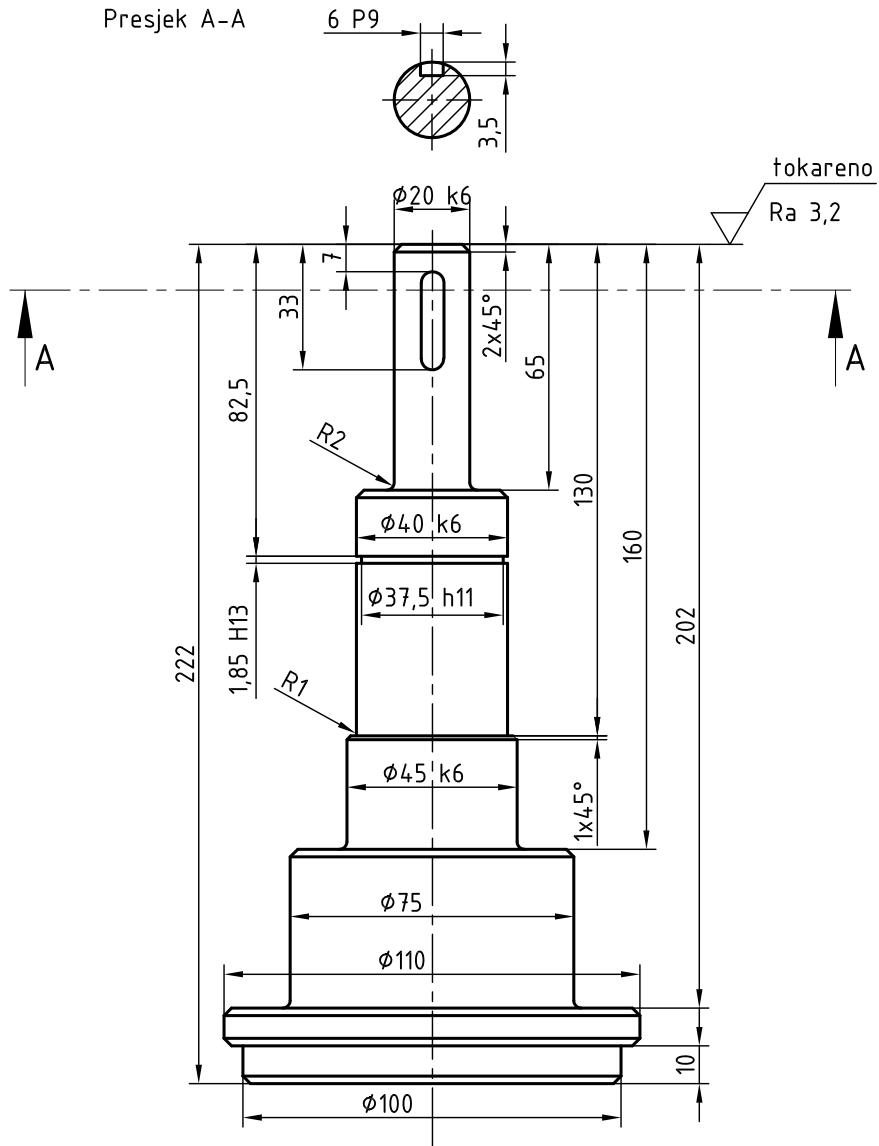
Slika 33. Konačan izgled u 3D prikazu stroja za preradu konoplje

## LITERATURA

- [1] [www.demi.org.uk](http://www.demi.org.uk)
- [2] Müssig, J.: Industrial application of Natural Fibres, Wiley & Sons, 2010.
- [3] <http://www.cannabicollege.com/>
- [4] <http://www.hemphasis.net/Paper/>
- [5] <http://www.ekopoduzetnik.com/>
- [6] <http://www.ers.usda.gov/media/>
- [7] <http://www.alibaba.com/>
- [8] <http://www.godwellindia.net/>
- [9] [http://zdb.ru.lv/conferences/4/VTR8\\_I\\_184.pdf](http://zdb.ru.lv/conferences/4/VTR8_I_184.pdf)
- [10] <http://www.hemparchitecture.com/stalk-analysis/>
- [11] [http://www.jh.nl/english/products/other-products/calculation-program/2756\\_calculation-program](http://www.jh.nl/english/products/other-products/calculation-program/2756_calculation-program)
- [12] [http://www.storactlog.com/pictures/products/110111\\_AT\\_catalogue\\_en-uk\\_Part2.pdf](http://www.storactlog.com/pictures/products/110111_AT_catalogue_en-uk_Part2.pdf)
- [13] R. Berzins, A. Kakitis, U. Berzins, J. Cukurs: Evaluation of hemp straw and fibre strength, Latvia University of Agriculture, 2014.
- [14] Journal of Materials Science No.36: Current international research into cellulosic fibres and composites, Kluwer Academic Publishers, 2001.
- [15] Kraut, B.: Strojarski priručnik, Sajema, Zagreb, 2009
- [16] Koch K.: Hammermills and Roller Mills, Northern Crops Institute, ND, 2002.
- [17] [http://www.rusnauka.com/29\\_DWS\\_2011/Tecnic/1\\_95415.doc.htm](http://www.rusnauka.com/29_DWS_2011/Tecnic/1_95415.doc.htm)
- [18] Oberšmit E., Krasnik A.: Prijenosnici snage, Tehnička knjiga, Zagreb, 1981.
- [19] <http://www.hi-lo.com/pdfs/cat12-28.pdf>
- [20] Decker, K. H.: Elementi strojeva, Tehnička knjiga Zagreb, 1975.
- [21] Opalić M., Rakamarić P.: Reduktor, FSB, Zagreb, 2001
- [22] SKF opći katalog ležajeva


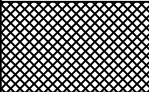
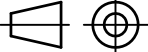
## **PRILOZI**

- I. CD-R disc
- II. Tehnička dokumentacija

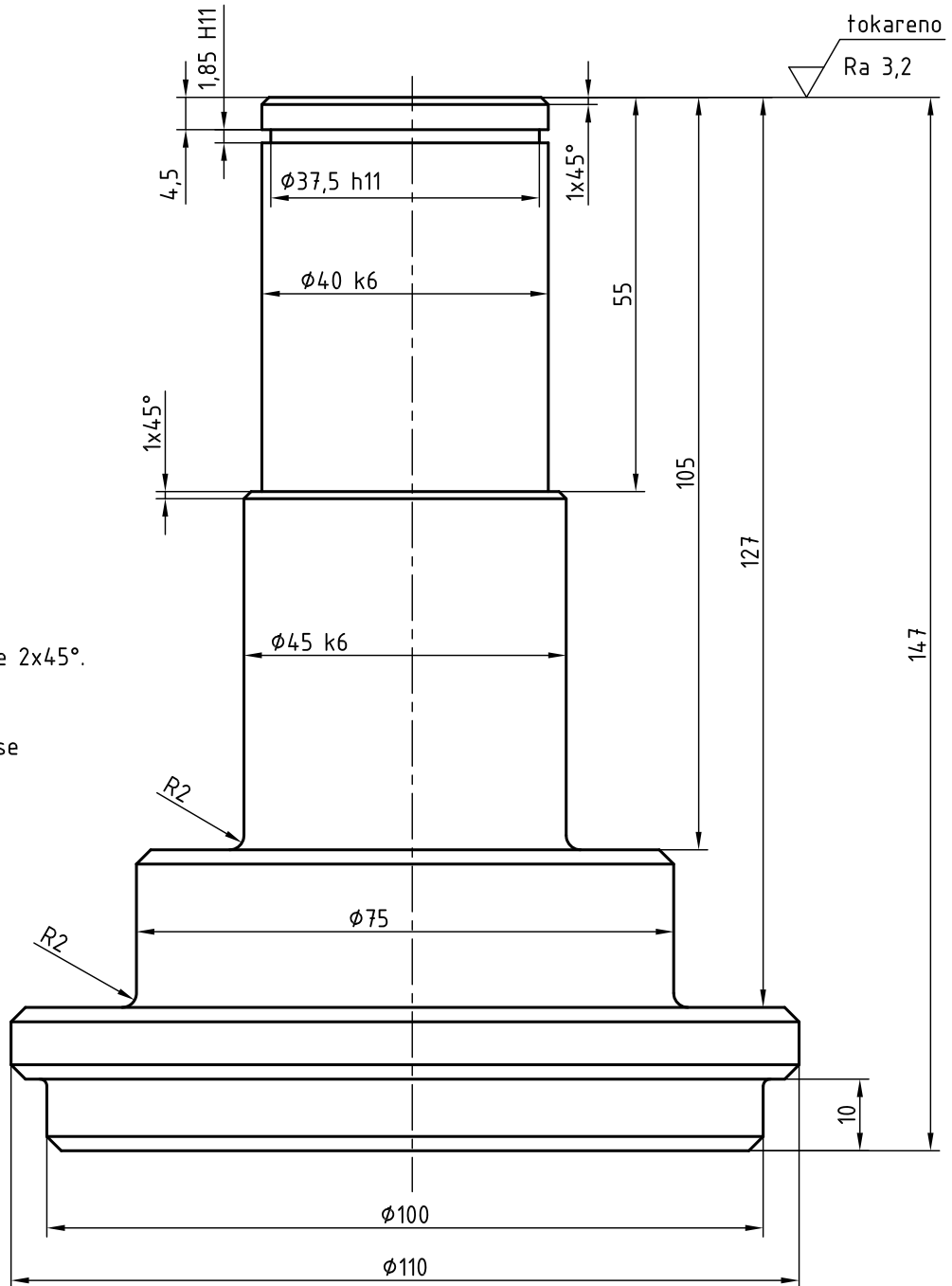


Napomena:  
Sva nekotirana  
skošenja iznose 2x45°.

Sva nekotirana  
zaobljenja iznose  
R=2mm.


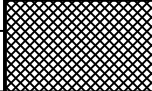
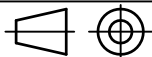
Broj naziva - code	Datum	Ime i prezime	Potpis	 FSB Zagreb
	Projektirao	26.2.2015.	Edit Kišmartin	
	Razradio	26.2.2015.	Edit Kišmartin	
	Crtao	26.2.2015.	Edit Kišmartin	
	Pregledao			
ISO - tolerancije	Objekt:		Objekt broj:	
			R. N. broj:	
	Napomena:			Kopija
				
	Materijal: St.70	Masa: 6,2 kg		
		Naziv:	Pozicija:	Format: A4
	Mj. originala	OSOVINA 1		Listova:
	1:2	Crtež broj: 2015_OS1		List:

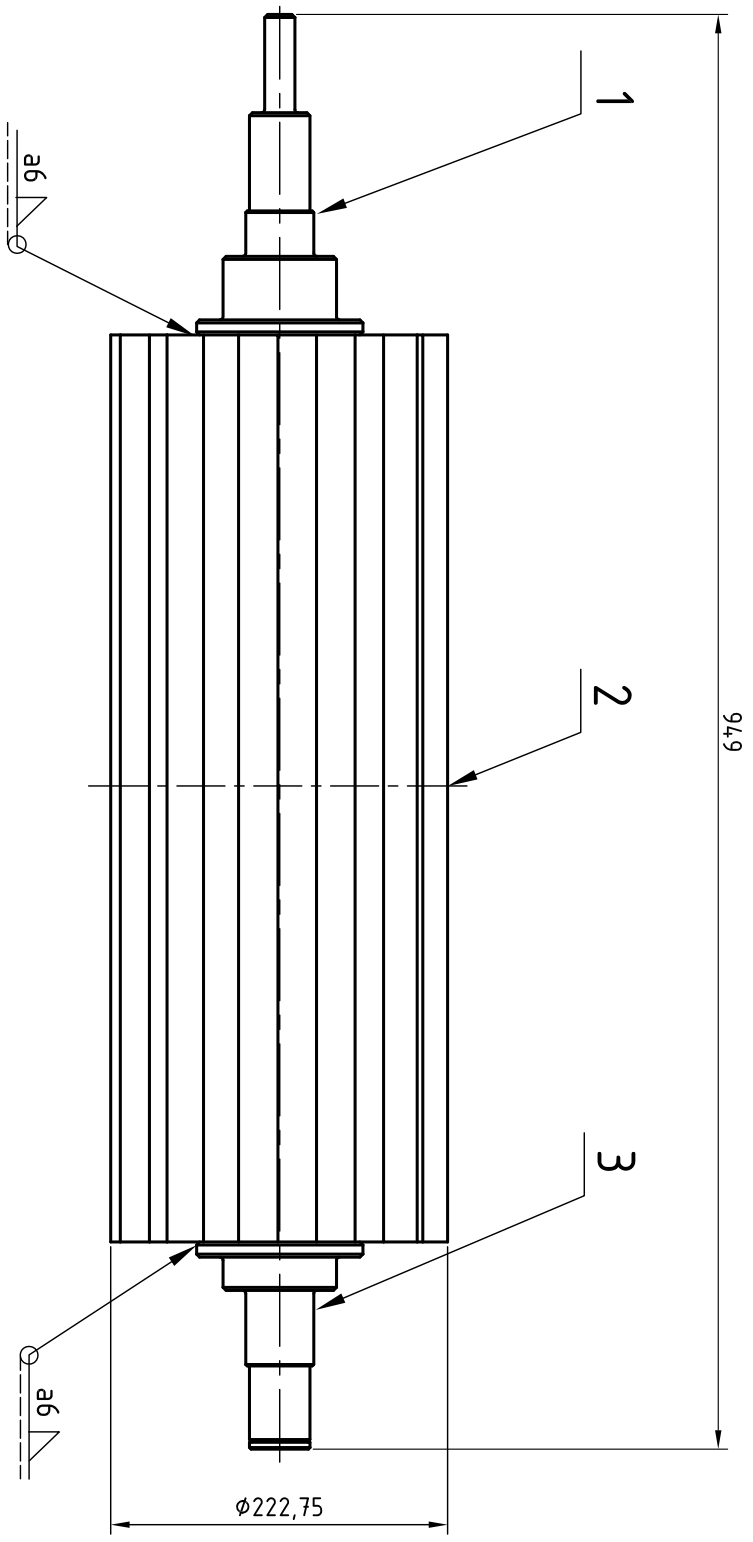




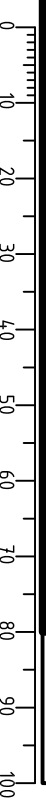
Napomena:  
Sva nekotirana  
skošenja iznose 2x45°.

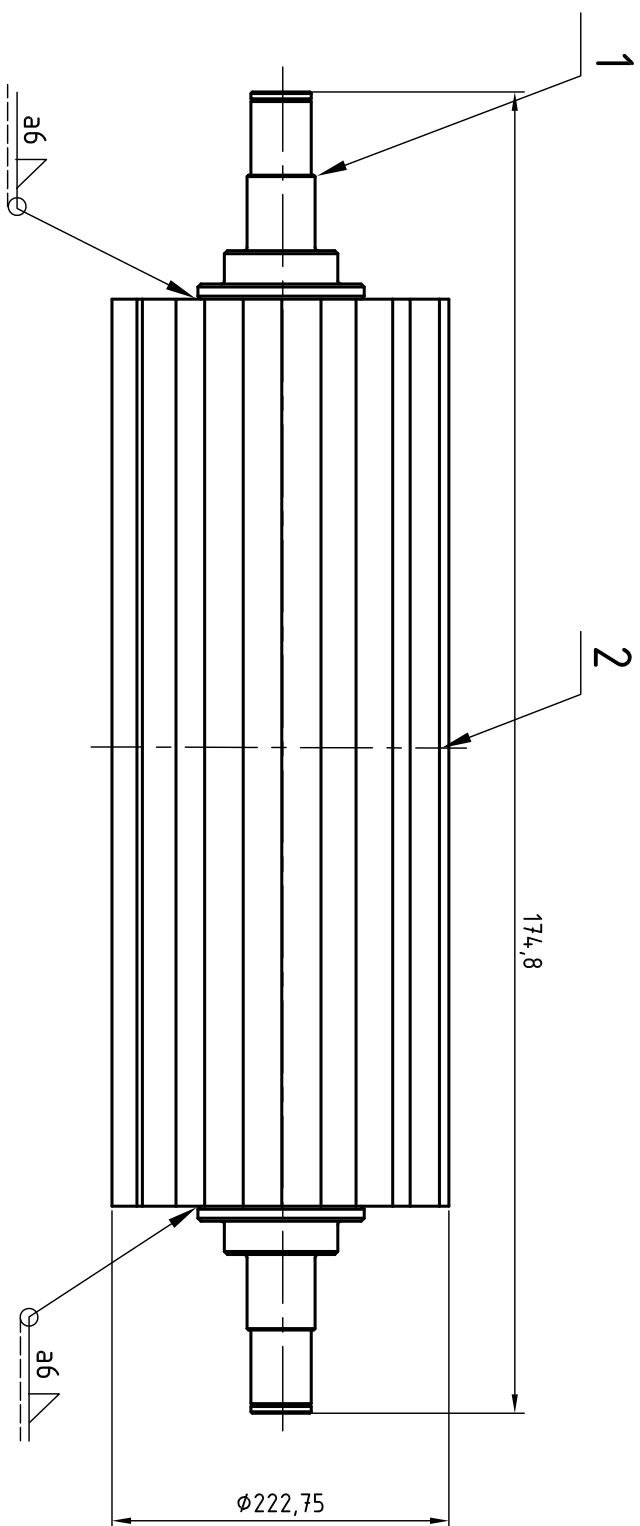
Sva nekotirana  
zaobljenja iznose  
R=1mm.

Broj naziva - code	Datum	Ime i prezime		Potpis	 FSB Zagreb	
	Projektirao	26.2.2015.	Edit Kišmartin			
	Razradio	26.2.2015.	Edit Kišmartin			
	Crtao	26.2.2015.	Edit Kišmartin			
	Pregledao					
ISO - tolerancije	Objekt:			Objekt broj:		
				R. N. broj:		
	Napomena:				Kopija	
	Materijal: St.70		Masa: 6,2 kg			
		Naziv:			Pozicija:	
	Mj. originala	OSOVINA 2			Format: A4	
	1:1	Crtež broj: 2015_OS2			Listova:	
					List:	

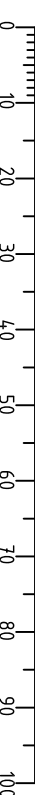


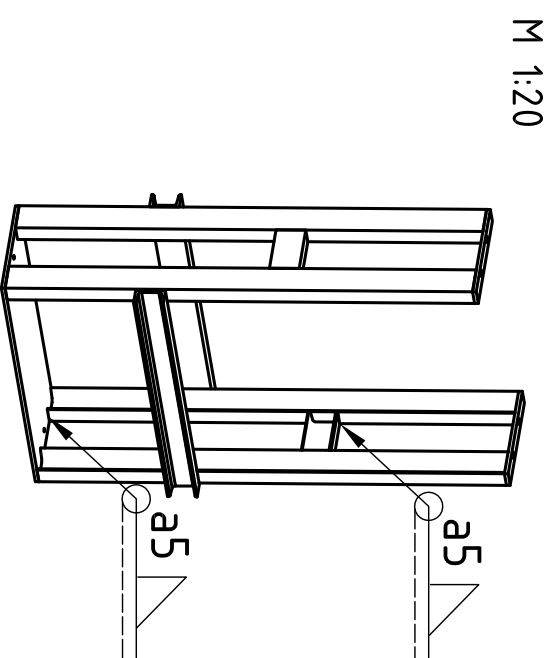
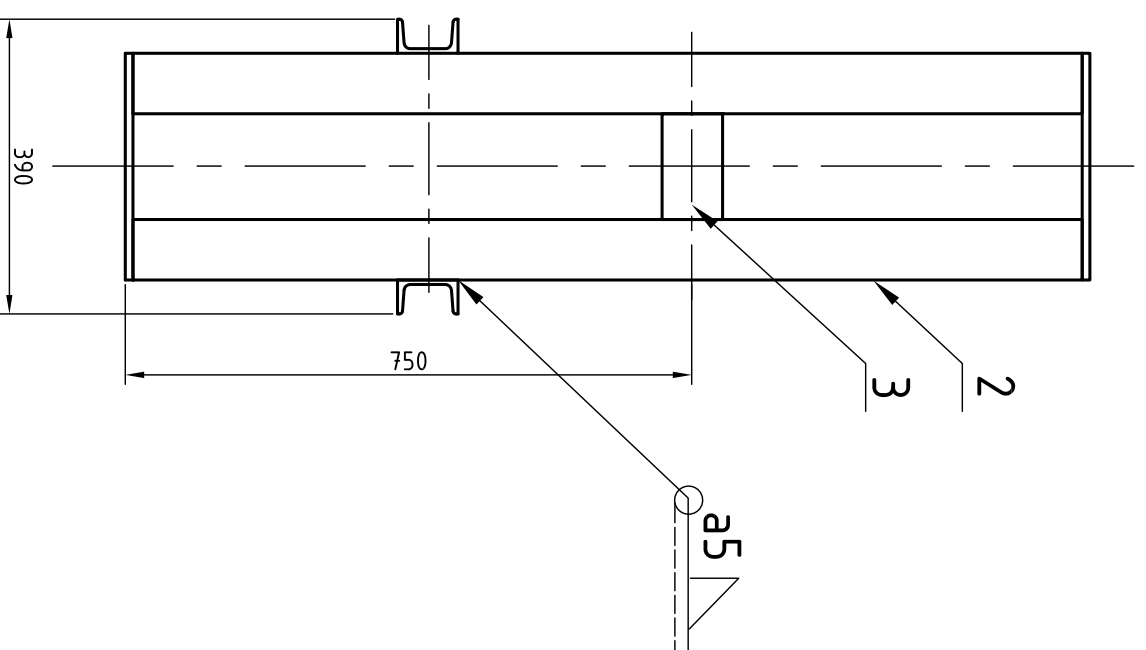
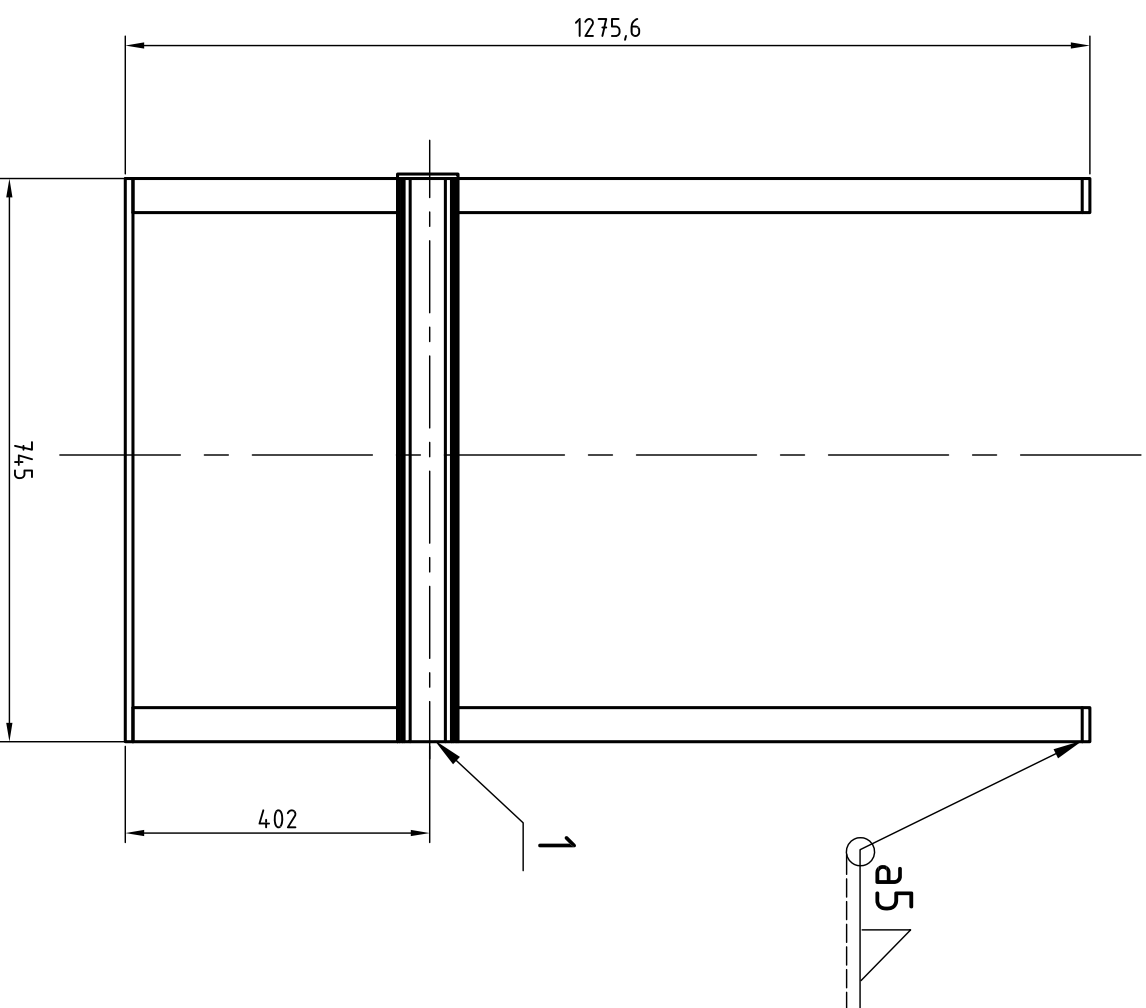
3	Osovina 2	1	2015 OS2						
2	Vajjak za prelamanje	1	ISO 1122-1	SL		Ø220x600		95	
1	Osovina 1	1	2015 OS1						
Poz.	Naziv dijela	Kom.	Crtež broj Norma	Materijal	Sirove dimenzije	Proizvođač	Masa		
Broj naziva - code		Datum		Ime i prezime		Potpis			
		26.2.2015.		Edit Kišmartin					
		26.2.2015.		Edit Kišmartin					
		26.2.2015.		Edit Kišmartin					
		26.2.2015.		prof.dr. sc. Dorian Marjanović					
ISO - tolerancije		Objekt:		Objekt broji:		R. N. broji:		Kopija	
		Napomena:		Smjer:		Konstrukcijski			
		Materijal:		Masa:		ZAVRŠNI RAD			
		Mjerilo originala		Naziv:		VRATILLO 1		Pozicija:	
		1:5						Format: A3	
		Crtež broji: 2015_V2						Listova:	
								List:	



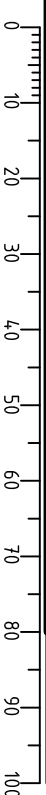


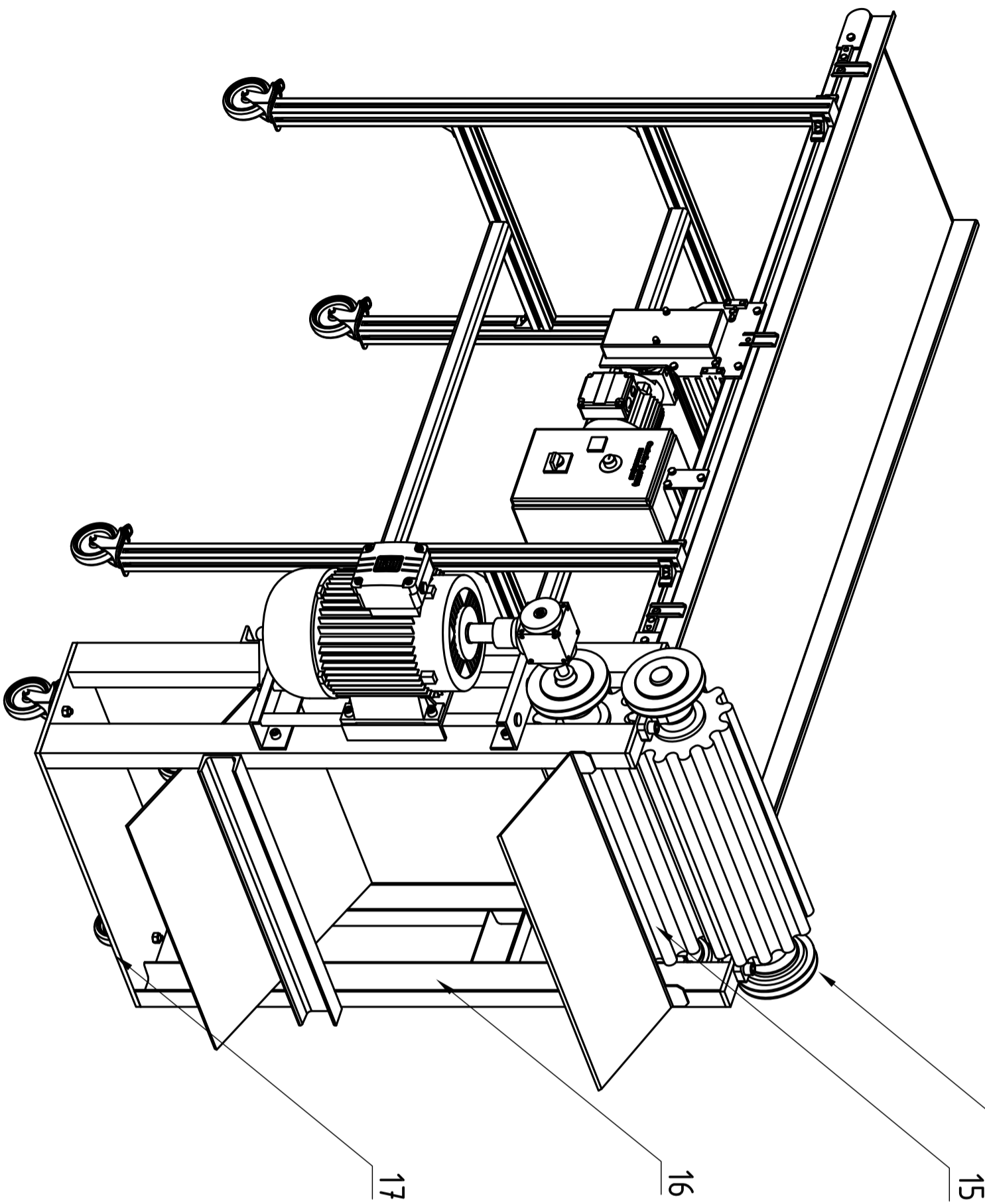
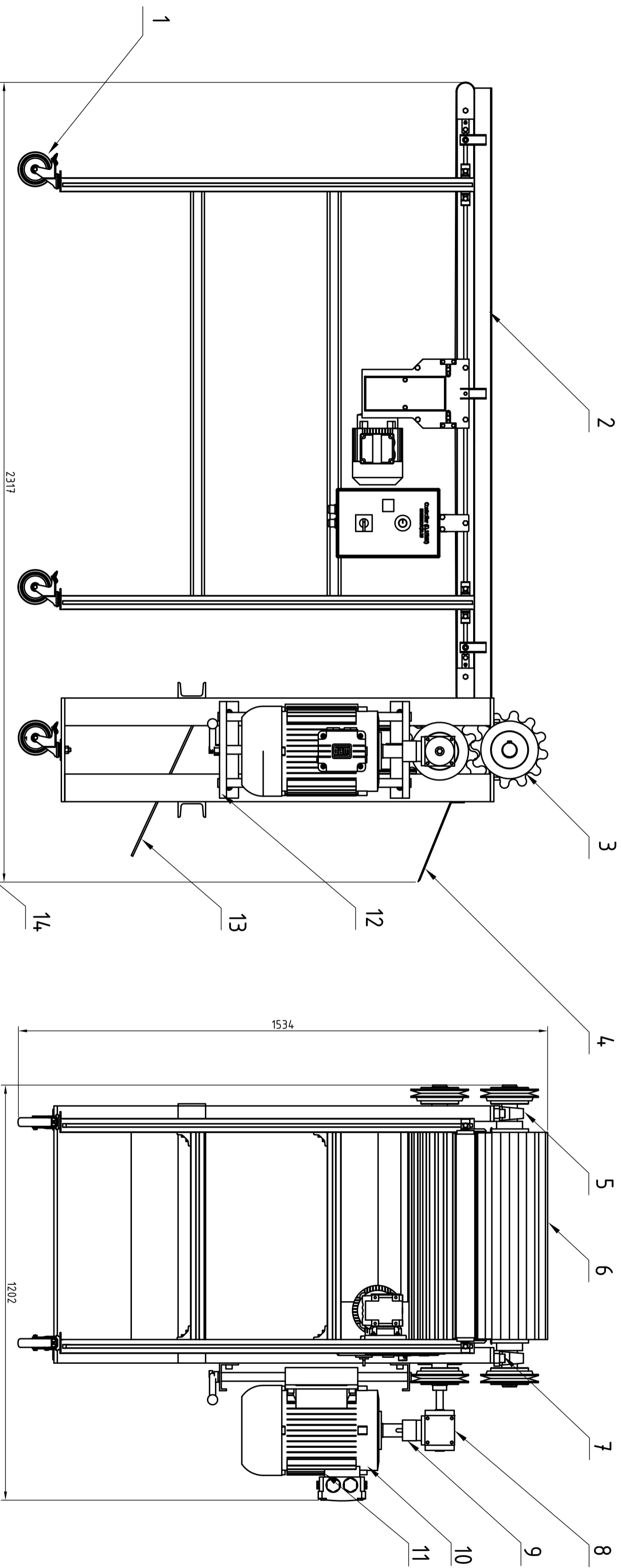
2	Vajlak za prelamanje	1	ISO 1122-1	SL	Ø220x600	95
1	Osovina 2	2	2015_OS2			
Broj naziva - code	Naziv dijela	Datum	Ime i prezime		Potpis	Sirove dimenzije Proizvođač
		Projektirao	Edit Kišmartin			
		Razradio	Edit Kišmartin			
		Crtao	Edit Kišmartin			
		Pregledao	Edit Kišmartin			
ISO - tolerancije	Objekt:	Mentor		prof.dr. sc. Dorian Marjanović	Objekt broji:	
	Napomena:	R. N. broji:				
	Materijal:	Smjer:		Konstruktivski		Kopija
	Mjerno originala	Naziv:		VRATILLO 2	14	Format: A3
	1:5	Masa:		ZAVRŠNI RAD		Listova:
		Crtež broji: 2015_V2				List:





3	UPN 80x140 čelični profil	2	DIN 4	St.50	
2	UPN 80x1225 čelični profil	4	DIN 4	St.50	
1	UPN 80x745 čelični profil	2	DIN 4	St.50	
Poz.	Naziv dijela	Kom.	Crtež broj Norma	Materijal	Sirove dimenzije Proizvođač Masa
Broj naziva - code		Ime i prezime		Potpis	
Projektirao		26.2.2015		Edit Kišmartin	
Razradio		26.2.2015		Edit Kišmartin	
Crtao		26.2.2015		Edit Kišmartin	
Pregledao					
Mentor		26.2.2015		prof.dr.sc. Dorian Marjanović	
ISO - tolerancije		Objekt:		Objekt broj:	
Napomena:		R. N. broji:		Smjer: Konstrukcijski	
Materijal:		Masa:		ZAVRŠNI RAD	
Mjerilo originala		Naziv:		Kopija	
1:10		NOSIVA KONSTRUKCIJA		Format: A3	
Crtež broj: 2015_NK		Pozicija:		Listova:	
		List:			





17	Podnica	1	DIN 174:1969-06	745x300x10	
16	Nosiva konstrukcija	1	2015_NK		
15	Vratilo 2	1	2015_V2		
14	Široki nazubljeni remen D84,0-8M	2	DIN 5296		
13	Izlazni lim 2	1	DIN 174:1969-06	St 50	655x500x5
12	Pomilno postolje elektromotora NEMA-184	1			
11	Frekventni pretvarač DF51-340-5K5	1	DIN 6885_1	489X232X335	68
10	Elektromotor 3BWAG 132M-06F-TH-TF	1	HRN M1C1516		
9	Spojka DT25	1			
8	Mjenjačka kutija sa strožnicima RC86	1		86x86x86	
7	Vijak M16x30	4	ISO 4762		
6	Vratilo 1	1	2015_V1		
5	Kućište SNA 509 TA	1			
4	Izlazni lim 1	1		Al	239x745x4
3	Promjenjiva remenica DCV 167	3			φ161x48
2	Sklop konejera 4070-511-1800-15-0,5-RH-20	1			1800x1200x680
1	Točak ERGOSWISS Castor LA 100	6			φ100x45

Broj naziva - code		Naziv dijela		Kop.		Crtaj broj		Materijal		Sirove dimenzije		Masa	
Projektirao		Datum		Ime i prezime		Potpis		Proizvođač		Masa			
Razradio		26.2.2015.		Edit Kišmartin									
Crtao		26.2.2015.		Edit Kišmartin									
Pregledao		26.2.2015.		Mentor									
ISO - tolerancije		Objekt:		R. N. broj:		Objekt broj:		Sjever - konstrukcijski		Kopija			
		Napomena:		Materijal:		Masa: ~700 kg		ZAVRŠNI RAD					
		Mjerilo originala		Naziv:		SKLOP STROJA ZA PRERADU KONOPLE		Pozicija:		Format: A2			
		1:10		Crtaj broj: 2015_SS				Listova:		List:			