

Uređaj za odvajanje metalnih iglica s priključaka matičnih ploča osobnih računala

Perić, Jure

Undergraduate thesis / Završni rad

2015

Degree Grantor / Ustanova koja je dodijelila akademski / stručni stupanj: **University of Zagreb, Faculty of Mechanical Engineering and Naval Architecture / Sveučilište u Zagrebu, Fakultet strojarstva i brodogradnje**

Permanent link / Trajna poveznica: <https://urn.nsk.hr/urn:nbn:hr:235:062307>

Rights / Prava: [In copyright](#)/[Zaštićeno autorskim pravom.](#)

Download date / Datum preuzimanja: **2025-02-08**

Repository / Repozitorij:

[Repository of Faculty of Mechanical Engineering and Naval Architecture University of Zagreb](#)



SVEUČILIŠTE U ZAGREBU
FAKULTET STROJARSTVA I BRODOGRADNJE

ZAVRŠNI RAD

Jure Perić

Zagreb, 2015.

SVEUČILIŠTE U ZAGREBU
FAKULTET STROJARSTVA I BRODOGRADNJE

ZAVRŠNI RAD

Mentori:

Doc. dr. sc. Dragan Žeželj, dipl. ing.

Student:

Jure Perić

Zagreb, 2015.

Ovaj rad posvećujem svojoj Kati

Izjavljujem da sam ovaj rad izradio samostalno koristeći stečena znanja tijekom studija i navedenu literaturu.

Zahvaljujem se mentoru doc.dr. sc. Draganu Žeželju na savjetima i iskazanom strpljenju tijekom izrade ovog rada.

Također se zahvaljujem kolegama Alenu Cukrovu, Matiji Miholiću i Ivanu Šepčeviću na savjetima i potpori.

Posebno se zahvaljujem svojoj obitelji na strpljenju i razumijevanju tijekom studiranja i izrade ovog rada.

Jure Perić



SVEUČILIŠTE U ZAGREBU
FAKULTET STROJARSTVA I BRODOGRADNJE



Središnje povjerenstvo za završne i diplomske ispite
Povjerenstvo za završne ispite studija strojarstva za smjerove:
procesno-energetski, konstrukcijski, brodstrojarski i inženjersko modeliranje i računalne simulacije

Sveučilište u Zagrebu Fakultet strojarstva i brodogradnje
Datum 04-03-2015 Prilog
Klasa: 602-04/15-6/3
Ur.broj: 15-1703-15-153

ZAVRŠNI ZADATAK

Student: **Jure Perić** Mat. br.: 0035172973

Naslov rada na hrvatskom jeziku: **Uređaj za odvajanje metalnih iglica s priključaka matičnih ploča osobnih računala**

Naslov rada na engleskom jeziku: **Device for disassembling metal needles from contact ports of a PC motherboards**

Opis zadatka:

Matična ploča osobnog računala sadrži normirane priključke za napajanje i radnu memoriju, grafičku karticu, te jedan ili više utora za dodatne uređaje. Broj i vrsta priključaka zavisi od izvedbe matične ploče. Zajedničko je ovim priključcima da su tlocrtno pravokutne forme te da su metalne iglice – kontakti, umetnute unutar polimernog tijela, s donje strane priključka spojene na tijelo ploče mekim lemljenjem. Nakon odvajanja priključka s matične ploče želi se mehaničkim putem odvojiti polimerno tijelo od metalnih iglica.

Potrebno je načiniti konstrukcijsko rješenje uređaja za odvajanje kontaktnih iglica i polimernog tijela priključaka matičnih ploča osobnih računala. Tijekom razmatranja rješenja treba:

- sistematizirati i pobrojati vrste priključaka u četiri grupe: napajanje, memorija, grafičke kartice i dodatni uređaji,
- rastavljanjem analizirati kako su kontakti umetnuti u polimerno tijelo i razmotriti mogućnost njihovog mehaničkog izvlačenja,
- pokusom utvrditi koliki mora biti najveći iznos sile za izvlačenje kontaktne iglice za različite vrste priključaka,
- za dostupne priključke izvagati masu iglica te sistematizirati za različite vrste priključaka,
- uređaj dimenzionirati za najnepovoljniji ukupni iznos sile s faktorom sigurnosti 2.

U rješenju se potrebno posvetiti isključivo dijelu za izvlačenje kontaktnih iglica, a pretpostaviti automatsku dobavu priključaka. Potrebe pokuse provesti u Laboratoriju za elemente strojeva Katedre za elemente strojeva i konstrukcija. Konstrukcijsko rješenje modelirati uporabom 3D programa te prikazati sklopnim crtežom, a dijelove odabrane u dogovoru s mentorom razraditi do razine radioničkih.

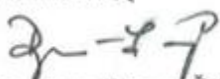
U radu navesti korištenu literaturu, norme kao i eventualnu pomoć.

Zadatak zadan:
25. studenog 2014.


Rok predaje rada:
1. rok: 26. veljače 2015.
2. rok: 17. rujna 2015.

Predviđeni datumi obrane:
1. rok: 2., 3., i 4. ožujka 2015.
2. rok: 21., 22., i 23. rujna 2015.

Zadatak zadao:


doc. dr. sc. Dragana Žeželj

Predsjednik Povjerenstva:


Prof. dr. sc. Igor Balen

SADRŽAJ

SADRŽAJ	I
POPIS SLIKA	III
POPIS TABLICA.....	V
POPIS TEHNIČKE DOKUMENTACIJE	VI
POPIS OZNAKA	VII
SAŽETAK.....	IX
1. UVOD.....	1
1.1. Zlato na priključcima matičnih ploča.....	2
2. POSTOJEĆA RJEŠENJA	5
3. VRSTE PRIKLJUČAKA MATIČNE PLOČE	7
3.1. Napajanje	7
3.2. Radna memorija	7
3.3. Grafička kartica.....	7
3.4. Dodatni uređaji.....	8
4. SMJEŠTAJ IGLICA U KUĆIŠTU PRIKLJUČKA	9
4.1. Priključci napajanja.....	9
4.2. Priključci (utori) za karticu	10
5. MJERENJE SILE IZVLAČENJA.....	12
5.1. Opis mjerenja	12
5.2. Rezultati mjerenja	14
5.3. Izmjerene mase iglica.....	20
6. FUNKCIJSKA DEKOMPOZICIJA	21
7. MORFOLOŠKA MATRICA	22
8. KONCEPTI.....	23
8.1. Koncept 1	25
8.2. Koncept 2	25
8.3. Koncept 3	26
9. PRORAČUN	27
9.1. Sila izvlačenja	27
9.2. Izbor cilindra za izvlačenje	27
9.3. Izbor pričvršćenja cilindra	29
9.4. Proračun nosača cilindara	30
9.5. Sila hvatanja iglica	31
9.6. Izbor kliješta.....	32
9.7. Izbor spoja klipnjače i kliješta	33
9.8. Izbor škripca.....	34
9.9. Proračun čeljusti kliješta	37

9.10. Proračun čeljusti škripca	38
9.11. 3D model urđaja	39
10. ZAKLJUČAK.....	41
LITERATURA.....	42
PRILOZI.....	43

POPIS SLIKA

Slika 1.	Životni krug proizvoda „od kolijevke do groba“ [1].....	1
Slika 2.	Odlagalište EE otpada	2
Slika 3.	Zlato na priključcima matične ploče	3
Slika 4.	Pozlaćene iglice	4
Slika 5.	Proces strojnog usitnjavanja	6
Slika 6.	Priključci na matičnoj ploči.....	8
Slika 7.	IDE priključak spojen na matičnu ploču i nakon odvajanja s matične	9
Slika 8.	Presjek utora za memorijske kartice.....	10
Slika 9.	Presjek PCI i AGP utora.....	10
Slika 10.	Utori za memoriju, grafičku karticu i ostale uređaje.....	11
Slika 11.	Pripremljen proces za izvlačenje iglice	12
Slika 12.	Spoj iglice s mjernim uređajem.....	13
Slika 13.	Priključci za ispitivanje	14
Slika 14.	Dijagram sile izvlačenja iglica s memorijskog utora (1).....	15
Slika 15.	Dijagram sile izvlačeja u području stegnutog škripca za AGP utor (2)	16
Slika 16.	Dijagram sile izvlačeja izvan područja stegnutog škripca za AGP utor (2)	16
Slika 17.	Dijagram sile izvlačenja iglica s PCI utora (3).....	17
Slika 18.	Dijagram sile izvlačenja iglica s IDE priključka (4)	18
Slika 19.	Dijagram sile izvlačenja iglica s IDE priključka (5)	19
Slika 20.	Dijagram sile izvlačenja iglica s IDE priključka (6)	19
Slika 21.	Učvršćeni IDE priključak nakon provedenog mjerenja	20
Slika 22.	Funkcijska dekompozicija	21
Slika 23.	Prikaz stegnutih čeljusti škripca i otvorenih čeljusti kliješta	24
Slika 24.	PCI utor s iglicama i valjcima među iglicama	24
Slika 25.	Koncept 1	25
Slika 26.	Koncept 2	26
Slika 27.	Koncept 3	26
Slika 28.	Odabrani cilindar ADN-80-100.....	27
Slika 29.	Tehnički podaci za cilindar ADN-80	28
Slika 30.	Ploča za pričvršćenje cilindra.....	29

Slika 31.	Tehnički podaci ploče za pričvršćenje cilindra	29
Slika 32.	Opterećenje nosača U200	30
Slika 33.	Sila pritiska na jedan par iglica	31
Slika 34.	Tehnički podaci za kliješta PGN-plus 160-2-AS	32
Slika 35.	Odabrana kliješta PGN-plus 160-2-AS	33
Slika 36.	Ploča za spajanje klipnjače i kliješta	33
Slika 37.	Spojka klipnjače i kliješta.....	34
Slika 38.	Tehnički podaci za odabrai škripac KSP 250.....	35
Slika 39.	Podloga koja ide uz škripac KSP 250	36
Slika 40.	Opterećenje čeljusti kliješta.....	37
Slika 41.	Opterećenje čeljusti škripca.....	38
Slika 42.	Uređaj s uvučenim cilindrima	39
Slika 43.	Uređaj s izvučenim cilindrima	40
Slika 44.	Priključak PCI s iglicama prije odvajanja	40

POPIS TABLICA

Tablica 1. Prosječna količina metala koji se mogu dobiti preradom jedne tone otpadnih tiskanih pločica [1]	3
Tablica 2. Najveći potreban iznos sile za pojedini priključak.....	20

POPIS TEHNIČKE DOKUMENTACIJE

BROJ CRTEŽA	Naziv iz sastavnice
JP-ZR-2015-000	Sklopni crtež
JP-ZR-2015-001	Postolje
JP-ZR-2015-002	Središnji dio alata
JP-ZR-2015-003	Čeljust kliješta
JP-ZR-2015-004	Čeljust škripca

POPIS OZNAKA

Oznaka	Jedinica	Opis
n_p		broj parova iglica u istoj ravnini
σ_{dop}	$\frac{N}{mm^2}$	dopušteno naprezanje
τ_{sdop}	$\frac{N}{mm^2}$	dopušteno smično naprezanje
ν		faktor sigurosti
μ		faktor trenja čelik/fosforna bronca
μ_k		faktor trenja čelik/polimer
φ		faktor udara izvlačenja
φ_k		faktor udara kliješta
W	mm^3	moment otpora
M	Nmm	moment savijanja
F_{cil}	N	potrebna sila cilindra
F_{Nk}	N	potrebna sila pritiska kliješta
F_{N1}	N	potrebna sila pritiska za jednu iglicu
l	mm	razmak među osloncima
σ_f	$\frac{N}{mm^2}$	savojno naprezanje
$F_{1,PCI}$	N	sila izvlačenja jedne iglice PCI utora
$F_{t,k1}$	N	sila trenja s jedne strane čeljusti
F_{t1}	N	sila trenja s jedne strane iglice
τ_s	$\frac{N}{mm^2}$	smično naprezanje
σ_t	$\frac{N}{mm^2}$	tlačno naprezanje
R_{ds0}	$\frac{N}{mm^2}$	trajna dinamička čvrstoća za savijan

F_N	N	ukupna potrebna sila pritiska čeljusti
F_{uk}	N	ukupna sila izvlačenja
σ	$\frac{N}{mm^2}$	ukupno normalno naprezanje
n		broj iglica na PCI utoru
R_{ds-1}	$\frac{N}{mm^2}$	trajna dinamička čvrstoća za savijanje
b	mm	visina presjeka
h	mm	širina presjeka

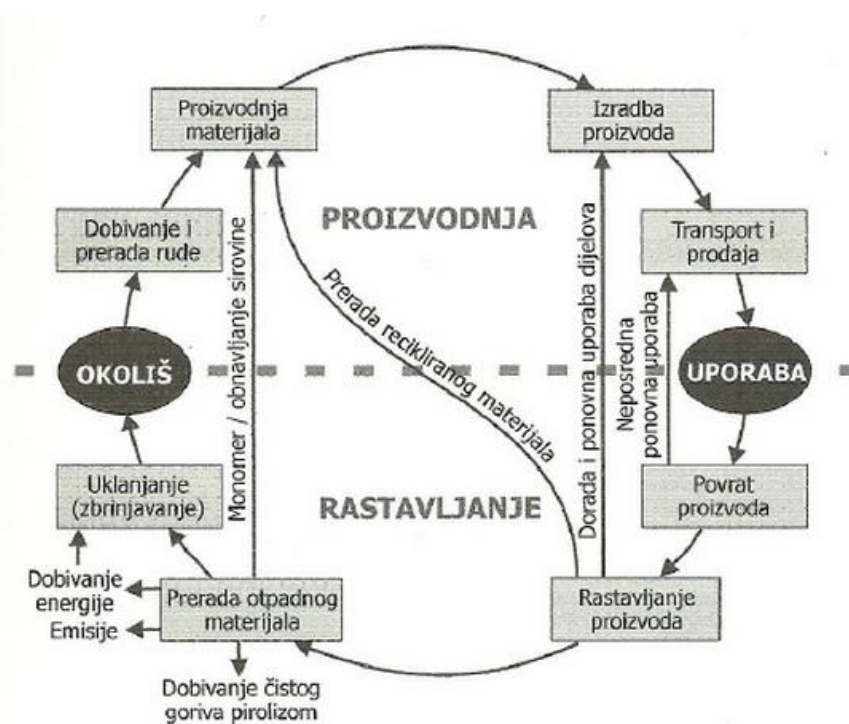
SAŽETAK

U ovom radu pod temom „Uređaj za odvajanje metalnih iglica s priključaka matičnih ploča osobnih računala“ iznesena je analiza problema u procesu recikliranja matičnih ploča osobnih računala. Sistematizirane su vrste priključaka na matičnoj ploči. Ispitane su potrebne sile za mehaničko odvajanje iglica te način na koji su smještene u kućište priključka. Korištenjem funkcijske strukture i morfološke matrice generirana su i uspoređena konceptijska rješenja alata, konstrukcijski je razrađeno rješenje s najvišom ocjenom. Proračunat je alat te pneumatski pogonski sustav cilindra i kliješta. Koncept uređaja je napravljen u računalnom programu SolidWorks i izrađena je tehnička dokumentacija.

1. UVOD

Današnji problem ekologije u svijetu postaje nezaobilazan. Osim što neodgovornim odlaganjem otpada zagađujemo okoliš, krajnje posljedice štetnog djelovanje otpada odražavaju se na čovjekovo zdravlje. Stoga je potrebno posvetiti više pažnje svakom pojedinom proizvodu koji tijekom uporabe i na koncu svog životnog kruga utječe na okoliš.

U životnom krugu proizvoda potrebno je dobiti sirovi materijal, proizvesti, upakirati i distribuirati gotov proizvod te ga na koncu životnog vijeka i odbaciti [Slika 1]. Pod „životnim krugom“ podrazumijeva se sve ono što je povezano s proizvodom u svim životnim fazama, dakle od procesa dobivanja sirovine do procesa odlaganja ili recikliranja.



Slika 1. Životni krug proizvoda „od kolijevke do groba“ [1]

Posebnu opasnost predstavlja električni i elektronički otpad. Smatra se da njegovo uklanjanje nije ekonomski stimulativno, pa stoga veći dio takvog otpada završi u zemljama u razvoju poput Indije, Kine, dijelovima Afrike, čime se izbjegava trošak uklanjanja takvog otpada. Na taj način zemlje u razvoju postaju veliki deponij e-otpada.

Električni i elektronički otpad (EE otpad) je otpadna električna i elektronička oprema [Slika 1.] uključujući sklopove i sastavne dijelove, koji nastaju u gospodarstvu (industriji,

obrtu i sl.). Prema klasifikaciji spada u opasni otpad te sadrži mnoge štetne tvari poput žive, kadmija, kroma, broma, olova, arsena, azbesta, spojeva silicija, berilija, fosfora itd. Iz navedenih razloga EE otpad nije dozvoljeno odlagati zajedno s ostalim otpadom iz domaćinstva, već ga je potrebno izdvojiti i predati ovlaštenim sakupljačima.



Slika 2. Odlagalište EE otpada

Osnovni razlozi zbog čega je EE otpad postao vrlo veliki problem jest činjenica što se ubrzanim razvojem tehnologije upotrebljava sve veća količina električnih i elektroničkih uređaja (mobiteli, računala), a svi ti uređaji sadrže preko 1000 različitih tvari. [2]

1.1. Zlato na priključcima matičnih ploča

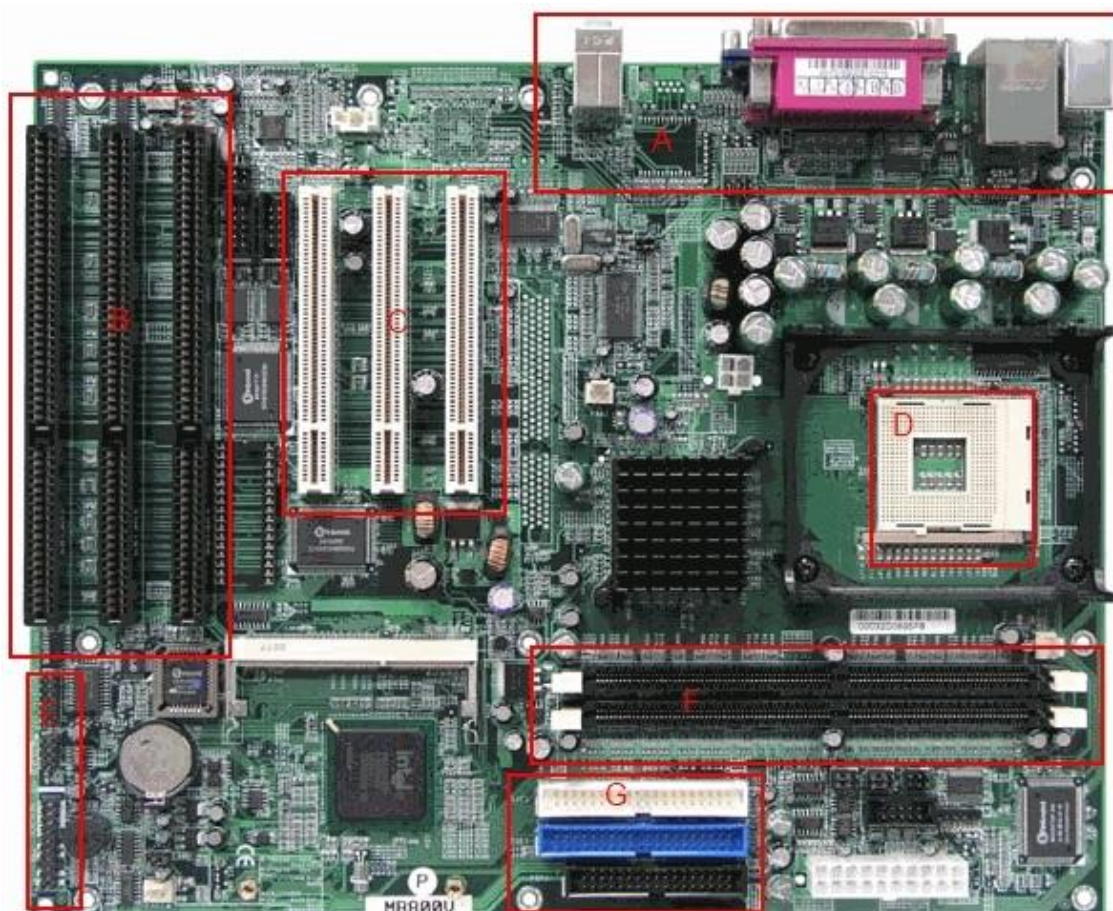
Jedna od tvari koja se koristi u mnogim vrstama elektronske opreme, a posebno u računalima je zlato. Na mjestima gdje je potreban kontakt, komponente su pozlaćene odnosno elektroplatirane tankim slojem zlata od nekoliko mikrona debljine radi bolje vodljivosti priključka. Stoga se zlato u računalu može naći na više mjesta na matičnoj ploči i to u IDE priključcima, PCI utorima, AGP, PCI Express utorima i u procesorima.

U tablici 1 prikazani su kilogrami svih prisutnih materijala u jednoj toni matičnih ploča, a među njima je i zlato.

Tablica 1. Prosječna količina metala koji se mogu dobiti preradom jedne tone otpadnih tiskanih pločica [1]

Naziv metala	kg/t
Bakar	80
Kositar	20
Aluminij	12
Srebro	6
Zlato	1
Nikal, kadmij	do 0,3

Kada se odvoje metalne iglice od kućišta priključaka, postupak recikliranja uključuje rad s kiselinama te je bitno da materijal koji recikliramo bude što čišći, bez plastike, raznih limova i slično. Količine zlata koje su prisutne na matičnoj pločice zavise o starosti i proizvođaču odnosno koliko je debela pozlata na iglicama. Na sljedećoj slici se vidi gdje sve ima zlata na matičnoj ploči.



Slika 3. Zlato na priključcima matične ploče

Polja koja su označena [Slika 2.] sadrže zlato ali u različitim količinama. Pozlaćenih konektora koji se nalaze u poljima B, C i F ima najviše ali je prisutna najmanja količina zlata. Prosječna količina na 500 grama iglica je 0,05 grama zlata (0,01%). Bazni metal za ovu vrstu iglica ili konektora je bronca. Točka topljenja bronce je 950°C.

Vanjske iglice na poljima E, G i A se također nalaze i na hard diskovima i nekim grafičkim pločama. Bazni metal za ove iglice je mesing. a prosječna količina zlata na 500 grama iglica iznosi oko 2 grama. Točka topljenja mesinga (žuti) je 930 °C.

Treću vrstu priključaka čine pinovi ili iglice koje se nalaze na sjedištu procesora, polje D sa slike. Bazni metal je kovar a on je željezo prevučeno kobaltom i ima visoku točku topljenja od 1450 °C. Količina zlata je najveća za ovu vrstu priključka. Na 500 grama iglica može se izvući oko 25 grama zlata. [3]



Slika 4. Pozlaćene iglice

2. POSTOJEĆA RJEŠENJA

Današnji tehnološki proces recikliranja/oporabe EE otpada dijeli se na primarnu i sekundarnu obradu. Primarna obrada obuhvaća rastavljanje otpadnih uređaja i opreme te izdvajanje opasnih i vrijednih komponenti. U pravilu se radi o ručnoj separaciji i odvajanju otpada.

Bez obzira da li se dotrajali proizvod, dograđuje ili reciklira, mora biti prethodno rastavljen. Rastavljane dotrajalog proizvoda postaje sve važnije u široj industrijskoj praksi. Postoji više razloga za to, od kojih treba istaknuti:

- obnavljanje i ponovna uporaba ispravnih dijelova i sklopova
- odvajanje dijelova koji otežavaju recikliranje materijala
- uklanjanje dijelova koji sadržavaju štetne ili opasne tvari
- obnavljanje proizvoda radi njegove ponovne uporabe
- odvajanje dijelova ili sklopova prikladnih za recikliranje
- odvajanje dijelova koji predstavljaju onečišćenje za recikliranje ostatka

proizvoda

Rastavljanje je važan element recikliranja materijala jer iziskuje mnogo rada i skupo je. Zato je važan razvoj automatiziranog rastavljanja čime bi se otklonile slabe strane ručnog rastavljanja (dugotrajnost, opasnost po čovjekova od dodira s opasnim tvarima, skupi radni sati i dr.)

Prema načinu izvođenja rastavljanje može biti ručno, automatizirano ili poluautomatizirano.

Pri procesu rastavljanja potrebno je u što većoj mjeri uvesti sustave za automatsko rastavljanje električnih i elektroničkih komponenata kako bi se smanjio udio ručnog rada u procesu rastavljanja, a time i smanjili troškovi rastavljanja.

Razvoju automatiziranih sustava pogoduju velike količine otpada i visoka cijena rada. Ipak, zbog posebnih zahtijeva je kod nekih proizvoda ili materijala potpuno automatizirano rastavljanje u većini slučajeva nedjelotvorno ili čak neizvedivo. To je dovelo do sve većeg uvođenja djelomično automatiziranog rastavljanja uz uporabu ručnih i automatiziranih (robotiziranih) radnih mjesta. Nadalje, automatsko razdvajanje bezoblične tvari teško je izvedivo te se to obavlja ručno.

Ako su napravljene i najmanje promjene na proizvodu ti se neprilagodljivi sustavi moraju prilagoditi uz vrlo visoki trošak. Stoga je takav sustav ekonomski opravdan samo u slučaju velikih količina istovrsnog proizvoda. [1]

Ostali dijelovi EE-otpada koji su napravljeni od plastike i stakla, prešaju se i usitnjavaju [Slika 3.]. Rastavljeni i sortirani otpadni EE uređaji odvoze se u postrojenja za uporabu odnosno recikliranje EE otpada.



Slika 5. Proces strojnog usitnjavanja

Sekundarna obrada obuhvaća proces mehaničke obrade EE otpada. Nakon što se u sklopu primarne obrade izdvoje opasne i korisne komponente iz EE otpada, slijedi mehaničko (strojno) usitnjavanje popraćeno magnetskim razdvajanjem željeznih i ostalih materijala uz njihovo odvajanje i prešanje. Materijal tada dolazi do usitnjivača koji ga usitnjava te se prenosi na strujni odjeljivač gdje se odvajaju neželjezni metali od plastike. Iz ostalih materijala ručno se odvajaju preostale opasne komponente.

Daljnji proces može biti spaljivanje i pročišćavanje iz kojeg se nakon što se spale gorivi dijelovi mogu izdvojiti metali.

Kod procesa kemijske uporabe mogu se ukloniti plemeniti metali korištenjem ploča od kristala koji ih na sebe privlače.

Rezultat recikliranja su vrijedne sirovine kao što su željezo, bakar aluminij, mesing. One se prodaju kao sekundarne sirovine i vraćaju natrag u proizvodnju novih uređaja. [3]

3. VRSTE PRIKLJUČAKA MATIČNE PLOČE

3.1. Napajanje

- Glavni 20+4 pinski konektor za napajanje matične ploče
- 8 Pinski konektor za napajanje procesora ili kombinacija 4+4
- 6-8 Pinski PCI-Express konektor za potrebe napajanja grafičkih kartica
- 4 Pinski konektor za napajanje tvrdih diskova, optičkih i drugih uređaja
- 4 Pinski Floppy naponski konektor, disketni pogon
- IDE (integrated development environment) naponski priključak za optičke uređaje, tvrde diskove. (SATA - Serial AT Attachment - za novije napojne jedinice) [4]

3.2. Radna memorija

- 168 pinski memorijski utor za SDR (Single Data Rate) RAM uobičajen je na starijim stolnim računalima
- 184 pinski memorijski utor za DDR (Double Data Rate) radnu memoriju kod desktop računala
- 200 pinski memorijski utor za DDR2
- 240 pinski memorijski utor za DDR2/DDR3 284
- 284 pinski memorijski utor DDR4

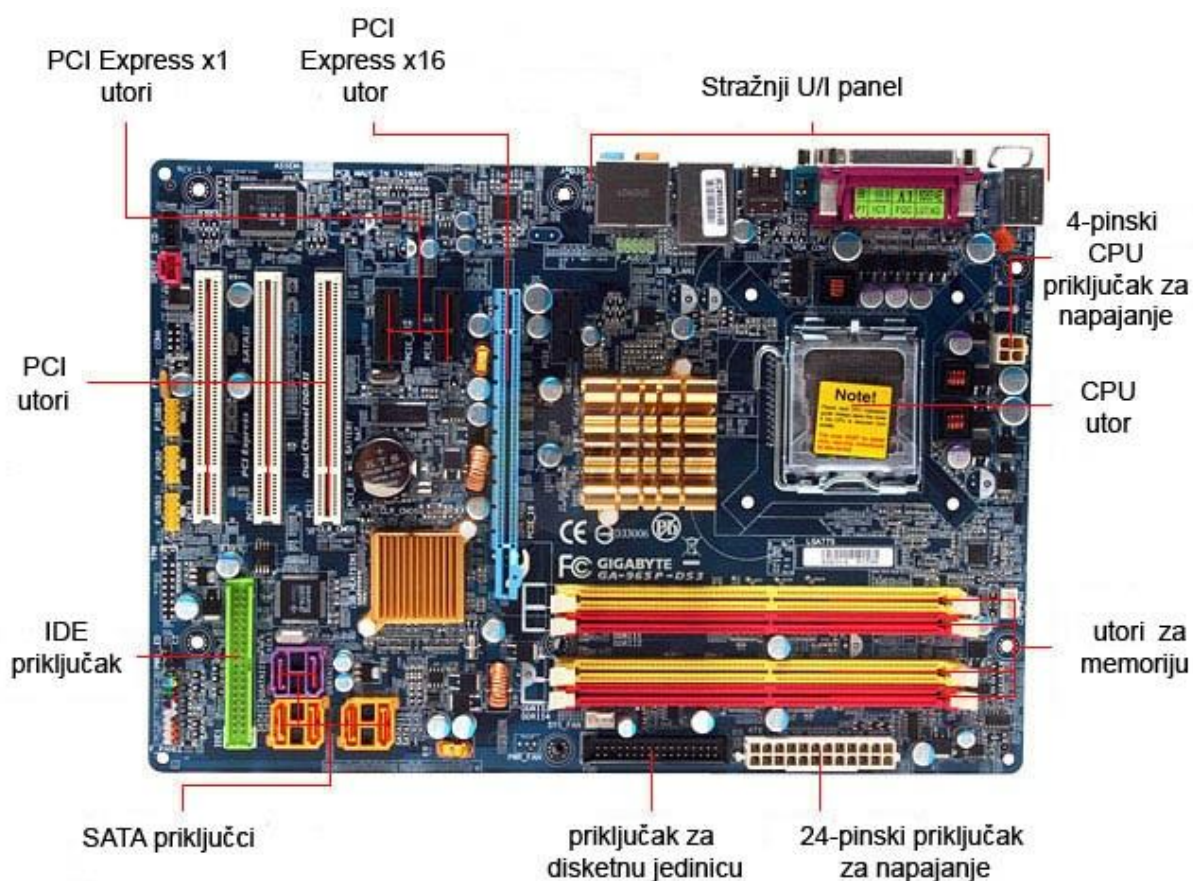
3.3. Grafička kartica

- AGP utor (Accelerated Graphics Port)
- AGP utor 2x
- AGP utor 4x
- AGP utor 8x
- Kod novijih matičnih ploča AGP priključak je potisnut iz proizvodnje a zamijenio ga je PCI Express x16

3.4. Dodatni uređaji

U priključke (utore) dodatnih uređaja kao što su zvučne, TV, mrežne pa i grafičke kartice ubrajamo:

- PCI utor (Peripheral Component Interconnect) 32-bit 3.3 volt i 5.0 volt
- PCI 64-bit 5.0 volt i 3.3 volt
- PCI Express, x1
- PCI Express, x4
- PCI Express, x8
- PCI Express, x16



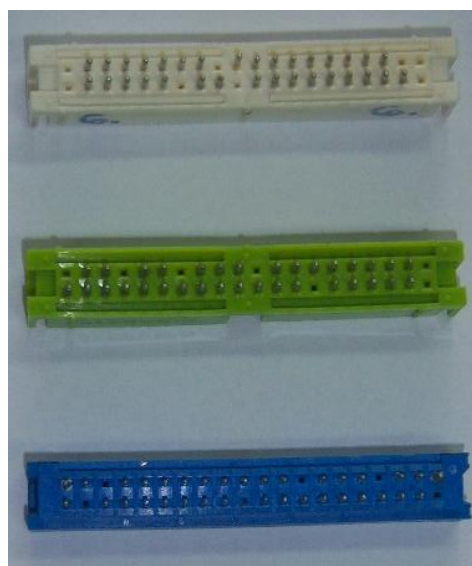
Slika 6. Priključci na matičnoj ploči

4. SMJEŠTAJ IGLICA U KUĆIŠTU PRIKLJUČKA

Metalne iglice, koje su namijenjene za ostvarivanje strujnog kontakta između dva priključka (muški i ženski priključak) smještene su različito u polimerno kućište ovisno o njegovoj vrsti, namjeni. Za dostupne priključke, prethodno odvojene od matične ploče taljenjem mekog lema spoja matične ploče i metalnih iglica, razmatran je smještaj iglica a u konačnici je izvršeno ispitivanje potrebne sile izvlačenja iglice o čemu će biti više riječi u idućem poglavlju. Prostim okom je vidljivo da je najveća razlika u smještaju i obliku iglica između priključaka napajanja i priključaka utora (slotova).

4.1. Priključci napajanja

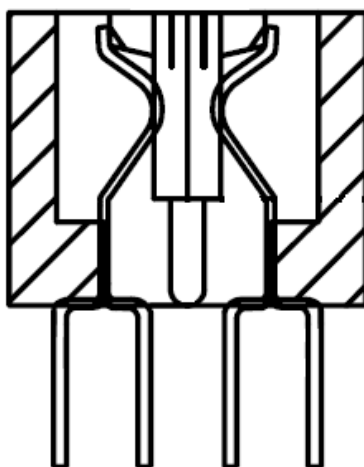
Kod priključaka napajanja razmotrit ćemo iglice (kontakte) dostupnog nam IDE priključka [Slika 5]. Njegove iglice su ravne po duljini i kvadratnog poprečnog presjeka [Slika 6] uz malo skošenja pri vrhovima koji se nalaze na gornjoj strani priključka na koji se spaja drugi priključak. Tim iglicama je bazni materijal najčešće mjed (žuta i bijela) dok je kućište priključka PA ili PVC. Igllice pridržava trenje o tanku stjenku kućišta priključka i kao takve mogu se odvojiti izvlačenjem s donje strane (na spoju s matičnom pločom) ili potiskanjem s gornje strane (na mjestu gdje se spaja s drugim ženskim priključkom, tj. s IDE kabelom).



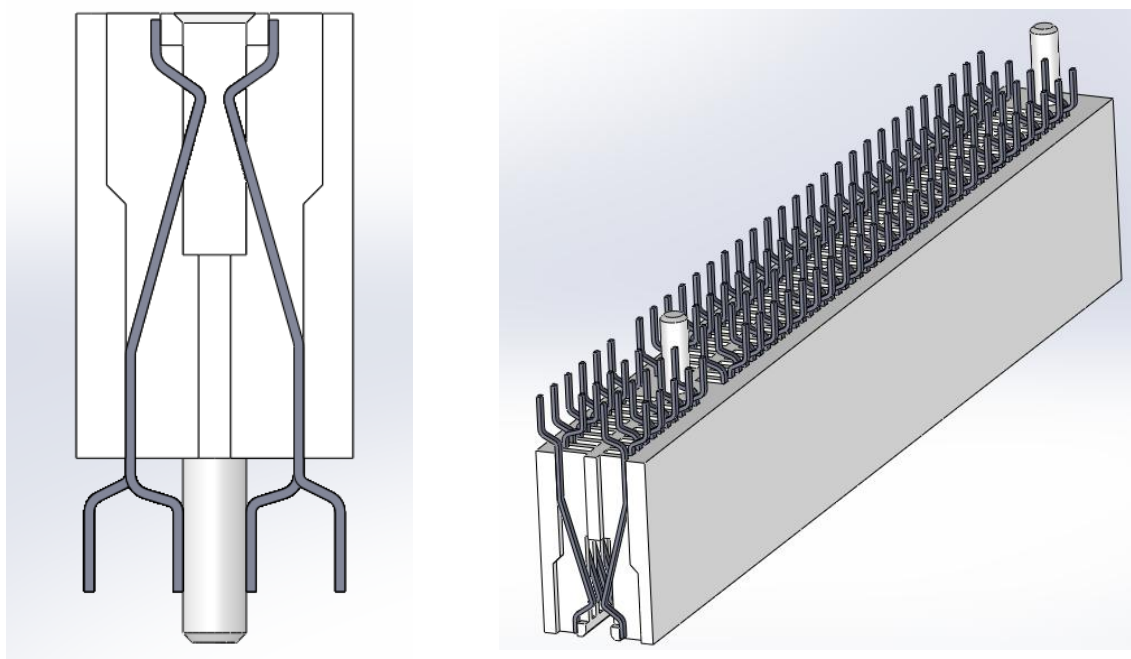
Slika 7. IDE priključak spojen na matičnu ploču i nakon odvajanja s matične

4.2. Priklučci (utori) za karticu

Kod ovih priklučaka iglice nisu ravnog profila. Ove iglice imaju mogućnost rotiranja oko točke spajanja s PA, PVC kućištem, odnosno međusobnog razmicanja prilikom umetanja kartica u utor priklučka na kojima se također nalaze kontakti za svaku pojedinu iglicu. U donjem dijelu kućišta utora (strana u dodiru s matičnom pločom) iglice su površinski spojene s kućištem i oko tog spojnog mjesta se mogu elastično savijati [Slika 6] i [Slika 7].



Slika 8. Presjek utora za memorijske kartice



Slika 9. Presjek PCI i AGP utora

Na ovaj način se iglice nalaze u kućištima utora za radnu memoriju (na slici 8 označeno pod brojem 1, plava boja), AGP utora (broj 2, zeleni) i PCI utora (označenog pod brojem 3, bijeli), [Slika 8]. Odvajanje iglica može se izvršiti silom izvlačenja s ručnim kliještima, ali odjednom samo nekoliko, ovisno o širini kliješta i snazi ruke.



Slika 10. Utori za memoriju, grafičku karticu i ostale uređaje

5. MJERENJE SILE IZVLAČENJA

Prvi pokušaj mjerenja izveden je pomoću digitalne kuhinjske vage točnošću od 2 grama. Princip je bio očitati pokazanu masu na vagi koja je nastala uslijed sile izvlačenja iglice iz priključka za radnu memoriju. Uspoređujući rezultate na kraju s laboratorijskim ispitivanjima koja će biti opisana u nastavku, ustanovila se znatna razlika u iznosu sile od improviziranog mjerenja. Ispitivanje sile uz pomoć digitalne vage pokazalo je do 50% manju potrebnu silu od stvarno potrebne.

5.1. Opis mjerenja

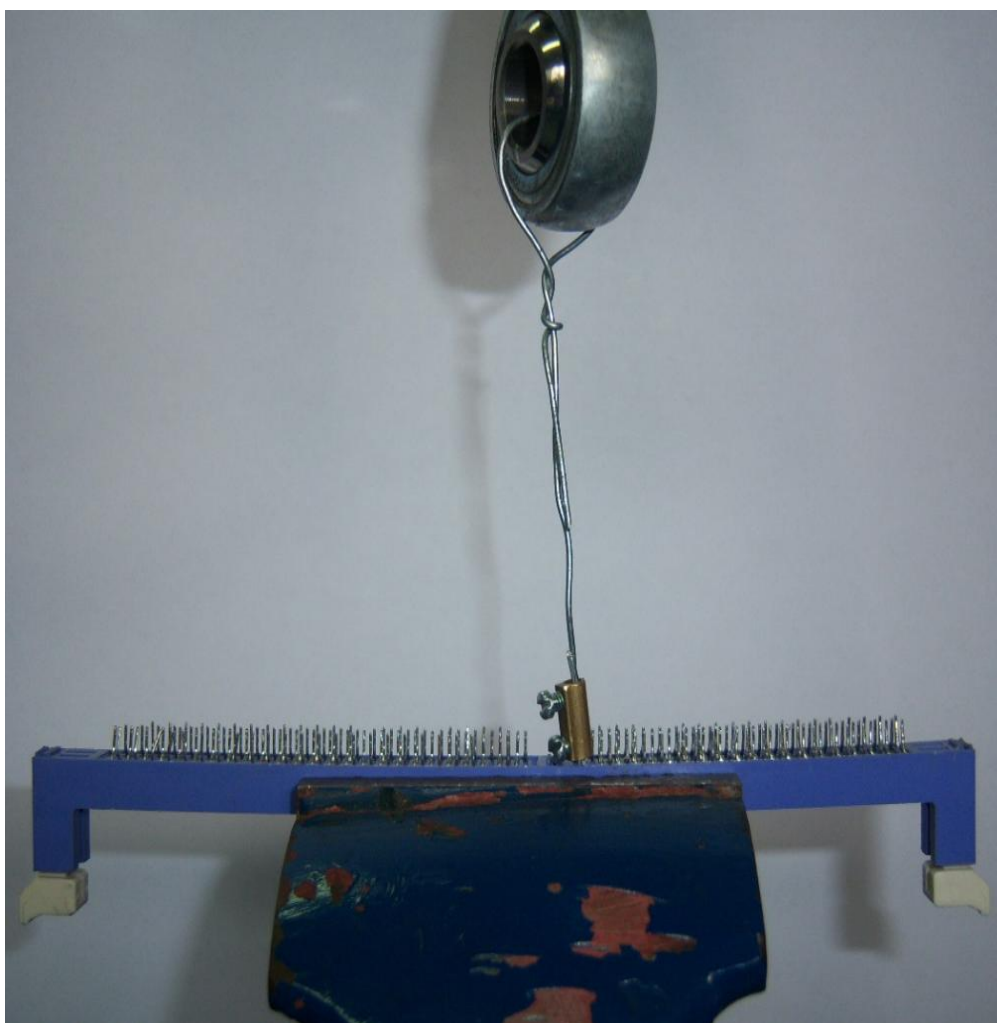
Mjerenje je provedeno u laboratoriju za Elemente strojeva na Fakultetu Strojарstva i brodogradnje. Korišten je uređaj za mjerenje sile na principu stvaranja električnog otpora koji nastaje uslijed djelovanja sile izvlačenja [Slika 9].



Slika 11. Pripremljen proces za izvlačenje iglice

Za ostvarivanje potrebne sile izvlačenja služi nam vlastita energija, odnosno sila ruke. Učvršćenje priključka ostvareno je preko ručnog škripca.

Za spajanje mjernog uređaja i iglice koristimo komadić žice koju na jedan kraj vežemo za mjerni uređaj a na drugi kraj pričvrstimo električnu spojnicu pomoću steznog spoja vijcima a na isti način preko vijka učvrstimo iglicu [Slika 10].



Slika 12. Spoj iglice s mjernim uređajem

Nakon učvršćenja mjernog uređaja za iglicu počinjemo jednakomjernom brzinom izvlačiti iglicu. Računalo koje je spojeno na mjerni uređaj prikazuje potrebne sile izvlačenja u dijagramu sila-vrijeme.

5.2. Rezultati mjerenja

Mjerenje je izvršeno za svih 6 dostupnih priključaka [Slika 11] a to su:

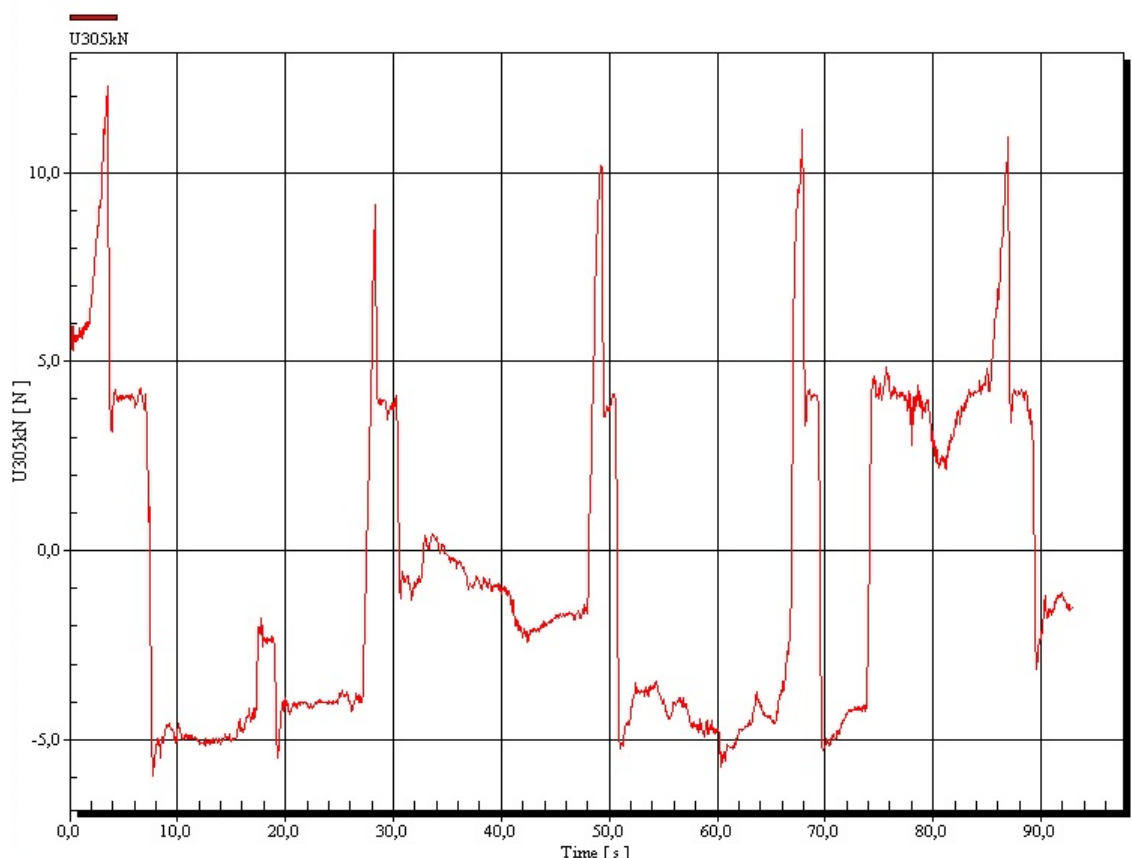
1. 184 pinski memorijski utor za DDR
2. AGP utor 4x (62 pina)
3. PCI utor 32-bit 3.3 volt (120 pinova)
4. 5. i 6. IDE priključak (39 pinova)

Na svakom priključku izvedeno je 4 do 6 mjerenja. Za provjeravanje ima li sila stezanja škripca utjecaja na potrebnu silu izvlačenja iglice, mjerenje je izvršeno i na krajevima priključka koji nisu u dodiru sa škripcem.



Slika 13. Priključci za ispitivanje

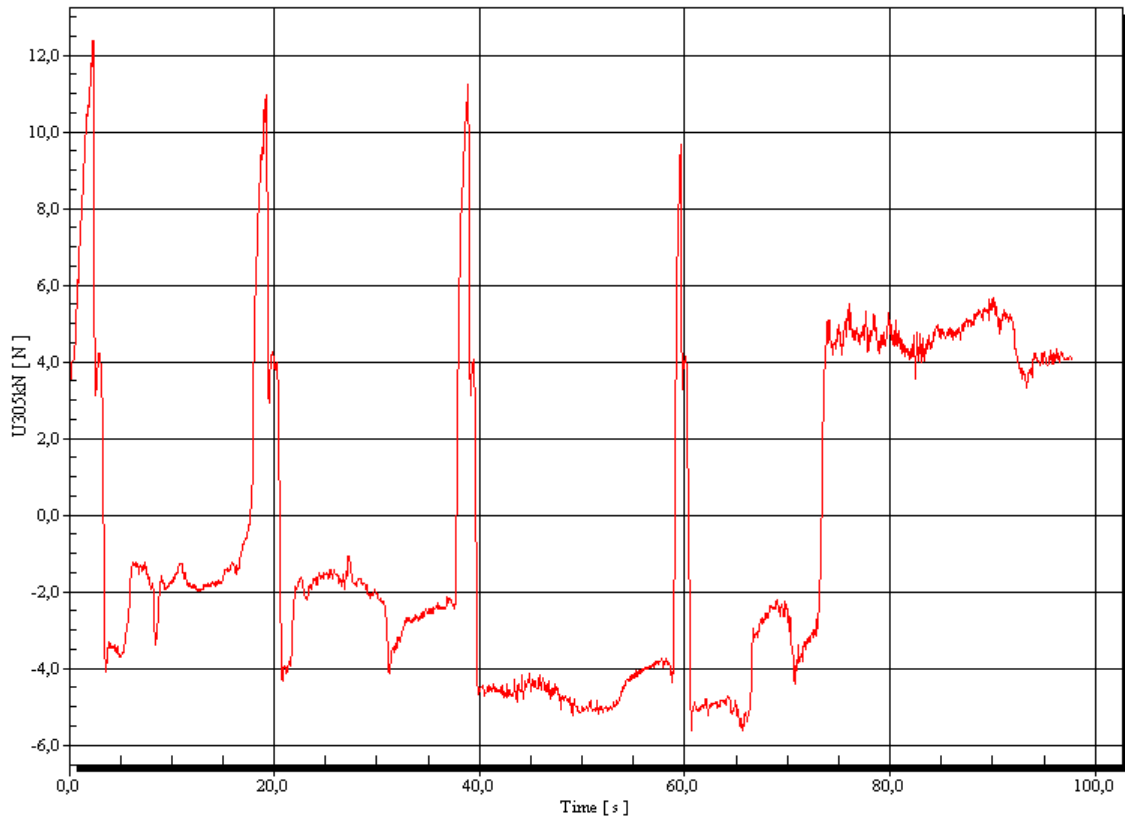
Prvo mjerenje sile izvršeno je na utoru za radnu memoriju koje se može očitati iz dijagrama sa slike 12 i ustanoviti da najveća potrebna sila iznosi 12N. Dva iznosa sile (u 68. sekundi i 88. sekundi) izmjerena su na krajevima memorijskog utora i pokazuju da pritisak škripca nema utjecaja na iznos sile.



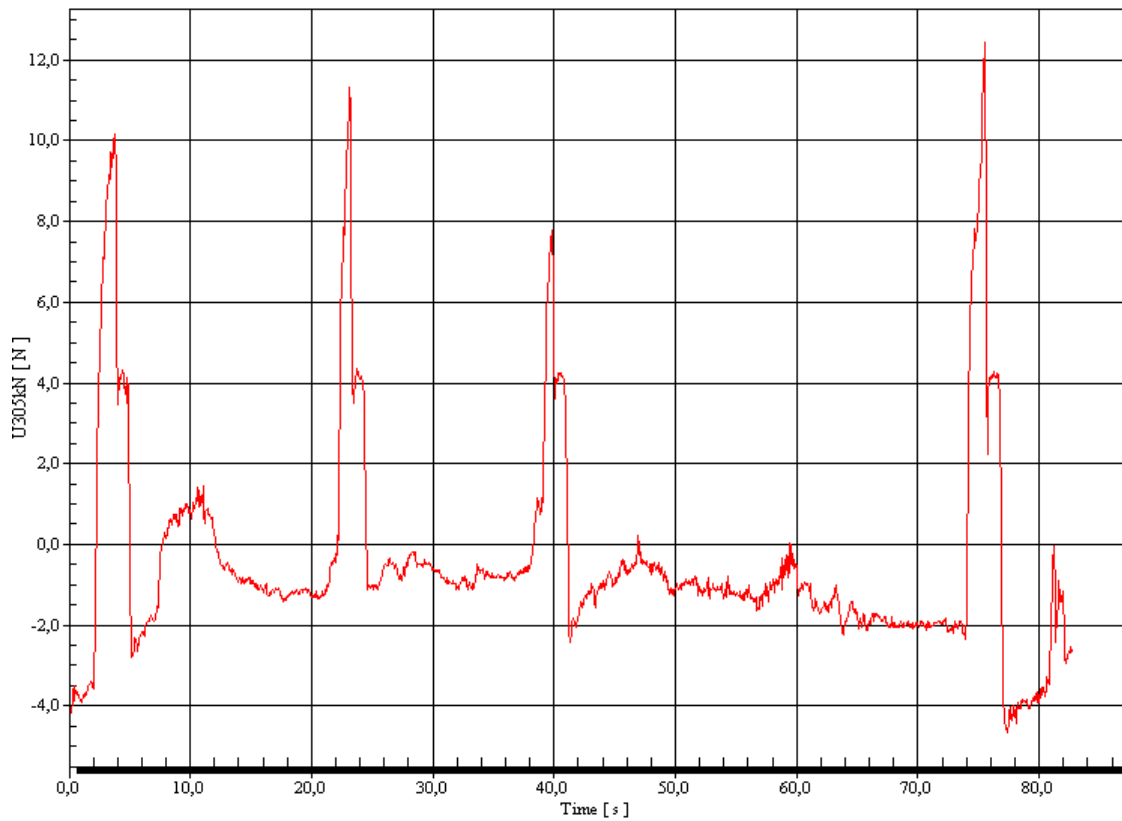
Slika 14. Dijagram sile izvlačenja iglica s memorijskog utora (1)

Sljedeće mjerenje provedeno je na AGP utoru za grafičku karticu. Veličine sile koje su nastale izvlačenjem iglica u području stegnutog škripca prikazane su u dijagramu na slici 13. Vidljivo je da su sile gotovo jednakog iznosa od prosječno 11N.

U dijagramu na slici 14 prikazane su sile izmjerene izvan čeljusti stegnutog škripca. Iznosi ovih sile neznatno se razlikuje od prethodno izmjerenih iz čega se zaključuje da sila pritiska škripca na kućište utora neznatno utječe rezultate mjerenja.

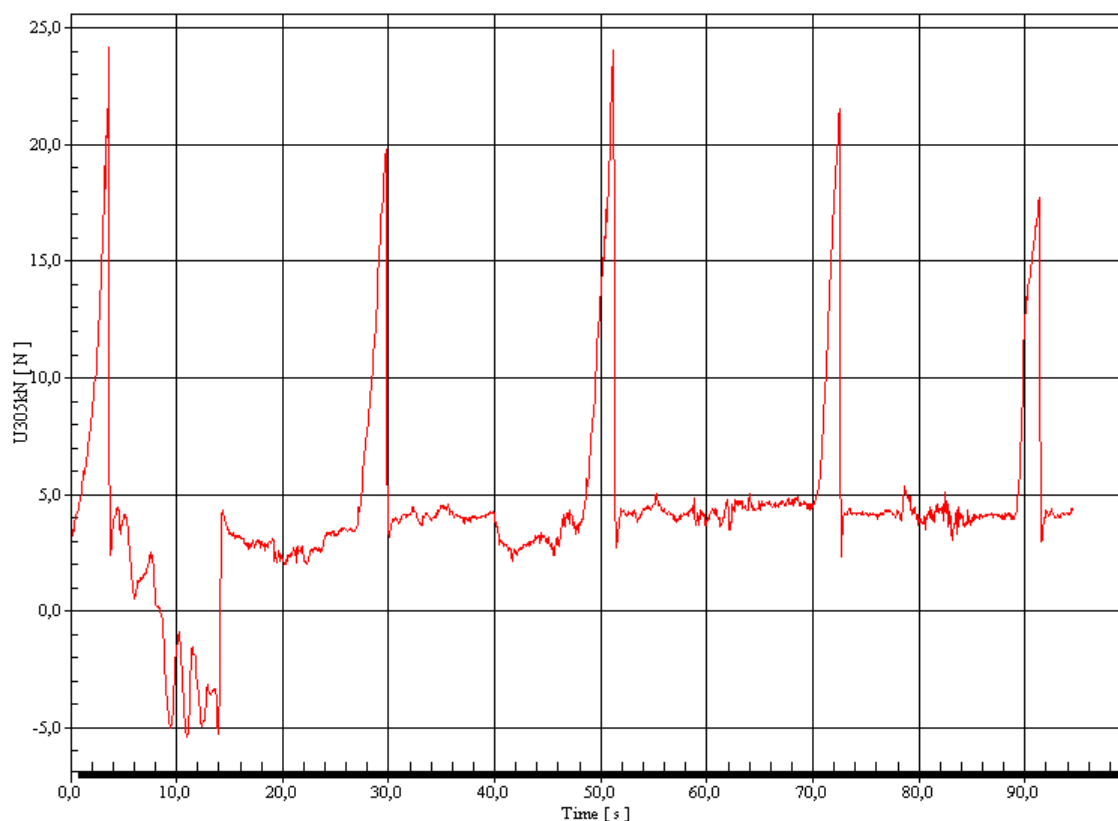


Slika 15. Dijagram sile izvlačeja u području stegnutog škripca za AGP utor (2)



Slika 16. Dijagram sile izvlačeja izvan područja stegnutog škripca za AGP utor (2)

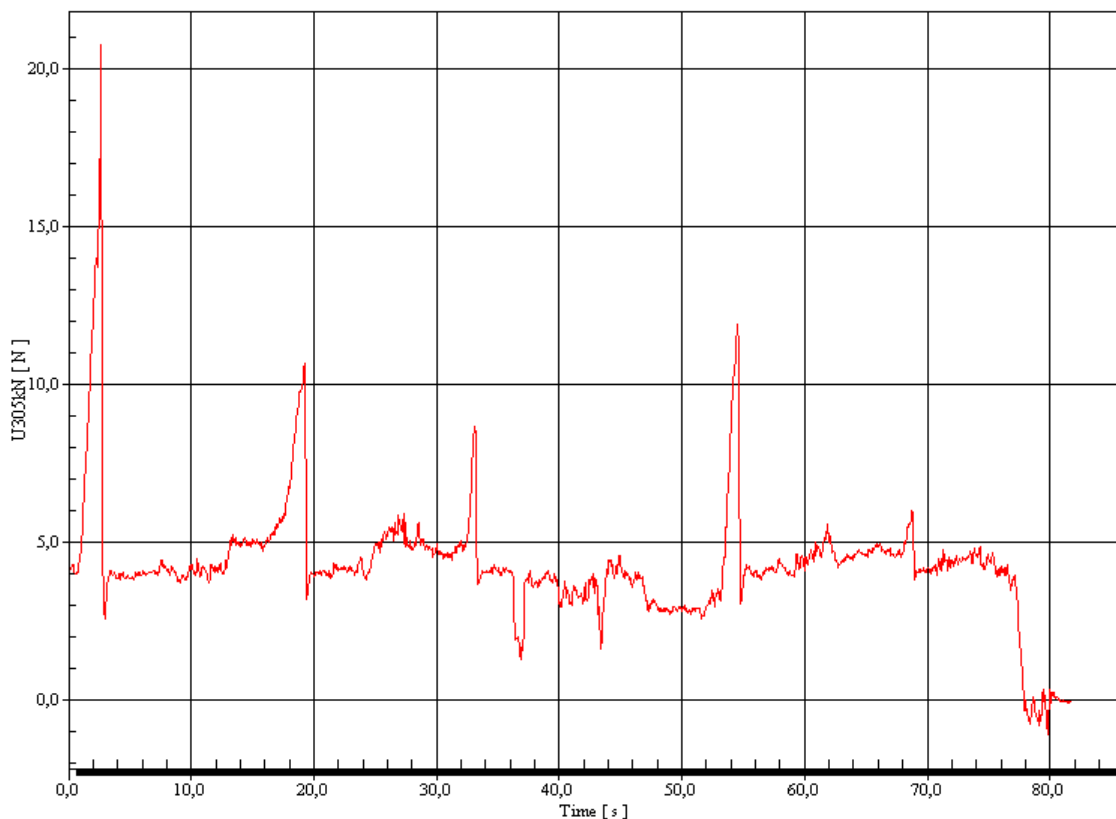
Sile izvlačenja iglica iz PCI kućišta prikazane su na slici 15. Prva tri iznosa sile dobivena su mjerenjem unutar škripca dok su druga dva iznosa sile u 72. sekundi i 92. sekundi dobivena bez mogućnosti djelovanja sile stezanja. Utjecaj sile stezanja na kućište PCI utora je zanemarivo malen.



Slika 17. Dijagram sile izvlačenja iglica s PCI utora (3)

Sljedeća ispitivanja provedena su na IDE priključcima. Prvi od njih je IDE priključak plave boje označen brojem 4.

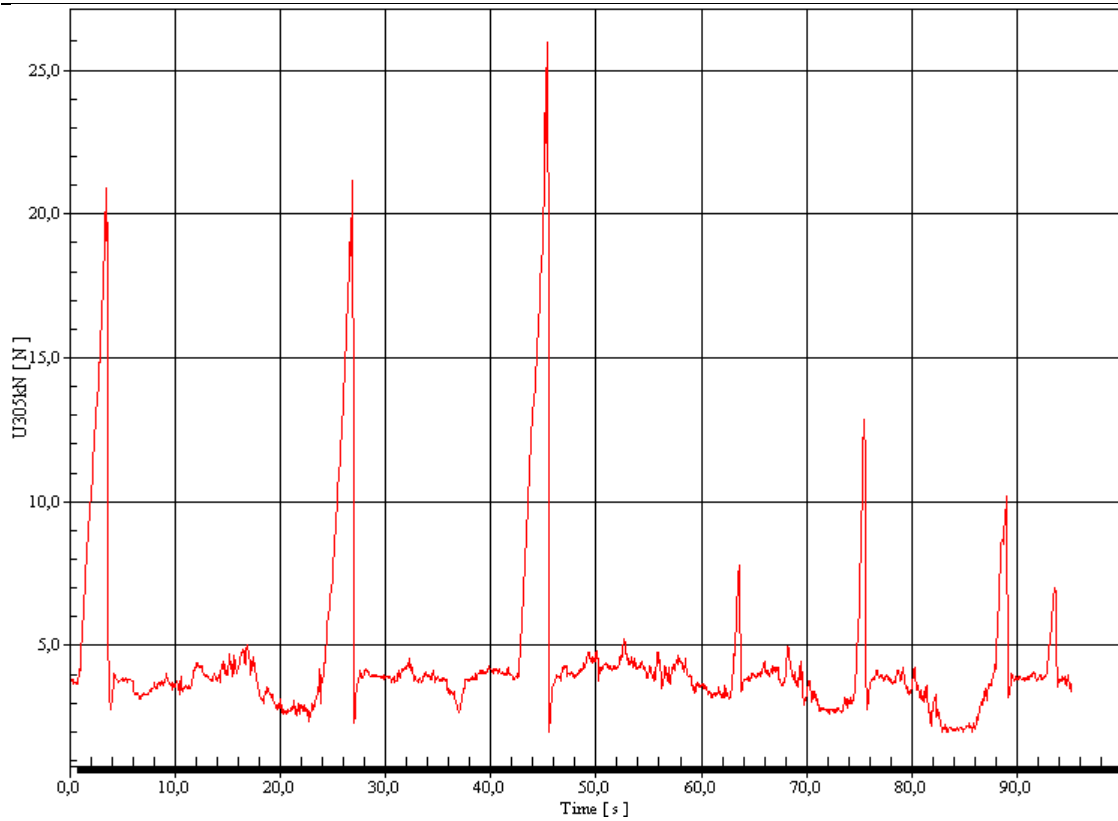
Mjerenja sile u 2., 19., i 32. sekundi izvedena su unutar škripca. Može se uočiti znatna razlika veličine sile u 2. sekundi u odnosu na ostale dvije sile mjerene unutar škripca. Jedan od razloga za to je ako se iglica ne izvlači vertikalno, odnosno okomito na površinu priključka, pa nam je zato potrebna veća sila izvlačenja. Mjerenjem sila izvan škripca u 55. i 68. sekundi dobivamo dvostruko različitu veličinu sile. [Slika 16.]



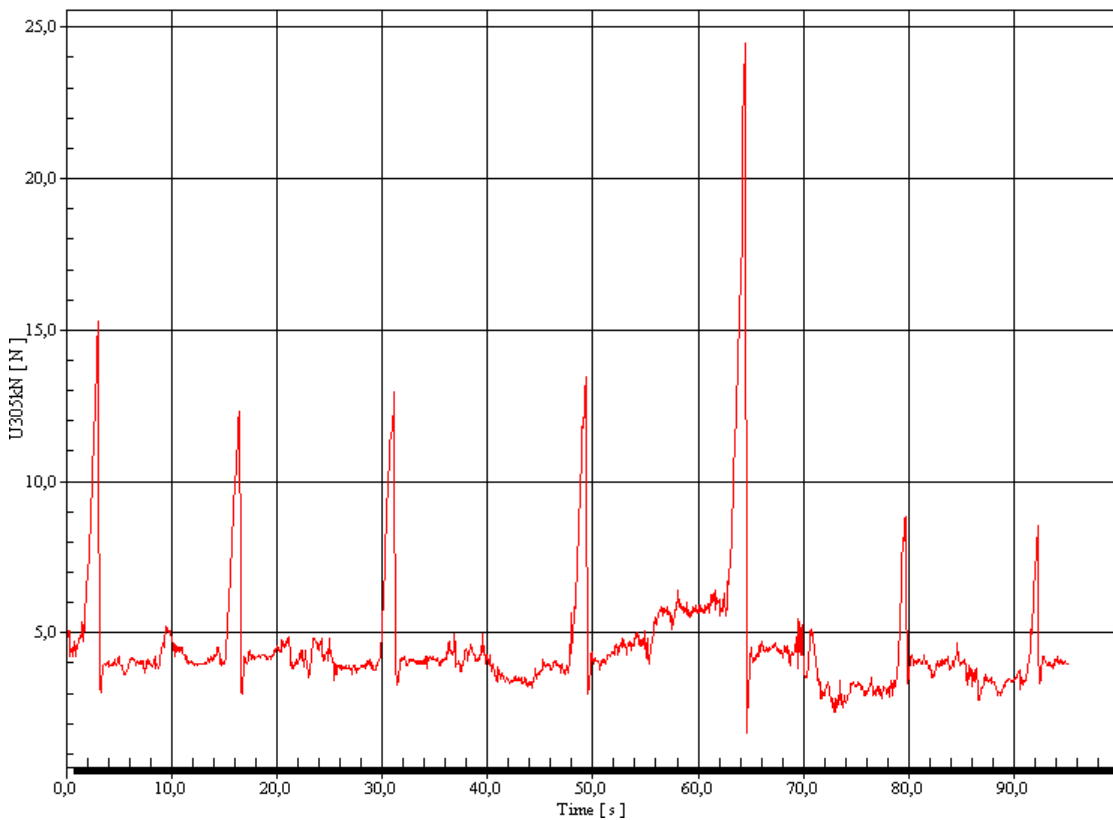
Slika 18. Dijagram sile izvlačenja iglica s IDE priključka (4)

Sljedeće mjerenje je provedeno na zelenom IDE priključku označenom brojem 5. U dijagramu [slika 17.] vidljiva je znatna razlika u veličini sile izvlačenja iglica na području stegnutog škripca i izvan škripca. Tri sile mjerene izvan škripca prikazane su u 64., 75., a zadnja sila je izmjerena u 89. sekundi.

Posljednje mjerenje [Slika 18.] je provedeno na bijelom IDE priključku označenom brojem 6. Prva četiri mjerenja unutar škripca imaju skoro ujednačene iznose sile izvlačenja dok mjerenje u 64. sekundi pokazuje dvostruko veću silu zbog ne izvlačenja iglice pod pravim kutom. Veličine sile u 80. i 92. sekundi pokazuju utjecaj pritiska čeljusti škripca a rezultat je povećana sila trenja između iglica i kućišta priključka.

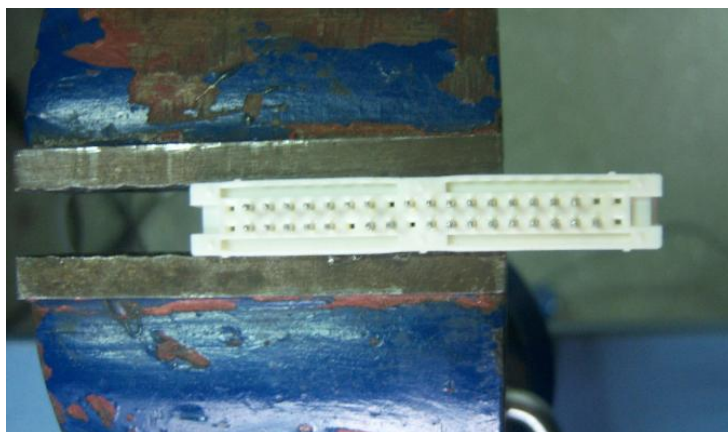


Slika 19. Dijagram sile izvlačenja iglica s IDE priključka (5)



Slika 20. Dijagram sile izvlačenja iglica s IDE priključka (6)

IDE priključak stegnut u škripcu nakon mjerenja prikazan je na slici 18. Također, vide se mjesta izvađenih iglica iz kućišta u području i van područja stegnutog škripca.



Slika 21. Učvršćeni IDE priključak nakon provedenog mjerenja

U tablici 1 prikazane su najveće potrebne sile za pojedine priključke koje su očitane u prethodnim dijagramima. Zanemareni su najveći iznosi sila nastali pri nepravilnom mjerenju (izvlačenje iglica nije okomito na kućište) na IDE priključcima označenim brojem 4 i 6.

Tablica 2. Najveći potreban iznos sile za pojedini priključak

Priključak za ispitivanje	1	2	3	4	5	6
Najveća potrebna sila [N]	12	12,5	24	12,5	13	15

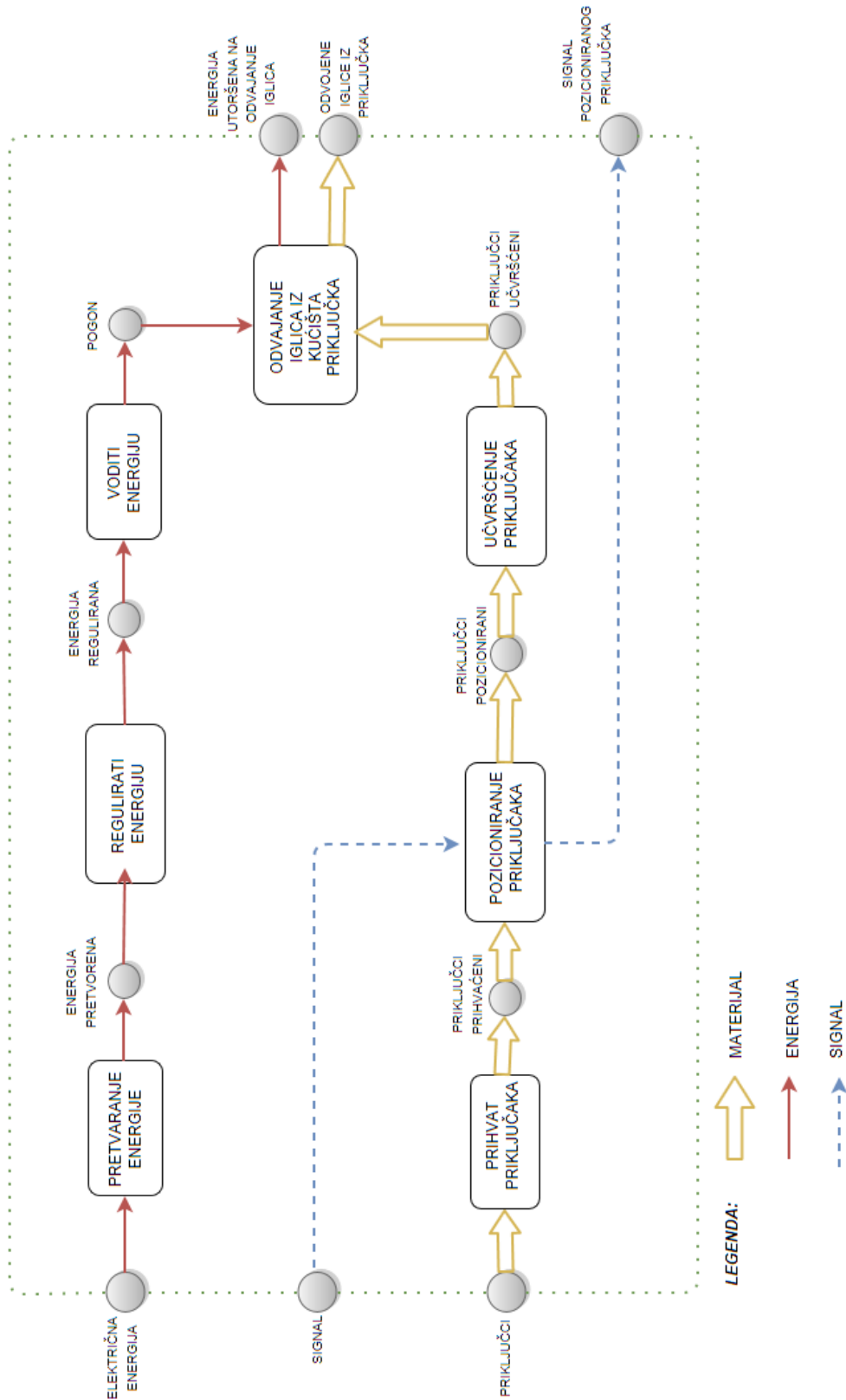
Zaključuje se da je najveća potrebna sila izvlačenja iglice iz PCI kućišta (priključak za ispitivanje broj 3) i iznosi 24 N.

Također, zaključuje se da bi sila izvlačenja bila što manja potrebno je izvlačiti iglice okomito u odnosu na kućište i smanjiti utjecaj pritiska škripca što se posebno odnosi na IDE priključke.

5.3. Izmjerene mase iglica

Na preciznoj digitalnoj vagi provedeno je mjerenje mase iglica izvađenih iz memorijskog utora. Izmjerena masa jedne iglice je 0,046 grama dok masa od 6 iglica iznosi 0,244 grama. Dakle, prosječna masa jedne iglice je 0,041 gram. Kad bi se izmjerila masa za sve 184 iglice koje se nalaze na memorijskom utoru ukupno bi iznosila 7,544 grama.

6. FUNKCIJSKA DEKOMPOZICIJA



Slika 22. Funkcijska dekompozicija

7. MORFOLOŠKA MATRICA

PRETVARANJE ENERGIJE	 Elektromotor	 Hidraulična pumpa		 Pneumatski kompresor
PRIHVAT PRIKLJUČAKA OSIGURATI	 Kutija	 Ladica		Poslagani u šaržeru/na kosini
POZICIONIRAT PRIKLJUČKE	Ručno poslagani	Pomoću oblika, gravitacije	Robotska ruka	Mehanizam s hvataljkama
UČVRŠĆENJE PRIKLJUČAKA	 Ručni škripac	 Hidraulični/pneumatski škripac		Učvršćenje trenjem i oblikom
ZAMJENA ALATA	Ručno s elektromagnetom	Ručno s polugom i ekscentrom	Automatizirana zamjena	Ručno s vijcima
IZVLAČENJE IGLICA IZ PRIKLJUČAKA	 Ručna kliješta	Kliješta s hidraulikom/pneumatikom	 Rotirajući mehanizam depilatora	Kliješta s magnetom

8. KONCEPTI

Kao pogon uređaja izabrana je energija stlačenog zraka koja proizlazi iz pneumatskog kompresora. Pneumatski pogon odlikuje se prednostima kao što su jednostavnost, jeftini elementi, sigurnost, čistoća, pohrana energije itd. Među njima najznačajnija je čistoća i cijena elemenata jer ovaj uređaj za koji su pneumatski elementi namijenjeni služi u svrhu recikliranja, a konačno i dobivanja vrijednih materijala od izvađenih iglica.

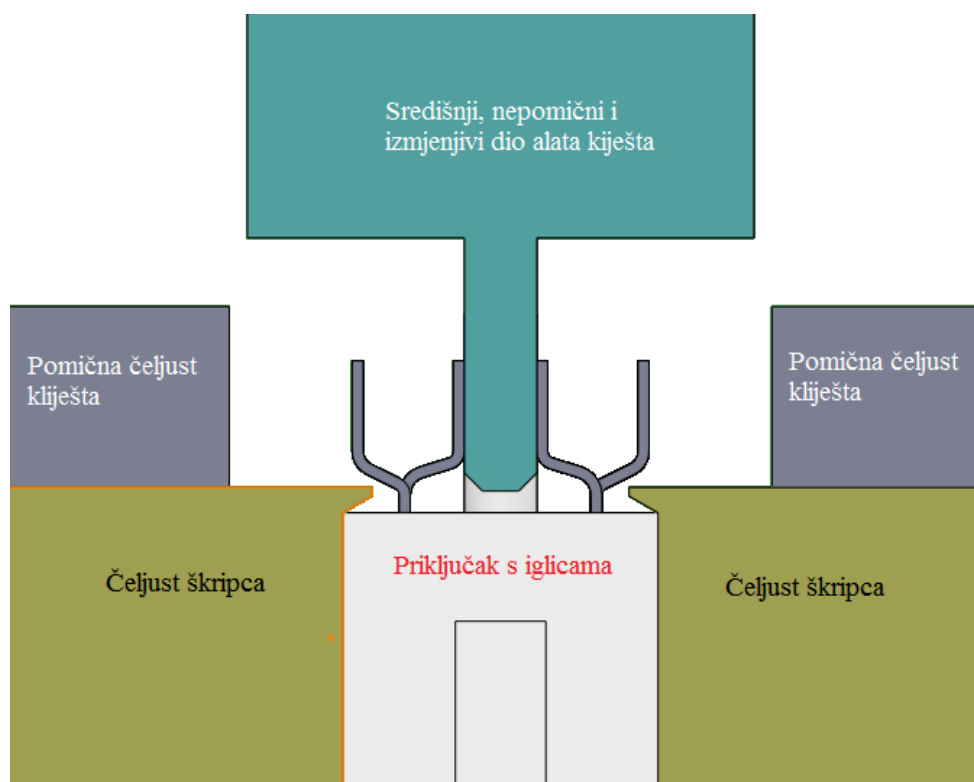
Za prihvatanje priključaka namijenjen je šaržer u kojem su poslagani priključci jedan iza drugoga s iglicama okrenutim prema gore. Razmatrana su razna rješenja za pozicioniranje priključaka i odabrano je pozicioniranje pomoću robotske ruke koja iz šaržera uzima priključke, translacija ih te precizno postavlja između čeljusti škripca.

Za učvršćenje priključaka odabran je pneumatski škripac za koji je potrebno izraditi čeljusti za učvršćenje kućišta trenjem i oblikom [Slika 21]. Učvršćenje oblikom ostvaruje se preko cijele dužine priključka koristeći čeljusti škripca koje pri vrhu imaju malo konzolno isturenje cijelom dužinom. Ove čeljusti odgovaraju za sve vrste priključaka.

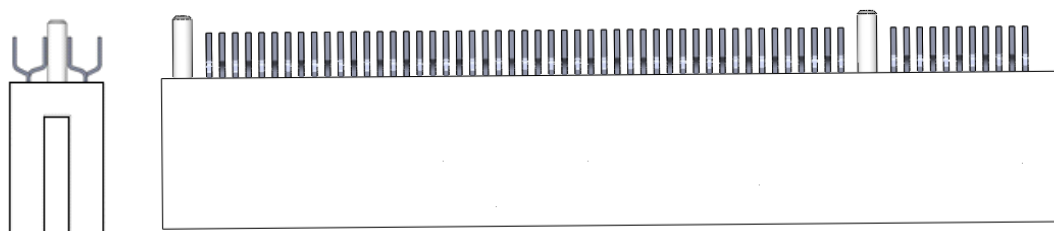
Da bi proces izvlačenja iglica bio učinkovitiji, da bi se jednakomjerno čvrsto zahvatili svi redovi iglica, potreban je alat koji će ulaziti u sredinu između iglica. Na taj način se i vanjskim redovima iglica omogućuje sigurno učvršćenje kliještima [Slika 21].

Kod pneumatskih kliješta odabrana su kliješta s paralelnim zatvaranjem krakova. Alat kliješta koji zahvaća iglice sastoji se od središnjeg nepomičnog dijela alata učvršćenog vijcima za kućište kliješta i dvije pomične čeljusti kliješta koje se međusobno otvaraju i zatvaraju (hvataju i pričvršćuju iglice), a spajaju se vijcima za pomične krakove kliješta.

S obzirom na konstrukciju središnjeg dijela alata kliješta koji ulazi između iglica, priključke je potrebno poslagati u šaržer u dvije grupe. Prva grupa su priključci koji imaju valjak koji je dio kućišta i nalazi se između iglica a služi za pozicioniranje priključka na matičnoj ploči [Slika 22]. U tu grupu spadaju PCI i AGP utori. U drugoj grupi su IDE priključci i memorijski utor kojima je zajedničko to što je prostor po dužini priključka između iglica ravan, kontinuiran, bez valjaka.



Slika 23. Prikaz stegnutih čeljusti škripca i otvorenih čeljusti kliješta



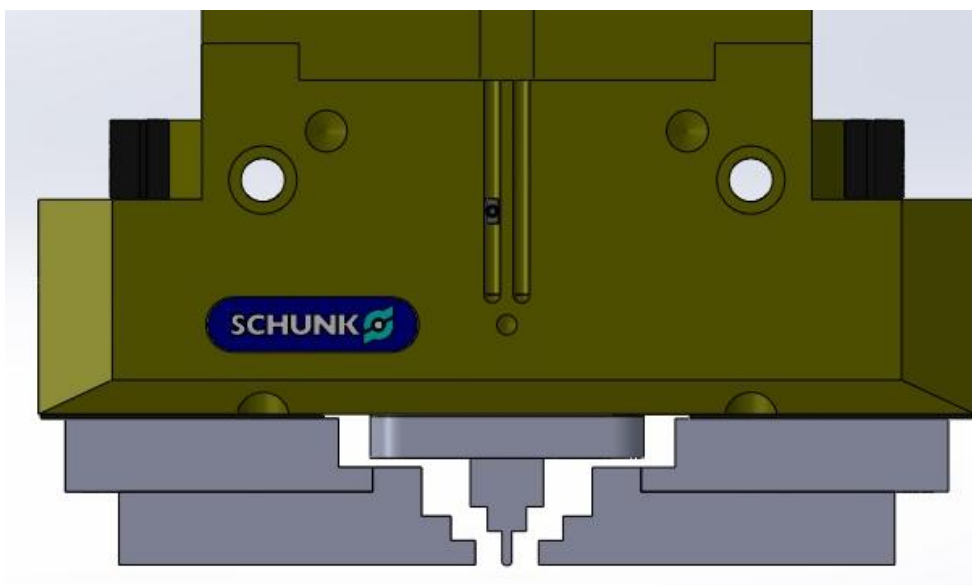
Slika 24. PCI utor s iglicama i valjcima među iglicama

Zbog ove razlike u priključcima potrebno je konstruirati poseban izmjenjivi središnji dio alata za obje grupe priključaka. Iz toga proizlazi potreba za zamjenom alata, a odabrani način zamjene je ručno s vijcima.

Razlika u konceptima je u konstrukciji čeljusti koje se spajaju vijcima na pomične krakove kliješta. U nastavku su prikazana 3 koncepta alata kliješta.

8.1. Koncept 1

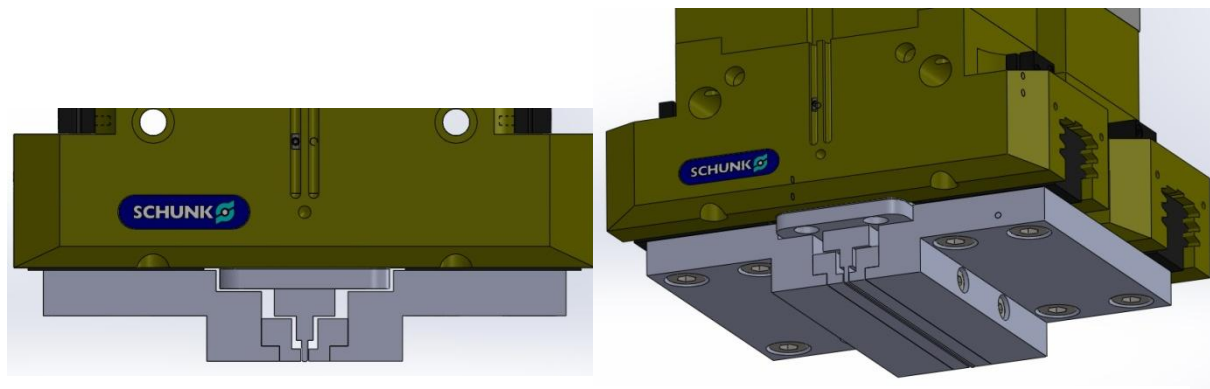
U prvom konceptu alat se sastoji od gornjeg dijela čeljusti spojenih vijcima za pomični krak kliješta i donji dio čeljusti koje su spojene s vijcima za gornje čeljusti [Slika 23]. Prednost ovakvog alata pokazuje se prilikom zamjene središnjeg dijela alata gdje trebamo skinuti samo donji dio čeljusti. Nedostatak je veća udaljenost od osi hvatanja iglica do kućišta kliješta (krak hvatanja) što smanjuje najveću moguću silu stezanja. Također je nedostatak velik broj vijaka (16) i broj dijelova čeljusti (4) što povećava cijenu izvedbe.



Slika 25. Koncept 1

8.2. Koncept 2

U drugom konceptu alat se sastoji od gornjih čeljusti i na njima su spojene manje čeljusti koje dolaze u zahvat s iglicama [Slika 24]. Prednost je u tome da kada dođe do istrošenosti alata ili možda loma, jeftinije nam je zamijeniti samo taj manji dio čeljusti. Smanjen je potreban broj vijaka na 12. Nedostatak je u veličini kraka hvatanja iglica i broju dijelova čeljusti. Ovaj koncept zahtijeva veću točnost obrade ploha za koje su čeljusti međusobno pričvršćene a time se povećava cijena.

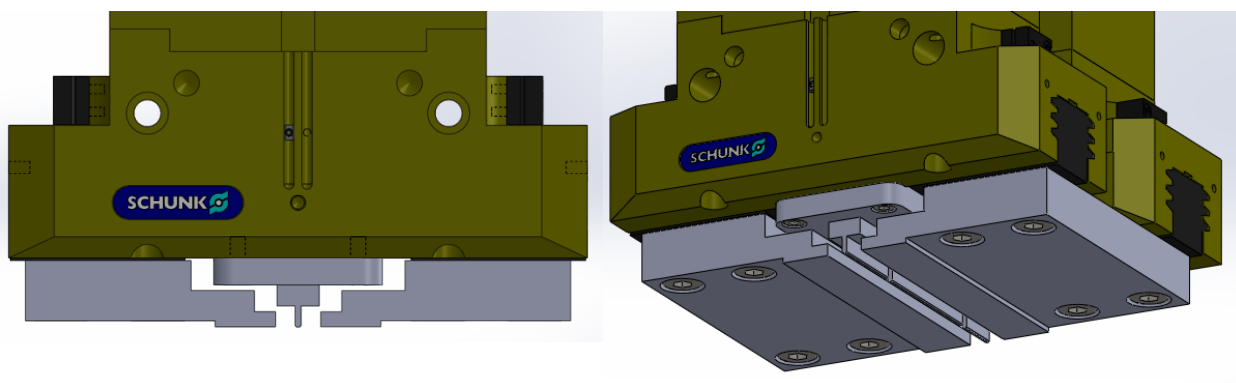


Slika 26. Koncept 2

8.3. Koncept 3

Treći koncept sadrži samo dvije čeljusti spojenih svaka s 4 vijka krakove kliješta, tako da je ukupni broj vijaka manji od prethodnih koncepata (8). Krak hvatišta iglica je najmanji i mogu se ostvariti veće sile stezanja, a zato je potreban i manji utrošak materijala za izradu središnjeg dijela alata [Slika 25]. Prednost je i u jednostavnosti izvedbe sa što manje dijelova, a time je i cijena manja. Nedostatak je kao i u prethodnom konceptu 2 i djelomično u konceptu 1, što izmjena središnjeg dijela alata zahtijeva rastavljanje obje čeljusti.

Ovaj koncept ima najviše prednosti u odnosu na ostale tako da se za njega provodi konstrukcijska razrada.



Slika 27. Koncept 3

9. PRORAČUN

9.1. Sila izvlačenja

Potrebna sila izvlačenja proračunava se za najnepovoljniji ukupni iznos sile. Najveća potrebna ukupna sila je kod PCI utora kod kojeg potrebna sila izvlačenja jedne iglice iznosi 24 N i na njemu se nalazi 120 iglica.

$$F_{uk} = F_{1,PCI} \cdot n = 24 \cdot 120 = 2880 \text{ N} \quad (1)$$

F_{uk} - ukupna sila izvlačenja

$F_{1,PCI} = 24 \text{ N}$ - sila izvlačenja jedne iglice PCI utora

$n = 120$ - broj iglica na PCI utoru

9.2. Izbor cilindra za izvlačenje

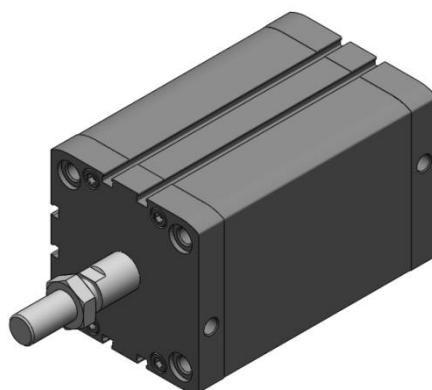
Uz faktor sigurnosti $\nu = 2$, ukupna sila mjerodavna za izbor cilindra je

$$F_{cil} = F_{uk} \cdot \nu = 2880 \cdot 2 = 5760 \text{ N} \quad (2)$$

Odabrana su dva cilindra „ADN-80-100-A-PPS-A-15K2-TL“ tvrtke FESTO [5]

Ovaj cilindar odabran je zbog mogućnosti samopodesivog pneumatskog prigušivanja krajnjih položaja, povećane snage kretanja, te mogućnost stalnog polaganog kretanja.

Iznos sile uvlačenja klipnjače kod tlaka 6 bara je 2827 N. Zbog toga je potrebno malo povećati pogonski tlak da bi se postigla sila od 2880 N po cilindru. Pogonski tlak za ovaj cilindar može biti i do 10 bara. Hod cilindra je 100 mm a klipnjača je produžena 15 mm.



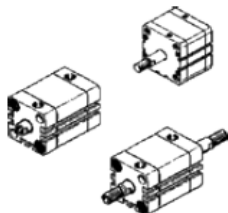
Slika 28. Odabrani cilindar ADN-80-100

Kompaktni cilindar**ADN-80- -**

Broj artikla: 536351

FESTO

Prema ISO 21287, za prepoznavanje pozicije, s unutarnjim ili vanjskim navojem na klipnjači.

**Tehnički podaci**

Skupni list podataka - Pojedinačne vrijednosti ovise o Vašoj konfiguraciji.

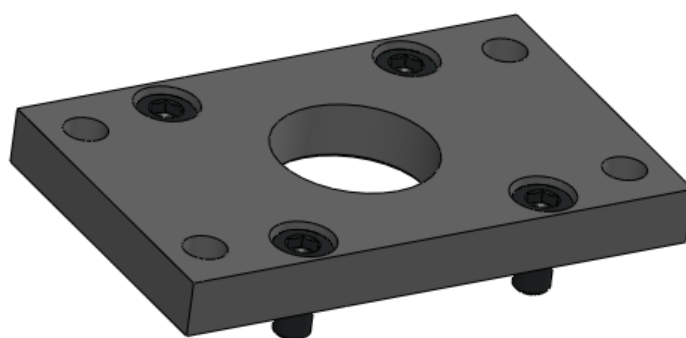
Svojstvo	Vrijednosti
Hod	1 ... 500 mm
Promjer klipa	80 mm
Zasnovano na normi	ISO 21287
Prigušivanje	P: elastični prigušni prsteni/ploče obostrano PPS: samopodesivo pneumatsko prigušivanje kranjih položaja
Položaj ugradnje	proizvoljno
Konstruktivna struktura	Klip Klipnjača Profilna cijev
Prepoznavanje pozicije	za beskontaktni prekidač
Varijante	Temperaturno područje -40 - 80 °C EX-odobrenje zaštite (ATEX) Povećana snaga kretanja Produljeni vanjski navoj klipnjače Specijalni navoj na klipnjači Produljena klipnjača S osiguranjem od zakretanja Visoka koroziona zaštita Zaštita od prašine Stalno polagano kretanje Nisko trenje Prolazna klipnjača Prolazna, šuplja klipnjača Toplootporne brtve maks. 120°C natpisna pločica izrađena laserom jednostrana klipnjača
Pogonski tlak	0,6 ... 10 bar
Način funkcioniranja	dvoradno
ATEX kategorija plina	II 2G
Ex vrsta zaštite od paljenja - plin	c T4
ATEX kategorija prašine	II 2D
Ex vrsta zaštite od paljenja - prašina	c 120°C
Ex temperatura okoline	-20°C ≤ Ta ≤ +60°C
Pogonski medij	Komprimirani zrak prema ISO 8573-1:2010 [7:4:4]
Uputa o mediju pogona i upravljanja	Nauljeni pogon moguć (u daljnjem pogonu potreban)
CE znak (vidi izjavu o sukladnosti)	prema EU-Ex-zaštita-smjernica (ATEX)
Klasa korozione otpornosti KBK	2
Temperatura okoline	-40 ... 120 °C
Teoretska sila kod 6 bara, uvlačenje	2.827 N
Teoretska sila kod 6 bara, izvlačenje	2.827 ... 3.016 N
Vrsta pričvršćenja	po izboru:
Svojstvo	Vrijednosti
	s prolaznim provrtom s unutarnjim navojem s priborom
Pneumatski priključak	G1/8
Materijal - napomena	RoHS sukladno
Informacija o materijalu, poklopac	Aluminij eloksirano
Informacija o materijalu, klipnjača	visokolegirani čelik
Informacija o materijalu, cijev cilindra	Aluminijska legura za gnječenje glatko eloksirano

Slika 29. Tehnički podaci za cilindar ADN-80

9.3. Izbor pričvršćenja cilindra

Izabrana je standardna ploča FNC-80 tvrtke FESTO za cilindar ADN-80. [5]

Ova ploča dolazi s vijcima M10 i spajaju se na plohu cilindra sa strane klipnjače koja prolazi kroz središnji otvor ploče. Na ploči se nalaze i provrti za vijke M10.



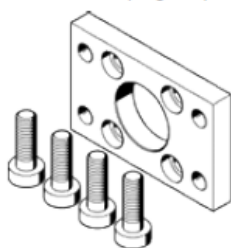
Slika 30. Ploča za pričvršćenje cilindra

Prirubno pričvršćenje FNC-80

Broj artikla: 174380

★ Standardni program proizvoda

FESTO

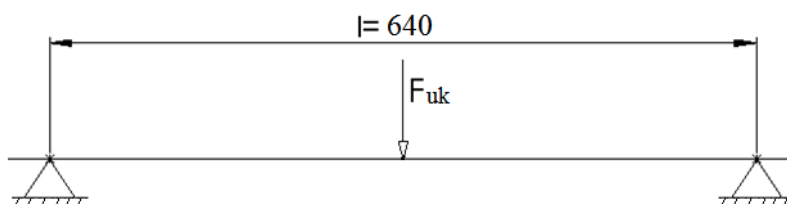


Tehnički podaci

Svojstvo	Vrijednosti
Veličina	80
Odgovara normi	ISO 15552 (dosad također VDMA 24652, ISO 6431, NF E49 003.1, UNI 10290)
Klasa korozione otpornosti KBK	1
Temperatura okoline	-40 ... 150 °C
Težina proizvoda	1.495 g
Materijal - napomena	Bez bakra i PTFE-a RoHS sukladno
Informacija o materijalu, pričvršćenje	Čelik pocinčano
Informacija o materijalu, vijci	Čelik pocinčano

Slika 31. Tehnički podaci ploče za pričvršćenje cilindra

9.4. Proračun nosača cilindra



Slika 32. Opterećenje nosača U200

$$M = \frac{F_{uk} \cdot l}{4} = \frac{2880 \cdot 640}{4} = 460800 \text{ Nmm} \quad (3)$$

M – Moment savijanja [6, str.179]

$l = 640 \text{ mm}$ - udaljenost između oslonaca

$$\sigma_f = \frac{M \cdot \varphi}{W} = \frac{460800 \cdot 1,3}{27000} = 22,88 \frac{\text{N}}{\text{mm}^2} \quad (4)$$

$\varphi = 1,3$ - faktor udara izvlačenja

Odabran je nosač U200 od materijala RSt 37-2 (Č0361)

$W = 27000 \text{ mm}^3$ – moment otpora U200

Dopušteno naprezanje [6, str. 700]

$$\sigma_{dop} = \frac{R_{ds0}}{\nu} = \frac{340}{2} = 170 \frac{\text{N}}{\text{mm}^2} \quad (5)$$

$\nu = 2$ - faktor sigurnost

$R_{ds0} = 340 \frac{\text{N}}{\text{mm}^2}$ - trajna dinamička čvrstoća za savijanje [7, sr.174]

$$\sigma_f \left[22,88 \frac{\text{N}}{\text{mm}^2} \right] < \sigma_{dop} \left[170 \frac{\text{N}}{\text{mm}^2} \right]$$

9.5. Sila hvatanja iglica

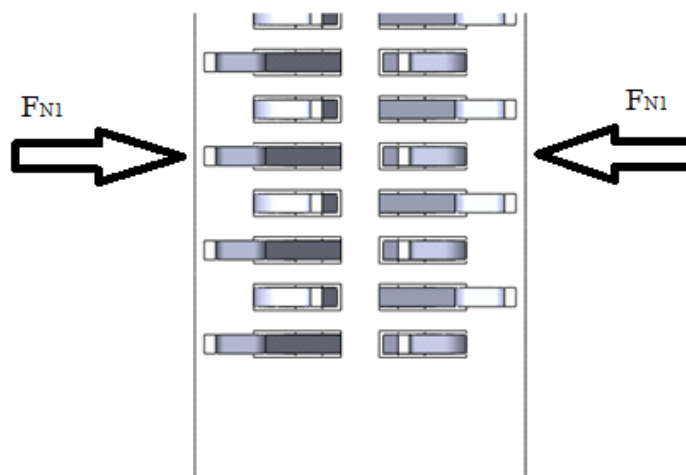
Potrebno je da iglice budu sve zajedno stisnute čeljustima kliješta. Za PCI utor koji ima 120 iglica, po dvije iglice (jedan par iglica) se nalaze u istoj ravnini u kojoj djeluje sila stezanja [Slika 31]. Stoga se potrebna sila stezanja za izvlačenje jedne iglice množi sa 60 parova iglica i dobije se ukupna potrebna sila stezanja čeljusti kliješta.

$$F_{N1} = \frac{F_{t1}}{\mu} = \frac{F_{1,PCI}}{2 \cdot \mu} = \frac{24}{2 \cdot 0,3} = 40 \text{ N} \quad (6)$$

F_{N1} -potrebna sila pritiska za jednu iglicu

$\mu = 0,3$ - faktor trenja čelik/fosforna bronca

$F_{t1} = \frac{F_{1,PCI}}{2}$ - sila trenja s jedne strane iglice



Slika 33. Sila pritiska na jedan par iglica

Ukupna potrebna sila pritiska čeljusti:

$$F_N = F_{N1} \cdot n_p \cdot \nu = 40 \cdot 60 \cdot 2 = 4800 \text{ N} \quad (7)$$

$n_p = 60$ - broj parova iglica

$\nu = 2$ - faktor sigurnost

9.6. Izbor kliješta

Odabrana su dvojica pneumatska kliješta. Stoga se za izbor veličine kliješta kao kriterij uzima polovica od ukupno potrebne sile pritiska čeljusti F_N , a to je 2400 N.

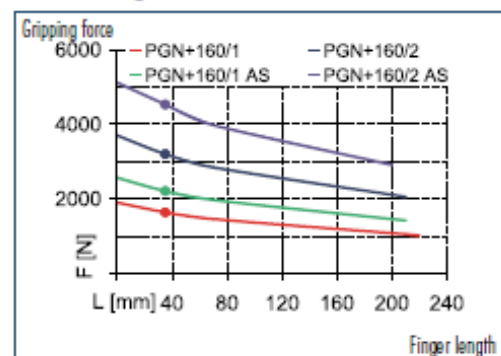
Osim toga potrebno je da krakovi kliješta mogu podnijeti silu izvlačenja od 2880 N.

Minimalan potreban razmak otvaranja čeljusti je 8 mm.

Odabrana su kliješta „PGN-plus 160-2-AS“ tvrtke SCHUNK.[8]



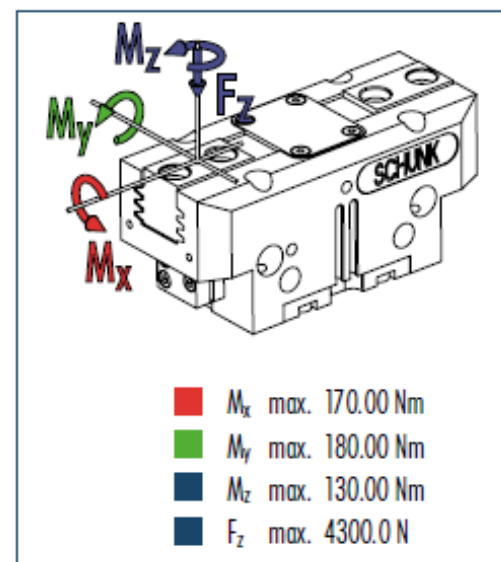
Gripping force



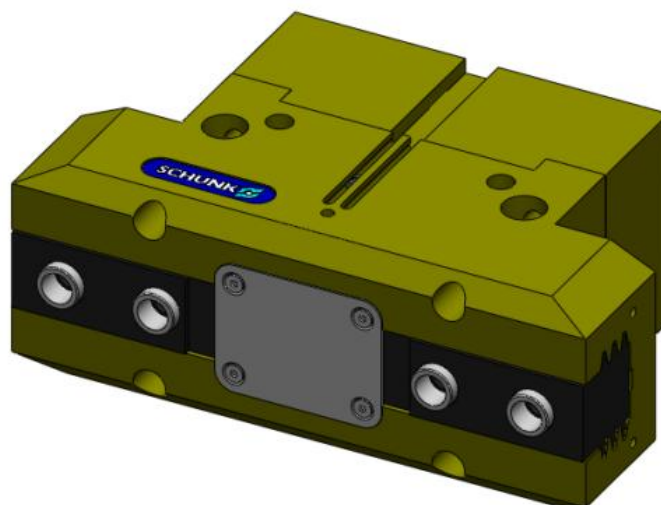
Technical data

Description	PGN-plus 160-2-AS	
ID	0371454	
Stroke per finger	[mm]	8
Closing force	[N]	4420
Opening force	[N]	
Min. spring force	[N]	1220
Weight	[kg]	3.3
Recommended workpiece weight	[kg]	16
Air consumption per double stroke	[cm ³]	265
Min./max. operating pressure	[bar]	4/6.5
Nominal operating pressure	[bar]	6
Closing/opening time	[s]	0.12/0.25
Max. permitted finger length	[mm]	200
Max. permitted weight per finger	[kg]	3.5
IP class		40
Min./max. ambient temperature	[°C]	-10/90
Repeat accuracy	[mm]	0.01
Cleanroom class		5
ISO-classification		14644-1

Finger load



Slika 34. Tehnički podaci za kliješta PGN-plus 160-2-AS



Slika 35. Odabrana kliješta PGN-plus 160-2-AS

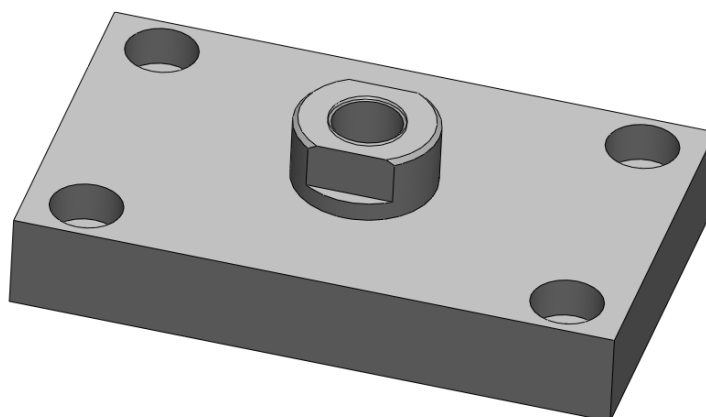
Izabrana kliješta mogu ostvariti silu pritiska od 4420 N po kraku čeljusti. Otvaranje čeljusti vrši se pomoću opruge. Ova kliješta imaju sposobnost zadržavanja konstantne sile pritiska u zahvatu a to ostvaruju također preko opruga koje se nalaze kućištu.

Vertikalna sila izvlačenja po kraku kliješta iznosi 4300 N što je i više nego dovoljno za savladavanje sile izvlačenja iglica.

9.7. Izbor spoja klipnjače i kliješta

Izabrana je ploča „KSZ-M16x1,5“ tvrtke FESTO [5]

Na ploči je navoj za klipnjaču M16x1.5 dok su u kutovima provrti za imbus vijke M8.

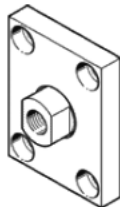


Slika 36. Ploča za spajanje klipnjače i kliješta

Dio spojke
KSZ-M16X1,5
 Broj artikla: 36127

FESTO

Montaža sa strane klipnjače.



Tehnički podaci

Svojstvo	Vrijednosti
Veličina	M16x1,5
Položaj ugradnje	proizvoljno
Navojni priključak	Unutamji navoj M16x1,5
Klasa korozione otpornosti KBK	1
Temperatura okoline	-40 ... 150 °C
Težina proizvoda	246 g
Materijal - napomena	Bez bakra i PTFE-a RoHS sukladno
Informacija o materijalu, pričvršćenje	Čelik pocinčano
Informacija o materijalu, navojni dio	Čelik pocinčano

Slika 37. Spojka klipnjače i kliješta

9.8. Izbor škripca

Kod Izbora škripca treba uzeti u obzir potrebnu silu pritiska na kućište priključka da bi se ostvarila dovoljna sila trenja u slučaju da su priključci učvršćeni u škripac samo trenjem. Također je potrebno da svaka čeljust škripca može podnijeti vertikalnu silu izvlačenja iglica od 2880 N.

$$F_{N1} = \frac{F_{t,k1}}{\mu} = \frac{F_{uk}}{2 \cdot \mu} = \frac{5780}{2 \cdot 0,4} = 7250 \text{ N} \quad (8)$$

F_{Nk} - potrebna sila pritiska kliješta

$\mu = 0,4$ - faktor trenja čelik/polimer

$F_{t,k1} = \frac{F_{uk}}{2}$ - sila trenja s jedne strane čeljusti

Odabran je škripac „KSP 250“ tvrtke SCHUNK. [8]

Škripac dolazi u sklopu s podlogom „SBP 250“.

TANDEM Kraftspannblock KSP 250
pneumatisch

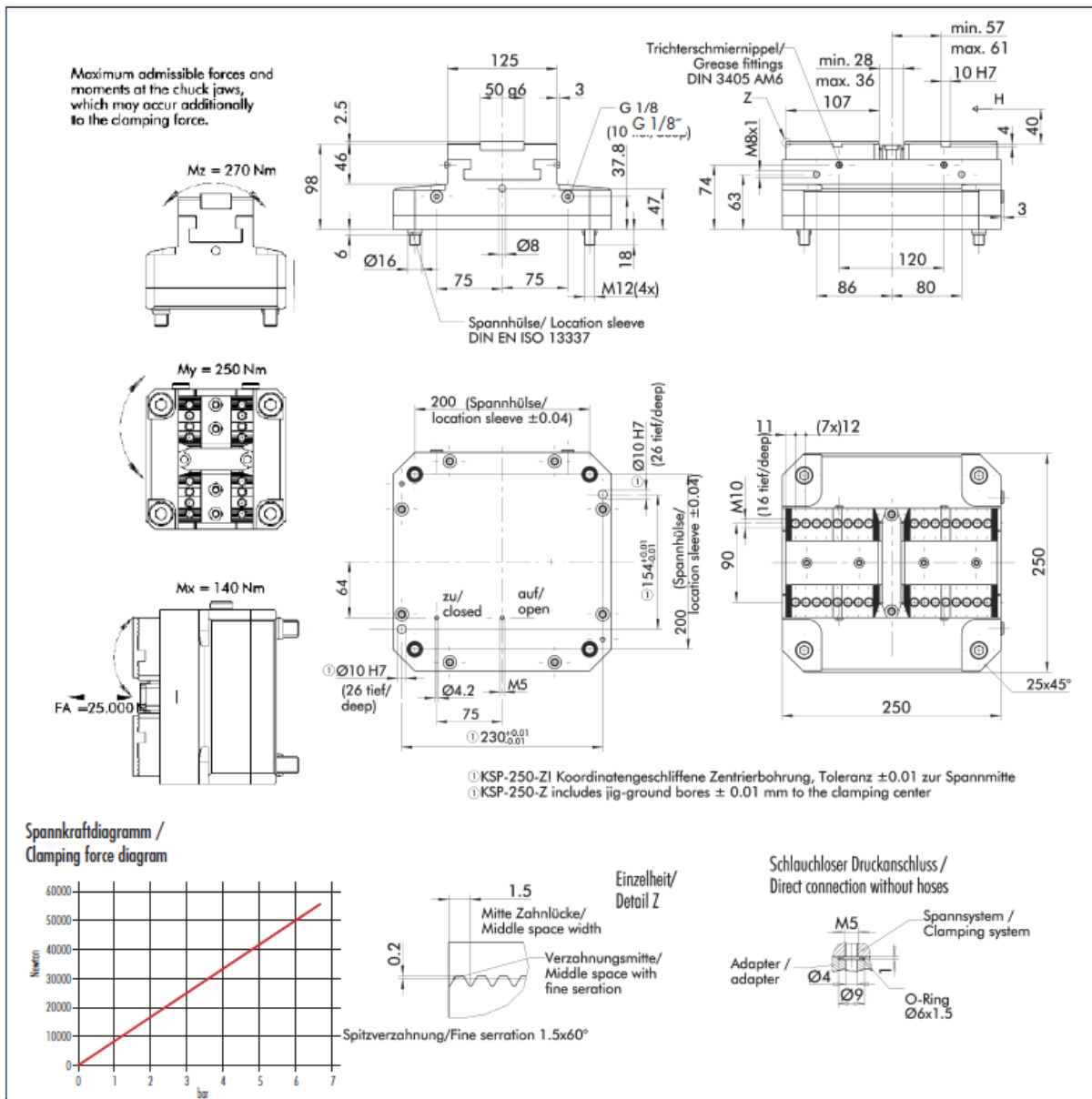
TANDEM Clamping Force Block KSP 250
pneumatic



Bezeichnung Type	Ident.-Nr. Id.-No.	Hub/Backe Stroke/Jaw	Spannkraft* bei 6 bar Clamping force* at 6 bar	Druck Pressure	Luftverbrauch pro Doppelhub Air cons. per double stroke	Öffnungszeit bei 6 bar Opening time at 6 bar	Schließzeit bei 6 bar Closing time at 6 bar	Gewicht Weight	Wiederhol- genauigkeit** Repeatability**	Max. Backen- höhe Max. jaw height
KSP 250	0400103	4 mm	50000 N	6 bar	1300 cm ³	1.12 s	1.15 s	26.5 kg	0.03 mm	150 mm
KSP 250-Z [ⓓ]	0400213	4 mm	50000 N	6 bar	1300 cm ³	1.12 s	1.15 s	26.5 kg	0.03 mm	150 mm

* Spannkraft ist die arithmetische Summe der an den Spannbacken auftretenden Einzelkräfte im Abstand „H“ bei 6 bar
** Streuung der Endlagen bei 100 aufeinanderfolgenden Hieben

* Clamping force is the arithmetic sum of the individual forces occurring at the jaws, distance "H" at 6 bar
** After 100 consecutive strokes to end positions



Slika 38. Tehnički podaci za odabir škrupac KSP 250

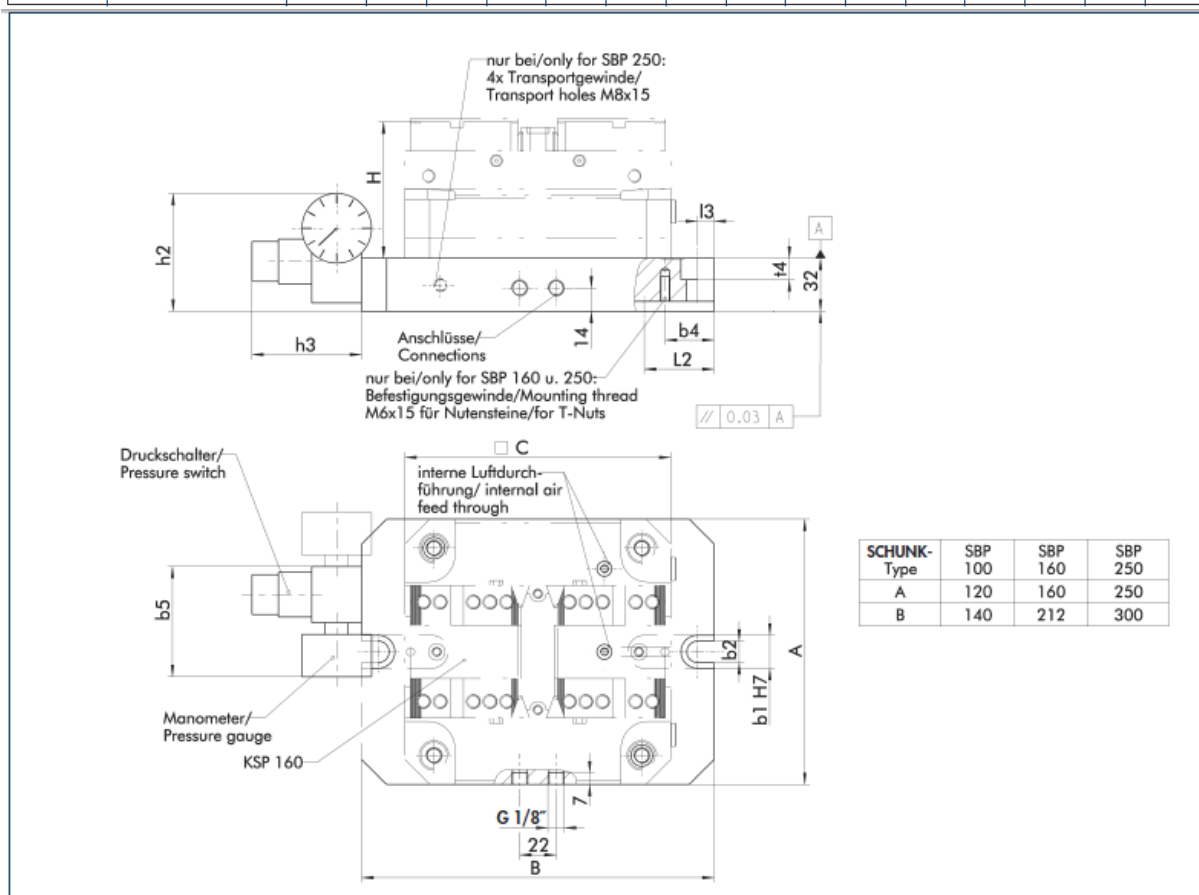
Čeljusti kliješta mogu ostvariti silu pritiska od 50000 N, dok najveća vertikalna sila može biti 25000 N. Škripac KSP 250 je odabran i zbog širine zahvata čeljusti od 125mm što odgovara najdužem memorijskom priključku od 128mm.

TANDEM Sicherheits-Basisplatten SBP/1

TANDEM Safety Base Plates SBP/1



Bezeichnung Type		Ident.-Nr. Id.-No.	A	B	C □	H	L2	L3	b1 ^{H7}	b2	b4	b5	h2	h3	t4	t5
SBP 250/1	1-fach / single plate	0401130	250 mm	300 mm	250 mm	98.0 mm	55 mm	12.5 mm	20 mm	17 mm	38.0 mm	66.5 mm	71 mm	66 mm	17 mm	6 mm

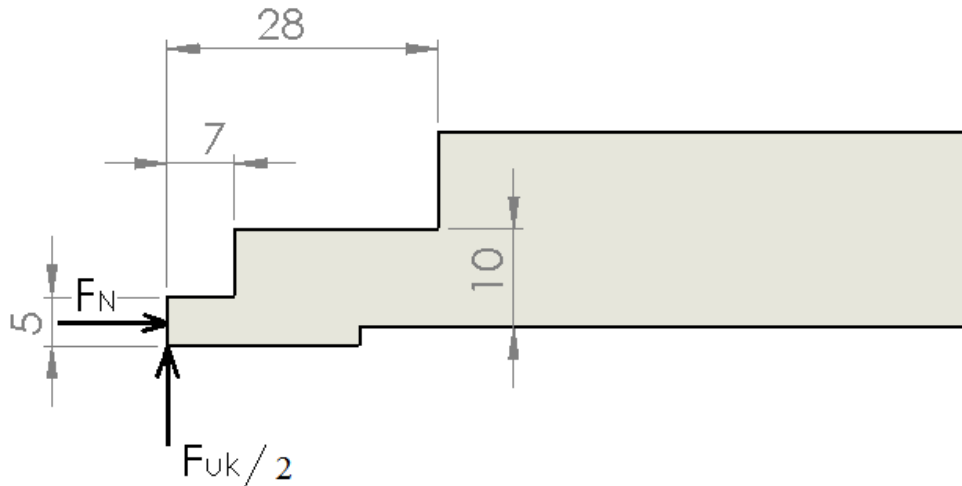


Slika 39. Podloga koja ide uz škripac KSP 250

Podloga škripca se može pričvrstiti s dva vijka M16. Na podlozi se nalazi manometar s regulacijskim ventilom tlaka kao i dva priključka za tlačne vodove kod dvoradnog škripca.

9.9. Proračun čeljusti kliješta

Alat za hvatanje iglica opterećen je horizontalnom silom F_{N1} i vertikalnom silom na savijanje koja je iznosom jednaka polovici sile F_{uk} za izvlačenje iglica. Najkritičniji presjek nalazi se na udaljenosti $l=28$ mm, visine $h=10$ mm i širine $b=124$ mm.



Slika 40. Opterećenje čeljusti kliješta

$$M = \frac{F_{uk} \cdot l}{2} = \frac{2880 \cdot 28}{2} = 40320 \text{ Nmm} \quad (9)$$

M – Moment savijanja [5, str.179]

$l = 28$ mm - krak sile

$$\sigma_f = \frac{M \cdot \varphi}{W} = \frac{40320 \cdot 1,3}{2066,7} = 25,36 \frac{\text{N}}{\text{mm}^2} \quad (10)$$

$\varphi = 1,3$ - faktor udara izvlačenja

W – moment otpora

$$W = \frac{b \times h^2}{6} = \frac{124 \cdot 10^2}{6} = 2066,7 \text{ mm}^3 \quad (11)$$

Odabran je materijal St 60-2 (Č0645)

$R_{ds-1} = 300 \frac{\text{N}}{\text{mm}^2}$ - trajna dinamička čvrstoća za savijanje [7, str.174]

$\nu = 2$ - faktor sigurnost

Tlačno naprezanja

$$\sigma_t = \frac{F_{N1} \cdot \varphi_k}{A} = \frac{4800 \cdot 1,5}{10 \cdot 124} = 5,8 \frac{\text{N}}{\text{mm}^2} \quad (12)$$

$\varphi_k = 1,5$ - faktor udara kliješta

$$\sigma = \sigma_f + \sigma_t = 25,36 + 5,8 = 31,16 \frac{\text{N}}{\text{mm}^2} \quad (13)$$

Dopušteno naprezanje

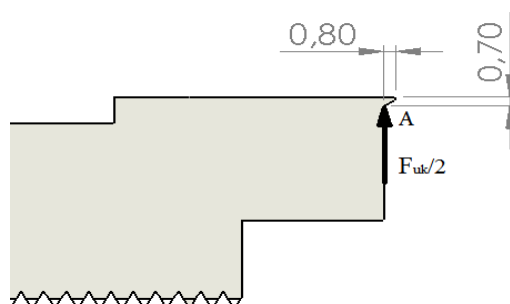
$$\sigma_{dop} = \frac{R_{ds-1}}{\nu} = \frac{300}{2} = 150 \frac{\text{N}}{\text{mm}^2} \quad (14)$$

$$\sigma \left[31,16 \frac{\text{N}}{\text{mm}^2} \right] < \sigma_{dop} \left[150 \frac{\text{N}}{\text{mm}^2} \right]$$

Čeljust se spaja na krakove kliješta pomoću vijaka M10 skupa s tuljcima koji služe za centriranja i preuzimanje tangencijalnih naprezanja. Vijci i tuljci su standardne veličine za izabrana kliješta i mogu podnijeti najveća propisana opterećenja od 4420N horizontalne sile i 4300N vertikalne sile.

9.10. Proračun čeljusti škripca

Čeljusti škripca, konstruirane da učvršćenje priključaka osiguraju oblikom, imaju najkritičnije mjesto naprezanje u točki A. Sila koja stvara opterećenje je polovica od ukupne sile izvlačenja iglica F_{uk} . Presjek koji je opterećen na odrez je visine 0,7 mm a širina je dodir s priključkom PCI od 85 mm.



Slika 41. Opterećenje čeljusti škripca

$\tau_s = \frac{3 F}{2 A}$ - smično naprezanje [5, str.182]

$$\tau_s = \frac{3 F_{uk} \cdot \varphi}{2 \cdot 2 \cdot A} = \frac{2880 \cdot 1,3}{2 \cdot 0,7 \cdot 85} = 47,2 \frac{\text{N}}{\text{mm}^2} \quad (15)$$

Odabran je materijal St 60-2 (Č0645)

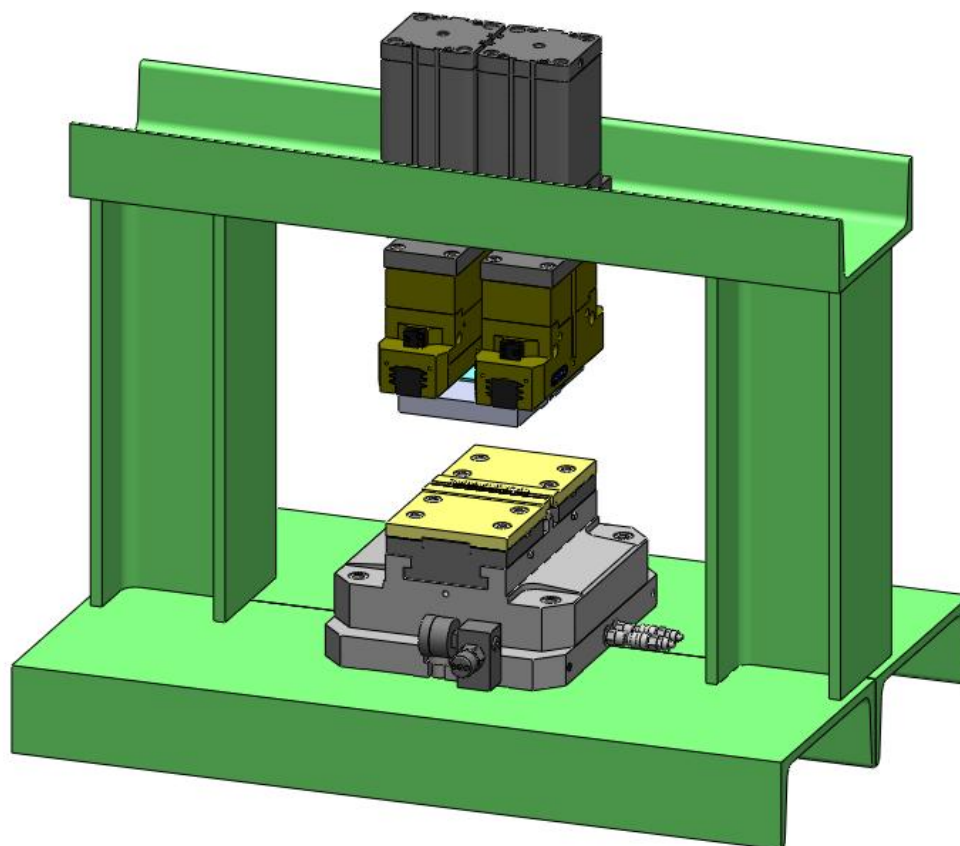
$\tau_{sdop} = 0,8 \cdot \sigma_{dop} = 0,8 \cdot 160 = 128 \frac{\text{N}}{\text{mm}^2}$ - trajna dinamička čvrstoća za savijanje [7, str.174]

$$\sigma_{dop} = \frac{R_{p0,2}}{\nu} = \frac{320}{2} = 160 \frac{\text{N}}{\text{mm}^2} \quad [7, \text{str.700}] \quad (16)$$

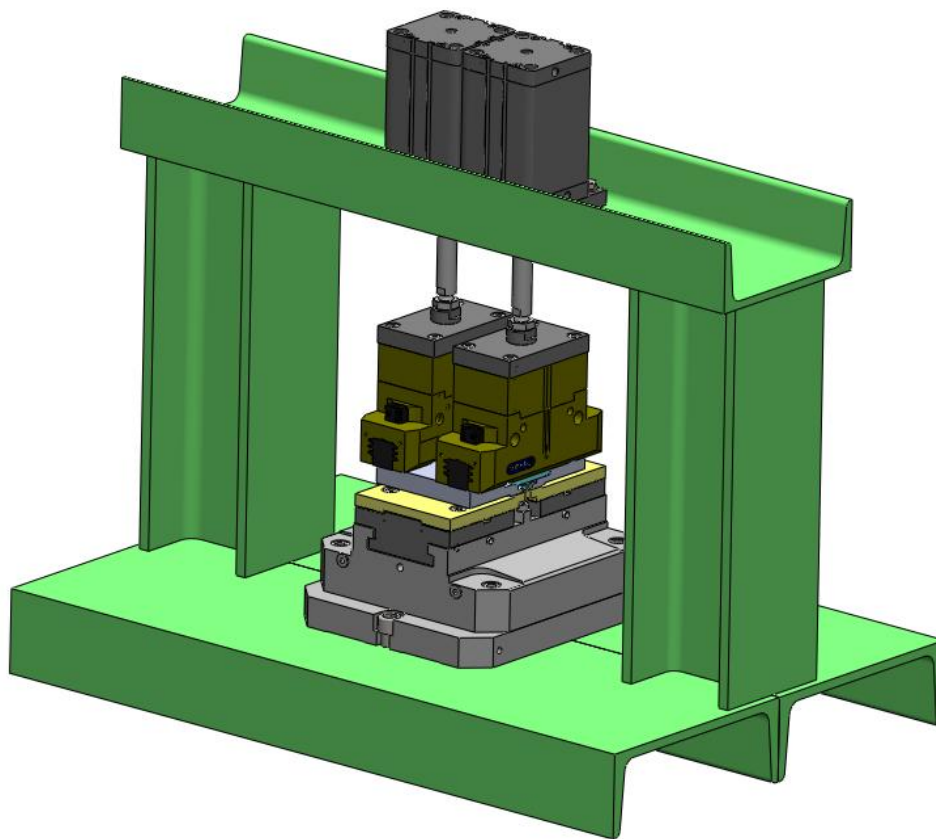
$\nu = 2$ - faktor sigurnost

$$\tau_s \left[47,2 \frac{\text{N}}{\text{mm}^2} \right] < \tau_{sdop} \left[128 \frac{\text{N}}{\text{mm}^2} \right]$$

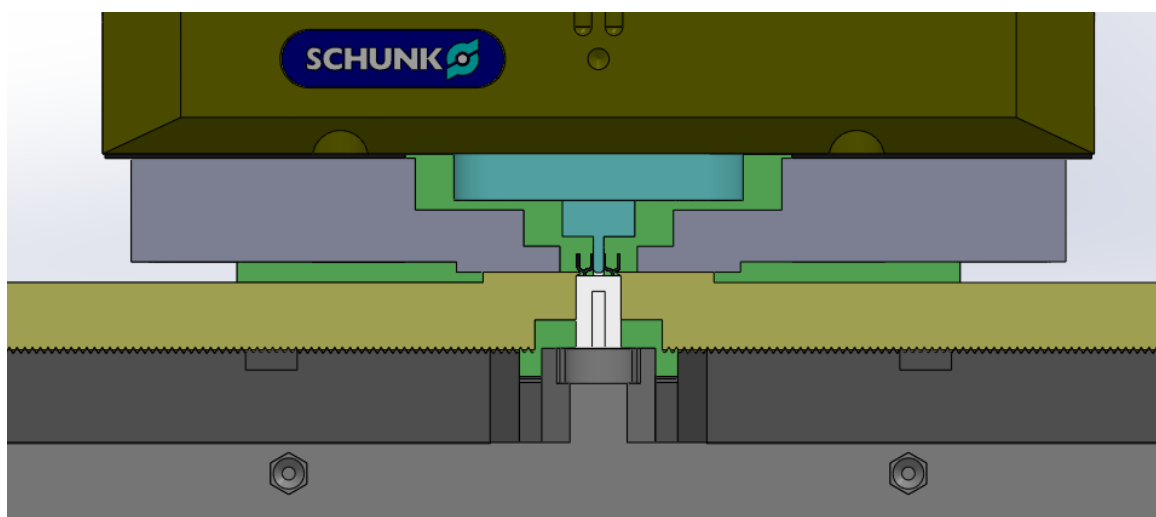
9.11. 3D model urđaja



Slika 42. Uredaj s uvučenim cilindrima



Slika 43. Uređaj s izvučenim cilindrima



Slika 44. Priključak PCI s iglicama prije odvajanja

10. ZAKLJUČAK

U procesu recikliranja električnog i elektroničkog otpada svoje mjesto zauzimaju i priključci na matičnoj ploči. Ovim radom analiziran je spoj metalnih iglica s polimernim kućištem priključka te su izmjerene sile njihova odvajanja. Konstrukcijski je razrađen sam postupak odvajanja iglica korištenjem energije stlačenog zraka. Odabrani su standardni pneumatski cilindri, kliješta i škripac, a konstruiran je alat za učvršćenje priključka i alat za hvatanje iglica. Pomoću vijaka omogućena je zamjena dijelova alata za različite priključke. Dobiveno konstrukcijsko rješenje moguće je dodatno razraditi da se izbjegne potreba zamjene alatu u ovisnosti o vrsti priključaka. Konačni cilj ovakvog uređaja bila bi potpuna automatizacija procesa od dobave do odlaganja različitih materijala priključaka u svrhu što učinkovitijeg recikliranja i dobivanja vrijednih sirovina.

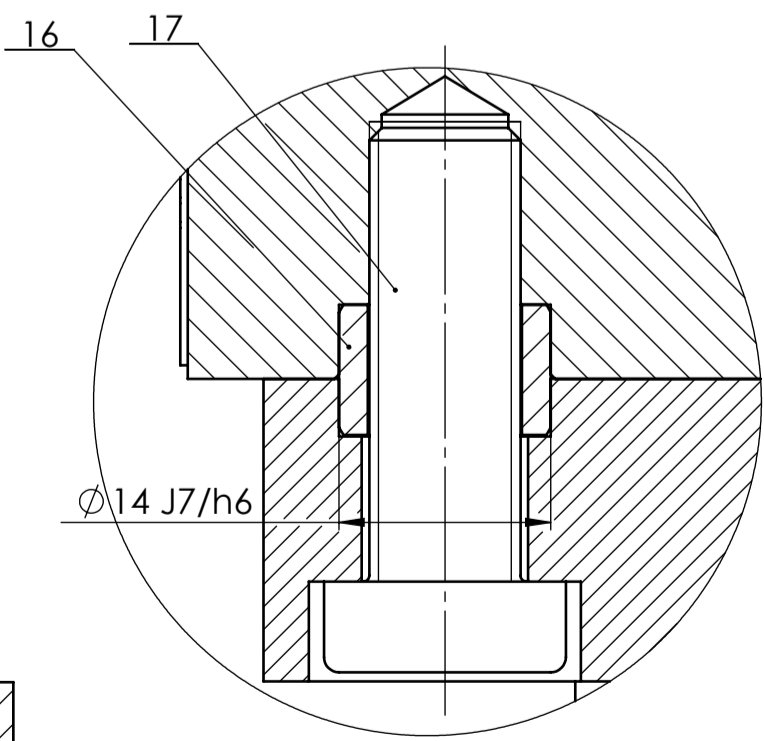
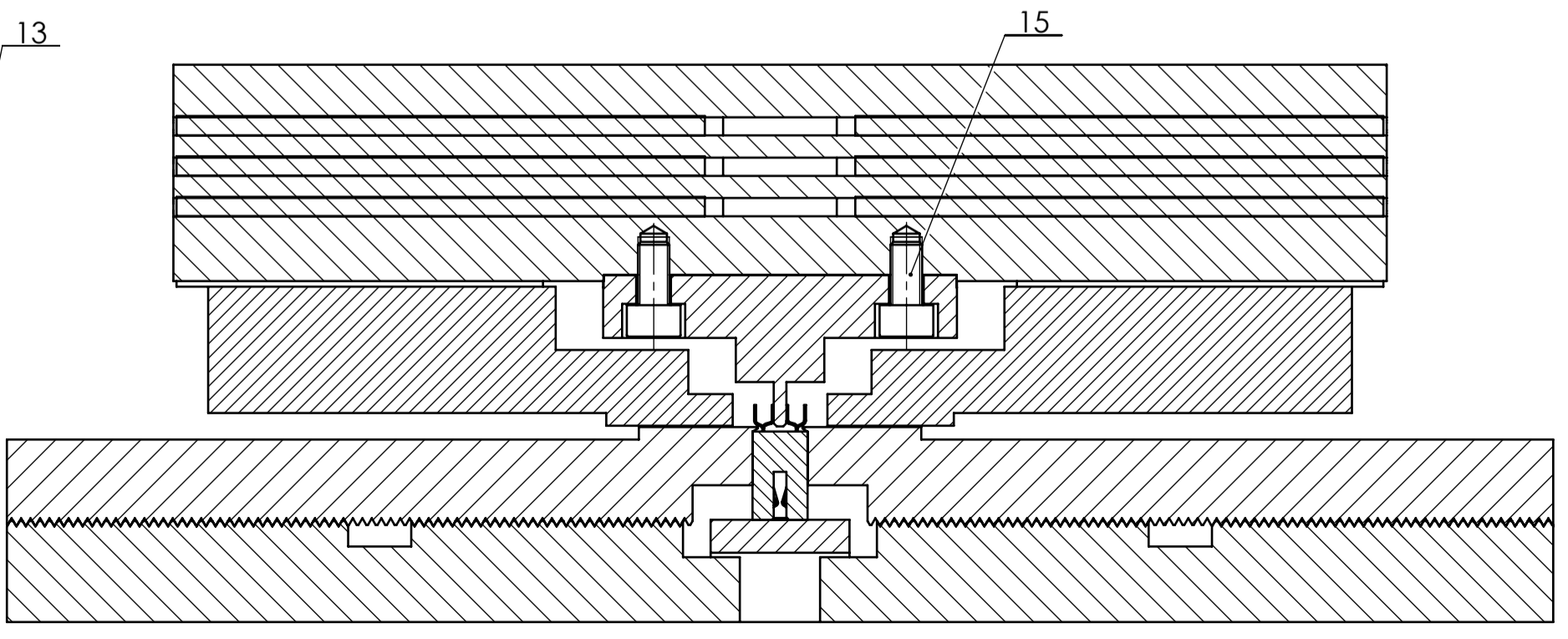
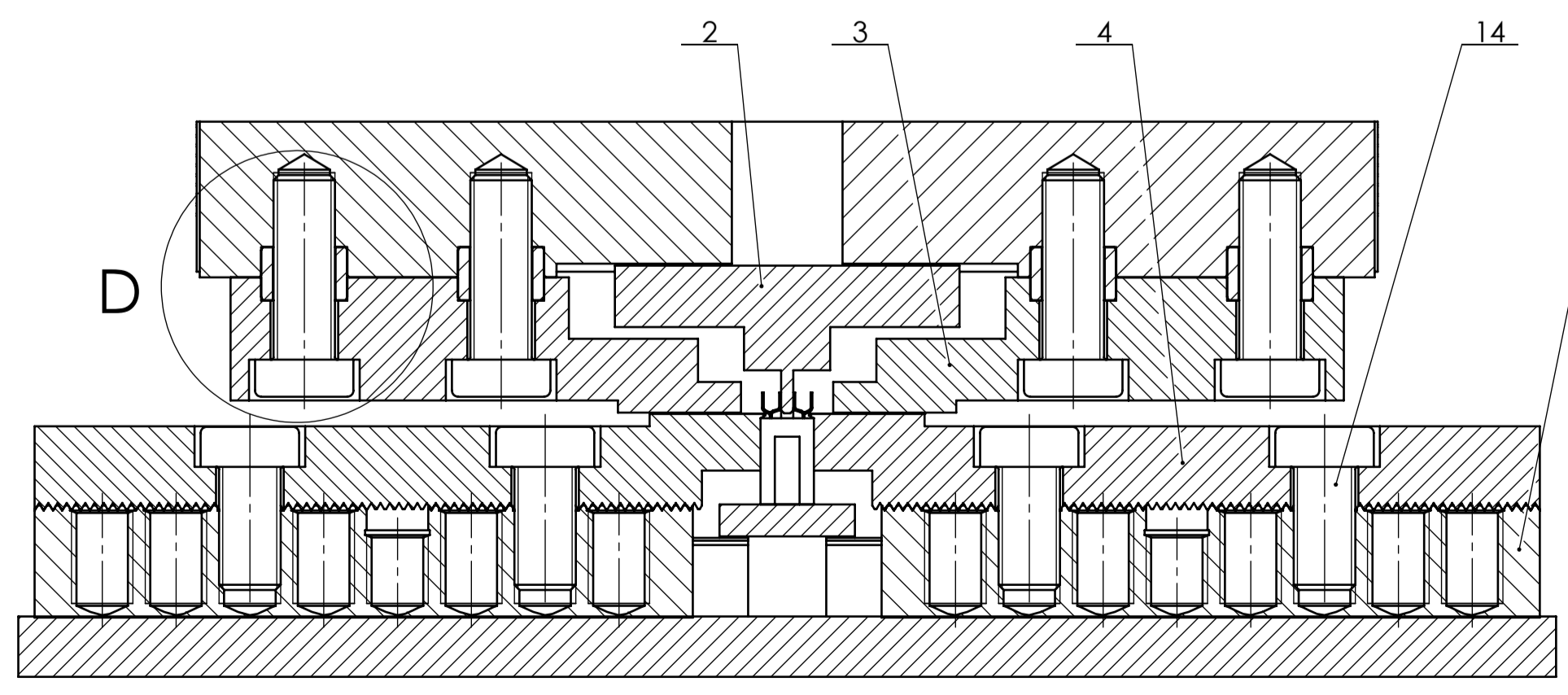
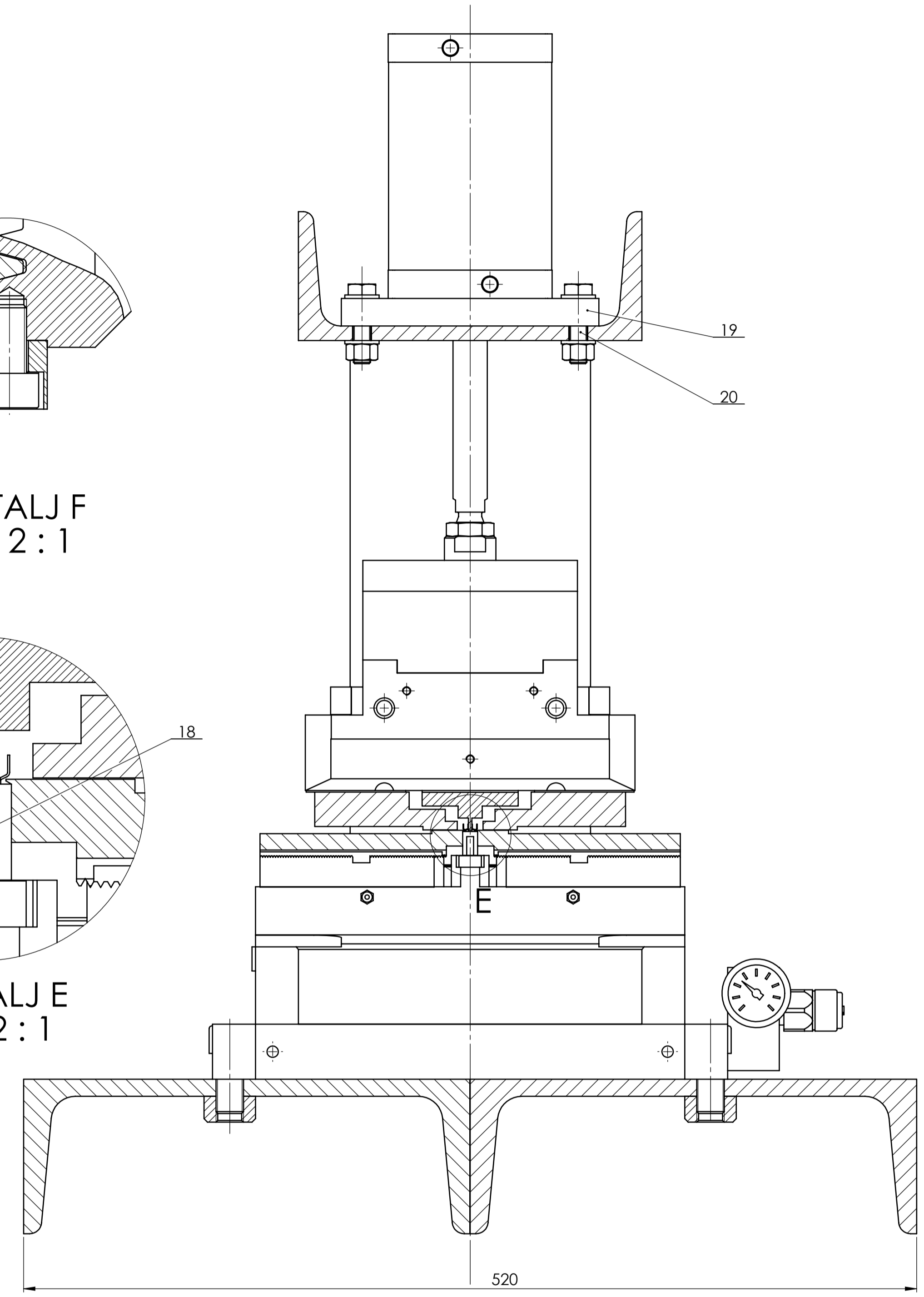
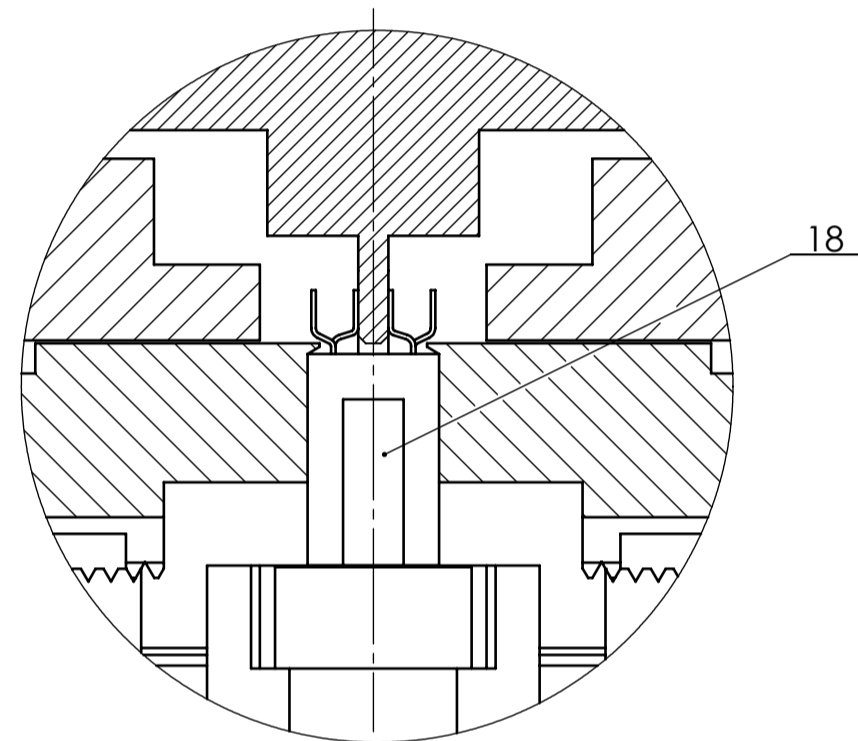
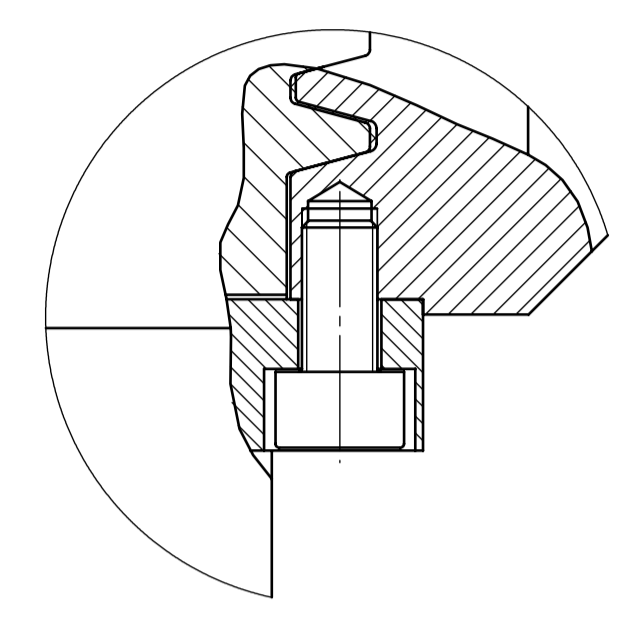
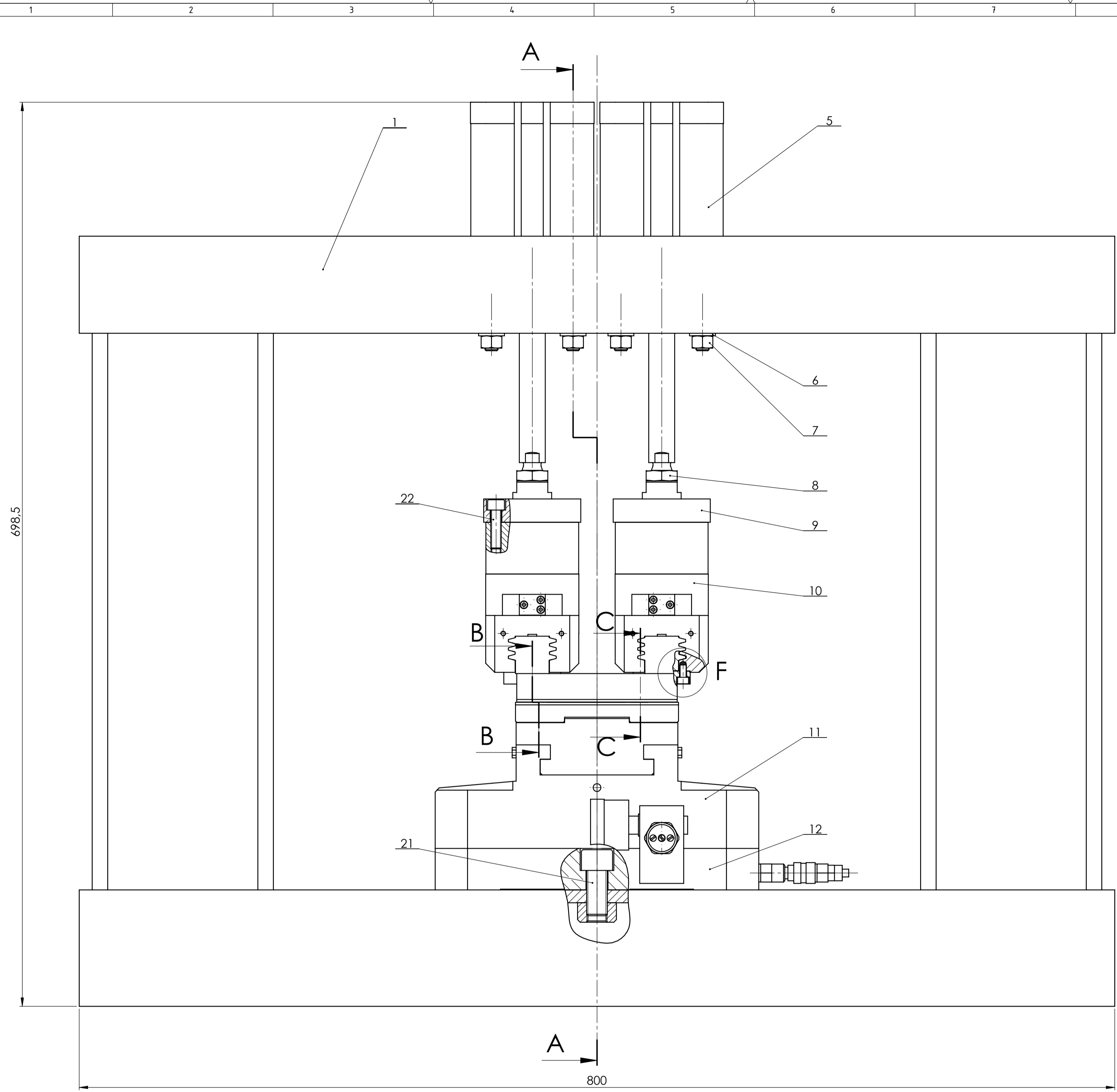
LITERATURA

- [1] M. Kljajin; M. Opalić; A. Pintarić, Recikliranje električnih i elektroničkih proizvoda, Slavonski Brod-Zagreb-Osijek, 2006. god.
- [2] <http://recikliraj.hr/>
- [3] <http://zlato-otpad.com/>
- [4] <http://hr.wikipedia.org/wiki/Napajanje>
- [5] <http://festo.hr/>
- [6] Kraut, B.: Strojarski priručnik, Tehnička knjiga Zagreb, 1970
- [7] Božidar Križan; Osnove proračuna i oblikovanja elemenata, Rijeka, Tehnički fakultet sveučilišta u Rijeci, 1998.
- [8] <http://schunk.com/>

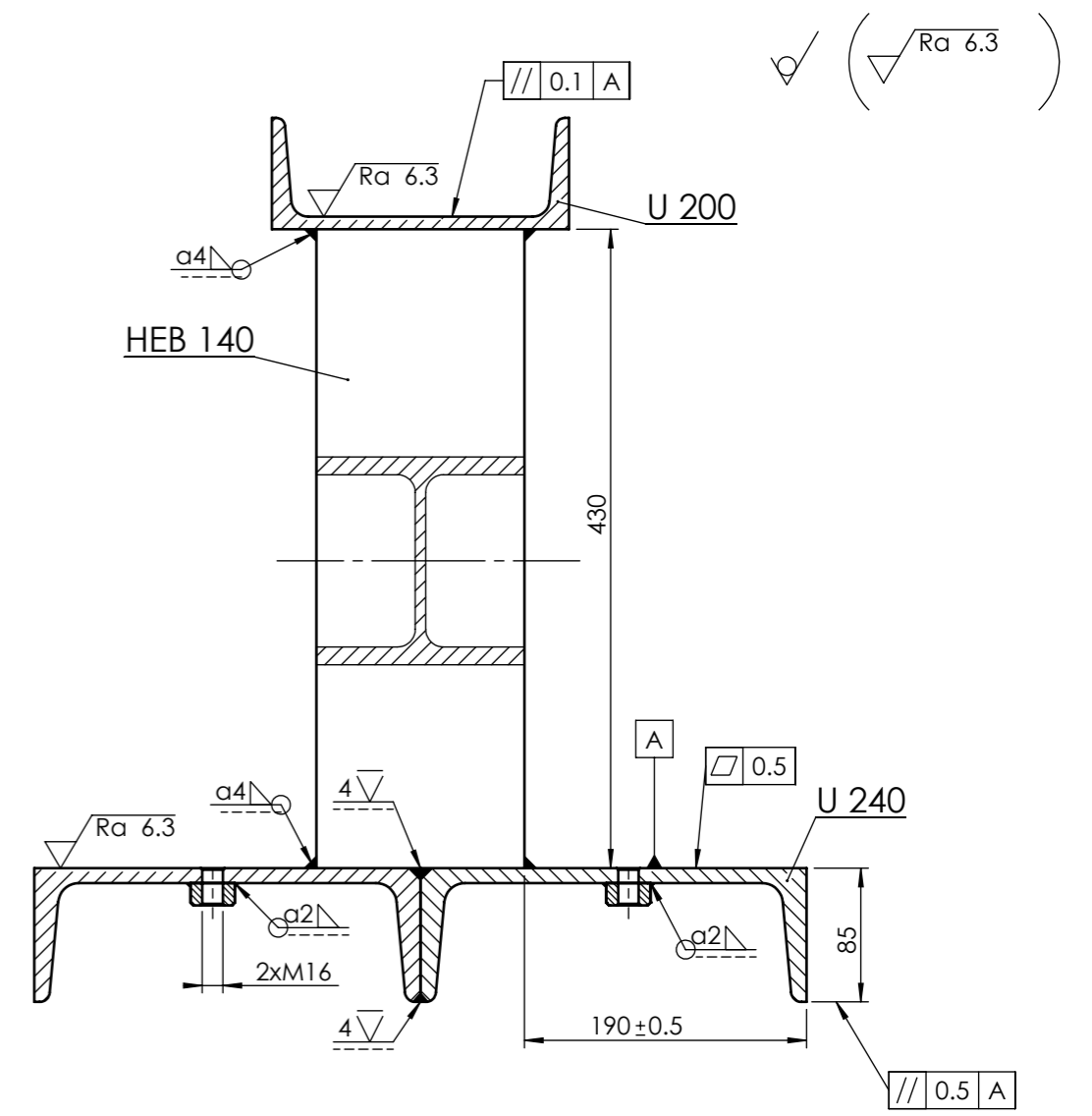
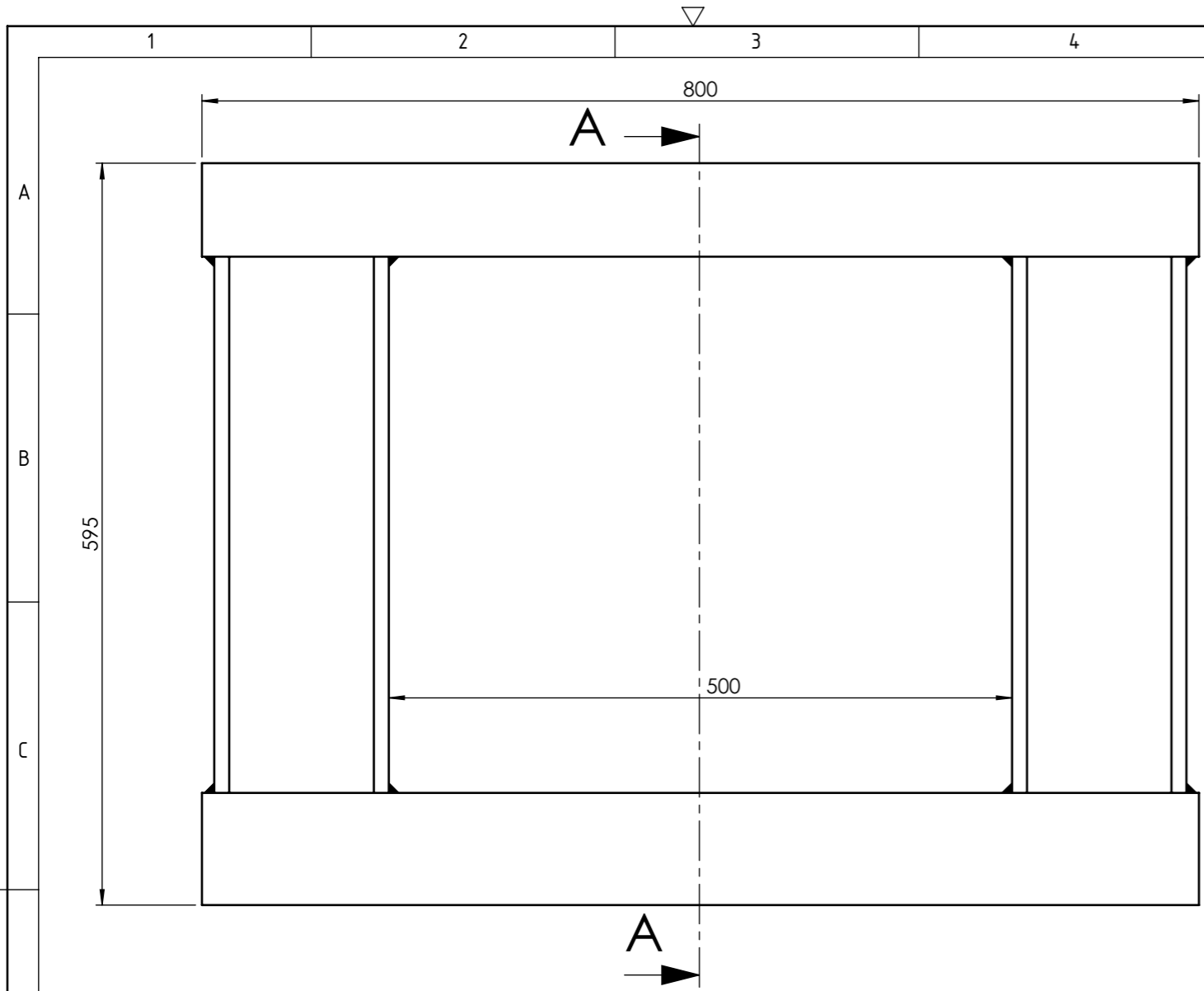
PRILOZI

- I. CD-R disc
- II. Tehnička dokumentacija

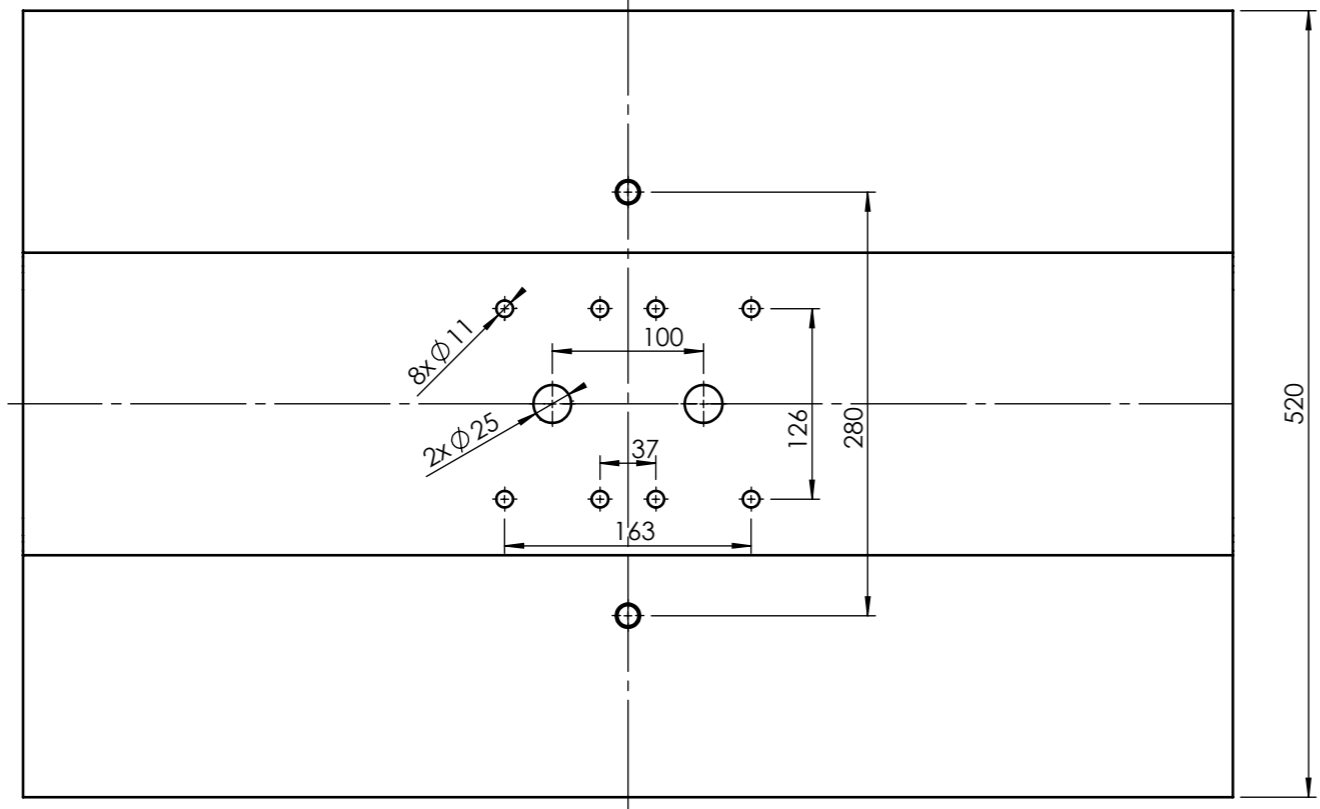
22	Vijak M8 X 30	8	DIN 912		ø 13x38	-
21	Vijak M16 X 35	2	ISO 4762		ø 24x51	-
20	Vijak M10 X 40	8	ISO 4015		ø 18x46	-
19	Ploča za pričvršćenje	2	ISO 15552		150x16x93 - FESTO	1,4 kg
18	PCI priključak	1	ISO 19671		85x15x8,7	-
17	Vijak M10 X 30	8	DIN 7984		ø 16X36	-
16	Tuljak	8	ISO 3987		ø 14X8,6 - SCHUNK	-
15	Vijak M5 x10	8	ISO 4762		ø 8,5X15	-
14	Vijak M10 X 20	8	DIN 6912		ø 16X26	-
13	Krak kliješta	2	ISO 16570		125x45x44 - SCHUNK	3,5 kg
12	Podloga za škripac	1	ISO 16482		250x300x32 - SCHUNK	17 kg
11	Pneumatski škripac	1	ISO 16451		250x250x100-SCHUNK	26,5kg
10	Pneumatska kliješta	2	ISO 14644-1		192x72x68 - SCHUNK	3,3 kg
9	Spojka	2	ISO 21287		125x75x32 - FESTO	0,25 kg
8	Matica M16x1.5	2	DIN 439-B		ø 18x8	-
7	Matica M10	8	ISO 4034		ø 18x9	-
6	Podloska M10	8	ISO 10673		ø 20x2	-
5	Cilindar	2	ISO 21287		ø 80x100 - FESTO	6 kg
4	Čeljust škripca	2	JP-ZR-2015-004	St 60-2	126x119x15,5	1,2 kg
3	Čeljust kliješta	2	JP-ZR-2015-003	St 60-2	124x83x22	1,2 kg
2	Središnji dio alata	1	JP-ZR-2015-002	St 60-2	144x56x32	0,7 kg
1	Postolje	1	JP-ZR-2015-001	RSt 37-2	800x700x520	109 kg
Poz.	Naziv dijela	Kom.	Crtež broj Norma	Materijal	Sirove dimenzije Proizvođač	Masa
ISO - tolerancije		Datum	Ime i prezime	Potpis		
	Projektirao	23.02.2015	Jure Perić			
	Razradio	23.02.2015	Jure Perić			
	Crtao	23.02.2015	Jure Perić			
	Pregledao		Doc.dr. sc. Dragan Žeželj			
	Mentor		Doc.dr. sc. Dragan Žeželj			
	Objekt: UREĐAJ ZA ODVAJANJE IGLICA S PRIKLJUČAKA MATIČNIH PLOČA			Objekt broj:		
				R. N. broj:		
	Napomena:				Kopija	
						
	Materijal:		Masa: 190 kg			
		Naziv: SKLOPNI CRTEZ			Pozicija:	Format: A 4
	Mjerilo originala					Listova: 2
	1:2		Crtež broj: JP-ZR-2015-000			List: 1



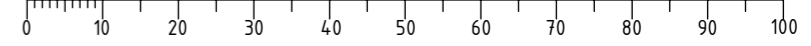
Broj naziva - code	Datum	Ime i prezime	Potpis	
Projekirao	23.2.2015	Jure Perić		
Razradio	23.2.2015	Jure Perić		
Crtao	23.2.2015	Jure Perić		
Pregledao		Doc.dr. sc. Dragan Žeželj		
Mentor		Doc.dr. sc. Dragan Žeželj		
ISO - tolerancije	Objekt:	UREĐAJ ZA ODVAJANJE IGLICA S POKLJUČAKA MATIČNIH PLOČA		Objekt broj:
Ø14 J7/h6	+0,021 -0,008			R. N. broj:
Napomena:				Kopija
Materijal:	Masa: 190 kg			
Mjerilo originala	Naziv:	SKLOPNI CRTEŽ		Pozicija:
1:2				Format: A 1
	Crtež broj: JP-ZR-2015-000			Listova: 2
				List: 2

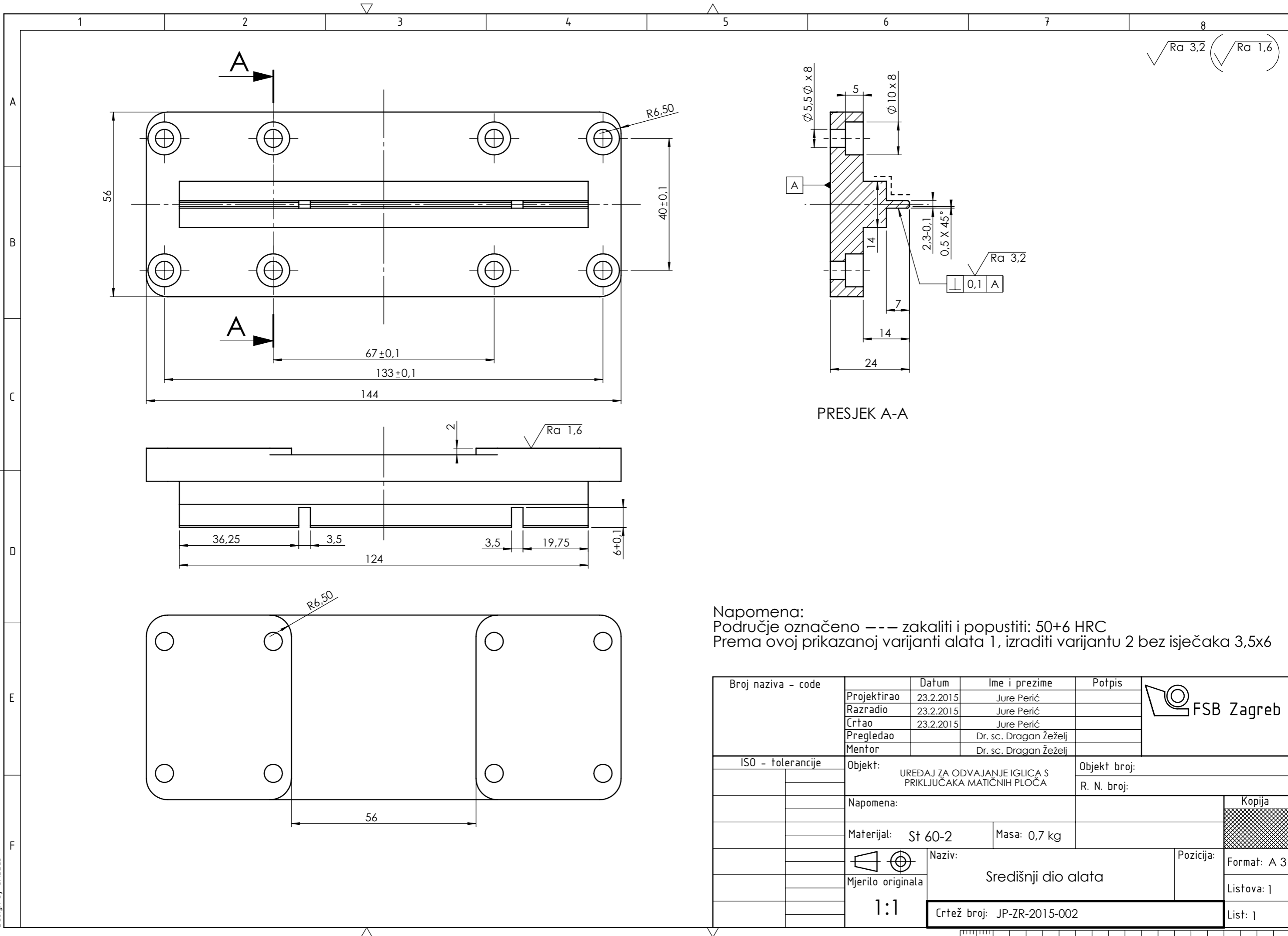


- Napomena:
- 1) Sve provte bušiti nakon zavarivanja
 - 2) Prvo zavariti Nosač U240 i stupove HEB140 pa donju površinu obraditi
 - 3) Žariti nakon zavarivanja



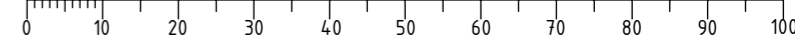
4	Valjak	2		RSt 37-2	Ø30x15	0,06
3	Nosač U200	1		RSt 37-2	200x75x800	20
2	Stup HEB 140	2		RSt 37-2	140x140x430	14,4
1	Nosač U240	2		RSt 37-2	240x90x800	30
Poz.	Naziv dijela	Kom.	Crtež broj Norma	Materijal	Sirove dimenzije Proizvođač	Masa
Broj naziva - code		Datum	Ime i prezime	Potpis		
Projektirao		23.02.15	Jure Perić			
Razradio		23.02.15	Jure Perić			
Crtao		23.02.15	Jure Perić			
Pregledao			Doc. dr. sc. Dragan Žeželj			
Mentor			Doc. dr. sc. Dragan Žeželj			
ISO - tolerancije		Objekt:		Objekt broj:		
		Uređaj za odvajanje iglica s priključaka matičnih ploča		R. N. broj:		
		Napomena:				
		Materijal: RSt 37-2	Masa: 109 kg			
		Naziv:		Pozicija:		Kopija
		Postolje		1		Format: A3
		Mjerilo originala				Listova: 1
		M1:5				List: 1
		Crtež broj: JP-ZR-2015-001				

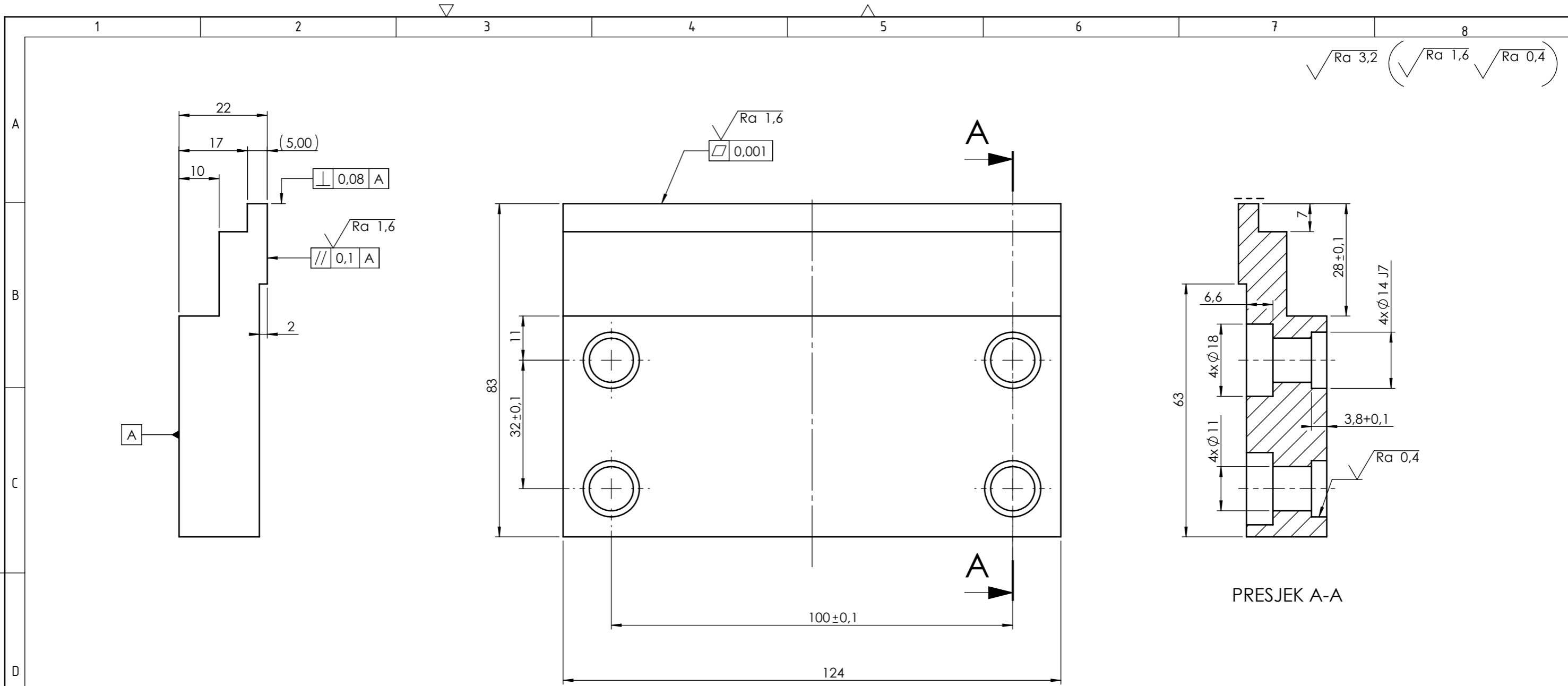




Napomena:
 Područje označeno --- zakaliti i popustiti: 50+6 HRC
 Prema ovoj prikazanoj varijanti alata 1, izraditi varijantu 2 bez isječaka 3,5x6

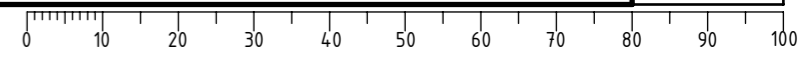
Broj naziva - code	Projektirao	23.2.2015	Jure Perić	Potpis	
	Razradio	23.2.2015	Jure Perić		
	Crtao	23.2.2015	Jure Perić		
	Pregledao		Dr. sc. Dragan Žeželj		
	Mentor		Dr. sc. Dragan Žeželj		
ISO - tolerancije	Objekt:	UREĐAJ ZA ODVAJANJE IGLICA S PRIKLJUČAKA MATIČNIH PLOČA		Objekt broj:	
		Napomena:		R. N. broj:	
	Materijal:	St 60-2	Masa: 0,7 kg		Kopija
	Mjerilo originala	Naziv:		Pozicija:	Format: A 3
	1:1	Središnji dio alata			Listova: 1
		Crtež broj: JP-ZR-2015-002			List: 1

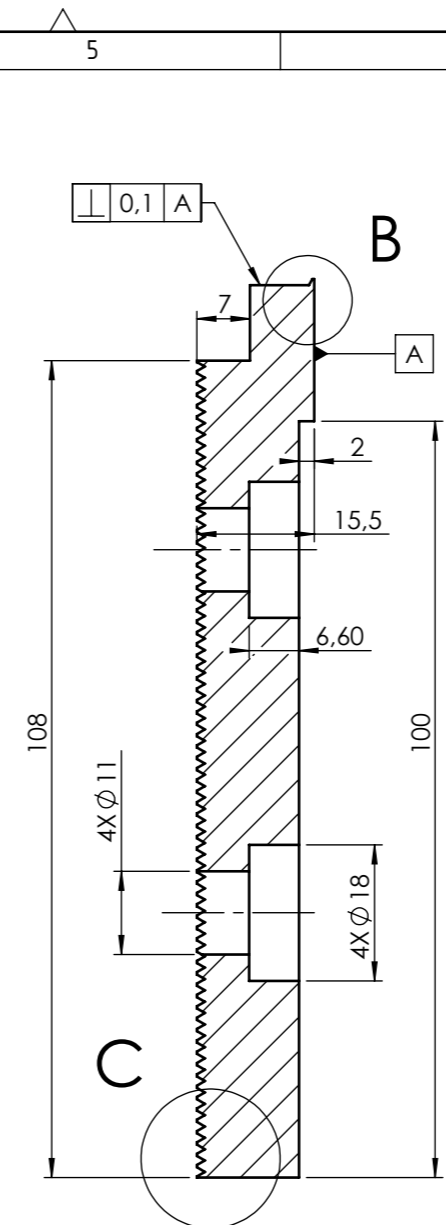
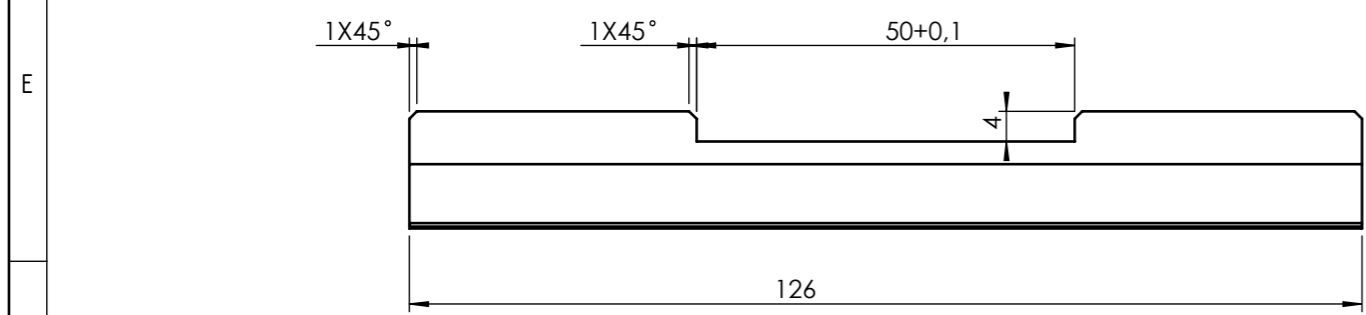
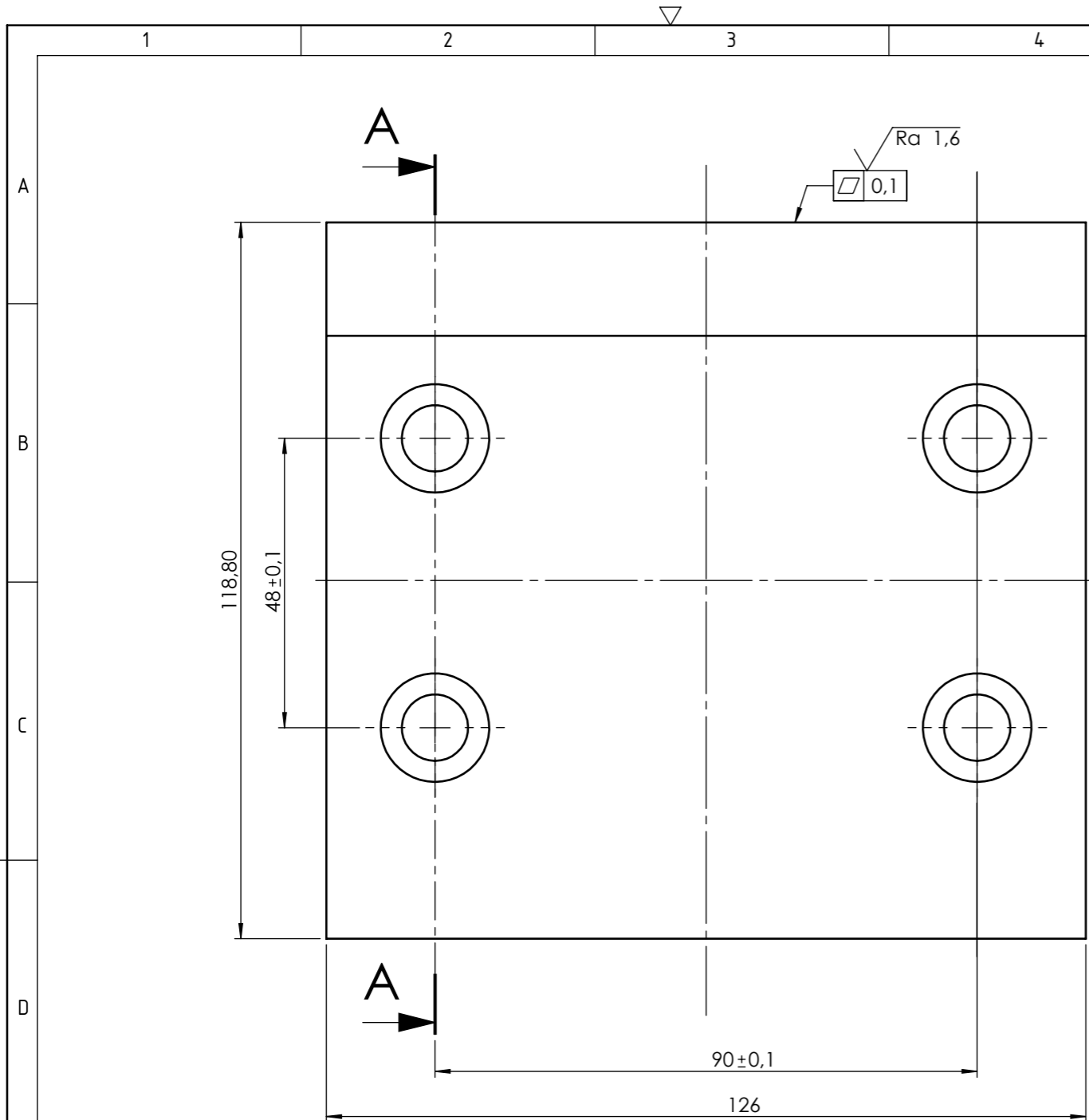




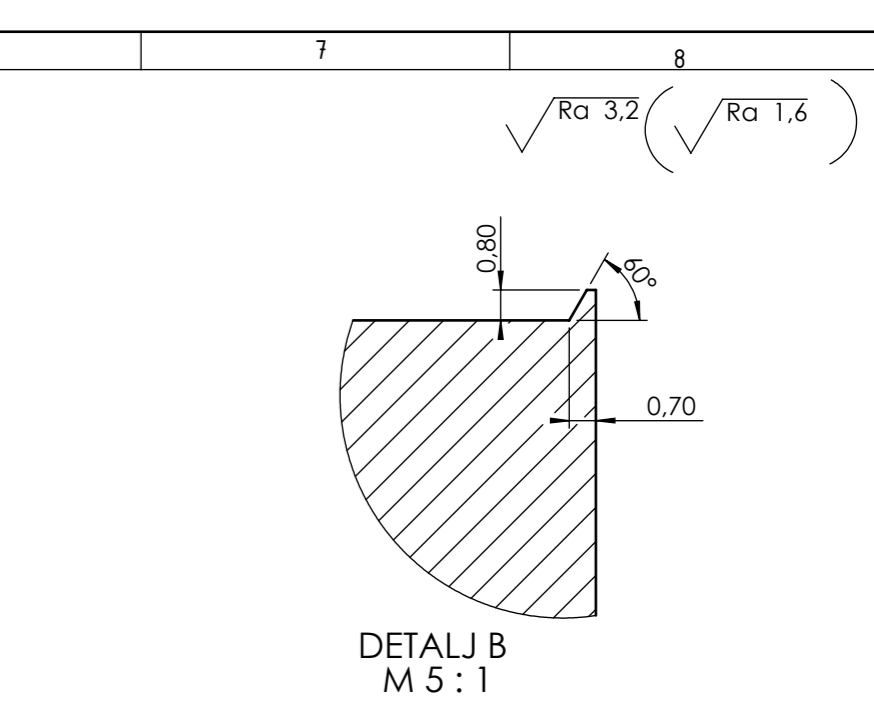
Napomena:
 Područje označeno --- toplinski obraditi kaljenjem i popuštanjem: 50+6 HRC
 Nakon toga obraditi na mjeru 28±0,1

Broj naziva - code	Projektirao	23.2.2015	Jure Perić	Potpis			
	Razradio	23.2.2015	Jure Perić				
	Crtao	23.2.2015	Jure Perić				
	Pregledao		Dr. sc. Dragan Žeželj				
	Mentor		Dr. sc. Dragan Žeželj				
ISO - tolerancije		Objekt:	UREDAJ ZA ODVAJANJE IGLICA S PRIKLJUČAKA MATIČNIH PLOČA		Objekt broj:		
Ø14 J7	+0,01 -0,008					R. N. broj:	
Napomena:					Kopija		
Materijal: St 60-2		Masa: 1,2 kg					
Naziv: Čeljust kliješta						Pozicija:	
Mjerilo originala 1:1						Format: A 3	
Crtež broj: JP-ZR-2015-003					Listova: 1		
					List: 1		

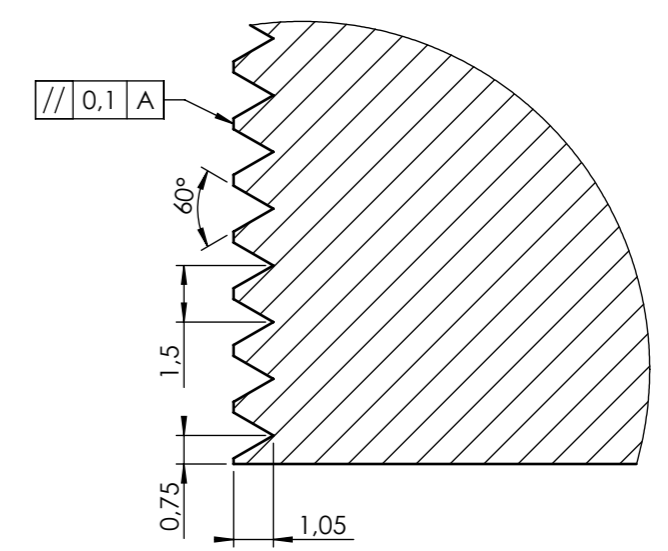




PRESJEK A-A



DETALJ B
M 5:1



DETALJ C
M 5:1

Broj naziva - code	Projektirao	23.02.15	Jure Perić	Potpis	
	Razradio	23.02.15	Jure Perić		
	Crtao	23.02.15	Jure Perić		
	Pregledao		Dr. sc. Dragan Žeželj		
	Mentor		Dr. sc. Dragan Žeželj		
ISO - tolerancije	Objekt:	UREĐAJ ZA ODVAJANJE IGLICA S PRIKLJUČAKA MATIČNIH PLOČA		Objekt broj:	
	Napomena:			R. N. broj:	
	Materijal:	St 60-2	Masa: 1,2 kg		
	Mjerilo originala	1:1		Naziv:	Čeljust škripca
		Crtež broj: JP-ZR-2015-004		Pozicija:	Format: A 3
					Listova: 1
					List: 1

