

Toplinska mreža grada Zagreba

Šeb, Borna

Undergraduate thesis / Završni rad

2015

Degree Grantor / Ustanova koja je dodijelila akademski / stručni stupanj: **University of Zagreb, Faculty of Mechanical Engineering and Naval Architecture / Sveučilište u Zagrebu, Fakultet strojarstva i brodogradnje**

Permanent link / Trajna poveznica: <https://um.nsk.hr/um:nbn:hr:235:480380>

Rights / Prava: [In copyright](#)/[Zaštićeno autorskim pravom.](#)

Download date / Datum preuzimanja: **2024-07-31**

Repository / Repozitorij:

[Repository of Faculty of Mechanical Engineering and Naval Architecture University of Zagreb](#)



SVEUČILIŠTE U ZAGREBU
FAKULTET STROJARSTVA I BRODOGRADNJE

ZAVRŠNI RAD

Borna Šeb

Zagreb, 2015.

SVEUČILIŠTE U ZAGREBU
FAKULTET STROJARSTVA I BRODOGRADNJE

ZAVRŠNI RAD

Voditelj rada:

Prof. dr. sc. Željko Bogdan

Student:

Borna Šeb

Zagreb, 2015.

Izjavljujem da sam ovaj rad izradio samostalno koristeći stečena znanja tijekom studija i navedenu literaturu.

Ovom prilikom želio bih se zahvaliti:

Voditelju rada, Mislavu Čehilu na stručnim savjetima i pomoći oko izrade završnog rada,

Posebno hvala roditeljima, bratu i djevojci na financijskoj i prije svega moralnoj potpori tijekom preddiplomskog studija.

I na kraju hvala prijateljima s fakulteta koji su učinili da trnovit put preddiplomskog studija, uz sve svoje prepreke, bude prohodan i zabavan.



SVEUČILIŠTE U ZAGREBU
FAKULTET STROJARSTVA I BRODOGRADNJE



Središnje povjerenstvo za završne i diplomske ispite
Povjerenstvo za završne ispite studija strojarstva za smjerove:
procesno-energetski, konstrukcijski, brodstrojarski i inženjersko modeliranje i računalne simulacije

Sveučilište u Zagrebu Fakultet strojarstva i brodogradnje	
Datum	Prilog
Klasa:	
Ur.broj:	

ZAVRŠNI ZADATAK

Student: **Borna Šeb**

Mat. br.: 0035182331

Naslov rada na hrvatskom jeziku: **Toplinska mreža grada Zagreba**

Naslov rada na engleskom jeziku: **City of Zagreb district heating network**

Opis zadatka:

Termoelektrane TE-TO Zagreb i EL-TO Zagreb, osim za proizvodnju električne energije, služe i za opskrbu grada Zagreba toplinskom energijom, najvećim dijelom za grijanje stambenih prostora. Zbog trenutne cijene energenata i političkom odlukom određene cijene toplinske energije, proizvodnja toplinske energije postala je s financijskog aspekta neisplativa. U završnom radu je stoga potrebno:

1. Opisati toplinsku mrežu (duljina, položaj, promjeri cjevovoda, temperature u mreži, ...),
2. Opisati jedinice za opskrbu toplinskom energijom,
3. Odrediti minimalnu cijenu toplinske energije ,
4. Predložiti mjere za unaprjeđenje rada toplinske mreže.

Svi potrebni dodatni ulazni podaci za proračun nalaze se kod mentora.

U radu je potrebno navesti korištenu literaturu i eventualnu pomoć tokom izrade.

Zadatak zadan:

25. studenog 2014.

Zadatak zadao:


Prof. dr. sc. Željko Bogdan

Rok predaje rada:

1. rok: 26. veljače 2015.


2. rok: 17. rujna 2015.

Predviđeni datumi obrane:

1. rok: 2., 3., i 4. ožujka 2015.

2. rok: 21., 22., i 23. rujna 2015.

Predsjednik Povjerenstva:


Prof. dr. sc. Igor Balen

Sadržaj

1. Uvod.....	1
2. Stanje u Republici Hrvatskoj [3],[2]	2
3. Opis toplinske mreže grada Zagreba.....	4
3.1 Vrelovod	4
3.1.1 Potrošači [2]	4
3.1.2 Tehnički podaci [4],[5].....	4
3.1.3 Parametri [5], [6].....	5
3.1.4 Gubici	7
3.2 Parovod.....	8
3.2.1 Potrošači [2]	8
3.2.2 Tehnički podaci [5], [6].....	8
3.2.3 Parametri [5].....	8
3.2.4 Gubici [2]	9
4. Toplinska stanica	11
4.1 Sastavni dijelovi toplinske stanice [5]	11
4.2 Opći zahtjevi za toplinsku stanicu [5]	16
4.3 Podjela toplinskih stanica [5]	20
4.3.1 Vrelovodna direktna stanica.....	20
4.3.2 Vrelovodna indirektna stanica.....	21
4.3.3 Predajna toplinska stanica[5]	23
5. Analiza isplativosti vođenja CTS Zagreb	26
5.1 Vezana proizvodnja toplinske i električne energije [7]	26
5.1.1 Postrojenje protutlačne turbine [7].....	27
5.1.2 Postrojenje kondenzacijske turbine s reguliranim oduzimanjem pare [7]	28
5.2 Objašnjenje metodologije raspodjele troškova u kogeneracijskoj proizvodnji električne i toplinske energije [8].....	29
5.3 Postojeće stanje.....	30
5.4 Metoda ostatne vrijednosti.....	37
5.5 Metoda gubitka električne energije	40
6. Mjere za unapređenje rada toplinske mreže.....	43
7. Zaključak.....	44
Literatura	45

Popis slika

Slika 3.1. Ovisnost temperature polaza na pragu elektrane i vanjske temperature (EL- TO)....	5
Slika 3.2. Ovisnost temperature polaza na pragu elektrane i vanjske temperature (TE-TO).....	6
Slika 4.1. Načelna shema direktne vrelovodne stanice	20
Slika 4.2. Načelna shema vrelovodne indirektne toplinske stanice za centralno grijanje ili korisnički pogon [5]	21
Slika 4.3. Načelna shema vrelovodne indirektne toplinske stanice za centralno grijanje i pripremu PTV [5]	23
Slika 5.1. Shema postrojenja protutlačne turbine.....	28
Slika 5.2. Shema kondenzacijskog postrojenja s reguliranim oduzimanjem pare	29
Slika 5.3. T,s-dijagram kogeneracijskog postrojenja	40

Popis tablica

Tablica 3.1. Temperaturni režimi na predgrijaču i dogrijaču [5]	7
Tablica 3.2. Tlakovi i temperature pare na pragovima [5]	8
Tablica 4.1. Snage kod kojih je dozvoljeno koristiti membransku posudu [5]	15
Tablica 5.1. TE-TO Zagreb 2014.	32
Tablica 5.2. EL-TO Zagreb 2014.	33
Tablica 5.3. Kumulativno EL-TO i TE-TO 2014.	34
Tablica 5.4. Cijene korištene u analizi	35
Tablica 5.5. Prihodi i rashodi TE-TO Zagreb	36
Tablica 5.6. Prihodi i rashodi EL-TO Zagreb	36
Tablica 5.7. Prihodi i rashodi kumulativno EL-TO i TE-TO Zagreb	37
Tablica 5.8. Nova cijena topline TE-TO Zagreb	38
Tablica 5.9. Nova cijena topline EL-TO Zagreb	39
Tablica 5.10. Nova cijena grijanja	39
Tablica 5.11. Podaci za analizu	41
Tablica 5.12. Cijene dobivene metodom gubitka električne energije	42

Popis oznaka

<i>Simbol</i>	<i>Jedinica</i>	
<i>Pep</i>	MWh	Snaga na pragu
<i>VPpe</i>	MWh	Vlastita proizvodnja struje
<i>PeG</i>	MWh	Snaga na generatoru
<i>TP</i>	t	Tehnološka para
<i>Q</i>	MWh	Proizvedena toplina
<i>Q'</i>	MWh	Proizvedena toplina s pretpostavljenim gubicima
<i>ZP</i>	MWh, m ³	Potrošeni zemni plin
<i>LU</i>	t	Lož ulje
<i>P_{pel}</i>	kn	Prihodi od prodaje struje
<i>P_Q</i>	kn	Prihodi od prodaje topline
<i>P</i>	kn	Prihodi
<i>R</i>	kn	Rashodi
<i>C_{2Q}</i>	kn	Nova cijena grijanja
<i>PTV</i>		Potrošna topla voda
<i>CTS</i>		Centralni toplinski sustav
<i>TS</i>		Toplinska stanica
<i>ITPS</i>		Individualna toplinska podstanica

1. Uvod

Europska Unija suočena je s brojnim izazovima prevladavanja gospodarske krize koji su jednim dijelom rezultat sve veće ovisnosti o uvozu energije i oskudnim izvorima iste. Kao jedan od odgovora na navedene izazove nameće se povećanje energetske učinkovitosti. Pod time se misli da energetske učinkovitiji sustavi troše manje primarne energije pa je shodno tome potreban i manji uvoz. Poboljšanje je potrebno u mnogim sektorima. Jedan od najvećih potrošača je sektor zgradarstva s oko 40% finalne potrošnje goriva pa su tako tu moguće i znatne uštede. Kogeneracijska postrojenja i centralizirani sustavi grijanja nose određen potencijal za uštedu primarne energije koji je iz raznih razloga u Europskoj Uniji relativno neiskorišten.[1]

Po definiciji centralni toplinski sustav je toplinski sustav koji putem vrelovodne, toplovodne i parovodne mreže povezuje obračunska mjerna mjesta za preuzimanje toplinske energije od proizvođača do obračunskog mjernog mjesta za prodaju toplinske energije kupcima. Mora imati izgrađenu vrelovodnu, toplovodnu i parovodnu mrežu duljine minimalno 2000 metara na cijelom ili pretežitom dijelu područja jedinice lokalne samouprave. Osnovne prednosti CTS-a su:

1. Sigurna opskrba energijom
2. Štednja primarne energije
3. Regulacija potrošnje energije

U centralnim toplinskim sustavima moguća je proizvodnja topline različitim izvorima energije s visokim stupnjem efikasnosti. U ovom slučaju važna je vezana proizvodnja toplinske i električne energije kogeneracijom. [2]

U završnom radu biti će iznesen opis trenutnog stanja vrelovodne i parovodne mreže samo grada Zagreba, opis toplinskih stanica te analiza kojoj je cilj izračun minimalnih potrebnih cijena toplinske i električne energije koje bi pokrile gubitke sustava grijanja.

2. Stanje u Republici Hrvatskoj [3],[2]

Centralizirani toplinski sustav i opskrba parom u Hrvatskoj ima drugu tradiciju i to posebno u gradu Zagrebu. Prvi vrelovod u gradu Zagrebu izgrađen je i pušten u pogon 1954. godine, a spajao je tvornicu "Rade Končar" i toplanu EL-TO. Prvi parovod izgrađen je 1958. godine. Polazna točka bila je ista, a odredište je bilo novo plivalište "Mladost". Najveći razvoj Centraliziranog toplinskog sustava Zagreba dogodio se izgradnjom novih kogeneracijskih blokova u obje toplane u razdoblju od 1962.-1970., a to je također popraćeno proširenjem vrelovodne i parne mreže. [2]

HEP grupa je Hrvatska nacionalna kompanija koja se bavi proizvodnjom, prijenosom i distribucijom električne energije, kao primarnom djelatnosti, ali nudi i mnoge druge usluge pa tako i usluge vezane za toplinsku energiju. Hep Grupa ima preko 4000 MW instaliranog kapaciteta za proizvodnju električne energije i preko 1900 MW instaliranog kapaciteta za proizvodnju topline. HEP Toplinarstvo d.o.o. (tvrtka kćer) zadužena je za proizvodnju i distribuciju toplinske energije. To je najveći dobavljač toplinske energije u Hrvatskoj. U 2012. godini toplinska energija dobavljena je za 117145 kućanstava i 6051 poslovnih subjekata u gradovima Zagrebu, Zaprešiću, Samoboru, Velikoj Gorici, Sisku i Osijeku. Valja napomenuti da HEP Toplinarstvo ne proizvodi svu energiju koju dobavlja krajnjim korisnicima, najveći dio proizvodi HEP Proizvodnja. [3]

Danas je toplinarstvo u Republici Hrvatskoj u sličnom položaju kao i ostale grane energetskog sektora koje raspodjeljuju energiju na principu mreže (električna energija i prirodni plin). Pod time se misli da je većina infrastrukture za proizvodnju, transport i distribuciju vrela vode i tehnološke pare stara te joj je kao takvoj potrebna revitalizacija ili zamjena dijelova. Visoka cijena energenata i u odnosu na cijenu goriva preniska cijena toplinske energije (dirigirana političkim putem) također ne idu u prilog isplativosti vođenja toplinskih postrojenja u gradu Zagrebu. U nastojanju da se što više racionalizira, a u isto vrijeme modernizira distribucija toplinske energije, HEP-toplinarstvo je većinu aktivnosti koncentriralo na modernizaciju sustava i poboljšanje kvalitete Centralnog toplinskog sustava Zagreba. O važnosti poboljšanja sustava dovoljno govori podatak da CTS toplinskom energijom opskrbljuje gotovo 300 000 stanovnika, da je starost pojedinih dionica vrelovoda

preko 40 godina te da je prosječna starost postrojenja za proizvodnju toplinske energije oko 26 godina. [3]

Postoji nekoliko ciljeva koje treba ostvariti u cilju efikasnije opskrbe toplinskom energijom po realnim, a istovremeno i socijalno prihvatljivim cijenama toplinske energije.

Potrebno je:

1. Analizirati poslovanje toplinske djelatnosti u Republici Hrvatskoj kao zasebnog pravnog subjekta u vlasništvu HEP-a, s naglaskom na mogućnost uspješnog poslovanja i ostvarenja profita;
2. Utvrditi optimalni razvoj konzuma toplinske djelatnosti na području Republike Hrvatske sa stanovišta ekonomske isplativosti proizvodnje, prijenosa i distribucije toplinske energije, pri tome, sa svrhom usklađivanja razvoja toplinske djelatnosti i plinifikacije u analize je potrebno uključiti planove razvoja gradskih središta;
3. Pripremiti investicijski plan revitalizacije i rekonstrukcije postojećih objekata i postrojenja te plana izgradnje novih objekata. Kod planiranja treba što više uključiti mjere efikasnijeg i racionalnijeg korištenja toplinske energije kako u domaćinstvima tako i u industriji. Glavni cilj revitalizacije i rekonstrukcije je ispitivanje mogućih poboljšanja u gradovima Zagrebu i Osijeku;
4. Sagledati i utjecaje razvoja toplinske djelatnosti na okoliš.

3. Opis toplinske mreže grada Zagreba

3.1 Vrelovod

3.1.1 Potrošači [2]

U gradu Zagrebu 1991. godine živjelo je oko 790 000 ljudi u 253 000 stanova. 92 000 stanova, odnosno 256 000 ljudi grijalo se vrelom vodom iz CTS-a, a grijanje se provodilo iz toplana EL-TO i TE-TO te posebnih toplana. U strukturi grijanog prostora, građanstvo, a pod time se misli na stanove i socijalne ustanove, sudjeluje sa 74.3%, dok su poslovni prostori zastupljeni s 25.7%.

3.1.2 Tehnički podaci [4],[5]

U CTS-u Zagreba je 14 blokova za proizvodnju energije, od kojih 8 proizvode samo toplinu, a 6 je kogeneracijskih. Svih 14 postrojenja raspoređeno je na dvije lokacije (8 blokova u TE-TO i 6 u EL-TO).

Ukupna zakupljena snaga vrelovodnog sustava je oko 928 MW ogrjevnne topline, od čega se 358.32 MW opskrbljuje iz EL-TO, a 569.48 MW iz TE-TO. Broj potrošača na EL-TO je 41 611, dok se iz TE-TO opskrbljuje 47 400 potrošača. U Zagrebu CTS pokriva oko 1000 stambenih zgrada s 2534 toplinskih stanica. U njima se potrošna topla voda priprema preko izmjenjivača topline ili spremničkih zagrijača (bojlera) s izmjenjivačima vrela voda-potrošna topla voda. U svakoj toplinskoj stanici je ugrađen kalorimetar kao mjerilo ukupne utrošene toplinske energije u zgradi. Sustav raspodjele troškova za toplinsku energiju između stanova je različit u ovisnosti o starosti zgrade:

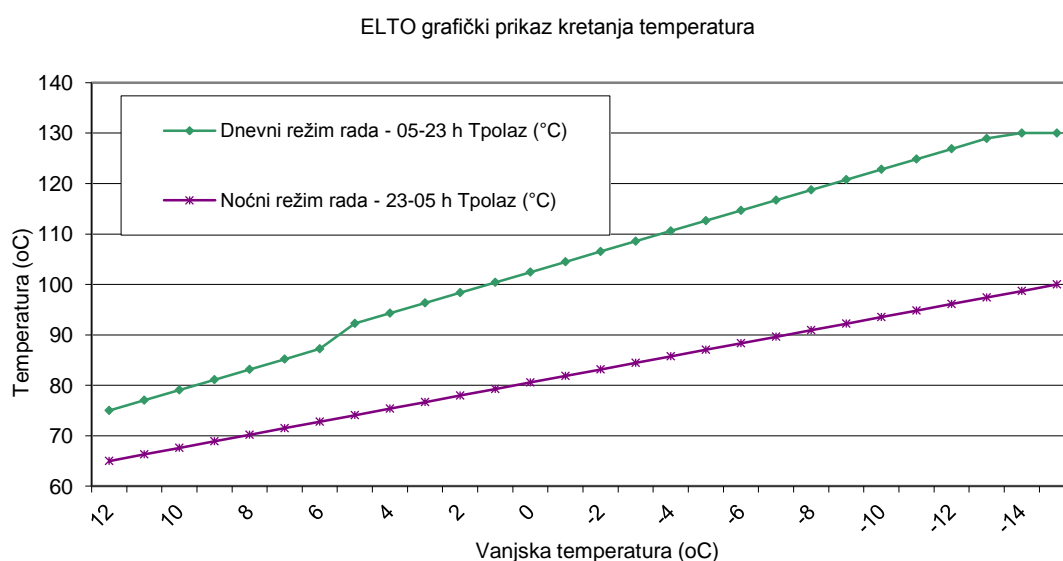
1. Nove zgrade imaju ugrađene kalorimetre po stanovima. Razlika između ukupne utrošene energije zgrade izmjerene na kalorimetru u toplinskoj stanici i zbroja utrošene energije za grijanje izmjerene po kalorimetrima u stanovima otpada na energiju potrebnu za pripremu potrošne tople vode. Ta razlika se raspodjeljuje po stanovima prema njihovim površinama.

2. Stare zgrade koje nemaju kalorimetre po stanovima mjere toplinu na kalorimetru u toplinskoj stanici te ju obračunavaju za pojedine stanove u ovisnosti o površini.
3. Stare zgrade koje su ugradile elektronske razdjelnike topline po radiatorima kao pomoćno mjerilo utrošene energije, sada 60% utrošene energije izmjerene na kalorimetru raspodjeljuju po stanovima prema elektronskim razdjelnicima, a 40% se kao dio zajedničke potrošnje za pripremu PTV i za druga zajednička trošila i dalje dijeli prema površini stanova.

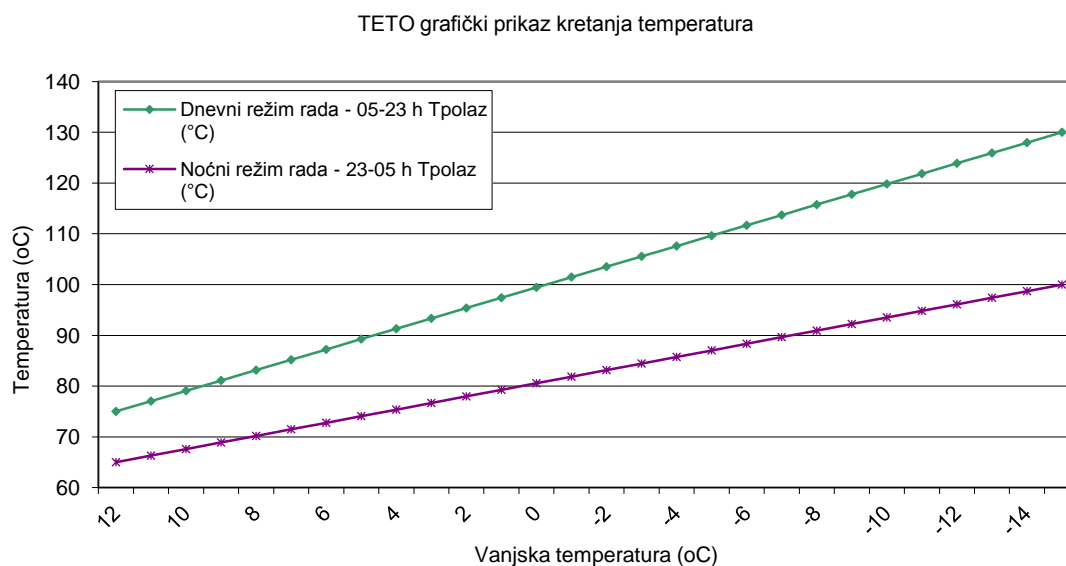
U vrelovodnom sustavu Zagreba imamo 105 zgrada s ugrađenim mjernim ormarićima (2900 mjernih ormarića), 18 zgrada s ugrađenim razdjelnicima (3763 ugrađena razdjelnika) te 54 zgrade s individualnim toplinskim podstanicama (2288 ITPS). [5]

3.1.3 Parametri [5], [6]

Istočni dio CTS-a Zagreba se napaja iz Termoelektrane-toplane (TETO), a zapadni iz Elektrane-toplane (ELTO). Okvirna granica između dva dijela mreže je Savska cesta, s time da Novi Zagreb pripada istočnoj mreži. Ukupna dužina trase vrelovodne mreže je 220,323 km [6]. Ovisnost temperatura polaza na pragovima elektrana o vanjskoj temperaturi prikazana je dijagramima na slikama 3.1 i 3.2.



Slika 3.1. Ovisnost temperature polaza na pragu elektrane i vanjske temperature (EL- TO)



Slika 3.2. Ovisnost temperature polaza na pragu elektrane i vanjske temperature (TE-TO)

Za vanjske temperature iznad 12°C temperatura je konstantna i iznosi 75°C , odnosno 70°C nakon završetka ogrjevnice sezone (ljetni režim).

Tlak polaza na pragovima toplana tijekom ogrjevnice sezone iznosi oko 10 bar, a povrata oko 1.5 bar.

Tlakovi polaza i povrata su različiti u različitim dijelovima mreže, ovisno o udaljenosti od izvora. Minimalni diferencijalni tlak s kojim se može računati na ulazu u toplinsku stanicu je 1 bar.

Proračun grijanja se vrši s temperaturnim režimom na primaru 120/70 pri vanjskoj temperaturi -15°C .

Temperaturni režimi grijanja na sekundaru:

- a) Direktni sustav: $90/70^{\circ}\text{C}$. Temperatura polaza je klizna ovisno o vanjskoj temperaturi. Proračun se može vršiti i s nižim temperaturama, ali ne i višim;
- b) Indirektni sustav: $80/60^{\circ}\text{C}$. Temperatura polaza je klizna ovisno o vanjskoj temperaturi. Proračun se može vršiti i s nižim temperaturama, ali ne i višim;

- c) Pogoni koji zahtijevaju konstantnu temperaturu. Temperatura polaza je klizno-konstantna, što znači da za vanjske temperature od 20°C do 5°C klizi od 65°C do 80°C, a za vanjske temperature niže od 5°C iznosi 80°C. Kada je polaz 80°C povrat mora biti 60°C. Proračun se može vršiti i s nižim temperaturama ogrjevnog medija od navedenih, ali ne i višim;
- d) Sustavi s ITPS. Temperatura polaza je klizno-konstantna, što znači da za vanjske temperature od 20°C do 5°C klizi od 65°C do 80°C, a za vanjske temperature niže od 5°C iznosi 80°C. Kada je polaz 80°C povrat mora biti 60°C. Proračun se može vršiti i s nižim temperaturama ogrjevnog medija od navedenih, ali ne i višim.

Kod pripreme potrošne tople vode treba računati s temperaturom polaza primara 65°C (ljetni režim). Temperatura PTV na polazu prema potrošačima mora biti 45°C. Temperaturni režimi na predgrijaču i dogrijaču su slijedeći:

Tablica 3.1. Temperaturni režimi na predgrijaču i dogrijaču [5]

	Primar (°C)	Sekundar (°C)
Predgrijač	45/30	10/33
Dogrijač	65/45	33/45

3.1.4 Gubici

Zbog velike starosti postrojenja (neki dijelovi su stari i preko 30 godina) efikasnost sustava je ispod razine na kojoj su sustavi u razvijenim državama zapada.

Prosječni gubitak vrelovodnog sustava, u koji ulaze gubici hlađenja vrele vode zbog oštećene izolacije te gubici curenja vode uslijed oštećenih cijevi, iznose oko 11%, a kod sustava posebnih toplana gubici su oko 12.5%.

Prosječni gubici vode u vrelovodu priključenom na TE-TO su oko 50 m³/h u zimskom i 30 m³/h u ljetnom periodu, a u vrelovodu priključenom na EL-TO su oko 17 m³/h u zimskom i 10 m³/h u ljetnom periodu. [2]

Osim gubitaka topline veliki trošak za toplinski sustav su intervencije na vrelovodnoj mreži koje se provode u svrhu otklanjanja posljedica puknuća cjevovoda. To su troškovi na razini od 1,5 do 2 milijuna eura.

3.2 Parovod

3.2.1 Potrošači [2]

Osim potrošača vrelovodnog sustava postoje i parni potrošači. Osim 10% građanstva (stanovi i socijalne ustanove), to su uglavnom industrijski odnosno tehnološki potrošači. Ukupna toplinska snaga parnih potrošača u 1998. godini iznosila je 290 t/h (EL-TO 164, TE-TO 126).

3.2.2 Tehnički podaci [5], [6]

Zakupljena snaga parovodne mreže je oko 250 t/h, od čega se 130.4 t/h namiruje iz EL-TO, dok se ostatak od 119.6 t/h namiruje iz TE-TO. Broj potrošača parovodne mreže koji su spojeni na EL-TO je 2301, a onih spojenih na TE-TO 64.

U parovodnom sustavu Zagreba ima 34 toplinske stanice u stambenim objektima, a ukupni broj paromjera je 125. Također, u parovodnom sustavu su 4 zgrade s ugrađenim razdjelnicima (ukupno 162 razdjelnika) te jedna zgrada s individualnim toplinskim podstanicama. Broj ugrađenih ITPS u sustavu je 25.

3.2.3 Parametri [5]

Temperature i tlakovi pare ovise o udaljenosti od izvora (toplana), a na pragovima imaju slijedeće okvirne vrijednosti:

Tablica 3.2. Tlakovi i temperature pare na pragovima [5]

	TETO	ELTO
Tlak (barr)	10	16
Temperatura (°C)	250	220

Za točne podatke za određeni dio mreže potrebno je poslati upit distributeru toplinske energije.

Temperaturni režimi grijanja na sekundaru:

- a) Indirektni sustav: 90/70°C. Temperatura polaza je klizna ovisno o vanjskoj temperaturi. Proračun se može vršiti i s nižim temperaturama, ali ne i višim;
- b) Pogoni koji zahtijevaju konstantnu temperaturu: Temperatura polaza je konstantna i iznosi 90°C. Temperatura povrata smije biti najviše 70°C. Proračun se može vršiti i s nižim temperaturama ogrjevnog medija od navedenih, ali ne i višim;
- c) Sustavi s ITPS: Temperatura polaza je konstantna i iznosi 90°C. Temperatura povrata smije biti najviše 70°C. Proračun se može vršiti i s nižim temperaturama ogrjevnog medija od navedenih, ali ne i višim.

Temperatura kondenzata koja izlazi iz izmjenjivača smije biti najviše 10°C viša od povrata sekundara na grijanju.

Temperatura PTV na polazu prema potrošačima mora biti 45°C. Temperatura kondenzata koja izlazi iz izmjenjivača smije biti najviše 20°C viša od temperature hladne vode. [1]

3.2.4 Gubici [2]

Kao i kod vrelovodne mreže, gubici topline i kondenzata parne mreže su previsoki i to mnogo viši nego u vrelovodu. Glavni razlog tome je loše stanje parovodne mreže, posebice toplinske izolacije (gubici parnog sustava toplane EL-TO su oko 19%, a sustava toplane TE-TO oko 24%).

Osim toga, skupo je održavati u radu ovako veliku parovodnu mrežu. Intencija grada je da svu industriju koja intenzivno koristi industrijsku paru premjesti van grada, stoga parovodnu mrežu u Zagrebu treba supstituirati vrelovodnom mrežom. Grijanje prostora parom

zamjenjuje se grijanjem vrelom vodom, a u slučaju potrebe postoji mogućnost izgradnje malih parnih kotlova za proizvodnju industrijske pare.

4. Toplinska stanica

Toplinska stanica je funkcionalno zaokružena cjelina daljinskog centralnog grijanja namijenjenog za stanove, obiteljske kuće i poslovne prostore te kao takva služi za opskrbu potrošača toplinskom energijom za grijanje stanova ili drugih prostornih cjelina i istovremenu pripremu potrošne tople vode.

Na mrežu vrelovoda priključen je primarni krug stanice, a sekundar na toplovodnu mrežu potrošača. [5]

4.1 Sastavni dijelovi toplinske stanice [5]

Toplinska stanica mora sadržavati slijedeću opremu:

1. Zaporna armatura primara ("Prvi ventili")

Prvi i posljednji element toplinske stanice (TS) na primaru moraju biti zaporni elementi.

Zaporni element mora biti kuglasta slavina ili prirubnički ventil.

2. Zaporna armatura sekundara

Prvi i posljednji element TS na sekundaru moraju biti zaporni elementi;

Prije crpke na centralno grijanje i to blizu nje mora se nalaziti zaporni element;

Zaporni element se mora nalaziti i neposredno prije ekspanzije ako je membranska posuda. Takav zaporni element mora imati mogućnost skidanja ručke ili kola;

Zaporni element mora biti kuglasta slavina ili iznimno prirubnički ventil;

U krugu potrošne tople vode preporuča se ugradnja prirubničkih ventila.

3. H-komad

H-komad je sklop od čeličnih cijevi $\frac{1}{2}$ ", 4 kuglaste slavine ŽŽ $\frac{1}{2}$ ", holendera $\frac{1}{2}$ " i manometra 0-16 bar koji služi za mjerenje tlaka prije i poslije hvatača nečistoće te prije i poslije regulatora diferencijalnog tlaka.

Cijevi H-komada se ubadaju neposredno prije i neposredno poslije hvatača te neposredno prije i neposredno poslije regulatora diferencijalnog tlaka, što znači da nije dozvoljeno da se cijev ubada primjerice prije kalorimetra;

Nije dozvoljeno koristiti rješenje koje umjesto H-komada predviđa mjerenje tlaka s više manometara, osim na predajnoj TS direktnog tipa.

4. Regulator diferencijalnog tlaka

Ugrađuje se u povrat primara, a između njega i uboda pozitivnog impulsnog voda moraju biti svi regulacijski ventili na primaru;

Pozitivni impulsni vod se ubada poslije hvatača nečistoće i to bočno u cijev;

Prilikom odabira treba paziti da pad tlaka na dijelu primara prije regulatora diferencijalnog tlaka pada u područje regulacije;

Brzina strujanja na ulazu/izlazu regulatora diferencijalnog tlaka može biti najviše 2.5 m/s.

5. Kalorimetar

Protokomjer kalorimetra se ugrađuje u ukupni povrat primara;

Ticalo temperature polaza se ugrađuje u polaz, a ticalo temperature povrata u ukupni povrat.

6. Regulacijski ventil

Ugrađuje se u povrat primara, a iznimno u polaz;

SIGURNOSNI ZAHTJEV: Regulacijski ventil mora u slučaju nestanka struje ili primanja alarmnog signala iz upravljača potpuno zatvoriti.

7. Termometri

SIGURNOSNI ZAHTJEV: Na polaz primara i sekundara treba ugraditi termometre.

Na povrat primara i sekundara također treba ugraditi termometre.

Termometri su u pravilu alkoholni i to 0-160°C na polazu i 0-120°C na povratu.

8. Manometri

SIGURNOSNI ZAHTJEV: Na sekundar se stavlja manometar i to između izmjenjivača topline i ekspanzije.

Manometar treba izabrati sa što je moguće manjim rasponom skale, ali ipak da maksimalni tlak manometra bude bar 30% viši od maksimalnog radnog tlaka.

Predvidjeti slavinu ½" koja služi samo za zamjenu manometra.

9. Izmjenjivač topline

Prilikom odabira paziti na padove tlaka na primaru i sekundaru.

Razlika temperature između povrata primara i povrata sekundara ne smije biti veća od 10°C.

Sigurnost površine mora biti barem 25%.

Brzina strujanja na priključcima sekundara može biti najviše 2.0 m/s.

10. Odzraka

I na primaru i na sekundaru predvidjeti odzraku na najvišem dijelu cjevovoda

Ukoliko se cjevovod diže, spušta i ponovo diže, odzraku treba predvidjeti na svakom uzdignutom dijelu.

Odzraku ubosti na gornji dio cijevi koja se odzračuje.

Na sekundaru odzraka mora biti riješena s odzračnim posudama.

Cijev koja povezuje cijev koja se odzračuje i odzračnu posudu ne smije imati pad i mora se ubadati u posudu odozdo.

Iz posude odozgo izlazi cijev 1/2" koja se mora spustiti do cca 30 cm od poda i s ugrađenom kuglastom slavinom 1/2" koja mora biti na dohvata ruke (na visini do 1,8 m).

11. Hvatač nečistoća

Ugrađuje se u polaz primara i povrat sekundara. Uložak mora biti od nehrđajućeg materijala.

12. Ticala temperature vode

Ugrađuje se u polaz sekundara i povrat primara. U povrat primara se ugrađuje radi sprečavanja premalih temperaturnih razlika na primaru.

13. Ticalo vanjske temperature

Nije potrebno ako je regulacija predviđena s konstantnom temperaturom

Ugrađuje se na vanjsku fasadu na sjevernu stranu zgrade, a ako to nije moguće na istok ili zapad tako da cijeloga dana bude u sjeni. Smještaj mora biti takav da su onemogućeni utjecaji izvora topline (npr. ispuh toplog zraka ili plinova)

Ticalo i kabel koji ga povezuje s upravljačem moraju biti dostupni za održavanje po cijeloj dužini.

14. Dopuna

Sastoji se od 3 slavine 1/2" ili 3/4", holendera i cijevi (služi odmah i za ispuh), koja može biti čelična ili bakrena. Za snagu centralnog grijanja do 500kW slavina mora biti 1/2", a za snagu iznad 700 kW mora biti 3/4".

Cijev dopune se ubada bočno u cijev povrata sekundara i bočno u cijev povrata primara prije regulacijskog ventila.

Ukoliko je dopuna ubodena poslije sita (pločasti izmjenjivači) instalaciju treba puniti preko H ventila a preko sita u polazu iz povratnog voda primara.

15. Upravljač (centralna regulacijska jedinica)

Mora biti u zaštićenom ormariću. Može biti u ormariću s ostalom elektro opremom.

(Kablovi moraju biti položeni tako da ne otežavaju održavanje ostale opreme i moraju biti udaljeni od ostale opreme zbog mogućih toplinskih i mehaničkih oštećenja)

16. Sigurnosni ventil

Ugrađuje se na cijev koja vodi do ekspanzije ili iznimno direktno na cijev sekundara.

Ugrađuje se na cijev hladne vode.

SIGURNOSNI ZAHTJEV: Između sigurnosnog ventila i izvora topline ne smije biti elemenata koji mogu spriječiti protok (zaporna armatura ili sl.)

SIGURNOSNI ZAHTJEV: Izlaz iz sig. ventila mora biti usmjeren tako da ne može poprskati ljude ili opremu. Koristiti izlaznu cijev koja usmjeruje mlaz prema podu ili u odvod, ali propuštanje mora biti vidljivo.

17. Ekspanzija

Predvidjeti membransku ekspanzijsku posudu ili ekspanzijski uređaj prema sljedećoj tablici:

Tablica 4.1. Snage kod kojih je dozvoljeno koristiti membransku posudu [5]

Broj kupaca toplinske energije priključenih na TS	Maksimalna snaga kod koje je još dozvoljeno koristiti membransku posudu (kW)
1	300
2-5	200
6 i više	100

Ekspanzijski uređaj nije nužan niti u slučaju kada se ekspanzijom rješava samo manji krug toplinskog pogona bez čitave instalacije u građevini (npr. klima komore).

Prilikom odabira ekspanzijskog uređaja treba paziti da visina dobave pumpe za dizanje tlaka bude dovoljna kod visokih zgrada i da područje djelovanja prestrujnog ventila bude odgovarajuće.

Ubod dopune EU mora biti poslije regulatora diferencijalnog tlaka.

18. Crpka

Nije nužna ukoliko se već nalazi u korisničkom pogonu.

Ukoliko je protok na sekundaru varijabilan (klima komore s regulacijom i dr.) crpka mora biti frekventna.

Predvidjeti crpku s mokrim rotorom ili iznimno sa suhim rotorom i 4-polnim motorom.

Dvostruke crpke se ne dozvoljavaju. Rezervne crpke se ne preporučuju.

4.2 Opći zahtjevi za toplinsku stanicu [5]

1. Zahtjev za raspored prostora i smještaj opreme

a) Prostorija toplinske stanice treba biti smještena u prizemlju građevine, odnosno na nivou okolnih prostora ili ispod nivoa okolnih prostora uz uvjet da ne bude u zoni prepumpavanja otpadnih voda i da se osigura normalan ulaz ljudi i pristup servisnog vozila.

U iznimnim slučajevima toplinska stanica može biti u zoni prepumpavanja (etaža -1). U tom slučaju uređaj za prepumpavanje održava upravitelj zgrade jer su priključene otpadne vode za cijelu zgradu.

b) Oprema toplinske stanice može biti smještena u jednoj ili više prostorija povezanih na prikladan način u jednu cjelinu.

c) Smještaj opreme mora biti takav da se može servisirati i izmijeniti svaki uređaj i njegov dio bez razmještanja i rastavljanja ostale opreme i uređaja.

d) Dimenzija prostorije toplinske stanice ovisi o količini i veličini opreme koja se smješta u nju te pripadnom manipulativnom prostoru za rukovanje svakim uređajem. Tabela u prilogu sadržava minimalne površine prostora nužne za smještaj pojedinih uređaja.

2. Građevinski zahtjevi na uređenje prostora

- a) Odvodnja otpadnih voda iz prostora toplinske stanice mora biti izvedena blagim padom poda prema podnom sifonu i gravitacijskim padom odvedena u kanalizaciju.
- b) Pod toplinske stanice mora biti pravilno izoliran od propuštanja otpadnih voda (hidroizolacija poda toplinske stanice), a u skladu sa tehničkim uvjetima za projektiranje i građenje zgrada prema HRN-u. J6.201
- c) Odvodnja otpadnih voda (iz sigurnosnog ventila, odzračnih lonaca, odzračne mreže kućne instalacije ...) mora biti izvedena sa odvodnim cijevima preko sabirnih ljevaka direktno u kanalizacijske otvore, čime se mora spriječiti polijevanje vode na uređaje i instalacije u toplinskoj stanici. Isto vrijedi i za ispuste za pražnjenje primarnog i sekundarnog kruga.
- d) Toplinska stanica mora imati glavni ulaz izvana. Ulaz mora biti dovoljno velik da kako bi omogućio unošenje i iznošenje opreme. Vrata glavnog ulaza se moraju otvarati prema van i moraju biti minimalnih dimenzija 1,2x2 m.
- e) Toplinska stanica mora imati i nužni izlaz u slučaju opasnosti, osim toplinskih stanica opremljenim sa uređajima KOMPAKT – 30 i KOMPAKT – 50 bez spremnika za potrošnu toplu vodu. Vrata za nužni izlaz se moraju otvarati prema van i moraju biti opremljena kvakom iznutra, kuglom izvana i napravom za zaključavanje vrata iznutra (rigla) . U pravilu, vrata za nužni izlaz postavljena su nasuprot vratima glavnog ulaza kako bi se omogućila evakuacija radnika u slučaju nužde i smiju se otvarati u prostore bez namjene (stubište i sl.). Minimalne dimenzije vrata trebaju biti 0,8x2 m.
- f) Svaka toplinska stanica mora imati umivaonik sa slavinom za pranje ruku, osim toplinskih stanica opremljenim sa uređajima KOMPAKT – 30.
- g) U prostoru toplinske stanice potrebno je osigurati prirodnu ventilaciju zraka, da bi se osigurali normalni mikroklimatski uvjeti rada. Ventilacijski otvori moraju biti zatvoreni odgovarajućom žičanom mrežom, kako bi se spriječio ulaz različitih uljeza (mačke, ptice i slično).

3. Zahtjevi za zaštitu od buke

- a) Zvučnu izolaciju prostora toplinske stanice od ostatka zgrade treba izvesti prema:
 - HRN U.J6.201 – Akustika u zgradarstvu - tehnički uvjet za projektiranje i građenje zgrada
 - SL 37/90 – Pravilnik o najvišim dopuštenim razinama buke u sredini u kojoj ljudi rade i borave.
- b) Zvučnu izolaciju poda toplinske stanice izvesti izradom plivajućeg poda (betonska deka na podlozi od tvrdog okipora)
- c) Sve spojeve instalacija toplinske stanice i kućne instalacije (instalacije grijanja, cirkulacije i recirkulacije PTV) treba zvučno izolirati sa kompenzatorima vibracija.
- d) Uređaje, armature i cijevnu mrežu u toplinskoj stanici treba osloniti elastičnim vezama u pod toplinske stanice (gumena podloga) ili ovjesiti visećim fleksibilnim vezama u strop (gumene trake u metalnim obujmicama). Cijevna mreža, armatura i uređaji ne smiju se nikako pričvršćivati u noseće ili pregradne zidove, strop ili pod krutim vezama.
- e) Prostorije koje su smještene do i iznad toplinske stanice ne bi trebale biti prostori u kojima se boravi (spavaće sobe, dnevni boravci, blagavaonice i sl.).

4. Zahtjev za izvođenje strojarških instalacija toplinske stanice

- a) Smještaj, raspored opreme i sve armature (ventili, termoregulatori) i kontrolnih uređaja (termometri, manometri) mora biti takav da su lako dostupni, uočljivi i čitljivi te da je omogućena njihova zamjena i da se do istih može normalno prići.
- b) Dovod hladne vode mora se sastojati iz zapornog, nepovratnog i sigurnosnog ventila, te manometra 0-16 bara koji ispred mora imati kuglastu slavinu radi mogućnosti izmjene.
- c) Sve cijevne instalacije (primarni vrelovod, primarna instalacija, sekundarna instalacija, kućna instalacija, PTV, hladna voda) potrebno je izolirati slojem izolacijskog materijala u oblozi od Al-lima.

- d) Svi manometri moraju biti u mjernom području 0-16 bara, a termometri 0-130 °C. Sigurnosni ventili na hladnoj vodi trebaju biti opružni – baždareni na tlak 9 bara.
- e) Kola zaporne armature treba postaviti na visinu od 0,5 – 1,5 m od poda. U protivnom treba postaviti odgovarajuće podeste sa kojih će se osigurati tražena visina.
- f) Mjerni i regulacijski elementi trebaju biti postavljeni na vidljivim i dostupnim mjestima.
- g) Zaporna armatura kojom se zatvara dotok vrelog medija mora se postaviti na pogodnom i pristupačnom mjestu u neposrednoj blizini ulaza u toplinsku stanicu.

5. Zahtjevi na prostor

- a) U toplinskoj stanici mora se osigurati slobodni prostor za kretanje i rad zaposlenih radnika.
- b) Slobodni prostor za kretanje ne smije imati nikakvih prepreka od poda do visina od 2,1 m. Slobodni prolazi između pojedinih dijelova opreme moraju biti najmanje širine od 0,8 m.

6. Osvjetljenje toplinske stanice

- a) Toplinska stanica treba imati otvore za prirodno osvjetljenje. Pored prirodnog osvjetljenja u toplinskoj stanici treba biti izvedena i umjetna rasvjeta u skladu sa propisima HRN U. C 9.100.
- b) Prekidač električne rasvjete mora biti postavljen do ulaznih vrata.

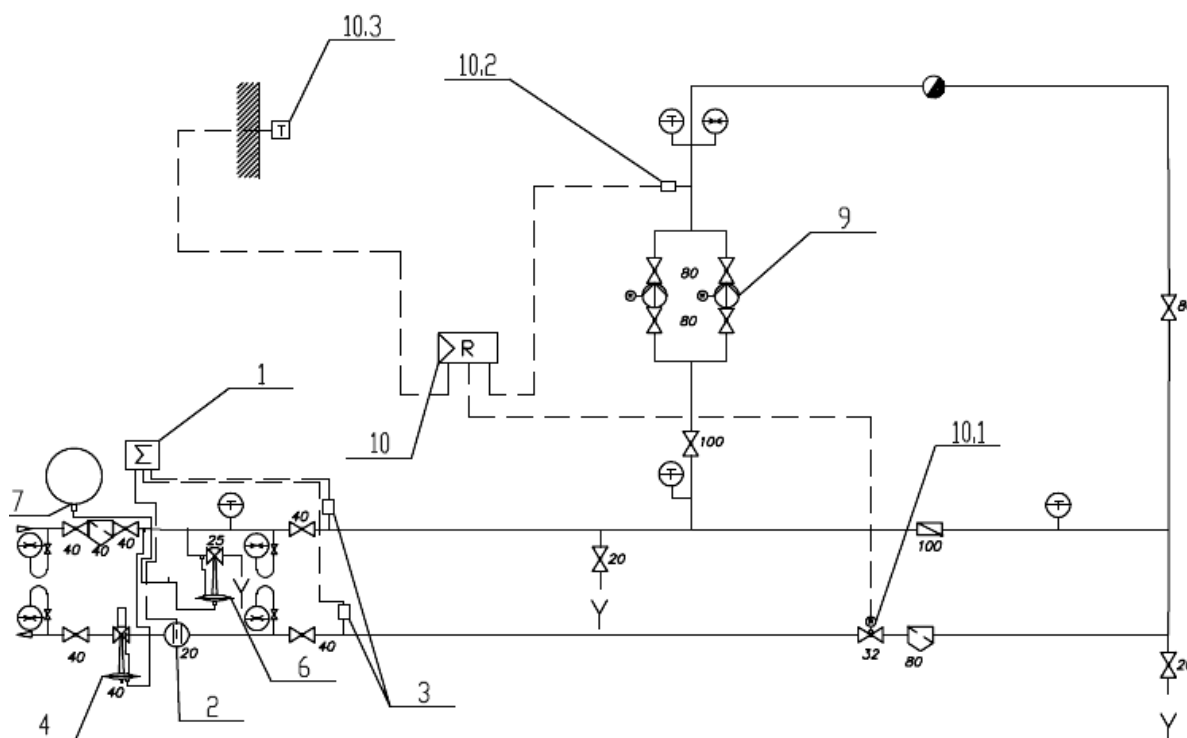
4.3 Podjela toplinskih stanica [5]

Priključivanje građevina na CTS vrši se preko toplinske stanice. TS mogu biti sljedećih vrsta:

1. Vrelvodne direktne stanice
2. Vrelvodne indirektno stanice
3. Vrelvodne predajne stanice

4.3.1 Vrelvodna direktna stanica

Za grijanje objekta koristi se vrela voda direktno iz vrelovoda. Na predajnoj stanici se taj vodi reducira tlak. Za pripremu PTV koriste se spiralni izmjenjivači topline i akumulacijski spremnik. U novim postrojenjima se sustav ne koristi zbog nepouzdanosti. [5]



Slika 4.1. Načelna shema direktne vrelvodne stanice

4.3.2 Vrelovodna indirektna stanica

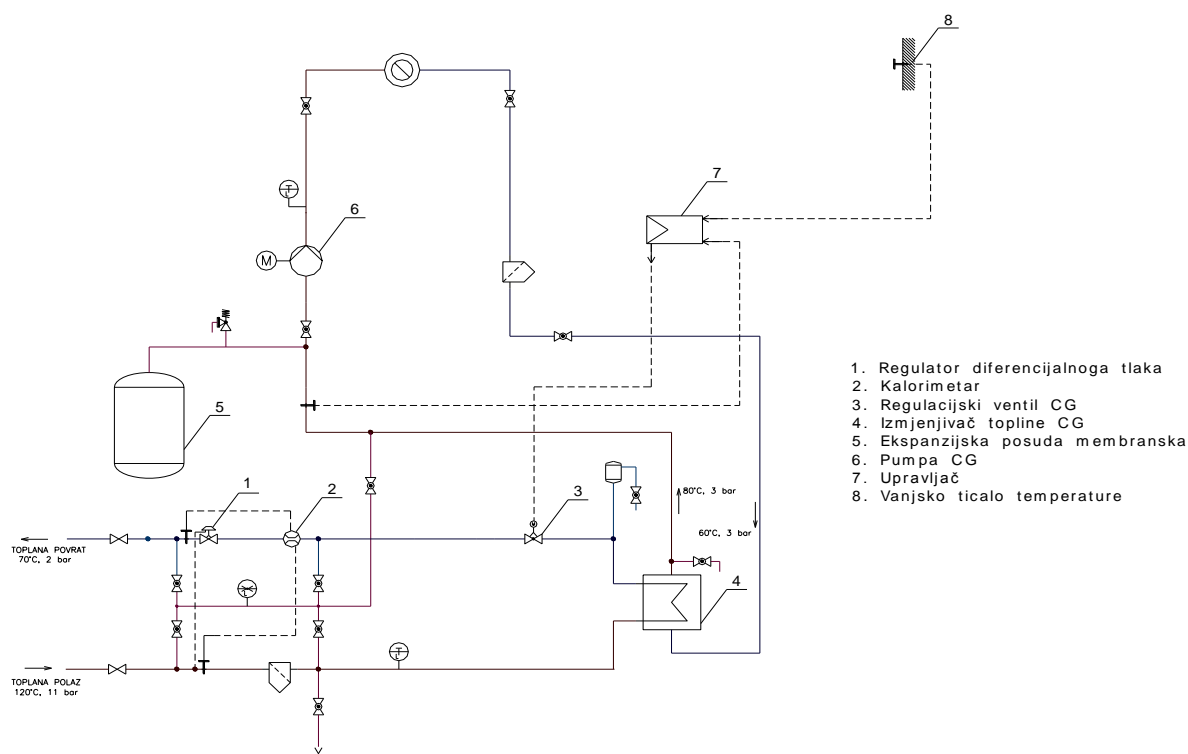
Za grijanje objekta se koriste izmjenjivači topline koji mogu biti spiralni ili pločasti.

Indirektno stanice mogu biti:

1. Vrelovodne indirektno za centralno grijanje ili korisnički pogon
2. Vrelovodne indirektno za centralno grijanje i pripremu PTV

4.3.2.1 Vrelovodna indirektna stanica za centralno grijanje ili korisnički pogon [5]

Pod korisničkim pogonom smatra se pogon koji se nadovezuje na sekundar toplinske stanice i uključuje npr. klima komore, regulaciju, pumpe i slično, a ne održava ga distributer ili opskrbljivač toplinskom energijom, nego korisnik.



Slika 4.2. Načelna shema vrelovodne indirektno toplinske stanice za centralno grijanje ili korisnički pogon; 1. Regulator diferencijalnog tlaka 2. Kalorimetar 3. Regulacijski ventil centralnog grijanja 4. Izmjenjivač topline centralnog grijanja 5. Membranska ekspanzijska posuda 7. Upravljač 8. Vanjsko ticalo temperature [5]

4.3.2.2 *Vrelovodna indirektna stanica za centralno grijanje i pripremu potrošne tople vode[5]*

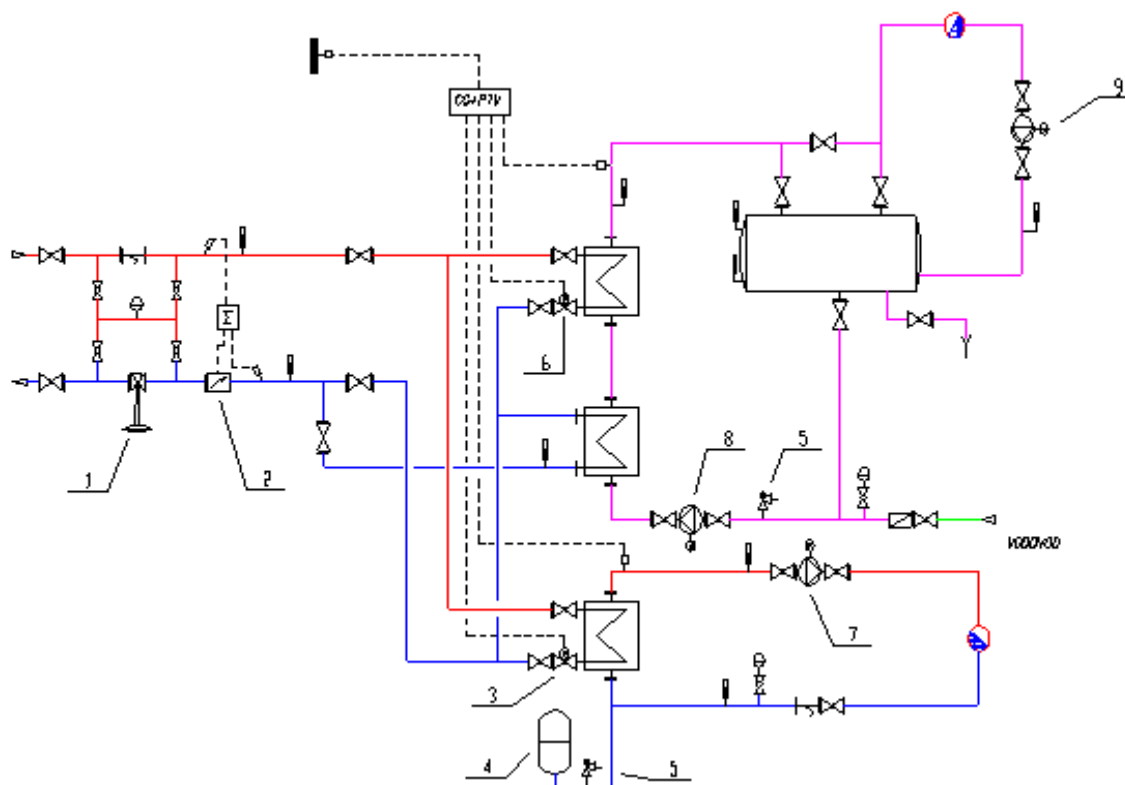
U pripremi potrošne tople vode potrebno je koristiti princip predgrijavanja. To znači da se voda iz povrata primara (nakon što preda toplinu sekundaru) usmjerava prema izmjenjivaču (grijalici za grijanje PTV). Takav izmjenjivač se zove predgrijač. Također, mora postojati i izmjenjivač (grijalica) koji na primar dobiva vodu iz polaza primara, a naziva se dogrijač. On se mora nalaziti u toplijoj zoni PTV. Protok kroz primar dogrijača mora se automatski regulirati.

Isto tako mora postojati recirkulacijski krug PTV kojim voda cirkulira kroz instalaciju zgrade kako se ne bi ohladila uslijed smanjene potrošnje.

Cirkulacijski krug je kod sustava sa spremnikom krug PTV kojim cirkulira voda kroz spremnik, predgrijač i dogrijač kako bi se ugrijala.

Potrošna topla voda se može pripremati na dva načina:

- a) Putem akumulacijskih grijača vode
- b) Putem spremnika



Slika 4.3. Načelna shema vrelovodne indirektnne toplinske stanice za centralno grijanje i pripremu PTV; 1. Regulator diferencijalnog tlaka 2. Kalorimetar 3. EMV za regulaciju centralnog grijanja 4. Ekspanzijska posuda 5. Sigurnosni ventil 6. EMV za regulaciju PTV 7. Crpka za grijanje 8. Crpka za cirkulaciju PTV 9. Crpka za recirkulaciju PTV[5]

4.3.3 Predajna toplinska stanica[5]

Predajna toplinska stanica povezuje vrelovodni priključak s instalacijom toplinske stanice i kućnom instalacijom.

Postoje tri vrste predajnih toplinskih stanica:

- a) Direktna predajna stanica
- b) Indirektna predajna stanica
- c) Kompakt stanica

4.3.3.1 Direktna predajna stanica

Direktna predajna stanica je dio toplinske stanice koji ima funkciju kontrole tlaka vrele vode (reducira tlak vrelovoda na radni tlak kućne instalacije), mjerenja potrošnje toplinske energije, reguliranja raspoloživog pada tlaka u toplinskoj stanici i zatvaranja odnosno otvaranja pogona. Nema izmjenjivača topline i ekspanzijske posude.

4.3.3.2 Indirektna predajna stanica

Indirektna predajna stanica, za razliku od direktne, ne regulira tlak i ne sadrži sigurnosni ventil. Sustav sadrži regulator diferencijalnog tlaka, mjerilo topline, hvatač nečistoće, manomatar i termometre.

4.3.3.3 Kompakt toplinska stanica

Kompakt stanica je funkcionalno zaokružena cjelina daljinskog centralnog grijanja namijenjenog za stanove, obiteljske kuće i poslovne prostore.

Na mrežu vrelovoda priključen je primarni krug stanice, a sekundar na toplovodnu mrežu potrošača. Zagrijavanje vode sekundarnog kruga je konvektivno i odvija se u pločastom izmjenjivaču topline. Naročita izvedba strujnih kanala u obliku saća kroz koje protustrujno prolaze oba medija uvjetuje visok koeficijent prijelaza topline. Paketima tako složenih ploča povećava se efektivna ogrjevna površina po jedinici obujma izmjenjivača pa je on daleko manjih gabarita od klasične izvedbe cijevi u plaštu (shell & tube). Ulazni i izlazni cjevovod primara i sekundara nositelji su potrebne armature i regulacijske opreme. Zgusnuta konstrukcija kompakta i međusobni položaj komponenata minimizira obujam stanica na određenu veličinu koja se prema nominalnom toplinskom učinku uzima kao standardna. Uniformnost takve opreme poboljšava uvjete ugradnje na lokaciji i eksploatacije (korištenje i održavanje) te ubrzava intervencije na samom objektu.

Glavna funkcija kompakata je da održava željenu temperaturu grijanih prostorija i osigura potrebnu količinu topline za zagrijavanje sanitarne vode.

Kuglastim slavinama na polazu i povratu primarnog kruga te kuglastim slavinama na polazu i povratu sekundarnog kruga riješeno je fizičko odjeljivanje kompakt stanice od vrelovodne mreže odnosno konzumenta. Izmjena topline između medija regulira se u pločastom izmjenjivaču topline termoregulacijskim ventilom. Osnovni ulazni signali koje dobiva termostatski ventil je s osjetnika temperature smještenog na polazu sekundara. Osnovni ulazni signali koje dobiva regulator su sa osjetnika temperature smještenog na polazu sekundara i vanjskog termometra. Korekcijski signal je namještena krivulja maksimalne temperature povrata primara zavisno od vanjske temperature. Izuzev kompakta K-30 kod kojeg je izvršni električni signal sobni termostat, koji uključuje i isključuje crpku u polazu grijanja objekta a na temelju postignute namještene vrijednosti temperature u sobi u kojoj je ugrađen sobni termostat.

Cirkulaciju vode u sekundaru osigurava cirkulacijska crpka. Crpka je vijčanim spojem pričvršćena za okvir i tako pozicionirana da joj je osiguran nesmetan pristup.

Utrošak toplinske energije mjeri se ultrazvučnim mjeračem koji na temelju izmjerene protoka, te razlike temperatura polaznog i povratnog voda primara mjeri potrošnju topline.

Protok u primaru limitiran je na zadanu vrijednost, a to se izvodi preko regulatora diferencijalnog tlaka.

U kompakt stanici predviđen je priključak za ekspanzijski modul odnosno ekspanzijska posuda dimenzionirana prema njenom nazivnom toplinskom učinku.

Iz polaznog voda sekundara napaja se sustav centralnog grijanja i grijač PTV-a. Kuglastom slavinom grijač PTV-a se može odvojiti od sustava grijanja.

Na povratu cjevovoda grijanja (sekundar), nalazi se i priključak za sigurnosni ventil također dimenzioniran prema toplinskom učinku stanice. Za stanice većeg toplinskog kapaciteta od 30 kW sigurnosni ventil se nalazi u sklopu ekspanzijskog uređaja. Odabir sigurnosnog ventila (poz.10), obzirom na njegov tlak ispuštanja prepušten je projektantu grijanja.

5. Analiza isplativosti vođenja CTS Zagreb

Kako je u uvodnom dijelu rada navedeno, većina infrastrukture za proizvodnju, transport i distribuciju vrela vode i tehnološke pare je stara. Energenti koji se koriste u postrojenjima imaju visoku cijenu, toplinska energija se naplaćuje po prenisnoj cijeni, a to, uz gubitke koji se javljaju zbog starosti i ponegdje neispravnosti dijelova mreže (curenja na cjevovodima ili parovodima, gubici rasipanja topline na nedovoljno dobro izoliranim dijelovima cjevovoda) ide u prilog neisplativosti vođenja tih postrojenja.

Iz tih razloga će u nastavku preko metode ostatne vrijednosti (Residual value method) i metode gubitka električne energije (Electricity loss method) biti napravljena analiza isplativosti vođenja CTS te izračun cijena potrebnih da se posluje bez gubitaka.

5.1 Vezana proizvodnja toplinske i električne energije [7]

Relativno visoka apsolutna temperatura okoline, sukladno s drugim zakonom termodinamike, sprečava da se u poznatim toplinskim ciklusima nešto više od 40 posto ulazne energije sadržane u gorivu, pretvori u koristan mehanički rad. Ostali dio energije mora se kao neizbježan gubitak, ispuštati u prirodni toplinski spremnik, tj. okolinu.

Najveći nedostatak klasičnih termoelektrana je upravo u tome što se u njima ne može iskoristiti otpuštena niskotemperaturna energija koja se hlađenjem radnoga fluida u kondenzatoru nepovratno gubi. Međutim, upravo industrijska procesna postrojenja (uz centralizirane sustave grijanja) pružaju mogućnost vraćanja i iskorištavanja te energije u obliku topline primjenom energetske procesa s vezanom proizvodnjom električne i toplinske energije. Tako se dolazi do primjene tzv. kogeneracije kojom se učinkovitije vrednuje primarna energija, odnosno bolje iskorištava eksergija goriva.

Toplinska se energija koristi za tehnološke potrebe u industriji ili za zagrijavanje prostorija (centralno grijanje). U pravilu se za tu svrhu koristi para ili topla voda koje se izgaranjem goriva proizvode u generatorima pare ili generatorima tople vode. Parametri takve pare su relativno niski jer su potrebne temperature u rasponu 70-200 °C. Međutim, izgaranjem goriva se u ložištu razvijaju temperature od 1500-1600 °C. Zbog velikih temperaturnih razlika (1500-200 = 1300 °C) će i gubici nepovratnosti biti veliki. Zbog toga se nameće ideja po

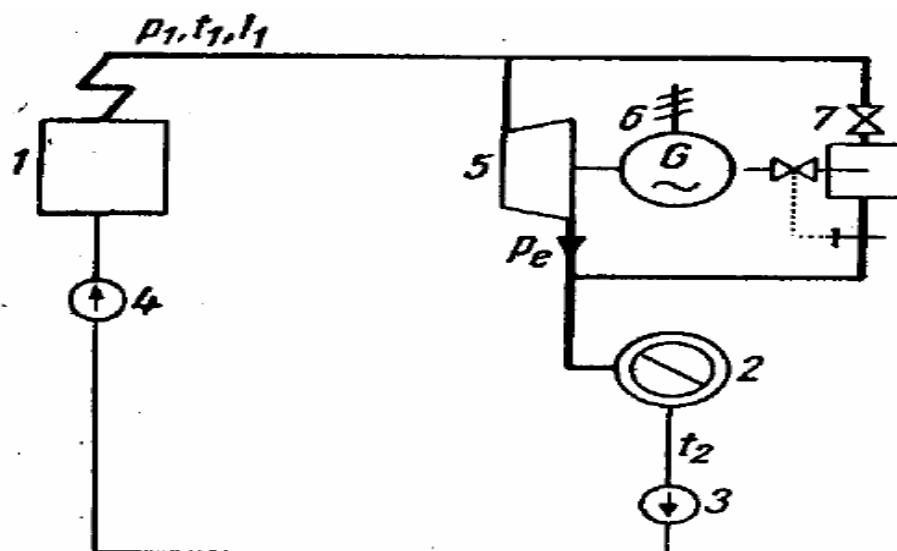
kojoj se proizvodi para visokih parametara pogodnih za ostvarivanje paroturbinskog kružnog procesa (temperaturna razlika je $1500-500 = 1000$ °C), a odvođenje topline se iz procesa odvija na onim temperaturama koje su pogodne za traženo zagrijavanje (od 70-200 °C). Ovo vrijedi onda kada postoji istovremena potreba za toplinskom i električnom energijom, što je u pravilu slučaj. Tipovi postrojenja za vezanu proizvodnju toplinske i električne energije su:

1. Postrojenje protutlačne turbine;
2. Postrojenje kondenzacijske turbine s reguliranim oduzimanjem pare;
3. Postrojenje plinske turbine s korištenjem otpadne topline dimnih plinova;
4. Motori s unutarnjim izgaranjem s iskorištavanjem otpadne topline.

5.1.1 Postrojenje protutlačne turbine [7]

Najkласičniji sustav za kombiniranu proizvodnju mehaničke i toplinske energije sastoji se od proizvodnje pare u loženim generatorima pare, ekspanzije u turbini do određenog tlaka te njezina razvođenja u sustav za iskorištenje toplinske energije. Taj princip dobro je poznat i danas se najčešće primjenjuje.

Para ide iz generatora pare u protutlačnu turbinu i ekspandira do protutlaka koji ima temperaturu zasićenja koja odgovara temperaturi potrebnoj za zagrijavanje nekog tehnološkog procesa. Protutlačne turbine su obično manjih snaga te jednostavnije, a time i jeftinije izvedbe. Obično se koriste u industrijskim energanama za vezanu proizvodnju električne i toplinske energije. Zagrijavanje pare ili vode se odvija u grijalici. Budući da je nemoguće očekivati da će se konzum električne i toplinske energije u potpunosti poklapati s njihovom proizvodnjom, postrojenje je opremljeno obilaznim vodom oko turbine s reducir ventilom, za slučajeve kada potreba za toplinskom energijom premašuje proizvodnju pare koja odgovara proizvodnji električne energije. Kada je proizvedene količina pare veća od količine potrebne za grijanje, višak se može ispuštati u atmosferu. Time pogon postrojenja postaje fleksibilniji. U pravilu potreba za toplinskom energijom određuje opterećenje postrojenja.

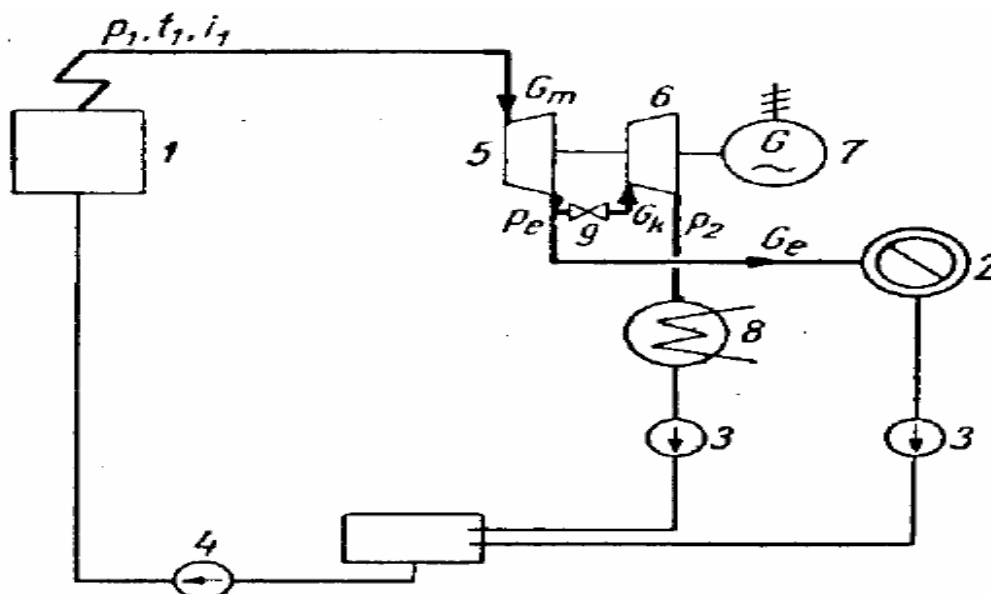


Slika 5.1. Shema postrojenja protutlačne turbine

5.1.2 Postrojenje kondenzacijske turbine s reguliranim oduzimanjem pare [7]

Turbina ima najmanje dva stupnja: viokotlačni i niskotlačni. Između njih se vrši oduzimanje pare za zagrijavanje grijalice na takav način da se održava konstantna vrijednost tlaka. Oko visokotlačnog dijela turbine postoji obilazni parovod s reducir ventilom radi fleksibilnosti pogona. Postoje dva granična režima pogona: čisti kondenzacijski pogon kada nema potrebe za toplinskom energijom i čisti protutlačni kada je potreba za toplinskom energijom toliko velika da ne preostaje pare za niskotlačni stupanj. U stvarnosti se ne može voziti čisti protutlačni pogon zbog toga što jedan dio pare (oko 10 % nazivnog protoka) uvijek mora strujati kroz niskotlačni dio turbine zbog hlađenja lopatica i diskova. Kondenzacijska se postrojenja s reguliranim oduzimanjem pare koriste najčešće u gradskim toplanama.

Takva kombinirana proizvodnja električne energije i topline pogodna je i najčešće primjenjivana tamo gdje je, u prvom redu zbog osiguranja stalne i sigurne opskrbe električnom energijom, nužan autonoman izvor. Treba imati na umu da se većim udjelom rada kondenzacijskog djela turbine smanjuje iskoristivost procesa.



Slika 5.2. Shema kondenzacijskog postrojenja s reguliranim oduzimanjem pare

5.2 Objašnjenje metodologije raspodjele troškova u kogeneracijskoj proizvodnji električne i toplinske energije [8]

Proizvodnja električne i toplinske energije u spojnom procesu ima prednosti pred odvojenom proizvodnjom zasebno električne i zasebno toplinske energije. Osnovni efekti zajedničke proizvodnje ogledaju se u uštedama goriva koje bi se inače potrošilo u odvojenoj proizvodnji jednake količine električne i toplinske energije.

Obzirom da se zbog formiranja odvojenih cijena toplinske i električne energije ukupni troškovi zajedničke proizvodnje moraju raspodijeliti na svaki proizvod posebno, što nije uvijek jednostavno, razvijen je i niz različitih metoda koje imaju svoje prednosti i nedostatke u zavisnosti od vrste i veličine postrojenja. Posebice se izdvajaju metode temeljene na termodinamičkom i troškovnom principu.

Treba napomenuti da se u dosadašnjoj praksi HEP koristio različitim principima raspodjele troškova u zajedničkoj proizvodnji električne i toplinske energije. Uglavnom se raspodjela temeljila na određivanju dijela troškova snage koji pripadaju toplini odnosno elektrici, dok se raspodjela promjenjivih troškova temeljila na određivanju dogovornog specifičnog potroška za proizvodnju električne energije. [8]

Primijenjena metodologija ima dva pristupa ovisno o vrsti elektrane-toplane.

U nastavku će biti napravljena analiza s ciljem izračuna potrebnih cijena toplinske i električne energije (dobivene iz kogeneracijskih procesa) za krajnje kupce s kojima bi HEP i uz postojeće stanje sustava poslovaao bez gubitka. Analiza će biti napravljena za proizvodnju topline i električne energije u 2014. godini, a različiti eventualni gubici, troškovi zbog plaćanja radnika, troškovi održavanja sustava će biti pretpostavljeni kao određen postotak oduzet od proizvedene toplinske energije.

5.3 Postojeće stanje

U ovom dijelu rada napravljena je analiza kojoj je cilj bio, uz razne pretpostavke, utvrditi okvirno visinu gubitka s kojim HEP posluje pri vođenju TE-TO i EL-TO Zagreb. Problem je, kao što je već navedeno, previsoka cijena korištenog goriva (plin i mazut) i preniska cijena naplate toplinske energije krajnjim korisnicima.

Analiza je napravljena za 2014. godinu, a potrebne cijene prodaje topline i struje računane su na mjesečnoj bazi uzimajući u obzir proizvedenu električnu i toplinsku snagu te tehnološku paru pojedinačno za svaki mjesec. Gubici sustava (curenja i rasipanja topline), plaće radnika i troškovi održavanja nisu pretpostavljeni kao fiksni novčani iznos, već je ukupna proizvedena toplina umanjena za 10 %. Tih 10 % oduzetih od ukupno proizvedene topline predstavlja prethodno navedene troškove.

U sljedećim tablicama prikazani su tehnički podaci važni za analizu, a odnose se redom na TE-TO, EL- TO Zagreb i na kraju kumulativno za obje elektrane.

Korištene oznake:

Pep – snaga na pragu (MWh)

VPpe – vlastita proizvodnja (MWh)

PeG – snaga na generatoru (MWh)

TP – tehnološka para (t)

Q – proizvedena toplina (MWh)

Q' – toplina s pretpostavljenim gubicima (MWh)

ZP – potrošnja zemnog plina (MWh, m³)

LU – lož ulje (t)

P_{Pel} - prihodi od prodane struje (kn)

P_Q – prihodi od prodane topline (kn)

P – prihodi (kn)

R – rashodi (kn)

C_{2Q} – nova cijena grijanja (kn)

Tablica 5.1. TE-TO Zagreb 2014.

Mj.	PeP (MWh)	VPpe (MWh)	PeG (MWh)	TP (t)	Q (MWh)	Q' (MWh)	ZP (1000m3)	ZP(MWh)	LU (t)
1.	56.561	7.832	64.393	27.942	119.073	107.166	27.656	264.426	1.365
2.	49.635	7.395	57.029	22.481	111.267	100.140	24.583	232.584	1.248
3.	53.325	6.877	60.202	16.539	82.814	74.533	23.574	223.747	616
4.	49.087	370	49.456	14.813	55.700	50.130	15.756	150.223	145
5.	42.255	0	42.255	13.547	37.863	34.077	13.443	129.924	0
6.	6.929	0	6.929	14.225	17.081	15.373	4.859	47.039	0
7.	4.613	0	4.613	14.586	15.846	14.261	4.005	38.902	0
8.	7.610	0	7.610	14.414	17.374	15.637	4.828	47.111	0
9.	22.983	0	22.983	13.229	17.270	15.543	7.681	74.496	36
10.	957	55	1.011	15.364	54.207	48.786	7.892	76.082	460
11.	39.982	3.887	43.868	14.956	86.018	77.416	17.516	166.205	2.228
12.	55.885	6.345	62.230	20.936	120.092	108.083	18.784	177.897	8.437
Σ	389.821	32.759	422.580	203.032	734.605	661.145	170.576	1.628.636	14.535

Tablica 5.2. EL-TO Zagreb 2014.

Mj.	PeP(MWh)	VPpe (MWh)	PeG (MWh)	TP (t)	Q (MWh)	Q' (MWh)	ZP (1000m3)	ZP (MWh)	LU (t)
1.	44.143	1.412	45.555	33.300	83.499	75.149	19.210	182.495	1.310
2.	40.594	929	41.523	30.400	76.528	68.875	17.893	169.984	903
3.	32.354	681	33.035	26.000	57.749	51.974	14.825	140.838	8
4.	12.292	193	12.485	20.900	40.752	36.677	8.597	81.672	0
5.	6.661	157	6.818	20.013	30.965	27.869	6.489	61.646	0
6.	11.138	278	11.416	14.177	14.705	13.235	5.200	49.400	0
7.	4.557	639	5.196	11.925	13.314	11.983	4.026	38.247	0
8.	6.135	602	6.737	12.917	11.404	10.264	3.895	37.003	0
9.	13.621	303	13.924	14.500	18.692	16.823	6.094	57.893	0
10.	22.667	526	23.193	20.100	43.909	39.518	10.676	101.422	0
11.	30.424	698	31.122	26.819	66.138	59.524	14.417	136.962	467
12.	40.683	993	41.677	20.992	90.589	81.530	17.066	162.127.000	3.092
Σ	265.269	7.412	272.681	252.043	548.244	493.420	128.388	163.184.559	5.780

Tablica 5.3. Kumulativno EL-TO i TE-TO 2014.

Mj.	PeP (MWh)	VPpe (MWh)	PeG (MWh)	TP (t)	Q (MWh)	Q' (MWh)	ZP (1000m3)	ZP (MWh)	LU (t)
1.	100.704	9.244	109.948	61.242	202.572	182.315	46.865.570	446.921	2.675
2.	90.229	8.323	98.553	52.881	187.795	169.016	42.476.170	402.568	2.151
3.	85.679	7.557	93.237	42.539	140.563	126.507	38.398.790	364.584	624
4.	61.378	563	61.941	35.713	96.452	86.807	24.352.833	231.895	145
5.	48.916	157	49.073	33.560	68.828	61.945	19.931.620	191.570	0
6.	18.066	278	18.344	28.402	31.786	28.607	10.059.430	96.439	0
7.	9.170	639	9.809	26.511	29.160	26.244	8.031.020	77.149	0
8.	13.746	602	14.348	27.331	28.778	25.900	8.723.130	84.114	0
9.	36.604	303	36.907	27.729	35.962	32.366	13.775.040	132.389	36
10.	23.623	581	24.204	35.464	98.116	88.304	18.567.830	177.504	460
11.	70.406	4.584	74.990	41.775	152.156	136.940	31.933.180	303.166	2.695
12.	96.568	7.339	103.907	41.928	210.681	189.613	35.849.630	340.024	11.529
Σ	655.090	40.171	695.261	455.075	1.282.849	1.154.564	298.964.243	2.848.322	20.315

Sve snage u tablicama (snaga električne i toplinske energije) izražene su u MWh radi bolje preglednosti, dok su proračuni izrađeni u KWh, obzirom na to da se potrošnja kupcima naplaćuje po KWh. Količina plina potrošenog u pogonu preračunata je iz kubnih metara u KWh iz razloga što toplane taj plin plaćaju također po KWh. Iz istog razloga kao i za snage, potrošnja plina je prikazana u MWh. Lož ulje (mazut) se kupuje, a tehnološka para prodaje po toni pa su stoga i u tablicu uneseni u toj jedinici.

Idući korak donosi pogled s ekonomske strane. Za analizu su korišteni sljedeći podaci:

Tablica 5.4. Cijene korištene u analizi

Cijena nabave plina	0,294 kn/KWh
Cijena nabave mazuta	410 kn/MWh
Cijena prodaje struje	0,51 kn/KWh
Cijena prodaje topline za grijanje i PTV	0,1525 kn/KWh
Cijena prodaje tehnološke pare	266 kn/MWh

Cijena nabave plina uzeta je iz TE-TO Zagreb za 12. mjesec, a kako se cijene za ostale mjesece ne razlikuju puno, pretpostavljena je ista ta cijena za cijelu godinu te će ona kao takva biti dovoljno dobra da u ovoj analizi da uvid o kakvim se okvirno gubicima u CTS-u Zagreba radi. Cijene prodaje struje i topline očitane su s uplatnica potrošača dok su cijene tehnološke pare i mazuta dobivene od mentora.

S gore navedenim cijenama i uz poznat konzum električne i toplinske energije nije teško u Excelu iskazati prihode i rashode pojedine termoelektreane.

U sljedećim tablicama rashodi su dobiveni množenjem cijene energenta s količinom koja se u pogonu potroši, a prihodi su uzeti kao prodajna cijena struje i topline pomnožena isto tako s količinom struje ili topline koji se u jednom mjesecu proda.

Tablica 5.5. Prihodi i rashodi TE-TO Zagreb

Mj.	P _{PeI} (kn)	P _Q (kn)	R _{ZP+LU} (kn)	P-R (kn)
1.	28.845.865	23.775.341	83.989.447	-31.368.241
2.	25.313.666	21.251.342	74.088.750	-27.523.741
3.	27.195.754	15.765.596	68.642.986	-25.681.636
4.	25.034.187	11.585.083	44.878.264	-8.258.994
5.	21.550.142	8.800.199	38.249.725	-7.899.385
6.	3.533.627	6.128.217	13.848.425	-4.186.581
7.	2.352.497	6.054.740	11.452.622	-3.045.385
8.	3.881.323	6.218.706	13.869.573	-3.769.544
9.	11.721.321	5.889.222	22.093.707	-4.483.165
10.	487.969	11.526.735	24.468.521	-12.453.817
11.	20.390.723	15.784.267	58.956.709	-22.781.719
12.	28.501.403	22.051.603	90.339.335	-39.786.329
Σ	198.808.478	154.831.048	544.878.064	-191.238.537

Tablica 5.6. Prihodi i rashodi EL-TO Zagreb

Mj.	P _{PeI} (kn)	P _Q (kn)	R _{ZP+LU} (kn)	P-R (kn)
1.	22.513.051	20.318.038	59.621.528	-16.790.439
2.	20.703.166	18.589.868	54.106.642	-14.813.608
3.	16.500.577	14.842.050	41.498.560	-10.155.933
4.	6.268.709	11.152.612	24.044.090	-6.622.769
5.	3.397.029	9.573.404	18.148.435	-5.178.002
6.	5.680.235	5.789.343	14.543.360	-3.073.782
7.	2.324.246	4.999.397	11.259.917	-3.936.274
8.	3.128.917	5.001.121	10.893.536	-2.763.498
9.	6.946.807	6.422.477	17.043.699	-3.674.415
10.	11.559.988	11.373.110	29.858.637	-6.925.538
11.	15.516.205	16.211.295	42.422.966	-10.695.466
12.	20.748.384	18.017.212	61.644.189	-22.878.592
Σ	135.287.316	142.289.927	385.085.558	-107.508.315

Tablica 5.7. Prihodi i rashodi kumulativno EL-TO i TE-TO Zagreb

Mj.	P _{Pel} (kn)	P _Q (kn)	R _{ZP+LU} (kn)	P-R (kn)
1.	51.358.916,58	44.093.379,00	143.610.974,98	-48.158.679,40
2.	46.016.832,84	39.841.209,75	128.195.392,02	-42.337.349,43
3.	43.696.330,80	30.607.645,75	110.141.545,79	-35.837.569,24
4.	31.302.896,28	22.737.695,00	68.922.353,56	-14.881.762,28
5.	24.947.171,22	18.373.603,00	56.398.160,31	-13.077.386,09
6.	9.213.861,96	11.917.560,50	28.391.785,27	-7.260.362,81
7.	4.676.743,86	11.054.136,00	22.712.538,42	-6.981.658,56
8.	7.010.240,70	11.219.826,50	24.763.109,20	-6.533.042,00
9.	18.668.127,72	12.311.698,50	39.137.406,68	-8.157.580,46
10.	12.047.957,46	22.899.845,00	54.327.157,58	-19.379.355,12
11.	35.906.928,42	31.995.561,00	101.379.674,32	-33.477.184,90
12.	49.249.787,10	40.068.815,25	151.983.523,80	-62.664.921,45
Σ	334.095.794,94	297.120.975,25	929.963.621,92	-298.746.851,73

Kako su u ovim tablicama vidljivi svi podaci potrebni za okvirnu analizu, preostalo je pomoću dvije prethodno navedene metode odrediti potrebne odnose cijena toplinske energije i struje kako bi se anulirao gubitak.

5.4 Metoda ostatne vrijednosti

Metoda ostatne vrijednosti (residual value method) prigodna je za male elektrane s velikim udjelom troškova toplinske energije u investiciji i pogonskim troškovima. Troškovi električne energije (kreditni za snagu ili za energiju) se unaprijed propisuju (temeljeno na tržišnim odnosima) i oduzimaju od ukupnih troškova. Preostali se troškovi, u zavisnosti od udjela energenata u proizvodnji električne energije, dijele na troškove grijanja i industrijske pare.

U ovom slučaju ukupne troškove predstavljaju trošak goriva, trošak održavanja i plaće radnika. Troškovi goriva poznati su iz tablica, a troškovi održavanja i plaća radnika su pretpostavljeni.

Ovom metodom izračunati će se potrebna prodajna cijena naplate proizvodnje topline uz fiksnu realnu cijenu električne energije i uz uvjet da postrojenja ne rade gubitke.

Iz tablice 5.4. uzimaju se kao fiksni podaci prihod od prodaje struje (po cijeni 0.51 kn/KWh) te rashod zbog kupnje goriva (4600 kn/t za mazut te 0,294 kn/KWh za plin), dok se cijena topline mora odrediti tako da nam pokrije preostale troškove.

Ta nova cijena topline određena je pomoću Goal Seek funkcije u Excelu postavljajući cijenu topline kao varijablu koja se mijenja kako bi se gubici izjednačili s nulom.

Tablica 5.8. Nova cijena topline TE-TO Zagreb

Mj.	P_{Pel} (kn)	P_Q (kn)	R_{ZP+LU} (kn)	P-R (kn)	$C2_Q$ kn/KWh
1.	28.845.865	23.775.341	83.989.447	-31.368.241	0,45
2.	25.313.666	21.251.342	74.088.750	-27.523.741	0,43
3.	27.195.754	15.765.596	68.642.986	-25.681.636	0,50
4.	25.034.187	11.585.083	44.878.264	-8.258.994	0,32
5.	21.550.142	8.800.199	38.249.725	-7.899.385	0,38
6.	3.533.627	6.128.217	13.848.425	-4.186.581	0,42
7.	2.352.497	6.054.740	11.452.622	-3.045.385	0,37
8.	3.881.323	6.218.706	13.869.573	-3.769.544	0,39
9.	11.721.321	5.889.222	22.093.707	-4.483.165	0,44
10.	487.969	11.526.735	24.468.521	-12.453.817	0,41
11.	20.390.723	15.784.267	58.956.709	-22.781.719	0,45
12.	28.501.403	22.051.603	90.339.335	-39.786.329	0,52
Σ	198.808.478	154.831.048	544.878.064	-191.238.537	0,44

Vidljivo je da TE-TO Zagreb, ako se uzmu u obzir sadašnje cijene grijanja i struje, radi gubitke na razini 200 milijuna kuna godišnje. Kada bi se taj gubitak pokrивao povećanjem cijene grijanja, ta nova cijena bi trebala iznositi kako je navedeno u gornjoj tablici. Vidimo da se nova cijena kreće u rasponu od 0,32 kn/KWh do 0,52 kn/KWh za svaki mjesec pojedinačno, dok bi to, ako se gleda godišnja razina, iznosilo oko 0,40 kn/KWh, a što predstavlja poskupljenje od oko 190% u odnosu na sadašnju cijenu. Ta prosječna godišnja cijena određena je tako da su od ukupnih godišnjih rashoda oduzeti prihodi od prodaje električne energije i tehnološke pare te je razlika podijeljena s brojem kilovatsati proizvedene topline.

Isti postupak proveden je i za EL-TO Zagreb.

Tablica 5.9. Nova cijena topline EL-TO Zagreb

Mj.	P _{Pel} (kn)	P _Q (kn)	R _{ZP+LU} (kn)	P-R (kn)	C2 _Q kn/KWh
1.	22.513.051	20.318.038	59.621.528	-16.790.439	0,38
2.	20.703.166	18.589.868	54.106.642	-14.813.608	0,37
3.	16.500.577	14.842.050	41.498.560	-10.155.933	0,35
4.	6.268.709	11.152.612	24.044.090	-6.622.769	0,33
5.	3.397.029	9.573.404	18.148.435	-5.178.002	0,34
6.	5.680.235	5.789.343	14.543.360	-3.073.782	0,38
7.	2.324.246	4.999.397	11.259.917	-3.936.274	0,48
8.	3.128.917	5.001.121	10.893.536	-2.763.498	0,42
9.	6.946.807	6.422.477	17.043.699	-3.674.415	0,37
10.	11.559.988	11.373.110	29.858.637	-6.925.538	0,33
11.	15.516.205	16.211.295	42.422.966	-10.695.466	0,33
12.	20.748.384	18.017.212	61.644.189	-22.878.592	0,43
Σ	135.287.316	142.289.927	385.085.558	-107.508.315	0,37

EL-TO Zagreb radi manje gubitke od TE-TO, što je i razumljivo jer proizvode i manje topline koja se prodaje po preniskoj cijeni. Gubici su na razini 100 milijuna kuna godišnje i, ako ih se želi namiriti iz cijene grijanja, tada će se nova mjesečna cijena topline iz EL-TO kretati u rasponu od 0,33 kn/KWh do 0,48 kn/KWh. Ako se gleda godišnja razina, cijena potrebna da se anuliraju gubici iznositi će 0,37 kn/KWh.

Tablica 5.10. Nova cijena grijanja

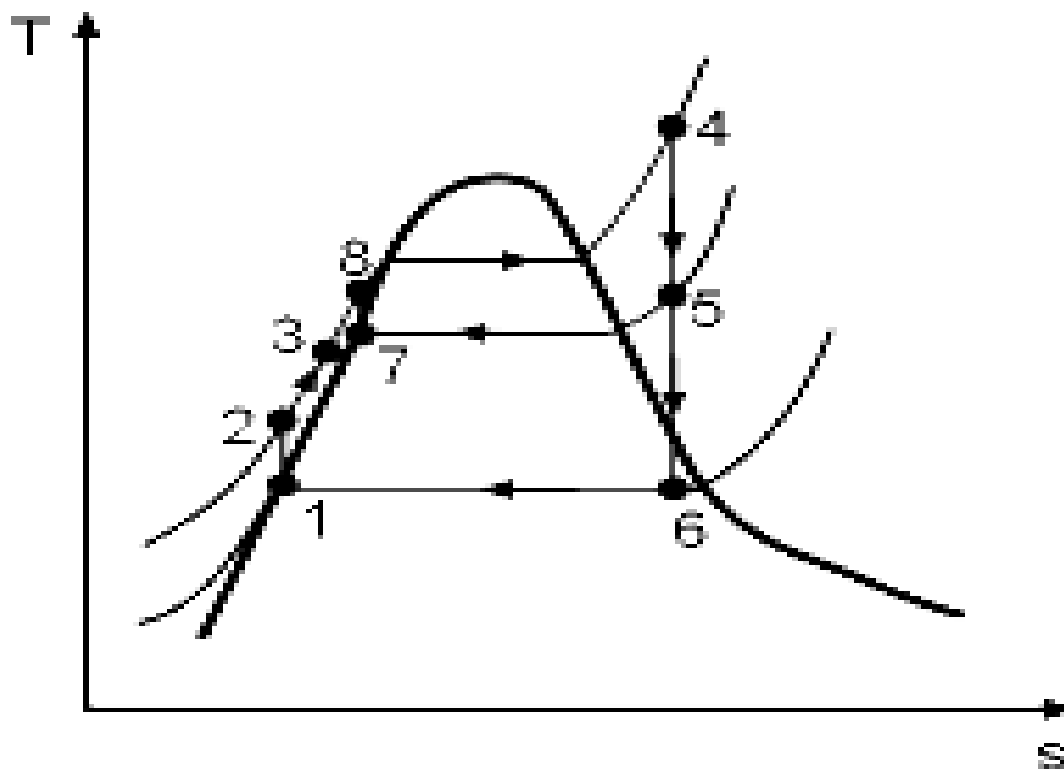
Mj.	P _{Pel} (kn)	P _Q (kn)	R _{ZP+LU} (kn)	P-R (kn)	C2 _Q kn/KWh
1.	51.358.916,58	44.093.379,00	143.610.974,98	-48.158.679,40	0,42
2.	46.016.832,84	39.841.209,75	128.195.392,02	-42.337.349,43	0,40
3.	43.696.330,80	30.607.645,75	110.141.545,79	-35.837.569,24	0,44
4.	31.302.896,28	22.737.695,00	68.922.353,56	-14.881.762,28	0,32
5.	24.947.171,22	18.373.603,00	56.398.160,31	-13.077.386,09	0,36
6.	9.213.861,96	11.917.560,50	28.391.785,27	-7.260.362,81	0,41
7.	4.676.743,86	11.054.136,00	22.712.538,42	-6.981.658,56	0,42
8.	7.010.240,70	11.219.826,50	24.763.109,20	-6.533.042,00	0,40
9.	18.668.127,72	12.311.698,50	39.137.406,68	-8.157.580,46	0,40
10.	12.047.957,46	22.899.845,00	54.327.157,58	-19.379.355,12	0,37
11.	35.906.928,42	31.995.561,00	101.379.674,32	-33.477.184,90	0,40
12.	49.249.787,10	40.068.815,25	151.983.523,80	-62.664.921,45	0,48
Σ	334.095.794,94	297.120.975,25	929.963.621,92	-298.746.851,73	0,411

Ako se zajedno sagledaju gubici EL-TO i TE-TO Zagreb i uspostavi nova cijena toplinske energije s kojom bi elektrane anulirale gubitke, dobiva se cijena u rasponu od 0,48 kn/KWh do 0,32 kn/KWh. U prosjeku bi ta cijena trebala iznositi 0,411 kn/KWh da bi se poništili gubici, a što predstavlja poskupljenje od oko 170 % u odnosu na sadašnju cijenu.

5.5 Metoda gubitka električne energije

Ova metoda koristi se za određivanje razdiobe troškova kod velikih postrojenja s pretežnom proizvodnjom električne energije. To su u pravilu kondenzacijska postrojenja (kombi ili samo parna) s oduzimanjem pare za industrijske potrebe i grijanje. U prvom se koraku određuju troškovi električne energije pod pretpostavkom da se samo ona proizvodi, bez obzira da li je to tehnički ostvarivo ili ne. Razdioba troškova između električne i toplinske energije, odnosno industrijske pare utvrđuje se u drugom koraku, udjelom gubitka električne energije (u ukupnoj električnoj energiji) zbog proizvodnje upravo tog energenta.

Udjele toplinske energije za grijanje i električne energije koji se dobiju od određene količine goriva određeni su okvirno iz poopćenog i idealiziranog T,s-dijagrama za kogeneraciju.



Slika 5.3. T,s-dijagram kogeneracijskog postrojenja

Ulazni parametri za proračun su sljedeći:

$$P_4 = 100 \text{ bar}$$

$$T_4 = 550 \text{ °C}$$

$$P_6 = 0,1 \text{ bar}$$

Tlak oduzimanja pare je varijabla koja utječe na omjer razlike entalpije za grijanje i proizvodnju struje.

Dio koji odlazi na toplinsku energiju dobije se ako se za određeni tlak oduzimanja pare izračuna razlika entalpija između točaka 5 i 7. Entalpija pregrijane pare u točki 5 dobije se kada se po izentropi spustimo iz točke 4 do izobare P_{od} , dok se iznos entalpije vrele kapljevine na granici zasićenja očitava za određeni tlak iz tablica. Dio koji omogućava proizvodnju struje je razlika entalpija između točaka 5 i 6 na dijagramu. Pomoću poznatih entalpija vrele kapljevine i suhozasićene pare na granicama zasićenja za tlak P_6 i nakon izračunavanja sadržaja pare "x" može se izračunati i entalpija u točki 6.

Za određivanje omjera cijene električne i toplinske energije potrebno je saznati koliko se toplinske energije dobije za jedan kilovatsat električne energije koja se zbog vezane proizvodnje nije proizvela, a to se dobije tako da se razlika entalpija između točaka 5 i 7 podijeli s razlikom entalpija između točaka 5 i 6.

$$\frac{Q_{5-7}}{Pe_{5-6}} = \frac{h_5 - h_7}{h_5 - h_6}$$

Izračunavanjem omjera dobivena je potrebna raspodjela troškova električne i toplinske energije. Za određivanje cijena potrebna je godišnja potrošnja goriva te iznos proizvedene električne i toplinske energije za godinu dana. Ti podaci navedeni su u tablici 5.11.

Tablica 5.11. Podaci za analizu

Pe na pragu (KWh)	Q (MWh)	Trošak goriva (kn)
655.089.794	1.154.564	929.963.622

Kako je prije navedeno, tlak oduzimanja je bila varijabla pomoću koje se mijenjao omjer Q/P_e , a kretao se od vrijednosti 2 do 20 bar. U tablici su za različite tlakove prikazani dobiveni omjeri i cijene.

Slovo "k" predstavlja cijenu jednog kilovata bilo toplinske bilo električne energije, a dobivena je iz sljedeće jednadžbe:

$$k = \frac{\text{trošak goriva}}{(P_e \text{ na pragu}) \times \frac{Q_{5-7}}{P_{e_{5-6}}} + Q}$$

P_e na pragu (KWh) – prodana struja u jednoj godini

Q (KWh) – prodana godišnja toplina s uračunatim pretpostavljenim gubicima

Pošto je "k" cijena jednog kilovata, ona nam ujedno predstavlja i cijenu toplinske energije, a kako je rečeno da se za jedan kilovat električne dobije $Q_{5-7}/P_{e_{5-6}}$ KW toplinske energije znači da je i cijena električne $Q_{5-7}/P_{e_{5-6}}$ veća od cijene toplinske energije.

U tablici 5.12. istaknute su cijene grijanja i struje izračunate za različite tlakove oduzimanja.

Tablica 5.12. Cijene dobivene metodom gubitka električne energije

P_{od}	$Q_{5-7}/P_{e_{5-6}}$	k (kn/KWh)	Cijena struje (kn/KWh)	cijena grijanja (kn/KWh)
2	3,81	0,25	0,94	0,25
4	3,28	0,27	0,89	0,27
6	2,96	0,29	0,85	0,29
8	3,15	0,28	0,88	0,28
10	2,92	0,29	0,85	0,29
12	2,78	0,30	0,83	0,30
14	2,66	0,31	0,82	0,31
16	2,56	0,31	0,80	0,31
18	2,48	0,32	0,79	0,32
20	2,40	0,33	0,78	0,33

Iz Tablice 5.12. vidljivo je da se ovom metodom dobivaju skoro dvostruko skuplje cijene struje i topline.

6. Mjere za unapređenje rada toplinske mreže

Kako je i u uvodnom dijelu navedeno, većina infrastrukture za proizvodnju, transport i distribuciju vrela vode i tehnološke pare je stara (starost pojedinih dionica je preko 40 godina, a prosječna starost postrojenja je 26 godina) . Samim time nameće se zaključak da kao takva radi dosta visoke gubitke. Ti gubici postoje zbog npr. starih cjevovoda kod kojih izolacija nije dovoljno dobra pa je time odavanje topline u okoliš dosta veliko. S tog aspekta mrežu je moguće unaprijediti ugradnjom novih predizoliranih cjevovoda. Također, ni toplinske stanice nisu u idealnom stanju. Postojeće stanice direktnog tipa uzrokuju hidrauličke probleme pa ih je potrebno rekonstruirati u novi indirektni Kompakt tip. U toplinskim stanicama indirektnog i direktnog tipa koje nisu rekonstruirane, stara regulacijska i mjerna oprema isto tako bi trebala biti zamijenjena. To, naravno, iz financijskih razloga nije moguće odraditi kao trenutni popravak i to ponajprije zbog financijskih razloga. Znači, potrebno je odrediti kriterije (konstantni kvarovi, puknuća, starost) kojima bi bilo definirano koji cjevovodi i toplinske stanice imaju prioritet zamjene. Neki od kriterija mogli bi biti broj kvarova po kilometru dionice (za stariji cjevovod za očekivati je i veći broj kvarova pa mu je zato i prije potrebna zamjena nego kod nekog novijeg), cijena održavanja po kilometru (za starije cjevovode skuplje je održavanje) te odnos gubitaka i dimenzija cjevovoda. Utvrđeno je da je povrat sredstava pri zamjeni puno brži kod manjih profila nego kod većih. Naime, manji profili su izloženiji vanjskoj koroziji, kraći im je vijek trajanja te imaju razmjerno velik gubitak energije u usporedbi s velikim profilima.[9]

7. Zaključak

U uvodnom dijelu rada opisan je Centralni toplinski sustav Zagreba. Kako je i navedeno, stanje sustava nije savršeno. Starost postrojenja, cjevovoda i ostalih dijelova sustava uzrokuje učestale kvarove, a samim time i velike troškove popravaka (npr. zbog pucanja cjevovoda). Kako je navedeno, sustav je potrebno revitalizirati. Znači, stare dijelove sustava potrebno je po prioritetu i mogućnosti mijenjati novijim i za sustav efikasnijim dijelovima.

U drugom dijelu rada cilj je bio analizirati poslovanje TE-TO Zagreb i EL-TO Zagreb kako bi se okvirno odredili gubici i potrebne cijene prodaje toplinske i električne energije u svrhu anuliranja tih gubitaka. Ekonomska analiza nije napravljena sa potpuno točnim podacima (pretpostavljeni troškovi održavanja, plaća radnika, gubitaka sustava), ali svakako daje uvid u isplativost vođenja postrojenja za proizvodnju toplinske energije u Zagrebu. Analiza provedena s trenutnim kupovnim cijenama energenata i prodajnim cijenama toplinske i električne energije prikazala je gubitke na razini 300 milijuna godišnje za TE-TO Zagreb i EL-TO Zagreb zajedno. Daljnjom analizom utvrđene su mjesečne cijene po kojima bi se trebale prodavati toplinska i električna energija kako na mjesečnoj razini ne bi bilo gubitaka. Metodom ostatne vrijednosti dobiveno je da bi, uz trenutnu cijenu električne energije, cijena toplinske energije trebala biti i do tri puta veća (za pojedine mjesece) nego što je sada. Prosječna cijena topline uz koju bi se anulirali gubici trebala bi iznositi 0,411 kn/KWh, što je za 170% skuplje od trenutne cijene od 0,1525 kn/KWh. Metodom gubitaka električne energije utvrđene su nove cijene električne i toplinske energije. Nove cijene toplinske i električne energije bi trebale biti skoro dvostruko skuplje od trenutnih kako bi se pokrili troškovi kupnje goriva, održavanja i plaća radnika.

Literatura

- [1] Boris Makšijan, Planiranje energetskeg sustava: uloga centraliziranih toplinskih sustava, Konferencija „Budućnost centraliziranih toplinskih sustava u Republici Hrvatskoj“, Zagreb, 2014.
- [2] Mr.sc. Zlatko Komerički, dipl.ing. Mijo Marović, dipl.ing. Dragutin Bavoľjak, Razvitak toplinarstva u Republici Hrvatskoj od 2000. do 2025. godine (MASTER PLAN), 2002.
- [3] Dario Čulig-Tokić, Comparative analysis of the district heating systems in Croatia and Denmark, diplomski rad, FSB, Zagreb, 2013.
- [4] dipl.ing. Mijo Marović, Opskrba potrošnom toplom vodom iz centralnog toplinskog sustava u Zagrebu, Centralni toplinski sustav Zagreba, HEP Toplinarstvo, 2003.
- [5] Tehnički uvjeti priključenja na CTS grada Zagreba
- [6] Izvještaj o poslovanju za 2013. godinu, Pogon Toplinske mreže, HEP Toplinarstvo d.o.o.
- [7] Prof.dr.sc. Željko Bogdan, Termoenergetska postrojenja – podloge za predavanja, Zagreb, 2013.
- [8] Prof.dr.sc. Željko Bogdan, Proračun cijena toplinske i električne energije u kogeneracijskom postrojenju, Zagreb, 2000.
- [9] dipl.ing. Jurica Brnas, Održavanje centralnog toplinskog sustava u Zagrebu, Centralni toplinski sustav Zagreba, HEP Toplinarstvo, Zagreb, 2003.