

# Stroj za usitnjavanje biorazgradivog otpada za proizvodnju bioplina

---

Čemerin, Vanja

Undergraduate thesis / Završni rad

2015

*Degree Grantor / Ustanova koja je dodijelila akademski / stručni stupanj:* **University of Zagreb, Faculty of Mechanical Engineering and Naval Architecture / Sveučilište u Zagrebu, Fakultet strojarstva i brodogradnje**

*Permanent link / Trajna poveznica:* <https://urn.nsk.hr/urn:nbn:hr:235:802005>

*Rights / Prava:* [In copyright](#)/[Zaštićeno autorskim pravom.](#)

*Download date / Datum preuzimanja:* **2025-03-07**

*Repository / Repozitorij:*

[Repository of Faculty of Mechanical Engineering and Naval Architecture University of Zagreb](#)



SVEUČILIŠTE U ZAGREBU  
FAKULTET STROJARSTVA I BRODOGRADNJE

# ZAVRŠNI RAD

**Vanja Čemerin**

Zagreb, 2015.

SVEUČILIŠTE U ZAGREBU  
FAKULTET STROJARSTVA I BRODOGRADNJE

# ZAVRŠNI RAD

Mentor:

Prof. dr. sc. Mario Štorga, dipl. ing.

Student:

Vanja Čemerin

Zagreb, 2015.

Izjavljujem da sam ovaj rad izradio samostalno koristeći stečena znanja tijekom studija i navedenu literaturu.

Zahvaljujem se svom mentoru prof. dr. sc. Mario Štorgi na razumijevanju i savjetima koji su mi u veliko pomogli pri izradi ovog završnog rada.

Također se želim zahvaliti svojoj obitelji i prijateljima na razumijevanju i podršci tokom trajanja ovog preddiplomskog dijela studija.

Vanja Čemerin



SVEUČILIŠTE U ZAGREBU  
**FAKULTET STROJARSTVA I BRODOGRADNJE**



Središnje povjerenstvo za završne i diplomske ispite  
Povjerenstvo za završne ispite studija strojarstva za smjerove:  
procesno-energetski, konstrukcijski, brodstrojarski i inženjersko modeliranje i računalne simulacije

Sveučilište u Zagrebu Fakultet strojarstva i brodogradnje	
Datum	Prilog
Klasa:	
Ur.broj:	

## ZAVRŠNI ZADATAK

Student: **VANJA ČEMERIN**

Mat. br.: 0035183984

Naslov rada na hrvatskom jeziku: **STROJ ZA USITNJAVANJE BIORAZGRADIVOG OTPADA ZA PROIZVODNJU BIOPLINA**

Naslov rada na engleskom jeziku: **BIODEGRADABLE MATERIAL MILLING MACHINE FOR BIOGAS DIGESTER**

Opis zadatka:

Bioplin je plinovito gorivo koje se dobiva anaerobnom razgradnjom ili fermentacijom organskih tvari, uključujući ostatke hrane, komunalni otpad ili bilo koji drugi biorazgradivi otpad. Bioplin tj. smjesa plinova kojoj je većina metan se dobiva od biomase koja se prije procesa anaerobne fermentacije treba usitniti i pretvoriti u tekuću masu. U okviru ovog rada, potrebno je konstruirati stroj za usitnjavanje biorazgradivog otpada koji će koristiti srednje velika obiteljska poljoprivredna gospodarstva.

U radu je potrebno:

- Analizom tržišta definirati zahtjeve i izraditi tehničku specifikaciju za razvoj stroja.
- Metodičkom razradom obuhvatiti različita konceptualna rješenja.
- Tehno-ekonomskom analizom odabrati projektno rješenje.
- Odabrano projektno rješenje razraditi uz uporabu standardnih sklopova, te s potrebnim proračunima nestandardnih dijelova. Pri konstrukcijskoj razradi paziti na tehnološki oblikovanje komponenti te sigurnost korisnika pri korištenju stroja.
- Izraditi računalni 3D model stroja i tehničku dokumentaciju.

Opseg konstrukcijske razrade, modeliranja i izrade tehničke dokumentacije dogovoriti tijekom izrade rada.

U radu navesti korištenu literaturu i eventualno dobivenu pomoć.


Zadatak zadan:  
25. studenog 2014.


Rok predaje rada:  
1. rok: 26. veljače 2015.  
2. rok: 17. rujna 2015.

Predviđeni datumi obrane:  
1. rok: 2., 3., i 4. ožujka 2015.  
2. rok: 21., 22., i 23. rujna 2015.

Zadatak zadao:

Predsjednik Povjerenstva:

  
Prof. dr. sc. Mario Štorga

  
Prof. dr. sc. Igor Balen

## SADRŽAJ

SADRŽAJ .....	I
POPIS SLIKA .....	III
POPIS TABLICA.....	IV
POPIS TEHNIČKE DOKUMENTACIJE .....	V
POPIS OZNAKA .....	VI
SAŽETAK.....	VIII
SUMMARY .....	IX
1. UVOD.....	1
1.1. Općenito o biorazgradivom otpadu.....	1
1.2. Bioplin.....	2
1.3. Biodigester .....	4
2. PATENTI.....	7
2.1. US 7905437 B2.....	7
2.2. EP 0124449 A1 .....	8
2.3. EP 0069721 A2 .....	9
3. POSTOJEĆI PROIZVODI NA TRŽIŠTU .....	11
3.1. ES300 Series Shredder – BCA Industries.....	11
3.2. ES1000 BCA Industries .....	12
3.3. RS-30 - UNTHA .....	12
3.4. RS 45 – UNTHA.....	13
3.5. Usporedba proizvoda na tržištu.....	14
4. MORFOLOŠKA MATRICA .....	17
5. KONCEPTI .....	21
5.1. Koncept 1 .....	21
5.2. Koncept 2 .....	22
5.3. Evaluacija koncepata.....	23
6. PRORAČUN .....	24
6.1. Proračun snage motora.....	24
6.2. Proračun promjera vratila i sila u ležajevima [13].....	26
6.2.1. Sile u ležajevima .....	28
6.2.2. Moment savijanja vratila u presjecima .....	28
6.2.3. Promjer vratila.....	29
6.3. Proračun ležajeva .....	29
6.4. Proračun zupčanika .....	30
6.4.1. Proračun modula zupčanika .....	30
6.4.2. Proračun čvrstoće zupčanika.....	30
6.4.3. Proračun kotača.....	31
6.4.4. Proračun zavara.....	32
6.4.5. Smično naprezanje zavara.....	33

<i>Vanja Čemerin</i>	<i>Završni rad</i>
6.4.6. Savojno naprezanje .....	33
6.4.7. Proračun vijaka .....	35
7. UREĐAJ ZA USITNJAVANJE BIORAZGRADIVOG OTPADA .....	36
8. ZAKLJUČAK.....	39
LITERATURA.....	40
PRILOZI.....	41

**POPIS SLIKA**

Slika 1.	Biorazgradivi otpad [2] .....	1
Slika 2.	Ukupna emisija stakleničkih plinova u 2012. godini u milijunima metričnih tona CO <sub>2</sub> [4].....	2
Slika 3.	Dobivanje bioplina s obzirom na biootpad koji koristimo [6] .....	4
Slika 4.	Biodigester [7].....	5
Slika 5.	Patent US 7905437 B2 [8].....	7
Slika 6.	Patent EP 0124449 A1 [8].....	8
Slika 7.	Patent EP 0069721 A2 [8].....	9
Slika 8.	Slika prikazuje nazubljenu krunu [8] .....	10
Slika 9.	Uređaj ES1520 [9].....	11
Slika 10.	Uređaj ES1000 BCA Industries [9].....	12
Slika 11.	Uređaj RS 30 [10].....	13
Slika 12.	Uređaj RS 45 – UNTHA [10].....	14
Slika 13.	Funkcijska struktura .....	16
Slika 14.	Morfološka matrica .....	20
Slika 15.	Koncept 1 .....	21
Slika 16.	Koncept 2 .....	22
Slika 17.	Elektromotor s reduktorom [12].....	26
Slika 18.	Sile na vratilu.....	27
Slika 19.	Sila potrebna da se slomi kost [14] .....	27
Slika 20.	Ležaj SY 60 TF VA201 [15].....	30
Slika 21.	Kotač [16].....	32
Slika 22.	Kotač na postolju.....	32
Slika 23.	Površina zavara.....	33
Slika 24.	Udaljenost e.....	34
Slika 25.	Vijak opterećen vlačno.....	35
Slika 26.	Uređaj za usitnjavanje biootpada .....	36
Slika 27.	Uređaj za usitnjavanje biootpada - noževi .....	36
Slika 28.	Uređaj za usitnjavanje biootpada – kotači.....	37
Slika 29.	Uređaj za usitnjavanje biootpada – prijenos snage .....	37



**POPIS TABLICA**

Tabela 1.	Udjeli plinova u bioplinu [5] .....	3
Tabela 2.	Karakteristike uređaja [9] .....	11
Tabela 3.	Karakteristike uređaja ES1000 [9] .....	12
Tabela 4.	Karakteristike uređaja [10] .....	13
Tabela 5.	Karakteristike uređaja RS 45 [10] .....	14
Tabela 6.	Usporedba Pughovom matricom .....	15
Tabela 7.	Evaluacija koncepata .....	23
Tabela 8.	Karakteristike motora s reduktorom [12] .....	25

## **POPIS TEHNIČKE DOKUMENTACIJE**

VC-000-000	Stroj za usitnjavanje biorazgradivog otpada za proizvodnju bioplina
VC-00-00	Zavareno postolje
VC-01-00	Pogonski i sustav za usitnjavanje
VC-01-01	Vratilo 1
VC-01-02	Vratilo 2

## POPIS OZNAKA

Oznaka	Jedinica	Opis
$a$	mm	potrebni osovinski razmak
$A_j$	mm <sup>2</sup>	promjer jezgre vijka
$A_{zav}$	mm <sup>2</sup>	površina zavara
$b$	mm	širina zupčanika
$C/P$	-	sigurnost nošenja
$d$	mm	promjer zupčanika
$d_n$	mm	promjer noža za usitnjavanje
$d_v$	mm	promjer vratila
$e$	mm	najveća udaljenost presjeka od promatrane osi
$F$	N	sila opterećenja kotača
$F_L$	N	sila loma
$F_A$	N	sila u ležaju A
$F_{Az}$	N	sila u osloncu A u smjeru osi z
$F_B$	N	sila u ležaju B
$F_{Bz}$	N	sila u osloncu B u smjeru osi z
$F_{sr}$	N	srednja sila potrebna za lom svježe svinjske bedrene kosti
$F_{tw}$	N	obodna sila
$G$	N	težina vratila s noževima
$i$	-	prijenosni omjer
$I_{zav}$	mm <sup>4</sup>	momet tromosti zavara
$K_{Fa1}$	-	faktor raspodjele opterećenja
$L$	mm	ukupna duljina vratila
$L_h$	h	potrebni vijek trajanja stroja
$m$	mm	modul zupčanika
$M$	Nmm	najveći moment savijanja vratila
$M_f$	Nmm	moment savijanja
$M_{red}$	Nmm	moment koji se javlja zbog savijanja i uvijanja vratila
$n$	min <sup>-1</sup>	brzina vrtnje noža za usitnjavanje
$n_1$	min <sup>-1</sup>	brzina vrtnje vratila

$P_M$	W	snaga motora
$P$	N	ekvivalentno dinamičko opterećenje
$S_F$	-	faktor sigurnosti protiv loma u korijenu zuba
$T$	Nmm	okretni moment
$v$	m/s	brzina gibanja noža za usitnjavanje
$W_{zav}$	mm <sup>3</sup>	moment otpora zavora
$x$	mm	udaljenost od osi
$Y_{F1}$	-	faktor oblika
$Y_\epsilon$	-	faktor učešća opterećenja
$Z_1, Z_2, Z_3$	-	broj zubi zupčanika
$\alpha_0$	-	faktor čvrstoće materijala
$\lambda$	-	faktor širine zuba
$\sigma$	Mpa	naprezanje vijka
$\sigma_{tDN}$	Mpa	trajna dinamička izdržljivost kod naizmjeničnog savijanja
$\sigma_{dop}$	Mpa	dopušteno naprezanje
$\sigma_{F1}$	Mpa	naprezanje u korjenu zuba
$\sigma_{tDNdop}$	Mpa	dopušteno savojno naprezanje za naizmjenično opterećenje
$\sigma_{Flim}$	Mpa	dinamička čvrstoća kod savojnog naprezanja korijena zuba
$\sigma_{FP}$	Mpa	praktična dozvoljena vrijednost naprezanja u korjenu zuba
$\sigma_{tZav}$	MPa	savojno naprezanje zavora
$\sigma_{red}$	Mpa	reducirano naprezanje
$\tau_{tDN}$	Mpa	trajna dinamička izdržljivost kod naizmjeničnog uvijanja
$\tau_{zav}$	Mpa	smično naprezanje zavora

## **SAŽETAK**

U ovom radu konstruiran je stroj za usitnjavanje biootpada. Usitnjavanje se provodi na sljedeći način. Nakon sakupljene određene mase biootpada, masa se ubacuje u stroj kojeg pogoni elektromotor. Noževi koji se nalaze na vratilu potom usitnjavanju biootpad i tako nastaje usitnjena smjesa biootpada. Smjesa se skuplja ispod stroja u posudi koja je već predviđena za skupljanje usitnjenog biootpada. U tu smjesu se naknadno dodaje voda da bi se omogućila anaerobna razgradnja i fermentacija te naknadno dobivanje metana i visokokvalitetnog bio gnojiva.

Ključne riječi: biootpad, anaerobna fermentacija, usitnjavanje

## **SUMMARY**

In this paper a machine for biowaste shredding was designed. Shredding is conducted on the following way. After the certain amount of biowaste mass is collected, that mass is thrown in the machine which is powered by electromotor. The knives which are placed on the shaft shred the biowaste and that is the way the shredded mixture of biowaste is being made. That mixture is gathered beneath the machine in a container which is already prepared for gathering the shredded biowaste. Water is added to the mixture afterwards to enable anaerobic dissolving, fermentation and subsequent methane and high quality bio-fertilizer gain.

Key words: biowaste, shredding, anaerobic

## 1. UVOD

### 1.1. Općenito o biorazgradivom otpadu

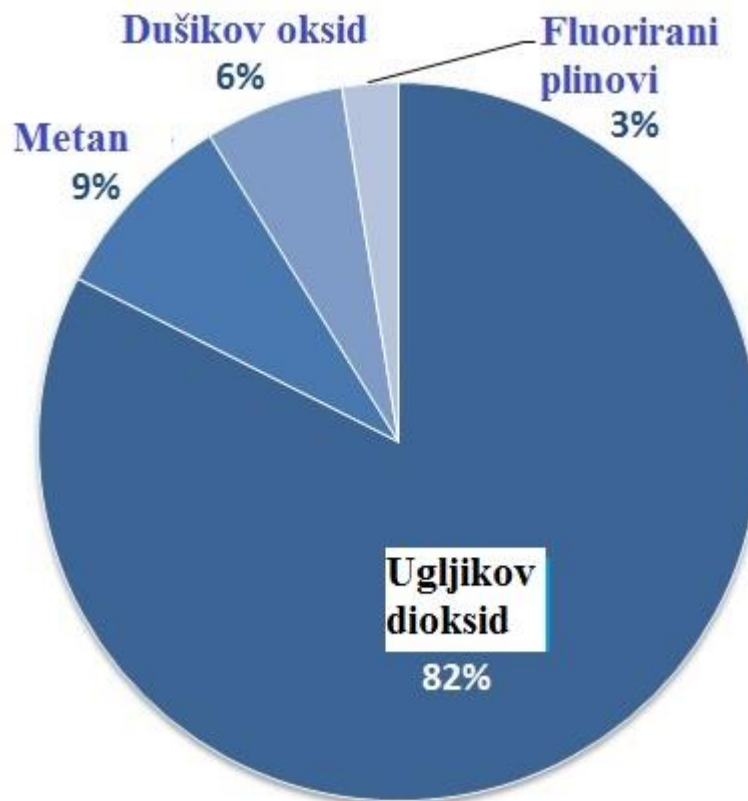
Da bi otpad uopće mogli nazivati biorazgradivim on se mora moći kompostirati pomoću bioorganizama tj. bez prisustva drugih kemikalija ili drugog utjecaja. Ovdje ćemo nabrojiti samo neke tvari koje se smatraju biootpadom [Slika 1]; otpad koji se stvara u vrtu i parkovima, hrana i otpad iz kućanstava, restorana i tvornica prehrambenih proizvoda. Važno je napomenuti da biootpadom ne smatraju šumski i poljoprivredni otpad, stočarski gnoj te oni prehrambeni proizvodi koji se nikada ne pretvore u biootpad. [1]



Slika 1. Biorazgradivi otpad [2]

Upravo zbog današnjeg ubrzanog životnog stila sve više ljudi baca hranu i mogući biootpad ne razmišljajući o posljedicama. Podaci iz 2011. godine pokazuju da svake godine u svijetu jedna trećina ukupno proizvedene hrane bude bačena ili izgubljena što je otprilike 1.3 milijarde tona hrane. Od toga je gotovo 22 milijuna tona hrane bačeno u bogatim zemljama. Zapanjujuće su ove činjenice čak i više znajući da ukupna proizvodnja hrane u svijetu teži 2.3 milijarde tona. [3]

Prema EC(European Commission) najveća prijetnja od biootpada je proizvodnja metana iz otpada koji ostaje na poljima; procjenjuje se da taj metan iznosi čak 3% ukupnih stakleničkih plinova u Europi. Upravo zbog toga je došlo do ideje za ovaj zadatak. Prema podacima United States Enviromental Protection Agency vidi se da u ukupnom udjelu stakleničkih plinova, metan uzima 9% što je značajna količina i njegovo smanjenje definitivno bi utjecalo na smanjenje globalnog zagrijavanja [Slika 2.]. Upravo zbog tih podataka došao sam na ideju za jednostavno i povoljno „hvatanje“ metana. [1]



Slika 2. Ukupna emisija stakleničkih plinova u 2012. godini u milijunima metričnih tona CO<sub>2</sub> [4]

## 1.2. Bioplin

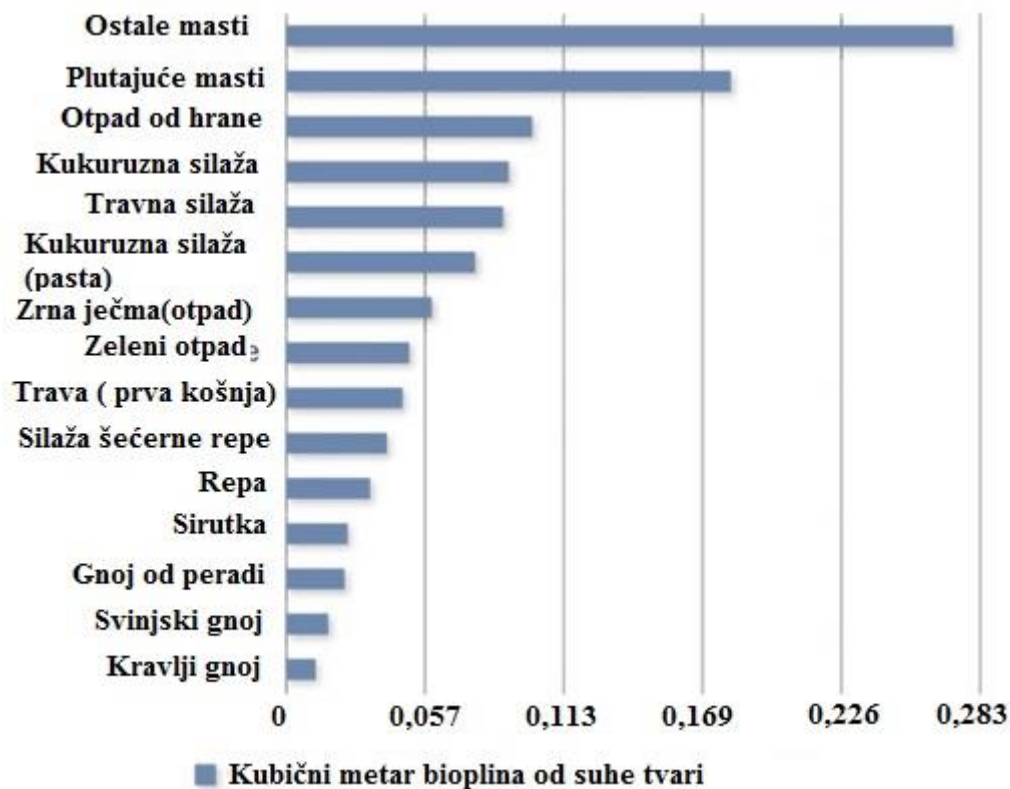
Bioplin je plinovito gorivo koje se dobiva anaerobnom razgradnjom ili fermentacijom biootpada. Da bi do razgranje došlo potrebne su bakterije, određena temperatura te kisik. Najjednostavnije rečeno, bakterije se hrane biootpadom te im je potreban kisik i dostatna temperatura za proizvodnju različitih plinova. U danjoj tablici pokazan je postotni udio različitih plinova u bioplinu.



**Tabela 1. Udjeli plinova u bioplinu [5]**

Supstanca	%
Metan, CH <sub>4</sub>	50-75
Ugljikov dioksid, CO <sub>2</sub>	25-50
Dušik, N <sub>2</sub>	0-10
Vodik, H <sub>2</sub>	0-1
Sumporovodik, H <sub>2</sub> S	0-3
Kisik, O <sub>2</sub>	0-2

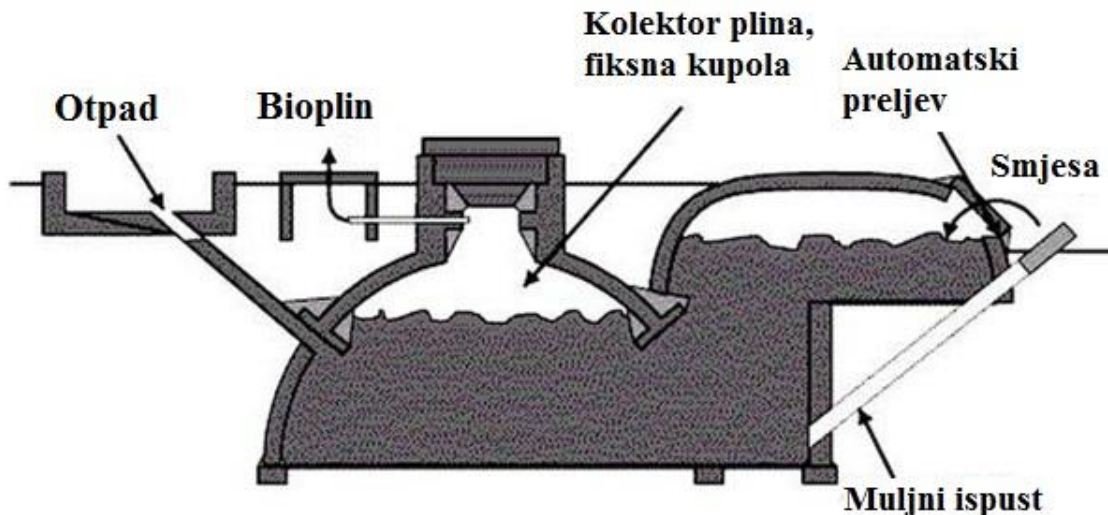
Važno je napomenuti da udio plinova varira i ovisi o različitim faktorima. Ovisi o temperaturi pri kojoj se događa anaerobna razgradnja, ovisi o vrsti bakterija koje su se namnožile u otpadu te ovisi o kiselosti tj. pH-u smjese biootpada. Mezofilna razgradnja otpada odvija se na temperaturama od 30 do 38 stupnjeva celzijevih, dok se termofilna razgradnja događa na temperaturama od 49 do 58 stupnjeva celzijevih. Također udio plinova ovisi o biootpadu koji stavljamo u spremnik za razgradnju. Naš je cilj dobiti čim više bioplina a posebno metana pomoću kojeg se možemo grijati ili koristiti u kućanstvu. Sljedeća slika prikazuje koji otpad daje najviše bioplina. Bioplin se danas na srednjim i malim gospodarstvima proizvodi pomoću uređaja koji se zove biodigester. [5]



Slika 3. Dobivanje bioplina s obzirom na biotpad koji koristimo [6]

### 1.3. Biodigester

Biodigester je uređaj za proizvodnju bioplina. Postoje različite verzije, od jako jednostavnih do jako složenih. Ovaj rad se neće baviti konstrukcijom biodigestera međutim nužno je pokazati kako on izgleda radi boljeg razumijevanja problema. Najjednostavniji mogući digester nalazi se na sljedećoj slici [Slika 4].



Slika 4. Biodigester [7]

Najčešći i najjeftiniji oblik biodigestera je prikazan na gornjoj slici. Biodigester je najčešće zakopan cijeli ili samo djelomično u zemlju. Dijelovi koje mora imati su cijev za dovod biootpada i vode ( biootpad se mora pomiješati vodom da bi dobili masu koja je gotovo u potpunosti tekuća), cijev za ispuštanje biootpada koji se više ne može koristiti te naravno mora imati komoru za spremanje plina. Cijeli biodigester mora biti malo veći upravo da bi se metan koji je lakši od zraka mogao dizati i zadržavati u gornjem dijelu digestera. Digester također mora imati i neki uređaj ili jednostavni izmjenjivač topline da bi zagrijavao cijelu smjesu; naravno to nije potrebno u zemljama u kojima su prosječne temperature više od 30 stupnjeva celzijevih. Prije spomenuti biootpad koji se više ne može koristiti zapravo je idealno bio gnojivo (nema kemikalija ili pesticida već samo prirodni otpad koji je fermentirao i raspao se posredstvom bakterija, gljivica i kisika) za vrtove i ostale različite usjeve. [5]

Ovaj se proces smatra idealnim za prirodu, a reći ću i zašto je to tako. Kao prvo ovim se procesom smanjuje udio stakleničkih plinova i smanjuje se globalno zagrijavanje koje danas pravi zaista velike probleme. Zatim, ovim se procesom bačena hrana i sam biootpad pretvara u nešto vrlo vrijedno za ljude, a to je energija. Dobiveni metan može se koristiti za grijanje ili pak za pogon malog generatora i tako proizvoditi struju. Ovaj je proces idealan za manja i srednja domaćinstva kao i za male i srednje restorane koji bacaju velike količine hrane. Na posljetku dodatna pogodnost biodigestera je proizvodnja visoko kvalitetnog gnojiva koje se može prodati po velikoj cijeni i koristiti za gnojenje vrtova, voćnjaka i dr. Time se ovaj proces smatra kao jedan od najboljih načina kako pomoći prirodi, a ujedno učiniti veliku uslugu i

čovjeku. Upravo zbog svih ovih navedenih činjenica odlučio sam se za konstruiranje ovakvog uređaja i barem malim doprinosom za boljitak u društvu.

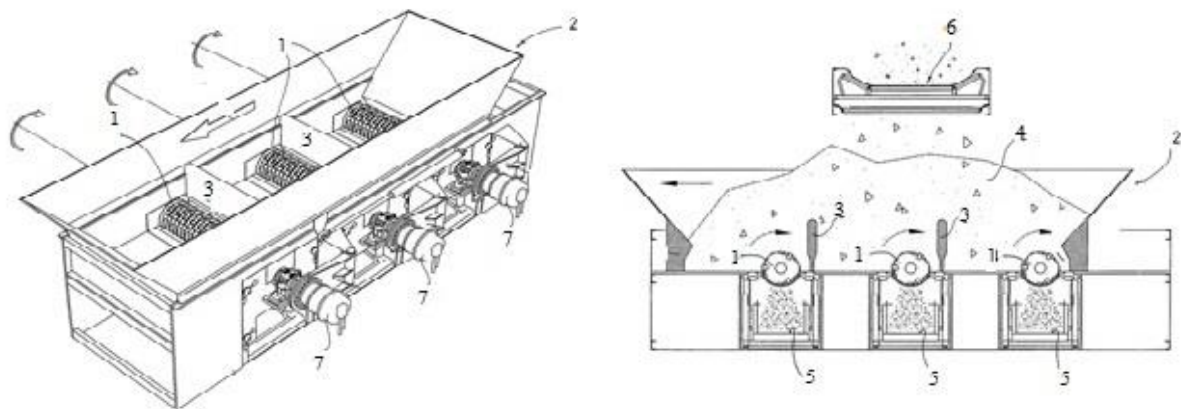
Opis problema:

Da bi proizvodnja bioplina bila moguća, smjesa biorazgradivog otpada mora biti dobro pripremljena. Da bi se dobio visok udio metana u bioplinu te da bi anaerobna razgradnja i fermentacija započele i odvijale se što brže, najprije je potrebno smrviti tj. usitniti biootpad koji koristimo. Upravo sam tu pronašao temu za svoj završni zadatak. Konstruiranje uređaja za usitnjavanje biorazgradivog otpada.

## 2. PATENTI

Idealna analiza postojećih rješenja na tržištu obuhvaća i pretraživanje patentnih baza. U ovom slučaju pronašao sam nekoliko patenata. Prva vrsta uređaja za usitnjavanje biorazgradivog otpada su gotovo cijela postrojenja za usitnjavanje takvog otpada i takvi se uređaji ovdje neće razmatrati. Ovdje se razmatraju uređaji manjih dimenzija koje bi mogla koristiti srednje velika gospodarstva.

### 2.1. US 7905437 B2



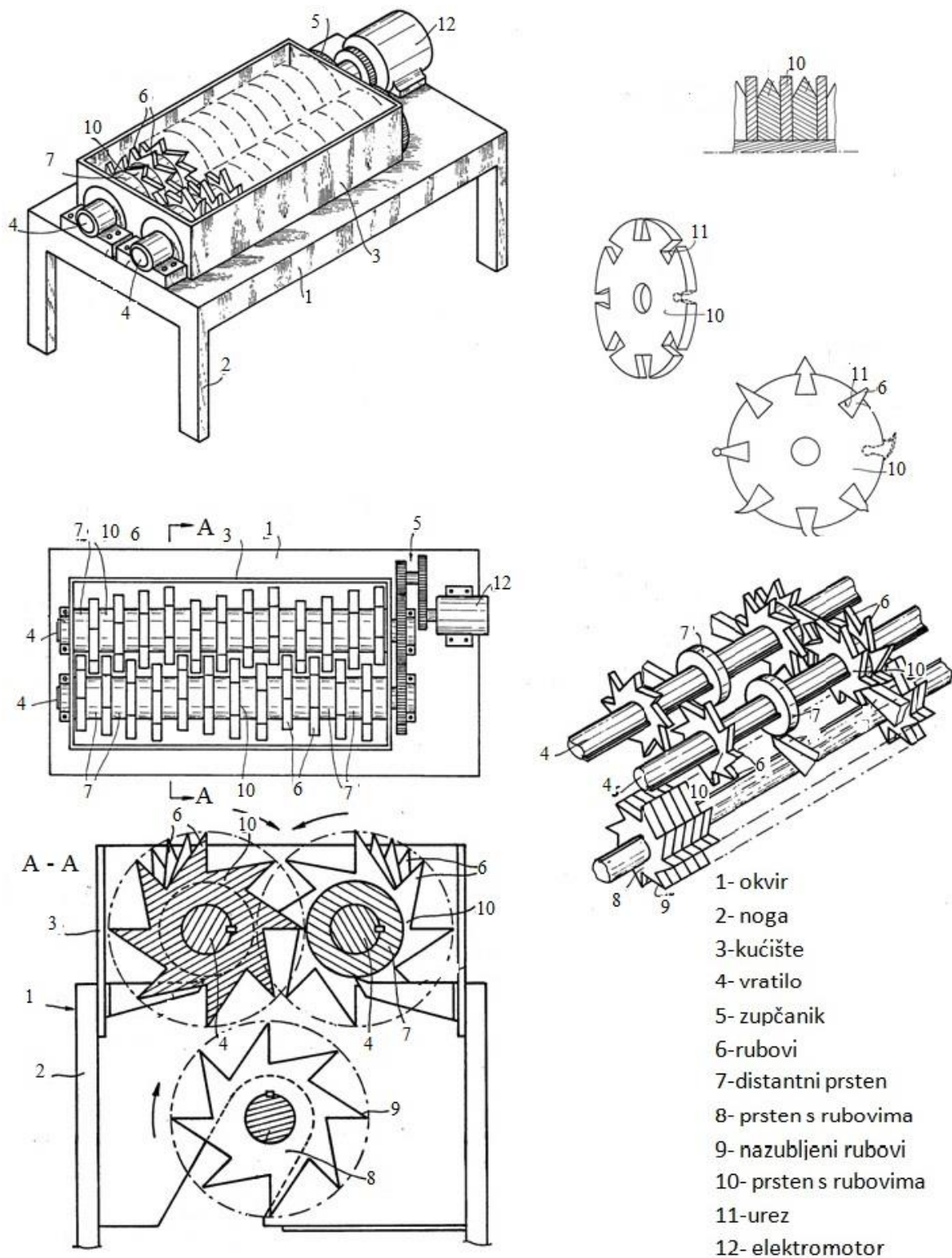
- 1- rotori
- 2- pokretni ulivnik
- 3- lopatice
- 4- biootpad
- 5- konvejski remen
- 6- konvejski remen
- 7- hidraulički motor

Slika 5. Patent US 7905437 B2 [8]

Princip rada patenta:

Ovaj uređaj za usitnjavanje biootpada sastoji se od barem 2 rotora(1) dok ih je u ovom slučaju 3, te pokretnog ulivnika (2) koji pomiče biootpad pomoću translacijskog gibanja. Lopatice (3) pomiču biootpad na rotor(1) te tako pritišću biootpad na usitnjavanje; nakon što se lopatice (3) spuste gotovo do rotora(1) hidraulički motori(7) okreću smjer vrtnje jednako kao i pokretni ulivnik koji mijenja smjer translacije te se ciklus usitnjavanja biootpada ponavlja.

## 2.2. EP 0124449 A1



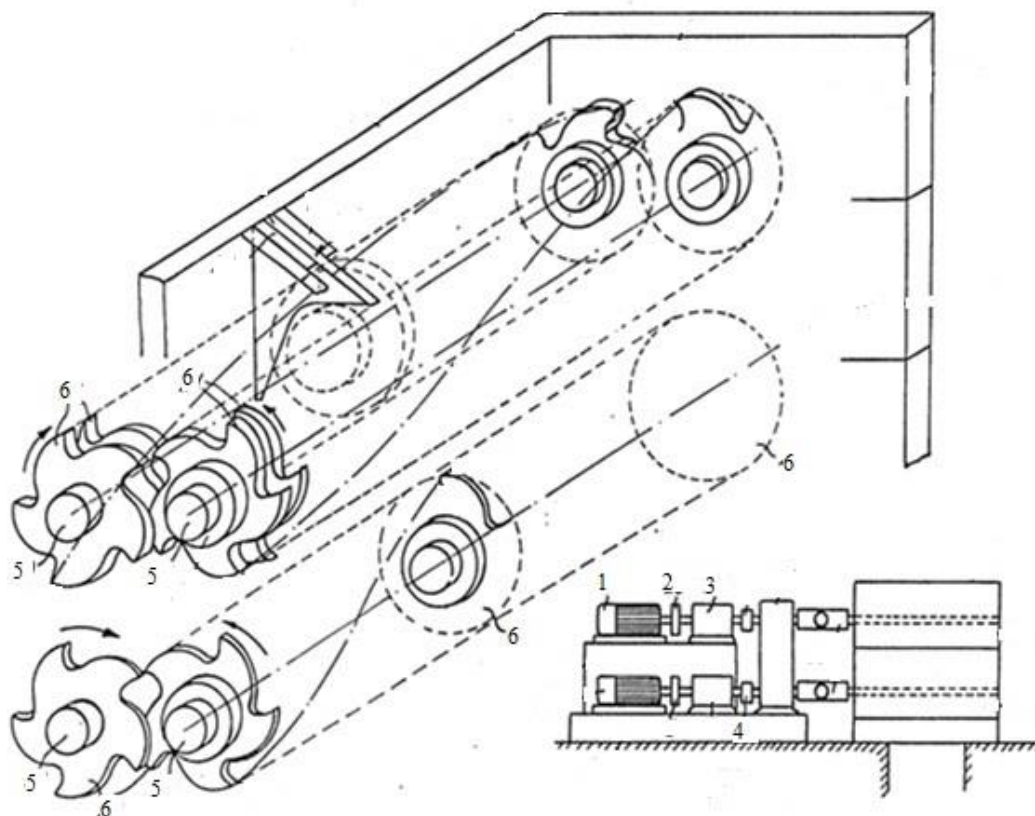
Slika 6. Patent EP 0124449 A1 [8]

Ovaj se patent sastoji od 2 vratila (4) i trećim vratilom (4) pokretana elektromotorom(12), koja se vrte u suprotnom smjeru istom brzinom posredstvom zupčanika (5) i na sebi imaju



mnoštvo rubova(6), dok donje vratilo ima nazubljene rubove označene brojem 9. Razmak između vratila je takav da kada se vratila okreću njihovi najistureniji dijelovi;rubovi(6) se ne dodiruju te se između prstenova(8) nalaze distantni prstenovi(7) koji drže razmak prstenova(8). U ovakav se uređaj biotpad jednostavno ubacuje i usitnjeni biootpad pada u posudu koju već stavimo ispod njega. Okvir(1), noge(2) i kućište(3) služe kao podrška vratilima(4).

### 2.3. EP 0069721 A2



1-elektromotor

2-kočna spojka

3-reduktor

4-elastična spojka

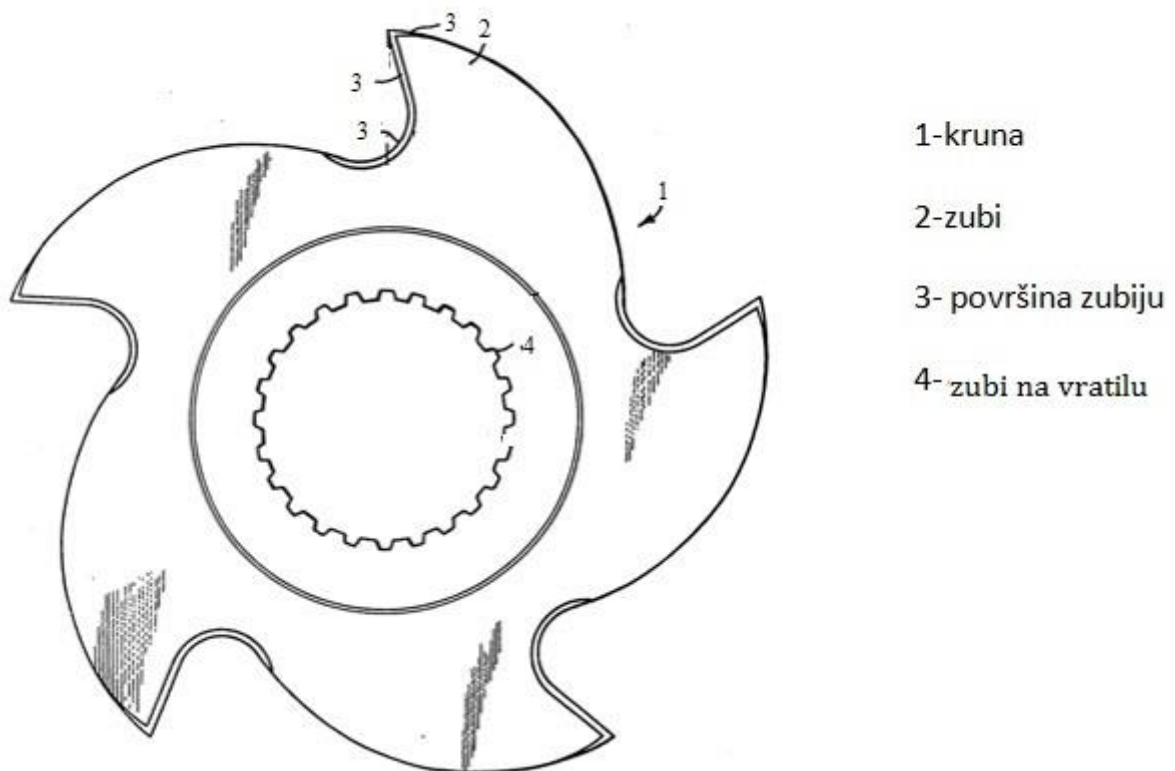
5-vratila

6-prstenovi

Slika 7. Patent EP 0069721 A2 [8]

Ovaj se patent sastoji od dva para po dva vratila(5) koja na sebi nose nazubljene prstenove (6). Prstenovi su poslagani tako da se prstenovi na suprotnim vratilima ne poklapaju jer bi inače došlo do ulaska materijala jednog u drugi, a samim time do zaribavanja. Donji prstenovi koji se nalaze u (6) vrte se dvostruko brže od gornjih prstenova te su dvostruko tanji od gornjih prstenova što je i logično za ovako konstruiran stroj. Gornji par vratila sa prstenovima zadužen je za glavno usitnjavanje te se zbog toga vratila moraju okretati sporije te su zbog većih lomnih sila prstenovi deblji. Kod donjeg para vratila materijal koji se usitnjava je sitniji i već malo usitnjen te se vratila mogu okretati brže, a posljedično su sile manje te su prstenovi manje debljine. Sva su vratila pogonjena elektromotorom (1) koji preko kočne spojke(2), reduktora(3) i fleksibilne spojke(4) prenosi snagu do vratila i prstenova.

Ovaj se patent također osim samog uređaja može iskoristiti i za primjer spajanja prstenova za usitnjavanje na vratilo. Donja slika prikazuje i objašnjava upravo to.



**Slika 8. Slika prikazuje nazubljenu krunu [8]**

Kruna (1) ima pet precizno izrađenih zubiju. Svaki od zubiju ima Stellite 3 sloj koji je nanešen pomoću plamenika. Taj je sloj po čitavoj površini (3). Zubi (4) su komplementarni sa zubima na vratilima (4).



### 3. POSTOJEĆI PROIZVODI NA TRŽIŠTU

#### 3.1. ES300 Series Shredder – BCA Industries

Uređaj se sastoji od elektromotora koji pogoni vratila na kojima su noževi za rezanje otpada. Konkretno Tvrtka BCA Industries je patentirala noževe koje koriste u ovom uređaju. Također uređaj ima kontrolnu ploču preko koje se upravlja elektromotorom. Lim za ubacivanje otpada služi i kao zaštita korisnika te jednostavno za lakše stavljanje otpada u stroj. Stroj je izuzetno jak i dolazi u nekoliko varijanti te je njime moguće usitnjavati, osim biootpada i drvo te čak i manje i mekše komade metala; konkretno bakrene žice.



Slika 9. Uređaj ES1520 [9]

Tabela 2. Karakteristike uređaja [9]

Snaga	15 kW
Pogon	električni/hidraulički
Težina	600kg
Dimenzije	1500x600x900mm
Mogućnost usitnjavanja različitog otpada	da
Kapacitet	40kg/h biootpada

### 3.2. ES1000 BCA Industries

Ovaj je stroj za usitnjavanje proizvod iste tvrtke kao i gornji proizvod međutim ima nekih različitosti. Veći je i naravno ima veću snagu a time može usitnjavati i puno tvrđe metale od bakra kao što je to slučaj za prijašnji proizvod. Stroj se sastoji od elektromotora koji pogoni čak šest vratila na kojima su noževi i može usitnjavati nevjerojatnih četiri i pol tone materijala po satu. Uređajem se upravlja pomoću kontrolne ploče.



Slika 10. Uređaj ES1000 BCA Industries [9]

Tabela 3. Karakteristike uređaja ES1000 [9]

Snaga	74,5 kW
Pogon	električni/hidraulički
Težina	3500 kg
Dimenzije	3000x1500 x1800mm
Tona materijala po satu	4-5 t/h
Mogućnost usitnjavanja različitog materijala	da
Kapacitet	4.5t/h biootpada

### 3.3. RS-30 - UNTHA

Austrijska tvrtka UNTHA napravila je zanimljiv i lijep prizvod koji je itekako funkcionalan. Ovaj se stroj sastoji od četiri vratila koja su postavljena kako se vidi na slici. Vratila pokreću

dva elektromotora. Prva dva vratila služe za usitnjavanje većeg otpada dok su donja dva vratila zadužena za fino usitnjavanje otpada.



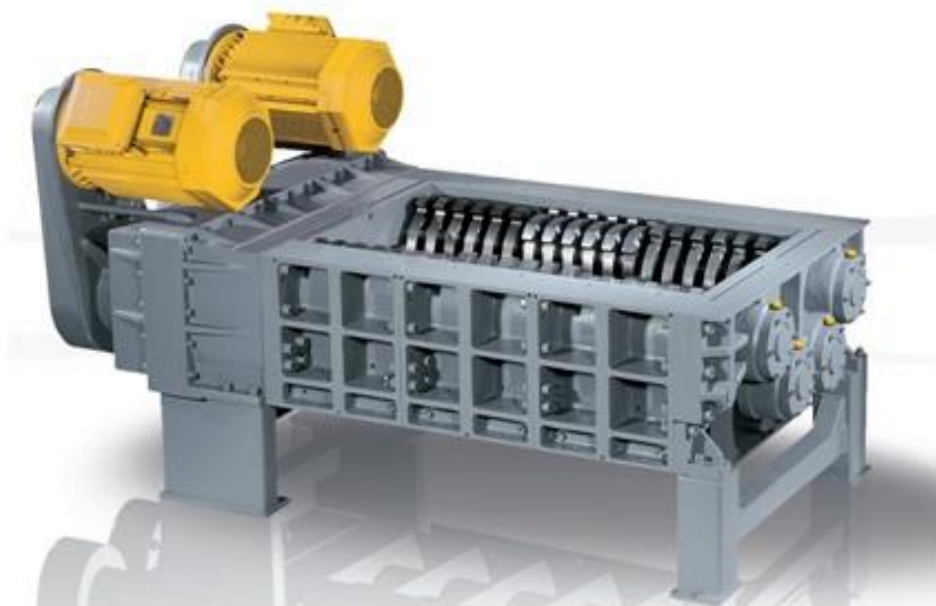
Slika 11. Uređaj RS 30 [10]

Tabela 4. Karakteristike uređaja [10]

Snaga	15 kW
Težina	2000x1350x1050mm
Veličina	400x600mm
Veličina rupe za dovod biootpada	400x600mm
Broj vratila s noževima	4
Brzina gornjih vratila	23 min <sup>-1</sup>
Brzina donjih vratila	34 min <sup>-1</sup>
Kapacitet	65kg/h biootpada

### 3.4. RS 45 – UNTHA

Ovaj je stroj izuzetno snažan i gotovo da može usitnjavati sve materijale; drvo, guma, metal, kosti i naravno biootpad. Stroj ima četiri vratila te dva elektromotora. Noževi na vratima nisu oštri već su tupi i to s razlogom jer ovaj uređaj lomi materijal dok ga noževi na donjim vratilima koji su tanji usitnjavaju. Biootpad se ubacuje odozgo te pada u posudu koju već stavimo ispod takvog uređaja.



Slika 12. Uređaj RS 45 – UNTHA [10]

Tabela 5. Karakteristike uređaja RS 45 [10]

Snaga	30 kW
Težina	2200 kg
Veličina	1250x1040x890mm
Veličina rupe za dovod biootpada	750x700mm
Broj vratila sa noževima	4
Brzina gornjih vratila	16 min <sup>-1</sup>
Brzina donjih vratila	21 min <sup>-1</sup>
Kapacitet	1t/h biootpada

### 3.5. Usporedba proizvoda na tržištu

Usporedba se provodi Pughovom matricom. Najjednostavnija je to metoda koja nam na brz i efikasan način pokazuje koji je proizvod najbolji te u kom bi se smjeru razvoj našeg stroja trebao kretati.

**Tabela 6. Usporedba Pughovom matricom**

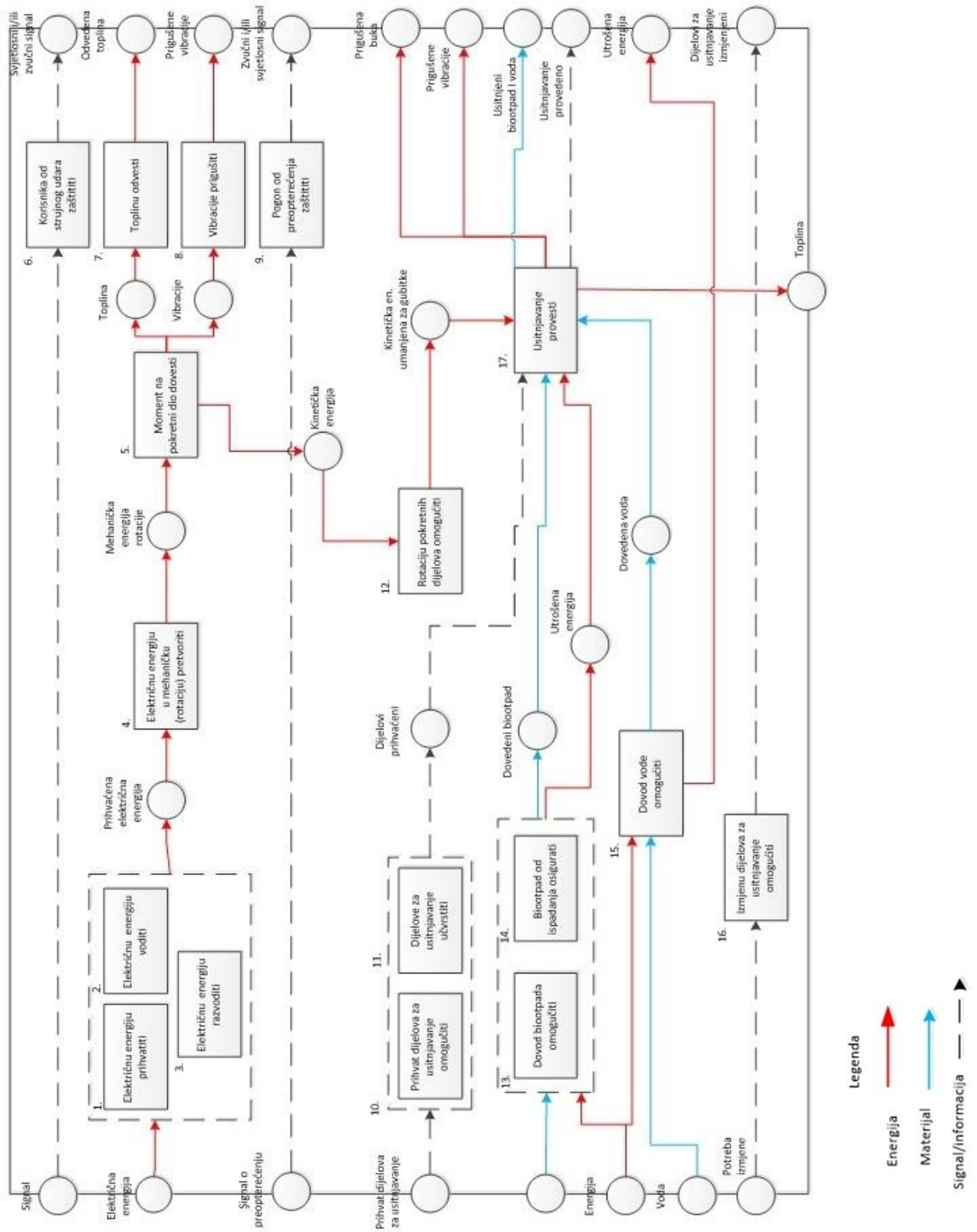
	ES300	ES1000	RS 30	RS 45
Jednostavnost izrade	+/-	-	+	+/-
Cijena	+	-	-	-
Mogućnost rezanja više vrsta materijala	+/-	+	+/-	+
Lako mijenjanje noževa	-	-	+	+
Masa	+	+/-	+/-	+/-
Dimenzije	+	-	+/-	+
Kapacitet	+/-	++	+/-	++
$\Sigma$	<b>2</b>	<b>-1</b>	<b>1</b>	<b>4</b>

Iz tablice vidimo da je najbolje ocijenjen proizvod pod rednim brojem četiri tj. RS45 od tvrtke UNTHA. Proizvod je vrlo kvalitetan, dovoljno snažan za usitnjavanje raznih materijala te je i dizajnerski ugodan oku. Veličina mu je pogodna za srednja i srednje velika gospodarstva što zapravo i je moj zadatak.

Uočeno je i nekoliko nedostataka na postojećim rješenjima. Jedan od nedostataka je nemogućnost lake vožnje do željenog mjesta. Uređaji su velike mase i jedino kako je moguće seliti uređaj s jednog mjesta na drugo je viličarem. Drugi nedostatak svih uređaja su noževi za usitnjavanje biootpada. Pošto ni jedan uređaj na tržištu nije izričito samo za usitnjavanje biootpada nego i za ostale materijale, noževi takvih uređaja su tupi tj. napravljeni su da lome i stišću otpad koji im se nađe na putu.

Zbog nabrojanih nedostataka stroj u ovom završnom radu imati će noževe koji su oštiji i konstruirani za rezanje i lomljenje biootpada te će također stroj imati kotače za lakše seljenje uređaja.





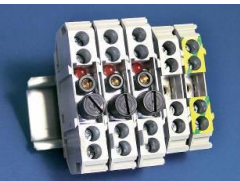






FUNKCIJSKA STRUKTURA








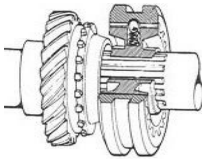




Slika 13. Funkcijska struktura


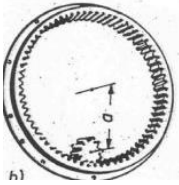

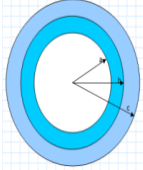


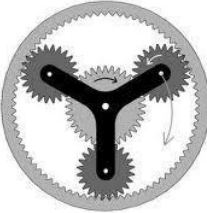







#### 4. MORFOLOŠKA MATRICA

1. Električnu energiju prihvatiti	<p>UVODNICI</p> 	<p>LUSTER KLEMA</p> 	<p>KOPČE</p> 	
2. Električnu energiju voditi	<p>ŽICE</p> 			
3. Električnu energiju razvoditi	<p>RAZVODNIK</p> 			
4. Električnu energiju u mehaničku (rotaciju) pretvoriti	<p>EL. MOTOR</p> 	<p>ZRAČNI MOTOR</p> 		
5. Moment na pokretni dio dovesti	<p>VRATILO</p>			
	<p>KRUTO</p> 	<p>SAVITLJIVO</p> 	<p>ZUPČASTI</p> 	<p>KLINASTI</p> 

	TARNI PRIJENOS 	ZUPČANICI			LANČANIK 
		STOŽASTI 	PUŽNI 	ČELNICI 	
6. Korisnika od strujnog udara zaštititi	GUMA 	UZEMLJENJE 			
7. Toplinu odvesti	VENTILATOR 	REBRA 			
8. Vibracije prigušiti	OPRUGA		MASOM STROJA		
	VLAČNO-TLAČNA 	PROGRESIVNA 			
9. Pogon od preopterećenja zaštititi	MOMENTNA SPOJKA S PLASTIČNIM ELEMENTIMA 	MOMENTNA SPOJKA S KUGLICAMA 	TARNA SIGURNOSNA SPOJKA (LAMELNA) 	SPOJKA S GUMENIM KANDŽAMA 	



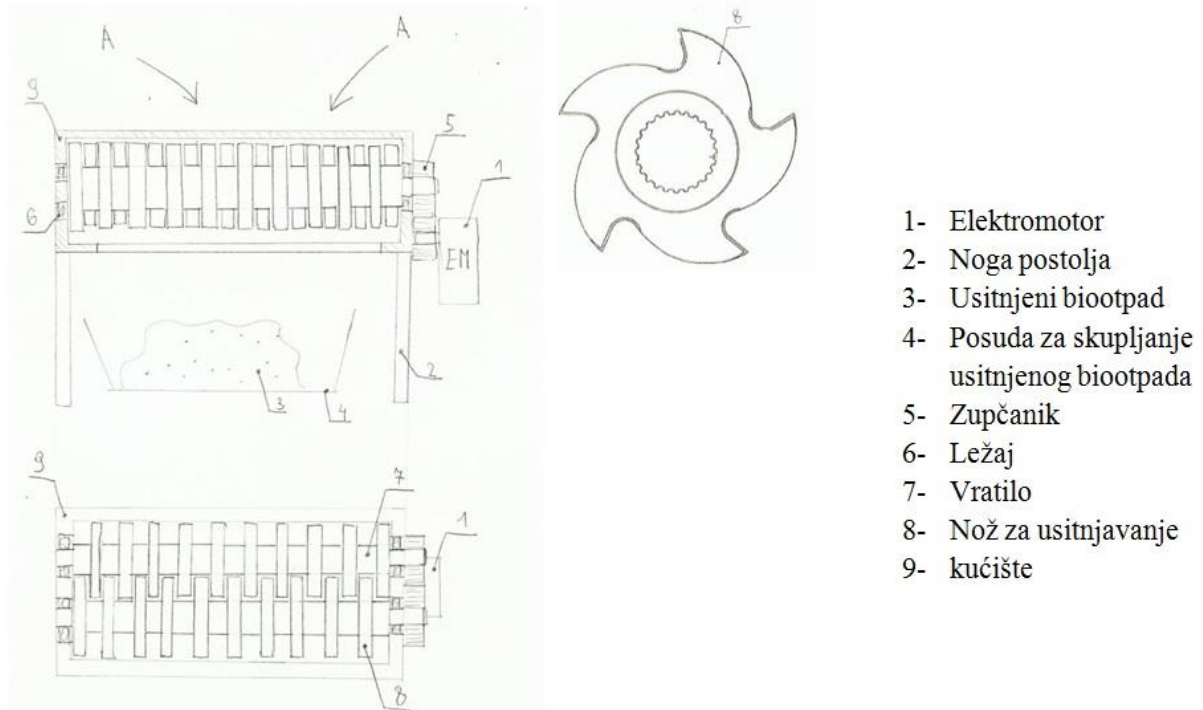
10. Prihvat dijelova za usitnjavanje omogućiti	OSOVINA 			
11. Dijelove za usitnjavanje učvrstiti	ZUPCIMA 	VIJCI 	STEZNI SPOJ 	ZAVAR 
12. Rotaciju pokretnih dijelova omogućiti	ULEŽIŠTENO VRATILO 	PLANETARNI PRIJENOSNIK 	ZUPČASTI REMEN 	
13. Dovod biootpada omogućiti	LJUDSKA SNAGA 		POKRETNNA TRAKA 	
14. Biootpad od ispadanja osigurati	LIMENA ZAŠTITA 		CIJEV 	

15. Dovod vode omogućiti	LJUDSKA SNAGA	PUMPA		
	CIJEVI 	SAMOUSAISNA CENTRIFUGALNA 		
16. Izmjenu dijelova za usitnjavanje omogućiti	VIJCI 	KOPČA 	OČNI VIJAK 	STEZALJKE 

Slika 14. Morfološka matrica

## 5. KONCEPTI

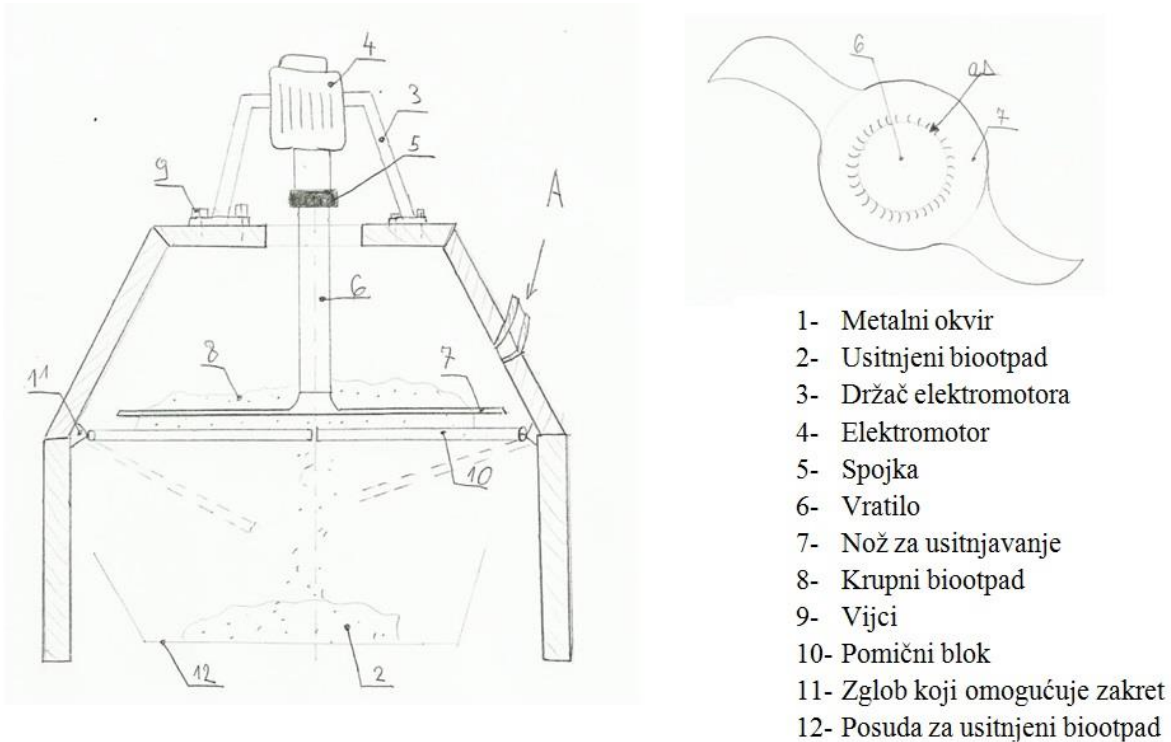
### 5.1. Koncept 1



Slika 15. Koncept 1

Smjer ubacivanja krupnog biootpada prikazan je smjerom strelice (A). Ovaj stroj ima dva vratila koja su preko zupčaničkog para pogonjena elektromotorom. Snaga se dalje prenosi s vratila na noževe (8) koji su na vratilo pričvršćeni preko nazubljene rupe kod noža. Noževi su jedni naspram drugih udaljeni pomoću distantnih prstenova. Vratila su uležištena pomoću ležajeva (6) te se vrte malo brzinom. Usitnjeni otpad pada ispod stroja u kantu ili neku posudu koji smo već zamislili za to.

## 5.2. Koncept 2



Slika 16. Koncept 2

Ovaj je stroj sasvim drugačiji od ostalih strojeva ponajprije zbog načina usitnjavanja biootpada. Ideja potječe od multipraktika koji ima gotovo svako kućanstvo. Krupni biootpad ubacuje se u stroj kroz cijev u smjeru (A). Elektromotor preko spojke i vratila (6) pokreće nož za usitnjavanje (7). Nakon što je u gornjem spremniku težina usitnjenog biootpada veća od sile koju može podnijeti zglob (11), usitnjeni otpad (2) pada u posudu (12). Ovaj koncept ima vidljivih mana odmah na početku jer nije moguće da stroj radi kontinuirano već u fazama i s manjim količinama biootpada.

### 5.3. Evaluacija koncepata

**Tabela 7. Evaluacija koncepata**

	Koncept 1	Koncept 2
Jednostavnost izrade	+/-	+/-
Mogućnost kontinuiranog rada	+	-
Cijena	+/-	+/-
Mogućnost usitnjavanja tvrdih materijala	+	-
Jednostavna zamjena noževa	+/-	+/-
Mobilnost uređaja	-	-
$\Sigma$	1	-3

Evaluacijom koncepata vidljivo je da je koncept 1 bolji od koncepta 2. Koncept 1 puno je sličniji danjašnjim uređajima za usitnjavanje biootpada koje proizvode brojne tvrtke. Iz Pughove matrice također možemo vidjeti u kojem smjeru će naš proizvod težiti te na što trebamo posebno pripaziti kod konstruiranja; mobilnost uređaja je itekako poželjna pogotovo za one ljude koji imaju fizičkih problema pri dizanju velikih tereta, mogućnost jednostavne zamjene noževa također je vrlo bitna.

## 6. PRORAČUN

### 6.1. Proračun snage motora

Za ovakve strojeve vrlo je teško precizno izračunati potrebnu snagu motora. Ne postoji propisani proračun po kojem bi trebalo raditi. Tvrtke koje se bave proizvodnjom takvih strojeva imaju svoj istraživački odjel u kojem pokusima i istraživanjima dolaze do podataka tj. metodom pokušaja i pogreške. Upravo zbog toga te iste tvrtke vrlo dobro čuvaju i taje takve podatke i nemoguće ih je pronaći na internetu ili knjigama. Zbog navedenih razloga i razgovora s mentorom odlučio sam dobiti neke podatke iz prakse i na taj način proračunavao. Zbog toga je vrlo bitno napomenuti da je proračun samo približan te su se uzimale veće vrijednosti od dobivenih da bi sigurno bili u području sigurnosti.

SNAGA MOTORA [11]

$$P_M = F \cdot v \quad (1)$$

$F_L$  = sila

$v$  = brzina gibanja noža za usitnjavanje

$F_L = 4527$  – sila potrebna za lom svinjske bedrene kosti [Laboratorij za eksperimentalnu mehaniku, FSB]

$$v = 2 \cdot \pi \cdot n \cdot d \quad (2)$$

$n = 25 \text{ min}^{-1}$  – brzina gibanja noža za usitnjavanje- pretpostavljeno; uzeto slično kao što imaju strojevi koji se nalaze na tržištu

$d_n = 120 \text{ mm}$  – promjer noža za usitnjavanje, pretpostavljeno

$$v = 2 \cdot \pi \cdot n \cdot d = 2 \pi \cdot \frac{25}{60} \cdot 0.12 = 0.3142 \frac{m}{s}$$

$P_M = 4527 \cdot 0.3142 = 1422.38 \text{ W}$  - potrebna snaga motora

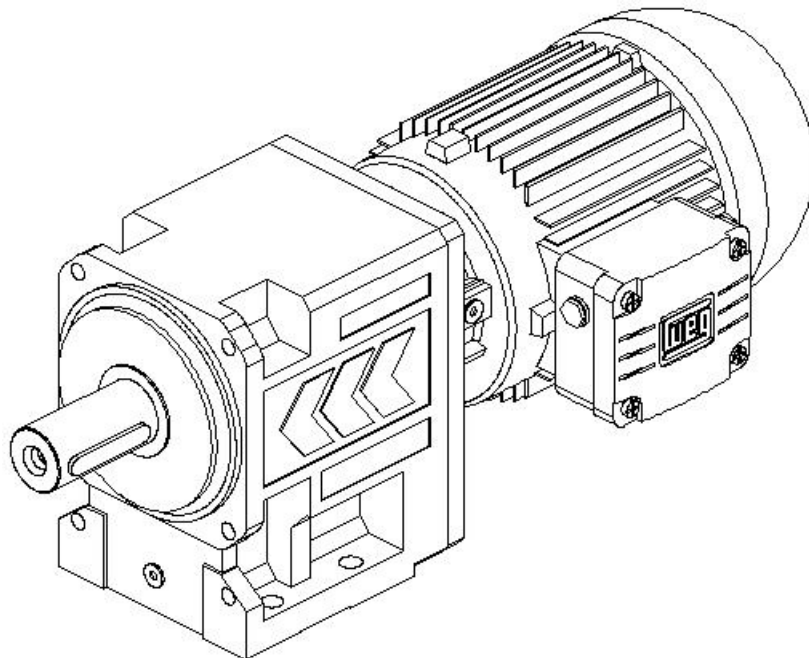
$P_M = 2 \text{ kW}$  – uzeto zbog sigurnosti

Odabran motor s reduktorom proizvođača WATTDRIIVE tipa HU 80A 3B 112M-06E-TH-TF

Tabela 8. Karakteristike motora s reduktorom [12]

<b>Gear series :</b>	<b>Helical geared motor</b>	
<b>Type :</b>	<b>HU 80A 3B 112M-06E-TH-TF</b>	
<b>Operation data :</b>		
Ambient temperature :	+20	°C
Type of operation :	S1	
<b>Motor data :</b>		
Series :	WEG Modular System Motor (EUSAS)	
Housing material :	Aluminium	
Efficiency class $\eta$ :	IE2-83.5%	
Type :	3BWA	
Motor power :	2.2	[kW]
Rated speed :	955	[rpm]
Rated torque :	22	[Nm]
Voltage :	400/690	[V]
Frequency :	50	[Hz]
Connection :	D/Y	
Rated current :	5.9 / 3.4	[A]
Starting to rated current :	7.1	
'cos $\phi$ ' :	0.64	
Protection class :	IP 55	
Mounting position of the terminal box :	side A cable entry I	
Insulation class :	F	
Mass moment of inertia :	$18.3 \times 10^{-3}$	[kgm <sup>2</sup> ]
<b>Further motor executions :</b>		
Fan :	self ventilated	
Temperature controller :	Bimetal switch NCC (TH) and PTC thermistor (TF) for switch off	
Ball bearing :	Standard	
<b>Gear data :</b>		
Max. perm. thermal power limit at +20 °C and S1 operation :	19	[kW]
Output speed :	23	[rpm]
Output torque :	911	[Nm]
Service factor :	1.55	
Gear stages :	2	
Ratio :	41.41	
Circumferential backlash (min-max) :	5' - 8'	
Reduced circumferential backlash (min-max)(OPTION) :	5' - 8'	
Perm. input torque at fB1 :	33.8	[Nm]
Max. perm. input speed :	3500	[rpm]
Mounting position :	B3	
Output shaft :	Ø 60 m6 x 120	[mm]
Keyway :	DIN6885.1	

Painting :	LC1 - Indoor installation neutral atmosphere NDFT 60 µm (C1 - DIN EN ISO 12944-5)	
Color :	RAL 9007 (Grey aluminium)	
Total weight :	98	[kg]
<b>Input side :</b>		
Type :	IEC direct mounting	
Input shaft :	Ø 28 j6 x 23,5 mm	
Input flange :	square according to IEC Ø200 mm	
<b>Further executions gear unit :</b>		
Lubricant :	Mineral oil - CLP ISO VG 220	



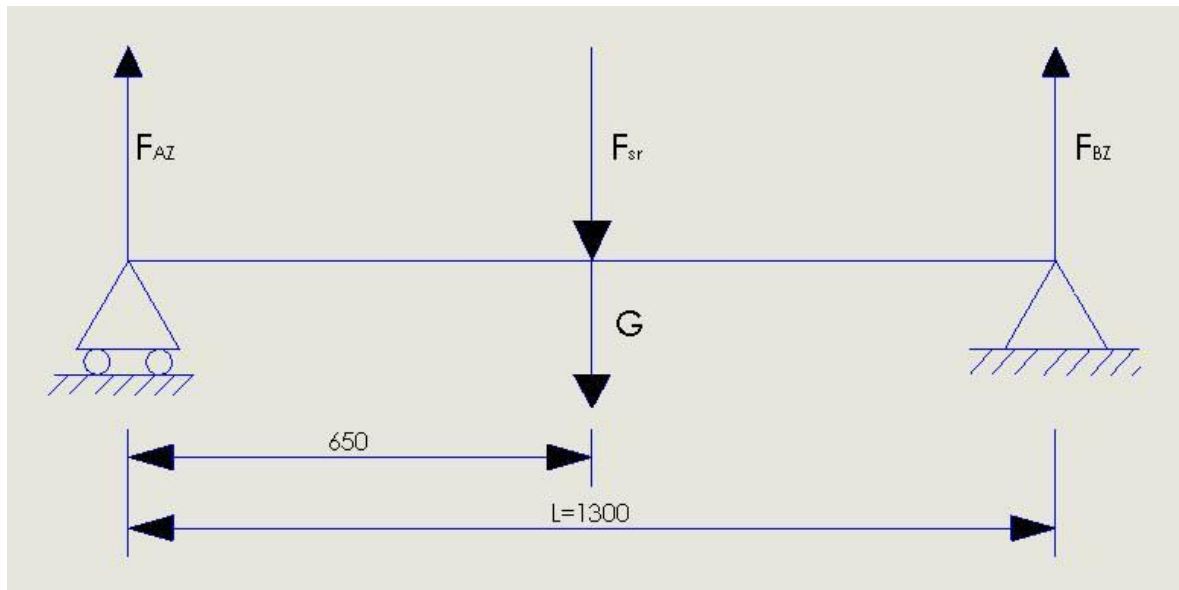
Slika 17. Elektromotor s reduktorom [12]

## 6.2. Proračun promjera vratila i sila u ležajevima [13]

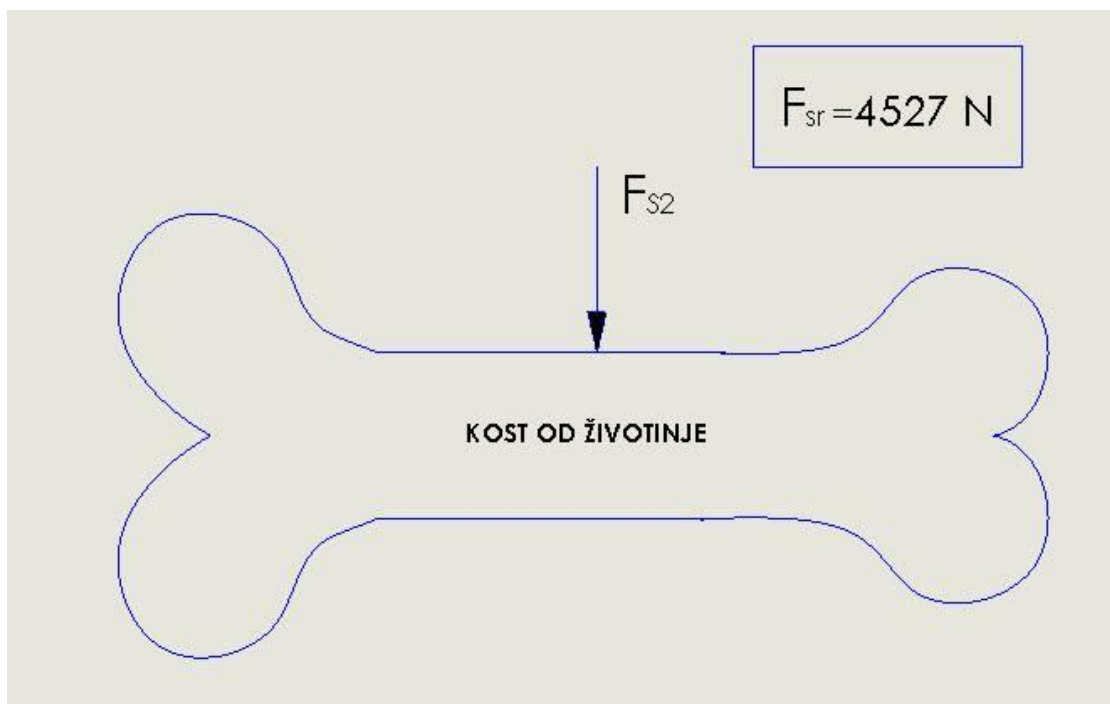
Vratilo će se proračunati na najkritičnijem dijelu, dok će se ostali promjeri prilagoditi. Iako je ovo zbog jednostavnosti proračuna i konstruiranja, iz analize tržišta sam vidio da i proizvodi na tržištu i patenti također imaju vratila koja su izrađena od jednog promjera te



samo kod ležaja imaju manji promjer što je moguće zbog puno manjih momenata na krajevima vratila a posljedično i manjim promjerima.



Slika 18. Sile na vratilu



Slika 19. Sila potrebna da se slomi kost [14]

### 6.2.1. Sile u ležajevima

$$\sum M_A = 0 \quad (3)$$

$$(F_{sr} + G) \cdot 650 = F_{BZ} \cdot 1300$$

$$(4530 + 2000) \cdot 650 = F_{BZ} \cdot 1300$$

$$F_{BZ} = 3265 \text{ N}$$

$F_{sr} = 4530$  – srednja sila potrebna za lomljenje svinjske sježe bedrene kosti [14]

$G = 2000 \text{ N}$  – težina vratila s noževima za usitnjavanje (pretpostavljeno)

$$\sum F_Z = 0 \quad (4)$$

$$-F_{AZ} + F_{sr} + G - F_{BZ} = 0$$

$$F_{AZ} = 4530 + 2000 - 3265 = 3265 \text{ N}$$

Ukupne sile u ležajevima:

$$F_A = F_{AZ} = 3265 \text{ N}$$

$$F_B = F_{BZ} = 3265 \text{ N}$$

### 6.2.2. Moment savijanja vratila u presjecima

$$M_{red} = \sqrt{M^2 + 0,75 \cdot (\alpha_o \cdot T)^2} \quad (5)$$

$$\alpha_o = \frac{\sigma_{fDN}}{1,73 \cdot \tau_{iDN}} \quad \text{Faktor čvrstoće materijala s obzirom na način njegovog opterećenja} \quad (6)$$

$\sigma_{fDN}$  (S355JR) = 240 MPa - trajna dinamička izdržljivost kod naizmjeničnog savijanja

$\tau_{iDN}$  (S355JR) = 150 MPa - trajna dinamička izdržljivost kod naizmjeničnog uvijanja [13]

$$\alpha_o = \frac{240}{1,73 \cdot 150} = 0.925$$

$$M = F_A \cdot 0.5L$$

$L = 1300$  – ukupnja duljina vratla

$$F_A = 3265 \text{ N}$$

$M = 3265 \cdot 650 = 2\,122\,250 \text{ Nmm}$  – najveći moment savijanja vratila

$T = 930\,000 \text{ Nmm}$  – odabrano iskustveno prema sličnim vrijednostima proizvoda koji se nalaze na tržištu

$$M_{red} = \sqrt{2122250^2 + 0,75 \cdot (0,925 \cdot 930000)^2}$$

$M_{red} = 2\,249\,441.8 \text{ Nmm}$  – moment koji se javlja zbog savijanja i uvijanja vratila

### 6.2.3. Promjer vratila

$$d_v = 2,17 \cdot \sqrt[3]{\frac{M_{red}}{\sigma_{fDN_{dop}}}} = 2,17 \cdot \sqrt[3]{\frac{2249441.8}{65}} = 70.208 \text{ mm} \quad (7)$$

$\sigma_{fDN_{dop}} = 65 \text{ MPa}$  [str 10] – dopuštena savojna naprezanja za naizmjenično opterećena vratila izrađena iz S355JR (Č0561)

$d_v = 80 \text{ mm}$  – odabrano

### 6.3. Proračun ležajeva

$$\frac{C}{P} = \sqrt[10/3]{\frac{L_h \cdot n_1 \cdot 60}{10^6}} \quad (8)$$

$L_h = 7000 \text{ h}$  [13] – potrebni vijek trajanja stroja

$n_1 = 25 \text{ min}^{-1}$  - brzina vrtnje vratila

$$\frac{C}{P} = \sqrt[10/3]{\frac{7000 \cdot 25 \cdot 60}{10^6}} = 2.19 \quad (9)$$

$$C_1 = P \cdot \frac{C}{P} = 3265 \cdot 2.19 = 7150.4 \text{ N} \quad (10)$$

$$P = F_A = 3265 \text{ N}$$

Odabrani ležajevi SKF SY 60 TF VA201

Principal dimensions					Designations	Housing	Bearing
<i>d</i>	<i>A</i>	<i>H</i>	<i>H<sub>1</sub></i>	<i>L</i>	Bearing unit		
mm							
60	60	139,7	69,85	240	SY 60 TF/VA201	SY 512 U/VA228	YAR 212-2FW/VA201

Slika 20. Ležaj SY 60 TF VA201 [15]

#### 6.4. Proračun zupčanika

Kompletni se proračun radi prema [13]

##### 6.4.1. Proračun modula zupčanika

Potreban osovinski razmak  $a=138\text{mm}$

$i = 1$  – izlazna brzina vrtnje reduktora odgovara željenoj brzini vrtnje vratila na kojem su noževi

$$Z_1 = Z_2 = Z_3 = 30$$

Računanje okvirnog modula

$$m = \frac{2a}{Z_1 + Z_2} \tag{11}$$

$$m = \frac{2 \cdot 138}{35 + 35} = 3.9\text{mm}$$

Odabran modul prvog reda prednosti  $m=4\text{mm}$

##### 6.4.2. Proračun čvrstoće zupčanika

Zubi zupčanika su kaljeni te se vrši proračun čvrstoće u korijenu zuba.

Materijal zupčanika je 16MnCr5 (Č4320)

$$\sigma_{F1} = \frac{F_{tw}}{b \cdot m} \cdot Y_{F1} \cdot Y_{\varepsilon} \cdot K_{F\alpha1} \quad (12)$$

$$F_{tw} = \frac{2T}{d}$$

$$T = 927000$$

$$d = Z \cdot m$$

$$d = 35 \cdot 4 = 140 \text{ mm}$$

$$F_{tw} = \frac{2 \cdot 927000}{140} = 13242.9 \text{ N}$$

$$b = \lambda \cdot m$$

$$\lambda = 20$$

$$b = 20 \cdot 4 = 80 \text{ mm}$$

$$Y_{F1} = 2.25$$

$$Y_{\varepsilon} = 1$$

$$K_{F\alpha1} = 1$$

$$\sigma_{F1} = \frac{13242.9}{80 \cdot 4} \cdot 2.25 \cdot 1 \cdot 1 = 93.114 \text{ MPa}$$

Dopušteno naprežanje:

$$\sigma_{FP} = \frac{\sigma_{F\text{lim}}}{S_F}$$

$$S_F = 2.5$$

$$\sigma_{F\text{lim}} = 460 \text{ MPa}$$

$$\sigma_{FP} = \frac{460}{2.5} = 184 \text{ MPa}$$

$$184 \geq 93.114$$

## ZADOVOLJAVA

### 6.4.3. Proračun kotača

Stavljena su četiri kotača

Proračun kotača nije potreban jer su kotači kupljeni od proizvođača Blicke, koji za odabranu vrstu kotača garantira nosivost od 200kg. Pošto stroj ima 474kg, znači da svaki kotač nosi masu od 118.5 kg.



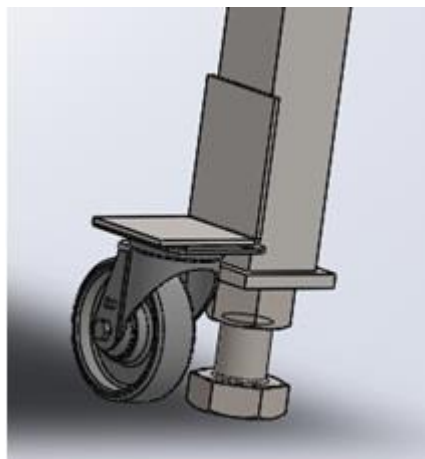
Reference No.	Type	Bearing type	Wheel Ø (mm)	Wheel width (mm)	Load capacity (kg)
L-PO 100G	Swivel castor	Plain bore	100	37	200
L-PO 100G-FI	Swivel Castor with "stop-fix" brake	Roller bearing	100	37	200
<b>L-PO 100K</b>	<b>Swivel castor</b>	<b>Ball bearing</b>	<b>100</b>	<b>37</b>	<b>200</b>
L-PO 100K-FI	Swivel Castor with "stop-fix" brake	Ball bearing	100	37	200
L-PO 100R	Swivel castor	Roller bearing	100	37	200
L-PO 100R-FI	Swivel Castor with "stop-fix" brake	Roller bearing	100	37	200

Slika 21. Kotač [16]

#### 6.4.4. Proračun zavara

Proračun se vrši prema [17]

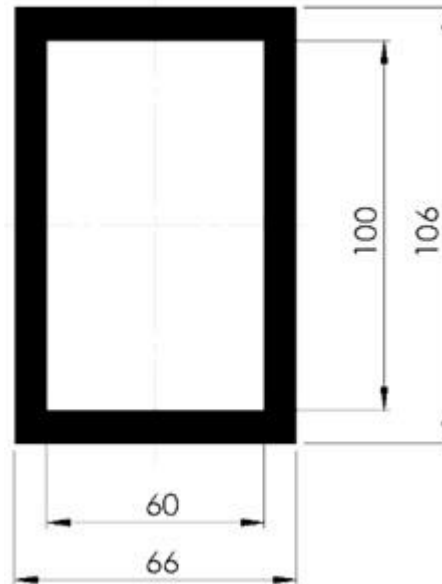
Jedini nosivi zavari koje treba proračunavati su zavari na pločici koja nosi kotače.



Slika 22. Kotač na postolju

### 6.4.5. Smično naprezanje zavara

Prema tehničkim propisima uzima se da je smično naprezanje jednoliko raspoređeno po presjeku zavara i da ga preuzimaju samo zavari paralelni sa smjerom djelovanja smične sile



Slika 23. Površina zavara

$$\tau_{zav} = \frac{F}{A_{zav}} \quad (13)$$

$$F = 118.5 \cdot g$$

$$A_{zav} = 2 \cdot (103 \cdot 3) = 618 \text{ mm}^2$$

$$\tau_{zav} = \frac{118.5 \cdot g}{618} = 1.88 \text{ MPa}$$

### 6.4.6. Savojno naprezanje

$$M_f = F \cdot x \quad (14)$$

$$F = 118.5 \cdot g$$

$$x = 42 \text{ mm}$$

$$M_f = 118.5 \text{ g} \cdot 42 = 48824.4 \text{ Nmm}$$

$$W_{zav} = \frac{I_{zav}}{e} \quad (15)$$

$$e = 51.5 \text{ mm}$$

$$I_{zav} = \frac{(66 \cdot 10^3)^2 - (60 \cdot 100^3)}{12} = 1009999 \text{ mm}^4$$

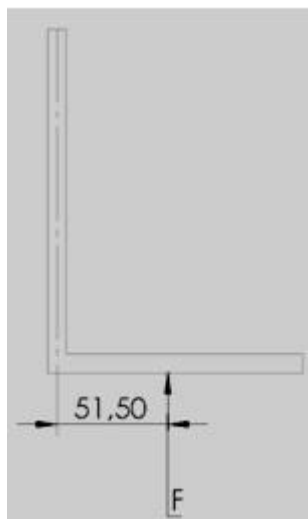
$$W_{zav} = 19611.63 \text{ mm}^3$$

$$\sigma_{fzav} = \frac{M_f}{W_{zav}} \quad (16)$$

$$\sigma_{fzav} = \frac{48824.4}{19611.63} = 2.49 \text{ MPa}$$

$$\sigma_{red} = \sqrt{\sigma_{fzav}^2 + 3\tau^2} \quad (17)$$

$$\sigma_{red} = \sqrt{2.49^2 + 3 \cdot 1.88^2} = 4.1 \text{ MPa}$$



Slika 24. Udaljenost  $e$

Za pogonsku grupu B3 i slučaj zareznog djelovanja K4 [17]

$$\sigma_{dop} = 76.4 \text{ MPa} \quad (18)$$

$$\sigma_{dop} \geq \sigma_{red}$$

$$76.4 \text{ MPa} \geq 4.1 \text{ MPa}$$

## ZAVAR ZADOVOLJAVA



**6.4.7. Proračun vijaka**

Jedini vijak koji se mora proračunavati jer vijak M36 opterećen tlačno. Proračun se vrši prema [18]

$$\sigma = \frac{F}{A_j}$$

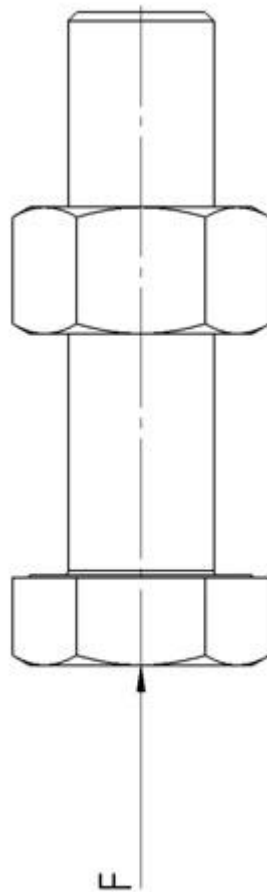
$$F = 118.5 \cdot g$$

$$A_j = 759 \text{ mm}^2$$

$$\sigma = \frac{118.5g}{759} = 1.532 \text{ MPa}$$

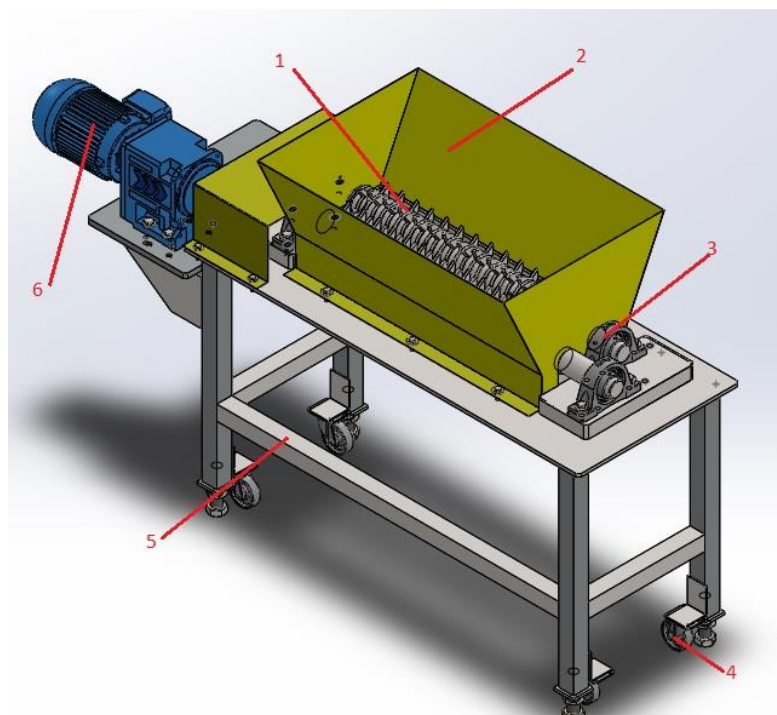
$$\sigma_{dop} = 300 \text{ MPa}$$

$$\sigma_{dop} \geq \sigma$$

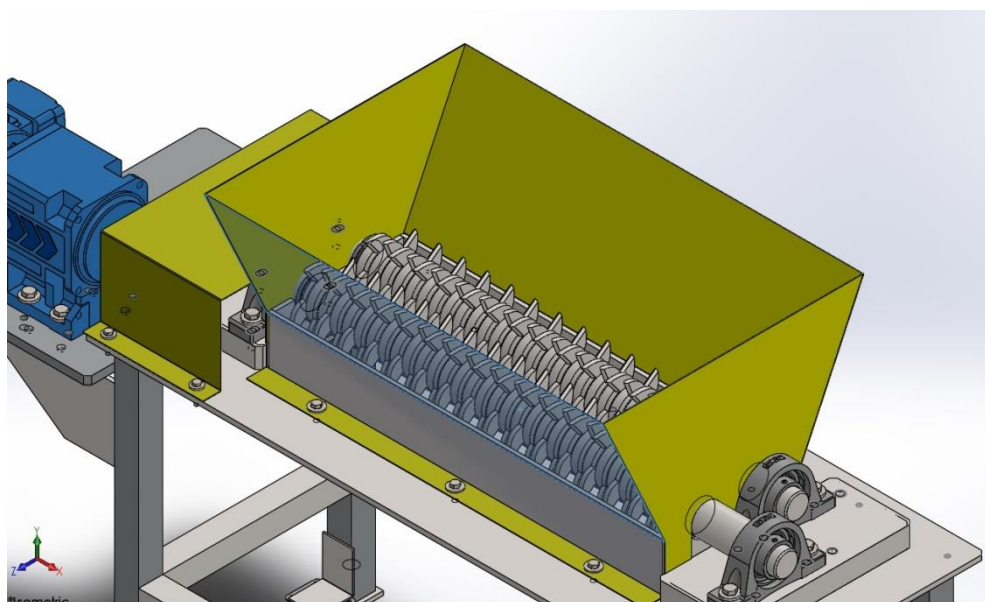
**ZADOVOLJAVA**

Slika 25. Vijak opterećen vlačno

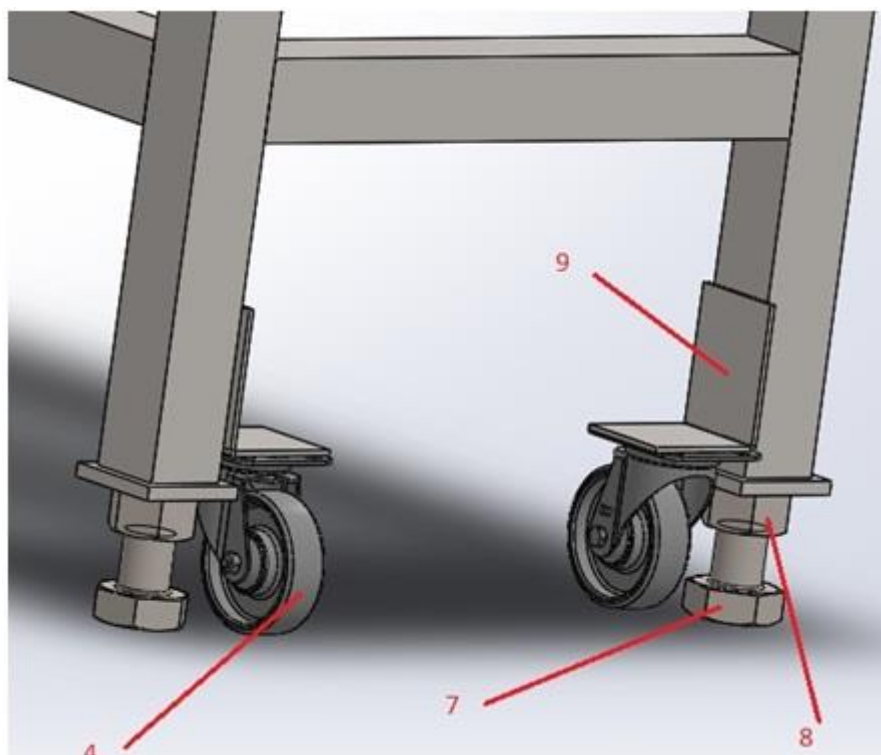
## 7. UREĐAJ ZA USITNJAVANJE BIORAZGRADIVOG OTPADA



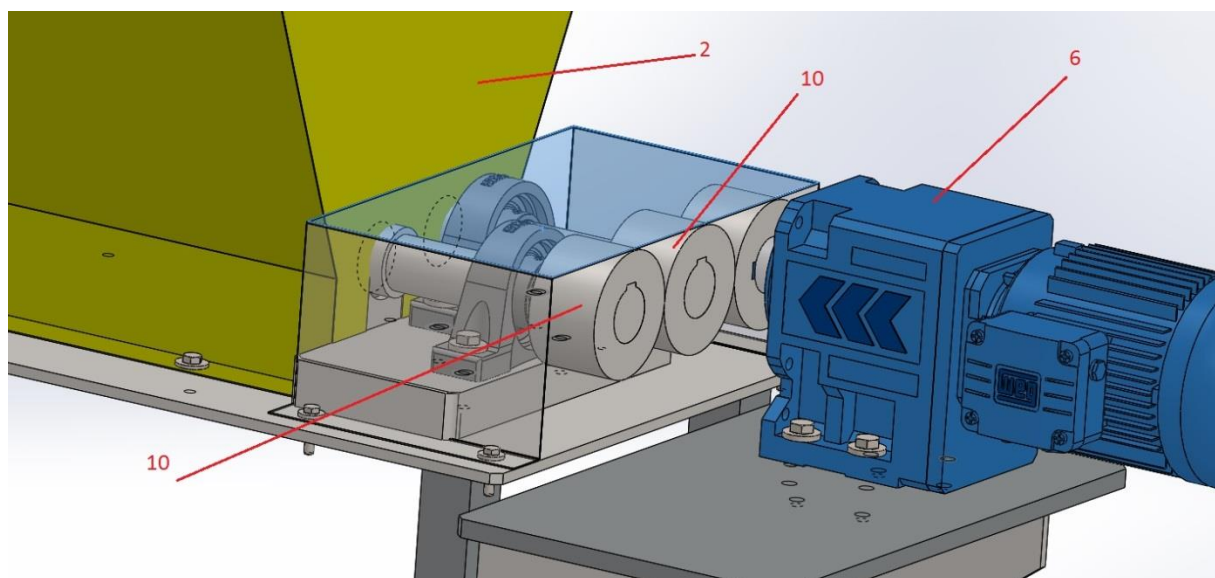
Slika 26. Uredaj za usitnjavanje biootpada



Slika 27. Uredaj za usitnjavanje biootpada - noževi



Slika 28. Uređaj za usitnjavanje biootpada – kotači



Slika 29. Uređaj za usitnjavanje biootpada – prijenos snage

### Osnovni dijelovi stroja za usitnjavanje biootpada

1. Sustav za usitnjavanje – vratilo i noževi
2. Difuzor
3. Ležaj
4. Kotač
5. Zavareno postolje
6. Elektromotor
7. Vijak M36
8. Matica M36
9. Zavarena pločica
10. Zupčanik

## **8. ZAKLJUČAK**

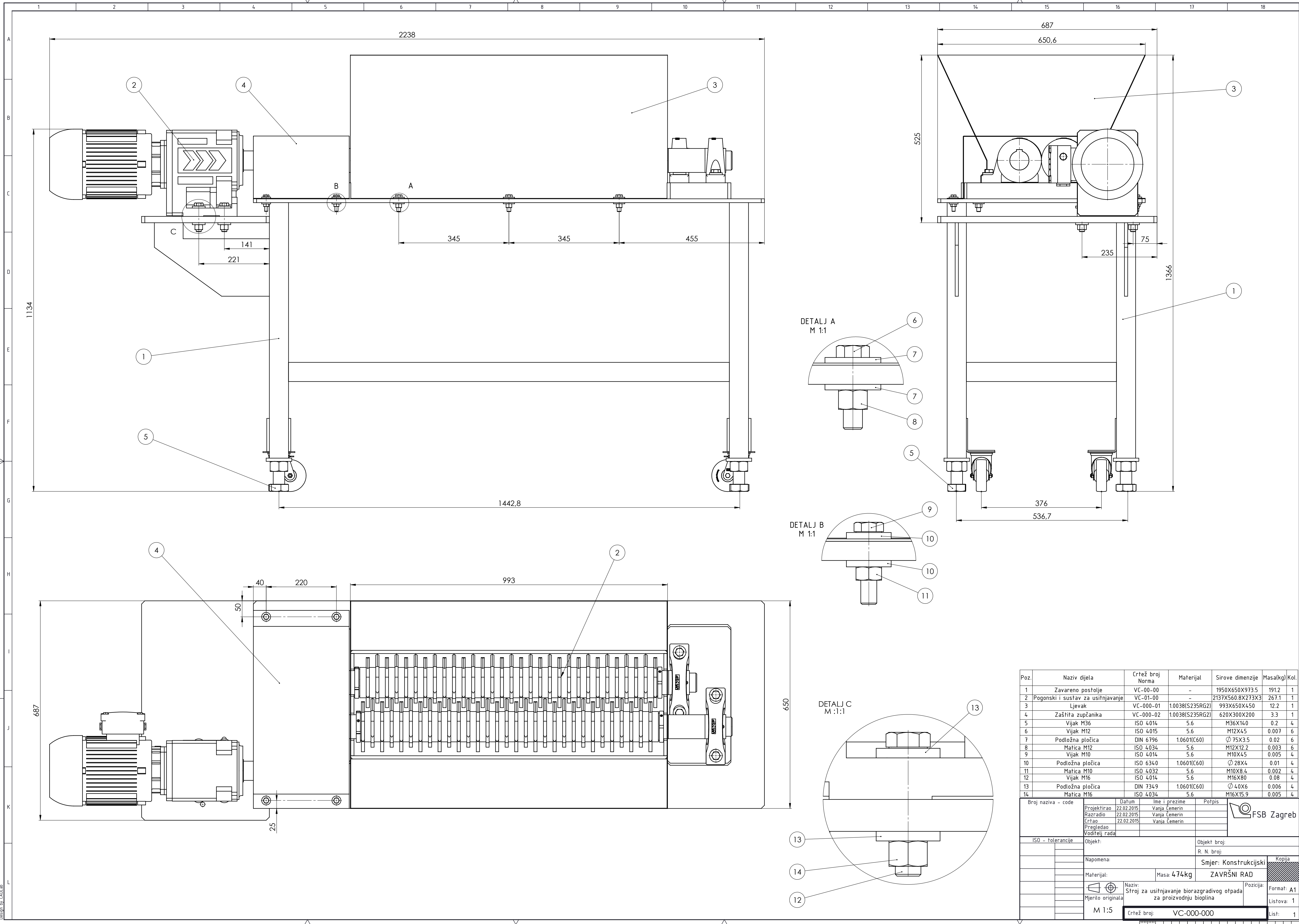
Zadatak ovog završnog zadatka bio je konstruirati stroj za usitnjavanje biorazgradivog otpada. Analizirajući već postojeća rješenja na tržištu ustanovljeno je da takvih strojeva ima puno. Zbog toga je trebalo osmisliti stroj koji ima neke karakteristike drugačije od postojećih rješenja te također da ima neke karakteristike koje ostali strojevi nemaju. Posebnu pažnju je trebalo posvetiti mogućnosti preseljenja stroja; pritom se misli da to može napraviti samo jedna, eventualno dvije osobe. Ovaj je stroj osmišljen za srednja i srednje velika gospodarstva koja umjesto da bacaju biootpad, sada taj isti biootpad mogu koristiti za gnojenje usjeva te nusprodukt metan kao plin u kućanstvu.

## LITERATURA

- [1] <http://ec.europa.eu/environment/waste/compost/>
- [2] <http://www.umsicht.fraunhofer.de/en/press-media/press-photos.html/>
- [3] [http://en.wikipedia.org/wiki/Food\\_waste](http://en.wikipedia.org/wiki/Food_waste)
- [4] <http://www.epa.gov/climatechange/ghgemissions/gases.html>
- [5] [http://en.wikipedia.org/wiki/Anaerobic\\_digestion](http://en.wikipedia.org/wiki/Anaerobic_digestion)
- [6] <http://www.motherearthnews.com/renewable-energy/home-cookin-with-homemade-biogas-energy.aspx>
- [7] <http://palestinewaterproblem.weebly.com/>
- [8] <http://google.com/patents>
- [9] <http://www.bca-industries.com/>
- [10] <http://www.untha.com/de>
- [11] Ščap D. : Transportni uređaji, FSB, Zagreb 2004
- [12] <http://www.wattdrive.com/en/>
- [13] Opalić M., Rakamarić P. : Reduktor, FSB, Zagreb 2001
- [14] Laboratorij za eksperimentalnu mehaniku
- [15] <http://www.skf.com/hr/>
- [16] <http://www.blickle.com/en/international/>
- [17] Herlod Z.: Stezni i zavareni spoj, FSB, Zagreb 1998
- [18] Decker K.H.: Elementi strojeva, Tehnička knjiga, Zagreb 2006

## **PRILOZI**

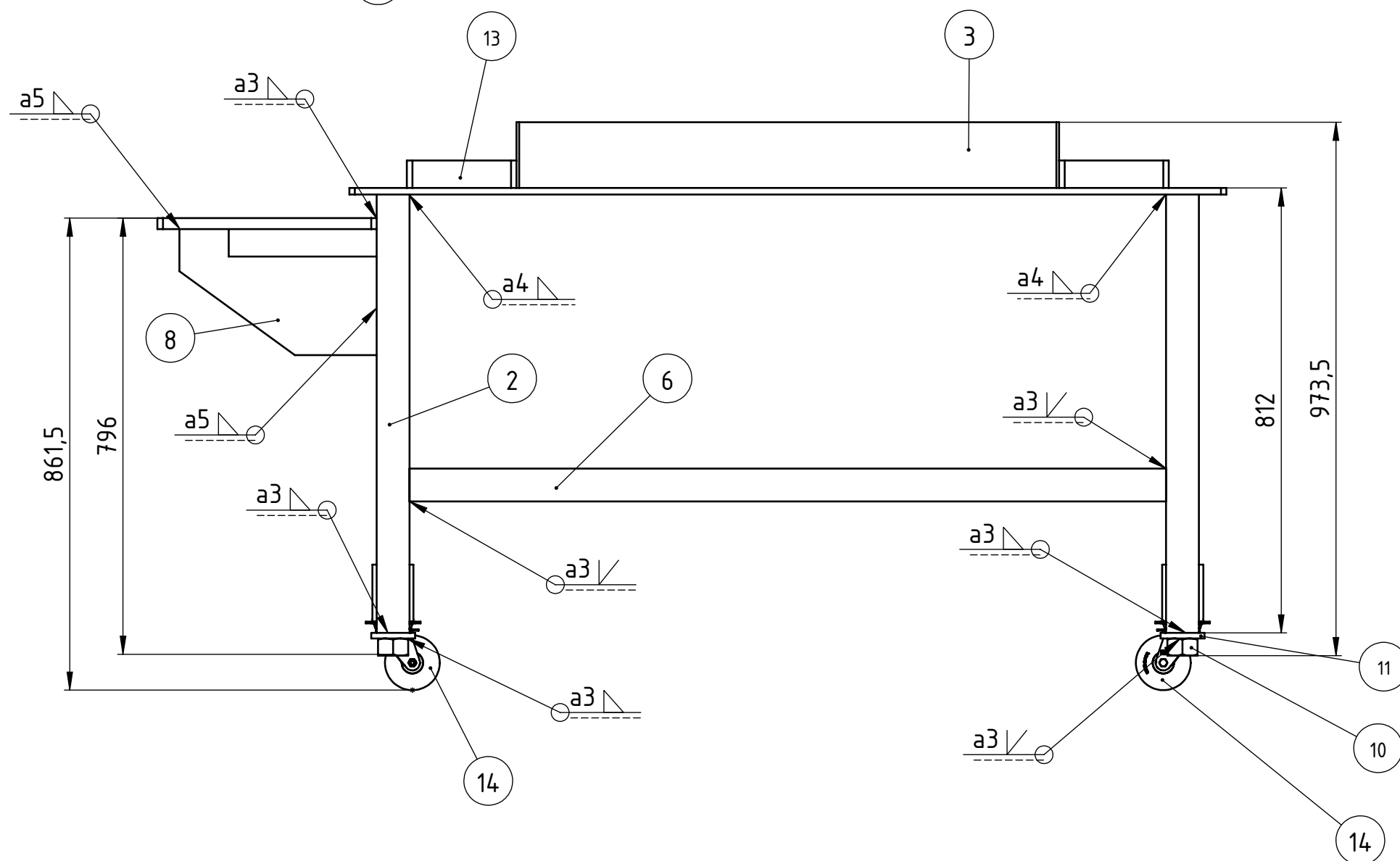
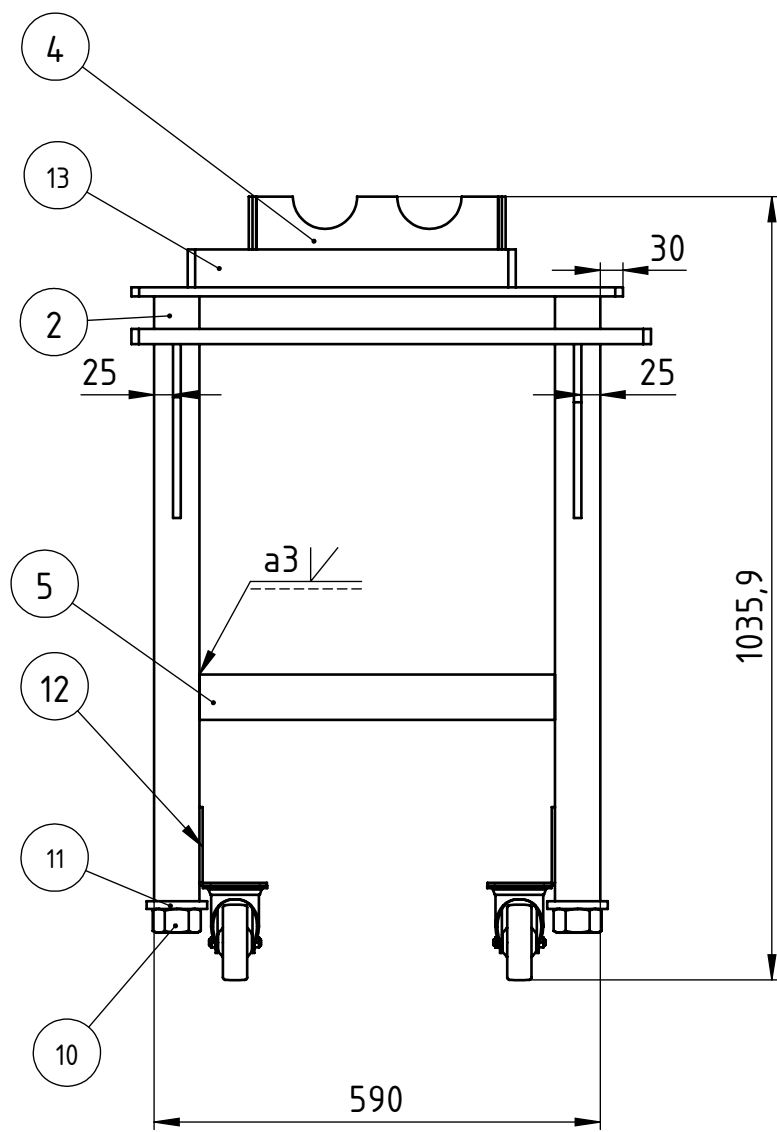
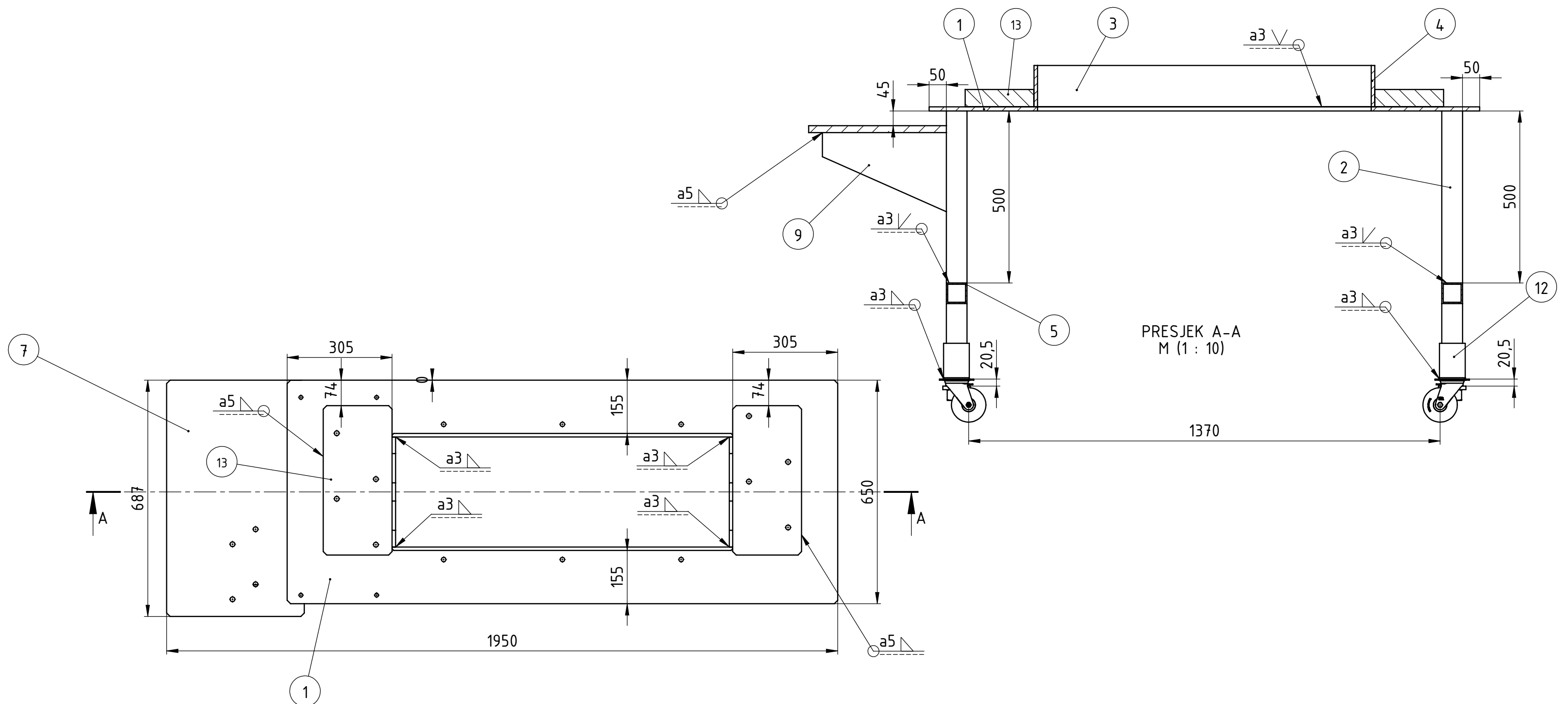
- I. CD-R Disc
- II. Tehnička dokumentacija



Poz.	Naziv dijela	Crtež broj Norma	Materijal	Sirove dimenzije	Masa(kg)	Kol.
1	Zavareno postolje	VC-00-00	-	1950X650X973.5	191.2	1
2	Pogonski i sustav za usisnjavanje	VC-01-00	-	2137X560.8X273X3	267.1	1
3	Ljevak	VC-000-01	1.0038(S235RG2)	993X650X450	12.2	1
4	Zaštita zupčanika	VC-000-02	1.0038(S235RG2)	620X300X200	3.3	1
5	Vijak M36	ISO 4014	5.6	M36X140	0.2	4
6	Vijak M12	ISO 4015	5.6	M12X45	0.007	6
7	Podložna pločica	DIN 6796	1.0601(C60)	∅ 75X3.5	0.02	6
8	Matica M12	ISO 4034	5.6	M12X12.2	0.003	6
9	Vijak M10	ISO 4014	5.6	M10X45	0.005	4
10	Podložna pločica	ISO 6340	1.0601(C60)	∅ 28X4	0.01	4
11	Matica M10	ISO 4032	5.6	M10X8.4	0.002	4
12	Vijak M16	ISO 4014	5.6	M16X80	0.08	4
13	Podložna pločica	DIN 7349	1.0601(C60)	∅ 40X6	0.006	4
14	Matica M16	ISO 4034	5.6	M16X15.9	0.005	4

Broj naziva - code	Datum	Ime i prezime	Potpis	
Projektirao	22.02.2015	Vanja Čemerin		
Razradio	22.02.2015	Vanja Čemerin		
Crtao	22.02.2015	Vanja Čemerin		
Pregledao				
Voditelj rada				
ISO - tolerancije	Objekt:	Objekt broj:		
		R. N. broj:		
Napomena:	Smjer: <b>Konstruktivski</b>			Kopija
Materijal:	Masa: <b>474kg</b>	<b>ZAVRŠNI RAD</b>		
Mjerilo originala	Naziv: <b>Stroj za usisnjavanje biorazgradivog otpada za proizvodnju bioplina</b>	Smjer: <b>Konstruktivski</b>	Format: <b>A1</b>	
M 1:5	Crtež broj: <b>VC-000-000</b>	Posicija:	Listova: <b>1</b>	
			List: <b>1</b>	

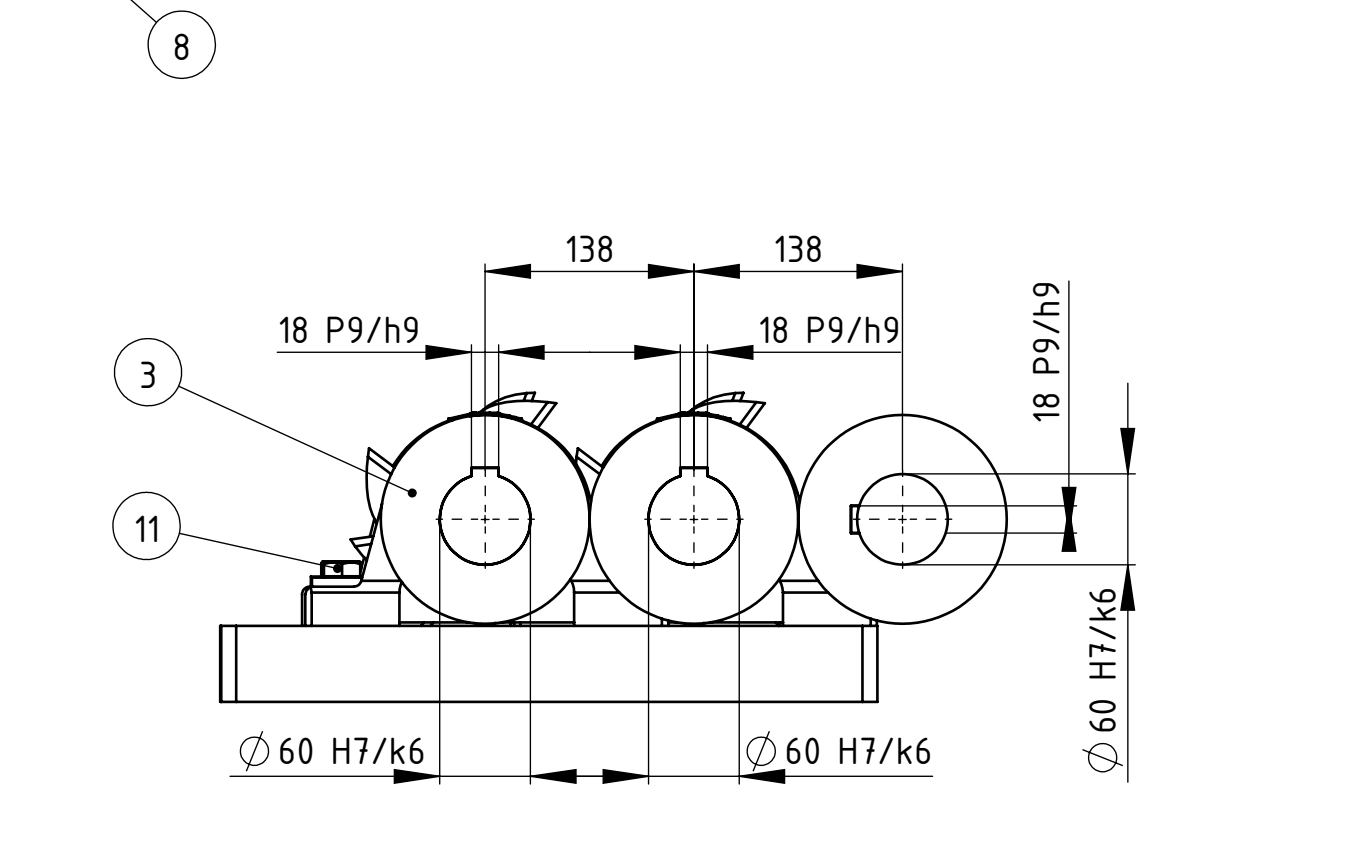
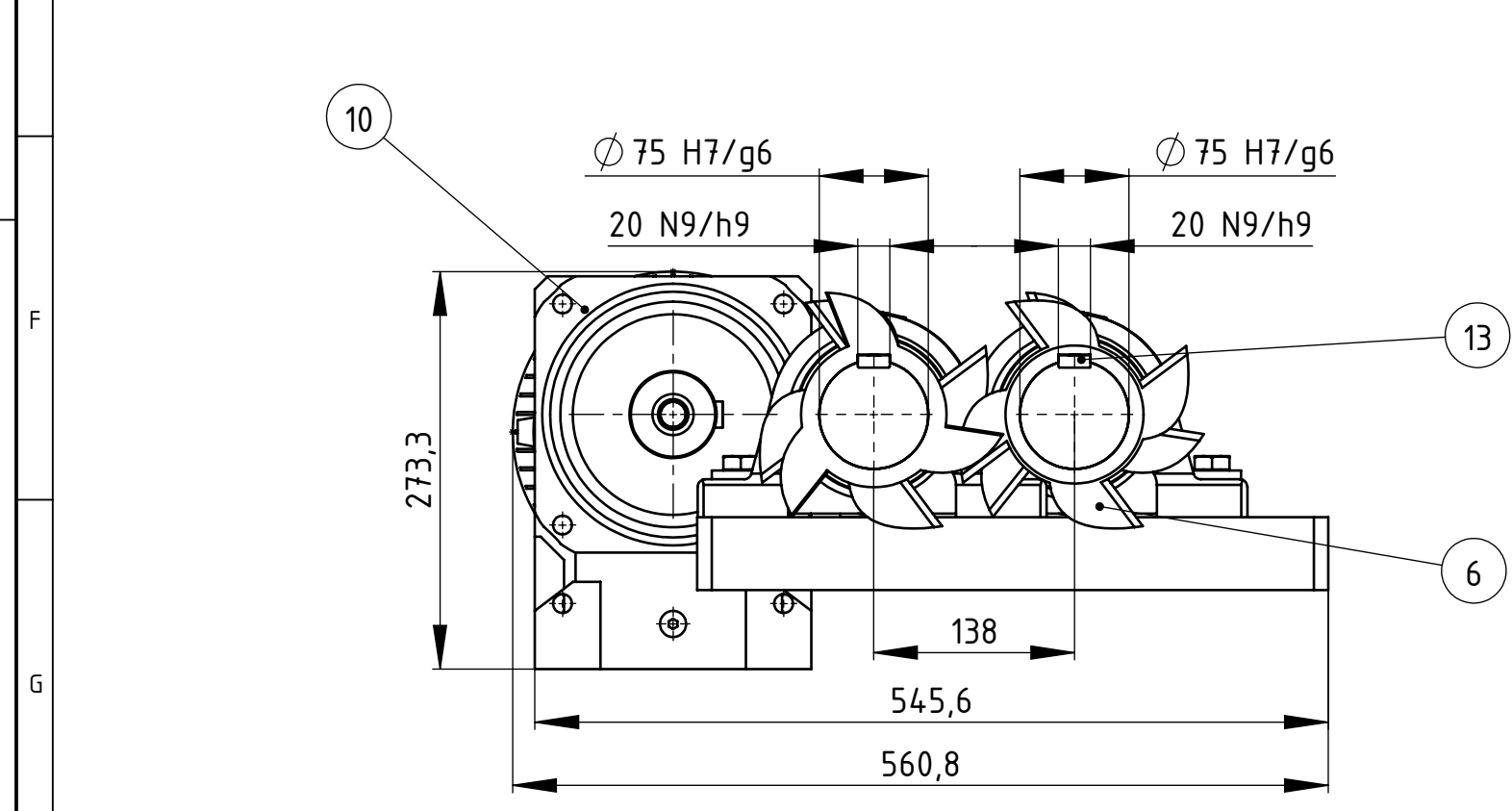
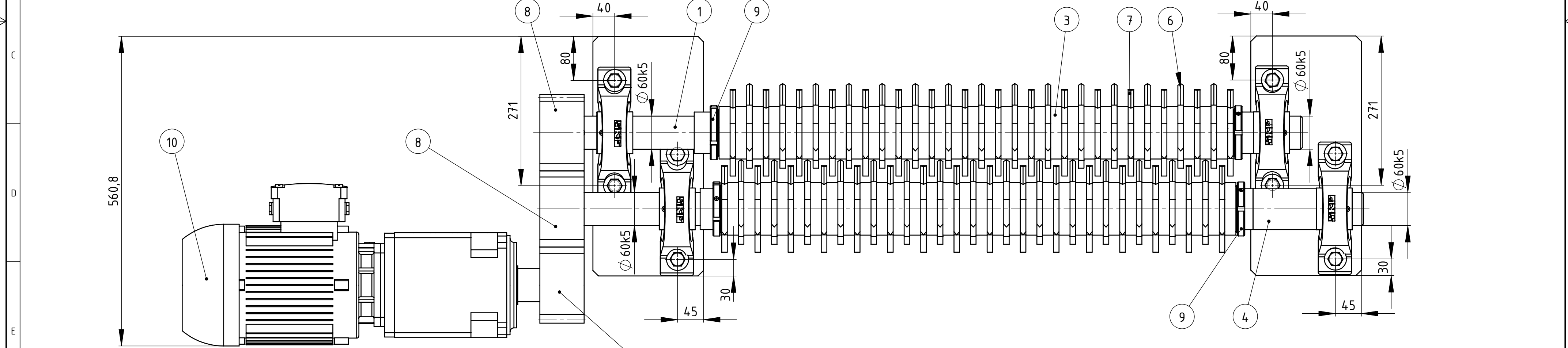
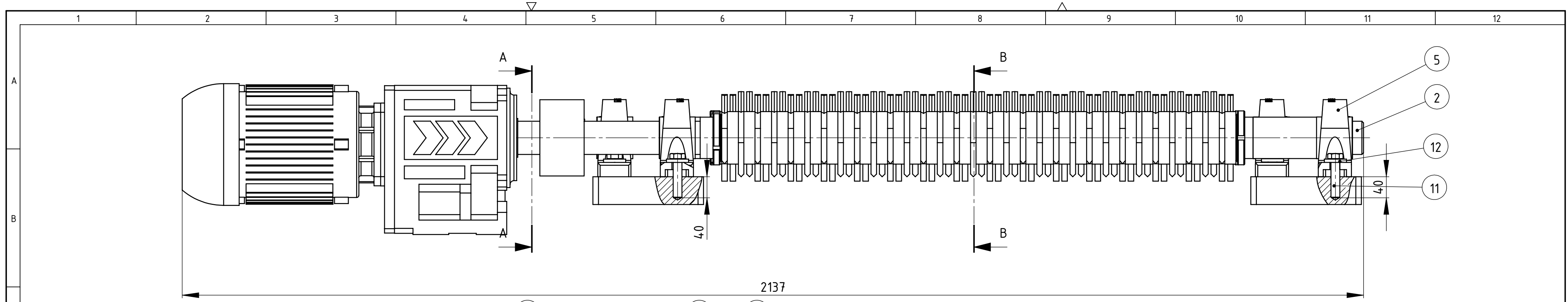




Poz.	Ime	Broj crteža	Materijal	Dimenzije	Težina(kg)	Kol.
14	Kotač	Blickle	-	Blickle	0.24	4
13	Ploča za ležaj	VC-00-010	1.0038 (S235JRG2)	435X200X50	33.69	2
12	Držač kotača	VC-00-09	1.0038 (S235JRG2)	100x85x4	0.44	4
11	Podložna pločica	VC-00-08	1.0038 (S235JRG2)	80x80x10	0.40	4
10	Matica M36	ISO 4034	5.6	M36x31.5	0.056	4
9	Ukruća 2	VC-00-07	1.0038 (S235JRG2)	360X230X10	4.21	1
8	Ukruća 1	VC-00-06	1.0038 (S235JRG2)	360X230X10	4.15	1
7	Ploča za motor	VC-00-05	1.0038 (S235JRG2)	690x400x20	42.75	1
6	Profil 60x60 1380	DIN 1014	1.0038 (S235JRG2)	1380x60x60	9.64	1
5	Profil 60x60 420	DIN 1014	1.0038 (S235JRG2)	470x60x60	3.28	2
4	Ploča 10 kraća	VC-00-04	1.0038 (S235JRG2)	320x120x10	2.55	2
3	Ploča 10 duža	VC-00-03	1.0038 (S235JRG2)	990x120x10	9.24	2
2	Profil 60x60 dulji	VC-00-02	1.0038 (S235JRG2)	800x60x60	5.59	4
1	Gornja ploča	VC-00-01	1.0038 (S235JRG2)	1600x650x12	68.16	1

Broj naziva - code	Datum	Ime i prezime	Potpis	
Projektirao	20.02.2015	Vanja Čemerin		
Razradio	20.02.2015	Vanja Čemerin		
Crtao	20.02.2015	Vanja Čemerin		
Pregledao				
ISO - tolerancije	Objekt:	Objekt broj:		
		R. N. broj:		
Napomena:	Oštre bridove skinuti		Smjer: Konstrukcijski	Kopija
Materijal:	1.0038(S235RG2)	Masa:191.2 kg	ZAVRŠNI RAD	Format: A2
Mjerilo originala	M 1:10	Naziv: Zavareno postolje		Pozicija: Listova: 1
		Crtež broj: VC-00-00		List: 1





POGLED A-A

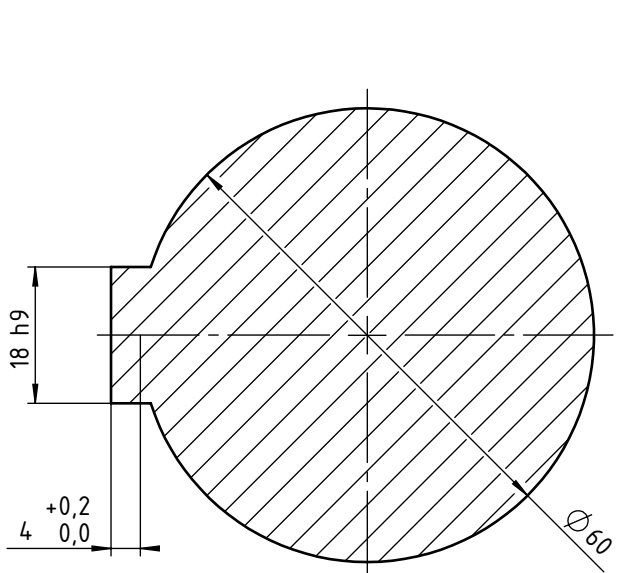
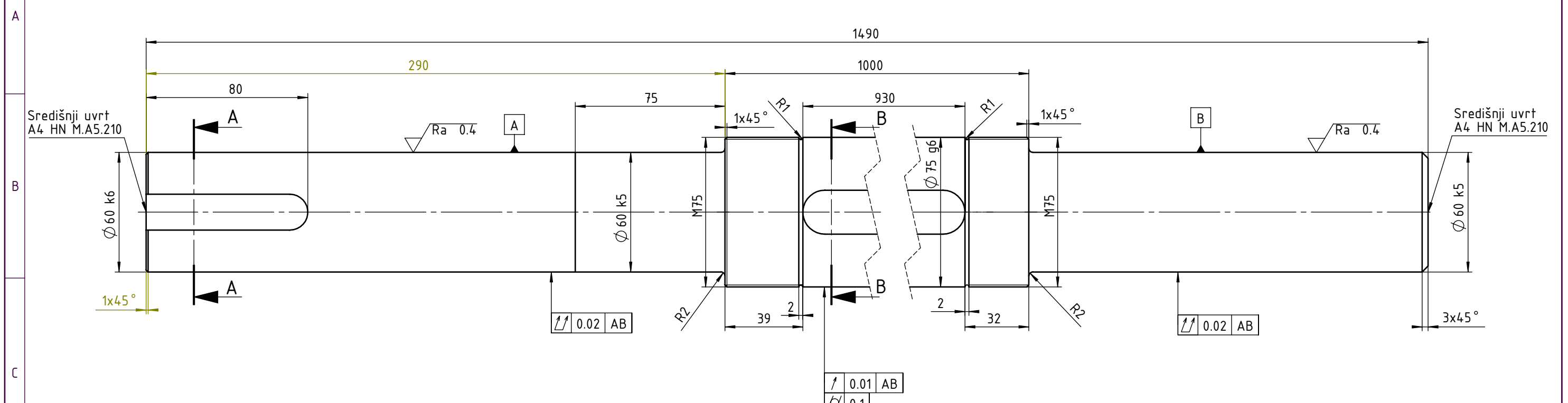
PRESJEK B-B  
M 1:5

Broj dijela	Crtež broj	Materijal	Sirove dimenzije	Masa(kg)	Kol.	
13	Pero	DIN 6886	1.0045(S355JR)	929x20	0.5	2
12	Podložna pločica	DIN 7349	1.0601(C60)	Ø 40x6	0.003	8
11	Vijak M16	ISO 4014	5.6	M16x70	0.2	8
10	Elektromotor	-	-	650x190x268	22.7	1
9	Matica KMFE 15	ISO 2982-2	-	SKF	0.05	4
8	Zupčanik	VC-01-07	1.7131(16MnCr15)	Ø 140x Ø 60x80	7.52	3
7	Nož 2	VC-01-06	1.0045(S355JR)	Ø 180x Ø 75x10	0.48	30
6	Nož 1	VC-01-05	1.0045(S355JR)	Ø 180x Ø 75x10	0.65	32
5	Ležaj SY 60 TF VA201	HRN M.C3.506	-	SKF	0.74	4
4	Distantni prsten 2	VC-01-04	1.0038(S235JRG2)	Ø 60x Ø 75x115	1.43	1
3	Distantni prsten 1	VC-01-03	1.0038(S235JRG2)	Ø 75x Ø 95x15	0.4	62
2	Vratilo 2	VC-01-02	1.0045(S355JR)	Ø 75x Ø 1380	43.61	1
1	Vratilo 1	VC-01-01	1.0045(S355JR)	Ø 75x Ø 1490	45.91	1
Naziv dijela		Crtež broj	Materijal	Sirove dimenzije	Masa(kg)	Kol.

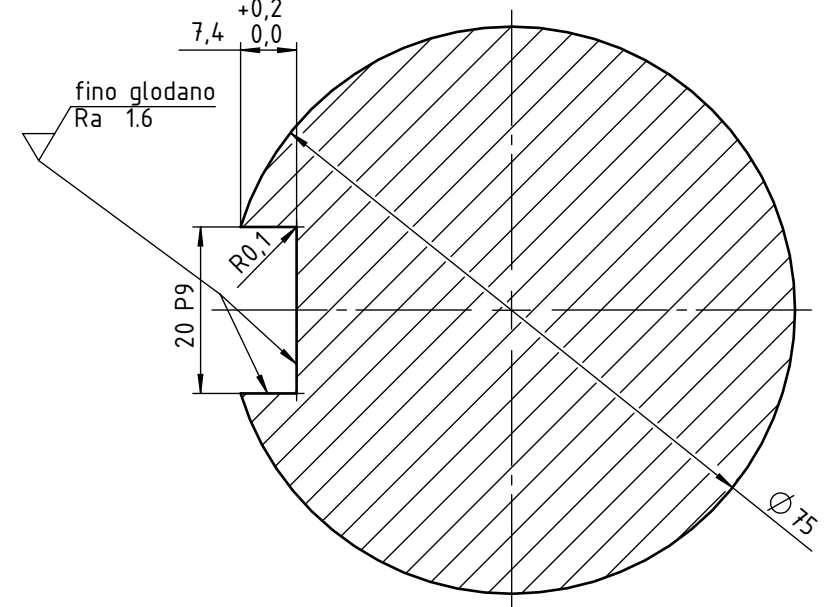
Broj naziva - code	Datum	Ime i prezime	Potpis	
Projektirao	20.02.2015.	Vanja Čemerin		
Razradio	20.02.2015.	Vanja Čemerin		
Crtao	20.02.2015.	Vanja Čemerin		
Pregledao				
Voditelj rada				
ISO - tolerancije		Objekt:	Objekt broj:	
Ø 75H7/g6	+0.059 +0.01		R. N. broj:	
Ø 60H7/k6	+0.028 +0.021	Napomena:	Smjer: Konstrukcijski	Kopija
Ø 60k5	+0.015 +0.002	Materijal:	Masa: 267.1kg	ZAVRŠNI RAD
20N9/h9	+0.052 -0.052	Mjerilo originala	Naziv:	Pozicija:
18P9/h9	+0.025 -0.061	M 1:5	Pogonski i sustav za usitnjavanje	Format: A2
		Crtež broj:	VC-01-00	Listova: 1
				List: 1



Ra 3.6 ( Ra 0.4 , Ra 1.6 *fino glodano* )



PRESJEK A-A  
M 1:1

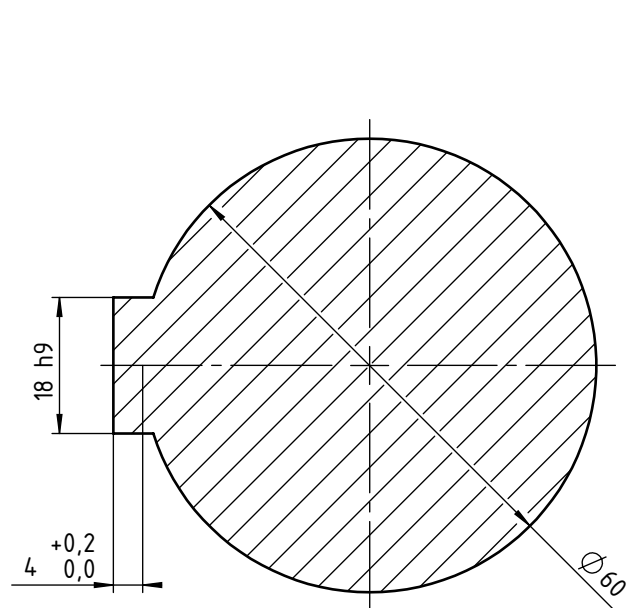
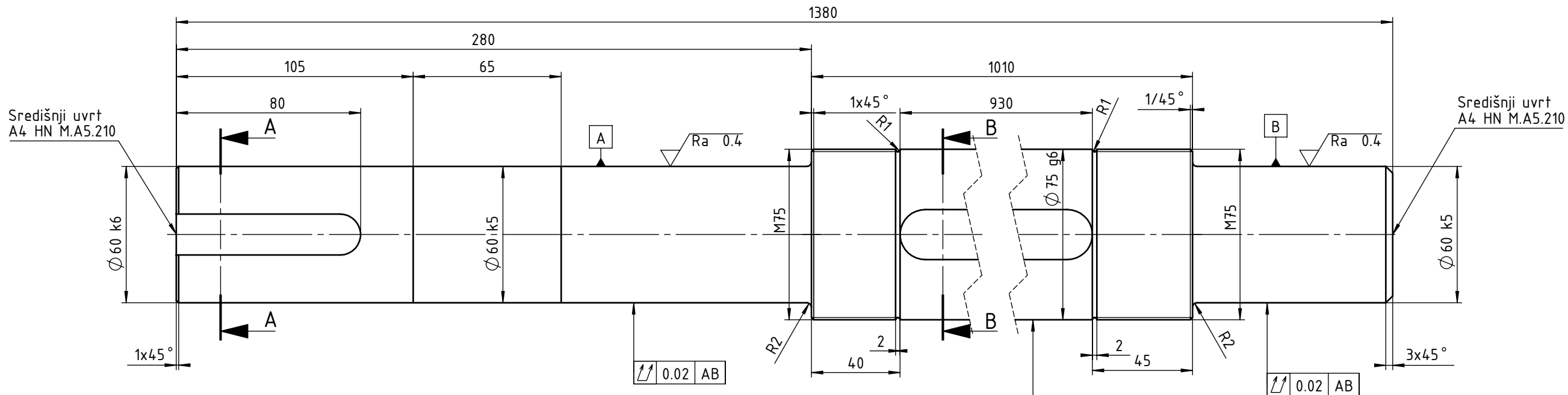


PRESJEK B-B  
M 1:1

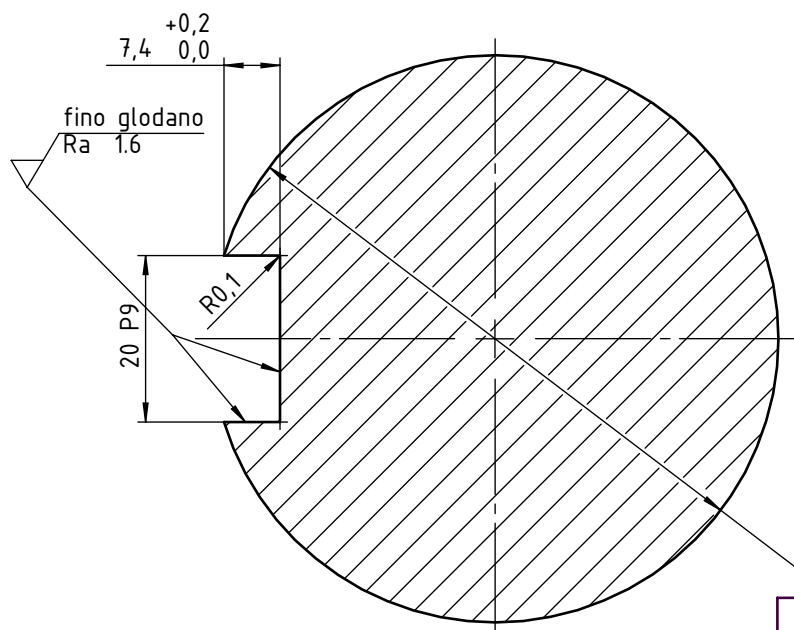
Broj naziva - code	Projektirao	Datum	Ime i prezime	Potpis	
	Razradio	20.02.2015	Vanja Čemerin		
	Crtao	20.02.2015	Vanja Čemerin		
	Pregledao				
	Voditelj rada				
ISO - tolerancije		Objekt:		Objekt broj:	
Ø 60 k6	+0.021 +0.002	Napomena: <b>Oštre bridove skinuti</b>		R. N. broj:	
Ø 60 k5	+0.015 +0.002			Smjer: Konstrukcijski	
Ø 75 g6	-0.010 -0.029			Kopija	
18 h9	0 -0.043	Materijal: 1.0045(S355JR)	Masa: 45.91 kg	ZAVRŠNI RAD	
20 P9	-0.022 -0.074	Naziv: <b>Vratilo 1</b>		Pozicija:	Format: A3
		Mjerilo originala: <b>M 1:2</b>			Listova: 1
		Crtež broj: <b>VC-01-01</b>			List: 1

1 2 3 4 5 6 7 8

$\sqrt{Ra\ 3.6}$  ( $\sqrt{Ra\ 0.4}$  ,  $\sqrt{Ra\ 1.6}$  fino glodano)



PRESJEK A-A  
M 1 : 1



PRESJEK B-B  
M 1 : 1

Broj naziva - code	Datum	Ime i prezime	Potpis	
Projektirao	20.02.2015	Vanja Čemerin		
Razradio	20.02.2015	Vanja Čemerin		
Crtao	20.02.2015	Vanja Čemerin		
Pregledao				
Voditelj rada				
ISO - tolerancije	Objekt:		Objekt broj:	
Ø 60 k6	+0.021		R. N. broj:	
	+0.002			
Ø 60 k5	+0.015	Napomena:		Smjer: Konstrukcijski
	+0.002			Kopija
Ø 75 g6	-0.010	Materijal: 1.0045(S355JR)	Masa: 43.61 kg	ZAVRŠNI RAD
	-0.029			
18 h9	0	Naziv:		Pozicija: <b>Format: A3</b> Listova: <b>1</b>
	-0.043	Vratilo 2		
20 P9	-0.022	Mjerilo originala		
	-0.074	M 1:2		
		Crtež broj:	VC-01-02	
			List: <b>1</b>	

0 10 20 30 40 50 60 70 80 90 100