

Stroj za hladno prešanje

Punčec, Tomislav

Undergraduate thesis / Završni rad

2015

Degree Grantor / Ustanova koja je dodijelila akademski / stručni stupanj: **University of Zagreb, Faculty of Mechanical Engineering and Naval Architecture / Sveučilište u Zagrebu, Fakultet strojarstva i brodogradnje**

Permanent link / Trajna poveznica: <https://um.nsk.hr/um:nbn:hr:235:428685>

Rights / Prava: [In copyright](#)/[Zaštićeno autorskim pravom.](#)

Download date / Datum preuzimanja: **2025-01-05**

Repository / Repozitorij:

[Repository of Faculty of Mechanical Engineering and Naval Architecture University of Zagreb](#)



SVEUČILIŠTE U ZAGREBU
FAKULTET STROJARSTVA I BRODOGRADNJE

ZAVRŠNI RAD

Tomislav Punčec

Zagreb, 2015. godina.

SVEUČILIŠTE U ZAGREBU
FAKULTET STROJARSTVA I BRODOGRADNJE

ZAVRŠNI RAD

Mentor:

Prof. dr. sc. Mario Štorga, dipl. ing.

Student:

Tomislav Punčec

Zagreb, 2015. godina

Izjavljujem da sam ovaj rad izradio samostalno koristeći stečena znanja tijekom studija i navedenu literaturu.

Zahvaljujem mentoru, prof. dr. sc. Mariu Štorgi, dipl. ing. na usmjeravanju, savjetima i podršci tijekom izrade završnog rada.

Tomislav Punčec



SVEUČILIŠTE U ZAGREBU
FAKULTET STROJARSTVA I BRODOGRADNJE



Središnje povjerenstvo za završne i diplomske ispite
Povjerenstvo za završne ispite studija strojarstva za smjerove:
procesno-energetski, konstrukcijski, brodstrojarski i inženjersko modeliranje i računalne simulacije

Sveučilište u Zagrebu	
Fakultet strojarstva i brodogradnje	
Datum	02-03-2015 Prilog
Klasa:	602-04/15 -6/3
Ur.broj:	15-1703-15-157

ZAVRŠNI ZADATAK

Student: **TOMISLAV PUNČEĆ**

Mat. br.: 0035182597

Naslov rada na hrvatskom jeziku: **STROJ ZA HLADNO PREŠANJE ULJA**

Naslov rada na engleskom jeziku: **OIL PRESS FOR COLD PRESSING**

Opis zadatka:

Većina današnjih ulja dobiva se postupkom vrućeg prešanja, jer se podizanjem temperature povećava prinos dobivanja ulja. Takva ulja su jeftinija, te zbog zagrijavanja dolazi do oksidacije osjetljivih masnih kiselina i drugih tvari. Zbog toga se u prehrambenoj industriji i kozmetici sve više koriste hladno prešana ulja kod kojih temperatura prešanja ne prelazi 40 °C. U radu je potrebno konstruirati prešu za hladno prešanje ulja za potrebe gospodarstva srednje veličine, tj. kapaciteta do 50 kg/h i s pogonskom snagom do 5 kW.

U radu je potrebno:

- Analizom tržišta definirati zahtjeve i izraditi tehničku specifikaciju za razvoj stroja.
- Metodičkom razradom obuhvatiti različita konceptualna rješenja.
- Tehno-ekonomskom analizom odabrati projektno rješenje.
- Odabrano projektno rješenje razraditi uz uporabu standardnih sklopova, te s potrebnim proračunima nestandardnih dijelova. Pri konstrukcijskoj razradi paziti na tehnološki oblikovanje komponenti te sigurnost korisnika pri korištenju stroja.
- Izraditi računalni 3D model stroja i tehničku dokumentaciju.

Opseg konstrukcijske razrade, modeliranja i izrade tehničke dokumentacije dogovoriti tijekom izrade rada.

U radu navesti korištenu literaturu i eventualno dobivenu pomoć.

Zadatak zadan:
25. studenog 2014.


Rok predaje rada:
1. rok: 26. veljače 2015.
2. rok: 17. rujna 2015.

Predviđeni datumi obrane:
1. rok: 2., 3., i 4. ožujka 2015.
2. rok: 21., 22., i 23. rujna 2015.

Zadatak zadao:

Predsjednik Povjerenstva:


Prof. dr. sc. Mario Štorga


Prof. dr. sc. Igor Balen

Sadržaj

Sadržaj.....	I
Popis slika	III
Popis tablica	IV
Popis oznaka.....	V
Sažetak	VII
1. Uvod.....	1
1.1. O hladno prešanim uljima.....	1
1.1.1. Hladno prešana vs. industrijska ulja.....	1
1.1.2. Utjecaj hladno prešanih ulja na zdravlje	2
1.1.3. Neke od vrsti hladno prešanih ulja i njihove karakteristike	2
1.1.4. Dobivanje biljnih ulja.....	5
1.1.5. Izvadak iz pravilnika o jestivim uljima i mastima	7
1.2. O prešama za hladno prešanje	8
1.2.1. Vijčana preša	8
1.2.2. Hidraulička preša.....	12
2. Analiza tržišta i postojećih rješenja vijčanih preša	13
2.1. Postojeći proizvodi	13
• Tvrtka EGON KELLER	13
• Tvrtka NMB	14
• Tvrtka Nebraska Screw Press	15
2.2. Usporedba vijčanih preša dostupnih na tržištu	16
3. Analiza patenata.....	17
• Patent US1851191 A	17
• Patent US3273495 A	18
• Patent US836701 A	19
4. Definiranje cilja razvoja proizvoda.....	20
4.1. Definicija ciljeva.....	20
4.2. Tehnički upitnik.....	21
5. Funkcijska dekompozicija	22
6. Morfološka matrica	23
7. Koncepti	27

• Koncept 1	27
• Koncept 2	28
• Usporedba koncepata	29
8. Proračun	30
8.1. Geometrijske karakteristike vijka	30
8.2. Proračun vratila	31
8.2.1. Analiza opterećenja koje djeluje na vratilo	31
8.2.2. Proračun potrebnog promjera vratila	32
8.3. Odabir ležajeva i brtve	35
8.4. Odabir pogona	37
8.5. Odabir filtracijske komponente	38
9. Gotov model	39
Zaključak	40
Literatura	41
Prilozi	43

Popis slika

Slika 1: Maslinovo, sojino, repičino i laneno ulje.....	1
Slika 2: Maslinovo ulje	2
Slika 3: Sezamovo ulje	3
Slika 4: Konopljino ulje	4
Slika 5: Kokosovo ulje	5
Slika 6: Presjek vijčane preše [4]	8
Slika 7: Sklop elektromotor-reduktor [5]	9
Slika 8: Vijak [6]	9
Slika 9: Kompresijska komora [7]	10
Slika 10: Spremnik sjemenki [8].....	10
Slika 11: Kompresijska glava [8]	11
Slika 12: Hidraulička preša [9].....	12
Slika 13: Preša KEK-P0020 [8]	13
Slika 14: Preša 6YL-68 [10].....	14
Slika 15: Preša Goyum 10 [11]	15
Slika 16: Patent US1851191 A.....	17
Slika 17: Patent US3273495 A.....	18
Slika 18: Patent US836701 A.....	19
Slika 19: Funkcijska dekompozicija	22
Slika 20: Koncept 1	27
Slika 21: Kompresijska komora koncepta 1	27
Slika 22: Koncept 2	28
Slika 23: Dimenzije vijka [12]	30
Slika 24: Raspodjela sila po navojima vijka	32
Slika 25: Izgled vratila	34
Slika 26: Aksijalni ležaj 51210	35
Slika 27: Radijalni ležaj 61810-2RZ.....	35
Slika 28: Kuglični ležaj 61811-2RZ.....	36
Slika 29: Radijalna brtva 55X72X8 HMSA10 V	36
Slika 30: Elektromotor-reduktor KUA 75A 3B 132M-06G-TH-TF.....	37
Slika 31: Frekvencijski pretvarač CFW500	38
Slika 32: Filtracijska tkanina.....	38
Slika 33: Slika gotovog modela	39

Popis tablica

Tablica 1: Tehničke spec. preše KEK-P0020.....	13
Tablica 2: Tehničke spec. preše 6YL-68.....	14
Tablica 3: Tehničke spec. preše Goyum 10	15
Tablica 4: Usporedba preša	16
Tablica 5: Definicija ciljeva za razvoj proizvoda.....	20
Tablica 6: Morfološka matrica	23
Tablica 7: Usporedba koncepata	29

Popis oznaka

Oznaka	Mjerna jedinica	Opis
b_1		Faktor veličine strojnog dijela
b_2		Faktor kvalitete površinske obrade
D_b	mm	Promjer kompresijske komore
d	mm	Promjer vratila
e	mm	Debljina zuba vijka
F_a	N	Aksijalna sila
F_r	N	Radijalna sila
$F_{v,1}$	N	¼ ukupne sile na 1 navoju
$F_{v,a}$	N	Aksijalna sila na jedno navoju
$F_{v,t}$	N	Tangencijalna sila
$F_{v,uk}$	N	Ukupna sila na 1 navoju
f	Hz	Frekvencija
h	mm	Dubina kanala vijka
M_{red}	Nm	Reducirani moment
m	kg	Masa
N		Broj navoja
n	s^{-1}	Broj okretaja u sekundi
P	kW	Snaga
P_{EM}	kW	Snaga elektromotora
P_v	mm	Korak navoja
p	MPa	Tlak
q_m	kg/h	Kapacitet prešanja
S		Sigurnost
T	Nm	Okretni moment
U	V	Napon
V	m^3	Volumen
w	mm	Širina kanala
α_0		Faktor čvrstoće materijala
β	°	Kut nagiba navoja
β_{kt}		faktor zareznog djelovanja kod torzije prema
η		Korisnost

μ		Koeficijent trenja
ρ	kg/m^3	Gustoća
σ_{fDN}	N/mm^2	Trajna dinamička čvrstoća savijanja
σ_{fDNdop}	N/mm^2	Dopušteno savojno naprezanje za naizmjenično opterećena vratila
τ_{tDI}	N/mm^2	Trajna dinamička čvrstoća uvijanja
ω	rad/s	Kutna brzina

Sažetak

Biljno ulje, odnosno ulje dobiveno preradom određenih dijelova biljaka jedno je od

U prvom dijelu ovog rada napraviti će se kratak uvod u tematiku prirodnih, hladno prešanih ulja. Ukratko će se opisati sastav ulja, uvjeti koje je potrebno ostvariti za dobivanje ulja, načini dobivanja i prerade te beneficije konzumiranja takvog ulja. Dat će se i usporedba hladno prešanih i industrijskih ulja.

Osim o ulju, u prvom dijelu će se prikazati podjela strojeva za dobivanje ulja na dvije glavne skupine, te će biti opisan način rada i glavni dijelovi uređaja.

U drugom i trećem dijelu bit će napravljena analiza tržišta i postojećih rješenja kako bi se dobio uvid u sadašnje izvedbe strojeva. Analizom patenata pronaći će se principi koje je moguće primijeniti za razvoj postojećih proizvoda.

Na temelju toga, definicijom cilja i tehničkim upitnikom definirat će se prednosti, nedostaci i prostor za unaprjeđenje.

Funkcijskom dekompozicijom će se dati prikaz osnovnih i novih funkcija stroja i toka energije, materijala i signala, a morfološkom matricom gotova rješenja željenih funkcija.

Nadalje, prijedlog konačnih izvedbi stroja će biti prikazan s 2 koncepta, te će se napraviti ocjenjivanje zbog odabira samo jednog koncepta za daljnju razradu i proračun.

Proračunom će se utvrditi naprezanja i dimenzije radnih dijelova, nakon čega će se odabrati standardne komponente koje će se upotrijebiti za konstrukciju.

Ključne riječi: hladno prešano ulje, biljno ulje, stroj za hladno prešanje ulja, preša, preša za ulje, vijčana preša

1. Uvod

Većina ulja za prehranu i kozmetiku se danas dobiva postupkom vrućeg prešanja, jer se podizanjem temperature povećava prinos dobivanja ulja. Takva su ulja jeftinija, ali zbog zagrijavanja dolazi do oksidacije osjetljivih masnih kiselina i drugih tvari. Zbog toga je u prehrani i kozmetici bolje koristiti hladno prešana ulja.

Temperatura prilikom hladnog prešanja ne prelazi 40°C - 50°C (obično na sobnoj temp.).

1.1. O hladno prešanim uljima

U biljna ulja spadaju masnoće i masna ulja koja se dobivaju iz takozvanih biljaka uljarica kao što su soja, uljana repica, tikve, no ona se mogu dobiti i iz drugih plodova biljaka kao što su bademi, sjemenka lana, oraha, koštice breskve, palme.

Dijele se po udjelu nezasićenih masnih kiselina na **nesušiva (maslinovo ulje)**, **polusušiva (soja i repičino ulje)** i **sušiva ulja (laneno ulje)**. U ovom se slučaju sušenje ne odnosi na ishlapljivanje tekućine, nego na zgušnjavanje uz pomoć oksidacije i polimerizacije nezasićenih masnih kiselina. U povijesti, ulja su se koristila u prehrani, u kozmetici, kao iznimno ljekovita sredstva, a bila su toliko cijenjena da su bila varijanta valute. [1]



Slika 1: Maslinovo, sojino, repičino i laneno ulje

1.1.1. Hladno prešana vs. industrijska ulja

Po procesu proizvodnje ulja dijelimo na **hladno i toplo prešana**. U procesu hladnog prešanja ulja masa zdrobljenih sjemenki ili plodova preša se bez dodatka toplinske energije na maksimalno 40-50 °C, te se odmah kroz sito grubo filtrira i sprema u boce. Intenzivnija su po okusu i dobiva ih se manje iz iste količine smjese nego toplo prešana ulja. Nakon prvog hladnog prešanja dobiva se ulje nativ i sadrži maksimalno 2% nezasićenih kiselina. Ako je taj

postotak još niži, a maksimalno 0,8%, govorimo o extra nativ ulju, koje je prirodno, dobiveno direktno iz biljke, te najbolje kvalitete.

Industrijska ulja su iznimno manje kvalitete od ekoloških hladno prešanih ulja. Nije strano da se za proizvodnju navedenih koriste i genetski modificirane biljke, a pri ekstrakciji ulja koriste se previsoke temperature. Dio procesa uključuje korištenje otrovnih kemikalija kao što je heksan, naftni derivat, radi izvlačenja sve većih količina ulja. Osim što je kancerogen, kod čovjeka može izazvati i ovisnost. [1]

1.1.2. Utjecaj hladno prešanih ulja na zdravlje

Omjer omega-3 (trostruko nezasićene) i omega-6 (dvostruko nezasićene) masnih kiselina u prehrani bi trebao biti 1:1. Veliki i stalni rast potrošnje biljnog ulja u ljudskoj prehrani i loša hrana kojom farmeri hrane stoku i perad promijenili su zdrav omjer unosa tih kiselina. Unosimo previše omega-6 masnih kiselina koje nalazimo u biljnim uljima kao što su kukuruzno, uljane repice, soje, suncokreta. Ono može uzrokovati razne upale u tijelu, a povezane su i sa srčanim bolestima, dijabetesom, pretilošću, astmom, rakom, visokim krvnim tlakom. [1]

1.1.3. Neke od vrsti hladno prešanih ulja i njihove karakteristike

o Maslinovo ulje

Kao najpoznatija vrsta biljnog ulja u Hrvata, maslinovo se ulje dobiva hladnim prešanjem zdravog ploda stabla masline. Prema kvaliteti dijeli se na djevičansko koje se dobiva nakon prvog tiještenja slabijeg ploda masline, kiselost mu je veća u odnosu na ekstra djevičansko, ali sadržaj masnih kiselina ne prelazi 2%. Ekstra djevičansko maslinovo ulje dobiva se nakon prvog tiještenja zdravog ploda masline, kiselost mu ne prelazi 0,8%. Ono je zdravije zbog jednostavnog tiještenja i filtriranja masnih kiselina tijekom proizvodnje. Odlično je za korištenje u prehrani, lako probavljivo, pomaže u borbi protiv mnogo bolesti, a najznačajniji je njegov utjecaj na srce i krvne žile. Može se jesti hladno, u npr. salatama, a dobro je i za kuhanje i prženje. [1]



Slika 2: Maslinovo ulje

○ Sezamovo ulje

Dobiva se hladnim prešanjem, ekstrakcijom ulja iz sezamovih sjemenki. Sirovo sezamovo ulje već je toliko kvalitetno da se može koristiti u prehrani bez prethodne rafinacije. Sadrži sve kvalitetne nutritivne sastojke i iznimno je ljekovito. Snižava razinu natrija, tlaka i šećera u krvi. Jako dobro utječe na hormone kod žena. Dijeli se na tamno (od prženih sjemenki) i svijetlo. Svijetlo sezamovo ulje popularno je u kozmetici; osim za zdravlje kože općenito te zdravlje zglobova, koristi se i za anticelulitne tretmane. Brzo i duboko ulazi u kožu i izvlači toksine. Bogato je vitaminima, mineralima, lecitinom, linolnom i oleinskom kiselinom, i stoga je namijenjeno tretiranju svih stanja kože, posebice osjetljive kože sklone upalnim procesima. Prirodni je UV filter, odbija oko 25% sunčevih zraka. [1]



Slika 3: Sezamovo ulje

○ Laneno ulje

Ovo ulje spada u top 10 najzdravijih namirnica, a također je i najpovoljnije ulje na tržištu. Sadrži masne kiseline, aminokiseline, vlakna, vitamine B, C i E, i sva nutritivno bogata svojstva sačuvana su pri obradi. Ono može pomoći u tretmanu raznih stanja, a također povoljno djeluje na rast i razvoj organizma. Najviše je podataka o povoljnom djelovanju na bolesti srca, a može se koristiti i u tretmanu povišenog kolesterola. Najkvalitetnije ulje se dobiva od svježih sjemenki. Sjemenke se procesiraju na niskoj temperaturi, a posebno je važno osigurati preradu u tamnom prostoru bez suvišnog kontakta sa kisikom. Ulje sjemenki lana potrebno je pohraniti u hladnjaku, jer će mu na taj način vijek trajanja biti produžen i spriječit će se užeglost. Kako je osjetljivo na svjetlost i kisik, prije kupovine potrebno je provjeriti ambalažu koja treba biti tamne boje, a čep treba biti dobro zatvoren. Obično se preporuča konzumacija jedne žličice dnevno. Ne smije se zaboraviti da jedan gram lanenog ulja daje 9 kcal, kao i ostala ulja, te tako doprinosi ukupnom unosu masnoća, za koje se ne preporučuje da prelaze 30% energetskeg unosa. Ovo se ulje ne smije termički obrađivati. [1]

○ Konopljino ulje

Redovitom upotrebom ove tekućine omogućit ćete nesmetan rad svojim stanicama. Zbog svog jedinstvenog sastava, konopljino ulje djeluje blagotvorno i ljekovito na tijelo te pomaže u uspostavljanju normalne tjelesne ravnoteže. Pomaže u poboljšanju ili otklanjanju neurodermitisa, predmenstrualnog sindroma, reumatičnog artritisa, dijabetičke neuropatije, bolesti srca i krvnih žila, zgrušavanja krvi, upale mjehura, psorijaze. Konopljino ulje sadrži skoro idealni omjer omega-3 i omega-6 (1:3, što je idealni balans za ljudski organizam) koje su bitne za zdravlje srca i krvnih žila pa se konzumiranjem ovog ulja smanjuje opasnost od srčanih napada jer omega-3 smanjuje zgrušavanje krvi i poboljšava profil kolesterola. Ulje obiluje mononezasićenim masnoćama koje snižavaju nivo lošeg LDL kolesterola, a podižu razinu protektivnog HDL kolesterola. Pri kupnji ulja treba paziti da je ono deklarirano kao hladno prešano, a to znači da nije podvrgnuto visokim temperaturama niti organskim otapalima te su mu na taj način sačuvani svi korisni sastojci poput esencijalnih masnih kiselina, vitamina, proteina i slično. [1]



Slika 4: Konopljino ulje

o Kokosovo ulje

Poznati su razni kozmetički preparati s dodatkom ili mirisom kokosa, kao i slatkiši, kolači. Kokosovo ulje organske kvalitete preporučljivo je u prehrani, može se pirjati i kratko pržiti te jesti na kruhu. Glavnina masnoća u njemu otpada na laurinsku kiselinu koja se nalazi u majčinom mlijeku i posjeduje antivirusna, antibakterijska i antigljivična svojstva. Ona značajno ojačava imunitet, pospješuje tjelesnu apsorpciju vitamina, minerala i aminokiselina, poboljšavajući opće zdravlje. Kožu dubinski vlaži i hrani, povećava elastičnost i smanjuje bore, a može se koristiti i kod kožnih bolesti. Izrazito je nježno te se s njim može skidati šminka, a preporučljivo je i za povećanje volumena tanke i slabe kose. Zahvaljujući obilju ključnih bjelančevina, ovo je ulje jedno od najhranjivijih sredstava za kožu i kosu, a njegov smirujući miris ublažava stres. [1]



Slika 5: Kokosovo ulje

1.1.4. Dobivanje biljnih ulja

Dan danas primitivne zajednice dobivaju male količine biljnih ulja ručnim usitnjavanjem plodova biljaka i istiskanjem biljnih ulja. Tijekom povijesti vrlo rano su nastali prvi uređaji za tiještenje biljnih ulja kojima je cilj bio smanjiti fizički napor u dobivanju biljnih ulja, te povećati sam volumen proizvodnje. Galili, Weinstein-Evron & Ronen objavili su pronalazak primitivnih uređaja za proizvodnju maslinovog ulja metodom hladnog tiještenja star 6500 godina (Evidence for Earliest Olive-Oil Production in Submerged Settlements off the Carmel Coast, Israel", *Journal of Archaeological Science* 24:1141–1150 1997). Sam način dobivanja je tehnički sličan današnjem. Koristili su se veliki kameni blokovi koji bi mljevenjem i mehaničkim pritiskom istiskali ulje koje se cijedilo u drugu posudu. Nakon stajanja u posudi, na površini bi se izdvojilo biljno ulje koje se uklanjalo i spremalo u amfore.

Modernizacija ove proizvodnje započela je krajem XIX. stoljeća. Danas su dostupni razni uređaji za dobivanje biljnih ulja, a u XX. stoljeću došlo je do razvoja sasvim novih tehnologija u proizvodnji biljnih ulja. [2]

Ulja se dobivaju na više načina:

- **tiješnjenje**

Najviše upotrebljavana metoda dobivanja biljnih ulja. Obradeni dijelovi biljke podvrgavaju mehaničkom pritisku, a on istiskuje ulje iz biljnog materijala. Tiještenje se može odvijati na povišenoj temperaturi koje daje veći prinos, ili na nižoj temperaturi (hladno prešanje) gdje je prinos niži, ali je kvaliteta ulja veća. Ovo je najčešći način dobivanja biljnih ulja, a hladnim tiještenjem se dobivaju djevičanska ulja koja se najčešće i koriste u ekološkoj (bio) kozmetici i aromaterapiji. [2]

- **centrifugiranje**

Drugi tip u kojem se usitnjeni biljni materijal podvrgava centrifugalnoj sili prilikom čega odlazi do odvajanja biljnog ulja na površinu. Centrifugiranje, ukoliko se vrši u zadanim okvirima temperature, može biti način dobivanja hladno prešanih ulja. [2]

- **ekstrakcija n-heksanom**

Koristi se kod nekih biljnih vrsta koja vrlo teško mogu biti dobivena običnim metodama tiještenja i centrifugiranja. Najpoznatije takvo ulje je ulje ovojnice riže. Heksan se uklanja destilacijom. Ovaj način dobivanja nije popularan među ljubiteljima prirodnog zbog upotrebe organskog otapala n-heksana, ali još uvijek ostaje način dobivanja kada tiještenje i centrifugiranje ne daju suvisle prinose biljnih ulja. Ekstrakcija n-heksanom nije kompatibilna s propisima za sirovine koje se koriste sa ekološku kozmetiku. [2]

- **ekstrakcija subkritičnom vodom uz omsko grijanje**

Moderna je tehnika dobivanja biljnih ulja iz vrsta iz koje se inače dobivaju ekstrakcijom n-heksanom. Omsko ili Joule-ovo grijanje znači da se masa biljnog materijala grije pomoću propuštanja struje kroz materijal. Na taj način postiže se uniformno grijanje cijele mase. Porastom temperature, voda u biljnom materijalu se grije pod pritiskom i prelazi u stanje gdje se molekule vode počinju ponašati drugačije i smanjuje se polarnost vode. Zbog toga se voda počinje ponašati kao nepolaro otapalo i ekstrahira biljno ulje. Ovaj "eco-friendly", odnosno "zeleni" način ekstrakcije zvuči vrlo privlačno, ali još uvijek nije zamijenio n-heksdamsku ekstrakciju. Ovim tipom ekstrakcije ne dobivaju se hladno prešana ulja. [2]

- **ekstrakcija superkritičnim ugljikovim dioksidom**

Za razliku od ekstrakcije subkritičnom vodom uz omsko grijanje, već je više godina standard za dobivanje nekih biljnih ulja, poput sjemenki crnog ribiza, pasjeg trna, trputaste lisičine, nara i drugih biljaka koje daju relativno loš prinos u procesu tiještenja. Premda je proces ekstrakcije, ovaj način dobivanja u skladu je i s eko-načelima "zelene" kemije. Stoga je ovaj način kompatibilan s ekološkim proizvodima. [2]

Hladno prešana i nerafinirana ulja dobivaju se isključivo metodama **tiještenja** i **centrifugiranja**, što je potpuno logično. Ipak, terminologija hladnog prešanja je često zbunjujuća i na internetu postoji prava konfuzija oko terminologija. Hladno prešano, nerafinirano, rafinirano, deodorizirano, vinterizirano - sve su to izrazi koji su prosječnom kupcu nejasni.

Hladno prešano ulje znači da biomasa ne prolazi postupak prethodnog zagrijavanja, ali postoji pitanje koja se to temperatura tolerira da neko biljno ulje bude hladno prešano. To ovisi od slučaja do slučaja. Europska norma 1019/2002 postavlja za maslinovo ulje granicu od 27 °C, dok za hladno prešani ricinus norma europske farmakopeje 01/2013:0051 postavlja granicu od 50 °C. Ta granica od 50-ak °C za biomasu/ulje doista i čini granicu koja razlikuje hladno prešano ulje od ulja dobivenog zagrijavanjem. Zagrijavanje, naravno, osigurava veći prinos biljnog ulja stoga je i komercijalno isplativija, pa su hladno prešana ulja obično skuplja. Ipak, konačna cijena ovisit će o općenitom prinosu biljnog ulja te cijeni sirovine. [2]

1.1.5. Izvadak iz pravilnika o jestivim uljima i mastima

Hladno prešana i nerafinirana ulja

Članak 9.

Hladno prešana ulja su proizvodi koji se dobivaju iz odgovarajućih sirovina, prešanjem na temperaturi do 50 °C. Može se provesti i postupak čišćenja odnosno bistrenja pranjem vodom, dekantiranjem, filtriranjem i centrifugiranjem. [3]

1.2. O prešama za hladno prešanje

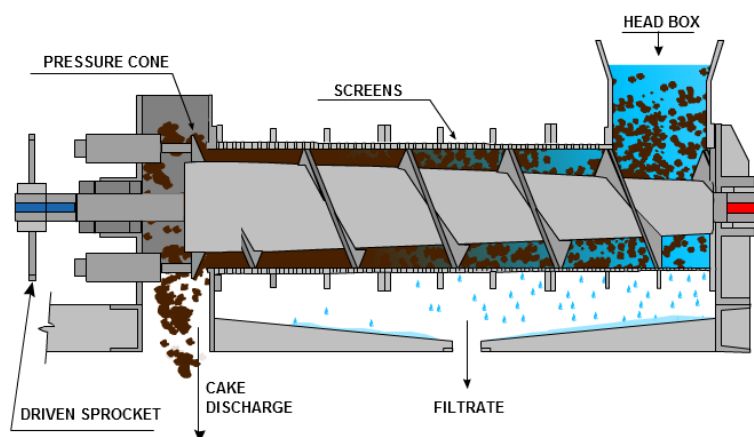
Na tržištu postoje dvije vrste preša za hladno prešanje, hidrauličke preše (prekidne) i vijčane preše (kontinuirane). Razlika je u tome što se kod hidrauličke preše nakon prešanja proces zaustavlja i prostor u kojem se nalazi čvrsti ostatak se prazni, te se ponovno puni novim sjemenom i proces se nastavlja. Kod vijčane preše proces je kontinuiran, tj. nema zaustavljanja prešanja, hladno prešano ulje izlazi kroz jedan otvor, a čvrsti ostatak izlazi kroz drugi otvor.

U nekim izvedbama postoji kombinacija preša + mlin koji služi za usitnjavanje sjemenja prije prešanja, što je češće kod hidrauličke preše jer vijčana preša istovremeno usitnjava i preša sjeme. Također postoje i izvedbe s grijačem koji služi za vruće prešanje ulja, ali takva se rješenja neće razmatrati s obzirom na to da je fokus na hladnom radu.

Osim klasifikacije prema načinu prešanja, preše možemo podijeliti po kapacitetu odnosno količini sjemena koje se može obraditi u jednom satu (kg/h). Prema toj podjeli postoji širok raspon preša s kapacitetom od 1 kg/h za kućnu primjenu pa sve do nekoliko desetaka tona po danu (t/d) u industrijskoj preradi. Još jedna bitnija podjela je prema načinu pogona. Najčešći pogonski uređaj je elektromotor, a postoji i pogon dizelskim motorom. Potrebna pogonska snaga varira ovisno o kapacitetu preše i vrsti sjemena, od 100W – 60kW.

1.2.1. Vijčana preša

Princip rada vijčane preše vrlo je jednostavan, a temelji se na principu smanjenja prostora kako bi došlo do kompresije. Na **Slika 6** je vidljivo kako je vijak pomoću kojeg se ostvaruje kompresija konusnog oblika. Vijak pogonjen elektromotorom preko reduktora svojim oblikom gura sadržaj prema izlazu. Zbog konusnog oblika vijka sadržaj odnosno sjemenke prolaze iz većeg u manji prostor prema izlazu brzinom koja je određena brzinom vrtnje te usponom vijka. Kako je na izlazu iz kompresijske komore prepreka (u ovom slučaju konusni prsten) to sprječava sadržaj da izlazi istom brzinom kojom ulazi u uređaj i tako se ostvaruje kompresija. Kada se ostvari kompresija ljuska sjemena se raspršuje, tj. puca, a iz njegove unutrašnjosti se istiskuje ulje. Ulje iz kompresijskog prostora izlazi kroz male provrte ili proreze, dok čvrsti ostatak nastavlja put do izlaza na kraju komore.

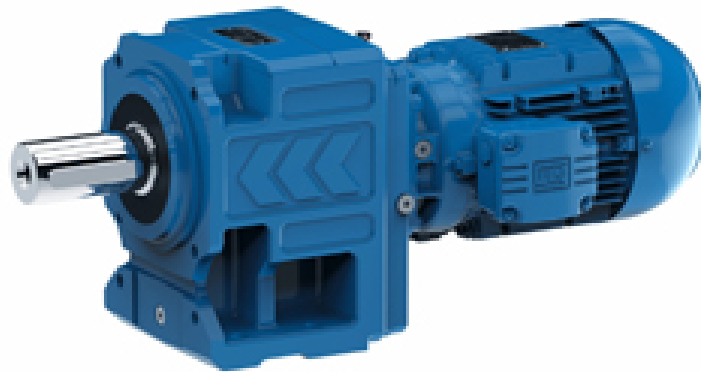


Slika 6: Presjek vijčane preše [4]

- *Glavni dijelovi vijčane preše*

- Pogon

Pogonski dio je najčešće sastavljen od elektromotora i reduktora, dok se u nekim izvedbama upotrebljava i motor s unutrašnjim izgaranjem. Elektromotor služi za pretvorbu električne energije u mehaničku, tj. okretni moment, a reduktor reducira broj okretaja te povećava okretni moment potreban za pokretanje vijka preše.



Slika 7: Sklop elektromotor-reduktor [5]

- Vijak

Vijkom se ostvaruje protok sadržaja i stvara kompresija potrebna za cijedenje ulja. Obično je napravljen od nekoliko dijelova koji se pričvršćuju na vratilo zbog potrebnih promjenjivih zahtjeva prešanja na ulazu, sredini te izlazu iz preše. Površina vijka treba biti tvrda da ne dolazi do prebrzog trošenja.



Slika 8: Vijak [6]

- Kompresijska komora

Kompresija se ostvaruje u prostoru između vijka i stijenke komore. Kako je protok sadržaja na izlazu smanjen, materijal se nakuplja zbog konstantnog pristizanja novog materijala te tako popunjava prostor između vijka i stijenke. Ona na sebi i ima provrte, češće proreze koji omogućuju istisnutom ulju da izađe, a onemogućuje izlazak ostatka od sjemena.



Slika 9: Kompresijska komora [7]

- Spremnik sjemenki

Ovdje počinje proces prešanja, sjeme se ubacuje kroz lijevak u prešu ili je na ulaz spojena cijev kroz koju se sjeme transportira iz posebnog spremnika.



Slika 10: Spremnik sjemenki [8]

- Kompresijska glava

Kao što sam naziv govori radi se o matici koju pritežemo ili otpuštamo kako bi regulirali pomak dijela koji sprječava izlaz sadržaja i tako stvara kompresiju. Na **Slika 6** to je dio: Pressure cone (pritisni konus).



Slika 11: Kompresijska glava [8]

1.2.2. Hidraulička preša

Ovaj tip preše ostvaruje pritisak pomoću hidrauličkog cilindra kojeg preko medija (ulja, vode...) pogoni pumpa. Hidraulička preša također ima kompresijsku komoru s malim provrtima ili procjepima, ali ulaz u prešu je ujedno i izlaz za sadržaj, točnije, nakon jednog ciklusa prešanja čvrsti ostatak se iz kompresijske komore vadi ručno, a rad preše se pritom zaustavlja. Ovakve preše se upotrebljavaju za prešanje manjih količina ulja, a rukovanje je jednostavno. Prilikom korištenja treba više pažnje obratiti na kraj procesa dok se pritisak značajno poveća.



Slika 12: Hidraulička preša [9]

- *Glavni dijelovi*

- Hidraulički sustav

Sastoji se od elektromotorne pumpe koja služi za povećanje pritiska medija koji se dovodi do hidrauličkog cilindra pomoću cijevi.

- Kompresijska komora i klip

U kompresijskoj komori se odvija prešanje, preko hidrauličkog cilindra se pritisak medija prenosi na klip koji ulazi u komoru. Kako je između klipa i komore vrlo mala zračnost, sadržaj ne može izaći, a pomakom klipa se stvara kompresija potrebna za prešanje.

- Regulacijska elektronika

Služi za regulaciju pritiska u kompresijskoj komori upravljanjem protokom medija, te za regulaciju temperature u spremniku s obzirom da je pri hidrauličkom prešanju potrebno predgrijavanje.

2. Analiza tržišta i postojećih rješenja vijčanih preša

2.1. Postojeći proizvodi

- **Tvrtka EGON KELLER**

Model **KEK-P0020** je namijenjen za prešanje sjemenki suncokreta, uljane repice, lanena, jojobe, itd. Ulje se istiskuje jednostrukim prešanjem. Podesiva brzina pogonskog sustava omogućuje brze promjene između različitih vrsta sjemena i prilagodbu pritiska unutar preše. Sjeme ne treba dodatno mljeti prije prešanja. Upotreba posebnih izdržljivih materijala u izradi daje preši dug vijek trajanja. [8]



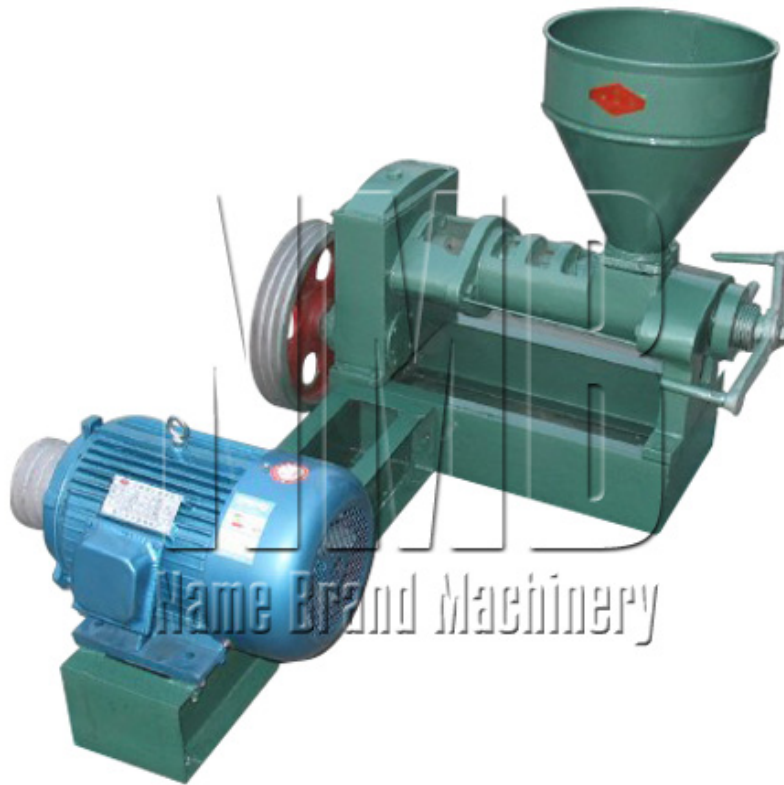
Slika 13: Preša KEK-P0020 [8]

Tablica 1: Tehničke spec. preše KEK-P0020

Cijena	5650€
Kapacitet	~20 kg/h
Snaga motora	2,2 kW
Neto masa	136 kg
Volumen sanduka	0,9 m ³
Dimenzije	D: 1280 mm
	V: 685 mm
	Š: 300 mm

- **Tvrtka NMB**

Preša **6YL-68** se može upotrijebiti za razne sirovine kao što su: kokos, kikiriki, soja, uljana repica, sjeme pamuka, sjemena suncokreta, maslina, itd. Pogodna je za male radionice i obiteljsku upotrebu. Prednost ovog stroja je mali ulog, niska buka, napredna tehnologija i popularnost među kupcima. [10]



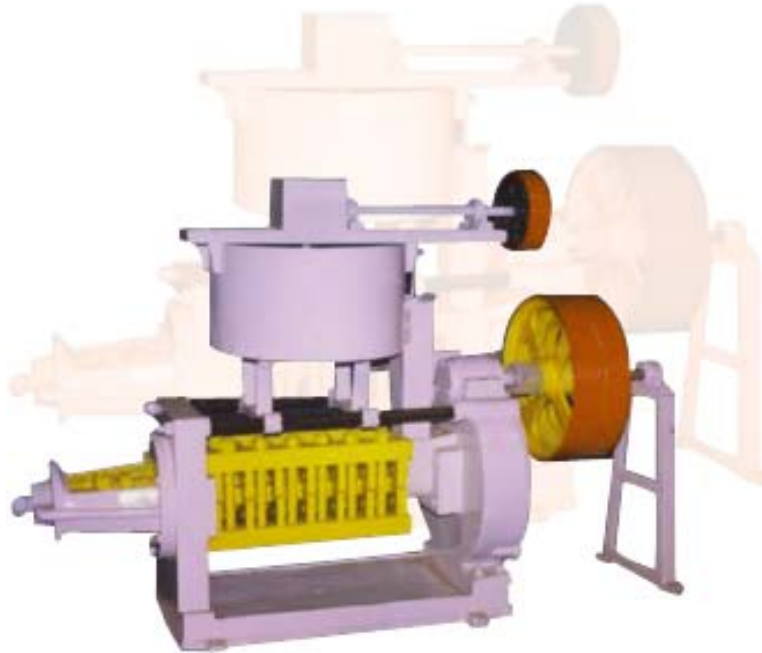
Slika 14: Preša 6YL-68 [10]

Tablica 2: Tehničke spec. preše 6YL-68

Cijena	1050\$
Kapacitet	30-50 kg/h
Snaga motora	5,5 kW ili diesel motor od 12HP (8,9 kW)
Neto masa	165 kg
Volumen sanduka	0,9 m ³
Dimenzije	D: 550 mm
	V: 640 mm
	Š: 1170 mm

- **Tvrtka Nebraska Screw Press**

Goyum 10 je isplativo rješenje za male primjene. Kućište i postolje su napravljeni od visokokvalitetnog lijevanog čelika. Ima reduktor s zupčastim prijenosom i radnu komoru s 3 dijela. Radna komora ima promjer od 88,9 mm i duljine je 508 mm. Sklop puža je kaljen da može izdržati visoka opterećenja, što rezultira visokom kvalitetom ulja. Uređaj je jednostavan za rukovanje i lako ga je održavati što je idealno za upotrebu u malom gospodarstvu. [11]



Slika 15: Preša Goyum 10 [11]

Tablica 3: Tehničke spec. preše Goyum 10

Cijena	4320\$
Kapacitet	40-50 kg/h
Snaga motora	5 kW
Neto masa	180 kg
Volumen sanduka	
Dimenzije	D: 1300 mm
	V: 1075 mm
	Š: 475 mm

2.2. Usporedba vijčanih preša dostupnih na tržištu

Tablica 4: Usporedba preša

		KEK-P0020		6YL-68		Goyum 10	
	Važnost kriterija	Ocjena	Π	Ocjena	Π	Ocjena	Π
Kapacitet prešanja	5	1	5	2	10	3	15
Cijena	4	1	4	3	12	2	8
Iskoristivost	4	3	12	1	4	2	8
Kompaktnost	3	2	6	3	9	1	3
Jednostavnost izvedbe	2	3	6	2	4	1	2
Masa	1	3	3	2	2	1	1
Σ			36		41		37

Važnost kriterija: 1-5 (kriterij s većom ocjenom je bitniji)

Ocjena: 1-3 (veća ocjena=bolja ocjena)

Π = Važnost kriterija x ocjena

Komentar

Iz tablice usporedbe vidljivo je da je preša **6YL-68** tvrtke **NMB** s najvećom ukupnom ocjenom zadovoljila tražene kriterije, te će se ona uzeti kao polazište za razvoj.

Glavni kriteriji koje je potrebno unaprijediti su:

- iskoristivost
- jednostavnost izvedbe
- dodavanje funkcije za regulaciju broja okretaja

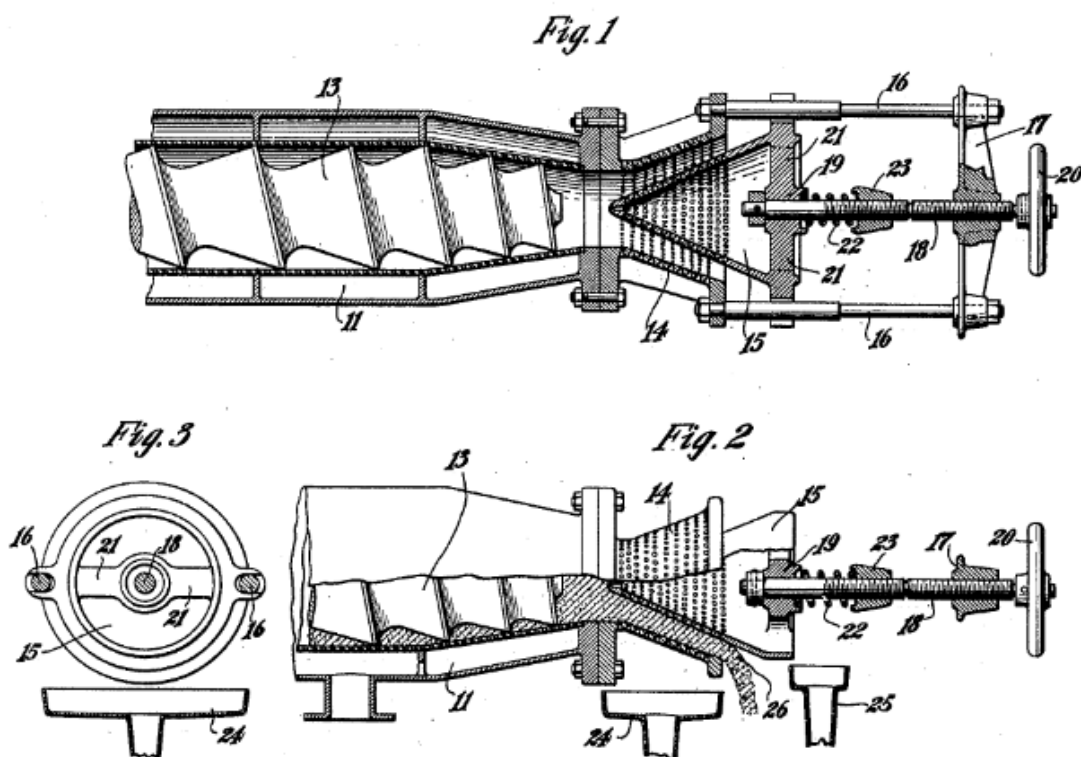
3. Analiza patenata

- *Patent US1851191 A*

Datum podnošenja zahtjeva za patent: 11.02.1927.

Datum izdavanja: 29.03.1932.

<https://www.google.hr/patents/US1851191?dq=screw+press&hl=hr&sa=X&ei=Ely9VO WUL4XqOLzggfgH&ved=0CDEQ6AEwAg>



Slika 16: Patent US1851191 A

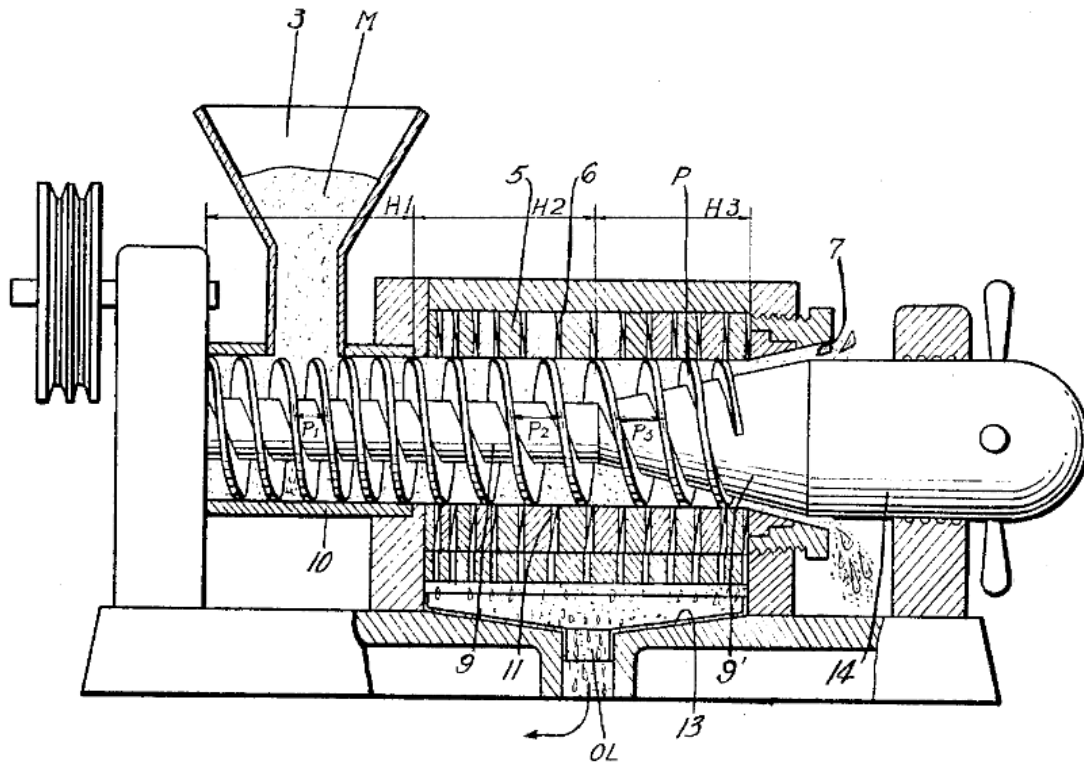
Glavni dijelovi ovog patenta su redom: kućište preše (11), vijak promjenjivog promjera i koraka (13), komora koja omogućuje izlaz ulja (14), konusna kompresijska glava (15) pomoću kojeg se smanjuje protok i debljina čvrstog ostatka, te vijčana preša za regulaciju hoda pritisnog čepa (16, 17, 18, 19, 20, 21, 22, 23). Posude (24, 25) služe za prikupljanje ocijeđenog ulja.

- **Patent US3273495 A**

Datum podnošenja zahtjeva za patent: 10.03.1964.

Datum izdavanja: 20.09.1966.

<https://www.google.hr/patents/US3273495?dq=oil+expeller&hl=hr&sa=X&ei=BWC9VMDxFcbAOZyegPAO&ved=0CB0Q6AEwAA>



Slika 17: Patent US3273495 A

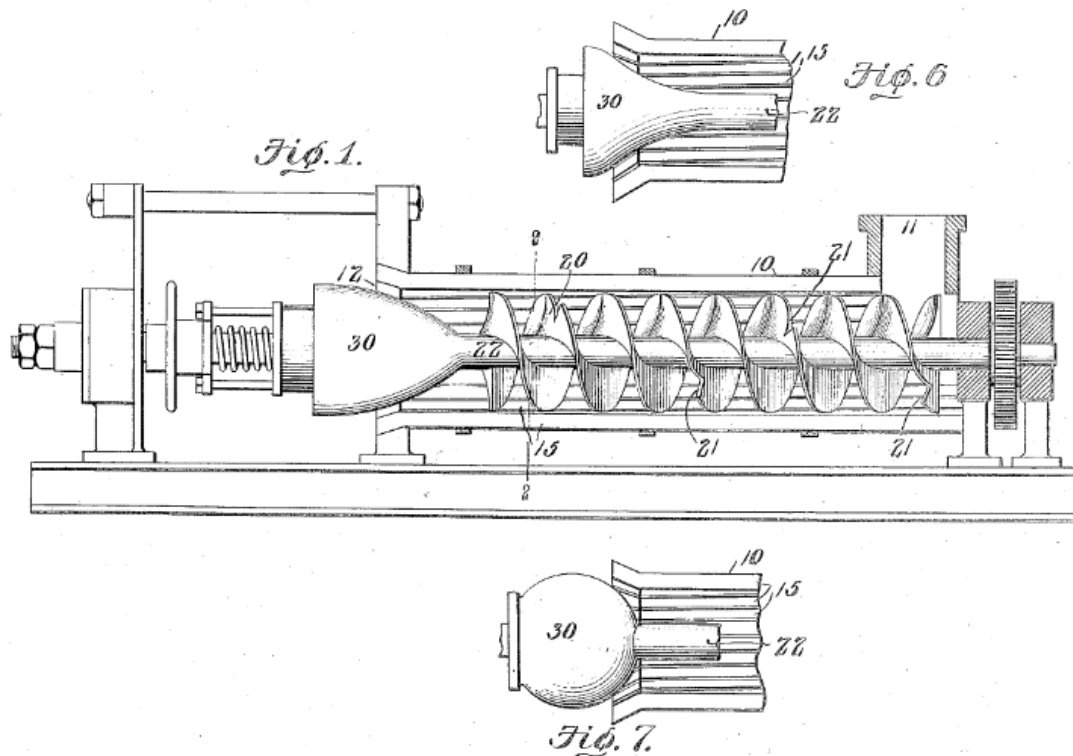
Razlika ovog i prethodnog patenta je ta što su zubi vijka jednakog promjera, a mijenja se promjer jezgre na zadnjem dijelu vijka i korak ($P_1 < P_2 < P_3$). Ulje se cijedi na većini duljine kompresijske komore (10) kroz zazor (6) u žljebove (11) do kolektora (13).

- **Patent US836701 A**

Datum podnošenja zahtjeva za patent: 12.01.1906.

Datum izdavanja: 27.11.1906.

<https://www.google.hr/patents/US836701?dq=screw+oil+press&hl=hr&sa=X&ei=L2G9VPTyPI7iO-iJgOAL&sqi=2&pf=1&ved=0CBoQ6AEwAA>



Slika 18: Patent US836701 A

Vijak ovog patenta je dvovojan nepromjenjivog promjera zubi i koraka. Pritisak se ostvaruje kompresijskom glavom (30) na lijevoj strani vratila. Cilindrično kućište (10) na sebi ima zazole kroz koje prolazi istisnuto ulje. Na slici su dodatno prikazani oblici kompresijskih glava.

4. Definiranje cilja razvoja proizvoda

4.1. Definicija ciljeva

Tablica 5: Definicija ciljeva za razvoj proizvoda

DEFINICIJA CILJEVA ZA RAZVOJ PROIZVODA	Naziv projekta:	Datum:
Opis proizvoda:		
Vijčana preša za cijedenje ulja usitnjavanjem i pritiskanjem sjemenki		
Primarno tržište:		
Obiteljska poljoprivredna gospodarstva		
Sekundarno tržište :		
Industrije ulja i žitarica		
Koje karakteristike se podrazumijevaju:		
Prešanje više vrsti sjemena, jednostavno rukovanje, lako održavanje, antikorozivnost		
Ciljane grupe korisnika:		
Ekološki poljoprivrednici		
Pravci kreativnog razvoja:		
Filtracija ulja nakon cijedenja, zaustavljanje rada zbog nedostatka sirovine, regulacija pritiska, regulacija broja okretaja, olakšano sastavljanje i rastavljanje, te čišćenje		
Limiti projekta:		
Korištenje nehrđajućih materijala ili antikorozivne zaštite, malo zagrijavanje tijekom rada, zaštita od gibajućih dijelova		

4.2. Tehnički upitnik

1. Što je stvarni problem koji treba riješiti?

Cijedenje ulja usitnjavanjem i pritiskanjem sjemenki uz radnu temperaturu do 50°C

2. Koja implicitna očekivanja i želje je potrebno uključiti u razvoj?

Jednostavno rukovanje, lako čišćenje, sprečavanje ozljeđivanja korisnika

3. Da li su pretpostavljene potrebe korisnika, funkcionalni zahtjevi i ograničenja zaista realni?

Kapacitet prešanja do 50 kg/h, temperatura prilikom prešanja do 50°C

4. U kojim smjerovima postoje mogućnosti za kreativni razvoj i inventivno rješavanje problema?

Dodavanje funkcija (npr. filtracija ulja nakon cijedenja, zaustavljanje rada zbog nedostatka sirovine, regulacija protoka, kontrola temperature), olakšano sastavljanje i rastavljanje

5. Ima li limita na kreativnost u razvoju?

Temperatura prilikom prešanja ne smije prelaziti 50°C, korištenje korozivski postojanih materijala i/ili antikorozivne zaštite, dimenzije (do ~1200x650x500mm), cijena

6. Koje karakteristike/svojstva proizvod nužno mora imati?

Sustav zaštite korisnika, lakoća rukovanja, lakoća čišćenja, traženi kapacitet prešanja (do 50 kg/h), pogonska snaga oko 5 kW, trajnost, korozivska postojanost

7. Koje karakteristike/svojstva proizvod sigurno ne smije imati?

Dodatni izvor topline u prostoru za cijedenje, nezaštićeni gibajući dijelovi, visoka cijena

8. Koji se aspekti razvoja mogu i trebaju kvantificirati u ovom trenutku?

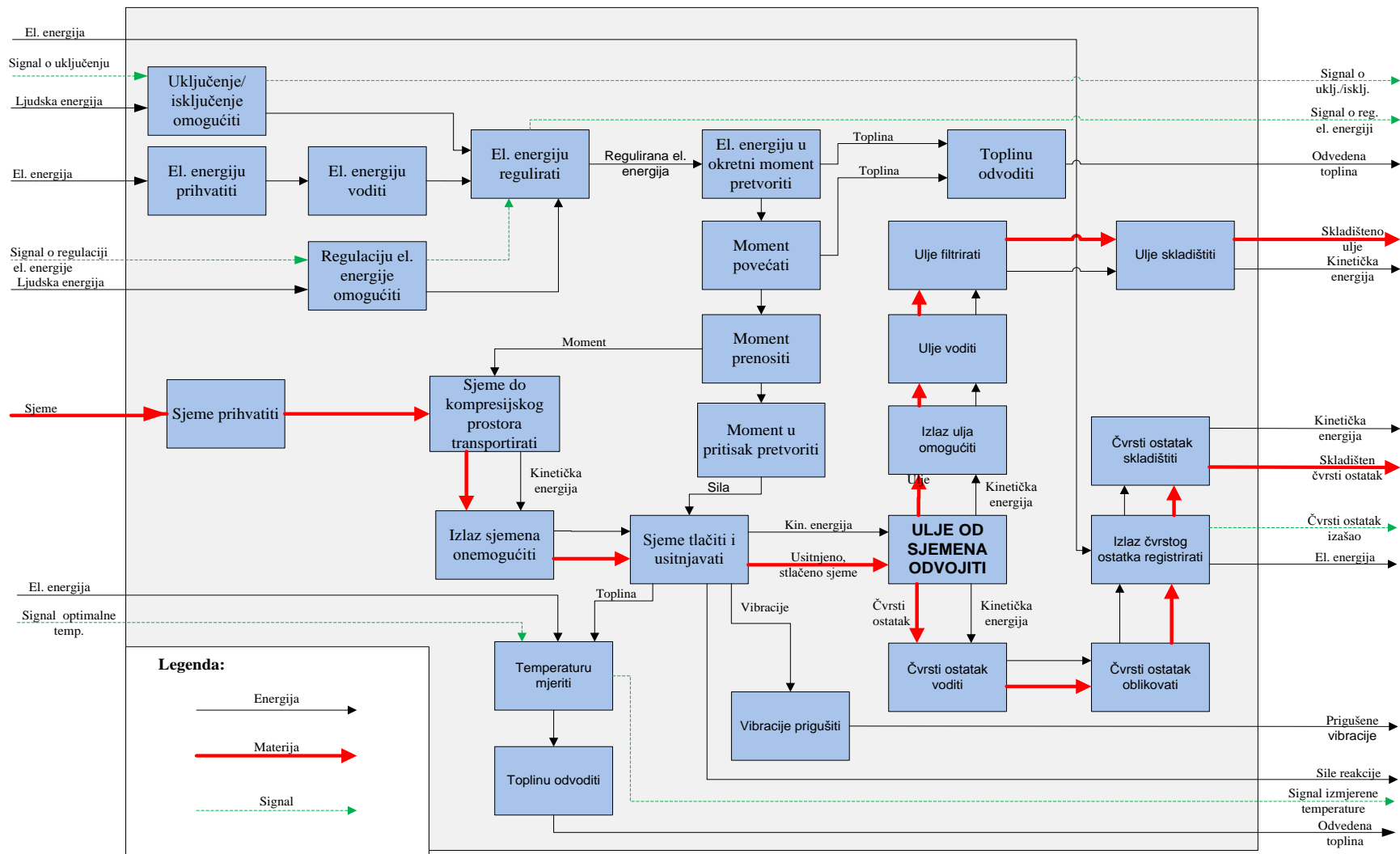
Analiza tržišta, zahtjevi kupaca, količina ulja/sjemena

9. Da li su razvojni zadaci postavljeni na prikladnoj razini apstrakcije?

10. Koja su tehnička i tehnološka ograničenja naslijeđena iz prethodnog iskustva sa sličnim proizvodom?

Cijedenje ulja pritiskom vijka u kompresijskom prostoru








5. Funkcijska dekompozicija

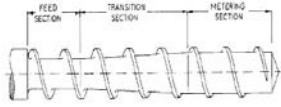




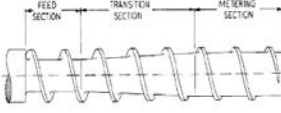
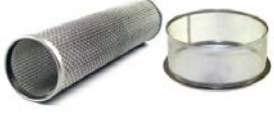


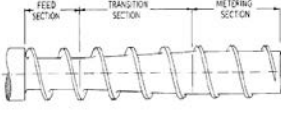





Slika 19: Funkcijska dekompozicija

6. Morfološka matrica

Tablica 6: Morfološka matrica

1.	ON/OFF omogući	 <p>Kip prekidač</p>	 <p>Grebenasti prekidač</p>	 <p>Infracrveni prekidač</p>
2.	Električnu energiju voditi	 <p>Kabel</p>		
3.	Električnu energiju regulirati	 <p>Frekvencijski pretvarač</p>		
4.	Električnu energiju u moment pretvoriti	<p>Elektromotor</p>		
5.	Okretni moment povećati	 <p>Remenski prijenos</p>	 <p>Lančani prijenos</p>	 <p>Reduktor</p>

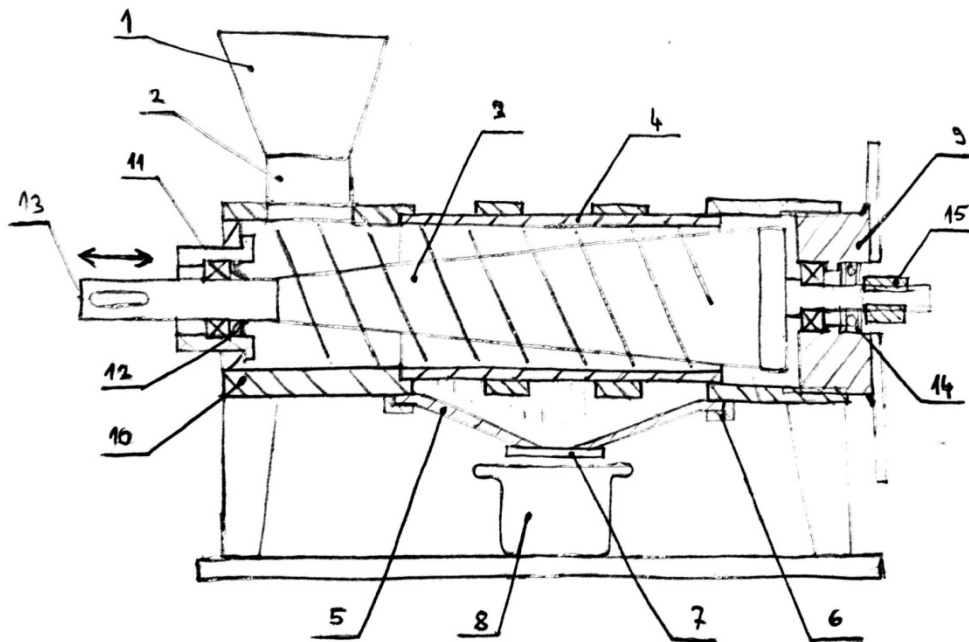
6.	Okretni moment prenositi	 <p>FIGURE 1.14 General-purpose extruder screws.</p> <p>Vijak</p>	 <p>Vratilo</p>	 <p>Kardansko vratilo</p>
7.	Sjeme prihvatiti	 <p>Lijevak</p>	 <p>Cijev</p>	
8.	Sjeme do kompresijsk og prostora transportirati	 <p>FIGURE 1.14 General-purpose extruder screws.</p> <p>Vijak</p>		
9.	Izlaz sjemena onemogućiti + izlaz ulja omogućiti	 <p>Sito</p>	 <p>Cijev s provrtima</p>	 <p>Kružni prsteni</p>
10.	Sjeme usitniti	 <p>FIGURE 1.14 General-purpose extruder screws.</p> <p>Vijak</p>	Noževi	Mlin
11.	Korisnika od ozljeda zaštititi	 <p>Zaštitni lim</p>	 <p>Naljepnica opreza</p>	
12.	Vibracije prigušiti	 <p>Gumeni oslonci</p>		

13.	Moment u pritisak pretvoriti	 <p>FIGURE 1.14 General-purpose extruder screw. Vijak</p>		
14.	Ulje voditi	 <p>Cijev</p>	 <p>Žlijeb</p>	
15.	Ulje filtrirati	 <p>Membrana</p>	 <p>Filtar</p>	
16.	Ulje skladištiti	 <p>Korito</p>	 <p>Inox posuda</p>	 <p>Kanistar</p>
17.	Čvrsti ostatak voditi	 <p>FIGURE 1.14 General-purpose extruder screw. Vijak</p>		
18.	Čvrsti ostatak oblikovati	 <p>Mlaznice</p>	 <p>Pritisna glava</p>	
19.	Registriranje izlaska Č.O. omogućiti	SKICA	Optički senzor	

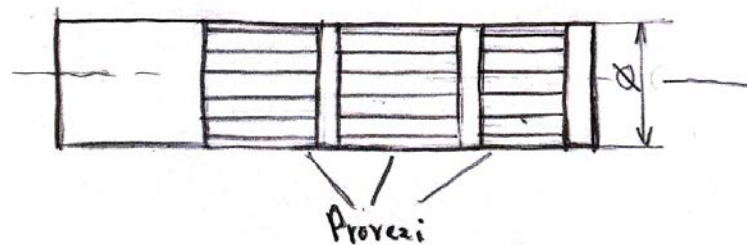
20.	Čvrsti ostatak skladištiti	 Korito	 Kanta	 Vreća
21.	Temperatur u mjeriti	 Analogni termometar	 Digitalni termometar	
22.	Toplinu odvoditi	 Strujom zraka	Orebrenjem	Odvođenje topline istisnutim uljem i čvrstim ostatkom

7. Koncepti

- **Koncept 1**



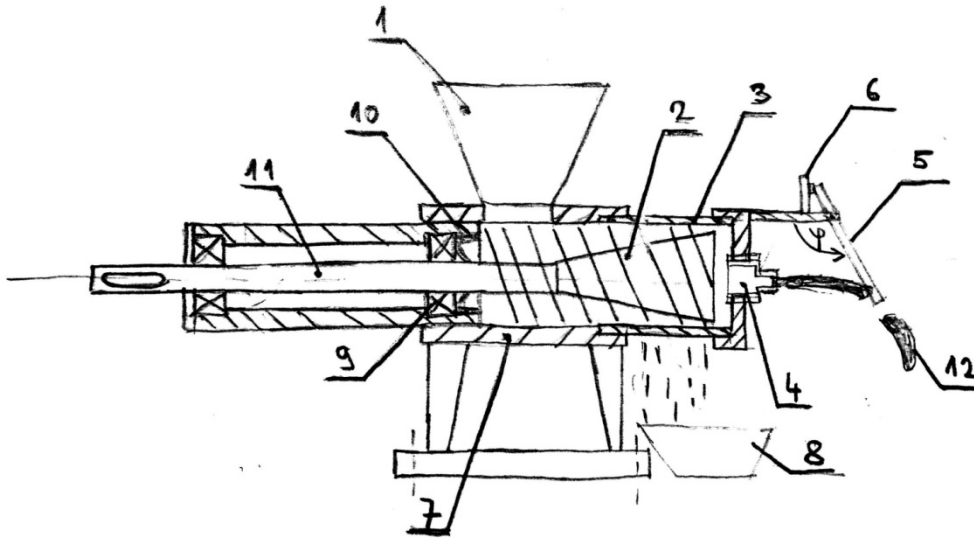
Slika 20: Koncept 1



Slika 21: Kompresijska komora koncepta 1

Sjeme koje iz spremnika (1) kroz ulaz (2) uđe u prešu transportira se rotacijom vijka (3) do kompresijskog prostora (4). Vijak (3) sastavljen je od 3 dijela. Gledajuću sliku s lijeva na desno vidljivo je da prvi dio vijka ima najmanji podnožni promjer i služi samo za dovod sjemena do početka kompresijskog prostora, odnosno do 2. dijela vijka. Na 2. dijelu pritisak se povećava i usitnjava sjeme. U zadnjem dijelu pritisak je najveći i tu se odvija glavni dio prešanja. Ulje se cijedi kroz proreze na komori u žlijeb (5) do membrane (7) na kojoj ostaju nečistoće. Nakon toga ulje se skladišti u posudi (8). Sva 3 dijela vijka nalaze se na vratilu (13) koje je uležišteno sa 2 radijalna ležaja (11) i 1 aksijalnim ležajem (14). Sklop vratila i vijka može se pomicati horizontalno zakretanjem matice (9). Na taj način se regulira pritisak. Maticom (9) vrši se osiguranje vratila (13) od ispadanja. Ostali dijelovi: brtva (12), kućište (10), nosači žlijeba (6).

- **Koncept 2**



Slika 22: Koncept 2

Kod koncepta 2 vratilo (11) nije oslonjeno na desnoj strani. Razlog tome je postavljanje matice na kojoj se nalazi mlaznica (4) kod izlaza. Između krajnje desnog kraja vijka i mlaznice nalazi se prostor u kojem se čvrsti ostatak (12) nakuplja, a nakon toga, prolazom kroz mlaznicu, oblikovan izlazi. Pošto čvrsti ostatak (12) na izlazu ima brzinu, udara o polugu (5) koja se zakreće za određeni kut i drugim krajem aktivira tipkalo (6). Tipkalo šalje signal do releja koji uključuje/isključuje elektromotor. Na taj se način prilikom nedostatka sirovine (sjemena) rad stroja zaustavlja. Stroj se neće zaustaviti ako tipkalo nije konstantno pritisnuto (postoji određeno vrijeme čekanja). Pritisak i oblik čvrstog ostatka se u ovom konceptu regulira izmjenom mlaznice (4), ako želimo veći pritisak i manji promjer čvrstog ostatka upotrebljava se mlaznica s manjim promjerom i obratno. Ostali dijelovi: spremnik sjemena (1), vijak (2), kompresijska komora (3), kućište (7), ležaj (9), brtva (10), posuda (8).

- Usporedba koncepata

Tablica 7: Usporedba koncepata

	Važnost kriterija	Koncept 1		Koncept 2	
		Ocjena	Π	Ocjena	Π
Kapacitet prešanja	5	2	10	1	5
Jednostavnost rukovanja	4	2	8	1	4
Jednostavnost izvedbe	3	1	3	2	6
Kompaktnost	2	1	2	2	4
Masa	1	1	1	2	2
Σ			24		21

Važnost kriterija: 1-5 (kriterij s većom ocjenom je bitniji)

Ocjena: 1-2 (veća ocjena=bolja ocjena)

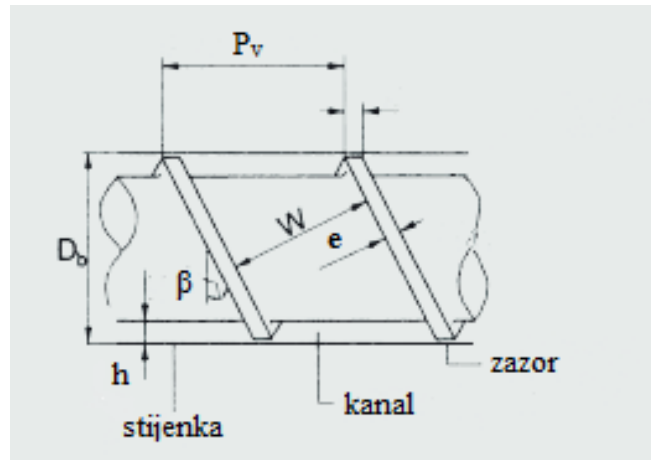
$\Pi = \text{Važnost kriterija} \times \text{ocjena}$

Na temelju usporedbe koncepata utvrđeno je da koncept 1 u većoj mjeri zadovoljava tražene kriterije. U nastavku će se napraviti konstrukcijska razrada koncepta 1. Glavne modifikacije u odnosu na postojeće proizvode odnosit će se na oblik kompresijske komore i vijka zbog veće iskoristivosti, te dodavanje funkcije filtriranja ulja i regulacije broja okretaja.

8. Proračun

8.1. Geometrijske karakteristike vijka

Na temelju zadanog protoka (~50 kg/h) iterativnim postupkom su određene dimenzije vijka.



Slika 23: Dimenzije vijka [12]

Volumen jednog kanala prema [12, p. 70]:

(Oznake s indeksom 1 odnose se na I. dio vijka, a oznake s indeksom 3 na III. dio vijka)

$$V_1 = \pi^2 \cdot h_1 \cdot D_{b1} (D_{b1} - h_1) \cdot \frac{w}{w+e} \cdot \sin(\beta) \cdot \cos(\beta) = 3,704 \cdot 10^{-5} m^3 - \text{I. dio vijka}$$

$$V_3 = \pi^2 \cdot h_3 \cdot D_{b3} (D_{b3} - h_3) \cdot \frac{w}{w+e} \cdot \sin(\beta) \cdot \cos(\beta) = 8,6 \cdot 10^{-6} m^3 - \text{III. dio vijka}$$

- gdje je:

$D_b = 83,7mm$ - unutarnji promjer kompresijske komore

$h_1 = 9,35mm$ - dubina kanala na I. dijelu vijka

$w = P_v \cdot \cos(\beta) - e = 15,94mm$ - širina kanala

$P_v = 20mm$ - korak navoja

$\beta = 4,35^\circ$ - kut nagiba navoja

Formula koja povezuje maseni protok i geometrijske karakteristike:

$$q_m = V_1 \cdot \rho \cdot n \cdot 3600 \cdot \eta_v = 43,7 \text{ kg / h}$$

- gdje je:

$\rho \cong 450 \text{ kg / m}^3$ - gustoća sjemena prema [13] (sjeme najmanje gustoće -> sjeme suncokreta)

$n = 1,667 \text{ s}^{-1}$ (100 min^{-1}) - broj okretaja vijka u sekundi

$\eta_v = 0,44$ - korisnost transporta vijka prema [12, p. 70]

8.2. Proračun vratila**8.2.1. Analiza opterećenja koje djeluje na vratilo**

Vratilo prolazi kroz vijak sastavljen od 3 dijela. Sile koje opterećuju vijak, odnosno vratilo dobivene su množenjem pretpostavljenog tlaka tijekom prešanja prema [14, p. 79] s površinom navoja i površine valjka (obod vijka) između navoja.

Budući da se prešanje najvećim dijelom ostvaruje na 3. dijelu vijka (vijak s najvećim podnožnim promjerom), tu se pojavljuje značajno opterećenje, te će vratilo biti proračunato na temelju tog opterećenja.

Ukupna sila na jednom navoju:

$$F_{n,uk} = A_n \cdot p = 1480 \text{ N}$$

Ukupna sila na jednom valjku:

$$F_{v,uk} = A_v \cdot p = 15450 \text{ N}$$

-gdje je:

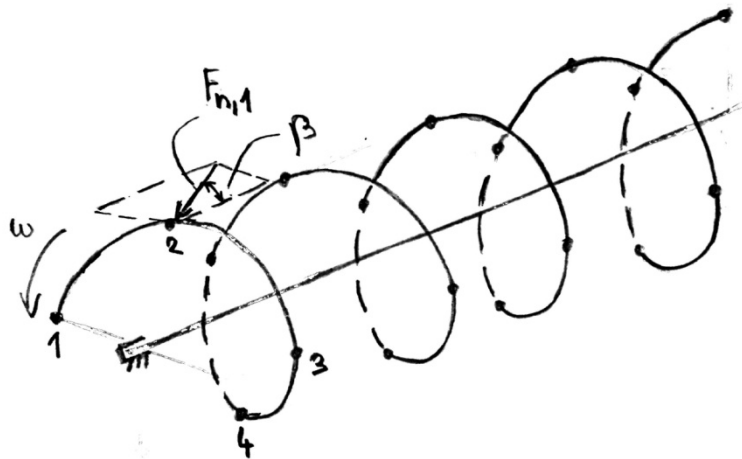
$A_n = 296 \text{ mm}^2$ - površina jednog navoja (izmjereno u programskom paketu Solidworks)

$A_v = 3090 \text{ mm}^2$ - površina jednog valjka (izmjereno u programskom paketu Solidworks)

$p = 5 \text{ MPa}$ - 3 – 7 MPa pretpostavljeni tlak prešanja prema [14, p. 79]

Na **Slika 24** vidljiva je raspodjela ukupne sile jednog navoja $F_{n,uk}$ na 4 sile $F_{n,1}$ (točke simboliziraju mjesto djelovanja sile):

$$F_{n,1} = \frac{F_{n,uk}}{4} = 1337,5 \text{ N}$$



Slika 24: Raspodjela sila po navojima vijka

Sila $F_{v,1}$ rastavlja se na tangencijalnu i aksijalnu komponentu:

$$F_{n,t} = F_{n,1} \cdot \sin(\beta) = 107,5N$$

$$F_{n,a} = F_{n,1} \cdot \cos(\beta) = 1333,2N$$

Potrebni okretni moment iznosi:

$$T = 4 \cdot N \cdot \left[\mu \cdot F_{v,uk} \cdot d_3 + (F_{n,a} \cdot \mu + F_{n,t}) \frac{(d_3 + h_3)}{2 \cdot 1000} \right] \cong 476,7Nm$$

- gdje je:

$d_3 = 80mm$ - podnožni promjer III. dijela vijka

$N = 6$ - broj navoja

$\mu = 0,3$ koeficijent trenja između vijka i materijala prema [15]

8.2.2. Proračun potrebnog promjera vratila

S obzirom na to da je vijak opterećen približno simetrično silama $F_{v,t}$ i $F_{v,a}$ vratilo će se proračunati u odnosu na torzijsko opterećenje te na izvijanje zbog aksijalne sile.

Reducirani moment na vratilo:

$$M_{red} = \sqrt{M^2 + 0,75(\alpha_0 \cdot \beta_{kt} \cdot T)^2} \cong 565Nm$$

Faktor čvrstoće materijala vratila obzirom na njegovo opterećenje:

$$\alpha_0 = \frac{\sigma_{f_{DN}}}{1,73 \cdot \tau_{t_{DI}}} = 0,76$$

- gdje je:

$M = 0$ - moment savijanja

$\sigma_{f_{DN}} = 300N / mm^2$ - trajna dinamička čvrstoća savijanja za St 52-3 prema [16, p. 34]

$\tau_{t_{DI}} = 230N / mm^2$ - trajna dinamička čvrstoća uvijanja za St 52-3 prema [16, p. 34]

$\beta_{kt} = 1,8$ - faktor zareznog djelovanja kod torzije prema [16, p. 38]

Promjer vratila je tada:

$$d = \sqrt[3]{\frac{10 \cdot M_{red} \cdot 1000}{\sigma_{f_{DN,dop}}}} = 46,83mm$$

- gdje je:

$\sigma_{f_{DN,dop}} = 55N / mm^2$ - orijentacijska vrijednost dopuštenih savojnih naprezanja [16, p. 10]

Promjer vratila će biti zaokružen na $d = 50mm$.

Kontrola sigurnosti:

$$S_{post} = \frac{b_1 \cdot b_2 \cdot \sigma_{f_{DN}}}{\varphi \cdot \sigma} = 4,9 \geq S_{potr} = 1,8$$

$$\sigma = \frac{M_{red}}{W} = 45,2N / mm^2$$

- gdje je:

$b_1 = 0,82$ - faktor veličine strojnog dijela prema [16, p. 35]

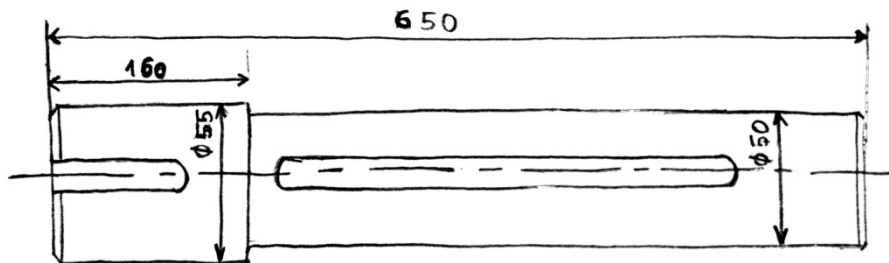
$b_2 = 0,9$ - faktor kvalitete površinske obrade prema [16, p. 35]

$\varphi = 1$ - pogonski uvjeti prema [16, p. 35]

$S_{potr} =$ - potrebna sigurnost

Iz konstrukcijskih razloga promjer lijeve strane vratila iznosit će $d_l = 55\text{mm}$ dok će ostatak vratila ostati nepromijenjenog promjera.

Konačan izgled vratila:



Slika 25: Izgled vratila

8.3. Odabir ležajeva i brtve

Ležajevi će biti odabrani na temelju aksijalne sile F_a i radijalne sile F_r uslijed opterećenja težinom vratila i vijka.

Radijalna sila:

$$F_r = 9,81(m_{vr} + m_{vij}) = 97,8N$$

Aksijalna sila:

$$F_a = 4 \cdot N \cdot F_{v,a} \cong 32000N$$

Za preuzimanje aksijalne sile odabran je kuglični aksijalni ležaj: **51210**

Principal dimensions				Basic load ratings		Fatigue load limit	Minimum load factor	Speed ratings	Limiting speed	Mass	Designations	
d	D	H	H ₁	C	C ₀	P ₀	A	Reference speed		kg	Bearing	Seat washer
mm				kN	kN	kN	-	r/min				
50	78	22	-	49,4	116	4,3	0,069	3400	4500	0,37	51210	-

Slika 26: Aksijalni ležaj 51210

Za preuzimanje radijalne sile na desnoj strani vratila odabran je kuglični ležaj: **61810-2RZ**

Principal dimensions			Basic load ratings		Fatigue load limit	Speed ratings	Limiting speed	Mass	Designation
d	D	B	C	C ₀	kN	Reference speed		kg	* SKF Explorer bearing
mm			kN	kN	kN	r/min			
50	65	7	6,76	6,8	0,285	20000	10000	0,052	61810-2RZ

Calculation factors
 k_f 0,015
 f_0 17

Slika 27: Radijalni ležaj 61810-2RZ

Za preuzimanje radialne sile na lijevoj strani odabran je kuglični ležaj: **61811-2RZ**

Principal dimensions			Basic load ratings		Fatigue load limit	Speed ratings		Mass	Designation
d	D	B	dynamic C	static C ₀		Reference speed	Limiting speed		* SKF Explorer bearing
mm			kN		kN	r/min		kg	-
55	72	9	9,04	8,8	0,375	19000	9500	0,083	61811-2RZ

Calculation factors
 k_r 0,015
 f_0 17

Slika 28: Kuglični ležaj 61811-2RZ

Uz ležaj na lijevoj strani vratila odabrana je radialna brtva: **55X72X8 HMSA10 V**

Principal dimensions			Design	Lip material	Pressure differential [MPa / psi]	Designation	US stock number	Notes
Shaft d ₁	Bore b	Nominal seal width b						
mm								
55	72	8	HMSA10	V	0,03	55X72X8 HMSA10 V	564151	In accordance with ISO/DIN

Permissible operating temperature [°C / °F]
 min max
 -40 / -40 200 / 392
 short periods
 220 / 428

Rotational speed [r/min]
 3472
at circumferential speed [m/s / ft/s]
 10 / 32,8

Pressure differential [MPa / psi]
 0,03 / 4,35

Slika 29: Radijalna brtva 55X72X8 HMSA10 V

8.4. Odabir pogona

Snaga potrebna za pogon vijka:

$$P = \omega \cdot T = 2\pi n \cdot T \cong 5000W$$

Potrebna snaga elektromotora:

$$P_{EM} = \frac{P}{\eta_L \cdot \eta_{red}} \cong 5424W$$

-gdje je:

$\eta_L = 0,98$ - korisnost po uležištenom vratilu

$\eta_{red} = 0,94$ - korisnost reduktora

Odabran je elektromotor-reduktor proizvođača **Watt Drive**, model **KUA 75A 3B 132M-06G-TH-TF**



Slika 30: Elektromotor-reduktor KUA 75A 3B 132M-06G-TH-TF

Karakteristike:

$P_{EM} = 5,5kW$ - snaga elektromotora [17]

$U = 200 / 346V$ - radni napon elektromotora

$f = 50Hz$ - radna frekvencija elektromotora

$n = 100 \text{ min}^{-1}$ - broj okretaja na izlazu reduktora [17]

$T_{red} = 526Nm$ - okretni moment na izlazu reduktora [17]

$d_{vr} = 55mm$ - promjer izlaznog vratila reduktora [17]

Uz odabrani elektromotor-reduktor odabran je i frekventijski pretvarač **CFW500** tvrtke **WEG** za regulaciju brzine vrtnje:



Slika 31: Frekventijski pretvarač CFW500

Karakteristike:

Raspon snage: 0.18 to 15 kW (0.25 to 20 HP)

Mogućnost jednofaznog i trofaznog načina rada

Radni napon: 200-240 V i 380-480 V

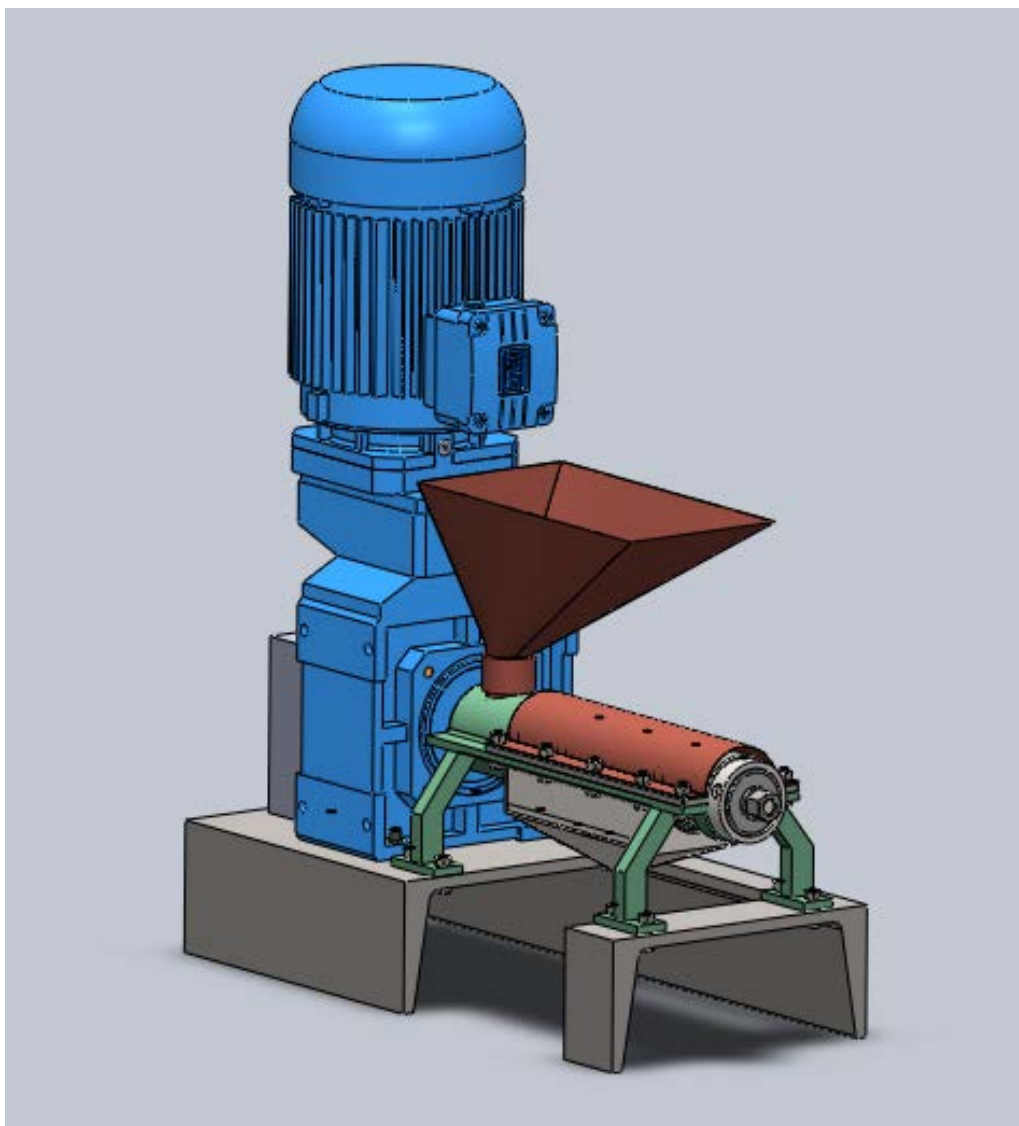
8.5. Odabir filtracijske komponente

Filtriranje ulja će biti ostvareno prolaskom ulja kroz filtracijsku tkaninu od poliestera proizvođača **Dazhang Filtration Equipment Co.,Ltd**



Slika 32: Filtracijska tkanina

9. Gotov model



Slika 33: Slika gotovog modela

Zaključak

Analizom tržišta pronađeno je više vrsti strojeva koji obavljaju funkciju hladnog prešanja ulja. Dvije osnovne grupe strojeva su hidrauličke i vijčane preše. Karakteristika po kojoj se vijčana preša razlikuje od hidrauličke je kontinuirani način rada što je prednost jer ne postoji prazan hod. Prednost hidrauličke preše je u ostvarivanju većeg pritiska, a time i veće količine istisnutog ulja po ciklusu. U ovom radu fokus je bio na poboljšanju vijčane preše.

Nakon detaljnije analize tržišta i patenata utvrđen je načina rada vijčane preše i postojeći prostor za razvoj. Usporedbom tri preše različitih proizvođača, koje su po opisu odgovarale traženim uvjeta, ocjenjivanjem je odabrana jedna koja je poslužila kao polazište za razvoj. Definicijom cilja dodatno su razjašnjeni pravci razvoja.

Funkcijskom dekompozicijom se olakšao prikaz osnovnih funkcija, toka materijala, energije i informacija, te funkcija koje je moguće dodati kako bi se proizvod unaprijedio. Nakon razlaganja proizvoda na funkcije napravljena je morfološka matrica kojom je olakšan pronalazak postojećih rješenja primjenjivih na razvoj preše. Koncipiranjem su napravljena dva koncepta s dodatnim novim funkcijama, te se ocjenjivanjem odabrao pogodniji za konstrukcijsku razradu.

Konstrukcijskom razradom napravljen je novi stroj koji u potpunosti ispunjava osnovne zahtjeve. Osim osnovnih funkcija novonastali stroj je opremljen frekvencijskim pretvaračem kojim je olakšana regulacija protoka materijala i temperature promjenom broja okretaja vijka, što je bitno zbog osjetljivosti ulja na toplinu. Regulacijom brzine vrtnje ujedno je omogućeno prešanje više različitih vrsti sjemena. Još jedno poboljšanje je napravljeno ugradnjom membrane koja služi za filtraciju istisnutog ulja. Na taj način je smanjeno vrijeme čekanja da se ulje istaloži i smanjen je potreban broj pretakanja ulja nakon cijedenja. Uz dodavanje funkcija napravljena je i modifikacija konstrukcije koja olakšava rastavljanje i čišćenje.

Literatura

- [1] d. i. n. Marija Andrijašević i d. i. p. t. Matilda Ivaniš Knez, »Žena,« [Mrežno]. Available: <http://zena.hr/>.
- [2] »Plantagea,« [Mrežno]. Available: <http://www.plantagea.hr>.
- [3] M. poljoprivrede, »Narodne novine,« 2012. [Mrežno]. Available: <http://www.nn.hr/>.
- [4] »FKC Screw Press,« FKC Co., Ltd., [Mrežno]. Available: <http://www.fkcscrewpress.com/>.
- [5] »Watt Drive,« Watt Drive Antriebstechnik GmbH, [Mrežno]. Available: <http://www.wattdrive.com/en/>.
- [6] »LAJU,« PT. Sempurna Jaya Laju, [Mrežno]. Available: <http://www.laju.com/en>.
- [7] »La Mecanique Moderne,« Modern Mechanics, [Mrežno]. Available: <http://www.lamecaniquemoderne.com/en/>.
- [8] »EGON KELLER,« Egon Keller GmbH + CO. KG, [Mrežno]. Available: http://www.keller-kek.de/en/home_eng.html.
- [9] »Seedoilpress,« Whirlston Oil Press Machinery, [Mrežno]. Available: <http://www.seedoilpress.com/>.
- [10] »NMB,« Henan Name Brand Machinery Co.,Ltd., [Mrežno]. Available: <http://www.nmbmachine.com/>.
- [11] »Nebraska Screw Press,« Nebraska Screw Press , [Mrežno]. Available: <http://www.nebraskascrewpress.com/>.
- [12] N. S. Rao i N. R. Schott, Understanding Plastics Engineering Calculations, Munich: Hanser.
- [13] »national taiwan university department of biochemistry mechatronics engineer,« Taiwan University, [Mrežno]. Available: <http://bime.ntu.edu.tw/>.
- [14] K. a. B. C. Hamzat, »"Prediction of oil yield from groundnuts using the concept of quasi-equilibrium oil yield.",« *Journal of Agricultural Engineering Research*, 1993..
- [15] P. P. S. Gregory D. Williams, P. P. Jan C. Jofriet i P. Kurt A. Rosentrater, »Biomass Storage and Handling: Status and Industry N«.
- [16] P. d. s. Z. H. i. suradnici, Vratilo (proračun), Zagreb.

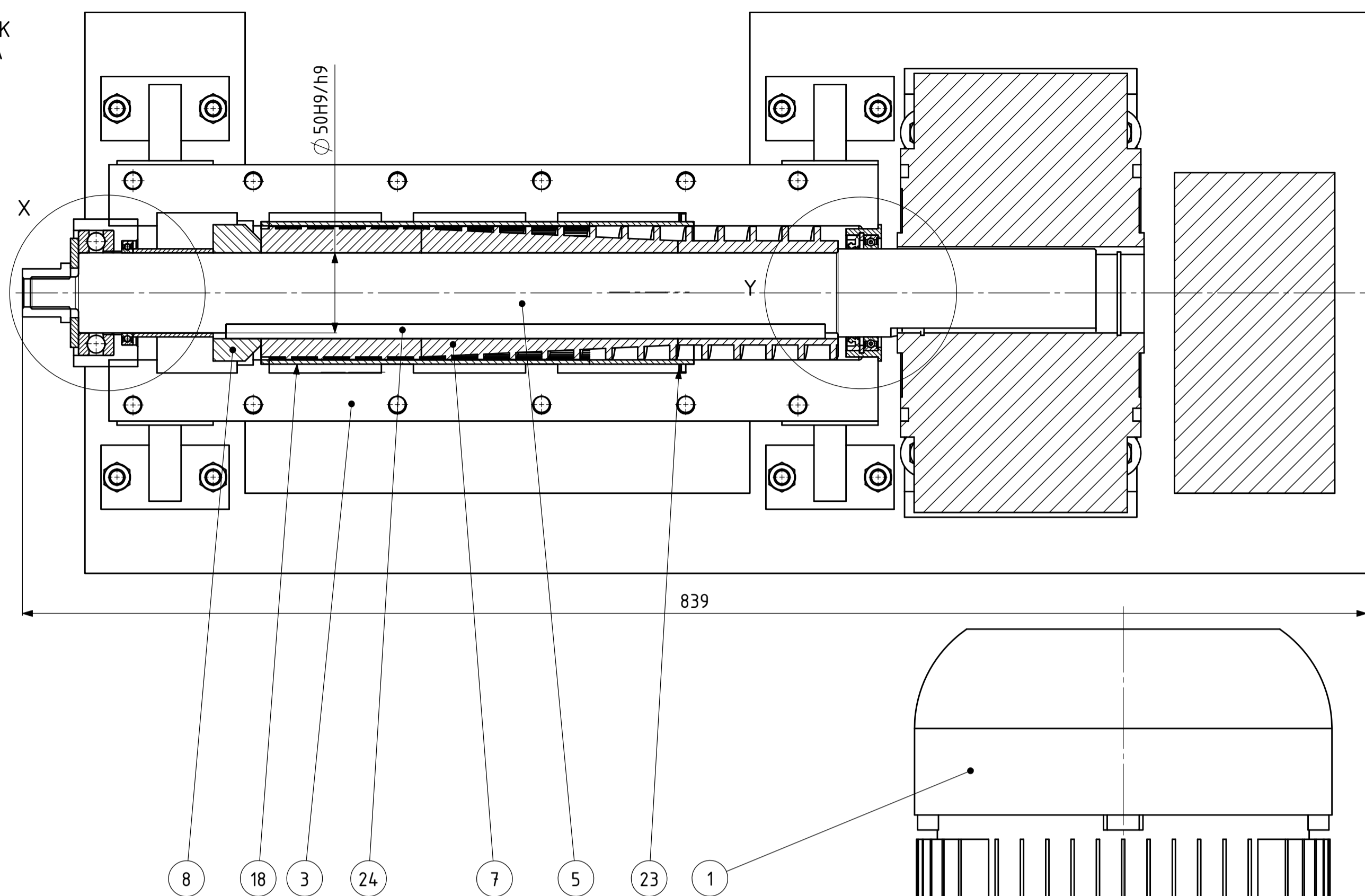
[17] »watt drive,« Watt Drive Antriebstechnik GmbH, [Mrežno]. Available:
<http://www.wattdrive.com/>.

[18] »aqua-calc,« [Mrežno]. Available: <http://www.aqua-calc.com/>.

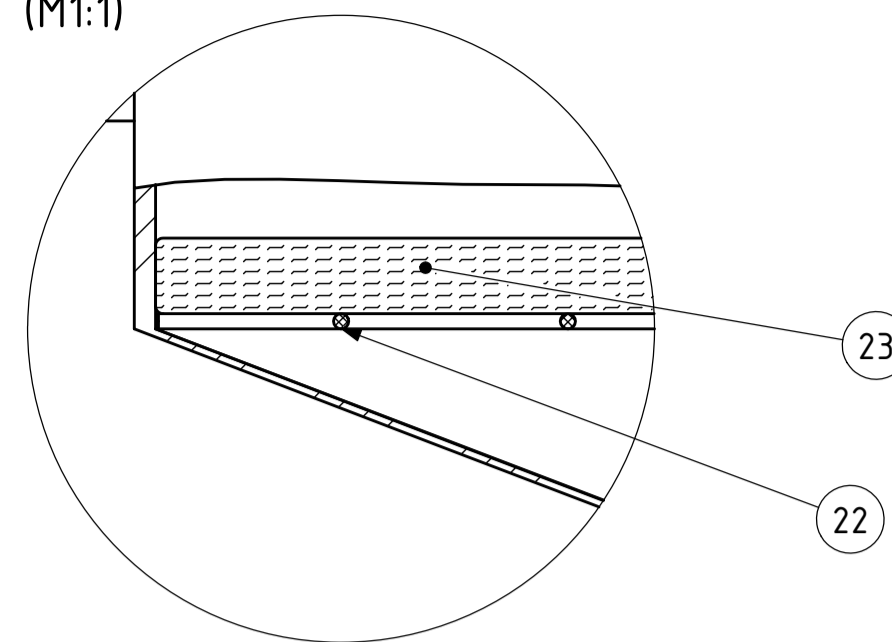
Prilozi

- I. CD-R disc
- II. Tehnička dokumentacija

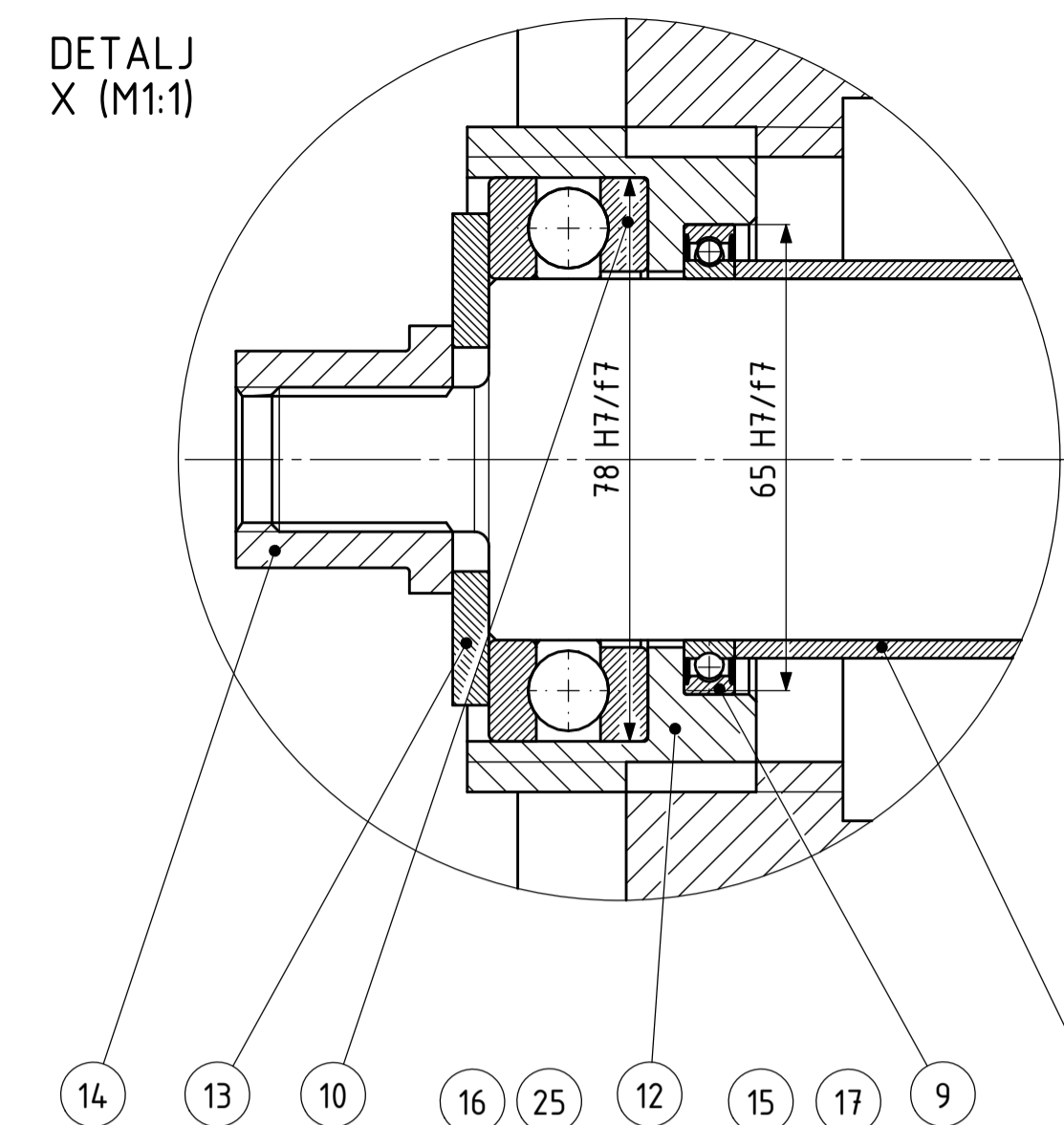
PRESJEK
A - A



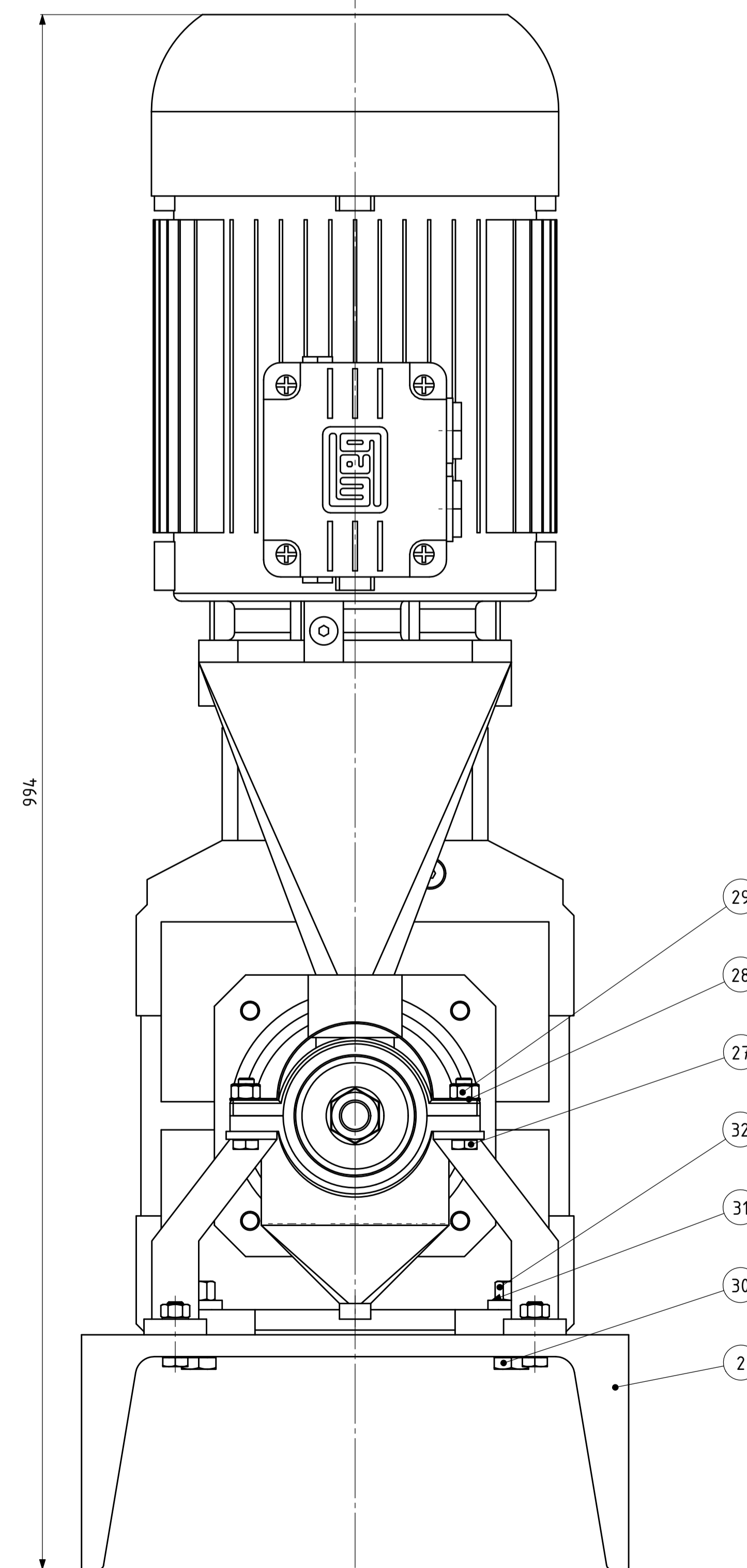
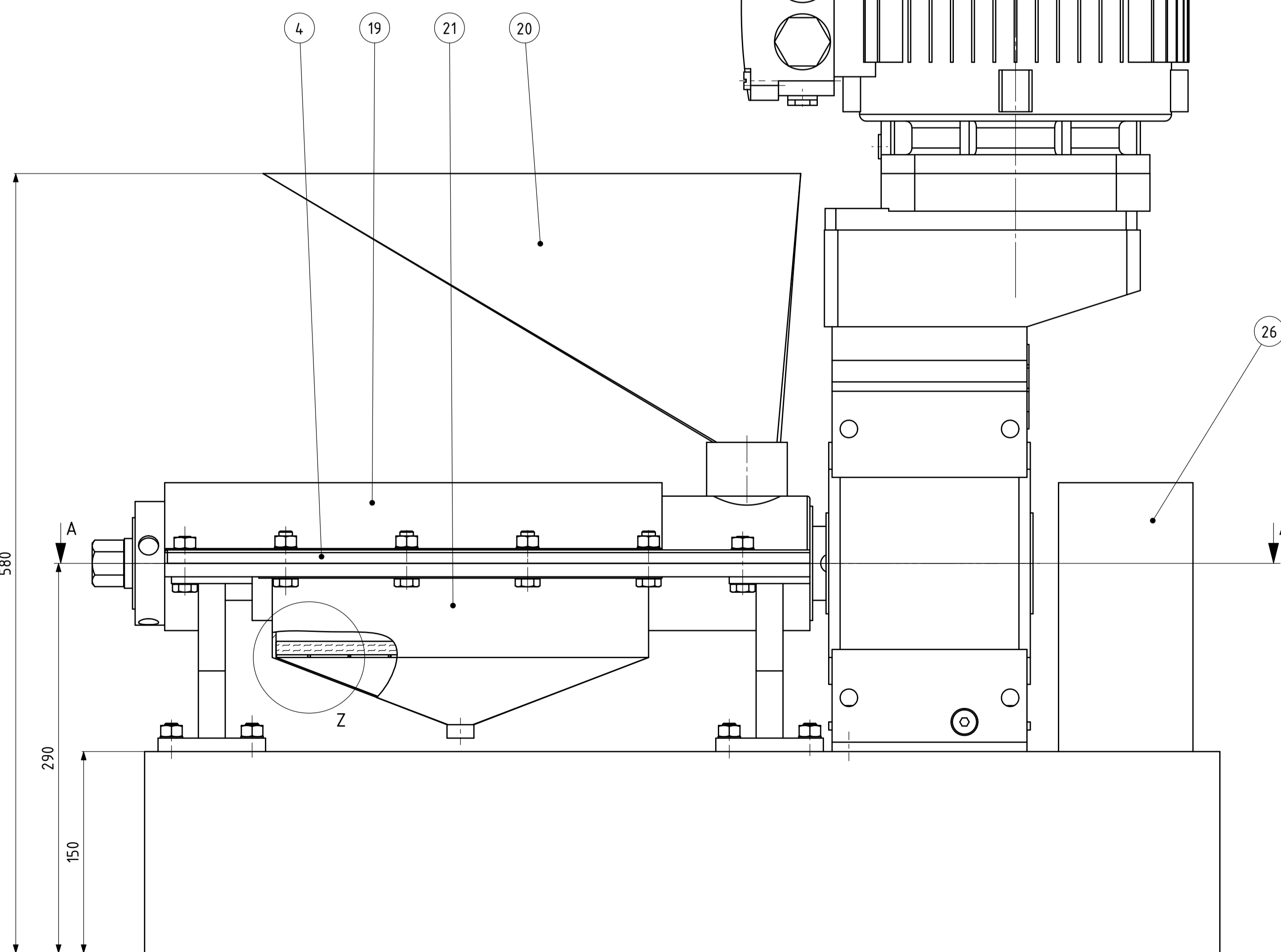
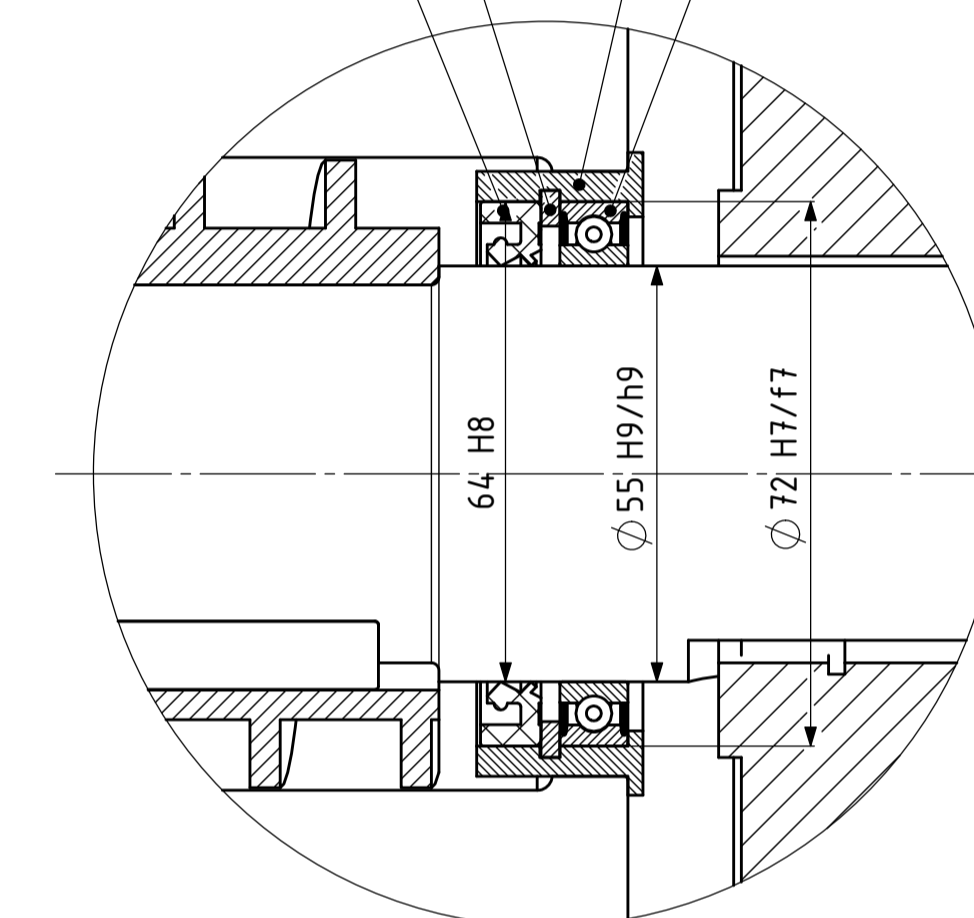
DETALJ
Z (M1:1)



DETALJ
X (M1:1)

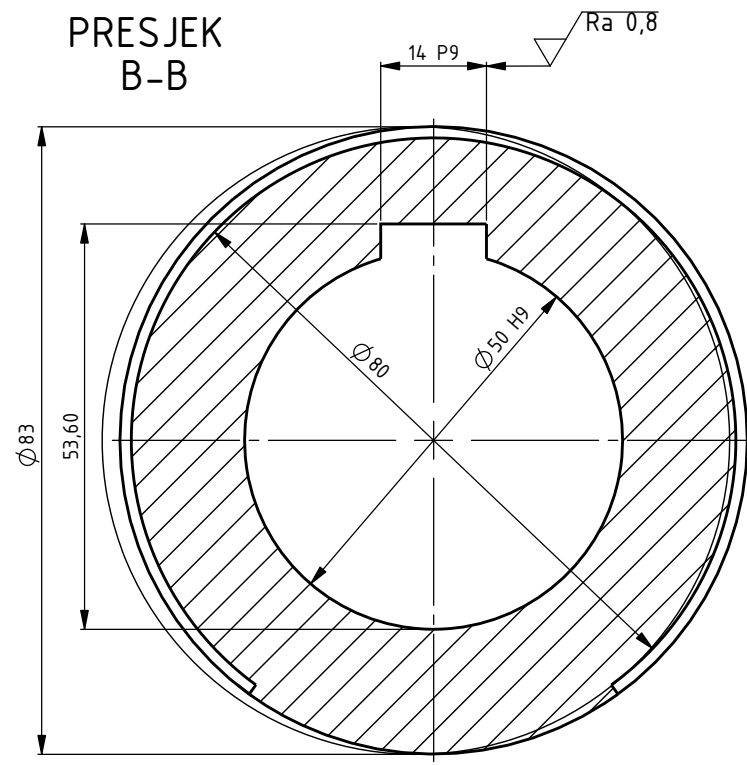
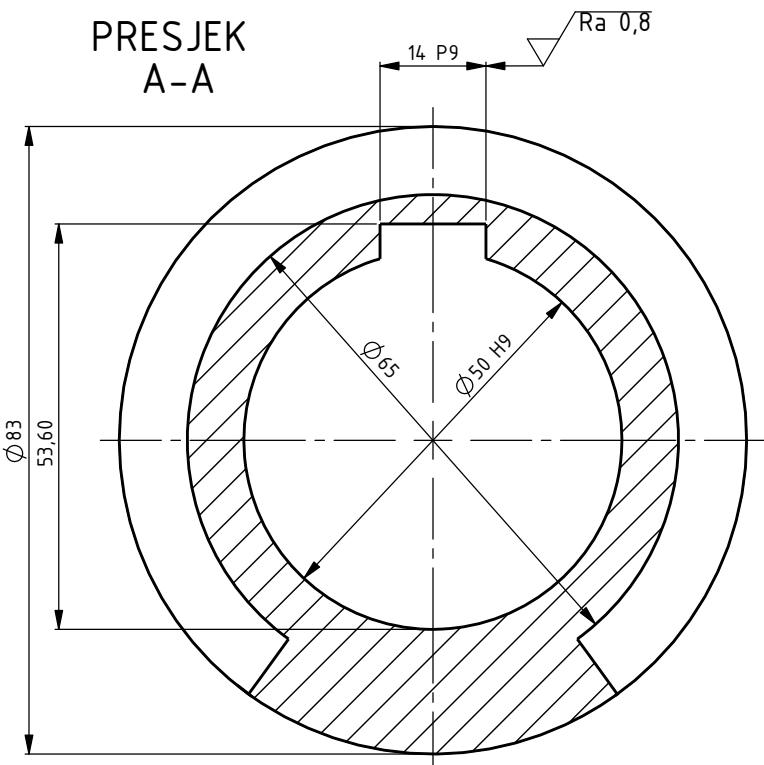
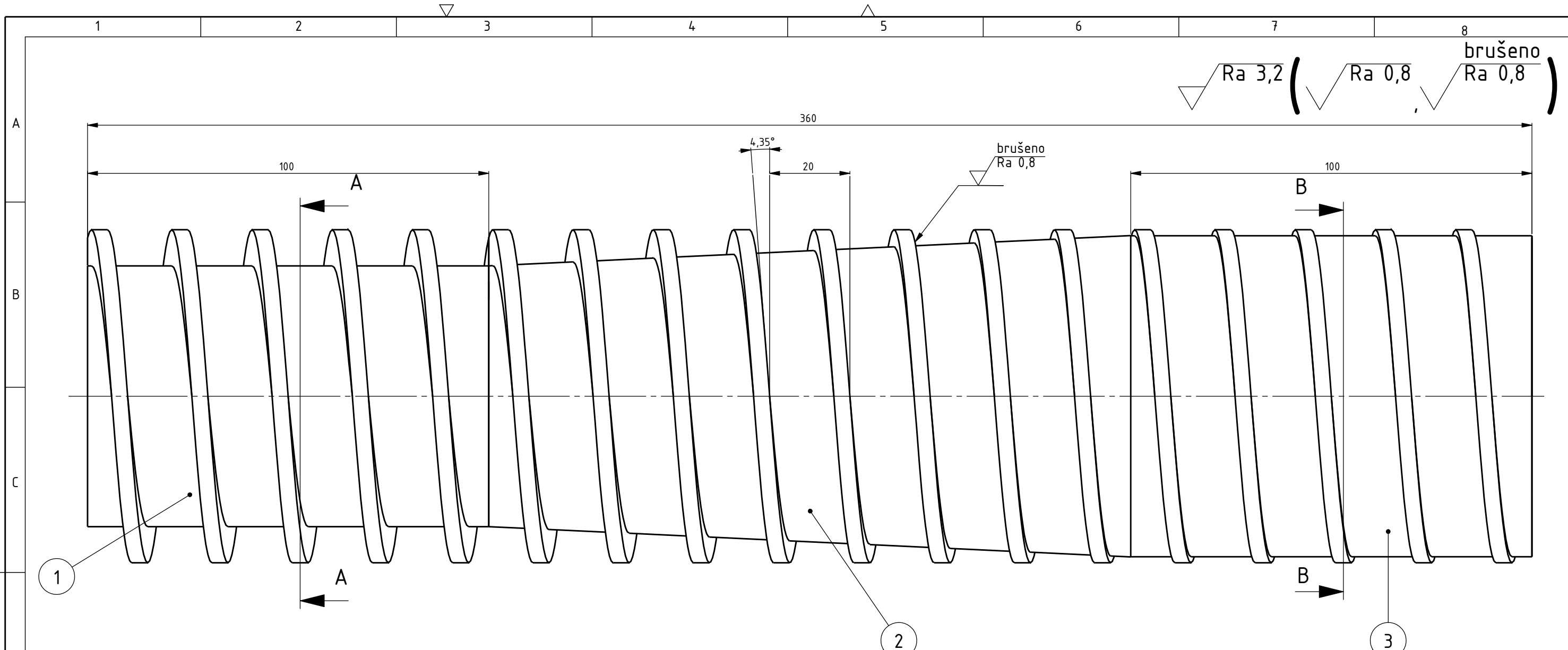


DETALJ
Y (M1:1)



32	Matica M12	4	DIN 2404	Čelik 8.8	DIV	
31	Podložna pločica	4	DIN 988		DIV	
30	Vijak M12	4	DIN 931	Čelik 8.8	DIV	0.0084
29	Matica M10	20	DIN 2404	Čelik 8.8	DIV	
28	Podložna pločica	20	DIN 988		Ø14	
27	Vijak M10	20	DIN 960	Čelik 8.8	Ø10x40 DIV	0.0041
26	Upravljački ormarić	1				
25	Unutarnji uskočnik	1	DIN 472		Ø72x2,85 DIV	0.003
24	Pero	1	DIN 6885	St 52-3	DIV	0.36
23	Membrana	1			224x117	
22	Rešetka	1			125x250 Pevec	
21	Žlijeb	1		St 44-2	280x120x120	0.97
20	Spremnik	1		St 44-2	390x150x200	1.65
19	Zaštitni lim	1		St 44-2	50x370	0.58
18	Kompresijska komora	1	2015-101-A3-006	Nehrđajući 1.4028	Ø74x330	1.36
17	Kuglični ležaj 61811-2RZ	1			SKF	
16	Radijalna brtva 55X72X8_HMSA10_V	1			SKF	
15	Čahura	1		St 44-2		0.17
14	Matica M20	1	DIN 6331		DIV	
13	Podložna pločica Ø25	1	DIN 125 A	Čelik	Ø68x5	0.014
12	Pritezna matica	1		Fe 360 B		0.77
11	Distantni prsten	1		St 44-2		0.16
10	Aksijalni ležaj 51210	1			SKF	
9	Kuglični ležaj 61810-2RZ	1			SKF	
8	Pritisna glava	1		Nehrđajući 1.4028		0.75
7	Sklop vijak	1	2015-120-A3-003			6.63
6	Noga	4	2015-110-A4-002	St 50-3	120x20	0.47
5	Vratilo	1	2015-101-A3-004	St 60-2	Ø55x650	10.03
4	Poklopac	1	2015-101-A3-006	GG-30		3.61
3	Ključšte	1	2015-101-A3-005	GG-30	480x140x260	3.66
2	Postolje	1	DIN 1026		800x150x350	50.544
1	Sklop EM-reduktor KUA 75A 3B 132M-06G-TH-TF	1			WattDrive	137 kg

Poz.	Naziv dijela	Kom.	Crtež broj	Norma	Materijal	Sirove dimenzije	Proizvođač	Masa
Broj naziva - code		Datum		Ime i prezime		Potpis		
Projekcija		Razradio		Tamišlav Puntec		FSB Zagreb		
Crtao		Tamišlav Puntec		Tamišlav Puntec				
Pregledao		Mario Štorga		Mario Štorga				
Mentor		Mario Štorga		Mario Štorga				
ISO - tolerancije		Objekt:		Objekt broj:		R. N. broj:		
$\varnothing 50H9/h9$ +0.062 $\varnothing 55H9/h9$ +0.074 $\varnothing 64H8$ 0 $\varnothing 65H7/f7$ +0.030 $\varnothing 72H7/f7$ +0.030 $\varnothing 78H7/f7$ +0.030		Napomena:		Materijal:		Masa: 224 kg		
Mjerilo originala 1:2		Naziv: STROJ ZA HLADNO PREŠANJE ULJA		Pozicija:		Format: A1		
		Crtež broj: 2015-100-A1-001		Listova:		List: 1		



NAPOMENA: Vijak površinski zakaliti na temperaturi 950-1050C° i ohladiti na zraku ili u ulju.

Poz.	Naziv dijela	Kom.	Crtež broj Norma	Materijal	Sirove dimenzije Proizvođač	Masa
3	Vijak- III. stupanj	1		Nehrđajuću čelik 1.4028	Ø83x100	2.38
2	Vijak-II. stupanj	1		Nehrđajući čelik 1.4028	Ø83x160	2.93
1	Vijak- I. stupanj	1		Nehrđajući čelik 1.4028	Ø83x100	1.32

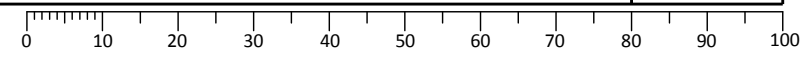
Broj naziva - code	Datum	Ime i prezime	Potpis
Projektirao	27.2.2015.	Tomislav Punčec	
Razradio	27.2.2015.	Tomislav Punčec	
Crtao	27.2.2015.	Tomislav Punčec	
Pregledao			

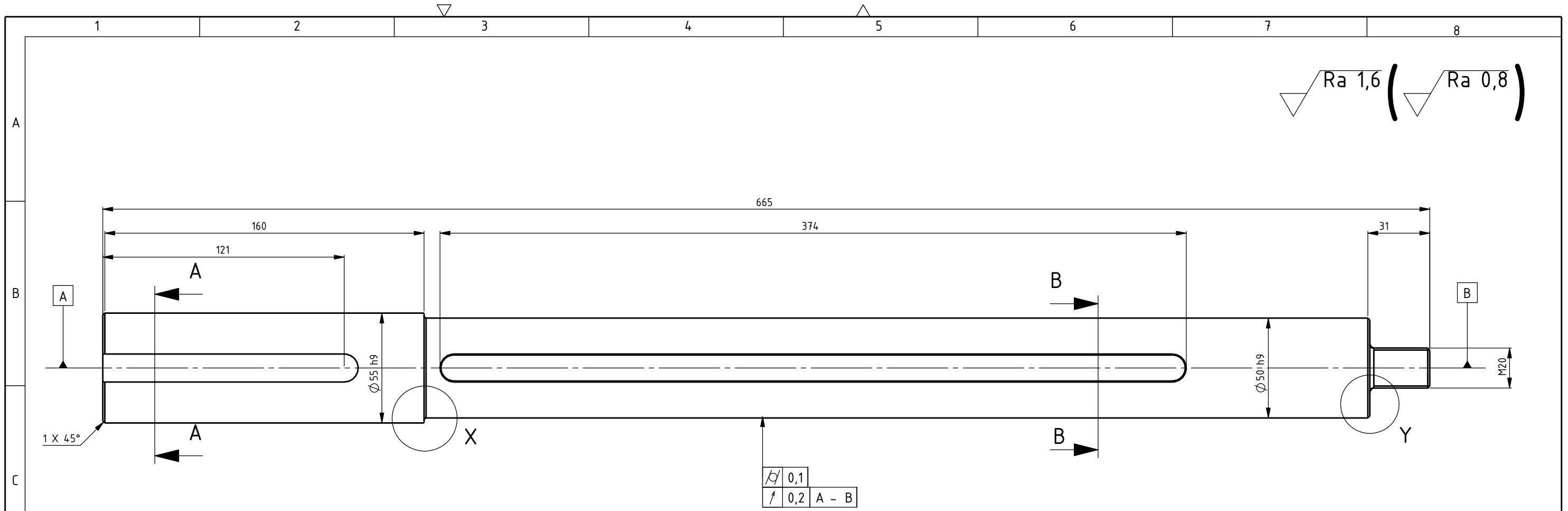


ISO - tolerancije	Objekt:	Broj objekta:
Ø 50H9 +0,062		
0		R. N.:
14P9 -0,018	Napomena:	
-0,061		

Materijal:	Masa: 5,24 kg	Kopija

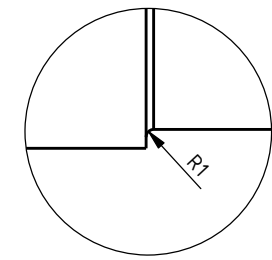
Mjerilo originala	Naziv:	Format: A3
1:1	SKLOP VIJKA	Listova:
	Crtež broj: 2015-110-A3-002	List: 2



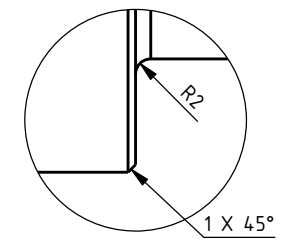


$\sqrt{A}\ 0,1$
 $\sqrt{B}\ 0,2$ A - B

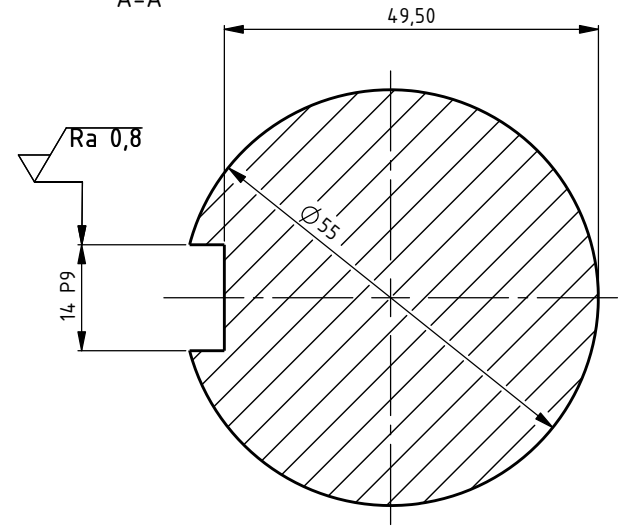
DETALJ X (M1:1)



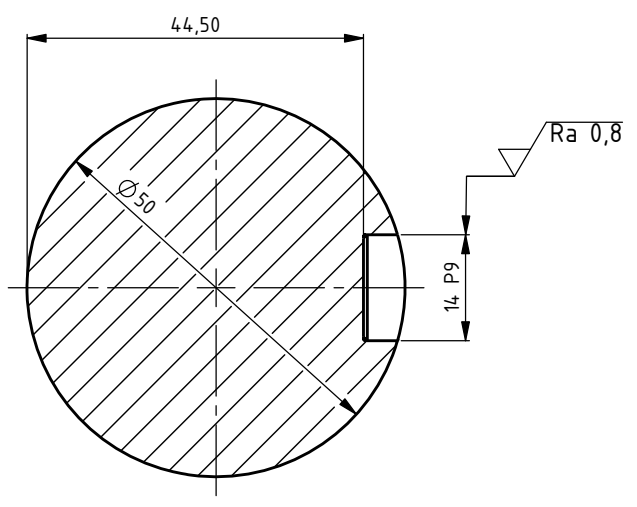
DETALJ Y (M1:1)



PRESJEK A-A



PRESJEK B-B



NAPOMENA:
 Radijusi zaobljenja iznose 1mm.

Broj naziva - code	Projektirao	Datum	Ime i prezime	Potpis	
	Razradio	27.2.2015.	Tomislav Punčec		
	Crtao	27.2.2015.	Tomislav Punčec		
	Pregledao		Matio Štorga		
ISO - tolerancije		Objekt:	Broj objekta:		
14P9	-0,018 -0,061	Napomena:		R. N.:	
$\varnothing 50\ h9$	0 -0,062	Materijal: St 60-2		Masa: 10 kg	Kopija
$\varnothing 55\ h9$	0 -0,074	Naziv:		Pozicija:	Format: A3
		Mjerilo originala		Listova:	
		1:2		List:	
		Crtež broj:		2015-101-A3-003	

