

Postupci izrade navoja

Šimpović, Ilija

Undergraduate thesis / Završni rad

2015

Degree Grantor / Ustanova koja je dodijelila akademski / stručni stupanj: **University of Zagreb, Faculty of Mechanical Engineering and Naval Architecture / Sveučilište u Zagrebu, Fakultet strojarstva i brodogradnje**

Permanent link / Trajna poveznica: <https://um.nsk.hr/um:nbn:hr:235:427351>

Rights / Prava: [In copyright](#)/[Zaštićeno autorskim pravom.](#)

Download date / Datum preuzimanja: **2024-12-20**

Repository / Repozitorij:

[Repository of Faculty of Mechanical Engineering and Naval Architecture University of Zagreb](#)



SVEUČILIŠTE U ZAGREBU
FAKULTET STROJARSTVA I BRODOGRADNJE

ZAVRŠNI RAD

Ilija Šimpović

Zagreb, 2015.

SVEUČILIŠTE U ZAGREBU
FAKULTET STROJARSTVA I BRODOGRADNJE

ZAVRŠNI RAD

Mentor:

Prof. dr. sc. Damir Ciglar

Student:

Ilija Šimpović

Zagreb, 2015.

Izjavljujem da sam ovaj rad izradio samostalno koristeći stečena znanja tijekom studija i navedenu literaturu. Zahvaljujem se mentoru prof. dr. sc. Damiru Ciglaru na uloženom vremenu i svim savjetima tijekom izrade ovog rada.

Ilija Šimpović



SVEUČILIŠTE U ZAGREBU
FAKULTET STROJARSTVA I BRODOGRADNJE



Središnje povjerenstvo za završne i diplomske ispite
Povjerenstvo za završne ispite studija strojarstva za smjerove:
proizvodno inženjerstvo, računalno inženjerstvo, industrijsko inženjerstvo i menadžment, inženjerstvo
materijala i mehatronika i robotika

Sveučilište u Zagrebu Fakultet strojarstva i brodogradnje	
Datum	Prilog
Klasa:	
Ur.broj:	

ZAVRŠNI ZADATAK

Student: **Ilija Šimpović**

Mat. br.: 0035185952

Naslov rada na hrvatskom jeziku: **POSTUPCI IZRADE NAVOJA**

Naslov rada na engleskom jeziku: **METHODS FOR THREAD MAKING**

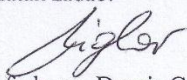
Opis zadatka:

Navoj je element koji se vrlo često koristi u raznim dijelovima, napravama i konstrukcijama. Po definiciji navoj je geometrijsko tijelo koje je omeđeno površinom koja nastaje pri zavojnom gibanju odgovarajućeg profila oko cilindra. Služi za rastavljivo spajanje (vijčani elementi) ili za ostvarivanje gibanja (vreteno i matica). U oba slučaja se govori o vanjskom i unutarnjem navoju, desnovojnom ili lijevovojnom, jednovojnom ili viševojnom.

U radu je potrebno dati pregled vrsta navoja, navesti osnovne karakteristike i njihovu primjenu. Poseban osvrt dati na ručne i strojne postupke izrade navoja, potrebna gibanja i alate s kojima se ti navoji mogu izrađivati.

Zadatak zadan:
25. studenog 2014.

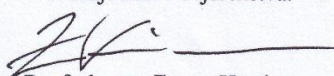
Zadatak zadao:


Prof. dr. sc. Damir Ciglar

Rok predaje rada:
1. rok: 26. veljače 2015.
2. rok: 17. rujna 2015.

Predviđeni datumi obrane:
1. rok: 2., 3., i 4. ožujka 2015.
2. rok: 21., 22., i 23. rujna 2015.

Predsjednik Povjerenstva:


Prof. dr. sc. Zoran Kunica

SADRŽAJ

SADRŽAJ	I
POPIS SLIKA	II
POPIS TABLICA.....	IV
SAŽETAK.....	V
SUMMARY	VI
1. UVOD	1
1.1. Definicija navoja	1
1.2. Rastavljivi spojevi - vijčani spoj	1
2. OPĆENITO O NAVOJU	2
2.1. Vojnost navoja.....	2
2.2. Uspon navoja.....	3
2.3. Vrste navoja.....	4
2.3.1. Metrički navoj	4
2.3.2. Trapezni navoj.....	5
2.3.3. Pilasti navoj.....	6
2.3.4. Whithworthov navoj.....	6
2.3.5. Obli elektro navoj.....	7
2.3.6. Obli navoj.....	7
3. VIJČANI SPOJEVI.....	8
3.1. Osnovni dijelovi	8
3.2. Namjena vijčanih spojeva.....	10
4. NAČINI IZRADE NAVOJA	14
4.1. Tokarenje navoja	14
4.1.1. Načini ulaza alata u materijal obratka kod tokarenja navoja.....	15
4.1.2. Zauzimanje dubine rezanja	17
4.1.3. Rezne pločice	19
4.1.4. Preporuke za tokarenje navoja	20
4.2. Obrada provrta prije urezivanja navoja	21
4.3. Urezivanje navoja.....	22
4.3.1. Urezna svrdla za ručnu obradu.....	23
4.3.2. Urezna svrdla za strojnu obradu.....	25
4.4. Narezivanje navoja	27
4.5. Obrada navoja glodanjem.....	28
4.6. Obrada navoja deformiranjem	31
4.7. Obrada navoja brušenjem	33
5. IZRADA NAVOJA I PRATEĆI PROBLEMI.....	35
5.1. Pojava vibracija prilikom izrade navoja	35
5.2. Greške kod tokarenja navoja	36
5.3. Greške kod izrade navoja ureznim svrdlima	38
6. ZAKLJUČAK.....	41
LITERATURA.....	43

POPIS SLIKA

Slika 1. Razlika desnovojni i lijevovojni navoj [2]	2
Slika 2. Vojnost navoja [2]	2
Slika 3. Kut uspona navoja	3
Slika 4. Metrički navoj	4
Slika 5. Razlika metričkog navoja [3]	5
Slika 6. Razlika metričkog navoja 2 [3]	5
Slika 7. Trapezni navoj [4]	5
Slika 8. Pilasti navoj	6
Slika 9. Whithworthov navoj [5]	6
Slika 10. Obli navoj	7
Slika 11. Vijak	8
Slika 12. Šesterostrana matica	9
Slika 13. Navoj priteznog vijka [6]	9
Slika 14. Spoj dva dijela vijkom i maticom [7]	10
Slika 15. Spoj dva dijela vijkom i unutarnjim navojem	10
Slika 16. Standardni napinjač čelične užadi [8]	11
Slika 17. Spoj vreteno - matica za alatni stroj	11
Slika 18. Vijčana preša [9]	12
Slika 19. Presjek mikrometra	13
Slika 20. Vijak za podešavanje	13
Slika 21. Tokarenje vanjskog i unutarnjeg navoja [10]	14
Slika 22. Zauzimanje dubine postrance	15
Slika 23. Inkrementalni ulaz	16
Slika 24. Radijalni ulaz	16
Slika 25. Stalna vrijednost presjeka odvojene čestice [11]	17
Slika 26. Stalna vrijednost radijalne dubine izrade [11]	19
Slika 27. Rezna pločica za puni profil [12]	19
Slika 28. Rezna pločica za V - profil [12]	20
Slika 29. Pločica sa više zubi [12]	20
Slika 30. Vrste ureznih svrdla	24
Slika 31. Ručno urezivanje navoja [16]	24
Slika 32. Set ureznika za ručnu obradu	25
Slika 33. Vrste ureznih svrdla za strojnu obradu [14]	26
Slika 34. Okrugla narezница [18]	27
Slika 35. Šesterokutna narezница [18]	27
Slika 36. Držać i okrugla narezница [18]	28
Slika 37. Glodanje različitih promjera navoja istim alatom	29
Slika 38. Izrada unutarnjeg i vanjskog navoja glodanjem	29
Slika 39. Razlika dubine izrađenog navoja kod glodanja i urezivanja [15]	30
Slika 40. Razlika između običnog i zaglađenog ulaza [15]	31
Slika 41. Valjci za valjanje navoja	32
Slika 42. Prikaz silnica u presjeku	32
Slika 43. Pripremak za valjanje navoja [19]	33
Slika 44. Brusne ploče [17]	34
Slika 45. Plastična deformacija rezne pločice	36
Slika 46. Pretjerano trošenje ruba pločice	37

Slika 47. Oštećenje i pucanje ruba rezne pločice	37
Slika 48. Lom rezne pločice	38
Slika 49. Greške početnog provrta [21]	38
Slika 50. Pravilna dimenzija provrta [21]	39
Slika 51. Odvojena čestica [21].....	40

POPIS TABLICA

Tablica 1. Ovisnost promjera navoja i potrebne veličine provrta 21

SAŽETAK

Navoj je geometrijsko tijelo koje ima široku primjenu u svim granama strojogradnje, ali i svakodnevnom životu. Najčešća vrsta spojeva su vijčani spojevi čiji osnovni elementi, vijak i matica, upravo preko navoja ostvaruju potrebnu vezu. Vijčani spojevi imaju više uloga, kao što je spajanje dijelova, pretvaranje rotacijskog gibanja u translacijsko, podešavanje ili brtvljenje. Navoj ima svoje osnovne karakteristike kao što su promjer, korak, profil i vojnost. Postoji više vrsta navoja, a najčešći je metrički navoj s teorijskim profilom jednako straničnog trokuta. Navoj je moguće izraditi na više načina; glodanjem, urezivanjem, narezivanjem, deformiranjem, brušenjem, a najčešći način izrade je tokarenje koje pokriva široki spektar navojnih profila. Svaki način izrade ima svoje prednosti i nedostatke, tako da se način izrade odabire prema potrebama površine navoja, veličini serije te dostupnim alatnim strojevima i reznim alatima. Prilikom svake obrade moguća je pojava grešaka, koje je važno prepoznati te uz pomoć znanja i iskustva ukloniti u što kraćem vremenskom roku da se izbjegnu zastoji i pojava škarta.

Ključne riječi:

Vijčani spojevi

Način izrade navoja

Greške izrade navoja

SUMMARY

Thread is geometrical object which is widely used in every aspect of engineering and daily life. The most common type of joints are screw joints which basic elements, a screw and a bolt, are connected by thread. Screw joints have more functions such as joining parts, converting rotational into translational movement, adjusting and sealing. Thread has some characteristics such as a diameter, pitch, profile and number of starts of the thread. There are several types of thread, and the most common type is metrical thread with theoretical isosceles profile. The thread can be made in many ways; by milling, tapping, dieing, forming, grinding, but the most common way is turning which enables making many types of thread profiles. Every method has advantages and disadvantages, so the surface quality demands, number of parts and availability of machines and equipment determines the method that will be used. There is always a possibility of an error during thread making, which is important to recognize and fix as soon as possible by using knowledge and experience to avoid delays and incorrect parts.

Key words:

Screw joints

Thread making methods

Errors

1. UVOD

Kao uvod u ovaj završni rad, rečeno je par riječi o navoju, definicija i gdje se sve navoj može koristiti. Osnovna namjena navoja je u vijčanom spoju preko kojeg se ostvaruje rastavljivi spoj dva ili više dijela. Uz spajanje dijelova, vijčani spojevi se mogu koristiti i za brtvljenje, podešavanje, pretvaranje rotacijskog gibanja u translacijsko te kod preciznih mjernih uređaja. Svaki navoj ima svoj oblik odnosno profil pa se na temelju toga može razlikovati nekoliko vrsta navoja, počevši od najčešće korištenog metričkog navoja, preko trapeznog, pilastog, Whithworthog, pa sve do oblog i oblo elektro navoja. Navoj je moguće izraditi na više načina; glodanjem, urezivanjem, narezivanjem, deformiranjem, brušenjem, a najčešći način izrade je tokarenje koje pokriva široki spektar navojnih profila. Odabir načina izrade ovisi o tome je li navoj unutarnji ili vanjski, profilu navoja, zahtijevanoj kvaliteti površine, dostupnim alatima, dostupnim strojevima, veličini serije odnosno samoj isplativosti stroja i opreme. Svaki način izrade ima svoje prednosti i nedostatke pa je važno poznavati sve postupke kako bi se izabrao najpovoljniji te kako bi rezultati, odnosno produktivnost i kvaliteta, bili što bolji. Uz svaki način izrade vežu se i greške koje je potrebno ispraviti i spriječiti njihovo ponovo pojavljivanje kako bi proizvodnja tekla glatko i bez nepotrebnih zastoja sa što manje škarta.

1.1. Definicija navoja

Navoj je po definiciji geometrijsko tijelo koje je omeđeno površinom koja nastaje pri kružnom zavojnom gibanju neke geometrijske slike, tzv. profil navoja.[1]

Također se može reći da kad bi se po navojnoj liniji oko cilindra namatala žica trokutastog ili pravokutnog profila, dobio bi se navoj trokutastog, odnosno pravokutnog profila. [2]

1.2. Rastavljivi spojevi - vijčani spoj

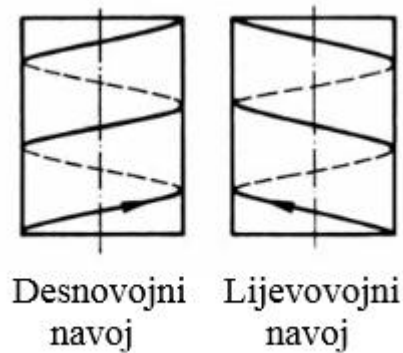
Uz dobro poznate spojeve ostvarene svornjakom, klinom, perom, uskočnikom, tarnom spojkom i ostalim načinima spajanja, vijčani spoj je jedan od najvažnijih i najčešćih rastavljivih spojeva korišten u strojogradnji. Sastoji se od dva osnovna dijela – vijka i matice, a po potrebi se koristi i podložna pločica. Imaju široku i raznovrsnu primjenu što ih čini vrlo praktičnim jer se mogu spajati različite vrste materijala, mogu se više puta rastavljati i sastavljati bez velikih promjena ili oštećenja, a cijena im je prihvatljiva zbog toga jer su to najčešće standardni kupovni dijelovi.

2. OPĆENITO O NAVOJU

2.1. Vojnost navoja

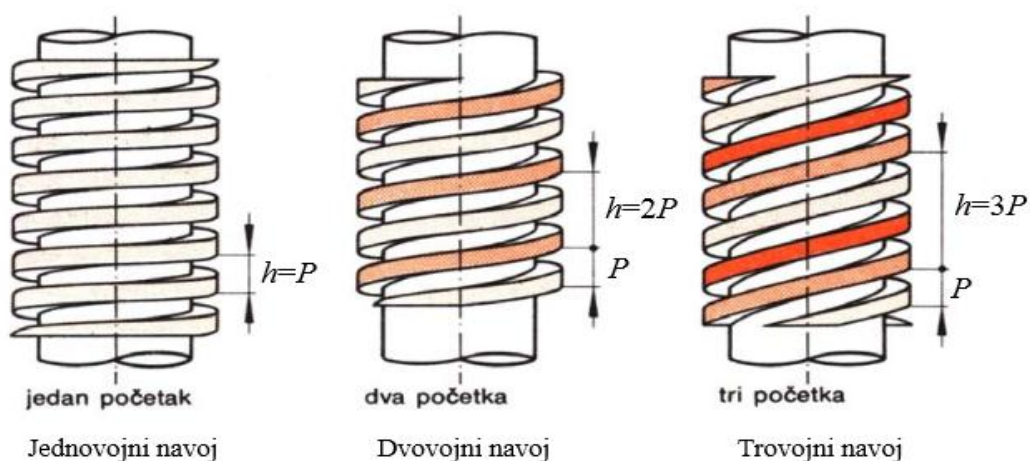
Ovisno o smjeru zavojnice, kao što to prikazuje *Slika 1.*, navoj može biti:

- Desnovojan – standardni
- Lijevovojani – za posebne namjene (natezači užadi, plinske boce)



Slika 1. Razlika desnovojni i lijevovojni navoj [2]

Ako se oko valjka obavijaju dvije ili više zavojnica, navoj tada postaje dvovojan ili viševojan, tj. ima više početaka. Kao što *Slika 2.* prikazuje vojnost navoja, također se može vidjeti da trovojni navoj ima uspon h tri puta veći od koraka navoja P . Time se postiže brže uzdužno gibanje što je korisno kod raznih vretena.



Slika 2. Vojnost navoja [2]

Uspon navoja ovisi o koraku i vojnosti navoja, a zadan je izrazom:

$$P_h = P * n \quad (1)$$

gdje je:

P_h – uspon navoja

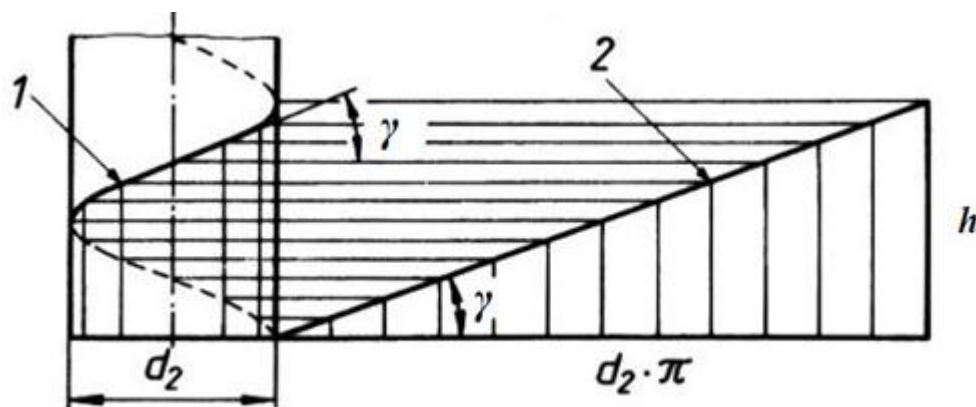
P – korak navoja, odnosno uspon jednog navoja

n – broj navoja, vojnost navoja

2.2. Uspon navoja

Svaki navoj ima definirani kut uspona navoja preko kojeg se direktno određuje uspon navoja koji je objašnjen Slikom 3., a prikazuje se sljedećim izrazom:

$$\tan \gamma = \frac{h}{d_2 \pi} \quad (2)$$



Slika 3. Kut uspona navoja

gdje je

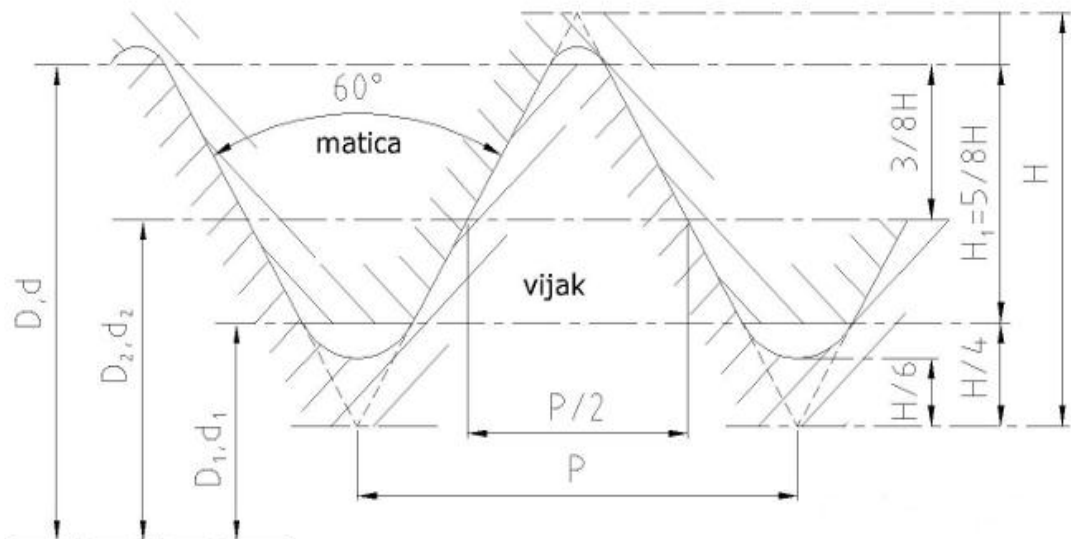
- h – uspon navoja, mm
- γ – kut uspona, $^\circ$
- d_2 – srednji promjer navoja, mm
- 1 – navojna linija
- 2 – odmotana navojna linija

2.3. Vrste navoja

Neke od najčešćih i najkorištenijih vrsta navoja su metrički navoj, trapezni navoj, pilasti navoj, Whithworthov navoj, obli elektro navoj i obli navoj.

2.3.1. Metrički navoj

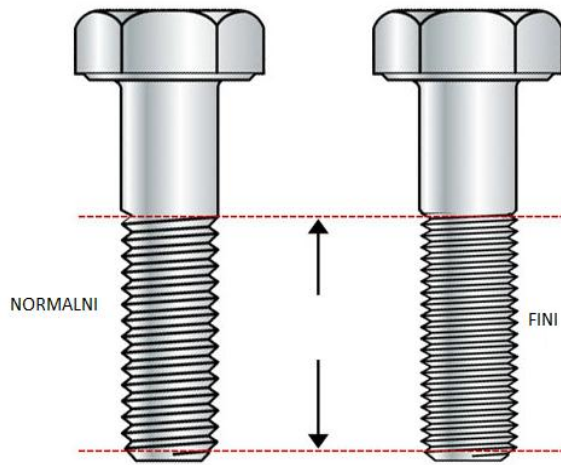
- Ova vrsta navoja se najčešće koristi. Ima teorijski profil jednako straničnog trokuta s kutom profila navoja od 60° . Postoji normalni metrički navoj koji se upotrebljava u općoj strojogradnji kod vijaka i matica, odnosno poželjno je koristiti ovu vrstu metričkog navoja gdje god je moguće. Fini metrički navoj se koristi u specijalnim slučajevima kada je potrebna velika sigurnost od odvijanja, kod kratkih vijaka, tankostijenih cijevi ili preciznih pomaka vijka u aksijalnom smjeru. *Slika 4.* prikazuje profil metričkog navoja.



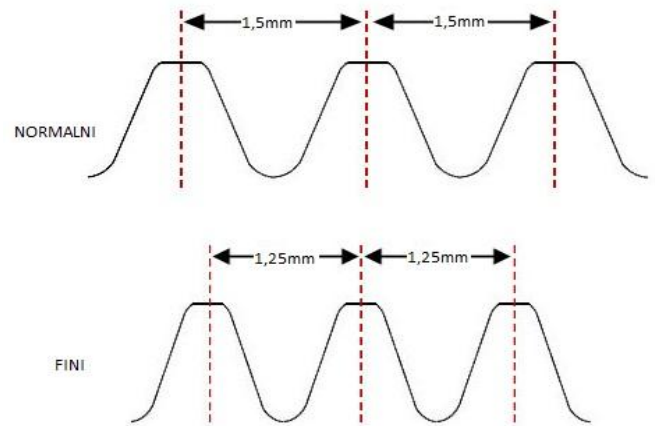
Slika 4. Metrički navoj

- d – vanjski i nazivni promjer, mm
- d_2 – srednji promjer, mm
- d_3 – promjer jezgre, mm
- P – uspon, mm
- H – teoretska dubina navoja, mm
- H_1 – nosiva dubina navoja, mm

Razlika između normalnog i finog metričkog navoja prikazana je na *Slici 5.* i *Slici 6.*



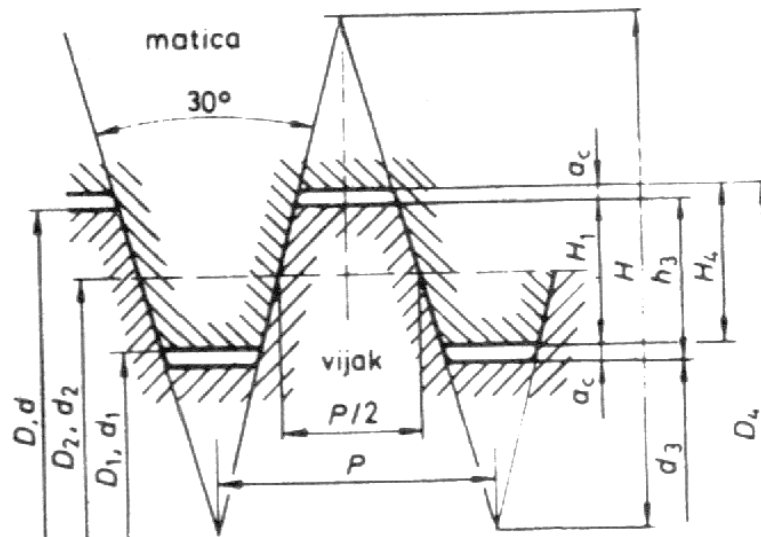
Slika 5. Razlika metričkog navoja [3]



Slika 6. Razlika metričkog navoja 2 [3]

2.3.2. Trapezni navoj

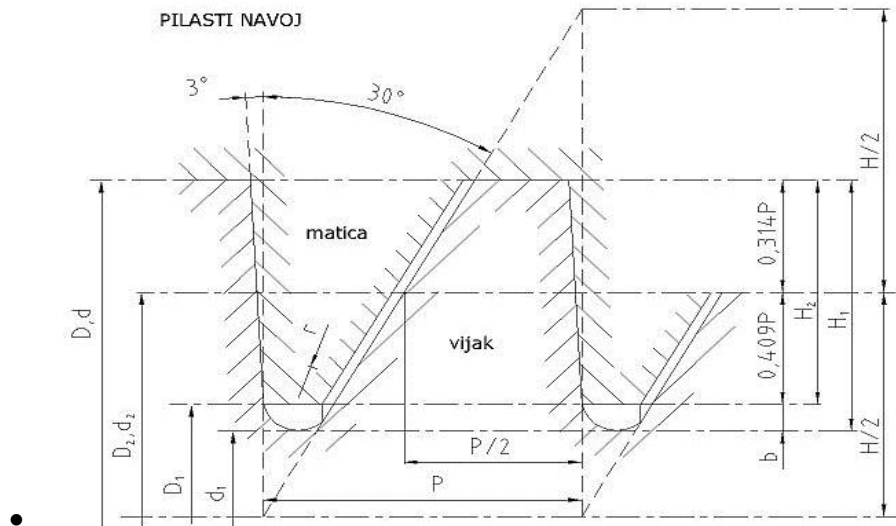
- Ima osnovicu jednakokrčan trokut kuta profila od 30° , a teorijski mu je profil trapez što se vidi na prikazanoj *Slici 7.* Ovaj navoj ima manje trenje od metričkog navoja pa se koristi za pokretne spojeve kao što su vretena za dizala, škripce, alatne strojeve, itd. Zamjenjuje kvadratni navoj jer se vijak lakše pomiče.



Slika 7. Trapezni navoj [4]

2.3.3. Pilasti navoj

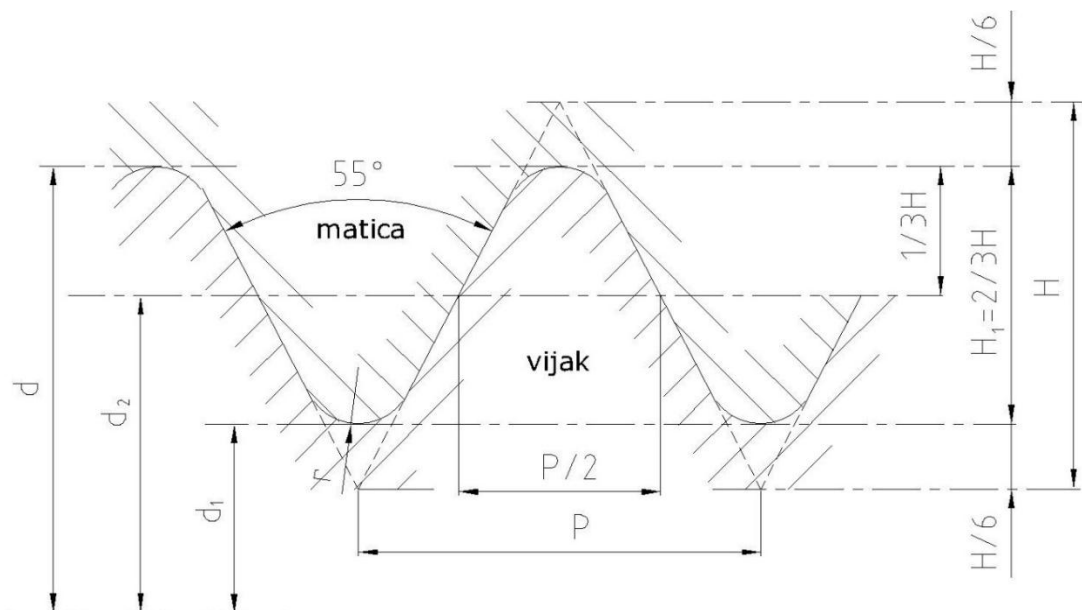
- Osnovica pilastog navoja je pravokutni trokut s kutom profila 30° koji je prikazan na Slici 8. Koristi se za vretena jer je trenje manje nego kod trapeznog navoja, ali mana je to što podnosi opterećenja samo u jednom smjeru.



Slika 8. Pilasti navoj

2.3.4. Whithworthov navoj

- Teorijski profil mu je jednakokračan trokut s kutom profila 55°, Slika 9. Porijeklo vuče iz Velike Britanije pa je osnovna dimenzija promjera izražena u inčima. Koristi se za vodovodne i plinske cijevi zbog svoje sposobnosti brtvljenja tj. sprječavanja istjecanja fluida kroz navojne spojeve.



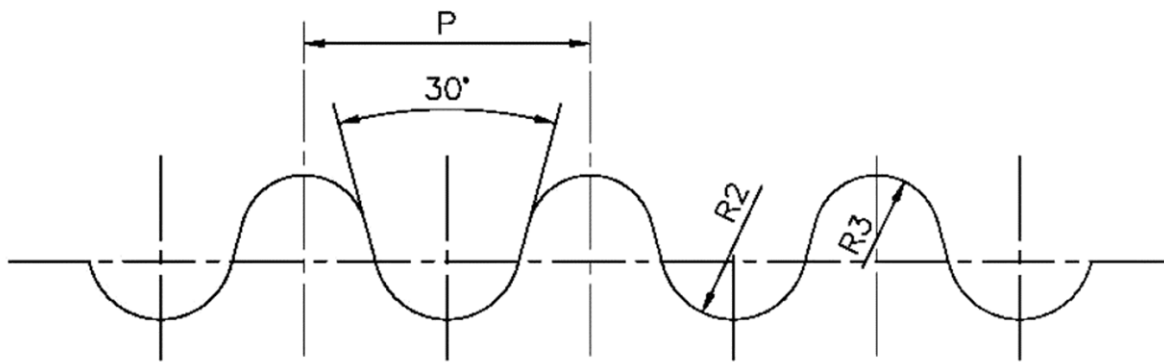
Slika 9. Whithworthov navoj [5]

2.3.5. Obli elektro navoj

- Naziva se još i Edisonov navoj. Taj navoj ima usko područje primjene te se koristi samo na žaruljama i strujnim osiguračima.

2.3.6. Obli navoj

- Značajan je zbog toga što mu ne smetaju oštećenja i strane čestice, odnosno prljavština. Koristi se kod spojeva izloženih različitim vremenskim utjecajima, kao što su vagonke spojke ili vijci na armaturama, gdje dolazi do čestog rastavljanja. Slika 10. prikazuje značajke oblog navoja.



Slika 10. Obli navoj

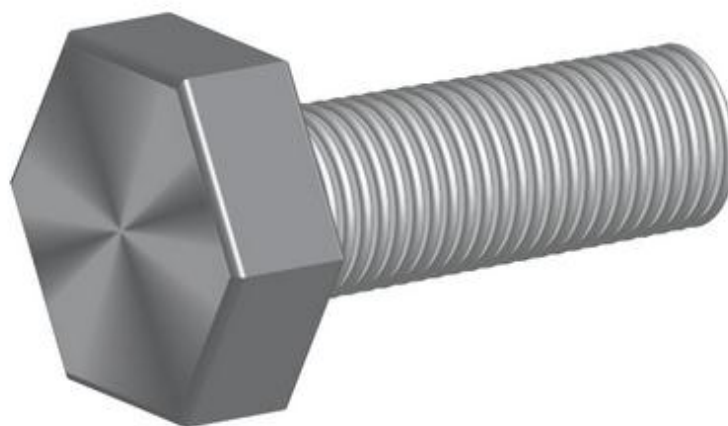
- P – korak navoja, mm
- $R2$ – radijus zaobljenja unutarnji, mm
- $R3$ – radijus zaobljenja vanjski, mm

3. VIJČANI SPOJEVI

Vijčani spojevi su vrlo važan element strojogradnje jer imaju široku primjenu, a jednostavni su za korištenje. Normalizacija osnovnih dijelova je pridonijela jednostavnosti njihove primjene koja će biti detaljnije opisana u nastavku rada.

3.1. Osnovni dijelovi

- Vijak
 - Vrlo jednostavan strojarski element cilindričnog oblika s vanjskim navojem. Širi dio naziva se glava vijka i služi za odvijanje odnosno zavijanje određenim alatom. Navoj može biti lijevi ili desni i puni ili djelomični. Postoje i vijci bez glave takozvani uvrtni vijci. Odnosi klizanja i trenja pri uzajamnom djelovanju s maticom jednaki su kao kod kosine pod kutom α koja je u okomitoj ravnini nagnuta još za bočni kut β . Vijci su standardizirani elementi prihvatljive cijene. Postoji veliki asortiman oblika vijaka i stoga im je namjena vrlo raširena. *Slika 11.* prikazuje jedan standardni vijak sa šesterokutnom glavom koji ima navoj po cijeloj duljini tijela.



Slika 11. Vijak

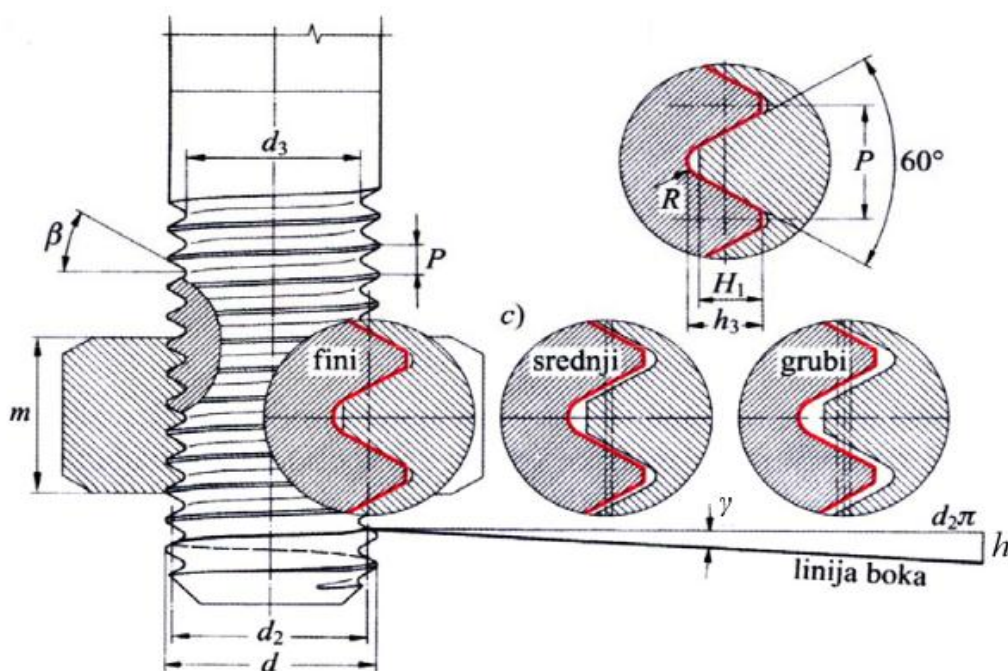
- Matica
 - Jednostavna naprava koja služi za spajanje, pritezanje ili podešavanje te se koristi u paru s vijkom. Ima cilindričan provrt s unutarnjim navojem koji je sukladan navoju pripadajućeg vijka. Postoji nekoliko vrsta matica, a najčešće je korištena šesterostrana matica zbog praktične podjele zakretanja od 30° u ograničenim prostorima prikazana na *Slici 12.* Koriste se različite veličine

matica, od vrlo sitnih za mobiltele i satove, pa sve do vrlo velikih koje se koriste u čeličnim konstrukcijama, primjerice u mostogradnji.



Slika 12. Šesterostrana matica

Postoji širok izbor standardnih vijaka i matica, a njihov odabir ovisi o konstrukcijskoj potrebi i mogućnosti montažnih radova, odnosno prostoru koji je dostupan za pritezanje. Nasjedanje navoja matice i navoja vijka također može biti različito i tolerirano je prema ISO tolerancijskim razredima. Postoje tri tolerancijska razreda, fini, srednji i grubi, a u strojogradnji se najčešće koristi srednja kvaliteta koja se u narudžbama ne mora posebno naznačiti. Odnos tolerancijskih razreda je prikazan na Slici 13. koja prikazuje jedan metrički profil navoja, gdje je uz standardne dimenzije prikazana i dubina navoja h_3 i nosiva dubina navoja H_1 .

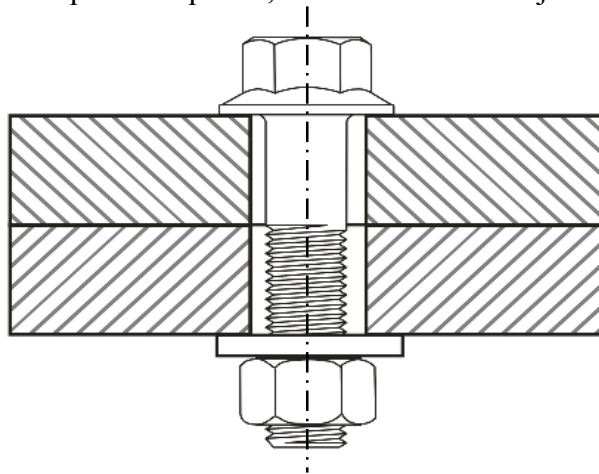


Slika 13. Navoj priteznog vijka [6]

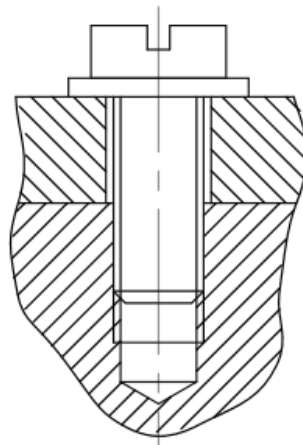
Uz vijak i maticu, česti element vijčanih spojeva je i podloška osiguranja. Ona služi za izbjegavanje povećanja potrebnog momenta pritezanja ukoliko površina nalijeganja nije ravna kao što je to slučaj kod valjanih, kovanih ili lijevanih dijelova. Također podloške se ulažu i kada se želi izbjeći oštećenje površine nalijeganja ukoliko je ona mekša od vijka ili je površina kosa prema osi provrta. Postoji više oblika podloška osiguranja, pa tako postoje podloške koje sprečavaju odvrtnanje oblikom i silom. Sve su podloške standardizirane i koriste se po potrebi.

3.2. Namjena vijčanih spojeva

- Pričvrсни vijčani spojevi
 - Koriste se za spajanje dva dijela istog ili različitog materijala te za napinjanje čelične užadi. *Slika 14.* prikazuje kako je moguće parom vijak – matica povezati dva dijela, u ovom slučaju dvije ploče, dok *Slika 15.* prikazuje spoj dva dijela s vijkom i unutarnjim navojem u donjem dijelu (ploči), a pri tome je gornji dio (ploča) ima samo prolazan provrt, odnosno nema navoja na tome dijelu.



Slika 14. Spoj dva dijela vijkom i maticom [7]



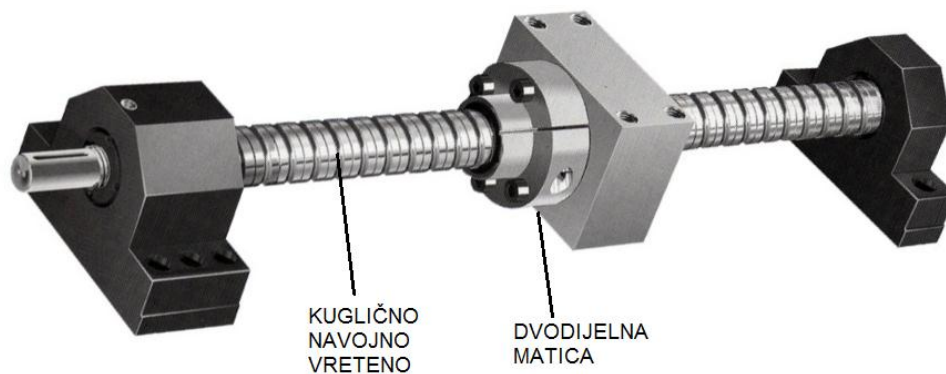
Slika 15. Spoj dva dijela vijkom i unutarnjim navojem

Slika 16. prikazuje standardni napinjač čelične užadi koji se sastoji od dva vijka (lijevi i desni) te dvostruke matice (lijeve i desne) te se rotiranjem vijci primiču ili odmiču jedan od drugoga i na taj način se priteže ili otpušta čelična užad povezana ovakvim napinjačem.

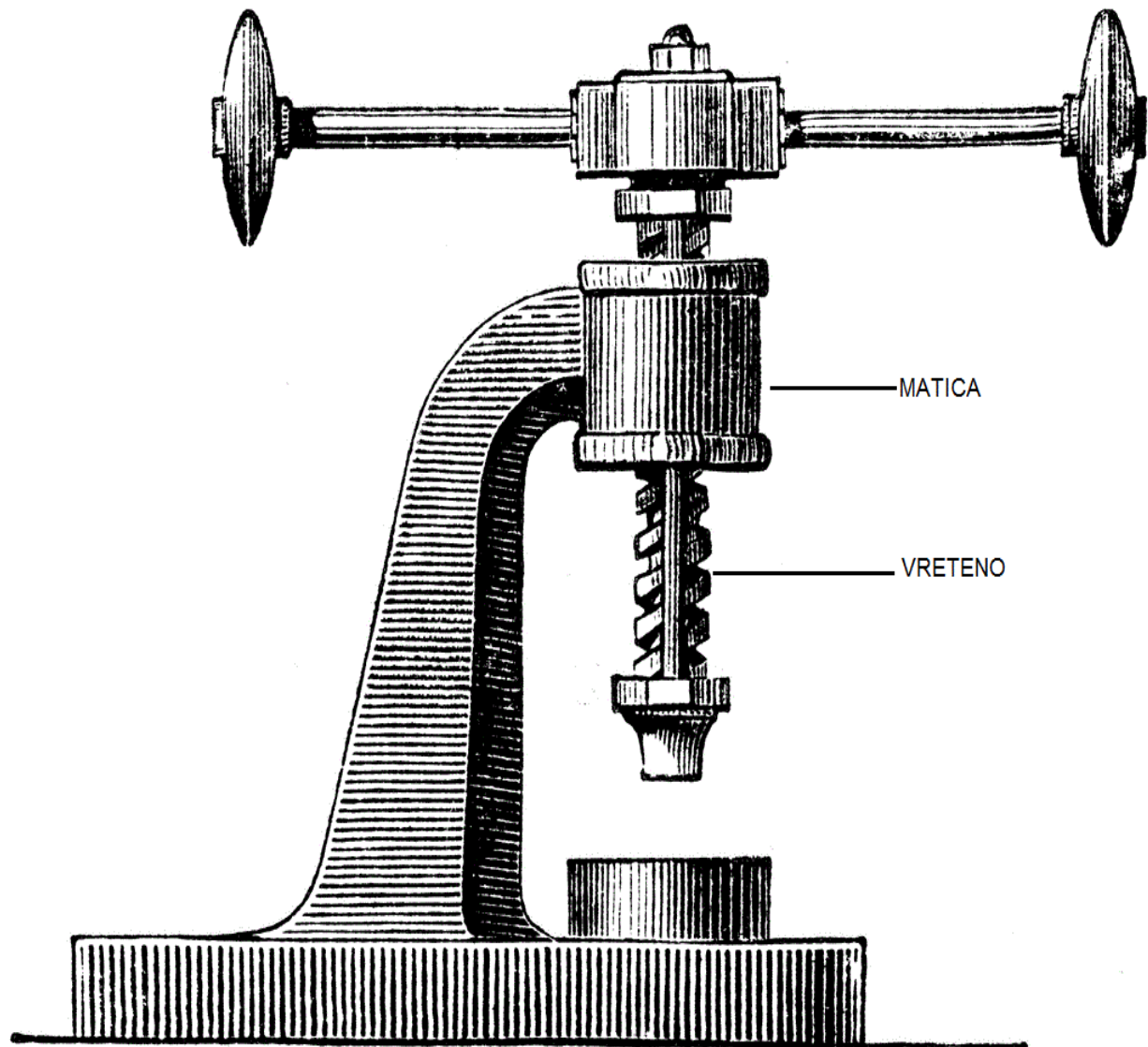


Slika 16. Standardni napinjač čelične užadi [8]

- Vijčani pogoni
 - To su vijčani spojevi preko kojih se rotacijsko gibanje pretvara u pravocrtno, ili obrnuto.
 - Koriste se za spoj vreteno - matica kod tokarskih, glodaćih i drugih alatnih strojeva kao sustav za posmični pravocrtni prigon. Jedan od takvih sustava korišten kod suvremenih alatnih strojeva je kuglično navojno vreteno i dvodijelna matica, a prikazan je na *Slici 17.*
 - Vijčani pogoni se također se koriste kao spoj vreteno – matica za vijčane preše često korištene u kovačkoj, ali i ostalim industrijama, *Slika18.*

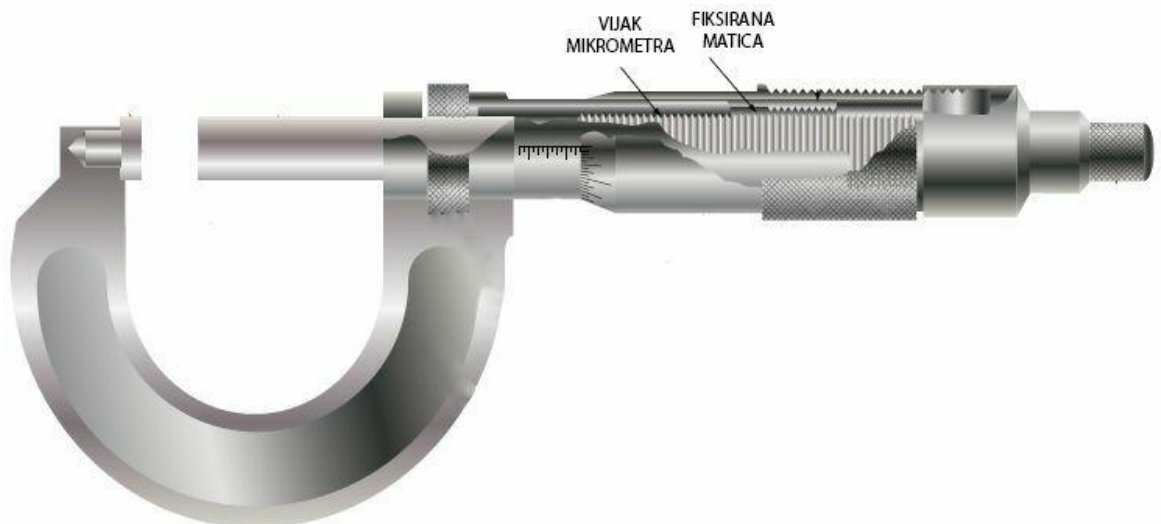


Slika 17. Spoj vreteno - matica za alatni stroj



Slika 18. Vijčana preša [9]

- Mjerni uređaji
 - Koriste se za mjerne uređaje, gdje je matica fiksirana za jedno mjesto, a uz pomoć preciznog mjernog vijka se određuje udaljenost, odnosno debljina mjerenog elementa. Najpoznatiji primjer te vrste mjernog uređaja je mikrometar čiji su osnovni elementi prikazani na *Slici 19*.



Slika 19. Presjek mikrometra

- Vijci za podešavanje
 - Najjednostavniji primjer su vijci pomoću kojih se nivelira stol ili neki aparat, primjerice hladnjak, a jedan takav je prikazan na *Slici 20*.



Slika 20. Vijak za podešavanje

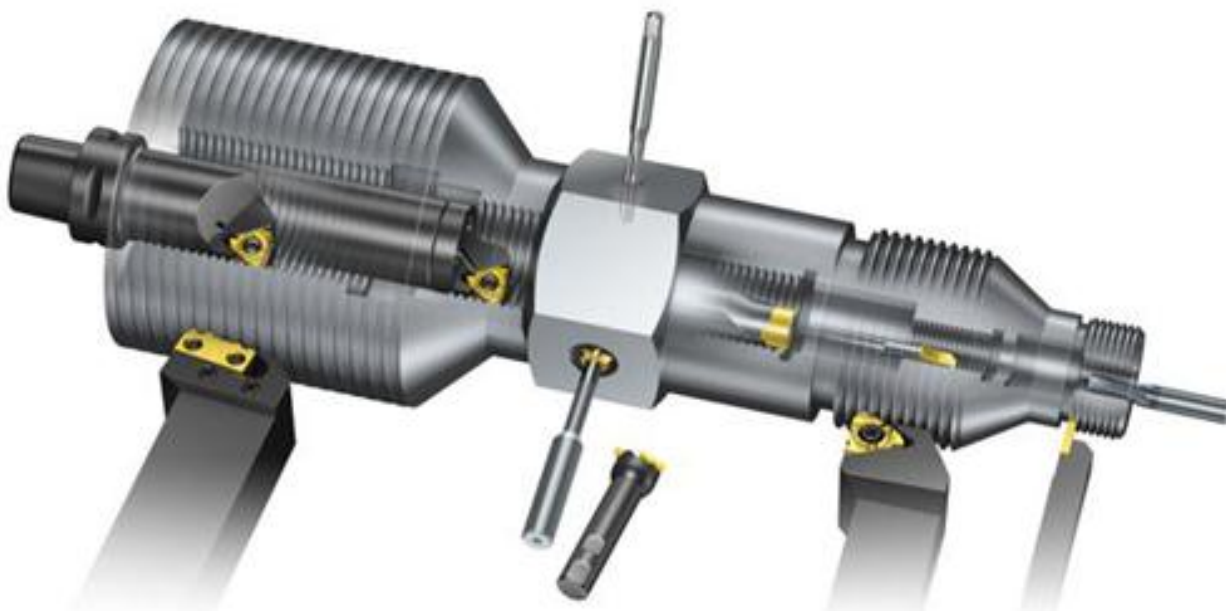
- Vijci za brtvljenje
 - Specijalni vijci koji se koriste za brtvljenje jer ne propuštaju fluid kroz spoj, a koriste se za razne uređaje i strojeve, na primjer kod automobilskih motora.

4. NAČINI IZRADE NAVOJA

Postoji više načina izrade navoja, a svaki od njih ima svoje prednosti i nedostatke. Prilikom izbora načina izrade važno je uzeti u obzir sve faktore koji prate izradu navoja, kao što su veličina serije, isplativost, produktivnost, dostupnost stroja i alata, potrebne tolerancije i kvaliteta, ekonomska situacija, planiranje unaprijed i ostalo.

4.1. Tokarenje navoja

Tokarenje navoja je najčešći način izrade navoja, vrlo je produktivan, a što je najbitnije pokriva širok spektar navojnih profila. Jednostavan je proces koji daje dobru kvalitetu površine, a jedna od prednosti je što može raditi i vanjski i duboki unutarnji navoj, kao što je to prikazano na *Slici 21*. Danas velik broj CNC strojeva ima program za tokarenje navoja što pridonosi jednostavnosti izrade i kraćem pripremno-završnom vremenu. Isto tako, veliki proizvođači alata imaju svoje programe koji omogućavaju da se s lakoćom i minimalnim brojem informacija izabere optimalni alat, držač alata i izračunaju svi parametri potrebni za izradu kao što su maksimalna dubina, brzina, potrebni broj prolaza te vrijeme potrebno za izradu jednog komada. Svi držači alata i rezne pločice su označene prema određenim pravilima pa je tako olakšan njihov izbor prema potrebama potrošača, odnosno parametrima samog postupka kao što je to na primjer vrsta materija obratka i njegova tvrdoća.

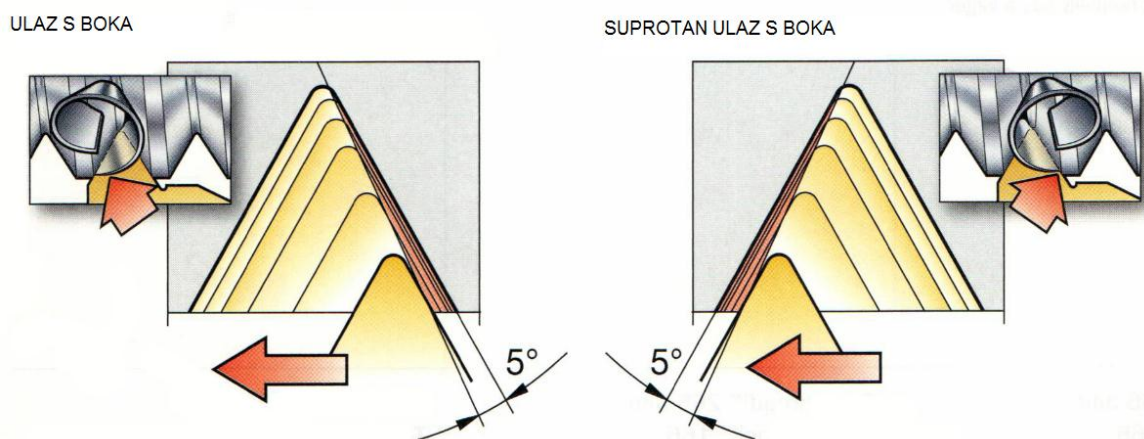


Slika 21. Tokarenje vanjskog i unutarnjeg navoja [10]

4.1.1. Načini ulaza alata u materijal obratka kod tokarenja navoja [11]

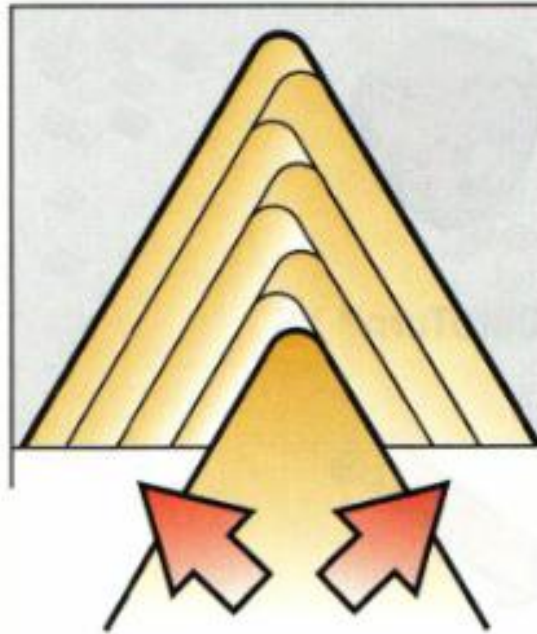
Ulaz reznog alata u materijal obratka kod tokarenja navoja može se izvesti na različite načine. Iako se na kraju dobije traženi oblik navoja, način na koji je izrađen utječe na njegovu kvalitetu, kao i na trošenje alata, unos topline u materijal te intenzitet vibracija koje se mogu pojaviti tijekom obrade. Na temelju materijala obratka, alata, rezne pločice i uspona navoja se određuje optimalni način ulaza alata odnosno gibanja razne pločice.

- Zauzimanje dubine postrance (eng. Modified flank infeed)
 - Način koji je sličan običnom tokarenju. Ulazi se s jedne strane profila navoja, prati se njegov kut, prema sredini kao što je to vidljivo na *Slici 22*. Na taj način se smanjuju vibracije koje se javljaju prilikom tokarenja grubih navoja i smanjen je unos topline u obradak.



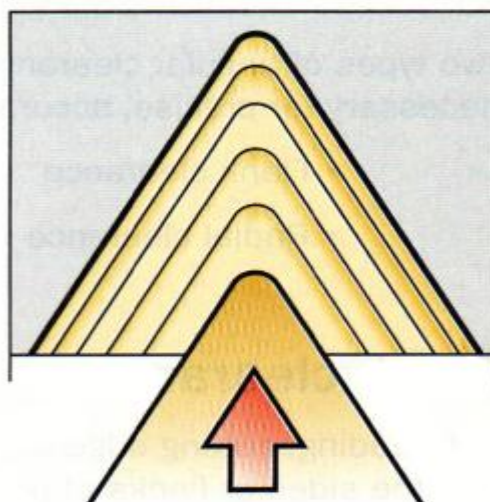
Slika 22. Zauzimanje dubine postrance

- Inkrementalan ulaz (eng. Incremental infeed)
 - Rezna pločica ulazi u materijal obratka različitim prirastom. Ovaj način izrade se koristi uglavnom kod tokarenja velikih profila. Prednost je podjednako trošenje rezne pločice te s time povezan produženi životni vijek alata. Loša strana ovog načina izrade navoja je zahtjevno specijalno programiranje i precizno namještanje. *Slika 23* prikazuje inkrementalni ulaz odnosno način na koji rezna pločica ulazi u profil navoja.



Slika 23. Inkrementalni ulaz

- Radijalan ulaz (eng. Radial infeed)
 - Najčešći način, a nerijetko i jedini mogući u nekim obradama. Ulaz je po sredini profila, kao što to prikazuje *Slika 24.*, tako da se rezna pločica troši podjednako sa svake strane. Ovaj način se koristi za manje uspone do 1.5 mm, te za očvrsnute materijale kao što je austenitni nehrđajući čelik. Mana ovog načina ulaza alata kod tokarenja navoja je mogućnost pojave vibracija i loša kontrola prilikom izrade grubih navoja.

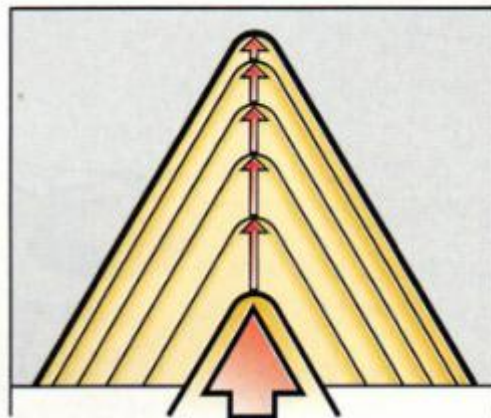


Slika 24. Radijalni ulaz

4.1.2. Zauzimanje dubine rezanja

Prilikom tokarenja navoja, navoj je potrebno izraditi u nekoliko prolaza. Koju radijalnu dubinu će zauzeti rezna pločica pri svakom prolazu određuje programer bez obzira na način ulaza koji koristi. Postoje dva načina zauzimanja radijalne dubine rezanja, a o njima ovisi vijek trajanja alata, kompleksnost programiranja i broj potrebnih prolaza.

- Stalna vrijednost presjeka odvojene čestice (eng. Constant chip area)
 - Način koji se najviše koristi na modernim CNC strojevima kao najproduktivniji. Pozitivno utječe na trajanje alata jer u svakom prolazu oštrica podnosi podjednako opterećenje. Stoga je prvi prolaz dosta dubok i uzak, dok je radijalna dubina zadnjeg prolaza najmanja, a širina najveća, što se jasno vidi na *Slici 25*. Ovim načinom zauzimanja dubine rezanja postignuto je podjednako opterećenje rezne pločice. [11]



Slika 25. Stalna vrijednost presjeka odvojene čestice [11]

Kako bi se odredio potreban broj prolaza, postoji izraz pomoću kojeg se računa radijalna dubina svakog sljedećeg prolaza, a glasi:

$$\Delta_{apx} = \frac{a_p}{\sqrt{nap-1}} * \sqrt{\varphi} \quad (3)$$

gdje je:

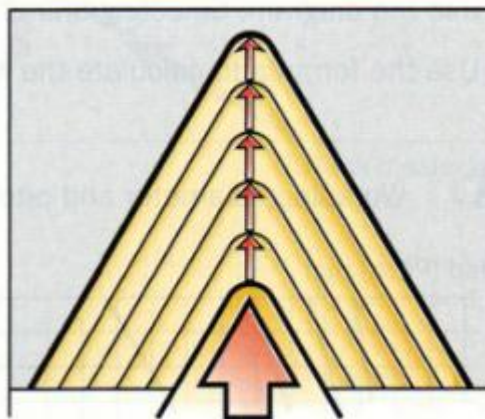
- Δ_{ap} – radijalna dubina rezanja, *mm*
- x – redni broj prolaza
- a_p – ukupna radijalna dubina navoja, *mm*

- nap – broj prolaza
- φ – koeficijent (za prvi prolaz) = 0,3
(za drugi prolaz) = 1
(treći i više prolaza) = $x - 1$

Primjer proračuna zauzimanja radijalne dubine za stalnu vrijednost presjeka odvojene čestice:

Zadatak	Proračun	Rezultat
Vanjski navoj Uspon 1,5 mm a_p : 0,94 mm nap :	$\Delta_{ap} 1 = \frac{0,94}{\sqrt{5}} \times \sqrt{0,3} = 0,23$	= 0,23 mm
	$\Delta_{ap} 2 = \frac{0,94}{\sqrt{5}} \times \sqrt{1} = 0,42$	0,42 - 0,23 = 0,19 mm
	$\Delta_{ap} 3 = \frac{0,94}{\sqrt{5}} \times \sqrt{2} = 0,59$	0,59 - 0,42 = 0,17 mm
	$\Delta_{ap} 4 = \frac{0,94}{\sqrt{5}} \times \sqrt{3} = 0,73$	0,73 - 0,59 = 0,14 mm
	$\Delta_{ap} 5 = \frac{0,94}{\sqrt{5}} \times \sqrt{4} = 0,84$	0,84 - 0,73 = 0,11 mm
	$\Delta_{ap} 6 = \frac{0,94}{\sqrt{5}} \times \sqrt{5} = 0,94$	0,94 - 0,84 = 0,10 mm

- Stalna vrijednost radijalne dubine izrade (eng. Constant infeed depth)
 - Ovim načinom izrade se ne postiže ravnomjerno opterećenje na reznu pločicu po svakom prolazu, ali je povećanje radijalne dubine izrade u svakom prolazu jednako kao što je to prikazano na *Slici 26*. Ovaj način izrade navoja zahtijeva više prolaza od prije navedenog načina. [11]



Slika 26. Stalna vrijednost radijalne dubine izrade [11]

4.1.3. Rezne pločice

Postoji nekoliko oblika reznih pločica za izradu navoja. Njihova nabava ovisi o nekoliko čimbenika tehničke prirode, ali u obzir se uzimaju i ekonomski parametri.

- Rezna pločica za puni profil
 - Slika 27. prikazuje rezni alat za puni profil, koji je ujedno i najkorišteniji za izradu navoja. U potpunosti izrađuje profil, uključujući i vanjski i unutarnji radijus koji osiguravaju čvrstoću samog navoja. Nije potrebno prethodno tokarenje sirovca na točnu dimenziju, a nakon izrade navoja nije potrebno ni skidanje srha. Mana ove vrste reznih pločica je da su za različite profile i korake potrebne različite pločice pa njihovo korištenje ovisi o ekonomskim prilikama tvrtke i željenoj efikasnosti.



Slika 27. Rezna pločica za puni profil [12]

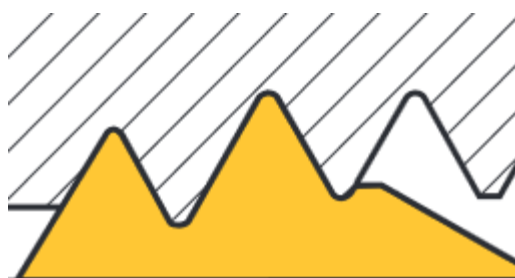
- Pločica za V-profil
 - Na Slici 28. je prikazana rezna pločica za izradu navoja V – profila. Budući da ta vrsta pločice ne oblikuje radijus na vrhu profila, potrebno je prethodno tokarenje sirovca na točnu dimenziju. Jedna pločica može se koristiti za izradu

navoja različitih koraka, ali pritom kut profila mora biti uvijek isti. Nije potrebno kupovati različite pločice za različite korake navoja, pa se na taj način smanjuju troškovi i broj potrebnih vrsta pločica. Slaba točka ovih pločica je radijus vrha pločice koji je prilagođen najmanjem koraku navoja što negativno utječe na vijek trajanja jer se lako ošteti prilikom izrade navoja većih koraka.



Slika 28. Rezna pločica za V - profil [12]

- Pločice sa više zubi
 - To su pločice koje imaju dva ili više zuba koji su u istovremenom zahvatu s materijalom, a jedna takva prikazana je na *Slici 29*. Koriste se za masovnu proizvodnju jer skraćuju broj prolaza, a samim time i vrijeme potrebno za obradu navoja. Povećavaju produktivnost onoliko puta koliko imaju zuba, te im je produžen vijek trajanja. Dostupne su samo za izradu najčešćih navojnih profila i koraka, a konstrukcija stroja mora biti posebno stabilna zbog duge rezne oštrice i velikih opterećenja uslijed obrade.



Slika 29. Pločica sa više zubi [12]

4.1.4. Preporuke za tokarenje navoja

Preporuke za tokarenje navoja su slične za unutarnje i vanjsko tokarenje. Prva preporuka je logična sama po sebi, a to je da posmak pomoćnog gibanja mora biti jednak koraku navoja. Potrebno je odrediti adekvatnu dubinu rezanja i s time povezan potreban broj prolaza za

postizanje dobre kvalitete površine navoja i duži vijek trajanja alata što je objašnjeno u poglavlju 4.1.2. Također je potrebno pripaziti na duljinu alata jer se predugim alatom riskira pojava vibracija i loša kvaliteta. Kod tokarenja je isto tako bitno paziti na tok odvojene čestice, da se izbjegne namatanje oko alata, a posebno je bitno obratiti pažnju na odvojenu česticu ukoliko se radi o unutarnjem tokarenju zato jer je važno da ona izlazi iz provrta da se izbjegnu oštećenja navoja i mogući problemi prilikom tokarenja navoja. Isto tako je bitno obratiti pozornost na karakteristike tokarskog stroja, da zadovoljava potrebne uvijete kao što su snaga stroja i maksimalne dimenzije obratka. Treba dobro poznavati mogućnosti i programske sposobnosti stroja kojim se upravlja radi što lakšeg programiranja i izbjegavanja grešaka.

4.2. Obrada provrta prije urezivanja navoja

Prije početka izrade unutarnjeg navoja, potreban je jasno definirani provrt, određenih dimenzija, koji služi kao osnovica za izradu navoja. On je potreban zato jer oblik alata, bez obzira radi li se o unutarnjem tokarenju, ručnom ili strojnom urezivanju, ne dopušta izradu navoja iz punog profila, odnosno bez unaprijed izrađenog provrta. Stoga su prema standardu definirane potrebne dimenzije početnog provrta za svaku vrstu navoja. Prikazana Tablica 1. definira dimenzije provrta kod izrade najčešće korištenog metričkog navoja.

Tablica 1. Ovisnost promjera navoja i potrebne veličine provrta [13]

Navoj ISO M	Promjer d=D <i>mm</i>	Korak P <i>mm</i>	d2=D2 <i>mm</i>	d3 <i>mm</i>	Veličina provrt <i>mm</i>
1,00	1,00	0,25	0,838	0,693	0,75
1,10	1,10	0,25	0,938	0,793	0,85
1,20	1,20	0,25	1,038	0,893	0,95
1,40	1,40	0,30	1,205	1,032	1,10
1,60	1,60	0,35	1,373	1,171	1,25
1,80	1,80	0,35	1,573	1,371	1,45
2,00	2,00	0,40	1,740	1,509	1,60
2,20	2,20	0,45	1,908	1,648	1,75

2,50	2,50	0,45	2,208	1,948	2,05
3,00	3,00	0,50	2,675	2,387	2,50
3,50	3,50	0,60	3,110	2,764	2,90
4,00	4,00	0,70	3,545	3,141	3,30
4,50	4,50	0,75	4,013	3,580	3,80
5,00	5,00	0,80	4,480	4,019	4,20
6,00	6,00	1,00	5,350	4,773	5,00
7,00	7,00	1,00	6,350	5,773	6,00
8,00	8,00	1,25	7,188	6,466	6,80
9,00	9,00	1,25	8,188	7,466	7,80
10,00	10,00	1,50	9,026	8,160	8,50
11,00	11,00	1,50	10,026	9,160	9,50
12,00	12,00	1,75	10,863	9,853	10,20
14,00	14,00	2,00	12,701	11,546	12,00
16,00	16,00	2,00	14,701	13,546	14,00
18,00	18,00	2,50	16,376	14,933	15,50
20,00	20,00	2,50	18,376	16,933	17,50
22,00	22,00	2,50	20,376	18,933	19,50
24,00	24,00	3,00	22,051	20,319	21,00
27,00	27,00	3,00	25,051	23,319	24,00
30,00	30,00	3,50	27,727	25,706	26,50

4.3. Urezivanje navoja

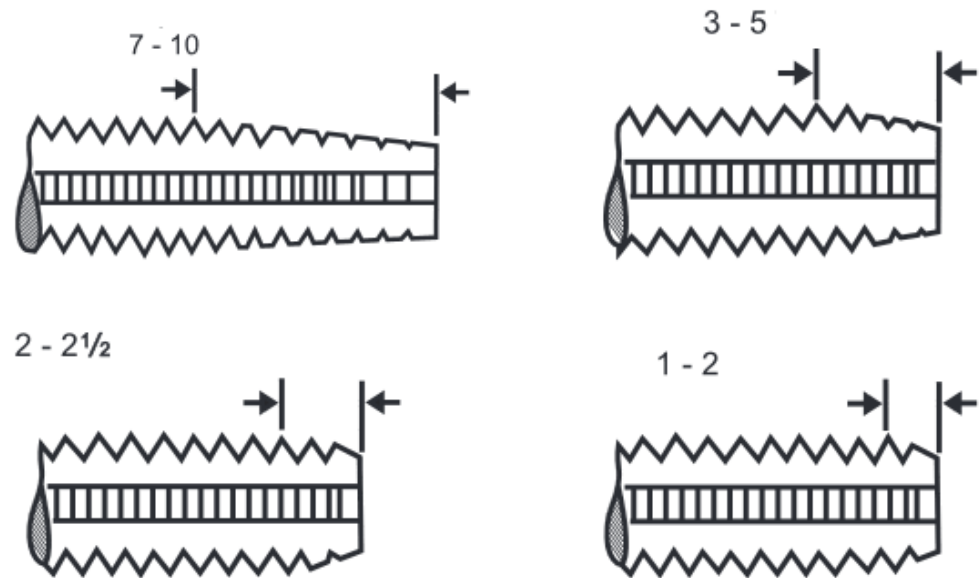
Postoji nekoliko tipova urezanih svrdla, odnosno ureznika. Oblik im se mijenja s obzirom na tip provrta, prolazan ili slijep; s obzirom na pogon ureznog svrdla, dužinu potrebnog navoja i

ostalnih parametara. Glavna podjela dijeli ureznike prema namjeni na ručna i strojna urezna svrdla. Opisi istih slijede u nastavku.

4.3.1. Urezna svrdla za ručnu obradu

Korisna su za pojedinačnu i maloserijsku proizvodnju, a karakteristična su zbog niske produktivnosti i jednostavnosti korištenja. Može se reći da je svaki proizvod unikat budući da se ne radi o strojnoj obradi i preporučljivo je svaki izrađeni komad provjeriti prije isporuke ili odlaska na iduću operaciju izrade. Ovaj način izrade navoja možda je vrlo jednostavan, ali ipak treba paziti da urezno svrdlo ulazi okomito u prije izrađen provrt kako bi se izbjeglo dodatno naprezanje ureznika i njegovo pucanje. Također imaju dobru kontrolu odvojene čestice jer se ne radi sve od jednom, već se urezno svrdlo zakrene u jednom smjeru pa se malo vrati u suprotnom smjeru i na taj način se lomi odvojena čestica i sprječava oštećenja i ureznika i površine navoja. To je odlična tehnika ako se radi sa slijepim provrtima, a posebno je dobra kod dubokih navoja gdje nastaje vlaknasta odvojena čestica. Preporuča se upotreba sredstva za hlađenje i podmazivanje kako bi se produljio životni vijek alata i olakšao sam postupak izrade urezivanja navoja.

- *Slika 30.* prikazuje ureznike koji imaju različiti kut skošenja, odnosno različiti broj početnih koraka koji prethode stvarnom promjeru navoja. Tako da ureznik koji ima 7-10 početnih koraka ima i najmanji kut početnog skošenja, a time se odmah smanjio potreban okretni moment za izradu navoja. Taj provrt svakako mora biti prolazan zbog duljine početnog skošenja. Tim skošenjem je olakšan ulaz u provrt i održavanje pravog kuta prilikom izrade navoja.
- Ureznik sa 3 – 5 početnih koraka je najčešće korišteno urezno svrdlo za ručnu i strojnu primjenu zbog svoje efikasnosti. Koristi se i za prolazne i za slijepo provrte.
- Ureznik sa 2 – 2.5 početnih koraka omogućava izradu navoja pri samom dnu slijepog provrta. Ima nešto duže početno skošenje nego ureznici s 1 – 2 koraka pa je samim time i efikasniji, a zahtijeva više momenta i snage nego urezna svrdla s dužim početnim skošenjem.
- Ureznik sa 1 - 2 početna koraka je posebno izrađen za izradu navoja vrlo blizu dna slijepog provrta, ali zbog svoje geometrije zahtijeva veće sile rezanja tako da je to najneefikasnije urezno svrdlo. Teško je održavati okomitost ulaza i povećava se mogućnost pogreške i mogućnost puknuća ureznika.



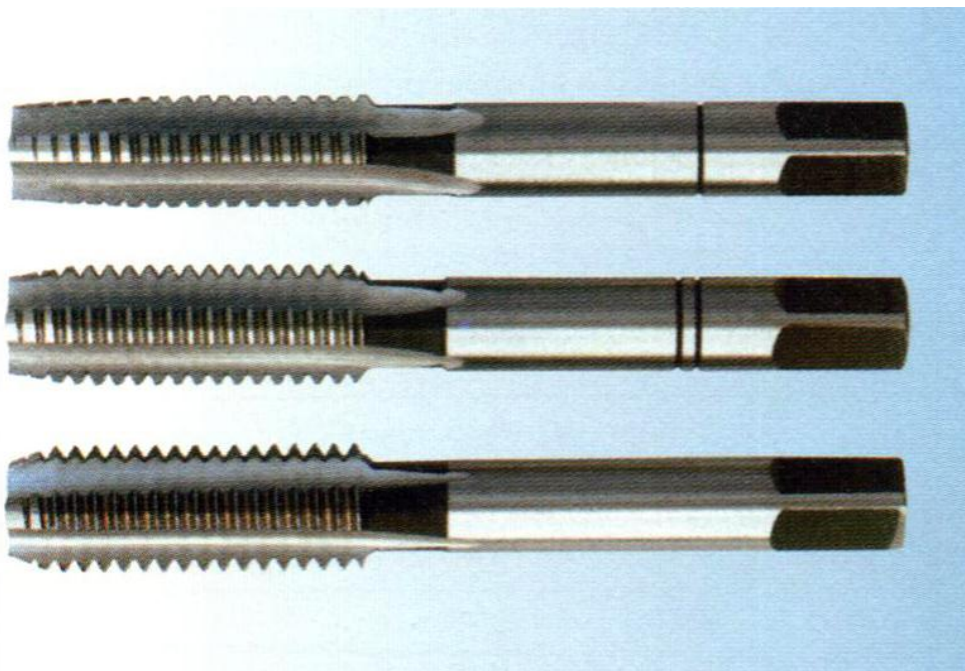
Slika 30. Vrste ureznih svrdla

Slika 31. prikazuje na koji način se pomoću ureznog svrdla ručno može izraditi unutarnji navoj te držač ureznog svrdla kojim se ostvaruje potrebni zakretni moment za ulaz alata u materijal i lomljenje odvojene čestice. Drži se s dvije ruke kako bi radnik mogao iskoristiti što više snage i postigao što veću kontrolu nad alatom.



Slika 31. Ručno urezivanje navoja [16]

Na *Slici 32.* prikazan je set urezних svrdala za izradu jednog unutarnjeg navoja. Različito su označena crticama koje predstavljaju redoslijed njihovog korištenja. Prvo se koristi urezno svrdlo s jednom crticom koje ima najduže početno skošenje i lakše ulazi u provrt te se lakše održava okomitost alata na površinu i započinje izrada navoja. Sljedeće se koristi urezno svrdlo s dvije crtice pa na kraju urezno svrdlo bez ikakve oznake odnosno crtice. Tim ureznikom se završava izrada navoja i osigurava točna dimenzija i kvaliteta navoja.



Slika 32. Set ureznika za ručnu obradu

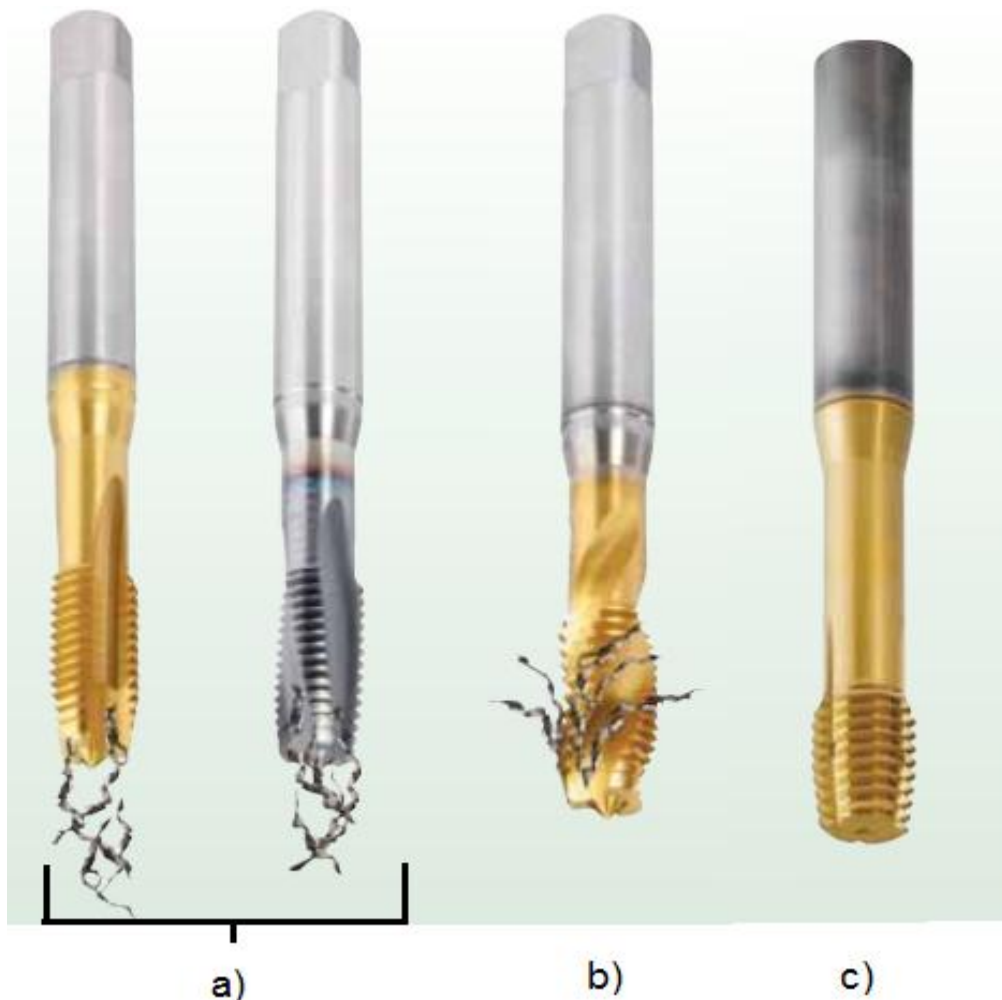
4.3.2. Urezna svrdla za strojnu obradu

To su ureznici koji se koriste za strojnu obradu unutarnjeg navoja, a oblik im ovisi o prolaznosti provrta, obliku odvojene čestice i ostalim parametrima. Slični su ručnim ureznicima, ali su predviđeni za veće sile rezanja i moment koji ostvaruje stroj.

- Ureznik sa ravnim žljebovima (eng. *Spiral point*), *Slika 33.a*), je dimenzijski sličan urezniku za strojnu obradu s 3 – 5 početnih koraka, ali je rezna površina oblikovana tako da gura odvojenu česticu u smjeru izrade navoja. Iz tog razloga provrt mora biti prolazan, a ureznik je idealan za materijale čija je odvojena čestica dugačka i vlaknasta. Također je pogodan i za protok sredstva za hlađenje i podmazivanje kroz provrt. Ovim urezним svrdlom je omogućena kontrola gibanja odvojene čestice te se ista ne mora lomiti kao što je to bio slučaj kod ručnih postupaka.
- Ureznik sa spiralnim žljebovima (eng. *Spiral flute*), *Slika 33.b*), ima kratko početno skošenje, pa se koristi za izradu navoja pri samom dnu slijepog provrta. Dizajniran je

tako da izvlači odvojenu česticu iz provrta. Stoga je idealan za materijale čija je odvojena čestica dugačka i izlazi u jednom komadu van provrta.

- Ureznik za deformiranje (eng. Forming tap), *Slika 33.c*), se koristi za izradu navoja kod duktilnih materijala kao što su aluminij, mesing i bakar. Ne nastaje odvojena čestica te je idealan za sve provrte, slijepe i prolazne. U prosijeku ima dulji vijek trajanja i manje lomova nego ostale vrste ureznih svrdala [14]. Još jedna prednost ovog načina je da je tako izrađen navoj čvršći zato jer tok silnica nije presječen nego one prate smjer navoja. Budući da nema rezanja materijala nego samo dolazi do deformiranja, mogućnost izrade prevelikog navoja je minimalna. Ureзна svrdla su čvršća i imaju duži vijek trajanja jer ne nastaje odvojena čestica pa nema potrebe da urezna svrdla imaju kanale za odvođenje iste, što rezultira odličnom čvrstoćom i izdržljivošću ureznog svrdla.



Slika 33. Vrste ureznih svrdla za strojnu obradu [14]

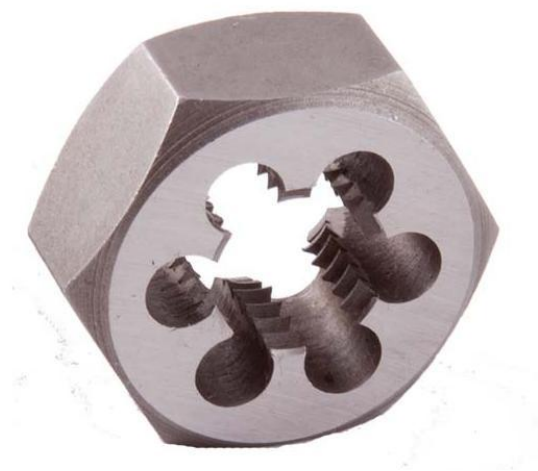
4.4. Narezivanje navoja

Nareznice služe najčešće za ručnu izradu vanjskog navoja. Okrugle nareznice, *Slika 34.*, u kombinaciji s odgovarajućim držačem služe za izradu vanjskog navoja na cilindričnim profilima. Šesterokutne nareznice, *Slika 35.*, služe za popravak već izrađenog navoja, a okretanje se vrši uz pomoć viličastog ili okastog ključa.

Također, kao i kod ureznih svrdla, na jednoj strani postoji početno skošenje za lakši početak izrade navoja, tako da svaka nareznica ima označenu stranu koja je okrenuta u smjeru izrade navoja. Isto tako, svaka nareznica izrađuje samo određenu vrstu i korak navoja.



Slika 34. Okrugla nareznica [18]



Slika 35. Šesterokutna nareznica [18]



Slika 36. Držač i okrugla nareznica [18]

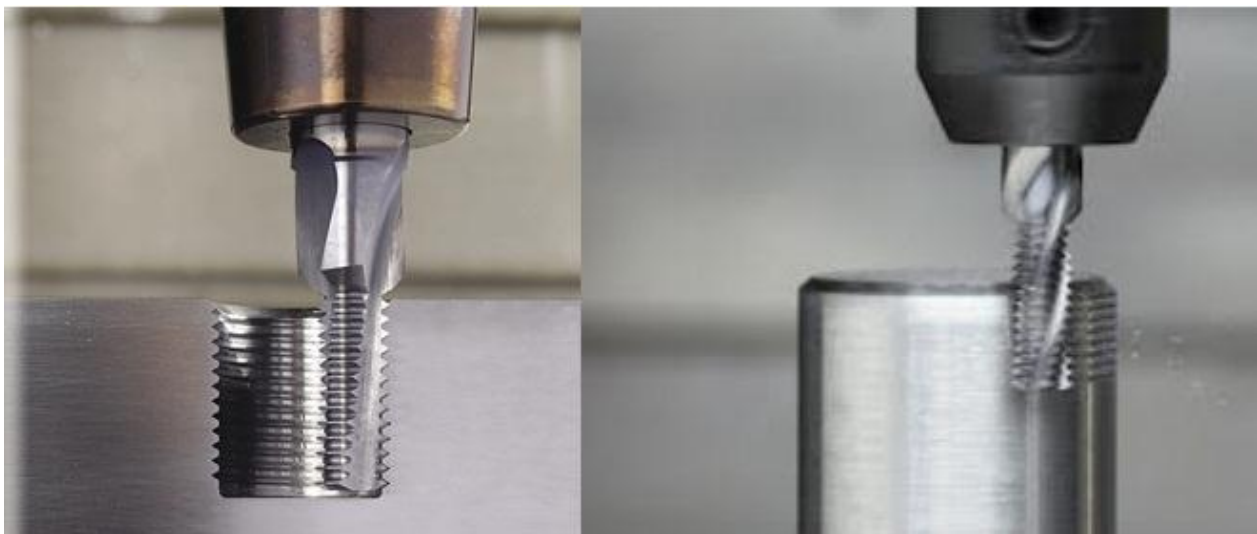
Kao i kod ručnih ureznih svrdla, držač nareznice je dizajniran tako da ga korisnik može držati s dvije ruke i ostvariti maksimalan moment i potrebnu preciznost i kontrolu za održavanje okomitosti na os okruglog profila. S obzirom na oblik i dimenzije nareznice, postoji i više odgovarajućih vrsta pripadajućih držača nareznica.

4.5. Obrada navoja glodanjem

Glodanje navoja je postupak koji ima velik broj prednosti u odnosu na druge načine izrade navoja. Velika prednost je mogućnost izrade lijevovojnog i desnovojnog navoja istim alatom. To automatski smanjuje potreban broj alata i štedi novac prilikom kupovine alata. Još jedna dobra strana ovog načina izrade je što se jednim alatom može izraditi više promjera navoja, *Slika 37.*, ali se pri tom ne mijenja ni profil ni korak navoja. Glodanje se može koristiti i za izradu vanjskog i unutarnjeg navoja, kao što je to vidljivo na *Slici 38.*, a prethodno je potrebno obraditi provrt ili cilindrični valjak odgovarajućih dimenzija. U zadnje vrijeme, glodanje je postalo alternativa ureznim svrdlima, pa čak i drugim načinima izrade navoja.



Slika 37. Glodanje različitih promjera navoja istim alatom



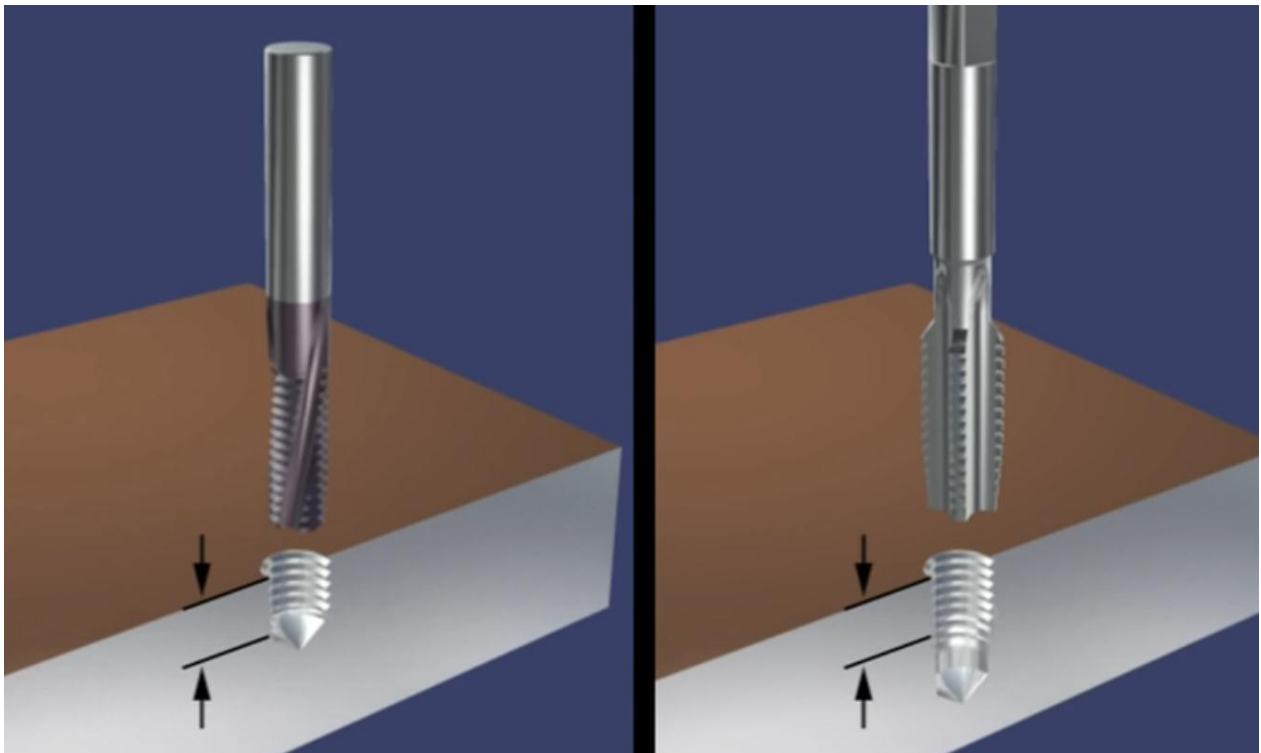
Slika 38. Izrada unutarnjeg i vanjskog navoja glodanjem

Prilikom korištenja ovog načina ne mora se voditi računa o odvojenoj čestici kao što je to bio slučaj kod ureznih svrdala, zato što je kod glodanja ona kratka i ne dolazi do namatanja oko alata ili oštećivanja same površine navoja. Isto tako, može biti obrađivana cijela potrebna duljina navoja, čak i kod prethodno očvrnutih materijala, bez pretjerane brige za točnost i kvalitetu obrađene površine.

Kod unutarnjih provrta glodalo se namjesti na sredinu provrta, dovoljno duboko da se proizvede cijela potrebna duljina navoja odjednom. Glodalo za navoj se pomiče sa sredine provrta prema

jednom boku i počine urezivati navoj na tom mjestu. Tada glodalo počinje kružno gibanje za 360° , odnosno puni krug, a za to vrijeme se mora pomaknuti u smjeru Z-osi (osi provrta) za jedan korak navoja. Gibanje za jedan korak po osi provrta se zajedno sa kružnim gibanjem naziva spiralna interpolacija (eng. Helical interpolation), a alatni stroj mora imati interpolacijski program kako bi bilo moguće izraditi željeni navoj. Nakon napravljenog punog kruga, glodalo za izradu navoja se vraća u sredinu provrta, odnosno odmiče od površine obratka i izlazi van.

Uzevši u obzir efikasnost, urezna svrdla bolja su do promjera 10 mm i to samo pod uvjetom da se izrađuje ista vrsta navoja. U svim ostalim slučajevima isplativije je primijeniti glodanje navoja. Glodanjem se navoj može izraditi i na nerotirajućim predmetima te do dna provrta, kao što je to vidljivo na *Slici 39.*, što automatski znači da je potrebni početni provrt plići. Sile rezanja su manje, a kvaliteta izrade je vrlo visoka. Ako dođe do pogreške koja rezultira puknućem alata, alat neće ostati zaglavljen u provrtu kao što bi to bio slučaj s urezним svrdlom.



Slika 39. Razlika dubine izrađenog navoja kod glodanja i urezivanja [15]

U usporedbi s tokarenjem navoja, glodanje je brži postupak. Posebni alati dodatno ubrzavaju postupak izrade navoja tako da odmah i zaglađuju ulaz, kao što je prikazano na *Slici 40.* Tada početna operacija skošenja ruba provrta nije uopće potrebna.



Slika 40. Razlika između običnog i zaglađenog ulaza [15]

4.6. Obrada navoja deformiranjem

Jedan od postupka deformiranja navoja je već spomenut u poglavlju 4.3.2, a to je ureznik za obradu deformiranjem. To je specijalan slučaj jer se kod tog postupa radi o izradi unutarnjeg navoja koji se rijetko radi postupkom deformiranja.

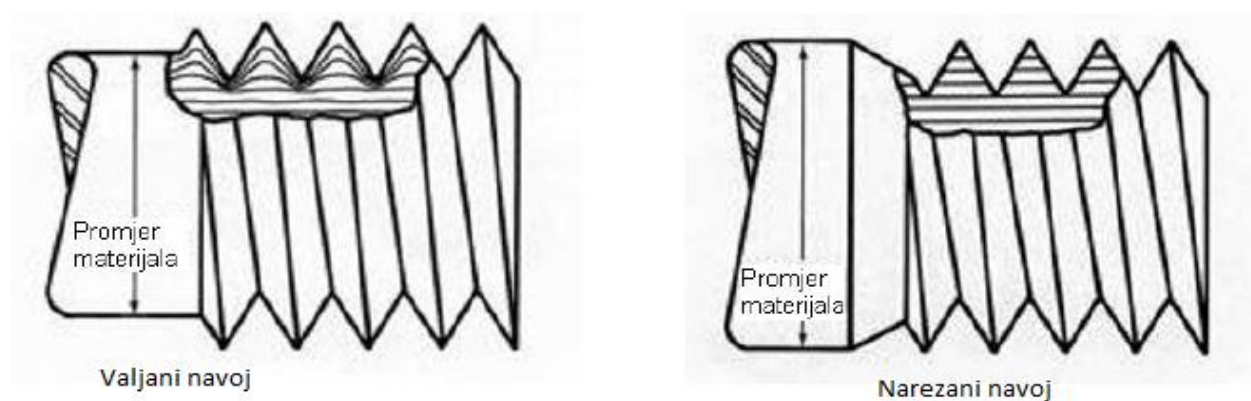
Kod izrade vanjskih navoja, valjanje na hladno je najjeftiniji i najbrži način ukoliko se radi o masovnoj proizvodnji. Visoka cijena valjaka utječe na isplativost ovog postupka zato jer je potrebna velika serija da bi se pokrila sama početna investicija. Posebno je važno naglasiti da jedan set valjaka može izraditi samo jednu vrstu navoja, istog profila i istog koraka navoja.

Glavni alat ovog postupka su standardizirani valjci koji se izrađuju samo za standardne navoje, a o njihovom stanju i istrošenosti ovisi kvaliteta izrađenog navoja. Naime, većina valjaka za deformiranje navoja je izrađena od brzoreznog čelika pa je samim time mogućnost izrade navoja ograničena na materijale obradaka tvrdoće do 30 HRC. Iako je izrada ovim postupkom ograničena zbog visoke cijene valjaka za deformiranje i nefleksibilnosti samog postupka (mogućnost izrade samo jedne vrste navoja, istog profila i koraka), ima brojne prednosti zbog kojih se upotrebljava za masovnu proizvodnju. Značajna je ušteda na materijalu potrebnom za izradu, kraćem vremenu trajanja izrade i visokoj kvaliteti površine izrađenog navoja. Na *Slici 41.* prikazan je set standardiziranih valjaka za valjanje na hladno pomoću kojih se izrađuje vanjski navoj na šipci okruglog profila.



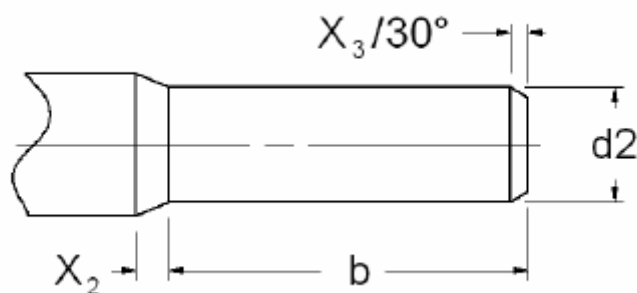
Slika 41. Valjci za valjanje navoja

Prednost ovog postupka je kratko vrijeme izrade i dobra mehanička svojstva zbog neprekinutog toka silnica, kao što je to vidljivo na *Slici 42*. Naime, materijal se pomiče i silnice postaju gušće na kritičnim dijelovima kao što su bokovi i korijen navoja. Kvaliteta površine je vrlo dobra jer dolazi do glačanja površina obratka i valjaka te je time osigurana bolja otpornost na trošenje i bolje nalijeganje površina u vijčanim spojevima. Kvaliteta površine navoja ovisi o stanju valjaka i vremenu zahvata valjka i okruglog profila, odnosno što više rotacija vijak napravi u zahvatu s valjcima time je navoj kvalitetnije obrađen.



Slika 42. Prikaz silnica u presjeku

Još jedna velika prednost je ušteda na materijalu jer kod ovog postupka ne dolazi do odvajanja čestica. Navoj se formira silom i dolazi do kretanja materijala i 'popunjavanja kalupa', odnosno prostora između dva valjka. Zbog toga je ključ valjanja navoja u određivanju količine materijala i promjera koji je potreban za samu izradu. Postoje norme koje se koriste za dimenzioniranje priprema, koji je prikazan *Slikom 43*.



Slika 43. Pripremak za valjanje navoja [19]

gdje je:

- X_2 – izlaz za navoj, *mm*
- X_3 – skošenje početka navoja, *mm*
- d_2 – promjer za valjanje, *mm*
- b – funkcionalna duljina navoja, *mm*

Dimenzije X_2 , X_3 i d_2 su zadane normom, dok se duljina navoja b određuje po potrebi i uvijek je tolerirana u plus jer je prema [19] lakše popraviti grešku ako postoji višak materijala nego da ga nedostaje. Zanimljivo je spomenuti da skošenje početka navoja X_3 od 30° nakon valjanja mijenja kut u $\sim 45^\circ$ što je standardno skošenje početka navoja.

4.7. Obrada navoja brušenjem

Brušenje navoja se prema [17] može podijeliti na dva postupka različite namjene:

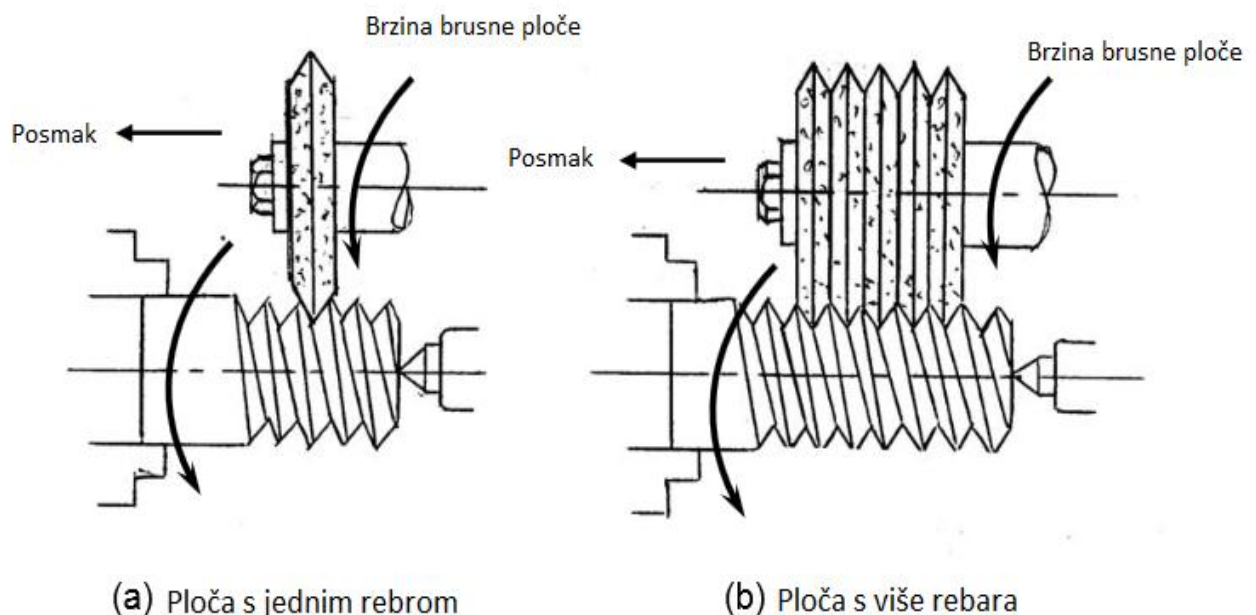
- Završno brušenje
 - Završno brušenje površine navoja koji je prethodno izrađen. To se radi kada je potrebna visoka kvaliteta površine i točnost samog vijka koji se ugrađuje u posebno precizne strojeve ili mjerne uređaje. Obično su takvi dijelovi očvrstnuti i ne mogu se više strojno obraditi ili valjati zbog velike površinske tvrdoće.

- Duboko brušenje
 - Ovim načinom se iz određenog okruglog profila izrađuje navoj te se simultano brusi pa je kvaliteta površine bez naknadne obrade vrlo visoka. Primjenjuje se uglavnom za fine navoje manjeg koraka do dubine od približno 1 mm.

Također, brušenje se prema [17] može podijeliti prema brusnoj ploči koja se koristi:

- Brusna ploča s jednim profilom
 - Može se koristiti za izradu unutarnjih i vanjskih navoja. Takva brusna ploča se često koristi u cilindričnoj brusilici, a može se koristiti i na tokarskom stroju.
- Brusna ploča s više jednakih profila
 - To je brusna ploča koja ima više jednakih profila i veću površinu u zahvatu s obratkom. Vrijeme izrade je skraćeno, ali je cijena takve brusne ploče viša pa se u pitanje dovodi ekonomičnost i isplativost.

Slika 44. prikazuje dvije različite brusne ploče u zahvatu s obratkom i gibanja koja se moraju ostvariti kako bi došlo do pravilne obrade navoja.



Slika 44. Brusne ploče [17]

5. IZRADA NAVOJA I PRATEĆI PROBLEMI

Izbor načina izrade navoja ovisi o mnogo tehničkih i ne tehničkih faktora, počevši od oblika navoja, preko veličine serije, pa sve do financijskih mogućnosti.

Kako bi se pravilno započelo s izradom navoja, potrebno je razmotriti sljedeća tri elementa:

- Analiza navoja
 - unutarjni ili vanjski navoj; lijevovojni ili desnovojni
 - potrebno je odrediti dimenzije i zahtijevanu kvalitetu
 - odrediti profil navoja
 - odrediti korak i vojnost navoja
 - tolerancije profila i pozicije
- Analiza obratka
 - može li se obradak sigurno stegnuti
 - tok odvojene čestice, odnosno oblik odvojene čestice
 - veličina serije, odnosno izbor produktivnijeg alata ili postupka
- Izbor stroja
 - stabilnost stroja o kojoj ovisi kvaliteta navoja
 - snaga stroja i potreban moment što je važno pri većim promjerima navoja
 - pozicija alata što ima utjecaj na izlazak odvojene čestice
 - način stezanja obratka
 - jednostavnost programiranja stroja
 - mogućnost primjene sredstva za hlađenje i podmazivanje

5.1. Pojava vibracija prilikom izrade navoja

Kao i kod svake druge obrade, pa tako i kod obrade navoja može doći do pojave vibracija. Vibracije imaju negativan utjecaj na strojeve jer ubrzavaju zamor materijala, trošenje ležajeva, savijanja osovine i kućišta te vode do dodatnih udarnih opterećenja, pa konačno do loma dijelova stroja i alata. Vibracije štetno utječu i na ljude jer povećavaju zamor i smanjuju koncentraciju pogotovo ako su popraćene zvukovima.

Za kvalitetu površine obratka, u ovom slučaju tokarenog navoja, važno je spriječiti pojavu vibracija, a za to su dani neki od sljedećih savjeta:

- Potrebno je smanjiti duljinu držača alata na minimum
- Promijeniti način ulaza, odnosno koristiti ulaz postrance (*Slika 22.*)

- Koristiti držače alata koji eliminiraju vibracije
- Izračunati i koristiti dobar broj prolaza
- Koristiti mekše stezne čeljusti
- Povećati brzinu rezanja te ako to ne pomaže značajno je smanjiti
- Centrirati obradak
- Provjeriti istrošenost dijelova strojeva i alata
- Isprobati alat drugačije geometrije

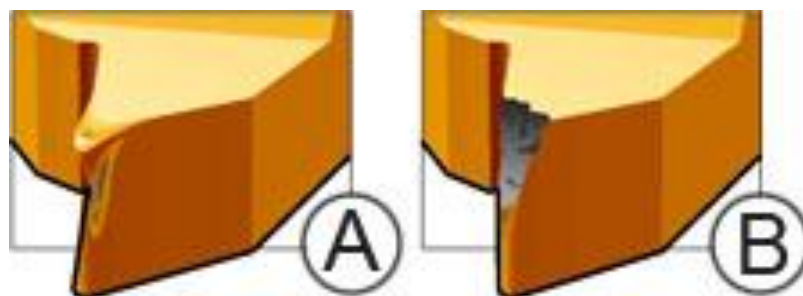
Važno je znati da postoji više izvora vibracija i da možda nije problem u samom postupku. Vibracije može izazvati strano tijelo, odlomljeni dio, drugi strojevi koji su i blizini, pa tako treba obratiti pažnju na dobro temeljenje stroja i eliminiranje svih mogućih izvora ove pojave.

5.2. Greške kod tokarenja navoja

Kod svake obrade materijala, bilo da je riječ o izradi navoja ili drugih oblika, uvijek može doći do pogreške. Često se pogreške ne mogu predvidjeti, kao što je to slučaj s vibracijama, pa se otkrivaju pokusnom obradom. Postoje razni tipovi grešaka koje oštećuju reznu pločicu pa se prema obliku oštećenja može prepoznati vrsta greške i sukladno s time djelovati i riješiti problem i spriječiti njegovo ponovno pojavljivanje.

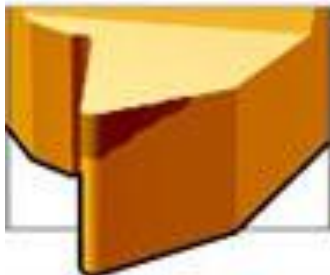
Slika 45.A prikazuje plastičnu deformaciju rezne pločice koja kasnije uzrokuje i plastičan lom kao što je to prikazano na *Slici 45.B*. Razlog toga je prevelika temperatura rezanja pa je prema [20] potrebno poduzeti neke od sljedećih koraka:

- Smanjiti brzinu rezanja
- Smanjiti najveću radijalnu dubinu ulaza i povećati broj ulaza u materijal
- Provjeriti radijus prije izrade navoja
- Povećati dovod SHIP-a
- Koristiti pločicu boljih karakteristika i većom otpornošću na plastičnu deformaciju



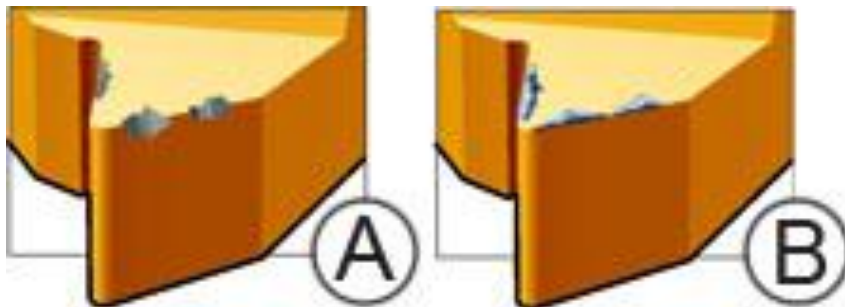
Slika 45. Plastična deformacija rezne pločice

Pretjerano trošenje ruba rezne pločice je prikazano na *Slici 46*. Takvo trošenje može izazvati obrada visoko abrazivnog materijala, prevelika brzina rezanja ili premali posmak u materijal. Ovisno u čemu je problem, potrebno je ili promijeniti vrstu pločice ili smanjiti brzinu i povećati dubinu ulaza.



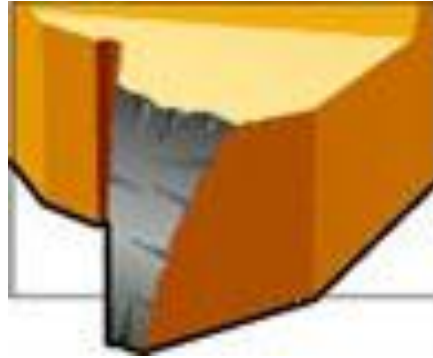
Slika 46. Pretjerano trošenje ruba pločice

Do oštećenja i ljuštenja ruba rezne pločice, kao što je to prikazano na *Slici 47*., dolazi zbog toga jer je temperatura rezanja premala, što je česta pojava prilikom obrade nehrđajućih i nisko ugljičnih čelika. Dva su moguća rješenja; prvo je povećanje brzine rezanja i ne korištenje sredstva za hlađenje, a drugo je odabir rezne pločice bolje žilavosti po mogućnosti s PVD prevlakom koja štiti pločicu.



Slika 47. Oštećenje i pucanje ruba rezne pločice

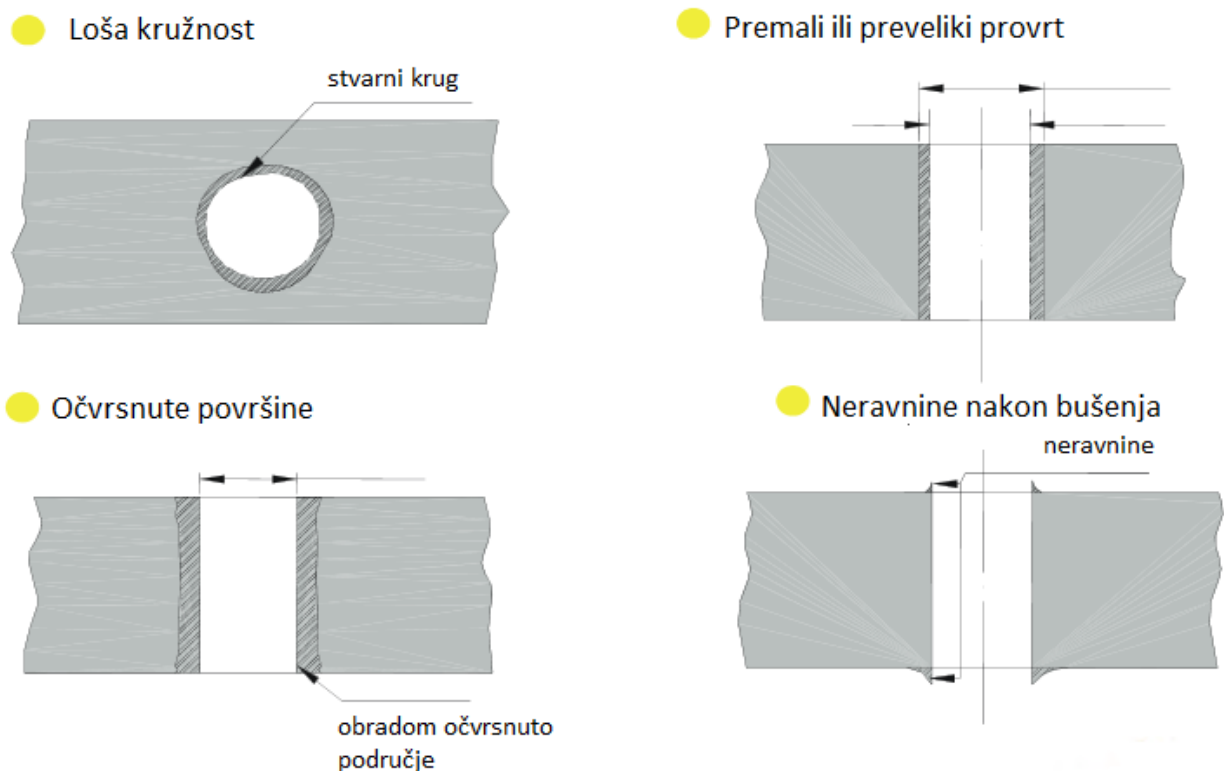
Slika 48. prikazuje lom rezne pločice do kojeg može doći zbog niza razloga. Moguće je da je dubina ulaza prevelika i da to rezna pločica ne može podnijeti, stoga je potrebno smanjiti dubinu najdubljeg ulaza i povećati broj prolaza. Postoji mogućnost odabira pogrešne pločice, pa je potrebno odabrati žilaviju pločicu druge vrste. Lom rezne pločice može uzrokovati i odvojena čestica koja zbog loše kontrole dolazi u kontakt s reznim alatom, pa je potrebno koristiti način ulaza postrance i drugačiju geometriju same pločice.



Slika 48. Lom rezne pločice

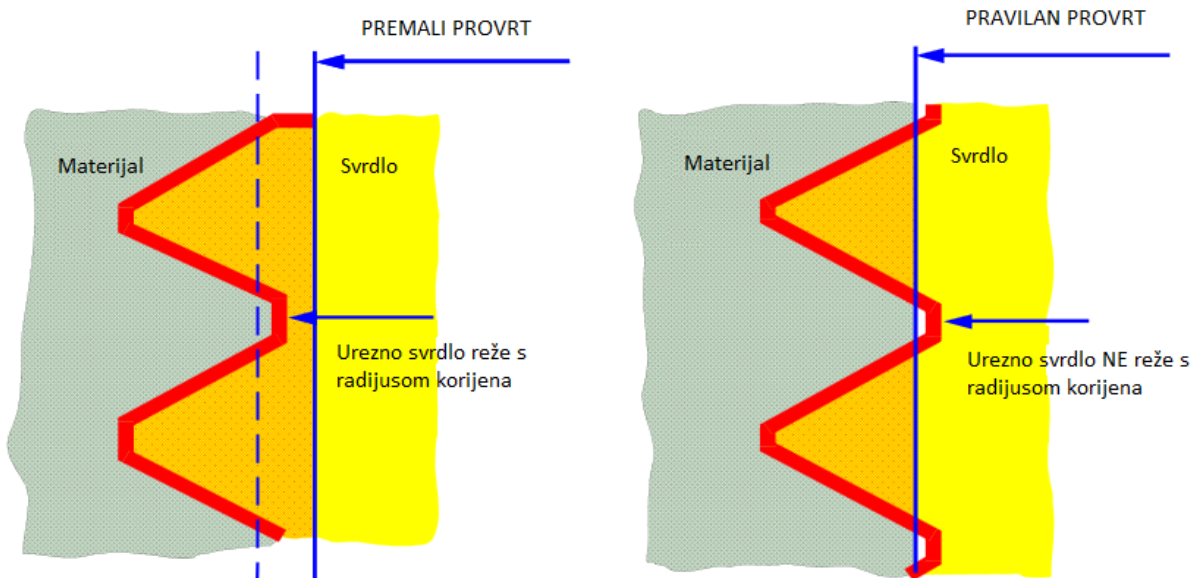
5.3. Greške kod izrade navoja ureznim svrdlima

Kao i kod tokarenja, moguća je pojava grešaka prilikom izrade navoja ovim načinom izrade. Problemi mogu nastati i prije početka korištenja ureznog svrdla, a to su greške vezane uz početni provrt. Prema literaturi [21], četiri osnovne moguće greške su loša kružnost/cilindričnost provrta, netočna dimenzija provrta, predhodnom obradom očvrsnuta površina provrta te moguće neravnine i brazde nakon bušenja početnog provrta. Slika 49. prikazuje sve do sada nabrojane pogreške koje se odnose na početni provrt.



Slika 49. Greške početnog provrta [21]

Ako je dimenzija provrta premala, tada urezno svrdlo obrađuje materijal sa svojim radijusom korijena, a to je potrebno izbjeći da ne dođe do oštećenja ili čak pucanja ureznog svrdla. Pravilan odnos veličine provrta i ureznog svrdla je prikazan na *Slici 50*.



Slika 50. Pravilna dimenzija provrta [21]

Iduća greška kod izrade navoja ureznim svrdlima je gomilanje i petljanje odvojene čestice (eng. nesting). To je posljedica nedovoljne kontrole i lošeg formiranja odvojene čestice tijekom izrade, a uzrokuje povremena povećanja okretnog momenta zbog popunjenosti provrta odvojenom česticom, prekomjerno trošenje ureznog svrdla i puknuća na malim radijusima ureznog svrdla. Kako bi se to izbjeglo potrebno je smanjiti duljinu početnog skošenja ureznog svrdla, kut rezanja i broj kanala za odvođenje odvojenih čestica. *Slika 51*. prikazuje izgled dobre i loše odvojene čestice te stvaranje gnijezda, odnosno gomilanja odvojene čestice oko alata. Uzrok tog gomilanja oko alata je loša odvojena čestica, odnosno njen nepovoljni oblik.



Slika 51. Odvojena čestica [21]

Do puknuća ureznog svrdla može doći iz nekoliko razloga. Prvi razlog može biti gomilanje odvojene čestice na dnu slijepog provrta ili u kanalima za odvođenje. Da bi se to izbjeglo potrebno je koristiti urezna svrdla sa spiralnim žlijebovima koja imaju bolju kontrolu nad odvojenom česticom. Drugi razlog može biti preveliki moment na urezno svrdlo te je stoga potrebno povećati početni provrt, smanjiti duljinu navoja, povećati rezni kut i/ili koristiti urezna svrdla sa ravnim žlijebovima. Jedan od razloga puknuća ureznog svrdla isto tako može biti i pogrešno namješteni parametri i uvjeti obrade. U tom slučaju poželjno je smanjiti brzinu rezanja, koristiti držače alata koji imaju prilagodbu okretnog momenta i izbjeći udaranje ureznog svrdla u dno provrta, odnosno ostavljanje dovoljne zračnosti. Do puknuća može doći i zbog samog stanja reznog alata, pa je stoga potrebno održavanje i pravilna upotreba, a pod time se smatra češće brušenje, izbjegavanje dna i preuskih provrta.

6. ZAKLJUČAK

Navoj je element koji se vrlo često koristi u raznim dijelovima, napravama i konstrukcijama. Ima vrlo široku primjenu u svakodnevnom životu, a vijčani spoj, koji vezu ostvaruje pomoću navoja, jedan je od najvažnijih i najčešćih rastavljivih spojeva korišten u strojogradnji. Vijčani spojevi su posebno praktični zbog toga što se mogu više puta sastavljati i rastavljati bez oštećenja, a cijena im je prihvatljiva jer se dijelovi, vijak i matica, masovno proizvode. Vijčani spojevi imaju više uloga, kao što je spajanje dijelova, pretvaranje rotacijskog gibanja u translacijsko, podešavanje ili brtvljenje. Standardni navoj je desnovojan, dok se lijevovojan koristi samo za posebne namjene. Može imati više početaka pa tako, osim jednovojnog navoja, postoje dvovojni, trovojni, odnosno viševojni navoji koji imaju primjenu kod raznih vretena gdje je od posebnog značaja veći uspon navoja. Postoji više vrsta navoja, a osnovna razlika je u profilu, pa tako postoji metrički, trapezni, pilasti, Whithworthov, obli i ostale vrste navoja.

Navoj se može izraditi na više načina, a svaki od njih ima prednosti i nedostatke. Tokarenje navoja je najčešći način izrade, vrlo je jednostavan i produktivan, a što je najbitnije pokriva širok spektar navojnih profila i pogodan je za izradu i vanjskog i unutarnjeg navoja. Ulaz reznog alata u materijal obratka kod tokarenja navoja može se izvesti na različite načine. Odabir načina ulaza alata u materijal obratka utječe na kvalitetu površine navoja, trošenje reznog alata, unos topline u obradak i vibracije, a odabire se na temelju materijala obratka, materijala rezne pločice i uspona navoja. Tako postoji zauzimanje dubine postrance, inkrementalni ulaz i najčešće korišteni, a u nekim obradama i jedini mogući, radijalni ulaz. Kod radijalnog ulaza rezna pločica ulazi po sredini profila tako da se podjednako troši sa svake strane, a nedostatak je mogućnost pojave vibracija i lošija kontrola kod izrade grubih navoja. Također, kod tokarenja navoja postoje dva načina zauzimanja radijalne dubine rezanja. Prvi način je stalna vrijednost odvojene čestice koji pozitivno utječe na vijek trajanja alata, a drugi način je stalna vrijednost radijalne dubine izrade. Za tokarenje navoja, postoji više oblika reznih pločica. Postoji rezna pločica za puni profil koja u potpunosti izrađuje profil navoja, odnosno vanjski i unutarnji radijus, pa tada nije potrebno prethodno tokarenje sirovca na točnu dimenziju niti skidanje srha nakon izrade navoja. Postoji i rezna pločica za V-profil koja ne oblikuje radijus na vrhu profila pa je potrebno prethodno tokarenje sirovca na točnu dimenziju, a prednost ove vrste reznih pločica je da se jedna rezna pločica može koristiti za izradu navoja različitih koraka, ali istog profila. Postoje i rezne pločice sa više zubiju koji su svi istovremeno u zahvatu s materijalom obratka, a koriste se u velikoserijskoj proizvodnji. Njihova prednost je višestruko povećanje proizvodnosti, a nedostatak im je što su dostupne za izradu samo najčešćih navojnih profila.

Unutarnji navoj se može izraditi i urezivanjem, a za to se koriste urezna svrdla, odnosno ureznici. Oblik im se mijenja s obzirom na tip provrta, prolazan ili slijep; s obzirom na pogon ureznog svrdla, dužinu potrebnog navoja i ostalih parametara. Glavna podjela ureznika je na ručna i strojna urezna svrdla. Ručni ureznici su dobri za pojedinačnu i maloserijsku proizvodnju, a svaki izrađeni komad je unikat te ga je preporučljivo provjeriti prije isporuke. Postoje različiti urezici za ručnu i strojnu izradu navoja, a koriste se prema obliku provrta, odnosno je li je provrt prolazan ili slijep. Narezivanje navoja izvodi se uz pomoć nareznica koje služe najčešće za ručnu izradu vanjskog navoja na cilindričnim profilima.

Još jedan mogući način izrade navoja je glodanje koje ima velik broj prednosti u odnosu na druge načine izrade. Jednim alatom - glodalom se može izraditi desnovojni i lijevovojni, unutarnji i vanjski navoj različitog promjera. Glodanjem je moguće izraditi navoj na nerotirajućim predmetima, a odvojena čestica je kratka pa ne dolazi do namatanja oko reznog alata ili oštećivanja površine navoja.

Navoj se može izraditi i deformiranjem, najčešće valjanjem na hladno. To je najbrži i najjeftiniji način izrade, površina navoja je visoke kvalitete, a navoj ima dobra mehanička svojstva zbog neprekinutosti toka silnica. Značajna je ušteda materijala kod ovog postupka pa se primjenjuje u masovnoj proizvodnji zbog visoke produktivnosti. Glavni alat kod valjanja na hladno su standardizirani valjci visoke cijene koji se izrađuju samo za najčešće standardne navoje. Veliko ograničenje kod izrade navoja valjanjem na hladno je nefleksibilnost sustava, odnosno jedan set valjaka moguće je koristiti za izradu samo jedne vrste navoja, istog profila i koraka.

Navoj se može izraditi i brušenjem, pa tako postoji završno brušenje i duboko brušenje do dubine od približno 1 mm. Kod postupka brušenja koriste se brusne ploče koje mogu imati jedan profil ili više jednakih profila koji su istovremeno u zahvatu s materijalom obratka. Brušenje se koristi kada je potrebna visoka kvaliteta površine navoja kod dijelova koji se ugrađuju u posebno precizne strojeve ili mjerene uređaje.

Kao i kod bilo koje druge obrade, tako i kod izrade navoja, moguća je pojava raznih grešaka. Potrebno ih je uz pomoć znanja i iskustva prepoznati, popraviti i spriječiti njihovu pojavu u budućnosti kako bi proizvodnja tekla bez nepotrebnih zastoja i sa što manje pogrešno izrađenih dijelova. Mogućnost izrade određenog navoja kao i njegova kvaliteta ovisi o načinu izrade, stoga je važno poznavati sve postupke izrade kako bi se izabrao onaj najpogodniji. Uz toliko vrsta navoja, široke primjene i mogućih načina izrade, navoj je zanimljiv, važan i nezamjenjiv element u svim granama industrije, posebno strojogradnji, ali i u svakodnevnom životu.

LITERATURA

- [1] http://www.chikaasistent.com/index.php?option=com_content&view=article&id=153&Itemid=497, pristupio 20.11.2014.
- [2] http://www.riteh.uniri.hr/zav_katd_sluz/zvd_kons_stroj/katedre/konstruiranje/kolegiji/ke1/back/ke1_materijali_vj/7.%20VijcaniSpojevi.pdf, pristupio 20.11.2014.
- [3] http://www.agcoauto.com/content/news/p2_articleid/305, pristupio 2.1.2015.
- [4] <http://www2.lecad.si/vaje/resitve/14.17/index.html>, pristupio 25.11. 2014.
- [5] http://hr.wikipedia.org/wiki/Cijevni_navoj, pristupio 25.11.2014.
- [6] Decker, K.-H. – Elementi strojeva, Zagreb, 2006.
- [7] <http://www.boltscience.com/pages/nutorbolttightening.htm>, pristupio 28.11.2014.
- [8] <http://ratchetsandties.com/blog/forged-straining-screws-wire-rope-tensioners-galvanised-%E2%82%AC195c>, pristupio 28.11.2014.
- [9] http://etc.usf.edu/clipart/53300/53376/53376_screw_press.htm, pristupio 28.11.2014.
- [10] <http://www.sandvik.coromant.com/en-gb/knowledge/threading /pages/ default.aspx>, pristupio 5.12.2014.
- [11] Sandvik Coromant, Technical Guide, 2009, str. C15-C16
- [12] Sandvik Coromant, Technical Guide, 2009, str. C13
- [13] <http://mdmetric.com/tech/thddat2.htm>, pristupio 9.12.2014.
- [14] WIDIA – Master Catalogue, Tapping Preview, 2015., A121
- [15] www.youtube.com/watch?v=rDnavOIGcdc, pristupio 9.12.2014.
- [16] <http://thegoldenwrench.blogspot.com/2010/12/repairing-stripped-pedal-thread.html>, pristupio 9.12.2014.
- [17] <http://www.nptel.ac.in/courses/112105127/pdf/LM-31.pdf>, pristupio 7.1.2015.
- [18] <http://www.amazon.com/b?ie=UTF8&node=256320011>, pristupio 9.12.2014.
- [19] Predrag Tanasić : Tehnologije izrade vijaka, diplomski rad, 2009.
- [20] Sandvik Coromant, Technical Guide, 2009, str. C35-C36
- [21] http://www.qtstools.com/document_library /tech-resources/Threading/Tapping/Tap%20Troubleshooting.pdf, pristupio 7.1.2015.