

Stroj za izradu peleta

Vidić, Tomislav

Undergraduate thesis / Završni rad

2015

Degree Grantor / Ustanova koja je dodijelila akademski / stručni stupanj: **University of Zagreb, Faculty of Mechanical Engineering and Naval Architecture / Sveučilište u Zagrebu, Fakultet strojarstva i brodogradnje**

Permanent link / Trajna poveznica: <https://um.nsk.hr/um:nbn:hr:235:250832>

Rights / Prava: [In copyright](#)/[Zaštićeno autorskim pravom.](#)

Download date / Datum preuzimanja: **2024-11-07**

Repository / Repozitorij:

[Repository of Faculty of Mechanical Engineering and Naval Architecture University of Zagreb](#)



SVEUČILIŠTE U ZAGREBU
FAKULTET STROJARSTVA I BRODOGRADNJE

ZAVRŠNI RAD

Tomislav Vidić

Zagreb, 2015.

SVEUČILIŠTE U ZAGREBU
FAKULTET STROJARSTVA I BRODOGRADNJE

ZAVRŠNI RAD

Mentor:

Prof. dr. sc. Mario Štorga

Student:

Tomislav Vidić

Zagreb, 2015.

Izjavljujem da sam ovaj rad izradio samostalno koristeći stečena znanja tijekom studija i navedenu literaturu.

Zahvaljujem se prof. dr. sc. Mariu Štorgi na savjetima i usmjeravanju tokom pisanja rada.

Tomislav Vidić



SVEUČILIŠTE U ZAGREBU
FAKULTET STROJARSTVA I BRODOGRADNJE



Središnje povjerenstvo za završne i diplomske ispite
Povjerenstvo za završne ispite studija strojarstva za smjerove:
procesno-energetski, konstrukcijski, brodstrojarski i inženjersko modeliranje i računalne simulacije

Sveučilište u Zagrebu	
Fakultet strojarstva i brodogradnje	
Datum: 6 -02- 2015	Prilog
Klasa: 602-04/15-6/3	
Ur.broj: 15-7703-15-149	

ZAVRŠNI ZADATAK

Student: **TOMISLAV VIDIĆ** Mat. br.: 0035184107

Naslov rada na hrvatskom jeziku: **STROJ ZA IZRADU PELETA**

Naslov rada na engleskom jeziku: **PELLETING MACHINE**

Opis zadatka:

Drveni pelet se proizvodi iz biomase usitnjenog drveta, prešanjem pod visokim tlakom koji omogućava prirodno vezivanje drveta. Drveni pelet je vrlo gust i ima mali udio vlage (<10%), što mu daje visoku energetska učinkovitost. U procesu izrade, drvena biomasa se nakon mljevenja protiskuje kroz matricu. Usljed tlaka i utjecaja temperature u tom se postupku oslobađa lignin koji služi kao prirodno vezivo te nastaje pelet. U okviru ovog rada, potrebno je koncipirati i konstrukcijski razraditi stroj za izradu peleta kapaciteta do 80 kg/h s vlastitim električnim pogonom snage do 4 kW.

U radu je potrebno:

- Analizom tržišta definirati zahtjeve i izraditi tehničku specifikaciju za razvoj stroja.
- Metodičkom razradom obuhvatiti različita konceptualna rješenja.
- Tehno-ekonomskom analizom odabrati projektno rješenje.
- Odabrano projektno rješenje razraditi uz uporabu standardnih sklopova, te s potrebnim proračunima nestandardnih dijelova. Pri konstrukcijskoj razradi paziti na tehnološki oblikovanje komponenti te sigurnost korisnika pri korištenju stroja.
- Izraditi računalni 3D model stroja i tehničku dokumentaciju.

Opseg konstrukcijske razrade, modeliranja i izrade tehničke dokumentacije dogovoriti tijekom izrade rada.

U radu navesti korištenu literaturu i eventualno dobivenu pomoć.

Zadatak zadan:
25. studenog 2014.

Rok predaje rada:
1. rok: 26. veljače 2015.
2. rok: 17. rujna 2015.

Predvideni datumi obrane:
1. rok: 2., 3., i 4. ožujka 2015.
2. rok: 21., 22., i 23. rujna 2015.

Zadatak zadao:

Prof. dr. sc. Mario Štorga

Predsjednik Povjerenstva:

Prof. dr. sc. Igor Balen

SADRŽAJ

1	Uvod	1
2	Analiza tržišta i postojećih rješenja.....	4
2.1	Peletirke sa horizontalnom matricom	4
2.1.1	Peruzzo	5
2.1.2	Gemco energy	6
2.1.3	Nova Pellet	7
2.1.4	Buskirk	8
2.1.5	Colorado Mill	9
2.2	Peletirke sa prstenastom matricom	10
2.2.1	Pelheat	10
2.2.2	Nova Pellet	12
2.3	Usporedba proizvoda na tržištu	14
2.4	Patenti	16
2.4.1	Patent US 3129458 A - Pellet mill die and method of forming same [13]	16
2.4.2	Patent US 20140167313 A1 - A pellet mill with an improved feed system and a method of forming pelleted material [14]	17
2.4.3	Patent US 3845856 A - Screw conveyor for particulate material [15]	19
2.4.4	Patent US 5582847 A - Optimizing pellet mill controller [16].....	20
3	Određivanje definicije cilja za razvoj proizvoda.....	22
4	Funkcijska deompozicija.....	23
5	Morfološka matrica	24
6	Koncepti	28
6.1	Koncept 1.....	28
6.2	Koncept 2.....	30
6.3	Vrednovanje koncepata	31
7	Proračun	32

7.1	Izbor elektromotora za pogon stroja	32
7.1.1	Proračun sile rezanja	32
7.1.2	Proračun sile prešanja.....	33
7.1.3	Odabir elektromotora za pogon stroja	34
7.2	Izbor elektromotora za pogon pužnog transportera	35
7.3	Proračun vratila.....	36
7.4	Odabir i proračun ležaja vratila	38
8	Izrada modela	40

POPIS SLIKA

Slika 1. Drvena sječka, piljevina, pelet [1]	1
Slika 2. Proces izrade peleta [2]	2
Slika 3. Oblik peleta prema normi EN 14961-1 [4]	2
Slika 4. Norma EN 14961-1 za drveni pelet [2].....	3
Slika 5. Ravna horizontalna matrica [6].....	4
Slika 6. Minipel E80 [7]	5
Slika 7. MINIPEL E300 [7]	5
Slika 8. MINIPEL PTO [7]	6
Slika 9. Model ZLSP D-Type 150B, Gemco Energy [8]	6
Slika 10. N – PICO [9]	7
Slika 11. N - PICO + N – CUT [9].....	8
Slika 12. Model PM605 [10].....	9
Slika 13. ECO – 3 [11]	9
Slika 14. Prstenasta matrica [6].....	10
Slika 15. The Mini Pellet Mil [12]	11
Slika 16. Sustav za prpremu sirovine [12]	11
Slika 17. N – Micro [9]	12
Slika 18. N - ECO [9].....	13
Slika 19. Proklizavanje valjaka	15
Slika 20. Patent US 3129458 A [13]	17
Slika 21. Patent US 20140167313 A1 [14]	18
Slika 22. Patent US 20140167313 A1 [14].....	18
Slika 23. Patent US 20140167313 A1 [14].....	19
Slika 24. Patent US 3845856 A [15]	20
Slika 25. Patent US 5582847 A [16]	21
Slika 26. Funkcijska dekompozicija.....	23

Slika 27. Koncept 1	28
Slika 28. Koncept	30
Slika 29. Odnos pritiska kod prešanja i gustoće peleta [.....	33
Slika 30. Odabir elektromotora tvrtke Wattdrive [19]	34
Slika 31. Dimenzije pužnog transportera tip 120 [20]	35
Slika 32. Sile koje djeluju na vratilo u vertikalnoj ravnini.....	36
Slika 33. Sile koje djeluju na vratilo u horizontalnoj ravnini.....	37
Slika 34. Odabrani SKF ležaj	39
Slika 35. Model stroja za izradu peleta	40
Slika 36. Stroj za izradu peleta.....	41
Slika 37. Radni dio stroja	41
Slika 38. Sustav za dobavu materijala - transportni puž	42

POPIS TABLICA

Tablica 1. Usporedba različitih modela peletirki na pogon elektromotora tvrtke Gemco Energy [8].....	7
Tablica 2. Usporedba različitih modela peletirki tvrtke Buskirk [10].....	9
Tablica 3. Usporedba modela peletirki tvrtke Colorado Mill [11].....	10
Tablica 4. Usporedba karakteristika različitih modela N-MICRO i N-ECO [9]	13
Tablica 5. Usporedba peletirki sa ravnom i prstenastom matricom	14
Tablica 6. Usporedba peletirki male količine proizvodnje.....	15
Tablica 7. Definicija cilja za razvoj proizvoda	22
Tablica 8. Morfološka matrica	24
Tablica 9. Vrednovanje koncepata	31

POPIS TEHNIČKE DOKUMENTACIJE

TV – Z – 100 – 01 – 01 Stroj za proizvodnju peleta

TV – Z – 100 – 02- 01 Zavarena konstrukcija

TV – Z -100 – 03 – 01 Vratilo

POPIS OZNAKA

Oznaka	Jedinica	Opis
A_0	mm^2	Površina poprečnog presjeka rupe na matrici
A_p	mm^2	Površina poprečnog presjeka peleta
d	mm	Promjer peleta
d_0	mm	Promjer rupe na matrici
F_A	N	Aksijalna sila
F_{Ax}	N	Sile koje djeluju na vratilo u horizontalno ravnini
F_{Ay}	N	Sile koje djeluju na vratilo u vertikalnoj ravnini
F_p	N	Sila prešanja
F_{rez}	N	Sila rezanja
f		Stupanj punjenja
h	mm	Uspon zavojnice
l	mm	Transportna dužina
M	Nm	Moment na vratilu
M_{iz}	Nm	Izlazni moment
M_p	Nm	Moment valjka potreban za prešanje
M_{red}	Nm	Rezultantni moment
n	o/min	Broj okretaja vratila u minuti
P_{EM}	kW	Snaga elektromotora
Q_m	kg/min	Maseni protok
Q_v	m^3/min	Volumni protok
R_{mo}	N/mm^2	Smična čvrstoća za materijal drvo
T	N/mm^2	Moment torzije
α_0		Faktor čvrstoće materijala
λ		Koeficijent otpora materijala povlačenju
ρ	kg/m^3	Gustoća peleta
σ	N/mm^2	Pritisak za prešanje
σ_{fDN}	N/mm^2	Trajna dinamička čvrstoća savijanja
τ_{tDI}	N/mm^2	Trajna dinamička čvrstoća uvijanja

SAŽETAK

Tema ovog rada je razvoj stroja za izradu peleta. Proizvodnja peleta postaje sve popularnija zbog povećanje potrošnje peleta kao ogrijevnog sredstva. Analizom tržišta utvrđeno je kakve vrste strojeva postoje te koje su njihove prednosti i mane te da li postoji mogućnost za poboljšanje i razvoj. S obzirom na to pretraženi su i patenti koji imaju istu ili sličnu namjenu. Nakon provedene analize tržišta i patenata, te usporedbom proizvoda dolazi se do definicije cilja za razvoj proizvoda i predlažu smjernice za poboljšanje.

U funkcijskoj dekompoziciji utvrđene su i razrađene sve funkcije uređaja, dok se u morfološkoj matrici nalaze prijedlozi rješenja za te funkcije. Potom slijedi faza kopiciranja u kojoj se rade kocepti i potom vrednuju njihove značajke. Koncept sa najboljim karakteristikama se detaljno razrađuje, proračunava i konstruira do gotovog funkcionalnog modela.

Ključne riječi: pelet, prešanje, isplativost, učinkovitost

SUMMARY

Abstract (style: TEKST)

Key words:

1 Uvod

Drveni pelet se proizvodi iz biomase, usitnjenog drveta, prešanog pod velikim pritiskom koji omogućava prirodno vezanje drveta. Krupno drvo se melje u sječku koja se potom dodatno melje u piljevinu. Dobivena piljevina najčešće sadrži veliki udio vlage te ju je potrebno dodatno sušiti u sušarama za piljevinu kako bi se postigla vlažnost 12 – 15 %. Takva piljevina je osnovna sirovina za proizvodnju peleta (Slika 1.). Peleti su ekstremno gusti i imaju mali udio vlage (<10%). Pošto je pelet proizveden isključivo od drveta, ne sadrži tvari štetne po zdravlje. Pri izgaranju proizvode znatno manje emisije NO_x, SO_x, te CO od dozvoljenih graničnih vrijednosti. Drveni pelet je štedljiv, te održivi energent. Energetska vrijednost peleta je prosječno 18 MJ/kg peleta (5 kW/h).



Slika 1. Drvena sječka, piljevina, pelet [1]

Proizvodnja drvenih peleta počela je u Europi i SAD-u za vrijeme naftne krize 70-ih godina dvadesetog st. kao jeftina i kvalitetna zamjena lož ulju. 90-ih godina dvadesetog st. zemlje počinju poticati upotrebu obnovljivih izvora energije i peleti se sve više upotrebljavaju. Najčešća primjena peleta je u kućanstvima kao ogrijevno sredstvo. Grijanje na pelete je prije svega ekonomski isplativo u usporedbi sa konvencionalnim energentima. Obnovljivo je, održivo i ekološki prihvatljivo zbog neutralne emisije CO₂. Optimalno i čisto izgaranje osigurava se suhim gorivom i elektroničkom regulacijom, te rezultira znatno manjim emisijama štetnih spojeva, osiguravajući sustavima grijanja na pelete značajnu prednost po pitanju očuvanja okoliša u usporedbi sa konvencionalnim načinima grijanja. [2]

Cijeli proces izrade peleta se sastoji od više faza: usitnjavanja drveta, sušenja piljevine, miješanja sa dodacima za bolje vezivanje, kondicioniranja, peletiranja, hlađenja te pakiranja. U procesu kondicioniranja smjesa se ovlažuje parom i zagrijava što pospješuje oslobađanje lignina. Lignin služi kao prirodno vezivo, a označava grupu makromolekularnih spojeva izrađenih od fenilpropanskih jedinica, te kao sastojak nalazi u drvu.

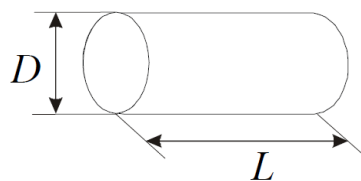
Smjesa se propušta kroz peletirku, stroj za izradu peleta gdje postupkom mehaničkog prešanja peleti poprimaju konačan oblik. Slika 2. prikazuje proces izrade peleta u peletirci. Nakon peletiranja, peleti se hlade i potom pakiraju. [3]



Slika 2. Proces izrade peleta [2]

Oblik i dimenzije peleta određene su Europskom normom za pelete EN 14961-1. [4]

Na Slici 3. je prikazan oblik peleta, gdje D označuje promjer peleta, a L duljinu peleta.



Slika 3. Oblik peleta prema normi EN 14961-1 [4]

Slika 4. prikazuje pregled norme za drveni pelet EN 14961-1 promjera 6 mm.

Norma	ENplus A1
Promjer [mm]	6 (+1)
Dužina [mm]	3,15 ≤L ≤ 40
Gustoća [kg/m ³]	600 ≤
Energetska vrijednost [MJ/kg]	16,5 ≤
Sadržaj vode [%]	10 ≥
Učešće sitnih komada (<3,15 mm) [%]	1 ≥
Ostatak pepela nakon gorenja [%]	0,7 ≥
Mehanička kohezivnost [%]	97,5 ≤
Talište pepela [°C]	1200 ≤
Sadržaj:	
Klor	Ma.-% ≤ 0,02
Sumpor	Ma.-% ≤ 0,05
Dušik	Ma.-% ≤ 0,3
Bakar	mg/kg ≤ 10
Krom	mg/kg ≤ 10
Arsen	mg/kg ≤ 1
kadmij	mg/kg ≤ 0,5
Živa	mg/kg ≤ 0,1
Olovo	mg/kg ≤ 10
Cink	mg/kg ≤ 100

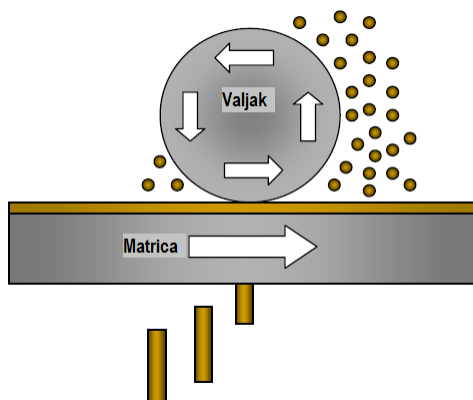
Slika 4. Norma EN 14961-1 za drveni pelet [2]

2 Analiza tržišta i postojećih rješenja

Analizom tržišta i postojećih rješenja utvrđeno je da postoje dvije vrste peletirki s obzirom na način prešanja: peletirke sa ravnom horizontalnom matricom i peletirke sa prstenastom matricom.

2.1 Peletirke sa horizontalnom matricom

Peletirke sa ravnom horizontalnom matricom (Slika 5.) su pogodnije za strojeve sa manjim kapacitetom proizvodnje. Peletirka sa ravnom matricom je manja i lakša u usporedbi s peletirkom sa prstenastom matricom. Njena konstrukcija i položaj dijelova omogućuje direktan nadzor komore u kojoj se odvija proces proizvodnje peleta, te olakšava i ubrzava rješavanje potencijalnih problema u proizvodnji. Dva su načina rada: sa rotirajućom matricom i sa rotirajućim valjcima. Kod prvog načina matrica rotira, dok su valjci fiksni, tj. ne kreću se po matrici, ali rotiraju uslijed trenja sa slojem smjese i potiskuju ju kroz otvore. U drugom načinu rada matrica je fiksna, dok se valjci istovremenom rotiraju i kreću po matrici potiskujući smjesu kroz otvore. [6]



Slika 5. Ravna horizontalna matrica [6]

2.1.1 Peruzzo

Tvrtka Peruzzo proizvodi peletirke namijenjene za malu i srednju proizvodnju na pogon elektromotora ili traktora preko traktorskog kardana. Za izradu peleta promjera 6 mm služe valjci i ravna horizontalna matrica.

MINIPEL E80 (Slika 6.) je stroj za proizvodnju peleta pogonjen preko elektromotora snage 4 kW. Idealan je za privatnu ili malu proizvodnju. Za izradu peleta promjera 6 mm koristi 2 valjka. Učinak stroja je 50-80 kg/h. Dimenzije stroja su 600 mm x 800 mm x 700 mm, mase 125 kg. 3 kotačića osiguravaju mobilnost stroja. [7]



Slika 6. Minipel E80 [7]

MINIPEL E300 peletirka (Slika 7.) je namijenjena za srednju količinu proizvodnje. Pogonjena je elektromotorom snage 22 kW i učinka do 300 kg/h. Dimenzije stroja su 1070 mm x 830 mm x 700 mm, mase 600 kg. Za izradu peleta služe 4 valjka. Peletirka ima integrirani sistem hlađenja peleta i sakupljanja drvene prašine. [7]



Slika 7. MINIPEL E300 [7]

MINIPEL PTO (Slika 8.) je stroj za proizvodnju peleta pogonjen preko traktorskog kardana. Idelan je za privatnu ili malu proizvodnju. Za izradu peleta koristi 2 valjka. Učolak stroja je 50 – 80 kg/h. Dimenzije stroja su 600 mm x 800 mm x 700 mm, mase 100 kg. [7]



Slika 8. MINIPEL PTO [7]

2.1.2 Gemco energy

Model ZLSP D - Type 150B (Slika 9.) je stroj za proizvodnju peleta manjeg kapaciteta. Njegov učinak je 50-100 kg/h. Pogoni se elektromotorom snage 5,5 kW. Stroj je mobilan, lako se njima upravlja i održavanje je jednostavno. Strojem se upravlja putem elektroničkog upravljačkog sustava. Dimenzije stroja su 800 mm x 450 mm x 700 mm , a masa mu iznosi 95 kg. Tvrtka Gemco Energy u ponudi ima i peletirke većeg učinka sa snažijim pogonom. Osim pogona elektromotorom, peletirke su na pogon benzinskog motora, dizelskog motora ili peletirke s mogućnošću priključka na traktor preko kardana. Tablica 1. prikazuje usporedbu različitih modela peletirki na pogon elektromotora. [8]



Slika 9. Model ZLSP D-Type 150B, Gemco Energy [8]

Tablica 1. Usporedba različitih modela peletirki na pogon elektromotora tvrtke Gemco Energy [8]

Model	Snaga (kW)	Učinak (kg/h)	Masa (kg)	Dimenzije (mm)
ZLSP-D 150 B	5,5	50 – 100	95 - 100	800 x 450 x 700
ZLSP-D 200 B	7,5	80 – 120	200 - 230	1050 x 480 x 930
ZLSP-D 230 B	11	120 – 200	290 - 320	1180 x 540 x 1000
ZLSP-D 260 B	15	160 – 250	320 - 360	1240 x 540 x 950
ZLSP-D 300 B	22	250 – 400	350 - 380	1300 x 560 x 1100

2.1.3 Nova Pellet

Model N – PICO (Slika 10.) je peletirka malog kapaciteta, pogonjena elektromotorom snage 4 kW proizvodi do 70 kg/h peleta. Za izradu peleta služi matrica promjera 240 mm i 2 valjka promjera 104 mm. Razmak između matrice i valjaka moguće je prilagođavati s vanjske strane kućišta. N – PICO sadrži upravljački sustav kojim se reguliraju parametri proizvodnje, sustav za ovlaživanje materijala te rešetku na kojoj se odvaja prašina od peleta. Dimenzije stroja su 500 mm x 500 mm x 1270 mm, mase 140 kg. [9]



Slika 10. N – PICO [9]

Tvrtka Nova Pellet nudi i popratne sisteme koji se mogu ugraditi na samu peletirku. U ponudi je izvedba stroja koja uz N – PICO sadrži N – CUT mlin i mini silos smješteni iznad peletirke, što je prikazano na slici 11. N – CUT ima vlastiti pogon elektromotorom snage 3 kW i omogućuje preradu drvene sječke, miješanje i doziranje materijala u sklopu samog stroja. N – CUT ima učinak do 100 kg/h. Ukupna masa stroja sa mlinom i silosom iznosi oko 550 kg. Također postoji mogućnost ugradnje vakuumske jedinice za odvod prašine i vlage. [9]



Slika 11. N - PICO + N – CUT [9]

2.1.4 Buskirk

Tvrtka Buskirk proizvodi peletirke sa ravnom horizontalnom matricom na električni pogon. Model PM605 (Slika 12.) je peletirka namijenjena za malu proizvodnju, pogonjena elektromotorom snage 3,5 kW, učinka do 90 kg/h. Za izradu peleta služi matrica promjera 150 mm, debljine 38 mm. Dimenzije stroja su 560 x 400 x 1530 mm. Tablica 2. prikazuje usporedbu različitih modela peletirki tvrtke Buskirk, namijenjenih za malu i srednju proizvodnju. [10]



Slika 12. Model PM605 [10]

Tablica 2. Usporedba različitih modela peletirki tvrtke Buskirk [10]

Model	Snaga (kW)	Matrica/Valjci	Učinak (kg/h)	Dimenzije (mm)
PM605	3,5	Ø150 x 38 mm / 2 kom	90	560 x 400 x 1530
PM6 PTO	10	Ø150 x 38 mm/ 2 kom	180	635 x 610 x 1220
PM1220	15	Ø300 x 38 mm/ 3 kom	270	1040 x 560 x 1220

2.1.5 Colorado Mill

Tvrtka Colorado Mill proizvodi peletirke s ravnom matricom pogonjene elektromotorom namijenje za malu i srednju proizvodnju. Slika 13. prikazuje model ECO – 3. Tablica 3. prikazuje usporedbu modela ECO - 3 i ECO – 10 sa njihovim karakteristikama. [11]



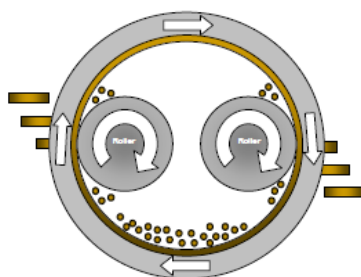
Slika 13. ECO – 3 [11]

Tablica 3. Usporedba modela peletirki tvrtke Colorado Mill [11]

Model	Snaga (kW)	Matrica/Valjci	Učinak (kg/h)	Dimenzije (mm)	Masa (kg)
ECO – 3	2,2	Ø100 mm/ 2 kom	70	860 x 400 x 800	160
ECO – 10	7,5	Ø200 mm/ 2 kom	270	1000 x 500 x 1270	315

2.2 Peletirke sa prstenastom matricom

Postoje dva tipa peletirki sa prstenastom matricom. U jednom slučaju se matrica okreće, a valjci ne dobijaju pogon nego se okreću uslijed sile trenja sa sirovinom (Slika 14.). Drugi slučaj je da je matrica fiksna, a valjci se okreću po matrici. Sirovina se dovodi odozgo, pada preko valjaka na matricu, valjci potiskuju sirovinu radijalno (bočno) kroz otvore matrice. Izrada prstenastih matrica je komplicirana i zahtjevna, stoga se upotrebljavaju većinom kod peletirki većeg učinka, tj. veće količine proizvodnje. Peletirka sa prstenastom matricom je veće konstrukcije i skuplja je u odnosu na peletirku sa ravnom matricom. [6]



Slika 14. Prstenasta matrica [6]

2.2.1 Pelheat

The Mini Pellet Mill (Slika 15.) je stroj za izradu peleta učinka 20-100 kg/h. Sadrži prstenastu matricu i dva valjka za potiskivanje. Vanjski promjer matrice je 270 mm, a unutarnji promjer je 200 mm. Pogoni se elektromotorom snage 2,2 kW. Dimenzije stroja su 1400 mm x 450 mm x 600 mm, a masa mu je 84 kg. The Mini Pellet Mill omogućuje pripremu sirovine za izradu peleta na samom stroju. Proces same izrade peleta i pripreme sirovine se regulira upravljačkim sustavom. [12]



Slika 15. The Mini Pellet Mil [12]

The Mini Pellet Mill sadrži dva spremnika, za vodu i biljno ulje, prikazani na slici 16. Svaki spremnik ima regulacijski ventil koji mjeri i regulira količinu vode i ulja u komori za kondicioniranje. Voda i ulje povećavaju ili smanjuju tlak u rupama matrice čime se kontrolira prešanje/protiskivanje peleta kroz matricu i određuje gustoća peleta. Ovakav sustav omogućuje određivanje karakteristika sirovine, a samim time i kvalitetu peleta. [12]



Slika 16. Sustav za prpremu sirovine [12]

2.2.2 Nova Pellet

Tvrtka Nova Pellet osim peletirki sa ravnom matricom proizvodi i peletirke sa prstenastom matricom.

N - MICRO (Slika 17.) je visoko kvalitetan opremljen stroj za izradu peleta, namijenjen za male količine proizvodnje. Pogoni se elektromotorom. Koristi prstenastu matricu unutarnjeg promjera 240 mm i 2 valjka promjera 104 mm. Mehaničkim i elektroničkim sustavom se upravlja proizvodnja. Sadrži mlin za preradu i pripremu sirovine te regulaciju protoka sirovine, sustav za ovlaživanje materijala, vakuumsku jedinicu za odvođenje prašine. Omogućeno je ručno podešavanje valjaka i podmazivanje izvan stroja te laka i brza izmjena potrošnih dijelova. Karakteristike stroja prikazane su u tablici 4. [9]



Slika 17. N – Micro [9]

N – ECO (Slika 18.) je usavršena verzija N-MICRO stroja. N-ECO sadrži istu opremu kao i N-MICRO, ali u ovom slučaju namijenjena za srednju količinu proizvodnje, pa je stoga većih dimenzija i veće mase. Unutarnji promjer matrice je 380 mm, dok je promjer valjaka 182 mm. U tablici 4. su prikazane karakteristike stroja. [9]



Slika 18. N - ECO [9]

Tablica 4. Usporedba karakteristika različitih modela N-MICRO i N-ECO [9]

	N - MICRO		N – ECO		
	Snaga EM (kW)	7,5	9,2	30	37
Učinak (kg/h)	60 -110	70 - 120	250 - 400	320 - 500	400 - 550
Masa (kg)	700		2100		
Dimenzije (mm)	1650 x 950 x 1850		1500 x 1200 x 2225		

2.3 Usporedba proizvoda na tržištu

S obzirom da postoje dva tipa peletirki, u tablici 5. prikazana je usporedba karakteristika peletirki sa ravnom i prstenastom matricom. Onoj peletirki sa boljom karakteristikom pridružen je +, a sa lošijom - .

Tablica 5. Usporedba peletirki sa ravnom i prstenastom matricom

	Peletirke sa ravnom horizontalnom matricom	Peletirke sa prstenastom matricom
Masa	+	-
Dimenzije	+	-
Cijena	+	-
Potrošnja energije	-	+
Dodatna oprema	-	+
Namjena	Mala količina proizvodnje	Velika količina proizvodnje

Peletirka sa ravnom matricom zbog svoje jednostavnije konstrukcije je manjih dimenzija, a time i manje mase u odnosu na peletirke s prstenastom matricom. Puno je skuplja i zahtjevnija izrada prstenaste matrice od ravne. Pod potrošnjom energije se promatra problem proklizavanja ili preskakanja valjaka na ravnoj matrici. Naime, u slučaju kada je matrica rotirajuća, a valjci rotiraju uslijed trenja sa slojem smjese, valjci mogu proklizati uslijed razlike u brzini vanjskog i unutarnjeg ruba matrice. Sika 19. prikazuje označene crvene i plave točke na matrici i valjcima. Plave točke na unutarnjem rubu matrice će se okretati manjom brzinom nego crvene na vanjskom rubu. Vanjski i unutarnji rub valjka su jednakog promjera. Kako bi se izjednačile brzine plave i crvene točke na matrici, unutarnji rub valjka se treba sporije kretati od vanjskog ruba. S obzirom da su unutarnji i vanjski rub valjka

jednakog promjera, to je nemoguće. Zbog toga može doći do proklizavanja ili otežane rotacije valjaka. Kod prstenaste matrice ne može doći do pojave proklizavanja zbog toga što se brzine vanjskih i unutarnjih rubova valjaka i matrice poklapaju. Kod prstenastih matrica trenje je manje i stoga zahtjeva manje energije za prešanje smjese i izradu peleta.



Slika 19. Proklizavanje valjaka

Peletirke sa prstenastom matricom su pogodnije za nadogradnju sustava za pripremu i miješanje sirovine za razliku od peletirki s ravnom matricom gdje je sirovinu potrebno pripremiti prije samog procesa proizvodnje. Bolji je protok sirovine kod prstenaste matrice, tj. manja je mogućnost pojave nagomilavanja materijala koje može uzrokovati zastoje rada kod ravne matrice. Kada se uspoređuje primjena, peletirke sa ravnom matricom su pogodnije za proizvodnju malih količina zbog svoje jednostavnije i jeftinije konstrukcije. Peletirke sa prstenastom matricom se više primjenjuju u velikoj količini proizvodnje, kada je potrebno proizvoditi i više od 300 kg/h.

Tablica 6. Usporedba peletirki male količine proizvodnje

	Minipel E80	ZLSP D-150B	N-PICO	PM 605	ECO -3	The Mini Pellet Mill	N - MICRO
Snaga EM (kW)	4	5,5	4	3,5	2,2	2,2	7,5
Učink (kg/h)	80	100	70	90	70	100	110
Masa (kg)	125	100	140	-	160	84	700

U Tablici 6. je prikazana usporedba peletirki za malu količinu proizvodnje do 100 kg/h. Proizlazi da The Mini Pellet Mill uz najmanju ulaznu snagu proizvede najviše kg/h peleta. Prednost mu je i najmanja masa u odnosu ostale, ali je s obzirom na to i znatno skuplji. Najlošijim se pokazao N – MICRO, s obzirom da treba najveću ulaznu snagu, a i masa mu je mnogo veća od ostalih proizvoda. Prednost N- MICRO peletirke je što sadrži dodatne sustave za pripremu sirovine, napredan upravljački sustav i sustav za odvođenje prašine.

2.4 Patenti

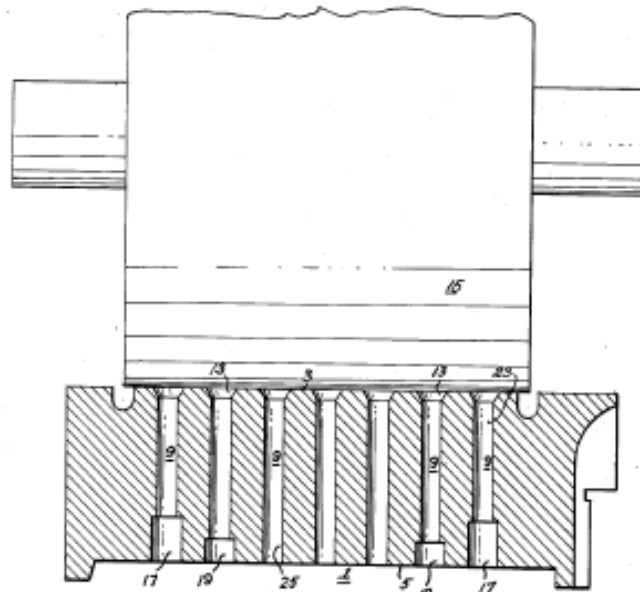
2.4.1 Patent US 3129458 A - Pellet mill die and method of forming same [13]

Broj objavljivanja: US 3129458 A

Datum objavljivanja: 21. travanj 1964.

Izumitelj: Jack L Mitchell

Patent na slici 20. prikazuje konstrukciju matrice i odnos matrice i valjaka u procesu prešanja materijala i oblikovanja peleta. Materijal se dobavlja na površinu (3) matrice (1) te uslijed gibanja valjaka (15) po matrici potiskuje kroz rupe (9). Kod ovakvog postupka prešanja određena količina materijala će iscuriti izvan putanje valjaka, iz čega proizlazi zaključak da prešanje nije jednoliko po cijeloj površini matrice. Veća količina materijala će biti ekstrudirana kroz rupe bliže središtu matrice, nego na vanjskim rubovima matrice. Stoga će i trošenje matrice biti veće oko središta gdje je i prešanje većeg intenziteta. Trošenje matrice znatno smanjuje njen vijek trajanja. Oblik matrice (1) i njenih rupa (9) kao što je prikazano na slici 20. smanjuje otpornost ekstrudiranju u onim rupama koje su smještene u području gdje je prešanje slabijeg intenziteta. Vrh (13) svake rupe je proširen, dok je donji rub rupa udaljenih od središta upušten. Upuštenje (17) je najveće kod rupa najudaljenijih od središta. Približavanjem središtu dubina upuštanja se smanjuje. Stoga je takozvano radno područje (23) manje kod upuštenih rupa u usporedbi s rupom (25) u središtu. Takav oblik upuštenih rupa smanjuje otpornost ka ekstrudiranju što pospješuje protok materijala u tim rupama i postiže se jednoliko prešanje. Time je i trošenje matrice jednoliko po površini čime se produžuje njen vijek trajanja i do 60 %. [13]



Slika 20. Patent US 3129458 A [13]

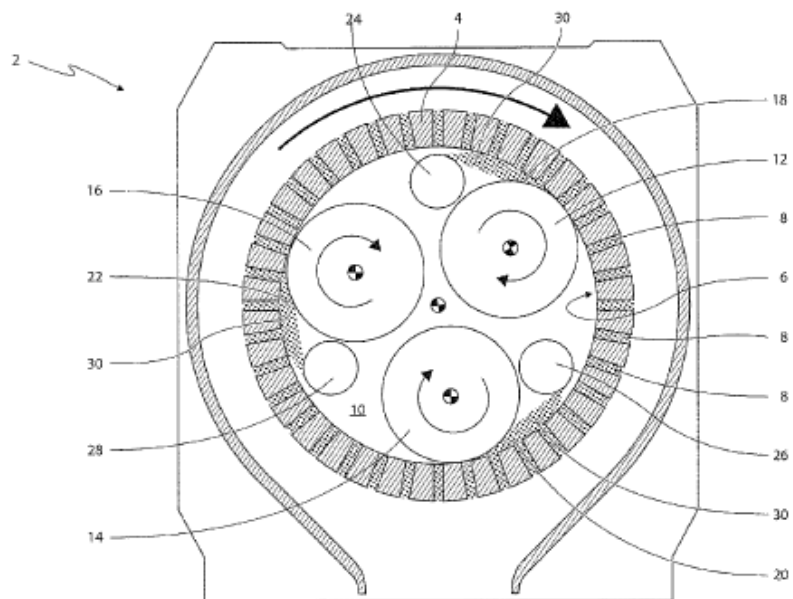
2.4.2 Patent US 20140167313 A1 - A pellet mill with an improved feed system and a method of forming pelleted material [14]

Broj objavljivanja: US 20140167313 A1

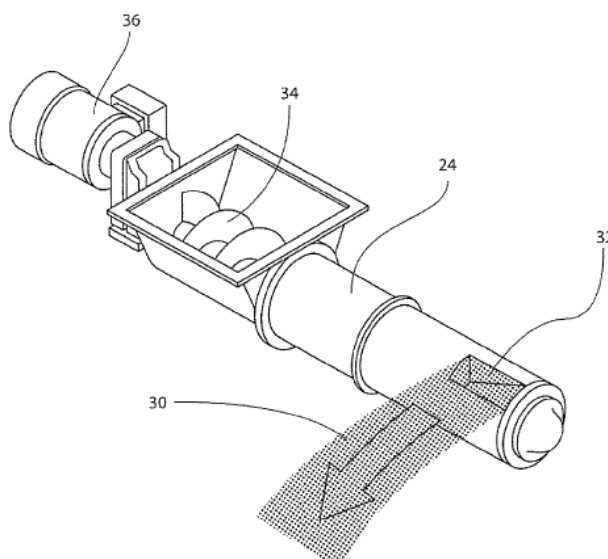
Datum objavljivanja: 19. lipanj 2014.

Izumitelji: Jesper Blok, Tomas Kire Hordum, Steen G. Lassen

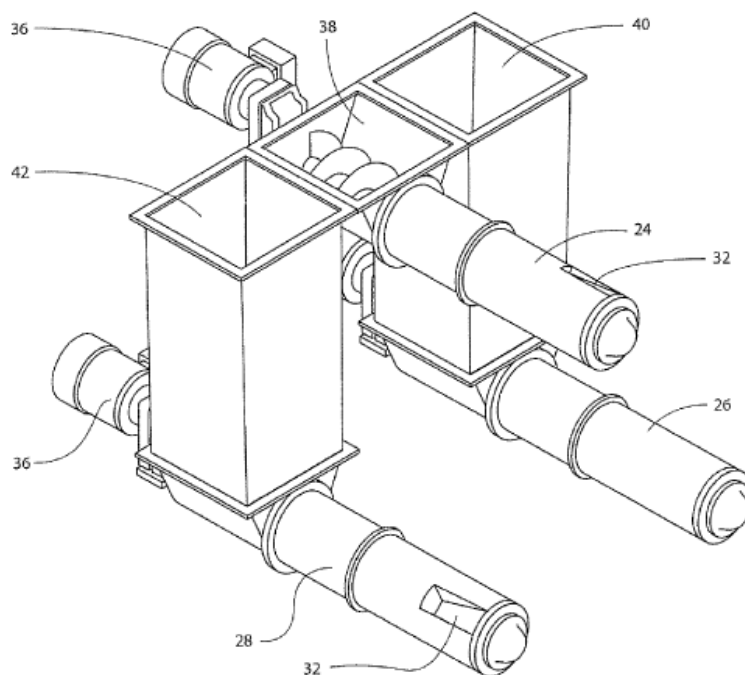
Patent na slici 21. prikazuje sustav za dobavu materijala u komoru za peletiranje sa prstenastom matricom. Matrica (4) je rotirajuća, a valjci (12, 14, 16) su fiksni, tj. rotiraju oko svoje osi i potiskuju materijal (30) kroz provrte (8). Pozicije 24, 26 i 28 su cijevi sustava za dobavu materijala. Svaka cijev pridružena je jednom valjku i direktno mu dobavlja materijal u područje prešanja. Slika 22. prikazuje sklop transportnog puža za dobavu materijala. Uključuje elektromotor (36) za pogon, transportni puž (24) i nastavak sa otvorom (32) koji je jednak duljini valjka. Sustavi za dobavu materijala (24, 26, 28) su pričvršćeni na spremnike materijala (38, 40, 42). Slika 23. prikazuje transportni puž sa sklopom lopatica (62) koje osiguravaju jednoliku i učinkovitu dobavu materijala valjcima. Lopatice su jednake duljine kao i otvor 32. [1]



Slika 21. Patent US 20140167313 A1 [14]



Slika 22. Patent US 20140167313 A1 [14]



Slika 23. Patent US 20140167313 A1 [14]

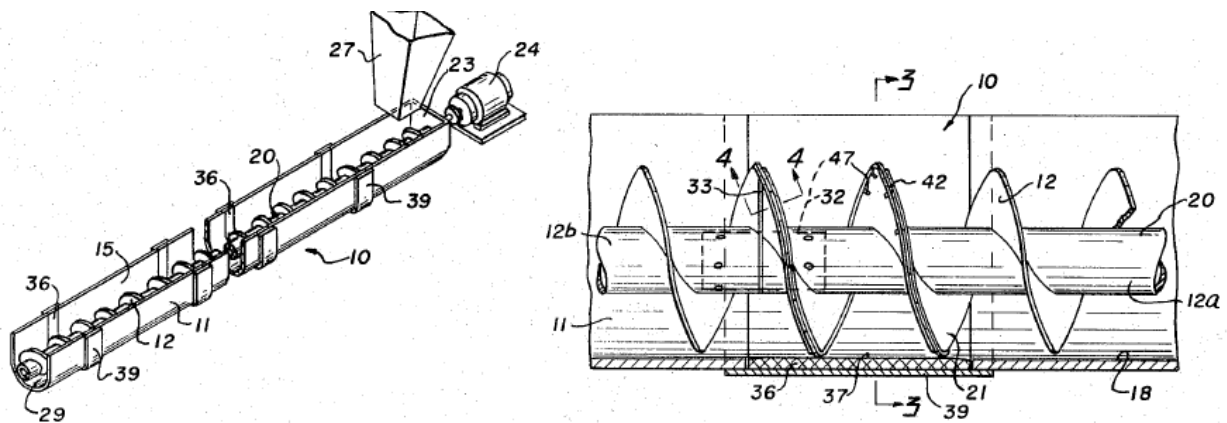
2.4.3 Patent US 3845856 A - Screw conveyor for particulate material [15]

Broj objavljivanja: US 3845856 A

Datum objavljivanja: 5. studeni 1974.

Izumitelj: MacMillan Bloedel Research

Patent na slici 24. prikazuje sklop pužnog transportera. Sadrži korito ili cijev (11) u kojem se nalazi pužni transporter (12) kojeg čini vratilo (20) sa lopaticama (21). Transporter je pogonjem elektromotorom (24). Materijal se dobavlja kroz spremnik (27). Smjer kretanja materijala određuje se smjerom vrtnje transportnog puža. Predviđen je za vodoravni transport raznih praškastih, rastresitih, komadastih i sličnih materijala. Može se primjeniti za transport materijala (dodavanje, dijeljenje, sakupljanje materijala) i za obradu materijala (npr. miješanje, vlaženje). [15]



Slika 24. Patent US 3845856 A [15]

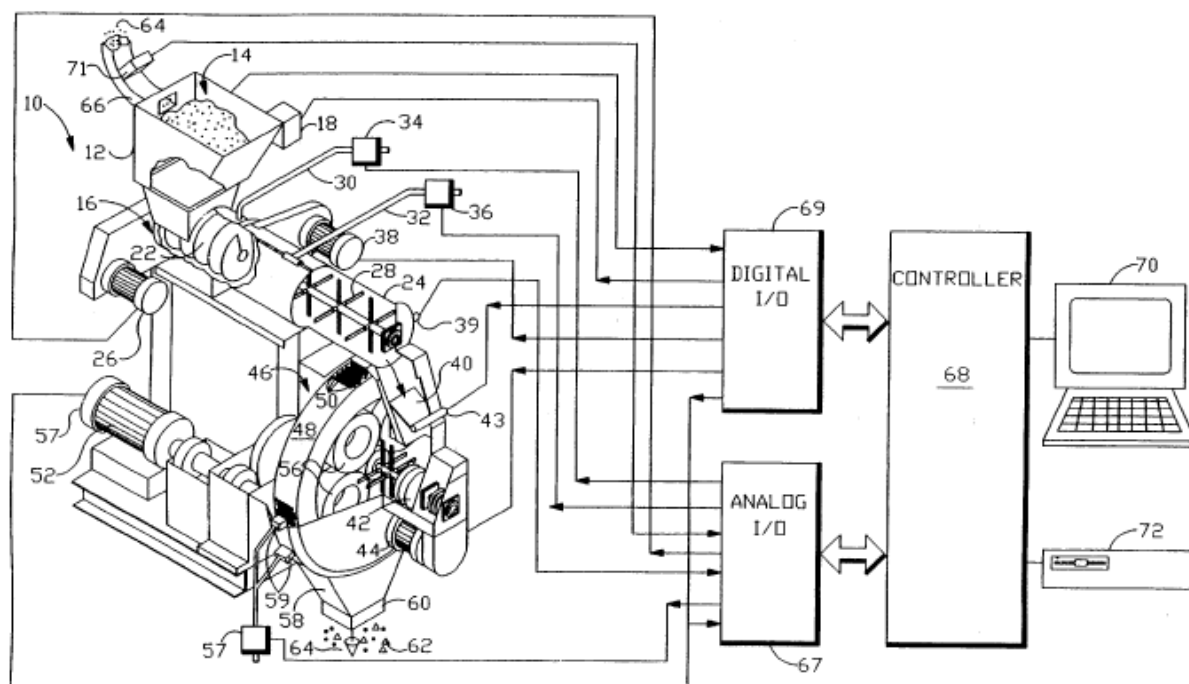
2.4.4 Patent US 5582847 A - Optimizing pellet mill controller [16]

Broj objavljivanja: US 5582847 A

Datum objavljivanja: 10. prosinac 1996.

Izumitelji: Norman R. Peterson, Richard A. Jorgensen, Mark E. Ossanna, Jeffrey J. Otten

Stroj na slici 25. ima sustav za dobavu materijala (22) pogonjen elektromotorom (26) i komoru za kondicioniranje (24) pogonjenu elektromotorom (38). Količina dodataka za kondicioniranje regulira se ventilima (34 i 36). Temperatura dodataka za kondicioniranje se kontrolira temperaturnim senzorom (39). Sustav za dobavu materijala (42) u komoru za peletiranje (46) pogonjen je elektromotorom (44). Elektromotor (52) pogoni matricu (48), a peleti izlaze kroz otvor (60). Mikrokontroler (68) povezan sa računalom (70) upravlja parametrima proizvodnog procesa. Preko I/O digitalnog i analognog sučelja šalje i prima signale te upravlja radom elektromotora, regulacijskih ventila i senzora. [16]



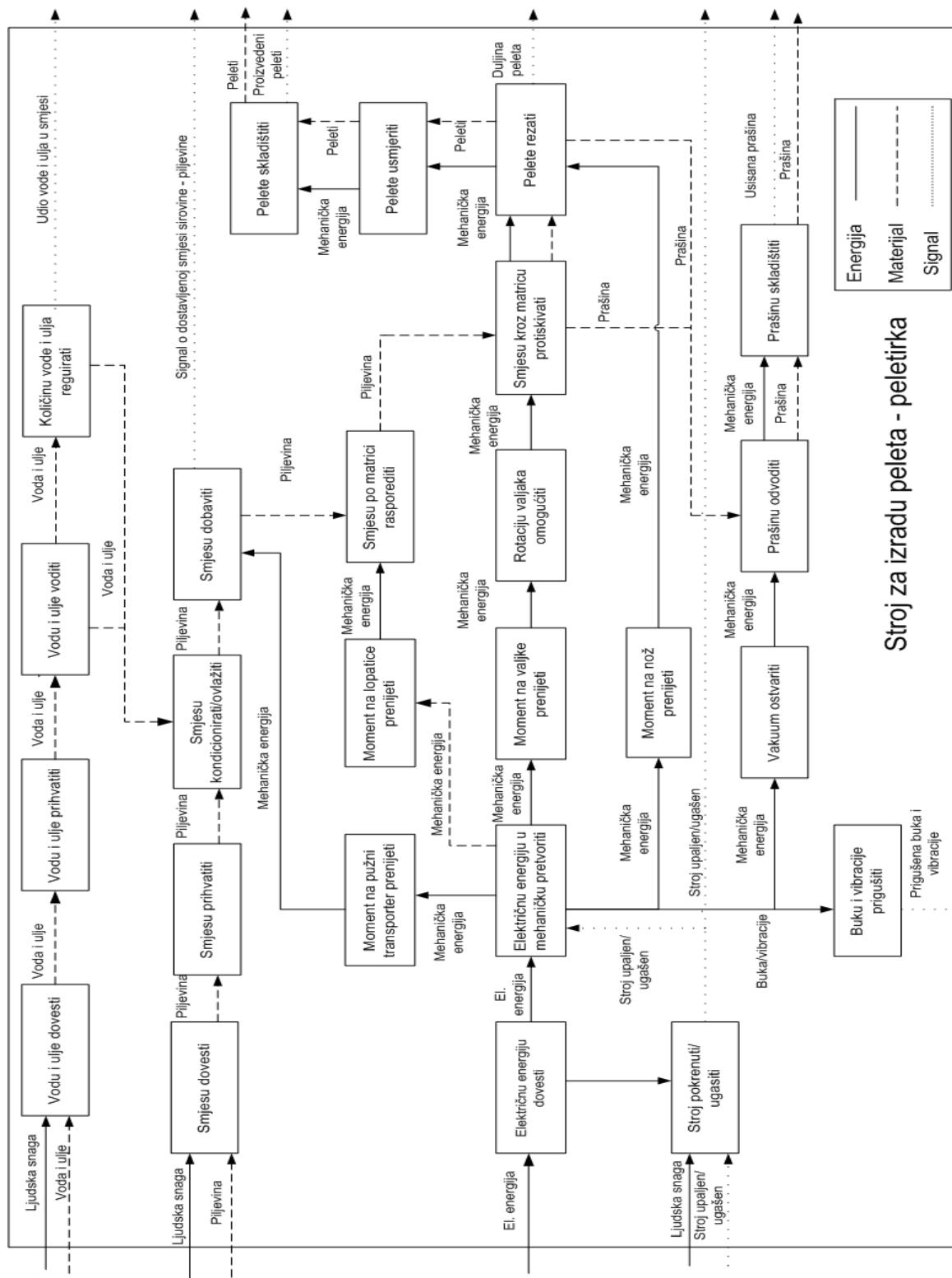
Slika 25. Patent US 5582847 A [16]

3 Određivanje definicije cilja za razvoj proizvoda

Tablica 7. Definicija cilja za razvoj proizvoda

DEFINICIJA CILJA ZA RAZVOJ POIZVODA	Naziv projekta: Stroj za izradu peleta – peletirka	Datum:
Opis proizvoda:		
Peletirka je stroj za izradu peleta. Pogoni se elektromotorom, a snaga i okretno gibanje prenosi se pužnim parom. Mehanizam za prešanje i usmjeravanje peleta je smješten na vertikalno postavljenom vratilu.		
Primarno tržište:		
<ul style="list-style-type: none"> • kućanstva • javne ustanove 		
Sekundarno tržište :		
<ul style="list-style-type: none"> • manja industrijska postrojenja 		
Koje karakteristike se podrazumijevaju:		
<ul style="list-style-type: none"> • izrada pravilno oblikovanih i kvalitetnih peleta • mobilnost stroja • lako i sigurno rukovanje strojem • električni pogon • mogućnost montaže/demontaže 		
Ciljane grupe korisnika:		
<ul style="list-style-type: none"> • mali proizvođači peleta (proizvodnja u vlastitom domu) 		
Pravci kreativnog razvoja:		
<ul style="list-style-type: none"> • sustav za odvajanje prašine • olakšati montažu/demontažu te zamjenu potrošnih dijelova • dozirati smjesu materijala, osigurati proizvodnju zadane količine • mobilnost i lako rukovanje, sigurnost korisnika 		
Limiti projekta:		
<ul style="list-style-type: none"> • vlastiti električni pogon snage do 4 kW • stroj kapaciteta do 80 kg/h 		




4 Funkcijska deompozicija














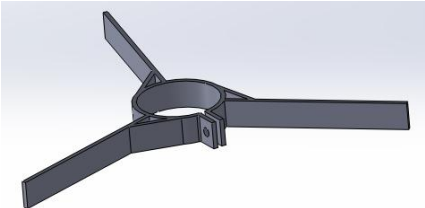

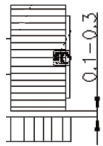



Slika 26. Funkcijska dekompozicija

5 Morfološka matrica


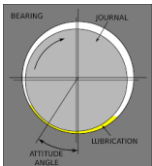
Tablica 8. Morfološka matrica

1. Električnu energiju dovesti	Priključak na el. mrežu 	Akumulator 	Generator 
2. Električnu energiju u mehaničku pretvoriti	Elektromotor 		
3. Stroj pokrenuti/ugasiti	Upravljački sustav 	Sklopka 	Tipka 
4. Moment na valjke prenijeti	Vratilo 		
5. Moment na nož prenijeti			
6. Moment na lopatice prenijeti			

7. Moment na pužni transporter prenijeti	<p>Vratilo</p> 	<p>Zupčani prijenos</p> 	<p>Remenski prijenos</p> 
8. Smjesu dovesti	<p>Piljevina</p> 		
9. Vodu i ulje dovesti	<p>Voda, ulje</p>		
10. Smjesu prihvatiti	<p>Lijevak- spremnik</p> 		
11. Vodu i ulje prihvatiti	<p>Spremnik</p> 		
12. Vodu i ulje voditi	<p>Crijevo</p> 		

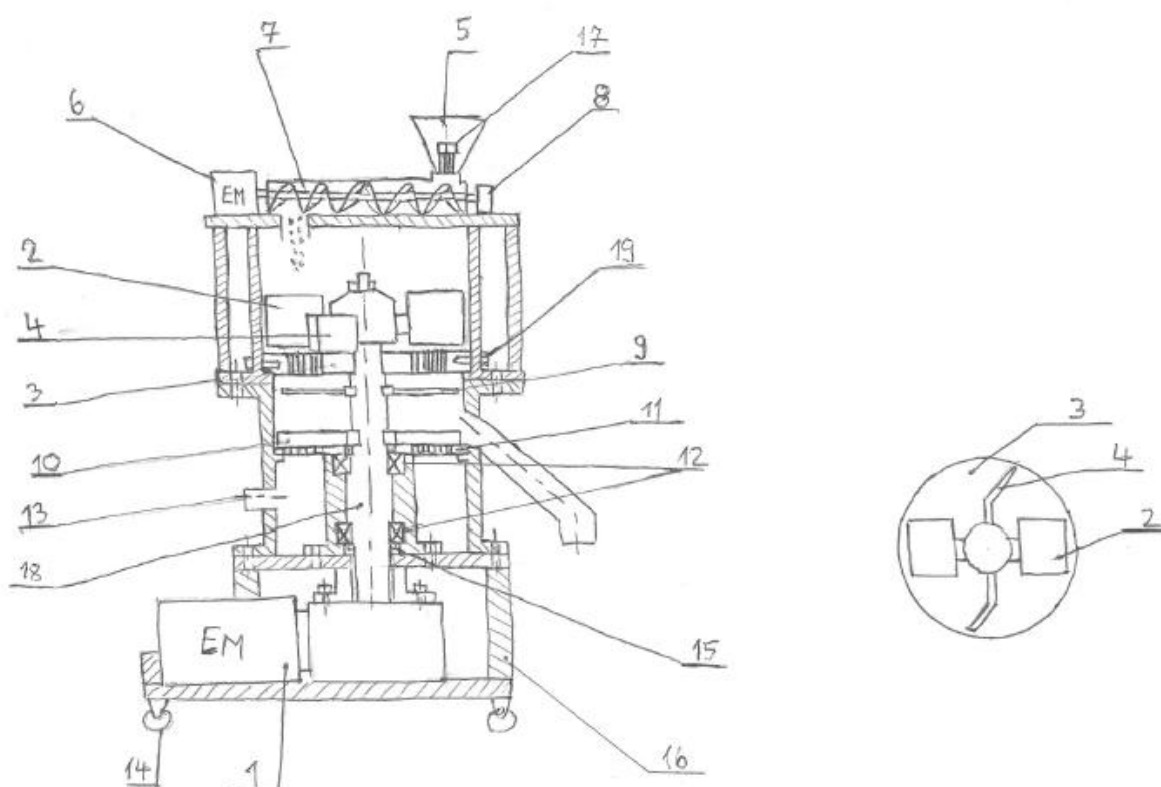
13. Količinu vode i ulja regulirati	<p>Ventili</p> 	<p>Elektromagnetski ventili</p> 	
14. Smjesu kondicionirati/ovlažiti	<p>Komora za kondicioniranje</p> 	<p>Mlaznica</p>	
15. Smjesu dobiti	<p>Pužni transporter</p> 	<p>Gravitacija</p>	
16. Smjesu po matrici rasporediti	<p>Lopaticice</p> 		
17. Rotaciju valjaka omogućiti	<p>Vratilo</p> 	<p>Razmak između valjaka i matrice</p> 	<p>Trenje valjaka i sloja smjese</p>
18. Smjesu kroz matricu protiskivati	<p>Ravna matrica</p> 	<p>Prstenasta matrica</p> 	<p>Valjci</p> 

19. Pelete rezati	<p style="text-align: center;">Nož</p> 		
20. Pelete usmjeriti	<p style="text-align: center;">Lopaticice</p> 		
21. Pelete skladištiti	<p style="text-align: center;">Vrećica</p> 	<p style="text-align: center;">Posuda</p> 	
22. Vakuum ostvariti	<p style="text-align: center;">Vakuum pumpa</p> 	<p style="text-align: center;">Crijevo</p> 	<p style="text-align: center;">Vakuumski prostor</p> 
23. Prašinu odvoditi	<p style="text-align: center;">Usisavanje</p> 		<p style="text-align: center;">Rešetka - prosijavanje</p> 
24. Prašinu skladištiti	<p style="text-align: center;">Spremnik</p> 	<p style="text-align: center;">Vreća</p> 	

	Izolacija	Podmazivanje
25. Buku i vibracije prigušiti		

6 Koncepti

6.1 Koncept 1

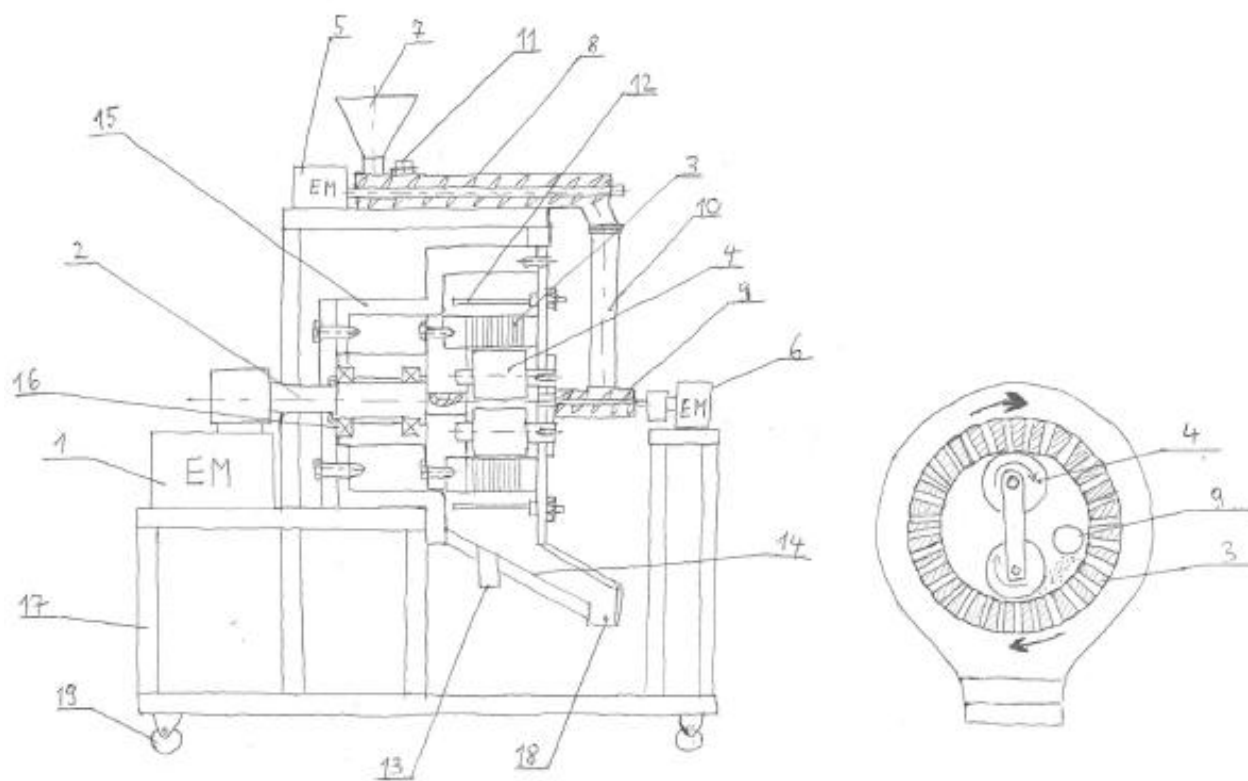


Slika 27. Koncept 1

Stroj se pogoni elektromotorom sa pužnim prijenosnikom (1). Radni dio je smješten na vratilu (18). Za prešanje se koristi sklop dva valjka (2) i ravna horizontalna matrica (3). Matrica je fiksna i pričvršćena vijcima (19), a valjci rotiraju. Moment na valjke se prenosi vratilom, te

svaki valjak rotira oko svoje osovine uslijed trenja sa smjesom materijala. Smjesa materijala se dostavlja u lijevak (5) te preko pužnog transportera (7) pogonjenog elektromotorom (6) dobavlja u radni dio stroja. U spremnicima (17) se nalaze dodaci za kondicioniranje. Spremnici su povezani sa cijevi pužnog transportera te se regulacijskim ventilima regulira protok dodataka za kondicioniranje smjese materijala. Jednoliku raspodjelu smjese materijala po matrici osiguravaju lopatice (4) smještene između valjaka. Valjci potiskuju smjesu materijala kroz rupe na matrici te se formiraju peleti. Peleti se režu nožem (9) i lopicama (10) usmjeravaju kroz otvor. Nož i lopatice su na vratilo pričvršćeni obujmicama. Pregrada (11) je u obliku guste rešetke što omogućava prosijavanje peleta, tj. odvajanje prašine. Priključak (13) za crijevo služi za spajanje vakuuma kojim se usisava i odvodi prašina iz stroja. Brtvljenje se osigurava radijalnim brtvama (15). Pozicije 8 i 12 predstavljaju ležajna mjesta. Nosiva konstrukcija (16) sastavljena je od pravokutnih profila. Omogućeno je rastavljanje cijelog stroja s obzirom da su radni dijelovi i kućišta pričvršćeni vijčanim spojevima. Time je omogućena i laka zamjena potrošnih dijelova i čišćenje uređaja. Mobilnost stroja osigurana sa četiri kotača sa kočnicama (14). Strojem se upravlja pomoću upravljačkog sustava.

6.2 Koncept 2



Slika 28. Koncept

Koncept 2 prikazuje konstrukciju peletirke sa prstenastom matricom. Peletirka se pogoni elektromotorom sa reduktorom (1). Radni dio je smješten na pogonskom vratilu (2). Prstenasta matrica (3) je pomoću prirubnice spojena na vratilo i ona rotira, dok su dva valjka (4) fiksna., tj. rotiraju oko osovine uslijed trenja sa slojem materijala. Za dobavu materijala služe 2 pužna transportera. Pužni transporter (8) se pogoni elektromotorom (5), a materijal se dostavlja kroz lijevak (7). Sadrži sustav za kondicioniranje smjese materijala (11). Materijal se preko pužnog transportera (8) i cijevi (10) dostavlja u drugi pužni transporter (9) koji ima vlastiti pogon elektromotorom (6) te on direktno dobavlja materijal valjcima unutar matrice. Prešanjem nastaju peleti te se pri izlasku kroz otvore na matricu režu noževima (12). Noževi su pričvršćeni na poklopac koji zatvara radni dio peletirke i osigurani su maticom. Formirani peleti izlaze kroz otvor (18) unutar kojeg se nalazi rešetka (14) za prosijavanje i priključak za vakuumski sustav (13) kojim se odvodi prašina od peleta. Pozicija 16 prikazuje ležajno mjesto. Brtvljenje je osigurano radijalnim brtvama. Dijelovi kućišta (15) su pričvršćeni vijčanim spojevima kako bi se olakšalo i omogućilo rastavljanje i sastavljanje stroja. Stroj je

smješten na nosivoj konstrukciji od UNP profila (17), na četiri kotača sa kočnicama (19). Strojem se upravlja pomoću upravljačkog sustava.

6.3 Vrednovanje konceptata

Tablica 9. Vrednovanje konceptata

	Koncept 1	Koncept 2
Učinak	+	+
Dimenzije	+	-
Masa	+	-
Jednostavnost montaže/demontaže	+	-
Jednostavnost izrade	+	-
Doziranje materijala	+	+
Odvođenje prašine	+	+
Sklonost proklizavanju valjaka	-	+
Cijena	+	-
Sigurnost korisnika	+	+
Ukupno (+ vrijednosti)	9	5

U tablici 9. prikazano je vrednovanje konceptata. Konceptu sa boljom karakteristikom je pridružen +, a sa lošijom - .

Iz usporedbe konceptata proizlazi da je koncept 1 mnogo bolji. Oba koncepta zadovoljavaju zahtjev količine proizvodnje 80 kg/h te potrebu za jednoliko doziranje materijala i odvajanje prašine od peleta. Koncept 1 sa ravnom horizontalnom matricom zbog svoje jednostavnije konstrukcije, rasporeda i količine dijelova je manjih dimenzija i mase od koncepta 2. Ujedno je i rastavljanje i sastavljanje stroja jednostavnije i lakše. U konceptu 1 se koristi jedan transportni puž za dobavu materijala, dok u konceptu 2 su dva transportna puža, svaki sa

vlastitim pogonom. To znatno pridonosi povećanju mase i cijene uređaja. Također je i izrada prstenaste matrice skuplja i kopliciranija od izrade ravne matrice. Prednost koncepta 2 sa prstenastom matricom je što ne može doći do pojave proklizavanja valjaka, dok je kod koncepta 1 sa ravnom matricom pojava proklizavanja valjaka moguća. Proklizavanje valjaka kod koncepta 1 se može spriječiti pravilnim razmakom između matrice i valjaka i jednolikom raspodjelom smjese materijala po matrici, no to ipak ne isključuje sasvim moguće proklizavanje valjaka. Što se tiče sigurnosti rukovanja uređajem, oba koncepta zadovoljavaju kriterije.

S obzirom na rezultate vrednovanja za daljnu razradu izabran je koncept 1.

7 Proračun

7.1 Izbor elektromotora za pogon stroja

7.1.1 Proračun sile rezanja

Sila rezanja se računa prema izrazu:

$$\sigma = \frac{F_{rez}}{A_p} \Rightarrow F_{rez} = \sigma \cdot A_p$$

Površina poprečnog presjeka peleta: $A_p = \frac{d^2 \cdot \pi}{4} = \frac{6^2 \cdot \pi}{4} = 28,3 \text{ mm}^2$

$d = 6 \text{ mm}$ - promjer peleta

$R_{mo} = 20 \text{ N/mm}^2$ – smična čvrstoća za materijal drvo gustoće 600 kg/m^3 prema [17], str. 626.

$\rho = 600 \text{ kg/m}^3$ - gustoća peleta

$$R_{mo} = \sigma$$

$$F_{rez} = 20 \cdot 28,3 = 566 \text{ N}$$

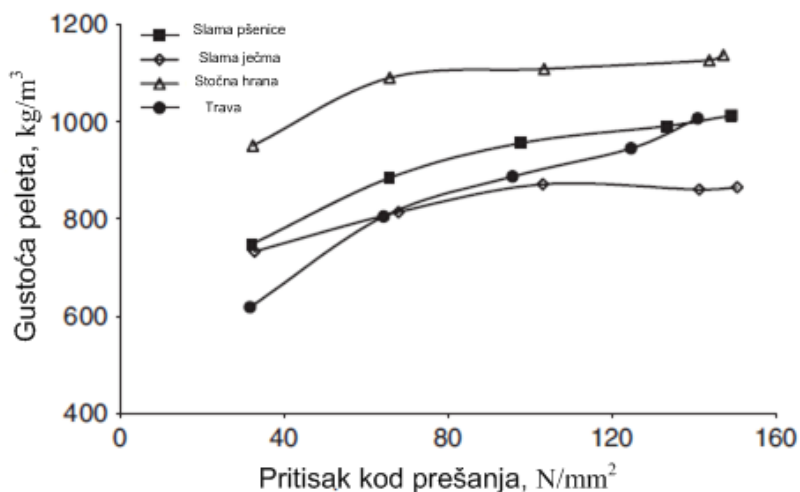
Moment na vratilu:

$$M = F_{rez} \cdot \frac{d}{2} = 566 \cdot \frac{0,035}{2} = 9,91 \text{ Nm}$$

$d = 35 \text{ mm}$ - promjer vrtila

7.1.2 Proračun sile prešanja

Na slici 29. dijagramom je prikazan odnos pritiska kod prešanja i gustoće peleta za različite materijale.



Slika 29. Odnos pritiska kod prešanja i gustoće peleta [

Za gustoću peleta $\rho = 600 \text{ kg/m}^3$ proizlazi da je potreban pritisak za prešanje $\sigma_p = 40 \text{ MPa}$.

$$F_p = \sigma_p \cdot A_o = 40 \cdot 23,8 = 1132 \text{ N}$$

F_p - sila prešanja

$$A_o = \frac{d_o^2 \cdot \pi}{4} = \frac{6^2 \cdot \pi}{4} = 28,3 \text{ mm}^2 \text{ - površina poprečnog presjeka rupe na matrici}$$

$d_o = 6 \text{ mm}$ – promjer rupe na matrici

Moment valjaka potreban za prešanje:

$$M_p = F_p \cdot \frac{d_v}{2} = 1132 \cdot \frac{0,130}{2} = 73,58 \text{ Nm}$$

$d_v = 130 \text{ mm}$ - promjer valjka

7.1.3 Odabir elektromotora za pogon stroja

Analizom tržišta utvrđeno je za proizvodnju do 100 kg/h peleta potreban broj okretaja vratila približno $n = 200$ o/min.

Slika 30. pokazuje postupak odabira elektromotora sa pužnim prijenosnikom tvrtke Wattdrive.

Type	Output speed [rpm]	Output torque M_2 [Nm]	Service factor f_B	Gear stages	Ratio i	Motor-power P_N [kW]	η	Max. perm. thermal power limit at +20°C and at an operation mode S1 P_{tzul} [kW]	Comparison P_N to P_{tzul}
S 506S 3B 100L-04F	222	119	2.00	2	6.40	3	IE2	4.9	✓
S 506S 3B 100L-04E	224	86	2.75	2	6.40	2.2	IE2	4.9	✓
S 506S 3C L100L-04E	224	86	2.75	2	6.40	2.2	IE3	4.9	✓
S 506S 3B 112M-04E	225	156	1.50	2	6.40	4	IE2	4.9	✓
S 506S 3C L100L-04F	225	117	2.00	2	6.40	3	IE3	4.9	✓
S 506S 3C L112M-04E	227	155	1.50	2	6.40	4	IE3	4.9	✓
S 507S 3B 100L-04F	227	116	2.75	2	6.25	3	IE2	6.1	✓
S 507S 3B 100L-04E	230	84	3.80	2	6.25	2.2	IE2	6.1	✓
S 507S 3B 112M-04E	230	153	2.10	2	6.25	4	IE2	6.1	✓
S 507S 3C L100L-04E	230	84	3.80	2	6.25	2.2	IE3	6.1	✓
S 507S 3C L100L-04F	230	115	2.80	2	6.25	3	IE3	6.1	✓

Slika 30. Odabir elektromotora tvrtke Wattdrive [19]

Odabran je elektromotor sa pužnim prijenosnikom:

Oznaka motora: SUA 506 S 3B 100L – 04E - TH- TF

Nazivna snaga motora: $P_{EM} = 2,2$ kW

Izlazni moment: $M_{iz} = 86$ Nm

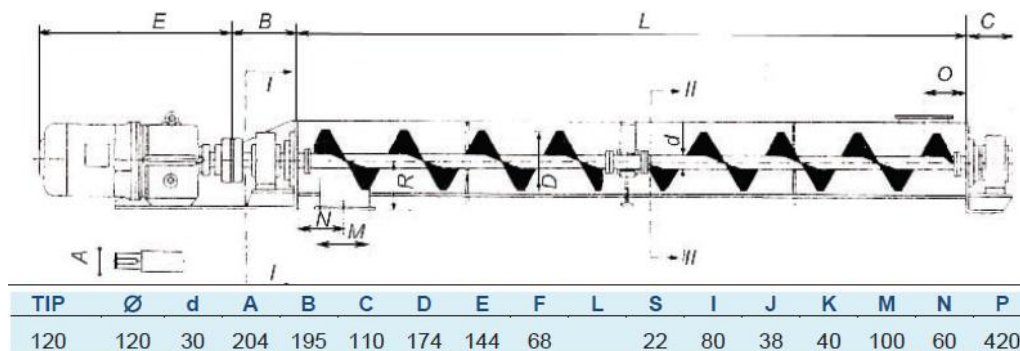
Izlazni broj okretaja: $n_{EM} = 224$ o/min

Ukupna masa: 54 kg

7.2 Izbor elektromotora za pogon pužnog transportera

Proračun i odabir pužnog transportera se radi prema [20], katalogu tvrtke Vemos.

Odabran je jednodijelni pužni transporter tip 120 sa pužom u cijevi.



Slika 31. Dimenzije pužnog transportera tip 120 [20]

$$Q_m = Q_v \cdot \rho = \frac{D^2 \cdot \pi}{4} \cdot f \cdot h \cdot n \cdot \rho \quad - \text{maseni protok, kg/min}$$

$$Q_v = \frac{D^2 \cdot \pi}{4} \cdot f \cdot h \cdot n \quad - \text{volumenski protok, m}^3/\text{min}$$

$$\rho = 600 \text{ kg/m}^3 \quad - \text{nasipna gustoća}$$

$$f = 0,45 \quad - \text{stupanj punjenja, prema [20]}$$

$$n = 50 \text{ o/min} \quad - \text{broj okretaja izlaznog vratila}$$

$$h = 0,8 \dots 1D \quad - \text{uspon zavojnice}$$

$$Q_m = \frac{0,12^2 \cdot \pi}{4} \cdot 0,45 \cdot 0,12 \cdot 50 \cdot 600 = 18,32 \text{ kg/min}$$

Potrebna snaga za pogon:

$$P = \frac{Q_m}{60} \cdot g \cdot \lambda \cdot l \cdot 1,17 = \frac{18,32}{60} \cdot 9,81 \cdot 3 \cdot 0,3 \cdot 1,17 = 3,2 \text{ W}$$

$$\lambda = 3 \quad - \text{koeficijent otpora materijala povlačenju}$$

$$l = 300 \text{ mm} \quad - \text{transportna dužina}$$

Ako je snaga manja od 2 kW množi se sa koeficijentom 2.

$$P_{uk} = P \cdot 2 = 3,2 \cdot 2 = 6,4 \text{ W}$$

Odabran elektromotor sa reduktorom tvrtke Wattdrive:

Oznaka motora: ASA 46 3A 63-06F-TH-TF

Nazivna snaga motora: $P_{EM} = 0,12 \text{ kW}$

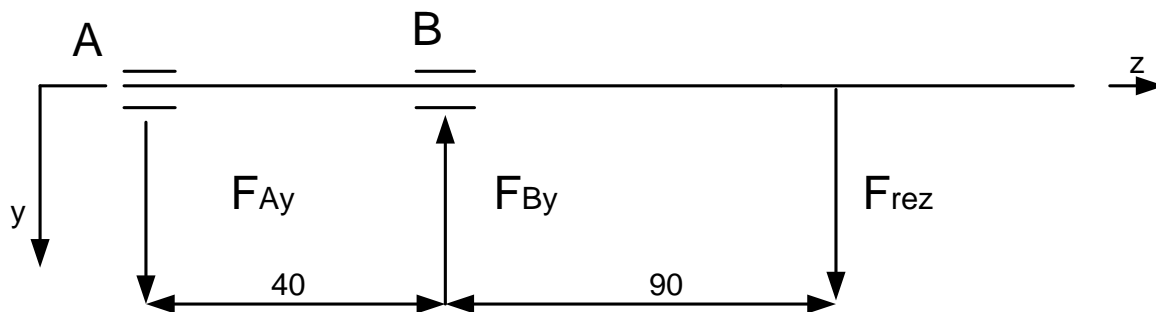
Izlazni moment: $M_{iz} = 22 \text{ Nm}$

Izlazni broj okretaja: $n_{EM} = 51 \text{ o/min}$

Ukupna masa: 20,9 kg

7.3 Proračun vratila

Sile u vertikalnoj ravnini:



Slika 32. Sile koje djeluju na vratilo u vertikalnoj ravnini

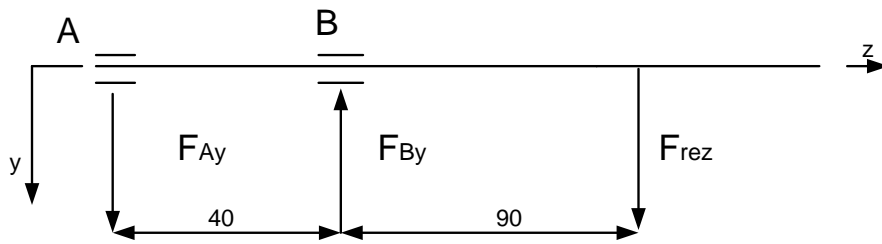
$$\sum M_A = F_{By} \cdot 40 - F_{rez} \cdot (90 + 40) = 0$$

$$F_{By} = \frac{F_{rez} \cdot 130}{40} = \frac{566 \cdot 130}{40} = 1840 \text{ N}$$

$$\sum F_y = 0 \quad -F_{Ay} + F_{By} - F_{rez} = 0$$

$$F_{Ay} = F_{By} - F_{rez} = 1840 - 566 = 1274 \text{ N}$$

Sile u horizontalnoj ravnini:



Slika 33. Sile koje djeluju na vratilo u horizontalnoj ravnini

$$\sum F = 0 \quad F_{Az} = F_p = 1132 \text{ N}$$

$$F_{Bx} = 0$$

Rezultantne sile u osloncima A i B:

$$F_A = \sqrt{F_{Ay}^2 + F_{Az}^2} = \sqrt{1274^2 + 1132^2} = 1704 \text{ N}$$

$$F_B = F_{By} = 1840 \text{ N}$$

- materijal vratila: St 50 – 2

$$\sigma_{fdN} = 240 \text{ MPa}$$

$$\tau_{tDI} = 190 \text{ MPa}$$

$$\sigma_{fdN, dop} = 60 \text{ MPa}$$

$$\alpha_0 = \frac{\sigma_{fdN}}{1,73 \cdot \tau_{tDI}} = \frac{240}{1,73 \cdot 190} = 0,75$$

Momenti savijanja u pojedinim presjecima:

$$M_1 = F_A \cdot 51 = 1704 \cdot 51 = 86904 \text{ Nmm}$$

$$M_2 = F_A \cdot 146 - 103 \cdot F_B = 1704 \cdot 146 - 103 \cdot 1840 = 59264 \text{ Nmm}$$

$$M_3 = F_A \cdot 251 - F_B \cdot 208 - F_{rez} \cdot 110 = -17276 \text{ Nmm}$$

Reducirani momenti:

$$M_{red} = \sqrt{M^2 + 0,75 \cdot T^2}$$

$$T = 86 \text{ Nmm}$$

$$M_{red1} = \sqrt{M_1^2 + 0,75 \cdot T^2} = \sqrt{86904^2 + 0,75 \cdot 86000^2} = 114452 \text{ Nmm}$$

$$M_{red2} = \sqrt{M_1^2 + 0,75 \cdot T^2} = \sqrt{59264^2 + 0,75 \cdot 86000^2} = 95180 \text{ Nmm}$$

$$M_{red3} = \sqrt{M_3^2 + 0,75 \cdot T^2} = \sqrt{(-17276)^2 + 0,75 \cdot 86000^2} = 76456 \text{ Nmm}$$

Promjeri vratila:

$$d = \sqrt[3]{\frac{10 \cdot M_{red}}{\sigma_{fDN,dop}}}$$

$$\sigma_{dop} = 70 \text{ N/mm}^2$$

$$d_1 = \sqrt[3]{\frac{10 \cdot M_{red1}}{\sigma_{fDN,dop}}} = \sqrt[3]{\frac{10 \cdot 92800}{70}} = 25,38 \text{ mm}$$

$$d_2 = \sqrt[3]{\frac{10 \cdot M_{red2}}{\sigma_{fDN,dop}}} = \sqrt[3]{\frac{10 \cdot 95180}{70}} = 23,86 \text{ mm} \quad d_3 = \sqrt[3]{\frac{10 \cdot M_{red3}}{\sigma_{fDN,dop}}} = \sqrt[3]{\frac{10 \cdot 76456}{70}} = 22,18 \text{ mm}$$

Odabrani promjeri:

$$d_1 = 40 \text{ mm}$$

$$d_2 = 35 \text{ mm}$$

$$d_3 = 30 \text{ mm}$$

7.4 Odabir i proručun ležaja vratila

Ležajno mjesto oslonca je čvrsto. Ležaj preuzima radijalno i aksijalnu silu. Radijalna sila je jednaka sili rezanja:

$$F_R = F_{rez} = 566 \text{ N}$$

Aksijalna sila je jednaka sili prešanja:

$$F_A = F_p = 1132 \text{ N}$$

Prema SKF katalog odabran je jednoredni kuglični ležaj 6208.

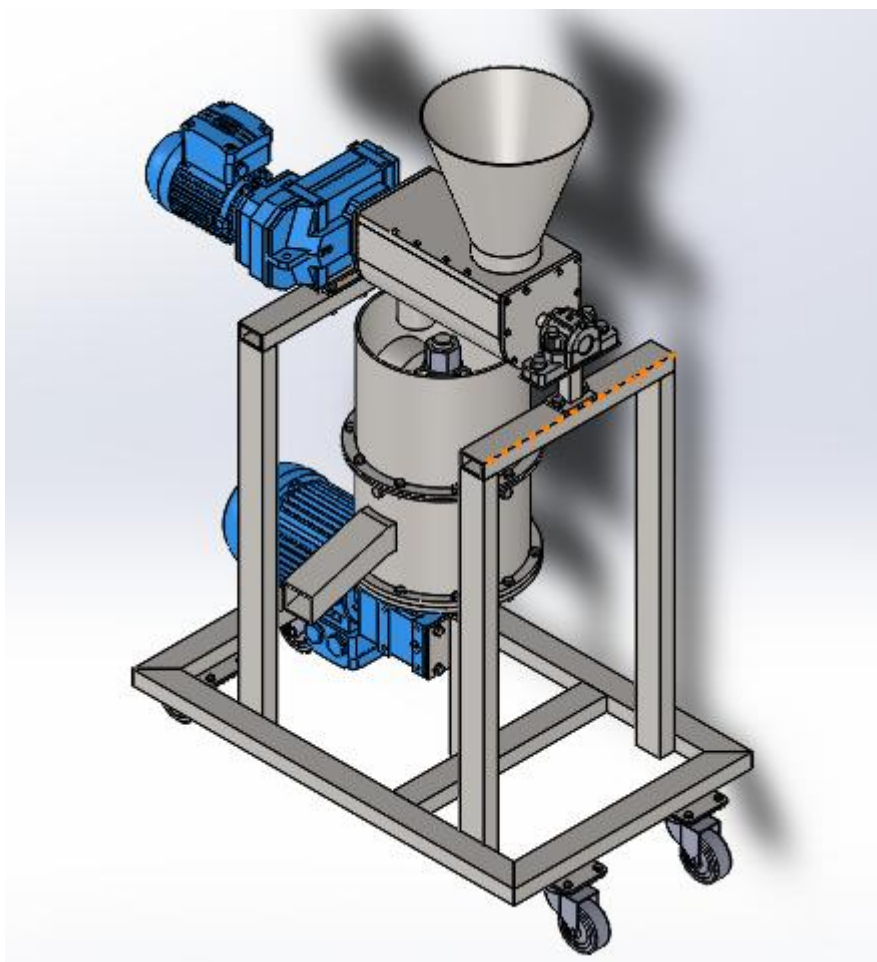
Principal dimensions			Basic load ratings		Speed ratings		Designation
d	D	B	dynamic C	static C ₀	Reference speed	Limiting speed	
mm			kN		r/min		-
40	80	18	32,5	19	18000	11000	6208 *

Calculation factors
 k_F 0,025
 f_0 14

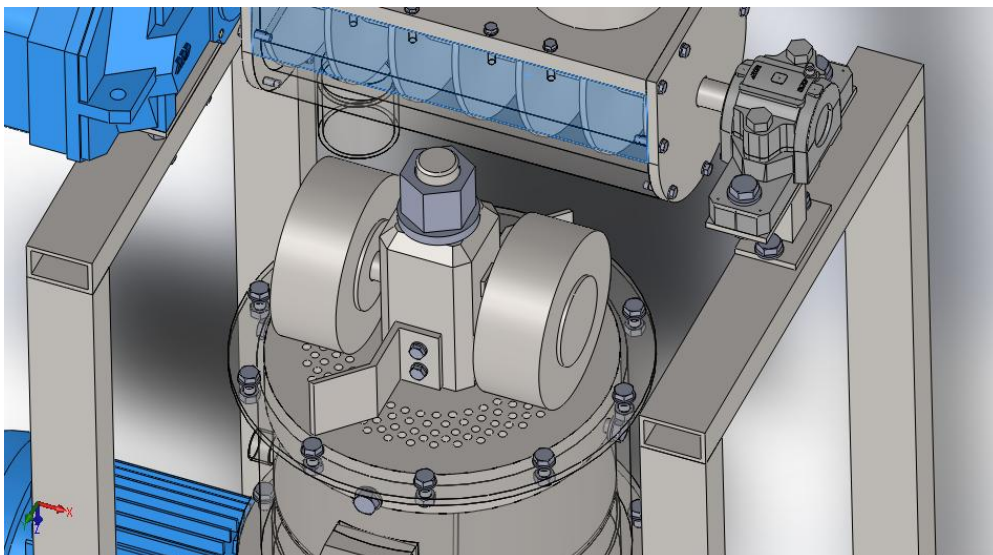
Slika 34. Odabrani SKF ležaj

8 Izrada modela

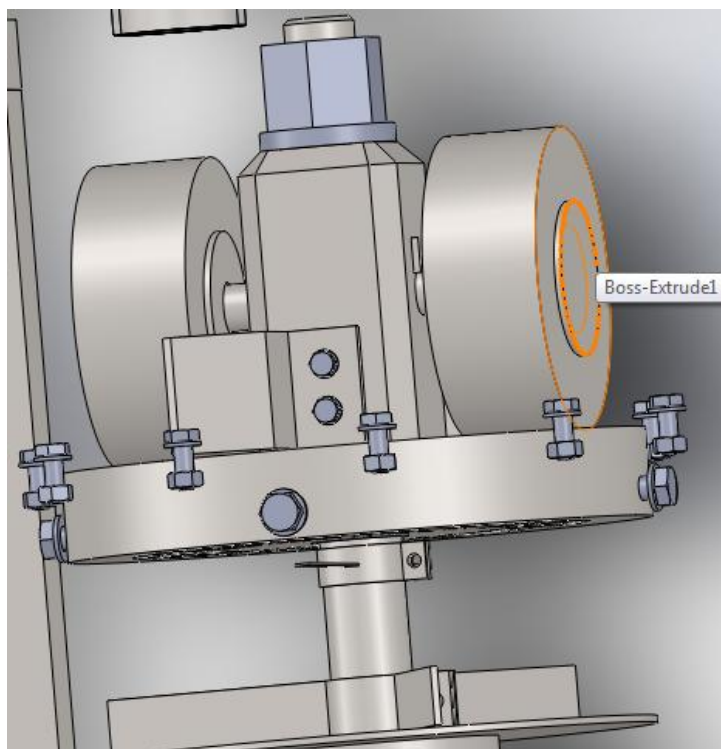
3D – Model stroja je izrađen u programskom paketu Solidworks.



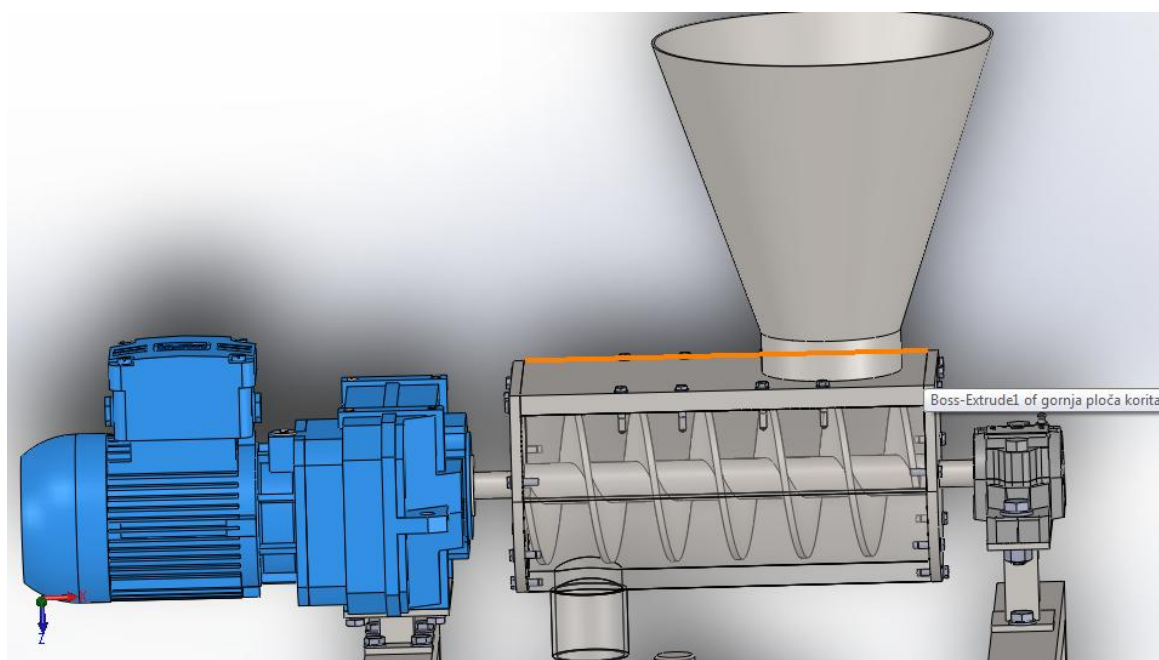
Slika 35. Model stroja za izradu peleta



Slika 36. Stroj za izradu peleta



Slika 37. Radni dio stroja



Slika 38. Sustav za dobavu materijala - transportni puž

9 Zaključak

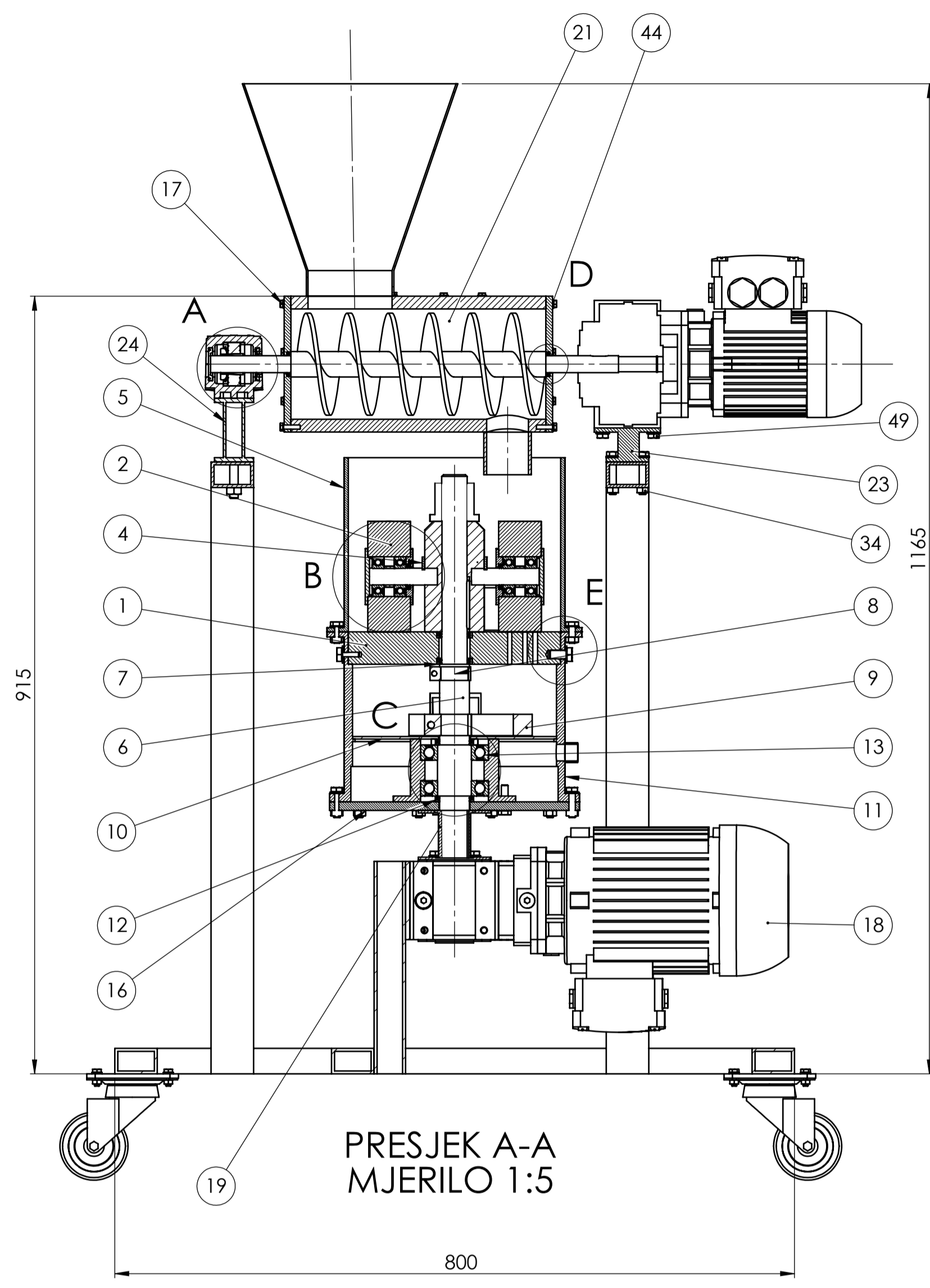
U današnje vrijeme potrošnja peleta postaje sve popularnija i rasprostranjenija zbog svoje ekonomske isplativosti ekološke prihvatljivosti. Također, peleti su učinkovito ogrijevno sredstvo i prije svega jeftino. S obzirom na to, raste i njihova proizvodnja, kako u malim tako i u velikim količinama. Postoje razne izvedbe strojeva za proizvodnju peleta i prostor za njihov razvoj je velik. Prije svega je razvoj potreban u smislu zaštite korisnika od prašine koju strojevi proizvode. Danas strojevi posjeduju mnogo opreme koja automatizira i upravlja procesom proizvodnje. Na samom stroju se obavlja priprema smjese materijala, doziranje materijala i učinkovita proizvodnja kvalitetnih peleta. S obzirom da je potrošnja peleta sve veća, i zahtjevi za razvojem strojeva za njihovu proizvodnju su sve veći.

LITERATURA

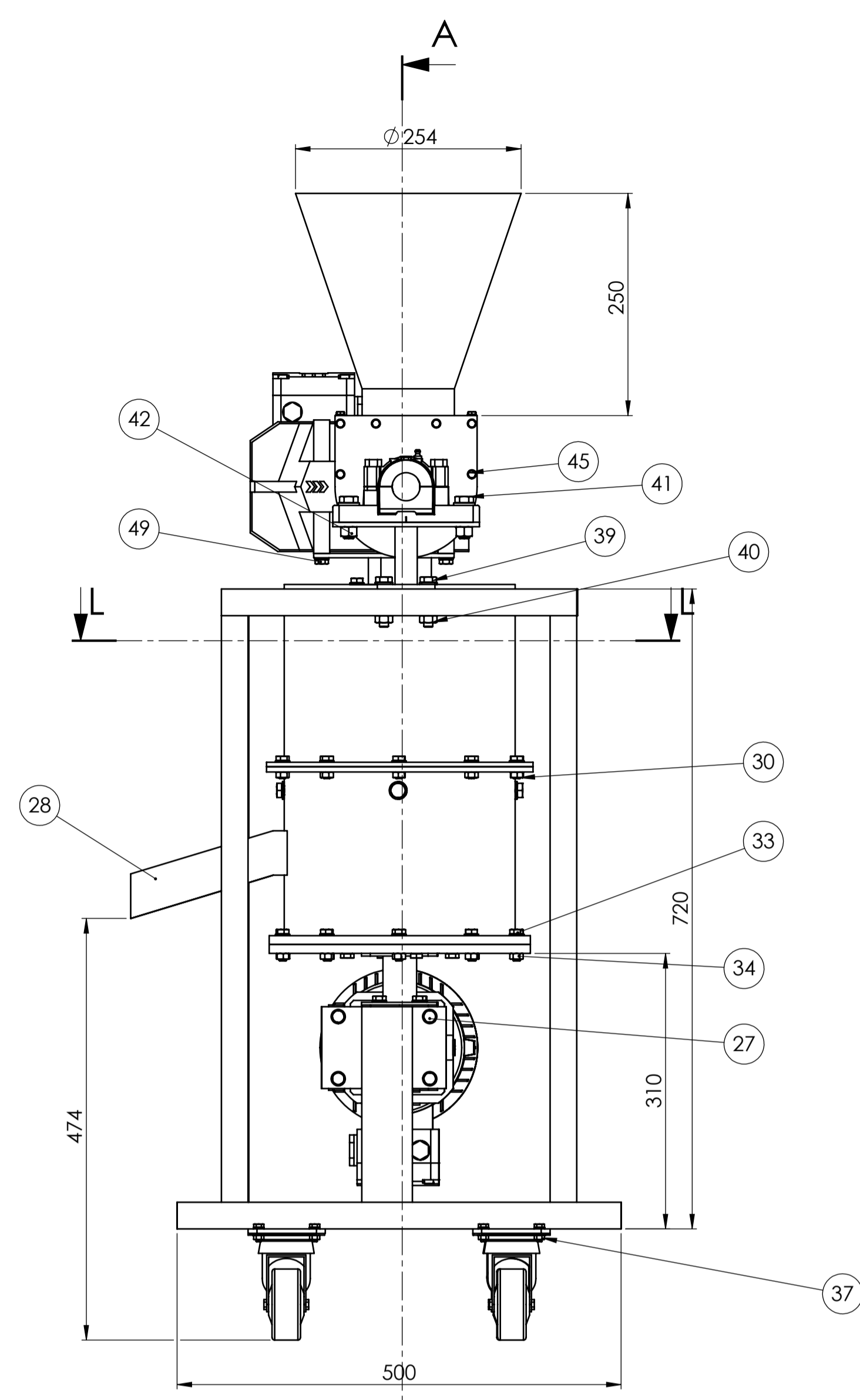
- [1] <http://www.drvnipelet.hr/>
- [2] <http://www.peletgrupa.hr/>
- [3] [Starter's guide to small-scale Wood&Biomass Pellet Production, Gemco Energy](#)
- [4] http://www.infobio.ru/sites/default/files/Alakangas_Pellet_standard_EN14961-1.pdf
- [5] [Free technical guide on wood biomass pellets production, Gemco Energy](#)
- [6] [The beginners guide to pellet production, Pelheat](#)
- [7] <http://magus-stroj.hr/project/peruzzo-minipel-e80/>
- [8] <http://www.gemco-machine.com/>
- [9] <http://www.novapellet.it/inglese/macchine.htm>
- [10] <http://www.buskirkeng.com/index.php>
- [11] <http://www.coloradomillequipment.com/equipment/pelleting.php>
- [12] <http://www.pelheat.com/index.html#.VLc7YntKX0x>
- [13] <https://www.google.hr/patents/US3129458?dq=pellet+mill&hl=hr&sa=X&ei=HmG0V LfwAeKfyAPuq4DQCw&ved=0CGIQ6AEwCA>
- [14] <https://www.google.hr/patents/US20140167313?dq=pellet+mill&hl=hr&sa=X&ei=Oma 0VMqUF6T-ygOWxIH4Bw&ved=0CCsQ6AEwAjgo>
- [15] <https://www.google.hr/patents/US3845856?dq=screw+conveyor&hl=hr&sa=X&ei=gtD kVLPVKcbtO8jPgYAC&ved=0CDQQ6AEwAzgU>
- [16] <https://www.google.hr/patents/US5582847?dq=pellet+mill&hl=hr&sa=X&ei=sWe0VP LxHomiPgPq14KQAw&ved=0CBkQ6AEwADgy>
- [17] [Krautov strojarski priručnik](#)
- [18] <http://www.biomass.ubc.ca/docs/Publications/2006-07-25%20EffectCompressiveForce%20BB.pdf>
- [19] <http://www.wattdrive.com/en/>
- [20] [Vemos katalog](#)
- [21] [SKF katalog](#)

PRILOZI

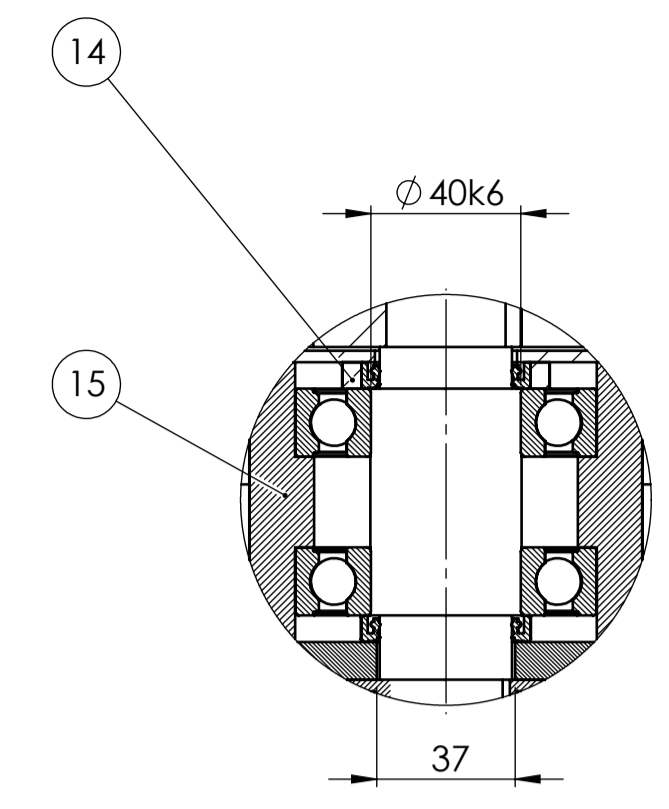
- I. CD-R disc
- II. Tehnička dokumentacija



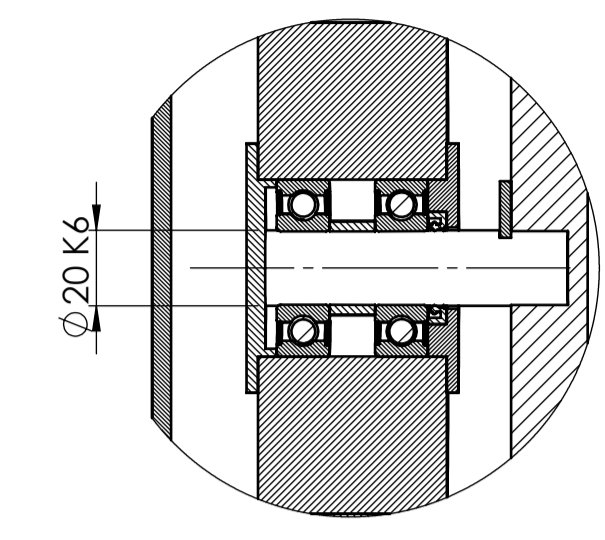
PRESJEK A-A
MJERILO 1:5



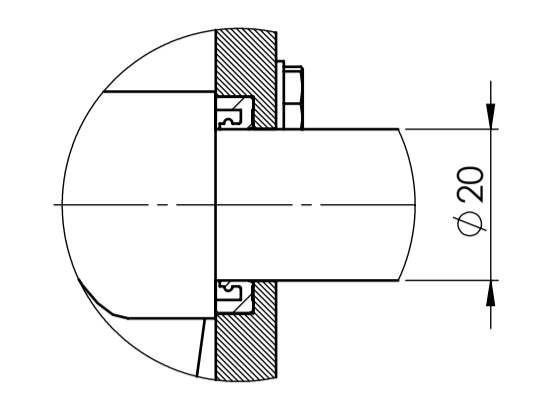
PRESJEK B-B
MJERILO 1:5



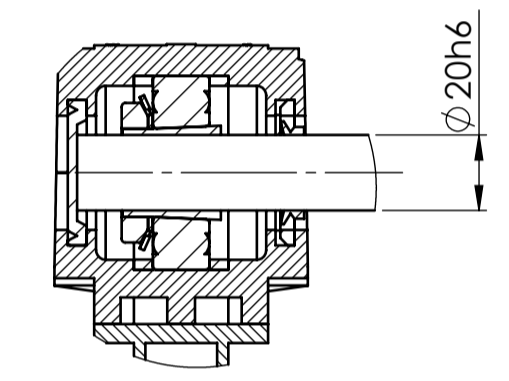
DETALJ C
MJERILO 1:2



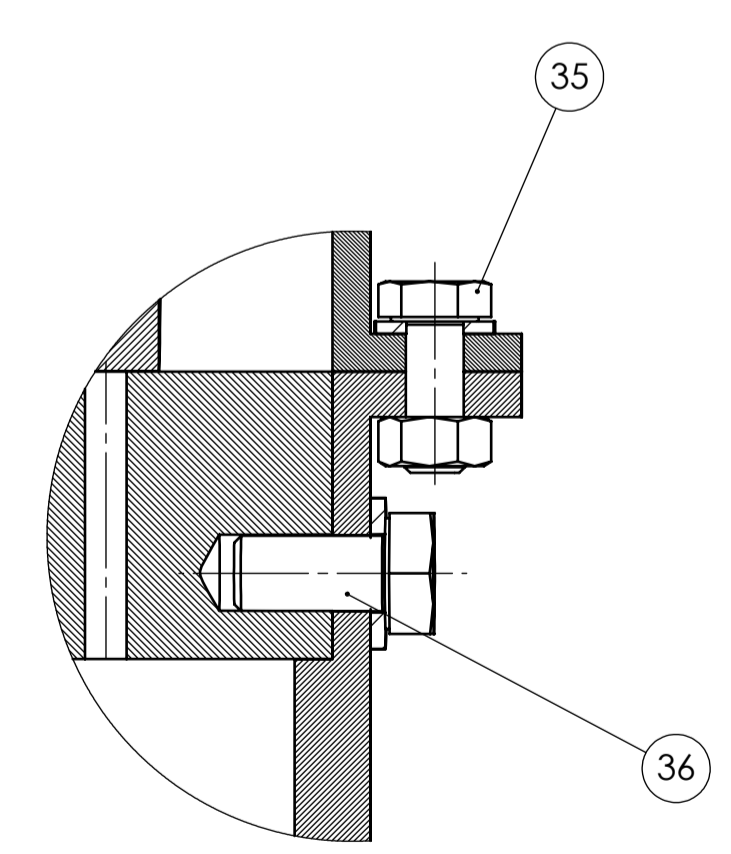
DETALJ B
MJERILO 1:2



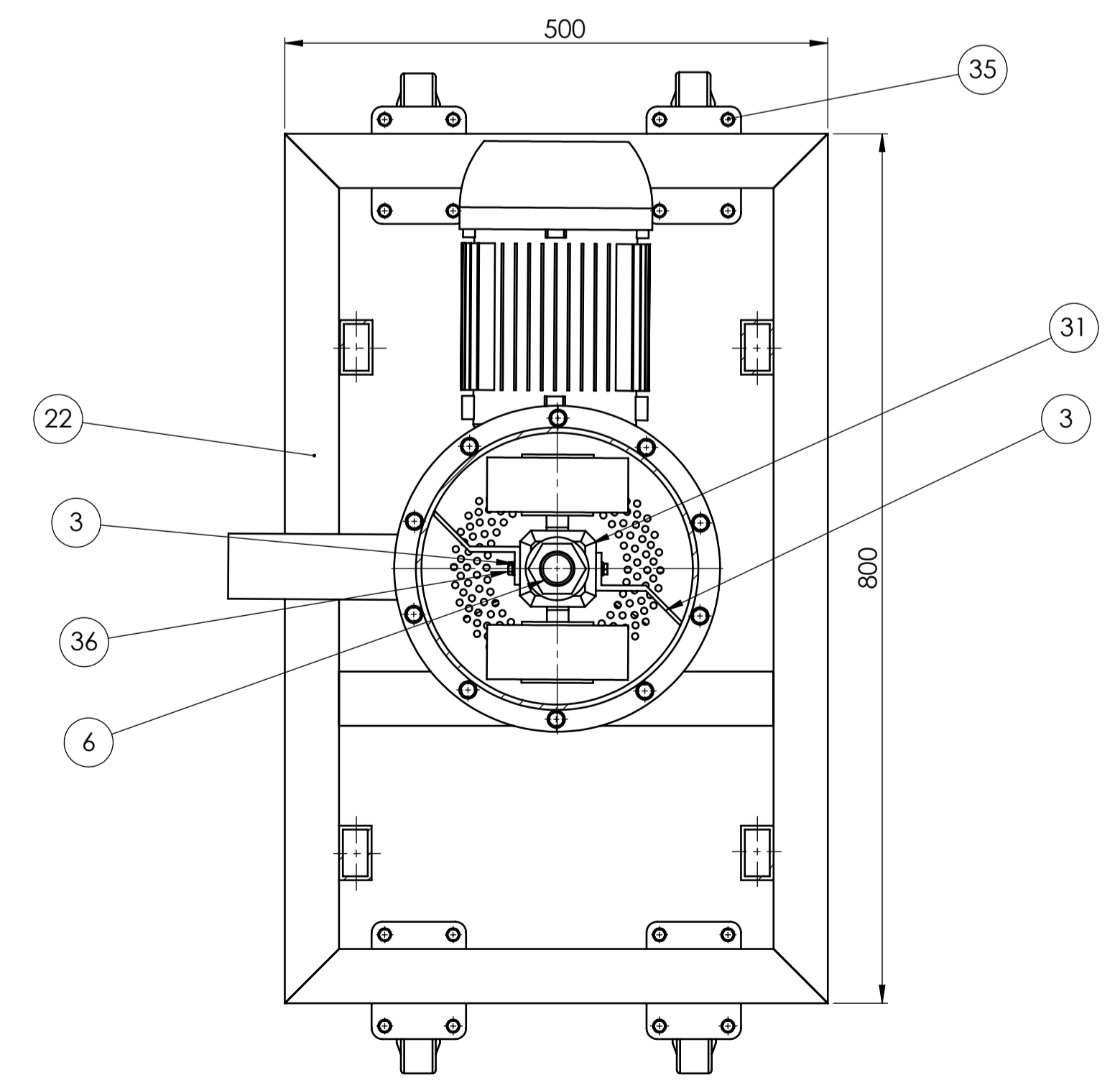
DETALJ D
MJERILO 1:1



DETALJ A
MJERILO 1:2



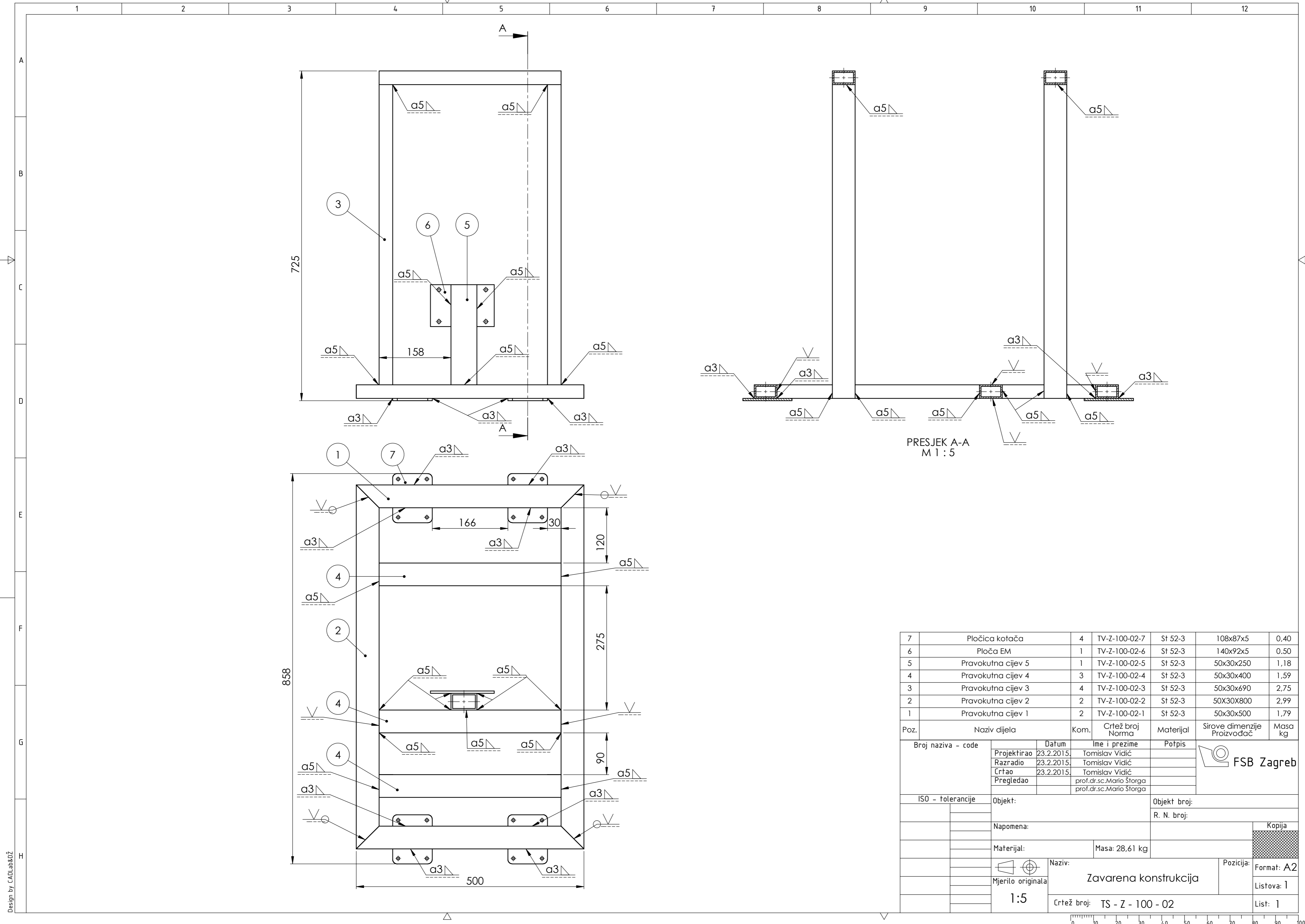
DETALJ E
MJERILO 1:1



44	Podloška M5	25	DIN 127		VIJCI KRANJEC			
43	Vijak M8 x 45	8	DIN 933		VIJCI KRANJEC			
42	Matica M12	2	DIN 934		VIJCI KRANJEC			
41	Vijak M12x40	2	DIN 933		VIJCI KRANJEC			
40	Matica M10	2	DIN 934		VIJCI KRANJEC			
39	Vijak M10 x 50	2	DIN 933		VIJCI KRANJEC			
38	Podloška M12	2	DIN 127		VIJCI KRANJEC			
37	Matica M6	20	DIN 934		VIJCI KRANJEC			
36	Vijak M6 x 12	4	DIN 934		VIJCI KRANJEC			
35	Vijak M6 x 16	16	DIN 933		VIJCI KRANJEC			
34	Podloška M6	20	DIN 127		VIJCI KRANJEC			
33	Podloška M10	6	DIN 127		VIJCI KRANJEC			
32	Pero 2	1	DIN 6885	SI 52-3	VIJCI KRANJEC	0,025		
31	Kučšte valjaka	1	TV-Z-100-04-04	SI 50-2		3,86		
30	Vijak M8 x 20	10	DIN933		VIJCI KRANJEC			
29	Matica M8	24	DIN934		VIJCI KRANJEC			
28	Vijak M8 x 30	14	DIN933		VIJCI KRANJEC			
27	Vijak M8 x 16	8	DIN933		VIJCI KRANJEC			
26	Podloška M8	36	DIN 127		VIJCI KRANJEC			
25	Izlazni otvor	1	TV-Z-100-05-05	SI 50-2		1,13		
24	Nosač ležajnog mjesta	1	TV-Z-100-07-02	SI 50-2		0,53		
23	Adapter 2	1	TV-Z-100-06-03	SI 50-2		0,71		
22	Nosiva konstrukcija	1	TV-Z-100-02-01	SI 50-2	1660X1060	28,61		
21	Sklop transportnog puža	1	TV-Z-100-07-01			32,67		
20	Ploča adaptera	1	TV-Z-100-06-02	SI 50-2		0,5		
19	Adapter	1	TV-Z-100-06-01	SI 50-2		0,42		
18	SUA 506 S 3B 100L-04E-TH-TF	1			WATDRIVE	54		
17	Vijak M5 x 20	25	DIN 933		VIJCI KRANJEC			
16	Poklopac donjeg kućišta	1	TV-Z-100-05-04	SI 50-2	Ø 260X15	5,15		
15	Čahura	1	TV-Z-100-03-06	SI 50-2	Ø 104X74	2,63		
14	Distančni prsten	1	TV-Z-100-03-05	SI 50-2	Ø 55X10	0,043		
13	Ležaj 6208	2	SKF		SKF			
12	Semering Ø 35		SKF		SKF			
11	Donji dio kućišta	1	TV-Z-100-05-03	SI 50-2	Ø 260X200	1,03		
10	Rešetka	1	TV-Z-100-05-02	SI 42-3	Ø 230	0,27		
9	Lopalice za usmjeravanje peleta	1	TV-Z-100-03-04	SI 42-3		0,27		
8	Nož na objumici	1	TV-Z-100-03-03	SI 52-3		0,045		
7	Semering Ø 30	2	SKF		SKF			
6	Vratilo	1	TV-Z-100-03-01	SI 50-2		3,37		
5	Gornji dio kućišta	1	TV-Z-100-05-01	SI 50-2		7,1		
4	Pločica za osiguranje osovine	2	TV-Z-100-04-03	SI 50-2	20X15X3	0,02		
3	Lopalice valjaka	2	TV-Z-100-04-02	SI 42-3		0,2		
2	Sklop valjka	2	TV-Z-100-04-01			4,96		
1	Matica	1	TV-Z-100-03-02	42CrMo4	Ø 250x38	12,65		
Poz.	Naziv dijela	Kom.	Crtež broj	Norma	Materijal	Sirove dimenzije	Proizvođač	Masa
	Broj naziva - code	Datum	Ime i prezime	Potpis				
	Projektirao		Tomislav Vidić					
	Razradio		Tomislav Vidić					
	Crtao		Tomislav Vidić					
	Pregledao		prof.dr.sc. Mario Storga					
			prof.dr.sc. Mario Storga					



ISO - tolerancije	Objekt:	Objekt broj:
		R. N. broj:
Napomena:		Kopija
Materijal:	Masa: 132,1 kg	
Naziv:	Stroj za izradu peleta- peletirka	Format: A1
Mjerilo originala:	1:10	Lista: 1
Crtež broj:	TV - Z - 100 - 01 - 01	Lista: 1



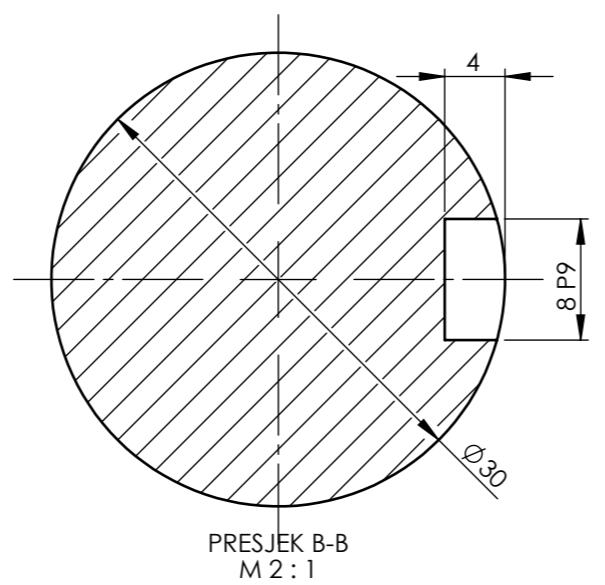
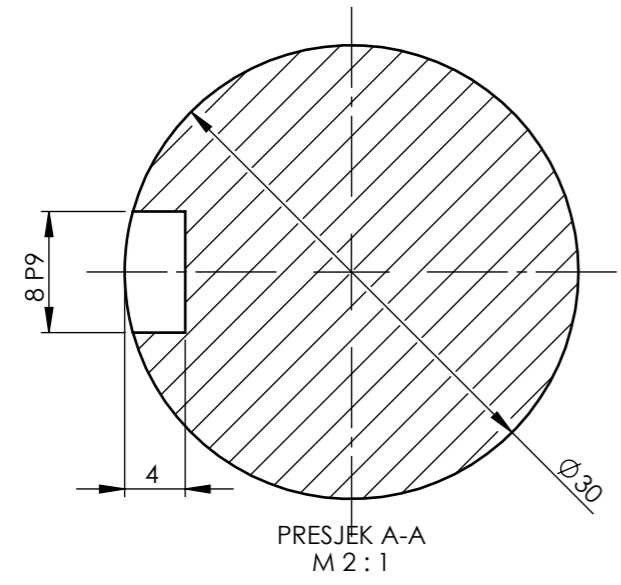
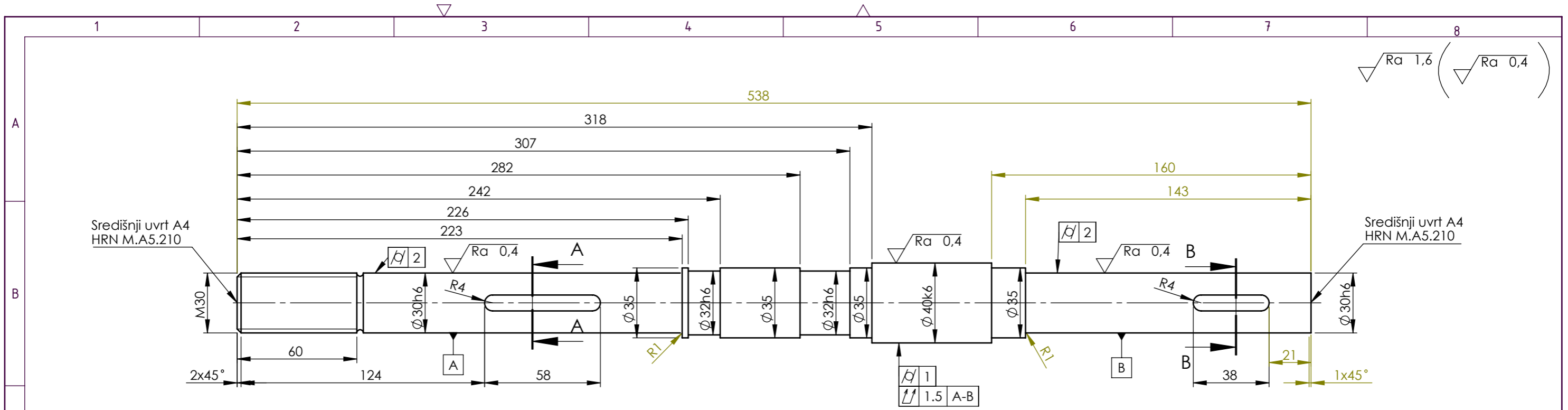
PRESJEK A-A
M 1 : 5

Poz.	Naziv dijela	Kom.	Crtež broj Norma	Materijal	Sirove dimenzije Proizvođač	Masa kg
7	Pločica kotača	4	TV-Z-100-02-7	St 52-3	108x87x5	0,40
6	Ploča EM	1	TV-Z-100-02-6	St 52-3	140x92x5	0,50
5	Pravokutna cijev 5	1	TV-Z-100-02-5	St 52-3	50x30x250	1,18
4	Pravokutna cijev 4	3	TV-Z-100-02-4	St 52-3	50x30x400	1,59
3	Pravokutna cijev 3	4	TV-Z-100-02-3	St 52-3	50x30x690	2,75
2	Pravokutna cijev 2	2	TV-Z-100-02-2	St 52-3	50x30x800	2,99
1	Pravokutna cijev 1	2	TV-Z-100-02-1	St 52-3	50x30x500	1,79

Broj naziva - code		Datum	Ime i prezime	Potpis
Projektirao	23.2.2015.	Tomislav Vidić		
Razradio	23.2.2015.	Tomislav Vidić		
Crtao	23.2.2015.	Tomislav Vidić		
Pregledao		prof.dr.sc.Mario Štorga		

ISO - tolerancije		Objekt:	Objekt broj:
			R. N. broj:
Napomena:			
Materijal:		Masa: 28,61 kg	Kopija
Mjerilo originala		Naziv:	Pozicija:
1:5		Zavarena konstrukcija	Format: A2
		Crtež broj: TS - Z - 100 - 02	Listova: 1
			List: 1





Broj naziva - code	Projektirao	26.2.2015.	Ime i prezime	Tomislav Vidić	Potpis	
	Razradio	26.2.2015.	Tomislav Vidić			
	Crtao	26.2.2015.	Tomislav Vidić			
	Pregledao		prof.dr.sc.Mario Štorga			
	Mentor		prof.dr.sc.Mario Štorga			
ISO - tolerancije		Objekt:		Objekt broj:		
$\varnothing 30h6$	0			R. N. broj:		
	-0,013					
$\varnothing 40k6$	+0,018	Napomena:				
	+0,002					
Materijal: St 50-2		Masa: 3,37 kg				
Mjerilo originala		Naziv:		Pozicija:		
1:2		Vratilo		Format: A3		
		Crtež broj: TV - Z - 100 - 03 - 01		Listova: 1		
				List: 1		

