

Karakterizacija materijala za dentalne implantate

Kralj, Petra

Undergraduate thesis / Završni rad

2015

Degree Grantor / Ustanova koja je dodijelila akademski / stručni stupanj: **University of Zagreb, Faculty of Mechanical Engineering and Naval Architecture / Sveučilište u Zagrebu, Fakultet strojarstva i brodogradnje**

Permanent link / Trajna poveznica: <https://um.nsk.hr/um:nbn:hr:235:423618>

Rights / Prava: [In copyright](#)/[Zaštićeno autorskim pravom.](#)

Download date / Datum preuzimanja: **2025-03-12**

Repository / Repozitorij:

[Repository of Faculty of Mechanical Engineering and Naval Architecture University of Zagreb](#)



SVEUČILIŠTE U ZAGREBU
FAKULTET STROJARSTVA I BRODOGRADNJE

ZAVRŠNI RAD

Petra Kralj

Zagreb, 2015.

SVEUČILIŠTE U ZAGREBU
FAKULTET STROJARSTVA I BRODOGRADNJE

ZAVRŠNI RAD

Mentor:

Prof. dr. sc. Zdravko Schauperl, dipl. ing.

Studentica:

Petra Kralj

Zagreb, 2015.

Izjavljujem da sam ovaj rad izradila samostalno koristeći stečena znanja tijekom studija i navedenu literaturu.

Zahvaljujem se mentoru prof. dr.sc. Zdravku Schauperlu na stručnim savjetima i vodstvu tokom izrade ovog rada, također se zahvaljujem prof.dr. sc. Amiru Čatiću na posuđenim dentalnom implantatu i bataljku, koji su analizirani u ovom radu i savjetima prilikom pisanja ovog rada.

Petra Kralj



SVEUČILIŠTE U ZAGREBU
FAKULTET STROJARSTVA I BRODOGRADNJE



Središnje povjerenstvo za završne i diplomske ispite
Povjerenstvo za završne ispite studija strojarstva za smjerove:
procesno-energetski, konstrukcijski, brodstrojarski i inženjersko modeliranje i računalne simulacije

Sveučilište u Zagrebu Fakultet strojarstva i brodogradnje	
Datum: 06-02-2015	Prilog
Klasa: 602-04/15-6/3	
Ur.broj: 15-1703-15-136	

ZAVRŠNI ZADATAK

Student: **Petra Kralj** Mat. br.: 0035179932

Naslov rada na hrvatskom jeziku: **Karakterizacija materijala za dentalne implantate**

Naslov rada na engleskom jeziku: **Characterisation of materials for dental implants**

Opis zadatka:

Dentalni implantati su visokotehnološki proizvod izrađen od specijalnih materijala na koje se postavljaju vrlo visoki zahtjevi vezani uz mehanička, fizikalna, ali i specifična biomedicinska svojstva.

U radu je na konkretnom primjeru potrebno definirati opterećenja kojima je izložen zub tijekom žvakanja, te detektirati kritična mjesta obzirom na naprezanja i deformacije zuba. Dobivene rezultate potrebno je usporediti sa svojstvima metalnih materijala koji se koriste u biomedicini, te napraviti karakterizaciju a zatim i izbor potencijalnih materijala za izradu dentalnih implantata.

U radu je potrebno navesti korištenu literaturu i eventualno dobivenu pomoć.

Zadatak zadan:
25. studenog 2014.

Rok predaje rada:
1. rok: 26. veljače 2015.
2. rok: 17. rujna 2015.

Predviđeni datumi obrane:
1. rok: 2., 3., i 4. ožujka 2015.
2. rok: 21., 22., i 23. rujna 2015.

Zadatak zadao:

Prof. dr.sc. Zdravko Schauerl

Predsjednik Povjerenstva:

Prof. dr. sc. Igor Balen

SADRŽAJ

SADRŽAJ	I
POPIS SLIKA	IV
POPIS TABLICA.....	VI
POPIS OZNAKA	VII
SAŽETAK.....	VIII
1. Uvod	1
2. Građa i podjela zubiju.....	2
2.1 Građa zuba i parodonta	2
2.1.1 Čaklina	3
2.1.2 Dentin.....	4
2.1.3 Zubna pulpa	4
2.1.4 Cement	5
2.1.5 Gingiva.....	5
2.1.6 Parodontni ligament	6
2.1.7 Alveolarna kost	6
2.1.8 Građa parodonta.....	6
2.2 Podjela zubiju.....	7
2.2.1 Podjela prema periodu nicanja.....	7
2.2.2 Podjela prema morfološkom obliku	8
2.2.3 Podjela prema mjestu u zubnom luku	8

2.2.4	Podjela prema korijenu zuba.....	9
3.	Svojstva zubnih tkiva.....	10
3.1	Biološka kompatibilnost	10
3.2	Mehanička svojstva parodonta.....	10
3.3	Mehanička svojstva kosti	11
3.4	Modul elastičnosti i Poissonov koeficijent gradivnih tkiva zuba	12
4.	Materijali za koji se koriste u zubnoj protetici	15
4.1	Izrazito plemenite legure.....	16
4.2	Neplemenite legure	17
4.3	Metal-keramički sustavi	18
4.3.1	Svojstva metal-keramike.....	18
4.4	Dentalni implantati.....	19
4.5	Mehanička svojstva dentalnih materijala.....	20
5.	Metoda konačnih elemenata	21
5.1	3D konačni elementi	22
5.1.1	Osnovni tetraedarski element.....	23
5.1.2	Osnovni heksaedarski element.....	23
5.1.3	Dosadašnja istraživanja biomehanike stomatognatog sustava metodom konačnih elemenata	24
5.1.4	Računalni program Abaqus.....	24

6. Materijali i metode.....	25
6.1 Modul elastičnosti kompozita titana i magnezija.....	25
6.2 Izrada modela i analiza	28
6.2.1 Žvačne sile i opterećenja na zubnom implantatu	31
6.3 Prikaz rezultata.....	34
7. Zaključak	39
8. Literatura.....	40

POPIS SLIKA

Slika 1. Građa zuba [3].....	3
Slika 2. Dentin [4]	4
Slika 3. Zubna pulpa [5]	5
Slika 4. Prikaz zuba i gingive [6]	6
Slika 5. Građa parodonta [6]	7
Slika 6. Podjela zubija prema periodu nicanja [7]	7
Slika 7. Podjela zubiju prema morfološkim karakteristikama [7].....	8
Slika 8. Oblici čeljusti - gornji luk oblika elipse i donji luk oblika parabole [8].....	8
Slika 9. Podjela prema korijenu zuba [9]	9
Slika 10. Dentalni implantati [10]	20
Slika 11. Često korišteni 3D konačni elementi: a) heksaedarski element prvog reda, b) heksaedarski element drugog reda, c) tetraedarski element drugog reda [16]	22
Slika 12. Osnovni tetraedarski element.....	23
Slika 13. Osnovni heksaedarski element.....	23
Slika 14. Bataljak i implantat u programskom paketu SolidWorks	28
Slika 15. Bataljak i implantat u programskom paketu Abaqus/CAE 2014-1.....	29
Slika 16. Zadavanje svojstva materijalu.....	30
Slika 17. Prikaz djelovanja tlaka na površinu, uklještenja i simetrije.....	31

Slika 18. Dodjeljivanje opterećenja	32
Slika 19. Model sa mrežom konačnih elemenata (6741 konačnih elemenata)	33
Slika 20. Model sa mrežom konačnih elemenata (42824 konačnih elemenata)	34
Slika 21. Prikaz rezultata- apsolutni pomak bataljka	35
Slika 22. Dijagram promjene apsolutnog pomaka	36
Slika 23. Prikaz najvećih naprežanja po Von Misesu na bataljku	36
Slika 24. Prikaz najvećih naprežanja po Von Misesu na implantatu.....	37
Slika 25. Prikaz najvećeg tlaka na bataljku.....	37
Slika 26. Prikaz najvećeg tlaka na implantatu.....	38

POPIS TABLICA

Tablica 1. Mehanička svojstva kosti	11
Tablica 2. Moduli elastičnosti raznih materijala [22]	12
Tablica 3. Pregled vrijednosti modula elastičnosti [25].....	13
Tablica 4. Pregled vrijednosti Poissonova koeficijenta [25].....	14
Tablica 5. Mehanička svojstva cakline, dentina i pulpe zuba	14
Tablica 6. Podjela legura za fiksno protetske radove [13]	16
Tablica 7. Mehanička svojstva nekih dentalnih slitina	19
Tablica 8. Maseni udio magnezija u različitim kompozitima titana i magnezija.....	25
Tablica 9. Maseni udio magnezija u različitim kompozitima titana i magnezija.....	27
Tablica 10. Broj konačnih elemenata korištenih u analizi	33
Tablica 11. Prikaz rezultata apsolutnog pomaka.....	35
Tablica 12. Usporedba dobivenih rezultata.....	38

POPIS OZNAKA

Oznaka	Jedinica	Opis
E_k	GPa	modul elastičnosti kompozita
E_m	GPa	modul elastičnosti magnezija
E_t	GPa	modul elastičnosti titana
f	-	maseni udio magnezija u kompozitu
G_k	GPa	modul smičnosti kompozita
G_m	GPa	modul smičnosti magnezija
G_t	GPa	modul smičnosti titana
F_{max}	N	maksimalna sila
A	mm ²	površina na bataljku dobivena iz geometrije

SAŽETAK

Ključne riječi: dentalna implantacija, metoda konačnih elemenata, titan, magnezij, kompozit,

U ovom radu obrađene su vrste i svostva zubi te njegovih gradivnih materijala. Prikazan je pregled mehaničkih svojstava materijala zubi i materijala koji se koriste u zubnoj protetici. Postoje mnoge vrste materijala i kompozita koji se koriste u ovom polju, ali još nisu analizirana mehanička svojstva titan-magnezij kompozita. Prednost tih kompozita je u biokompatibilnosti magnezija, ali on ima lošija mehanička svojstva u odnosu na titan. Izračunom modula elastičnosti kompozita za različite masene udjele magnezija pokazano je smanjenje modula elastičnosti porastom udjela magnezija. Na konkretnom primjeru spoja bataljka i implantata zuba analizirana su naprezanja i pomaci kod opterećenja umjetnog zuba za zvačne sile koje opterećuju krunicu. Metodom konačnih elemenata prikazani su rezultati analize te se na osnovu njih dolazi do zaključka.

1. Uvod

Dentalni implantati pokazali su se kao prihvatljiv izbor za zamjenu prirodnog izgubljenog zuba. Zubna implantacija je postupak zamjene zuba koji pomaže pojedincima da nadomjestite one zube koji su izgubljeni ili uklonjeni zbog različitih okolnosti. Postupak implantacije obično počinje umetanjem titanskog vijka s ispresijecanom površinom u čeljusnu kost; titan se koristi zbog svoje jedinstvene sposobnosti spajanja s kosti, stvarajući čvrstu podlogu za zamjensku krunicu. Ugradnja zubnih implantata ne predstavlja novo znanstveno otkriće. Zabilježeno je da se zubna implantacija radila u određenim kulturama čak 600 godina nakon Krista. Dok su se od tog vremena postupci i liječenja nedvojbeno promijenili te poboljšali u vidu sigurnosti, postalo je očito da je zubna implantacija dugoročan medicinski postupak kojeg je prihvatilo nekoliko kultura, uključujući našu današnju [1]. Prvo uspješno istraživanje sa titan legurama bilo je 1969. godine kad je Per-Ingvar Branemark prvi definirao izravnu vezu između kosti i legure titana ugradnjom implantata titana u čeljust psa. Kao rezultat dobivena je integracija titana i kosti psa te je postignuta velika čvrstoća njihove veze [2].

Na materijale dentalnih implantata postavljeni su visoki mehanički, fizikalni i biomedicinski zahtjevi. Glavni materijal koji se koristi u izradi dentalnih implantata je titan. Cilj ovog rada je analizirati ponašanje kompozita s različitim masenim udjelima titana i magnezija koji bi dobro podnosio naprezanja i deformacije zuba koje se javljaju kod žvakanja. Magnezij se pokazao kao biokompatibilni metal male gustoće koji tvori topljive i netoksične okside sa tjelesnim tekućinama. S obzirom na biomedicinska svojstva zadnjih nekoliko godina dolazi do porasta u istraživanju legura s magnezijem te se istražuje moguća primjena tih legura i u stomatologiji. Najveća prednost kod magnezija je biorazgradivost. Upravo ta biorazgradivost magnezija pomaže legurama koje sadrže magnezij da se brže integriraju sa fiziološkim okruženjem.

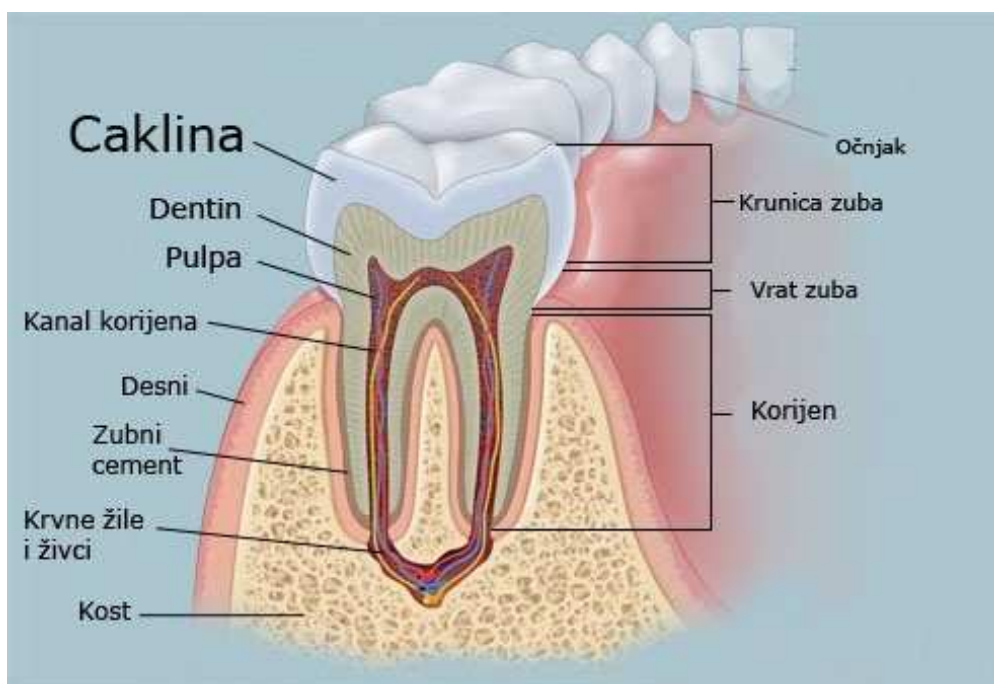
Bataljak i implantat u svrhu ovog istraživanja posuđeni su sa stomatološkog fakulteta, dimenzije su preuzete izravno od proizvođača te je napravljen model u 3D softveru za modeliranje programskog paketa SolidWorks. Za istraživanje su potrebni podaci o modulu elastičnosti koji su za zadane omjere materijala izračunati.

2. Građa i podjela zubiju

Zub je koštani organ koji se nalazi u ustima većine kralježnjaka i služi za drobljenje i žvakanje hrane. Tijekom života, ljudima zubi izbijaju dva puta te se na taj način razlikuju mliječni i trajni zubi. Mliječni zubi izbijaju s otprilike šest mjeseci te počinju ispadati u šestoj godini života, te nakon toga rastu trajni zubi. Zubi bi trebali trajati čitav životni vijek, ali često nije tako. Izgubljeni zubi se mogu nadomjestiti alveolarnim implantatima, stalnim nadogradnjama (mostovi i krunice), te parcijalnim ili totalnim protezama. Bolestima zuba bavi se stomatologija. Trajnih zuba ima ukupno 32, po 16 u svakoj čeljusti. Počinju izbijati oko šeste godine, da bi u 12. godini bili izmijenjeni svi mliječni zubi. Posljednji zubi, treći kutnjaci ili zubi mudrosti, izbijaju od 18. do 25. godine, a kod nekih ljudi vrlo kasno ili čak nikada. Od sredine lica prema stranama, razlikujemo sljedeće trajne zube 4 sjekutića, 2 očnjaka, 4 pretkutnjaka i 6 kutnjaka. Sjekutići služe odgrizanju, očnjaci otkidanju i držanju, pretkutnjaci mljevenju hrane, a kutnjaci izvode najveći dio žvakanja. Osim toga zubi imaju estetsku i fonetsku ulogu.

2.1 Građa zuba i parodonta

Zub je građen od krune, vrata i korijena, slika 1. Kruna se nalazi u usnoj šupljini te je ona vidljivi dio zuba. Vrat je dio na kojemu kruna prelazi u korijen, to je uski dio zuba u razini zubnog mesa. Korijen je dio zuba kojim je zub pričvršćen u koštanu čašicu – alveolu. Tijekom života zbog nepravilne i agresivne oralne higijene ili bolesti parodonta može doći do izlaganja dijela korijena usnoj šupljini. Ovo se događa zbog povlačenja zubnog mesa, pri čemu se dio korijena vidi u ustima, što može narušavati estetiku i uzrokovati preosjetljivost zuba. Zub je građen od tri glavna tvrda tkiva – cakline, dentina i cementa, te mekog tkiva koje se nalazi u središtu zuba – zubne pulpe.



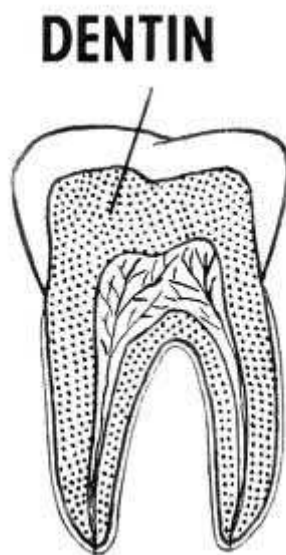
Slika 1. Građa zuba [3]

2.1.1 Caklina

Caklina je najtvrdža tvar u ljudskom tijelu. Pokriva vanjsku površinu krune zuba. U zreloom stanju caklina je visoko mineralizirana i sadržava 96%-98% anorganskih tvari (minerala). Kalcij i fosfor su najzastupljeniji sastojci cakline, te tvore kristale apatita. Brojni anorganski sastojci javljaju se u tragovima. Najzastupljeniji su fluor i cink, a od minerala hidroksiapatit (90%). Drugih minerala ima mnogo manje. Debljina cakline varira od maksimalnih 2,5 mm na griznim plohama, do nekoliko desetinki milimetra na cervikalnom rubu, debljina bočnih stijenki se kreće oko 1,3 mm. Sekundarno sazrijevanje cakline je neprestani proces promjena na caklinskoj površini gdje se događa dinamična izmjena iona između cakline i mineralnih iona tekućine koja oplakuje zub. Pritom se ugrađuju i manje topljivi ioni na površinski sloj cakline (remineralizacija). Caklina ima visok modul elastičnosti, tvrda je i krhka, te niske čvrstoće. Zbog toga caklina mora uvijek biti poduprta dentinom, jer se u protivnom lako lomi. Zbog visoke čvrstoće cakline omogućena je otpornost na žvačne sile, te služi za zaštitu dentina.

2.1.2 Dentin

Dentin, slika 2, je također tvrdo tkivo, ali je manje mineraliziran od cakline. Žućkaste je boje i od njega je izgrađen najveći dio zuba. Mekši je od cakline, elastičniji i podložniji trošenju. U području krune dentin je u cijelosti pokriven caklinom, a na korijenu ga pokriva cement. Kada zbog oštećenja cakline dentin postane izložen usnoj šupljini, on je vrlo podložan karijesu i mehaničkim oštećenjima (npr. trošenje prilikom četkanja zubi). Specifičnost dentina je da je njegovo stvaranje moguće tijekom cijelog životnog vijeka zuba. Dentin se kontinuirano stvara u svakom zdravom zubu, tako da se njegova debljina sa starošću povećava. Uz ovo fiziološko stvaranje, dentin se dodatno pojačano stvara pri različitim podražajima – karijesu, brušenju zuba.



Slika 2. Dentin [4]

2.1.3 Zubna pulpa

Zubna pulpa, slika 3, je posebna vrsta vezivnog tkiva koje se nalazi u središtu zuba. U govoru se često naziva „živcem“, što je samo djelomično ispravno – živci koji zamjećuju bol smješteni su u pulpi, ali pulpa sadržava i mnoge druge elemente osim živaca. Najvažnije stanice pulpe su odontoblasti – stanice koje proizvode dentin. Nalaze se u jednom sloju na cijeloj vanjskoj površini pulpe i pružaju svoje nastavke u dentinske cjevčice. Oni stvaraju dentin tijekom razvoja zuba, ali i tijekom cijelog života. Sporim doživotnim odlaganjem

dentina prostor pulpe se smanjuje, a sloj dentina povećava. Također se zbog odlaganja dentina smanjuju dimenzije dentinskih cjevčica, a neke od njih se u potpunosti zatvaraju. Ova pojava zove se sklerozacija i razlog je da su kod starijih ljudi zubi često potpuno neosjetljivi na vanjske podražaje. Iz istog razloga su zubi mlađih osoba osjetljiviji, budući da oni imaju tanji sloj dentina i dentinske cjevčice većeg promjera.



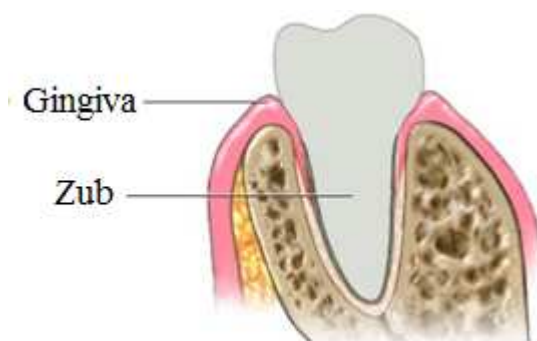
Slika 3. Zubna pulpa [5]

2.1.4 Cement

Cement je tvrdo tkivo slično kosti koji u tankom sloju prekriva korijen zuba. U njega su uložene kolagene niti koje učvršćuju zub u alveoli. Ako zbog parodontne bolesti dođe do oštećenja cementa, on se nadomješta posebnim tipom cementa u koji se više ne mogu učvrstiti kolagene niti pa dolazi do slabijeg pridržavanja zuba u alveoli, odnosno njegovog rasklimavanja.

2.1.5 Gingiva

Gingiva, slika 4, je sluznica kojom je pokrivena alveolarna kost (dio čeljusti koji nosi zube). Uz sam vrat zuba gingiva oblikuje tzv. epitelni pričvrstak, koji štiti parodontni ligament od utjecaja iz usne šupljine. Upravo ovo tkivo je prvo oštećeno kod parodontitisa, a njegovo oštećenje omogućuje prodor bakterijama u parodontni ligament.



Slika 4. Prikaz zuba i gingive [6]

2.1.6 Parodontni ligament

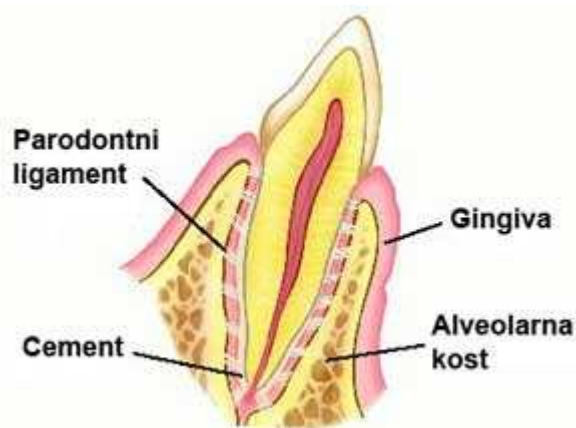
Parodontni ligament je vezivno tkivo koje ispunjava prostor između zuba i kosti. Sadržava kolagena vlakna koja su s jedne strane pričvršćena za kost, a s druge za cement zuba. Ova vlakna učvršćuju zub u alveoli i omogućuju prihvaćanje vrlo velikih sila koje se razvijaju tijekom žvakanja.

2.1.7 Alveolarna kost

Alveolarna kost je dio čeljusti koji nosi zube. Izvana je pokriven gingivom, a u njezinim čašicama (alveolama) smješteni su korjeni zubiju. Kao i svaka druga kost u tijelu, alveolarna kost se stalno nadograđuje. To znači da se tijekom cijelog života resorbira postojeća kost i nadograđuje nova. Nadograđivanje kosti može biti potaknuto vanjskim silama, primjerice pri ortodontskom pomicanju zubi, gdje se primjenom strogo kontroliranih sila stimulira rast kosti.

2.1.8 Građa parodonta

Parodontom se nazivaju tkiva koja se nalaze oko zuba i učvršćuju ga u njegovom ležištu – koštanoj čašici (alveoli). Parodont, slika 5, je građen od četiri glavna tkiva: parodontnog ligamenta, gingive, cementa i alveolarne kosti. To je tkivo koje okružuje zubni korijen i povezuje ga s unutarnjom stijenkom alveolne kosti.

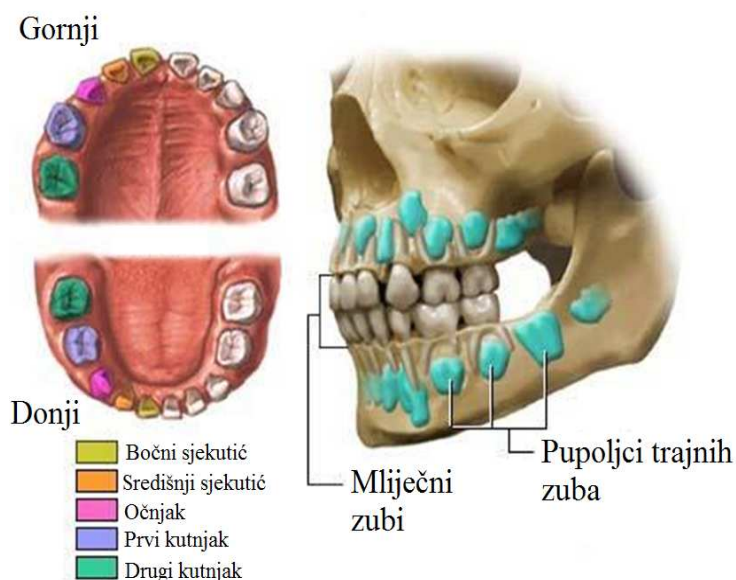


Slika 5. Građa parodonta [6]

2.2 Podjela zubiju

2.2.1 Podjela prema periodu nicanja

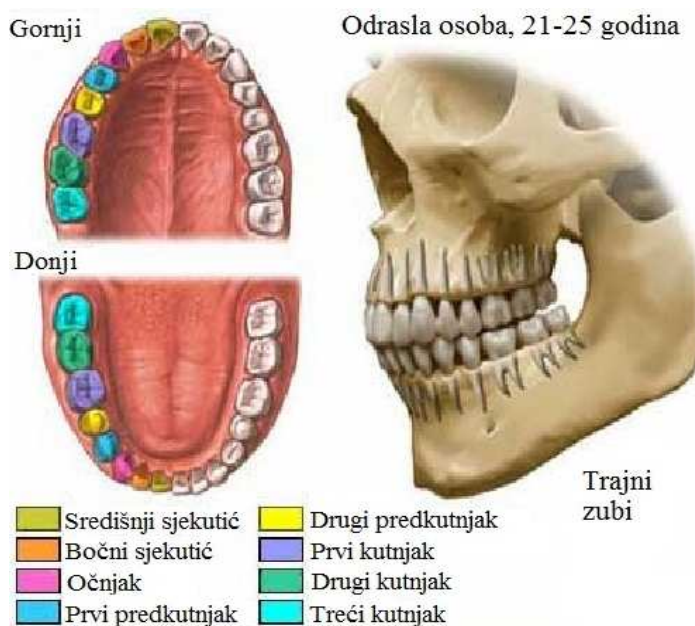
Zubi se prema periodu nicanja dijele na: primarnu (mliječnu), stalnu i mješovitu denticiju, slika 6. Primarna denticija se sastoji od 20 zuba, čije nicanje počinje u šestom mjesecu života. U primarnoj denticiji ne postoje pretkutnjaci. Stalna denticija se obično sastoji od 32 zuba, koji počinju nicati od šeste godine života. Kod mješovite denticije prisutni su stalni i mliječni zubi, a traje od 6. do 12. godine života.



Slika 6. Podjela zubija prema periodu nicanja [7]

2.2.2 Podjela prema morfološkom obliku

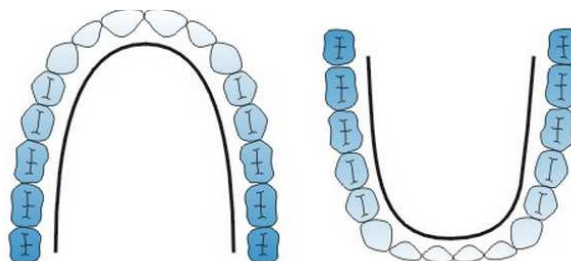
Prema morfološkim karakteristikama zubi se dijele na: sjekutiće, očnjake, pretkutnjake ili premolare te kutnjake ili molare, slika 7. Sjekutići su prednji zubi te oni sijeku hranu. Očnjaci kidaju hranu. Pretkutnjaci ili premolari su bočni zubi, oni gnječe i melju hranu. Kutnjaci ili molari imaju istu funkciju kao i pretkutnjaci.



Slika 7. Podjela zubiju prema morfološkim karakteristikama [7]

2.2.3 Podjela prema mjestu u zubnom luku

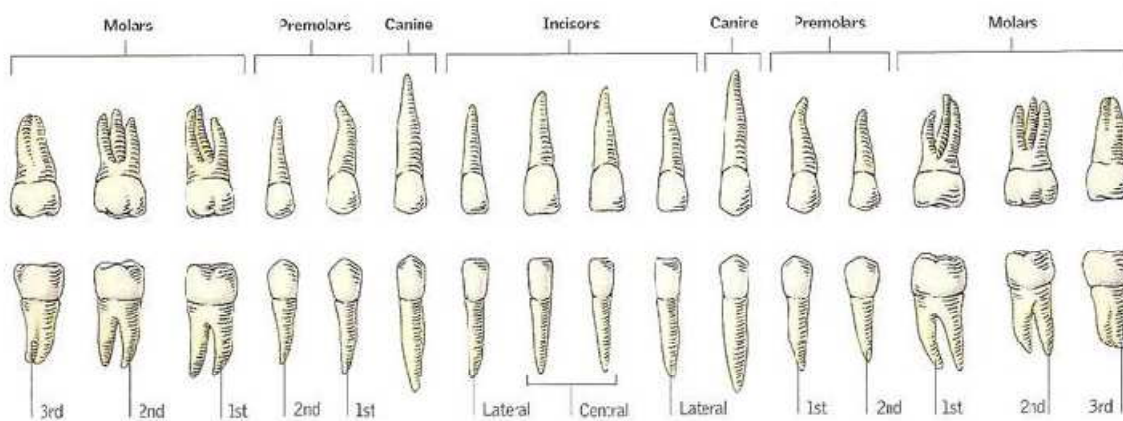
Prema mjestu u zubnom luku, zubi se dijele na gornje i donje, desne i lijeve, prednje i bočne zube. Sam položaj zubi uvjetuje i drugačiji izgled zuba u horizontalnoj ravnini te maksilarni luk nalikuje više elipsi dok mandibularni luk ima oblik parabole, slika 8.



Slika 8. Oblici čeljusti - gornji luk oblika elipse i donji luk oblika parabole [8]

2.2.4 Podjela prema korijenu zuba

Jednokrjenu zubi su sjekutići, očnjaci i pretkutnjaci (sa izuzetkom gornjeg prvog premolara). Dvokrjenu zubi su gornji prvi pretkutnjak i svi donji kutnjaci. Trookrjenu zubi su gornji kutnjaci (prvi i drugi), slika 9.



Slika 9. Podjela prema korijenu zuba [9]

3. Svojstva zubnih tkiva

3.1 Biološka kompatibilnost

Biološka podnošljivost stomatoloških materijala procjenjuje se kroz njihovu biofunktionalnost, biokompatibilnost i biodegradaciju. Biofunktionalnost materijala očituje se kroz sposobnost obavljanja predviđene funkcije kroz određeno vrijeme. Biokompatibilnost je sposobnost materijala da se biološki interno ponašaju u organizmu. Oni moraju biti netoksični za pacijente, terapeuta i tehničara. Ne smiju iritirati oralna i druga tkiva, ne smiju uzrokovati alergijske reakcije i ne smiju biti mutageni i kancerogeni. Biodegradacija materijala označava promjene koje nastaju na materijalu pod utjecajem sredine u kojoj se nalazi. Za temeljnu ocjenu biološke podnošljivosti i rizika, osim fizikalno-tehnoloških kriterija za materijale, moraju se ispitati toksikološki, patološki, alergijsko-imunološki i biokemijski utjecaji. Protetski radovi u ustima podliježu korozivnim promjenama ovisno o sastavu, mikrostrukturi, obradi, kombinaciji legura, sastavu sline, koncentraciji elektrolita, higijeni usta, ishrani, djelovanju proteina, mikroorganizmima i temperaturi u ustima. Biološka različitost ne može se oponašati u laboratorijskim uvjetima, jer je slina promjenjiv i nepredvidljiv elektrolit, a usna šupljina ponekad vrlo agresivna sredina. Razlog biološkog korozivnog djelovanja temelji se na oslobađanju iona komponenata u korodirajućoj leguri. Izlučivanje iona metala nekog elementa presudnije je nego li njegova prisutnost u leguri. Ovi ioni odlaze u organizam gdje uzrokuju neželjeno djelovanje na mjestu nastanka tj. na neposredna okolna tkiva ili generalizirano, u obliku alergijske reakcije, toksičnog i kancerogenog djelovanja.

3.2 Mehanička svojstva parodonta

Postoji više istraživanja mehaničkih svojstava periodontalnog ligamenta u biomehanici. Periodontalni ligament pokazuje nelinearna elastična svojstva poput ostalih mekih tkiva. Precizne rezultate modula elastičnosti pokazala je metoda konačnih elemenata. Vrijednosti za Modul elastičnosti iznose od 0,05-0,67 MPa, a Poissonov koeficijent 0,31.

3.3 Mehanička svojstva kosti

Mehanička svojstva kosti ovise o mnogim čimbenicima, kao što su temperatura i vlaga tijekom testiranja, a koji utječu na degradaciju kosti s obzirom na uvjete okoline i biokemijske procese. Kost je klasificirana kao tvrdo tkivo. Na makroskopskoj razini, mehanička svojstva kosti ovise o položaju, orijentaciji i stanju uzorka, te o okolini. Na razini tkiva, kost se sastoji od dvije osnovne strukture:

- Kortikalna kost (zbijena kost, kompakta)- čvrsta vanjska koštana ovojnica koju čine dva tipa kosti: primarna kortikalna kost- čine ju visokoorganizirane laminarne ploče i sekundarna kortikalna kost - čine ju ploče isprekidane osteonima položenim oko Haversovih kanala
- Trabekularna kost (spužvasta kost, spongioza) – sastavljena od kalcificiranog tkiva (gredica i ploča) koje okružuje šupljine, te zajedno tvore porozni kontinuum. Šupljine moraju zauzimati više od 30% volumena da bi kost bila klasificirana kao trabekularna.

Neki od čimbenika koji mogu utjecati na istraživanja su: spol, dob, metaboličke i hormonske funkcije, fizička aktivnost, mjesto uzorkovanja, vrsta i struktura koštanog tkiva, gustoća koštanog tkiva (normalna, osteopenička, osteoporotička), odnos organskog i anorganskog sadržaja (osteomalacija, osteopetroza), stanje uzorka (svježa, konzervirana, macerirana), starost uzorka i količina vlage u uzorku. Prosječna mehanička svojstva kosti prema Cowinu , Kartzu , te Carteru i Hayesu prikazana su u tablici 1.

Tablica 1. Mehanička svojstva kosti

Materijal	Modul elastičnosti, MPa	Poissonov koeficijent
Kortikalna kost	7650	0,46
Spongiozna kost	1800	0,46
Kost mandibule (kortikalna i spongiozna)	5780	0,46

3.4 Modul elastičnosti i Poissonov koeficijent gradivnih tkiva zuba

Modul elastičnosti predstavlja mjeru krutosti materijala i jednak je omjeru vlačnog naprezanja i linijske vlačne deformacije, u linearnom ili elastičnom dijelu dijagrama naprezanja. Krutost materijala je važna veličina pri određivanju stabilnosti i sigurnosti neke konstrukcije. Modul elastičnosti vrijedi i za tlačna naprezanja kod većine materijala. U tablici 2 prikazane su vrijednosti modula elastičnosti kod raznih materijala.

Tablica 2. Moduli elastičnosti raznih materijala [23]

Materijal	Modul elastičnosti, [MPa]
Dentin	18600
Čaklina	83000
Amalgam	27600
Zlato	96600
Cinkov fosfatni cement	2760

Otpornost opterećenju gradivnih materijala zuba i potpornih tkiva temelje se na korištenju matematičkih modela koji omogućavaju analizu, prikaz rezultata, odgovora bioloških struktura na opterećenje. Svrha takvog pristupa je procjena mogućnosti deformacije istraživane strukture, granične vrijednosti lomne čvrstoće i njezina sposobnost podnošenja tlačnog i vlačnog opterećenja. Matematička definicija vrijednosti mehaničkih svojstava bioloških struktura poizlazi iz različitih postupaka istraživanja, te se ona međusobno razlikuju. U Tablici 3 dani su rezultati različitih mjerenja modula elastičnosti za pojedini gradivni materijal zuba.

Tablica 3. Pregled vrijednosti modula elastičnosti [25]

	Modul elastičnosti (N/m ²)					
	Caklina	Dentin	Pulpa	PDL	Kortikalna kost	Spongiozna kost
Yetram, Wright	46,89x10 ⁹	11,76x10 ⁹				
Zhou	51,72x10 ⁹	18,62x10 ⁹		3,45x10 ⁶	13,8x10 ⁹	
Stanford	46x10 ⁹	12x10 ⁹				
Farah, Craig		18,6x10 ⁹	2,07x10 ⁶			
Peyton		18,6x10 ⁹		50x10 ⁶		
Cailleteau	41,4x10 ⁹	18,6x10 ⁹		68,9x10 ⁶	13,8x10 ⁹	0,345x10 ⁹
Ko		18,6x10 ⁹			13,7x10 ⁹	1,37x10 ⁹
Knoel					13,7x10 ⁹	
Carter					13,7x10 ⁹	
Widera		20,7x10 ⁹		68,9x10 ⁶		
Tanne	19,6x10 ⁹			0,67x10 ⁶	13,7x10 ⁹	
Tresher	41,0x10 ⁹	19x10 ⁹	2,07x10 ⁶			
Tanne, Sakuda	19,6x10 ⁹			0,67x10 ⁶	13,7x10 ⁹	
Craig, Peyton	83,3x10 ⁹					
Grenoble		20,6x10 ⁹				
Williams, Edmundson	80,9x10 ⁹	17,65x10 ⁹	1,96x10 ⁶	0,49-96,1x10 ⁹	331,5x10 ⁹	13,24x10 ⁹

Tablica 4 predstavlja rezultate mjerenja Poissonova koeficijenta za različite gradivne materijale zuba.

Tablica 4. Pregled vrijednosti Poissonova koeficijenta [25]

	Poissonov koeficijent					
	Caklina	Dentin	Pulpa	PDL	Kortikalna kost	Spongiozna kost
Yetram, Wright	0,30	0,30				
Zhou	0,31	0,31		0,45	0,30	
Farah, Craig		0,31	0,45			
Peyton		0,31				
Cailleteau	0,30	0,32	0,45	0,30	0,26	0,38
Ko		0,31		0,45	0,30	0,30
Knoel					0,30	0,30
Carter					0,30	0,30
Widera		0,30	0,45			
Tanne	0,30			0,49	0,30	
Tresher	0,30	0,31	0,45			
Tanne, Sakuda	0,15			0,49	0,15	
Williams, Edmundson	0,33	0,31	0,45	0-0,45	0,26	0,38

Prosječne vrijednosti rezultata istraživanja prikazana su u tablici 5.

Tablica 5. Mehanička svojstva cakline, dentina i pulpe zuba

Materijal	Modul elastičnosti, MPa	Poissonov koeficijent
Caklina	57,7	0,33
Dentin	18,6	0,31
Pulpa	0,56	0,29

Pulpa je meko tkivo te pokazuje svojstva nelinearne elastičnosti poput ostalih mekih tkiva.

4. Materijali za koji se koriste u zubnoj protetici

Metali se primjenjuju u medicini i stomatologiji, kao unutarnje i/ili vanjske strukturne komponente brojnih gradivnih sustava. Njihova mehanička svojstva doprinose čvrstoći strukture, a sposobnost odupiranja plastičnoj deformaciji pod djelovanjem opterećenja omogućuje široku primjenu. Metale i njihove legure karakterizira visok modul elastičnosti i sposobnost podnošenja opterećenja. Ukoliko dolaze u dodir s tkivom, naročito ako se ugrađuju u organizam, moraju posjedovati i druga svojstva: biokompatibilnost, antikorozivnost i neotpuštanje iona metala, visoku statičku i dinamičku izdržljivost i lomnu žilavost. Osnovna mehanička svojstva koja su značajna u kliničkoj praksi su modul elastičnosti, čvrstoća i tvrdoća. American Dental Assotiation (ADA) je 1984. objavila opću podjelu legura za metalne i metal-keramičke radove na osnovi udjela plemenitih metala, ne specificirajući sastavne metale legure, klinička svojstva i biokompatibilnost:

1. visoko-plemenite legure
2. plemenite legure
3. neplemenite legure

Podjela legura sa smanjenim udjelom zlata i alternativnih legura provedena je 1990. godine:

1. Legure za lijevanje:

-Legure sniženog udjela zlata

-Srebro paladijeve legure

-Bakrove legure (s dodatkom aluminija, željeza, nikla i mangana)

-Titanove legure

2. Legure za tehniku metal keramika:

-Paladijeve legure

-Nikal kromove legure (s berilijem i bez njega)

-Kobalt kromove legure

Takve grupe legura međusobno se razlikuju po svojim specifičnim svojstvima (primjerice mikrotvrdoća, vlačna čvrstoća, modul elastičnosti, gustoća) te po njihovoj preradi i obradi. Ova podjela danas je manjkava jer je izbor legura za metal keramičke radove znatno veći.

ADA vijeće napravilo je 2003. godine podjelu legura za fiksno protetske radove, temeljenu na uporabi titana i titanovih legura u stomatološkoj protetici, tablica 6.

Tablica 6. Podjela legura za fiksno protetske radove [13]

IZRAZITO PLEMENITE LEGURE	Udio plemenitih metala - 60 % (zlato, platina, paladij) i zlato - 40%
TITAN I TITANOVE LEGURE	Titan - 85%
PLEMENITE LEGURE	Udio plemenitih metala - 25% (zlato, platina, paladij)
PRETEŽNO NEPLEMENITE LEGURE	Udio plemenitih metala - 25% (zlato, platina, paladij)

4.1 Izrazito plemenite legure

U njih je maseni udio preko 60% plemenitog metala od čega je minimalno 40% zlata. Tri legure koje se primjenjuju:

a) zlato-platina-paladij (Au-Pt-Pd)

Veza između metala i keramike postiže se dodavanjem primjese iridija. Ovaj dodani element za vrijeme pečenja difundira na površinu te s atmosferskim kisikom stvara svoje okside koji su preduvjet kemijske veze s keramikom.

b) zlato-paladij-srebro (Au-Pd-Ag)

Zlato je reducirano ispod polovine masenog udjela a platina potpuno izbačena i nadomještena povećanjem udjela paladija i uvođenjem srebra. Potrebna čvrstoća je postignuta dodatkom selena i iridija, čiji oksidi na površini pridonose metal-keramičkoj vezi.

c) zlato-paladij (Au-Pd)

Ima izvrsna mehanička svojstva te zadovoljavajuće koeficijente toplinskog istezanja i vezivanja za keramiku.

4.2 Neplemenite legure

Legure koje svrstavamo u ovu grupu imaju mali udio plemenitih metala, ispod 25%, s tim da zlato ne mora biti uključeno. Tu ubrajamo nikal krom (Ni-Cr), kobalt krom (Co-Cr) legure i titan (Ti).

a) Nikal krom legure (Ni-Cr)

Indikacije za ovu leguru su razmjerno veliki rasponi između nosača. U takvom slučaju trebamo krutost koja će onemogućiti pucanje napečene keramike i njeno odlamanje. ADA je preporučila da se kod osoba osjetljivih na nikal ne koriste legure koje sadrže nikal za protetsko zbrinjavanje. Naime, jedna opsežna studija je pokazala da 9% ženske i 0.9% muške populacije ima potvrđene alergijske reakcije na nikal. Druga studija koja je obuhvatila osobe za koje je utvrđeno da su osjetljive na nikal i koje su bile intraoralno izložene Ni-Cr leguri je utvrdila da je njih 30% pozitivno reagiralo u prvih 48 sati.

b) Kobalt krom legure (Co-Cr)

Uvedene su kao alternativa čim su uočeni potencijalni zdravstveni problemi koje su izazivale legure s većinskim udjelom nikla. Od svih legura koje se rabe za metal-keramičke radove Co-Cr legure imaju najveći specifični modul elastičnosti.

c) Titan (Ti)

Titan je neplemeniti metal. Sve se više nameće kao optimalno rješenje pri izboru metalne osnove za metal-keramički rad. Mnoga ispitivanja dokazuju izvrsna biokompatibilna svojstva te korozivsku inertnost. Titan zahtijeva posebne uređaje za obradu .

4.3 Metal-keramički sustavi

Osnovna karakteristika metal-keramičkih sustava jest da metalna konstrukcija predstavlja osnovu na koju se dodaje i peče obložna keramika koja u potpunosti ili djelomično prekriva metal. Pečenje keramike na metalnu konstrukciju predstavlja postupak spajanja dvaju gradivnih protetskih materijala u fiksnoprotetski rad uvriježenog naziva metal-keramika. Metalna osnova ovih radova osigurava čvrstoću, trajnost i stabilnost nadomjestka dok je obložni keramički materijal odgovoran za estetiku rada. U oblaganju metala posebno su važne opaker i shulter mase kako bi se što više neutralizirali utjecaji metalne podloge na konačni izgled protetskog rada [14].

4.3.1 Svojstva metal-keramike

Prednosti metal-keramičkih sustava su:

- strukturalna postojanost
- čvrstoća
- primjenjivost u svim indikacijskim situacijama
- izvrsna rubna prilagodba

Kao i svi drugi sustavi, metal-keramički ima i svoje nedostatke:

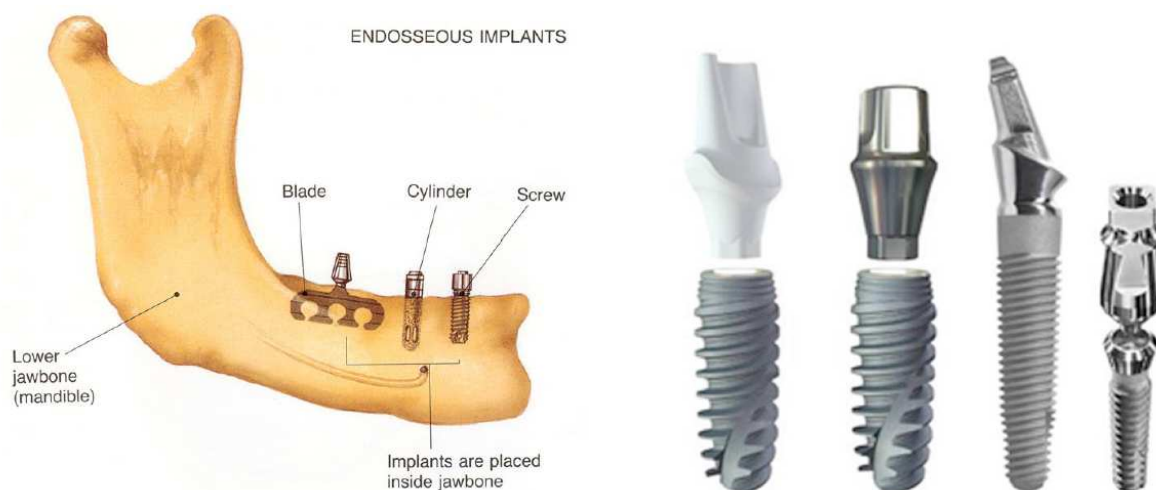
- razlika u koeficijentima termičke istežljivosti keramike i legure
- veza keramike i legure
- priprema površine odljeva
- estetski nedostatak u vratnom dijelu krunice

Tablica 7. Mehanička svojstva nekih dentalnih slitina

Materijal	Modul elastičnosti MPa	Poissonov koeficijent	Vlačna čvrstoća MPa	Tvrdoća (HV)
AuPt slitina	89500	0,33	530	200
NiCr slitina	205000	0,33	515	315
PdAg slitina	107300	0,31	490	295
Ti slitina	112000	0,23	900	292

4.4 Dentalni implantati

S obzirom na formu razlikuju se igličasti, konični, cilindrični te pločasti implantati, slika 10. Vijčani implantati se sa odgovarajućim priborom učvršćuju u kost gdje se pomoću navoja mehanički fiksiraju. Stabilnost dentalnih implantata proizlazi iz modula elastičnosti i čvrstoće kosti za cilindrične implantate. Postoje tri glavna tipa legura za implantate, a to su legure kobalt-krom-molibdena, nehrđajući čelik, titan. Legure kobalt-krom-molibdena i nehrđajući čelik mogu se upotrebljavati za izradu individualnih implantata, endodontskih ili subperiostalnih, dok se titanove legure koriste za izradu tvorničkih standardiziranih endoosealnih implantata. Legure kobalt-krom-molibdena sastavljene su od približno 62% kobalta, 28% kroma i 6% molibdena. Koriste se prvenstveno za izradu implantata postupkom lijevanja. Otpornost na koroziju ovih legura u biološkoj sredini mnogo je bolja nego kod nehrđajućeg čelika. Nehrđajući čelik sadržava 18% kroma i 8-12% nikla. Glavne prednosti nehrđajućeg čelika su u tome što ga ima u dovoljnim količinama što rezultira niskom nabavnom cijenom. Troškovi izradbe implantata su niski jer ne zahtijeva složene postupke oblikovanja u različite oblike. Hladno obrađeni nehrđajući čelik ima izvanredne karakteristike, pogotovo što se tiče umora materijala. Glavni nedostatak mu je slaba otpornost na koroziju. Titan koji se upotrebljava za izradu implantata u stvari je legura titana koja ima znatno bolje mehaničke osobine od čistog titana.



Slika 10. Dentalni implantati [10]

4.5 Mehanička svojstva dentalnih materijala

Općenita svojstva materijala koji se koriste u fiksnoj protetici su: homogena sitno zrnata struktura, samootvrđivanje nakon lijevanja i mogućnost oplemenjivanja, vrijednosti čvrstoće, mogućnost lemljenja, postojanost na koroziju. Tehničku obradivost karakteriziraju: taljivost pomoću plamena, otpornim grijanjem i indukcijom, postizanje niskoviskozne taline jednostavnom tehnikom lijevanja, obradivost standardiziranom tehnikom rada, široka tolerancija obrade s minimalnim rizikom te ekonomičnost obrade. U ovom istraživanju jedno od najvažnijih svojstava je prikladnost za kliničku primjenu. Da bi se neka legura mogla prihvatiti potrebni su sljedeći zahtjevi: estetski prihvatljiva boja legure, legura mora biti bez štetnog utjecaja na zdravlje pri obradi, moraju biti postojane na koroziju. Također klinička indikacija određuje tvrdoću, elastičnost i duktilnost legure.

5. Metoda konačnih elemenata

Metoda konačnih elemenata [15] je numerička metoda koja je nezaobilazna u analizi inženjerskih konstrukcija. Primjenjuje se u mehanici deformabilnih tijela za rješavanje statičkih i dinamičkih problema i jednako tako za rješavanje općih problema polja kao što su proračun temperaturnih polja, proračun strujanja te analiza elektromagnetskih polja. Ta metoda je približna, pa svaki njezin korisnik treba imati na umu da su dobivena rješenja približna, a realne proračunske vrijednosti moguće je postići samo pravilnim izborom proračunskog modela i uz pravilno odabrane konačne elemente koji su u mogućnosti opisati realni fizikalni proces. Metoda konačnih elemenata pokazala se uspješnom u raščlambi prijenosa sila i naprezanja u biološkim sustavima. Problem prijenosa sile i naprezanja na zube i okolna tkiva vrlo je složen zbog nehomogena značaja struktura koje ih izgrađuju i nepravilnosti kontura i njihova vanjskog oblika, te složene unutrašnje morfologije. Svaki zub sastoji se od više različitih tkiva: cakline, dentina, pulpe, cementa, a periodontnim ligamentom vezan je za okolnu kost. Svako od navedenih tkiva ima bitno različite značajke i svojstva. Realna i čvrsta mehanička tijela, a zub također smatramo takvim, pod djelovanjem vanjskih sila mijenjaju oblik, pri čemu u unutrašnjosti tijela nastaju dodatne unutrašnje sile između molekula. Promjena oblika određuje se kao deformacija, a dodatne sile između molekula određuju se kao naprezanje. Kao posljedica vanjskih sila nastaje i konačan pomak tijela kao cjeline ili njegovih određenih dijelova. Sve te veličine (sile, deformacije, naprezanja i pomaci) međusobno su povezane tako da se određivanjem samo jedne od njih vrlo često može zaključiti veličina, iznos, raspored i intenzitet ostalih fizikalnih veličina.

Ova metoda temelji se na diskretizaciji kontinuuma, odnosno područje kontinuuma se dijeli na konačan broj potpodručja koja se nazivaju konačni elementi. Dakle, promatrani kontinuum postaje mreža konačnih elemenata. Elementi su međusobno povezani točkama koje nazivamo čvorovima, a stanje u svakom elementu (pomaci, deformacije, naprezanja, temperatura ..itd.) opisano je interpolacijskim funkcijama koje moraju zadovoljavati određene uvjete. Najprije se izračunavaju karakteristične veličine u svakom konačnom elementu posebno (lokalno), a zatim se određenim transformacijama mogu izračunati za cijelu konstrukciju (globalno). U pravilu, sa povećanjem broja konačnih elemenata (progušćivanjem

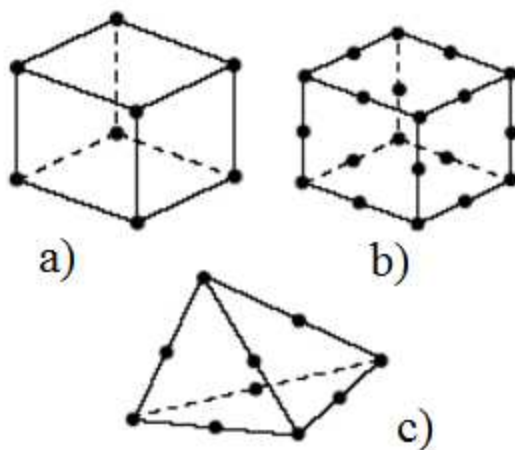
mreže konačnih elemenata) dobiveno rješenje je točnije, naravno uz pravilnu formulaciju konačnih elemenata. U analizi ovog zadatka korišteni su elementi za analizu čvrstih tijela.

Često se konačni elementi za analizu čvrstih tijela dijele na :

- 1) Gredne elemente (Beam),
- 2) Ljuskaste elemente (Shell),
- 3) 3D konačne elemente (Continuum, Solid).

5.1 3D konačni elementi

U ovom istraživanju zbog kompleksnosti geometrije i opterećenja korišteni su 3D konačni elementi, slika 11. Ukoliko bi se koristili jednodimenzijски ili dvodimenzijски elementi bio bi potreban puno veći broj stupnjeva slobode što u ovom slučaju ne bi bilo jednostavno. Kod ovih elemenata su izlazne varijable (npr. naprezanje i deformacije) vezane uz globalni Kartezijev koordinatni sustav, ali je izlazne varijable moguće vezati uz definirani, lokalni koordinatni sustav.

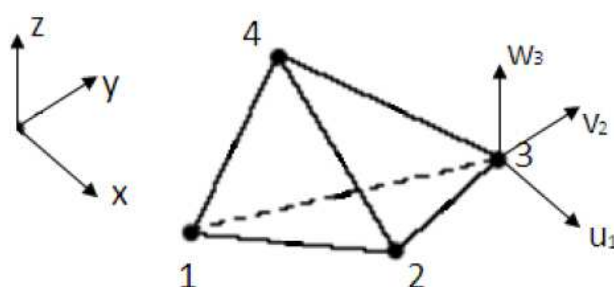


Slika 11. Često korišteni 3D konačni elementi: a) heksaedarski element prvog reda, b) heksaedarski element drugog reda, c) tetraedarski element drugog reda [15]

5.1.1 Osnovni tetraedarski element

Najjednostavniji konačni element za trodimenzijsku analizu kontinuuma je osnovni tetraedarski element, slika 12, s 12 stupnjeva slobode. Element se sastoji od 4 čvora u vrhovima tetraedra s po tri komponente pomaka u , v i w u pravcu Kartezijevih koordinatnih osi. Stupnjevi slobode su komponente pomaka u čvorovima.

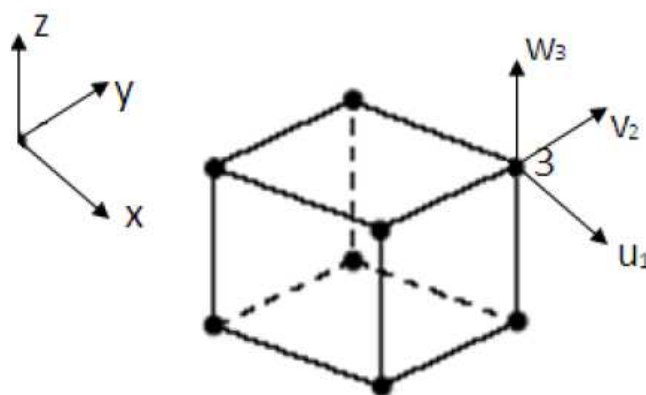
$$\mathbf{v}^T = [u_1 \quad v_1 \quad w_1 \quad u_2 \quad v_2 \quad w_2 \quad u_3 \quad v_3 \quad w_3 \quad u_4 \quad v_4 \quad w_4]$$



Slika 12. Osnovni tetraedarski element

5.1.2 Osnovni heksaedarski element

Prizmatični konačni element se sastoji od 8 čvorova po 3 stupnja slobode u svakom, prema slici 13. Isto kao i tetraedarski konačni element, stupnjevi slobode elementa su u Kartezijevom koordinatnom sustavu. Ishodište koordinatnog sustava se najčešće se postavlja u težište elementa. Raspodjela pomaka opisana je polinomima trećeg stupnja.



Slika 13. Osnovni heksaedarski element

5.1.3 Dosadašnja istraživanja biomehanike stomatognatog sustava metodom konačnih elemenata

Farah, Craig i Sikarsie su prvi put 1973. godine primjenili metodu konačnih elemenata u istraživanjima biomehanike stomatognatog sustava, uspoređujući ovu metodu s fotoelasticimetrijom na modelu jednog kutnjaka. Farah, Dennison i Powers istraživali su raspodjelu opterećenja unutar zuba zavisno od oblika preparacije za ispun. Craig i Farah istraživali su distribuciju naprezanja, opterećujući model djelomične proteze produženih sedala. Dvodimenzionalnom metodom konačnih elemenata istraživali su utjecaj oblika cervikalnog dijela preparacije zuba na statičku izdržljivost krunica izrađenih iz alopastičnih materijala na različitim oblicima cervikalnog rubnog dosjeda. Utvrdili su da krunica na bataljku sa zaobljenim bridom ima najbolju izdržljivost na statičku silu [23].

U Hrvatskoj su metodu konačnih elemenata upotrijebili Pandurić i suradnici radi analize distribucije opterećenja unutar baze donje totalne proteze za vrijeme funkcije [24]. Trodimenzionalni model baze donje potpune proteze izradili su na temelju mjerenja osnovnih dimenzija gotove proteze. Rajić- Meštrović je trodimenzionalni model zuba izradila digitalizacijom snimaka presjeka ekstrahiranog očnjaka i pomoću metode konačnih elemenata istraživala naprezanja i deformacije nastale djelovanjem ortodontskih sila na takav model zuba [25].

5.1.4 Računalni program Abaqus

Abaqus [26] je programski paket baziran na metodi konačnih elemenata, kojim možemo rješavati puno različitih problema, od najjednostavnijih linearnih do složenih nelinearnih problema. Sadrži ogromnu bazu elemenata kojima se može virtualno modelirati bilo kakva geometrija. Također je moguće modelirati mnoge materijale često korištene u strojarstvu (metale, polimere, kompozite, itd.) Abaqus se sastoji od dva osnovna proizvoda: Abaqus/Standard i Abaqus/Explicit.

6. Materijali i metode

Eksperimentalni dio završnog rada sastoji se od modeliranja dobivenog dentalnog implantata i bataljka. Najveći problem je spoj između bataljka i implantata koji je u ovom slučaju koničan. Cilj ovog rada je odrediti kod kojih kompozita će biti najmanja opterećenja. Kompoziti s kojima se ulazilo u analizu dobiveni su analitički.

6.1 Modul elastičnosti kompozita titana i magnezija

E_k – modul elastičnosti kompozita

E_m – modul elastičnosti magnezija

E_t – modul elastičnosti titana

f – maseni udio magnezija u kompozitu

$$E_k = fE_m + (1 - f)E_t$$

$$E_m = 45 \text{ GPa, [31]}$$

$$E_t = 110,3 \text{ GPa, [31]}$$

Različiti kompoziti se dobivaju mješanjem različitih masenih udjela titana i magnezija. Odabrani maseni udjeli ispisani su u tablici 8.

Tablica 8. Maseni udio magnezija u različitim kompozitima titana i magnezija

Maseni udio magnezija u leguri	Izražen u postocima, %	1%	2%	5%	10%	15%	25%	30%
	Izražen kao koeficijent		0,01	0,02	0,05	0,10	0,15	0,25

Modul elastičnosti kompozita za 1% magnezija

$$E_{k(1\%)} = fE_m + (1 - f)E_t$$

$$E_{k(1\%)} = 0,01 \cdot 45 + (1 - 0,01) \cdot 110,3 = 109,6 \text{ GPa}$$

Modul elastičnosti kompozita za 2% magnezija

$$E_{k(2\%)} = fE_m + (1 - f)E_t$$

$$E_{k(2\%)} = 0,02 \cdot 45 + (1 - 0,02) \cdot 110,3 = 108,9 \text{ GPa}$$

Modul elastičnosti kompozita za 5% magnezija

$$E_{k(5\%)} = fE_m + (1 - f)E_t$$

$$E_{k(5\%)} = 0,05 \cdot 45 + (1 - 0,05) \cdot 110,3 = 107,1 \text{ GPa}$$

Modul elastičnosti kompozita za 10% magnezija

$$E_{k(10\%)} = fE_m + (1 - f)E_t$$

$$E_{k(10\%)} = 0,10 \cdot 45 + (1 - 0,10) \cdot 110,3 = 103,8 \text{ GPa}$$

Modul elastičnosti kompozita za 15% magnezija

$$E_{k(15\%)} = fE_m + (1 - f)E_t$$

$$E_{k(15\%)} = 0,15 \cdot 45 + (1 - 0,15) \cdot 110,3 = 100,5 \text{ GPa}$$

Modul elastičnosti kompozita za 25% magnezija

$$E_{k(25\%)} = fE_m + (1 - f)E_t$$

$$E_{k(25\%)} = 0,25 \cdot 45 + (1 - 0,25) \cdot 110,3 = 93,9 \text{ GPa}$$

Modul elastičnosti kompozita za 30% magnezija

$$E_{k(30\%)} = fE_m + (1 - f)E_t$$

$$E_{k(30\%)} = 0,30 \cdot 45 + (1 - 0,30) \cdot 110,3 = 90,7 \text{ GPa}$$

Iz prethodno izračunatih modula elastičnosti formira se tablica 9 zbog preglednosti dobivenih rezultata.

Tablica 9. Maseni udio magnezija u različitim kompozitima titana i magnezija

Maseni udio magnezija, %	1%	2%	5%	10%	15%	25%	30%
Modul elastičnosti, GPa	109,6	108,9	107,1	103,8	100,5	93,9	90,7

Izračun poissonovog koeficijenta pomoću modula elastičnosti (E) i modula smičnosti (G)

G_k – modul smičnosti kompozita

G_m – modul smičnosti magnezija

G_t – modul smičnosti titana

$$\nu_k = \frac{E_k}{2G_k} - 1$$

Modul smičnosti kompozita za 1% magnezija

$$G_{k(1\%)} = fG_m + (1 - f)G_t$$

$$G_m = 16.5 \text{ GPa, [31]}$$

$$G_t = 41 \text{ GPa, [31]}$$

$$G_{k(1\%)} = fG_m + (1 - f)G_t$$

$$G_{k(1\%)} = 0,01 \cdot 16,5 + (1 - 0,01) \cdot 41 = 40,7 \text{ GPa}$$

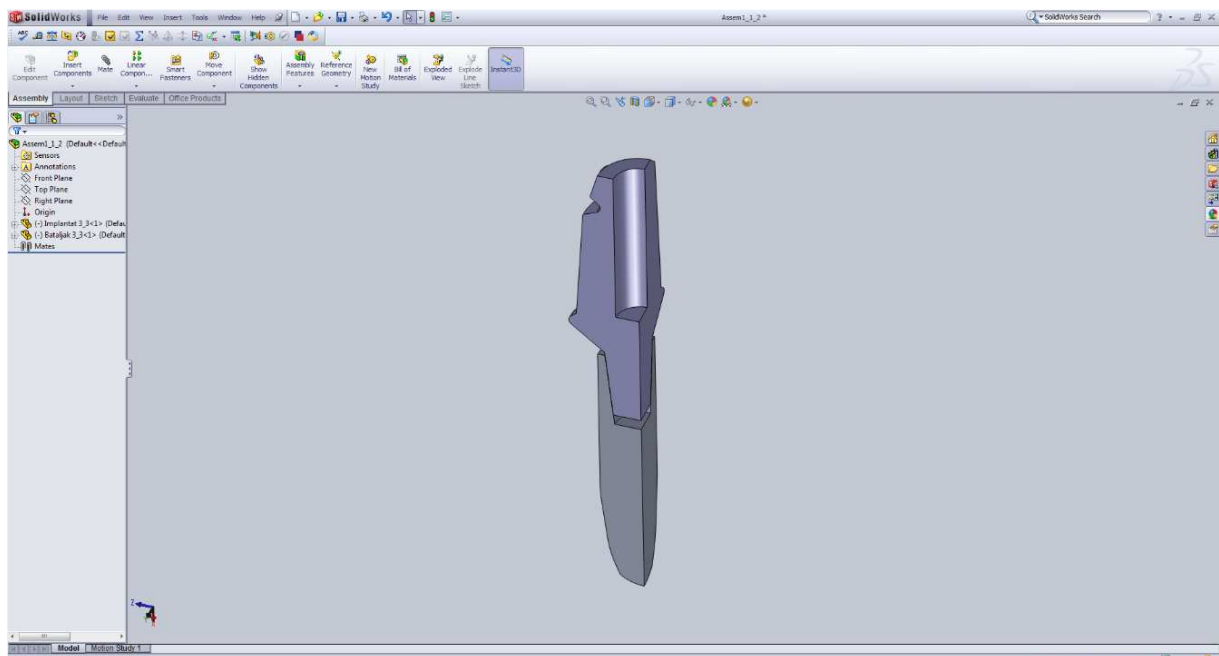
$$\nu_k = \frac{E_{k(1\%)}}{2G_{k(1\%)}} - 1$$

$$\nu_k = \frac{109,6}{2 \cdot 40,7} - 1 = 0,345$$

Poissonov koeficijent je isti za sve postotke magnezija u kompozitu, utjecaj magnezija na modul elastičnosti kompozita jednak je njegovom utjecaju na modul smičnosti. Budući da se Poissonov koeficijent izračunava pomoću ove dvije veličine on se ne mijenja promjenom masenog udjela magnezija u kompozitu.

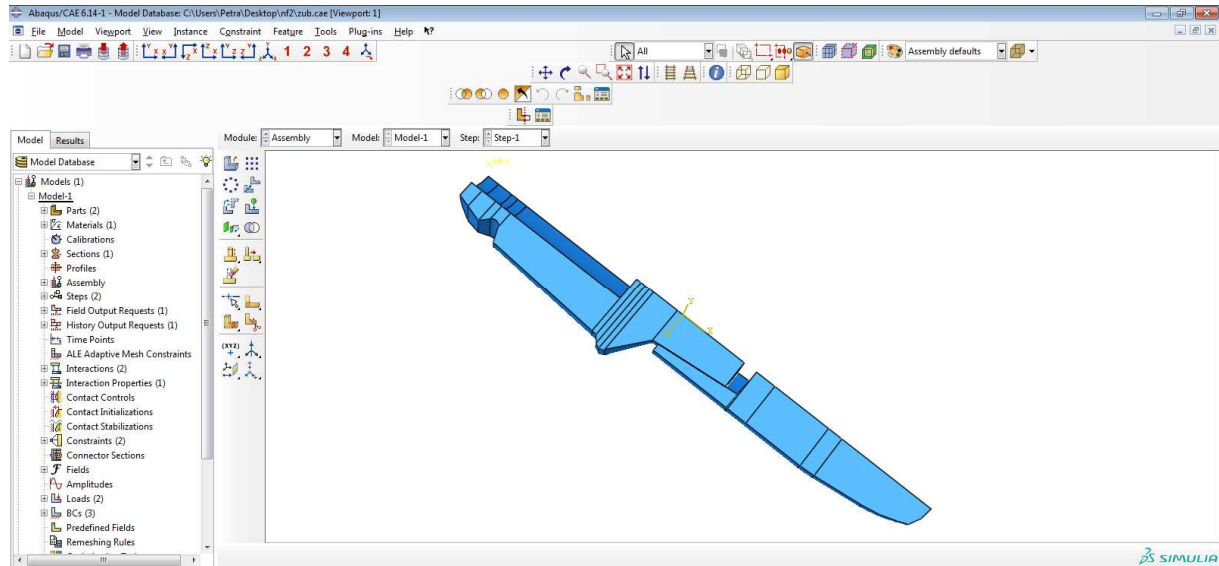
6.2 Izrada modela i analiza

Nakon izračunatih modula elastičnosti kreće se sa analizom. Za analizu je potreban model bataljka i implantata, pošto su poznate sve mjere i geometrija od strane proizvođača, model nije bilo potrebno skenirati nego se izrađivao u SolidWorksu, slika 14.



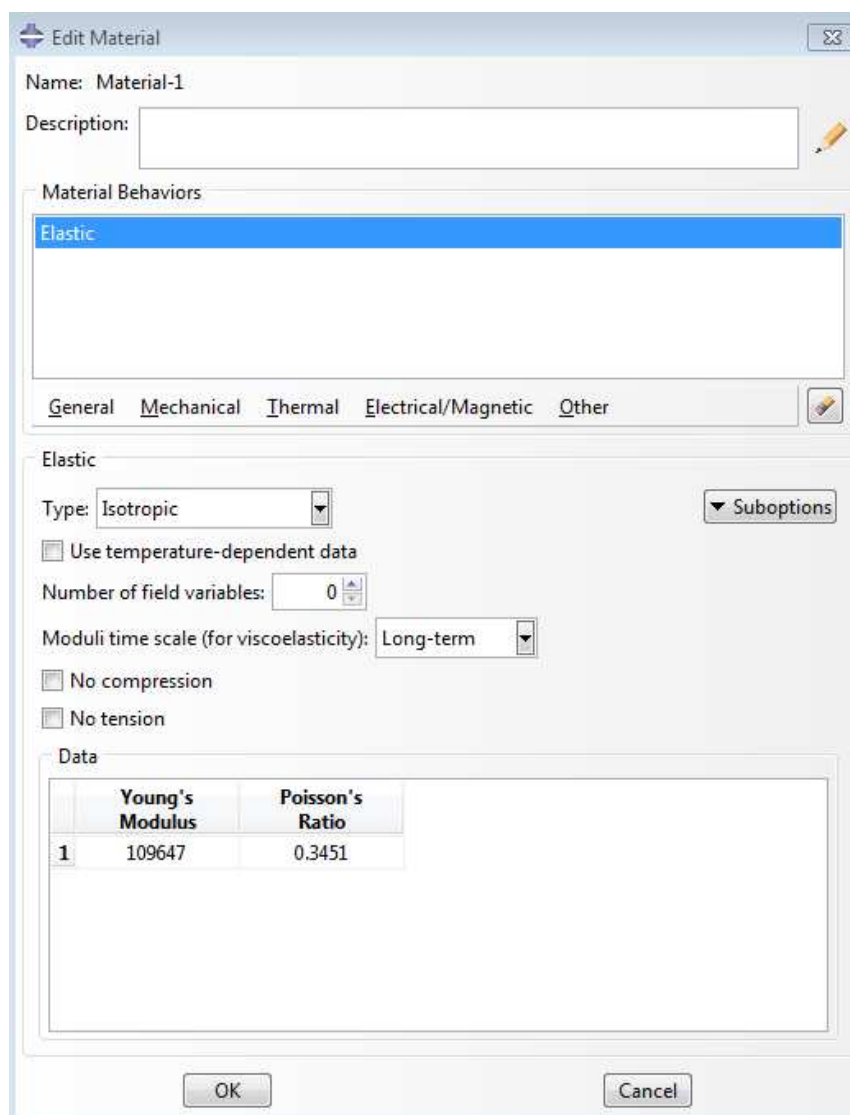
Slika 14. Bataljak i implantat u programskom paketu SolidWorks

Nakon izrade, model se prebacio u softverski paket Abaqus/CAE 6.14-1, slika 15, te se krenulo sa analizom. Pošto je dio simetričan uzima se $\frac{1}{4}$ ukupnog modela kako bi se olakšalo particioniranje geometrije.



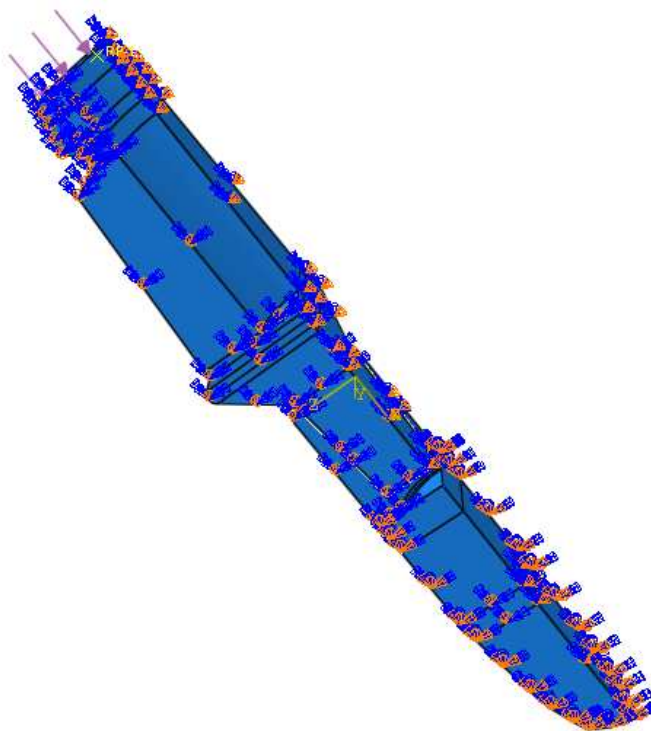
Slika 15. Bataljak i implantat u programskom paketu Abaqus/CAE 2014-1

Nakon prebacivanja modela, dijelovima se dodjeljuju svojstva materijala, slika 16, koja su prethodno izračunata i zapisana u tablici 9. Kako je vidljivo iz proračuna, Poissonov koeficijent za sve omjere materijala ostaje isti, dok se modul elastičnosti mijenja.



Slika 16. Zadavanje svojstva materijalu

Na slici 17 prikazana su opterećenja i uklještenje. Pošto je uzeta samo $\frac{1}{4}$ modela bataljka i implantata postavljeni su rubni uvjeti simetrije. Određeno je uklještenje na implantatu, $\frac{3}{4}$ implantata je uklješteno u zubno meso. Ta dubina uklještenja odabrana je zbog realnih uvjeta ugradnje implantata te će dati najrealnije rezultate.



Slika 17. Prikaz djelovanja tlaka na površinu, uklještenja i simetrije

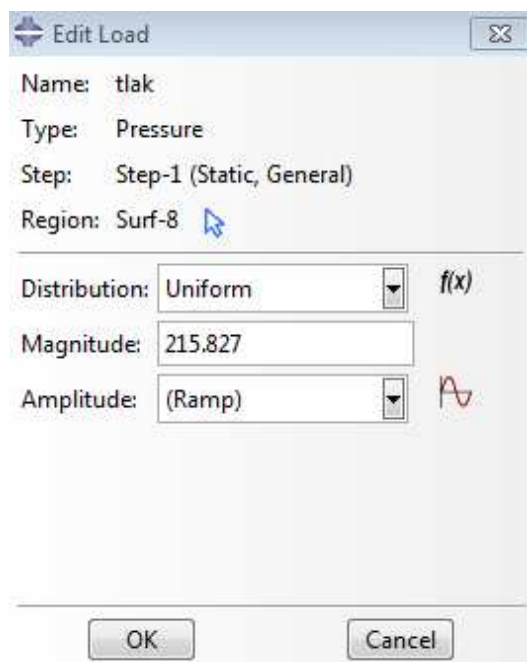
6.2.1 Žvačne sile i opterećenja na zubnom implantatu

Žvakanje stvara sile koje se prenose na zube i stomatološke nadomjestke. Veličina sila varira od položaja zuba i individualno je različita. Maksimalne žvačne sile idu do vrijednosti i preko 1200 N [11], dok su prosječne vrijednosti za urbanu populaciju do 500 N na stražnjim zubima. Za opterećenje na implantatu uzima se maksimalna statička sila od 1200 N. Ta sila predstavlja najveće opterećenje koje se može javiti na implantatu te će dobiveni rezultati predstavljati najnepovoljniji slučaj eksploatacije istog. Koncentrirana sila koja djeluje na krunicu zuba ravnomjerno opterećuje gornju površinu bataljka. Površinski tlak koji zamjenjuje koncentriranu silu dobija se iz prije spomenute maksimalne sile i veličine površine na kojoj tlak djeluje.

$$p = \frac{F_{\max}}{A} = \frac{1200}{5,56} = 215,83 \text{ N/mm}^2$$

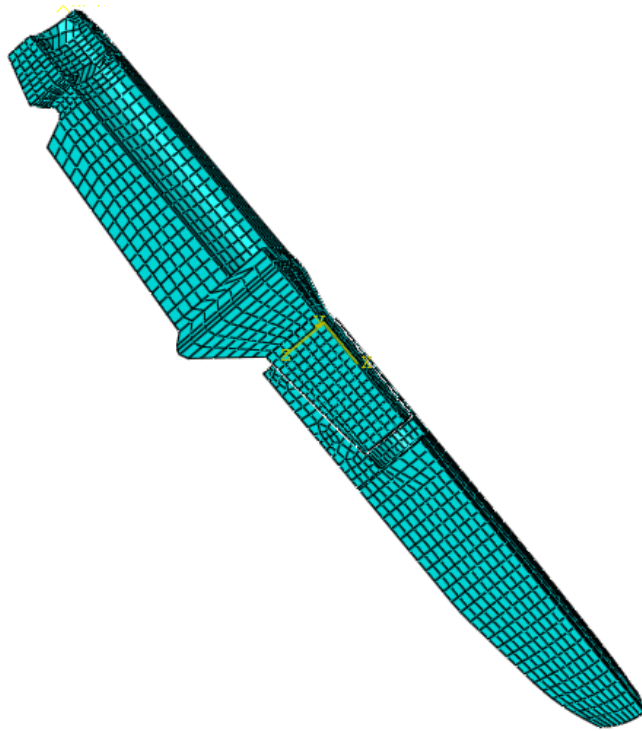
F_{\max} – maksimalna sila, N

A – površina na bataljku dobivena iz geometrije, mm^2



Slika 18. Dodjeljivanje opterećenja

Za mrežu konačnih elemenata odabrani su heksaedarski elementi. Pošto je geometrija komplicirana svaki dio je posebno particioniran, te podijeljen na manje geometrije kako bi se lakše provela sama analiza. Početni model imao je 6741 konačnih heksaedarskih elemenata, slika 19, no krajnja analiza je radi točnosti provedena sa 42824 konačna elementa, slika 20, tablica 10. Vrijeme provedbe analize je bilo dulje, ali su konačni rezultati precizniji.



Slika 19. Model sa mrežom konačnih elemenata (6741 konačnih elemenata)

Kod analize i postavljanja opterećenja, vrlo je važno postaviti trenje između bataljka i implantata. Kod ove analize uzeto je tangencijalno ponašanje između površina te je stavljen koeficijent trenja 0,2 [32].

Tablica 10. Broj konačnih elemenata korištenih u analizi

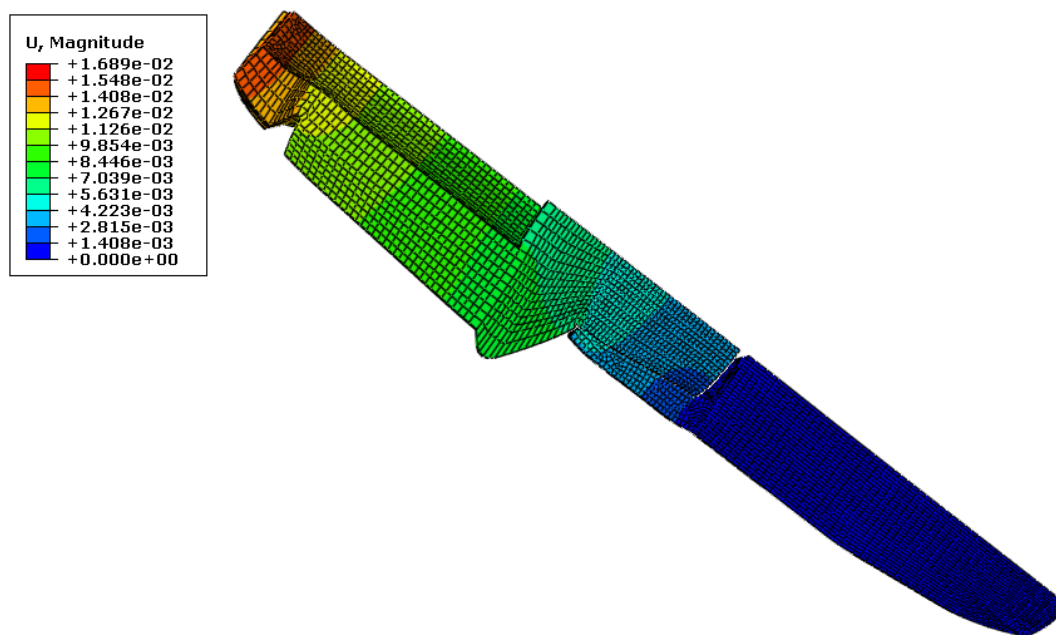
Dio	Broj konačnih heksaedarskih elemenata
Bataljak	11885
Implantat	30939
Ukupno	42824



Slika 20. Model sa mrežom konačnih elemenata (42824 konačnih elemenata)

6.3 Prikaz rezultata

Nakon provedene analize, dobiveni su rezultati koji prikazuju gdje su se pojavila najveća naprezanja, te kako se mijenja apsolutni pomak bataljka u odnosu na različita svojstva materijala.



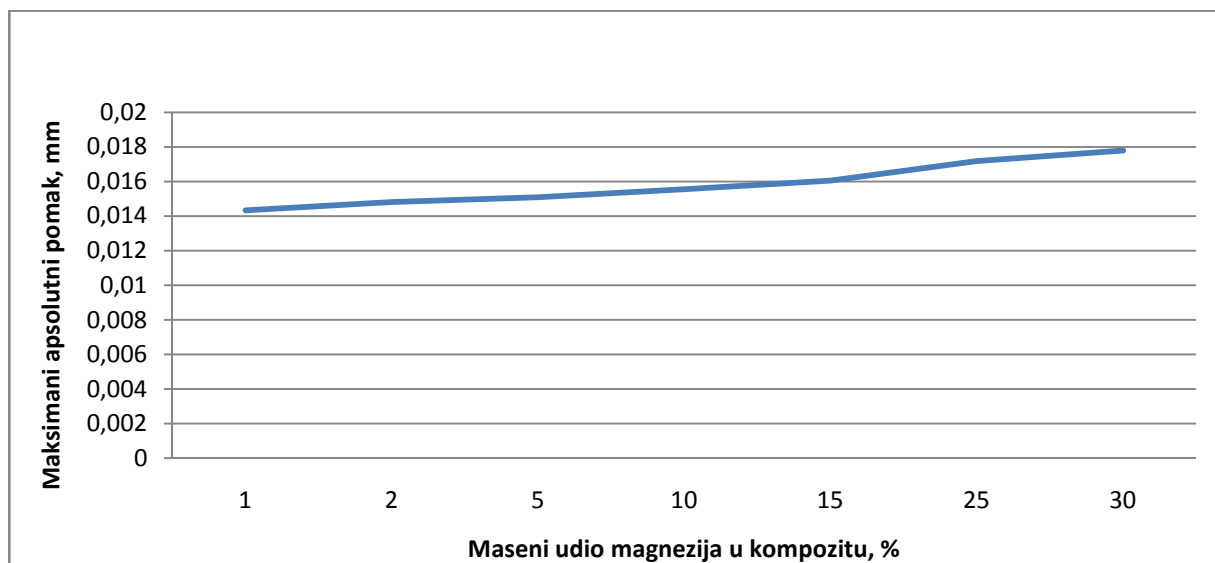
Slika 21. Prikaz rezultata- apsolutni pomak bataljka

Na slici 21 prikazan je apsolutni pomak. Najveće deformacije javljaju se na vrhu bataljka.

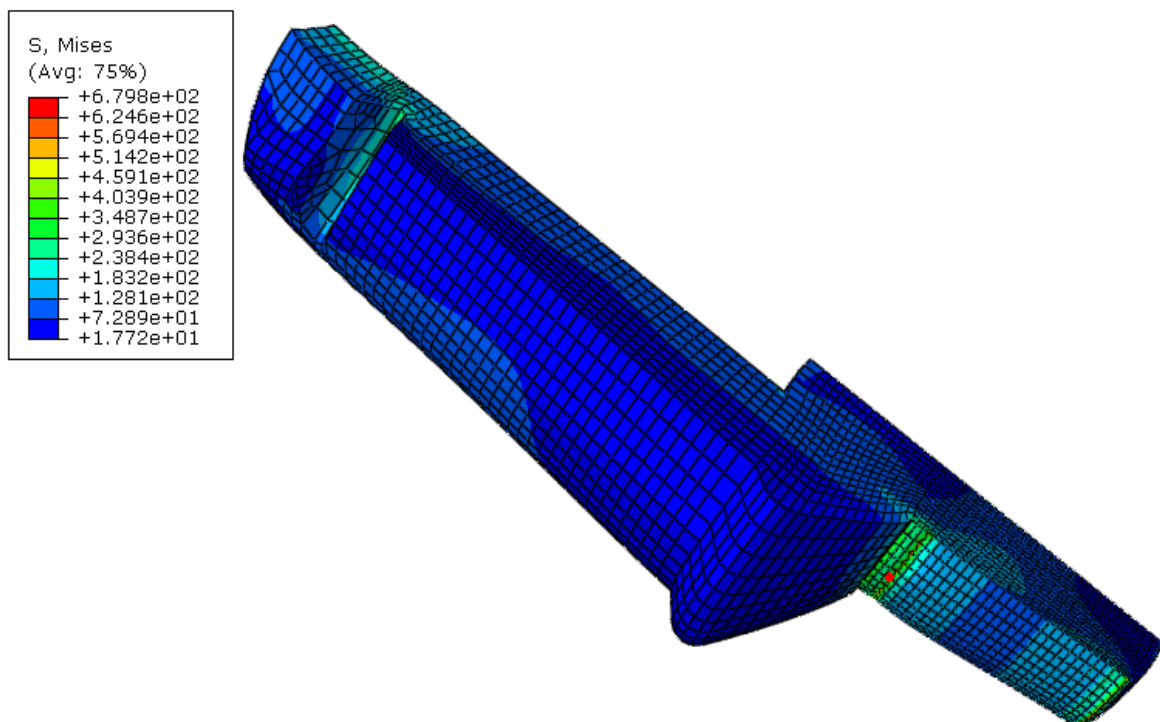
Tablica 11. Prikaz rezultata apsolutnog pomaka

Maseni udio magnezija, %	Modul elastičnosti, GPa	Apsolutni pomak, mm
1	109,647	0,0143232
2	108,994	0,0148055
5	107,035	0,0150765
10	103,770	0,0155508
15	100,505	0,016056
25	93,975	0,0171721
30	90,710	0,0177898

Rezultati prikazani u tablici 11 pokazuju promjenu apsolutnog pomaka u različitim kompozitima. Porastom postotka magnezija u leguri smanjuje se modul elastičnosti i to dovodi do porasta apsolutnog pomaka točke koja se nalazi na vrhu bataljka koji se najviše deformira. Promjena apsolutnog pomaka u ovisnosti o promjeni masenog udjela magnezija prikazana je na slici 22.

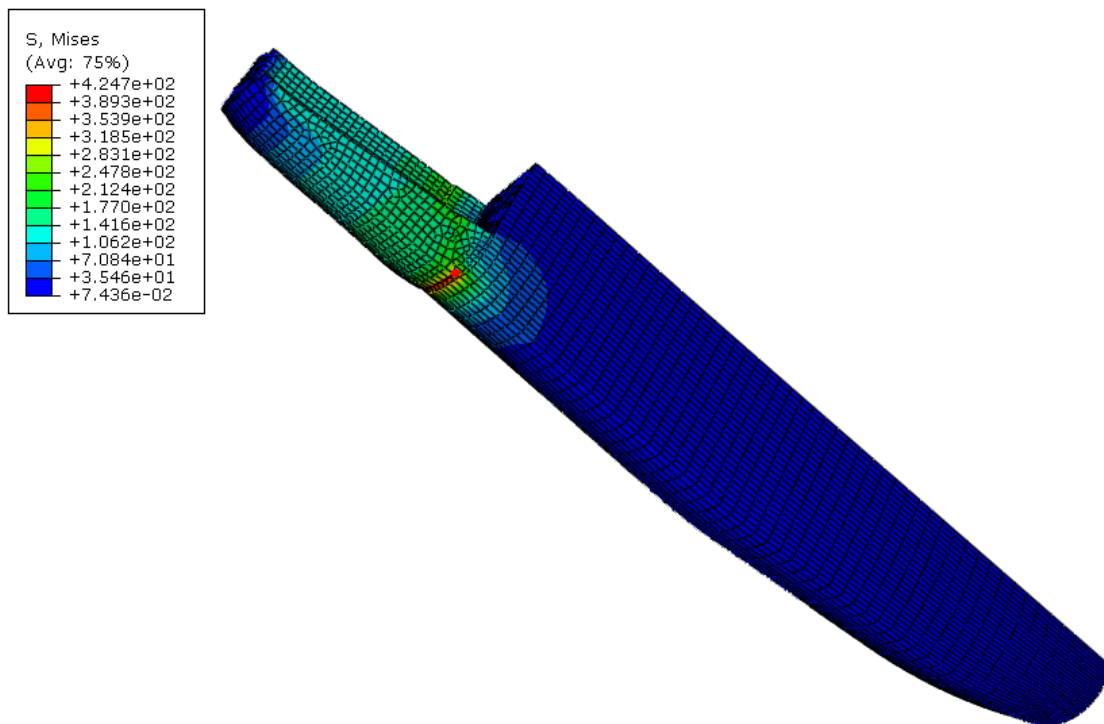


Slika 22. Dijagram promjene apsolutnog pomaka



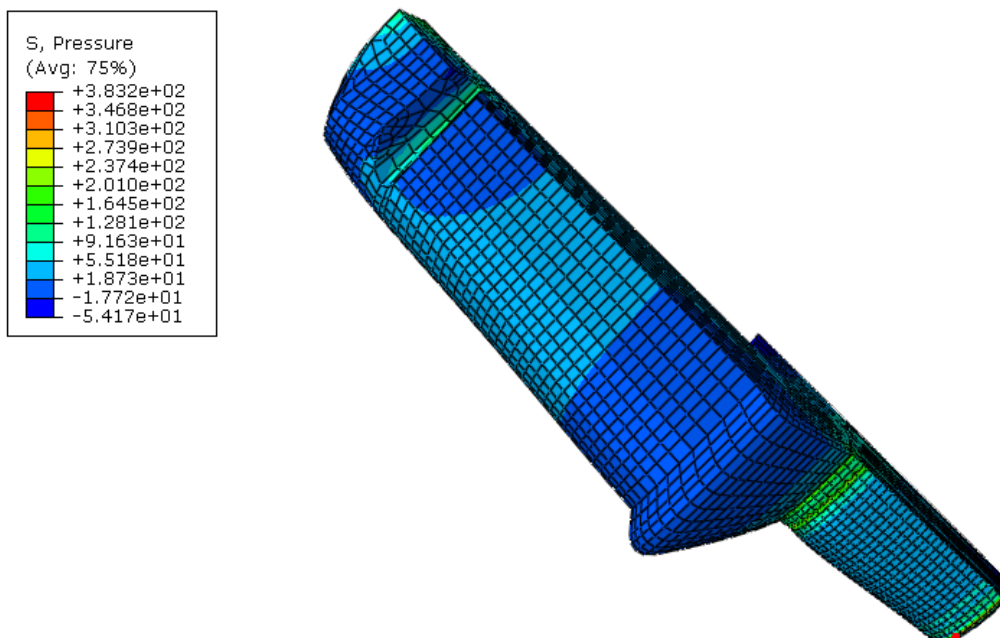
Slika 23. Prikaz najvećih naprezanja po Von Missesu na bataljku

Na slici 23 prikazano je najveće naprezanje po Von Missesu. Naprezanje na označenom dijelu u točki prikazanoj na slici iznosi 679,8 MPa.



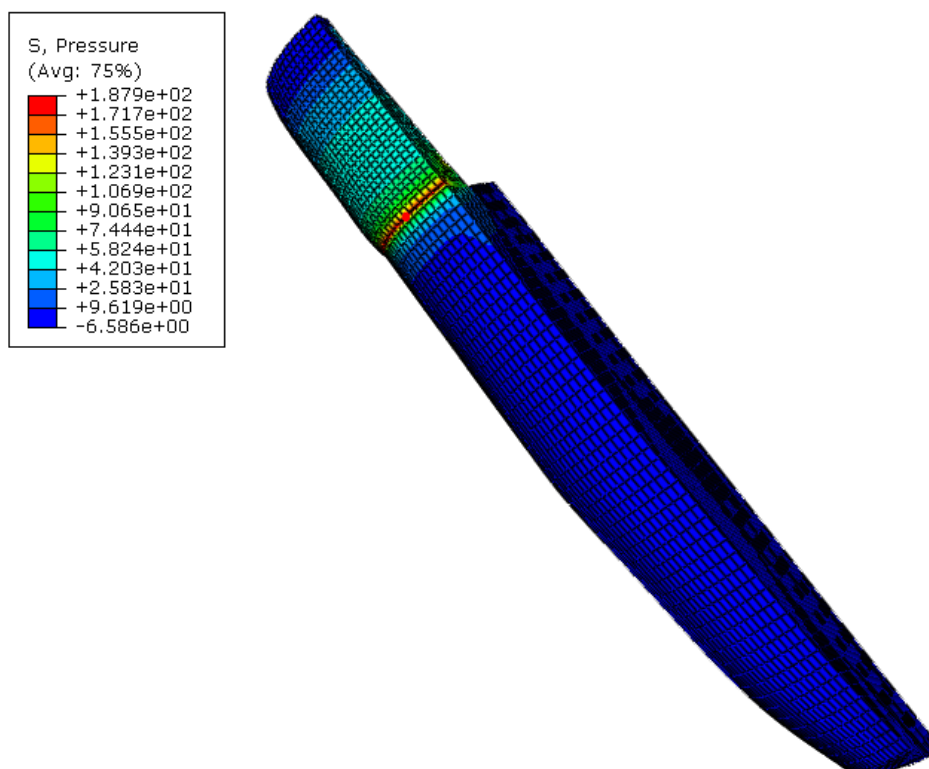
Slika 24. Prikaz najvećih naprezanja po Von Missesu na implantatu

Na slici 24 prikazano je najveće naprezanje po Von Missesu na vanjskom dijelu implantata i iznosi 417,9 MPa.



Slika 25. Prikaz najvećeg tlaka na bataljku

Slika 25 prikazuje najveći tlak na bataljku, te on iznosi 371,1 MPa.



Slika 26. Prikaz najvećeg tlaka na implantatu

Slika 26 prikazuje najveći tlak na implantatu te on iznosi 187,9 MPa.

Tablica 12. Usporedba dobivenih rezultata

Opterećenje	Von Mises, MPa	Tlak, MPa
Bataljak	679,8	371,1
Implantat	417,9	187,9

7. Zaključak

Biomehanika je znanstvena disciplina koja zakone mehanike primjenjuje u rješavanju bioloških problema proučavajući mehanička svojstva bioloških organizama, sustava, organa ili tkiva. Dentalna biomehanika je grana biomehanike koja se bavi proučavanjem žvačnog sustava te mehaničkih utjecaja zubnih tkiva.

Izračunate su vrijednosti za modul elastičnosti s različitim udjelima magnezija u kompozitu, te se zaključuje da s porastom masenog udjela magnezija, modul elastičnosti opada. Analiza je vršena metodom konačnih elemenata, upotrebljavajući heksaedarske konačne elemente. Zbog kompliciranog modela, geometrija je prije analize particionirana. Analiza pomaka i naprezanja sklopa bataljka i implantata je pokazala kritična mjesta na kojima se pojavljuju najveća naprezanja te mjesto sa najvećom deformacijom. Maksimalni apsolutni pomak je različit za različite kompozite. Vidljivo je da smanjenjem modula elastičnosti apsolutni pomak raste. Prastom masenog udjela magnezija s 1% na 30% pomak se povećao za 24% što prestavlja signifikantno povećanje. Analiza je također pokazala da se najveća naprezanja nalaze na bataljku i iznose 679,8 Mpa, također je pokazano da se naprezanja ne mjenjaju sa promjenom udjela magnezija.

Iako je model napravljen sa velikim brojem konačnih elemenata, te je geometrija pažljivo particionirana u ovom slučaju metoda konačnih elemenata ne daje sasvim precizne rezultate i ne predstavlja potpuno realno stanje.

8. Literatura

- [1] <http://www.mojstomatolog.com.hr/> , prosinac 2013.
- [2] http://en.wikipedia.org/wiki/Per-Ingvar_Br%C3%A5nemark
- [3] <http://beautyandhealthsolution.com/teeth-structure/>
- [4] <http://www.snipview.com/q/Dentin>
- [5] <http://crest3dwhitesarajevo.blogspot.com/2013/07/endodontsko-lijecenje-zuba.html>
- [6] <http://www.infodentis.com/tooth-anatomy/supporting-structure.html>
- [7] <http://intranet.tdmu.edu.ua/>
- [8] http://gnato.sfzg.hr/Prirucnik/1_4_zub_morfoloske_karakteristikei.htm
- [9] <http://www.buzzle.com/articles/human-tooth-anatomy-with-labeled-diagrams.html>
- [10] <http://ir.uiowa.edu/cgi/viewcontent.cgi?article=1479&context=etd>
- [11] Čatić A.: Analiza djelovanja Žvačnih sila na zub i metal-keramičku krunicu metodom konačnih elemenata, disertacija, Zagreb, 2005.
- [12] Yamanda H. Strength of biological material. Baltimore: Williams and wilkins Co., 1970.
- [13] Čatović A.: Klinička fiksna protetika; Stomatološki fakultet sveučilišta u Zagrebu; Zagreb, 1999.
- [14] <https://bib.irb.hr/datoteka/612946.MagisterijKralj-2.doc>
- [15] Sorić J.: Metoda konačnih elemenata, Zagreb 2004.
- [16] "Development of teeth in chick embryos after mouse neural crest transplantations," Thimios A. Mitsiadis et al., Proceedings of the National Academy of Sciences 100 (11): 6541-6545, 2003.
- [17] Soldo M., Meštrović S., Njemirovskij V.: Razvoj zuba i potpornih struktura
- [18] Mehulić K., Škrinjarić T., Šuligoj B.: Sanacija endodontski liječenog zuba kompozitnim kolčićem, Zagreb, 2009.
- [19] "Development of teeth in chick embryos after mouse neural crest transplantations," Thimios A. Mitsiadis et al., Proceedings of the National Academy of Sciences 100 (11): 6541-6545, 2003.

-
- [20] <http://hr.wikipedia.org/wiki/Zub> , prosinac 2013.
- [21] http://en.wikipedia.org/wiki/Human_tooth , prosinac 2013.
- [22] Živko-Babić J.: Sistematizacija legura u fisknoj protetici, Zagreb, 2013.
- [23] Craig RG, Payton FA, Johnson DW: Compressive properties of enamel, dental cement, and gold. J Dent Res 1961; 40:936-945
- [24] Pandurić J., Husnjak M., Guljaš K., Kraljević K., Živko-Babić J.: The simulation and calculation of the fatigue of the lower complete denture in function by means of the finite element analysis, 1998
- [25] Meštrović S., Šlaj M. Mikšić, M.: Raščlamba naprežanja i deformacija nastalih djelovanjem ortodontske sile na zub metodom konačnih elemenata; Acta Stomat Croat, 2002., (167-194)
- [26] Abaqus 6.8.1. Documentation, Abaqus/CAE User's manual, ABAQUS Inc
- [27] "Tissue Engineering of Complex Tooth Structures on Biodegradable Polymer Scaffolds," C.S. Young et al., The Journal of Dental Research 81 (10):695-700, 2002.
- [28] Tresher RW, Saito GE. The stress analysis of human teeth. J Biomech 1973: 6:443-449
- [29] Carter DR, Hayes WC. The compressive behaviour of bone as a two phase porous structure. J Bone Joint Surg, 1977: 59:954-962
- [30] Jerolimov V.: Osnove stomatoloških materijala, Zagreb 2005.
- [31] <http://www.engineeringtoolbox.com/>
- [32] http://www.sv-jme.eu/data/upload/2013/03/02_2012_415_Jurendic_04.pdf