

Analitički pristup dinamici kotača uzrokovanoj neravninama na kolniku

Štefančić, Hrvoje

Undergraduate thesis / Završni rad

2015

Degree Grantor / Ustanova koja je dodijelila akademski / stručni stupanj: **University of Zagreb, Faculty of Mechanical Engineering and Naval Architecture / Sveučilište u Zagrebu, Fakultet strojarstva i brodogradnje**

Permanent link / Trajna poveznica: <https://urn.nsk.hr/urn:nbn:hr:235:961983>

Rights / Prava: [In copyright](#)/[Zaštićeno autorskim pravom.](#)

Download date / Datum preuzimanja: **2024-07-14**

Repository / Repozitorij:

[Repository of Faculty of Mechanical Engineering and Naval Architecture University of Zagreb](#)



SVEUČILIŠTE U ZAGREBU
FAKULTET STROJARSTVA I BRODOGRADNJE

ZAVRŠNI RAD

Hrvoje Štefančić

Zagreb, 2015.

SVEUČILIŠTE U ZAGREBU
FAKULTET STROJARSTVA I BRODOGRADNJE

ZAVRŠNI RAD

Mentori:

Prof. dr. sc. Nenad Kranjčević, dipl. ing.

Student:

Hrvoje Štefančić

Zagreb, 2015.

Izjavljujem kako sam završni zadatak izradio samostalno koristeći stečena znanja i navedenu literaturu.

Zahvaljujem se Prof.dr.sc. Nenadu Krenjčeviću, dipl.ing. na pomoći, usmjeravanju i savjetovanju i kolegi Filipu Lukaču, univ.bacc.ing. na pomoći s računalnim paketom Matlab.

Hrvoje Štefančić



SVEUČILIŠTE U ZAGREBU
FAKULTET STROJARSTVA I BRODOGRADNJE



Središnje povjerenstvo za završne i diplomske ispite
Povjerenstvo za završne ispite studija strojarstva za smjerove:
procesno-energetski, konstrukcijski, brodstrojarski i inženjersko modeliranje i računalne simulacije

Sveučilište u Zagrebu Fakultet strojarstva i brodogradnje	
Datum	26-02-2015 Prilog
Klasa:	602-04/15-6/3
Ur.broj:	15-1703-15-126

ZAVRŠNI ZADATAK

Student: **Hrvoje Štefančić** Mat. br.: 0035194381

Naslov rada na hrvatskom jeziku: **Analitički pristup dinamici kotača uzrokovanoj neravninama na kolniku**

Naslov rada na engleskom jeziku: **Analytic Approach to the Wheel Dynamics Caused by Roadway Irregularities**

Opis zadatka:

Nailaskom vozila na lokalne neravnine na kolniku, udarne jame ili izdignuća, dolazi do povećanog opterećenja kotača i sustava ovjesa. Potrebno je istražiti literaturu koja se bavi problemom pasivne dinamike kotača i dati pregled s kratkim opisom radova u kojima je pristup klasičan.

U suradnji s voditeljem rada odabrati prikladan model za analizu opterećenja kotača. Izvesti jednadžbe gibanja, izraditi računalni program za simulaciju te provesti parametarsku analizu.

Rad treba sadržavati:

1. Uvodno razmatranje o problemu pasivne dinamike kotača.
2. Pregled i opis radova u kojima je pristup problemu prvenstveno analitički.
3. Skicu i opis odabranog mehaničkog modela; prednosti i nedostatke.
4. Izvod jednadžbi gibanja.
5. Računalni program za simulaciju dinamičkog ponašanja u programskom paketu MATLAB.
6. Rezultate parametarske analize.

U radu navesti korištenu literaturu i eventualno dobivenu pomoć.

Zadatak zadan:
25. studenog 2014.

Rok predaje rada:
1. rok: 26. veljače 2015.
2. rok: 17. rujna 2015.

Predviđeni datumi obrane:
1. rok: 2., 3., i 4. ožujka 2015.
2. rok: 21., 22., i 23. rujna 2015.

Zadatak zadao:

N. Kranjčević

Izv. prof. dr. sc. Nenad Kranjčević

Predsjednik Povjerenstva:

Igor Balen

Prof. dr. sc. Igor Balen

1. Sadržaj

1. Sadržaj.....	5
2. Popis slika	6
3. Popis tablica	7
4. Popis oznaka.....	8
5. Sažetak	12
6. Uvodna razmatranja o problemu pasivne dinamike kotača	13
7. Pregled i opis radova s analitičkim pristupom problemu	17
8. Mehanički model vozila	33
8.1. Jednadžbe gibanja mehaničkog modela vozila.....	35
8.2. Matrični zapis jednadžbi gibanja	38
8.3. Uzbudna funkcija.....	40
9. Analiza dinamike mehaničkog modela	42
9.1. Analiza dinamike prelaska preko neravnine oblika A.....	42
9.1.1. Slučaj 1.	43
9.1.2. Slučaj 2.	45
9.1.3. Slučaj 3.	47
9.1.4. Slučaj 4.	49
9.2. Analiza dinamike prelaska preko neravnine oblika B	51
9.2.1. Slučaj 5.	51
9.2.2. Slučaj 6.	53
9.2.3. Slučaj 7.	55
9.2.4. Slučaj 8.	57
10. Zaključak.....	59
11. Literatura	61
12. Prilozi	62

2. Popis slika

Slika 1. Model cijelog vozila	14
Slika 2. Model polovine vozila	15
Slika 3. Model četvrtine vozila	15
Slika 4. MDOF model.....	18
Slika 5. SDOF model	18
Slika 6. Točka dodira podloge i kotača.....	23
Slika 7. Normalna i tangencijalna komponenta reakcije	25
Slika 8. Geometrijska ovisnost sila na kotaču	26
Slika 9. Dinamički sustav s dvije mase.....	27
Slika 10. Model „Sky-hook“ prigušenja	30
Slika 11. Model četvrtine vozila	31
Slika 12. Mehanički model	34
Slika 13. Vektori sila.....	35
Slika 14. Neravnina oblika A.....	40
Slika 15. Neravnina oblika B	40
Slika 16. Slučaj 1.	44
Slika 17. Slučaj 2.	46
Slika 18. Slučaj 3.	48
Slika 19. Slučaj 4.	50
Slika 20. Slučaj 5	52
Slika 21. Slučaj 6	54
Slika 22. Slučaj 7	56
Slika 23. Slučaj 8	58

3. Popis tablica

Tablica 1. Amplitude pomaka i brzine inercijskih elemenata.....59

4. Popis oznaka

Oznaka	Jedinica	Opis
γ	[°]	Kut nagiba podloge
$\varphi_{rim}, \varphi_{pn}, \varphi_{out}$	[°]	Kut zakretanja metalnog naplatka, gume i površine u dodiru s podlogom
$\ddot{\varphi}$	[s ⁻²]	Kutno ubrzanje
A	-	Matrica sustava
a	[m]	Dubina nepravilnosti podloge
b	[m]	Širina nepravilnosti podloge
B	[m]	Širina vozila
B	-	Ulazna matrica
c_1	[Ns/m]	Koeficijent viskoznog prigušenja elementa ovjesa
c_2	[Ns/m]	Koeficijent viskoznog prigušenja kotača
C	[Ns/m]	Matrica viskoznog prigušenja
C_{int}	[Ns/m]	Matrica međudjelovanja modela s podlogom
c_{out}	[Ns/m]	Prigušenje površine u dodiru s podlogom
c_{pn}	[Ns/m]	Prigušenje gume
CS	-	Matrica viskoznog prigušenja ovjesa i gume
$c_{r,w}$	[N/m]	Krutost kotača u radijalnom smjeru
e	[m]	Udaljenost točke dodira kotača i podloge od vertikalne osi ovjesa
E	-	Jedinična matrica
f	-	Koeficijent otpora kotrljanja
F_a	[N]	Sila otpora uslijed povećanja nagiba podloge
$F_c(t)$	[N]	Vektor dinamičkih kontaktnih sila
F_d	[N]	Horizontalna reakcijska sila
f_i	[Hz]	Frekvencija
F_{in}	[N]	Inercijska sila
$ Fi $	-	Prijenosna funkcija vibracija ljudskog tijela
F_{otp}	[N]	Sila otpora gibanju

F_{pog}	[N]	Pogonska sila
$F_{\text{n,w}}$	[N]	Normalna komponenta rezultantne reakcijske sile
F_{r}	[N]	Rezultantna sila
F_{f}	[N]	Sila otpora kotraljanja
$F_{\text{t,w}}$	[N]	Tangencijalna komponenta rezultantne reakcijske sile
F_{v}	[N]	Sila otpora zraka
F_{f}	[N]	Sila otpora kotraljanja
$\tilde{\mathbf{F}}$	[N]	Vektor sila elastičnosti i viskoznog prigušenja
$\tilde{\mathbf{F}}_1$	[N]	Sila elastičnosti
$\tilde{\mathbf{F}}_2$	[N]	Sila viskoznog prigušenja
h, h_1, h_2	[m]	Visina neravnine
$ H $	-	Prijenosna funkcija vibracija s podloge na vozilo
$\mathbf{I}_{n \times n}$	-	Jedinična matrica $n \times n$
J	[m ⁴]	Polarni moment tromosti
J_{w}	[m ⁴]	Moment inercije kotača
$J_{\text{rim}}, J_{\text{pn}}$	-	[m ⁴] Moment inercije metalnog naplatka i gume
k, k_1	[N/m]	Koeficijent elastičnosti ovjesa
k_2	[N/m]	Koeficijent elastičnosti kotača
\mathbf{KCU}	-	Matrica krutosti i viskoznog prigušenja gume
k_g, k_{pn}	[N/m]	Koeficijent elastičnosti gume
k_{out}	[N/m]	Koeficijent elastičnosti površine u dodiru s podlogom
\mathbf{K}, \mathbf{K}'	[N/m]	Matrica koeficijentata elastičnosti
\mathbf{K}_{int}	[N/m]	Matrica međudjelovanja modela s podlogom
\mathbf{KS}	-	Matrica krutosti ovjesa i gume
l	[m]	Duljina izdizanja neravnine
L	[m]	Osovinski razmak vozila
l, l_1, l_2, l_m	[m]	Udaljenost između osovina
m	[kom.]	Broj točaka dodira
\mathbf{M}	[kg]	Dijagonalna matrica inercije
M_{d}	[Nm]	Pogonski moment

m_s	[kg]	Ovješena masa
m_u	[kg]	Neovješena masa
$\mathbf{M}_{n \times n}$	[kg]	Matrica inercije
\mathbf{M}^{-1}	[kg ⁻¹]	Inverz matrice inercije
\mathbf{N}		Nul matrica
$\mathbf{O}_{n \times n}$	-	Nul matrica $n \times n$
q_1, q_2	[m]	Pomak inercijskih elemenata
\dot{q}_1, \dot{q}_2	[m/s]	Brzina inercijskih elemenata
\ddot{q}_1, \ddot{q}_2	[m/s ²]	Ubrzanje inercijskih elemenata
r_0	[m]	Početni promjer kotača
$r_{d,w}$	[m]	Udaljenost osi kotača od točke dodira s podlogom
$r_{e,w}$	[m]	Udaljenost od točke dodira do osi kotača s neravnom podloge
r_{rim}, r_{out}	[m]	Radijus metalnog naplatka i površine u dodiru s podlogom
$r(x)$	[m]	Funkcija uzdužnog profila podloge u ovisnosti o x
$r(vt)$	[m]	Funkcija uzdužnog profila podloge u ovisnosti o brzini i vremenu
\mathbf{S}_v	-	Matrica odabira koordinata dodira
\mathbf{S}_r	-	Matrica operatora
t_k	[s]	Vrijeme kraja izdizanja neravnine
t_p	[s]	Vrijeme početka izdizanja neravnine
Δt	[s]	Vremenski interval izdizanja neravnine
Δt_{min}	[s]	Minimalni vremenski interval izdizanja neravnine
u	[m]	Pomak podloge
\mathbf{u}	-	Ulazni vektor
u', \dot{u}	[m/s]	Brzina izdizanja podloge
$u(t)$	[m]	Funkcija izdizanja neravnine u ovisnosti o vremenu
$\dot{u}(t)$	[m/s]	Funkcija brzine izdizanja neravnine u ovisnosti o vremenu
v, v_1, v_2	[m/s]	Brzina mehaničkog modela vozila
v_v	[m/s]	Brzina gibanja vozila
v_x	[m/s]	Brzina gibanja vozila u smjeru osi x

\mathbf{x}	-	Vektor varijabli stanja
$\dot{\mathbf{x}}$	-	Vektor relativnih brzina i ubrzanja inercijskih elemenata
\mathbf{x}_0	-	Matrica početnih uvijeta
$ X $	-	Amplituda vertikalnog pomaka mase vozila
$\mathbf{X}(t)$	-	Vektor pomaka i brzina
$\dot{\mathbf{X}}(t)$	-	Vektor brzina i ubrzanja
X_0	-	Amplituda vertikalnog pomaka podloge
x_1, x_2	[m]	Pomak inercijskih elemenata
$x_3, x_4, \dot{x}_1, \dot{x}_2$	[m/s]	Brzina inercijskih elemenata
\dot{x}_3, \dot{x}_4	[m/s ²]	Ubrzanje inercijskih elemenata
Y_p	[N]	Vertikalna reakcijska sila
z_{kont}	[kom.]	Kontakti s podlogom
$z(t)$	[m]	Vektor pomaka u smjeru osi z
$\dot{z}(t)$	[m/s]	Vektor brzina
$\ddot{z}(t)$	[m/s ²]	Vektor ubrzanja
z_0	[m]	Početni položaj ovješene mase

5. Sažetak

Završni rad sadrži uvodna razmatranja u kojima je sustav neovisnog ovjesa rasčlanjen na dijelove. Pojašnjen je smještaj na vozilu i opisana je svrha ugradnje ovjesa na vozilo.

Opisane su funkcije i napravljena je podjela prema vrsti izvedbe sustava ovjesa.

Slijedi analiza i opis radova na temu načina izračunavanja, predviđanja, modeliranja i analize kontaktnih sila s podlogom, procjenjivanja povećanja dinamičkog faktora prenesenog opterećenja na podlogu i prigušna svojstva gume na modelu četvrtine vozila.

Odabran je i definiran mehanički model za koji su izvedene jednačbe gibanja. Jednačbe su potom zapisane u matrični oblik koji se koristi za unošenje jednačbi u računalni paket Matlab.

Određen je oblik uzbude na sustav, karakteristike njegovih članova i brzine gibanja modela.

Analiza je napravljena za dva oblika uzbudne funkcije, dvije brzine modela i dvije visine neravnine podloge.

6. Uvodna razmatranja o problemu pasivne dinamike kotača

Automobilski ovjes je sustav kojeg su sastavni dijelovi elastični i prigušni element te elementi koji povezuju kotač s vozilom i omogućuju njihovo međusobno relativno gibanje.

Ovjes je smješten između ovješene (m_s) i neovješene (m_u) mase vozila.

Ovješena masa je naziv za sve dijelove koji su smješteni iznad ovjesa (npr. prostor za putnike, podvozje, pogoski sustav itd.), dok je neovješena masa smještena ispod ovjesa (npr. kotač, sustav za kočenje, osovine, vratila itd.).

Autor, Rajamani, R., Vehicle Dynamics and Control [1], određuje funkcije ovjesa kao:

1. Izoliranje vozila od nepravilnosti podloge kako bi se omogućila udobnost vožnje.
Udobnost vožnje predočava se vertikalnim ubrzanjem u prostoru za putnike.
Dobro projektiran ovjes rezultira smanjenjem prenesenih vibracija s osovine na vozilo.
2. Zadržavanje željenog smjera vožnje.
Držanje ceste predstavlja zadržavanje putanje vozila prilikom promjene smjera, mogućnost ubrzavanja ili usporavanja vozila.
Poboljšana promjena smjera, ubrzavanje i usporavanje se ostvaruje minimiziranjem promjena opterećenja kotača.
3. Upravlјivost vozila.
Mjere za usporedbu upravljivosti vozila su kutno ubrzanje koje se javlja pri promjeni smjera, te uzdužno ubrzanje pri ubrzavanju ili usporavanju vozila.
4. Podupiranje statičke težine vozila.

Eleastični element podupire statičku težinu. Pri nailasku na neravninu kinetička energija dovedena sustavu pretvara se u potencijalnu energiju elastičnog elementa.

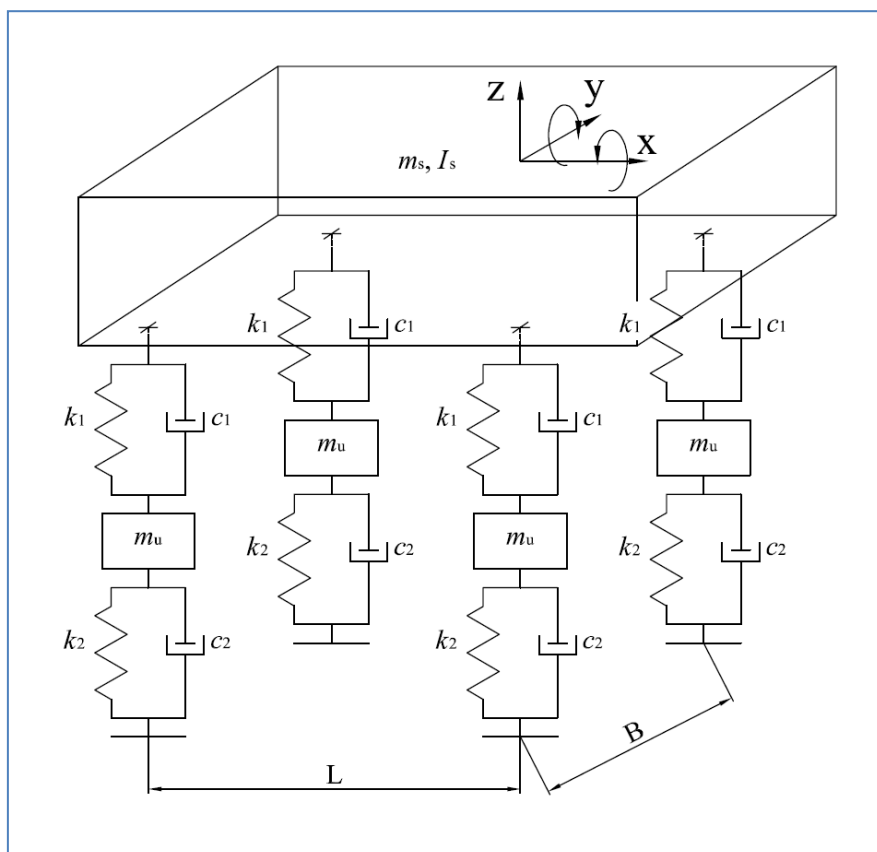
Može biti izveden kao spiralna tlačna opruga ili pneumatski cilindar.

Prigušni element može se izvesti kao cilindar s klipom preko kojeg struji viskozni fluid i na taj način disipira kinetičku energiju dovedenu sustavu, odnosno prigušuje vertikalno gibanje vozila.

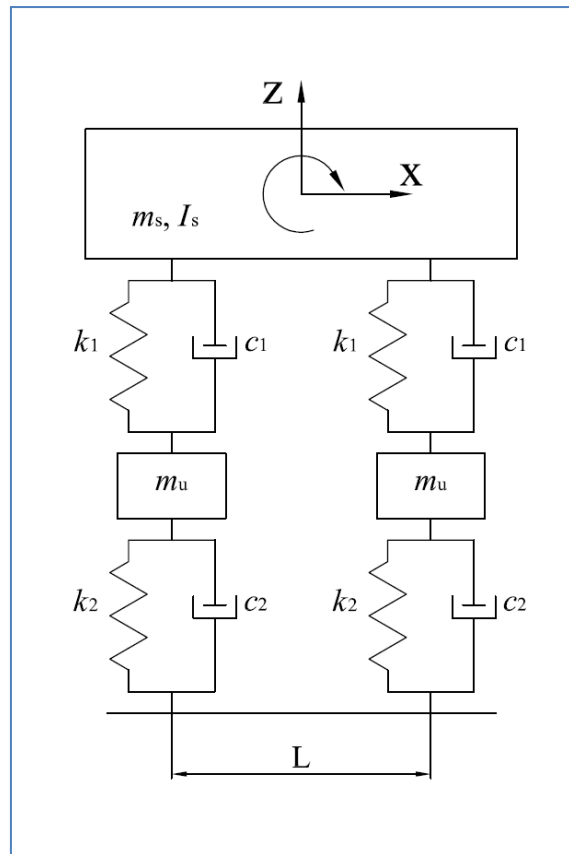
Kotač se sastoji od metalnog naplatka i gume ispunjene zrakom ili dušikom.

Preko gume, uslijed trenja, prenose se sile na podlogu nastale pri ubrazavanju, usporavanju ili promjeni smjera vozila. Guma ima svojstvo elastičnog i prigušnog karaktera.

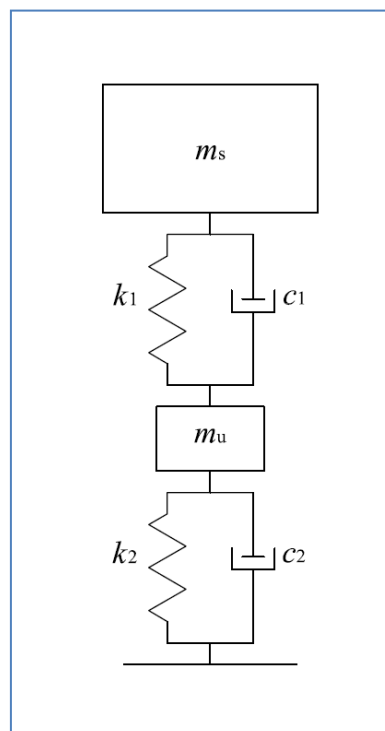
Sustav ovjesa može se, prema [1], promatrati kao model cijelog vozila (Slika 1.) sa sedam stupnjeva slobode gibanja (SSG), model polovine vozila (Slika 2.) s četiri SSG ili kao model četvrtine vozila (Slika 3.) s dva SSG.



Slika 1. Model cijelog vozila



Slika 2. Model polovine vozila



Slika 3. Model četvrtine vozila

Sustav ovjesa, prema [1], može biti izveden kao:

1. Neovisno ovješeni kotači.

Vertikalni pomaci kotača na istoj osovini nisu međusobno povezani, odnosno pomaci jednog ne utječu na pomake drugog kotača.

2. Ovisno ovješeni kotači.

Vertikalni pomaci jednog utječu na vertikalne pomake drugog kotača na istoj osovini.

3. Pasivan ovjes.

Elementi ovjesa nemaju mogućnost aktivnog djelovanja na sustav i karakteristike im se ne mogu mijenjati (koeficijenti elastičnosti i prigušenja) u ovisnosti o uzbuđi.

4. Polu-aktivan sustav ovjesa.

Viskozni element izveden je na način na koji mu se koeficijent prigušenja može mijenjati u ovisnosti o potrebama sustava.

5. Aktivan sustav ovjesa.

Sustav koristi elektronski upravljani pretvarač pomoću kojeg unosi dodatnu silu u sustav. Dodatna sila umanjuje ili poništava poremećaje nastale uslijed djelovanja vanjskih uzbudnih sila.

7. Pregled i opis radova s analitičkim pristupom problemu

Autori, Pesterev, A.V., Bergman, L.A., Tan, C.A., A novel approach to the calculation of pothole-induced contact forces in MDOF vehicle models [2], prikazuju novi pristup izračunavanju kontaktnih sila izazvanih prelaskom modela vozila s više SSG (eng. *Multiple Degrees Of Freedom - MDOF*) bez prigušenja (Slika 4.) preko neravnine na podlozi.

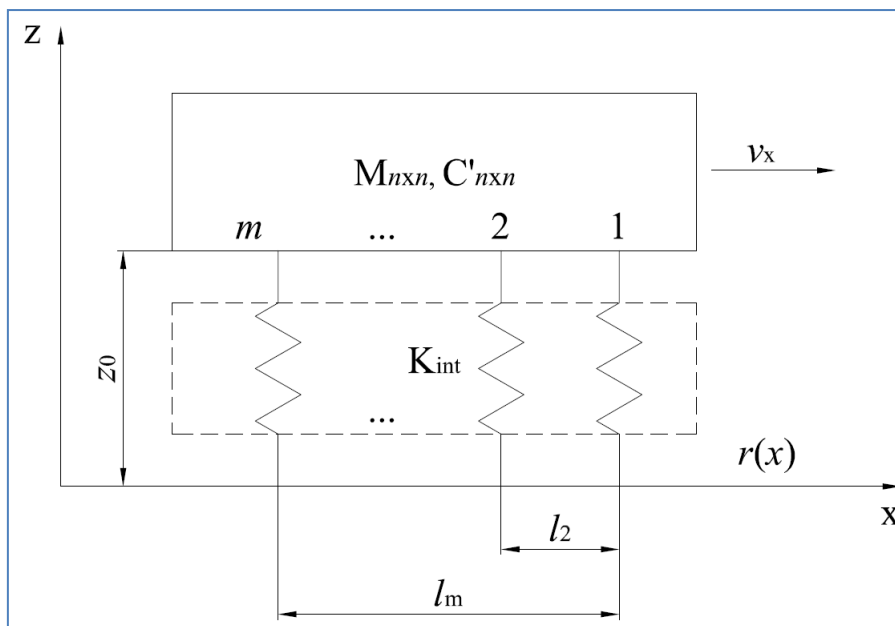
Metoda je razvijena kako bi se predvidjele dinamičke kontaktne sile nastale prelaskom MDOF neprigušenog modela vozila preko neravnine na podlozi.

Model MDOF sustava u gibanju neravnom podlogom rastavlja se na skup nezavisnih vibrirajućih tijela, reakcija svakog tijela može se izračunati neovisno o drugim tijelima sustava, nakon čega se može postaviti jednačina, koja se odnosi na kontaktne sile, između proračunskog i stvarnog modela.

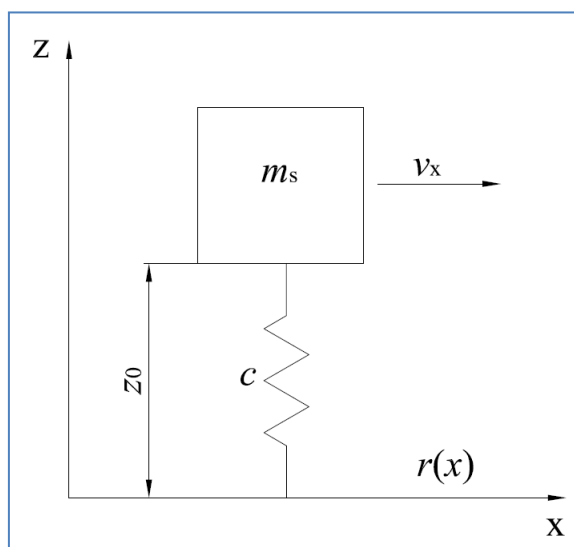
Primjenjuje se za izračun koeficijenata harmonijskih komponenata kontaktnih sila nastalih pri prelasku vozila preko neravnine.

Primjeri na kojima se metoda koristi su pojednostavljeni modeli polovine i četvrtine vozila. Glavna zamisao pristupa je raspredanje jednačini koje opisuju vibracije MDOF modela, rješavanje istih u modalnom prostoru i transformacija dobivenih rješenja na stvarni model. Rastavljanje modela na nezavisne dijelove s jednim SSG (eng. *Single Degree Of Freedom – SDOF* – Slika 5.) omogućava pronalaženje analitičkog rješavanja.

Ključni korak nije izračun kontaktnih sila već Fourier-ovih koeficijenata njihovih harmonijskih komponenata.



Slika 4. MDOF model



Slika 5. SDOF model

Dekompozicija neprigušenog MDOF modela vozila:

MDOF model s n -stupnjeva slobode gibanja i n -točaka u kontaktu s podlogom. \mathbf{M} je inercijska matrica, \mathbf{K}' matrica koeficijenata elastičnosti opruga, \mathbf{K}_{int} je simetrična $m \times m$ matrica koja opisuje međudjelovanje modela s podlogom, \mathbf{S}_v je $m \times n$ matrica koja („osjetilni“ operator) odabire koordinate dodira $z_{kont} = \mathbf{S}_v z(t)$.

Vozilo se giba brzinom v po podlozi uzdužnog profila $r(x)$, dimenzija z_0 je udaljenost mase od podloge u stanju mirovanja, a dimenzija l udaljenost između osovina.

Jednadžba s kojom je opisano vertikalno gibanje vozila u mirovanju:

$$\mathbf{M}\ddot{\mathbf{z}}(t) + \mathbf{K}'\mathbf{z}(t) = -\mathbf{S}_v^T \mathbf{K}_{\text{int}} \mathbf{S}_v \mathbf{z}(t)$$

Kada se vozilo giba po neravnoj podlozi brzinom v pod utjecajem je vanjskih kontaktnih sila u kontaktnim točkama. U ovom slučaju uvodi se matrica \mathbf{S}_r , operator definiran kao:

$$\mathbf{S}_r r(x) = [r(x - l_1); r(x - l_2); \dots r(x - l_m)]$$

Jednadžba s kojom je opisano vertikalno gibanje vozila koje se kreće po podlozi brzinom v :

$$\mathbf{M}\ddot{\mathbf{z}} + \mathbf{K}'\mathbf{z} = -\mathbf{S}_v^T \mathbf{K}_{\text{int}} \mathbf{S}_r r(vt).$$

Vektor dinamičkih kontaktnih sila na gumu vozila:

$$\mathbf{F}_c(t) = \mathbf{K}_{\text{int}} [\mathbf{S}_v \mathbf{z}(t) - \mathbf{S}_r r(vt)].$$

Izolirana nepravilnost podloge prikazuje se u obliku:

$$r(x) = \begin{cases} -\frac{1}{2}a \left[1 - \cos \frac{2\pi x}{b} \right], & 0 \leq x \leq b \\ 0, & x < 0, x > b \end{cases}$$

Dimenzije nepravilnosti podloge opisane su s dubinom a i dužinom b .

Negativna vrijednost dubine predstavlja izbočinu na podlozi.

Zaključci:

- razvijena metoda, rastavljanja neprigušeni MDOF model vozila koje se giba po nepravilnoj podlozi, tj. umanjuje problem vibracija cijelog vozila na pronalaženje odziva neovisnih SDOF vibracija,
- primjenjuje se kod pronalaženju Fourier-ovih koeficijenata kontaktnih sila prilikom prelaska modela vozila preko izolirane neravnine na podlozi,
- za određeni oblik neravnina Fourier-ovi koeficijenti izračunavaju se analitički, a ovisnost kontaktnih sila o dimenzijama nepravilnosti podloge prikazuje se eksplicitno,
- promjenom parametara dobiva se novi sustav Fourier-ovih koeficijenata koji odgovaraju promjenama na modelu.

Autori, Pesterev, A.V., Bergman, L.A., Tan, C.A., Assessing dynamic tyre forces occurring after traversing local roadway irregularities by the pothole dynamic amplification factor method [3], opisuju metodu razvijenu za procjenu dinamičkih sila nastalih nakon prelaska preko neravnine na podlozi linearnog, prigušenog modela vozila s više SSG.

Jednadžbe koje opisuju vibracije vozila prvo se transformiraju u prostor stanja, a potom u sustav raspregnutih, kompleksnih, diferencijalnih jednadžbi prvog reda.

Za opisivanje lokalne neravnine rješenja svih jednadžbi se pronalaze analitički i izražavaju kao jedinstvena funkcija kompleksne varijable tj. dinamički faktor pojačanja (*eng. Dynamic Amplification Factor - DAF*).

Pokazalo se kako se problem razlaže u zasebno računanje specifičnih podataka vozila, koji se lako konstruiraju u smislu fizikalnih i modalnih karakteristika vozila i kako DAF funkcija ne ovisi o modelu vozila. Dinamičke sile se u tom slučaju dobivaju jednostavnom aritmetičkom manipulacijom dobivenih kompleksnih brojeva.

Tehnika o kojoj se raspravlja nije specifična za model vozila ili oblik neravnine.

Važnost problema dolazi iz činjenice što tipične neravnine podloge mogu izazvati velike dinamičke sile.

Dekompozicija u prostoru stanja:

Autori, osim jednadžbi opisanih u članku [2], uvode oznaku vektor prostora stanja.

Diferencijalnu jednadžbu gibanja modela četvrtine vozila s dva SSG zapisuju u prostoru stanja kao:

$$\dot{\mathbf{X}} = \mathbf{A} \mathbf{X} + \tilde{\mathbf{F}}$$

Vektor pomaka i brzina je element skupa realnih brojeva:

$$\mathbf{X}(t) = \begin{Bmatrix} z(t) \\ \dot{z}(t) \end{Bmatrix} \in R ,$$

Matrica \mathbf{A} sastoji se od $n \times n$ nul-matrice ($\mathbf{O}_{n \times n}$), dijagonalne $n \times n$ jedinične matrice ($\mathbf{I}_{n \times n}$), inverz inercijske matrice (\mathbf{M}^{-1}) pomnožene s matricama koeficijenta prigušenja (\mathbf{K}) i koeficijenta elastičnosti (\mathbf{C}):

$$\mathbf{A} = \begin{bmatrix} \mathbf{O}_{n \times n} & \mathbf{I}_{n \times n} \\ -\mathbf{M}^{-1}\mathbf{K} & -\mathbf{M}^{-1}\mathbf{C} \end{bmatrix}$$

Vektor sila ($\tilde{\mathbf{F}}$) nastalih uslijed pomaka i brzine pomaka podloge:

$$\tilde{\mathbf{F}} = \tilde{\mathbf{F}}_1 + \tilde{\mathbf{F}}_2 = \left\{ \mathbf{M}^{-1} \mathbf{S}_v^T \mathbf{K}_{\text{int}} \right\} S_r r(vt) + \left\{ \mathbf{M}^{-1} \mathbf{S}_v^T \mathbf{C}_{\text{int}} \right\} S_r \dot{r}(vt).$$

Rasprava:

Dobivene jednadžbe koje opisuju gibanje specifične su za određeni model vozila. S druge strane, jednadžbe koje opisuju oblik neravnine su specifične za pojedinu neravninu.

Željene dinamičke karakteristike određenog vozila koje prelazi preko neravnine dobivaju se jednostavnim množenjem odgovarajućih kompleksnih brojeva.

Zaključci:

- Vozilo je opisano kao proizvoljan, prigušeni MDOF model s n -DOF i m kontaktnih točaka (osovina),
- metoda umanjuje problem na izračunavanje podataka specifičnih za vozilo i rješavanje DAF funkcije neravnine podloge (koja je neovisna o vozilu) i dobivanje željenih karakteristika jednostavnom aritmetičkom manipulacijom kompleksnih brojeva.
- nije specifična za promatrano vozilo i oblik neravnine,
- može se efikasno koristiti u svhu oblikovanja ovjesa.

Autor, Simović, S., Modelling and analysis of forces in the contact of a vehicle pneumatic wheel and road surface when the vehicle passes over an irregularity [4], opisuje problematiku modeliranja i analize kontaktnih sila između kotača i nepravilne podloge u smislu stabilnosti i vijeka trajanja vozila.

Modeliranje i analiza kontaktnih sila su značajni za rješenje problema odabira parametara specifičnih dijelova sustava kako bi bili u skladu sa zahtjevima kvalitete.

Nastale sile uglavnom ovise o brzini kretanja vozila, obliku nepravilnosti podloge i konstrukcijskog rješenja vozila, posebno sustava ovjesa.

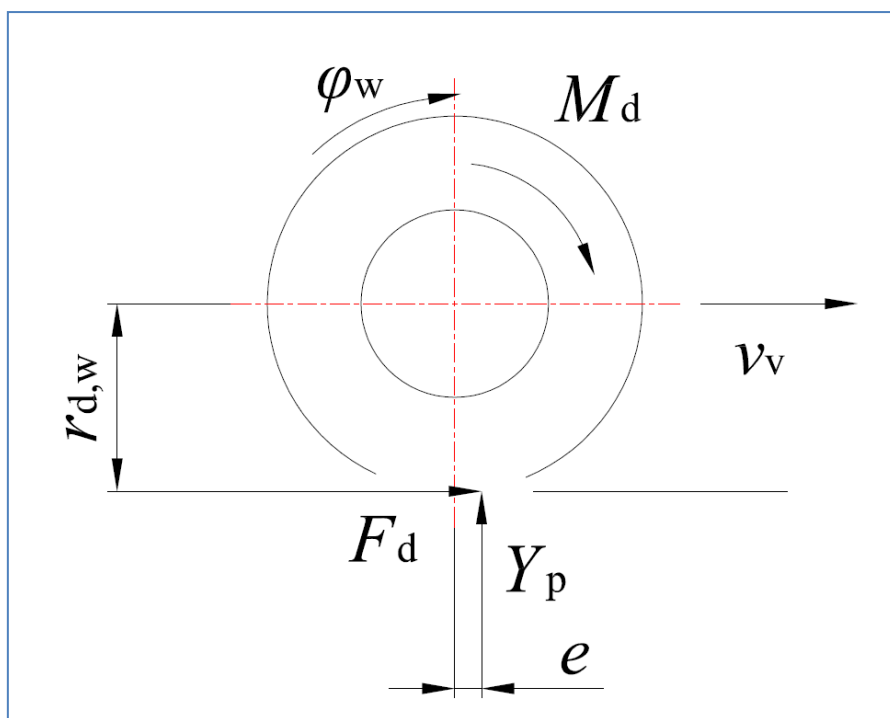
Poteškoće kod analiziranja predstavljaju složenost strukture vozila i ponašanja kotača.

Modeliranje kotača posebno je problematično zbog moguće pojave velikog kompresijskog deformiranja, nelinearnosti strukture i složenosti deformiranja gume.

Kod izračunavanja vijeka trajanja vozila potrebno je uzeti u obzir i utjecaj momenta motora, gubitaka u reduktoru i na zamašnjaku, otpore vožnje, opterećenja nastala prijelaznim procesima izazvanim profilom podloge, promjenjivi moment motora i oscilirajuće momente otpora.

Zbog kompleksnosti analize i potrebe za detaljnim definiranjem opterećenja, pored vertikalnih i horizontalnih sila, za analizu dinamičkog ponašanja potrebno je definirati promjene momenta na kotaču.

Potrebno je definirati i položaj točke dodira kotača i podloge (Slika 6.).



Slika 6. Točka dodira podloge i kotača

Matematički model dinamičkog ponašanja:

U daljnjem tekstu je prikazan primjer analize prelaska preko trokutaste neravnine na podlozi modela četvrtine vozila.

Jednadžbe dinamičke ravnoteže u horizontalnom smjeru:

$$\sum F_x = 0$$

$$F_{\text{pog}} - \sum F_{\text{otp}} = 0$$

$$F_{\text{pog}} = F_d = F_f + F_v + F_\alpha + F_{\text{in}}$$

Linearizacijom prethodnih jednadžbi dobije se uvjet koji u svakom trenutku mora biti ispunjen:

$$F_{d,0} + \Delta F_d = F_{f,0} + \Delta F_f + F_{v,0} + \Delta F_v + F_{\alpha,0} + \Delta F_{\alpha,0} + F_{\text{in}} + \Delta F_{\text{in}}$$

Analizom pojedinih članova jednadžbe može se zaključiti:

- Sila otpora kotrljanja kotača (F_f) ovisna je o vertikalnoj reakcijskoj sili (Y_p) i koeficijentu otpora kotrljanja (f). Zbog promjene položaja (e) sile (Y_p) prilikom prelaska preko neravnine, koeficijent (f) se ne može definirati isto kao i za ravnu podlogu iz čega se zaključuje kako se sila otpora kotrljanja ne može eksplicitno izraziti,
- Sila otpora zraka (F_v) se zbog relativno male brzine vozila može zanemariti,
- Za izračun sile otpora (F_a) uslijed povećanja nagiba (γ) podloge ne može se koristiti uobičajena metoda. Promjena nagiba odvija se prvo ispod prednjih, a potom stražnjih kotača u ovisnosti o dužini međuosovinskog razmaka i brzini vozila, što uzrokuje rotaciju vozila oko poprečne osi. Iz tog razloga se kut nagiba neravnine (γ) ne može promatrati kao povećanje nagiba podloge.
- Inercijske sile (F_{in}) se zbog konstantne brzine vozila zanemaruje.

Zaključuje se kako je, u ovom slučaju, samo potrebna analiza otpora kotrljanju nastalog uslijed neravne podloge tj. parametra koji predstavlja horizontalnu udaljenost osi kotača i točke dodira i odgovarajuću deformaciju gume u radijalnom smjeru.

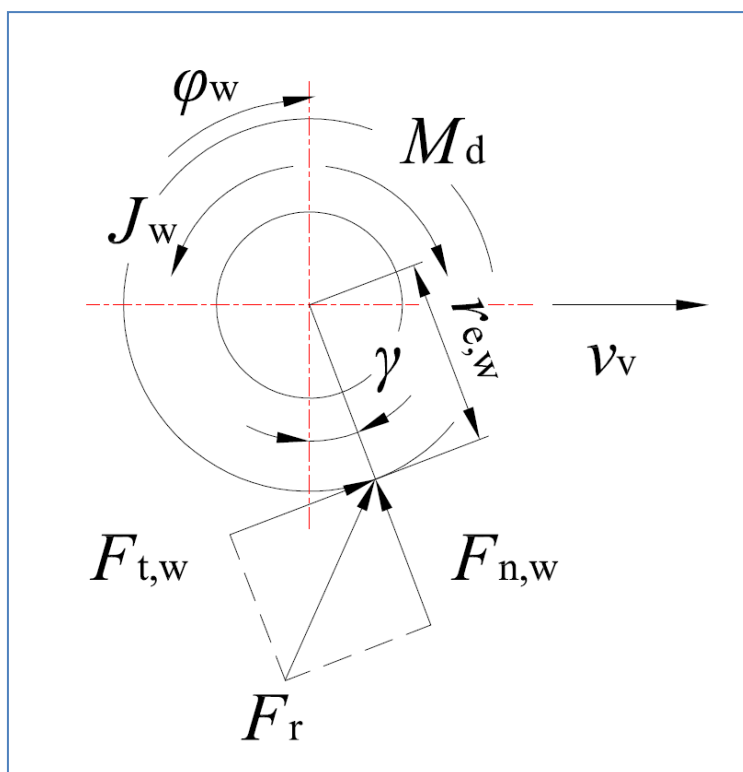
Jednadžba dinamike kotača (Slika 7.):

$$\sum M = 0$$

$$M_d = J_w \ddot{\phi}_w + Y_p e + F_d r_{d,w}$$

Izražena kao funkcija tangencijalne komponente sile:

$$M_d = J_w \ddot{\phi} + F_{t,w} r_{e,w}$$



Slika 7. Normalna i tangencijalna komponenta reakcije

$$F_{t,w} = Y_p \sin \gamma + F_d \cos \gamma$$

$$F_{n,w} = Y_p \cos \gamma + F_d \sin \gamma$$

$$r_{e,w} = r_0 - \frac{F_{n,w}}{c_{r,w}}$$

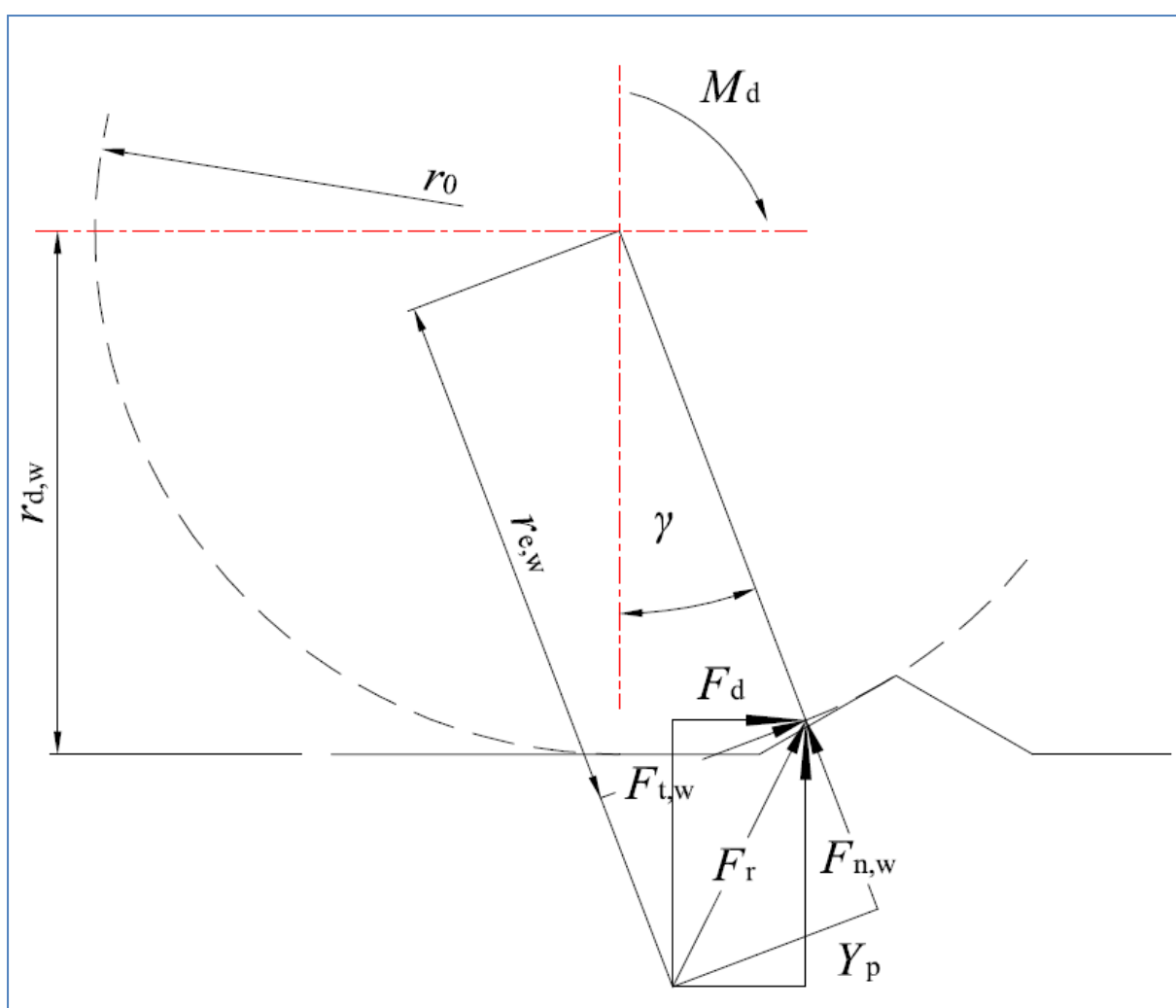
U gornjoj jednadžbi parametar $c_{r,w}$ predstavlja krutost kotača u radijalnom smjeru za koju se, zbog pojednostavljenja uzima srednja vrijednost.

Kako bi se definirao položaj točke dodira potrebno je odrediti kut dodira (γ) i udaljenost točke dodira od osi kotača ($r_{e,w}$):

$$M_d = J_w \ddot{\phi} + (Y_p \sin \gamma + F_d \cos \gamma) \frac{F_{n,w}}{c_{r,w}}$$

Nakon zanemarivanja inercijskog člana i supstitucije člana $F_{n,w}$ jednadžba glasi:

$$M_d = (Y_p \sin \gamma + F_d \cos \gamma) \frac{Y_p \cos \gamma + F_d \sin \gamma}{c_{r,w}}$$



Slika 8. Geometrijska ovisnost sila na kotaču

Za potrebe detaljnije analize ponašanja, koji uključuju svojstva pojedinih dijelova kotača, kao što su metalni naplatak i guma (Slika 9.) prikazani s dvije mase i dva prigušna i opružna elementa, izvode se slijedeće jednadžbe:

$$\Delta M_d = J_{\text{rim}} \cdot \Delta \dot{\varphi}_{\text{rim}} + [c_{\text{pn}}(\Delta \varphi_{\text{rim}} - \Delta \varphi_{\text{pn}}) + k_{\text{pn}}(\Delta \dot{\varphi}_{\text{rim}} - \Delta \dot{\varphi}_{\text{pn}})] \cdot \left(r_{\text{rim}} + \frac{r_{\text{out}} - r_{\text{rim}}}{2} \right) +$$

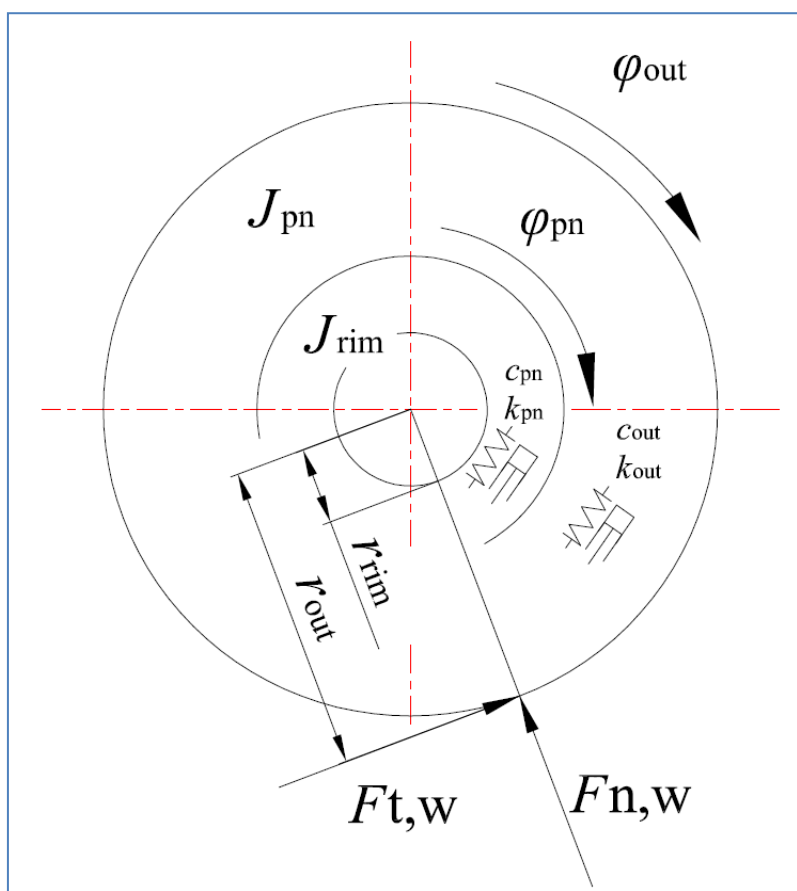
$$+ [c_{\text{pm}}(\varphi_{\text{rim}} - \varphi_{\text{pm}})_0 + k_{\text{pn}} \cdot (\dot{\varphi}_{\text{rim}} - \dot{\varphi}_{\text{pn}})] \cdot \left(\frac{\Delta r_{\text{rim}} + \Delta r_{\text{out}}}{2} \right)$$

$$[c_{\text{pn}}(\Delta \varphi_{\text{rim}} - \Delta \varphi_{\text{pn}}) + k_{\text{pn}}(\Delta \dot{\varphi}_{\text{rim}} - \Delta \dot{\varphi}_{\text{pn}})] \cdot \left(r_{\text{rim}} + \frac{r_{\text{out}} - r_{\text{rim}}}{2} \right) +$$

$$+ [c_{\text{pm}}(\varphi_{\text{rim}} - \varphi_{\text{pm}})_0 + k_{\text{pn}} \cdot (\dot{\varphi}_{\text{rim}} - \dot{\varphi}_{\text{pn}})_0] \cdot \left(\frac{\Delta r_{\text{rim}} + \Delta r_{\text{out}}}{2} \right) = J_{\text{pn}} \cdot \Delta \dot{\varphi}_{\text{pn}} +$$

$$+ \Delta F_{\text{t,w}} \cdot r_{\text{out},0} + [c_{\text{out}} \cdot (\varphi_{\text{pn}} - \varphi_{\text{out}})_0 + k_{\text{out}} \cdot (\dot{\varphi}_{\text{pn}} - \dot{\varphi}_{\text{out}})_0] \cdot r_{\text{out}}$$

$$\Delta F_{\text{t,w}} = c_{\text{out}} \cdot (\Delta \varphi_{\text{pn}} - \Delta \varphi_{\text{out}}) + k_{\text{out}} \cdot (\Delta \dot{\varphi}_{\text{pn}} - \Delta \dot{\varphi}_{\text{out}})$$



Slika 9. Dinamički sustav s dvije mase

Simulacija dinamičkog ponašanja:

S ciljem shematskog predstavljanja prethodno pojašnjenog pristupa i potvrđivanja istog autor izvodi simulaciju dinamičkog ponašanja dijelova prijenosa u proglamskom paketu Matlab (modul Simulink). Za ulazne podatke koristi eksperimentom dobivene vrijednosti vertikalnih i horizontalnih sila na kotaču.

Zaključak:

Na temelju provedenih eksperimenata i izvedene simulacije autor zaključuje kako je prilikom prelaska kotača preko neravnine na podlozi promjena sile kompleksna i kako su dobiveni rezultati međusobno usklađeni.

Isto tako zaključuje važnost usporedbe promatranog relativno jednostavnog analitičkog modela prilikom analize ponašanja cijelog vozila.

Autori, Suci, C. V., Tobiishi, T. Mouti, R., Modeling and simulation of vehicle suspension with variable damping versus the excitation frequency [5], promatraju tri tipa ovjesa:

1. Uljni prigušni element u paralelnom spoju sa spiralnom tlačnom oprugom,
2. Koloidni prigušni element bez opruge,
3. Koloidni prigušni element u paralelnom spoju sa spiralnom tlačnom oprugom.

Najprije je, uz uvjet ovisnosti prigušenja o uzbudnoj frekvenciji, određen prenos vibracija s grube podloge na vozilo za sva tri tipa ovjesa. Potom je određen omjer optimalnog prigušenja i krutosti u smislu minimaliziranja prijenosa sile na vozilo.

Glavni izvori uzbuđenja na vozilu su: motor, prijenos, klima uređaj, cesta i aerodinamička uzbuđenja. Glavne strukturalne rezonancije i njihove frekvencije su: vibriranje krutog tijela uzrokovano vertikalnim pomacima, zakretanjem oko uzdužne i poprečne osi vozila na ovjesu i kotačima (0,5 – 2 Hz), prisilne vibracije uzrokovane radom motora (11 – 17 Hz), vibracije uslijed savijanja i uvijanja vozila kao cjeline (25 – 40 Hz), kao i vibracije prostora za putnike i savijanje pogonskog sklopa (50 – 100 Hz).

Uzbuđna frekvencija podloge povećava se povećanjem brzine vozila, a smanjuje povećanjem valne duljine nepravilnosti podloge.

Kao bi se poboljšala udobnost vožnje konstruktor ovjesa ima samo mogućnost minimiziranja prijenosne funkcije vibracija od podloge na vozilo u cijelom rasponu frekvencija (0,1 – 100 Hz).

Udobnost vožnje može se procijeniti prema ekvivalentnom ubrzanju (a_c) koje je proporcionalno korijenu apsolutne vrijednosti prijenosne funkcije vibracija na vozilo:

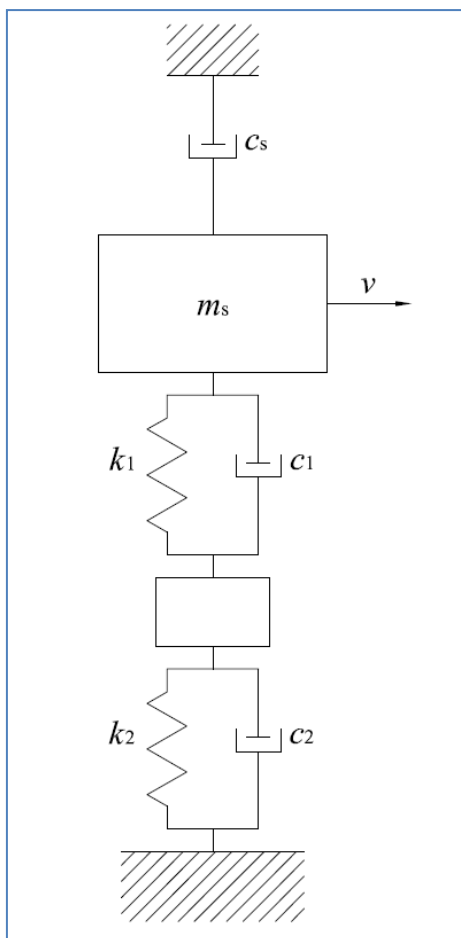
$$a_c = \sqrt{\sum_i [|F(f_i)| |H(f_i)|]^2}$$

$$F(f_i) = \begin{cases} 10^{(3f_i-15)/20}, & 0 \leq f_i \leq 4 \\ 10^{-3/20}, & 4 \leq f_i \leq 8 \\ 10^{(-0,75f_i+3)/20}, & f_i \geq 8 \end{cases}$$

$$|H(f_i)| = \frac{X}{X_0}$$

Autori, Verros, G., Natsiavas, S., Papadimitriou, C., Design Optimization of Quarter-car Models with Passive and Semi-active Suspensions under Random Road Excitation [6], prikazuju metodu koja služi za optimiranje koeficijenata prigušenja i elastičnosti ovjesa nelinearnog modela četvrtine vozila podvrgnutog slučajnoj uzbuđi.

Istraživanje započinje s modelima s pasivnim prigušnim elementom konstantne, dvojne karakteristike, nastavlja se s modelom vozila kojeg je koeficijent prigušenja odabran kako bi se pomoću rezultirajućeg sustava mogla aproksimirati svojstva aktivnog ovjesa modela prigušenja „sky-hook“ (*eng. sky-hook* ili nebeska kuka).



Slika 10. Model „Sky-hook“ prigušenja

Za modele s polu-aktivnim ili pasivnim ovjesom s prigušnim elementom dvojne karakteristike, vrijednost ekvivalentnog koeficijenta prigušenja je funkcija relativne brzine ovještene mase u odnosu na kotač. Kao posljedica su nelinearne jednadžbe gibanja.

Iz usporedbe dobivenih rezultata autori zaključuju kako se vozilo s polu-aktivnim ovjesom pokazao boljim od modela s pasivnim prigušnim elementom dvojne karakteristike koji zauzvrat pokazuje bolje rezultate od modela vozila s prigušnim elementom linearno promjenjive karakteristike.

Autori, Agostinacchio, M, Ciampa, D., Olita, S., The vibrations induced by surface irregularities in road pavements – a Matlab® approach [7], je procjenjuju povećanje dinamičkog opterećenja prenesenog na podlogu nastalog stvaranjem vibracija uslijed nepravilnosti podloge.

Profil podloge određen je prema karakterističnim stupnjevima oštećenja. Za 2D model vozila uzimaju se u obzir samo uzdužne nepravilnosti.

Temeljni koncepti standarda su: prostorne frekvencije, profil ceste i spektar gustoće opterećenja vertikalnih pomaka. Primjena standarda se ne zasniva na pretpostavci jednolikih statističkih svojstava podloge na promatranom dijelu, odnosno podloga se sastoji od velikog broja kraćih i dužih periodičnih izbočina.

Frekvencije su definirane kao broj ciklusa po metru podloge, profil predstavlja promjene u visini površine mjerene uzduž podloge.

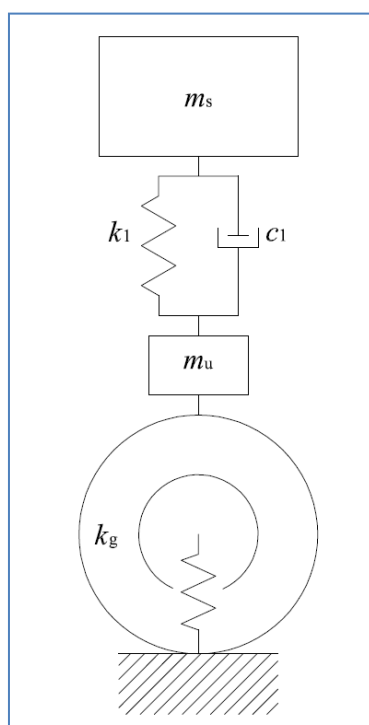
Promatraju se sile između podloge i tri tipa vozila (osobni automobile, autobus i kamion), koja su opisana kao modeli četvrtine vozila koji se sastoje od odvojenih inercijskih, elastičnih i viskoznog elementa, primjenom MATLAB računalnog paketa.

Članak pokazuje kako se dinamičko opterećenje može unaprijed odrediti kao funkcija degradacije površine podloge.

Diferencijalne jednadžbe gibanja modela (Slika 11.):

$$m_s \ddot{q}_1 = -c_1(\dot{q}_1 - \dot{q}_2) - k_1(q_1 - q_2)$$

$$m_u \ddot{q}_2 = c_1(\dot{q}_1 - \dot{q}_2) + k_1(q_1 - q_2) - k_g(q_2 - u)$$



Slika 11. Model četvrtine vozila

Vertikalno opterećenje na osovini modela ima statičku komponentu u ovisnosti o raspodjeli mase modela vozila i dinamičku komponentu nastalu u kontaktu s neravnom podlogom.

Dijagram gibanja modela određen je analitičkim rješavanjem diferencijalnih jednadžbi gibanja. Kako bi se potvrdila ispravnost dobivenih rješenja napravljeno je numeričko rješavanje problema.

Simulacija analizirana pomoću Matlab paketa napravljena je za profil ceste dužine ($l = 250$ m), frekvenciju između ($f = 0,004 \div 4 \text{ m}^{-1}$), ovješenu masu ($m_s = 400$ kg), neovješenu masu ($m_u = 40$ kg), koeficijent elastičnosti ($k_1 = 21000$ N/m) i koeficijent prigušenja ovjesa ($c_1 = 1500$ Ns/m) i koeficijent elastičnosti gume ($k_g = 150000$ N/m).

Korištenjem programskog paketa Matlab i alata za rješavanje diferencijalnih jednadžbi ode45 (eng. *Ordinary Differential Equation – hrv. obične diferencijalne jednadžbe*) dobiveni rezultati potvrdili su prethodno dobivene analitičkom metodom.

Razmatranje je dovelo do zaključka kako povećanje brzine nije utjecalo na povećanje sile između vozila i podloge u toj mjeri koliko su utjecale uzdužne nepravilnosti podloge, ali utjecalo je na frekvencije uzbudne sile i pri nekim brzinama do pojave rezonantni frekvencija. Dodatno, frekvencija vertikalnog gibanja ovještene mase kretala se između vrijednosti 1,5 do 4 Hz, a neovještene oko 10 Hz iz čega se zaključuje njihova međusobna djelomična neovisnost.

Autori, Turkey, S., Akcay, H., Influence of tire damping on the ride performance potential of quarter-car active suspensions [8], analiziraju utjecaj prigušnog svojstva gume na modelu četvrtine vozila s polu-aktivnim i aktivnim ovjesom.

U većini radova se, kod modeliranja ovjesa vozila, prigušno svojstvo gume se ignorira. Razlog tome je što se ga se teško može odrediti. Prigušenje gume ima mali utjecaj na vertikalne vibracije kotača zbog velikog utjecaja prigušnog elementa. Zanemarivanje prigušenja gume dovelo je do pogrešnih zaključaka kako su kod vertikalnih vibracija gibanja ovještene i neovještene mase raspregnute.

Uzimajući u obzir malo, ali ne i zanemarivo prigušenje gume vertikalna gibanja masa su spregnuta kod svih frekvencija dok se utjecaj prigušenja gume pokazao značajnim kod graničnih svojstava sustava aktivnog ovjesa.

8. Mehanički model vozila

Najčešće ugrađivana izvedba ovjesa u vozila je pasivni ovjes.

Prednosti u odnosu na poluaktivni i aktivni su jednostavnost izvedbe, cijena i linearne diferencijalne jednadžbe s kojima je prikazano gibanje mehaničkog modela.

Nedostak pasivnog ovjesa je nemogućnost promjene svojstava sastavnih elemenata u ovisnosti o uzbuđivaču na sustav, odnosno promjeni karakteristike podloge po kojoj se vozilo giba.

Dodatno, prema [1] prilagođavanjem jednog svojstava ovjesa u smislu postizanja željene karakteristike vožnje negativno se utječe na druge karakteristike.

Na primjer:

- a) Smanjivanjem krutosti ovjesa poboljšava se kvaliteta vožnje i držanje ceste, ali se istovremeno povećava zahtjev za prostor ispod vozila, odnosno povećava se udaljenost vozila od podloge,
- b) povećanjem tvrdoće ovjesa smanjuju se rezonantne vibracije na frekvenciji vibriranja ovješene mase, ali se povećava amplituda visokih frekvencija,
- c) povećanje krutosti gume omogućuje bolje držanje ceste, ali dovodi do neugodnog osjećaja vožnje na frekvencijama iznad frekvencije vibriranja neovješene mase.

Odabrani mehanički model je linearni model četvrtine vozila pasivne izvedbe ovjesa s dva SSG (Slika 13.).

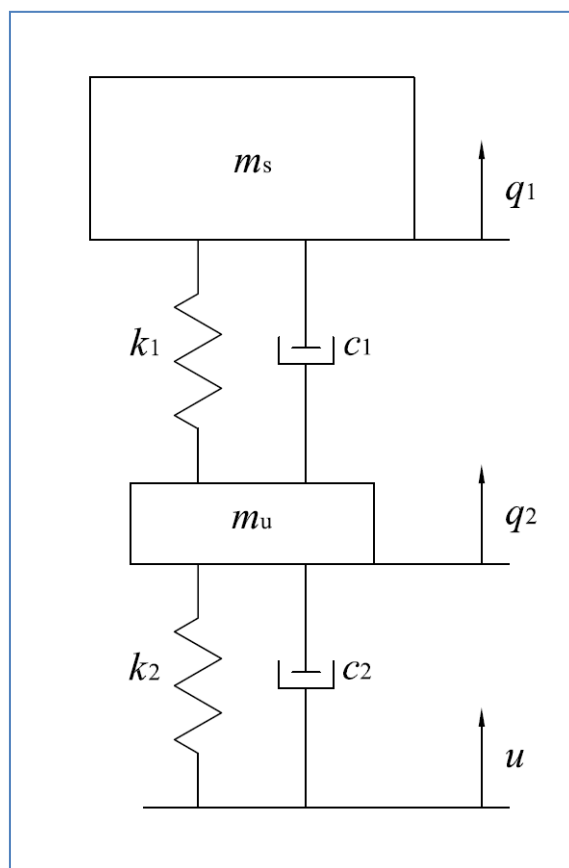
Ovjes se sastoji s od elastičnog i viskoznog elementa, te elemenata za spajanje ovjesa za ovješenu i neovješenu masu.

Elastični element pohranjuje energiju uzrokovanu neravninom podloge kao potencijalnu energiju elastične deformacije. Pohranjena energija omogućava vraćanje vozila u prvobitan položaj. Može biti izveden kao spiralna tlačna opruga.

Viskozni element smanjuje brzinu gibanja sustava, po mogućnosti, bez pojavljivanja oscilacija. Može biti izveden kao hidraulički ili pneumatski cilindar u kojem se nalazi viskozni fluid. Prigušivanjem protoka fluida kroz otvor kinetička energija se disipira, odnosno pretvara se u toplinsku.

Dva SSG određena su inercijskim elementima ovješene mase iznad i neovješene mase smještene ispod ovjesa.

Osim inercijskog, neovješena masa, ima elastičnog i prigušnog svojstvo.



Slika 12. Mehanički model

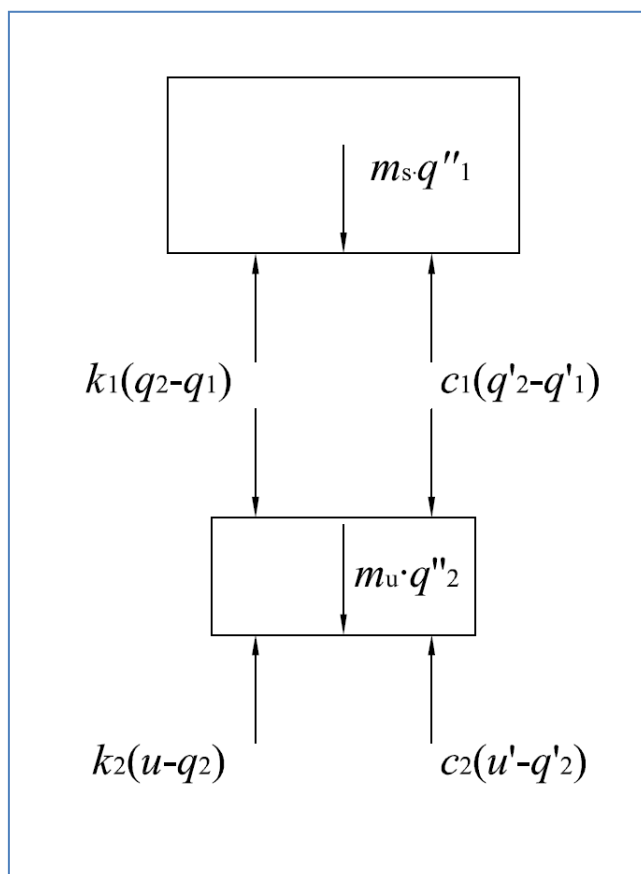
8.1. Jednadžbe gibanja mehaničkog modela vozila

Kretanjem po horizontalnoj podlozi model četvrtine vozila nailazi na neravninu opisanu kao vertikalni pomak podloge ili izdignuće. Rezultat djelovanja podloge u model su reakcijske sile.

Sile u elastičnim elementima javljaju se zbog relativnih pomaka, u viskoznim elementima zbog relativnih brzina, a inercijske zbog ubrzanja inercijskih elemenata modela.

Dinamika gibanja mehaničkog modela opisana je diferencijalnim jednadžbama drugog reda koje se izvode iz uvjeta ravnoteže neovještene i ovještene mase.

Pretpostavka odnosa relativnih pomaka podloge, neovještene i ovještene mase: $u > q_2 > q_1$.



Slika 13. Vektori sila

Suma sila ovješene mase (m_s):

$$\sum F_s = 0$$

$$m_s \ddot{q}_1 - c_1(\dot{q}_2 - \dot{q}_1) - k_1(q_2 - q_1) = 0 \quad (1)$$

Gdje je (\ddot{q}_1) relativno ubrzanje ovješene mase, (c_1) koeficijent prigušenja viskoznog elementa ovjesa, (\dot{q}_1) relativna brzina ovješene mase, (\dot{q}_2) relativna brzina neovješene mase, (k_1) koeficijent elastičnosti elastičnog elementa ovjesa, (q_1) relativni pomak ovješene mase, (q_2) relativni pomak neovješene mase.

Suma sila neovješene mase (m_u):

$$\sum F_u = 0$$

$$m_u \ddot{q}_2 + c_1(\dot{q}_2 - \dot{q}_1) + k_1(q_2 - q_1) - c_2(\dot{u} - \dot{q}_2) - k_2(u - q_2) = 0 \quad (2)$$

Gdje je (\ddot{q}_2) relativno ubrzanje neovješene mase, (c_2) koeficijent prigušenja neovješene mase, (k_2) koeficijent elastičnosti neovješene mase, (u) relativni pomak podloge, (\dot{u}) relativna brzina podloge.

Jednadžbe (1) i (2) nakon prevođenja u eksplicitni oblik:

$$\ddot{q}_1 = \frac{k_1}{m_s}(q_2 - q_1) + \frac{c_1}{m_s}(\dot{q}_2 - \dot{q}_1) \quad (3)$$

$$\ddot{q}_2 = -\frac{k_1}{m_u}(q_2 - q_1) - \frac{k_2}{m_u}q_2 - \frac{c_1}{m_u}(\dot{q}_2 - \dot{q}_1) - \frac{c_2}{m_u}\dot{q}_2 + \frac{k_2}{m_u}u + \frac{c_2}{m_u}\dot{u} \quad (4)$$

Zamjenom varijabli q s varijablama x :

$$x_1 = q_1 \quad (5)$$

$$x_2 = q_2 \quad (6)$$

$$x_3 = \dot{q}_1 \quad (7)$$

$$x_4 = \dot{q}_2 \quad (8)$$

Deriviranjem jednažbi (5), (6), (7) i (8):

$$\dot{x}_1 = \dot{q}_1 = x_3 \quad (9)$$

$$\dot{x}_2 = \dot{q}_2 = x_4 \quad (10)$$

$$\dot{x}_3 = \ddot{q}_1 \quad (11)$$

$$\dot{x}_4 = \ddot{q}_2 \quad (12)$$

Uvrštavanjem jednažbi (5), (6), (7), (8), (9), (10), (11) i (12) u jednažbe (3) i (4) dobije se sustav diferencijalnih jednažbi prvog reda koje opisuju gibanje mehaničkog modela vozila:

$$\dot{x}_1 = x_3$$

$$\dot{x}_2 = x_4$$

$$\dot{x}_3 = \frac{k_1}{m_s}(x_2 - x_1) + \frac{c_1}{m_s}(x_4 - x_3)$$

$$\dot{x}_4 = -\frac{k_1}{m_u}(x_2 - x_1) - \frac{k_2}{m_u}x_2 - \frac{c_1}{m_u}(x_4 - x_3) - \frac{c_2}{m_u}x_4 + \frac{k_2}{m_u}u + \frac{c_2}{m_u}\dot{u}$$

8.2. Matrični zapis jednadžbi gibanja

Za rješavanje izvedenih jednadžbi upotrebljen je „ode45“ funkcija programskog paketa MatLab 6,5. Zbog toga je sustav diferencijalnih jednadžbi potrebno je zapisati u matričnom obliku.

Matrični zapis jednadžbi:

$$\begin{bmatrix} \dot{x}_1 \\ \dot{x}_2 \\ \dot{x}_3 \\ \dot{x}_4 \end{bmatrix} = \begin{bmatrix} 0 & 0 & 1 & 0 \\ 0 & 0 & 0 & 1 \\ -\frac{k_1}{m_s} & \frac{k_1}{m_s} & -\frac{c_1}{m_s} & \frac{c_1}{m_s} \\ \frac{k_1}{m_u} & -\frac{k_1 + k_2}{m_u} & \frac{c_1}{m_u} & -\frac{c_1 + c_2}{m_u} \end{bmatrix} \begin{bmatrix} x_1 \\ x_2 \\ x_3 \\ x_4 \end{bmatrix} + \begin{bmatrix} 0 & 0 & 0 & 0 \\ 0 & 0 & 0 & 0 \\ 0 & 0 & 0 & 0 \\ 0 & 0 & \frac{k_2}{m_u} & \frac{c_2}{m_u} \end{bmatrix} \begin{bmatrix} 0 \\ 0 \\ u \\ \dot{u} \end{bmatrix}$$

A je matrica elastičnih i viskoznih elemenata na koje djeluju pomaci i brzine gibanja inercijskih elemenata sustava:

$$\mathbf{A} = \begin{bmatrix} 0 & 0 & 1 & 0 \\ 0 & 0 & 0 & 1 \\ -\frac{k_1}{m_s} & \frac{k_1}{m_s} & -\frac{c_1}{m_s} & \frac{c_1}{m_s} \\ \frac{k_1}{m_u} & -\frac{k_1 + k_2}{m_u} & \frac{c_1}{m_u} & -\frac{c_1 + c_2}{m_u} \end{bmatrix}$$

B je matrica elastičnih i viskoznih elemenata na koje djeluje pomak i brzina vertikalnog gibanja podloge i inercijskog elementa:

$$\mathbf{B} = \begin{bmatrix} 0 & 0 & 0 & 0 \\ 0 & 0 & 0 & 0 \\ 0 & 0 & 0 & 0 \\ 0 & 0 & \frac{k_2}{m_u} & \frac{c_2}{m_u} \end{bmatrix}$$

x je vektor varijabli stanja (sadrži relativne pomake i brzine inercijskih elemenata):

$$\mathbf{x}^T = [x_1 \quad x_2 \quad x_3 \quad x_4]$$

$\dot{\mathbf{x}}$ je vektor relativnih brzina i ubrzanja inercijskih elemenata:

$$\dot{\mathbf{x}}^T = [\dot{x}_1 \quad \dot{x}_2 \quad \dot{x}_3 \quad \dot{x}_4]$$

x₀ matrica je početnih uvijeta pomaka i brzine inercijskih elemenata:

$$\mathbf{x}_0 = [0 \quad 0 \quad 0 \quad 0]$$

u je ulazni vektor (sadrži relativn pomak i brzinu podloge):

$$\mathbf{u}^T = [0 \quad 0 \quad u \quad \dot{u}]$$

Određivanje podmatrica:

- $\mathbf{N} = \text{zeros}(2,2)$ je nul matrica:

$$\mathbf{N} = \begin{bmatrix} 0 & 0 \\ 0 & 0 \end{bmatrix}$$

- $\mathbf{E} = \text{eye}(2,2)$ je jedinična matrica:

$$\mathbf{E} = \begin{bmatrix} 1 & 0 \\ 0 & 1 \end{bmatrix}$$

- \mathbf{KS} je matrica krutosti ovjesa i gume:

$$\mathbf{KS} = \begin{bmatrix} -k_1 & k_1 \\ k_1 & -(k_1 + k_2) \end{bmatrix}$$

- \mathbf{CS} je matrica viskoznosti viskoznog prigušenja ovjesa i gume:

$$\mathbf{CS} = \begin{bmatrix} -c_1 & c_1 \\ c_1 & -(c_1 + c_2) \end{bmatrix}$$

- $\mathbf{M} = \text{diag}([m_s, m_u])$ je dijagonalna matrica inercije iz koje se može izraziti inverz matrica \mathbf{M}^{-1} :

$$\mathbf{M} = \begin{bmatrix} m_s & 0 \\ 0 & m_u \end{bmatrix}$$

$$\mathbf{M}^{-1} = \frac{\mathbf{1}}{|\mathbf{M}|} \begin{bmatrix} m_s & 0 \\ 0 & m_u \end{bmatrix} = \begin{bmatrix} \frac{1}{m_s} & 0 \\ 0 & \frac{1}{m_u} \end{bmatrix}$$

Zapis matrice sustava \mathbf{A} pomoću podmatrica:

$$\mathbf{A} = \begin{bmatrix} \mathbf{N} & \mathbf{E} \\ \mathbf{M}^{-1}\mathbf{K} & \mathbf{M}^{-1}\mathbf{C} \end{bmatrix}$$

- \mathbf{KCU} je matrica krutosti i viskoznog prigušenja gume:

$$\mathbf{KCU} = \begin{bmatrix} 0 & 0 \\ k_2 & c_2 \end{bmatrix}$$

Zapis ulazne matrice \mathbf{B} pomoću podmatrica:

$$\mathbf{B} = \begin{bmatrix} \mathbf{N} & \mathbf{N} \\ \mathbf{N} & \mathbf{KCU} \end{bmatrix}$$

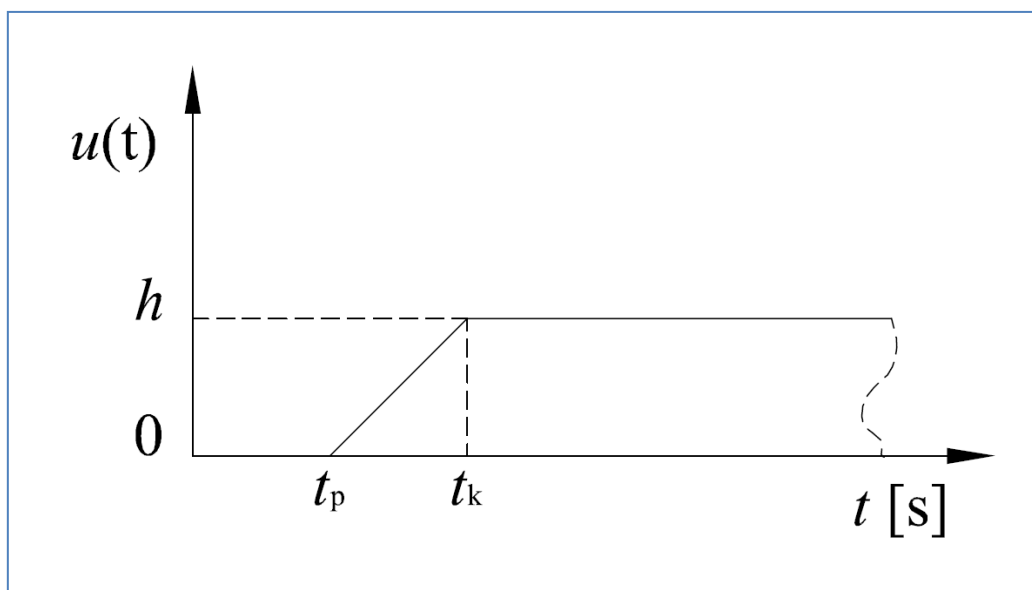
Uvrštavanjem podmatrica u matrice, sustav jednažbi gibanja može se zapisati kao:

$$\dot{\mathbf{x}} = \mathbf{Ax} + \mathbf{Bu}$$

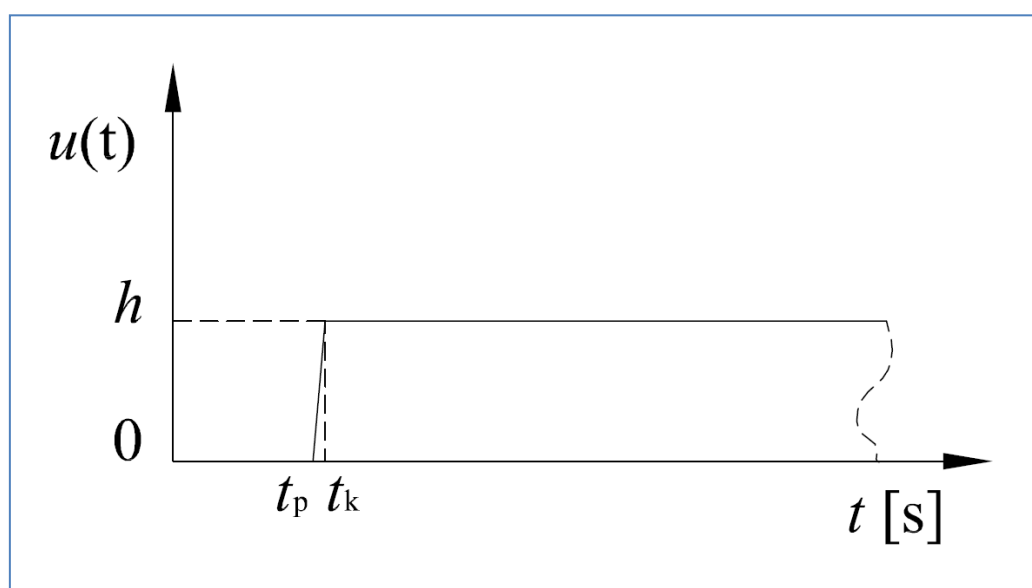
8.3. Uzbudna funkcija

Neravina podloge ima boskonačan broj različitih oblika. Mogu se razlikovati po dužini, širini, visini, brzini promjene visine ili frekvenciji pojavljivanja u smjeru gibanja.

Za analizu ponašanja mehaničkog modela odabrane su neravnine koje je svojim oblikom slične neravninama na kolnicima u svrhu reguliranja brzine vozila (Slika 14.) i betonskim rubnjacima (Slika 15.).



Slika 14. Neravnina oblika A



Slika 15. Neravnina oblika B

Model se giba brzinom (v) po horizontalnoj ravnini. U vremenu početka (t_p) vozilo nailazi na neravninu koja se u tom trenutku počne izdizati iznad početne ravnine.

Neravnina podloge izdiže se do vremena kraja izdizanja (t_k) nakon kojeg je podloga horizontalna i nalazi se na visini (h).

Neravnina se izdiže prema jednadžbi pravca kroz dvije točke:

$$u(t) = h \frac{t-t_p}{t_k-t_p} \quad (13)$$

Brzina izdizanja neravnine:

$$\dot{u}(t) = \frac{du(t)}{dt} = h \frac{1}{t_k-t_p} \quad (14)$$

Izdizanje neravnine u vremenu $t \geq t_k$:

$$u(t) = h \frac{t_k-t_p}{t_k-t_p} = h = \text{konst.} \quad (15)$$

Brzina izdizanja neravnine u vremenu $t \geq t_k$:

$$\dot{u}(t) = \frac{du(t)}{dt} = 0 \quad (16)$$

Vremenski period potreban za prelazak udaljenosti (l) pri brzini (v):

$$\Delta t = t_k - t_p = \frac{l}{v} \quad (17)$$

Vrijeme početka izdizanja neravnine:

$$t_p = 1 \text{ s}$$

Visine neravnine:

$$h_1 = 0,075 \text{ m,}$$

$$h_2 = 0,1 \text{ m.}$$

Brzine gibanja modela:

$$v_1 = 20 \text{ km/h} = 5,56 \text{ m/s,}$$

$$v_2 = 40 \text{ km/h} = 11,11 \text{ m/s.}$$

9. Analiza dinamike mehaničkog modela

Za dinamičku analizu osim sustava diferencijalnih jednadžbi, potrebno je odrediti karakteristike članova sustava.

Autori, Andronic, F., Manolache-Rusu, I., Pătuleanu L., Passive suspension modeling using matlab, quarter car model, input signal step type [9], odabrali su slijedeće karakteristike članova:

$m_s = 200 \text{ kg}$	– ovješena masa,
$m_u = 50 \text{ kg}$	– neovješena masa,
$k_1 = 10000 \text{ N/m}$	– koeficijent krutosti elastičnog elementa ovjesa,
$k_2 = 300000 \text{ N/m}$	– koeficijent krutosti gume,
$c_1 = 1000 \text{ Ns/m}$	– koeficijent prigušenja viskozno elementa ovjesa,
$c_2 = 100 \text{ Ns/m}$	– koeficijent prigušenja gume.

9.1. Analiza dinamike prelaska preko neravnine oblika A

Kod oblika A duljina izdizanja neravnine bit će za sva četiri slučaja: $l = 0,3 \text{ m}$.

Za određene karakteristike članova sustava, oblik i visinu neravnine i brzinu gibanja modela, korištenjem računalnog paketa Matlab 6.5, dobiju se dijagrami koji prikazuju odziv inercijskih elemenata u ovisnosti o uzbuđi i brzini gibanja modela (Slike 16, 17, 18 i 19).

Brzine izdizanja neravnine prikazana je u mjerilu 1:10.

9.1.1. Slučaj 1.

Brzina gibanja modela:

$$v_1 = 20 \text{ km/h} = 5,56 \text{ m/s}$$

Visine neravnine:

$$h_1 = 0,075 \text{ m,}$$

Vremenski period prelaska slijedi iz jednačbe (17):

$$\Delta t = \frac{l}{v} = \frac{0,3}{5,56} = 0,054 \text{ s}$$

Iz čega slijedi trenutak kraja izdizanja:

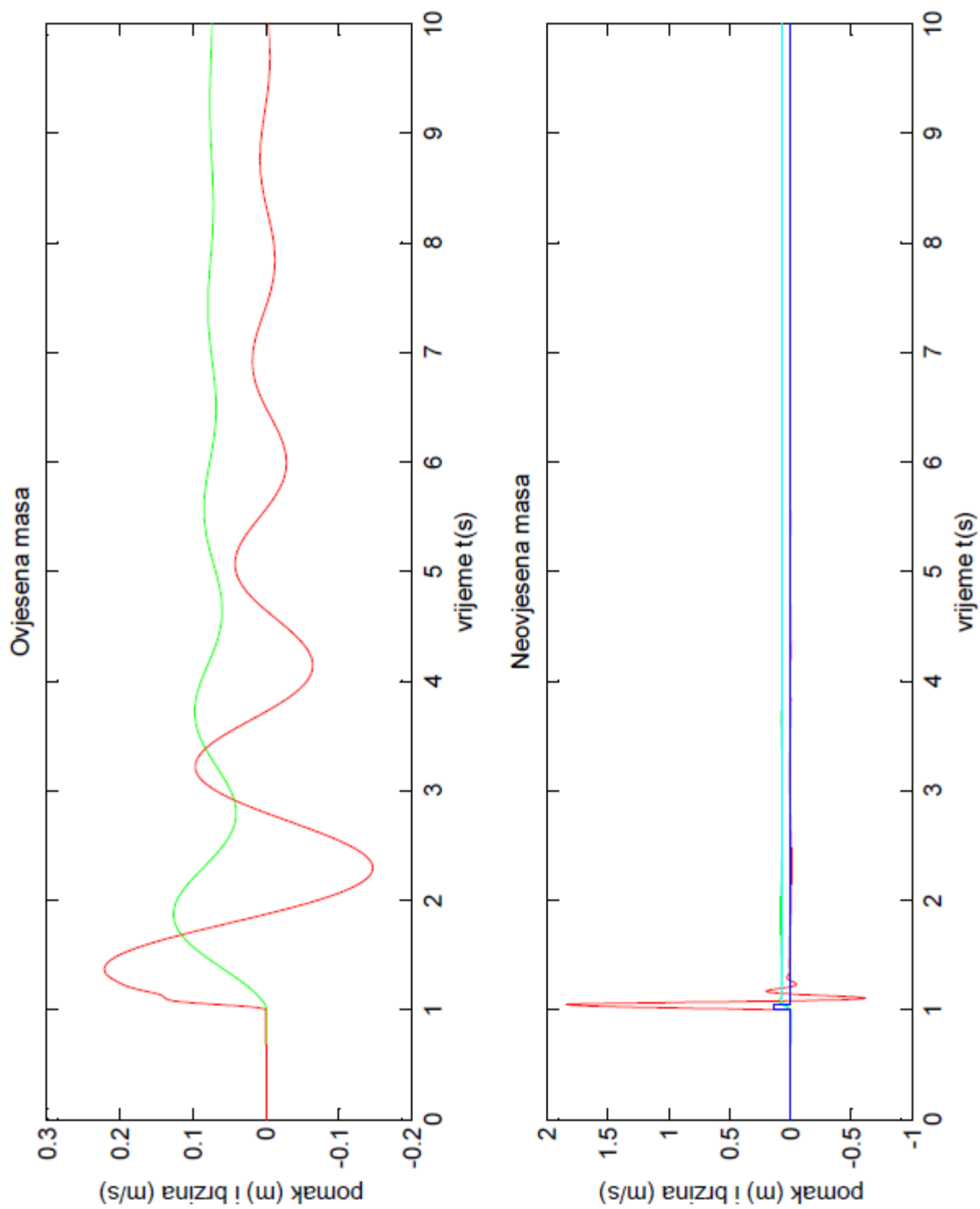
$$t_k = t_p + \Delta t = 1,054 \text{ s}$$

Jednačba izdizanja neravnine slijedi iz jednačbe (13):

$$u(t) = 0,075 \frac{t - 1}{0,054} = 1,389(t - 1)$$

Brzina izdizanja neravnine slijedi iz jednačbe (14):

$$\dot{u}(t) = 1,389 \text{ m/s}$$



Slika 16. Slučaj 1.

9.1.2. Slučaj 2.

Brzina gibanja modela:

$$v_2 = 40 \text{ km/h} = 11,11 \text{ m/s}$$

Visine neravnine:

$$h_1 = 0,075 \text{ m,}$$

Vremenski period prelaska slijedi iz jednačbe (17):

$$\Delta t = \frac{l}{v} = \frac{0,3}{11,11} = 0,027 \text{ s}$$

Iz čega slijedi trenutak kraja izdizanja:

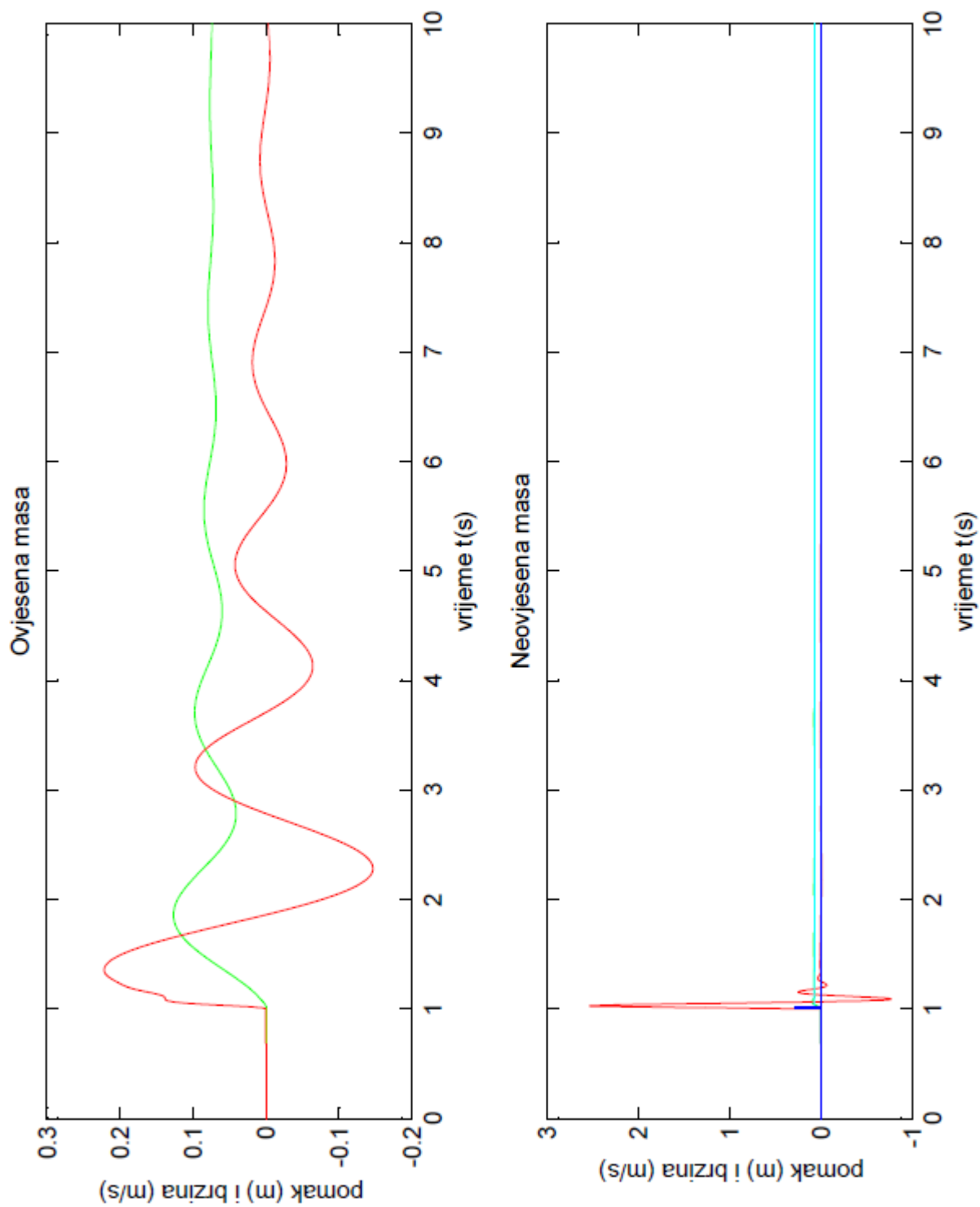
$$t_k = t_p + \Delta t = 1,027 \text{ s}$$

Jednačba izdizanja neravnine slijedi iz jednačbe (13):

$$u(t) = 0,075 \frac{t - 1}{0,027} = 2,778(t - 1)$$

Brzina izdizanja neravnine slijedi iz jednačbe (14):

$$\dot{u}(t) = 2,778 \text{ m/s}$$



Slika 17. Slučaj 2.

9.1.3. Slučaj 3.

Brzina gibanja modela:

$$v_1 = 20 \text{ km/h} = 5,56 \text{ m/s}$$

Visine neravnine:

$$h_2 = 0,1 \text{ m,}$$

Vremenski period prelaska slijedi iz jednađbe (17):

$$\Delta t = \frac{l}{v} = \frac{0,3}{5,56} = 0,054 \text{ s}$$

Iz čega slijedi trenutak kraja izdizanja:

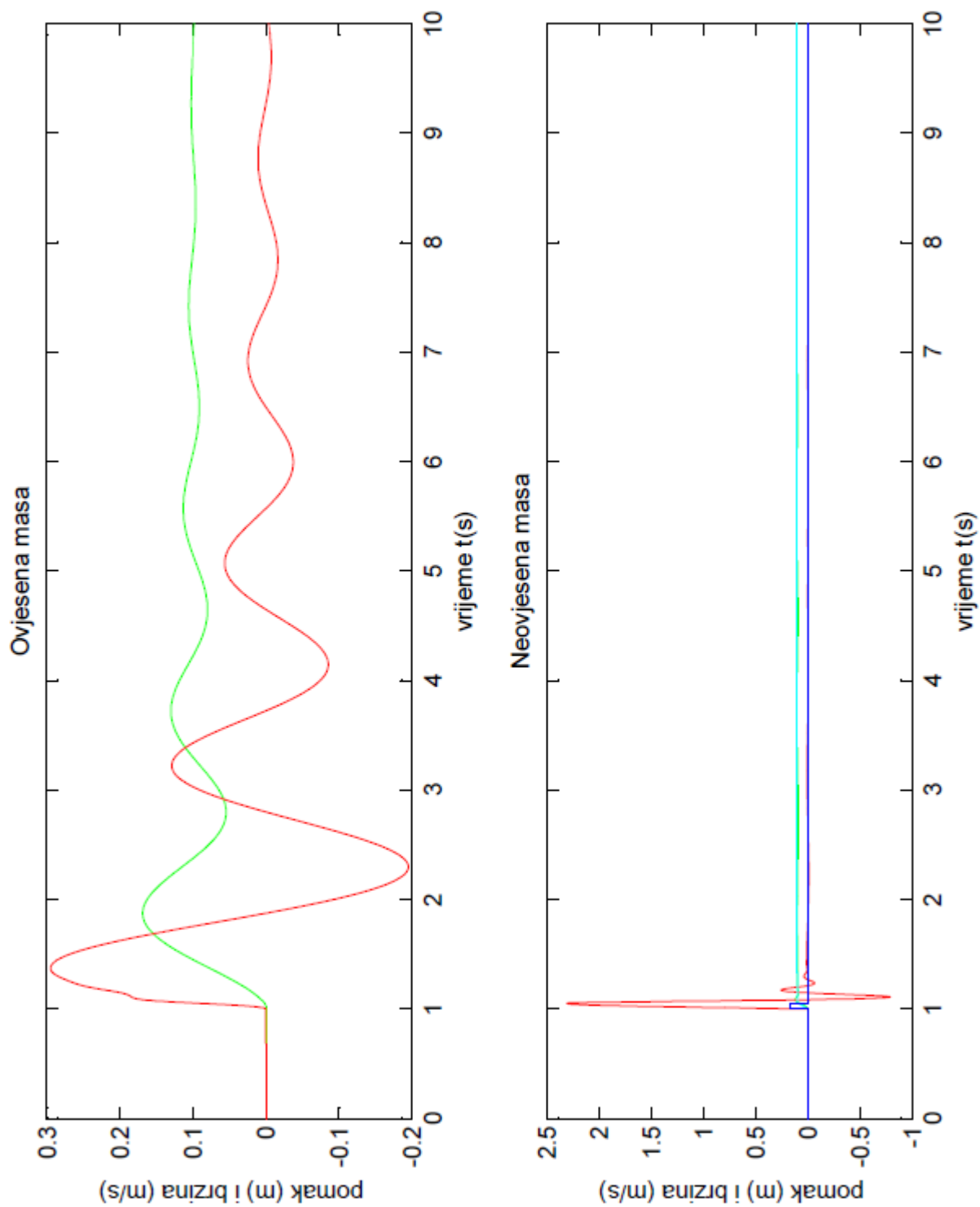
$$t_k = t_p + \Delta t = 1,054 \text{ s}$$

Jednađba izdizanja neravnine slijedi iz jednađbe (13):

$$u(t) = 0,1 \frac{t - 1}{0,054} = 1,852(t - 1)$$

Brzina izdizanja neravnine slijedi iz jednađbe (14):

$$\dot{u}(t) = 1,852 \text{ m/s}$$



Slika 18. Slučaj 3.

9.1.4. Slučaj 4.

Brzina gibanja modela:

$$v_2 = 40 \text{ km/h} = 11,11 \text{ m/s}$$

Visine neravnine:

$$h_2 = 0,1 \text{ m}$$

Vremenski period prelaska slijedi iz jednačbe (17):

$$\Delta t = \frac{l}{v} = \frac{0,3}{11,11} = 0,027 \text{ s}$$

Iz čega slijedi trenutak kraja izdizanja:

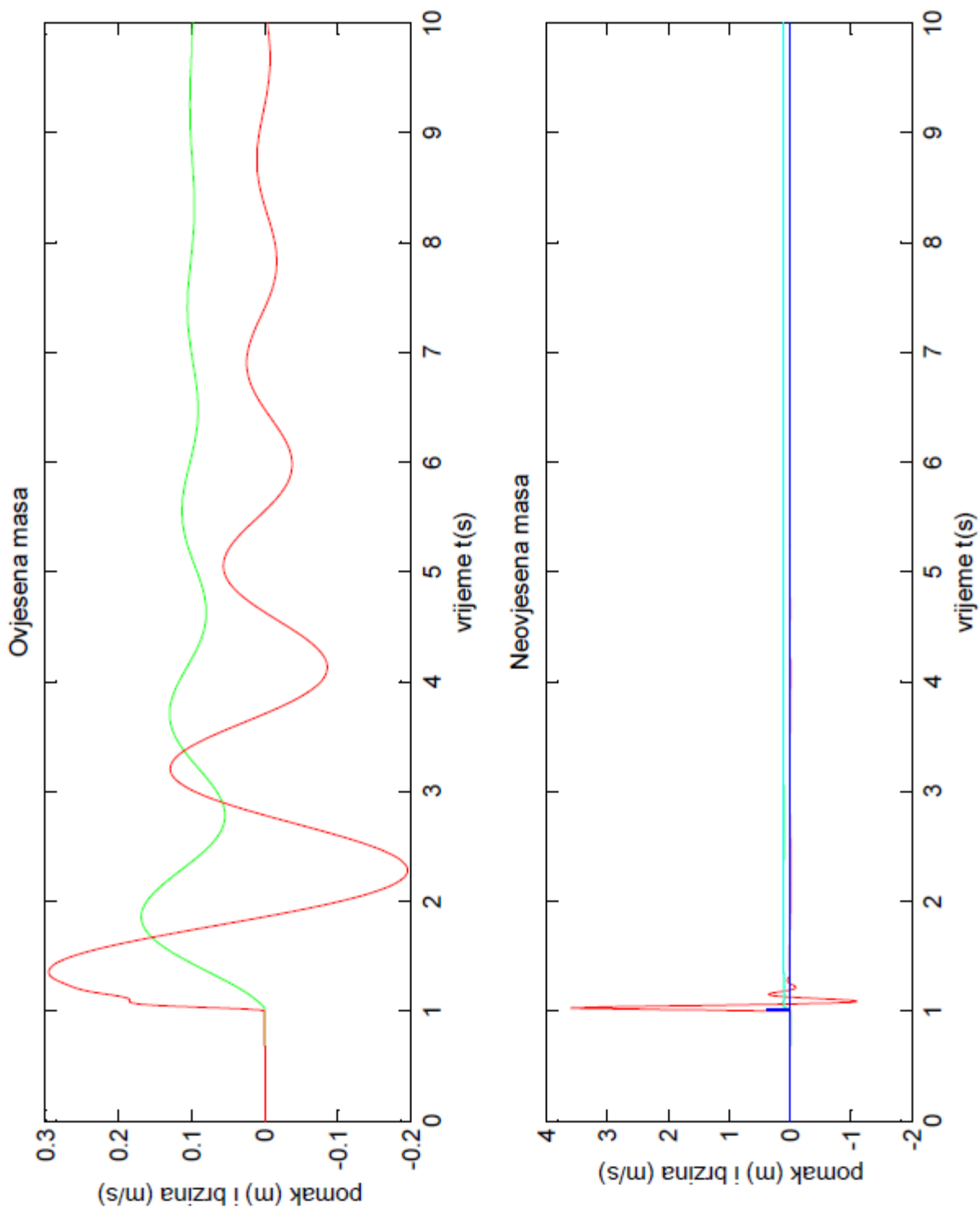
$$t_k = t_p + \Delta t = 1,027 \text{ s}$$

Jednačba izdizanja neravnine slijedi iz jednačbe (13):

$$u(t) = 0,1 \frac{t - 1}{0,027} = 3,704(t - 1)$$

Brzina izdizanja neravnine slijedi iz jednačbe (14):

$$\dot{u}(t) = 3,704 \text{ m/s}$$



Slika 19. Slučaj 4.

9.2. Analiza dinamike prelaska preko neravnine oblika B

Duljina izdizanja neravnine oblika B određena je iz minimalnog vremenskog intervala za koji se koristeći programski paket Matlab 6.5. mogu izračunati i prikazati rezultati.

Brzina izdizanja neravnine prikazana je u mjerilu 1:100.

Iz jednadžbe (19) slijedi:

$$l = \Delta t_{\min} v = 0,001 \cdot 11,11 = 0,01111 \text{ m}$$

9.2.1. Slučaj 5.

Brzina gibanja modela:

$$v_1 = 20 \text{ km/h} = 5,56 \text{ m/s}$$

Visine neravnine:

$$h_1 = 0,075 \text{ m,}$$

Vremenski period prelaska slijedi iz jednadžbe (17):

$$\Delta t = \frac{l}{v} = \frac{0,01111}{5,56} = 0,002 \text{ s}$$

Iz čega slijedi trenutak kraja izdizanja:

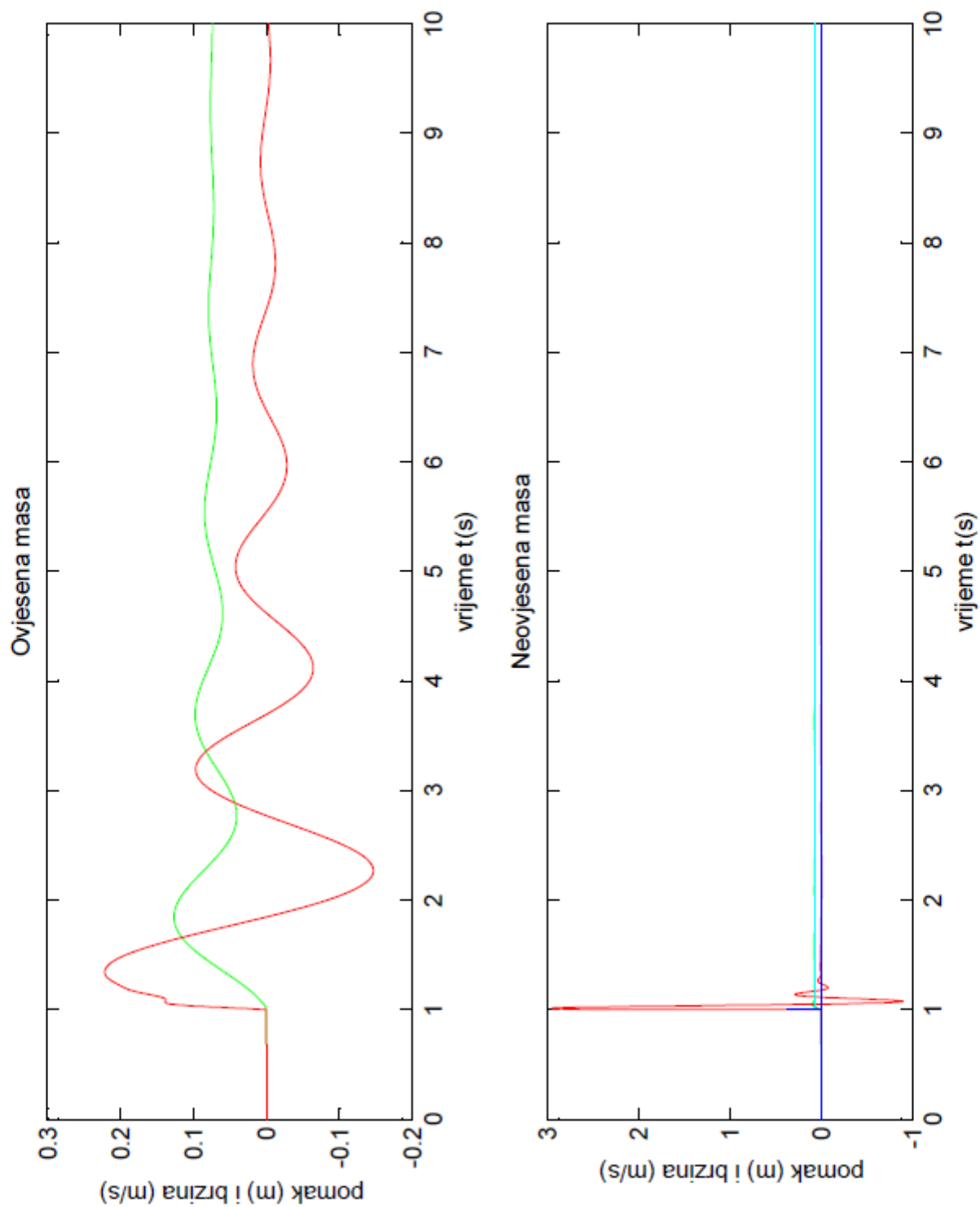
$$t_k = t_p + \Delta t = 1,002 \text{ s}$$

Jednadžba izdizanja neravnine slijedi iz jednadžbe (13):

$$u(t) = 0,075 \frac{t - 1}{0,002} = 37,5(t - 1)$$

Brzina izdizanja neravnine slijedi iz jednadžbe (14):

$$\dot{u}(t) = 37,5 \text{ m/s}$$



Slika 20. Slučaj 5

9.2.2. Slučaj 6.

Brzina gibanja modela:

$$v_2 = 40 \text{ km/h} = 11,11 \text{ m/s}$$

Visine neravnine:

$$h_1 = 0,075 \text{ m},$$

Vremenski period prelaska slijedi iz jednadžbe (17):

$$\Delta t = \frac{l}{v} = \frac{0,01111}{11,11} = 0,001 \text{ s}$$

Iz čega slijedi trenutak kraja izdizanja:

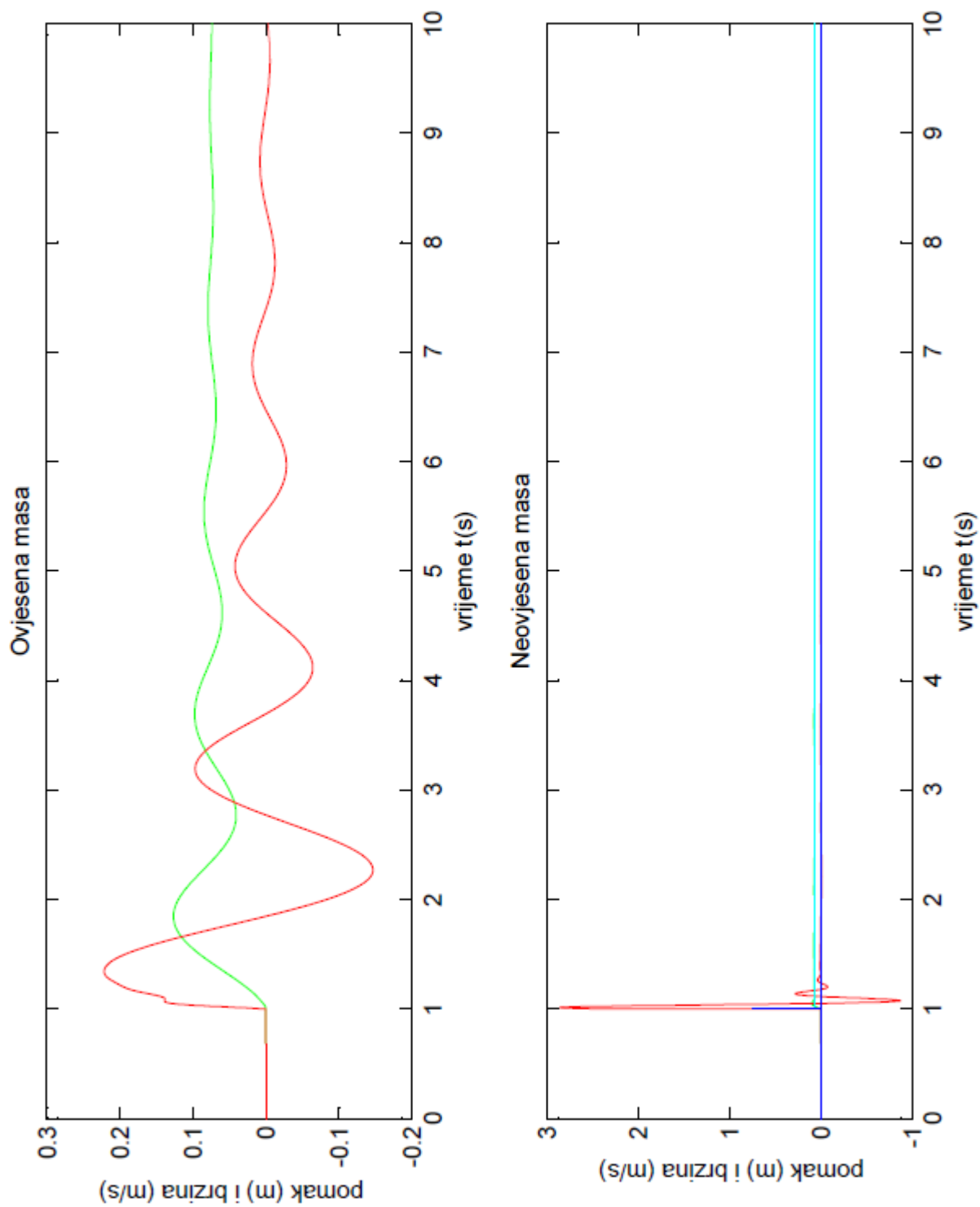
$$t_k = t_p + \Delta t = 1,001 \text{ s}$$

Jednadžba izdizanja neravnine slijedi iz jednadžbe (13):

$$u(t) = 0,075 \frac{t - 1}{0,001} = 75(t - 1)$$

Brzina izdizanja neravnine slijedi iz jednadžbe (14):

$$\dot{u}(t) = 75 \text{ m/s}$$



Slika 21. Slučaj 6

9.2.3. Slučaj 7.

Brzina gibanja modela:

$$v_1 = 20 \text{ km/h} = 5,56 \text{ m/s}$$

Visine neravnine:

$$h_2 = 0,1 \text{ m,}$$

Vremenski period prelaska slijedi iz jednačbe (17):

$$\Delta t = \frac{l}{v} = \frac{0,01111}{5,56} = 0,002 \text{ s}$$

Iz čega slijedi trenutak kraja izdizanja:

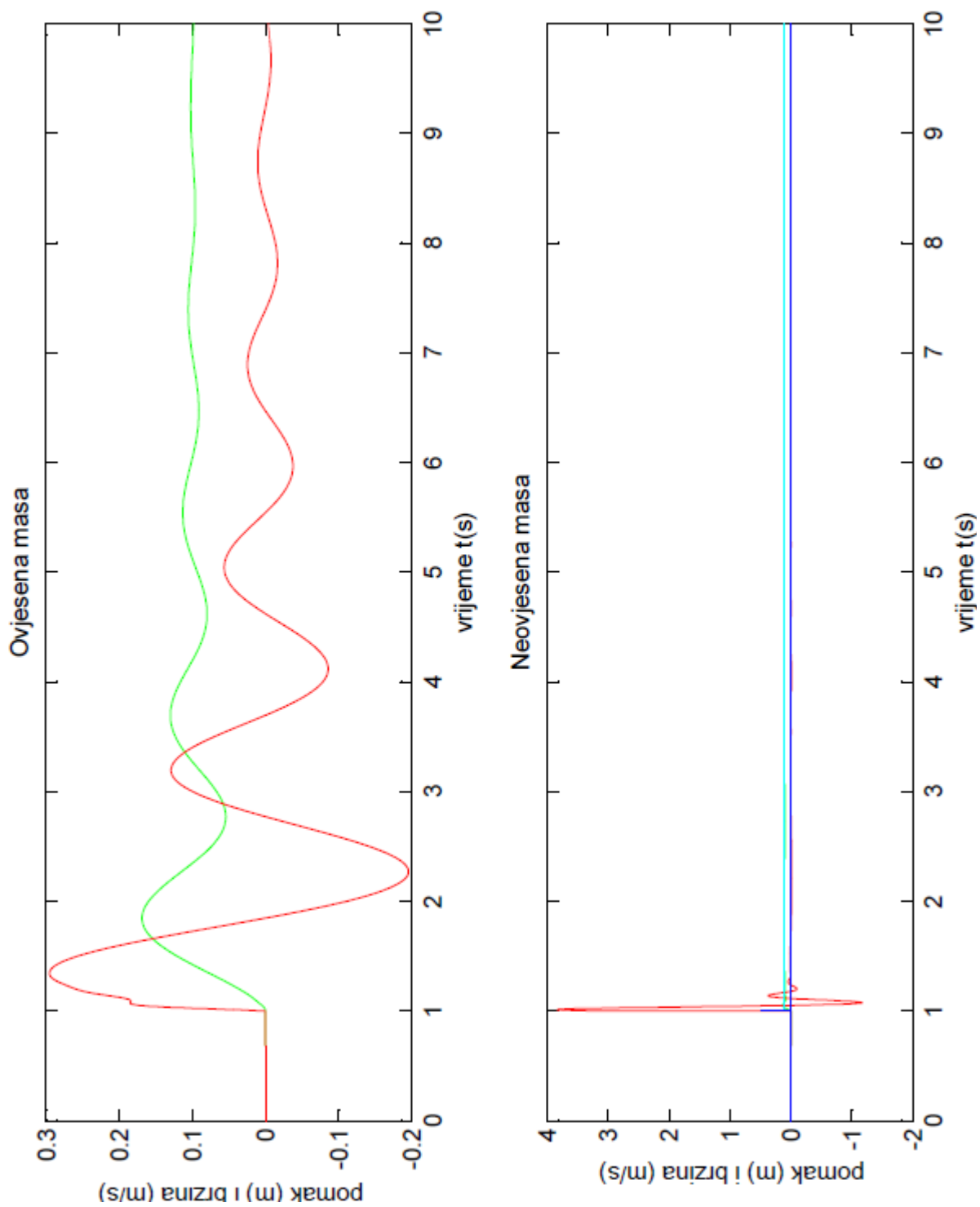
$$t_k = t_p + \Delta t = 1,002 \text{ s}$$

Jednačba izdizanja neravnine slijedi iz jednačbe (13):

$$u(t) = 0,1 \frac{t - 1}{0,002} = 50(t - 1)$$

Brzina izdizanja neravnine slijedi iz jednačbe (14):

$$\dot{u}(t) = 50 \text{ m/s}$$



Slika 22. Slučaj 7

9.2.4. Slučaj 8.

Brzina gibanja modela:

$$v_2 = 40 \text{ km/h} = 11,11 \text{ m/s}$$

Visine neravnine:

$$h_2 = 0,1 \text{ m,}$$

Vremenski period prelaska slijedi iz jednadžbe (17):

$$\Delta t = \frac{l}{v} = \frac{0,01111}{11,11} = 0,001 \text{ s}$$

Iz čega slijedi trenutak kraja izdizanja:

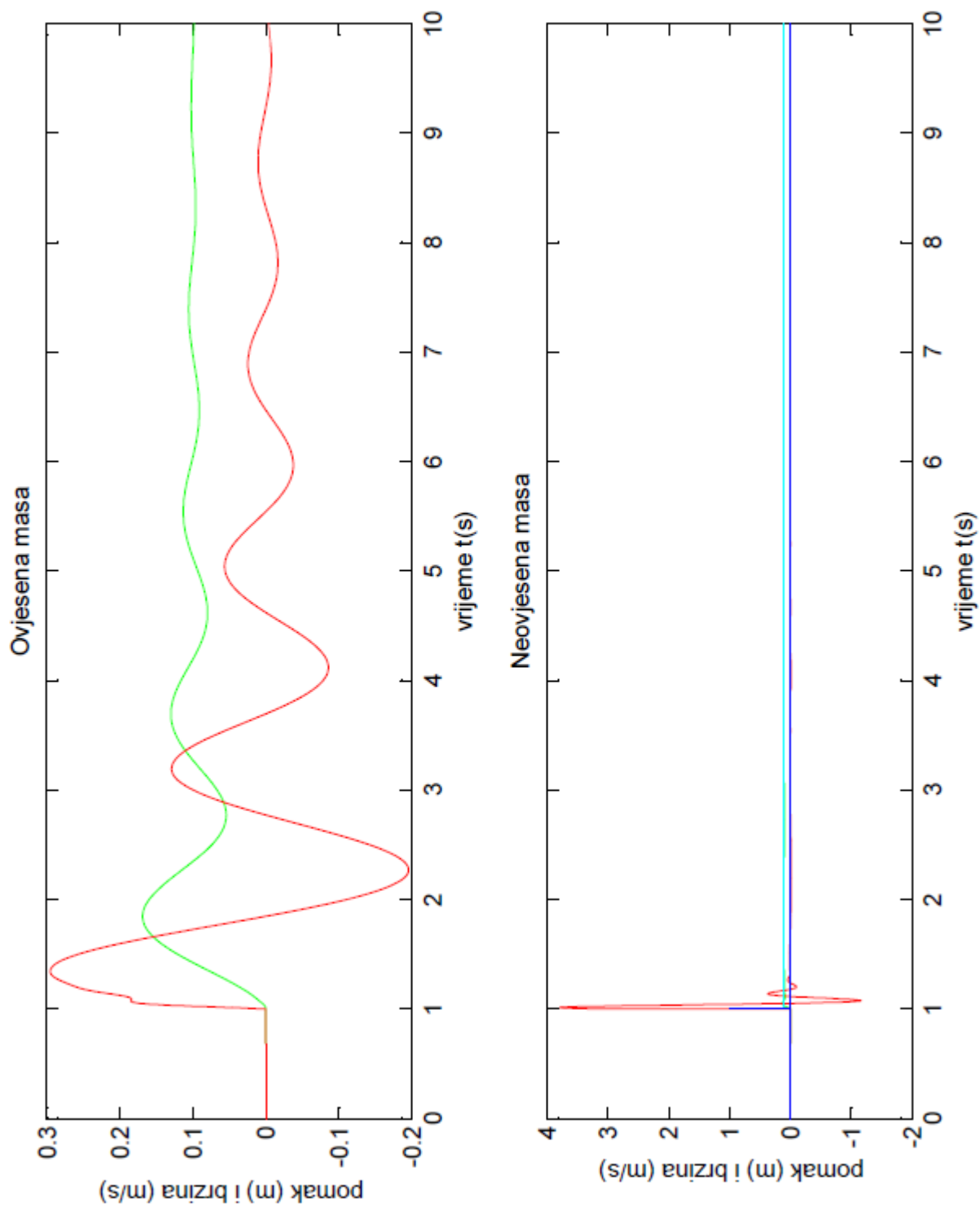
$$t_k = t_p + \Delta t = 1,001 \text{ s}$$

Jednadžba izdizanja neravnine slijedi iz jednadžbe (13):

$$u(t) = 0,1 \frac{t - 1}{0,001} = 100(t - 1)$$

Brzina izdizanja neravnine slijedi iz jednadžbe (14):

$$\dot{u}(t) = 100 \text{ m/s}$$



Slika 23. Slučaj 8

10. Zaključak

Analiza je izvršena korištenjem alata za rješavanje diferencijalnih jednadžbi „ode45“ računalnog paketa Matlab 6.5.

Dinamika ponašanja mehaničkog modela svakog pojedinog slučaja prikazana je dijagramima u kojima krivulje opisuju pomak i brzinu gibanja ovješene i neovješene mase modela u vremenskom periodu od $t = 0$ s do $t = 10$ s.

Slučajevi se razlikuju prema uzbudi na sustav koja je uzrokovana neravninom podloge i brzinom gibanja modela.

Određena su dva oblika (nagibni i odskočni) i dvije visine neravnine podloge:

($h_1 = 0,075$ m i $h_2 = 0,1$ m),

kao i dvije brzine gibanja modela:

($v_1 = 20$ km/h = 5,56 m/s i $v_2 = 40$ km/h = 11,11 m/s).

Tablica 1. Amplitude pomaka i brzine inercijskih elemenata

SLUČAJ	Neovješena masa (m_u)		Ovješena masa (m_s)	
	Amplitude:		Amplitude:	
	pomaka [m]	brzine [m/s]	pomaka [m]	brzine [m/s]
1	0,0909	1,8399	0,1266	0,2213
2	0,0955	2,5372	0,1266	0,2215
3	0,1222	2,4724	0,1688	0,2951
4	0,1293	3,6019	0,1689	0,2953
5	0,0984	2,8509	0,1267	0,2216
6	0,0991	2,9288	0,1267	0,2216
7	0,1306	3,7296	0,1689	0,2954
8	0,1318	3,8648	0,1689	0,2954
max	X(:,2)	X(:,4)	X(:,1)	X(:,3)

Pema rezultatima analize može se zaključiti:

1. Ovješena masa:

- a. Promjena brzine gibanja vozila pri prijelazu preko neravnine nemaja utjecaja na amplitude pomaka i brzine,
- b. Promjena visine neravnine uz konstantnu brzinu gibanja vozila utječe na povećanje amplitude pomaka i brzine,
- c. Promjena oblika neravnine nema utjecaja na amplitude pomaka i brzine ovješena mase.

2. Neovješena masa:

- a. Promjena brzine gibanja vozila pri prijelazu preko neravnine relativno malo utječe na amplitudu pomaka, dok se amplitudu brzine pomaka značajno povećavaju,
- b. Promjena visine neravnine značajno utječe na amplitude pomaka i brzine pomaka,
- c. Promjena oblika relativno malo utječe na amplitudu pomaka, ali značano utječe na amplitudu brzine pomaka.

11. Literatura

- [1] Rajamani, R., Vehicle Dynamics and Control, University of Minnesota, USA (2006).
- [2] Pesterev, A.V., Bergman, L.A., Tan, C.A., A novel approach to the calculation of pothole-induced contact forces in MDOF vehicle models, *Jurnal of sound and vibration*, Knjiga 275, Izdanja 1 - 2, 6, 2004, str. 127 - 149.
- [3] Pesterev, A.V., Bergman, L.A., Tan, C.A., Assessing dynamic tyre forces occurring after traversing local roadway irregularities by the pothole dynamic amplification factor method, *Jurnal of automobile engineering*, Travanj 2004. 218: str. 373 - 384.
- [4] Simović, S., Modelling and analysis of forces in the contact of a vehicle pneumatic wheel and road surface when the vehicle passes over an irregularity, *Mobility & Vehicle Mechanics*, Knjiga 37 , 2011., str. 47 – 61.
- [5] Suciu, C. V., Tobiishi, T. Mouti, R., Modeling and simulation of vehicle suspension with variable damping versus the excitation frequency, *Journal of telecommunications and information technology*, 2012.
- [6] Verros, G., Natsiavas, S., Papadimitriou, C., Design Optimization of Quarter-car Models with Passive and Semi-active Suspensions under Random Road Excitation, *Journal of vibrations and control*, Srpanj, 2013., 19, str. 1471-1479.
- [7] Agostinacchio, M, Ciampa, D., Olita, S., The vibrations induced by surface irregularities in road pavements – a Matlab® approach, *European Transport Research Review*, September 2014, Knjiga 6, Izdanje 3, str. 267-275
- [8] Turkay, S., Akcay, H., Influence of tire damping on the ride performance potential of quarter-car active suspensions, *Decision and Control*, 2008. CDC 2008. 47th IEEE Conference, Prosinac 2008.
- [9] Andronic, F., Manolache-Rusu, I., Pătuleanu L., Passive suspension modeling using matlab, quarter car model, input signal step type, *Tehnomus journal*, 2013., str. 45.

12. Prilozi

- I. Matlab 6.5 skripta diferencijalnih jednadžbi sustava, funkcija pomaka, funkcija brzine neravnine podloge i skripta za rješavanje diferencijalnih jednadžbi „ode45“.

Prilog I

Model_cetvrt

```
function xd=model_cetvrt(t,x)
global m1 m2 c1 c2 k1 k2
% N je 2x2 matrica nula
N=zeros(2,2);
% M je 2x2 jedinicna matrica
E=eye(2,2);
% M je 2x2 dijagonalna matrica masa (ovjesene i neovjesene)
M=diag([m1,m2]);
% Mi je inverzna matrica masa
Mi=inv(M);
% K je matrica elasticnih elemenata (opruga)
K=[-k1  k1
    k1 -k1-k2];
KCU=[0  0
     k2  c2];
% C je matrica viskoznih elemenata (prigusni)
C=[-c1  c1
    c1 -c1-c2];
% Globalna marica A
A=[N  E
   Mi*K  Mi*C];
% Globalna marica B
B=[N  N
   N  Mi*KCU];
u=[];
ud=[];
for i=1:length(t);
    u(i)=[model_pomak(t(i))];
    ud(i)=[model_brzina(t(i))];
end
% Marica uzbude
U=[0 0 u(i) ud(i)].';
% Zapis diferencijalnih jednadzbi za analiticko
% rjesavanje sustava dif. jed. pomocu MatLab paketa
xd=A*x+B*U;
end
```


Model_pomak

```
function u=model_pomak(t)
% u pomak podloge
global tp1 tk1 tp2 tk2 h

if t<=tp1
    u=0;
elseif t>tp1 & t<=tk1
    u=h*(t-tp1)/(tk1-tp1);
else
    u=h;
end
```

Model_brzina

```
function ud=model_brzina(t)
% ud vertikalna brzina gibanja podloge
global tp1 tk1 tp2 tk2 h

if t<=tp1
    ud=0;
elseif t>tp1 & t<=tk1
    ud=h*1/(tk1-tp1);
else
    ud=0;
end
```

Model_cetvrt_poziv

```
close all
clear all
clc
clf
global m1 m2 c1 c2 k1 k2 tp1 tk1 tp2 tk2 h
m1=466.5;    % masa ovjesena          (kg)
m2=49.8;    % masa neovjesena        (kg)
k1=5700;    % elasticnost 1          (N/m)
k2=135000;  % elasticnost 2          (N/m)
c1=450;     % prigusenje 1          (Ns/m)
c2=1400;    % prigusenje 2          (Ns/m)
tp1=1;      % vrijeme pocetka uzbude (s)
tk1=1.001;  % vrijeme kraja uzbude  (s)
h=0.1;      % visina neravnine       (m)
s=0.1;      % skaliranje ispisa brzina neravnine
% t generira vremenski period od t0 do t    (s)
t=0:0.0005:10;
% pocetni uvjeti
xo=[0;0;0;0];
% ode45 mMatlab funkcija za rjesavanje diferencijalnih jednadzbi
[T,X]=ode45(@model_cetvrt,t,xo);
u=[];
ud=[];
for i=1:length(t)
    u(i)=[model_pomak(t(i))];
    ud(i)=[s*model_brzina(t(i))];
end
% prikaz dijagrama
figure(1)
subplot(2,1,1)
plot(T,X(:,1),'g',T,X(:,3),'r')
title('Ovjesena masa')
xlabel('vrijeme t(s)'),ylabel('pomak (m) i brzina (m/s)')
subplot(2,1,2)
plot(T,X(:,2),'g',T,X(:,4),'r',T,u,'c',T,ud,'b')
title('Neovjesena masa')
xlabel('vrijeme t(s)'),ylabel('pomak (m) i brzina (m/s)')
```