

Idejno rješenje sustava za recikliranje otpadne vode industrijskog postrojenja

Matković, Krešimir

Master's thesis / Diplomski rad

2009

Degree Grantor / Ustanova koja je dodijelila akademski / stručni stupanj: **University of Zagreb, Faculty of Mechanical Engineering and Naval Architecture / Sveučilište u Zagrebu, Fakultet strojarstva i brodogradnje**

Permanent link / Trajna poveznica: <https://urn.nsk.hr/urn:nbn:hr:235:122352>

Rights / Prava: [In copyright](#)

Download date / Datum preuzimanja: **2022-05-27**

Repository / Repozitorij:

[Repository of Faculty of Mechanical Engineering and Naval Architecture University of Zagreb](#)



Sveučilište u Zagrebu

Fakultet strojarstva i brodogradnje

DIPLOMSKI RAD

Voditelj rada:

Doc.dr. sc. Slaven Dobrović

Krešimir Matković

Zagreb, 2009.

Sažetak

Ovim radom razrađeno je tehnološko rješenje recikliranja vode industrijskog pogona na primjeru jedne tvornice za preradu duhana. U prvom dijelu rada, na temelju evidencije o sastavu i količini otpadne vode, kao i uvida u vrste i količine različitih vrsta voda koje se koriste u tvornici, opisano je zatečeno stanje u pogonu.

Za kvalitetno definiranje tehnološkog rješenja, prikupljeni su podaci o sastavu i količinama otpadne vode za 2007. godinu. Sustav za recikliranje otpadne vode je koncipiran na način da se omogući maksimalno iskorištenje raspoloživih količina, uvodeći stupnjevanu obradu vode. Razrađene su dvije varijante tehnološkog rješenja za povrat obrađene otpadne vode kapaciteta 25 m³/h. U prvoj varijanti koristi se membranski ultrafiltracijski postupak, a druga varijanta uključuje primjenu ozona te stupnjevanu filtraciju pješčanim filtrom i filtrom s aktivnim ugljenom.

SADRŽAJ:

| | |
|---|-----------|
| 1. Uvod | 8 |
| 2. Opis postojećeg stanja | 9 |
| 2.1. Količine potrošene vode za 2007. i 2008. godinu | 9 |
| 2.2. Sastav otpadne vode | 12 |
| 2.3. Postojeće postrojenje u kotlovnici | 14 |
| 2.4. Pregled potrošača vode, grupiranih po zahtijevanoj kvaliteti vode | 15 |
| 2.4.1. Para 10 bar | 16 |
| 2.4.2. R/O permeat | 17 |
| 2.4.3. Umekšana voda | 17 |
| 2.4.4. Vodovodna voda | 17 |
| 3. Tehnološka rješenja za recikliranje otpadne vode | 18 |
| 3.1. Ultrafiltracija (varijanta 1) | 18 |
| 3.1.1. Modul sa šupljim vlaknima | 19 |
| 3.1.1. Optimiziranje sustava ultrafiltracije | 21 |
| 3.1.3. Pranje sustava ultrafiltracije | 26 |
| 3.2. Tehnološko rješenje (varijanta 2) | 28 |
| 3.2.1. Ozonizator | 28 |
| 3.2.2. Tlačni pješčani filter | 29 |
| 3.2.3. Filter s aktivnim ugljenom | 35 |
| 3.2.4. Regulacija rada tlačnog pješčanog filtera i FAU pomoću jedinstvenog upravljačkog ventila | 40 |
| 3.2.5. Izbor vode za pranje filtera | 41 |
| 4. Shema s bilancama vode, kemikalija i energije | 46 |

| | |
|--|-----------|
| 4.1. Postojeće postrojenje za obradu vode | 46 |
| 4.1.1. Umekšavanje neutralnim ionskim izmjenjivačima | 46 |
| 4.1.2. Demineralizacija reverznom osmozom | 49 |
| 4.2. Tehnološko rješenje (varijanta 1)..... | 50 |
| 4.2.1. Ultrafiltracija | 50 |
| 4.3. Tehnološko rješenje(varijanta 2)..... | 52 |
| 4.3.1. Ozonizator | 52 |
| 4.3.2. Tlačni pješčani filter | 53 |
| 4.3.3. Filtar s aktivnim ugljenom..... | 55 |
| 5. Zaključak..... | 56 |
| Literatura | 57 |
| Prilozi: | 58 |

POPIS TABELA:

| | |
|---|----|
| Tabela 1: Vrijednosti potrošnje vode za 2007. i 2008. godinu | 9 |
| Tabela 2: Analitičko izvješće sastava otpadne vode u prihvatnom jezeru za 2008. godinu..... | 12 |
| Tabela 3: Analitičko izvješće sastava otpadne vode u prihvatnom jezeru za 2007. godinu..... | 13 |
| Tabela 4: Posebni rezultati analitičkog izvješća od 20.07.2007..... | 13 |
| Tabela 5: Prosječni udjeli troškova investicije i održavanja opreme za UF | 19 |
| Tabela 6: Granulacijske skupine kvarcnog pijeska kao filtracijske ispune | 30 |
| Tabela 7: Prikaz postupaka pranja tlačnog pješčanog filtra | 32 |
| Tabela 8: Prikaz tijeka pranja filtra sa aktivnim ugljenom..... | 37 |
| Tabela 9: Cijena vodovodne vode | 42 |
| Tabela 10: Cijena obrade vode neutralnim ionskim izmjenjivačima | 42 |
| Tabela 11: Prikaz troškova obrade vode reverznom osmozom za m ³ | 43 |
| Tabela 12: Prikaz troškova obrade otpadne vode ultrafiltracijom u varijanti 1 za m ³ | 44 |
| Tabela 13: Prikaz troškova obrade otpadne vode u varijanti 2 za m ³ | 44 |
| Tabela 14: Prikaz troškova obrade otpadne vode za m ³ | 44 |
| Tabela 15: Prikaz količina vode za jedan ciklus pranja tlačnog pješčanog filtra | 53 |

POPIS SLIKA:

| | |
|---|----|
| Slika 1: Prikaz otpadnih voda | 10 |
| Slika 2: Prikaz mogućih varijanti rješenja reciklaže vode | 11 |
| Slika 3: Postojeće postrojenje u kotlovnici | 14 |
| Slika 4: Pregled potrošača vode, grupiranih po zahtijevanoj kvaliteti vode, godišnje količine | 16 |
| Slika 5: Prikaz separacije membranskih procesa | 18 |
| Slika 6: Membranski modul sa šupljim vlaknima | 19 |
| Slika 7: Dva načina filtracije kod modula sa šupljim vlaknima | 20 |
| Slika 8: Membrana sa šupljim vlaknima | 20 |
| Slika 9: HYDRAcap 60 – IND (A – varijanta) | 21 |
| Slika 10: HYDRAcap 60 – IND (B – varijanta) | 22 |
| Slika 11: HYDRAcap 40 – IND | 22 |
| Slika 12: HYDRAcap 40 – LD | 23 |
| Slika 13: HYDRAcap 40 – DWI | 23 |
| Slika 14: Prikaz ultrafiltracijske linije | 25 |
| Slika 15: Shema tehnološkog rješenja (varijanta 2) | 28 |
| Slika 16: Dimenzije spremnika | 31 |
| Slika 17: Dimenzije spremnika za filter s aktivnim ugljenom | 36 |
| Slika 18: Primjer upravljačke glave na filterima | 40 |
| Slika 19: Procesi upravljanja pomoću pet ventila | 41 |
| Slika 20: Neutralni ionski izmjenjivači | 46 |
| Slika 21: Reverzna osmoza | 49 |
| Slika 22: Ultrafiltracijska jedinica | 50 |
| Slika 23: Ozonizator | 52 |
| Slika 24: Tlačni pješčani filter | 53 |
| Slika 25: Filter s aktivnim ugljenom | 55 |

Izjava

Izjavljujem da sam diplomski rad izradio samostalno, isključivo znanjem stečenim na Fakultetu strojarstva i brodogradnje, Sveučilišta u Zagrebu uz pomoć doc. dr. sc. Slavena Dobrovića kojemu se ovim putem duboko zahvaljujem, te literaturom navedenom u popisu reference.

Ovim putem želio bih se zahvaliti gospodinu Milanu Vukoviću iz tvrtke 3-M d.o.o. koji me je upoznao s opremom upotrebjenom u diplomskom radu.

1. Uvod

Za moderno ljudsko društvo voda je nezamjenjiv resurs jer se osim za piće i pranje u domaćinstvima, koristi za navodnjavanje u poljoprivredi, a zbog svojih fizikalno-kemijskih svojstava ima vrlo važnu ulogu u mnogim industrijskim procesima za hlađenje, grijanje. Nažalost, danas je sve prisutniji problem onečišćenja prirodnih resursa vode i svakodnevno smanjivanje raspoloživih količina zdravstveno ispravne vode.

Upotrebom vode u industriji nastaju velike količine otpadne vode, koje su po kvaliteti ispod vode koja se nalazi u prirodi. Ima više vrsta otpadnih voda kao što su:

- tehnološke otpadne vode ovisno o tipu tehnološkog procesa uz/iz kojega nastaju. Ovo je grupa s vrlo velikim brojem podvrsta otpadne vode jer je i vrlo veliki broj različitih tipova tehnoloških procesa u kojima nastaju
- industrijske otpadne vode koje su kompatibilne s kućanskim otpadnim vodama, odnosno, biološki su razgradive.

Sve otpadne vode u industriji prije ispuštanja u okoliš moraju se prethodno obraditi i kao takve se ispuštaju u ovom slučaju u prihvatno jezero. Radi se o velikim količinama vode koje se nakupljaju tokom godine. Vodovodna voda je jako skupa i u interesu svakog potrošača kao što je i duhanska industrija je važno iskoristiti otpadnu vodu u bilo kojem obliku. Odbacivanje te vode u kanalizacijski sustav bila bi velika ekonomska šteta. Trenutno iskorištenje otpadne vode u tvornici se troši na zalijevanje zelenih površina, ali samo nekoliko mjeseci u godini od svibnja do rujna.

Zbog niza ekonomskih i ekoloških razloga potrebno je izgraditi sustav za recikliranje otpadne vode tako da omogući maksimalno iskorištenje raspoloživih količina. Voda je jedna od najvažnijih tvari u prirodi i gospodarenje vodom trebalo bi postati opće pravilo prihvaćeno od svih dijelova društva.

2. Opis postojećeg stanja

2.1. Količine potrošene vode za 2007. i 2008. godinu

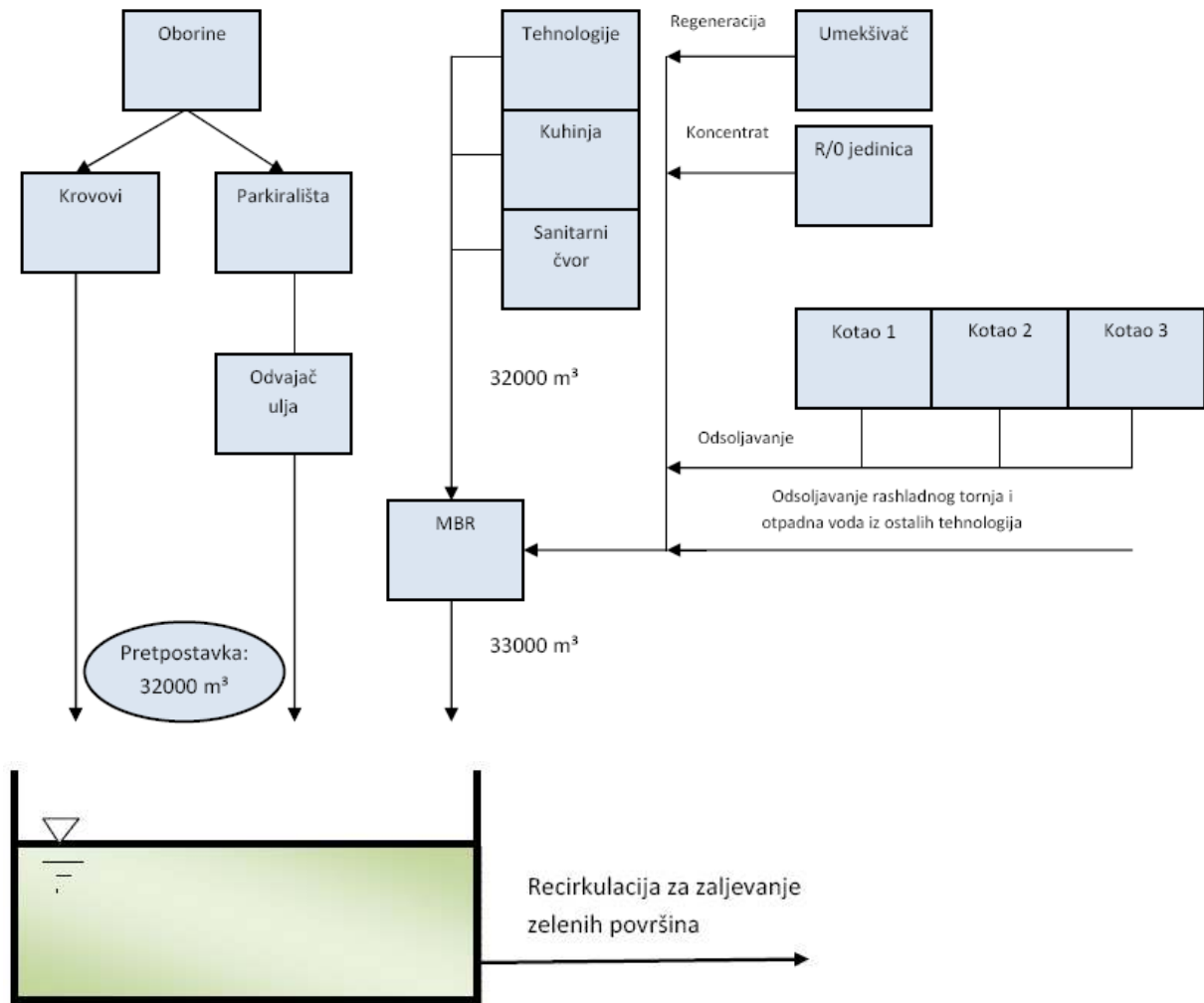
Sva količina potrebne vode u industriji se dobavlja iz vodovoda. U tablici 1 su date vrijednosti potrošnje vode po mjesecima te konačne sume ovisno o potrošačima. Zbog nedostatka detaljnijih informacija o potrošačima sve se svodi na dvije vrste potrošača. Potrošači koji spadaju pod kotlovnicu su potrošači koji imaju potrebu za kvalitetnijom vodom, a u razliku spadaju svi ostali potrošači koje zadovoljava kvaliteta vodovodne vode.

Tabela 1: Vrijednosti potrošnje vode za 2007. i 2008. godinu

| 2007. | Ukupni utrošak vode u tvornici u m ³ | Ukupni utrošak vode u kotlovnici u m ³ | Razlika u m ³ | Otpadna voda na ulazu u pročištač u m ³ |
|---------------|---|---|--------------------------|--|
| Siječanj | 3894 | 1740 | 2154 | 1786 |
| Veljača | 4537 | 1981 | 2556 | 2362 |
| Ožujak | 5059 | 2384 | 2675 | 2678 |
| Travanj | 6539 | 2842 | 2697 | 2379 |
| Svibanj | 6006 | 3365 | 2641 | 2942 |
| Lipanj | 6821 | 2883 | 3938 | 2613 |
| Srpanj | 7247 | 4796 | 2451 | 3256 |
| Kolovoz | 7882 | 3539 | 4283 | 2926 |
| Rujan | 7357 | 2723 | 4634 | 2741 |
| Listopad | 6097 | 2854 | 3243 | 3015 |
| Studeni | 5089 | 2679 | 2410 | 3068 |
| Prosinac | 6102 | 2508 | 3594 | 2564 |
| UKUPNO | 72570 | 34294 | 38276 | 32330 |
| 2007. | Ukupni utrošak vode u tvornici u m ³ | Ukupni utrošak vode u kotlovnici u m ³ | Razlika u m ³ | Otpadna voda na ulazu u pročištač u m ³ |
| Siječanj | 4430 | 1844 | 2586 | 2097 |
| Veljača | 4333 | 1831 | 2502 | 2030 |
| Ožujak | 3879 | 2281 | 1598 | 1285 |
| Travanj | 5926 | 2430 | 3496 | 2334 |
| Svibanj | 5030 | 2519 | 2511 | 2549 |
| Lipanj | 5508 | 2824 | 2684 | 2360 |
| Srpanj | 5769 | 4076 | 1693 | 2880 |
| Kolovoz | 12524 | 3552 | 8972 | 2275 |
| Rujan | 7615 | 2420 | 5195 | 2142 |
| UKUPNO | 55014 | 23777 | 31237 | 19952 |

Prema podacima iz 2007. cijela tvornica troši godišnje oko 73000 m³ vode koja se u potpunosti dobavlja iz javnog vodovoda. Od ukupne količine godišnje potrošnje vode oko 35000 m³ vode se troši u kotlovnici, a 39000 m³ vode se troši direktno na potrošače koje zadovoljava kvaliteta

vodovodne vode. Sve otpadne vode se skupljaju u bazen za ujednačenje sastava (membranski bioreaktor) gdje se pročišćavaju i ispuštaju se u sabirno jezero, a količina te vode je oko 33000 m³. Potrebno je naglasiti da i vode sakupljene od oborina iznose najmanje još 33000 m³ tokom godine, a koje se sastoje od oborinskih voda sa krovova i parkirališta tvornice. Oborinske vode sa parkirališta treba obraditi kroz odvajač ulja i masti dok oborinske vode sa krovova nije potrebno obrađivati, već se može direktno ispustiti u prihvatno jezero.

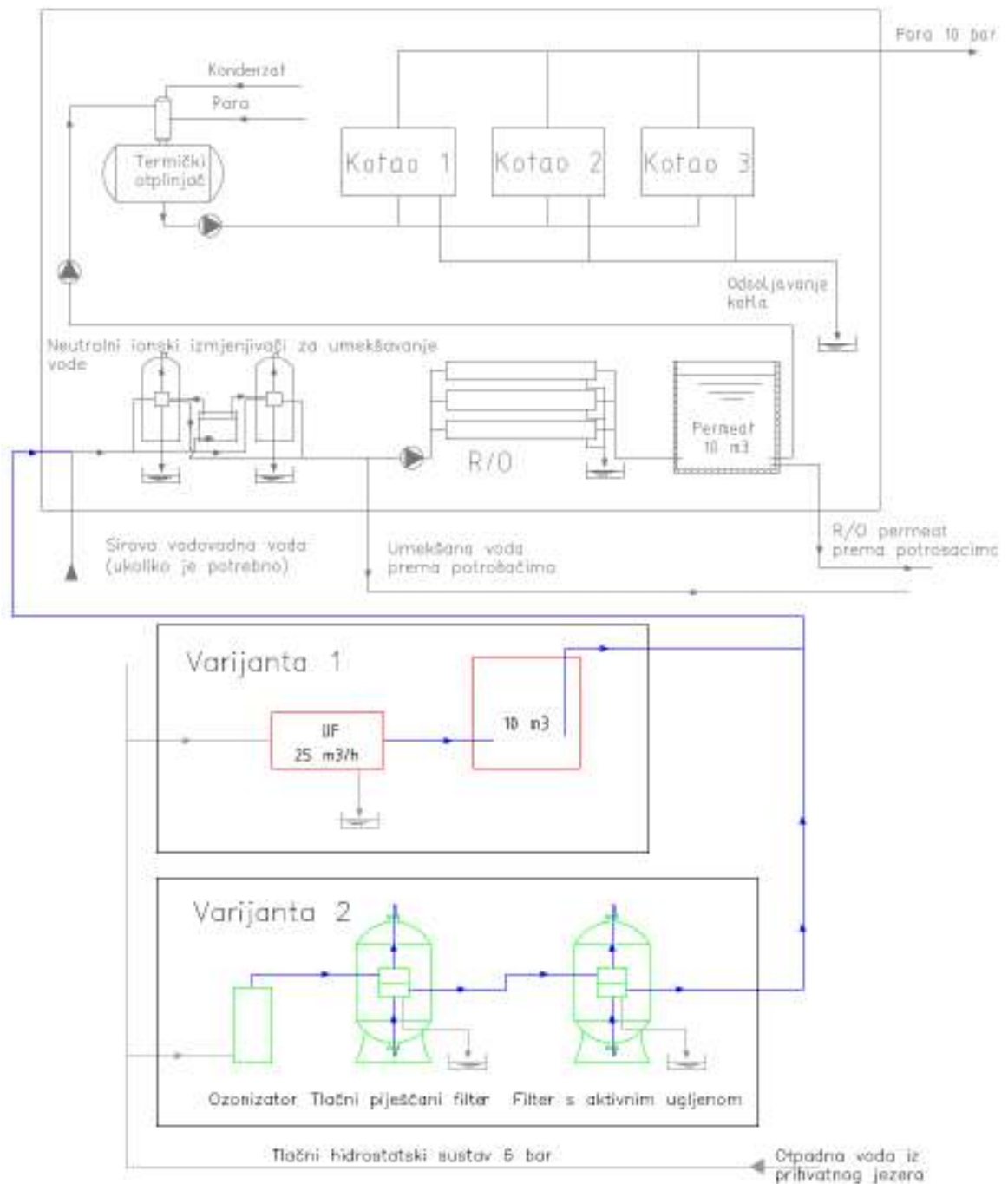


Slika 1: Prikaz otpadnih voda

Količine vode sakupljene u prihvatnom jezeru tokom godine pogodne su za upotrebu reciklažnog sustava. Uvođenje sustava reciklaže vode mogao bi ostvariti ekonomsku korist za tvornicu i ekološku korist za okoliš. Daljnjim optimiziranjem potrošnje otpadne vode za polijevanje zelenih površina mogao bi se sustav reciklaže koristiti i ljeti.

Zaključno se može reći da je količina otpadne vode u prihvatnom jezeru pogodana za reciklažu pa će se zbog toga u daljnjem elaboratu razmatrati dvije varijante rješenja reciklaže vode:

- Varijanta 1 - ultrafiltracija sa svom potrebnom armaturom i dodatnim spremnikom
- Varijanta 2 - ozonizator, tlačni pješčani filter i filter sa aktivnim ugljenom



Slika 2: Prikaz mogućih varijanti rješenja reciklaže vode

2.2. Sastav otpadne vode

Analiza otpadne vode je rađena na primjerku vode iz prihvatnog jezera. Dostupno je nekoliko analiza iz različitog vremenskog razdoblja. Kao najbolja i najdetaljnija analiza uzeta je u obzir analiza od 20. 07. 2007. jer je u njoj obuhvaćeno najviše parametara koji mogu biti korisni za daljnje rješavanje problema reciklaže vode.

Prema analitičkom izvješću, otpadna voda u prihvatnom jezeru je bez mirisa i boje, pH se kreće u intervalima od 7 do 9 i male je ukupne tvrdoće. Takve karakteristike vode su pogodne za jeftinu i učinkovitu reciklažu uz male troškove održavanja potrebne opreme. Ako se uzme u obzir da voda koja se dobavlja iz vodovoda ima relativno visoku cijenu (12 kn + PDV po m³), uštede pri potpunom iskorištenju otpadne vode iz tvornice i sakupljene oborinske vode bi mogle biti značajne. Sada ta voda služi za zalijevanje zelenih površina oko tvornice, a u budućnosti bi to mogao biti izvor besplatne vode.

Tabela 2: Analitičko izvješće sastava otpadne vode u prihvatnom jezeru za 2008. godinu

| ANALITIČKO IZVJEŠĆE | | | |
|------------------------------|---------------|---------------|----------------------|
| Vrsta uzorka: | 06. 05. 2008. | 01. 08. 2008. | |
| Naziv parametra | Rezultat | Rezultat | Mjerna jedinica |
| Miris | bez | bez | |
| Temperatura vode | 18.6 | 23.5 | °C |
| Boja | bez | bez | |
| Kisik – otopljeni | 6.1 | 10.87 | mg/L |
| pH | 7.9 | 9.03 | |
| Temperatura mjerenja pH | 20.8 | 23.9 | °C |
| Suspendirane tvari – ukupne | 5 | 9 | mg/L |
| Vidljiva otpadna tvar | bez | bez | |
| Sedimentirane tvari – Imhoff | <0.5 | <0.5 | ml/L |
| Isparni ostatak 105°C | 420 | 409 | mg/L |
| KPK - bikromat / permangant | 11.3 | 7.11 | mg/L |
| BPK 5 | 2.82 | 4.89 | mg O ₂ /L |
| Nitrit | <0.001 | <0.005 | mg N/L |
| Fosfor – ukupni | 0.7 | 0.03 | mg P/L |
| Anionski detergent | 0.062 | 0.067 | mg/L |
| Masnti i ulja – ukupno | 0.583 | 0.247 | mg/L |
| Mineralna ulja | 0.025 | 0.003 | mg/L |

Tabela 3: Analitičko izvješće sastava otpadne vode u prihvatnom jezeru za 2007. godinu

| Vrsta uzorka: | 20. 07. 2007. | 22. 11. 2007. | |
|------------------------------|---------------|---------------|----------------------|
| Naziv parametra | Rezultat | Rezultat | Mjerna jedinica |
| Miris | bez | bez | |
| Temperatura vode | 18.6 | 25.8 | °C |
| Boja | bez | 1 | mg/L Pt/Co |
| Kisik – otopljeni | 6.1 | 9.63 | mg/L |
| pH | 7.9 | 8.69 | |
| Temperatura mjerenja pH | 20.8 | | °C |
| Suspendirane tvari – ukupne | 5 | 7.1 | mg/L |
| Vidljiva otpadna tvar | bez | | |
| Sedimentirane tvari – Imhoff | <0.5 | | ml/L |
| Isparni ostatak 105°C | 420 | 353 | mg/L |
| KPK - bikromat / permanganat | 11.3 | 5.69 | mg/L |
| BPK 5 | 2.82 | 2.96 | mg O ₂ /L |
| Nitrit | <0.001 | 0.97 | mg N/L |
| Fosfor – ukupni | 0.7 | 0.045 | mg P/L |
| Anionski detergent | 0.062 | <0.01 | mg/L |
| Masnti i ulja – ukupno | 0.583 | 0.0706 | mg/L |
| Mineralna ulja | 0.025 | 0.0046 | mg/L |

Tabela 4: Posebni rezultati analitičkog izvješća od 20.07.2007.

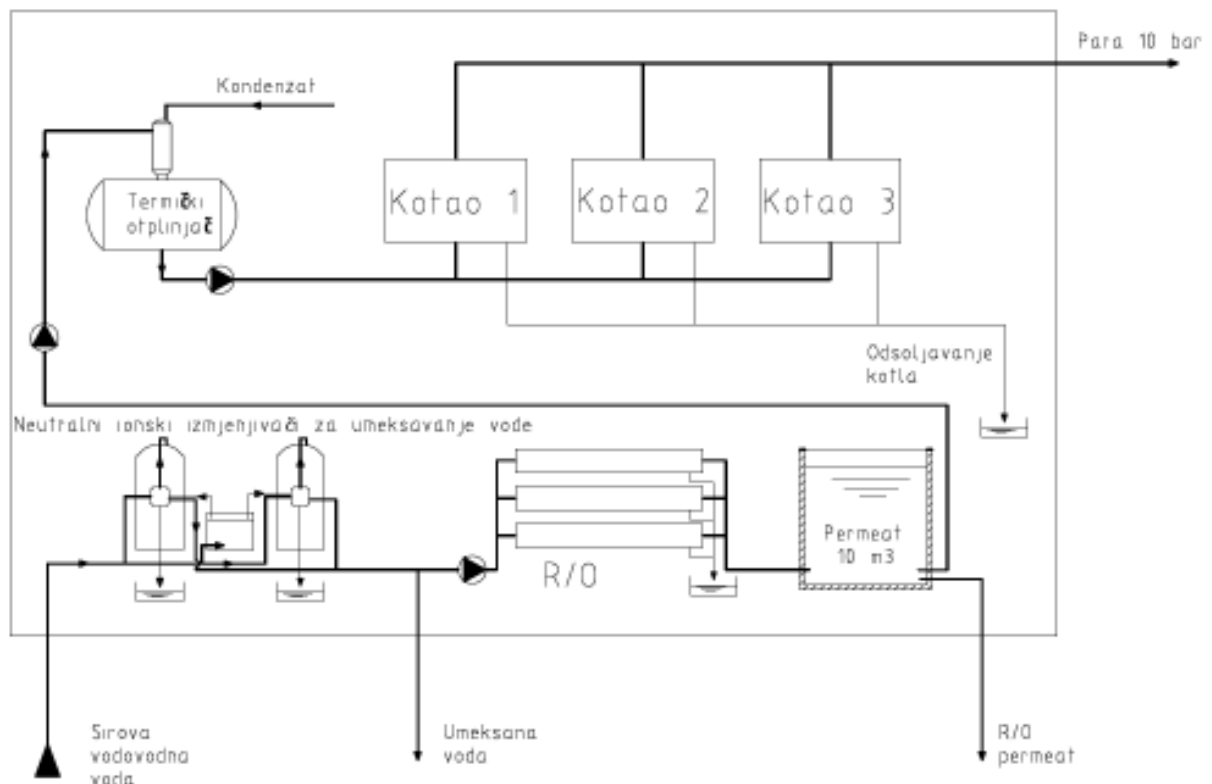
| Rezultati mjerenja analitičkih parametara 20.07.2007. | | | | |
|---|----|-------------------------|-------|-----|
| Alkalitet - ukupni | 94 | mg CaCO ₃ /L | | |
| Alkalitet -hidroksidni | 0 | mg CaCO ₃ /L | | |
| Alkalitet – karbonatni | 38 | mg CaCO ₃ /L | | |
| Alkalitet - hidrokarbonatni | 56 | mg CaCO ₃ /L | | |
| Ukupna tvrdoća | 97 | mg CaCO ₃ /L | 5.432 | °nj |
| Kalcijeva tvrdoća | 71 | mg CaCO ₃ /L | 3.976 | °nj |
| Magnezijeva tvrdoća | 26 | mg CaCO ₃ /L | 1.456 | °nj |
| Karbonatna tvrdoća | 94 | mg CaCO ₃ /L | 5.264 | °nj |
| Nekarbonatna tvrdoća | 3 | mg CaCO ₃ /L | 0.168 | °nj |

Zbog zalijevanja zelenih površina u vrijeme ljeta (razdoblje od lipnja do rujna), moguće je iskoristivati otpadnu vodu u sustavu reciklaže u razdoblju od listopada pa sve do svibnja. Prema izvještaju o potrošnji vode u tvornici (tablica 1), potrebno je osigurati oko 4000 do 6000 m³ vode ovisno o mjesecu. Predviđeni sustav reciklaže će biti u mogućnosti reciklirati 25 m³/h vode koja bi se u potpunosti koristila u kotlovnici tako da bi za ostale potrošače ostao postojeći sustav opskrbe vodom iz vodovoda. Prema izvještaju (tablica 1) ukupan utrošak vode u kotlovnici se kreće od

2000 do 4000 m³ vode u određenom mjesecu, a to bi se u potpunosti moglo osigurati ovim sustavom reciklaže.

2.3. Postojeće postrojenje u kotlovnici

Cijelo postrojenje se opskrbljuje vodovodnom vodom, koja se koristi u različitim stupnjevima čistoće ovisno o zahtjevima pojedinog potrošača. Obrada vode se odvija u kotlovnici.



Slika 3: Postojeće postrojenje u kotlovnici

Na slici se nalazi kotlovnica koja sadrži tri niskotlačna kotla radnog tlaka 10 bara i termički otplinjač, koji služi isključivo za otplinjavanje dodatne napojne vode za kotlove, sa svom potrebnom armaturom i postojeći sustav za kemijsku pripremu vode. Postojeći sustav za kemijsku pripremu vode se sastoji od linije za umekšavanje vode i linije za potpunu demineralizaciju vode, odnosno RO sustava.

Linija za umekšavanje vode se sastoji od dva neutralna ionska izmjenjivača dimenzija 1600 × 246 mm izrađena iz staklom ojačanog poliestera (stakloplastika). Izmjenjivači su ispunjeni Dowex

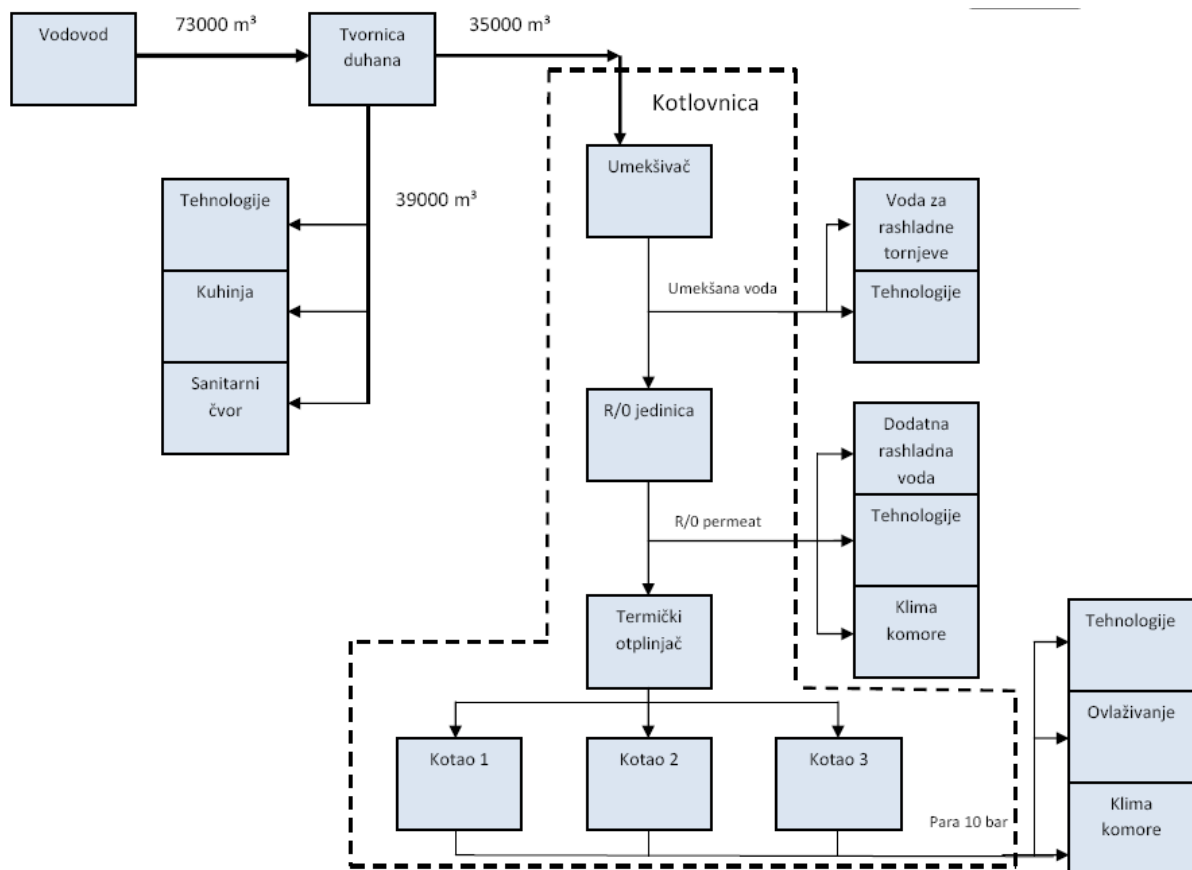
HCR-S/S ionskom masom. Oba filtra projektirana su za kapacitet 45 m³/h i između dvije regeneracije može se obraditi oko 500 m³ vode po filtru. Proizvod je umekšana voda ukupne tvrdoće manje od 0,1 °nj.

Linija za demineraliziranje vode kao ulaznu vodu koristi umekšanu vodu. Od ukupne količine ulazne vode od 30 m³/h, 22 m³/h izlazi kao RO permeat, a ostalih 8 m³/h se odbacuje u obliku koncentrata da ne bi došlo do začepljenja membrana. Konverzija RO sustava je 75%. Sustav radi automatski i sastoji se od visokotlačne crpke i tlačnih cijevi s membranskim modulima. Spremnik zapremine 10 m³ služi kao sabirnik demineralizirane vode odakle se vrši daljnja distribucija te vode po postrojenju. Time se omogućuje veća kvaliteta vode za aplikacije gdje je to potrebno.

2.4. Pregled potrošača vode, grupiranih po zahtijevanoj kvaliteti vode

U tvornici se potreba za vodom dijeli u više grupa ovisno o potrebnoj kvaliteti vode. Pošto je voda u postrojenjima izložena raznim toplinskim i drugim opterećenjima, svaka tehnologija ima svoje zahtjeve. Prema zahtjevima kvalitete, odnosno čistoće, vode u sustavu se dijele na:

- Para
- R/O permeat
- Umekšana voda
- Vodovodna voda



Slika 4: Pregled potrošača vode, grupiranih po zahtijevanoj kvaliteti vode, godišnje količine

2.4.1. Para 10 bar

Para predstavlja najčišći oblik vode, koji se koristi u proizvodnji. Voda koja se pretvara u paru mora biti izuzetne čistoće zbog rada sa visokim temperaturama gdje dolazi do isparavanja vode, a ostale tvari kao što su kamenac i soli se talože u kotlu i štetno djeluju na sam kotao. Potrošnja pare iznosi oko 1200 kg/sat, a koristi se kao:

- Para za tehnologije
- Para za ovlaživanje
- Para za ovlaživanje u klima komorama

Potrebna je velika čistoća vode koja se koristi za paru pa se zato koristi čisti R/O permeat.

2.4.2. R/O permeat

R/O permeat je potpuno demineralizirana voda koja sadrži minimalne količine soli. To je voda koja se koristi isključivo za proizvodnju pare u kotlovima, ali i za miješanjem sa drugom vodom kako bi se postigla bolja kvaliteta. Sama proizvodnja ovakve vode nije jeftina s obzirom da se oko 25 % ulazne količine vode odbacuje kao koncentrat, a ulazna voda potječe iz vodovoda nakon čega je naknadno umekšana u neutralnim ionskim izmjenjivačima. Voda koja se dobiva pomoću reverzne osmoze R/O permeat se koristi kao:

- ulazna voda u kotlove
- dodatna rashladna voda (pomiješana sa sirovom vodom)
- tehnološka voda
- voda za klima komore

2.4.3. Umekšana voda

Svrha umekšavanja vode je da se smanji ukupna tvrdoća vode kako bi se spriječile naslage kamenca na strojevima i cjevovodima sustava. Umekšana voda se dobiva umekšavanjem sirove vode neutralnim ionskim izmjenjivačima, koja se koristi kao

- dodatna voda za rashladne tornjeve
- tehnološka voda
- ulazna voda na liniju za demineralizaciju R/O

2.4.4. Vodovodna voda

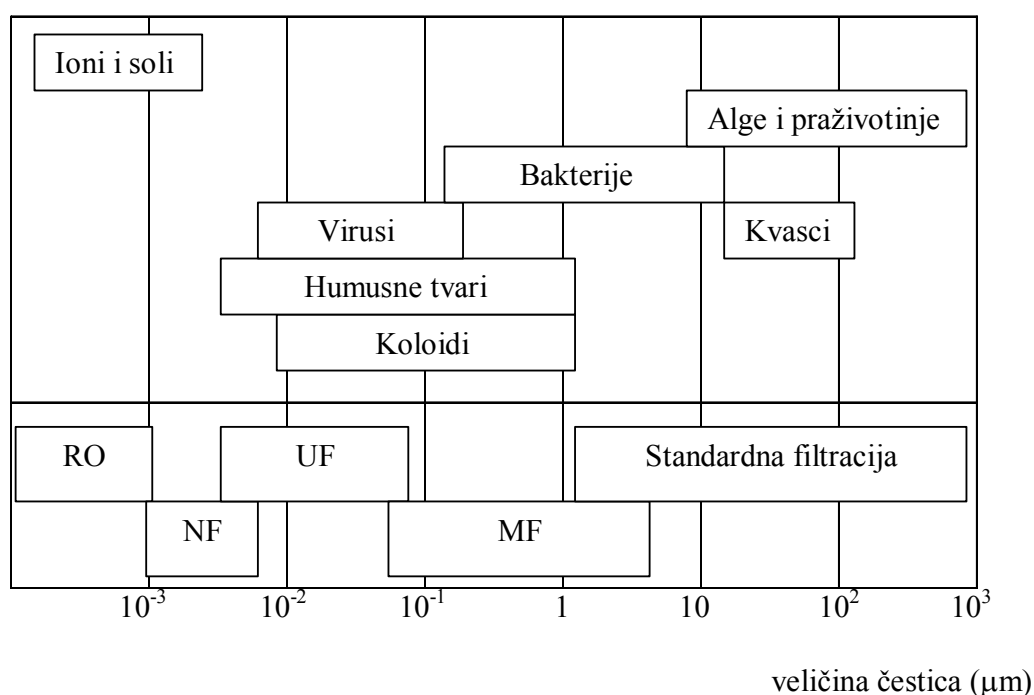
Zahtijevana kvaliteta vodovodne vode je da bude pogodna za piće. To nije dovoljno za sve potrošače u sustavu tako da je njena upotreba ograničena. Vodovodna voda se koristi na mjestima gdje nema opasnosti od taloga kamenca. Upotrebljava se kao:

- Voda u tehnologiji
- Voda za kuhinju
- Voda za sanitarne čvorove
- Voda za pranje postrojenja

3. Tehnološka rješenja za recikliranje otpadne vode

3.1. Ultrafiltracija (varijanata 1)

Ultrafiltracija je membranski proces separacije otopljenih tvari veće molekularne mase iz otopine primjenom vanjskog tlaka. Veličina pora ultrafiltracijskih membrana je između 0,05 μm gdje graniči s procesima mikrofiltracije i nekoliko nm gdje počinje područje nanofiltracije. Pore kod ultrafiltracijskih membrana dovoljno su velike da molekule otapala lako prolaze kroz njih, dok se otopljena tvar veće molekulske mase gotovo potpuno zadržava. Ultrafiltracijska membrana koristi se za uklanjanje organskih molekula veće mase iz vode, koloida kao što su željezo ili silikati. Treba napomenuti da se ultrafiltracijom uklanjaju i svi virusi i bakterije iz vode što je čini i metodom dezinfekcije.



Slika 5: Prikaz separacije membranskih procesa

Budući da ultrafiltracija ne odvaja male molekule odnosno ione pri filtraciji se ne savladava veliki osmotski tlak. Zato su tlakovi znatno niži, samim time i utrošak energije, a permeabilnost membrane značajno viša nego kod RO i NF. Tipične vrijednosti permeabilnosti za ultrafiltracijske membrane kreću se od 20 do 200 $\text{Lm}^{-2}\text{h}^{-1}\text{bar}^{-1}$. Jednostavnost konstrukcije, kratko vrijeme operacije te niska cijena su glavne prednosti UF [2].

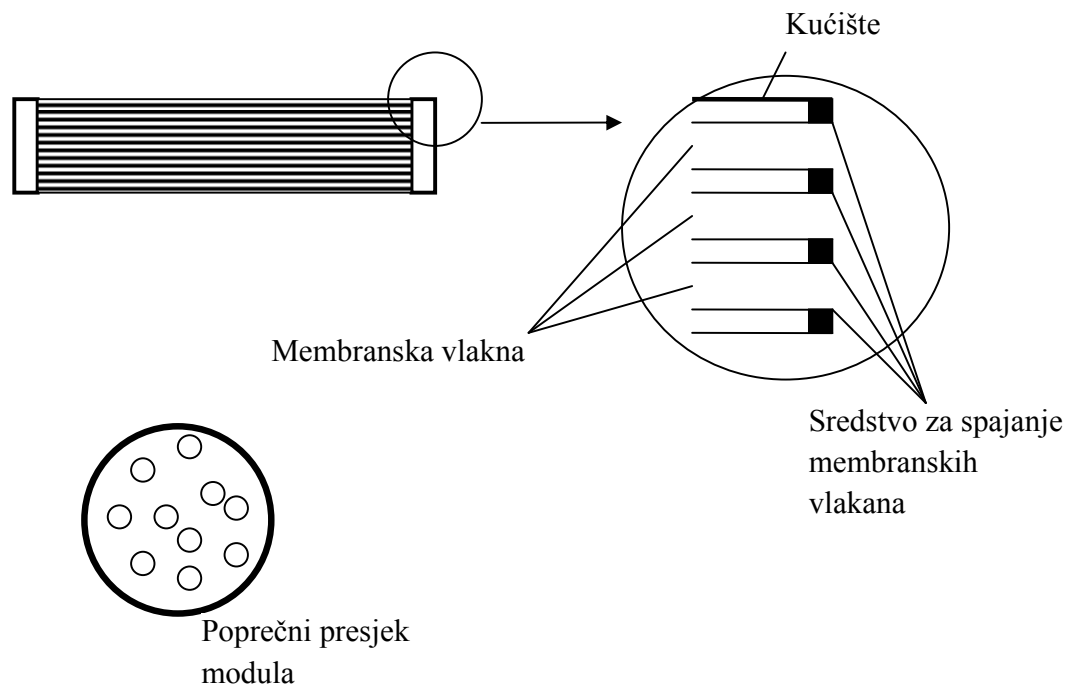
Tabela 5: Prosječni udjeli troškova investicije i održavanja opreme za UF

| Troškovi investicije | % |
|-------------------------|----|
| Pumpe | 30 |
| Membrane | 20 |
| Kućišta za membrane | 10 |
| Cijevi, ventili, okviri | 20 |
| Kontrolni sklop | 20 |

| Troškovi održavanja | % |
|---------------------|----|
| Zamjena membrane | 40 |
| Čišćenje membrane | 20 |
| Energija | 25 |
| Rad | 15 |

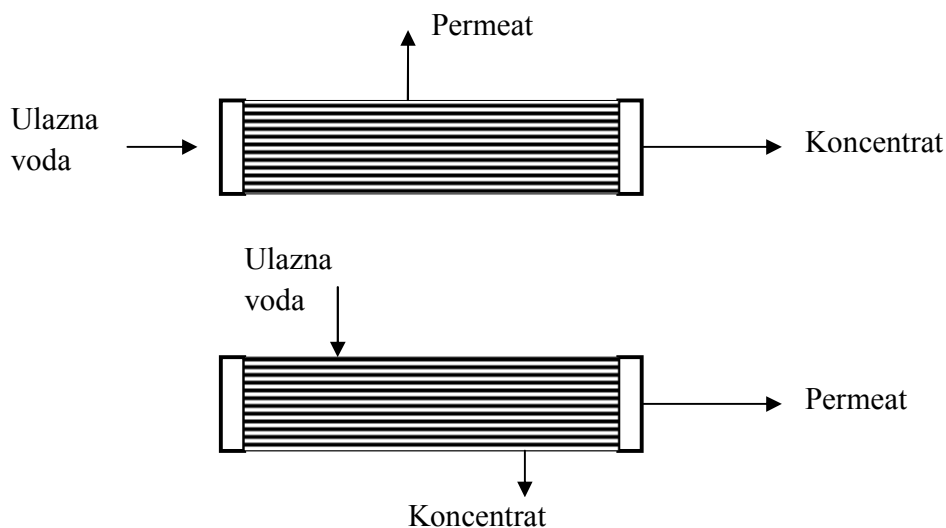
3.1.1. Modul sa šupljim vlaknima

Membranski modul sa šupljim vlaknima sastoji se od mnogo membrana u obliku cjevčica ili kapilara čiji se slobodni krajevi drže zajedno kao snop pri čemu se koriste epoksidne smole, poliuretanske mase ili silikonska guma kao sredstvo spajanja membranskih vlakana.



Slika 6: Membranski modul sa šupljim vlaknima

Pri filtraciji voda može prolaziti kroz membranu smjerom iz unutrašnjosti vlakna prema van ili iz okoline vlakna u njegovu unutrašnjost što je prikazano na **slici 6**.



Slika 7: Dva načina filtracije kod modula sa šupljim vlaknima

Koji način filtracije će se upotrijebiti ovisi o primjeni procesa, odnosno o transmembranskom tlaku, kvaliteti ulazne vode s obzirom na začepljivanje membrane, itd. Prema primjeni se proizvode moduli s većim ili manjim promjerom membranskih vlakana, različitim gustoća pakiranja membrana u modul i debljini stijenki vlakana. Općenito se može reći da se kod sustava filtracije iz unutrašnjosti vlakna prema van upotrebljavaju vlakna većeg promjera da se spriječi preveliki pad tlaka unutar vlakna, a kod sustava izvan u unutrašnjost vlakna, vlakna imaju veću debljinu stijenke da bi se povećala njihova čvrstoća i spriječile deformacije.



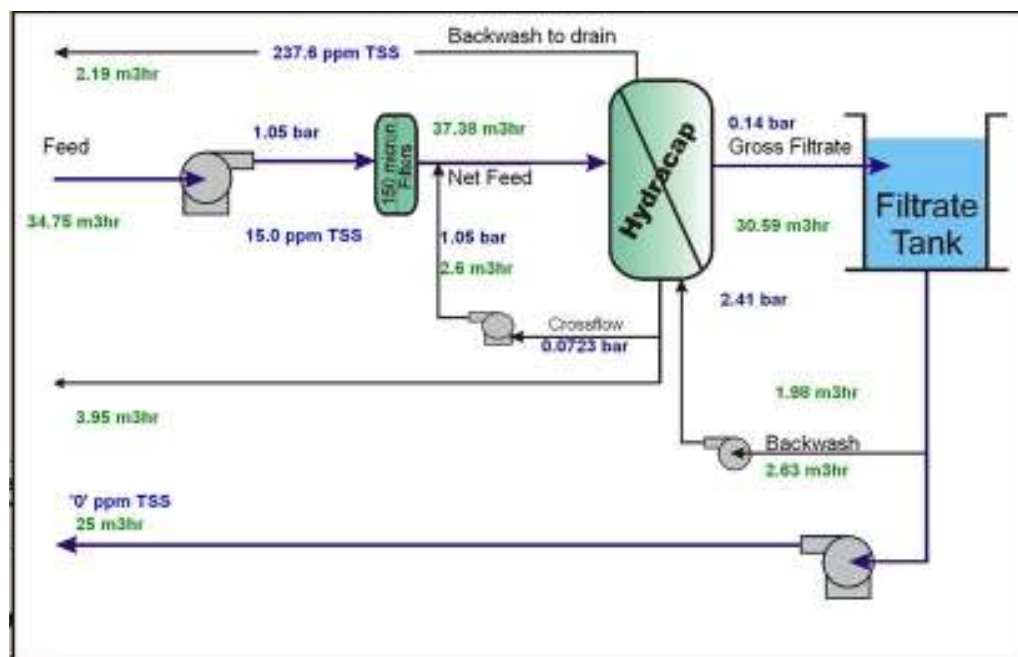
Slika 8: Membrana sa šupljim vlaknima

Kod modula sa šupljim vlaknima moguće je postići najveće gustoće pakiranja membrana tako da se postiže i do $30.000 \text{ m}^2/\text{m}^3$ što naravno ovisi o promjeru membranskih vlakana i razmaku između

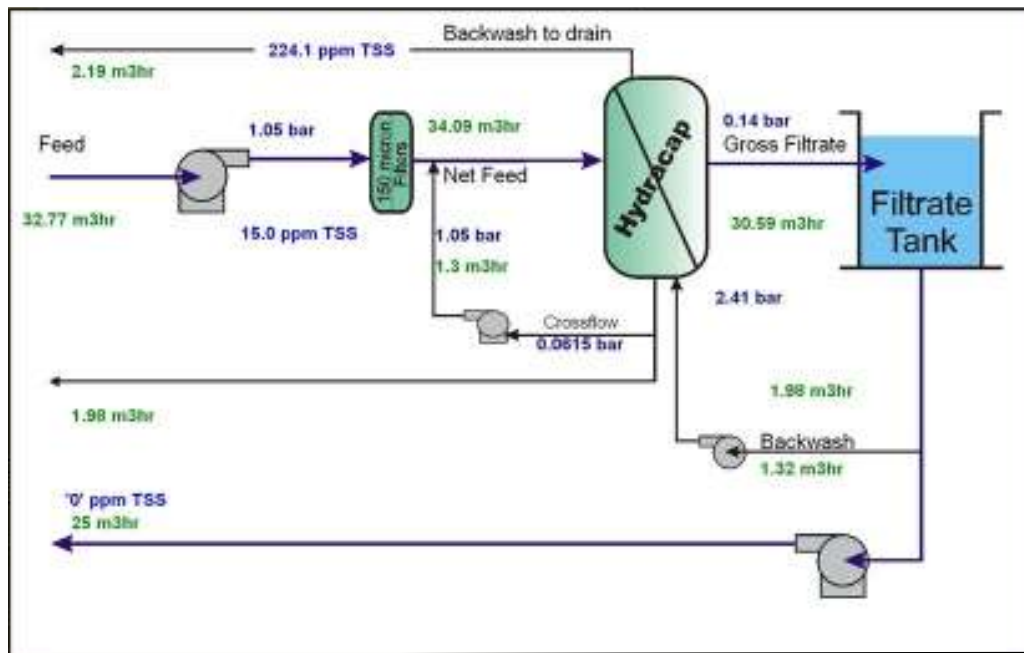
njima. Ponekad se prema promjeru vlakana moduli s vlaknima promjera većeg od 0,5 mm nazivaju kapilarni moduli, koji onda imaju i značajnije niže gustoće pakiranja membrana u modul. Pri upotrebi vrlo tankih gusto pakiranih membranskih vlakana, povećava se mogućnost začepljivanja membrana zbog nastajanja zona mirnog toka u kojima se zbog smanjene turbulencije filtrirane tvari lakše talože i apsorbiraju na površinu membrane.

3.1.1. Optimiziranje sustava ultrafiltracije

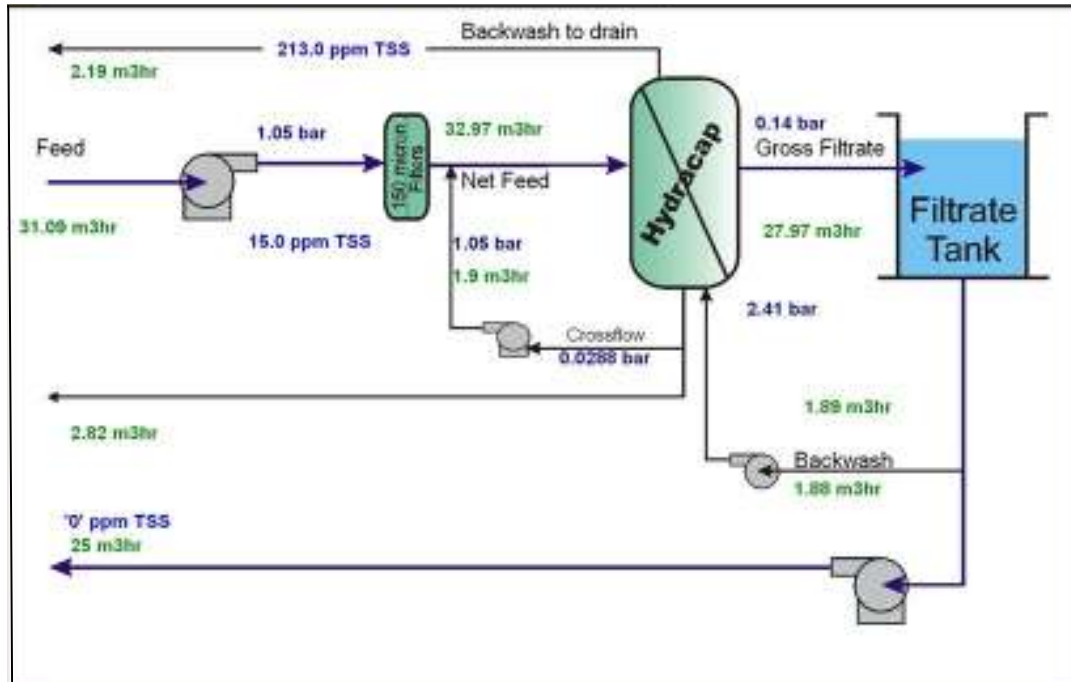
Optimiranje sustava ultrafiltracije se izvodi pomoću softvera „IMSdesign“. Testiranje se vrši između više različitih tipova membrana za koje su postavljeni isti ulazni podaci, da bi se dobio optimalni energetski i prostorni sklop. U sklopu odabranih membrana proizvođač je dužan isporučiti svu potrebnu armaturu, a spremnik potreban za skladištenje permeata može biti i od drugog proizvođača. Predviđena zapremina spremnika je 10 m³ koji bi se nalazio također u kotlovnici.



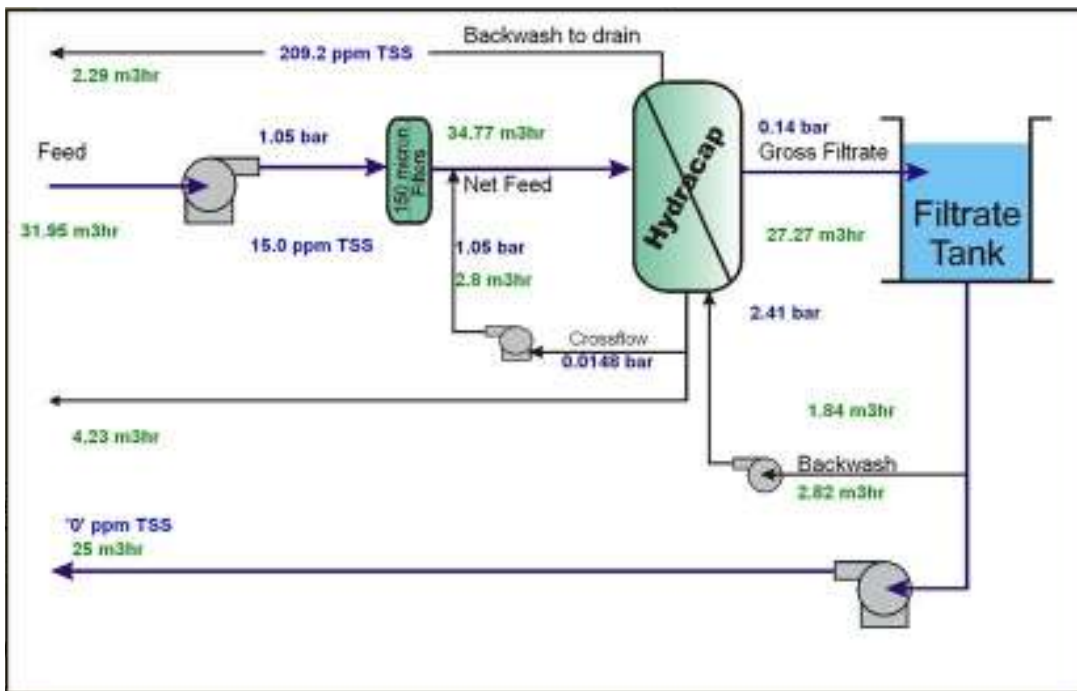
Slika 9: HYDRAcap 60 – IND (A – varianta)



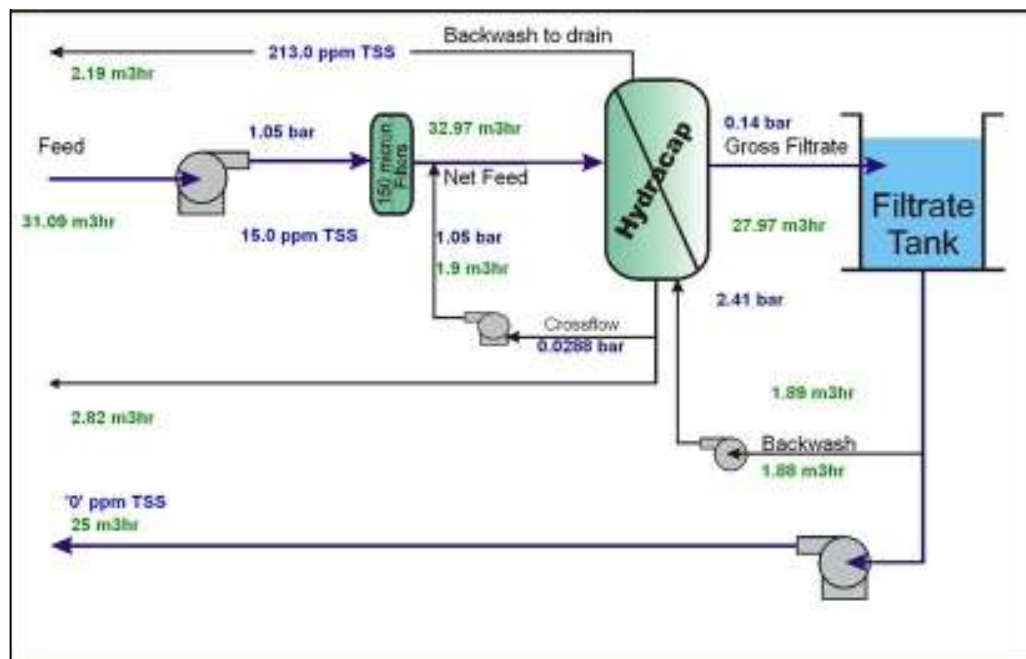
Slika 10: HYDRAcap 60 – IND (B – varijanta)



Slika 11: HYDRAcap 40 – IND



Slika 12: HYDRAcap 40 – LD



Slika 13: HYDRAcap 40 – DWI

Feedwater Information

| | | | |
|---------------|------------|-------------------|---------|
| Water Source: | Well Water | | |
| Application: | | | |
| Turbidity: | 7.0 NTU | Min. Temperature: | 5.0 oC |
| TSS: | 15.0 mg/L | Avg. Temperature: | 25.0 oC |

HYDRAcap 60 – IND (A – varijanta)

System Information

| | | | |
|------------------|------------------|--------------------------|----------|
| Module Type: | HYDRAcap60 - IND | Number of Modules/rack: | 7 |
| Number of Racks: | 1 | Total Number of Modules: | 6 |
| Filtrate Flow: | 31 m3/hr | Load Factor: | 87.9 % |
| Flux: | 100 LMH | Recovery: | 82.3 % |
| Module Area: | 46.5 m2 | Fiber ID: | 0.8 mm |
| Bleed Flow: | 0.6 m3/hr/module | Crossflow Freq: | 0.0 min. |
| Crossflow: | 0.4 m3/hr/module | Crossflow Duration: | 0.0 min. |

HYDRAcap 60 – IND (B – varijanta)

System Information

| | | | |
|------------------|------------------|--------------------------|----------|
| Module Type: | HYDRAcap60 - IND | Number of Modules/rack: | 7 |
| Number of Racks: | 1 | Total Number of Modules: | 6 |
| Filtrate Flow: | 31 m3/hr | Load Factor: | 87.9 % |
| Flux: | 100 LMH | Recovery: | 87.3 % |
| Module Area: | 46.5 m2 | Fiber ID: | 0.8 mm |
| Bleed Flow: | 0.3 m3/hr/module | Crossflow Freq: | 0.0 min. |
| Crossflow: | 0.2 m3/hr/module | Crossflow Duration: | 0.0 min. |

HYDRAcap 40 – IND

System Information

| | | | |
|------------------|------------------|--------------------------|----------|
| Module Type: | HYDRAcap40 - IND | Number of Modules/rack: | 10 |
| Number of Racks: | 1 | Total Number of Modules: | 10 |
| Filtrate Flow: | 28 m3/hr | Load Factor: | 87.7 % |
| Flux: | 100 LMH | Recovery: | 83.9 % |
| Module Area: | 29.7 m2 | Fiber ID: | 0.8 mm |
| Bleed Flow: | 0.3 m3/hr/module | Crossflow Freq: | 0.0 min. |
| Crossflow: | 0.2 m3/hr/module | Crossflow Duration: | 0.0 min. |

HYDRAcap 40 – LD

System Information

| | | | |
|------------------|------------------|--------------------------|----------|
| Module Type: | HYDRAcap40 - LD | Number of Modules/rack: | 15 |
| Number of Racks: | 1 | Total Number of Modules: | 15 |
| Filtrate Flow: | 27 m3/hr | Load Factor: | 87.7 % |
| Flux: | 100 LMH | Recovery: | 79.6 % |
| Module Area: | 19.3 m2 | Fiber ID: | 1.2 mm |
| Bleed Flow: | 0.3 m3/hr/module | Crossflow Freq: | 0.0 min. |
| Crossflow: | 0.2 m3/hr/module | Crossflow Duration: | 0.0 min. |

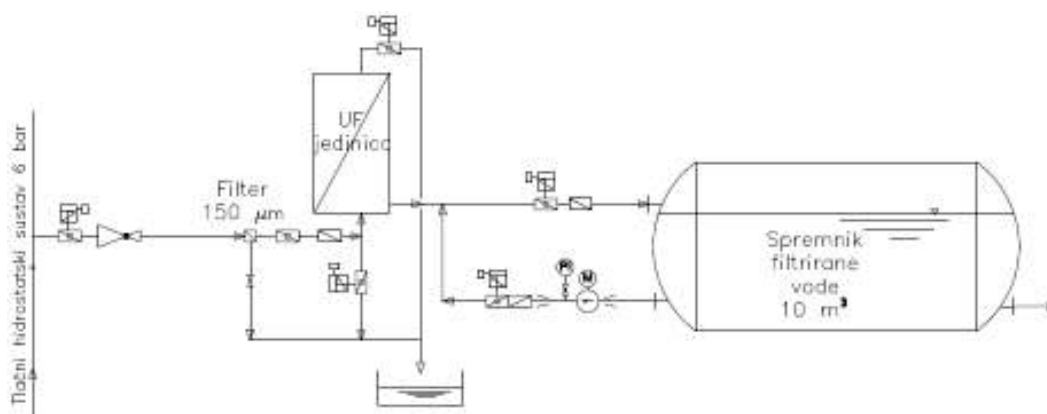
HYDRAcap 40 – DWI

System Information

| | | | |
|------------------|------------------|--------------------------|----------|
| Module Type: | HYDRAcap40 - DWI | Number of Modules/rack: | 10 |
| Number of Racks: | 1 | Total Number of Modules: | 10 |
| Filtrate Flow: | 28 m3/hr | Load Factor: | 87.7 % |
| Flux: | 100 LMH | Recovery: | 83.9 % |
| Module Area: | 29.7 m2 | Fiber ID: | 0.8 mm |
| Bleed Flow: | 0.3 m3/hr/module | Crossflow Freq: | 0.0 min. |
| Crossflow: | 0.2 m3/hr/module | Crossflow Duration: | 0.0 min. |

Kao najbolji izbor pokazala se membrana „HYDRAcap 60 – IND“ zbog najvećeg stupnja konverzije od 87% i zbog malog broja modula (broj modula je 6), a samim time i manje prostora pošto je poznato da u kotlovnicaama uvijek fali prostora. S obzirom na potrošnju energije, može se zaključiti da su razlike male i da se sve kreće oko 5 kW tako da taj faktor nije uzet u obzir. Kod potrošnje kemikalija za čišćenje je također zanemariva razlika. Kompletni rezultati ispitivanja se mogu pogledati u prilogu.

Promjer modula je 8.9“ (225 mm), a u sebi sadrži 13000 šupljih vlakana unutarnjeg promjera 0,8 mm. Materijal vlakana je poliestersulfat, materijal koji je otporan na nakupljanje nečistoća. Prestrujavanje vode je iz unutrašnjosti vlakana prema van. Drugim riječima, napojna voda struji kroz unutrašnjost vlakana, a filtrat prolazi kroz membransku površinu. Ultrafiltracijske membrane nisu osjetljive na pH vode, pa stoga nije potrebno prethodna kemijska obrada. Potreban je predfilter od 150 μm da bi se spriječilo nepovratno začepljenje vlakana.



Slika 14: Prikaz ultrafiltracijske linije

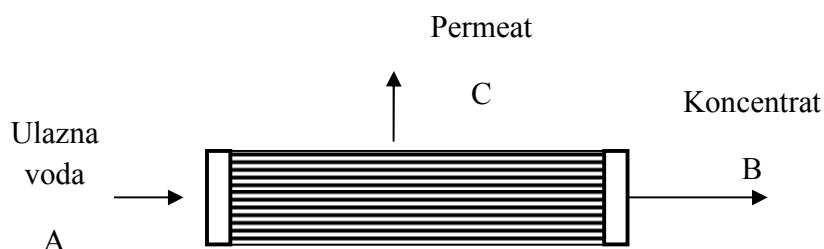
Ultrafiltracijski moduli sa potrebnom armaturom se spaja na spremnik odakle se dalje vrši distribucija po potrebi. Voda u spremniku se koristi i za pranje membrana.

3.1.3. Pranje sustava ultrafiltracije

Pod utjecajem transmembranskog tlaka voda protječe kroz membranu, a čestice se nakupljaju na membranskoj površini. Kroz male pore na membrani se učinkovito uklanjaju suspendirane tvari uključujući i mikroorganizme iz vode. Te čestice se nakupljaju na površini i stvaraju sloj nakupina što otežava rad sustava pa je potrebno periodično preokretanje procesa da bi se uklonile nakupine sa površine membrane (backwash).

3.1.3.1. Proces rada sustava

Moguće su dvije vrste filtracija. Prva je kada sva napojna voda nastrojava na membranu (directflow). Problem ovakve filtracije je kratki vijek trajanja membrana, a voda ipak nije tako skupi medij da bi se ovakav način filtracije financijski isplatio. Drugi način filtracije je tangencijalna filtracija (crossflow) gdje dio vode izlazi kao filtrat, a manji dio kao koncentrat. Začepljivanje membrane je rjeđe, potreba za pranjem je manja, a samim time i vijek trajanja membrane je duži [4].



| | | |
|---------------------|---------|-----------------------------|
| Klasična filtracija | A → C | 55 – 145 L/m ² h |
| Tangencijalno | A → B,C | 55 -102 L/m ² h |

3.1.3.2. Protupranje (backwash)

Protupranje je kratko ispiranje sa filtriranom vodom koja je potrebna za obnovu membranskih svojstava. Sustav je programiran tako da svakih 15 – 60 minuta na oko 60 sekundi prekrene rad. U filtriranu vodu se dodaju klor i peroksid da bi se sterilizirala membrana. Protupranje je proces koji

se provodi u više stupnjeva kako bi se što je više moguće uklonile nakupine sa površine membrane. Ispiranje se sastoji od slijedećih postupaka navedenim redoslijedom (prema slici 12):

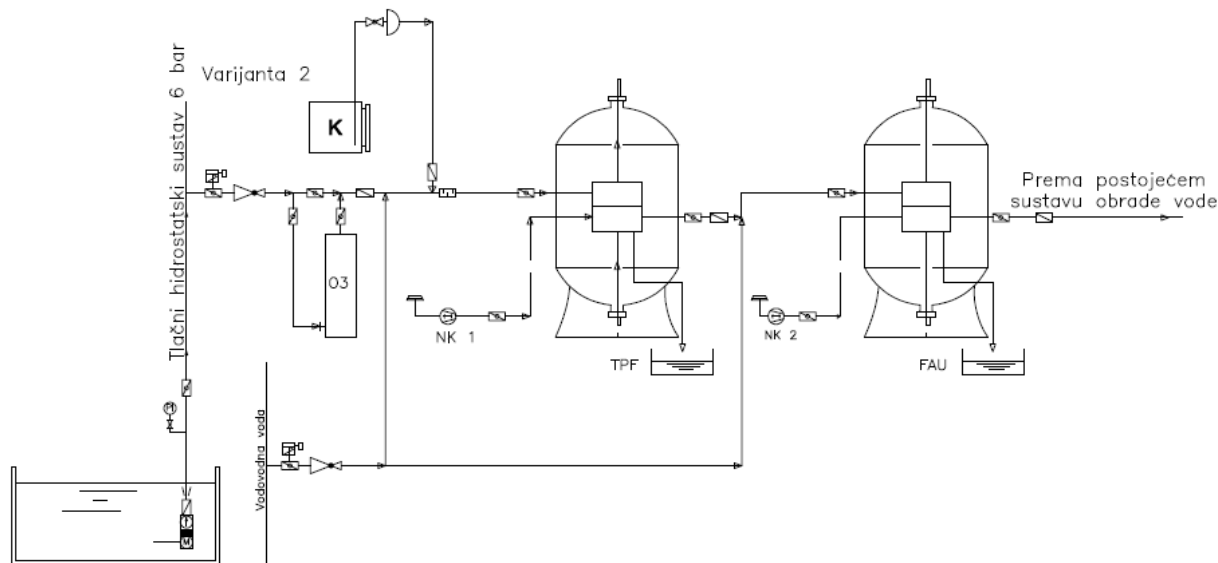
| | | |
|------------------------------------|---------|------------------------|
| – Istostrujno pranje | A → B | 0,4 m/s |
| – Protupranje – izlaz koncentrata | C → B | 315 L/m ² h |
| – Protupranje – izlaz napojne vode | C → A | 315 L/m ² h |
| – Završno ispiranje | C → A,B | 315 L/m ² h |

3.1.3.3. Čišćenje

A → B,C 51 L/m²h 0,1 m/s

Glavni kriterij rada ultrafiltracijske membrane je TMP (transmembranski tlak). TMP je razlika tlaka između napojne vode u vlaknima i tlaka permeata. Dobar je pokazatelj količine nakupina na membranskoj površini. Kako se čestice nakupljaju na površini membrane, transmembranski tlak raste. Protupranje pomaže smanjiti TMP, ali nije potpuno učinkovito. Kada transmembranski tlak pri temperaturi od 20 °C dosegne otprilike 1,4 bar, vrijeme je za kemijsko čišćenje membrane. Čišćenje se provodi tako da se sustav isključi iz pogona i kroz njega se puštaju otopine sa niskim i visokim pH. Prvo se pušta otopina natrijevog hidroksida i oksidanta koja ima visoki pH, a nakon toga otopina sa niskim pH, limunska kiselina.

3.2. Tehnološko rješenje (varijanta 2)



Slika 15: Shema tehnološkog rješenja (varijanta 2)

Drugo tehnološko rješenje (varijanta 2) sastoji se od ozonizatora, tlačnog pješčanog filtera i filtera s aktivnim ugljenom. Ozonizator ima svrhu dezinfekcije otpadne vode od organskih i anorganskih tvari, tlačni pješčani filter služi klasičnoj filtraciji koloidnih čestica i filter s aktivnim ugljenom ima svrhu otklanjanja zaostalog ozona, masti i ulja iz vode.

3.2.1. Ozonizator

Ozon spada u među najbolja kemijska sredstva za dezinfekciju vode jer se njegovom upotrebom izvrši:

- Potpuna dezinfekcija vode
- Dolazi do inaktivacije virusa
- Razgradnje i oksidacije organskih tvari prisutnih u vodi
- Uklanja se mangan i željezo taloženjem iz vode
- Poboljšava okus i miris
- Uklanja boju vode

Ozon se proizvodi pomoću električne energije iz suhog zraka izlaganjem naponu od 3000 do 20000 V i 600 do 1200 Hz [3]. U slučaju nestanka električne energije aparat za proizvodnju ozona, ozonizator, ne može raditi pa treba predvidjeti alternativni izvor električne energije.

Potrebno je dozirati 2 g O₃/m³ vode što je ukupno na 25 m³/h vode 50 g O₃/h. Pošto nema reakcionog spremnika, ozon će reagirati u vodi i u tlačnom pješčanom filtru, a filter s aktivnim ugljenom će odstraniti iz sustava preostali višak ozona.

3.2.2. Tlačni pješčani filter

Tlačni pješčani filter se najčešće primjenjuje u pogonima kod pripreme napojne vode i tehnološke vode. S obzirom na konstrukciju, visina filtracijskog sloja može iznositi i do 3 m, što dozvoljava brzinu filtracije do 18 m/h.

3.2.2.1. Dimenzioniranje tlačnog pješčanog filtra

Kapacitet uređaja Q 25 m³/h

Brzina filtracije (računska) v 18 m/h

Potrebna površina filtra (računska)

$$A = \frac{Q}{v} = \frac{25}{18} = 1,39 \text{ m}^2$$

Promjer filtra (računski)

$$D = \sqrt{\frac{4 \cdot A}{\pi}} = \sqrt{\frac{4 \cdot 1,39}{\pi}} = 1,33 \text{ m}$$

Odabrano:

$$D = 1600 \text{ mm}$$

$$A = \frac{D^2 \cdot \pi}{4} = 2,01 \text{ m}^2$$

Brzina filtracije (pogon)

$$v = \frac{Q}{A} = \frac{25}{2,01} = 12,44 \frac{m}{h}$$

3.2.2.2. Odabir posude i ispuna filtera polja

Tabela 6: Granulacijske skupine kvarcnog pijeska kao filtracijske ispune

| Granulacijska skupina, mm | |
|---------------------------|--|
| φ 0,4 – 0,63 | Primjenom višestruke filterske ispune u kombinaciji hidroantracit + kvarcni pijesak dobiva se bolja filtracija. Granulacija hidroantracita je uvijek veća od granulacije kvarcnog pijeska, pa su tako i prema DIN normi 19643 predviđene kombinacije granulacija koje su date u tablici 7 [1]. |
| φ 0,4 – 0,8 | |
| φ 0,63 – 0,8 | |
| φ 0,63 – 1,0 | |
| φ 0,71 – 1,25 | |
| φ 1,0 – 1,25 | |
| φ 1,0 – 1,6 | |
| φ 1,0 – 2,0 | |
| φ 1,25 – 1,8 | |
| φ 1,6 – 2,0 | |
| φ 1,6 – 2,5 | |

Tablica 7: Granulacijske kombinacije hidroantracita i kvarcnog pijeska

| | | |
|------------------------------|---|----------------------------------|
| Hidroantracit □ 0,8 – 1,6 mm | + | kvarcni pijesak □ 0,4 – 0,8 mm |
| Hidroantracit □ 1,4 – 2,5 mm | + | kvarcni pijesak □ 0,63 – 1 mm |
| Hidroantracit □ 1,4 – 2,5 mm | + | kvarcni pijesak □ 0,71 – 1,25 mm |

Kako je hidroantracit sastavljen od čestica veće granulacije, u njemu se zadržavaju samo krupnije nečistoće, a finije prolaze do sloja kvarcnog pijeska. Na takav način omogućena je dubinska filtracija. Prednosti ovakve filtracije su:

- bolji učinak filtracije
- povećana brzina filtracije, povećanje kapaciteta filtera
- povećana sigurnost protiv proboja nečistoća
- smanjenje specifičnog utroška vode za pranje
- produženje trajanja radnog vijeka filtera

Zbog geometrijski zahtjevnog oblika posude, visine slojeva definirane su samo u cilindričnom dijelu posude. Ostalo je definirano volumenom prostora predviđenog za određeni sloj.

Nosivi sloj: kvarcni pijesak, granulacije 2,0 – 3,15 mm, zauzima cijeli volumen kupole na dnu filtera sve do visine u cilindričnom dijelu $H_n = 200$ mm

$$V_n = 0,913 \text{ m}^3$$

Filtracijski sloj (fini): kvarcni pijesak, granulacije 0,71 – 1,25 mm, visine $H_f = 800$ mm

$$V_f = 1,608 \text{ m}^3$$

Filtracijski sloj (grubi): hidroantracit, granulacije 1,4 – 2,5 mm, visine $H_h = 600$ mm

$$V_h = 1,206 \text{ m}^3$$

Radi povećanja volumena filtracijskog materijala prilikom protustrujnog pranja, volumen slobodnog prostora filtra mora biti najmanje za 30 % veći od volumena koji zauzima filtracijski materijal.

Slobodan prostor za pranje $V_s = 1,516 \text{ m}^3$ ($\approx 30\%$ volumena filtracijske ispune)

Ukupni volumen kućišta je 5243 L ($5,243 \text{ m}^3$)

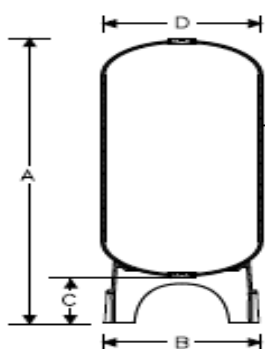
Visina cilindričnog dijela je 2100 mm

Maksimalni radni tlak 10,5 bar

Maksimalna radna temperature 49 °C

A = 3295 mm; B = 1560 mm;

C = 305 mm; D = 1625 mm;



Slika 16: Dimenzije spremnika

Potrebna dimenzije spremnika su 1600×3295 mm, od čega je cilindrični dio visok 2100 mm, a ostale dimenzije spremnika prikazane su na slici 13.

3.2.2.3. Pranje filtra

Tijekom filtracije, sirova voda protječe kroz filter smjerom odozgo prema dolje. Filtracijom se voda oslobađa suspendiranih tvari te dolazi do postupnog povećanja pada tlaka kroz polje filtra. Kada otpor u filtru naraste do granice dozvoljenog ili kada dođe do pojave mutnoće, pristupa se protustrujnom pranju filtracijske ispune. Dva su osnovna kriterija za pranje filtra:

- porast tlaka u filteru zbog otpora strujanju vode uslijed nakupljanja nečistoća
- Vremenski, predviđeno vrijeme rada filtra između dva pranja je 72 sata

Filtar se pere sustavom voda – zrak. Potrošnja vode za pranje iznosi obično 3 – 5 % od ukupno profiltrirane vode. Cjevovodi za pranje i otpuštanje mutne vode moraju biti dovoljno dimenzionirani, jer je brzina protoka vode kod pranja znatno veća nego kod filtracije.

Potrebna količina vode za pranje 20/35 m³/m²h

Potrebna količina zraka za pranje 60 m³/m²h

Tabela 7: Prikaz postupaka pranja tlačnog pješčanog filtra

| Postupak | | Prvo pranje | Rahljenje | Drugo pranje | Prvi Filtrat |
|----------------------------|-------------------|-------------|-----------|--------------|--------------|
| Brzina, | m/h | 20 | | 35 | 12,44 |
| Protok vode, | m ³ /h | 40,2 | | 70,35 | 25 |
| Vrijeme, | min | 1 | 3 | 8 | 3 |
| Kol. potrebne vode, | m ³ | 0,67 | | 9,38 | 1,25 |
| Zrak, | m ³ | | 6,03 | | |

Pranje filtra se izvodi u tri faze. Prva faza je protustrujno pranje čistom vodom pri čemu se podiže masa da bi se razbila sabijenost, nakon podizanja mase vodom pristupa se rahljenju, tj. propuhivanju zrakom. Zrak se doprema niskotlačnim kompresorom kapaciteta ≈ 120 m³/h koji nije podmazivan uljem. Treća faza pranja je ponovno protustrujno ispiranje, ali ovaj put sa gotovo duplo većom količinom vode i to u trajanju od 8 minuta. Potreban kapacitet crpke za pranje je ≈ 70 m³/h. Završna faza je ispuštanje prvog filtrata u odvod.

Ukupni utrošak vode po pranju: 10,05 m³

Specifični utrošak vode za pranje: 5 m³/m² filtracijske površine

Proračun se temelji na teoretskim pretpostavkama. Potrebno je prije puštanja u pogon izvesti ispitivanje na samom mjestu ugradnje i prilagoditi postavke ako je potrebno.

3.2.2.4. Proračun priključnih cjevovoda za PF

Predviđene su plastične cijevi u cijelom sustavu jer nisu sklone koroziji i lako se održavaju. Za spremnik je predviđen ulazni i izlazni cijevni priključak od 6“, što odgovara DN150. Sve priključne cijevi će biti istog nazivnog promjera, a razlika će biti samo u brzini strujanja vode kroz njih. Bitno je da se ne premaše dopuštene vrijednosti brzine strujanja.

Filtracija (ulazna i izlazna cijev)

Odabrani nazivni promjer: DN 150 150 mm

Površina presjeka cijevi:

$$A = \frac{D^2 \cdot \pi}{4} = \frac{0,152^2 \cdot \pi}{4} = 0,0177 \text{ m}^2$$

Brzina strujanja vode u cijevima:

$$v = \frac{Q}{A} = \frac{25}{0,0177 \cdot 3600} = 0,4 \frac{\text{m}}{\text{s}}$$

Prvo pranje filtera

Odabrani nazivni promjer: DN 150 150 mm

Površina presjeka cijevi:

$$A = \frac{D^2 \cdot \pi}{4} = \frac{0,152^2 \cdot \pi}{4} = 0,0177 \text{ m}^2$$

Brzina strujanja vode u cijevima:

$$v = \frac{Q}{A} = \frac{40,2}{0,0177 \cdot 3600} = 0,63 \frac{m}{s}$$

Drugo pranje filtra

Odabrani nazivni promjer: DN 150 150 mm

Površina presjeka cijevi:

$$A = \frac{D^2 \cdot \pi}{4} = \frac{0,15^2 \cdot \pi}{4} = 0,0177 \text{ m}^2$$

Brzina strujanja vode u cijevima:

$$v = \frac{Q}{A} = \frac{80,4}{0,0177 \cdot 3600} = 1,26 \frac{m}{s}$$

Sve brzine strujanja su u dopuštenim granicama do 2 m/s.

3.2.3. Filtar s aktivnim ugljenom

Filteri s aktivnim ugljenom uspješno uklanjaju klor, organske materije, mirise iz vode a time i boja i mutnoća vode je znatno poboljšana [3]. Kada se Aktivni ugljen zasiti sa štetnim materijama potrebno ga je zamijeniti novim. Zamjena ugljena ovisi o kvaliteti vode. Uglavnom se zamjena ne vrši prije 6 do 12 mjeseci. Filtracija vode u ovakvom sustavu zahtjeva tretman s aktivnim ugljenom i zbog zaostalog ozona u vodi kojeg je potrebno ukloniti.

3.2.3.1. Dimenzioniranje filtera sa aktivnim ugljenom

Kapacitet uređaja Q 25 m³/h

Brzina filtracije (računska) v 18 m/h

Potrebna površina filtra (računska)

$$A = \frac{Q}{v} = \frac{25}{18} = 1,39 \text{ m}^2$$

Promjer filtra (računski)

$$D = \sqrt{\frac{4 \cdot A}{\pi}} = \sqrt{\frac{4 \cdot 1,39}{\pi}} = 1,33 \text{ m}$$

Odabrano:

$$D = 1219 \text{ mm}$$

$$A = \frac{D^2 \cdot \pi}{4} = 1,167 \text{ m}^2$$

Brzina filtracije (pogon)

$$v = \frac{Q}{A} = \frac{25}{1,167} = 21,42 \frac{\text{m}}{\text{h}}$$

3.2.3.2. Odabir posude i ispuna filtera polja

Zbog geometrijski zahtjevnog oblika posude, visine slojeva definirane su samo u cilindričnom dijelu posude. Ostalo je definirano volumenom prostora predviđenog za određeni sloj.

Nosivi sloj: kvarcni pijesak, granulacije 2,0 – 3,15 mm, zauzima cijeli volumen kupole na dnu filtera sve do visine u cilindričnom dijelu $H_n = 250$ mm

$$V_n = 0,513 \text{ m}^3$$

Filtracijski sloj: aktivni ugljen, granulacije 0,25 – 3,0 mm, visine $H_f = 1250$ mm

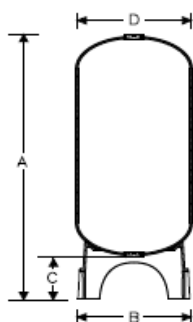
$$V_f = 1,46 \text{ m}^3$$

Radi povećanja volumena filtracijskog materijala prilikom protustrujnog pranja, volumen slobodnog prostora filtra mora biti najmanje za 30 % veći od volumena koji zauzima filtracijski materijal.

Slobodan prostor za pranje $V_s = 0.817 \text{ m}^3$ (≈ 30 % volumena ispune filtra)

Ukupni volumen kućišta je 2790 L ($2,790 \text{ m}^3$)

Visina cilindričnog dijela je 2000 mm



Maksimalni radni tlak 10,5 bar

Maksimalna radna temperature 49 °C

A = 3150 mm; B = 1172 mm;

C = 295 mm; D = 1233 mm;

Slika 17: Dimenzije spremnika za filter s aktivnim ugljenom

Potrebna dimenzije spremnika su 1219×3150 mm, od čega je cilindrični dio visok 2000 mm, a ostale dimenzije spremnika prikazane su na slici 13.

3.2.3.3. *Pranje filtra*

Filter s aktivnim ugljenom pere se na isti način kao i pješčani filter. Razlika je u tome što pješčani filter zadržava čisto mehanički suspendirane tvari i grube čestice, a filter sa aktivnim ugljenom apsorbira mirise, boju, ugljikovodike, organske tvari, itd. Stoga kod filtera s aktivnim ugljenom ne dolazi do pranja uslijed pada tlaka, nego se pristupa pranju s obzirom na vrijeme rada. Pad tlaka je uzet u obzir zato što postoji mogućnost da do njega dođe. Osnovni kriteriji za pranje filtera s aktivnim ugljenom su:

- vremenski, maksimalno dopušteni rad filtra između dva pranja je 8 dana
- porast tlaka u filteru za 0,5 – 1 bar

Kada je filter s aktivnim ugljenom zasićen ili ako je u radu već 8 dana, pristupa se protustrujnom pranju. Filtar se pere sustavom voda – zrak.

Potrebna količina vode za pranje 20/35 $\text{m}^3/\text{m}^2\text{h}$

Potrebna količina zraka za pranje 60 $\text{m}^3/\text{m}^2\text{h}$

Tabela 8: Prikaz tijeka pranja filtra sa aktivnim ugljenom

| Postupak | Prvo pranje | Rahljenje | Drugo pranje | Prvi Filtrat |
|------------------------------------|-------------|-----------|--------------|--------------|
| Brzina, m/h | 20 | | 35 | 21,42 |
| Protok vode, m^3/h | 23,34 | | 40,85 | 25 |
| Vrijeme, min | 1 | 1 | 3 | 1 |
| Kol. potrebne vode, m^3 | 0,39 | | 2,04 | 0,42 |
| Zrak, m^3 | | 1,167 | | |

Pranje filtra se izvodi u tri faze. Prva faza je protustrujno pranje čistom vodom pri čemu se podiže masa da bi se razbila sabijenost, nakon podizanja mase vodom pristupa se rahljenju, tj. propuhivanju zrakom. Zrak se doprema niskotlačnim kompresorom kapaciteta $\approx 70 \text{ m}^3/\text{h}$ koji nije podmazivan uljem. Treća faza pranja je ponovno protustrujno ispiranje, ali ovaj put sa gotovo duplo većom količinom vode i to u trajanju od 3 minute. Potreban kapacitet crpke za pranje je $\approx 70 \text{ m}^3/\text{h}$. Završna faza je ispuštanje prvog filtrata u odvod u trajanju od jedne minute. Potreban kapacitet crpke za pranje je $\approx 50 \text{ m}^3/\text{h}$.

Ukupni utrošak vode po pranju: $2,43 \text{ m}^3$

Specifični utrošak vode za pranje: $2,1 \text{ m}^3/\text{m}^2$ filtracijske površine

Proračun se temelji na teoretskim pretpostavkama. Potrebno je prije puštanja u pogon izvesti ispitivanje na samom mjestu ugradnje i prilagoditi postavke ako je potrebno.

3.2.3.4. Dimenzioniranje priključnih cjevovoda za FAU

Predviđene su plastične cijevi u cijelom sustavu jer nisu sklone koroziji i lako se održavaju. Za spremnik je predviđen ulazni i izlazni cijevni priključak od 6“, što odgovara DN150. Sve priključne cijevi će biti istog nazivnog promjera, a razlika će biti samo u brzini strujanja vode kroz njih.

Filtracija (ulazna i izlazna cijev)

Odabrani nazivni promjer: DN 150 150 mm

Površina presjeka cijevi:

$$A = \frac{D^2 \cdot \pi}{4} = \frac{0,15^2 \cdot \pi}{4} = 0,0177 \text{ m}^2$$

Brzina strujanja vode u cijevima:

$$v = \frac{Q}{A} = \frac{25}{0,0177 \cdot 3600} = 0,4 \frac{\text{m}}{\text{s}}$$

Prvo pranje filtera

Odabrani nazivni promjer: DN 150 150 mm

Površina presjeka cijevi:

$$A = \frac{D^2 \cdot \pi}{4} = \frac{0,15^2 \cdot \pi}{4} = 0,0177 \text{ m}^2$$

Brzina strujanja vode u cijevima:

$$v = \frac{Q}{A} = \frac{23,34}{0,0177 \cdot 3600} = 0,37 \frac{\text{m}}{\text{s}}$$

Drugo pranje filtera

Odabrani nazivni promjer: DN 150 150 mm

Površina presjeka cijevi:

$$A = \frac{D^2 \cdot \pi}{4} = \frac{0,15^2 \cdot \pi}{4} = 0,0177 \text{ m}^2$$

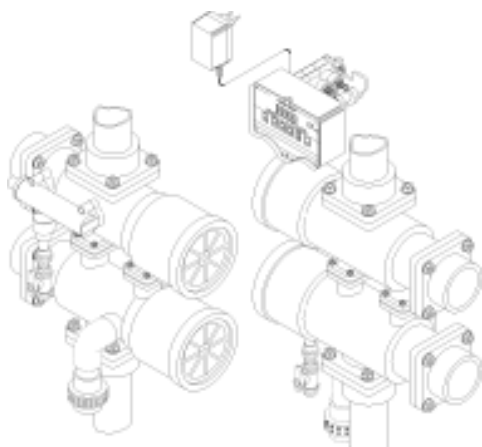
Brzina strujanja vode u cijevima:

$$v = \frac{Q}{A} = \frac{46,68}{0,0177 \cdot 3600} = 0,73 \frac{\text{m}}{\text{s}}$$

Sve brzine strujanja su u dopuštenim granicama do 2 m/s.

3.2.4. Regulacija rada tlačnog pješčanog filtera i FAU pomoću jedinstvenog upravljačkog ventila

Upravljanje filterima predviđeno je jedinstvenom upravljačkom glavom, koja radi na principu pet ventila. Ova glava radi pomoću klipa koji točno u određenom položaju omogućuje određenu radnju. Preciznost upravljačke glave je mali nedostatak, ali to nije prepreka za njegovu upotrebu u ovom slučaju jer nisu postavljeni strogi zahtjevi za preciznost rada. Ventilom se upravlja vremenski pomoću elektroničkog sustava za regulaciju koji je prethodno programiran.



Slika 18: Primjer upravljačke glave na filterima

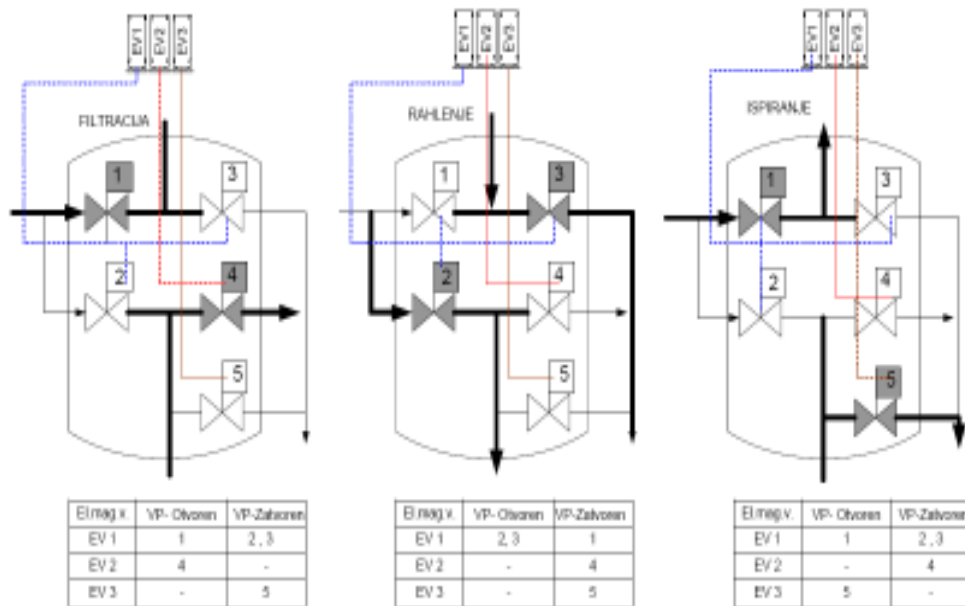
Kod klasične regulacije se procesom upravlja pomoću pet ventila od kojih svaki ima svoj elektromotorni ili pneumatski pogon. To je skup način upravljanja jer se radi o pet ventila i pet upravljačkih pogona. Pet ventila na jednom filteru zamjenjuje ova upravljačka glava koja obavlja iste stvari kao i pet ventila. Cijena jedne ovakve upravljačke glave je otprilike jednaka cijeni jednog ventila sa pogonom. Ta činjenica opravdava upotrebu takvog ventila bez obzira na malo nižu kvalitetu upravljanja.

Radnje koje omogućuje ovakva vremenski upravljana glava su:

- Proces filtriranja
- Proces protustrujnog pranja
- Proces rahljenja, odnosno propuhivanja filtera zrakom

- Proces brzog protustrujnog pranja
- Odbacivanje prvog filtrata

Regulacijski elektronički sklop, koji je odgovoran za upravljanje radom glave je tako programiran da po točno određenim postavkama i uvjetima vodi rad filtra. Ovakve glave se koriste za protoke čak i do 100 m³/h.



Slika 19: Proces upravljanja pomoću pet ventila

3.2.5. Izbor vode za pranje filtera

Za pranje obaju filtera potrebno je oko 13 m³ vode. Vodu za pranje mora biti čista i problem je izvor takve vode. Mogući izvori vode za pranje su:

- Vodovodna voda
- R/O permeat
- Reciklirana voda spremljena za tu namjenu

3.2.5.1. Ekonomska analiza cijene proizvodnje vode ovisno o vrsti obrade**Vodovodna voda**

Vodovodna voda ulazi u tvornicu direktno iz sustava vodovoda. Voda je opisana kao pitka, ali to nije dovoljno dobra kvaliteta za procesnu vodu pa je stoga potrebna dodatna obrada, a to dodatno poskupljuje vodovodnu vodu kao sirovinu.

Tabela 9: Cijena vodovodne vode

| | | |
|-------------------------|-------|-------------------|
| Cijena vode iz vodovoda | 15,40 | kn/m ³ |
|-------------------------|-------|-------------------|

Umekšane vode

U cijenu umekšane vode uzeta je u obzir količina soli koja se potroši prilikom jedne regeneracije, cijena vodovodne vode koja se koristi za regeneraciju, amortizacijski troškovi uz pretpostavku da će kroz izmjenjivač za radnog vijeka proći oko 2,000,000 m³ vode, redoviti servisi tokom godine i cijena vodovodne vode potrebne za regeneraciju.

Tabela 10: Cijena obrade vode neutralnim ionskim izmjenjivačima

| Umekšavanje vode neutralnim ionskim izmjenjivačem | Cijena kn/m ³ |
|--|--------------------------|
| Amortizacija opreme | 0,10 |
| Redoviti servis | 0,05 |
| Cijena potrošene soli u regeneraciji po m ³ obrađene vode | 0,53 do 1,95 |
| Cijena vodovodne vode za regeneraciju 15 m ³ | 0,55 |
| Ukupna cijena umekšavanja vode | 1,23 do 2,65 |

Podaci o potrošenoj soli za regeneraciju uzeti su iz poglavlja 4.1.1.2. Bilanca kemikalija za jedan izmjenjivač. Potrošnja soli je 0,24 kg/m³ za recikliranu vodu ili 0,884 kg/m³ za vodovodnu vodu kao sirovinu. Cijena soli je 2,20 kn/kg. Tako cijena obrade vode se kreće od 1,23 kn/m³ za

recikliranu vodu kao sirovinu pa do 2,65 kn/m³ za vodovodnu vodu kao sirovinu. U slučaju nedovoljne količine reciklirane vode može se miješanjem sa vodovodnom nadomjestiti nedostatak, a samim time i cijena obrade će se malo povećati.

Permeat reverzne osmoze

U cijenu permeate reverzne osmoze treba uzeti u obzir sve troškove predtretmana vode i same reverzne osmoze. Radi se o 22 m³/h umekšane vode koja potječe iz vodovoda ili reciklažnog sustav. Potrebno je naglasiti da se 25 % te vode odbacuje kao koncentrat (8m³/h). Potrošnja električne energije sa RO sustav je oko 0,5 kWh/m³ uz pretpostavku da je ukupna cijena noćne i dnevne tarife (DT 0,52 kn/kWh, NT 0,28 kn/kWh) cijena kWh oko 40 lipa. Pretpostavljena cijena amortizacije 0,30 kn/m³ i redovitog servisa 0,25 kn/m³ obrađene vode. Cijena procesa umekšavanja vode košta 1,23 kn/m³.

Tabela 11: Prikaz troškova obrade vode reverznom osmozom za m³

| Demineralizacija vode reverznom osmozom | Cijena kn/m³ |
|--|--------------------------------|
| Amortizacija opreme | 0,30 |
| Redoviti servisi | 0,25 |
| Cijena potrebnih kemikalija | 0,03 |
| Cijena potrošene električne energije | 0,20 |
| Cijena umekšane vode koja se koristi | 1,64 |
| Ukupna cijena demineralizacije vode | 2,62 |

Reciklirana voda

Varijanta 1. Cijena recikliranja vode se sastoji od amortizacije (UF linija + spremnik volumena 10 m³) redovitih servisa, kemikalija za čišćenje, električne energije 0,217 kWh/m³ obrađene vode. Prema programu IMSdesign, a što je prikazano u 4.2.1.2. Bilanca kemikalija cijena je 0,282 dolara/m³, uz tečaj od 5 kn za 1 dolar iznosi 1,41 kn. Potrebna količina kemikalija je umanjena za 50 % od programskog rješenja.

Tabela 12: Prikaz troškova obrade otpadne vode ultrafiltracijom u varijanti 1 za m³

| Filtriranje vode ultrafiltracijom (varijanta 1) | Cijena kn/m³ |
|--|--------------------------------|
| Amortizacija opreme | 0,30 |
| Redoviti servisi | 0,25 |
| Cijena potrebnih kemikalija | 1,41 |
| Cijena potrošene električne energije | 0,09 |
| Ukupna cijena demineralizacije vode | 2,05 |

Varijanta 2. U cijenu profiltrirane vode cijena energije za pogon svih uređaja (ozonizatora, PF i FAU) i cijena koagulanata i ostalih kemikalija. Ozonizator troši na sat oko 1 kWh električne energije po cijeni oko 40 lipa, a u tih sat vremena obradi 25 m³ vode. Potrebna količina vode za pranje obaju filtera (TPF i FAU) je oko 13 m³ vode. Pretpostavlja se da će filter minimalno profiltrirati 500 m³ između dva pranja.

Tabela 13: Prikaz troškova obrade otpadne vode u varijanti 2 za m³

| Recikliranje vode (Varijanta 2) | Cijena kn/m³ |
|---|--------------------------------|
| Amortizacija opreme | 0,10 |
| Redoviti servisi | 0,05 |
| Cijena potrošene električne energije | 0,02 |
| Cijena koagulanta PAC | 0,03 |
| Cijena vodovodne vode za pranje 13 m ³ | 0,40 |
| Ukupna cijena Reciklirane vode | 0,60 |

Rekapitulacija cijena obrade vode ovisno o procesu

Tabela 14: Prikaz troškova obrade otpadne vode za m³

| Cijena obrade vode po procesu | Cijena kn/m³ |
|---|--------------------------------|
| Filtriranje vode ultrafiltracijom (varijanta 1) | 2,05 |
| Recikliranje vode po varijanti 2 | 0,60 |
| Umekšavanje vode pomoću NII | 1,23 do 2,65 |
| Demineralizacija vode pomoću RO linije | 2,62 |

Po dobivenim rješenjima može se zaključiti da je voda dobivena ultrafiltracijom skuplja od vode dobivene obradom u varijanti 2. Voda obrađena ultrafiltracijom i obradom u varijanti 2 je jeftinija od vodovodne vode uz manju ukupnu tvrdoću što dodatno pojeftinjuje daljnju proizvodnju.

3.2.5.2. Odabrano rješenja za vodu za pranje

Voda za pranje filtera trebala bi biti znatno čišća od otpadne vode koja se filtrira tako da u obzir dolaze samo filtrat, umekšana voda i RO permeat. U tablici 13 su prikazane cijene pojedinih obrada vode. Najveća isplativost bi se postigla kada bi se filteri prali vlastitim filtratom, ali zbog količine od 15 m³ vode za pranje, a samim time i potreba za spremnikom istog kapaciteta uzrokovali bi problem smještaja opreme u raspoloživi prostor. Linija reverzne osmoze već ima postojeći spremnik kapaciteta 10 m³, ali to je skupa voda visoke čistoće, odnosno voda koja se koristi za rad kotlova.

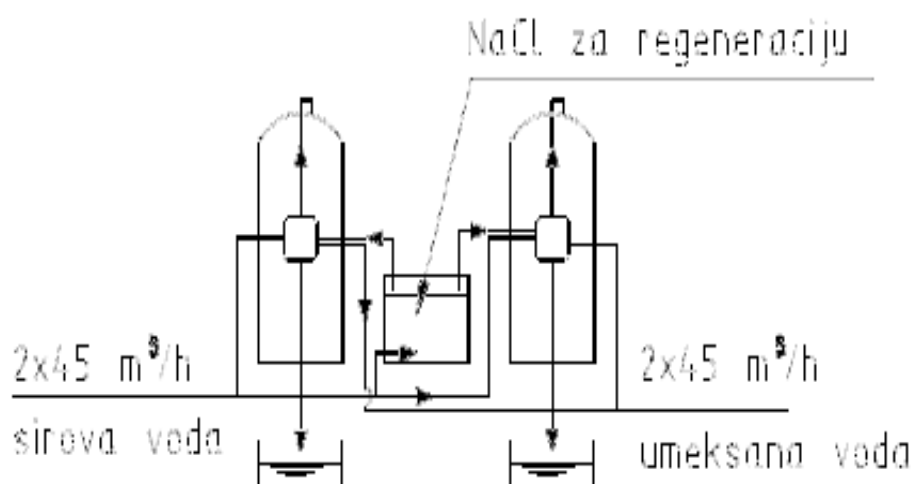
Zaključno se može reći da će se filteri prati vodom iz vodovoda zbog više razloga:

- Nema potrebe za pumpama i dodatnom armaturom jer voda već dolazi pod tlakom od 6 bara. Potreban samo reducira ventil koji bi smanjio tlak u cjevovodu ako je to potrebno. Samim time investicija i održavanje se značajno smanjuje.
- Količina vode za pranje nije toliko velika u odnosu na vodu koja se profiltrira pa stoga sama cijena filtracije se povećava samo za maksimalno 0,40 kn/m³.
- Filter nije osjetljiv na tvrdoću vode pa nema potrebe za boljom kvalitetom koja se dobiva u postojećoj liniji za obradu.

4. Shema s bilancama vode, kemikalija i energije

4.1. Postojeće postrojenje za obradu vode

4.1.1. Umekšavanje neutralnim ionskim izmjenjivačima



Slika 20: Neutralni ionski izmjenjivači

Linija za umekšavanje vode se sastoji od dva neutralna ionska izmjenjivača dimenzija 1600 × 2946 mm izrađena iz staklom ojačanog poliestera (stakloplastika). Izmjenjivači su ispunjeni Dowex HCR-S/S ionskom masom volumena 2470 L po filtru. Oba filtra projektirana su za kapacitet 45 m³/h i između dvije regeneracije (t = 12 h) može se obraditi oko 540 m³ vode po filtru.

4.1.1.1. Bilanca vode za jedan ionski izmjenjivač

Kapacitet izmjenjivača

$$Q = 45 \text{ m}^3/\text{h}$$

Vrijeme između dvije regeneracije

$$t = 12 \text{ h}$$

Količina umekšane vode između dvije regeneracije

$$V = 540 \text{ m}^3$$

Količina vode potrebne za regeneraciju

$$V_{reg} = 15 \text{ m}^3$$

4.1.1.2. Bilanca kemikalija za jedan izmjenjivač

Jedina kemikalija koja se upotrebljava kod neutralnih ionskih izmjenjivača je NaCl koja služi za regeneraciju ionske mase kada dođe do zasićenja.

Količina sirove vode koju je potrebno obraditi: $Q = 45 \text{ m}^3/\text{h}$

Ukupna tvrdoća vodovodne vode: $U_v = 19,1 \text{ }^\circ\text{nj} = 7,07 \text{ mval/L}$

Ukupna tvrdoća reciklirane vode: $U_r = 97 \text{ mg CaCO}_3/\text{L} = 5,4 \text{ }^\circ\text{nj}$
 $U_r = 1,93 \text{ mval/L}$

Korisni volumni kapacitet ionske mase Dowex HCR-S/S: $K_k = 1,2 \text{ val/L}$

(Ona količina iona koju izmjeni jedinica volumena ionskog izmjenjivača kod praktičnog iskorištenja)

Teoretski potrebna količina soli

$$m_{NaCl} = K_k \cdot M_{NaCl} = 1,2 \cdot 58,5 = 70,2 \text{ gNaCl/L}_{mase}$$

Iskustveno se upotrebljava oko 200 % do 300% više soli za regeneraciju tako da se uzima vrijednost od $150 \text{ gNaCl/L}_{mase}$

Vodovodna voda

$$m_{NaCl} = \frac{m_{NaCl} \cdot U}{K_k} = \frac{150 \cdot 7,07}{1200} = 0,884 \frac{\text{gNaCl}}{\text{L}_{voda}}$$

$$m_{NaCl} = 884 \frac{g_{NaCl}}{m^3_{vode}}$$

Reciklirana voda

$$m_{NaCl} = \frac{m_{NaCl} \cdot U}{K_k} = \frac{150 \cdot 1,93}{1200} = 0,24 \frac{g_{NaCl}}{L_{vode}}$$

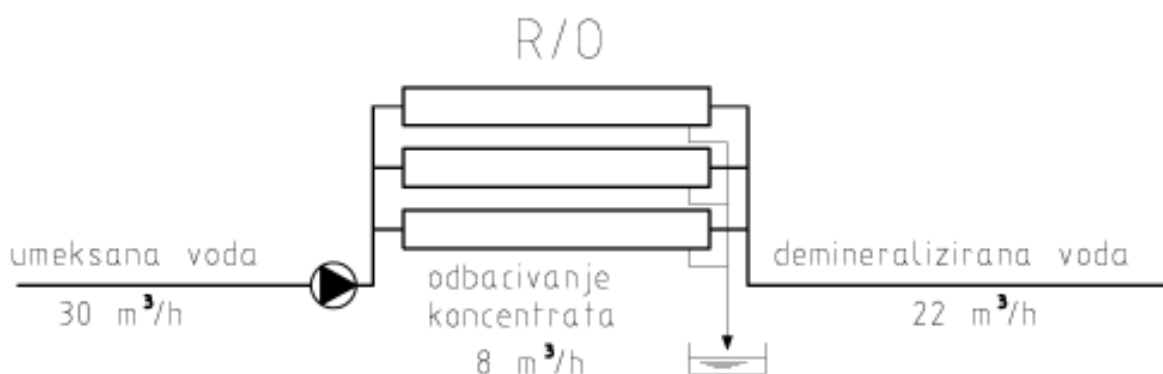
$$m_{NaCl} = 240 \frac{g_{NaCl}}{m^3_{vode}}$$

Potrena količina soli po m³ vode pri regeneraciji kreće se od 240 g do 884 g.

4.1.1.3. Bilanca energije

Nema potrošnje energije jer se izmjenjivači snabdijevaju vodom iz vodovoda koja već dolazi pod tlakom od 5 do 6 bara.

4.1.2 Demineralizacija reverznom osmozom



Slika 21: Reverzna osmoza

4.1.2.1. Bilanca vode

| Dobava | umekšane | vode |
|--|----------|------|
| $Q_{dobava} = 30 \text{ m}^3/\text{h}$ | | |
| Demineralizirana voda (75 %) | | |
| $Q_{demi} = 22 \text{ m}^3/\text{h}$ | | |
| Odbacivanje koncentrata (25 %) | | |
| $Q_{konc} = 8 \text{ m}^3/\text{h}$ | | |

4.1.2.2. Bilanca kemikalija

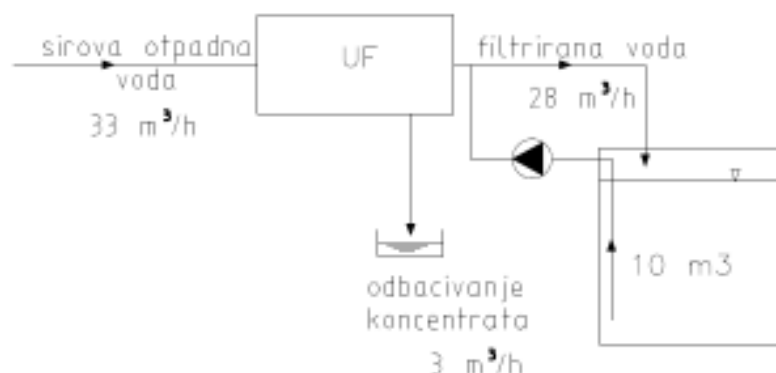
Ulazna voda u reverznu osmozu je umekšana voda iz vodovoda. To je voda sa uravnoteženim pH oko 7, pa stoga nije potrebno dodavati sredstva za korekciju pH, niti bilo kakve kemikalije jer se radi o čistoj pitkoj vodi prethodno umekšanoj u neutralnom ionskom izmjenjivaču.

4.1.2.3. Bilanca energije

Potrošnja energije u sustavu reverzne osmoze svodi se na potrošnju pumpe jer jedini drugi potrošač elektronički upravljački sklop troši zanemarivu količinu energije. Potrošnja električne energije se prema primjeru sličnog sustava u tvornici TDR procjenjuje na oko $0,5 \text{ kWh/m}^3$.

4.2. Tehnološko rješenje (varijanta 1)

4.2.1. Ultrafiltracija



Slika 22: Ultrafiltracijska jedinica

4.2.1.1. Bilanca vode

Predviđena količina vode za reciklažu je $25 \text{ m}^3/\text{h}$. Zbog potrebe za čišćenjem ultrafiltracijske jedinice, koja se isključivo pere vlastitim permeatom, potrebno je proizvesti veću količinu permeata. Količina koncentrata je uvećana za količinu recirkulacije zbog smanjenja rizika od začepljenja membrana.

Ukupna dobava sirove vode

$$Q_{\text{dobava}} = 33 \text{ m}^3/\text{h}$$

Filtrirana voda

$$Q_{\text{filt}} = 28 \text{ m}^3/\text{h}$$

Ukupni koncentrat

$$Q_{\text{ukk}} = 8 \text{ m}^3/\text{h}$$

Odbacivanje koncentrata

$$Q_{\text{odbk}} = 3 \text{ m}^3/\text{h}$$

Recirkuliranje koncentrata

$$Q_{\text{rec}} = 5 \text{ m}^3/\text{h}$$

4.2.1.2. Bilanca kemikalija

Potrošnja kemikalija prema softwaru „IMSdesign“ date su u dnevnim količinama. Ovisna o načinu eksploatacije sustava će biti i potrošnja kemikalija. Kemikalije koje se koriste za rad sustava ultrafiltracije su:

- Sredstvo za koagulaciju koagulant FeCl_3 (0,5 kg/dan = 0,46 kn/m³)
- NaOCl (1,4 kg/dan = 0,11 kn/m³)
- Limunska kiselina (0,7 kg/dan = 0,84 kn/m³)
- NaOH (samo za CIP pranja)

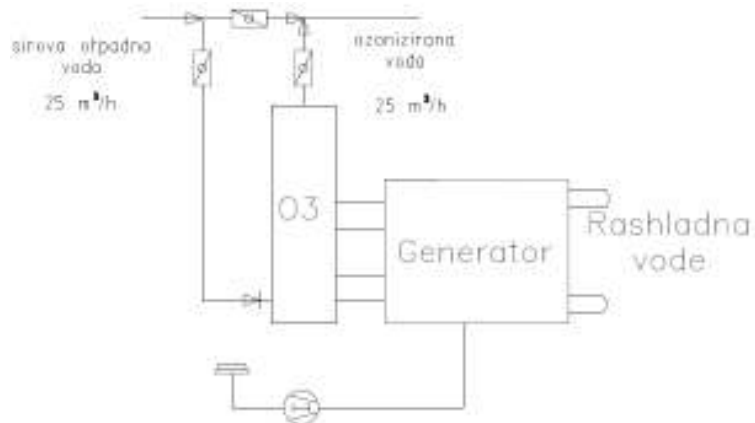
U zgrade su upisane predviđene količine kemikalija, koje su umanjene za 50% u odnosu na softverski proračun. Potrebno je izvršiti optimiziranje doziranja na licu mjesta ovisno o zatečenom stanju vode. Potpuni rezultati se mogu vidjeti u prilogu.

4.2.1.3. Bilanca energije

Prema softwaru „IMSdesign“ potrošnja električne energije za cijeli sustav ultrafiltracije iznosi oko 0,217 kWh/m³ profiltrirane vode.

4.3. Tehnološko rješenje(varijanta 2)

4.3.1. Ozonizator



Slika 23: Ozonizator

4.3.1.1. Bilanca vode

Ozonizator kapaciteta 2 g/m^3 vode (50 g/h), ubacuje ozon direktno u struju vode, voda sa ozonom reagira u tlačnom pješčanom filtru, a u filteru s aktivnim ugljenom se odstranjuje ostatak ozona koji nije stigao reagirati u vodi.

Ulazna količina vode $25 \text{ m}^3/\text{h}$

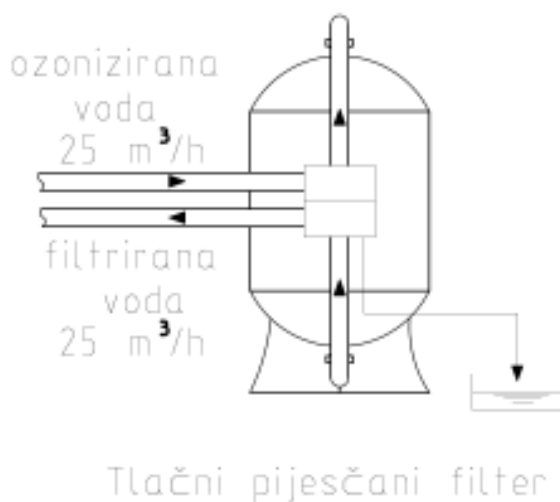
4.3.1.2. Bilanca kemikalija

Ozonizator ne koristi nikakve kemikalije tako da nema potrošnje kemikalija.

4.3.1.3. Bilanca energije

Teško je predvidjeti koliko troši ozonizator električne energije jer nisu poznati realni radni uvjeti. Prema podacima jednog proizvođača ozonizatora (Wedeco) ozonizator troši $11 - 20 \text{ kW/kg}$ O_3 . Prema tome ovaj ozonizator bi trošio oko 1 kWh energije po jednom satu rada ili $0,05 \text{ kWh/m}^3$ obrađene vode.

4.3.2. Tlačni pješčani filter



Slika 24: Tlačni pješčani filter

4.3.2.1. Bilanca vode

Količina ulazne vode je jednaka količini izlazne vode, odnosno:

$$Q_{ul} = Q_{izl} = 25 \text{ m}^3/\text{h}$$

Voda potrebna za pranje filtera se nabavlja sa strane vodovoda i to u količinama:

$$Q_{\text{prvopranje}} = 40,02 \text{ m}^3/\text{h}, \text{ odnosno } V = 0,67 \text{ m}^3$$

$$Q_{\text{drugopranje}} = 70,35 \text{ m}^3/\text{h}, \text{ odnosno } V = 9,38 \text{ m}^3$$

Tabela 15: Prikaz količina vode za jedan ciklus pranja tlačnog pješčanog filtra

| Pranje filtera | | Prvo pranje | Drugo pranje |
|---------------------|-------------------|-------------|--------------|
| Brzina, | m/h | 20 | 35 |
| Protok vode, | m ³ /h | 40,2 | 70,35 |
| Vrijeme, | min | 1 | 8 |
| Kol. potrebne vode, | m ³ | 0,67 | 9,38 |

Ukupno potrebna količina vode za jedan ciklus pranja filtera je 10,05 m³

4.3.2.2. Bilanca kemikalija

Tlačni pješčani filter ne koristi nikakve kemikalije za u radu osim sredstva za koagulaciju. U otpadnu vodu koja se dobavlja iz jezera potrebno je prije filtera dozirati sredstvo za koagulaciju i flokulaciju. Za ovu namjenu predviđa se koristiti sredstvo na bazi aluminijevih polimera (tzv. polialuminij kloridi – PAC), čija je strukturna formula $Al_n(OH)_p(Cl)_q(so4)_r$. Na tržištu su dostupne različite formulacije pod različitim imenima ovisno o proizvođaču.

Kapacitet dobave je 25 m³/h vode te je potrebno postaviti dozirni uređaj prije tlačnog pješčanog filtra.

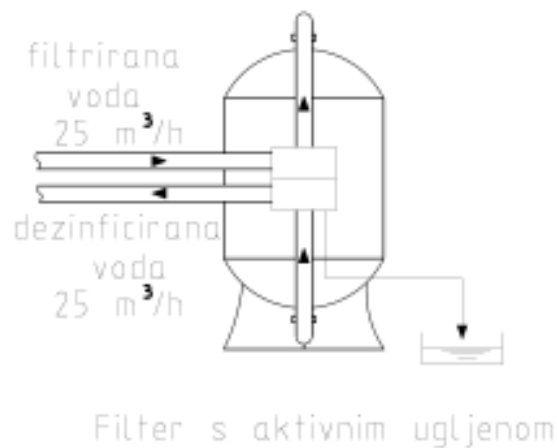
| | |
|---|---------------------------------|
| Kapacitet linije | 6,95 L/s (25 m ³ /h) |
| Mjesto doziranja | Cjevovod prije TPF |
| Maksimalna spec. doza q_{PAC} | 10 mg/L |
| Dozirna količina $D_{PAC} = Q \times Q_{PAC}$ | 250 g/h |
| Gustoća otopine | ~1,3 g/mL |
| Dozirna količina otopine | 0,35 L/h |
| Dozirna crpka | 0 – 0,5 L/h |

Potreban je spremnik otopine sredstva za koagulaciju volumena 200 L

4.3.2.3. Bilanca energije

Tlačni pješčani filter koristi energiju tlačnog hidrantskog sustava na koji je spojen tako da je jedini potrošač energije zračni kompresor, koji radi zanemarivo malo vremena tako da se njegova potrošnja energije može zanemariti.

4.3.3. Filter s aktivnim ugljenom



Slika 25: Filter s aktivnim ugljenom

4.3.3.1. Bilanca vode

Količina ulazne vode je jednaka količini izlazne vode, odnosno:

$$Q_{ul} = Q_{izl} = 25 \text{ m}^3/\text{h}$$

Voda potrebna za pranje filtera se nabavlja sa strane vodovoda i to u količinama:

$$Q_{\text{prvopranje}} = 23,34 \text{ m}^3/\text{h}, \text{ odnosno } V = 0,39 \text{ m}^3$$

$$Q_{\text{drugopranje}} = 40,85 \text{ m}^3/\text{h}, \text{ odnosno } V = 2,04 \text{ m}^3$$

Ukupno potrebna količina vode za pranje filtera je $2,43 \text{ m}^3$

4.3.3.2. Bilanca kemikalije

Kod upotrebe filtera s aktivnim ugljenom nema potrošnje kemikalija

4.3.3.3. Bilanca energije

Bilanca energije je ista kao i kod tlačnog pješčanog filtera, a sastoji se samo od energije koju troši kompresor pri rahljenju mase prilikom pranja. Ukupna količina potrošene energije je zanemariva.

5. Zaključak

U radu su ponuđena dva tehnološka rješenja recikliranja otpadne vode. Svako rješenje ima svoje prednosti i mane koje se odražavaju na daljnju eksploataciju.

Varijanta 1 (Ultrafiltracija) je skuplja varijanta. Potrebne kemikalije za čišćenje su dosta skupe i nose najveći dio troškova pri eksploataciji linije. To je moguće smanjiti dodatnim optimiranjem na licu mjesta što bi ovakvu vrstu obrade otpadne vode učinilo konkurentnijom. Zbog nešto viših troškova investicije, redovitih servisa i kemikalija ova varijanta će se upotrijebiti samo u slučaju ako se u postojećem postrojenju raspoložuje sa malim slobodnim prostorom.

Varijanta 2 tehnološkog rješenja (ozonizator, pješčani filter i filter s aktivnim ugljenom) je bolji izbor za recikliranje otpadne vode u svim pogledima osim što se tiče potrebnog prostora za instalaciju. Cijena održavanja, investicije, potrebnih kemikalija za koagulaciju su znatno niže nego u varijanti 1.

Zaključno se mora naglasiti da su obje varijante prihvatljive, a sami odabir i primjena pojedine varijante ovisi isključivo o zatečenom stanju te o postavljenim zahtjevima od strane investitora.

Literatura

- [1] Dobrović S. Predavanja iz kolegija «Voda, gorivo i mazivo», Zagreb, 2005.

- [2] Mijatović I., Matošić M. Tehnologija vode, Zagreb, 2009.

- [3] Degremont: Water treatment handbook 7th Edition vol 1 and 2, Degremont, France, 2007

- [4] Software “IMS design”

- [5] Košutić K., Fizikalno kemijski postupci obrade vode

Prilozi:

- Rezultati odabrane UF membrane.
- Tehnološka shema postojećeg sustava obrade vode.
- Shema tehnološkog rješenja varijante 1.
- Dispozicijski nacrt tehnološkog rješenja varijante 1.
- Shema tehnološkog rješenja varijante 2.
- Dispozicijski nacrt tehnološkog rješenja varijante 2.