

Traktorski priključak za međuredno kopanje

Bosak, Matija

Undergraduate thesis / Završni rad

2015

Degree Grantor / Ustanova koja je dodijelila akademski / stručni stupanj: **University of Zagreb, Faculty of Mechanical Engineering and Naval Architecture / Sveučilište u Zagrebu, Fakultet strojarstva i brodogradnje**

Permanent link / Trajna poveznica: <https://um.nsk.hr/um:nbn:hr:235:432899>

Rights / Prava: [In copyright](#)/[Zaštićeno autorskim pravom.](#)

Download date / Datum preuzimanja: **2024-07-11**

Repository / Repozitorij:

[Repository of Faculty of Mechanical Engineering and Naval Architecture University of Zagreb](#)



SVEUČILIŠTE U ZAGREBU
FAKULTET STROJARSTVA I BRODOGRADNJE

ZAVRŠNI RAD

Matija Bosak

Zagreb, 2015

SVEUČILIŠTE U ZAGREBU
FAKULTET STROJARSTVA I BRODOGRADNJE

ZAVRŠNI RAD

Mentori:

Doc. dr. sc. Dragan Žeželj, dipl. ing.

Student:

Matija Bosak

Zagreb, 2015.

Izjavljujem da sam ovaj rad izradio samostalno koristeći stečena znanja tijekom studija i navedenu literaturu.

Zahvaljujem se svom mentoru doc. dr. sc. Draganu Žeželju koji mi je svojom pomoći i savjetima pomogao tijekom izrade ovog završnog rada.

Na kraju bih se zahvalio roditeljima, prijateljima i kolegama koji su mi bili podrška za vrijeme pisanja ovog završnog rada i koji su bili uz mene za vrijeme studiranja na Fakultetu strojarstva i brodogradnje u Zagrebu.

Matija Bosak



SVEUČILIŠTE U ZAGREBU
FAKULTET STROJARSTVA I BRODOGRADNJE



Središnje povjerenstvo za završne i diplomske ispite
Povjerenstvo za završne ispite studija strojarstva za smjerove:
procesno-energetski, konstrukcijski, brodostrojarški i inženjersko modeliranje i računalne simulacije

Sveučilište u Zagrebu Fakultet strojarstva i brodogradnje	
Dat: 26-07-2015	Prilog
Klasa: 602-04/15-G/3	
Ur.broj: 15-1703-15-86	

ZAVRŠNI ZADATAK

Student: **Matija Bosak**

Mat. br.: 0035183729

Naslov rada na hrvatskom jeziku: **Traktorski priključak za međuredno kopanje**

Naslov rada na engleskom jeziku: **Agricultural vehicle extension for in-between rows cultivating**

Opis zadatka:

Potrebno je koncipirati i izraditi konstrukcijsko rješenje traktorskog priključka za međuredno kopanje kako bi se smanjila potrebna radna snaga te ubrzao proces kopanja. Traktorski priključak potrebno je izvesti kao zasebni priključak pogonjen radnim vratilom traktora.

Tijekom razmatranja rješenja u obzir je potrebno uzeti sljedeće:

- pogon priključka izvesti preko radnog vratila,
- potrebna snaga za uređaj je otprilike 20 kW,
- dubina zahvata je do 15 cm s mogućnošću podešavanja,
- radna širina od 50 do 80 cm,
- zakretanje ili uvlačenje kraka izvesti hidrauličnim cilindrima,
- zavisno od konstrukcijskog rješenja uređaj treba biti opremljen vlastitim upravljanjem ili koristiti postojeće upravljanje traktora,
- treba biti moguće prilagođavanje kraka uređaja prema nagibu koji se obrađuje,
- potrebno je voditi računa o mogućem uvlačenju uređaja unutar dopuštenih gabarita prilikom vožnje traktora,
- ključne dijelove sustava potrebno je dimenzionirati na temelju odgovarajućih proračuna.

Vrijednosti potrebne za proračun i odabir pojedinih komponenti usvojiti iz postojećih rješenja sličnih sustava, iskustvenih vrijednosti te u dogovoru s mentorom.


Konstrukcijsko rješenje modelirati u odabranom 3D programu i prikazati sklopnim crtežom. Opseg radioničke dokumentacije dogovoriti s mentorom.

U radu navesti korištenu literaturu, norme kao i eventualnu pomoć.

Zadatak zadan:

25. studenog 2014.

Zadatak zadao:


doc. dr. sc. Dragan Žeželj

Rok predaje rada:

1. rok: 26. veljače 2015.


2. rok: 17. rujna 2015.

Predviđeni datumi obrane:

1. rok: 2., 3., i 4. ožujka 2015.

2. rok: 21., 22., i 23. rujna 2015.

Predsjednik Povjerenstva:


Prof. dr. sc. Igor Balen

SADRŽAJ

POPIS SLIKA	III
POPIS TABLICA.....	IV
POPIS TEHNIČKE DOKUMENTACIJE	V
POPIS OZNAKA	VI
SAŽETAK.....	IX
1 UVOD	1
2 OPĆENITO O VINOGRADARSTVU I VOĆARSTVU	2
2.1 Obrada tla	2
2.1.1 Vinogradarstvo	2
2.1.2 Voćarstvo	3
3 Analiza tržišta.....	5
3.1 Međuredna roto drljača.....	5
3.1.1 Olmi serija A	5
3.1.2 Rinieri serija EL	6
3.1.3 Gramegna serije CS4.....	7
3.1.4 Falconero serije BF.V. i BF.S.	8
3.2 Međuredne freze	9
3.2.1 Rinieri serije FS.....	9
3.2.2 Calderoni serije FPF.....	10
3.3 Međuredna roto drljača za dvostranu obradu	11
3.3.1 Olmi double.....	11
4 TRAKTOR	12
4.1 Spajanje priključka na traktore	13
4.2 Izlazno vratilo traktora.....	14
4.3 Kardansko vratilo	15
5 KONCIPIRANJE	16
5.1 FUNKCIJSKA DEKOMPOZICIJA.....	17
5.2 MORFOLOŠKA MATRICA	18
6 KONCEPTI.....	21
6.1 Koncept 1.....	21
6.2 Koncept 2.....	22
6.3 Koncept 3.....	23
6.4 Vrednovanje koncepata	24

7	PRORAČUN	25
7.1	Odabir ulaznih veličina.....	25
7.2	Izbor reduktora	25
7.3	Proračun vratila.....	27
7.4	Proračun ušica.....	28
7.4.1	Proračun zavara donjih ušica tro-spojne veze	28
7.4.2	Proračun zavara gornjih ušica tro-spojne veze.....	29
7.4.3	Proračun ušica i svornjaka kraka.....	30
7.5	Proračun kraka	32
7.6	Proračun cilindra.....	33
7.7	Proračun ležaja	34
7.7.1	Ležajno mjesto B.....	34
7.7.2	Ležajno mjesto A	35
7.8	Prikaz modela	36
8	ZAKLJUČAK	37
	LITERATURA.....	38
	PRILOZI.....	39

POPIS SLIKA

Slika 1. Vinograd.....	3
Slika 2. Vočnjak	4
Slika 3. Rinieri serije EL	6
Slika 4. Gramegna serije CS4	7
Slika 5. Falconero serije BF.V. i BF.S.	8
Slika 6. Rinieri serije FS	9
Slika 7. Calderoni serije FPF.....	10
Slika 8. Olmi double.....	11
Slika 9. Traktor.....	12
Slika 10. Tro-spojna veza.....	13
Slika 11. Izlazno vratilo traktora	15
Slika 12. Kardansko vratilo	15
Slika 13. Funkcijska dekompozicija.....	17
Slika 14. Koncept 1	21
Slika 15. Koncept 2	22
Slika 16. Koncept 3	23
Slika 17. Reduktor BG32	25
Slika 18. Kardansko vratilo 6GA2	26
Slika 19. Produžetak vratila	26
Slika 20. Presjek zavara donjih ušica	28
Slika 21. Presjek zavara gornjih ušica.....	29
Slika 22. Presjek svornjaka	30
Slika 23. Presjek zavara ušica kraka	31
Slika 24. Presjek profila kraka	32
Slika 25. Cilidar CHSDB	33
Slika 26. Ležaj NU 206 ECP.....	34
Slika 27. Ležaj 3306 A-2Z	35
Slika 28. Prikaz modela.....	36
Slika 29. Prikaz tro-spojne veze	36

POPIS TABLICA

Tablica 1. Olmi serija A	5
Tablica 2. Rinieri serije EL	6
Tablica 3. Gramegna serije CS4.....	7
Tablica 4. Falconero serije BF.V. i BF.S.	8
Tablica 5. Rinieri serije FS.....	9
Tablica 6. Kategorija traktora.....	13
Tablica 7. Kategorija tro-spojne veze.....	14
Tablica 8. Morfološka matrica	18
Tablica 9, Vrednovanje koncepata	24
Tablica 10. Ulazni parametri	25
Tablica 11. Parametri za ležaj B.....	34

POPIS TEHNIČKE DOKUMENTACIJE

2015/19_2 Međuredna freza – sklop

2015/17_2 Nosiva konstrukcija – sklop

2015/20_2 Sklop vratila

2015/21_2 Vratilo

2015/22_2 Zaštitni poklopac

2015/26_2 Sklop kraka

2015/32_2 Ploča ležišta A

POPIS OZNAKA

Oznaka	Jedinica	Opis
i	-	Prijenosni omjer
n_{ul}	o/min	Broj okretaja ulaznog vratila
n_{izl}	o/min	Broj okretaja izlaznog vratila
ω_{izl}	o/min	Kutna brzina izlaznog vratila
P	kW	Snaga
T_{izl}	Nm	Moment izlaznog vratila
D_m	mm	Promjer motika
F	N	Sila
F_{uk}	N	Ukupna sila na vratilo
K	-	Faktor udara
M_B	Nm	Moment u točki B
F_A	N	Sila u osloncu A
σ_{fDN}	N/mm ²	Normalno naprezanje
τ_{tDN}	N/mm ²	Posmično naprezanje
d	mm	Promjer vratila
M_{red}	N/m	Reducirani moment
M_{sv}	N/m	Moment savijanja vratila
α_0	-	Faktor čvrstoće materijala
x	mm	Duljina vratila
G_{uk}	N	Ukupna težina
m_{uk}	kg	Ukupna masa
g	m/s ²	Gravitacija
$\sigma_{s,d}$	N/mm ²	Svojno naprezanje donjih ušica
I_{zd}	mm ⁴	Moment tromosti zavora donjih ušica
e_{zd}	mm	Najveća udaljenost presjeka zavora od promatrane osi
W_{zd}	mm ³	Moment otpora zavora donjih ušica
τ_d	N/mm ²	Posmično naprezanje donjih ušica
A_d	mm ²	Površina smično opterećenog zavora donjih ušica
σ_{red}	N/mm ²	Reducirano naprezanje

σ_{dop}	N/mm^2	Dopušteno naprezanje
M_C	Nm	Moment u točki C
F_{gu}	N	Sila na gornjim ušicama
τ_g	N/mm^2	Posmično naprezanje gornjih ušica
A_g	mm^2	Površina smično opterećenog zavara gornjih ušica
G_{kr}	N	Težina kraka
m_{kr}	kg	Masa kraka
M_{kr}	Nm	Moment kraka
F_{kr}	N	Sila kraka
τ_s	N/mm^2	Posmično naprezanje svornjaka
p_c	N/mm^2	Tlak na svornjaku
A_{ps}	mm^2	Površina bočnog tlaka svornjaka
p_{us}	N/mm^2	Vlak na ušicu kraka
A_{uv}	mm^2	Površina opterećena na vlak ušice kraka
τ_k	N/mm^2	Posmično naprezanje zavara ušica kraka
A_{kr}	mm^2	Površina smično opterećenog zavara ušica kraka
σ_{sp}	N/mm^2	Naprezanje
I_k	mm^4	Moment tromosti profila kraka
e_k	mm	Najveća udaljenost presjeka profila od promatrane osi
W_k	mm^3	Moment otpora profila kraka
τ_{zk}	N/mm^2	Posmično naprezanje zavara kraka
I_{zk}	mm^4	Moment tromosti zavara kraka
e_{zk}	mm	Najveća udaljenost presjeka zavara kraka od promatrane osi
W_{zk}	mm^3	Moment otpora zavara kraka
σ_{zk}	N/mm^2	Naprezanje zavara kraka
M_T	Nm	Moment u točki T
F_{ot}	N	Sila otpora aksijalna
F_c	N	Sila cilindra
D_{min}	mm	Promjer klipa cilindra
p	N/mm^2	Tlak hidraulike

F_r	N	Radijalna sila
F_a	N	Aksijalna sila
L_h	h	Nominalni vijek trajanja u satima
P	N	Ekvivalentno opterećenje
C	kN	Nosivost

SAŽETAK

Tema ovog završnog rada je „traktorski priključak za međuredno kopanje“. U radu je potrebno koncipirati i konstrukcijski razraditi stroj koji će moći obaviti obradu zemlje između redova u voćnjacima ili vinogradima. Prvi dio rada bavi se analizom postojećih uređaja na tržištu. Usporedbom istih uređaja dolazi se do zahtjeva koje uređaj mora zadovoljiti. U nastavku se analizira način priključenja uređaja na traktor. Nakon toga na temelju različitih varijanti rješenja rade se koncepti. Vrednovanjem tih koncepta odabire se koncept koji najbolje ispunjava tražene zahtjeve. Taj koncept se dalje analizira i razrađuje te se proračunavaju njegovi dijelovi. Nakon razrade modelira se 3D model koncepta te se pomoću modela izrađuje tehnička dokumentacija.

Ključne riječi: traktorski priključak, traktor, kopanje, freza, međuredno

1 UVOD

Još iz davnih vremena primjena strojeva u obradi tla ima značajnu ulogu. Strojevi i razna pomagala uvelike utječu na vrijeme i kvalitetu te samim time i na troškove obrade. Da bi se vrijeme obrade i kvaliteta doveli do odgovarajuće razine potrebno je osmisliti specijaliziranu mehanizaciju i uređaje koji će obavljati komplicirane i teške poslove koji inače zahtijevaju ljudsku radnu snagu. Visok stupanj razvijenosti današnje tehnologije omogućio je da za svaku poljoprivrednu operaciju postoji stroj koji olakšava i ubrzava rješavanje tih operacija. Vjerojatno najvažniji trenutak u povijesti poljoprivrede bila je pojava traktora te raznih priključaka koji su uvelike olakšali, unaprijedili i ubrzali obradu tla. Radi lakše obrade i održavanja, sadnice se sade u redove. Međuredni prostor između sadnica predstavlja problem jer ga nije moguće obraditi nekim jednostavnim traktorskim priključkom. Za velike broj sadnica to iziskuje određenu radnu snagu, koju je potrebno platiti. U tu svrhu osmišljen je traktorski priključak koji je u mogućnosti obraditi prostor između sadnica.

U ovom završnom radu analizom tržišta bit će prikazani uređaji dostupni na tržištu s navedenim informacijama o samom uređaju. Bit će prikazan razvoj proizvoda od funkcijske strukture, morfološke matrice preko koncepata, konstrukcijskih rješenja, proračuna kritičnih dijelova do izrade 3D-CAD modela i tehničke dokumentacije. Najbolje rješenje bit će razrađeno do detalja uzevši u obzir početne zahtjeve koji su spomenuti u tekstu zadatka.

2 OPĆENITO O VINOGRADARSTVU I VOĆARSTVU

Vinogradarstvo je grana poljoprivrede koja se bavi uzgojem vinove loze te proizvodnjom grožđa i vina. Uz pšenicu i maslinu, vinova loza je jedna od najstarijih uzgajanih biljnih kultura. Iz Grčke i Rima stigla je i na naša područja gdje se širila u dva pravca – kontinentalnom i primorskom. Vinova loza uspijeva na različitim tipovima tla, na nagibima, pijescima, izrazito kamenitim staništima, teškim ilovastim tlima i vrlo se dobro prilagođava u različitim supstratima. Međuredni prostor najčešće se obrađuje, a zona ispod trsova do sad se održavala kopanjem ili herbicidima itd. Kod strojnog okopavanja uvijek se mora paziti da oko trsa ostane oko 5 centimetara zemlje koja se ne može okopati na ovaj način. Ako se pojavi trava oko nekog trsa, to se onda mora rješavati ili ručnim kopanjem ili tretiranjem.

Voćarstvo je grana poljoprivrede, koja se bavi proizvodnjom, uzgojem, zaštitom i prodajom voća. Cilj je dobiti kvalitetno voće uz male troškove proizvodnje. Voćari se bave proizvodnjom voća, od planiranja i odabira sadnog materijala preko prihrane i zaštite do berbe plodova. Agroekološki uvjeti proizvodnje voća su: klima, tlo i položaj. Priprema terena i podizanje voćnjaka obuhvaćaju: izbor terena, analizu tla i gnojidbu, rahljenje, izradu plana voćnjaka i nabavu kvalitetnih sadnica voćaka. Voćke najbolje uspijevaju na dubokim, dobro ocjeditim pjeskovito-ilovastim tlima koja su dobro opskrbljena organskom tvari i mineralnim gnojivima. Raspored voćaka u nasadu može biti različit. Pravilan raspored mora osigurati voćkama dovoljno životnog prostora, sigurno oprašivanje i primjenu mehanizacije.

2.1 Obrada tla

2.1.1 Vinogradarstvo

Obrada tla u vinogradima nužna je agrotehnička mjera kojom ostvarujemo povoljnije uvjete za rast i razvoj korjenova sustava, a time i cijelih sadnica. Obradom razrahljujemo i prozračujemo tlo, reguliramo vlagu u tlu, uništavamo korove i istovremeno se mnogi štetnici izvrgavaju nepovoljnim uvjetima za njihov razvoj i uništavaju. Nadalje, obradom unosimo u tlo mineralna i organska gnojiva. Obrada vremenski može biti :

- Jesensko – zimska ili duboka
- Proletna
- ljetna

Izvođenju jesenske obrade najbolje je pristupiti odmah nakon berbe grožđa. To ponajprije vrijedi za sjeverne vinogradarske krajeve, u kojima ostaje malo upotrebljivog vremena do početka kišnog razdoblja. Jesenskom ili zimskom obradom tlo se mora duboko razrahliti. Preorano tlo nije potrebno usitnjavati i ravnati, jer će to obaviti zimski mrazevi. Tlo u kojem se nalaze neusitnjene grude bolje prima veće količine vode, omogućava bolje prodiranje vode u tlo i time se postiže akumuliranje vode u dubljim slojevima tla za sljedeću vegetaciju.

Svrha proljetne obrade je sačuvati što više vlage u sušnijim tlima, ali i prosušivanje prevlažnih tla, te uništavanje korova.

Ljetna obrada je plitka površinska obrada koja se još naziva i prašenje ili kultiviranje. Osnovna je svrha sačuvati vodu u tlu tijekom ljeta i održavati površinu čistu od korova sve do dubine od desetak centimetara. Ljetnu obradu nije preporučljivo provoditi pred cvatnju i tijekom cvatnje ni za velikih sparina.



Slika 1. Vinograd

2.1.2 Voćarstvo

Obrada tla u voćnjaku ima za cilj stvaranje optimalnih uvjeta za razvoj korjenovog sistema. Obradom tla u danim agroekološkim uvjetima se uspostavlja povoljan vodni, zračni i toplinski režim kako bi se mnogi procesi u zemlji nesmetano odvijali. Koji će se način održavanja zemljišta primijeniti u danim agroekološkim uvjetima, ovisi o nizu faktora: količine padalina, nagiba terena, sorte, podloge, da li se navodnjava ili ne, tipa i plodnosti zemljišta itd. U praksi se najčešće upotrebljavaju sljedeći načini obrade tla:

- čista obrada
- međuredna obrada, a u redu zatravljivanje ili obrnuto
- malčiranje
- tretiranje herbicidima itd.

Međuredna obrada se vrši mehanizirano, a primjenjuje se i kopanje ručno ili tretiranje herbicidima, mada u svijetu postoje i bočne freze koje se kod nas jako malo koriste. Pomoću ovog načina održavanja zemljišta najlakše se uništava korov i čuva vlaga u zemljištu.

Održavanje zemljišta u vidu ledine se preporuča na erozivnim terenima ili gdje su prisutni sistemi za navodnjavanje, u zasadima koji su podignuti na većim nagibima i teško pristupnim terenima pa je nemoguć prohod mehanizacije.

Malčiranje ili nastiranje je postupak prekrivanja tla u voćnjaku nekom organskom tvari koja truljenjem obogaćuje tlo humusom (natrulo sijeno, slama, listinac, kukuruzovina, pokošena trava, ...). Pod malčem aktiviraju se mikroorganizmi i fauna tla (gliste) koja ga koriste za hranu i postupno obogaćuju tlo humusom, popravljaju mu strukturu. U težnji da se što više smanje troškovi proizvodnje, u nekim zemljama se sve više širi primjena herbicida za uništavanje korova, bilo na cijeloj površini, bilo samo duž redova.



Slika 2. Voćnjak

3 Analiza tržišta

U ovom poglavlju bit će prikazani neki primjeri traktorskih strojnih nastavaka za međuredno kopanje zajedno s njihovim specifikacijama.

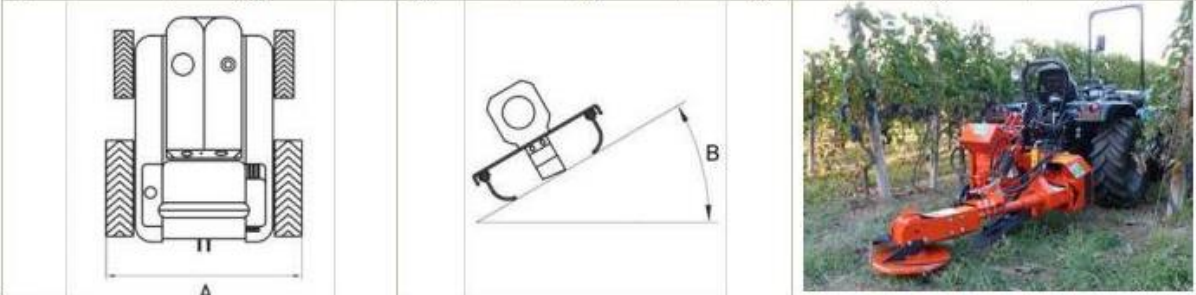
Na tržištu postoje dvije osnovne izvedbe međurednih kopačica. Jedna izvedba sadrži rezna tijela koja rotiraju oko središnje osi u horizontalnoj ravnini, a u drugoj izvedbi noževi rotiraju oko vertikalnih osi. Postoje i izvedbe za dvostranu obradu.

3.1 Međuredna roto drljača

3.1.1 Olmi serija A

Tablica 1. Olmi serija A

MODEL:	A50	A60	A70	A80	A90	A100
A minim. (cm)	95	115	130	150	170	190
A maks. (cm)	115	130	150	170	190	210
B	30°	30°	30°	30°	30°	30°



- okvir sa prihvatom u 3 točke
- vlastiti hidraulički sistem s pumpom
- hidraulički pomak diska
- disk promjera 40 cm
- hidraulička kontrola nagiba glave
- potrebna snaga traktora: 15 kw
- minimalni potreban razmak unutar redova 50 cm

3.1.2 Rinieri serija EL



Slika 3. Rinieri serije EL

Tablica 2. Rinieri serije EL

MOD	A	B	C	D	MAX (Km/h)	Kg	KW	CV	T
	MIN mt	MAX mt	mt	mt					
EL 90	1,20	0,90	0,65	0,40	4,00	260	22	30	0,05-0,10
EL 115	1,50	1,15	0,65	0,50	4,00	300	22	30	0,05-0,10
EL 140	2,00	1,40	0,65	0,50	4,00	320	22	30	0,05-0,10
EL 170	2,50	1,70	0,65	0,55	4,00	340	22	30	0,05-0,10
EL 200	3,00	2,00	0,65	0,60	4,00	410	30	40	0,05-0,10
EL 225	3,50	2,25	0,65	0,60	4,00	430	30	40	0,05-0,10

- hidraulična instalacija neovisna od hidraulične instalacije traktora (osim nagiba glave)
- klizači – sanjke za regulaciju dubine rada
- maksimalna dubina obrade 15 cm
- minimalni potreban razmak unutar redova 50 cm

3.1.3 Gramegna serije CS4



Slika 4. Gramegna serije CS4

Tablica 3. Gramegna serije CS4

MOD.	Scales		Tractor		Harrow		Harrow		Harrow		Harrow		Tractor		Tractor	
	kg	lb	m	in	m	in	m	in	m	in	m	in	KW	HP	Km/h	mph
CS4- 75	340	750	1,05	41	0,75	29	0,45	18	0,24	9	0,10	4	25-51	35-70	3,0	1,9
CS4- 90	370	816	1,20	47	0,89	38	0,45	18	0,24	9	0,10	4	25-51	35-70	3,0	1,9
CS4-100	370	816	1,35	53	1,03	40	0,45	18	0,35	14	0,10	4	25-51	35-70	3,0	1,9
CS4-120	370	816	1,55	61	1,23	48	0,45	18	0,35	14	0,10	4	25-51	35-70	3,0	1,9
CS4-145	392	864	1,78	70	1,46	57	0,45	18	0,35	14	0,10	4	25-51	35-70	3,0	1,9
CS4-170	415	915	2,05	81	1,70	67	0,45	18	0,35	14	0,10	4	25-51	35-70	3,0	1,9

- hidraulična instalacija potpuno neovisna od hidraulične instalacije traktora

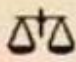




- nagib glave se kontrolira s vozačkog sjedala

3.1.4 Falconero serije BF.V. i BF.S.



Slika 5. Falconero serije BF.V. i BF.S.

Tablica 4. Falconero serije BF.V. i BF.S.

Modello Model Modèle		HP					
					MIN.	MAX.	
	kg.	HP	mm.	cm.	cm.	cm.	A cm.
BF.S. 100	200	20	150	50	150	200	100
BF.S. 130	210	20	150	50	180	280	130
BF.S. 160	250	25	150	60	250	350	160
BF.S. 170	260	25	150	70	250	350	170
BF.V. 120	320	30	200	70	150	250	120
BF.V. 145	380	30	200	70	200	300	145
BF.V. 170	430	45	200	70	250	380	170
BF.V. 180	450	55	200	80	250	380	180

- nagib glave se kontrolira pomoću hidraulike
- koristi metalne kotače za regulaciju dubine obrade (mogućnost podešavanja)
- širina redova od 1,50 do 3,80 m
- minimalni potreban razmak unutar redova 50 cm

3.2 Međuredne freze

3.2.1 Rinieri serije FS



Slika 6. Rinieri serije FS

Tablica 5. Rinieri serije FS

MOD								
FS 100	1.50	1.00	0.55	0.40	3.50	15 - 20	230	0.20
FS 130	1.80	1.30	0.55	0.40	3.50	15 - 20	230	0.20
FS 160	2.50	1.60	0.55 - 0.70	0.50	3.50	19 - 25	270	0.20
FS 200	3.00	2.00	0.55 - 0.70	0.50	3.50	22 - 30	350	0.20
FS 220	3.50	2.20	0.70 - 0.85	0.50	3.50	30 - 40	380	0.20

- hidraulna instalacija neovisna od hidraulične instalacije traktora (osim nagiba glave)
- klizači – sanjke za regulaciju dubine rada
- minimalni potreban razmak unutar redova 80 cm
- širina redova od 1,50 do 6 m

3.2.2 Calderoni serije FPF



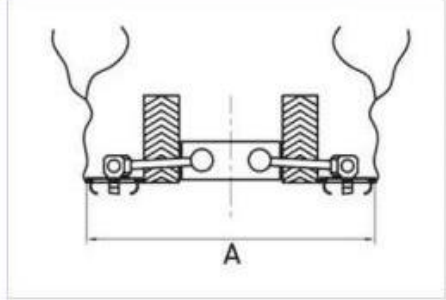
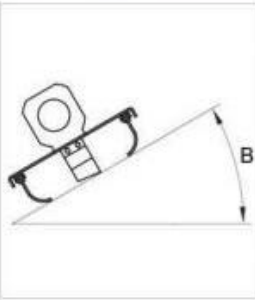

Slika 7. Calderoni serije FPF

- izuzetna osjetljivost ticala – senzora glave
- kod malih stabala moguće je ručno povlačenje glave
- minimalni potreban razmak unutar redova 60 cm
- metalni kotači za regulaciju dubine rada
- nagib glave se kontrolira pomoću hidraulike

3.3 Međuredna roto drljača za dvostranu obradu

3.3.1 Olmi double

MODEL:	150 DVOSTRANI	180 DVOSTRANI
A- minimalno (cm)	150	180
A- maksimalno (cm)	220	260
B	30 ⁰	30 ⁰

		
---	---	--

Slika 8. Olmi double

- okvir sa prihvatom u 3 točke
- vlastiti hidraulički sistem s pumpom
- hidraulički pomak diska
- disk promjera 40 cm
- hidraulička kontrola nagiba glave
- potrebna snaga traktora: 30 kw
- minimalni potreban razmak unutar redova 60 cm
- upravljanje iz kabine traktora preko elektro-hidrauličnih komandi sa regulacijom kuta, smjera i povrata radnih ruku
- dupli senzori – stroj je opremljen sa automatskom regulacijom koja održava savršenu udaljenost između redova; drži stroj uvijek na sredini reda tako da se vozač koncentrira samo na vožnju dok stroj obavlja svoj posao

4 TRAKTOR

Traktor je motorno vozilo konstruirano da vuče, potiskuje ili nosi izmjenjiva oruđa, odnosno da služi za pogon takvih oruđa ili za vuču priključnih vozila. Traktorski priključak je zamjenjivo oruđe za obavljanje poljoprivrednih i drugih radova koje vuče, gura ili nosi traktor.

Traktori predstavljaju univerzalne uređaje na koje se mogu priključiti različiti strojevi posebne namjene, kao što su plugovi, drljače, cisterne za navodnjavanje i sl. Dije se po njihovoj veličini i snazi. Najjači modeli dostižu oko 600 konjskih snaga. Osim za rad na polju, moderni traktori se koriste i za transport. Pri tome dostižu brzine i do 60 km/h, a postoje modeli čija je maksimalna brzina čak 80 km/h. Brzina traktora je ograničena njegovom konstrukcijom, velikim masama i kotačima (moguća izvedba s gusjenicama) kao i prije svega nedostatkom amortizera na zadnjoj osovini.



Slika 9. Traktor

Generalno, traktori se mogu klasificirati prema pogonu, i to na traktore sa pogonom na dva kotača, traktore sa pogonom na dva kotača pomagane prednjim kotačima, traktore sa pogonom na četiri kotača (često sa zglobnim skretanjem) i gusjeničare (sa pogonom na dvije ili četiri gusjenice). Traktore se može podijeliti i prema namjeni, to su poljski, voćarsko vinogradarski i

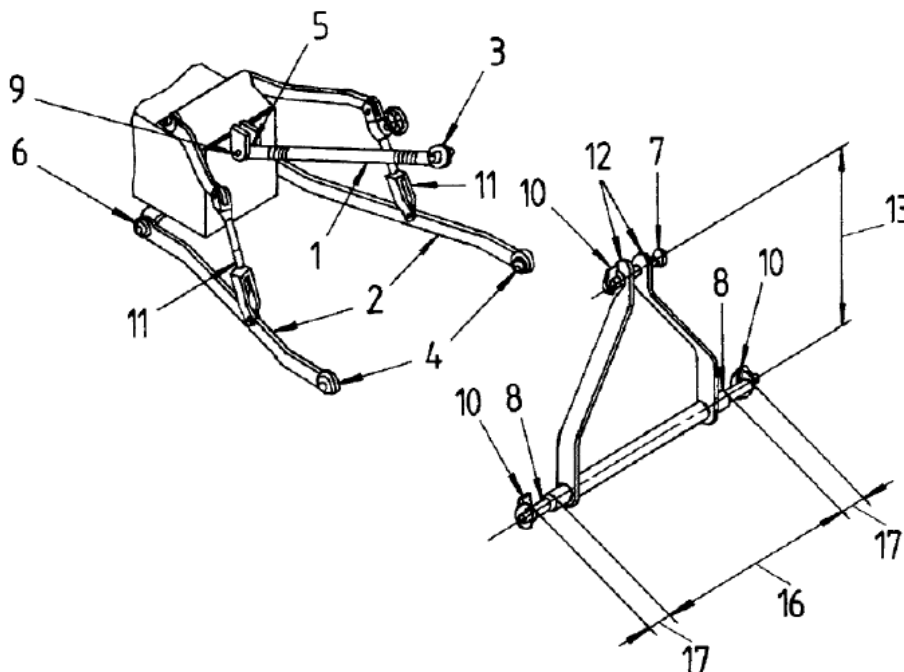
šumarski traktori. Prema koncepciji traktore dijelimo na jednoosovinske (monokultivatore) i dvoosovinske. Vrlo bitna podjela traktora je prema snazi. Prema toj podjeli traktori se svrstavaju u 4 kategorije:

Tablica 6. Kategorija traktora

Kategorija	Snaga traktora (KS)
1	Do 20
2	20 do 45-55
3	45-55 do 90-95
4	90-95 i više

4.1 Spajanje priključka na traktore

Poljoprivredni priključci mogu se spojiti na stražnji dio traktora na vuču ili na tro-spojnu vezu (hidraulika i stabilizator-toplink veza). Tro-spojnu vezu patentirao je Harry Ferguson 1926. godine, ali je tek 1960. postala standard zbog patentnih prava. Danas taj standard imamo pod oznakom ISO 730. Priključci spojeni na tro-spojnu vezu mogu se spuštati ili dizati hidraulikom pomoću kontrolne ručice. Ovisno o snazi traktora, tro-spojnu vezu dijelimo u 5 kategorija. Veće kategorije imaju robusnije i veće poluge za dizanje i veće rupe za pričvršćivanje na rukama.



Slika 10. Tro-spojna veza

Na slici prikazani su dijelovi tro-spojne veze:

1. Gornja poveznica
2. Donja poveznica
3. Mjesto gornjeg pričvršćenja
4. Mjesto donjeg pričvršćenja
5. Gornje mjesto povezivanja
6. Donje mjesto povezivanja
7. Spoj gornjeg pričvršćenja
8. Spoj donjeg pričvršćenja
9. Spoj gornjeg mjesta povezivanja
10. Zakovica (osigurač)
11. Podizači
12. Katarka
13. Visina gornjeg i donjeg pričvršćivanja
16. Razmak donjeg pričvršćivanja.
17. Razmak zglobne veze.

Tablica 7. Kategorija tro-spojne veze

Kategorija	Promjer svornjaka		Razmak između donjih ruku	Snaga traktora
	Donja ruka	Gornja ruka		
0	17 mm	17 mm	500 mm	<15 kW
1	19 mm	22,4 mm	718 mm	15-35 kW
2	25,5 mm	28,7 mm	870 mm	30-75 kW
3	31,75 mm	37,4 mm	1010 mm	60-165 kW
4	45 mm	51 mm	1220 mm	135-300 kW

4.2 Izlazno vratilo traktora

Specifičnost traktora koja mu osigurava široku primjenu i obavljanje različitih poslova je ta da je osim gibanja s traktora na priključak moguće prenositi i snagu. Prijenos snage vrši se putem priključnog vratila za oduzimanje snage čiji oblik i svojstva definiraju norme ISO 500-1:2004, ISO 500-2:2004 i ISO 500-3:2004 ili putem hidraulike. Priključnim vratilom se izravno prenosi rotacijsko gibanje s radilice pogonskog motora na radni stroj. Brzina vrtnje izlaznog vratila ovisi o kategoriji stroja a samim time i o njegovoj snazi. Uobičajeno je da se priključno vratilo

nalazi na stražnjem dijelu traktora, ali postoje traktori koji imaju priključno vratilo smješteno na prednjoj ili na obje strane.



Slika 11. Izlazno vratilo traktora

4.3 Kardansko vratilo

Sam prijenos snage sa izlaznog vratila na radni stroj vrši se pomoću kardanskog ili zglobnog vratila. Kardansko vratilo je sustav dva ili više vratila koji su povezani kardanskim zglobovima te služi za prijenos momenta sa pogonskog stroja na radni stroj kojima se vratila ne poklapaju ili nisu kruto vezani. Kardansko vratilo omogućuje translaciju i naginjanje osi vratila što je od velike važnosti kod prijenosa snage sa traktora na radni stroj pošto ni radni stroj ni traktor nikad ne miruju pa se uvijek mijenja udaljenost i kut između njih.



Slika 12. Kardansko vratilo

5 KONCIPIRANJE

Koncipiranje je faza u razvoju novog proizvoda gdje je naglasak na prikupljanju potrebnih informacija o proizvodu koji se razvija, njihovom vrednovanju i odlučivanju na temelju vrednovanja. Sastoji se od prepoznavanja potreba kupaca, analize sličnih proizvoda, definiranja konačne specifikacije proizvoda, testiranja koncepata, izrade ekonomske analize, te izrade plana razvojnih aktivnosti.

Potrebe kupaca

Uređaj je namijenjen za korisnike sa malim i srednjim nasadima voćnjaka i vinograda koji ne koriste veliku mehanizaciju te nemaju velikih traktora. Zahtjevi na takav traktorski priključak su: da mora biti što manjih dimenzija, jednostavna uporaba, jednostavno stavljanje i skidanje sa traktora. Uređaj za takvu vrstu korisnika mora biti što efikasniji sa što nižom cijenom.

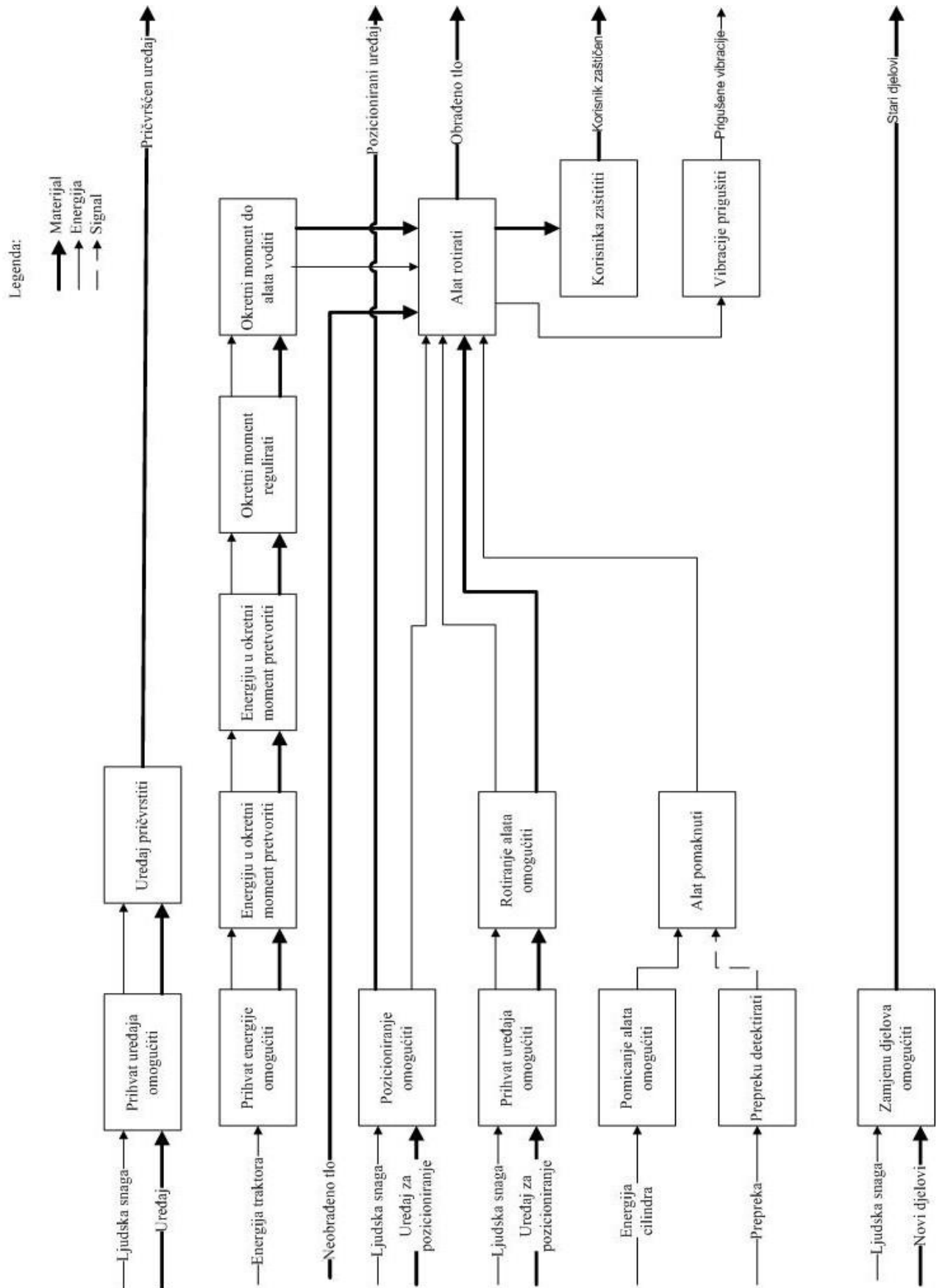
Analiza tržišta

Provedbom analize tržišta vidimo da imamo puno uređaja slične ili iste namjene. Konkurentnost proizvoda na tržištu mogla bi se kretati u smjeru povećanja standardnih dijelova te samim time i smanjenjem cijene samog uređaja.

Ciljane karakteristike:

- Pogon priključka preko radnog vratila
- Potrebna snaga za uređaj otprilike 20 kW
- Dubina zahvata do 15 cm
- Radna širina od 15-80 cm
- Zakretanje ili uvlačenje izvesti hidrauličkim cilindrima
- Omogućiti podešavanje dubine zahvata
- Omogućiti prilagođavanje kraka uređaja prema nagibu koji se obrađuje

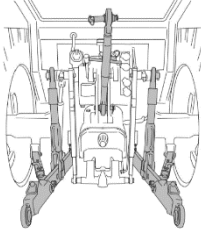











5.1 FUNKCIJSKA DEKOMPOZICIJA

















Slika 13. Funkcijska dekompozicija

5.2 MORFOLOŠKA MATRICA

Tablica 8. Morfološka matrica

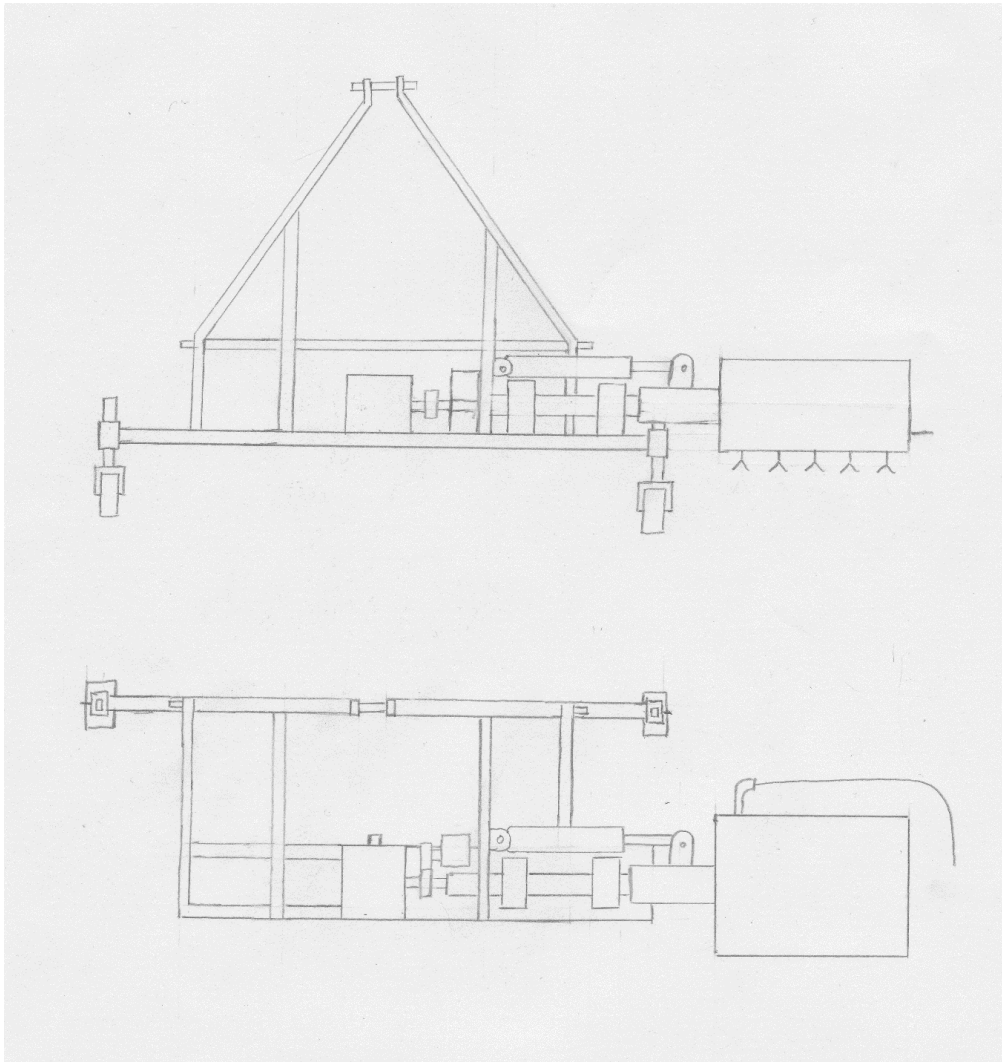
Br.	Funkcija	Rješenje 1	Rješenje 2	Rješenje 3	Rješenje 4
1.	Prihvat uređaja omogućiti	Tro-spojna veza 	Pomoću vuče 		
2.	Uređaj pričvrstiti	Osigurač 	Preklopni osigurač 	Svornjak 	Vijak 
3.	Pozicioniranje uređaja omogućiti	Podesivi metalni kotači 	Podesive metalne skije 	Gumeni kotači 	
4.	Prihvat energije omogućiti	Vratilo 	Hidraulički priključak 	Električni priključak 	

5.	Energiju voditi	Kardansko vratilo 	Hidraulične cijevi 	Elektični vodovi 	Zupčanci 
6.	Energiju regulirati	Reduktor 	Upravljački ventili 	Upravljačka jedinica 	
7.	Energiju u kružno kretanje pretvoriti	Kardansko vratilo 	Hidro motor 	Elektro motor 	
8.	Prihvat alata omogućiti	Vijcima 	Osigurač 		

9.	Rotiranje alata omogućiti	<p>Vratilo</p> 	<p>Bubanj</p> 		
10.	Pomicanje alata omogućiti	<p>Hidraulični cilindar</p> 	<p>Pneumatski cilindar</p> 	<p>Opruga</p> 	
11.	Prepreku detektirati	<p>Ticalo</p> 	<p>Senzor</p> 		
12.	Korisnika zaštititi	<p>Limena zavjesa</p> 	<p>Gumena zavjesa</p> 		

6 KONCEPTI

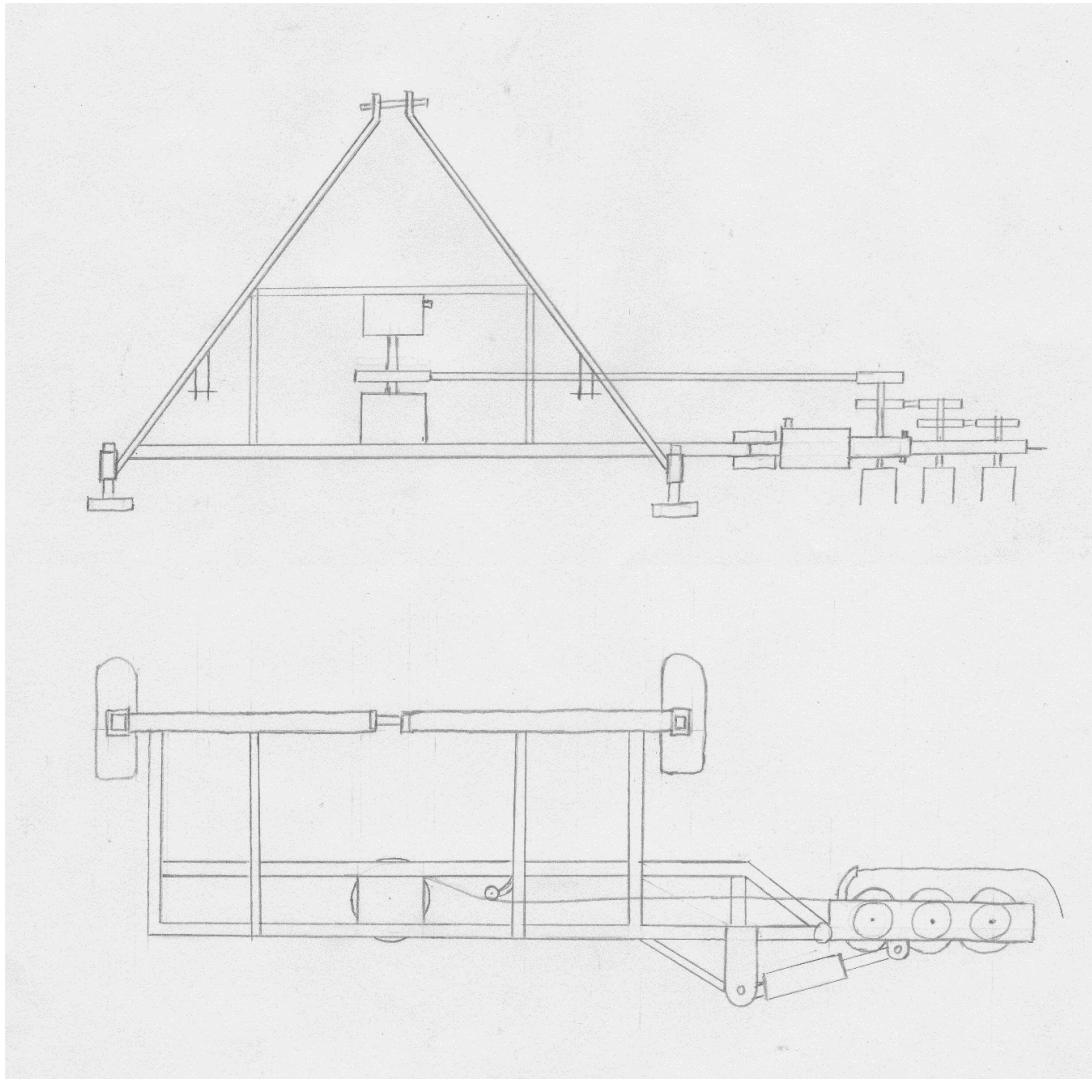
6.1 Koncept 1



Slika 14. Koncept 1

Koncept 1 sastoji se od nosive konstrukcije koja se pomoću tro-spojne veze priključuje na traktor te tako nosi cijeli uređaj tijekom vožnje traktora. Radna dubina regulira se pomoću metalnih kotača na vodilicama koji se za vrijeme obrade kotrljaju po podu i nose većinu mase uređaja. Snaga se do izvršnog člana preko reduktora, koji smanjuje brzinu vrtnje, vodi pomoću teleskopskog vratila koje je uležišteno na konstrukciju. Vratilo omogućava izvlačenje izvršnog člana za iznos radne dužine. To pomicanje vrši hidraulični cilindar koji je pogonjen hidrauličnom pumpom koja je neovisna o samom traktoru. Hidraulični cilindar aktivira pomoću razvodnika ticalo koje se nalazi ispred izvršnog člana te nailaskom na prepreku aktivira cilindar. Hidraulična pumpa pogoni se preko odgovarajućeg para zupčanika smještenih na izlaz reduktora. Sama izvedba izvršnog člana sastoji se od reznih tijela koja rotiraju oko horizontalne osi.

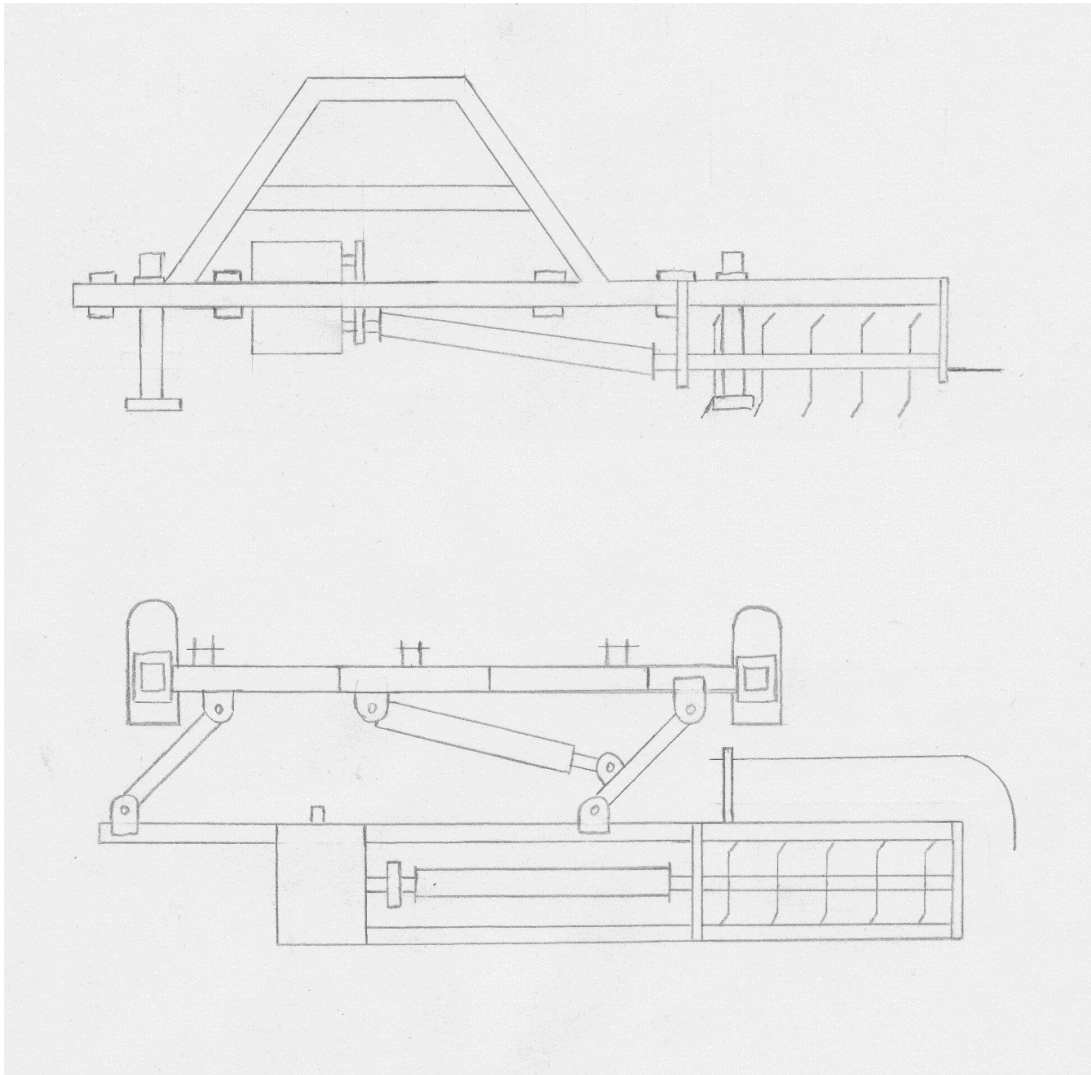
6.2 Koncept 2



Slika 15. Koncept 2

Konstrukcija koncepta 2 se pomoću tro-spojne veze priključuje na traktor te tako nosi cijeli uređaj za vrijeme vožnje traktora. Radna dubina u ovom konceptu regulira se pomoću metalnih ploča u obliku na vodilicama koji se za vrijeme obrade vuku po podu te preuzimaju opterećenje tro-spojne veze. Snaga se do izvršnog člana preko reduktora, koji smanjuje brzinu vrtnje, vodi remenskim prijenosom. Izlaz iz reduktora pogoni remenicu te samim izlaznim vratilom pogoni i hidrauličnu pumpu koja se nalazi iznad reduktora. Hidraulična pumpa je pogon hidrauličnom cilindru koji zakreće krak na kojem se nalaze rezna tijela. Cilindar se također preko razvodnika aktivira pomoću ticala koje reagira na prepreku koja dolazi ispred izvršnog člana. Izvedba ovog izvršnog člana sastoji se od nekoliko reznih tijela koja rotiraju oko vertikalne osi.

6.3 Koncept 3



Slika 16. Koncept 3

Koncept 3 također se sastoji od nosive konstrukcije koja se pomoću tro-spojne veze priključuje na traktor te tako nosi cijeli uređaj tijekom vožnje traktora. Radna dubina u ovom konceptu regulira se pomoću metalnih ploča u obliku na vodilicama koji se za vrijeme obrade vuku po podu te preuzimaju opterećenje tro-spojne veze. Snaga se do izvršnog člana preko reduktora, koji smanjuje brzinu vrtnje, vodi pomoću teleskopskog vratila. Sam reduktor sa hidrauličnom pumpom i izvršnim članom odvojeni su od nosive konstrukcije krakom koji pomoću hidrauličnog cilindra gura izvršni član u radno područje. Hidraulični cilindar aktivira pomoću razvodnika ticalo koje se nalazi ispred izvršnog člana te nailaskom na prepreku aktivira cilindar. Pogon hidraulične pumpe u ovom konceptu zamišljen je pomoću remena. Pogonska remenica stavlja se na izlazno vratilo iz reduktora i tako prenosi snagu na hidrauličnu pumpu koja je smještena iznad ulaznog vratila reduktora. Sama izvedba izvršnog člana sastoji se od reznih tijela koja rotiraju oko horizontalne osi.

6.4 Vrednovanje koncepata

Da bi odabrali koncept koji najbolje ispunjava tražene zahtjeve, koncepte ćemo ocijeniti prema kriterijima koje treba ispunjavati.

Vrednovanje se vrši pomoću ocjena koje mogu biti +, - ili +/-.

Tablica 9, Vrednovanje koncepata

	Koncept 1	Koncept 2	Koncept 3
Jednostavnost konstrukcije	+/-	+/-	+
Pouzdanost	+/-	-	+
Dimenzije pri transportu	-	-	+/-
Masa	+	+/-	+/-
Jednostavnost zamjene noža	+/-	+	+/-
Cijena	+	+/-	+/-
Jednostavno stavljanje/skidanje	+	+	+
Jednostavno održavanje	+/-	+	+/-
Ukupno	3	1,5	4,5

Vrednovanjem koncepata se došlo do zaključka da koncept 3 najbolje zadovoljava kriterije te će se u nastavku za taj koncept izraditi detaljno konstrukcijsko rješenje.

7 PRORAČUN

7.1 Odabir ulaznih veličina

Potrebnu snagu uređaja određujemo računajući potrebnu snagu uređaja iz analize tržišta za određenu radnu širinu i dubinu. Prosječna potrebna snaga uređaja za radnu duljinu od 50 cm i dubinu od 15 cm iznosi 20 kW.

Tablica 10. Ulazni parametri

Broj okretaja ulaznog vratila	540 o/min
Ulazna snaga	20 kW
Radna duljina	500 mm
Radna dubina	150 mm


7.2 Izbor reduktora

Željeni broj okretaja vratila freze iznosi 180 o/min.

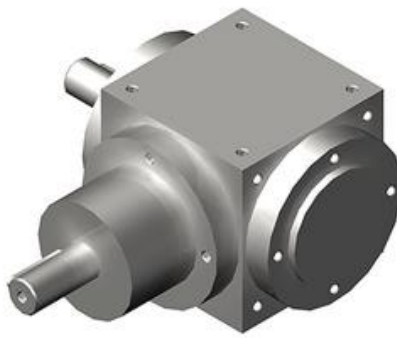
$$i = \frac{n_{ul}}{n_{izl}} = \frac{540}{180} = 3 \quad (1)$$

Odabran reduktor TEA HAMBURG BG32

Technische Antriebselemente GmbH - Germany



www.tea-hamburg.de
[Show the map](#)
info@tea-hamburg.de
 Phone
 +49 40 538 2001
[Request a quotation](#)



Configuration step 1/2 | Last >>|

order number	reduction	A (mm)	B (mm)	C (mm)	D1 (mm)	D2 (mm)	D3 (mm)	D4 (mm)
BG12	1, 2, 3	116	72	46	12	12	44	-
BG19	1, 2, 3	168	105	65	19	19	60	86
BG19	4, 5	168	105	65	14	19	60	86
BG24	1, 2, 3	208	130	80	24	24	70	105
BG24	4, 5	208	130	80	19	24	70	105
BG32	1, 2, 3	248	155	95	32	32	95	135

Slika 17. Reduktor BG32

$$\omega_{izl} = 2\pi n_{izl} = 2\pi \cdot 180 = 18,85 \text{ s}^{-1} \quad (2)$$

$$P = T_{izl} \cdot \omega_{izl}$$

$$T_{izl} = \frac{P}{\omega_{izl}} = \frac{20000}{18,85} = 1061 \text{ Nm} \quad (3)$$

Odabrano kardansko vratilo tvrtke TEA HAMBURG duljine u nerastegnutom stanju 400 mm.

Technische Antriebselemente GmbH - Germany

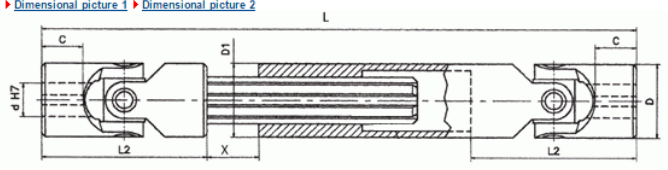
www.tea-hamburg.de

Show the map

info@tea-hamburg.de

Phone +49 40 538 2001

[Request a quotation](#)



Configuration step 1/2 Last >>

Order no.	d (mm)	D (mm)	L2 (mm)	C (mm)	Lmin (mm)	Lmax (mm)	X (mm)	a (mm)	b (mm)	Spine shaft profile
3GA18	20	42	82	18	290	380	90	6	22.8	6 x 21 x 25
3GA2	20	42	82	18	320	440	120	6	22.8	6 x 21 x 25
3GA23	20	42	82	18	380	560	180	6	22.8	6 x 21 x 25
3GA26	20	42	82	18	420	640	220	6	22.8	6 x 21 x 25
3GA29	20	42	82	18	500	800	300	6	22.8	6 x 21 x 25
4GA05	22	45	95	22	250	280	30	6	24.8	6 x 23 x 28
4GA1	22	45	95	22	270	320	50	6	24.8	6 x 23 x 28
4GA15	22	45	95	22	290	350	60	6	24.8	6 x 23 x 28
4GA2	22	45	95	22	330	430	100	6	24.8	6 x 23 x 28
4GA23	22	45	95	22	350	470	120	6	24.8	6 x 23 x 28
4GA26	22	45	95	22	470	710	240	6	24.8	6 x 23 x 28
5GA1	25	50	108	26	295	345	50	8	28.3	8 x 26 x 32
5GA15	25	50	108	26	310	375	65	8	28.3	8 x 26 x 32
5GA2	25	50	108	26	350	450	100	8	28.3	8 x 26 x 32
5GA23	25	50	108	26	380	500	120	8	28.3	8 x 26 x 32
5GA26	25	50	108	26	420	590	170	8	28.3	8 x 26 x 32
5GA29	25	50	108	26	460	660	200	8	28.3	8 x 26 x 32
5GA32	25	50	108	26	500	745	245	8	28.3	8 x 26 x 32
6GA1	30	58	122	29	330	380	50	8	33.3	8 x 32 x 38
6GA15	30	58	122	29	350	420	70	8	33.3	8 x 32 x 38
6GA18	30	58	122	29	370	455	85	8	33.3	8 x 32 x 38
6GA2	30	58	122	29	400	510	110	8	33.3	8 x 32 x 38

Slika 18. Kardansko vratilo 6GA2

Na ulazno vratilo stavljamo redukciju okruglog vratila na kardansko koja se može kupiti u trgovinama sa poljoprivrednim dijelovima.



Slika 19. Produžetak vratila

Promjer motika za kopanje:

$$D_m = 30 \text{ cm}$$

$$T = F \cdot \frac{D_m}{2}$$

$$F = \frac{2 \cdot T}{D_m} = \frac{2 \cdot 1061}{0,3} = 7073,33 \text{ N} \quad (4)$$

-faktor udarnog opterećenja $K=1,5$

$$F_{uk} = F \cdot K = 7073,33 \cdot 1,5 = 10,61 \text{ kN} \quad (5)$$

7.3 Proračun vratila

Radna dužina iznosi 50 cm.

$$\sum M_B = 0$$

$$F_{uk} \cdot 250 = F_A \cdot 500 \quad (6)$$

$$F_A = F_{uk} \cdot \frac{250}{500} = 5305 \text{ N}$$

Za zadani materijal vratila St 70-2 prema danim uvjetima zadatka odabrano je:

$$\sigma_{fDN} = 350 \frac{\text{N}}{\text{mm}^2}$$

$$\tau_{tDN} = 210 \frac{\text{N}}{\text{mm}^2}$$

$$d = \sqrt[3]{\frac{32 \cdot M_{red}}{\pi \cdot \sigma_{fDNdop}}} \quad (7)$$

$$M_{red} = \sqrt{M^2 + 0,75(\alpha_0 \cdot T)^2} \quad (8)$$

$$\alpha_0 = \frac{\sigma_{fDN}}{1,73 \cdot \tau_{tDN}} = \frac{350}{1,73 \cdot 210} = 0,963$$

$$M = F_A \cdot x \quad (9)$$

$$d = 45 \text{ mm} \quad (10)$$

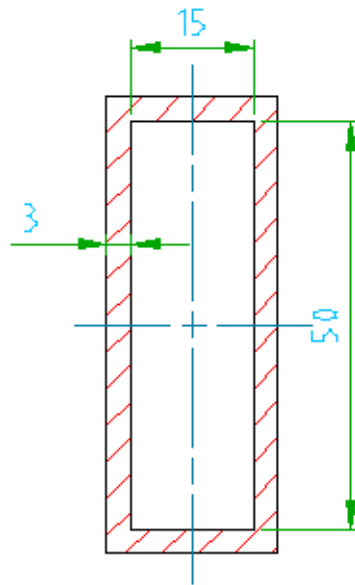
7.4 Proračun ušica

Masa cijelog uređaja iznosi $m_{uk} \approx 150$ kg

Materijal ušica je opći konstrukcijski čelik St 37-2

$$G_{uk} = m_{uk} \cdot g \cdot K = 150 \cdot 9,81 \cdot 1,5 = 2207,25 \text{ N} \quad (11)$$

7.4.1 Proračun zavarava donjih ušica tro-spojne veze



Slika 20. Presjek zavarava donjih ušica

$$\sigma_{s,d} = \frac{M}{W_{zd}} = \frac{G_{uk} \cdot 20}{4 \cdot W_{zd}} = \frac{2207,25 \cdot 20}{2 \cdot 5395,64} = 4,09 \frac{\text{N}}{\text{mm}^2} \quad (12)$$

$$I_{zd} = \frac{21 \cdot 56^3}{12} - \frac{15 \cdot 50^3}{12} = 151078 \text{ mm}^4 \quad (13)$$

$$W_{zd} = \frac{I_{zd}}{e_{zd}} = \frac{151078}{28} = 5395,64 \text{ mm}^3 \quad (14)$$

$$\tau_d = \frac{G_{uk}}{2 \cdot A_d} = \frac{2207,25}{2 \cdot 300} = 3,68 \frac{\text{N}}{\text{mm}^2} \quad (15)$$

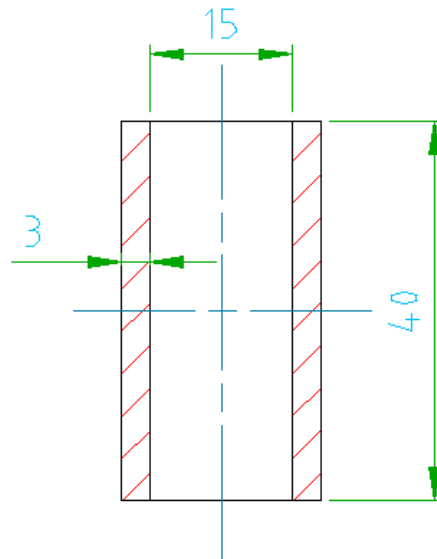
$$\sigma_{red} = \sqrt{\sigma_{s,d}^2 + 3\tau_d^2} = \sqrt{4,09^2 + 3 \cdot 3,68^2} = 7,57 \frac{\text{N}}{\text{mm}^2} \quad (16)$$

$$\sigma_{red} = 7,57 \frac{\text{N}}{\text{mm}^2} < \sigma_{dop} = 160 \frac{\text{N}}{\text{mm}^2} \quad (17)$$

ZADOVOLJAVA

7.4.2 Proračun zavora gornjih ušica tro-spojne veze

Zavar gornje ušice tro-spojne veze opterećen je na odrez



Slika 21. Presjek zavora gornjih ušica

$$\sum M_c = 0$$

$$F_{uk} \cdot 350 = F_{gu} \cdot 625 \quad (18)$$

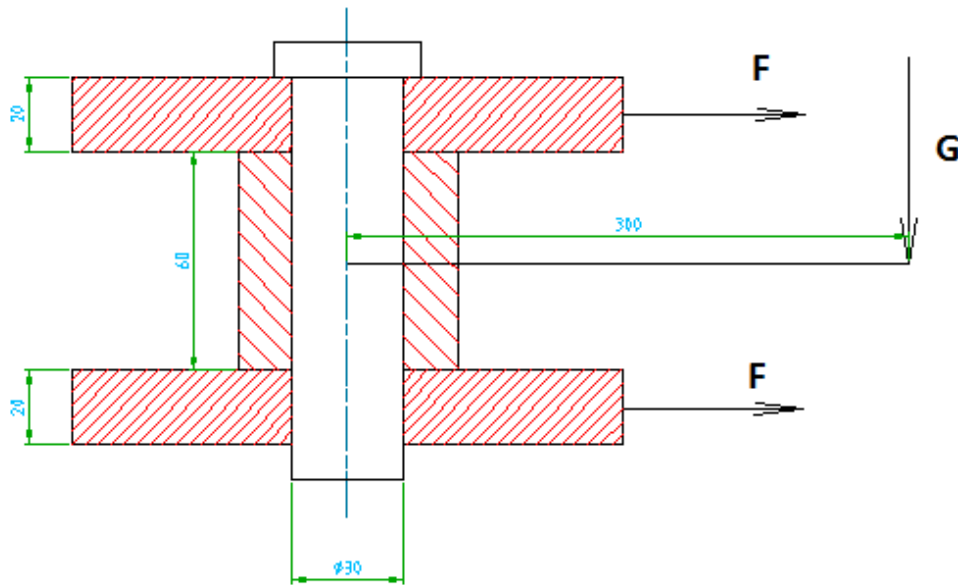
$$F_{gu} = F_{uk} \cdot \frac{350}{625} = 1236,06 \text{ N}$$

$$\tau_g = \frac{F_{gu}}{2 \cdot A_g} = \frac{1236,06}{2 \cdot 240} = 2,58 \frac{\text{N}}{\text{mm}^2} \quad (19)$$

$$\sigma_{red} = 4,47 \frac{\text{N}}{\text{mm}^2} < \sigma_{dop} = 160 \frac{\text{N}}{\text{mm}^2} \quad (20)$$

ZADOVOLJAVA

7.4.3 Proračun ušica i svornjaka kraka



Slika 22. Presjek svornjaka

Proračun svornjaka na odrez

$$G_{\text{kr}} = m_{\text{kr}} \cdot g \cdot K = 100 \cdot 9,81 \cdot 1,5 = 1471,5 \text{ N} \quad (21)$$

$$M_{\text{kr}} = G_{\text{kr}} \cdot 300 = 1471,5 \cdot 0,3 = 441,45 \text{ Nm} \quad (22)$$

$$F_{\text{kr}} = \frac{M_{\text{kr}}}{40} = \frac{441,45}{0,04} = 11036,25 \text{ N} \quad (23)$$

$$\tau_s = \frac{F_{\text{kr}}}{2 \cdot A_s} = \frac{11036,25}{2 \cdot 706,86} = 7,81 \frac{\text{N}}{\text{mm}^2} \quad (24)$$

$$\tau_s = 7,81 \frac{\text{N}}{\text{mm}^2} < \tau_{\text{dop}} = 40 \frac{\text{N}}{\text{mm}^2} \quad (25)$$

ZADOVOLJAVA

Proračun svornjaka na bočni tlak

$$p_c = \frac{3 \cdot F_{\text{kr}}}{A_{\text{ps}}} = \frac{3 \cdot 11036,25}{30 \cdot 60} = 18,4 \frac{\text{N}}{\text{mm}^2} < p_{\text{dop}} = 24 \frac{\text{N}}{\text{mm}^2} \quad (26)$$

$$p_u = \frac{F_{\text{kr}}}{A_{\text{pu}}} = \frac{11036,25}{20 \cdot 40} = 13,8 \frac{\text{N}}{\text{mm}^2} < p_{\text{dop}} = 24 \frac{\text{N}}{\text{mm}^2} \quad (27)$$

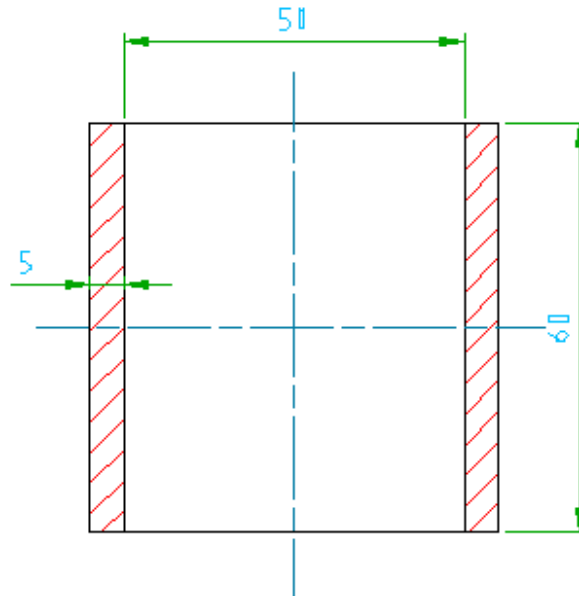
ZADOVOLJAVA

Proračun ušice na vlak

$$p_{us} = \frac{F_{kr}}{A_{uv}} = \frac{11036,25}{2 \cdot 20 \cdot 20} = 13,8 \frac{N}{mm^2} < p_{dop} \quad (28)$$

ZADOVOLJAVA

Proračun zavora ušice kraka



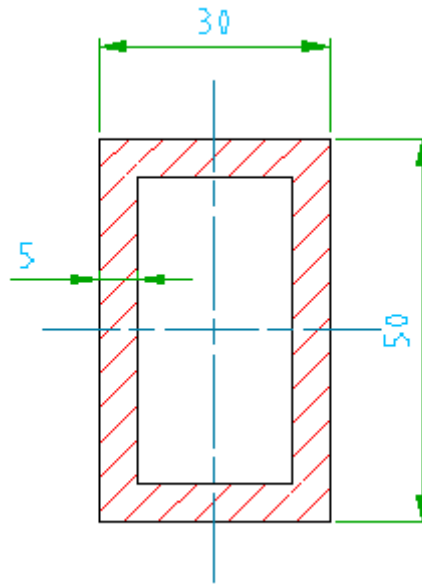
Slika 23. Presjek zavora ušica kraka

$$\tau_k = \frac{F_{kr}}{A_{kr}} = \frac{11036,25}{2 \cdot 60 \cdot 5} = 18,4 \frac{N}{mm^2} \quad (29)$$

$$\sigma_{red} = 31,86 \frac{N}{mm^2} < \sigma_{dop} = 160 \frac{N}{mm^2} \quad (30)$$

ZADOVOLJAVA

7.5 Proračun kraka



Slika 24. Presjek profila kraka

Proračun kraka na savijanje

$$\sigma_{sp} = \frac{M_{kr}}{W_k} = \frac{441450}{8233,33} = 53,62 \frac{\text{N}}{\text{mm}^2} \quad (31)$$

$$I_k = \frac{30 \cdot 50^3}{12} - \frac{20 \cdot 40^3}{12} = 205833,33 \text{ mm}^4 \quad (32)$$

$$W_k = \frac{I_k}{e_k} = \frac{205833,33}{25} = 8233,33 \text{ mm}^3 \quad (33)$$

$$\sigma_{sp} = 53,62 \frac{\text{N}}{\text{mm}^2} < \sigma_{dop} = 160 \frac{\text{N}}{\text{mm}^2} \quad (34)$$

ZADOVOLJAVA

Proračun zavora za krak na odrez

$$\sigma_{zk} = \frac{M_{kr}}{W_{zk}} = \frac{441450}{7655,29} = 57,66 \frac{\text{N}}{\text{mm}^2} \quad (35)$$

$$I_{zk} = \frac{36 \cdot 56^3}{12} - \frac{30 \cdot 50^3}{12} = 214348 \text{ mm}^4 \quad (36)$$

$$W_{zk} = \frac{I_{zk}}{e_{zk}} = \frac{214348}{28} = 7655,29 \text{ mm}^3 \quad (37)$$

$$\tau_{zk} = \frac{G_{uk}}{A_z} = \frac{1471,5}{2 \cdot 51,76 \cdot 3} = 4,74 \frac{\text{N}}{\text{mm}^2} \quad (38)$$

$$\sigma_{\text{red}} = \sqrt{\sigma_{\text{zk}}^2 + 3\tau_{\text{zk}}^2} = \sqrt{57,66^2 + 3 \cdot 4,74^2} = 58,24 \frac{\text{N}}{\text{mm}^2} \quad (39)$$

$$\sigma_{\text{red}} = 58,24 \frac{\text{N}}{\text{mm}^2} < \sigma_{\text{dop}} = 160 \frac{\text{N}}{\text{mm}^2} \quad (40)$$

ZADOVOLJAVA

7.6 Proračun cilindra

Sila otpora bočnog pomicanja $F_{\text{ot}} = 2500 \text{ N}$

$$\sum M_t = 0$$

$$F_{\text{ot}} \cdot 350 = F_c \cdot 300 \quad (41)$$

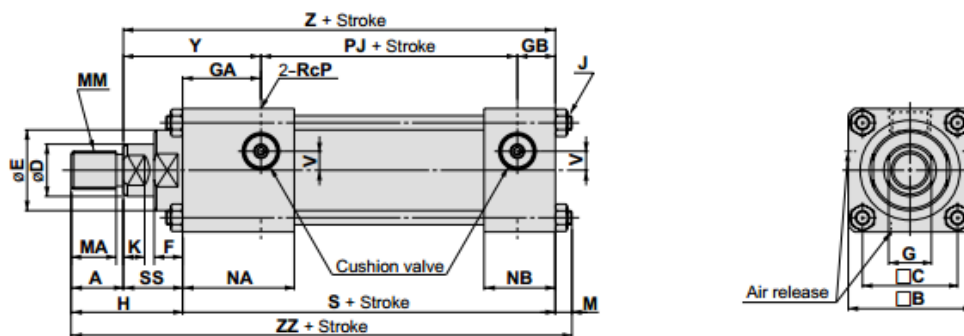
$$F_c = F_{\text{ot}} \cdot \frac{350}{300} = 2916,66 \text{ N}$$

$$D_{\text{min}} = \sqrt{\frac{4 \cdot F_c}{0,01 \cdot p \cdot \pi}} = \sqrt{\frac{4 \cdot 2916,66}{0,01 \cdot 160 \cdot \pi}} = 48,86 \text{ mm} \quad (42)$$

Odabrano $D = 50 \text{ mm}$

Izabran cilindar tvrtke SMC sa promjerom klipa 50 mm

Basic / CHSDB



Bore size (mm)	Stroke range	A	B	C	D	E	F	G	GA	GB	H	J	K	M	MA	MM	NA	NB	P	PJ	S	SS	V	Y	Z	ZZ
40	25 to 800	22	52	40	22	34	12	19	33	16	47	M6	8	7.5	19	M16 x 1.5	46	29	3/8	58	107	25	6.5	58	132	161.5
50	25 to 800	28	65	50	28	42	15	24	34	16	59	M8 x 1	11	9	25	M20 x 1.5	46.5	28.5	3/8	58	108	31	8	65	139	176
63	25 to 800	36	77	58	36	50	19	30	31	18	74	M8 x 1	13	9	32	M27 x 2	46	33	1/2	66	115	38	12	69	153	198
80	25 to 800	45	96	75	45	60	13	41	42	17	80	M10 x 1.25	17	10.5	41	M33 x 2	57	32	1/2	74	133	35	15	77	168	223.5
100	25 to 1000	56	115	90	56	72	16	50	38	22	97	M14 x 1.5	19	14.5	52	M42 x 2	58	42	3/4	86	146	41	15	79	187	257.5

Slika 25. Cilindar CHSDB

7.7 Proračun ležaja

7.7.1 Ležajno mjesto B

Ležajno mjesto B je slobodno ležajno mjesto.

Tablica 11. Parametri za ležaj B

F_{rB}	5305 N
d_B	30 mm
L_h	5000 h
n_{izl}	180 o/min

$$f_l = \sqrt[3]{\frac{L_h}{500}} = \sqrt[3]{\frac{5000}{500}} = 2,154 \quad (43)$$

$$f_n = \sqrt[3]{\frac{33 \cdot \frac{1}{3}}{n_{izl}}} = \sqrt[3]{\frac{33 \cdot \frac{1}{3}}{180}} = 0,394 \quad (44)$$

$$f_t = 1; \text{ za } T < 150 \text{ } ^\circ\text{C} \quad (45)$$

$$C_1 = F_{rB} \cdot \frac{f_l}{f_n \cdot f_t} = 5305 \cdot \frac{2,154}{0,394 \cdot 1} = 29 \text{ kN} \quad (46)$$

Odabran ležaj: NU 206 ECP

$$C_1 = 29 \text{ kN} < C = 44 \text{ kN}$$

Principal dimensions			Basic load ratings		Designation	Angle ring
d	D	B	dynamic C	static C ₀	* SKF Explorer bearing	Designation
mm			kN		-	-
30	62	16	44	36,5	NU 206 ECP *	HJ 206 EC

Technical drawings of the NU 206 ECP bearing showing dimensions and calculation factors.

Dimensions: $D = 62$, $B = 16$, $D_1 = 52,5$, $F = 37,5$, $d = 30$, $d_1 = 41,2$, $r_{3,4min} = 0,6$, $r_{1,2min} = 1$.

Calculation factors: $k_r = 0,15$, $e = 0,2$, $Y = 0,6$.

Mass: $0,025$ kg.

Slika 26. Ležaj NU 206 ECP

7.7.2 Ležajno mjesto A

Ležajno mjesto A mora biti izvedeno kao čvrsto, promjera vratila 30mm

$$f_l = \sqrt[3]{\frac{L_h}{500}} = \sqrt[3]{\frac{5000}{500}} = 2,154 \quad (47)$$

$$f_n = \sqrt[3]{\frac{33 \cdot \frac{1}{3}}{n_{izl}}} = \sqrt[3]{\frac{33 \cdot \frac{1}{3}}{180}} = 0,394 \quad (48)$$

$$f_t = 1; \text{ za } T < 150 \text{ } ^\circ\text{C} \quad (49)$$

$$P = X \cdot F_{rA} + Y \cdot F_{aA} \quad (50)$$

$$e = f \left(\frac{F_{aA}}{C_0} \right) = 0,294 \quad (51)$$

$$X = 0,56; Y = 1,52 \quad (52)$$

$$P = 6770,8 \text{ N} \quad (53)$$

$$C_1 = P \cdot \frac{f_l}{f_n \cdot f_t} = 6770,8 \cdot \frac{2,154}{0,394 \cdot 1} = 37,016 \text{ kN} \quad (54)$$

Odabran ležaj: 3306 A-2Z

$$C_1 = 37,016 \text{ kN} < C = 44 \text{ kN}$$

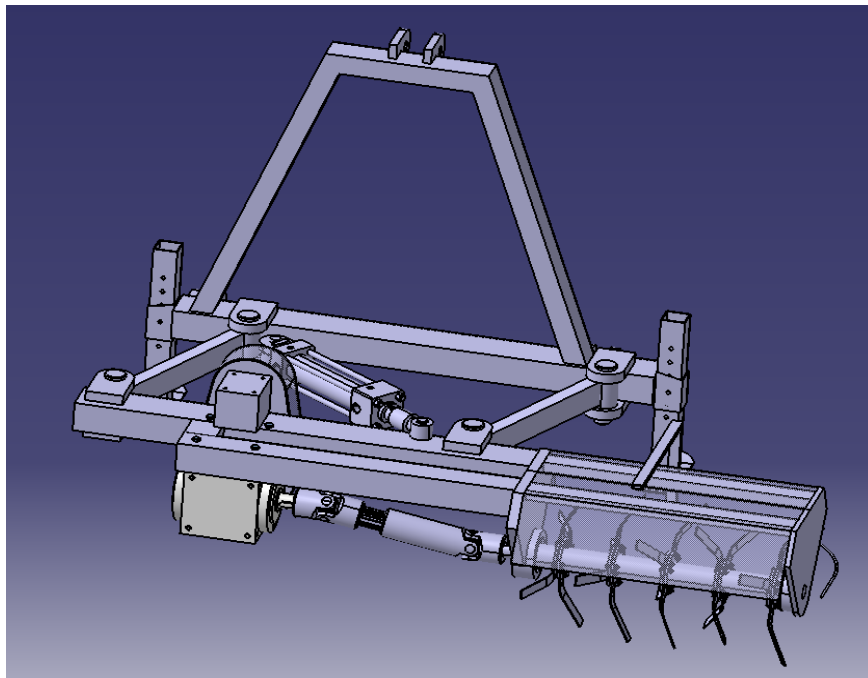
Principal dimensions			Basic load ratings		Speed ratings		Designation
d	D	B	dynamic C	static C ₀	Reference speed	Limiting speed	* SKF Explorer bearing
mm			kN		r/min		-
30	72	30,2	41,5	27,5	9000	9000	3306 A-2Z *

Calculation factors
 k_r 0,07
 e 0,8
 X 0,63
 Y_1 0,78
 Y_2 1,24
 Y_0 0,66

Slika 27. Ležaj 3306 A-2Z

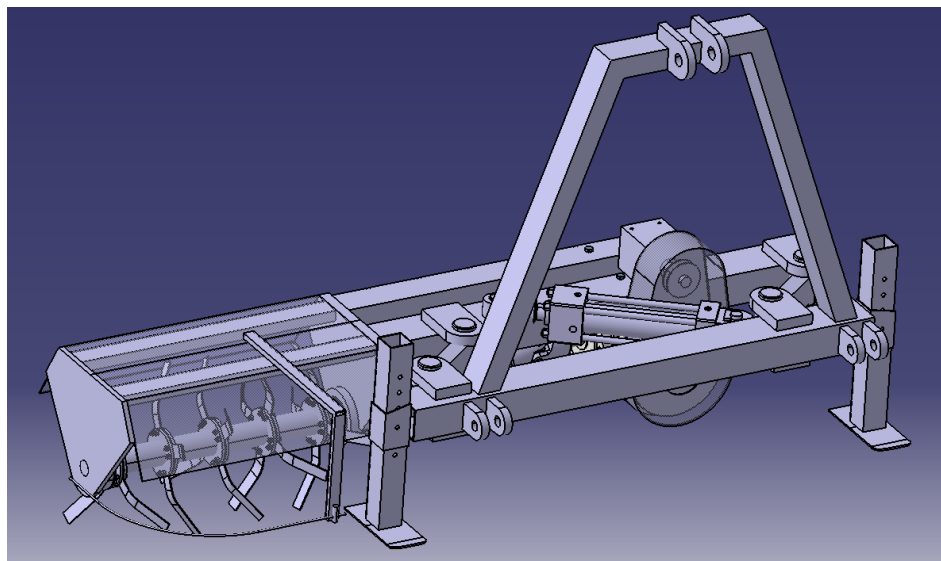
7.8 Prikaz modela

Uređaj okretni moment od traktora preko reduktora i kardanskog vratila prenosi do izvršnog člana koji se sastoji od vratila na kojem se nalazi 5 motika koje rotiraju oko horizontalne osi. Uvlačenje i izvlačenje izvršnog člana koji se nalazi na rotirajućim krakovima vrši hidraulični cilindar kojeg pogoni hidraulična pumpa koja je pogonjena remenskim stavljenim na ulaz u reduktor. Motike na vratilu zamaknute su za određeni kut jedna u odnosu na drugu da bi pojedinačno ulazile u zahvat te time manje opterećivale vratilo.



Slika 28. Prikaz modela

Uređaj se na traktor priključuje pomoću tro-spojne veze koja je prikazana na slici 29.



Slika 29. Prikaz tro-spojne veze

8 ZAKLJUČAK

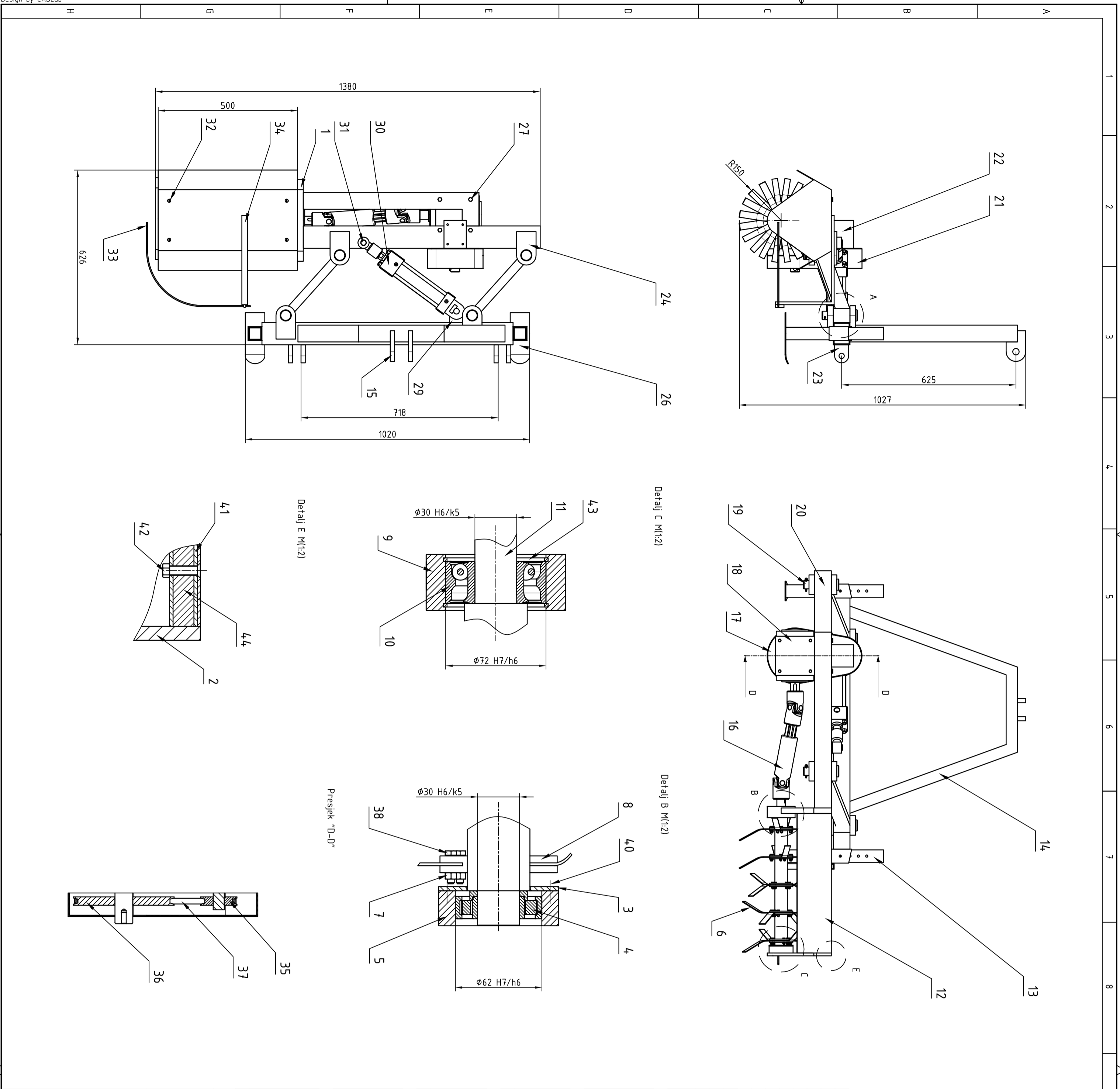
Zadatak ovog završnog rada bio je koncipirati, analizirati i konstruirati traktorski priključak za međuredno kopanje. Rezultat svega je konstruirani priključak radne duljine 50 cm koji izvlačenje i uvlačenje izvršnog člana obavlja pomoću hidrauličkog cilindra. Radi smanjenja cijene samog uređaja važna je upotreba čim više standardnih dijelova. Time se postiže konkurentnost na tržištu i povećava jednostavnost izrade. U daljnjem razvoju uređaj je moguće osmisliti uređaj sa dva izvršna člana koji bi bili u mogućnosti obrađivati dva reda u jednom prolasku. S time bi se još značajnije smanjilo vrijeme obrade. Mogući razvoj mogao bi ići u smjeru otklanjanja hidraulične pumpe kao pogona dvoradnog hidrauličnog cilindra sa uređaja. Time bi se smanjila cijena uređaja, ali bi se ograničili na traktore koji imaju vlastitu dvoradnu hidrauličnu pumpu.

LITERATURA

- [1] Kraut, B.: Krautov strojarski priručnik, Sajema d.o.o., Zagreb, 2009
- [2] Decker, K. H.: Elementi strojeva, Tehnička knjiga Zagreb, 1975.
- [3] Herold, Z.: Računalna i inženjerska grafika, Zagreb, 2003.
- [4] N. Mirošević: Vinogradarstvo, Nakladni zavod globus Zagreb, 1996.
- [5] <http://www.traktori.hr/>
- [6] <http://www.strojopromet.com/>
- [7] <http://www.rinieri.com/>
- [8] <http://www.antonio carraro.it/en>
- [9] <https://www.smc.eu>
- [10] <http://www.skf.com>
- [11] <http://www.tea-hamburg.de>
- [12] <http://alplas.com>

PRILOZI

- I. CD-R disc
- II. Tehnička dokumentacija



Detail A M(1/5)

4.4.	Nosač ploče B	2	2015/51_2	St 37	15x30x50	
4.3.	Uskočnik	2	DIN 472		Ø72x2,5	
4.2.	Matica M6	4				
4.1.	Nosivi profil 3	2	ISO 4019	St 37	20x40x2_500	
4.0.	Vijak M3x10	4	DIN 7991		M3x10	
3.9.	Rascjepka	4	ISO 1234			
3.8.	Vijak M5x20	4.0	DIN 7991		M5x20	
3.7.	Remen	1				
3.6.	Remenica 2	1	2015/50_2	St 37	Øx180x15	0,04 kg
3.5.	Remenica 1	1	2015/49_2	St 37	Ø55x15	0,02 kg
3.4.	Nosač ticala	1	ISO 4019	St 37		0,03 kg
3.3.	Ticalo	1				
3.2.	Vijak M6x20	4			M6x20	
3.1.	Svornjak cilindra Ø20	1	2015/48_2	St 37	Ø20x40	0,01 kg
3.0.	Hidraulični cilindar	1	SMC		65x65x176	
2.9.	Ušica cilindra	1	2015/47_2	St 37	65x50x20	0,03 kg
2.8.	Profil kraka	2	ISO 4019	St 37	50x30x5_300	0,21 kg
2.7.	Vijak M8x80	4	DIN 7991		M8x80	
2.6.	Skije	2	2015/46_2	St 37	180x70	0,02 kg
2.5.	Cijev kraka	2	2015/45_2	St 37	Ø50x60	0,09 kg
2.4.	Ušica kraka	4	2015/44_2	St 37	120x70x20	0,14 kg
2.3.	Ušica donja	4	2015/43_2	St 37	65x50x15	0,04 kg
2.2.	Hidraulična pumpa	1				
2.1.	Poklopac zaštitne remena	1	2015/42_2	St 37		0,13 kg
2.0.	Nosiva konstrukcija kraka	1	ISO 4019	St 37	1380x200	2,2 kg
1.9.	Svornjak Ø30	2	2015/41_2	St 37	Ø30x120	0,09 kg
1.8.	Reduktor BG32	1	Tea Hamburg		148x155x95	
1.7.	Ploča zaštitne remena	1	2015/40_2	St 37		0,03 kg
1.6.	Teleskopsko kardansko vratilo	1	Tea Hamburg			
1.5.	Ušica gornja	2	2015/39_2	St 37	110x70x15	0,05 kg
1.4.	Nosiva konstrukcija tro-spojne veze	1	ISO 4019	St 37		13,4 kg
1.3.	Noga za reguliranje dubine	2	ISO 4019	St 37	45x45x350	2,1 kg
1.2.	Zaštitni poklopac	1	2015/38_2	St 37		0,7 kg
1.1.	Vratilo	1	2015/24_2	St 70-2	Ø4,5x580	0,7 kg
1.0.	Ležaji 3306 A-2Z	1	SKF		Ø72x30_2	
9.	Čahura ležaja A	1	SKF	St 37	Ø100x40	0,12 kg
8.	Držač motika	5				
7.	Matica M5	4.0				
6.	Motika	2.0				
5.	Čahura ležaja B	1	2015/38_2	St 37	Ø86x25	0,07 kg
4.	Ležaji NU 206 ECP	1	SKF		110x70x15	
3.	Poklopac čahure ležaja	1	2015/37_2	St 37	Ø86x3	0,01 kg
2.	Ploča ležišta B	1	2015/36_2	St 37	60x4,0x2,5	0,45 kg
1.	Ploča ležišta A	1	2015/30_2	St 37	290x180x20	0,73 kg

Presjek "D-D"

Detail E M(1/2)

Detail B M(1/2)

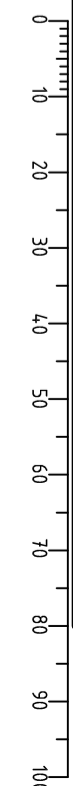
Detail C M(1/2)

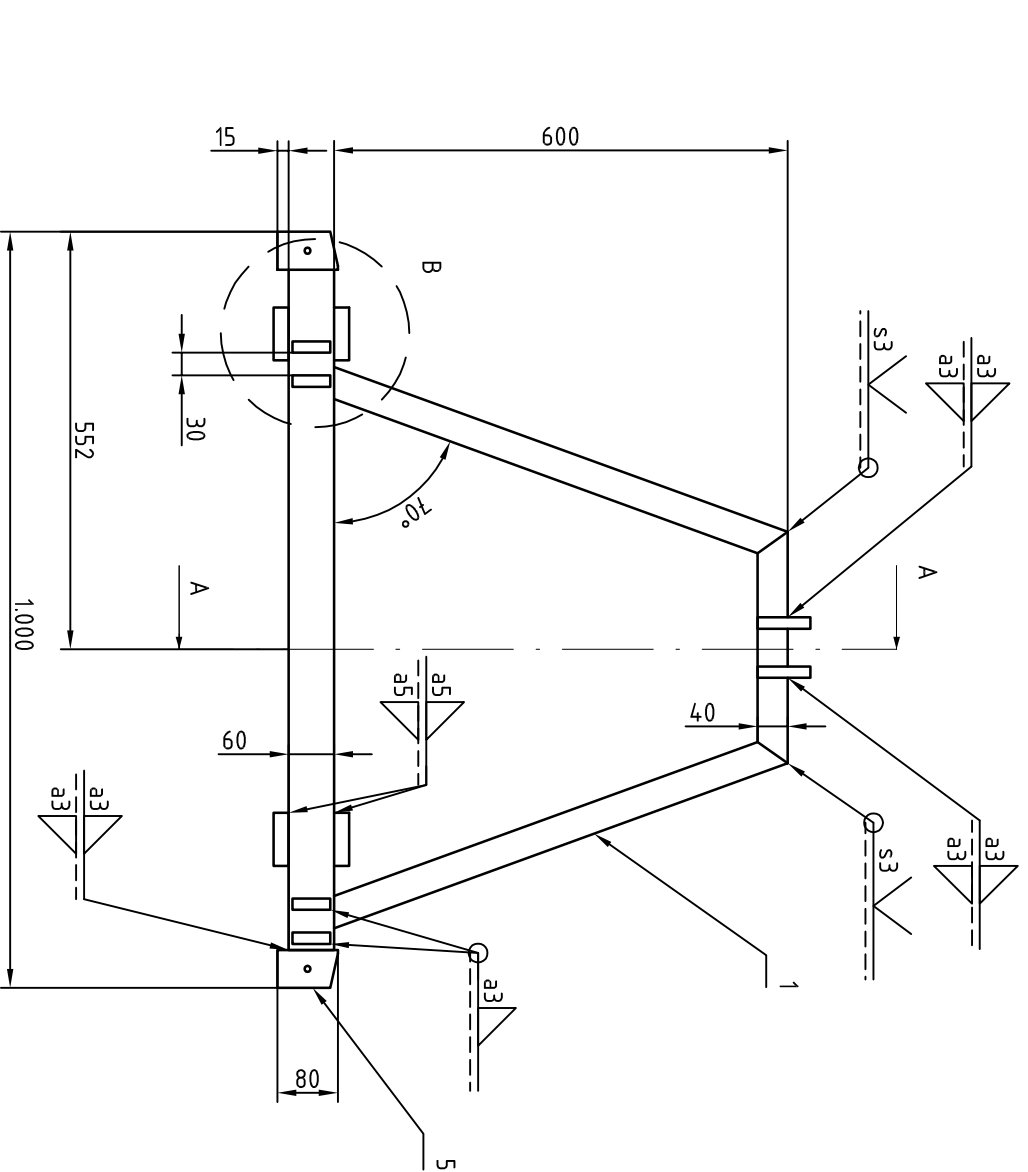
ISO - tolerancije		Objekt broj:	
Ø30 H6/k5	0,011	R. N. broj:	
Ø72 H6/h6	0,002	Objekt broj:	
Ø72 H6/h6	0,03		
Ø30 H7/f7	0,075		
Ø72 H6/h6	0,025		
	0,03		
	0		

Napomena:		Objekt broj:	
Materijal:		R. N. broj:	
Mjerilo originala		Objekt broj:	
1:10		2015/19_2	

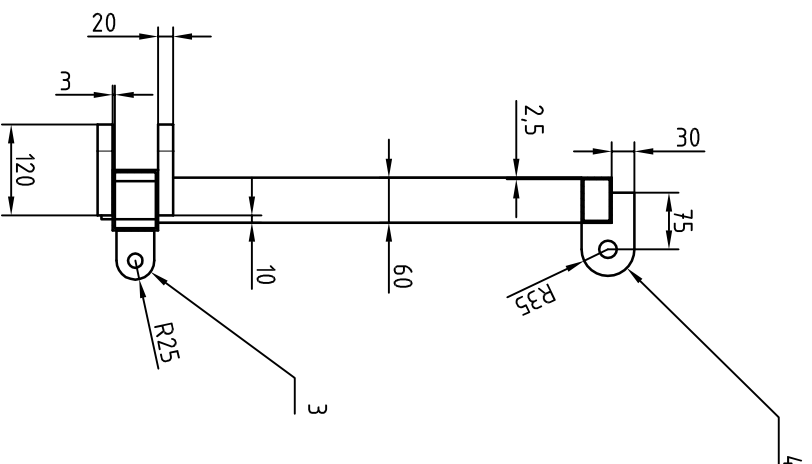
Naziv:		Materijal:	
Međuredna freza - Sklop		ZAVRŠNI RAD	
Crtič broj:		Masa:	
2015/19_2		Kopija	
Lis: 1		Format: A2	
		Lis: 7	

FSB Zagreb

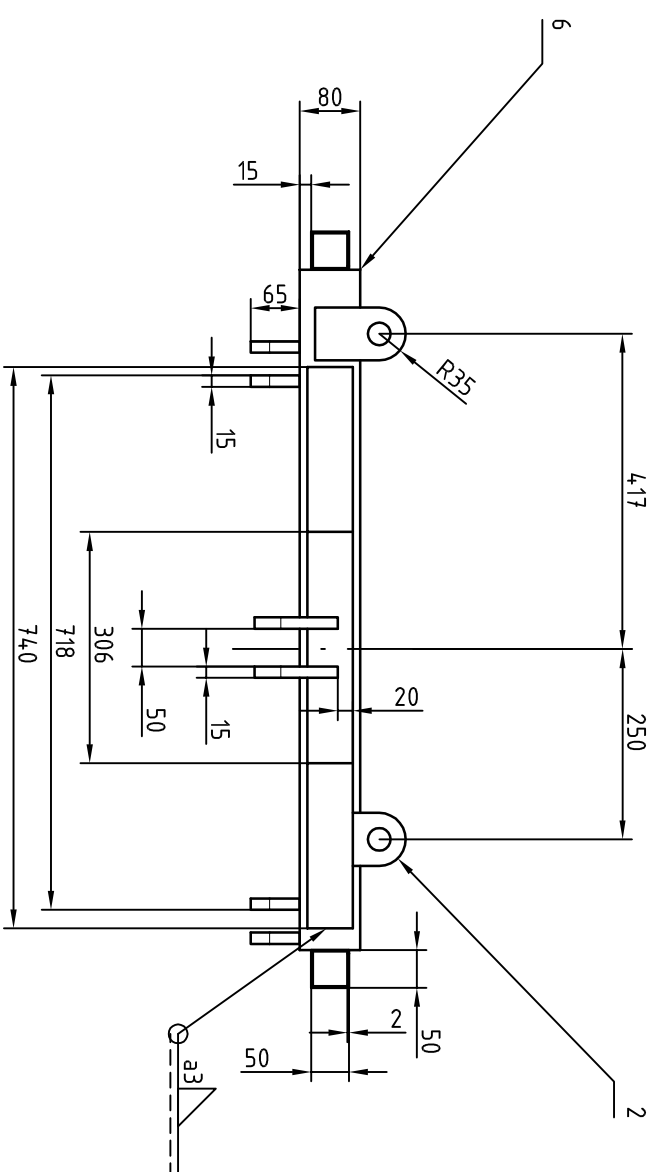
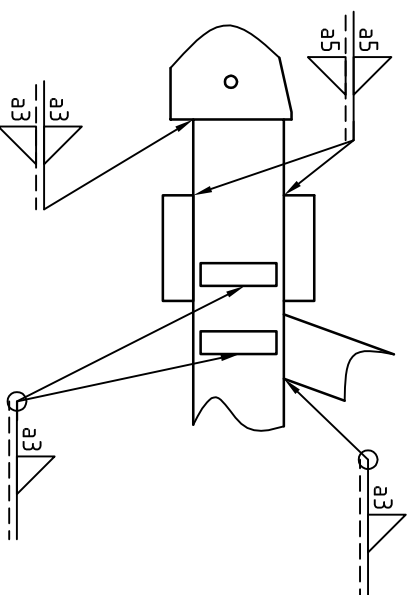




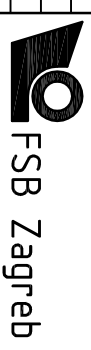
Presjek "A-A"



Detalji B
Mjerilo 1:5



Poz.	Naziv dijela	Kom.	Crtež broj Norma	Materijal	Sirove dimenzije Proizvođač	Masa
6.	Nosivi profil	1	ISO 4019	St 37	80x60x3 900	7,3 kg
5.	Vodilica za noge	2	ISO 4019	St 37	50x50x2 80	0,03 kg
4.	Ušica gornja	2		St 37	110x70x15	0,05 kg
3.	Ušica donja	4		St 37	65x50x15	0,04 kg
2.	Ušica kraka	4		St 37	120x70x20	0,14 kg
1.	Profil prihvata	1	ISO 4019	St 37		6,1 kg

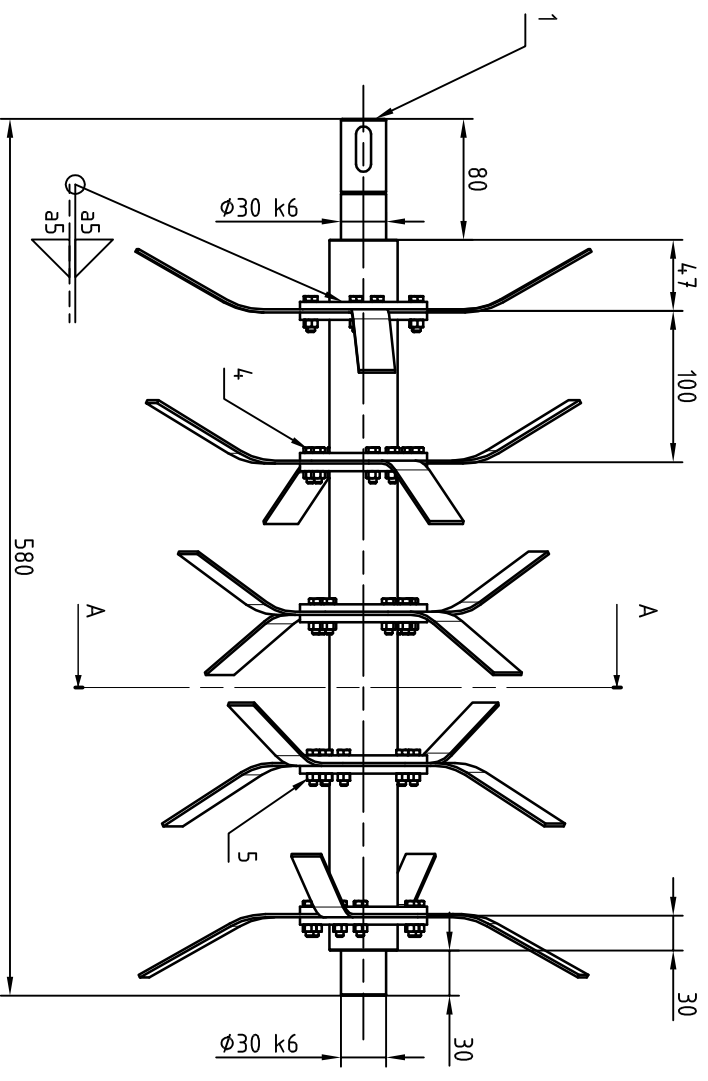


Broj naziva - code		Naziv dijela		Materijal	
Projektno	17.2.2015.	Ime i prezime	Matija Bosak	Potpis	
Razradio	17.2.2015.		Matija Bosak		
Crtao	17.2.2015.		Matija Bosak		
Pregledao	25.2.2015.		Dragan Zeželj		
Voditelj rada	25.2.2015.		Dragan Zeželj		

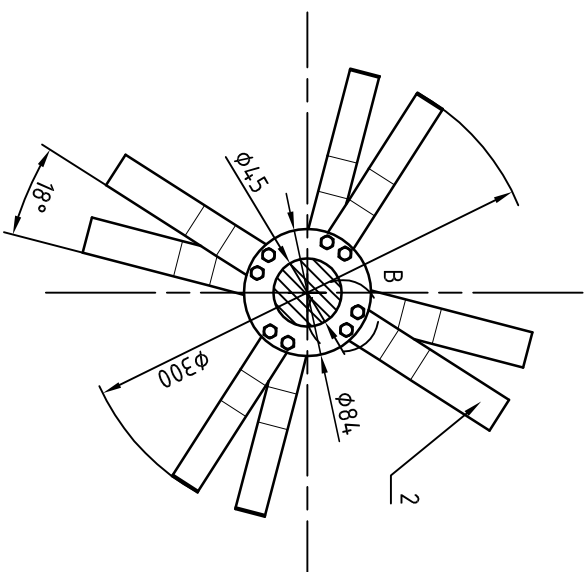
ISO - tolerancije		Objekt:		Objekt broj:	
		Napomena:		R. N. broj:	
		Materijal:		ZAVRŠNI RAD	
		Mjerilo originala		Kopija	

Naziv:		Masa:		Pozicija:	
Nosiva konstrukcija-sklop					
Crtež broj: 2015/17_2				Format: A3	
				Listova: 7	
				List: 2	

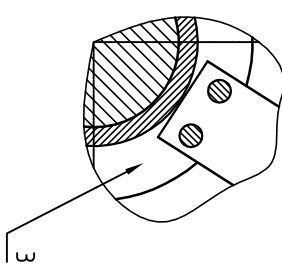




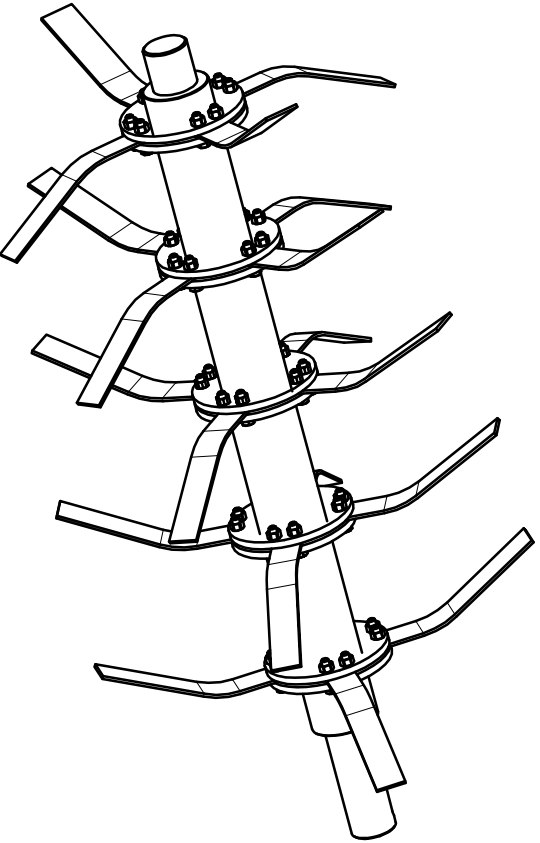
Presjek "A-A"



Detalj B M(1:2)



3D prikaz sklopa



Napomena: Svi držači motika zavereni su kutnim zavarom a5 po zatvorenoj konturi s jedne i druge strane

5.	Matrica M5	40	ISO 4032		0,002kg
4.	Vijak M5x20	40	ISO 4017		0,004kg
3.	Držač motike	5		St 37	
2.	Motika	20		St 37	
1.	Vratilo	1	2015/21_2	St 37	6,48 kg

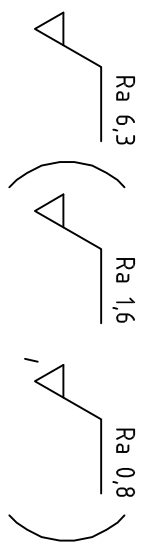
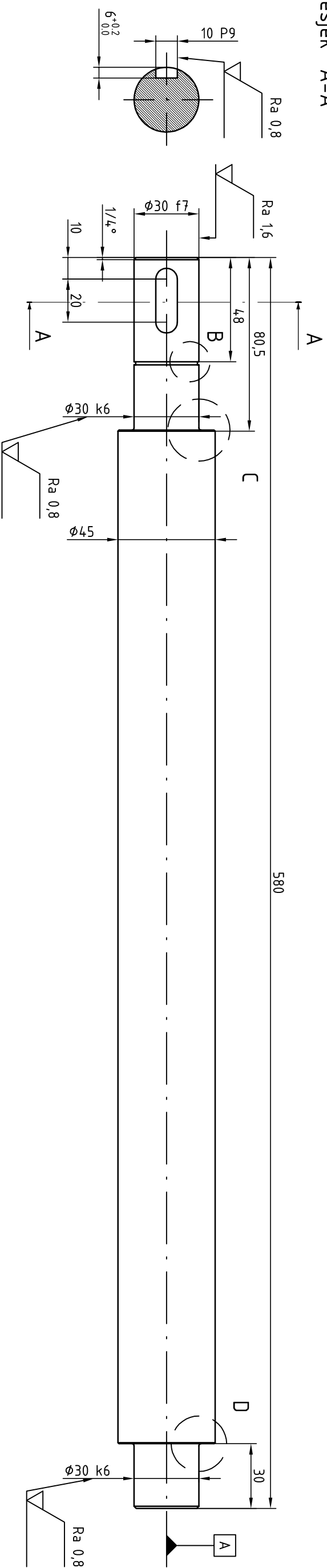
Poz.	Naziv dijela	Kom.	Crtež broj Norma	Materijal	Sirove dimenzije	Masa
	Broj naziva - code			Ime i prezime	Proizvođač	
				Potpis		
	Projektirao	20.2.2015.	Matija Bosak			
	Razradio	20.2.2015.	Matija Bosak			
	Crtao	20.2.2015.	Matija Bosak			
	Pregledao	25.2.2015.	Dragan Žeželj			
	Voditelj rada	25.2.2015.	Dragan Žeželj			

ISO - tolerancije	Objekt:	Objekt broji:	Kopija
Ø30 k6	0,018	R. N. broji:	
0,002	Napomena:		
	Materijal:	Masa:	ZAVRŠNI RAD
	Mjerno originala	Naziv:	Sklop vratila
	1:5	Crtež broji:	2015/20_2
		Crtež broji:	2015/20_2
		Crtež broji:	List: 3

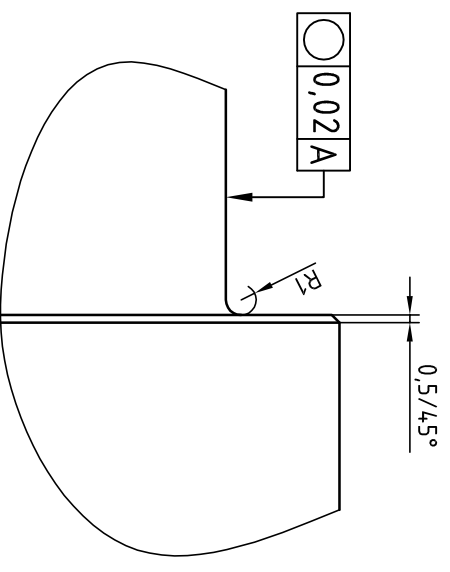


FSB Zagreb

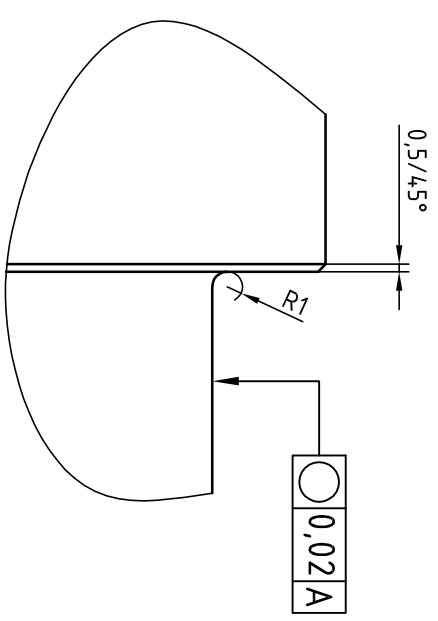
Presjek "A-A"



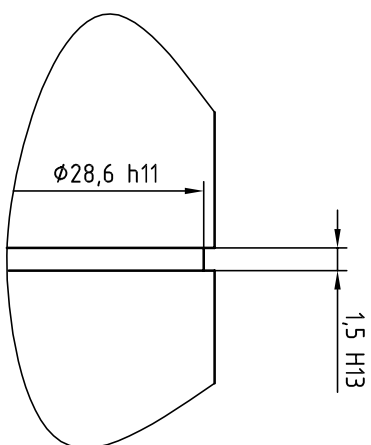
Detalj C (M2:1)



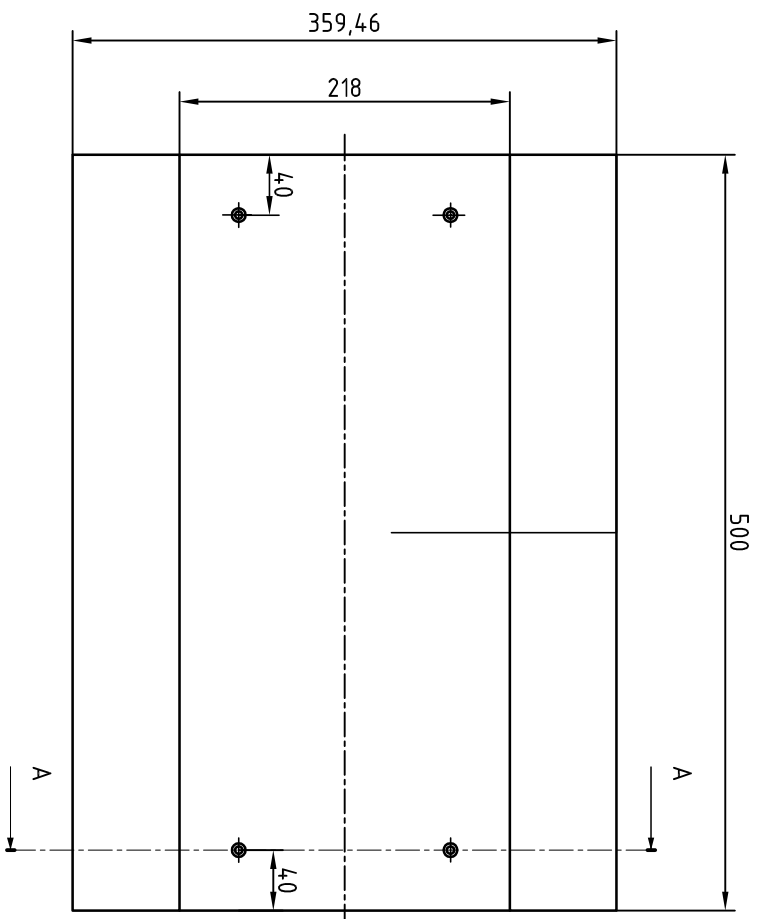
Detalj D (M2:1)



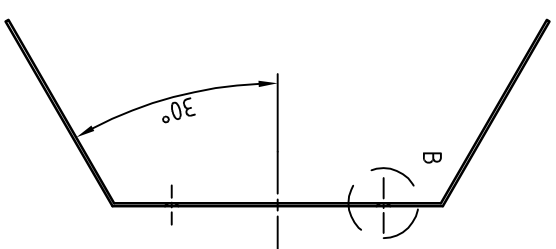
Detalj B (M2:1)



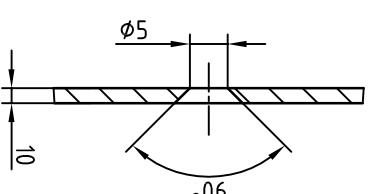
Broj naziva - code		Datum		Ime i prezime		Potpis	
ISO - tolerancije		20.2.2015.		Matija Bosak			
Ø30 k6		20.2.2015.		Matija Bosak			
Ø30 f7		20.2.2015.		Matija Bosak			
10 P9		25.2.2015.		Dragan Žeželj			
1,5 H13		25.2.2015.		Dragan Žeželj			
Ø28,6 h11		Voditelj rada		Dragan Žeželj		Objekt broji:	
		Objekt:				R. N. broji:	
		Napomena:				Kopija	
		Materijal:				ZAVRŠNI RAD	
		Mjerno originala		Naziv:		Masa:	
		1:2		Vratilo		Pozicija:	
		Crtež broji:		2015/21_2		Format: A3	
						Listova: 7	
						List: 4	



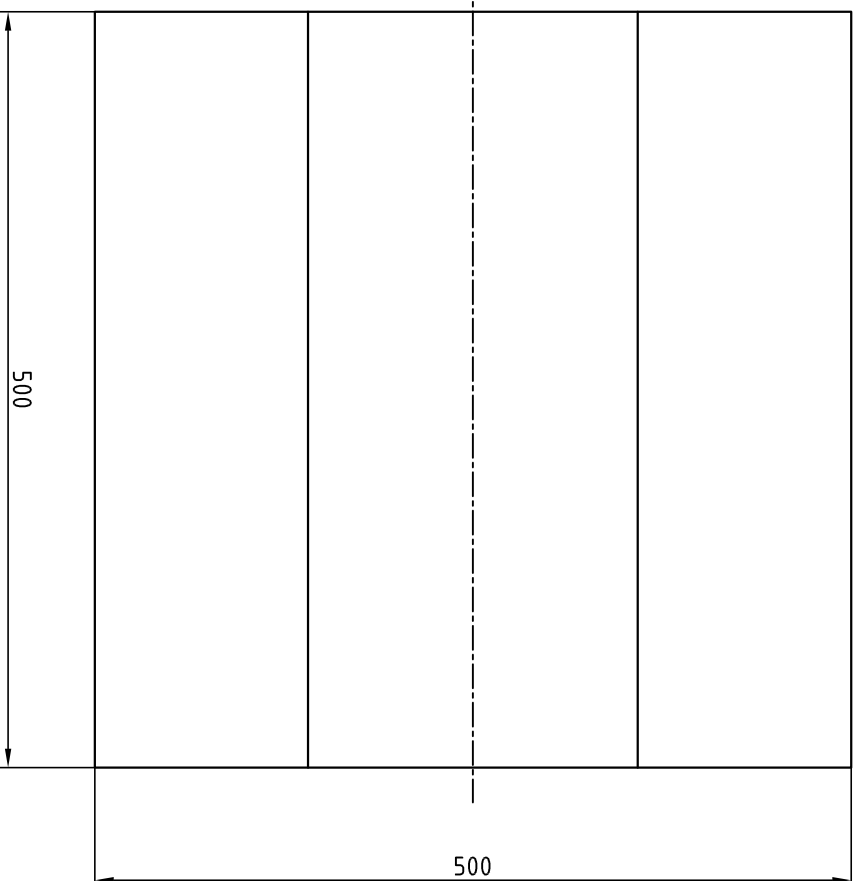
Presjek "A-A"



Detalj B (M 1:1)

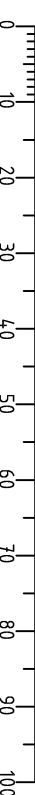


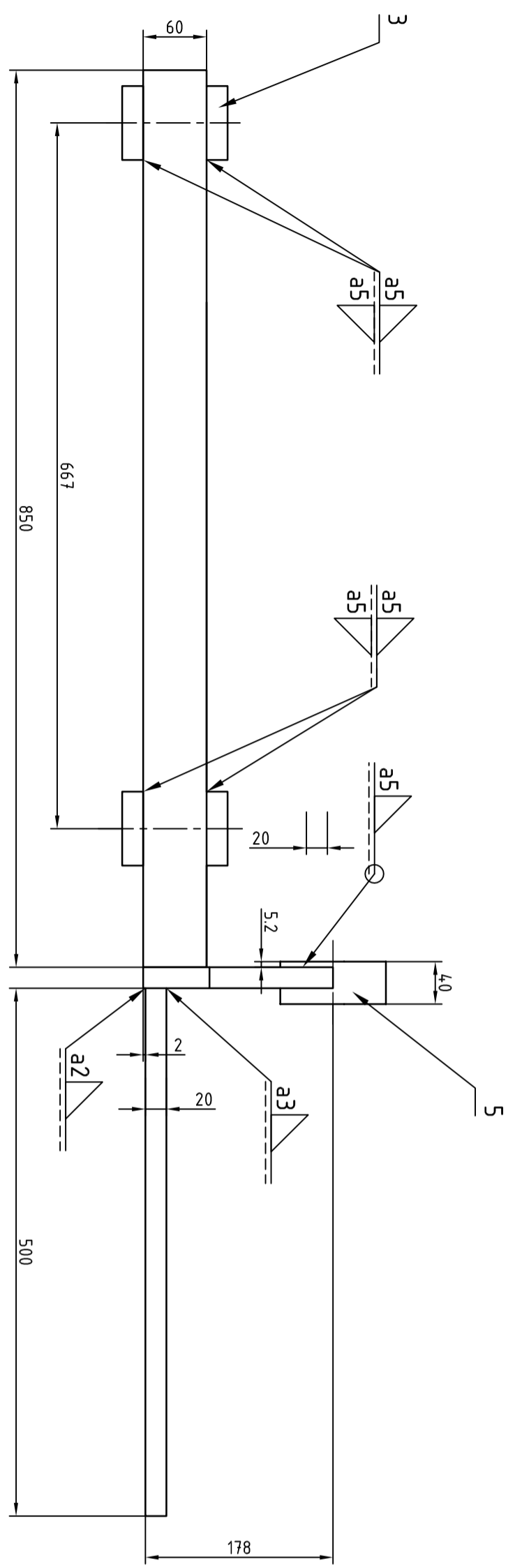
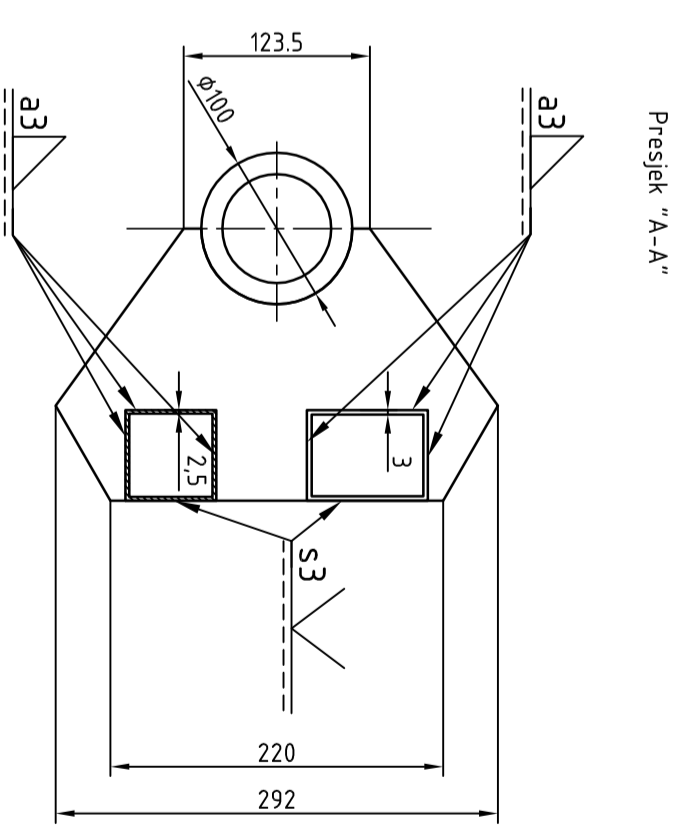
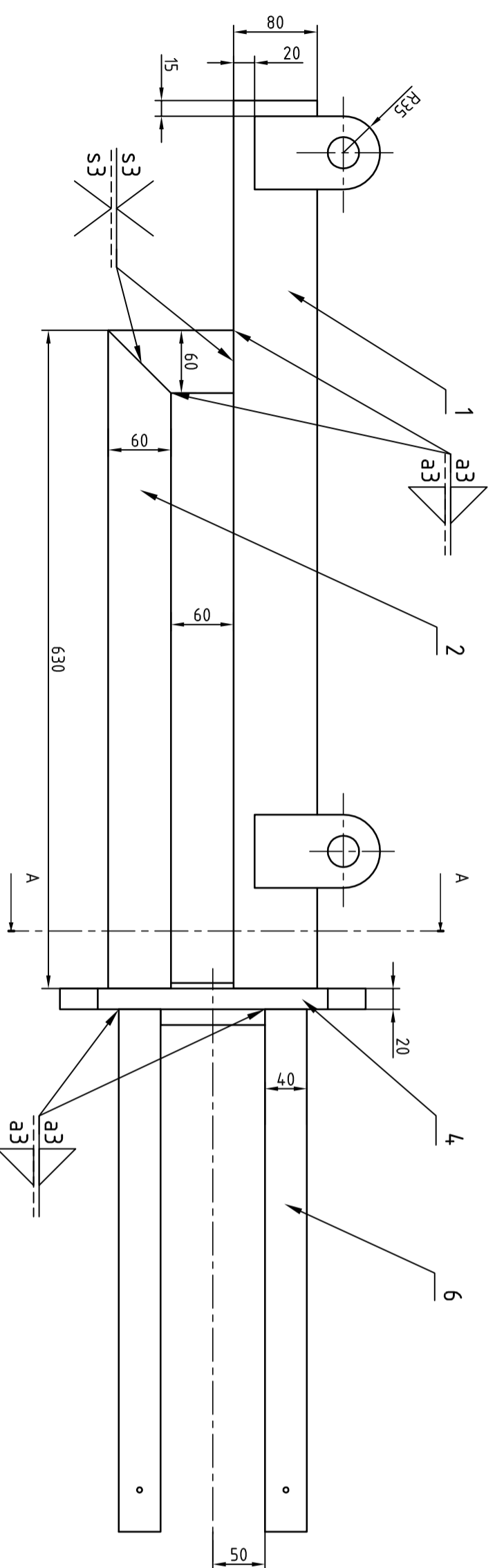
Razvijeni mjera



Napomena: Rupe se buše
nakon montaže na sklop

Broj naziva - code		Datum		Ime i prezime		Potpis	
Projekтирао		20.2.2015.		Matija Bosak			
Razradio		20.2.2015.		Matija Bosak			
Crtao		20.2.2015.		Matija Bosak			
Pregledao		25.2.2015.		Dragan Zeželj			
Voditelj rada		25.2.2015.		Dragan Zeželj			
ISO - tolerancije		Objekt:		Objekt broji:		R. N. broji:	
Napomena:		Objekt:		Objekt broji:		R. N. broji:	
Materijal:		Masa:		ZAVRŠNI RAD		Kopija	
Mjerilo originala		Naziv:		Zaštitni poklopac		Format: A3	
1:5		Mjerilo originala		Zaštitni poklopac		Listova: 7	
Crtež broji:		2015/22_2		List: 5		FSB Zagreb	



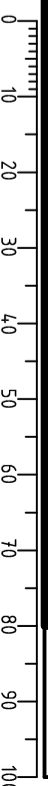


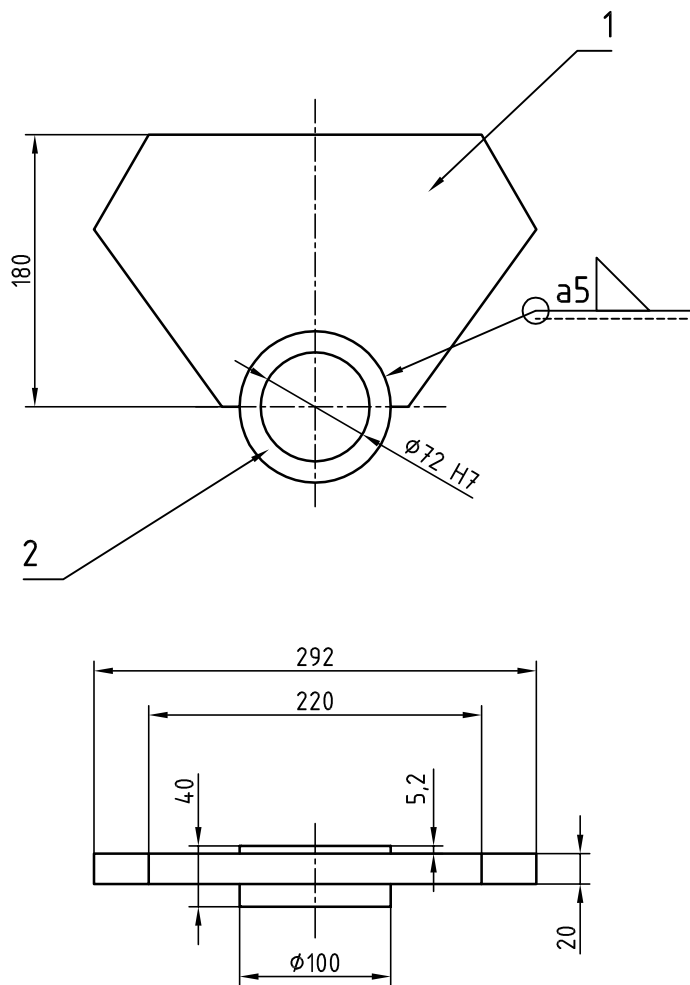
Broj	Broj naziva - code	Naziv dijela	Kom.	Crtež broj	Norma	Materijal	Šifra	Šifra	Šifra	Masa	
6.	Nosivi profil 3		2	ISO 4019		St 37				4,0x20x2,500	0,2 kg
5.	Čahura ležaja A		1	2015/31_2		St 37				Ø86x40	0,12 kg
4.	Pluća ležišta A		1	2015/30_2		St 37				292x80x20	0,73 kg
3.	Ušica kraka		4	2015/29_2		St 37				120x70x20	0,14 kg
2.	Nosivi profil 2		1	ISO 4019		St 37				60x60x2,5 690	3,18 kg
1.	Nosivi profil 1		1	ISO 4019		St 37				80x60x3 850	5,37 kg

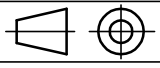
Naziv dijela		Kom.		Crtež broj		Norma		Materijal		Šifra		Šifra		Šifra		Masa	
Projektirao		Datum		Ime i prezime		Potpis		Projektirao		Datum		Ime i prezime		Potpis		Projektirao	
Razradio		21.2.2015.		Matija Bosak				Razradio		21.2.2015.		Matija Bosak				Razradio	
Crtao		21.2.2015.		Matija Bosak				Crtao		21.2.2015.		Matija Bosak				Crtao	
Pregledao		25.2.2015.		Dragan Žeželj				Pregledao		25.2.2015.		Dragan Žeželj				Pregledao	
Voditelj rada		25.2.2015.		Dragan Žeželj				Voditelj rada		25.2.2015.		Dragan Žeželj				Voditelj rada	

ISO - tolerancije		Objekt broj:		R. N. broj:		Objekt broj:	
Napomena:		Objekt broj:		R. N. broj:		Objekt broj:	
Materijal:		Masa:		ZAVRŠNI RAD		Kopija	

Mjerilo originala		Naziv:		Masa:		ZAVRŠNI RAD		Kopija	
1:5		Sklop kraka		Materijal:		ZAVRŠNI RAD		Kopija	
Crtež broj: 2015/26_2		Lis: 6		Format: A2		Lis: 6		Kopija	
Lis: 6		Lis: 6		Lis: 6		Lis: 6		Kopija	





2.	Čahura ležaja A	1	2015/31_2	St 37	Ø86x40	0,12 kg
1.	Ploča ležišta A	1	2015/30_2	St 37	292x180x20	0,73 kg
Poz.	Naziv dijela	Kom.	Crtež broj Norma	Materijal	Sirove dimenzije Proizvođač	Masa
Broj naziva - code		Datum	Ime i prezime		Potpis	
Projektirao		21.2.2015.	Matija Bosak			
Razradio		21.2.2015.	Matija Bosak			
Crtao		21.2.2015.	Matija Bosak			
Pregledao		25.2.2015.	Dragan Žeželj			
Voditelj rada		25.2.2015.	Dragan Žeželj			
ISO - tolerancije		Objekt:		Objekt broj:		
Ø72 H7	+0,030 0	Napomena:		R. N. broj:		
Materijal:		Masa:	ZAVRŠNI RAD			Kopija
		Naziv:			Pozicija:	
Mjerilo originala		Ploča ležišta A			Format: A4	
1:5		Crtež broj: 2015/32_2			Listova: 7	
					List: 7	