

Analiza čvrstoće glavnog nosača vjetroagregata

Ešegović, Dominik

Undergraduate thesis / Završni rad

2015

Degree Grantor / Ustanova koja je dodijelila akademski / stručni stupanj: **University of Zagreb, Faculty of Mechanical Engineering and Naval Architecture / Sveučilište u Zagrebu, Fakultet strojarstva i brodogradnje**

Permanent link / Trajna poveznica: <https://um.nsk.hr/um:nbn:hr:235:073393>

Rights / Prava: [In copyright](#)/[Zaštićeno autorskim pravom.](#)

Download date / Datum preuzimanja: **2024-07-14**

Repository / Repozitorij:

[Repository of Faculty of Mechanical Engineering and Naval Architecture University of Zagreb](#)



SVEUČILIŠTE U ZAGREBU
FAKULTET STROJARSTVA I BRODOGRADNJE

ZAVRŠNI RAD

Dominik Ešegović

Zagreb, 2015.

SVEUČILIŠTE U ZAGREBU
FAKULTET STROJARSTVA I BRODOGRADNJE

ZAVRŠNI RAD

Mentor:

Doc. dr. sc. Igor Karšaj

Student:

Dominik Ešegović

Zagreb, 2015.

Izjavljujem da sam ovaj rad izradio samostalno koristeći stečena znanja tijekom studija, navedenu literaturu i opremu u učionicama Fakulteta strojarstva i brodogradnje.

Zahvaljujem se mentorima doc. dr. sc. Igoru Karšaju i doc. dr. sc. Tomislavu Jarku na pruženoj pomoći i savjetima tijekom izrade ovog rada.

Posebno se zahvaljujem svojoj obitelji koja mi je omogućila ovaj studij i pružala mi potporu tijekom cijelog mog školovanja.

Zahvalio bih se i svim djelatnicima Fakulteta strojarstva i brodogradnje, kao i svim kolegicama i kolegama koji su mi na bilo koji način pomogli u toku studiranja i u izradi ovog rada.

Završni rad napravljen je u okviru RCOP projekta "Centre of Excellence for Structural Health" (CEEStructHealth) sufinanciranog iz sredstava Europske unije (ugovor IPA2007/HR/16IPO/001-040513).

Dominik Ešegović



SVEUČILIŠTE U ZAGREBU
FAKULTET STROJARSTVA I BRODOGRADNJE



Središnje povjerenstvo za završne i diplomске ispite
Povjerenstvo za završne ispite studija strojarstva za smjerove:
procesno-energetski, konstrukcijski, brodstrojarski i inženjersko modeliranje i računalne simulacije

Sveučilište u Zagrebu	
Fakultet strojarstva i brodogradnje	
Datum: 26-02-2015	Prilog
Klasa: 602-04/15-013	
Ur.broj: 15-1703-15-80	

ZAVRŠNI ZADATAK

Student: **Dominik Ešegović**

Mat. br.: 0035183708

Naslov rada na hrvatskom jeziku: **Analiza čvrstoće glavnog nosača vjetroagregata**

Naslov rada na engleskom jeziku: **Stress analysis of Wind Turbine Mainframe**

Opis zadatka:

Prototip vjetroagregata tvrtke Končar snage 2,5 MW ima horizontalnu os vrtnje i direktni pogon. Glavni dijelovi vjetroagregata su stup, kućište i rotor s lopaticama. Glavni nosač je mirujući dio vjetroagregata na koji se putem vijčanog spoja veže osovinski rukavac. Na rukavac je zatim putem uležištenja oslonjen cijeli rotirajući dio vjetroagregata. Glavni nosač je izveden kao zavarena čelična konstrukcija i vijcima je pričvršćen za platformu na vrhu stupa.

Za postojeće konstrukcijsko rješenje potrebno je provesti analizu čvrstoće nosača. Proračun provesti pomoću metode konačnih elemenata koristeći programski paket *Abaqus*. Za proračunski diskretni model izraditi prikladnu mrežu konačnih elemenata na temelju geometrijskog računalnog (CAD) modela dobivenog od tvrtke Končar. Postojeći geometrijski model prilagoditi potrebama numeričkog proračuna. Odabir prikladnih konačnih elemenata izvršiti na temelju rezultata dobivenih rješavanjem jednostavnih verifikacijskih problema. Točnost kontrolirati provjeravanjem konvergencije rješenja pri čemu je potrebno primijeniti tehnike adaptivnog umrežavanja. Posebnu pažnju posvetiti određivanju stanja naprežanja na mjestima na kojima se pomoću tenzometara tijekom eksploatacije vjetroagregata vrše mjerenja naprežanja na realnoj izvedbi nosača. Za svaki analizirani slučaj opterećenja prikazati raspodjelu ekvivalentnog naprežanja i pomaka.

Zadatak rada zadan je u okviru IPA IIIC projekta „Centar izvrsnosti za procjenu stanja konstrukcija“ (*CEEStructHealth*). U radu treba navesti svu korištenu literaturu i eventualno dobivenu pomoć.

Zadatak zadan:
25. studenog 2014.


Rok predaje rada:
1. rok: 26. veljače 2015.
2. rok: 17. rujna 2015.

Predviđeni datumi obrane:
1. rok: 2., 3., i 4. ožujka 2015.
2. rok: 21., 22., i 23. rujna 2015.

Zadatak zadao:

Predsjednik Povjerenstva:


Doc. dr. sc. Igor Karšaj


Prof. dr. sc. Igor Balen

SADRŽAJ

SADRŽAJ	I
POPIS SLIKA	III
POPIS TABLICA.....	V
POPIS OZNAKA	VI
SAŽETAK.....	VII
SUMMARY	VIII
1. UVOD.....	1
1.1. O vjetroagregatima.....	1
1.2. Podjela vjetroagregata.....	2
1.3. Dijelovi vjetroagregata.....	3
1.4. Glavni nosač vjetroagregata.....	3
1.5. Vjetroagregat K80.....	5
2. O METODI KONAČNIH ELEMENATA	6
3. O PROGRAMSKOM PAKETU <i>ABAQUS</i>	8
3.1. Adaptivne tehnike	11
3.1.1. Adaptivno umrežavanje (<i>Adaptive remeshing</i>)	11
3.1.2. Procjena valjanosti mreže pomoću energije deformiranja.....	13
3.2. Virtualna topologija (<i>Virtual topology</i>)	15
4. VERIFIKACIJA ELEMENATA I TEHNIKA MODELIRANJA	17
4.1. Ploča s kružnim otvorom opterećena na vlak	17
4.1.1. Analitičko rješenje	18
4.1.2. Numeričko rješenje	20
4.1.3. Numeričko rješenje pomoću adaptivnog umrežavanja	23
4.1.3.1. Rješenje pomoću metode <i>Uniform error distribution</i>	23
4.1.3.2. Rješenje pomoću metode <i>Minimum/maximum control</i>	25
5. NUMERIČKA ANALIZA GLAVNOG NOSAČA	27
5.1. Rubni uvjeti nosača.....	27
5.2. Opterećenje nosača	29
5.4.1. Opterećenje silama.....	36
5.4.1. Opterećenje momentima	36
5.3. Mreža konačnih elemenata.....	34
5.4. Rezultati	36
5.4.1. Pomaci.....	36
5.4.2. Naprezanja u prvoj iteraciji analize	37
5.4.3. Naprezanja u drugoj iteraciji analize	40
5.4.4. Naprezanja na području problematične geometrije	42
5.4.5. Mjerna mjesta na realnoj izvedbi nosača	42
6. ZAKLJUČAK.....	46

LITERATURA.....	48
PRILOZI.....	49

POPIS SLIKA

Slika 1.	Priobalni vjetroagregati [1]	2
Slika 2.	Dijelovi vjetroagregata [2]	3
Slika 3.	Glavni nosač	4
Slika 4.	Geometrija rebara glavnog nosača	4
Slika 5.	Tehnički podaci vjetroagregata K80 [3].....	5
Slika 6.	Mreža konačnih elemenata na dvodimenzijском modelu zuba zupčanika [4]	6
Slika 7.	Shematski prikaz programa za računanje metodom konačnih elemenata [5]	7
Slika 8.	Prikaz glavnog prozora programskog paketa Abaqus/CAE [6]	8
Slika 9.	Odabir modula [6]	9
Slika 10.	Dijagrama toka adaptivnog umrežavanja	12
Slika 11.	Raspodjela naprezanja uzdužno opterećenog štapa diskretiziranog s pet štapnih elemenata [4]	13
Slika 12.	Detalji na geometriji koji uzrokuju distordirane elemente [6]	17
Slika 13.	Modificirana geometrija koja rezultira kvalitetnijom mrežom na modelu [6].....	17
Slika 14.	Ploča s kružnim otvorom.....	17
Slika 15.	Raspodjela naprezanja σ_y po presjeku A-A.....	19
Slika 16.	Prikaz rubnih uvjeta i opterećenja na jednoj četvrtini ploče s kružnim otvorom..	20
Slika 17.	Primjer mreže C3D4 konačnih elemenata.....	21
Slika 18.	Konvergenција rješenja dobivenih pomoću osnovnih tetraedarskih elemenata u usporedbi s rješenjima dobivenih pomoću tetraedarskih elemenata drugog reda .	22
Slika 19.	Deformirani oblik ploče s prikazanom raspodjelom komponente naprezanja S22 u smjeru osi y za Uniform error distribution metodu (prva iteracija), MPa.....	24
Slika 20.	Deformirani oblik ploče s prikazanom raspodjelom komponente naprezanja S22 u smjeru osi y za Uniform error distribution metodu (konačna mreža nakon druge iteracije), MPa	24
Slika 21.	Deformirani oblik ploče s prikazanom raspodjelom komponente naprezanja S22 u smjeru osi y za metodu Minimum/maximum control (prva iteracija), MPa.....	25
Slika 22.	Deformirani oblik ploče s prikazanom raspodjelom komponente naprezanja S22 u smjeru osi y za metodu Minimum/maximum control (druga iteracija), MPa.....	26
Slika 23.	Deformirani oblik ploče s prikazanom raspodjelom komponente naprezanja S22 u smjeru osi y za metodu Minimum/maximum control (treća iteracija), MPa	26
Slika 24.	Rubni uvjet pomaka na donjem kružnom otvoru glavnog nosača	26
Slika 25.	Rubni uvjet pomaka na bočnim kružnim otvorima glavnog nosača	26
Slika 26.	Veza opterećenih površina s referentnom točkom	26
Slika 27.	Opterećenje aksijalnom silom	30
Slika 28.	Opterećenje poprečnom silom.....	31
Slika 29.	Definirano opterećenje aksijalnom silom (lijevo) i poprečnom silom (desno).....	31
Slika 30.	Opterećenje momentom M_x	32
Slika 31.	Opterećenje momentom M_y	33
Slika 32.	Definirano opterećenje momentom M_x (lijevo) i M_y (desno)	33
Slika 33.	Početna mreža glavnog nosača (C3D10 elementi).....	34
Slika 34.	Mreža glavnog nosača dobivena u drugoj iteraciji adaptivnog procesa (C3D10 elementi).....	35

Slika 35.	Deformirani izgled nosača s prikazom ukupnih pomaka u mm za početnu mrežu (prva iteracija)	36
Slika 36.	Deformirani izgled nosača s prikazom ukupnih pomaka u mm za mrežu nakon adaptivne analize (druga iteracija)	37
Slika 37.	Deformirani izgled nosača s prikazanim ekvivalentnim napreznjima prema von Misesu u N/mm ² za početnu mrežu (prva iteracija)	38
Slika 38.	Prikaz područja koncentracije napreznja (prva iteracija)	38
Slika 39.	Prikaz koncentracije napreznja (prva iteracija)	39
Slika 40.	Deformirani izgled nosača s prikazanim ekvivalentnim napreznjima prema von Misesu u N/mm ² za mrežu nakon adaptivne analize (druga iteracija)	40
Slika 41.	Prikaz područja koncentracije napreznja (druga iteracija).....	40
Slika 42.	Prikaz koncentracije napreznja (druga iteracija)	41
Slika 43.	Vrijednosti ekvivalentnih napreznja u N/mm ² na području problematične geometrije nakon druge adaptivne analize	42
Slika 44.	Izolirani element na kojem se javlja maksimalno napreznje s prikazanim ekvivalentnim napreznjima prema von Misesu u N/mm ²	43
Slika 45.	Vrijednosti ekvivalentnih napreznja prema von Misesu u N/mm ² u točkama integracije elementa u kojem se javlja maksimalno napreznje.....	43
Slika 46.	Prikaz glavnog nosača s označenim mjernim mjestom.....	44

POPIS TABLICA

Tablica 1. Podaci za proračun ploče s kružnim otvorom	18
Tablica 2. Rezultati analize - C3D4 elementi.....	21
Tablica 3. Rezultati analize - C3D10 elementi.....	21
Tablica 4. Vrijednosti komponenti deformacija u smjerovima mjernih osi tenzometra za čvorove u području mjernog mjesta	45

POPIS OZNAKA

Oznaka	Jedinica	Opis
A	m^2	Površina poprečnog presjeka štapa
a	mm	Duljina stranice ploče
b	mm	Duljina stranice ploče
D	mm	Promjer kružnog otvora
E	N/mm^2	Youngov modul elastičnosti
K	-	Korekcijski faktor
L	mm	Duljina štapnog elementa
l_{min}	mm	Najmanja dimenzija ploče u njenoj ravnini
q	N/mm^2	Konstantno kontinuirano opterećenje
R	mm	Polumjer kružnog otvora
r	mm	Polarna koordinata
t	mm	Debljina ploče
U	J	Energija deformiranja
U^*	J	Energija deformiranja za uprosječno naprezanje
U_E	J	Energija deformiranja uslijed pogreške naprezanja
U_i	J	Energija deformiranja za i -ti element
U_{*i}	J	Energija deformiranja za uprosječno naprezanje za i -ti element
$U_{E,i}$	J	Energija deformiranja uslijed pogreške naprezanja za i -ti element
X, Y, Z	-	Kartezijske koordinate
x	mm	Udaljenost od središta ploče
η	-	Relativna pogreška
η_{max}	-	Gornja vrijednost granične varijable
η_{min}	-	Donja vrijednost granične varijable
ν	-	Poissonov faktor
σ	N/mm^2	Naprezanje u elementu
σ^*	N/mm^2	Uprosječno naprezanje
σ_0	N/mm^2	Naprezanje uslijed konstantnog kontinuiranog opterećenja
σ_E	N/mm^2	Razlika stvarnog naprezanja u elementu i uprosječenog naprezanja
σ_{max}	N/mm^2	Maksimalno naprezanje
φ	rad	Polarna koordinata

SAŽETAK

U radu je provedena numerička analiza čvrstoće glavnog nosača vjetroagregata K80 tvrtke Končar primjenom metode konačnih elemenata. Vjetroagregat ima horizontalnu os vrtnje i direktni pogon, a instalirana snaga iznosi 2,5 MW. Glavni nosač je mirujući dio vjetroagregata koji povezuje platformu na vrhu stupa s osovinskim rukavcem, na koji je zatim putem uležištenja oslonjen cijeli rotirajući dio vjetroagregata.

Analiza je provedena za postojeće konstrukcijsko rješenje na geometrijskom računalnom modelu dobivenom od tvrtke Končar. Za analizu je korišten programski paket *Abaqus*. Korišteni konačni elementi i tehnike modeliranja provjereni su najprije na jednostavnijem verifikacijskom problemu.

Ukratko je opisano sučelje korištenog programskog paketa. Razmotren je način na koji se definira adaptivno umrežavanje, a dane su i teorijske osnove prema kojima *Abaqus* izvodi adaptivni proces.

Na temelju zadanih rubnih uvjeta i opterećenja te kreirane mreže konačnih elemenata provedena je adaptivna analiza i prikazana je raspodjela ekvivalentnih naprezanja i pomaka.

Ključne riječi: vjetroagregat, glavni nosač, numerička analiza, metoda konačnih elemenata, adaptivna analiza

SUMMARY

The thesis presents a numerical stress analysis of the Končar K80 Wind turbine mainframe, using the finite element method. The horizontal axis wind turbine has a direct drive generator and a rated capacity of 2,5 MW. The mainframe is a static part of the wind turbine that connects the platform on top of the tower with the axis sleeve and rotor of the wind turbine.

The analysis was performed for the current mainframe structure on a CAD model using Abaqus CAE. The used finite elements and modeling techniques were verified on a simple example problem.

A short overview of the Abaqus interface was given. The use of adaptive remeshing was explained and theoretical basics of the adaptive procedures were discussed.

With the given boundary conditions and loads, a finite element mesh was created and an adaptive analysis was performed. The resulting stress and displacement fields were shown and evaluated.

Key words: wind turbine, wind turbine mainframe, numerical analysis, finite element method, adaptive analysis

1. UVOD

Rastuća svjetska potražnja za energijom, kao i ograničenost i štetni utjecaj fosilnih goriva rezultirali su pridavanju sve većeg značaja obnovljivoj energiji dobivenoj iz prirodnih izvora kao što su sunce, vjetar, voda i geotermalna toplina. Energiju iz vjetra, kao čistog i lako dostupnog izvora, pretvaramo u električnu putem vjetroelektrana. Trenutno vjetroelektrane pokrivaju oko 4% svjetskih potreba za električnom energijom, uz tendenciju porasta ukupne instalirane snage. Energija vjetra tako postaje sve značajnija u tehničkom i ekonomskom smislu. Nastoji se povećati iskoristivost vjetroagregata i istovremeno minimalizirati troškove proizvodnje. Jednim dijelom to je moguće postići numeričkim analizama konstrukcije vjetroagregata.

1.1. O vjetroagregatima

Vjetroagregati (popularno zvani vjetrenjače) su rotirajući strojevi koji pretvaraju kinetičku energiju vjetra najprije u mehaničku, a zatim preko električnih generatora u električnu energiju. Poznati su još pod nazivima vjetroturbina i vjetrogenerator, što su u stvari sastavni dijelovi samog vjetroagregata. Niz blisko smještenih vjetroagregata, najčešće istog tipa, izloženih istom vjetru i priključenih posredstvom zajedničkog rasklopnog uređaja na električnu mrežu čini vjetroelektranu. Vjetroagregati su iskoristivi na lokacijama gdje je prosječna brzina vjetra veća od 4,5 m/s. Idealna lokacija trebala bi imati konstantno strujanje vjetra bez turbulencija i s minimalnom vjerojatnosti naglih olujnih udara vjetra. Lokacije se prvo biraju na osnovi karte vjetra, te se onda potvrđuju praktičnim mjerenjima. Razlikujemo kopnene lokacije (najčešće brdovita područja udaljena barem 3 kilometra od obale), priobalne lokacije (nalaze se unutar radijusa od 3 km od mora ili na moru unutar 10 km od kopna) i lokacije na moru (udaljene više od 10 km od kopna). Primjer uobičajene izvedbe vjetroagregata s horizontalnom osi vrtnje prikazan je na slici 1. Trenutno najjači vjetroagregat je model Vestas V164, koji ima nominalnu snagu od 8 MW [1]. Ukupna visina tog vjetroagregata je 220 metara, a promjer lopatica 164 metara. Nekoliko proizvođača vjetroagregata već radi na modelima prototipova od 10 MW [1].



Slika 1. Priobalni vjetroagregati [1]

1.2. Podjela vjetroagregata

Prema obliku radnog kola vjetroagregati se mogu podijeliti na one s horizontalnom osi vrtnje (eng. *HAWT-Horizontal Axis Wind Turbine*) i na one s vertikalnom osi vrtnje (eng. *VAWT-Vertical Axis Wind Turbine*). Većina komercijalnih vjetroagregata priključenih na mrežu je horizontalnog tipa, dok su izvedbe s vertikalnom osi mnogo rjeđe.

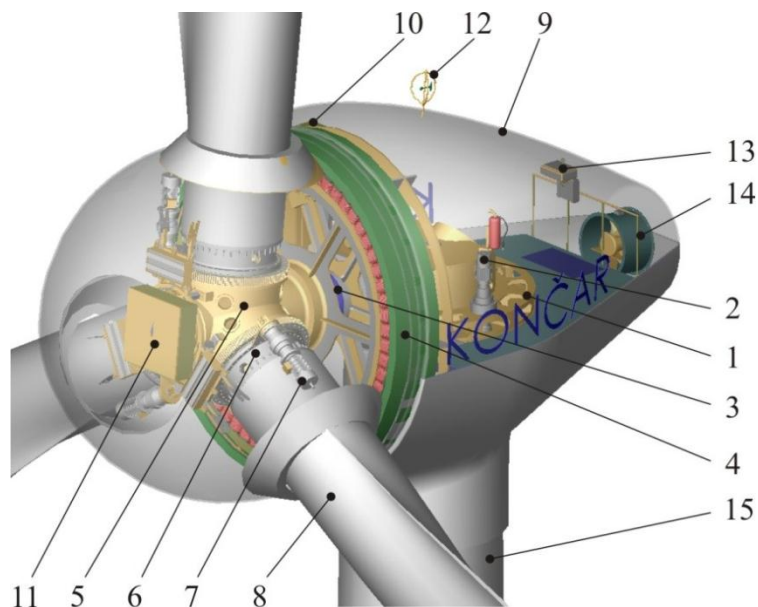
Prema instaliranoj snazi vjetroagregate dijelimo na:

- male – instalirana snaga od 1 do 100 kW
- srednje – instalirana snaga između 100 kW i 1,5 MW
- velike – instalirana snaga veća od 1,5 MW

Prema prijenosu snage razlikujemo vjetroagregate s direktnim pogonom i one s indirektnim pogonom (multiplikator između glavčine i generatora).

1.3. Dijelovi vjetroagregata

Dijelovi modernog vjetroagregata prikazani su na slici 2.

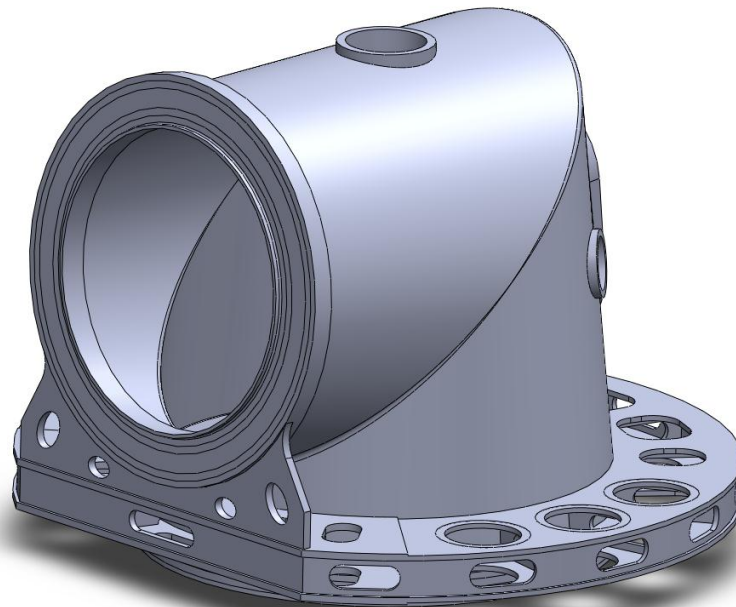


Slika 2. Dijelovi vjetroagregata [2]

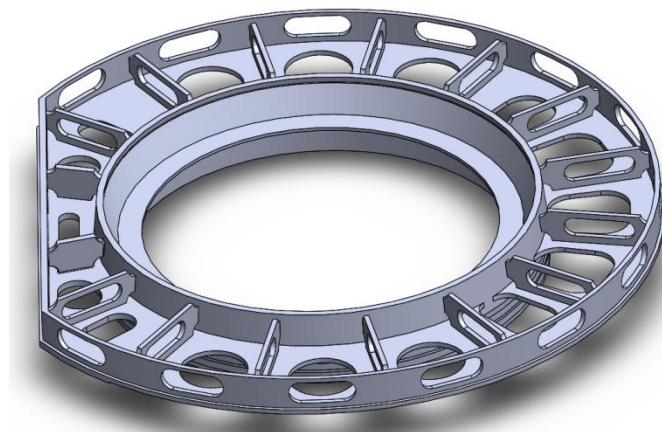
- | | |
|--|----------------------------|
| 1. Glavni nosač | 9. Oplata gondole |
| 2. Elektromotor za zakretanje gondole | 10. Kutija generatora |
| 3. Osovinski rukavac | 11. Kutija glavčine |
| 4. Generator | 12. Anemometar i anemoskop |
| 5. Glavčina | 13. Dizalica |
| 6. Adapter lopatice | 14. Ventilator za hlađenje |
| 7. Elektromotor za zakretanje lopatice | 15. Stup |
| 8. Lopatica | |

1.4. Glavni nosač vjetroagregata

Glavni nosač predstavlja središnji dio sklopa u kućištu (gondoli) vjetroagregata, kao što se može vidjeti na slici 2. Preko glavnog nosača i osovinskog rukavca povezana je mirujuća platforma na vrhu stupa s rotirajućim dijelovima vjetroagregata. Nosač koji je predmet analize ovog rada izveden je kao zavarena čelična konstrukcija (čelik S355J2) i prikazan je CAD modelom na slici 3., dok je na slici 4. prikazana geometrija rebara, tj. ojačanja nosača.



Slika 3. Glavni nosač



Slika 4. Geometrija rebara glavnog nosača

Geometrijski CAD model dobiven je od tvrtke Končar i modeliran je u programskom paketu Solidworks.

1.5. Vjetroagregat K80

Glavni nosač koji se analizira u ovom radu dio je vjetroagregata K80 tvrtke Končar. Prototip istoga instaliran je u sklopu vjetroelektrane na Pometenom brdu u zaleđu Splita. Na slici 5. prikazani su izgled i tehnički podaci vjetroagregata.

Nazivna snaga	2500 kW
Visina osi rotacije	80 m
Regulacija snage	zakretanjem lopatica (pitch)
Brzina vjetra za uključenje	2,5 m/s
Nazivna brzina	12,5 m/s
Brzina vjetra za isključenje	25 m/s
Brzina vjetra za preživljavanje	59,5 m/s
Generator	sinkroni višepolni s direktnim pogonom i promjenjivom brzinom vrtnje 2500 kW, 690 V
Toranj	čelični, konusni
Sustav za kočenje	3 nezavisna sustava za zakretanje lopatica i elektromehanička disk kočnica
Vjetroturbina	
Položaj	Prema vjetru
Broj lopatica	3
Materijal lopatica	epoksidna smola ojačana staklenim vlaknima s integriranom gromobranskom zaštitom
Promjer	91 m
Površina rotora	6526 m ²
Broj okretaja	5-16 rpm
Smjer vrtnje	desni, u smjeru kazaljke na satu
Upravljanje zakretom lopatica	3 sustava za zakretanje lopatica s pomoćnim baterijskim napajanjem
Priključak na mrežu	pretvarač frekvencije (AC-DC-AC)
Upravljanje	mikroprocesorski sustav
Sustav zakreta gondole	aktivni s prigušenjem

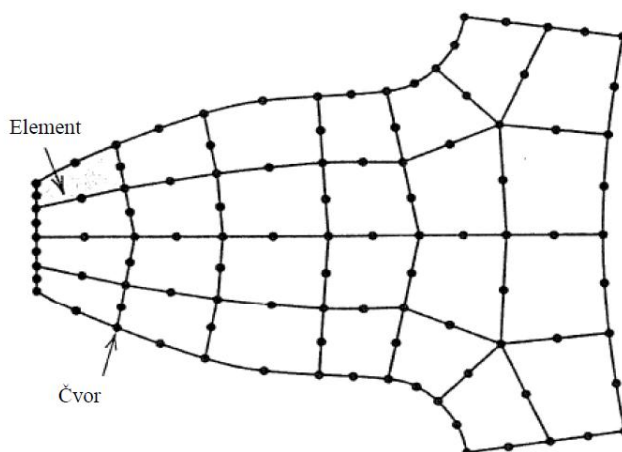


Slika 5. Tehnički podaci vjetroagregata K80 [3]

2. O METODI KONAČNIH ELEMENATA

Klasična analiza kontinuiranih tijela temelji se na rješavanju diferencijalnih jednačbi koje opisuju model promatranog tijela. Točno analitičko rješenje tih jednačbi možemo dobiti samo za jednostavnije proračunske modele, u velikom broju slučajeva je vrlo teško dobiti rješenje koje zadovoljava diferencijalnu jednačbu u cijelom području proračunskog modela. Zato se koriste približne numeričke metode koje se temelje na diskretizaciji kontinuiranog sustava. Diferencijalne jednačbe (vezane uz kontinuirani sustav) tako zamjenjujemo sustavom algebarskih jednačbi (vezane uz diskretizirani sustav).

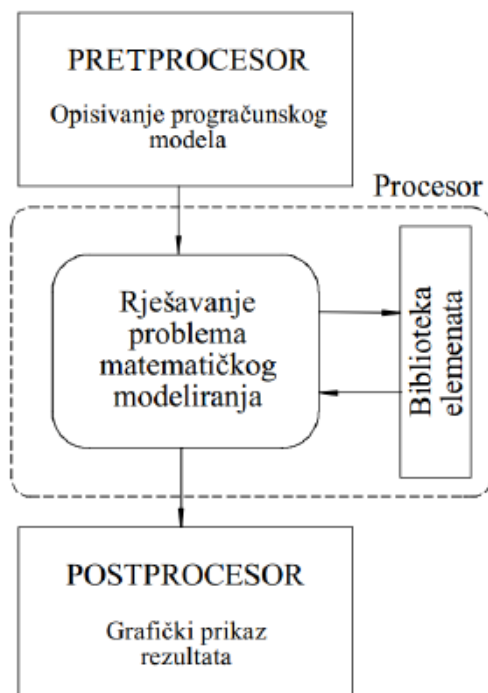
Jedna od najraširenijih spomenutih numeričkih metoda je metoda konačnih elemenata (*finite element method*). Analiza pomoću metode konačnih elemenata može se na jednostavan način objasniti kao proces u kojem dijelimo razmatrani objekt u više dijelova (elemenata), definiramo način na koji se ponašaju ti dijelovi te ih onda spajamo u određenim točkama, tzv. čvorovima (*nodes*). Kontinuirani objekt koji ima beskonačan broj stupnjeva slobode gibanja tako postaje mreža (*mesh*) konačnih elemenata s konačnim brojem stupnjeva slobode. Na slici 6. prikazana je jednostavna mreža konačnih elemenata na dvodimenzijском modelu zuba zupčanika.



Slika 6. Mreža konačnih elemenata na dvodimenzijском modelu zuba zupčanika [4]

Rezultat takve analize je sustav algebarskih jednačbi, u analizi čvrstoće to su jednačbe ravnoteže čvorova. Broj tih jednačbi može biti vrlo velik, što znači da je u analizi nužna primjena računala i odgovarajućeg računalnog programa. Najčešće se koriste postojeći komercijalni programski paketi.

Teorija metode konačnih elemenata uključuje manipulacije matricama, numeričku integraciju, rješavanje jednadžbi i druge procese koje računalni program automatski izvodi. Zadatak korisnika svodi se na definiranje geometrije, opterećenja, rubnih uvjeta i mreže konačnih elemenata (pretprocesor) te pregled rezultata (postprocesor). Tipična organizacija računalnog programa prikazana je na slici 7.



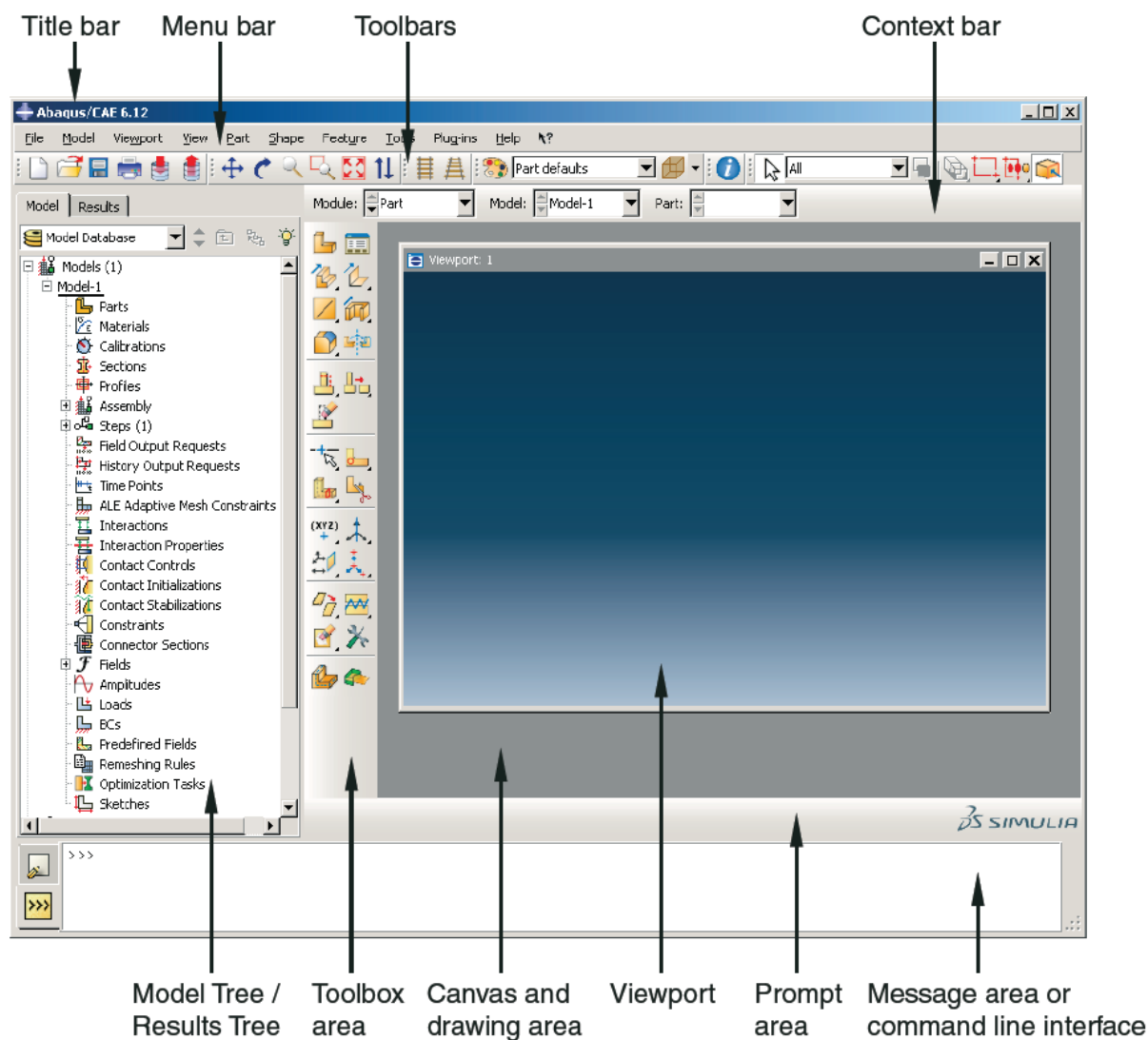
Slika 7. Shematski prikaz programa za računanje metodom konačnih elemenata [5]

Korisnik prema tome ne mora znati kompletnu matematičku podlogu metode konačnih elemenata kako bi se koristio računalnim alatima. Ipak, kompetentan korisnik mora znati karakteristike pojedinih konačnih elemenata kako bi za svoj model odabrao prikladnu vrstu, veličinu i oblik elemenata. Isto tako, nužno je da korisnik fizikalno dobro razumije problem koji razmatra kako bi mogao prepoznati eventualne greške i procijeniti valjanost dobivenih rezultata.

U ovom radu koristit će se tetraedarski elementi prvog i drugog reda, koji u *Abaqusu* nose oznaku C3D4, odnosno C3D10, a pogodni su za opisivanje složene geometrije glavnog nosača i za provođenje adaptivnog procesa. Detaljan teorijski opis pojedinih elemenata i metode konačnih elemenata općenito može se naći u [4], [5] i [8].

3. O PROGRAMSKOM PAKETU ABAQUS

Abaqus FEA programski je paket za analizu metodom konačnih elemenata. Naziv *Abaqus* zapravo objedinjuje nekoliko različitih inačica samog programa, kao što su *Abaqus/Standard*, *Abaqus/Explicit* i *Abaqus/CFD*. Ovisno o inačici programa moguće je rješavati različite fizikalne probleme kao što su problemi statike i dinamike čvrstih tijela, provođenja topline, elektromagnetizma i dinamike fluida. Ovdje će se provoditi analiza čvrstoće te će se koristiti *Abaqus Standard*. Glavni prozor (*main window*) *Abaqusa* prikazan je na slici 8., gdje su označeni i dijelovi samog prozora.

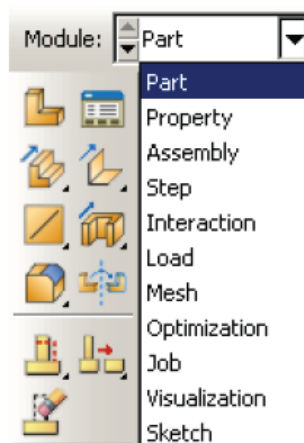


Slika 8. Prikaz glavnog prozora programskog paketa Abaqus/CAE [6]

Dijelovi glavnog prozora su:

- Naslovna traka (*Title bar*) - prikazuje izdanje *Abaqusa* i ime aktivnog modela
- Traka izbornika (*Menu bar*) - omogućuje pristup svim funkcijama programa
- Alatna traka (*Toolbars*) - omogućuje brz pristup alatima koji se nalaze u izborniku
- Prikaz modula (*Context bar*) - prikazuje aktivni modul, model i dio (*part*)
- Stablo modela/rezultata (*Model Tree/Results Tree*) - grafički prikaz modela (i njegovih dijelova) i rezultata analize
- Alati (*Toolbox area*) - korisni alati koji se mijenjaju ovisno o izabranom modulu
- Područje grafičkog prikaza (*Canvas and drawing area*)
- grafički prikaz (*Viewport*) - prozor u kojemu je prikazan model
- Traka navođenja (*Prompt area*) - prikazuje upute tijekom analize
- Poruke/naredbe (*Message area/Command line interface*) - prikaz informacija i upozorenja, unos naredbi

Kako bi se olakšalo upravljanje, analiza u *Abaqusu* podijeljena je na funkcionalne cjeline, tzv. module (*Modules*). Odabir modula vrši se u području prikaza modula (*Context bar*), kako je prikazano na slici 9. Ovisno o aktivnom modulu mijenjaju se i opcije u izborniku i alatnoj traci te se prikazuju oni alati koji su relevantni za odabrani modul.



Slika 9. Odabir modula [6]

Moduli su poredani tako da čine logičan slijed koji korisnik može pratiti prilikom kreiranja modela. Slijedi kratak opis pojedinog modula.

Dio (*Part*) - U prvom modulu kreiraju se dijelovi za analizu crtanjem direktno u *Abaqusu* ili učitavanjem geometrije iz nekog drugog programa za modeliranje geometrije.

Svojtvo (*Property*) - U modulu *Property* definiraju se materijali i presjeci koji se onda dodjeljuju područjima kreirane geometrije.

Sklop (*Assembly*) - *Assembly* modul koristi se za pozicioniranje dijelova obzirom na globalni koordinatni sustav.

Korak (*Step*) - Modul *Step* služi za kreiranje i definiranje koraka opterećenja te izlaznih podataka. Kroz ovaj modul moguće je na jednostavan način uzeti u obzir promjene na modelu kao što su opterećenje i rubni uvjeti.

Interakcija (*Interaction*) - U modulu *Interaction* definira se međudjelovanje između dijelova modela ili dijelova modela i okoline.

Opterećenje (*Load*) - U modulu *Load* zadajemo opterećenje i rubne uvjete.

Mreža (*Mesh*) - Modul *Mesh* obuhvaća alate za kreiranje mreže konačnih elemenata.

Optimizacija (*Optimization*) - U modulu *Optimization* moguće je definirati optimizacijski proces.

Zadatak (*Job*) - Kada dovršimo definiranje modela, koristimo modul *Job* za pokretanje analize. Moguće je pokrenuti i nadgledati više zadataka istovremeno.

Vizualizacija (*Visualization*) - Modul *Visualization* pruža grafički prikaz modela i rezultata.

Skica (*Sketch*) - Kreiranje skica koje mogu definirati određenu geometriju vrši se u modulu *Sketch*.

Bez obzira na zadani redoslijed modula, korisnik može u bilo kojem trenutku odabrati bilo koji modul. Korištenjem modula, trake izbornika (*Menu bar*) i stabla modela (*Model tree*) moguće je na pregledan način pratiti i modificirati cjelokupnu analizu u *Abaqusu*.

U nastavku poglavlja objasnit će se tehnike modeliranja u *Abaqusu* koje će se koristiti u daljnoj analizi.

3.1. Adaptivne tehnike

Generiranje adekvatne mreže od velike je važnosti za dobivanje zadovoljavajućih numeričkih rješenja. Gušća mreža (veći broj konačnih elemenata) dat će i bolje rezultate, ali velik broj elemenata produljuje vrijeme računanja i postavlja veće zahtjeve po pitanju računalne memorije.

Cilj adaptivnih tehnika umrežavanja je kreiranje optimalne mreže prema unaprijed definiranim uvjetima koja će omogućiti postizanje dovoljno točnih rezultata uz prihvatljiv utrošak računalne memorije.

Abaqus nudi tri različite adaptivne tehnike, a to su *Arbitrary Lagrangian-Eulerian (ALE)*, *adaptive meshing*, *adaptive remeshing* i *mesh-to-mesh solution mapping*. Navedene tehnike razlikuju se prema karakteristikama kao što su preciznost, mogućnost kontroliranja distorzije mreže, trenutak u kojem nastupa adaptivni proces i sl. Detaljniji opis pojedine tehnike i njihove usporedbe moguće je pronaći u [6].

U ovom radu primijenit će se tehnika *adaptive remeshing* koja je dostupna u standardnoj verziji Abaquisa te će se od sad pod pojmom adaptivno umrežavanje podrazumijevati navedena tehnika.

3.1.1. Adaptivno umrežavanje (*Adaptive remeshing*)

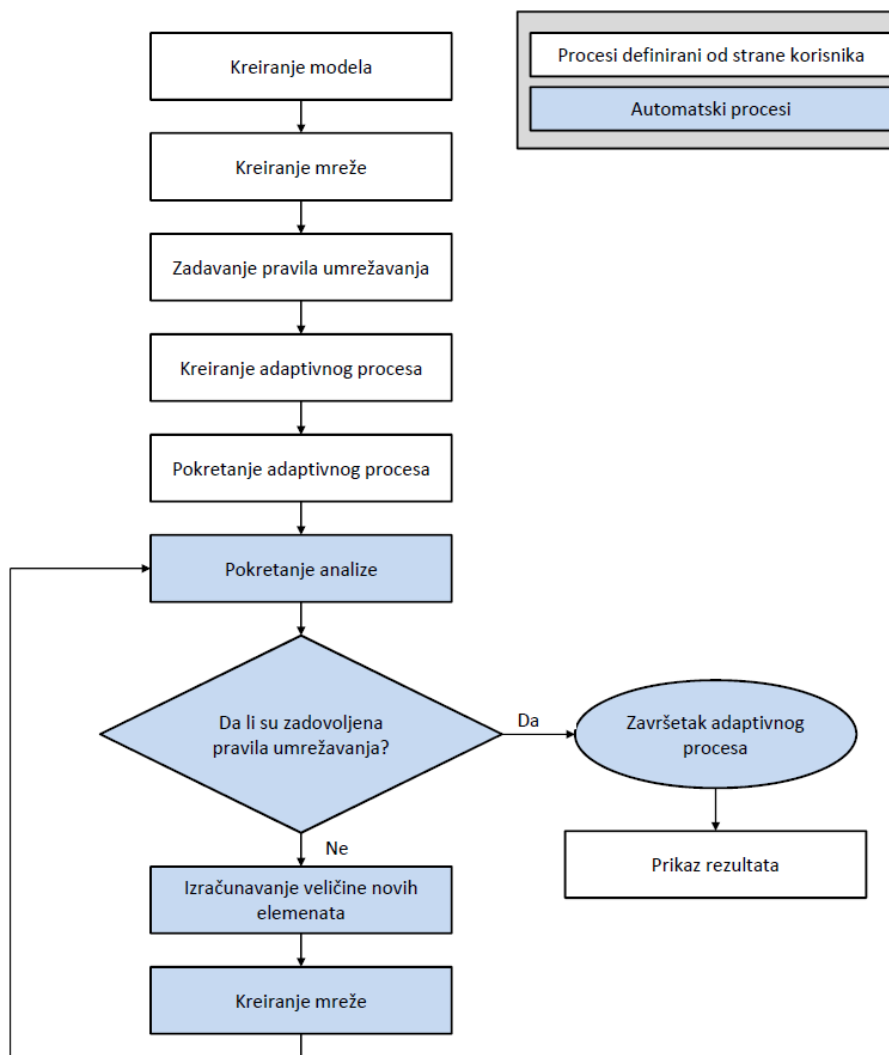
Uporabom tehnike adaptivnog umrežavanja Abaqus automatski kreira višestruki broj mreža na modelu sve dok završna mreža ne zadovolji parametre definirane od strane korisnika. To obično uključuje zadavanje graničnih vrijednosti ili odstupanje od određene vrijednosti neke odabrane varijable.

Za primjenu adaptivnog umrežavanja potrebno je najprije definirati područje modela u kojem će se tehnika primijeniti. Zatim treba definirati pravila umrežavanja (*remeshing rules*). Pravila umrežavanja definiraju varijable koje će služiti za prepoznavanje valjanosti mreže, vrijednosti varijabli koje je potrebno postići kao i moguća ograničenja veličine elemenata. Nakon kreiranja pravila umrežavanja potrebno je definirati adaptivni proces (*adaptive process*) koji će *Abaqus* izvršavati u cilju zadovoljavanja tih pravila.

Na temelju pravila umrežavanja i adaptivnog procesa, *Abaqus* iterativno izvodi sljedeće korake:

- provedba standardne analize i izračunavanje zadanih varijabli
- izračunavanje veličine elemenata za novu mrežu na temelju izračunatih varijabli i zadanih vrijednosti tih varijabli koje je potrebno postići
- kreiranje nove mreže u zadanom području modela

Navedeni koraci se ponavljaju sve dok se ne zadovolje uvjeti definirani pravilima umrežavanja ili dok se ne postigne maksimalni broj iteracija. Kao i kod standardne analize, proces je moguće nadgledati. Proces adaptivnog umrežavanja prikazan je na slici 10. u obliku dijagrama toka.



Slika 10. Dijagrama toka adaptivnog umrežavanja

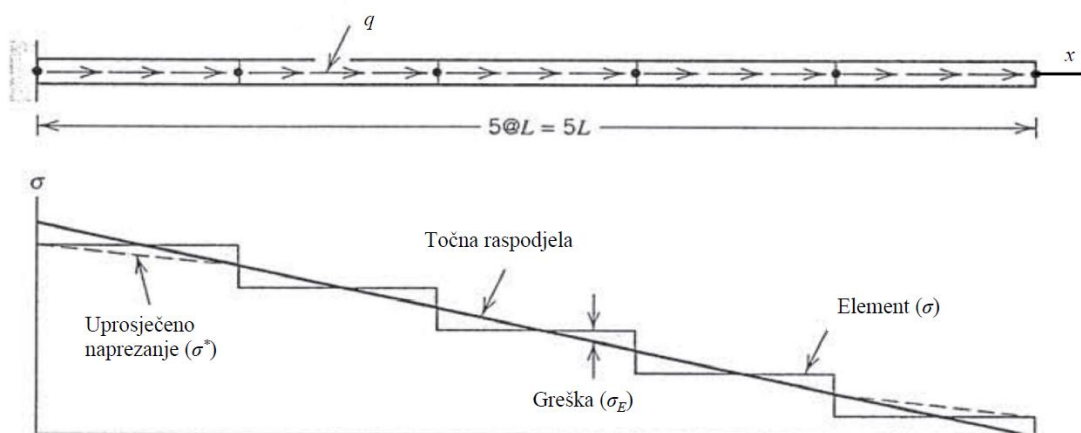
Spomenute varijable koje se koriste za procjenu valjanosti mreže (*Error Indicator Variables*) u adaptivnom procesu mogu biti veličine kao što su energija deformiranja, ekvivalentno naprezanje, plastična deformacija i dr. Za analizu koja se provodi u ovom radu koristit će se energija deformiranja.

Način na koji se energija deformiranja može koristiti kao mjerilo za procjenu valjanosti mreže bit će ukratko objašnjen na primjeru uklještenog štapa opterećenog uzdužnim kontinuiranim opterećenjem.

Kao verifikacija adaptivnih tehnika provest će se u 4. poglavlju analiza naprezanja tanke ploče s kružnim otvorom gdje će se pokazati kako se u *Abaqusu* definiraju potrebni parametri za adaptivnu analizu.

3.1.2. Procjena valjanosti mreže pomoću energije deformiranja

Kako bi analizirali izračunavanje energije deformiranja kao mjerilo za procjenu valjanosti mreže potrebno je razmotriti raspodjelu (polja) naprezanja u nekom tijelu. Na slici 11. prikazan je uklješteni, kontinuirano opterećeni štap. Štap je diskretiziran s pet osnovnih štapnih elemenata.



Slika 11. Raspodjela naprezanja uzdužno opterećenog štapa diskretiziranog s pet štapnih elemenata [4]

Na slici se može vidjeti da na spojevima elemenata postoji diskontinuitet u raspodjeli naprezanja, ali se pomoću srednjih vrijednosti čvornih naprezanja može definirati uprosječno naprezanje koje je kontinuirano po cijelom modelu. Razlika tih naprezanja tada može poslužiti kao mjera greške.

Navedena naprezanja definirana su na sljedeći način:

- $\sigma \rightarrow$ napreznaje po pojedinim elementima
- $\sigma^* \rightarrow$ uprosječeno, izglađeno napreznaje
- $\sigma_E = \sigma - \sigma^* \rightarrow$ greška napreznaja

Uz svako od tih napreznaja vezana je energija deformiranja

$$U = \sum_{i=1}^n U_i = \frac{1}{2} \sum_{i=1}^n \int_0^L \frac{1}{E} \sigma^2 A dx, \quad (1)$$

$$U^* = \sum_{i=1}^n U_i^* = \frac{1}{2} \sum_{i=1}^n \int_0^L \frac{1}{E} (\sigma^*)^2 A dx, \quad (2)$$

$$U_E = \sum_{i=1}^n U_{E,i} = \frac{1}{2} \sum_{i=1}^n \int_0^L \frac{1}{E} \sigma_E^2 A dx, \quad (3)$$

pri čemu je A površina poprečnog presjeka štapa, a L duljina štapnog elementa.

Energiju deformiranja u pojedinim elementima U i grešku energije deformiranja U_E sada možemo iskoristiti u definiranju pravila adaptivnog procesa. Uvodi se relativna pogreška η koja predstavlja globalnu veličinu i definira se kao

$$\eta = \sqrt{\frac{U_E}{U + U_E}}, \quad (4)$$

gdje je

$$0 \leq \eta \leq 1. \quad (5)$$

Pri pokretanju adaptivnog procesa provodi se standardna analiza i izračunava se greška energije deformiranja za svaki element $U_{E,i}$ i relativna pogreška η . Ako je η manji od propisane vrijednosti (npr. 0,05) postupak se prekida i adaptivni proces je završen. Ako je η veći od propisane vrijednosti (greška je veća), provodi se revizija mreže i postojeći elementi u kojima je $U_{E,i}$ relativno velik dijele se na više elemenata (mreža se usitnjava, povećava se broj stupnjeva slobode) te se ponovno pokreće analiza. Tendencija takvog procesa je dobivanje mreže u kojoj je $U_{E,i}$ jednak za sve elemente. Teži se zadovoljenju pravila umrežavanja na cjelokupnom području modela, a ne za svaki pojedini element. To znači da eventualna prisutnost singularnosti na modelu neće spriječiti ispunjenje zadanih uvjeta i završetak adaptivnog procesa.

Prikazani način sa definiranjem jedne globalne relativne pogreške (tkz. *Uniform error distribution*) samo je jedan od načina provođenja adaptivne analize u *Abaqusu*.

Drugi način zasniva se na definiranju dviju graničnih vrijednosti (*minimum/maximum control*), η_{\max} koja kontrolira povećanje (ili smanjenje) elemenata u području gdje definirana varijabla (energija deformiranja) ima najveću vrijednost i η_{\min} koja kontrolira povećanje (ili smanjenje) elemenata u području gdje definirana varijabla ima najmanju vrijednost.

Kod ovog načina postupak neće zadovoljiti pravila umrežavanja ukoliko su prisutne singularnosti u području modela u kojem se provodi adaptivni proces.

Opisana dva načina adaptivne analize sa primjerom energije deformiranja kao odabrane veličine vrijede dakako i za ostale veličine (naprezanja, deformacije, itd.).

Detalnije objašnjenje načina na koji se provodi adaptivni proces u *Abaqusu* može se pronaći u *Abaqus Analysis User's Manual* u poglavlju *12.3.3 Solution-based mesh sizing* [6].

Na kraju treba nadodati da se adaptivno umrežavanje u *Abaqusu* može provesti samo s određenim elementima, a to su:

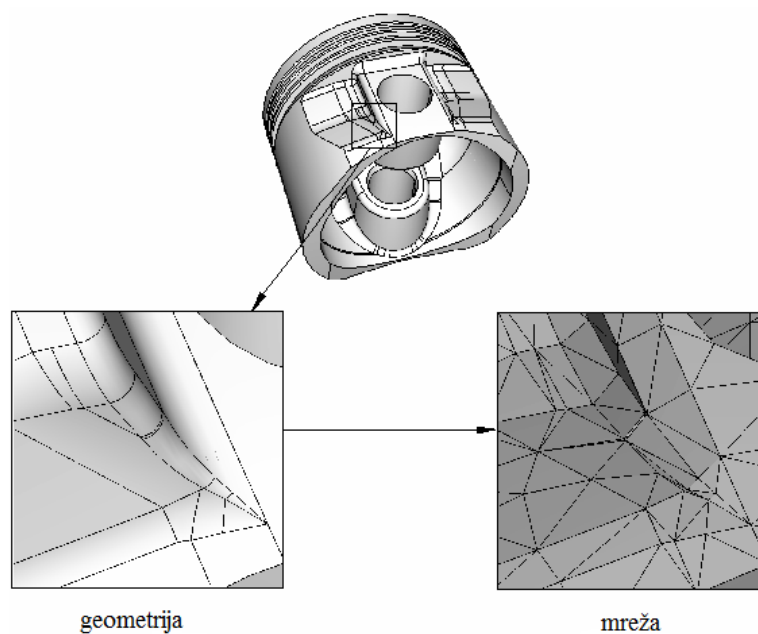
- dvodimenzijski trokutni i četverokutni elementi (*planar continuum triangles and quadrilaterals*)
- ljuskasti elementi (*shell triangles and quadrilaterals*)
- tetraedarski elementi (*tetrahedrals*)

3.2. Virtualna topologija (*Virtual topology*)

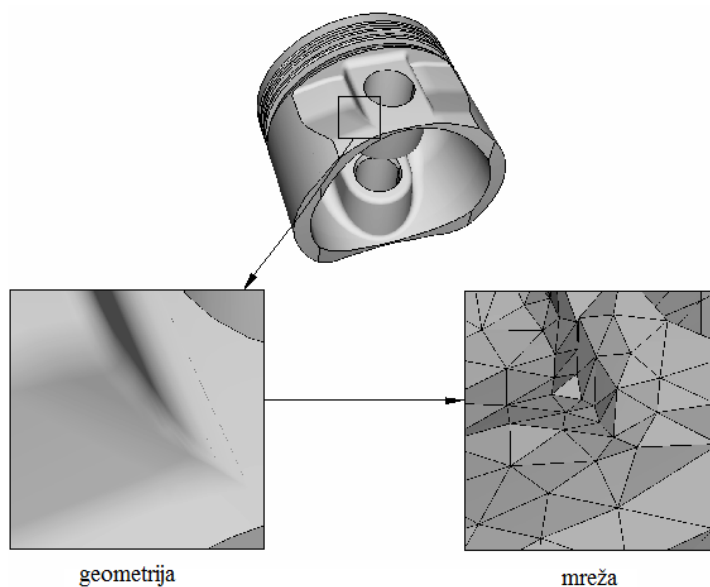
U nekim slučajevima geometrijski modeli koji se analiziraju mogu sadržavati detalje poput vrlo malih ploha i rubova. Takvi detalji mogu biti bitni kod konstruiranja i izrade, no mogu biti redundantni u numeričkom proračunu ako imaju mali utjecaj na sam problem koji se analizira. Takve plohe i rubovi mogu također ograničiti i izradu adekvatne mreže, stoga je u većini slučajeva poželjno izuzeti ih iz numeričke analize.

Skup ploha, rubova i kuteva geometrijskog modela predstavlja njegovu topologiju. Korištenjem naredbi virtualne topologije moguće je manipulirati topologijom modela i kreirati jednostavniju formu u svrhu izrade kvalitetnije mreže.

Na slici 12. prikazan je primjer klipa s malim detaljima u geometriji što rezultira mrežom sa distordiranim elementima. Na slici ispod (slika 13.) prikazana je mreža nakon korištenja virtualne topologije.



Slika 12. Detalji na geometriji koji uzrokuju distordirane elemente [6]



Slika 13. Modificirana geometrija koja rezultira kvalitetnijom mrežom na modelu [6]

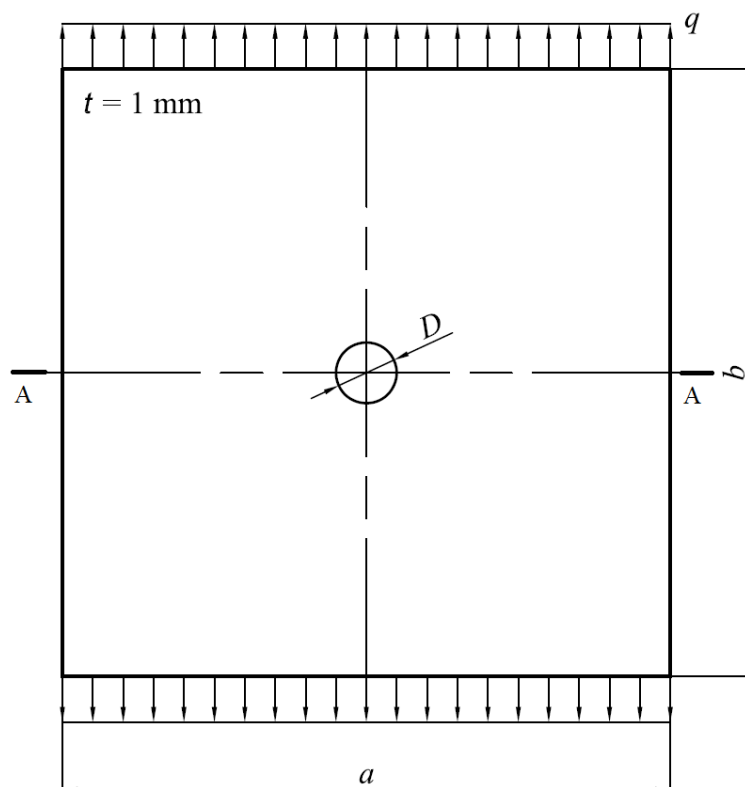
Skup naredbi virtualne topologije može se naći u alatima modula *mesh*.

4. VERIFIKACIJA KORIŠTENIH KONAČNIH ELEMENATA I TEHNIKA MODELIRANJA

Provjera učinkovitosti konačnih elemenata i tehnika modeliranja koje će se koristiti dalje u radu provest će se na jednostavnom primjeru za koji je poznato analitičko rješenje. Analizirat će se tanka ploča s kružnim otvorom opterećena na vlak gdje će se koristiti tetraedarski elementi prvog i drugog reda. Također će se provesti i analiza pomoću adaptivnog umrežavanja.

4.1. Ploča s kružnim otvorom opterećena na vlak

Tanka ploča (membrana) s kružnim otvorom opterećena na razvlačenje prikazana je na slici 14. Podaci o dimenzijama ploče, iznosu opterećenja te svojstvima materijala dani su u tablici 1. Potrebno je odrediti naprezanje po presjeku A-A.



Slika 14. Ploča s kružnim otvorom

Tablica 1. Podaci za proračun ploče s kružnim otvorom

Duljina ploče a	200 mm
Širina ploče b	200 mm
Promjer kružnog otvora D	20 mm
Debljina ploče t	1 mm
Kontinuirano opterećenje q	100 N/mm ²
Poissonov faktor ν	0,3
Modul elastičnosti E	210000 N/mm ²

4.1.1. Analitičko rješenje

Da bi se ploča mogla razmatrati kao tanka mora vrijediti:

$$t/l_{\min} \leq 1/20, \quad (6)$$

pri čemu je t debljina ploče, a l_{\min} najmanja dimenzija ploče u njenoj ravnini. U ovom slučaju vrijedi

$$l_{\min} = a = b = 200 \text{ mm}, \quad (7)$$

$$t/a = 1/200 \leq t/l_{\min} = 1/20, \quad (8)$$

te se ploča može razmatrati kao tanka.

Analitičko rješenje svodi se na analizu rastezanja beskonačne ploče s kružnim otvorom u sredini. Prema [7], za presjek A-A vrijedi

$$\sigma_y(r, \varphi) = \frac{q}{2} \left(1 + \left(\frac{R}{r} \right)^2 \right) + \frac{q}{2} \left(1 + 3 \left(\frac{R}{r} \right)^4 \right) \cos(2\varphi), \quad (9)$$

$$\varphi = 0, r = x, \quad (10)$$

$$\sigma_0 = q = 100 \text{ N/mm}^2, \quad (11)$$

pri čemu je ishodište koordinatnog sustava u središtu ploče, r i φ su polarne koordinate, a polumjer R jednak je

$$R = D/2 = 10 \text{ mm}. \quad (12)$$

Najveće naprezanje σ_{\max} javlja se na rubu kružnog otvora ($r = R$), dok je naprezanje na mjestima dovoljno udaljenim od otvora približno konstantno i iznosi q .

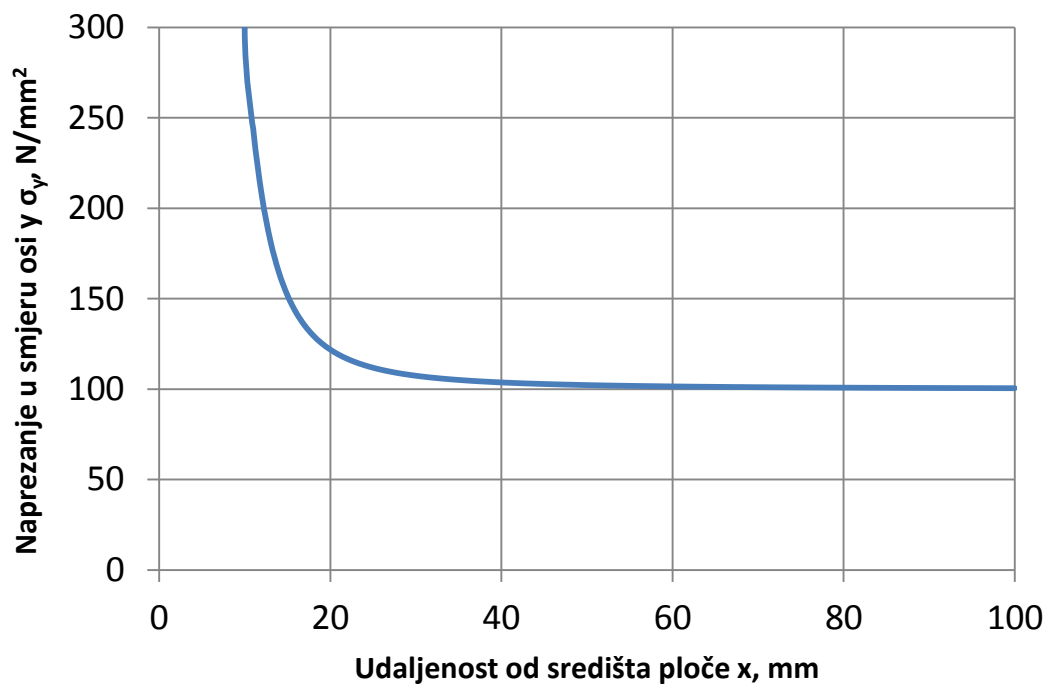
Na temelju analiza uveden je korekcijski faktor K koji pokazuje koliko je puta maksimalno naprezanje veće od narinutog konstantnog opterećenja. Faktor K jednak je

$$K = \frac{\sigma_{\max}}{\sigma_0}, \quad (13)$$

a za slučaj beskonačne ploče s kružnim otvorom iznosi $K = 3$. Slijedi da je najveće naprezanje jednako

$$\sigma_{\max} = K \cdot \sigma_0 = 3 \cdot 100 = 300 \text{ N/mm}^2. \quad (14)$$

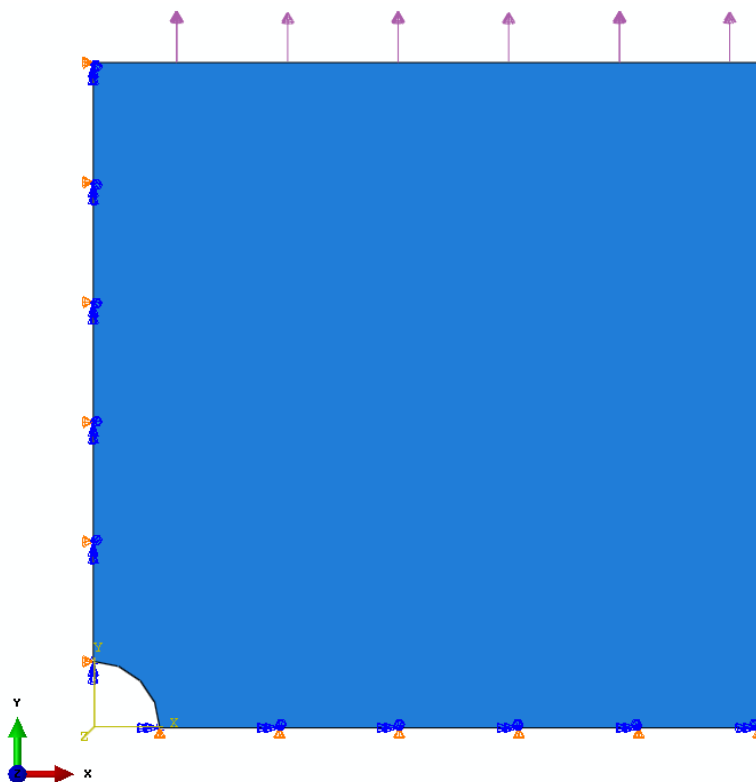
Na slici 15. dijagramski je prikazana raspodjela naprezanja po presjeku A-A prema izrazu (9).



Slika 15. Raspodjela naprezanja σ_y po presjeku A-A

4.1.2. Numeričko rješenje

Isti problem analizira se numerički u *Abaqusu*. Kako je ploča dvostruko simetrična moguće je provesti analizu na jednoj četvrtini ploče. Rubni uvjeti i opterećenje ploče prikazani su na slici 16. Na donjem i lijevom rubu definirani su rubni uvjeti simetrije, pri čemu je na lijevom rubu korišten uvjet „XSYMM“, odnosno x simetrije ($U1 = UR2 = UR3 = 0$), a na donjem rubu uvjet „YSYMM“, odnosno y simetrije ($U2 = UR1 = UR3 = 0$). Na gornjem rubu definirano je površinsko opterećenje q . Globalni koordinatni sustav definiran je u središtu kružnog otvora.

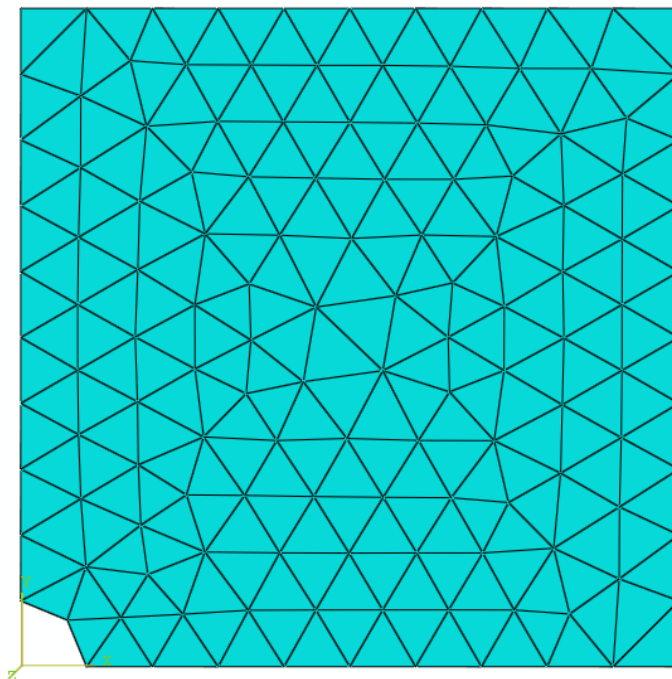


Slika 16. Prikaz rubnih uvjeta i opterećenja na jednoj četvrtini ploče s kružnim otvorom

Na takvom modelu ploče provedena je analiza s različitim brojem konačnih elemenata i to sa osnovnim tetraedarskim elementima (C3D4) i sa tetraedarskim elementima drugog reda (C3D10).

Korištene su četiri različite mreže C3D4 i dvije različite mreže C3D10 elemenata.

Na slici 17. prikazan je primjer početne mreže sa 695 C3D4 elemenata. Mreža s istim brojem C3D10 elemenata ne razlikuje se vizualno od mreže na slici 17.



Slika 17. Primjer mreže C3D4 konačnih elemenata

Rezultati provedene analize prikazani su u tablicama 2. i 3.

Tablica 2. Rezultati analize - C3D4 elementi

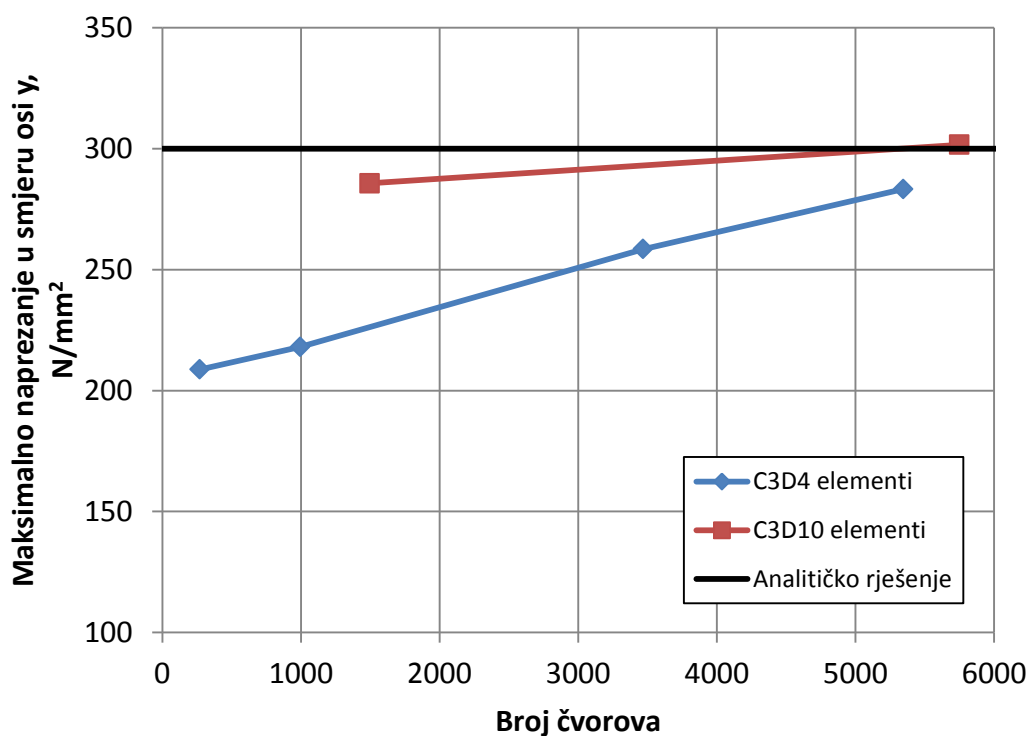
Broj elemenata	Broj čvorova	Maksimalni iznos naprezanja σ_y , N/mm ²	Analitičko rješenje
695	269	208,71	300 N/mm ²
2773	995	218,05	
9971	3468	258,47	
15542	5346	283,25	

Tablica 3. Rezultati analize - C3D10 elementi

Broj elemenata	Broj čvorova	Maksimalni iznos naprezanja σ_y , N/mm ²	Analitičko rješenje
695	1496	285,66	300 N/mm ²
2773	5749	301,56	

Radi bolje predodžbe konvergencije elemenata, dobiveni rezultati prikazani su još jednom dijagramski na slici 18. Na temelju rezultata može se zaključiti da su rješenja dobivena pomoću tetraedarskih elemenata drugog reda znatno bolja od rješenja dobivenih pomoću osnovnih tetraedarskih elemenata. Već za relativno mali broj C3D10 elemenata dobiva se zadovoljavajuće rješenje, dok je za približavanje analitičkom rješenju pomoću C3D4 elemenata potreban znatno veći broj elemenata.

Zanimljiva je usporedba modela za mrežu s 2773 elementa, pri kojoj se za C3D10 elemente rješenje gotovo poklapa s analitičkim, dok se za C3D4 elemente razlikuje za više od 30%. Usporedba elemenata prema broju čvorova u mreži može se vidjeti na dijagramu (slika 18.), gdje je vidljiva spora konvergencija osnovnih tetraedarskih elemenata.



Slika 18. Konvergencija rješenja dobivenih pomoću osnovnih tetraedarskih elemenata u usporedbi s rješenjima dobivenih pomoću tetraedarskih elemenata drugog reda

Provedena analiza ukazuje na nepovoljnost osnovnih tetraedarskih elemenata, stoga će se za analizu glavnog nosača koristiti tetraedarski elementi drugog reda.

4.1.3. Numeričko rješenje pomoću adaptivnog umrežavanja

Na primjeru iste ploče provest će se analiza pomoću adaptivnog umrežavanja. Koristit će se C3D4 elementi za koje je pokazano da sporo konvergiraju, što znači da će se uz iste uvjete adaptivni proces izvršavati u više iteracija nego za C3D10 elemente. Stoga C3D4 elementi mogu poslužiti kao dobar primjer u analizi.

Za provedbu adaptivne analize potrebno je najprije prema dijagramu na slici 10. definirati pravila umrežavanja. Pravila umrežavanja definiraju se u okviru modula *Mesh* odabirom sljedećih opcija:

Adaptivity → *Remeshing rule* → *Create*

Kada korisnik označi područje modela na kojem će se izvršavati adaptivna analiza otvara se prozor *Edit Remeshing Rule* u kojemu se definiraju varijable i način (metoda) na koji će se provoditi analiza. Dvije moguće metode, tkz. *Uniform error distribution* i *Minimum/maximum control* objašnjene su u poglavlju 3., a tu će se provesti obje metode s jednakom početnom mrežom od 2773 elemenata. U tabu *Constraints* je za oba slučaja odabrano 5 za *Refinement* i 7 za *Coarsening* (ograničenja veličine mreže, više u [6]).

Nakon definiranja pravila umrežavanja potrebno je još kreirati adaptivni proces odabirom *Create Adaptivity Process* u modulu *Job*. Tu je potrebno odabrati i maksimalni broj iteracija procesa. Za oba slučaja odabrane su maksimalno tri iteracije.

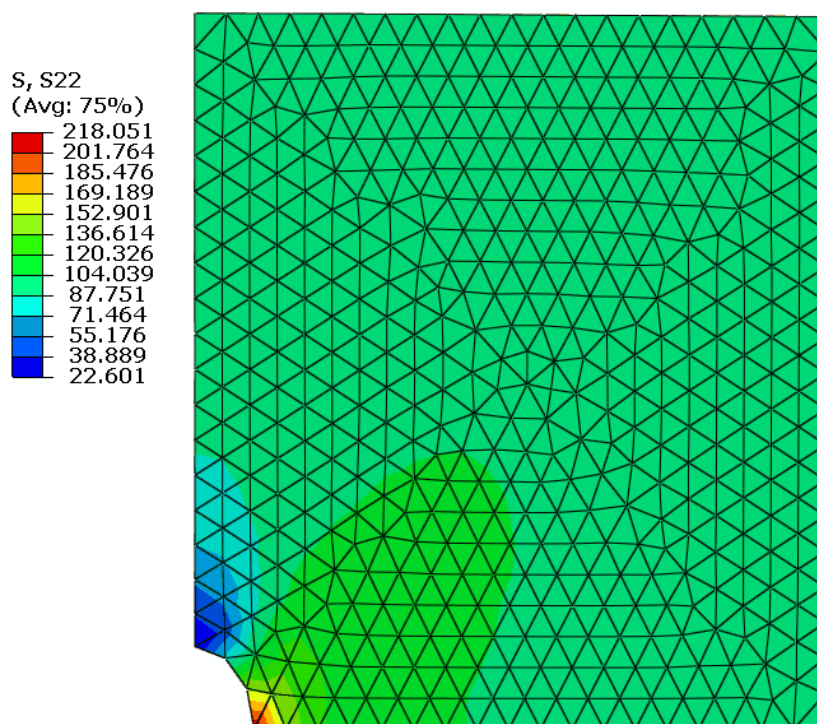
Globalni koordinatni sustav je kao u prethodnoj analizi definiran u središtu kružnog otvora, a sve vrijednosti naprezanja prikazane su u N/mm^2 .

4.1.3.1. Rješenje pomoću metode *Uniform error distribution*

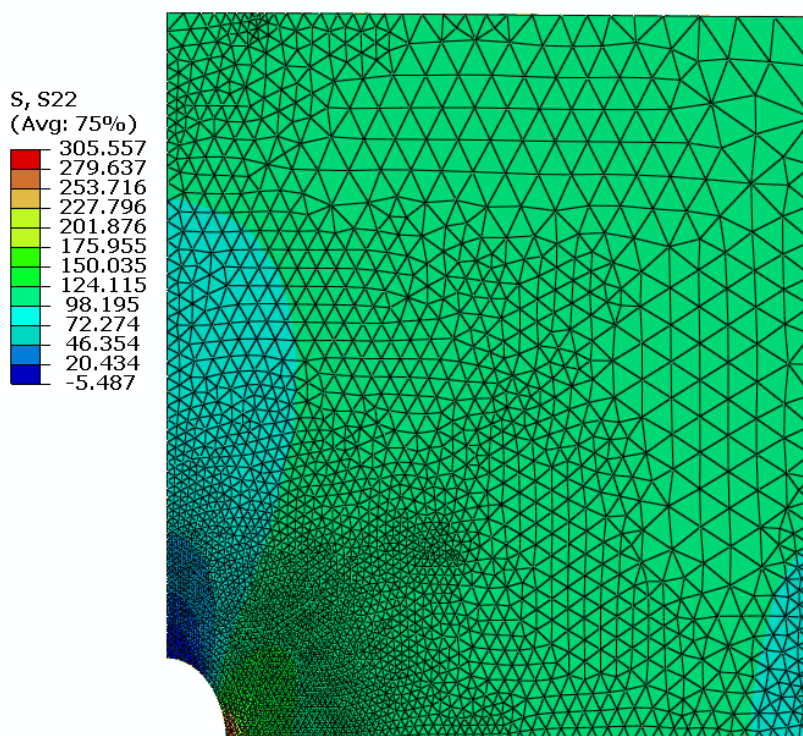
Kreiran je adaptivni proces metodom *Uniform error distribution* te je odabrana vrijednost relativne pogreške $\eta = 5\%$. Analiza je gotova nakon dvije iteracije.

Ta metoda rezultira mrežom s velikim brojem elemenata na mjestu koncentracije naprezanja, tj. oko rupe, a mreža se također usitnjava i na područjima s manjom vrijednosti naprezanja.

Rezultat nakon prve iteracije (početna mreža) prikazan je na slici 19., dok je na slici 20. prikazano rješenje nakon druge iteracije s konačnom mrežom od 21018 elemenata. Vidimo da se rješenje nakon druge iteracije gotovo poklapa s analitičkim.



Slika 19. Deformirani oblik ploče s prikazanom raspodjelom komponente naprezanja S22 u smjeru osi y za *Uniform error distribution* metodu (prva iteracija), MPa

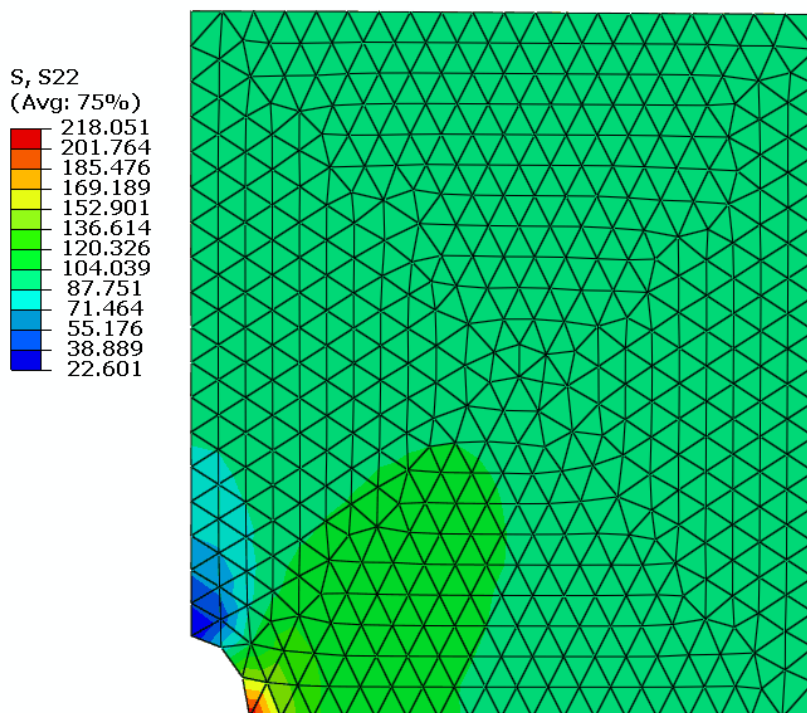


Slika 20. Deformirani oblik ploče s prikazanom raspodjelom komponente naprezanja S22 u smjeru osi y za *Uniform error distribution* metodu (konačna mreža nakon druge iteracije), MPa

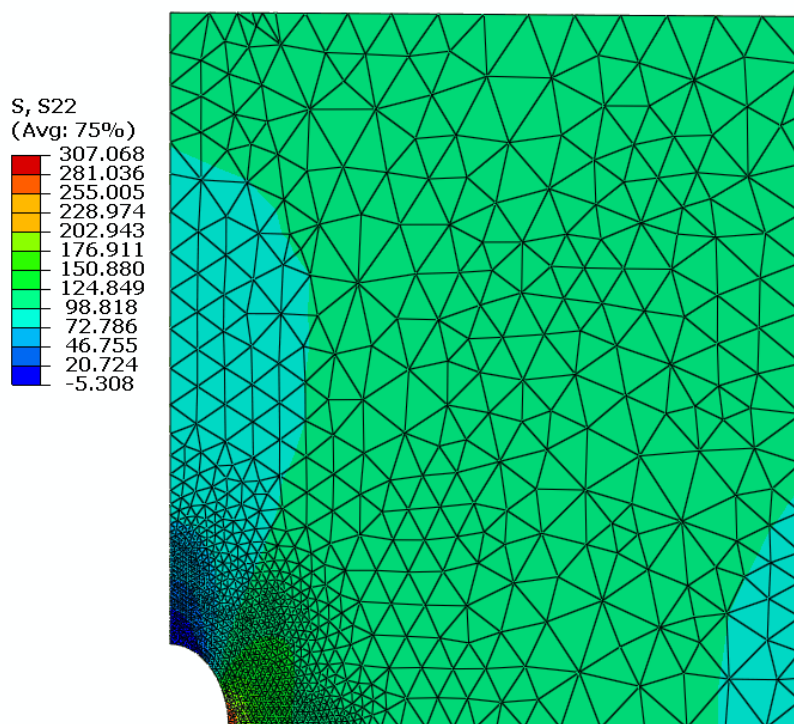
4.1.3.2. Rješenje pomoću metode *Minimum/maximum control*

Odabrane su vrijednosti graničnih varijabli $\eta_{\min} = 5\%$ i $\eta_{\max} = 1\%$. Korištenjem metode *Minimum/maximum control* dobiva se fina mreža u području oko rupe, a kako se udaljavamo od područja koncentracije naprezanja mreža postupno postaje sve rjeđa, tj. povećava se veličina elemenata.

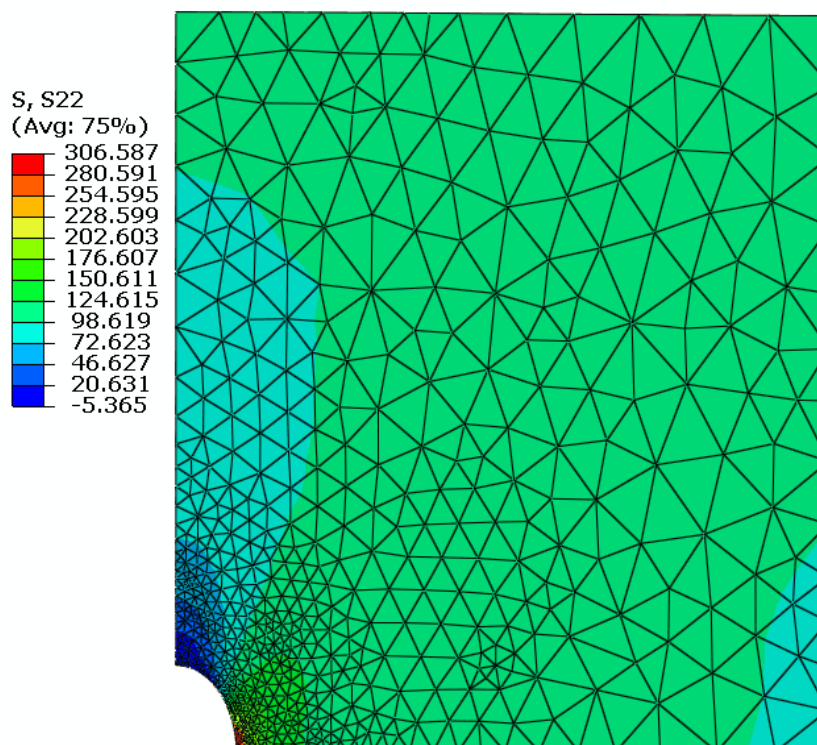
Provedene su tri iteracije analize. Deformirani oblik ploče sa rješenjima za sve tri iteracije prikazane su na slikama 21., 22., i 23. Mreža u drugoj iteraciji sastoji se od 8914 elemenata, dok je broj elemenata u trećoj iteraciji narastao na 10706. Dobiveno rješenje u drugoj i trećoj iteraciji razlikuje se od analitičkog za manje od 3%.



Slika 21. Deformirani oblik ploče s prikazanom raspodjelom komponente naprezanja S22 u smjeru osi y za metodu *Minimum/maximum control* (prva iteracija), MPa



Slika 22. Deformirani oblik ploče s prikazanom raspodjelom komponente napreznja S22 u smjeru osi y za metodu *Minimum/maximum control* (druga iteracija), MPa



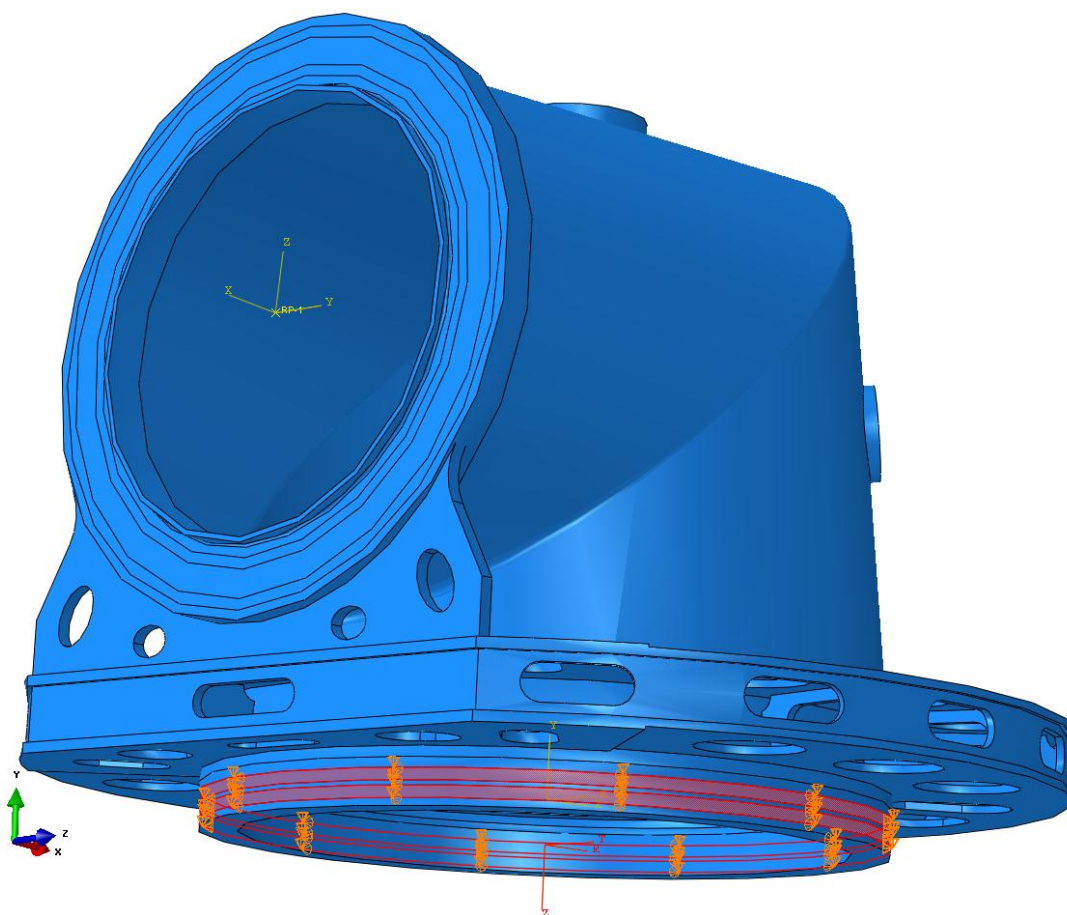
Slika 23. Deformirani oblik ploče s prikazanom raspodjelom komponente napreznja S22 u smjeru osi y za metodu *Minimum/maximum control* (treća iteracija), MPa

5. NUMERIČKA ANALIZA GLAVNOG NOSAČA

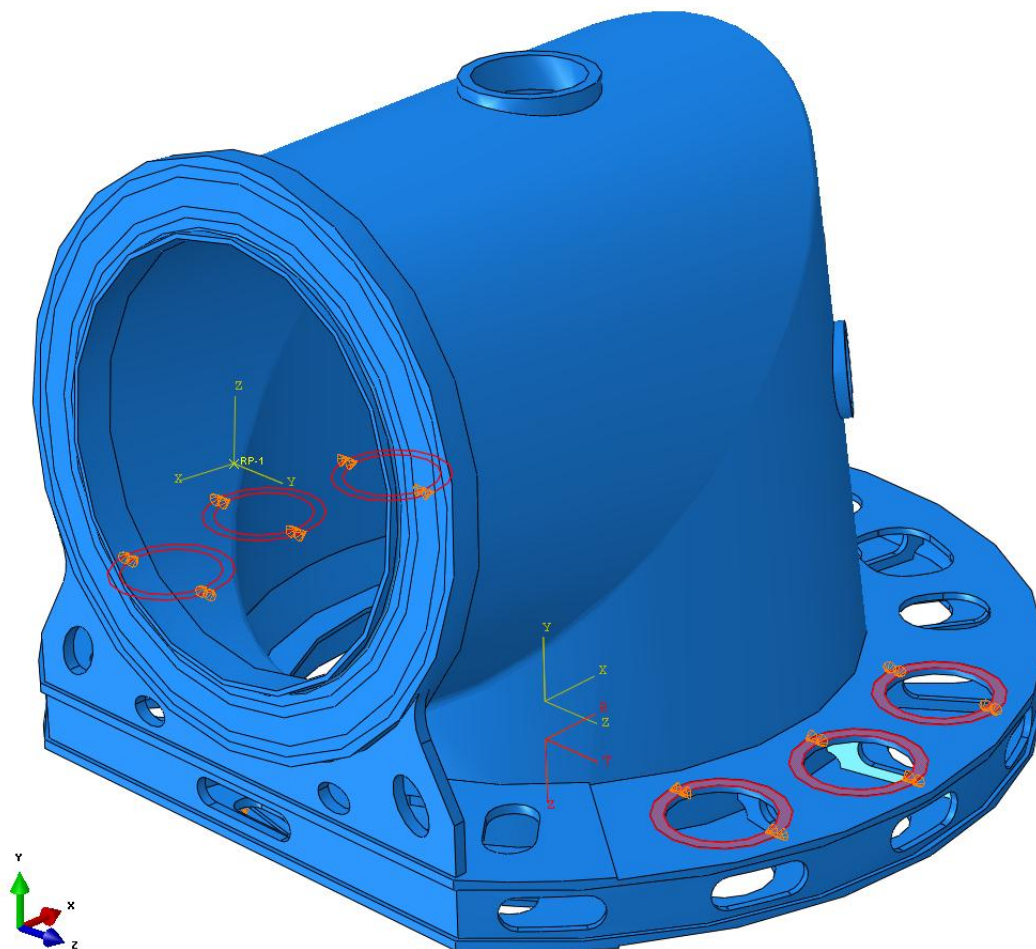
Provest će se analiza u *Abaqusu* na način kako je opisano u poglavlju 3. Geometrija nosača učitana je iz programskog paketa Solidworks te je definiran materijal s modulom elastičnosti 210000 N/mm^2 i Poissonovim faktorom 0,3.

5.1. Rubni uvjeti nosača

Na slikama 24. i 25. prikazani su rubni uvjeti nosača. Za definiranje rubnih uvjeta korišten je cilindrični koordinatni sustav koji je kreiran na središnjoj osi donjeg kružnog otvora ispod globalnog koordinatnog sustava. Navedeni koordinatni sustav na slikama je prikazan crvenom bojom.



Slika 24. Rubni uvjet pomaka na donjem kružnom otvoru glavnog nosača



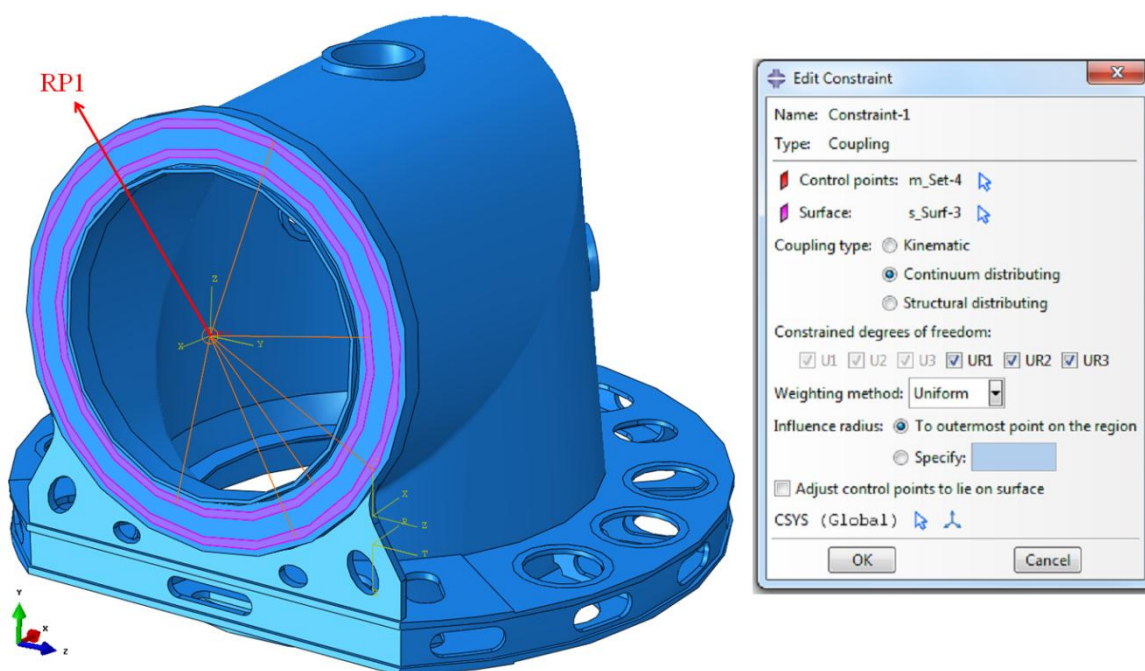
Slika 25. Rubni uvjet pomaka na bočnim kružnim otvorima glavnog nosača

Sa donje strane nosača, kako je prikazano na slici 24., nalazi se cilindrični dio preko kojeg je nosač povezan s platformom vjetroagregata. Na tom području, odnosno na plohama označenim na slici, spriječeni su pomaci u aksijalnom i radijalnom smjeru. U naznačenom koordinatnom sustavu spriječeni pomaci su definirani kao $U1 = U3 = 0$.

Rubni uvjet na slici 25. prikazuje dijelove nosača na kojima se nalazi elektromotor za zakretanje gondole, te je na tom području spriječen kut zakreta definiran kao $U2 = 0$.

5.2. Opterećenje nosača

Nosač je opterećen silama i momentima po površinama koje su prikazane na slici 26. Na istoj slici prikazana je i definirana poveznica tih površina i referentne točke RP1 preko opcije *Coupling* u *Constraint Manageru*, koji se može naći u modulu *Interaction*. Referentna točka RP1 kreirana je u središtu kružnog otvora i preko nje će se definirati opterećenje momentima. Opterećenje silama definirat će se direktno na označene površine.



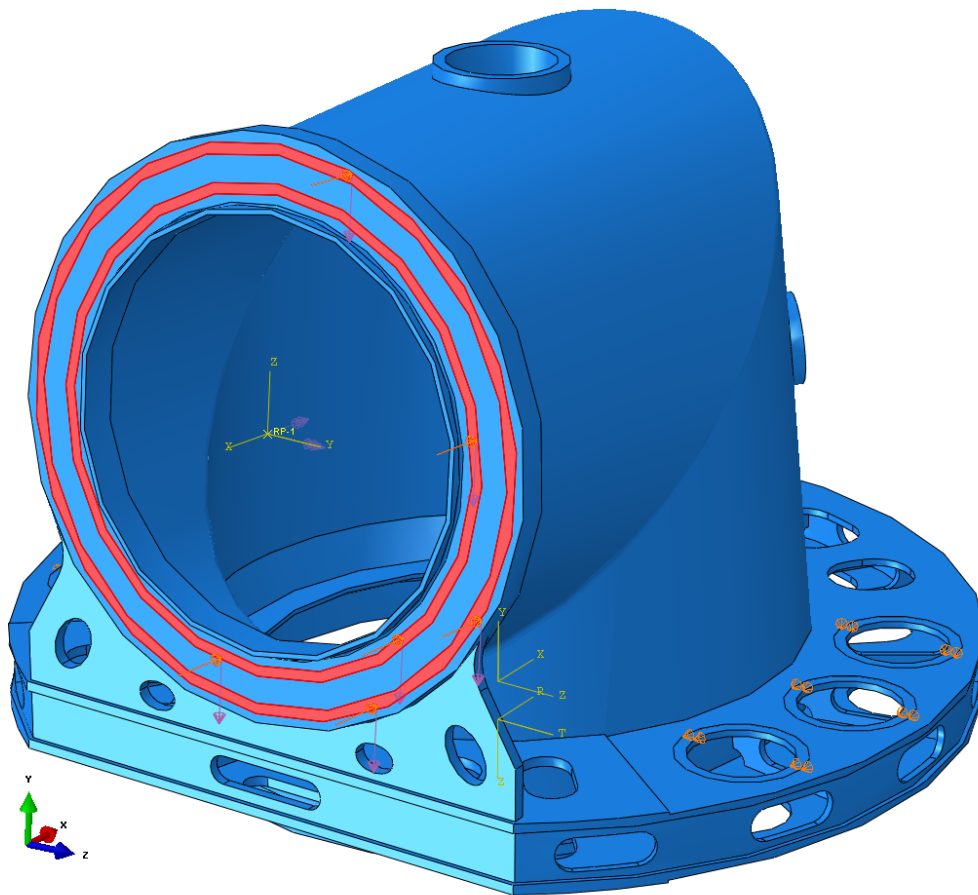
Slika 26. Veza opterećenih površina s referentnom točkom

Vrijednosti opterećenja dobivene su pomoću *softwarea Bladed*. Te vrijednosti, kao i način na koji će se opterećenje definirati, preuzete su od tvrtke Končar.

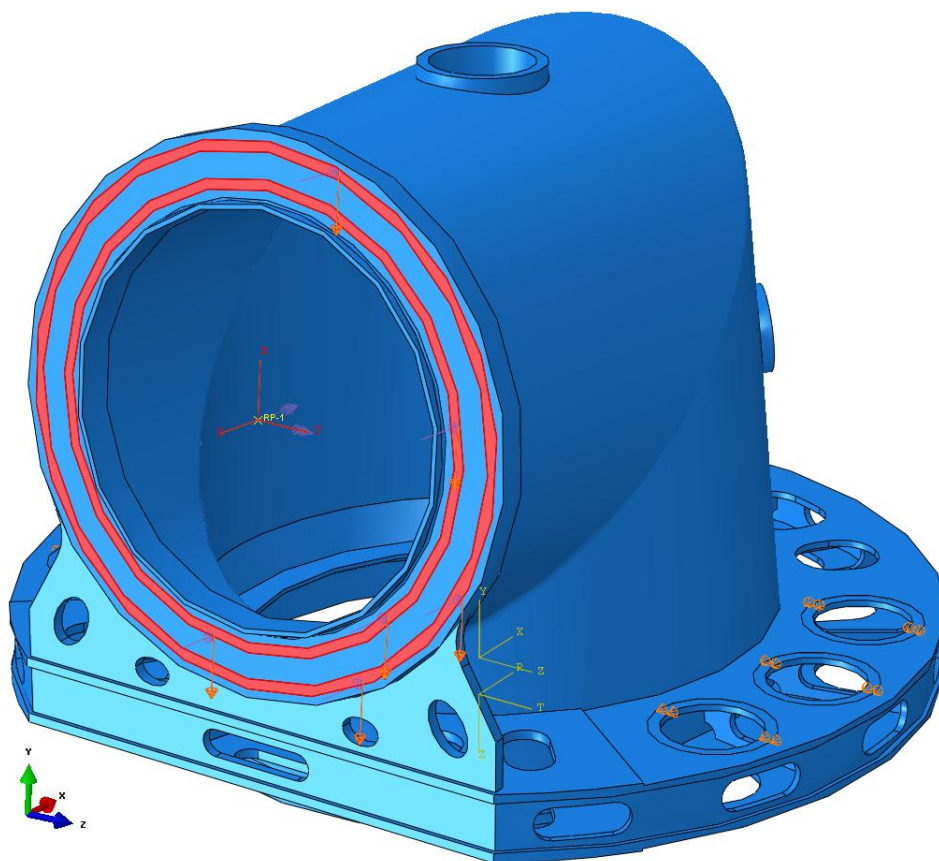
Sva opterećenja definirat će se obzirom na novi kartezijski koordinatni sustav s ishodištem u referentnoj točki RP1.

5.2.1. Opterećenje silama

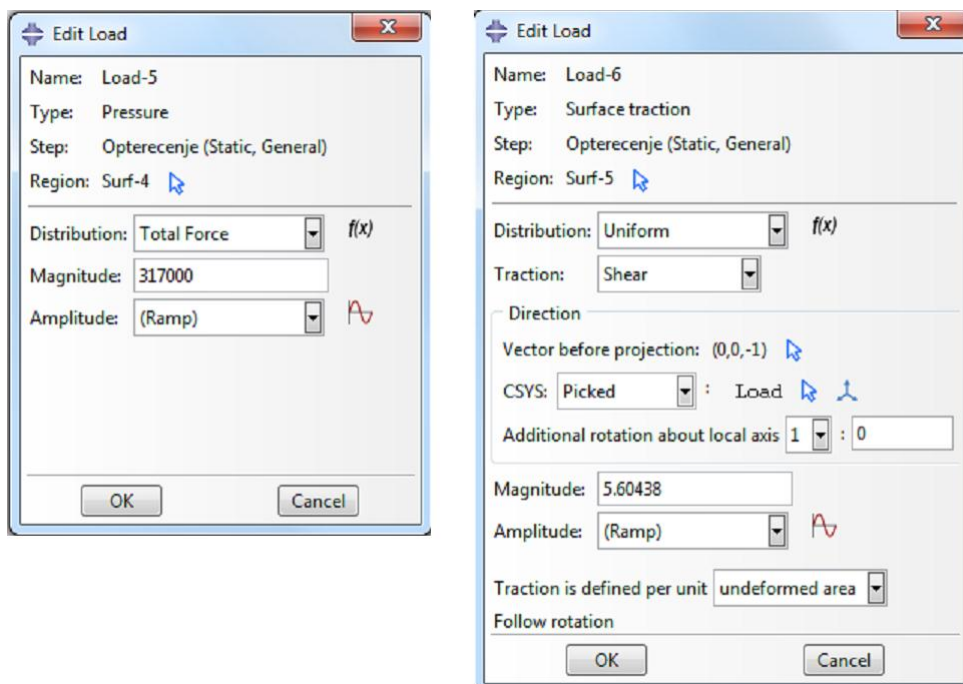
Na slikama 27. i 28. prikazane su sile koje opterećuju nosač. Pojedina sila označena je narančastom bojom na odgovarajućoj slici. Na slici 30. prikazan je način na koji su sile definirane u *Abaqusu* te su naznačene vrijednosti tih sila. Aksijalna sila iznosi 317 kN i definirana je kao površinsko opterećenje (*pressure*). Poprečna sila iznosi 2987,5 kN i prema slici 28. djeluje u negativnom smjeru lokalne koordinatne osi *Z*, a definirana je kao *surface traction*. Tako velik iznos poprečne sile posljedica je velike mase i opterećenja dijelova vjetroagregata koji se vežu na glavni nosač.



Slika 27. Opterećenje aksijalnom silom



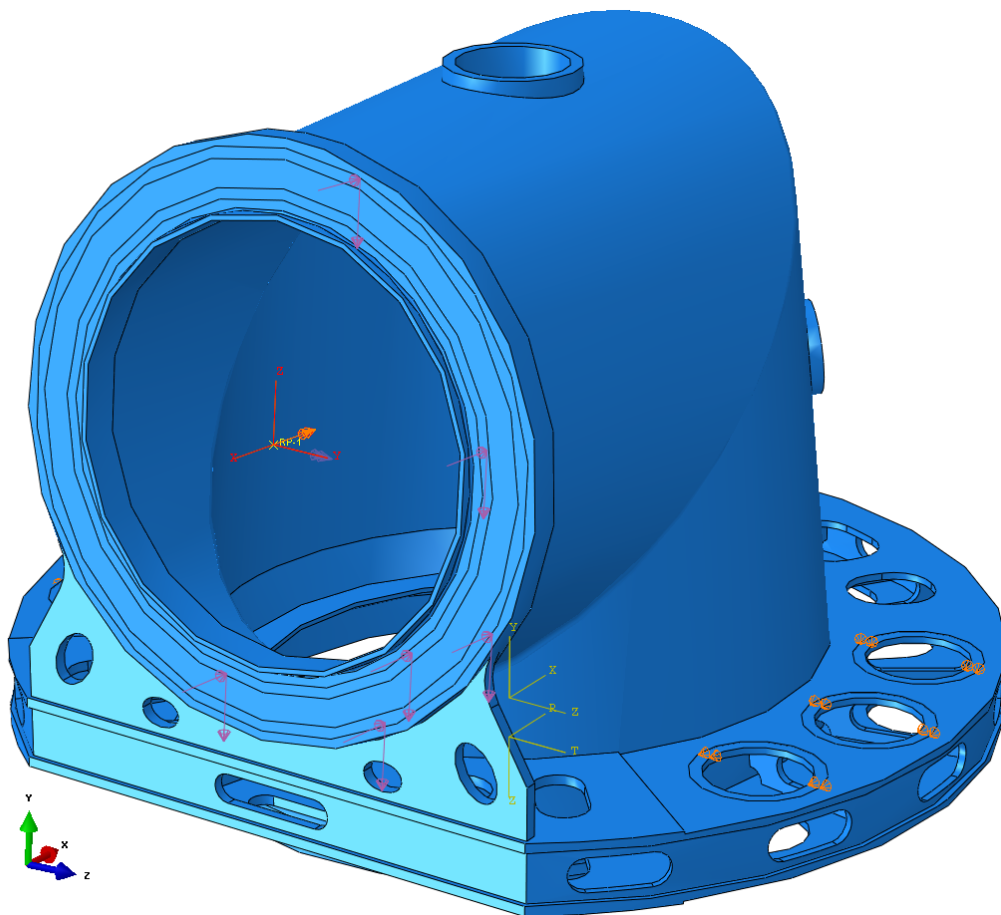
Slika 28. Opterećenje poprečnom silom



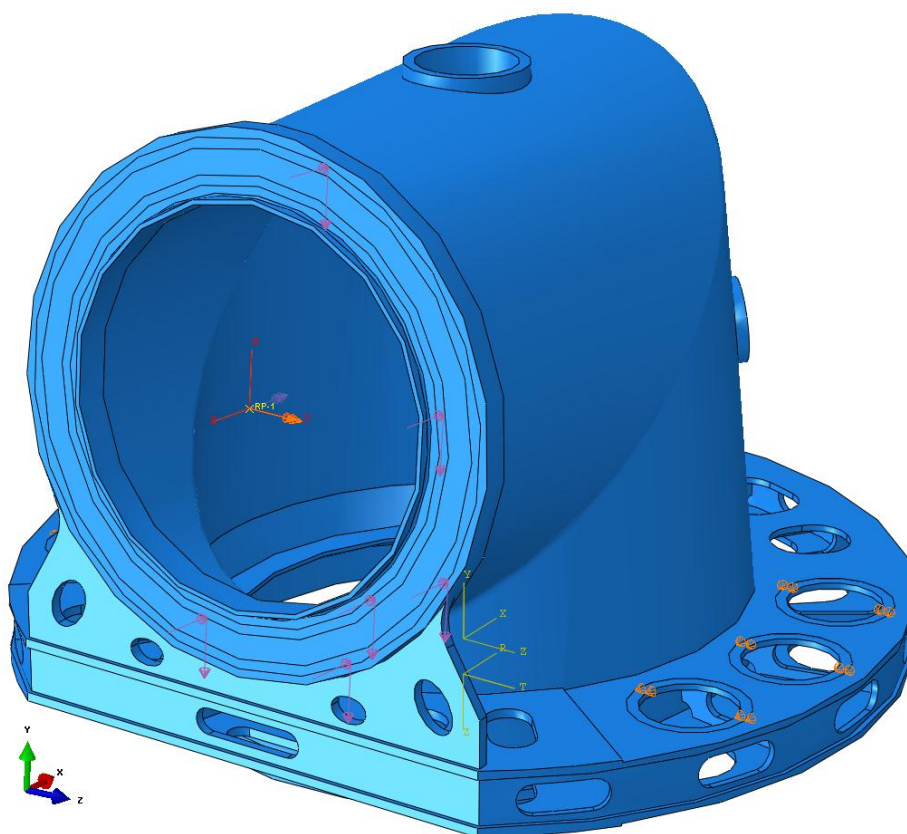
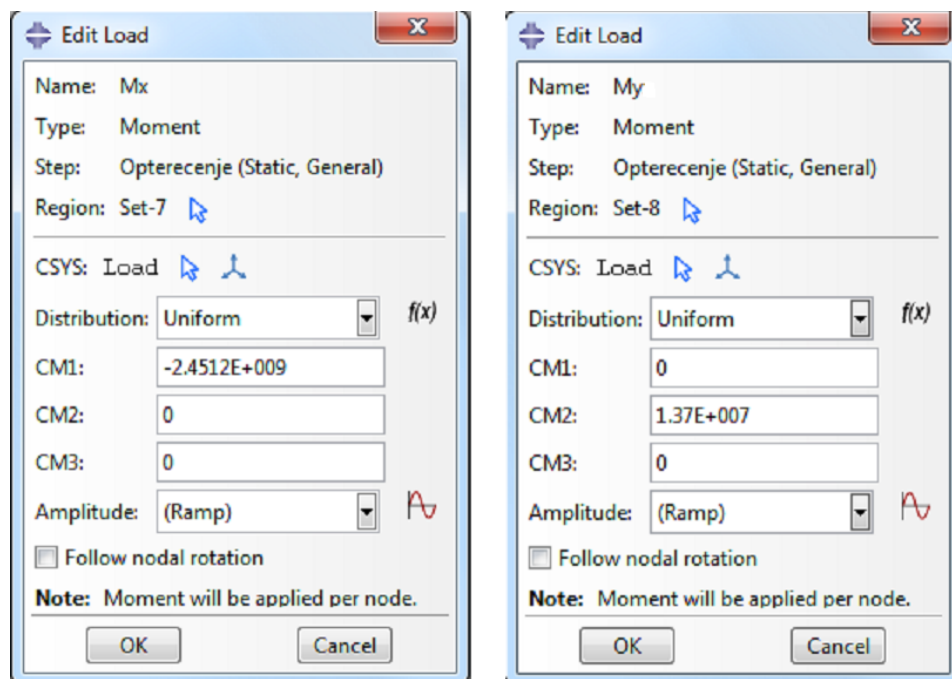
Slika 29. Definirano opterećenje aksijalnom silom (lijevo) i poprečnom silom (desno)

5.2.2. Opterećenje momentima

Momenti su zadani preko prethodno definirane referentne točke RP1. Smjer djelovanja pojedinih momenata i način na koji su oni definirani može se vidjeti na slikama 30. do 32. Vrijednost momenta M_x oko lokalne koordinatne osi X negativna je i iznosi -2451200 Nm. Moment M_y oko lokalne osi Y pozitivan je i iznosi 13700 Nm.



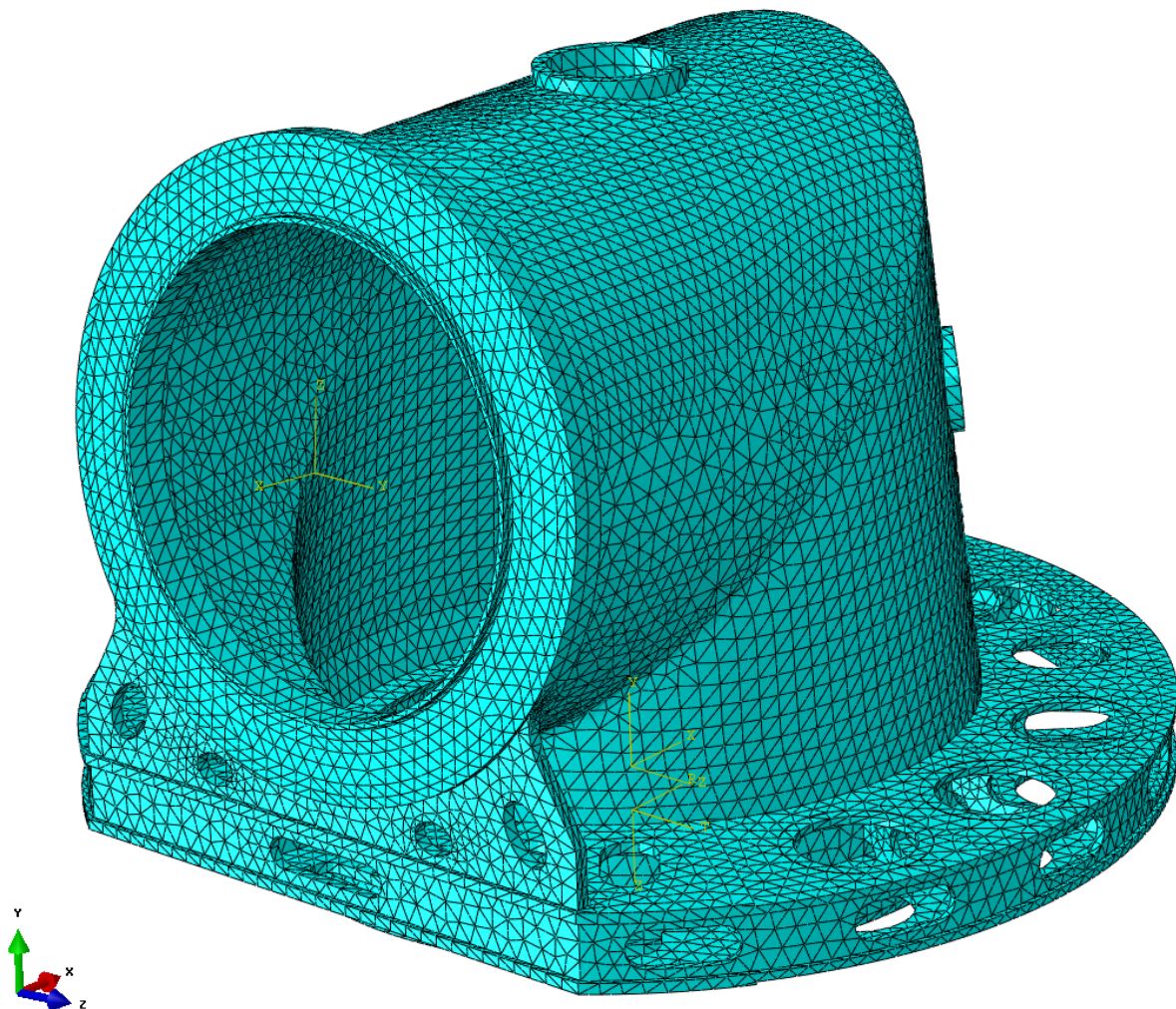
Slika 30. Opterećenje momentom M_x

Slika 31. Opterećenje momentom M_y Slika 32. Definirano opterećenje momentom M_x (lijevo) i M_y (desno)

5.3. Mreža konačnih elemenata

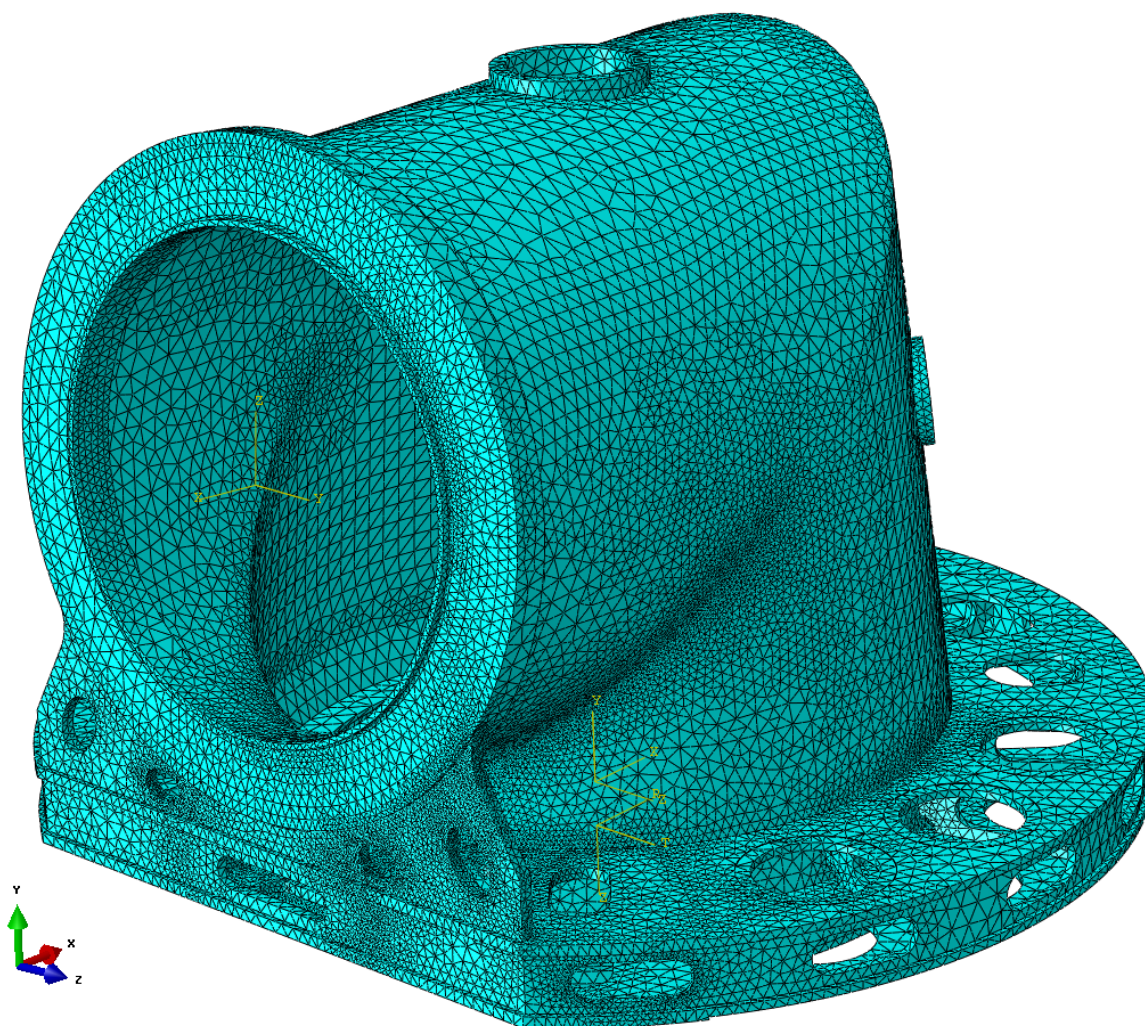
Za izradu mreže koristit će se tetraedarski elementi drugog reda (C3D10) koji prema verifikacijskom primjeru imaju zadovoljavajuću konvergenciju, a također omogućavaju i opisivanje složene geometrije, kao i provođenje adaptivne analize.

Za početnu mrežu odabrana je globalna veličina elemenata od 70 mm. Primjenom virtualne topologije i manipulacijom lokalne veličine elemenata dobivena je mreža od 79730 elemenata sa manje od 1% distordiranih elemenata, kako je prikazano na slici 31. Takav malen postotak distordiranih elemenata zadovoljavajući je obzirom da će se provoditi adaptivni proces umrežavanja. Isto tako, područja u kojima se javljaju distordirani elementi nisu područja velikih naprezanja, kako će analiza pokazati, te stoga neće imati bitan utjecaj na konačno rješenje.



Slika 33. Početna mreža glavnog nosača (C3D10 elementi)

Mreža dobivena u drugoj iteraciji adaptivnog procesa sadrži 370 271 elemenata i prikazana je na slici 32. Adaptivna analiza provedena je metodom *Uniform error distribution* te je odabrana vrijednost relativne pogreške energije deformiranja $\eta = 10\%$. Zbog velikog utroška računalne memorije analiza je ograničena na dvije iteracije.



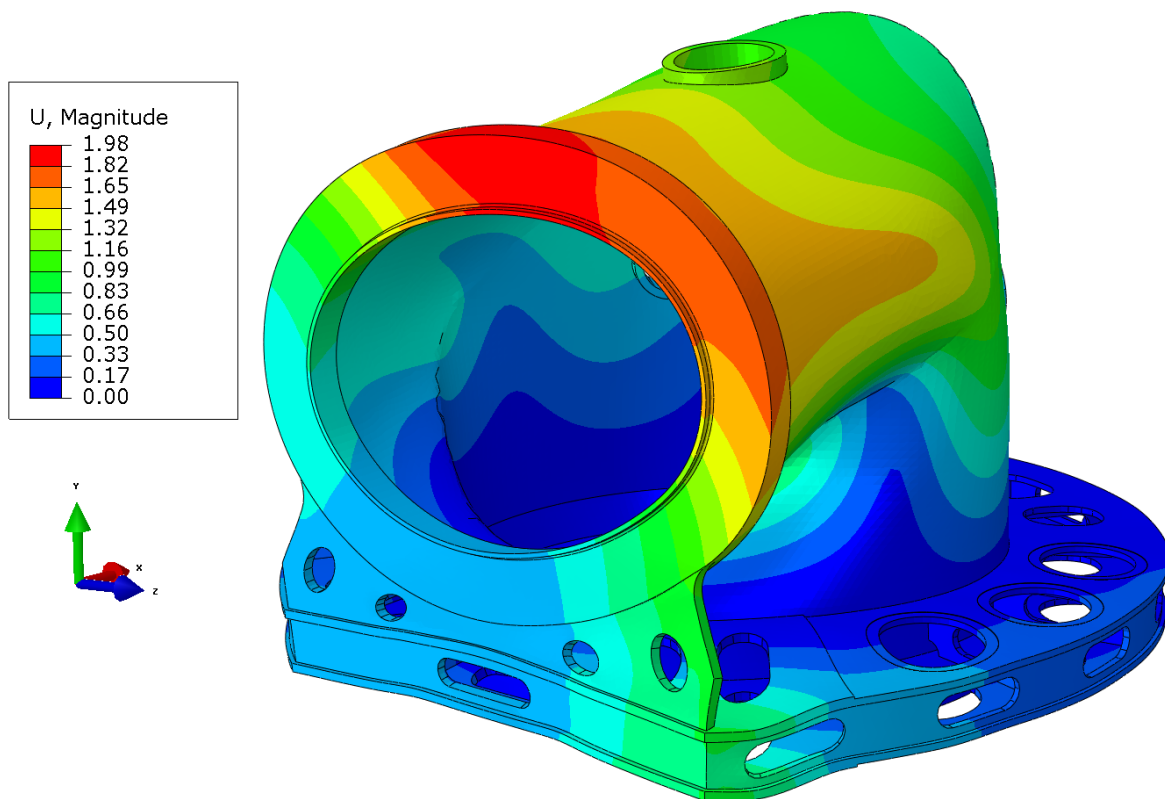
Slika 34. Mreža glavnog nosača dobivena u drugoj iteraciji adaptivnog procesa (C3D10 elementi)

5.4. Rezultati

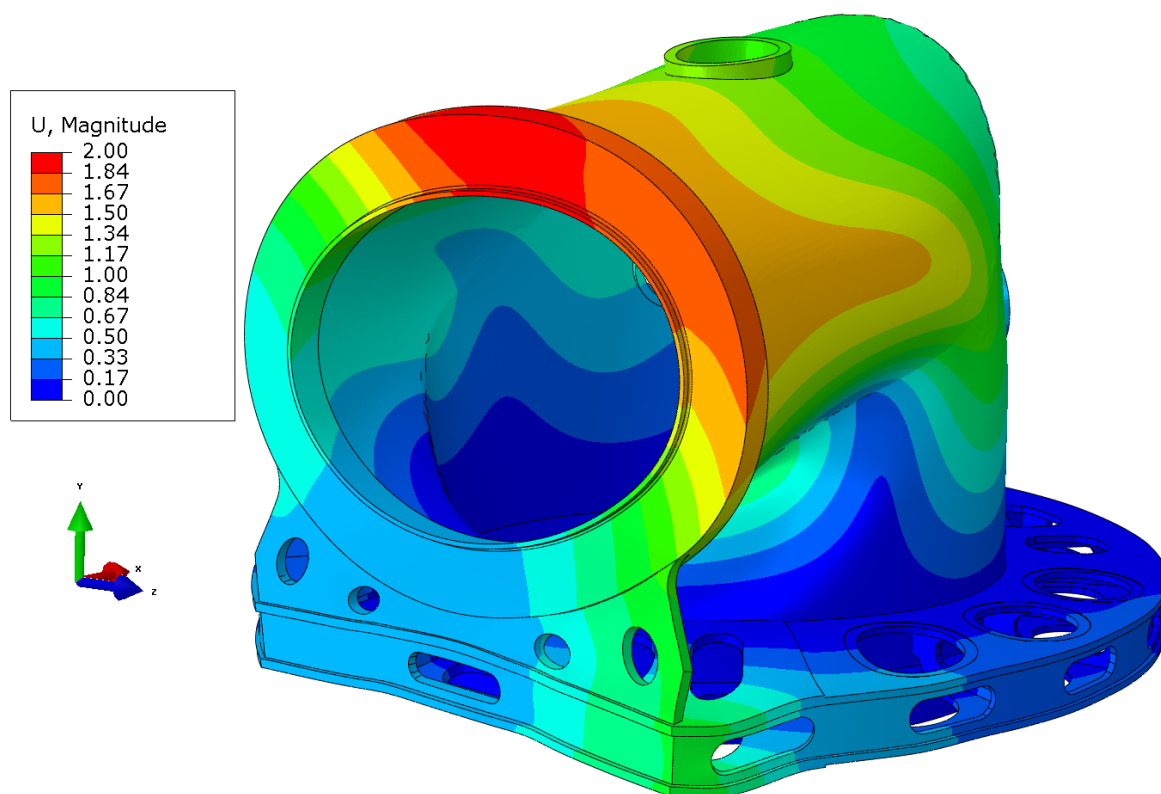
Sa gore navedenim rubnim uvjetima, opterećenjem, početnom mrežom i zadanim pravilima umrežavanja provedena je analiza u dvije iteracije. Slijedi prikaz dobivenih rezultata.

5.4.1. Pomaci

Ukupni pomaci nosača s obzirom na globalni koordinatni sustav prikazani su za obje iteracije analize na slikama 35. i 36. Prikazane su vrijednosti u mm.



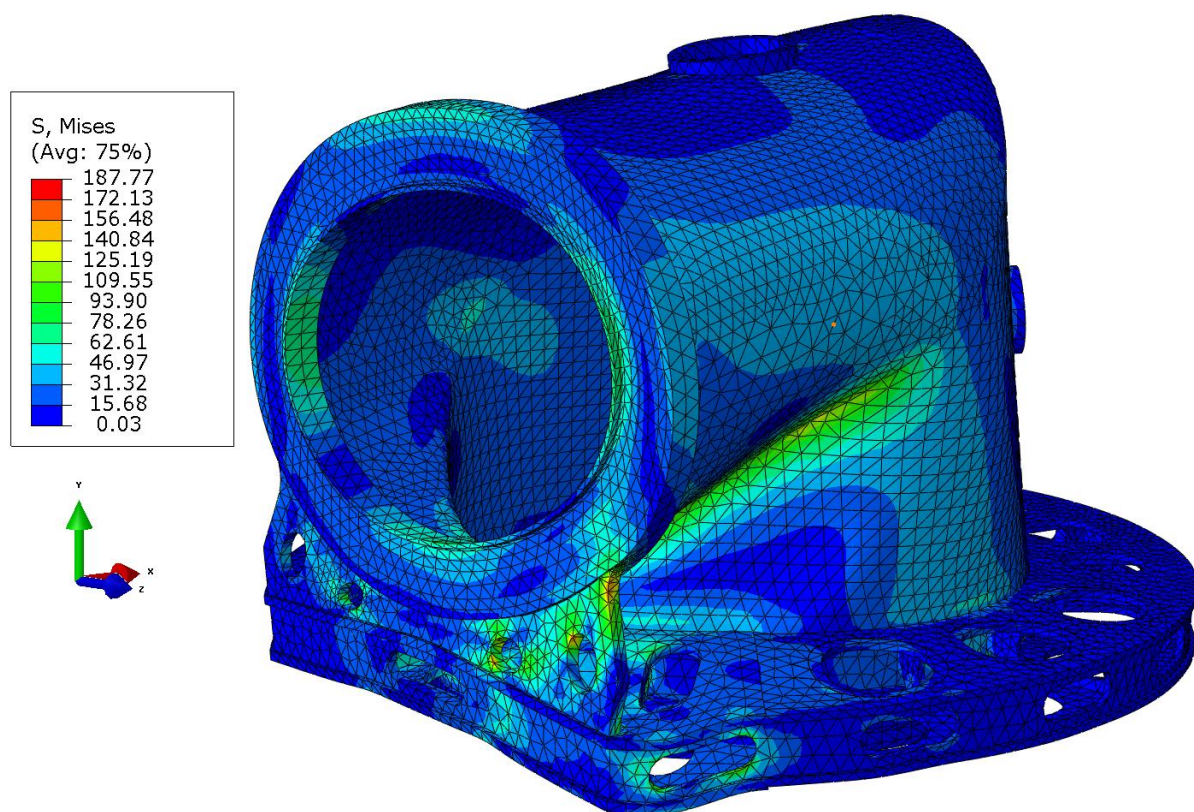
Slika 35. Deformirani izgled nosača s prikazom ukupnih pomaka u mm za početnu mrežu (prva iteracija)



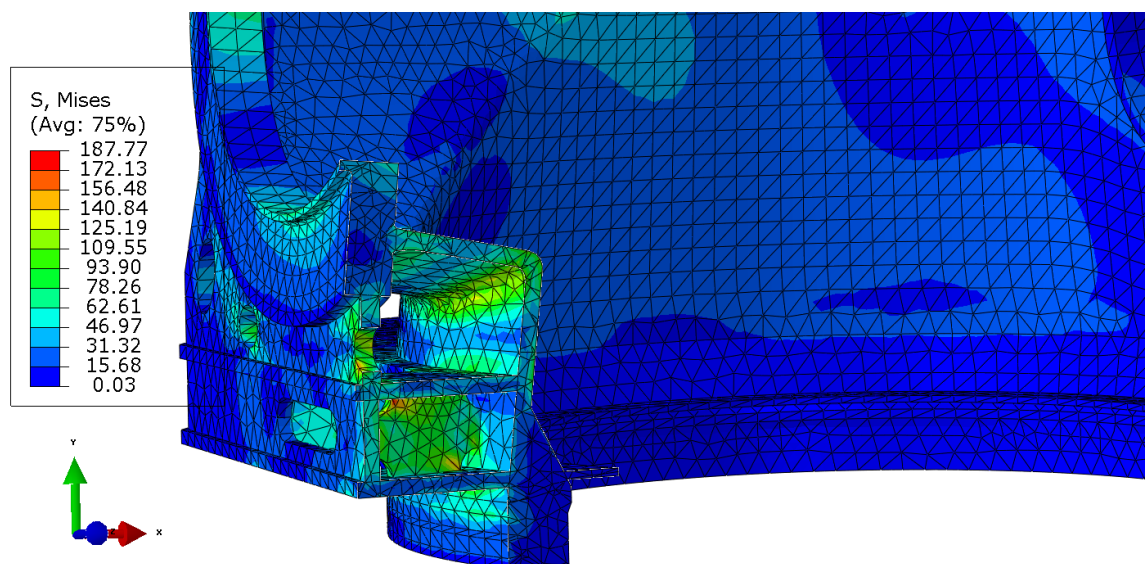
Slika 36. Deformirani izgled nosača s prikazom ukupnih pomaka u mm za mrežu nakon adaptivne analize (druga iteracija)

5.4.2. Naprezanja u prvoj iteraciji analize

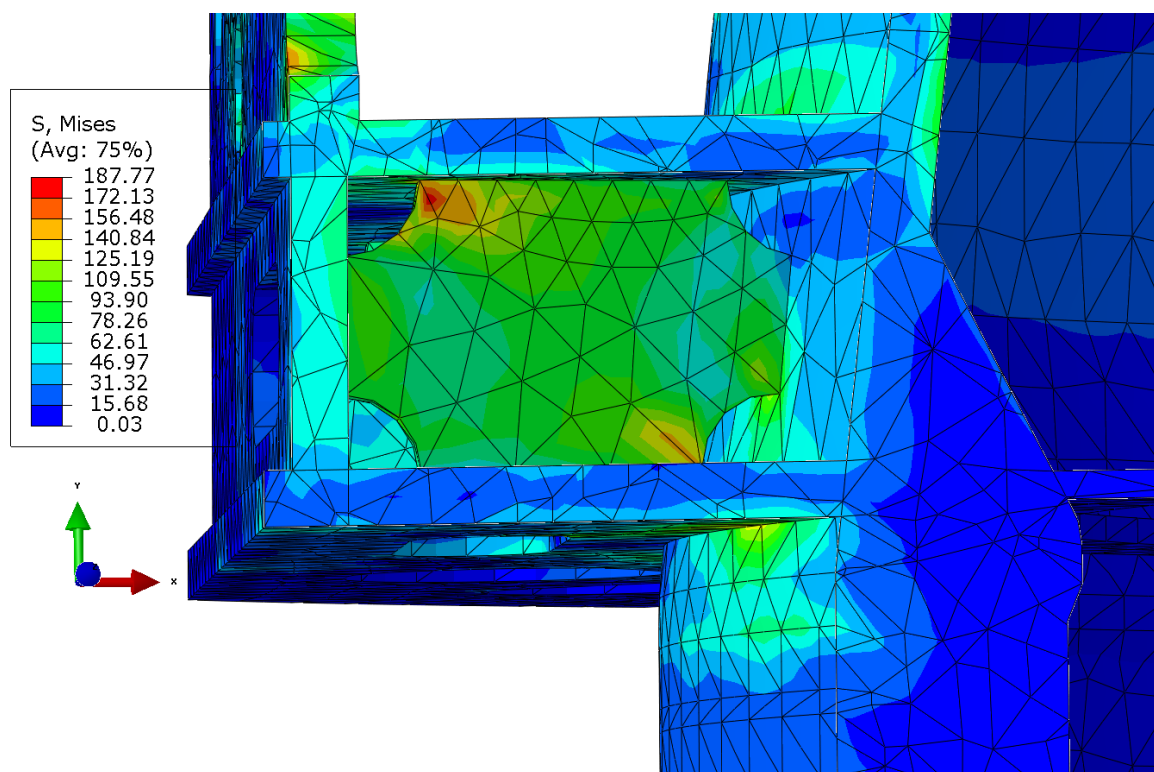
Na slici 37. prikazana je raspodjela ekvivalentnih naprezanja prema von Misesu nakon prve iteracije analize. Vrijednosti naprezanja prikazane su u N/mm^2 . Može se vidjeti da su naprezanja na velikom području modela prihvatljivog iznosa, te da se na nekoliko područja javlja koncentracija naprezanja. Kritično područje prikazano je uvećano na slikama 37. i 38.



Slika 37. Deformirani izgled nosača s prikazanim ekvivalentnim napreznjima prema von Misesu u N/mm^2 za početnu mrežu (prva iteracija)



Slika 38. Prikaz područja koncentracije napreznja (prva iteracija)



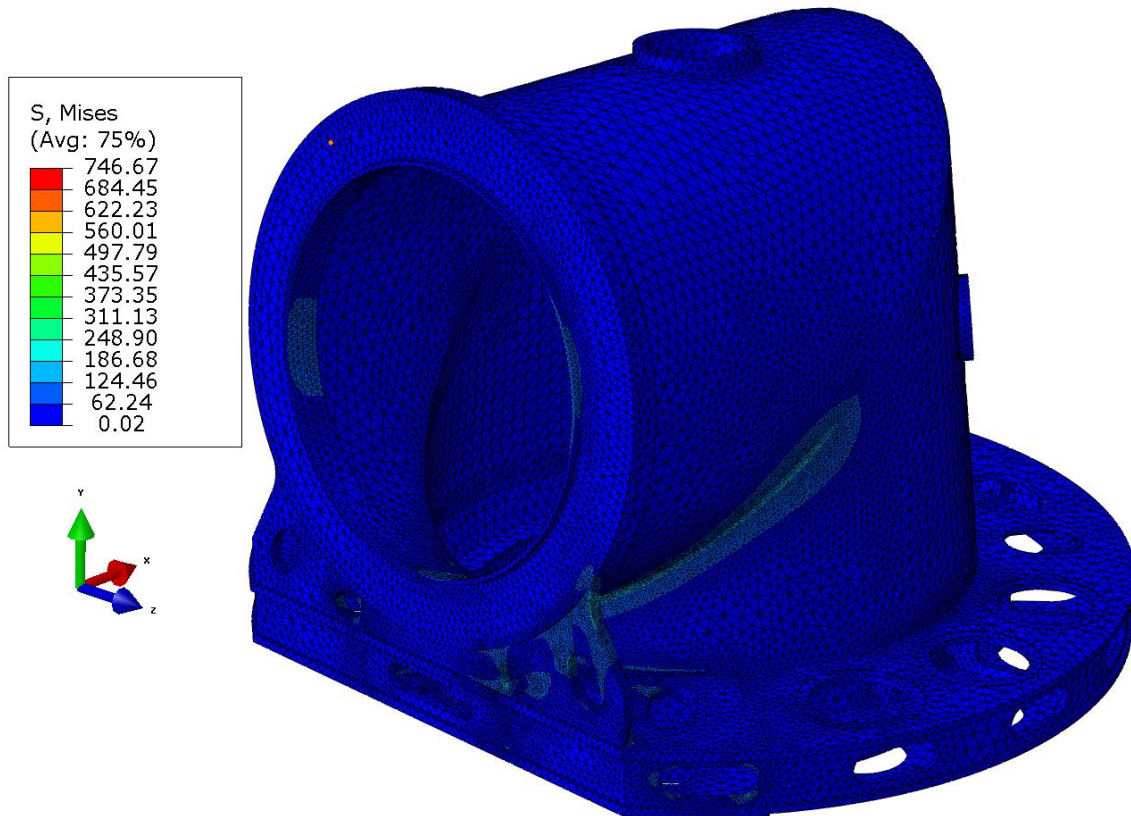
Slika 39. Prikaz koncentracije naprezanja (prva iteracija)

Sa gore prikazanih slika može se vidjeti da se koncentracija naprezanja javlja na jednom od rebara i to u blizini spoja oštih bridova.

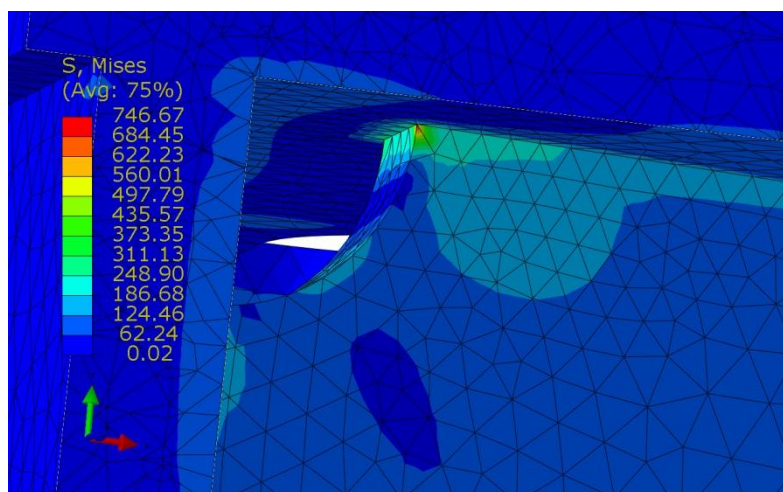
Iako su koncentracije naprezanja prisutne na još nekoliko područja oko samog rebra, u drugoj iteraciji pokazat će se da samo navedeno rebro predstavlja problematičnu geometriju.

5.4.3. Naprezanja u drugoj iteraciji analize

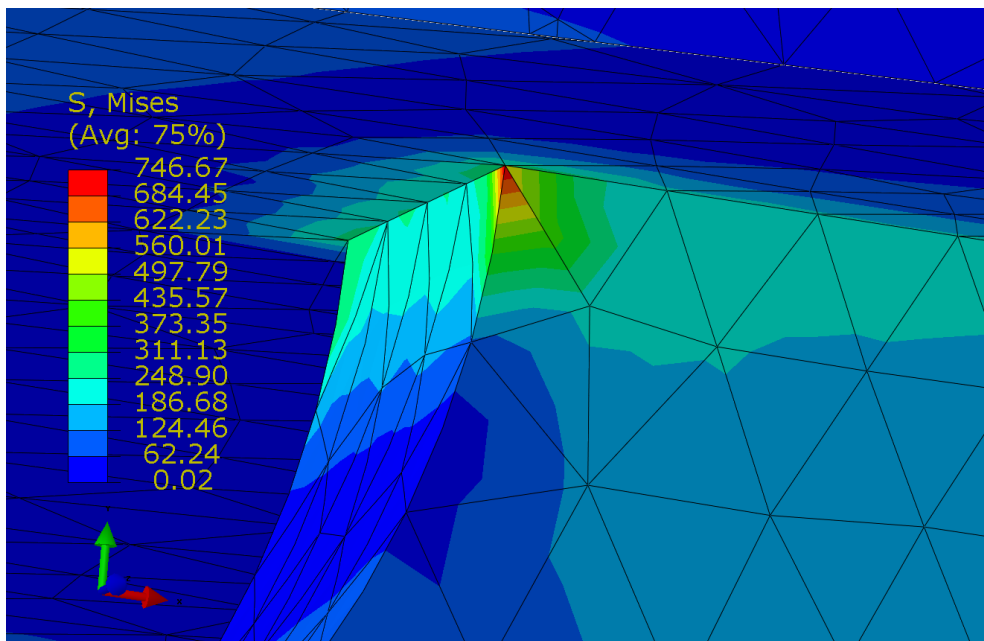
Ekvivalentna naprezanja u N/mm^2 dobivena u drugoj iteraciji analize prikazana su na slici 40., dok je na slikama 41. i 42. prikazano područje koncentracije naprezanja koje se nalazi na istom rebro kao u prvoj iteraciji.



Slika 40. Deformirani izgled nosača s prikazanim ekvivalentnim napreznjima prema von Misesu u N/mm^2 za mrežu nakon adaptivne analize (druga iteracija)



Slika 41. Prikaz područja koncentracije napezanja (druga iteracija)



Slika 42. Prikaz koncentracije napreznja (druga iteracija)

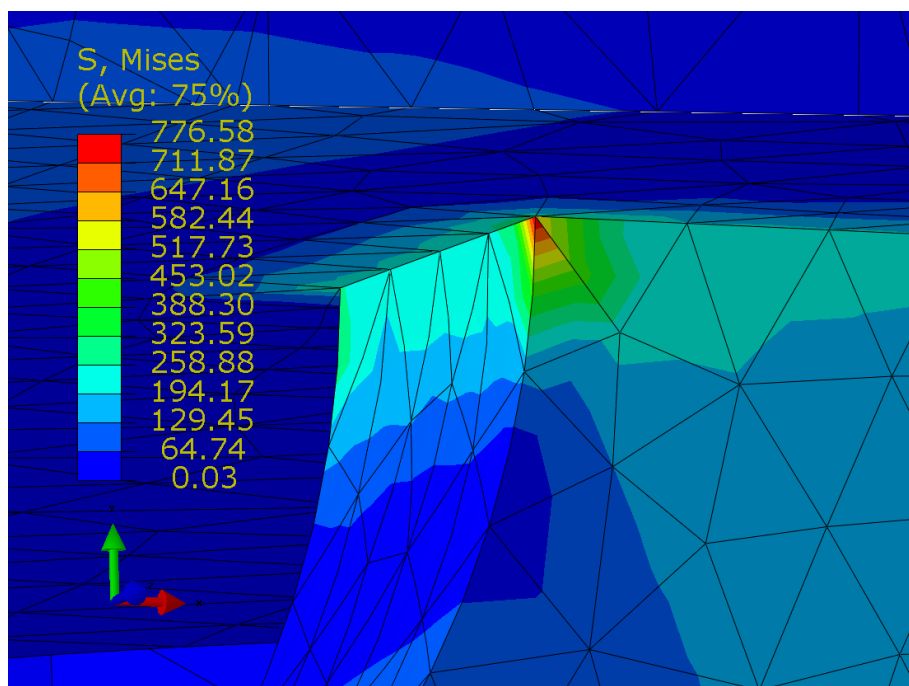
Može se vidjeti da su na gotovo cijelom području modela dobivene realne vrijednosti napreznja osim na području problematične geometrije rebra na kojemu napreznje prelazi vrijednost od 700 N/mm^2 .

Kako nije bilo naznaka grešaka na samoj geometriji i mreži oko problematičnog područja postavlja se pitanje zašto dolazi do tako nerealnih vrijednosti napreznja.

Kao dodatna provjera rezultata provest će se još jedna adaptivna analiza koja će obuhvatiti samo problematično područje oko rebra te će se zadati manja vrijednost relativne pogreške nego u globalnoj analizi.

5.4.4. Naprezanja na području problematične geometrije

Korištenjem particija (*Partition cell*) u modulu *mesh* izoliran je dio koji obuhvaća problematičnu geometriju te je pokrenuta adaptivna analiza na tom području. Ovoga puta je odabrana vrijednost relativne pogreške $\eta = 5\%$. Na slici 43. prikazana je dobivena vrijednost ekvivalentnih naprezanja u N/mm^2 .

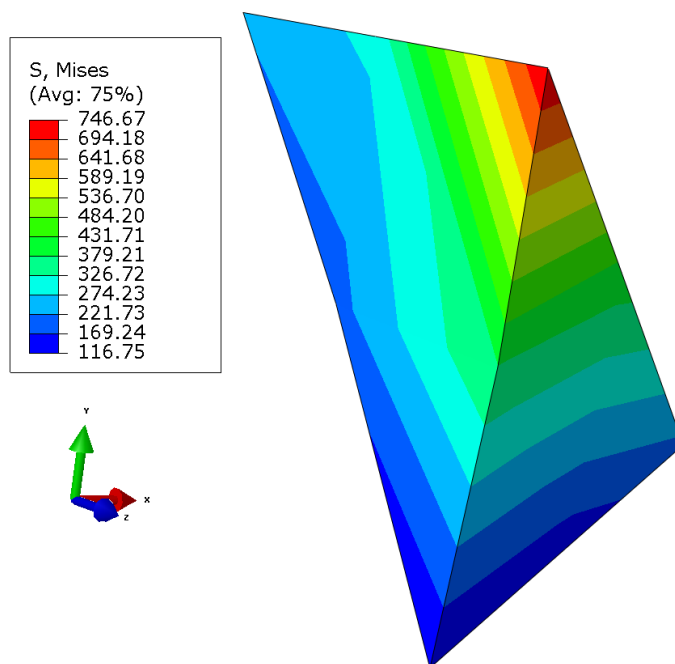


Slika 43. Vrijednosti ekvivalentnih naprezanja u N/mm^2 na području problematične geometrije nakon druge adaptivne analize

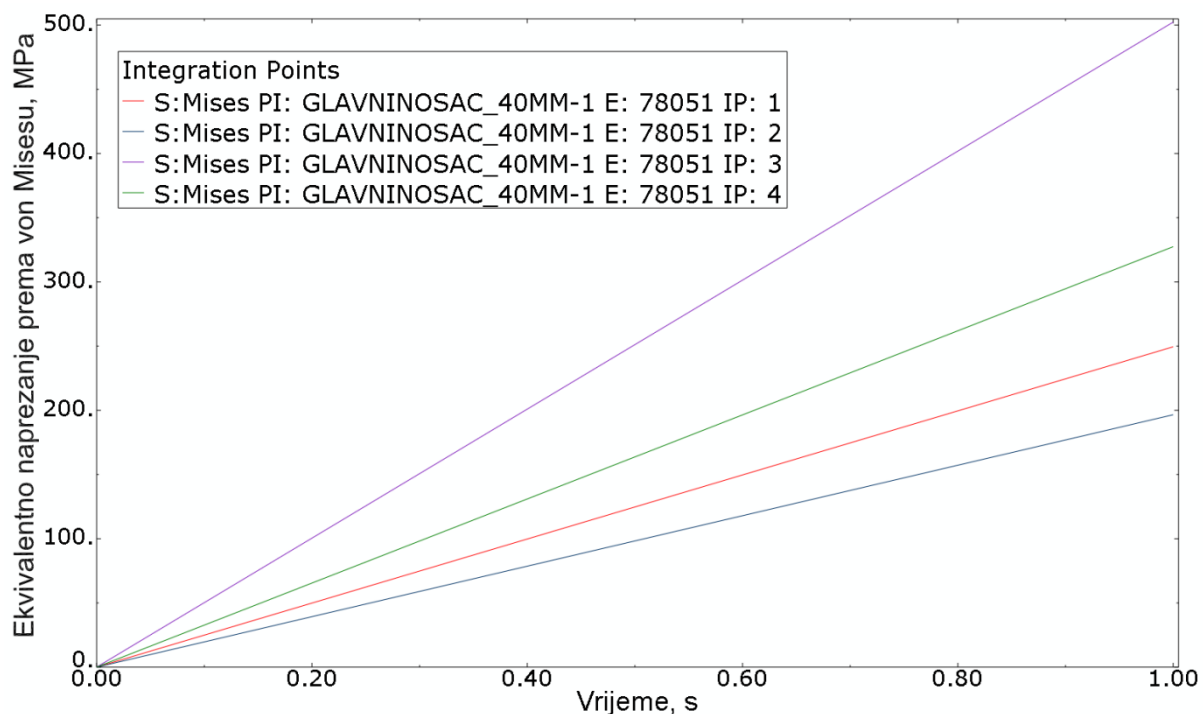
Rezultati pokazuju da se smanjenjem relativne pogreške u adaptivnoj analizi s 10% na 5% vrijednosti naprezanja još povećavaju.

Može se zaključiti da će se daljnjim smanjenjem relativne pogreške η i povećanjem broja elemenata na tom području i dalje javljati velike nerealne vrijednosti naprezanja.

Kao daljnja provjera očitat će se vrijednosti ekvivalentnih naprezanja u točkama integracije elementa u kojem se javlja maksimalno naprezanje. Vrijednosti naprezanja u točkama integracije trebale bi dati bolju sliku o stvarnom stanju naprezanja u elementu. Izolirani element na kojemu se javlja koncentracija naprezanja prikazan je na slici 44. Na dijagramu na slici 45. prikazane su vrijednosti ekvivalentnih naprezanja u N/mm^2 za četiri točke integracije elementa.



Slika 44. Izolirani element na kojem se javlja maksimalno naprezanje s prikazanim ekvivalentnim naprezanjima prema von Misesu u N/mm^2



Slika 45. Vrijednosti ekvivalentnih naprezanja prema von Misesu u N/mm^2 u točkama integracije elementa u kojem se javlja maksimalno naprezanje

Sa dijagrama se može vidjeti da najveće naprezanje u točkama integracije ne prelazi 500 N/mm^2 , što je bitno manje od najvećeg naprezanja u elementu koje iznosi 746 N/mm^2 , no i dalje predstavlja vrlo visoku vrijednost pri kojoj materijal ulazi u plastično područje (za čelik S355J2 definiran od strane Končara, granica tečenja prema [9] iznosi 345 N/mm^2)

5.4.5. Mjerna mjesta na realnoj izvedbi nosača

Na realnoj izvedbi nosača tijekom eksploatacije vjetroagregata izvode se na određenim mjestima mjerenja deformacija pomoću tenzometara. Jedno od mjernih mjesta s oznakom tenzometra prikazano je na slici 46. Mjerenja se vrše u smjerovima koji su prikazani koordinatnim sustavom na istoj slici. Prema navedenom koordinatnom sustavu očitavat će se i vrijednosti u *Abaqusu*.



Slika 46. Prikaz glavnog nosača s označenim mjernim mjestom

Korištenjem naredbe *Tools* → *Query* → *Probe Values* očitane su vrijednosti komponenti deformacija u smjerovima tenzometra za čvorove na području mjernog mjesta. Dobivene vrijednosti prikazane su u tablici 4.

Tablica 4. Vrijednosti komponenti deformacija u smjerovima mjernih osi tenzometra za čvorove u području mjernog mjesta

Mjerna os 1	Mjerna os 2
7,057E-05	-1,758E-04
7,165E-05	-1,730E-04
7,647E-05	-1,727E-04
7,991E-05	-1,692E-04
8,175E-05	-1,677E-04
8,494E-05	-1,631E-04
8,606E-05	-1,579E-04
9,150E-05	-1,541E-04
9,361E-05	-1,526E-04
9,409E-05	-1,526E-04

Od tvrtke Končar dobivene su izmjerene vrijednosti deformacija za područje istog tenzometra. Prema dobivenim podacima, vrijednosti za mjernu os 1 u određenom vremenskom periodu kreću se od -50 do -10, dok se vrijednosti za mjernu os 2 kreću u rasponu od 25 do 50. Može se vidjeti da postoji znatna razlika između očitanih i izmjerenih vrijednosti koja može biti posljedica drugačijih uvjeta opterećenja u trenutku mjerenja od uvjeta korištenih u ovoj analizi.

Zbog nedostatka podataka o pouzdanosti ovdje korištenih rubnih uvjeta i opterećenja, kao i uvjeta u kojima su se provodila mjerenja, nije se provodila detaljnija analiza mjernih mjesta.

6. ZAKLJUČAK

U uvodnim poglavljima rada dan je kratak osvrt na vjetroagregate općenito, kao i svrha i položaj razmatranog glavnog nosača u vjetroagregatu. U osnovnim crtama je objašnjen smisao korištenja numeričkih metoda i računalnih programa temeljenih na metodi konačnih elemenata.

Zatim je dan pregled sučelja i osnova rada u programskom paketu *Abaqus*. Nastojalo se posebnu pažnju posvetiti alatima u *Abaqusu* pomoću kojih se na jednostavan način može olakšati proces generiranja adakvatne mreže konačnih elemenata. Razrađeni su osnovni teorijski principi na temelju kojih program izvodi proces adaptivnog umrežavanja. Razumijevanje teorijskih principa može olakšati definiranje i odabir parametara samog procesa u programu. Način na koji se definiraju pojedini parametri i pokreće adaptivna analiza objašnjen je na verifikacijskom primjeru.

Na kraju je provedena analiza glavnog nosača na temelju zadanih rubnih uvjeta i opterećenja. Dobivene su realne vrijednosti pomaka već u prvoj iteraciji. Vrijednosti pomaka na kraju druge iteracije s mnogo gušćom mrežom ne razlikuju se znatno od prve iteracije, što sugerira da je postignuta konvergencija pomaka.

Raspodjela naprezanja ukazuje na kritično područje na jednom od rebara gdje se javlja koncentracija naprezanja. Dodatno provedena adaptivna analiza na kritičnom području pokazala je daljnji porast naprezanja te se može zaključiti da se daljnjim povećavanjem broja tetraedarskih elemenata na tom području, za danu geometriju nosača, neće dobiti bitno drugačiji rezultat. Provjerom vrijednosti u točkama integracije elementa u kojem se javlja maksimalno naprezanje ustanovljeno je da su naprezanja manja nego što je to pokazala adaptivna analiza, no i te vrijednosti prelaze granicu tečenja materijala.

Potrebno je u daljnjim analizama razmotriti korištenje drugog tipa konačnih elemenata na kritičnom području, uz eventualne dorade na geometrijskom modelu, te utvrditi koji je uzrok tako dobivenim velikim naprezanjima i da li to odgovara stvarnom stanju na realnoj izvedbi nosača. Na ostalim područjima nosača nije bilo znatnih skokova naprezanja.

Dobivena rješenja ovisna su o ulaznim podacima, tj. o rubnim uvjetima i opterećenju. Zbog manjka podataka o pouzdanosti ovdje korištenih ulaznih podataka nije se provodila detaljnija analiza na mjestima na kojima se pomoću tenzometara vrše mjerenja na realnoj izvedbi nosača. Za jedno analizirano mjerno mjesto dobivena su znatna odstupanja od izmjerenih

vrijednosti. U daljnjim analizama treba utvrditi valjanost ulaznih podataka i odrediti stanja naprezanja i deformacija na mjernim mjestima eventualnom primjenom podmodeliranja. Posebnu pažnju treba posvetiti spomenutom kritičnom području visokih naprezanja koja mogu dovesti do plastičnih deformacija nosača.

LITERATURA

- [1] <http://hr.wikipedia.org/wiki/Vjetroagregat>
- [2] Stanković, T., Diplomski rad, Fakultet strojarstva i brodogradnje, Zagreb, 2014.
- [3] Prospekt vjetroagregata K80, <http://www.koncar-ket.hr/>
- [4] Cook, R. D., Finite element modeling for stress analysis, J. Wiley, New York, 1995.
- [5] Sorić, J., Metoda konačnih elemenata, Golden marketing, Zagreb, 2004.
- [6] Abaqus 6.12 Documentation
- [7] podloge za vježbe iz kolegija Metoda konačnih elemenata, Laboratorij za numeričku mehaniku, Fakultet strojarstva i brodogradnje
- [8] Bathe, K.-J., Finite Element Procedures, Prentice-Hall, Englewood Cliffs, 1996.
- [9] <http://www.b2bmetal.eu>

PRILOZI

I. CD-R disc