

Proračun čvrstoće stacionarne bušaće platforme

Pevec, Denis

Undergraduate thesis / Završni rad

2015

Degree Grantor / Ustanova koja je dodijelila akademski / stručni stupanj: **University of Zagreb, Faculty of Mechanical Engineering and Naval Architecture / Sveučilište u Zagrebu, Fakultet strojarstva i brodogradnje**

Permanent link / Trajna poveznica: <https://um.nsk.hr/um:nbn:hr:235:876685>

Rights / Prava: [In copyright](#)/[Zaštićeno autorskim pravom.](#)

Download date / Datum preuzimanja: **2025-01-09**

Repository / Repozitorij:

[Repository of Faculty of Mechanical Engineering and Naval Architecture University of Zagreb](#)



SVEUČILIŠTE U ZAGREBU
FAKULTET STROJARSTVA I BRODOGRADNJE

ZAVRŠNI RAD

Denis Pevec

Zagreb, 2015.

SVEUČILIŠTE U ZAGREBU
FAKULTET STROJARSTVA I BRODOGRADNJE

ZAVRŠNI RAD

Mentor:

Prof. dr. sc. Jurica Sorić, dipl. ing.

Student:

Denis Pevec

Zagreb, 2015.

Izjavljujem da sam ovaj rad izradio samostalno koristeći stečena znanja tijekom studija i navedenu literaturu.

Zahvaljujem se mentoru, Prof. dr. sc. Jurici Soriću na pruženoj pomoći i stručnom vodstvu tijekom izrade ovog rada.

Zahvaljujem se Borisu Jalušiću mag.ing. na korisnim savjetima i usmjeravanju pri izradi rada.

Denis Pevec



SVEUČILIŠTE U ZAGREBU
FAKULTET STROJARSTVA I BRODOGRADNJE



Središnje povjerenstvo za završne i diplomske ispite
Povjerenstvo za završne ispite studija strojarstva za smjerove:
procesno-energetski, konstrukcijski, brodstrojarski i inženjersko modeliranje i računalne simulacije

Sveučilište u Zagrebu Fakultet strojarstva i brodogradnje	
Dat: 26-02-2015	Prilog
Klasa: 602-04/15-6/3	
Ur.broj: 15-1703-15-113	

ZAVRŠNI ZADATAK

Student: **Denis Pevec** Mat. br.: 0035189717

Naslov rada na hrvatskom jeziku: **Proračun čvrstoće stacionarne bušaće platforme**

Naslov rada na engleskom jeziku: **Strength calculation of stationary drilling platform**

Opis zadatka:

Potrebno je provesti analizu čvrstoće stacionarne bušaće platforme prikazane na priloženoj slici. Konstrukcija platforme sastoji se od ravnih međusobno zavarenih čeličnih limova iz konstrukcijskog čelika, a na horizontalnu čvrstu podlogu oslanja se preko vertikalnih nogu. Opterećena je silom $F = 1500 \text{ kN}$ koja se prenosi preko vrtaćeg stola i težinom bušaćih cijevi $G = 1500 \text{ kN}$, prema slici.

Na temelju kriterija čvrstoće, odrediti debljinu stijenke čeličnih limova i mijenjati njihov broj i položaj u svrhu postizanja minimalne mase. Postolje s vertikalnim nogama nije potrebno razmatrati. Proračun provesti numerički primjenom metode konačnih elemenata. Prikazati raspodjelu naprezanja zajedno s deformiranim oblicima.

U radu treba navesti korištenu literaturu i eventualno dobivenu pomoć.

Zadatak zadan:
25. studenog 2014.


Rok predaje rada:
1. rok: 26. veljače 2015.
2. rok: 17. rujna 2015.

Predviđeni datumi obrane:
1. rok: 2., 3., i 4. ožujka 2015.
2. rok: 21., 22., i 23. rujna 2015.

Zadatak zadao:

Predsjednik Povjerenstva:


Prof. dr. sc. Jurica Sorić


Prof. dr. sc. Igor Balen

SADRŽAJ

POPIS SLIKA	II
POPIS OZNAKA	IV
SAŽETAK.....	VI
SUMMARY	VII
1. UVOD.....	1
2. OPIS KONSTRUKCIJE.....	4
2.1. Odabir materijala.....	6
3. METODA KONAČNIH ELEMENATA	7
3.1. Računalni program Abaqus.....	11
3.2. Konačni elementi za analizu pločastih konstrukcija [1][3].....	12
4. ISPITIVANJE KONVERGENCIJE RJEŠENJA	13
4.1. Ispitivanje konvergencije rješenja ukliještene pune tanke ploče opterećene kontinuiranim opterećenjem	14
4.1.1. Proračunski model pune pravokutne ukliještene ploče.....	16
4.1.2. Konvergencija rješenja dobivenog pravokutnim elementima.....	17
4.1.3. Konvergencija rješenja dobivenog trokutnim elementima	20
4.2. Ispitivanje konvergencije slobodno oslonjene pune tanke ploče opterećene kontinuiranim opterećenjem	23
4.2.1. Proračunski model pune pravokutne slobodno oslonjene ploče	24
4.2.2. Konvergencija rješenja dobivenog pravokutnim elementima.....	24
4.2.3. Konvergencija rješenja dobivenog trokutnim elementima	26
4.3. Ispitivanje konvergencije rješenja za ukliještenu ploču s otvorom u sredini opterećenu kontinuiranim opterećenjem.....	28
4.4. Odabir S8R elementa na temelju ispitivanja konvergencije rješenja [8] [1]	31
5. NUMERIČKA ANALIZA	37
5.1. Analiza utjecaja sile koja djeluje preko vrtaćeg stola	39
5.2. Numerička analiza čvrstoće platforme opterećene težinom bušačkih cijevi	41
5.3. Numerička analiza čvrstoće platforme opterećene težinom bušačkih cijevi i silom preko vrtaćeg stola	46
6. ZAKLJUČAK.....	51
LITERATURA.....	52
PRILOZI.....	53

POPIS SLIKA

Slika 1. Bušaće postrojenje [4].....	1
Slika 2. Bušaće alatke pri rotacijskom bušenju [4]	2
Slika 3. Vrtači stol, uložak vrtačeg stola, kupola i radna šipka [4]	2
Slika 4. Stacionarna bušaća platforma	4
Slika 5. Dimenzije platforme	5
Slika 6. Mjesta opterećenja	5
Slika 7. Prikaz diskretizacije modela [6].....	7
Slika 8. Vrste konačnih elemenata u Abaqusu [3]	10
Slika 9. Shematski prikaz kroz tri radne cjeline[3]	11
Slika 10. Puna tanka ploča opterećena kontinuiranim opterećenjem.....	14
Slika 11. Primjena uvjeta simetrije na 1/4 ukliještene ploče.....	16
Slika 12. Diskretizirana 1/4 ploče pravokutnim elementima S4	17
Slika 13. Deformirani oblik 1/4 ploče diskretizirane elementima S4	17
Slika 14. Diskretizirana 1/4 ploče pravokutnim elementima S8R	18
Slika 15. Deformirani oblik 1/4 ploče diskretizirane elementima S8R.....	18
Slika 16. Konvergencija pravokutnih elemenata kod ukliještene ploče.....	19
Slika 17. Diskretizirana 1/4 ukliještene ploče trokutnim elementima S3	20
Slika 18. Deformirani oblik 1/4 ukliještene ploče diskretizirane elementima S3	20
Slika 19. Diskretizirana 1/4 ukliještene ploče elementima STRI65.....	20
Slika 20. Deformirani oblik 1/4 ukliještene ploče diskretizirane elementima STRI65	21
Slika 21. Konvergencija trokutnih elemenata kod ukliještene ploče	21
Slika 22. Konvergencija pravokutnih i trokutnih elemenata ukliještene ploče.....	22
Slika 23. Primjena uvjeta simetrije na 1/4 slobodno oslonjene ploče	24
Slika 24. Deformirani oblik 1/4 slobodno oslonjene ploče diskretizirane elementima S4	24
Slika 25. Deformirani oblik 1/4 slobodno oslonjene ploče diskretizirane elementima S8R....	25
Slika 26. Konvergencija pravokutnih elemenata kod slobodno oslonjene ploče.....	25
Slika 27. Deformirani oblik 1/4 slobodno oslonjene ploče diskretizirane elementima S3	26
Slika 28. Deformirani oblik 1/4 slobodno oslonjene ploče diskretizirane elementima STRI65	26
Slika 29. Konvergencija trokutnih elemenata kod slobodno oslonjene ploče.....	27
Slika 30. Konvergencija pravokutnih i trokutnih elemenata kod slobodno oslonjene ploče ...	27
Slika 31. Ukliještena ploča s otvorom u sredini opterećena kontinuiranim opterećenjem	28
Slika 32. Deformirani oblik 1/4 ukliještene ploče s otvorom diskretizirane elementima S4... ..	28
Slika 33. Deformirani oblik 1/4 ukliještene ploče s otvorom diskretizirane elementima S8R	29
Slika 34. Konvergencija pravokutnih elemenata kod ukliještene ploče s otvorom	29
Slika 35. Deformirani oblik 1/4 ukliještene ploče s otvorom diskretizirane elementima S3	29
Slika 36. Deformirani oblik 1/4 ukliještene ploče s otvorom diskretizirane elementima STRI65	30
Slika 37. Konvergencija trokutnih elemenata kod ukliještene ploče s otvorom	30
Slika 38. Konačni element S8R.....	31
Slika 39. Reissner-Mindlinove pretpostavke [8].....	32
Slika 40. Ravninsko stanje naprezanja [9]	35
Slika 41. Proračunski model u Abaqusu s prednje strane	37
Slika 42. Proračunski model u Abaqusu sa stražnje strane	37
Slika 43. Diskretiziran proračunski model s 11514 konačnim elementima S8R	38

Slika 44. Prikaz rezultata.....	38
Slika 45. Dimenzije platforme bez ojačanja.....	39
Slika 46. Numerička analiza čvrstoće bez ojačanja	39
Slika 47. Debljine ploča nakon ojačanja konstrukcije	40
Slika 48. Numerička analiza ojačane konstrukcije.....	40
Slika 49. Numerička analiza nakon povećanja debljine ploče na 25mm	41
Slika 50. Numerička analiza djelovanja bušačih cijevi s početnim dimenzijama.....	41
Slika 51. Dimenzije ploča za analizu utjecaja bušačih cijevi.....	42
Slika 52. Numerička analiza utjecaja bušačih cijevi s povećanom debljinom ploča	42
Slika 53. Dimenzije platforme ojačane s tri čelična lima.....	43
Slika 54. Numerička analiza s tri čelična lima	43
Slika 55. Numerička analiza s tri čelična lima uz povećanje debljine gornje ploče na 25mm	44
Slika 56. Numerička analiza s pet čeličnih lima	44
Slika 57. Numerička analiza sa šest čeličnih limova	45
Slika 58. Dimenzije konstrukcije na koju djeluje ukupno opterećenje	46
Slika 59. Numerička analiza konstrukcije kada na nju djeluje ukupno opterećenje	46
Slika 60. Konačne debljine ploča platforme	47
Slika 61. Razmaci između čeličnih limova	47
Slika 62. Točka G u kojoj se promatra progib	48
Slika 63. Konvergencija progiba u točki G referentnom rješenju.....	48
Slika 64. Diskretizirana bušača platforma s 12549 pravokutnih konačnih elemenata S8R.....	49
Slika 65. Numerička analiza bušaće platforme konačnim dimenzijama.....	49
Slika 66. Prikaz rješenja u presjeku	50
Slika 67. Raspodjela progiba.....	50

POPIS OZNAKA

a, b	duljina
u, v, w	pomaci u x, y i z smjeru
θ_x, ϕ_x	kut
A	površina
h	debljina ploče
p	opterećenje po jedinici površine
G	težina
F	sila
E	modul elastičnosti
σ_T	granica tečenja
σ_{dop}	dopušteno naprezanje
\mathbf{u}	vektor pomaka
\mathbf{u}	matrica funkcija u interpolacijskim polinomima
\mathbf{a}	matrica koeficijenata u interpolacijskim funkcijama
\mathbf{C}	matrica međusobne ovisnosti stupnjeva slobode i koeficijenata interpolacijskih polinoma
\mathbf{N}	matrica funkcije oblika
\mathbf{D}_k	kinematički diferencijalni operator
\mathbf{B}	matrica međusobne ovisnosti deformacije u elementu i pomaka u čvorovima
$\boldsymbol{\varepsilon}$	pseudo – vektor deformacije
\mathbf{D}	matrica elastičnosti
\mathbf{M}	vektor momenata savijanja
\mathbf{Q}	vektor poprečnih sila
\mathbf{k}	matrica krutosti
\mathbf{R}_u	operator rubnih pomaka
$\boldsymbol{\sigma}$	pseudo – vektor naprezanja

- \mathbf{u}_s** vektor pomaka na plohi površine
- \mathbf{v}** vektor stupnjeva slobode konačnog elementa

SAŽETAK

Zadatak ovog rada je provesti analizu čvrstoće stacionarne bušaće platforme. Platforma je pločasta konstrukcija napravljena od međusobno zavarenih ploča. Na temelju kriterija čvrstoće, određena je debljina i položaj ploča. Numerička analiza čvrstoće provedena je u računalnom paketu Abaqus koji je temeljen na metodi konačnih elemenata.

U uvodu dan je opis bušaćih postrojenja i kratak opis sadržaja rada. Opis i opterećenje konstrukcije dan je u drugom poglavlju. U trećem poglavlju opisana je metoda konačnih elemenata i računalni program Abaqus. Na temelju ispitivanja konvergencije rješenja konačnih elemenata koje je bilo obrađeno u četvrtom poglavlju, izabran je pločasti element S8R. U petom poglavlju opisuje se postupak numeričke analize koja je podijeljena u tri dijela. Prvi dio je promatranje utjecaja opterećenja preko vrtaćeg stola. Drugi dio je promatranje utjecaja opterećenja težinom bušaćih cijevi. Nakon što je u prvom i drugom dijelu naprezanje u konstrukciji manje od dopuštenog naprezanja, u trećem dijelu analize promatra se konstrukcija kad na nju djeluje ukupno opterećenje.

Ključne riječi: stacionarna bušaća platforma, Abaqus, metoda konačnih elemenata, S8R element, numerička analiza čvrstoće

SUMMARY

The task of this assignment is to conduct an analysis of the strength of stationary drilling platform. Platform is a plate structure made of plates that are welded to each other. Thickness and position of the plates is determined by the strength criteria. Numerical analysis of strength was carried out in a computer package Abaqus, which is based on finite element method.

In the introduction there is a description of drilling rigs and a brief description of the content of the work. Description of the structure and its load is given in the second chapter. The third chapter describes the finite element method and computer program Abaqus. Based on tests of convergence of the finite element solution that was processed in the fourth chapter, the selected element was plate element S8R. The fifth chapter describes the method of numerical analysis, which is divided into three parts. The first part is based on watching the impact of load over sinkhole table. The second part is watching the impact of load over the weight of the drill pipe. After the first and second part of the strain in the structure is below the allowed stress, in the third part of the analysis this paper looks at the structure when it operates with a full load.

Key words: stationary drilling platform, Abaqus, finite element method, S8R element, numerical analysis of the strength

1. UVOD

Bušaćem postrojenju osnovna je namjena izrada bušotina. Za razliku od ostalih stacionarnih postrojenja njegova je mogućnost premještanja s jedne lokacije na drugu. Moguće ih je rastaviti na komponente, premjestiti na drugu lokaciju i primijeniti za izradu nove bušotine.

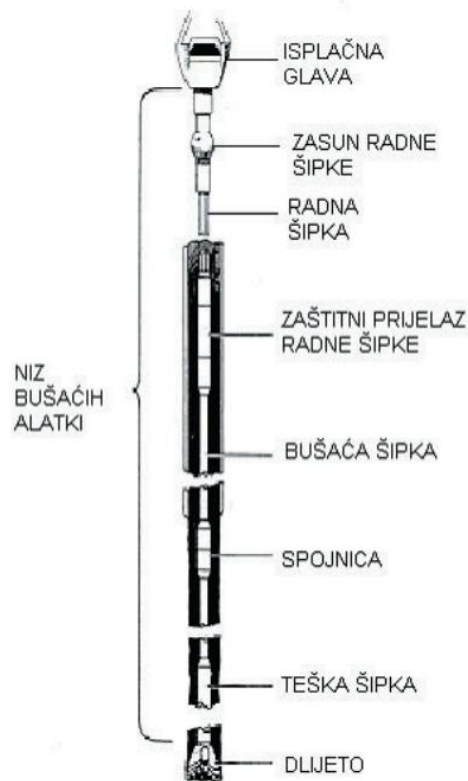
Sastoji se od: platforme, tornja, koloturnog sustava, dizalice, pogonskih motora, prijenosnika, vrtaćeg stola, isplačnih sisaljki, isplačne glave, sustava za pripremu i pročišćavanje isplake, sustava za zaštitu od erupcije-preventerskog sklopa, cijevnih alatki, dlijeta itd.



Slika 1. Bušaće postrojenje [4]

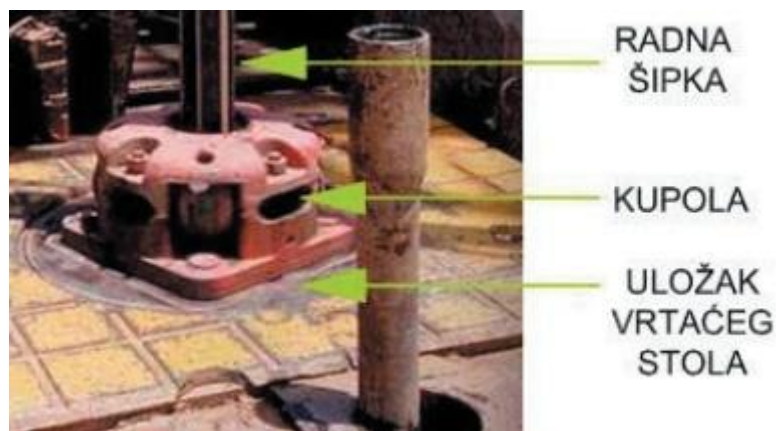
Platforma ima dvije namjene. Prva je da nosi radno podište na kojem se nalaze ljudi i potrebna oprema, a drugi da osigurava prostor ispod podišta za opremu ušća bušotine. Kutijasta je konstrukcija koja se sastoji od međusobno zavarenih ploča. Preuzima ukupno opterećenje zbog težine tornja, ovješene opreme i bušaćih alatki kada su ovješene na kuki, ili preuzima težinu vrtaćeg stola i alatki kada su one uklinjene unutar njega. Dlijeto služi za razrušavanje stijena i drugih tvari koje je potrebno bušiti. Nizom bušaćih alatki povezano je s radnom šipkom. Radna šipka prolazi kroz kupolu vrtaćeg stola. Najčešće se energija vrtaćem

stolu dovodi, a može imati i vlastiti izvor energije. U tom slučaju se rotira cijeli niz alatki, dok se kod prijenosa rotacije dubinskim motorom, rotira samo rotor i dlijeto.



Slika 2. Bušaće alatke pri rotacijskom bušenju [4]

Vrtači stol daje moment torzije radnoj šipki. Rotacijom vrtaćeg stola rotira i uložak vrtaćeg stola, a samim time i kupola vrtaćeg stola te radna šipka.



Slika 3. Vrtači stol, uložak vrtaćeg stola, kupola i radna šipka [4]

Tornjevi i podstrukture proračunavaju se na vertikalnu silu koju moraju nositi i na brzinu vjetra koju mogu podnijeti bez prevrtanja.

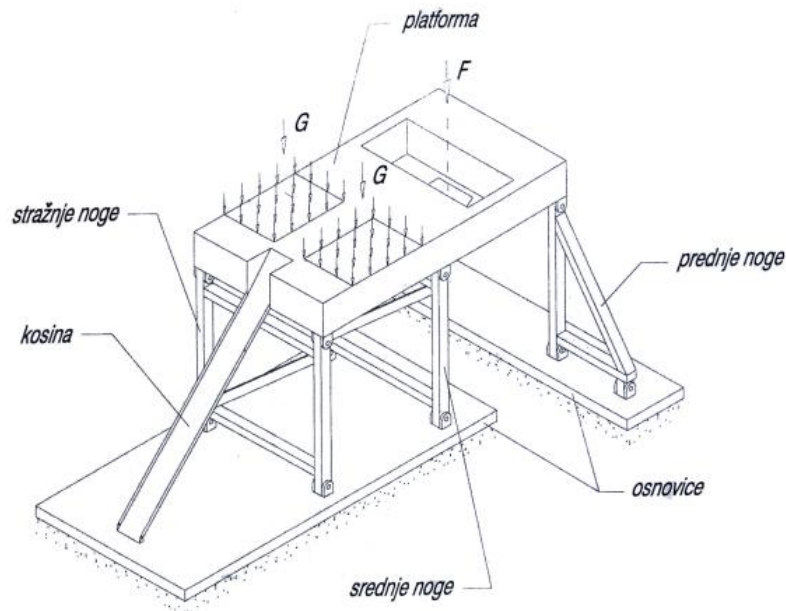
U drugom poglavlju daje se detaljan opis konstrukcije koje je potrebno proračunati, njezino opterećenje i svojstva materijala od koje je napravljena.

U trećem poglavlju opisuje se metoda konačnih elemenata s kojom je potrebno proračunati konstrukciju koja je opisana u drugom poglavlju. Također sadrži i opis računalnog programa Abaqus u kojem se izvodi proračun. Dan je osnovni popis konačnih elemenata, dok pločasti elementi su detaljno opisani.

U četvrtom poglavlju vrši se ispitivanje konvergencije pločastih elemenata. Na temelju ispitivanja konvergencije izabran je pločasti konačni element drugog reda S8R. Dan je detaljan opis izabranog elementa.

U petom poglavlju prethodno izabranim elementom provedena je numerička analiza čvrstoće u računalnom programu Abaqus. Na temelju kriterija čvrstoće, odabrane su dimenzije konstrukcije.

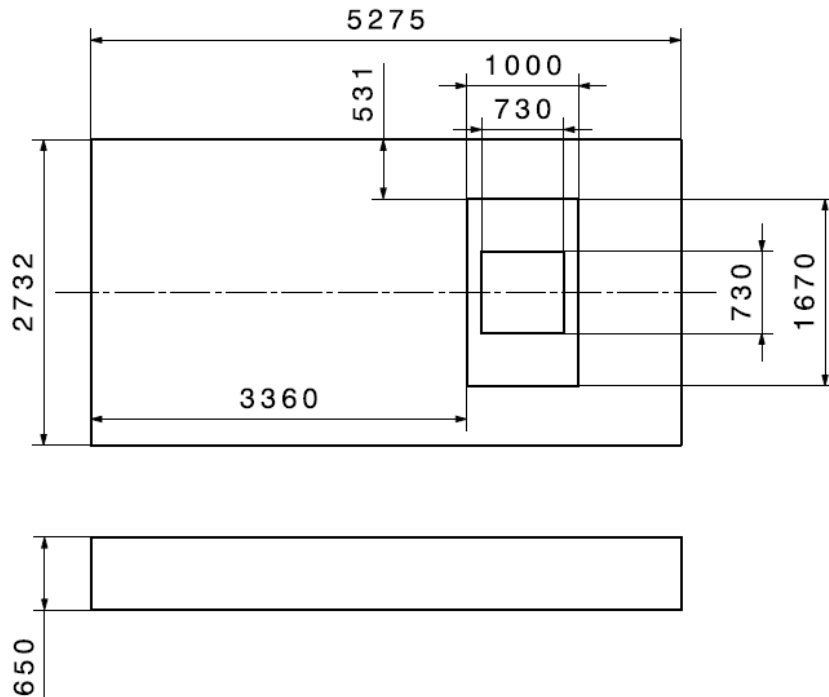
2. OPIS KONSTRUKCIJE



Slika 4. Stacionarna bušaća platforma

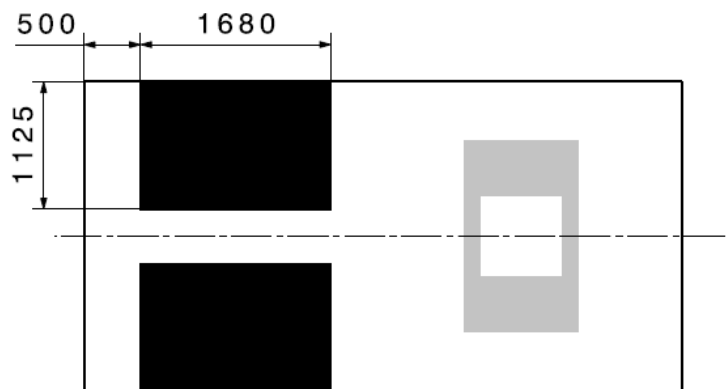
Stacionarna bušaća platforma sastoji se od platforme, kosine, osnovica i nogu. Platforma je oslonjena na prednje, srednje i stražnje noge. Noge su spojene na osnovice koje se nalaze na čvrstoj podlozi. Kosina služi za podizanje bušaćih cijevi na platformu.

Analizu čvrstoće konstrukcije provest će se samo na platformi. Platforma je konstrukcija sastavljena od ploča. Sastoji se od gornje i donje ploče koje su spojene s okomitim pločama. Na mjestu otvora nalazi se vrtači stol. Proračunski model će biti pojednostavljen u odnosu na realnu konstrukciju. U proračunskom modelu ne razmatra se mjesto spajanja kosine, geometrija konstrukcije je simetrična, simetrično opterećena i oslonjena. Dimenzije proračunskog modela prikazuje slika 5.



Slika 5. Dimenzije platforme

Dimenzije gornje i donje ploče su 5275x2732mm. Otvori koji se nalaze na gornjoj i donjoj ploči različitih su dimenzija. Razmak između ploča iznosi 650mm. Platforma je zatvorena s poprečnim limovima koji su zavareni za gornju i donju ploču.



Slika 6. Mjesta opterećenja

Konstrukcija je opterećena težinom bušačkih cijevi i silom koja se prenosi preko vrtaćeg stola. Težina bušačkih cijevi iznosi 1500kN. Težina bušačkih cijevi opterećuje konstrukciju po jedinici površine na crnom području prema slici 6. Sila koja se prenosi preko vrtaćeg stola iznosi 1500kN, opterećuje konstrukciju po jedinici površine na sivom području prema slici 6. Opterećenje po jedinici površine od težine bušačkih cijevi iznosi:

$$p_1 = \frac{0,5G}{A} = \frac{750000}{1890000} = 0,3968 \frac{\text{N}}{\text{mm}^2} \quad (1)$$

Opterećenje po jedinici površine od sile koja se prenosi preko vrtaćeg stola iznosi:

$$p_2 = \frac{F}{A} = \frac{1500000}{1137100} = 1,319 \frac{\text{N}}{\text{mm}^2} \quad (2)$$

Nakon djelovanja sile preko vrtaćeg stola, donja ploča će se deformirati. Zbog te deformacije donje ploče kontakt između njih neće biti jednak po cijeloj površini. Zbog toga opterećenje po jedinici površine modelira se linearnom raspodjelom od bočnih čeličnih limova gdje će opterećenje iznositi $2 p_2$ prema otvoru gdje će iznositi 0.

2.1. Odabir materijala

Materijal od kojeg je napravljena platforma je konstrukcijski čelik oznake R St 37-2 (Č0261).

Za odabrani materijal iz literature [5] granica tečenja iznosi $210 \frac{\text{N}}{\text{mm}^2}$, modul elastičnosti iznosi 210000N/mm^2 i Poissonov koeficijent iznosi 0,3.

Dopušteno naprezanje:

$$\sigma_{dop} = 0,75\sigma_T = 157 \frac{\text{N}}{\text{mm}^2} \quad (3)$$

3. METODA KONAČNIH ELEMENATA

Metoda konačnih elemenata je numerička metoda kojom se rješavaju mnogi inženjerski problemi. Temelji se na fizičkoj podjeli kontinuuma. Kontinuum koji ima beskonačno mnogo stupnjeva slobode dijeli se na manje srazmjerno pravilne dijelove koji se ne preklapaju, tzv. konačne elemente. Postupak podjele kontinuuma naziva se diskretizacija. Konačni elementi su međusobno povezani čvorovima.



Slika 7. Prikaz diskretizacije modela [6]

Budući da je metoda konačnih elemenata numerička metoda, sva dobivena rješenja su približna, odnosno realnim vrijednostima može se samo približiti uz pravilan odabir proračunskog modela i uz pravilno odabrane tipove konačnih elemenata. Zbog toga je naročito važno poznavati fizikalno ponašanje konstrukcije koja se analizira te poznavati teorijske osnove konačnih elemenata.

Jednadžbe konačnih elemenata mogu se izvesti rješavanjem diferencijalne jednadžbe koja opisuje stanje u elementu ili varijacijskom formulacijom. Jednadžbe konačnog elementa koje se temelje na rješavanju diferencijalne jednadžbe koriste metodu težinskog reziduala. Metodom težinskog reziduala rješava se diferencijalna jednadžba tako da se pretpostavi funkcija koja se uvrštava u diferencijalnu jednadžbu. Njezinim uvrštavanjem dobiva se rezidual ili ostatak. Cilj je dobiti koeficijente u pretpostavljenoj funkciji za koje je rezidual minimalan. U metodi konačnih elemenata ta metoda težinskog reziduala primjenjuje se za svaki element. Za većinu konstrukcija nije moguće izvesti diferencijalnu jednadžbu. Prikladnija je varijacijska formulacija u kojoj se primjenjuje princip minimuma potencijalne energije i princip virtualnih pomaka. Varijacijska formulacija najčešće se koristi za rješavanje problema mehanike deformabilnih tijela.

Za trodimenzijski konačni element ukupna potencijalna energija jednaka je prema[1]:

$$\pi = \frac{1}{2} \int_V \boldsymbol{\varepsilon}^T \mathbf{D} \boldsymbol{\varepsilon} dV - \int_V \boldsymbol{\varepsilon}^T \mathbf{D} \boldsymbol{\varepsilon}_0 dV + \int_V \mathbf{u}^T \mathbf{q} dV - \int_S \mathbf{u}_s^T \mathbf{q}_b dS - \mathbf{v}^T \mathbf{F} \quad (4)$$

Članovi izraza (3) opisuju energiju elastičnog deformiranja, početnih deformacija, volumnih sila, površinskih sila i koncentriranih sila koje djeluju u čvorovima elemenata. Element je u ravnoteži kad je prva varijacija ukupne potencijalne energije jednaka nuli.

$$\delta\pi = \frac{1}{2} \int_V \delta \boldsymbol{\varepsilon}^T \mathbf{D} \boldsymbol{\varepsilon} dV - \int_V \delta \boldsymbol{\varepsilon}^T \mathbf{D} \boldsymbol{\varepsilon}_0 dV - \int_V \delta \mathbf{u}^T \mathbf{q} dV - \int_S \delta \mathbf{u}_s^T \mathbf{q}_b dS - \delta \mathbf{v}^T \mathbf{F} = 0 \quad (5)$$

Pretpostavljena funkcija raspodjele pomaka u elementu:

$$\mathbf{u} = \boldsymbol{\alpha} \mathbf{a} \quad (6)$$

Uvrštavanjem rubnih uvjeta za čvorove elementa u relaciju (6) dobiva se

$$\mathbf{v} = \mathbf{C} \mathbf{a} \quad (7)$$

gdje je \mathbf{v} vektor pomaka u čvorovima elemenata. Iz relacije (7) vektor nepoznatih parametara

$$\mathbf{a} = \mathbf{C}^{-1} \mathbf{v} \quad (8)$$

uvrštava se u relaciju (6) i dobije se izraz

$$\mathbf{u} = \mathbf{N} \mathbf{v} \quad (9)$$

gdje je \mathbf{N} matrica funkcije oblika.

$$\mathbf{N} = \boldsymbol{\alpha} \mathbf{C}^{-1} \quad (10)$$

Rubni uvjet za opterećenu površinu jednak je:

$$\mathbf{u}_s = \mathbf{R}_u \mathbf{u} \quad (11)$$

Uvrštavanjem relacije (9) u relaciju (11) dobiva se

$$\mathbf{u}_s = \mathbf{R}_u \mathbf{N} \mathbf{v} = \mathbf{N}_s \mathbf{v} \quad (12)$$

gdje je \mathbf{N}_s matrica funkcije oblika za pomake na površini elementa.

Vektor deformacije iznosi

$$\boldsymbol{\varepsilon} = \mathbf{D}_k \mathbf{u} \quad (13)$$

gdje je \mathbf{D}_k diferencijalni operator. Uvrštavanjem relacije (9) u relaciju (13) vektor deformacije jednak je:

$$\boldsymbol{\varepsilon} = \mathbf{D}_k \mathbf{N} \mathbf{v} = \mathbf{B} \mathbf{v} \quad (14)$$

Nakon provedbe varijacije nad relacijama (9), (12) i (14), dobiva se:

$$\begin{aligned} \delta \mathbf{u} &= \mathbf{N} \delta \mathbf{v} \\ \delta \mathbf{u}_s &= \mathbf{N}_s \delta \mathbf{v} \\ \delta \boldsymbol{\varepsilon} &= \mathbf{B} \delta \mathbf{v} \end{aligned} \quad (15)$$

Uvrštavanjem relacije (15) u relaciju (5) dobiva se izraz preuzet iz [1]:

$$\delta \mathbf{v}^T \left[\int_V \mathbf{B}^T \mathbf{D} \mathbf{B} dV \right] \mathbf{v} = \delta \mathbf{v}^T \left[\int_V \mathbf{B}^T \mathbf{D} \boldsymbol{\varepsilon}_0 dV + \int_V \delta \mathbf{N}^T \mathbf{q} dV + \int_S \mathbf{N}_s^T \mathbf{q}_b dS + \mathbf{F} \right] \quad (16)$$

iz kojeg se izvodi jednačba konačnog elementa

$$\mathbf{k} \mathbf{v} = \mathbf{F}_{\varepsilon_0} + \mathbf{F}_v + \mathbf{F}_s + \mathbf{F} \quad (17)$$

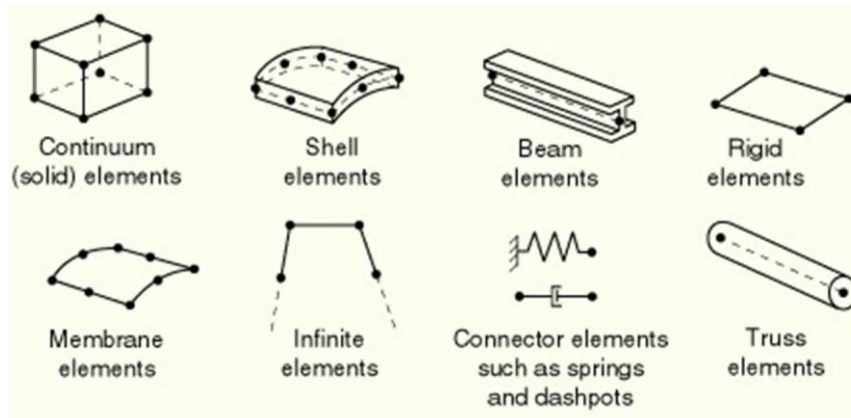
gdje je matrica krutosti

$$\mathbf{k} = \int_V \mathbf{B}^T \mathbf{D} \mathbf{B} dV, \quad (18)$$

a članovi na desnoj strani su vektori sila.

Analognim postupkom izvode se relacije za 2D i 1D konačne elemente.

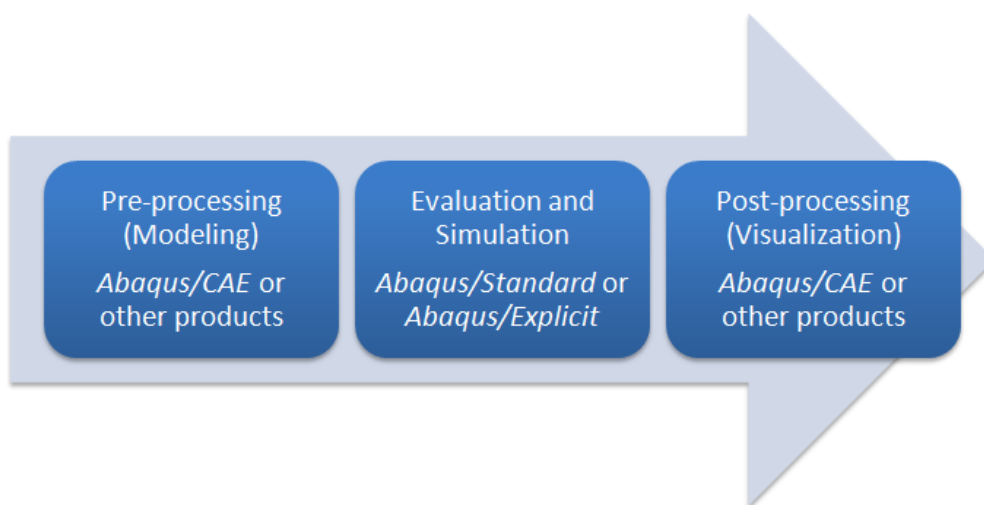
S obzirom na geometriju i opterećenje konstrukcije potrebno je odabrati konačne elemente koji će dati točnija rješenja uz što manji broj stupnjeva slobode. Postoji veliki broj konačnih elemenata. Slika 8. prikazuje osnovne vrste elemenata koji se koriste u programskom paketu Abaqus.



Slika 8. Vrste konačnih elemenata u Abaqusu [3]

3.1. Računalni program Abaqus

Abaqus je računalni program koji fizikalne probleme rješava pomoću metode konačnih elemenata. Originalna verzija Abaquusa izašla je 1978. godine. Proizvodi ga Dassault Systems koji proizvodi još dosta poznatih programa koji služe za rješavanje inženjerskih problema. Sastoji se od pet jezgri: Abaqus/CAE , Abaqus/Standard, Abaqus/Explicit, Abaqus/CFD i Abaqus/Electromagnetic. Svaka jezgra služi za rješavanje pojedinih fizikalnih problema. Sam programski paket Abaqus podijeljen je u tri cjeline.



Slika 9. Shematski prikaz kroz tri radne cjeline[3]

- Prva cjelina je učitavanje ulaznih podataka gdje se modelira geometrija proračunskog modela, definira materijal, rubni uvjeti i opterećenje. Geometriju se može modelirati i u nekom drugom računalnom programu te prebaciti u Abaqus. Geometriju koja je prethodno definirana potrebno je diskretizirati konačnim elementima. Diskretizacijom kontinuuma konačnim elementima dobiva se skup algebarskih jednadžbi kojih ima jednako koliko i stupnjeva slobode diskretiziranog modela.
- U drugoj cjelini provodi se rješavanje skupa algebarskih jednadžbi. Preko izračunatih čvornih nepoznanica računaju se ostale fizikalne veličine.
- Treća cjelina je prikaz rezultata u kojoj se mogu vidjeti rezultati koji su izračunati u drugoj fazi. Kod prikaza rezultata može se vidjeti raspodjela svih fizikalnih veličina koje se prethodno odaberu i na temelju toga procijeniti točnost rezultata.

3.2. Konačni elementi za analizu pločastih konstrukcija [1][3]

Ploča je dio kontinuuma omeđen dvjema plohama čija je udaljenost mnogo manja u odnosu na ostale dimenzije. Platforma će se diskretizirati pločastim konačnim elementima. Pločasti konačni elementi se mogu izvesti prema Kirchhoffovoj teoriji savijanja tankih ploča i teoriji savijanja debelih ploča koji koriste Reissner-Mindlinove pretpostavke. Pločasti elementi u Abaqusu dijele se u tri grupe: elementi opće namjene, elementi za debele ploče i elemente za tanke ploče. Za diskretizaciju bušaće platforme ne mogu se koristiti osnosimetrični elementi.

- Elementi za tanke ploče temelje se na Kirchhoffovoj teoriji i koriste se za rješavanje tankih ploča. Oni se upotrebljavaju kada se poprečno smicanje može zanemariti. Promjena debljine ploče kod njih nije dopuštena. Trokutni elementi dostupni u programskom paketu Abaqus koji se mogu koristiti za proračun mogu se naći pod akronimima STRI3 i STRI65, a pravokutni elementi pod akronimima S4R5, S8R5 i S9R65. Osim elementa pod akronimom STRI3 koji ima šest stupnjeva slobode po čvoru, ostali elementi imaju 5 stupnjeva slobode po čvoru (tri translacije i dvije rotacije).
- Elementi opće namjene koriste se za računanje debelih i tankih ploča. Kod njih je dopuštena promjena debljine. Ne uzima se ni čista Reissner-Mindlinova formulacija ni čista Kirchhoffova formulacija. Debele ploče uzimaju formulaciju koja je bliža Reissner-Mindlinovoj teoriji, dok tanke ploče uzimaju formulaciju bližu Kirchhoffovoj teoriji. U programskom paketu Abaqus trokutni elementi pod akronimima S3, S3R, S3RS imaju tri čvora, pravokutni elementi pod akronimima S4, S4R i S8RS. S4 i S4R imaju četiri čvora i pravokutni element pod akronimom S8RS ima osam čvorova. Svi elementi imaju 6 stupnjeva slobode po čvoru (tri translacije i tri rotacije).
- Elementi za debele ploče koriste Reissner-Mindlinovu teoriju. Nije dopuštena promjena debljine ploče. Pravokutni elementi dostupni u programskom paketu Abaqus mogu se naći pod akronimima S8R i S8RT. Imaju osam čvorova koji sadrže po šest stupnjeva slobode (tri translacije i tri rotacije).

4. ISPITIVANJE KONVERGENCIJE RJEŠENJA

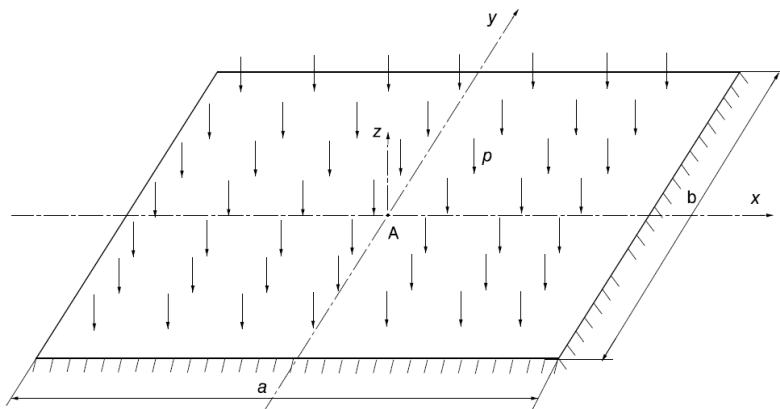
Uz pravilnu formulaciju konačnih elemenata, povećanjem broja konačnih elemenata približava se točnom rješenju. Ako su zadovoljeni svi uvjeti konvergencije koji su postavljeni za interpolacijsku funkciju element je konforman. Potrebni uvjeti su da interpolacijske funkcije mogu opisati pomake krutog tijela i polje konstantnih deformacija. Također moraju biti zadovoljeni svi potrebni uvjeti kompatibilnosti duž rubova susjednih elemenata. Ako je element konforman imamo ispravnu formulaciju metode pomaka i izračunati pomaci metodom konačnih elemenata uvijek su manji po apsolutnoj vrijednosti od stvarnih pomaka.

Ispitivanjem konvergencije rješenja odredit će se elementi koji se najbrže približavaju točnom rješenju pri povećanju broja elemenata. Točno rješenje može se dobiti eksperimentom ili analitičkim rješenjem problema.

Konvergencija rješenja razmatrat će se na problemu savijanja ploče jer je platforma napravljena od zavarenih ploča. Taj zavareni spoj u fizikalnom smislu može se smatrati kao spoj koji ima svojstva uklještenja i slobodnog oslonca. Zbog toga razmatrat će se konvergencija uklještene ploče, slobodno oslonjene ploče i ploče s otvorom u sredini.

Ispitivanje konvergencije provest će se pravokutnim(S4 i S8R) i trokutnim(S3 i STRI65) elementima za analizu ljuskastih konstrukcija pomoću računalnog paketa Abaqus.

4.1. Ispitivanje konvergencije rješenja ukliještene pune tanke ploče opterećene kontinuiranim opterećenjem



Slika 10. Puna tanka ploča opterećena kontinuiranim opterećenjem

Prema slici 10. ploča je ukliještena sa svih strana te na nju djeluje kontinuirano opterećenje p . Pri analizi konvergencije rješenja promatrat će se progib točke A koja se nalazi na sredini ploče. Da bi ispitati konvergenciju rješenja potrebno je izračunati analitičko rješenje progiba u točki A koje će se pronaći u tablici [7].

Dimenzije ploče su 1680×1125 a težina koja djeluje na ploču je 750 kN . Da bi se očitao izraz iz tablice [7] dan za ukliještenu punu tanku ploču potrebno je izračunati omjer stranica.

$$\frac{a}{b} = \frac{1680}{1125} = 1,493 \quad (19)$$

Izraz za progib u tablici [7] ne može se naći za omjer stranica iz relacije (19). Postoje izrazi za omjer stranica 1,4 i 1,5 te primjenom linearne interpolacije između tih vrijednosti potrebno je izračunati izraz za progib za traženi omjer.

$$w_A = 0,00207 \frac{qb^4}{D} + \frac{(0,0022 - 0,00207) \frac{qb^4}{D}}{0,1} (1,493 - 1,4) = 0,0021901 \frac{pb^4}{D} \quad (20)$$

U relaciji (20) dobiven je izraz za progib u točki A u odnosu na koji će se analizirati točnost rješenja dobivenih metodom konačnih elemenata.

Debljina ploče je 38mm koja zadovoljava uvjete tankih ploča.

Ograničenja tankih ploča prema [7]:

$$\frac{h}{l_{\min}} = 0,0222 < \frac{1}{20}$$
$$\frac{w_{\max}}{h} < \frac{1}{5}$$
(21)

Drugo ograničenje provjerava se nakon izračunavanja progiba.

Progib u sredini ploče iz jednadžbe (20) nakon uvrštavanja opterećenja (1) i potrebnih dimenzija iznosi prema [7]:

$$w_A = 0,002191 \frac{pb^4}{D} = 1,32\text{mm}$$
(22)

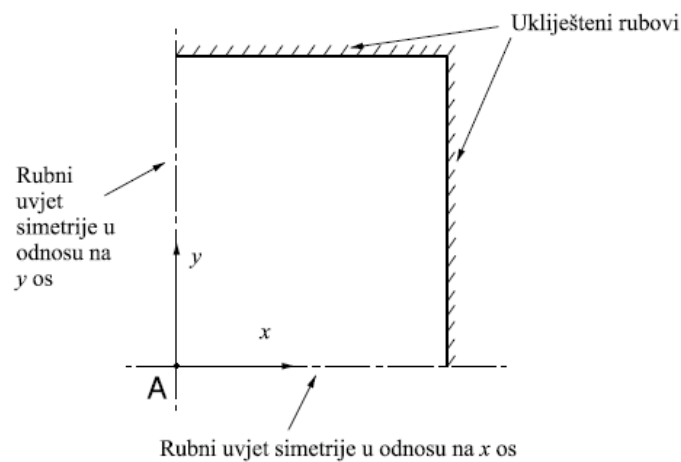
Uvrštavanjem relacije (22) u relaciju (21) dobiva se:

$$\frac{w_{\max}}{h} = 0,034 < \frac{1}{5}$$
(23)

Zadovoljen je i drugi uvjet za proračun konstrukcije kao tanke ploče.

4.1.1. Proračunski model pune pravokutne ukliještene ploče

Ploča je dvostruko simetrično opterećena i oslonjena. Razmatra se samo $\frac{1}{4}$ ploče.



Slika 11. Primjena uvjeta simetrije na 1/4 ukliještene ploče

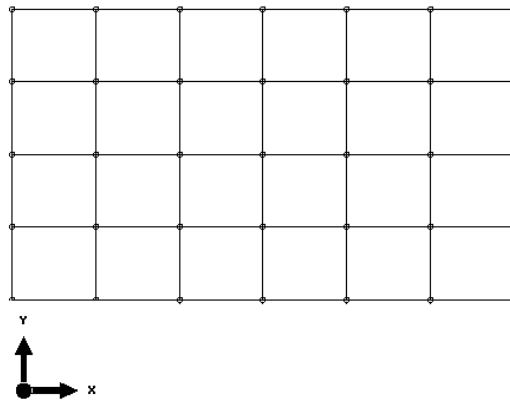
Kod ukliještenih rubova svi zakreti i pomaci su ograničeni ($u = v = w = 0$, $\varphi_x = \varphi_y = \varphi_z = 0$).

Kod rubnog uvjeta simetrije u odnosu na y os ograničen je pomak u smjeru osi x ($u = 0$) i kut zakreta oko osi y i z iznosi nula ($\varphi_y = \varphi_z = 0$).

Kod rubnog uvjeta simetrije u odnosu na x os ograničen je pomak u smjeru osi y ($v = 0$) i kut zakreta oko osi x i z ($\varphi_x = \varphi_z = 0$).

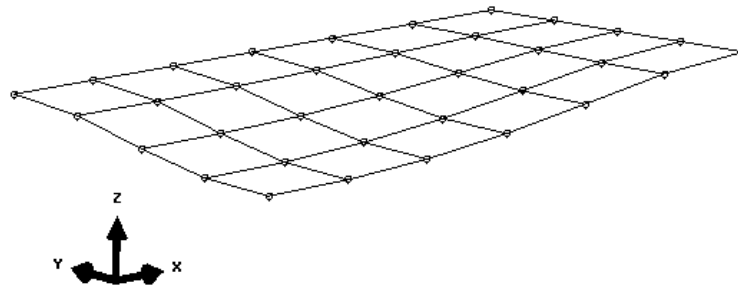
4.1.2. Konvergencija rješenja dobivenog pravokutnim elementima

U ovoj analizi koristit će se pravokutni konačni element prvog reda S4 i pravokutni konačni element drugog reda S8R.



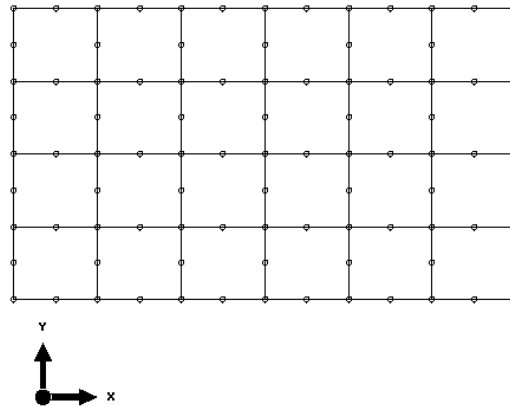
Slika 12. Diskretizirana 1/4 ploče pravokutnim elementima S4

Prema slici 12. ploča je diskretizirana konačnim elementima S4R koji imaju jednaku geometriju. Broj elemenata tijekom ispitivanja konvergencije povećavao se s 2 konačna elementa pa sve do 300 konačnih elemenata.



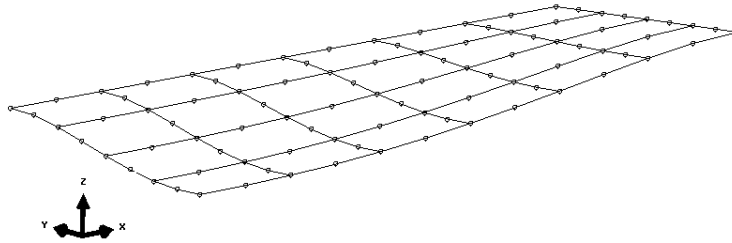
Slika 13. Deformirani oblik 1/4 ploče diskretizirane elementima S4

Nakon završetka ispitivanja konvergencije dobivenog konačnim elementima S4, ploča se diskretizira konačnim elementima S8R.



Slika 14. Diskretizirana 1/4 ploče pravokutnim elementima S8R

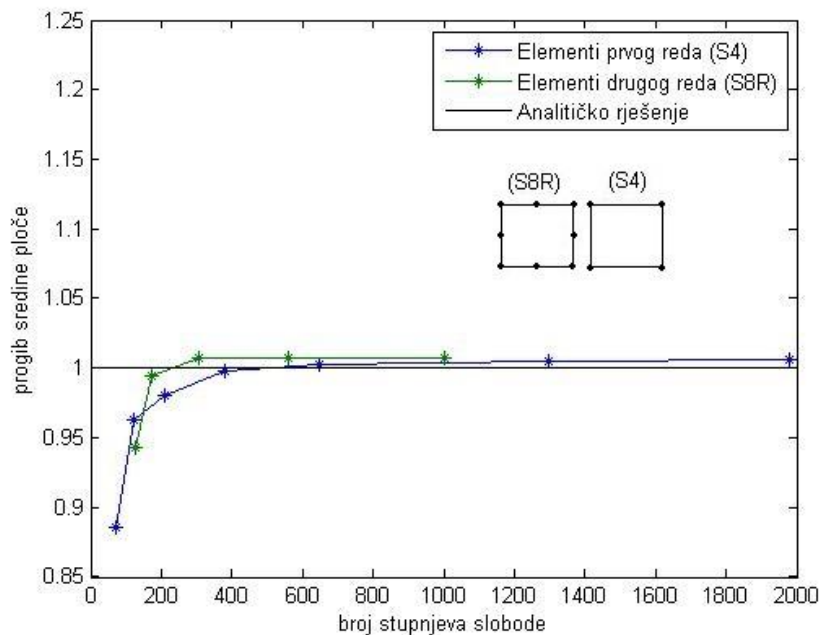
Ploča prema slici 14. diskretizirana je konačnim elementima S8R koji imaju jednaku geometriju. Ploča je diskretizirana s najviše 24 konačnih elemenata jer daljnjim povećanjem broja elemenata rješenje ostaje jednako.



Slika 15. Deformirani oblik 1/4 ploče diskretizirane elementima S8R

Povećanjem broja stupnjeva slobode pratit će se progib točke A. Rješenja će se prikazati u obliku normiranog progiba koji je jednak omjeru dobivenog rješenja u Abaqusu i rješenja preuzetog iz tablice [7]. Ako bi se numeričko rješenje i rješenje dobiveno iz tablice [7] poklapalo tada bi normirani progib iznosio 1.

$$w_{\text{normirano}} = \frac{w_{\text{numeričko}}}{w_{\text{analitičko}}} \quad (24)$$

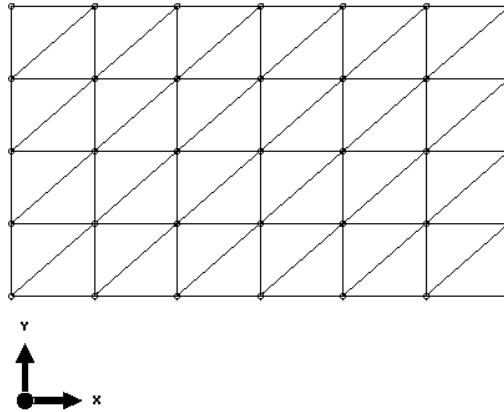


Slika 16. Konvergencija pravokutnih elemenata kod uklještenne ploče

Primjenom pravokutnih elemenata prvog reda S4 postiže se monotona konvergencija rješenja. Pri većem broju stupnjeva slobode dobiva se prihvatljivo i stabilno rješenje. Stabilno rješenje odstupa od rješenja dobivenog iz tablica za 1,5% . Primjenom pravokutnih elementi drugog reda pri manjem broju stupnjeva slobode nemaju monotonu konvergenciju. Diskretizacijom s više od 200 stupnjeva slobode elementi vrlo brzo konvergiraju i daju stabilno rješenje koje odstupa od analitičkog rješenja 1,5% . Elementi drugog reda pri tri puta manjem broju stupnjeva slobode konvergiraju stabilnom rješenju.

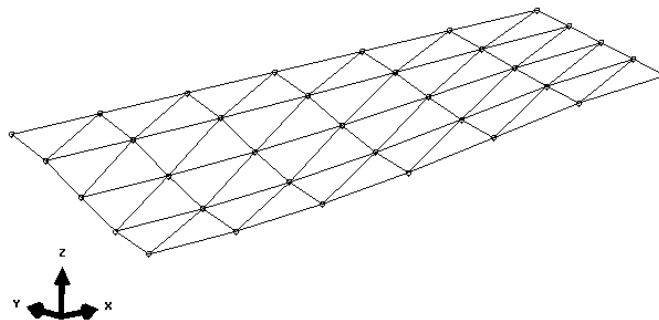
4.1.3. Konvergencija rješenja dobivenog trokutnim elementima

Analizirat će se trokutni elementi prvog reda S3 i trokutni elementi drugog reda STRI65.

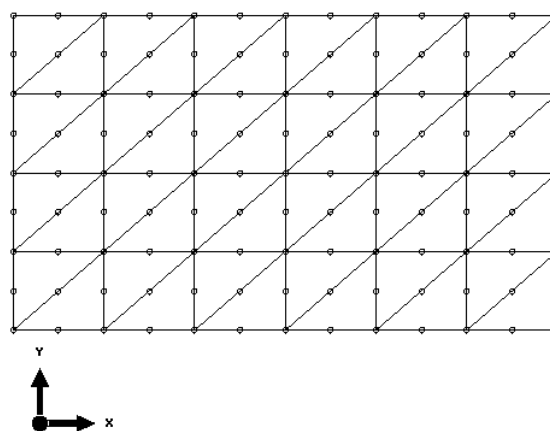


Slika 17. Diskretizirana 1/4 ukliještene ploče trokutnim elementima S3

Prema slici 17. ploča je diskretizirana konačnim elementima S3 koji imaju jednaku geometriju. Ploča je diskretizirana s najviše 1000 elemenata kad je rješenje postalo stabilno.

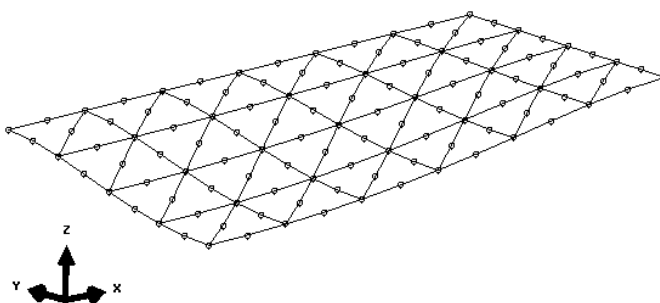


Slika 18. Deformirani oblik 1/4 ukliještene ploče diskretizirane elementima S3

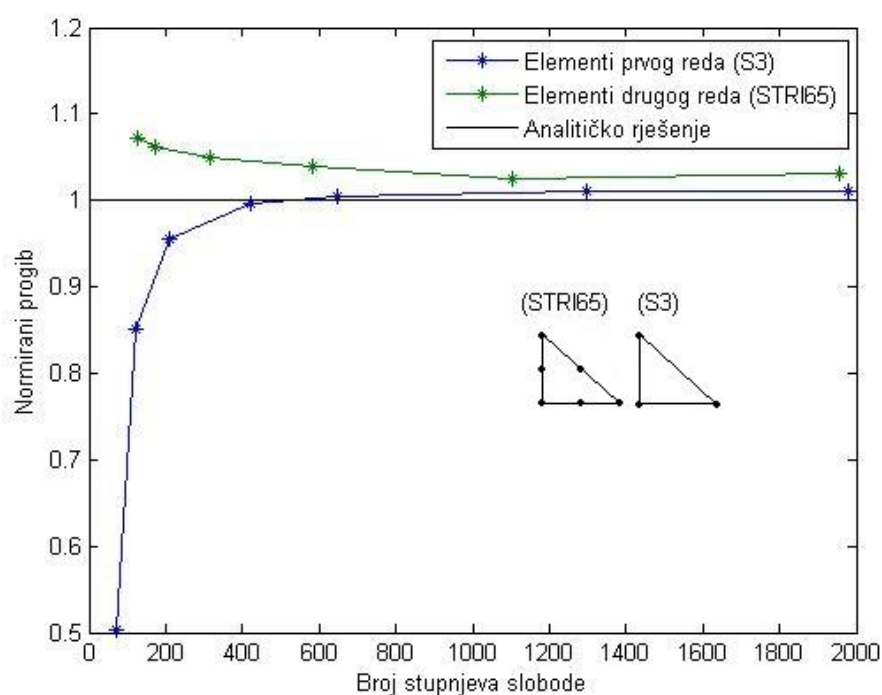


Slika 19. Diskretizirana 1/4 ukliještene ploče elementima STRI65

Prema slici 19. ploča je diskretizirana konačnim elementima STRI65 koji imaju jednaku geometriju. Diskretizacijom ploče s više od 400 elemenata se nije postiglo stabilno rješenje.

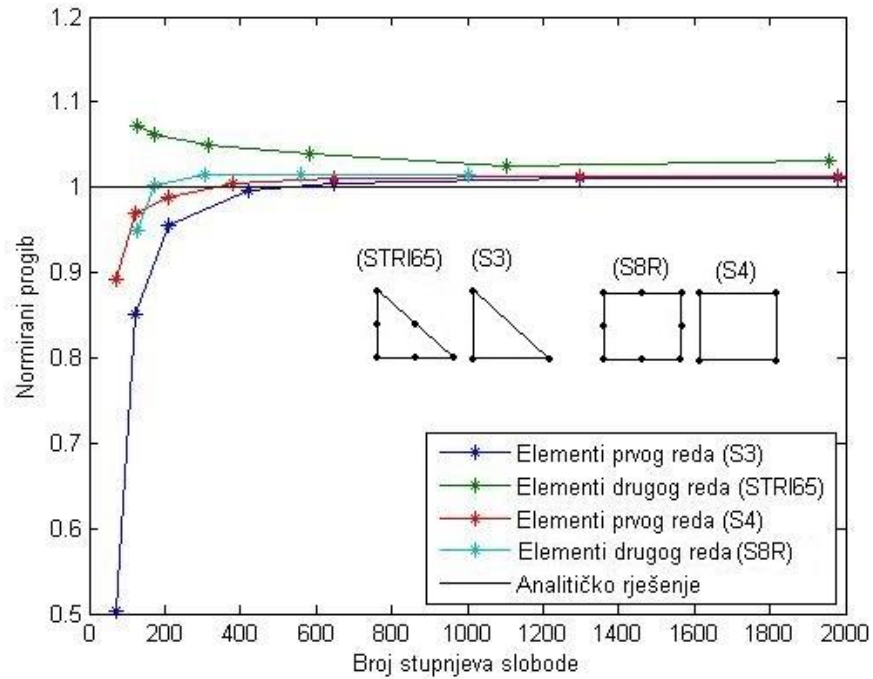


Slika 20. Deformirani oblik 1/4 uklještene ploče diskretizirane elementima STRI65



Slika 21. Konvergencija trokutnih elemenata kod uklještene ploče

Primjenom trokutnih elemenata prvog reda (S3) postiže se monotona konvergencija. Nakon diskretizacije s većim brojem konačnih elemenata dobiva se stabilno rješenje koje se razlikuje za 1,5% od rješenja dobivenog iz tablice [7]. Rješenje kod ploče diskretizirane trokutnim elementi drugog reda (STRI65) ne konvergira monotono. Nakon diskretizacije s više od 200 stupnjeva slobode prestaju velike oscilacije u dobivenom rješenju. Nakon diskretizacije s više od 1000 stupnjeva slobode rješenje odstupa oko 2,5%.



Slika 22. Konvergencija pravokutnih i trokutnih elemenata uklještene ploče

Iz priloženog dijagrama na slici 22. može se vidjeti da ploča diskretizirana pravokutnim elementima ima bolju konvergenciju od ploče diskretizirane trokutnim elementima. Pravokutni element drugog reda S8R pokazuje se kao najbolji element za diskretizaciju pravokutne uklještene ploče.

4.2. Ispitivanje konvergencije slobodno oslonjene pune tanke ploče opterećene kontinuiranim opterećenjem

Analiza konvergencije rješenja vršit će se na slobodno oslonjenoj punoj tankoj ploči. Dimenzije i opterećenje ploče bit će jednako kao i za pravokutnu ukliještenu ploču. Promatrat će se progib u točki B na slici 23.

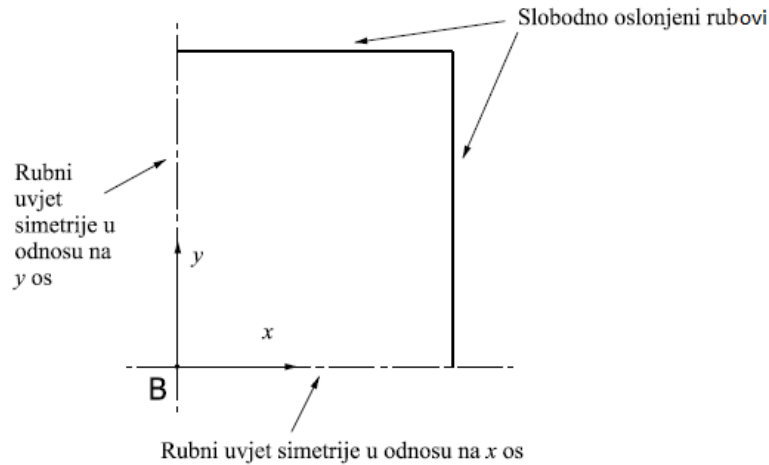
Linearnom interpolacijom na isti način kako je opisano za ukliještenu ploču dobiva se izraz za progib ploče u sredini prema[7]:

$$w_B = 0,00705 \frac{qb^4}{D} + \frac{(0,00772 - 0,00705) \frac{qb^4}{D}}{0,1} (1,493 - 1,4) = 0,0076731 \frac{pb^4}{D} \quad (25)$$

Nakon uvrštavanja opterećenja iz (1) i dimenzija u jednadžbu (25) dobiva se progib u sredini ploče prema [7]:

$$w_B = 0,0076731 \frac{pb^4}{D} = 4,622\text{mm} \quad (26)$$

4.2.1. Proračunski model pune pravokutne slobodno oslonjene ploče



Slika 23. Primjena uvjeta simetrije na 1/4 slobodno oslonjene ploče

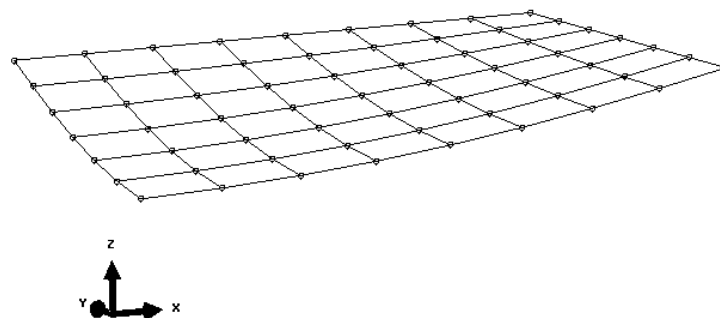
Kod slobodno oslonjenog ruba pomaci u smjeru osi z su ograničeni ($w = 0$).

Kod rubnog uvjeta simetrije u odnosu na y os ograničen je pomak u smjeru osi x ($u = 0$) i kut zakreta oko osi y i z iznosi nula ($\varphi_y = \varphi_z = 0$).

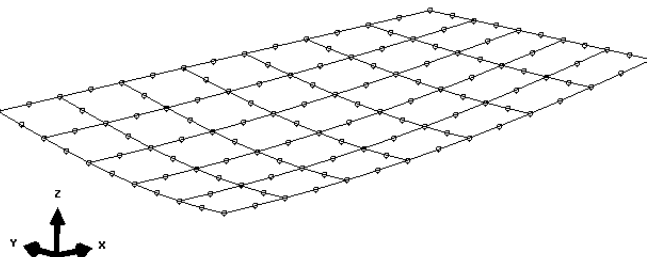
Kod rubnog uvjeta simetrije u odnosu na x os ograničen je pomak u smjeru osi y ($v = 0$) i kut zakreta oko osi x i z ($\varphi_x = \varphi_z = 0$).

4.2.2. Konvergencija rješenja dobivenog pravokutnim elementima

Konvergencija će se ispitivati sa S4 i S8R elementima.

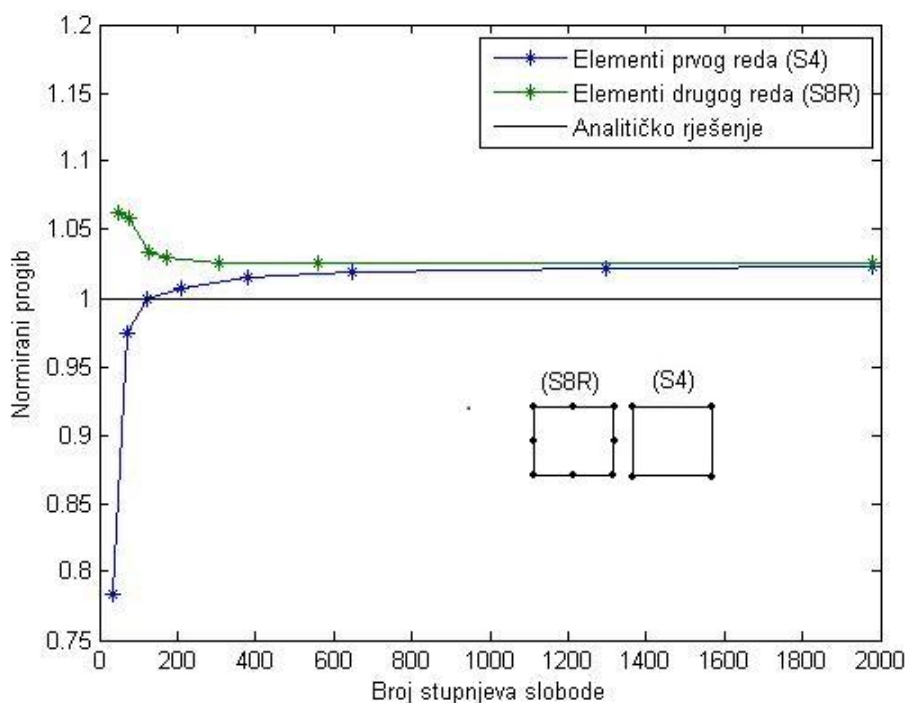


Slika 24. Deformirani oblik 1/4 slobodno oslonjene ploče diskretizirane elementima S4



Slika 25. Deformirani oblik 1/4 slobodno oslonjene ploče diskretizirane elementima S8R

Pravokutni elementi s kojima je diskretizirana ploča prema slici 24. i slici 25. imaju jednaku geometriju.

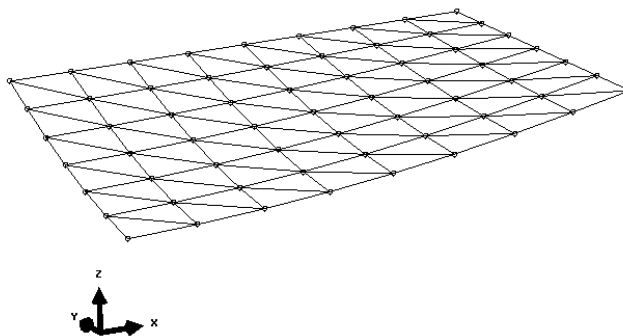


Slika 26. Konvergencija pravokutnih elemenata kod slobodno oslonjene ploče

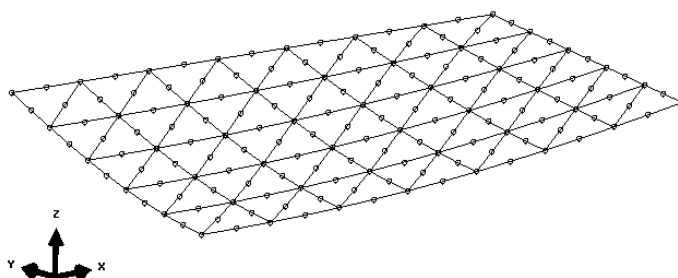
Primjenom pravokutnih elemenata prvog reda (S4) postiže se monotona konvergencija. Primjenom pravokutnih elemenata drugog reda (S8R) pri manjem broju elemenata ne postiže se monotona konvergencija, već nakon što diskretizirani model ima više od 200 stupnjeva slobode rješenje vrlo brzo konvergira. Stabilno rješenje od jednog i drugog elementa odstupa od rješenja izračunatog tablica[7] za 2,5%.

4.2.3. Konvergencija rješenja dobivenog trokutnim elementima

Konvergencija će se ispitivati sa S3 i STRI65 elementima.

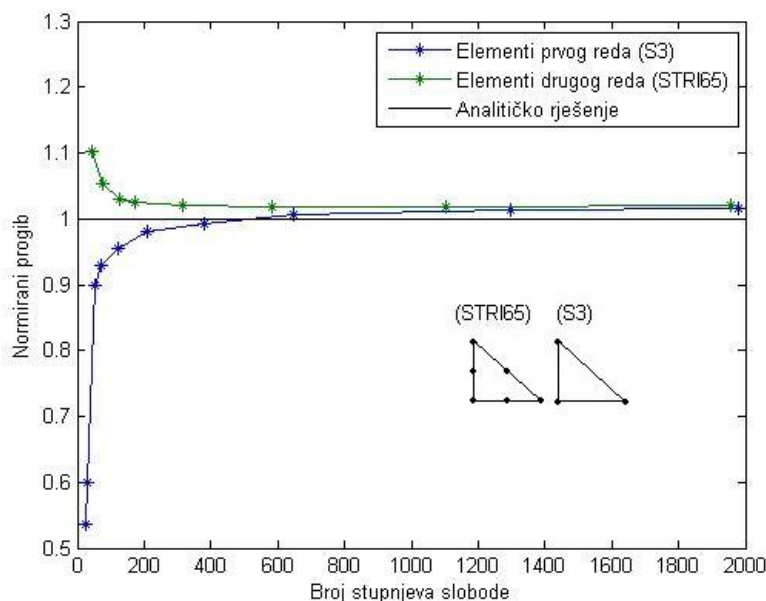


Slika 27. Deformirani oblik 1/4 slobodno oslonjene ploče diskretizirane elementima S3



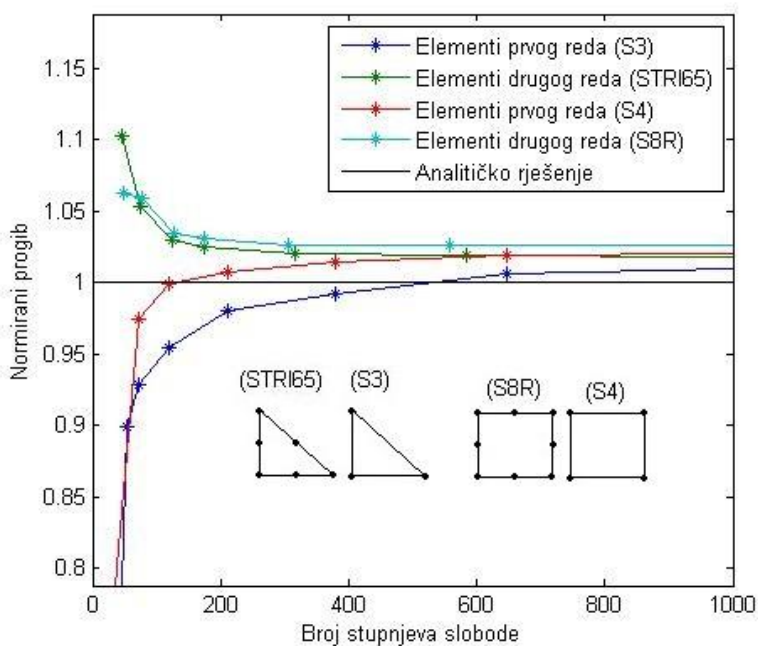
Slika 28. Deformirani oblik 1/4 slobodno oslonjene ploče diskretizirane elementima STRI65

Geometrije trokutnih konačnih elemenata s kojim se diskretizirala slobodno oslonjena ploča također su jednake.



Slika 29. Konvergencija trokutnih elemenata kod slobodno oslonjene ploče

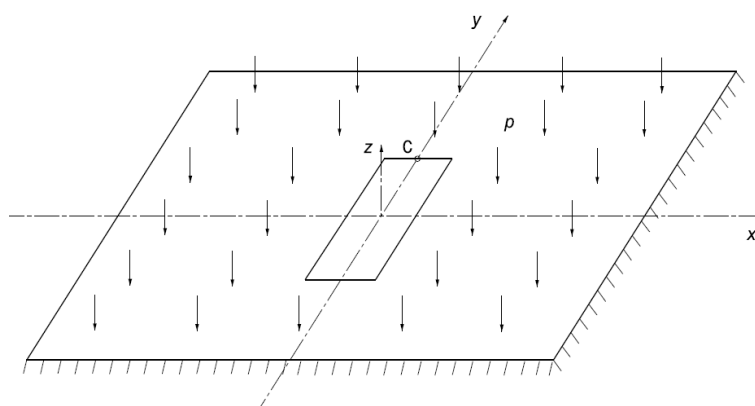
Ploča diskretizirana trokutnim elementima prvog reda(S3) ima monotonu konvergenciju i nakon što postigne stabilno rješenje njegova greška je 1,9%. Ploča diskretizirana s trokutnim elementima drugog reda (STRI65) nema monotonu konvergenciju i postignuto stabilno rješenje je 2,3%



Slika 30. Konvergencija pravokutnih i trokutnih elemenata kod slobodno oslonjene ploče

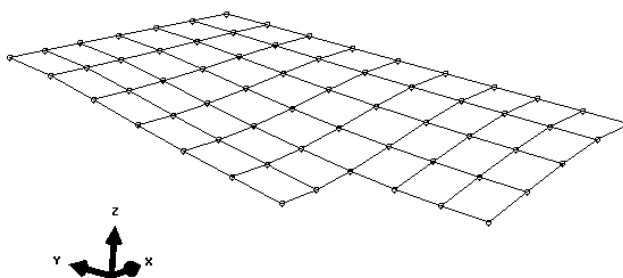
Ploča diskretizirana pravokutnim elementima postiže bržu konvergenciju od ploče diskretizirane trokutnim elementima. Ploča diskretizirana trokutnim elementima postiže nešto manje odstupanje od rješenja dobivenih iz tablica [7]. Za diskretizaciju slobodno oslonjene ploče najbolji je pravokutni element drugog reda S8R.

4.3. Ispitivanje konvergencije rješenja za ukliještenu ploču s otvorom u sredini opterećenu kontinuiranim opterećenjem

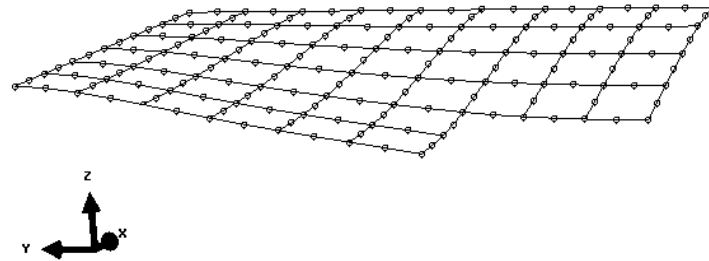


Slika 31. Ukliještena ploča s otvorom u sredini opterećena kontinuiranim opterećenjem

Na ploču djeluje opterećenje po jedinici površine od $0,987 \frac{\text{N}}{\text{mm}^2}$. Dimenzije ploče su $1670 \times 1000 \text{mm}$, a dimenzije otvora na sredini ploče su $500 \times 300 \text{mm}$. Ploča je ukliještena. Debljina ploče je 45mm i spada pod tanke ploče. Za ovakav problem nema analitičkog rješenja u literaturi. Za ispitivanje konvergencije ovakvog problema promatrat će se progib točke C. Kada se izračunati progib prestane mijenjati povećavanjem broja stupnjeva slobode, tada imamo referentno rješenje. U odnosu na to referentno rješenje promatra se konvergencija rješenja.

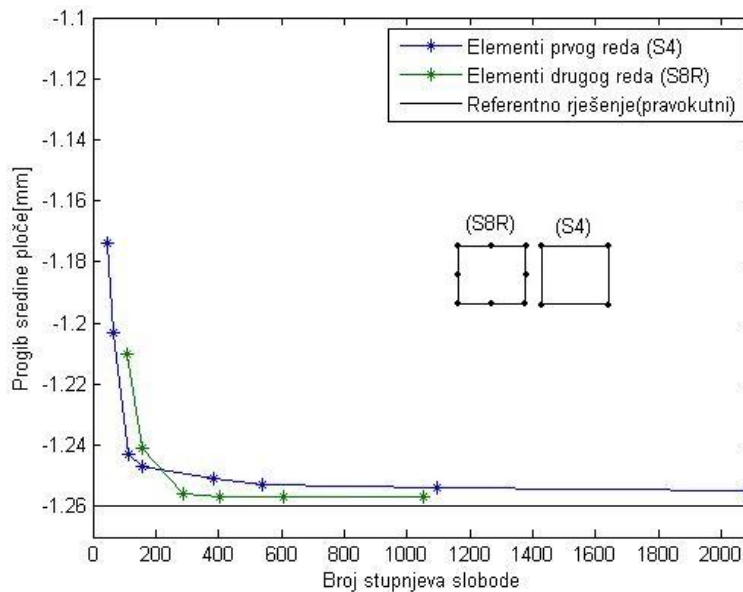


Slika 32. Deformirani oblik 1/4 ukliještene ploče s otvorom diskretizirane elementima S4

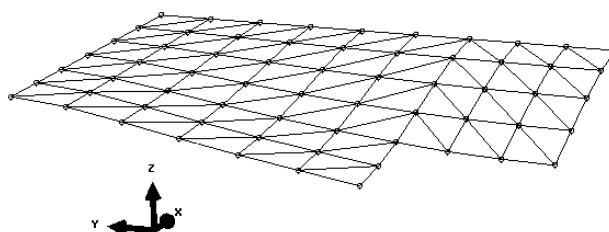


Slika 33. Deformirani oblik 1/4 uklještene ploče s otvorom diskretizirane elementima S8R

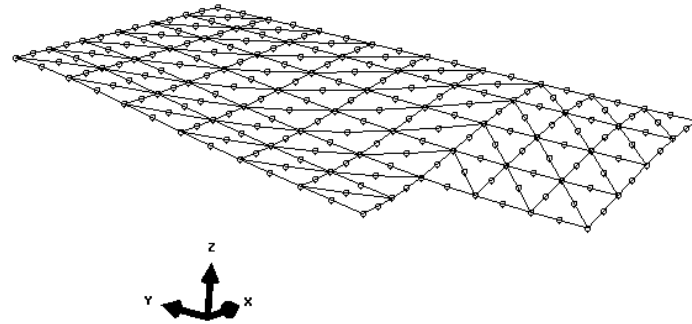
Da bi se mogla primijeniti diskretizacija sa strukturiranom mrežom konačnih elemenata na ploču s otvorom, potrebno je podijeliti ploču u dva dijela. Zbog toga kod diskretizacije, geometrija konačnih elemenata se razlikuje.



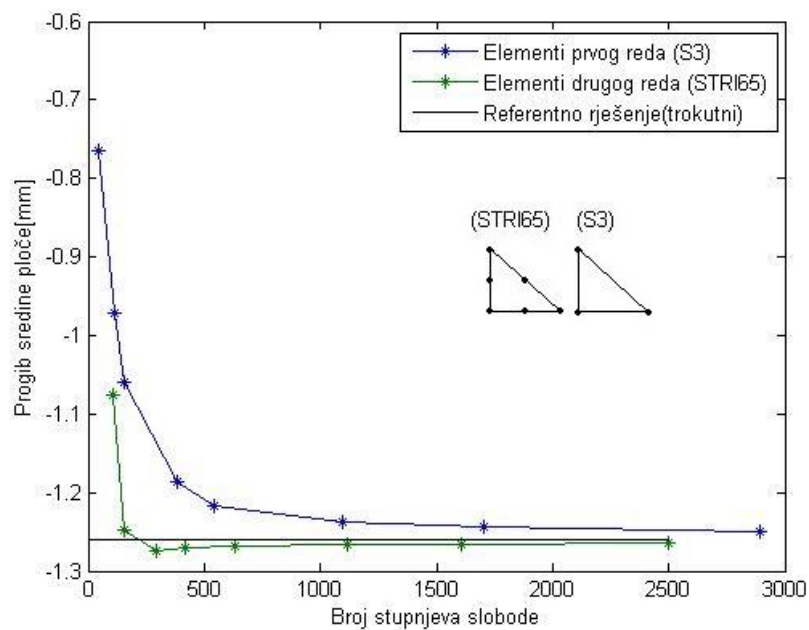
Slika 34. Konvergencija pravokutnih elemenata kod uklještene ploče s otvorom



Slika 35. Deformirani oblik 1/4 uklještene ploče s otvorom diskretizirane elementima S3



Slika 36. Deformirani oblik 1/4 uklještene ploče s otvorom diskretizirane elementima STRI65
 Također, kod diskretizacije ploče trokutnim elementima njihova geometrija nije jednaka.

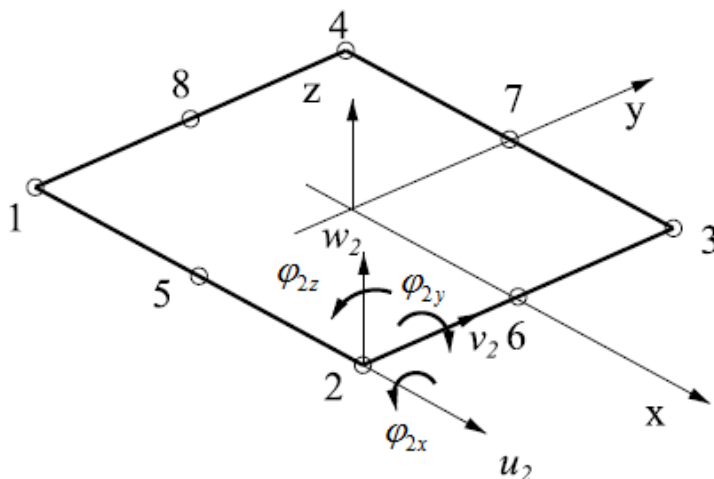


Slika 37. Konvergencija trokutnih elemenata kod uklještene ploče s otvorom

Primjenom pravokutnih elemenata drugog reda (S8R) za diskretizaciju ploče s otvorom u sredini dobiva se rješenje koje se najbrže približava stabilnom rješenju.

4.4. Odabir S8R elementa na temelju ispitivanja konvergencije rješenja [8] [1]

Izabrani S8R element prema ispitivanju konvergencije rješenja imao je najbržu konvergenciju stabilnom rješenju koje je u okviru inženjerske točnosti od 5%. Stoga će se taj element primjeniti za numeričku analizu čvrstoće bušace platforme.



Slika 38. Konačni element S8R

Konačni element S8R ima osam čvorova. U svakom čvoru ima po šest stupnjeva slobode (tri translacije i tri rotacije).

Pretpostavljena funkcija pomaka konačnog elementa:

$$\mathbf{u} = \boldsymbol{\alpha} \mathbf{a} \quad (27)$$

Nakon uvrštavanja rubnih uvjeta u relaciju (27) dobiva se:

$$\mathbf{v} = \mathbf{C} \mathbf{a} \quad (28)$$

Iz relacije (28) vektor nepoznatih parametara iznosi:

$$\mathbf{a} = \mathbf{C}^{-1} \mathbf{v} \quad (29)$$

Nakon uvrštavanja relacije (29) u relaciju (27) dobiva se

$$\mathbf{u} = \boldsymbol{\alpha} \mathbf{C}^{-1} \mathbf{v} = \mathbf{N} \mathbf{v} \quad (30)$$

gdje je \mathbf{N} funkcija oblika.

Deformacija u elementu jednaka je:

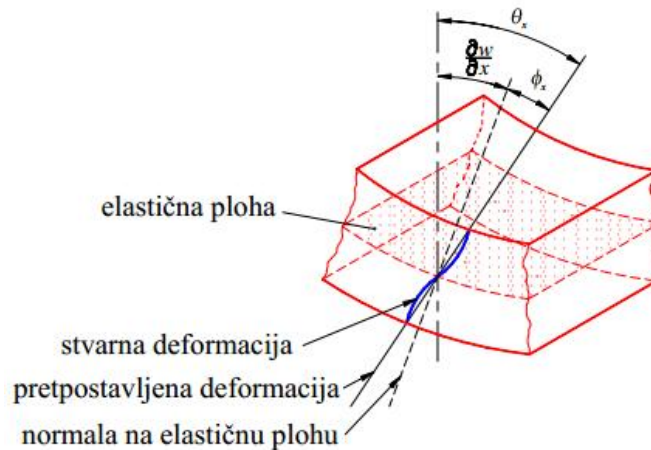
$$\boldsymbol{\varepsilon} = \mathbf{D}_k \mathbf{u} \quad (31)$$

Nakon uvrštavanja relacije (30) u relaciju (31) dobiva se

$$\boldsymbol{\varepsilon} = \mathbf{D}_k \mathbf{N} \mathbf{v} = \mathbf{B} \mathbf{v} \quad (32)$$

Gdje je \mathbf{B} matrica međusobne ovisnosti deformacije u elementu i stupnjeva slobode u čvorovima.

Element S8R izvodi se na Reissner-Mindlinovim pretpostavkama koje uzimaju u obzir poprečne posmične deformacije. Normale nakon deformiranja ostaju ravne ali ne i nužno okomite.



Slika 39. Reissner-Mindlinove pretpostavke [8]

Za savijanje ploče iz slike 39. slijedi:

$$\begin{aligned} \theta_x &= \frac{\partial w}{\partial x} + \phi_x \\ \theta_y &= \frac{\partial w}{\partial y} + \phi_y \end{aligned} \quad (33)$$

Komponente pomaka su:

$$\begin{bmatrix} u \\ v \\ w \end{bmatrix} = \begin{bmatrix} -z\theta_x(x, y) \\ -z\theta_y(x, y) \\ w(x, y) \end{bmatrix} \quad (34)$$

Veza između deformacija i pomaka prema [8]:

$$\begin{bmatrix} \varepsilon_x \\ \varepsilon_y \\ \gamma_{xy} \\ \gamma_{xz} \\ \gamma_{yz} \end{bmatrix} = \begin{bmatrix} \frac{\partial u}{\partial x} \\ \frac{\partial v}{\partial y} \\ \frac{\partial u}{\partial y} + \frac{\partial v}{\partial x} \\ \frac{\partial u}{\partial z} + \frac{\partial w}{\partial x} \\ \frac{\partial v}{\partial z} + \frac{\partial w}{\partial y} \end{bmatrix} = \begin{bmatrix} -z \frac{\partial \theta_x}{\partial x} \\ -z \frac{\partial \theta_y}{\partial y} \\ -z \left(\frac{\partial \theta_x}{\partial y} + \frac{\partial \theta_y}{\partial x} \right) \\ \frac{\partial w}{\partial x} - \theta_x \\ \frac{\partial w}{\partial y} - \theta_y \end{bmatrix} \quad (35)$$

Za razliku od Kirchhoffove teorije tankih ploča kod koje vektor deformacije sadrži samo prva tri člana iz relacije (35), u Reissner-Mindlinovoj teoriji debelih ploča uključuju se i poprečne deformacije.

Izraz (35) se može zapisati kao:

$$\boldsymbol{\varepsilon} = \begin{bmatrix} z & 0 & 0 & 0 & 0 \\ 0 & z & 0 & 0 & 0 \\ 0 & 0 & z & 0 & 0 \\ 0 & 0 & 0 & 1 & 0 \\ 0 & 0 & 0 & 0 & 1 \end{bmatrix} \boldsymbol{\varepsilon}_p \quad (36)$$

gdje je $\boldsymbol{\varepsilon}_p$ vektor pseudo- deformacije:

$$\boldsymbol{\varepsilon}_p = \begin{bmatrix} \boldsymbol{\kappa} \\ \boldsymbol{\gamma} \end{bmatrix} = \begin{bmatrix} \kappa_x \\ \kappa_y \\ \kappa_{xy} \\ -\phi_x \\ -\phi_y \end{bmatrix} \quad (37)$$

U jednadžbi (37) κ_x je zakrivljenost u smjeru x, κ_y je zakrivljenost u smjeru y i κ_{xy} je uvijenos elementa ploče. Deformacije γ su poprečne posmične deformacije.

Vežu između deformacije i naprezanja:

$$\boldsymbol{\sigma} = \mathbf{D}\boldsymbol{\varepsilon} \quad (38)$$

gdje je $\boldsymbol{\sigma}$ pseudo vektor naprezanja, a \mathbf{D} matrica elastičnosti.

Matrica fleksijske krutosti:

$$\mathbf{D}_B = \frac{Eh^3}{12(1-\nu^2)} \begin{bmatrix} 1 & \nu & 0 \\ \nu & 1 & 0 \\ 0 & 0 & \frac{1-\nu}{2} \end{bmatrix} \quad (39)$$

Matrica posmične krutosti:

$$\mathbf{D}_S = \frac{Eh}{2k(1+\nu)} \begin{bmatrix} 1 & 0 \\ 0 & 1 \end{bmatrix} \quad (40)$$

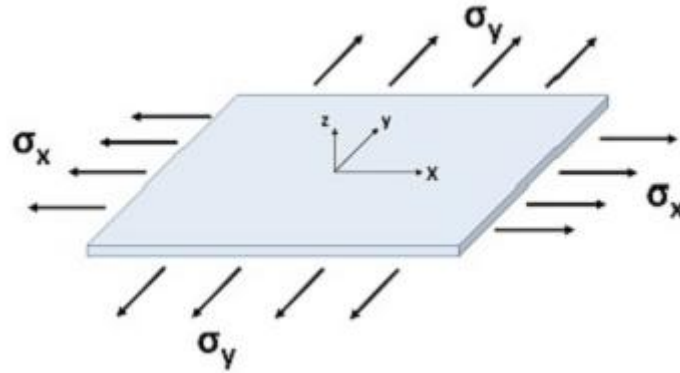
Uvrštavanjem jednadžbi (37), (39) i (40) u jednadžbu (38) dobiva se pseudo-vektor prema [8]:

$$\boldsymbol{\sigma}_p = \begin{bmatrix} \mathbf{M} \\ \mathbf{Q} \end{bmatrix} = \begin{bmatrix} \mathbf{D}_B & \mathbf{0} \\ \mathbf{0} & \mathbf{D}_S \end{bmatrix} \begin{bmatrix} \boldsymbol{\kappa} \\ \boldsymbol{\gamma} \end{bmatrix} \quad (41)$$

gdje su \mathbf{M} unutarnji momenti, a \mathbf{Q} poprečne sile.

$$\begin{bmatrix} \mathbf{M} \\ \mathbf{Q} \end{bmatrix} = \begin{bmatrix} M_x \\ M_y \\ M_{xy} \\ Q_x \\ Q_y \end{bmatrix} \quad (42)$$

U ovu formulaciju su uključene deformacije samo uslijed savijanja ploča. Kod proračunskog modela platforme u pločama se pojavljuju i membranska naprezanja koja također moraju biti uključena u formulaciji elementa.



Slika 40. Ravninsko stanje naprezanja [9]

Komponente vektora membranskih deformacija su:

$$\boldsymbol{\varepsilon}_M = \begin{bmatrix} \varepsilon_x \\ \varepsilon_y \\ \gamma_{xy} \end{bmatrix} = \begin{bmatrix} \partial_x & 0 \\ 0 & \partial_y \\ \partial_y & \partial_x \end{bmatrix} \begin{bmatrix} u \\ v \end{bmatrix} \quad (43)$$

Matrica elastičnosti ravninskog stanja deformacije:

$$\mathbf{D}_M = \frac{Eh}{1-\nu^2} \begin{bmatrix} 1 & \nu & 0 \\ \nu & 1 & 0 \\ 0 & 0 & \frac{1-\nu}{2} \end{bmatrix} \quad (44)$$

Uvrštavanjem (43) i (44) u (38) dobije se pseudo- vektor naprezanja:

$$\boldsymbol{\sigma}_M = \begin{bmatrix} N_x \\ N_y \\ N_{xy} \end{bmatrix} \quad (45)$$

koji se sastoji od unutarnjih sila.

Matrica krutosti pločastog konačnog elementa sastoji se od matrice krutosti uslijed savijanja, matrice krutosti uslijed smicanja i matrice krutosti uslijed membranskih naprezanja.

Matrica krutosti uslijed savijanja prema [8]:

$$\mathbf{k}_B = \int_A \mathbf{B}_B^T \mathbf{D}_B \mathbf{B}_B dA \quad (46)$$

Matrica krutosti uslijed smicanja prema [8]:

$$\mathbf{k}_S = \int_A \mathbf{B}_S^T \mathbf{D}_S \mathbf{B}_S dA \quad (47)$$

Matrica krutosti uslijed membranskih naprezanja prema [9]:

$$\mathbf{k}_M = \int_A \mathbf{B}_M^T \mathbf{D}_M \mathbf{B}_M dA \quad (48)$$

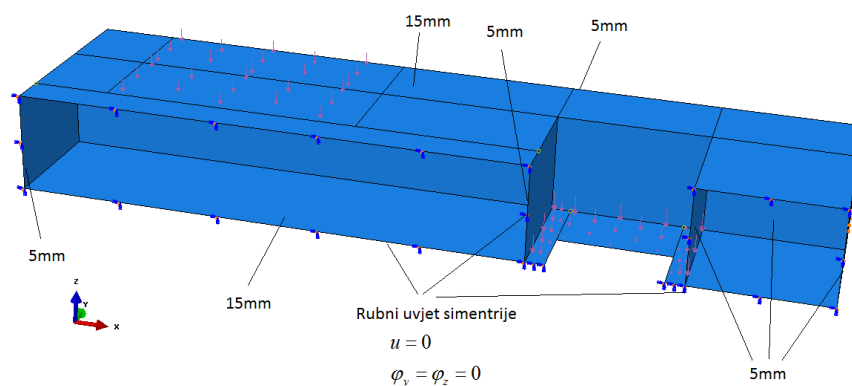
Jednadžba konačnog elementa:

$$(\mathbf{k}_B + \mathbf{k}_S + \mathbf{k}_M) \mathbf{v} = \mathbf{F}_S \quad (49)$$

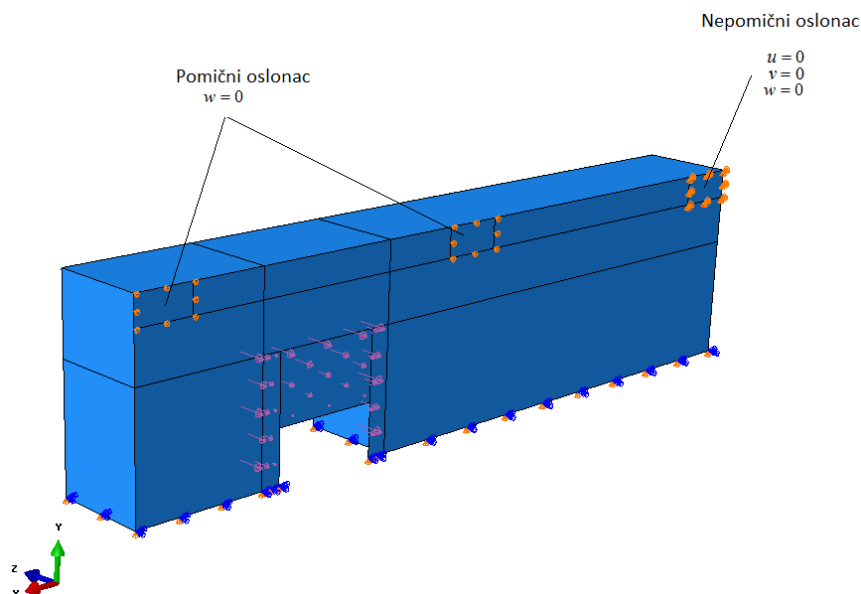
Kod tankih ploča zanemaruju se posmične deformacije. Rješavanjem problema tankih ploča elementima koji su izvedeni na Reissner-Mindlinovim pretpostavkama gdje se uključuju kutne poprečne deformacije može doći do pojave shear-lockinga. Za tanke ploče izračunava se mnogo veća posmična krutost od realne vrijednosti. Rješavanje tog problema kod S8R elemenata ostvaruje se primjenom reducirane integracije koja smanjuje krutost elementa.

5. NUMERIČKA ANALIZA

Platforma je simetrična i simetrično opterećena te će se proračun vršiti samo na polovici platforme. Detaljan opis geometrije i opterećena platforme nalazi se u drugom poglavlju. Na slici 5. prikazane su dimenzije platforme. Kao početne dimenzije gornje i donje ploče su 15mm, dok debljina poprečnih ploča iznosi 5mm. Mjesta na kojima je konstrukcija opterećena prikazano je na slici 6.

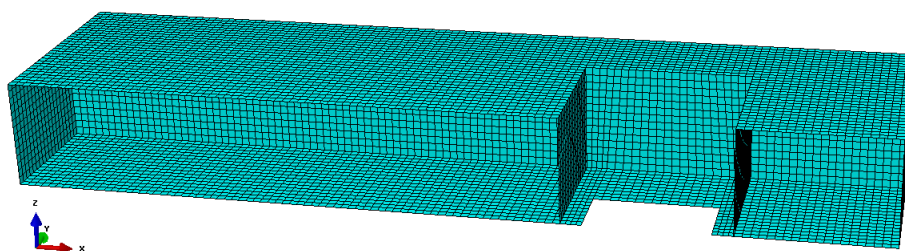


Slika 41. Proračunski model u Abaqusu s prednje strane



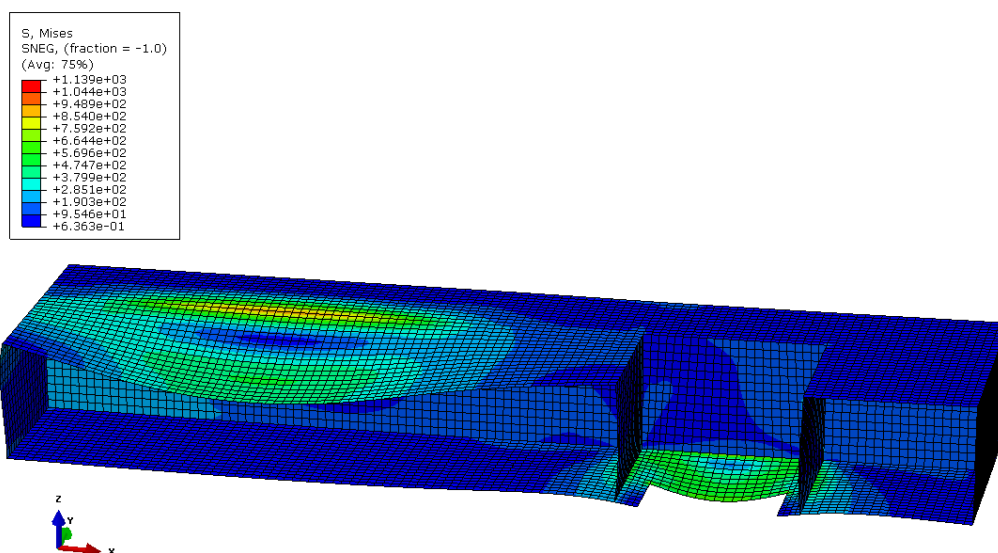
Slika 42. Proračunski model u Abaqusu sa stražnje strane

Dimenzije oslonaca prema slici 42. iznose 400x200mm. Srednji oslonac jednako je udaljen od susjednih oslonaca.



Slika 43. Diskretiziran proračunski model s 11514 konačnim elemenata S8R

Na diskretiziranom proračunskom modelu prema slici 43. provela se numerička analiza. Rezultati analize mogu se vidjeti na slici 44.

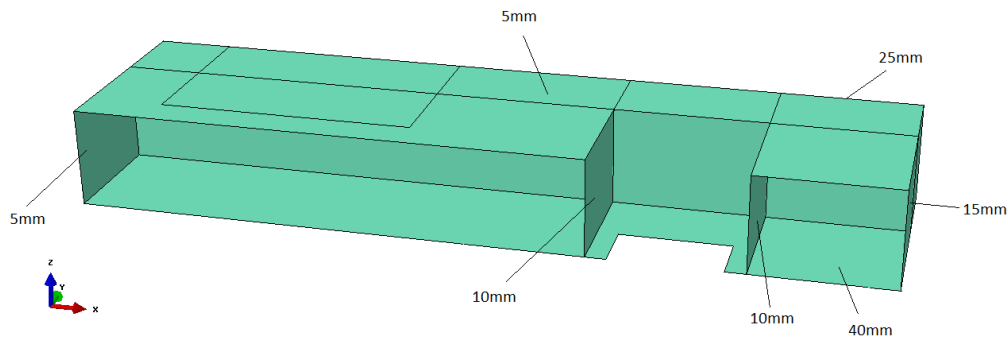


Slika 44. Prikaz rezultata

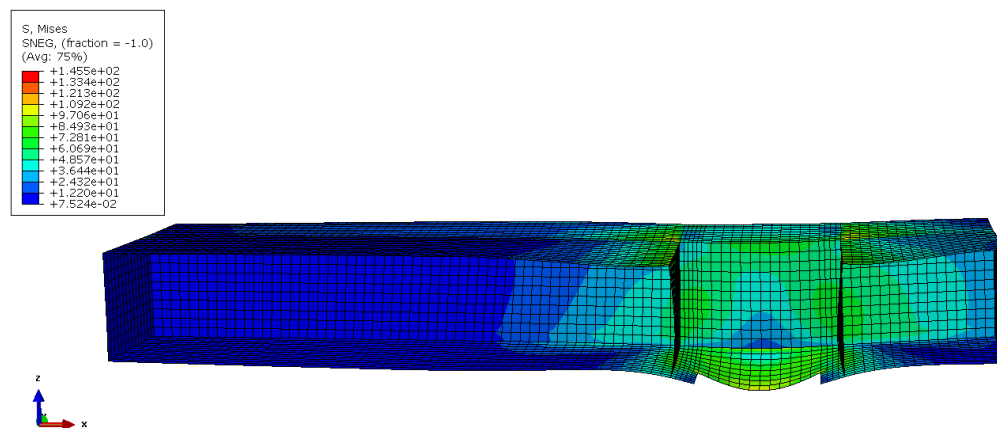
Iz slike 44. slijedi da maksimalno naprežanje koje se pojavljuje u konstrukciji (1139N/mm^2) je puno veće od dopuštenog naprežanja koji iznosi 157N/mm^2 . Potrebno je smanjiti naprežanja u konstrukciji povećanjem debljine ploča ili dodavanjem ojačanja. Problem će se podijeliti u dva dijela. Prvo će se analizirati konstrukcija uslijed djelovanja opterećenja preko vrtaćeg stola, a zatim uslijed opterećenja težine bušačkih cijevi. Nakon što oba slučaja zadovolje kriterij čvrstoće analizirat će se konstrukcija uslijed ukupnog opterećenja težina cijevi i sile vrtaćeg stola.

5.1. Analiza utjecaja sile koja djeluje preko vrtaćeg stola

Povećavanjem debljina ploča dobiva se konstrukcija u kojoj su naprezanja manja od dopuštenih naprezanja. Nakon povećanja debljine ploča prema slici 45, naprezanje u konstrukciji je manje od dopuštenog naprezanja.

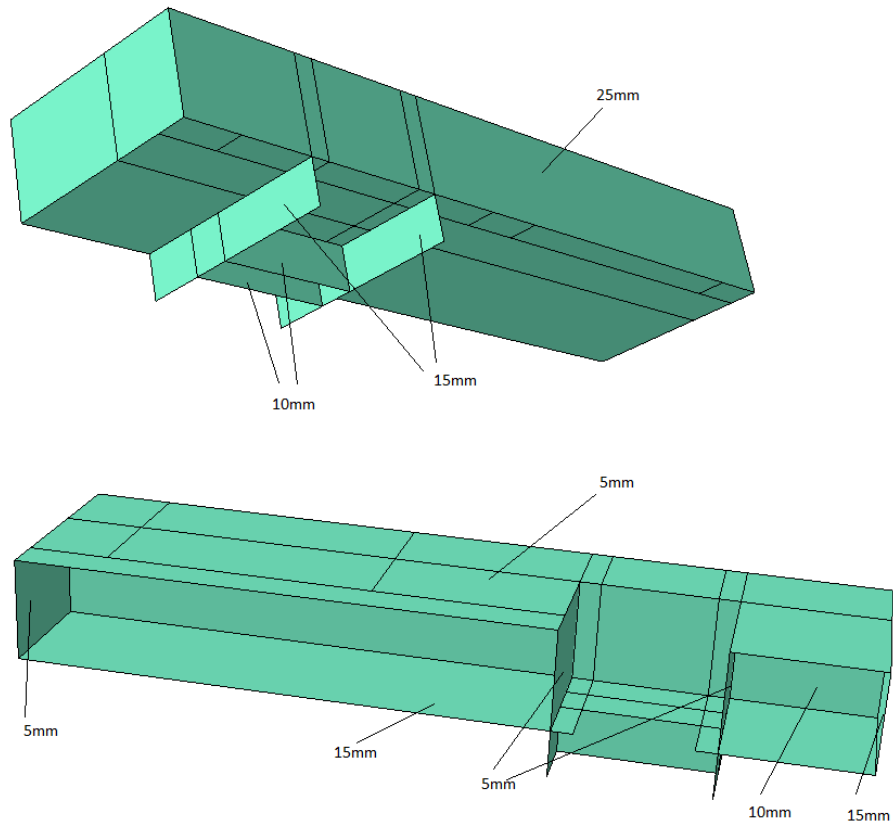


Slika 45. Dimenzije platforme bez ojačanja

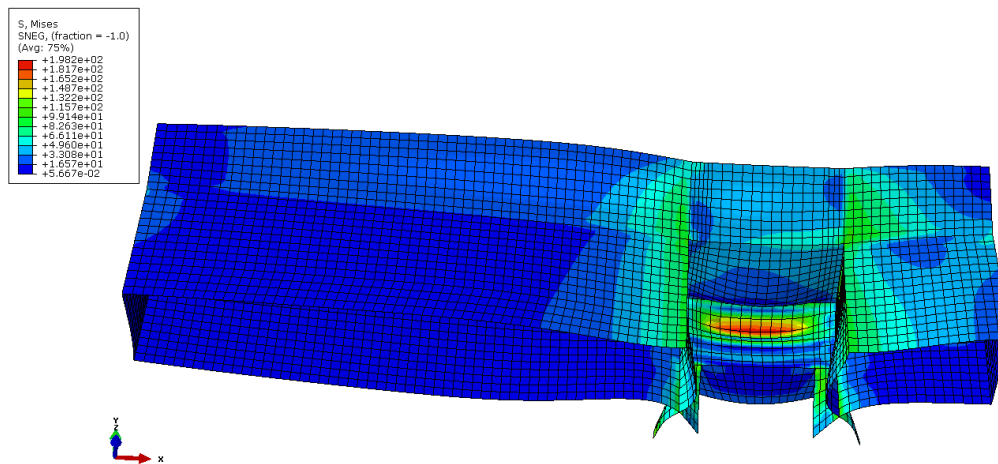


Slika 46. Numerička analiza čvrstoće bez ojačanja

Maksimalno naprezanje iznosi $145,55\text{N/mm}^2$ što je manje od dopuštenog naprezanja. Ovo je vrlo loše konstrukcijsko rješenje zbog prevelike debljine donje ploče. Kako bi se smanjila debljina donje ploče, a time i dobila ušteda na materijalu dodat će se ojačana na mjestu oslanjanja vrtaćeg stola.

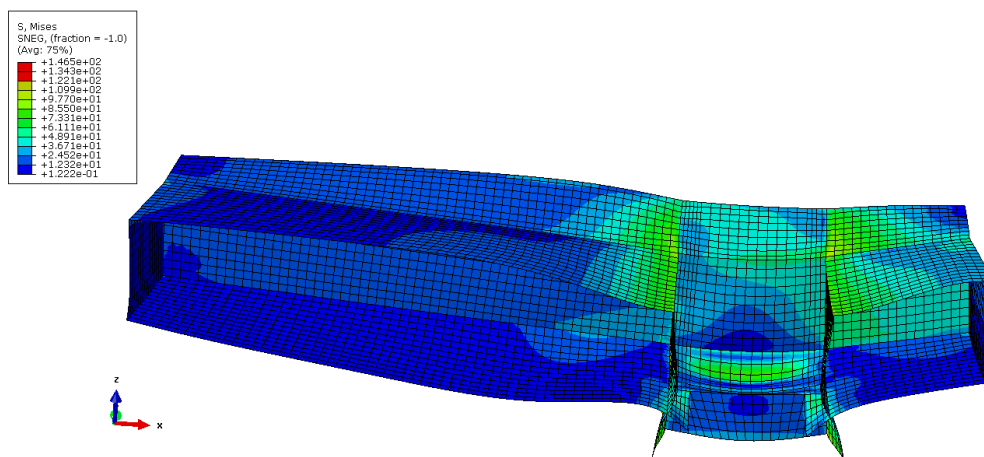


Slika 47. Debljine ploča nakon ojačanja konstrukcije



Slika 48. Numerička analiza ojačane konstrukcije

Naprezanje u donjoj ploči je veće od dopuštenog naprezanja te je potrebno povećati njezinu debljinu. U sljedećoj analizi debljina donje ploče bit će povećana s 15mm na 25mm.

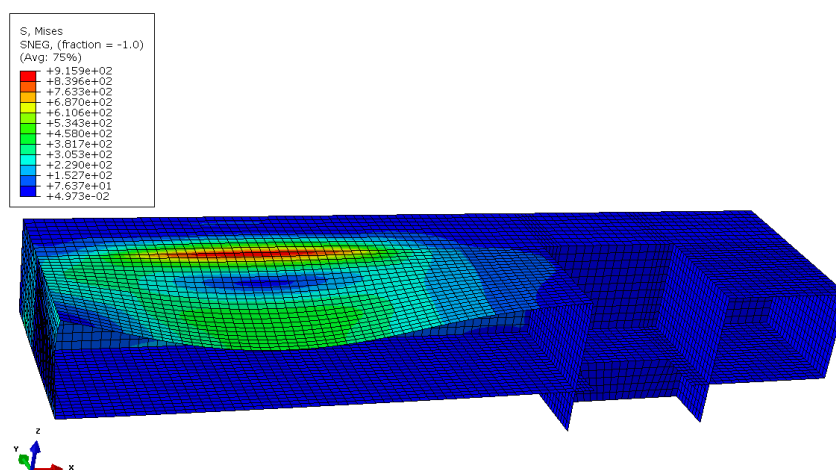


Slika 49. Numerička analiza nakon povećanja debljine ploče na 25mm

Maksimalno naprezanje u konstrukciji iznosi 146.5N/mm^2 što je manje od dopuštenog naprezanja. Daljnja analiza provodit će se uslijed djelovanja težine bušačih cijevi.

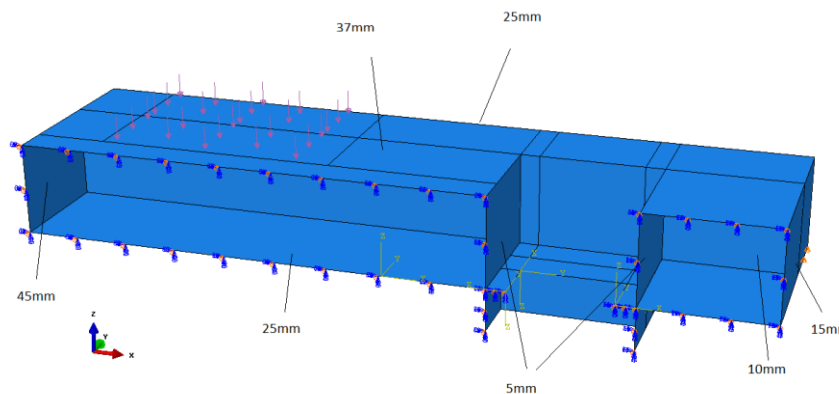
5.2. Numerička analiza čvrstoće platforme opterećene težinom bušačih cijevi

U ovoj analizi analizirat će se samo opterećenje težine bušačih cijevi na platformu. Dimenzije s kojima će se krenuti analiza prikazane su na slici 47. Jedina razlika u dimenzijama u odnosu na sliku 47. bit će debljina donje ploče koja će iznositi 25mm i debljina gornje ploče koja će iznositi 15mm.

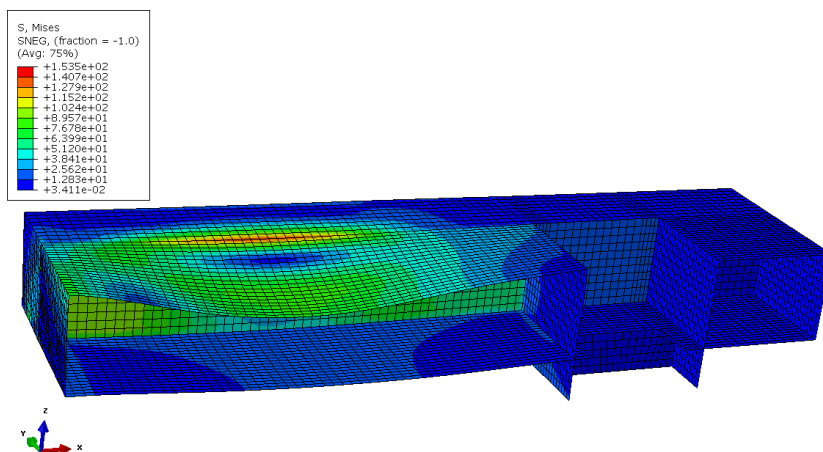


Slika 50. Numerička analiza djelovanja bušačih cijevi s početnim dimenzijama

Naprezanja su znatno veća od dopuštenih naprezanja. U sljedećem koraku povećat će se debljine ploča prema slici 51.

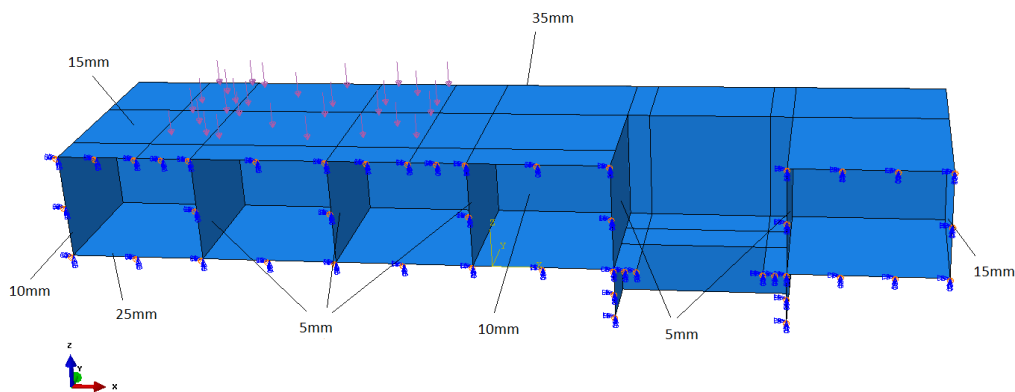


Slika 51. Dimenzije ploča za analizu utjecaja bušaćih cijevi



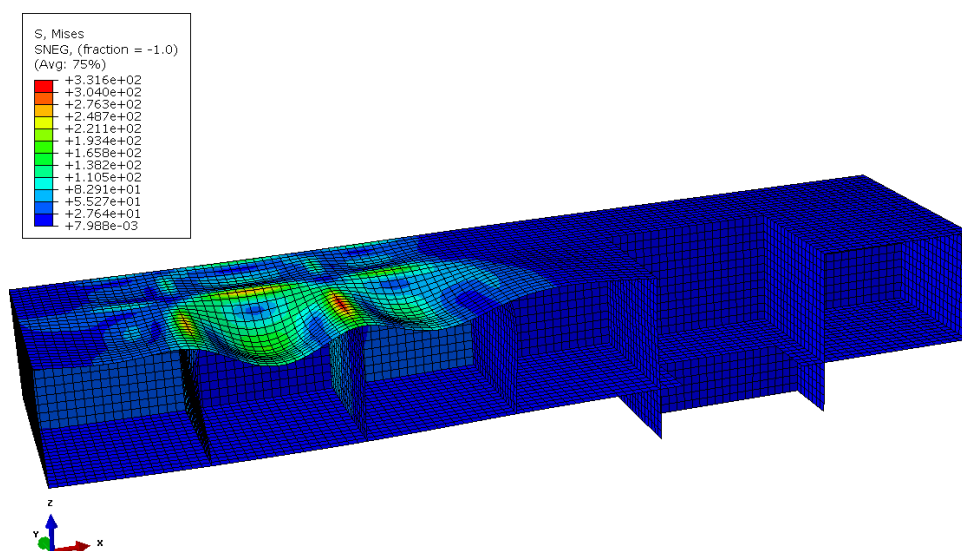
Slika 52. Numerička analiza utjecaja bušaćih cijevi s povećanom debljinom ploča

Naprezanje u konstrukciji sada je manje uslijed povećane debljine ploča. Ovo je dosta loše konstrukcijsko rješenje. Debljine ploča su prevelike, a samim time i masa konstrukcije. Potrebno je umetanjem čeličnih limova smanjiti debljinu gornje i lijeve bočne ploče. Krenut će se s tri jednako razmaknuta čelična lima.



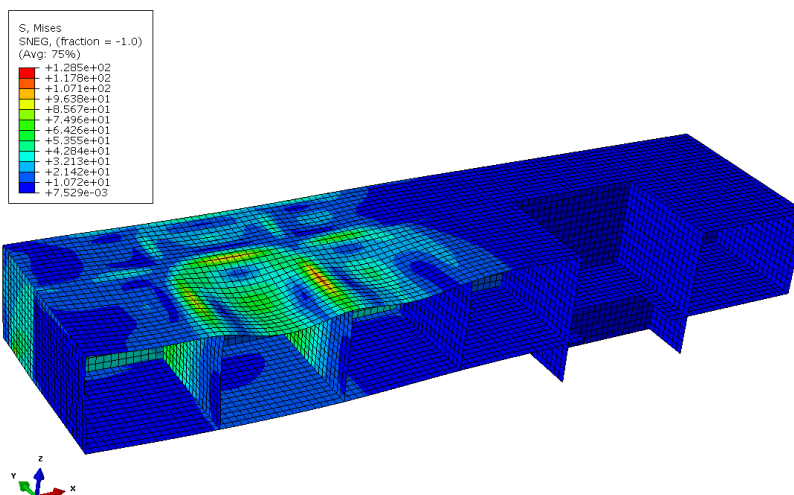
Slika 53. Dimenzije platforme ojačane s tri čelična lima

Prema dimenzijama iz slike 53. u napraviti će se numerička analiza.



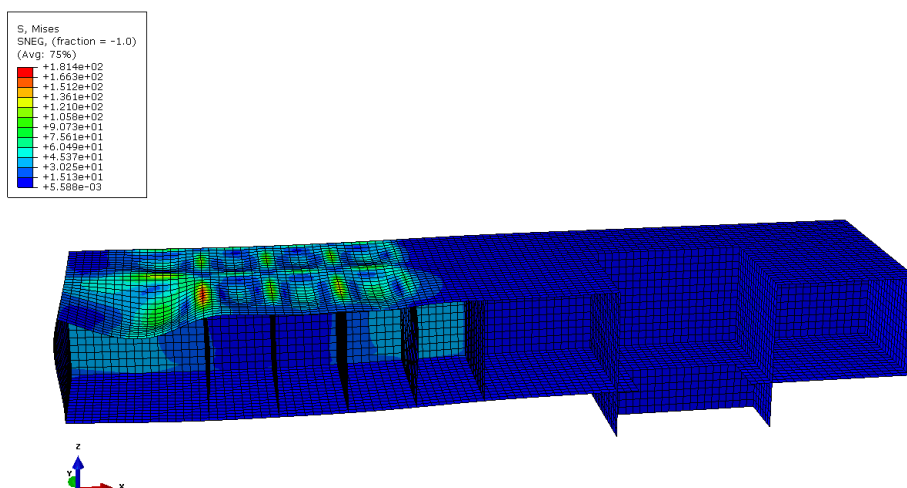
Slika 54. Numerička analiza s tri čelična lima

Naprezanje u konstrukciji je veće od dopuštenog naprezanja. Potrebno je povećati debljinu gornje ploče ili broj čeličnih limova. Prvo će se analizirati povećanje debljine gornje ploče na 25mm.



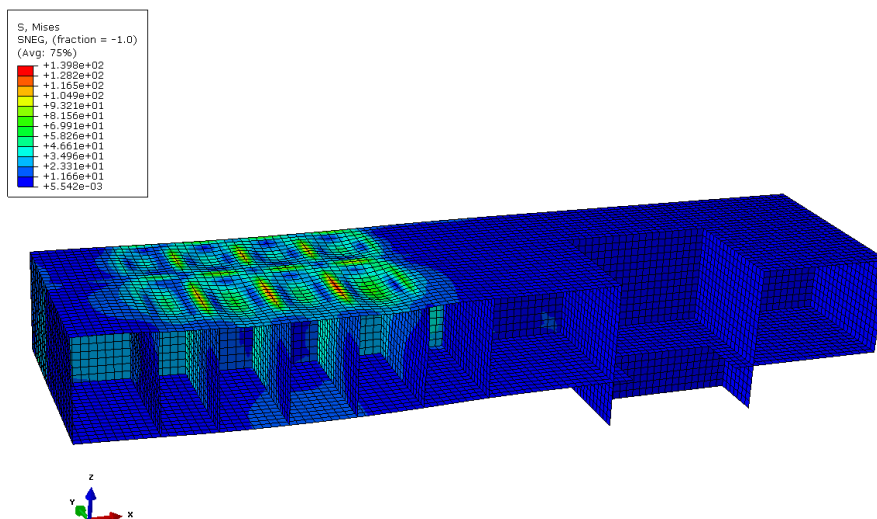
Slika 55. Numerička analiza s tri čelična lima uz povećanje debljine gornje ploče na 25mm

Povećanjem gornje ploče na 25mm naprezanje u platformi je manje od dopuštenog naprezanja. Sljedeća analiza s jednakim dimenzijama kao na slici 53. provest će se dodavanjem još dodatna dva čelična lima.



Slika 56. Numerička analiza s pet čeličnih lima

Naprezanje u konstrukciji je veće od dopuštenog. Na mjestu najvećeg progiba dodat će se još jedan čelični lim.

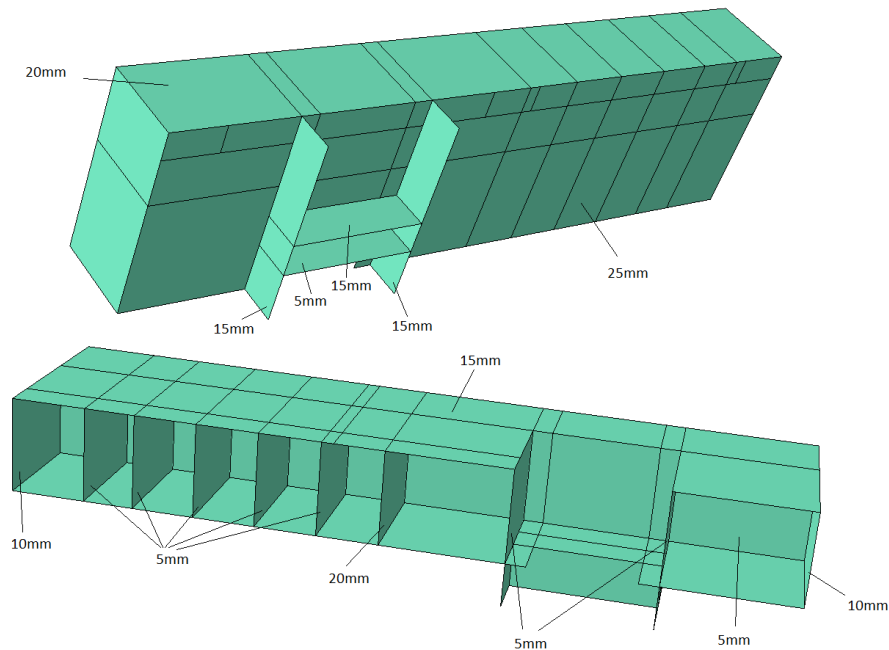


Slika 57. Numerička analiza sa šest čeličnih limova

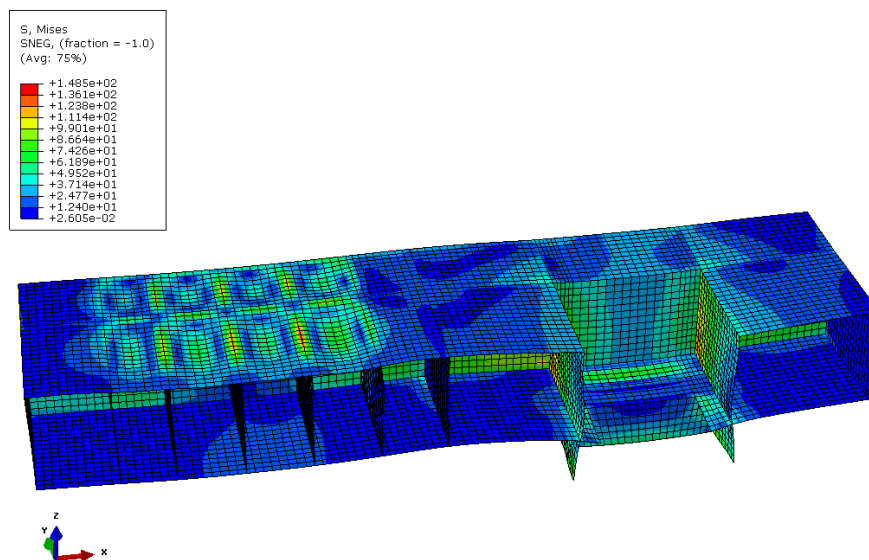
Naprezanje u konstrukciji je manje od dopuštenog naprezanja. Bolje konstrukcijsko rješenje je umetanje dodatna tri čelična lima, nego povećanje debljine gornje ploče.

5.3. Numerička analiza čvrstoće platforme opterećene težinom bušaćih cijevi i silom preko vrtaćeg stola

U poglavlju 5.1. proračunale su se dimenzije kod kojih je naprezanje u konstrukciji manje od dopuštenih naprezanja uslijed djelovanja sile preko vrtaćeg stola. U poglavlju 5.2. debljine ploča su se samo povećavale što znači da nije narušena analiza čvrstoće u poglavlju 5.1. Dimenzije s kojim se kreće u proračun kod ukupnog opterećenja prikazuje slika 58.

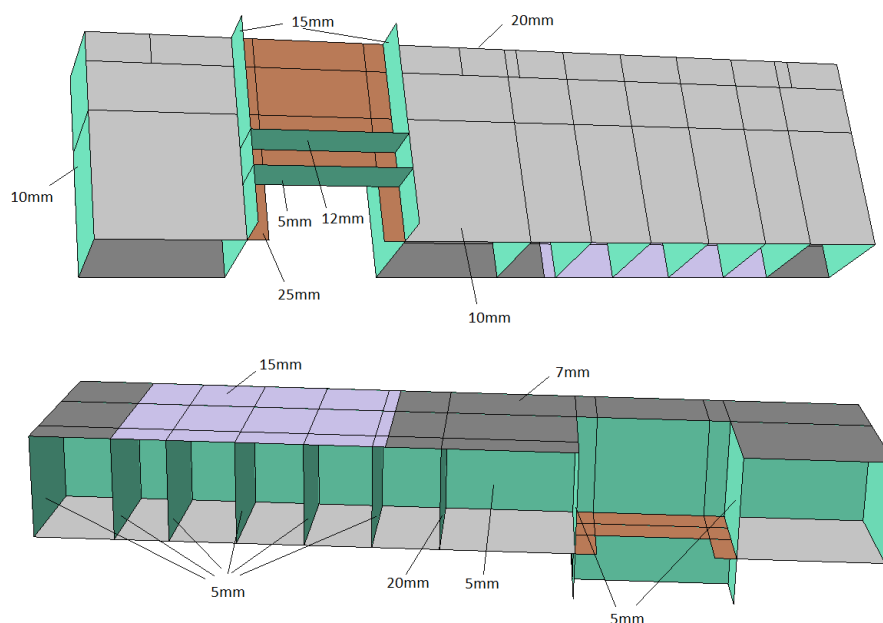


Slika 58. Dimenzije konstrukcije na koju djeluje ukupno opterećenje

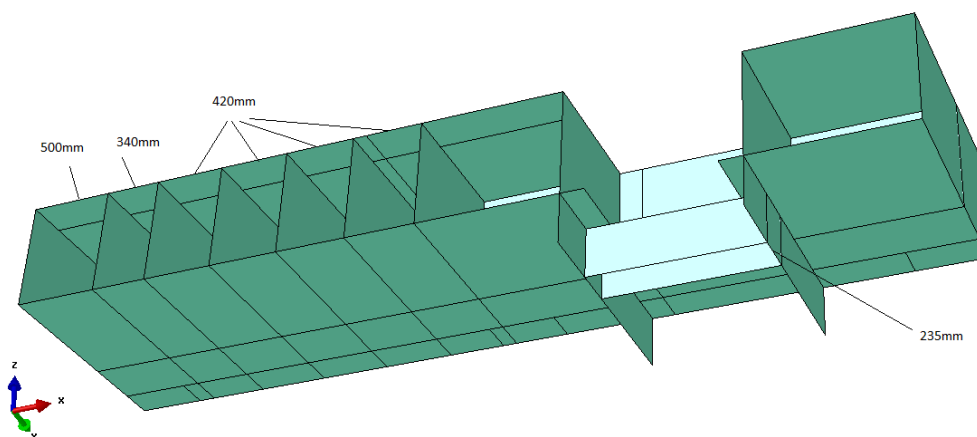


Slika 59. Numerička analiza konstrukcije kada na nju djeluje ukupno opterećenje

Naprezanja u konstrukciji manja su od dopuštenog naprezanja. Na pojedinim dijelovima gornje i donje ploče javljaju se vrlo mala naprezanja. Smanjenjem debljine ploče na neopterećenim dijelovima može se smanjiti masa same konstrukcije. Na gornjoj ploči debljina od 15mm ostat će na području djelovanja težine cijevi, a na ostatku ploče debljina će biti smanjena. Isto tako na donjoj ploči debljina od 25mm ostat će na mjestu oslanjanja vrtaćeg stola, dok će na ostatku ploče debljina biti smanjena. Smanjit će se i ostale dimenzije kako bi se dobila konstrukcija što manje mase. Prikaz konačnih dimenzija platforme na slici 60.



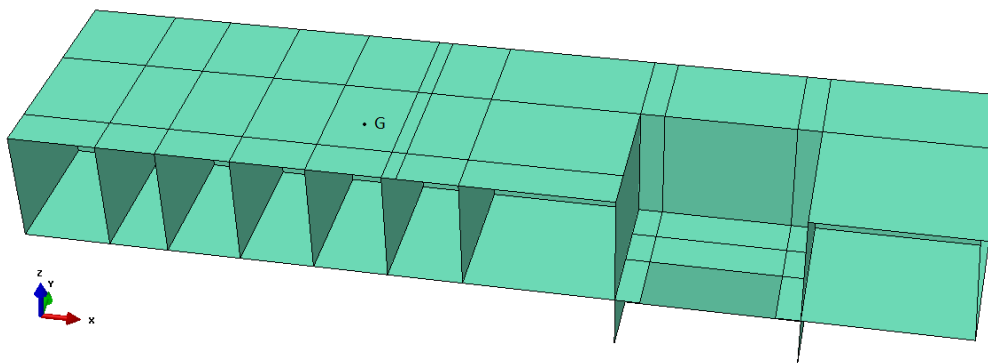
Slika 60. Konačne debljine ploča platforme



Slika 61. Razmaci između čeličnih limova

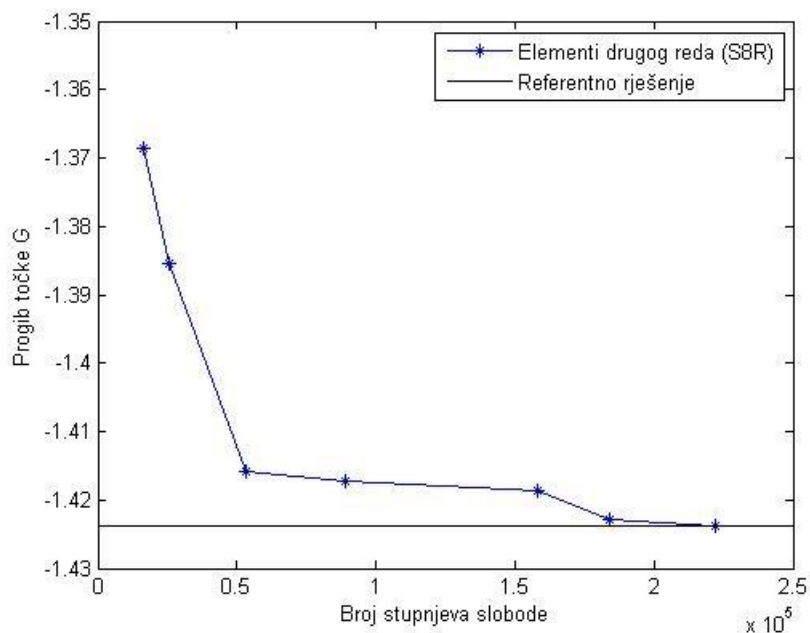
Slika 61. prikazuje udaljenosti između čeličnih limova kod kojih je naprezanje u platformi manje od dopuštenog naprezanja.

Broj konačnih elemenata s kojim je potrebno diskretizirati bušaću platformu potrebno je ispitati konvergencijom rješenja. Promatrat će se progib u točki na mjestu kojeg opterećuje težina bušačih cijevi.



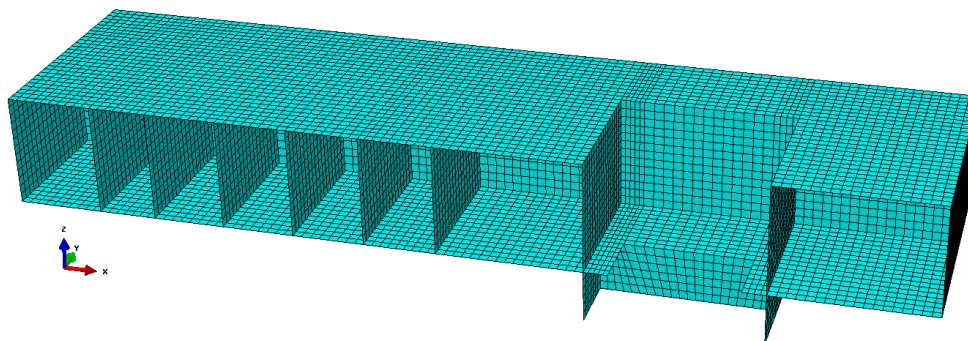
Slika 62. Točka G u kojoj se promatra progib

Prema slici 62. u točki G je mjesto najvećeg progiba na gornjoj ploči uslijed djelovanja opterećenja.



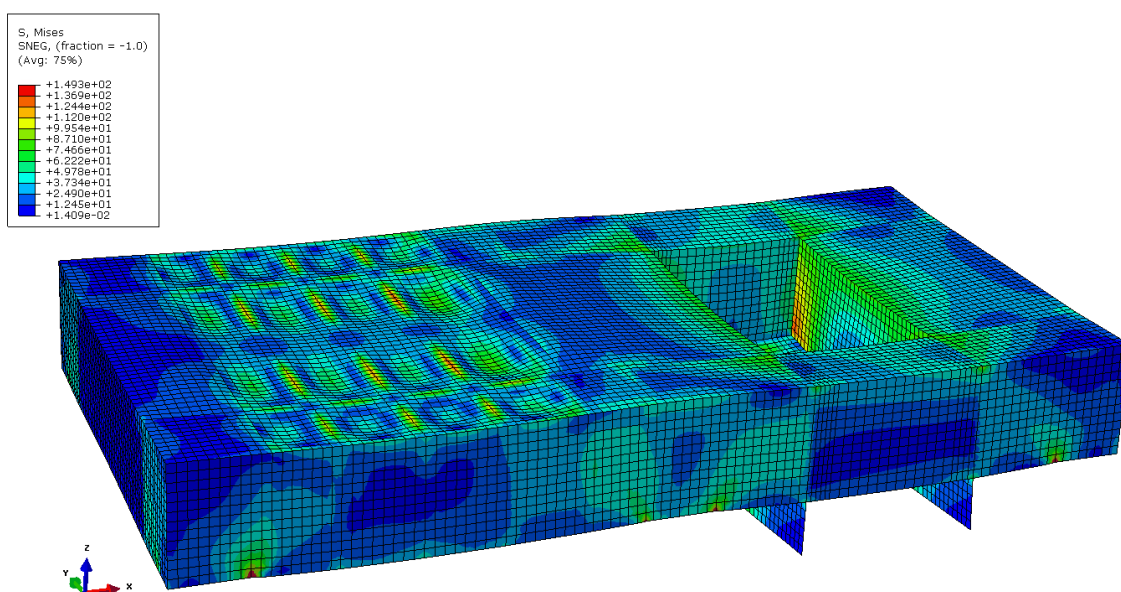
Slika 63. Konvergencija progiba u točki G referentnom rješenju

Nakon što se bušaća platforma diskretizira s više od 12000 konačnih elemenata rješenje progiba se neznatno mijenja.

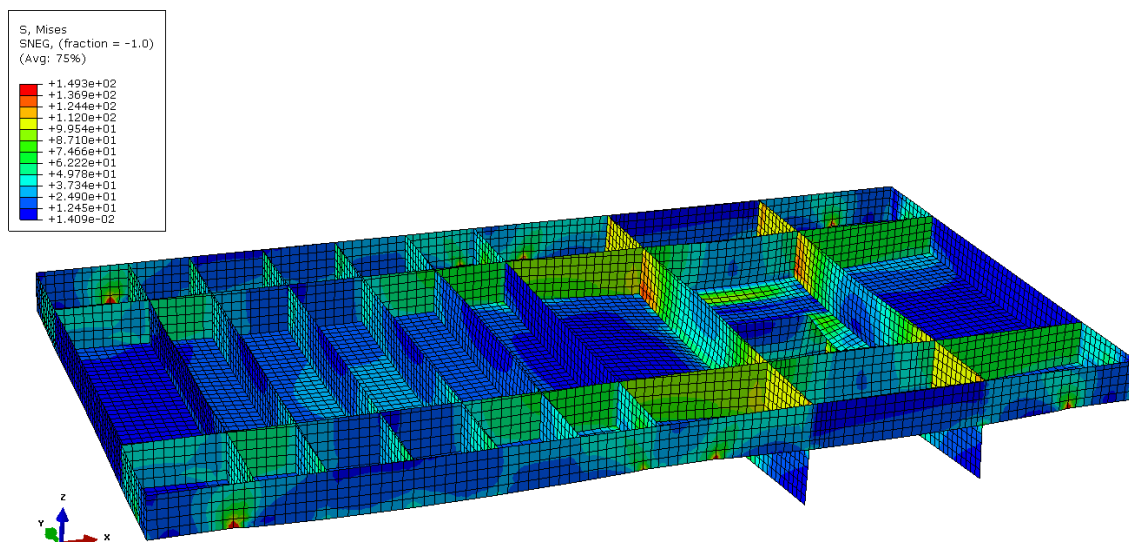


Slika 64. Diskretizirana bušaća platforma s 12549 pravokutnih konačnih elemenata S8R

Mjesto oslanjanja vrtaćeg stola diskretizirano je s većim brojem konačnih elemenata zbog manjih dimenzija gdje mali broj konačnih elemenata ne bi bio dovoljan. Diskretizacijom prema slici 64. provela se numerička analiza čvrstoće bušaće platforme.

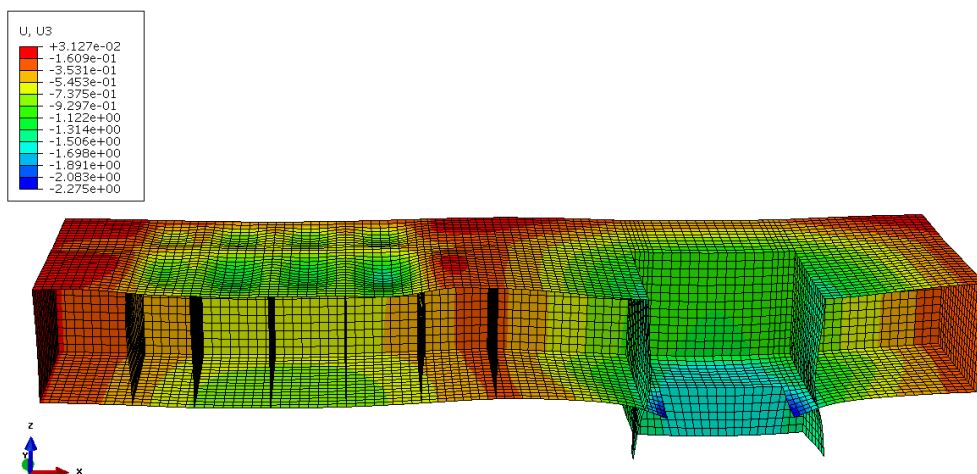


Slika 65. Numerička analiza bušaće platforme konačnim dimenzijama



Slika 66. Prikaz rješenja u presjeku

Maksimalno naprezanje u konstrukciji iznosi $149,3\text{N/mm}^2$ i manje je od dopuštenog naprezanja koji iznosi 157N/mm^2 .



Slika 67. Raspodjela progiba

Najveći progib nalazi se na mjestu oslanjanja vrtačeg stola i iznosi $2,275\text{mm}$.

6. ZAKLJUČAK

Optimizacija platforme na račun uštede mase je vrlo bitan proces konstruiranja. Uz to što sa smanjenjem mase smanjuje se dodatno opterećenje konstrukcije, smanjuje se i cijena proizvodnje. Postoje različite konstrukcijske izvedbe bušaćih platforma. Na temelju raznih analiza i izvedbi, dana konstrukcija pokazala se kao najbolje rješenje. Masa bušaće platforme iznosi 2403 kilograma. Raspon debljine ploča je od 5mm do 25mm. Detaljnijom analizom moguće je postići još dodatne uštede na materijalu. U ovom radu platforma je idealno oslonjena te su rubni uvjeti definirani izravno na nju. U realnoj izvedbi platforma je oslonjena preko nogu na čvrstu podlogu. Za daljnju analizu u proračun je potrebno uključiti i noge te analizirati njihovu čvrstoću i stabilnost. U slučaju uključivanja nogu u proračun došlo bi do smanjenja naprezanja koje se pojavljuje u blizini idealnog oslonca. Kriterij čvrstoće je zadovoljen, dok kriterij stabilnosti se nije razmatrao u okviru ovog proračuna. Maksimalna naprezanja iznose $149,3\text{N/mm}^2$ i manja su od dopuštenih naprezanja koja za izabrani materijal St 37-2 iznose 157N/mm^2 . Najveći progib iznosi 2,275mm i nalazi se na mjestu oslanjanja vrtaćeg stola. Na temelju ispitivanja konvergencije izabran je konačni element pod akronimom S8R s kojim je provedena diskretizacija platforme. Na temelju ispitivanja konvergencije na samom kraju proračuna, izabran je broj konačnih elemenata s kojim se diskretizirala konstrukcija. Prema svim ispitivanjima konvergencije rješenja, dobivena rješenja bi se mogla smatrati približno točnima. Točnost bi još dodatno trebala provjeriti mjerenjem naprezanja. Na primjeru problema platforme može se vidjeti važnost razvitka metode konačnih elemenata i računalnih programa koji se temelje na toj metodi. Složen konstrukcijski problem može se jednostavno i brzo proračunati. Razvojem računala, metoda konačnih elemenata će se sve više i više primjenjivati za rješavanje inženjerskih problema.

LITERATURA

- [1] Sorić J.: Metoda konačnih elemenata, Tehnička knjiga Zagreb, 2004.
- [2] http://www.maths.cam.ac.uk/computing/software/abaqus_docs/docs/v6.12/books/stm/default.htm.
- [3] http://www.maths.cam.ac.uk/computing/software/abaqus_docs/docs/v6.12/books/usb/default.htm.
- [4] Matanović D. : Tehnika izrade bušotina, priručnik s primjerima
- [5] Kraut B. :Strojarski priručnik, Sajema d.o.o. , Zagreb, 2014.
- [6] <http://my.solidworks.com/reader/wpblogsteacher/2012%252F11%252Fnew-certification-exam-certified-solidworks-simulation-associate-fea-1.html>
- [7] Timošenko, Vojnovski, Kriger:Teorija ploča i ljuski, Građevinska knjiga Beograd 1962.
- [8] http://www.fsb.unizg.hr/lnm/files/pdf/nak/ke_reissner-mindlin.pdf
- [9] <http://www.iesweb.com/products/visualanalysis/help11/model/plateelements.html>

PRILOZI

I. CD-R disc