

Automobilsko sjenilo

Krnić, Luka

Undergraduate thesis / Završni rad

2015

Degree Grantor / Ustanova koja je dodijelila akademski / stručni stupanj: **University of Zagreb, Faculty of Mechanical Engineering and Naval Architecture / Sveučilište u Zagrebu, Fakultet strojarstva i brodogradnje**

Permanent link / Trajna poveznica: <https://um.nsk.hr/um:nbn:hr:235:518576>

Rights / Prava: [In copyright](#)/[Zaštićeno autorskim pravom.](#)

Download date / Datum preuzimanja: **2024-12-04**

Repository / Repozitorij:

[Repository of Faculty of Mechanical Engineering and Naval Architecture University of Zagreb](#)



SVEUČILIŠTE U ZAGREBU
FAKULTET STROJARSTVA I BRODOGRADNJE

ZAVRŠNI RAD

Luka Krnić

Zagreb, godina. 2014/15

SVEUČILIŠTE U ZAGREBU
FAKULTET STROJARSTVA I BRODOGRADNJE

ZAVRŠNI RAD

Mentor:

Prof. dr. sc. Mario Štorga, dipl. ing.

Student:

Luka Krnić

Zagreb, godina. 2014/15

Izjavljujem da sam ovaj rad izradio samostalno koristeći stečena znanja tijekom studija i navedenu literaturu.

Zahvaljujem se mentoru, prof. dr. sc. Mariju Štorgi na usmjeravanju, savjetima, podršci i razumijevanju tokom izrade završnog rada. Također se zahvaljujem tvrtki AD Plastik iz Solina na ukazanoj problematici te potrebnim podacima i informacijama.

Luka Krnić



SVEUČILIŠTE U ZAGREBU
FAKULTET STROJARSTVA I BRODOGRADNJE



Središnje povjerenstvo za završne i diplomske ispite
Povjerenstvo za završne ispite studija strojarstva za smjerove:
procesno-energetski, konstrukcijski, brodstrojarski i inženjersko modeliranje i računalne simulacije

Sveučilište u Zagrebu Fakultet strojarstva i brodogradnje	
Datum	Prilog
Klasa:	
Ur.broj:	

ZAVRŠNI ZADATAK

Student: **LUKA KRNIĆ**

Mat. br.: 0035183958

Naslov rada na hrvatskom jeziku: **AUTOMOBILSKO SJENILO**

Naslov rada na engleskom jeziku: **SUN VISOR FOR CARS**

Opis zadatka:

Podaci iz servisnih centara, ukazuju na nedostatke automobilskeg sjenila, te nepouzdanost postojećeg konstrukcijskog rješenja obzirom na životni vijek trajanja vozila. Ispitivanja korisnika su pokazala kako korisnici također žele dodatnu funkcionalnost ugrađenu u ovaj podsustav. U okviru rada potrebno je u suradnji s tvrtkom AD Plastik koncipirati i konstrukcijski razraditi novo rješenje automobilskeg sjenila temeljem zahtjeva korisnika i očekivanog životnog vijeka vozila.

U radu je potrebno:

- Analizom tržišta definirati zahtjeve i izraditi tehničku specifikaciju za razvoj stroja.
- Metodičkom razradom obuhvatiti različita konceptualna rješenja.
- Tehno-ekonomskom analizom odabrati projektno rješenje.
- Odabrano projektno rješenje razraditi uz uporabu standardnih sklopova, te s potrebnim proračunima nestandardnih dijelova. Pri konstrukcijskoj razradi paziti na tehnološki oblikovanje komponenti te sigurnosti korisnika pri korištenju stroja.
- Izraditi računalni 3D model stroja i tehničku dokumentaciju.

Opseg konstrukcijske razrade, modeliranja i izrade tehničke dokumentacije dogovoriti tijekom izrade rada.

U radu navesti korištenu literaturu i eventualno dobivenu pomoć.

Zadatak zadan:
25. studenog 2014.

Rok predaje rada:
1. rok: 26. veljače 2015.
2. rok: 17. rujna 2015.

Predviđeni datumi obrane:
1. rok: 2., 3., i 4. ožujka 2015.
2. rok: 21., 22., i 23. rujna 2015.

Zadatak zadao:

Predsjednik Povjerenstva:

Prof. dr. sc. Mario Štorga

Prof. dr. sc. Igor Balen

SADRŽAJ

SADRŽAJ	I
POPIS SLIKA	III
POPIS TABLICA.....	IV
POPIS TEHNIČKE DOKUMENTACIJE	V
POPIS OZNAKA	VI
SAŽETAK.....	VII
1. UVOD.....	1
1.1. Povijest.....	1
1.2. Automobilska sjenila danas.....	3
2. PROPISI I TESTIRANJA VAŽNI ZA RAZVOJ SJENILA	6
2.1. Općeniti zahtjevi	6
2.2. Specifični zahtjevi.....	7
3. ISKUSTVA I PROBLEMI	10
4. PATENTI.....	13
4.1. Patent 1 – Automatsko automobilsko sjenilo s zatamnjenjem pomoću senzora.....	13
4.2. Sjenilo na izvlačenje	16
5. ISTRAŽIVANJE TRŽIŠTA	20
5.1. Rješenja korisnika	20
5.1.1. Vijci.....	20
5.1.2. Spajalica	20
5.1.3. Magnet	21
5.1.4. Zatamnjenje.....	22
5.2. Tržišna ponuda	22
5.2.1. Roll-on sjenilo.....	22
5.2.2. Zavjesa	23
5.2.3. Sjenilo s TV-om	24
5.2.4. Nastavci za automobilsko sjenilo.....	25
5.2.4.1. Dodatno sjenilo za dnevnu vožnju	25
5.2.4.2. Dodatno sjenilo za noćnu vožnju	26
6. ANKETA ZA KORISNIKE	27
7. ODREĐIVANJE DEFINICIJE CILJA RAZVOJA PROIZVODA	30
8. FUKCIJSKA DEKOMPOZICIJA	31
9. MORFOLOŠKA MATRICA	32
9.1. Osnovne funkcije	32
9.2. Podfunkcije	34
10. KONCEPTI.....	35
10.1. Koncept 1	35
10.2. Koncept 2	36

10.3. Koncept 3	37
10.4. Koncept 4	40
10.5. Koncept 5	41
11. KONSTRUKCIJSKA RAZRADA.....	43
11.1. Proračun	43
12. CAD model.....	46
13. ZAKLJUČAK.....	47
LITERATURA.....	48
PRILOZI.....	49

POPIS SLIKA

Slika 1.	Vanjsko sjenilo, Ford T iz 1924.godine	1
Slika 2.	Podesivo vanjsko sjenilo, Buick Special iz 1940.godine	2
Slika 3.	Propisani ciklusi pri ispitivanju rotacije	7
Slika 4.	Objašnjenje djelova sjenila.....	8
Slika 5.	Propisani ciklusi pri ispitivanju pričvršćivanja	8
Slika 6.	Istrošeno / labavo sjenilo	10
Slika 7.	Problem ležištenja osovinice	11
Slika 8.	Problem pucanja osovinice.....	11
Slika 9.	Problem trajnosti kopče	12
Slika 10.	Shematski prikaz inovacije.....	13
Slika 11.	Blok dijagram sjenila.....	14
Slika 12.	Shematski prikaz rada.....	15
Slika 13.	Shematski prikaz inovacije.....	15
Slika 14.	Shematski prikaz inovacije.....	16
Slika 15.	Shematski prikaz inovacije.....	17
Slika 16.	Shematski prikaz inovacije.....	17
Slika 17.	Shematski prikaz inovacije.....	18
Slika 18.	Shematski prikaz inovacije.....	19
Slika 19.	Pričvršćenje vijcima	20
Slika 20.	Pričvršćenje spajalicom	21
Slika 21.	Pričvršćenje magnetom	21
Slika 22.	Zatamnivanje gornjeg dijela vjetrobranskog stakla.....	22
Slika 23.	Roll-on sjenilo	23
Slika 24.	Zavjesa za bočna stakla	24
Slika 25.	Sjenilo s ekranom i DVD playerom	25
Slika 26.	Dodatno sjenilo za dnevnu vožnju	25
Slika 27.	Dodatno sjenilo za noćnu vožnju	26
Slika 28.	Funkcijska dekompozicija – osnovne funkcije.....	31
Slika 29.	Koncept 1 – opis	35
Slika 30.	Koncept 2 – opis	36
Slika 31.	Koncept 3 – pogled izvana	38
Slika 32.	Koncept 3 – pogled iznutra na vodilicu.....	38
Slika 33.	Koncept 3 – pogled iznutra na kućište	39
Slika 34.	Koncept 3 – pogled iznutra, bočni presjek kućišta.....	39
Slika 35.	Koncept 4 – vjetrobransko SPD pametno staklo.....	41
Slika 36.	Koncept 5 – sjenilo sa šarkom pogonjenom elektromotorom.....	41
Slika 37.	CAD model – prikaz.....	46

POPIS TABLICA

Tablica 1. Definicija cilja razvoja proizvoda	30
Tablica 2. Morfološka matrica osnovnih funkcija.....	32
Tablica 3. Morfološka matrica podfunkcija	34
Tablica 4. Vrednovanje koncepata	42

POPIS TEHNIČKE DOKUMENTACIJE

02-2015-00 Sklop automobilskog sjenila za automobile

02-2015-01 Vodilica-kučište

02-2015-02 Vodilica-poklopac

02-2015-06 Kučište bubnja-gornje

02-2015-07 Kučište bubnja-donje

POPIS OZNAKA

Oznaka	Jedinica	Opis
A_{sjenila}	m^2	Površina
D	m	promjer
F	-	Koeficijent glavnih otpora za normalne uvjete rada
F_n	N	Sila na površinu
F_{opruge}	N	Sila opruge
$F_{\text{spuštenja}}$	N	Sila spuštanja sjenila
F_v	N	Otpor gibanju
G_m	N	Težina materijala na traci
G_o	N	Težina pokretnih dijelova (trake, valjci)
G_{sjenila}	N	Težina sjenila (platna)
G_u	N	Ukupna pokretna težina
G_{okvira}	N	Težina okvira (ojačanja) na dnu sjenila
l	m	Dužina sjenila (platna)
m	kg	Masa
n	s^{-1}	Broj okretaja
P	W	Snaga
t_{max}	s	Maksimalno vrijeme potrebno za namot cijelog sjenila
α	$^\circ$	Kut nagiba vodilice
η	-	Koeficijent iskoristivosti za samokočni pužni prijenos

SAŽETAK

Tema završnog rada je „Automobilsko sjenilo“. Podaci iz servisnih centara ukazuju na nedostatke automobilskih sjenila te nepouzdanost postojećeg rješenja obzirom na životni vijek trajanja vozila. U završnom radu je prikazan razvoj proizvoda od prvobitne ideje do tehničke dokumentacije. Pomoću analize tržišta, pretrage patenata, ankete korisnika i definiranja cilja razvoja proizvoda napravljena je funkcijska dekompozicija i morfološka matrica koje su omogućile izradu koncepata. Ocjenjivanjem koncepata odabran je najbolji koncept koji je u potpunosti razrađen te je izrađen i 3D model i tehnička dokumentacija.

Ključne riječi:

Automobilsko sjenilo, razvoj proizvoda

1. UVOD

Automobilsko sjenilo je danas neizostavan dio unutrašnosti u svakom automobilu. Osmišljeno je kao podesivi preklopni poklopac u svrhu zaštite vozača, ali i ostalih putnika od blještave sunčeve svjetlosti koja nerijetko može smanjiti vidno polje i ugroziti sigurnost osoba u automobilu ali i ostalih sudionika u prometu.

1.1. Povijest

Otkako je nastao prvi automobil, zahtjevi za unaprjeđenjem i poboljšanjem ne prestaju ni dan danas, kako na polju performanci, tako i u pogledu udobnosti, sigurnosti i korisnih automobilskih sustava u koje spada i samo automobilsko sjenilo. Prvi primjer zapisan u povijesti je vanjsko sjenilo upotrebljeno na modelu Ford T , zatvorene karoserije, iz 1924. godine.



Slika 1. Vanjsko sjenilo, Ford T iz 1924.godine

Za razliku od fiksnog sjenila kod Forda, imali smo primjera i podesivih vanjskih sjenila kao što je bio slučaj Buick-a iz 1940.godine.



Slika 2. Podesivo vanjsko sjenilo, Buick Special iz 1940.godine

Zanimljivo je i to što se mogu pronaći i neki od prvih patenata u području sjenila kao na primjer ovaj iz 1950.godine. Ovaj patent nam dokazuje da je u početku postojao interes za inovacijama na ovom području, ali pretragom patenata uviđa se „kreativna rupa“ do današnjih vremena kada možemo pronaći tek nekoliko novih patenata.

March 14, 1950

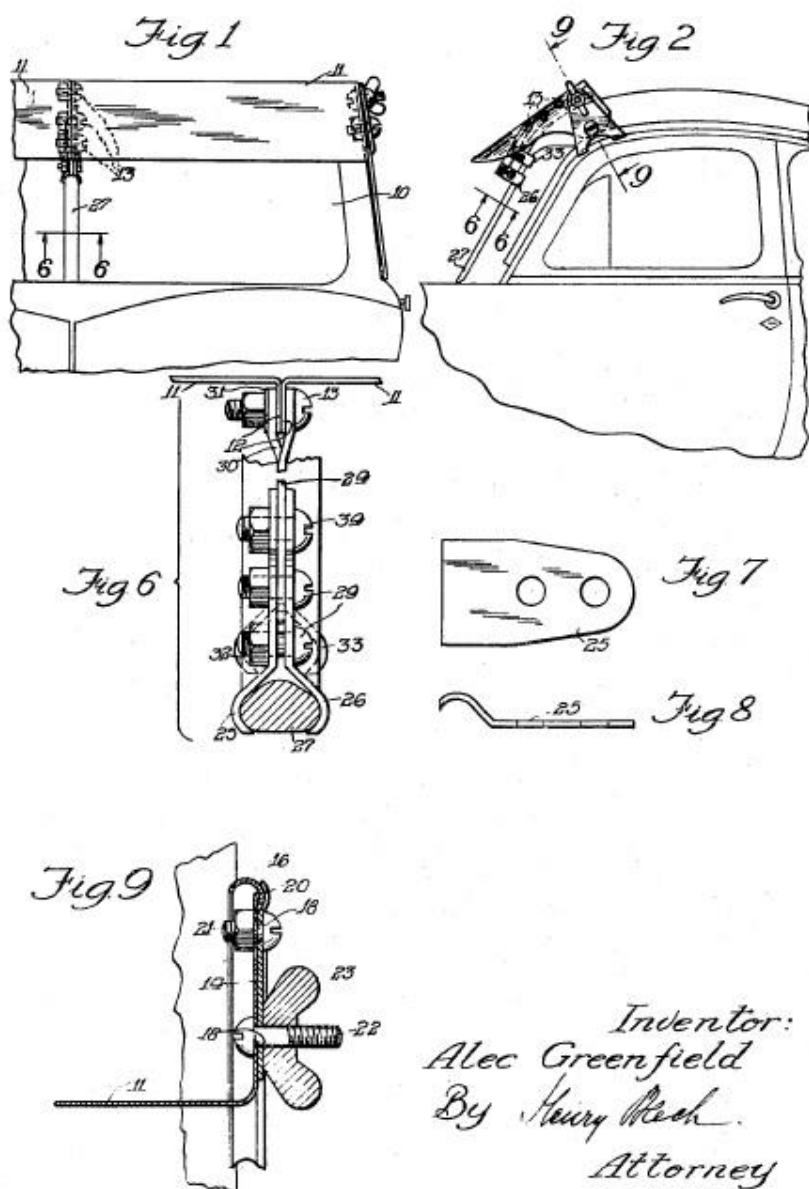
A. GREENFIELD

2,500,406

SUN VISOR FOR AUTOMOBILES

Filed Dec. 20, 1946

2 Sheets-Sheet 1



Slika 3. Jedan od prvih patenata iz 1950.godine

1.2. Automobilska sjenila danas

Današnja automobilska sjenila u većini automobila izgledaju u osnovi veoma slično. Izvedena kao podesivi preklopni poklopac učvršćen u krov automobila, neznatno se razlikuju u vidu tehničkih rješenja, što će biti vidljivo u daljnoj analizi tržišta. Veće razlike su u dodatnim pomagalicama ugrađenih u samo sjenilo, kao što su ogledalo ili pretinci za kartice i vozačke i

prometne dozvole. Kao primjer standardnog automobilskog sjenila slikan je jedan od proizvoda tvrtke AD Plastik, gdje je i dogovorena tema završnog rada, koji mi je dan kao ispitni uzorak za završni rad.



Slika 4. Automobilsko sjenilo, AD-Plastik, uzorak



Slika 5. Kopča automobilskog sjenila, AD-Plastik, uzorak

2. PROPISI I TESTIRANJA VAŽNI ZA RAZVOJ SJENILA

2.1. Općeniti zahtjevi

Svi dijelovi sjenila (sjenilo kao sklop svih sastavnih dijelova) moraju ispunjavati uvjete određene u specifikacijama danih od strane kupca u čiji se proizvod ugrađuje automobilsko sjenilo. Posebno su definirani u odnosu na:

- Regulatorne zahtjeve
- Opasnost zbog korištenih materijala
- Izgled
- Završna obrada
- Otpornost na udarce
- Nestabilnost aditiva
- Otpornost na izlaganje suncu
- Starenje / izdržljivost na toplini
- Otpornost na vlagu
- Starenje / utjecaj vlage
- Otpornost na koroziju
- Zapaljivost
- Propuštanje vode
- Propuštanje znoja
- Otpornost na trljanje i sredstava za čišćenje
- Otpornost na trošenje
- Otpornost na grebanje
- Otpornost na propuštanje boje
- Izdržljivost na vožnju po trkaćoj stazi (uzimajući u obzir funkcijonalnu značajku: s dignutim i spuštenim sjenilom)
- Buka (mora se testirati korištenjem svih opcija koje posjeduje sjenilo)
- Težina
- Kvaliteta zraka u putničkom prostoru

2.2. Specifični zahtjevi

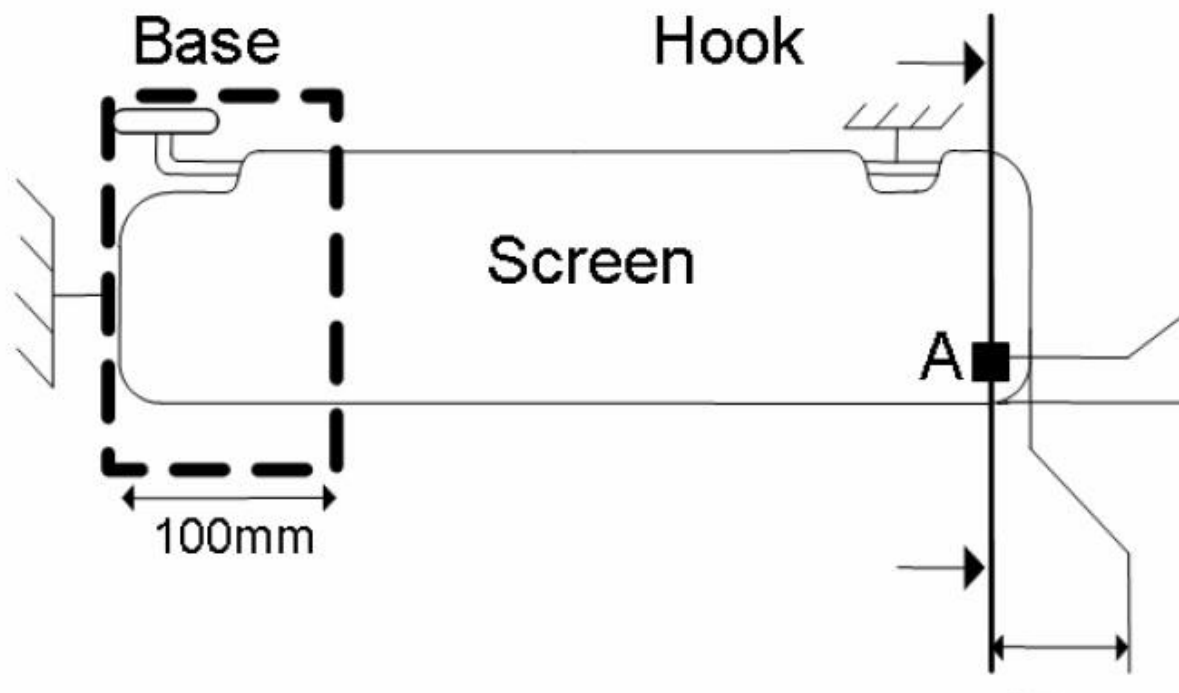
Postoje i specifični zahtjevi koji su jako bitni za životni vijek proizvoda i jednostavnost korištenja istog. Jedna od njih je i rotacijska izdržljivost, to jest izdržljivost otvaranje/zatvaranje/pozicioniranje (*eng.* Rotation endurance). Postavljena je za 10500 ciklusa (7000 ciklusa pouzdanosti i 3500 ciklusa trajnosti). U tom testiranju sjenilo za automobil učvršćeno u mjesto primjene, jest predmet ispitivačkih ciklusa, s frekvencijom od 10 ciklusa po minuti. Jedan ciklus odgovara „naprijed – nazad“ pomaku po točno određenoj amplitudi. Amplitude i broj ciklusa s obzirom na temperaturu ispitnog uzorka su prikazani tablicom na slici. Treba naglasiti da se ciklusi s promjenom temperature mogu izvoditi nakon 4 sata temperaturne stabilizacije.

Objective	Sun visor	23□ ± 2 □	60□	-20°C	Total
RELIABILITY	Rotation Y	4,000 cycles			4 000
	Rotation Z	1,600 cycles			5 600
	Rotation Y		750 cycles		6 350
	Rotation Z		300 cycles		6 650
	Rotation Y			250 cycles	6 900
	Rotation Z			100 cycles	7 000
DURABILITY	Rotation Y	2000 cycles			9 000
	Rotation Z	800 cycles			9 800
	Rotation Y		400 cycles		10 200
	Rotation Z		150 cycles		10 350
	Rotation Y			120 cycles	10 470
	Rotation Z			30 cycles	10 500

Slika 3. Propisani ciklusi pri ispitivanju rotacije

Nakon ispitivanja pouzdanosti, ne smije doći do oštećenja sastavnih dijelova ili pojave propadanja (nemogućnost zadržavanja pozicije sjenila). Osim toga, operativni moment na sobnoj tempreatari mora biti u skladu s zahtjevima i ne smije biti odvajanja sjenila prilikom rotacije. Razina buke od sjenila i sklopa kuke ne smije se promijeniti. Nakon ispitivanja trajnosti, mora biti moguće upravljati sjenilom u normalnim uvjetima. Osim toga, operativni moment bez obzira na položaj sjenila u odnosu na osovinu, na sobnoj temperaturi, ne smije izlaziti iz okvira zadanog.

Druga ispitivana veličina je pričvrсна/odvojna izdržljivost. Testni cilj je postavljen na 3000 ciklusa (2000 ciklusa pouzdanosti i 1000 ciklusa trajnosti). Pričvršćivanje i odvajanje odvija se između velike površine sjenila (screen) i kuke (hook).



Slika 4. Objašnjenje dijelova sjenila

Ciklus se odvija frekvencijom od 20 ciklusa po minuti (jedan ciklus je jedno pričvršćenje i jedno odvajanje) po sljedećim uvjetima prikazanim u tablici na slici:

PURPOSE	SUN VISOR	23 °C ± 2 °C	60 °C ± 2 °C	- 20 °C ± 2 °C	TOTAL
RELIABILITY	In vertical position	800 cycles			800
	In horizontal position	800 cycles			1 600
	In vertical position		150 cycles		1 750
	In horizontal position		150 cycles		1 900
	In vertical position			50 cycles	1 950
	In horizontal position			50 cycles	2 000
DURABILITY	In vertical position	400 cycles			2 400
	In horizontal position	400 cycles			2 800
	In vertical position		70 cycles		2 870
	In horizontal position		70 cycles		2 940
	In vertical position			30 cycles	2 970
	In horizontal position			30 cycles	3 000

Slika 5. Propisani ciklusi pri ispitivanju pričvršćivanja

Nakon ispitivanja pouzadnosti, ne smije doći do oštećenja sastavnih dijelova sjenila i sklopa kuke ili pojave propadanja. Osim toga, sila pričvršćivanja/odvajanja na sobnoj temperaturi mora biti u skladu s propisanim. Razina buke od sjenila i sklopa kuke ne smije se promijeniti. Nakon ispitivanja trajnosti, mora biti moguće upravljati sjenilom u normalnim uvjetima. Osim toga, sjenilo mora ostati pričvršćeno bez obzira na kutni položaj.

Još neki od specifičnih zahtjeva su:

- Trošenje (u slučaju zavarenih premaza)
- Vlačna čvrstoća
- Savojna čvrstoća
- Otpornost na toplinu
- Otpornost na izlaganje suncu
- Otpornost na svjetlo i starenje pod svjetlom i toplinom
- Otpornost na struganje
- Moment potreban za rukovanje
- Geometrija
- Prijanjanje informacijske naljepnice ili sitotisak za zračne jastuke
- Otpor spojnica
- Torzijska izdržljivost

3. ISKUSTVA I PROBLEMI

Unatoč provedenim testiranjima, prema podacima iz servisnih centara i povratnih informacija korisnika, ukazuje se na nedostatke postojećih automobilskih sjenila, te nepouzdanost sadašnjeg konstrukcijskog rješenja s obzirom na životni vijek vozila.

Jedan od problema je stabilnost, „istrošeno / labavo“ sjenilo (*eng. worn / loose sunvisor*). Korisnici su dijagnosticirali da sjenilo ne može više držati svoju poziciju u nijednom položaju. Zna se dogoditi da se iz položaja kada se ne upotrebljava sam otvori. Kao takav je neupotrebljiv, štoviše postaje smetnja i potencijalna opasnost.

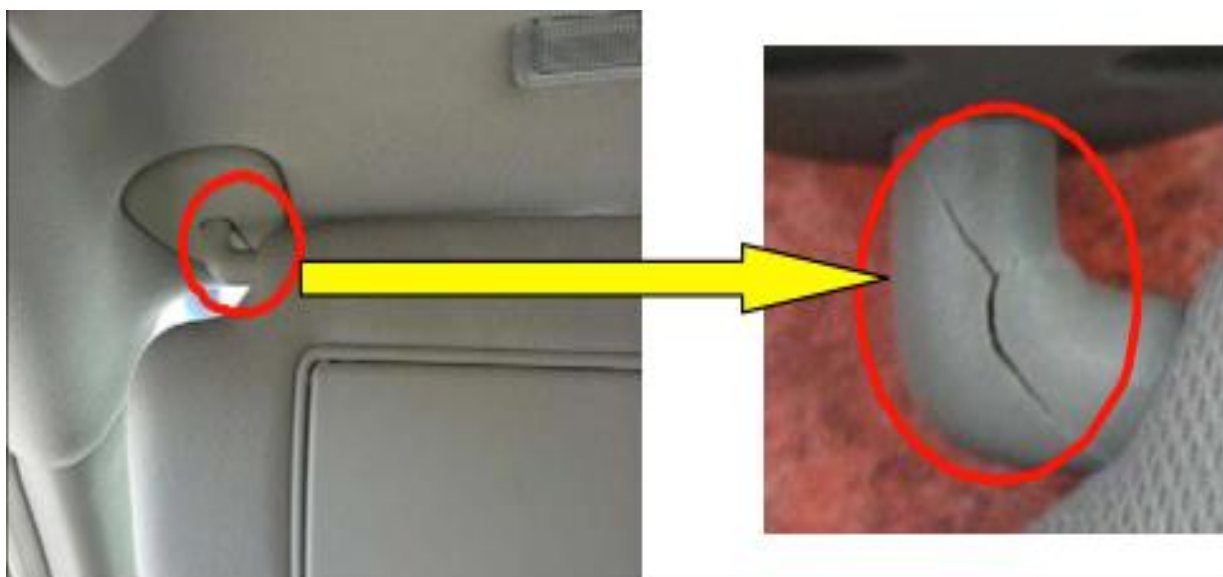


Slika 6. Istrošeno / labavo sjenilo

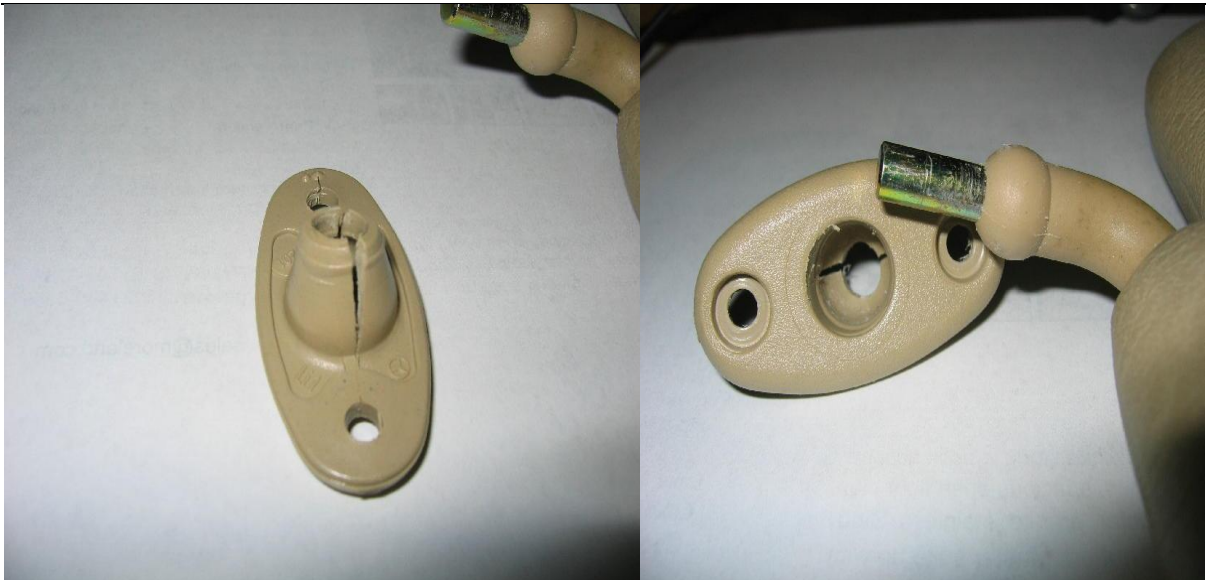
Drugi problem je pucanje djelova (*eng. breaks*). Bilo da se radi o ležištenju i trajnosti osovnicice ili trajnosti kopče koja je namijenjena da se pričvrsti za krov automobila. To su vitalni djelovi koji su zahtjevali reparaciju ili nabavu novih.



Slika 7. Problem ležištenja osovinice



Slika 8. Problem pucanja osovinice



Slika 9. Problem trajnosti kopče

Također neki korisnici su se požalili da je sjenilo pretjerano kruto i kao takvo nepraktično za uporabu.

Očito je i da su velike temperature problematične, pogotovo kod plastičnih spojeva i dosjeda jer je jedna povratna informacija korisnika bila da mu svako ljeto sjenilo pukne (*eng. „every summer my visior breaks“*).

Na kraju svih povratnih informacija, postavlja se pitanje zašto se u eri usavršavanja i konstantne inovativnosti i razvijanja novih proizvoda na ovom području malo toga događa. Krenemo li od malih gradskih automobila pa do luksuznih i sportskih „superautomobila“ u osnovi automobilska sjenila izgledaju jako slično, razlikujući se u završnoj obradi ili količini dodataka na sebi. To ostavlja porstora za daljne istraživanje, razvoj, ispitivanje i testiranje.

4. PATENTI

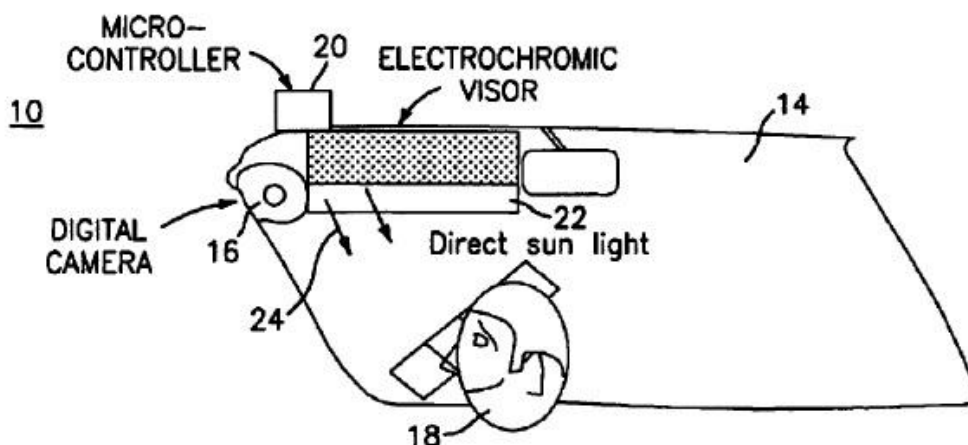
4.1. Patent 1 – Automatsko automobilsko sjenilo s zatamnivanjem pomoću senzora

Broj patenta: US 6,811,201 B2

Datum patenta: 02.11.2014.

Sažetak:

Automatsko sjenilo za sunce uključuje uređaj za detekciju sunčevih zraka na licu osobe koja se nalazi u automobilu. Mikrokontroler prima upravljački signal od uređaja za detekciju svjetlosti i šalje ga automatskom sjenilu kao informaciju o potrebnoj količini zatamnjenja.

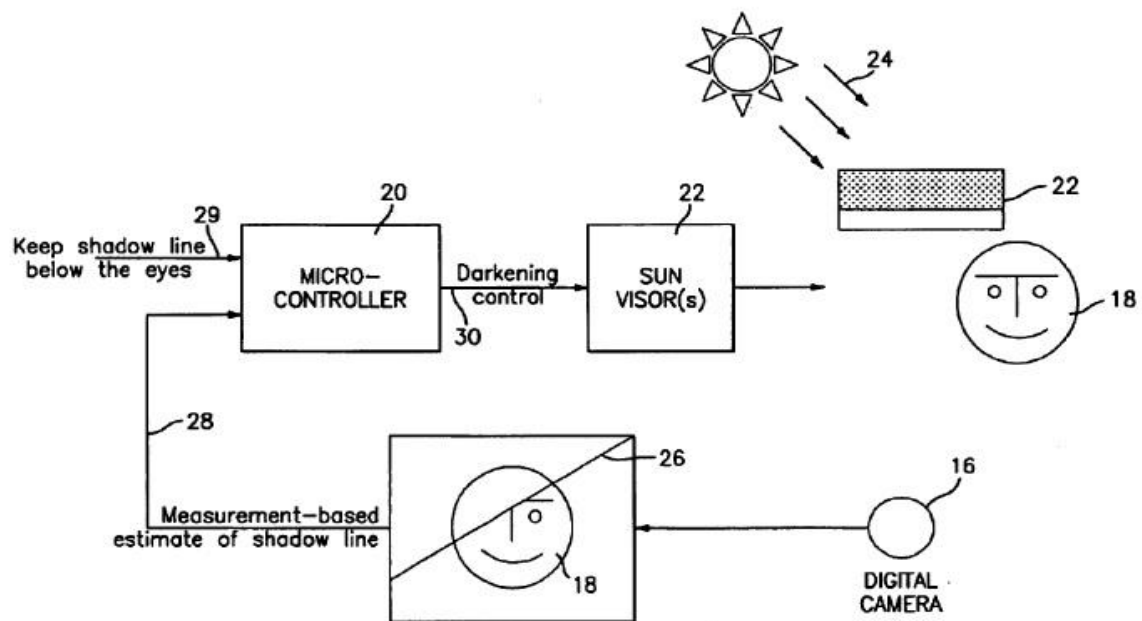


Slika 10. Shematski prikaz inovacije

Princip rada:

Tri osnovna dijela patenta su:

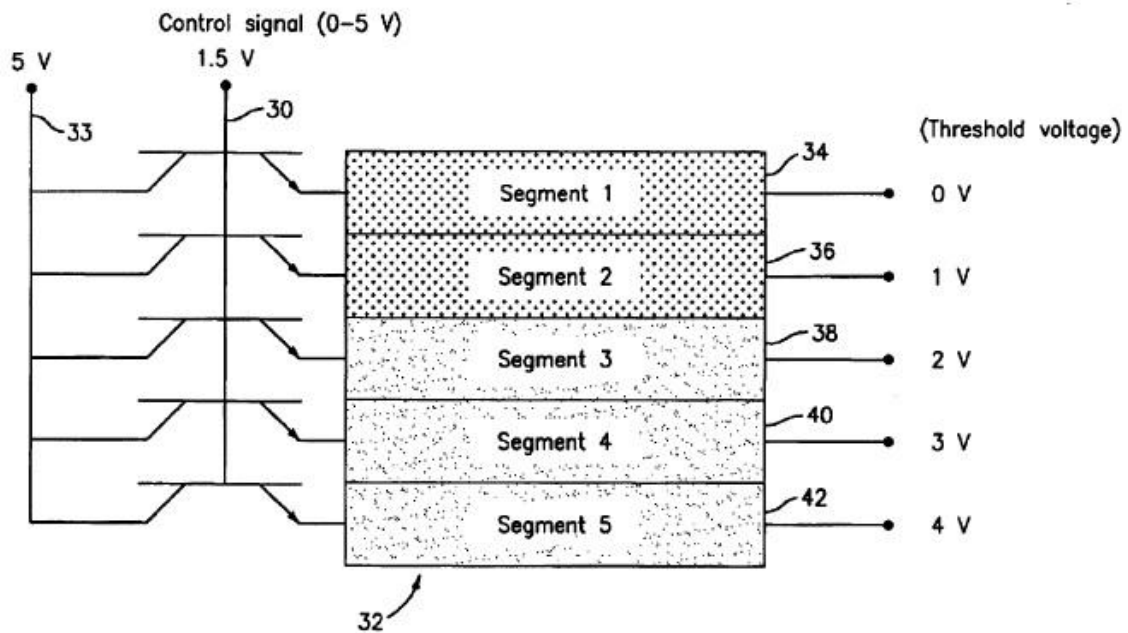
- Digitalna kamera (može također biti i termo kamera)
- Mikrokontroler
- I samo sjenilo koje posjeduje staklo s tekućim kristalima (LCD-device, liquid crystal device)



Slika 11. Blok dijagram sjenila

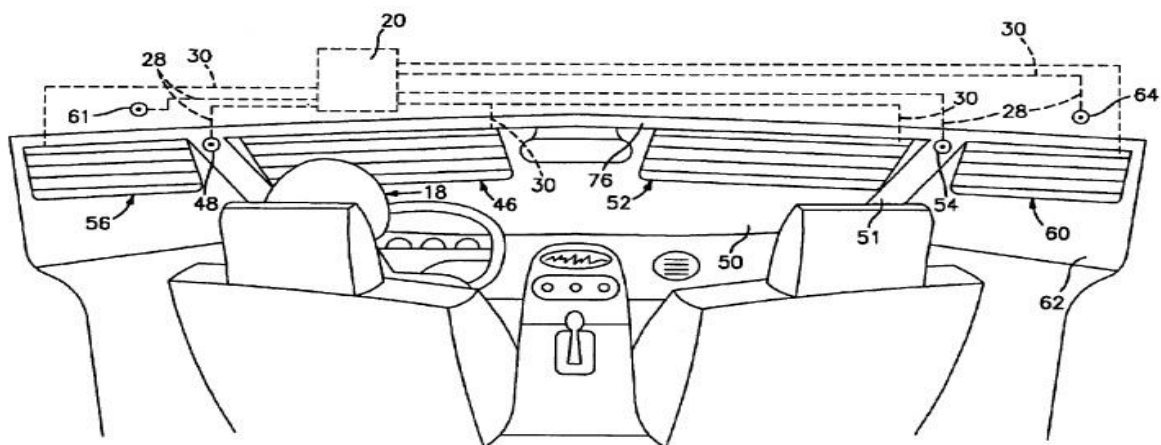
Digitalna kamera okrenuta vozaču mjeri količinu svjetlosti na njegovom licu i podatke šalje mikrokontroleru (*eng.* Measurement-based on shedow line). Mikrokontroler uspoređuje količinu svjetlosti kao količinu sjene s referentnim podacima koji su mu zadani (*eng.* Keep shadow line below the eyes). Sjena mora biti ispod vozačevih očiju kako bi mu se omogućilo nesmetano upravljanje vozilom. S obzirom na očitane podatke gdje je sjena, iznad ili ispod njegovih očiju šalje informaciju sjenilu koje regulira količinu zatamnjenje na način da ili pojačava ili smanjuje (*eng.* Darkening control).

U patentu je navedeno da može biti i termo-kamera. Proces je identičan opisanom, samo što se u tom slučaju radi s toplinom na vozačevom licu kao ulaznom veličinom za kontroler.



Slika 12. Shematski prikaz rada

Samo sjenilo se sastoji on 5 vodoravno raspoređenih panela spojenih s opskrptom napona do odgovarajućih tranzistora. Svaki panel ima progresivno viši napon, u ovom primjeru od 0 do 4 Volta (*eng.* Segment 1-5). Za primjer je uzeto i da je vrijednost upravljačkog signala 1,5 Volta (*eng.* Control signal). To rezultira time da se paneli s manjom vrijednosti potamne, kao na primjer panel 1 i panel 2 (*eng.* Segment 1 and 2), a paneli 3, 4, 5 ostanu svijetli, ne tamne (*eng.* Segment 3-5).



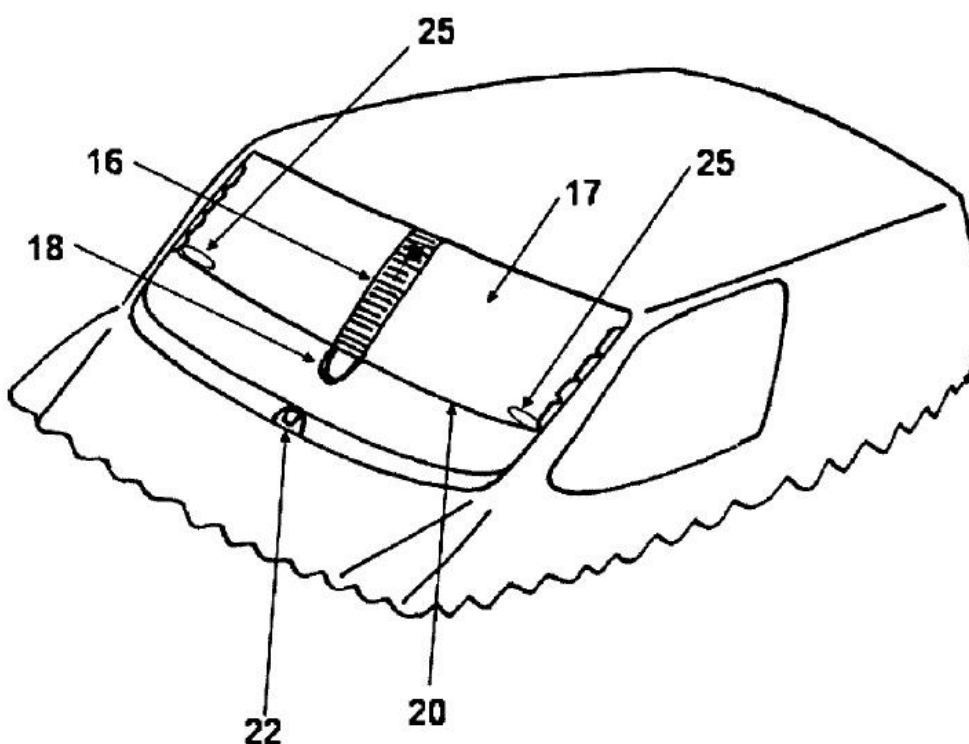
Slika 13. Shematski prikaz inovacije

4.2. Sjenilo na izvlačenje

Broj patenta: US 7,216,917 B2

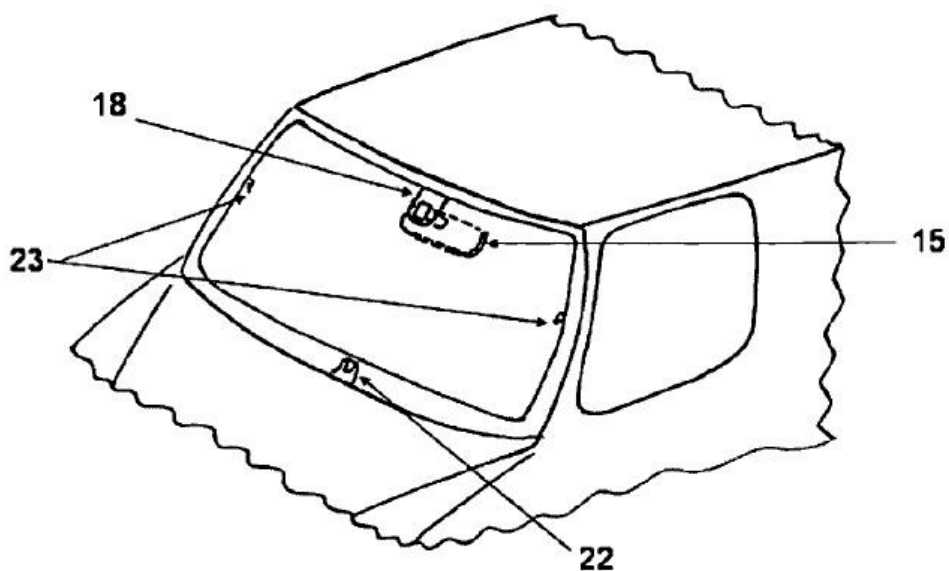
Datum patenta: 15.05.2007.

Sažetak: Multifunkcionalno sjenilo s mogućnošću izvlačenja i uvlačenja u kućište s pogonskim mehanizmom vezanim na uzdužne rubove koji vodi samo sjenilo ili u položaj „rada“ ili povlači nazad u kućište. Postoji prekidač koji pogoni mehanizam, s tim da ga može zaključati u prvu poziciju korištenja do određenog dijela vjetrobranskog stakla ili omogućiti kompletno pokrivanje istog.



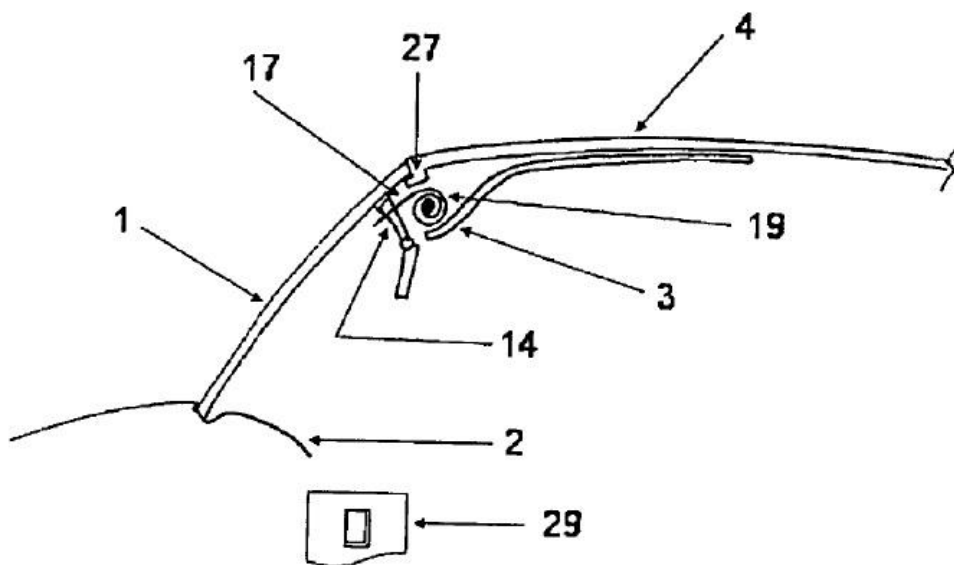
Slika 14. Shematski prikaz inovacije

Sustav se sastoji od samog sjenila (17) koje je fleksibilno i može biti izrađeno od tkanine ili od boPET-a (Biaxially-oriented polyethylene terephthalate), četke (16), ojačanja (20), kuke u dnu (22), dijela koji će se uhvatiti u kuku (18) i dijela koji omogućuje pozicioniranje (25).



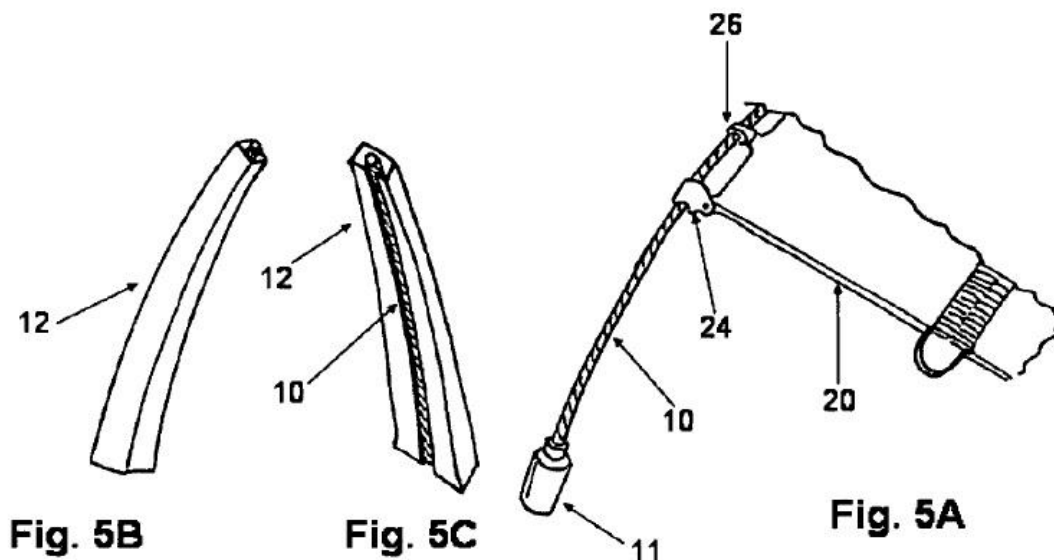
Slika 15. Shematski prikaz inovacije

Na slici se vide dvije kuke (23) koje služe za pozicioniranje sjenila u poziciju koja je dostupna za vrijeme vožnje i koja štiti putnike od sunčeve svjetlosti i kuku (22) koja omogućuje krajnji položaj kada sjenilo prekriva vjetrobransko staklo u cijelosti. Ukoliko se pomicanje sjenila odvija manualno, broj kuka može biti i veći za postizanje veće efikasnosti.



Slika 16. Shematski prikaz inovacije

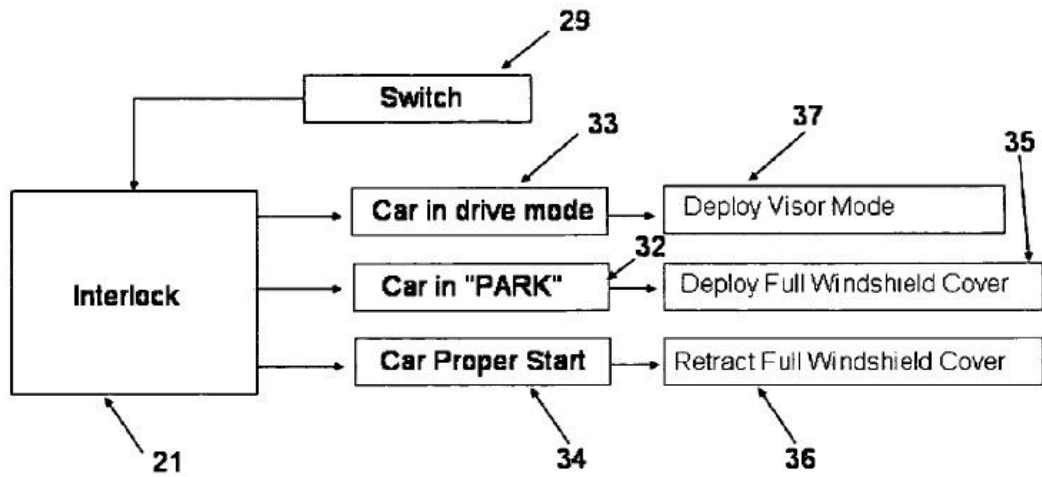
Patent radi tako da sjenilo nalazi u kućištu spremljeno na „bubanj“ s oprugama (19). Pritiskom na tipku (29) sjenilo se može izvlačiti ili uvlačiti u željenu poziciju.



Slika 17. Shematski prikaz inovacije

Kretanje po putu je omogućeno s dvije vodilice (12) s urezanim navojem (10). Sjenilo s ojačanjem na dnu (20) koje može biti ili metalna žica ili šipka pomiče se pomoću rotirajućih vijaka (10) koje pogoni jedan ili više elektromotora (11).

Blok dijagram na sljedećoj slici objašnjava princip „zaključavanja“ (*eng.* Interlock, 21) sjenila u poziciju koja je ograničena u Zakonu o sigurnosti cestovnog prometa. Tijekom vožnje nije moguće spustiti sjenilo više od programirane pozicije, ali u modu „parking“ postoji opcija za spuštanje sjenila preko cijelog vjetrobranskog stakla da bi se eventualno zaštitilo automobil od uništavanja unutrašnjosti uslijed sunca, zaštitilo od neželjenih pogleda a time i smanjenjem vjerojatnosti od provaljivanja. Mod „parking“ se može programirati na način da je ključ motor ugašen i podignuta ručna kočnica, a povlačenje sjenila natrag u kućište (*eng.* Retract Full Windshield Cover) na primjer stavljanjem ključa u bravu i davanje kontakta ili nekim drugim oblikom prepoznavanja.



Slika 18. Shematski prikaz inovacije

5. ISTRAŽIVANJE TRŽIŠTA

Kako je već prije rečeno, tržište je prepuno sličnih rješenja na koje se problematika opisana u uvodnom dijelu donekle odnosi, s toga je istraživanje provedeno na malo drukčiji način. Pregledavane su dodatne opcije za unaprijeđenje dostupne u prodaji, osobna rješenja nekih od korisnika s problemima i proizvodi koji nisu vezani za automobile.

5.1. Rješenja korisnika

5.1.1. Vijci

Spomenuti problem ležištenja osovinice jedan od korisnika je rješio tako da je koristio vijke za pričvršćivanje i tako postigao ponovo funkcionalnost svog proizvoda.



Slika 19. Pričvršćenje vijcima

5.1.2. Spajalica

Isti problem kao i u primjeru 5.1.1 je rješen pomoću velike spajalice koja se koristi za papire. Lošije estetski ali isto tako funkcionalno.



Slika 20. Pričvršćenje spajalicom

5.1.3. Magnet

Još jedan od problema je bilo i „labavo“ to jest istrošeno sjenilo koje nije bilo u mogućnosti zadržati svoj položaj i kao takvo predstavlja smetnju ali i opasnost. Rješenje korisnika je bilo to da je pričvrstio magnet za krov koji je ostvarivao potrebnu silu da zadrži sjenilo u zaklopljenom položaju. Njegova iskustva tijekom vožnje su se pokazala zadovoljavajuća i na taj način je rješio svoj problem bez kupovanja novog sjenila.



Slika 21. Pričvršćenje magnetom

5.1.4. *Zatamnjanje*

Da bi se obranili od neugodnih sunčevih zraka određeni vozači na svoje vjetrobransko staklo lijepe traku za zatamnjanje koja koja apsorbira UV zračenje i smanjuje količinu propuštenog svjetla.



Slika 22. Zatamnjanje gornjeg dijela vjetrobranskog stakla

5.2. Tržišna ponuda

5.2.1. *Roll-on sjenilo*

U brojnim internet trgovinama jedan od proizvoda koji nalazi svoje mjesto su i „Roll-on sjenila“. Sjenilo koje se sastoji od elastične tkanine namotane na profil kružnog presjeka s oprugama se s dvije vakumske hvataljke prihvatiti na staklo, bilo da se radi o bočnim staklima ili vjetrobranskom staklu. Po potrebi se može odmotati i prihvatiti za drugi kraj stakla pokrivajući pri tome cijelu površinu stakla i štiteći od sunca.



Slika 23. Roll-on sjenilo

5.2.2. Zavjesa

Još jedan od proizvoda u internetskim trgovinama, kao i u prethodnom slučaju, proizvođač nepoznat ali zato po relativno pristupačnim cijenama, jest zavjesa za bočna stakla automobila. Metalna vodilica s provučenom tkaninom se montira na gornji dio stakla. Kao takva pokriva cijelo staklo a može se pomicati horizontalno pokrivajući ili otkrivajući staklo.



Slika 24. Zavjesa za bočna stakla

5.2.3. Sjenilo s TV-om

Kako se u serijskoj proizvodnji količina dodataka na automobilskom sjenilo ograničava različite izvedbe ogledala (s više ili manje dodataka) i prostorom za odlaganje dokumenata i kartica, možemo pronaći u prodaji i zamjesnko sjenilo s lcd ekranom koji može reproducirati video zapise s DVD-medija. Postoji i slično sjenilo s ekranom čija je mogućnot da pomoću ugrađene antene i „recivera“ hvata signal i omogućava praćenje televizijskog programa.

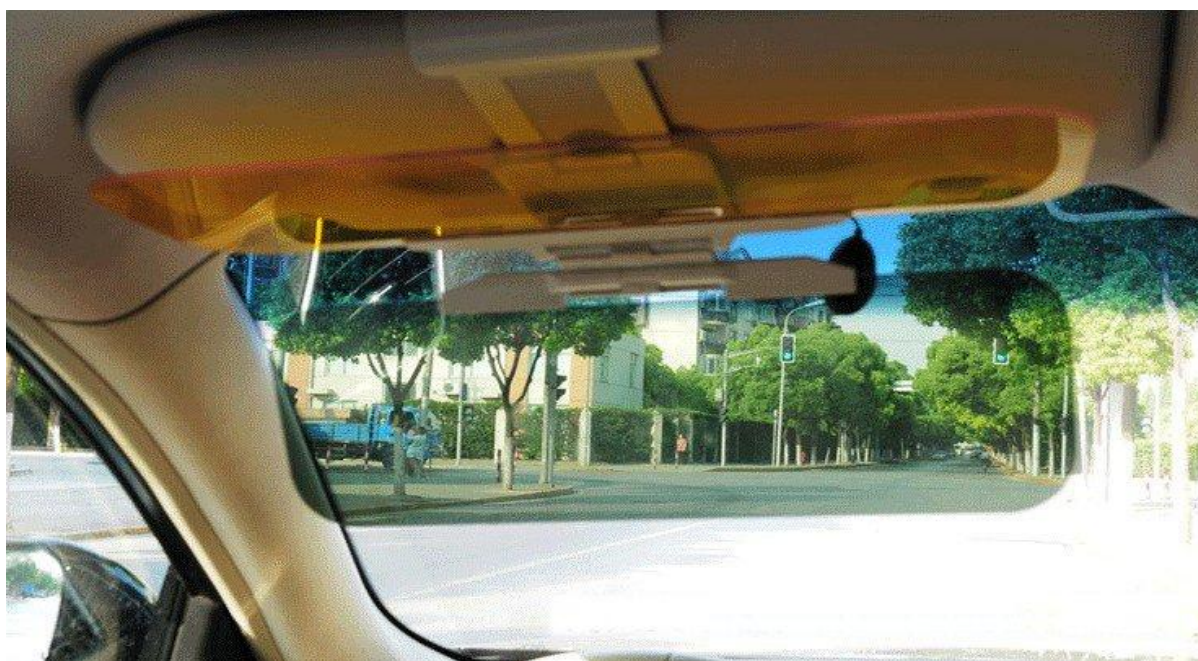


Slika 25. Sjenilo s ekranom i DVD playerom

5.2.4. Nastavci za automobilsko sjenilo

5.2.4.1. Dodatno sjenilo za dnevnu vožnju

Prozirno sjenilo od plastike s premazima koji štite od UV zračenja i neugodnih sunčevih zraka prihvaća se kopčom za sjenilo i po potrebi spusti u poziciju koja je upotrebljiva. Isto tako se može spremirati da bude priljubljena uz sjenilo kada nema potrebe za njeno korištenje.



Slika 26. Dodatno sjenilo za dnevnu vožnju

5.2.4.2. Dodatno sjenilo za noćnu vožnju

Dodatno sjenilo za noćnu vožnju radi na istom principu kao i dnevno. Razlikuju je u materijalu, odnosno u boji materijala. Blijedo-žuto sjenilo nudi optimalan panoramski pogled i korekciju stalno pristune noćne miopije (kratkovidnosti). Time se omogućuje oštrij vid i bolje raspoznavanje kontrasta boje po noći i smanjivanje umora oka.

Dodatno sjenilo za dnevnu i noćnu vožnju uglavnom nalazimo u prodaji kao zajednički proizvod iako ih je moguće kupiti i zasebno.



Slika 27. Dodatno sjenilo za noćnu vožnju

6. ANKETA ZA KORISNIKE

Brojevima se označavaju postavljena pitanja, a navodima ispod njih ponuđeni odgovori. Ukoliko je veći broj pitanja imao iste odgovore, prvo se uzastopno navode pitanja a zatim slijede navodi s ponuđenim odgovorima.

1) Spol

- Muški
- Ženski

2) Starost

- Do 30 godina
- Od 30 – 50 godina
- Više od 50 godina

3) Status

- Vozač/ica
- Suvozač/ica

4) Koliko često se vozite u automobilu?

- Vrlo rijetko
- Rijetko
- Često
- Vrlo često
- Automobil je moje radno mjesto

5) Koliko često koristite koristite automobilsko sjenilo?

- Ne koristim
- Vrlo rijetko
- Rijetko
- Često
- Jako često

6) Kada koristite automobilsko sjenilo, koristite li ga primarno za zaštitu od sunca?

7) Kada koristite automobilsko sjenilo, koristite li ga primarno zbog njegovih dodataka?

-
- Da
 - Ne
- 8) Kada koristite automobilsko sjenilo u funkciji zaštite od sunca prilično ste:
- 9) Kada koristite automobilsko sjenilo u funkciji njegovih dodataka prilično ste:
- Ne koristim
 - Nezadovoljan/na
 - Ni zadovoljan/na ni nezadovoljan/na
 - Zadovoljan/na
 - Vaš komentar (opcija)
- 10) Jedan od dodataka je ogledalo:
- 11) Jedan od dodatak je ogledalo s osvjetljenjem:
- 12) Jedan od dodataka je ogledalo s poklopcem:
- 13) Jedan od dodataka je pretinac za pohranu stvari:
- Ne koristim jer ne posjedujem
 - Ne koristim jer ne posjedujem ali je potrebno
 - Ne koristim jer je nepotrebno
 - Koristim i zadovoljan/na sam
 - Koristim i nezadovoljan/na sam
 - Vaš komentar (opcija)
- 14) Kada koristim dodatak pretinac za pohranu stvari, koristim ga primarno za:
- Ne koristim
 - Prometnu/vozačku dozvolu
 - Kreditne/parkirne/naplatne kartice
 - Nešto drugo (navedite primjer)
 - Koristio/la bih za (navedite primjer) ali mi nije omogućeno
- 15) Vaši prijedlozi za poboljšanje proizvoda?
- Nemam prijedloga
 - Imam prijedlog (navedite primjer)
- 16) Smatrate li da bi se inovativnost u pogledu automobilskog sjenila postigla veći broj korištenja u Vašem slučaju?

- Ne mogu porcijeniti
- Mislim da ne
- Sigurno ne
- Mislim da da
- Sigurno da

Analizom rezultata utvrđeno je da još velik broj korisnika ne koristi automobilsko sjenilo za onu funkciju kojoj je i namijenjen jer ga ne smatraju krajnje praktičnim te postoji povratna informacija u želji za poboljšanjem postojećeg rješenja i potrebe za „inovativnošću“ na tom području. Također velika većina ih koristi zbog dodataka koje posjeduju, pa oni koji nemaju sve opcije pokazuju interes za većim brojem dodataka, pogotovo ženska populacija ispitanika.

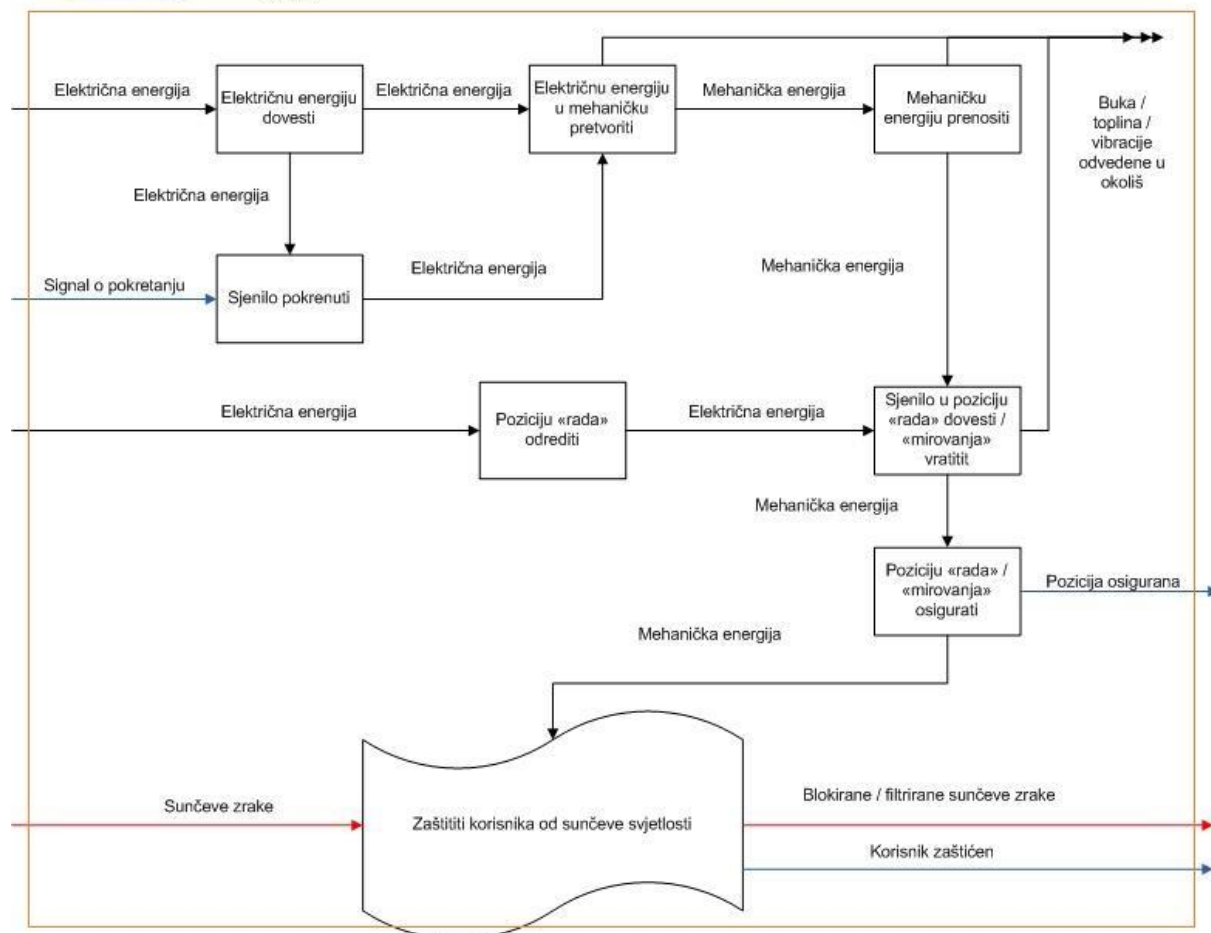
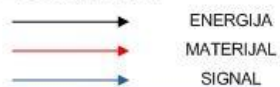
7. ODREĐIVANJE DEFINICIJE CILJA RAZVOJA PROIZVODA

Tablica 1. Definicija cilja razvoja proizvoda

Definicija cilja razvoja proizvoda	Naziv projekta: Automobilsko sjenilo
Opis proizvoda:	
Automobilsko sjenilo za zaštitu vozača i suvozača od sunca uz korisne dodatke	
Primarno tržište:	
Autoindustrija	
Sekundarno tržište:	
Osobni automobili s drugačijim postojećim rješenjem	
Koje karakteristike se podrazumijevaju:	
Inovativnost, mogućnost implementacije u serijsku proizvodnju autoindustrije, mogućnost implementacije u postojeće modele automobila	
Pravci kreativnog razvoja:	
Jednostavnost korištenja, sigurnost korisnika, prilagodba proizvoda po mjeri korisnika, trajnost	
Limiti projekta:	
Dimenzije ugradbenog prostora, zakonska regulativa, cijena izrade	

8. FUKCIJSKA DEKOMPOZICIJA

LEGENDA:









Slika 28. Funkcijska dekompozicija – osnovne funkcije

9. MORFOLOŠKA MATRICA

9.1. Osnovne funkcije

Tablica 2. Morfološka matrica osnovnih funkcija

Električnu energiju dovesti	Kablovima 				
Električnu energiju u mehaničku pretvoriti	Elektromotor 				
Mehaničku energiju prenositi	Vratilo 	Zupčani prijenos 	Remenski prijenos 	Pužni prijenos 	
Sjenilo pokrenuti	Rukom 	Tipkom 	Sklopkom 	Senzorom 	
Zaštiti korisnika od sunčeve svjetlosti	Neprozirnim materijalom	Prozirnim materijalom s UV zaštitom	Pametna stakla		

					
Sjenilo u poziciju „rada“ dovesti i u poziciju „mirovanja“ vratiti	Rukom 	Pokretnom trakom 	Pokretnim vijcima 	Kotačićima 	
Poziciju „rada“ odrediti	Okom 	Resolverom 			
Poziciju „rada“ osigurati	Oblikom (stezni, vijčani spoj) 	Kopčom 	Industrijskom čičak trakom 		
Poziciju „mirovanja“ osigurati	Oblikom (stezni, vijčani spoj)	Kopčom	Industrijskom čičak trakom	Oprugom	Magneto m



9.2. Podfunkcije

Tablica 3. Morfološka matrica podfunkcija

<p>Omogućiti korisniku informaciju o njegovom izgledu</p>	<p>Ogledalom</p> 	<p>Ogledalom s poklopcem</p> 
<p>Omogućiti korisniku informaciju o njegovom izgledu u uvjetima smanjene vidljivosti</p>	<p>Žaruljicama</p> 	<p>LED diodama</p> 
<p>Omogućiti prihvat korisnikovih stvari</p>	<p>Jednim ili više pretinaca</p> 	<p>Ladicama</p> 

10. KONCEPTI

10.1. Koncept 1

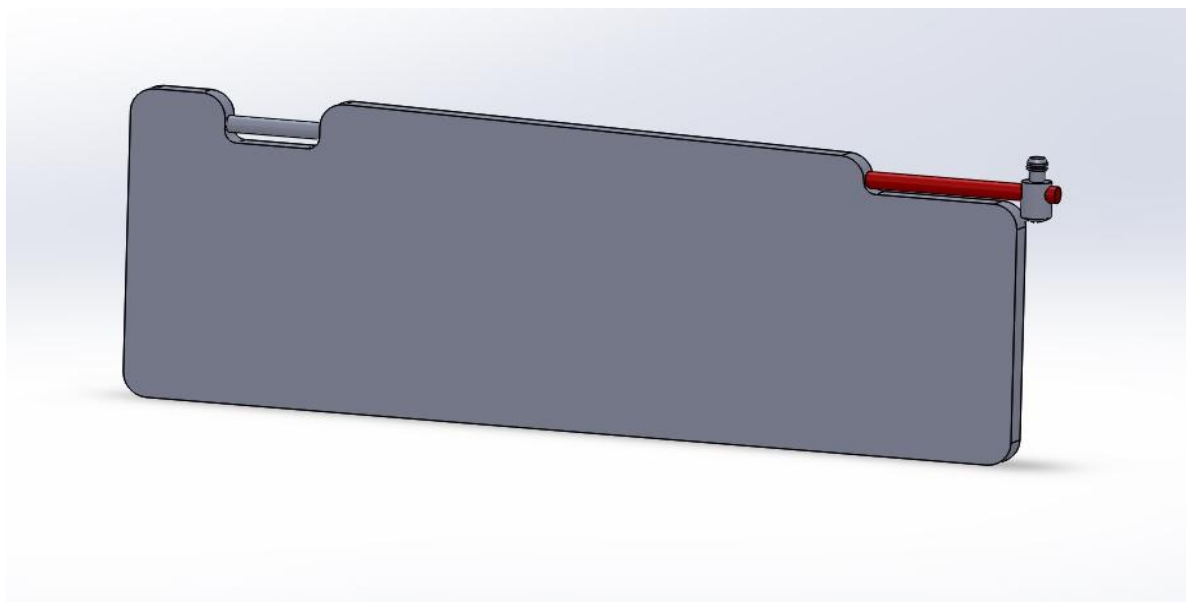
Koncept je osmišljen tako da osovinica nije u spoju oblikom s kućištem (stezni spoj). Također nema nikakvih zaobljenja gdje bi se stvarala koncentrirana naprezanja. Osovinica je šupljeg okruglog presjeka da je moguće provesti električne kablove za osvjetljivanje ogledala. Osovinica je implementirana u kućište iz kojeg izlazi vani. Rotaciju sjenila omogućava plastična kopča koja se vijcima pričvršćava u krov automobila. Sastoji se od dva dijela, jednog fiksiranog vijkom u krov, i drugog koji je spojen oblikom (stezni spoj) s mogućnošću rotacije. Rotacijom drugog dijela kopče se ostvaruje rotacija oko jedna osi i dopušta vođenje sjenila do bočnog stakla. Dio koji rotira ima rupu u sebi u koju ulazi osovinica i tako se pozicionira. Rotacijom osovinice u ležištu kopče, to jest rotacijom oko druge osi dopušta se vođenje sjenila prema vjetrobranskom staklu.

Prednosti:

- Izbjegnuto mjesto koncentriranog naprezanja kao kod zaobljene osovinice
- Izbjegnuto stezni spoj osovinice s kućištem

Nedostatci:

- Stezni spoj osovinice i kopče, moguće popuštanje s godinama
- Mijenjanje načina proizvodnje



Slika 29. Koncept 1 – opis

10.2. Koncept 2

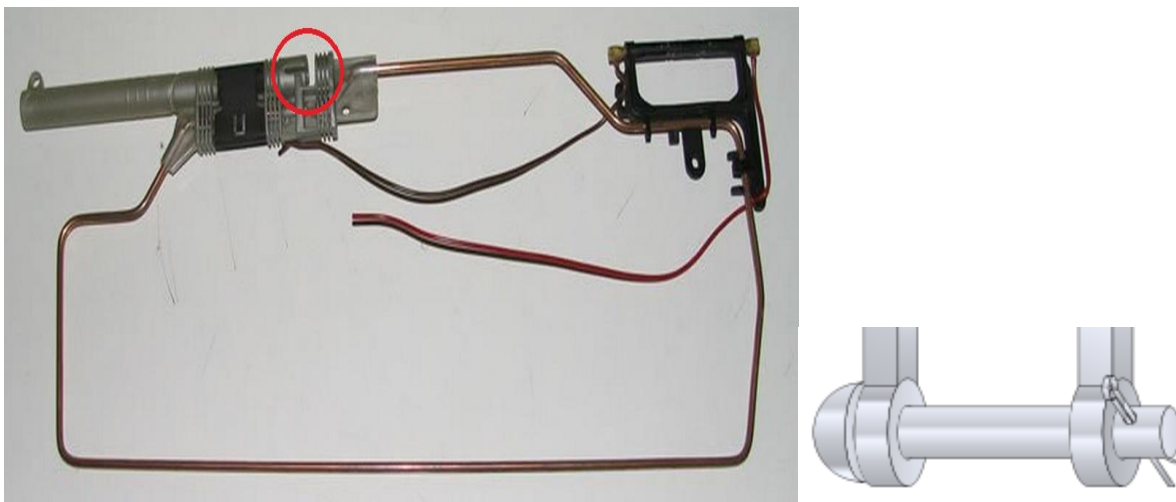
Koncept dva se zasniva na postojećem rješenju s minimalnim preinakama. Osovinica bi bila implementirana unutar cijele jedinice, znači da bi trebala biti duža nego prethodna. Osovinica bi se na kraju osiguravala svornjakom kako bi zadržala poziciju unutar metalnog kućišta. Montaža bi se odvijala naravno prije nego što dolazi kalup i završno prevlačenje. Tako poslije nebi bilo mogućnosti za vadenje osovinice bez razbijanja sjenila

Prednosti:

- Minimalna promjena proizvodnje

Nedostatci:

- Nije izbjegnuto mjesto koncentriranog naprezanja kao kod zaobljene osovinice



Slika 30. Koncept 2 – opis

Koncept 1 i koncept 2 mogu biti izvedeni uz još jedan dodatak. Osiguravanje položaja mirovanja sjenila, to jest zadržavanje pozicije kada ga ne koristimo, kada se nalazi priljubljen uz krov automobila. Ugrađivanjem magneta u kućište sjenila ili ugradnjom (lijepljenjem) industrijskih čičak traka na unutrašnju površinu sjenila.

Prednosti:

- Rješen problem „labavog“ sjenila kroz godine korištenja

Nedostatci:

- Potrebna veća sila otvaranja
- Potrebno ugrađivanje magneta i u sami krov automobila
- Mogućnost oštećivanja tkanine krova automobila

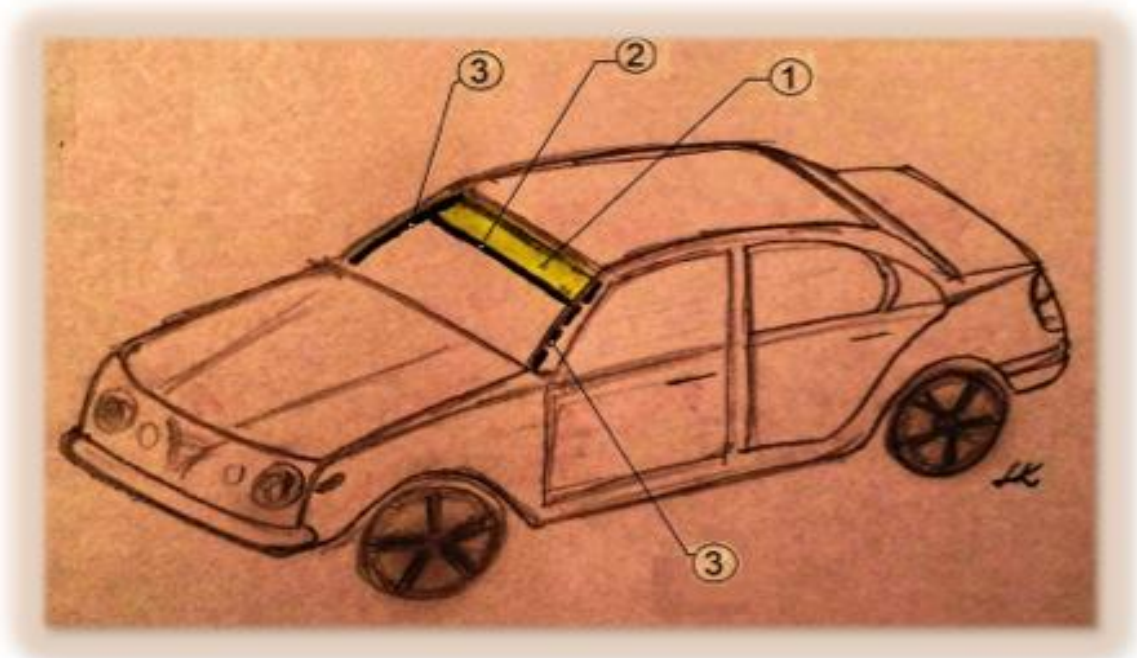
10.3. Koncept 3

Koncept 3 radi na principu rolete. Sastoji se od nekoliko osnovnih dijelova. Na profile od vjetrobranskog stakla dolaze vodilice s pokretnom trakom. Vodilice se vijčanim spojevima na pripremljena mjesta mogu pričvrstiti na profile. Pokretnu traku pokreće elektromotor. Na pokretnim trakama se nalazi kopča za koju se veže samo sjenilo. Ideja je da sjenilo može biti izvedeno na više načina:

- Kao neprozirno
- Kao prozirno s UV zaštitom
- Kao kombinacija

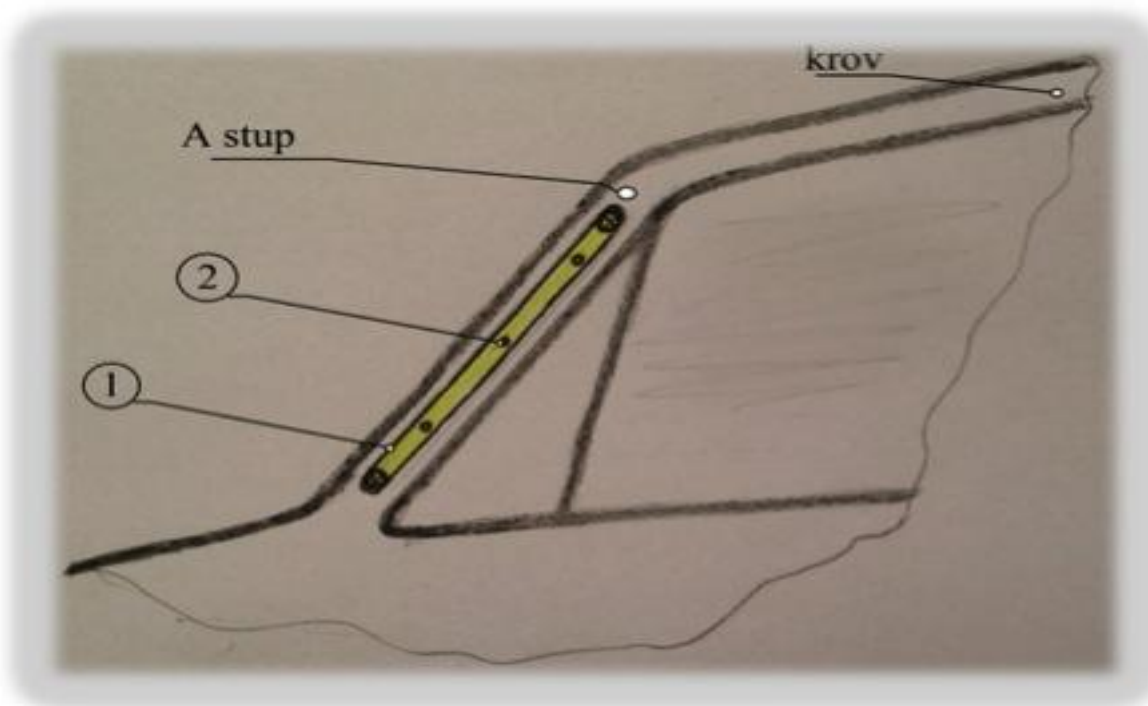
Sjenilo je od tkanine ili elastične plastike koja omogućava njeno namotavanje na vratilo s oprugom koje se nalazi u kućištu. Elektromotor s resolverom broji okretaje i sjenilo može dovesti ili u položaj kada tijekom vožnje vozača i suvozača štiti od sunčevih zraka ili potpuno prekriti vjetrobransko staklo kada je automobil ugašen i prakiran, štiteći unutrašnost od izbljeđivanja a i eventualnih neželjenih pogleda koji mogu dovesti do provale u automobil. U kućištu se nalaze vratilo s elektromotorom i resolverom na koje se namotava sjenilo, prekidač za pokretanje, predviđena rupa za montiranje unutrašnjeg retrovizora (unutrašnji retrovizor se ne nalazi više pričvršćen na samo staklo kako bi se sjenilo moglo nesmetano gibati cijelom dužinom stakla). U kućištu ostaje dovoljno mjesta za ugradnju ogledala, osvjetljenja, potrebnih pretinaca za kartice, i eventualno ladice ili nekakvo drugo korisno rješenje.

Opis koncepta kroz slike:



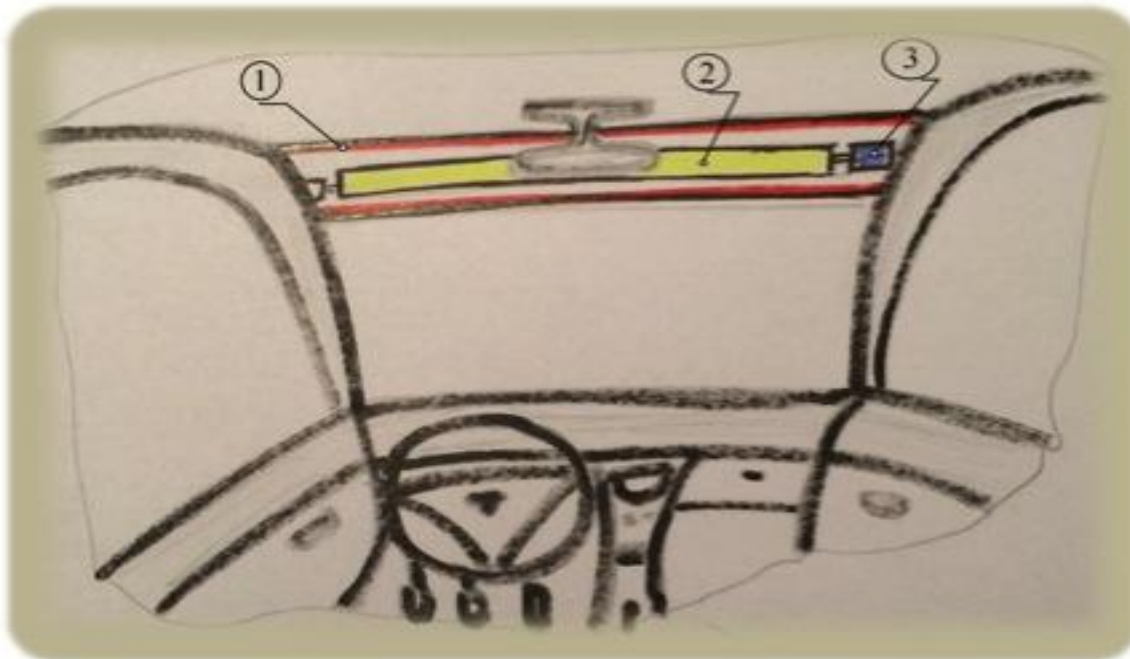
Slika 31. Koncept 3 – pogled izvana

- 1) Sjenilo
- 2) Vodilica za ojačavanje na dnu
- 3) Pokretne trake na vodilicama



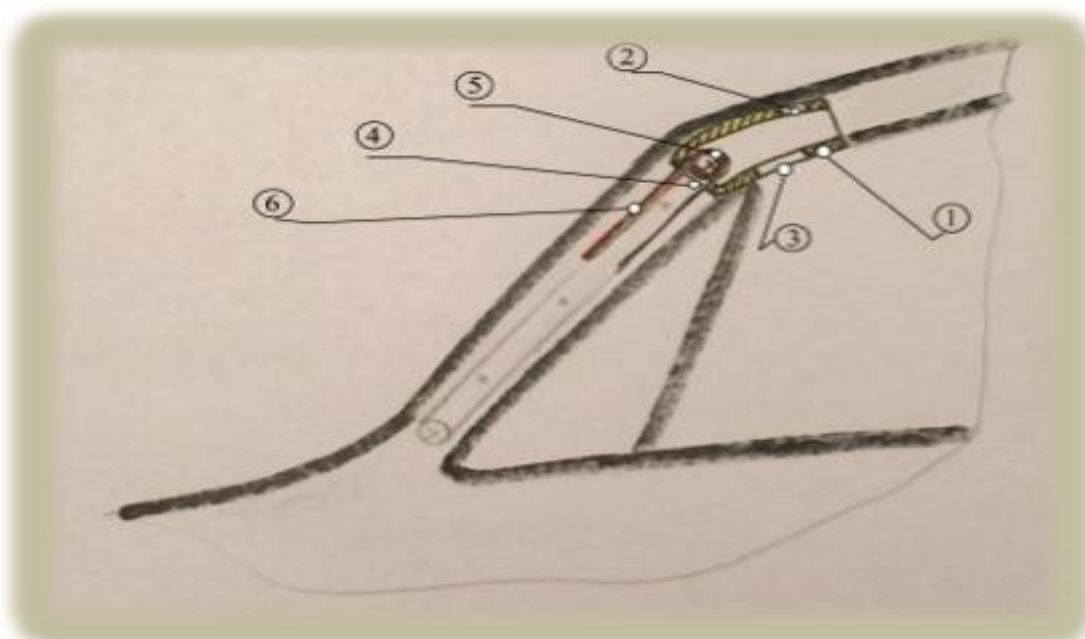
Slika 32. Koncept 3 – pogled iznutra na vodilicu

- 1) Pokretna traka
- 2) Provrt za pozicioniranje i pričvršćenje vodilica s pokretnom trakom



Slika 33. Koncept 3 – pogled iznutra na kućište

- 1) Okvir kućišta
- 2) Osovina s oprugama na koju se namotava sjenilo
- 3) Ležištenje



Slika 34. Koncept 3 – pogled iznutra, bočni presjek kućišta

- 1) Kućište
- 2) Provrt za pozicioniranje i pričvršćenje za krov
- 3) Otvor za pozicioniranje i pričvršćenje unutarnjeg retrovizora
- 4) Prolaz sjenila
- 5) Vratilo
- 6) Sjenilo

Prednosti:

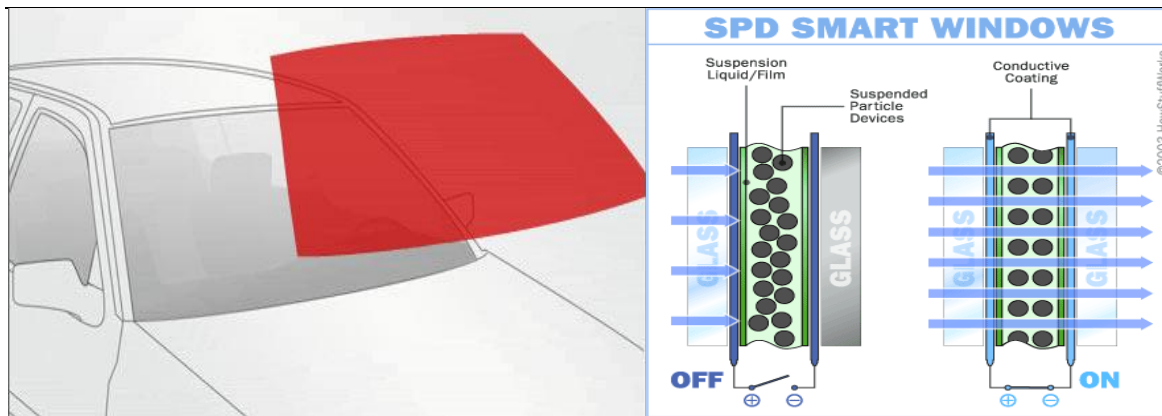
- Olakšano korištenje
- Moguće različite varijacije sjenila koje se mogu kroz vrijeme i mijenjati
- Opcija zaštite unutrašnjosti automobila kada je parkiran

Nedostatci:

- Potrebna dodatna izvedba zaštite za bočna stakla
- Skuplja izvedba

10.4. Koncept 4

Koncept 4 je osmišljen na načina da vjetrobransko staklo i bočna stakla budu izvedena kao „pametna stakla“ (stakla sa mogućnošću samozatamnjenja). Postoje uređaji suspendiranih čestica (*eng.* Suspended Particle Devices, SPDs) u čemu se nalazi tanki film štapićastih čestica suspendiranih u tekućem stanju. Tanki film nalazi se između dva komada stakla i kada se primjenjuje bez napona suspendirane čestice su nasumično posložene i pritom blokiraju i upijaju svjetlost. Kada se primjenjuje pri određenom naponu, suspendirane čestice su usklađene i propuštaju svjetlost. Različiti napon filma mijenja orijentaciju suspendiranih čestica čime regulira nijansu stakla i količinu prenesene svjetlosti. Takva stakla mogu biti ručno ili automatski podešena da kontroliraju količinu propuštene svjetlosti. Po želji se može odrediti raspodjela suspendiranih čestica po površini stakla kao i napon za postizanje optimalnog zatamnjenja prilikom korištenja.



Slika 35. Koncept 4 – vjetrobransko SPD pametno staklo

Prednosti:

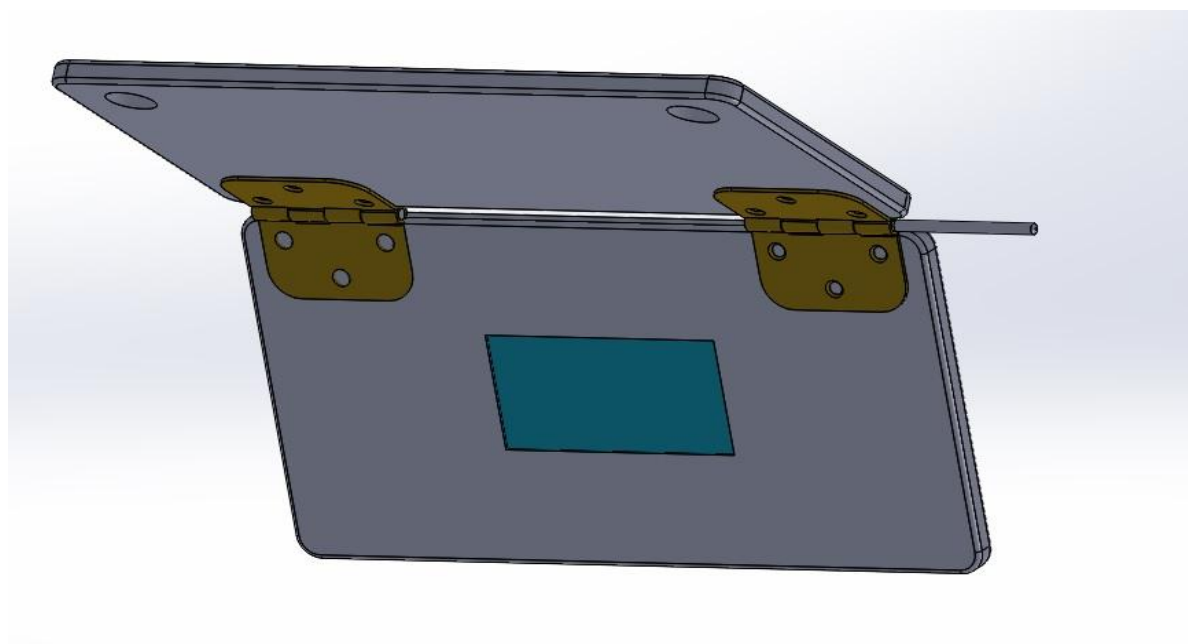
- Funkcionalnost

Nedostatci:

- Skupa izvedba stakla
- Zakonska regulativa o zatamnjivanju stakala

10.5. Koncept 5

Koncept 5 sastoji se od dva dijela pričvršćenih šarkom. Šarka je priključena na izlazno vratilo elektromotora i omogućava automatsko pozicioniranje. Jedan plastični dio je pričvršćen vijcima u krov automobila, a drugi je zapravo samo automobilsko sjenilo.



Slika 36. Koncept 5 – sjenilo sa šarkom pogonjenom elektromotorom

Tablica 4. Vrednovanje koncepata

Kriterij	<i>Koncept 1</i>	<i>Koncept 2</i>	<i>Koncept 3</i>	<i>Koncept 4</i>	<i>Koncept 5</i>
Inovativnost	--	--	++	0	0
Jednostavnost korištenja	0	0	++	++	+
Implementacija u autoindustriju	++	++	+	+	+
Implementacija u postojeće automobile	++	++	+	--	+
Cijena izrade	++	++	+	--	+
Suma	4+	4+	7+	1-	4+

S obzirom na definiciju cilja razvoja proizvoda odabrani su kriteriji za međusobnu usporedbu i vrednovanje svih 5 koncepata. Onim kriterijima koji su najlošije zadovoljavali postavljene zahtjeve moglo se dodijeliti dva minusa, a najviša ocjena su dva plusa. Raspon ocjenja je obuhvaćao još i jedan minus, nulu i jedan plus. Zbrajanjem je odabran koncept s najvišom ocjenom koji ide u daljnju konstrukcijsku razradu.

11. KONSTRUKCIJSKA RAZRADA

Temeljem koncepta 3 napravljena je tehnička razrada. Osnovne značajke tako zamišljenog sjenila su njegova dva programa rada. Jedan tijekom vožnje kada je moguće samo djelmično spuštanje i zaklanjanje vjetrobranskog stakla radi zaštite korisnika od neugodnog i opasnog sunčevih zraka. Drugi kada je automobil ugašen, koji omogućava potpuno prekrivanje vjetrobranskog stakla, u svrhu zaštite unutrašnjosti i pregrijavanja u vrućim ljetnim mjesecima. Spuštanje i podizanje je na mehanizirani način pri čemu se koristi remenski prijenos smješten u vodilici, pogonjen 12V elektromotorom. Radi jednostavnosti izrade i uštede prostora, namotavanje sjenila ostvaruje se pomoću zavojne fleksijske opruge koja se nalazi unutar bubnja za namotavanje. Kućište bubnja i vodilice su izrađeni od polimernih materijala i sastoje se od dva dijela spojenih vijcima, a pričvršćuju se za krov automobila i a-nosače također vijcima. Zavisno o potrebi kupca sjenilo može biti od neprozirnog materijala, ili porzirnog s UV zaštitom ili kombinacijom tog dvoje.

11.1. Proračun

Težina sjenila i okvira (ojačanja) na dnu sjenila

$$A_{\text{sjenila}} = 0,640 \cdot 1,153 = 0,738 \text{m}^2$$

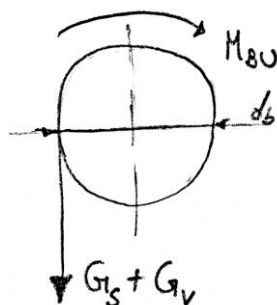
$$m_{\text{sjenila}} = A_{\text{sjenila}} \cdot 420 \frac{\text{g}}{\text{m}^2} = 0,31 \text{kg}$$

$$G_{\text{sjenila}} = m_{\text{sjenila}} \cdot g = 0,31 \cdot 9,81 = 3,04 \text{N}$$

$$m_{\text{okvira}} = 0,234 \text{kg} \text{ (očitano iz CAD modela)}$$

$$G_{\text{okvira}} = m_{\text{okvira}} \cdot g = 0,234 \cdot 9,81 = 2,3 \text{N}$$

Moment bubnja za namatanje sjenila (bez kuta namatanja na stranu sigurnosti)



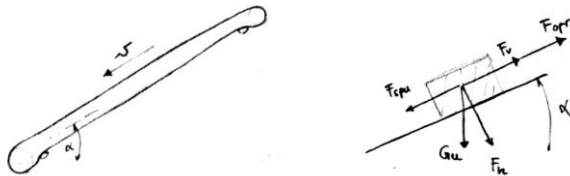
$$M_{bubnja} = (G_{sjenila} + G_{okvira}) \cdot \frac{d_{bubnja}}{2} = (3,04 + 2,3) \cdot \frac{0,34 \cdot 10^{-3}}{2} = 9,08 \cdot 10^{-4} \text{ Nm}$$

Sila opruge u bubnju za namatanje

$$M_{opruga} = 1,3 \cdot M_{bubnja} = 1,18 \cdot 10^{-3} \text{ Nm}$$

$$F_{opruga} = \frac{M_{opruga}}{r_{opruga}} = \frac{1,18 \cdot 10^{-3}}{5 \cdot 10^{-3}} = 0,236 \text{ N}$$

Sila spuštanja



$$G_m = G_{sjenila} + G_{okvira} = 5,34 \text{ N}$$

$$m_o = 0,4 \text{ kg}$$

$$G_o = m_o \cdot g = 3,924 \text{ N}$$

$$G_u = G_m + G_o = 9,264 \text{ N}$$

$$F_n = G_u \cdot \cos \alpha = 9,264 \cdot \cos(45^\circ) = 6,55 \text{ N}$$

$$F_v = f \cdot F_n = 0,025 \cdot 6,55 = 0,164 \text{ N}$$

$$F_{spuštanja} = F_v + F_{opruga} = 0,164 + 0,236 = 0,4 \text{ N}$$

Brzina sjenila

$$L_{sjenila} = 640 \text{ mm}$$

$$\frac{L_{sjenila}}{d_{bubnja}} = \frac{640}{34} = 18,82$$

$$t_{\max} = 10 \text{ s}$$

$$n_{bubnja} = \frac{18,82}{10} = 1,882 \text{ s}^{-1}$$

$$\omega_{bubnja} = 2 \cdot \pi \cdot n_{bubnja} = 11,82 \frac{\text{rad}}{\text{s}}$$

$$v_{\text{sjenila}} = r_{\text{bubnja}} \cdot \omega_{\text{bubnja}} = \frac{0,034}{2} \cdot 11,82 = 0,2 \frac{m}{s}$$

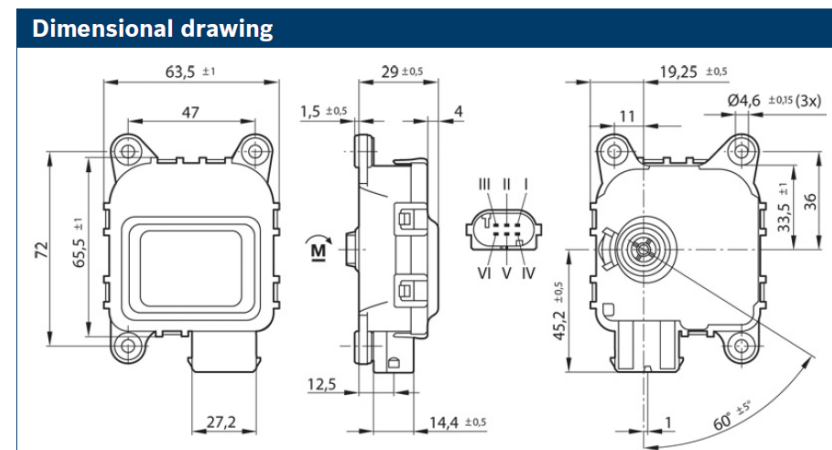
Potrebna snaga pogona

$$P = \frac{F_{\text{spuštenja}} \cdot v_{\text{sjenila}}}{\eta} = \frac{0,4 \cdot 0,2}{0,5} = 0,16W$$

S obzirom na potrebnu snagu pogona odabran je elektromotor:

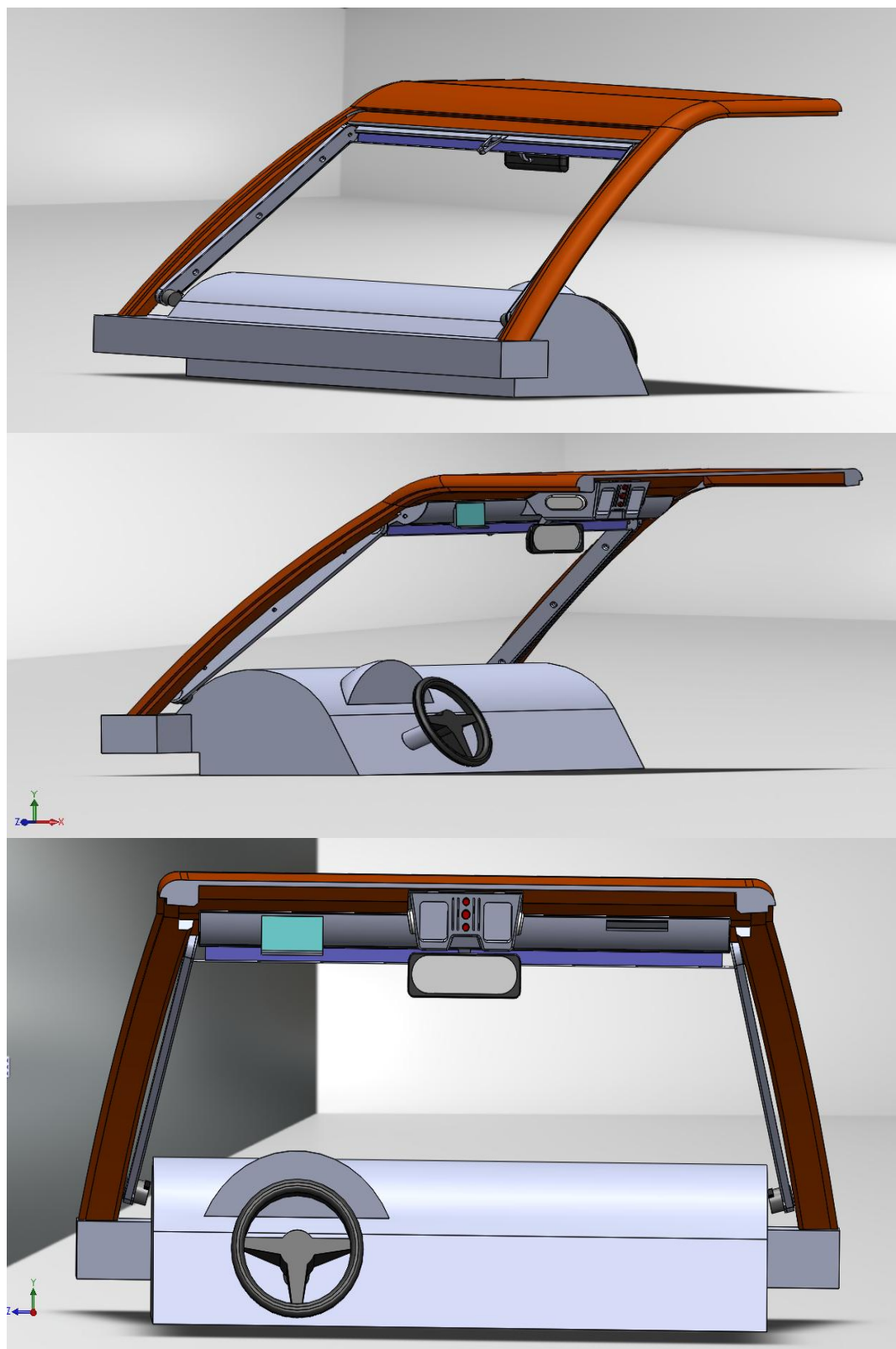
Bosch, VMC, 12V, 0,20W, part number: 0 132 801 142

Technical data	
Part number	0 132 801 142
Nominal voltage	U_N 12 V
Nominal power	P_N 0,2 W
Nominal current	I_N ≤ 65 mA
Maximum current	I_{max} 400 mA
Nominal speed	n_N 10 min ⁻¹
Nominal torque	M_N 18,75 Ncm
Breakaway torque	M_A ≥ 125 Ncm
Reduction	i 310 : 1
Direction of rotation	L/R
Shaft load	
max. axial	F_a ≤ 30 N
Shaft load	
max. radial	F_r ≤ 50 N
Type of duty	S 1
Degree of protection	IP 40
Weight	approx. 0,12 kg
Clockwise	1 to (+), 3 to (-)
Anti-clockwise	1 to (-), 3 to (+)
Connector Housing: RB- 1 928 403 187 / Connector Terminal: TE 5-928999-1	



Potrebno je razraditi pužni prijenosnik, samokočan, koji će savladati silu opruge, kao takav nije pronađen na tržištu.

12. CAD model



Slika 37. CAD model – prikaz

13. ZAKLJUČAK

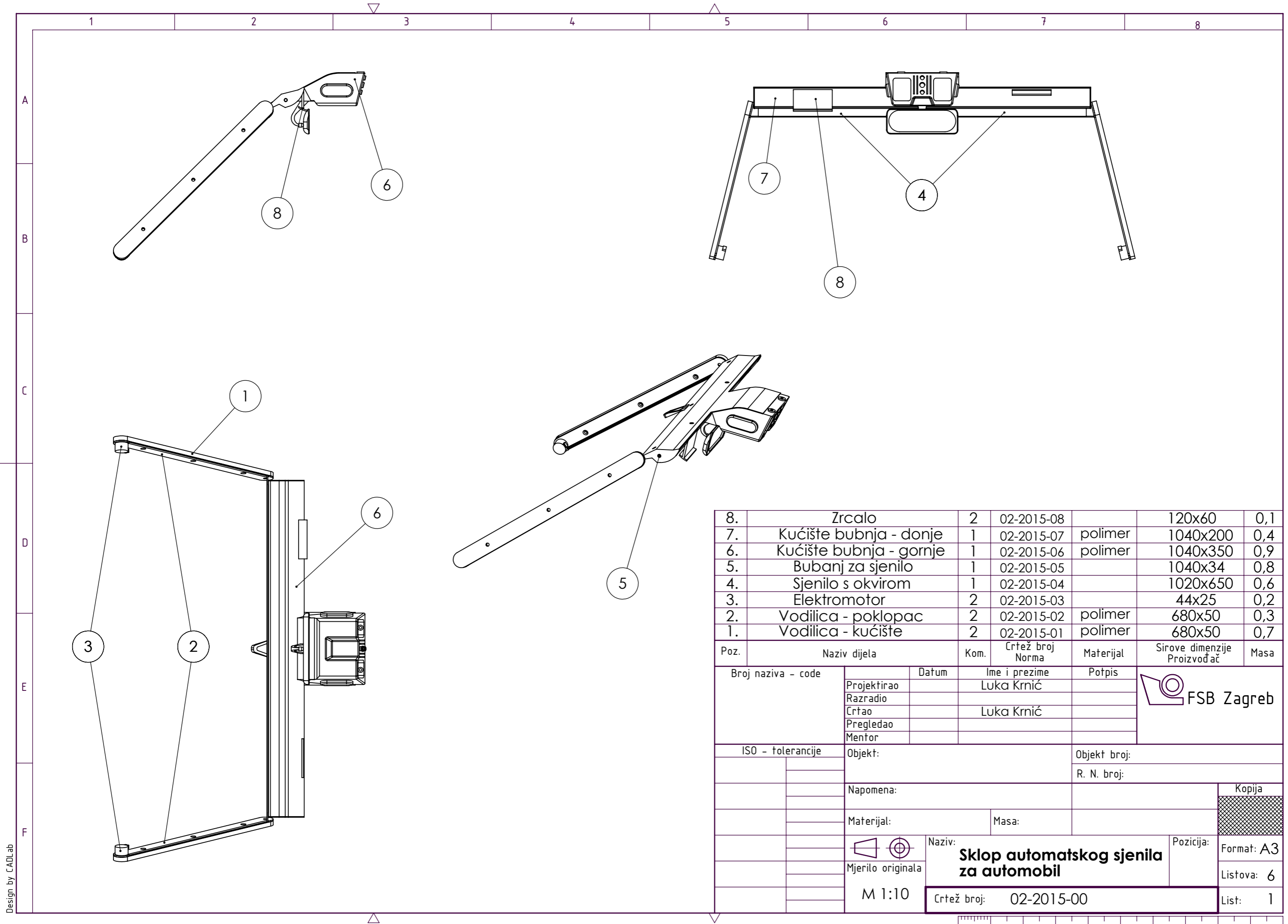
U završnom radu prikazano je područje u kojem danas ima još prostora za inovacije i razvoj novih proizvoda. Iako ovakav proizvod možda neće tako lako u skoroj budućnosti zamijeniti jednostavno postojeće rješenje, razvoj ovakvoga proizvoda mogao bi se isplatiti za osobne potrebe.

LITERATURA

- [1] Kraut, B.: Strojarski priručnik, Tehnička knjiga Zagreb, 1970.
- [2] Decker, K. H.: Elementi strojeva, Tehnička knjiga Zagreb, 1975.
- [3] Herold, Z.: Računalna i inženjerska grafika, Zagreb, 2003.
- [4] Šćap, D.: Transportni uređaji (prenosila i dizala), Zagreb, 2004
- [5] Renault product specifications: Sun visors and accessories 32 – 07 – 529 / - - H
- [6] Google patents
- [7] carcomplaints.com
- [8] ebay.uk
- [9] wikipedia.org
- [10] bosch-ibusiness.com

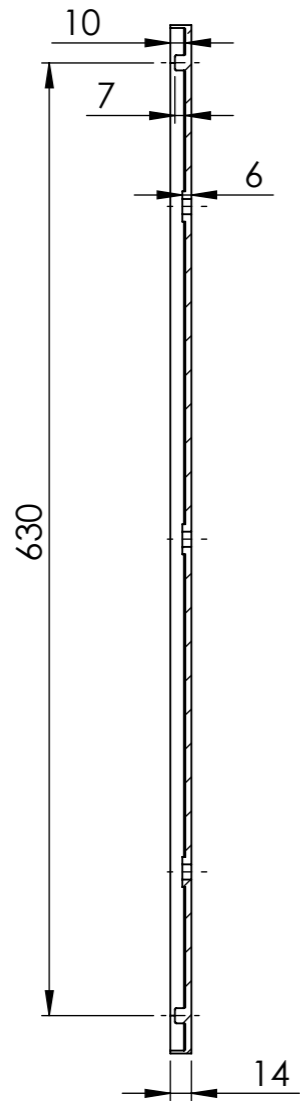
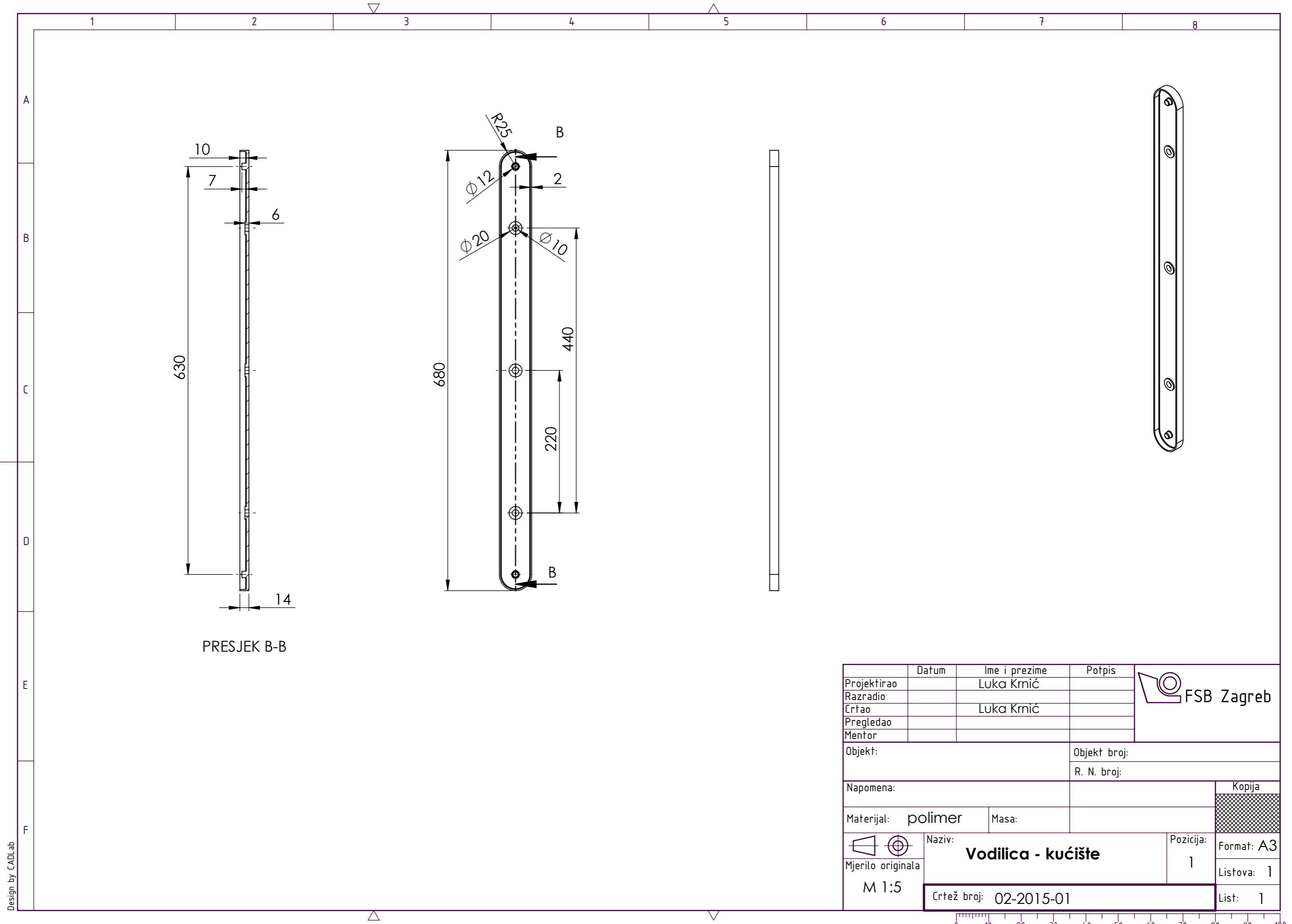
PRILOZI

- I. CD-R disc
- II. Tehnička dokumentacija

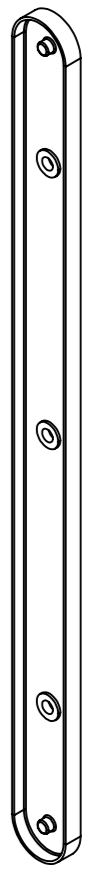
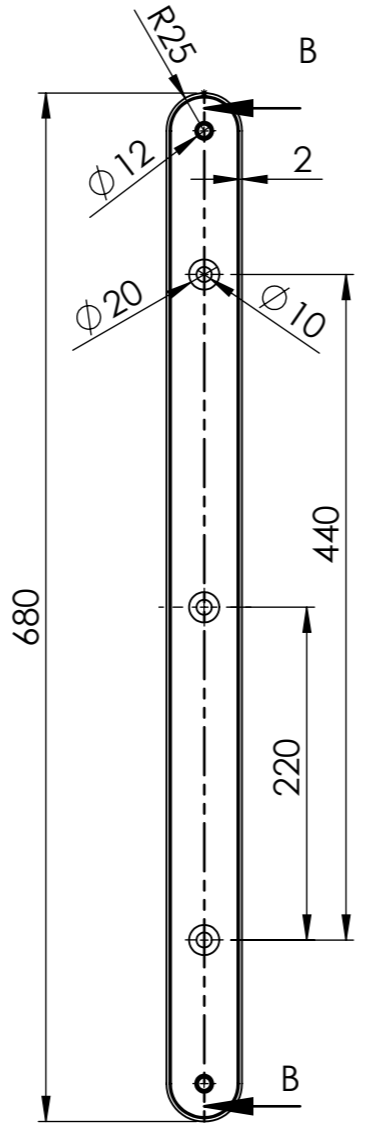


8.	Zrcalo	2	02-2015-08		120x60	0,1
7.	Kućište bubnja - donje	1	02-2015-07	polimer	1040x200	0,4
6.	Kućište bubnja - gornje	1	02-2015-06	polimer	1040x350	0,9
5.	Bubanj za sjenilo	1	02-2015-05		1040x34	0,8
4.	Sjenilo s okvirom	1	02-2015-04		1020x650	0,6
3.	Elektromotor	2	02-2015-03		44x25	0,2
2.	Vodilica - poklopac	2	02-2015-02	polimer	680x50	0,3
1.	Vodilica - kućište	2	02-2015-01	polimer	680x50	0,7

Poz.	Naziv dijela	Kom.	Crtež broj Norma	Materijal	Sirove dimenzije Proizvođač	Masa
Broj naziva - code		Datum	Ime i prezime	Potpis		
Projektirao			Luka Krnić			
Razradio						
Crtao			Luka Krnić			
Pregledao						
Mentor						
ISO - tolerancije		Objekt:		Objekt broj:		
				R. N. broj:		
		Napomena:				
		Materijal:		Masa:		Kopija
		Mjerilo originala		Naziv:		Format: A3
		M 1:10		Sklop automatskog sjenila za automobil		Listova: 6
		Crtež broj: 02-2015-00		Pozicija:		List: 1



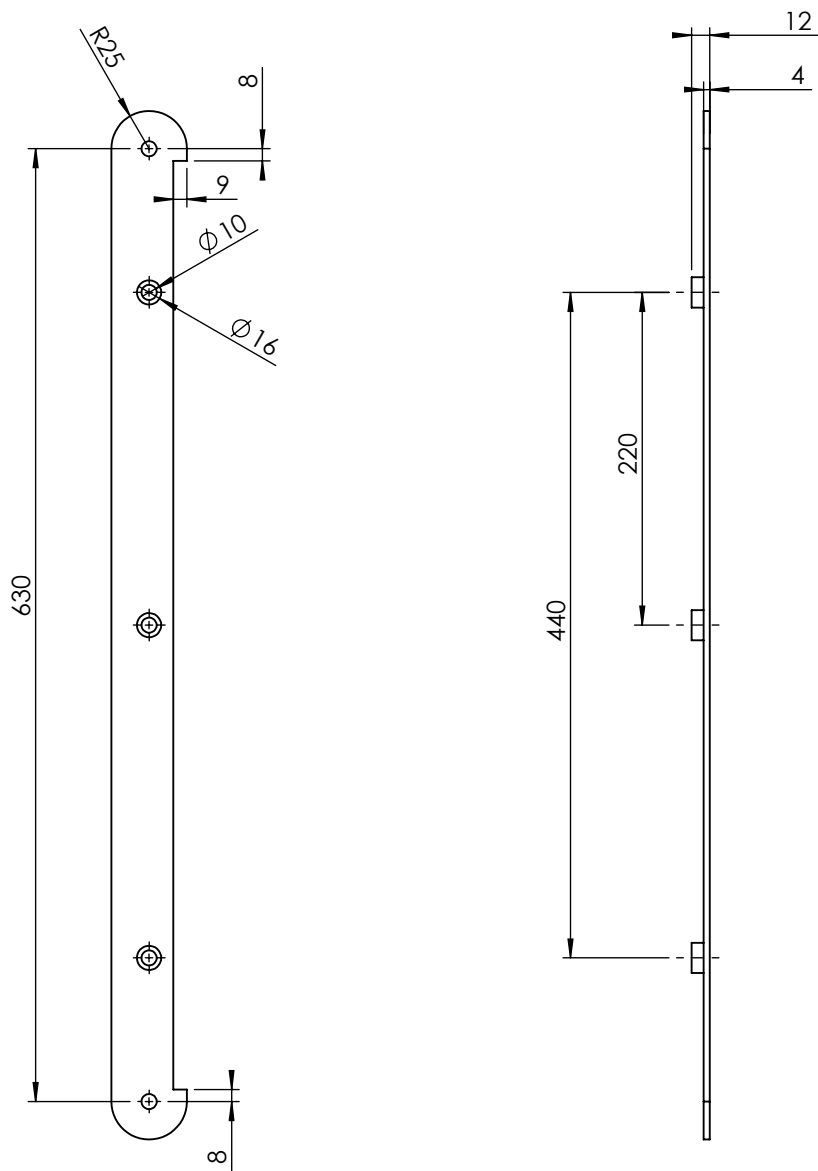
PRESJEK B-B



	Datum	Ime i prezime	Potpis		
Projektirao		Luka Krnić			
Razradio					
Crtao		Luka Krnić			
Pregledao					
Mentor					
Objekt:		Objekt broj:			
		R. N. broj:			
Napomena:				Kopija	
Materijal: polimer		Masa:			
		Naziv: Vodilica - kućište			Format: A3
Mjerilo originala		Pozicija: 1			Listova: 1
M 1:5		Crtež broj: 02-2015-01		List: 1	

Design by CADLab

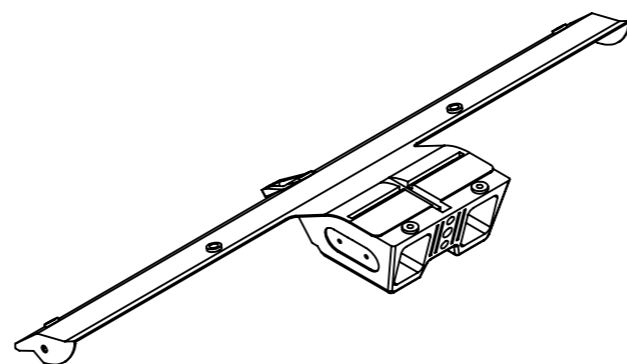
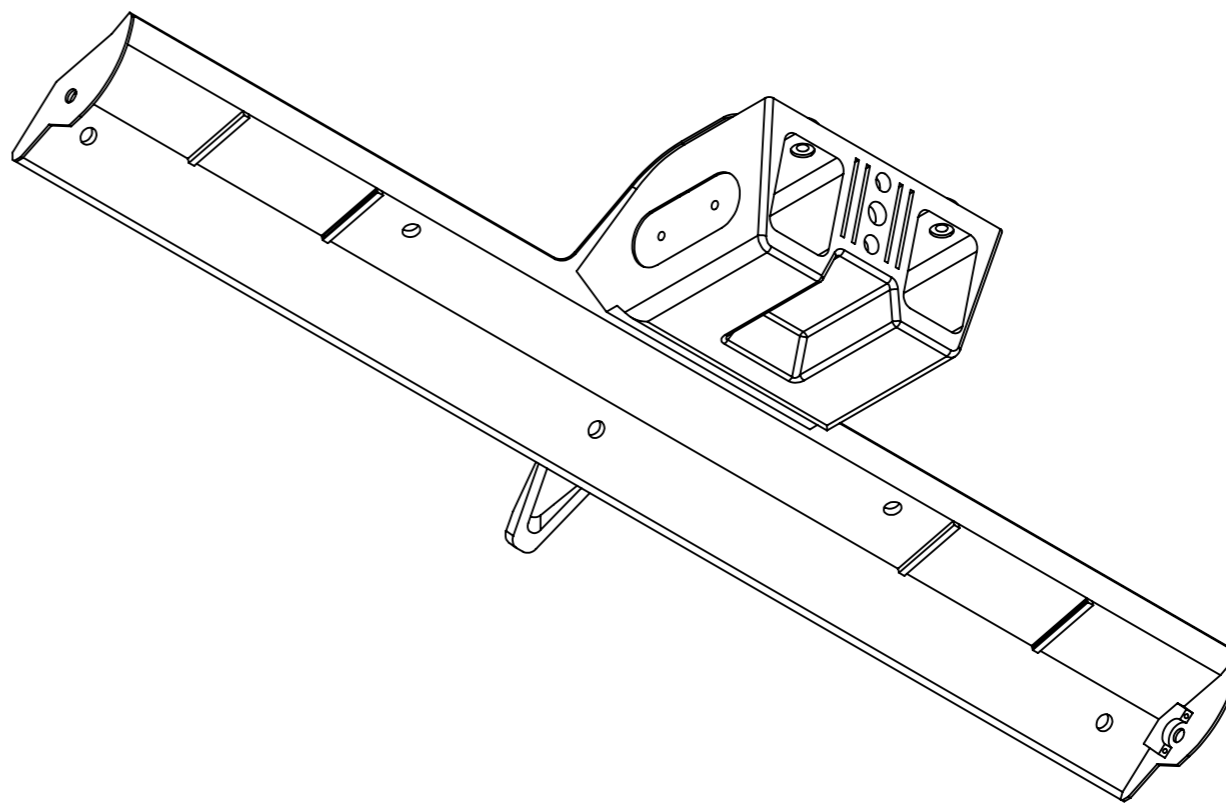
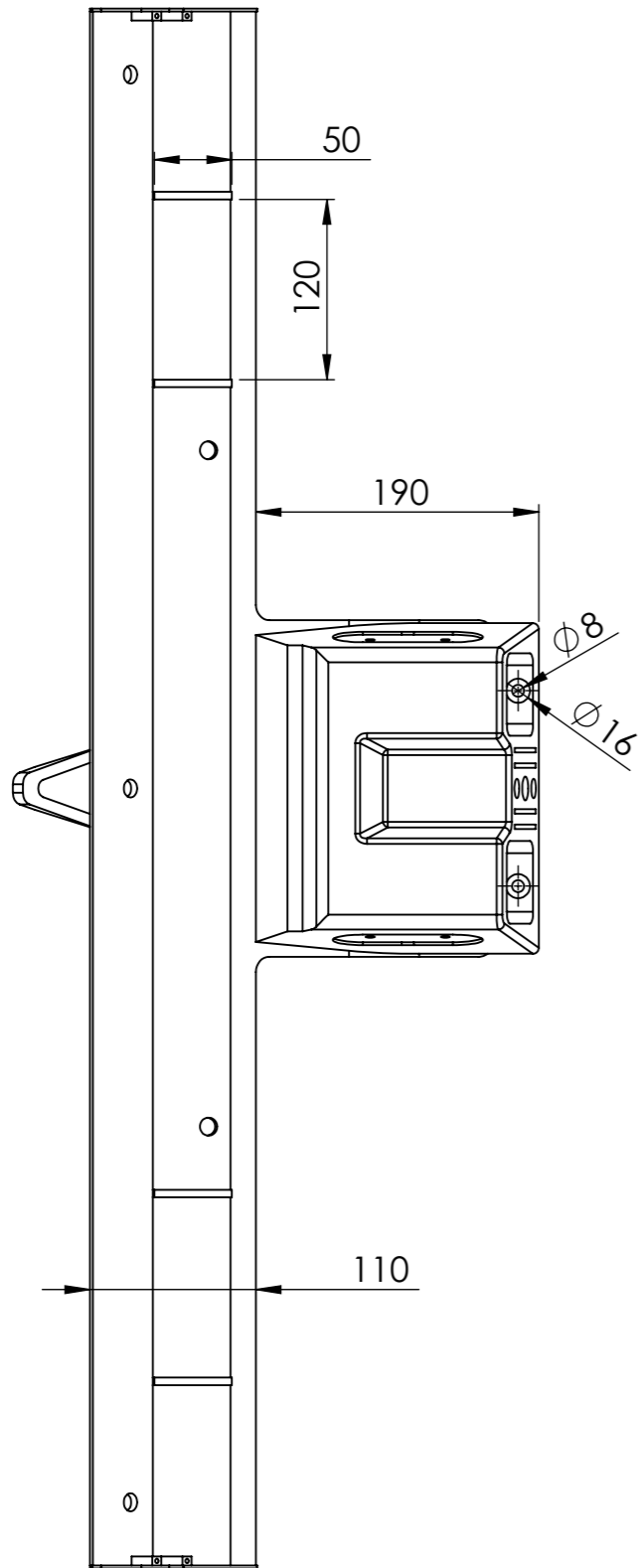
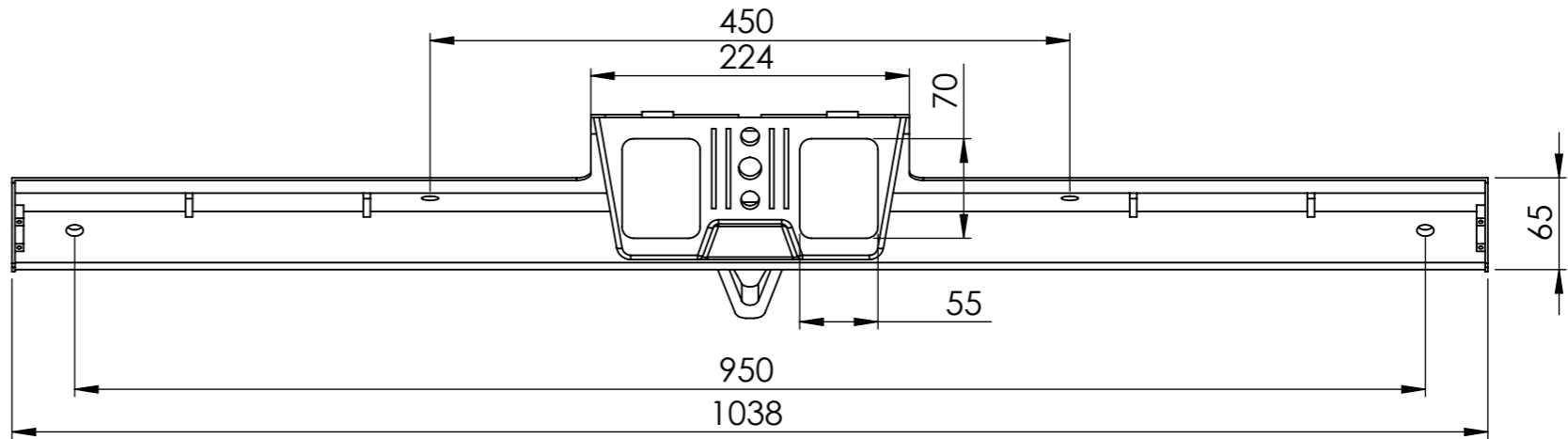
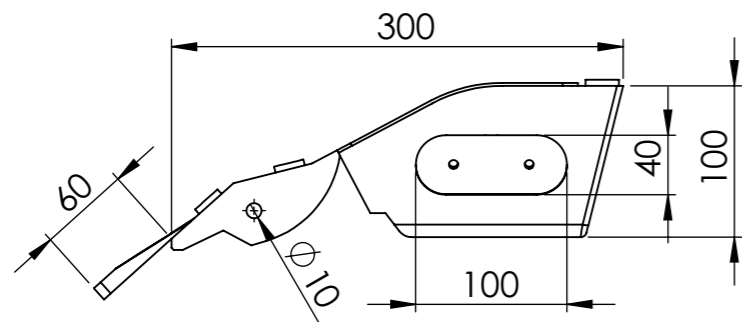




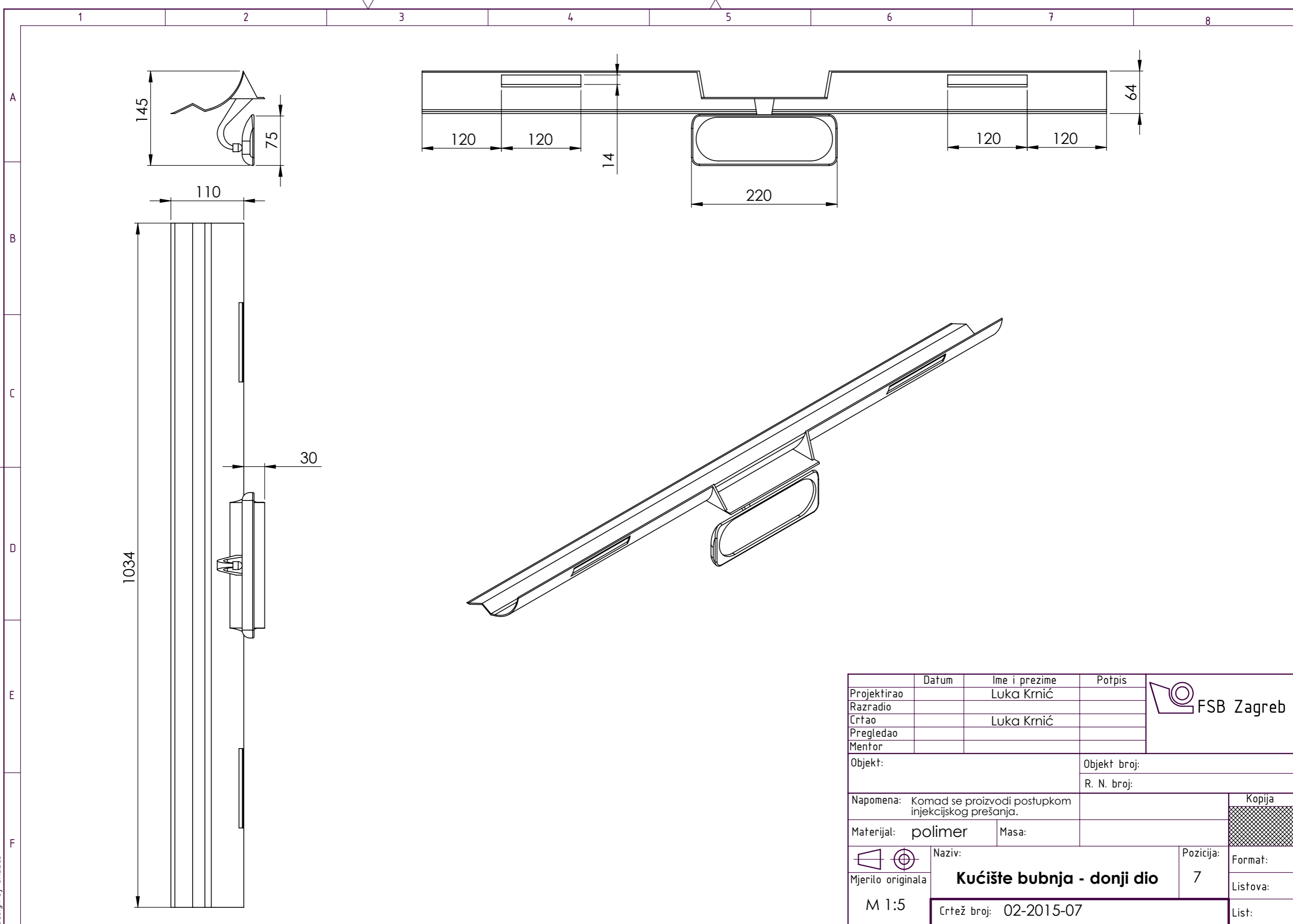
	Datum	Ime i prezime	Potpis	 FSB Zagreb
Projektirao		Luka Krnić		
Razradio				
Crtao		Luka Krnić		
Pregledao				
Objekt:			Objekt broj:	
			R. N. broj:	
Napomena:				Kopija
Materijal: polimer			Masa:	
 Naziv:			Pozicija:	
Mjerilo originala			Vodilica - poklopac	Format: A4
M 1:5			2	Listova: 1
Crtež broj: 02-2015-02				List: 1

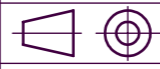
1 2 3 4 5 6 7 8

A
B
C
D
E
F



	Datum	Ime i prezime	Potpis	
Projektirao		Luka Krnić		
Razradio				
Crtao		Luka Krnić		
Pregledao				
Mentor				
Objekt:			Objekt broj:	
			R. N. broj:	
Napomena: Komad se izrađuje postupkom injekcijskog prešanja.				Kopija
Materijal: polimer		Masa:		
Naziv: Kučište bubnja - gornji dio			Pozicija: 6	Format:
Mjerilo originala				Listova:
M 1:5			Crtež broj: 02-2015-06	List:



	Datum	Ime i prezime	Potpis	
Projektirao		Luka Krnić		
Razradio				
Crtao		Luka Krnić		
Pregledao				
Mentor				
Objekt:			Objekt broj:	
			R. N. broj:	
Napomena: Komad se proizvodi postupkom injekcijskog prešanja.				Kopija
Materijal: polimer				Masa:
Naziv:			Pozicija:	Format:
 Mjerilo originala			7	
M 1:5			Crtež broj: 02-2015-07	List:

