

Stroj za dobavu segmentiranih svrdla u postupku bušenja rudarskog okna

Bogdanović, Drago

Undergraduate thesis / Završni rad

2015

Degree Grantor / Ustanova koja je dodijelila akademski / stručni stupanj: **University of Zagreb, Faculty of Mechanical Engineering and Naval Architecture / Sveučilište u Zagrebu, Fakultet strojarstva i brodogradnje**

Permanent link / Trajna poveznica: <https://urn.nsk.hr/urn:nbn:hr:235:822699>

Rights / Prava: [In copyright](#)/[Zaštićeno autorskim pravom.](#)

Download date / Datum preuzimanja: **2024-12-18**

Repository / Repozitorij:

[Repository of Faculty of Mechanical Engineering and Naval Architecture University of Zagreb](#)



SVEUČILIŠTE U ZAGREBU
FAKULTET STROJARSTVA I BRODOGRADNJE

ZAVRŠNI RAD

Drago Bogdanović

Zagreb, 2015.

SVEUČILIŠTE U ZAGREBU
FAKULTET STROJARSTVA I BRODOGRADNJE

ZAVRŠNI RAD

Mentori:

Prof. dr. sc. Mario Štorga, dipl. ing.

Student:

Drago Bogdanović

Zagreb, 2015.

Izjavljujem da sam ovaj rad izradio samostalno koristeći stečena znanja tijekom studija i navedenu literaturu.

Zahvaljujem se prvenstveno svojoj obitelji na pruženoj podršci kroz cijelo školovanje, a pogotovo za vrijeme studiranja. Također, zahvaljujem se i svim profesorima Fakulteta strojarstva i brodogradnje na trudu da svoje znanje nesebično prenesu na svoje buduće kolege.

Drago Bogdanović



SVEUČILIŠTE U ZAGREBU
FAKULTET STROJARSTVA I BRODOGRADNJE



Središnje povjerenstvo za završne i diplomske ispite
Povjerenstvo za završne ispite studija strojarstva za smjerove:
procesno-energetski, konstrukcijski, brodstrojarski i inženjersko modeliranje i računalne simulacije

Sveučilište u Zagrebu
Fakultet strojarstva i brodogradnje
Datum 25-02-2015 Prilog
Klasa: 602-04/15-6/3
Ur.broj: 15-7703-15-64

ZAVRŠNI ZADATAK

Student: DRAGO BOGDANOVIĆ Mat. br.: 0035179675

Naslov rada na hrvatskom jeziku: STROJ ZA DOBAVU SEGMENTIRANIH SVRDLA U POSTUPKU BUŠENJA RUDARSKOG OKNA

Naslov rada na engleskom jeziku: MACHINE FOR FEEDING SEGMENTED DRILLS IN THE DRILLING PROCESS FOR MINE SHAFT

Opis zadatka:

Zbog opasnosti od urušavanja, u rudnicima se po potrebi strop rudarskog okna buši, te se kroz svrdla koja ostaju u stijeni ubrizgava dvokomponentno ljepilo, koje, zajedno sa svrdlom, smanjuje mogućnost urušavanja. Zbog karakteristika nekih rudnika (mala visina okna), svrdla koja trebaju biti konačne dužine do 2,4 metra izrađena su iz segmenata kako bi se s njima u niskom rudniku jednostavnije manipuliralo. U okviru ovog rada, potrebno je u surdnji s tvrtkom DOK-ING osmisliti i konstruirati stroj koji će omogućiti automatizirano doziranje i dobavljanje segmenta svrdla za bušenje s umecima za miješanje ljepila.

U radu je potrebno:

- Analizom tržišta definirati zahtjeve i izraditi tehničku specifikaciju za razvoj stroja.
- Metodičkom razradom obuhvatiti različita konceptualna rješenja.
- Tehno-ekonomskom analizom odabrati projektno rješenje.
- Odabrano projektno rješenje razraditi uz uporabu standardnih sklopova, te s potrebnim proračunima nestandardnih dijelova. Pri konstrukcijskoj razradi paziti na tehnološko oblikovanje komponenti te sigurnost korisnika pri korištenju stroja.
- Izraditi računalni 3D model stroja i tehničku dokumentaciju.

Opseg konstrukcijske razrade, modeliranja i izrade tehničke dokumentacije dogovoriti tijekom izrade rada.

U radu navesti korištenu literaturu i eventualno dobivenu pomoć.

Zadatak zadan:

25. studenog 2014.

Zadatak zadao:

Prof. dr. sc. Mario Štorga

Rok predaje rada:

1. rok: 26. veljače 2015.

2. rok: 17. rujna 2015.

Predviđeni datumi obrane:

1. rok: 2., 3., i 4. ožujka 2015.

2. rok: 21., 22., i 23. rujna 2015.

Predsjednik Povjerenstva:

Prof. dr. sc. Igor Balen

SADRŽAJ

SADRŽAJ	1
POPIS SLIKA	3
POPIS TABLICA	4
POPIS TEHNIČKE DOKUMENTACIJE	5
POPIS OZNAKA	6
SAŽETAK	7
1. UVOD	8
1.1. Opasnosti u rudniku	8
1.2. Sigurnost rada u rudniku	12
1.2.1. Osiguravanje okna rudnika sidrima	13
1.2.1.1. Obično rudarsko sidro s glavom	13
1.2.1.2. Rudarsko sidro za sidrenje ljepilom	15
2. Analiza tržišta	17
2.1. Tehnička specifikacija	17
2.2. Strojevi za bušenje rudarskog okna koji nisu daljinski upravljani	19
2.2.1. DynaBolter	19
2.2.2. Fletcher Model 3000	21
2.2.3. Fletcher Model HDDR	22
3. Funkcijska dekompozicija	23
3.1. Funkcijska dekompozicija stroja za dobavu segmentnih svrdla	24
4. Morfološka matrica	26
4.1. Morfološka matrica stroja za dobavu segmenata svrdla	26
5. Koncepti	28
5.1. Koncept 1	28
5.2. Koncept 2	30
5.3. Koncept 3	33
6. Odabir koncepta za daljnju razradu	38
7. Konstrukcijsko rješenje	39
7.1. Prikaz rješenja	39
7.1.1. Spremnik za segmente svrdla	41
7.1.2. Ploča s izrezom za odabir segmenta	44
7.1.3. Ploča s izrezom za izbacivanje segmenta	46
7.1.4. Nosač spremnika i hidrauličkih blok cilindara	47
8. Proračun	49
8.1. Proračun vijaka	49
9. ZAKLJUČAK	53
LITERATURA	54

PRILOZI55

POPIS SLIKA

Slika 1.	Prikaz rada u antičkom rudniku u Korintu	8
Slika 2.	Uzroci i broj smrti u rudnicima (Idnija 2007.- 2011. godina)	9
Slika 3.	Rudarska pokretna traka za transport rasutog tereta (rude)	10
Slika 4.	Uvjeti rada u rudniku platine	11
Slika 5.	Odlomljeni dio stijene čiji je pad usmrtio rudara (2013., SAD)	12
Slika 6.	Drvene podgrade u rudniku	13
Slika 7.	Dijelovi običnog sidra	14
Slika 8.	Presjek okna rudnika s ugrađenim sidrima	14
Slika 9.	Prikaz ugrađenih sidra u okno rudnika	15
Slika 10.	Postupak sidrenja ljepilom	16
Slika 11.	Spremnik s ljepilom	16
Slika 12.	Uvjeti rada stroja za dobavu	19
Slika 13.	DynaBolter	20
Slika 14.	Prikaz sustava za dobavu sidra	20
Slika 15.	Stroj tvrtke Fletcher	21
Slika 16.	Ručno postavljanje sidra	22
Slika 17.	Funkcijska dekompozicija stroja za dobavu segmentiranih svrdla	24
Slika 18.	Funkcijska dekompozicija stroja za dobavu segmentiranih svrdla	25
Slika 19.	Prikaz koncepta 1	28
Slika 20.	Prikaz koncepta 1 u izometriji	29
Slika 21.	Prikaz koncepta 2	30
Slika 22.	Prikaz koncepta 2 u izometriji	31
Slika 23.	Prikaz koncepta 3	33
Slika 24.	Izometrijski prikaz koncepta 3	34
Slika 25.	Ploča s izrezom za odabir segmenta svrdla	35
Slika 26.	Poluga sa segmentoma zupčanika	35
Slika 27.	Detalj zubne letve u zahvatu sa segmentom zupčanika	36
Slika 28.	Izometrijski prikaz modela stroja za dobavu segmentiranih svrdla	39
Slika 29.	Eksplozirani prikaz stroja za dobavu segmentiranih svrdla	40
Slika 30.	Prikaz zavarenog spremnika segmenata svrdla	41
Slika 31.	Presjek spremnika za segmente svrdla	42
Slika 32.	Konačni izgled spremnika za segmente s ugrađenim poklopcima	43
Slika 33.	Ploča s izrezom za odabir segmenta	44
Slika 34.	Infracrveni senzor na ploči za odabir segmenta	45
Slika 35.	Ploča s izrezom za izbacivanje odabranog segmenta	46
Slika 36.	Nosač spremnika segmenata i hidrauličkih blok cilindara	47
Slika 37.	Stražnji prikaz nosača; zaštitni poklopac i blok cilindri	48
Slika 38.	Sile na ploči s izrezom za odabir segmenta	49
Slika 39.	Sile na blok cilindru i podlozi	51
Slika 40.	Zavareni spremnik segmenata svrdla	53

POPIS TABLICA

Tablica 1. Morfološka matrica	26
-------------------------------------	----

POPIS TEHNIČKE DOKUMENTACIJE

- 01-00-00 Stroj za dobavu segmentnih svrdla
- 01-02-00 Zavareni sklop spremnika
- 00-01-01 Ploča s izrezom za odabir segmenta
- 00-02-00 Prednja ploča
- 00-02-01 Prednji poklopac
- 00-02-03 Nosač
- 00-02-04 Okvir
- 00-02-07 Bočna stranica
- 00-02-08 Stražnja ploča
- 00-02-09 Unutarnja ploča savijena
- 00-02-10 Unutarnja ploča ravna
- 01-00-01 Donja ploča s izrezom
- 01-01-00 Sklop ploče s izrezom za odabir segmenta
- 00-01-02 Klizač
- 00-02-06 Kuka

POPIS OZNAKA

Oznaka	Jedinica	Opis
F_{SVR}	N	Sila kojom segmenti svrdla djeluju na ploču s izrezom
F_{CIL}	N	Potrebna sila koju treba savladati hidraulički cilindar
F_{TR1}	N	Sila trenja između podloge i ploče s izrezom za odabir segmenta
F_{N1}	N	Pritisna sila između podloge i vodilica ploče s izrezom za odabir segmenta
$\mu_{\check{c}p}$	-	Faktor trenja za čelik-poliamid
F_{PRIT}	N	Sila pritezanaj potrebna za pričvršćavanje cilindra
F_{TR2}	N	Sila trenja između podloge i cilindra
$\mu_{\check{c}\check{c}}$	-	Faktor trenja čelik-čelik
F_{N2}	N	Pritisna sila između cilindra i podloge
F_{Vijaka}	N	Sila u jednom vijku
n_{vijaka}	-	Broj vijaka
σ_v	$\frac{N}{mm^2}$	Vlačno naprezanje
A_{vijaka}	mm^2	Površina presjeka vijka

SAŽETAK

U ovom završnom radu prikazan je proces konstruiranja stroja za dobavu segmenata svrdla za bušenje rudarskog okna. Radi se o projektu jedne hrvatske tvrtke. Kako tvrtka do kraja studenog planira proizvesti gotov stroj za bušenje okrna rudnika, čiji će stroj za dobavu segmenata svrdla biti dio, za očekivati je da će se ovaj završni rad, ili njegov dio, iskoristiti za izradu prototipa.

Završni rad pisan je s naglaskom na sam razvoj novog proizvoda. Obradena je problematika urušavanja rudnika, spomenute su postojeće metode osiguravanja rudnika od urušavanja, a nakon toga prikazan je put do konačnog rješenja za stroj za dobavu segmentnih svrdla, vodeći se prvenstveno zahtjevima kupca.

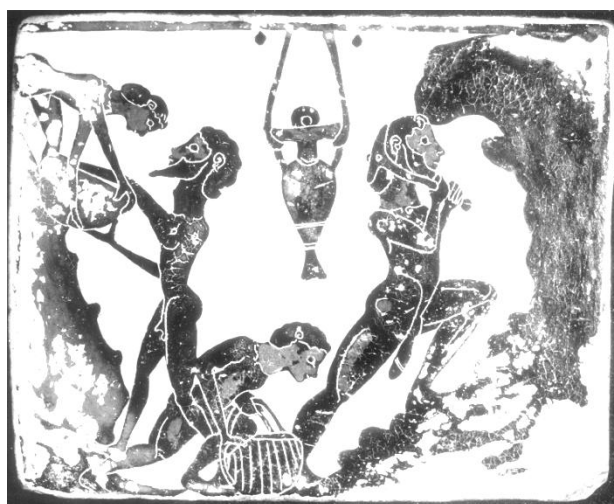
Posebno su objašnjena tri različita koncepta, od kojih je odabran jedan za za daljnju razradu iz kojeg je u konačnici proizašlo i samo konstrukcijsko rješenje koje zadovoljava potrebe kupca.

Proveden je i prikazan proračun ključnih elemenata na stroju, a to su u ovom slučaju vijci kojima su odabrani blok cilindri pričvršćeni za samu zavarenu konstrukciju, budući da blok cilindri mogu proizvesti veliku silu.

Uz sam završni rad priložena je i tehnička dokumentacija za izradu pojedinih nestandardnih elemenata.

1. UVOD

Čovjek je od svog postanka koristio kamenje, a kasnije i metale koje je nalazio u blizini Zemljine površine. Ukoliko rudarstvom nazovemo postupak vađenja čovjeku korisnih tvari iz Zemljine kore, tada možemo reći kako je rudarstvo jedno od najstarijih zanimanja čovjeka. Prvi značajniji rudnici u ljudskoj povijesti su rudnici kremenca [Slika 1]. Uz postepeni napredak tehnologije rudnici su se kopali sve dublje u Zemljinu koru. Opasnost koja je oduvijek bila vezana uz rudnike, a i do dan danas je neizbježna, jest urušavanje rudnika. Ipak, ne urušava se nužno cijeli tunel rudnika, već je češće odlamanje i pad pojedinačnih većih ili manjih stijena sa stropa rudnika.



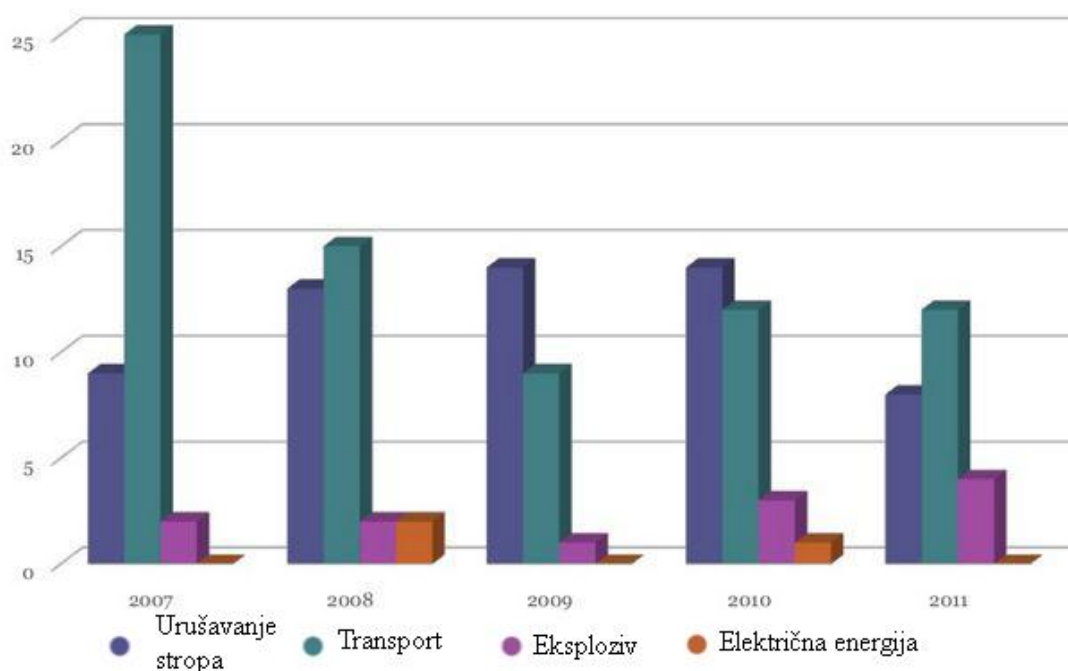
Slika 1. Prikaz rada u antičkom rudniku u Korintu

1.1. Opasnosti u rudniku

Rad u rudniku svrstava se među najopasnija zanimanja. Bilo da se radi o rudniku ugljena, boksita, hematita ili platine, opasnosti rada duboko ispod Zemljine površine ostaju iste. Možda najveća, ali nikako i jedina opasnost koja se najčešće intuitivno nameće jest urušavanje hodnika rudnika. Do urušavanja u rudniku može doći iz više razloga. Najčešći uzrok je sušenje rudarskog okna. Naime, u većini slučajeva je zemlja ispod površine vlažna, pa ona, poput vlažnog pijeska, zadržava svoj oblik. Ipak, jednom kada se ta zemlja, koja je dala oblik hodniku kojeg su rudari prokopali, osuši, ista ta zemlja početi će se urušavati, kao

što se uruši i kula od pijeska jednom kada uslijed topline Sunca voda, koja služi kao svojevrsno vezivo, ispari iz pijeska.

Danas, kada su rudnici mnogo veći nego su to mogli ikada biti, urušavanje ipak nije najčešći uzrok ozljeda, ili u najgorem slučaju pogibije rudara. Na priloženoj slici [Slika 2] vidimo najčešće uzroke smrti u rudnicima. Slika se odnosi na rudnike u Indiji, ipak, budući da je rad u rudniku u većoj mjeri sličan, bez obzira na geografski položaj rudnika, slika u dovoljnoj mjeri vjerno prikazuje uzroke smrti u svim suvremenim rudnicima diljem svijeta.



Slika 2. Uzroci i broj smrti u rudnicima (Indija 2007.- 2011. godina)

Vidimo da je najčešći uzrok smrti rudara transport. Rudnici su u pravilu u maloj mjeri prilagođeni za prijevoz tereta. Ako je rudnik dovoljno velik, i ako se to u konačnici isplati, ponekad se asfaltiraju putevi, naravno samo oni koji su najprometniji. Rasuta ruda se najčešće na velike udaljenosti unutar rudnika prenosi rudarskim pokretnim trakama [Slika 3].



Slika 3. Rudarska pokretna traka za transport rasutog tereta (rude)

Ako nije riječ o rasutoj rudi, odnosno ako se radi o većim komadima stijena ili rude, upotrebljavaju se bageri ili slična vozila. Rad s velikim vozilima poput npr. bagera opasan je sam po sebi. K tome, rad s bagerom ili bilo kojim drugim sredstvom za prijevoz ili prijenos tereta u okruženju poput rudnika itekako je opasan, kako za samog vozača, tako i za ostale rudare. Putevi su samo u iznimnim slučajevima asfaltirani, a samo rijetko su prilagođeni prijevoznim sredstvima. Većinom se strojevi oslanjaju na sirovu snagu za prelaženje preko prepreka, odnosno probijanje preko neravnog terena. Ako tome dodamo još nerijetko jako slabo osvjetljenje u rudniku (dijelovi koji nisu osvjetljeni nalaze se u potpunom mraku) i možebitan umor rudara, lako je razumjeti zašto je transport glavni uzrok tragičnih nezgoda u rudnicima.



Slika 4. Uvjeti rada u rudniku platine

Ipak, cilj ovog završnog rada je pomoći zaštititi rudare od druge česte opasnosti, urušavanja stropa rudnika. Stijene se mogu odlomiti između ostalog uslijed vibracija nastalih kontroliranim eksplozijama kojima se u drugom dijelu rudnika probijaju novi hodnici, uslijed potresa, sušenja zemlje koja drži stijene, ili zbog već postojećih pukotina u stijeni. Odlamanje i pad stijena sa stropa rudnika jako je teško predvidjeti. Priložena fotografija prikazuje odlomljenu stijenu veličine 2 m x 1,8 m x 0,2 m, mase oko 1000 kg koja je 2013. godine usmrtila 63-godišnjeg iskusnog rudara [Slika 5]. U opisu nesreće navedeno je kako je rudar prije nesreće izašao iz stroja za bušenje stropa rudnika kako bi u provrt postavio spremnike s ljepilom i rudarsko sidro koje bi kasnije trebalo spriječiti upravo ovakvu tragičnu nesreću. Kako rudar nije kod sebe imao potreban alat za postavljanje ljepila i sidra u provrt u stijeni, na trenutak se svjesno izložio opasnosti kada se udaljio od zaštitne nadstrešnice koja je ugrađena na stroj kojim je upravljao te je u tom nesretnom trenutku stijena pala s krova i na licu mjesta ga usmrtila.



Slika 5. Odlomljeni dio stijene čiji je pad usmrtio rudara (2013., SAD)

Rezultat ovog završnog rada biti će ugrađen u stroj koji će ovakve nesreće spriječiti. Rudar koji upravlja tim automatskim strojem neće se morati nalaziti u neposrednoj blizini opasnosti, a pod opasnost smatram dio stropa rudnika koji još nije osiguran od pada stijena. Obučeni rudar moći će sa sigurne udaljenosti napraviti okomiti provrt u stijeni, u taj provrt smjestiti sidro željene dužine, te kroz sidro ispustiti posebno ljepilo koje se koristi prilikom sidrenja stropa rudnika ovom tehnikom.

1.2. Sigurnost rada u rudniku

Isprva su rudnici bili plitki, tek nekoliko metara ispod zemlje, te su često bili nezaštićeni od urušavanja ili odlamanja i pada stijena. Kao osiguranje rudari su počeli ugrađivati drvene podgrade. Bile su to drvene okvirne konstrukcije koje su bile postavljene jedna ispred druge na različitim udaljenostima duž hodnika rudnika. Bočno i s gornje strane

tih drvenih konstrukcija često su se postavljale drvene daske i grede koje su sprječavale pad zemlje ili kamenja koje bi se s vremenom otpustilo [Slika 6].



Slika 6. Drvene podgrade u rudniku

1.2.1. Osiguravanje okna rudnika sidrima

Ipak, čovjekovo nastojanje da rudarenje učini što sigurnijim time nije prestalo. Kroz povijest su se razvile mnoge različite tehnike ograđivanja okna rudnika. Jedna od njih je i takozvano sidrenje stropa rudnika, ili na engleskom jeziku „*roof bolting*“. Kod postupka sidrenja stropa rudnika, potrebno je prvo probušiti stijenu do željene dubine, te potom u nastali provrt ugraditi sidro. Postoje dvije osnovne vrste rudarskog sidra:

- Obično rudarsko sidro s glavom
- Rudarsko sidro za sidrenje ljepilom

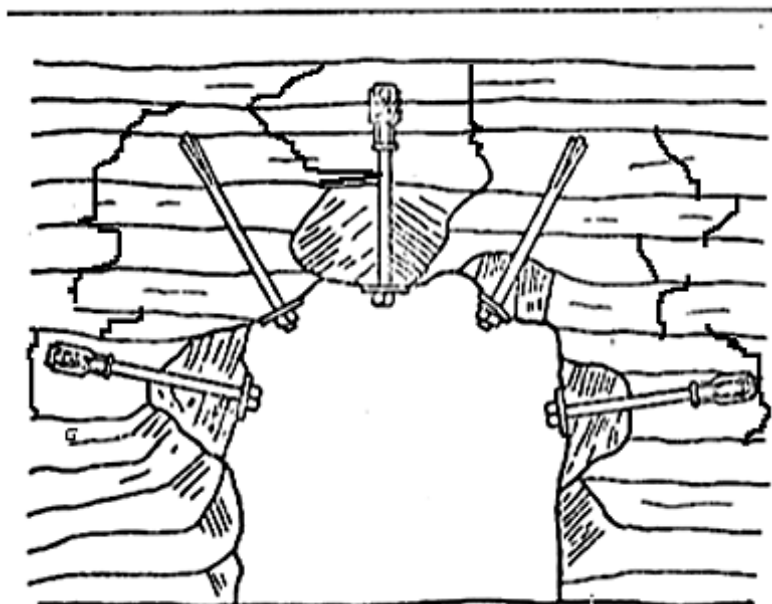
1.2.1.1. Obično rudarsko sidro s glavom

Obično rudarsko sidro se sastoji od glave, tijela, podložne ploče te dijela s navojem i maticom [Slika 7].



Slika 7. Dijelovi običnog sidra

Nakon što se sidro postavi u provrt odgovarajuće dubine, glava se usidri u stijeni te se potom maticom pritegne podložna ploča koja preuzima težinu stijene. Dio težine stijene tada nosi cijelo sidro te je manja vjerojatnost oslobađanja stijene, njenog pada i time ugrožavanja sigurnosti radnika. Bitno je da kod ovog postupka glava sidra bude uglavljena u čvrstoj, homogenoj stijeni, te da je sidro dovoljno dugačko da prolazi kroz više slojeva stijena [Slika 8]. Time se više međusobno isprepletenih stijena povezuje što smanjuje vjerojatnost oslobađanja pojedine stijene te njenog pada.



Slika 8. Presjek okna rudnika s ugrađenim sidrima



Slika 9. Prikaz ugrađenih sidra u okno rudnika

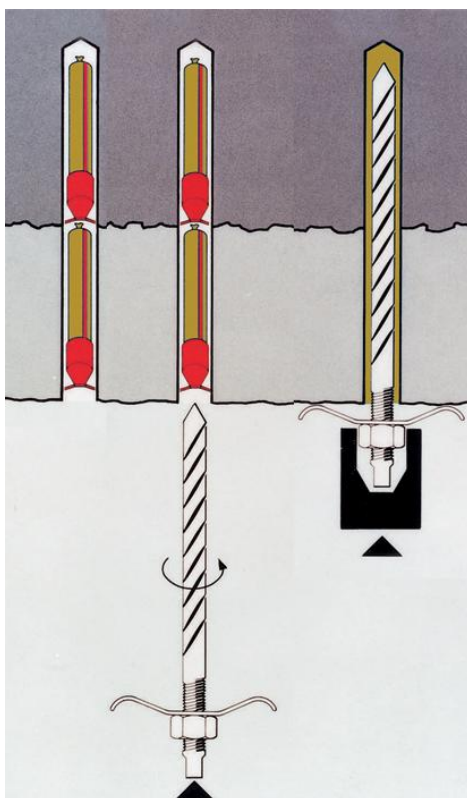
1.2.1.2. Rudarsko sidro za sidrenje ljepilom

Dijelovi ovog rudarskog sidra isti su kao i kod običnog rudarskog sidra, s jedinom razlikom što rudarsko sidro za sidrenje ljepilom ne treba imati posebnu glavu. Osim toga, razlikuje se i postupak samog sidrenja.

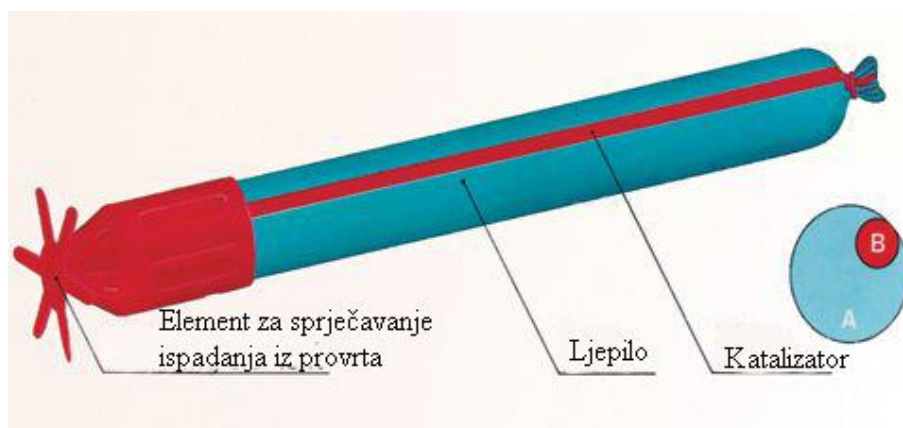
Postupak sidrenja počinje, kao i kod sidrenja običnim rudarskim sidrom s glavom, bušenjem provrta u stijeni svrdlom. Svrdlom se okno rudnika buši do potrebne, unaprijed određene dubine. Sljedeći korak je vađenje svrdla iz provrta, stavljanje posebnog ljepila u kraj provrta, te potom uvlačenje sidra bez posebne glave u isti provrt, uz laganu rotaciju preko stroja za bušenje. Ljepilo se u provrt stavlja u duguljastim plastičnim spremnicima [Slika 11]. Spremnici su izrađeni tako da ne mogu ispasti kada ih se jednom postavi u kraj provrta, koji je nerijetko potpuno okomit.

Sidro svojim gibanjem i rotacijom u jednom trenutku razbije spremnik te dolazi do miješanja dviju komponenti- ljepila i katalizatora o kojem ovisi vrijeme potrebno za stvrdnjavanje. Kada dvije komponente dođu u kontakt, dolazi do kemijske reakcije prilikom koje se ljepilo u kratkom vremenu (od 3 do 30 sekundi) stvrdnjava. Kako je ljepilo prije stvrdnjavanja relativno tekuće (ovisno o viskoznosti), ono prilikom miješanja uslijed rotacije sidra ispunjava provrt u stijeni, te međusobno veže stijenu i samo sidro.

Nakon konačnog stvrdnjavanja ljepila, na kraj sidra postavlja se podložna ploča koja se priteže maticom uz stijenu kao i kod običnog rudarskog sidra.



Slika 10. Postupak sidrenja ljepilom



Slika 11. Spremnik s ljepilom

2. Analiza tržišta

Na tržištu ne postoji stroj kojeg bi se moglo kupiti, a da obavlja istu funkciju na način na koji to treba obavljati stroj koji će nastati kao rezultat ovog završnog zadatka. Ako se ograničimo samo na strojeve za bušenje rudarskog okna, koji su slični proizvodu u koji će stroj za dobavu segmentiranih svrdla u konačnici biti ugrađen, vidjet ćemo da takvi strojevi postoje, odnosno imaju istu namjenu- bušenje rudarskog okna. Ipak, svim tim strojevima nedostaje mogućnost automatskog dobavljanja svrdla (ujedno i sidra), bilo segmentiranih ili konačne dužine, već se ta svrdla (sidra) u stroj postavljaju često ručno, a ne preko posebno za to osmišljenog sustava.

2.1. Tehnička specifikacija

Stroj čiji će podsklop biti stroj za dobavu segmentiranih svrdla konstruiran je za rad u izrazito niskim rudnicima. Glavni konstrukcijski problem o kojem je trebalo voditi računa prilikom konstruiranja jest da će stroj morati moći raditi u rudniku visine svega 900 mm. Kupac je izričito tražio da se gabariti konačnog proizvoda drže u granicama 600x500x300 mm.

Stroj mora moći raditi preko daljinskog upravljanja, dakle ne smije biti potrebe da operater u bilo kojem trenutku na bilo koji način sudjeluje u radu stroja, osim da njime daljinski upravlja. To je samo po sebi također vrlo važna karakteristika stroja jer to uvjetuje i preciznost stroja; naime, kako operater ne sudjeluje u radu stroja, treba se osigurati da stroj ne radi greške, odnosno treba predvidjeti kako okruženje u kojem se radi može utjecati u kojem trenutku na rad stroja. Svrha stroja za dobavu segmentiranih svrdla je ispuštanje segmentiranih svrdla na za to predviđeno mjesto.

Stroj mora moći pohraniti 15 segmenata svrdla za bušenje i 15 segmenata s umetkom za miješanje ljepila.

Kupac je definirao da stroj treba moći raditi i ako je čitavi stroj nagnut u bilo kojem smjeru za $+15^\circ$ do -15° . To su nagibi na kojima bi se stroj očekivano s obzirom na neravan teren u rudniku mogao naći.

Osim toga, stroj za dobavu segmentih svrdla treba biti otporan na vlagu. Kako se u rudnicima često koristi voda u razne svrhe (npr. vezivanje prašine kako se ista ne bi zadržavala u zraku), za očekivati je da će i stroj velik dio vremena biti mokar.

Stroj treba moći osigurati dobavu svrdla u uvjetima koji vladaju u rudniku, a to su osim već navedenih i svakodnevna izloženost prašini i većem ili manjem kamenju.

Iz gore navedenih uvjeta kupca, kao i budućih uvjeta rada u rudniku slijede glavne karakteristike koje se očekuju od stroja:

- gabariti stroja moraju biti unutar 600x500x300 mm
- stroj za dobavu segmenata svrdla je podsklop većeg stroja i kao takav treba što je više moguće biti prilagođen ugradnji u taj već konstruirani stroj
- stroj za dobavu segmenata svrdla mora moći obavljati svoju funkciju bez sudjelovanja čovjeka
- stroj za dobavu mora biti u mogućnosti biti daljinski upravljani
- stroj mora moći pohraniti 15 segmenata svrdla za bušenje i 15 segmenata s umetkom za miješanje ljepila
- stroj za dobavu svrdla mora moći obavljati svoju funkciju podjednako na nagibima od +15° do -15° u bilo kojem smjeru
- stroj za dobavu svrdla mora moći raditi u vlažnom okruženju
- prašina i kamenje ne smije utjecati na izvršavanje funkcije stroja za dobavu segmenata svrdla

Uvjeti rada stroja za dobavu svrdla vide se na priloženoj fotografiji rudnika platine u Južno Afričkoj Republici [Slika 12].



Slika 12. Uvjeti rada stroja za dobavu

2.2. Strojevi za bušenje rudarskog okna koji nisu daljinski upravljani

Kako je bušenje rudarskog okna u svrhu njegovog učvršćivanja s rudarskim sidrima česta tehnika osiguranja rudnika od urušavanja, rješenja, odnosno strojevi za to postoje na tržištu. Ovdje će biti ukratko prikazani i opisani neki od tih strojeva, premda su svojom konstrukcijom, gabaritima, i prvenstveno načinom dobave svrdla veoma različiti od konačnog proizvoda u koji će biti ugrađeno rješenje prikazano u ovom završnom zadatku.

2.2.1. DynaBolter

DynaBolter je proizvod američke istoimene firme. Postoji 5 inačica stroja koje se međusobno neznatno razlikuju. Ovaj stroj nije daljinski upravljani. Njime se upravlja iz kabine vozila, dakle operater treba biti u blizi stroja čitavo vrijeme kako bi upravljao funkcijama stroja. Ipak, operater se nalazi u sigurnoj kabini koja je udaljena dovoljno daleko od najopasnijeg mjesta za vrijeme bušenja, a to je ispod mjesta bušenja. Za vrijeme bušenja operater niti u jednom trenutku ne mora napuštati sigurnost kabine.

Stroj koristi rudarska sidra prije kojih se u provrt koji stroj izbuši u stijeni pod velikim tlakom ispusti ljepilo. odmah nakon punjenja provrta ljepilom, stroj u provrt postavlja sidro. Kako stroj može na alatu pohraniti četiri sidra [Slika 14], rad s njime iziskuje često ručno

postavljanje novih sidra na za to predviđeno mjesto na alatu budući da stroj ne posjeduje spremnik iz kojeg bi se sidra automatski dobavljala. Kako bi se sidra postavila na stroj, operater mora stroj odvesti do sigurnog dijela u rudniku jer se inače izlaže opasnosti.

Gabariti ovog stroja su veliki [Slika 13] te je on prigodan za rad u rudnicima čiji su hodnici prilagođeni za prolazak strojeva tih gabarita. Svojom robotskom rukom može doseći i visoka mjesta, dakle strop rudnika na velikoj visini, i na toj visini bez pomoći od strane čovjeka može osigurati strop rudnika.

Dobava sidra do njihovog prihvata odvija se rotacijom držača na kojem se nalaze (tip eng. „carousel“- hrv. vrtuljak).



Slika 13. DynaBolter



Slika 14. Prikaz sustava za dobavu sidra

2.2.2. Fletcher Model 3000

Jako sličan proizvod nudi i firma Fletcher [Slika 15]. Njihov stroj za bušenje i učvršćivanje rudarskog okna može prihvatiti šest rudarskih sidra što je prednost u odnosu na stroj firme DynaBolter. Prihvat sidra je izveden kao i kod tvrtke DynaBolter (tip „carousel“) Ovaj stroj također koristi ljepilo za sidrenje sidra unutar provrta te ljepilo u provrt, kao i stroj firme DynaBolter, pod velikim tlakom ispušta u provrt.



Slika 15. Stroj tvrtke Fletcher

2.2.3. Fletcher Model HDDR

Tvrtka Fletcher nudi i strojeve za nešto niže rudnike, do 3 m. Model HDDR nema mogućnost pohranjivanja i automatske dobave sidra, već operater ručno mora postaviti sidro na bušilicu kako bi se sidro postavilo u provrt [Slika 16]. Operater je prilično izložen prilikom upravljanja strojem.



Slika 16. Ručno postavljanje sidra

3. Funkcijska dekompozicija

Kako bi konstruiranje stroja za dobavu segmentiranih svrdla teklo što jednostavnije, u početku konstruiranja napravljena je funkcijska dekompozicija. Prilikom izrade funkcijske dekompozicije potrebno je stroj razložiti na funkcije koje će mu u konačnici omogućiti da obavi svoj zadatak, dakle u slučaju ovog završnog zadatka dobiti odgovarajuće segmentno svrdlo na za to predviđeno mjesto.

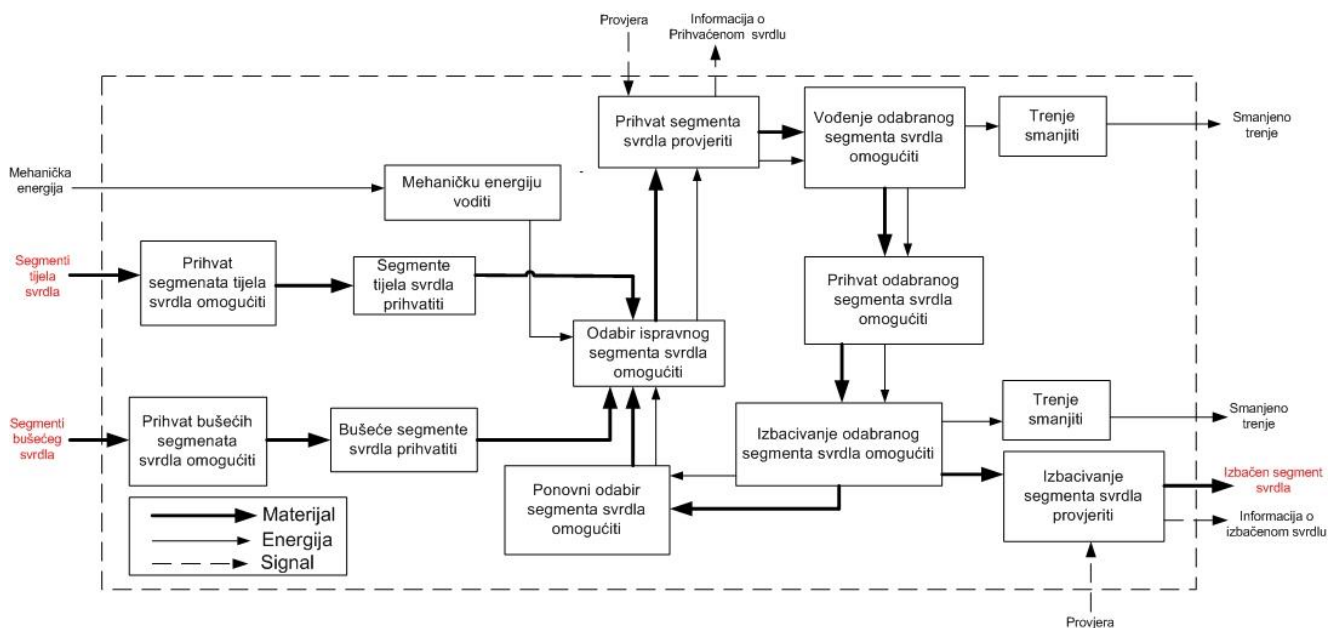
Prilikom izrade prikaza funkcijske dekompozicije, treba voditi računa o nekoliko bitnih stvari. Funkcijska dekompozicija mora biti u dovoljnoj mjeri apstraktna, te smije samo, ako je neizbježno, generalno sugerirati kako će se pojedina funkcija kasnije ostvariti u konačnom proizvodu. Uzmimo na primjer da treba napraviti funkcijsku dekompoziciju novog alata koji će koristiti standardno svrdlo kako bi u konačnici mogao obaviti svoj zadatak - napraviti provrt. U tom slučaju nema potrebe sugerirati kako će se točno odvoditi npr. toplina koja će se sigurno pojaviti kao nusprodukt mehaničkog gibanja unutar stroja. Ipak, što je neizbježno sugerirati je to da će se dovedena energija (npr. električna energija, ali to nije potrebno sugerirati!) u nekom trenutku morati transformirati u rotacijsko gibanje budući da je takvo gibanje potrebno kako bi proizvod mogao koristiti standardno svrdlo za bušenje kako bi obavio svoj zadatak za koji je namijenjen.

Osim toga, treba voditi računa o toku materijala, energije i informacije, odnosno signala. Ako npr. mehanička energija ulazi u sustav, ona će u nekom obliku iz njega morati izaći. Kod strojeva, često se javlja trenje, pa energija recimo između ostalog iz sustava odlazi u obliku toplinske energije, ili energije trenja. Ako se radi o materijalu, onda materijal, također u svom prvotnom obliku, ili izmijenjenom obliku mora izaći iz sustava (kod npr. šiljila za olovke materijal koji ulazi je nenašljena olovka, a materijal koji izlazi je našiljena olovka i otpad nastao uslijed šiljenja!)

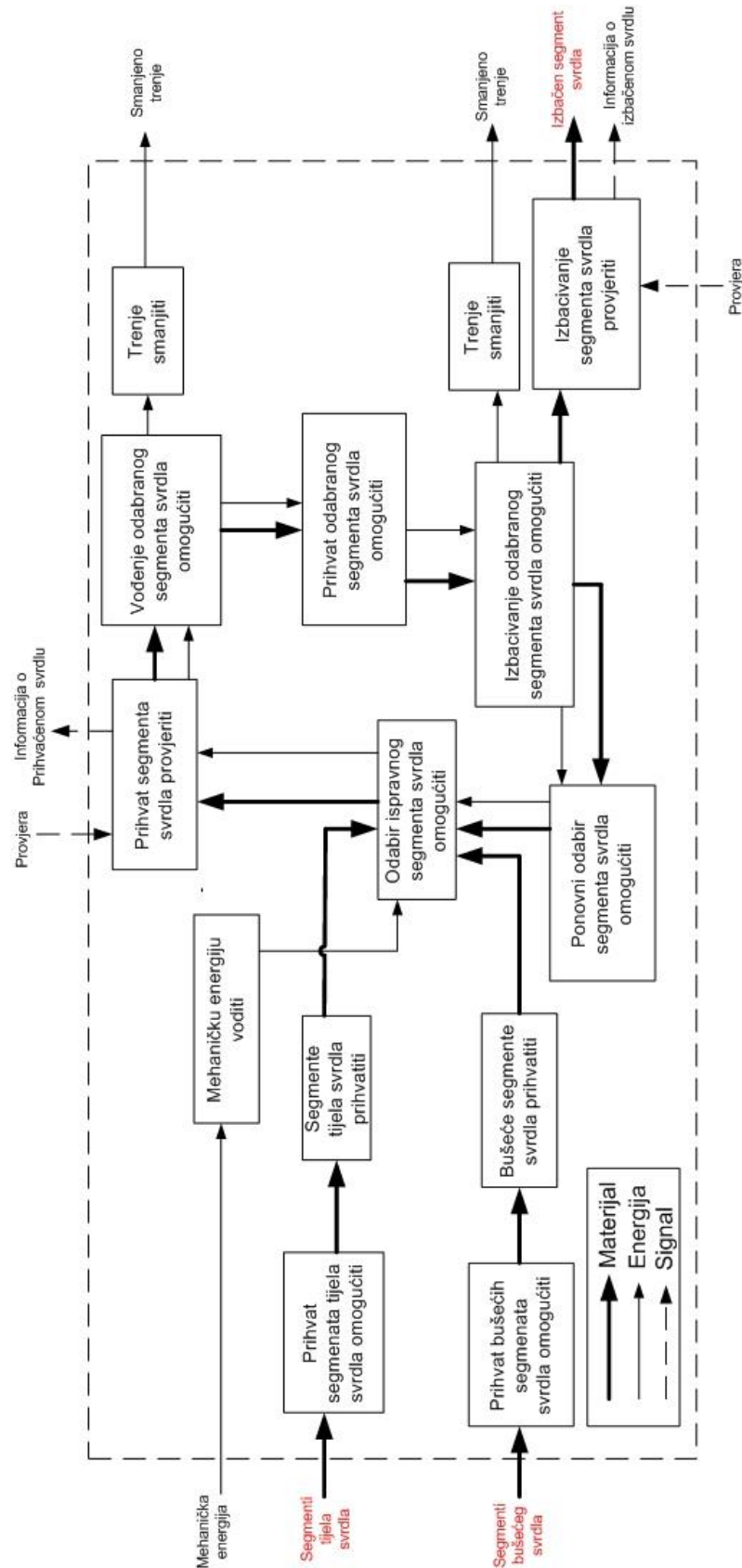
Čitatelju, inženjeru, funkcijska dekompozicija pomaže pri razumijevanju rada stroja, a pogotovo svojom apstraktnošću pomaže inženjeru da razmisli o svim mogućim načinima kako se neka podfunkcija unutar stroja može ostvariti te se na taj način može doći do novih ideja i vrlo inovativnih rješenja.

3.1. Funkcijska dekompozicija stroja za dobavu segmentiranih svrdla

Funkcijska dekompozicija za stroj za dobavu segmentiranih svrdla prikazana je na priloženoj slici [Slika 17]. Ista slika nalazi se zarotirana za 90° na sljedećoj stranici kako bi mogla biti prikazana u većem formatu radi bolje čitljivosti [Slika 18].



Slika 17. Funkcijska dekompozicija stroja za dobavu segmentiranih svrdla



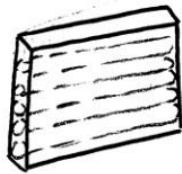


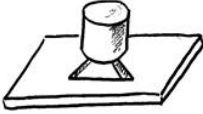

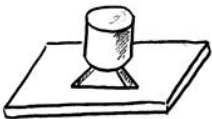

Slika 18. Funkcijska dekompozicija stroja za dobavu segmentiranih svrdla


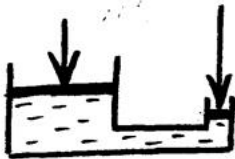

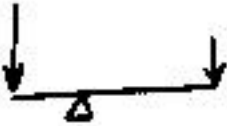

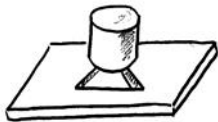


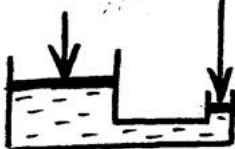




4. Morfološka matrica

Nakon izrade apstraktne funkcijske dekompozicije može se krenuti dalje u definiranje proizvoda. Sada kada su nabrojane podfunkcije proizvoda, potrebno je razmisliti o mogućim rješenjima- načinima kako ostvariti pojedinu podfunkciju. U ovom koraku poželjno je za svaku podfunkciju odrediti nekoliko načina kako se ista može ostvariti. Nije nužno da se biraju isključivo rješenja koja se na prvi pogled čine najlogičnijima, dapače, u ovom koraku treba pokušati razmisliti kako se neka tehnologija koja se u pravilu ne upotrebljava za ostvarivanje neke specifične funkcije može iskoristiti upravo za izvršavanje te funkcije. Na taj način se može doći do novih i inovativnih načina rada proizvoda. Kasnije će se iz kreirane morfološke matrice odabrati rješenja za svaku podfunkciju te se na temelju odabranih rješenja skiciraju koncepti. Tim postupkom odabrano je i konačno rješenje ovog završnog zadatka.

4.1. Morfološka matrica stroja za dobavu segmenata svrdla

Tabela 1. Morfološka matrica

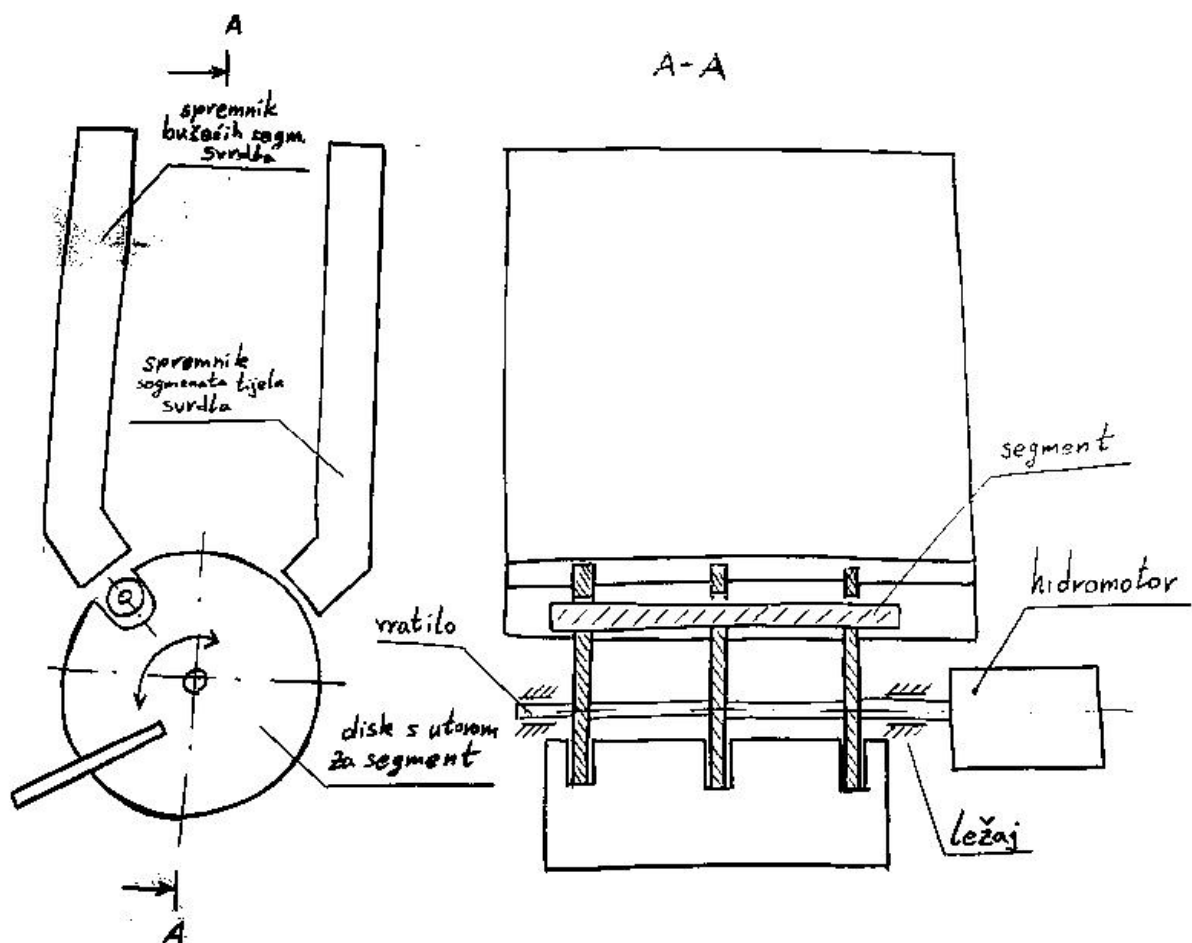
Prihvrat segmenta omogućiti	<p>SPREMNIK</p> 	<p>VRTULJAK ("CAROUSEL")</p> 	<p>MAGNET</p> 
Odabir ispravnog segmenta omogućiti	<p>OBLIKOM</p> 	<p>SENZOROM</p> 	
Prihvrat segmenta provjeriti	<p>OBLIKOM</p> 	<p>SENZOROM</p> 	

<p>Vođenje segmenta omogućiti</p>	<p>KOSINA</p> 	<p>HIDRAULIKA</p> 	<p>ELEKTRO MOTOR</p> 
<p>POLUGA</p> 	<p>LANAC</p> 		
<p>Prihvat odabranog segmenta omogućiti</p>	<p>OBLIKOM</p> 	<p>MAGNET</p> 	
<p>Izbacivanje odabranog segmenta omogućiti</p>	<p>KOSINA</p> 	<p>HIDRAULIKA</p> 	<p>MAGNET</p> 
<p>Izbacivanje segmenta provjeriti</p>	<p>SENZOROM</p> 		
<p>Trenje smanjiti</p>	<p>PODMAZIVANJE</p> 	<p>KLIZNI LEŽAJ</p> 	

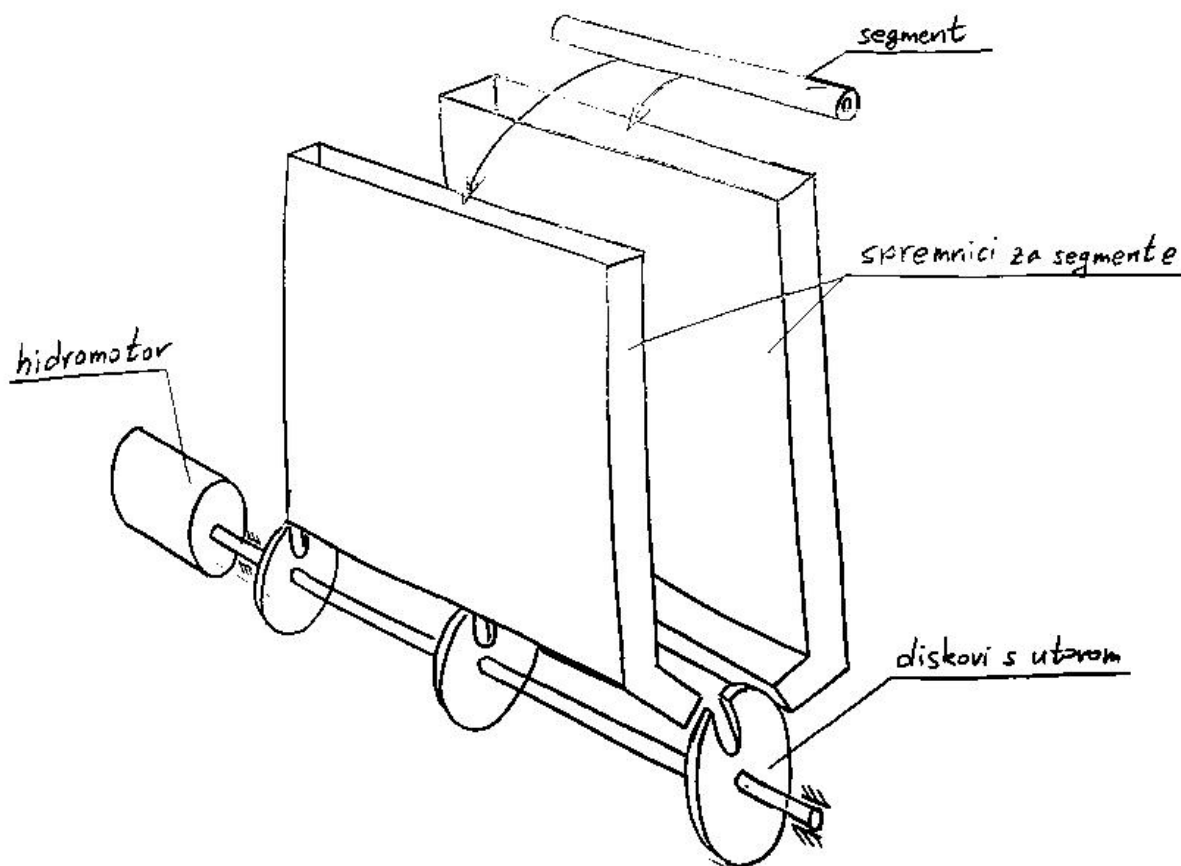
5. Koncepti

Kada je definirana morfološka matrica, kombinirajući pojedina rješenja za svaku funkciju navedenu u morfološkoj matrici, može se osmisliti koncept. Generalno se koncepti mogu razlikovati jedan od drugoga samo odabirom drugog rješenja za jednu funkciju; ipak, to nije poželjno, niti je to smisao izrade morfološke matrice i kasnije koncepata. Treba pokušati osmisliti što je više moguće konceptualno što različitijih koncepata kako bi se kasnije moglo bolje procijeniti koji je koncept najpovoljniji za daljnju razradu. U daljnjem tekstu biti će prikazano nekoliko koncepata generiranih iz odabira rješenja za pojedinu funkciju.

5.1. Koncept 1



Slika 19. Prikaz koncepta 1



Slika 20. Prikaz koncepta 1 u izometriji

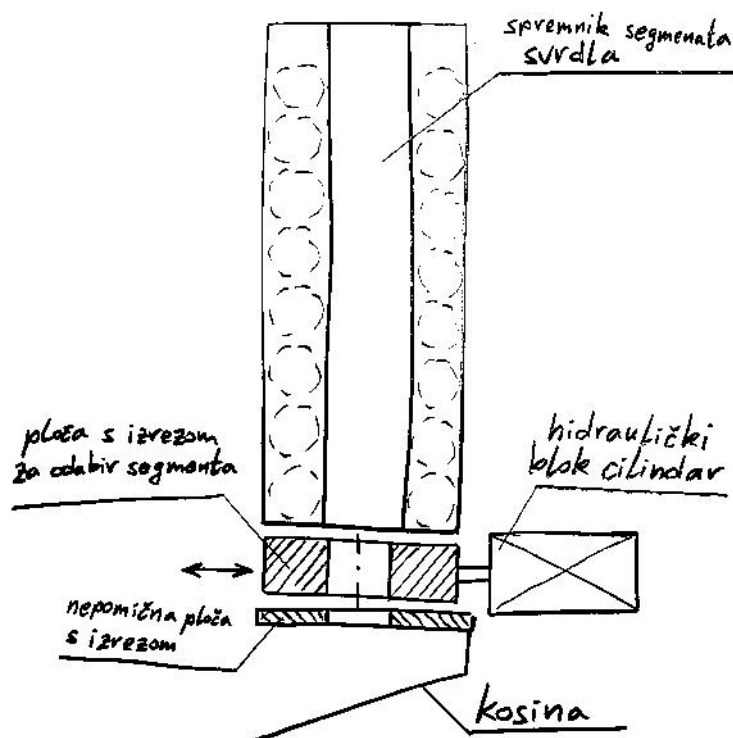
U konceptu 1 segmenti svrdla nalaze se odvojeni u zasebnim spremnicima. Segmenti svrdla za bušenje u jednom spremniku, a nasuprot njemu nalazi se spremnik sa segmentima s umetkom za miješanje ljepila. U svaki spremnik treba stati po 15 segmenata svrdla, posloženih vodoravno jedan na drugi. Uslijed vlastite težine svrdla će se htjeti gibati niz spremnik. Ispadanje svrdla onemogućeno je diskovima s utorom. Naime, ako se utor u disku ne nalazi točno na izlazu iz pojedinog spremnika, svrdlo će dodirivati obod diska s provrtom, i budući da ga obod sprječava od ispadanja, segmenti svrdla ostaju u spremniku. Tek kada se disk zarotira za određeni broj stupnjeva do otvora pojedinog spremnika, u utore diskova će upasti jedan segment. Sljedeći segmenti će se osloniti na segment u utoru te oni neće moći izaći iz spremnika. Diskovi se zakreću s segmentom koji se nalazi u utorima. Kada se diskovi zakrenu do kosine, svrdlo ispada te se po nagibu kosine kotrlja do mjesta na kojem je predviđeno da se segment svrdla nalazi za daljnji tijek učvršćivanja okna rudnika. Kako je kupac definirao da pogon mora biti isključivo hidraulički, ovaj koncept za rotaciju diskova s utorima koristi hidromotor. Ovisno o broju okretaja hidromotora, između vratila hidromotora

i vratila diskova može se postaviti i reduktor koji bi smanjio broj okretaja diskova s utorom. Poželjno bi bilo imati što niži broj okretaja diskova.

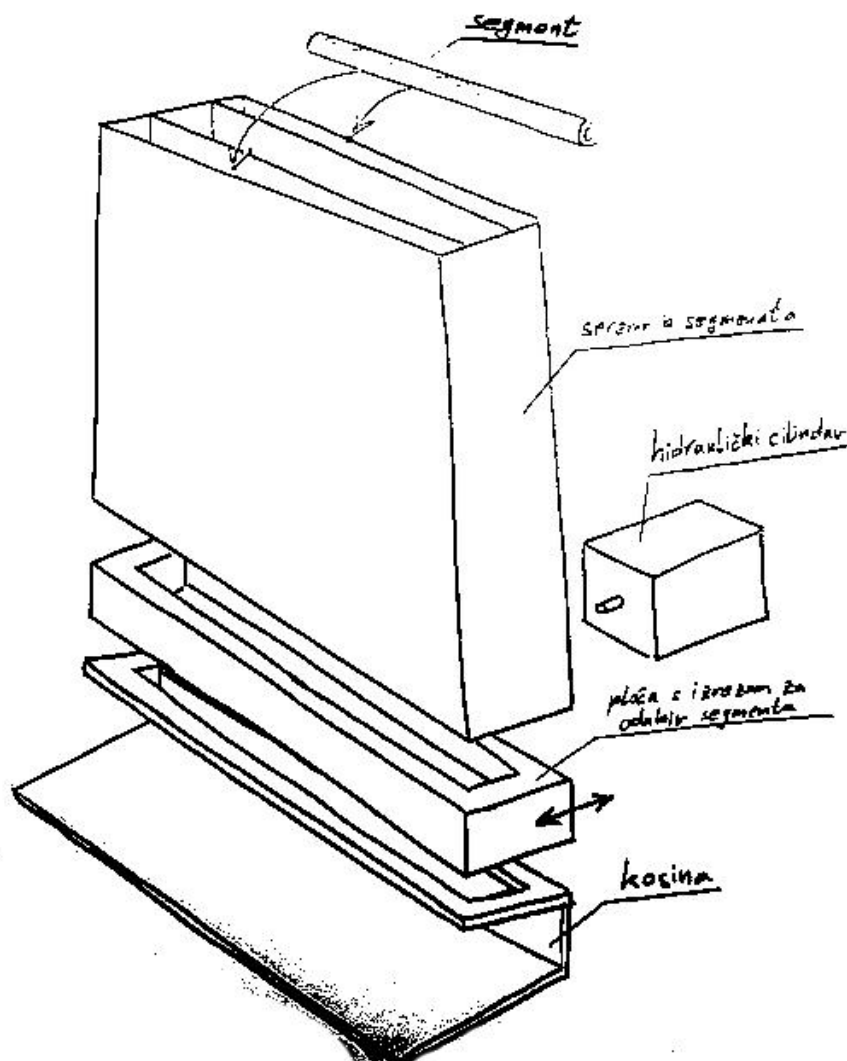
Prednost ovog koncepta su njegovi gabariti. Diskovi omogućavaju da konačni stroj bude izveden vrlo uzak s obzirom na ostale kasnije prikazane koncepte. Osim toga, nema puno pokretnih dijelova što ga čini i jednostavnim i vjerojatno sigurnim u radu. Budući da bi izrada bila u dovoljnoj mjeri jednostavna, svakako bi bilo preporučljivo isprobati predloženi način prihvata segmenta prije nego se krene u konkretnu i ozbiljnu razradu ovog koncepta.

Nedostatak ovog koncepta je nešto složeniji prihvat cijelog mehanizma za glavni sklop stroja u koji će stroj za dobavu segmenata svrdla biti smješten. Osim toga, ovisno o rješenju, ukoliko je hidromotor slješten kao na skici koncepta, moguće je da će u tom smjeru gabariti biti prekoračeni. Ipak, ukoliko se to želi spriječiti, hidromotor se može postaviti i pod 90° na vratilo, ili čak ispod vratila, odnosno zakrenut pod 180° u odnosu na prikazani slučaj.

5.2. Koncept 2



Slika 21. Prikaz koncepta 2



Slika 22. Prikaz koncepta 2 u izometriji

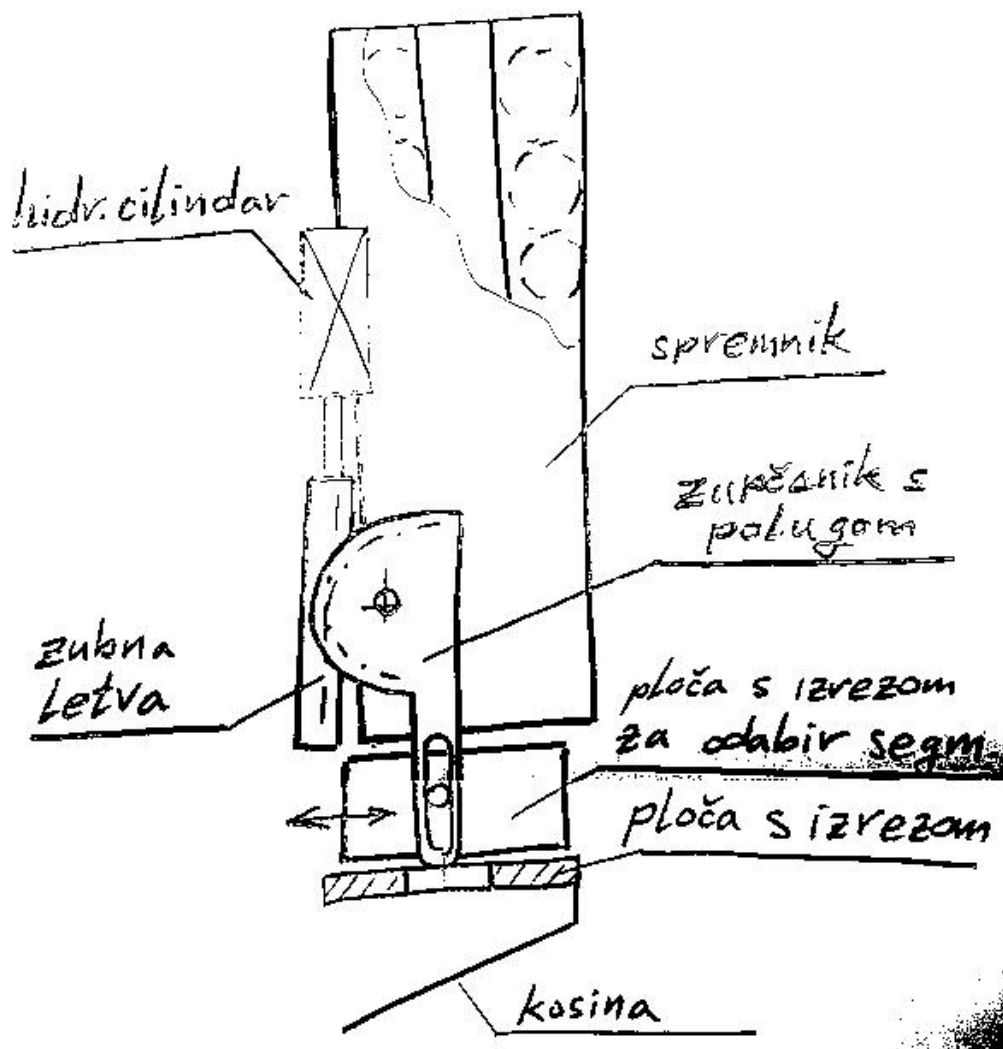
Segmenti svrdla međusobno su odvojeni za udaljenost koja je jednaka promjeru segmenta svrdla (30 mm). Segmenti su postavljeni vodoravno jedan na drugi, njih 15 u dva stupca unutar spremnika. Uslijed svoje težine nastoje se gibati prema dnu okomito postavljenog spremnika. Kada je stroj za dobavu u položaju spremnom za odabir segmenta, prikazana ploča s izrezom za odabir/prihvata segmenta nalazi se na sredini spremnika, i to tako da izrez u ploči bude smješten točno ispod „praznog stupca“ unutar spremnika [Slika 21]. Ako operater želi odabrati recimo segment koji se nalazi u lijevom stupcu, ploča s izrezom za odabir segmenta pomaknut će se za 30 mm (promjer segmenta svrdla) prema lijevo, ako gledamo sliku 21., odnosno prema naprijed ako gledamo izometrijski prikaz. Kada se ploča za odabir pomakne za tu udaljenost, u izrez će upasti segment. Ploča je debljine 30 mm, dakle jednako koliki je i promjer segmenta. Ostali segmenti neće moći izaći iz spremnika budući da

se oslanjaju na segment u izrezu ploče. Nakon prihvata segmenta, ploča s segmentom se pomiče natrag do sredine (do počenog položaja) gdje se u ploči ispod, ploči s izrezom, nalazi izrez kroz koji svrdlo pada na kosinu te se po njoj kotrlja do predviđenog mjesta. Na isti način odabire se segment iz drugog stupca u spremniku. Pomicanjem ploče za prihvata segmenta upravlja hidraulički cilindar, budući da je kupac tražio da pogon stroja za dobavu bude hidraulički.

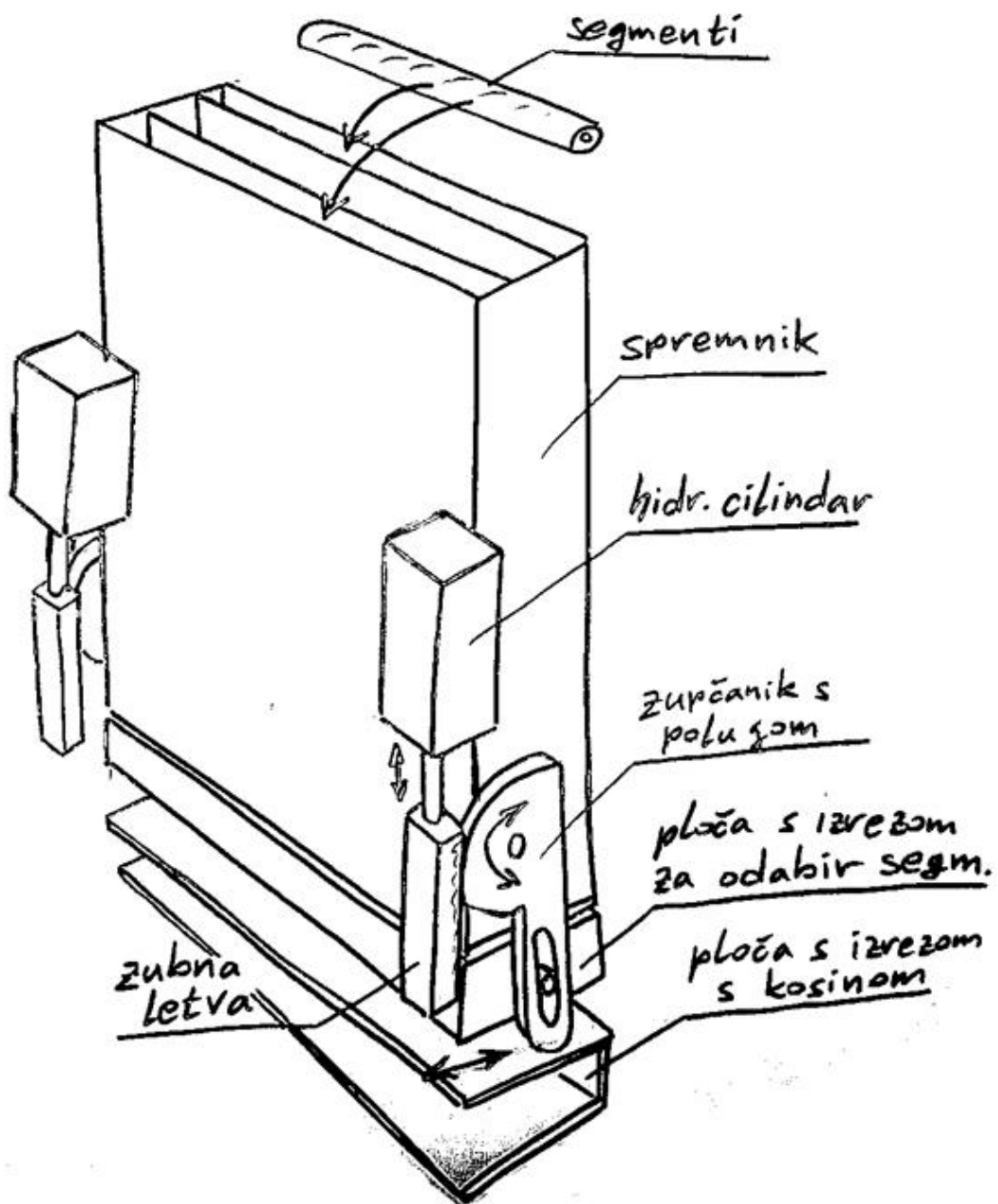
Prednost ovog koncepta je jednostavna izrada, a time i relativno niska cijena. Osim toga, gabariti bi, uz vođenje računa prilikom konstruiranja, trebali biti unutar onih koji su određeni od strane kupca.

Nedostatak ovog koncepta je što je za upravljanje pločom za prihvata segmenta potrebno imati senzore koji uvjetuju korištenje i elektronike. Ukoliko senzori ne bi bili ugrađeni u sam cilindar (takvi hidraulički cilindri su u pravilu mnogo skuplji od klasičnih), trebali bi biti ugrađeni ili na ploču za prihvata ili na ploču s izrezom kroz koje svrdlo propada na kosinu. Osim toga, kod ovog rješenja javljalo bi se trenje koje bi svakako trebalo uzeti u obzir ovisno o snazi hidrauličkog cilindra. Ploču za prihvata segmenata trebalo bi odgovarajuće uležištiti i osigurati otpornost na prašinu ili jednostavnu zamjenu kliznih površina.

5.3. Koncept 3

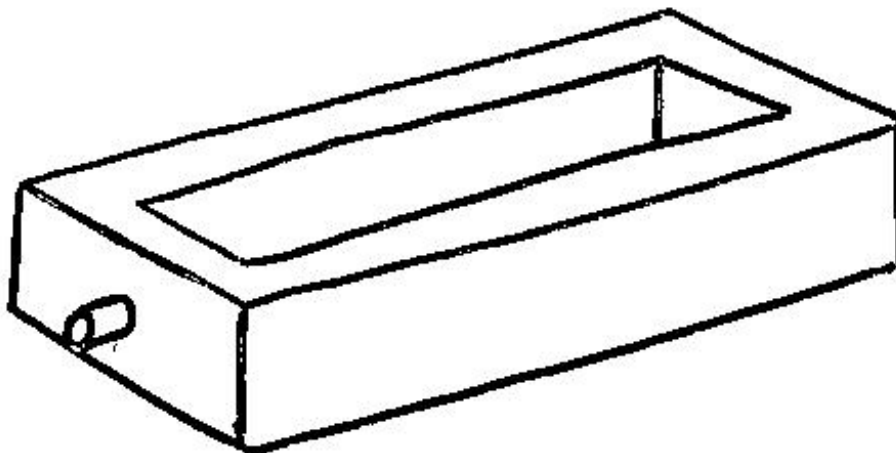


Slika 23. Prikaz koncepta 3



Slika 24. Izometrijski prikaz koncepta 3

Treći koncept za odabir također koristi hidraulički blok cilindar, ili obični hidraulički cilindar. Segment svrdla odabire se kao i u konceptu 2 preko ploče s izrezom. Ipak, ploča s izrezom za odabir segmenta svrdla se u konceptu 3 razlikuje od one u konceptu 2 po tome što u ovom slučaju ploča na bočnim stranicama ima cilindre [Slika 25].



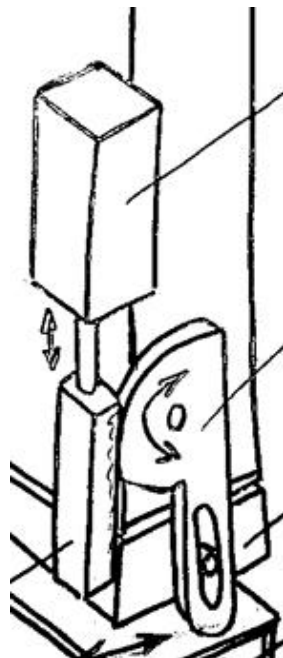
Slika 25. Ploča s izrezom za odabir segmenta svrdla

Ti cilindri na bočnim stranicama služe za pokretanje ploče za odabir segmenta. Cilindri ulaze u prorez u polugi koja na jednoj stranici ima segment zupčanika [Slika 26].



Slika 26. Poluga sa segmentoma zupčanika

Segment zupčanika nalazi se u zahvatu s zubnom letvom koja je pričvršćena za hidraulički cilindar. Zubna letva i hidraulički cilindar postavljeni su okomito, te mogu biti pričvršćeni na spremnik za segmente svrdla [Slika 27].



Slika 27. Detalj zubne letve u zahvatu sa segmentom zupčanika

Odabir svrdla vrši se na sljedeći način- pokretanjem hidrauličkog cilindra, klipnjača cilindra gura ili vuče zubnu letvu u okomitom smjeru. Uslijed kretanja zubne letve okreće se i segment zupčanika koji je preko svornjaka pričvršćen na bok spremnika za segmente svrdla. Okretanjem segmenta zupčanika giba se i poluga s prorezom, i svojim gibanjem preko cilindra pokreće i ploču s izrezom za odabir segmenta u željenom smjeru. Ukoliko se zubna letva kreće prema dolje, u prorez u ploči za odabir segmenta upasti će segment iz stražnjeg dijela spremnika; u suprotnom, odabrati ćemo segment iz prednjeg dijela spremnika. Nakon toga, ploča za odabir vraća se u sredinu gdje, kao i kod koncepta 2, segment propada kroz prorez u podlozi, kotrlja se po kosini do predviđenog mjesta.

Prednosti ovog koncepta su vrlo mali gabariti, najmanji od svih predloženih konceptata. Osim toga, budući da se hidraulički cilindri nalaze s obe strane spremnika za segmente, za očekivati je da će oni u paru imati dovoljno snage za pokretanje i odabir segmenta u svim uvjetima rada.

Nedostatci ovog koncepta su složenost dijelova- prvenstveno poluge sa segmentom zupčanika, ona kao takva ne može biti kupljena, već je taj dio potrebno posebno izraditi nekom od neuobičajenih tehnologija (rezanje laserom, spajanjem zupčanika i poluge, itd.). Potrebna je visoka preciznost rada i usklađenost hidrauličkih cilindara kako bi se ploča za odabir gibala ravnomjerno. Potrebno je ostvariti dobro klizanje ploče za odabir segmenta po podlozi.

6. Odabir koncepta za daljnju razradu

Kako je već naglašeno, rješenje iz ovog završnog zadatka biti će ugrađeno u stroj čija će funkcija biti bušenje rudarskog okna. Unutar stroja za bušenje rudarskog okna nalazit će se još jedan stroj za dobavu treće vrste segmenata- tijela svrdla. U dogovoru s kolegama unutar poduzeća koji razrađuju ostatak stroja za bušenje rudarskog okna, usuglašeno je da je poželjno da ta dva stroja za dobavu segmenata svrdla budu konceptualno slična. Kako poduzeće posjeduje alate za izradu gotovo svih dijelova konceptata, nebitno o tome o kojem konceptu se radi, to nije predstavljalo bitnu ulogu u odabiru koncepta. Prilikom odabira vodilo se računa da obavezno budu ispunjeni svi uvjeti koje je kupac postavio, ali uz to je želja poduzeća da proizvede i ponudi stroj koji će prema procjeni moći najbolje obaviti svoju funkciju u danim uvjetima. Uvjeti su veoma teški za rad strojeva koji imaju pokretne dijelove (prašina, kamenje, itd.). Kako se radi o prototipu, s financijske strane nije postavljeno ograničenje prema kojem bi se odabrao koncept za daljnju razradu. Ipak, bitno je naglasiti da su tri predložena koncepta otprilike u istom cijenovnom rangu, drugim riječima- procijenjena cijena izrade se među konceptima bitno ne razlikuje.

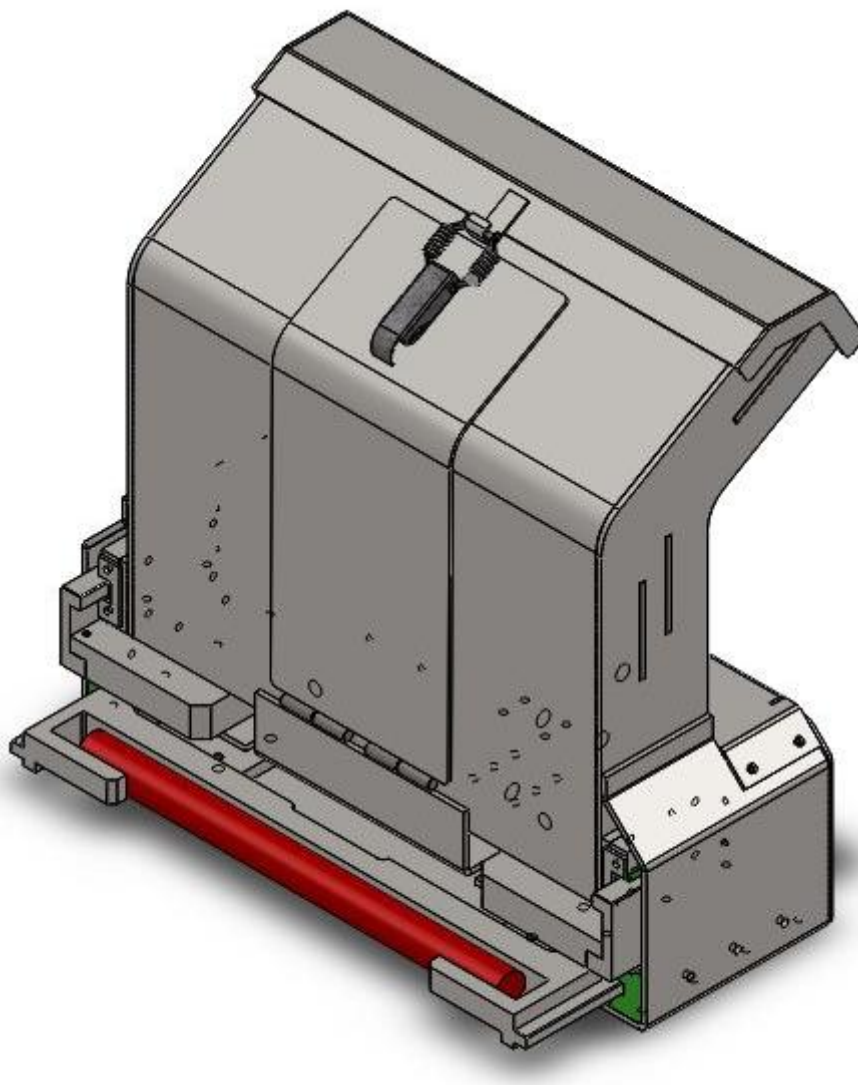
Odlučeno je da je najvažniji kriterij odabira jednostavnost rada stroja. Ideja odabira prema tom kriteriju je ta da stroj čiji je rad jednostavniji, s što manje pokretnih dijelova, ima puno manju vjerojatnost da dođe do kvara, ili do greške u obavljanju osnovne funkcije. Rudnik, a pogotovo rudnik u kojem je predviđeno da će ovdje razrađeni stroj za dobavu segmenata raditi, vrlo je opasno mjesto za rad. O radu stroja kasnije mogu, a i hoće, ovisiti ljudski životi te je stoga nedopustivo da se greškom u radu stroja čovjek dovodi u opasnost.

Kao koncept s najmanjom vjerojatnošću greške u radu, odnosno s, u ovom trenutku procijenjenim, najsigurnijim radom smatra se koncept 2. Taj koncept je razrađen te se projektno rješenje bazira na njemu, ali mu, naravno, ne odgovara u potpunosti.

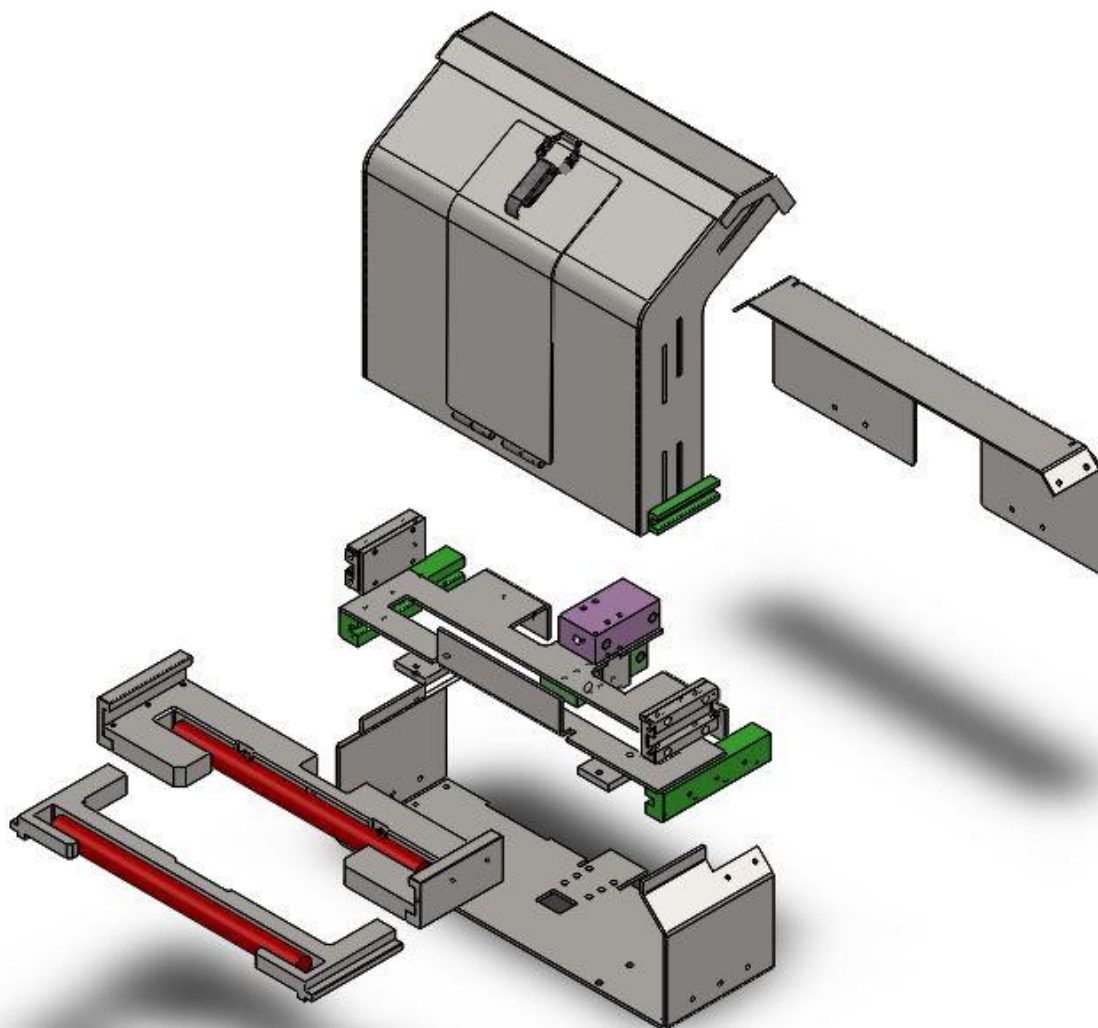
7. Konstrukcijsko rješenje

Nakon odabira koncepta slijedilo je modeliranje konstrukcijskog rješenja. Konstrukcijsko rješenje modelirano je u programu *SolidWorks 2014*. U ovom poglavlju prikazan je model rješenja uz detaljan prikaz i pojašnjenja.

7.1. Prikaz rješenja

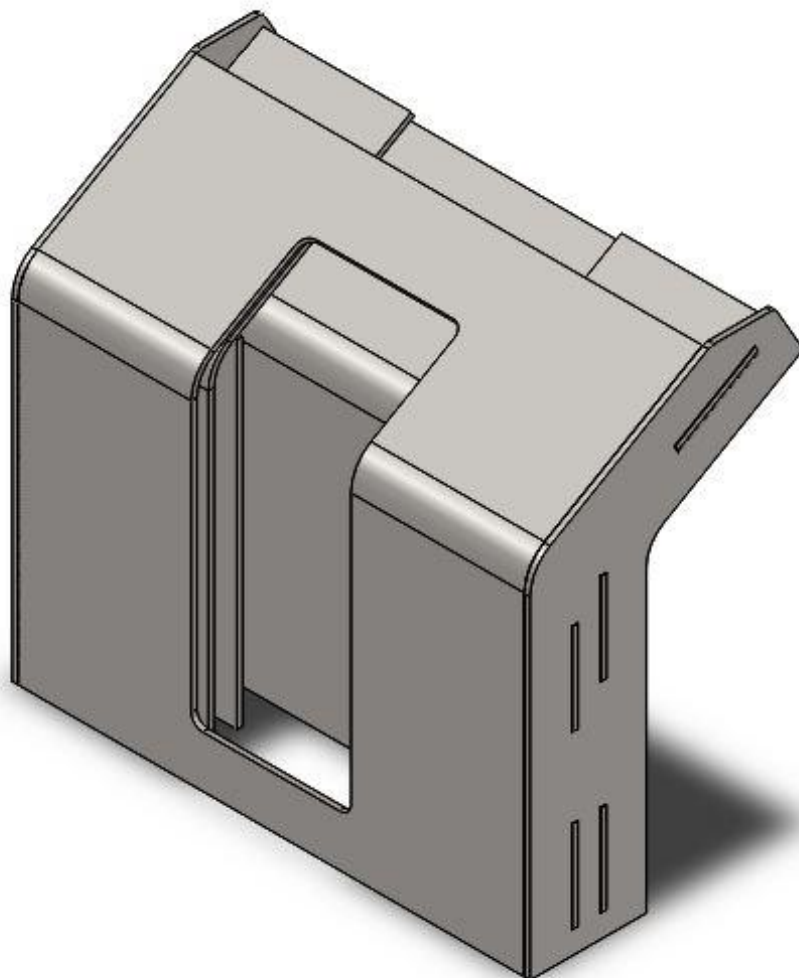


Slika 28. Izometrijski prikaz modela stroja za dobavu segmentiranih svrdla



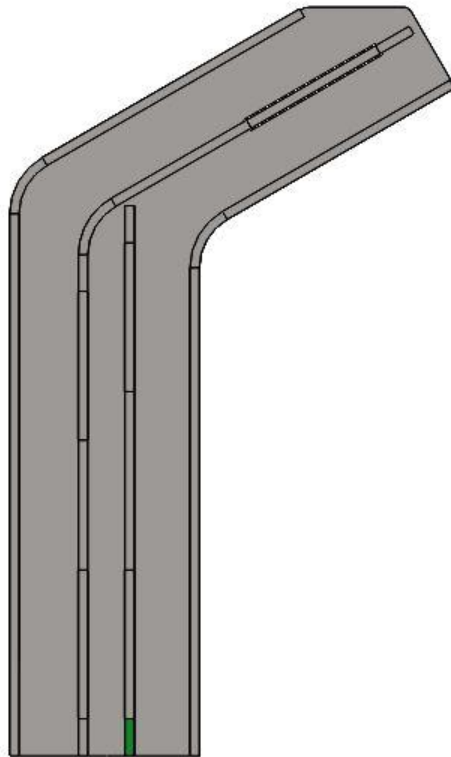
Slika 29. Eksplozirani prikaz stroja za dobavu segmentiranih svrdla

7.1.1. Spremnik za segmente svrdla



Slika 30. Prikaz zavarenog spremnika segmenata svrdla

Spremnik za segmente svrdla služi za pohranjivanje po petnaest bušćih segmenata i petnaest segmenata s umetkom za miješanje ljepila. Unutar spremnika nalaze se tri međusobno pločama odvojena stupca [Slika 31]. U dva od ta tri stupca skladište se segmenti.

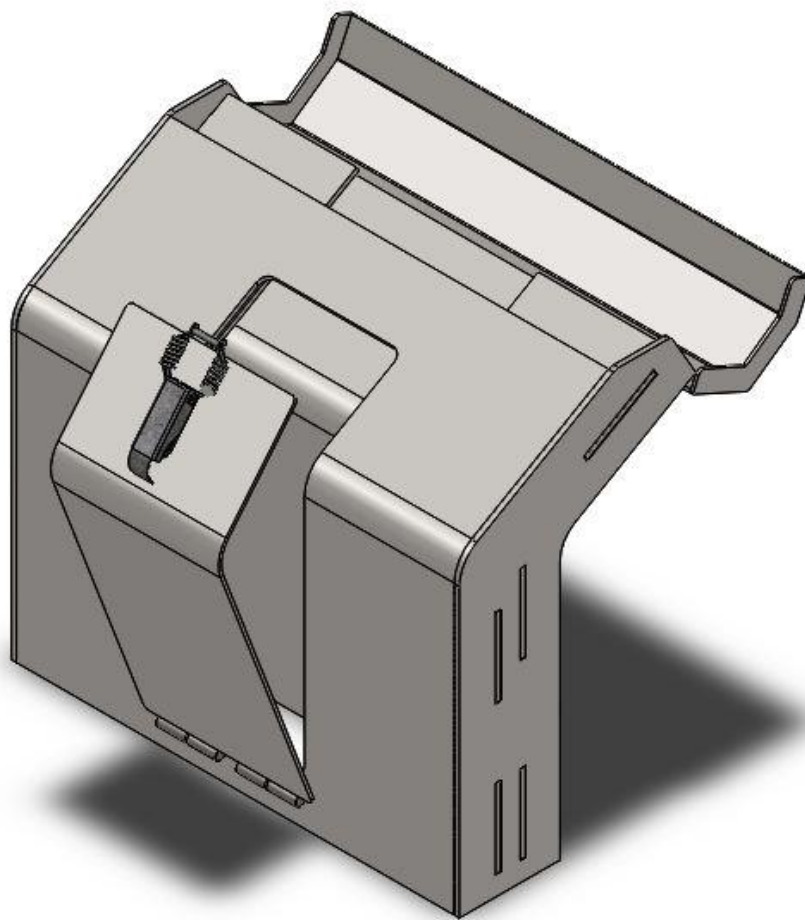


Slika 31. Presjek spremnika za segmente svrda

Kako bi se visina konačnog stroja za dobavu što više smanjila, spremnik je izveden sa skošenjem. Skošenje kasnije prilikom rada stroja neće predstavljati problem za prolazak segmenata budući da će se ona unutar spremnika kotrljaju uz dovoljnu zračnost (stvarni promjer segmenta iznosi 27 mm, a prostor u kojem će se oni nalaziti širok je 30 mm).

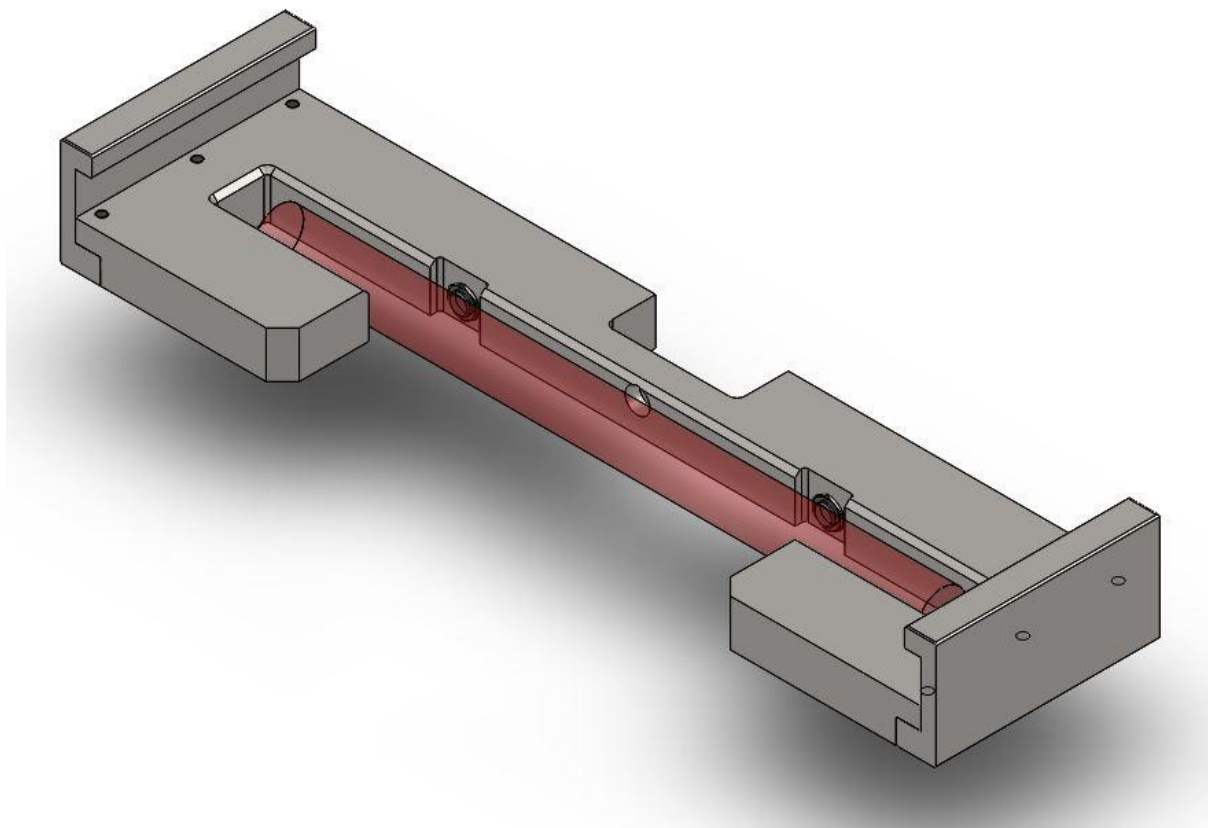
Spremnik se sastoji od osam međusobno zavarenih ploča. Budući da tvrtka posjeduje CNC laserski rezač, ploče su rezane laserom. Kako bi montaža i zavarivanje za zavarivača kasnije bila što jednostavnija, iz ploča su izrezani otvori u koje će oblikom pristati izdanci koji se nalaze na ploči s kojom se ta ploča spaja. Neke ploče su prije montaže i zavarivanja trebale biti savinute pod 30°. Prednja ploča u sebi ima izrezan otvor kako bi operater mogao rukom prići već u spremnik ubačenim svrdlima ukoliko je to iz bilo kojeg razloga potrebno (npr. zbog krive orijentacije ubačenog segmenta budući da trebaju biti ubačeni u spremnik u točno određenoj orijentaciji).

Nakon zavarivanja spremnika za segmente, ugrađuje se prednji i gornji poklopac spremnika koji trebaju spriječiti prašinu, kamenje, i koliko je moguće vodu od prodiranja u spremnik.



Slika 32. Konačni izgled spremnika za segmente s ugrađenim poklopcima

7.1.2. Ploča s izrezom za odabir segmenta



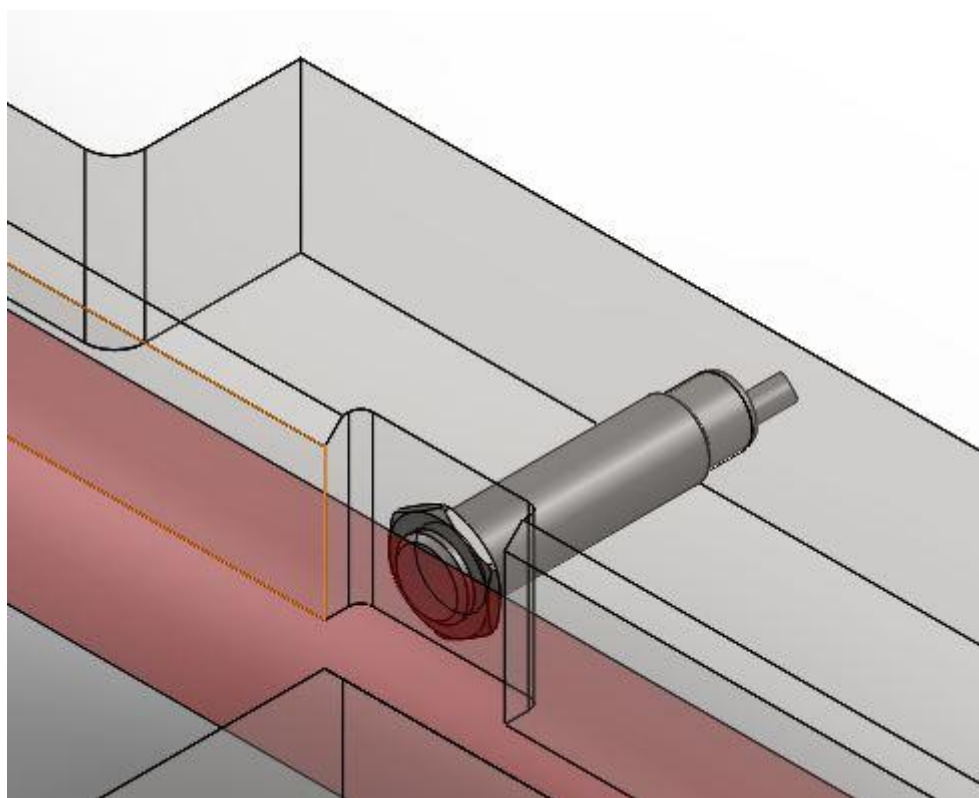
Slika 33. Ploča s izrezom za odabir segmenta

Kako bi se daljinskim upravljanjem mogao odabrati segment, potrebna je ploča s izrezom za odabir segmenta. Kako bi masa ploče bila što manja, prednji dio ploče je također izrezan. S obzirom da je geometrija ploče dosta složena, barem za neke vrste obrade materijala, ovaj element se izrezuje iz ploče debljine 28 mm laserom kojim poduzeće raspolaže [Slika 33].

Ploča za odabir segmenta se nalazi ispod spremnika za segmente svrdla. Ta ploča nosi sve segmente u spremniku; oni leže na gornjoj površini ploče. Kada se segment želi odabrati, ploča se ovisno o segmentu koji želimo, pomiče prema naprijed ili natrag. Tada jedan segment upada u izrez (ploča je visoka 28 mm, dakle u izrez stane samo jedan segment). Segment se tada s pločom giba do sredine gdje propada kroz ploču.

Ploča za odabir oslonjena je preko bočnih klizača na kliznu površinu od sipasa, jedne vrste poliamida s vrlo dobrim kliznim karakteristikama. Klizne površine izrađene su i pričvršćene za stroj tak o da mogu biti lako izmijenjene u slučaju trošenja.

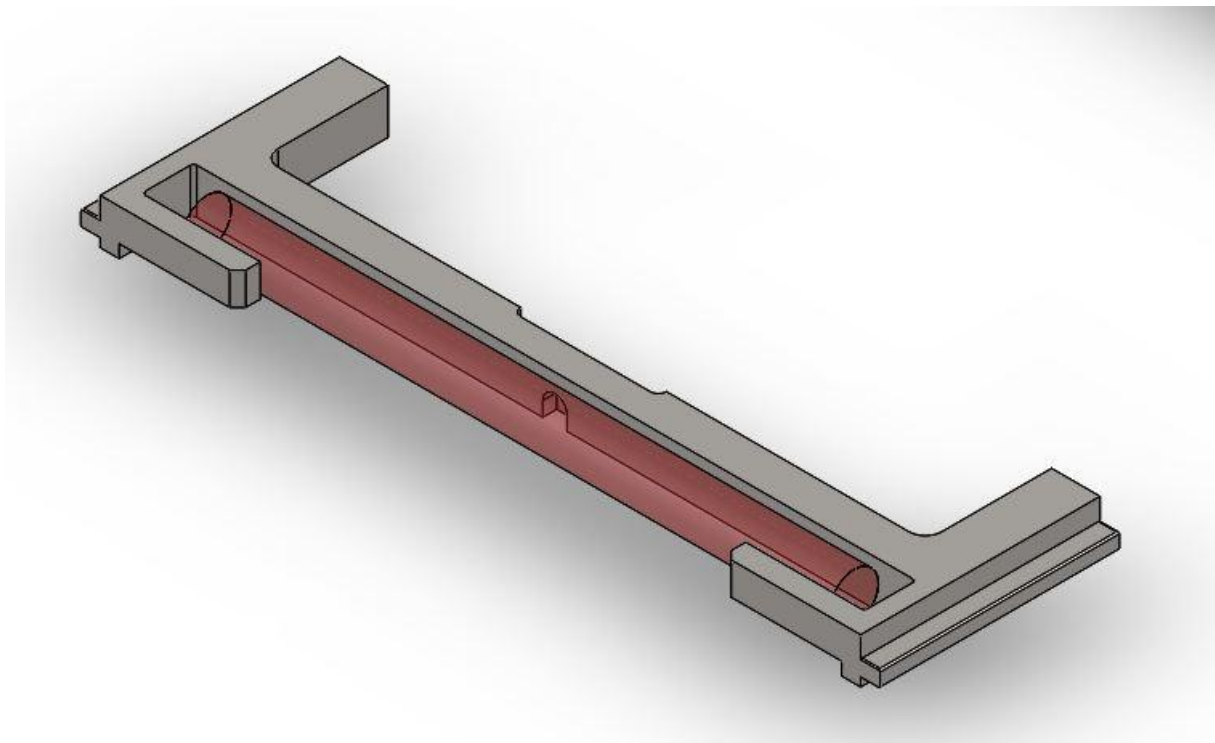
Kako bi se osiguralo da je segment zaista i upao u izrez prilikom odabira, na ploču su ugrađena dva infracrvena senzora. Senzori su uvučeni u ploču kako ne bi došlo do njihovog oštećivanja [Slika 34].



Slika 34. Infracrveni senzor na ploči za odabir segmenta

Prilikom modeliranja ploče za odabir segmenta pazilo se na smanjenje mogućnosti ozljeđivanja operatera; oštri bridovi su skošeni.

7.1.3. Ploča s izrezom za izbacivanje segmenta

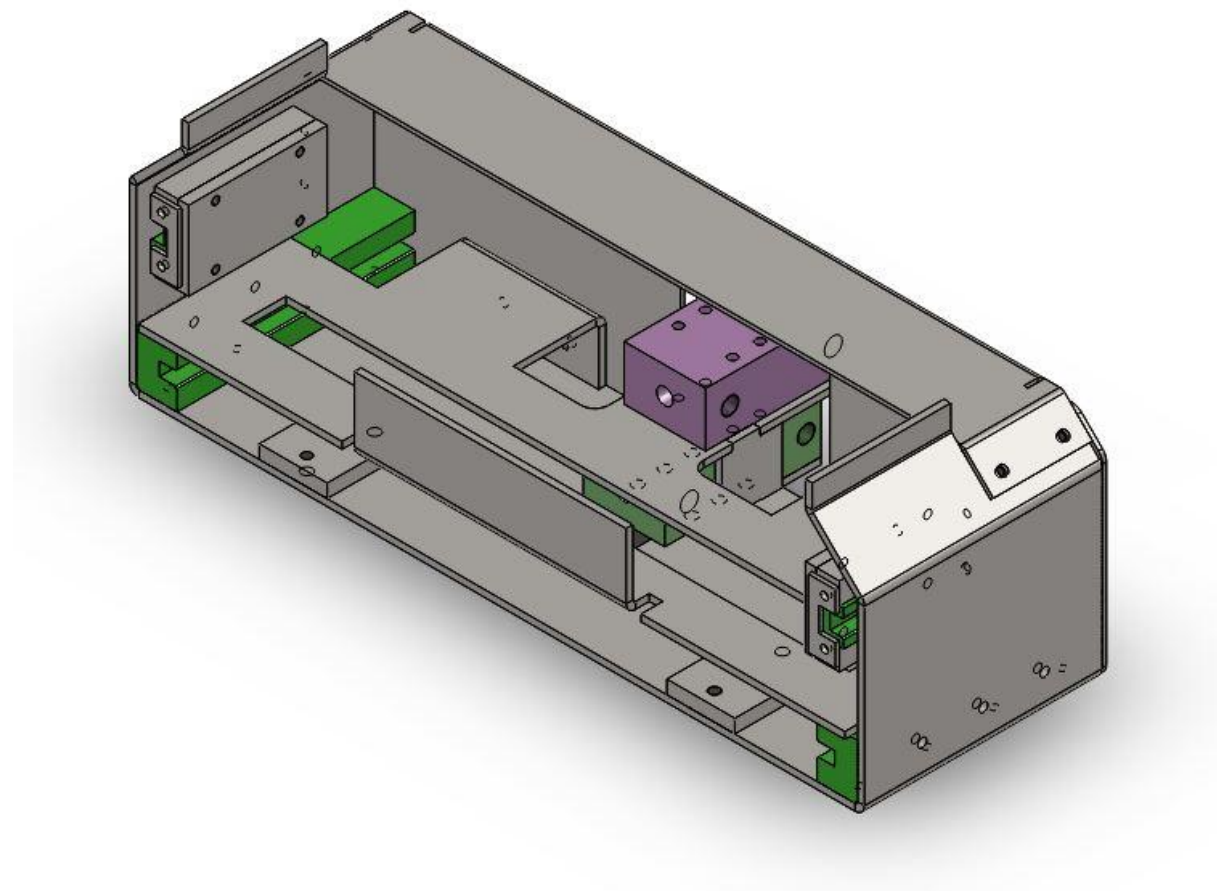


Slika 35. Ploča s izrezom za izbacivanje odabranog segmenta

Nakon odabira segmenta pločom s izrezom za odabir segmenta, segment kroz izrez u podlozi propada i upada u izrez u ploči za izbacivanje segmenta. Ovaj element služi samo za prihvat odabranog segmenta te za njegovo izbacivanje na za to predviđeno mjesto. U konceptu je predložena kosina, međutim ovo rješenje će osigurati da svi segmenti budu izbačeni do predviđenog mjesta na približno jednak način, dok je kotrljanje po kosini vrlo nepredvidiv proces prilikom kojeg segmenti mogu na mnogo različitih načina doći do mjesta prihvata za daljnji tijek procesa bušenja rudarskog okna.

I ova ploča, kao i ona za odabir, pokreće se preko hidrauličkog blok cilindra čiji se prihvat nalazi na sredini ploče. Bočne stranice ploče služe kao oslonci koji kližu unutar izreza u kliznom materijalu sipasu.

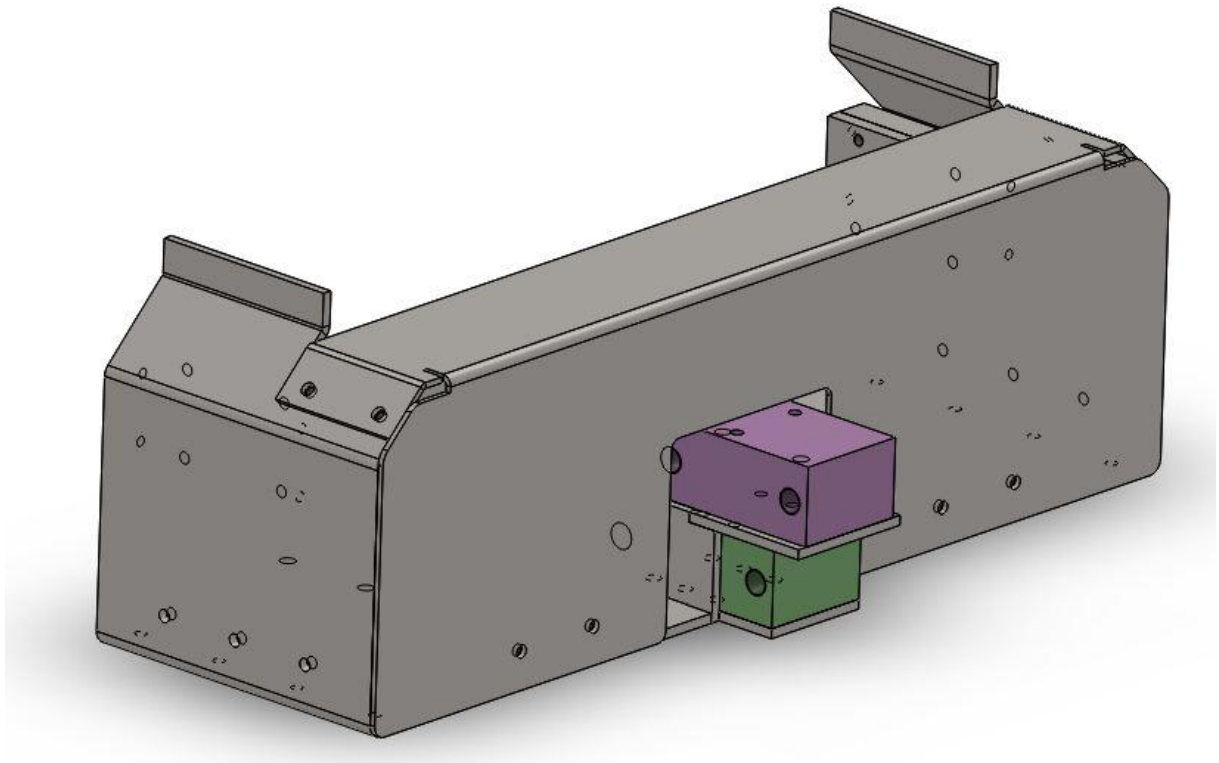
7.1.4. Nosač spremnika i hidrauličkih blok cilindara



Slika 36. Nosač spremnika segmenata i hidrauličkih blok cilindara

Za pokretanje dviju ploča s izrezom, za odabir i za izbacivanje segmenta, služe dva blok cilindra. Odabrani su blok cilindri zbog mnogo jednostavnije montaže. Osim toga, oni su itekako pogodni za ostvarivanje malog hoda klipa, koji je u ovom slučaju potreban. Cilindri, na slici ljubičasto i svijetlo zeleno obojani, nalaze se jedan iznad drugog u središtu nosača spremnika. Nosač spremnika segmenata je zavarena konstrukcija, koja cijelom stroju daje krutost. Sve ploče od kojih se nosač sastavlja izrezane su na laseru, te su potom savijeni kako bi tvorili svojevrsnu kutiju na koju se zavaruje spremnik segmenata.

Sa stražnje strane nalazi se zaštitni poklopac koji sprječava prodor prašine, kamenja i koliko je moguće, vode u stroj, odnosno njegov najosjetljiviji dio- cilindre i klizne površine. Zaštitni poklopac se vrlo jednostavno skida ukoliko je to potrebno zbog eventualnog popravka ili čišćenja stroja. Na nosaču su tamno zeleno obojeni klizni elementi izrađeni od sipasa.

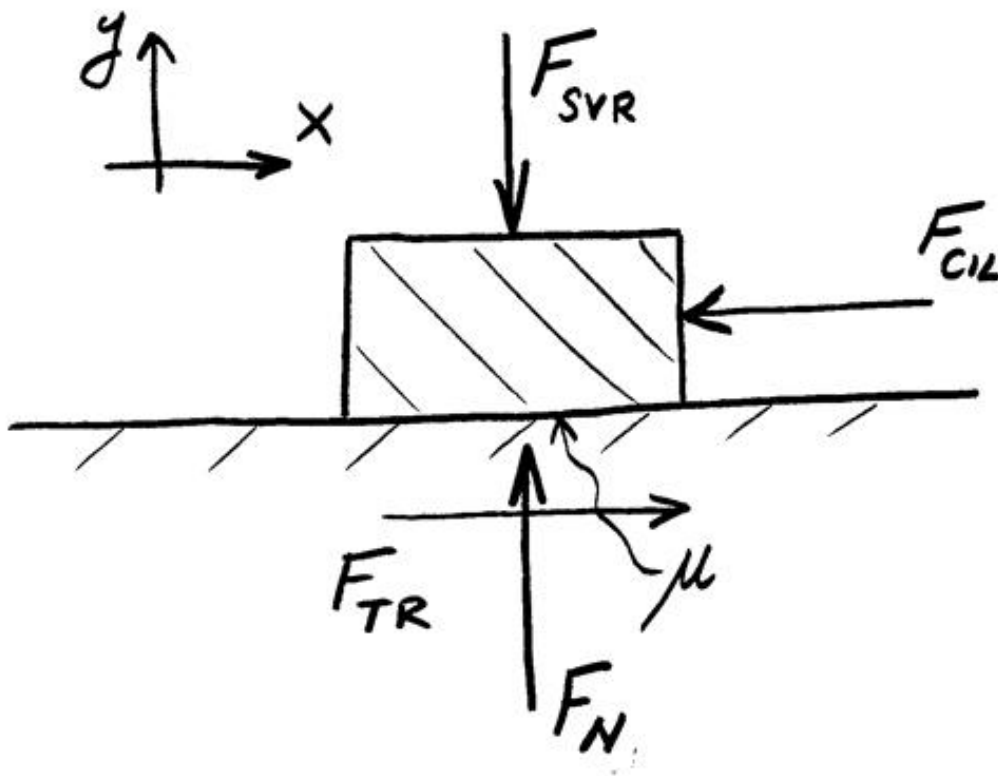


Slika 37. Stražnji prikaz nosača; zaštitni poklopac i blok cilindri

8. Proračun

Prema zahtjevu kupca, ali i prema uvjetima u kojima će stroj kasnije raditi, zavari, debljine ploča, itd. su predimenzionirane. U stroj nisu ugrađeni kotrljajući ležajevi, zupčanici ili ostali strojni elementi čiji bi se vijek trajanja trebao proračunati, pa će u ovom završnom radu biti prikazana samo provjera vijaka koji se nalaze na najkritičnijim mjestima, kao npr. vijci kojima su pričvršćeni blok cilindri za podlogu.

8.1. Proračun vijaka



Slika 38. Sile na ploči s izrezom za odabir segmenta

$$F_{\text{SVR}} = n_{\text{SVR}} \cdot m_{\text{SVR}} \cdot g$$

F_{SVR} [N] ... Sila kojom segmenti svrdla djeluju na ploču s izrezom

n_{SVR} ... Broj segmenata svrdla

m_{SVR} [kg] ... Masa jednog segmenta svrdla

g [$\frac{\text{m}}{\text{s}^2}$] ... Ubrzanje sile teže; odabrano $g = 10 \frac{\text{m}}{\text{s}^2}$

$$F_{\text{SVR}} = 30 \cdot 2 \cdot 10$$

$$F_{\text{SVR}} = 600 \text{ N}$$

Sila kojom će segmenti svrdla, njih 30, budući da ih se toliko nalazi u spremniku, djelovati na ploču s izrezom za odabir segmenta iznosi 600 N. Ukoliko uzmemo u obzir i težinu same ploče s izrezom za odabir segmenta, čija je masa (preuzeto iz programa SolidWorks>Mass properties elementa) oko 8 kilograma, dobijemo ukupnu silu kojom će ploča zajedno sa svrdlima i ona tada iznosi 680 N, a u daljnjem proračunu zaokružuje se sila na 700 N.

Izjednačavanjem sila po koordinatnim osima dobijemo slijedeće:

Suma sila u Y smjeru:

$$F_{\text{N1}} = F_{\text{SVR}}$$

$$F_{\text{N1}} = 700 \text{ N}$$

Suma sila u X smjeru:

$$F_{\text{CIL}} = F_{\text{TR}}$$

$$\text{Gdje je } F_{\text{TR}} = \mu_{\text{čp}} \cdot F_{\text{N}}$$

$\mu_{\text{čp}}$... Faktor trenja; za čelik – polimer = 0,1

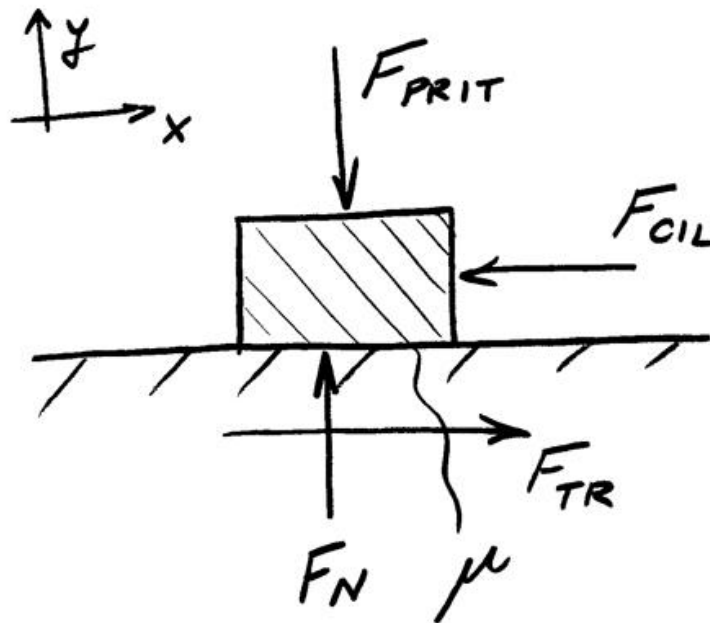
$$F_{\text{TR1}} = 0,1 \cdot 700$$

$$F_{\text{TR1}} = 70 \text{ N}$$

Odabrani blok cilindar trebat će dakle savladati silu trenja od 70 N.

Dalje je potrebno odrediti kojom silom treba biti pritegnut blok cilindar za podlogu kako bi uslijed trenja između cilindra i podloge on za vrijeme rada mirovao.

Za određivanje gore navedenog pomoći će nam slika:



Slika 39. Sile na blok cilindru i podlozi

Kako sila cilindra F_{CIL} mora biti jednaka sili trenja F_{TR} , i budući da vrijedi:

$$F_{TR} = \mu_{\check{c}\check{c}} \cdot F_N,$$

lako možemo izračunati potrebnu pritisnu silu F_N .

$$F_{N2} = \frac{F_{TR}}{\mu_{\check{c}\check{c}}}$$

$\mu_{\check{c}\check{c}}$... Faktor trenja između dvije čelične plohe 0,15

$$F_{N2} = \frac{70}{0,15}$$

$$F_{N2} = F_{PRIT} = 466 \text{ N} \cong 470 \text{ N}$$

Dakle, iz proračuna vidimo kako cilindar treba biti pritegnut za podlogu sa silom od 470 N kako bi za vrijeme rada zadržao svoj položaj. Radi sigurnosti, taj iznos ćemo pomnožiti s 1,5 te ćemo s tim rezultatom, 705 N, obaviti daljnji proračun.

Premda bi za ostvarivanje te pritisne sile bila dovoljna i samo dva M6 vijka, zbog jednostavnijeg centriranja blok cilindar će se za podlogu pričvrstiti s četiri M6 vijka.

Slijedi provjera vlačnog naprezanja vijaka:

$$F_{\text{Vijka}} = \frac{F_{\text{PRIT}}}{n_{\text{vijaka}}}$$

F_{Vijka} [N] ... Sila po jednom vijku

F_{PRIT} [N] ... Sila kojom je cilindar pritegnut za o podlogu (705 N)

n_{vijaka} ... Broj vijaka

$$F_{\text{Vijka}} = \frac{705}{4}$$

$$F_{\text{Vijka}} = 176,25 \text{ N}$$

$$\sigma_v = \frac{F_{\text{Vijka}}}{A_{\text{vijka}}}$$

σ_v $\left[\frac{\text{N}}{\text{mm}^2} \right]$... Vlačno naprezanje

F_{Vijka} [N] ... Sila po jednom vijku

A_{vijka} [mm²] ... Površina presjeka vijka; za M6 = 17,9 mm²

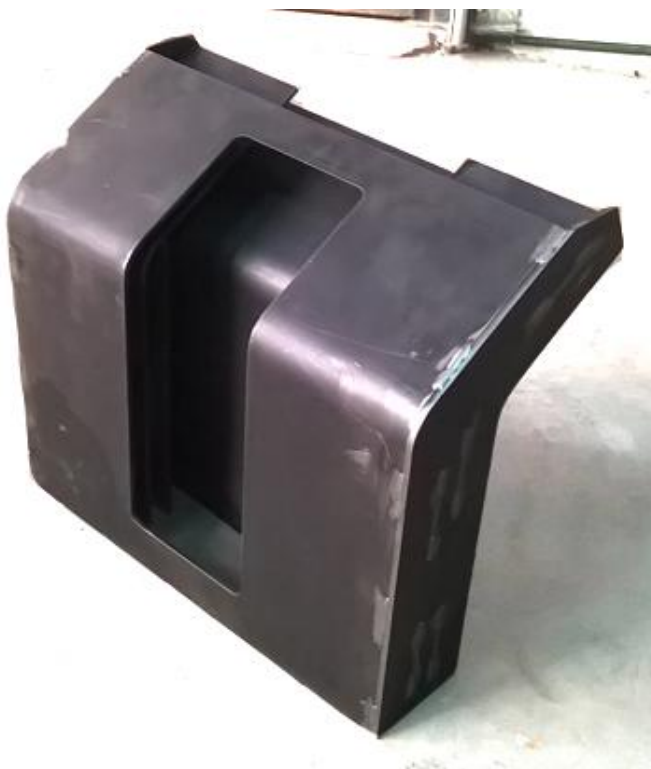
$$\sigma_v = \frac{176,25}{17,9}$$

$$\sigma_v = 9,85 \frac{\text{N}}{\text{mm}^2}$$

Prema vlačnom naprezanju vijka, odabrana je kvaliteta vijka 8.8 koja će biti dostatna za izračunato naprezanje, uz veliku sigurnost.

9. ZAKLJUČAK

U ovom završnom radu prikazan je proces konstruiranja stroja za dobavu segmentnih svrdla. Tema rada je dogovorena s jednom hrvatskom tvrtkom. Prema modelu koji je proizašao iz ovog završnog rada već je od strane tvrtke izrađen spremnik za segmente svrdla [Slika 40]. Ispitana je njegova funkcionalnost, i spremnik, kako je definiran u ovom završnom radu, obavlja svoju funkciju u potpunosti.



Slika 40. Zavareni spremnik segmenata svrdla

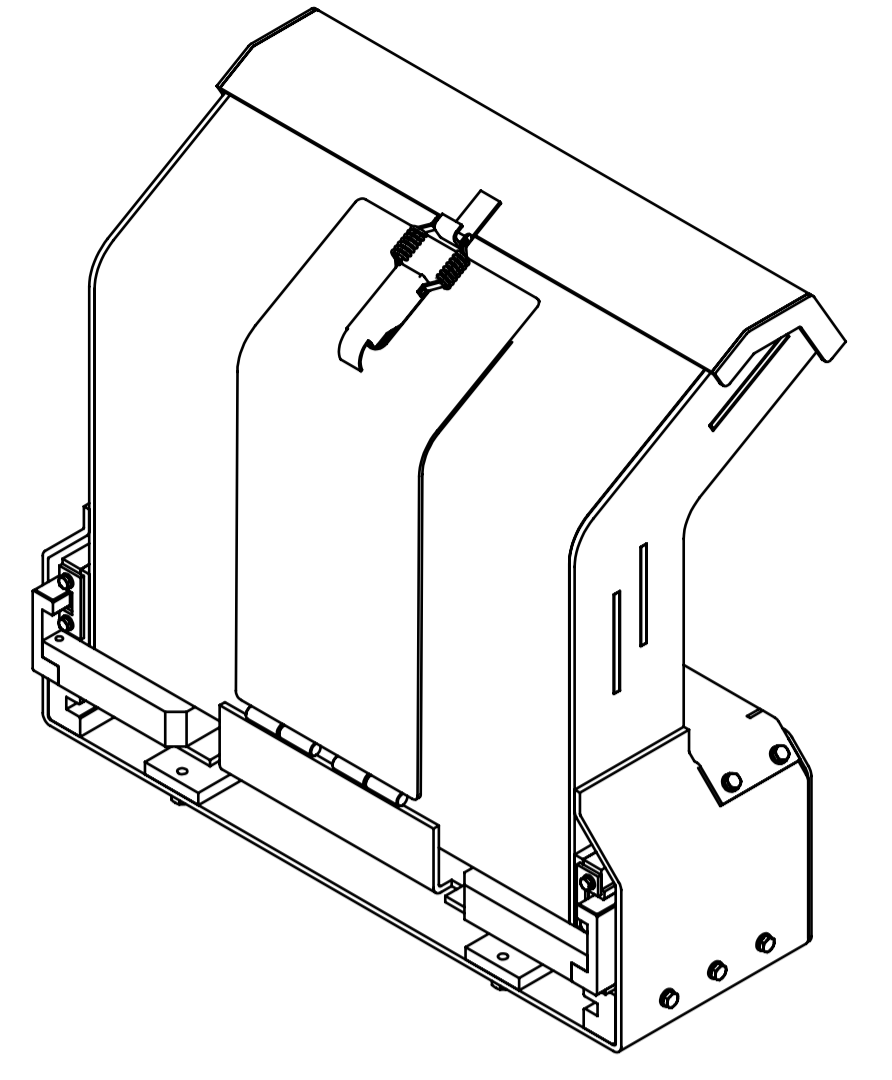
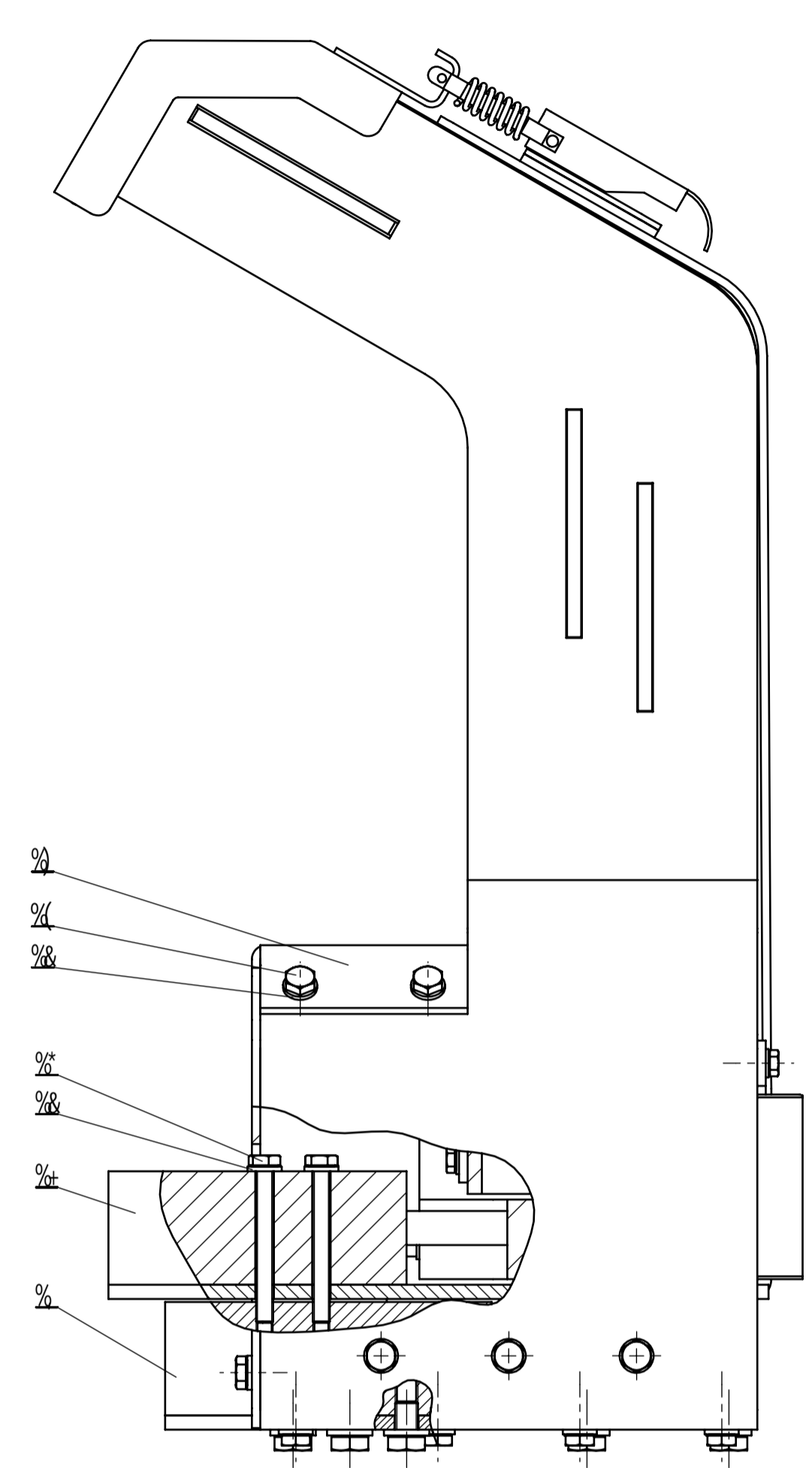
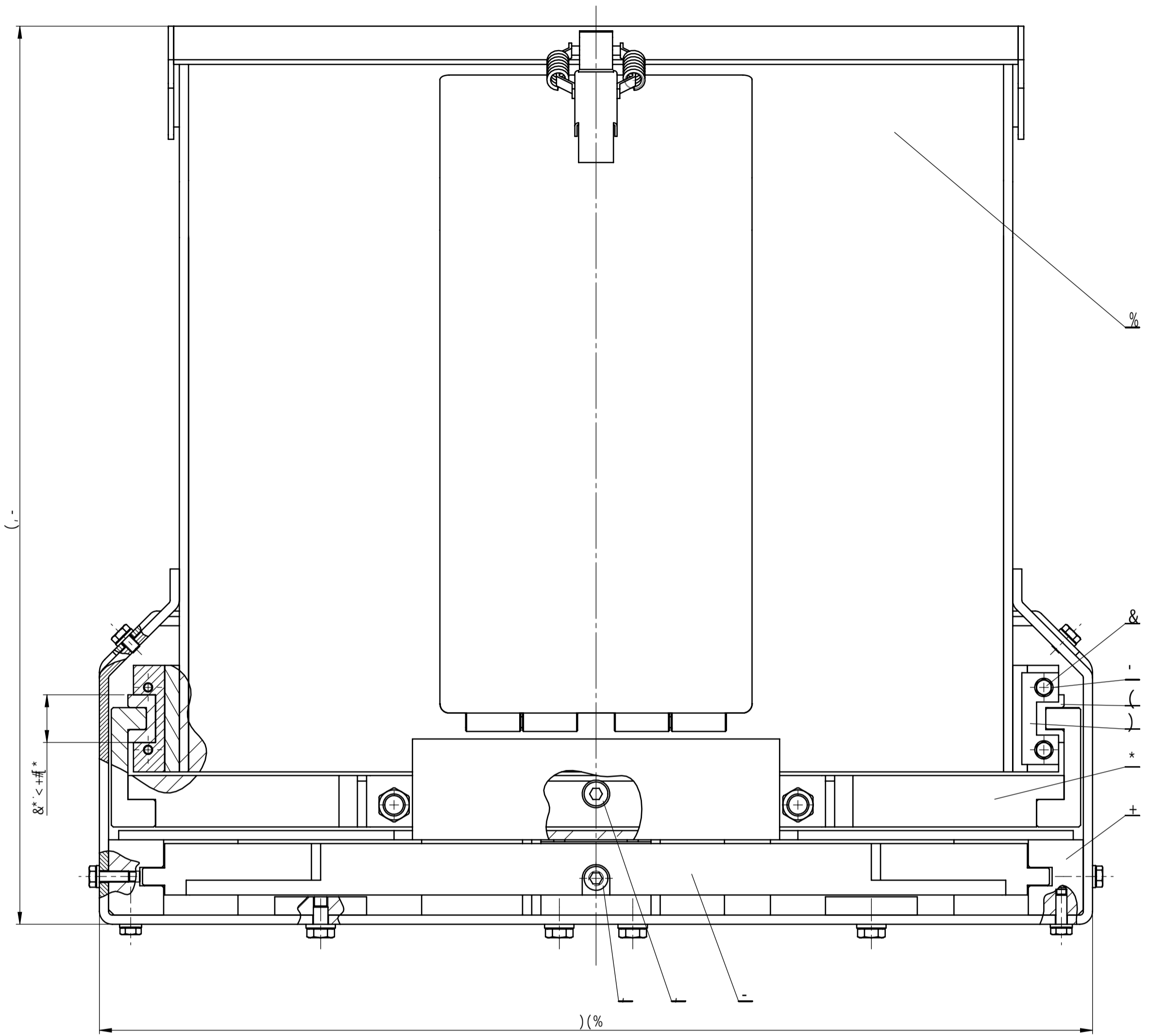
Kompletan podsklop- stroj za dobavu segmentnih svrdla, biti će, kada bude izrađen, ugrađen u konačni sklop, odnosno stroj za bušenje i osiguravanje rudarskog okna. U ovom završnom radu prikazani model stroja za dobavu segmentnih svrdla u potpunosti odgovara potrebama tvrtke, te su unutar tvrtke zadovoljni s predloženim rješenjem i za očekivati je kako će ovaj završni rad, ili njegov dio, uz moguće manje preinake, poslužiti za izradu cjelovitog prototipa stroja za dobavu segmentnih svrdla.

LITERATURA

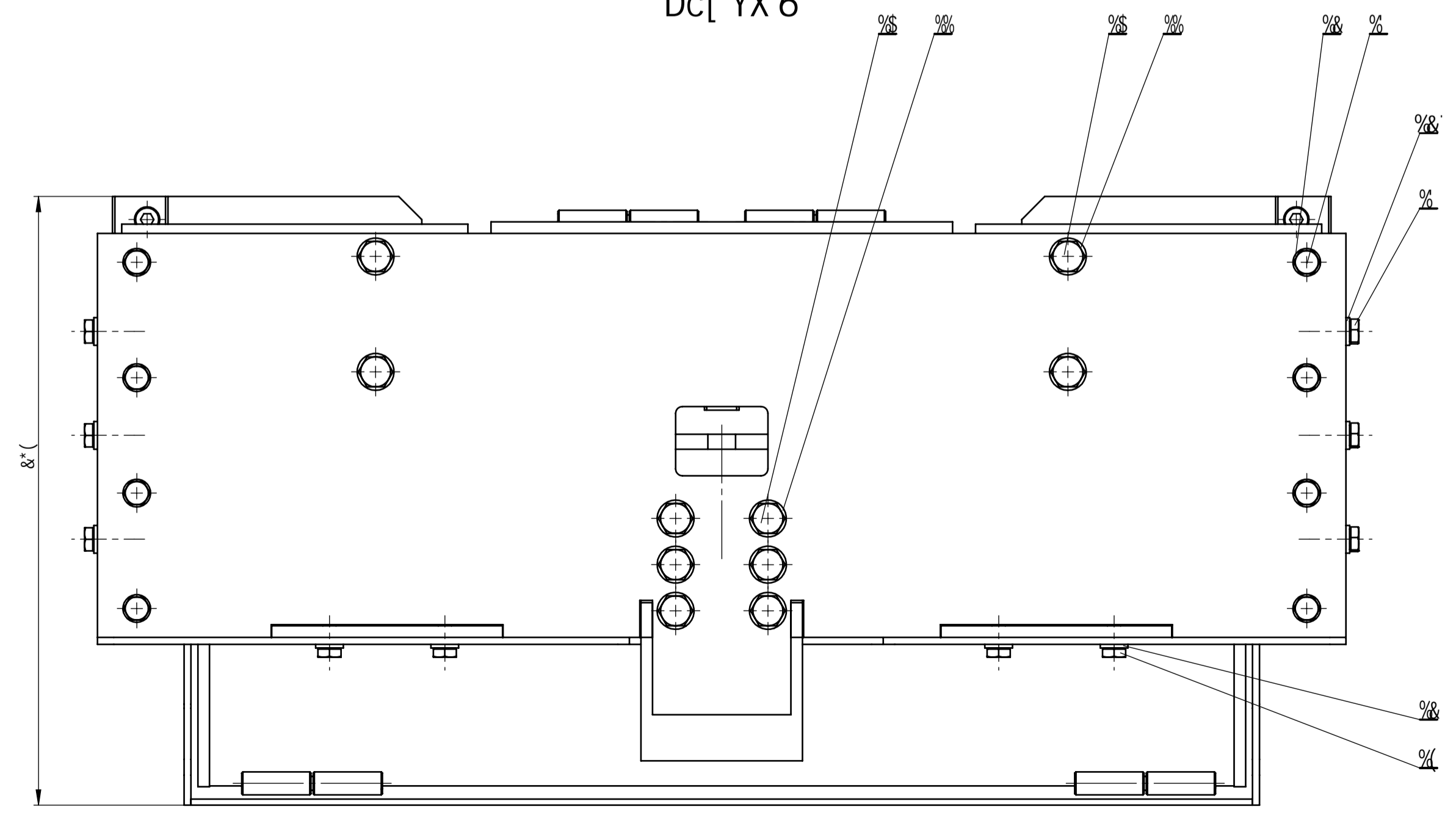
- [1] Kraut, B.: Strojarski priručnik, Tehnička knjiga Zagreb, 1970.
- [2] Decker, K. H.: Elementi strojeva, Tehnička knjiga Zagreb, 1975.
- [3] Herold, Z.: Računalna i inženjerska grafika, Zagreb, 2003.
- [4] Tehnička enciklopedija, svezak 11, Leksikografski zavod Miroslav Krleža Zagreb, 1984.
- [5] Tehnička enciklopedija svezak 5, Jugoslavenski leksikografski zavod, Zagreb, 1976.
- [6] Cvirn/ Herold : Elementi konstrukcija, FSB, Zagreb, 2000.
- [7] Praktičar- Strojarsstvo 2, Školska knjiga, Zagreb, 1971.
- [8] Herold : Računalna i inženjerska grafika, FSB, Zagreb, 2003.
- [9] Opalić/ Kljajin/ Sebastijanović: Tehničko crtanje, Zrinski d.d., Čakovec/ Slavonski brod, 2007.

PRILOZI

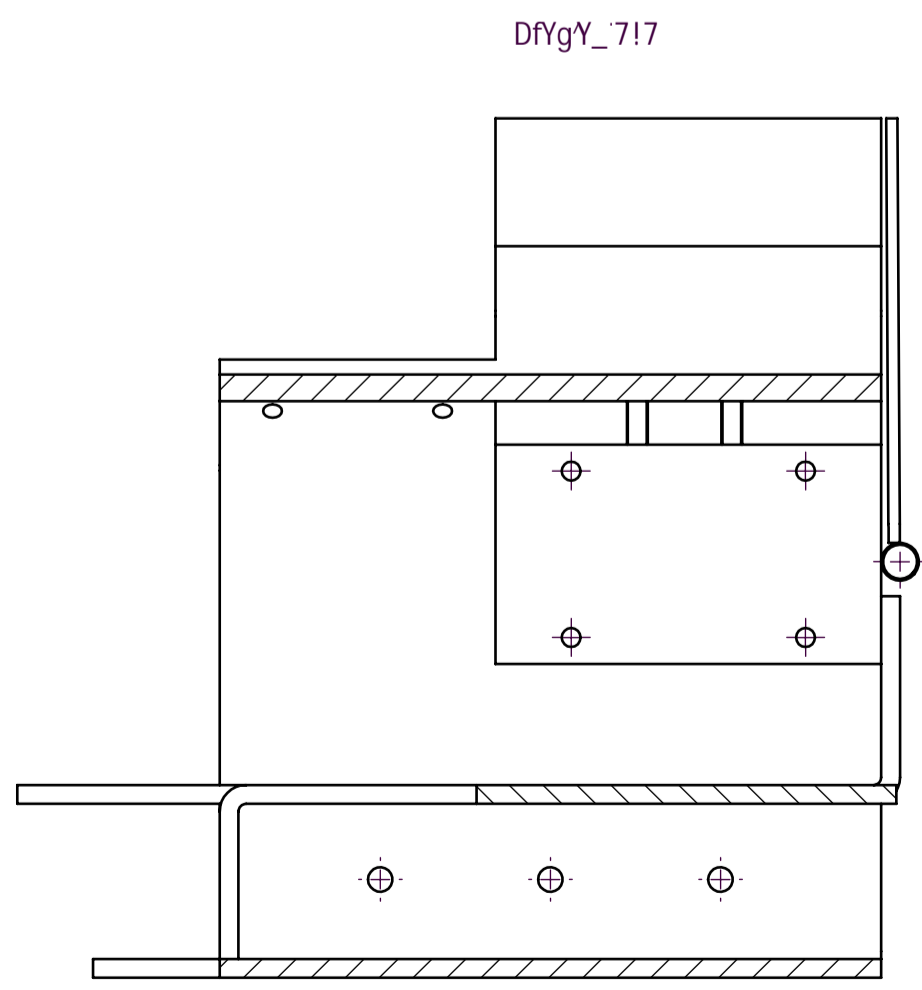
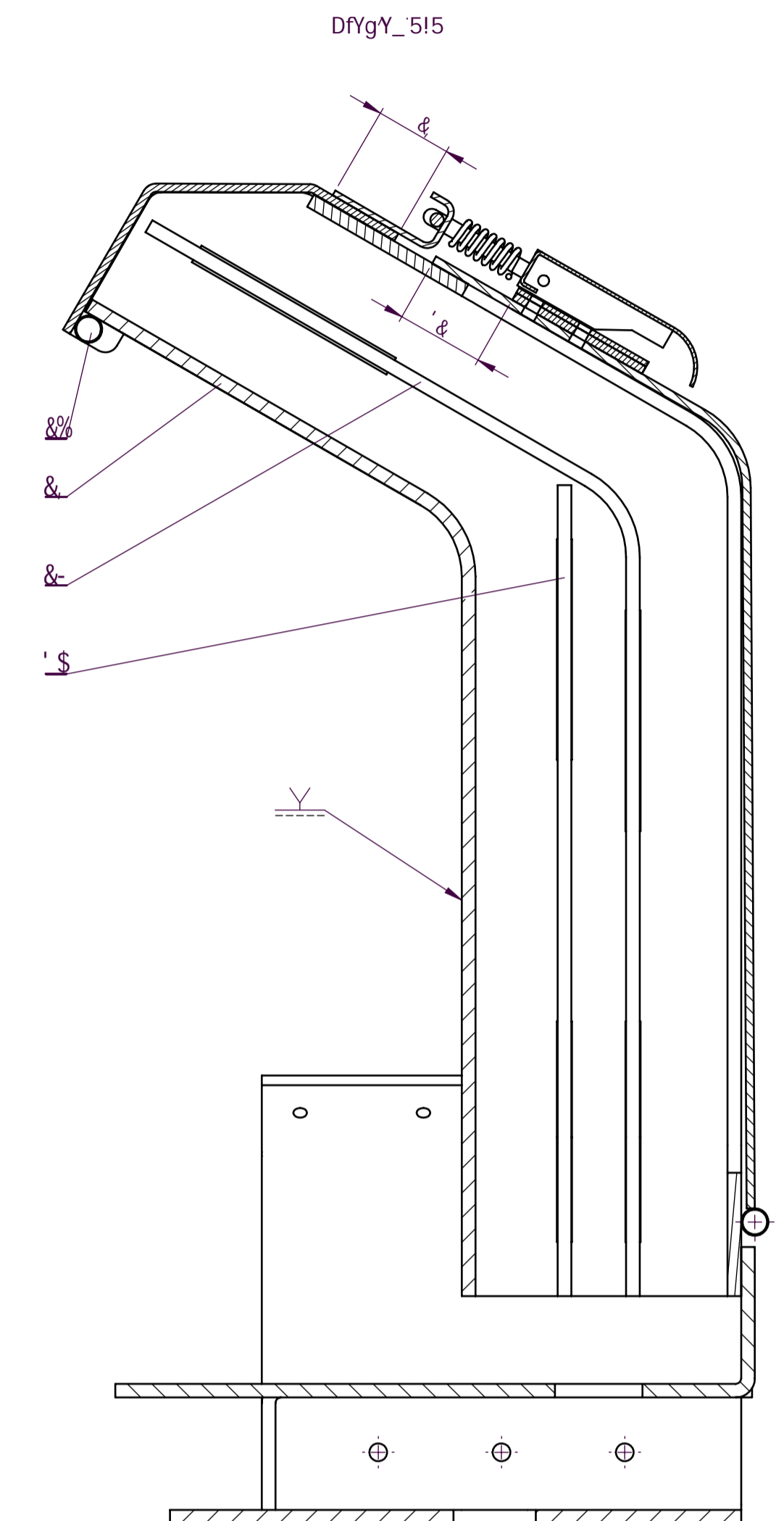
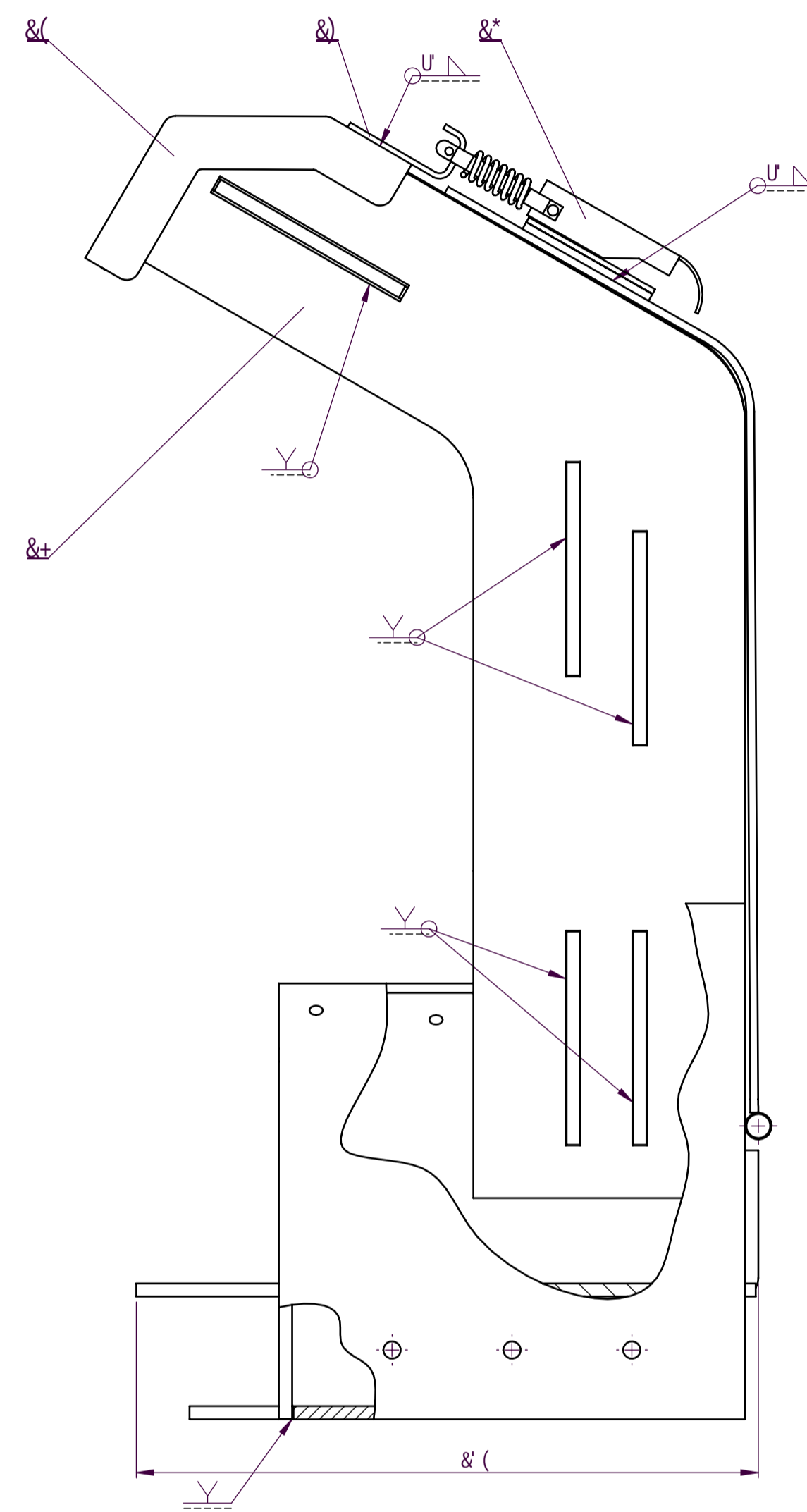
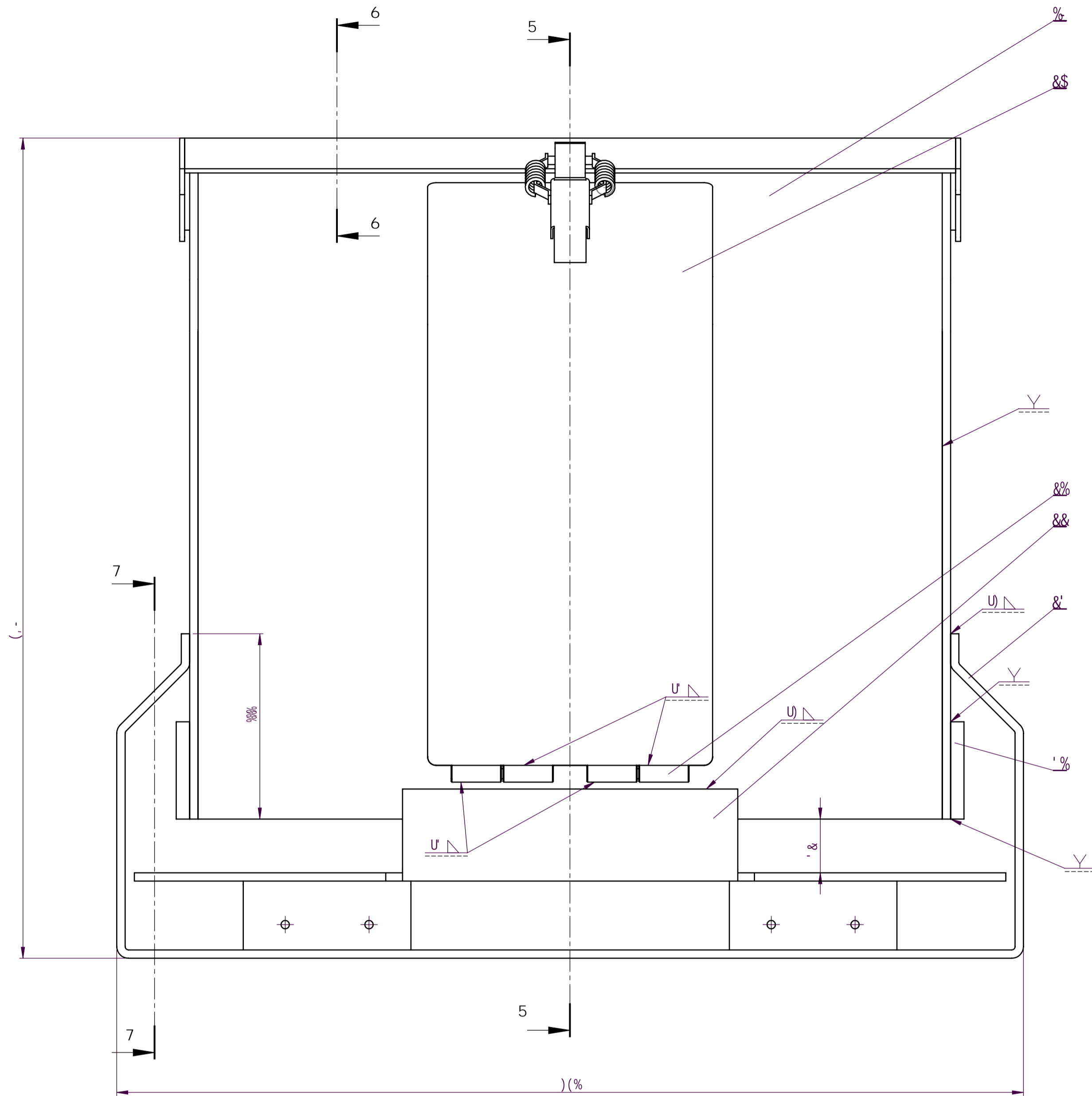
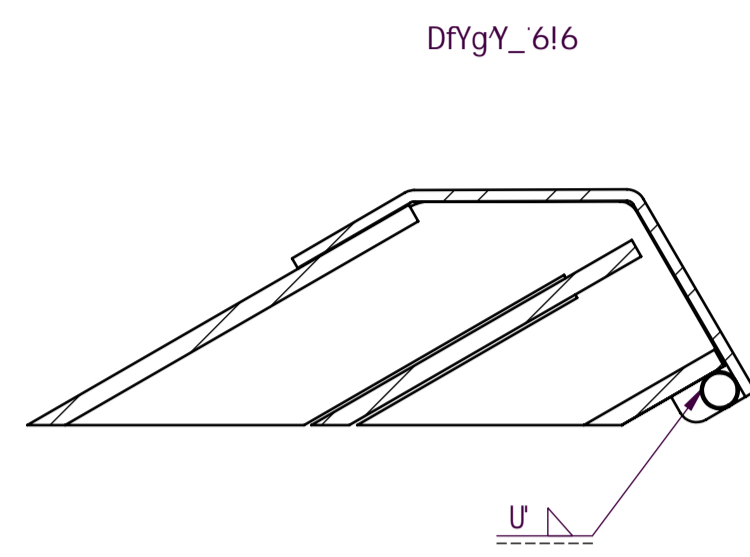
- I. CD-R disc
- II. Tehnička dokumentacija



6
Dc[YX'6




%	6c_WjXUF67))) *\$a a	%	<XfcdYi a UH_U	&_I
%	6c_WjXUF67))) *\$a a	%	<XfcdYi a UH_U	&_I
%	J]U_8-B-' A'1))	(\$Z%_I
%	GfU b'U'nU h'U	%	Gh' +I&) (\$I) \$I)
%	J]U_8-B-' A'1)%	,		\$Z%_I
%	J]U_8-B-' A'1)%	%		\$Z%_I
%	DcXc_U8-B-' -S&A "	&&		\$Z%_I
%	DcXc_U8-B-' -S&A ,	%		\$Z%_I
%	J]U_8-B-' A'1)%	%		\$Z%_I
-	8cb'U'd'ceU'g'h'nca	%	Gh' +I&	(+ \$I %& I & ,
,	J]U_8-B-' %&A ,1)%	&		\$Z%_I
+	8cb'_]_nb] Y U'g'dUg	&	G'dUg	%\$S' \$I &S
*	G_cd'd'ceY'g'h'nca nu'cXUW]gY["	%	\$%\$%\$S) & 1%) I *
)	: fUj'eb]	(Gh' +I&) \$I &S I'
(: cfb'_]_nb] Y U'g'dUg	&	G'dUg	%\$S & 1%)
,	DcXc_U8-B-' -S&A)	,		\$Z%_I
&	J]U_8-B-' A'1)%	,		\$Z%_I
%	Nu] U'Yb] g_cd'gd'Ya b] U	%	\$%\$%\$S) (% (- I & (') _I
Dcn'	BUn] Xj'YU	?ca "	7fY Vfc^ Bcfa U	A U'Yf]U Gf'c] Y X'a Ybn]Y Df'c] j' ci Ue
6f'c'bu] U' V'Xy	8Un a	a Y] d'n]a Y	Dc'h]g	
Df'c'Y h'Uc:	8" * 859)	8fU c 6c' XUb] j		
F U'f]U'c:	8" * 859)	8fU c 6c' XUb] j		
7f'Uc:	8" * 859)	8fU c 6c' XUb] j		
Df'Y' YXUc:	8" * 859)	d'f'z X' g'w' U'f' h'f]U		
A Yb]f:		d'f'z X' g'w' U'f' h'f]U		
-cC' I' f' Y' U' V' Y	CVY_h		CVY_h'Vfc^	
8* < + # *	Z\$S (% Z\$S\$+		F" B" Vfc^	
	B'U'ca YbU			7cd]U
	A U'Yf]U	A U'g]U (Z+ _I		
		BUn] .	Dcn]U'U	: cfa U' 5%
	A Y'f'c' c] b'U	Gf'c'^nu'XcVUj i' g'Y] a Yb]b] N' g' f'XU		@g'f'c] U %
	%&	7f'Y Vfc^ \$%\$S\$S		@j'h %

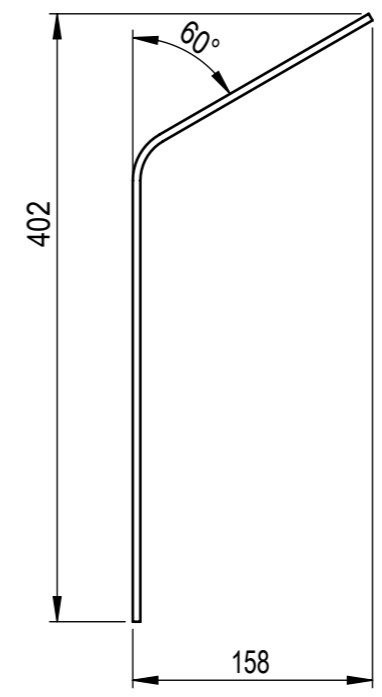
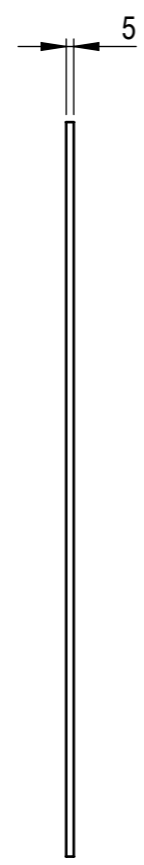
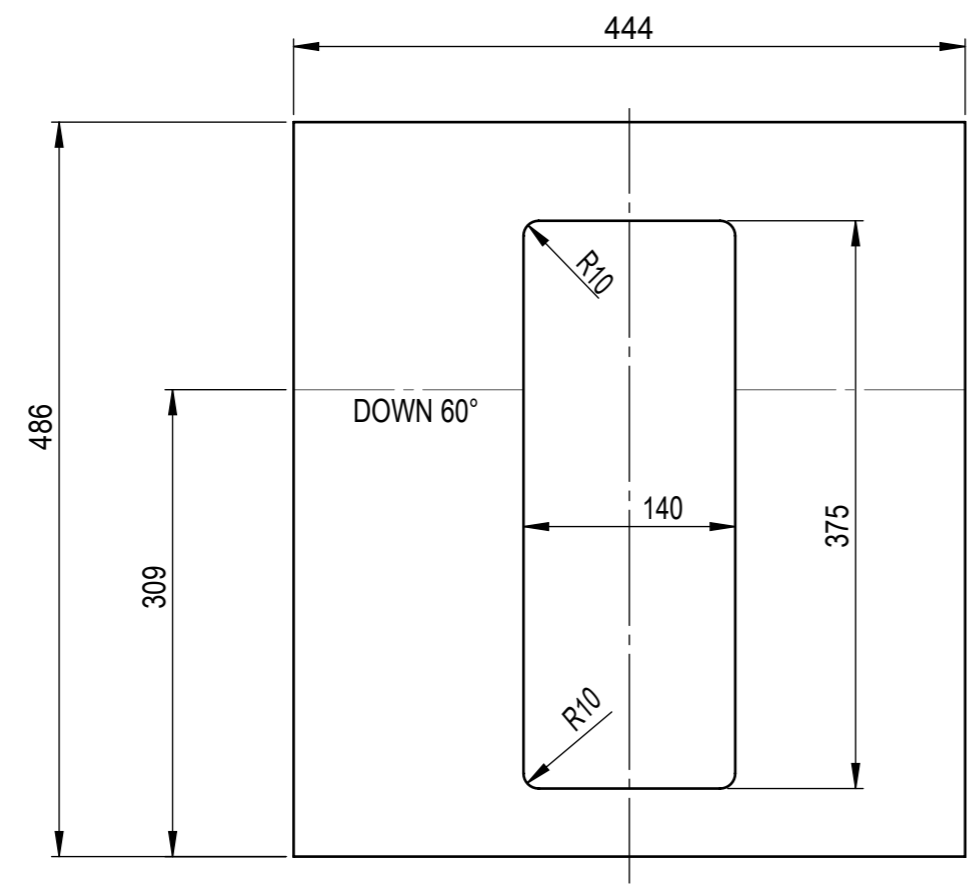


B Udca YbU. H]Y_ca 'dfjdfYa Y'dfjY'nuJ Ufj] Ub'U'dUn]j XU'gy'fi _Uj W] 'nfYnUb]bU'd'ceUa U'bUUnY'i 'nU'rc'dfYXj Jj Yb]a 'nfYn]a U'

'%	6cebU X]gubWU	&	\$\$!\$&%%	Gh' +1&	%\$&). 1.	&_I
'\$	I bi Hu'bu U'd'ceU fuj bu	&	\$\$!\$&%%\$	Gh' +1&	&-'1%)1)	%&_I
&-	I bi Hu'bu U'd'ceU g]j]YbU	&	\$\$!\$&S-	Gh' +1&	(. -1%)1)	%&_I
&	GfU b'U'd'ceU	%	\$\$!\$&S,	Gh' +1&	('. 1(((11)	+&_I
&+	6cebU g]f]ub]WU	&	\$\$!\$&S+	Gh' +1&	'*!% \$!	%&_I
&*	Gdc]b]WU	%			9'_U	\$Z&_I
&	?i_U	%	\$\$!\$&S*	Gh' +1&	*)!% &	\$Z&_I
&(Dc'_cdUW	%	\$\$!\$&S	Gh' +1&	(**! *& *\$	%&_I
&	C_j]F	%	\$\$!\$&S(Gh' +1&	-()!%)1)	*_I
&&	Bcg]e	%	\$\$!\$&S'	Gh' +1&)&S! & &)	'_I
&%	DUoh	(\$&_I
&S	DFYXb]dc'_cdUW	%	\$\$!\$&S%	Gh' +1&	(%\$! %&S!	%&_I
%	DFYXb]U'd'ceU	%	\$\$!\$&S\$S	Gh' +1&	(. *!(((11)	*_I
Dcn'	BUnj X]YU	?ca *	7fY Vfc^ Bcfa U	A UYf]U	G]c] Y X]a Ybn]Y D]c]j] ci Ue	A Ugl]U
6fc'bUnj] U] W'XY	D]c] Y H]Uc	8U] a	a]] df]n]a Y	Dc]h]g		
	F Un]U]E	8' *' 859)	8]U(c 6c] X]Ubc]]			
	7f]Uc	8' *' 859)	8]U(c 6c] X]Ubc]]			
	DFY] YX]Uc	8' *' 859)	df]c]Z X]f] g]f]a U]E: hcf] U			
	A Yb]t]f		df]c]Z X]f] g]f]a U]E: hcf] U			
-GC] t]e Y]U]b]V]Y	CVY_h			CVY_hVfc^		
	B Udca YbU.			F" B" Vfc^		7cd]U
	A UYf]U.			A Ugl]')]_I		
	A Y]fc c]f]]b]U	BUnj]		Dcn]WU	: cfa U] 5&	
	%&	Nuj Uf]Yb]g'_cd gdf]Ya b]_U		%	@]g]e] U %	
		7fY Vfc^	\$\$!\$&S\$S		@]g]h %	

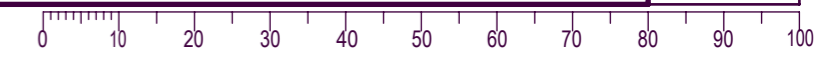


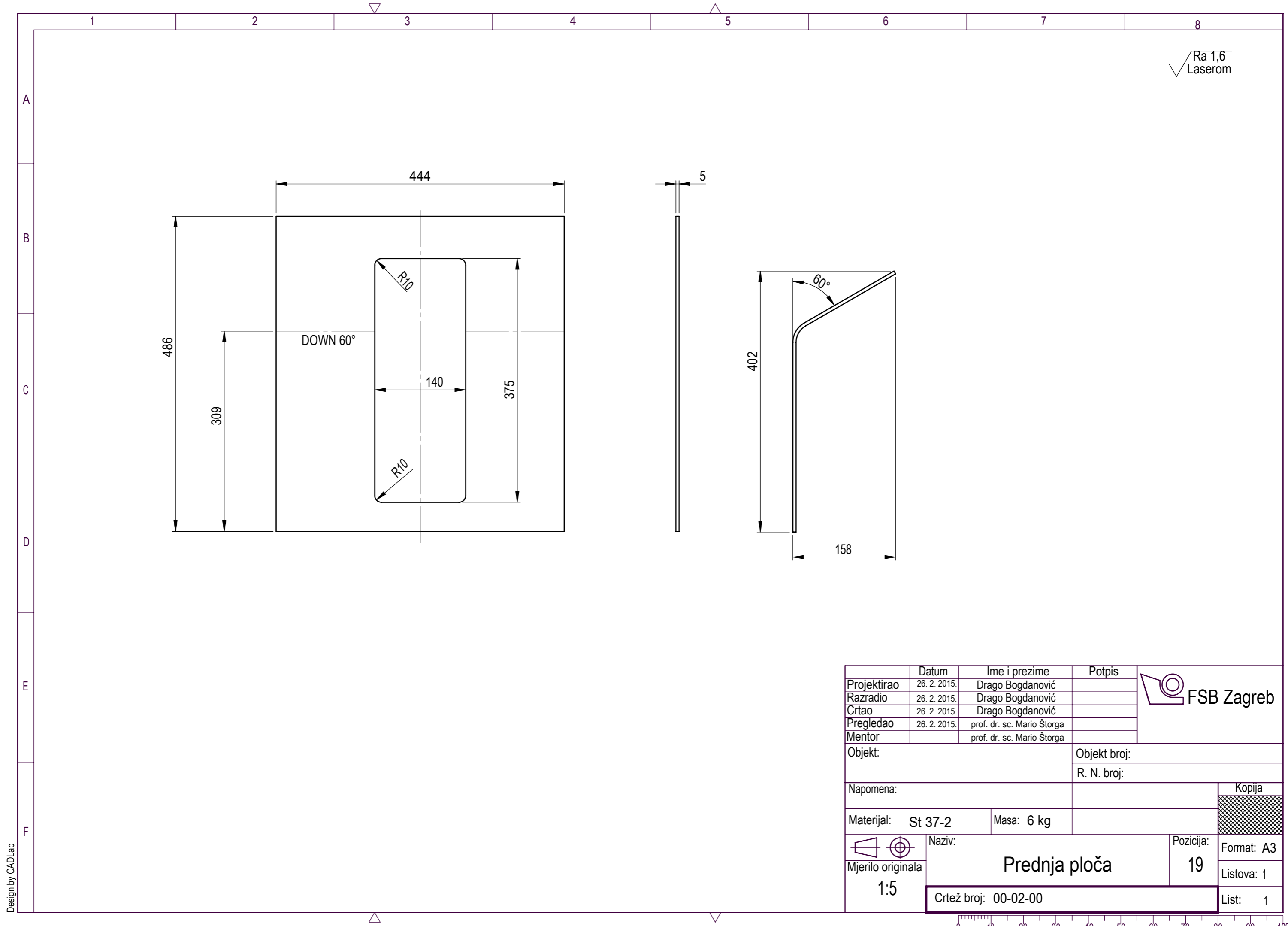
 Ra 1,6
laserom



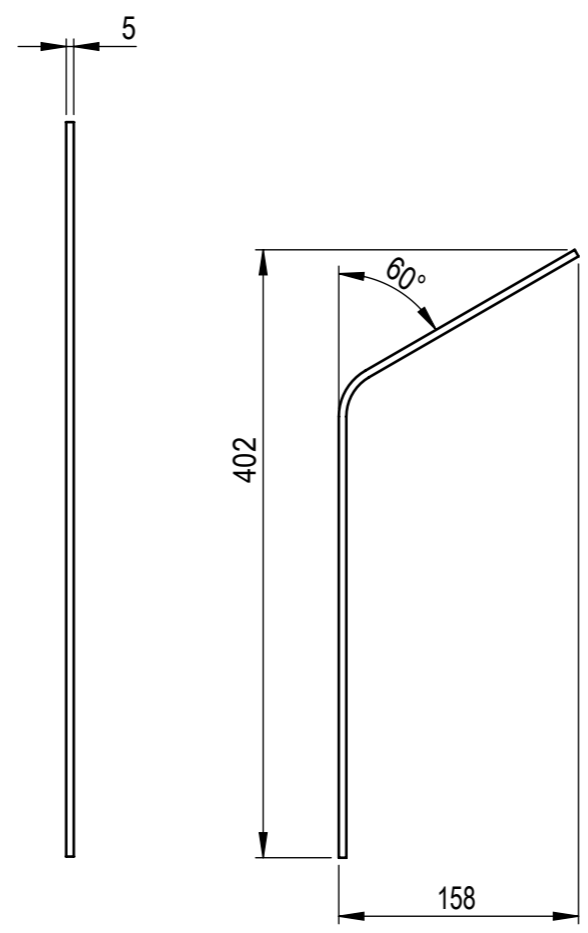
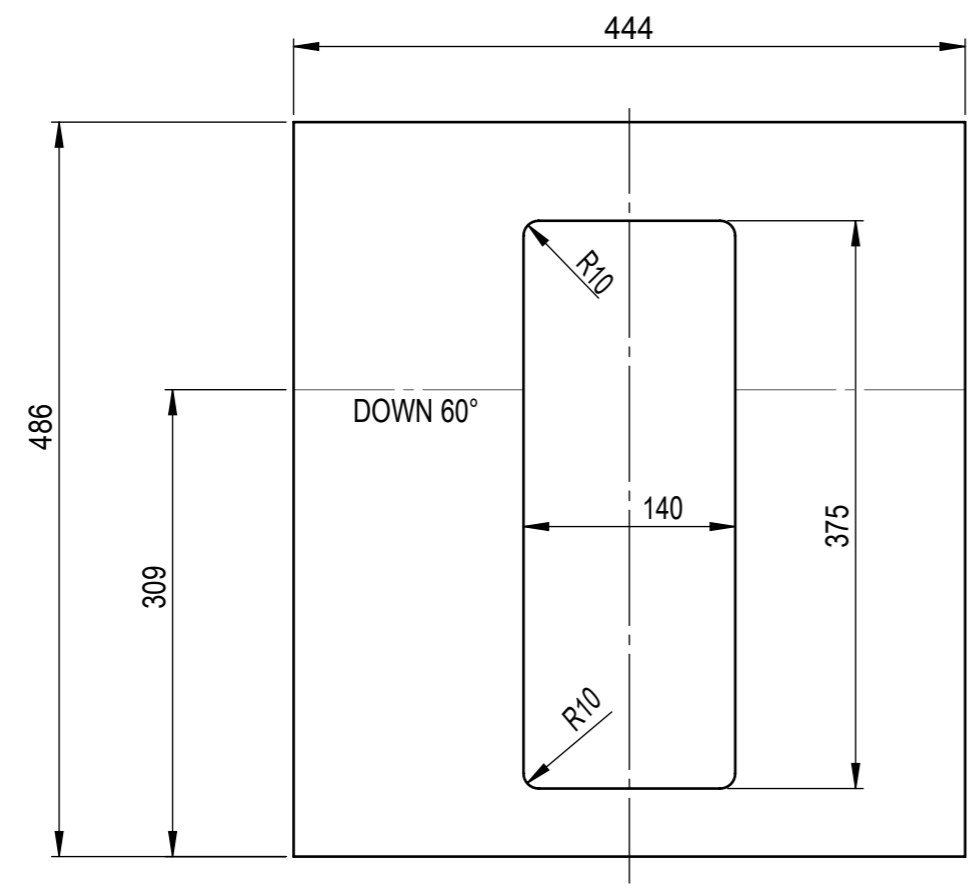
Design by CADLab

	Datum	Ime i prezime	Potpis	 FSB Zagreb
Projektirao	26. 2. 2015.	Drago Bogdanović		
Razradio	26. 2. 2015.	Drago Bogdanović		
Crtao	26. 2. 2015.	Drago Bogdanović		
Pregledao	26. 2. 2015.	prof. dr. sc. Mario Štorga		
Mentor		prof. dr. sc. Mario Štorga		
Objekt:		Objekt broj:		<div style="background-color: #cccccc; width: 100%; height: 100%; text-align: center;">Kopija</div>
		R. N. broj:		
Napomena:				
Materijal:	St 37-2	Masa:	6 kg	
 Mjerilo originala 1:5	Naziv: Prednja ploča		Pozicija:	Format: A3
Crtež broj: 00-02-00			Listova: 1	List: 1





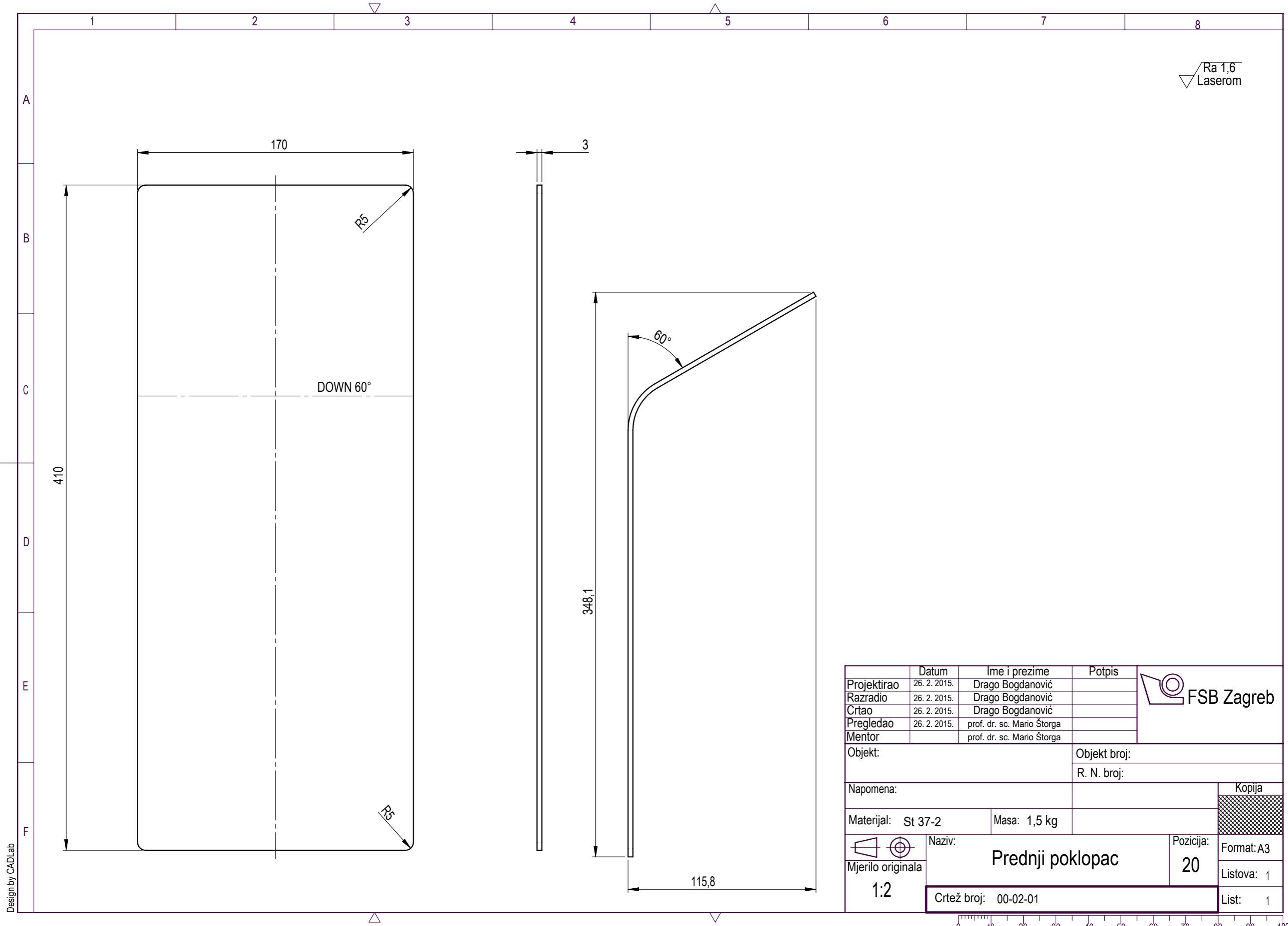
Ra 1,6
Laserom




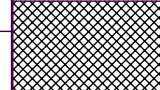

	Datum	Ime i prezime	Potpis	
Projektirao	26. 2. 2015.	Drago Bogdanović		
Razradio	26. 2. 2015.	Drago Bogdanović		
Crtao	26. 2. 2015.	Drago Bogdanović		
Pregledao	26. 2. 2015.	prof. dr. sc. Mario Štorga		
Mentor		prof. dr. sc. Mario Štorga		
Objekt:		Objekt broj:		
		R. N. broj:		
Napomena:				Kopija
Materijal:	St 37-2	Masa:	6 kg	
 Mjerilo originala 1:5	Naziv:		Pozicija:	
Prednja ploča		19	Format: A3	
Crtež broj: 00-02-00			List: 1	Listova: 1

Design by CADLab

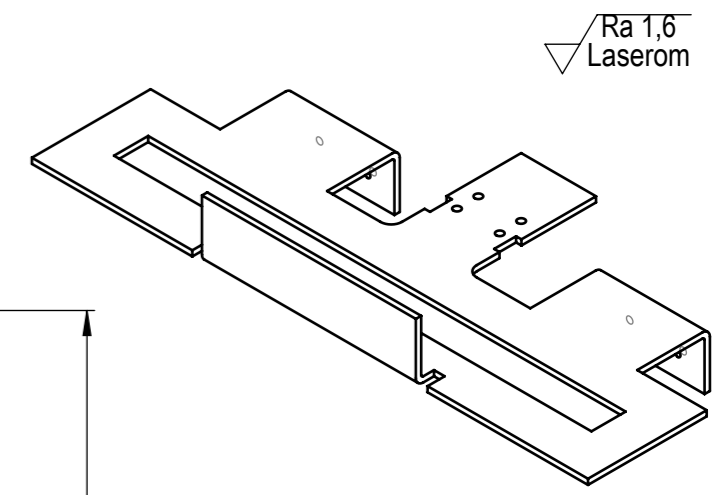
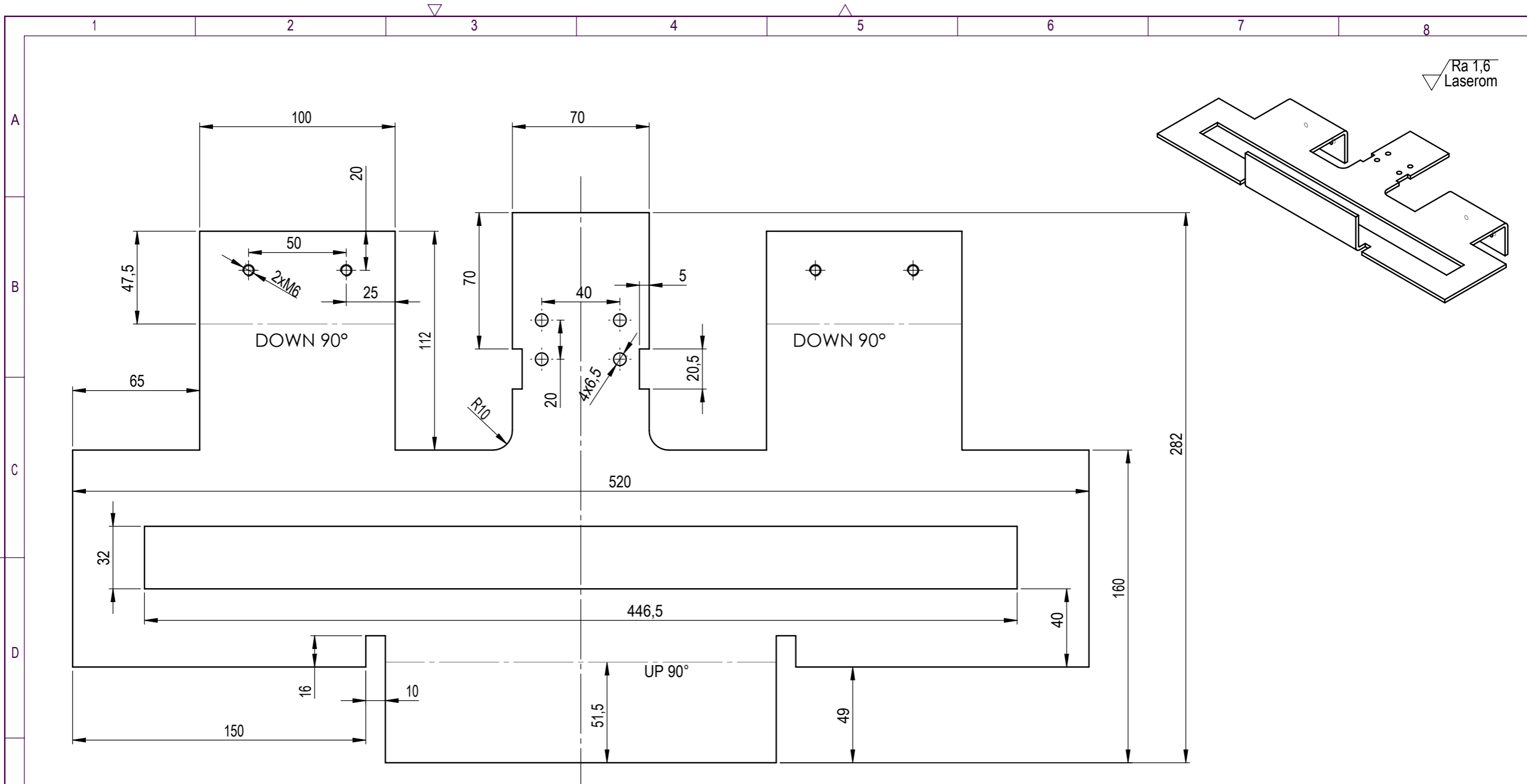




Design by CADLab

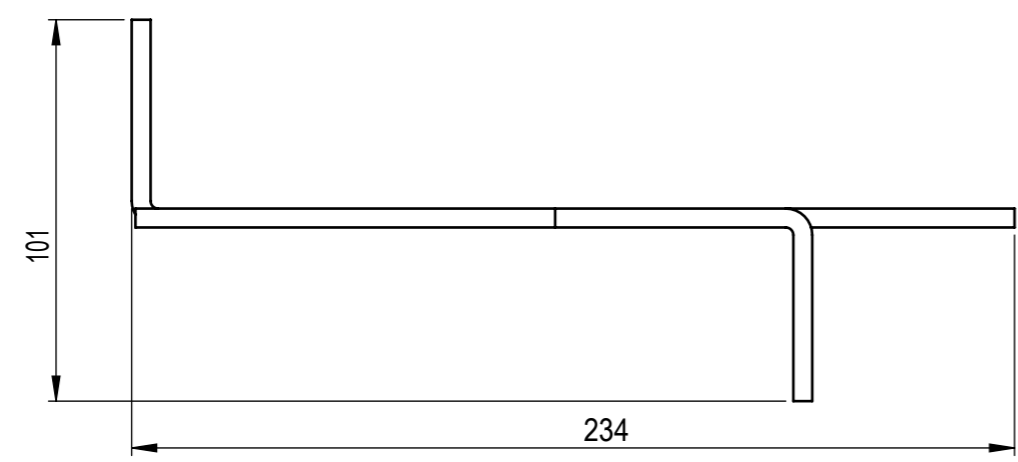
	Datum	Ime i prezime	Potpis		
Projektirao	26. 2. 2015.	Drago Bogdanović			
Razradio	26. 2. 2015.	Drago Bogdanović			
Crtao	26. 2. 2015.	Drago Bogdanović			
Pregledao	26. 2. 2015.	prof. dr. sc. Mario Štorga			
Mentor		prof. dr. sc. Mario Štorga			
Objekt:			Objekt broj:		
			R. N. broj:		
Napomena:			Kopija		
Materijal: St 37-2		Masa: 1,5 kg			
 Naziv:		Pozicija:			
Mjerilo originala 1:2		20			
Crtež broj: 00-02-01			Format: A3 Listova: 1 List: 1		



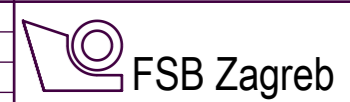


Napomena: Bočni prikaz nakon savijanja!

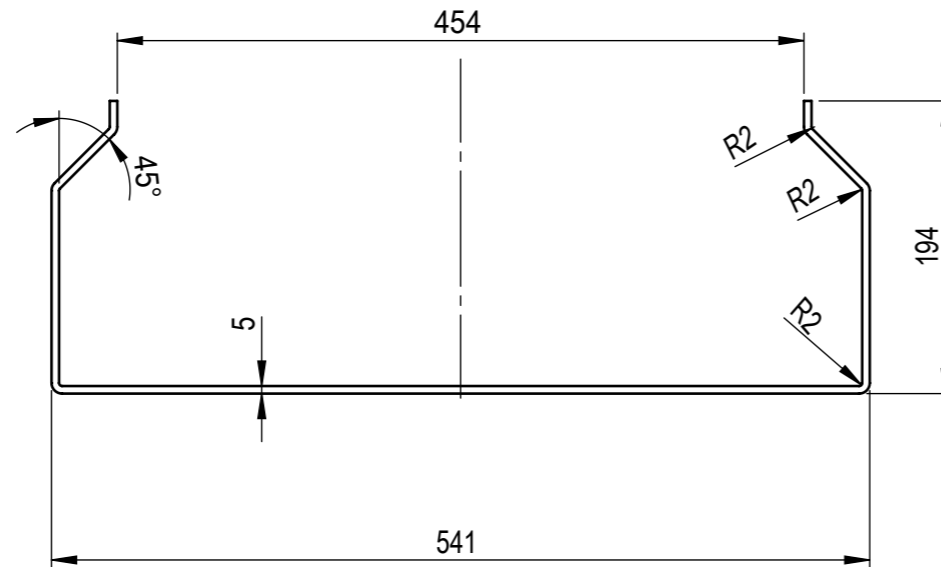
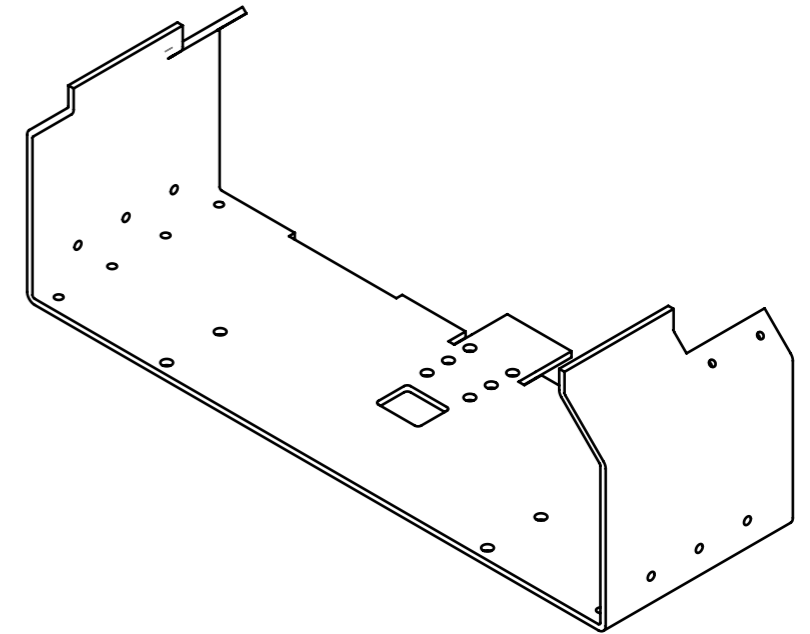
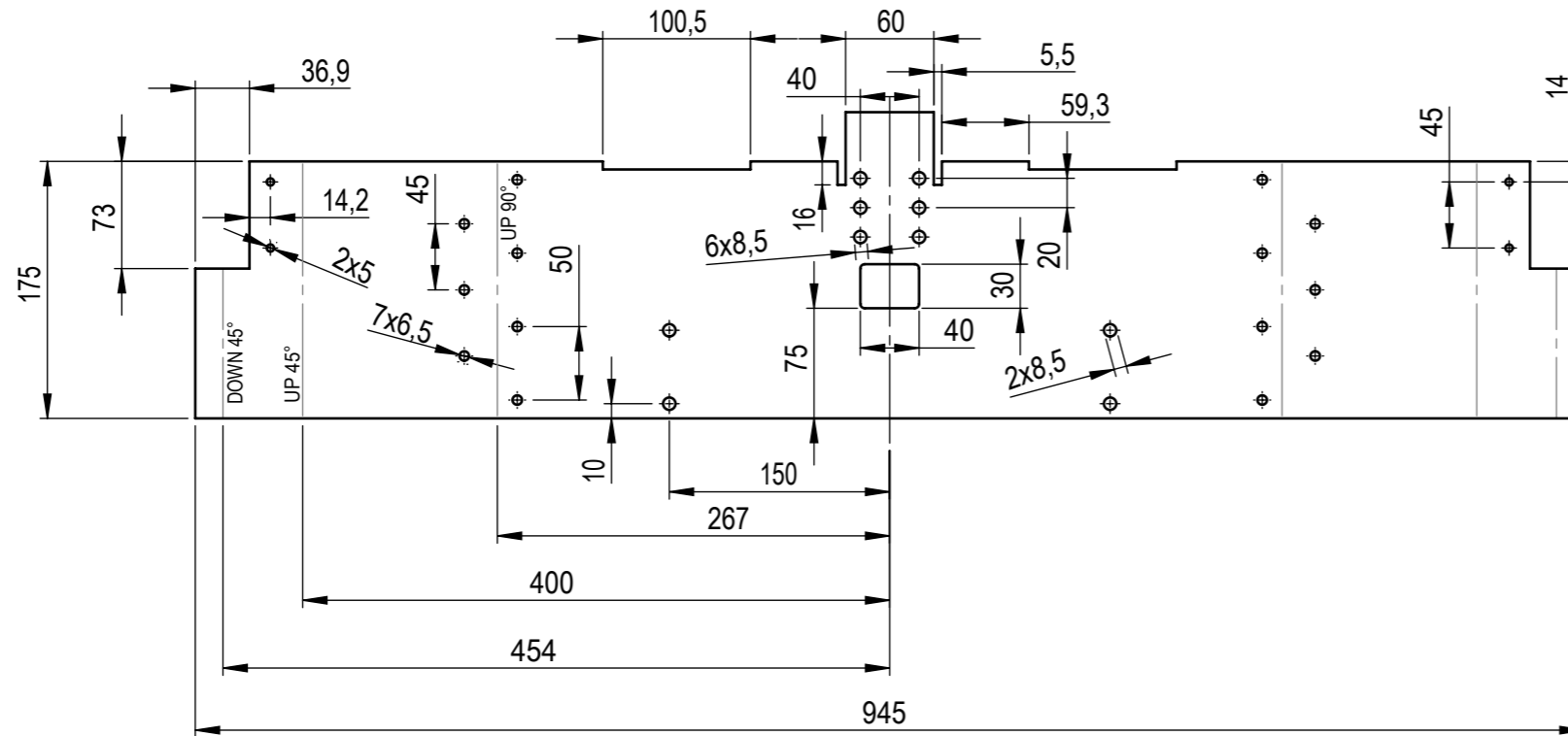
Napomena: Provrtne s navojem izraditi nakon rezanja laserom.
Provrtne $\varnothing 6,5$ izrezati laserom.



	Datum	Ime i prezime	Potpis
Projektirao	26. 2. 2015.	Drago Bogdanović	
Razradio	26. 2. 2015.	Drago Bogdanović	
Crtao	26. 2. 2015.	Drago Bogdanović	
Pregledao	26. 2. 2015.	prof. dr. sc. Mario Štorga	
Mentor		prof. dr. sc. Mario Štorga	
Objekt:		Objekt broj:	
		R. N. broj:	
Napomena:			Kopija
Materijal:	St 37-2	Masa:	3 kg
Mjerilo originala	1:2	Naziv:	Nosač
		Pozicija:	22
	Crtež broj:	00-02-03	List: 1



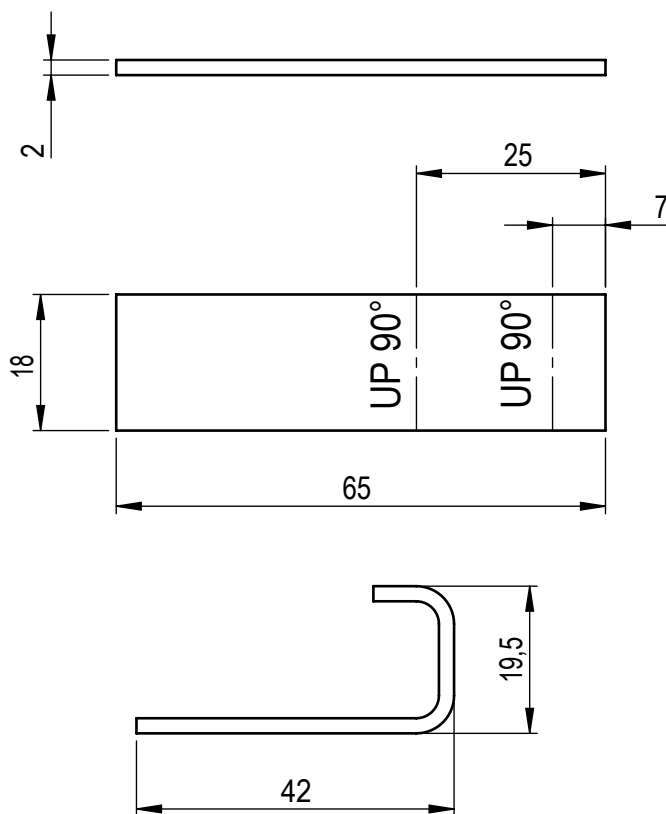
Ra 1,6
Laserom


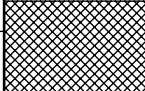
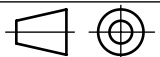


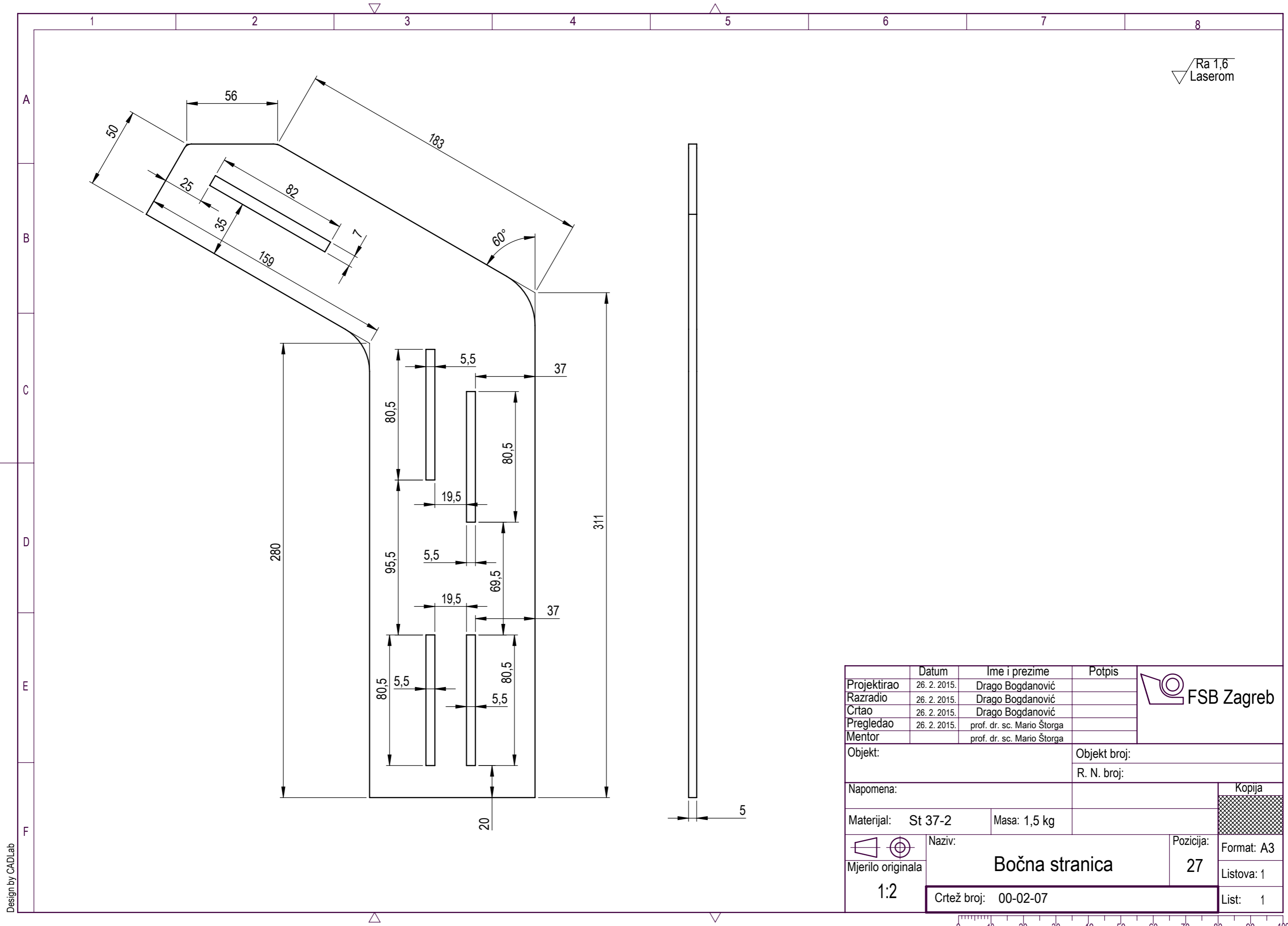
Napomena: Provrtne $\varnothing 6,5$ izraditi nakon rezanja laserom, savijanja i montaže sa kliznim elementom od sipasa.
Ostale provrtne izrezati laserom za vrijeme rezanja ploče.

Projektirao	Datum	Ime i prezime	Potpis	
Razradio	26. 2. 2015.	Drago Bogdanović		
Crtao	26. 2. 2015.	Drago Bogdanović		
Pregledao	26. 2. 2015.	prof. dr. sc. Mario Štorga		
Mentor		prof. dr. sc. Mario Štorga		
Objekt:			Objekt broj:	
			R. N. broj:	
Napomena:				Kopija
Materijal: St 37-2		Masa: 6 kg		
Naziv: Okvir			Pozicija: 23	
Mjerilo originala 1:5			Format: A3	
Crtež broj: 00-02-04			Listova: 1	
			List: 1	



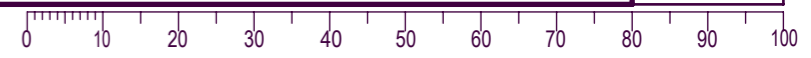


	Datum	Ime i prezime	Potpis	
Projektirao	26. 2. 2015.	Drago Bogdanović		
Razradio	26. 2. 2015.	Drago Bogdanović		
Crtao	26. 2. 2015.	Drago Bogdanović		
Pregledao	26. 2. 2015.	prof. dr. sc. Mario Štorga		
Mentor		prof. dr. sc. Mario Štorga		
Objekt:			Objekt broj:	
			R. N. broj:	
Napomena:				Kopija
				
Materijal:	St 37-2	Masa:	0,01 kg	
	Naziv:		Pozicija:	Format: A4
Mjerilo originala	Kuka		25	Listova: 1
1:1	Crtež broj: 00-02-06			List: 1

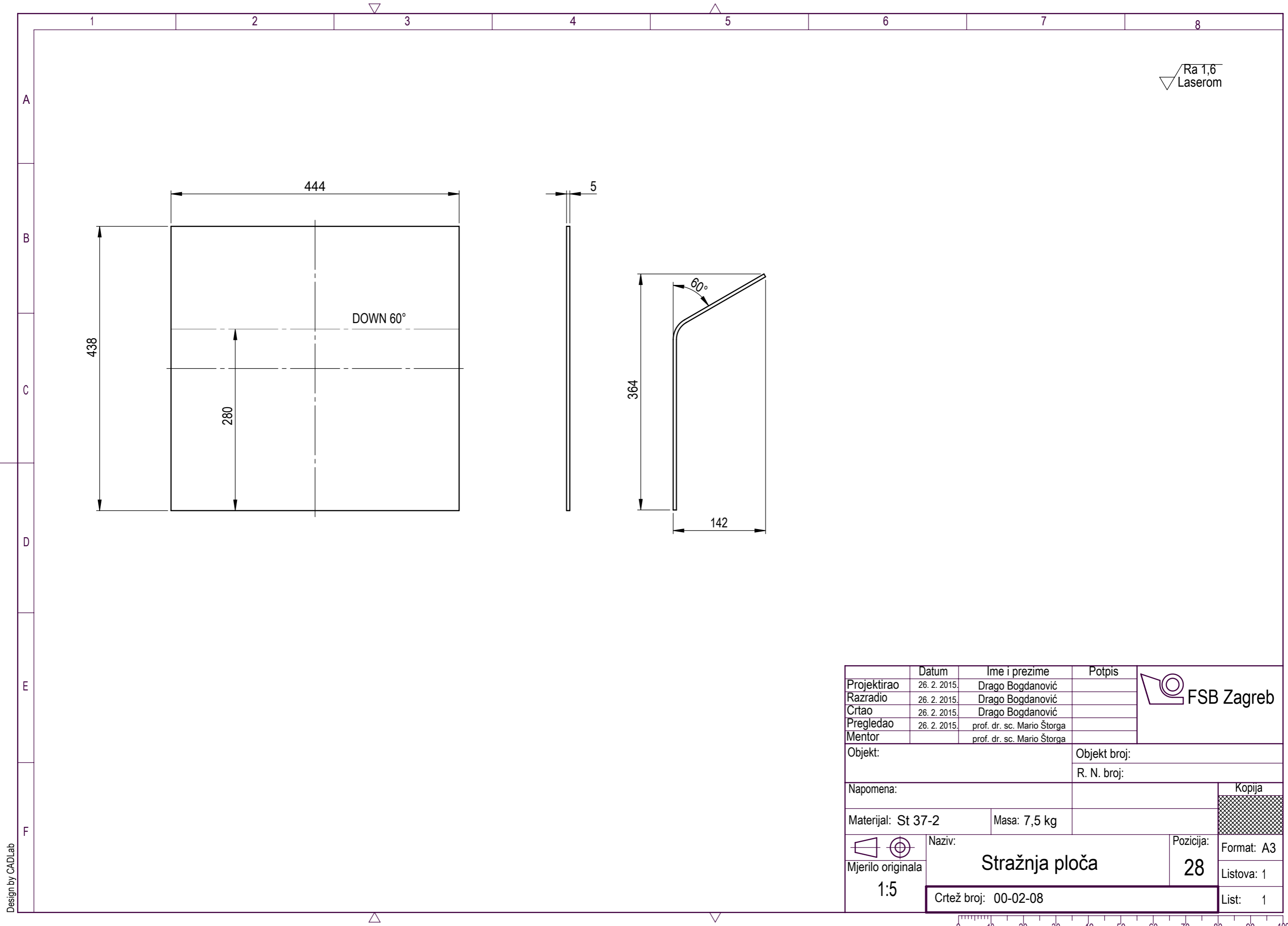


Ra 1,6
Laserom

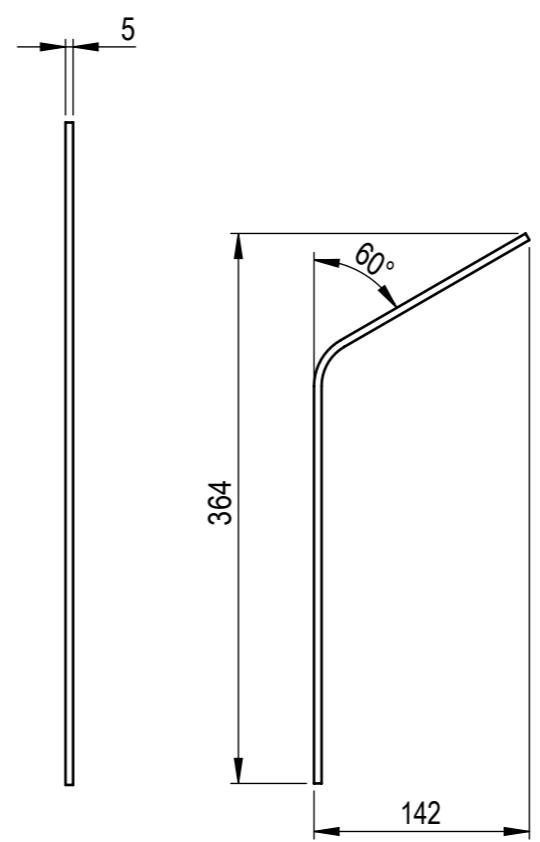
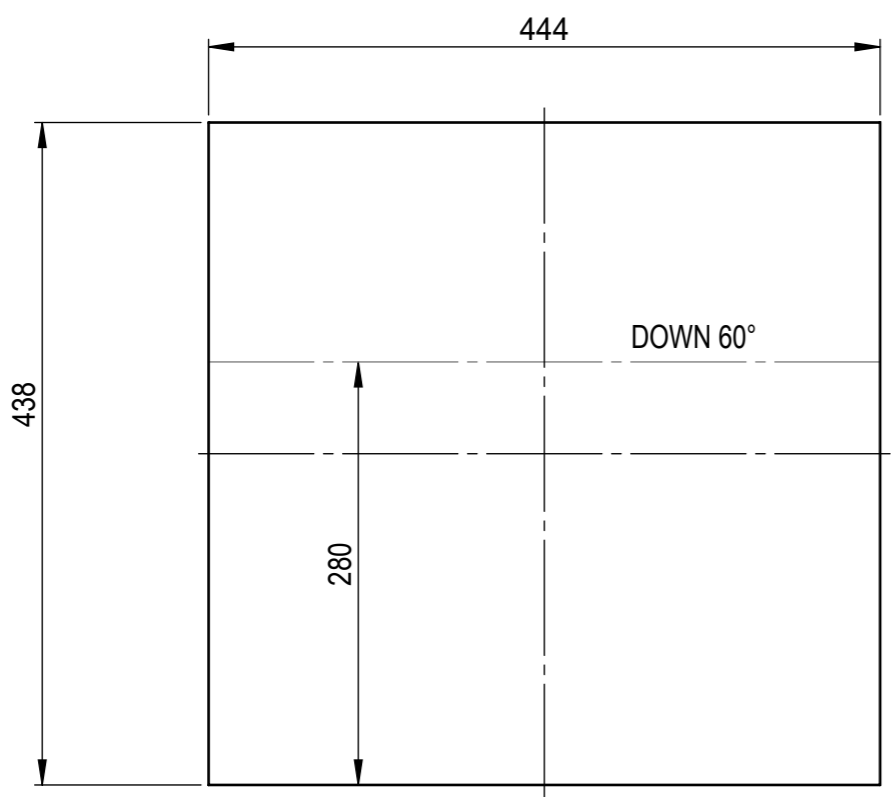
	Datum	Ime i prezime	Potpis	
Projektirao	26. 2. 2015.	Drago Bogdanović		
Razradio	26. 2. 2015.	Drago Bogdanović		
Crtao	26. 2. 2015.	Drago Bogdanović		
Pregledao	26. 2. 2015.	prof. dr. sc. Mario Štorga		
Mentor		prof. dr. sc. Mario Štorga		
Objekt:			Objekt broj:	
			R. N. broj:	
Napomena:				Kopija
Materijal: St 37-2		Masa: 1,5 kg		
	Naziv:	Pozicija:	Format: A3	
Mjerilo originala	Bočna stranica	27	Listova: 1	
1:2	Crtež broj: 00-02-07		List: 1	



Design by CADLab

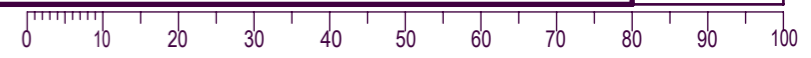


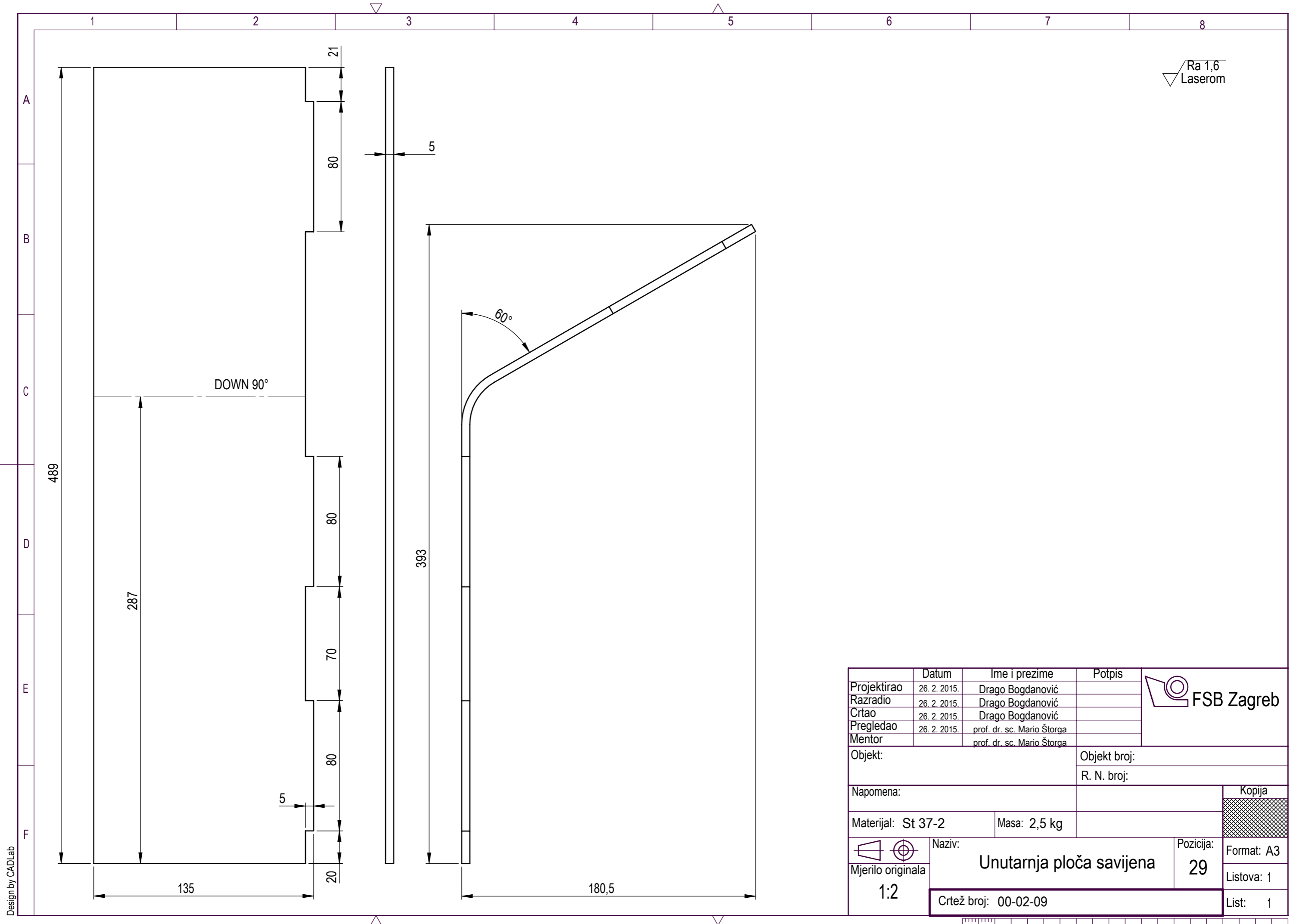
Ra 1,6
Laserom



Design by CADLab

	Datum	Ime i prezime	Potpis	
Projektirao	26. 2. 2015.	Drago Bogdanović		
Razradio	26. 2. 2015.	Drago Bogdanović		
Crtao	26. 2. 2015.	Drago Bogdanović		
Pregledao	26. 2. 2015.	prof. dr. sc. Mario Štorga		
Mentor		prof. dr. sc. Mario Štorga		
Objekt:			Objekt broj:	
			R. N. broj:	
Napomena:			Kopija	
Materijal: St 37-2		Masa: 7,5 kg		
	Naziv:		Pozicija:	Format: A3
Mjerilo originala	Stražnja ploča		28	Listova: 1
1:5				List: 1
Crtež broj: 00-02-08				



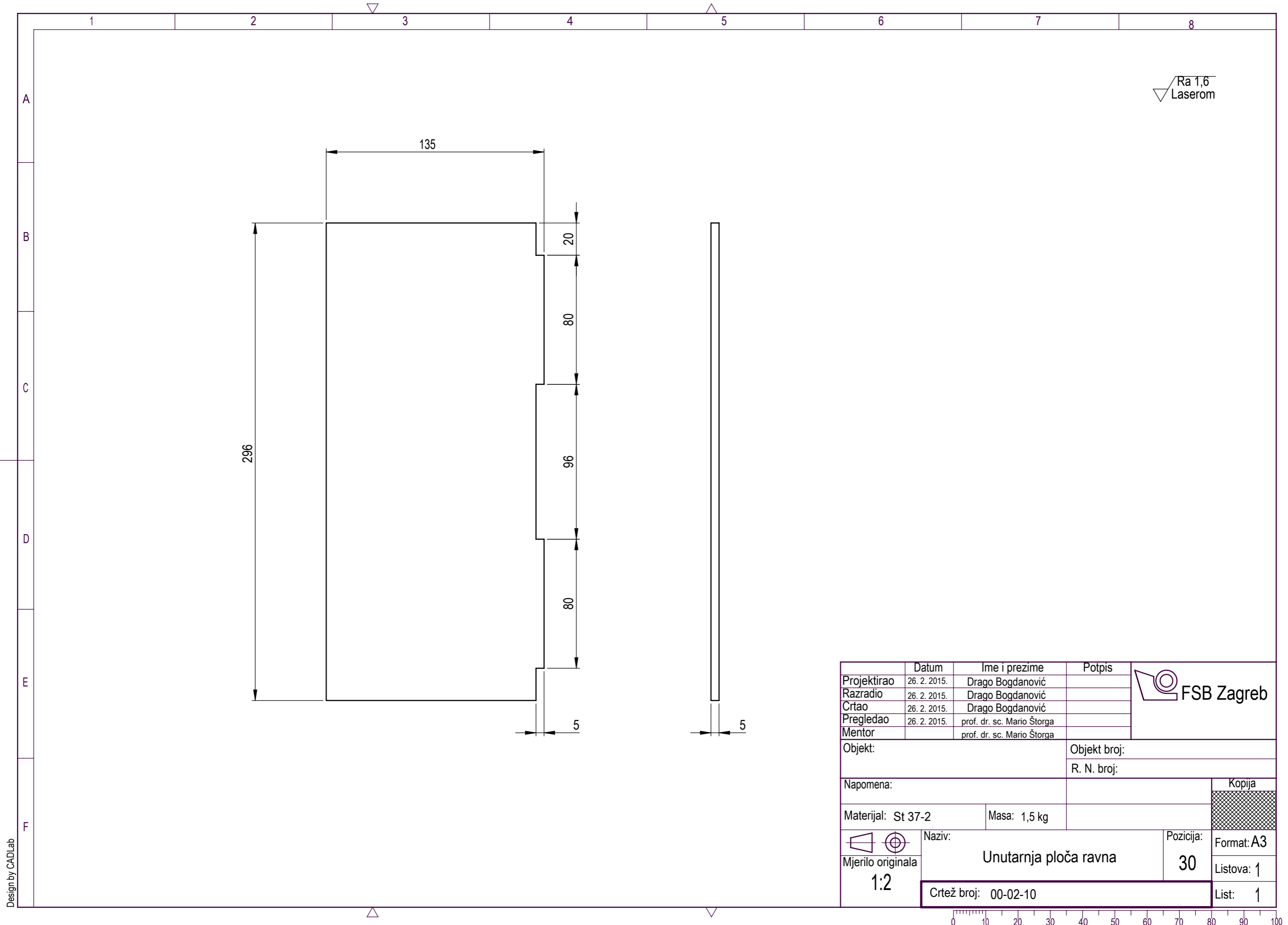


Ra 1,6
Laserom

	Datum	Ime i prezime	Potpis	
Projektirao	26. 2. 2015.	Drago Bogdanović		
Razradio	26. 2. 2015.	Drago Bogdanović		
Crtao	26. 2. 2015.	Drago Bogdanović		
Pregledao	26. 2. 2015.	prof. dr. sc. Mario Štorga		
Mentor		prof. dr. sc. Mario Štorga		
Objekt:			Objekt broj:	
			R. N. broj:	
Napomena:				Kopija
Materijal: St 37-2		Masa: 2,5 kg		
 Mjerilo originala 1:2	Naziv: Unutarnja ploča savijena		Pozicija: 29	
Crtež broj: 00-02-09			Format: A3 Listova: 1 List: 1	



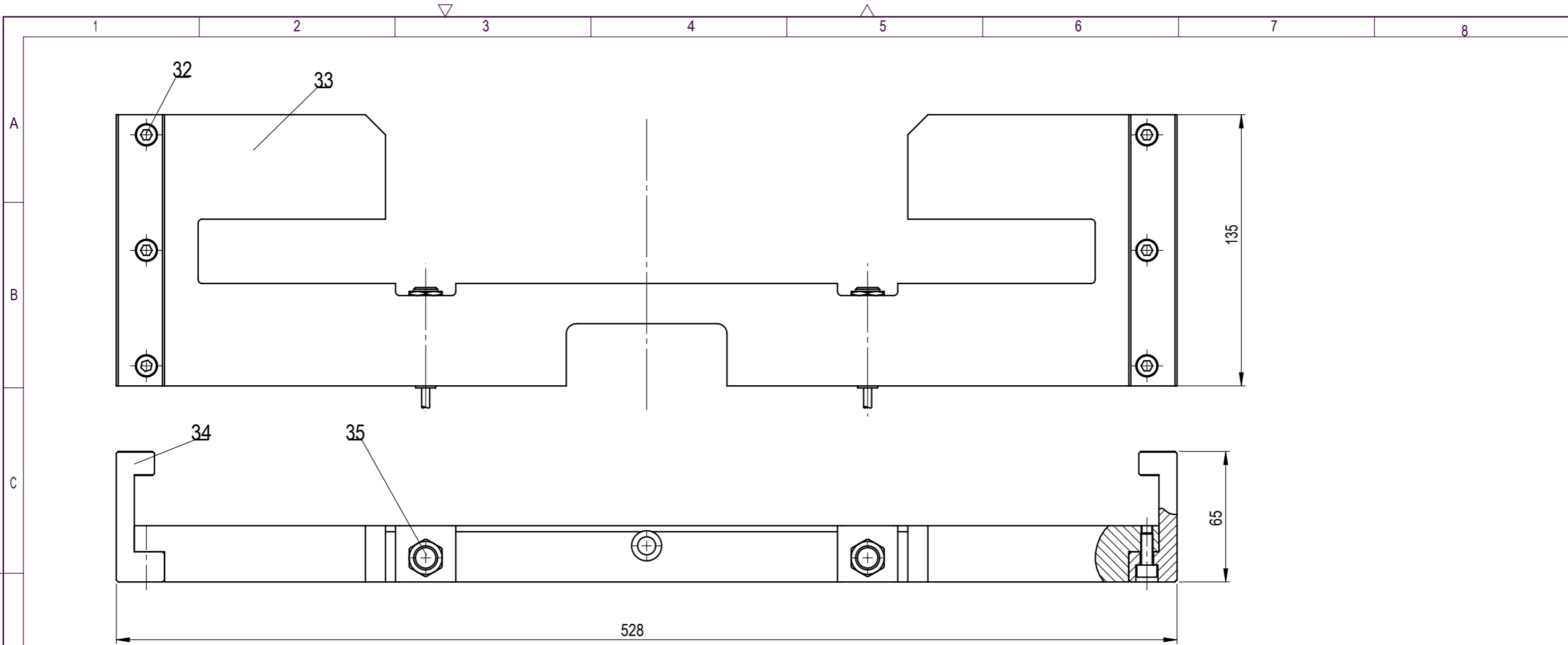
Design by CADLab



Ra 1,6
Laserom

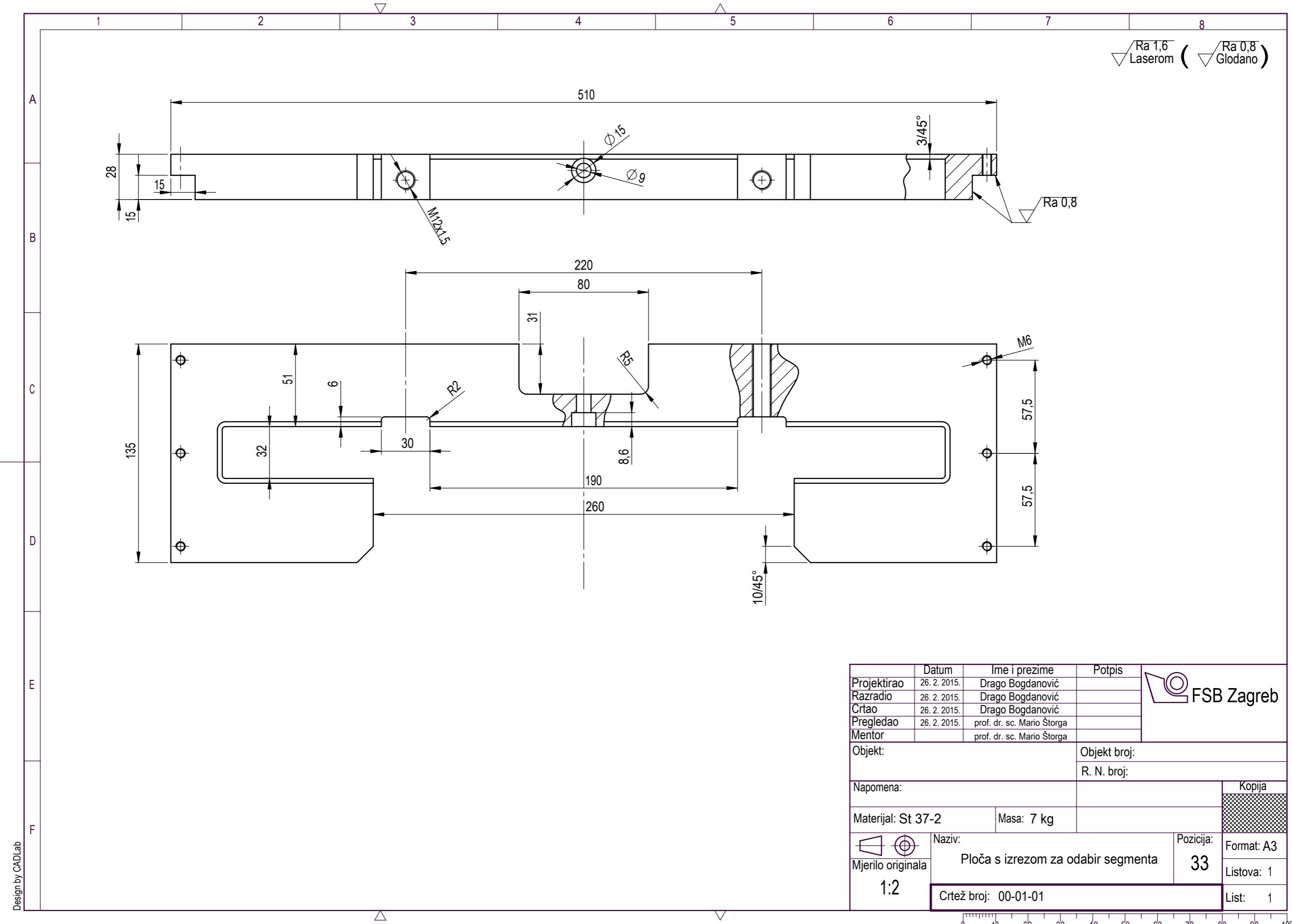
	Datum	Ime i prezime	Potpis	
Projektirao	26. 2. 2015.	Drago Bogdanović		
Razradio	26. 2. 2015.	Drago Bogdanović		
Crtao	26. 2. 2015.	Drago Bogdanović		
Pregledao	26. 2. 2015.	prof. dr. sc. Mario Štorga		
Mentor		prof. dr. sc. Mario Štorga		
Objekt:			Objekt broj:	
			R. N. broj:	
Napomena:			Kopija	
Materijal: St 37-2		Masa: 1,5 kg		
 Mjerilo originala 1:2	Naziv: Unutarnja ploča ravna		Pozicija: 30	Format: A3
Crtež broj: 00-02-10			Listova: 1	List: 1





Napomena: Vijke DIN 912 M6x16 pritegnuti tek nakon montaže podsklopa na stroj, odnosno klizača u klizne ležajeve od sipasa!

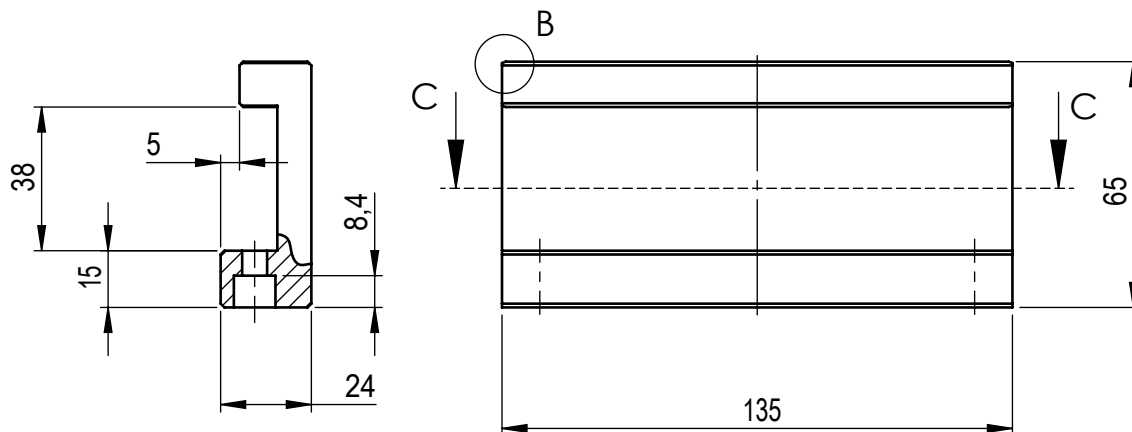
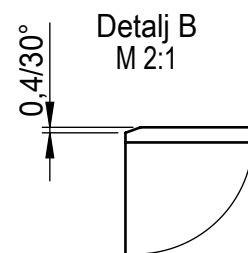
35	IR senzor	2				0,2 kg
34	Klizač	2	00-01-02	St 37-2	135x65x24	1 kg
33	Ploča s izrezom za odabir segmenta	1	00-01-01	St 37-2	510x135x28	7 kg
32	Vijak DIN 912 M6x16	6				0,2 kg
Poz.	Naziv dijela	Kom.	Crtež broj Norma	Materijal	Sirove dimenzije Proizvođač	Masa
Broj naziva - code		Datum	Ime i prezime		Potpis	
Projektirao		26. 2. 2015.	Drago Bogdanović			
Razradio		26. 2. 2015.	Drago Bogdanović			
Crtao		26. 2. 2015.	Drago Bogdanović			
Pregledao		26. 2. 2015.	prof. dr. sc. Mario Štorga			
Mentor			prof. dr. sc. Mario Štorga			
ISO - tolerancije		Objekt:		Objekt broj:		
				R. N. broj:		
		Napomena:				Kopija
		Materijal:		Masa: 8,4 kg		
		Naziv:			Pozicija:	Format: A3
		Sklop ploče s izrezom za odabir seg.			6	Listova: 1
		Crtež broj: 01-01-00				List: 1



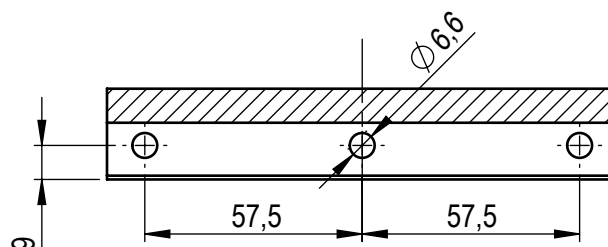
▽ Ra 1,6 Laserom (▽ Ra 0,8 Glodano)

Projektirao	Datum	Ime i prezime	Potpis	
Razradio	26. 2. 2015.	Drago Bogdanović		
Crtao	26. 2. 2015.	Drago Bogdanović		
Pregledao	26. 2. 2015.	prof. dr. sc. Mario Štorga		
Mentor		prof. dr. sc. Mario Štorga		
Objekt:			Objekt broj:	
			R. N. broj:	
Napomena:				Kopija
Materijal: St 37-2		Masa: 7 kg		
 Mjerilo originala 1:2	Naziv: Ploča s izrezom za odabir segmenta		Pozicija: 33	Format: A3
	Crtež broj: 00-01-01			Listova: 1
				List: 1



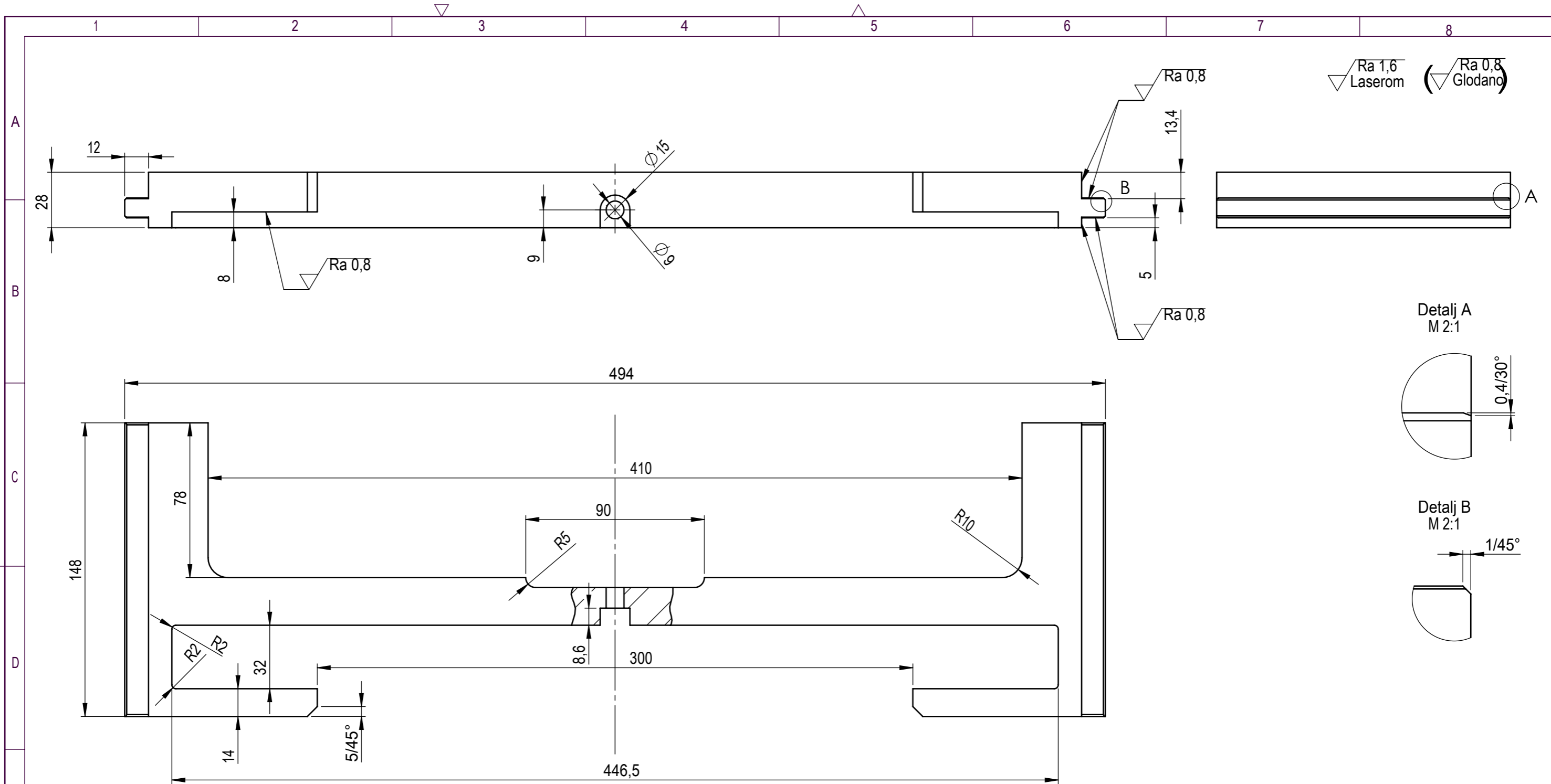


Presjek C-C



Napomena: Sva nekotirana skošenja izvesti kao 1/45°

Broj naziva - code	Projektirao	Datum	Ime i prezime	Potpis	
	Razradio	26. 2. 2015.	Drago Bogdanović		
	Crtao	26. 2. 2015.	Drago Bogdanović		
	Pregledao	26. 2. 2015.	prof. dr. sc. Mario Štorga		
			prof. dr. sc. Mario Štorga		
ISO - tolerancije	Objekt:			Objekt broj:	
				R. N. broj:	
	Napomena:				Kopija
	Materijal:	St 37-2	Masa:	0,5 kg	
	Naziv:			Pozicija:	
				Klizač	34
	Mjerilo originala	Crtež broj: 00-01-02			Format: A4
	1:2				Listova: 1
					List: 1



	Datum	Ime i prezime	Potpis
Projektirao	26. 2. 2015.	Drago Bogdanović	
Razradio	26. 2. 2015.	Drago Bogdanović	
Crtao	26. 2. 2015.	Drago Bogdanović	
Pregledao	26. 2. 2015.	prof. dr. sc. Mario Štorga	
Mentor	26. 2. 2015.	prof. dr. sc. Mario Štorga	

Objekt:	Objekt broj:
	R. N. broj:

Napomena:	Kopija
Materijal: St 37-2	Masa: 4 kg

 Mjerilo originala 1:2	Naziv:	Pozicija:	Format: A3
	Donja ploča s izrezom		9
	Crtež broj: 01-00-01	Listova: 1	List: 1

