

# Konstrukcija dvoosnog mehanizma robotske glave

---

Špičko, Marino

Undergraduate thesis / Završni rad

2015

Degree Grantor / Ustanova koja je dodijelila akademski / stručni stupanj: **University of Zagreb, Faculty of Mechanical Engineering and Naval Architecture / Sveučilište u Zagrebu, Fakultet strojarstva i brodogradnje**

Permanent link / Trajna poveznica: <https://um.nsk.hr/um:nbn:hr:235:190542>

Rights / Prava: [In copyright](#) / [Zaštićeno autorskim pravom.](#)

Download date / Datum preuzimanja: **2025-02-23**

Repository / Repozitorij:

[Repository of Faculty of Mechanical Engineering and Naval Architecture University of Zagreb](#)



SVEUČILIŠTE U ZAGREBU  
FAKULTET STROJARSTVA I BRODOGRADNJE

# ZAVRŠNI RAD

**Marino Špičko**

Zagreb, 2015.

SVEUČILIŠTE U ZAGREBU  
FAKULTET STROJARSTVA I BRODOGRADNJE

# ZAVRŠNI RAD

Mentori:

Prof. dr. sc. Bojan Jerbić, dipl. ing.  
Mag. ing. Filip Šuligoj

Student:

Marino Špičko

Zagreb, 2015.

Izjavljujem da sam ovaj rad izradio samostalno koristeći stečena znanja tijekom studija i navedenu literaturu.

Zahvaljujem se mentorima prof.dr.sc. Bojanu Jerbiću i mag.ing. Filipu Šuligoju na pruženoj pomoći tijekom izrade ovoga rada. Svojim su prijedlozima i primjedbama uvelike utjecali na kvalitetu rada.

Posebno se zahvaljujem ocu Cvetku i majci Nadici, te cijeloj mojoj obitelji na razumjevanju i pruženoj potpori tijekom izrade ovoga rada.

Marino Špičko



SVEUČILIŠTE U ZAGREBU  
FAKULTET STROJARSTVA I BRODOGRADNJE



Središnje povjerenstvo za završne i diplomske ispite  
Povjerenstvo za završne ispite studija strojarstva za smjerove:  
proizvodno inženjerstvo, računalno inženjerstvo, industrijsko inženjerstvo i menadžment, inženjerstvo materijala i mehatronika i robotika

Sveučilište u Zagrebu Fakultet strojarstva i brodogradnje	
Datum	Prilog
Klasa:	
Ur.broj:	

## ZAVRŠNI ZADATAK

Student: **Marino Špičko**

Mat. br.: 0035183921

Naslov rada na hrvatskom jeziku: **Konstrukcija dvoosnog mehanizma robotske glave**

Naslov rada na engleskom jeziku: **Design of two-axis mechanism of robotic head**

Opis zadatka:

Potrebno je oblikovati robotsku glavu kao dvoosni revolutni mehanizam koji će nositi vizijski sustav i tabletno računalo pomoću kojeg se simuliraju različita stanja robota putem odgovarajućih ekspresija ljudskog lica. U radu treba načiniti sljedeće:

- oblikovati idejno rješenje robotske glave,
- na temelju analize opterećenja i radnih parametara napraviti odabir elektromotora,
- oblikovati noseću konstrukciju, elemente prijenosa snage i pomične dijelove,
- računalni model mehanizma oblikovati parametarski kako bi se nosivi elementi i sučelja mogli prilagođavati različitim tabletnim računalima i vizijskim sustavima,
- simulirati rad razvijenog mehanizma,
- načiniti tehničku dokumentaciju za izradu dijelova.

Zadatak zadan:  
25. studenog 2014.

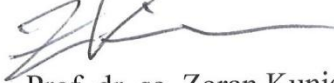
Rok predaje rada:  
**1. rok:** 26. veljače 2015.  
**2. rok:** 17. rujna 2015.

Predviđeni datumi obrane:  
**1. rok:** 2., 3., i 4. ožujka 2015.  
**2. rok:** 21., 22., i 23. rujna 2015.

Zadatak zadao:

Predsjednik Povjerenstva:

  
Prof. dr. sc. Bojan Jerbić

  
Prof. dr. sc. Zoran Kunica

## SADRŽAJ

SADRŽAJ.....	I
POPIS SLIKA.....	II
POPIS TABLICA.....	IV
POPIS TEHNIČKE DOKUMENTACIJE.....	V
POPIS OZNAKA.....	VI
SAŽETAK.....	VII
SUMMARY.....	VIII
1. UVOD.....	1
2. MEHANIZAM ZA DVOOSNU MANIPULACIJU.....	4
2.1. Koračni motor.....	4
2.2. Rotacija oko vertikalne osi.....	5
2.3. Rotacija oko horizontalne osi.....	8
2.4. Proračun pužnog prijenosa.....	9
2.5. Proračun remenskog prijenosa.....	10
3. KONSTRUKCIJA STALKA ZA TABLET UREĐAJ I KINECT.....	13
3.1. Stalak za tablet uređaj.....	13
3.2. Stalak za Kinect.....	14
3.2.1. Stalak za Kinect One.....	14
3.2.2. Stalak za Kinect 360.....	15
4. SIMULACIJA KRETANJA ROBOTSKJE GLAVE.....	16
5. MICROSOFT KINECT.....	18
5.1. Način rada Kinect uređaja.....	18
5.1.1. Video kamera.....	19
5.1.2. Sustav mikrofona.....	20
5.1.3. Dubinska kamera.....	20
6. PARAMETARSKO PROGRAMIRANJE.....	23
6.1. Primjer: Parametarsko programiranje držača stalka za tablet.....	23
6.1.1. Definiranje parametara.....	23
6.1.2. Kreiranje Excel tablice.....	24
6.1.3. Odabir parametara.....	25
6.1.4. Dodavanje novih vrijednostiparametara.....	26
7. MONTAŽA.....	30
8. ZAKLJUČAK.....	34
LITERATURA.....	35
PRILOZI.....	36

**POPIS SLIKA**

Slika 1.	Roboti prve generacije .....	1
Slika 2.	Roboti druge generacije .....	2
Slika 3.	Roboti treće generacije.....	2
Slika 4.	Koračni motor MINEBEA .....	4
Slika 5.	Pužno kolo [2].....	5
Slika 6.	Pužni vijak[2].....	6
Slika 7.	Mehanizam za rotaciju oko vertikalne osi .....	7
Slika 8.	Mehanizam za rotaciju oko horizontalne osi .....	8
Slika 9.	Zahvat pužnog vijka i pužnog kola .....	9
Slika 10.	Remenski prijenos.....	10
Slika 11.	Stalak za tablet uređaj .....	13
Slika 12.	Stalak za Kinect One.....	14
Slika 13.	Stalak za Kinect 360 .....	15
Slika 14.	Simulacija_1 .....	16
Slika 15.	Simulacija_2 .....	17
Slika 16.	Kinect za Xbox 360 [4].....	18
Slika 17.	Struktura Kinect uređaja [5].....	19
Slika 18.	Područja pomoću kojih Kinect izvodi skeletonizaciju [6] .....	19
Slika 19.	Infracrvena slika [7] .....	21
Slika 20.	Dubinska slika.....	21
Slika 21.	Raspon očitavanja senzora[5] .....	22
Slika 22.	Definiranje parametara.....	24
Slika 23.	Design table .....	25
Slika 24.	Odabir parametara za Excel tablicu .....	26
Slika 25.	Parametri .....	26
Slika 26.	Dodavanje vrijednosti parametara u Excelu .....	27
Slika 27.	Nove vrijednosti parametara u CATIA-i .....	27
Slika 28.	Izgled nosača za prvi par vrijednosti parametara.....	28
Slika 29.	Izgled nosača za drugi par vrijednosti parametara.....	28

Slika 30.	Montaža mehanizma za rotaciju oko vertikalne osi.....	30
Slika 31.	Montaža sklopa za rotaciju oko horizontalne osi.....	31
Slika 32.	Montaža stalka za tablet uređaj.....	32
Slika 33.	Konačan sklop.....	33



## POPIS TABLICA

Tablica 1.	Karakteristike koračnog motora.....	4
Tablica 2.	Karakteristike pužnog kola[2].....	6
Tablica 3.	Karakteristike pužnog vijka[2].....	6

## POPIS TEHNIČKE DOKUMENTACIJE

- 1-14-001 Držlač
- 1-14-002 Držlač
- 1-14-003 Kutija mehanizma
- 1-14-004 Kutija mehanizma
- 1-14-005 Osovina
- 1-14-006 Osovina
- 1-14-007 Osovina
- 1-14-008 Osovina
- 1-14-009 Poklopac
- 1-14-010 Poklopac
- 1-14-011 Poklopac
- 1-14-012 Poklopac
- 1-14-013 Poklopac
- 1-14-014 Postolje
- 1-14-015 Prsten
- 1-14-016 Stalak za Kinect
- 1-14-017 Stalak za Kinect
- 1-14-018 Stalak za tablet
- 1-14-019 Stezač

**POPIS OZNAKA**

<b>Oznaka</b>	<b>Jedinica</b>	<b>Opis</b>
$P$	W	Snaga koračnog motora
$U$	V	Napon koračnog motora
$I$	A	Jakost struje koračnog motora
$F_{t1}$	N	Obodna sila na pužnom vijku
$M_1$	Nm	Moment koračnog motora
$r_{v1}$	m	Polumjer pužnog vijka
$F_{a1}$	N	Aksijalna sila na pužnom vijku
$\gamma$	°	Srednji kut uspona pužnog vijka
$\delta'$	°	Reducirani kut trenja
$\alpha_n$	°	Normalni kut zahvatne linije
$\mu$		Koeficijent trenja
$M_{v2}$	Nm	Moment na pužnom kolu
$r_{v2}$	m	Polumjer pužnog kola
$\omega_1$	rad/s	Kutna brzina manje remenice
$n_1$	s <sup>-1</sup>	Brzina vrtnje manje remenice
$D_{r1}$	m	Promjer manje remenice
$D_{r2}$	m	Promjer veće remenice
$M_{r2}$	Nm	Moment na većoj remenici
$\omega_2$	rad/s	Kutna brzina veće remenice
$n_2$	s <sup>-1</sup>	Brzina vrtnje veće remenice

## SAŽETAK

U ovom radu prikazana je konstrukcija robotske glave. Ona će biti opremljena tablet uređajem, na kojem će se prikazivati ekspresije lica robota, i vizijskim sustavom (Microsoft Kinect) koji će robotu omogućiti prepoznavanje osoba i objekata u okolini. Također će Kinect omogućiti interakciju osobe i robota pomoću naredbi rukom, te glasovnih naredbi.

U prvom poglavlju prikazan je razvoj robotike kroz povijest: od prvog mehaničkog lava Leonarda da Vinci, preko otkrića teleoperatera i razvoja numerički upravljanih alatnih strojeva, do modernih robota.

U drugom poglavlju prikazat će se konstrukcija mehanizma za dvoosnu manipulaciju. Ovakav je mehanizam potrebno konstruirati da bi se glava mogla gibati s obzirom na položaj osobe u prostoru.

U trećem poglavlju prikazat će se konstrukcija stalka za tablet. Postoji zahtjev prema kojem treba postojati mogućnost prihvata tablet uređaja raznih dimenzija. Prema tome, stalak mora biti fleksibilan u određenoj mjeri. Također je potrebno na tom stalku predvidjeti i način učvršćenja Kinecta, koji će se gibati zajedno s tablet uređajem, a nalaziti će se iznad tableta.

U četvrtom poglavlju izradit će se simulacija kretanja robotske glave. Ovu je simulaciju potrebno napraviti iz razloga da se dobije uvid koliko se može zakretati glava robota, a da ne dođe do kolizije s drugim elementima. Zahtjev koji je pritom potrebno realizirati jest da se glava može zakretati za  $90^\circ$  u lijevu i desnu stranu.

U petom poglavlju opisat će se Microsoft Kinect. Prikazati će se način rada Kinect uređaja, te na koji način omogućava interakciju čovjeka s računalom, odnosno robotom.

Šesto poglavlje obuhvatit će parametarsko programiranje. Ovakvim programiranjem omogućit će se da se određene dimenzije povežu s utjecajnim parametrima. Promjenom tih parametara mijenjat će se dimenzije koje su s njima povezane. CATIA ima mogućnost generiranja tablice za MS Excel, u koju će se unositi vrijednosti parametara. Unošenjem novih vrijednosti parametara u Excel tablicu automatski će se mijenjati dimenzije modela u CATIA-i, bez potrebe ulaženja u program.

Posljednje poglavlje prikazat će način i redoslijed sklapanja robotske glave.

Ključne riječi: robot, glava, tablet, Kinect, dvoosna manipulacija

## **SUMMARY**

In this work there will be shown a construction of a robot head. It will be equipped with tablet device, on which we will be able to see robot's facial expressions, and vision system (Microsoft Kinect) which will enable a robot to recognize people and objects in its environment. Kinect will also enable interaction between people and robot with command by hand and voice commands.

In the first section a development of robotics will be shown, from Leonardo da Vinci's first mechanic lion, through the discovery of teleoperator and development of numerically managed machines, to modern robots.

In second section we will show a construction of mechanism for twoaxis manipulation. That kind of mechanism is needed to be constructed so that head could move with respect to the position of person in room.

In third section, a construction of stand for tablet will be shown. The stand has to be flexible so that it can support tablets of various dimensions. Moreover, it has to be predicted how Kinect will be attached to the stand, so it would move along with tablet while standing over it.

In fourth section, simulation of moving of robot's head will be constructed. This simulation has to be created so that we get insight in how much robot's head can move so that no collision with other elements happen. While considering that, we also have to accomplish that head can move 90° in both, left and right way.

In fifth section, Microsoft Kinect will be described. There will be shown how it works and how it enables the interaction between human and robot.

Sixth section will cover a parametric programming. That kind of programming will enable connecting of specific dimensions and belonging parameters. Changing of these parameters will also change dimensions that are connected with them. CATIA has an ability to generate tables for MS Excel, in which parameters will be entered. Entering new values of parameters in Excel table will automatically change dimensions of model in CATIA, so there will be no need for entering in program.

In the last section, the way and order of assembly of robot's head will be shown.

Key words: robot, head, tablet, Kinect, twoaxis manipulation

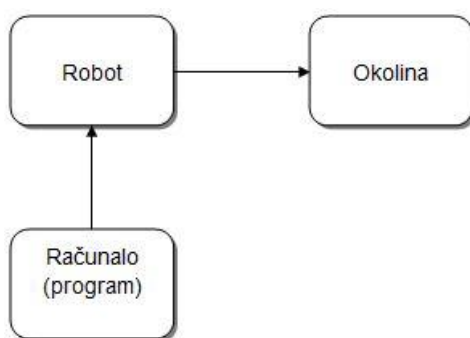
## 1. UVOD

Iako je čovječji genije dao veličanstvene pronalaskе, ipak je javnost posebno fascinirana strojevima koji na neki način oponašaju svog tvorca.[1] Prve ideje i izvedbe robota bili su mehanički automati. Prvi mehanički automat potječe još iz antičkog doba. Leonardo da Vinci je oko 1500. godine izradio mehaničkog lava koji je, kada se pokrenuo, rastvorio prsni koš i pokazao francuski grb. Češki književnik Karel Čapek je 1920. godine, u svojoj drami „R.U.R.“ (Rossumovi univerzalni robot), prvi puta upotrijebio i naziv robot.

Suvremeni roboti nastali su 1950-ih godina u SAD-u. Potječu od pronalaska teleoperatora, koji su razvijeni za vrijeme rata zbog potrebe daljinskog upravljanja nuklearnim sirovinama, te numerički upravljanih alatnih strojeva, koji su se pojavili nakon rata kao rješenje problema izrade složenih dijelova za avionsku industriju. Amerikanac G. Devol je 1954. godine, kombinirajući te dvije različite tehnike, patentirao uređaj koji bi se mogao smatrati pretečom današnjeg industrijskog robota. 1958. godine je, u suradnji sa J. Engelbergerom, izradio prvi robot.

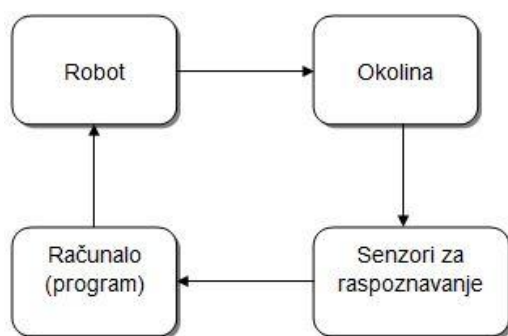
Roboti se prema vremenskoj i funkcionalnoj podjeli, odnosno generacijama, dijele na:

1. Roboti prve generacije koje karakterizira čisto upravljanje. Ti su roboti bez osjetila i s vrlo ograničenom „inteligencijom“. Od atributa inteligencije imaju samo pamćenje (memoriju), u koje je pohranjen program.[1]



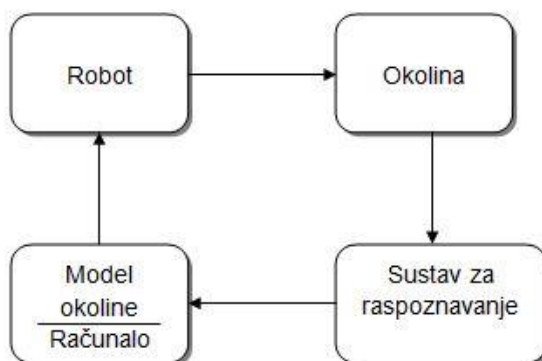
**Slika 1. Roboti prve generacije**

2. Roboti druge generacije – opremljeni su nizom senzora (vizualni, taktilni, sile), a mogu imati i sustave za raspoznavanje. Roboti preko senzora dobivaju informacije o stanju okoline. Uz pamćenje, ovi roboti imaju i mogućnost donošenja jednostavne logičke odluke: da ili ne.[1]



**Slika 2. Roboti druge generacije**

3. Roboti treće generacije koji se nazivaju i - inteligentni roboti. Opremljeni su, osim sustavima za raspoznavanje, i računalima nove generacije. Cijeli sustav ima oblik višeg stupnja inteligencije, tj. donošenja odluka u determiniranim uvjetima (analiza), učenje i odlučivanje u nedeterminiranim uvjetima (sinteza). Za tu je umjetnu inteligenciju najvažnija mogućnost učenja (povezuje nova iskustva s postojećim znanjem).[1]



**Slika 3. Roboti treće generacije**

Ubrzani razvoj moderne tehnologije omogućuje razvoj i primjenu robota na mnogim područjima od industrije, medicine, edukacije i zabave, do robota primjenjivih u kućanstvu. Obzirom na različita područja u kojima se roboti primjenjuju, postoji niz najrazličitijih konstrukcijskih rješenja prilagođenih individualnim zahtjevima.

Tema ovog rada je konstrukcija robotske glave. Ona će biti opremljena tablet uređajem i vizijskim sustavom („Microsoft Kinect“). Na tablet uređaju prikazivat će se ekspresije lica robota. Pomoću vizijskog sustava robot će imati mogućnost prepoznavanja objekata i osoba u okolini. Kinect omogućuje interakciju čovjeka s robotom kroz naredbe rukom ili glasovnim naredbama. Također je potrebno konstruirati i mehanizam za dvoosnu manipulaciju koji će omogućiti praćenje osobe po prostoru. Konačna izvedba robota imati će ruke pomoću kojih će robot imati mogućnost djelovanja prema okolini.



## 2. MEHANIZAM ZA DVOOSNU MANIPULACIJU

Da bi robot mogao pratiti osobu u prostoru, on mora imati, osim vizijskog sustava za raspoznavanje okoline, i mehanizam koji će zakretati glavu robota ovisno o položaju dotične osobe nalazi. Mehanizam pokreću dva koračna motora MINEBEA HYBRID 17PM-M012-13.

### 2.1. Koračni motor



Slika 4. Koračni motor MINEBEA

Karakteristike motora dane su u sljedećoj tablici.

Tablica 1. Karakteristike koračnog motora

MINEBEA HYBRID 17PM-M012-13	
Ulazni napon/struja	6V DC/0,67A
Maksimalni moment zadržanja	0,083357Nm
Kut koraka	1,8°
Točnost koraka	+/- 5%
Masa	250g
Osovina	φ5mm x 22mm

Iz poznatih podataka napona i struje izračunava se snaga motora (1), koja će se kasnije iskoristiti kod proračuna prijenosa.

$$P = U \cdot I = 6 \cdot 0,67 = 4,02\text{W(1)}$$

## 2.2. Rotacija oko vertikalne osi

Za rotaciju oko vertikalne osi koristi se sklop pužnog vijka i pužnog kola. Ovim odabirom osiguran je veći prijenosni omjer i moment, te veća krutost sustava. Iz toga proizlazi da će biti manje opterećenje koračnog motora. U odnosu na korištenje remenica povezanih zupčastim remenom, za isti prijenosni omjer veća remenica imala bi veliki promjer te bi bilo teže izvesti ovakav sklop, što će se pokazati u proračunu. Nedostatak ovog odabira je što takav mehanizam zahtjeva nešto više prostora za smještaj elemenata, te ima dosta neiskorištenog prostora unutar kutije u kojoj se nalazi mehanizam, što čini kompletan sklop robusnijim.



Slika 5. Pužno kolo [2]

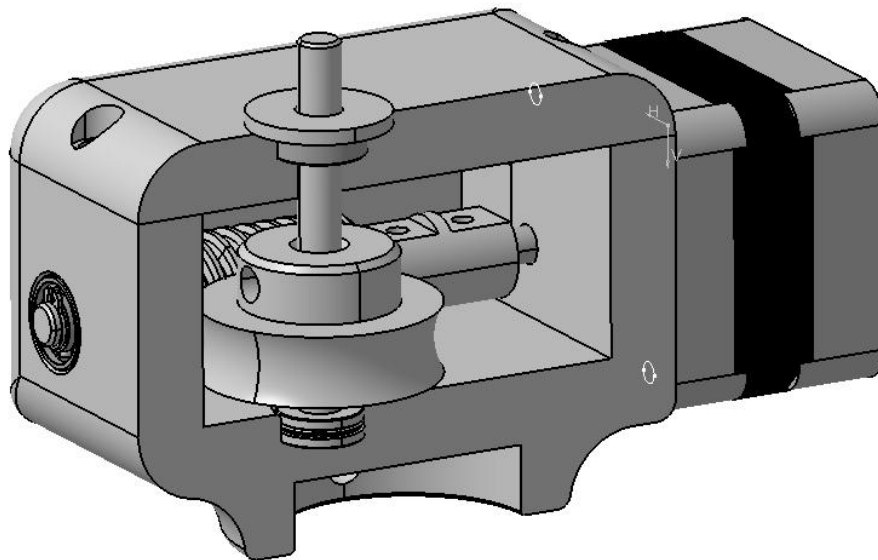
**Tablica 2. Karakteristike pužnog kola[2]**

Modul	1
Broj zubi	30
Prijenosni omjer	30
Materijal	Bronca
Provrt za osovinu	6mm
Širina ozubljenja	10mm
Srednji promjer	30
Normalni kut zahvatne linije	20 <sup>0</sup>
Srednji kut uspona	3,58 <sup>0</sup>

**Slika 6. Pužni vijak[2]****Tablica 3. Karakteristike pužnog vijka[2]**

Modul	1
Materijal	Čelik
Vanjski promjer	18mm
Provrt za osovinu	6mm
Širina puža	32mm
Srednji promjer	16mm
Normalni kut zahvatne linije	20 <sup>0</sup>
Srednji kut uspona	3,58 <sup>0</sup>

Koračni motor pogoni pužni vijak sa kojim je povezan spojkom. Pužni vijak djeluje na pužno kolo, koje onda zakreće gornji dio glave robota na kojem se nalazi mehanizam za zakretanje oko horizontalne osi, te držač tablet uređaja i Kinecta. Osovina na kojoj se nalazi pužno kolo uležištena je s dva ležaja. Na donjoj strani uležištena je s aksijalnim ležajem, koji prihvaća kompletnu težinu mehanizma za rotaciju oko horizontalne osi, stalka za tablet, te tablet uređaja i Kinecta. Na gornjoj strani uležištena je radijalno-aksijalnim ležajem. Ovakvim uležištenjem osigurana je veća krutost sustava. Kao dodatni stabilizator dodan je teflonski prsten na gornjoj strani mehanizma. Na njega se oslanja mehanizam za rotaciju oko horizontalne osi te će tako sprječavati potencijalno naginjanje osovine, na koju je mehanizam učvršćen, od vertikalne osi.

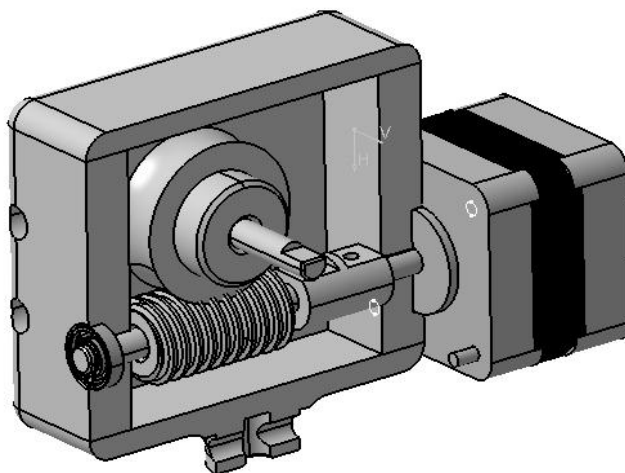


**Slika 7.   Mehanizam za rotaciju oko vertikalne osi**

### 2.3. Rotacija oko horizontalne osi

Kod mehanizma za rotaciju oko horizontalne osi koristi se isti sklop pužnog vijka i pužnog kola kao i kod mehanizma za zakretanje oko vertikalne osi. Kao pogon se koristi koračni motor. On je i ovdje s pužnim vijkom povezan preko spojke. Pužni vijak dalje predaje snagu pužnom kolu, koje se zakreće zajedno s osovinom na koju je učvršćen. Na osovinu su postavljeni nosači na koje se montira stalak za tablet uređaj i Kinect.

Kod rotacije oko horizontalne osi je također pogodno korištenje sklopa pužnog vijka i pužnog kola jer pužni vijak osigurava samokočnost. To znači da u slučaju kada su koračni motori izvan pogona, odnosno kada su ugašeni, neće doći do prevrtanja stalka za tablet zajedno s tablet uređajem i Kinectom.

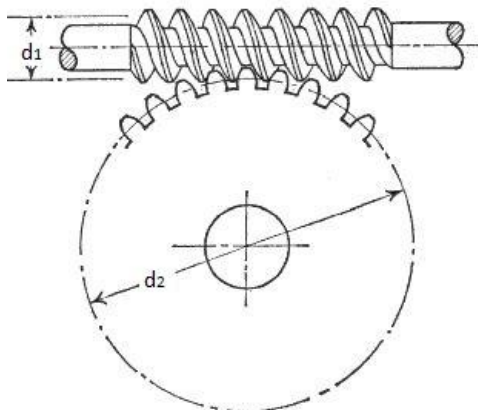


Slika 8. Mehanizam za rotaciju oko horizontalne osi

## 2.4. Proračun pužnog prijenosa

Proračun pužnog prijenosa izvršen je prema[3].

Prijenosni omjer je naveden u podacima za pužno kolo i iznosi  $i=30$ .



**Slika 9. Zahvat pužnog vijka i pužnog kola**

Obodna sila na pužnom vijku računa se iz poznatog momenta koračnog motora i polumjera pužnog vijka i ona iznosi:

$$F_{t1} = \frac{M_1}{r_{v1}} = \frac{0,083357}{0,008} = 10,42\text{N}$$

Aksijalna sila na pužnom vijku dobiva iz prethodno proračunate obodne sile, koja se dijeli sa tangensom zbroja kutova  $\gamma$  i  $\delta'$ . Kut  $\gamma$  predstavlja srednji kut uspona puža, a kut  $\delta'$  reducirani kut trenja, koji je izračunat malo niže.

$$F_{a1} = \frac{F_{t1}}{\tan(\gamma + \delta')} = \frac{10,42}{\tan(3,58^\circ + 1,524^\circ)} = 116,66\text{N}$$

Kod odabira pužnog kola dani su podaci:  $\gamma = 3,58^\circ$

$$\alpha_n = 20^\circ$$

gdje je kut  $\alpha_n$  normalni kut zahvatne linije, odnosno kut zahvatne linije u normalnom presijeku.

Tangens reduciranog kuta trenja izračunava se iz omjera koeficijenta trenja na kliznim bokovima ( $\mu$ ) i kosinusa normalnog kuta zahvatne linije. Koeficijent trenja  $\mu$  određuje se prema vrsti materijala od kojeg je pužni vijak izrađen. Odabran je pužni vijak od čelika normalne izrade, te je za proračunu odabran koeficijent trenja koji iznosi 0,025 i omogućuje nesmetani rad mehanizma. Kod potrebe manjeg trenja moguće je odabrati i pužni vijak od bronce pažljive izrade s još manjim koeficijentom trenja (0,01), što dodatno povisuje troškove sklopa.:

$$\tan \delta' = \frac{\mu}{\cos(\alpha_n)} = \frac{0,025}{\cos(20^\circ)} = 0,0266$$

Iz tangensa reduciranog kuta trenja dobiva se reducirani kut trenja:

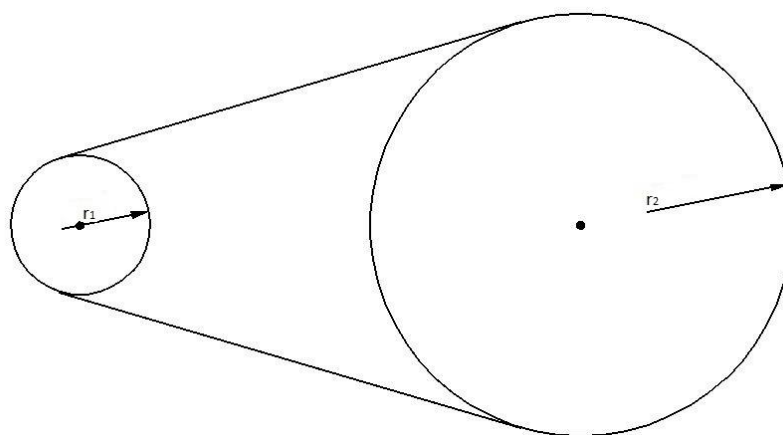
$$\delta' = 1,524^\circ$$

Moment koji djeluje na pužno kolo dobiva se kao umnožak polumjera pužnog kola i aksijalne sile kojom djeluje pužni vijak:

$$M_{v2} = r_{v2} \cdot F_{a1} = 0,015 \cdot 116,66 = 1,75 \text{ Nm}$$

## 2.5. Proračun remenskog prijenosa

Proračun remenskog prijenosa izvodi se prema [3].



Slika 10. Remenski prijenos

Kod proračuna remenskog prijenosa, kao ulazni podatak uzet je prijenosni omjer  $i=30$ . Da bi bilo moguće provesti proračun, tj. da budu poznati svi podaci, proizvoljno je određen promjer manje remenice i iznosi  $d_1=10\text{mm}$ .

Kutnu brzinu manje remenice moguće je izračunati iz zadane snage motora i maksimalnog momenta koji motor razvija:

$$M_1 = \frac{P}{\omega_1}$$

$$\omega_1 = \frac{P}{M_1} = \frac{4,02}{0,083357} = 48,23 \text{ rad/s}$$

Brzina vrtnje manje remenice računa se iz poznate kutne brzine:

$$\omega_1 = 2\pi \cdot n_1$$

$$n_1 = \frac{\omega_1}{2\pi} = \frac{48,23}{2\pi} = 7,68 \text{ s}^{-1}$$

Iz poznatog prijenosnog omjera i promjera manje remenice računa se promjer veće remenice:

$$i = \frac{D_{r2}}{D_{r1}}$$

$$D_{r2} = D_{r1} \cdot i = 10 \cdot 30 = 300 \text{ mm}$$

Za prijenosni omjer kao kod sklopa pužnog vijka i pužnog kola, i proizvoljno odabrani promjer manje remenice  $D_{r1}=10\text{mm}$ , promjer veće remenice iznosio bi  $D_{r2}=300\text{mm}$ .

Moment na većoj remenici izvodi se iz omjera koračnog step motora i kutne brzine veće remenice:

$$M_{r2} = \frac{P}{\omega_2} = \frac{4,02}{1,608} = 2,5 \text{ Nm}$$



Iz poznatog prijenosnog omjera i brzine vrtnje manje remenice računa se brzina vrtnje veće remenice:

$$i = \frac{n_1}{n_2}$$

$$n_2 = \frac{n_1}{i} = \frac{7,68}{30} = 0,256\text{s}^{-1}$$

Kutna brzina veće remenice računa se iz poznate brzine vrtnje veće remenice:

$$\omega_2 = 2\pi \cdot n_2 = 2\pi \cdot 0,256 = 1,608 \text{ rad/s}$$

Prema proračunu, veći moment bi se ostvario primjenom remenskog prijenosa sa zupčastim remenom, ali promjer veće remenice poprima veliku vrijednost. Prema tome, odabran je sklop pužnog vijka i pužnog kola koji je manjih dimenzija i prenosi nešto manji moment, ali još uvijek dovoljan za nesmetan rad. U slučaju potrebe većeg momenta moguće je odabrati sklop pužnog vijka i pužnog kola koji će imati manji faktor trenja

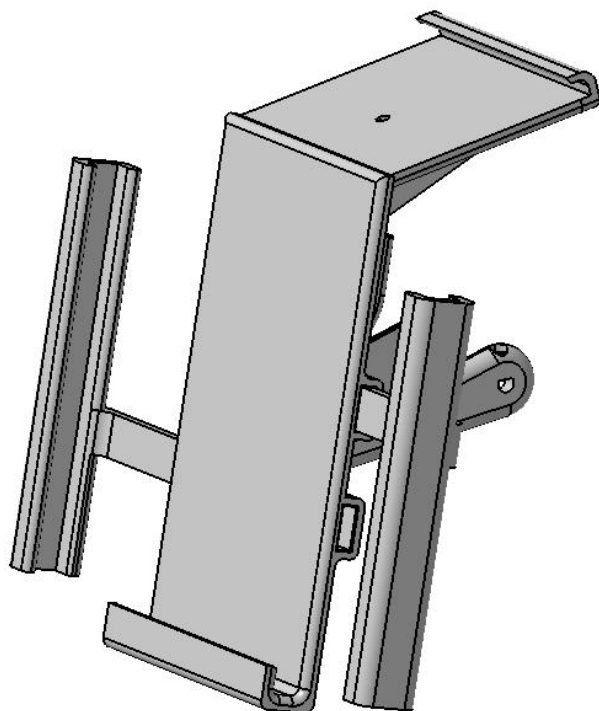
### 3. KONSTRUKCIJA STALKA ZA TABLET UREĐAJ I KINECT

Obzirom na zahtjev prema kojem treba postojati mogućnost prihvata različitih tablet uređaja, potrebno je konstruirati stalak tako da se može prilagoditi njegovim različitim dimenzijama. Također je potrebno predvidjeti mjesto i način prihvata Kinect uređaja, koji predstavlja „oči“ robota, te se treba micati zajedno sa tablet uređajem, koji predstavlja „lice“ robota.

#### 3.1. Stalak za tablet uređaj

Stalak za tablet ima na donjoj strani kanal, koji sprječava ispadanje tableta, te dva bočna stezača, koji sprječavaju prevrtanje tableta. Kako bi se mogli koristiti tablet uređaji raznih dimenzija, bočni stezači su fleksibilni i mogu se primicati ili odmicati obzirom na širinu tablet uređaja.

Stalak se povezuje s ostatkom glave robota preko dva nosača, koji su povezani s osovinom. Osovinu zakreće pužni vijak preko zupčanika. Za nosače su predviđena dva otvora na stražnjoj strani stalka, te se dodatno učvršćuju s vijcima.



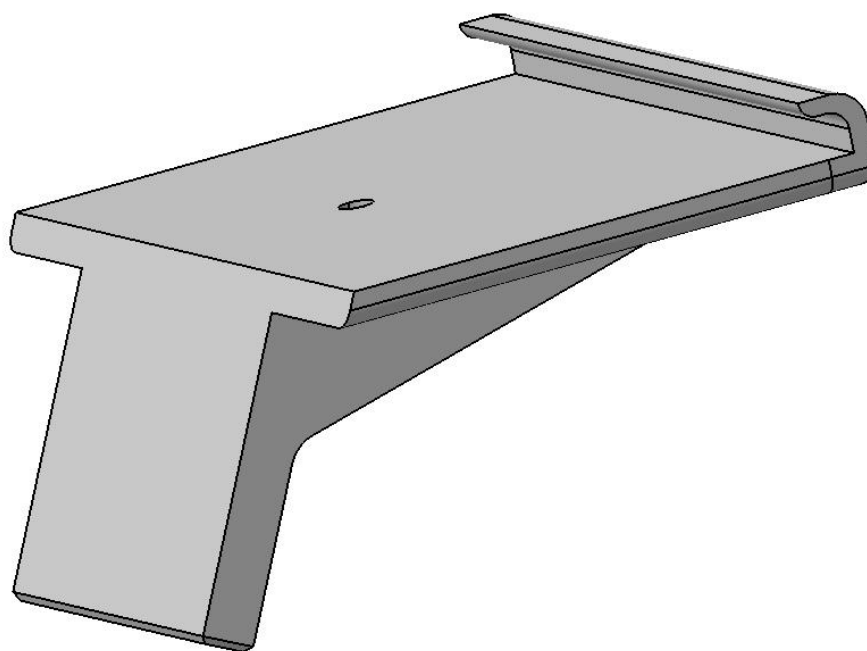
Slika 11. Stalak za tablet uređaj

### 3.2. Stalak za Kinect

Predviđeno je korištenje jednog od dvije izvedbe Kinect-a: stariji za Xbox 360 ili noviji za Xbox One. Prema tome, potrebno je konstruirati i dva različita stalka za ta dva uređaja. Oba će se stalka povezati sa stalkom za tablet preko istog utora, na stražnjoj strani stalka, u gornjem dijelu, tako da će Kinect biti iznad tablet uređaja. Konstrukcija stalka za Kinect izvedena je prema specifičnostima pojedinih uređaja.

#### 3.2.1. Stalak za Kinect One

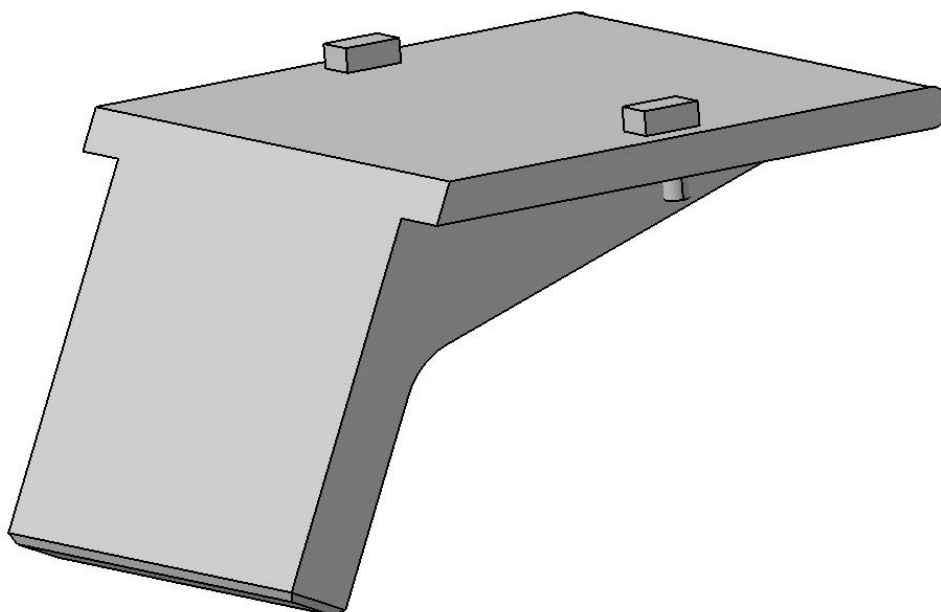
Kinect za Xbox One dolazi sa standardnim stalkom kojega je onda potrebno učvrstiti na postojeći stalak za tablet uređaj. Standardni stalak za Kinect ima provrt na donjoj strani, pa će i dodatni stalak, koji se učvršćuje na stalak za tablet, imati provrt. Vijkom će se osigurati da Kinect ne ispadne sa stalka, a dodatnim prihvatnikom na stražnjoj strani nosača osigurava se dodatna stabilnost Kinect uređaja.



Slika 12. Stalak za Kinect One

### 3.2.2. Stalac za Kinect 360

Kinect za Xbox 360 ima za fiksiranje dva prizmatična utora na donjoj strani. Tako će stalak za ovaj Kinect imati dva prizmatična izdanka, koji sprječavaju mogućii pomak. Potrebno je također osigurati da ne dođe do prevrtanja Kinecta uslijed nagnjanja stalka. To je postignuto na način da na donjoj strani stalka postoje dva cilindrična izdanka pomoću kojih se, uz upotrebu nekog elastičnog elementa, npr. gumice, Kinect dodatno učvršćuje na stalak.

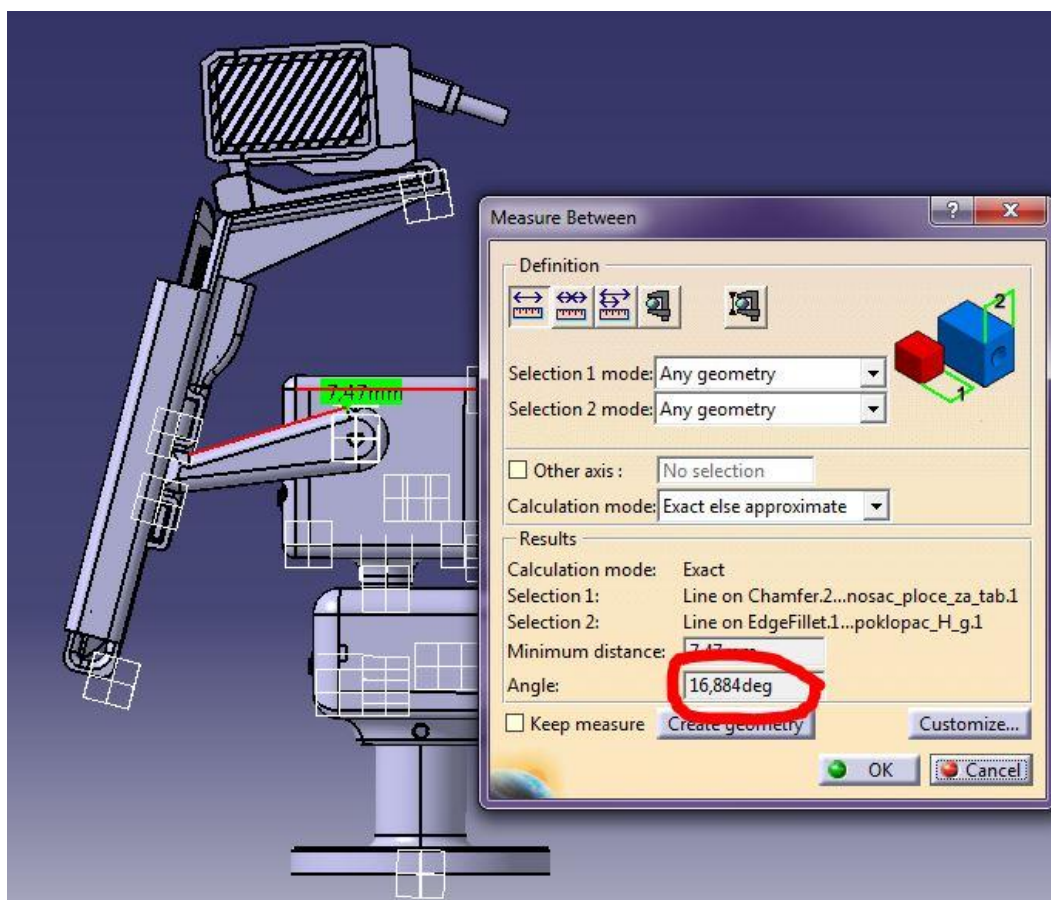


Slika 13. Stalac za Kinect 360

#### 4. SIMULACIJA KRETANJA ROBOTSKE GLAVE

Za vrijeme kretanja robotske glave ne smije doći do kolizije između stalka za tablet i dijelova mehanizma za manipulaciju. Da bi se to postiglo potrebno je simulirati rotaciju oko horizontalne i vertikalne osi. Staljak mora imati osiguran pomak od  $90^\circ$  u obje strane.

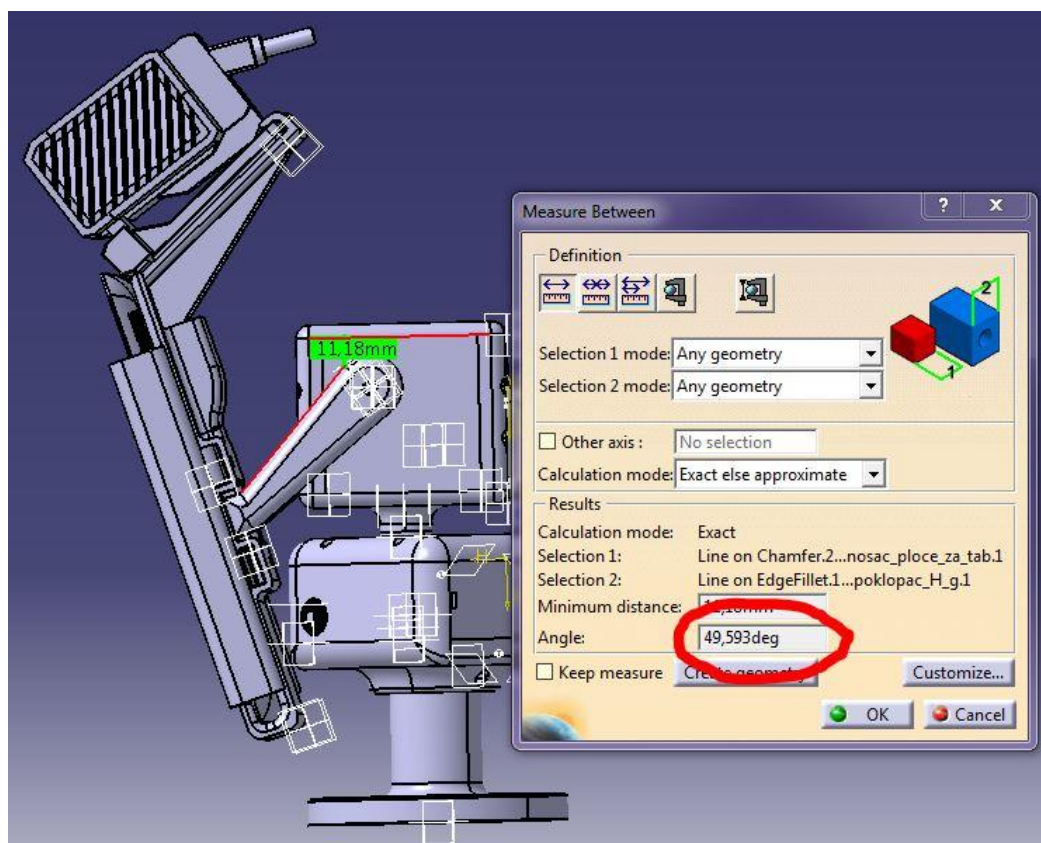
U uspravnom položaju kut između horizontalne osi i držača stalka za tablet iznosi približno  $17^\circ$ .



Slika 14. Simulacija\_1

Prema slici, zakretanjem stalka prema gore ne može doći do kolizije s drugim elementima, te nije potrebno određivati maksimalni kut pomaka u ovom smjeru.

Zakretanje stalka prema dolje ograničeno je kutijom u kojoj se nalazi mehanizam za rotaciju oko vertikalne osi. U položaju prema slici 14. moguće je postići veliki kut nagiba. Taj je kut potrebno smanjiti zbog toga jer bi kod zakretanja mehanizma oko vertikalne osi došlo do kolizije između stalka za tablet i kutije mehanizma za rotaciju oko vertikalne osi. Zato je kut nagiba prema dolje potrebno odrediti zakretanjem stalka oko vertikalne osi za kut kod kojeg je stalak za tablet najbliže kutiji mehanizma za vertikalnu rotaciju. Prema obliku kutije određeno je da će joj stalak za tablet biti najbliže kada se zarotira za  $45^\circ$  u lijevom ili desnom smjeru.



Slika 15. Simulacija\_2

Simulacijom je utvrđeno da maksimalni kut koji se može postići zakretanjem stalka prema dolje, između horizontalne osi i držača stalka za tablet, iznosi približno  $50^\circ$ .

## 5. MICROSOFT KINECT

Ključni element da bi robot mogao funkcionirati, kako je zamišljeno, je Microsoft Kinect.

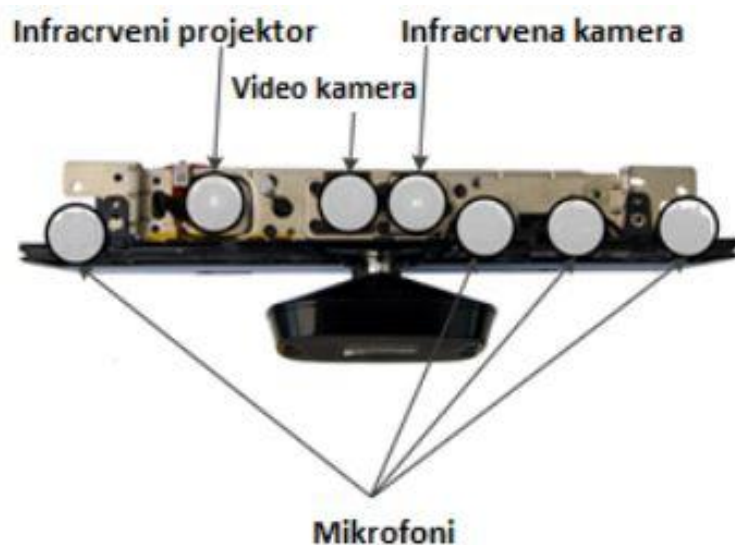
Kinect je periferni uređaj razvijen od strane Microsofta, prvenstveno namijenjen korisnicima igračih konzola Xbox 360 i Xbox One, te osobnim računalima s Windows operacijskim sustavima. On omogućuje detekciju pokreta i ljudskog glasa koji služe za upravljanje igračom konzolom ili računalom. Ove mogućnosti pružaju potpuno novi način interakcije korisnika s igračom konzolom ili računalom kroz prirodno korisničko sučelje (eng. natural user interface). Kinect se sastoji od nekoliko senzora koji omogućuju praćenje osoba u prostoru, te primanje glasovnih naredbi pomoću kojih korisnik upravlja konzolom ili računalom.



Slika 16. Kinect za Xbox 360 [4]

### 5.1. Način rada Kinect uređaja

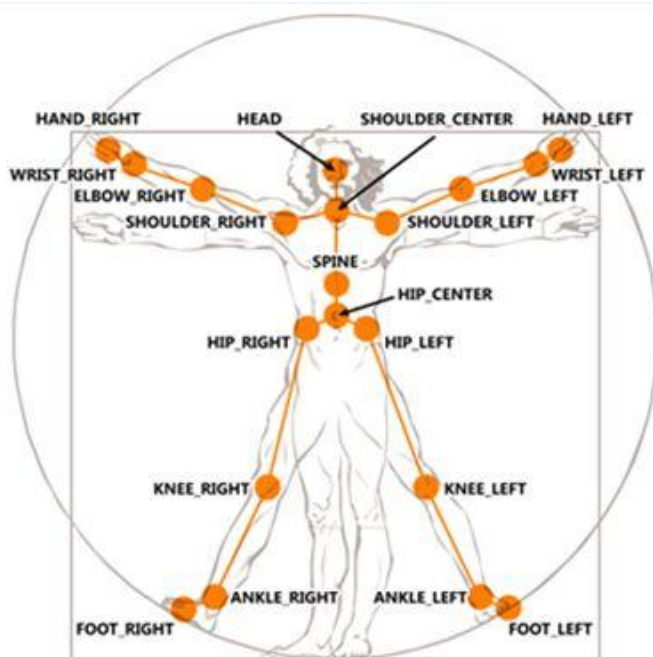
Kinect omogućuje interakciju putem tri tipa senzora. Pomoću video kamere visoke razlučivosti detektira sliku, zvuk detektira pomoću četiri mikrofona, a dubinsku sliku pomoću kombinacije infracrvenog projektora i infracrvene kamere.



Slika 17. Struktura Kinect uređaja [5]

### 5.1.1. Video kamera

Video kamera je obična VGA kamera koja omogućuje prikaz slike visoke rezolucije, te njenu obradu u Kinect aplikacijama. Također omogućuje i skeletonizirani prikaz osobe koja stoji ispred kamere.



Slika 18. Područja pomoću kojih Kinect izvodi skeletonizaciju [6]



Skeletonizirani prikaz omogućuje programska podrška koja je u mogućnosti prepoznati karakteristične oblike pojedinih dijelova tijela poput šake, ruke, noge, te njihove karakteristične pokrete. Ljudsko tijelo ima definirani broj zglobova i svaki od njih može izvesti specifični set radnji za koje Kinect izračunava poziciju i daje aplikaciji vrijednosti kako bi izvršila odgovarajuću akciju.[5]

### **5.1.2. Sustav mikrofona**

Unutar Kinecta nalaze se četiri mikrofona. Oni omogućuju visoku kvalitetu zvučnog zapisa, pomoću kojeg Kinect uspješno prepoznaje glasovne naredbe. Sustav od više mikrofona omogućuje sofisticiranije mogućnosti uklanjanja buke i jeka, te mogućnost lociranja i fokusiranja na pojedini izvor zvuka.

Također, unutar Kinecta nalazi se i komponenta za digitalno procesiranje zvuka primljenog od mikrofona. Ona fizički odvaja zvuk iz svakog mikrofona, te joj je poznata i brzina zvuka kroz zrak, što omogućuje programu analizu zvuka kako bi identificirao smjer iz kojeg zvuk dolazi i odvojio neželjene zvukove i jeku. Ovakvim dodatnim procesiranjem zvuka dobiva se čišći audio signal koji se koristi za prepoznavanje glasovnih naredbi, te mogućnost raspoznavanja glasa kada više osoba daje glasovne naredbe.

### **5.1.3. Dubinska kamera**

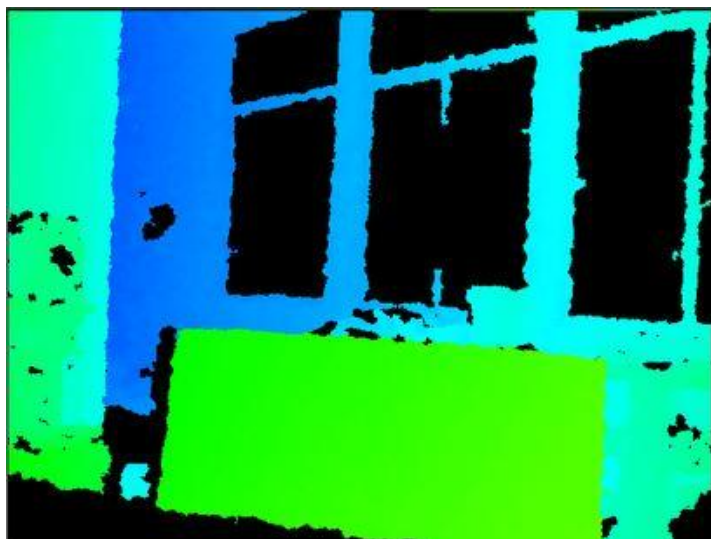
Dubinska kamera Kinecta omogućuje detekciju objekata ispred nje i mjerenje dubine, odnosno njihovu udaljenost od Kinect uređaja. To se postiže pomoću dva elementa.

Prvi element je infracrveni projektor koji raspršuje infracrvene točke po prostoru ispred senzora. Kada se nađe neki objekt u kadru, one se distordiraju. U slučaju da je objekt bliže senzoru, točke koje prekrivaju objekt nalazit će se bliže jedna drugoj. Kod udaljenijeg objekta, razmak između točaka biti će veći.



**Slika 19. Infracrvena slika [7]**

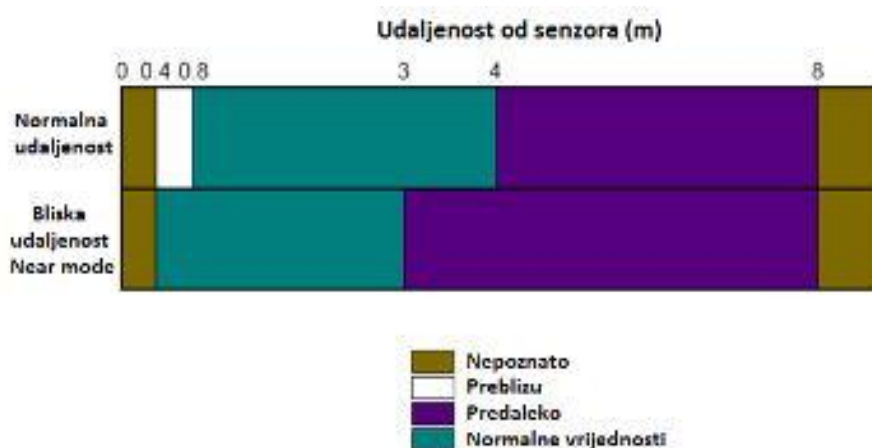
Drugi element je infracrvena kamera. Ona snima infracrvene točke raspršene u prostoru. Udaljenost između infracrvenih točaka koju snima kamera omogućuje izračunavanje dubinske mape, koja pokazuje koliko je pojedini objekt udaljen od kamere.



**Slika 20. Dubinska slika**

Iz podataka koje daje dubinska kamera detektira se pozicija i orijentacija osobe ispred senzora. Program iz tih podataka izrađuje dubinsku mapu i skeleton koji opisuje i prikazuje poziciju osobe ispred kamere. To omogućuje direktnu komunikaciju između programa i osobe.

Ograničenja dubinske kamere očituju se u udaljenosti na kojoj je moguće detektirati korisnika. Raspon udaljenosti na kojima je moguće raspoznati korisnika kreće se od 0.8m do 4m za Kinect namijenjen Xbox-u. Kod Kinecta namijenjenog za računalo, za operativni sustav Windows, moguće je uključiti „Near mode“ te se minimalna udaljenost za detekciju korisnika smanjuje na 0,4m. Ove udaljenosti proizlaze iz činjenice da su na malim udaljenostima infracrvene točke preblizu jedna drugoj, a na većim udaljenostima je razmak između točaka prevelik te uređaj postaje neprecizan.



Slika 21. Raspon očitavanja senzora[5]

## 6. PARAMETARSKO PROGRAMIRANJE

U sklopu ovog rada potrebno je parametarski modelirati sklop. To znači da će se primijeniti oblikovne varijable za osmišljeno automatsko preoblikovanje CAD modela, bez potrebe ulaženja u CAD konstrukciju. Oblikovne varijable određene su putem funkcijskih relacija između konstrukcijskih dimenzija.

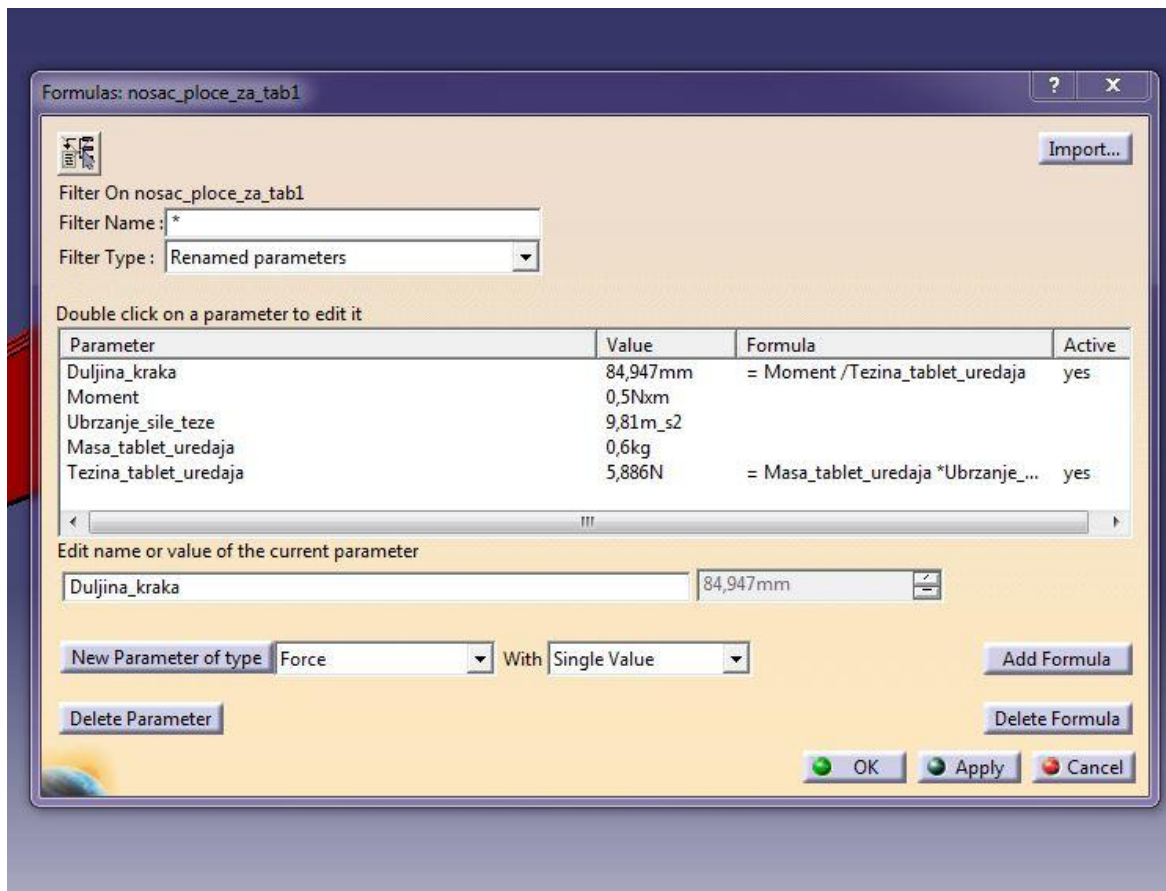
Program CATIA predviđa, pomoću „*Design Table*“ naredbe, mogućnost prijenosa oblikovnih varijabli u formatu programa MS Excel.[8] MS Excel je tablični kalkulator koji omogućava obradu podataka sukladno s matematičkim definicijama koje se mogu naknadno zadati. Promjenom podataka u tablici automatski se mijenjaju odgovarajući dimenzijski parametri CAD modela.

### 6.1. Primjer: Parametarsko programiranje držača stalka za tablet

U ovom primjeru biti će pokazano kako se promjenom tablet uređaja, odnosno mase tablet uređaja, i zadanog momenta oko osovine pužnog kola koje naginje stalak za tablet, mijenjaju dimenzije držača stalka za tablet. Ipak, duljina držača stalka za tablet ne smije ići ispod određene vrijednosti da nebi došlo do kolizije između stalka za tablet i kutije mehanizma za rotaciju oko vertikalne osi.

#### 6.1.1. Definiranje parametara

Na početku je potrebno definirati parametre koje će se povezati s nekom dimenzijom ili više njih. U ovom primjeru definirani su parametri: masa tablet uređaja i moment. Oni su povezani s duljinom držača za tablet na način da se prvo za zadanu masu tableta računa težina tableta, te se iz poznatog momenta i težine tableta računa duljina kraka, odnosno duljina držača stalka za tablet.

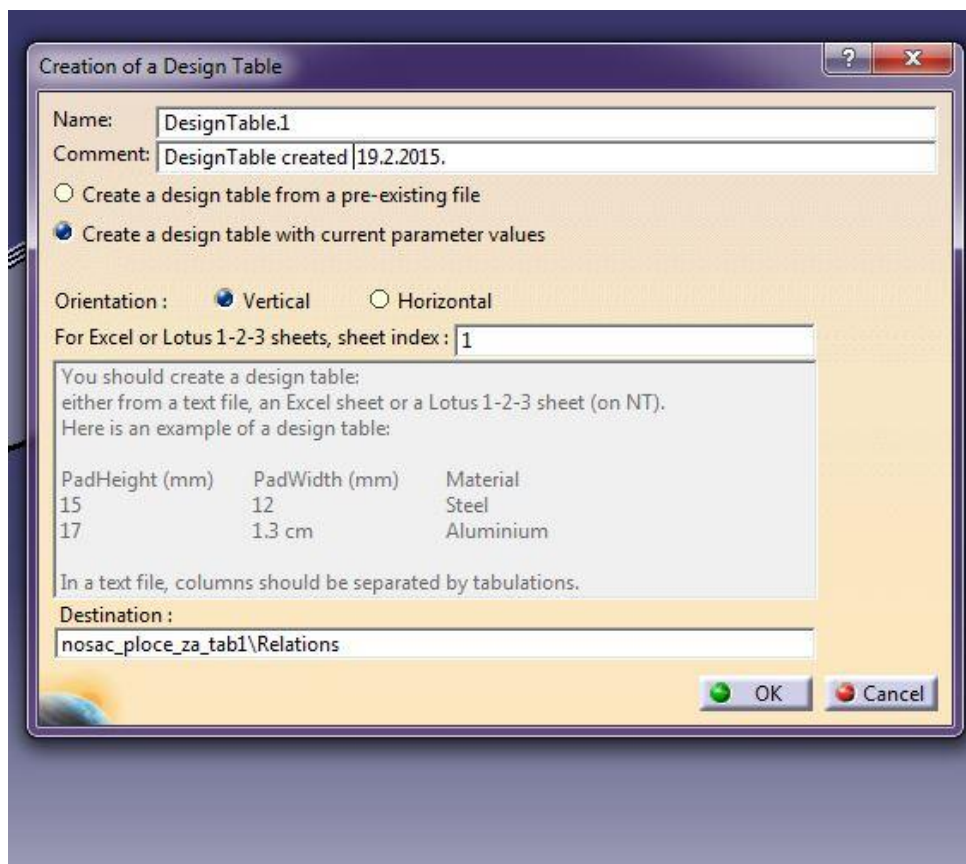


Slika 22. Definiranje parametara

### 6.1.2. Kreiranje Excel tablice

U ovom koraku potrebno je definirati Excel tablicu koja će biti povezana s CATIA-om. U njoj će se nalaziti parametri prethodno definirani u CATIA-i, te će postojati mogućnost promjene vrijednosti tih parametara. Promjenom vrijednosti tih parametara automatski će se mijenjati dimenzije modela u CATIA-i koje su s njima povezane.

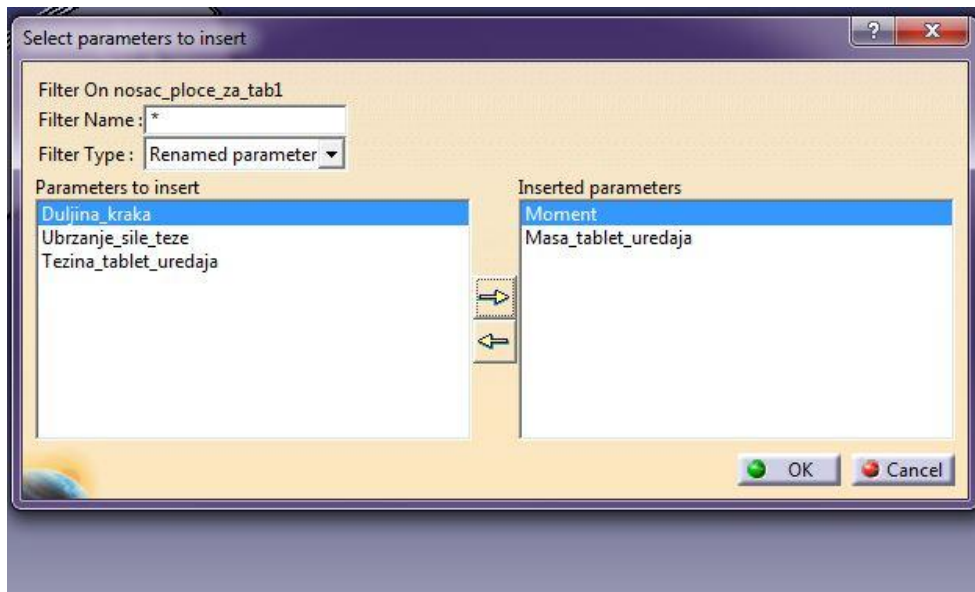
Odabirom opcije Design table otvara se prozor kao na slici 23. U slučaju da se parametrizira model koji nema nikakvih prethodnih veza, potrebno je odabrati i opcije prema slici 23.



Slika 23. Design table

### 6.1.3. Odabir parametara

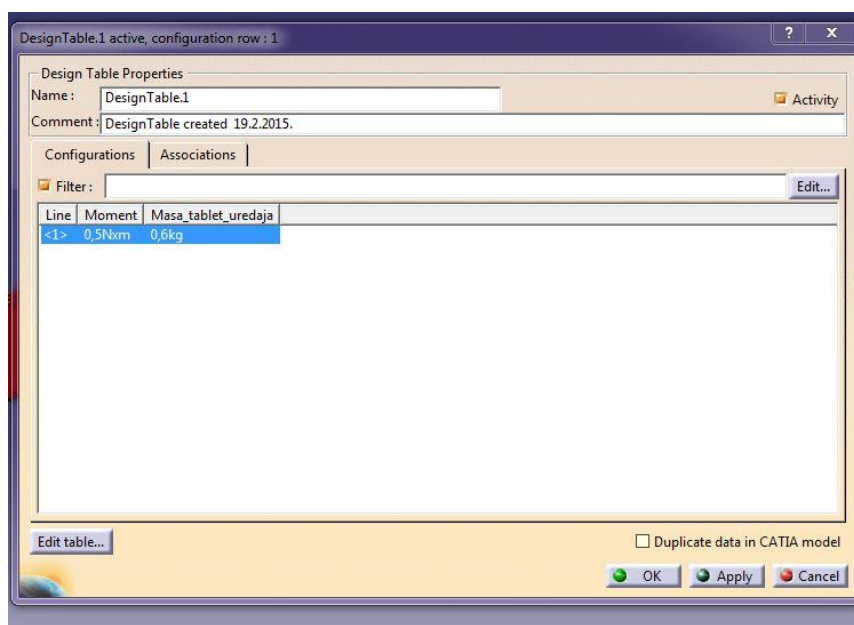
Parametri koje će se unijeti u Excel tablicu moraju biti isključivo oni čije će se vrijednosti određivati. Parametri koji su funkcijski povezani s njima ne unose se u tablicu jer CATIA javlja grešku, te nije moguće povezati tablicu sa programom.



Slika 24. Odabir parametara za Excel tablicu

#### 6.1.4. Dodavanje novih vrijednostiparametara

Nakon prethodnog koraka i spremanja generirane Excel tablice pojaviti će se prozor kao na slici 25. U tom prozoru nalaze se parametri za koje će biti moguće u Excel tablici zadavanje drugačijih vrijednosti. Na temelju njih mijenjati će se vrijednosti dimenzija koje su s njima povezane.



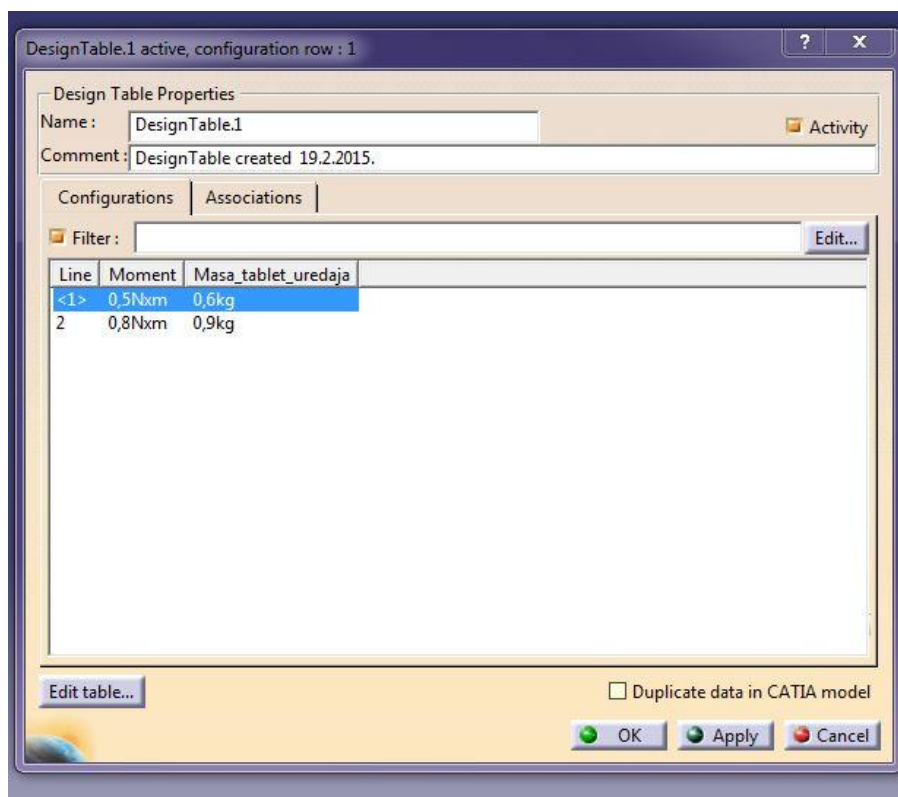
Slika 25. Parametri

Prema slici 25., pritiskom na opciju „*Edit table...*“ otvara se Excel tablica u kojoj se dodaju nove vrijednosti parametara.

	A	B	C
1	Moment (Nxm)	Masa tablet uredaja (kg)	
2	0.5	0.6	stare vrijednosti parametara
3	0,8	0,9	nove vrijednosti parametara
4			
5			
6			
7			

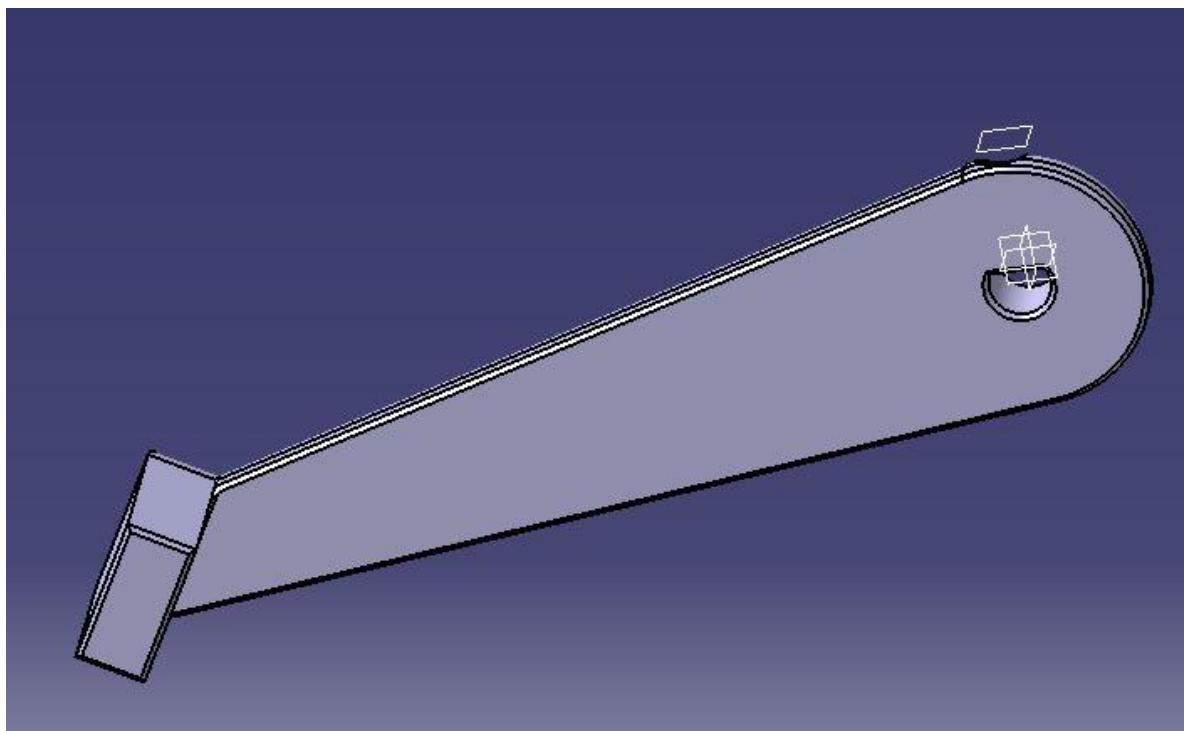
**Slika 26. Dodavanje vrijednosti parametara u Excelu**

Nakon unosa vrijednosti parametara u Excel, prema slici 26., zatvara se program Excel i potvrđuje se spremanje promjena u tablici. Automatski se ažurira i tablica parametara u CATIA-i (slika 27.).

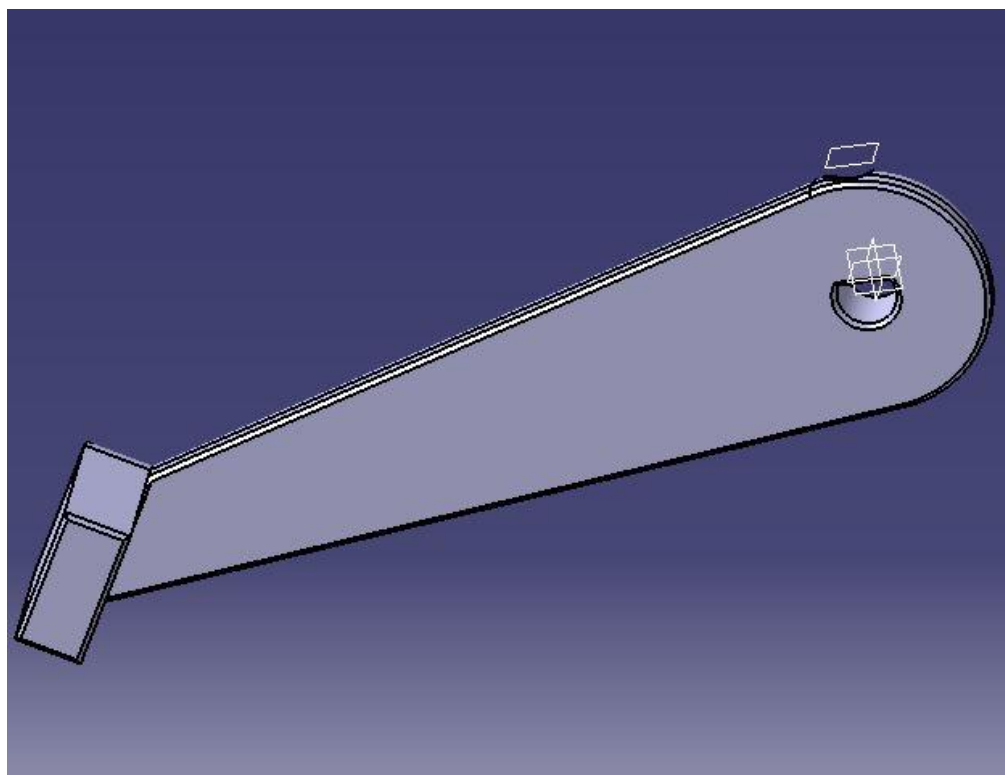


**Slika 27. Nove vrijednosti parametara u CATIA-i**





Slika 28. Izgled nosača za prvi par vrijednosti parametara



Slika 29. Izgled nosača za drugi par vrijednosti parametara

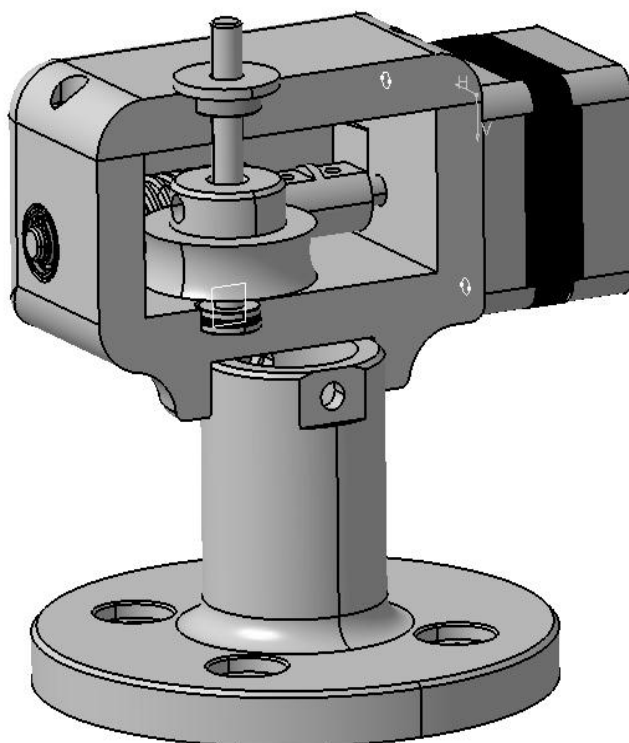
Iz slika 28. i 29. može se zaključiti da se povećanjem momenta i mase tablet uređaja smanjuje krak sile, odnosno skraćuje se držač stalka za tablet.

Na način prikazan u ovom primjeru, parametarski se definiraju svi dijelovi sklopa. Tako je moguće mijenjati dimenzije cijelog sklopa bez potrebe ulaženja u program CATIA.

## 7. MONTAŽA

Obzirom na način projektiranja, montaža ovog sklopa može se izvesti u tri koraka.

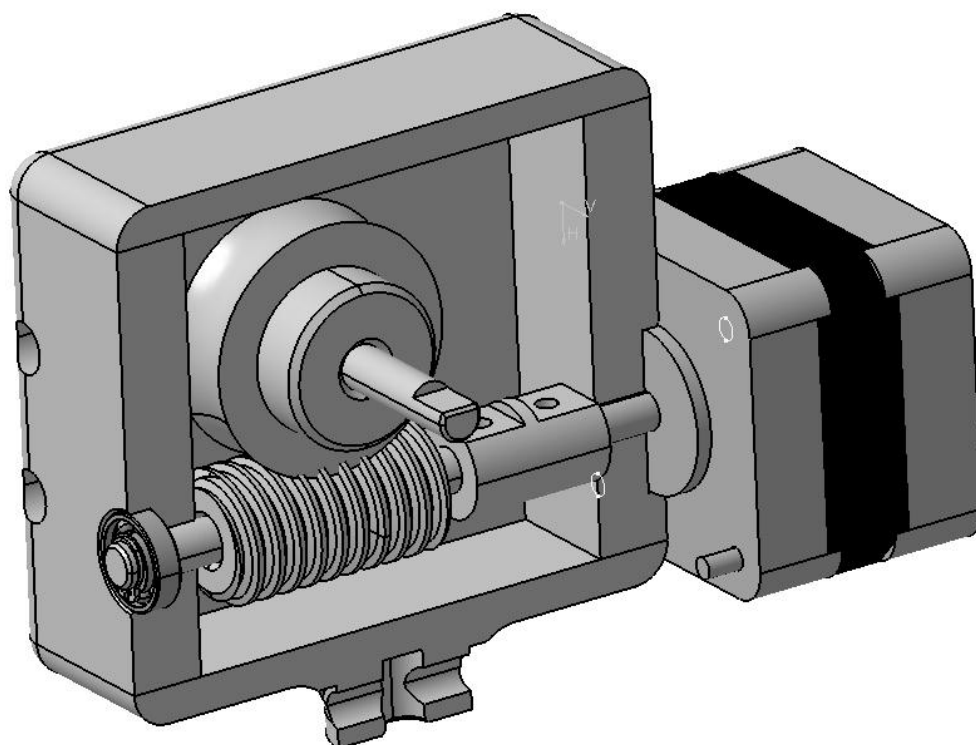
U prvom koraku vrši se sklapanje mehanizma za zakretanje oko vertikalne osi i njegovo učvršćenje na stalak glave robota pomoću dva vijka.



**Slika 30. Montaža mehanizma za rotaciju oko vertikalne osi**

Kod mehanizma za rotaciju oko vertikalne osi prvo se sklapa pužni vijak s osovinom, te preko spojke sa koračnim motorom, koji je vijcima učvršćen na stražnju stranu kutije mehanizma. Zatim se na dno kutije ulaže aksijalni ležaj, na kojeg dolazi osovina, na koju je prethodno učvršćeno pužno kolo. Na gornju stranu kutije stavlja se poklopac, u kojeg se ulaže radijalno-aksijalni ležaj, za dodatno uležištenje vratila, te se steže s četiri vijka za kutiju.

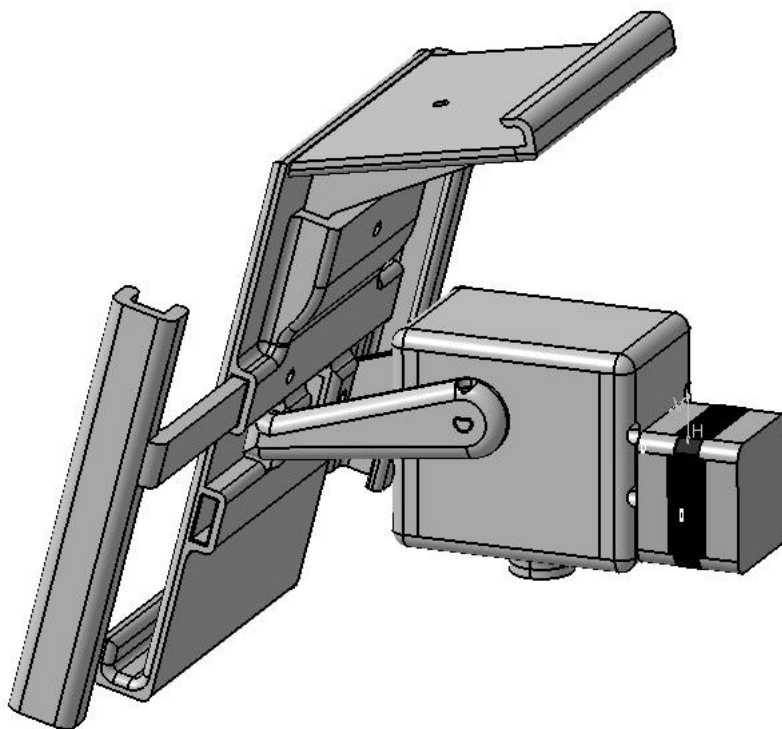
U drugom koraku sklapa se mehanizam za rotaciju oko horizontalne osi i učvršćuje na osovinu koju zakreće pužni vijak pomoću dva vijka.



**Slika 31. Montaža sklopa za rotaciju oko horizontalne osi**

Ovdje se najprije učvršćuje, pomoću četiri vijka, prednji poklopac u koji se ulaže radijalno-aksijalni ležaj za uležištenje osovine na koju je učvršćen pužni vijak. Nakon toga se sklapa pužni vijak s osovinom, koja je preko spojke povezana s motorom. Dalje se postavlja stražnji poklopac koji je također sa četiri vijka učvršćen na kutiju mehanizma, te se na njega postavlja motor. Posljednja se montira osovina na koju je učvršćeno pužno kolo. Ova osovina uležištena je sa svake strane radijalno-aksijalnim ležajem, te ima na svakoj strani upuštenje. Na ova upuštenja se montiraju držači stalka za tablet, te se dodatno učvršćuju vijcima.

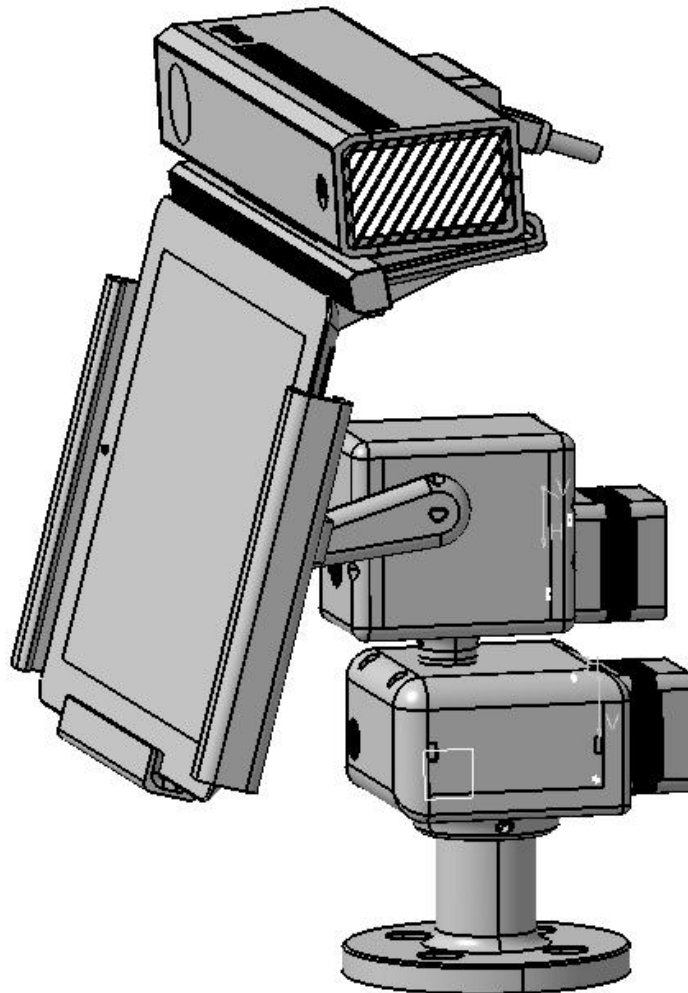
U zadnjem koraku sklapa se stalak za tablet, te se pomoću dva držača povezuje s osovinom koju zakreće koračni motor, preko pužnog vijka i pužnog kola.



**Slika 32. Montaža stalka za tablet uređaj**

Stalac za tablet posjeduje dva bočna stezača. Oni se preko kanala na stražnjoj strani stalka mogu primicati ili odmicati, ovisno o širini tableta, te se dodatno učvršćuju vijcima. Između ta dva kanala nalaze se dva otvora u koje dolaze držači stalka, te se također dodatno učvršćuju vijcima. Stalac za Kinect umeće se u otvor koji se nalazi na gornjoj strani stalka za tablet, te se dodatno učvršćuje vijkom.

Nakon obavljene montaže, konačan sklop s tablet uređajem i Kinectom ima izgled prema slici 33.



**Slika 33. Konačan sklop**

## 8. ZAKLJUČAK

Kroz ovaj rad prikazana je konstrukcija robotske glave, te mogućnosti koje će ona pružiti cijelom robotu.

Izvršena je konstrukcija mehanizma za dvoosnu manipulaciju. On se sastoji od sklopa pužnog vijka i pužnog kola. Kroz proračun je prikazano da je ovakav sklop bolje rješenje od sklopa remenica s zupčastim remenom. Budući da je bio potreban veliki prijenosni omjer, kod sklopa remenica sa zupčastim remenom promjer velike remenice poprimio bi veliku vrijednost, te bi bilo teže izvesti ovakav sklop. Nedostatak sklopa pužnog vijka i pužnog kola je u tome što je potrebno više prostora za smještaj tih elemenata, gdje je onda i dosta neiskorištenog prostora unutar kutija u kojima se mehanizmi nalaze. Također se kod ovog sklopa prenosi manji moment sa pužnog vijka na pužno kolo nego kod remenica, ali još uvijek dovoljan za nesmetani rad. Stalak za tablet je konstruiran na način da može prihvatiti tablet uređaje raznih dimenzija. Ova mogućnost je ostvarena pomoću dva bočna fleksibilna stezača. Oni se mogu primicati ili odmicati ovisno o dimenzijama tableta. U gornjem dijelu stalka za tablet nalazi se utor u koji se ulaže stalak za Kinect, tako da se Kinect nalazi u gornjem dijelu glave robota, iznad tableta. Dalje je objašnjen način rada Kinecta i njegove mogućnosti, te način na koji se ostvaruje interakcija čovjeka i robota preko tog uređaja. Simulacijom kretanja robotske glave utvrđeni su položaji koje robotska glava, odnosno stalak za tablet može zauzeti, a da ne dođe do kolizije između stalka za tablet i ostalih elemenata sustava. Parametarski programiranjem omogućeno je da se dimenzije pojedinih dijelova sklopa mijenjaju u ovisnosti o pojedinim parametrima. Ti se parametri unose u Excel tablicu, što omogućuje promjenu pojedinih dimenzija bez potrebe ulaženja u CATIA program. Na kraju je prikazan postupak montaže cijelog sklopa robotske glave.

Robot će u konačnom sklopu imati dvije ruke koje će mu omogućiti djelovanje prema okolini. Naredbe za kretanje dobivat će preko naredbi rukom ili glasovnim naredbama, što omogućuje Kinect uređaj. Ovakav način interakcije između čovjeka i robota mogao bi omogućiti potpuno novi način programiranja robota, gdje će čovjek svojom gestikulacijom ispred vizijskog sustava i glasovnim naredbama određivati putanju izvršnih elemenata, te način djelovanja robota.

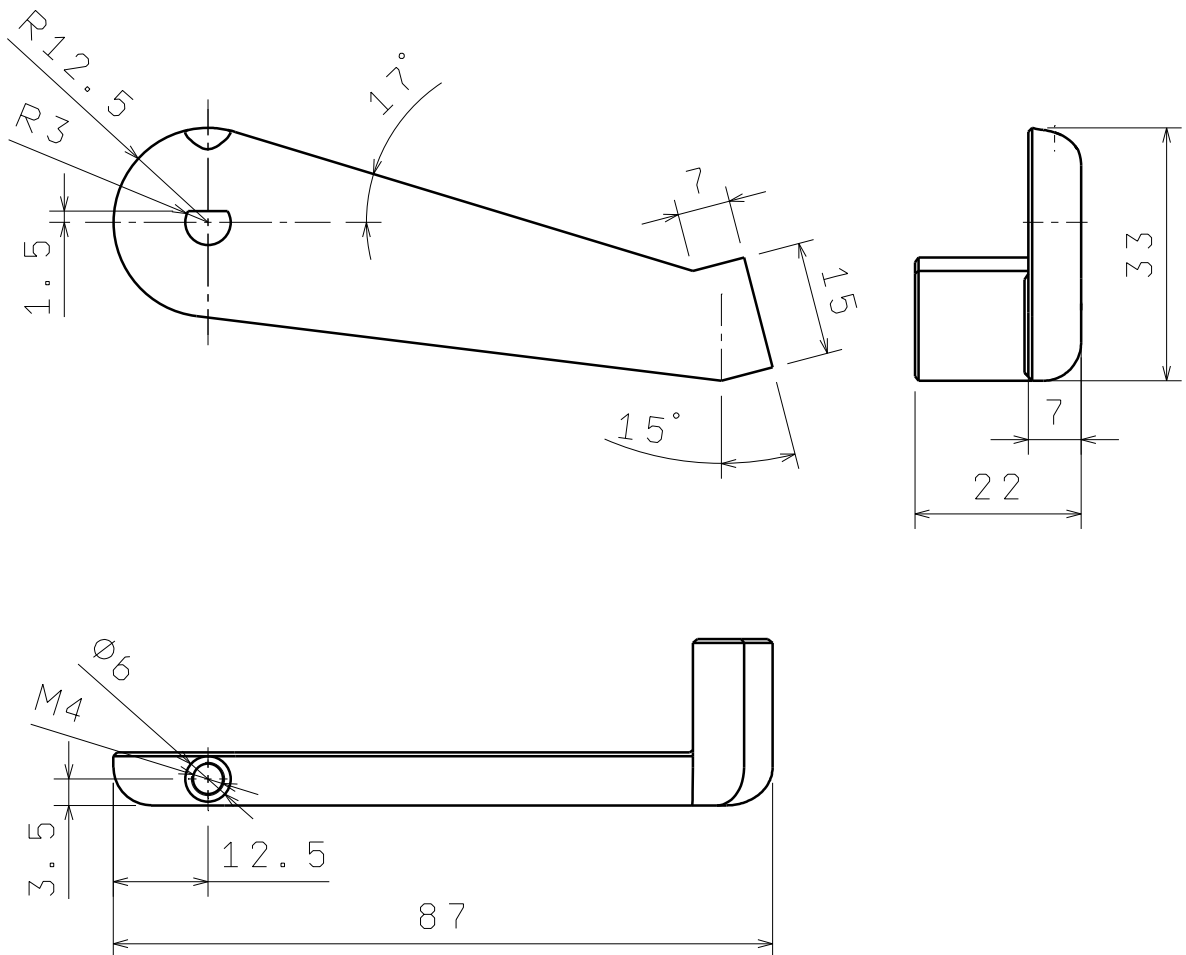
## LITERATURA

- [1] Šurina, T. , Crneković, M.: Industrijski roboti, Školska knjiga Zagreb, 1990.
- [2] <http://www.sdp-si.com/>
- [3] Decker, K. H.: Elementi strojeva, Tehnička knjiga Zagreb, 1975.
- [4] <http://3dprint.com/20780/microsoft-kinect-3d-builder/>
- [5] T. Bronzin, I. Curić: Pregled mogućnosti razvoja Kinect aplikacija za osobna računala
- [6] <https://msdn.microsoft.com/en-us/library/jj131025.aspx>
- [7] <http://www.iheartrobotics.com/2010/11/ros-kinect-turkey-day-treat-rgbir-d.html>
- [8] Jerbić, B. , Nikolić, G. , Vranješ, B. , Kunica, Z.: Projektiranje automatskih montažnih sustava


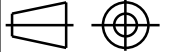


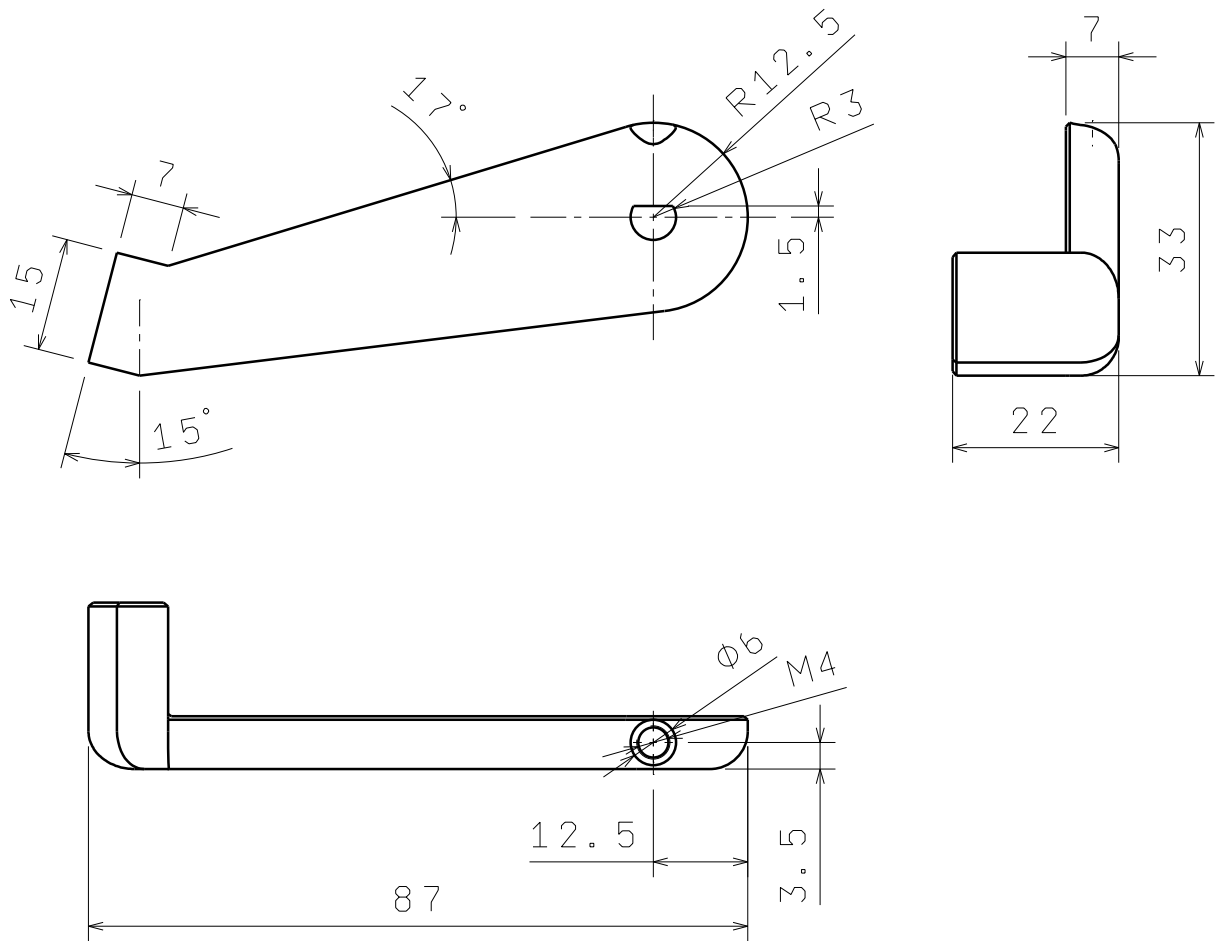
## **PRILOZI**

- I. CD-R disc
- II. Tehnička dokumentacija



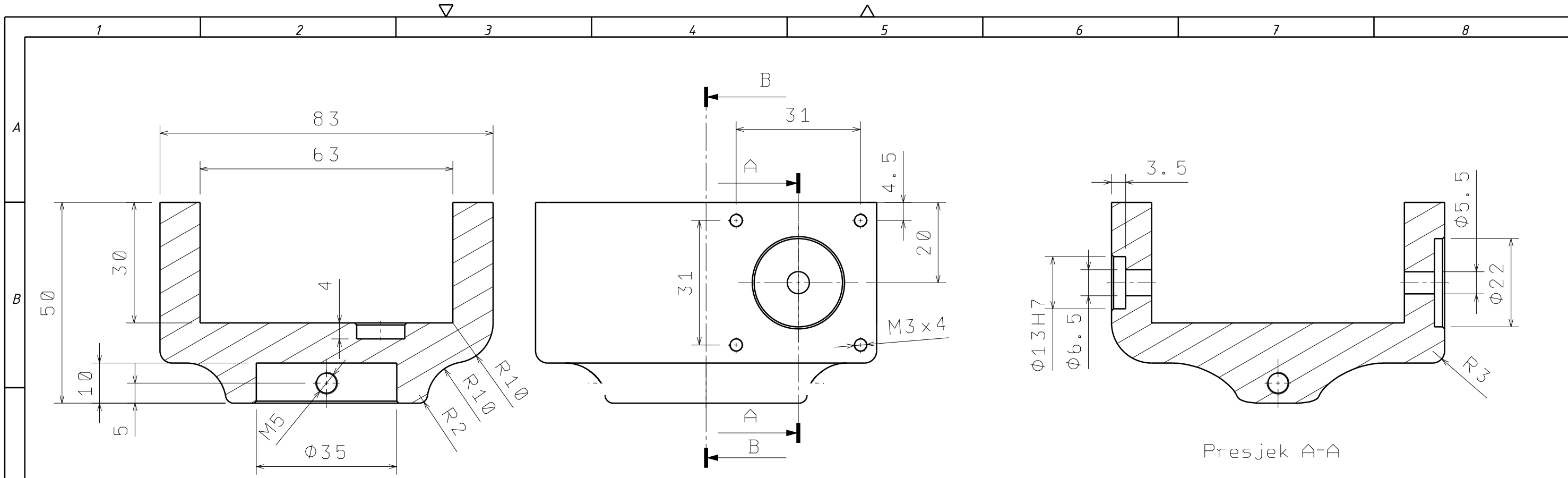
Napomena: Zaobljenja  $r=5\text{mm}$   
Skošenja  $0,5 \times 45^\circ$

	Datum	Ime i prezime	Potpis	 <b>FSB Zagreb</b>			
Projektirao		Marino Špičko					
Razradio		Marino Špičko					
Crtao		Marino Špičko					
Pregledao							
Objekt:			Objekt broj:				
			R. N. broj:				
Napomena:		U slučaju izrade iz aluminija potrebna rekonstrukcija		ZAVRŠNI RAD			
Materijal: ABS		Masa:		<div style="background-color: #cccccc; width: 100%; height: 100%; border: 1px solid black;"></div>			
		Naziv:				Pozicija:	
Mjerilo originala		Držač		Format: A4			
1:1		Crtež broj: 1-14-001		Listova: 1			
				List: 1			



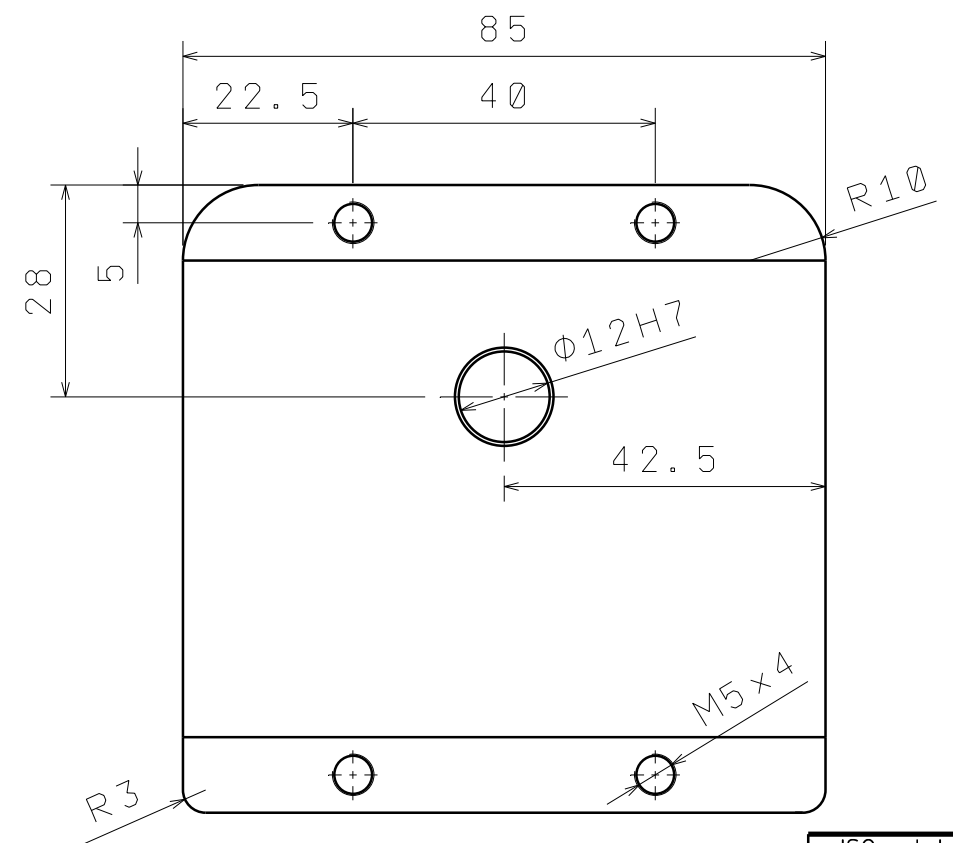
Napomena: Zaobljenja  $r=5\text{mm}$   
Skošenja  $0,5 \times 45^\circ$

	Datum	Ime i prezime	Potpis	 <b>FSB Zagreb</b>
Projektirao		Marino Špičko		
Razradio		Marino Špičko		
Crtao		Marino Špičko		
Pregledao				
Objekt:			Objekt broj:	Kopija
			R. N. broj:	
Napomena: U slučaju izrade iz aluminijske potrebna rekonstrukcija				
Materijal: ABS		Masa:	ZAVRŠNI RAD	
 Mjerilo originala 1:1	Naziv: Držač		Pozicija:	Format: A4
	Crtež broj: 1-14-002			Listova: 1
				List: 1



Presjek B-B

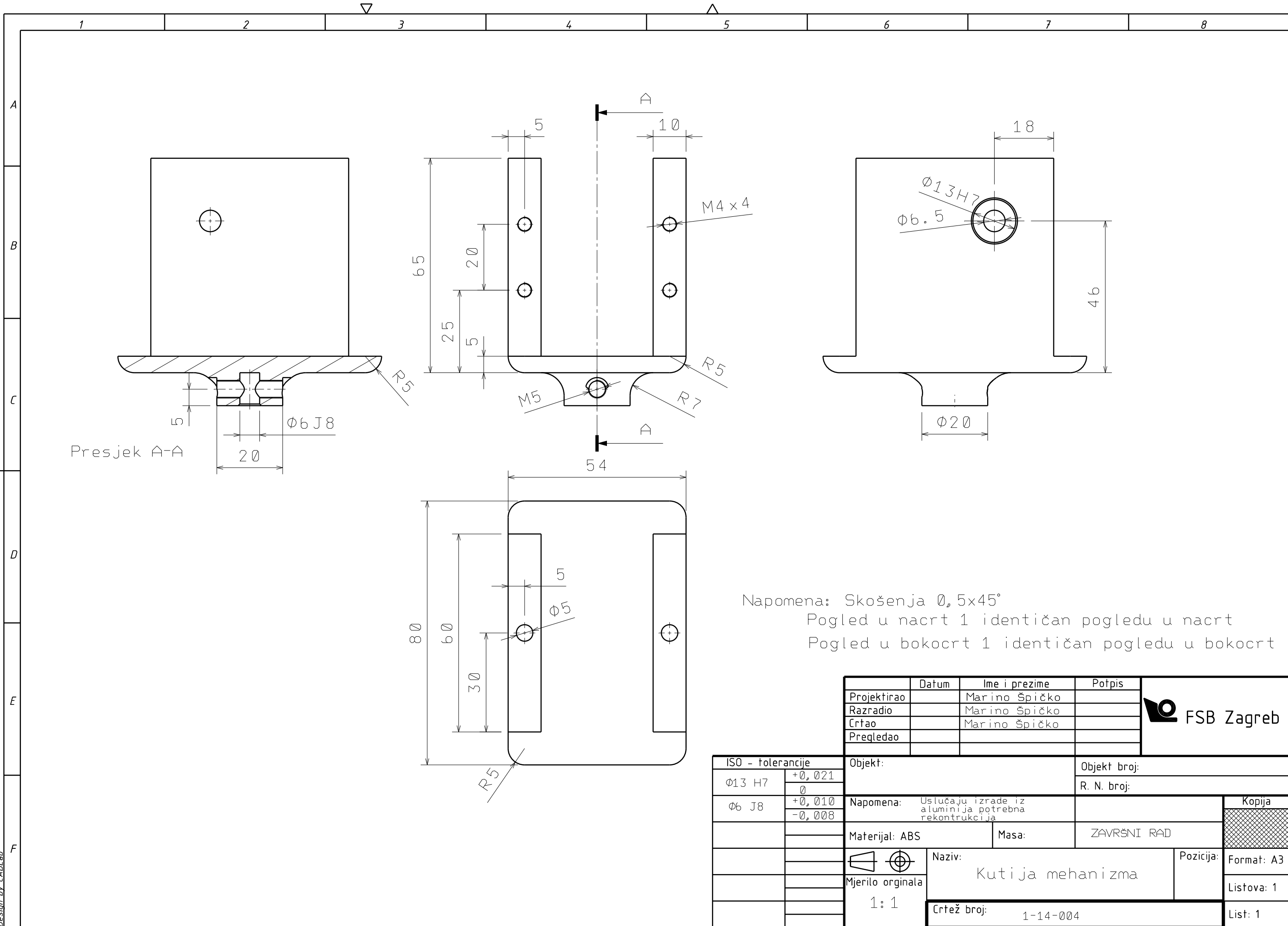
Presjek A-A



Napomena: Skošnja 0,5x45°

	Datum	Ime i prezime	Potpis	
Projektirao		Marino Špičko		
Razradio		Marino Špičko		
Crtao		Marino Špičko		
Preledao				

ISO - tolerancije		Objekt:		Objekt broj:	
Ø13 H7	+0,021 0			R. N. broj:	
Ø12 H7	+0,021 0	Napomena: U slučaju izrade iz aluminija potrebna rekonstrukcija		Kopija	
		Materijal: ABS	Masa:	ZAVRŠNI RAD	
		Naziv: Kutija mehanizma		Pozicija:	Format: A3
		Mjerilo originala: 1:1			Listova: 1
		Crtež broj: 1-14-003			List: 1

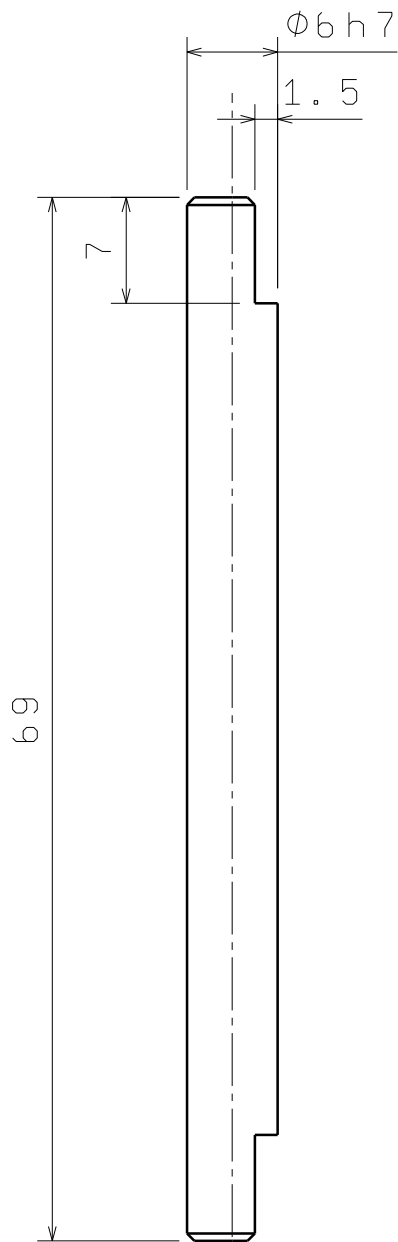


Napomena: Skošnja  $0,5 \times 45^\circ$   
 Pogled u nacrt 1 identičan pogledu u nacrt  
 Pogled u bokocrt 1 identičan pogledu u bokocrt


	Datum	Ime i prezime	Potpis
Projektirao		Marino Špičko	
Razradio		Marino Špičko	
Crtao		Marino Špičko	
Pregledao			

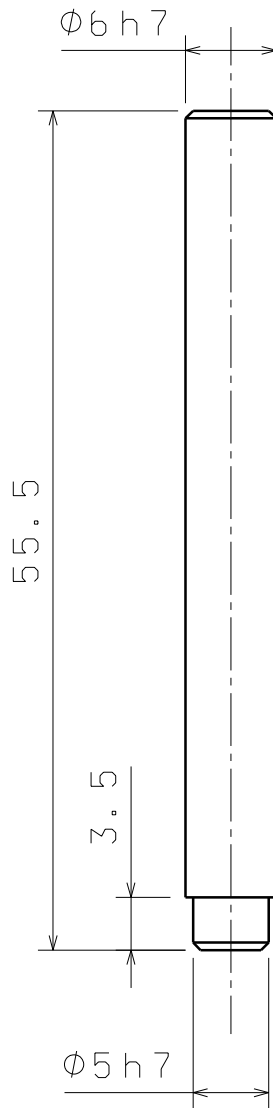


ISO - tolerancije		Objekt:		Objekt broj:	
$\phi 13 H7$	+0,021 0			R. N. broj:	
$\phi 6 J8$	+0,010 -0,008	Napomena: Uslužaju izrade iz aluminija potrebna rekonstrukcija		Kopija	
		Materijal: ABS	Masa:	ZAVRŠNI RAD	
		Naziv: Kutija mehanizma		Pozicija:	Format: A3
		Mjerilo originala: 1:1			Listova: 1
		Crtež broj: 1-14-004			List: 1


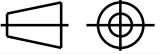


Napomena: Skošnja  $0,5 \times 45^\circ$

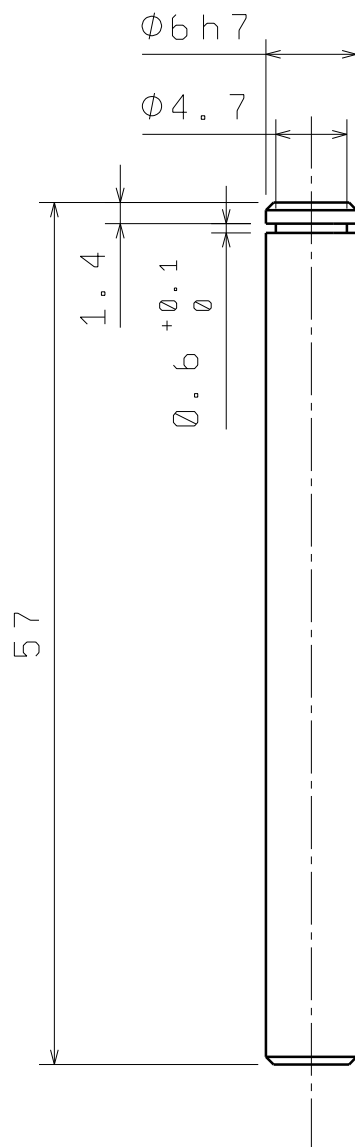
Broj naziva - code		Datum	Ime i prezime		Potpis	 <b>FSB Zagreb</b>	
		Projektirao	Marino Špičko				
		Razradio	Marino Špičko				
		Crtao	Marino Špičko				
ISO - tolerancije		Objekt:			Objekt broj:		
$\phi 6 h7$	$-0,012$ $0$	Napomena:			R. N. broj:		
		Materijal: Al			Masa:	ZAVRŠNI RAD	Kopija
		Naziv:			Pozicija:		Format: A4
		Mjerilo originala			Osovina		Listova: 1
		2: 1			Crtež broj:		List: 1
					1-14-007		




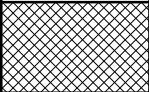
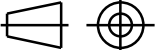
Napomena: Skošnja  $0,5 \times 45^\circ$

Broj naziva - code		Datum	Ime i prezime		Potpis	 <b>FSB Zagreb</b>	
		Projektirao	Marino Špičko				
		Razradio	Marino Špičko				
		Crtao	Marino Špičko				
ISO - tolerancije		Objekt:			Objekt broj:		
$\phi 5 h7$	$-0,012$ $0$	Napomena:			R. N. broj:		
$\phi 6 h7$	$-0,012$ $0$						
		Materijal: Al	Masa:	ZAVRŠNI RAD		<div style="background-color: #cccccc; border: 1px solid black; width: 100%; height: 100%;"></div>	
		 Naziv: Osovina			Pozicija:		Format: A4
		Mjerilo originala					Listova: 1
		2:1			Crtež broj: 1-14-008		List: 1

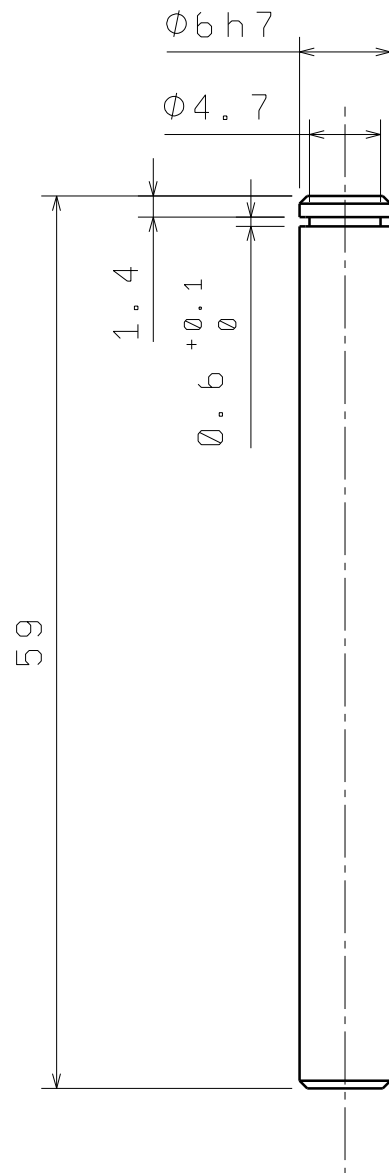
Design by CADLab




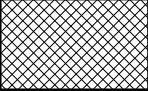
Napomena: Skošnja  $0,5 \times 45^\circ$

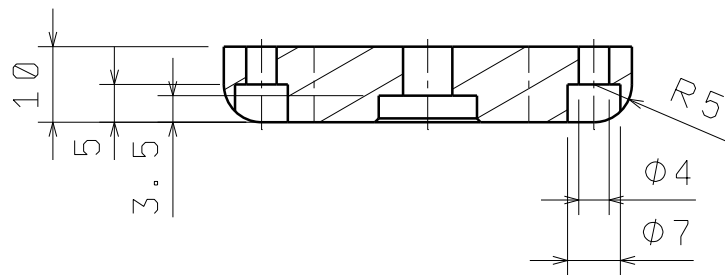
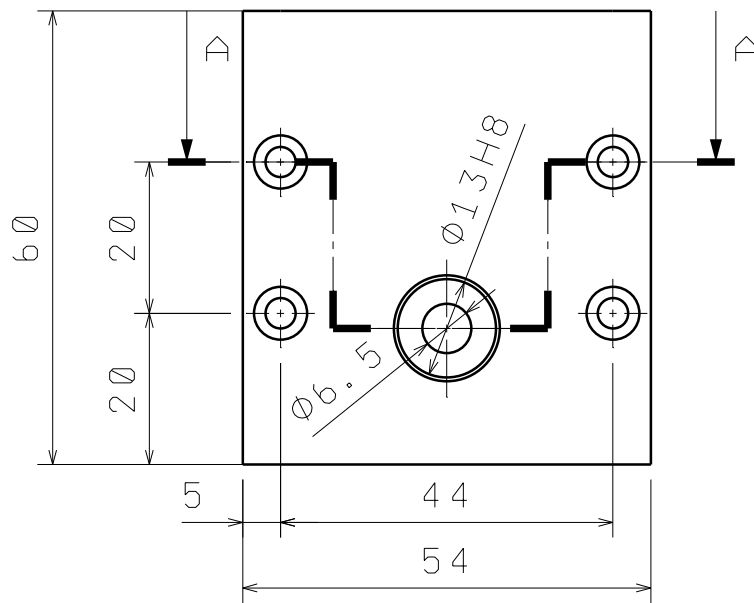
Broj naziva - code		Datum	Ime i prezime		Potpis	 <b>FSB Zagreb</b>
		Projektirao	Marino Špičko			
		Razradio	Marino Špičko			
		Crtao	Marino Špičko			
ISO - tolerancije		Objekt:			Objekt broj:	
$\Phi 6 \text{ h7}$	$-0,012 / 0$	Napomena:			R. N. broj:	
$0,6$	$+0,1 / 0$				Kopija	
		Materijal: Al	Masa:	ZAVRŠNI RAD		
		 Naziv: Osovina			Pozicija:	
		Mjerilo originala			Format: A4	
		2:1			Listova: 1	
		Crtež broj: 1-14-005			List: 1	






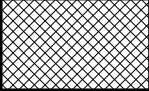
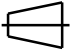

Napomena: Skošnja  $0,5 \times 45^\circ$

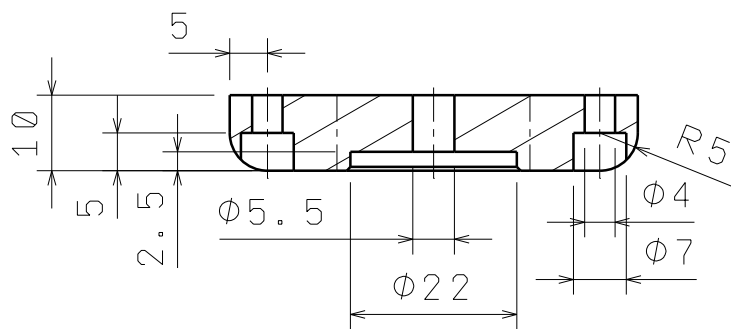
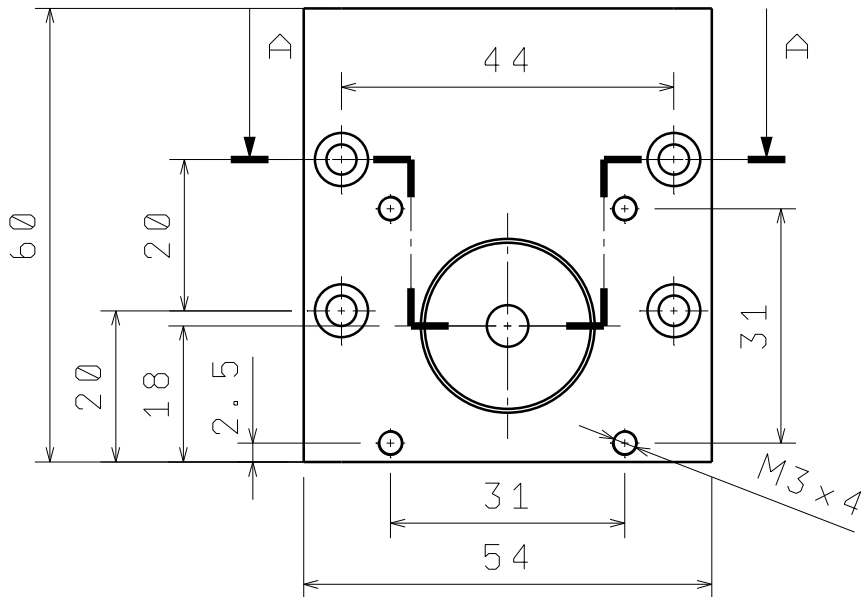
Broj naziva - code		Datum	Ime i prezime		Potpis	 <b>FSB Zagreb</b>	
		Projektirao	Marino Špičko				
		Razradio	Marino Špičko				
		Crtao	Marino Špičko				
		Pregledao					
ISO - tolerancije		Objekt:			Objekt broj:		
$\Phi 6 \text{ h7}$	$-0,012 / 0$				R. N. broj:		
$0,6$	$+0,1 / 0$	Napomena:					
		Materijal: Al	Masa:	ZAVRŠNI RAD			
		Naziv: Osovina			Pozicija:		Format: A4
		Mjerilo originala					Listova: 1
		2: 1			Crtež broj: 1-14-006		List: 1



Presjek A-A

Napomena: Skošenje  $0,5 \times 45^\circ$


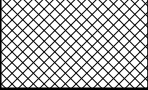
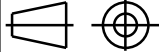
Broj naziva - code		Datum	Ime i prezime		Potpis	 <b>FSB Zagreb</b>
		Projektirao	Marino Špičko			
		Razradio	Marino Špičko			
		Crtao	Marino Špičko			
ISO - tolerancije		Objekt:			Objekt broj:	
Ø13 H8	+0,027 0	R. N. broj:				
		Napomena: U konačnoj izvedbi predviđena izrada iz aluminija				Kopija
		Materijal: ABS	Masa:	ZAVRŠNI RAD		
		 	Naziv: Poklopac			Pozicija: Format: A4
		Mjerilo originala 1:1	Crtež broj: 1-14-010			Listova: 1
						List: 1

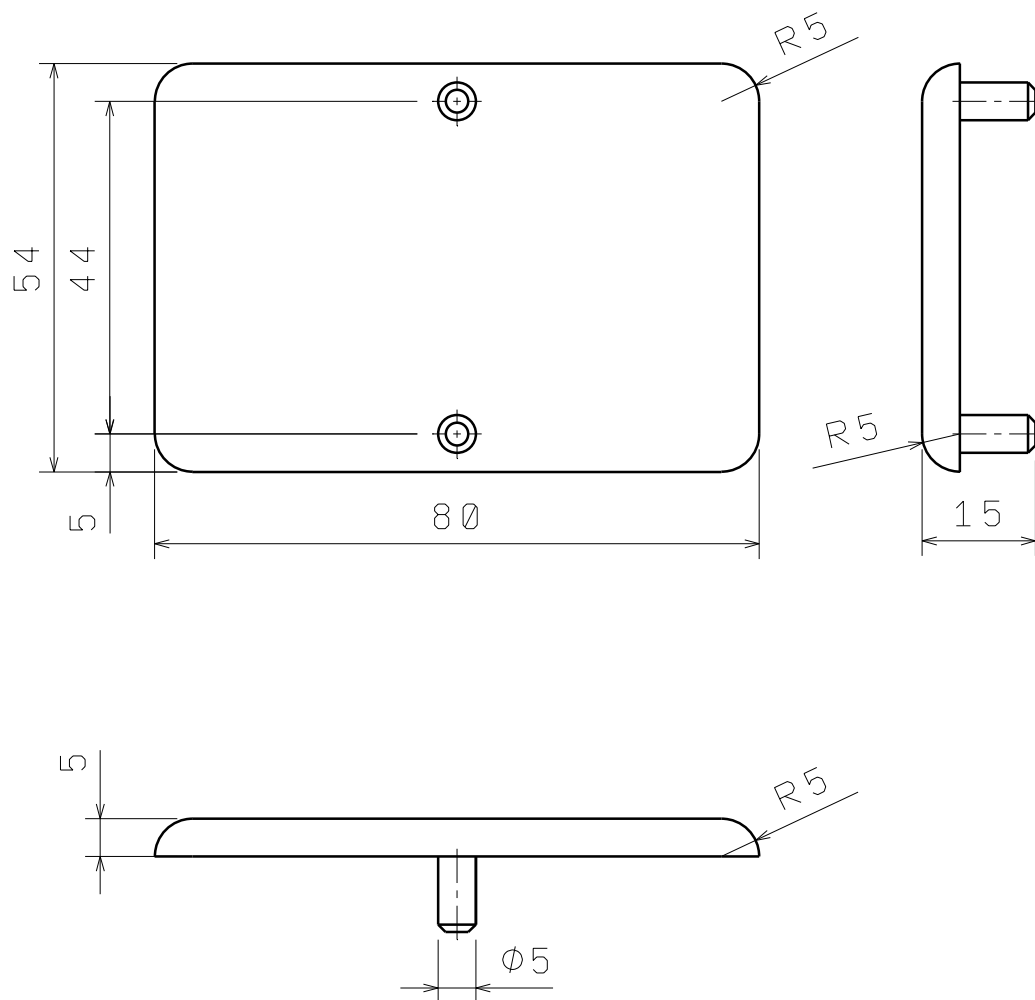


Presjek A-A

Napomena: Skošenje  $\emptyset, 5 \times 45$

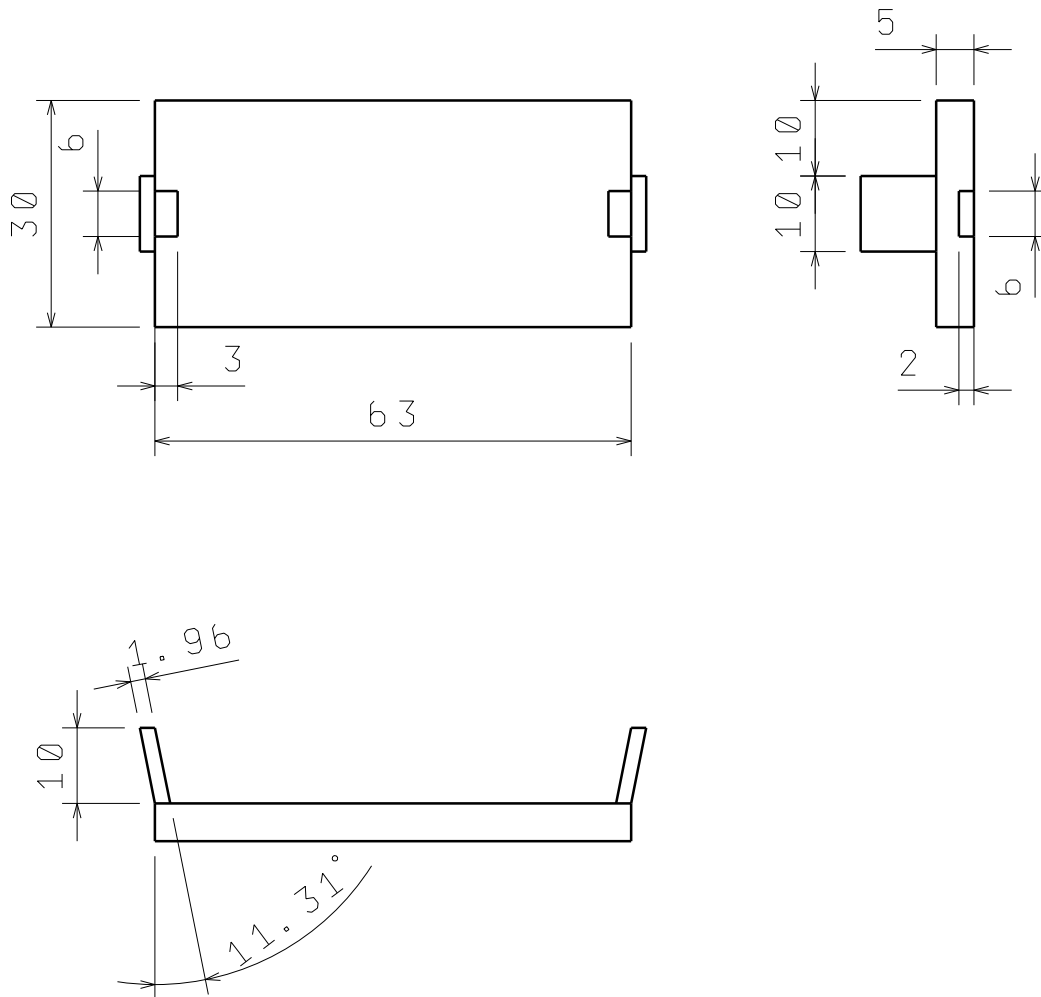
Dubina provrta M3 iznosi 5mm


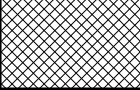
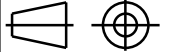
	Datum	Ime i prezime	Potpis	 <b>FSB Zagreb</b>
Projektirao		Marino Špičko		
Razradio		Marino Špičko		
Crtao		Marino Špičko		
Pregledao				
Objekt:			Objekt broj:	
			R. N. broj:	
Napomena: U konačnoj izvedbi predviđena izrada iz aluminija				Kopija
Materijal: ABS		Masa:	ZAVRŠNI RAD	
	Naziv: Poklopac			Pozicija: Format: A4
Mjerilo originala				Listova: 1
1:1	Crtež broj: 1-14-011			List: 1

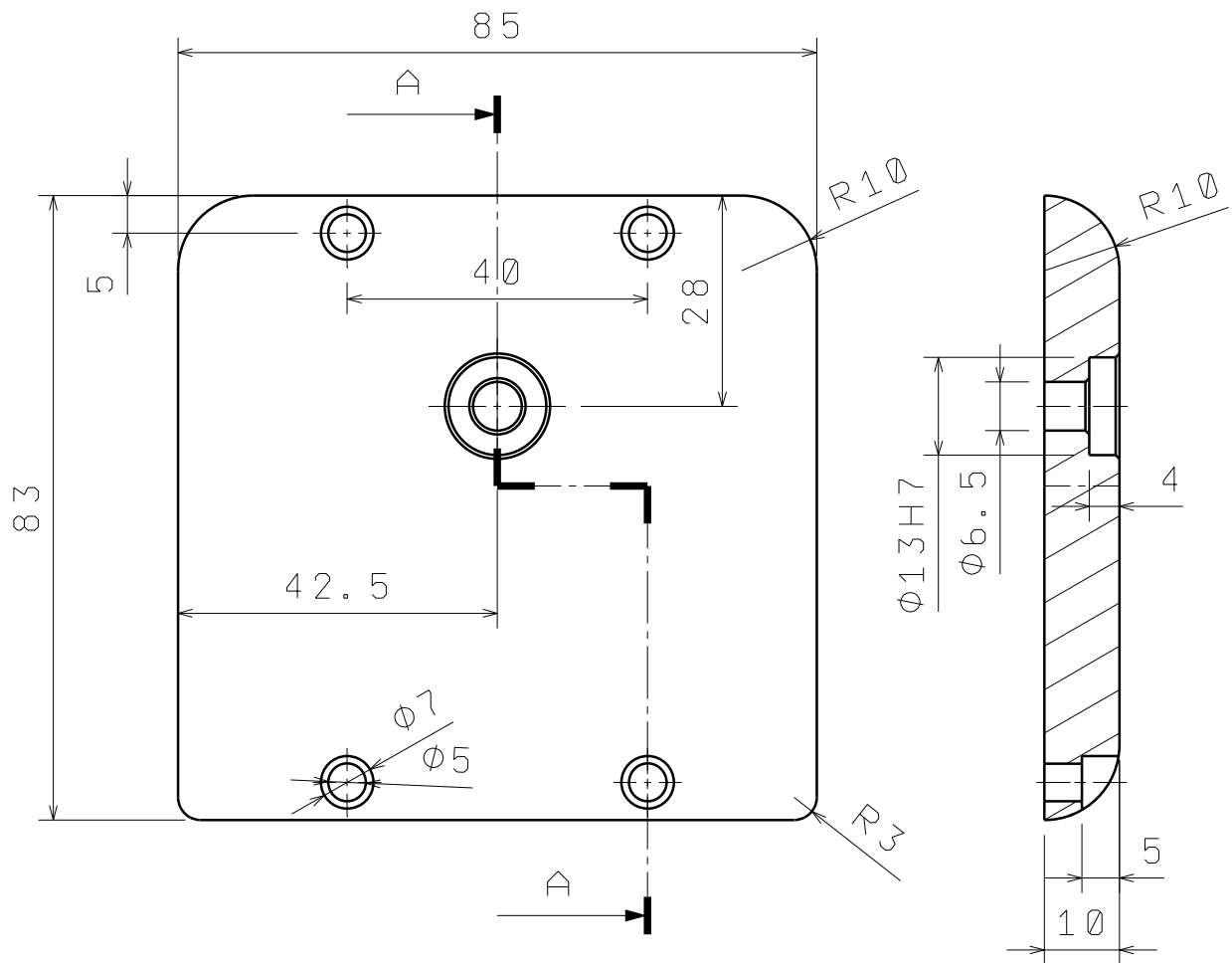


Napomena: Skošenje  $0,5 \times 45^\circ$

	Datum	Ime i prezime	Potpis	 <b>FSB Zagreb</b>
Projektirao		Marino Špičko		
Razradio		Marino Špičko		
Crtao		Marino Špičko		
Pregledao				
Objekt:			Objekt broj:	
			R. N. broj:	
Napomena:				Kopija
Materijal: ABS		Masa:	ZAVRŠNI RAD	
	Naziv: Poklopac		Pozicija:	Format: A4
Mjerilo originala				Listova: 1
1: 1	Crtež broj: 1-14-012			List: 1




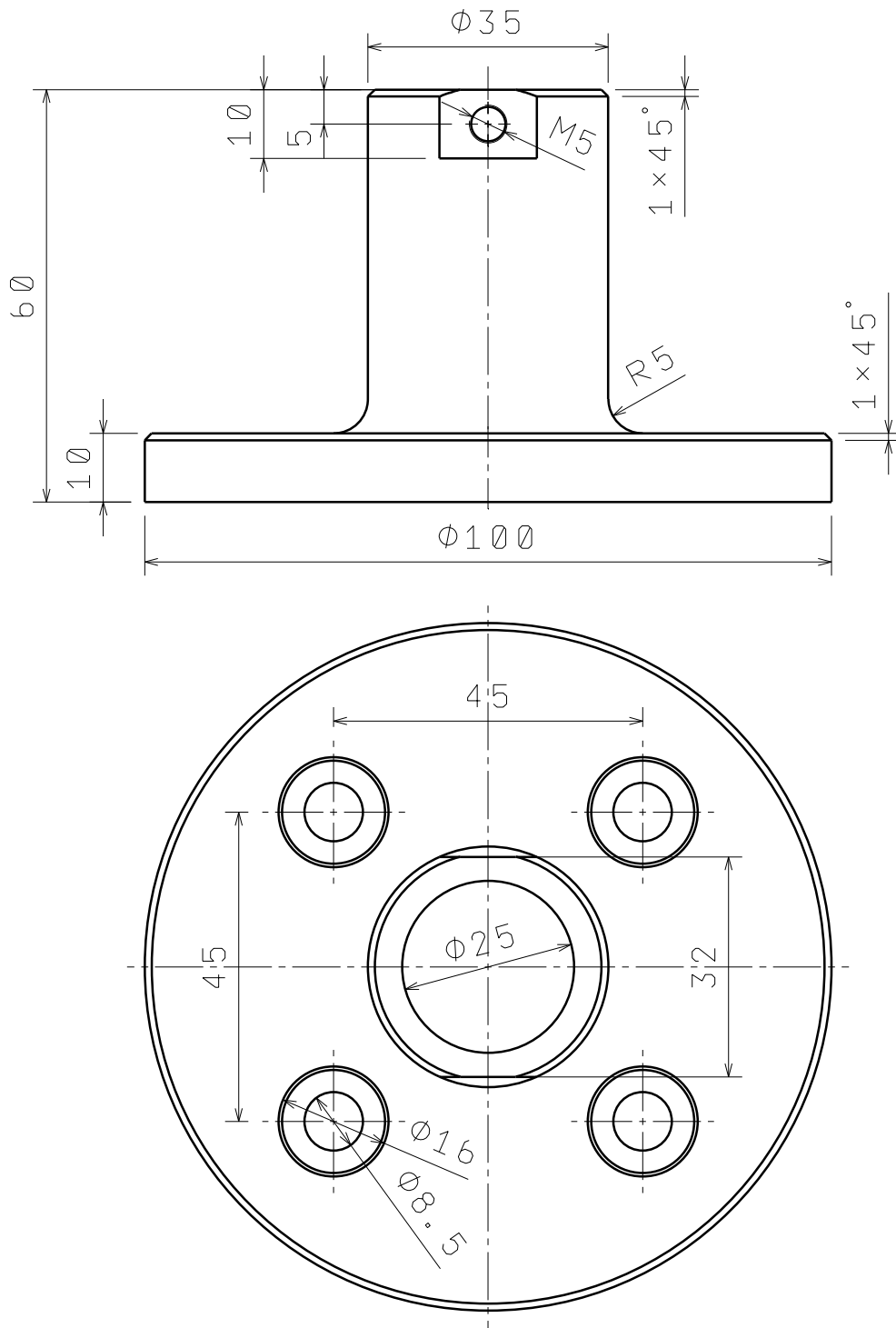
	Datum	Ime i prezime	Potpis	 <b>FSB Zagreb</b>
Projektirao		Marino Špičko		
Razradio		Marino Špičko		
Crtao		Marino Špičko		
Pregledao				
Objekt:			Objekt broj:	
			R. N. broj:	
Napomena:				Kopija
Materijal: ABS		Masa:	ZAVRŠNI RAD	
	Naziv: Poklopac			Pozicija: Format: A4
Mjerilo originala				Listova: 1
1:1	Crtež broj: 1-14-013			List: 1



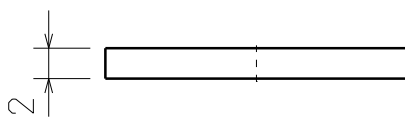
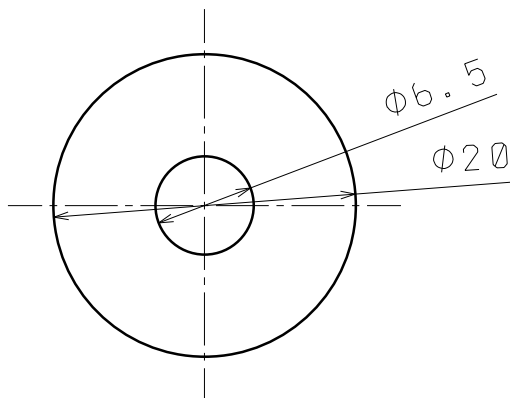
Presjek A-A


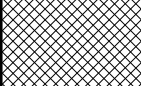
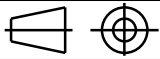
Napomena: Skošnja  $0,5 \times 45^\circ$

Broj naziva - code		Datum	Ime i prezime		Potpis	 <b>FSB Zagreb</b>
		Projektirao	Marino Špičko			
		Razradio	Marino Špičko			
		Crtao	Marino Špičko			
ISO - tolerancije		Objekt:			Objekt broj:	
$\phi 13 H8$	$+0,021$ $0$	R. N. broj:				
		Napomena: U konačnoj izvedbi predviđena izrada iz aluminija				Kopija
		Materijal: ABS	Masa:	ZAVRŠNI RAD		
		Naziv: Poklopac			Pozicija:	Format: A4
		Mjerilo originala 1:1			Listova: 1	
		Crtež broj: 1-14-009			List: 1	

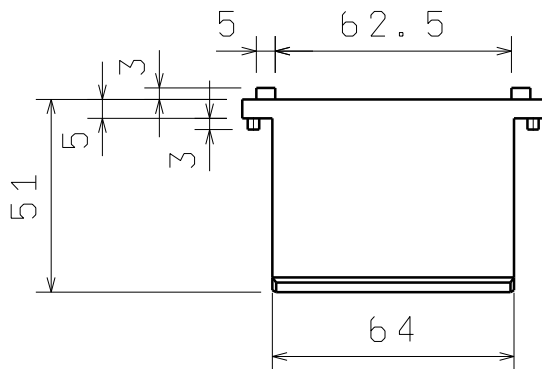
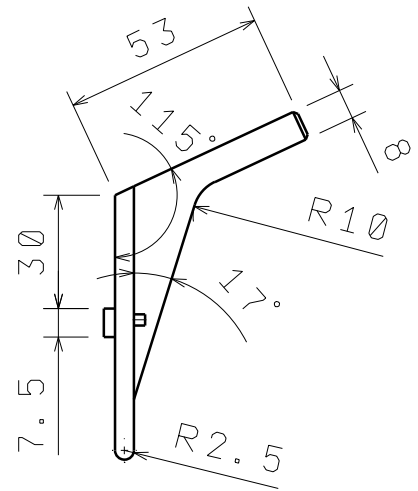
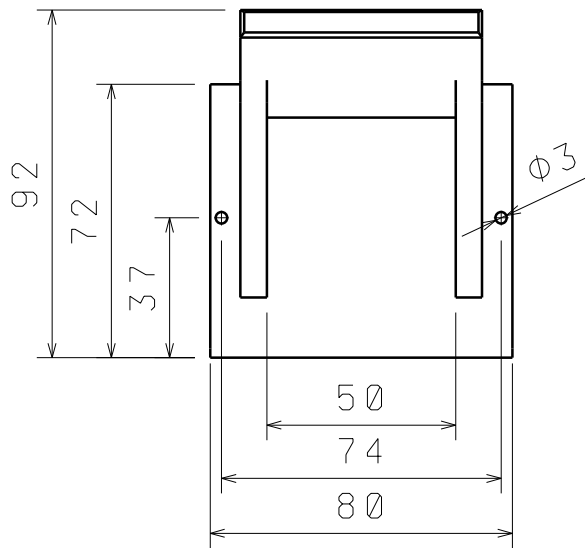


	Datum	Ime i prezime	Potpis	 <b>FSB Zagreb</b>
Projektirao		Marino Špičko		
Razradio		Marino Špičko		
Crtao		Marino Špičko		
Pregledao				
Objekt:			Objekt broj:	
			R. N. broj:	
Napomena: U konačnoj izvedbi predviđena izrada iz aluminija				Kopija
Materijal: ABS		Masa:	ZAVRŠNI RAD	
 Mjerilo originala 1:1	Naziv: Postolje		Pozicija:	Format: A4
	Crtež broj: 1-14-014			Listova: 1
				List: 1



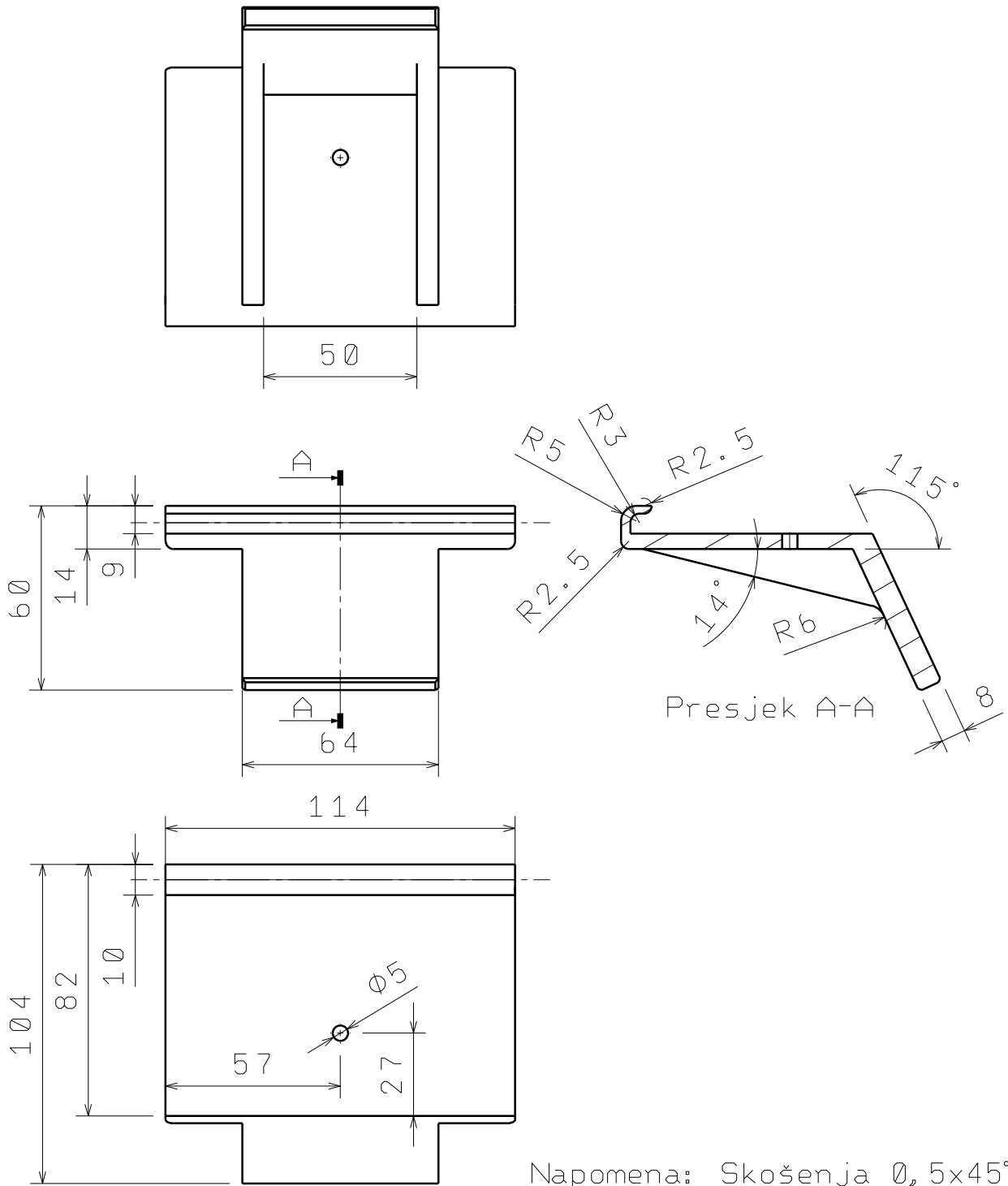
	Datum	Ime i prezime	Potpis	 <b>FSB Zagreb</b>
Projektirao		Marino Špičko		
Razradio		Marino Špičko		
Crtao		Marino Špičko		
Pregledao				
Objekt:			Objekt broj:	
			R. N. broj:	
Napomena:				Kopija
Materijal: Teflon		Masa:	ZAVRŠNI RAD	
	Naziv:		Pozicija:	Format: A4
Mjerilo originala	Prsten			Listova: 1
2: 1	Crtež broj: 1-14-015			List: 1





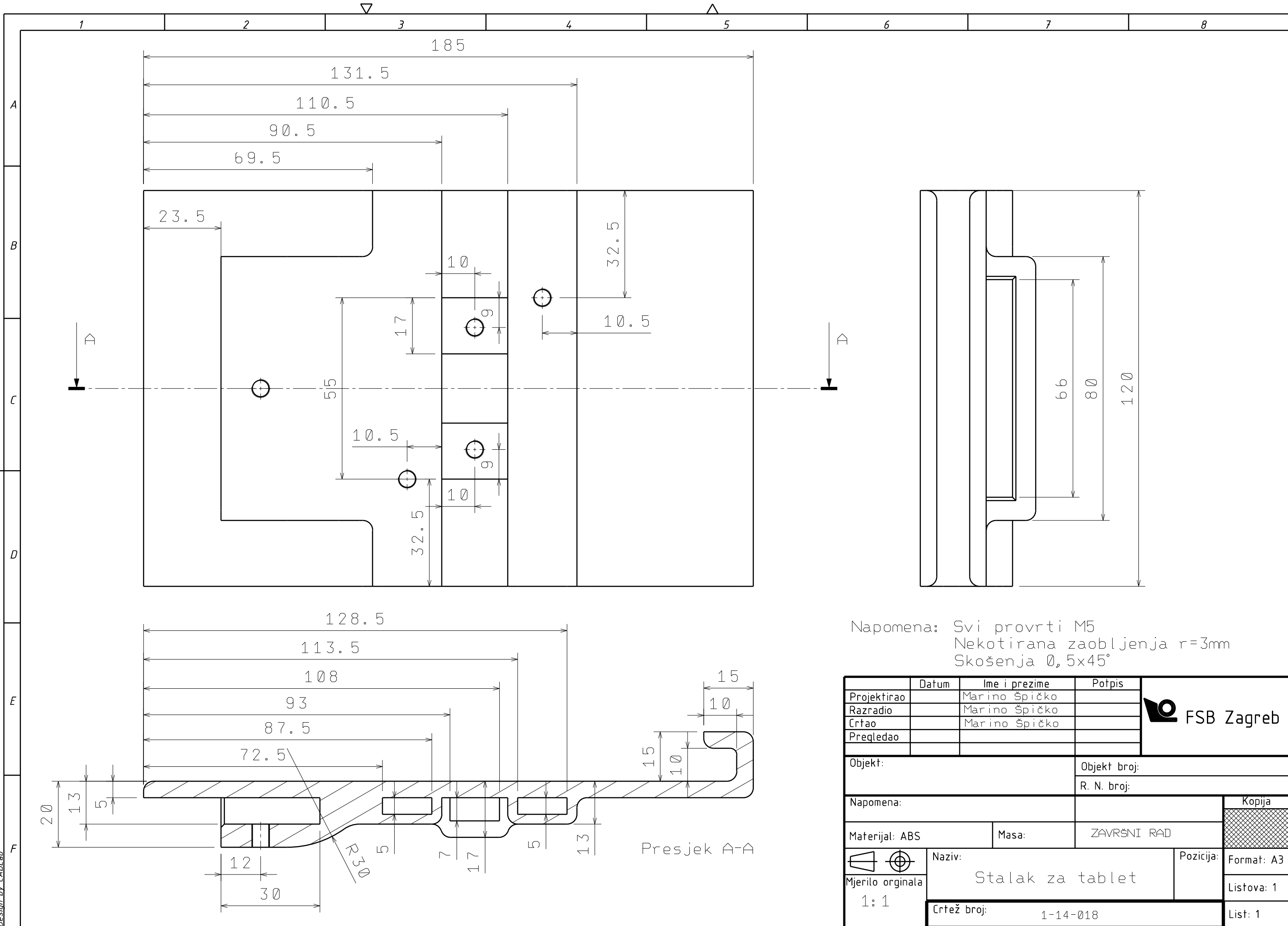
Napomena: Skošnja  $\emptyset, 5 \times 45^\circ$

	Datum	Ime i prezime	Potpis	 <b>FSB Zagreb</b>
Projektirao		Marino Špičko		
Razradio		Marino Špičko		
Crtao		Marino Špičko		
Pregledao				
Objekt:			Objekt broj:	
			R. N. broj:	
Napomena:				Kopija
Materijal: ABS		Masa:	ZAVRŠNI RAD	
	Naziv:		Pozicija:	Format: A4
Mjerilo originala	Stalak za Kinect			Listova: 1
1:2	Crtež broj:		1-14-017	List: 1



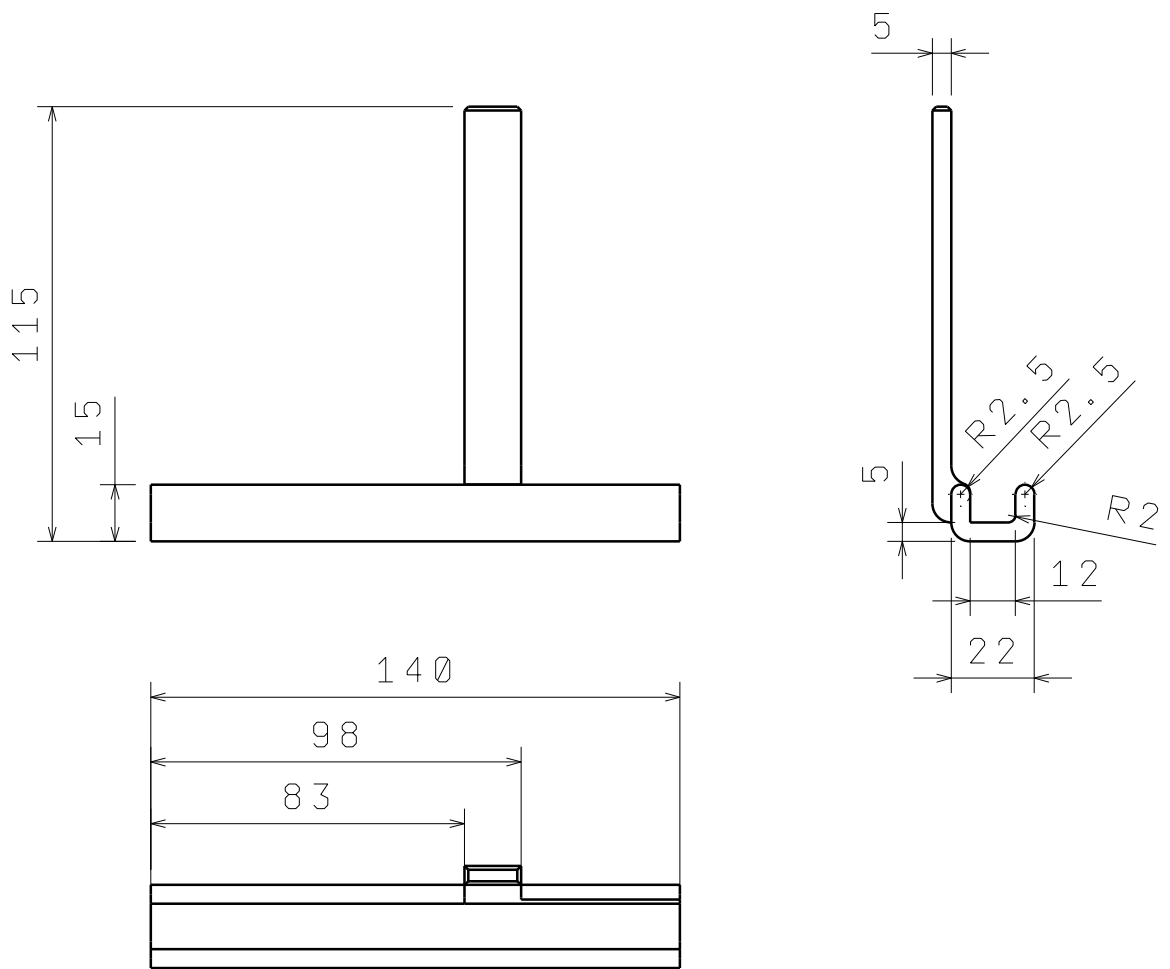
Napomena: Skošnja  $0,5 \times 45^\circ$

	Datum	Ime i prezime	Potpis	 <b>FSB Zagreb</b>
Projektirao		Marino Špičko		
Razradio		Marino Špičko		
Crtao		Marino Špičko		
Pregledao				
Objekt:			Objekt broj:	
			R. N. broj:	
Napomena:				Kopija
Materijal: ABS		Masa:	ZAVRŠNI RAD	
	Naziv:		Pozicija:	Format: A4
Mjerilo originala	Stalak za Kinect			Listova: 1
1:2	Crtež broj: 1-14-016			List: 1



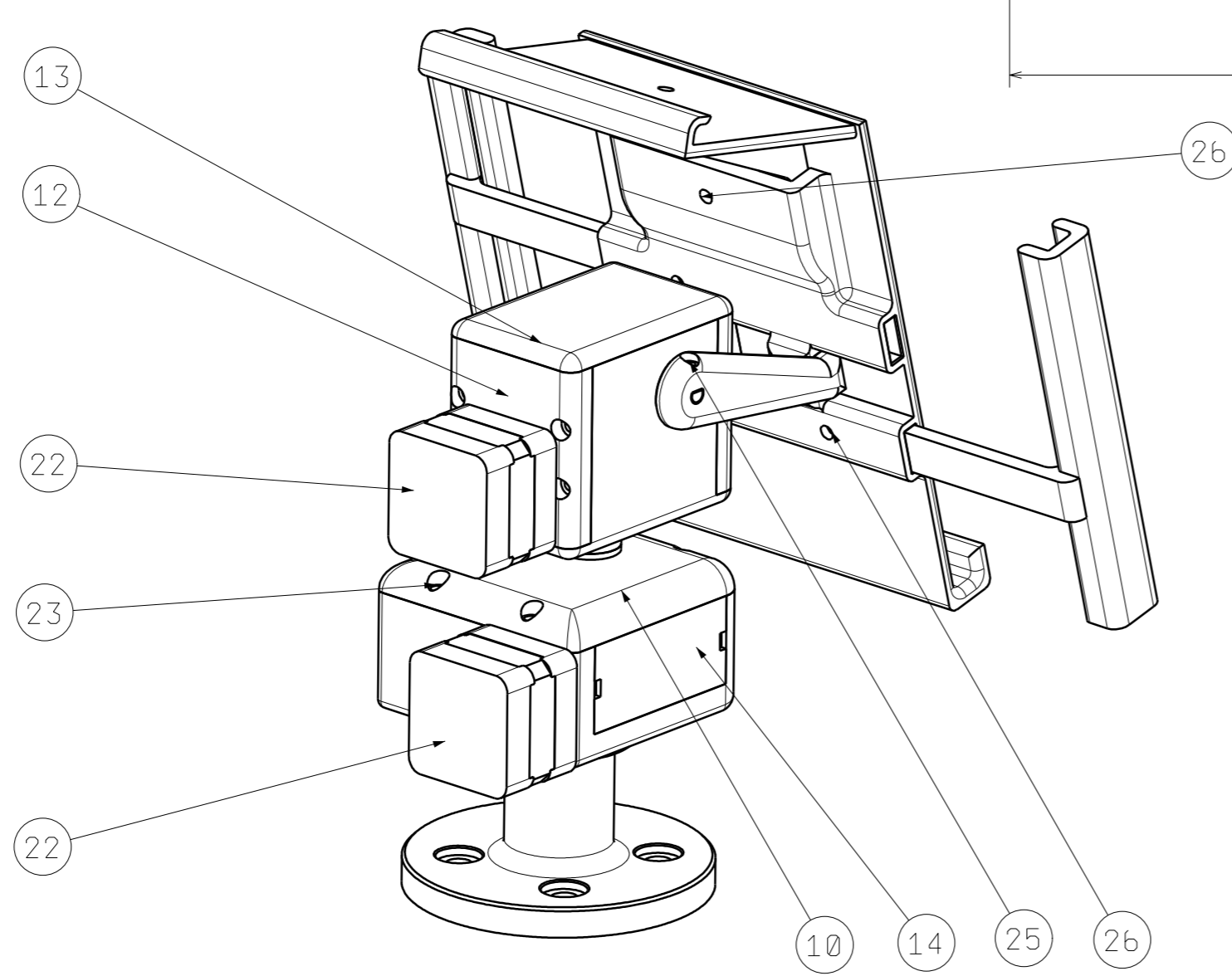
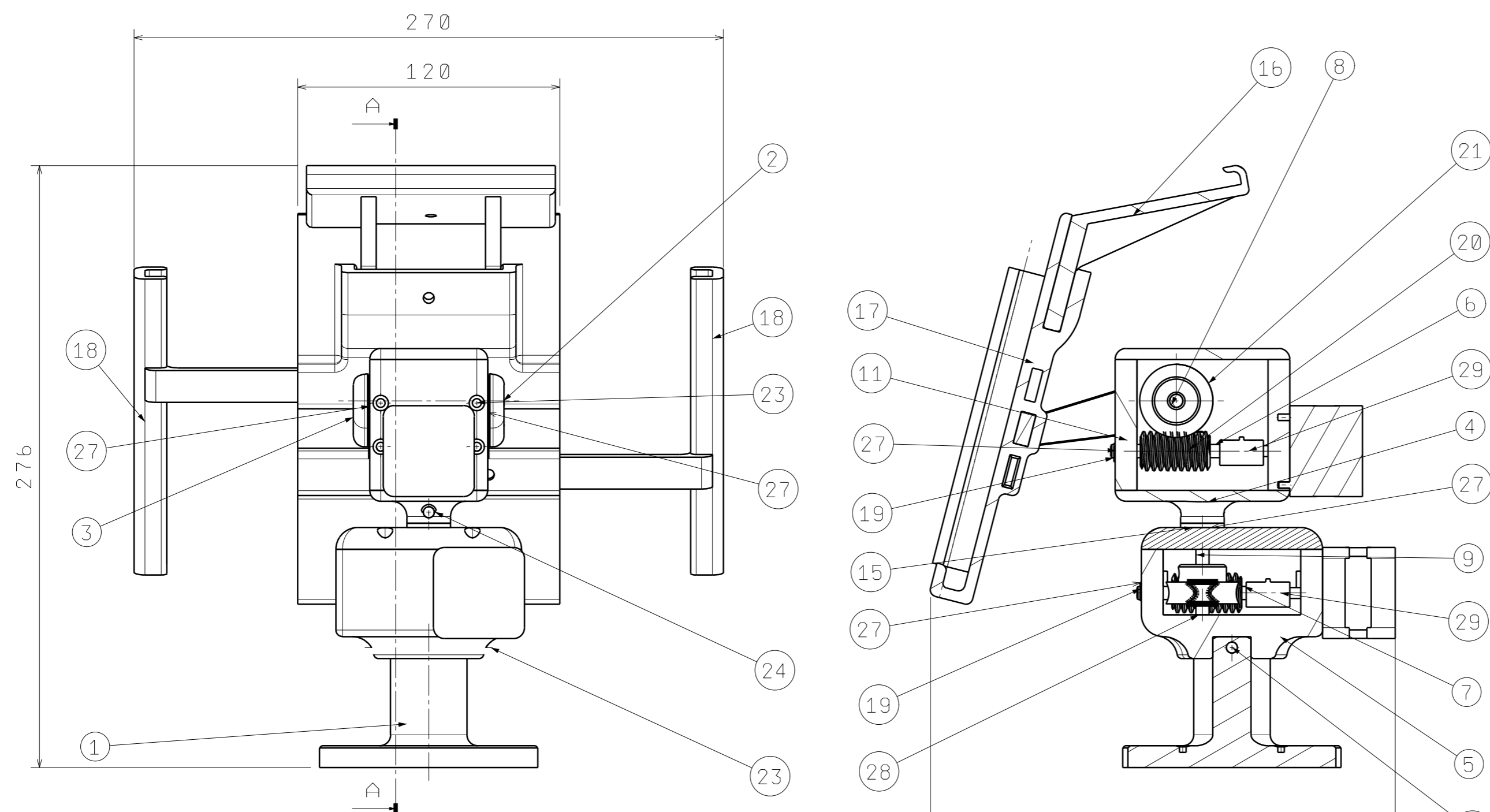
Napomena: Svi provrti M5  
 Nekotirana zaobljenja r=3mm  
 Skošnja 0,5x45°

Projektirao	Datum	Ime i prezime	Potpis	
Razradio		Marino Špičko		
Crtao		Marino Špičko		
Pregledao				
Objekt:		Objekt broj:		
		R. N. broj:		
Napomena:				Kopija
Materijal: ABS		Masa:	ZAVRŠNI RAD	
 Mjerilo originala 1:1		Naziv: Stalak za tablet		
		Pozicija:	Format: A3	Listova: 1
		Crtež broj:	1-14-018	List: 1



Napomena: Skošnja  $0,5 \times 45^\circ$   
 Nekotirana zaobljenja  $r=5\text{mm}$

	Datum	Ime i prezime	Potpis	 <b>FSB Zagreb</b>
Projektirao		Marino Špičko		
Razradio		Marino Špičko		
Crtao		Marino Špičko		
Pregledao				
Objekt:			Objekt broj:	
			R. N. broj:	
Napomena:				Kopija
Materijal: ABS		Masa:	ZAVRŠNI RAD	
	Naziv: Stezač			Pozicija: Format: A4
Mjerilo originala				Listova: 1
1: 2	Crtež broj: 1-14-019			List: 1



29	Spojka	2		Aluminij		
28	Ležaj aksijalni	1				
27	Ležaj radijalno aksijalni	5				
26	Narvašeni vijak M5	3		Čelik		
25	Vijak M4x10	2		Čelik		
24	Vijak M5x10	2		Čelik		
23	Vijak M5x14	14		Čelik		
22	Step motor	2				
21	Pužno kolo	2		Bronca		
20	Pužni vijak	2		Čelik		
19	Seđer uskočnik	2		Čelik		
18	Stezač	2	1-14-019	ABS		
17	Stalak za tablet	1	1-14-018	ABS		
16	Stalak za Kinect	1	1-14-016	ABS		
15	Prsten	1	1-14-015	ABS		
14	Poklopac	2	1-14-013	ABS		
13	Poklopac	1	1-14-012	ABS		
12	Poklopac	1	1-14-011	ABS		
11	Poklopac	1	1-14-010	ABS		
10	Poklopac	1	1-14-009	ABS		
9	Osovina	1	1-14-008	Aluminij		
8	Osovina	1	1-14-007	Aluminij		
7	Osovina	1	1-14-006	Aluminij		
6	Osovina	1	1-14-005	Aluminij		
5	Kutija mehanizma	1	1-14-004	ABS		
4	Kutija mehanizma	1	1-14-003	ABS		
3	Držač	1	1-14-002	ABS		
2	Držač	1	1-14-001	ABS		
1	Postolje	1	1-14-014	ABS		

Poz.	Naziv dijela	Kom.	Crtež broj	Materijal	Dimenzije	Masa
<i>Broj naziva - code</i>						
		<i>Datum</i>	<i>Ime i prezime</i>	<i>Potpis</i>		
		<i>Datum</i>	<i>Marino Spičko</i>			
		<i>Datum</i>	<i>Marino Spičko</i>			
		<i>Datum</i>	<i>Marino Spičko</i>			
		<i>Datum</i>				
<i>ISO - tolerancije</i>						
Ø13 H7	+0,021	<i>Objekt:</i>			<i>Objekt broj:</i>	
	0				<i>R. N. broj:</i>	
Ø12 H7	+0,021	<i>Napomena:</i>				<i>Kopija</i>
	0					
Ø6 J8	+0,010	<i>Materijal:</i>	<i>Masa:</i>	ZAVRŠNI RAD		
	-0,008					
Ø6 h7	-0,012	<i>Naziv:</i>	Sklop glave robota		<i>Polozicija:</i>	<i>Format: A2</i>
	0	<i>Mjerilo originala</i>	1:2		<i>Lista: 1</i>	
0,6	+0,1	<i>Crtež broj:</i> 1-24-020				<i>Lista: 1</i>
	0					
Ø5 h7	-0,012					
	0					

