

Proračun elastičnog modula za ispitivanje cjevovoda

Ferlin, Simon

Undergraduate thesis / Završni rad

2015

Degree Grantor / Ustanova koja je dodijelila akademski / stručni stupanj: **University of Zagreb, Faculty of Mechanical Engineering and Naval Architecture / Sveučilište u Zagrebu, Fakultet strojarstva i brodogradnje**

Permanent link / Trajna poveznica: <https://um.nsk.hr/um:nbn:hr:235:303161>

Rights / Prava: [In copyright](#)/[Zaštićeno autorskim pravom.](#)

Download date / Datum preuzimanja: **2024-07-14**

Repository / Repozitorij:

[Repository of Faculty of Mechanical Engineering and Naval Architecture University of Zagreb](#)



Sveučilište u Zagrebu
Fakultet strojarstva i brodogradnje

ZAVRŠNI RAD

Simon Ferlin

Zagreb, 2015.

Sveučilište u Zagrebu
Fakultet strojarstva i brodogradnje

ZAVRŠNI RAD

Voditelj rada:

Doc. dr. sc. Tomislav Jarak

Simon Ferlin

Zagreb, 2015.

Izjavljujem pod punom materijalnom i moralnom odgovornošću da sam ovaj završni rad radio samostalno, služeći se znanjem stečenim na Fakultetu strojarstva i brodogradnje Sveučilišta u Zagrebu te navedenom literaturom.

Najveću zahvalnost želio bih izraziti svojem mentoru doc.dr.sc Tomislavu Jarku te doc.dr.sc. Igoru Karšaju na utrošenom vremenu, pomoći, strpljenju i korisnim savjetima. Zahvaljujem se i asistentici dr. sc. Ani Pilipović na pružanim informacijama o svojstvima materijala te dr. sc. Anti Bakiću koji mi je omogućio izradu ovog završnog rada.

Također se želim zahvaliti svojim roditeljima i djevojci koji su mi tokom školovanja bili velika podrška i potpora.

Simon Ferlin



SVEUČILIŠTE U ZAGREBU
FAKULTET STROJARSTVA I BRODOGRADNJE



Središnje povjerenstvo za završne i diplomske ispite
Povjerenstvo za završne ispite studija strojarstva za smjerove:
procesno-energetski, konstrukcijski, brodstrojarski i inženjersko modeliranje i računalne simulacije

Sveučilište u Zagrebu Fakultet strojarstva i brodogradnje
Datum 25-02-2015 Prilog
Klasa: 602-04/15-613
Ur.broj: 15-1703-15-52

ZAVRŠNI ZADATAK

Student: **Simon Ferlin** Mat. br.: 0035187754

Naslov rada na hrvatskom jeziku: **Proračun elastičnog modula za ispitivanje cjevovoda**

Naslov rada na engleskom jeziku: **Stress analysis of elastic module for pipeline inspection**

Opis zadatka:

Razvoj aditivnih tehnologija u posljednjim godinama utječe ne samo na izgled konstrukcija nego i na sam proces njihovog dizajniranja. Nove mogućnosti proizvodnje konstrukcijskih elemenata dozvoljavaju i novi način njihovog oblikovanja. Za razliku od postojećih modula koji koriste krute mehanizme, ovaj modul umjesto pokretnih dijelova koristiti elastičnost konstrukcije kako bi se ostvarile zadane funkcije. Također, umjesto velikog broja konstrukcijskih elemenata, koriste se različita elastična svojstva na samoj konstrukciji.

Zadatak ovog rada je provjeriti čvrstoću i krutost konstrukcije modula na kojem se nalaze ultrazvučne sonde, a koji se koristi prilikom nerazornog ispitivanja cjevovoda. Funkcija modula je osigurati kontakt s unutrašnjom stjenkom cijevi, a da istovremeno bude podatljiv kako bi sonda nesmetano prošla kroz zavoj te preko zavora.

Zbog složenog i iterativnog postupka nužno je koristiti metodu konačnih elemenata. Tamo gdje je moguće, rješenja je potrebno provjeriti analitičkim metodama.

Dodatne informacije dostupne su prema potrebi.

U radu treba navesti korištenu literaturu i eventualno dobivenu pomoć.

Zadatak zadan:
25. studenog 2014.

Rok predaje rada:
1. rok: 26. veljače 2015.
2. rok: 17. rujna 2015.

Predviđeni datumi obrane:
1. rok: 2., 3., i 4. ožujka 2015.
2. rok: 21., 22., i 23. rujna 2015.

Zadatak zadao:

Doc. dr. sc. Tomislav Jarak

Predsjednik Povjerenstva:

Prof. dr. sc. Igor Balen

SADRŽAJ

POPIS SLIKA	4
POPIS TABLICA.....	7
POPIS OZNAKA	8
SAŽETAK.....	10
SUMMARY	11
1. UVOD	12
1.1. Opis problema.....	12
1.2. Općenito o polimernim materijalima.....	14
2. OSNOVNE RELACIJE MEHANIKE KONTINUUMA	16
2.1. Opis gibanja materijalnog tijela.....	16
2.2. Gradijent deformiranja	17
2.3. Tenzor deformiranosti	17
2.4. Tenzori naprezanja	18
2.5. Opći zakoni mehanike kontinuuma	18
2.6. Hiperelastični materijal.....	19
3. O METODI KONAČNIH ELEMENATA.....	21
3.1. Opis programa za računanje metodom konačnih elemenata	21
3.2. Osnovni konačni elementi	22
3.3. Konačni elementi korišteni u proračunskom modelu.....	22
3.3.1. Tetraedarski konačni elementi	23
3.3.2. Heksaedarski konačni elementi.....	24
3.3.3. Hibridni konačni elementi	25
4. VERIFIKACIJA MODELA.....	26
4.1. Analitička analiza deformacije cijevi	26
4.2. Numerička analiza deformacije cijevi	30
4.2.1. Tetraedarski konačni elementi	33
4.2.2. Heksaedarski konačni elementi.....	35
5. NUMERIČKA ANALIZA NAPREZANJA MODULA.....	43
5.1. Opis geometrijskih karakteristika.....	43
5.2. Opis karakteristika materijala.....	44
5.2.1. Plašt.....	44
5.2.2. Ukrute	45
5.3. Analiza naprezanja plašta bez ukruta	46
5.3.1. Definiranje opterećenja i rubnih uvjeta.....	46
5.3.2. Diskretizacija proračunskog modela.....	47
5.3.3. Prikaz rezultata	48
5.4. Analiza naprezanja plašta s ukrutama	50
5.4.1. Definiranje opterećenja i rubnih uvjeta.....	50
5.4.2. Diskretizacija proračunskog modela.....	51
5.4.3. Prikaz rezultata	52
5.5. Analiza naprezanja cijelog modula.....	59

5.5.1. Definiranje opterećenja i rubnih uvjeta.....	59
5.5.2. Diskretizacija proračunskog modela.....	60
5.5.3. Prikaz rezultata	61
6. ZAKLJUČAK	65
LITERATURA.....	67

POPIS SLIKA

Slika 1. Prva zamisao elastičnog modula	13
Slika 2. Postojeći mehanički modul	13
Slika 3. Termomehanička krivulja polimera [7]	14
Slika 4. Dijagram rastezanja za različite polimere [7]	15
Slika 5. Referentna i trenutna konfiguracija materijalnog tijela	16
Slika 6. Shematski prikaz programa [3]	21
Slika 7. Najčešće korišteni konačni elementi u programskom paketu <i>Abaqus</i> [4]	22
Slika 8. Tetraedarski konačni elementi prvog i drugog reda.....	23
Slika 9. Heksaedarski konačni elementi prvog reda i drugog reda	24
Slika 10. Referentna i trenutna konfiguracija cijevi.....	26
Slika 11. 3D model cijevi korišten za verifikaciju elemenata.....	30
Slika 12. Referentna točka na modelu cijevi.....	31
Slika 13. Definirano opterećenje	31
Slika 14. Rubni uvjeti pomaka na cijevi	32
Slika 15. Cilindrični koordinatni sustav	32
Slika 16. Diskretizirani model cijevi s tetraedarskim konačnim elementima	33
Slika 17. Dijagram konvergencije rezultata za C3D4H i C3D10H konačne elemente za produljenje cijevi.....	34
Slika 18. Dijagram konvergencije rezultata za C3D4H i C3D10H konačne elemente za naprezanje	34
Slika 19. Diskretizirani model cijevi s heksaedarskim konačnim elementima	35
Slika 20. Dijagram konvergencije rezultata za C3D8H i C3D20H konačne elemente za produljenje.....	36
Slika 21. Dijagram konvergencije rezultata za C3D8H i C3D20H konačne elemente za naprezanje	37
Slika 22. Normalna radijalna komponenta naprezanja cijevi u MPa	38
Slika 23. Normalna cirkularna komponenta naprezanja cijevi u MPa	38
Slika 24. Normalna aksijalna komponenta naprezanje cijevi u MPa	39
Slika 25. Posmična komponenta naprezanje cijevi u MPa.....	39
Slika 26. Radijalni pomak cijevi u mm	39
Slika 27. Aksijalno produljenje cijevi u mm.....	40
Slika 28. Raspodjela normalne radijalne komponentne naprezanja po radijusu cijevi u trenutnoj konfiguraciji.....	40
Slika 29. Raspodjela normalne cirkularne komponentne naprezanja po radijusu cijevi u trenutnoj konfiguraciji.....	41
Slika 30. Raspodjela normalne aksijalne komponentne naprezanja po radijusu cijevi u trenutnoj konfiguraciji.....	41
Slika 31. Raspodjela posmične komponentne naprezanja po radijusu cijevi u trenutnoj konfiguraciji	42
Slika 32. Modul za ispitivanje cjevovoda	43
Slika 33. Modul za ispitivanje cjevovoda – presjek.....	43

Slika 34. Geometrijski model plašta bez ukruta.....	46
Slika 35. Opterećenje i pripadni rubni uvjeti na plaštu bez ukruta	46
Slika 36. Cilindrični koordinatni sustav	47
Slika 37. Diskretizirani model plašta bez ukruta.....	47
Slika 38. Raspodjela radijalnog pomaka za plašt bez ukruta u cilindričnom koordinatnom sustavu u mm	48
Slika 39. Raspodjela aksijalnog pomaka za plašt bez ukruta – pomak bočnih stranica plašta u mm	48
Slika 40. Raspodjela ekvivalentnog naprezanja prema <i>von Misesu</i> u MPa	49
Slika 41. Geometrijski model plašta s ukrutama.....	50
Slika 42. Opterećenje i pripadni rubni uvjeti na plaštu s ukrutama	50
Slika 43. Diskretizirani model plašta s ukrutama.....	51
Slika 44. Detalj diskretizirane mreže oko spoja plašta i ukruta	51
Slika 45. Raspodjela radijalnog pomaka za plašt s ukrutama u cilindričnom koordinatnom sustavu u mm	52
Slika 46. Raspodjela aksijalnog pomaka za plašt s ukrutama – pomak bočnih stranica plašta u mm	52
Slika 47. Raspodjela ekvivalentnog naprezanja prema <i>von Misesu</i> za model plašta s ukrutama u MPa	53
Slika 48. Podmodel plašta s ukrutama	53
Slika 49. Diskretizirani podmodel plašta s ukrutama.....	54
Slika 50. Prikaz referentne točke na podmodelu za koju će se promatrati konvergencija naprezanja	54
Slika 51. Dijagram konvergencije naprezanja za točku RP	55
Slika 52. Raspodjela ekvivalentnog naprezanja prema <i>von Misesu</i> na podmodelu plašta s ukrutama u MPa	56
Slika 53. Raspodjela ekvivalentnog naprezanja prema <i>von Misesu</i> na podmodelu plašta s ukrutama – presjek u MPa.....	56
Slika 54. Podmodel plašta s ukrutama sa zaobljenjem.....	57
Slika 55. Diskretizirani podmodel plašta s ukrutama sa zaobljenjem.....	57
Slika 56. Raspodjela ekvivalentnog naprezanja prema <i>von Misesu</i> na podmodelu plašta s ukrutama sa zaobljenjem u MPa	58
Slika 57. Raspodjela ekvivalentnog naprezanja prema <i>von Misesu</i> na podmodelu plašta s ukrutama sa zaobljenjem – presjek u MPa.....	58
Slika 58. Geometrijski model cijelog modula.....	59
Slika 59. Opterećenje i pripadni rubni uvjeti na cijelom modulu	59
Slika 60. Diskretizirani cijeli modul	60
Slika 61. Detalj diskretizirane mreže oko spoja plašta i ukruta za cijeli modul	60
Slika 62. Raspodjela radijalnog pomaka za cijeli modul u cilindričnom koordinatnom sustavu u mm	61
Slika 63. Raspodjela aksijalnog pomaka za cijeli modul – pomak bočnih stranica plašta u mm	61
Slika 64. Raspodjela ekvivalentnog naprezanja prema <i>von Misesu</i> za model cijelog modula u MPa	62

Slika 65. Raspodjela ekvivalentnog naprezanja prema <i>von Misesu</i> na podmodelu cijelog modula u MPa	63
Slika 66. Raspodjela ekvivalentnog naprezanja prema <i>von Misesu</i> na podmodelu cijelog modula – presjek u MPa.....	63
Slika 67. Raspodjela ekvivalentnog naprezanja prema <i>von Misesu</i> na podmodelu cijelog modula sa zaobljenjem u MPa	64
Slika 68. Raspodjela ekvivalentnog naprezanja prema <i>von Misesu</i> na podmodelu cijelog modula sa zaobljenjem – presjek u MPa.....	64

POPIS TABLICA

Tablica 1. Raspodjela srednjeg normalnog naprezanja u elementima [4].....	25
Tablica 2. Odabrani podaci za analizu	28
Tablica 3. Pregled parametara geometrije, opterećenja i karakteristika materijala.....	30
Tablica 4. Vrijednost produljenja i naprezanja cijevi diskretizirane tetraedarskim konačnim elementima.....	33
Tablica 5. Vrijednost produljenja i naprezanja cijevi diskretizirane heksaedarskim konačnim elementima.....	36
Tablica 6. Svojstva materijala za plašt.....	44
Tablica 7. Svojstva materijala za ukrute	45
Tablica 8. Tablica konvergencije naprezanja za točku RP za različiti broj konačnih elemenata	55

POPIS OZNAKA

OZNAKA	MJERNA JEDINICA	NAZIV
\mathbf{b}		lijevi Cauchy-Greenov tenzor deformiranosti
\mathbf{C}		desni Cauchy-Greenov tenzor deformiranosti
c	N/mm^2	prva Neo-Hookeova konstanta
D	mm^2/N	druga Neo-Hookeova konstanta
\mathbf{F}		tenzor gradijenta deformiranja
G	N/mm^2	modul smicanja
\mathbf{I}		jedinična matrica
I_1	–	prva invarijanta tenzora deformacije
J	–	Jacobijeva determinanta
L	N	osna sila koja djeluje na cijev
M_t	Nmm	moment torzije koji djeluje na cijev
\mathbf{P}		prvi Piola-Kirchhoffov tenzor naprezanja
p	N/mm^2	Langrangeov multiplikator za nestlačive materijale
p_0	N/mm^2	unutarnji tlak koji djeluje u cijevi
R_1, R_2	mm	unutarnji i vanjski radijus u početnoj konfiguraciji
r_1, r_2	mm	unutarnji i vanjski radijus u trenutnoj konfiguraciji
\mathbf{S}		drugi Piola-Kirchhoffov tenzor naprezanja
W	J	energija deformacije
w	W	snaga naprezanja
β_0	–	referentna konfiguracija tijela
β	–	trenutna konfiguracija tijela
γ	rad/mm	relativni kut uvijanja cijevi
Λ	mm/mm	relativno produljenje cijevi
κ	N/mm^2	volumenski modul elastičnosti
$\boldsymbol{\sigma}$		Cauchyjev tenzor naprezanja
σ_{rr}	N/mm^2	normalna radijalna komponenta naprezanja

$\sigma_{\varphi\varphi}$	N/mm^2	normalna cirkularna komponenta naprezanja
σ_{zz}	N/mm^2	normalna aksijalna komponenta naprezanja
σ_{rr}	N/mm^2	posmična komponenta naprezanja
σ_{dop}	N/mm^2	dopušteno naprezanje za materijal

SAŽETAK

U ovom se radu rješava provjera čvrstoće i krutosti prijedloga konstrukcije modula za provjeru integriteta cjevovoda na kojem se nalaze ultrazvučne sonde. Proračuni su provedeni pomoću metode konačnih elemenata u programskom paketu *Abagus*. Predviđeno je da će se modul izraditi od dva različita polimerna materijala metodom 3D printanja. Vanjski plašt s utorima za sonde bit će izrađen od mekšeg i rastezljivijeg polimernog materijala, dok će ukrute biti od tvrdog polimernog materijala.

Kako bi se što bolje shvatila priroda problema, rad je podijeljen u šest cjelina. U prve dvije cjeline dana je najprije teorijska podloga za rješavanje zadatka. Zatim je opisana potrebna verifikacija konačnih elemenata, dok je na kraju provedena analiza naprezanja za prijedlog konstrukcije.

Veliki problem koji se pojavio prilikom izrade ovog završnog rada je korištenje polimernog materijala. Polimerni materijali imaju izrazitu nelinearnu vezu naprezanje-deformacije i kod njih više nije moguće uzimati pretpostavke o malim deformacijama. Iz tog je razloga bilo potrebno uzimati relacije iz mehanike kontinuuma kojima se daju riješiti i problemi s velikim deformacijama. Također je uzeta u obzir nestlačivost polimernih materijala.

Prije numeričke analize konstrukcijskog rješenja modula izvršena je verifikacija svih korištenih konačnih elemenata i numeričkih procedura na jednostavnom primjeru šuplje cijevi koja je opterećena vlačnom silom, momentom uvijanja i unutarnjim tlakom. Nakon toga je proveden detaljni proračun pomaka i naprezanja u modulu pri čemu je uzeta u obzir i koncentracija naprezanja na mjestima geometrijskih i materijalnih singulariteta koji se javljaju na mjestima spojeva plašta modula i unutrašnjih ukruta.

Cilj ovog rada je izraditi valjani koncept numeričkog modela konačnih elemenata koji je prikladan za pouzdanu numeričku analizu ponašanja konačnih izvedbi konstrukcije modula s realnim materijalnim karakteristikama. Krajnji rezultat ovog rada ukazuje na to da je pomoću predloženog konstrukcijskog rješenja moguće postići željena promjena oblika plašta modula te da izrađeni numerički model može predstavljati vrijedni alat za daljnji razvoj modula i ostalih sličnih konstrukcija izrađenih metodom 3D printanja.

Ključne riječi: modul za ispitivanje cjevovoda, 3D printanje, polimerni materijal, velike deformacije, nestlačivost.

SUMMARY

In this thesis, the numerical simulation of a conceptual design of a module for inspecting the pipeline integrity by using ultrasonic probes is conducted, including the analyses of strength and stiffness. The numerical Finite Element Method (FEM) calculations are performed using the program package Abaqus. It is predicted that the module will be produced from two different materials using 3D printing process. Outer module shell with slots for probes is to be produced using milder and ductile polymer, while stiffeners will be made of harder polymer.

The thesis is divided into six chapters for a better understanding of the problem. In the first two chapters, a theoretical background is presented. In following chapters, the FEM verification is described first, followed by the stress analysis of the suggested module design.

Problem that occurred while writing this thesis was the application of polymer materials. Polymers have highly nonlinear dependence between stress and strain, and the assumption of small displacements cannot be used. Therefore, continuum mechanics theories have to be used, so that the problem of large displacements can be solved. The incompressibility of polymers has also to be considered.

The verification of all used finite elements and procedures has been conducted on a problem of a pipe loaded with a tensile force, a torque and internal pressure, before carrying out numerical calculations of the module design. Afterwards, the detailed numerical calculations for the current module design are performed. The concentrations of stress at geometry and material singularities that appear at the joints of the outer shell and stiffeners has also been considered.

The main goal in this thesis is to create a valid numerical model that will be suitable for a reliable numerical analysis of the final module design including realistic material parameters. The final result shows that by using the created numerical model the desired change of outer shell shape can be achieved. Therefore, it can be concluded that the proposed numerical model can be a valuable tool in the further development of the module, as well as in the development of similar products produced using the 3D printing process.

Key words: pipeline inspection module, 3D printing, polymer, large displacements, incompressibility.

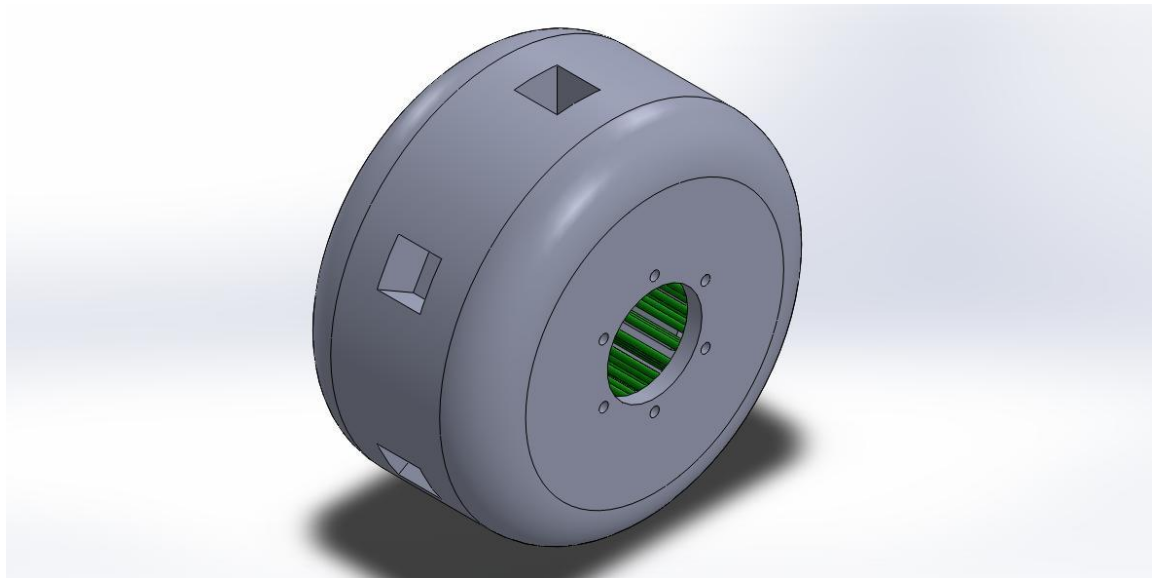
1. UVOD

1.1. Opis problema

Zadatak je ovog rada provjeriti čvrstoću i krutost prijedloga konstrukcije modula na kojem se nalaze ultrazvučne sonde, a koji se koristi prilikom nerazornog ispitivanja cijevovoda. Funkcija modula je osigurati kontakt sonde s unutrašnjom stjenkom cijevi. Istovremeno, modul mora biti dovoljno podatljiv kako bi sonda nesmetano prošla kroz zavoj cijevi te preko zavora.

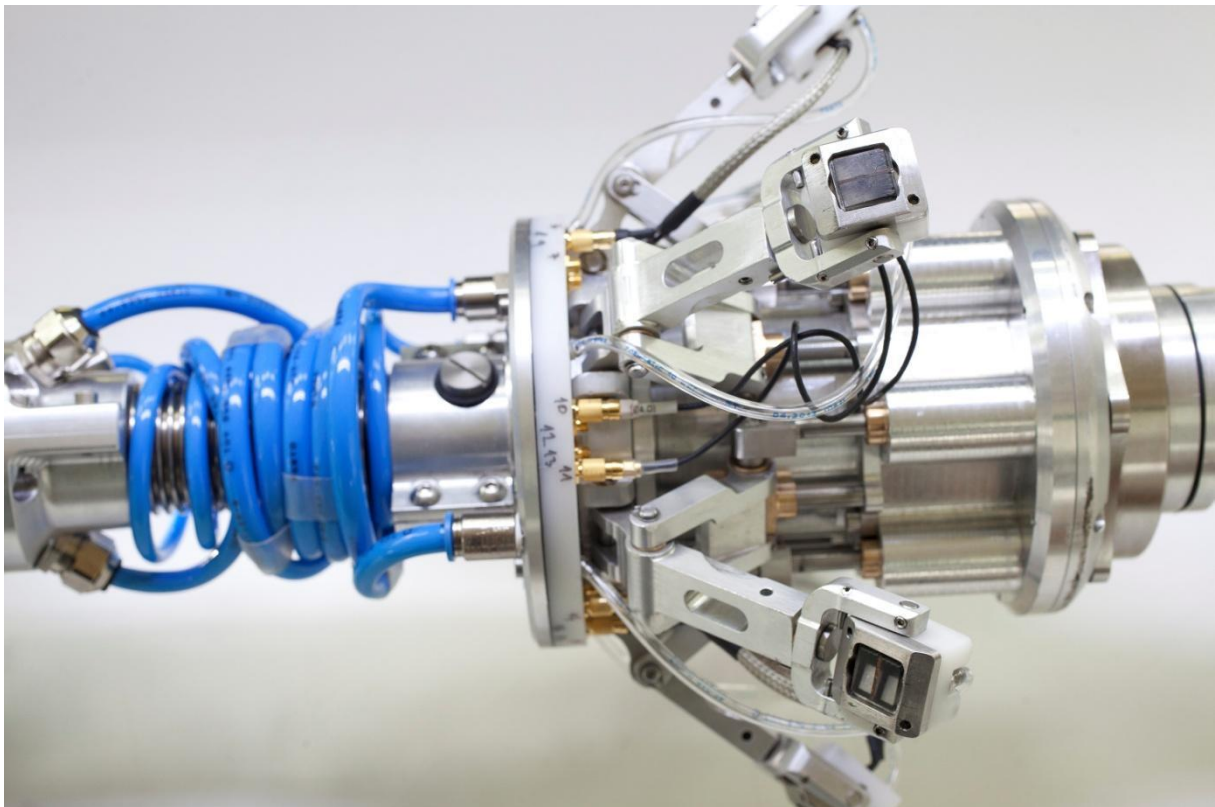
Razvoj aditivnih tehnologija u posljednjim godinama ne utječe samo na izgled konstrukcija nego već i na sam proces njihovog dizajniranja. Nove mogućnosti proizvodnje konstrukcijskih elemenata dopuštaju i novi način njihovog oblikovanja. Jedna od novijih ideja koja ima sve veću primjenu u oblikovanju konstrukcijskih elemenata je postupak 3D printanja. Postupak 3D printanja konstrukcijskog elementa započinje izradom modela elementa pomoću nekog programa za 3D modeliranje, kao što su *Solidworks*, *Catia*, *Creo* i slični programi, ili pomoću 3D skenera s kojim se radi kopija postojećeg elementa. Nakon toga dolazi izrada slojeva. Pomoću 3D printera moguće je izraditi kompleksne oblike i strukture. Nakon izrade slojeva površinu je potrebno očistiti od neželjenih materijala te na kraju ispolirati, izbrusiti i obojiti. Tri su osnovne vrste 3D printanja: selektivno lasersko sinteriranje (SLS), modeliranje nanošenjem rastopljenog metala (FDM) i stereolitografija (SLA) [9].

Modul koji će biti predstavljen u ovom radu bit će izrađen upravo primjenom tehnike 3D printanja. Za razliku od postojećih modula koji koriste krute mehanizme, ovaj će modul umjesto pokretnih dijelova koristiti elastičnost konstrukcije kako bi se ostvarile različite funkcije. Također, umjesto velikog broja konstrukcijskih elemenata koristit će se različita elastična svojstva na samoj konstrukciji. Prilikom izrade modula posebnu pozornost valja obratiti na različita materijalna svojstva u modulu, kao i na to da se vrijednosti materijalnih svojstava mijenjaju postepeno, a ne naglo. Kako bi se postigla željena funkcija modula potrebno je naći najpovoljniju kombinaciju materijalnih svojstava i željenog oblika. Na Slici 1 prikazana je prva zamisao takvog modula.



Slika 1. Prva zamisao elastičnog modula

Na Slici 2 prikazan je postojeći modul za ispitivanje cjevovoda koji se sastoji od velikog broja mehaničkih dijelova. Upravo je taj veliki broj mehaničkih dijelova glavni nedostatak toga modula.



Slika 2. Postojeći mehanički modul

1.2. Općenito o polimernim materijalima

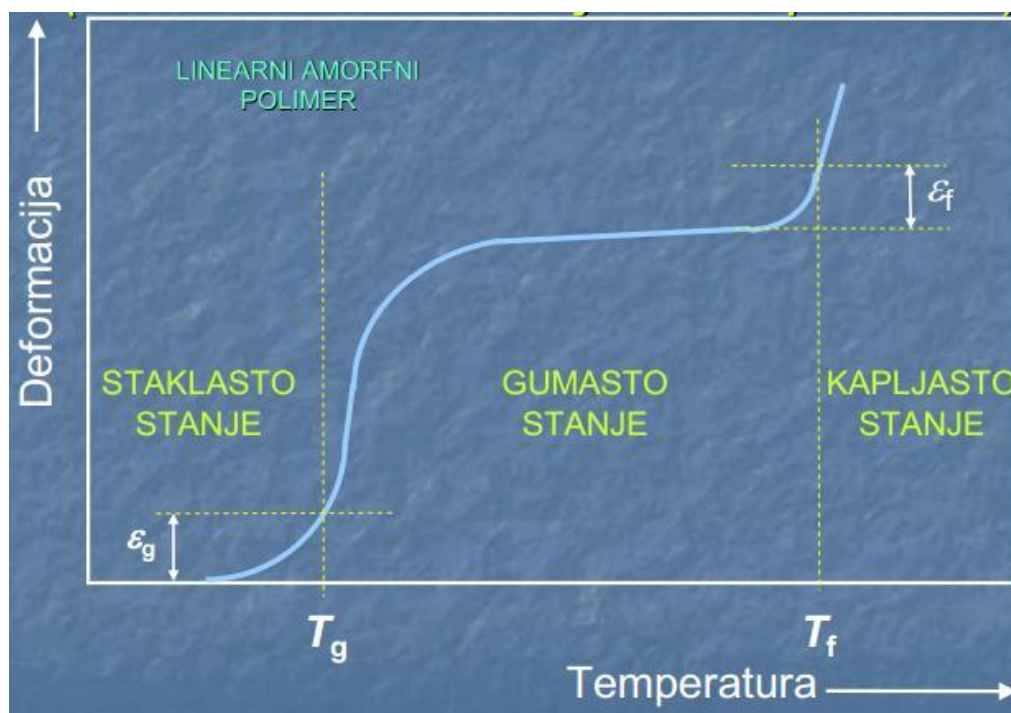
Polimer je skupni naziv za tvari i materijale čiji je osnovni sastojak makromolekula. Makromolekula je ona specifična razina strukturiranja koja polimere čini posebnom klasom tvari. Polimeri se prema [7] mogu podijeliti:

- Po postanku:
 - prirodni (biopolimeri)
 - sintetski (umjetni)
- Po kemijskom sastavu:
 - organski
 - anorganski

Deformacija polimernog tijela ovisi o naprežanju, temperaturi, vremenu u kojem se deformacija promatra i uvjetima opterećivanja (npr. brzina opterećivanja).

Polimeri se mogu pojaviti u jednom od tri fizička stanja. To su (prema Slici 3):

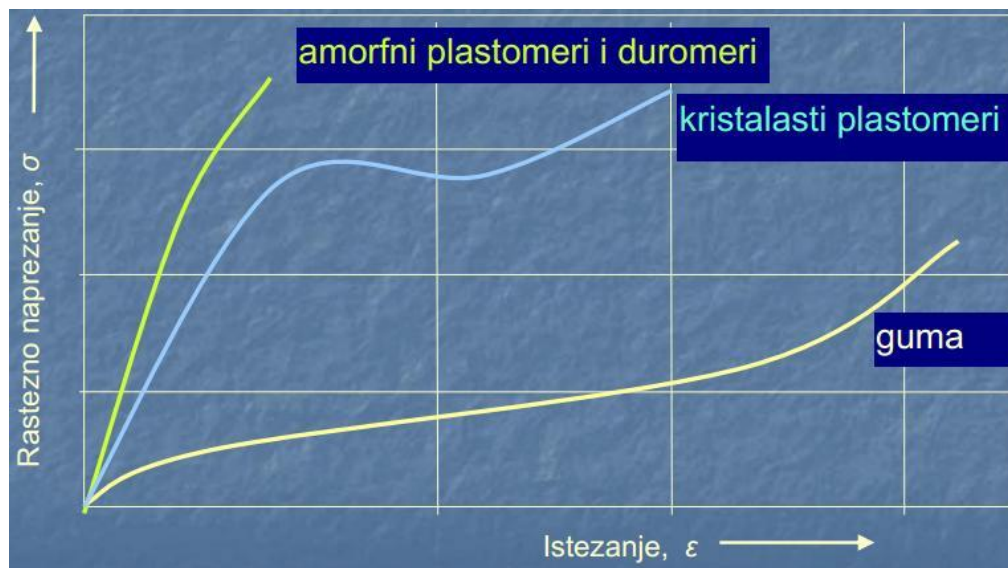
- staklasto stanje,
- gumasto stanje,
- kapljasto stanje.



Slika 3. Termomehanička krivulja polimera [7]

MEHANIČKA SVOJSTVA POLIMERNIH MATERIJALA

Na mehanička svojstva polimernih materijala najveći utjecaj imaju temperatura i vrijeme. Kod statičkog opterećivanja, polimerni materijali pri sniženim temperaturama i višim brzinama opterećivanja odgovaraju povišenjem čvrstoće odnosno krutosti.



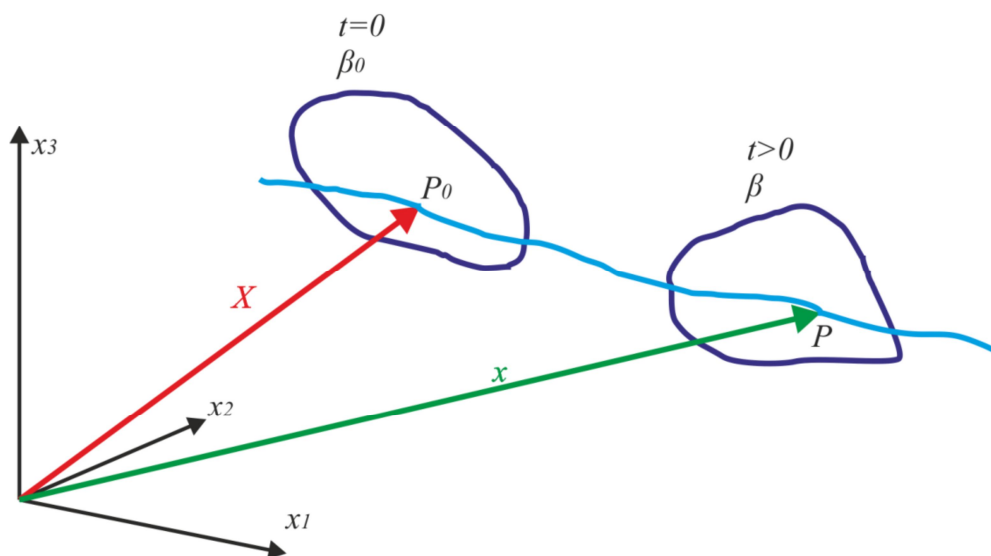
Slika 4. Dijagram rastezanja za različite polimere [7]

Iz dijagrama na Slici 4 vidljivo je da polimerni materijali pokazuju izrazito nelinearnu ponašanje materijala te da pri relativno malim naprežanjima dolazi do pojave velikih deformacija. Također, jedno od vrlo važnih svojstava, koje će u ovoj analizi imati značajnu ulogu, je i stupanj stlačivosti materijala. Naime, polimerni materijali pokazuju izrazitu nestlačivost, tj. kod njih volumenski modul elastičnosti teži u beskonačnost ($\kappa \rightarrow \infty$) [4].

2. OSNOVNE RELACIJE MEHANIKE KONTINUUMA

U ovome poglavlju dane su ukratko osnovne relacije mehanike kontinuuma koje su korištene za izvođenje analitičkih izraza. Poznavanje je relacija nužno kako bi se mogle opisati velike deformacije koje u klasičnoj mehanici nije moguće opisati. Radi lakšeg pregleda ovdje su dani samo opisi jednadžbi i materijala koji će biti korišteni prilikom verifikacije konačnih elemenata.

2.1. Opis gibanja materijalnog tijela



Slika 5. Referentna i trenutna konfiguracija materijalnog tijela

Materijalno tijelo pod opterećenjem tijekom gibanja mijenja svoj položaj, oblik i veličinu. Oblik i položaj u trenutku t nazivamo **konfiguracija** $\beta(t)$ [1].

Kako bi se pratilo deformiranje potrebno je pratiti konfiguracije:

- **referentna (početna) konfiguracija** $\beta_0 = \beta(t_0)$
- **trenutna (prostorna) konfiguracija** $\beta = \beta(t)$

LAGRANGEOV OPIS GIBANJA

Za jednoznačno određivanje deformiranja, odnosno gibanja potrebno je za svaku česticu odrediti vektor položaja. Iz tog razloga se svakoj čestici dodjeljuju koordinate položaja u **referentnom** trenutku. Kao oznaku za referentni trenutak koristimo X_1, X_2, X_3 , tj. X_i i nazivamo ih **materijalne** koordinate. One određuju položaj čestice u prostoru. Koordinate čestice u nekom trenutku nakon početnog zovemo trenutne (prostorne) koordinate, a mogu se označiti s x_1, x_2, x_3 , tj. x_i [1].

U skladu s navedenim, gibanje kontinuuma može se zapisati kao:

$$x_1 = x_1(X_1, X_2, X_3, t)$$

$$x_2 = x_2(X_1, X_2, X_3, t)$$

$$x_3 = x_3(X_1, X_2, X_3, t)$$

$$x_i = x_i(X_1, X_2, X_3, t)$$

$$\mathbf{x} = \mathbf{x}(\mathbf{X}, t)$$

Pri čemu vrijedi: $x_i(t_0) = X_i$.

2.2. Gradijent deformiranja

Tensor gradijenta deformiranja \mathbf{F} je vrlo bitna veličina u nelinearnoj mehanici kontinuuma jer predstavlja linearni operator koji povezuje diferencijalni element linije $d\mathbf{X}$ u referentnoj konfiguraciji s diferencijalnim elementom $d\mathbf{x}$ u trenutnoj konfiguraciji [1].

Gradijent deformiranja \mathbf{F} zadan je na sljedeći način:

$$\mathbf{F} = \frac{\partial \mathbf{x}}{\partial \mathbf{X}} \quad (1)$$

Gradijent deformiranja opisuje gibanje u neposrednoj okolini oko materijalne točke. Budući da su u njemu nezavisne koordinate materijalne koordinate, naziva se i materijalni tenzor deformiranja. Prostorni gradijent deformiranja označava se s \mathbf{F}^{-1} i opisuje preslikavanje prostornog elementa $d\mathbf{x}$ u materijalni element $d\mathbf{X}$ [1].

JACOBIJEVA DETERMINANTA

Jacobijeva determinanta J daje vezu između diferencijalnog obujma u trenutnoj i referentnoj konfiguraciji, tj. $dV = JdV^0$. Jacobijeva determinanta zadana je kao:

$$J = \det \mathbf{F} \quad (2)$$

Za posebni slučaj deformiranja nestlačivog tijela vrijedi: $J = 1$.

2.3. Tenzor deformiranosti

Tenzori deformiranosti predstavljaju mjere za deformiranost tijela, odnosno promjenu oblika tijela, a razlikuju se desni i lijevi Cauchy-Greenov tenzor deformiranosti.

Desni Cauchy-Greenov tenzor deformiranosti se može simbolički prikazati kao:

$$\mathbf{C} = \mathbf{F}^T \mathbf{F} \quad (3)$$

Lijevo Cauchy-Greenov tenzor deformiranosti se može simbolički prikazati kao:

$$\mathbf{b} = \mathbf{F} \mathbf{F}^T \quad (4)$$

2.4. Tenzori naprezanja

Cauchyjev tenzor naprezanja $\boldsymbol{\sigma}$ označava pravo naprezanje u konstrukciji.

Također postoje i alternativne mjere naprezanja u tijelu. One se mogu prikazati preko prvog i drugog Piola-Kirchhoffovog tenzora naprezanja.

Prvi Piola-Kirchhoffov tenzor naprezanja \mathbf{P} se s obzirom na Cauchyjev tenzor naprezanja definira:

$$\mathbf{P} = \mathcal{J}\boldsymbol{\sigma}\mathbf{F}^{-T} \quad (5)$$

Drugi Piola-Kirchhoffov tenzor naprezanja \mathbf{S} često se koristi u mehanici kontinuuma kod modeliranja materijalnih modela i konstitutivnih jednadžbi zbog svoje simetričnosti i zbog toga što je u potpunosti materijalan tenzor. On se s obzirom na Cauchyjev tenzor naprezanja definira:

$$\mathbf{S} = \mathcal{J}\mathbf{F}^{-1}\boldsymbol{\sigma}\mathbf{F}^{-T} \quad (6)$$

2.5. Opći zakoni mehanike kontinuuma

U ovom će dijelu biti opisani osnovni zakoni mehanike kontinuuma koji će biti korišteni prilikom verifikacije konačnih elemenata.

ZAKON ODRŽANJA MASE

Svako materijalno tijelo posjeduje masu za koju se pretpostavlja da je jednoliko i neprekinuto raspoređena po tijelu. Masa je skalarna veličina i u klasičnoj se mehanici pretpostavlja da se ne mijenja tijekom gibanja, tj. masa ne može nestati ili nastati pa vrijedi:

$$\frac{dM}{dt} = 0 \rightarrow \dot{\rho} + \rho \operatorname{div} \mathbf{v} = 0 \quad (7)$$

Izraz (7) za slučaj nestlačivog kontinuuma ($\dot{\rho} = 0$) postaje: $\operatorname{div} \mathbf{v} = 0$.

ZAKON ODRŽANJA KOLIČINE GIBANJA

Prema zakonu održanja količine gibanja, ako neko tijelo zauzima neki prostor i omeđeno je rubnom plohom i na njegov elementarni obujam djeluje sila \mathbf{f} , a na njegovu elementarnu površinu vanjsko kontinuirano opterećenje, vrijedi:

$$\operatorname{div} \boldsymbol{\sigma} + \mathbf{f} = \rho \frac{\partial \mathbf{v}}{\partial t} = \rho \mathbf{a} \quad (8)$$

Izraz (8) predstavlja jednadžbe gibanja. Ako je u izrazu (8) ubrzanje \mathbf{a} jednako nuli, jednadžbe gibanja prelaze u Cauchyjeve jednadžbe ravnoteže: $\operatorname{div} \boldsymbol{\sigma} + \mathbf{f} = 0$.

ZAKON ODRŽANJA MOMENTA KOLIČINE GIBANJA

Zakon momenta količine gibanja kaže da je vremenska promjena momenta količine gibanja za ishodište 0 jednako rezultirajućem momentu svih vanjskih sila za tu istu točku 0. Iz ovog zakona proizlazi da je tenzor Cauchyjevog naprezanja simetričan.

$$\boldsymbol{\sigma} = \boldsymbol{\sigma}^T \quad (9)$$

2.6. Hiperelastični materijal

Za mnoge materijale linearno-elastični model ne može dovoljno točno opisati ponašanje materijala. Najbolji primjer takvog materijala je guma, kod koje je odnos naprezanje-deformacije nelinearan. Hiperelastični model nam omogućava modeliranje takvo ponašanje krivulje u dijagramu naprezanje-deformacije. Osnovno svojstvo hiperelastičnih materijala je postojanje energije deformacije W (*strain energy*) [2]. Veza između snage naprezanja w i energije deformacije je:

$$w = \dot{W} = \frac{dW}{dt} \quad (10)$$

Za hiperelastične materijale se veza između energije deformacije (W) te prvog i drugog Piola-Kirchhoffovog tenzora naprezanja (\mathbf{P} i \mathbf{S}) može napisati [8]:

$$\mathbf{P} = \frac{\partial W}{\partial \mathbf{F}}, \mathbf{S} = \mathbf{F}^{-1} \frac{\partial W}{\partial \mathbf{F}} \quad (11)$$

Uzimajući u obzir izraz (11), Cauchyjevo naprezanje se prema izrazu (5) može zapisati:

$$\boldsymbol{\sigma} = \frac{1}{J} \mathbf{P} \mathbf{F}^T = \frac{1}{J} \frac{\partial W}{\partial \mathbf{F}} \mathbf{F}^T \quad (12)$$

Izraz (12) zapisan preko Lagrangeovog tenzora deformacije te desnog i lijevog Cauchy-Greenovog tenzora deformiranosti:

$$\boldsymbol{\sigma} = \frac{1}{J} \mathbf{F} \frac{\partial W}{\partial \mathbf{E}} \mathbf{F}^T = \frac{2}{J} \mathbf{F} \frac{\partial W}{\partial \mathbf{C}} \mathbf{F}^T = \frac{2}{J} \mathbf{b} \frac{\partial W}{\partial \mathbf{b}} \quad (13)$$

NESTLAČIVI, IZOTROPNI HIPERELASTIČNI MATERIJAL

Za nestlačive materijale vrijedi da je $J = \det \mathbf{F} = 1 \rightarrow J - 1 = 0$. Kako bi se osigurala nestlačivost hiperelastičnog materijala, energija deformiranja je:

$$W = W(F) - p(J - 1) \quad (14)$$

gdje je p Lagrangeov multiplikator kojim se osigurava nestlačivost materijala.

Prvi Piola-Kirchhoffov tenzor naprezanja se sada može napisati:

$$\mathbf{P} = -p \mathbf{F}^{-T} + \frac{\partial W}{\partial \mathbf{F}} = -p \mathbf{F}^{-T} + \mathbf{F} \frac{\partial W}{\partial \mathbf{E}} = -p \mathbf{F}^{-T} + 2 \mathbf{F} \frac{\partial W}{\partial \mathbf{C}} \quad (15)$$

Cauchyjev tenzor naprezanja je sada:

$$\boldsymbol{\sigma} = \mathbf{P} \mathbf{F}^T = -p \mathbf{I} + \frac{\partial W}{\partial \mathbf{F}} \mathbf{F}^T = -p \mathbf{I} + \mathbf{F} \frac{\partial W}{\partial \mathbf{E}} \mathbf{F}^T = -p \mathbf{I} + 2 \mathbf{F} \frac{\partial W}{\partial \mathbf{C}} \mathbf{F}^T \quad (16)$$

Za nestlačive, izotropne hiperelastične materijale, energija deformacije može se prikazati kao funkcija invarijanti tenzora deformacije $W(\mathbf{F}) = W(I_1)$. Cauchyjevo naprezanje je tada:

$$\boldsymbol{\sigma} = -p\mathbf{I} + 2 \frac{\partial W}{\partial I_1} \mathbf{b} \quad (17)$$

NEO-HOOKEOV MODEL

Naziv neo-Hookeov je dobio po tome jer je veza između Cauchyjevog naprezanja $\boldsymbol{\sigma}$ i lijevog Cauchy-Greenovog tenzora deformiranosti \mathbf{b} linearna, slično kao i kod Hookeovog zakona.

Energija deformacije za neo-Hookeov model prema [8] je:

$$W = c(\bar{I}_1 - 3) + \frac{1}{D}(J - 1)^2 \quad (18)$$

pri čemu su c i D konstante materijala, a $\bar{I}_1 = J^{-2/3} I_1$ je prva invarijanta desnog Cauchy-Greenovog tenzora deformacije \mathbf{C} .

Za nestlačivi neo-Hookeov model izraz (18) postaje:

$$W = c(I_1 - 3) \quad (19)$$

Konstante c i D mogu se prema [8] odrediti iz izraza:

$$c = \frac{G}{2}, D = \frac{2}{\kappa} \quad (20)$$

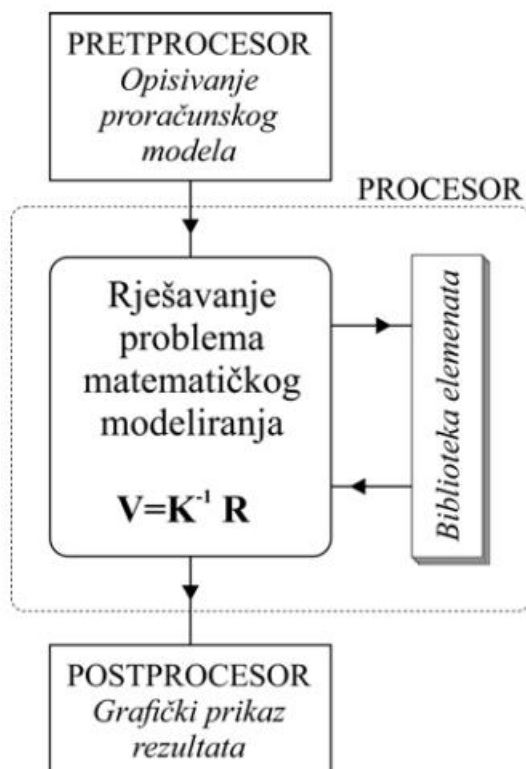
gdje je G modul smicanja materijala, a κ je volumenski modul elastičnosti.

3. O METODI KONAČNIH ELEMENATA

Metoda konačnih elemenata približna je metoda pri kojoj se diferencijalne jednačbe, koje se pojavljuju kod klasičnih metoda, zamjenjuju sustavom algebarskih jednačbi. Metoda konačnih elemenata numerička je metoda koja se temelji na fizičkoj diskretizaciji kontinuuma. Razmatrani kontinuum s beskonačno stupnjeva slobode gibanja zamjenjuje se s diskretnim modelom međusobno povezanih elemenata s ograničenim brojem stupnjeva slobode. Drugim riječima, područje kontinuuma dijeli se na konačan broj potpodručja koja se nazivaju konačni elementi, odnosno razmatrani kontinuum postaje mreža konačnih elemenata [3].

3.1. Opis programa za računanje metodom konačnih elemenata

Rješavanje problema pomoću metode konačnih elemenata provodi se primjenom računala najčešće korištenjem postojećih programskih paketa. Glavni zadatak korisnika je izrada proračunskog modela i definiranje ulaznih podataka. Potrebno je imati na umu da je metoda konačnih elemenata približna metoda, a točnije rješenje može se postići samo uz pravilan odabir proračunskog modela te uz pravilan odabir konačnih elemenata [3]. Shematski prikaz rada računalnog programa je prikazano na Slici 6.



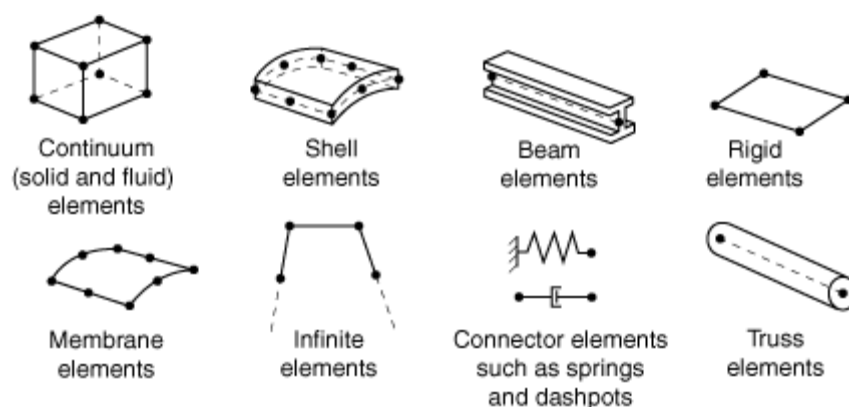
Slika 6. Shematski prikaz programa [3]

3.2. Osnovni konačni elementi

Programski paketi koriste veliki broj različitih konačnih elemenata ovisno o obliku i nepoznatim parametrima. Jednostavniji konačni elementi koji se primjenjuju u mehanici deformabilnih tijela prema [4] su:

- jednodimenzijski konačni elementi
- dvodimenzijski konačni elementi
- trodimenzijski konačni elementi
- osnosimetrični konačni elementi
- izoparametarski konačni elementi
- konačni elementi za rješavanje problema savijanja ploča
- konačni elementi za analizu ljuskastih konstrukcija

Konačni elementi korišteni u proračunskom modelu bit će detaljnije pojašnjeni u nastavku, a neki od jednostavnijih konačnih elemenata prikazani su na Slici 7.



Slika 7. Najčešće korišteni konačni elementi u programskom paketu *Abaqus* [4]

3.3. Konačni elementi korišteni u proračunskom modelu

Za opis proračunskog modela koristit će se tetraedarski i heksaedarski 3D konačni elementi s hibridnom formulacijom i potpunom integracijom. Mreža konačnih elemenata bit će strukturirana za verifikacijski model i kod analize naprezanja samo plašta, a kasnije zbog složene će se geometrije uzimati nestrukturirana mreža (*free mesh*). Hibridna formulacija je korištena iz dva razloga. Prvi je razlog jer je upotrijebljen nestlačivi model materijala za koji volumenski modul elastičnosti κ teži u beskonačnost, a drugi kako bi se spriječila pojava, tzv. volumenskog lokinga (*volumetric locking*).

3.3.1. Tetraedarski konačni elementi

Tetraedarski konačni element je najjednostavniji konačni element za trodimenzijsku analizu. Za verifikaciju modela bit će korišteni tetraedarski elementi prvog i drugog reda. Funkcije oblika prikazuju se u prirodnim koordinatama ξ , η i ζ čije se ishodište nalazi u jednom vrhu elementa.

Tetraedarski konačni elementi prvog reda (C3D4)

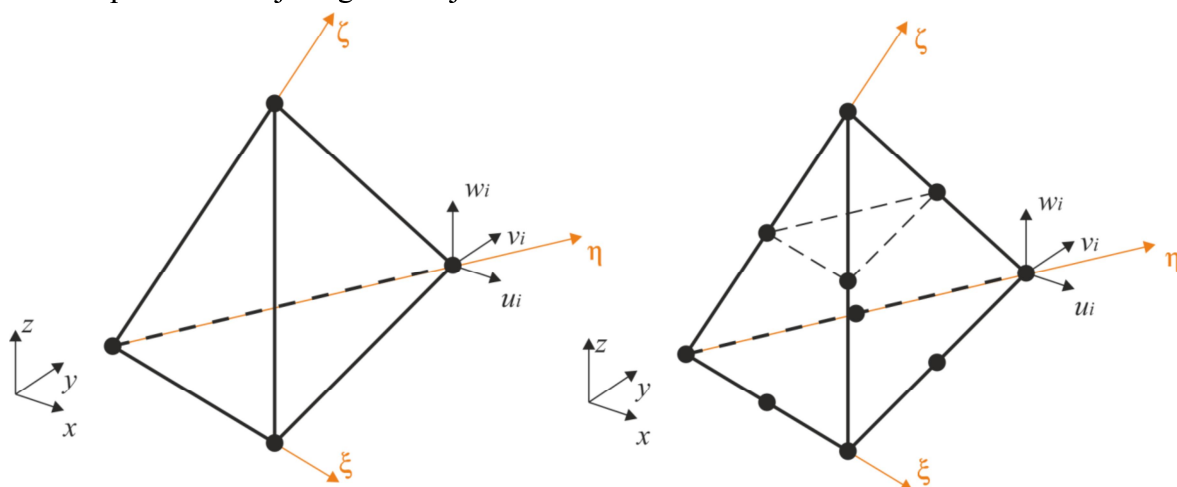
Tetraedarski konačni element prvog reda sastoji se od 4 čvora koji sadrže po 3 stupnja slobode u svakom čvoru, što znači da ima ukupno 12 stupnjeva slobode. Pomoću tih stupnjeva slobode moguće je unutar zadanog elementa opisati pomake pomoću potpunog polinoma prvog stupnja. Ovi konačni elementi mogu opisati linearno raspodjelu pomaka, odnosno konstantnu raspodjelu polja deformacije i naprezanja.

Ovi elementi pripadaju u skupinu konformnih elemenata te je za njih zadovoljen uvjet kompatibilnost pomaka po plohama. Također je zadovoljen uvjet opisivanja pomaka krutog tijela i stanje konstante deformacije, čime je ispunjen zahtjev za monotonu konvergenciju.

Tetraedarski konačni elementi drugog reda (C3D10)

Tetraedarski konačni element drugog reda sastoji se od 10 čvora koji sadrže po 3 stupnja slobode u svakom čvoru, što znači da ima ukupno 30 stupnjeva slobode. Pomoću tih stupnjeva slobode moguće je unutar zadanog elementa opisati pomake pomoću potpunog polinoma drugog stupnja. Element može opisati kvadratnu raspodjelu pomaka, odnosno linearnu raspodjelu polja deformacije i naprezanja.

I za ove su elemente ispunjeni svi potrebni uvjeti za monotonu konvergenciju, tj. moguće je opisati pomake krutog tijela i stanje konstantnih deformacija i zadovoljen je uvjet kompatibilnosti pomaka duž rubova susjednih elemenata. Ovi elementi su jako pogodni kada se želi opisati zakrivljena geometrija.



Slika 8. Tetraedarski konačni elementi prvog i drugog reda

3.3.2. Heksaedarski konačni elementi

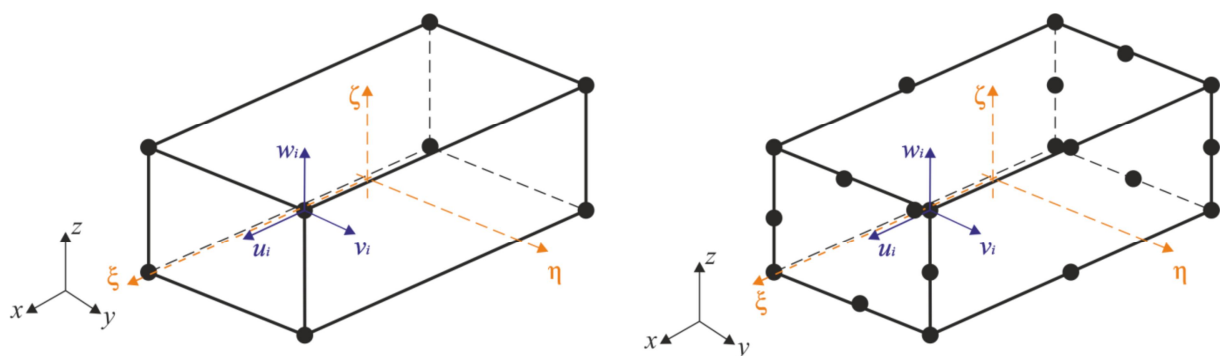
Heksaedarski konačni elementi imaju veliku primjenu u trodimenzijskoj analizi. Najčešće se primjenjuje heksaedarski element u obliku paraleloipieda. Osnovna prednost heksaedarskih elemenata u odnosu na tetraedarske elemente je ta što uz isti broj stupnjeva slobode daju veću točnost. Ovdje će za potrebe verifikacije modela biti prikazani heksaedarski element prvog reda i heksaedarski element drugog reda. Funkcije oblika prikazuju se u prirodnim koordinatama ξ , η i ζ čije se ishodište nalazi u težištu elementa.

Heksaedarski element prvog reda (C3D8)

Heksaedarski element prvog reda sastoji se od 8 čvorova sa po 3 stupnja slobode u svakom čvoru, što znači da ima ukupno 24 stupnja slobode. Raspodjela pomaka opisana je nepotpunim polinomima trećeg stupnja. Element opisuje kvadratnu raspodjelu pomaka, odnosno linearno raspodjelu polja deformacije, a time i naprezanja, što je prednost na tetraedarski element prvog reda. Takva raspodjela pomaka omogućuje monotonu konvergenciju rješenja, ali im je nedostatak nepotpunost polinoma funkcija pomaka.

Heksaedarski element drugog reda (C3D20)

Heksaedarski element drugog reda sastoji se od 20 čvorova s po 3 stupnja slobode u svakom čvoru, što znači da ima ukupno 60 stupnjeva slobode. Kod ovog konačnog elementa čvorovi su raspodijeljeni isključivo duž bridova elemenata. Na taj je način, uz jednaku raspodjelu pomaka duž bridova, znatno smanjen ukupan broj stupnjeva slobode elementa. I ovdje su ispunjeni svi potrebni uvjeti za monotonu konvergenciju rješenja.



Slika 9. Heksaedarski konačni elementi prvog reda i drugog reda

3.3.3. Hibridni konačni elementi

Osnovni konačni elementi ne mogu opisati potpuno nestlačivi materijal. Kako bi se što bolje opisala nestlačivost materijala potrebno je koristiti konačne elemente s hibridnom formulacijom. Kod hibridne formulacije se srednje normalno naprezanje (*pressure, mean stress*) uzima kao zasebna varijabla. Srednje normalno naprezanje predstavlja dijagonalne članove u matrici sfernog dijela tenzora naprezanja. Konačni elementi s hibridnom formulacijom unose u numerički problem više varijabli nego klasični elementi. To je iz razloga kako bi se spriječila pojava volumenskog lokinga [4]. U Tablici 1 dane su raspodjele srednjeg normalnog naprezanja za korištene elemente.

Tablica 1. Raspodjela srednjeg normalnog naprezanja u elementima [4]

Vrsta elementa	Oznaka	Raspodjela srednjeg normalnog naprezanja
tetraedarski element prvog reda s hibridnom formulacijom	C3D4H	konstantna
tetraedarski element drugog reda s hibridnom formulacijom	C3D10H	linearna
heksaedarski element prvog reda s hibridnom formulacijom	C3D8H	konstantna
heksaedarski element drugog reda s hibridnom formulacijom	C3D20H	linearna

4. VERIFIKACIJA MODELA

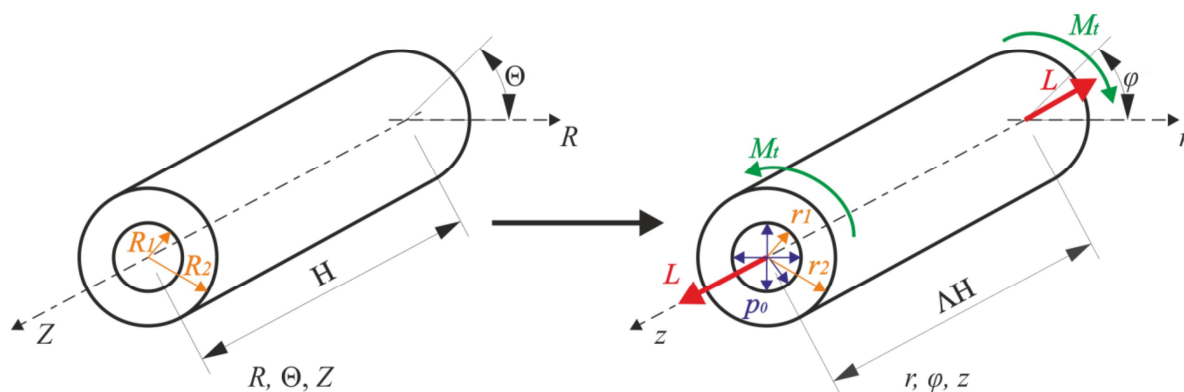
4.1. Analitička analiza deformacije cijevi

U ovome će poglavlju biti opisan konkretni problem opterećenja nestlačive, izotropne debelo stijene cijevi napravljene od hiperelastičnog materijala i opterećene vlačnom silom, torzijom te unutarnjim tlakom. Analiza će se provesti tako da zadana opterećenja počinju djelovati istovremeno.

Cijev je dakle opterećena:

1. Osnom silom L - uzrokuje relativno produljenje Λ
2. Momentom torzije M_t - uzrokuje relativni kut uvijanja γ
3. Unutarnjim tlakom p_0

Početna (referentna) konfiguracija je određena s: $R \in [R_1, R_2]$, $\Theta \in [0, 2\pi]$ i $Z \in [0, H]$.



Slika 10. Referentna i trenutna konfiguracija cijevi

Prema Slici 10, trenutna konfiguracija je određena s:

$$r = r(R), \quad \varphi = \Theta + \gamma Z, \quad z = \Lambda Z \quad (21)$$

Tenzor deformacije \mathbf{F} za trenutnu konfiguraciju prema izrazu (1) u cilindričnom koordinatnom sustavu je:

$$\mathbf{F} = \begin{bmatrix} \frac{\partial r}{\partial R} & \frac{1}{R} \frac{\partial r}{\partial \Theta} & \frac{\partial r}{\partial Z} \\ r \frac{\partial \varphi}{\partial R} & \frac{r}{R} \frac{\partial \varphi}{\partial \Theta} & r \frac{\partial \varphi}{\partial Z} \\ \frac{\partial z}{\partial R} & \frac{1}{R} \frac{\partial z}{\partial \Theta} & \frac{\partial z}{\partial Z} \end{bmatrix} = \begin{bmatrix} \frac{\partial r}{\partial R} & 0 & 0 \\ 0 & \frac{r}{R} & r\gamma \\ 0 & 0 & \Lambda \end{bmatrix} \quad (22)$$

Uvjet nestlačivosti nam govori da determinanta matrice deformacije \mathbf{F} mora biti jednaka jedinici, tj. $J = \det \mathbf{F} = 1$, iz toga proizlazi:

$$\frac{\partial r}{\partial R} \frac{r}{R} \Lambda = 1 \rightarrow \frac{\partial r}{\partial R} = \frac{1}{\Lambda} \frac{R}{r} \quad (23)$$

Uvrštavanjem izraza (23) u (22) slijedi:

$$\mathbf{F} = \begin{bmatrix} \frac{1}{\Lambda} \frac{R}{r} & 0 & 0 \\ 0 & \frac{r}{R} & r\gamma \\ 0 & 0 & \Lambda \end{bmatrix} \quad (24)$$

Integriranjem izraza (23) od unutarnjeg radijusa do nekog referentnog radijusa slijedi veza između promjene radijusa tokom deformacije referentne i trenutne konfiguracije:

$$r^2 - r_1^2 = \frac{1}{\Lambda} (R^2 - R_1^2) \quad (25)$$

Uvrštavanjem izraza (24) u izraz za lijevi Cauchy-Greenov tenzor deformiranosti slijedi:

$$\mathbf{b} = \mathbf{F}\mathbf{F}^T = \begin{bmatrix} \frac{1}{\Lambda^2} \frac{R^2}{r^2} & 0 & 0 \\ 0 & \frac{r^2}{R^2} + r^2\gamma^2 & r\gamma\Lambda \\ 0 & r\gamma\Lambda & \Lambda^2 \end{bmatrix} \quad (26)$$

Za nestlačivi Neo-Hookeov model je pokazano da je energija deformacije: $W = c(I_1 - 3)$. Cauchyjevo naprezanje prema izrazu (17) je sada:

$$\boldsymbol{\sigma} = -p\mathbf{I} + 2\frac{\partial W}{\partial I_1}\mathbf{b} = -p\mathbf{I} + 2c\mathbf{b} \quad (27)$$

Komponente Cauchyjevog tenzora naprezanja prema (26) i (27) su:

$$\begin{aligned} \sigma_{rr} &= -p + 2c \frac{1}{\Lambda^2} \frac{R^2}{r^2} \\ \sigma_{\varphi\varphi} &= -p + 2c \left(\frac{r^2}{R^2} + r^2\gamma^2 \right) \\ \sigma_{zz} &= -p + 2c\Lambda^2 \\ \sigma_{\varphi z} &= \sigma_{z\varphi} = 2cr\gamma\Lambda \end{aligned} \quad (28)$$

Postavljanjem zakona količine gibanja, izvode se jednačbe ravnoteže u cilindričnom koordinatnom sustavu za zadani problem u trenutnoj konfiguraciji:

$$\begin{aligned} \frac{\partial \sigma_{rr}}{\partial r} + \frac{1}{r} \frac{\partial \sigma_{\varphi r}}{\partial \varphi} + \frac{\partial \sigma_{zr}}{\partial z} + \frac{1}{r} (\sigma_{rr} - \sigma_{\varphi\varphi}) &= 0 \\ \frac{\partial \sigma_{r\varphi}}{\partial r} + \frac{1}{r} \frac{\partial \sigma_{\varphi\varphi}}{\partial \varphi} + \frac{\partial \sigma_{z\varphi}}{\partial z} + 2 \frac{\sigma_{r\varphi}}{r} &= 0 \\ \frac{\partial \sigma_{rz}}{\partial r} + \frac{1}{r} \frac{\partial \sigma_{\varphi z}}{\partial \varphi} + \frac{\partial \sigma_{zz}}{\partial z} + \frac{\sigma_{rz}}{r} &= 0 \end{aligned} \quad (29)$$

Lako je zaključiti da su druga i treća jednadžba u izrazima (29) automatski zadovoljene, pa preostaje samo prva jednadžba iz koje se izvodi Lagrangeov multiplikator p . Prva jednadžba je sada:

$$\frac{d\sigma_{rr}}{dr} + \frac{1}{r}(\sigma_{rr} - \sigma_{\varphi\varphi}) = 0 \quad (30)$$

Integriranjem izraza (30) od unutarnjeg radijusa r_1 do nekog tekućeg radijusa r slijedi:

$$\sigma_{rr}(r) - \sigma_{rr}(r_1) = \int_{r_1}^r \frac{1}{r} (\sigma_{\varphi\varphi} - \sigma_{rr}) dr \quad (31)$$

u kojemu je $\sigma_{rr}(r_1) = -p_0$ rubni uvjet na unutarnjoj stijenci cijevi. Uvrštavanjem izraza (28) u izraz (31) slijedi izraz za Lagrangeov multiplikator p :

$$p(r) = p_0 + 2c \left[\frac{1}{\Lambda^2} \frac{R^2}{r^2} - \int_{r_1}^r \left(\frac{r}{R^2} + r\gamma^2 - \frac{1}{\Lambda^2} \frac{R^2}{r^3} \right) dr \right] \quad (32)$$

Izraz (32) predstavlja funkciju od dvije varijable r i R , pa se on zapisuje samo preko varijable r pomoću izraza (25):

$$p(r) = p_0 + 2c \left[\frac{1}{\Lambda^2} \frac{R_1^2 + \Lambda(r^2 - r_1^2)}{r^2} - \int_{r_1}^r \left(\frac{r}{R_1^2 + \Lambda(r^2 - r_1^2)} + r\gamma^2 - \frac{1}{\Lambda^2} \frac{R_1^2 + \Lambda(r^2 - r_1^2)}{r^3} \right) dr \right] \quad (33)$$

Sada je još potrebno odrediti radijuse cijevi u trenutnoj konfiguraciji. Određuje se tako da se izrazi (23) i (30) integriraju od unutarnjeg r_1 do vanjskog r_2 radijusa, čime se dolazi do sustava dvije jednadžbe s dvije nepoznanice.

$$\begin{aligned} r_2^2 - r_1^2 &= \frac{1}{\Lambda} (R_2^2 - R_1^2) \\ p_0 &= 2c \int_{r_1}^{r_2} \left(\frac{r}{R_1^2 + \Lambda(r^2 - r_1^2)} + r\gamma^2 - \frac{1}{\Lambda^2} \frac{R_1^2 + \Lambda(r^2 - r_1^2)}{r^3} \right) dr \end{aligned} \quad (34)$$

Zbog velike složenosti dobivenih izraza, daljnja analiza će se provesti s konkretnim podacima. U Tablici 2 dane su numeričke vrijednosti za veličine koje su potrebne za daljnju analizu.

Tablica 2. Odabrani podaci za analizu

Naziv veličine	Oznaka	Vrijednost	Mjerna jedinica
početni unutarnji radijus cijevi	R_1	30	mm
početni vanjski radijus cijevi	R_2	50	mm
relativno produljenje	Λ	1,1	mm/mm
relativni kut uvijanja	γ	0,005	rad/mm
prva Neo-Hookeova konstanta	c	100	N/mm ²
unutarnji tlak	p_0	1	N/mm ²

Uvrštavanjem podataka iz Tablice 2 u izraze (34) slijede vrijednosti za radijuse u trenutnoj konfiguraciji:

$$\begin{aligned} r_1 &= 28,286 \text{ mm} \\ r_2 &= 47,488 \text{ mm} \end{aligned} \quad (35)$$

Uvrštavanjem Lagrangeovog multiplikatora (33) u izraze za naprezanja (28) može se odrediti vrijednost naprezanja na bilo kojem radijusu. Na unutarnjem radijusu su naprezanja:

$$\begin{aligned} \sigma_{rr}(r_1) &= -1 \text{ N/mm}^2 \\ \sigma_{\varphi\varphi}(r_1) &= -5,128 \text{ N/mm}^2 \\ \sigma_{zz}(r_1) &= 55,072 \text{ N/mm}^2 \\ \sigma_{\varphi z}(r_1) &= \sigma_{z\varphi}(r_1) = 31,115 \text{ N/mm}^2 \end{aligned} \quad (36)$$

Sada je još potrebno odrediti vrijednost sile L i momenta M_t koji moraju djelovati kako bi došlo do pretpostavljenih naprezanja i deformacija. Oni se određuju iz izraza:

$$\begin{aligned} L &= \pi \int_{r_1}^{r_2} (2\sigma_{zz} - \sigma_{rr} - \sigma_{\varphi\varphi}) r dr \\ M_t &= 2\pi \int_{r_1}^{r_2} \sigma_{z\varphi} r^2 dr \end{aligned} \quad (37)$$

Uvrštavanjem zadanih podataka slijedi:

$$\begin{aligned} L &= 259763 \text{ N} \\ M_t &= 7,68 \cdot 10^6 \text{ Nmm} \end{aligned} \quad (38)$$

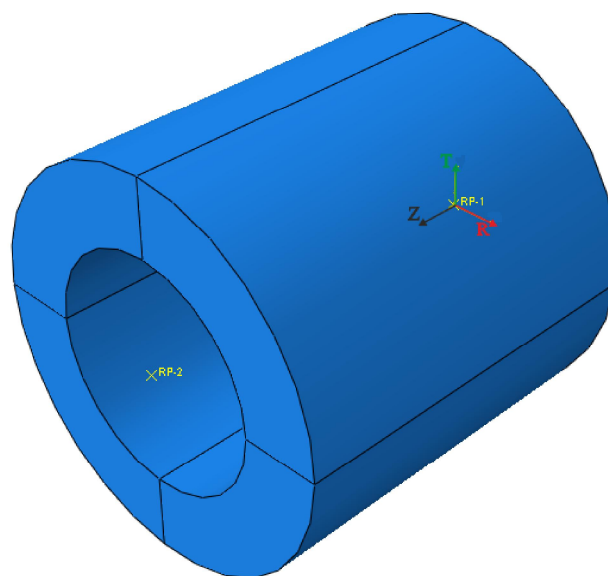
4.2. Numerička analiza deformacije cijevi

Numerička analiza će se provesti tako da će se na modelu zadati dobivene vrijednosti za silu L i moment uvijanja M_t te pretpostavljen tlak p_0 iz analitičke analize i zatim kontrolirati i uspoređivati naprezanja i pomake dobivena u *Abaqusu* s analitičkim rješenjem.

Za potrebe verifikacije pojedinih konačnih elemenata modeliran je 3D model cijevi. Zatim su definirana svojstva materijala kako je zadano te zadana opterećenja i rubni uvjeti u cilindričnom koordinatnom sustavu. Model je podijeljen na četiri dijela kako bi se mogla postići pravilna strukturirana mreža konačnih elemenata. Zbog preglednosti, u Tablici 3 su ponovo dani parametri geometrije, opterećenja i karakteristika materijala na jednom mjestu.

Tablica 3. Pregled parametara geometrije, opterećenja i karakteristika materijala

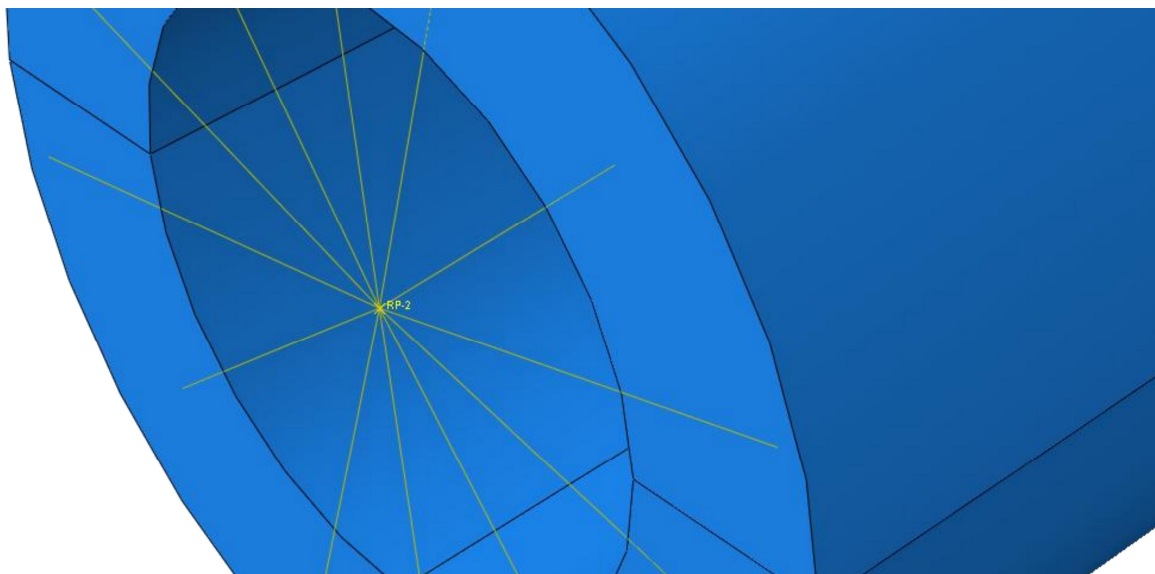
Naziv veličine	Oznaka	Vrijednost	Mjerna jedinica
početni unutarnji radijus cijevi	R_1	30	mm
početni vanjski radijus cijevi	R_2	50	mm
duljina cijevi	H	100	mm
osna sila	L	259763	N
moment uvijanja	M_t	$7,68 \cdot 10^6$	Nmm
unutarnji tlak	p_0	1	N/mm ²
Neo-Hookeova konstanta	c	100	N/mm ²



Slika 11. 3D model cijevi korišten za verifikaciju elemenata

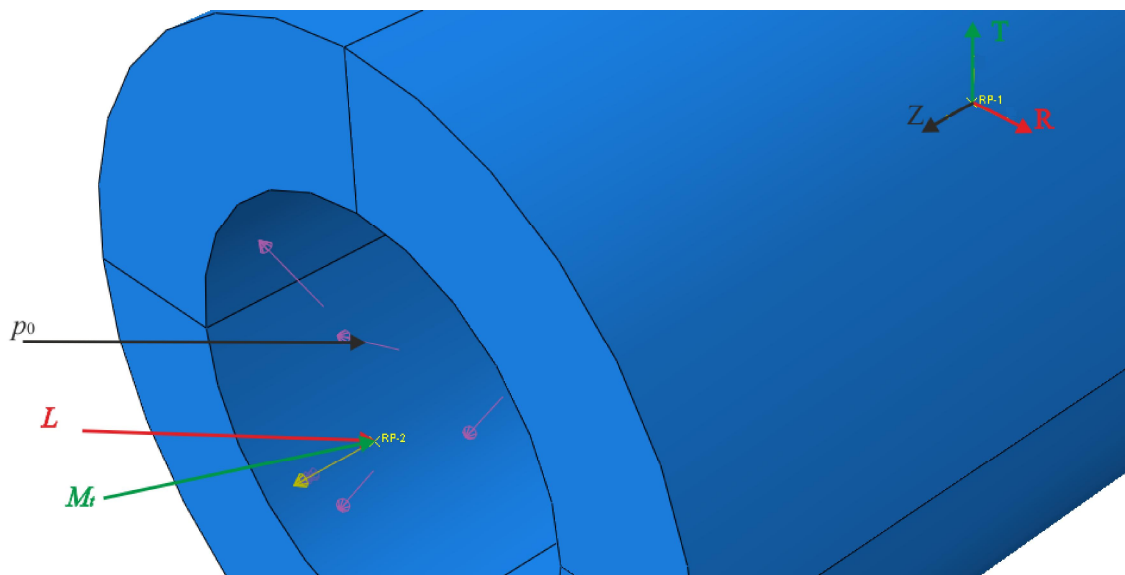
Kako bi se dodala zadana opterećenja na model, potrebno je prvo zadati referentnu točku (*reference point*) u kojem će djelovati ta opterećenja. Referentna točka dodana je u točki simetrije modela u ravnini poprečnog presjeka u kojem djeluje opterećenje. Ona je povezana s površinom preko kinematičkih veza pomoću opcije *kinematic coupling*.

Ograničeni su svi pomaci osim radijalnog pomaka. U referentnu točku dodani su zatim zadana koncentrirana sila i zadani moment uvijanja.

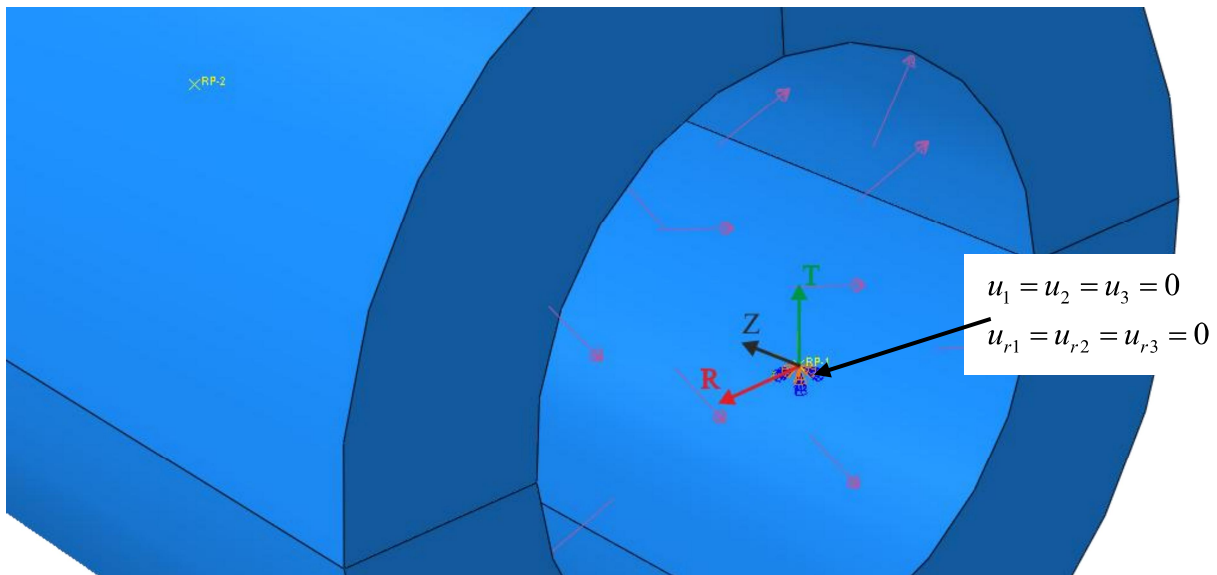


Slika 12. Referentna točka na modelu cijevi

Na površini na suprotnoj strani je također dodana referentna točka koja je povezana s površinom pomoću opcije *kinematic coupling* (ograničuje sve pomake osim radijalnog pomaka) i zatim su na referentnu točku nadovezani rubni uvjeti. Oduzeta su sva gibanja. Prikaz definiranog opterećenja je na Slici 13, a rubnih uvjeta pomaka je na Slici 14.

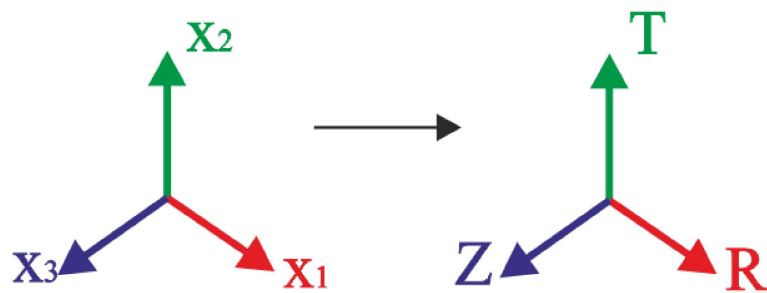


Slika 13. Definirano opterećenje



Slika 14. Rubni uvjeti pomaka na cijevi

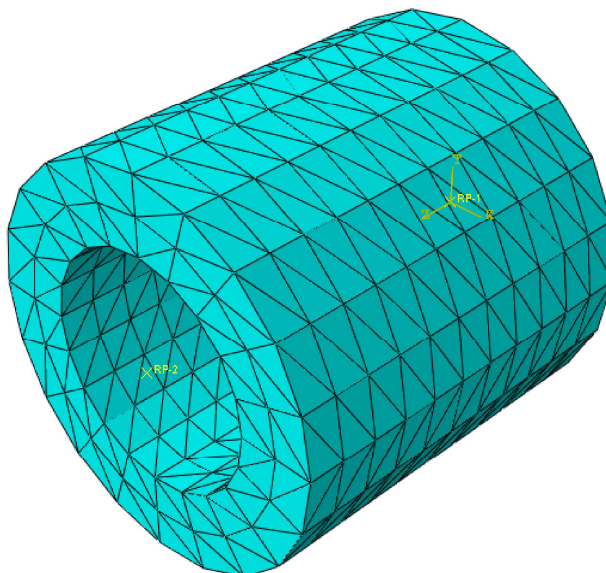
Svi rubni uvjeti i opterećenja definirana su u cilindričnom koordinatnom sustavu, a kasnije su i rješenja prikazana u cilindričnom koordinatnom sustavu. Definiran cilindrični koordinatni sustav je prikazan na Slici 15.



Slika 15. Cilindrični koordinatni sustav

4.2.1. Tetraedarski konačni elementi

Diskretizirani model cijevi s tetraedarskim konačnim elementima prikazan je na Slici 16. Model je diskretiziran s različitim brojem elemenata najprije s tetraedarskim elementima prvog reda (C3D4H) te zatim s tetraedarskim elementima drugog reda (C3D10H).



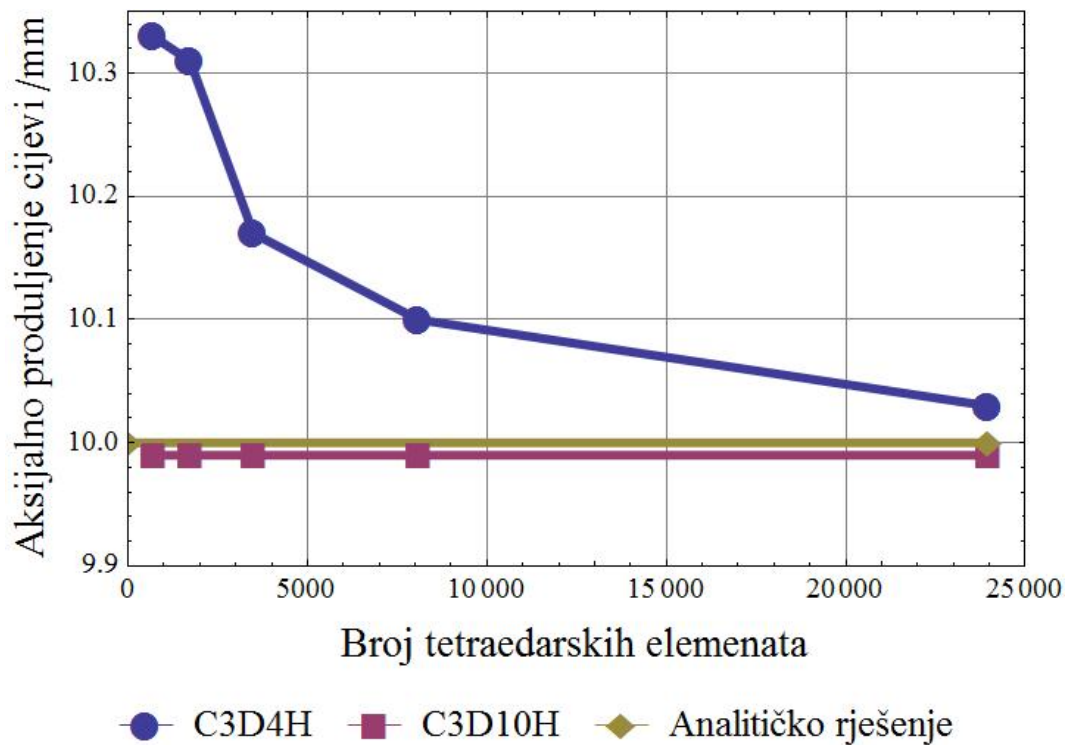
Slika 16. Diskretizirani model cijevi s tetraedarskim konačnim elementima

Provedena je numerička analiza s različitim brojem tetraedarskih konačnih elemenata prvog i drugog reda i dobivene su vrijednosti aksijalnog produljenja cijevi i normalne radijalne komponente naprezanja (σ_{rr}) na unutarnjem radijusu. U Tablici 4 prikazane su vrijednosti produljenja i naprezanja σ_{rr} na unutarnjem radijusu za različiti broj tetraedarskih konačnih elemenata.

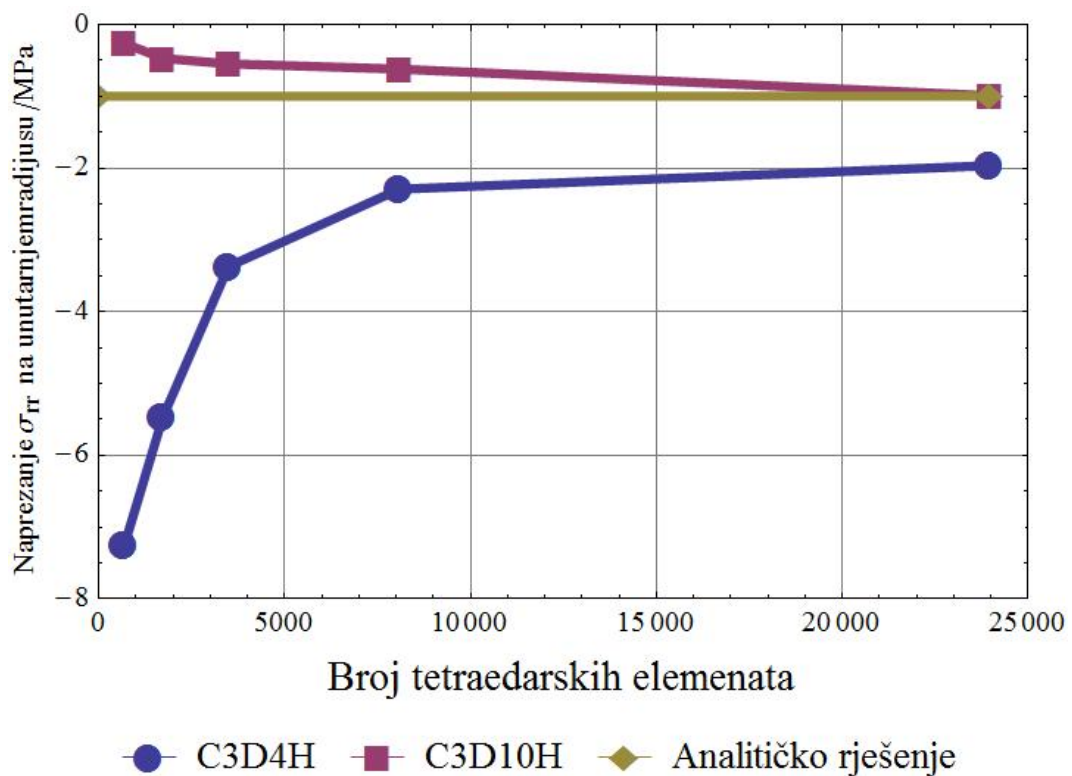
Tablica 4. Vrijednost produljenja i naprezanja cijevi diskretizirane tetraedarskim konačnim elementima

Broj elemenata	Aksijalno produljenje /mm		Naprezanje σ_{rr} na unutarnjem radijusu /MPa	
	C3D4H	C3D10H	C3D4H	C3D10H
700	10,33	9,99	-7,2411	-0,2632
1727	10,31	9,99	-5,4697	-0,4717
3494	10,17	9,99	-3,3696	-0,5474
8087	10,1	9,99	-2,2935	-0,6915
23970	10,03	9,99	-1,9657	-0,9911

Na Slici 17 i Slici 18 prikazani su dijagrami konvergencije rezultata za tetraedarske konačne elemente prvog i drugog reda.



Slika 17. Dijagram konvergencije rezultata za C3D4H i C3D10H konačne elemente za produljenje cijevi

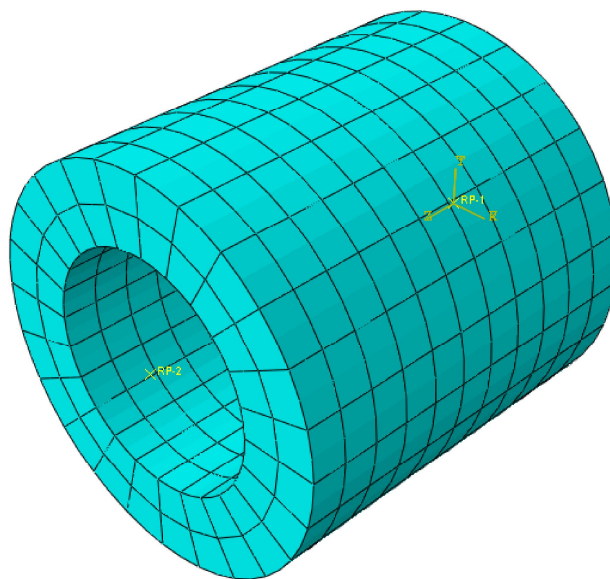


Slika 18. Dijagram konvergencije rezultata za C3D4H i C3D10H konačne elemente za naprezanje

Iz rezultata je vidljivo da kod elemenata C3D4H da je prekrut model, a generira se i velika pogreška u opisivanju geometrije. Međutim, povećanjem broja elemenata moguće je približiti se točnom rješenju. Usporedbom je vidljivo da C3D10H puno brže konvergira prema točnom rješenju, kako u slučaju produljenja, tako i u slučaju naprezanja.

4.2.2. Heksaedarski konačni elementi

Diskretizirani model cijevi s heksaedarskim konačnim elementima prikazan je na Slici 19. Model je diskretiziran s različitim brojem konačnih elemenata, najprije s heksaedarskim elementima prvog reda (C3D8H) te zatim s heksaedarskim elementima drugog reda (C3D20H).



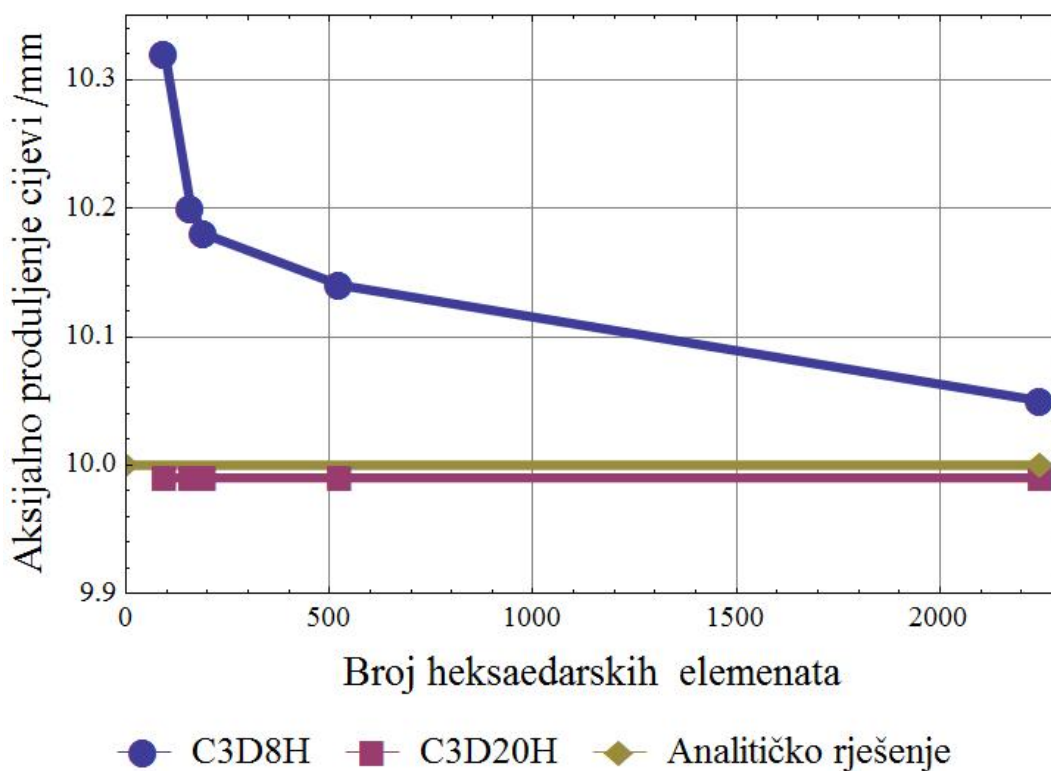
Slika 19. Diskretizirani model cijevi s heksaedarskim konačnim elementima

Provedena je numerička analiza s različitim brojem heksaedarskih konačnih elemenata prvog i drugog reda i dobivene su vrijednosti aksijalnog produljenja cijevi i normalne radijalne komponente naprezanja (σ_{rr}) na unutarnjem radijusu. Kako bi se mogla provesti usporedba s analitičkim rješenjem za potrebe verifikacije konačnih elemenata. U Tablici 5 prikazane su vrijednosti produljenja i naprezanja σ_{rr} na unutarnjem radijusu za različiti broj heksaedarskih konačnih elemenata.

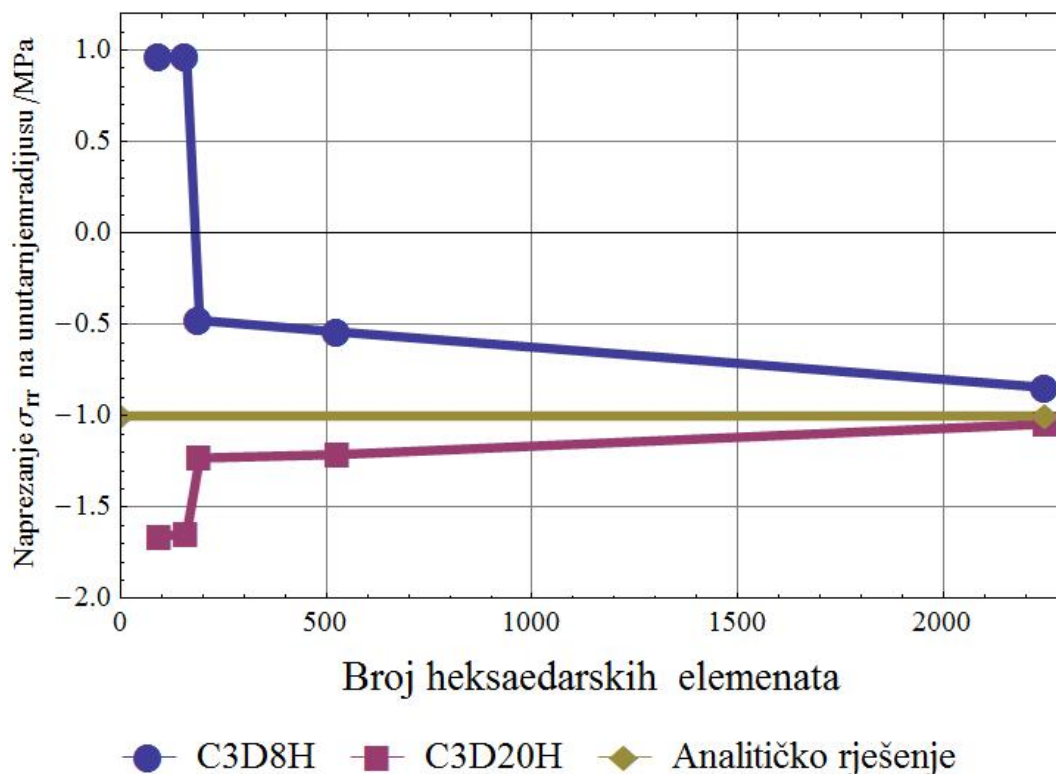
Tablica 5. Vrijednost produljenja i naprezanja cijevi diskretizirane heksaedarskim konačnim elementima

Broj elemenata	Aksijalno produljenje /mm		Naprezanje σ_{rr} na unutarnjem radijus /MPa	
	C3D8H	C3D20H	C3D8H	C3D20H
96	10,32	9,99	0,9621	-1,6579
160	10,2	9,99	0,9633	-1,6468
192	10,18	9,99	-0,4779	-1,2306
528	10,14	9,99	-0,5405	-1,2115
2448	10,05	9,99	-0,8445	-1,0042

Na Slici 20 i Slici 21 prikazani su dijagrami konvergencije rezultata za heksaedarske konačne elemente prvog i drugog reda.



Slika 20. Dijagram konvergencije rezultata za C3D8H i C3D20H konačne elemente za produljenje

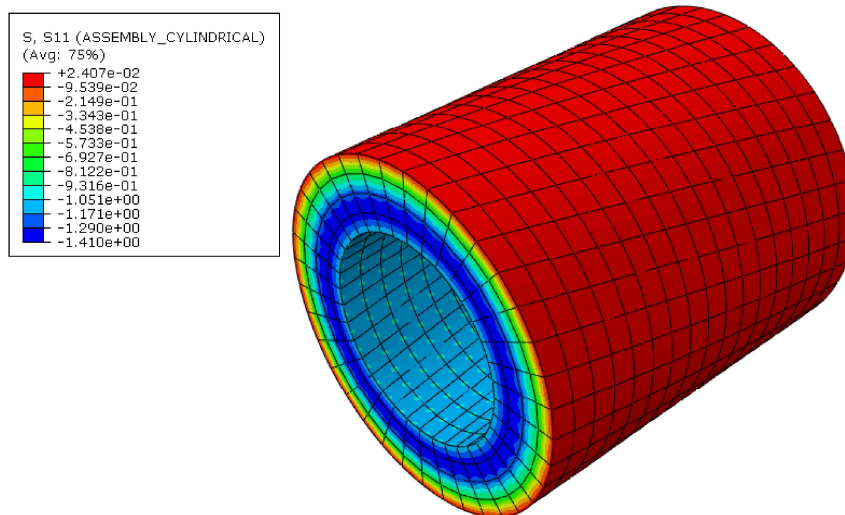


Slika 21. Dijagram konvergencije rezultata za C3D8H i C3D20H konačne elemente za naprezanje

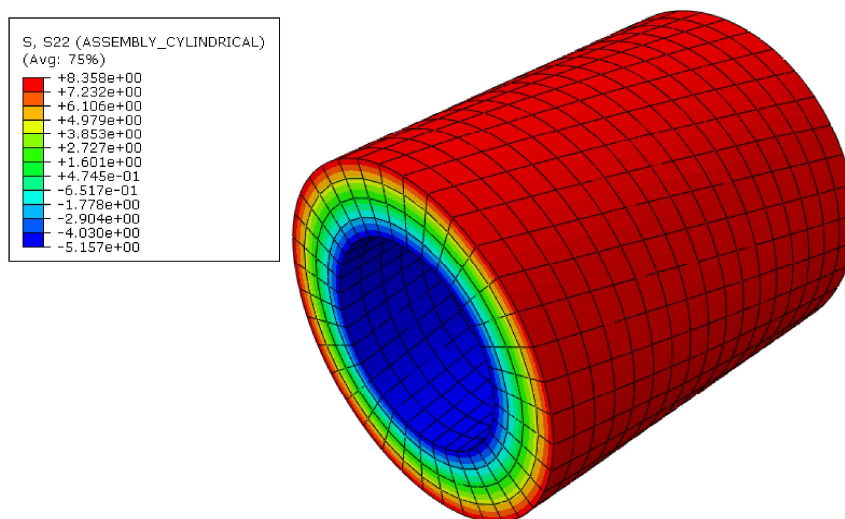
Iz rezultata je vidljivo da kod malog broja heksaedarskih elemenata prvog reda rješenja nisu sasvim točna jer elementi loše opisuju zakrivljenu geometriju. Točnije rješenje postiže se povećanjem broja konačnih elemenata. Heksaedarski elementi drugog reda (C3D20H) imaju vrlo dobru sposobnost opisivanja cilindrične geometrije i postižu već pri relativno jakom malom broju konačnih elemenata izvrsne rezultate, koji bi se daljnjim usitnjavanjem mreže i više približi točnom rješenju.

Uspoređivanjem rezultata za sve prethodne konačne elemente može se zaključiti da je, kako u slučaju tetraedarskih konačnih elemenata tako i u slučaju heksaedarskih konačnih elemenata, povoljnija diskretizacija konačnim elementima drugog reda, od diskretizacije konačnim elementima prvog reda. Također, heksaedarski konačni elementi su bolji kod opisivanja cilindrične geometrije, čime se jako dobri rezultati mogu postići već s relativno malim brojem konačnih elemenata. To je posebno izraženo kod heksaedarskih elemenata drugog reda i stoga se može reći da su od svih prikazanih elemenata najbolji.

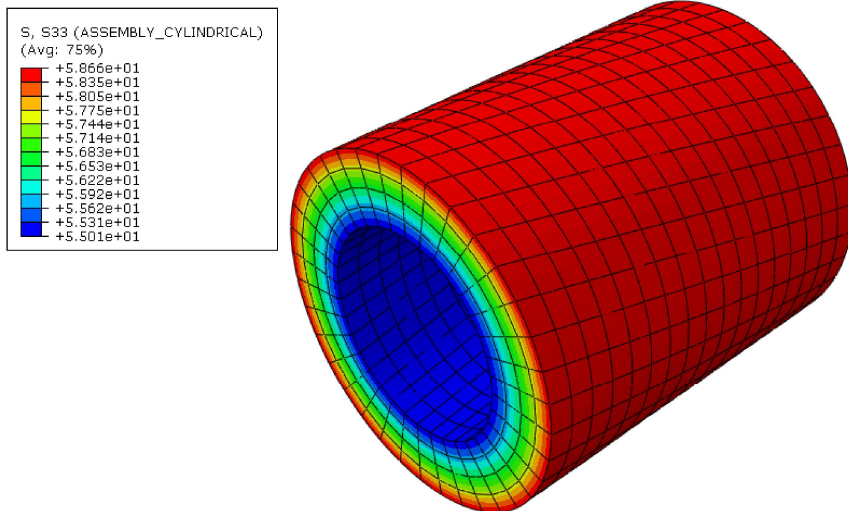
Na sljedećim slikama prikazana su rješenja za naprezanja i pomake kada je cijev diskretizirana s 2448 heksaedarskih elemenata drugog reda. Sva su rješenja prikazana u cilindričnom koordinatnom sustavu. Ishodište i smjerovi osi cilindričnog koordinatnog sustava je definirano na Slici 11.



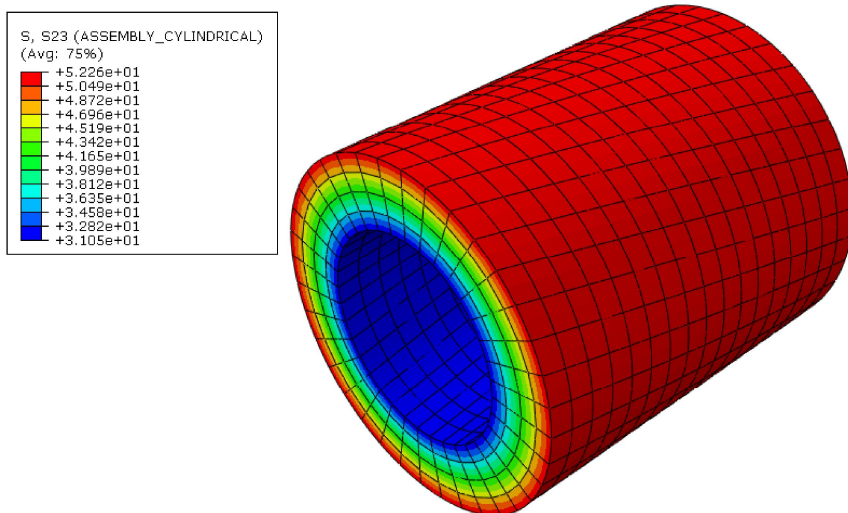
Slika 22. Normalna radijalna komponenta naprezanja cijevi u MPa



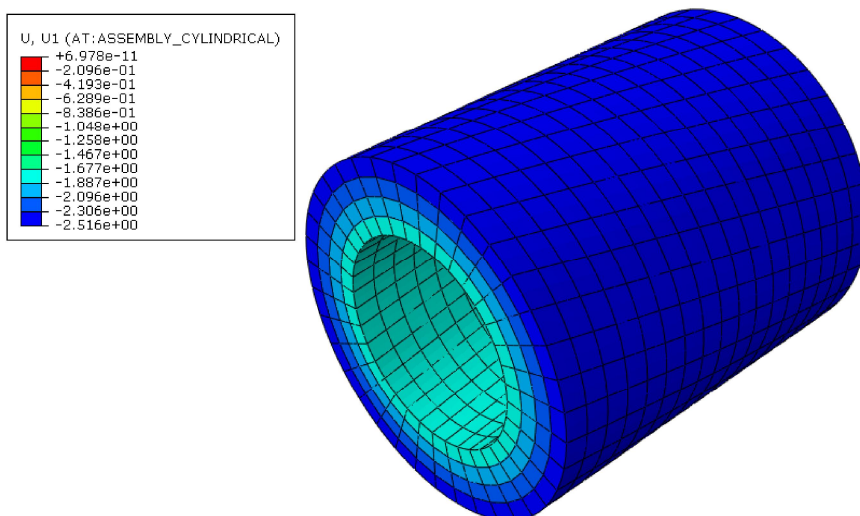
Slika 23. Normalna cirkularna komponenta naprezanja cijevi u MPa



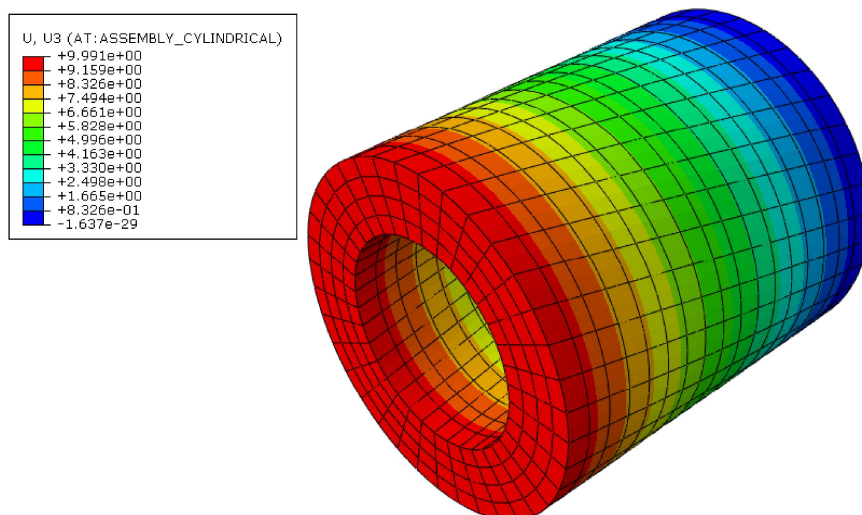
Slika 24. Normalna aksijalna komponenta naprezanje cijevi u MPa



Slika 25. Posmična komponenta naprezanje cijevi u MPa

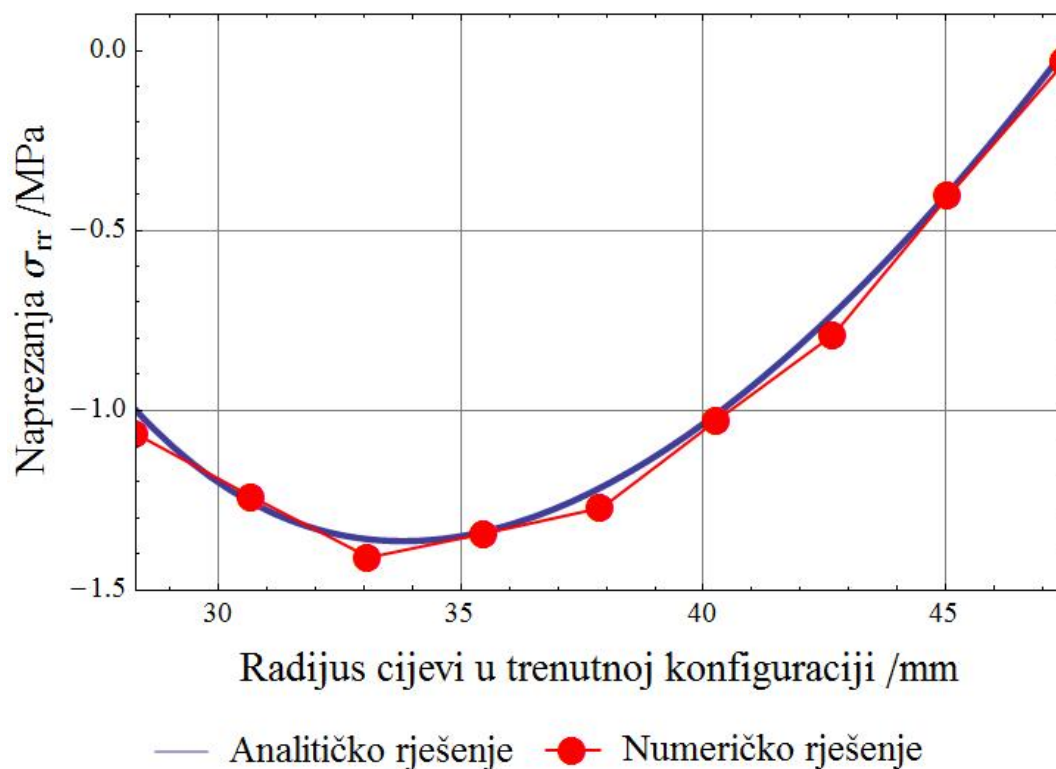


Slika 26. Radijalni pomak cijevi u mm

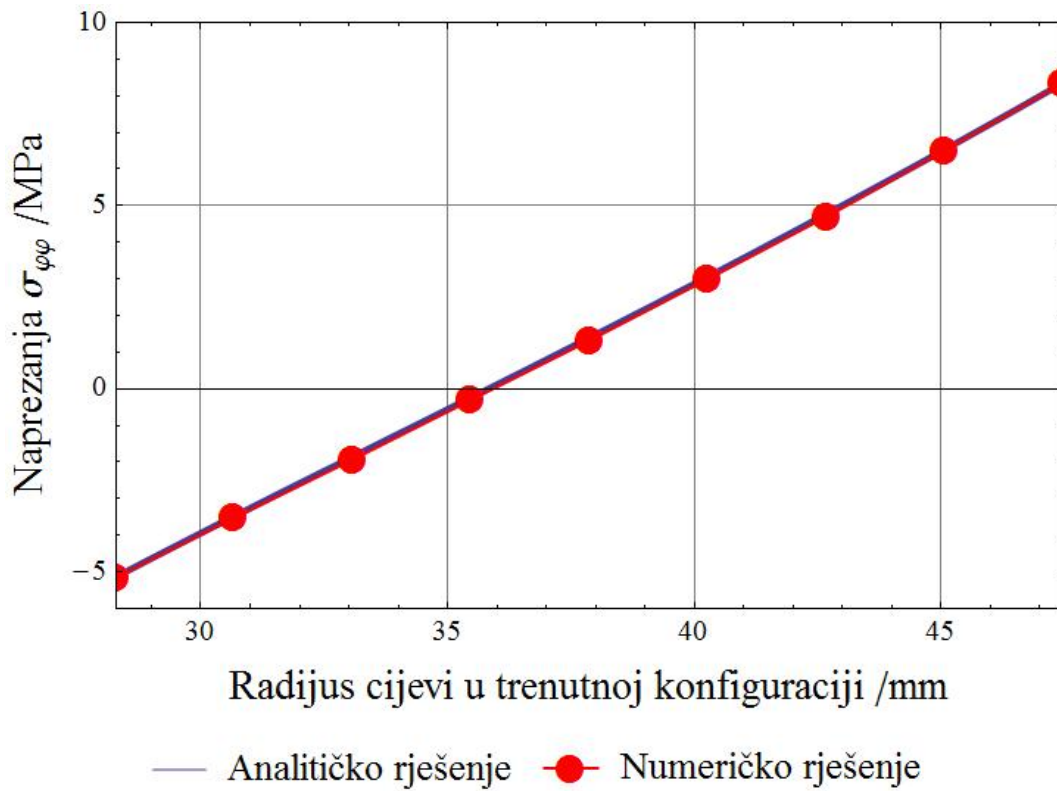


Slika 27. Aksijalno produljenje cijevi u mm

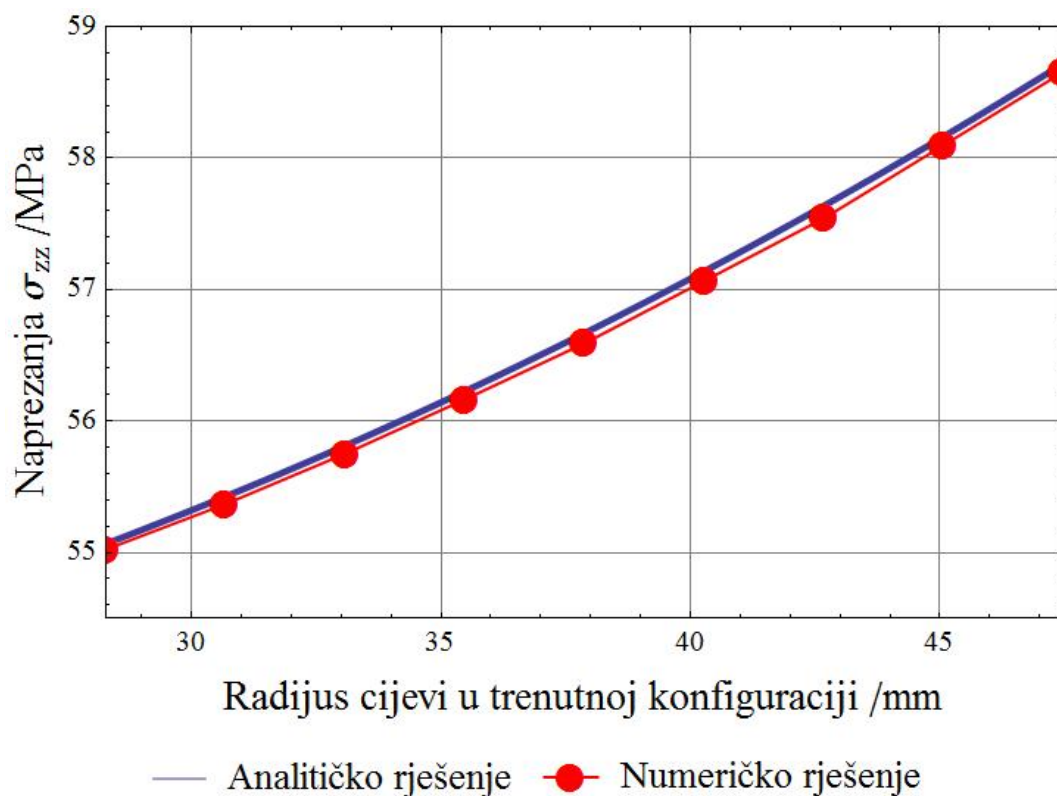
Sada će još biti prikazana raspodjela napreznja po presjeku cijevi. Prikazana je usporedba analitičkog rješenja s numeričkim rješenjem koje je dobiveno diskretizacijom s 2448 heksaedarskih elemenata drugog reda. Vidljivo je da se s dovoljno velikim brojem konačnih elemenata može dobiti zadovoljavajuću raspodjelu napreznja po presjeku cijevi.



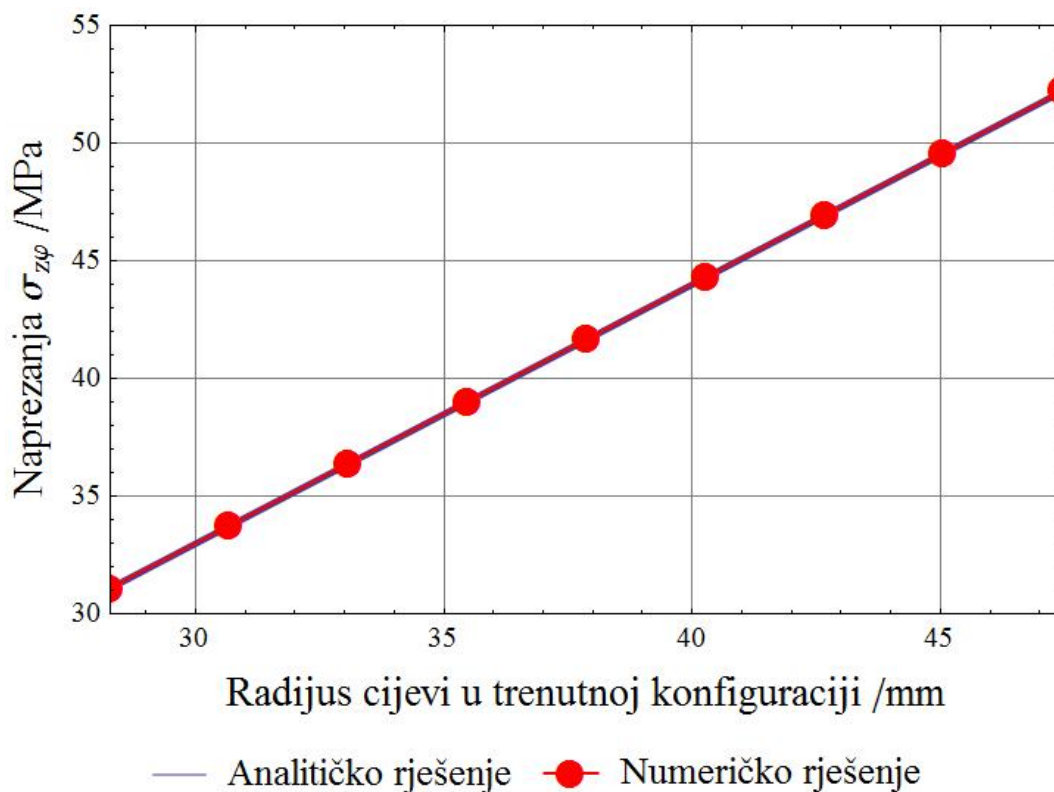
Slika 28. Raspodjela normalne radijalne komponentne napreznja po radijusu cijevi u trenutnoj konfiguraciji



Slika 29. Raspodjela normalne cirkularne komponentne naprezanja po radijusu cijevi u trenutnoj konfiguraciji



Slika 30. Raspodjela normalne aksijalne komponentne naprezanja po radijusu cijevi u trenutnoj konfiguraciji



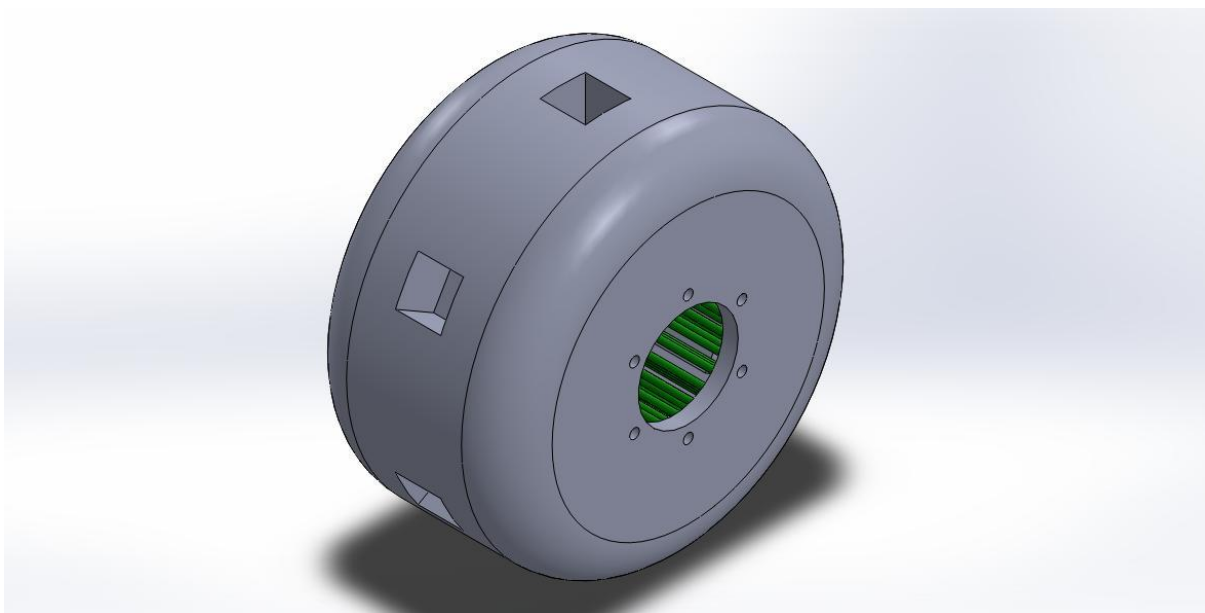
Slika 31. Raspodjela posmične komponentne naprezanja po radijusu cijevi u trenutnoj konfiguraciji

Iz svega ranije navedenoga može se zaključiti da su primijenjeni konačni elementi i tehnike modeliranja rubnih uvjeta, opterećenja i materijala prikladni za numeričku analizu promatranog problema.

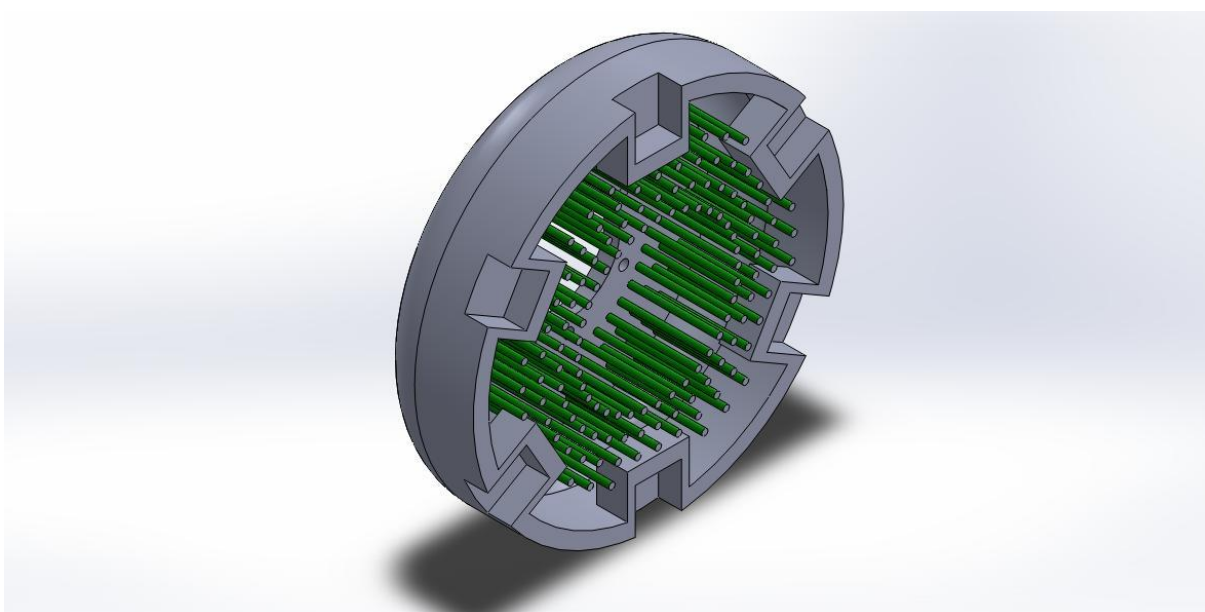
5. NUMERIČKA ANALIZA NAPREZANJA MODULA

5.1. Opis geometrijskih karakteristika

Geometrija modula izravno je modelirana u CAE sučelju programskog paketa *Abaqus*. Na sljedećim slikama je prikazan CAD model geometrije modula izrađen u programskom paketu *Solidworks* [5].



Slika 32. Modul za ispitivanje cjevovoda



Slika 33. Modul za ispitivanje cjevovoda – presjek

Analiza naprezanja provesti će se u tri koraka. U prvom će se koraku analizirati naprezanje modula bez ukruta, zatim će se provesti analiza naprezanja u modulu s ukrutima i na kraju za realnu geometriju modula uključujući i utore za sonde. Prilikom svake analize uzet će se zbog smanjenja konačnog broja elemenata samo pola modula i pritom koristiti pripadajući rubni uvjeti simetrije. Potrebno je prilikom napuhavanja modula postići povećanje vanjskog polumjera modula za 15 mm.

5.2. Opis karakteristika materijala

5.2.1. Plašt

Za model plašta je u programskom paketu *Abaqus* definiran hiperelastični materijal sa svojstvima prema Tablici 6. Odabrana svojstva ne predstavljaju realni materijal već su ona odabrana približno iz tablica kako bi se mogao opisati numerički model.

Tablica 6. Svojstva materijala za plašt

Svojstvo	Oznaka	Iznos	Veličina
Dopušteno naprezanje	σ_{dop}	30	N/mm ²
Modul smicanja	G	8	N/mm ²
Volumenski modul elastičnosti	κ	10 ⁴	N/mm ²

Prema zadanim podacima mogu se odrediti potrebni koeficijenti s kojima će se ući u numerički proračun. Neo-Hookeove konstante prema izrazu (20) su:

$$c = \frac{G}{2} = 4 \text{ N/mm}^2$$

$$D = \frac{2}{\kappa} \approx 0 \text{ mm}^2/\text{N}$$
(39)

Može se uzeti da je Neo-Hookeova konstanta D nula jer se time opisuje potpuno nestlačivi materijal, a kako će se u proračunskom modelu koristiti hibridna formulacija, to neće zadavati probleme prilikom rješavanja. Plašt je modeliran u *Abaqusu* kao trodimenzijsko tijelo, a dodijeljen je i odgovarajući presjek s prethodno navedenim materijalnim svojstvima.

5.2.2. Ukrute

Za model ukruta je u programskom paketu *Abaqus* definiran hiperelastični materijal sa svojstvima prema Tablici 7. Odabrana svojstva ne predstavljaju realni materijal već su ona odabrana približno iz tablica kako bi se mogao opisati numerički model.

Tablica 7. Svojstva materijala za ukrute

Svojstvo	Oznaka	Iznos	Veličina
Dopušteno naprezanje	σ_{dop}	40	N/mm ²
Modul smicanja	G	20	N/mm ²
Volumenski modul elastičnosti	κ	10 ⁴	N/mm ²

Prema zadanim podacima mogu se odrediti potrebni koeficijenti s kojima će se ući u numerički proračun. Neo-Hookeove konstante prema izrazu (20) su:

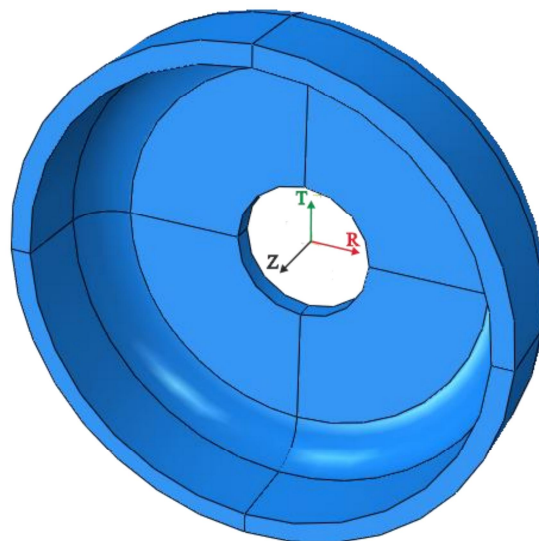
$$c = \frac{G}{2} = 10 \text{ N/mm}^2$$

$$D = \frac{2}{\kappa} \approx 0 \text{ mm}^2/\text{N}$$
(40)

Može se uzeti da je Neo-Hookeova konstanta D nula jer se time opisuje potpuno nestlačivi materijal, a kako će se u proračunskom modelu koristiti hibridna formulacija, to neće zadavati probleme prilikom rješavanja. Ukrute su modelirane u *Abaqusu* izravno na plašt te kasnije odvojeno kako bi se zadala materijalna svojstva. Zatim je dodijeljen odgovarajući presjek s prethodno navedenim materijalnim svojstvima.

5.3. Analiza naprezanja plašta bez ukruta

Kako bi se dobilo okvirno ponašanje plašta najprije će biti izvršena analiza naprezanja plašta bez ukruta.

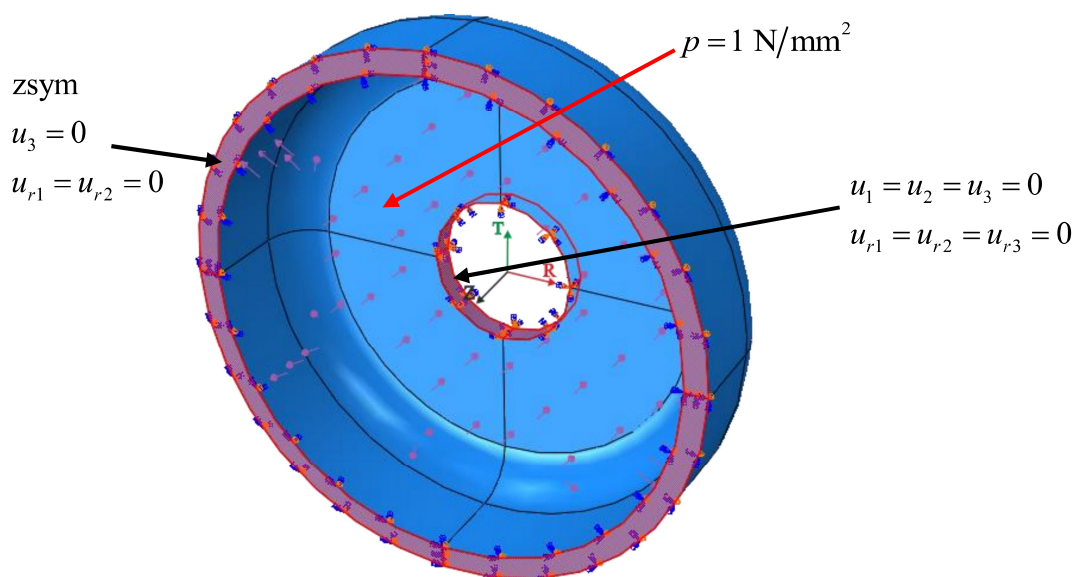


Slika 34. Geometrijski model plašta bez ukruta

5.3.1. Definiranje opterećenja i rubnih uvjeta

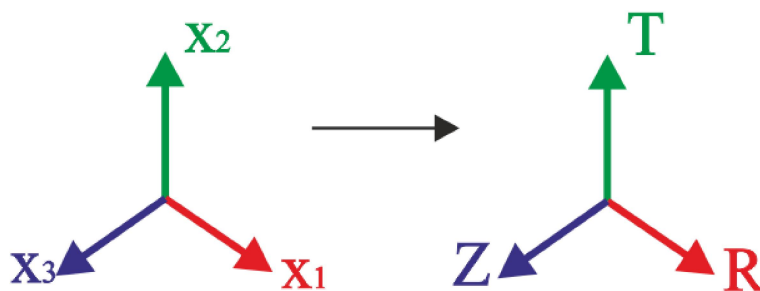
Opterećenje je definirano tako da na unutarnje stjenke plašta djeluje zadani tlak koji će plašt rastezati. Tlak koji je zadani u ovoj analizi je $p = 1 \text{ N/mm}^2$.

Rubni uvjeti su uzeti tako da su na unutarnjoj manjoj površini oduzeti svi stupnjevi slobode, a na plohi simetrije dan je rubni uvjet simetrije kojim se ograničavaju pomaci u smjeru lokalne osi z ($u_3 = 0$) te zakreti oko preostalih dviju osi ($u_{r1} = u_{r2} = 0$). Ti rubni uvjeti su korišteni i u kasnijim analizama.



Slika 35. Opterećenje i pripadni rubni uvjeti na plaštu bez ukruta

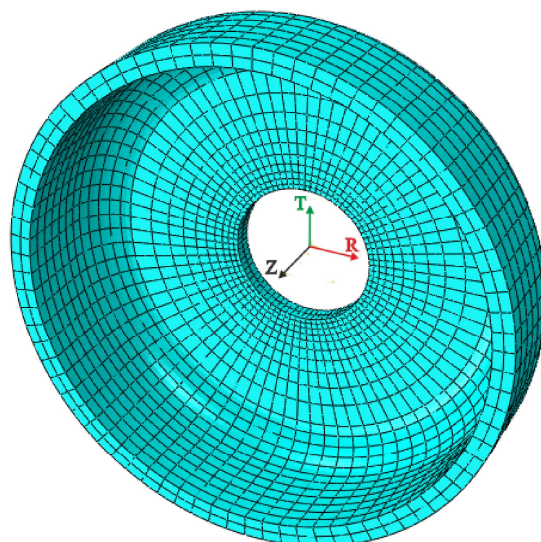
Cilindrični koordinatni sustav je definiran kao i kod verifikacijskog modela, a zbog preglednosti je ponovo prikazan na Slici 36.



Slika 36. Cilindrični koordinatni sustav

5.3.2. Diskretizacija proračunskog modela

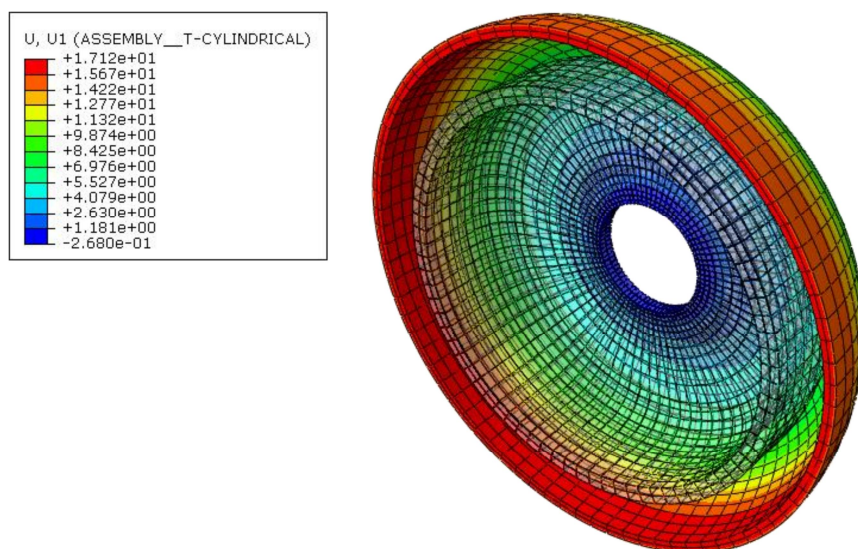
Za potrebe diskretizacije modela plašta korišteni su heksaedarski konačni elementi drugog reda s hibridnom formulacijom (C3D20H). Model je diskretiziran s ukupno 3520 konačnih elemenata. Također je zbog moguće pojave koncentracije naprezanja oko manjeg utora, na površini koja je uklještenja upotrijebljena funkcija *bias* koja omogućuje nejednoliku raspodjelu veličine konačnih elemenata.



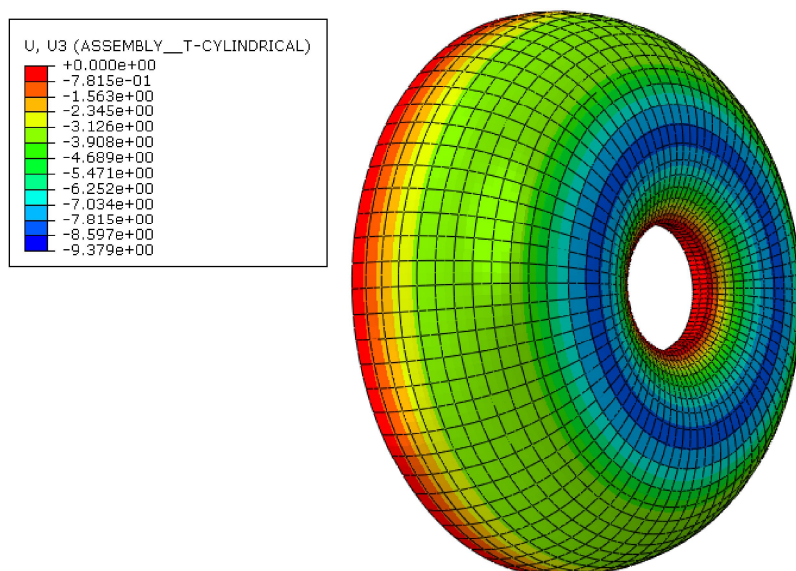
Slika 37. Diskretizirani model plašta bez ukruta

5.3.3. Prikaz rezultata

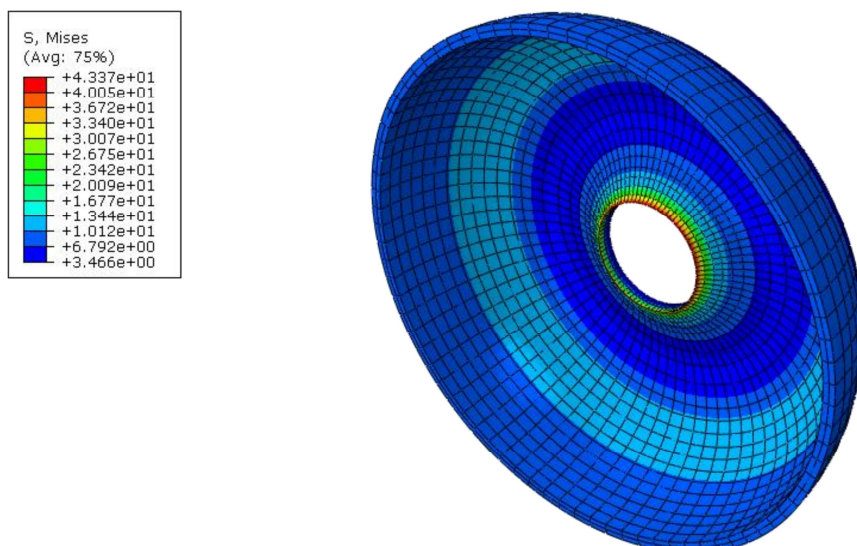
Provedena je numerička analiza u programskom paketu *Abaqus* koristeći opisani proračunski model plašta bez ukruta te su dobivene raspodjele naprezanja i radijalnog pomaka. Prikazana su konvergirana rješenja, a opis konvergencije bit će prikazan kasnije za složeniji model. Sva rješenja su prikazana u cilindričnom koordinatnom sustavu, čije je ishodište i smjer koordinatnih osi definirano na Slici 34.



Slika 38. Raspodjela radijalnog pomaka za plašt bez ukruta u cilindričnom koordinatnom sustavu u mm



Slika 39. Raspodjela aksijalnog pomaka za plašt bez ukruta – pomak bočnih stranica plašta u mm

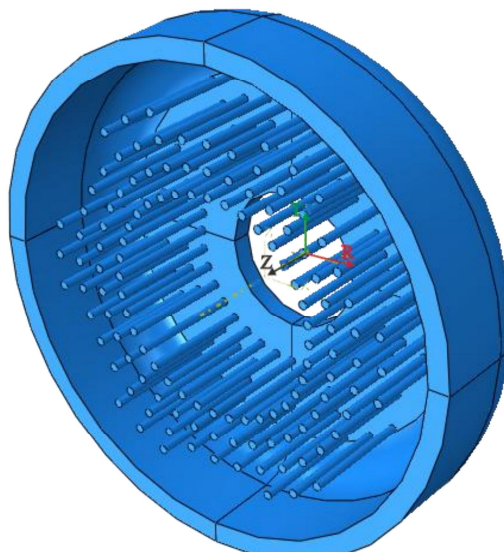


Slika 40. Raspodjela ekvivalentnog naprezanja prema *von Misesu* u MPa

Vidljivo je da je postignuto povećanje radijusa plašta za 17,12 mm što je prihvatljivo jer će se kasnije uz dodatak ukruta to povećanje radijusa smanjiti. Također je vidljivo da zbog manjka ukruta dolazi do pomaka bočnih stranica plašta.

Vidi se da su naprezanja najveća na mjestu uklještenja. Kako će u stvarnosti na tom mjestu doći dio na koji se nadovezuje ostatak mehanizma, te koncentracije naprezanja nemaju tako značajnu ulogu. Značajniju ulogu će imati koncentracije naprezanja na mjestu spoja plašta i ukruta što će se razmatrati u kasnijem dijelu završnog rada.

5.4. Analiza naprezanja plašta s ukрутama

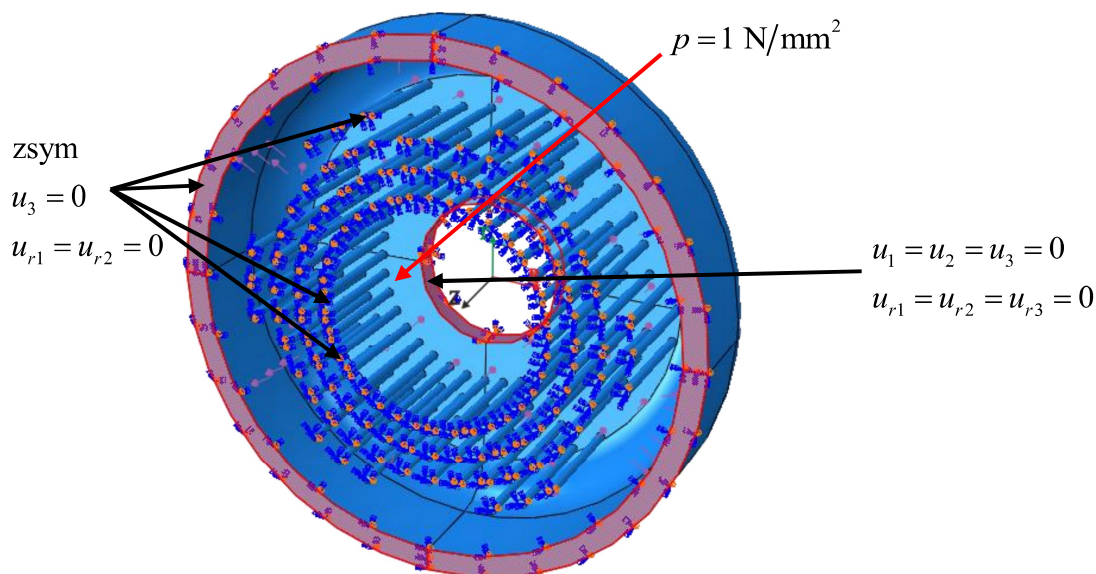


Slika 41. Geometrijski model plašta s ukрутama

5.4.1. Definiranje opterećenja i rubnih uvjeta

Opterećenje je definirano tako da na unutarnje stjenke plašta djeluje zadani tlak koji će plašt rastezati u radijalnom smjeru. Tlak koji je zadan u ovoj analizi je $p = 1 \text{ N/mm}^2$.

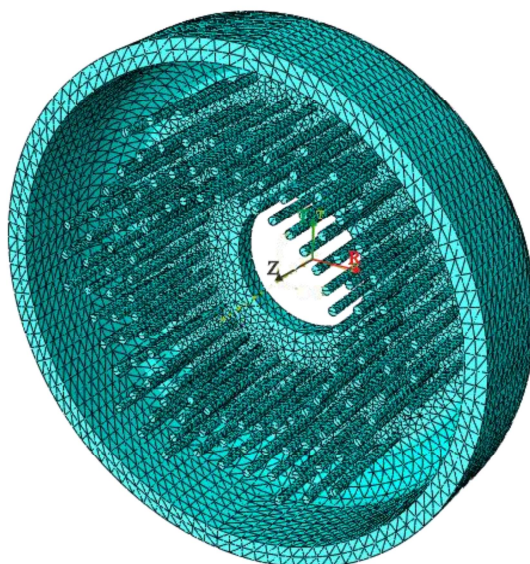
Rubni uvjeti su sada ponovo uzeti tako da su na unutarnjoj manjoj površini oduzeti svi stupnjevi slobode, a na plohi simetrije dan je rubni uvjet simetrije kojim se ograničavaju pomaci u smjeru lokalne osi z ($u_3 = 0$) te zakreti oko preostalih dviju osi ($u_{r1} = u_{r2} = 0$). Taj rubni uvjet simetrije je također primijenjen na površine ukruta koja se nalaze na površini simetrije.



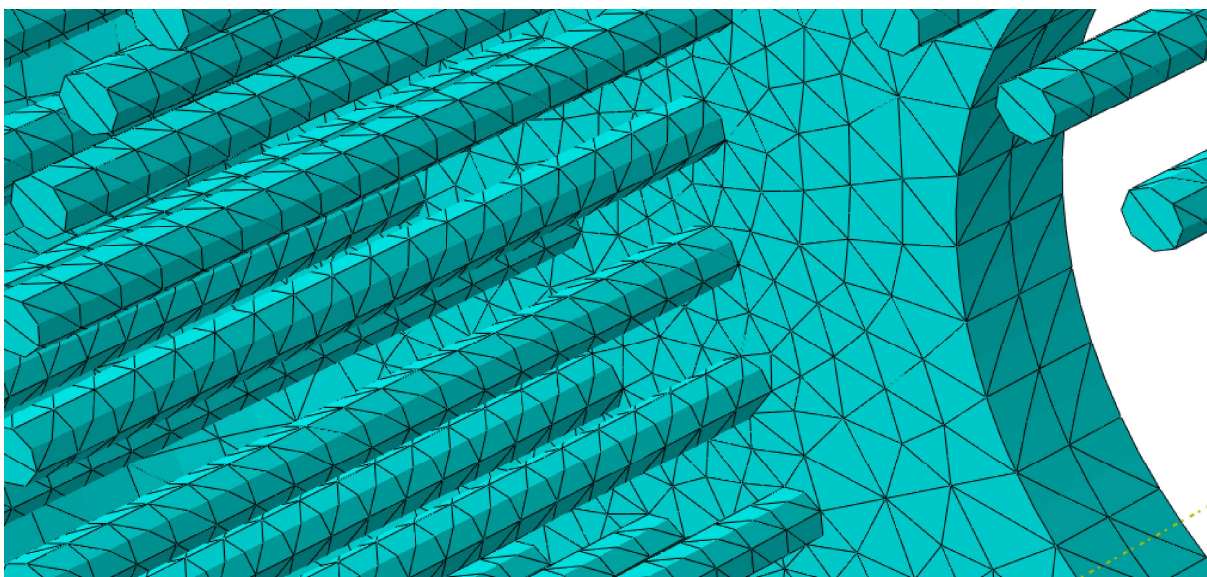
Slika 42. Opterećenje i pripadni rubni uvjeti na plaštu s ukрутama

5.4.2. Diskretizacija proračunskog modela

Zbog složenije geometrije, sada je model plašta diskretiziran s tetraedarskim konačnim elementima drugog reda s hibridnom formulacijom (C3D10H). Na okomitoj unutarnjoj površini napravljena je finija mreža zbog spojeva s ukrutama. Ukrute su također diskretizirane s tetraedarskim konačnim elementima drugog reda s hibridnom formulacijom (C3D10H). Plašt s ukrutama je diskretizirana s ukupno 74205 tetraedarskih konačnih elemenata.



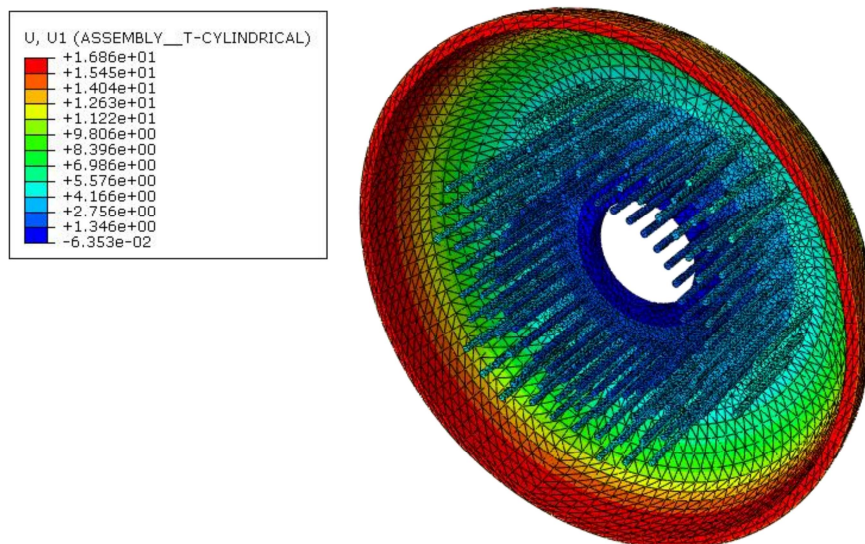
Slika 43. Diskretizirani model plašta s ukrutama



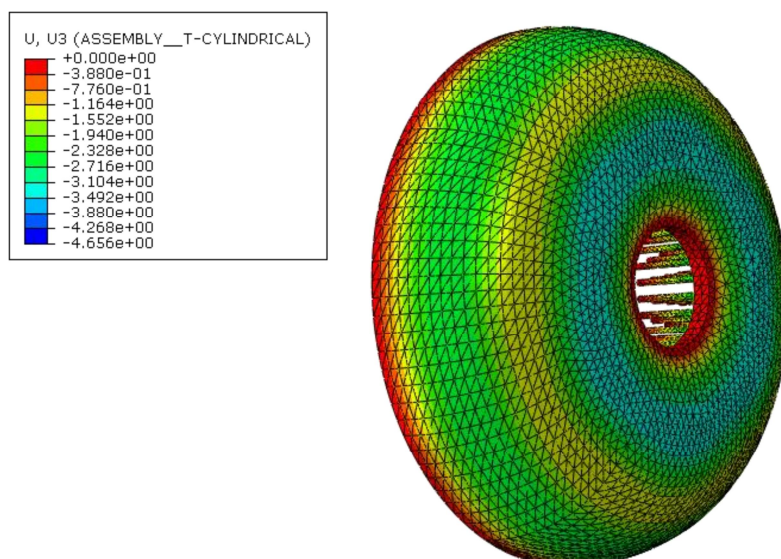
Slika 44. Detalj diskretizirane mreže oko spoja plašta i ukruta

5.4.3. Prikaz rezultata

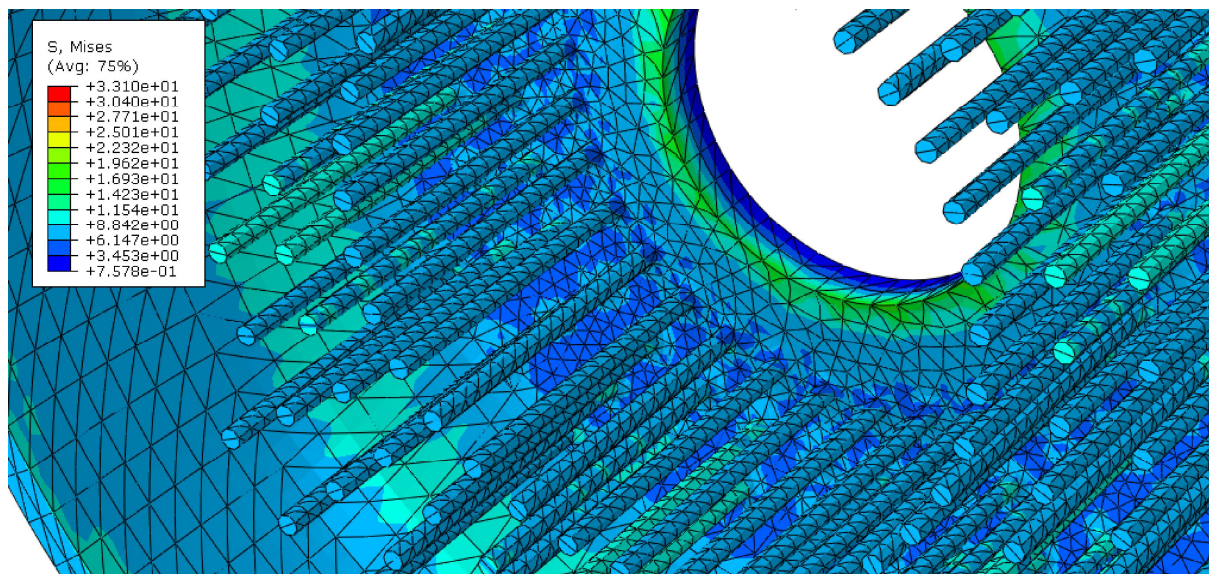
Provedena je numerička analiza u programskom paketu *Abaqus* koristeći opisani proračunski model plašta s ukрутama te su dobivene raspodjele naprežanja i radijalnog pomaka. Prikazana su konvergirana rješenja. Sva rješenja su prikazana u cilindričnom koordinatnom sustavu, čije je ishodište i smjer koordinatnih osi definirano na Slici 41.



Slika 45. Raspodjela radijalnog pomaka za plašt s ukрутama u cilindričnom koordinatnom sustavu u mm



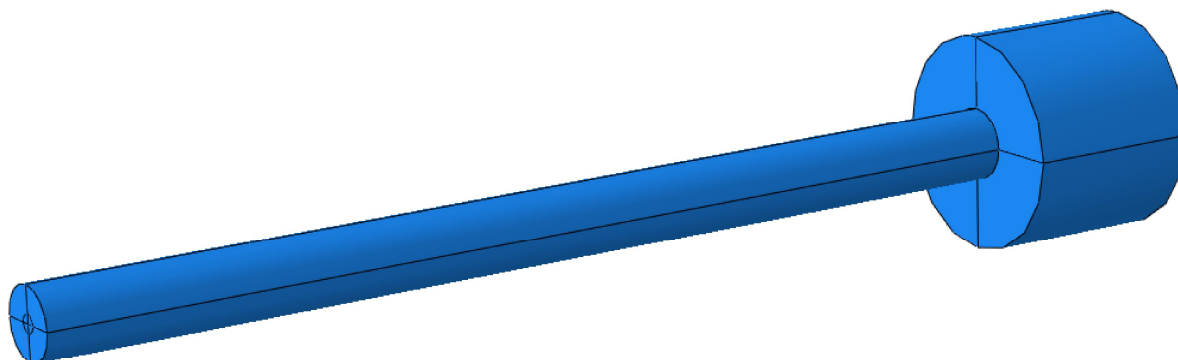
Slika 46. Raspodjela aksijalnog pomaka za plašt s ukрутama – pomak bočnih stranica plašta u mm



Slika 47. Raspodjela ekvivalentnog naprezanja prema von Misesu za model plašta s ukrutama u MPa

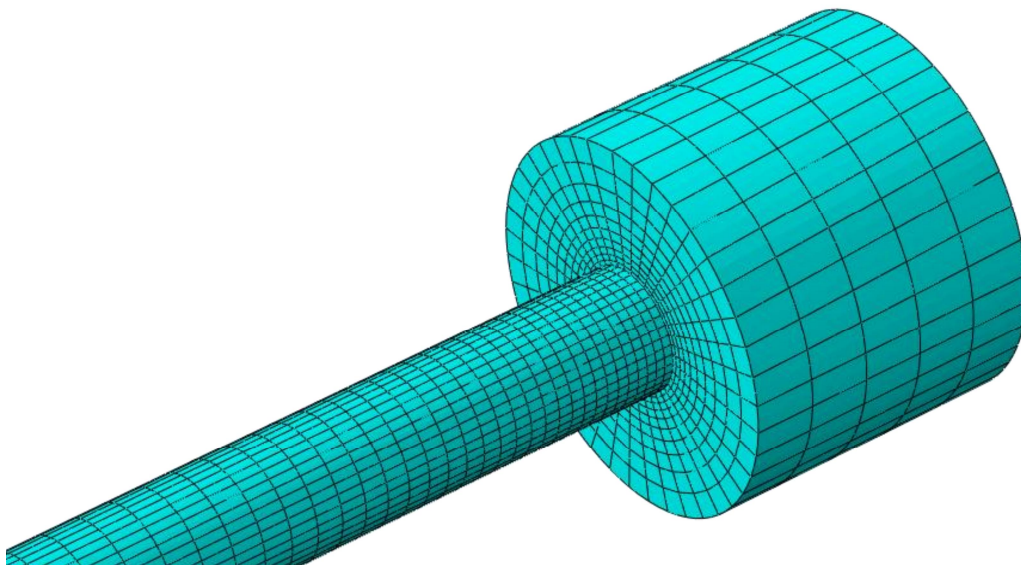
Kao što je i pretpostavljeno, došlo je do smanjenja povećanja radijalnog pomaka u odnosu na model plašta bez ukruta te se vidi da on sada iznosi 16,86 mm. Vidljivo je također da su ukrute ispunila svoju zadaću te su spriječila bočni pomak stranica plašta zbog čega sada ne dolazi do tako velikog pomaka.

Vidljivo je da je došlo do pojave koncentracije naprezanja oko mjesta uklještenja. Na mjestima spojeva plašta i ukruta, zbog nedovoljno fine mreže konačnih elemenata nije u potpunosti vidljiva koncentracija naprezanja. Na tim mjestima očekuju se pojave koncentracije naprezanja zbog naglog promjena materijalnih svojstava modula. Kako bi se točnije odredila ta koncentracija naprezanja, napravljen je podmodel (*submodel*) te je na njemu napravljena jako fina mreža i provedena analiza naprezanja. Zbog jednostavne geometrije podmodela on je podijeljen na više dijelova kako bi se postigla strukturirana mreža.



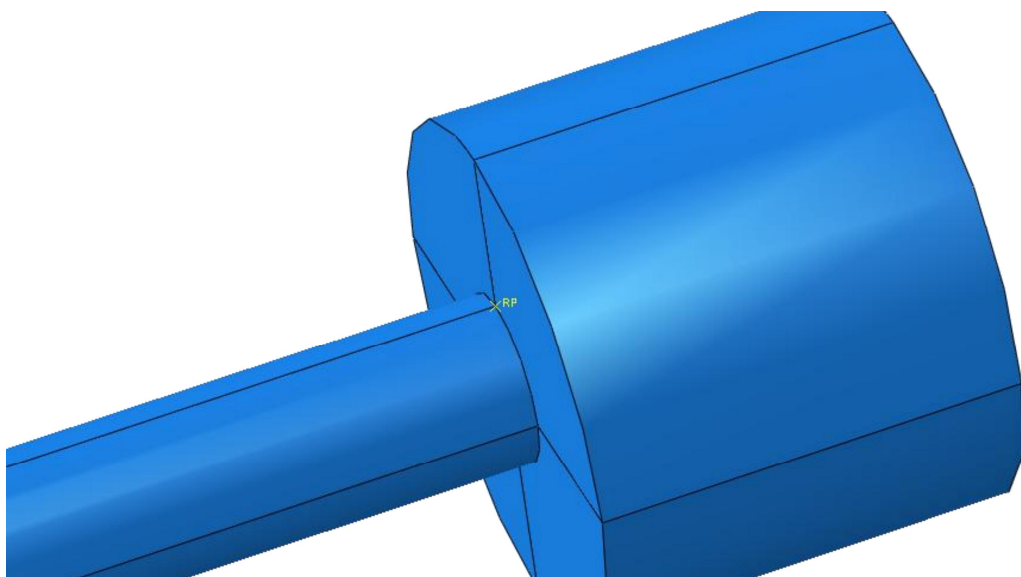
Slika 48. Podmodel plašta s ukrutama

Tako dobiveni podmodel diskretiziran je s ukupno 10800 heksaedarskih konačnih elemenata. Oko mjesta spoja plašta i ukrute napravljena je finija mreža pomoću funkcije *bias*.



Slika 49. Diskretizirani podmodel plašta s ukrutama

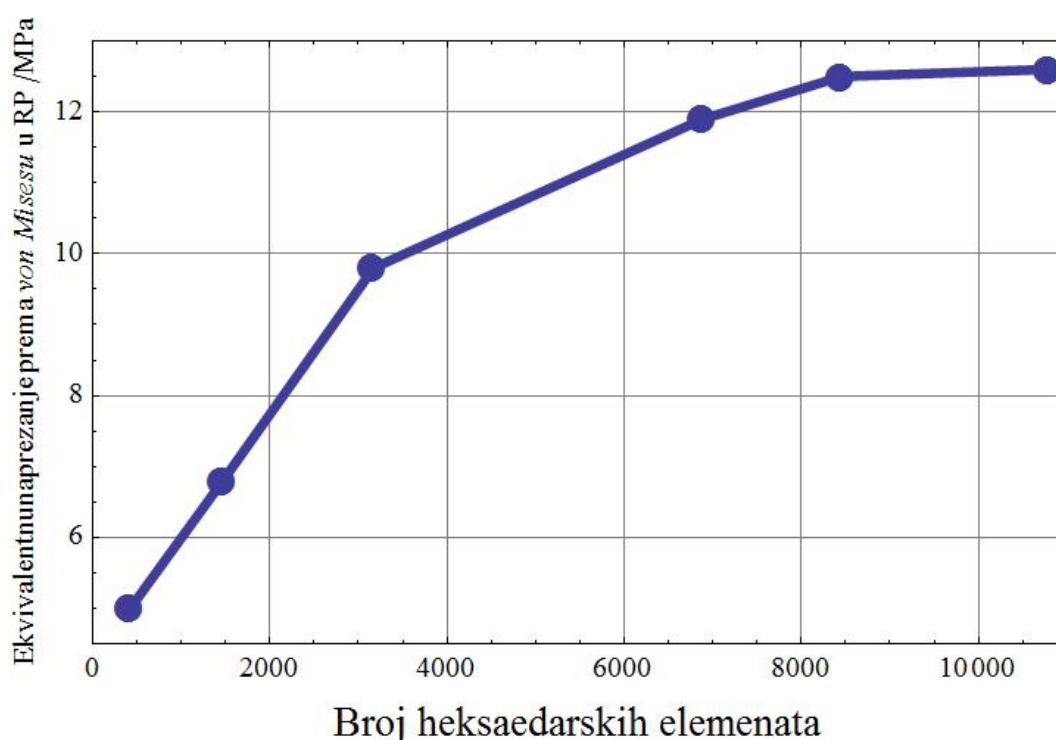
Kako bi se pokazalo da se s dovoljno velikim brojem konačnih elemenata mogu dobiti dobra rješenja, ovdje će biti prikazana konvergencija naprezanja za jednu točku. Definirana je referentna točka (RP) za koju je izvršena analiza konvergencije ekvivalentnog naprezanja prema *von Misesu*.



Slika 50. Prikaz referentne točke na podmodelu za koju će se promatrati konvergencija naprezanja

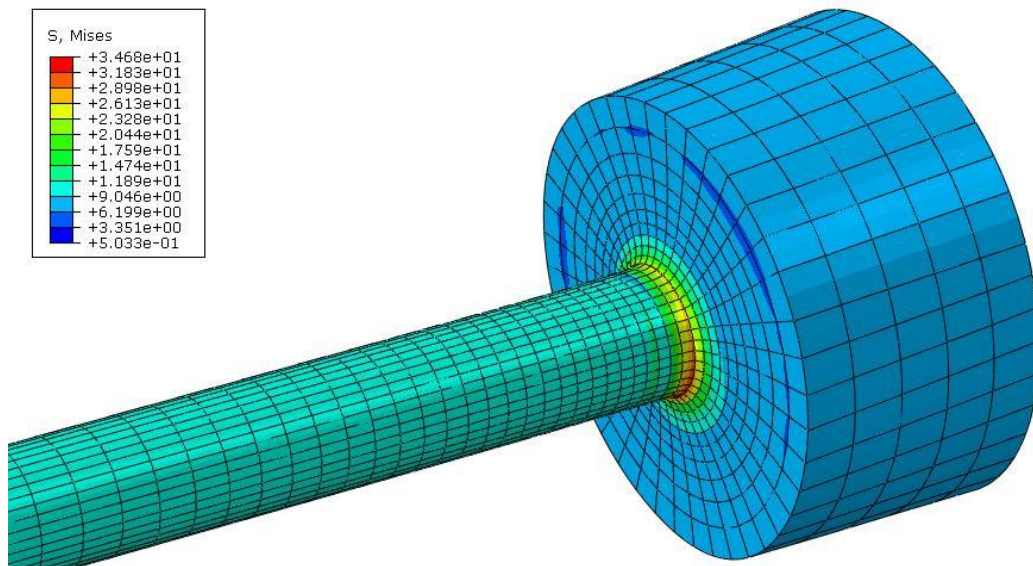
Tablica 8. Tablica konvergencije naprezanja za točku RP za različiti broj konačnih elemenata

Broj heksaedarskih elemenata	Ekvivalentno naprezanje prema <i>von Misesu</i> za RP /MPa
423	5
423	6,8
3172	9,8
6890	11,9
8456	12,5
10800	12,6

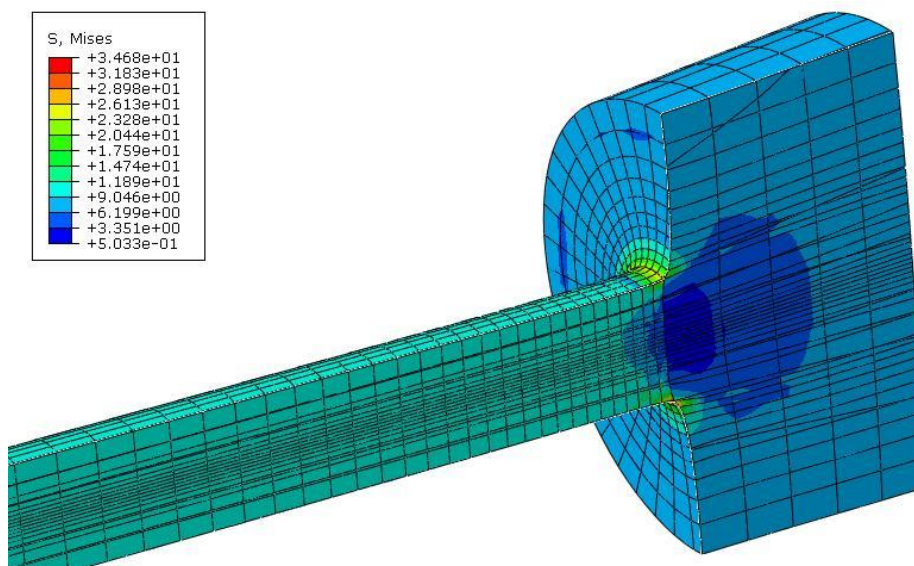


Slika 51. Dijagram konvergencije naprezanja za točku RP

Iz dijagrama Slici 51 vidljivo je da je pravac konvergencije već gotovo horizontalan, što pokazuje da se s dovoljno velikim brojem konačnih elemenata dobivaju dobra rješenja. Takvo je ispitivanje provedeno za svaku analizu, a kasnije su prikazana samo konvergirana rješenja. Konvergirana rješenja za ovaj slučaj su prikazana na Slici 52 i Slici 53.

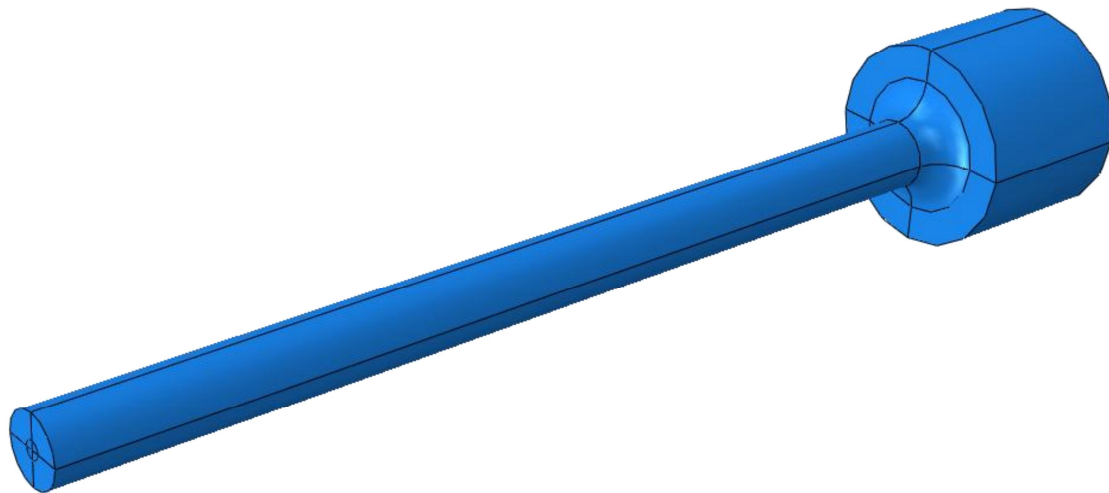


Slika 52. Raspodjela ekvivalentnog naprezanja prema *von Misesu* na podmodelu plašta s ukрутama u MPa



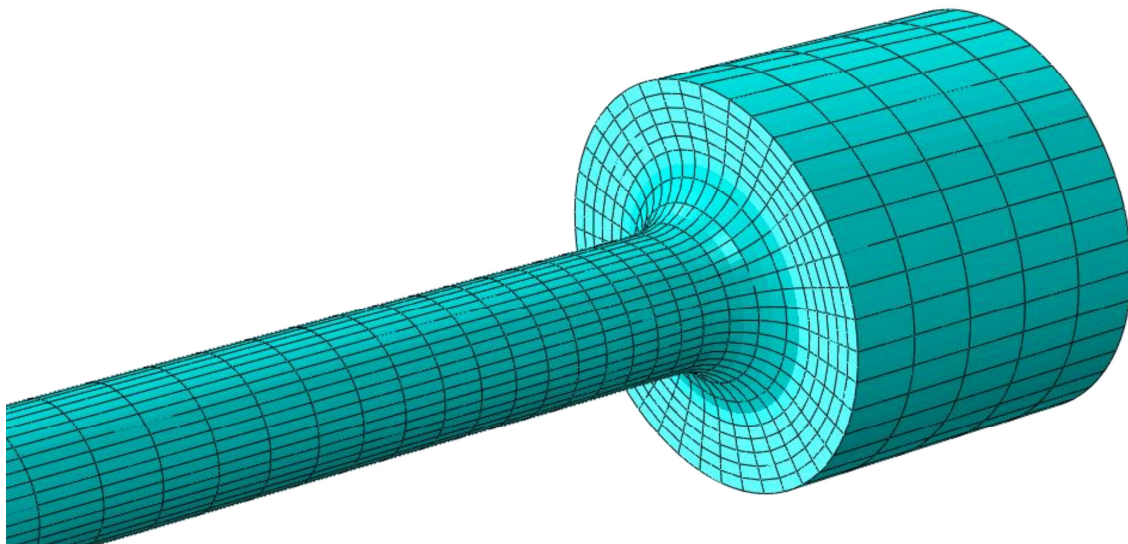
Slika 53. Raspodjela ekvivalentnog naprezanja prema *von Misesu* na podmodelu plašta s ukрутama – presjek u MPa

Vidi se da je došlo do pojave koncentracije naprezanja na spoju plašta i ukrute. Razlog toj koncentraciji naprezanja je nagla promjena materijalnih svojstava i geometrije modela. Ta koncentracija naprezanja se može smanjiti izradom zaobljenja kod prijelaza s plašta na ukrute. U nastavku je prikazan model koji ima zaobljenje te je za takav napravljena analiza naprezanja.

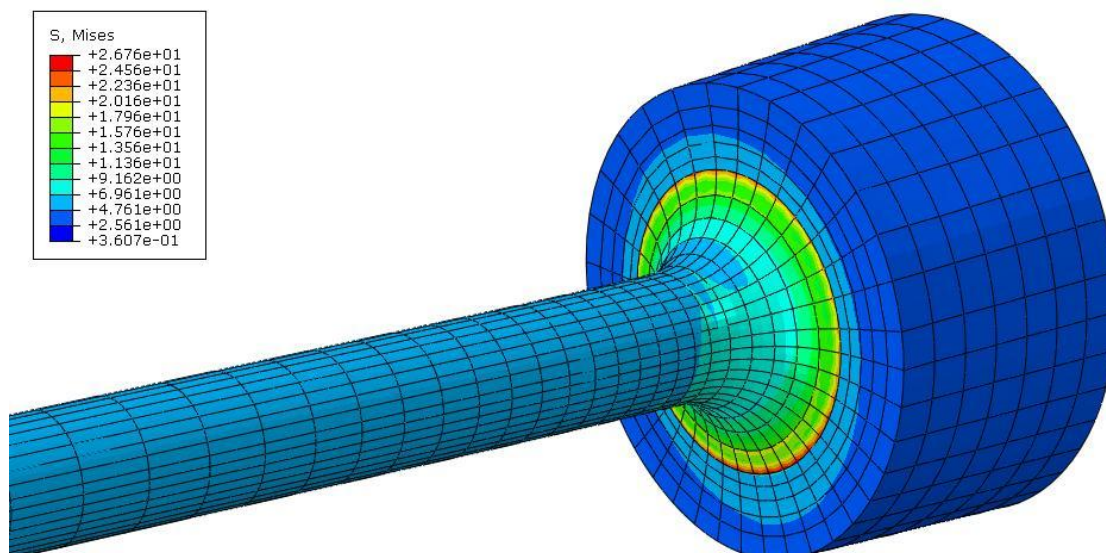


Slika 54. Podmodel plašta s ukрутama sa zaobljenjem

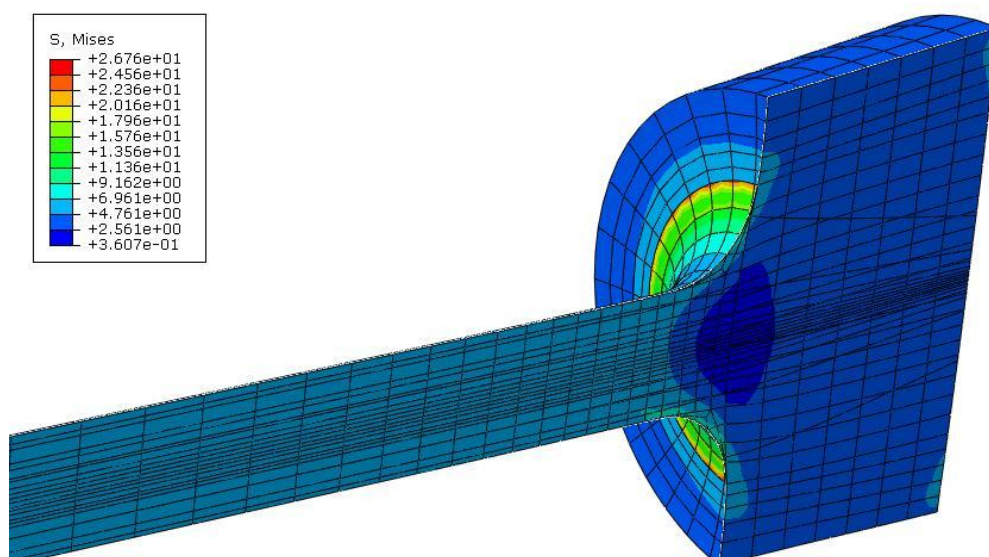
Model je ponovo podijeljen na više dijelova kako bi se postigla strukturirana mreža. Napravljeno je zaobljenje radijusa $R=1$ mm. Zatim je podmodel diskretiziran jako finom mrežom. Pomoću funkcije *bias* napravljena je finija mreža oko mjesta zaobljenja. U konačnici je napravljena mreža od 9800 heksaedarskih konačnih elemenata.



Slika 55. Diskretizirani podmodel plašta s ukрутama sa zaobljenjem



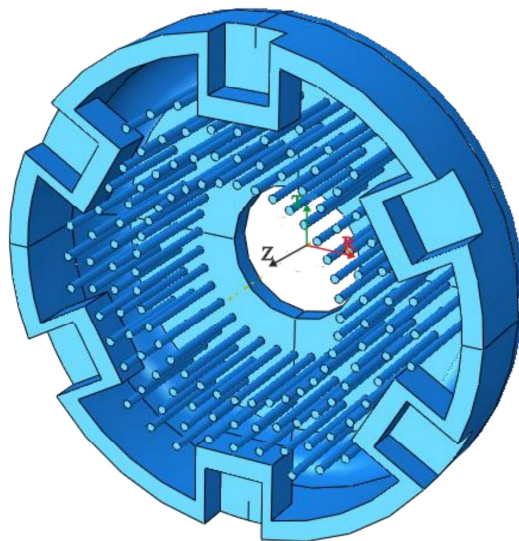
Slika 56. Raspodjela ekvivalentnog napreznja prema *von Misesu* na podmodelu plašta s ukрутama sa zaobljenjem u MPa



Slika 57. Raspodjela ekvivalentnog napreznja prema *von Misesu* na podmodelu plašta s ukрутama sa zaobljenjem – presjek u MPa

Vidi se da je došlo do smanjenja napreznja u odnosu na model bez zaobljenja, no i dalje je vidljivo da se najveće napreznje javlja točno na mjestu spoja plašta i ukrute.

5.5. Analiza naprezanja cijelog modula

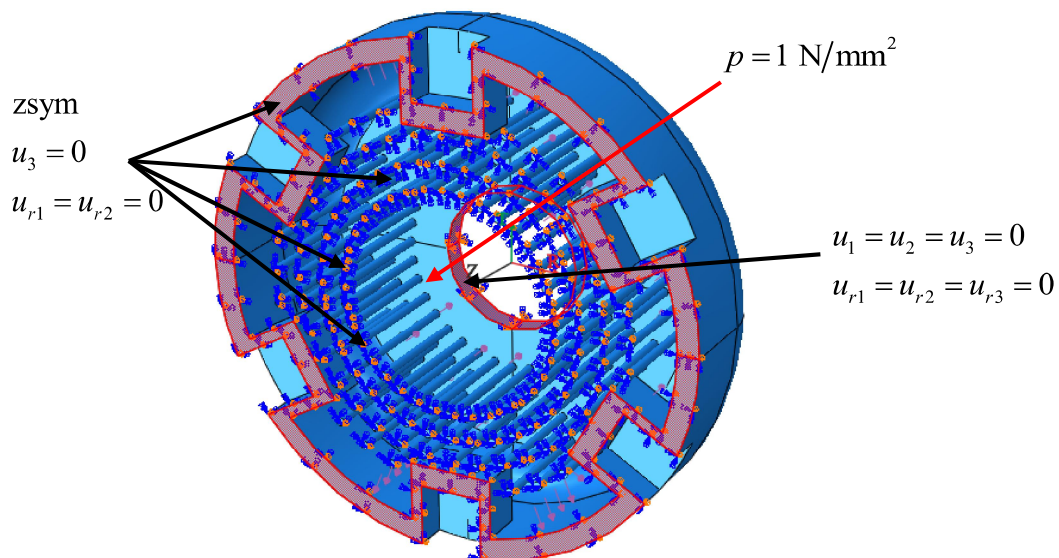


Slika 58. Geometrijski model cijelog modula

5.5.1. Definiranje opterećenja i rubnih uvjeta

Opterećenje je ponovo definirano tako da na cijeloj unutarnjoj stjenci plašta djeluje zadani tlak koji će plašt rastezati. Ponovno je uzeto da tlak koji rasteže plašt iznosi $p = 1 \text{ N/mm}^2$.

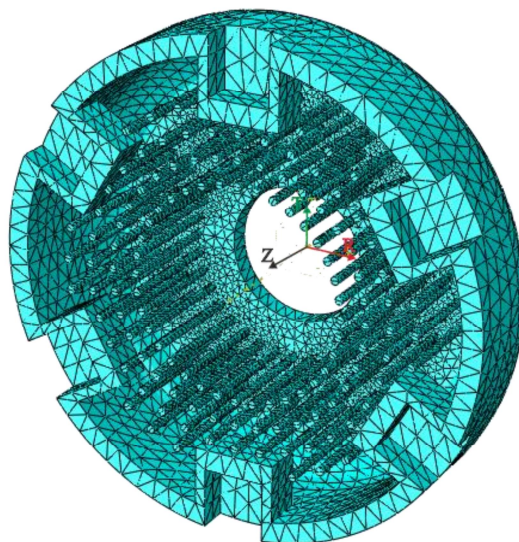
Rubni su uvjeti sada ponovo uzeti tako da su na unutarnjoj manjoj površini oduzeti svi stupnjevi slobode, a na plohi simetrije dan je rubni uvjet simetrije kojim se ograničavaju pomaci u smjeru lokalne osi z ($u_3 = 0$) te zakreti oko preostalih dviju osi ($u_{r1} = u_{r2} = 0$). Taj rubni uvjet simetrije je također primijenjen na površine ukruta koje se nalaze na površini simetrije.



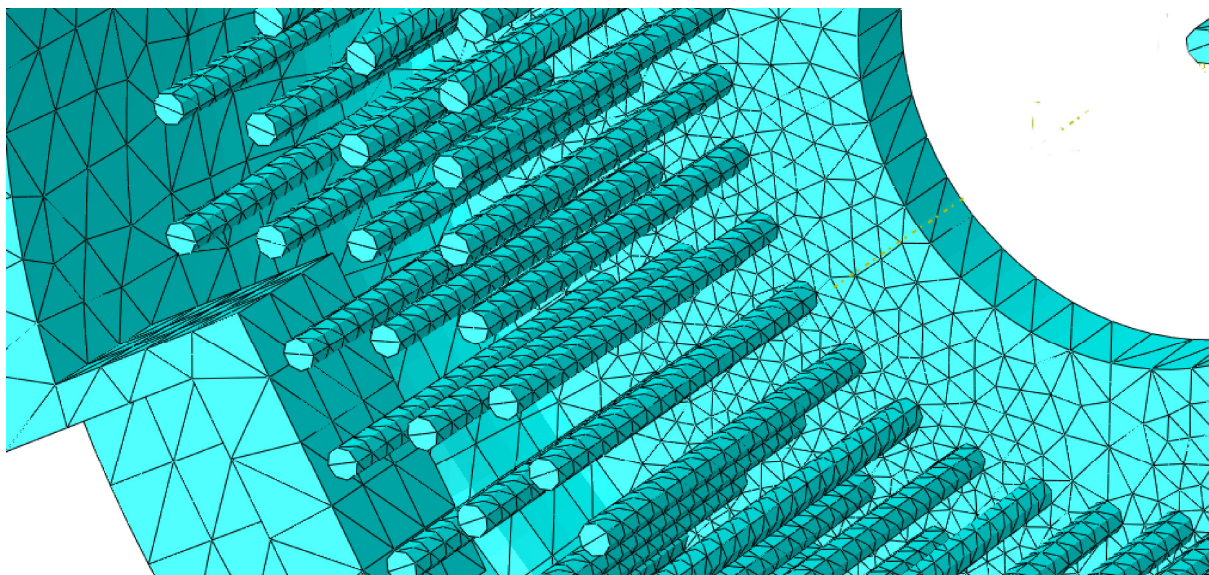
Slika 59. Opterećenje i pripadni rubni uvjeti na cijelom modulu

5.5.2. Diskretizacija proračunskog modela

Sada je opet zbog složene geometrije model plašta diskretiziran s tetraedarskim konačnim elementima drugog reda s hibridnom formulacijom (C3D10H). Na okomitoj unutarjoj površini je napravljena finija mreža zbog spojeva s ukrutama. Ukrute su također diskretizirane s tetraedarskim konačnim elementima drugog reda s hibridnom formulacijom (C3D10H). Cijeli modul je diskretiziran s ukupno 67093 tetraedarskih konačnih elemenata.



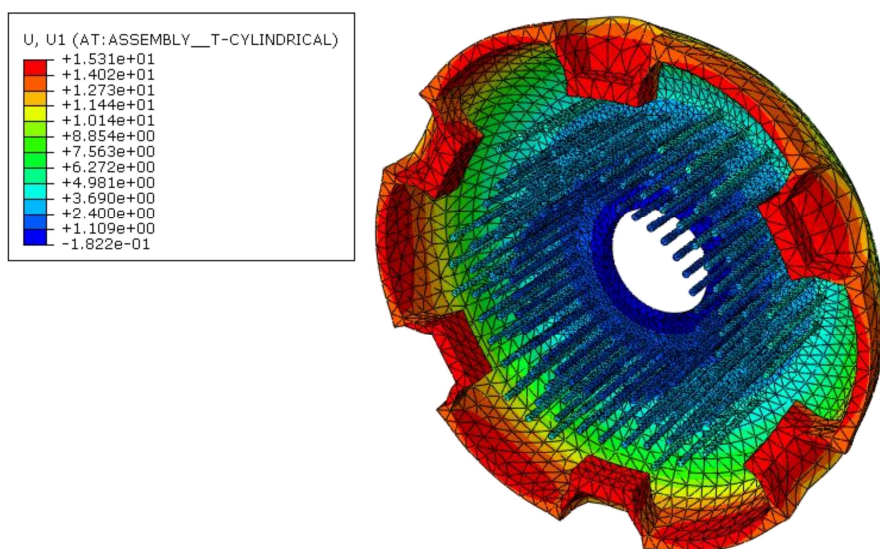
Slika 60. Diskretizirani cijeli modul



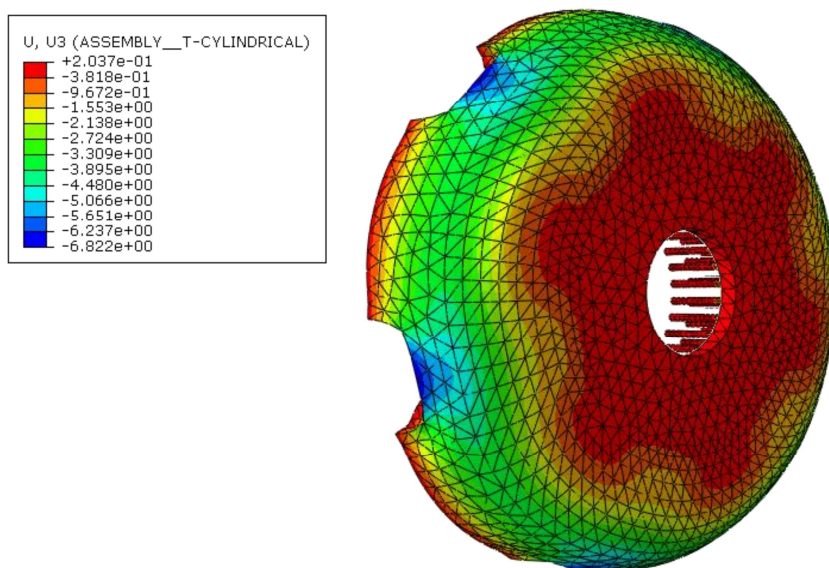
Slika 61. Detalj diskretizirane mreže oko spoja plašta i ukruta za cijeli modul

5.5.3. Prikaz rezultata

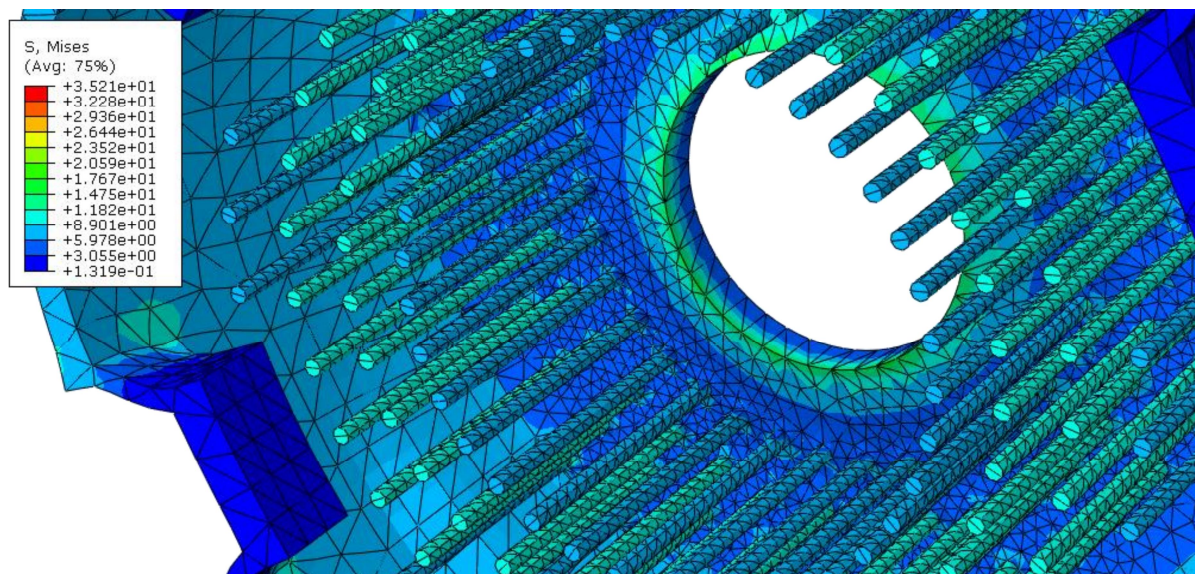
Provedena je numerička analiza u programskom paketu *Abaqus* koristeći opisani proračunski model cijelog modula te su dobivene sljedeće vrijednosti za naprezanja i radijalni pomak. Ponovo su prikazana konvergirana rješenja. Sva rješenja su prikazana u cilindričnom koordinatnom sustavu, čije je ishodište i smjer koordinatnih osi definirano na Slici 58.



Slika 62. Raspodjela radijalnog pomaka za cijeli modul u cilindričnom koordinatnom sustavu u mm



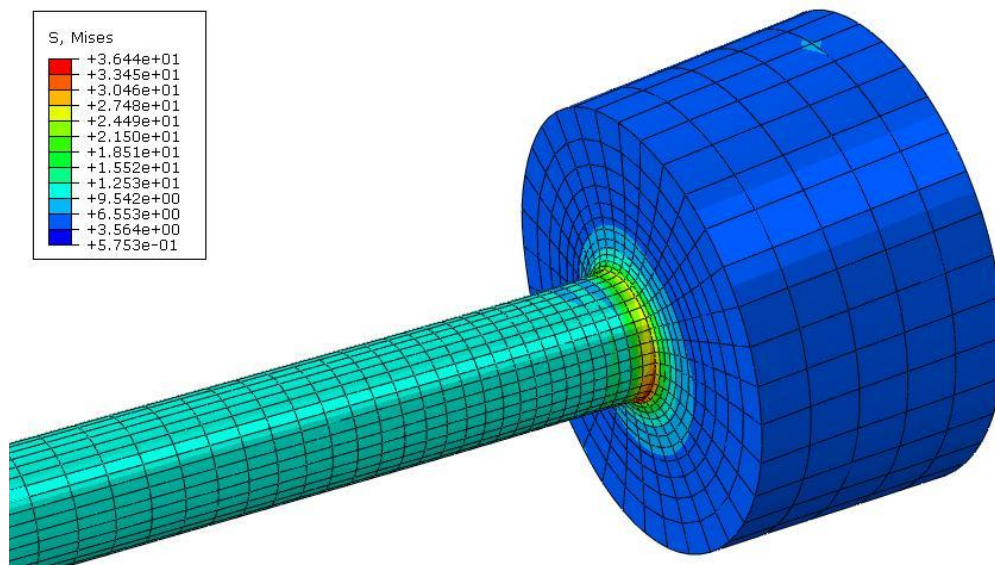
Slika 63. Raspodjela aksijalnog pomaka za cijeli modul – pomak bočnih stranica plašta u mm



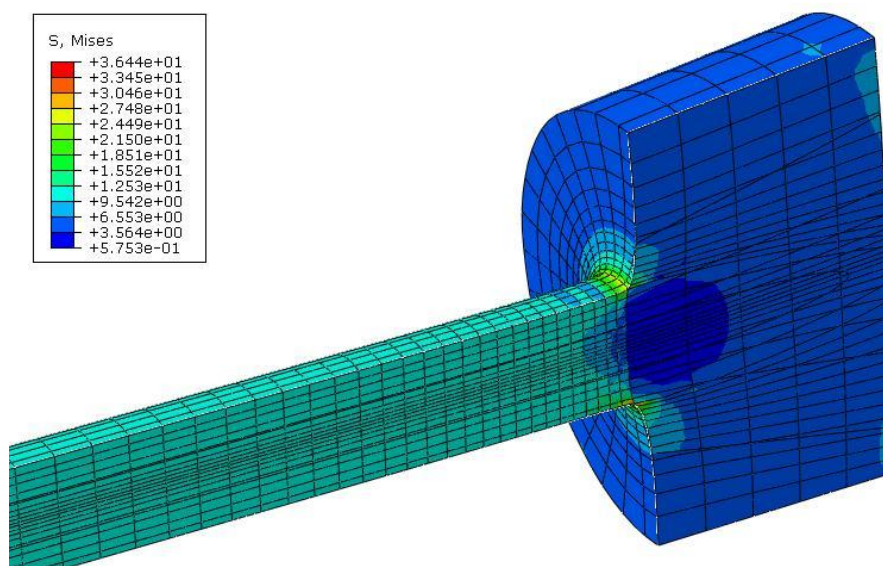
Slika 64. Raspodjela ekvivalentnog napreznja prema von Misesu za model cijelog modula u MPa

Utori za sonde utječu na ukupno povećanje plašta te je zbog njih došlo do manjeg povećanja radijusa nego kod prethodnog modela. Vidi se da to povećanje iznosi 15,31 mm, čime je ostvareno potrebno povećanje radijusa od 15 mm. Ukrute ispunjavaju svoju zadaću tako da sprječavaju bočni pomak stranica plašta. Sada je došlo čak i do malog pomaka površine plašta u pozitivnom smjeru osi z.

Ponovno je vidljivo da na mjestima spojeva plašta i ukruta, zbog nedovoljno fine mreže konačnih elemenata, nije u potpunosti vidljiva koncentracija napreznja. Na tim mjestima očekuju se pojave koncentracije napreznja zbog naglog promjena materijalnih svojstava modula. Kako bi se točnije odredila ta koncentracija napreznja, napravljen je podmodel te je na njemu napravljena jako fina mreža i provedena analiza napreznja. Podmodel je po dimenzijama i karakteristikama jednak podmodelu koji je korišten kod analize napreznja plašta s ukrutama pa će iz tog razloga ovdje biti prikazana konvergirana samo rješenja za napreznje.

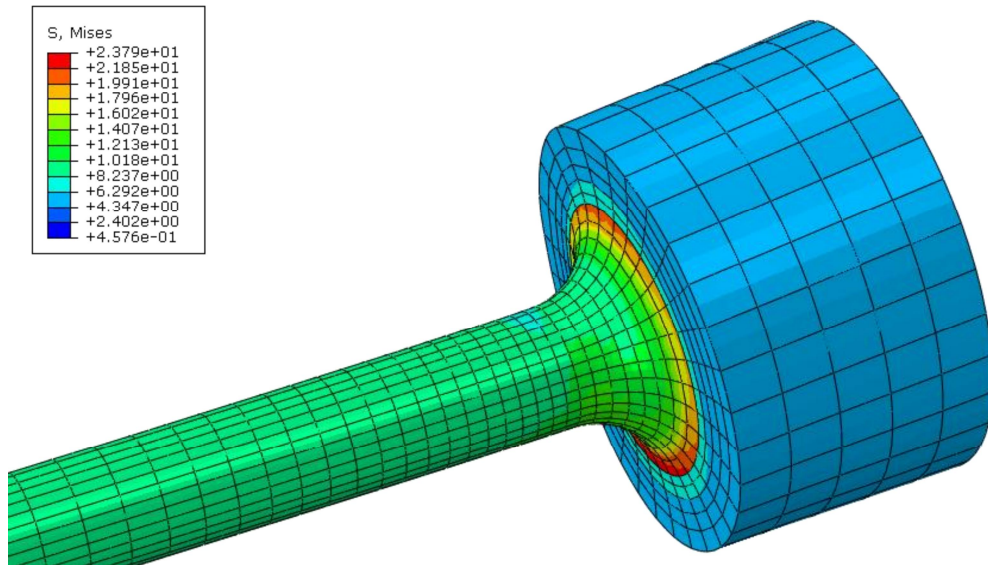


Slika 65. Raspodjela ekvivalentnog napreznja prema *von Misesu* na podmodelu cijelog modula u MPa

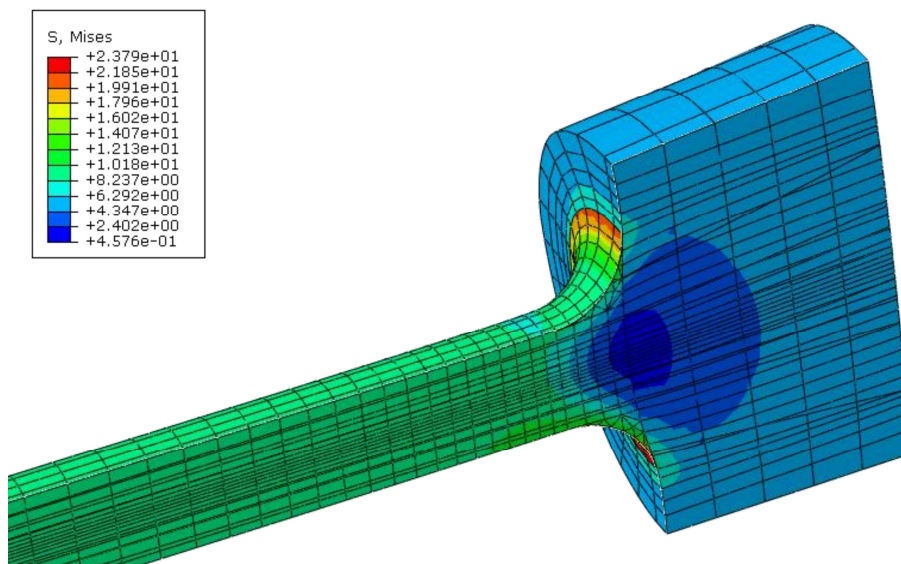


Slika 66. Raspodjela ekvivalentnog napreznja prema *von Misesu* na podmodelu cijelog modula – presjek u MPa

Kako u prethodnom primjeru, tako je i ovom vidljivo da je došlo do pojave koncentracije napreznja na spoju plašta i ukruta. Kao što je ranije navedeno, razlog je toj koncentraciji napreznja nagla promjena materijalnih svojstava i geometrije modela. Tu je koncentraciju napreznja moguće smanjiti izradom zaobljenja kod prijelaza s plašta na ukrute. Podmodel za ovu analizu je po materijalnim i fizikalnim karakteristikama jednak podmodelu koji je korišten kod analize napreznja plašta s ukrutama pa će iz tog razloga ponovo ovdje biti prikazana samo konvergirana rješenja za napreznje.



Slika 67. Raspodjela ekvivalentnog naprežanja prema *von Misesu* na podmodelu cijelog modula sa zaobljenjem u MPa



Slika 68. Raspodjela ekvivalentnog naprežanja prema *von Misesu* na podmodelu cijelog modula sa zaobljenjem – presjek u MPa

Vidljivo je da je došlo do znatnog smanjenja naprežanja u odnosu na model bez zaobljenja. Kao i ranije, i sada je vidljivo da se najveće naprežanje javlja točno na mjestu spoja plašta i ukruta.

6. ZAKLJUČAK

Provedena je numerička analiza opterećenja modula za ispitivanje cjevovoda za slučaj opterećenja unutarnjim tlakom. Modul je sastavljen od vanjskog plašta izrađenog od rastezljivijeg polimernog materijala te od ukupno 126 ukruta napravljenih od krućeg, također polimernog materijala. Kompletna je analiza provedena u programskom paketu *Abaqus* 6.13-1.

Napravljena je verifikacija korištenih konačnih elemenata na jednostavnom modelu cijevi opterećene unutarnjim tlakom, momentom uvijanja i vlačnom silom. Ispitana je konvergencija ukupnog aksijalnog pomaka i normalne radijalne komponente napreznja na unutarnjem radijusu. Dobiveni rezultati uspoređeni su s analitičkim rješenjima te je postignuto dobro poklapanje rezultata s greškom manjom od 1%.

Nakon verifikacije konačnih elemenata provedena je analiza napreznja na modulu. Analiza je provedena u tri koraka. U prvom je koraku provedena analiza napreznja plašta bez ukruta i utora za sonde. Ta je analiza izvršena kako bi se dobilo okvirno rješenje za radijalno povećanje plašta. Rezultati analize pokazali su da zbog manjka ukruta dolazi do znatnog pomaka bočnih strana plašta. U drugom je koraku ispitano ponašanje modula kada se na plašt dodaju ukrute, ali još bez utora za sonde. Nakon provedene analize i dobivenih rezultata pokazalo se da ukrute ispunjavaju svoju funkciju i sprječavaju bočni pomak stranica plašta. Zbog nagle promjene materijalnih svojstava modula na mjestima spojeva plašta i ukruta, pretpostavilo se da će doći do koncentracija napreznja. Kako bi se točnije odredile koncentracije napreznja oko spojeva plašta i ukruta, stvoren je podmodel na kojem je napravljena jako fina mreža te je na njemu provedena analiza. Dobiveno maksimalno napreznje u toj analizi bilo je veće od dopuštenog napreznja za materijal plašta. Ta je koncentracija napreznja smanjena izradom zaobljenja na mjestu spoja plašta i ukrute. Na samom je kraju napravljena i analiza cijelog modula. Analiza je provedena na isti način kao i za prethodni slučaj. U svakoj je analizi došlo do koncentracije napreznja oko unutarnjeg manjeg radijusa gdje se spaja ostatak mehanizma.

Nakon provedene cjelokupne analize vidljivo je da se za ovaj početni model modula pojavljuju određeni problemi. Prvi problem, koji je ranije spomenut, jesu koncentracije napreznja na mjestima spojeva plašta i ukruta. Za taj je problem pokazano da se izradom zaobljenja te koncentracije napreznja smanjuju. Međutim, koncentracije napreznja javljaju se i točno na mjestima spojeva plašta i ukruta. Na tim mjestima dolazi do naglog promjena materijalnih svojstava modula. Jedan od načina rješavanja tog problema jest postupna promjena materijalnih svojstava modula. Nadalje, dio površine plašta koji se nalazi između utora za sonde više rastezne u radijalnom smjeru nego sama mjesta gdje dolaze sonde. To će uzrokovati probleme prilikom rasteznja modula jer sonde neće doći do površine cijevi, zbog čega se površina cijevi neće moći dobro ispitati. Taj problem bi se mogao riješiti na dva načina. Prvi je prijedlog rješenja da se na mjestima pokraj utora za sonde postave dodatne

ukrute, a drugi da se pri samoj ugradnji sonde na modul one postave malo iznad površine plašta.

Ovdje želim još jedanput napomenuti da analizirani model modula služi isključivo za početnu analizu predloženog konstrukcijskog rješenja modula. Rezultati dobiveni u ovoj analizi mogu se iskoristiti za predviđanje ponašanja konstrukcije prilikom opterećenja radnim tlakom. Provedena analiza jedan je od prvih koraka u daljnjem razvoju toga modula. Idući bi korak bio odrediti konkretne vrijednosti svojstava materijala pomoću eksperimentalnog ispitivanja. Nakon što se dobiju ti podaci, ući će se ponovno u numerički model i dobit će se realnije ponašanje modula te će se prema tome raditi na daljnjem razvoju ovog modula za ispitivanje cjevovoda.

LITERATURA

- [1] Alfirević, Ivo. *Uvod u tenzore i mehaniku kontinuuma*. Zagreb: Golden marketing, 2003.
- [2] Karšaj, Igor. *Numeričko modeliranje procesa deformiranja uz pretpostavke velikih deformacija* – doktorski rad. Zagreb: Sveučilište u Zagrebu, Fakultet strojarstva i brodogradnje, 2006.
- [3] Sorić, Jurica. *Metoda konačnih elemenata*. Zagreb: Golden marketing-Tehnička knjiga, 2004.
- [4] Programski paket *Abaqus* 6.13-1.
http://www.oulu.fi/tietohallinto/unix/abaqus_docs/v6.13/index.html
- [5] Programski paket *Solidworks* 2012. <http://www.solidworks.com/>
- [6] Programski paket *Mathematica* 9.0. <http://www.wolfram.com/mathematica/>
- [7] Šercer, Mladen. *Proizvodnja i primjena polimernih proizvoda* – skripta.
- [8] https://www.sharcnet.ca/Software/Fluent14/help/ans_thry/thy_mat5.html
- [9] <http://3dprinting.com/what-is-3d-printing/>