

Sustav za umjeravanje mjerila relativne vlažnosti

Bulat, Petar

Undergraduate thesis / Završni rad

2015

Degree Grantor / Ustanova koja je dodijelila akademski / stručni stupanj: **University of Zagreb, Faculty of Mechanical Engineering and Naval Architecture / Sveučilište u Zagrebu, Fakultet strojarstva i brodogradnje**

Permanent link / Trajna poveznica: <https://um.nsk.hr/um:nbn:hr:235:577059>

Rights / Prava: [In copyright](#)/[Zaštićeno autorskim pravom.](#)

Download date / Datum preuzimanja: **2024-10-09**

Repository / Repozitorij:

[Repository of Faculty of Mechanical Engineering and Naval Architecture University of Zagreb](#)



Sveučilište u Zagrebu
Fakultet strojarstva i brodogradnje

ZAVRŠNI RAD

Petar Bulat

Zagreb, 2015.

Sveučilište u Zagrebu
Fakultet strojarstva i brodogradnje

ZAVRŠNI RAD

Sustav za umjeravanje mjerila relativne vlažnosti
System for Calibration of Relative Humidity Meters

Prof. dr. sc. Davor Zvizdić

Petar Bulat

Zagreb, 2015.



SVEUČILIŠTE U ZAGREBU
FAKULTET STROJARSTVA I BRODOGRADNJE



Središnje povjerenstvo za završne i diplomske ispite
Povjerenstvo za završne ispite studija strojarstva za smjerove:
procesno-energetski, konstrukcijski, brodstrojarski i inženjersko modeliranje i računalne simulacije

Sveučilište u Zagrebu Fakultet strojarstva i brodogradnje	
Datum	Prilog
Klasa:	
Ur.broj:	

ZAVRŠNI ZADATAK

Student: **Petar Bulat**

Mat. br.: 0035181750

Naslov rada na hrvatskom jeziku: **Sustav za umjeravanje mjerila relativne vlažnosti**

Naslov rada na engleskom jeziku: **System for Calibration of Relative Humidity Meters**

Opis zadatka:

Za potrebe umjeravanja mjerila relativne vlažnosti zraka Laboratorij za procesna mjerenja Fakulteta strojarstva i brodogradnje koristi sustave sa termostatom zračnom komorom za usporedbeno umjeravanje komorom kao i sustav sa potopljenom umjernom komorom. Konstrukciju obiju komora potrebno je unaprijediti kako bi se postigli bolji rezultati pri umjeravanju i otklonili postojeći konstrukcijski nedostaci.

U radu je potrebno:

- Dati pregled teorijskih podloga vezanih uz umjeravanje mjerila relativne vlažnosti.
- Shematski prikazati mjerne linije.
- Konstruirati umjerne komore za relativnu vlažnost u kupki i/ili u termostatu kojima će se omogućiti ispitivanje higrometara i koje će se bazirati na postojećim mjernim linijama u LPM-a FSB-a.
- Dati sklopne i radioničke crteže.
- Tehnološki razraditi konstrukciju.
- Provesti umjeravanje mjerila relativne vlažnosti na postojećim komorama.
- Rezultate prikazati u tabličnom i grafičkom obliku.

U radu navesti korištenu literaturu i eventualno dobivenu pomoć.

Zadatak zadan:
25. studenog 2014.

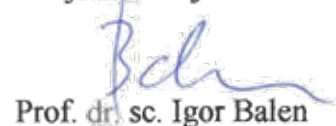
Rok predaje rada:
1. rok: 26. veljače 2015.
2. rok: 17. rujna 2015.

Predviđeni datumi obrane:
1. rok: 2., 3., i 4. ožujka 2015.
2. rok: 21., 22., i 23. rujna 2015.

Zadatak zadao:


Prof. dr. sc. Davor Zvizdić

Predsjednik Povjerenstva:


Prof. dr. sc. Igor Balen

Izjavljujem da sam ovaj rad napravio samostalno, primjenom znanja i iskustva stečenim na Fakultetu strojarstva i brodogradnje, Sveučilišta u Zagrebu, te uz korištenje navedene literature na kraju rada.

Zahvaljujem se mentoru, prof. dr. sc. Davoru Zvizdiću na prilici i pomoći pri odabiru teme te asistenu Danijelu Šestanu na savjetima za izradu rada i umjeravanju higrometara.

SAŽETAK RADA

Rad se sastoji od nekoliko cjelina. U uvodu je dana teorijska podloga umjeravanja mjerila relativne vlažnosti, osnovni pojmovi i statističke metode pri prikazu rezultata. Prikazane su postojeće mjerne linije sustava za umjeravanja mjerila.

U radu je bilo potrebno konstruirati komore za umjeravanje mjerila relativne vlažnosti. Dano je rješenje za ispitivanje higrometara u kupki. Konstruirana komora može prihvatiti do 4 sonde i time umjeravati 4 različita higrometra u isto vrijeme, koristeći generirani zrak. Rješenje je zavarene izvedbe od čeličnog materijala. Svi radionički i sklopni crteži su priloženi.

Pri izradi rada također je i obavljeno umjeravanje jednog higrometra. Rezultati su prikazani u tabličnom i grafičkom obliku radi bolje vizualizacije.

Sadržaj:

Sadržaj:	I
Popis slika	II
Popis tabela	III
Popis dijagrama	IV
Popis oznaka i mjernih jedinica	V
1. Uvod	1
2. Koncepti, pojmovi i definicije vlažnosti	2
2.1. <i>Definicije i pojmovi vlažnosti</i>	3
2.2. <i>Definicije mjernih veličina</i>	5
3. Metode mjerenja vlažnosti	8
4. Važnost temperature i tlaka kod mjerenja vlažnosti	17
4.1. <i>Učinci temperature na mjerenje vlažnosti</i>	17
4.2. <i>Učinci tlaka na mjerenje vlažnosti</i>	20
5. Izvedba i umjeravanje	22
5.1. <i>Umjeravanje i sljedivost</i>	22
5.2. <i>Praktične metode laboratorijskog umjeravanja</i>	24
5.3. <i>Mjerna nesigurnost</i>	27
6. Primjer umjeravanja mjerila relativne vlažnosti	30
6.1. <i>Umjeravanje vlažnosti 35% točke rosišta</i>	31
6.2. <i>Umjeravanje vlažnosti 60% točke rosišta</i>	39
6.3. <i>Umjeravanje vlažnosti 80% točke rosišta</i>	47
6.4. <i>Usporedba rezultata i primjer potvrde o umjeravanju</i>	55
8. Shematski prikaz mjernih linija	58
9. Sklopni i radionički crteži	60
10. Zaključak	63
Literatura:	64

Popis slika

Slika 1 Češeri su jedni od prirodnih higrometara.....	1
Slika 2 Tlak zasićenja vodene pare ovisi o temperaturi	2
Slika 3 Prikaz jedne moguće izvedbe mehaničkog higrometra.....	8
Slika 4 Psihrometar	9
Slika 5 Senzori relativne vlažnosti	10
Slika 6 Sonda štapnog oblika	11
Slika 7 Slojevi senzora relativne vlažnosti.....	11
Slika 8 Novija tehnologija keramičkih senzora.....	12
Slika 9 Shema kondenzacijskog higrometra	13
Slika 10 Prikaz jednog FT – IR aparata	14
Slika 11 Jednostavni higrometar promjene boje	15
Slika 12 Gravimetrijski higrometar	15
Slika 13 Generator točke rose	24
Slika 14 Komora za vlažnost.....	25
Slika 15 Normalna distribucija.....	27
Slika 16 Termostatska komora na kojoj je vršeno umjeravanje.....	30

Popis tabela

Tabela 1 Učinak promjene temeprature od 1 °C za različite temperature i relativne vlažnosti.	19
Tabela 2 Faktor proširenja za normalnu razdiobu.....	28
Tabela 3 Rezultati umjeravanog higrometra 35%	31
Tabela 4 Rezultati etalonskog higrometra 35%	34
Tabela 5 Rezultati umjeravanog higrometra 60%	39
Tabela 6 Rezultati etalonskog higrometra 60%	42
Tabela 7 Rezultati umjeravanog higrometra 80%	47
Tabela 8 Rezultati etalonskog higrometra 80%	50

Popis dijagrama

Graf 1 Grafički prikazani rezultati umjeravanog higrometra	33
Graf 2 Grafički prikazani rezultati etalonskog higrometra	38
Graf 3 Grafički prikazani rezultati umjeravanog higrometra	41
Graf 4 Grafički prikazani rezultati etalonskog higrometra	46
Graf 5 Grafički prikazani rezultati umjeravanog higrometra	49
Graf 6 Grafički prikazani rezultati etalonskog higrometra	54

Popis oznaka i mjernih jedinica

c_p	specifični toplinski kapacitet
h	specifična entalpija
T	apsolutna temperatura
ϑ	temperatura
ϑ_s	temperatura suhog termometra
ϑ_{vl}	temperatura vlažnog termometra
e	stvarni tlak pare
e_s	zasićeni tlak pare
t	vrijeme
P	ukupni tlak
p	parcijalni tlak
k	faktor proširenja
σ	standardna devijacija
u	procijenjena nesigurnost
$^{\circ}\text{K}$	stupanj Kelvina, apsolutna temperaturna skala
$^{\circ}\text{C}$	stupanj Celzijusa
$\text{g m}^{-3}, \text{g/m}^3$	gram po kubičnom metru
J kg^{-1}	džul po kilogramu

1. Uvod

Prisutnost ili odsutnost vodene pare u zraku ili drugim plinovima utječe na širok raspon fizičkih, kemijskih i bioloških procesa. Mjerenje vlažnosti važno je u industriji na mnogim područjima, a za neke su kritičan aspekt zbog troška, kvalitete, zdravlja i sigurnosti.

Postoji mnogo različitih tehnika mjerenja vlažnosti. Tema je složena zbog raznih zbunjujućih načina izražavanja vlažnosti. Kao i kod drugih područja mjerenja, dosljedan i usuglašen pristup mjerenju vlažnosti je izrazito važan, kao što je i poznavanje i razumijevanje termina i definicija vlažnosti.

Vlažnost je relativno teška količina za mjeriti u praksi, a dostupna točnost nije dobra kao kod mnogih drugih područja mjerenja. Na primjer, masu predmeta možemo izmjeriti u tipičnom laboratoriju na red veličina 10^{-5} . Slično, atmosferski tlak često možemo dobiti s točnošću 10^{-4} . Vlažnost, međutim, obično mjerimo s nesigurnošću od čak ± 3 posto.

Kako bi se postiglo pouzdano mjerenje vlažnosti s bilo kakvom točnošću, nužno je koristiti prikladne mjerne tehnike. Kako bi se to napravilo mora se definirati mjerni zadatak, izabrati pouzdana metoda mjerenja poduprijeta pouzdanom kalibracijom te provesti mjerenja ispravno bez uvođenja grešaka, posljednje – interpretirati rezultate mjerenja.



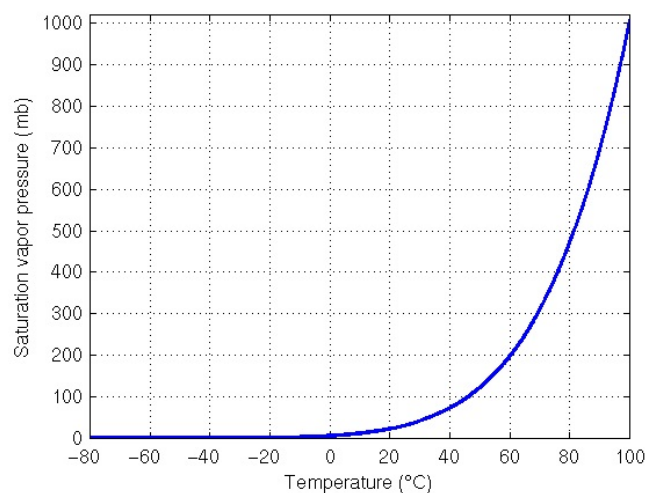
Slika 1 Češeri su jedni od prirodnih higrometara

2. Koncepti, pojmovi i definicije vlažnosti

Riječ “vlažnost” označava prisutnost vodene pare u zraku ili drugim plinovima. Vodena para je plinoviti oblik vode i može se zamisliti poput bilo kakvog drugog plina. Uobičajeno je prozirna i tvori otprilike jedan posto zraka oko nas.

Vlažnost u praksi nastaje zbog toga što, kao što vruća voda ispušta paru, voda na nižim temperaturama – uključujući led – također ispušta vodenu paru. Gdje god imamo vodu ili led, postoji i oblik isparavanja (ili suprotno – kondenzacije). Opseg zbog čega se to događa ovisi o mnogim faktorima od čega je najvažniji naravno – temperatura. Slično, druge tekućine ili kruti materijali – od kojih većina ima udio vode u sebi – će ispustiti (ili ponekad upiti) vodenu paru. Naravno, vodena para također može biti pronađena gdje nema blizu tekućine ili krutine, na primjer u udaljenim dijelovima Zemljine atmosfere.

Zrak (ili prazni prostor, ili bilo koji drugi plin) ima sposobnost upijanja vodene pare. Taj kapacitet ovisi uglavnom o temperaturi. Općenito govoreći, što je topliji zrak, više vodene pare može zadržati. Za bilo koju temperaturu, zrak koji sadrži svoj maksimum vodene pare, kažemo da je zasićen. Relativna vlažnost zraka izražava koliko je zrak zasićen vodenom parom. Raznovrsnost drugih (apsolutnih) mjera koriste se kako bi izrazili koliko je zapravo vodene pare prisutno (bez obzira na temperaturu ili razinu zasićenja).



Slika 2 Tlak zasićenja vodene pare ovisi o temperaturi

2.1. Definicije i pojmovi vlažnosti

Mnogi termini specifični za vlažnost izvedeni su iz grčkih riječi *hydor* (voda), *hygros* (vlažan) i također *psychros* (hladan).

Značenja općih pojmova važnih za vlažnost

Apsorpcija (vodene pare) – zadržavanje (vodene pare) prodiranjem u glavninu materijala

Adsorpcija (vodene pare) – zadržavanje (vodene pare) kao površinski sloj na materijalu

Kondenzat – kondenzirani material, npr. kapljevita voda ili led

Desorpcija – otpuštanje adsorbirane ili apsorbirane tvari ili supstance

Desikant (sredstvo za sušenje) – bilo koja tvar koja suši kemijski apsorbirajući vodenu paru

Temperatura suhog termometra – izmjerena temperatura zraka, često uparena s temperaturom vlažnog termometra kako bi se dobila vrijednost relativne vlažnosti

Temperatura vlažnog termometra – temperatura izmjerena termometrom koji je prekriven vlažnom krpicom i utječe na stopu isparavanja od krpice, često uparena s temperaturom suhog termometra kako bi se dobila vrijednost relativne vlažnosti

Vlažnost – prisutnost vodene pare u zraku ili drugim plinovima. Ponekad se izraz “vlažnost” koristi samo za relativnu vlažnost. Strogo govoreći, “vlažnost” se također odnosi na sve pokazatelje vlažnosti. Za vrlo niske vlažnosti, znaju se koristiti i drugi, specifičniji, pojmovi.

Higrometar – bilo koji instrument za mjerenje vlažnosti

Higrometrija – mjerenje vlažnosti

Higroskop – teži apsorbiranju vodene pare

Inertni plin – kemijski ne reaktivan plin, kao što je dušik, helij, argon i td.

Vlaga – najčešće se koristi za tekuću vodu ili vodenu paru u bilo kojem obliku, “vlaga” je termin koji se naročito koristi za vodu koja je apsorbirana ili vezana za neki material

Sonda – dio instrumenta koji sadrži senzor udaljen od ostatka tijela instrumenta. U nekim situacijama riječ “sonda” može se koristiti na cijeli higrometar.

Senzor – osjetilni dio mjernog instrumenta. U nekim slučajevima cijeli higrometar se naziva “senzor”.

Odašiljač – instrument koji u pravilu daje električni impuls (analogni ili digitalni) radije nego rezultat. Osjetilna glava može biti sastavni dio odašiljača ili može biti povezana preko vanjskog kabela.

2.2. Definicije mjernih veličina

Dane definicije više su obrazložavajuće nego rigorozne. U praksi, korištenje nekih termina razlikuje se ovisno o kontekstu: na primjer, termini u polju klima uređaja ponekad su drugačiji od termina koji se koriste u meteorologiji. U svakom slučaju preferirani termin je dan dolje. Mjerne jedinice za izražavanje količine su dane i mogu imati različite forme, na primjer: gram po kubičnom metru (g m^{-3} , g/m^3).

Apsolutna vlažnost – masa vodene pare prisutna u jediničnom volumenu vlažnog zraka s obzirom na temperaturu i tlak. SI (metričke) jedinice su grami vode po kubičnom metru zraka (g m^{-3}).

Točka rosišta (temperatura točke rose) – temperatura na kojoj se rosa, ili kondenzat, počinje stvarati hlađenjem plina. To je temperatura na kojoj zrak postaje zasićen u ravnoteži s vodom. Izražava se u stupnjevima Celzijusa ($^{\circ}\text{C}$) ili ponekad u drugim jedinicama za temperaturu (na primjer, stupnjevi Fahrenheita ($^{\circ}\text{F}$) u SAD-u).

Entalpija (vlažnog zraka) – mjera ukupne energije u vlažnom zraku. Entalpija je funkcija temperature zraka, tlaka i sadržaja vlage, budući da voda apsorbira energiju kad se mijenja od kondenzata do pare. Entalpija je koristan pojam kod klima uređaja, gdje je važno znati koliko od “spremljene” energije će biti potrošeno ili ispušteno, kad se temperatura ili sadržaj vode poveća ili smanji. Entalpija plina može biti definirana kao suma znatne i latentne topline za svaku komponentu u plinu. Vrijednosti entalpije uobičajeno su izražene u odnosu na polaznu točku. Za suhi zrak to je 0°C . Za vodenu paru entalpija je uobičajeno izražena u odnosu na sadržaj topline tekuće vode pri 0.01°C .

Ravnoteža relativne vlažnosti – vrijednost relativne vlažnosti zraka pri kojoj nema pozitivne izmjene vlage sa susjednim supstancama. Izražava se kao postotak (%).

Točka smrzavanja (temperatura točke smrzavanja) – temperatura pri kojoj se počinje stvarati mraz hlađenjem plina. Pandan točki rosišta. Izražava se u stupnjevima Celzijusa ($^{\circ}\text{C}$) ili ponekad u drugim jedinicama za temperaturu.

Omjer vlažnosti (omjer miješanja) – masa vodene pare po jedinici mase suhog zraka na koji se odnosi. To je bezdimenzijski omjer, ali je često izražen u gramima vode po kilogramu suhog zraka (g kg^{-1}) ili u drugim jedinicama mase. Za niske razine vlažnosti, može se izraziti i izrazom ppm (parts per million).

Latentna toplina – toplina pohranjena u tvari, ali nije direktno povezana s njenom temperaturom. “Latentna” znači “skrivena”. Izražava se u energiji po jedinici mase tvari, tj. džul po kilogramu (J kg^{-1}).

Udio vlage – termin vlažnosti najbolje iskorišten samo za opisnu ili kvalitativnu svrhu. Korištenje ovog termina za izražavanje izmjerene količine treba izbjegavati, zbog toga što se pojam u prošlosti koristio za oboje – i omjer miješanja i specifičnu vlažnost. Taj se izraz također često odnosi na omjer vode zadržane u tekućinama ili krutinama.

Mol – količina tvari koja sadrži toliko elementarnih čestica koliko je i atoma u 12 grama ugljika 12. Izražava se u molima.

Molni udjel – molni udjel komponente je omjer količine (broj mola) te komponente i ukupne količine prisutne supstance. Izražava se bezdimenzijski.

Parcijalni tlak (vodene pare) – dio ukupnog tlaka kojeg vrši komponenta vodene pare u zraku. Izražava se u jedinicama tlaka kao što su paskali (Pa), kilopaskali (kPa), megapaskali (MPa) ili ne metrički : milimetri stupca žive (mmHg).

Dijelova na milijun (parts per million - ppm) – mora se izričito reći odnosi li se na masu (težinu) ili volumen i jeli broj omjer vodene pare i suhog zraka ili ukupno vlažnog zraka

Postotak zasićenja – omjer stvarnog omjera miješanja i zasićenog omjera miješanja pri istoj temperaturi, izražava se kao postotak.

Relativna vlažnost – omjer stvarnog tlaka pare (e) i zasićenog tlaka pare (e_s) pri istoj temperaturi, izražena kao postotak

$$\text{relativna vlažnost (u \%)} = \frac{e}{e_s} \times 100$$

Tlak zasićenja pare – maksimalni tlak vodene pare koji može postojati za danu temperaturu.

Izražava se u jedinicama za tlak, na primjer u paskalima (Pa).

Znatna toplina – energija koja boravi u plinu prema temperaturi. Izražava se u terminima energije po masi plina, npr. džul po kilogramu (J kg^{-1}) ili ekvivalentnim jedinicama.

Specifična vlažnost – masa vodene pare po jedinici mase vlažnog zraka. Izražava se bezdimenzijski ili u gramima vode po kilogramu vlažnog zraka (g kg^{-1}) ili u kilogramima po kilogramu (kg kg^{-1}).

Tlak pare – dio totalnog tlaka koji pridonosi vodena para. Izražava se u jedinicama tlaka, npr. u paskalima (Pa) ili drugim ne metričkim jedinicama kao što su milibari (mbar) ili milimetri stupca žive (mmHg).

3. Metode mjerenja vlažnosti

3.1.1. Direktni ili indirektni pristup

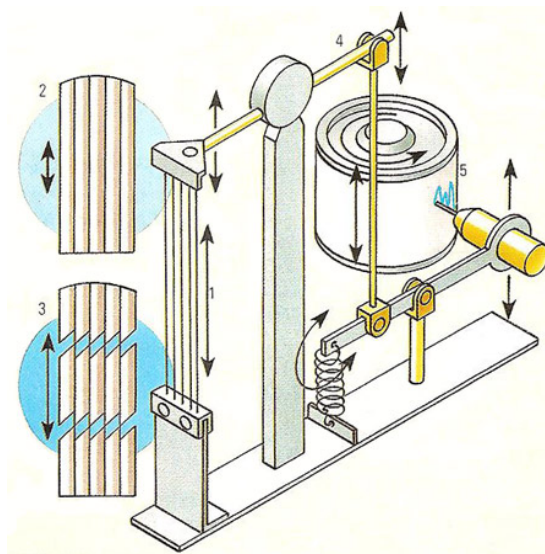
Različite mjere i mjerne jedinice za mjerenje vlažnosti su povezane, neke od njih su funkcije temperature i tlaka, a također i sadržaja vlage. To znači da često imamo izbor koji parametar ćemo mjeriti. Relativna vlažnost može biti mjerena direktno koristeći instrumente, no može bit i izvedena posredno iz mjerenja temperature i točke rosišta.

3.1.2. Principi različitih higrometara

Vlažnost utječe na velik raspon fizičkih, kemijskih i bioloških procesa. Iz toga proizlazi da postoji puno efekata uzrokovanih vlagom koji naznačuju samu promjenu vlažnosti. Opisi najvažnijih metoda mjerenja vlažnosti navedeni su ispod i kratko objašnjeni.

Mehanički

Mehanički higrometri koriste širenje i stezanje organskih materijala promjenom vlažnosti. Osjetilo može biti ljudska kosa, dlake konjskog repa, tekstil, plastika i mnogi drugi. Promjene u dužini su pojačane preko poluga koje pomiču pokazivač na brojčaniku ili olovku po dijagramu. **Slika 3** prikazuje jednu moguću izvedbu.



Slika 3 Prikaz jedne moguće izvedbe mehaničkog higrometra

Psihrometar

Psihrometar se sastoji od dva precizna termometra preko kojeg puše zrak. Jedan je termometar prevučen krpom koja je natopljena destiliranom vodom. Drugi se termometar normalno upotrebljava i on mjeri temperaturu okolišnog zraka. Da bi se realizirao uvjet adijabatske granice, oba se termometra umeću u zaštitne cijevi. (Zaštita od prijenosa topline zračenjem.) Obje se izmjerene temperature označuju kao:

ϑ_s = temperatura suhog termometra koja odgovara temperaturi zraka ϑ_1

ϑ_{vl}

= temperatura vlažnog termometra koja odgovara temperaturi granice hlađenja ϑ_{sH}

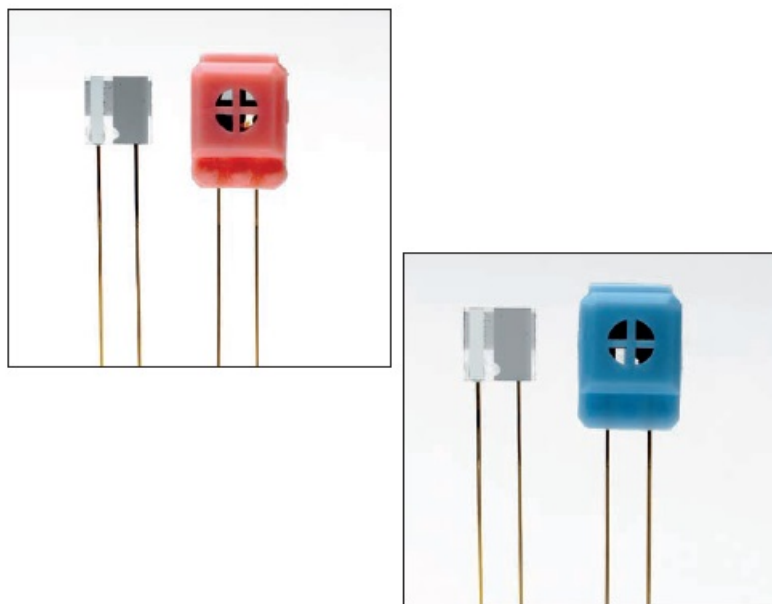
Razlika temperature $\vartheta_s - \vartheta_{vl} = \vartheta_1 - \vartheta_{sH}$ označuje se kao psihometrijska temperaturna razlika. Osim temperature potrebno je poznavati i tlak vlažnog zraka, te je na osnovi ovih veličina određeno toplinsko stanje vlažnog zraka. Za njegovo određivanje pomoću navedenih veličina postoji nekoliko načina. **Slika 4** prikazuje jednu moguću izvedbu psihrometra.



Slika 4 Psihrometar

Električna impedancija (kapacitivna i otpornička)

Senzori su proizvedeni iz higroskopskog materijala, električnog svojstva koje se mijenja kako upija molekule. Promjene u vlažnosti mjerene su kao promjena kapaciteta ili otpora ili kombinacijom tog dvoje. Većina modernih senzora koristi tehnologiju tankog filma. Električni higrometri često su mobilni i kompaktni. Najčešća forma tih instrumenata je omanja sonda štapnog oblika povezana kabelom s instrumentom. Posebno oblikovane sonde često su dostupne za posebne svrhe. Također, često su opremljene s filterom protiv onečišćenja. (Trebalo napomenuti kako je vrijeme odaziva brže bez tih filtera.) Impedantivni higrometri često imaju i temperaturni senzor. Očitavanja se prikazuju direktno s izabranom mjernom jedinicom. Postoje različiti tipovi električnih senzora. **Slika 5** prikazuje senzore.

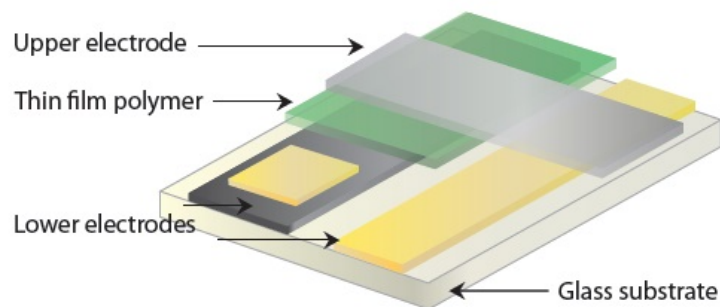


Slika 5 Senzori relativne vlažnosti



Slika 6 Sonda štapnog oblika

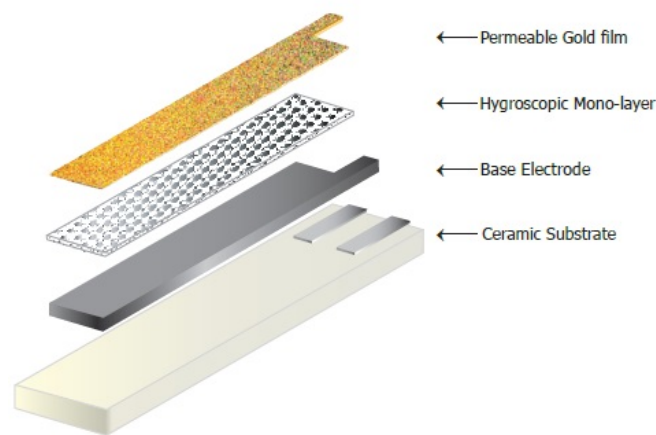
Kapacitivni senzori registruju najbliže relativnoj vlažnosti, radije nego točki rosišta s linearnošću pri niskim relativnim vlažnostima. Generalno, kapacitivni senzori ne mogu se oštetiti kondenzacijom (tj. relativnom vlažnosti od 100%) iako može doći do pomaka u rezultatima. **Slika 7** prikazuje građu jednog senzora.



Slika 7 Slojevi senzora relativne vlažnosti

Otpornički senzori reagiraju najbliže relativnoj vlažnosti, radije nego točki rosišta. Linearnost je najbolja kod velikih vlažnosti. Većina otporničkih senzora ne može tolerirati kondenzaciju, međutim mnogi imaju ugrađene automatske grijače koji sprečavaju kondenzaciju.

Senzori impedancije točke rosišta su posebna vrsta higrometara koji mjere u apsolutnim jedinicama radije nego u relativnim. Senzori se proizvode od aluminijevog oksida, nekih drugih metalnih oksida ili elemenata na bazi silicija. Taj tip senzora reagira na parcijalni tlak vodene pare. Obično signal je pretvoren u druge apsolutne jedinice, a rezultati su prikazani instrumentom u postotku točke rosišta ili “ppm” po volumenu.



Slika 8 Novija tehnologija keramičkih senzora

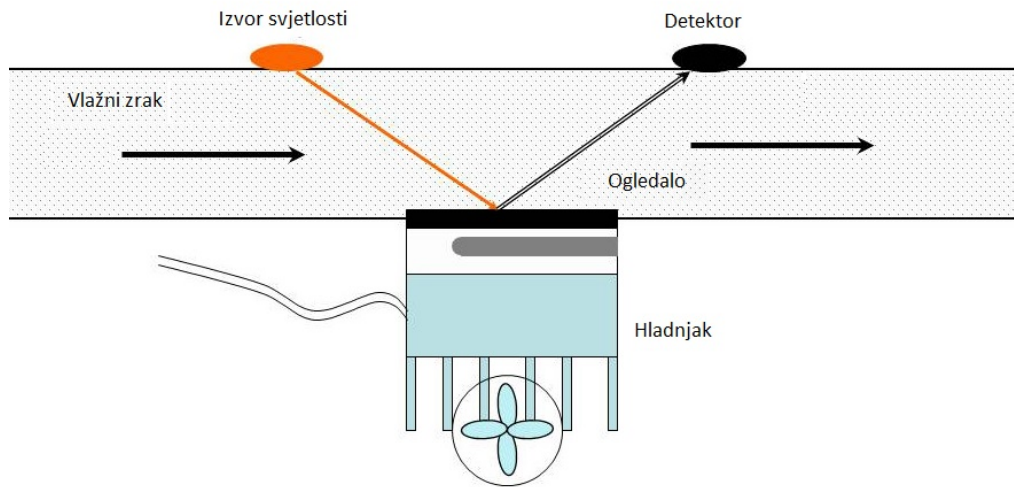
Kondenzacijski higrometar

Temperatura točke rosišta može biti izmjerena i hlađenjem plina dok se ne pojavi kondenzacija i promatranjem na kojoj temperaturi se to dogodilo.

U optičkom higrometru točke rosišta kondenzat u obliku rose ili magle je izazvan na ogledalu u instrumentu. Početak kondenzacije registrira se optički, otkrivajući promjene u refleksiji raspršenog svjetla. Očitavanja se mogu zapisati istog trenutka kad dođe do kondenzacije ili se ogledalo drži na temperaturi i dobivaju se neprekidna očitavanja. Postoje različite konstrukcije aparata, neke su u formi sonde dok neke uzimaju uzorak putem epruveta ili cjevčica. Dok su sonde izrazito kompaktne, glavno tijelo instrumenta obično je masivno i nije prijenosno. Očitavanja se dobivaju kao temperature točke rosišta, a izlazni podaci također su dostupni u elektroničkom signalu. **Slika 9** pokazuje princip rada kondenzacijskog higrometra.

Zasićeni litijev klorid

Osjetilni medij, a to je higroskopna sol, upija vodu iz zraka. Električni napon je pušten kroz sol, a struja prolazi u ovisnosti vodene pare koja je apsorbirana. U isto vrijeme struja također grije sol. S vremenom, ravnoteža je postignuta između apsorpcije i zagrijavanja. Temperatura na kojoj se to dogodi u ovisnosti je s tlakom vodene pare. Instrument je najčešće u obliku sonde, s očitanjima u obliku postotka točke rosišta.



Slika 9 Shema kondenzacijskog higrometra

Elektrolit (fosforov (V) – oksid)

Senzor se sastoji od jakog desikanta, fosforovog (V) – oksida (P_2O_5), koji izrazito upija vodenu paru iz okolnog zraka. Napon se pušta preko P_2O_5 , i događa se elektroliza rastavljajući vodu na njezine konstituente – vodik i kisik. Struja koja protječe u ovom procesu je povezana (Faradayev zakon) sa količinom vode koja je elektrolizirana. Zbog toga vrijednost struje ukazuje na vlažnost zraka kojeg mjerimo. Ti senzori su pogodni za mjerenja vrlo niskih vlažnosti iako zahtjevaju stalan i znan protok zraka. Ovaj instrument mjeri koncentraciju vode po volumenu, s očitanjima prikazanim u apsolutnim jedinicama, kao što su “ppm” po volumenu ili tlaku pare.

Spektroskopski

Općenito, spektroskopske tehnike su one gdje je sastav mješavine plina pronađen analizirajući kako supstance apsorbiraju ili emitiraju svjetlost određenih valnih duljina. Svaka kemijska tvar ima karakteristični frekvencijski potpis, koji može ležati u ultraljubičastom ili infracrvenom dijelu spektra. Spektroskopska mjerenja mogu biti korisna ako se mjere i druge tvari kao i vodena para.

Spektroskopske tehnike korištene za visoke i umjerene vlažnosti baziraju se na infracrvenoj apsorpciji. Voda upija infracrveno zračenje nekoliko valnih duljina u rasponu od 1 μm do 10 μm . Intenzitet prenešene radijacije je mjereno na jednoj od tih valnih duljina i uspoređen s referentnom valnom duljinom, koristeći fotoćelije za detekciju. Količina radijacije koju je apsorbirao plin je proporcionalna parcijalnom tlaku vodene pare.

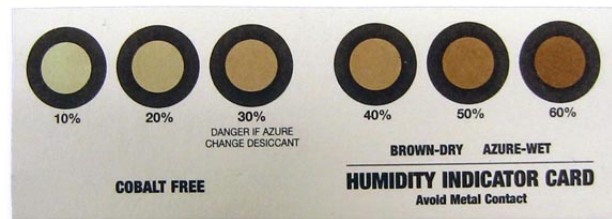
Spektroskopske tehnike također mogu mjeriti vrlo niske koncentracije vodene pare, čak do nekoliko čestica po milijardi (“ppb”). Postoji nekoliko verzija ove sofisticirane tehnologije, kao što su **APIMS** (*atmospheric pressure ionization mass spectrometry*), **TDLAS** (*tunable diode laser absorption spectroscopy*), **FT – IR** (*Fourier – transform infrared spectroscopy*) [Slika 10].



Slika 10 Prikaz jednog FT – IR aparata

Promjena boje

Postoje indikatori vlažnosti koji pokazuju promjenu u vlažnosti kao promjenu boje na papiru ili nekom drugom materijalu. Osjetilni material impregniran je kobaltovim kloridom. Promjena boje odvija se kao rezultat reakcije vlage s kemikalijom. **Slika 11** prikazuje jedan takav jednostavni primjer higrometra.



Slika 11 Jednostavni higrometar promjene boje

Ostali

Akustični – prijenos zvuka po zraku može ukazati na vlažnost

Adijabatska ekspanzija – hlađenje zraka ekspanzijom stvara “oblak” ako je temperatura točke rosišta postignuta

Gravimetrijski – težina apsorbirane vlage



Slika 12 Gravimetrijski higrometar

Lyman – alpha – apsorpcija i emitiranje ultra ljubičastog svjetla zrakom pokazuje parcijalni tlak vodne pare

Optička vlakna – gubitak ili odraz svjetlosti pomoću premaza vlakana ukazuje na promjenu u vlažnosti

Optički prijelomni indeks – brzina svjetlosti u zraku ovisi o njegovom sastavu, uključujući vodenu paru

Piezoelektrički – rezonantne frekvencije kvarcnog kristala ukazuju koja masa vode je apsorbirana iz zraka

Pneumatski most – tlak vodene pare se promjeni u ukupnom tlaku kad se vodena para ukloni

Toplinska vodljivost – gubitak topline od vruće žice je pod utjecajem vodene pare kao i drugi sastavni plinovi

Toplinski porast – toplina adsorpcije ili desorpcije vode iz sredstva za sušenje

Cirkonij – vodena para je detektirana mjereći sadržaj kisika plina i uspoređujući s normalnom količinom prisutnog kisika

4. Važnost temperature i tlaka kod mjerenja vlažnosti

4.1. Učinci temperature na mjerenje vlažnosti

Učinci temperature na vlažnost su izrazito značajni. Zanemarivanje temperature u procjenu ponekad može dovesti do tako velikih grešaka da je i samo mjerenje besmisleno. U mnogim situacijama, najveći pojedinačni izvor nesigurnosti mjerenja vlažnosti je posljedica razlika temperatura, soba – komora. Važnost razmatranja učinka temperature ne može biti precijenjena kada je područje interesa relativna vlažnost.

Temperatura i instrumenti

Svi higrometri imaju neku temperaturnu ovisnost. U nekim instrumentima (kao što su psihrometri i kondenzacijski higrometri) učinci jesu mali, ali to nije uvijek tako. Na instrumentima koji se oslanjaju na elektronički senzor, učinak temperature gotovo uvijek je značajan. Međuti, neki instrumenti imaju ugrađen uređaj kompenzacije temperature. Općenito, umjeravanje na temperaturu korištenja je neophodno.

Temperatura i kondenzacija

Jedan česti uzrok u mjerenju vlažnosti je pojava neželjene kondenzacije. Kondenzacija se pojavljuje na hladnim mjestima koji su ispod točke rose plina. U sustavima za uzimanje uzoraka, bilo kakva kondenzacija potpuno poništava proces uzimanja uzoraka, budući da mijenja sadržaj vodene pare u plinu. Kako bi se izbjegla kondenzacija sustav za uzorke bi trebao uvijek biti čuvan na temperaturi iznad maksimalne točke rosišta, čak i grijući ga ako je potrebno.

Temperatura i apsorpcija i desorpcija vode

Mnogi materijali sadržavaju vlagu kao dio njihove strukture, posebno organski materijali, soli i bilo što s malim porama. Količina vode u tim materijalima ovisi o vlažnosti okolnog plina i o temperaturi. Kad se temperatura mijenja voda se seli iz materijala u okoliš i obrnuto. Kao i kod kondenzacije, to može utjecati na promjene u izmjerenoj vlažnosti. Međutim, za razliku

od kondenzacije, ne postoji kritična temperatura: kad god se temperatura mijenja, voda se seli između materijala i plina.

Kod mjerenja niskih temperatura kondenzacije, desorpcija i apsorpcija vodene pare u ovisnosti temperature može prouzročiti velike greške u mjerenju. Čak i u normalnim okolišnim uvjetima, apsorpcija i desorpcija može biti značajna, ovisno o tipu materijala.

Temperatura i tlak zasićenja vodene pare

Tlak zasićenja vodene pare izrazito utječe o temperaturi. Na sobnoj temperaturi, kapacitet zraka da zadržava vodenu paru udvostručuje se za svakih 10 °C porasta u temperaturi. Strmost ove varijacije mijenja se kroz temperaturni rang. Na 80 °C tlak zasićenja vodene pare udvostručuje se za svakih 20 °C porasta. Na -60 °C tlak zasićenja vodene pare udvostručuje se za samo 5 °C porasta temperature. [Slika 2]

Temperatura i relativna vlažnost

Relativna vlažnost izrazito ovisi o temperaturi – posebno zato što se tlak vodene pare pojavljuje dva put u formuli za relativnu vlažnost,

$$\text{relativna vlažnost (u \%)} = \frac{e}{e_s} \times 100.$$

Grubo govoreći, na sobnoj temperaturi, promjena točke rosišta za 1 °C odgovara promjeni relativne vlažnosti za 6 posto. Na primjer na 50 %rh, nesigurnost u točki rosišta za ±1 °C odgovara nesigurnosti od ±3 %rh.

Sve u svemu, pravilo je da nesigurnost od ±1 °C, bilo u točki rosišta, bilo u temperaturi dovodi do nesigurnosti od ±6 posto u vrijednosti relativne vlažnosti. **Tabela 1** prikazuje učinak promjene temperature od 1 °C za različite temperature i relativne vlažnosti. Važno je primjetiti kako promjena u relativnoj vlažnosti nije simetrična.

Tabela 1 Učinak promjene temeprature od 1 °C za različite temperature i relativne vlažnosti

Relativna vlažnost	Temperatura				
	10 °C	20 °C	30 °C	50 °C	70 °C
10 %	±0.7 %	±0.6 %	±0.6 %	±0.5 %	±0.5 %
50 %	±3.5 %	±3.2 %	±3.0 %	±2.6 %	±2.3 %
90 %	±6.3 %	±5.7 %	±5.4 %	±4.6 %	±4.1 %

Napomena o mjerenju temperature zraka

Termometar pokazuje svoju temperaturu. To je važno naglasiti zato što termometar ne mora uvijek biti iste temperature kao i okolina koja ga okružuje. Na termometar mogu utjecati temperature drugih objekata u blizini (ne onih koji se mjere). Termometri, također, mogu patiti od vremenskih pomaka kao i vlastitog zagrijavanja komponenti. Svi ti efekti su puno gori kad je riječ o mjerenju u zraku, za razliku od tekućine. Greške zbog toga mogu biti i nekoliko desetaka stupnja, što je značajan utjecaj na relativnu vlažnost.

4.2. Učinci tlaka na mjerenje vlažnosti

Budući da sva mjerenja vlažnosti potiču od mjerenja tlaka vodene pare, slijedi da razlike u ukupnom tlaku plina mogu utjecati na izmjerenu vlažnost. U plinskoj mješavini kao što je sobni zrak, ukupni tlak $P_{(\text{ukupni})}$ može biti izražen kao suma parcijalnih tlakova:

$$P_{(\text{ukupni})} = p_{(\text{dušika})} + p_{(\text{kisika})} + p_{(\text{vode})} + p_{(\text{ostali})}$$

Iz toga proizlazi da ako se bilo koji parcijalni tlak komponente mijenja, mijenjat će se i ukupni tlak $P_{(\text{ukupni})}$. Također, ako se ukupni tlak promjeni kompresijom ili ekspanzijom, svaka od komponenti parcijalnog tlaka će se promijeniti za sličan faktor kao i $P_{(\text{ukupni})}$.

To pravilo može se primjeniti na bilo koje mjerenje vlažnosti kako bi predvidjeli posljedice u bilo komponenti, bilo ukupnom tlaku. Slijede primjeri posljedica promjene tlaka.

Posljedice udvostručavanja tlaka na relativnu vlažnost od 40 %rh pri konstantnoj temperaturi, bez promjene sastava

Relativna vlažnost izražava se kao omjer tlakova para (stvarnog tlaka pare i zasićenog tlaka pare). Udvostručavajući tlak, $P_{(\text{ukupni})}$, prihodit će sličnom udvostručavanjutlaja, $P_{(\text{vode})}$. Ako zasićenje tlaka vodene pare ostane ostane nepromjeno (tj. temperatura ostane nepromijenjena) tad bi relativna vlažnost od 40 %rh bila udvostručena na 80 %rh.

Kao približno pravilo, stvarna vrijednost relativne vlažnosti može biti pomnožena s koeficijentom promjene ukupnog tlaka kako bi se dobila vrijednost relativne vlažnosti.

Posljedice udvostručavanja ukupnog tlaka na omjer mješavine, bez promjene sastava

Omjer mješavine vode u plinu jednostavno je omjer mase vodene pare i mase suhog zraka. Ukoliko je bilo koji plin stlačen ili ekspandiran bez dodavanja ili uklanjanja komponenti, tada masa svih komponenata ostaje nepromijenjena. Zbog toga, omjer mješavine, također, ostaje nepromijenjen promjenom tlaka. Do istog zaključka možemo doći i zbog činjenice da omjer mješavine ne definiramo koristeći ni tlak ni temperaturu.

Posljedice udvostručavanja tlaka na temperaturu točke rosišta, bez promjene sastava

Temperatura točke rosišta sustava izravno je vezana za tlak vodene pare sustava. Iz jednadžbe možemo vidjeti da će udvostručavanje ukupnog tlaka, $P_{(ukupni)}$, prouzročiti udvostručavanje tlaka vodene pare, $P_{(vode)}$.

Na primjer, za sustav čiste vodene pare s temperaturom točke rosišta od $+10^{\circ}\text{C}$, tlak vodene pare je oko 1228 Pa. Ukoliko je ukupni tlak udvostručen, ukupni tlak vodene pare bit će $2 \times 1228 = 2456$ Pa, što odgovara temperaturi točke rosišta od $+20.8^{\circ}\text{C}$.

Faktor povećanja vodene pare

Prethodni primjeri pretpostavljaju da sve komponente podliježu ponašanju idealnog plina. U praksi, vrlo male korekcije ovisne o tlaku su potrebne. U zraku, te numeričke korekcije su manje od 1 % vrijednosti kad je tlak udvostručen s atmosferskog. S deseterostrukim povećanjem atmosferskog tlaka, posljedica je između 1 % i 10 % vrijednosti, ovisi od točki rosišta. Tablice i jednadžbe koje daju tlak zasićenja vodene pare najčešće su točne samo za "čistu" vodenu paru. Ukoliko postoji prisutnost drugog plina, tad vrijednost tlaka pare moraju biti prilagođene. Na primjer, prisutnost zraka u normalnim klimatskim uvjetima povećava tlak zasićenja pare za oko 0.5 % iznad "čiste" vrijednosti.

5. Izvedba i umjeravanje

5.1. Umjeravanje i sljedivost

Specifikacija u odnosu na kalibraciju

Kriteriji instrumenta mogu biti opisani s obzirom na specifikacije. To će dati ograničenja unutar kojih se može očekivati da će instrument pogriješiti. Na primjer, ako je instrument određen da ima nesigurnost od ± 3 % očitavanja, tad korisnik može zaključiti da će, ako je instrument korišten ispravno, vrijednost vlažnosti koju on pokazuje biti točna unutar granica ± 3 %. Međutim, na to se ne možemo osloniti osim ako nismo potvrdili umjeravanjem (kalibracijom) instrumenta. Specifikacija nije isto što i umjeravanje i ne može biti zamjena za isto.

Što je umjeravanje?

Umjeravanje je postupak uspoređivanja mjernog instrumenta s vjerodostojnom referencom za isti tip mjera, kako bi se izbjegle bilo kakve dvosmislenosti i simetrične greške u očitanjima. Posljedica umjeravanja najčešće je certifikat ili potvrda koji popisuje korekcije koje se trebaju primijeniti na vrijednosti koje instrument pokazuje, zajedno s procijenjenom nesigurnosti umjeravanja i drugim relevantnim informacijama. Na primjer, umjeravanje instrumenta pri, recimo, 50 %rh, može pokazivati očitavanja previsoka za 1 %rh. Ako da, zahtijevana je korekcija od -1 %rh koja se mora vidjeti na certifikatu.

Umjeravanje se često naziva “prilagodba instrumenta da očitava ispravno”. To nije točno. Umjeravanje i prilagodba instrumenta su dva različita pojma i nebi se trebali miješati. Tako da kad ugovaramo umjeravanje bilo kojeg instrumenta važno je znati jeli ili nije instrument prilagođen kao i umjeren. Ako da, treba biti naznačeno jesu li informacije o umjeravanju potrebne nakon prilagodbe, ili su rezultati potrebni kao početno stanje.

Sljedivost mjerenja

Sljedivost autoritativnih standarada je najbolji način da se osigura točnost mjerenja i dovodi do dosljednosti mjerenja između korisnika različitih vremena i mjesta. Sljedivo mjerenje je ono koje može biti povezano s prikladnim mjernim standardima, općenito nacionalnim ili

internacionalnim, kroz neprekinut lanac usporedba. U Hrvatskoj to znači da se umjeravanje poduzelo od strane Nacionalnog laboratorija, Akreditacijskog laboratorija ili Hrvatskog mjeriteljskog instituta, ili nacionalnog ili ovlaštenog laboratorija u drugoj zemlji s kojom postoji dogovor o priznanju.

Mjerni standardi su primarno definirani jednim autoritativnim mjernim instrumentom (najčešće jedan za cijelu zemlju kao “nacionalni standard”). Primarni standard korišten je za umjeravanje drugih instrumenata, koji se potom koristi dalje za umjeravanje.

Neki parametri vlažnosti (npr. točka rosišta) su realizirani na nacionalnoj razini. Drugi su izvedeni indirektno. Na primjer, za sljedivost mjerenja točke rosišta, vrijednosti tlaka pare vode mogu biti izvedeni koristeći pretvorbe ili tablice. Temeljem sljedivosti mjerenja točke rosišta i temperature, vrijednosti relativne vlažnosti mogu biti izvedene. Pouzdanost u sljedivosti izvednih količina ovisi o sljedivosti i ispravnosti mjerenja koja obavljamo i vjerodostojnosti numeričkih metoda koje koristimo.

5.2. Praktične metode laboratorijskog umjeravanja

Umjeravanje vlažnosti najčešće se obavlja uspoređujući instrument i etalon u stabilnoj okolini. Okolina za umjeravanje vlažnosti najčešće se stvara koristeći generator vlažnosti ili komoru s kontrolom vlažnosti. Izbor se razlikuje ovisno o rasponu apsolutne i relativne vlažnosti koju umjeravamo.

Generatori vlažnosti

Glavne metode generiranja vlažnosti su :

Generator točke rose – plin je ovlažen prolazeći preko vode ili leda na određenoj temperaturi. Ovisno o efikasnosti stroja to će proizvesti plin s točkom rosišta približno jednakoj temperaturi zasićenosti. [Slika 13]



Slika 13 Generator točke rose

Generator dvostruke temperature – plin je ovlažen na danoj temperaturi, definirajući točku rosišta ili tlak pare. Plin je tad stavljen u komoru na neku drugu (višu) temperaturu. Mijenjajući jednu ili obje temperature, moguće je dobiti bilo koju vrijednost relativne vlažnosti ili točke rosišta.

Generator dvostrukog tlaka – plin je ovlažen na povišenom tlaku, a potom ekspanđiran na niži tlak (pri istoj temperaturi). Kako pada ukupni tlak, tako pada i parcijalni tlak vodene pare. Poznavajući početnu vlažnost možemo dobiti vlažnost nakon ekspanzije. Mijenjajući početni tlak, temperaturu ili oboje, moguće je dobiti bilo koji vrijednost relativne vlažnosti ili točke rosišta.

Generator mješovitog protoka – plin je ovlažen bilo kojom metodom, a potom pomiješan sa sušim zrakom. Vrijednost dobivene vlažnosti ovisi o omjeru i udjelu vode u te dve plinske struje.

Komore za vlažnost – testne komore dostupne su sa mogućnošću kontroliranja i temperature i vlažnosti ubrizgavanjem pare ili raspršivanjem, ili bilo kojom gore već navedenom metodom.



Slika 14 Komora za vlažnost

Soli – zasićene ili nezasićene otopine soli, ili drugih kemikalija, mogu biti korištene kako bi se stvorili uvjeti za određenu relativnu vlažnost u zatvorenom prostoru.

Ukoliko se koriste ispravno, bilo koja od navednih metoda može osigurati stabilnu vlažnost za usporedbu higrometara s drugim već umjerenim. Važno je osigurati stabilan protok zraka po jednom i drugom higrometru gdje su izloženi istoj vlažnosti.

Preporuke pri umjeravanju higrometara

Higrometri bi se trebali umjeravati s obzirom na količinu koja se mjeri. Na primjer, izvedba psihrometra ne može biti opisana umjeravajući samo termometre, umjeravanje vlažnosti je potrebno učiniti kao cjelinu.

Tamo gdje se higrometar sastoji od odvojivih dijelova (npr. sonda, elektronika) umjeravanje, kao i korištenje bi trebalo biti odvijano kao cjelina.

Gdje god je to moguće, umjeravanje bi se trebalo odvijati u sličnim uvjetima gdje će biti i korišteno (vlažnost, temperatura, tlak, protok zraka).

Očitavanja higrometra u nekim mjernim jedinicama (kao što su grami po kubičnom metru) specifični su za tipove plinova. Zbog tog umjeravanje u tim jedinicama je valjano samo za određene plinove. To je zato što je omjer molekularne mase vode i zraka, na primjer 0.62, gdje je omjer za metan oko 1.1. Međutim, umjeravanje u ppm-u po volumenu nije nužno specifično za plin ili vrlo malo (pod uvjetom da instrument osjeća tu količinu, a ne da daje numerički korigirani rezultat nekog drugog parametra).

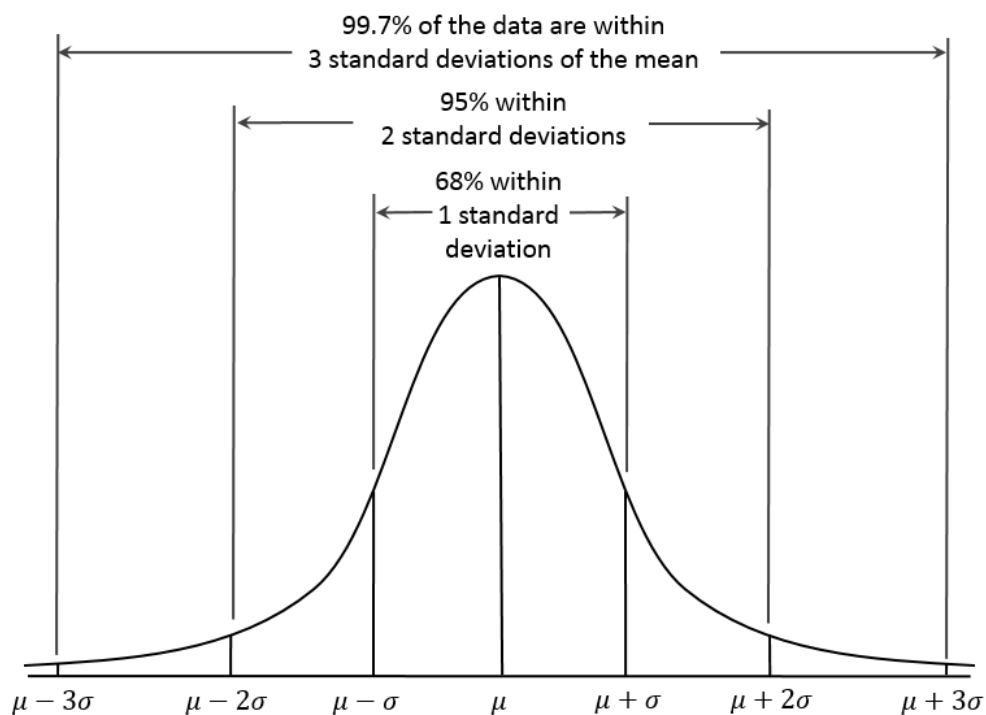
Prije i poslije slanja higrometra na umjeravanje, dobro bi bilo izvesti mjerenja i usporediti ih s drugim higrometrom. To će pokazati jesu li se dogodila ikakva oštećenja ili promjene u izvođenju pri transportu.

Ako je higrometar izložen onečišćenjima, treba se voditi briga da se s istima ne provodi umjeravanje u laboratoriju.

5.3. Mjerna nesigurnost

Uvijek postoji nesigurnost povezana s bilo kakvim mjernim rezultatom. Mjerna nesigurnost je definirana kao parametar koji karakterizira raspon unutar kojeg se može očekivati da je točna vrijednost pogrešna. Definira “marginu sumnje” očitavanja ili procijenjene vrijednosti.

Termini “nesigurnost” i “pogreška” ponekad se koriste sinonimno što dovodi do zabune. Općenito, pogreška je definirana kao rezultat mjerenja minus stvarna vrijednost. Znana i konstantna ili sustavna greška može biti kompenzirana korekcijom neke vrste i ne treba se nužno smatrati nesigurnošću. Ne znane greške ne mogu jednostavno biti kompenzirane te su one izvori nesigurnosti koje moraju biti procijenjene.



Slika 15 Normalna distribucija

“Slučajne” i “sustavne” nesigurnosti

Slučajne greške su one koje izazivaju odstupanja u ponovljenim očitanjima i mogu biti imenovane kao “šum”, “kratkotrajne nestalnosti” ili “izostanak ponovljivosti”. Nesigurnost izazvana slučajnim pogreškama može biti smanjena uzimanjem prosjeka velikog broja očitavanja. To daje bolju procjenu prave vrijednosti nego jednostavno uzimajući jedno očitavanje.

Sustavna greška je ona koja ima jedinstvenu vrijednost, koje je možda ne znana i koja se možda čak i mijenja s vremena na vrijeme u dugom vremenu. Takva greška može se nazvati “odstupanje” ili “pomak” i možda i može proći nezapaženo. Ako je konstantna sustavna greška “unutar” instrumenta njezina vrijednost može se pronaći umjeravanjem i može se primjeniti korekcija. Međutim, ako je sustavna greška izazvana drugim utjecajem, kao što je uzorkovanje, ili aspekt okoliša koji se mjeri, tad je rezultirajuću nesigurnost potrebno procijeniti, a ne eliminirati umjeravanjem.

Pouzdanost procjene nesigurnosti

Nesigurnost nije kompletna bez definiranja razine pouzdanosti koja je njoj priključena. Na primjer, za neko mjerenje se može reći da ima nesigurnost od “ $\pm 3\%$ pri 95% pouzdanosti”. To znači da možemo biti 95% sigurni da su očitavanja instrumenta unutar 3% “prave vrijednosti”. U nekom kontekstu izraz “faktor pokrivanja $k = 2$ ” je korišten u istom značenju. Veći faktor pokrivanja ukazuje na veću pouzdanost. [Tabela 2]

Korištenje 95% pouzdanosti je internacionalno dogovorena konvencija u većini mjerenja. Ako nije drugačije naznačeno, 95% pouzdanost se pretpostavlja. Međutim, često postaje praksa da se pouzdanost poveća do oko 99%.

Tabela 2 Faktor proširenja za normalnu razdiobu

Stupanj proširenja $p\%$	Faktor proširenja k , normalna razdioba
68,7	1
90	1,645
95	1,96
95,45	2
99	2,576
99,73	3

Procjena mjerne nesigurnosti

Za slučajnu nesigurnost učinak je opisan s obzirom na širinu standardne devijacije broja očitavanja. Za sustavne učinke veličinu doprinosa mogu činiti mjerenja, proračuni ili druge informacije. Ukupna nesigurnost u određenom mjerenju je posljedica svih pojedinačnih nesigurnosti. Veličina tih učinaka mora se procijeniti.

Ako bi svi izvori nesigurnosti mogli biti procijenjeni, zajednički učinak nebi bio gori nego suma svih pojedinačnih učinaka. S druge strane, različite greške, znane i neznanе, ne bi se bile u mogućnosti kompletno poništiti. Najbolja procjena ukupne nesigurnosti najčešće leži negdje između ta dva ekstrema. U praksi to je kvantificirano korijenovanjem sume svih kvadrata nesigurnosti, to jest:

$$\text{Ukupna nesigurnost} = \sqrt{(u_1)^2 + (u_2)^2 + (u_3)^2 + \dots}$$

gdje su u_1 , u_2 , itd. pojedinačne procijenjene nesigurnosti, sve izražene pri istoj razini pouzdanosti.

6. Primjer umjeravanja mjerila relativne vlažnosti

Umjeravanje mjerila relativne vlažnosti provodit ćemo na postojećem termostatskom komorom. Higrometar koji umjeravamo, *PeakTech 5040*, postavljamo u komoru. Pored njega, što bliže, postavljamo također i etalonski higrometar, kao i precizni termometar. Sve sonde koje nam ispituju, bilo vlažnost, bilo temperaturu, stavljamo što bliže jednu drugoj zbog mogućih velikih temperaturnih gradijenata u komori.



Slika 16 Termostatska komora na kojoj je vršeno umjeravanje

U komoru ulazi pripravljeni vlažni zrak poznate točke rosišta. Neovisno što nam u komoru dolazi već znani zrak potrebno je imati i etalonski higrometar koji pokazuje točnu vlažnost u komori. Generator vlažnog zraka ne može generirati apsolutno točnu vlažnost koju želimo. Etalonski higrometar spojen je na računalo i program.

Procedura je da ćemo bilježiti vrijednosti koje dobivaju higrometri za 3 temperature te međusobno usporediti te vrijednosti. Uzimat ćemo prosječne vrijednosti relativne vlažnosti. Podaci su prikazani u tabličnom i grafičkom obliku.

6.1. Umjeravanje vlažnosti 35% točke rosišta

U sljedećoj tablici dani su podaci koje je očitavao higrometar svakih 10 sekundi, uz postotak točke rosišta dani su podaci o vremenu, temperaturi zraka [°C] i temperaturi točke rosišta [°C].

Tabela 3 Rezultati umjeravanog higrometra 35%

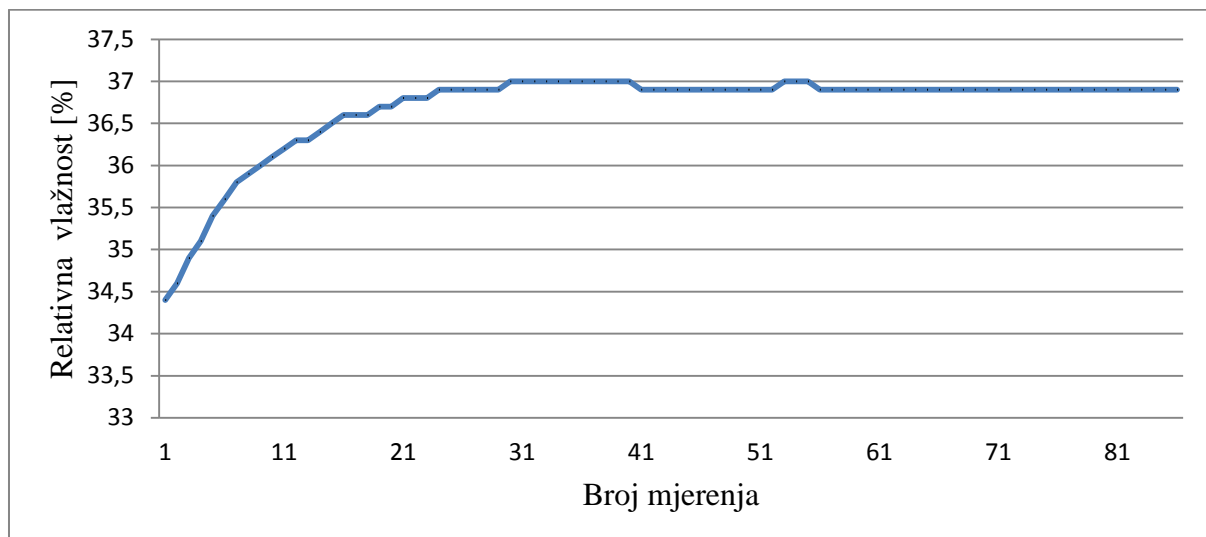
Broj mjerenja	Vrijeme	Temperatura zraka [°C]	Temperatura točke rosišta [°C]	Vlažnost [%]
1	14:07:41	25,4	8,5	34,4
2	14:07:51	25,3	8,6	34,6
3	14:08:01	25,4	8,8	34,9
4	14:08:11	25,4	8,9	35,1
5	14:08:21	25,4	9,0	35,4
6	14:08:31	25,4	9,1	35,6
7	14:08:41	25,4	9,1	35,8
8	14:08:51	25,4	9,2	35,9
9	14:09:01	25,4	9,2	36,0
10	14:09:11	25,4	9,3	36,1
11	14:09:21	25,4	9,3	36,2
12	14:09:31	25,4	9,4	36,3
13	14:09:41	25,4	9,4	36,3
14	14:09:51	25,4	9,4	36,4
15	14:10:01	25,4	9,5	36,5
16	14:10:11	25,4	9,5	36,6
17	14:10:21	25,4	9,5	36,6
18	14:10:31	25,4	9,5	36,6
19	14:10:41	25,4	9,6	36,7
20	14:10:51	25,4	9,5	36,7
21	14:11:01	25,4	9,6	36,8
22	14:11:11	25,4	9,6	36,8
23	14:11:21	25,4	9,6	36,8
24	14:11:31	25,4	9,6	36,9
25	14:11:41	25,4	9,6	36,9
26	14:11:51	25,4	9,6	36,9
27	14:12:01	25,4	9,7	36,9
28	14:12:11	25,4	9,7	36,9
29	14:12:21	25,5	9,7	36,9
30	14:12:31	25,4	9,7	37,0
31	14:12:41	25,4	9,7	37,0
32	14:12:51	25,4	9,7	37,0
33	14:13:01	25,4	9,7	37,0
34	14:13:11	25,4	9,7	37,0
35	14:13:31	25,4	9,7	37,0
36	14:13:41	25,4	9,7	37,0

Broj mjerjenja	Vrijeme	Temperatura zraka [°C]	Temperatura točke rosišta [°C]	Vlažnost [%]
37	14:13:51	25,5	9,7	37,0
38	14:14:01	25,5	9,8	37,0
39	14:14:11	25,5	9,7	37,0
40	14:14:21	25,5	9,7	37,0
41	14:14:31	25,5	9,7	36,9
42	14:14:41	25,5	9,7	36,9
43	14:14:51	25,5	9,7	36,9
44	14:15:01	25,5	9,7	36,9
45	14:15:11	25,5	9,7	36,9
46	14:15:21	25,5	9,7	36,9
47	14:15:31	25,5	9,7	36,9
48	14:15:41	25,5	9,7	36,9
49	14:15:51	25,5	9,7	36,9
50	14:16:01	25,5	9,7	36,9
51	14:16:11	25,5	9,7	36,9
52	14:16:21	25,5	9,7	36,9
53	14:16:31	25,5	9,7	37,0
54	14:16:41	25,4	9,7	37,0
55	14:16:51	25,4	9,7	37,0
56	14:17:01	25,5	9,7	36,9
57	14:17:11	25,5	9,7	36,9
58	14:17:21	25,5	9,7	36,9
59	14:17:31	25,5	9,7	36,9
60	14:17:41	25,5	9,7	36,9
61	14:17:51	25,5	9,7	36,9
62	14:18:01	25,5	9,7	36,9
63	14:18:11	25,5	9,7	36,9
64	14:18:21	25,5	9,7	36,9
65	14:18:31	25,5	9,7	36,9
66	14:18:41	25,5	9,7	36,9
67	14:18:51	25,5	9,7	36,9
68	14:19:01	25,5	9,7	36,9
69	14:19:11	25,5	9,7	36,9
70	14:19:21	25,5	9,7	36,9
71	14:19:31	25,5	9,7	36,9
72	14:19:41	25,5	9,7	36,9
73	14:19:51	25,5	9,7	36,9
74	14:20:01	25,5	9,7	36,9
75	14:20:11	25,5	9,7	36,9
76	14:20:21	25,5	9,7	36,9
77	14:20:31	25,5	9,7	36,9
78	14:20:41	25,5	9,7	36,9
79	14:20:51	25,5	9,7	36,9

Broj mjerenja	Vrijeme	Temperatura zraka [°C]	Temperatura točke rosišta [°C]	Vlažnost [%]
80	14:21:01	25,5	9,7	36,9
81	14:21:11	25,5	9,7	36,9
82	14:21:21	25,5	9,7	36,9
83	14:21:31	25,5	9,7	36,9
84	14:21:41	25,5	9,7	36,9
85	14:21:51	25,5	9,7	36,9
86	14:22:01	25,5	9,7	36,9

Isti podaci također su prikazani u sljedećem grafu. U komori je potrebno da imamo stacionarne uvjete kako bi rezultati bili točni, početnu nestacionarnost prikazanu na grafu ćemo pri računanju prosječnih vrijednosti i odstupanja zanemariti.

Graf 1 Grafički prikazani rezultati umjeravanog higrometra



Prethodni podaci koje smo dobili odnose se na umjeravani higrometar. Njih moramo usporediti s etalonskim higrometrom. Ti su tablični i grafički podaci prikazani ispod.

Tabela 4 Rezultati etalonskog higrometra 35%

Broj mjerenja	Vrijeme	Temperatura zraka [°C]	Temperatura točke rosišta [°C]	Vlažnost[%]
1	14:08:33	25,5	7,6	32,1
2	14:08:38	25,5	7,7	32,3
3	14:08:43	25,5	7,8	32,5
4	14:08:49	25,5	7,9	32,6
5	14:08:54	25,5	7,9	32,8
6	14:08:59	25,5	8,0	32,9
7	14:09:04	25,5	8,0	33,0
8	14:09:09	25,5	8,1	33,1
9	14:09:15	25,5	8,1	33,2
10	14:09:20	25,5	8,2	33,3
11	14:09:25	25,5	8,2	33,4
12	14:09:30	25,5	8,2	33,5
13	14:09:35	25,5	8,3	33,6
14	14:09:40	25,5	8,3	33,6
15	14:09:47	25,5	8,3	33,7
16	14:09:52	25,5	8,4	33,8
17	14:09:57	25,5	8,4	33,8
18	14:10:02	25,5	8,4	33,9
19	14:10:07	25,5	8,4	33,9
20	14:10:12	25,5	8,5	34,0
21	14:10:18	25,5	8,5	34,0
22	14:10:23	25,5	8,5	34,1
23	14:10:28	25,5	8,5	34,1
24	14:10:33	25,5	8,5	34,2
25	14:10:38	25,5	8,6	34,2
26	14:10:43	25,5	8,6	34,2
27	14:10:49	25,5	8,6	34,3
28	14:10:54	25,5	8,6	34,3
29	14:10:59	25,5	8,6	34,3
30	14:11:04	25,5	8,6	34,3
31	14:11:14	25,5	8,6	34,4
32	14:11:20	25,5	8,7	34,4
33	14:11:26	25,5	8,7	34,4
34	14:11:30	25,5	8,7	34,5
35	14:11:36	25,5	8,7	34,5
36	14:11:40	25,5	8,7	34,5
37	14:11:45	25,5	8,7	34,5
38	14:11:52	25,5	8,7	34,5
39	14:11:57	25,5	8,7	34,5
40	14:12:02	25,5	8,7	34,6
41	14:12:07	25,5	8,7	34,6
42	14:12:12	25,5	8,7	34,6

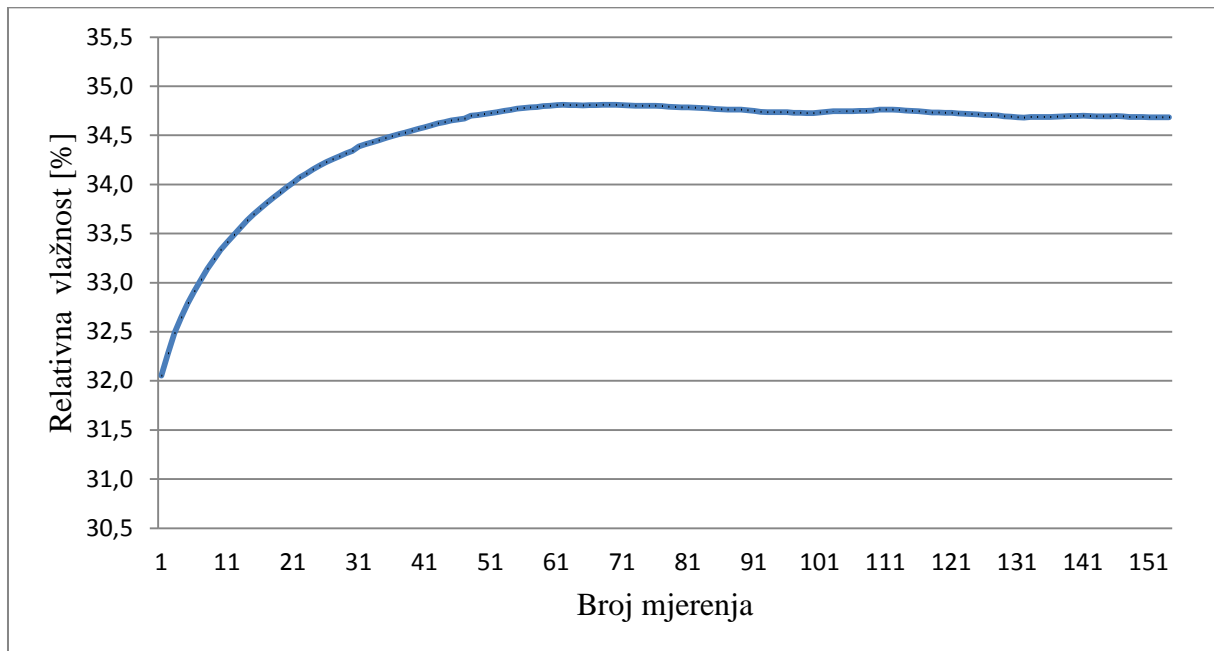
Broj mjerjenja	Vrijeme	Temperatura zraka [°C]	Temperatura točke rosišta [°C]	Vlažnost[%]
43	14:12:17	25,5	8,7	34,6
44	14:12:23	25,5	8,7	34,6
45	14:12:28	25,5	8,8	34,7
46	14:12:33	25,5	8,8	34,7
47	14:12:38	25,5	8,8	34,7
48	14:12:48	25,5	8,8	34,7
49	14:12:54	25,5	8,8	34,7
50	14:12:59	25,5	8,8	34,7
51	14:13:04	25,5	8,8	34,7
52	14:13:09	25,5	8,8	34,7
53	14:13:14	25,5	8,8	34,7
54	14:13:19	25,5	8,8	34,8
55	14:13:25	25,5	8,8	34,8
56	14:13:30	25,5	8,8	34,8
57	14:13:35	25,5	8,8	34,8
58	14:13:40	25,5	8,8	34,8
59	14:13:45	25,5	8,8	34,8
60	14:13:52	25,5	8,8	34,8
61	14:13:57	25,5	8,8	34,8
62	14:14:02	25,5	8,8	34,8
63	14:14:07	25,5	8,8	34,8
64	14:14:12	25,5	8,8	34,8
65	14:14:18	25,5	8,8	34,8
66	14:14:23	25,5	8,8	34,8
67	14:14:28	25,5	8,8	34,8
68	14:14:33	25,5	8,8	34,8
69	14:14:38	25,5	8,8	34,8
70	14:14:44	25,5	8,8	34,8
71	14:14:49	25,5	8,8	34,8
72	14:14:54	25,5	8,8	34,8
73	14:14:59	25,5	8,8	34,8
74	14:15:04	25,5	8,8	34,8
75	14:15:10	25,5	8,8	34,8
76	14:15:15	25,5	8,8	34,8
77	14:15:20	25,5	8,8	34,8
78	14:15:25	25,5	8,8	34,8
79	14:15:30	25,5	8,8	34,8
80	14:15:35	25,5	8,8	34,8
81	14:15:41	25,5	8,8	34,8
82	14:15:46	25,5	8,8	34,8
83	14:15:51	25,5	8,8	34,8
84	14:15:56	25,5	8,8	34,8
85	14:16:01	25,5	8,8	34,8

Broj mjerjenja	Vrijeme	Temperatura zraka [°C]	Temperatura točke rosišta [°C]	Vlažnost[%]
86	14:16:07	25,5	8,8	34,8
87	14:16:12	25,5	8,8	34,8
88	14:16:17	25,5	8,8	34,8
89	14:16:22	25,5	8,8	34,8
90	14:16:27	25,5	8,8	34,8
91	14:16:32	25,5	8,8	34,7
92	14:16:38	25,5	8,8	34,7
93	14:16:43	25,5	8,8	34,7
94	14:16:48	25,5	8,8	34,7
95	14:16:53	25,5	8,8	34,7
96	14:16:58	25,5	8,8	34,7
97	14:17:03	25,5	8,8	34,7
98	14:17:09	25,5	8,8	34,7
99	14:17:14	25,5	8,8	34,7
100	14:17:19	25,5	8,8	34,7
101	14:17:24	25,5	8,8	34,7
102	14:17:29	25,5	8,8	34,7
103	14:17:34	25,5	8,8	34,7
104	14:17:41	25,5	8,8	34,7
105	14:17:46	25,5	8,8	34,7
106	14:17:51	25,5	8,8	34,7
107	14:17:56	25,5	8,8	34,7
108	14:18:01	25,5	8,8	34,7
109	14:18:06	25,5	8,8	34,8
110	14:18:12	25,5	8,8	34,8
111	14:18:17	25,5	8,8	34,8
112	14:18:22	25,5	8,8	34,8
113	14:18:27	25,5	8,8	34,8
114	14:18:32	25,5	8,8	34,8
115	14:18:37	25,5	8,8	34,7
116	14:18:43	25,5	8,8	34,7
117	14:18:48	25,5	8,8	34,7
118	14:18:53	25,5	8,8	34,7
119	14:18:58	25,5	8,8	34,7
120	14:19:03	25,5	8,8	34,7
121	14:19:08	25,5	8,8	34,7
122	14:19:14	25,5	8,8	34,7
123	14:19:19	25,5	8,8	34,7
124	14:19:24	25,5	8,8	34,7
125	14:19:29	25,5	8,8	34,7
126	14:19:34	25,5	8,8	34,7
127	14:19:39	25,5	8,8	34,7
128	14:19:45	25,5	8,8	34,7
129	14:19:50	25,5	8,8	34,7

Broj mjerenja	Vrijeme	Temperatura zraka [°C]	Temperatura točke rosišta [°C]	Vlažnost[%]
130	14:19:55	25,5	8,8	34,7
131	14:20:00	25,5	8,8	34,7
132	14:20:06	25,5	8,8	34,7
133	14:20:10	25,5	8,8	34,7
134	14:20:17	25,5	8,8	34,7
135	14:20:22	25,5	8,8	34,7
136	14:20:27	25,5	8,8	34,7
137	14:20:32	25,5	8,8	34,7
138	14:20:37	25,5	8,8	34,7
139	14:20:42	25,5	8,8	34,7
140	14:20:48	25,5	8,8	34,7
141	14:20:53	25,5	8,8	34,7
142	14:20:58	25,5	8,8	34,7
143	14:21:03	25,5	8,8	34,7
144	14:21:08	25,5	8,8	34,7
145	14:21:13	25,5	8,8	34,7
146	14:21:19	25,5	8,8	34,7
147	14:21:24	25,5	8,8	34,7
148	14:21:29	25,5	8,8	34,7
149	14:21:34	25,5	8,8	34,7
150	14:21:39	25,5	8,8	34,7
151	14:21:44	25,5	8,8	34,7
152	14:21:50	25,5	8,8	34,7
153	14:21:55	25,5	8,8	34,7
154	14:22:00	25,5	8,8	34,7

Isti podaci su, također, prikazani u grafu. A situacija je ista kao i gore. U komori je potrebno da imamo stacionarne uvjete kako bi rezultati bili točni, početnu nestacionarnost prikazanu na grafu ćemo pri računanju prosječnih vrijednosti i odstupanja zanemariti.

Graf 2 Grafički prikazani rezultati etalonskog higrometra



Za izračun prosječne vrijednosti vlažnosti umjeravanog higrometra koristiti ćemo vrijednosti nakon stabilizacije, tj. nakon 21. mjerenja. Vrijednost koju dobivamo:

$$\text{RV Higrometra} = 36.9 \%$$

Za izračun prosječne vrijednosti vlažnosti etalnoskog higrometra, također ćemo koristiti vrijednosti nakon stabilizacije. Vrijednost koju dobivamo:

$$\text{RV Etalona} = 34.7 \%$$

6.2. Umjeravanje vlažnosti 60% točke rosišta

Analogan postupak odrađen je i ovdje samo za 60% točke rosišta. U ovom mjerenju početnih nestacionarnosti nije bilo stoga uzimamo sve vrijednosti pri računanju prosječnih.

Tabela 5 Rezultati umjeravanog higrometra 60%

Broj mjerenja	Vrijeme	Temperatura zraka [°C]	Temperatura točke rosišta [°C]	Vlažnost [%]
1	10:17:49	22,6	13,6	56,6
2	10:17:59	22,6	13,5	56,5
3	10:18:09	22,6	13,5	56,5
4	10:18:19	22,6	13,5	56,6
5	10:18:29	22,6	13,5	56,5
6	10:18:39	22,6	13,5	56,5
7	10:18:49	22,6	13,5	56,5
8	10:18:59	22,6	13,5	56,5
9	10:19:09	22,6	13,6	56,6
10	10:19:19	22,6	13,5	56,5
11	10:19:29	22,6	13,5	56,5
12	10:19:39	22,6	13,5	56,5
13	10:19:49	22,6	13,5	56,4
14	10:19:59	22,6	13,5	56,6
15	10:20:09	22,6	13,5	56,6
16	10:20:19	22,6	13,5	56,6
17	10:20:29	22,6	13,5	56,6
18	10:20:39	22,6	13,5	56,6
19	10:20:49	22,6	13,5	56,6
20	10:20:59	22,6	13,6	56,6
21	10:21:09	22,6	13,5	56,6
22	10:21:19	22,6	13,5	56,6
23	10:21:29	22,6	13,6	56,7
24	10:21:39	22,6	13,6	56,7
25	10:21:49	22,6	13,5	56,6
26	10:21:59	22,6	13,6	56,6
27	10:22:09	22,6	13,5	56,6
28	10:22:19	22,6	13,5	56,6
29	10:22:29	22,6	13,5	56,6
30	10:22:39	22,6	13,5	56,6
31	10:22:49	22,6	13,6	56,7
32	10:22:59	22,6	13,6	56,7
33	10:23:09	22,6	13,6	56,6
34	10:23:19	22,6	13,6	56,7
35	10:23:29	22,6	13,6	56,6
36	10:23:39	22,6	13,5	56,6

Broj mjerjenja	Vrijeme	Temperatura zraka [°C]	Temperatura točke rosišta [°C]	Vlažnost [%]
37	10:23:49	22,6	13,5	56,6
38	10:23:59	22,6	13,6	56,7
39	10:24:09	22,6	13,5	56,6
40	10:24:19	22,6	13,5	56,6
41	10:24:29	22,6	13,5	56,5
42	10:24:39	22,6	13,5	56,5
43	10:24:49	22,6	13,5	56,5
44	10:24:59	22,6	13,6	56,6
45	10:25:09	22,6	13,5	56,5
46	10:25:19	22,6	13,6	56,6
47	10:25:29	22,6	13,5	56,5
48	10:25:39	22,6	13,5	56,5
49	10:25:49	22,6	13,6	56,5
50	10:25:59	22,6	13,6	56,5
51	10:26:09	22,6	13,5	56,5
52	10:26:19	22,6	13,5	56,4
53	10:26:29	22,7	13,6	56,4
54	10:26:39	22,7	13,5	56,4
55	10:26:49	22,6	13,5	56,4
56	10:26:59	22,6	13,5	56,5
57	10:27:09	22,6	13,5	56,4
58	10:27:19	22,6	13,5	56,4
59	10:27:29	22,6	13,5	56,5
60	10:27:39	22,6	13,5	56,4
61	10:27:49	22,6	13,6	56,5
62	10:27:59	22,6	13,5	56,5
63	10:28:09	22,6	13,5	56,5
64	10:28:19	22,6	13,5	56,5
65	10:28:29	22,6	13,6	56,5
66	10:28:39	22,6	13,6	56,5
67	10:28:49	22,6	13,5	56,4
68	10:28:59	22,6	13,5	56,4
69	10:29:09	22,6	13,5	56,4
70	10:29:19	22,6	13,6	56,5
71	10:29:29	22,6	13,5	56,5
72	10:29:39	22,6	13,6	56,5
73	10:29:49	22,6	13,6	56,5
74	10:29:59	22,6	13,6	56,5
75	10:30:09	22,6	13,6	56,6
76	10:30:19	22,6	13,5	56,5
77	10:30:29	22,6	13,6	56,5
78	10:30:39	22,6	13,5	56,5
79	10:30:49	22,6	13,5	56,5

Broj mjerenja	Vrijeme	Temperatura zraka [°C]	Temperatura točke rosišta [°C]	Vlažnost [%]
80	10:30:59	22,6	13,6	56,6
81	10:31:09	22,6	13,6	56,6
82	10:31:19	22,6	13,5	56,6
83	10:31:29	22,6	13,6	56,6
84	10:31:39	22,6	13,6	56,6
85	10:31:49	22,6	13,6	56,6
86	10:31:59	22,6	13,6	56,6
87	10:32:09	22,6	13,6	56,6
88	10:32:19	22,6	13,6	56,6
89	10:32:29	22,6	13,6	56,6
90	10:32:39	22,6	13,6	56,7

Isti podaci prikazani su u grafičkom obliku. Kao što je napomenuto, nestacionarnosti nema te se vrijednosti koje dobivamo nalaze u uskom području točnih vrijednosti relativne vlažnosti.

Graf 3 Grafički prikazani rezultati umjeravanog higrometra

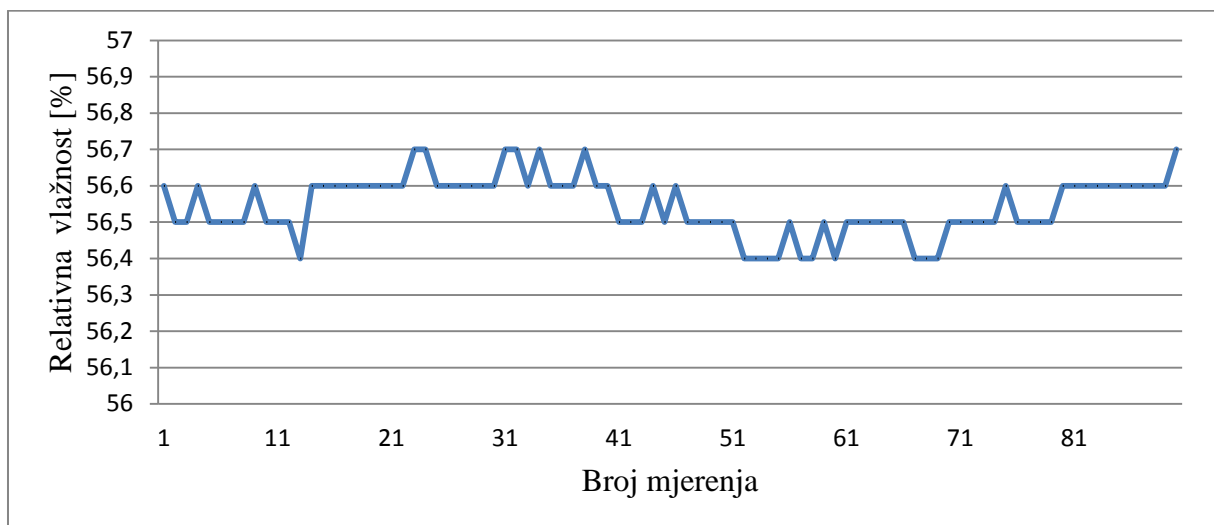


Tabela 6 Rezultati etalonskog higrometra 60%

Broj mjerjenja	Vrijeme	Temperatura zraka [°C]	Temperatura točke rosišta [°C]	Vlažnost[%]
1	10:17:49	22,6	13,3	55,6
2	10:17:54	22,6	13,3	55,6
3	10:17:59	22,6	13,3	55,6
4	10:18:04	22,6	13,3	55,6
5	10:18:09	22,6	13,3	55,6
6	10:18:15	22,6	13,3	55,6
7	10:18:20	22,6	13,3	55,6
8	10:18:25	22,6	13,3	55,7
9	10:18:30	22,6	13,3	55,7
10	10:18:35	22,6	13,3	55,7
11	10:18:41	22,6	13,3	55,7
12	10:18:46	22,6	13,3	55,7
13	10:18:51	22,6	13,3	55,7
14	10:18:56	22,6	13,3	55,7
15	10:19:01	22,6	13,3	55,7
16	10:19:07	22,6	13,3	55,7
17	10:19:12	22,6	13,3	55,7
18	10:19:17	22,6	13,3	55,7
19	10:19:22	22,6	13,3	55,7
20	10:19:27	22,6	13,3	55,7
21	10:19:33	22,6	13,3	55,7
22	10:19:38	22,6	13,3	55,7
23	10:19:43	22,6	13,3	55,7
24	10:19:48	22,6	13,3	55,7
25	10:19:53	22,6	13,3	55,7
26	10:19:59	22,6	13,3	55,7
27	10:20:04	22,6	13,3	55,7
28	10:20:09	22,6	13,3	55,7
29	10:20:14	22,6	13,2	55,7
30	10:20:19	22,6	13,2	55,7
31	10:20:25	22,6	13,2	55,6
32	10:20:30	22,6	13,2	55,7
33	10:20:35	22,6	13,2	55,6
34	10:20:40	22,6	13,2	55,6
35	10:20:45	22,6	13,2	55,7
36	10:20:51	22,6	13,2	55,7
37	10:20:56	22,5	13,2	55,7
38	10:21:01	22,5	13,2	55,7
39	10:21:06	22,5	13,2	55,7
40	10:21:11	22,5	13,2	55,7
41	10:21:17	22,5	13,2	55,7
42	10:21:22	22,5	13,2	55,7

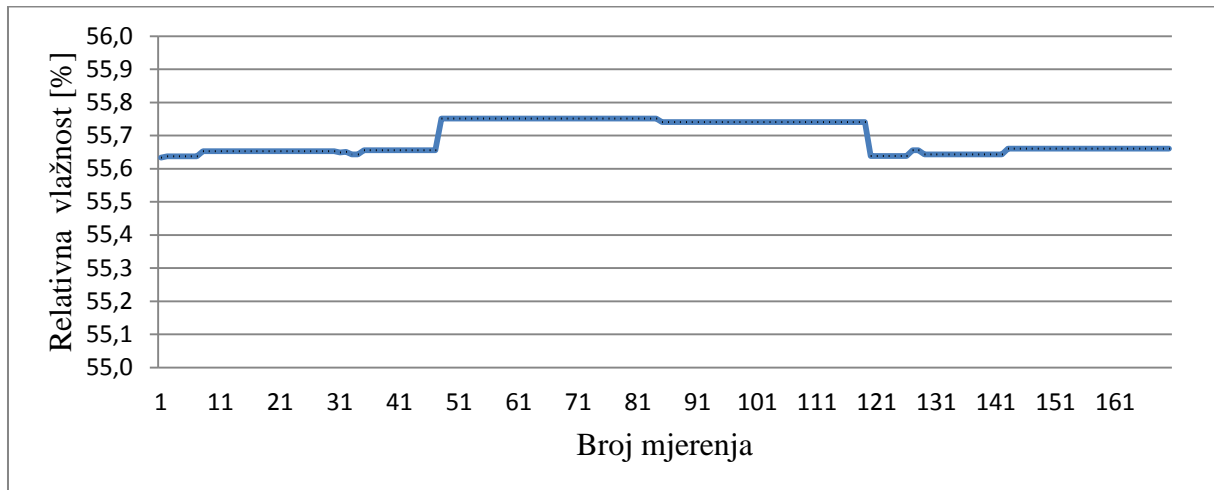
Broj mjerjenja	Vrijeme	Temperatura zraka [°C]	Temperatura točke rosišta [°C]	Vlažnost[%]
43	10:21:27	22,5	13,2	55,7
44	10:21:32	22,5	13,2	55,7
45	10:21:37	22,5	13,2	55,7
46	10:21:43	22,5	13,2	55,7
47	10:21:48	22,5	13,2	55,7
48	10:21:53	22,5	13,2	55,8
49	10:21:58	22,5	13,2	55,8
50	10:22:03	22,5	13,2	55,8
51	10:22:09	22,5	13,2	55,8
52	10:22:14	22,5	13,2	55,8
53	10:22:19	22,5	13,2	55,8
54	10:22:24	22,5	13,3	55,8
55	10:22:29	22,5	13,3	55,8
56	10:22:35	22,5	13,3	55,8
57	10:22:40	22,5	13,3	55,8
58	10:22:45	22,5	13,3	55,8
59	10:22:50	22,5	13,3	55,8
60	10:22:55	22,5	13,3	55,8
61	10:23:01	22,5	13,3	55,8
62	10:23:06	22,5	13,3	55,8
63	10:23:11	22,5	13,3	55,8
64	10:23:16	22,5	13,3	55,8
65	10:23:21	22,5	13,3	55,8
66	10:23:28	22,5	13,3	55,8
67	10:23:33	22,5	13,3	55,8
68	10:23:38	22,5	13,3	55,8
69	10:23:43	22,5	13,3	55,8
70	10:23:48	22,5	13,3	55,8
71	10:23:54	22,5	13,3	55,8
72	10:23:59	22,5	13,3	55,8
73	10:24:04	22,5	13,3	55,8
74	10:24:09	22,5	13,3	55,8
75	10:24:14	22,5	13,3	55,8
76	10:24:20	22,5	13,3	55,8
77	10:24:25	22,5	13,3	55,8
78	10:24:30	22,5	13,3	55,8
79	10:24:35	22,5	13,3	55,8
80	10:24:40	22,5	13,3	55,8
81	10:24:46	22,5	13,3	55,8
82	10:24:51	22,5	13,3	55,8
83	10:24:56	22,5	13,3	55,8
84	10:25:01	22,5	13,3	55,8

Broj mjerenja	Vrijeme	Temperatura zraka [°C]	Temperatura točke rosišta [°C]	Vlažnost[%]
86	10:25:12	22,5	13,3	55,7
87	10:25:17	22,5	13,3	55,7
88	10:25:22	22,5	13,3	55,7
89	10:25:27	22,5	13,3	55,7
90	10:25:32	22,5	13,3	55,7
91	10:25:38	22,5	13,3	55,7
92	10:25:43	22,5	13,3	55,7
93	10:25:48	22,5	13,3	55,7
94	10:25:53	22,5	13,3	55,7
95	10:25:58	22,5	13,3	55,7
96	10:26:03	22,5	13,3	55,7
97	10:26:09	22,5	13,3	55,7
98	10:26:14	22,5	13,3	55,7
99	10:26:19	22,5	13,3	55,7
100	10:26:24	22,6	13,3	55,7
101	10:26:29	22,6	13,3	55,7
102	10:26:35	22,6	13,3	55,7
103	10:26:40	22,6	13,3	55,7
104	10:26:45	22,6	13,3	55,7
105	10:26:50	22,6	13,3	55,7
106	10:26:55	22,6	13,3	55,7
107	10:27:01	22,6	13,3	55,7
108	10:27:07	22,6	13,3	55,7
109	10:27:12	22,6	13,3	55,7
110	10:27:17	22,6	13,3	55,7
111	10:27:22	22,6	13,3	55,7
112	10:27:27	22,6	13,3	55,7
113	10:27:32	22,6	13,3	55,7
114	10:27:37	22,6	13,3	55,7
115	10:27:42	22,6	13,3	55,7
116	10:27:47	22,6	13,3	55,7
117	10:27:54	22,6	13,3	55,7
118	10:27:59	22,6	13,3	55,7
119	10:28:04	22,6	13,3	55,7
120	10:28:09	22,6	13,3	55,7
121	10:28:19	22,6	13,2	55,6
122	10:28:25	22,6	13,2	55,6
123	10:28:30	22,6	13,2	55,6
124	10:28:35	22,6	13,2	55,6
125	10:28:40	22,6	13,2	55,6
126	10:28:45	22,6	13,3	55,6
127	10:28:51	22,6	13,3	55,6
128	10:28:56	22,6	13,3	55,7

Broj mjerjenja	Vrijeme	Temperatura zraka [°C]	Temperatura točke rosišta [°C]	Vlažnost[%]
129	10:29:01	22,6	13,3	55,7
130	10:29:06	22,6	13,3	55,6
131	10:29:11	22,6	13,3	55,6
132	10:29:17	22,6	13,3	55,6
133	10:29:22	22,6	13,3	55,6
134	10:29:27	22,6	13,3	55,6
135	10:29:32	22,6	13,3	55,6
136	10:29:37	22,6	13,2	55,6
137	10:29:43	22,6	13,2	55,6
138	10:29:48	22,6	13,2	55,6
139	10:29:53	22,6	13,2	55,6
140	10:29:58	22,6	13,3	55,6
141	10:30:03	22,6	13,3	55,6
142	10:30:09	22,6	13,3	55,6
143	10:30:14	22,6	13,3	55,6
144	10:30:19	22,6	13,3	55,7
145	10:30:24	22,6	13,3	55,7
146	10:30:29	22,6	13,3	55,7
147	10:30:35	22,6	13,3	55,7
148	10:30:40	22,6	13,3	55,7
149	10:30:45	22,6	13,3	55,7
150	10:30:50	22,6	13,3	55,7
151	10:30:55	22,6	13,3	55,7
152	10:31:01	22,6	13,3	55,7
153	10:31:06	22,6	13,3	55,7
154	10:31:11	22,6	13,3	55,7
155	10:31:16	22,6	13,3	55,7
156	10:31:21	22,6	13,3	55,7
157	10:31:27	22,6	13,3	55,7
158	10:31:32	22,6	13,3	55,7
159	10:31:37	22,6	13,3	55,7
160	10:31:42	22,6	13,3	55,7
161	10:31:47	22,6	13,3	55,7
162	10:31:54	22,6	13,3	55,7
163	10:31:59	22,6	13,3	55,7
164	10:32:04	22,6	13,3	55,7
165	10:32:09	22,6	13,3	55,7
166	10:32:14	22,6	13,3	55,7
167	10:32:19	22,6	13,3	55,7
168	10:32:25	22,6	13,3	55,7
169	10:32:30	22,6	13,3	55,7
170	10:32:35	22,6	13,3	55,7
171	10:32:40	22,6	13,3	55,7

Isti podaci prikazani su u grafičkom oblik. Također, kao što je napomenuto, u sustavu je postignuta stacionarnost.

Graf 4 Grafički prikazani rezultati etalonskog higrometra



Za izračun prosječne vrijednosti vlažnosti umjeravanog higrometra koristiti ćemo sve vrijednosti zbog toga što je stacionarnost već postignuta. Vrijednost koju dobivamo:

$$RV \text{ Higrometra} = 56.5 \%$$

Za izračun prosječne vrijednosti vlažnosti etalnoskog higrometra, također koristimo sve vrijednosti. Vrijednost koju dobivamo:

$$RV \text{ Etalona} = 55.7 \%$$

6.3. Umjeravanje vlažnosti 80% točke rosišta

Za posljednje mjerenje postupak je također analogan. Stacionarnost je postignuta od početka te se uzimaju sve vrijednosti.

Tabela 7 Rezultati umjeravanog higrometra 80%

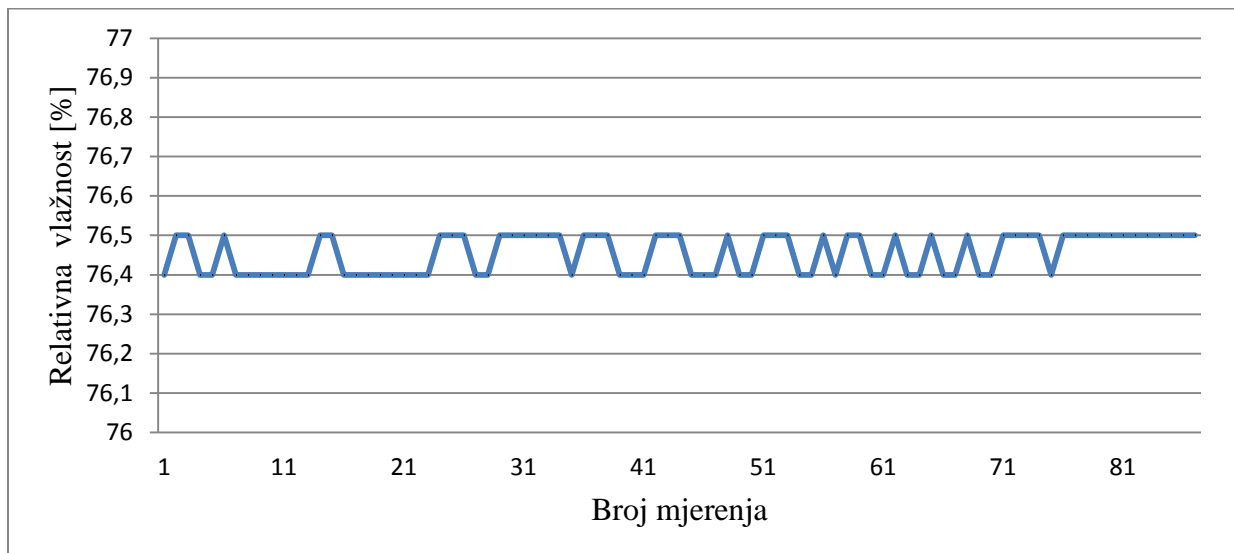
Broj mjerenja	Vrijeme	Temperatura zraka [°C]	Temperatura točke rosišta [°C]	Vlažnost [%]
1	16:40:11	22,5	18,1	76,4
2	16:40:21	22,5	18,1	76,5
3	16:40:31	22,5	18,1	76,5
4	16:40:41	22,5	18,1	76,4
5	16:40:51	22,5	18,1	76,4
6	16:41:01	22,5	18,1	76,5
7	16:41:11	22,5	18,1	76,4
8	16:41:21	22,5	18,1	76,4
9	16:41:31	22,5	18,1	76,4
10	16:41:41	22,4	18,1	76,4
11	16:41:51	22,4	18,1	76,4
12	16:42:01	22,4	18,1	76,4
13	16:42:11	22,5	18,1	76,4
14	16:42:21	22,5	18,1	76,5
15	16:42:31	22,5	18,1	76,5
16	16:42:41	22,5	18,1	76,4
17	16:42:51	22,4	18,1	76,4
18	16:43:01	22,4	18,1	76,4
19	16:43:11	22,5	18,1	76,4
20	16:43:21	22,5	18,1	76,4
21	16:43:31	22,5	18,1	76,4
22	16:43:41	22,5	18,1	76,4
23	16:43:51	22,5	18,1	76,4
24	16:44:01	22,4	18,1	76,5
25	16:44:11	22,4	18,1	76,5
26	16:44:21	22,4	18,1	76,5
27	16:44:31	22,4	18,1	76,4
28	16:44:41	22,4	18,1	76,4
29	16:44:51	22,4	18,1	76,5
30	16:45:01	22,4	18,1	76,5
31	16:45:11	22,4	18,1	76,5
32	16:45:41	22,4	18,1	76,5
33	16:45:51	22,4	18,1	76,5
34	16:46:01	22,4	18,1	76,5
35	16:46:21	22,4	18,1	76,4
36	16:46:31	22,4	18,1	76,5
37	16:46:41	22,5	18,1	76,5

Broj mjerjenja	Vrijeme	Temperatura zraka [°C]	Temperatura točke rosišta [°C]	Vlažnost [%]
38	16:46:51	22,5	18,1	76,5
39	16:47:01	22,4	18,1	76,4
40	16:47:11	22,4	18,1	76,4
41	16:47:21	22,4	18,1	76,4
42	16:47:31	22,5	18,1	76,5
43	16:47:41	22,4	18,1	76,5
44	16:47:51	22,5	18,1	76,5
45	16:48:01	22,4	18,1	76,4
46	16:48:11	22,4	18,1	76,4
47	16:48:21	22,5	18,1	76,4
48	16:48:31	22,5	18,1	76,5
49	16:48:41	22,5	18,1	76,4
50	16:48:51	22,4	18,1	76,4
51	16:49:01	22,4	18,1	76,5
52	16:49:11	22,5	18,1	76,5
53	16:49:21	22,5	18,1	76,5
54	16:49:31	22,5	18,1	76,4
55	16:49:41	22,5	18,1	76,4
56	16:49:51	22,5	18,1	76,5
57	16:50:01	22,5	18,1	76,4
58	16:50:11	22,5	18,1	76,5
59	16:50:21	22,5	18,1	76,5
60	16:50:31	22,5	18,1	76,4
61	16:50:41	22,5	18,1	76,4
62	16:50:51	22,5	18,1	76,5
63	16:51:01	22,5	18,1	76,4
64	16:51:11	22,5	18,1	76,4
65	16:51:21	22,5	18,1	76,5
66	16:51:31	22,5	18,1	76,4
67	16:51:41	22,5	18,1	76,4
68	16:51:51	22,5	18,1	76,5
69	16:52:01	22,5	18,1	76,4
70	16:52:11	22,5	18,1	76,4
71	16:52:21	22,5	18,1	76,5
72	16:52:31	22,5	18,1	76,5
73	16:52:41	22,5	18,1	76,5
74	16:52:51	22,5	18,1	76,5
75	16:53:01	22,5	18,1	76,4
76	16:53:11	22,5	18,1	76,5
77	16:53:21	22,5	18,1	76,5
78	16:53:31	22,5	18,1	76,5
79	16:53:41	22,5	18,1	76,5
80	16:53:51	22,5	18,1	76,5

Broj mjerenja	Vrijeme	Temperatura zraka [°C]	Temperatura točke rosišta [°C]	Vlažnost [%]
81	16:54:01	22,4	18,1	76,5
82	16:54:11	22,4	18,1	76,5
83	16:54:21	22,4	18,1	76,5
84	16:54:31	22,4	18,1	76,5
85	16:54:41	22,4	18,1	76,5
86	16:54:51	22,4	18,1	76,5
87	16:55:01	22,4	18,1	76,5

Na sljedećem grafu numeričke vrijednosti dane su u grafičkom obliku. I lijepo se vidi da se sve vrijednosti nalaze između 76,4 i 76,5.

Graf 5 Grafički prikazani rezultati umjeravanog higrometra



Naravno vrijednosti se trebaju usporediti i s etalonskim higrometrom. Taj se postupak odvija sljedeće.

Tabela 8 Rezultati etalonskog higrometra 80%

Broj mjerjenja	Vrijeme	Temperatura zraka [°C]	Temperatura točke rosišta [°C]	Vlažnost[%]
1	16:40:12	22,6	18,2	76,5
2	16:40:17	22,6	18,2	76,5
3	16:40:22	22,6	18,2	76,5
4	16:40:28	22,6	18,2	76,5
5	16:40:33	22,6	18,2	76,5
6	16:40:38	22,6	18,2	76,5
7	16:40:43	22,6	18,2	76,5
8	16:40:48	22,6	18,2	76,5
9	16:40:54	22,6	18,2	76,5
10	16:40:59	22,6	18,2	76,5
11	16:41:04	22,6	18,2	76,5
12	16:41:09	22,6	18,2	76,5
13	16:41:14	22,6	18,2	76,5
14	16:41:20	22,6	18,2	76,5
15	16:41:25	22,6	18,2	76,5
16	16:41:30	22,6	18,2	76,5
17	16:41:35	22,6	18,2	76,5
18	16:41:40	22,6	18,2	76,5
19	16:41:46	22,6	18,2	76,5
20	16:41:51	22,6	18,2	76,5
21	16:41:56	22,6	18,2	76,5
22	16:42:01	22,6	18,2	76,5
23	16:42:06	22,6	18,2	76,4
24	16:42:12	22,6	18,2	76,4
25	16:42:17	22,6	18,2	76,4
26	16:42:22	22,6	18,2	76,4
27	16:42:27	22,6	18,2	76,4
28	16:42:32	22,6	18,2	76,4
29	16:42:38	22,6	18,2	76,4
30	16:42:43	22,6	18,2	76,5
31	16:42:48	22,6	18,2	76,5
32	16:42:54	22,6	18,2	76,5
33	16:42:58	22,6	18,2	76,5
34	16:43:04	22,6	18,2	76,5
35	16:43:09	22,6	18,2	76,5
36	16:43:14	22,6	18,2	76,5
37	16:43:19	22,6	18,2	76,5
38	16:43:24	22,6	18,2	76,5
39	16:43:30	22,6	18,2	76,5
40	16:43:36	22,6	18,2	76,5
41	16:43:40	22,6	18,2	76,5
42	16:43:46	22,6	18,2	76,5

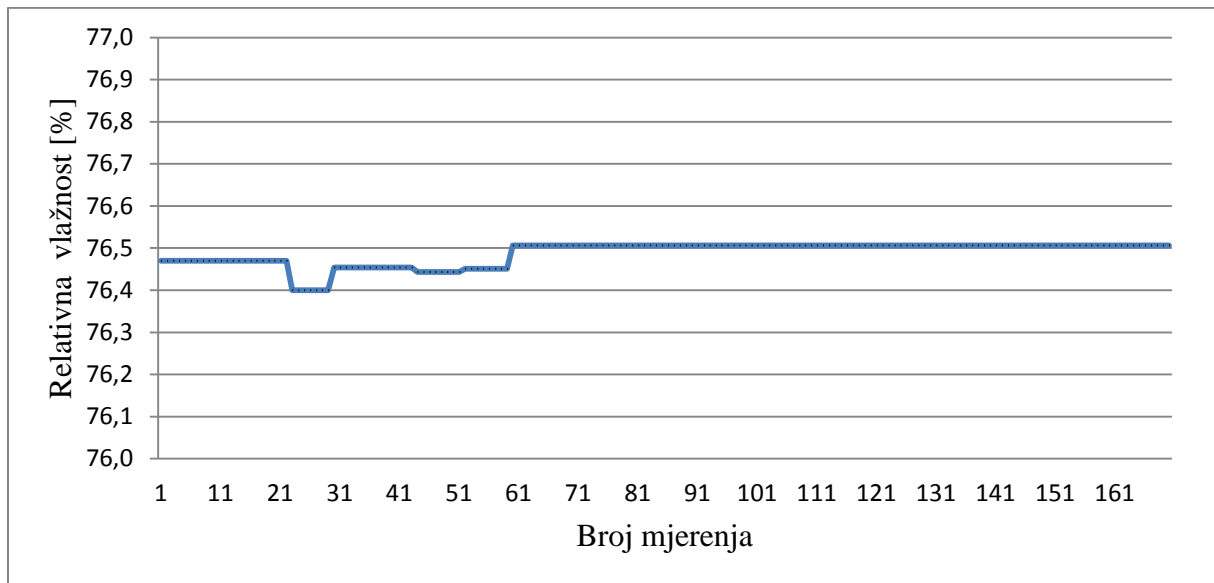
Broj mjerjenja	Vrijeme	Temperatura zraka [°C]	Temperatura točke rosišta [°C]	Vlažnost[%]
43	16:43:51	22,6	18,2	76,5
44	16:43:57	22,6	18,2	76,4
45	16:44:02	22,6	18,2	76,4
46	16:44:07	22,6	18,2	76,4
47	16:44:12	22,6	18,2	76,4
48	16:44:17	22,6	18,2	76,4
49	16:44:22	22,6	18,2	76,4
50	16:44:28	22,6	18,2	76,4
51	16:44:33	22,6	18,2	76,4
52	16:44:38	22,6	18,2	76,5
53	16:44:43	22,6	18,2	76,5
54	16:44:48	22,6	18,2	76,5
55	16:44:53	22,6	18,2	76,5
56	16:44:59	22,6	18,2	76,5
57	16:45:04	22,5	18,2	76,5
58	16:45:09	22,5	18,2	76,5
59	16:45:14	22,5	18,2	76,5
60	16:45:24	22,5	18,2	76,5
61	16:45:31	22,5	18,2	76,5
62	16:45:36	22,5	18,2	76,5
63	16:45:41	22,5	18,2	76,5
64	16:45:46	22,5	18,2	76,5
65	16:45:51	22,5	18,2	76,5
66	16:45:56	22,5	18,2	76,5
67	16:46:02	22,5	18,2	76,5
68	16:46:07	22,5	18,2	76,5
69	16:46:12	22,6	18,2	76,5
70	16:46:17	22,6	18,2	76,5
71	16:46:22	22,6	18,2	76,5
72	16:46:28	22,6	18,2	76,5
73	16:46:33	22,6	18,2	76,5
74	16:46:38	22,6	18,2	76,5
75	16:46:43	22,6	18,2	76,5
76	16:46:48	22,6	18,2	76,5
77	16:46:54	22,6	18,2	76,5
78	16:46:59	22,6	18,2	76,5
79	16:47:04	22,6	18,2	76,5
80	16:47:09	22,6	18,2	76,5
81	16:47:14	22,5	18,2	76,5
82	16:47:20	22,5	18,2	76,5
83	16:47:25	22,5	18,2	76,5
84	16:47:30	22,5	18,2	76,5
85	16:47:35	22,5	18,2	76,5

Broj mjerjenja	Vrijeme	Temperatura zraka [°C]	Temperatura točke rosišta [°C]	Vlažnost[%]
87	16:47:46	22,5	18,2	76,5
88	16:47:51	22,5	18,2	76,5
89	16:47:56	22,5	18,2	76,5
90	16:48:01	22,5	18,2	76,5
91	16:48:06	22,5	18,2	76,5
92	16:48:12	22,5	18,2	76,5
93	16:48:17	22,5	18,2	76,5
94	16:48:22	22,6	18,2	76,5
95	16:48:27	22,6	18,2	76,5
96	16:48:32	22,6	18,2	76,5
97	16:48:38	22,6	18,2	76,5
98	16:48:43	22,6	18,2	76,5
99	16:48:48	22,6	18,2	76,5
100	16:48:53	22,6	18,2	76,5
101	16:48:58	22,6	18,2	76,5
102	16:49:03	22,6	18,2	76,5
103	16:49:10	22,6	18,2	76,5
104	16:49:15	22,6	18,2	76,5
105	16:49:20	22,6	18,2	76,5
106	16:49:25	22,6	18,2	76,5
107	16:49:30	22,6	18,2	76,5
108	16:49:35	22,6	18,2	76,5
109	16:49:41	22,6	18,2	76,5
110	16:49:46	22,6	18,2	76,5
111	16:49:51	22,6	18,2	76,5
112	16:49:56	22,6	18,2	76,5
113	16:50:01	22,6	18,2	76,5
114	16:50:07	22,6	18,2	76,5
115	16:50:12	22,6	18,2	76,5
116	16:50:17	22,6	18,2	76,5
117	16:50:22	22,6	18,2	76,5
118	16:50:27	22,6	18,2	76,5
119	16:50:33	22,6	18,2	76,5
120	16:50:38	22,6	18,2	76,5
121	16:50:43	22,6	18,2	76,5
122	16:50:48	22,6	18,2	76,5
123	16:50:53	22,6	18,2	76,5
124	16:50:59	22,6	18,2	76,5
125	16:51:04	22,6	18,2	76,5
126	16:51:09	22,6	18,2	76,5
127	16:51:14	22,6	18,2	76,5
128	16:51:19	22,6	18,2	76,5
129	16:51:25	22,6	18,2	76,5
130	16:51:30	22,6	18,2	76,5

Broj mjerenja	Vrijeme	Temperatura zraka [°C]	Temperatura točke rosišta [°C]	Vlažnost[%]
131	16:51:35	22,6	18,2	76,5
132	16:51:40	22,6	18,2	76,5
133	16:51:45	22,6	18,2	76,5
134	16:51:51	22,6	18,2	76,5
135	16:51:56	22,6	18,2	76,5
136	16:52:01	22,6	18,2	76,5
137	16:52:06	22,6	18,2	76,5
138	16:52:11	22,6	18,2	76,5
139	16:52:17	22,6	18,2	76,5
140	16:52:22	22,6	18,2	76,5
141	16:52:27	22,6	18,2	76,5
142	16:52:32	22,6	18,2	76,5
143	16:52:37	22,6	18,2	76,5
144	16:52:44	22,6	18,2	76,5
145	16:52:49	22,6	18,2	76,5
146	16:52:54	22,6	18,2	76,5
147	16:52:59	22,6	18,2	76,5
148	16:53:04	22,6	18,2	76,5
149	16:53:10	22,6	18,2	76,5
150	16:53:15	22,6	18,2	76,5
151	16:53:20	22,6	18,2	76,5
152	16:53:25	22,6	18,2	76,5
153	16:53:30	22,6	18,2	76,5
154	16:53:36	22,6	18,2	76,5
155	16:53:41	22,6	18,2	76,5
156	16:53:46	22,6	18,2	76,5
157	16:53:51	22,6	18,2	76,5
158	16:53:56	22,6	18,2	76,5
159	16:54:02	22,6	18,2	76,5
160	16:54:07	22,6	18,2	76,5
161	16:54:12	22,6	18,2	76,5
162	16:54:17	22,6	18,2	76,5
163	16:54:22	22,6	18,2	76,5
164	16:54:28	22,6	18,2	76,5
165	16:54:33	22,6	18,2	76,5
166	16:54:38	22,6	18,2	76,5
167	16:54:43	22,6	18,2	76,5
168	16:54:48	22,6	18,2	76,5
169	16:54:53	22,6	18,2	76,5
170	16:54:59	22,6	18,2	76,5
171	16:55:04	22,6	18,2	76,5

Nadalje, grafički prikazane vrijednosti.

Graf 6 Grafički prikazani rezultati etalonskog higrometra



Za izračun prosječne vrijednosti vlažnosti umjeravanog higrometra koristiti ćemo sve vrijednosti zbog toga što je stacionarnost već postignuta. Vrijednost koju dobivamo:

$$RV \text{ Higrometra} = 76,5 \%$$

Za izračun prosječne vrijednosti vlažnosti etalnoskog higrometra, također koristimo sve vrijednosti. Vrijednost koju dobivamo:

$$RV \text{ Etalona} = 76,5 \%$$

6.4. Usporedba rezultata i primjer potvrde o umjeravanju

1. Podaci o umjeravanom mjerilu temperature i vlažnosti:

Vrsta mjerila:	Higrotermometar
Mjerno područje:	0 do 60°C / 10 %rv do 95 %rv
Mogućnost očitavanja:	0.1°C / 0.1 %rv

2. Podaci o etalonu:

Ispitivanje senzora je izvršeno u dvotemperaturnom generatoru relativne vlažnosti - komori "Köttermann". Nakon postizanja stacionarnog stanja uvjeti u komori određeni su radnim etalomom:

Naziv etalona:	General Eastern Instruments, VL-HTR-01
Nesigurnost etalona:	± 0.07 °C (temperatura rosišta)
Sljedivost:	MIKES - Helsink

3. Umjerna procedura:

Instrument je umjeren pomoću etalonskih mjernih sustava Laboratorija za procesna mjerenja. Korištena je interna procedura umjeravanja metodom usporedbe CP-VL02.

4. Uvjeti umjeravanja:

Temperatura okoline:	22.3°C
Tlak okoline:	1002 mba

5. Rezultati umjeravanja:

Tabela 9 Ukupni rezultati umjeravanja

redni broj	etalon		mjerilo		odstupanje		mjerna nesigurnost	
	°C	%rv	°C	%rv	°C	%rv	K	%rv
1.	25.5	34.7	25.5	36.9	0	2.2	0.15	0.9
2.	22.6	55.7	22.6	56.5	0	0.8	0.15	0.8
3.	22.6	76.5	22.5	76.5	-0.1	0	0.15	0

Rezultati umjeravanja odnose se na gore navedeno mjerilo, vrijeme umjeravanja i navedene uvjete okoline.

6. Mjerna nesigurnost:

Nesigurnost navedena u tablici je proširena mjerna nesigurnost koja odgovara dvostrukom standardnom odstupanju ($k = 2$), tj. granice ukupne nesigurnosti odgovaraju razini pouzdanosti od 95%.

7. Označavanje instrumenta:

Umjerna oznaka nalijepljena je na kućište instrumenta.

Laboratorij za procesna mjerenja (LPM) dio je Zavoda za termodinamiku, toplinsku i procesnu tehniku Fakulteta strojarstva i brodogradnje (FSB) Sveučilišta u Zagrebu. LPM se bavi nastavom, laboratorijskim vježbama, znanstvenoistraživačkim radom i publiciranjem na području teorije i primjene mjerenja toplinskih i procesnih veličina kao što su: temperatura, tlak, vlažnost, protok, brzina strujanja fluida, masa, nivo, sastav plinova, vlažnosti, termofizikalna svojstva, toplinska energija, i drugo.

LPM je nositelj Državnih etalona temperature i tlaka Republike Hrvatske temeljem Rješenja Državnog Zavoda za normizaciju i mjeriteljstvo (DZNM RH) od 21. listopada 2002. Fundamentalni zadatak LPM-a je ostvarivanje, čuvanje i održavanje ove zakonske fizikalne jedinice sukladno Međunarodnom sustavu mjernih jedinica (SI) i prema potrebama hrvatskog gospodarstva, zaštite života i zdravlja ljudi i životinja, zaštite okoliša i tehničke sigurnosti. LPM osigurava sljedivost Državnih etalona temperature i tlaka RH prema međunarodnim etalonima SI sustava te prenosi iste fizikalne veličine na etalone niže razine za potrebe Nacionalne akreditacijske službe odnosno za potrebe ispitnih, umjernih, znanstvenoistraživačkih i proizvodnih djelatnosti. Prema tome, LPM je na vrhu mjeriteljske hijerarhije temperature i tlaka u Republici Hrvatskoj. Potvrde o umjeravanju koje izdaje LPM dokazuju da je umjereni objekt sljediv sa državnim etalonima. Za čuvanje, održavanje i uporabu Državnih etalona temperature i tlaka LPM je odgovoran i podliježe nadzoru Državnog zavoda za normizaciju i mjeriteljstvo Republike Hrvatske. LPM u državnom etalonskom opsegu i u Rješenju navedenoj najboljoj mjeriteljskoj sposobnosti u potpunosti ispunjava zahtjeve za ispitne i umjerne laboratorije propisane normom HRN ISO/IEC 17025 što je potvrđeno međunarodnom akreditacijom.

LPM je ovlaštenu laboratorij DZNM (Državnog zavoda za normizaciju i mjeriteljstvo) za ovjeravanje mjera tlaka, temperature i toplinske energije.

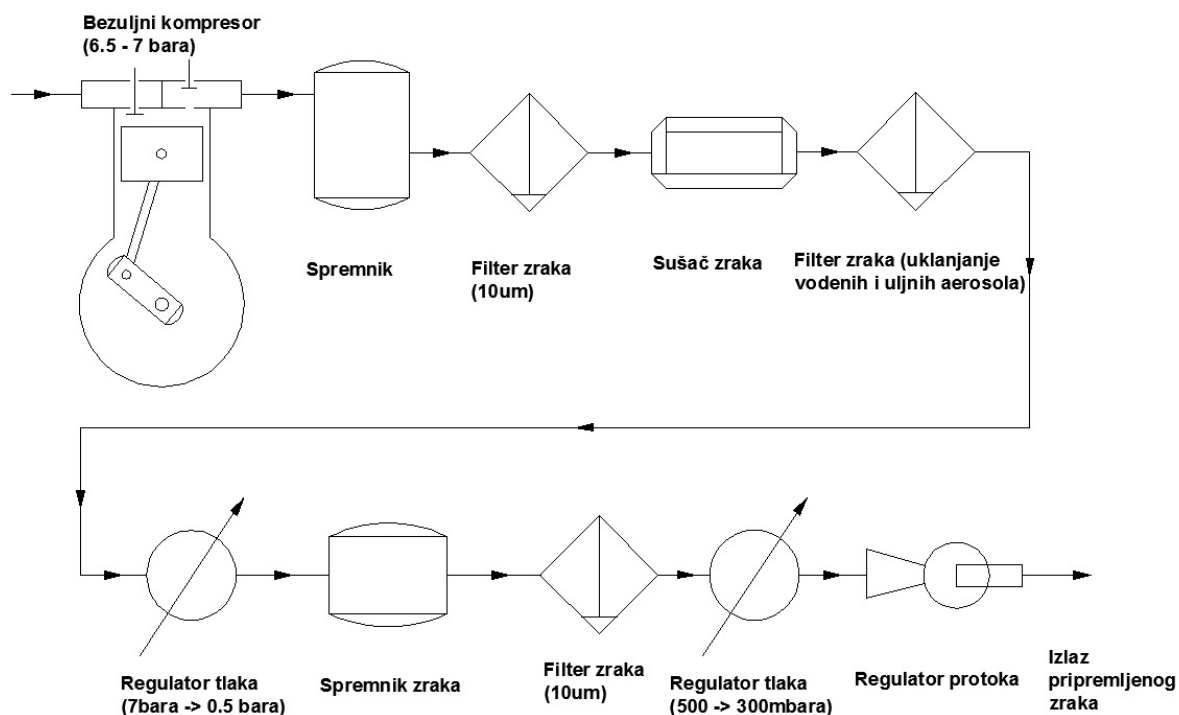
LPM je Odobrena ispitna institucija HRB (HRB - Hrvatski registar brodova, Odobrenje br.-02000626/021159) u skladu s pravilima za tehnički nadzor pomorskih brodova. Područje odobrenja obuhvaća ispitivanja i umjeravanje etalona i mjerila temperature, tlaka, vlažnosti i brzine strujanja fluida.

8. Shematski prikaz mjernih linija

Cijeli proces umjeravanja higrometara vrši se točno određenim redom i na točno određeni način. Najbolje prikazati cijeli taj proces je putem mjernih linija. Bit će prikazane dve shematske mjerne linije. Prva linija prikazuje pripremu točno određenog zraka, a druga linija sam proces umjeravanja mjerila relativne vlažnosti.

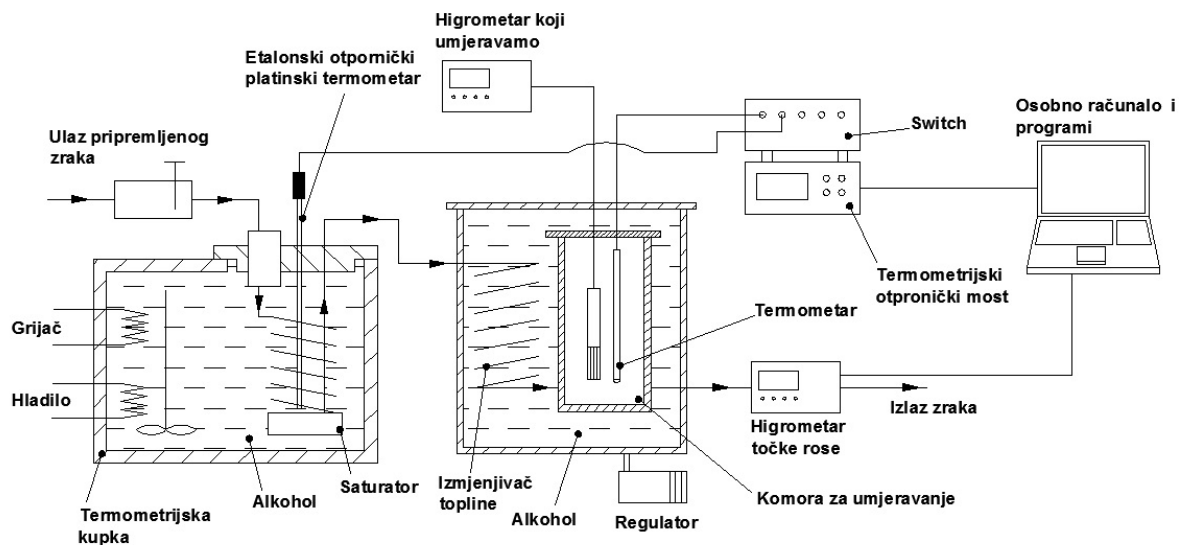
Bezuljni kompresor usisava okolišni zrak i tlači ga na 6,5 do 7 bara te ga pohranjuje u spremnik. Iz spremnika zrak prolazi kroz filter koji odvaja nečistoće te se prosljeđuje sušaču zraka. U nekim slučajevima taj proces može se ponavljati više puta sa sve temeljitijim filterima te u tom slučaju se niže više filtera i sušača jedan za drugim. Posljednji filter zraka u nizu služi za uklanjanje vodenih i uljnih aerosola. Tlak zraka se potom regulira regulatorom tlaka i prosljeđuje u spremnik. Kao i u gore navednoj situaciji u liniji može biti spojeno više regulatora i spremnika ako treba postići izrazito male tlakove. Posljednji element u liniji za pripremu zraka je regulator protoka. Nakon toga zrak je pripremljen i možemo ga dalje koristiti. Na sljedećoj shemi cijeli ovaj postupak je prikazan mjernim linijama.

Shema 1 Mjerna linija pripreme zraka



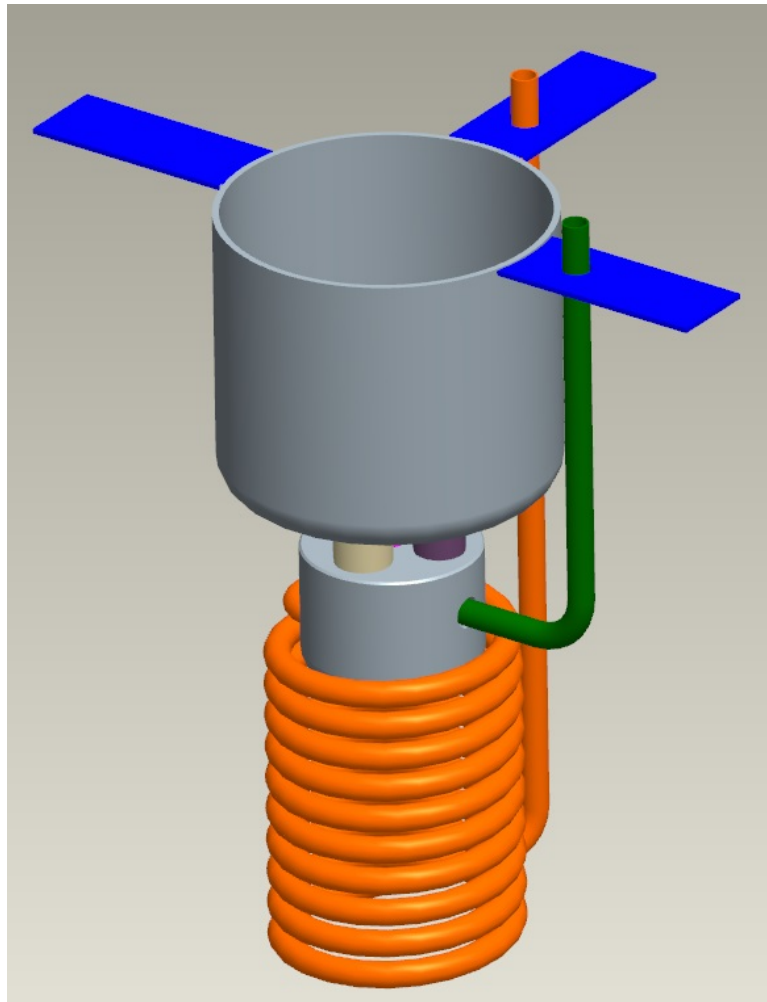
U sustav nam ulazi gore pripremljen zrak. Zrak prolazi kroz izmjenjivač topline i ulazi u saturator. Taj se podsustav koji čini izmjenjivač i saturator nalazi u termometrijskoj kupki koja je napunjena alkoholom. U kupki se također nalazi grijač, hladilo i mješač kako bi mogli regulirati željenu temperaturu. U saturatoru se nalazi i precizni etalonski otpornički platinski termometar koji je spojen na termometrijski otpornički most i u svakom trenutku očitava trenutnu temperaturu. Iz saturatora nam izlazi generirani zrak s poznatom točkom rosišta. Taj zrak prolazi kroz izmjenjivač topline i ulazi u komoru za umjeravanje. U komori se nalazi higrometar koji umjeravamo i termometar za kontrolu temperature. Termometar je spojen na termometrijski otpornički most. Komora za umjeravanje i izmjenjivač topline kroz koji zrak prolazi potopljeni su u alkohol u regulacijsku komoru kojoj možemo mijenjati temperaturu. Zrak nakon izlaska prolazi kroz etalonski higrometar točke rosišta i nakon toga se pušta u okoliš. Umjesto da su imjenjivač i komora za umjeravanje potopljene u kupku, također se cijeli podsustav može nalaziti i u termostatu.

Shema 2 Mjerna linija umjeravanja higrometra

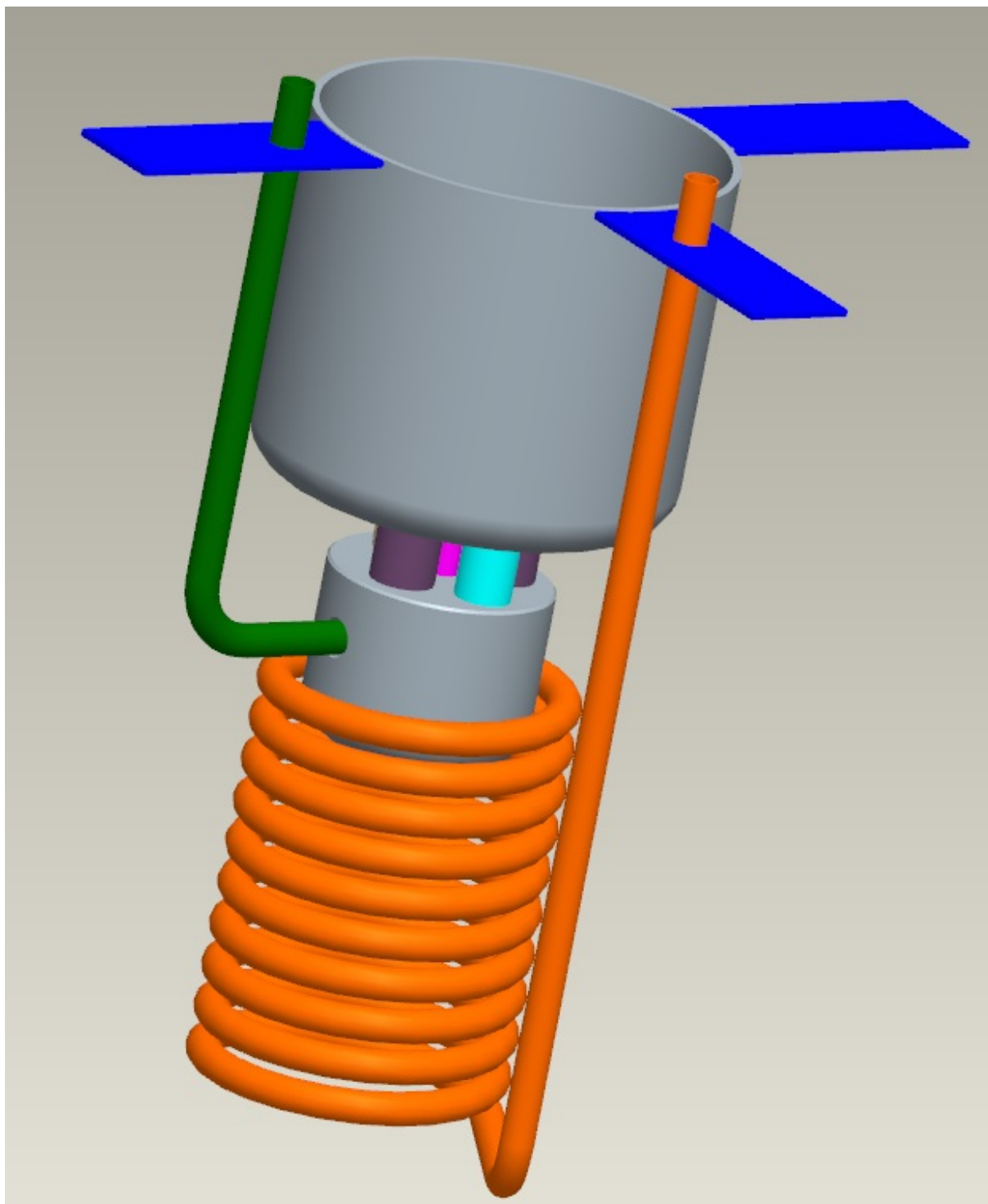


9. Sklopni i radionički crteži

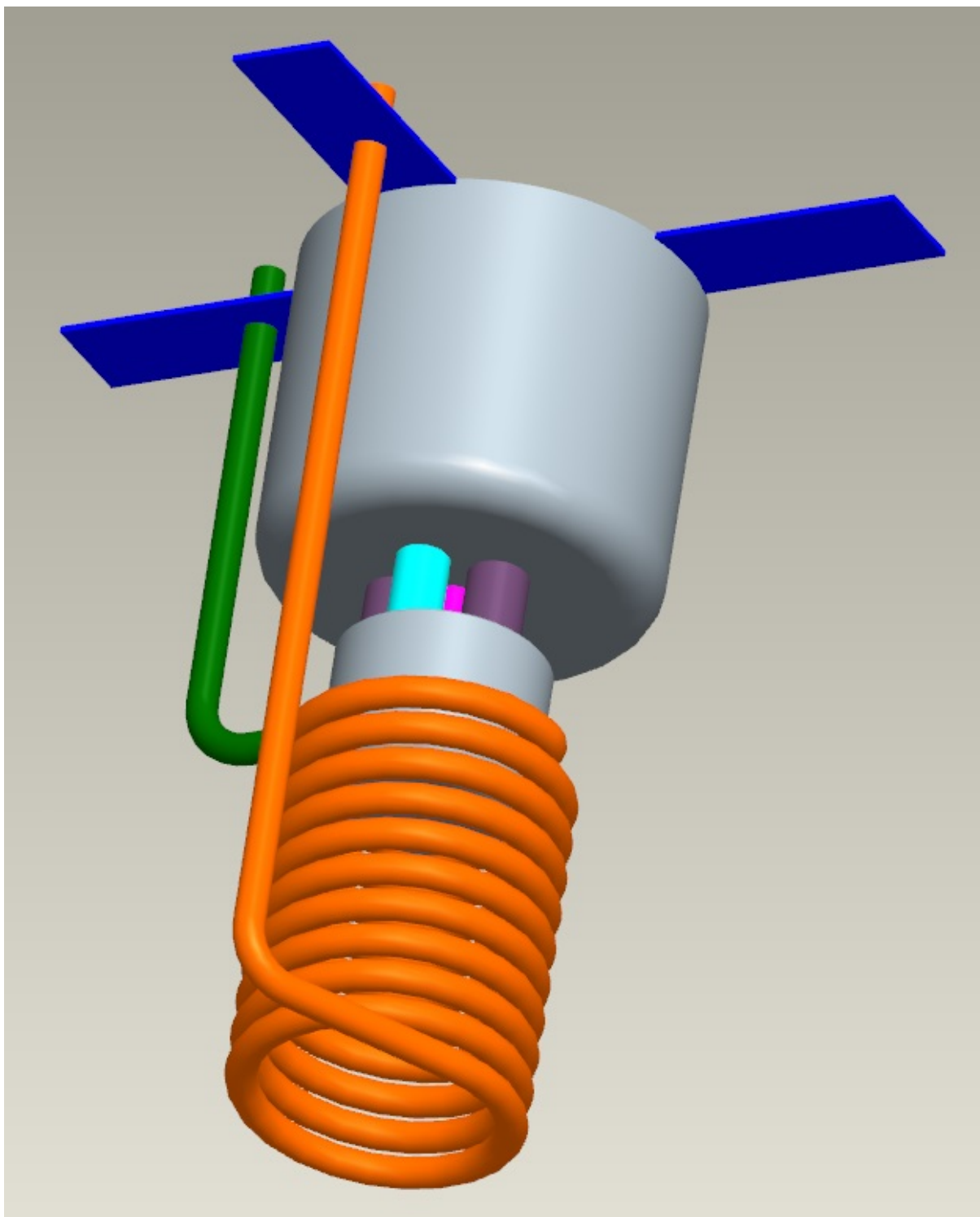
Radu je, također, priložen jedan sklopni i 11 radioničkih crteža. Za materijal je izabran konstrukcijski čelik. Budući da se komora najčešće nalazi u nekom kapljevitom mediju, a za mjerila relativne vlažnosti od ključne je važnosti da ne dođu u doticaj s kapljevom, izabrana je zavarena izvedba konstrukcije. Dosjedi koji su potrebni za izmjenjivač, izlaznu cijev i držače izabrani su labavi. Nakon pozicioniranja na mjestima se zavaruje. Na sklopnom crtežu označene su pozicije svakog elementa dok su na drugom listu označeni zavari. Također je dana izometrija cijele komore. Na sljedeće 3 slike prikazan je 3 – D izgled komore napravljen u programskom paketu *Pro Engineer 4.0*. Sva dokumentacija također je napravljena u istom programskom paketu.



Slika 17 Izometrija komore - pogled A



Slika 18 Izometrija komore - pogled B



Slika 19 Izometrija komore - pogled C

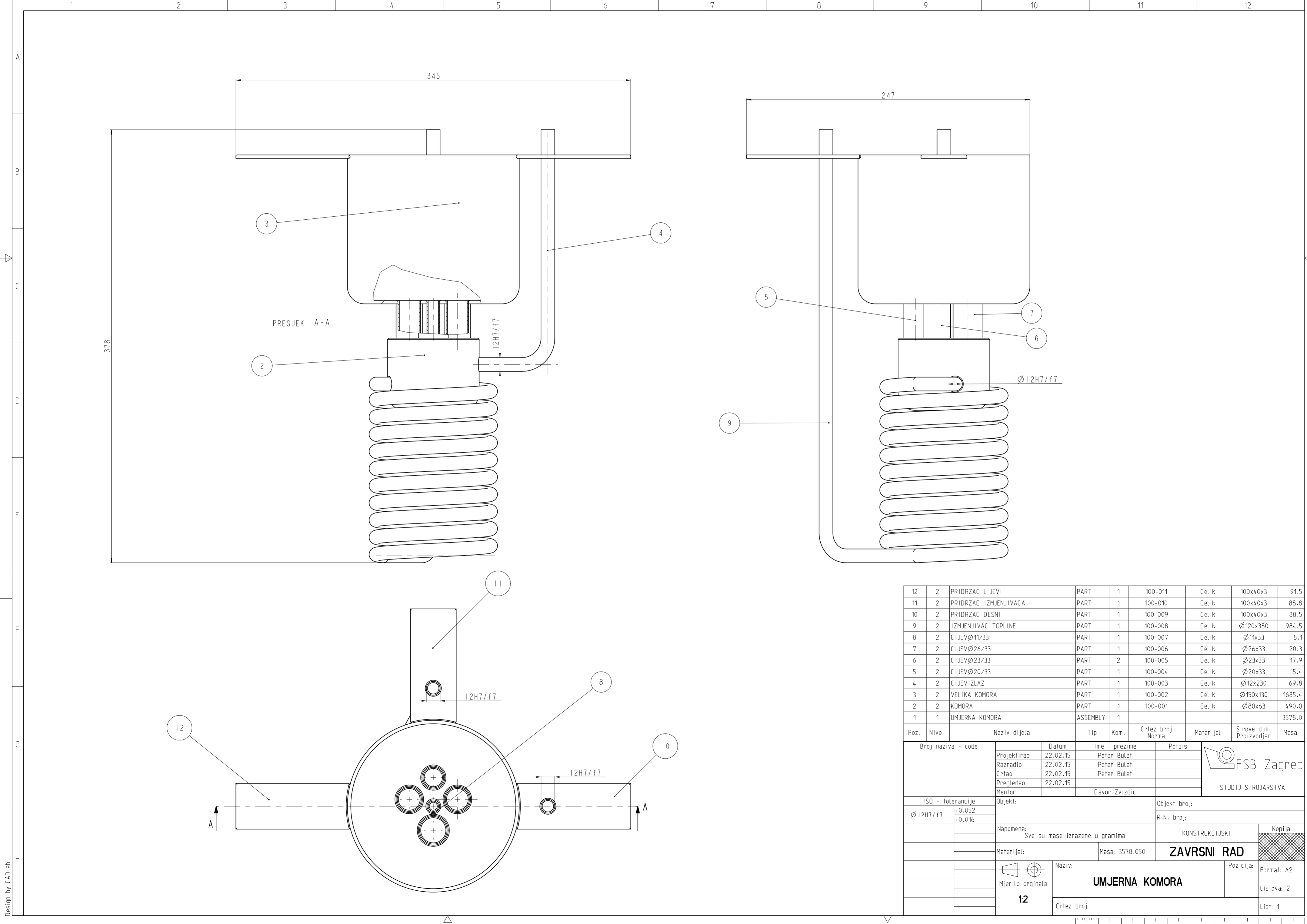
10. Zaključak

Nakon danih teorijskih podloga za umjeravanje mjerila relativne vlažnosti, te upoznavanja s fakultetskim sustavom sustavom za umjeravanje bilo je potrebno konstruirati i razraditi komoru za umjeravanje. Komora za umjeravanje u kupki nalazi se u kapljevitom mediju, najčešće alkoholu. Pri konstruiranju vodilo se brigu o nekoliko važnih uvjeta.

Prvi uvjet je da je komora što manjeg volumena, kako bi zrak koji dolazi ispunjavao komoru što bolje i bez velikih temperaturnih gradijenata. Drugi uvjet je da je komora sa svih strana okružena kapljevitim medijem, stoga je sustav za prihvata sondi riješen postavljanjem cjevčica. Alkohol regulirane temperature u tom slučaju struji oko cijele komore. Treći uvjet bio je da bi komora trebala moći prihvatiti više sondi od jednom, kako bi se jednim generiranjem zraka moglo umjeriti više mjerila relativne vlažnosti. Taj je problem riješen postavljanjem više otvora. Dano rješenje ima mogućnost prihvata četiri različite sonde u isto vrijeme, kao i mjesto za prihvata termometra. Postavljenim držačima na rubovima komore moguće ju je učvrstiti dok se obavlja umjeravanje.

Literatura:

- [1.] A Guide to the Measurement of Humidity, The Institute of Measurement and Control, London, 1996.
- [2.] Galović, A., Termodinamika II, Fakultet strojarstva i brodogradnje, Zagreb, 2010.
- [3.] www.michell.com, veljača, 2015.
- [4.] www.vaisala.com, veljača, 2015.
- [5.] www.omega.com, veljača, 2015.

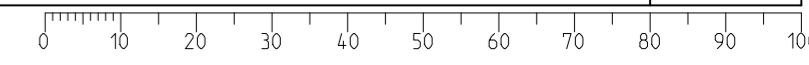


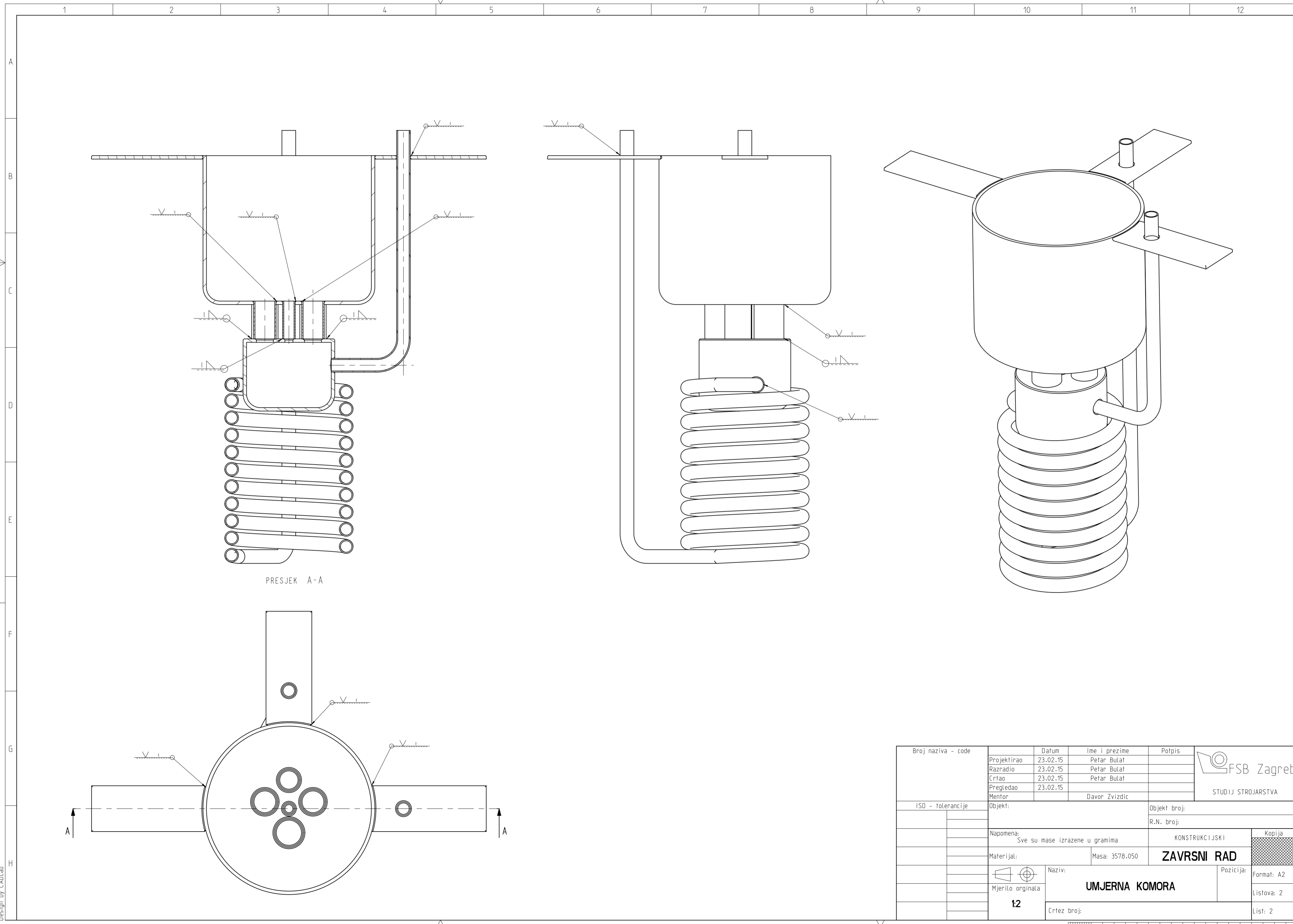
Poz.	Nivo	Naziv dijela	Tip	Kom.	Crtez broj Norma	Materijal	Sirove dim. Proizvođjac	Masa
12	2	PRIDRZAC LIJEVI	PART	1	100-011	Celik	100x40x3	91.5
11	2	PRIDRZAC IZMJENJIVACA	PART	1	100-010	Celik	100x40x3	88.8
10	2	PRIDRZAC DESNI	PART	1	100-009	Celik	100x40x3	88.5
9	2	IZMJENJIVAC TOPLINE	PART	1	100-008	Celik	∅120x380	984.5
8	2	CIJEV ∅11/33	PART	1	100-007	Celik	∅11x33	8.1
7	2	CIJEV ∅26/33	PART	1	100-006	Celik	∅26x33	20.3
6	2	CIJEV ∅23/33	PART	2	100-005	Celik	∅23x33	17.9
5	2	CIJEV ∅20/33	PART	1	100-004	Celik	∅20x33	15.4
4	2	CIJEVIZLAZ	PART	1	100-003	Celik	∅12x230	69.8
3	2	VELIKA KOMORA	PART	1	100-002	Celik	∅150x130	1685.4
2	2	KOMORA	PART	1	100-001	Celik	∅80x63	490.0
1	1	UMJERNA KOMORA	ASSEMBLY	1				3578.0

Broj naziva - code		Datum	Ime i prezime	Potpis
Projektirao		22.02.15	Petar Bulat	
Razradio		22.02.15	Petar Bulat	
Crtao		22.02.15	Petar Bulat	
Pregledao		22.02.15	Petar Bulat	
Mentor			Davor Zvizdić	

ISO - tolerancije		Objekt:		Objekt broj:	
∅12H7/f7	+0.052 +0.016			R.N. broj:	

Napomena:		KONSTRUKCIJSKI		Kopija
Sve su mase izražene u gramima				
Materijal:	Masa: 3578.050	ZAVRSNI RAD		
Mjerilo originala	12	UMJERNA KOMORA		Format: A2
Crtez broj:				Listova: 2
				List: 1

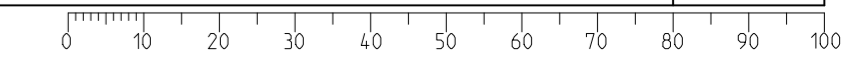




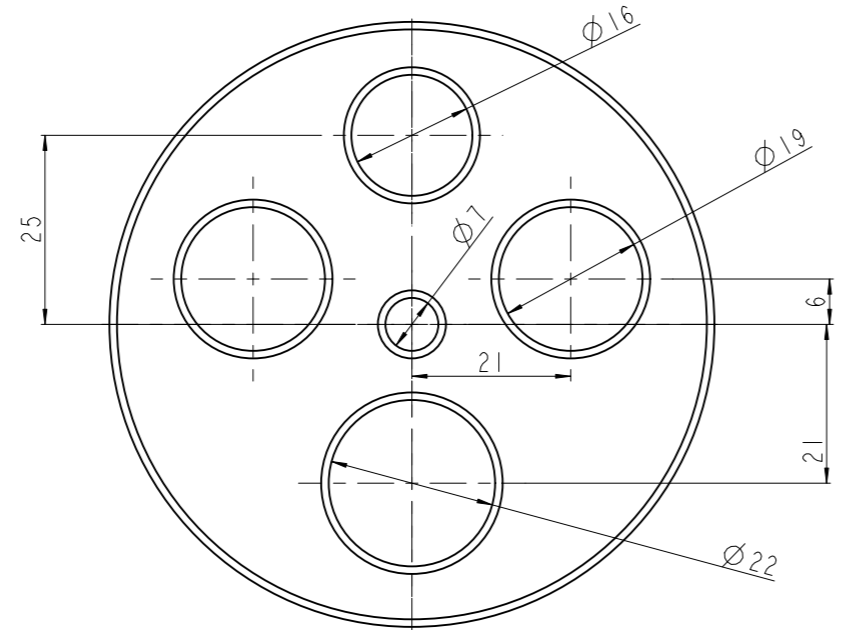
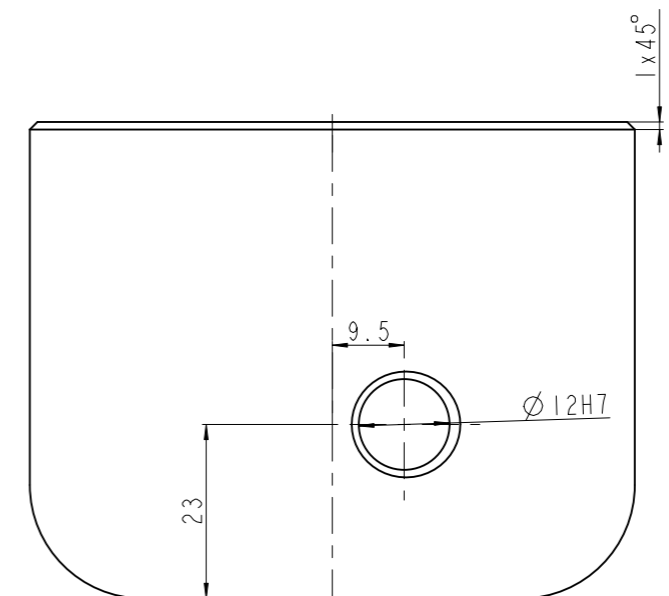
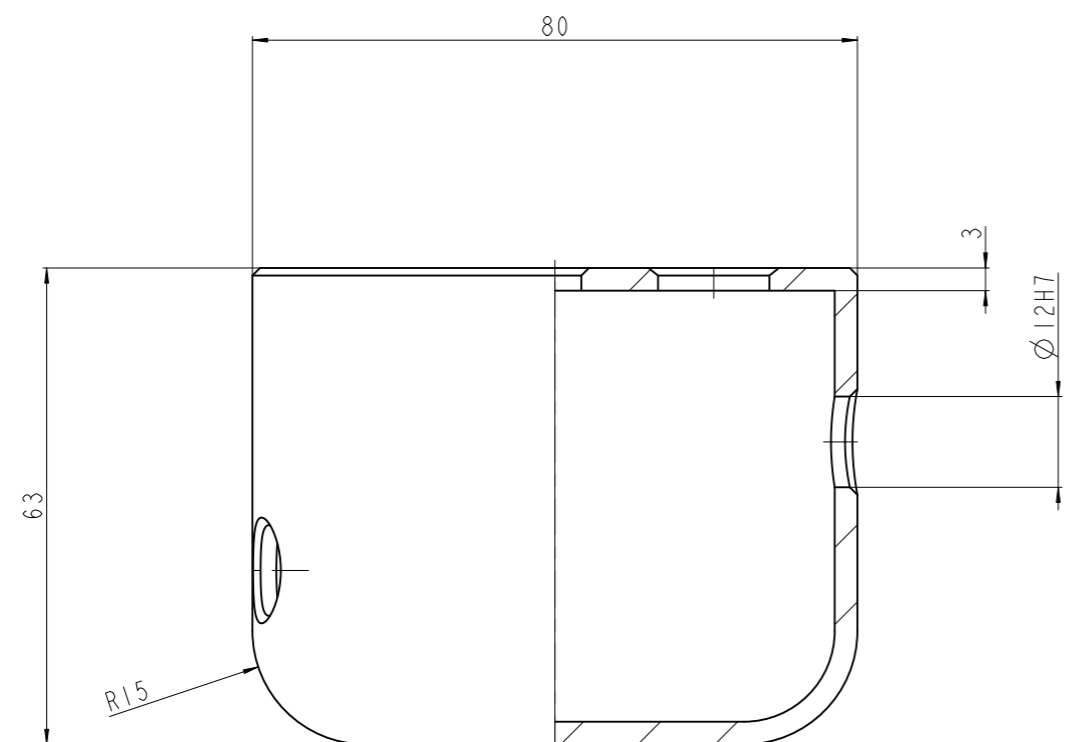
PRESJEK A-A

Design by CADLab


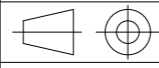
Broj naziva - code	Projektirao	Datum	Ime i prezime	Potpis	 STUDIJ STROJARSTVA
	Razradio	23.02.15	Petar Bulat		
	Crtao	23.02.15	Petar Bulat		
	Pregledao	23.02.15	Petar Bulat		
	Mentor		Davor Zvizdić		
ISO - tolerancije	Objekt:			Objekt broj:	
				R.N. broj:	
	Napomena: Sve su mase izražene u gramima			KONSTRUKCIJSKI	Kopija
	Materijal:	Masa: 3578.050	ZAVRSNI RAD		
		Naziv:	UMJERNA KOMORA		Format: A2
	Mjerilo originala				Listova: 2
	12	Crtez broj:			List: 2

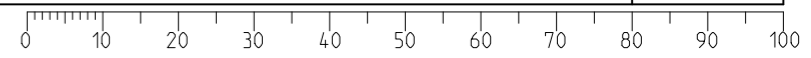


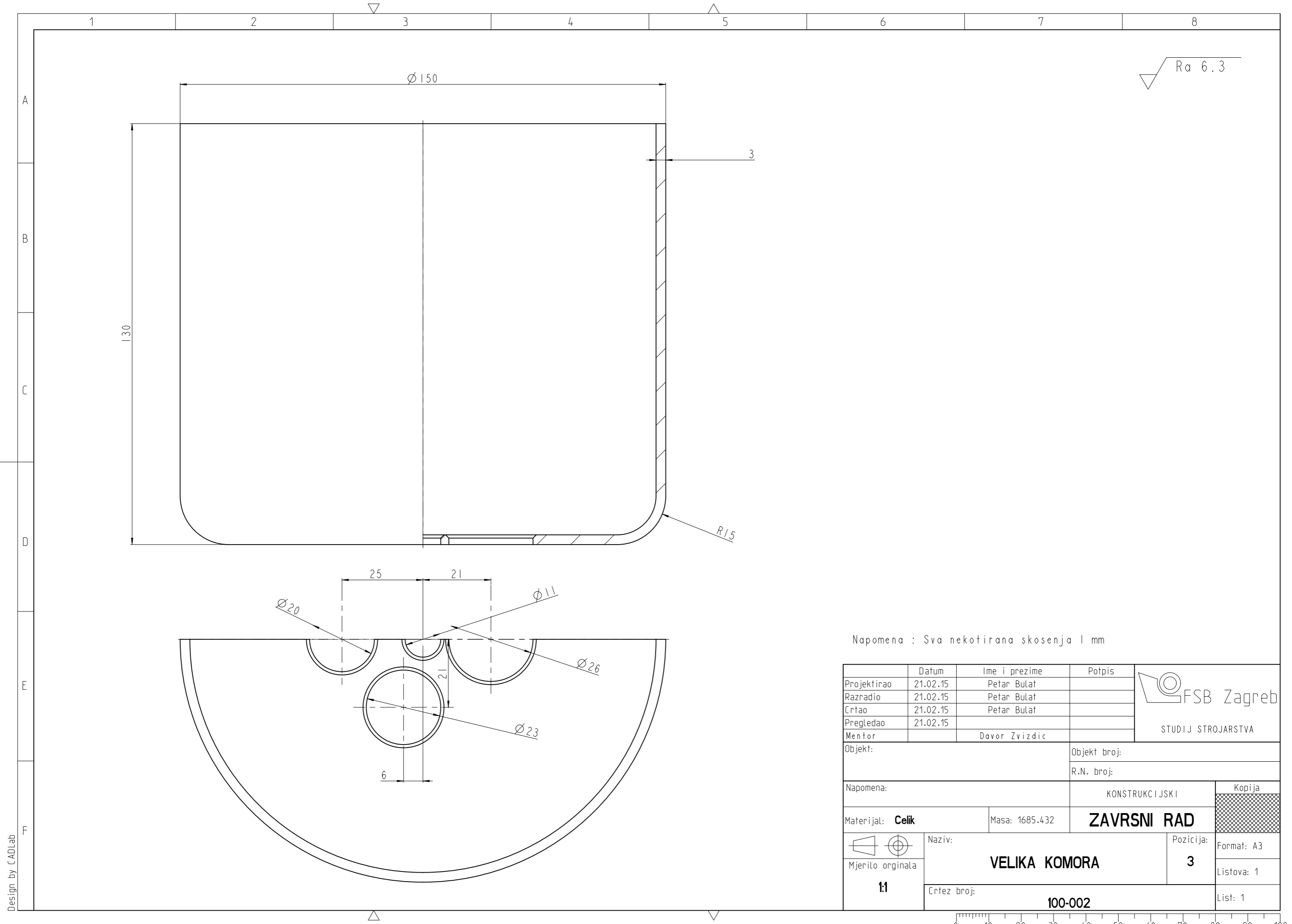
Ra 6.3



Napomena: sva nekotirana skosenja 1 mm


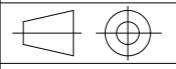
Broj naziva - code	Projektirao	Datum	Ime i prezime	Potpis	 STUDIJ STROJARSTVA
	Razradio	21.02.15	Petar Bulat		
	Crtao	21.02.15	Petar Bulat		
	Pregledao	21.02.15			
	Mentor		Davor Zvizdic		
ISO - tolerancije		Objekt:		Objekt broj:	
Ø12H7	+0.018 0			R.N. broj:	
		Napomena:		KONSTRUKCIJSKI	
		Materijal: Celik		Masa: 489.984	ZAVRSNI RAD
		 Naziv:		Pozicija:	
		Mjerilo originala		KOMORA 2	
		1:1		Format: A3 Listova: 1	
		Crtez broj:		100-001 List: 1	

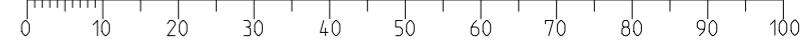




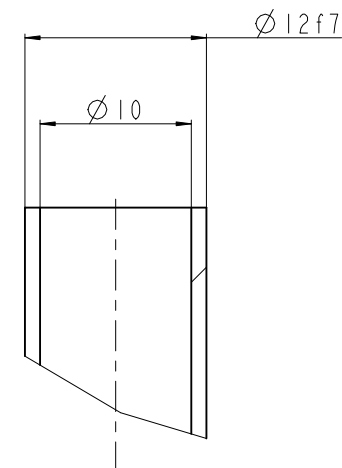
Design by CADLab

Napomena : Sva nekotirana skosenja 1 mm

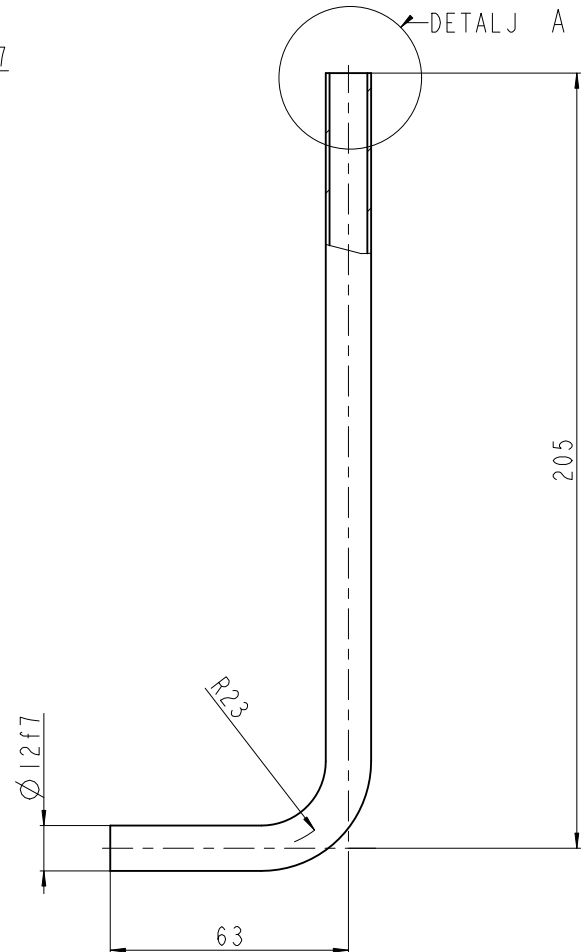
	Datum	Ime i prezime	Potpis	 STUDIJ STROJARSTVA
Projektirao	21.02.15	Petar Bulat		
Razradio	21.02.15	Petar Bulat		
Crtao	21.02.15	Petar Bulat		
Pregledao	21.02.15			
Mentor		Davor Zvizdic		
Objekt:		Objekt broj:		
		R.N. broj:		
Napomena:		KONSTRUKCIJSKI	Kopija	
Materijal: Celik		Masa: 1685.432	ZAVRSNI RAD	
 Mjerilo originala	Naziv:		Pozicija:	Format: A3
1:1	VELIKA KOMORA		3	Listova: 1
	Crtez broj:			List: 1
	100-002			

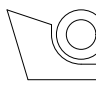



$\sqrt{\text{Ra } 6.3}$

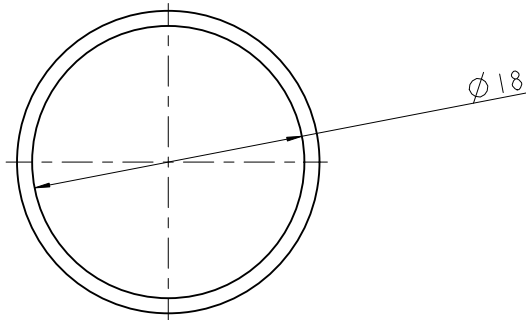
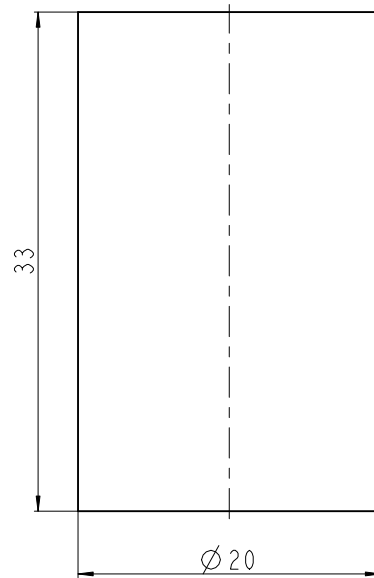


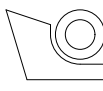
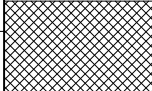
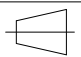
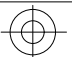
DETALJ A
MJERILO 2:1



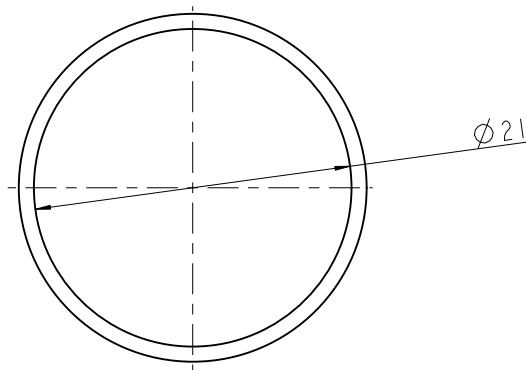
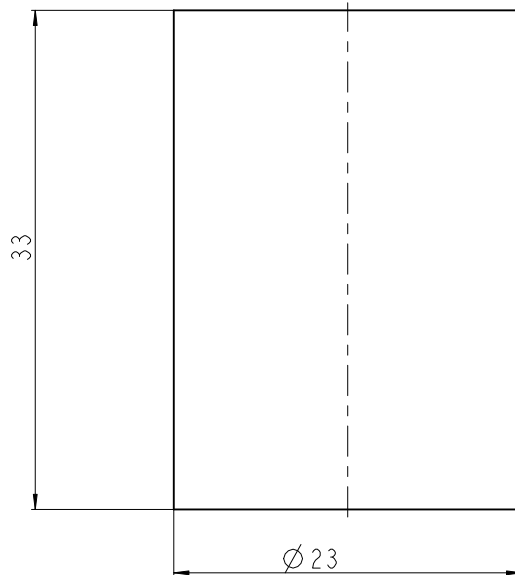
Broj naziva - code		Datum	Ime i prezime	Potpis	 FSB Zagreb STUDIJ STROJARSTVA
Projektirao		21.02.15	Petar Bulat		
Razradio		21.02.15	Petar Bulat		
Crtao		21.02.15	Petar Bulat		
Pregledao		21.02.15			
Mentor			Davor Zvizdic		
ISO - tolerancije		Objekt:		Objekt broj:	
$\varnothing 12f7$	-0.016 -0.034			R.N. broj:	
		Napomena:		KONSTRUKCIJSKI	
		Materijal: Celik		Masa: 69.816	<div style="background-color: #cccccc; border: 1px solid black; padding: 2px;"> ZAVRSNI RAD </div>
		Naziv:		Pozicija:	
		Mjerilo originala		4	
		1:2		Format: A4	
		Crtez broj:		Listova: 1	
				List: 1	
				100-003	

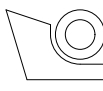
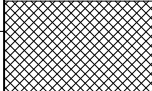
 Ra 6.3



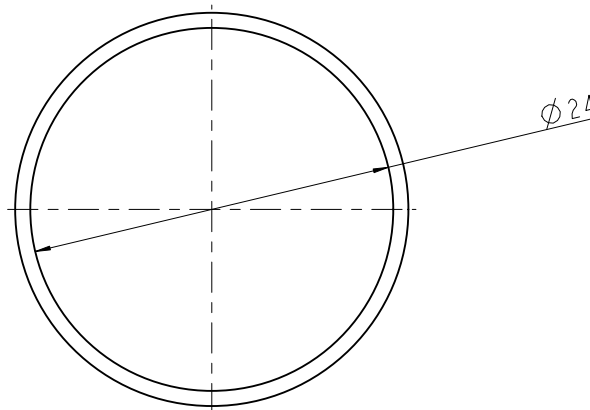
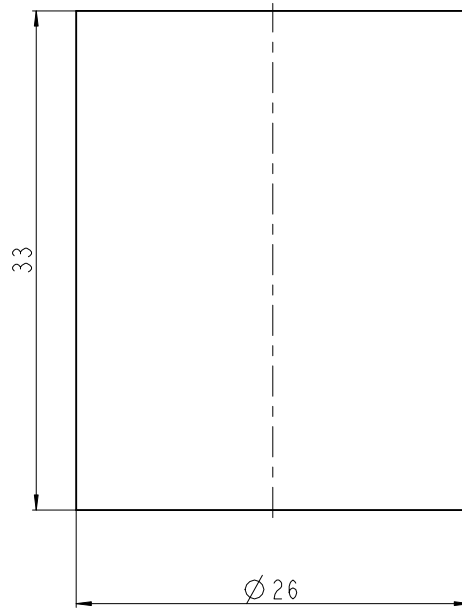
	Datum	Ime i prezime	Potpis	 FSB Zagreb STUDIJ STROJARSTVA
Projektirao	20.02.15	Petar Bulat		
Razradio	20.02.15	Petar Bulat		
Crtao	20.02.15	Petar Bulat		
Pregledao	20.02.15			
Mentor	20.02.15	Davor Zvizdic		
Objekt:			Objekt broj:	
			R.N. broj:	
Napomena:			Smjer: KONSTRUKCIJSKI	Kopija
Materijal: Celik		Masa: 15.418	ZAVRSNI RAD	
		Naziv:		Pozicija:
Mjerilo originala		CIJEV Ø20/33		5
2:1		Crtez broj:		Format: A4
		100-004		Listova: 1
				List: 1

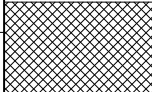
$\sqrt{\text{Ra } 6.3}$

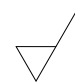


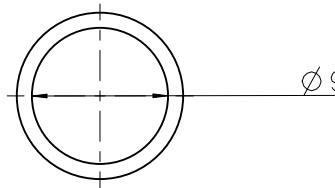
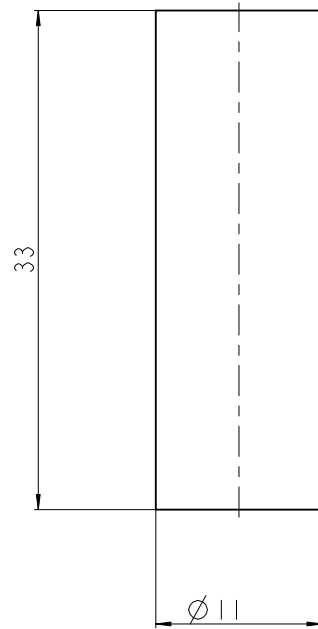
	Datum	Ime i prezime	Potpis	 FSB Zagreb STUDIJ STROJARSTVA
Projektirao	20.02.15	Petar Bulat		
Razradio	20.02.15	Petar Bulat		
Crtao	20.02.15	Petar Bulat		
Pregledao	20.02.15			
Mentor	20.02.15	Davor Zvizdic		
Objekt:			Objekt broj:	
			R.N. broj:	
Napomena:			Smjer: KONSTRUKCIJSKI	Kopija
Materijal: Celik		Masa: 17.852	ZAVRSNI RAD	
 Naziv:		Pozicija:		
Mjerilo originala		CIJEV \varnothing 23/33		6
2:1		Crtez broj:		Format: A4
		100-005		Listova: 1
				List: 1

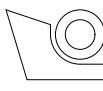
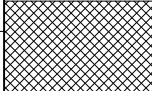
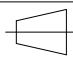

$\sqrt{\text{Ra } 6.3}$



	Datum	Ime i prezime	Potpis	 FSB Zagreb STUDIJ STOJARSTVA
Projektirao	20.02.15	Petar Bulat		
Razradio	20.02.15	Petar Bulat		
Crtao	20.02.15	Petar Bulat		
Pregledao	20.02.15			
Mentor	20.02.15	Davor Zvizdic		
Objekt:			Objekt broj:	
			R.N. broj:	
Napomena:			Smjer:	Kopija
			KONSTRUKCIJSKI	
Materijal: Celik	Masa: 20.286	ZAVRSNI RAD		
 Mjerilo originala	Naziv:		Pozicija:	Format: A4
2:1	CIJEV Ø 26/33		7	Listova: 1
	Crtez broj:			List: 1
	100-006			

 Ra 6.3



	Datum	Ime i prezime	Potpis	 FSB Zagreb STUDIJ STROJARSTVA
Projektirao	20.02.15	Petar Bulat		
Razradio	20.02.15	Petar Bulat		
Crtao	20.02.15	Petar Bulat		
Pregledao	20.02.15			
Mentor	20.02.15	Davor Zvizdic		
Objekt:			Objekt broj:	
			R.N. broj:	
Napomena:			Smjer: KONSTRUKCIJSKI	Kopija
Materijal: Celik		Masa: 8.115	ZAVRSNI RAD	
		Naziv: CIJEV $\varnothing 11/33$		Pozicija: 8
Mjerilo originala				Format: A4
2:1	Crtez broj: 100-007			Listova: 1
				List: 1

1

2

3

4

5

6

7

8

A

B

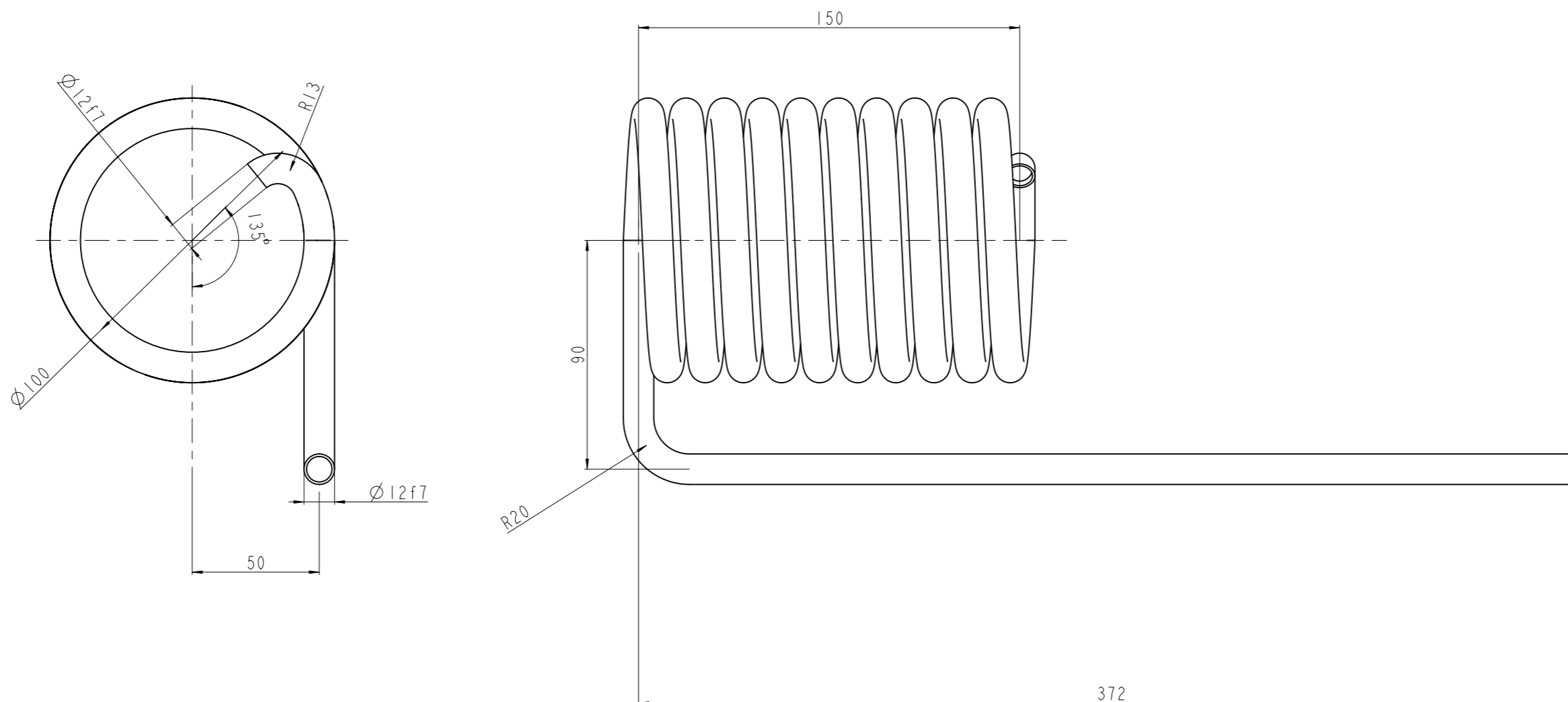
C

D

E

F

Ra 6.3

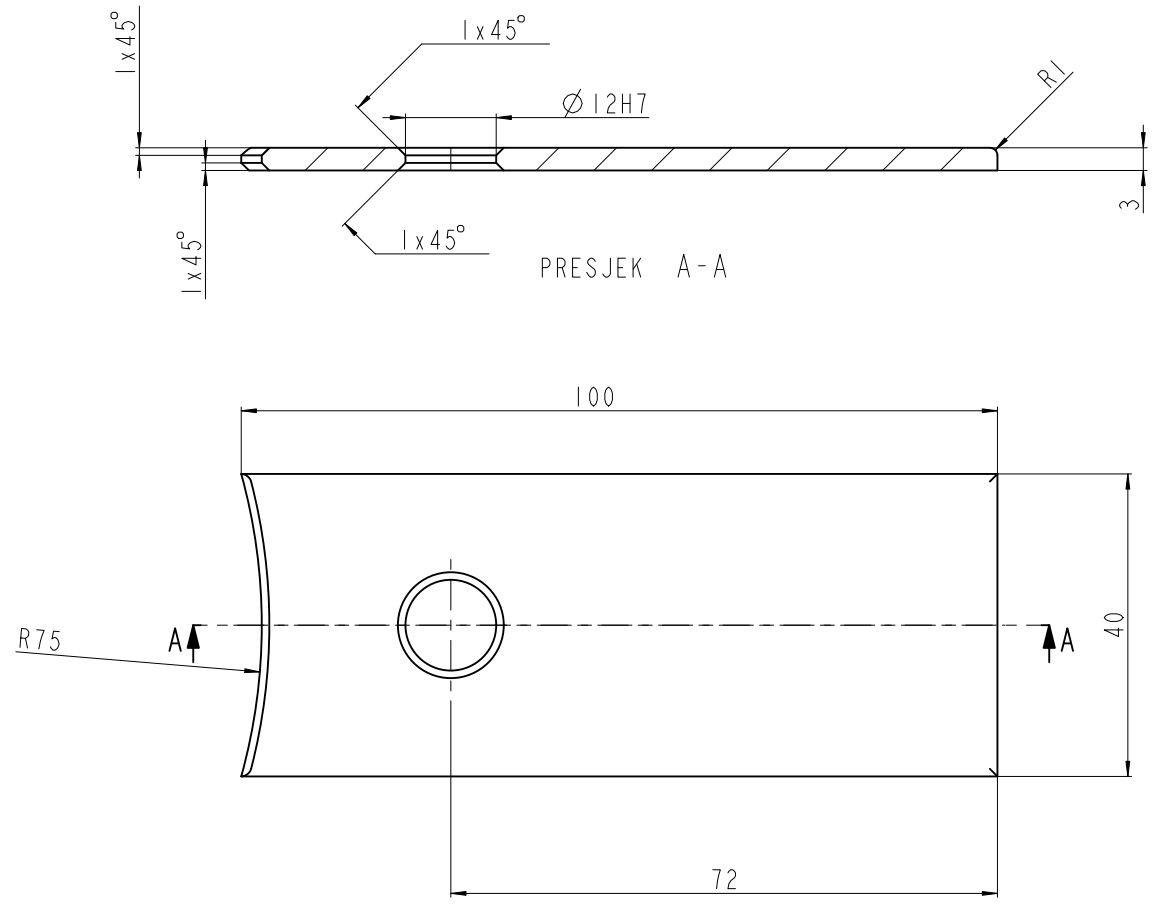


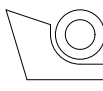
Napomena: Stijenka izmjenjivaca 1 mm

Broj naziva - code	Projektirao	Datum	Ime i prezime	Potpis	 FSB Zagreb STUDIJ STROJARSTVA
	Razradio	21.02.15	Petar Bulat		
	Crtao	21.02.15	Petar Bulat		
	Pregledao	21.02.15			
	Mentor		Davor Zvizdic		
ISO - tolerancije		Objekt:		Objekt broj:	
$\varnothing 12f7$	-0.016 -0.034			R.N. broj:	
		Napomena:		KONSTRUKCIJSKI	
		Materijal: Celik		Masa: 984.510	ZAVRSNI RAD
		 Mjerito originala		Naziv:	
		1:2		IZMJENJIVAC TOPLINE	
				Crtez broj:	
				100-008	
				Kopija	
				Format: A3	
				Listova: 1	
				List: 1	

0 10 20 30 40 50 60 70 80 90 100

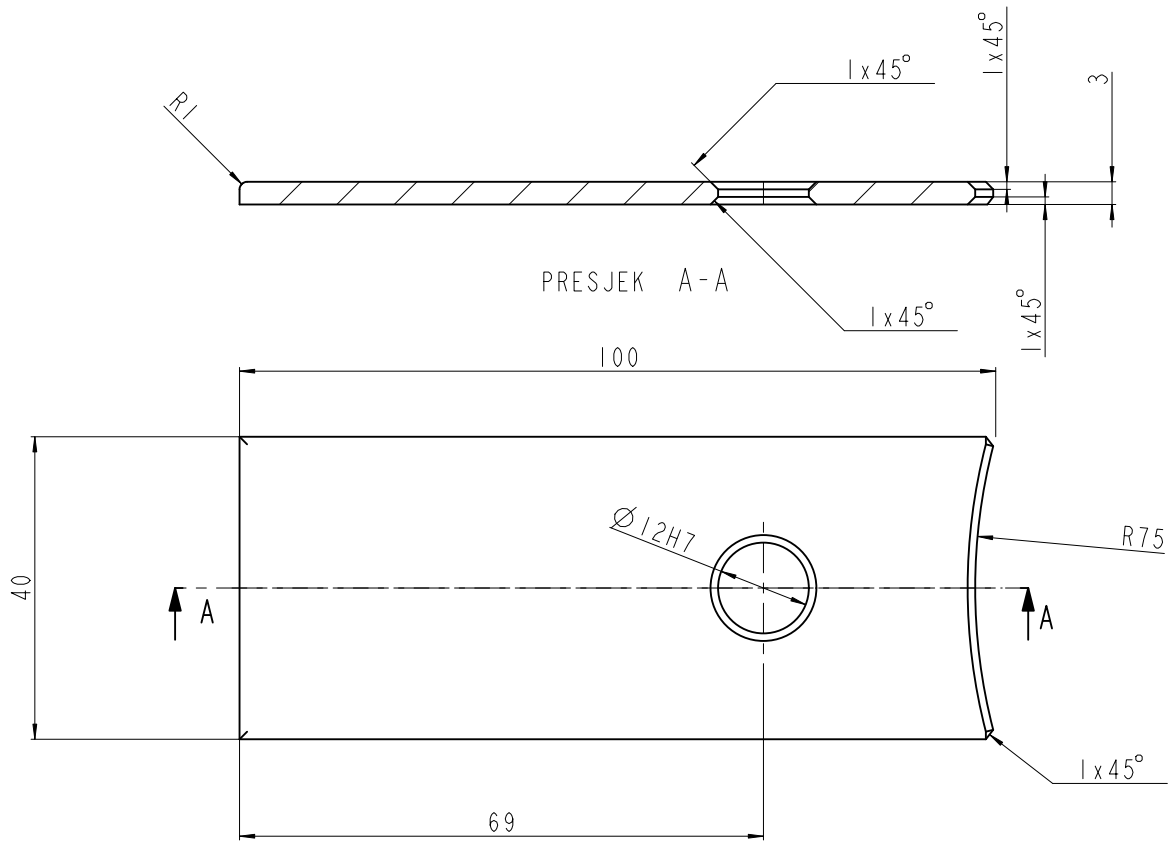
Ra 6.3

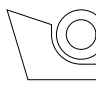
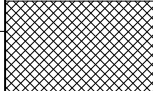


Broj naziva - code		Datum	Ime i prezime	Potpis	 FSB Zagreb STUDIJ STROJARSTVA
Projektirao		20.02.15	Petar Bulat		
Razradio		20.02.15	Petar Bulat		
Crtao		20.02.15	Petar Bulat		
Pregledao		20.02.15			
Mentor		20.02.15	Davor Zvizdic		
ISO - tolerancije		Objekt:		Objekt broj:	
Ø12H7	+0.018 0			R.N. broj:	
		Napomena:		Smjer: KONSTRUKCIJSKI	
		Materijal: Celik		Masa: 88.535	<div style="background-color: #cccccc; border: 1px solid black; padding: 2px;"> ZAVRSNI RAD </div>
		Naziv: PRIDRZAC DESNI		Pozicija: 10	
		Mjerilo originala 1:1		Crtez broj: 100-009	
				<div style="background-color: #cccccc; border: 1px solid black; padding: 2px;"> Kopija </div>	
				Format: A4	
				Listova: 1	
				List: 1	

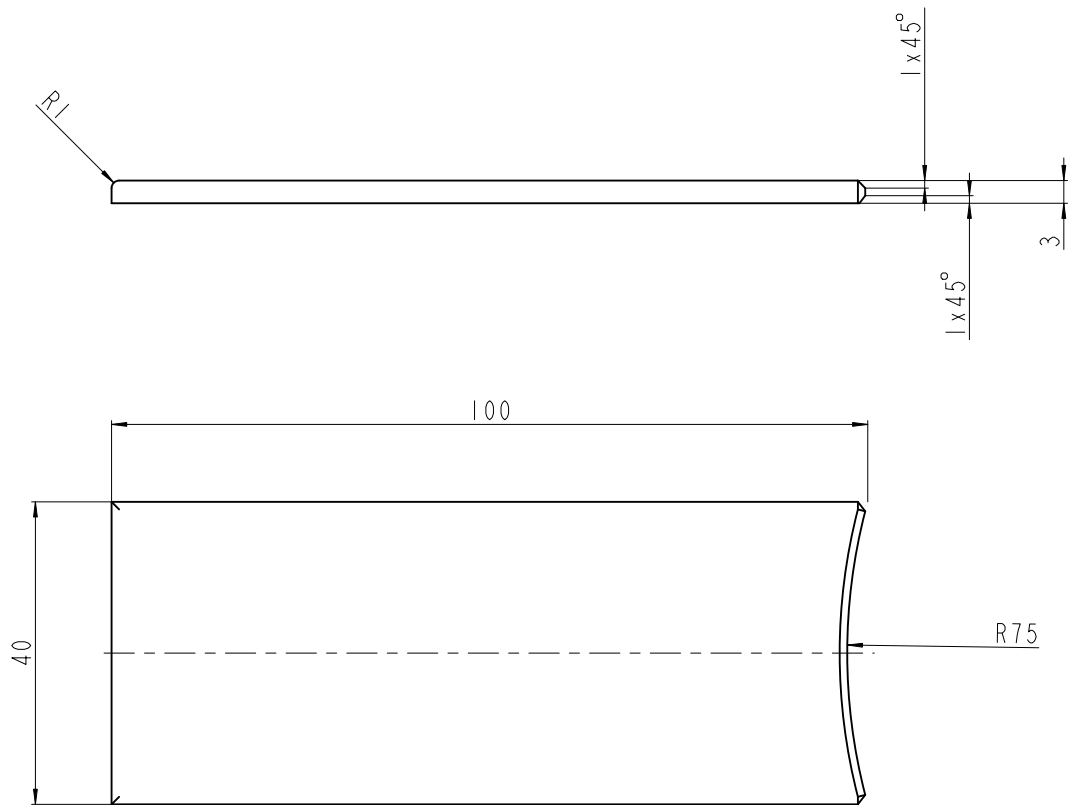
Design by CADLab

Ra 6.3



Broj naziva - code		Projektirao	Datum	Ime i prezime	Potpis	 FSB Zagreb STUDIJ STROJARSTVA	
		Razradio	22.02.15	Petar Bulat			
		Crtao	22.02.15	Petar Bulat			
		Pregledao	22.02.15				
		Mentor		Davor Zvizdic			
ISO - tolerancije		Objekt:			Objekt broj:		
$\varnothing 12H7$	+0.018 0				R.N. broj:		
		Napomena:			KONSTRUKCIJSKI		Kopija
		Materijal: Celik		Masa: 88.771	ZAVRSNI RAD		
		Naziv:			Pozicija:	Format: A4	
		Mjerilo originala			11	Listova: 1	
		1:1			Crtez broj:	List: 1	
					100-010		

$Ra\ 6.3$



	Datum	Ime i prezime	Potpis	 FSB Zagreb STUDIJ STROJARSTVA
Projektirao	21.02.15	Petar Bulat		
Razradio	21.02.15	Petar Bulat		
Crtao	21.02.15	Petar Bulat		
Pregledao	21.02.15			
Mentor	21.02.15	Davor Zvizdic		
Objekt:			Objekt broj:	
			R.N. broj:	
Napomena:			Smjer:	Kopija
			KONSTRUKCIJSKI	
Materijal:	Celik	Masa: 91.479	ZAVRSNI RAD	
	Naziv:		Pozicija:	Format: A4
Mjerilo originala	PRIDRZAC LIJEVI		12	Listova: 1
1:1	Crtez broj:		List: 1	
		100-011		