

# Pregled i razvoj dodatnih materijala za MAG zavarivanje

---

**Bilandžija, Josip**

**Undergraduate thesis / Završni rad**

**2015**

*Degree Grantor / Ustanova koja je dodijelila akademski / stručni stupanj:* **University of Zagreb, Faculty of Mechanical Engineering and Naval Architecture / Sveučilište u Zagrebu, Fakultet strojarstva i brodogradnje**

*Permanent link / Trajna poveznica:* <https://urn.nsk.hr/urn:nbn:hr:235:098726>

*Rights / Prava:* [In copyright](#)/[Zaštićeno autorskim pravom.](#)

*Download date / Datum preuzimanja:* **2024-08-04**

*Repository / Repozitorij:*

[Repository of Faculty of Mechanical Engineering and Naval Architecture University of Zagreb](#)



SVEUČILIŠTE U ZAGREBU  
FAKULTET STROJARSTVA I BRODOGRADNJE

# ZAVRŠNI RAD

**Josip Bilandžija**

Zagreb, 2015.

SVEUČILIŠTE U ZAGREBU  
FAKULTET STROJARSTVA I BRODOGRADNJE

# ZAVRŠNI RAD

Mentor:

Doc. dr. sc. Ivica Garašić

Student:

Josip Bilandžija

Zagreb, 2015.

Izjavljujem da sam ovaj rad izradio samostalno koristeći stečena znanja tijekom studija i navedenu literaturu.

Zahvaljujem se svom mentoru, doc. dr. sc. Ivici Garašiću na ukazanom povjerenju, strpljenju i kvalitetnim savjetima tijekom izrade završnog rada.

Zahvaljujem se asistentu Matiji Bušiću, dipl.ing na pomoći i velikom strpljenju tijekom izrade završnog rada.

Također se zahvaljujem tehničkom osoblju Laboratorija za zavarene konstrukcije jer su mi omogućili izvođenje eksperimentalnog dijela rada.

Posebno se zahvaljujem obitelji i djevojci na podršci i strpljenju tijekom izrade završnog rada kao i tokom studija.

Josip Bilandžija



SVEUČILIŠTE U ZAGREBU  
**FAKULTET STROJARSTVA I BRODOGRADNJE**



Središnje povjerenstvo za završne i diplomatske ispite  
Povjerenstvo za završne ispite studija strojarstva za smjerove:  
proizvodno inženjerstvo, računalno inženjerstvo, industrijsko inženjerstvo i menadžment, inženjerstvo  
materijala i mehatronika i robotika

Sveučilište u Zagrebu	
Fakultet strojarstva i brodogradnje	
Datum: 8 -02- 2015	Prilog
Klasa: 602-04/15-6/3	
Ur.broj: 15-1103-15-26	

## ZAVRŠNI ZADATAK

Student: **JOSIP BILANDŽIJA** Mat. br.: **0035182214**

Naslov rada na hrvatskom jeziku: **PREGLED I RAZVOJ DODATNIH MATERIJALA ZA MAG ZAVARIVANJE**  
Naslov rada na engleskom jeziku: **REVIEW AND DEVELOPMENT OF FILLER MATERIALS FOR MAG WELDING**

### Opis zadatka:

Opisati postupak MAG zavarivanja s posebnim naglaskom na specifičnosti razvoja postupka te vrste zaštitnih plinova koji se koriste ovisno o prijenosu metala u električnom luku. Navesti različite gradacije dodatnih materijala te usporediti kemijski sastav i mehanička svojstva u korelaciji sa zaštitnim plinovima i primjeni. Posebno obraditi područje konstrukcijskih čelika, visokolegiranih čelika te čelika za primjenu na visokim i niskim temperaturama.


U eksperimentalnom dijelu na spoju zavarenom MAG postupkom provesti ispitivanja mehaničkih svojstava i usporediti sa deklariranim svojstvima i specifikaciji proizvođača. Posebno analizirati vrijednosti udarne radnje loma i komentirati dobivene rezultate u odnosu na unos topline i broj prolaza. U zaključku odrediti alternative pri izboru dodatnih materijala za MAG zavarivanje konstrukcijskih čelika.

Zadatak zadan:  
25. studenog 2014.


Rok predaje rada:  
1. rok: 26. veljače 2015.  
2. rok: 17. rujna 2015.

Predviđeni datumi obrane:  
1. rok: 2., 3., i 4. ožujka 2015.  
2. rok: 21., 22., i 23. rujna 2015.

Zadatak zadao:

  
Doc. dr. sc. Ivica Garašić

Predsjednik Povjerenstva:

  
Prof. dr. sc. Zoran Kunica

**SADRŽAJ**

SADRŽAJ.....	I
POPIS SLIKA.....	III
POPIS TABLICA.....	IV
POPIS KRATICA.....	V
POPIS OZNAKA.....	VI
SAŽETAK.....	VII
1. UVOD.....	1
2. MAG POSTUPAK ZAVARIVANJA.....	2
2.1. Povijest razvoja postupka MAG zavarivanja.....	2
2.2. Općenito o postupku.....	3
2.3. Parametri MAG postupka zavarivanja.....	5
2.4. Prijenos metala u električnom luku.....	7
2.4.1. Fizikalna pozadina.....	7
2.4.2. Načini prijenosa metala u električnom luku.....	9
2.4.2.1. Prijenos metala kratkim spojevima.....	9
2.4.2.2. Prijenos metala prijelaznim lukom.....	10
2.4.2.3. Prijenos metala štrcajućim lukom.....	11
2.4.2.4. Prijenos metala impulsnim lukom.....	12
2.5. Zaštni plinovi za MAG zavarivanje i njihova primjena.....	14
2.5.1. Općenito o zaštnim plinovima kod MAG zavarivanja.....	14
2.5.2. Plinske mješavine i njihova primjena.....	15
2.5.2.1. Dvokomponentne plinske mješavine.....	16
2.5.2.2. Trokomponentne plinske mješavine.....	18
2.5.2.3. Primjer: Vodič za izbor zaštitnog plina/mješavine tvrtke Lincoln Electric.....	19
2.6. Dodatni materijali za MAG zavarivanje.....	21
3. EKSPERIMENTALNI DIO.....	25

3.1. Osnovni materijal.....	25
3.2. Dodatni materijal.....	25
3.3. Zaštitni plin.....	27
3.4. Priprema i postupak zavarivanja.....	27
3.5. Ispitivanje mehaničkih svojstava.....	28
3.5.1. Ispitivanje savijanjem.....	31
3.5.2. Statičko vlačno ispitivanje-vlačna proba.....	33
3.5.3. Ispitivanje makrostrukture zavarenog spoja.....	36
3.5.4. Ispitivanje udarnog rada loma.....	37
4. ZAKLJUČAK.....	41
5. LITERATURA.....	42

**POPIS SLIKA**

Slika 1.	MAG zavarivanje [1].....	1
Slika 2.	Oprema za MAG zavarivanje [6].....	4
Slika 3.	Ovisnost jakosti struje o promjeru žice i brzini zavarivanja [1].....	5
Slika 4.	Slobodan kraj žice [1].....	6
Slika 5.	Ravna karakteristika izvora struje za MAG zavarivanje [6].....	7
Slika 6.	Sile koje djeluju na kapljicu u električnom luku [8].....	9
Slika 7.	Jedan ciklus prijenosa metala kratkim spojevima [10].....	10
Slika 8.	Prijenos metala prijelaznim lukom [1].....	11
Slika 9.	Prijenos metala štrcajućim lukom [1].....	12
Slika 10.	Promjena struje zavarivanja ovisno o vremenu kod impulsnog luka [11]..	13
Slika 11.	Toplinska vodljivost plinova ovisno o temperaturi [12].....	14
Slika 12.	Razlike u penetraciji mješavina plinova i CO <sub>2</sub> [1].....	17
Slika 13.	Specifikacija dodatnog materijala [17].....	26
Slika 14.	Priprema zavarenog spoja (X-spoj) [19].....	27
Slika 15.	Redosljed zavarivanja [19].....	28
Slika 16.	Lokacije za izrezivanje uzoraka za ispitivanje mehaničkih svojstava [20]	30
Slika 17.	Shematski prikaz bočnog savijanja [21].....	31
Slika 18.	Epruveta koja nije zadovoljila testiranje savijanjem [19].....	32
Slika 19.	Oblik epruveta za statičko vlačno ispitivanje [23].....	34
Slika 20.	Epruvete nakon provedbe statičkog vlačnog ispitivanja [19].....	35
Slika 21.	Prikaz makrostrukture zavarenog spoja uz povećanje od 4x [19].....	36
Slika 22.	Shematski prikaz Charpyevog bata [24].....	37
Slika 23.	Položaj epruvete na osloncima [24].....	38
Slika 24.	Normirane epruvete (lijevo-U utor; desno-V utor) [24].....	38
Slika 25.	Položaj zarezeta unutar zavarenog spoja [25].....	40



**POPIS TABLICA**

Tablica 1.	Karakteristične vrijednosti slobodnog kraja žice [3]	6
Tablica 2.	Svojstva plinova koji se pojavljuju u MAG zavarivanju [13]	15
Tablica 3.	Podjela zaštitnih plinova za MAG zavarivanje prema HRN EN ISO 14175:2008 normi [14]	16
Tablica 4.	Svojstva dvokomponentnih plinskih mješavina kod MAG zavarivanja [12]	17
Tablica 5.	Uobičajne dvokomponentne mješavine [1]	18
Tablica 6.	Prikaz uobičajnih trokomponentnih mješavina [1]	19
Tablica 7.	Vodič za izbor zaštitnog plina/mješavine [1]	20
Tablica 8.	Mehanička svojstva čistog metala zavara [15]	21
Tablica 9.	Temperature pri kojima se zahtjeva minimalna prosječna žilavost od 47 J [15]	21
Tablica 10.	Kemijski sastav žice [15]	22
Tablica 11.	Gradacija dodatnog materijala proizvođača Elektroda Zagreb d.d. i Böhler-a[17,18]	23
Tablica 12.	Parametri zavarivanja [19]	28
Tablica 13.	Prikaz metoda ispitivanja prema normi HRN EN ISO 15614-1:2007 [20]	29
Tablica 14.	Rezultati ispitivanja savijanjem [19]	32
Tablica 15.	Dimenzije ispitnih epruveta prema normi HRN EN ISO 6892-1:2010 [23]	33
Tablica 16.	Rezultati statičkog vlačnog ispitivanja [19]	35
Tablica 17.	Rezultati ispitivanja udarnog rada loma [19]	39

**POPIS KRATICA**

<b>Kratice</b>	<b>Opis kratice</b>
MAG	Elektrolučno zavarivanje taljivom elektrodom uz zaštitu aktivnog plina
DC	Direct current-istosmjerna struja
STT	Surface Tension Transfer-prijenos metala djelovanjem površinske napetosti
RMT	Rapid MIG/MAG Technology

## POPIS OZNAKA

Oznaka	Mjerna jedinica	Naziv
$F_g$	N	Sila gravitacije
$F_{pn}$	N	Sila površinske napetosti
$F_{em}$	N	Elektromagnetska sila
$F_r$	N	Sila reaktivnog djelovanja
$F_{pl}$	N	Sila uzrokovana strujanjem plazme električnog luka
$R$	mm	Polumjer kapljice
$\rho$	kg/m <sup>3</sup>	Gustoća
$g$	m/s <sup>2</sup>	Ubrzanje sile teže
$\gamma$	N/m	Površinska napetost
$p$	Pa	Tlak
$\mu_0$	-	Apsolutna permeabilnost vakuuma
$J$	A/m <sup>2</sup>	Gustoća struje
$F_{ema}$	N	Aksijalna komponenta elektromagnetske sile
$F_{emr}$	N	Radijalna komponenta elektromagnetske sile
$I$	A	Jakost struje
$r_s$	mm	Polumjer vrata kapljice
$r_v$	mm	Polumjer stupa električnog luka
$M$	kg/s	Isparena masa materijala
$v_f$	m/s	Brzina strujanja taline
$C_d$	-	Koeficijent strujanja fluida
$v_r$	m/s	Brzina strujanja para
$\eta$	Ns/m <sup>2</sup>	Dinamički viskozitet
$f$	Hz	Frekvencija
$v_{pl}$	m/s	Brzina strujanja električnog luka
$L$	H	Induktivitet
$A$	%	Produljenje
$R_e$	N/mm <sup>2</sup>	Granica razvlačenja
$R_m$	N/mm <sup>2</sup>	Vlačna čvrstoća

## **SAŽETAK**

U teroretskom dijelu rada opisan je MAG proces zavarivanja od razvoja samog procesa, preko parametara, načina prijenosa metala, zaštitnih plinova i na kraju dodatnih materijala. Poseban naglasak je stavljen na primjenu zaštitnih plinova ovisno o načinu prijenosa metala u električnom luku te na dodatne materijale ovisno o zaštitnom plinu/mješavini i osnovnom materijalu kod kojeg se primjenjuju. Nakon teoretskog dijela rada uslijedio je eksperimentalni.

U eksperimentalnom dijelu rada na spoju zavarenom MAG postupkom zavarivanja provedena su ispitivanja mehaničkih svojstava te su rezultati uspoređeni sa deklariranim svojstvima i specifikacijama proizvođača. Ispitivanja obavljena u sklopu eksperimentalnog dijela rada su: ispitivanje savijanjem, statičko vlačno ispitivanje, ispitivanje makrostrukture zavarenog spoja i ispitivanje udarnog rada loma.

Ključne riječi: MAG, zaštitni plinovi/mješavine, dodatni materijali, mehanička svojstva.

## **SUMMARY**

In the theoretical part of this work MAG welding procedure is described from the development of the same, thru parameters, metal transfer modes, shielding gases and, on the end, filler materials. Special emphasis is applied on usage of shielding gases depending on the method of metal transfer and on filler materials depending on the shielding gases/ mixtures and the base materials. After theoretical part, an experimental work was carried out.

In experimental part of this work mechanical properties tests were performed on joint welded by MAG welding procedure and results were compared with declared properties and manufacturer's specifications. Mechanical properties tests carried out in experimental part of this work are: bend testing, tensile testing, macrostructure of welded joint testing and impact toughness testing.

Key words: MAG, shielding gases/ mixtures, filler materials, mechanical properties.

## 1. UVOD

MAG-elektrolučno zavarivanje taljivom elektrodom u zaštitnoj atmosferi aktivnog plina (slika 1.) je dominantan proces spajanja metala sadašnjosti. Usprkos šezdesetogodišnjoj povijesti nastavljaju se istraživanja i razvoj s ciljem poboljšanja procesa što je dovelo do visoke kvalitete i produktivnosti samog procesa. [1]

Mnoge zadaće se mogu riješiti MAG zavarivanjem, velike i male serije se mogu zavariti na ekonomičan način, a mogu se ispuniti i visoki zahtjevi kakvoće. [2]

MAG zavarivanje primjenjuje se u širokom spektru na različitim konstrukcijama kao što su: čelične konstrukcije, mostovi, automobili, motocikli, izrada strojeva, brodogradnji, platforme, tlačni spremnici i cjevovodi. Kvaliteta zavara ovisi o parametrima zavarivanja i načinu na koji se rukuje opremom za zavarivanje. [3]



Slika 1. MAG zavarivanje [1]

## 2. MAG ZAVARIVANJE

### 2.1. Povijest razvoja postupka MAG zavarivanja

Povijest razvoja elektrolučnog zavarivanja taljivom elektrodom u zaštitnoj atmosferi plina seže u kasne 1940-te kada je na Battelle Memorial Institutu, uz sponzorstvo tvrtke Air Reduction, istražen i razvijen postupak koji je koristio kontinuiranu dobavu aluminijske (Al) žice u zaštitnoj atmosferi čistog argona (Ar). Najranija metoda prijenosa metala u električnom luku kod aluminijske žice bio je štrcajući luk što je dovelo do uporabe plinske mješavine argona uz mali dodatak kisika ( $O_2$ ) koji je poboljšao stabilnost luka i doveo do uporabe štrcajućeg luka na željeznim materijalima. Taj proces je bio limitiran zbog visokog unosa energije štrcajućeg luka u materijal. [1]

1953. godine Lyubavshkii i Novoshilov napravili su proces koji je koristio taljive elektrode u zaštitnoj atmosferi ugljikovog dioksida ( $CO_2$ ). Proces nije bio prihvatljiv jer su zagrijani  $CO_2$  i elektrode većeg promjera zahtjevale visoke struje zavarivanja što je dovelo do razvoja elektroda manjih promjera i boljih izvora struje za zavarivanje. Rezultat ovog istraživanja bio je razvoj prijenosa metala u električnom luku kratkim spojevima koji je ubrzo postao najpopularniji način prijenosa metala u MAG zavarivanju te je omogućio zavarivanje u svim položajima. Ubrzo nakon razvoja MAG zavarivanja, točnije 1954., razvijen je postupak zavarivanja praškom punjenom žicom kojeg je razvio Bernard. Bio je poznat kao „Dualshield“, a ime je dobio po tome što su u procesu bila dva plina, zaštitni plin kao i plin koji se razvija od praška koji se nalazi unutar praškom punjene žice. 1959. godine proizvedena je žica koja nije zahtijevala vanjsku zaštitnu atmosferu plina. Proces je razvijen u Lincoln Electric kompaniji i nazvan je „Innershield“ što označava da prašak unutar žice stvara plin koji tvori zaštitnu atmosferu. [4]

Ranih 1960-ih, razvojem izvora struje uveden je način prijenosa metala impulsnim lukom. Potreba za razvojem ovog načina je bila potreba za smanjenjem prskanja te eliminacija uključaka. Ovaj novi postupak je spojio prednosti prijenosa metala štrcajućim lukom (čist zavara, bez naljepljivanja uljed prskanja) uz niži unos topline. Omogućeno je zavarivanje izvan pozicije uz poboljšanu kvalitetu zavara u usporedbi sa prijenosom kratkim spojevima. U 1970-ima, pojavom ranih tiristora nastavlja se razvoj MAG zavarivanja posebno MAG zavarivanja impulsnim lukom. Razvojem algoritma koji pokazuje linearnu povezanost frekvencije impulsnog luka i brzine dovođenja žice, za koji je zaslužan Institut za zavarivanje

Ujedinjenog Kraljevstva, doveo je do razvoja izvora struje koji kontroliraju frekvenciju impulsa u odnosu na brzinu žice te korigiraju frekvenciju u odnosu na povećanje ili smanjenje brzine žice što je uvelike olakšalo MAG zavarivanje. [1]

Razvoj se nastavio i u današnje vrijeme se pojavljuje sve više postupaka kojima je osnova MAG postupak ali uz određene nadogradnje nude veću produktivnost, veću brzinu, manji utrošak energije itd. Neki od postupaka koji se temelje na MAG zavarivanju su:

×STT (Surface Tension Transfer)-postupak za preciznu regulaciju odvajanja rastaljene kapljice koristi mehanizam površinske napetosti. Porast struje u kratkom spoju se prekida kad se ostvare uvjeti za prijenos metala samo uz djelovanje površinske napetosti čime se sprečava rasprskavanje kapljice rastaljenog metala. Nakon odvajanja slijedi strujni impuls koji priprema i zagrijava vrh žice za novi ciklus. Rezultat procesa je nizak unos energije uz eliminaciju štrcanja.

×RMT (Rapid MIG/MAG Technology)-postupak ne spada u skupinu niskoenergijskog MIG/MAG zavarivanja koje se realizira u području kratkih spojeva već se bazira na štrcajućem prijenosu metala. Kod konvekcionalnog štrcajućeg luka kod kojeg se prijenos metala vrši neprekinutim nizom kapljica malog promjera, a prijelazna struja kod koje dolazi do stabilnog štrcajućeg luka ovisi o vrsti i promjeru žice te zaštitnom plinu (prijelazna struja pada kako udio argona raste). Kod RMT MAG postupka prijenos metala je sitnim kapljicama pri frekvenciji od 2-3 kHz što sužava jezgru luka, snizuje napon i visinu luka što za posljedicu ima veću koncentraciju energije i intenzivniju penetraciju. [5]

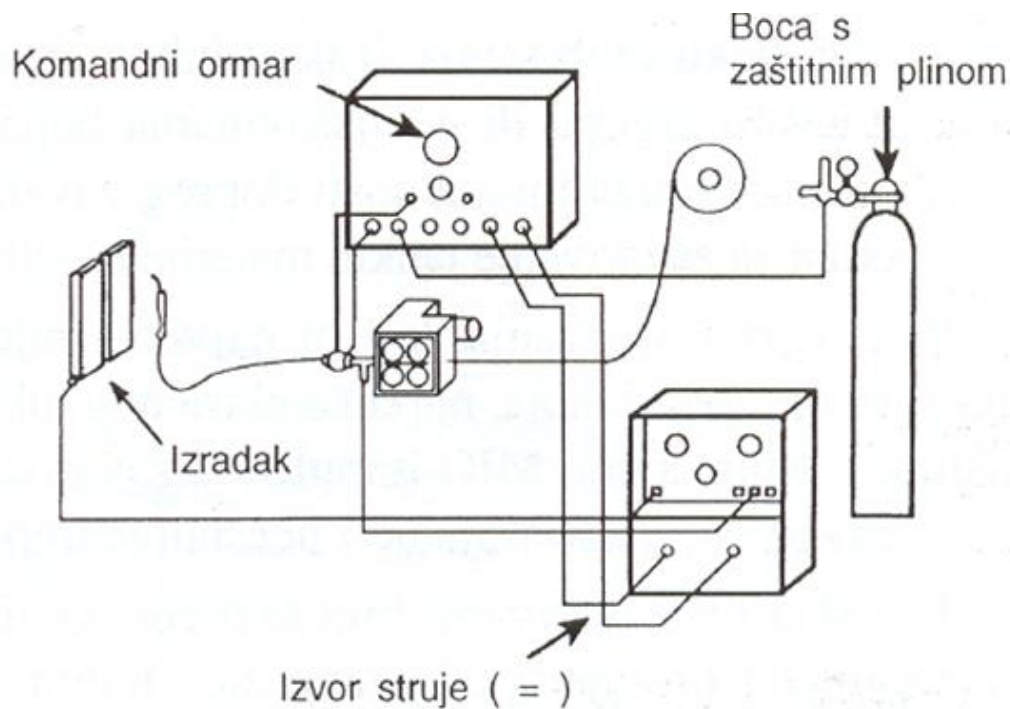
×MAG zavarivanje s dvije žice-omogućuje velike brzine zavarivanja uz velike količine taljenja. Sistem koristi dva izvora struje, dva sustava za dobavu žice i kontrolnu jedinicu. Postiže veće brzine zavarivanja na tankim materijalima od konvekcionalnog MAG zavarivanja. Moguće su kombinacije načina prijenosa metala u električnom luku tako da na jednoj žici može biti impulsni a na drugoj štrcajući, isto tako može na obje biti štrcajući ili impulsni. [1]

## 2.2. Općenito o postupku

MAG zavarivanje (oznaka 135 prema normi *HRN EN ISO 4063:2012 Zavarivanje i srodni postupci-Nomenklatura postupaka i referentni brojevi*) je postupak elektrolučnog zavarivanja taljivom elektrodom u zaštiti aktivnog plina. Aktivni plin koji se koristi je CO<sub>2</sub> ili neka od mješavina s argonom, helijem ili kisikom. Zaštitni plin ima ulogu zaštite električnog luka i rastaljenog metala od utjecaja okoline te služi za ionizaciju vodljivog prostora za održavanje električnog luka. Električni luk je snažno i trajno pražnjenje u ionizirajućem plinu između



radnog komada i elektrode (spojena na „+“ pol istosmjerne struje (DC)) u strujnom krugu. Sustav se sastoji od: izvora struje, dodavača žice, polikabela i hladnjaka, boce sa zaštitnim plinom pod tlakom i kontrolne jedinice (slika 2.).



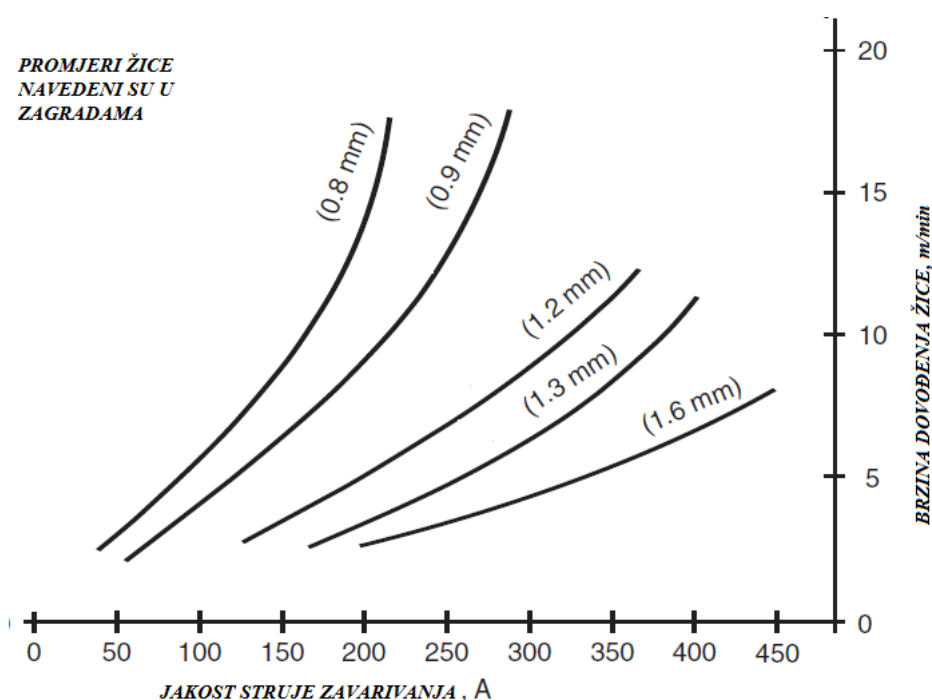
Slika 2. Oprema za MAG zavarivanje [6]

MAG postupkom je moguće zavarivati velik spektar, danas poznatih, metala: ugljični čelici, nehrđajući čelici, nikal te ga je vrlo lako automatizirati pa tako danas postoje poluautomatski, automatski i robotizirani sustavi za MAG zavarivanje. Ovo je postupak koji ima mnogo prednosti: primjenjiv za zavarivanje svih vrsta materijala, velik izbor parametara i načina prijenosa metala, zavarivanje u svim položajima, zavarivanje u radionici i na terenu, mogućnost primjene raznih plinskih mješavina, mogućnost primjene praškom punjene žice, širok raspon debljina materijala, velika učinkovitost i proizvodnost, moguća primjena i za lemljenje, pogodnost za automatizaciju. Niti jedan postupak nije savršen tako da se kod MAG-a javljaju i nedostaci: otežana zaštita plinskom atmosferom na terenu, problem kod dovođenja žice, veći broj grešaka usljed neodgovarajuće tehnike rada i parametara zavarivanja, štrcanje kod zavarivanja kratkim spojevima i donekle složeniji uređaji. MAG zavarivanje ima nekoliko utjecajnih parametara koji će biti ukratko opisani u slijedećem poglavlju. [6]

### 2.3 Parametri MAG postupka zavarivanja

Parametri zavarivanja su nautjecajniji čimbenici o kojima ovisi kvaliteta zavarenog spoja nakon zavarivanja postupkom MAG zavarivanja. Postoji dosta parametara koji su bitni pri zavarivanju MAG postupkom od kojih su najvažniji: jakost struje, brzina zavarivanja, slobodni kraj žice, napon, induktivitet i protok zaštitnog plina. [7]

×jakost struje-jedan od najvažnijih parametara o kojem ovisi način na koji će se prenositi rastaljeni metal u električnom luku te stabilnost luka, penetracija, količina taljevine i brzina zavarivanja. Jakost struje direktno ovisi o promjeru žice, položaju zavarivanja i materijalu (debljini i vrsti). Jakost struje je različita za različite načine prijenosa metala u električnom luku. Ovisnost jakosti struje o promjeru žice i brzini zavarivanja prikazana je slikom 3.

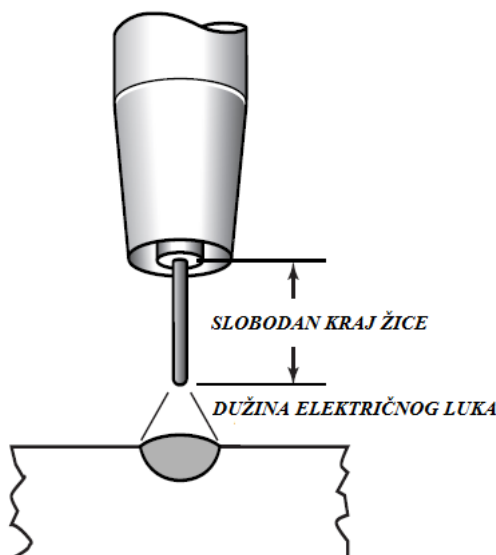


Slika 3. Ovisnost jakosti struje o promjeru žice i brzini zavarivanja [1]

×brzina zavarivanja-još jedan bitan faktor jer o njemu ovisi produktivnost postupka zavarivanja. Odabir brzine zavarivanja vrši se u korelaciji sa položajem zavarivanja i jačini struje zavarivanja. Na,gore već prikazanoj, slici 1. vidljiva je ovisnost brzine zavarivanja o struji zavarivanja. Mjenjanjem brzine zavarivanja utječe se na izgled profila zavarivanja kao i na mehanička svojstva istog. Povećanjem brzine zavarivanja zavar postaje uža i penetracija manja dok smanjenjem brzine zavar postaje šira i penetracija bolja. [3]

×slobodni kraj žice-je dio žice od kraja kontaktne vodilice do početka električnog luka (slika 4.). To je dio žice koji je vidljiv zavarivaču. Promjena slobodnog kraja žice utječe na jakost struje u električnom luku. Povećanje slobodnog kraja žice dovodi do povećanja otpora struji

te pada jakosti struje dok smanjenje slobodnog kraja žice dovodi do pada otpora protoku struje i dovodi do porasta jakosti struje. Zbog te promjenjivosti jakosti struje s povećanjem ili smanjenjem slobodnog kraja žice vrlo je važno slobodni kraj žice održati konstantnim da bi se održala konstantna vrijednost penetracije. [1] Neke karakteristične vrijednosti slobodnog kraja žice prikazani su u tablici 1.



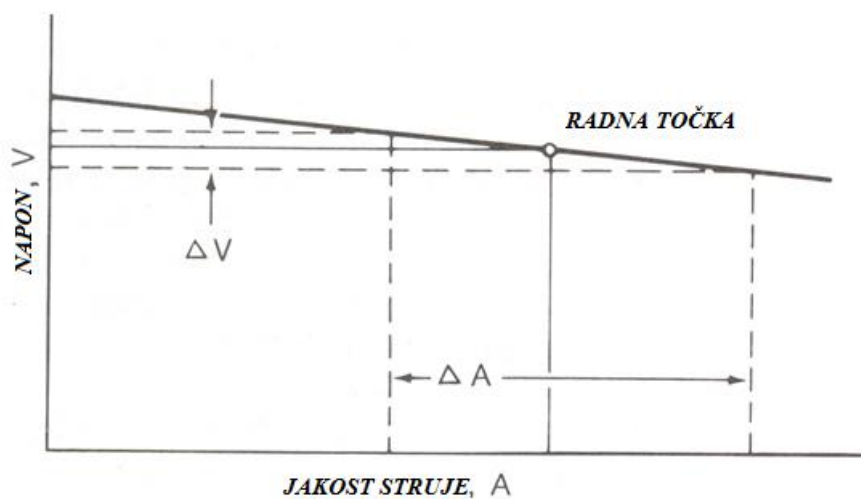
Slika 4. Slobodan kraj žice [1]

Tablica 1. Karakteristične vrijednosti slobodnog kraja žice [3]

PROMJER ŽICE (mm)	JAKOST STRUJE (A)	SLOBODAN KRAJ ŽICE (mm)
(0.6 , 0.8) mm	$\leq 100$ A	$\leq 10$ mm
(0.9 , 1.2) mm	100-200 A	10-15 mm
(1.2 , 1.4) mm	200-350 A	15-20 mm
(1.6 , 2.0) mm	$\geq 350$ A	20-25 mm

napon-uz jakost struje najvažniji parametar MAG zavarivanja. O njemu ovisi stabilnost električnog luka kao i njegova duljina i širina. Veza između napona i duljine električnog luka je proporcionalna. Za duži električni luk potreban je veći napon što dovodi do šireg zavora uz manju penetraciju. Iznos napona utječe na način prijenosa metala u električnom luka pa je za određene načine prijenosa on drugačiji. Današnji uređaji za MAG zavarivanje reguliraju

odnos napona i jakosti struje pri čemu koriste ravnu karakteristiku (slika 5.) pa je pri unosu željenih parametara dovoljno unjeti samo jedan od ova dva. [6]



Slika 5. Ravna karakteristika izvora struje za MAG zavarivanje [6]

×induktivitet (L)-kontrola iduktiviteta karakteristična je većini modernih izvora struje za MAG zavarivanje. Obično je ili fiksno podešen ili se može mjenjati. Ako je fiksno podešen znači da je optimalni nivo induktiviteta ugrađen u izvor struje za zavarivanje, a ako ga je moguće mjenjati znači da se količina induktiviteta primjenjenog na električni luk može podesiti. Induktivitet ima utjecaj samo sa neke načine prijenosa metala u električnom luku (posebno kod prijenosa metala kratkim spojevima). Povećanjem induktiviteta smanjuje se frekvencija kapljica u prijenosu kratkim spojevima i obratno. [1]

×protok zaštitnog plina-zaštitni plin čuva područje zavara od reakcije s plinovima iz atmosfere te ima velik utjecaj na oblik profila zavara tj.širinu i penetraciju, brzinu zavarivanja i stabilnost električnog luka. Protok plina namješta se u odnosu na jakost struje zavarivanja, uvjete zavarivanja i karakteristike spoja koji želimo zavariti. Veća jakost struje zavarivanja zahtjeva i veći protok zaštitnog plina jer ako protok nije dovoljan velik mogu se javiti greške u zavarenom spoju. Područje zaštitnog plina kod MAG zavarivanja bit će detaljno obrađeno u poglavlju 2.5. Zaštitni plinovi za MAG zavarivanje i njihova primjena.

## 2.4. Prijenos metala u električnom luku

### 2.4.1. Fizikalna pozadina

Metal se u električnm luku može prenositi slobodnim letom kapljice (štrcajući luk) ili kratkim spojevima (umakanje vrha žice u talinu). Na prijenos metala djeluju slijedeće sile (slika 6.):

-Sila gravitacije  $F_g$ -djeluje u smjeru prijenosa ili se protivi prijenosu metala, ovisno o položaju zavarivanja. Za kapljicu kuglastog oblika (radijusa  $r$ ) vrijedi:  $F_g = \frac{4}{3} \cdot \pi \cdot r^3 \cdot \rho \cdot g$  {1}

gdje je  $g$ -ubrzanje sile teže i  $\rho$ -gustoća struje. [8]

-Sila površinske napetosti  $F_{pn}$ -sila koja se protivi prijenosu kad se rastaljena kapljica nalazi na vrhu dodatnog materijala. Računa se prema formuli:  $F_{pn} = 2 \cdot \pi \cdot R \cdot \gamma$  {2}

gdje je  $R$ -radijus elektrode i  $\gamma$ -površinska napetost rastaljenog metala (ovisi o vrsti dodatnog materijala, temperaturi kapljice kao i o vrsti zaštitnog plina). [9]

-Elektromagnetska sila (Lorentzova sila)  $F_{em}$ -nastaje pod utjecajem magnetskog polja na rastaljenu kapljicu metala kroz koju protječe struja. Djeluje okomito na površinu vodiča i može imati radijalnu  $F_{emr}$  i aksijalnu  $F_{ema}$  komponentu. Radijalna komponenta sile (usljed njenog djelovanja kao i djelovanja drugih sila, tijekom zavarivanja, dolazi do deformiranja vrha elektrode i nastanka vrata kapljice) računa se po formuli:  $F_{emr} = \frac{\mu_0 \cdot I^2}{8 \cdot \pi}$  {3}

gdje je  $\mu_0$ -permeabilnost vakuumu i  $I$ -jakost struje.

Aksijalna komponenta sile  $F_{ema}$  nastaje kao posljedica nejednolikog presjeka vodiča usljed stvaranja vrata kapljice, a računa se prema formuli:  $F_{ema} = \frac{\mu_0 \cdot I^2}{4 \cdot \pi} \cdot \ln \frac{r_s}{r_v}$  {4}

gdje je  $r_s$ -radijus stupa električnog luka na površini kapljice i  $r_v$ -radijus vrata kapljice. [8]

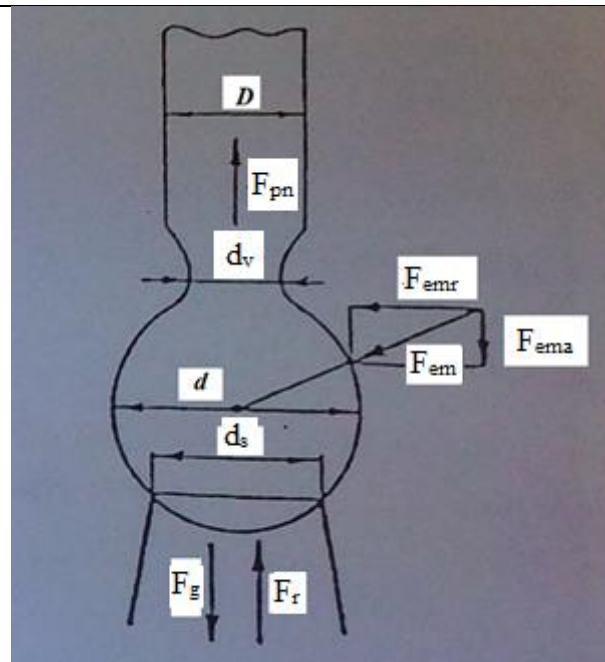
-Sila reaktivnog djelovanja  $F_r$ -nastaje zbog isparavanja metala na elektrodama. Isparavanje je najveće u aktivnim točkama i proporcionalno je kvadratu jakosti struje. Rezultanta te sile djeluje suprotno prijenosu metala, a računa se prema:  $F_r = M \cdot v_r$  {5}

gdje je  $M$ -isparena masa metala i  $v_r$ -brzina strujanja para. [8]

-Sila uzrokovana strujanjem plazme  $F_{pl}$ -djeluje u smjeru prijenosa kapljice i to samo dok se kapljica giba u električnom luku od vrha žice do taline zavara. Računa se kao:

$$F_{pl} = C_d \cdot r \cdot \left( \frac{\rho_f \cdot v_f^2}{2} \right) \{6\}$$

gdje je  $r$ -radijus kapljice,  $C_d$ -koeficijent strujanja,  $\rho_f$ -gustoća i  $v_f$  brzina taline. [9]



Slika 6. Sile koje djeluju na kapljicu u električnom luku [8]

#### 2.4.2. Načini prijenosa metala u električnom luku

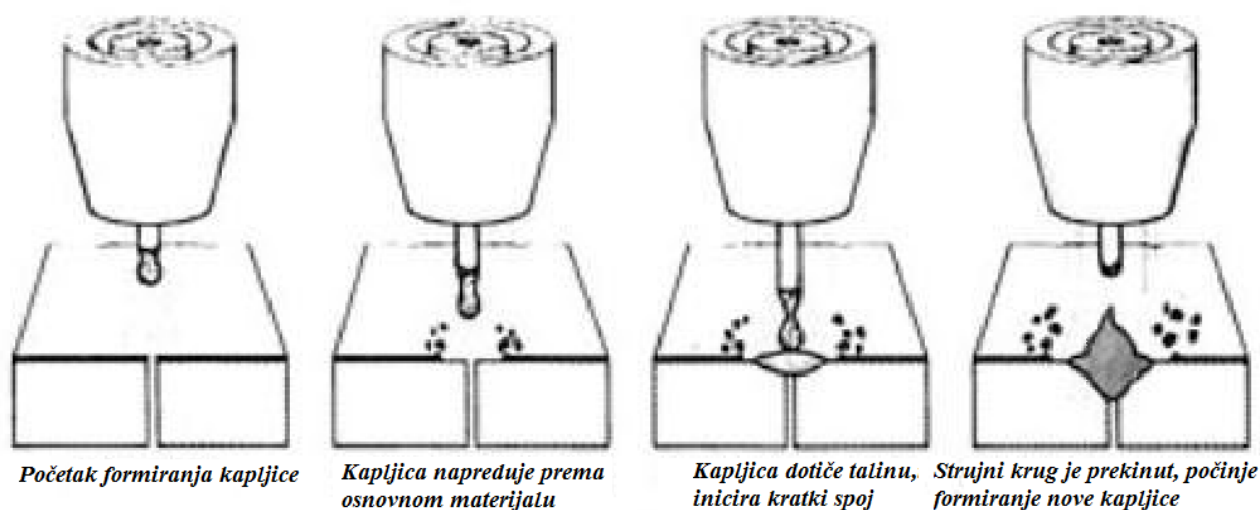
Kod zavarivanja MAG postupkom poznata su četiri načina prijenosa metala u električnom luku i to su: prijenos metala kratkim spojevima, prijenos metala prijelaznim lukom, prijenos metala štrcajućim lukom i prijenos metala impulsnim lukom. Način prijenosa metala u električnom luku ovisi, kako je već prethodno objašnjeno, o naponu, jakosti struje, vrsti zaštitnog plina, polaritetu i dodatnom materijalu. U nastavku će biti objašnjeni svi načini prijenosa metala u električnom luku sa nekim specifičnostima vezanim za primjenu te će biti navedeni neki osnovni zaštitni plinovi i plinske mješavine podobne za svaki od načina prijenosa dok će se dublja analiza istih provesti u poglavlju 2.5. Zaštitni plinovi za MAG zavarivanje i njihova primjena.

##### 2.4.2.1. Prijenos metala kratkim spojevima

Prijenos metala kratkim spojevima (eng.Short-Circuit Metal Transfer) je takav prijenos metala kod kojeg se kontinuirano dobavljana žica tali usljed kratkih spojeva. Prijenos materijala se događa kad je elektroda (žica) u kratkom spoju sa osnovnim materijalom ili talinom (slika 7.). To je proces kod kojeg je karakterističan mali unos topline. Na uspješnost ovog načina prijenosa metala utječe promjer elektrode i vrsta zaštitnog plina. [1]

Pri prijenosu metala kratkim spojevima, u usporedbi sa ostalim načinima, koristi se manji napon i manja jakost struje zavarivanja. Karakteristične vrijednosti napona kreću se od 13 do 21V dok se struje zavarivanja kreću od 50 do 170A. [6]

Broj ciklusa pri ovom načinu prijenosa metala dostiže i 200 ciklusa/sekundi. Zbog malog unosa topline posebno je pogodan za zavarivanje tanjih materijala (0,6-5,0 mm), a često se koristi pri zavarivanju korijena kod cjevovoda. Elektrode koje se koriste pri ovom načinu prijenosa metala promjera su od 0,6 mm do 1,1 mm u zaštitnoj atmosferi 100% CO<sub>2</sub> ili u mješavini sa 75-80% argona sa 25-20% CO<sub>2</sub>. Moguće su još mješavine argona i O<sub>2</sub> ili kod nekih posebnih aplikacija mješavine s tri komponente: argon, CO<sub>2</sub> i O<sub>2</sub>. Prednosti ovog načina prijenosa metala su: mogućnost zavarivanja u svim položajima, dobro podnosi greške u pripremi zavara, manje deformacije zavara usljed manjeg unosa topline, velika iskorištenost elektrode-više od 93%. Ograničenja ovakvog prijenosa metala su: kod rada na terenu potrebno zaštititi područje zavarivanja od utjecaja vjetrova, pojava pretjeranog štrcanja i nedovoljno protaljšivanje ako nije dobra kontrola procesa, samo za tanje materijale. [1]

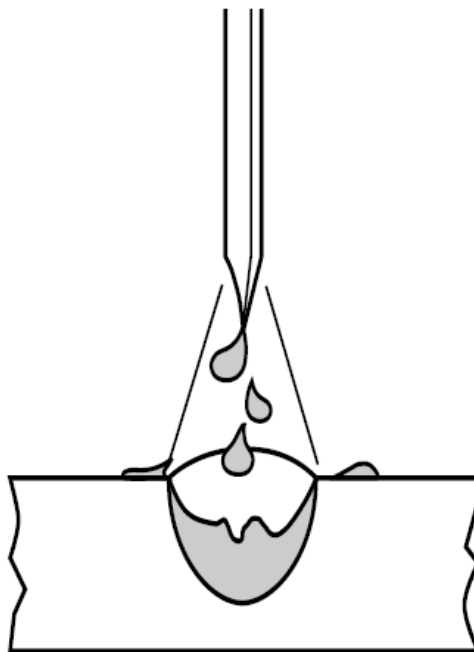


Slika 7. Jedan ciklus prijenosa metala kratkim spojevima [10]

#### 2.4.2.2. Prijenos metala prijelaznim lukom

Prijenos metala prijelaznim lukom (eng. Globular Transfer) je način prijenosa kod kojeg se kontinuirano dobavljana žica tali usljed kombiniranog djelovanja kratkih spojeva i načina prijenosa metala štrcajućim lukom. Kapljice u prijelaznom luku su veće, nepravilno oblikovane te imaju veći promjer od promjera elektrode (slika 8.) što je posljedica većeg napona (22-25V) i veće struje zavarivanja (170-235A). Ovaj način karakterizira teška kontrola procesa i puno prskanja. Najčešće se upotrebljava u zaštitnoj atmosferi 100% CO<sub>2</sub> ali i

plinskoj mješavini argona i CO<sub>2</sub>. Danas se više ne koristi i uspješno je zamjenjen prijenosom metala impulsnim lukom. Prednosti ovog načina prijenosa su: uporaba jeftini zaštitni plin i plinske mješavine, mogućnost zavarivanja velikim brzinama, jeftini dodatni materijal, jeftina oprema za zavarivanje. Ograničenja ovog načina su: skupa naknadna obrada zbog prskanja te manja iskorištenost elektrode (87-93%). [1,6]



Slika 8. Prijenos metala prijelaznim lukom [1]

#### 2.4.2.3. Prijenos metala štrcajućim lukom

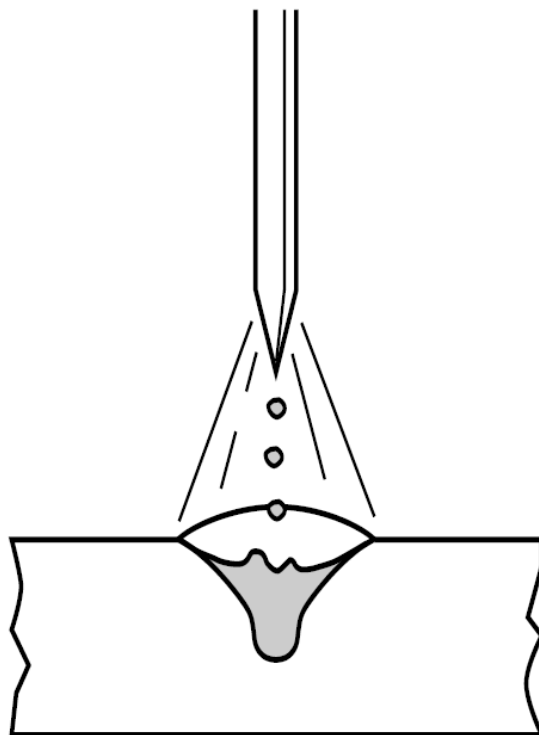
Prijenos metala štrcajućim lukom (eng. Axial Spray Transfer) je način prijenosa metala u električnom luku kojeg karakterizira velik unos topline pri čemu se kontinuirano dobavljana žica tali usljed te topline i u obliku malih kapljica, slobodnim padom, putuje duž električnog luka bez da elektroda dodiruje radni komad. Odabir ovog načina prijenosa ovisi o debljini osnovnog materijala i mogućnosti zavarivanja u određenim, povoljnim, položajima. Naziv je dobio zbog toga što te male kapljice padaju aksijalno na radni komad (slika 9.). [1]

Parametri zavarivanja su veći nego kod prethodnih načina prijenosa metala i iznose: za napon: 25-40V i za struju zavarivanja: 200-600A. [6]

Da bi se postigao način prijenosa štrcajućim lukom koriste se plinske mješavine: argon+1,5% O<sub>2</sub> i argon+CO<sub>2</sub> (gdje % CO<sub>2</sub> mora biti manji od 18%). Duboka penetracija dobiva se plinskom mješavinom od 95% argona+5% O<sub>2</sub> dok se plinskim mješavinama u kojima ima



više od 10% CO<sub>2</sub> zavar zaobljuje i ima manju penetraciju. Prijenos metala štrcajućim lukom koristi se za zavarivanje ugljičnih čelika, visokolegiranih čelika kao i legura nikla. Prednosti ovog načina su: velik depozit, velika iskorištenost elektrode (više od 98%), mogućnost korištenja širokog spektra dodatnih materijala i velikog raspona promjera žice, nema prskanja i ne zahtjeva naknadno čišćenje, vrlo lako za automatiziranje. Nedostaci ovog postupka su: ograničenost u vidu položaja zavarivanja, zaštitni plinovi su skuplji nego kod prijašnjih načina i mogućnost primjene samo na debljim materijalima. [1]

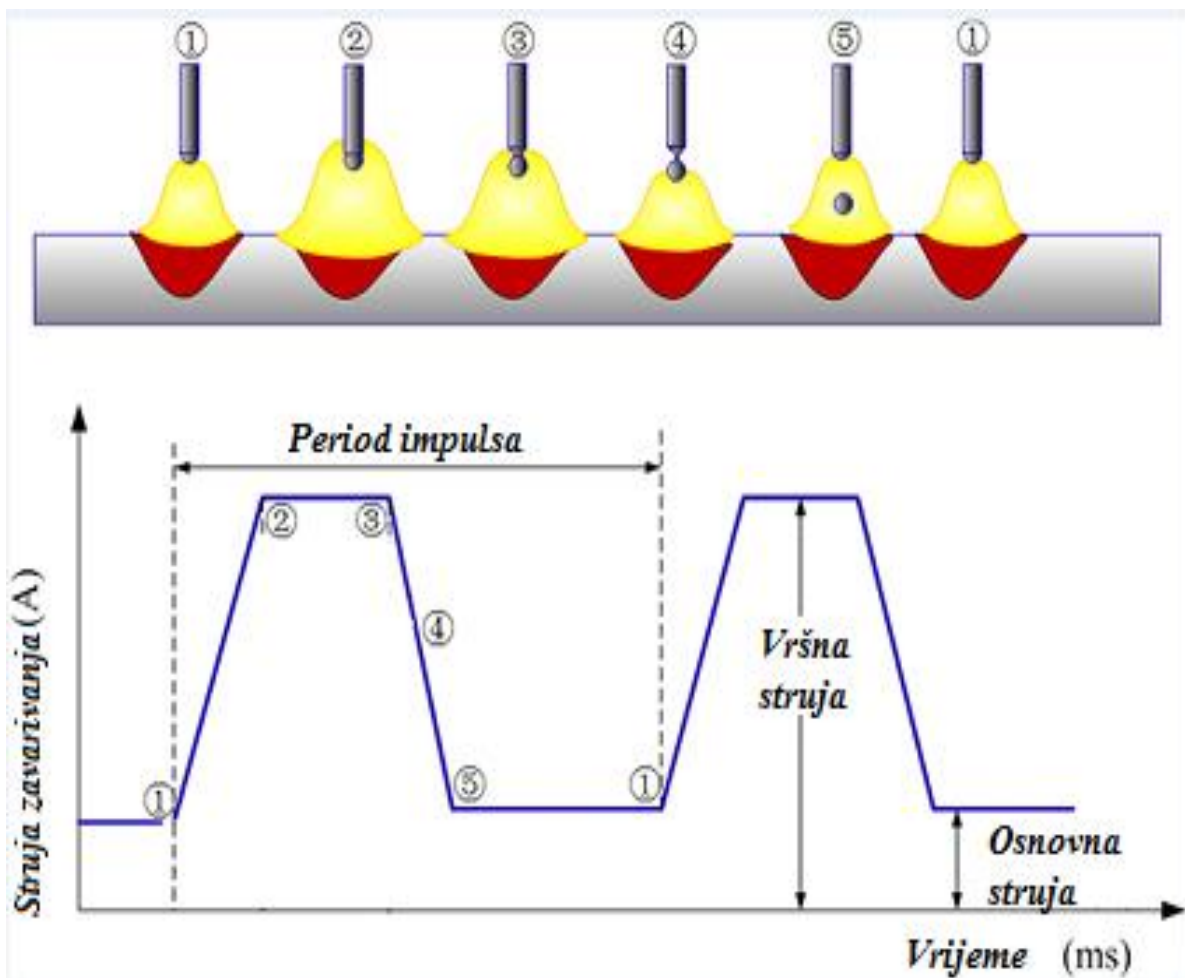


Slika 9. Prijenos metala štrcajućim lukom [1]

#### 2.4.2.4. Prijenos metala impulsnim lukom

Prijenos metala impulsnim lukom (eng. Pulsed Spray Transfer) je visoko kontrolirana verzija štrcajućeg luka. Izvori struje generiraju promjenjiv oblik struje (mjenja se od vršne vrijednosti do vrijednosti osnovne struje) tj. impuls. Kad je iznos struje maksimalan tj. kad dosegne vršnu vrijednost impulsne struje jedna kapljica se odvaja i putuje slobodnim padom duž električnog luka. Nakon toga vrijednost struje pada na osnovnu vrijednost koja osigurava stabilnost električnog luka i srednju vrijednost unosa topline. Frekvencija impulsnog zavarivanja proporcionalno raste s brzinom dovođenja žice. Kombinacijom ta dva parametra regulira se srednja struja zavarivanja koja omogućuje zavarivanje širokog spektra debljine osnovnog materijala impulsnim lukom. Elektrode koje se koriste pri ovom načinu prijenosa materijala

su: pune elektrode (promjera od 0,8 mm do 1,6 mm) i praškom punjene elektrode (promjera od 1,1 mm do 2,0 mm). Ovaj način prijenosa postiže se samo plinskim mješavinama bogatim argonom, dok se kod ugljičnih čelika mogu koristiti plinske mješavine s maksimalno 18% CO<sub>2</sub>. Prednosti ovog načina su: izostanak ili vrlo malo prskanja, smanjene deformacije usljed manjeg unosa topline, mogućnost automatiziranja, moguće velike brzine zavarivanja, velika iskorištenost elektrode. Nedostaci su: oprema je skuplja nego kod prijašnjih metoda, zaštitne plinske mješavine su skuplje, dodatna zaštita zavarivača zbog veće energije električnog luka. [1]



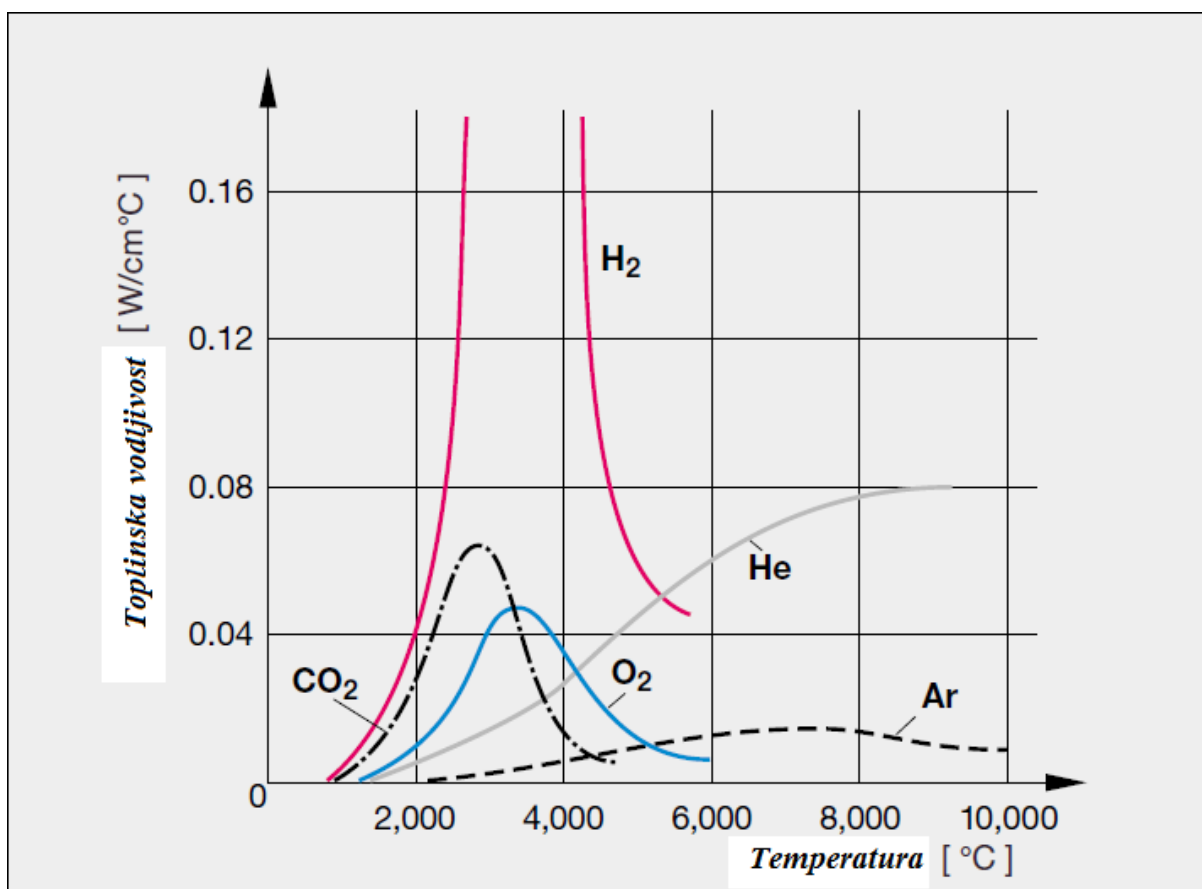
Slika 10. Promjena struje zavarivanja ovisno o vremenu kod impulsnog luka [11]

## 2.5. Zaštitni plinovi za MAG zavarivanje i njihova primjena

### 2.5.1. Općenito o zaštitnim plinovima kod MAG zavarivanja

Odabir zaštitnog plina za željenu aplikaciju je ključno za kvalitetu zavarenog spoja jer on utječe na mehanička i metalurška svojstva zavarenog spoja. Vršiti se na temelju mnogo kriterija od kojih su neki: vrsta dodatnog materijala, željena mehanička svojstva zavarenog spoja, debljina osnovnog materijala, priprema zavara, stanje osnovnog materijala (korozija, antikorozivne prevlake, masnoće), željeni način prijenosa metala u električnom luku, položaj zavarivanja, željeni profil zavara itd. Tri su osnovna parametra za razumijevanje svojstava zaštitnih plinova: ionizacijski potencijal, toplinska vodljivost (slika 11.) i reaktivnost plina. [1]

Plinovi koji se koriste pri MAG zavarivanju su: ugljični dioksid ( $\text{CO}_2$ ) te dvokomponentne i trikomponentne mješavine argona (Ar), ugljičnog dioksida ( $\text{CO}_2$ ), kisika ( $\text{O}_2$ ) i Helija (He) dok je moguća pojava vodika ( $\text{H}_2$ ) i dušika ( $\text{N}_2$ ) u manjim postotcima. Tablica 2. prikazuje osnovna svojstva zaštitnih plinova koji se koriste. [6]



Slika 11. Toplinska vodljivost plinova ovisno o temperaturi [12]

Tablica 2. Svojstva plinova koji se pojavljuju u MAG zavarivanju [13]

PLIN	Kemijski simbol	Pri temperaturi od 0°C i tlaku od 1,013 bara		Ponašanje pri zavarivanju
		Gustoća (zrak=1,293) kg/m <sup>3</sup>	Točka isparavanja pri tlaku od 1,013 bara (°C)	
Argon	Ar	1,784	-185,9	inertan
Helij	He	0,178	-268,9	inertan
Ugljični dioksid	CO <sub>2</sub>	1,977	-78,5	oksidirajući
Kisik	O <sub>2</sub>	1,429	-183	oksidirajući
Dušik	N <sub>2</sub>	1,251	-195,8	varira ovisno o materijalu
Vodik	H <sub>2</sub>	0,9	-252,8	reducirajući

Argon (Ar)-najčešće korišten inertni plin. Ima nisku energiju ionizacije što za posljedicu ima profil zavara u obliku „prsta“ te lakše paljenje luka. Glavni je sastojak plinskih mješavina za MAG zavarivanje. [1]

Helij (He)-Ima visoku toplinsku vodljivost što za posljedicu ima profil zavara koji je širi ali uz manju penetraciju. [1]

Ugljični dioksid (CO<sub>2</sub>)-inertan pri sobnoj temperaturi, ali u električnom luku postaje aktivan plin. Povećanjem udjela CO<sub>2</sub> u mješavini povećava se iznos kritične struje zavarivanja, smanjuje se stabilnost luka, povećava se štrcanje i gubitak metala. U manjem omjeru u mješavini s argonom pridonosi stabilnosti luka i smanjuje kritičnu struju zavarivanja te se postiže dobro kvašenje taline i oblik zavara u obliku „prsta“. [8]

Kisik (O<sub>2</sub>)-u malim količinama 1-5% u mješavini sa argonom pruža dobru stabilnost luka i odličan izgled zavara. [1]

Vodik (H<sub>2</sub>)-u malim količinama 1-5% u mješavinama s argonom služi kao zaštitni plin pri zavarivanju nehrđajućih čelika i legura nikla. Velika toplinska vodljivost rezultira poboljšanim kvašenjem i omogućuje veće brzine zavarivanja. [1]

### 2.5.2. Plinske mješavine i njihova primjena

U praksi se najčešće koriste dvokomponentne i trokomponentne plinske mješavine. Kombinacijom, u prethodnom odlomku navedenih, plinova i njihovih svojstava dobiva se, ovisno o željenoj primjeni, plinska mješavina boljih i za proces pogodnijih svojstava.

Najčešće korištene dvokomponentne mješavine plinova koje se koriste pri MAG zavarivanju su one argona i CO<sub>2</sub> te argona i kisika dok se od trokomponentnih najčešće koristi plinska mješavina helija, argona i CO<sub>2</sub>, a pojavljuje se još mješavina, argona, CO<sub>2</sub> i kisika. [1]

Tablica 3. pokazuje podjelu zaštitnih plinova za MAG zavarivanje prema normi EN ISO 14175:2008 *Dodatni i potrošni materijali za zavarivanje-plinovi i plinske mješavine za zavarivanje i srodne postupke* i njihovu primjenu.

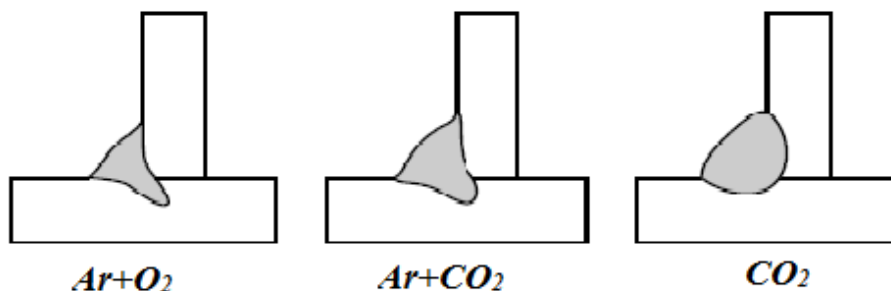
Tablica 3. Podjela zaštitnih plinova za MAG zavarivanje prema EN ISO 14175:2008 normi [13]

Grupa	Podgrupa	udjel komponente u postotcima %				
		CO <sub>2</sub>	O <sub>2</sub>	Ar	He	H <sub>2</sub>
M1	1	$0,5 \leq \text{CO}_2 \leq 5$		ostatak*		$0,5 \leq \text{H}_2 \leq 5$
	2	$0,5 \leq \text{CO}_2 \leq 5$		ostatak*		
	3		$0,5 \leq \text{O}_2 \leq 3$	ostatak*		
	4	$0,5 \leq \text{CO}_2 \leq 5$	$0,5 \leq \text{O}_2 \leq 3$	ostatak*		
M2	0	$5 \leq \text{CO}_2 \leq 15$		ostatak*		
	1	$15 \leq \text{CO}_2 \leq 25$		ostatak*		
	2		$3 \leq \text{O}_2 \leq 10$	ostatak*		
	3	$0,5 \leq \text{CO}_2 \leq 5$	$3 \leq \text{O}_2 \leq 10$	ostatak*		
	4	$5 \leq \text{CO}_2 \leq 15$	$0,5 \leq \text{O}_2 \leq 3$	ostatak*		
	5	$5 \leq \text{CO}_2 \leq 15$	$3 \leq \text{O}_2 \leq 10$	ostatak*		
	6	$15 \leq \text{CO}_2 \leq 25$	$0,5 \leq \text{O}_2 \leq 3$	ostatak*		
M3	1	$25 \leq \text{CO}_2 \leq 50$		ostatak*		
	2		$10 \leq \text{O}_2 \leq 15$	ostatak*		
	3	$25 \leq \text{CO}_2 \leq 50$	$2 \leq \text{O}_2 \leq 10$	ostatak*		
	4	$5 \leq \text{CO}_2 \leq 15$	$10 \leq \text{O}_2 \leq 15$	ostatak*		
	5	$25 \leq \text{CO}_2 \leq 50$	$10 \leq \text{O}_2 \leq 15$	ostatak*		
C	1	100				
	2	ostatak	$0,5 \leq \text{O}_2 \leq 30$			
*-za potrebe klasifikacije;može biti djelomično ili potpuno zamjenjen s He						

### 2.5.2.1. Dvokomponentne plinske mješavine

Dvokomponentne mješavnine plinova kod MAG zavarivanja javljaju se u dva oblika kao mješavina argona i CO<sub>2</sub> ili argona i kisika. Mješavina argona i CO<sub>2</sub> korisit se najčešće za ugljične čelike te su moguća sva četiri načina prijenosa metala u električnom luku. Štrcajući luk zahtjeva udio CO<sub>2</sub> manji od 18%. Prijemjenjuju se i pri prijenosu impulsnim lukom kod zavarivanja nehrđajućih čelika gdje je udio CO<sub>2</sub> manji od 4% i kod ugljičnih čelika gdje je

manji od 18%. Kod prijenosa kratkim spojevima udio  $\text{CO}_2$  je do 20%. Mješavine argona i kisika koriste se i na nehrđajućim i na ugljičnim čelicima. Slika 12. pokazuje razlike u penetraciji kod dvokomponentnih plinskih mješavina u odnosu na čisti  $\text{CO}_2$  dok tablica 4. daje uvid u njihova svojstva. U tablici 5. prikazane navedene su uobičajne dvokomponentne mješavine uz kratak opis. [1]



Slika 12. Razlike u penetraciji mješavina plinova i  $\text{CO}_2$  [1]

Tablica 4. Svojstva dvokomponentnih plinskih mješavina kod MAG zavarivanja [12]

Svojstva		Ar/ $\text{CO}_2$	Ar/ $\text{O}_2$	$\text{CO}_2$
Penetracija	položeno zavarivanje PA	dobra	dobra	dobra
	prisilni položaji	povećanjem razine $\text{CO}_2$ postaje pouzdanija	može postati kritična ako talina prethodi el.luku	pouzdana
Toplinsko opterećenje elektrode		snižava se povećanjem razine $\text{CO}_2$	visoko; prekomjera temperatura u el.luku ograničava parametre	nisko zbog visoke top.vodljivosti
Stupanj oksidacije		viši s povećanjem razine $\text{CO}_2$	visok; npr.pri 8% $\text{O}_2$	visok
Poroznost		niža s povećanjem razine $\text{CO}_2$	najosjetljiviji	pouzdan
Prskanje		više s povećanjem razine $\text{CO}_2$	nisko	najveće; povećava se povećanjem parametara
Unos topline		povećava se povećanjem razine $\text{CO}_2$	najniži	visok
Način prijenosa metala	kratkim spojevima	da	da	da
	prijelazni luk	da	da	
	štrcajući luk	da	da	
	impulsni luk	da (do 20% $\text{CO}_2$ )	da	

Tablica 5. Uobičajne dvokomponentne mješavine [1]

Redni broj	Plinska mješavina	Način prijenosa	Svojstva
1	75%Ar+25%CO <sub>2</sub>	kratkim spojevima	smanjeno prskanje
2	80%Ar+20%CO <sub>2</sub>	kratkim spojevima	još više smanjeno prskanje
3	98%Ar+2%CO <sub>2</sub>	štrcajućim lukom	velika brzina zavarivanja; za uporabu sa elektrodama od ugljičnog i nehrđajućeg čelika
4	95%Ar+5%CO <sub>2</sub>	štrcajućim lukom	impulsni luk sa elektrodama od ugljičnog čelika
5	92%Ar+8%CO <sub>2</sub>	štrcajućim lukom	za prijenos metala štrcajućim i impulsnim lukom kod ugljičnih čelika
6	90%Ar+10%CO <sub>2</sub>	štrcajućim lukom	za prijenos metala štrcajućim i impulsnim lukom kod ugljičnih čelika
7	85%Ar+15%CO <sub>2</sub>	štrcajućim lukom	-
8	82%Ar+18%CO <sub>2</sub>	štrcajućim lukom	polularna mješavina u Europi za zavarivanje širokog spektra debljine osnovnog materijala
9	99%Ar+1%C+O <sub>2</sub>	štrcajućim/impulsnim lukom	za nehrđajuće čelike
10	98%Ar+2%C+O <sub>2</sub>	štrcajućim/impulsnim lukom	za zavarivanje ugljičnih i nehrđajućih čelika
11	95%Ar+5%C+O <sub>2</sub>	štrcajućim/impulsnim lukom	za teže sekcije ugljičnog čelika; osnovni materijal mora biti čist

### 2.5.2.2. Trokomponentne plinske mješavine

Trokomponentne plinske mješavine primjenjuju se pri zavarivanju ugljičnih i nehrđajućih čelika te u nekim slučajevima legura nikla. Za prijenos metala kratkim spojevima na ugljičnom čeliku dodatak 40% helija u mješavinu argona i CO<sub>2</sub> dovodi do šireg profila zavara. Helij omogućuje veću toplinsku vodljivost za prijenos metala kratkim spojevima pri zavarivanju ugljičnih i nehrđajućih čelika. Primjena ovih mješavina je česta kod zavarivanja nehrđajućih čelika. U tablici 6. prikazane su uobičajne trokomponentne mješavine pri MAG zavarivanju. [1]

Tablica 6. Prikaz uobičajnih trokomponentnih mješavina [1]

Redni broj	Plinska mješavina	Način prijenosa	Svojstva
1	90% He+7,5% Ar+2,5% CO <sub>2</sub>	kratkim spojevima/impulsnim lukom	najpopularniji za zavarivanje čelika kratkim spojevima; služi za zavarivanje osnovnog materijala debljeg od 1,6 mm od nehrđajućeg čelika i nikla impulsnim lukom; velike brzine pri zavarivanju nehrđajućih čelika
2	55% He+42,5% Ar+2,5% CO <sub>2</sub>	impulsni luk	mogućnost primjene pri zavarivanju nehrđajućih čelika i nikla kratkim spojevima; niži udio helija omogućava mu primjenu i kod štrcajućeg luka
3	38% He+56% Ar+6% CO <sub>2</sub>	kratkim spojevima	uporaba na ugljičnom čeliku i na niskolegiranim čelicima
4	90% Ar+8% CO <sub>2</sub> +2% O <sub>2</sub>	kratkim spojevima/štrcajućim lukom/impulsnim lukom	za zavarivanje ugljičnih čelika; visok udio inertne komponente smanjuje prskanje

### 2.5.2.3. Primjer: Vodič za izbor zaštinog plin/mješavine tvrtke Lincoln Electric

U ovom odlomku će biti prikazana tablica (tablica 7.) koja služi kao vodič za izbor zaštinog plina ovisno o osnovnom materijalu i načinu prijenosa metala u električnom luku eminentnog proizvođača opreme za zavarivanje i potrošnog materijala Lincoln Electric-a.



Tablica 7. Vodič za izbor zaštitnog plina/mješavine [1]

Osnovni materijal	Način prijenosa metala	Zaštitni plin/mješavina
ugljični čelik	kratkim spojevima	100% CO <sub>2</sub>
		75-90% Ar+10-25% CO <sub>2</sub>
	štrcajućim/impulsnim lukom	82-98% Ar+2-18% CO <sub>2</sub>
		95-98% Ar+2-5% O <sub>2</sub>
		90% Ar+7,5% CO <sub>2</sub> +2,5% O <sub>2</sub>
Niskolegirani čelici	kratkim spojevima	100% CO <sub>2</sub>
		75-80% Ar+20-25% CO <sub>2</sub>
	štrcajućim/impulsnim lukom	95% Ar+5% CO <sub>2</sub>
		95-98% Ar+2-5% O <sub>2</sub>
Austenitni nehrđajući čelici	kratkim spojevima	98-99% Ar+1-2% O <sub>2</sub>
		90% He+7,5% Ar+2,5% CO <sub>2</sub>
		55% He+42,5% Ar+2,5% CO <sub>2</sub>
	štrcajućim/impulsnim lukom	98-99% Ar+1-2% O <sub>2</sub>
		98% Ar+2% CO <sub>2</sub>
		97-99% Ar+1-3% H <sub>2</sub>
		55% He+42,5% Ar+2,5% CO <sub>2</sub>
Legure nikla	kratkim spojevima	90% He+7,5% Ar+2,5% CO <sub>2</sub>
		89% Ar+10,5% He+0,5% CO <sub>2</sub>
		66,1% Ar+33% He+0,9% CO <sub>2</sub>
	štrcajućim/impulsnim lukom	89% Ar+10,5% He+0,5% CO <sub>2</sub>
		66,1% Ar+33% He+0,9% CO <sub>2</sub>
		97-99% Ar+1-3% H <sub>2</sub>
Duplex čelici (austenitno-feritni nehrđajući čelici s više od 40% ferita)	kratkim spojevima	66,1% Ar+33% He+0,9% CO <sub>2</sub>
		90% He+7,5% Ar+2,5% CO <sub>2</sub>
		98-99% Ar+1-2% O <sub>2</sub>
		98% Ar+2% CO <sub>2</sub>
	štrcajućim/impulsnim lukom	66,1% Ar+33% He+0,9% CO <sub>2</sub>

## 2.6. Dodatni materijali za MAG zvarivanje

Dodatni materijali za MAG zavarivanje označavaju se prema normi *HRN EN ISO 14341:2012 Dodatni i potrošni materijali za zavarivanje – Žičane elektrode i depoziti za elektrolučno zavarivanje metalnom taljivom elektrodom u zaštiti plina za nelegirane i sitnozrnate čelike:Razredba*. Prema normi u oznaci je sadržano: postupak kojim se zavaruje, kemijski sastav dodatnog materijala, zaštitni plin koji se koristi, minimalna granica razvlačenja i temperatura pri kojoj je minimalna žilavost 47 J.

Npr.oznaka: **G 46 5 M G3Si1**

Prvi član u oznaci označava postupak zavarivanja-**G**-elektrolučno zavarivanje u zaštitnoj atmosferi plina punom žicom (**T**-praškom punjena žica, **W**-TIG postupak, **S**-EPP zavarivanje)

Drugi član nam prikazuje (tablica 8.) mehanička svojstva čistog metala zavara.

Tablica 8. Mehanička svojstva čistog metala zavara [15]

Oznaka	Minimalna granica razvlačenja $R_e$ $N/mm^2$	Vlačna čvrstoća $R_m$ $N/mm^2$	Produljenje %
35	355	440-570	22
38	380	470-600	20
42	420	500-640	20
46	460	530-680	20
50	500	560-720	18

Treći član oznake nam govori pri kojoj temperaturi se zahtjeva prosječna minimalna žilavost od 47 J. (tablica 9.)

Tablica 9. Temperature pri kojima se zahtjeva minimalna prosječna žilavost od 47 J [15]

Oznaka	Temperatura pri kojoj se zahtjeva minimalni udarni rad loma od 47 J ( $^{\circ}C$ )
Z	nema zahtjeva
A	20
0	0
2	-20
3	-30
4	-40
5	-50
6	-60
7	-70
8	-80
9	-90
10	-100

Četvrti član nam govori o vrsti zaštitnog plina koji se koristi. Simbol C označava plin C1 tj 100% CO<sub>2</sub> prema slici 13. Simbol M se koristi za mješavine M2( bez helija) dok se simbol A koristi za mješavinu M13 te za čisti argon. [15]

Peti član nam daje uvid u kemijski sastav žice. (tablica 10.)

Tablica 10. Kemijski sastav žice [15]

Oznaka	Kemijski sastav %											
	C	Si	Mn	P	S	Ni	Cr	Mo	V	Cu	Al	Ti+Zr
G0	bilo koji drugi sastav											
G2Si	0,06-0,14	0,5-0,8	0,9-1,3	0,025	0,025	0,15	0,15	0,15	0,03	0,35	0,02	0,15
G3Si1	0,06-0,14	0,7-1	1,3-1,6	0,025	0,025	0,15	0,15	0,15	0,03	0,35	0,02	0,15
G3Si2	0,06-0,14	1-1,3	1,3-1,6	0,025	0,025	0,15	0,15	0,15	0,03	0,35	0,02	0,15
G4Si1	0,06-0,14	0,8-1,2	1,6-1,9	0,025	0,025	0,15	0,15	0,15	0,03	0,35	0,02	0,15
G2Ti	0,04-0,14	0,4-0,8	0,9-1,4	0,025	0,025	0,15	0,15	0,15	0,03	0,35	0,05-0,2	0,05-0,25
G2Al	0,08-0,14	0,3-0,5	0,9-1,3	0,025	0,025	0,15	0,15	0,15	0,03	0,35	0,35-0,75	0,15
G3Ni1	0,06-0,14	0,5-0,9	1-1,6	0,02	0,02	0,8-1,5	0,15	0,15	0,03	0,35	0,02	0,15
G2Ni2	0,06-0,14	0,4-0,8	0,8-1,4	0,02	0,02	2,1-2,7	0,15	0,15	0,03	0,35	0,02	0,15
G2Mo	0,08-0,12	0,3-0,7	0,9-1,3	0,02	0,02	0,15	0,15	0,4-0,6	0,03	0,35	0,02	0,15
G4Mo	0,06-0,14	0,5-0,8	1,7-2,1	0,025	0,025	0,15	0,15	0,4-0,6	0,03	0,35	0,02	0,15

Gore navedeni sustav označavanja vrijedi za MIG/MAG zavarivanje nelegiranih i sitnozrnatih čelika dok se kod nehrđajućih i toplinski otpornih čelika koriste malo drugačije oznake.

Tablica 11. Prikazuje gradaciju dodatnih materijala proizvođača Elektroda Zagreb d.d i Böhler-a u kojoj je vidljiv kemijski sastav žice, plin koji se primjenjuje uz određenu žicu, osnovni materijali, mehanička svojstva čistog metala zavara kao i kratki opis svake žice. Poseban naglasak je stavljen na konstrukcijske čelike, visokolegirane čelike i čelike za rad na visokim i niskim temperaturama.

Tablica 11. Gradacija dodatnog materijala proizvođača Elektroda Zagreb d.d. i Böhler-a[17,18]

Redni broj	Oznaka prema normi EN ISO 14341-A	Trgovačko ime	Kemijski sastav žice												Zaštitni plin*	Proizvođač	Osnovni materijal	Mehanička svojstva čistog metala zavara							Promjer elektrode	Kratak opis							
			C	Si	Mn	P	S	Ni	Cr	Mo	V	Cu	Nb	Ti+Zr				Re	Rm	KV (udarni rad loma) J				A									
			%	%	%	%	%	%	%	%	%	%	%	%				N/mm <sup>2</sup>	N/mm <sup>2</sup>	+20°C	-20°C	-40°C	-60°C	-80°C			%	mm					
1	G 42 2 C/M 0	EZ-SG CORTEN	0,06-0,1	0,7-0,9	1,4-1,5					0,5-0,8							0,3-0,5			C1 ili mješavina M21	Elektroda Zagreb	atmosferski postojani čelici, nelegirani i niskolegirani čelici čvrstoće do 590 N/mm <sup>2</sup>	>430	540-640		≥47					>20	1,0 i 1,2	pobakrena ili pobrončana žica legirana niklom i bakrom
2	G 46 2 M 2Mo	EZ-SG Mo	0,06-0,1	0,4-0,6	1,0-1,15							0,45-0,5							plinska mješavina M21	Elektroda Zagreb	nelegirani i niskolegirani čelici čija granica tečenja ne prelazi 590 N/mm <sup>2</sup>	>430	540-640		≥47					>20	0,8; 1,0 i 1,2	pobakrena ili pobrončana žica legirana molibdenom	
3	G 42 2 C/M 2Ti	EZ-SG Ti	0,05-0,08	0,5-0,8	1,1-1,5												0,08-0,12		C1 ili mješavina M21	Elektroda Zagreb	ugljični i ugljično-manganski čelik čvrstoće do 510 N/mm <sup>2</sup>	>430	540-640		≥47					>20	0,8; 1,0 i 1,2	pobakrena ili pobrončana žica legirana titanom	
4	G 42 4 C/M 3Si1	EZ-SG 2	0,06-0,13	0,7-1,0	1,4-1,6											≤0,3			C1 ili mješavina M21	Elektroda Zagreb	nelegirani i niskolegirani čelik čvrstoće do 590 N/mm <sup>2</sup>	>430	500-640			≥47				>22	0,6; 0,8; 1,0; 1,2 i 1,6	pobakrena ili pobrončana žica	
5	G 46 4 C/M 4Si1	EZ-SG 3	0,08-0,12	0,9-1,1	1,6-1,8											≤0,3			C1 ili mješavina M21	Elektroda Zagreb	nelegirani i niskolegirani čelik čvrstoće do 640 N/mm <sup>2</sup>	>460	530-680			≥47				>22	0,8; 1,0; 1,2; i 1,6	pobakrena ili pobrončana žica	
6	G 18 8 Mn	EZ-MIG 307 Si	≤0,07	0,7	6,9														plinske mješavine M12 ili M13	Elektroda Zagreb	nehrđajući čelik, manganski čelik i čelik slabe zavarljivosti	>350	>500	≥100						>25	0,8; 1,0; 1,2 i 1,6	austenitna nehrđajuća puna žica za MIG/MAG zavarivanje	
7	G 19 9 L Si	EZ-MIG 308 L Si	≤0,02	0,8	1,95														plinske mješavine M12 ili M13	Elektroda Zagreb	istovrsni i slični 18/8 CrNi čelici	>320	>510	≥80						>30	0,6; 0,8; 1,0; 1,2 i 1,6	austenitna nehrđajuća puna žica za MIG/MAG zavarivanje	
8	G 23 12 L Si	EZ-MIG 309 L Si	≤0,02	0,8	2														plinske mješavine M12 ili M13	Elektroda Zagreb	raznorodni materijali	>320	>510	≥130						>25	0,8; 1,0; 1,2 i 1,6	austenitna nehrđajuća puna žica za MIG/MAG zavarivanje	
9	G 25 20	EZ-MIG 310	≤0,1	0,4	1,7														plinske mješavine M12 ili M13	Elektroda Zagreb	visoko-temperaturni nehrđajući čelici	>350	>550	≥120						>20	0,8; 1,0; 1,2 i 1,6	austenitna nehrđajuća puna žica za MIG/MAG zavarivanje	
10	G 19 12 3 L Si	EZ-MIG 316 L Si	≤0,03	0,8	1,7														plinske mješavine M12 ili M13	Elektroda Zagreb	istovrsni i slični 17/12/2 CrNiMo čelici	>320	>510	≥80						>25	0,6; 0,8; 1,0; 1,2 i 1,6	austenitna nehrđajuća puna žica za MIG/MAG zavarivanje	
11	G 19 12 3 Nb Si	EZ-MIG 318 Si	≤0,04	0,85	1,5														plinske mješavine M12 ili M13	Elektroda Zagreb	korozijski postojani stabilizirani CrNi(Mo) čelici (preporuka za čelike čija radna temperatura prelazi 400°C)	>350	>550	≥90						>25	0,8; 1,0; 1,2 i 1,6	stabilizirana austenitna nehrđajuća puna žica za MIG/MAG zavarivanje	
12	G 42 4 C/M G3Si1	BÖHLER EMK 6	0,08	0,9	1,45														Argon + 15 - 25 % CO <sub>2</sub> i 100 % CO <sub>2</sub>	Böhler	konstrukcijski čelici čija granica razvlačenja ne prelazi 420 N/mm <sup>2</sup>	440	530(540)	160(120)		80(50)				30(29)	0,8; 1,0; 1,2 i 1,6	pobakrena puna žica; moguće zavarivanje tankih materijala;	
13	G 46 4 C/M G4Si1	BÖHLER EMK 7	0,1	0,9	1,75														Argon + 15 - 25 % CO <sub>2</sub> i 100 % CO <sub>2</sub>	Böhler	konstrukcijski čelici, većeg zahtjeva za čvrstoćom, čija je granica razvlačenja do 460 N/mm <sup>2</sup>	480(470)	590(580)	120(110)		≥47				26(28)	1,0 i 1,2	pobakrena puna žica	
14	G 46 4 C/M G4Si1	BÖHLER EMK 8	0,11	1	1,8														Argon + 15 - 25 % CO <sub>2</sub> i 100 % CO <sub>2</sub>	Böhler	konstrukcijski čelici, većeg zahtjeva za čvrstoćom, čija je granica razvlačenja do 460 N/mm <sup>2</sup>	470	600(580)	120(110)		50				26(29)	0,8; 1,0 i 1,2	pobakrena puna žica; moguće zavarivanje tankih materijala;	
15	G 69 6 M Mn3Ni2.5CrMo	BÖHLER NiCrMo 2.5-IG	0,08	0,6	1,4														Argon + 15 - 25 % CO <sub>2</sub>	Böhler	visoko čvrsti konstrukcijski čelici za rad na niskim temperaturama	810	910	120		≥47				18	1,0 i 1,2	puna žica; koristi se kod izrade tankera za LPG	
16	G 69 6 C Mn3Ni2.5CrMo	BÖHLER NiCrMo 2.5-IG	0,08	0,6	1,4														100 % CO <sub>2</sub>	Böhler	visoko čvrsti konstrukcijski čelici za rad na niskim temperaturama	780	890	70		≥47				17	1,0 i 1,2	puna žica; koristi se kod izrade tankera za LPG	
17	G 69 5 M Mn3Ni1CrMo	BÖHLER X 70-IG	0,1	0,6	1,6														Argon + 15 - 25 % CO <sub>2</sub>	Böhler	sitnozrnati, toplinski obrađeni konstrukcijski čelici minimalne granice razvlačenja od 690 N/mm <sup>2</sup>	800	900	190			≥47 pri -50°C			19	1,0 i 1,2	usljed preciznog mikrolegiranja ova žica ima izvrsnu duktilnost i otpornost na pucanje unatoč visokoj čvrstoći	
18	G 89 6 M Mn4Ni2CrMo	BÖHLER X 90-IG	0,1	0,8	1,8														Argon + 15 - 25 % CO <sub>2</sub>	Böhler	sitnozrnati, toplinski obrađeni konstrukcijski čelici minimalne granice razvlačenja od 890 N/mm <sup>2</sup> ; postojan pri niskim temperaturama	915	960	130			≥47			20	1,0 i 1,2	usljed preciznog mikrolegiranja ova žica ima izvrsnu duktilnost i otpornost na pucanje unatoč visokoj čvrstoći	
19	G 46 6/8 C/M G2Ni2	BÖHLER 2.5 Ni-IG	0,08	0,6	1														Argon + 15 - 25 % CO <sub>2</sub> i 100 % CO <sub>2</sub>	Böhler	konstrukcijski čelici za rad na niskim temperaturama; nehrđajući čelici	510(500)	600(590)	170(120)			≥47	≥47		22	1,0 i 1,2	puna žica; za spremnike i cjevovode u uvjetima ekstremno niskih temperatura	
20	G MoSi	BÖHLER DMO-IG	0,1	0,6	1,2														Argon + 18 % CO <sub>2</sub> i 100 % CO <sub>2</sub>	Böhler	čelici za rad pri visokim temperaturama	500(470)	620(590)	150(160)			≥47			25(23)	0,8; 1,0 i 1,2	puna žica; žicu odlikuju dobri parametri i brzina zavarivanja što za rezultat ima dobro kvašenje i gladak zavar	

Redni broj	Oznaka prema normi EN ISO 14341-A	Trgovačko ime	Kemijski sastav žice											Zaštitni plin*	Proizvođač	Osnovni materijal	Mehanička svojstva čistog metala zavara						Promjer elektrode	Kratak opis				
			C %	Si %	Mn %	P %	S %	Ni %	Cr %	Mo %	V %	Cu %	Nb %				Ti+Zr %	Re N/mm <sup>2</sup>	Rm N/mm <sup>2</sup>	KV (udarni rad loma) J					A %			
21	G CrMo1Si	BÖHLER DCMS-IG	0,11	0,6	1						1,2	0,5				Argon + 15 - 25 % CO <sub>2</sub> i 100 % CO <sub>2</sub>	Böhler	čelici za rad pri visokim temperaturama (do +570°C)	460	570	150					23	0,8;1,0;1,2 i 1,6	puna žica ; dobra mehanička svojstva,brzina zavarivanja
22	G MoVSi	BÖHLER DMV 83-IG	0,08	0,6	0,9						0,45	0,85	0,35			Argon + 15 - 25 % CO <sub>2</sub> i 100 % CO <sub>2</sub>	Böhler	čelici za rad pri visokim temperaturama (do +560°C)	610	710	80					20	1,2	puna žica dizajnirana posebno za 14MoV63; otporna na pucanje;dobre brzine što daje dobro kvašenje i gladak zavar
23	G CrMo2Si	BÖHLER CM 2-IG	0,08	0,6	0,95						2,6	1				Argon + 15 - 25 % CO <sub>2</sub> i 100 % CO <sub>2</sub>	Böhler	čelici za rad pri povišenim temperaturama (do 600°C)	440	580	170					23	0,8;1,0 i 1,2	puna žica ;dobra mehanička svojstva i brzina zavarivanja
24	G CrMo5Si	BÖHLER CM 5-IG	0,08	0,4	0,5						5,8	0,6				Argon + 15 - 25 % CO <sub>2</sub>	Böhler	čelici za rad pri visokim temperaturama (do 600°C)	520	620	200					20	1,2	puna žica;vrlo dobre brzine zavarivanja, gladak zavar
25	G CrMo91	BÖHLER C 9 MV IG	0,12	0,3	0,8						0,5	9	0,9	0,2		Argon + 2.5 % CO <sub>2</sub>	Böhler	čelici s 9-12% Cr otporni na puzanje za rad na povišenim temperaturama (do 650°C)	660	760	55					17	1,0 i 1,2	puna žica
26	G 19 9 H	BÖHLER CN 18/11-IG	0,05	0,4	1,6						9,3	18,8				Argon + 2.5 % CO <sub>2</sub>	Böhler	za CrNi čelike za rad na visokim temperaturama (do 700°C)	400	580	120	≥32 (pri -10°C)				38	1,2	puna žica s kontroliranim sadržajem delta ferita (3-8 FN) za austenitne CrNi čelike s povećanim udjelom ugljika
27	G Z13 Nb L	BÖHLER KW 5 Nb-IG	0,04	0,6	0,6						11,5					Argon +8-10 % CO <sub>2</sub>	Böhler	Nehrđajući čelici	tvrdoća po Brinellu= 150HB						1		puna žica;jako velika brzina jako dobro zavarivanje.	
28	G 13 4	BÖHLER CN 13/4-IG	0,01	0,65	0,7						4,8	12,2	0,5			Argon + 8 - 10 % CO <sub>2</sub>	Böhler	mekani martenzitni nehrđajući čelik	950	1210	36					12	1,2	puna elektroda s niskim udjelom ugljika uz 13%Cr i 4%Ni
29	G 19 9 LSi	BÖHLER EAS 2-IG (Si)	≤0,02	0,8	1,7						10,2	20				Argon + max. 2.5 % CO <sub>2</sub>	Böhler	kemijski postojani čelici	420	630	110					38	0,8;1,0 i 1,2	puna elektroda; za prvoklasno zavarivanje,dobro kvašenje i odlična svojstva metala zavara; postojan prema interkristalnoj koroziji do +350°C
30	G 19 9 NbSi	BÖHLER SAS 2-IG (Si)	0,035	0,8	1,3						9,7	19,4				Argon + max. 2.5 % CO <sub>2</sub>	Böhler	kemijski postojani čelici	460	630	110					33	0,8;1,0 i 1,2	puna elektroda; za prvoklasno zavarivanje,dobro kvašenje i odlična svojstva metala zavara; postojan prema koroziji do +400°C
31	G 20 10 3	BÖHLER CN 19/9 M-IG	0,06	0,7	1,3						10	20	3,3			Argon + max. 2.5 % CO <sub>2</sub> i Argon + max. 1.0 % O <sub>2</sub>	Böhler	raznorodni čelici	520	720	140			≥32		31	1,0 i 1,2	puna elektroda za spajanje raznorodnih čelika;mogućnost primjene od -60 do 300°C
32	G 25 4	BÖHLER FA-IG	0,07	0,8	1,2						4,5	25,7				Argon + max. 2.5 % CO <sub>2</sub>	Böhler	čelici otporni na toplinu feritno-austenitne i feritno-perlitne mikrostrukture	520	690	50					20	1,0 i 1,2	puna elektroda koja se zbog niskog udjela Ni preporuča za zavarivanje u atmosferi gdje dolazi do oksidirajućeg ili reducirajućeg djelovanja usljed isparavanja sumpora
33	G Z21 33 MnNb	BÖHLER CN 21/33 Mn-IG	0,12	0,2	4,8						32,5	21,8				Argon + 2.5 % CO <sub>2</sub>	Böhler	čelici otporni na toplinu	≥400	≥600	≥50					≥17	1,0 i 1,2	puna žica; za spajanje čelika otpornih na toplinu i ljevanih čelika; mogućnost uporabe do 1050°C ovisno o atmosferi
34	G Z25 35 Nb	BÖHLER CN 25/35 Nb-IG	0,42	1,2	1,8						35	26				Argon + 2.5 % CO <sub>2</sub>	Böhler	čelici otporni na toplinu	≥400	≥600						≥8	1,2	puna žica; za spajanje čelika otpornih na toplinu i ljevanih čelika; mogućnost uporabe do 1150°C ovisno o atmosferi

\*-mješavine plinova podjeljene su prema klasifikaciji naznačenoj u tablici 3. Podjela zaštitnih plinova za MAG zavarivanje prema EN ISO 14175:2008 normi „+“-označava da je udio tog elementa na mikro razini tj.da je žica mikrolegirana dotičnim elementom

### 3. EKSPERIMENTALNI DIO

U eksperimentalnom dijelu rada provedena su ispitivanja mehaničkih svojstava i njihova usporedba s deklariranim svojstvima i specifikacijom proizvođača na spoju zavarenim MAG postupkom zavarivanja.

#### 3.1. Osnovni materijal

Zavarivanje je provedeno na čeliku oznake S355J2+N (prema normi *EN 10025-2:2004 Toplo valjani proizvodi od konstrukcijskih čelika-2.dio: Tehnički uvjeti isporuke za nelegirane konstrukcijske čelike*) debljine 20 mm. Prema gore navedenoj normi ova oznaka označava: konstrukcijski čelik (oznaka S) minimalne granice razvlačenja  $R_e$  od  $355 \text{ N/mm}^2$  pri debljini do 16 mm (oznaka 355) koji pri ispitivanju udarnog rada loma (ispitni uzorak s V zarezom) postiže vrijednost od minimalno 27 J pri temperaturi od  $-20^\circ\text{C}$  (oznaka J2) te je isporučen u normaliziranom stanju (oznaka +N). Čelik, prema istoj normi, postiže vrijednosti vlačne čvrstoće  $R_m$  od 470 do  $630 \text{ N/mm}^2$ .

#### 3.2. Dodatni materijal

Dodatni materijal koji je korišten pri eksperimentalnom radu je puna žica proizvođača Elektroda Zagreb d.d. trgovačkog imena EZ-SG 3 te oznake G 46 4 M 4Si1 (prema normi *HRN EN ISO 14341:2012 Dodatni i potrošni materijali za zavarivanje – Žičane elektrode i depoziti za elektrolučno zavarivanje metalnom taljivom elektrodom u zaštiti plina za nelegirane i sitnozrnate čelike: Razredba.*) promjera 1,2 mm. Na slijedećoj stranici slikom 13. je prikazana specifikacija dodatnog materijala koji je korišten pri eksperimentalnom radu u obliku u kakvom se nalazi na stranici navedenog proizvođača.

# EZ - SG 3

## NORME

HRN EN ISO 14341-A	AWS / ASME SFA-5.18	DIN 8559	W. Nr.
G 46 4 C/M 4Si1	ER70S-6	SG 3	1.5130

## SVOJSTVA I PODRUČJE PRIMJENE

Pobakrena ili pobrončana žica za zavarivanje u zaštitnoj atmosferi CO<sub>2</sub> ili mješavine plinova Ar/CO<sub>2</sub>. Namijenjena je za zavarivanje nelegiranih i niskolegiranih čelika čvrstoće do 640 N/mm<sup>2</sup>.

Grupa čelika	HRN (stari)	DIN (W. Nr.)	HRN / EN / ISO
Konstrukcijski čelici	Č 0361 do Č 0563	St 37-3N (1.0116) do St 52-3N (1.0570)	S 235J2G3 do S355J2G3 Fe 310-0 do Fe 490-2
Kotlovski čelici	Č 1202 Č 1204 Č 3133 Č 3105	HI (1.0345) HII (1.0425) 17Mn4 (1.0481) 19Mn6 (1.0473)	P235GH P265GH P295GH P355GH
Čelici za cijevi	Č 1212 do Č 3100	St 35.4 (1.0309) do St 52.4 (1.0581) StE 210.7 (1.0307) do StE 360.7 (1.0582)	DX55D do P355T2 L210 do L360NB
Brodski čelici	A, B, D, E AH 32 do EH 36	A, B, D, E AH 32 do EH 36	
Sitnozrnati čelici	ČRO 250 do ČRO 460 ČRV 250 do ČRV 460	StE 285 (1.0486) StE 460 (1.8905) WStE 285 (1.0487) WStE 460 (1.8935)	P275N P460N P275NH P460NH
Čelični ljev	ČL 0300 do ČL 0500	GS-38 (1.0416) do GS-52 (1.0551)	C18D do S355JRC

## MEHANIČKA SVOJSTVA ČISTOG METALA ZAVARA

R <sub>el</sub> N/mm <sup>2</sup>	R <sub>m</sub> N/mm <sup>2</sup>	A <sub>5</sub> %	KV (-40°C) J
> 460	530 - 680	> 22	≥ 47

## ORIJENTACIJSKI KEMIJSKI SASTAV ŽICE

	C	Mn	Si	Cu
%	0,08 - 0,12	1,6 - 1,8	0,9 - 1,1	≤ 0,3

## ZAŠTITNI PLIN

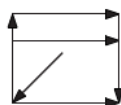
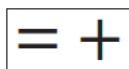
C1 ili M21

## PAKIRANJE

Promjer žice mm	Namotaj
0,8; 1,0; 1,2; 1,6	Žica do žice (S-S)
15 kg - plastični ili žičani kolut (promjer žice 0,8; 1,0; 1,2 i 1,6 mm)	

## ODOBRENJA

DB; TÜV



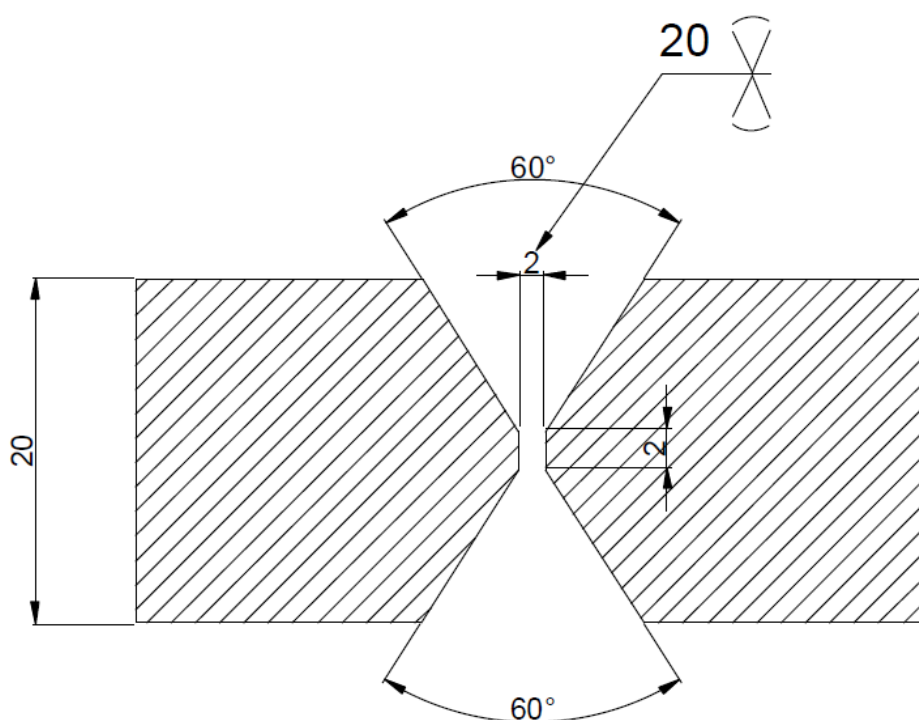
Slika 13. Specifikacija dodatnog materijala [17]

### 3.3. Zaštitni plin

Zaštitni plin korišten pri eksperimentalnom radu je plinska mješavina oznake M21 (prema normi *HRN EN ISO 14175:2008 Dodatni i potrošni materijali za zavarivanje-plinovi i plinske mješavine za zavarivanje i srodne postupke.*) koja se sastoji od 82% Ar i 18% CO<sub>2</sub>. Protok zaštitnog plina pri zavarivanju je bio 12 l/min.

### 3.4. Priprema i postupak zavarivanja

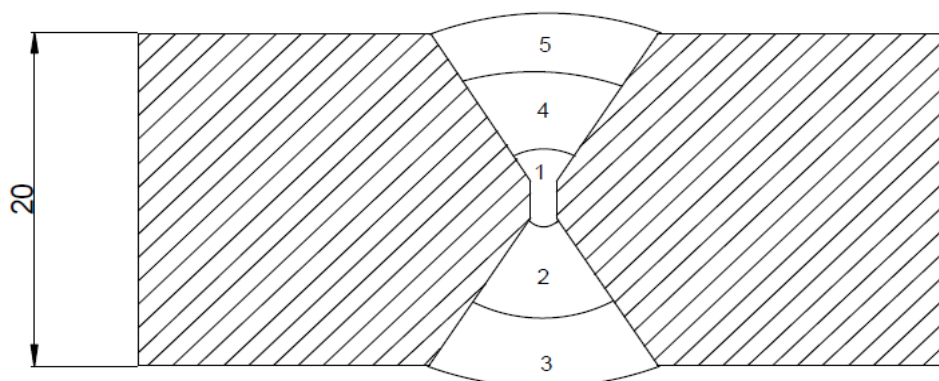
U eksperimentalnom dijelu rada zavarivao se sučeljeni zavareni spoj u vodoravnom položaju. X-oblik zavarenog spoja (slika 14.) pripremljen je glodanjem i čišćenjem četkom.



Slika 14. Priprema zavarenog spoja (X-spoj) [19]

MAG zavarivanje je provedeno u 5 prolaza (slika 15.) uz parametre navedene u tablici 12. lijevom tehnikom zavarivanja uz nagib pištolja od 10°





Slika 15. Redosljed zavarivanja [19]

Tablica 12. Parametri zavarivanja [19]

Prolaz	Postupak	Promjer dodatnog materijala [mm]	Struja [A]	Napon [V]	Vrsta struje, polaritet	Brzina dodavanja žice [m/min]	Brzina zavarivanja [cm/min]	Unos topline [kJ/cm]
1	135-D	1,2	140	18,5	DC,+	3,2	17,5	7,104
2	135-G	1,2	230	23,0	DC,+	6,5	24,0	10,58
3	135-G	1,2	230	23,0	DC,+	6,5	17,5	14,51
4	135-G	1,2	230	23,0	DC,+	6,5	24,0	10,58
5	135-G	1,2	230	23,0	DC,+	6,5	17,5	14,51

Unos topline je izračunat prema formuli  $Q = k \times \frac{U \times I}{v} \times 10^{-3}$  [kJ/mm] {7} iz norme HRN EN 1011-1:1999 Zavarivanje-Preporuke za zavarivanje metalnih materijala-1. dio: Opće upute za elektrolučno zavarivanje. Koeficijent  $k$  je prema istoj nrmi za MAG zavarivanje 0,8.

### 3.5. Ispitivanje mehaničkih svojstava

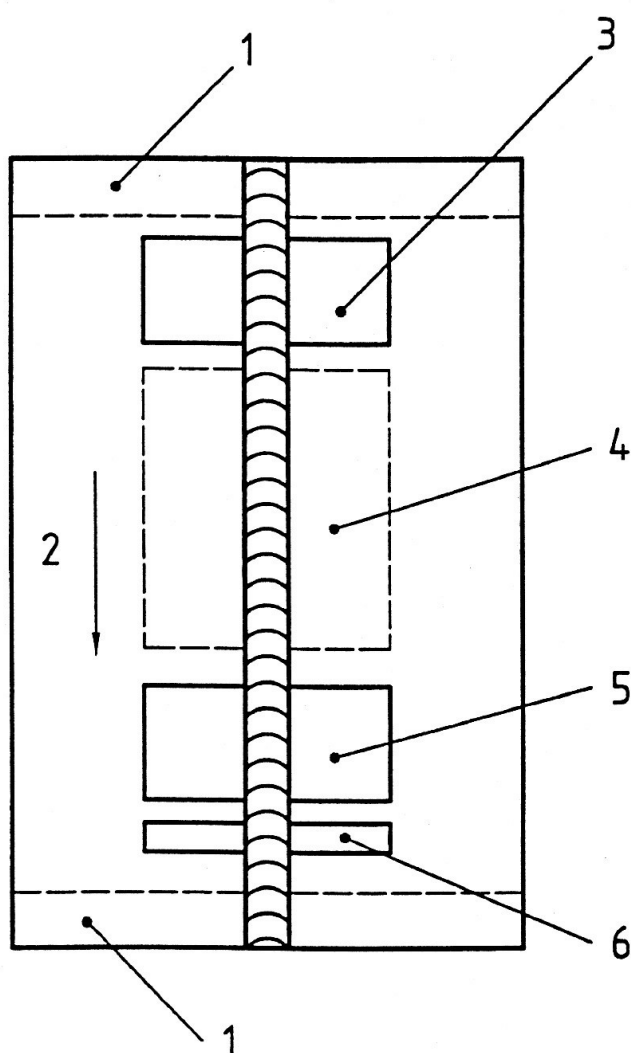
Ispitivanje mehaničkih svojstava provedeno je u Laboratoriju za zavarivanje Fakulteta strojarstva i brodogradnje u Zagrebu. Prema normi *HRN EN ISO 15614-1:2007 Specifikacija*

–1. dio: Elektrolučno i plinsko zavarivanje čelika te elektrolučno zavarivanje nikla i legura nikla za sučeljeni spoj s potpunom penetracijom predlažu se metode ispitivanja prikazane u tablici 13. na slijedećoj stranici.

Tablica 13. Prikaz metoda ispitivanja prema normi HRN EN ISO 15614-1:2007 [20]

Ispitivani komad	Metoda ispitivanja	Opseg ispitivanja	Napomena
<b>Sučeljeni spoj s potpunom penetracijom</b>	vizualna	potpuno	-
	radiografsko ili ultrazvučno ispitivanje	potpuno	a
	detektiranje površinskih pukotina	potpuno	b
	vlačna proba	2 uzorka	-
	ispitivanje savijanjem	4 uzorka	-
	udarni rad loma	2 seta uzoraka	c
	ispitivanje tvrdoće	potrebno	d
	ispitivanje makrostrukture zavarenog spoja	1 uzorak	-
<b>a</b> -ultrazvučno ispitivanje se ne koristi za materijale debljine manje od 8 mm te za grupe čelika 8 (visokolegirani austenitni nehrđajući čelici) i 10 (visokolegirani dupleks nehrđajući čelici) te grupe materijala od 41 do 48 (legure Nikla)			
<b>b</b> -ispitivanje penetrantima ili magnetnim česticama (samo kod feromagnetičnih materijala)			
<b>c</b> -jedan set uzoraka u metalu zavora, a drugi set u zoni utjecaja topline za materijale deblje od 12 mm			
<b>d</b> -nije potrebno za podgrupu čelika 1.1 te za grupu čelika 8 i za grupe materijala od 41 do 48			

Prema istoj normi propisane su i lokacije s kojih se izrezuju uzorci za pojedino ispitivanje. Ispitivanje razornim metodama ispitivanja tj. izrezivanje uzoraka za ispitivanje mehaničkih svojstava slijedi nakon provedbe nerazornih metoda ispitivanja. Na slici 16. prikazana su mjesta s kojih se izrezuju uzorci za pojedinu metodu ispitivanja kod sučeljenih zavarenih spojeva.



Slika 16. Lokacije za izrezivanje uzoraka za ispitivanje mehaničkih svojstava [20]

Brojevi na slici označavaju:

1-dio od 25 mm sa svake strane koji se odrezuje i baca.

2-smjer zavarivanja.

3-područje za: 1 vlačnu probu i uzorke za ispitivanje savijanjem.

4-područje za: uzorci za ispitivanje udarnog rada loma i za dodatna ispitivanja ako je potrebno.

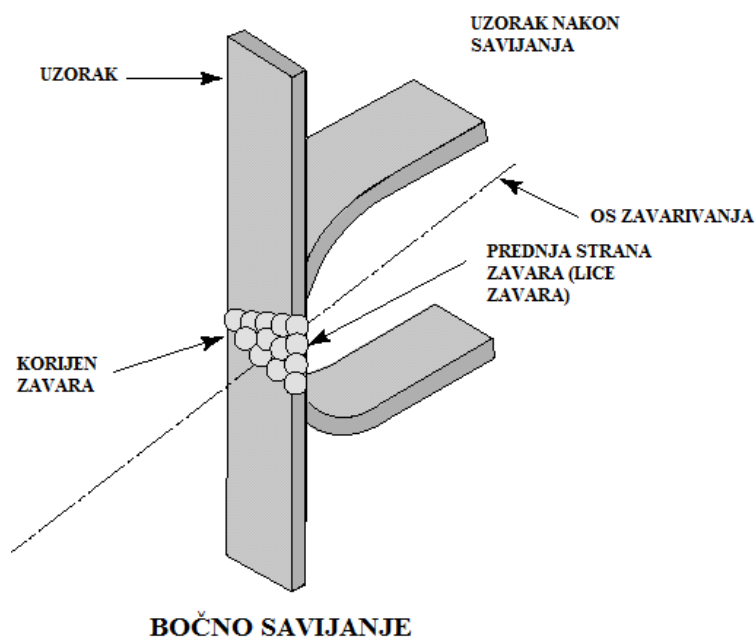
5-područje za: 1 vlačnu probu i uzorke za ispitivanje savijanjem.

6-područje za: 1 uzorak za ispitivanje makrostrukture i 1 uzorak za ispitivanje tvrdoće

Ispitivanja mehaničkih svojstava koja su obrađena u ovom eksperimentalnom radu i čiji će se rezultati interpretirati su: ispitivanje savijanjem, vlačna proba, ispitivanje udarnog rada loma i ispitivanje (kontrola) makrostrukture zavarenog spoja.

### 3.5.1. Ispitivanje savijanjem

Ispitivanje savijanjem provedeno je u Laboratoriju za zavarivanje Fakulteta strojarstva i brodogradnje u Zagrebu. Provedeno je u skladu s normom *HRN EN ISO 5173:2010 Ispitivanja razaranjem zavara na metalnim materijalima-Ispitivanja savijanjem*. Prema normi *HRN EN ISO 15614-1:2007 Specifikacija i kvalifikacija postupaka zavarivanja za metalne materijale – Ispitivanje postupka zavarivanja – 1. dio: Elektrolučno i plinsko zavarivanje čelika te elektrolučno zavarivanje nikla i legura nikla za materijale čija je debljina manja od 12 mm* preporuča se ispitivanje savijanjem dvije epruvete sa prednje strane zavara (lice zavara) i dvije epruvete sa strane korijena zavara dok se kod debljih materijala umjesto toga preporuča ispitivanje savijanjem s bočne strane sve četiri epruvete (slika 17.). Ispitivanje je provedeno na uređaju s promjerom trna od 40 mm te kutom savijanja od 180°. Da bi uzorak zadovoljio ispitivanje tijekom ispitivanja se ne smije pojaviti pukotina veća od 3 mm u bilo kojem smjeru. Greške koje se pojavljuju na samim krajevima ispitnog uzorka tijekom testiranja zanemaruju se prilikom procjene. Rezultati ispitivanja prikazani su u tablici 14.



Slika 17. Shematski prikaz bočnog savijanja [21]

Tablica 14. Rezultati ispitivanja savijanjem [19]

Epruveta br.	Kut savijanja (°)	Vlačna strana	Položaj loma	Nalaz	Ocjena
S-15614-1-2014-041-001	180	Bočno savijanje	-	-	Zadovoljava
S-15614-1-2014-041-002	180	Bočno savijanje	-	-	Zadovoljava
S-15614-1-2014-041-003	180	Bočno savijanje	-	-	Zadovoljava
S-15614-1-2014-041-004	180	Bočno savijanje	-	-	Zadovoljava

Iz tablice 14. je vidljivo da nije došlo do pojave loma prilikom ispitivanja savijanjem niti na jednoj epruveti što znači da je zavareni spoj u ovom ispitivanja postigao zadovoljavajuće rezultate. Na slici 18. prikazana je jedna epruvata čiji rezultati ispitivanja savijanjem nisu zadovoljavajući.



Slika 18. Epruveta koja nije zadovoljila testiranje savijanjem [19]

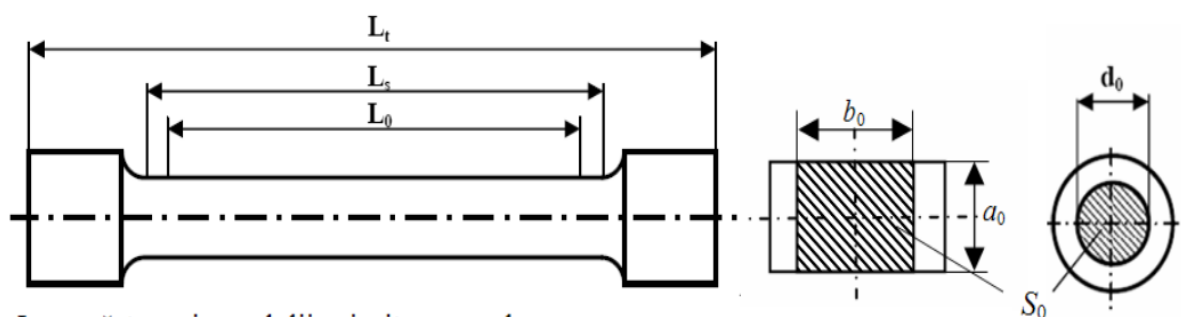
Na slici 18. vidljive su dvije stvari: neprovaren korijen i naljepljivanje što su velike greške pri zavarivanju do kojih dolazi zbog: nepravilne tehnike rada, neispravnih parametara zavarivanja ili zbog loše pripreme spoja. Naljepljivanje je pojava kad talina dodatnog materijala naliježe na osnovni materijal bez da s njim tvori čvrste strukturne veze. Najčešće se javlja pri zavarivanju debljih materijala MAG zavarivanjem pri prijenosu metala kratkim spojevima. Neprovaren korijen je posljedica nedovoljno izljebljenog korijena zavara ili premale jakosti struje zavarivanja. Da bi se izbjegle ove greške potrebno je zavariti spoj pravilnom tehnikom rada uz ispravne parametre i ispravnu pripremu spoja. [22]

### 3.5.2. Statičko vlačno ispitivanje-vlačna proba

Statičko vlačno ispitivanje provedeno je na univerzalnoj kraljici u skladu s normama: *HRN EN ISO 4136:2013 Razorna ispitivanja zavarenih spojeva na metalnim materijalima-Poprečno vlačno ispitivanje* i *HRN EN ISO 6892-1:2010 Metalni materijali-Ispitivanje vlačne čvrstoće-1.dio: Metoda ispitivanja pri sobnoj temperaturi*. Prema navedenim normama definirani su parametri procesa: oblik i dimenzije ispitnog uzorka, brzina opterećenja, temperatura na kojoj se izvodi ispitivanje i način provođenja ispitivanja i tumačenje rezultata. Razlikuju se dva osnovna tipa ispitnih uzoraka: normalni i proporcionalni, koji su jednaki oblikom ali se razlikuju po dimenzijama. Dimenzije ispitnih uzoraka navedene su u tablici 15. Ispitni uzorci mogu biti kružnog ili pravokutnog poprečnog presjeka (slika 19.). [23]

Tablica 15. Dimenzije ispitnih epruveta prema normi HRN EN ISO 6892-1:2010 [23]

Tip ispitnog uzorka	Dimenzije presjeka $d_0$ ili $a_0$ i $b_0$ [mm]	Početni presjek $S_0$ [mm <sup>2</sup> ]	Mjerna duljina $L_0$ [mm]
Normalni	20	314	200
Proporcionalni,dugi	$d_0$	$S_0$	$10d_0$
Proporcionalni,kratki	$d_0$	$S_0$	$5d_0$
Plosnati proporcionalni,dugi	$a_0$ i $b_0$	$S_0$	$11,3\sqrt{S_0}$
Plosnati proporcionalni,kratki	$a_0$ i $b_0$	$S_0$	$5,65\sqrt{S_0}$



$L_0$  – početna mjerna duljina ispitnog uzorka, mm

$L_s$  – stvarna duljina ispitnog uzorka ( $L_0 + d_0$  ili  $L_0 + b_0$ ), mm

$L_t$  – ukupna duljina ispitnog uzorka, mm

$d_0$  – početni promjer ispitnog uzorka, mm

$a_0$  – početna debljina plosnatog ispitnog uzorka, mm

$b_0$  – početni širina plosnatog ispitnog uzorka, mm

$S_0$  – početna ploština poprečnog presjeka ispitnog uzorka  $\left( \frac{d_0^2 \cdot \pi}{4} \text{ ili } a_0 \cdot b_0 \right)$ , mm<sup>2</sup>

Slika 19. Oblik epruveta za statičko vlačno ispitivanje [23]

Nakon što se odrede parametri ispitivanja prema normi, započinje se s istim te se bilježe: sila kod koje je došlo do tečenja materijala  $F_e$  i maksimalno postignuta sila  $F_m$ . Nakon ispitivanja mjeri se: duljina ispitnog uzorka  $L_u$  i promjer ispitnog uzorka  $d_u$  nakon kidanja. Pomoću te četiri veličine te uz početne dimenzije  $d_0$  i  $L_0$  izračunavaju se četiri mehanička svojstva: granica tečenja  $R_e$ , vlačna čvrstoća  $R_m$ , istezljivost materijala  $A$  i kontrakcija materijala  $Z$ . U eksperimentalnom dijelu rada mjerena je samo sila  $F_m$  koja nam, podjeljena s početnim presjekom  $S_0$ , daje iznos vlačne čvrstoće  $R_m$  koju onda uspoređujemo s zahtjevom kojeg definira proizvođač. Rezultati ispitivanja i ocjena rezultata prikazani su u tablici 16. dok je izgled epruveta nakon statičkog vlačnog ispitivanja vidljiv na slici 20. Na slici je vidljivo ono što je definirano u tablici, a to je da je do loma došlo u području osnovnog materijala. [23]

Tablica 16. Rezultati statičkog vlačnog ispitivanja [19]

Epruveta br.	a mm	b mm	S mm <sup>2</sup>	F <sub>p</sub> kN	F <sub>m</sub> kN	R <sub>p</sub> N/mm <sup>2</sup>	R <sub>m</sub> N/mm <sup>2</sup>	L <sub>u</sub> mm	A <sub>s</sub> %	Mjesto loma	Ocjena
Zahtjevano	-	-	-	-	-	-	470-630	-	-	-	-
V-15614-1-2014-041-001	19,81	25,03	495,84	-	270,20	-	544,93	-	-	OM	Z
V-15614-1-2014-041-002	20,04	25,05	502,0	-	268,32	-	534,49	-	-	OM	Z
OM-osnovni materijal											
Z-zadovoljava											

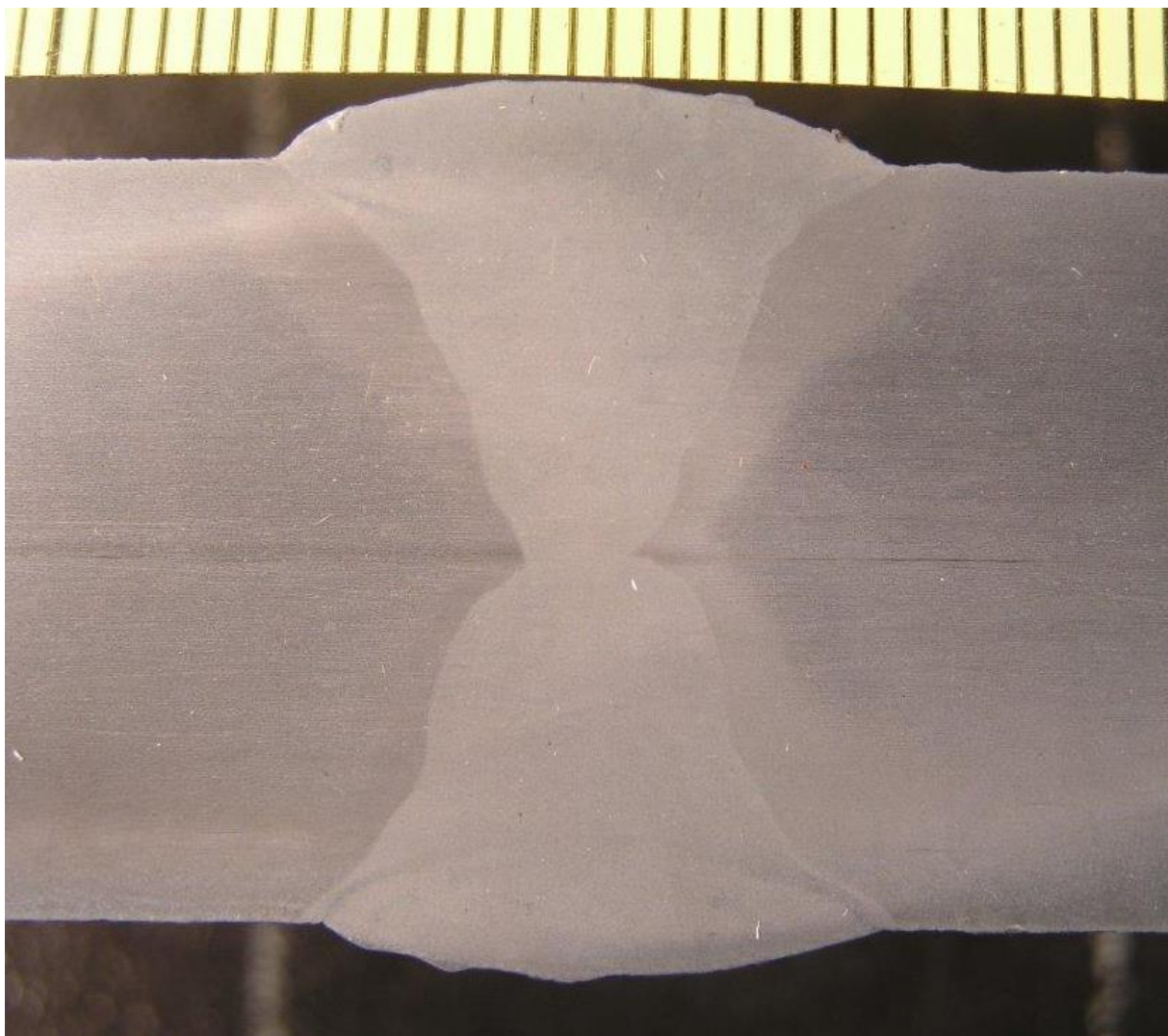


Slika 20. Epruvete nakon provedbe statičkog vlačnog ispitivanja [19]



### 3.5.3. Ispitivanje makrostrukture zavarenog spoja

Ispitivanje makrostrukture zavarenog spoja provedeno je u skladu s normom *HRN EN ISO 17639:2013 Razorno ispitivanje zavara metalnih materijala-Makroskopsko i mikroskopsko ispitivanje zavara*. Ispitivan je jedan uzorak tako da je prvo pobrušen do željene finoće te nakon toga nagrižen u otopini 3% nitala. Ova priprema omogućava da se na ispitnom uzorku jasno vide: linija staljivanja, zona utjecaja topline te prolazi pri zavarivanju. Slika 21. prikazuje makrostrukturu zavarenog spoja uz povećanje od četiri puta (4x).

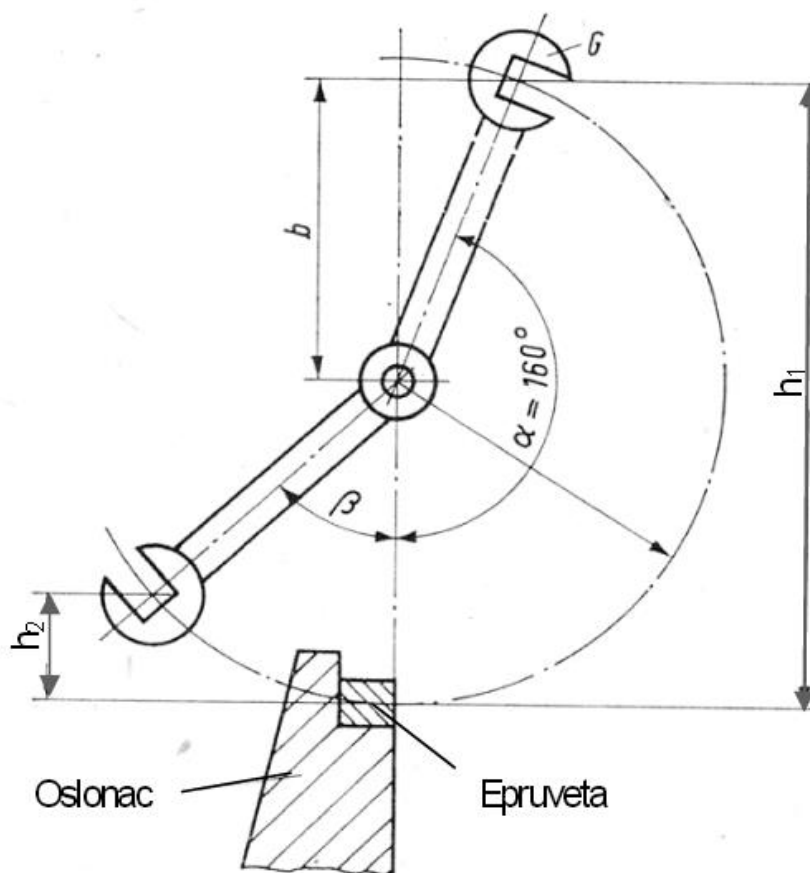


Slika 21. Prikaz makrostrukture zavarenog spoja uz povećanje od 4x [19]

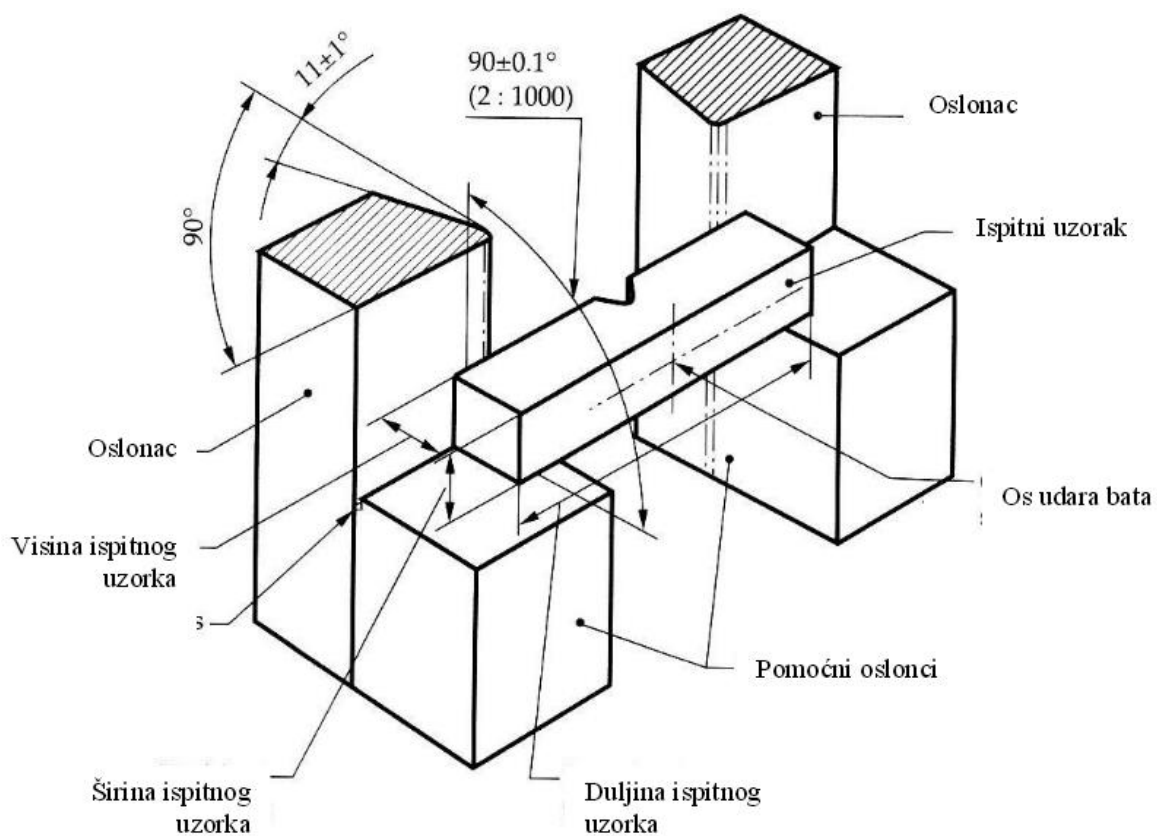
Na slici 21. je jasno vidljivo da ovaj uzorak zadovoljava ispitivanje makrostrukture zavarenog spoja. Korijen je potpuno provaren, zavar lijepo izgleda, nema vidljivih pukotina, nema pojave naljepljivanja, zona utjecaja topline je jasno vidljiva i jednoliko raspoređena duž zavara, prolazi su jasno vidljivi i naliježu jedan na drugi.

### 3.5.4. Ispitivanje udarnog rada loma

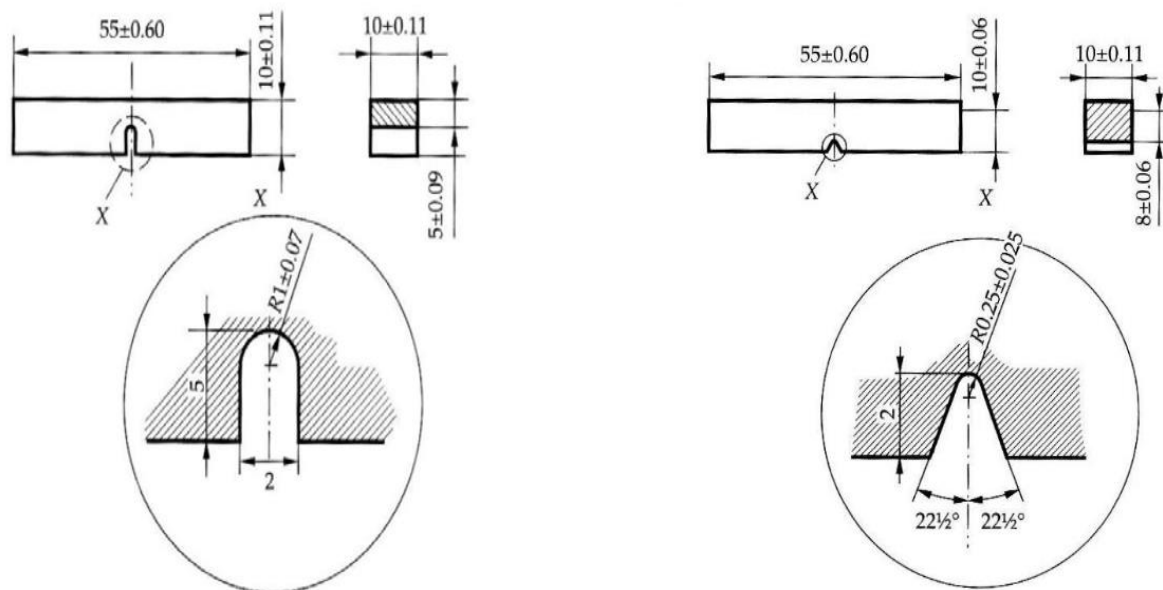
Ispitivanje udarnog rada loma provedeno je prema normama: *HRN EN ISO 9016:2013 Razorna ispitivanja zavarenih spojeva na metalnim materijalima-Ispitivanje udarnoga rada loma-Položaj ispitnog uzorka, položaj zareza i ispitivanje* i *HRN EN ISO 148-1:2012 Metalni materijali-Ispitivanje udarnog rada loma Charpyjevim batom-1. dio: Metoda ispitivanja*. Ispitivanje se prema normama provodi na dva seta uzoraka. Set uzoraka sastoji se od tri uzorka. Jedan set se uzima iz metala zavara dok se drugi set uzoraka uzima iz zone utjecaja topline. Ispitivanje se izvodi na Charpyevom batu (slika 22.) u čiji se oslonac (slika 23.) stavlja normirana epruveta (slika 24.)



Slika 22. Shematski prikaz Charpyevog bata [24]



Slika 23. Položaj epruvete na osloncima [24]



Slika 24. Normirane epruvete (lijevo U-utor; desno V-utor) [24]

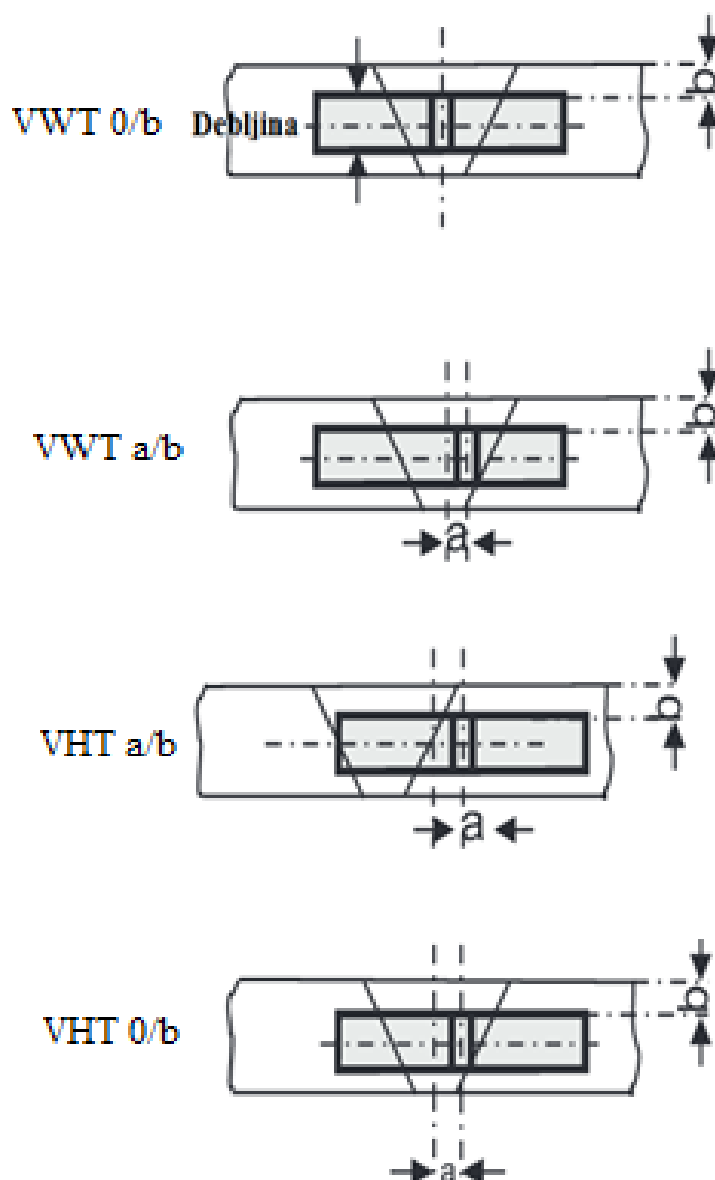
Nakon toga bat pada slobodnim padom i udara u epruvetu. Iznos udarnog rada loma KV (kad se radi o U-utoru onda je oznaka KU) dobijemo iz formule  $KV = G \times (h_1 - h_2)$  {8} gdje su vrijednosti:  $G$ -težina bata,  $h_1$ -visina s koje bat kreće i  $h_2$ -visina koju bat dostigne nakon što udari i prođe kroz epruvetu (veličine su označene na slici 22.). Rezultati ispitivanja udarnog rada loma obavljenog na epruvetama dimenzija 10x10x55 mm sa V-utorom u sklopu eksperimentalnog dijela ovog rada prikazani su u tablici 17. Ispitivanje je provedeno na temperaturi od  $-20^\circ$  pri kojoj je za zadani čelik S355J2+N zahtjevan iznos udarnog rada loma  $KV \geq 27$  J.

Tablica 17. Rezultati ispitivanja udarnog rada loma [19]

Epruveta br.	Položaj zareza	Presjek $S_0$ [cm <sup>2</sup> ]	Udarni rad loma KV [J]	Prosjek	Nalaz	Ocjena
URL-15614-1-2014-041-001	VWT 0/2	0,8	66,4	71,4 J	-	Zadovoljava
URL-15614-1-2014-041-002	VWT 0/2	0,8	71,9		-	Zadovoljava
URL-15614-1-2014-041-003	VWT 0/2	0,8	76,0		-	Zadovoljava
URL-15614-1-2014-041-004	VHT 1/2	0,8	149,7	143,07 J	-	Zadovoljava
URL-15614-1-2014-041-005	VHT 1/2	0,8	139,9		-	Zadovoljava
URL-15614-1-2014-041-006	VHT 1/2	0,8	139,6		-	Zadovoljava

Oznake VWT a/b i VHT a/b označavaju položaj zareza u zavarenom spoju. VWT označava da je zarez u metalu zavara dok oznaka VHT označava da je zarez u zoni utjecaja topline. Brojčane vrijednosti u obliku a/b detaljno označavaju poziciju zareza. Vrijednost na mjestu „a“ označava: kod VWT-udaljenost od osi zavara dok kod VHT-udaljenost od linije staljivanja. Vrijednost na mjestu „b“ označava udaljenost od površine metala (slika 25.).

Vrijednost udarnog rada loma prema specifikaciji proizvođača mjerena je pri  $-40^\circ\text{C}$  i iznosi minimalno 47 J. Iako je ispitivanje udarnog rada loma, u sklopu ovog rada, obavljeno pri  $-20^\circ\text{C}$  (što je, prema normi, ispitna vrijednost za osnovni materijal) rezultati udarnog rada loma u metalu zavara su zadovoljavajući i odgovaraju zahtjevima prema specifikaciji dodatnog materijala.



Slika 25. Položaj zareza unutar zavarenog spoja [25]

Nakon ispitivanja računa se prosjek seta ispitnih uzoraka i uspoređuje sa ranije postavljenim zahtjevima. Postoji mogućnost da pojedinačni rezultat za ispitni uzorak bude manji od prosjeka za set uzoraka u kojem se nalazi, ali ako je veći od 70% vrijednosti prosjeka zanemaruje se to odstupanje. [20]

Iz tablice 17. vidljivo je da su svi uzorci zadovoljili ispitivanje udarnog rada loma što dovodi do zaključka da je zavarivanje provedeno odgovarajućom tehnikom zavarivanja uz odgovarajuće parametre.

## **4.ZAKLJUČAK**

MAG postupak zavarivanja u današnje vrijeme predstavlja najrašireniji postupak zavarivanja i to se sigurno u dogledno vrijeme neće promjeniti. Baš zbog njegove raširenosti i česte uporabe teži se usavršavanju postupka kroz proučavanje utjecaja parametara zavarivanja, izbora zaštitnog plina i izbora dodatnog materijala na kvalitetu i mehanička svojstva zavarenog spoja. Upravo kombinacija zaštitnog plina, dodatnog materijala i pravilno podešenih parametara zavarivanja daje zavareni spoj željenih svojstava i kvalitete. Stoga je izbor dodatnog materijala važan faktor pri kreiranju tehnologije zavarivanja. Izbor dodatnog materijala vrši se na temelju osnovnog materijala koji želimo zavariti kao i na temelju svojstava metala zavara koja želimo postići zavarivanjem. Ovisno o odabranom dodatnom materijalu odabire se prikladni zaštitni plin. Pri MAG zavarivanju konstrukcijskih čelika dodatni materijal koji se koristi je puna žica koja je pobrončana ili pobakrena te legirana legiranim elementima. Na tržištu postoje brojni proizvođači dodatnog materijala za MAG zavarivanje koji, svojim proizvodima, nude brojne mogućnosti pri izboru dodatnog materijala ovisno o zahtjevima koje želimo ispuniti. Uz te, već postojeće, dodatne materijale radi se na razvoju novih u cilju postizanja veće kvalitete zavara i boljih mehaničkih svojstava zavarenog spoja. Proučavanjem navedene literature pri izradi ovog rada dobiven je uvid u osnove pri izboru dodatnog materijala kao i specifičnosti dodatnih materijala određenih proizvođača te, kroz provedbu eksperimentalnog dijela rada, njihov utjecaj na mehanička svojstva zavarenog spoja. Ispitivanja provedena u sklopu eksperimentalnog rada su standardizirana ispitivanja za ispitivanje mehaničkih svojstava zavarenog spoja koja nam omogućavaju uvid u mehanička svojstva te njihovo tumačenje u korelaciji sa propisanom tehnologijom zavarivanja.

## 5. LITERATURA

- [1] [http://www.lincolnelectric.com/assets/global/Products/Consumable\\_MIGGMAWires-SuperArc-SuperArcL-56/c4200.pdf](http://www.lincolnelectric.com/assets/global/Products/Consumable_MIGGMAWires-SuperArc-SuperArcL-56/c4200.pdf), skinuto na dan 03.01.2015.
- [2] D.Böhme, A.W.E. Nentwig, R.Knoch: MAG zavarivanje s dvije žice-postupak za postizanje velike brzine zavarivanja, Zavarivanje 39, broj 1-2, str.12-13, Zagreb, 1996.
- [3] K.Shinagawa: Essential factors in gas metal arc welding, Kobe Steel LTD, 4. izdanje, Tokio, 2011.
- [4] J.V.Bee, G.G.Garrett, D.M.R Taplin: Materials Engineering: Proceedings of the First International Symposium, University of the Witwatersrand, Johannesburg, South Africa, November 1985.
- [5] Ivica Garašić, Slobodan Kralj, Zoran Kožuh: Suvremeni postupci MIG/MAG zavarivanja, Zavarivanje 54, str. 61-67, Zagreb, 2011.
- [6] [www.fsb.unizg.hr/usb\\_frontend/files/1398155789-0-mig\\_magzav1.ppt](http://www.fsb.unizg.hr/usb_frontend/files/1398155789-0-mig_magzav1.ppt), skinuto na dan 03.01.2015.
- [7] M.Rudan: Zavarivanje u zaštiti plina taljivom elektrodom, 2.seminar–Postupci zavarivanja i njihov utjecaj na kvalitetu i troškove u proizvodnji, Pula, 2005.
- [8] K.Grubić: Fizikalna ovisnost stabilnosti procesa o zaštitnom plinu kod MAG zavarivanja (Izvorni znanstveni članak), Zavarivanje 40,broj 4, str.149.-154., Zagreb, 1997.
- [9] I.Pires, L.Quintino, R.M.Miranda, Analysis of the influence gas mixtures on the gas metal arc welding metal transfer modes and fume formation rate, Materials and design, 28, 1623 – 1631 str, 2007.
- [10] <http://www.wballoys.co.uk/MIG/images/welding-short-circuiting-transfer.jpg>, skinuto na dan 07.01.2015.

- [11] [http://ej.iop.org/images/0022-3727/47/46/465204/Full/d502931f01\\_online.jpg](http://ej.iop.org/images/0022-3727/47/46/465204/Full/d502931f01_online.jpg), skinuto na dan 07.01.2015.
- [12] [http://lindeplin.hr/dat/shieldinggases\\_.pdf](http://lindeplin.hr/dat/shieldinggases_.pdf), dostupno na dan 08.01.2015.
- [13] Norma EN ISO 14175:2008 Dodatni i potrošni materijali za zavarivanje-plinovi i plinske mješavine za zavarivanje i srodne postupke i njihovu primjenu
- [14] [http://www.messergroup.com/mostar/O\\_nama/Za\\_titni\\_plinovi\\_za\\_zavarivanje\\_.pdf](http://www.messergroup.com/mostar/O_nama/Za_titni_plinovi_za_zavarivanje_.pdf), dostupno na dan 08.01.2015.
- [15] Norma BS EN ISO 14341:2008 Dodatni i potrošni materijali za zavarivanje–Žičane elektrode i depoziti za elektrolučno zavarivanje metalnom taljivom elektrodom u zaštiti plina za nelegirane i sitnozrnate čelike: Razredba.
- [16] <http://www.treatrade.hr/pdf/dm/a2.pdf>, dostupno na dan 09.01.2015.
- [17] <http://www.elektroda-zagreb.hr/>
- [18] Böhler Welding Guide, izdanje 2008.
- [19] Literatura ustupljena od strane Laboratorija za zavarivanje Fakulteta strojarstva i brodogradnje, Zagreb.
- [20] Norma HRN EN ISO 15614-1:2007 Specifikacija i kvalifikacija postupaka zavarivanja za metalne materijale – Ispitivanje postupka zavarivanja – 1. dio: Elektrolučno i plinsko zavarivanje čelika te elektrolučno zavarivanje nikla i legura nikla.
- [21] <http://blog.ub.ac.id/mbloggrandis/files/2011/12/Side-Bend-Testing.png>, skinuto na dan 12.02.2015.
- [22] I.Samardžić, Š.Klarić, B.Despotović, V.Topić, A.Kožul: Analiza tehnološkiosti zavarenih konstrukcija, digitalni udžbenik, dostupno na dan 12.02.2015.
- [23] Norma HRN EN ISO 6892-1:2010 Metalni materijali-Ispitivanje vlačne čvrstoće-1.dio: Metoda ispitivanja pri sobnoj temperaturi.
- [24] [http://www.fsb.unizg.hr/zavod\\_za\\_materijale/download/29a8717bfb3b6e7743f30d78810331a5.pdf](http://www.fsb.unizg.hr/zavod_za_materijale/download/29a8717bfb3b6e7743f30d78810331a5.pdf), skinuto na dan 13.02.2015.
- [25] Norma HRN EN ISO 9016:2013 Razorna ispitivanja zavarenih spojeva na metalnim materijalima-Ispitivanje udarnoga rada loma-Položaj ispitnog uzorka, položaj zarez a i ispitivanje.