

Optimizacija vršne potrošnje procesne pare

Hmura, Kristijan

Master's thesis / Diplomski rad

2015

Degree Grantor / Ustanova koja je dodijelila akademski / stručni stupanj: **University of Zagreb, Faculty of Mechanical Engineering and Naval Architecture / Sveučilište u Zagrebu, Fakultet strojarstva i brodogradnje**

Permanent link / Trajna poveznica: <https://um.nsk.hr/um:nbn:hr:235:217292>

Rights / Prava: [In copyright](#)/[Zaštićeno autorskim pravom.](#)

Download date / Datum preuzimanja: **2024-07-13**

Repository / Repozitorij:

[Repository of Faculty of Mechanical Engineering and Naval Architecture University of Zagreb](#)



SVEUČILIŠTE U ZAGREBU
FAKULTET STROJARSTVA I BRODOGRADNJE

DIPLOMSKI RAD

Kristijan Hmura

Zagreb, 2015.

SVEUČILIŠTE U ZAGREBU
FAKULTET STROJARSTVA I BRODOGRADNJE

DIPLOMSKI RAD

Mentori:

Izv. prof. dr. sc. Dražen Lončar

Student:

Kristijan Hmura

Zagreb, 2015.

Izjavljujem da sam ovaj rad izradio samostalno koristeći stečena znanja tijekom studija i navedenu literaturu.

Zahvaljujem se svojoj obitelji na podršci tijekom studija.

Zahvaljujem se mentoru prof. dr.sc. Draženu Lončaru na pomoći i strpljenju tijekom izrade ovog rada.

Kristijan Hmura



SVEUČILIŠTE U ZAGREBU
FAKULTET STROJARSTVA I BRODOGRADNJE



Središnje povjerenstvo za završne i diplomske ispite
Povjerenstvo za diplomske ispite studija strojarstva za smjerove:
procesno-energetski, konstrukcijski, brodstrojarski i inženjersko modeliranje i računalne simulacije

Sveučilište u Zagrebu Fakultet strojarstva i brodogradnje	
Datum	Prilog
Klasa:	
Ur.broj:	

DIPLOMSKI ZADATAK

Student: **Kristijan Hmura**

Mat. br.: 0035178379

Naslov rada na hrvatskom jeziku: **OPTIMIZACIJA VRŠNE POTROŠNJE PROCESNE PARE**

Naslov rada na engleskom jeziku: **PROCESS STEAM PEAK DEMAND OPTIMISATION**

Opis zadatka:

Za provođenje šaržnih procesa u različitim industrijskim postrojenjima periodički je potrebno osigurati povećane količine vodene pare kao ogrjevnog medija. Ispunjavanje zahtjeva za vršnom potrošnjom vodene pare, proizvodnjom na lokaciji ili preuzimanjem od vanjskog dobavljača, u pravilu značajno povećava pogonske troškove. Troškovi vršne energije mogu se djelomično smanjiti reorganizacijom tehnološkog procesa, ali i ugradnjom i korištenjem akumulatora procesne pare.

U okviru rada potrebno je za postrojenje u tekstilnoj industriji koje na godišnjoj razini prosječno troši 1 t/h, a u intervalima povećane potrošnje do 3 t/h vodene pare stanja 11 bar i 190 °C:

1. provesti energetska analizu tehnološkog procesa i predložiti tehnička rješenja za smanjenje vršne potrošnje vodene pare;
2. usporediti troškove različitih načina pokrivanja vršne potrošnje - proizvodnjom na lokaciji ili preuzimanjem od vanjskog dobavljača, s ili bez akumulatora pare;
3. dimenzionirati i nacrtati akumulator procesne pare;
4. izvesti matematički model dinamike termo-hidrauličkih procesa u akumulatoru pare i simulirati karakteristična pogonska stanja punjenja i naglog pražnjenja.

U tekstu diplomskog rada potrebno je navesti korištenu literaturu i eventualnu pomoć pri izradi.

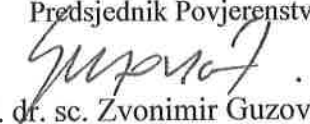
Zadatak zadan:
13. studenog 2014.

Rok predaje rada:
15. siječnja 2015.

Predviđeni datumi obrane:
21., 22. i 23. siječnja 2015.

Zadatak zadao:


Prof. dr. sc. Dražen Lončar

Predsjednik Povjerenstva:

Prof. dr. sc. Zvonimir Guzović

SADRŽAJ

1. UVOD.....	1
2. TEHNOLOŠKA I ENERGETSKA ANALIZA PROCESA BOJANJA KONCA	3
2.1. Opis tehnologije bojenja konca	3
2.2. Opis postrojenja.....	4
2.3. Analiza potrošnje tehnološke pare za postojeće stanje	6
3. PRIJEDLOG I TEHNO-EKONOMSKA ANALIZA RJEŠENJA ZA SMANJENJE VRŠNE POTROŠNJE PARE.....	12
3.1. Reorganizacija proizvodnje.....	12
3.2. Metodologija tehno-ekonomske analize i cijene energenata.....	15
3.3. Ugradnja akumulatora pare za pokrivanje vršnih opterećenja	16
3.4. Ugradnja vršnog električnog parnog kotla	19
3.5. Ugradnja kogeneracije na bazi plinskih motora i akumulatora pare	20
4. AKUMULATOR PARE.....	23
4.1. Vrste i princip rada	23
4.2. Načini implementacije akumulatora pare u sustav proizvodnje i potrošnje pare.....	27
4.3. Dinamički model akumulatora pare	32
4.3.1. Pretpostavke matematičkog modela.....	33
4.3.2. Jednadžbe matematičkih modela.....	34
4.3.2.1. Matematički model punjenja spremnika	34
4.3.2.2. Matematički model pražnjenja spremnika	41
4.3.2.3. Interpolacija tabličnih svojstava vode	46
4.3.2.4. Izračun razine kapljevine u akumulatoru pare	47
4.3.3. Odabrane vrijednosti konstanti u modelima.....	48
4.3.4. Odzivi modela	49
4.4. Dimenzioniranje i proračun akumulatora pare	52
4.4.1. Određivanje geometrijskih značajki akumulatora.....	53
4.4.2. Određivanje klase posude pod tlakom	53
4.4.3. Proračun potrebne debljine stijenke cilindričnog plašta bez izreza	54
4.4.4. Proračun priključaka na plaštu	55
4.4.5. Proračun potrebne debljine stijenke cilindričnog plašta oko izreza.....	56
4.4.6. Proračun debljine stijenke podnice bez izreza	57
5. ZAKLJUČAK.....	60

POPIS SLIKA

Slika 1.	Dijagram toka tipičnog postupka bojenja jedne šarže konca	3
Slika 2.	Aparat (kupelj) za bojenje konca [3]	5
Slika 3.	Prikaz temperaturnih režima u procesu predobrade	7
Slika 4.	Prikaz temperaturnih režima u procesu bojenja	8
Slika 5.	Prikaz temperaturnih režima u procesu naknadne obrade	8
Slika 6.	Dijagrami potrošnje pare pojedinih aparata (kupelji) ovisno o kapacitetu	9
Slika 7.	Dijagram potrošnje pare cijelog postrojenja za postojeće stanje	10
Slika 8.	Dijagram potrošnje u slučaju podjele aparata u 3 skupine	13
Slika 9.	Dijagram potrošnje u slučaju podjele aparata u 8 skupina	14
Slika 10.	Pokrivanje potrošnje opskrbom iz toplane uz akumulator pare	17
Slika 11.	Pokrivanje potrošnje opskrbom iz toplane uz vršni električni kotao	19
Slika 12.	Plinski motor za kogeneraciju [8]	21
Slika 13.	Pokrivanje potrošnje opskrbom iz plinske kogeneracije uz akumulator pare	21
Slika 14.	Mokri akumulator pare [10]	23
Slika 15.	Ovisnost količine isparene vode (u postotcima) o razlici tlakova [12]	26
Slika 16.	Shema načina ugradnje akumulatora pare kod kojeg sva para prolazi kroz akumulator pare [11]	28
Slika 17.	Shema načina ugradnje akumulatora pare kada je izvor pare udaljen od samog akumulatora [11]	29
Slika 18.	Shema načina ugradnje akumulatora pare kada postoji potreba za parom visokog i niskog tlaka [11]	30
Slika 19.	Shema ugradnje akumulatora pare za pokrivanje vršnih opterećenja [11]	31
Slika 20.	Shema izvedbe obilaznog (eng. <i>bypass</i>) voda akumulatora pare [11]	32
Slika 21.	Pojednostavljena modelska shema akumulatora pare prilikom punjenja	34
Slika 22.	Model punjenja spremnika izrađen u SIMULINKU	40
Slika 23.	Pojednostavljena modelska shema akumulatora pare prilikom pražnjenja	41
Slika 24.	Model pražnjenja spremnika izrađen u SIMULINKU	45
Slika 25.	Promjena tlaka i razine kapljevine prilikom punjenja akumulatora u ovisnosti o masi kapljevine u akumulatoru	49
Slika 26.	Promjena tlaka i razine kapljevine prilikom punjenja akumulatora u ovisnosti o početnom tlaku u akumulatoru	49
Slika 27.	Promjena tlaka i razine kapljevine prilikom pražnjenja akumulatora u ovisnosti o masi kapljevine u akumulatoru	50
Slika 28.	Promjena tlaka i razine kapljevine prilikom pražnjenja akumulatora u ovisnosti o tlaku pražnjenja	50
Slika 29.	Promjena tlaka i razine kapljevine prilikom pražnjenja akumulatora u ovisnosti o izlaznom masenom protoku pare	51

POPIS TABLICA

Tablica 1.	Postojeći aparati za obradu konca u pogonu te njihove zapremnine	5
Tablica 2.	Redosljed pokretanja aparata u slučaju podjele aparata u 3 skupine	13
Tablica 3.	Redosljed pokretanja aparata u slučaju podjele aparata u 8 skupina	14
Tablica 4.	Tarifne stavke i cijene opskrbe tehnološkom parom za industriju [4]	16
Tablica 5.	Godišnji troškovi i prihodi nakon ugradnje akumulatora pare	18
Tablica 6.	Godišnji troškovi i prihodi nakon ugradnje vršnog električnog kotla	20
Tablica 7.	Godišnji troškovi i prihodi za slučaj ugradnje kogeneracije na bazi plinskih motora i akumulatora pare	22

POPIS TEHNIČKE DOKUMENTACIJE

AP-001 Akumulator pare

POPIS OZNAKA

Oznaka	Jedinica	Opis
A_{pot}	m^2	Potopljena površina baze akumulatora pare
A_{uk}	m^2	Ukupna površina baze akumulatora
$C_{investicija}$	kn	Ukupna investicija
$C_{prihodi}$	kn	Ukupni prihodi
$C_{rashodi}$	kn	Ukupni rashodi
c_1	mm	Dodatak zbog odstupanja mjera
c_2	mm	Dodatak zbog gubitka materijala korozijom
d_i	mm	Promjer izreza na plaštu
d_{ip}	mm	Promjer izlaznog priključka
D_u	mm	Unutarnji promjer plašta akumulatora pare
d_{up}	mm	Promjer ulaznog priključka
D_v	mm	Vanjski promjer plašta akumulatora pare
E_a	barL	Akumulirana energija u akumulatoru pare
E_k	kJ	Energija kapljevine
H	m	Razina vode u akumulatoru pare
$h'(p_s)$	kJ/kg	Specifična entalpija vrele kapljevine u akumulatoru
$h''(p_s)$	kJ/kg	Specifična entalpija zasićene pare u akumulatoru
h_u	kJ/kg	Specifična entalpija ulazne pare
JPP	god	Jednostavni period povrata
K_H	-	Omjer ukupne i potopljene površine baze akumulatora
K_p	N/mm^2	Proračunska čvrstoća
K_{pr}	-	Konstanta prostrujavanja pare kroz kapljevinu
K_v	-	Koeficijent protjecanja ventila
L	m	Duljina akumulatora pare (u matematičkom modelu)
L_p	m	Proračunska duljina akumulatora pare
m_i	kg/s	Izlazni protok (u matematičkom modelu)
m_{ip}	kg/s	Proračunski izlazni protok
M_k	kg	Masa kapljevine u akumulatoru
M_{kp}	kg	Proračunska masa kapljevine u akumulatoru
M_p	kg	Masa pare u akumulatoru
mp_k	kg/s	Maseni tok između pare i kapljevine u akumulatoru pare
m_u	kg/s	Ulazni protok (u matematičkom modelu)
m_{up}	kg/s	Proračunski ulazni protok
p_i	bar	Tlak pražnjenja akumulatora pare
p_p	bar	Proračunski tlak u akumulatoru pare
p_{pisp}	bar	Ispitni tlak u akumulatoru pare
p_s	bar	Tlak u akumulatoru pare (u matematičkom modelu)

p_u	bar	Tlak punjenja
p_{zas}	bar	Tlak zasićenja
R	m	Polumjer akumulatora pare (u matematičkom modelu)
$r(p_s)$	kJ/kg	Specifična toplina isparavanja
S	-	Proračunski koeficijent sigurnosti za radni tlak
s	mm	Potrebna debljina plašta akumulatora pare
S'	-	Proračunski koeficijent sigurnosti za ispitni tlak
s_e	mm	Pretpostavljena debljina plašta akumulatora pare
s_i	mm	Debljina stijenke priključka
s_k	mm	Potrebna debljina kalote podnice
s_p	mm	Pretpostavljena debljina podnice
s_t	mm	Potrebna debljina torusa podnice
T_p	°C	Proračunska temperatura
V_k	m ³	Volumen kapljevine u akumulatoru
V_p	m ³	Volumen pare u akumulatoru
V_{pa}	m ³	Proračunski volumen akumulatora
V_{pamin}	m ³	Minimalni potrebni volumen akumulatora
V_{uk}	m ³	Ukupni volumen akumulatora (u matematičkom modelu)
w_{ip}	m/s	Pretpostavljena brzina strujanja kroz izlazni priključak
w_{up}	m/s	Pretpostavljena brzina strujanja kroz ulazni priključak
Y	-	Otvorenost ventila
β	-	Proračunski koeficijent podnice
ν	-	Koeficijent zavara
ν_A	-	Koeficijent oslabljenja izrezom
ρ_{ip}	kg/m ³	Proračunska gustoća pare na izlazu iz akumulatora
$\rho_k(p_s)$	kg/m ³	Gustoća kapljevine u akumulatoru
ρ_{kp}	kg/m ³	Proračunska gustoća kapljevine
$\rho_p(p_s)$	kg/m ³	Gustoća pare u akumulatoru
ρ_{up}	kg/m ³	Proračunska gustoća pare na ulazu u akumulator
ρ_{zas}	kg/m ³	Gustoća zasićenja
ζ	-	Koeficijent prostrujavanja pare kroz kapljevinu

SAŽETAK

Tema ovog rada je smanjenje vršne potrošnje tehnološke pare kod šaržnih industrijskih procesa. Posljedica smanjenja vršne potrošnje je smanjenje troškova zakupa snage u slučaju opskrbe tehnološkom parom od vanjskog dobavljača. Kao podloga za analizu mogućih načina smanjenja vršnog opterećenja poslužilo je realno postrojenje za proces bojanja konca budući da je to tipičan šaržni proces s diskontinuiranom potrošnjom pare. Provedena je analiza potrošnje pare na osnovu koje je uspoređeno nekoliko mogućnosti za smanjenje vršne potrošnje. Razmotrene su mogućnosti reorganizacije tehnološkog procesa, ugradnje akumulatora pare i električnog vršnog kotla za pokrivanje vršnih opterećenja te mogućnost pokrivanja baznog opterećenja kogeneracijom na bazi plinskih motora u kombinaciji s akumulatorom pare za pokrivanje vršne potrošnje. U svrhu evaluacije scenarija napravljena je tehno-ekonomska analiza svakog scenarija. U analizi scenarija s akumulatorom pare su korišteni matematički modeli punjenja i pražnjenja akumulatora pare izrađeni u SIMULINK-u. Na kraju je pomoću matematičkog modela dimenzioniran akumulator za promatrano postrojenje te je izrađen proračun i nacrtan odgovarajući nacrt akumulatora.

Ključne riječi: akumulator pare, obrada konca, vršna potrošnja

SUMMARY

The subject of this master thesis is covering peak demands of process steam in batch industrial processes. Lowering peak demands results in reduced energy supply costs by an external supplier. As a basis for an analysis of reducing the peak demands, the real yarn dying process industry was used since it is a typical batch process with discontinuous steam consumption. Possibilities which were considered include reorganization of the technological process, installation of a steam accumulator and electric boiler to cover peak demands and covering base demands with cogeneration based on internal combustion engines combined with a steam accumulator for covering peak demands. In order to evaluate these scenarios, techno-economic analysis of each scenario was performed. A mathematical model of a steam accumulator for charging and discharging was made in SIMULINK-in and then used for scenario analysis. In the end, a steam accumulator was dimensioned based on data from mathematical model results. Design and a layout were also made.

Key words: steam accumulator, yarn dying, peak demand

1. UVOD

U današnje vrijeme kada raste društvena svijest o utjecaju ljudskih aktivnosti na okoliš, termin „održivo“ sve se češće spominje u svim sferama društvenog razvoja. Energija kao jedan od glavnih pokretača društvenog razvoja i napretka time postaje sve važniji čimbenik za održivi razvoj, proizvodnja i potrošnja energije tako privlače sve više pozornosti. Svakodnevno se razvijaju nove tehnologije za proizvodnju „čiste“ energije kako bi se smanjila proizvodnja energije iz fosilnih goriva, a potiče se i racionalnija potrošnja. Ovakvi trendovi se odražavaju i na cijenu opskrbe energijom koja je u stalnom porastu. Zbog toga se sve više pažnje posvećuje optimizaciji potrošnje.

Industrija je jedna od grana u kojoj je kvalitetno gospodarenje energijom posebno važno jer troškovi energenata čine veliki udio u ukupnim troškovima proizvodnje što se u konačnici odražava na cijenu proizvoda i konkurentnost na tržištu. Energija se u industriji koristi u raznim oblicima među kojima su i tehnološka para te topla voda kao ogrjevni mediji. Tehnološka para i topla voda se mogu proizvoditi na lokaciji ili preuzimati od vanjskog dobavljača. U slučaju opskrbe preuzimanjem od vanjskog dobavljača troškovi opskrbe se sastoje od troškova same energije i troškova zakupljene snage koji nikako nisu zanemarivi. Zbog toga se osim smanjenja ukupne potrošnje traži i kontinuirano opterećenje uz što manju vršnu potrošnju. Diskontinuirana potrošnja karakteristična je za šaržne procese u kojima je periodički potrebno osigurati povećane količine pare. Šaržni procesi česti su u proizvodnji gume, polimera, prehrambenoj industriji, tekstilnoj industriji i dr.

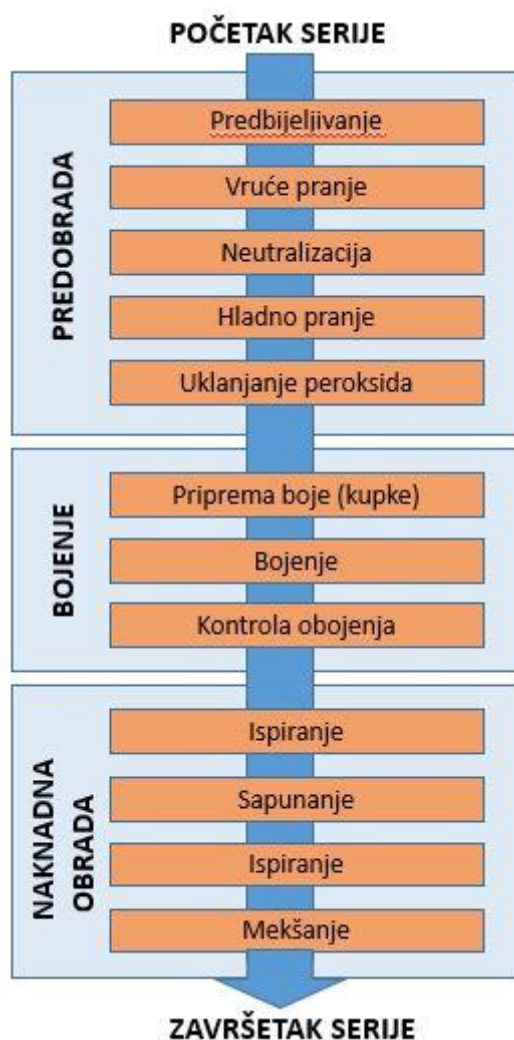
Zbog trenda povećanja cijena tehnološke pare i visoke cijene zakupa snage u slučaju opskrbe od vanjskog dobavljača tema ovog rada biti će smanjenje vršne potrošnje tehnološke pare. Provest će se analiza potrošnje tehnološke pare u postrojenju za obradu konca, a potom će se razmotriti nekoliko mogućnosti za smanjenje vršne potrošnje. Jedna od mogućnosti koje će biti analizirane je i reorganizacija proizvodnje kako bi se izbjeglo istovremeno izvođenje većeg broja procesa koji zahtijevaju velike protoke tehnološke pare. Razmotrit će se i opskrba parom iz drugih izvora kao što je kogeneracija na bazi plinskih motora uz zadovoljavanje vršne potrošnje pomoću akumulatora pare ili električnog vršnog kotla. Za sve scenarije će se provesti tehnno-ekonomska analiza sa svrhom kvantitativne evaluacije. Zbog kvalitetnije analize

pokrivanja vršne potrošnje iz akumulatora pare izradit će se matematički model akumulatora pare u SIMULINKU na kojem će se potom simulirati punjenje i pražnjenje akumulatora te na osnovu toga odrediti potrebna veličina akumulatora za pokrivanje vršne potrošnje. U konačnici će se na osnovu podataka dobivenih simulacijom proračunati i konstruirati akumulator pare.

2. TEHNOLOŠKA I ENERGETSKA ANALIZA PROCESA BOJANJA KONCA

2.1. Opis tehnologije bojenja konca

Bojenje konca predstavlja tehnologiju u kojoj se u procesima troši tehnološka para kao ogrjevni medij za zagrijavanje vode. Sama tehnologija bojenja konca značajno ovisi o velikom broju čimbenika kao što su vrsta konca koji se boji, vrsta preparata koji se u procesu koristi, traženim svojstvima konca, itd.. Ovisno o spomenutim čimbenicima procesi će se međusobno razlikovati u trajanju, temperaturi na kojoj se odvijaju, sastavu preparata, no struktura i redosljed pod-procesa neće se znatno razlikovati. Slika 1. prikazuje dijagram toka tipičnog postupaka bojenja jedne šarže konca [1].



Slika 1. Dijagram toka tipičnog postupka bojenja jedne šarže konca

Bojenje konca počinje pripremom konca za predobradu. Konac se u namotima stavlja u aparat za bojenje. Ovisno o volumenu aparata za bojenje, određuje se težinska vrijednost šarže. Nakon pripreme šarže i punjenja aparata za bojenje, počinje proces predobrade konca. Predobrada konca provodi se u svrhu pripreme materijala za sam proces bojenja te kako bi se koncu povećala čvrstoća, afinitet prema bojilima (mercerizacija), otpornost na plijesan te druga poželjna svojstva. Proces predobrade počinje procesom predbijeljivanja nakon čega slijedi vruće ispiranje, neutralizacija, hladno pranje te na kraju uklanjanje peroksida. Za svaki od navedenih pod-procesa definirano je točno vrijeme trajanja i temperatura na kojoj se izvodi [2].

Nakon završetka predobrade slijedi sam proces bojenja. Proces bojenja započinje pripremom bojila što podrazumijeva doziranje i homogenizaciju boje. Bojenje se uglavnom vrši u jednoj kupelji, iako se ovisno o kvaliteti bojila te o sirovinskom sastavu tretirane robe može vršiti i dvokupeljno. Isto tako se izvođenje procesa bojenja može odvijati i pri različitim temperaturnim stanjima tih kupelji što ovisi o samim kvalitativnim svojstvima bojila. Nakon što je konac podvrgnut određenom vremensko-temperaturnom režimu bojenja slijedi kontrola obojenja, odnosno postignute nijanse. Ukoliko je postignuta željena nijansa, proces bojenja je završen i slijedi postupak naknadne obrade [1].

Proces naknadne obrade izvodi se s ciljem postizanja odgovarajućih svojstava kao što su otpornost na pranje, trenje i sl. Vrijeme trajanja procesa naknadne obrade ovisi o dubini izbojenja, razini traženih postojanosti te o kvalitativnom izboru bojila. Tijekom procesa naknadne obrade, konac se više puta ispiri i sapuna, a proces završava postupkom mekšanja konca nakon čega konac dobiva konačna svojstva. Nakon postupka naknadne obrade slijedi centrifugiranje i sušenje konca s ciljem odstranjivanja viška vlage.

2.2. Opis postrojenja

Pogon za bojenje konca opremljen je svom potrebnom opremom kako bi se proces obrade konca obavio u cijelosti. Kao što je ranije rečeno, cijeli postupak obrade konca se sastoji od tri cjeline, predobrade, bojenja i naknadne obrade. Na svim aparatima za bojenje (eng. *yarn dyeing machine*) mogu se izvoditi procesi predobrade, bojenja i naknadne obrade. U tablici 1. su navedeni svi aparati te njihove zapremnine, a slika 2. prikazuje moguću izvedbu aparata za bojenje.

Uređaj	Zapremnina [L]	Komada
Aparat za bojenje	700	5
Aparat za bojenje	1500	3
Aparat za bojenje	2000	3
Aparat za bojenje	4000	1

Tablica 1. Postojeći aparati za obradu konca u pogonu te njihove zapremnine



Slika 2. Aparat (kupaonica) za bojenje konca [3]

Uz aparate za obradu konca (kupaonice) postoji i sustav za pripremu vode, predgrijavanje vode, spremnik tople vode od 80°C, spremnik hladne meke vode, sušara te spremnik kondenzata. Osim nabrojanih komponenata, postrojenje je opremljeno razvodima tehnološke pare, meke hladne vode, tople vode iz spremnika te razvodom za prikupljanje kondenzata.

Hladna tvrda voda se najprije odvodi do sustava za omekšavanje vode. Hladna meka voda iz sustava za omekšavanje zatim odlazi do toplinskih izmjenjivača u kojima se predgrijava na 40°C.

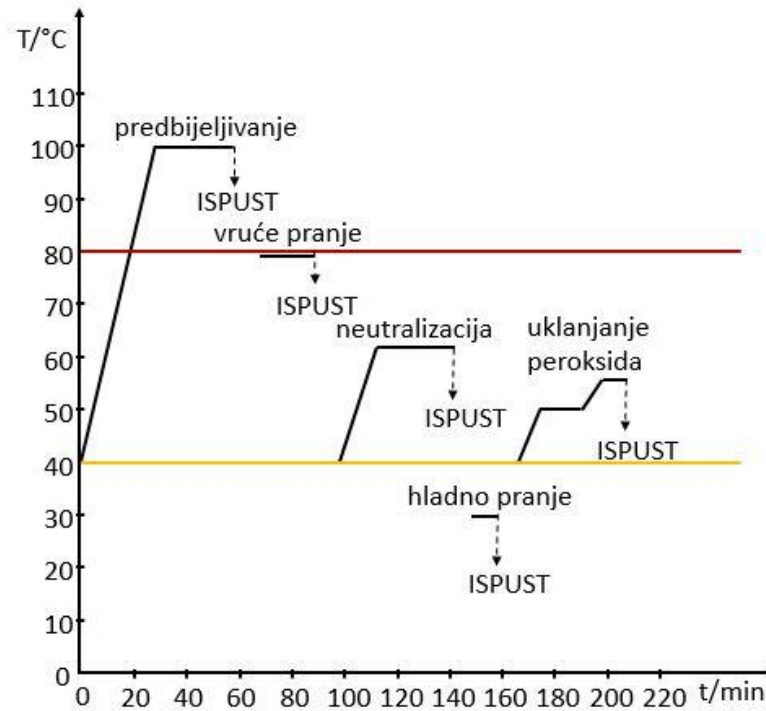
Razvod predgrijane vode i tople vode iz spremnika razveden je do svih aparata za obradu konca budući da se aparati za obradu konca pune ili predgrijanom vodom na 40°C ili toplom vodom iz spremnika na 80°C ovisno o temperaturnom režimu na kojem se proces izvodi. Tehnološka para se također od glavnog priključnog voda na toplanu razvodi do svih aparata za obradu konca. Nakon što se aparati za obradu konca napune predgrijanom vodom ili toplom vodom iz spremnika, tehnološkom parom se voda u aparatima dodatno zagrijava na traženu temperaturu procesa. Para se u aparatima uvijek koristi indirektno pri čemu kondenzira. Osim aparata u kojima se vrši obrada konca, tehnološka para se razvodi i do sušare te do spremnika tople vode. U sušari se para koristi za postizanje povišene temperature za proces sušenja namota konca, a u spremniku tople vode za zagrijavanje vode na 80 °C. I ovdje se para koristi indirektno pri čemu kondenzira. Sušara i svi aparati za obradu konca spojeni su razvodom za odvod kondenzata sa spremnikom kondenzata. U spremniku kondenzata se sabire kondenzat tehnološke pare iz svih aparata koji se potom odvodi u spremnik tople vode. Na taj način kondenzat tehnološke pare predstavlja svojevrsnu napojnu vodu spremnika tople vode.

2.3. Analiza potrošnje tehnološke pare za postojeće stanje

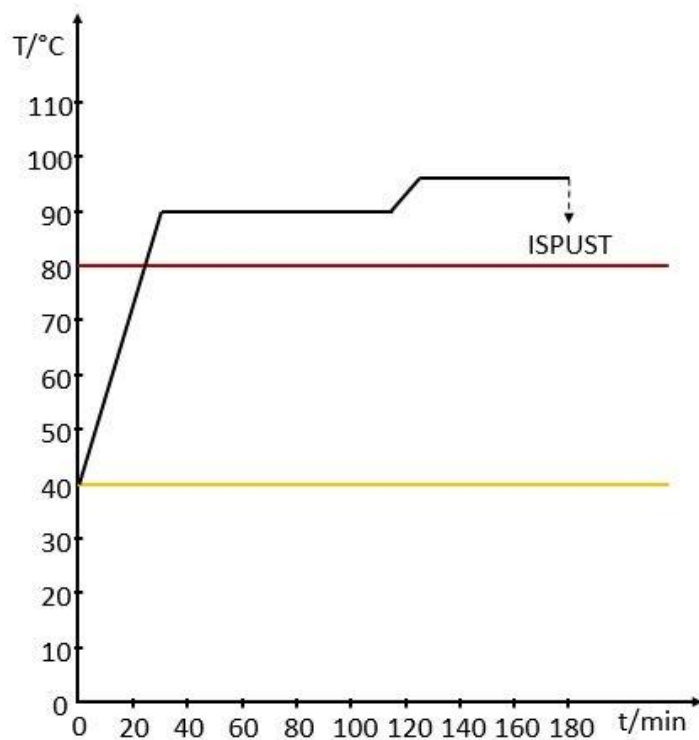
U procesu obrade konca koristi se toplinska energija tehnološke pare. Tehnološka para se koristi za postizanje i održavanje temperature vode u kupeljima (aparatima) u kojima se provodi obrada, a postojeći aparati (kupelji) su navedeni u tablici 1.

Tijekom procesa obrade konca, voda u kupeljima se nekoliko puta ispušta. Nakon svakog ispuštanja kupelj se ponovno puni vodom koja se parom zagrijava na potrebnu temperaturu pri čemu para kondenzira. Početna temperatura vode u kupelji, tj. temperatura vode s kojom se kupelj puni iznosi 40°C ili 80°C, ovisno o konačnoj temperaturi koju je potrebno postići. Za procese koji se odvijaju na temperaturama manjima od 80°C kupelji se pune vodom temperature 40°C koja se dobiva predgrijavanjem hladne omekšane vode toplim otpadnim vodama iz procesa ili toplom vodom iz spremnika. Kod procesa koji se odvijaju na temperaturama višim od 80°C kupelji se pune toplom vodom iz spremnika. Spremnik se puni toplim kondenzatom pare iz procesa uz dodatak hladne omekšane vode nakon čega se mješavina po potrebi dogrijava tehnološkom parom.

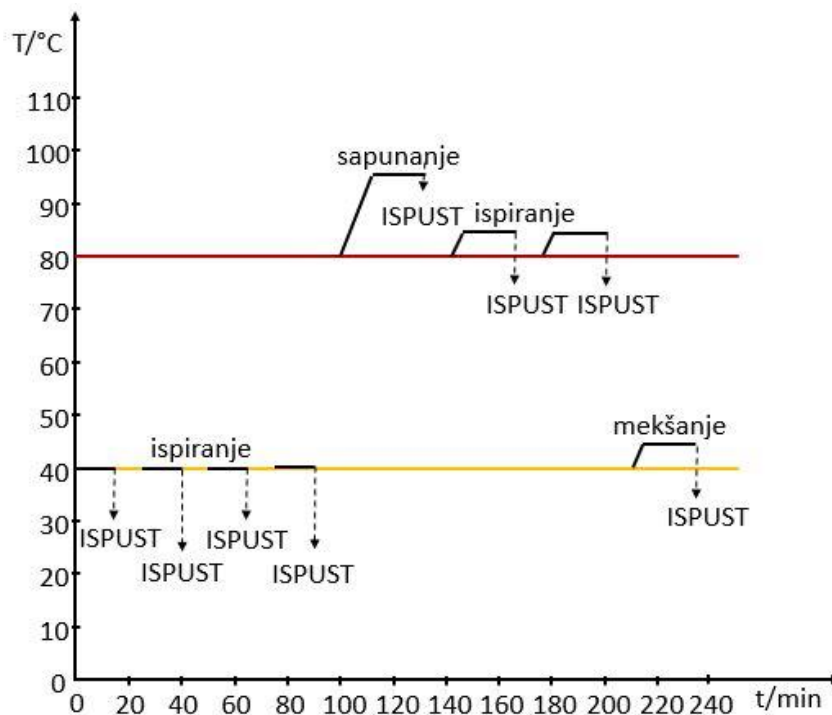
Brzina zagrijavanja, temperatura na koju se voda zagrijava i vrijeme održavanja vode na određenoj temperaturi u kupelji definirana je procesom obrade. Na slici 3., slici 4. i slici 5. prikazani su režimi zagrijavanja vode u kupeljima za proces predobrade, bojenja i naknadne obrade.



Slika 3. Prikaz temperaturnih režima u procesu predobrade



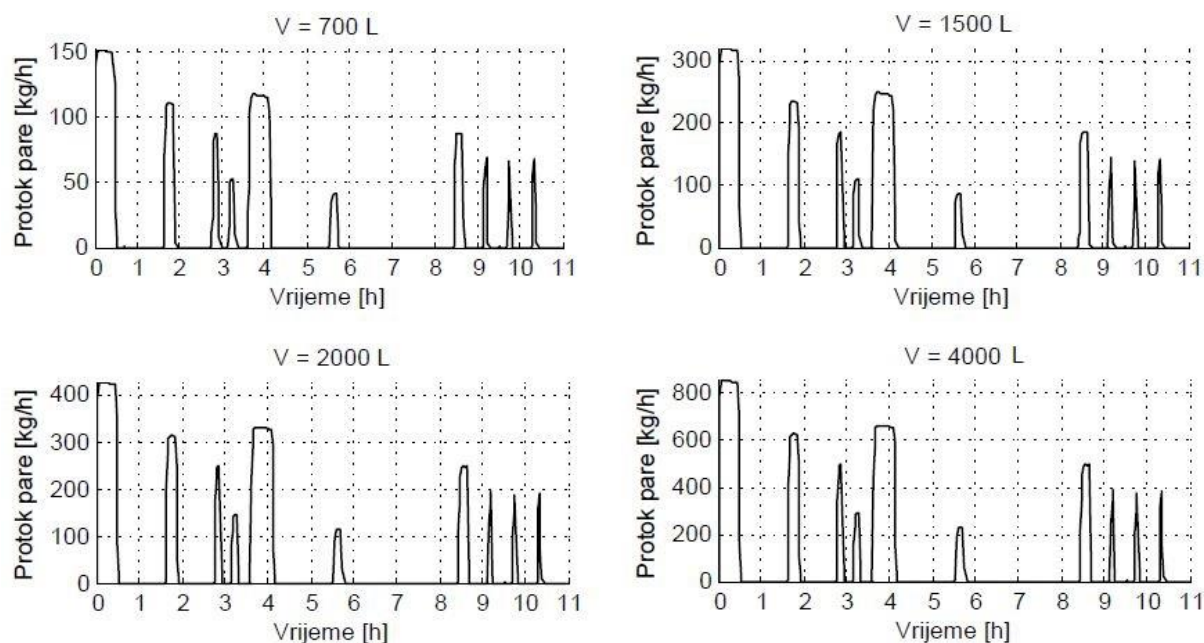
Slika 4. Prikaz temperaturnih režima u procesu bojenja



Slika 5. Prikaz temperaturnih režima u procesu naknadne obrade

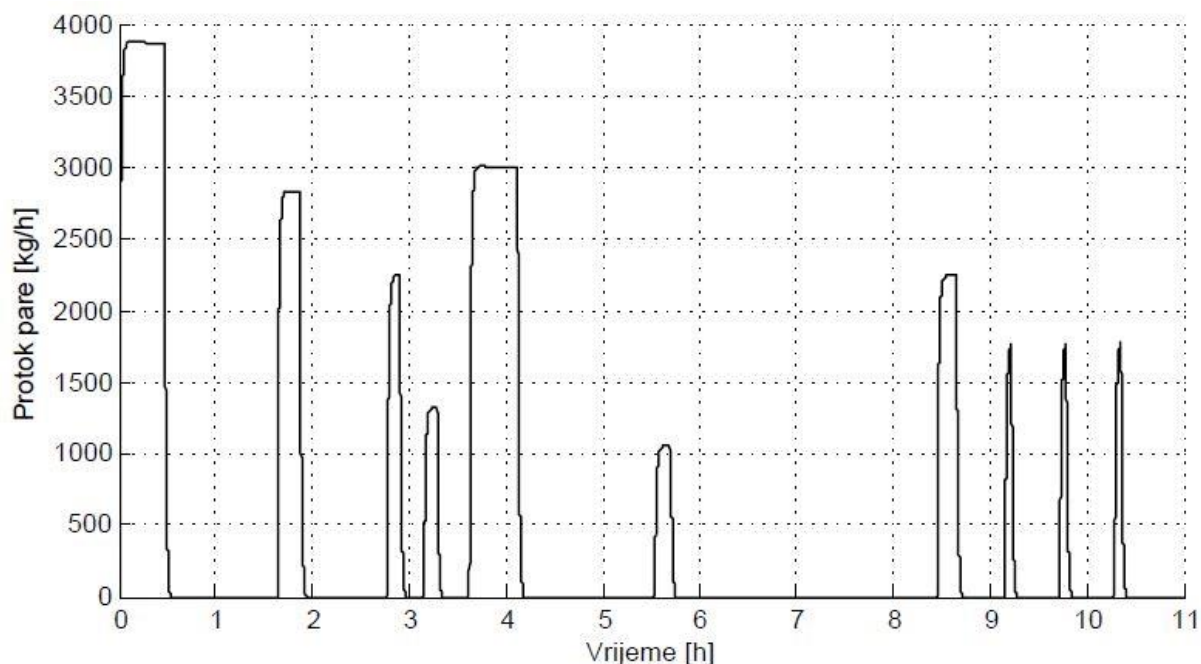
Iz dijagrama na slici 3., slici 4. i slici 5. vidljivo je da maksimalna temperatura u procesu iznosi 96°C tijekom procesa bojenja, a minimalna temperatura vode u procesu je 30°C tijekom procesa hladnog pranja. Za taj proces koristi se hladna omekšana voda. Postrojenje se opskrbljuje parom iz toplane. Tlak pare iz toplane je 15 bara, a temperatura 190°C uz manje oscilacije. Prije ulaska u kupelji, para se redukcijskim ventilom prigušuje na tlak od 2 bara i takva odlazi na izmjenjivače topline u kupeljima preko kojih zagrijava vodu.

Količina pare potrebna za postizanje željene temperature ovisit će o traženoj brzini zagrijavanja, razlici početne i konačne temperature i količini vode u aparatu. Najveće količine pare biti će potrebne za postizanje željene temperature, dok će se znatno manje količine trošiti za održavanje temperature vode u kupelji. Za održavanje temperature vode u kupelji potrebno je samo nadomjestiti gubitke prema okolini. Neki procesi odvijaju se upravo na temperaturama od 40°C i 80°C , tijekom tih procesa potrošnja pare je beznačajna. Na osnovu prikazanih temperaturnih režima u tehnološkom procesu obrade konca, pomoću programskog paketa SIMULINK, izrađeni su dijagrami potrošnje pare za pojedine aparate. Potrošnja pare pojedinih aparata (kupelji) tijekom procesa, ovisno o kapacitetu, prikazana je u dijagramima na slici 6.



Slika 6. Dijagrami potrošnje pare pojedinih aparata (kupelji) ovisno o kapacitetu

Proizvodnja je trenutno organizirana tako da svi aparati počinju s radom u isto vrijeme. Takva organizacija proizvodnje rezultira istovremenom potrošnjom pare svih aparata pa je opterećenje postrojenja u trenucima vrlo veliko. Dijagram ukupne potrošnje postrojenja prema postojećem stanju prikazan je na slici 7.



Slika 7. Dijagram potrošnje pare cijelog postrojenja za postojeće stanje

Iz dijagrama na slici 7. je vidljivo da cijeli proces traje nešto dulje od 10 sati, a obavlja se u dvije smjene tijekom jednog radnog dana. Tijekom procesa potrošnja pare značajno oscilira. Povećane potrošnje javljaju se na polusatnoj razini ili kraće, a maksimalna potrošnja javlja se na samom početku procesa i iznosi oko 3,8 t/h pare. Ukupna potrošnja postrojenja za jedan ciklus proizvodnje iznosi 5,43 t pare što ujedno predstavlja i dnevnu potrošnju jer se tijekom jednog radnog dana obradi jedna šarža. Ukupna godišnja potrošnja pare iznosi 1250,74 t tijekom 230 radnih dana, a godišnji troškovi za tehnološku paru su 743.138,14 kn. Od ukupnih troškova za opskrbu parom iz toplane 360.538,31 kn odlazi na energiju, a 382.599,83 kn na zakup snage.

Ovakva dinamika potrošnje pare je vrlo nepovoljna jer su ukupna potrošnja i vršna snaga vrlo nerazmjerne tj. vršna snaga je vrlo velika u odnosu na ukupnu dnevnu potrošnju. Rezultat toga su vrlo veliki troškovi zakupa snage koji u nekim slučajevima mogu premašiti troškove same energije. Na potrošnju energije nije moguće utjecati budući da je ona definirana procesima, no vršnu potrošnju je moguće smanjiti bez utjecaja na kapacitet proizvodnje.

S ciljem smanjenja vršne potrošnje pare, a time i troškova zakupa snage u nastavku će biti analizirano nekoliko mogućih rješenja te će biti provedena njihova tehno-ekonomska analiza kako bi se kvantificirao njihov odnos.

3. PRIJEDLOG I TEHNO-EKONOMSKA ANALIZA RJEŠENJA ZA SMANJENJE VRŠNE POTROŠNJE PARE

U prethodnom je poglavlju analiziran proces obrade konca sa stanovišta dinamike potrošnje energije, u prvom redu tehnološke pare. Analizom je utvrđen vrlo nepovoljan dijagram dnevne potrošnje pare koji je prikazan na slici 7. Mogućnosti za smanjenje vršne potrošnje je mnogo, no neka od njih zahtijevaju velika ulaganja, a donose malu dobit dok druga zahtijevaju značajne tehničke zahvate koji nisu uvijek mogući. Cilj ove analize je pronaći rješenja kojima se najbrže ostvaruje povrat investicije i maksimalno smanjuju pogonski troškovi. Osim ulaganja u novu opremu, smanjenje vršne potrošnje može se često smanjiti i boljom organizacijom proizvodnje. Upravo takav slučaj predstavlja ovaj pogon za obradu konca. Iz tog razloga će prije prijedloga tehničkih rješenja biti predložene mogućnosti za reorganizaciju proizvodnje.

3.1. Reorganizacija proizvodnje

Prema postojećem stanju, ciklus obrade traje nešto dulje od 10 sati i obavlja se u dvije radne smjene. Proizvodnja je organizirana tako da prva radna smjena na početku smjene pokrene obradu konca na svim aparatima, a druga radna smjena završava proces.

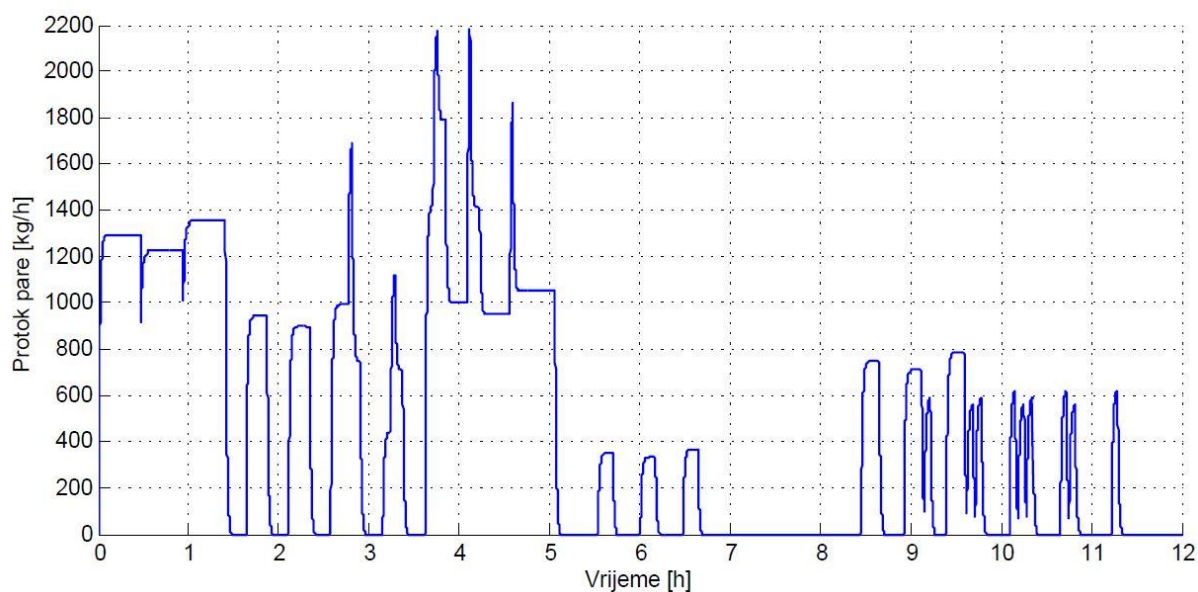
Iz dijagrama potrošnje pojedinih aparata koji su prikazani na slici 6. vidi se da su svi dijagrami kvalitativno jednaki tj. dinamika potrošnje je jednaka na svim aparatima, a razlikuju se jedino kvantitativno. Svi aparati postižu maksimalnu potrošnju u istom trenutku, pa se vršne potrošnje sumiraju i rezultiraju velikom vršnom potrošnjom cijelog postrojenja. Budući da vršne potrošnje traju relativno kratko, pokretanjem pojedinih aparata ili skupina aparata s vremenskim odmakom smanjila bi se vršna potrošnja.

Tablica 2. prikazuje redoslijed pokretanja kupelji za scenarij kada su kupelji podijeljene u tri skupine podjednakih ukupnih kapaciteta. Svaka skupina se pokreće 28,5 minuta nakon prethodne, tj. kada prođe vršna potrošnja prethodne skupine.

Redosljed pokretanja	Aparati za obradu konca (kapaciteti)												
	4000	2000	2000	2000	1500	1500	1500	700	700	700	700	700	
1													
2													
3													

Tablica 2. Redosljed pokretanja aparata u slučaju podjele aparata u 3 skupine

Dijagram potrošnje pare u ovom scenariju je prikazan na slici 8.



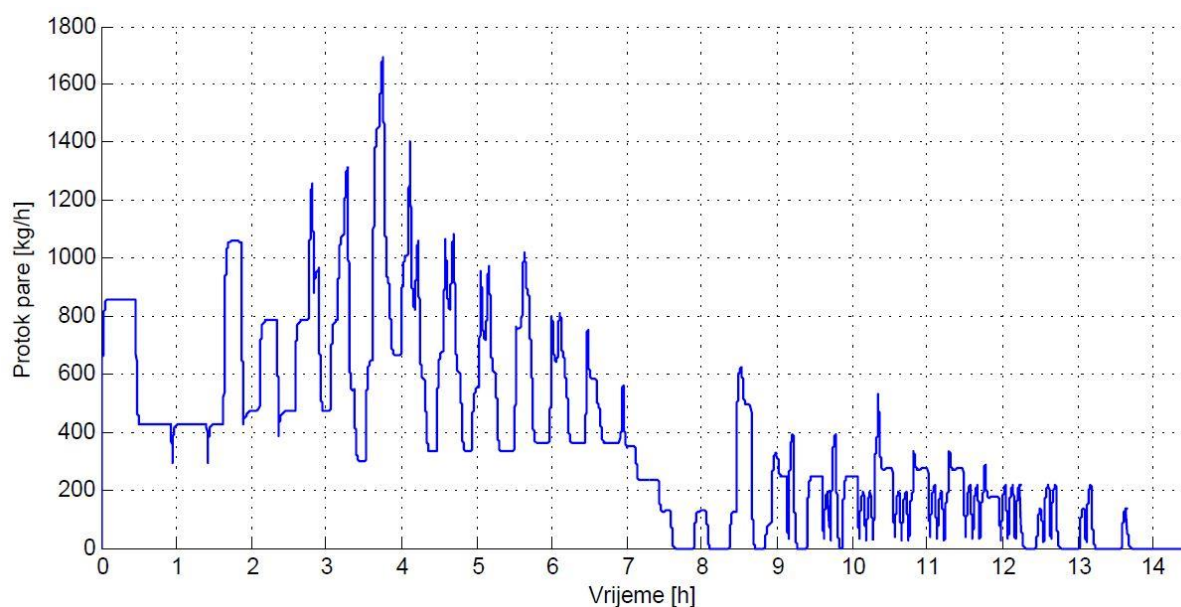
Slika 8. Dijagram potrošnje u slučaju podjele aparata u 3 skupine

Ovakvom organizacijom je vršna potrošnja smanjena s 3,8 t/h pare na 2,2 t/h pare, a vrijeme rada je produljeno za 56 minuta te sada proces traje 11,5 sati što je i dalje unutar dvije radne smjene i ne zahtjeva dodatnu radnu snagu.

Prema drugom scenariju koji je analiziran, aparati su podijeljeni u 8 skupina, također podjednakih ukupnih kapaciteta. Skupine se također pokreću u intervalima od 28,5 minuta. Redosljed pokretanja prikazan je u tablici 3., a dijagram potrošnje pare na slici 9.

Redosljed pokretanja	Aparati za obradu konca (kapaciteti)												
	4000	2000	2000	2000	1500	1500	1500	700	700	700	700	700	
1													
2													
3													
4													
5													
6													
7													
8													

Tablica 3. Redosljed pokretanja aparata u slučaju podjele aparata u 8 skupina



Slika 9. Dijagram potrošnje u slučaju podjele aparata u 8 skupina

U ovom scenariju je vršna potrošnja smanjena na oko 1,7 t/h pare, a vrijeme je produljeno za nešto manje od 240 minuta, tj. 4 sata. Rad postrojenja prema ovom scenariju traje ukupno 14 sati što i dalje ne premašuje radno vrijeme dvije smjene.

Usporedbom ova dva scenarija može se zaključiti da se podjelom kupelji u 8 skupina i njihovim pokretanjem u razmacima od pola sata dobiva kontinuiranija potrošnja pare sa znatno manjim vršnim opterećenjem. Dodatnim dijeljenjem aparata bi ukupno vrijeme premašilo dvije radne smjene pa bi se stvorili novi troškovi zbog potrebe za dodatnom radnom snagom. Budući da drugi scenarij predstavlja bolju soluciju, on će poslužiti kao podloga za analizu tehničkih rješenja za dodatno smanjenje vršne potrošnje. Iako je vršna potrošnja znatno smanjena samo

reorganizacijom proizvodnje, potencijal za dodatno smanjenje je još uvijek velik jer su vršna opterećenja relativno kratkotrajna i vrlo izražena u odnosu na bazno opterećenje što je vidljivo iz dijagrama na slici 9

U nastavku će biti analizirana tri različita rješenja koja uključuju ugradnju akumulatora pare, električni vršni kotao i kogeneraciju na bazi plinskog motora te opskrbu iz toplane.

3.2. Metodologija tehno-ekonomske analize i cijene energenata

Tehno-ekonomska analiza je izvršena pomoću podataka dobivenih simulacijom potrošnje tehnološke pare. U svrhu pokrivanja potrošnje s akumulatorom pare, izrađen je i dinamički model akumulatora pare koji je detaljno opisan u sljedećem poglavlju. Kogeneracija na bazi plinskog motora i električni vršni kotao nisu posebno modelirani. Simulacijom dnevne potrošnje, proizvodnje energije iz kogeneracije i električnog vršnog kotla te modela akumulatora pare određene su dnevne potrošnje energenata i proizvedena energija iz pojedinog izvora. Potrošnje su zatim svedene na godišnju razinu uz pretpostavku da postrojenje radi 230 dana. Pomoću dobivenih podataka o potrošnji i proizvodnji energije te cijena energenata izračunati su prihodi i rashodi. Pri izračunu ukupnih prihoda i rashoda troškovi održavanja uzeti su u obzir kao odgovarajući postotak investicije. Troškovi postojećeg stanja promatrani su kao prihodi (ušteda) nakon uvedenih promjena. Konačna evaluacija je izrađena pomoću jednostavne stope povrata prema formuli:

$$JPP = \frac{C_{prihodi} - C_{rashodi}}{C_{investicija}}$$

Troškovi opskrbe tehnološkom parom iz toplane računati su prema trenutnim cijenama za industriju i poduzetništvo koje su prikazane u tablici 4. Iz tablice je vidljivo da mjesečni troškovi zakupa snage od 1 t/h iznose 8.175,21 kn što nikako nije zanemarivo.

Tarifna stavka	Djelatnost	Iznos	Jedinica
Energija	Proizvodnja toplinske energije	232,55	kn/t
	Distribucija toplinske energije	55,7	kn/t
Snaga	Proizvodnja toplinske energije	3.980,57	kn/t/h/mj
	Distribucija toplinske energija	4.194,64	kn/t/h/mj

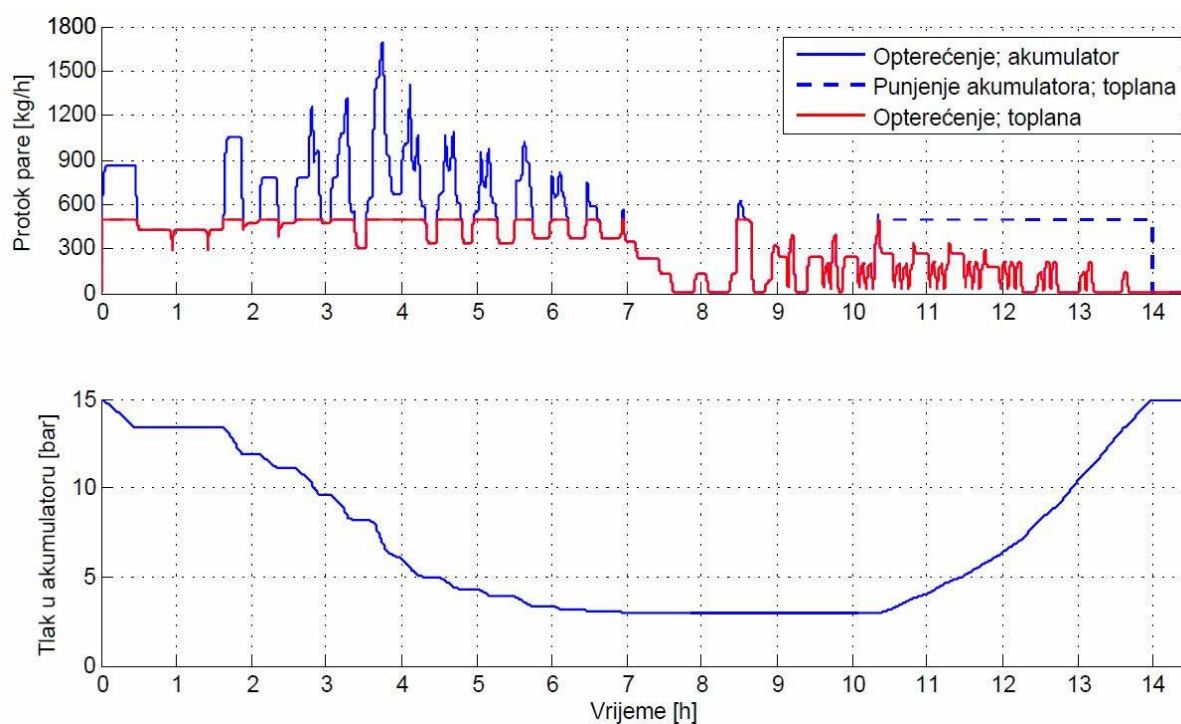
Tablica 4. Tarifne stavke i cijene opskrbe tehnološkom parom za industriju [4]

Pretpostavljena cijena prirodnog plina je 35 €/MWh (266 kn/MWh) uz trošak transporta plina u iznosu od 2,76 €/MWh (20,98 kn/MWh) [5]. Uz pretpostavku da je 1 m³ prirodnog plina ekvivalent 10 kWh, cijena 1 m³ prirodnog plina iznosi 2,87 kn/m³.

Otkupna cijena električne energije za industriju je 40 €/MWh (304 kn/MWh) [6], a kupovna cijena je 1,02 kh/kWh za energiju uz naknadu od 14,50 kn/kWh za zakup snage [7].

3.3. Ugradnja akumulatora pare za pokrivanje vršnih opterećenja

Dijagram na slici 9. pokazuje da su najveće potrebe za parom u prvom dijelu ciklusa, dok je pred kraj potreba za parom vrlo mala, prosječno svega 250 kg/h. Ovakva raspodjela opterećenja pogodna je za ugradnju akumulatora pare iz kojeg se nadomješta potreba za parom u trenucima povećane potrošnje, a u trenucima kada je potrošnja mala, puni se akumulator. Takav način zadovoljavanja potreba za parom prikazan je na slici 10.



Slika 10. Pokrivanje potrošnje opskrbom iz toplane uz akumulator pare

Zakupljena snaga iz toplane iznosi 0,5 t/h, a koristi se za pokrivanje baznog opterećenja što je na dijagramu prikazano crvenom bojom. Ostatak potreba, koje su na dijagramu prikazane punom plavom linijom, nadomješta se iz akumulatora pare pri čemu se on prazni i u njemu pada tlak. Pražnjenje akumulatora pare dobiveno pomoću dinamičkog modela također je prikazano na dijagramu. Pred kraj ciklusa, zakupljena snaga iz toplane značajno premašuje potrebe pa se tada višak pare preusmjerava u akumulator koji se puni. Protok pare kojim se puni akumulator prikazan je plavom isprekidanom linijom. Budući da se akumulator puni parom iz toplane, početni tlak punog akumulatora iznosi 15 bara, a minimalni tlak pražnjenja iznosi 2 bara jer se takva para troši u procesu. Iz dijagrama tlaka u akumulatoru je vidljivo da se akumulator ne prazni u potpunosti, već je konačni tlak nešto iznad 3 bara. Volumen akumulatora iznosi 12,5 m³ s početnom masom kapljevine od 9000 kg.

Ukupna godišnja potrošnja pare iz toplane iznosi 1265 t, a zakup snage tek 0,5 t/h/mj. godišnji troškovi i prihodi prikazani su u tablici 5.

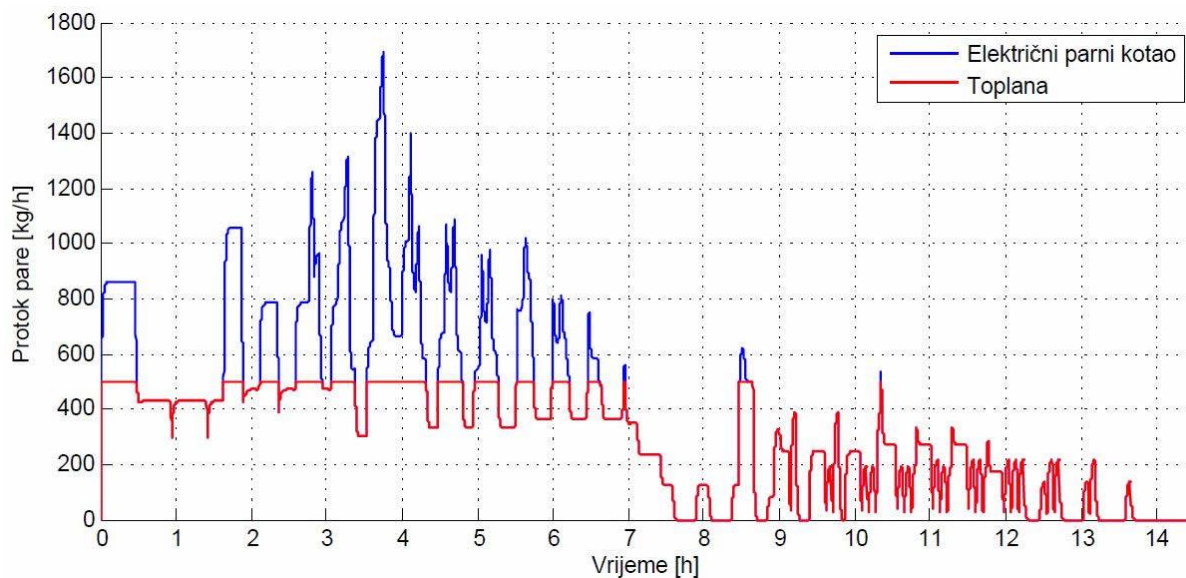
(A) INVESTICIJA		319.000,00	Kn
	PRIHOD		
Ušteda		743.138,14	kn/god
(B) UKUPNO PRIHOD		743.138,14	kn
	RASHOD		
Održavanje		6.384	kn/god
Troškovi opskrbe parom iz toplane (energija + snaga)		413.700,16	kn/god
(C) UKUPNO RASHOD		420.084,16	kn
(D) Godišnja neto zarada	(B) – (C) =	323.053,98	kn
Jednostavni period povrata	(A) / (D) =	0,98	god

Tablica 5. Godišnji troškovi i prihodi nakon ugradnje akumulatora pare

Jednostavni period povrata iznosi približno jednu godinu. Ovako brz povrat ulaganja rezultat je značajnih ušteda u troškovima opskrbe parom iz toplane koji sada ukupno iznose 413.700,16 kn od čega tek 49.051,60 kn otpada na zakup snage. Troškovi održavanja akumulatora uzeti su u obzir kao 2% investicije.

3.4. Ugradnja vršnog električnog parnog kotla

Osim ugradnje akumulatora pare, vršne potrebe za parom mogu se pokrivati i pomoću vršnog električnog parnog kotla, a takav scenarij je prikazan dijagramom na slici 11.



Slika 11. Pokrivanje potrošnje opskrbom iz toplane uz vršni električni kotao

Bazna potrošnja, kao i u prošlom slučaju, pokriva se tehnološkom parom iz toplane dok se za vršnu potrošnju koristi električni parni kotao. Potrebna snaga kotla uz pretpostavljenu iskoristivost od 98% je 1 MW jer u trenutku maksimalne vršne potrošnje mora isporučiti 1,2 t/h pare. Maksimalna vršna potrošnja traje vrlo kratko pa kotao ostatak vremena radi smanjenom snagom. Ukupna godišnja potrošnja pare iz toplane uz ovakav način rada iznosi 955,88 t, a zakup snage 0,5 t/h. Godišnja proizvodnja električnog kotla iznosi 282,44 t. Financijska analiza prikazana je u tablici 6.

(A) INVESTICIJA	290.000,00	kn
PRIHOD		
Ušteda	743.138,14	kn/god
(B) UKUPNO PRIHOD	743.138,14	kn
RASHOD		
Održavanje kotla	5.800,00	kn/god
Troškovi opskrbe parom iz toplane (energija + snaga)	324.593,23	kn/god
Troškovi električne energije	414.931,25	kn/god
(C) UKUPNO RASHOD	745.324,48	kn
(D) Godišnja neto zarada	(B) – (C) =	-2.186,34 kn
Jednostavni period povrata	(A) / (D) =	--- god

Tablica 6. Godišnji troškovi i prihodi nakon ugradnje vršnog električnog kotla

Podatci prikazani u tablici 6. pokazuju da ugradnja električnog vršnog kotla nije isplativa, tj. da će se godišnji troškovi povećati u odnosu na postojeće stanje. Razlog tome su vrlo visoki troškovi električne energije za pogon vršnog kotla koji godišnje iznose 414.931,25 kn. 41,43% toga iznosa čine troškovi zakupa potrebne električne snage za pogon kotla od 1 MW budući da je cijena zakupa 1 kW čak 14,50 kn. Troškovi održavanja vršnog kotla i ovdje su uzeti u obzir kao 2% investicije.

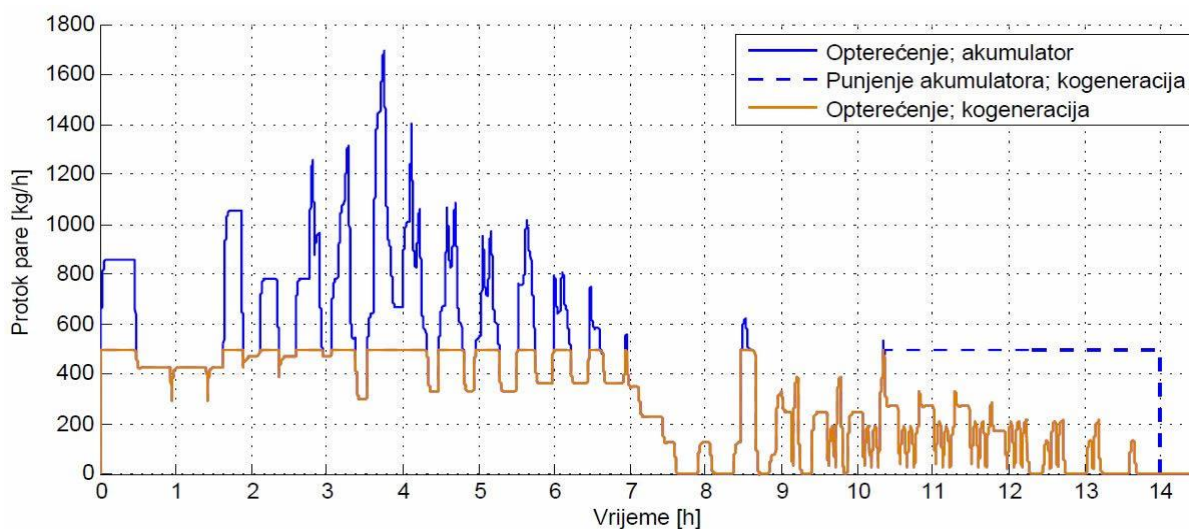
3.5. Ugradnja kogeneracije na bazi plinskih motora i akumulatora pare

U ovom je scenariju analiziran slučaj pokrivanja baznog opterećenja toplinskom energijom iz kogeneracije na bazi plinskih motora te vršnog opterećenja iz akumulatora pare. Plinski motor proizvodi električnu energiju, a toplina dimnih plinova se u kotlu utilizatoru koristi za proizvodnju pare. Na slici 12. prikazan je takav plinski motor.



Slika 12. Plinski motor za kogeneraciju [8]

Pretpostavljeno je da se kogeneracijom pokriva potrošnja pare do 0,5 t/h, a preostale potrebe za parom se namiruju pražnjenjem akumulatora pare. Tijekom noći i neradnih dana tj. kada nema potreba za parom kogeneracijsko postrojenje se gasi. Dijagram pokrivanja potrošnje prikazan je na slici 13.



Slika 13. Pokrivanje potrošnje opskrbom iz plinske kogeneracije uz akumulator pare

Akumulator pare je jednak kao i u scenariju s toplanom i akumulatorom pare. Potrebna toplinska snaga kogeneracijskog postrojenje na bazi plinskih motora je 390 kWt, električna snaga je tada 610 kWe, a potrošnja plina iznosi 174 m³/h. Maksimalni ukupni stupanj korisnog djelovanja je 63%. Pretpostavljeno vrijeme rada kogeneracije je 3220 h/god.

Iz kogeneracije se godišnje proizvede 1263 t pare i 1964,5 MWh električne energije što daje prosječan ukupni stupanj korisnog djelovanja od 52,6%. Financijska analiza dana je u tablici 7.

INVESTICIJA		
Akumulator pare	319.000,00	kn
Kogeneracijsko postrojenje	9.272.000,00	kn
(A) UKUPNO INVESTICIJA	9.591.000,00	Kn
PRIHOD		
Ušteda	743.138,14	kn/god
Prodaja električne energije	597.208,00	kn/god
(B) UKUPNO PRIHOD	1.340.346,14	kn
RASHOD		
Održavanje akumulatora	5.800,00	kn/god
Održavanje kogeneracijskog postrojenja	92.720,00	kn/god
Troškovi plina	1.608.003,60	kn/god
(C) UKUPNO RASHOD	1.706.523,6	kn
(D) Godišnja neto zarada	(B) – (C) =	-366.177,46 kn
Jednostavni period povrata	(A) / (D) =	--- god

Tablica 7. Godišnji troškovi i prihodi za slučaj ugradnje kogeneracije na bazi plinskih motora i akumulatora pare

Iz tablice 7. se može vidjeti da je ovakav scenarij izrazito neisplativ. Troškovi pogona bi se u odnosu na postojeće stanje povećali 366.177,46 kn/god. Razlog su vrlo visoki troškovi goriva za pogon motora koji godišnje iznose 1.608.003,60 kn. Prihodi od prodaje proizvedene električne struje iznose 597.208,00 kn godišnje što uz uštede u odnosu na postojeće stanje i dalje iznosi manje od troškova goriva. Povećanju godišnjih troškova dodatno doprinosi i visoka cijena održavanja kogeneracijskog postrojenja od 92.720,00 kn. Da bi ovakav način pokrivanja potrošnje bio isplativ, cijena plina bi trebala biti manja ili bi otkupna cijena el. struje trebala biti veća. Kada bi cijena plina i otkupna cijena električne energije bile takve da kogeneracijsko postrojenje postane isplativo, period povrata bi bio prilično dug zbog izrazito velikih investicijskih troškova.

4. AKUMULATOR PARE

4.1. Vrste i princip rada

Akumulator pare je zatvorena, izolirana posuda pod tlakom namijenjena skladištenju pare. Akumulator može biti izveden kao suhi (eng. *dry*) ili mokri (eng. *wet*). Ovisno o izvedbi, svrha akumulatora može biti skladištenje pare u trenucima kada proizvodnja pare premašuje potrebe te korištenje te iste pare u trenucima kada potrošnja premašuje proizvodnju ili kada je potrebno smanjiti vršno opterećenje. Osim toga, akumulatori pare koriste se i za povećanje inercije sustava. Tipičan suvremeni akumulator pare prikazan je na slici 14 [9].



Slika 14. Mokri akumulator pare [10]

Suhi akumulatori pare ispunjeni su samo parom, a pune se pregrijanom ili suhozasiceonom parom na tlaku većem od tlaka što ga zahtijevaju potrošači. Zbog velikog specifičnog volumena pare, ovakvi akumulatori mogu akumulirati vrlo malu količinu pare, odnosno, zahtijevaju vrlo visoke tlakove i volumen akumulatora da bi se pohranila veća količina pare. Povećanje volumena i tlaka u akumulatoru zahtjeva i vrlo velike debljine stijenke što ih čini ekonomski neisplativim za pohranjivanje velike količine pare. Ipak, ovakva izvedba akumulatora koristi se za ublažavanje naglih padova tlaka u parnim kotlovima uzrokovanih naglom potrebom za velikom količinom pare. U slučaju naglog povećanja potrošnje pare, ventil akumulatora se otvara i propušta paru u sustav te na taj način omogućuje postepeno povećanje proizvodnje pare u kotlu. U ovom slučaju, primarna zadaća akumulatora nije opskrbljivanje potrošača parom već je njegova zadaća povećanje inercije kotla čime se izbjegavaju nestabilnosti u regulaciji proizvodnje pare u kotlu. Isti učinak ima i veliki volumen cjevovoda [9].

Za razliku od suhih akumulatora pare, mokri akumulatori pare su djelomično ispunjeni kapljevnom. Upravo zahvaljujući kapljevini mokri akumulatori pare mogu pohraniti znatno veće količine pare od suhih akumulatora pri znatno nižim tlakovima što im omogućuje da dugotrajnije opskrbljuju potrošače parom. Stoga se ovakvi akumulatori koriste prvenstveno za smanjenje vršnih opterećenja i „peglanje“ opterećenja općenito.

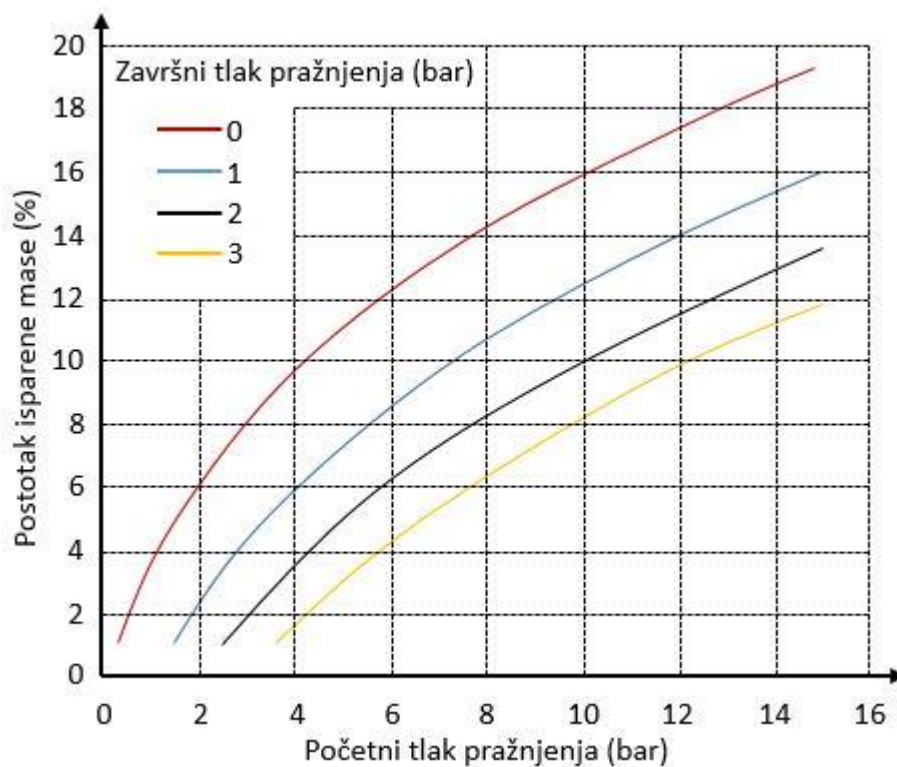
Mokri akumulatori imaju četiri priključka ključna za rad akumulatora. Osim priključka za punjenje parom i priključka za pražnjenje, imaju i priključke za dovod napojne vode te priključak za odvod viška kondenzata. Priključak za punjenje završava sapnicama koje se nalaze na dnu akumulatora kako bi se osiguralo da sapnice budu uvijek potopljene u kapljevini. Sapnice su raspoređene raspoređene duž cijelog akumulatora pare da bi distribucija pare i zagrijavanje kapljevine tokom punjenja bili što ravnomjerniji. Ukoliko je akumulator većih dimenzija, moguće su i izvedbe s većim brojem priključaka za punjenje pri čemu svaki priključak napaja nekoliko sapnica. Akumulatori su uglavnom cilindričnog oblika, s eliptičnim kalotama na krajevima, a mogu biti vertikalni ili horizontalni iako su češći horizontalni. Omjer duljine i promjera može varirati, no u skladu s dobrom inženjerskom praksom, uglavnom se kreće između 1,4 i 2,5 [11].

Prilikom prvog punjenja, akumulator se napuni pothlađenom kapljevnom. Nakon što je akumulator napunjen pothlađenom kapljevnom do razine 50% do 90% napunjenosti, ovisno o namjeni, počinje punjenje parom. Kroz sapnice se pušta pregrijana, suhozasićena, ili mokra para. Ulaskom u akumulator, para dolazi u dodir s kapljevnom te kondenzira i predaje toplinu kapljevini koja se zagrijava. Ovisno o entalpiji kapljevine u akumulatoru, brzini pare na izlazu iz sapnica, entalpiji pare i razini vode u spremniku dio pare može proći kroz kapljevnu i ući u parni dio akumulatora kao para. Postupno dolazi do porasta temperature kapljevine sve dok ona ne počne isparavati. Uslijed isparavanja kapljevine i prolaska dijela pare kroz kapljevnu, u parnom dijelu akumulatora raste tlak. Kako su para i kapljevina u istom prostoru, porast tlaka u parnom dijelu je ograničen tlakom zasićenja koji odgovara trenutnoj temperaturi kapljevine, tj. kapljevina i para će u svakom trenutku težiti ravnotežnom stanju. U slučaju da u parnom dijelu tlak uslijed isparavanja kapljevine i prostrujavanja pare raste brže od temperature zasićenja kapljevine, odnosno odgovarajućeg tlaka zasićenja, doći će do kondenzacije pare iz parnog dijela. Iz ovoga je vidljivo da tok mase između kapljevine i parnog dijela tijekom punjenja može biti dvosmjernan, tj. može doći i do kondenzacije pare i do isparavanja kapljevine.

Sukladno tome, razina vode tijekom punjenja može rasti i padati. Ako se akumulator puni pregrijanom parom koja ima veću entalpiju od suhozasićene ili vlažne pare, zagrijavanje kapljevine će biti brže i tok isparavanja kapljevine u parni dio će biti izraženiji od suficita mase kapljevine zbog kondenzacije pregrijane pare koja zagrijava kapljevina. Zbog toga će razina kapljevine u akumulatoru padati. Pad razine vode će se nadoknaditi dodavanjem napojne vode kako bi se razina držala približno konstantnom. Punjenje suhozasićenom ili vlažnom parom može rezultirati povećanjem razine vode u akumulatoru. Suhozasićena i mokra para imaju nešto manju entalpiju od pregrijane pare pa će sukladno tome i zagrijavanje kapljevine biti sporije i biti će potrebna veća količina pare za zagrijavanje kapljevine. Toplinski gubici akumulatora prema okolini također utječu na kretanje razine vode tijekom punjenja. Kapljevina u loše izoliranom akumulatoru će gubiti toplinu koja će se nadoknaditi većom količinom pare prilikom punjenja što će povisiti razinu vode. Ukoliko dođe do porasta razine kapljevine u akumulatoru, dio kondenzata će se ispustiti. Porast temperature kapljevine, koja predstavlja temperaturu zasićenja i tlaka zasićenja u spremniku koji odgovara toj temperaturi se nastavlja sve dok tlak u spremniku ne dosegne zadani tlak punjenja, ili dok se ne izjednači s tlakom pare kojom se akumulator puni i para prestane puniti akumulator [11].

Nakon što je akumulator napunjen, velike količine energije su pohranjene u latentnoj toplini kapljevine pod tlakom. Oslobođanjem te energije nastaje para. Opće je poznato da paru možemo proizvesti dovođenjem topline kapljevini koja zatim isparava kao što je to slučaj kod klasičnih parnih kotlova, no osim dovođenjem topline paru je moguće proizvesti smanjenjem tlaka na kojem se nalazi vrela kapljevina. Ta pojava isparavanja vode uslijed smanjenja tlaka naziva se „*flashing*“, a proizvedena para „*flash steam*“ i na tom principu rade mokri akumulatori pare. Otvaranjem ventila pri pražnjenju akumulatora pare dolazi do pada tlaka u parnom dijelu akumulatora i nastaje suvišak energije u kapljevini budući da taj tlak više ne odgovara tlaku zasićenja za temperaturu na kojoj se nalazi kapljevina. Kako para i voda u akumulatoru uvijek teže ravnotežnom stanju, kapljevina počinje isparavati s težnjom ponovnog uspostavljanja ravnoteže. Za isparavanje kapljevine se troši toplina pohranjena u kapljevini pa i temperatura kapljevine pada. Taj proces se prilikom pražnjenja nastavlja sve dok tlak u akumulatoru ne padne na tlak pražnjenja, a kapljevina se ohladi na temperaturu zasićenja koja odgovara tlaku pražnjenja. Tada je proces pražnjenja završen, a akumulator je potrebno napuniti [11].

Iz opisanog procesa pražnjenja lako je zaključiti da količina isparene vode ovisi o razlici početnog i konačnog tlaka u procesu pražnjenja te o količini vode. Dijagram na slici 15. prikazuje količinu isparene vode u postotcima u ovisnosti o razlici tlakova.



Slika 15. Ovisnost količine isparene vode (u postotcima) o razlici tlakova [12]

Pod pojmom dimenzioniranja akumulatora pare uglavnom se podrazumijeva određivanje potrebne količine vode u akumulatoru, a time i veličina samog akumulatora, kako bi se prilikom pražnjenja „*flashing*“ efektom dobio traženi protok pare tijekom zadanog vremenskog intervala, a prilikom punjenja ostvarilo dovoljno kratko vrijeme punjenja da se akumulator može napuniti u periodima kada u procesu nema potreba za parom.

Mokri akumulatori pare zahvaljujući „*flashing*“ fenomenu mogu vrlo dobro pratiti i velike skokove u potrošnji pare, a da pri tome kvaliteta proizvedene pare ostane vrlo visoka. Brzina isparavanja kapljevine funkcija je tlaka u akumulatoru, a ograničena je površinom kapljevine preko koje kapljevina isparava. Ukoliko bi tlak u akumulatoru pao prebrzo, a površina isparavanja ne bi bila dovoljna, akumulator ne bi mogao dati potrebnu količinu pare, a proizvedena para bila bi niže kvalitete. Zbog toga je potrebno osigurati da površina isparavanja bude dovoljno velika, to je razlog što se akumulatori pare uglavnom izvode kao horizontalni. Osim toga, za pravilan rad akumulatora pare potrebno je osigurati da razina

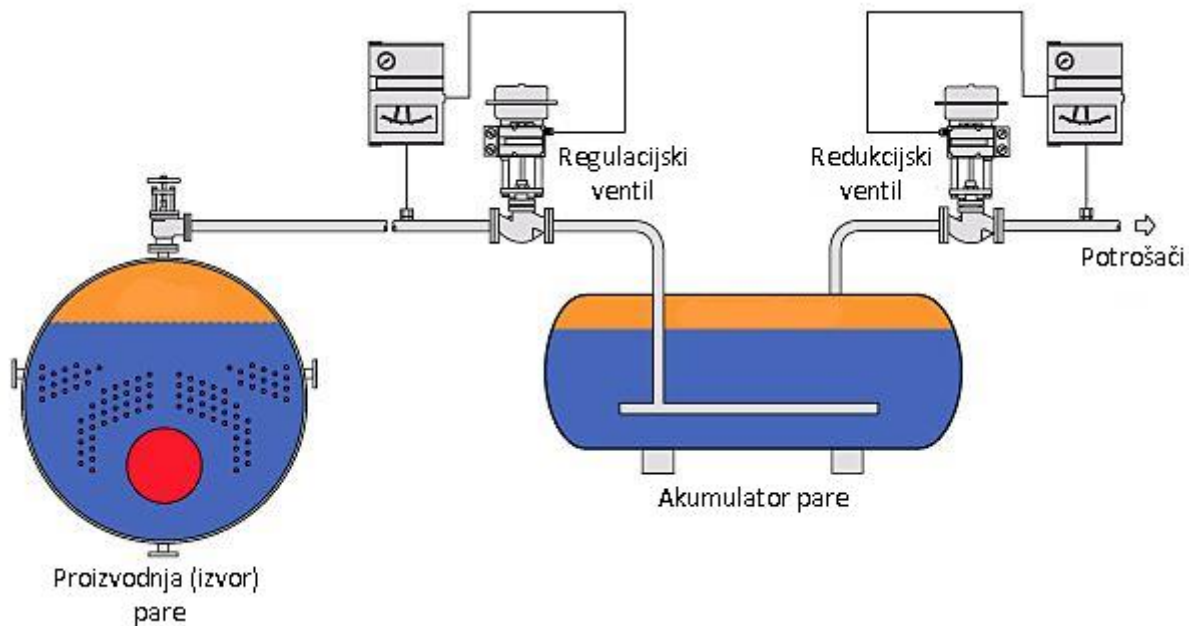
kapljevine u akumulatoru bude uvijek dovoljna da sve sapnice za punjenje budu potopljene. Također, previsoka razina vode u akumulatoru pare, tj. premalen parni volumen uzrokovat će nepravilan rad akumulatora. Volumen parnog dijela akumulatora mora biti dovoljan da se prilikom pražnjenja može uspostaviti stabilno strujanje isparene pare prema izlaznom priključku. 90% napunjenosti uzima se kao gornja granica za stabilan rad akumulatora [11].

Akumulatori pare osim brzog odziva na skokovite promjene opterećenja imaju još jednu prednost. Ako se prilikom prvog punjenja akumulator napuni omekšanom i kondicioniranom vodom, para iz akumulatora bit će vrlo čista. Budući da se akumulator puni parom koja u njemu kondenzira, čistoća kapljevine u akumulatoru neće se smanjivati s vremenom. Udio napojne vode za održavanje razine je zanemariv. Upravo iz ovog razloga akumulatori pare se koriste i tamo gdje para ima izravan dodir s proizvodima kao što je prehrambena industrija, industrija pića, završne obrade u tekstilnoj industriji, za sterilizaciju bolnica i dr [11].

4.2. Načini implementacije akumulatora pare u sustav proizvodnje i potrošnje pare

Akumulator pare može se puniti parom iz kotlovskeg postrojenja u blizini akumulatora (proizvodnja na lokaciji), no može se puniti i parom iz toplane. Ovisno o vrsti potrošača pare i parametrima pare kojom se puni akumulator postoje razni načini ugradnje akumulatora u postrojenje. Ovdje će biti prikazani i objašnjeni neki od načina.

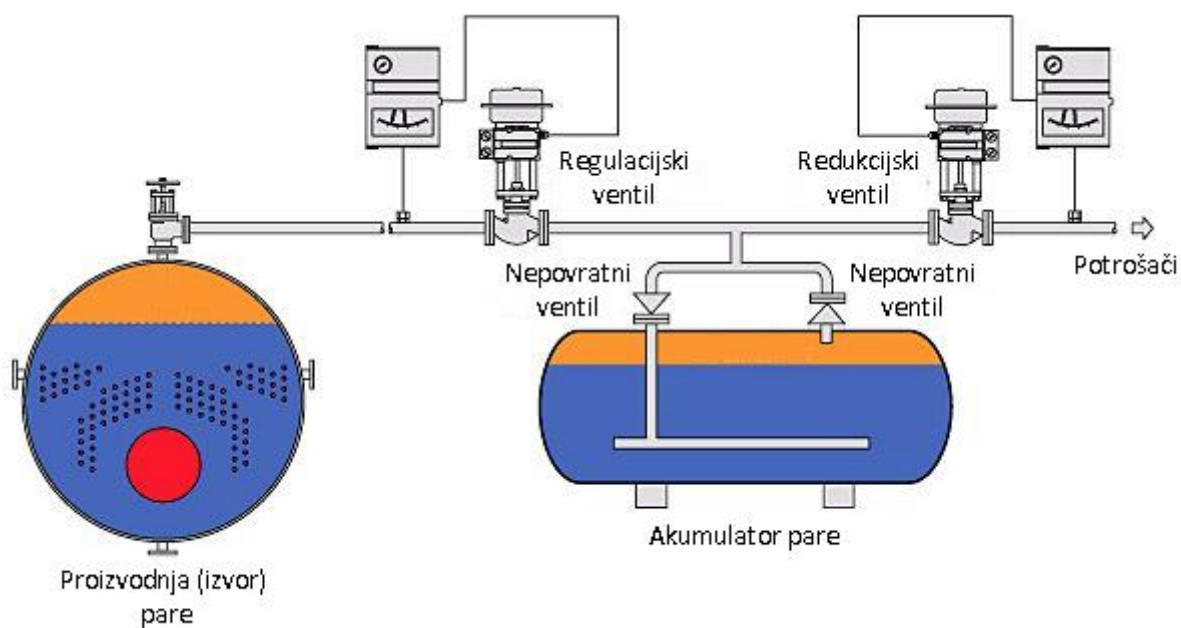
U novije vrijeme akumulatori pare ugrađuju se na način da sva para prije opskrbe potrošača prolazi kroz akumulator pare. Takav način ugradnje prikazuje slika 16 [11].



Slika 16. Shema načina ugradnje akumulatora pare kod kojeg sva para prolazi kroz akumulator pare [11]

Regulacijski ventil zadužen je za održavanje tlaka u kotlovskom postrojenju za proizvodnju pare čime se osigurava visoka učinkovitost i stabilan rad kotla dok reduksijski ventil osigurava niži tlak kojeg zahtijevaju potrošači pare. Prednost ovakvog načina ugradnje je jednostavnost i sigurnost te kvaliteta opskrbe potrošača parom jer akumulator pare vrlo kvalitetno prati fluktuacije u potrošnji pare. Ovakav način se ne prakticira kod postrojenja u kojima je potreba za parom neprekidna budući da se akumulatori pare ne pune i prazne simultano. U vremenskim intervalima u kojima nema potrošnje pare, akumulator se puni [11].

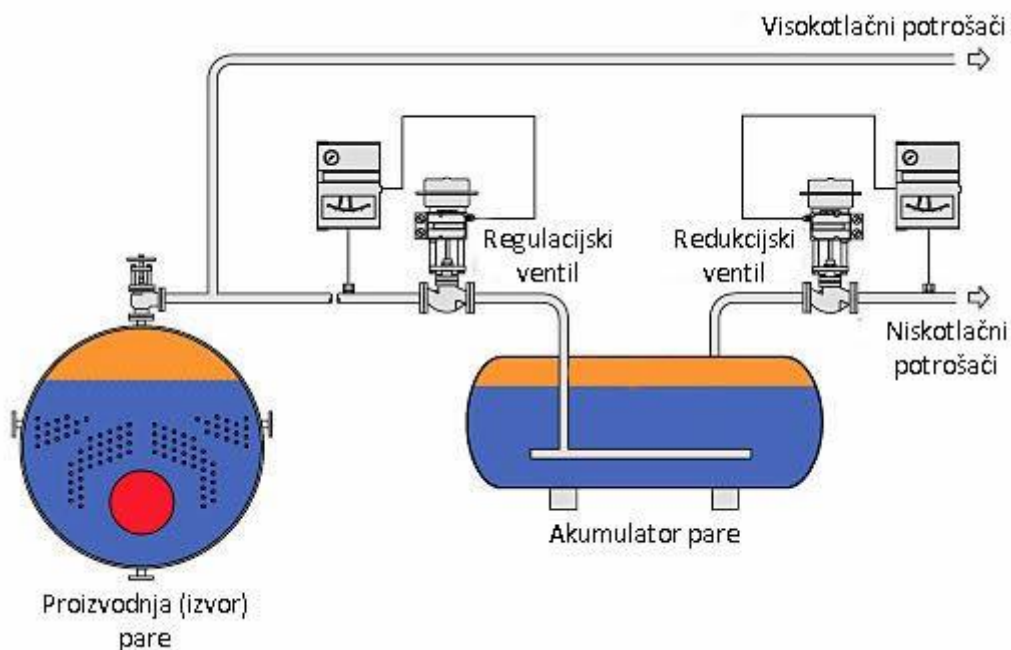
Način ugradnje prikazan na slici 17. koristi se u slučajevima kada je izvor pare (toplana ili kotao) udaljen od akumulatora pare.



Slika 17. Shema načina ugradnje akumulatora pare kada je izvor pare udaljen od samog akumulatora [11]

Regulacijski ventil održava približno konstantan tlak u kotlu. Potrošači se opskrbljuju parom iz kotla ili toplane, a po potrebi i iz akumulatora pare. Ovakav način zahtjeva obaveznu ugradnju nepovratnih ventila na ulazu i izlazu iz akumulator kako bi se izbjeglo punjenje akumulatora kroz parni volumen u akumulatoru što je svakako nepoželjno [11].

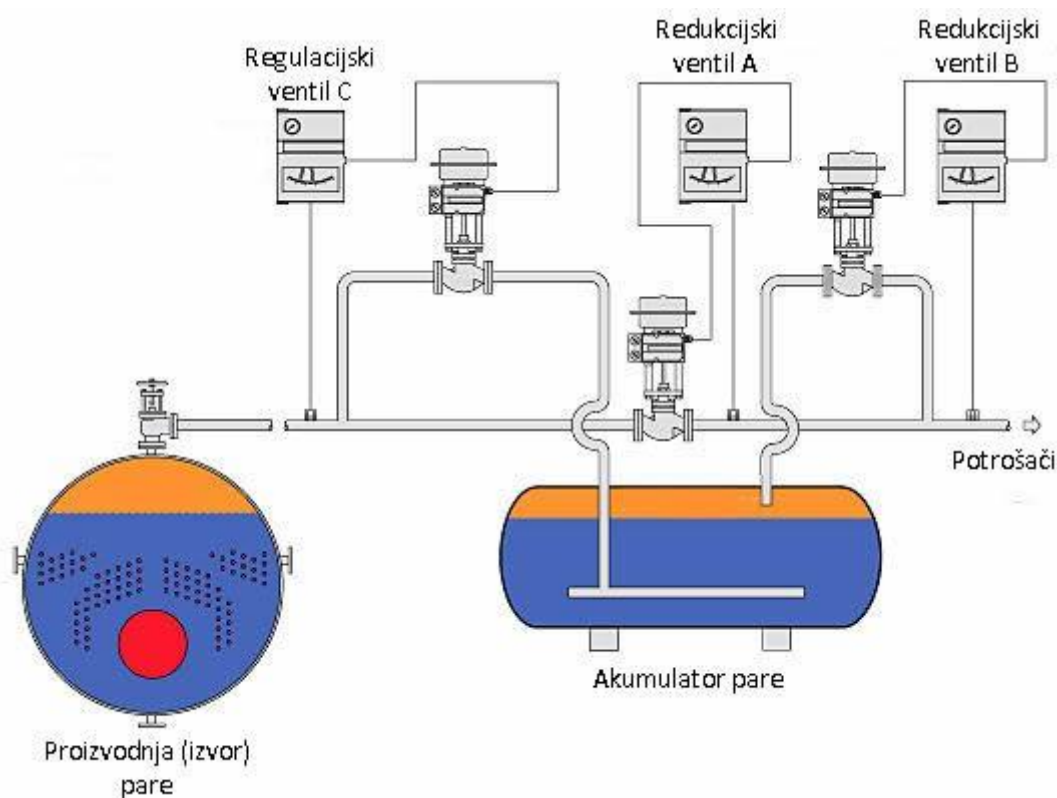
Postoje procesi u kojima je potrebno osigurati kontinuiranu opskrbu parom visokog tlaka, tj. tlaka koji vlada u kotlu, a istovremeno i parom nižeg tlaka. Tada se akumulator pare ugrađuje kao što je prikazano na slici 18. [11].



Slika 18. Shema načina ugradnje akumulatora pare kada postoji potreba za parom visokog i niskog tlaka [11]

Para iz kotla ili toplane se dijeli, dio odlazi izravno prema visokotlačnim potrošačima, a dio odlazi prema akumulatoru pare iz kojeg se opskrbljuju niskotlačni potrošači. U slučaju naglog povećanja potrošnje pare visokog tlaka, regulacijski ventil će registrirati pad tlaka i smanjiti ili potpuno prekinuti opskrbu akumulatora pare. To će omogućiti da sva para odlazi prema visokotlačnim potrošačima, dok će se niskotlačni potrošači u tom periodu opskrbljivati iz akumulatora pare. Akumulator pare mora biti dimenzioniran tako da može opskrbljivati niskotlačne potrošače duž cijelog perioda povećane potrošnje pare visokog tlaka [11].

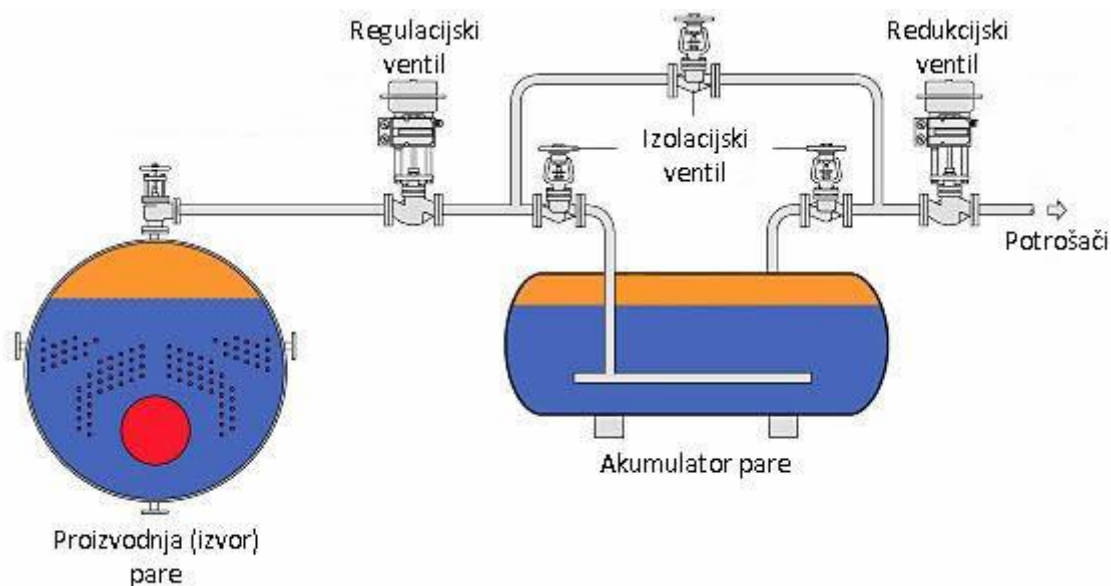
Slika 19. prikazuje način ugradnje akumulatora pare kada je potrošnja pare vrlo promjenjiva i kada se akumulator koristi za pokrivanje vršnih opterećenja.



Slika 19. Shema ugradnje akumulatora pare za pokrivanje vršnih opterećenja [11]

Para višeg tlaka, npr. 10 bara dolazi iz toplane ili kotla i opskrbljuje postrojenje koje troši paru nižeg tlaka, primjerice 5 bara. Redukcijski ventil A prigušuje paru iz kotla na niži tlak koji zahtijevaju potrošači. Ukoliko potrošnja pare preraste proizvodnju pare u kotlu ili opskrbu iz toplane u sustavu će pasti tlak. U tom trenutku se počinje otvarati redukcijski ventil B i propušta paru iz akumulatora u sustav te time nadoknađuje nedostatak pare sve dok se akumulator pare ne isprazni. Redukcijski ventil B dimenzionira se tako da maksimalan protok ne prelazi maksimalnu brzinu pražnjenja akumulatora. Regulacijski ventil C mjeri tlak u kotlu. U slučaju da tlak u kotlu počne rasti zbog smanjene potrošnje pare, regulacijski ventil C se otvara i para puni akumulator do maksimalnog tlaka punjenja koji je nešto niži od tlaka u kotlu. Prilikom punjenja akumulatora, redukcijski ventil B je zatvoren jer je količina pare iz kotla koja prolazi kroz ventil A dovoljna za pokrivanje potrošnje [11].

Osim gore objašnjenih načina ugradnje akumulatora pare, postoje i neke opće prihvaćene smjernice prilikom ugradnje akumulatora. Jedna od njih je i izvođenje mimovodnog voda (eng. *bypass*) akumulatora. Shema izvedbe obilaznog voda prikazana je na slici 20.



Slika 20. Shema izvedbe obilaznog (eng. *bypass*) voda akumulatora pare [11]

Obilazni vod izvodi se kako bi se akumulator pare u svakom trenutku mogao izdvojiti iz postrojenja bez prekida rada postrojenja, primjerice u slučaju čišćenja ili kontrole akumulatora pare. Osim toga, obilazni vod predstavlja i svojevrsnu zaštitu kotla od preopterećenja ukoliko dođe do naglog povećanja potrošnje pare koje kotao ne može zadovoljiti [11].

4.3. Dinamički model akumulatora pare

U svrhu dimenzioniranja akumulatora pare namijenjenog smanjenju vršne potrošnje pare u procesu proizvodnje konca izrađeni su dinamički modeli punjenja i pražnjenja akumulatora pare. Na osnovu odziva dinamičkih modela i analize dijagrama potrošnje pare tijekom procesa obrade konca odrediti će se potrebna količina vode u spremniku, tj. veličina spremnika koja je potrebna da akumulator zadovolji vršno opterećenje. Razlika tlaka punjenja i tlaka pražnjenja određena je tlakom pare iz toplane i potrebnim tlakom pare u tehnološkom procesu. Osim toga, odzivi dinamičkih modela dati će uvid u dinamiku samog procesa punjenja i pražnjenja akumulatora.

Modeli su izrađeni u programskom paketu SIMULINK koji je dio poznatog softvera MATLAB. SIMULINK omogućuje modeliranje linearnih i nelinearnih sustava u kontinuiranom i diskretnom vremenu.

4.3.1. Pretpostavke matematičkog modela

Dinamički modeli uključuju određene pretpostavke. Neke su pretpostavke uvedene zbog jednostavnosti samih modela jer nemaju signifikantan utjecaj na rezultate dok su neke pretpostavke uvedene iz puke potrebe jer bez njih ne bi bilo moguće opisati pojave u akumulatoru. Pretpostavke modela su:

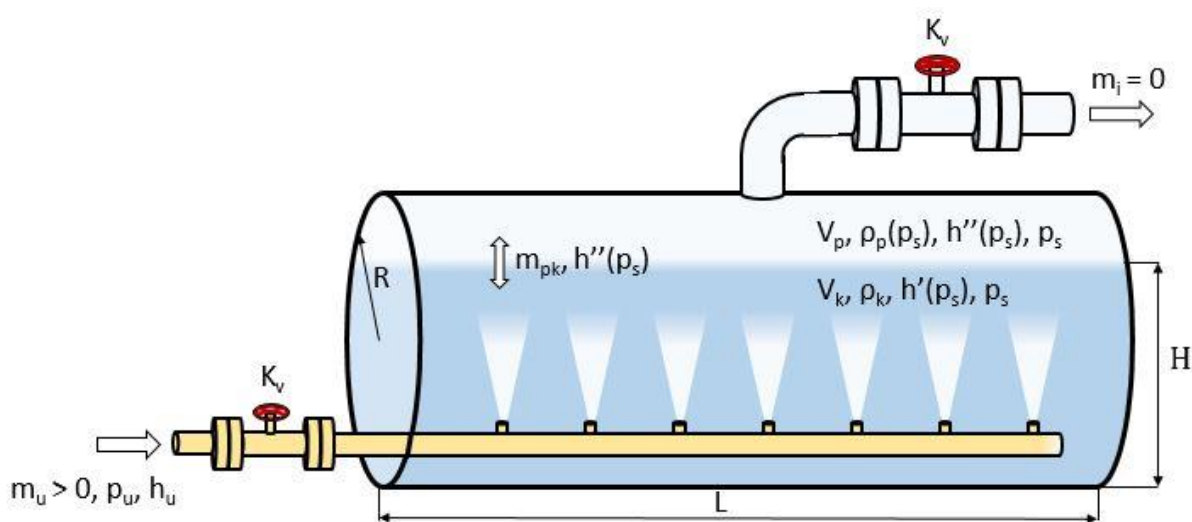
- Promjene stanja u spremniku su kvazistacionarne, spremnik se tijekom punjenja i pražnjenja nalazi u ravnoteži. Na taj način je omogućeno da se promjene stanja u spremniku opisuju veličinama stanja.
- Kapljevina u spremniku je nestlačiva tj. gustoća kapljevine u spremniku je konstantna i ne ovisi o temperaturi i tlaku kapljevine. Ovom je pretpostavkom model znatno pojednostavljen, a s obzirom na male promjene gustoće vode načinjena greška nije velika.
- Spremnik s okolinom ne izmjenjuje toplinu. Toplinski gubitci prema okolini koji u realnosti postoje kod izoliranih akumulatora zanemarivi su s obzirom na energetske tokove između vode i pare prilikom punjenja i pražnjenja spremnika i kao takvi nemaju velik utjecaj na samu dinamiku punjenja i pražnjenja spremnika.
- Zanemaren je maseni tok kondenzata pare koja u parnom djelu kondenzira na stijenkama akumulatora i vraća se u kapljevinu.
- Hidrostatski tlak u kapljevini je zanemaren.
- Zanemaren je efekt prividnog podizanja razine vode u spremniku uslijed naglog pada tlaka i pojave mjehurića u kapljevini prilikom pražnjenja.
- Pretpostavljeno je da je slobodna površina kapljevine u svakom trenutku dovoljno velika da ispari potrebna količina vode tj. nije posebno modeliran proces isparavanja na slobodnoj površini. Ova pretpostavka u slučaju pravilne izvedbe akumulatora pare nema utjecaj na rezultate.
- Para koja iz sapnica prođe kroz kapljevinu ulazi u parni prostor sa stanjem pare koja se već nalazi u parnom prostoru.
- Akumulator pare je horizontalna cilindrična posuda duljine L i polumjera R .

4.3.2. Jednadžbe matematičkih modela

Matematički modeli su opisani jednadžbama koje imaju oblik običnih nelinearnih diferencijalnih jednadžbi prvog reda. Diferencijalne nelinearne jednadžbe se odnose na bilancu mase i energije kapljevine, te bilancu mase parnog dijela spremnika. Osim diferencijalnih jednadžbi korišteni su i dodatni algebarski izrazi za protok pare kroz ventil, ukupni volumen spremnika, visinu vode u spremniku i svojstva medija (pare i kapljevine) u ovisnosti o tlaku.

4.3.2.1. Matematički model punjenja spremnika

Pojednostavljena modelska shema akumulatora pare s naznačenim masenim tokovima prilikom punjenja akumulatora i oznakama veličina stanja korištenim u modelu prikazana je na slici 21.



Slika 21. Pojednostavljena modelska shema akumulatora pare prilikom punjenja

Prilikom punjenja spremnika pregrijana para ulazi u spremnik kroz sapnice koje su potopljene u kapljevini. Nakon ulaska pare u kapljevinu, dio pare uslijed hlađenja kondenzira i ostaje u kapljevini, a dio pare u obliku mjehurića prođe kroz kapljevinu i odlazi u dio spremnika ispunjen parom. Para koja je kondenzirala odmah nakon ulaska u kapljevinu, zagrijava kapljevinu, a zbog pare koja prođe kroz kapljevinu, u parnom dijelu spremnika poraste tlak. Kako kapljevina i para u svakom trenutku teže ravnotežnom stanju, dio pare iz parnog dijela kondenzira i vraća se u kapljevinu kako bi se postiglo novo ravnotežno stanje između pare i kapljevine.

Bilanca mase kapljevine prilikom punjenja spremnika glasi:

$$\frac{dM_k}{dt} = \zeta \cdot m_u + m_{pk} \quad (1)$$

Veličina m_{pk} predstavlja maseni tok između parnog dijela i kapljevine koji je ovdje pretpostavljen kao pozitivan što sugerira kondenzaciju pare. Ranije je objašnjeno kako prilikom punjenja u određenim uvjetima može doći i do isparavanja kapljevine, tada će vrijednost varijable m_{pk} biti negativna. Veličina m_u predstavlja ulazni maseni tok pare kojom se puni spremnik, a izražen je jednadžbom:

$$m_u = K_v \cdot \sqrt{p_u - p_s(t)} \quad (2)$$

Koeficijent ζ u jednadžbi (1) predstavlja udio ulazne pare koja izravno kondenzira u kontaktu s kapljevinom, a ovisi o razini vode u spremniku, entalpiji ulazne pare, tlaku u spremniku i dr. Kako nije moguće egzaktno odrediti koliki udio ulaznog toka pare će proći kroz kapljevinu u parni dio, a koliki će dio kondenzirati u kapljevini, koeficijent ζ izražen je grubom aproksimacijom u ovisnosti o visini vode u spremniku i specifičnoj entalpiji kapljevine u spremniku. Izaz za ζ glasi:

$$\zeta = K_{pr} \cdot \frac{L}{h'(p_s)} \quad (3)$$

Iz izraza (3) je vidljivo da je udio pare koja izravno kondenzira u dodiru s kapljevinom proporcionalan razini vode u spremniku, a obrnuto proporcionalan specifičnoj entalpiji kapljevine u spremniku. Konstanta K_{pr} pretpostavljena je tako da početna vrijednost koeficijenta ζ bude 0,9. To znači da će 90% ulazne pare kondenzirati u dodiru s kapljevinom, a 10% pare će proći kroz kapljevinu i otići u parni prostor. Vrijednost koeficijenta ζ nema značajan utjecaj na vrijeme punjenja akumulatora i na potrebnu količinu pare za punjenje. Para i kapljevina u spremniku u svakom trenutku teže ravnotežnom stanju pa će prekomjerni porast tlaka u parnom dijelu uzrokovan većim postotkom ulazne pare koja prostruji kroz kapljevinu

rezultirati kondenzacijom pare natrag u kapljevину kako bi se postigla ravnoteža. Iz ovoga slijedi da vrijednost koeficijenta ζ značajno utječe jedino na promjenu masenog toka m_{pk} tijekom procesa punjenja.

Bilanca energije kapljevine u spremniku prikazana je jednadžbom (4).

$$\frac{dE_k}{dt} = \zeta \cdot m_u \cdot h_u + m_{pk} \cdot h''(p_s) \quad (4)$$

Prvi pribrojnik u jednadžbi (4) predstavlja energiju koju kapljevini predaje ulazna para koja kondenzira izravno u kontaktu s kapljevinom, a drugi pribrojnik predstavlja energiju koju kapljevini predaje para koja kondenzira iz parnog dijela spremnika u slučaju kondenzacije ili energiju koja se od kapljevine odvodi u slučaju isparavanja kapljevine jer će tada vrijednost veličine m_{pk} biti negativna. Vrijednost veličine h_u predstavlja specifičnu entalpiju pare kojom se puni akumulator.

Ukupna energija kapljevine u nekom trenutku može se zapisati kao umnožak mase i entalpije kapljevine u spremniku.

$$E_k = M_k \cdot h'(p_s) \quad (5)$$

Budući da je pretpostavljeno da su kapljevina i para u spremniku uvijek u ravnoteži, entalpija kapljevine u spremniku funkcija je tlaka u spremniku. Uz jednadžbu (5) i pretpostavku da je gustoća kapljevine konstantna, bilancu energije kapljevine moguće je zapisati i kao:

$$\frac{dE_k}{dt} = \frac{d(M_k \cdot h'(p_s))}{dt} = h'(p_s) \frac{dM_k}{dt} + M_k \cdot \frac{d(h'(p_s))}{dt} \quad (6)$$

Izjednačavanjem izraza (4) i izraza (6) te uvrštavanjem izraza (1) dobiva se:

$$\zeta \cdot m_u \cdot h_u + m_{pk} \cdot h''(p_s) = h'(p_s) \cdot (\zeta \cdot m_u + m_{pk}) + M_k \cdot \frac{d(h'(p_s))}{dt} \quad (7)$$

Uz činjenicu da je specifična entalpija kapljevine $h'(p_s)$ funkcija samo tlaka u spremniku, vrijedi:

$$\frac{d(h'(p_s))}{dt} = \frac{\partial(h'(p_s))}{\partial p_s} \cdot \frac{dp_s}{dt} \quad (8)$$

Funkciju $\frac{\partial(h'(p_s))}{\partial p_s}$ moguće je odrediti interpolacijom tabličnih podataka što će biti objašnjeno naknadno.

Sređivanjem izraza (7) uz uvrštavanje izraza (8) moguće je eksplicitno izraziti maseni tok između pare i kapljevine:

$$m_{pk} = -\frac{\zeta \cdot m_u \cdot (h_u - h'(p_s))}{r(p_s)} + \frac{M_k}{r(p_s)} \cdot \frac{\partial(h'(p_s))}{\partial p_s} \cdot \frac{dp_s}{dt} \quad (9)$$

U izrazu (9) razlika specifičnih entalpija kapljevine i pare u spremniku je zamijenjena toplinom kondenzacije $r(p_s)$ koja je također funkcija samo tlaka u spremniku.

Uvrštavanjem izraza (9) u izraz (1) dobiva se konačni izraz za promjenu mase kapljevine u spremniku.

$$\frac{dM_k}{dt} = \zeta \cdot m_u - \frac{\zeta \cdot m_u \cdot (h_u - h'(p_s))}{r(p_s)} + \frac{M_k}{r(p_s)} \cdot \frac{\partial(h'(p_s))}{\partial p_s} \cdot \frac{dp_s}{dt} \quad (10)$$

Za vremensku promjenu tlaka u spremniku potrebno je postaviti bilancu mase parnog dijela spremnika, a ona glasi:

$$\frac{dM_p}{dt} = (1 - \zeta) \cdot m_u - m_{pk} \quad (11)$$

Prvi član predstavlja maseni tok ulazne pare koja prođe kroz kapljevinu i uđe u parni prostor, dok drugi član, kao što je već rečeno, predstavlja maseni tok između parnog dijela i kapljevine. Negativan predznak sugerira da je pretpostavljena kondenzacija pare iz parnog dijela.

Ukupnu masu pare u parnom dijelu spremnika možemo zapisati kao:

$$M_p = \rho_p(p_s) \cdot V_p \quad (12)$$

Sukladno tome, promjena mase pare u vremenu jednaka je:

$$\frac{dM_p}{dt} = \frac{d(\rho_p(p_s))}{dt} \cdot V_p + \frac{dV_p}{dt} \rho_p(p_s) \quad (13)$$

Volumen akumulatora V_{uk} je konstantan, pa vrijedi:

$$V_p = V_{uk} - V_k \quad (14)$$

$$(V_p = V_{uk} - V_k) / \frac{d}{dt} \quad (15)$$

$$\frac{dV_p}{dt} = - \frac{dV_k}{dt} \quad (16)$$

Izjednačavanjem izraza (11) i izraza (13) uz uvrštavanje izraza (16) te njihovim sređivanjem, dobiva se izraz za promjenu gustoće pare u parnom dijelu akumulatora.

$$\frac{d(\rho_p(p_s))}{dt} = \frac{-m_{pk} + \rho_p \cdot \frac{dV_k}{dt} + (1 - \zeta) \cdot m_u}{V_p} \quad (17)$$

Maseni tok kondenzata m_{pk} dan je jednadžbom (9), a promjenu volumena kapljevine moguće je izraziti kao:

$$\frac{dV_k}{dt} = \frac{dM_k}{\rho_k} \quad (18)$$

Volumen parnog dijela u akumulatoru u nekom trenutku računa se kao:

$$V_p = V_{uk} - V_k = R^2 \cdot \pi \cdot L - \frac{M_k}{\rho_k} \quad (19)$$

Veza između gustoće suhozasićene pare i tlaka zasićenja glasi:

$$p_{zas}(\rho_{zas}) = 2 \cdot \rho_{zas} - 0.32 \quad (20)$$

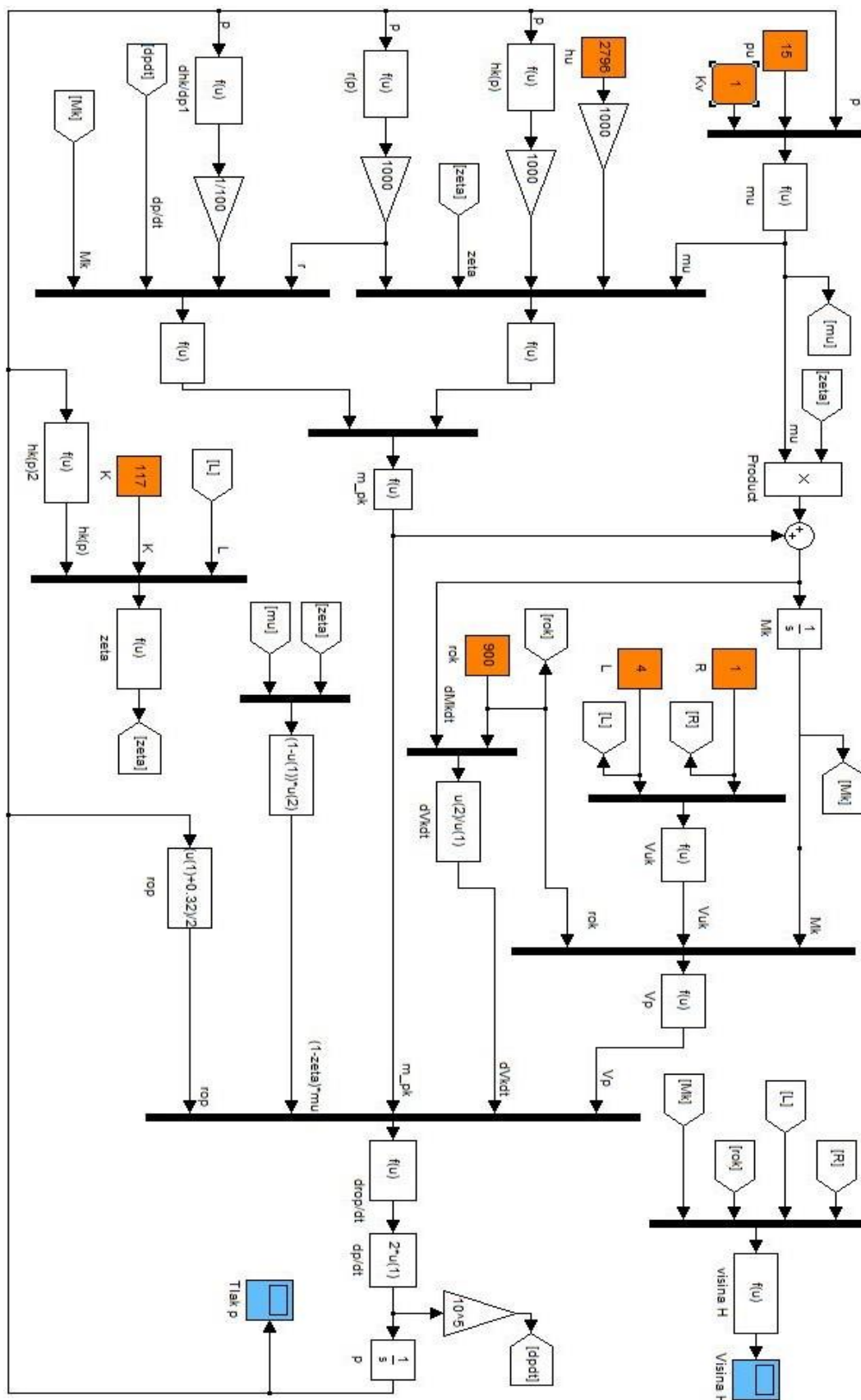
Deriviranjem izraza (20) dobiva se:

$$\frac{dp_s}{dt} = 2 \cdot \frac{d\rho_p(p_s)}{dt} \quad (21)$$

Konačan izraz za vremensku promjenu tlaka u akumulatoru tada glasi:

$$\frac{dp_s}{dt} = 2 \cdot \frac{-m_{pk} + \rho_p \cdot \frac{dV_k}{dt} + (1 - \zeta) \cdot m_u}{V_p} \quad (22)$$

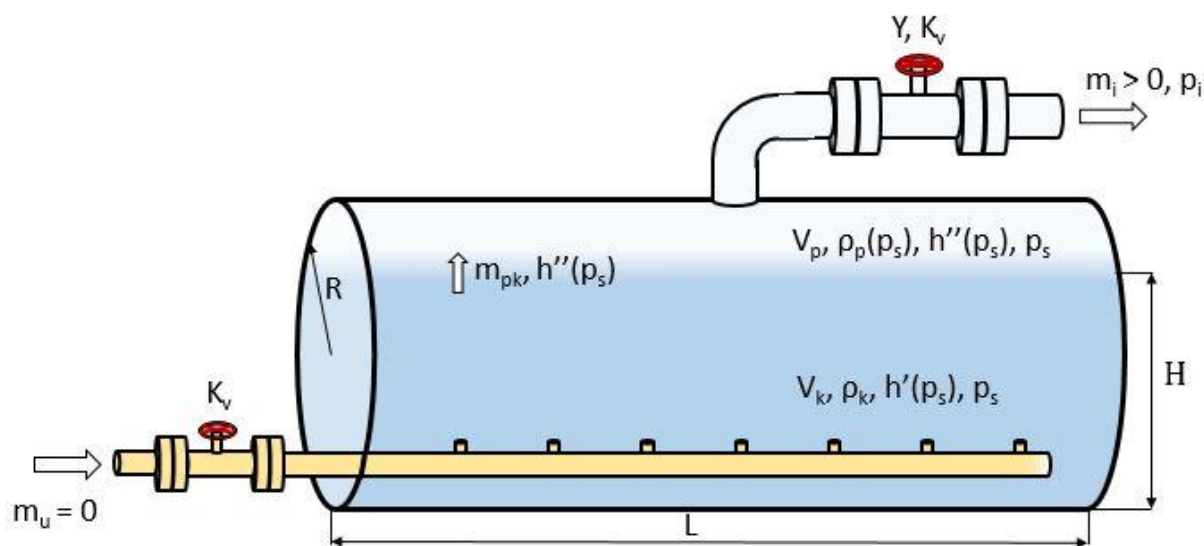
Opisani model punjenja spremnika u SIMULINKU prikazan je na slici 22.



Slika 22. Model punjenja spremnika izrađen u SIMULINKU

4.3.2.2. Matematički model pražnjenja spremnika

Modelska shema akumulatora pare prilikom pražnjenja prikazana je na slici 23.



Slika 23. Pojednostavljena modelska shema akumulatora pare prilikom pražnjenja

Proces pražnjenja počinje otvaranjem ventila iza kojeg vlada manji tlak od tlaka u akumulatoru, tj. tlak pražnjenja p_i . Zbog toga para iz akumulatora počinje istjecati te dolazi do pada tlaka u samom akumulatoru. Kako para i kapljevina u akumulatoru teže ravnotežnom stanju, kapljevina počinje isparavati kako bi se ponovno uspostavilo ravnotežno stanje. Isparavanje kapljevine na taj način usporava opadanje tlaka u akumulatoru. Proces se nastavlja sve dok u akumulatoru tlak ne postane jednak tlaku pražnjenja p_i nakon čega para prestane istjecati iz akumulatora, a u akumulatoru se uspostavi ravnotežno stanje između pare i kapljevine na zadanom tlaku pražnjenja.

Bilanca mase kapljevine tijekom pražnjenja akumulatora glasi:

$$\frac{dM_k}{dt} = -m_{pk} \quad (23)$$

m_{pk} predstavlja maseni tok isparavanja kapljevine, a negativnim predznakom je naglašeno isparavanje. Za razliku od punjenja, prilikom pražnjenja uvijek dolazi do isparavanja kapljevine.

Bilanca energije kapljevine prilikom pražnjenja glasi:

$$\frac{dE_k}{dt} = -m_{pk} \cdot h''(p_s) \quad (24)$$

Kao i u modelu procesa punjenja akumulatora i ovdje se bilanca mase energije može napisati pomoću jednadžbi:

$$E_k = M_k \cdot h'(p_s) \quad (25)$$

$$\frac{dE_k}{dt} = \frac{d(M_k \cdot h'(p_s))}{dt} = h'(p_s) \frac{dM_k}{dt} + M_k \cdot \frac{d(h'(p_s))}{dt} \quad (26)$$

Izjednačavanjem izraza (24) i (26) uz uvrštavanje izraza (23) dobiva se izraz:

$$M_k \cdot \frac{d(h'(p_s))}{dt} = -m_{pk} \cdot (h''(p_s) - h'(p_s)) \quad (27)$$

Ukoliko i ovdje razliku entalpija pare $h''(p_s)$ i entalpije kapljevine $h'(p_s)$ zamijenimo toplinom isparavanja $r(p_s)$, a promjenu entalpije kapljevine, budući da je ona funkcija samo tlaka, zapišemo kao:

$$\frac{d(h'(p_s))}{dt} = \frac{\partial(h'(p_s))}{\partial p_s} \cdot \frac{dp_s}{dt} \quad (28)$$

moguće je eksplicitno izraziti maseni tok isparavanja kapljevine m_{pk} :

$$m_{pk} = -\frac{M_k}{r(p_s)} \cdot \frac{\partial(h'(p_s))}{\partial p_s} \cdot \frac{dp_s}{dt} \quad (29)$$

Iz jednadžbe (29) može se zaključiti da je masa kapljevine koja će ispariti prilikom pražnjenja akumulatora proporcionalna ukupnoj masi kapljevine i promjeni tlaka u akumulatoru. To znači da se povećanjem početne količine vode u akumulatoru i većom razlikom tlakova punjenja i pražnjenja akumulatora povećava količina pare koju akumulator može dati, a upravo

određivanje tih parametara predstavlja dimenzioniranje akumulatora pare. Osim toga, iz jednadžbe (29) je vidljivo da je brzina isparavanja proporcionalna brzini promjene tlaka u akumulatoru.

Uvrštavanjem jednadžbe (29) u jednadžbu (23) dobivamo konačan izraz za vremensku promjenu mase kapljevine u akumulatoru prilikom pražnjenja.

$$\frac{dM_k}{dt} = \frac{M_k}{r(p_s)} \cdot \frac{\partial(h'(p_s))}{\partial p_s} \cdot \frac{dp_s}{dt} \quad (30)$$

Parcijalna derivacija entalpije kapljevine po tlaku biti će dobivena interpolacijom tabličnih podataka što će biti prikazano naknadno.

Vremenska promjena tlaka u akumulatoru dobiva se postavljanjem bilance mase parnog dijela akumulatora koji glasi:

$$\frac{dM_p}{dt} = m_{pk} - m_i \quad (31)$$

m_i u jednadžbi (31) predstavlja izlazni maseni tok pare, a izražen je jednadžbom:

$$m_i = Y \cdot K_v \cdot \sqrt{p_s(t) - p_i} \quad (32)$$

gdje je Y otvorenost ventila, K_v koeficijent protjecanja, a p_i tlak pražnjenja akumulatora koji vlada iza ventila.

Za razliku od modela punjenja, kod pražnjenja se izlazni maseni protok regulira kako bi proizvodnja pare iz akumulatora pratila potražnju za parom u procesu tj. dijagram opterećenja. U tu svrhu je model pražnjenja opremljen PI regulatorom koji na osnovu regulacijskog odstupanja između trenutnog izlaznog protoka i traženog protoka upravlja ventilom i otvara ga po potrebi. Otvorenost ventila kreće se u rasponu od 0 (potpuno zatvoren) do 1 (potpuno otvoren).

Ponovno, kao i kod modela punjenja vrijedi:

$$M_p = \rho_p(p_s) \cdot V_p \quad (33)$$

$$\frac{dM_p}{dt} = \frac{d(\rho_p(p_s))}{dt} \cdot V_p + \frac{dV_p}{dt} \rho_p(p_s) \quad (34)$$

$$\frac{dV_p}{dt} = -\frac{dV_k}{dt} \quad (35)$$

Izjednačavanjem jednadžbi (31) i (34) te supstitucijom prema jednadžbi (35) dobiva se eksplicitni izraz za promjenu gustoće pare u akumulatoru prilikom pražnjenja akumulatora.

$$\frac{d(\rho_p(p_s))}{dt} = \frac{m_{pk} - m_i + \rho_p \cdot \frac{dV_k}{dt}}{V_p} \quad (36)$$

Volumen pare V_p i promjena volumena kapljevine u vremenu $\frac{dV_k}{dt}$ računa se kao i kod modela punjenja, tj. prema jednadžbama (18) i (19).

Konačno, izraz za vremensku promjenu tlaka prilikom pražnjenja spremnika prema jednadžbi (21) i jednadžbi (36) glasi:

$$\frac{dp_s}{dt} = 2 \cdot \frac{m_{pk} - m_i + \rho_p \cdot \frac{dV_k}{dt}}{V_p} \quad (37)$$

Model pražnjenja spremnika u SIMULINK-u prikazan je na slici 24.

4.3.2.3. Interpolacija tabličnih svojstava vode

Fizikalna svojstva kapljevine i vodene pare na liniji zasićenja jednoznačno su određena tlakom i temperaturom zasićenja. To znači da se uz poznatu temperaturu ili tlak zasićenja pomoću tablica mogu odrediti ostala svojstva kapljevite i parne faze. Dakle, u zasićenom području vrijedi:

$$\rho', \rho'', h', h'', r, \vartheta_{zas}, s', s'' = f(p_{zas}) \quad (38)$$

Budući da se u akumulatoru pare u svakom trenutku nalazi i kapljevita i parna faza, a pretpostavljeno je njihovo ravnotežno stanje, prilikom modeliranja punjenja i pražnjenja akumulatora korištena su neka od spomenutih svojstava vrele kapljevine i zasićene pare kao funkcije tlaka zasićenja.

Ovisnost svojstva o tlaku zasićenja dobivena je interpolacijom tabličnih podataka. U tu svrhu je korištena funkcija „*polyfit*“ u programskom paketu MATLAB. Za interpolaciju je odabran polinom trećeg stupnja. Kako će se tlakovi u akumulatoru kretati između 1 i 15 bara, interpolacija je napravljena samo za taj raspon tlakova zasićenja i u tom području dobivene ovisnosti ne odstupaju od tabličnih podataka više od 2%. Ovisnosti su prikazane jednadžbama (39) i (40).

$$h'(p_{zas}) = 0,1157 \cdot p_{zas}^3 - 3,9455 \cdot p_{zas}^2 + 63,4372 \cdot p_{zas} + 406,9342 \quad (39)$$

$$r(p_{zas}) = -0,0691 \cdot p_{zas}^3 + 2,3842 \cdot p_{zas}^2 - 42,3660 \cdot p_{zas} + 2268,9101 \quad (40)$$

Izraz za derivaciju entalpije vrele kapljevine po tlaku koja se kao član nalazi u jednadžbama (10) i (30) dobivamo jednostavnim deriviranjem izraza (39).

$$\frac{\partial h'(p_{zas})}{\partial p_{zas}} = 0,3471 \cdot p_{zas}^2 - 7,8910 \cdot p_{zas} + 63,4372 \quad (41)$$

4.3.2.4. Izračun razine kapljevine u akumulatoru pare

Budući da veliki broj regulacijskih sustava akumulatora i spremnika kao veličinu prilikom regulacije koristi razinu medija u spremniku, svrsishodno je dovesti u vezu masu i razinu kapljevine u akumulatoru pare, stoga je to napravljeno i u modelima punjenja i pražnjenja na isti način.

Akumulator pare je pretpostavljen kao polegnuta (horizontalna) cilindrična posuda duljine L i radijusa baze R . S obzirom na cilindričan oblik jasno je da dinamika promjene razine kapljevine u akumulatoru neće biti jednolična zbog promjenjivog poprečnog presjeka.

Razina kapljevine u akumulatoru pare računa se prema izrazu:

$$H = \frac{2 \cdot R}{K_H} \quad (42)$$

Koeficijent K_H u jednadžbi (42) predstavlja omjer ukupne površine baze A_{uk} i potopljene površine baze A_{pot} .

$$K_H = \frac{A_{uk}}{A_{pot}} \quad (43)$$

Potopljenu površinu baze u nekom trenutku dobivamo iz podatka o volumenu kapljevine u akumulatoru.

$$A_{pot} = \frac{V_k}{L} = \frac{M_k}{\rho_k \cdot L} \quad (44)$$

Ukupnu površinu baze računamo kao:

$$A_{uk} = R^2 \cdot \pi \quad (45)$$

Uvrštavanjem izraza (43), (44) i (45) u izraz (42) dobiva se konačan izraz za promjenu razine kapljevine u akumulatoru:

$$H = \frac{2 \cdot M_k}{\rho_k \cdot L \cdot R \cdot \pi} \quad (46)$$

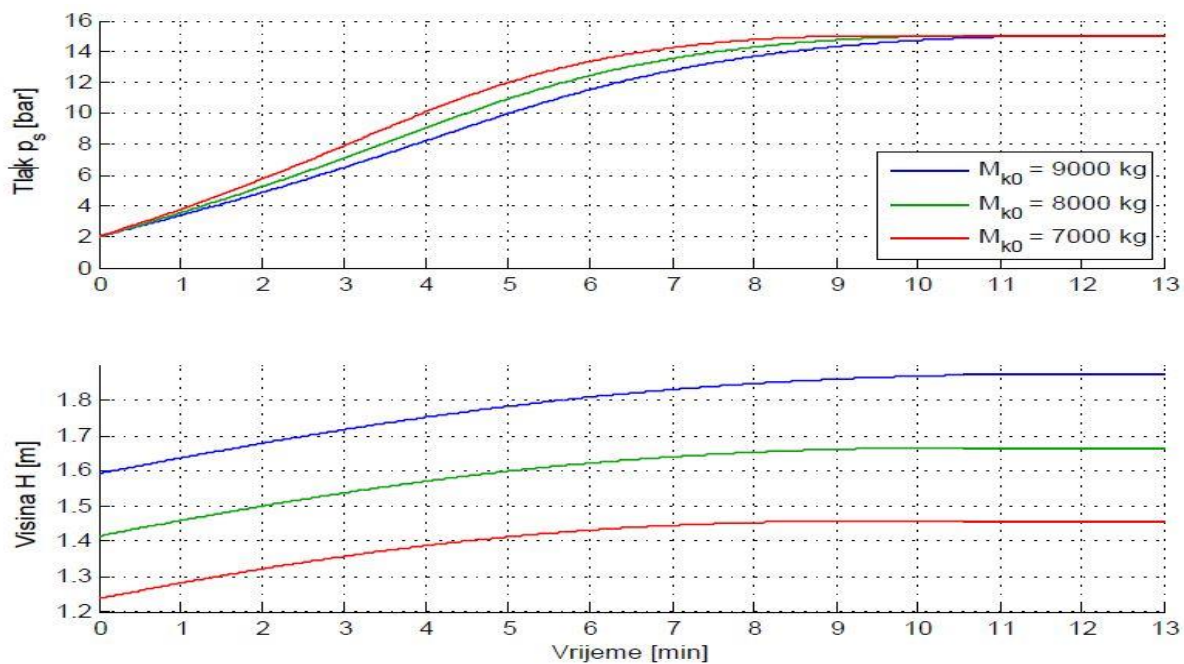
Važno je naglasiti da ovakav način izračuna razine kapljevine u akumulatoru ne daje u potpunosti točne podatke budući da u koeficijentu K_H nije sadržana prava sličnost površina. Ipak, ova razina točnosti dovoljna je za dobivanje uvida u količinu vode u akumulatoru.

4.3.3. Odabrane vrijednosti konstanti u modelima

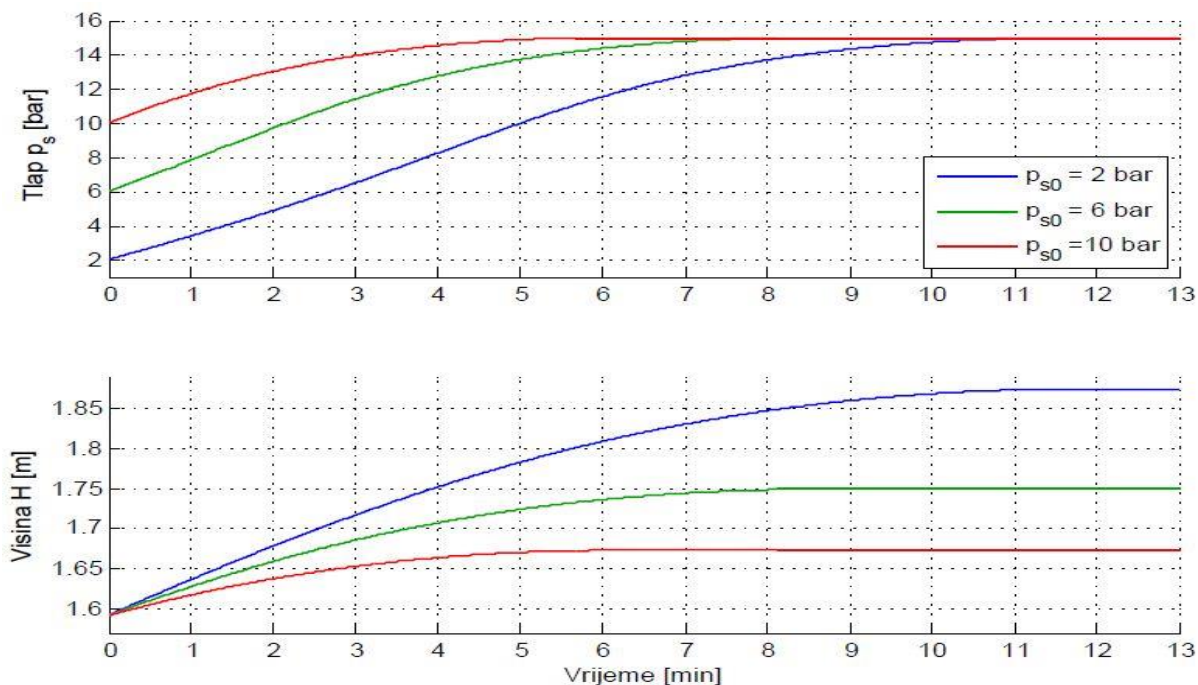
Konstantne veličine u modelima su geometrijske značajke akumulatora pare, duljina akumulatora L i radijus R , koeficijent protjecanja kroz ventil K_v , gustoća kapljevine u akumulatoru ρ_k te konstanta prostrujavanja pare kroz kapljevinu u modelu punjenja K_{pr} . Prilikom simulacije odziva modela pretpostavljene su sljedeće vrijednosti konstanti:

- duljina akumulatora	$L = 4 \text{ m}$
- radijus akumulatora	$R = 1 \text{ m}$
- koeficijent protjecanja kroz ventil	$K_v = 1$
- gustoća kapljevine	$\rho_k = 900 \text{ kg/m}^3$
- konstanta protjecanja pare kroz kapljevinu	$K_{pr} = 117$

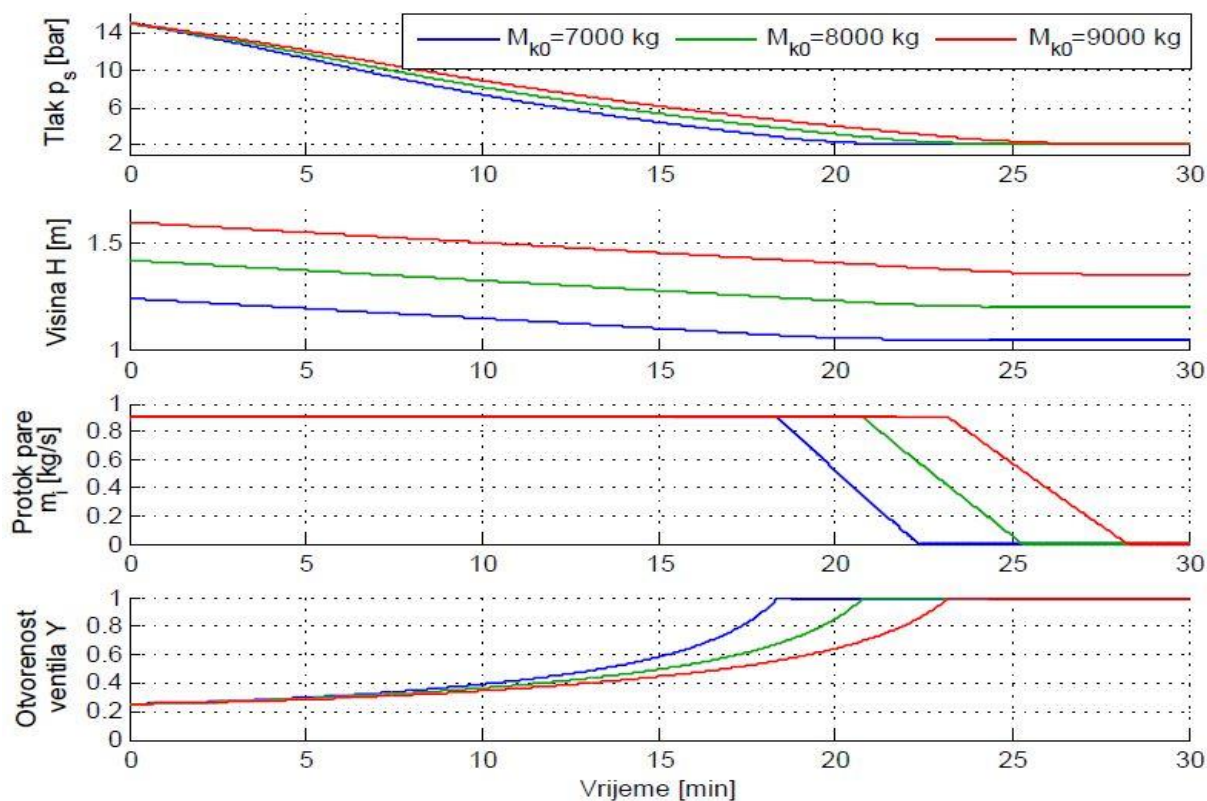
4.3.4. Odzivi modela



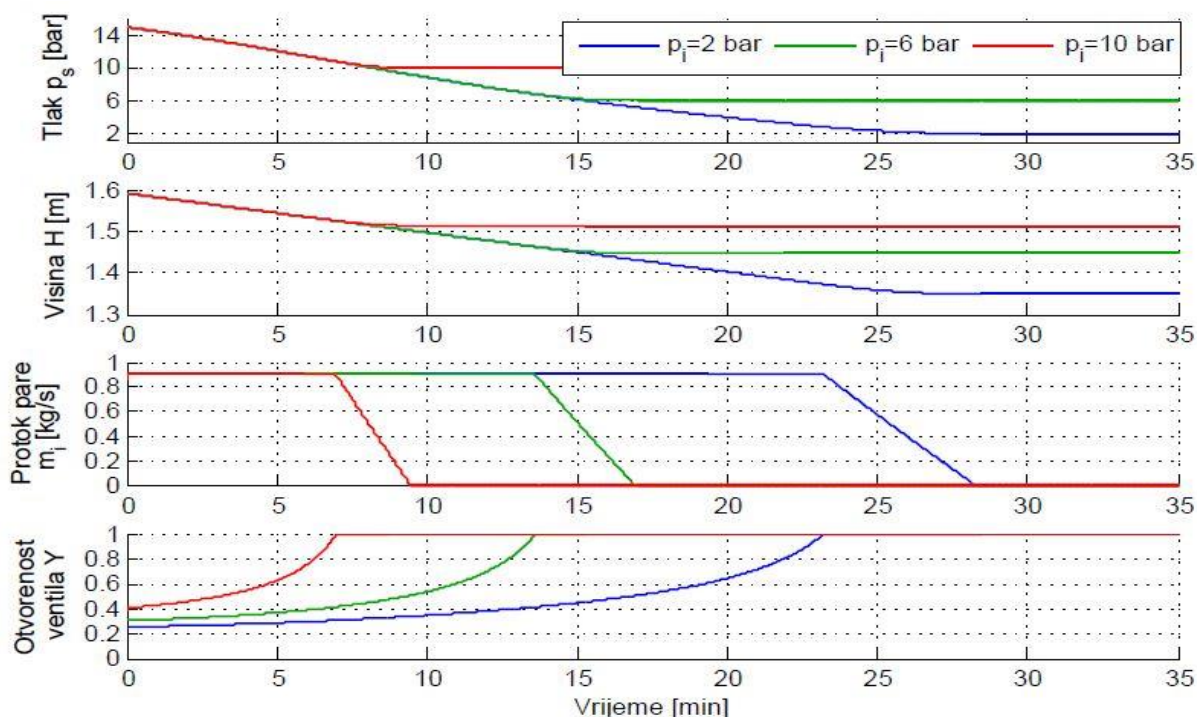
Slika 25. Promjena tlaka i razine kapljevine prilikom punjenja akumulatora u ovisnosti o masi kapljevine u akumulatoru



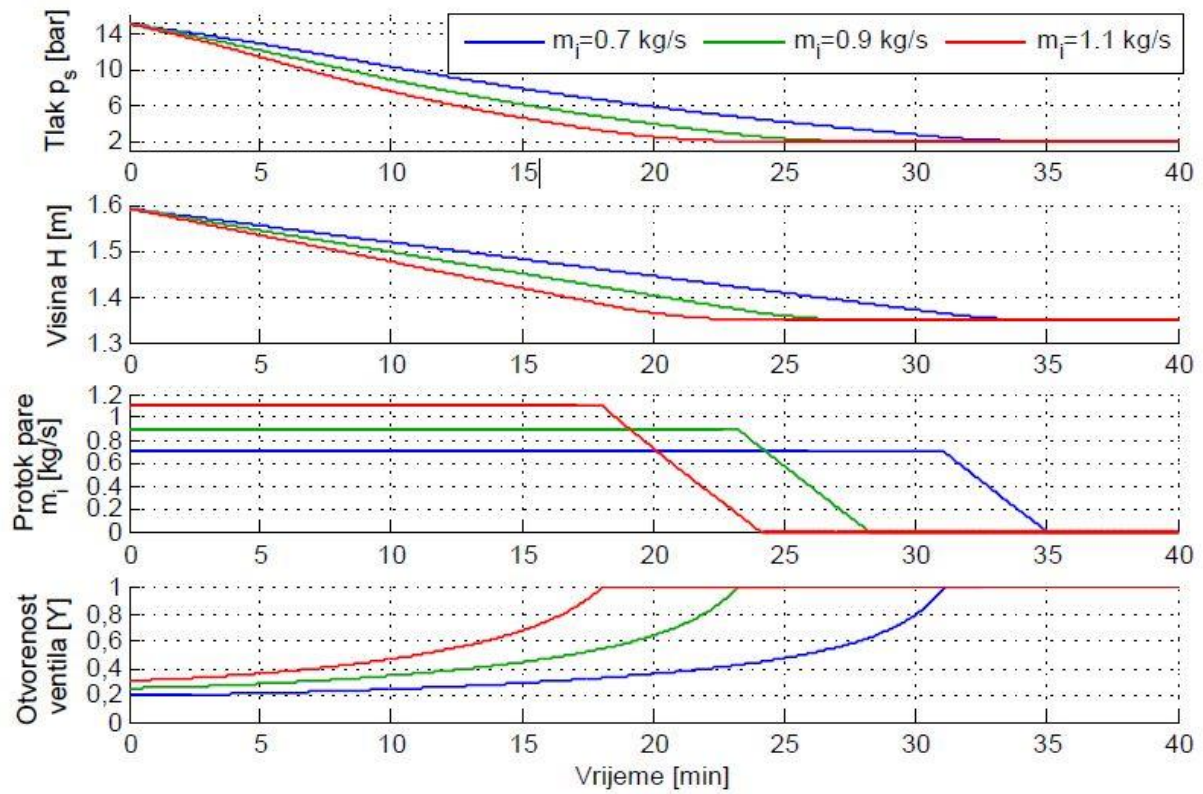
Slika 26. Promjena tlaka i razine kapljevine prilikom punjenja akumulatora u ovisnosti o početnom tlaku u akumulatoru



Slika 27. Promjena tlaka i razine kapljevine prilikom pražnjenja akumulatora u ovisnosti o masi kapljevine u akumulatoru



Slika 28. Promjena tlaka i razine kapljevine prilikom pražnjenja akumulatora u ovisnosti o tlaku pražnjenja



Slika 29. Promjena tlaka i razine kapljevine prilikom pražnjenja akumulatora u ovisnosti o izlaznom masenom protoku pare

4.4. Dimenzioniranje i proračun akumulatora pare

U poglavlju 3. analizirane su moguće mjere za smanjenje vršne potrošnje pare s ciljem smanjenja troškova zakupa snage. Osim reorganizacije procesa, analizirani su i zahvati na opremi postrojenja s ciljem ugradnje dodatnih komponenti koje bi doprinijele smanjenju vršne potrošnje pare. Za svako od potencijalnih rješenja provedena je tehno-ekonomska analiza kojom su utvrđene jednostavne stope povrata.

Neka od analiziranih rješenja uključuju ugradnju akumulatora pare kojim bi se pokrivala vršna potrošnja pare. Analiziran je slučaj u kojem se bazna potrošnja od 0,5 t/h pare zadovoljava parom iz toplane dok se vršna potrošnja pokriva parom iz akumulatora. Drugi scenarij koji uključuje akumulator pare podrazumijeva pokrivanje bazne potrošnje kogeneracijom s plinskim motorom, dok bi se vršna potrošnja opet pokrivala iz akumulatora pare.

U svrhu kvalitetnije analize zadovoljavanja potreba u spomenuta dva scenarija koja uključuju akumulator pare izrađen je i dinamički model akumulatora koji je detaljno opisan u poglavlju 4. Pomoću dinamičkog modela određen je potreban kapacitet akumulatora kako bi za zadane parametre procesa mogao zadovoljavati vršnu potrošnju. Parametri procesa tj. tlak tehnološke pare iz toplane i tlak pare koja se koristi u kupeljima predstavljaju tlak punjenja i tlak pražnjenja akumulatora pare tj. dostupnu razliku tlakova za rad akumulator. Simulacijom je dobivena potrebna masa kapljevine u napunjenom akumulatoru da bi njegov kapacitet bio dostatan za pokrivanje vršnih opterećenja, osim toga, određeni su i drugi potrebni podatci kako bi se proveo proračun. Time su određeni ulazni proračunski podatci, a u ovom poglavlju će na osnovu tih podataka biti proveden proračun i određene konstrukcijske značajke. Ulazni podatci za proračun su:

- potrebna masa kapljevine u napunjenom akumulatoru
(proračunska) $M_{kp} = 9000 \text{ kg}$
- maksimalni radni tlak akumulatora (proračunski tlak) $p_p = 15 \text{ bar}$
- maksimalni protok pare pri punjenju akumulatora $m_{up} = 0,4 \text{ kg/s}$
- maksimalni protok pare pri pražnjenju akumulatora $m_{ip} = 0,4 \text{ kg/s}$
- maksimalna radna temperatura akumulatora $T_p = 200 \text{ °C}$

4.4.1. Određivanje geometrijskih značajki akumulatora

Potreban volumen akumulatora odredit će se pomoću potrebne mase kapljevine i maksimalne preporučene razine napunjenosti akumulatora kapljevinoom koja ne smije premašiti 90%. Proračunska gustoća kapljevine je $\rho_{pk} = 900 \frac{kg}{m^3}$. Slijedi da je potreban minimalni volumen akumulatora:

$$V_{pamin} = 1.1 \cdot \frac{M_{kp}}{\rho_{kp}} = 1.1 \cdot \frac{9000}{900} = 11 m^3 \quad (47)$$

Pretpostavlja se duljina akumulatora $L_p = 4 m$ i vanjski promjer plašta $D_v = 2 m$. Stvarni, odnosno usvojeni volumen akumulatora V_{pa} je onda:

$$V_{pa} = \frac{D_v^2 \cdot \pi}{4} \cdot L_p = \frac{2^2 \cdot \pi}{4} \cdot 4 = 12,56 m^3 > V_{pamin} = 11 m^3 \quad (48)$$

Usvojena duljina akumulatora je $L_p = 4 m = 4000 mm$, a vanjski promjer plašta $D_v = 2 m = 2000 mm$.

4.4.2. Određivanje klase posude pod tlakom

Akumulator pare je posuda pod tlakom. Klasa posude određuje se na osnovu akumulirane energije, karakteristika radnog medija, a pomoću dijagrama danih u smjernici 97/23/EC. Voda i para spadaju u kategoriju neutralnih, neotrovnih i nezapaljivih radnih tvari, a akumulirana energija akumulatora je:

$$E_a = p_p(bar) \cdot V_{pa}(L) = 15 \cdot 12560 = 188400 bar \cdot L \quad (49)$$

Prema spomenutim kriterijima i dijagramu 2 iz smjernice akumulator spada u klasu posude IV.

4.4.3. Proračun potrebne debljine stijenke cilindričnog plašta bez izreza

Potrebna debljina stijenke plašta računa se prema normi HRN M.E2.253 Svi koeficijenti potrebni za izračun, određeni su prema spomenutoj normi.

Pretpostavljena debljina stijenke $s_e = 18 \text{ mm}$.

Potrebna debljina stijenke je:

$$s = \frac{D_v \cdot p_p}{20 \cdot \frac{K_p}{S} \cdot v + p_p} + c_1 + c_2 = \frac{2000 \cdot 15}{20 \cdot \frac{280}{1,5} \cdot 1 + 15} + 0,5 + 1 = 9,503 \text{ mm} \quad (50)$$

$$< s_e = 18 \text{ mm}$$

gdje je:

- proračunska čvrstoća pri $T_p = 200^\circ\text{C}$ $K_p = 280 \frac{\text{N}}{\text{mm}^2}$; za ČRV 380
- proračunska sigurnost za radni tlak $S = 1,5$
- valjanost zavarenog spoja $v = 1$
- dodatak zbog odstupanja mjera $c_1 = 0,5$
- dodatak zbog gubitka korozijom $c_2 = 1$

Ispitni tlak p_{pisp} računa se kao:

$$p_{pisp} = 1,43 \cdot p_p = 1,43 \cdot 15 = 21,45 \text{ bara} \quad (51)$$

Provjera potrebne debljine stijenke za ispitni tlak:

$$s = \frac{D_v \cdot p_{pisp}}{20 \cdot \frac{K_p}{S'} \cdot v + p_p} + c_1 + c_2 = \frac{2000 \cdot 21,45}{20 \cdot \frac{280}{1,1} \cdot 1 + 21,45} + 0,5 + 1 = 9,89 \text{ mm} \quad (52)$$

$$< s_e = 18 \text{ mm}$$

gdje je:

- proračunska sigurnost za radni tlak $S' = 1,1$

4.4.4. Proračun priključaka na plaštu

Potreban promjer ulaznog priključka je:

$$d_{up} = \sqrt{\frac{4 \cdot m_{up}}{\pi \cdot w_{up} \cdot \rho_{up}}} = \sqrt{\frac{4 \cdot 0,4}{\pi \cdot 7 \cdot 7,55}} = 0,0981 \text{ m} = 98,1 \text{ mm} \quad (53)$$

gdje je:

- pretpostavljena brzina strujanja pare kroz ulazni priključak $w_{up} = 7 \text{ m/s}$
- proračunska gustoća ulazne pare (15 bara; 200 °C) $\rho_{up} = 7,55 \text{ kg/m}^3$

Odabire se standardna bešavna cijev DN100; $\emptyset 108 \times 3,6$

Potreban promjer izlaznog priključka je:

$$d_{ip} = \sqrt{\frac{4 \cdot m_{ip}}{\pi \cdot w_{ip} \cdot \rho_{ip}}} = \sqrt{\frac{4 \cdot 0,4}{\pi \cdot 7 \cdot 1,139}} = 0,2527 \text{ m} = 252,7 \text{ mm} \quad (54)$$

gdje je:

- pretpostavljena brzina strujanja pare kroz ulazni priključak $w_{ip} = 7 \text{ m/s}$
- proračunska gustoća ulazne pare (2 bara; 120,21 °C) $\rho_{ip} = 1,139 \text{ kg/m}^3$

Odabire se standardna bešavna cijev DN250; $\emptyset 267 \times 6,3$.

4.4.5. Proračun potrebne debljine stijenke cilindričnog plašta oko izreza

Proračun izreza računa se prema HRN M.E2.256.

Iz proračuna priključaka je vidljivo da izlaz pare predstavlja najveći priključak, pa će se plašt proračunati s obzirom na te dimenzije izreza.

Uvjet primjene norme:

$$0,002 \leq \frac{s_e - c_1 - c_2}{D_v} \leq 0,1 \quad (55)$$

$$\frac{s_e - c_1 - c_2}{D_s} = \frac{18 - 0,5 - 1}{2000} = 0,00825; \quad (\text{zadovoljava}) \quad (56)$$

Potrebna debljina stijenke oko najvećeg izreza (izlazni priključak pare, DN250; $\emptyset 267 \times 6,3$)

gdje je:

- promjer izreza $d_i = 267 \text{ mm}$
- debljina stijenke priključka $s_i = 6,3 \text{ mm}$

Koeficijent oslabljenja:

$$v_A = f \left(\frac{s_i - c_1 - c_2}{s_e - c_1 - c_2}; \frac{d_i}{\sqrt{(D_u + s_e - c_1 - c_2) \cdot (s_e - c_1 - c_2)}} \right) \quad (57)$$

$$\frac{s_i - c_1 - c_2}{s_e - c_1 - c_2} = \frac{6,3 - 0,5 - 1}{18 - 0,5 - 1} = 0,30 \quad (58)$$

$$\begin{aligned} & \frac{d_i}{\sqrt{(D_u + s_e - c_1 - c_2) \cdot (s_e - c_1 - c_2)}} \\ &= \frac{267}{\sqrt{(1964 + 18 - 0,5 - 1) \cdot (18 - 0,5 - 1)}} = 1,5 \end{aligned} \quad (59)$$

gdje je:

- unutarnji promjer plašta $D_u = 1964 \text{ mm}$

Iz dijagrama u normi slijedi: $v_A = 0,6$

Potrebna debljina stijenke oko izreza (radno stanje):

$$s = \frac{D_v \cdot p_p}{p_p + 20 \cdot v_A \cdot \frac{K_p}{S}} + c_1 + c_2 = \frac{2000 \cdot 15}{15 + 20 \cdot 0,6 \cdot \frac{280}{1,5}} + 0,5 + 1 = 14,8 \text{ mm} \quad (60)$$

$$< s_e = 18 \text{ mm}$$

Potrebna debljina stijenke oko izreza (ispitni tlak):

$$s = \frac{D_v \cdot p_{pisp}}{p_{pisp} + 20 \cdot v_A \cdot \frac{K_p}{S}} + c_1 + c_2 = \frac{2000 \cdot 21,45}{21,45 + 20 \cdot 0,6 \cdot \frac{280}{1,1}} + 0,5 + 1 \quad (61)$$

$$= 13,08 \text{ mm} < s_e = 18 \text{ mm}$$

Nije potrebno ojačanje. Usvaja se pretpostavljena debljina stijenke plašta $s_e = 18 \text{ mm}$.

4.4.6. Proračun debljine stijenke podnice bez izreza

Akumulator će biti izveden bez izreza na podnicama. Odabire se plitka podnica. Proračun podnica izveden je prema HRN M.E2.252.

Materijal podnice: ČRV 380

Pretpostavljena debljina podnice je $s_p = 18 \text{ mm}$.

Uvjet primjene norme:

$$0,001 \leq \frac{s_p - c_1 - c_2}{D_v} \leq 0,1 \quad (62)$$

$$0,001 \leq \frac{18 - 0,5 - 1}{2000} \leq 0,1 \quad (63)$$

$$0,001 \leq 0,00825 \leq 0,1 \quad (\text{zadovoljava}) \quad (64)$$

Proračunski koeficijent podnice β :

$$\beta = f\left(\frac{d_i}{D_v}, \frac{s_p - c_1 - c_2}{D_v}\right) \quad (65)$$

$$\frac{d_i}{D_v} = 0; \quad (\text{nema izreza}) \quad (66)$$

$$\frac{s_p - c_1 - c_2}{D_v} = \frac{18 - 0,5 - 1}{2000} = 0,00825 \quad (67)$$

Očitano iz dijagrama u normi: $\beta = 2$

Potrebna debljina stijenke torusnog dijela (radno stanje):

$$s_t = \frac{D_v \cdot p_p \cdot \beta}{40 \cdot \frac{K_p}{S} \cdot v} + c_1 + c_2 = \frac{2000 \cdot 15 \cdot 2}{40 \cdot \frac{280}{1,5} \cdot 1} + 0,5 + 1 = 9,53 \text{ mm} < s_p$$

$$= 18 \text{ mm} \quad (68)$$

Potrebna debljina stijenke torusnog dijela (ispitni tlak):

$$s_t = \frac{D_v \cdot p_{pisp} \cdot \beta}{40 \cdot \frac{K_p}{S} \cdot v} + c_1 + c_2 = \frac{2000 \cdot 21,47 \cdot 2}{40 \cdot \frac{280}{1,1} \cdot 1} + 0,5 + 1 = 9,93 \text{ mm} < s_p$$

$$= 18 \text{ mm} \quad (69)$$

Potrebna debljina stijenke kalote (radno stanje):

$$s_k = \frac{2 \cdot (D_v + s_p) \cdot p_p}{p_p + 40 \cdot \frac{K_p}{S} \cdot v} + c_1 + c_2 = \frac{2 \cdot (2000 + 18) \cdot 15}{15 + 40 \cdot \frac{280}{1,5} \cdot 1} + 0,5 + 1$$

$$= 9,59 \text{ mm} < s_p = 18 \text{ mm} \quad (70)$$

Potrebna debljina stijenke kalote (ispitni tlak):

$$s_k = \frac{2 \cdot (D_v + s_p) \cdot p_{pisp}}{p_{pisp} + 40 \cdot \frac{K_p}{S} \cdot v} + c_1 + c_2 = \frac{2 \cdot (2000 + 18) \cdot 21,47}{21,47 + 40 \cdot \frac{280}{1,1} \cdot 1} + 0,5 + 1 \quad (71)$$
$$= 9,99 \text{ mm} < s_p = 18 \text{ mm}$$

Usvaja se pretpostavljena debljina podnice od 18 mm.

5. ZAKLJUČAK

Za provođenje šaržnih procesa u različitim industrijskim postrojenjima periodički je potrebno osigurati povećane količine pare kao ogrjevnog medija. Obrada tj. bojanje konca predstavlja tipičan šaržni proces u kojem se kao ogrjevni medij troši tehnološka para, a potrošnja tijekom procesa znatno oscilira uz kratkotrajne periode s vrlo velikim vršnim opterećenjem. Takva dinamika potrošnje pare, u slučaju pokrivanja potrošnje od vanjskog dobavljača, rezultira velikim pogonskim troškovima zbog potrebe zakupa velike vršne snage unatoč tome što ukupna potrošnja pare u cijelom procesu nije velika. Kako bi se smanjilo vršno opterećenje moguće je poduzeti određene mjere kao što je reorganizacija tehnološkog procesa i nadogradnja postrojenja vlastitim sustavom za proizvodnju pare ili akumulatorom pare s kojim bi se pokrivala vršna potrošnja.

U ovom je radu analizirana potrošnja pare postrojenja za obradu konca s ukupnim kapacitetom proizvodnje u jednom ciklusu od 1800 kg konca. Proces obrade traje 10 sati i obavlja se tijekom dvije radne smjene, a proizvodnja je organizirana tako da proces na svim aparatima za obradu kreće u isto vrijeme. Postrojenje se opskrbljuje tehnološkom parom iz toplane od 15 bara i 200 °C koja se zatim prigušuje na 2 bara i takva koristi u procesu.

Provedena analiza potrošnje je pokazala da se za obradu jedne šarže potroši 5,43 t pare pri čemu vršna potrošnja pare iznosi 3,8 t/h pare u trajanju od 28,5 min. Vršna potrošnja se javlja na samom početku procesa pri početnom zagrijavanju vode u aparatima. Dobiveni dijagram pokazuje velike oscilacije tijekom procesa. Godišnji troškovi opskrbe parom iz toplane za sadašnje stanje iznose 743.138,14 kn od čega 51,5% iznosi zakup snage, a 48,5% potrošena energija. Zaključeno je da ovakva dinamika potrošnje nije povoljna i rezultira velikim troškovima za paru, te su stoga analizirana mogućnosti za poboljšanja.

Prvo je razmotrena mogućnost reorganizacije tehnološkog procesa. Simulacijom potrošnje na pojedinim aparatima je simulirana potrošnja cijelog postrojenja za dva scenarija. U jednom su aparati podijeljeni u 3 skupine podjednakih kapaciteta, a u drugom u 8 skupina podjednakih kapaciteta. Skupine aparata su pokretane u razmacima od 28,5 min tj. sljedeća skupina je pokrenuta nakon što je završila vršna potrošnja pare u aparatima iz prethodne skupine. Povoljnija dinamika potrošnje je dobivena podjelom aparata u 8 skupina. Vršno opterećenje u tom slučaju iznosi 1,7 t/h pare što je znatno manje nego sada. Ukupno vrijeme

obrade u tom slučaju iznosi 14 sati što još uvijek na premašuje radno vrijeme dvije smjena i ne stvara dodatne troškove radne snage. Godišnji troškovi zakupa snage su smanjeni za 55,3% u odnosu na postojeće stanje. Ovim je pokazano da se bez ikakvih ulaganja, samo boljom organizacijom proizvodnje mogu postići značajne uštede. Također se može zaključiti da dodatno povećanje broja skupina aparata nije isplativo jer traži uvođenje treće radne smjene čime se stvaraju dodatni troškovi plaće radnika koji se kao i zakup snage obračunavaju na mjesečnoj bazi.

Za dodatno smanjenje vršne potrošnje tehno-ekonomski su analizirana tri tehnička rješenja:

- pokrivanje baznog opterećenja od 0,5 t/h parom iz toplane, a vršnog opterećenja parom iz akumulatora pare
- pokrivanje baznog opterećenja od 0,5 t/h parom iz toplane, a vršnog opterećenja električnim vršnim kotlom
- pokrivanje baznog opterećenja od 0,5 t/h parom iz kogeneracije na bazi plinskih motora, a vršnog opterećenja parom iz akumulatora pare

Dobiveni rezultati su pokazali da slučaj s električnim kotlom i kogeneracijom nije isplativ. U scenariju s električnim kotlom godišnji troškovi pogona su se u odnosu na postojeće stanje povećali za 0,3%, a za slučaj s kogeneracijom za 49,3% uz uračunate prihode od prodaje električne energije. Slučaj s električnim vršnim kotlom neisplativ je zbog velikih troškova zakupa snage električne energije za pogon kotla, dok je proizvedena količina pare u kotlu vrlo mala. Slučaj s kogeneracijom je neisplativ unatoč prosječnom stupnju iskoristivosti od 52,6% zbog visoke cijene plina za pogon motora koja ne može parirati cijeni toplinske energije iz toplane koja je najjeftinija. Ovaj bi slučaj bio isplativ u slučaju smanjenja cijene plina i povećanja otkupne cijene električne energije no to je u budućnosti nerealno očekivati. Čak i tada bi period povrata bio izrazito dug jer je investicija u ovakvo postrojenje vrlo velika.

Scenarij s pokrivanjem potreba iz toplane i akumulatora pare pokazao se kao isplativo rješenje s periodom povrata od tek 1 godine. Razlog tome je znatno smanjenje vršne snage reorganizacijom proizvodnje uz dodatno smanjenje vršne snage pomoću akumulatora pare koji ne stvara dodatne pogonske troškove tj. ne troši nikakvu dodatnu energiju već pohranjuje najjeftiniju toplinsku energiju iz toplane. Relativno mala investicija za kupnju akumulatora pare doprinosi skraćivanju perioda povrata.

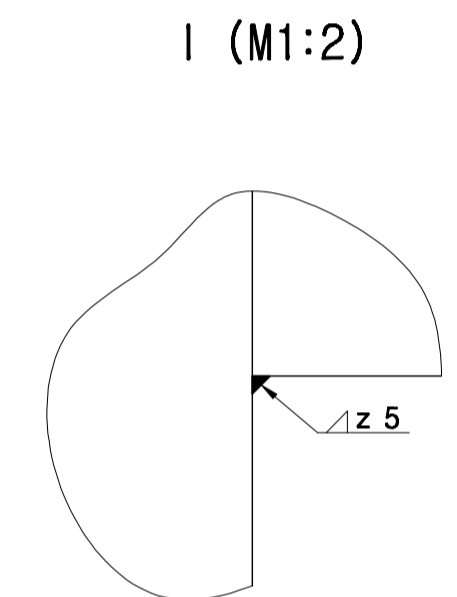
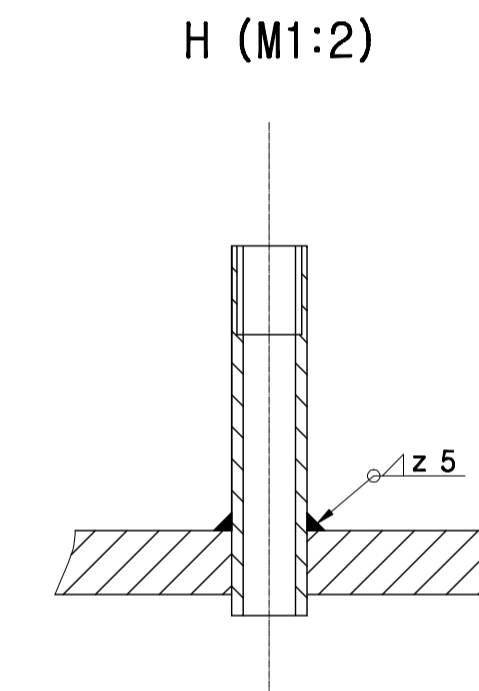
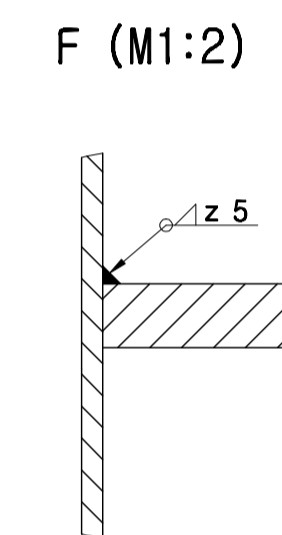
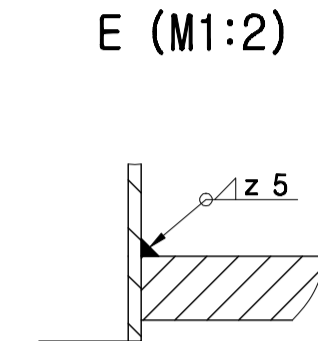
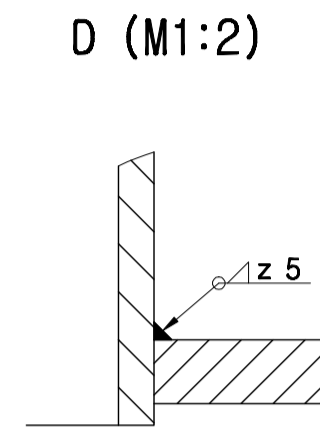
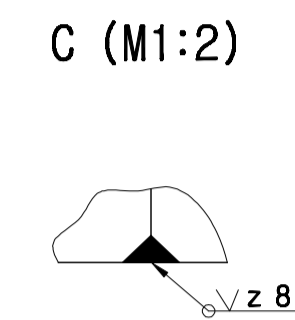
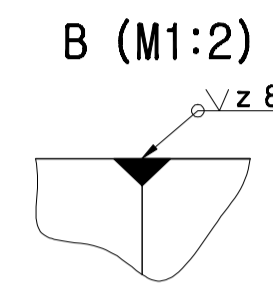
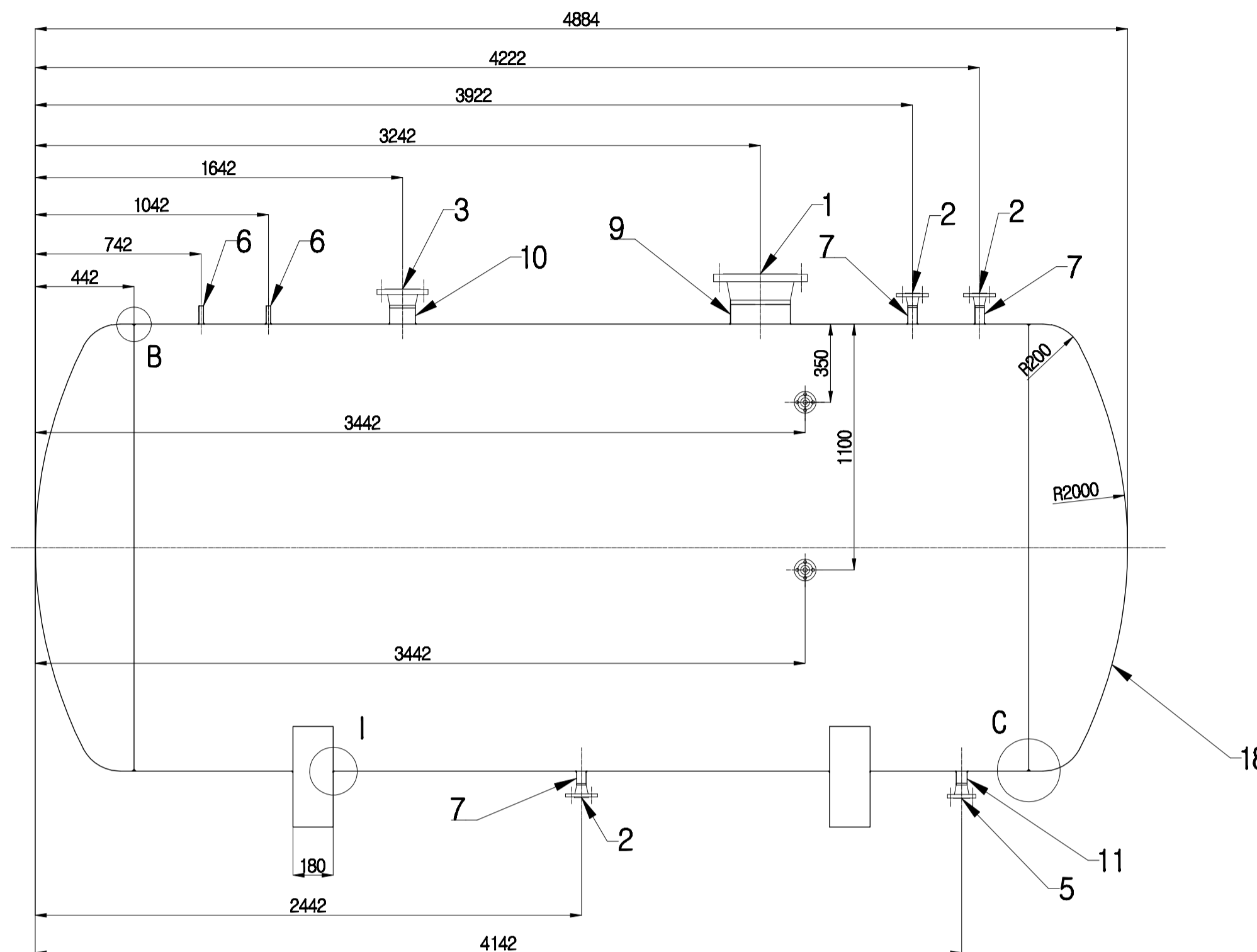
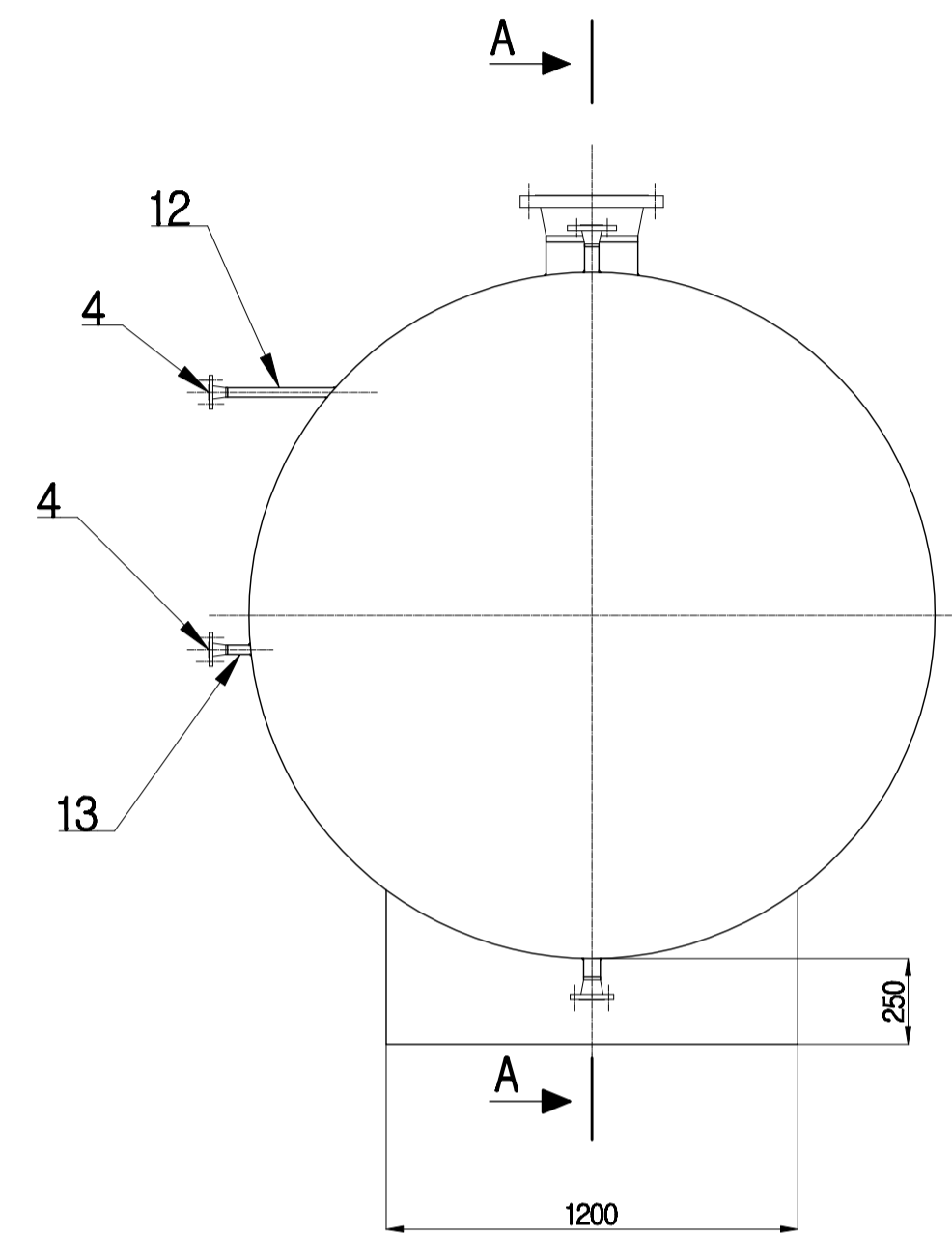
U svrhu simulacije pohranjivanja pare u akumulator i pokrivanje opterećenja iz akumulatora izrađeni su matematički modeli punjenja i pražnjenja akumulatora te su simulirani procesi naglog pražnjenja i punjenja. Dobiveni odzivi pokazuju da akumulator pare može dobro zadovoljiti i vrlo nagle potrebe za parom bez nestabilnosti u radu za razliku od kotlova što mu daje dodatnu prednost. Iz odziva se također može zaključiti da povećanjem mase kapljevine u akumulatoru i razlike između tlaka punjenja i pražnjenja povećavamo količinu pare koju akumulator može dati prilikom pražnjenja. Teoretskih ograničenja za veličinu akumulatora nema pa se njima može pokrivati bilo kakva potrošnja što ga čini primjenjivim u raznim situacijama.

LITERATURA

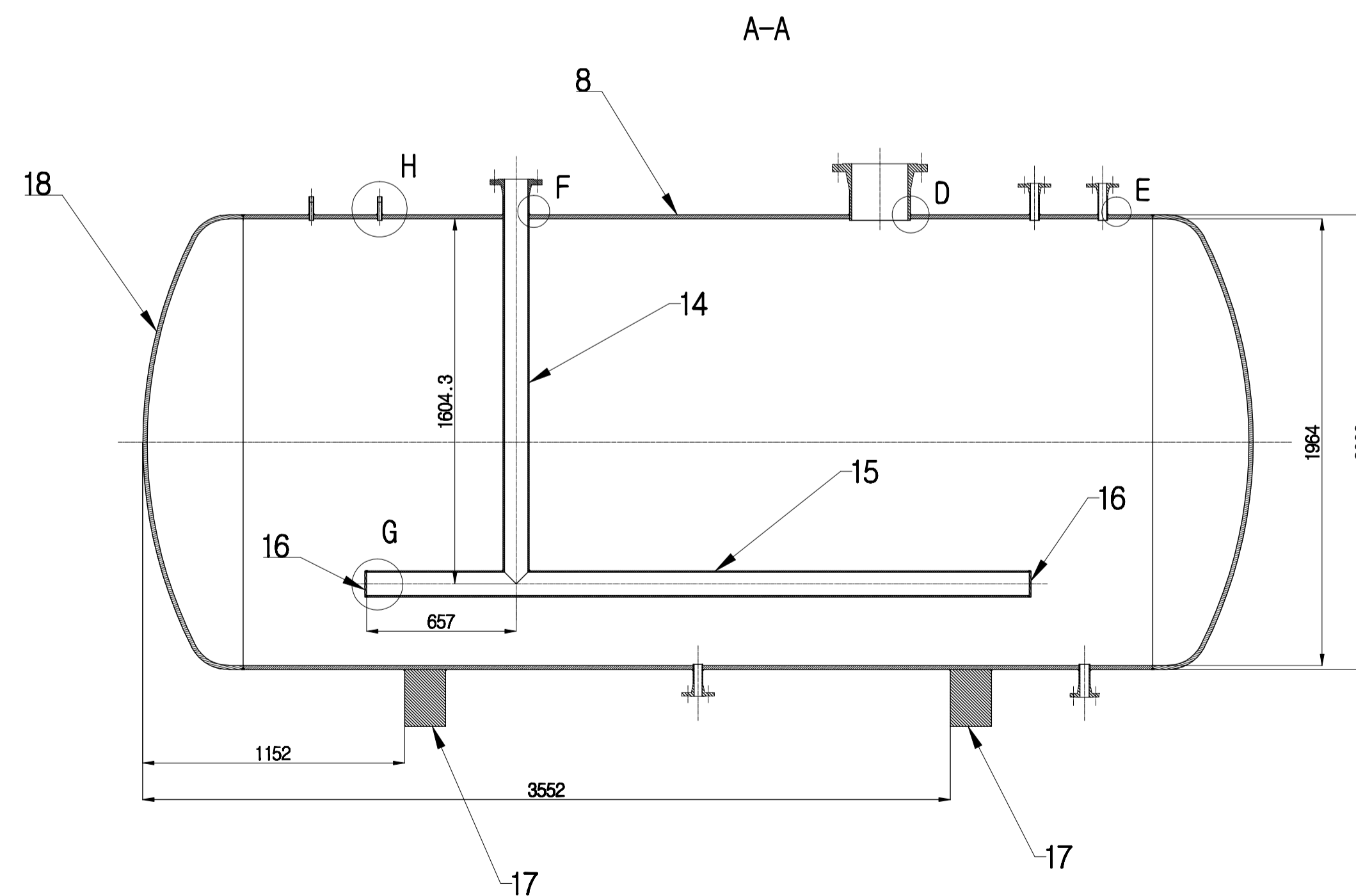
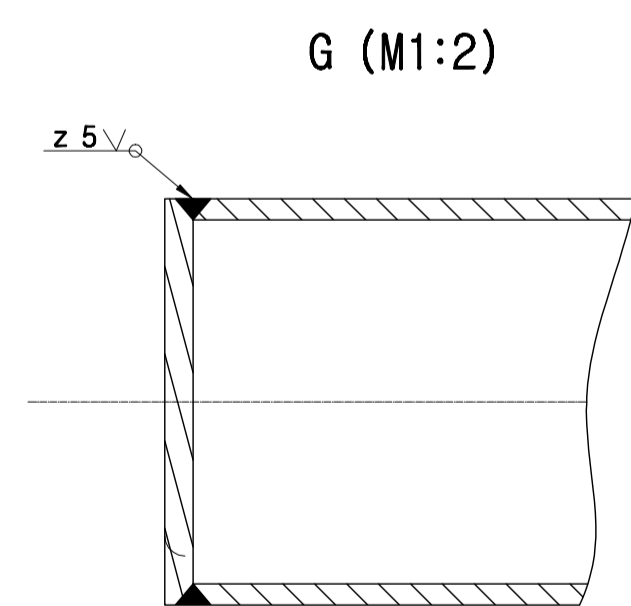
- [1] Petra Barač: Tekstil
- [2] Igor Jordanov i sur.: Mehanička i strukturna svojstva merceriziranih pamučnih pređa biološki iskuhanih pektinazama, Tekstil, 2010.
- [3] https://www.google.hr/search?tbm=isch&q=yarn+dyeing+machine&spell=1&sa=X&ei=nem1VOW-FYSqPMekgIgO&ved=0CBkQBSgA#imgdii=_&imgrc=VgZ1Bqh_nucUmM%253A%3BT7OrrRDw-NMNPM%3Bhttp%253A%252F%252Fimg.tradeindia.com%252Ffp%252F1%252F479%252F801.jpg%3Bhttp%253A%252F%252Fwww.tradeindia.com%252Ffp479801%252FHthp-Horizontal-Single-Vessel-Yarn-Dyeing-Machines.html%3B500%3B369
- [4] http://www.hep.hr/toplinarstvo/kupci/cijene/CJENIK_CTS_ZAGREB.PDF
- [5] Mr.sc. Krešimir Komljenović dipl. inž.el., Josip Mišura mag.inž.el., Mario Bubaš dipl. inž. stroj.: Ugradnja visokonaponskih niskotlačnih kotlova u pogonu EL-TO Zagreb
- [6] http://www.bkww.de/infos_zahlen_zur_kwkw/ueblicher_preis/
- [7] <http://www.hep.hr/ods/kupci/poduzetnistvo.aspx>
- [8] www.jenbacher.com
- [9] C. Merritt, Fulton Thermal Corp.: Steam Accumulators and Steam Boiler Response to Load Changes
- [10] https://www.google.hr/search?q=steam+flashing+dijagram&source=lnms&tbm=isch&sa=X&ei=LvK1VMKjM8vdPYGygcAL&ved=0CAgQ_AUoAQ&biw=1366&bih=631#tbm=isch&q=steam+accumulator&imgdii=_&imgrc=UUmS1UE8NyO0gM%253A%3BIRB8Cihe4a8h6M%3Bhttp%253A%252F%252Fimg.directindustry.com%252Fimages_di%252Fphoto-g%252Fvapor-accumulator-37754-2806959.jpg%3Bhttp%253A%252F%252Fwww.directindustry.com%252Fprod%252Fattsu-termica-sl%252Fvapor-accumulators-37754-610686.html%3B1280%3B904
- [11] <http://www2.spiraxsarco.com/resources/steam-engineering-tutorials/the-boiler-house/steam-accumulators.asp>
- [12] www.engineeringtoolbox.com

PRILOZI

- I. CD-R disc
- II. Tehnička dokumentacija



Napomena: Zavariti duž cijelog spoja noge i plašta



Napomena: Prije zavarivanja naznačenih zavara napraviti pripremu zavara

Poz.	Ime dijela	Kom.	Crtež broj	Norma	Materijal	Sirova dimenzija	Proizvođač	Masa
18	Podnica	2			ČRV380			
17	Noge	2			ČRV380			
16	Poklopac cijevi	2			ČRV380	14.3 x 8		
15	Perforirana bešavna cijev DN100	1			Č.0000			
14	Standardna bešavna cijev DN100	1	HN C.B5.226	Č.0000	14.3 x 5 x 1704			
13	Standardna bešavna cijev DN20	1	HN C.B5.226	Č.0000	26.9 x 2.0 x 66.7			
12	Standardna bešavna cijev DN20	1	HN C.B5.226	Č.0000	26.9 x 2.0 x 301.8			
11	Standardna bešavna cijev DN40	1	HN C.B5.226	Č.0000	48.3 x 2.6 x 80			
10	Standardna bešavna cijev DN100	1	HN C.B5.226	Č.0000	14.3 x 5 x 80			
9	Standardna bešavna cijev DN250	1	HN C.B5.226	Č.0000	267 x 10 x 100			
8	Plašt	1			ČRV380	2000 x 4000		
7	Standardna bešavna cijev DN32	3	HN C.B5.226	Č.0000	42.4 x 2.6 x 80			
6	Količak R1/2"	2			ČRV380			
5	Prirubnica DN40 PN25 (Ispust kondenzata)	1	EN1092-1		ČRV380			
4	Prirubnica DN20 PN25 (priključni vodokaza)	2	EN1092-1		ČRV380			
3	Prirubnica DN100 PN25 (ulaz pare)	1	EN1092-1		ČRV380			
2	Prirubnica DN32 PN25	3	EN1092-1		ČRV380			
1	Prirubnica DN250 PN25 (Izlaz pare)	1	EN1092-1		ČRV380			

Projekcija	Datum	Ime i prezime
Projektirao	10.1.2015.	Kristijan Hura
Razradio	10.1.2015.	Kristijan Hura
Crtao	10.1.2015.	Kristijan Hura
Pregledao	12.1.2015.	dr.sc. Dražen Lončar
Mentor	12.1.2015.	dr.sc. Dražen Lončar

ISO - tolerancije	Objekt	Objekt broj
	AKUMULATOR PARE	AP-001
	Napomena:	R. N. broj:
		Sanjler:
	Materijal: ČRV 380	Masa: 6300 kg
	Format: A1	
	Mjerna	1:20
	Crtež broj: AP-001	Lista: 1