

Sustav za sortiranje pomoću manipulatora pokretanog pneumatskim mišićima

Herceg, Srećko

Master's thesis / Diplomski rad

2009

Degree Grantor / Ustanova koja je dodijelila akademski / stručni stupanj: **University of Zagreb, Faculty of Mechanical Engineering and Naval Architecture / Sveučilište u Zagrebu, Fakultet strojarstva i brodogradnje**

Permanent link / Trajna poveznica: <https://urn.nsk.hr/urn:nbn:hr:235:603775>

Rights / Prava: [In copyright](#)/[Zaštićeno autorskim pravom.](#)

Download date / Datum preuzimanja: **2024-12-24**

Repository / Repozitorij:

[Repository of Faculty of Mechanical Engineering and Naval Architecture University of Zagreb](#)



Sveučilište u Zagrebu
Fakultet strojarstva i brodogradnje

DIPLOMSKI RAD

Srećko Herceg

Zagreb, 2009.

Sveučilište u Zagrebu
Fakultet strojarstva i brodogradnje

DIPLOMSKI RAD

Voditelj rada:
Prof. dr. sc. Željko Šitum

Srećko Herceg

Zagreb, 2009.



SVEUČILIŠTE U ZAGREBU
FAKULTET STROJARSTVA I BRODOGRADNJE
Središnje povjerenstvo za završne i diplomske radove
Povjerenstvo studija strojarstva za smjer
RAČUNALNO INŽENJERSTVO



Zagreb, 15. ožujka 2008.

Sveučilište u Zagrebu Fakultet strojarstva i brodogradnje	
Datum	Prilog
Klasa:	
Ur.broj:	

DIPLOMSKI ZADATAK

Student: **SREČKO HERCEG**

Mat. br.: **0035151985**

Naslov: **SUSTAV ZA SORTIRANJE POMOĆU MANIPULATORA
POKRETANOG PNEUMATSKIM MIŠIĆIMA**

Opis zadatka:

Pneumatski mišić vrlo je specifičan aktuator čija je primjena još uvijek relativno rijetka zbog poteškoća pri ostvarenju preciznog gibanja. Kako pneumatski mišići posjeduju niz prednosti kao što su mala masa, povoljan omjer mase i sile koju mogu proizvesti, lakoća održavanja i dr., kao i zbog sličnosti s biološkim mišićima, najčešću primjenu nalaze u robotskim sustavima antropoidne strukture odnosno humanoidnim robotima. Sve više se primjenjuju i u industrijskoj automatici, kao pogonske jedinice manipulatora s određenim brojem stupnjeva slobode gibanja, koji hvataju i prenose radne dijelove u procesima montaže gdje obavljaju zadatke kao što su sortiranje, dodavanje, premještanje predmeta i sl.

Međutim, za rašireniju primjenu u regulacijskim sustavima nužno je savladavanje njihovih negativnih svojstava kao što je npr. nelinearno dinamičko ponašanje, što pretpostavlja primjenu kvalitetnih regulacijskih algoritama prilagođenih danom zadatku.

U zadatku je potrebno:

- Razmotriti načine regulacije kuta zakreta ruke manipulatora pogonjenog pneumatskim mišićima.
- Predložiti idejno rješenje sustava za dodavanje, premještanje i sortiranje predmeta pomoću manipulatora pogonjenog pneumatskim mišićima.
- Izraditi nastavnu maketu sustava.
- Upravljačke programe provjeriti eksperimentalno na izrađenoj nastavnoj maketi.

Zadatak zadan:

15. ožujka 2008.

Rok predaje rada:

ožujak 2009.

Zadatak zadao:

Doc.dr.sc. Željko Šitum

Predsjednik povjerenstva :

Prof.dr.sc. Franjo Cajner

Diplomski rad izradio sam samostalno, služeći se znanjem stečenim tijekom studija i navedenom literaturom.

Zahvaljujem mentoru prof. dr. sc. Željku Šitumu na savjetima, korisnim raspravama i potpori tijekom izrade ovog rada.

Gospodinu Borisu Junkoviću zahvaljujem na pomoći i vremenu koje smo zajednički utrošili tijekom izrade nastavne makete što je doprinijelo većoj kvaliteti ovog rada.

Posebno zahvaljujem svojoj obitelji na razumijevanju i potpori.

SADRŽAJ

SADRŽAJ	IV
POPIS SLIKA I TABLICA	VI
POPIS OZNAKA	VIII
SAŽETAK	X
1. UVOD	1
2. SVOJSTVA PNEUMATSKOG MIŠIĆA	3
2.1. KONSTRUKCIJSKA IZVEDBA	3
2.2. RADNI PRINCIP.....	3
2.2.1. <i>McKibbenov pneumatski mišić</i>	5
2.2.2. <i>Pneumatski mišić Festo</i>	7
2.2.3. <i>Ostale izvedbe pneumatskih mišića</i>	7
2.3. PODRUČJA PRIMJENE	8
3. RAZVOJNI PROCES SUSTAVA ZA SORTIRANJE	10
3.1. OTKRIVANJE POTREBE – PLANIRANJE	10
3.2. KONCIPIRANJE	11
3.2.1. <i>Analiza okolice proizvoda i potreba</i>	11
3.2.2. <i>Definiranje preliminarne specifikacije</i>	14
3.2.3. <i>Izrada nekoliko rješenja</i>	16
3.2.4. <i>Izbor jednog rješenja</i>	23
3.2.5. <i>Detaljna razrada</i>	24
3.3. KONSTRUIRANJE I IZRADA NASTAVNE MAKETE.....	24
3.3.1. <i>Pneumatski manipulator</i>	24
3.3.2. <i>Dodavač predmeta</i>	28
3.3.3. <i>Ostali elementi sustava</i>	29
3.3.4. <i>Izrada nastavne makete</i>	31
4. MODELIRANJE I SIMULACIJA SUSTAVA	32
4.1. MATEMATIČKI MODEL PNEUMATSKOG MANIPULATORA	32
4.2. SIMULACIJSKI MODEL.....	36
5. REGULACIJA	38
5.1. OPIS EKSPERIMENTALNE OPREME	38
5.2. EKSPERIMENTALNI REZULTATI	40
5.2.1. <i>Statičke karakteristike</i>	40
5.2.2. <i>Prijelazne karakteristike</i>	41
5.2.3. <i>Regulacija kuta zakreta</i>	42
6. ZAKLJUČAK	45

7. LITERATURA	46
----------------------------	-----------

PRILOG: TEHNIČKA DOKUMENTACIJA	48
---	-----------

POPIS SLIKA I TABLICA

Slika 1.1. Ruka kiborga	2
Slika 2.1. Struktura umjetnog pneumatskog mišića tvrtke Festo [5]	3
Slika 2.2. Pneumatski mišić u radu prilikom konstantnog opterećenja [6]	4
Slika 2.3. Pneumatski mišić u radu prilikom konstantnog tlaka [6]	4
Slika 2.4. McKibbenov pneumatski mišić. Opušten (gore) i napuhan (dolje) [8]	5
Slika 2.5. Shema radnog principa pneumatskog mišića	5
Slika 2.6. Linearni model McKibbenovog pneumatskog mišića [3]	6
Slika 2.7. Struktura pneumatskog mišića tvrtke FESTO [9]	7
Slika 2.8. Mišić s uzdužnom armaturom [10]	7
Slika 2.9. ROMAC (RObotic MuscLe ACTuator) pneumatski mišić [6]	7
Slika 2.10. Yarlottov pneumatski mišić [6]	8
Slika 2.11. Kukuljov pneumatski mišić [6]	8
Slika 2.12. Mehanički sustav za pokretanje ljudske ruke [11]	8
Slika 2.13. Ortoza za stopalo pokretana dvama pneumatskim mišićima [12]	8
Slika 2.14. Ortoza za stopalo pokretana jednim pneumatskim mišićem [13]	8
Slika 2.15. Hodajući robot „Lucy“ [14]	9
Slika 2.16. Robotska šaka tvrtke Shadow Robot Company [15]	9
Slika 2.17. Pneumatski mišići u industrijskoj primjeni, a), b) i c) [16]	9
Slika 3.1. Razvojni proces proizvoda [17]	10
Slika 3.2. Montaža zatika u ploču [2]	11
Slika 3.3. Terminski plan	12
Slika 3.4. Funkcijska struktura – 'Black box' model	13
Slika 3.5. Dijagram aktivnosti	13
Slika 3.6. Dijagram podfunkcija	14
Slika 3.7. Ruka manipulatora, a, b i c	18
Slika 3.8. Prihvatnica, a i b	18
Slika 3.9. Dodavač predmeta, a, b i c	19
Slika 3.10. Morfološka matrica	20
Slika 3.11. Varijanata 1	21
Slika 3.12. Varijanata 2	21
Slika 3.13. Varijanata 3	22
Slika 3.14. Varijanata 4	22
Slika 3.15. Varijanata 3 – konačno rješenje	23
Slika 3.16. CAD model sustava za sortiranje	24
Slika 3.17. CAD model pneumatskog manipulatora, a) i b) [7]	25
Slika 3.18. Rad mišića u paru [7]	25
Slika 3.19. CAD model mišića Festo [7]	26
Slika 3.20. CAD model prihvatnice Festo [7]	27
Slika 3.21. CAD model rotacijskog potenciometra [7]	27
Slika 3.22. Skica dodavača predmeta	28
Slika 3.23. CAD model kućišta dodavača (postavljen horizontalno)	28
Slika 3.24. Detalj povezanosti pregrade za kućištem	29
Slika 3.25. Detalj prihvata predmeta pomoću prihvatnice	29
Slika 3.26. CAD model sustava za sortiranje	30
Slika 4.1. Shematski prikaz radnog principa ruke manipulatora	34
Slika 4.2. Dijagram $F=f(\varepsilon, p)$ za mišić FESTO-MAS-10-...-K [16]	35
Slika 4.3. Simulacijski model	37
Slika 4.4. Rezultat simulacije	37
Slika 5.1. Fotografija eksperimentalne opreme	39

Slika 5.2. Shematski dijagram regulacijskog sustava	39
Slika 5.3. Shema eksperimentalnog sustava otvorenog kruga regulacije za prikaz statičkih karakteristika tlakova	40
Slika 5.4. Statičke karakteristike tlakova	41
Slika 5.5. Shema eksperimentalnog sustava otvorenog kruga regulacije za prikaz prijelaznih karakteristika tlakova	41
Slika 5.6. Prijelazne karakteristike tlakova	42
Slika 5.7. Shema regulacijskog kruga kuta zakreta primjenom PI regulatora	43
Slika 5.8. Eksperimentalni rezultati primjenom PI regulatora, $K_R = 4 \text{ V/rad}$, $T_i = 10 \text{ s}$	44
Tablica 3.1. Kriteriji, ciljevi, zahtjevi	15
Tablica 3.2. Što, kako, zašto	17
Tablica 3.3. Matrica usporedbe	23
Tablica 3.4. Svojstva pneumatskog mišića MAS-10-220N-AA-MC-K [7]	26
Tablica 4.1. Parametri sustava	36

POPIS OZNAKA

a	[-]	parameter geometrije pletiva kod McKibbenovog mišića
A_v	[m ²]	otvor proporcionalnog ventila
b	[-]	parametar geometrije pletiva kod McKibbenovog mišića
C_1	[-]	konstanta
C_2	[-]	konstanta
C_f	[-]	koeficijent istjecanja
C_p	[J/(kmolK)]	molni toplinski kapacitet pri $p = \text{konst.}$
C_v	[J/(kmolK)]	molni toplinski kapacitet pri $v = \text{konst.}$
d	[-]	koeficijent prigušenja
e	[J/kg]	specifična energija
e_k	[J/kg]	specifična kinetička energija
e_p	[J/kg]	specifična potencijalna energija
F	[N]	aksijalna vlačna sila
F_1	[N]	aksijalna vlačna sila prvog mišića (mišića A)
F_2	[N]	aksijalna vlačna sila drugog mišića (mišića B)
h	[J/kg]	specifična entalpija
J	[kgm ²]	moment inercije remenice
k	[-]	parametar geometrije pletiva kod McKibbenovog mišića
K_m	[Pa/V]	pojačanje
K_p	[-]	konstanta sile
K_R	[V/rad]	pojačanje proporcionalnog dijela regulatora
l_1	[m]	duljina mišićne membrane
l_2	[m]	duljina mišićne membrane
l_0	[m]	srednja duljina mišićne membrane
l_{\max}	[m]	maksimalna duljina mišićne membrane
l_{\min}	[m]	minimalna duljina mišićne membrane
m	[kg]	masa tereta
m_i	[kg]	masa koja ulazi u sustav
m_u	[kg]	masa koja izlazi iz sustava
M_T	[Nm]	torzijski moment
p	[Pa]	tlak unutar mišića
p_1	[Pa]	tlak unutar mišića
p_2	[Pa]	tlak unutar mišića
p_0	[Pa]	srednji tlak
Δp	[Pa]	razlika tlaka
p_A	[Pa]	tlak u mišiću A
p_B	[Pa]	tlak u mišiću B
p_{atm}	[Pa]	atmosferski tlak
p_d	[Pa]	tlak iza otvora ventila
p_k	[Pa]	tlak kompresora
p_{sr}	[Pa]	srednji tlak
p_u	[Pa]	tlak ispred otvora ventila
r	[m]	polumjer remenice
r_0	[m]	početni radijus mišićne membrane
r_{cr}	[-]	kritični omjer tlaka

R	[J/(kgK)]	plinska konstanta (specifična, individualna)
s	[-]	koeficijent krutosti
t	[s]	vrijeme
T	[K]	termodinamička temperatura
T_1	[s]	vremenska konstanta kod porasta tlaka u mišiću
T_2	[s]	vremenska konstanta kod pada tlaka u mišiću
T_d	[s]	derivacijska vremenska konstanta
T_i	[s]	integralna vremenska konstanta
T_{izl}	[K]	temperatura izlaznog plina
T_{ul}	[K]	temperatura ulaznog plina
u	[V]	napon, napon na ventilu
u_S	[V]	napon na ventilu
U	[J]	unutarnja energija
v	[m ³ /kg]	specifični volumen
V	[m ³]	volumen mišićne membrane
V_1	[m ³]	volumen mišićne membrane
V_2	[m ³]	volumen mišićne membrane
V_{min}	[m ³]	minimalni volumen mišićne membrane
V_{max}	[m ³]	maksimalni volumen mišićne membrane
Q	[J]	toplina
\dot{W}	[J]	rad u jedinici vremena
α	[rad]	kut nagiba vlakana membrane
α_0	[rad]	početni kut nagiba vlakana membrane
ε	[-]	kontrakcijski omjer
ε_{max}	[-]	maksimalni kontrakcijski omjer
θ	[rad]	kut zakreta
κ	[-]	izentropski eksponent

SAŽETAK

Rad se bavi sustavom za sortiranje pomoću manipulatora pokretanog pneumatskim mišićima. Pneumatski mišić nije tako česti aktuator u pneumatskim sustavima, za razliku od npr. pneumatskog cilindra. To je tako zbog poteškoća koje se javljaju pri regulaciji. Međutim, pneumatski mišići posjeduju niz prednosti kao što su mala masa, povoljan odnos mase i sile koju mogu proizvesti, lakoća održavanja i dr., te sličnost s biološkim mišićima, što ih čini zanimljivim za primjenu u robotskim sustavima antropoidne strukture, odnosno humanoidnim robotima. Sve više se primjenjuju i u industrijskoj automatizaciji, kao pogonski elementi manipulatora koji prenose radne dijelove u procesima montaže i sl.

Rad započinje razmatranjem principa rada pneumatskog mišića i njegove tehničke izvedbe. U osnovi je radni princip pneumatskog mišića jednostavan: kada se u mišić dovodi zrak, njegova membrana se u radijalnom smjeru širi, a u isto vrijeme u aksijalnom smjeru skuplja, izazivajući vlačnu silu. Nadalje, ukratko je dan pregled izvedbi pneumatskih mišića koje se spominju u stručnim literaturama i navedene su najčešće primjene.

Treće poglavlje bavi se razvojnim procesom sustava za sortiranje, gdje je koncipirana, konstruirana i izrađena nastavna maketa sustava koji se u osnovi sastoji od manipulatora pokretanog pneumatskim mišićima i tzv. dodavača zajedno sa predmetima za sortiranje. Takvi sustavi primjenjivi su u raznim industrijskim procesima za premještanje predmeta istih oblika koji dolaze npr. ispod hidrauličke preše, ili za jednostavnu montažu istih dijelova.

U četvrtom poglavlju izveden je nelinearni matematički model pneumatskog manipulatora gdje su u obzir uzete brojne pretpostavke i parametri dobiveni eksperimentalnim putem. Takav model korišten je simulaciji čiji su rezultati zadovoljavajući.

Na kraju, izvedena je regulacija kuta zakreta ruke manipulatora u svrhu premještanja (sortiranja) predmeta upotrebom pneumatske prihvatnice. Regulacija je izvedena pomoću klasičnog linearnog PI regulatora, realiziranog u upravljačkom algoritmu.

Gotovo cjelokupna konstrukcijska razrada sustava izvršena je pomoću programskih paketa CATIA-e i AutoCAD-a, a za izvedbu regulacijskih algoritama korišteni su programski paketi Matlab i Simulink, te program Matlab – Real Time Workshop koji omogućuje dobivanje izvršne verzije upravljačkog algoritma direktno iz modela načinjenog u Simulinku, a koji se može koristiti na samom realnom procesu. Pri tome se upravljački algoritam izvodi u realnom vremenu. Ovime se znatno skraćuje vrijeme kreiranja i naknadnog editiranja algoritma regulacije.

Ključne riječi:

Sustav za sortiranje, pneumatski manipulator, pneumatski mišić, humanoidni roboti, industrijska automatizacija, montaža, matematički model, regulacija

1. UVOD

Manipulatori su uređaji na robotskim sustavima nalik ruci, sa određenim brojem stupnjeva slobode gibanja, koji hvataju i prenose određene dijelove uslijed automatske regulacije [1]. Manipulatori se često upotrebljavaju u *montaži* koja je dio *proizvodnog procesa*. U montaži oni rade poslove kao što su sortiranje, dodavanje, slaganje, premještanje, i sl. Uvođenjem manipulatora i robota, koje neki nazivaju programiranim manipulatorima, u proizvodni proces, ima osnovne posljedice u povećanoj proizvodnosti i uštedama u troškovima radne snage [2].

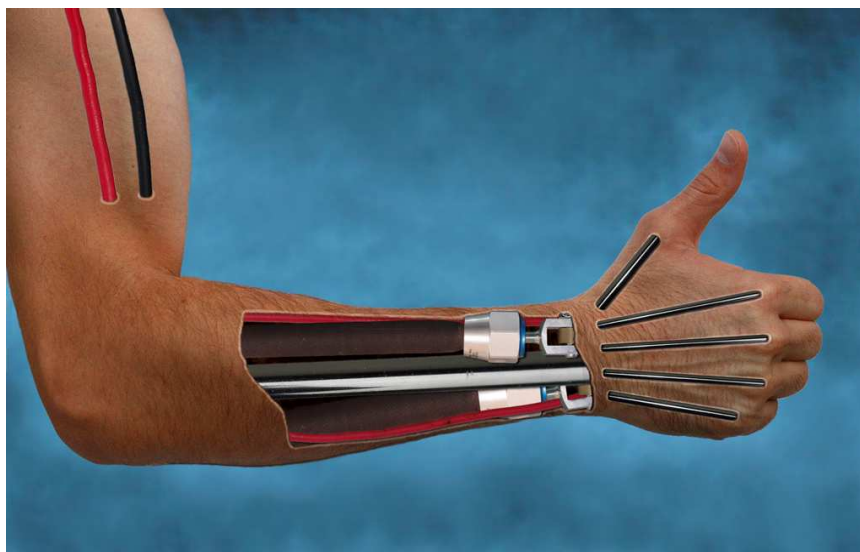
Manipulatori su pokretani *aktuatorima*. Aktuatori su osnovne pogonske jedinice sustava koje omogućuju pretvorbu energije u različite oblike gibanja čime se ostvaruje interakcija sustava s njegovom okolinom. Kod robota i manipulatora pomoću aktuatora se ostvaruju sile i momenti koji omogućuju pokretanje zglobova, a time i gibanje njihovih elemenata. Najčešća je primjena električnih aktuatora (elektromotora), te hidrauličkih i pneumatskih. Električni aktuatori imaju relativno mali odnos snage i težine što je vrlo nepovoljno u nekim primjenama, npr. kod humanoidnih robota.

Pneumatski sustavi posjeduju mnoge prednosti pred ostalim aktuatorskim sustavima. Neke od njih su: kompaktnost, povoljan odnos snage i težine, visoka brzina rada, lakoća u prijenosu snage, jednostavnost održavanja, raspoloživost i čistoća medija, sigurnost operacija i niska cijena. Tipični nedostaci pneumatskih sustava, u odnosu na električne i hidrauličke, vezani su za njihovu regulaciju. Treba naglasiti da je njihovo dinamičko ponašanje nelinearno, a uzrokovano je kompresibilnošću zraka, trenjem, raznim vanjskim i unutarnjim poremećajima, promjenama tlaka napajanja i opterećenja i dr. To čini pneumatski sustav zahtjevnim za ostvarenje reguliranog gibanja što sprječava njihovu širu primjenu u naprednim robotskim sustavima, a ujedno pretpostavlja primjenu kvalitetnih regulacijskih algoritama prilagođenih danom zadatku.

Ne tako česti aktuator u pneumatskom sustavu, za razliku od pneumatskog cilindra ili motora, je *umjetni pneumatski mišić* (engl. Pneumatic Artificial Muscle). Pneumatski mišić nastao je kao rezultat interdisciplinarnog istraživanja u području robotskih manipulatora i bioloških sustava. Aktuatori u obliku mišića još se spominju od ruskog izumitelja S. Garasieva 30-ih godina prošlog stoljeća. Međutim, najpoznatiji umjetni pneumatski mišić je McKibbenov mišić [3], razvijen 50-ih godina prošlog stoljeća, nazvan po fizičaru Josephu L. McKibbenu. On posjeduje gore navedene prednosti što ga čini vrlo zanimljivim u primjeni kod izrade umjetnih proteza čemu je on i prvotno bio namijenjen. Tri desetljeća kasnije, japanska tvrtka Bridgestone redizajnirala je McKibbenov mišić najviše za potrebe industrijske automatizacije. Kasnije su još neke tvrtke komercijalizirale primjenu pneumatskih mišića, među kojima se ističu britanska tvrtka Shadow Robot Company i njemačka tvrtka Festo.

U ovom radu razmatran je sustav za sortiranje pomoću manipulatora pokretanog pneumatskim mišićima. Koncipirana je, konstruirana i izrađena nastavna maketa sustava za sortiranje. Nakon toga, predstavljen je matematički i simulacijski model manipulatora pokretanog pneumatskim mišićima, te su upravljački programi provjereni eksperimentalno na izrađenoj nastavnoj maketi. Na početku rada razmotren je princip rada mišića, njegova tehnička izvedba, vrste i najčešća primjena.

Zbog svojeg specifičnog izgleda i sličnosti sa biološkim mišićima, umjetni pneumatski mišić može poslužiti kao inspiracija za mnoge grafičke predodžbe nekih dijelova kiborga¹, kao što je to na slici 1.1.



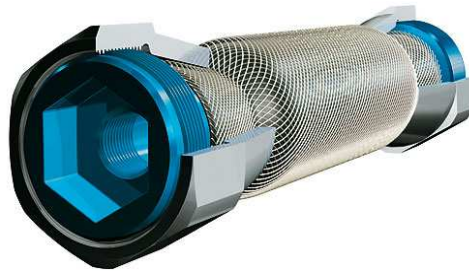
Slika 1.1. Ruka kiborga

¹ Kiborg – ljudsko biće s mehaničkim aplikacijama [4]

2. SVOJSTVA PNEUMATSKOG MIŠIĆA

2.1. Konstruktivna izvedba

Bazni element od kojeg se sastoji svaki tip umjetnog pneumatskog mišića je elastična zatvorena membrana, izvana ojačana pletenim vlaknima, pričvršćena s obje strane različitim vrstama prirubnica s priključkom za dovod stlačenog zraka. Uobičajeno se zrak dovodi na jednom kraju, dok je drugi kraj zatvoren. Međutim, postoje i izvedbe s otvorom na obje strane. Na slici 2.1 prikazana je struktura Festovog pneumatskog mišića gdje se jasno vide isprepletena vlakna unutar kojih se nalazi elastična membrana. Na krajevima su prirubnice sa navojem za priključak za dovod stlačenog zraka ili za priključak koji mišić spaja s vanjskim elementima.

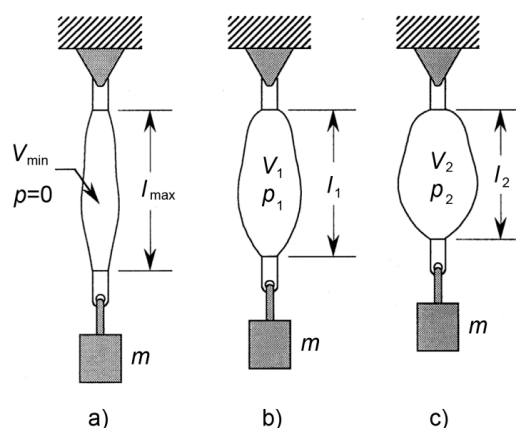


Slika 2.1. Struktura umjetnog pneumatskog mišića tvrtke Festo [5]

2.2. Radni princip

Radni princip pneumatskog mišića je jednostavan. Kada se u mišić dovodi zrak, elastična membrana se u isto vrijeme radijalno širi i aksijalno skuplja izazivajući vlačnu silu, a gibanje je linearno i jednosmjerno.

Da bi se pobliže objasnio radni princip i vidjelo što se zapravo događa u radu mišića, razmotrena su dva klasična eksperimenta [6, 7] (slika 2.2 i 2.3). U oba slučaja mišić je na jednom kraju ukliješten, a na drugom kraju ima obješen teret mase m . U prvom eksperimentu masa m je konstantna, a tlak se povećava od početne nulte vrijednosti do p_2 . Kod nultog tlaka, volumen unutar mišićne membrane je minimalan, V_{\min} , a duljina maksimalna l_{\max} . Ako je mišić stlačen na neki tlak p_1 , on počinje bubriti i u isto vrijeme razvijati vlačnu silu uslijed čega dolazi do podizanja mase. Volumen membrane poraste na V_1 , a duljina se smanji na l_1 . Daljnjim povećanjem tlaka proces se nastavlja.



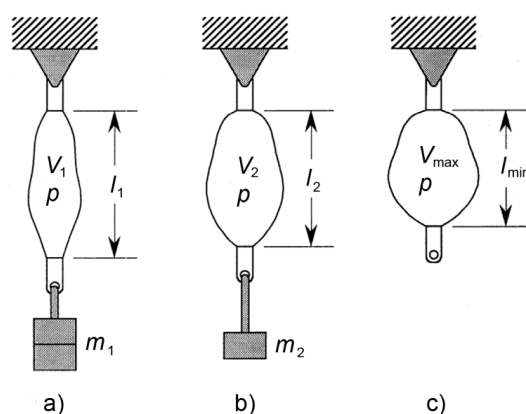
Slika 2.2. Pnevmatški mišić u radu prilikom konstantnog opterećenja [6]

Iz gornjeg eksperimenta mogu se izvesti dva osnovna pravila ponašanja pneumatskog mišića:

1. pneumatski mišić se skraćuje povećanjem zatvorenog volumena, i
2. skuplja se uslijed konstantnog opterećenja, ako se povećava tlak.

Ostala pravila mogu se izvesti iz drugog eksperimenta. U ovom slučaju tlak je držan na konstantnoj vrijednosti p , dok se masa mijenjala. Ako tereta nema (slika 2.3 c), mišić „bubri“ do maksimalne vrijednosti volumena, V_{\max} , duljina je minimalna, l_{\min} , a vlačna sila jednaka je nuli. Mišić se ispod ovih vrijednosti ne može skupiti. Zato vrijedi:

3. pneumatski mišić će se skraćivati kod konstantnog tlaka, ako se njegovo opterećenje smanjuje, i
4. kontrakcija ima gornju granicu gdje je sila jednaka nuli, a zatvoreni volumen je maksimalan.



Slika 2.3. Pnevmatški mišić u radu prilikom konstantnog tlaka [6]

Uključujući oba eksperimenta, može se dodati peto pravilo:

5. za svaki par tlaka i opterećenja, pneumatski mišić ima ravnotežnu duljinu.

Na osnovu do sadašnjih tvrdnji zaključeno je da je ponašanje pneumatskog mišića u potpunoj suprotnosti pneumatskom cilindru: cilindar razvija silu koja ovisi jedino o tlaku i površini klipa.

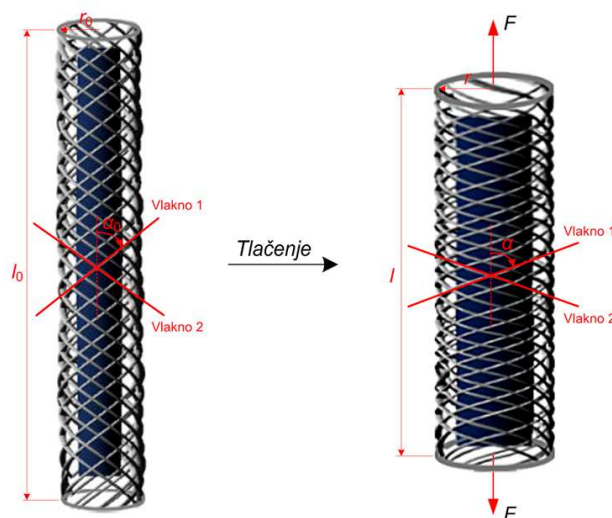
2.2.1. McKibbenov pneumatski mišić

McKibbenov pneumatski mišić smatra se osnovnim predstavnikom takvih mišića prema kojem su kasnije nastali drugi tipovi. Današnji izgled McKibbenovog mišića prikazan je na slici 2.4, a sâm mišić sastoji se od unutarnje gumene cijevi i vanjskog pletenog omotača od tkanine.



Slika 2.4. McKibbenov pneumatski mišić. Opušten (gore) i napuhan (dolje) [8]

Slika 2.5 prikazuje pojednostavljenu shemu principa rada mišića.



Slika 2.5. Shema radnog principa pneumatskog mišića

U opuštenom stanju mišić je karakteriziran početnim vrijednostima duljine, l_0 , polumjera, r_0 , i kuta nagiba između uzdužne osi mišića i jednog od dvaju isprepletenih vlakana, α_0 . Ako se pretpostavi da je duljina svakog vlakna nepromjenjiva, onda se uslijed dovoda zraka i povećanja tlaka u mišiću obodna tlačna sila unutarnje cijevi pretvara u aksijalnu vlačnu silu F . Sila F je prema [3] izražena kao funkcija ukupnog zračnog pritiska p i kontrakcijskog omjera ε :

$$F(\varepsilon, p) = (\pi r_0^2) p [a(1 - k\varepsilon)^2 - b], \quad 0 \leq \varepsilon \leq \varepsilon_{\max}, \quad (2.1)$$

gdje je:

$$\varepsilon = (l_0 - l) / l_0,$$

$$p = p_0 \pm \Delta p,$$

$$a = 3 / \tan^2(\alpha_0), \quad b = 1 / \sin^2(\alpha_0), \quad k \geq 1.$$

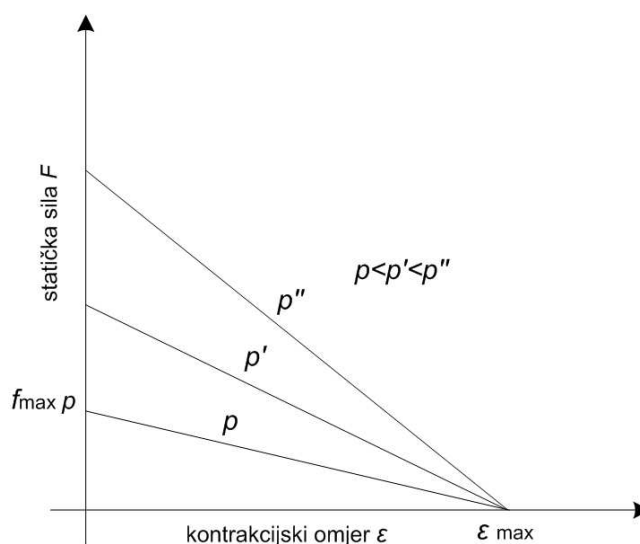
Na osnovu gornjih konstatacija prema [3] dolazi se do slijedećih svojstava pneumatskog mišića vezanih za vlačnu silu F :

1. sila F je proporcionalna površini presjeka mišića (πr_0^2),
2. sila F neovisna je od nazivne duljine l_0 ,
3. sila F je proporcionalna reguliranom tlaku p ,
4. smanjivanjem kuta α prema α_0 , dolazi do povećanja sile F ,
5. sila F smanjuje se gotovo linearno sa povećanjem kontrakcijskog omjera proporcionalnog tlaku p .

Prema posljednjem svojstvu pretpostavljena je linearna aproksimacija statičkog modela sile između početnih ($\varepsilon = 0, F = f_{\max} p$) i konačnih ($\varepsilon = \varepsilon_{\max}, F = 0$) uvjeta u slijedećem obliku [3]:

$$F(\varepsilon, p) = f_{\max} p \left(1 - \frac{\varepsilon}{\varepsilon_{\max}} \right) \text{ uz } \begin{cases} f_{\max} = (\pi r_0^2)(a - b) \\ \varepsilon_{\max} = (1/k)(1 - \sqrt{b/a}) \end{cases} \quad (2.2)$$

gdje su a , b i k parametri geometrije pletiva kod mišića, a ε_{\max} maksimalna kontrakcija. Ovaj model grafički je prikazan na slijedećoj slici.



Slika 2.6. Linearni model McKibbenovog pneumatskog mišića [3]

Navedeni model pokazuje sličnost sa linearnom aproksimacijom biološkog mišića, a predstavlja pojednostavljenje stvarnog modela gdje je odnos sile i kontrakcije kod istog tlaka nelinearan.

2.2.2. Pneumatski mišić Festo

Pneumatski mišić tvrtke Festo vrlo je sličan McKibbenovom mišiću. Manje razlike vidljive su u izvedbi. Sastoji se od gumene cijevi ojačane unakrsno isprepletenim vlaknima. Slika 2.7 prikazuje tipičnu izvedbu takvog mišića sa vilicama za spajanje s vanjskim elementima, u prednjem planu, kao i priključkom za dovod stlačenog zraka, na drugom kraju mišića. Vidljiv je i radijalni presjek cijevi.

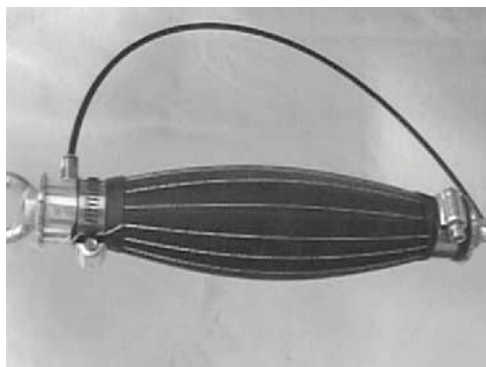


Slika 2.7. Struktura pneumatskog mišića tvrtke FESTO [9]

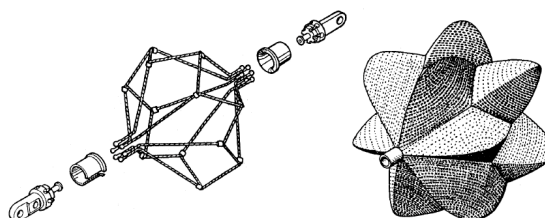
Princip rada je isti kao i kod McKibbenovog mišića. Osim toga, prilikom rada je izražena nelinearnost i slabe prigušivačke sposobnosti. Dinamika ovih aktuatora drastično se mijenja kada dolazi do promjene vanjskog opterećenja [9]. Pod vanjskim opterećenjem misli se na teret kojim mišić upravlja (najčešće podiže).

2.2.3. Ostale izvedbe pneumatskih mišića

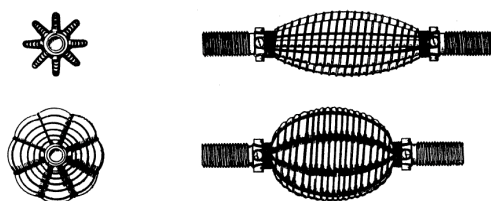
Uz McKibbenov i Festov mišić postoje i druge izvedbe takvih mišića koje se susreću u stručnoj literaturi. One nisu ovdje posebno obrađivane nego su samo navedene u obliku slijedećih slika.



Slika 2.8. Mišić s uzdužnom armaturom [10]



Slika 2.9. ROMAC (ROBotic Muscle ACTuator) pneumatski mišić [6]



Slika 2.10. Yarlottov pneumatski mišić [6]



Slika 2.11. Kukuljov pneumatski mišić [6]

2.3. Područja primjene

Umjetni pneumatski mišići nalaze primjenu u raznim područjima industrijske automatizacije, robotike i fizioterapije. Njihova prvotna primjena bila je u medicini za izradu ortopedskih pomagala. Zbog svojih glavnih karakteristika, a to su mala masa i povoljan omjer mase i sile koju proizvode, kao i općenito malih dimenzija, njihova primjena bila je vrlo prihvatljiva; postavljaju se kao aktuatori na proteze, tj. služe kao pokretači zglobova. U novije vrijeme sve se više koriste i u izradi robota, što rezultira elastičnošću prilikom gibanja, jer manja krutost sustava uslijed stišljivosti zraka omogućuje im djelovanje poput opruge. Jedan od najpoznatijih primjera je hodajući robot „Lucy“ (slika 2.15) koji koristi pneumatske mišiće rebrastog tipa.

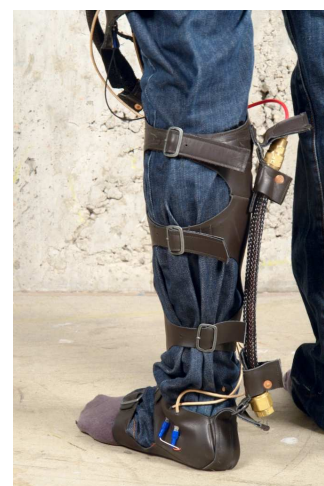
I u području industrijske automatizacije pneumatski mišići se sve više koriste, jer se razvijaju sve složeniji algoritmi za njihovo upravljanje, odnosno prevladavaju se njihova negativna svojstva. Najčešće se koriste za dizanje i spuštanje tereta, upravljanje pregradama u procesima sortiranja i sl. Koriste se i kao pneumatske opruge. Na slijedećim slikama prikazane su neke od primjena umjetnih pneumatskih mišića.



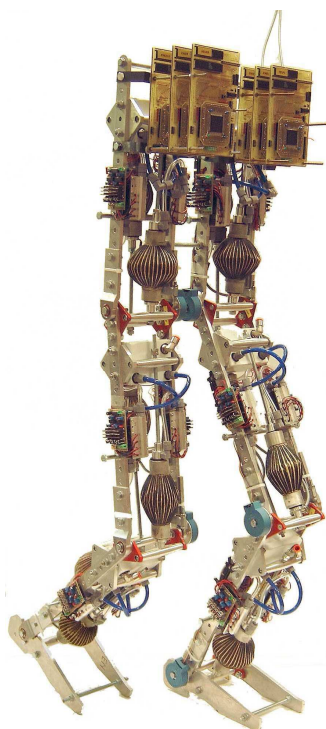
Slika 2.12. Mehanički sustav za pokretanje ljudske ruke [11]



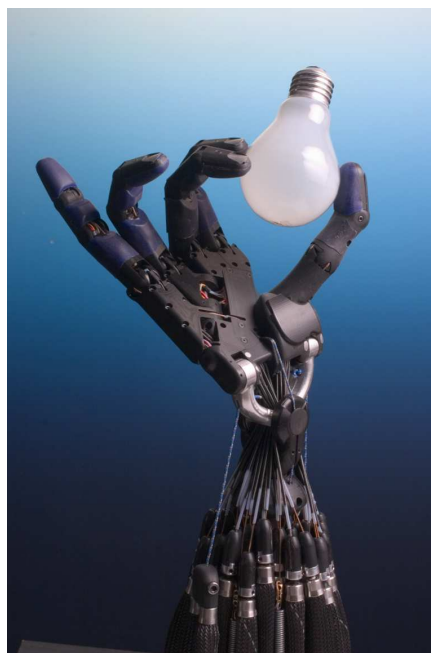
Slika 2.13. Ortoza za stopalo pokretana dvama pneumatskim mišićima [12]



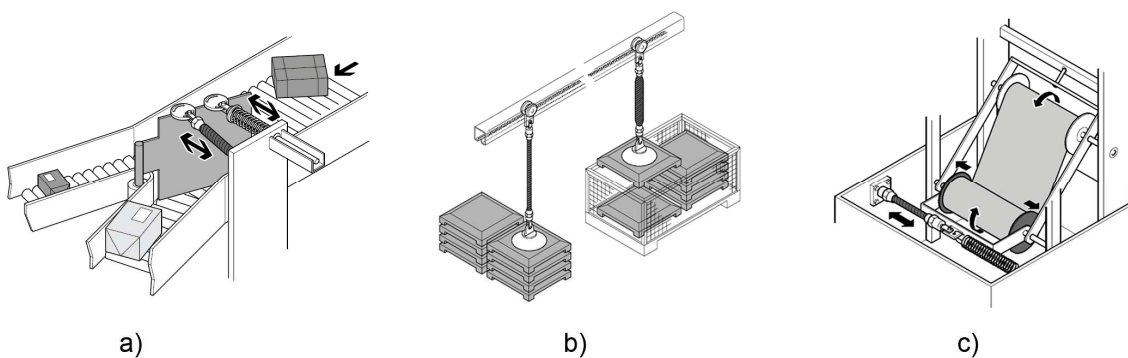
Slika 2.14. Ortoza za stopalo pokretana jednim pneumatskim mišićem [13]



Slika 2.15. Hodajući robot „Lucy“ [14]



Slika 2.16. Robotska šaka tvrtke Shadow Robot Company [15]



Slika 2.17. Pneumatski mišići u industrijskoj primjeni, a), b) i c) [16]

3. RAZVOJNI PROCES SUSTAVA ZA SORTIRANJE

Razvojni proces nekog proizvoda može se podijeliti u nekoliko faza: planiranje, koncipiranje, konstruiranje, detaljiranje, ispitivanje i dorada, i priprema proizvodnje [17], (slika 3.1). Osnova razvojnog procesa je *planiranje* proizvoda gdje se definiraju ključni ciljevi i strategije razvoja, te se u konačnici donosi odluka da li se kreće s razvojnim aktivnostima ili ne. *Koncipiranje* je važna faza u procesu jer se tu određuje analiza okolice proizvoda i potreba, definira se preliminarna specifikacija, određuju se kriteriji, ciljevi i zahtjevi, generira se uobičajeno nekoliko koncepata proizvoda od kojih se odabire jedan koji se detaljno razrađuje u cilju definiranja konačne specifikacije. Nakon koncipiranja slijede ostale faze prema konačnom proizvodu.



Slika 3.1. **Razvojni proces proizvoda** [17]

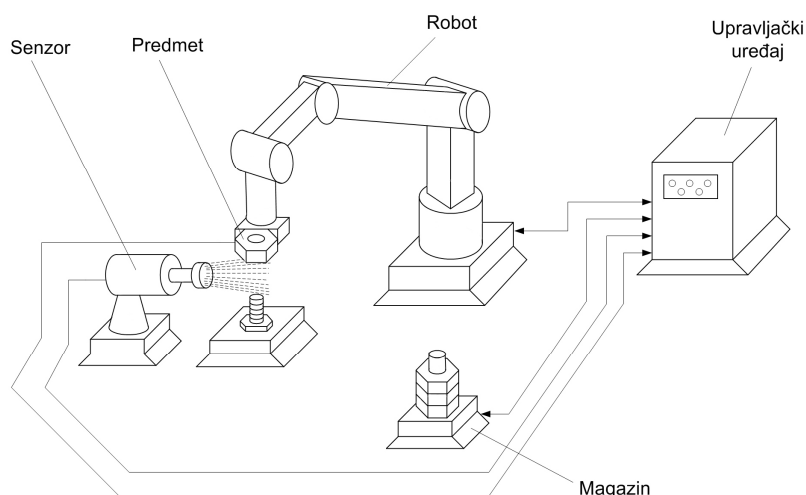
U ovom radu detaljno su obrađene faze koncipiranja i konstruiranja proizvoda gdje se pod proizvodom podrazumijeva sustav za sortiranje koji se u osnovi sastoji od manipulatora pokretanog pneumatskim mišićima i dodavača zajedno sa predmetima za sortiranje. Ostale faze nadovezuju se na ove dvije.

3.1. Otkrivanje potrebe – planiranje

Sustav za sortiranje je sustav koji se sastoji od robota i/ili manipulatora određenih brojeva stupnjeva slobode gibanja koji pomoću ruku na kojima su hvataljke prenose određene predmete s jednog mjesta na drugo. Ako se radi o proizvodnom procesu, predmeti najčešće dolaze jedan za drugim po nekakvoj traci ili su već naslagani na jednom mjestu (npr. u magazinu), a mogu biti i proizvoljno raspoređeni, sa kojeg ih onda robot ili manipulator uzima i stavlja na mjesto slijedećeg koraka u proizvodnji. Ovakvi sustavi nalaze se u raznim industrijskim područjima: od prehrambene, preko elektroničke do automobilske industrije.

Česta primjena robota i manipulatora je u montaži koja je dio proizvodnog procesa. Tu je potrebna brzina rada, različitost pokreta, točnost, ponovljivost, sofisticirane hvataljke, itd. Poželjno je da dijelovi koji se montiraju budu lagani i da ima što manje ručnog rada. Kao što je već ranije naglašeno, pri uvođenju robota u montažu nisu primarni uvjeti rada već uštede u troškovima radne snage. Kada se kreće sa uvođenjem robota u montažu, ne treba polaziti od toga da se čovjek obavezno u svakoj radnji zamijeni robotom, već se pri konstrukciji sklopa i dijelova moraju stvoriti i preduvjeti za uspješnu primjenu robota.

Zbog toga treba nastojati maksimalno smanjiti broj dijelova da bi se smanjio broj operacija, treba izbjegavati dijelove koji su neprikladni za montažu (vijci i matice, opruge), a birati konstrukcijska rješenja praktična za montažu, montirati dijelove, ako je moguće, iz jednog smjera, itd. [2]. Na slici 3.2 dan je primjer montaže zatika u rupu na ploči.



Slika 3.2. Montaža zatika u ploču [2]

Cilj ovog rada je izrada nastavne makete jednostavnog sustava za sortiranje, odnosno, premještanje predmeta s mjesta gdje su oni naslagani, npr. u nekom magazinu, na mjesto slijedećeg koraka u nekom proizvodnom procesu ili na mjesto skladištenja. Takav sustav bio bi primjenjiv u raznim industrijskim procesima za premještanje predmeta istih oblika koji dolaze npr. ispod hidrauličke preše, ili za jednostavnu montažu istih dijelova.

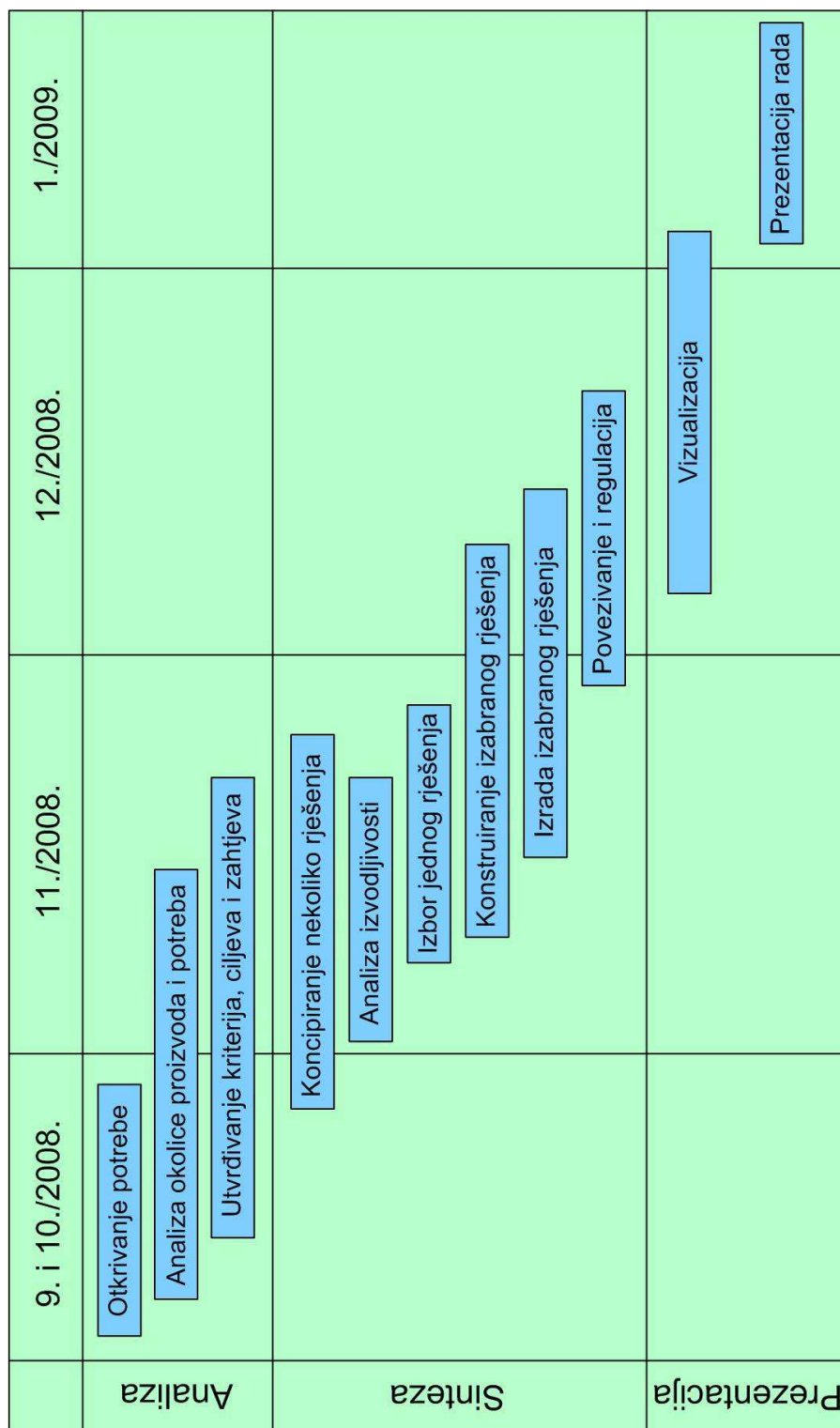
Na slici 3.3 prikazan je terminski plan izrade rada u obliku Gantovih dijagrama. Okomiti stupci prikazuju mjesece, dok je vodoravno dijagram, tj. rad podijeljen na analizu, sintezu i prezentaciju.

3.2. Koncipiranje

U ovoj fazi se preko analize okolice proizvoda i potreba, i definiranja preliminarne specifikacije, gdje su određeni kriteriji, ciljevi i zahtjevi, došlo do nekoliko konceptijskih varijanti rješenja od kojih je prema određenim kriterijima izabrana jedna u cilju daljnje razrade.

3.2.1. Analiza okolice proizvoda i potreba

U analizi okolice proizvoda i otkrivanju potreba došlo se zaključka kako je potrebno izraditi sustav gdje bi pneumatski manipulator ostvario svoju funkciju. Pneumatski manipulator s jednim stupnjem slobode gibanja, koji kao pogon koristi pneumatske mišiće, ovdje je korišten kao već gotov proizvod, a detaljnije je obrađen u podpoglavlju 3.3. Potrebno je, dakle, osmisлити mehanizam dodavača predmeta, određenih masa i oblika, koje

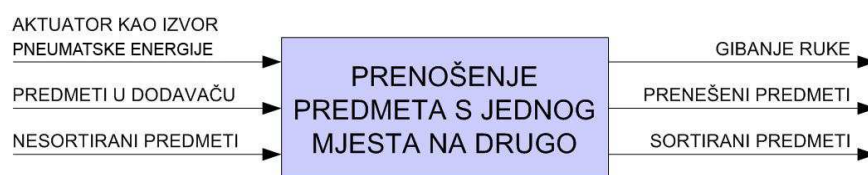


Slika 3.3. Terminski plan

bi manipulator pomoću svoje ruke, u primarnoj namjeni, prenosio s jednog mjesta na drugo. Ovakav sustav može zahtijevati, dakako, određene konstrukcijske promjene na samom manipulatoru, prije svega, misleći na povećanje broja stupnjeva slobode gibanja.

Funkcijska struktura

Funkcijska struktura jasno prikazuje cilj razvoja te predstavlja smislenu i kompatibilnu kombinaciju podfunkcija koje čine ukupnu funkciju. Veze između funkcija moraju biti pažljivo definirane u smislu konverzije materijala, energije i informacija [17]. Slika 3.4 prikazuje funkcijsku strukturu sustava za sortiranje sa definiranim ulazom i izlazom energije, materijala i informacija.



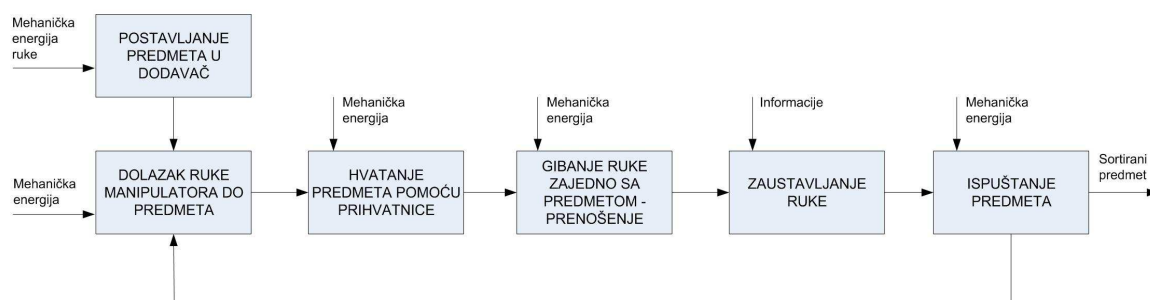
Slika 3.4. Funkcijska struktura – 'Black box' model

Analiza ulaznih varijabli. Osnovni aktuatori u pneumatskom manipulatoru su dva pneumatska mišića koji uslijed vlačne sile prenesene preko prijenosnika gibanja omogućuju rotaciju ruke manipulatora lijevo-desno. Predmeti koje ruka prenosi su predmeti određenog oblika, mase i materijala postavljeni u dodavač i spremni za prenošenje. U informacijskom smislu to su nesortirani predmeti.

Analiza izlaznih varijabli. Kružno gibanje ruke za neki kut posljedica je prenesene pneumatske energije od aktuatora. Preneseni predmeti sada su izvan dodavača, sortirani na određen način.

Dijagram aktivnosti

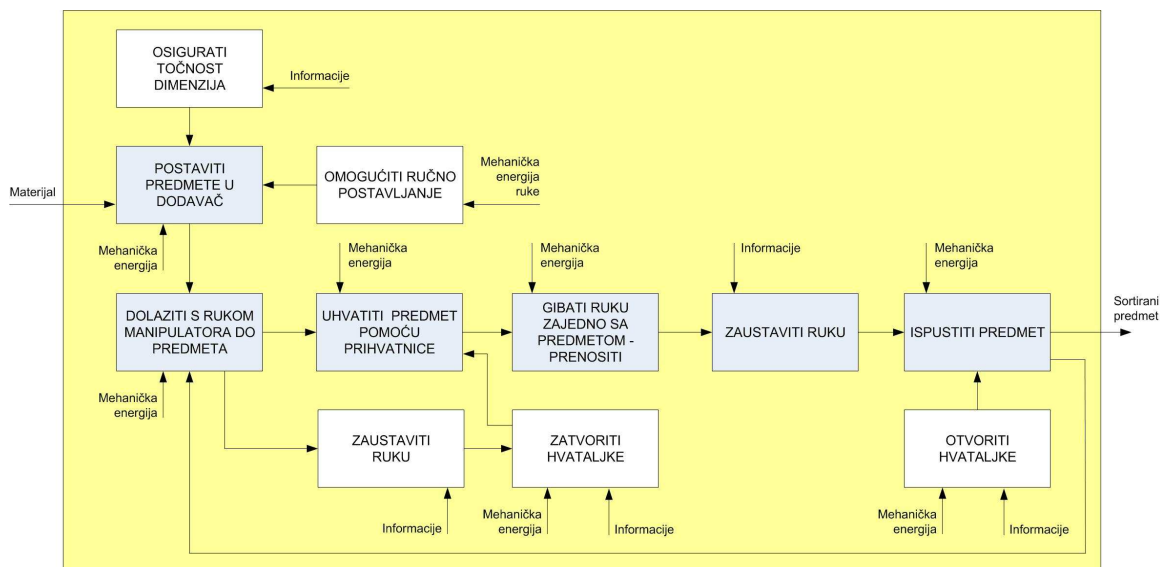
Dijagram aktivnosti je prva faza u funkcijskoj strukturi. Prikazuje glavne tokove između funkcija označenih u skladu s njihovim stanjem transformacije kao i njihov kontinuitet [17]. Na slici 3.5 prikazan je dijagram aktivnosti sustava.



Slika 3.5. Dijagram aktivnosti

Dijagram podfunkcija

Dijagram podfunkcija je druga faza u funkcijskoj strukturi. Ima obilježenu granicu i jasno prikazuje sve funkcije kao i podfunkcije nužne za funkcioniranje sustava [17] (slika 3.6).



Slika 3.6. Dijagram podfunkcija

3.2.2. Definiranje preliminarne specifikacije

Preliminarna specifikacija jasno definira ukupne performanse proizvoda. Definira dva aspekta: *mjeru* (m, °C, kW, boja,...) i *ciljanu vrijednost* (specifična vrijednost ili raspon). Specifikacije mogu biti kvalitativne ili kvantitativne [17].

Kriteriji, ciljevi, zahtjevi

Prilikom definiranja specifikacije nameću se kriteriji, ciljevi i zahtjevi. *Kriteriji* su varijable prikladne za procjenjivanje, uspoređivanje ili razvrstavanje rješenja. *Ciljevi* su vrijednosti kriterija postavljene od dizajnera, tima ili naručitelja; to je ono što se rješenjem želi postići. *Zahtjevi* su ograničavajuće vrijednosti, prihvatljive granice kriterija, zabranjene zone u području mogućih rješenja, norme i propisi [18].

Tablica 3.1 prikazuje preliminarnu specifikaciju sustava za sortiranje u skladu s kriterijima, ciljevima i zahtjevima.

Tablica 3.1. Kriteriji, ciljevi, zahtjevi

OBILJEŽJA I KVALITETA UPOTREBE	KRITERIJ	CILJ	ZAHTJEV
geometrija	dimenzije manipulatora	promjena dimenzija ruke (1.)	glavne dimenzije ostaju nepromijenjene (1.)
	dimenzije dodavača (cm)	visina do 15 cm, širina i dužina do 10 cm (2.)	ograničenost prostora (2.)
kinematika	tip gibanja kod manipulatora	kružno (ruka) (3.)	definirano na manipulatoru (3.)
	tip gibanja predmeta u dodavaču	pravocrtno (horizontalno ili vertikalno) (4.)	
sile	smjer i veličina (kod manipulatora)	vlačna sila, do 400N (aktuatori) tlačna sila, nekoliko N (prihvatnica) (5.)	
	tip energije	meh. i pneumatska (man.), mehanička, električna (dodav.) (6.)	raspoloživost ovih tipova (4.)
materijal		čelik (mehanizam dodavača) (7.)	
signali	izlazni: napon na ventilu (V)	između 0 i 10 V (8.)	regulacija napona na proporcionalnom ventilu od 0 do 10 V, elektromagnetski ventil ograničenih karakteristika (5.)
	ulazni: kut zakreta (°), tlakovi u mišićima (bar)	kut između 0 i 180°, tlakovi do 7 bara (9.)	mjerenje kuta rotacijskim potencijetrom kuta zakreta od 0 do 360°, senzori tlakova ograničenih karakteristika (6.)
proizvodnja		izrada mehanizma dodavača obradnim strojevima (10.)	ograničenost obradnim strojevima (7.)
montaža		omogućiti rastavljanje (11.)	ručna montaža (8.)
troškovi	cijena dijelova (kn)	maks. nekoliko tis. kuna (12.)	ograničenost budžeta (9.)
	cijena obrade (kn)	maks. nekoliko stotina kuna (13.)	ograničenost budžeta (10.)
vrijeme	rok izrade i puštanje u rad (mj.)	2 mjeseca (14.)	vremenska ograničenost (11.)

Obrazloženje ciljeva

1. cilj: promjena dimenzija ruke je moguća zbog eventualne ugradnje novog elementa s kojim bi se povećao broj stupnjeva slobode gibanja.
2. cilj: dimenzije dodavača određene su u tim granicama zbog kompaktnosti.
3. cilj: gibanje ruke manipulatora je kružno jer to nalaže zahtjev.
4. cilj: gibanje predmeta je takvo zbog jednostavnosti hvatanja prihvatnicom.
5. cilj: aktuatori manipulatora postižu vlačnu silu koja se prenosi preko prijenosnika gibanja i izaziva kružno gibanje; prihvatnicom se ostvaruje tlačna sila te se omogućuje hvatanje predmeta.
6. cilj: energija manipulatora je u većini već definirana, a energija dodavača određena je prema zahtjevu.
7. cilj: mehanizam dodavača izrađen je od čelika određene krutosti i čvrstoće.
8. cilj: izlazni signal iz računala u rasponu je od 0 i 10V zbog zahtjeva na proporcionalnom ventilu i funkcijskih zahtjeva.
9. cilj: ulazni signali su u tom rasponu zbog funkcijskih zahtjeva, odnosno, ograničenja u aktuatoru.
10. cilj: izrada mehanizma dodavača obradnim strojevima zbog preciznosti i kompaktnosti.
11. cilj: rastavljanje mora biti omogućeno zbog potreba kasnije nadogradnje.
12. cilj: tolika je cijena dijelova u ovom sustavu.
13. cilj: toliko maksimalno košta potrebna obrada dijelova.
14. cilj: toliko je otprilike vremena potrebno od nulte do posljednje faze razvojnog procesa.

Obrazloženje zahtjeva

1. zahtjev: glavne dimenzije manipulatora ostaju nepromijenjene zbog uštede u novčanom i vremenskom smislu.
2. zahtjev: prostor smještaja sustava je ograničen zbog prisutnosti ostalih elemenata i sličnih sustava.
3. zahtjev: kružno gibanje ruke je definirano zbog primarne svrhe manipulatora kao antropoidnog elementa.
4. zahtjev: odnosi se prije svega na dodavač gdje su drugi oblici energije isključeni
5. zahtjev: korišteni proporcionalni i elektromagnetski ventil imaju općenitu namjenu koja nije prilagođena samo ovom sustavu.
6. zahtjev: rotacijski potencijometar kao i senzori tlakova također imaju općenitu namjenu.
7. zahtjev: postoji ograničenost obradnim strojevima, kako na fakultetu, tako i u kućnoj radinosti.
8. zahtjev: ručna montaža dijelova jedina ima smisla.
9. zahtjev: ograničenost budžeta za troškove dijelova zbog neisplativosti ulaganja u skupe elemente koji bi pridonijeli točnosti funkcioniranja sustava.
10. zahtjev: slično kao prethodno.
11. zahtjev: vremenska ograničenost odnosi se na ispunjenje rokova do određenih vremenskih perioda.

3.2.3. Izrada nekoliko rješenja

Kod izrade nekoliko rješenja, tj. generiranja nekoliko koncepata, cilj je razviti što je više moguće ideja. Potreban je pregled i razumijevanje potreba i preliminarnih specifikacija

proizvoda, važna je funkcijska dekompozicija proizvoda, traže se moguća rješenja za pojedinu funkciju koja se onda kombiniraju u moguće konceptijske varijante [17].

Raščlanjenje problema

Sljedeća tablica prikazuje fazu raščlanjenja problema gdje su prikazani glavni dijelovi sustava za sortiranje, njihove funkcije i očekivanja. Redom su prikazane glavne aktivnosti sustava.

Tablica 3.2. Što, kako, zašto

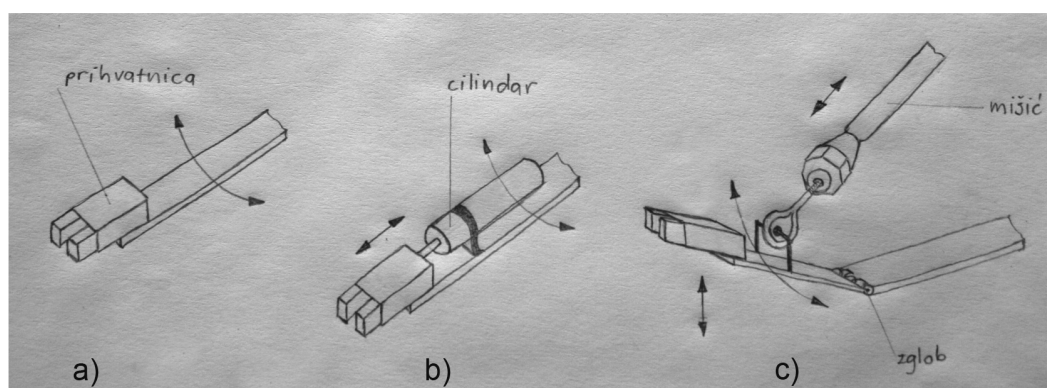
ŠTO	ZAŠTO		KAKO
	FUNKCIJE	OČEKIVANJA	AKTIVNOSTI
sustav za sortiranje	prenositi dijelove, sortirati (slagati)	kompaktnost, pouzdanost	
DIJELOVI	FUNKCIJE	OČEKIVANJA	
manipulator sa aktuatorima	proizvoditi silu i prenositi ju preko prijenosnika gibanja omogućavajući kružno gibanje	robusnost, pouzdanost	- prenijeti silu - ostvariti kružno gibanje ruke
ruka manipulatora	nositi prihvatnicu	mobilitnost	- prihvatiti predmet
prihvatnica	prihvaćati predmete u dodavaču, ispuštati na mjestu slaganja	točnost, brzina odziva	- prenijeti predmet - ispustiti predmet
dodavač predmeta	sadržati nesortirane predmete i pripremiti ih za prenošenje	kompaktnost, robusnost	- vratiti se
predmeti	bivati prenošeni i slagani	dimenzije i masa u granicama koje dopušta prihvatnica	

U tablici nisu navedeni ostali dijelovi koji čine sustav poput mjernih uređaja, ventila, upravljačkog računala i dr. jer oni izravno ne utječu na konstrukciju sustava.

Nakon raščlanjenja problema, razmotreno je nekoliko načina realizacije pojedinih dijelova.

Ruka manipulatora

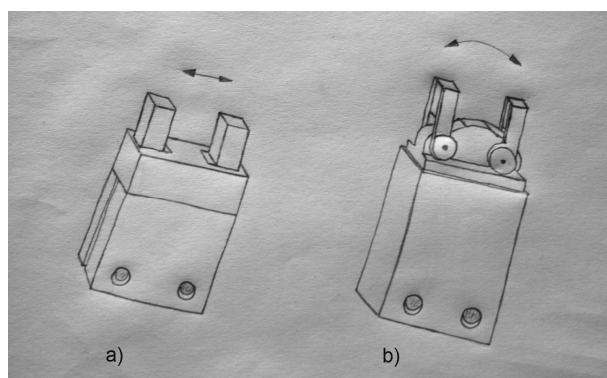
Ruka manipulatora nosi prihvatnicu. Može biti ostavljena već postojeća, međutim, tada ona ima vrlo malu mobilitnost (slika 3.7 a). Povećanje mobilitnosti, tj. povećanje broja stupnjeva slobode gibanja, može se postići ugradnjom jednoradnog pneumatskog cilindra (slika 3.7 b) pomoću kojeg se prihvatnica pomiče unatrag prije nailaska na predmet. Na slici 3.7 c prikazana je ruka gdje se povećanje mobilitnosti postiže ugradnjom pneumatskog mišića koji dio ruke zajedno sa prihvatnicom, u ovom slučaju, podiže prije nailaska na predmet.



Slika 3.7. Ruka manipulatora, a, b i c

Prihvatnica

Prihvatnica je važan element sustava. Može se koristiti postojeća paralelna prihvatnica (slika 3.8 a) ili radijalna prihvatnica koja se u nekim kombinacijama može bolje prilagoditi zadatku (slika 3.8 b).

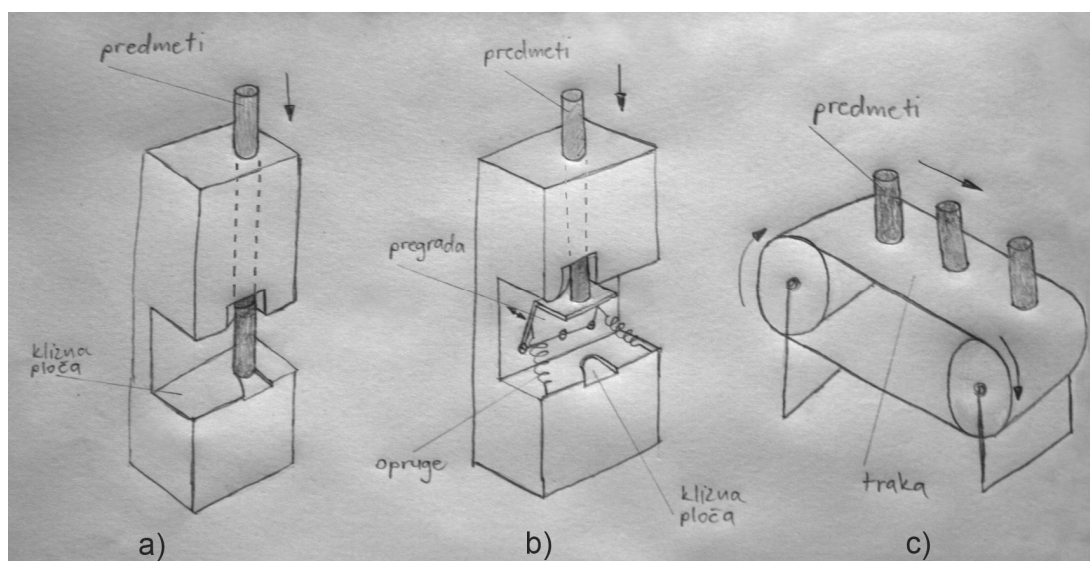


Slika 3.8. Prihvatnica, a i b

Dodavač predmeta

Dodavač predmeta, uz manipulator, središnji je element sustava. Zamišljen je na način da sadrži predmete koji prilikom nailaska ruke sa prihvatnicom moraju biti spremni za prenošenje. Mora biti izveden kompaktno da ne zauzima puno prostora, a istodobno kruto pa čak i robusno. Na slici 3.9 a prikazan je zamišljeni oblik dodavača koji sadrži predmete istih dimenzija i masa naslaganih vertikalno u dodavaču jedan iznad drugog. Predmeti uslijed vlastite težine padaju vertikalno na tzv. kliznu ploču i bivaju odneseni pomoću prihvatnice. Zahtijeva se vrlo precizna izrada dodavača, kao i predmeta, sa vrlo malim koeficijentom trenja na plohamu u međusobnom doticaju. Slika 3.9 b prikazuje modificiranu verziju dodavača koja također sadrži predmete istih dimenzija i masa naslaganih na isti način, međutim, predmeti se ne zaustavljaju na kliznoj ploči već njih zadržava pregrada regulirana oprugama. Prilikom nailaska ruke sa prihvatnicom, dolazi do mehaničke aktivacije pregrade koja se pomiče u stranu i propušta predmet koji pada na kliznu plohu i istodobno u čeljusti prihvatnice. Odlaganjem ruke pregrada se uslijed

djelovanja opruga vraća i ponovno blokira padanje predmeta. Kao jedno od mogućih rješenje dodavača nameće se klasična traka po kojoj predmeti dolaze postavljeni okomiti ili vertikalno i bivaju odneseni prihvatnicom (slika 3.9 c).

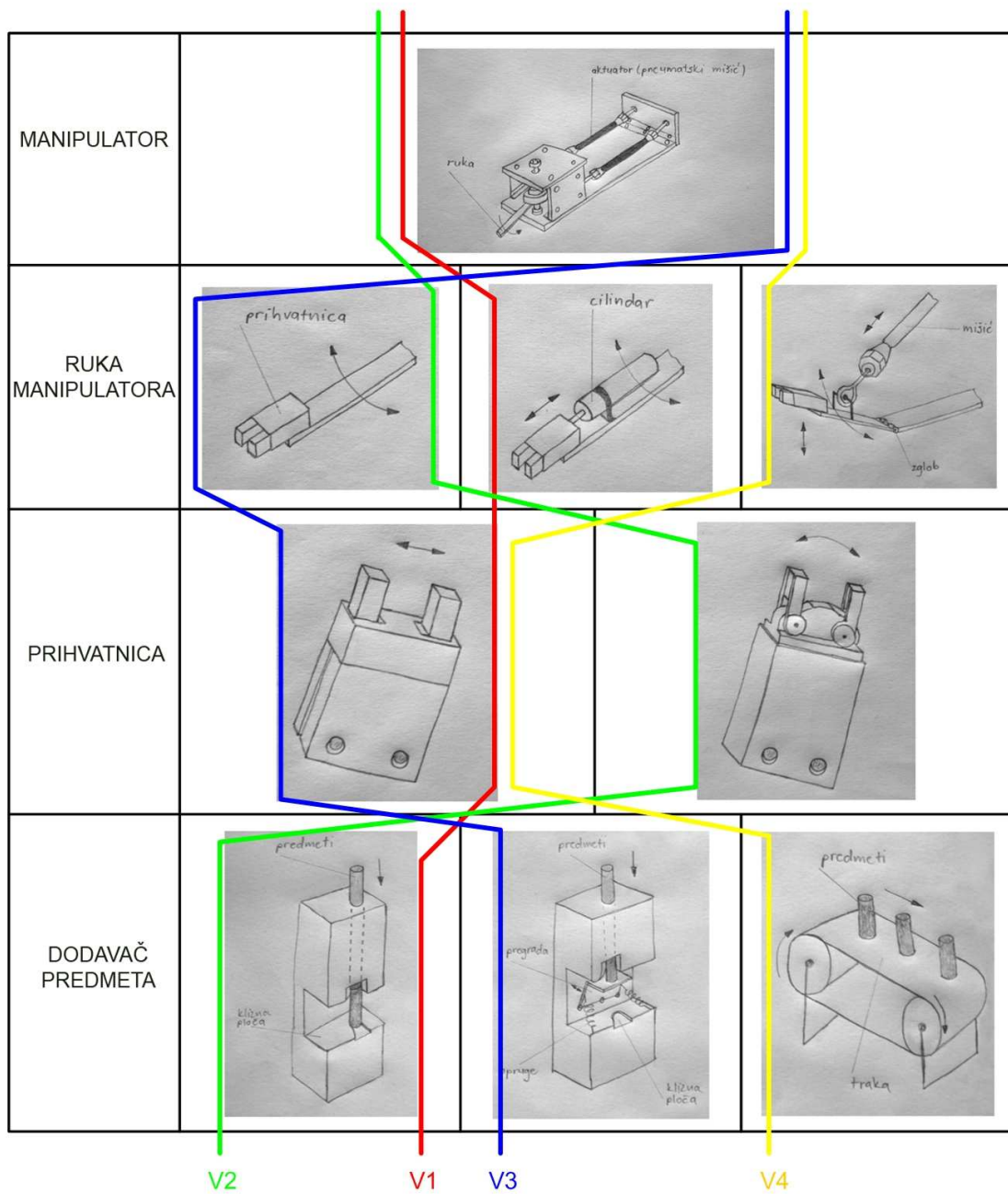


Slika 3.9. Dodavač predmeta, a, b i c

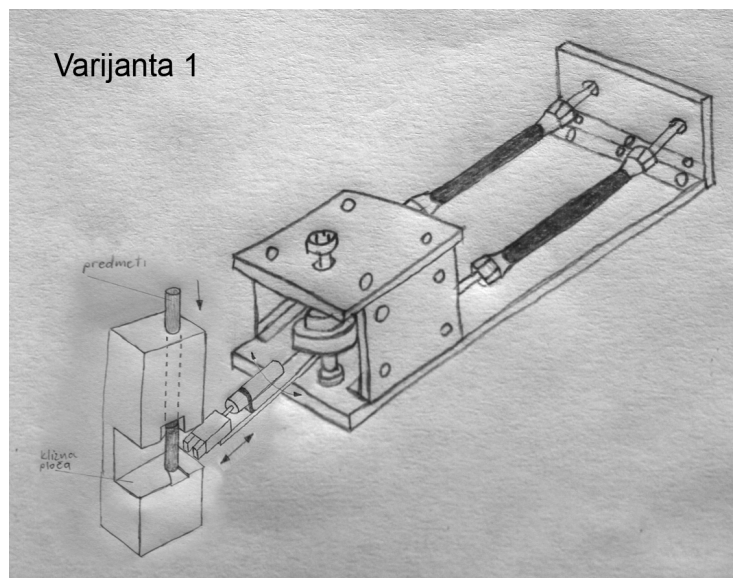
Pomoću *morfološke matrice* sa rješenjima pojedinih dijelova, prikazane na slici 3.10, generirano je nekoliko varijanti rješenja sustava za sortiranje. Prednost pri kombiniranju dana je glavnim funkcijama proizvoda koje određuju princip rada cjelokupnog sustava.

Koncepcijske varijante

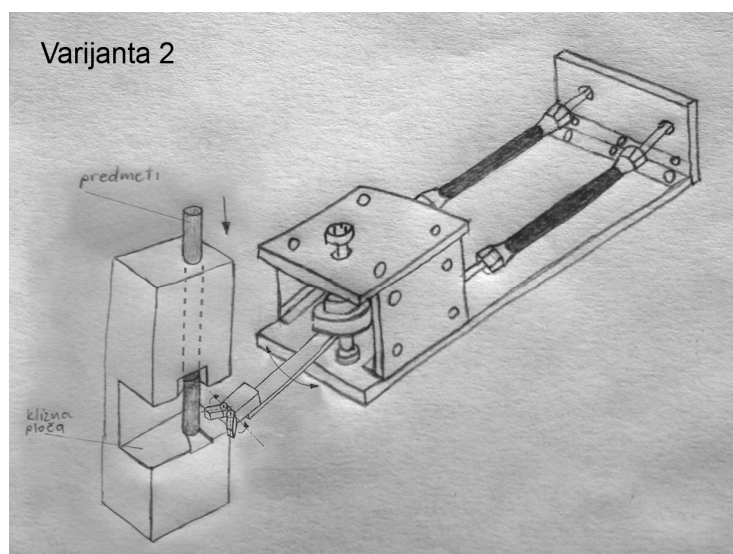
Na slikama od 3.12 do 3.15 prikazane su koncepcijske varijante sustava dobivene na osnovi morfološke matrice.



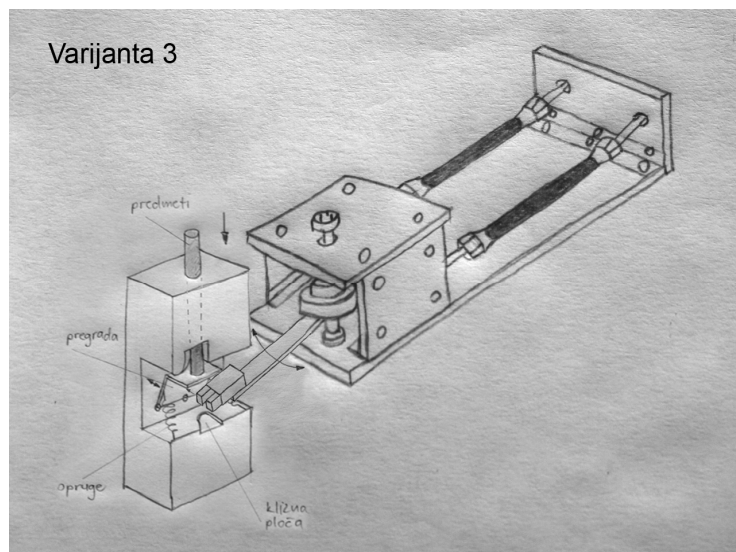
Slika 3.10. Morfološka matrica

Slika 3.11. **Varijanta 1**

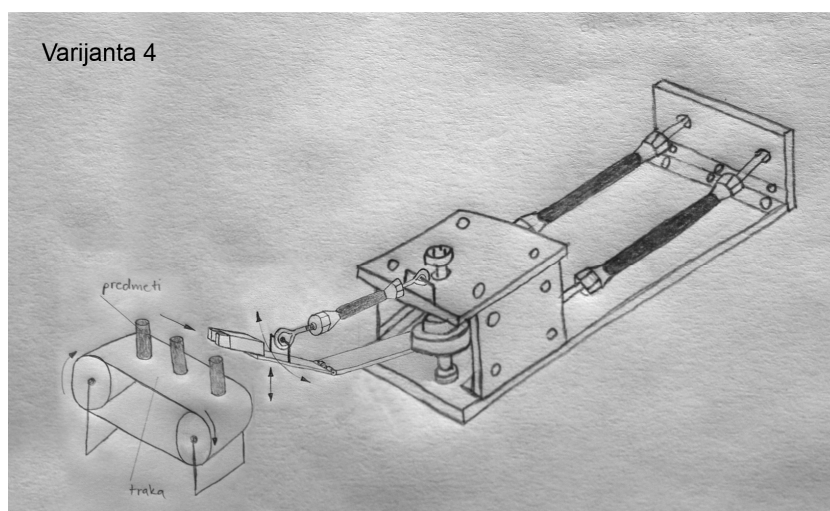
U 1. varijanti hvatanje predmeta je realizirano na način da se paralelna prihvatnica prilikom nailaska na predmet uslijed djelovanja cilindra pomiče unaprijed i tako omogućiti da njezine hvataljke obuhvate nepomični predmet. Dodavač predmeta je jednostavni.

Slika 3.12. **Varijanta 2**

Varijanta 2. prikazuje hvatanje predmeta radijalnom prihvatnicom koja omogućuje otklon hvataljki za 180° čime je omogućeno jednostavno dolaženje do nepomičnog predmeta i njegovo hvatanje. Dodavač predmeta je jednostavni.

Slika 3.13. **Varijanta 3**

3. varijanta prikazuje hvatanje predmeta paralelnom prihvatnicom pomoću modificiranog dodavača koji sadrži pregradu koja se uslijed dolaska ruke s prihvatnicom mehanički aktivira i na taj način otpušta predmet koji pada između hvataljki. Odlaskom prihvatnice s predmetom, pregrada se vraća uslijed djelovanja opruga i tako blokira padanje sljedećeg predmeta.

Slika 3.14. **Varijanta 4**

U 4. varijanti predmeti dolaze po traci u bivaju prihvaćeni na način da ugrađeni pneumatski mišić spušta ruku zajedno sa prihvatnicom tako da hvataljke obuhvate predmet koji je u dolasku.

U opisu pojedine varijante naglasak je stavljen na najbitniji detalj – prihvat predmeta prihvatnicom.

3.2.4. Izbor jednog rješenja

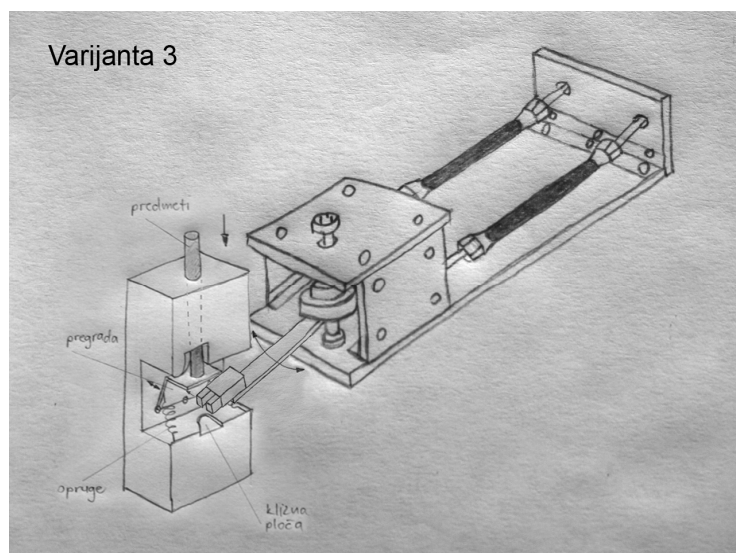
Izbor jednog rješenja učinjen je na temelju matrice usporedbe rješenja (tablica 3.3). U rubrike su unesene pojedine varijante zajedno sa ključnim dijelovima. Kao kriteriji pri ocjenjivanju uzeti su troškovi i kompliciranost izradbe pojedinog dijela (T = troškovi, K = kompliciranost izradbe). Ocijenjena je i ukupna pouzdanost u radu za pojedinu varijantu.

Ocjene su od 1 do 5. Najveći troškovi, najveća kompliciranost u izradbi i najmanja pouzdanost zaslužuju ocjenu 5, itd.

Tablica 3.3. **Matrica usporedbe**

RJEŠENJE	DIO						Pouzdanost u radu	UKUPNO
	Ruka		Prihvatnica		Dodavač			
Varijanta 1	4	3	1	3	3	3	<u>20</u>	
Varijanta 2	5	2	5	2	3	3	<u>22</u>	
Varijanta 3	1	1	1	2	4	4	<u>16</u>	
Varijanta 4	3	5	1	2	5	5	<u>26</u>	
	T	K	T	K	T	K		
	KRITERIJI							

Nakon zbrajanja ocjena za svaku pojedinu varijantu, očigledno je da je 3. varijanta dobila najmanju ukupnu ocjenu, tj. najbolje zadovoljava navedene kriterije. Prema tome, varijanta 3 nameće se kao konačno rješenje.

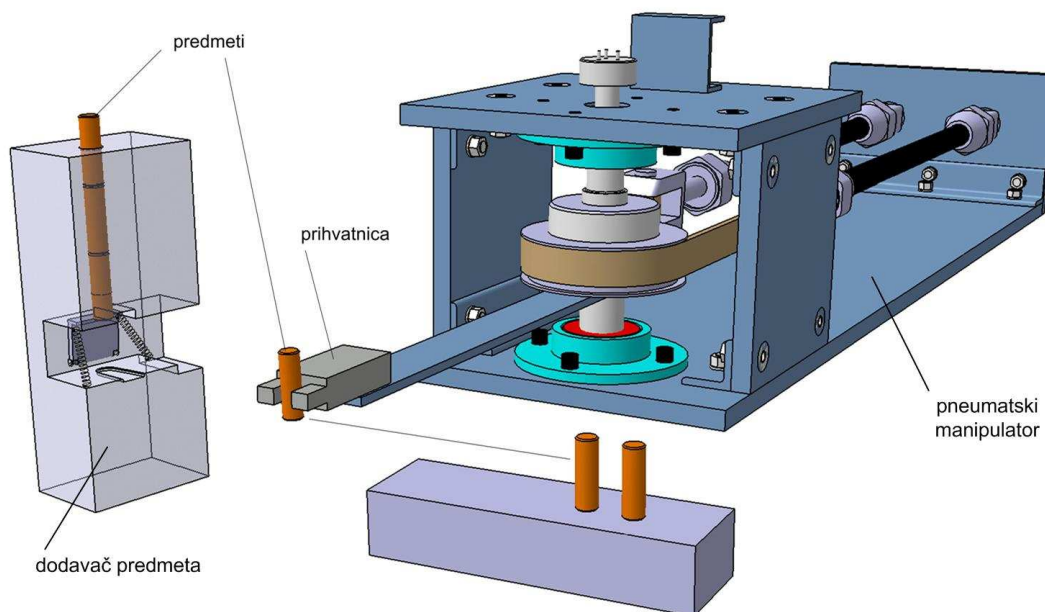


Slika 3.15. **Varijanta 3 – konačno rješenje**

3.2.5. Detaljna razrada

U ovom koraku detaljnije je razrađena skica konačnog rješenja dobivena u prethodnim koracima. Izrađen je vjerodostojniji model pomoću računalnih aplikacija (CATIA V5R16) radi lakšeg predočavanja.

Slika 3.16 prikazuje CAD model sustava za sortiranje. Prikazan je manipulator sa prihvatnicom, dodavač sa predmetima i način slaganja.



Slika 3.16. CAD model sustava za sortiranje

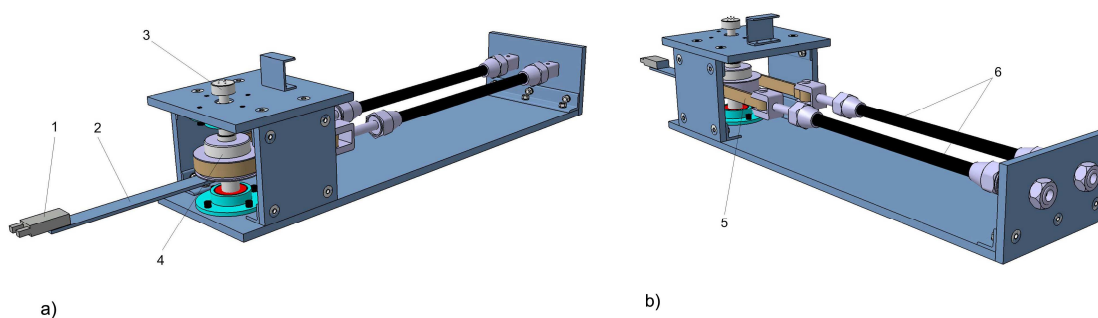
Dimenzije pojedinih elemenata u ovom koraku nisu iznesene, već su pohranjene u programskom paketu. Točne dimenzije svih novonastalih elemenata sustava predočene su u slijedećoj fazi razvojnog procesa. Treba napomenuti da su one podložne manjim promjenama u odnosu na ovu fazu.

3.3. Konstruiranje i izrada nastavne makete

U ovoj fazi detaljno je obrađena konstrukcija novonastalih elemenata sustava (dodavača sa predmetima za premještanje). Na početku je detaljnije opisan već prije spominjani pneumatski manipulator zajedno sa glavnim elementima, a preostale faze razvojnog procesa ovdje su nadovezane.

3.3.1. Pneumatski manipulator

Osnovni element sustava za premještanje predmeta (sortiranje) čini pneumatski manipulator [7], prikazan na slici 3.17, koji je korišten kao već gotov proizvod i ostavljen u svojem osnovnom obliku bez promjena bilo kakvih dimenzija.

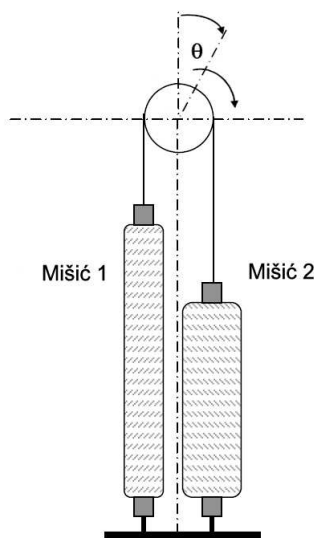


Slika 3.17. CAD model pneumatskog manipulatora, a) i b) [7]

Brojčanim oznakama na slici označeni su glavni dijelovi manipulatora:

1. prihvatnica,
2. poluga - ruka,
3. potenciometar,
4. remenica,
5. remen,
6. pneumatski mišići.

Manipulator kao aktuator koristi dva pneumatska mišića, a radi tako da se naizmjeničnom kontrakcijom i relaksacijom mišića, postavljenih u antagonistički par (slika 3.18), vlačna sila preko remena i remenice prenosi na polugu, tj. ruku manipulatora koja se onda zakreće za neki kut naizmjenično u lijevu i desnu stranu. To se odvija na sličan način kao i zakretanje ljudske podlaktice oko lakta skupljanjem i izduživanjem mišića bicepsa i tricepsa.

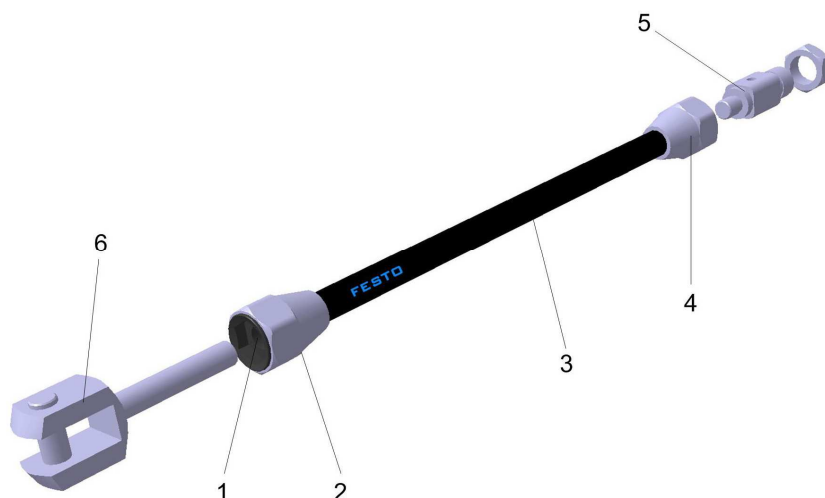


Slika 3.18. Rad mišića u paru [7]

Glavni dijelovi

Glavni dijelovi manipulatora su pneumatski mišići koji služe kao aktuatori. Postoje dva pneumatska mišića tvrtke Festo koji zajedno sa korištenim priključcima imaju puni naziv

MAS-10-220N-AA-MC-K-ER-EG. Glavni dijelovi takvog mišića prikazani su na slici 3.19.



Slika 3.19. CAD model mišića Festo [7]

Bročane oznake na slici označavaju dijelove mišića i priključaka [7]:

1. navoj za spajanje priključaka²,
2. držač kontrakcijske membrane unutar povezuvačke prirubnice,
3. kontrakcijska membrana (cijev),
4. povezuvačka prirubnica sa prihvatom za ključ,
5. priključak za dovod stlačenog zraka,
6. vilice za spajanje s vanjskim elementima.

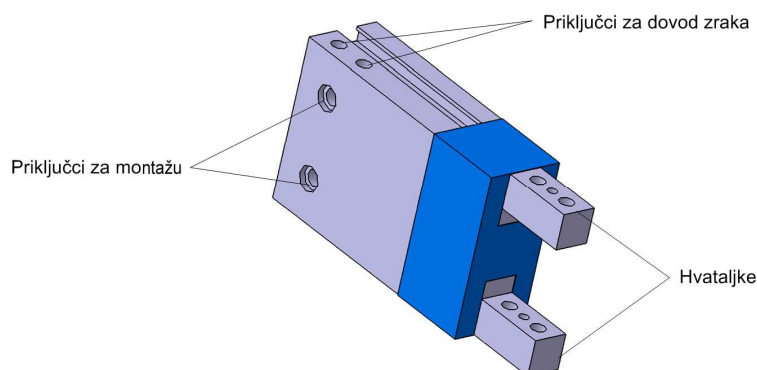
U tablici 3.4 prikazana su važna konstrukcijska svojstva ovog mišića.

Tablica 3.4. Svojstva pneumatskog mišića MAS-10-220N-AA-MC-K [7]

SVOJSTVA	VRIJEDNOSTI
Radni tlak	0 do 8 bar
Promjer unutarnje cijevi	10 mm
Nominalna dužina cijevi	220 mm
Maksimalno dopušteno istezanje	3% nominalne dužine
Maksimalna dopuštena kontrakcija	25% nominalne dužine
Radni medij	stlačeni zrak
Maksimalna sila podizanja	400 N
Gubitak zraka	<1 l/h
Dozvoljena radna temperatura	-5 °C do +60 °C
Materijali: povezuvačka prirubnica kontrakcijska membrana	Al (anodiziran); St; NRB Kloropren, aramid

² Iz naziva MAS-...-MC-... može se zaključiti da je mišić zatvoren na jednom kraju što znači da tu dolazi priključak koji mišić spaja s vanjskim elementima, u ovom slučaju vilice. Na drugom kraju gdje je mišić otvoren obavezno dolazi priključak za dovod stlačenog zraka.

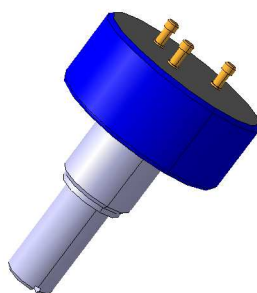
Manipulator za hvatanje predmeta koristi pneumatsku prihvatnicu, također tvrtke Festo, oznake HGP-06-A (slika 3.20).



Slika 3.20. CAD model prihvatnice Festo [7]

Na postojeće hvataljke moguće je priključiti dodatne koje omogućuju prihvat predmeta većih obujma.

Važan element koji je sastavni dio ovog manipulatora je rotacijski potencijometar tvrtke Vishay-Spectrol (slika 3.21). To je potencijometar kružnog oblika čija se osovina može zakretati od 0 do 360°. On služi kao senzor kuta zakreta ruke i na taj način doprinosi točnosti regulacije. Postavlja se na vrh vratila u aksijalnom smjeru i pričvršćuje posebnim vijkom. Uz njega se postavlja elektronički sklop reference napona koji ima funkciju da mjerno područje potencijometra postavi u rasponu od 0 do 10 V. Više o senzorskim elementima i regulaciji napisano je u petom poglavlju ovog rada.

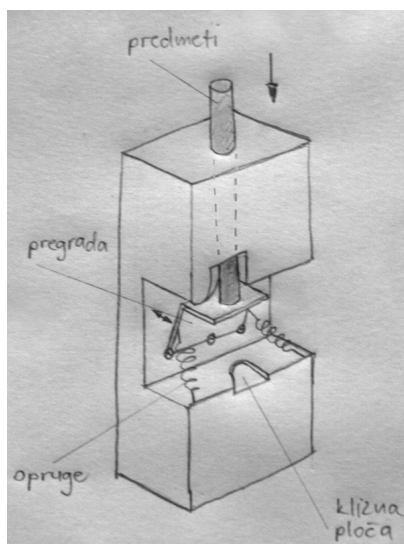


Slika 3.21. CAD model rotacijskog potencijometra [7]

Ostali elementi manipulatora koje treba spomenuti su zupčasta remenica promjera 60 mm, zupčasti remen sa krajevima, vratilo i dva kuglična ležaja. Kod ovakvog manipulatora bitna je dobra usklađenost spomenutih elemenata tako da trenje bude što je moguće manje radi točnosti kasnije regulacije. Kućište je izrađeno od čelika i djeluje robusno, te time osigurava stabilnost konstrukcije.

3.3.2. Dodavač predmeta

Dodavač predmeta novoosmišljeni je element sustava. U fazi koncipiranja, gdje je treća varijanta sustava za sortiranje izabrana kao ona koja će se dalje razvijati, razrađen je dodavač prikazan kao skica na slici 3.22.

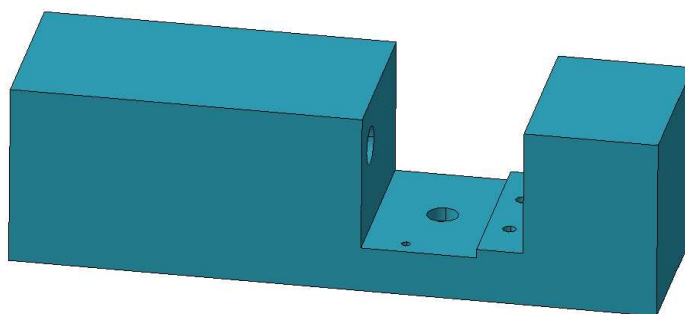


Slika 3.22. Skica dodavača predmeta

Ovo je tzv. modificirana verzija dodavača koja sadrži predmete istih dimenzija i masa naslaganih jedan iznad drugog. Važni dio dodavača je pregrada regulirana oprugama na kojoj se zadržavaju predmeti. Nailaskom ruke manipulatora sa prihvatnicom dolazi do mehaničke aktivacije pregrade koja se pomiče i propušta predmet koji pada u čeljusti prihvatnice. Odlaženjem ruke pregrada se uslijed djelovanja opruge vraća i blokira padanje sljedećeg predmeta. Ovime je ukratko ispričano na koji način dodavač funkcionira u radu.

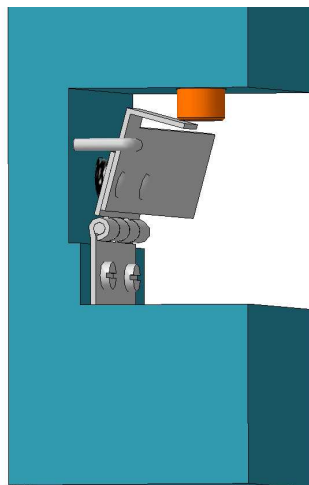
Dijelovi dodavača

Dodavač je jednostavni sklop sastavljen od nekoliko dijelova. Vanjski dio čini kućište izrađeno od čelika, koje, kao i manipulator, djeluje robusno, osiguravajući stabilnost konstrukcije. Nakon detaljne konstrukcijske razrade i utvrđivanja svih dimenzija dobiven je CAD model kućišta dodavača, slika 3.23, koji dalje služi kao osnova za dimenzioniranje ostalih njegovih dijelova.



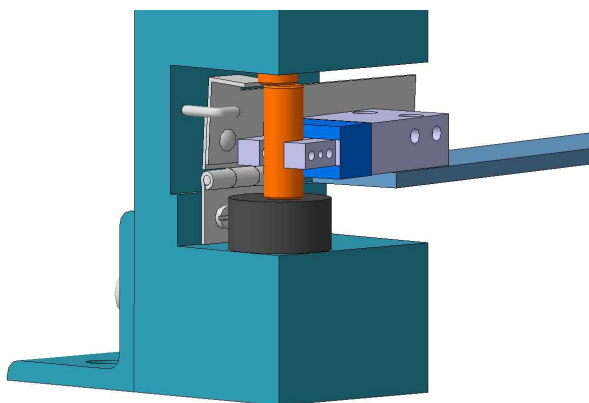
Slika 3.23. CAD model kućišta dodavača (postavljen horizontalno)

Važni dio dodavača je pregrada koja regulira padanjem predmeta – zadržava ih ili propušta. Osmišljena je kao rotacijski zglob upotrebom šarke sa dodatkom koji služi kao zadržka predmetima i kao neka vrsta mehaničkog tipkala pomoću kojeg se pregrada aktivira. Pregrada se vraća pomoću tlačne opruge postavljene između pomičnog dijela pregrade i dodavača (slika 3.24).



Slika 3.24. Detalj povezanosti pregrade za kućištem

Predmeti za premještanje cilindričnog su oblika (cilindrični zatici) (slika 3.25), izrađeni od čelika, u dodavaču naslagani jedan iznad drugog, kao u nekakvom magazinu.



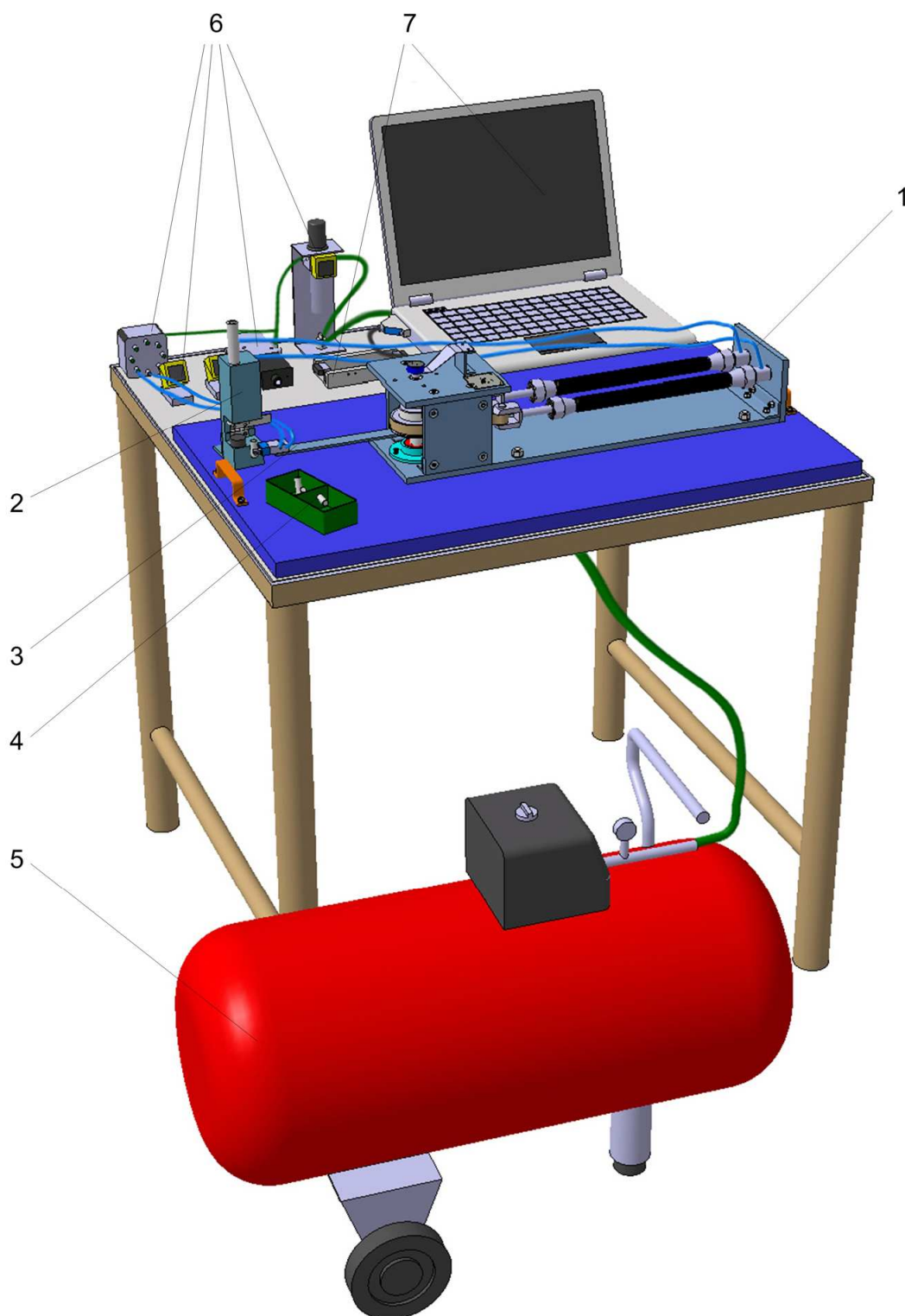
Slika 3.25. Detalj prihvata predmeta pomoću prihvatnice

Konstrukcija dodavača još se sastoji od nastavne cijevi koja služi za povećanje kapaciteta dodavača, magneta koji ima ulogu da predmet koji padne u čeljusti prihvatnice stabilizira i onemogućuje njegovo padanje u stranu, graničnika pregrade i kutnog L profila za stabilizaciju kućišta.

3.3.3. Ostali elementi sustava

Manipulator i dodavač predmeta postavljeni su na međusobno određenoj udaljenosti koja ovisi o manipulativnom prostoru ruke manipulatora. Predmeti koje ruka prenese proizvoljno se slažu u pregrađenu kutijicu. Svi ovi elementi pričvršćeni su na drvenoj ploči tako da se onemogućuje njihovo pomicanje. Slika 3.26 prikazuje CAD model cjelokupnog

sustava za sortiranje. Na slici se, uz manipulator i dodavač predmeta, vide i ostali elementi mehaničkog dijela sustava kao i upravljački elementi. O njima će više biti riječi u petom poglavlju ovog rada.



Slika 3.26. CAD model sustava za sortiranje

Brojčanim oznakama na slici označeni su sljedeći elementi:

1. pneumatski manipulator,
2. dodavač predmeta,
3. ruka manipulatora sa prihvatnicom,
4. kutijica s predmetima,
5. kompresor,
6. elementi mehaničkog dijela sustava,
7. upravljački elementi.

3.3.4. Izrada nastavne makete

Nakon prikupljanja svih potrebnih dijelova i materijala krenulo se u izradu nastavne makete, gdje je najviše vremena posvećeno izradi dodavača predmeta. Kućište dodavača obrađeno je klasičnim alatnim strojevima, a sastavni dijelovi pričvršćeni su jednostavnim postupkom montaže. Maketa je povezana sa ostalim elementima mehaničkog dijela sustava kao i sa upravljačkim elementima te je pripremljena za pokretanje eksperimenta.

Potpuna tehnička dokumentacija koja se odnosi na novonastale elemente sustava kao i sklopni crtež cjelokupnog sustava nalazi se u prilogu na kraju ovog rada. Izrada dokumentacije i gotovo cjelokupna konstrukcijska razrada sustava izvršena je pomoću računalnih aplikacija CATIA-e V5R16 i AutoCAD-a 2007.

4. MODELIRANJE I SIMULACIJA SUSTAVA

4.1. Matematički model pneumatskog manipulatora

Matematički model manipulatora pokretanog pneumatskim mišićima postavljen je na temelju modela pneumatskog proporcionalnog ventila i modeliranja masenog protoka kroz ventil, te kroz analizu termodinamičkih promjena i promjena tlakova i sila u svakom mišiću, i na kraju primjenom izraza za torzijski moment na remenici.

Prema prvom zakonu termodinamike za otvorene sustave [19, 20], postavljena je jednačba zakona o održanju energije za volumen plina u mišiću:

$$\dot{Q} - \dot{W} + \sum_u (h + e_k + e_p) \dot{m}_u - \sum_i (h + e_k + e_p) \dot{m}_i = \frac{d}{dt} \int_V e p dv, \quad (4.1)$$

gdje je \dot{Q} količina topline prenesene kroz stjenku mišića, \dot{W} promjena količine rada mišića, $\sum_u (h + e_k + e_p) \dot{m}_u$ ukupna energija plina koji ulazi u mišić, $\sum_i (h + e_k + e_p) \dot{m}_i$

ukupna energija plina koji izlazi iz mišića, i $\frac{d}{dt} \int_V e p dv$ promjena unutarnje energije U .

Entalpija h idealnog plina izražena je kao [20]:

$$h = C_p T, \quad (4.2)$$

a unutarnja energija plina kao [20]:

$$U = pV C_v T. \quad (4.3)$$

Primjenom zakona o idealnim plinovima ($p = \rho RT$), promjena unutarnje energije može se izraziti kao:

$$\dot{U} = \frac{C_v}{R} \frac{d}{dt} (pV) = \frac{C_v}{R} (\dot{p}V - p\dot{V}), \quad (4.4)$$

dok se promjena količine rada izražava kao [20]:

$$\dot{W} = p\dot{V}. \quad (4.5)$$

Uz pretpostavku da je promjena kinetičke, e_k , i potencijalne, e_p , energije zanemariva u usporedbi s promjenom unutarnje energije plina, može se zapisati:

$$\dot{Q} - p\dot{V} + C_p (\dot{m}_u T_{ul} - \dot{m}_i T_{izl}) = \frac{C_v}{R} (\dot{p}V - p\dot{V}). \quad (4.6)$$

Ako se pretpostavi da je proces adijabatski, tj. $\dot{Q} = 0$, primjenom Mayerove jednadžbe ($C_p = C_v + R$) i izraza za koeficijent κ kod adijabatske promjene stanja plina ($\kappa = C_p / C_v$), promjena tlaka iz jednadžbe (4.6) može se izraziti kao [20]:

$$\dot{p} = \frac{RT_o}{V} (\kappa \dot{m}_u \frac{T_{ul}}{T_{izl}} - \kappa \dot{m}_i) - \kappa \frac{p\dot{V}}{V}. \quad (4.7)$$

Maseni protok \dot{m} kompresibilnog plina kroz otvor ventila A_v dan je izrazom:

$$\dot{m} = \begin{cases} C_f A_v C_1 \frac{p_u}{\sqrt{T}} & \text{za } \frac{p_d}{p_u} \leq r_{cr} \\ C_f A_v C_2 \frac{p_u}{\sqrt{T}} \left(\frac{p_d}{p_u}\right)^{\frac{1}{\kappa}} \sqrt{1 - \left(\frac{p_d}{p_u}\right)^{\frac{\kappa-1}{\kappa}}} & \text{za } \frac{p_d}{p_u} > r_{cr} \end{cases} \quad (4.8)$$

gdje je C_f bezdimenzijski koeficijent istjecanja, p_u tlak ispred otvora ventila, p_d tlak iza otvora, T temperatura iza otvora i r_{cr} kritični omjer tlaka ($r_{cr} = 0,528$). Konstante C_1 i C_2 izražene su kao:

$$C_1 = \sqrt{\frac{\kappa}{R} \left(\frac{2}{\kappa+1}\right)^{\frac{\kappa+1}{\kappa-1}}}, \quad C_2 = \sqrt{\frac{2\kappa}{R(\kappa-1)}}. \quad (4.9)$$

Izraz (4.8) ukazuje na to da za nadzvučnu brzinu protoka zraka brzina raste, a maseni protok ne.

Radni princip pneumatskog mišića opisan je pomoću fizikalnog statičkog modela, koji povezuje silu F , tlak p , kontrakcijski omjer ε i geometriju pletiva mišića. Kod Festovog pneumatskog mišića teško je odrediti geometriju pletiva, te se izraz za statičku silu aktuatora bez njihove upotrebe može zapisati kao[8]:

$$F = K_p p (l - l_{\min}). \quad (4.10)$$

K_p je eksperimentalno određena konstanta koja ovisi o tlaku p , l je duljina mišića, a l_{\min} je duljina mišića u maksimalnom kontrakcijskom stanju.

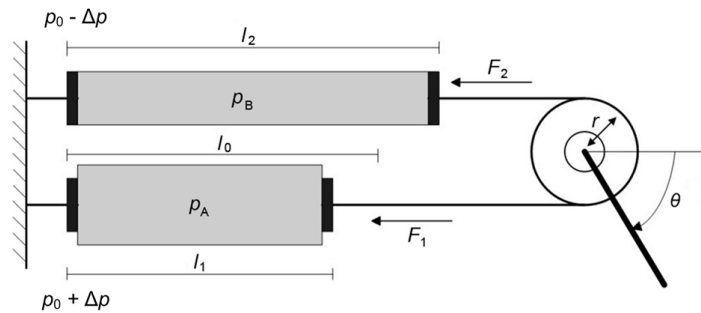
Na slici 4.1 prikazana je shema dvaju pneumatskih mišića prilikom zakretanja ruke manipulatora za neki kut. U početnom stanju oba mišića imaju isti tlak, a kada se taj tlak promijeni, onda se mijenja i duljina mišića l , što uzrokuje zakretanje ruke za neki kut θ .

Rotacijsko gibanje ruke omogućeno je zbog torzijskog momenta koji se javlja prisustvom sila F_1 , odnosno F_2 , izazvanima povećanjem razlike tlaka Δp u jednom mišiću i istovremenim smanjivanjem tlaka za istu vrijednost u drugom mišiću.

Duljine mišića l_1 i l_2 dobivaju se iz izraza:

$$l_{1,2} = l_0 \pm r \theta, \quad (4.11)$$

gdje je l_0 srednja duljina mišića kod neutralnog položaja ventila, r polumjer remenice, a θ kut zakreta u radianima.



Slika 4.1. Shematski prikaz radnog principa ruke manipulatora

Uvrštavanjem izraza (4.11) u (4.10), dobiven je izraz za vrijednosti sila F_1 i F_2 na izlaznim krajevima mišića:

$$F_{1,2} = K_p p (l_0 \pm r \theta - l_{\min}). \quad (4.12)$$

Kontrakcijski omjer ε definira se kao:

$$\varepsilon = \frac{l_{\max} - l}{l_{\max}}, \quad (4.13)$$

gdje je l_{\max} ukupna duljina mišića u potpuno opuštenom stanju. Uvrštavanjem izraza (4.11) u (4.13), dobiveno je:

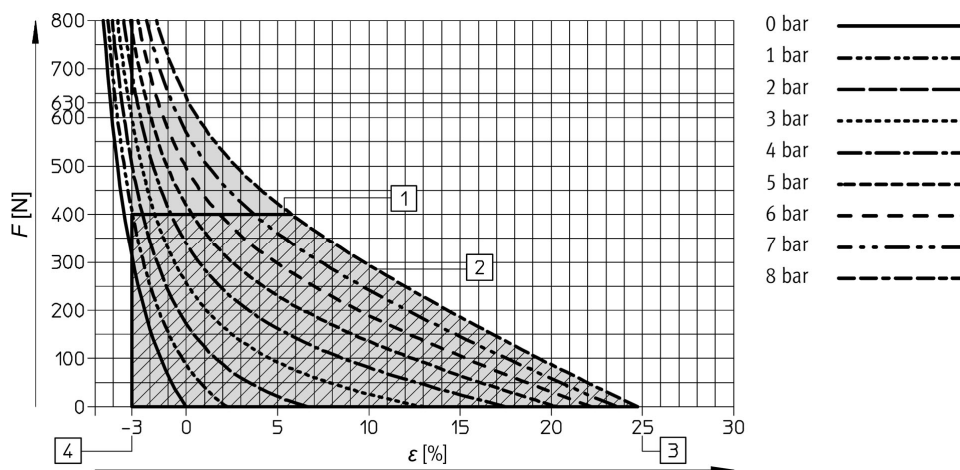
$$\varepsilon_{1,2} = \frac{l_{\max} - (l_0 \pm r \theta)}{l_{\max}}; \quad (4.14)$$

izlučivanjem izraza $(l_0 \pm r \theta)$ iz gornje relacije i uvrštavanjem u (4.12), nakon sređivanja dobiva se konačni izraz

$$F_{1,2} = K_p p [l_{\max} (1 - \varepsilon_{1,2}) - l_{\min}] \quad (4.15)$$

koji povezuje silu F , tlak p i kontrakcijski omjer ε .

Na slici 4.2 prikazan je dijagram ovisnosti sile F o tlaku p i postotku kontrakcije ε za tipični Festov pneumatski mišić. Na temelju tog dijagrama i izraza (4.15) eksperimentalno je određen iznos konstante K_p . Za tlak od 5 bara, uz poznavanje maksimalne duljine mišića, kao i minimalne duljine za zadani tlak, srednji iznos konstante K_p iznosi 0,014 te je on dalje korišten u simulacijskom modelu.



Slika 4.2. Dijagram $F=f(\varepsilon, p)$ za mišić FESTO-MAS-10-...-K [16]

Brojčane oznake na dijagramu označavaju slijedeće: (1) – oznaka limitatora sile za navedeni model mišića; (2) – maksimalni radni tlak; (3) – maksimalna kontrakcija; (4) – maksimalno istegnuće mišića. Dijagram prikazuje $F(\varepsilon, p)$ za tlakove od 0 do 8 bara u razmacima od 1 bar. Na početku kontrakcije sila je maksimalna, a dalje opada sve do nule kada je kontrakcija najveća, teoretskih 25%.

Pneumatski mišić vrlo je specifičan aktuator zbog svoje strukture i načina ponašanja pa je teško načiniti matematički model koji bi ga vjerno predstavljao. Zbog toga je prijenosna funkcija, koja povezuje porast tlaka u mišiću s naponskim signalom na ventilu, određena eksperimentalno, na temelju prijelaznih karakteristika tlakova kao odziva na skokovitu pobudu (slika 5.6, peto poglavlje). Iz slike je vidljivo da prijelazne karakteristike imaju aperiodski oblik te se dinamički model može predstaviti prijenosnom funkcijom proporcionalnog člana s kašnjenjem prvog reda:

$$\frac{p(s)}{u(s)} = \frac{K_m}{T_m s + 1}, \quad (4.16)$$

gdje je K_m pojačanje, T vremenska konstanta, a s Laplaceov operator.

Na temelju iste slike određeno je pojačanje K_m približnog iznosa $1,1 \cdot 10^5$ Pa/V, dok vremenska konstanta T_m približno iznosi 0,05 s u slučaju porasta tlaka kod prvog mišića, odnosno 0,1 s u slučaju drugog mišića gdje se tlak smanjuje. Ove vrijednosti korištene su u simulacijskom modelu.

Na kraju, dan je i izraz za torzijski moment na remenici koji glasi:

$$M_T = (F_1 - F_2) \cdot r = J \cdot \ddot{\theta} + d \cdot \dot{\theta} + s \cdot \theta, \quad (4.17)$$

gdje je J moment inercije, d koeficijent prigušenja i s koeficijent krutosti.

Već je spomenuto kako je zbog specifičnosti pneumatskog mišića kao aktuatora teško postaviti model koji bi vjerno predstavljao stvarni mišić. Model koji najtočnije opisuje cijeli sustav može zahtijevati složen postupak analize i sinteze.

4.2. Simulacijski model

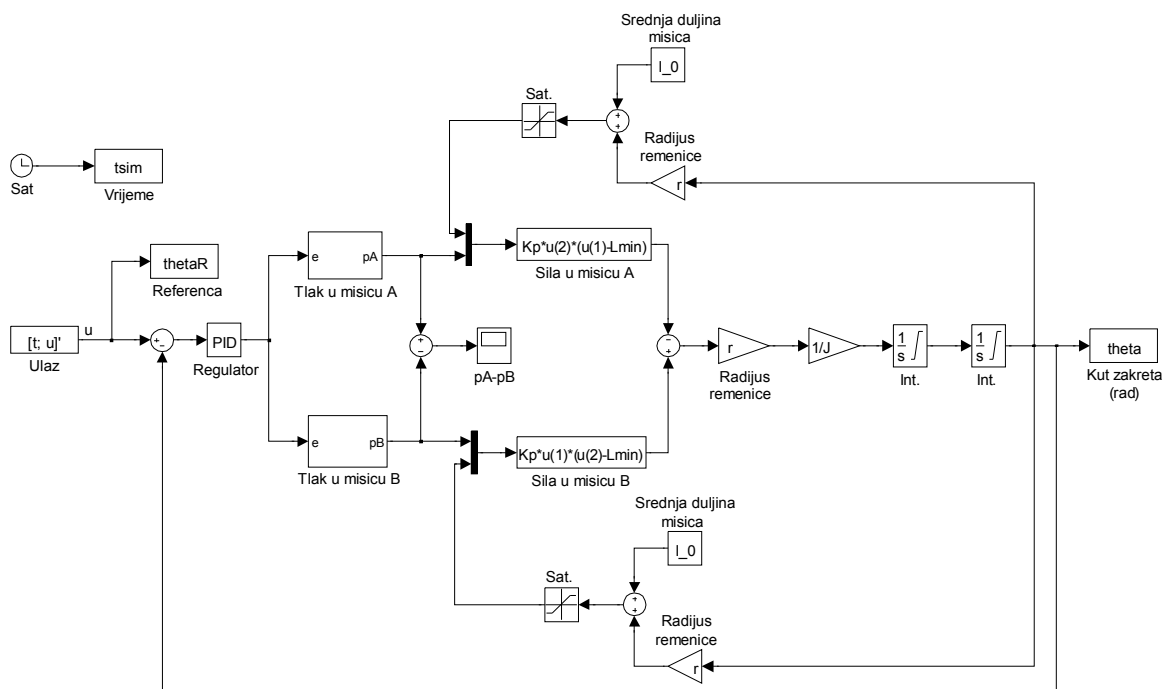
Za postavljanje simulacijskog modela pneumatskog manipulatora korišteni su prethodno dobiveni izrazi za sile F_1 i F_2 , vrijednosti dobivene eksperimentalnim putem, kao i stvarne vrijednosti koje se odnose na dimenzije mišića i remenice, te vrijednosti tlakova (tablica 4.1).

Tablica 4.1. Parametri sustava

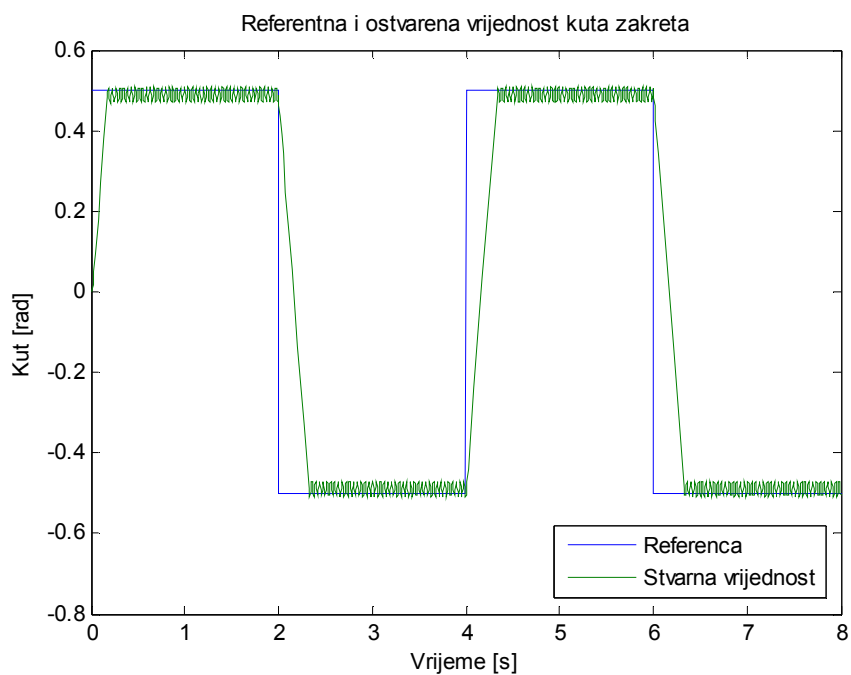
PARAMETRI SUSTAVA	
$K_p = 0,014$	konstanta sile
$r = 0,03$ m	polumjer remenice
$J = 5,6 \cdot 10^{-5}$ kg m ²	moment inercije remenice
$l_{\min} = 0,176$ m	minimalna duljina mišića
$l_{\max} = 0,22$ m	maksimalna duljina mišića
$l_0 = 0,198$ m	srednja duljina mišića
$p_k = 5 \cdot 10^5$ Pa	tlak kompresora
$p_{\text{atm}} = 10^5$ Pa	atmosferski tlak
$p_{\text{sr}} = 2,1 \cdot 10^5$ Pa	tlak kod neutralnog položaja ventila (srednji tlak)
$T_1 = 0,05$ s	vremenska konstanta kod porasta tlaka u mišiću
$T_2 = 0,1$ s	vremenska konstanta kod pada tlaka u mišiću

Podaci iz tablice zajedno sa pripadnim izrazima opisuju sustav koji je predstavljen blokovskim prikazom u programskom paketu Matlab – Simulink (slika 4.3).

Kao rezultat simulacije, na slici 4.4 prikazan je dijagram ponašanja kuta zakreta θ u vremenu t za oba smjera gibanja ruke, počevši iz neutralne pozicije. Korišten je PI regulator sa parametrima $K_R = 4$ V/rad i $T_i = 2$ s.



Slika 4.3. Simulacijski model



Slika 4.4. Rezultat simulacije

Dijagram pokazuje relativno dobro poklapanje stvarne vrijednosti kuta sa referentnom vrijednošću. Prisutno je određeno dinamičko kašnjenje kao i izraženije oscilatorno ponašanje. Odstupanja valja ponajprije tražiti u nedovoljno točnom modelu koji opisuje sustav.

5. REGULACIJA

Pneumatski mišići kao aktuatori imaju izraženo nelinearno dinamičko ponašanje, uzrokovano kompresibilnošću zraka, trenjem, raznim vanjskim i unutarnjim poremećajima, itd., što pneumatski sustav koji posjeduje takve aktuatore čini zahtjevnim za regulaciju. Teško je ostvariti regulirano gibanje visoke točnosti i brzine.

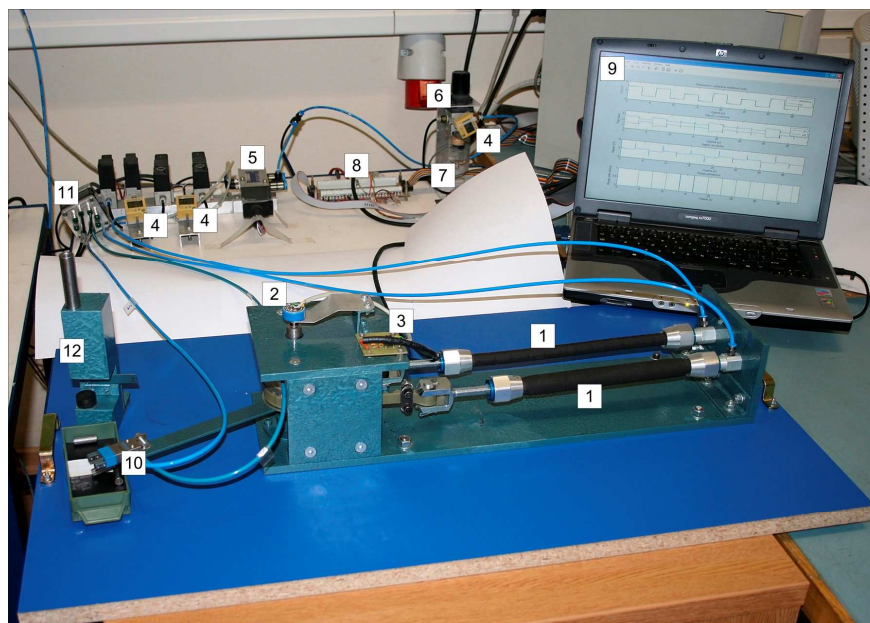
Do sada su korišteni mnogi postupci regulacije na različitim robotima i manipulatorima koji koriste pneumatske mišiće. Ranije metode regulacije bazirane su na klasičnim linearnim regulatorima: PID, PD+I, itd. Da bi sustavi koji koriste takvu vrstu regulacije bili prihvatljivi, često je potrebno koristiti skupe servo-ventile, a za vanjsko opterećenje se pretpostavlja da je konstantno ili vrlo malo promjenjivo. Kako u realnim slučajevima situacija nije takva, razvijene su nove, modernije metode regulacije gdje se koriste algoritmi sa tzv. prilagodljivim regulatorima. Između ostalih, koriste se algoritmi bazirani na neizrazitoj (engl. fuzzy) logici, te algoritmi bazirani na neuronskim mrežama. Neuronske mreže, kao dio umjetne inteligencije, imaju sposobnost učenja na ograničenom skupu primjera te se zbog toga primjenjuju na probleme koji se tradicionalnim pristupom teško rješavaju. Zbog tih činjenica ovakvi algoritmi daju vrlo dobre rezultate za slučaj promjenjivog vanjskog opterećenja. [7]

U ovom radu regulacija kuta zakreta ruke manipulatora, u svrhu ostvarivanja funkcije manipulatora – premještanja predmeta s jednog određenog mjesta na drugo, izvedena je primjenom klasične regulacije – podešavanjem parametara PID regulatora. U ovom slučaju to je bilo dovoljno, međutim, kada bi vanjski uvjeti bili bitno različiti, u obzir bi svakako dolazile naprednije metode regulacije, što može biti predmetom nekih budućih radova.

5.1. Opis eksperimentalne opreme

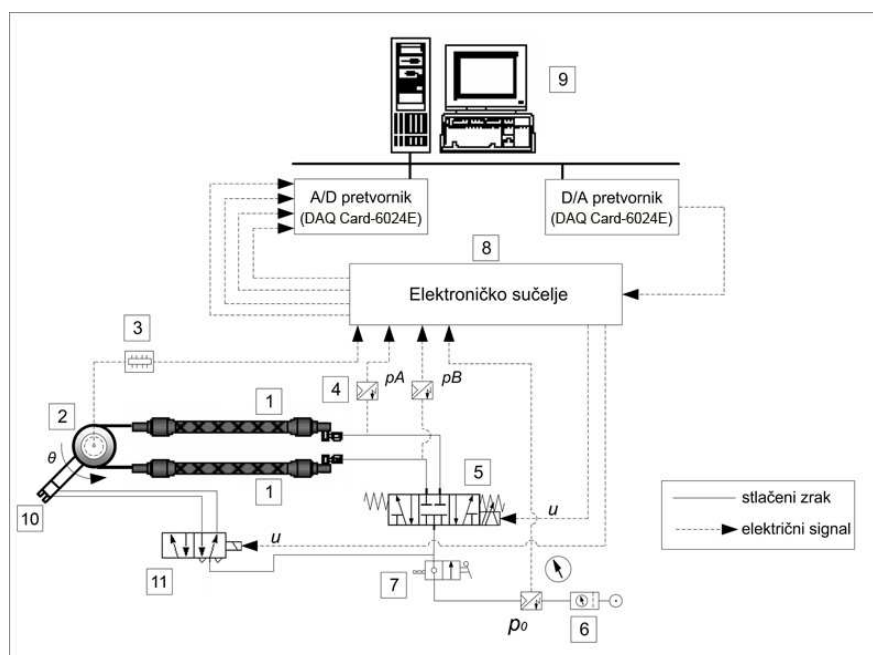
Na slici 5.1 prikazana je fotografija eksperimentalne opreme sustava za sortiranje, dok je na slici 5.2 prikazan shematski dijagram regulacijskog sustava sa naznakom svih elemenata. Oprema se može podijeliti u dvije skupine: pneumatski dio koji uključuje manipulator pokretan pneumatskim mišićima sa sensorima, prihvatnicu, proporcionalni ventil, elektromagnetski ventil i sustav za pripremu i dovod stlačenog zraka, te dio koji uključuje upravljačko računalo zajedno sa analognim i digitalnim sučeljem. Pneumatski dio sastavljen je od kompresora sa upravljačkom jedinicom (SMC EAW 2000-F01), proporcionalnog 5/3 ventila (FESTO MPYE-5 1/8 HF-010B) i dva pneumatska mišića (FESTO MAS-10-220N-AA-MC-K) koji tvore antagonistički par. Postavljena su tri senzora tlaka (SMC ISE-4-01-26) koji mjere tlakove u mišićima i tlak kompresora. Torzijski moment postignut je razlikom tlakova antagonističkog para mišića što rezultira rotacijom poluge na kojoj se nalazi prihvatnica (FESTO HGP-06-A). Prihvatnica je spojena na elektromagnetski ventil (Matrix valve 758 series H-X758-8-E-2-C-3-24) koji

omogućuje otvaranje i zatvaranje njezinih hvataljki u određenom trenutku. Kut zakreta poluge očitava se rotacionim servo potenciometrom (Vishay Spectrol). Mjerni signali šalju se na računalo (Intel Pentium) preko kontrolne kartice (National Instruments DAQ Card-6024E). Signali se u računalu obrađuju i potom preko elektroničkog sučelja šalju na proporcionalni i elektromagnetski ventil. Sustav regulacije projektiran je i izvršen u programskom paketu Matlab/Real-Time Workshop.



1 – Pneumatski mišić, 2 – Rotacijski potenciometar, 3 – Voltna referenca, 4 – Senzor tlaka, 5 – Proporcionalni ventil, 6 – Tlačni ventil sa filtrom, 7 – Ventil zraka, 8 – Elektroničko sučelje, 9 – Računalo sa akvizicijskom karticom, 10 – Prihvatnica, 11 – Elektromagnetski ventil, 12 - Dodavač predmeta

Slika 5.1. Fotografija eksperimentalne opreme



Slika 5.2. Shematski dijagram regulacijskog sustava

5.2. Eksperimentalni rezultati

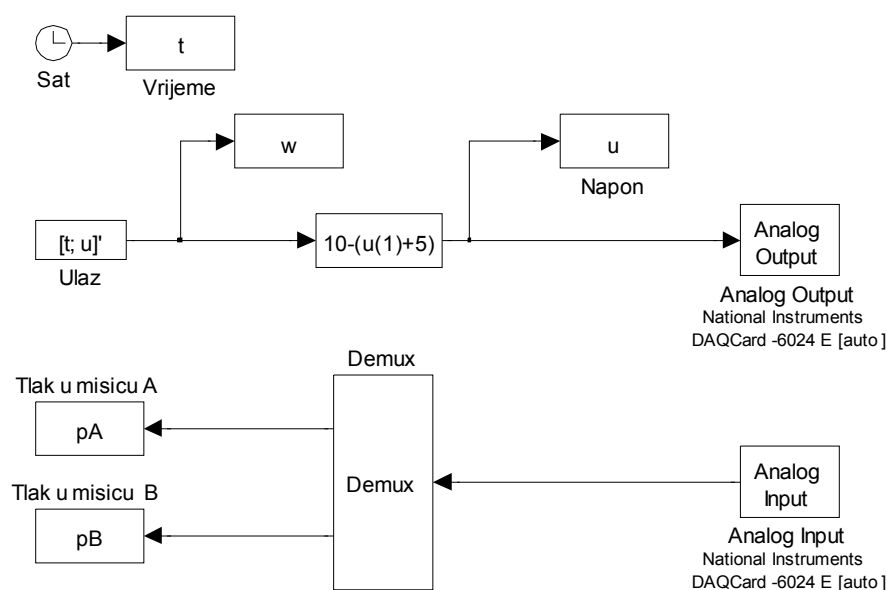
5.2.1. Statičke karakteristike

Statičke karakteristike prikazuju odnos tlakova u mišićima za dani iznos napona na ventilu. Kao izvršni član u regulacijskom krugu korišten je proporcionalni 5/3 ventil kojim se može regulirati protok promjenom položaja ventila u zavisnosti o ulaznom naponu raspona od 0 do 10 V. Ako se na ulazu zadaje napon, za očekivati je da će i na izlazu podaci biti izraženi u naponskim vrijednostima. Međutim, kako je ovdje u interesu stvarna vrijednost tlaka, napon se pretvara u ekvivalentnu vrijednost tlaka prema izrazu [21]:

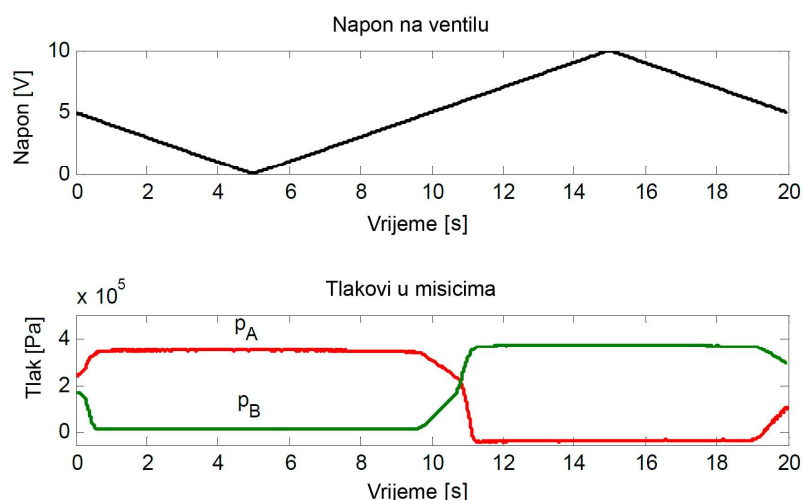
$$p = 0,22 \cdot u_s - 0,22, \quad (5.1)$$

gdje je p tlak u MPa, a u_s napon u V.

Shema eksperimentalnog sustava otvorenog kruga regulacije za prikaz statičkih karakteristika tlakova izrađena je u programskom paketu Matlab/Real-Time Workshop i prikazana na slici 5.3, a dobivene karakteristike u vremenu od 20 s prikazane su na slici 5.4.



Slika 5.3. Shema eksperimentalnog sustava otvorenog kruga regulacije za prikaz statičkih karakteristika tlakova

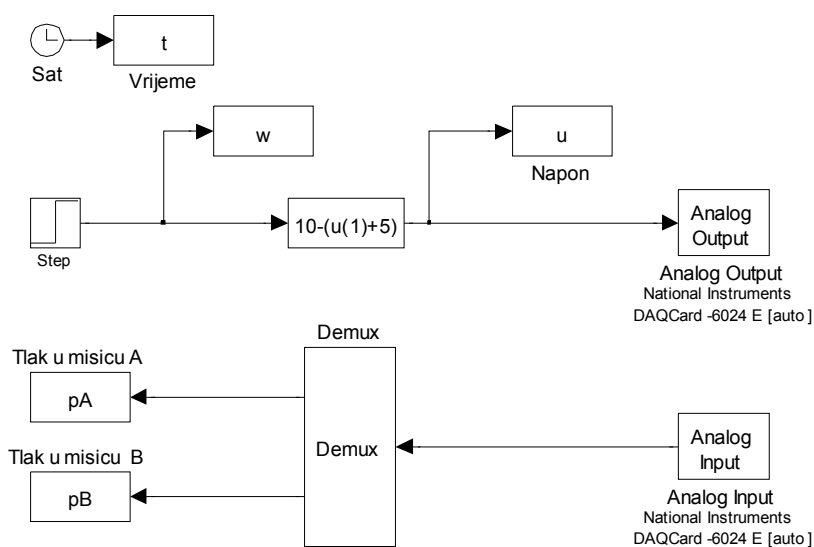


Slika 5.4. Statičke karakteristike tlakova

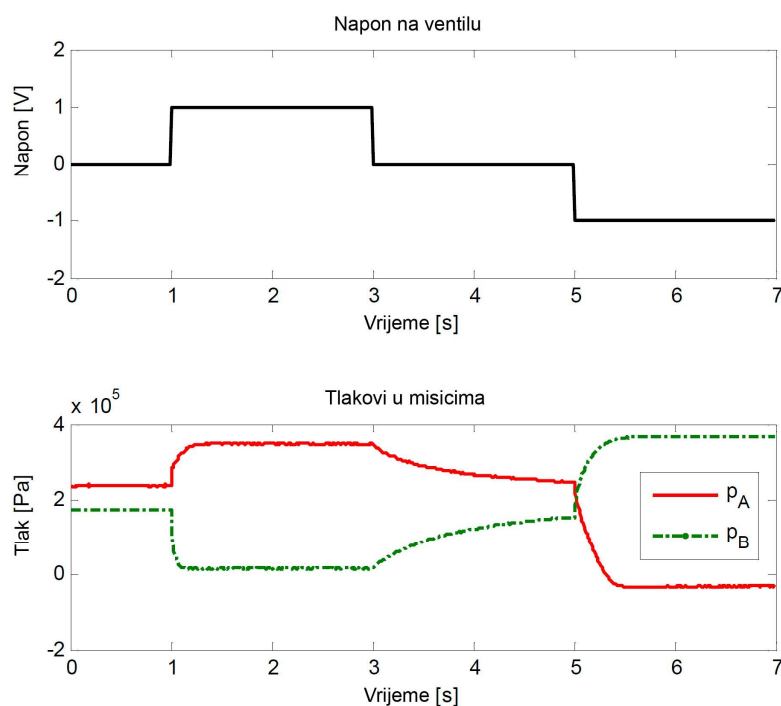
U početnom trenutku u vremenu od 0 s, pri naponu od 5 V, ventil se nalazi u neutralnom položaju i tada nema protoka zraka. Tlakovi su u mišićima raspoređeni približno ravnomjerno. Smanjivanjem napona, tlak p_A u prvom mišiću raste, dok tlak p_B u drugom mišiću pada. U 10. sekundi ventil je opet u neutralnom položaju, a daljnjim povećanjem napona tlak p_A u prvom mišiću pada, a tlak p_B u drugom raste, što potvrđuje očekivano ponašanje mišića.

5.2.2. Prijelazne karakteristike

Prijelazne karakteristike prikazuju odnos tlakova u mišićima obzirom na skokovitu pobudu. Nužno ih je bilo eksperimentalno odrediti radi dobivanja informacija potrebnih u simulacijskom modelu. I ovdje je shema eksperimentalnog sustava otvorenog kruga regulacije izrađena u programskom paketu Matlab/Real-Time Workshop (slika 5.5), te su prikazane dobivene karakteristike (slika 5.6).



Slika 5.5. Shema eksperimentalnog sustava otvorenog kruga regulacije za prikaz prijelaznih karakteristika tlakova



Slika 5.6. Prijelazne karakteristike tlakova

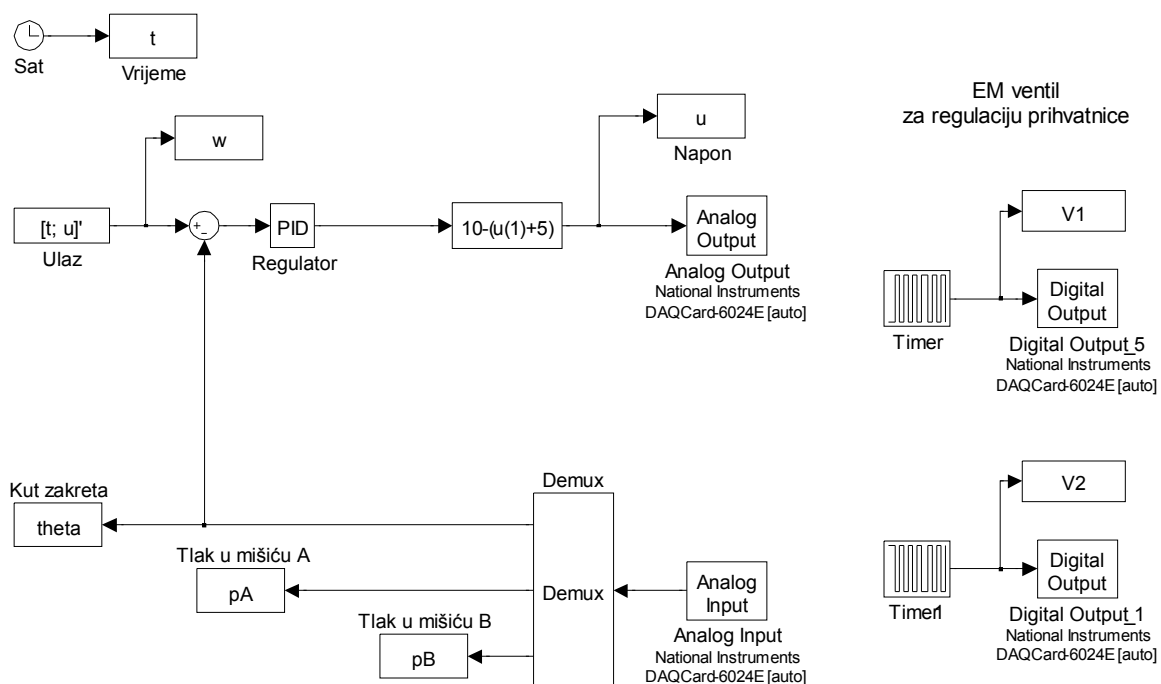
Prema gornjoj slici može se zaključiti da je vrijeme potrebno da izlazna veličina dostigne stacionarnu vrijednost kratko, tj. sustav pokazuje brzi odziv.

5.2.3. Regulacija kuta zakreta

Regulacija kuta zakreta omogućena je zatvaranjem petlje regulacijskog kruga, mjerenjem kuta pomoću rotacijskog potenciometra.

Zadaća regulatora realiziranog u upravljačkom algoritmu je regulacija zraka unutar mišića u cilju postizanja željenog gibanja ruke manipulatora. Regulator nastoji održati pogrešku regulacije (razliku između referentnog – željenog kuta zakreta i ostvarenog – mjenog kuta zakreta) što manjom. U ovom slučaju primijenjen je klasični PID regulator sa podešenim proporcionalnim (P) i integralnim (I) djelovanjem, dok je derivacijsko (D) djelovanje ostavljeno na nuli. Njegovom promjenom dolazi do pojave šuma u signalu kao i povećanja oscilatornosti. Ovime se PID regulator zapravo svodi na PI regulator čiji su parametri jednaki: $K_R = 4 \text{ V/rad}$, $T_i = 10 \text{ s}$ i $T_d = 0 \text{ s}$.

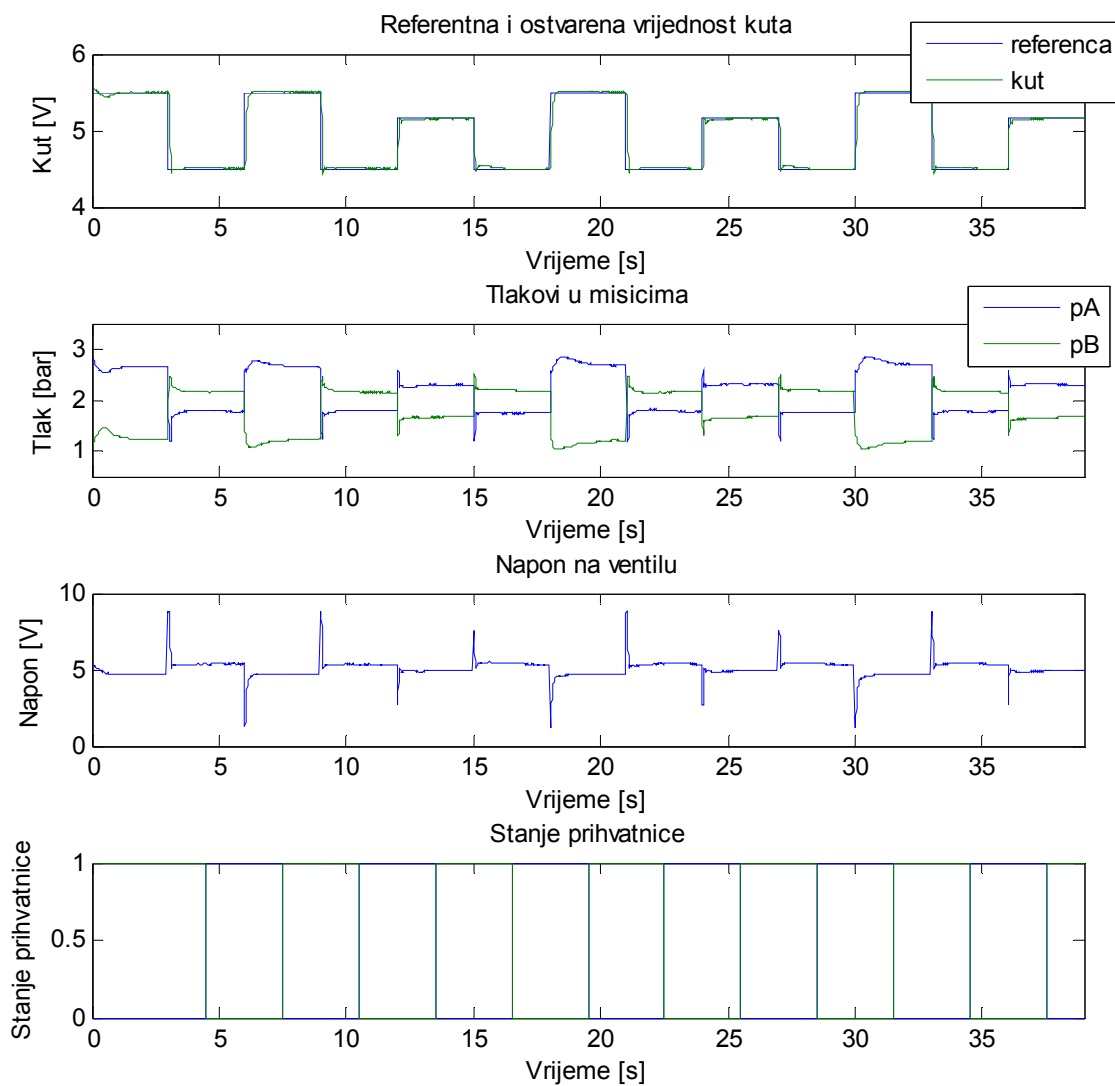
Shema regulacijskog kruga kuta zakreta primjenom PI regulatora izrađena je, kao i prethodne sheme, u programskom paketu Matlab/Real-Time Workshop te je prikazana na sljedećoj slici.



Slika 5.7. Shema regulacijskog kruga kuta zakreta primjenom PI regulatora

Slika 5.8, na sljedećoj stranici, prikazuje eksperimentalne rezultate. Prikazan je stabilan i prigušen odziv regulacijskog sustava u obje strane gibanja ruke. PI regulatorom nije do kraja eliminirana regulacijska pogreška zbog nelinearnih utjecaja kao što su kompresibilnost zraka, postojanje praznog hoda između remenice i remena kao i zbog nesavršenosti u izradi manipulatora. U cilju postizanja još točnije regulacije nužno bi bilo primijeniti naprednije metode regulacije.

U donjem dijelu slike vidljivo je ponašanje prihvatnice tijekom gibanja ruke manipulatora. Ako se označi stanje prihvatnice u kojem su njezine hvataljke otvorene sa 1, a stanje u kojem su hvataljke zatvorene sa 0, može se primijetiti vrlo precizan rad elektromagnetskog ventila koji upravlja radom prihvatnice na način da se hvataljke otvaraju i zatvaraju kada je ruka manipulatora u krajnjem lijevom, odnosno, desnom položaju.



Slika 5.8. Eksperimentalni rezultati primjenom PI regulatora, $K_R = 4 \text{ V/rad}$, $T_i = 10 \text{ s}$

6. ZAKLJUČAK

U radu je analiziran sustav za sortiranje pomoću manipulatora pokretanog pneumatskim mišićima. Zanimljivost ovog manipulatora je u tome što za pogonske jedinice koristi pneumatske mišiće, ne tako česte aktuatoru u pneumatici. Njihova sve veća primjena je u industrijskoj automatizaciji, u procesima montaže. Zbog mogućnosti velikog broja ponavljanja radnih operacija i pri tome lakog održavanja, kao i drugih prednosti, vrlo efikasno obavljaju poslove dizanja, spuštanja, dodavanja predmeta i sl.

Rad se generalno može podijeliti u dva dijela. Prvi dio čini koncipiranje, konstruiranje i izrada nastavne makete sustava, a drugi regulacija, odnosno „puštanje u rad“ toga sustava. Kada se govori o prvom dijelu, sukladno fazama razvojnog procesa proizvoda jasno se je formulirao zadatak, a konačni proizvod je traženo rješenje zadatka.

Ključni element ovog sustava je sâm pneumatski manipulator o čijem radu ovisi rad cijelog sustava. Predstavljen je nelinearnim matematičkim modelom koji je korišten u simulaciji. Rezultati simulacije su zadovoljavajući, međutim prisutno je određeno dinamičko kašnjenje kao i izraženije oscilatorno ponašanje simulirane u odnosu na željenu karakteristiku. Za ipak dobar rezultat zaslužne su brojne pretpostavke i parametri dobiveni eksperimentalnim putem. Treba naglasiti da model koji bi točno opisivao cijeli sustav može zahtijevati složen postupak analize i sinteze. Regulacija kuta zakreta ruke manipulatora u svrhu uspješnog premještanja predmeta s određenog mjesta na drugo određeno mjesto izvedena je uspješno, primjenom klasičnog linearnog PI regulatora, realiziranog u upravljačkom algoritmu. Odziv regulacijskog sustava je stabilan i prigušen u obje strane gibanja ruke. Određena regulacijska pogreška još uvijek postoji, međutim ona je u ovom slučaju zanemariva.

Mogućnost za poboljšanje regulacije postoji upotrebom modernijih regulacijskih algoritama, što svakako može biti predmetom nekih budućih radova.

7. LITERATURA

- [1] Internet stranica: <http://en.wikipedia.org/wiki/Manipulator>
- [2] T. Šurina, M. Crneković, *Industrijski roboti*, Školska knjiga, Zagreb, 1990.
- [3] S. Eskiizmirli, N. Forestier, B. Tondu, C. Darlot, *A model of the cerebellar pathways applied to the control of a single-joint robot arm actuated by McKibben artificial muscles*, Biol. Cybernetic, 86, pp. 379-394, 2002.
- [4] Internetska stranica: <http://www.lupiga.com/enciklopedija/enciklopedija.php?id=4933>
- [5] Internetska stranica: http://www.festo.com/cms/de_de/5030.htm
- [6] F. Daerden, D Lefeber, *Pneumatic Artificial Muscles: actuators for robotics and automation*, European Journal of Mechanical and Environmental Engineering, Vol. 47, pp. 10-21, 2002.
- [7] Srećko Herceg, *Konstrukcija robotske ruke s pneumatskim mišićima kao aktuatorima*, Fakultet strojarstva i brodogradnje Zagreb, završni rad (mentor Ž. Šitum), 2007.
- [8] K. S. Aschenbeck, N. I. Kern, R. J. Bachmann, R. D. Quinn, *Design of a Quadruped Robot Driven by Air Muscles*, The First IEEE/RAS-EMBS Int. Conf. on Biomedical Robotics and Biomechatronics, Cleveland, OH, 2006.
- [9] K. K. Ahn, Tu D. C. Thahn, Y. K. Ahn, *Intelligent Switching Control of Pneumatic Artificial Muscle Manipulator*, JSME, 48, br. 4, pp. 657-667, 2005.
- [10] A. M. Bertetto, M. Ruggiu, *Characterization and modeling of air muscles*, Mechanics Research Communications, 31, pp. 185-194, 2004.
- [11] N. G. Tsagarakis and D. G. Caldwell, *Development and Control of a 'Soft-Actuated' Exoskeleton for Use in Physiotherapy and Training*, Autonomous Robots, 15, pp. 21-33, 2003.
- [12] K. E. Gordon, G. S. Sawicki, D. P. Ferris, *Mechanical performance of artificial pneumatic muscles to power an ankle-foot orthosis*, Journal of Biomechanics, 39, pp. 1832-1841, 2006.
- [13] Internetska stranica: <http://cwwang.com>
- [14] B. Verrelst, *A dynamic walking biped actuated by pleated pneumatic artificial muscles: Basic concepts and control issues*, disertacija, Vrije Universiteit Brussel, 2005.
- [15] Internetska stranica: <http://www.shadowrobot.com/hand/>

- [16] Fluidic Muscle DMSP/MAS, FESTO katalog, 2005.
- [17] D. Marjanović, M. Štorga, *Razvoj proizvoda*, materijali i skripte, FSB Zagreb, ak. god. 2004./05.
- [18] B. Lapaine, *Ciklička metoda kreativnog procesa*, skripta, Studij dizajna pri Arhitektonskom fakultetu Sveučilišta u Zagrebu, 1998.
- [19] A. Galović, *Termodinamika I*, Fakultet strojarstva i brodogradnje, Zagreb, 1998.
- [20] Ž. Šitum, S. Herceg, *Design and Control of a Manipulator Arm Driven by Pneumatic Muscle Actuators*, 16th Mediterranean Conference on Control and Automation (MED '08), 25-27 lipnja, Congress Center, Ajaccio-Corsica, Francuska, 2008.
- [21] Željko Šitum, *Regulacija pneumatskih servosustava primjenom neizravnog regulatora*, Fakultet strojarstva i brodogradnje, Sveučilište u Zagrebu, Zagreb, 2001.; doktorska disertacija

PRILOG: TEHNIČKA DOKUMENTACIJA

Na slijedećih 7 listova nalazi se tehnička dokumentacija korištena prilikom izrade sustava za sortiranje. Uključeno je 5 radioničkih crteža na formatu papira A4 i dva sklopna crteža na formatima A3, odnosno A1.

Zbog tehničkih razloga crteži su kao prilog dostupni samo u tiskanom izdanju ovog rada.