

# Analiza procesa montaže u strojograđevnoj tvornici

---

Vinko, Igor

Master's thesis / Diplomski rad

2015

Degree Grantor / Ustanova koja je dodijelila akademski / stručni stupanj: **University of Zagreb, Faculty of Mechanical Engineering and Naval Architecture / Sveučilište u Zagrebu, Fakultet strojarstva i brodogradnje**

Permanent link / Trajna poveznica: <https://um.nsk.hr/um:nbn:hr:235:843857>

Rights / Prava: [In copyright](#) / [Zaštićeno autorskim pravom.](#)

Download date / Datum preuzimanja: **2024-07-14**

Repository / Repozitorij:

[Repository of Faculty of Mechanical Engineering and Naval Architecture University of Zagreb](#)



Sveučilište u Zagrebu  
Fakultet strojarstva i brodogradnje

# DIPLOMSKI RAD

Mentor:

Prof. dr.sc. Zoran Kunica

Igor Vinko

Zagreb, 2015.

Sveučilište u Zagrebu  
Fakultet strojarstva i brodogradnje

# DIPLOMSKI RAD

Igor Vinko

Zagreb, 2015.



SVEUČILIŠTE U ZAGREBU  
**FAKULTET STROJARSTVA I BRODOGRADNJE**



Središnje povjerenstvo za završne i diplomske ispite  
Povjerenstvo za diplomske ispite studija strojarstva za smjerove:  
proizvodno inženjerstvo, računalno inženjerstvo, industrijsko inženjerstvo i menadžment, inženjerstvo materijala i mehatronika i robotika

Sveučilište u Zagrebu Fakultet strojarstva i brodogradnje	
Datum	Prilog
Klasa:	
Ur.broj:	

## DIPLOMSKI ZADATAK

Student: **Igor Vinko** Mat. br.: 0231001834

Naslov rada na hrvatskom jeziku: **Analiza procesa montaže u strojgrađevnoj tvornici**

Naslov rada na engleskom jeziku: **Analysis of the assembly process in the machinery manufacturing factory**

Opis zadatka:

Suvremenu proizvodnju strojeva i komponenti karakteriziraju vrlo raznoliki oblici poslovno-proizvodnih sustava, koji podrazumijevaju različitosti i dinamičnost u obuhvatu i specijaliziranosti proizvodnog programa, načinima međusobne povezanosti te primijenjenoj tehnologiji. Razmatrana tvornica srednje je veličine, dio veće međunarodne kompanije (do 1000 zaposlenih), i u njoj se pojavljuje montaža od pojedinačne do serijske.

U radu je potrebno:

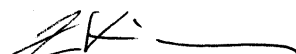
1. opisati tvornicu te njezin proizvodni program i tehnologiju;
2. osvrnuti se na postojeće procese montaže te posebno istaknuti mogućnosti njihovog unapređenja;
3. odabrati reprezentativni sklop te detaljno opisati njegov proces montaže;
4. za gornji sklop koncipirati proces montaže te ga usporediti s postojećim procesom.

Zadatak zadan:  
13. studenog 2014.

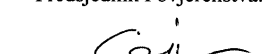
Rok predaje rada:  
15. siječnja 2015.

Predviđeni datum obrane:  
21., 22. i 23. siječnja 2015.

Zadatak zadao:

  
Prof. dr.sc. Zoran Kunica

Predsjednik Povjerenstva:

  
Prof. dr. sc. Franjo Cajner



# Izjava

Izjavljujem da sam ovaj diplomski rad izradio samostalno znanjem stečenim tijekom dosadašnjeg studija na Fakultetu strojarstva i brodogradnje u Zagrebu.

I.V.

# Zahvala

Zahvaljujem mentoru prof. dr.sc. Zoranu Kunici na korisnim savjetima, diskusijama, strpljenju i mentorstvu tijekom izrade ovoga rada.

I.V.

# Sažetak

U ovom radu razmotrena je mogućnost automatske montaže transportne linije za izlaz gotovih proizvoda iz stroja. Opisani su transportna linija i poduzeće u kojemu se njezina montaža obavlja.

Prema Boothroydu i Dewhurstu napravljene su analize za automatsku i dvije varijante manipulatorske montaže te određene cijene sklapanja. Dobivenim rezultatima pokazalo se da je manipulatorska montaža ekonomičnija od automatske.

Detaljno su specificirane i oblikovane dvije varijante manipulatorskog montažnog sustava. Fleksibilnija varijanta sustava zahtijeva veća investicijska ulaganja, no pretpostavlja se da će se takav sustav koristiti i za sklapanje drugih proizvoda u tvornici. Konačan odabir varijante sustava za realizaciju ovisi o stavu poduzeća o željenom stupnju automatizacije drugih procesa montaže.

**Ključne riječi:** automatska montaža, projektiranje, manipulator, robot, oblikovanje za sklapanje.

# Summary

This thesis considers the possibility of automatic assembly of a transfer line from the output of finished products from the machine. Transport line and the company in which assembly of the line occurs are described.

The analysis of automatic assembly is performed by Boothroyd's and Dewhurst's method for three cases: for automatic assembly and for two versions of robotic assembly. The results of the analysis have shown that robotic assembly is more cost-effective than automatic assembly.

The two versions of robotic assembly are specified and designed in detail. More flexible variant of the system requires larger investment, but it is assumed that such system would be used for assembly of other products in the plant. The final choice of the system for realization depends on the company's attitude regarding desired level of automation of other assembly processes

**Key words:** automatic assembly, planning, manipulator, robot, Design For Assembly.

# Sadržaj

Zadatak	i
Izjava	iii
Zahvala	iv
Sažetak	v
Summary	vi
Popis slika	ix
Popis tablica	xi
Popis oznaka	xii
<b>1 Holding Kostwein</b>	<b>1</b>
1.1 Organizacijska struktura i proizvodni procesi u Holdingu Kostwein . . . .	1
1.2 Organizacija montaže . . . . .	4
<b>2 Opis transportne linije i njenog načina sklapanja</b>	<b>6</b>
<b>3 Analiza transportne linije za automatsku montažu</b>	<b>10</b>
3.1 Cijena automatskog rukovanja dijelovima . . . . .	11
3.2 Određivanje cijene automatskog spajanja . . . . .	13
<b>4 Varijante manipulatorskog sklapanja</b>	<b>21</b>
4.1 Prva varijanta . . . . .	23
4.2 Druga varijanta . . . . .	25
<b>5 Analiza transportne linije za manipulatorsku (robotsku) montažu</b>	<b>28</b>

5.1	Određivanje ukupne cijene sklapanja . . . . .	29
5.1.1	Određivanje ukupne cijene prve varijante sklapanja . . . . .	32
5.1.2	Određivanje ukupne cijene druge varijante sklapanja . . . . .	34
5.2	Usporedba automatskog i manipulatorskog sklapanja . . . . .	35
<b>6</b>	<b>Komponente manipulatorskog montažnog sustava</b>	<b>37</b>
6.1	Vizijski sustav . . . . .	37
6.1.1	Digitalna kamera . . . . .	38
6.1.2	Digitalizator . . . . .	39
6.2	<i>Flex feeder</i> . . . . .	40
6.2.1	Princip rada <i>Flex feeder</i> uređaja . . . . .	40
6.3	Odabir manipulatora . . . . .	41
6.3.1	Python . . . . .	42
6.3.2	Viper s650 . . . . .	43
6.3.3	Upravljačka jedinica manipulatora . . . . .	46
6.3.4	Programska podrška Adept Viper s650 sustava . . . . .	47
6.3.5	Privjesak za ručno upravljanje . . . . .	47
6.4	Hvataljka manipulatora . . . . .	47
6.4.1	Proračun hvataljke . . . . .	48
6.5	Vibracijski dodavači . . . . .	49
6.5.1	Proračun vibrododavača . . . . .	50
6.6	Automatsko vijčalo . . . . .	53
<b>7</b>	<b>Oblikovanje manipulatorskog sustava sklapanja</b>	<b>54</b>
7.1	Model prve varijante . . . . .	55
7.2	Model druge varijante . . . . .	59
<b>8</b>	<b>Zaključak</b>	<b>63</b>
<b>9</b>	<b>Literatura</b>	<b>66</b>

# Popis slika

1.1	Vlasnička struktura Kostwein holdinga . . . . .	2
1.2	Konačni proizvodi . . . . .	4
2.1	Lanac s montiranim pozicijama . . . . .	7
2.2	Spajanje Sklopa 1 (lijevo) i Sklop 1 (desno) . . . . .	9
2.3	Spajanje gotovog proizvoda . . . . .	9
3.1	T001240 - potporna ploča . . . . .	17
3.2	T001241 - metalni nosač . . . . .	17
3.3	B10809124 - lanac s montiranim dijelovima . . . . .	17
4.1	Prva varijanta . . . . .	23
4.2	Druga varijanta . . . . .	25
6.1	Komponente vizijskog sustava . . . . .	38
6.2	Princip rada <i>Flex feed</i> uređaja . . . . .	41
6.3	"ball-screw" linearni aktuator . . . . .	42
6.4	Troosna Python konfiguracija . . . . .	43
6.5	Manipulator Adept Viper s650 . . . . .	44
6.6	Stupnjevi slobode gibanja Adept Viper s650 . . . . .	45
6.7	Radni prostor i dimenzije Adept Vipera s650 . . . . .	46
6.8	Pneumatska hvataljka . . . . .	48
6.9	Dijagram $\beta_{opt} = f(\Theta, \mu, \Gamma)$ . . . . .	51
6.10	Dijagram $\omega v_m = f(\Psi, \mu)$ . . . . .	52
6.11	Princip rada automatskog vijčala [1] . . . . .	53
7.1	Detalj uzimanja potporne ploče kod prve varijante . . . . .	55
7.2	Detalj uzimanja metalnog nosača kod prve varijante . . . . .	56
7.3	Vijčanje Sklopa 1 na prvoj radnoj stanici prve varijante . . . . .	56

---

7.4	Položaj Sklopa 1 u drugoj radnoj stanici prve varijante . . . . .	57
7.5	Vijčanje Sklopa 1 i lanca kod prve varijante . . . . .	57
7.6	Prikaz modela prve varijante . . . . .	58
7.7	Detalj uzimanja metalnog nosača kod druge varijante . . . . .	59
7.8	Vijčanje Sklopa 1 na prvoj radnoj stanici kod druge varijante . . . . .	60
7.9	Umetanje Sklopa 1 na drugoj radnoj stanici kod druge varijante . . . . .	60
7.10	Vijčanje Sklopa 1 i lanca kod druge varijante . . . . .	61
7.11	Prikaz modela druge varijante . . . . .	62



# Popis tablica

2.1	Popis pozicija u montažnoj grupi C-OP B10809142 . . . . .	7
2.2	Slijed sklapanja transportne trake i elementi rada . . . . .	8
3.1	Redoslijed sklapanja za automatsku montažu . . . . .	16
3.2	Analiza proizvoda za automatsku montažu . . . . .	20
4.1	Komponente za prvu varijantu . . . . .	24
4.2	Komponente za drugu varijantu . . . . .	26
5.1	Redoslijed sklapanja za manipulatorsku montažu . . . . .	31
5.2	Analiza proizvoda za prvu varijantu sklapanja . . . . .	32
5.3	Analiza proizvoda za drugu varijantu sklapanja . . . . .	34

# Popis oznaka

Oznaka	Opis	Jedinica
$a$	akceleracija	$m/s^2$
$AGT$	relativna cijena alata robota i uređaja za pridržavanje	USD
$ARM$	relativna cijena najmnogostranijeg robota potrebnog za sklapanje proizvoda	USD
$BS$	broj proizvoda koji će se sklapati jednim montažnim sustavom tijekom ekonomskog vijeka opreme	–
$CA$	cijena automatskog rukovanja i sklapanja	–
$CG$	cijena standardne hvataljke	kUSD
$CPT$	cijena uređaja za sređivanje dijelova	USD
$CR$	relativna cijena dodavača	<i>cent</i>
$CSF$	cijena korištenja standardnog dodavača	<i>cent</i>
$CSI$	cijena korištenja standardne radne glave	<i>cent</i>
$CTS$	osnovna cijena jedne radne stanice koja sadrži stol, sigurnosne barijere, senzore, i konvejer za skidanje sklopova	USD
$CWT$	cijena nosača i uređaja za pomicanje do ručne stanice ako je potrebno	USD
$d_{opr}$	promjer nosača opruge	$m$
$d_{opt}$	optimalni promjer vibrododavača	$m$
$DC$	dodatni relativni trošak dodavača	<i>cent</i>
$DF$	razmjer poteškoća pri automatskom dodavanju i orijentiranju dijela	–
$f$	frekvencija elektromagnetskog pobuđivača	$Hz$
$F$	sila hvatanja	$N$

$FC$	parcijalna relativna cijena dodavača	<i>cent</i>
$FM$	maksimalna količina dobave	<i>dijelova/min</i>
$FR$	zahtijevana dobava	<i>proizvod/minuta</i>
$g$	ubrzanje sile teže	<i>m/s<sup>2</sup></i>
$\Gamma$	bezdimenzionalna značajka ubrzanja	–
$m$	masa	<i>kg</i>
$\mu$	faktor trenja	–
$NM$	teoretski minimalni broj dijelova	–
$NOS$	broj pojedinačnih robotskih stanica koje nadzire jedan tehničar	–
$OE$	efikasnost dodavanja i orijentiranja	%
$OE$	efikasnost orijentiranja	%
$\omega$	kutna brzina,	<i>rad/s</i>
$OP$	cijena ručnog rada, uključujući režijske troškove	USD
$OPS$	cijena rada, uključujući režijske troškove	USD
$PE$	faktor efikasnosti postrojenja	-
$\psi_{opr}$	kut uklinjenja opruge	o
$\psi_{opr}$	optimalni kut vibracija	o
$R$	polumjer zakrivljenosti putanje,	<i>m</i>
$RC$	cijena opreme	<i>cent/s</i>
$ROB1$	cijena standardnog robota s upravljačkom jedinicom, senzorima i višenamjenskom hvataljkom	USD
$TAT$	vrijeme ciklusa sklapanja	s
$\theta$	kuta nagiba staze vibrododavača	o
$TOT$	vrijeme ručnog rada	s
$v_m$	Srednja brzina transporta	<i>m/s</i>
$WC$	cijena radne glave	<i>cent</i>
$Y$	maksimalna dimenzija dijela	<i>mm</i>

# Holding Kostwein

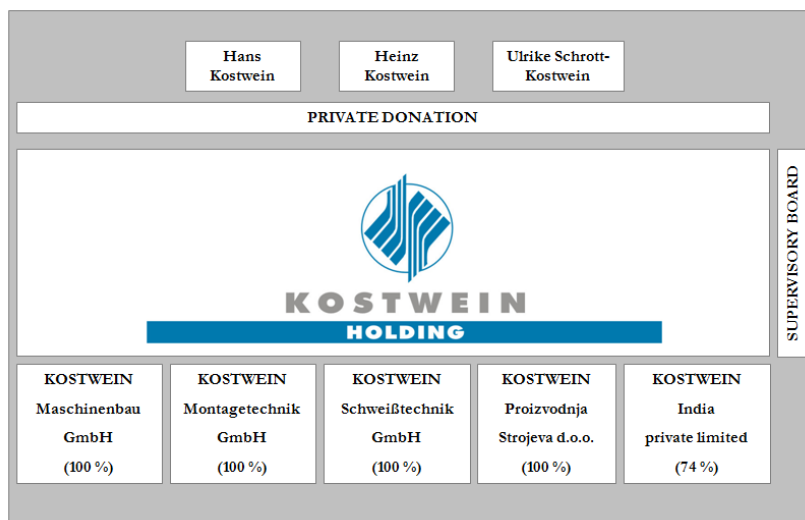
---

## 1.1 Organizacijska struktura i proizvodni procesi u Holdingu Kostwein

Kostwein holding je obiteljsko poduzeće s pogonima u Austriji, Hrvatskoj i Indiji. U Austriji i Hrvatskoj poduzeće ima pogone za strojnu obradu metala i montažu, dok u Indiji samo montažu.

U proizvodni program spadaju strojni dijelovi i konstrukcije od metala, nehrđajućeg čelika i aluminijska dok ovisno o narudžbama kupaca vrši i usluge montaže cijelih strojeva ili samo određenih sklopova.

U montažnoj hali u Hrvatskoj (Varaždin, Trnovec Bartolovečki) ukupne površine 3900 m<sup>2</sup>, iskoristive visine do 6 m, i dva kрана nosivosti 8 tona u mogućnosti je vršiti montažu malih sklopova do cijelih strojeva visokog stupnja složenosti. Poduzeće ne plasira svoje proizvode na tržište već isključivo proizvodi dijelove i strojeve prema narudžbi kupaca.



Slika 1.1. Vlasnička struktura Kostwein holdinga

Strojna obrada proizvodi dijelove od metala prema nacrtima kupaca.

Svaki dio koji ulazi u proizvodnju prolazi ulaznu kontrolu prije nego dođe do stroja, ako materijal prođe ulaznu kontrolu ulazi u proizvodni proces.

Priprema proizvodnje zadužena je da odabere odgovarajući materijal, s odgovarajućim dodatkom, tehnologijom (tokarenje, glodanje, varenje, lakiranje ili neke druge površinske obrade/zaštite) i vremenom potrebnim za izradu dijela kako bi on nakon strojne obrade bio u skladu sa specifikacijama kupca. Operateri na strojevima ili varioci zaduženi su za izradu dijela te kontrolu osnovnih dimenzija.

Završna kontrola na kraju vrši mjerenja svih na tehničkom nacrtu navedenih kota, raznim mjernim alatima kao što su: pomične mjerke, subita, mikrometri, kalibri za mjerenje tolerancija provrta i navoja i trokoordinatni mjerni uređaji. Po zahtjevu kupca izmjerene veličine se bilježe u dokument koji potvrđuje da je dio napravljen u skladu sa zahtijevanim tolerancijama, te se on šalje zajedno s dijelom. Kod veće serije istih dijelova kontrola se vrši na nekoliko nasumično odabranih uzoraka.

Montažni proces obuhvaća mehaničku montažu, elektromontažu i po želji kupca testiranje stroja prije isporuke.

Montaža se isto kao i proizvodnja dijelova vrši isključivo prema nacrtima i zahtjevima kupca.

Kao i kod procesa izradbe, tako se i prije početka montaže vrši ulazna kontrola, ali u ovom slučaju kupljenih dijelova. Cilj ulazne kontrole, kao i kontrole u proizvodnji jest

da se prije početka same montaže otkriju sva eventualna odstupanja od specifikacija kupaca i potencijalni problemi koji bi kasnije mogli imati utjecaj na proces montaže, te kao posljedicu nemogućnost isporuke konačnog proizvoda kupcu u dogovorenom terminu. Voditelj montaže određuje vrijeme potrebno za montažu stroja/sklopa, pribavlja sav alat i materijal potreban za montažu te određuje koji i koliko će radnika raditi na montaži. Ako je za montažu nekog proizvoda potrebno više montera, voditelj montaže određuje voditelja grupe čija je zadaća proučavanje montažnih nacrti, svakog jutra održati kratki sastanak s monterima i definirati njihove dnevne zadatke, obavještavati voditelja montaže o problemima nastalim tijekom montaže, i dijelovima koji još nedostaju da bi se montaža mogla završiti.

Montaža se obavlja ručno odgovarajućim alatima, i/ili specijalnim napravama koje su izrađene za određeni proizvod. Nakon završetka montaže kontrola kvalitete provjerava je li montaža obavljena prema zahtjevima kupca, te upućuje na sve nepravilnosti kod konačnog proizvoda.

Montaža u Hrvatskoj trenutno zapošljava oko 48 montera. Montiraju se strojevi ili dijelovi strojeva za: pakiranje proizvoda, sterilno punjenje PET ambalaža, rezanje i bušenje stakla, remont željezničkih tračnica, tekstilnu industriju, metalno prerađivačku industriju, izradu plastičnih oblika iz kalupa.

Neki od kupaca Holdinga Kostwein jesu:

- Procter & Gamble,
- Cloostermans,
- Sidel,
- Montex,
- Deckel maho,
- Top Drill,
- Galus,
- Walter,
- Robel,
- Frimo,

- Trütschler,
- AC-automation.



Slika 1.2. Konačni proizvodi

## 1.2 Organizacija montaže

Svako montažno mjesto sastoji se od:

- računala,
- prostora za odlaganje materijala,
- montažnog prostora,
- mobilnog ormarića s osnovnim alatima (vijčalima, plastičnim čekićem, ključevima raznih profila, električnim vijčalom,...),
- stacionarnog ormara s raznim sredstvima za čišćenje, podmazivanje, lijepljenje, boja za popravke sitnih ogrebotina, zaštitnih naočala, rukavica,
- specijalni alati i naprave izrađene za lakšu montažu određenih sklopova,

- kantama za tri vrste otpada: komunalni, plastični i papirnati <sup>1</sup>.

Svaka pozicija koja se nalazi u prostoru za odlaganje materijala (ovisno o veličini) nalazi se u kutijama ili na paletama.

Prostor za odlaganje materijala organiziran je na način da je svakoj stalaži dodijeljen identifikacijski broj, dok je kutija ili paleta u kojoj se nalazi pozicija označena internom oznakom kupca. Sve pozicije koje se nalazi na stalažama lako se pronadu preko računala traženjem pozicija. Npr. ako na računalnom zaslonu piše da se pozicija nalazi u kutiji na stalaži SID 4.1 to znači da je pozicija na Sidelovom prostoru za odlaganje materijala na četvrtoj stalaži, prvoj polici.

Računalni sustav koji je razvijen za Holding Kostwein osim lociranja pozicija pruža svakom monteru uvid u trenutno stanje i količinu pozicija koje se nalaze u prostoru za odlaganje materijala ili proizvodnji, datumom kada bi trebale izaći iz proizvodnje ili stići od kooperanata.

Za montažu proizvoda koji su preuzeti iz Austrije preuzeta je i organizacija montažnog mjesta kao i sav specijalni alat i naprave potrebne za montažu tog proizvoda, dok za proizvode koji će se prvi puta montirati u Holdingu Kostwein u Hrvatskoj, organizaciju montažnog mjesta vrši voditelj montaže, u suradnji s voditeljkom grupe montera, te po potrebi s kolegama iz Austrije.

Trenutačno je u tvornici aktualno unaprjeđenje samo jednog dijela montažnog procesa, i to u vezi transportne linije čija će se montaža upravo razmatrati u ovom radu: naime, očekuje se povećanje narudžbi.

Druga mogućnost za unaprjeđenje montažnog procesa mogla bi se pojaviti povećanjem narudžbi od firme Robel za proizvod *Schwingstopfer mit haken* koji se za sada montira oko 100 do 150 komada mjesečno, te bi se sadašnja montaža na samostalnom radnom mjestu mogla zamijeniti linijskom montažom.

---

<sup>1</sup>Metalni otpad se sakuplja na odjelu zavarivanja u montažnoj hali



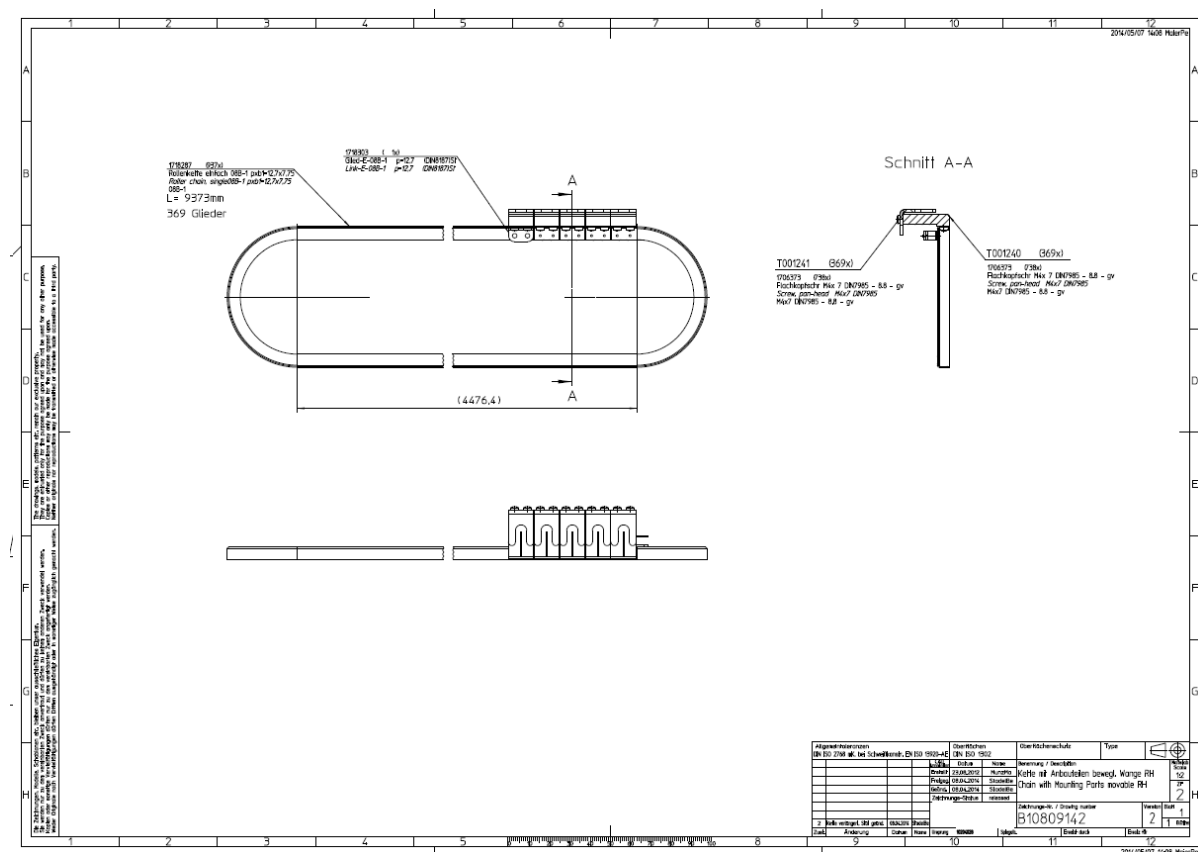
## Opis transportne linije i njenog načina sklapanja

---

Primjenom automatske transportne linije pružaju se velike mogućnosti za poboljšanje proizvodnog sustava i smanjenje troškova proizvodnje. Transport u industriji predstavlja dio sustava toka materijala u proizvodnom procesu, a ima funkciju prijenosa svih materijala (sirovina, poluproizvoda, gotove robe, proizvoda, alata, naprava, rezervnih dijelova i otpadnog materijala), sredstava za proizvodnju i radnika u proizvodnom procesu.

Transportne linije se, u osnovi, sastoje od beskrajne gumene, plastične trake ili lanca i dva bubnja ili zupčanika, od kojih je jedan pogonski a drugi služi za zatezanje linije. Transportne linije bitan su čimbenik u suvremenoj industriji. Koriste se za transport materijala iz jednog procesa u drugi, u suradnji s različitom transportnom i strojnom opremom. Konstrukcija transportnih linija stalno se poboljšava pa su postali neizbježan dio suvremene industrije i svakodnevnoga života.

Transportna linija za koju je potrebno projektirati montažni sustav je izlazna staza gotovih proizvoda iz stroja (Slika 2.1.).



Slika 2.1. Lanac s montiranim pozicijama

Tablica 2.1. Popis pozicija u montažnoj grupi C-OP B10809142

Pozicija	Inventurni broj pozicije	Naziv policije.	Količina	Mjerna jedinica
1	OP 1706373	LINSENSHR.M4X7DIN7985-8.8ST-GV	738	komada
2	OP 1718287	ROLLENKETTEEINFACH08B-1PXB1=12	9,373	m
3	OP 1706373	LINSENSHR.M4X7DIN7985-8.8ST-GV	738	komada
4	OP T001240	AUFNAHMEPLATTE	369	komada
5	OP T001241	MITNEHMERFW	369	komada

Sklop (montažna grupa) sastoji se od četiri dijela: potporne ploče (OP T001240), metalnog nosača (OP T001241), vijka (OP 1706373), i lanca (OP 1718287), dok se konačna transportna linija C-OP B10809142 sastoji od ukupno 2217 dijelova.

Tablica 2.2. prikazuje redosljed ručnog sklapanja transportne linije s elementima rada. Kreće se od najvišeg stupnja ugradnje prema nultom. Pozicije su vidljive na sklopnom crtežu (Slika 2.1.).

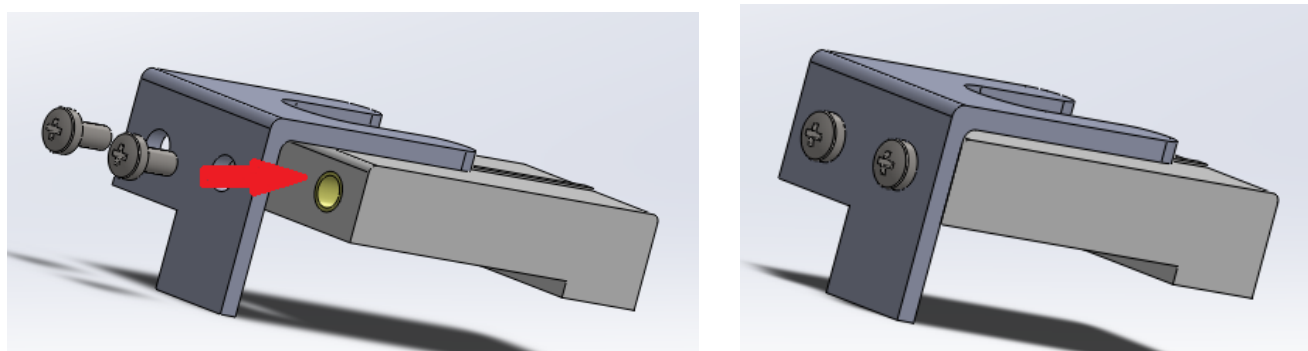
Tablica 2.2. Slijed sklapanja transportne trake i elementi rada

Redoslijed sklapanja	Stupanj ugradnje	Opis elementa rada	Ugradbeni elementi
4	2	Orijentirati pozicije 5 i 4 tako da se poklapaju provrti pozicije 5, sa navojima na bočnoj strani pozicije 4, te da druga stana pozicije 5 bude neposredno iznad punog profila pozicije 4	Pozicija 4 Pozicija 5
3	2	Pozicije 3 staviti preko provrta pozicije 5 do početka navoja na poziciji 4, uvrnuti ih te pritegnuti vijčalom (Sklop 1)	P4 + P5 Pozicija 3
2	1	Orijentirati Sklop 1 i Poziciju 2 tako da se poklapaju provrti Pozicije 2 sa navojima na prednjoj strani Sklopa 1, te da iznad udubljenja na Sklopu 1 prolazi Pozicija 2	Sklop 1 Pozicija 2
1	1	Pozicije 1 staviti preko provrta pozicije 2 do početka navoja na Sklopu 1 uvrnuti ih te pritegnuti vijčalom (Proizvod)	Sklop1 Pozicija 2 Pozicija 1

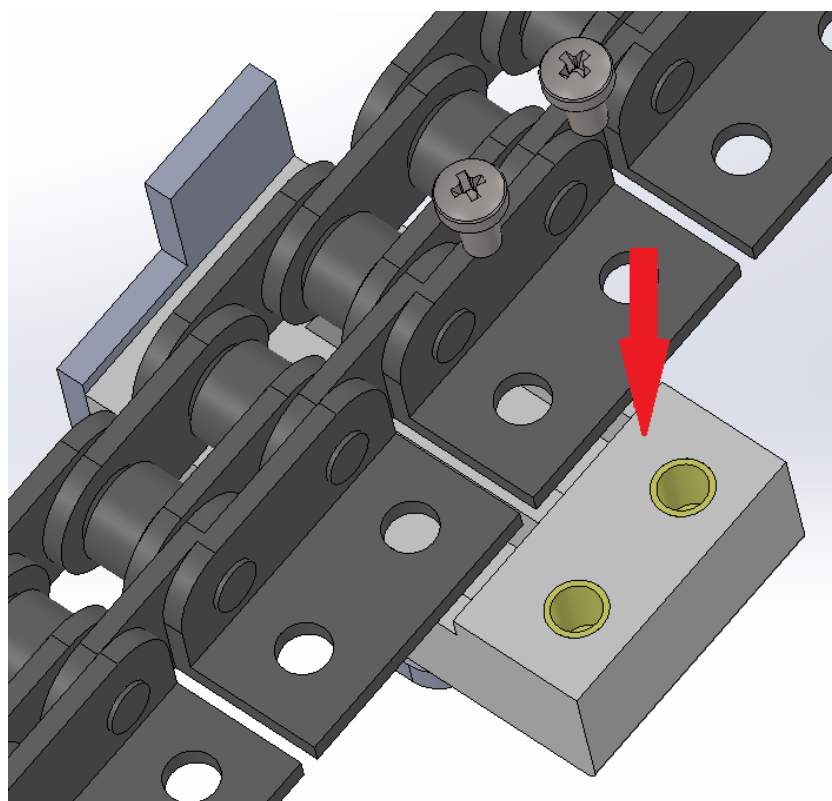
Postupak se ponavlja 413, odnosno 369 puta pošto su za stroj potrebne dvije transportne linije, tj. jedna transportna traka sadrži 413, odnosno 369 Sklopova 1.

Potrebno je obraćati pažnju kod vijčanja pozicija 4 i 5 te Sklopa 1 i Pozicije 2, pošto su provrti na pozicijama 5 i 2 za 0,5 mm veći od samog navoja vijka te se događa da horizontalne i vertikalne osi pozicija nisu paralelne što prouzrokuje smetnje i povećanu razinu buke kod testiranja konačnog proizvoda, te je potrebno dodatno vrijeme da se uklone neželjeni problemi.

Baš iz tog razloga, kao i monotonost ovakvog tipa motaže gdje monter ne može održati ovako zahtjevan stupanj ponavljanja slijeda sklapanja, pojavila se potreba da se razmotri mogućnost automatiziranja montažnog procesa transportne linije.



Slika 2.2. Spajanje Sklopa 1 (lijevo) i Sklop 1 (desno)



Slika 2.3. Spajanje gotovog proizvoda

## Analiza transportne linije za automatsku montažu

---

Analiza sklopivosti proizvoda za automatsko sklapanje provodi se u svrhu dobivanja informacija je li isplativo i uolikoj mjeri efikasno sklapati dani proizvod automatski. Analiza za automatsko sklapanje uključuje:

- klasifikaciju značajki konstrukcije da bi se odredila cijena (troškovi) automatizacije,
- određivanje efikasnosti oblikovanja,
- ukazivanje na smjernice za poboljšanja.

To bi značilo da se analiza odvija u tri važna koraka. Prvi korak je određivanje cijene (troškova) rukovanja dijelom koji je isprva u nesređenoj gomili i dovođenje u zahtijevanu orijentaciju (kako bi se spojio s ostalima). Drugi korak uključuje određivanje cijene, odnosno troškova spajanja dijela i svih ostalih posebno zahtijevanih operacija. Treći korak odnosi se na donošenje odluke o tome koji dio mora biti zaseban, odnosno odvojen od ostalih dijelova proizvoda (ugradbenih elemenata) te procjena dodatnih troškova kao što je cijena radnika. Analiza sklopivosti je izvršena prema metodi Boothroyda i Dewhursta.

### 3.1 Cijena automatskog rukovanja dijelovima

Vrlo važno područje kod razmatranja automatskog sklapanja jest efikasnost automatskog rukovanja pojedinačnim dijelovima.

Neke je dijelove nemoguće dodavati i orijentirati automatski, čak i uz stručni redizajn, pa se zato u automatski sustav moraju uključiti ručne radne stanice. Pogodnost ili efikasnost dijelova za automatsko dodavanje i orijentiranje razmatra se kartama. [2] Karte sadrže dva parametra rukovanja dijelovima: relativnu cijena dodavača za rukovanje dijelom  $CR$ , i efikasnost orijentiranja  $OE$ . Osnova za usporedbu cijena dodavanja i orijentiranja dijelova jest cijena vibracijskoga dodavača jednostavne izvedbe, koji dodaje dijelove na traku prosječnom brzinom, uključujući i zastoje, od 25 mm/s. Kocke, stranice 25 mm, koje ne zahtijevaju orijentiranje, bile bi tako dodavane u vremenu od jedne sekunde. Za izračunavanje cijena pretpostavljeno je da standardni (osnovni) dodavač košta 5 000 USD. Ako se taj trošak amortizira za 36 mjeseci jednosmjenskim radom (tri smjena godine), s 20 % praznog hoda, tada dodavanje i orijentiranje svake kocke košta 0,03 centa (pri čemu nisu uključeni troškovi radnika i kontrolora). Trošak od 0,03 centa uzet je za ispunjavanje obrasca za automatsko sklapanje. [2]

Maksimalna količina dobave FM:

$$FM = 1500 \cdot \frac{OE}{Y} \quad (3.1)$$

gdje su:

FM - maksimalna količina dobave,

OE - efikasnost orijentiranja,

Y - maksimalna dimenzija dijela, mm.

Pored parametara  $OE$  i  $Y$  koji su korišteni pri izračunavanjima u prethodnoj točki, moraju se uvesti još dva parametra kako bi se odredila cijena dodavanja i orijentiranja. To su: relativna cijena dodavača  $CR$ , i potrebna dobava (proizvodna količina)  $FR$ . Vrijednost relativne cijene dodavača  $CR$  ovisi o poteškoćama pri dodavanju i orijentiranju dijelova, a dobiva se iz karata.

Još jedan važan činitelj jest zahtijevana dobava,  $FR$ .  $FR$  je prosječna veličina, a proizlazi

iz zahtijevane količine proizvoda po minuti tijekom radnog vijeka automatske opreme. Veličina  $FR$  mora se usporediti s maksimalnom dobavom,  $FM$ , standardnoga dodavača. Ako je  $FR$  manji od  $FM$ , dolazi do daljnjeg povećanja troškova.

Cijena dodavanja i orijentiranja dijela,  $CF$ , može se sada dati izrazom:

$$CF = DF \cdot CSF \quad \text{cent/dio}$$

gdje su:

$CSF$  - cijena korištenja standardnog dodavača (tipično,  $CSF = 0,03$  centa),

$DF$  - razmjer poteškoća pri automatskom dodavanju i orijentiranju dijela.

Razmjer poteškoća pri automatskom dodavanju i orijentiranju  $DF$  računa se prema:

$$DF = \frac{60}{FR} \cdot CR \quad \text{za } FR < 60 \quad (3.2)$$

$$DF = \frac{60}{Fm} \cdot CR \quad \text{za } FR > 60$$

gdje su:

$FM$  - maksimalna dobava standardnog dodavača, proizvod/minuta,

$FR$  - zahtijevana dobava, proizvod/minuta,

$CR$  - relativna cijena dodavača, iz karata,

$OE$  - efikasnost dodavanja i orijentiranja, iz karata,

$Y$  - maksimalna dimenzija dijela, mm.

$OE$  i relativni troškovi dodavača  $CR$  očitavaju se iz karti, a bitno zavise o simetriji tijela i obilježjima da se definira njegova orijentacija.

Ukupna relativna cijena  $CR$  dodavača je:  $CR = FC$

$$CR = FC + DC$$

gdje su:

$FC$  - parcijalna relativna cijena dodavača, cent,

$DC$  - dodatni relativni trošak dodavača, cent.

Da bi se dijelovi mogli efikasno dodavati treba slijediti slijedeće preporuke:

- osigurati da se dijelovi mogu lagano odijeliti iz hrpe i pomicati uzduž staze vibracijskog ili nekog drugog dodavača. Znači dimenzije dijelova ne bi trebale biti velike, dijelovi bi trebali biti nemagnetični, neljepljivi i bez rubova koji bi mogli uzrokovati zaglavljivanje,
- osigurati da se dijelovi mogu lagano orijentirati u dodavaču. Dijelovi bi trebali biti simetrični ili izrazito nesimetrični te tako oblikovani da se orijentacija definira jednim glavnim obilježjem (stepenica, utor, urez, ...) koji su vidljivi u silueti dijela. Za nerotacijske dijelove osigurati da je treća glavna dimenzija različita od drugih za najmanje 10 %.

Može se reći da je automatsko dodavanje i orijentiranje samo za manje dijelove (< 80 mm) jer se veći dijelovi ne daju ekonomično dodavati.

## 3.2 Određivanje cijene automatskog spajanja

Određivanje cijene automatskoga umetanja izvodi se na osnovi podataka iz karte. Kartom su klasificirani procesi umetanja i dane relativne cijene radnih glava.

Osnova je za usporedbu cijena jednostavnoga "uzmi i stavi" (engl. *pick & place*) uređaja koji izvodi laka umetanja s gornje strane sklopa maksimalnom dobavom 60 dijelova u minuti. Takva radna glava, instalirana i u pogonu, košta oko 10 000 USD. Ako se taj trošak amortizira jednosmjenskim radom u 36 mjeseci, s 20-postotnim neiskorištenim vremenom, onda je cijena svake operacije trajanja jednu sekundu 0,06 centi. To je tipičan iznos za ispunjavanje obrasca za automatsku montažu.

Zahtijevana količina dobave (proizvodna količina), opet je važan parametar u određivanju cijene po dijelu. Ako je zahtijevana dobava  $FR$  manja od 60 dijelova u minuti, onda će za svako jednostavno umetanje trebati  $60/FR$  sekundi. Koristeći osnovnu cijenu od 0,06 centi, cijena takvoga umetanja bit će  $(60/FR) \times 0,06$  centi.



Cijena umetanja razmjerna je relativnoj cijeni radne glave  $WC$ . Stoga je cijena umetanja  $CI$ :

$$CI = DI \cdot CSI \quad \text{cent/dio}$$

gdje su:

$CSI$  - cijena korištenja standardne radne glave (tipično  $CSI = 0,06$  centi),

$DI$  - razmjer poteškoća pri operaciji umetanja.

Razmjer poteškoća pri operaciji umetanja,  $DI$ , računa se na sljedeći način:

$$DI = \frac{60}{FR} \cdot WC \quad \text{za } FR < 60$$

$$DI = WC \cdot CR \quad \text{za } FR > 60$$

Treba imati na umu da cijena montaže obično raste u proporciji s brojem dijelova proizvoda. Stoga se svakome dijelu u sklopu treba posvetiti pažnja, i nikako se ne smije zanemariti niti jedan dio, ma koliko se malom činila njegova pojedinačna vrijednost u sklopu. Mali dijelovi, poput matica, podložnih pločica i sličnih, koji pojedinačno po sebi izgledaju beznačajni, mogu uvelike povisiti cijenu sklapanja. Takvi dijelovi često imaju glavni udio u cijeni montaže.

Gornje je jednako vrijedno za ručnu montažu, ali je njegova posljedica očitija u automatskoj montaži, budući da svaki dio zahtijeva uređaj za dodavanje i orijentiranje, radnu glavu, barem jedan dodatni nosač, uređaj za pomicanje, rezultirajući povećanjem veličine osnovne strukture montažnoga sustava.

Efikasnost konstrukcije za automatsko sklapanje:

$$EA = 0,09 \cdot \frac{NM}{CA} \cdot \frac{60}{FR} \quad (3.3)$$

gdje su:

$NM$  - teoretski minimalni broj dijelova,

$CA$  - cijena automatskog rukovanja i sklapanja,

$FR$  - zahtijevana dobava, dio/minuta.

I za automatsko spajanje (umetanje) također postoje odrednice:

- uporaba standardnih montažnih jedinki,
- izbjegavati potrebu reorijentacije dijelova ugradbenih elemenata za vrijeme montaže,
- osigurati da dijelovi ne ispadaju neposredno nakon spajanja i za vrijeme pomicanja,
- koristiti obilježja (skošenja, odjelnice, konus, ...) u oblikovanju da se omogući lakše pozicioniranje i poravnanje,
- spajanje odozgo nadolje (vertikalno spajanje je poželjno jer se ne mora svladavati utjecaj gravitacije),
- osigurati linearno gibanje (jednoosno), te spriječiti potrebu velikih sila.

Da bi se točnije odredila ukupna cijena automatske montaže, moguće je, pored cijene osnovnoga montažnoga sustava, uključiti i cijenu nadgledanja sustava i svakog dodatnog radnika. Tada govorimo o parametrima proizvoda, parametrima opreme i parametrima osoblja. Izraz za ukupnu cijenu automatskog sklapanja (indeksni sustav) je:

$$TC = \frac{60}{FR} \cdot \left[ \frac{NW}{NS \cdot NG} \cdot (CT + CC) + \left( \frac{OP \cdot NW}{NOM} + OPS \right) \right] + CA$$

gdje su:

$TC$  - ukupna cijena automatskog sklapanja za seriju, cent,

$NW$  - ukupan broj radnih stanica za sklapanje proizvoda,

$NS$  - ukupan broj radnih smjena-godina tijekom kojih se proizvod sklapa,

$CT$  - cijena radne stanice u indeksnom montažnom sustavu, bez cijena dodavača, radnih glava i nosača ugradbenih elemenata, kUSD,

$CC$  - cijena nosača ugradbenih elemenata za jednu stanicu, u višestaničnom automatskom montažnom sustavu, kUSD,

$OP$  - cijena radnika za izvođenje jedne operacije u automatskom montažnom sustavu, uključujući režijske troškove, cent/s,

$OPS$  - cijena nadglednika, uključujući režijske troškove, cent/s,

$CA$  - cijena automatskog sklapanja (prema tablici 3.2.), [2]

$NG$  - faktor broja sekundi u smjena godini, 0,72.

Odabrani nivo za automatsku montažu transportne linije je nivo 1. Za prvi stupanj montaže potrebni elementi jesu:

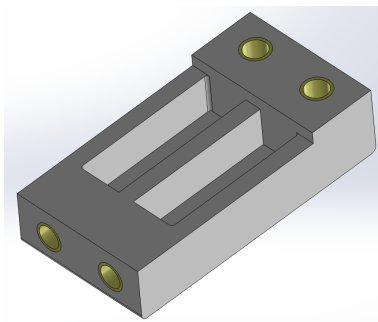
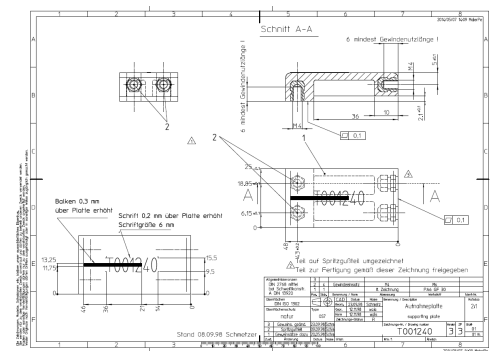
- potporna ploča,
- metalni nosač,
- vijak,
- lanac,

Tablica 3.1. Redoslijed sklapanja za automatsku montažu

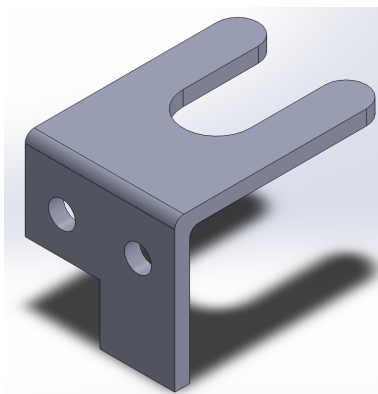
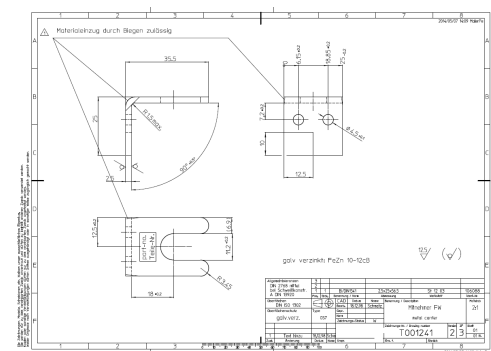
Redoslijed sklapanja	
Redni broj po redoslijedu	Dio
1	potporna ploča
2	metalni nosač
3	vijak
4	lanac
5	vijak

Ispunjavanje obrasca za automatsko sklapanje izvodi se u šest koraka.

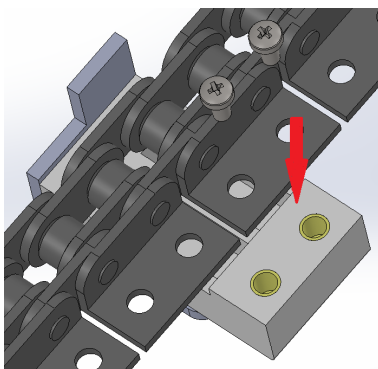
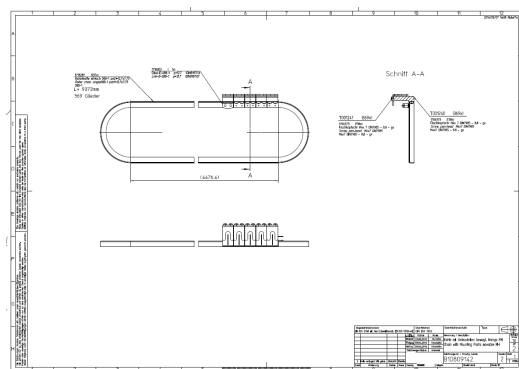
U prvom koraku ispunjavanja obrasca za automatsko sklapanje potrebno je osigurati najbolje informacije o proizvodu kao što su: crteži, eksplozirani crteži, postojeći uzorak proizvoda, prototip, CAD model proizvoda (slike 3.1. do 3.3.).



Slika 3.1. T001240 - potporna ploča



Slika 3.2. T001241 - metalni nosač



Slika 3.3. B10809124 - lanac s montiranim dijelovima

Drugi korak se sastoji u dodjeljivanju identifikacijskih brojeva svakom dijelu sklopa (proizvoda), i to po redosljedu rastavljanja, počevši od broja 1 za prvi dio koji se rastavlja.

Zatim slijedi sklapanje proizvoda kao treći korak u analizi. Najprije se uzme dio sa najvećim identifikacijskim brojem i ispunjava prvi redak obrasca za automatsko sklapanje kako slijedi:

- 1. stupac** Identifikacijski broj dijela (5).
- 2. stupac** Operacija se izvodi dva puta, tj. jednom za svaki vijak, pa se u polje upisuje 2.
- 3. stupac** Oznaka za dodavanje i orijentiranje dijela dobiva se uporabom karata 4-1 do 4-4 i to tako da se odredi peteroznamenasta oznaka:

**Prvi broj** Budući da je omjer duljine i polumjera ovojnice dijela  $L/D = 8/5,6 = 5,33$  prvi broj u oznaci na temelju karte 4-1 je 2.

**Drugi broj** Osnovni oblik dijela je valjak iz čega zaključujemo da je rotacijski, stoga se rabi karta 4-2. Drugi broj označava retke karte 4-2. Kako dio zahtijeva orijentiranje s kraja na kraj znači da je BETA simetričan što odgovara retku 1.

**Treći broj** Broj stupca karte 4-2. Dio ima rotacijsku simetriju i stoga ne zahtijeva orijentiranje oko svoje osnovne osi (BETA simetričan) što odgovara stupcu 0.

**Četvrti broj** Broj retka i stupca karte 4-4. Dio iz sklopa ne uzrokuje probleme u rukovanju pa su četvrta i peta znamenka 02.

- 4. stupac** Iz polja retka 1 i stupca 0 (drugi i treći broj peteroznamenaste oznake) karte 4-2 očitava se efikasnost orijentiranja  $OE = 0,3$ .
- 5. stupac** Iz karte 4-2 očitavamo parcijalnu relativnu cijenu dodavača  $FC = 1$ , a iz karte 4-4 dodatni relativni trošak dodavača  $DC = 0$ . Na temelju prethodno očitanih veličina dobivamo relativnu cijenu dodavača.
- 6. stupac** Najveća izmjera vijka je  $Y = 8$ , mm, pa se maksimalna osnovna dobava računa iz izraza 3.1, i iznosi 131 dio/minuti.
- 7. stupac** Zahtijevana dobava je  $FR = 0,62$  dijela u minuti. Budući da je  $FR < FM$  razmjer poteškoća pri automatskom rukovanju računa iz izraza 3.2, i iznosi 95,9

- 8. stupac** Cijena dodavanja i orijentiranja svakog vijka prema jednadžbi 3.1 iznosi: 2,87 cent/dio.
- 9. stupac** Oznaka dijela za automatsko umetanje sadrži dvije znamenke i očitava se iz karte 4-5:
- Prvi broj** Broj retka. Umetanje vijka je pravocrtno, okomito nadolje, pa je prvi broj 0.
- Drugi broj** Broj stupca. Poslije spajanja vijka nije potrebno pridržavati da mu se zadrži orijentacija i pozicija, poravnanje i smještanje je lako, nema otpora umetanju, pa je drugi broj 0.
- 10. stupac** Na temelju oznake iz prethodnog stupca prema karti 4-5 relativna cijena radne glave je  $WC = 1$ .
- 11. stupac** Kako je  $FR < 60$ , razmjer poteškoća pri automatskom umetanju prema 3.2 iznosi 95,9.
- 12. stupac** Cijena automatskog umetanja svakog vijka prema 3.2 je 10,36 cent/dio.
- 13. stupac** Ukupna cijena operacije dodavanja i orijentiranja, i operacije umetanja, dvaju vijka, zbroj je vrijednosti polja stupaca 8 i 12, pomnožen brojem istodobnih operacija (2. stupac). Ukupna je cijena 26,45 cent/dio.
- 14. stupac** Vrijednost polja dobiva se primjenom triju kriterija za svaki vijak posebno. Ako dio zadovoljava barem jedan kriterij tada treba ostati zaseban. Vijak mora biti odvojen od sklopljenih dijelova jer bi u suprotnom rasklapanje drugih dijelova bilo nemoguće. Stoga je u polje upisana 1.

Nadalje, uzimaju se ostali dijelovi sklopa jedan za drugim po smanjujućem identifikacijskom broju i na način analogan prethodno opisanom ispunjava se po jedan redak obrasca za svaki dio.

U petom koraku računa se ukupna cijena rukovanja i umetanja zbrajanjem vrijednosti polja trinaestog stupca. Ukupna cijena iznosi  $CA = 85,92$  centi. Teoretski minimalni broj dijelova dobiva se zbrajanjem vrijednosti unutar četrnaestog stupca i iznosi  $NM = 3$ .

Posljednji šesti korak analize je izračunavanje efikasnosti proizvoda za automatsko sklapanje pomoću izraza 3.3 iznosi  $0,30 = 30\%$ .

Tablica 3.2. Analiza proizvoda za automatsku montažu

												zahtijevna dobava, FR, sklop/minuta <b>0,62</b>		
1	2	3	4	5	6	7	8	9	10	11	12	13	14	Ime sklopa/ dijela/operacije
ident. broj dijela	broj uspore- dnih izvođenja operacije	5-obrojna oznaka auto. rukavanja	efikasnost orijenti- ranja,OE	realativna cijena dodavača CR=FC+ +DC	maksimalna osnovna dobava, FM, dio/min	razmjer poteškoća pri auto. rukavanju DF	cijena auto. rukavanja CF=0.03x xDF, cent/dio	2-brojna oznaka auto. umatajna	relativna cijena radne glave, WC	razmjer poteškoća pri auto. umetanju DI	cijena auto. umetanja, CI=0,06xDI cent/dio	cijena operacija (2)x x[(8)+(12)] cent/dio	broj zasebnih dijelova	<b>Transprtna linija</b>
1	1	81300	0,5	1	15,62	95,9	2,87	31	1	95,9	5,75	16,5	1	potporna ploča
2	1	84300	0,2	1	8,57	95,9	2,87	00	1	95,9	5,75	16,5	1	metalni nosač
3	2	21000	0,3	1	56,25	95,9	2,87	39	1,8	172	10,36	52,92	1	vijak
4									1 <sup>1</sup>					orijentiranje
5	2	21000	0,3	1	56,25	95,9	2,87	39	1,8	172	10,36	52,92	1	vijak
												85,92	3	0,40
												CA	NM	EA=(0,09xNMx60)/ /(CAxFR)

$$TC = \frac{60}{FR} \cdot \left[ \frac{NW}{NS \cdot NG} \cdot (WC + CC) + \left( \frac{OP \cdot NW}{NOM} + OPS \right) \right] + CA =$$

$$= \frac{60}{0,625} \cdot \left[ \frac{3}{3 \cdot 0,72} \cdot (66000 + 25000) + \left( \frac{0,4 \cdot 2}{2} + 0,6 \right) \right] + 85,92 = 12133515 \text{ cent}$$

$$NS = 3$$

$$CC = 25000 \text{ USD}$$

$$OP = 0,4 \text{ cent/s}$$

$$OPS = 0,6 \text{ cent/s}$$

<sup>1</sup>Izvorni podatak je 1.5 (Boothroyd), no procjenjuje se da je taj iznos prevelik.

Dobivene cijene  $CA$  i  $TC$  odnose se na cijenu automatskog sklapanja proizvoda i vezane su uz opremu. Ne ovise o veličini serije koju je potrebno proizvesti. Ako se veličinu  $TC$  podijeli veličinom serije dobije se cijena za sklapanje jednog proizvoda pri toj veličini serije.

Dakle, za seriju od 75072 komada cijena montaže jednog proizvoda iznosi:

$$TC_{\text{proizvoda}} = TC/n = 2000182/75072 = \mathbf{161,62\text{centi}}.$$



# 4

## Varijante manipulatorskog sklapanja

---

Pri projektiranju montažnog sustava potrebno je razmisliti i o mogućim varijantama manipulatorskog sklapanja.

Varijante - koncepti manipulatorskog sklapanja, prikazat će se standardnim simbolima [3].

Tipovi simbola jesu:

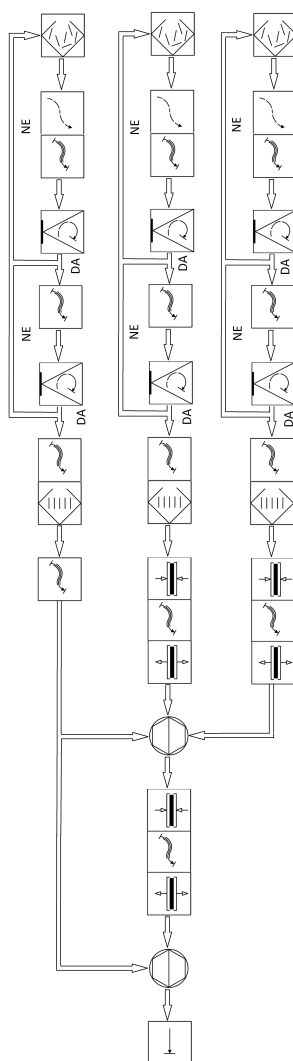
- simboli za definiranje strukture sustava,
- simboli za definiranje funkcija i/ili uređaja koje se odnose na transfer dijelova,
- simboli za prikazivanje funkcija i/ili uređaja za operacije (spajanje, umetanje, rukovanje, ...),
- simboli koji indiciraju funkciju i/ili uređaje za dodavanje dijelova,
- simboli za prikazivanje funkcija i/ili uređaja za ispitivanje. [4]

## 4.1 Prva varijanta

Za prvu varijantu sklapanja potrebna su dva vibrododavača, manipulator s tri stupnja slobode gibanja i vijčalo s integriranim vibrododavačem.





Potporna ploča i metalni nosač ulaze u vibrododavač u nesređenom stanju te se pomoću skidala orijentiraju i izlaze iz vibrododavača u sređenom stanju. Manipulator zatim uzima pozicije u preddefiniranom slijedu prema tablici 3.1. i postavlja ih u radnu stanicu, nakon čega se vrši vijčanje.

Nakon vijčanja manipulator pomiče sklop na drugu radnu stanicu, gdje se vrši vijčanje Sklopa 1 i lanca.



Slika 4.1. Prva varijanta

Tablica 4.1. Komponente za prvu varijantu

Proizvođač	Naziv i opis opreme	Količina	Slika	Cijena po komadu
Adept	Python  Linearni moduli s primjenom u montaži i rukovanju materijala	3		7000 USD
Aylesbury automation limited	SIC 250-30-130  Objedinjuju skladištenje, transport i orijentiranje [1]	2		5000 USD
Festo	HGP-10-A-B  Pneumatska hvataljka	1		210 USD
Böllhoff	Uniquick  Automatsko vijčalo, sa integriranim vibrododavačem	1		1000 USD
Kostwein	Radni stol Stol vibrododavača Dostavne staze Radna stanica 1 Radna stanica 2	1 2 2 1 1		150 USD 100 USD 25 USD 50 USD 200 USD
Ukupna investicija				32860 USD

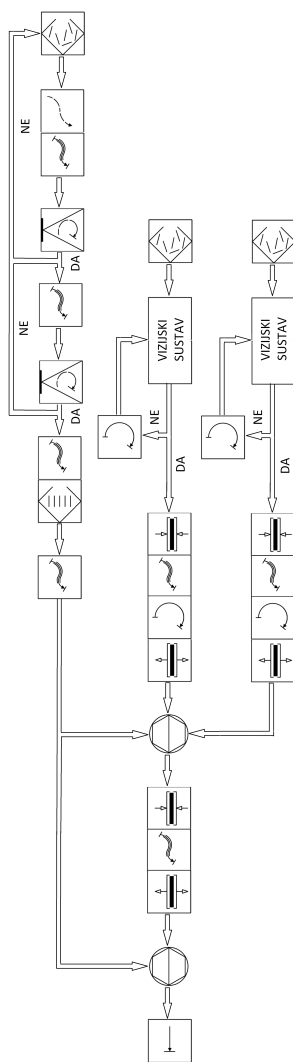
## 4.2 Druga varijanta

U drugoj varijanti umjesto vibrododavača za dodavanje potporne ploče i metalnog nosača, odabran je tzv. *Flex feeder*, s vizijskim sustavom, dok se za dodavanje vijaka i vijčanje ponovo koristi vijčalo s integriranim vibrododavačem.

Vizijski sustav prepoznaje pravilnu orijentaciju i šalje naredbu manipulatoru za uzimanje pozicije. Ako pozicije nemaju pravilnu orijentaciju, neće biti uzete već idu na preorijentiranje.




Budući da Flex feeder ne može orijentirati poziciju u konačni položaj, manipulator s tri stupnja slobode gibanja zamijenjen je s manipulatorom sa šest stupnjeva slobode.

Dodatni rotacijski stupnjevi slobode omogućuju manipulatoru da umetne potpornu ploču i metalni nosač pravilno orijentirane u radnu stanicu nakon čega se vrši vijčanje.



Slika 4.2. Druga varijanta

Tablica 4.2. Komponente za drugu varijantu

Proizvođač	Naziv i opis opreme	Količina	Slika	Cijena
Adept	Viper s650  manipulator velikih performansi sa šest stupnjeva slobode, primjene u montaži, pakiranju i rukavanju materijalom	1		31000 USD
Flexfactory	SXM140-DD  Objedinjuju skladištenje, transport i orijentiranje	1		10000 USD
Flexfactory	anyfeedVision CX  kamera vizijskog sustava mogućnost spajanja: Enet,GigE, USB	1		660 USD
Festo	HGP-10-A-B  Pneumatska hvataljka	1		210 USD
Böllhoff	Uniquick  Automatsko vijčalo, sa integriranim vibrododavačem	1		1000 USD
Kostwein	Radni stol Stol <i>Flex feedera</i> Radna stanica 1 Radna stanica 2 Držać kamere	1 1 1 1 1		110 USD 100 USD 50 USD 200 USD 25 USD
			Ukupna investicija	43355 USD

Iako prikaz simbolima ove varijante (slika 4.2.) upućuje na uporabu dva *Flex feedera* i dvije kamere u ovoj varijanti koristit će se samo jedan *Flex feeder* i jedna kamera kao što je količinski navedeno u tablici 4.2.

Potporna ploča i metalni nosač su oblikovani tako da se lako izdvajaju iz gomile, neugnježduju, niti zapliću, i posjeduju jasne značajke koje je moguće raspoznati vizijskim sustavom. Vizijski sustav prvo će poslati manipulatoru koordinate pravilno orijentirane potporne ploče, a nakon toga metalnog nosača.

Ovakvim načinom programiranja vizijskog sustava moguće je uštedjeti 10495 USD, kolika bi bila investicija za dodatni *Flex feeder* i kameru.

U obje varijante automatsko vijčalo planira se zajedno s hvataljkom pričvrstiti na manipulator kako ne bi dodatno trošilo za izmjenu alata (hvataljka, vijčalo) i izbjeglo investiranje u mjenjače alata i postolja za njihovo odlaganje.

Umjesto automatskog vijčala montiranog na manipulator, razmotrila se i varijanta korištenja dvaju automatskih vijčala montiranih ispred radnih stanica.

Pošto se vrše po dva vijčanja na svakoj stanici bilo bi potrebno pomoću npr. pneumatskih cilinara i vodicica pomicati automatska vijčala ili radne stanice.

Zaključilo se da ovakva varijanta nije ekonomična pošto bi se trebalo investirati u elemente koji bi vršili pomicanje, dodatno automatsko vijčalo, kompleksnosti same izvedbe, te mrtvog vremena koje bi se nametnulo manipulatoru, koji bi trebao čekati na prvoj radnoj stanici za vrijeme odvijanja operacije vijčanja prije pomicanja Sklopa 1 na drugu radnu stanicu.

## Analiza transportne linije za manipulatorsku (robotsku) montažu

---

Analiza sklopivosti proizvoda za robotsku montažu bi se trebala koristiti ako su vrijednosti osnovnih parametara proizvoda i tvrtke pokazali da bi robotska montaža mogla biti ekonomična i isplativa.

Osnovna procedura je određivanje troškova montaže korištenjem najpogodnijeg robotskog montažnog sustava. Da bi se odredili troškovi sklapanja, potrebno je procijeniti slijedeće:

- Ukupnu cijenu cjelokupne višenamjenske opreme korištene u sustavu, uključujući cijenu svih robota, transportnih uređaja i višenamjenskih hvataljki - svega što se može upotrijebiti za sklapanje drugoga proizvoda ako je potrebno,
- Ukupnu cijenu sve jednonamjenske opreme i alata, uključujući jednonamjenske radne glave, posebne stege, posebne robotske alate ili hvataljke, jednonamjenske dodavače, posebne magazine, palete i podnose za dijelove.
- Cijena, po sklopu, ručnog rada, za nadgledanje, punjenje dodavača, magazina, paleta i izvođenje bilo kojeg drugog (ručnog) zadatka montaže.

Ovdje dane informacije dopuštaju procjenu svega gornjeg i uključuju klasifikaciju i kartu za robotski montažni sustav. U karti umetanje, ili druge potrebne operacije, klasificiraju

se prema poteškoćama (pri njihovom izvođenju) [2]. Za svaku su klasifikaciju, ovisno o poteškoćama pri izvođenju operacije, dani troškovni i vremenski faktori koji mogu biti korišteni za određivanje cijene opreme i vremena sklapanja. Te su cijene i vremena dobiveni unošenjem podataka, iz odgovarajuće karte, u obrazac za svako umetanje dijela ili posebnu operaciju [2].

## 5.1 Određivanje ukupne cijene sklapanja

Pri određivanju ukupne cijene sklapanja, uzeto je da sustav neće nužno biti namijenjen jedino za sklapanje razmatranog proizvoda. Drugim riječima, sustav u nekom razdoblju može biti opskrbljen drugačijim alatima i/ili raspušten i rearanžiran tako da se može sklapati drugi proizvod. Pod tim uvjetima, oprema koja se može ponovno koristiti (više-namjenska oprema), bit će amortizirana na uobičajeni način.

Cijena po sklopu, korištenjem višenamjenske opreme,  $CST(GP)$ , dobiva se množenjem cijene opreme sa  $RC$ , i prosječnim vremenom sklapanja sklopa:

$$CST(GP) = (ROB1 \cdot ARM + CTS) \cdot RC \cdot TAT \quad \text{cent} \quad (5.1)$$

gdje su:

$ROB1$  - cijena standardnog robota s upravljačkom jedinicom, sensorima i višenamjenskom hvataljkom,

$ARM$  - relativna cijena najmnogostranijeg ("najvišenamjenskijeg") robota potrebnog za sklapanje proizvoda, maksimalna vrijednost stupca 4,

$CTS$  - osnovna cijena jedne radne stanice koja sadrži stol, sigurnosne barijere, senzore, i konvejer za skidanje sklopova,

$RC$  - cijena opreme, cent/s,

$TAT$  - suma vrijednosti stupca 9.

Oprema, posebno izrađena za proizvod, ne može se ponovno koristiti. Ti se troškovi opreme moraju podijeliti s brojem proizvoda koji će sklapati tijekom vijeka opreme.



Tako je cijena korištenja jednonamjenske opreme, po sklopu:

$$CST(SP) = 100 \cdot \frac{CG \cdot AGT + CPT + CWT}{BS}$$

gdje su:

$CG$  - cijena standardne hvataljke,

$AGT$  - relativna cijena alata robota i uređaja za pridržavanje, zbroj vrijednosti stupca 5,

$CPT$  - cijena uređaja za sređivanje dijelova, zbroj vrijednosti stupca 11,

$CWT$  - cijena nosača i uređaja za pomicanje do ručne stanice ako je potrebno, zbroj vrijednosti stupca 12,

$BS$  - broj proizvoda koji će se sklapati jednim montažnim sustavom tijekom ekonomskog vijeka opreme, u tisućama.

Radnici, potrebni za ručno punjenje magazina i izvođenje operacija sklapanja, uzrokuju dodatni trošak. Cijena osoblja, po sklopu,  $CST(OP)$ , dana je izrazom:

$$CST(OP) = TOT \cdot \frac{OP}{PE} \text{ cent}$$

gdje su:

$TOT$  - vrijeme ručnog rada, zbroj vrijednosti stupca 13,

$OP$  - cijena ručnog rada, uključujući režijske troškove (0,4 cent/s ili 30 kUSD/a),

$PE$  - faktor efikasnosti postrojenja.

Posljednji se trošak odnosi na tehničara potrebnog za nadgledanje jedne ili više pojedinačnih robotskih stanica. Cijena se takvog osoblja, po sklopu, ( $CST(OPS)$ ), može dati izrazom:

$$CST(OPS) = TAT \cdot \frac{OPS}{NOS \cdot PE} \text{ cent}$$

gdje su:

$TAT$  - vrijeme ciklusa sklapanja, zbroj vrijednosti stupca 9,

$OPS$  - cijena rada, uključujući režijske troškove (0,5 cent/s ili 37,5 kUSD/a),

$NOS$  - broj pojedinačnih robotskih stanica koje nadzire jedan tehničar,

$PE$  - faktor efikasnosti postrojenja.

Ukupna je cijena sklapanja,  $CST$ :

$$CST = CST(GP) + CST(SP) + CST(OP) + CST(OPS) \text{ cent}$$

Cijene  $CST(OP)$  i  $CST(OPS)$  ne ovise o veličini serije, dok su cijene  $CST(SP)$ ,  $CST(GP)$  zavisne o veličini serije.

Odabrani nivo za automatsku montažu transportne linije je nivo 1. Za prvi stupanj montaže potrebni elementi jesu:

- potporna ploča,
- metalni nosač,
- vijak,
- lanac.

Tablica 5.1. Redosljed sklapanja za manipulatorsku montažu

Redosljed sklapanja	
Redni broj po redosljedu	Dio
1	potporna ploča
2	metalni nosač
3	vijak
4	lanac
5	vijak

### 5.1.1 Određivanje ukupne cijene prve varijante sklapanja

Tablica 5.2. Analiza proizvoda za prvu varijantu sklapanja

1	2	3	4	5	6	7	8	9	10	11	12	13	14	15	Ime sklopa/ dijela/operacije			
ident. broj dijela	broj slijedno usporednih operacija	oznaka robotskog umetanja	relativna cijena robotu	realativna cijena hvataljke ili alata	relativno efektivno vrijame operacije	relativno kazneno vrijeme za konačno orjentiranje robotom	relativno kazneno vrijeme za promjenu hvataljke ili alata	relativno kazneno vrijeme za hvataljke ili alata	vrijeme operacije $TA = TB \cdot [RP \cdot (TP + TR) + TG]$	način sređivanja dijela (SF ili MG)	cijena jednona- mjenskog dodavača ili magazina kUSD	cijena stege	vrijeme ručnog sklapanja ili punjenja magazina pomnoženog s RP, s/dio	broj zasebnih dijelova	cijena operacije cent	<b>Transportna linija</b>		
ID	RP	RC	AR	AG	TP	TR	TG	TA	PP	CP	CW	TT	MN	CS				
1	1	00	1	0	1	0	0	3	SF	5	0	0	1		potporna ploča			
2	1	00	1	0	1	0	0	3	SF	5	0	0	1		metalni nosač			
3	2	37	1	1,5	1,3	0	2,1	3,6	SF	0	0,5	0	1		vijak			
4	2	37	1	1,5	1,3	0	2,1	3,6	SF	0	0,5	0	1		vijak			
STANICA S JEDNIM ROBOTOM			4	3				13,2				10	1	0		3	75,072	
			maks. AR	AGT				TAT, s				CPT kUSD	CWT kUSD	TOT s	NM	CST cent	TB s	BS- količina koja se sklapati u tisućama

$$RC = \frac{0,014}{PS \cdot PE} = \frac{0,014}{4 \cdot 0,85} = 0,0041 \text{ cent/s}$$

$$CST(GP) = [(ROB1 \cdot ARM + CTS) \cdot RC \cdot TAT] / BS =$$

$$= \frac{(21000 \cdot 4 + 2200) \cdot 0,0041 \cdot 13,2}{75072} = 0,062 \text{ cent}$$

$$CST(SP) = 100 \cdot \frac{CG \cdot AGT + CPT + CWT}{BS} = 100 \cdot \left( \frac{500 \cdot 3 + 10000 + 1}{75072} \right) = 15,31 \text{ cent}$$

$$CST(OP) = TOT \cdot \frac{OP}{PE} = 0$$

$$CST(OPS) = TAT \cdot \frac{OPS}{NOS \cdot PE} = 17,6 \cdot \frac{0,5}{1 \cdot 0,085} = 77,64 \text{ cent}$$

$$CST = CST(GP) + CST(SP) + CST(OP) + CST(OPS) =$$

$$= 0,06 + 15,31 + 121,17 = \mathbf{93,01} \text{ cent}$$

### 5.1.2 Određivanje ukupne cijene druge varijante sklapanja

Tablica 5.3. Analiza proizvoda za drugu varijantu sklapanja

1	2	3	4	5	6	7	8	9	10	11	12	13	14	15	Ime sklopa/ dijela/operacije			
ident. broj dijela	broj slijedno usporednih operacija	oznaka robotskog umetanja	relativna cijena robota	realativna cijena hvataljke ili alata	relativno oefektivno vrijeme operacije	relativno kazneno vrijeme za konačno orjentiranje robotom	relativno kazneno vrijeme za promjenu hvataljke ili alata	vrijeme operacije	nnačin sredivanja dijela (SF ili MG)	cijena jednona- mjenskog dodavača ili magazina kUSD	cijena stege	vrijeme ručnog sklapanja ili punjenja magazina pomnoženog s RP, s/dio	broj zasebnih dijelova	cijena operacije cent	<b>Transportna linija</b>			
ID	RP	RC	AR	AG	TP	TR	TG	TA	PP	CP	CW	TT	MN	CS				
1	1	00	1	0	1	0,6	0	4,8	SF	0	0	0	1		potporna ploča			
2	1	00	1	0	1	0,6	0	4,8	SF	0	0	0	1		metalni nosač			
3	2	37	1	1,5	1,3	0	2,1	3,6	SF	0	0,5	0	1		vijak			
4	2	37	1	1,5	1,3	0	2,1	3,6	SF	0	0,5	0	1		vijak			
STANICA S JEDNIM ROBOTOM			4	3				16,9				10	1	0		3	75,072	
			maks. AR	AGT				TAT, s				CPT kUSD	CWT kUSD	TOT s	NM	CST cent	TB s	BS- količina koja se sklapati u tisućama

$$RC = \frac{0,014}{PS \cdot PE} = \frac{0,014}{4 \cdot 0,85} = 0,0041 \text{ cent/s}$$

$$\begin{aligned} CST(GP) &= [(ROB1 \cdot ARM + CTS) \cdot RC \cdot TAT] / BS = \\ &= \frac{(31000 \cdot 4 + 22000) \cdot 0,0041 \cdot 16,9}{75072} = 0,13 \text{ cent} \end{aligned}$$

$$CST(SP) = 100 \cdot \frac{CG \cdot AGT + CPT + CWT}{BS} = 100 \left( \frac{500 \cdot 3 + 1}{75072} \right) = 1,99 \text{ cent}$$

$$CST(OP) = TOT \cdot \frac{OP}{PE} = 0$$

$$CST(OPS) = TAT \cdot \frac{OPS}{NOS \cdot PE} = 16,9 \cdot \frac{0,5}{1 \cdot 0,085} = 99,41 \text{ cent}$$

$$\begin{aligned} CST &= CST(GP) + CST(SP) + CST(OP) + CST(OPS) = \\ &= 0,13 + 1,99 + 99,41 = \mathbf{101,53cent} \end{aligned}$$

## 5.2 Usporedba automatskog i manipulatorskog sklapanja

Ako se usporedi ukupna cijena automatskog sklapanja koja pri proizvodnoj količini od 75072 komada, iznosi  $TC = 161,62 \text{ centa}$ , sa ukupnim cijenama prve varijante manipulatorskog sklapanja koja iznosi  $CST = 93,01 \text{ cent}$  i druge varijante manipulatorskog sklapanja koja iznosi  $CST = 101,48 \text{ centi}$ , vidljiva je znatna razlika u cijeni i vidljivo je da je automatska montaža za ovu proizvodnju skuplja.

Minimalna razlika u cijeni manipulatorskog sklapanja  $CST$  s obzirom da su investicijski troškovi druge varijante za 10320 USD dolara veći od prve varijante, može se opravdati fleksibilnošću sustava.

U prvoj varijanti vibrododavači su uzeti kao jednonamjenska oprema, tj. oni se mogu koristiti samo za orijentiranje dijelova za sklapanje transportne linije te se sa njihovom cijenom ušlo u proračun cijene korištenja jednonamjenske opreme po sklopu te se dobio iznos od  $CST(SP) = 15,31 \text{ cent}$ . U drugoj varijanti gdje su vibrododavači zamijenjeni *Flex feederom*, i vizijskim sustavom gdje se u *Felx feeder* uređaj stavlja i metalni nosač i potporna ploča. Iz tog razloga u proračun jednonamjenske opreme nije se išlo sa cijenama za *Flex feeder* i vizijski sustav, te cijena korištenja jednonamjenske opreme po sklopu u drugoj varijanti iznosi  $CST(SP) = 1,99 \text{ centa}$ .

Najveća razlika u investicijskim troškovima odnosi se na manipulatore, čija je investicijska cijena u samom proračunu zanemariva. Iako manipulator Viper s650 košta 10000 USD više i potrebno mu je 16,9 sekundi za izvođenje operacija, u odnosu na Python kojem su potrebne 13,2 sekunde za iste opracije, proračun je pokazao da je razlika u cijeni po sklopu korištenjem višenamjenske opreme veća za samo 0,07 centi korištenjem Vipera s650.

Zančajnija razlika u proračunima prve i druge varijante pokazala se u cijeni osoblja za nadgledanje manipulatorske stanice. Cijena radnika za nadgledanje rada Pythona po sklopu iznosi  $CST(OPS) = 77,64 \text{ centa}$ , dok ta cijena kod Vipera iznosi  $CST(OPS) = 99,41 \text{ cent}$ . Razlog tome je što Pythonu ne treba dodatno vrijeme za orijentiranje dijelova već oni izlaze iz vibrododavača potpuno orijentirani.

# Komponente manipulatorskog montažnog sustava

---

## 6.1 Vizijski sustav

Vizijski sustav je tehnologija koja koristi optičke uređaje za automatsko dobivanje i interpretiranje slike prizora kojom se dobivaju informacije i/ili upravljaju strojevi ili procesi. Tehnologija strojnog vida je usko povezana s sljedećim znanstvenim disciplinama:

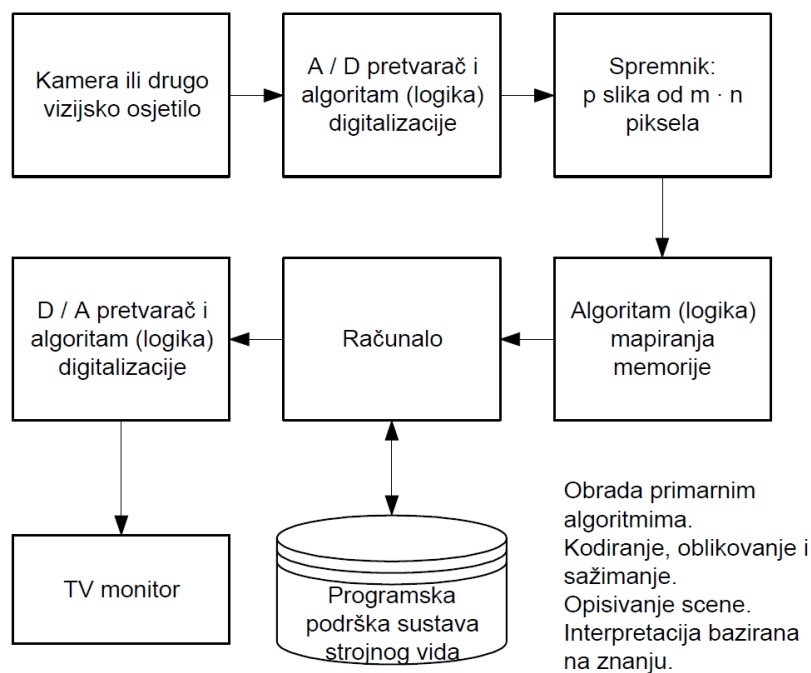
- obrada slike,
- računalna (kompjutorska) grafika,
- umjetna inteligencija,
- prepoznavanje uzoraka (engl. *pattern recognition*).

Sastoji se od niza hardverskih i softverskih komponenata. U osnovi, sustav se sastoji od vizijskog osjetila, elektroničkog računala te programske podrške za obradu signala iz kamere odnosno programske podrške vizijskog sustava.



Elektroničko računalo je centralna komponenta sustava. Zaduženo je za prihvaćanje signala s vizijskog osjetila te formatiranje u oblik prikladan za programsku podršku strojnog vida koja se također izvodi na računalu. Rezultate obrade i analize slike računalo prosljeđuje upravljačkim programima elemenata sustava kojima se upravlja strojnim vidom.

Komponente sustava strojnog vida prikazane su slikom 6.1. [5]



Slika 6.1. Komponente vizijskog sustava

### 6.1.1 Digitalna kamera

Poluvodička kamera, je poput oka, relativno jednostavan uređaj u sustavu strojnog vida, čijoj složenosti najviše doprinose sustavi i algoritmi zaduženi za interpretaciju, odnosno percepciju slike.

Poluvodička kamera fokusira svjetlo na fotoosjetljivo poluvodičko osjetilo. Poluvodičko osjetilo je najčešće sastavljeno od pravokutne matrice ili samo jedne linije ekvidistantnih, diskretnih, fotoosjetljivih dioda - fotoćelija. Svaka fotoćelija djeluje kao opto-električni pretvarač, koji se nabija električnim nabojem proporcionalno intenzitetu svjetla kojim je bila osvjetljena tijekom vremena. Jedan ciklus nabijanja foto dioda naziva se integracijski ciklus. Danas postoje dva tipa poluvodičkih kamera, poluvodičke kamere sa CCD i

CMOS poluvodičkim osjetilima.[5]

Kod CCD (eng. *Charge-Coupled Device*) poluvodičkih osjetila naboji koji se stvore na pojedinim foto-diodama se međusobno povezuju tako da se mogu transportirati iz matrice direktno ili pretvoriti u analogni video signal.

CMOS (eng. *Complementary Metal Oxide Semiconductor*) poluvodička osjetila očitavaju i pojačavaju naboj iz fotoćelije pomoću poluvodičkih elemenata smještenih na čipu odmah uz svaku fotoćeliju.

CCD poluvodička osjetila daju kvalitetniju "sliku" zbog većeg broja foto-dioda po jedinici površine čipa. CMOS poluvodička osjetila su jeftinija jer se mogu proizvesti standardnom tehnologijom za izradu čipova.

Sustav je opremljen Cognex, In-Sight 5100 CCD digitalnom kamerom. Ova kamera je pogodna za aplikacije strojnog vida gdje se zahtjeva srednja brzina te za aplikacije u fleksibilnim proizvodnim sustavima. Kamera sadrži CCD chip s linijskim prijenosom razlučivosti 640 (H) x 840 (V) piksela. Podržano je skaniranje integracijom polja i okvira. Kamera producira monokromatski video prema NTSC standardu.[6]

### 6.1.2 Digitalizator

Digitalizator je elektronički uređaj koji preuzima video signal s kamere i iz njega konstruira matrične digitalne slike.

Uređaj je spojen s PC kompatibilnim računalom preko PCI sabirnice. Konstruirane digitalne slike se pohranjuju u radnu memoriju računala i na taj su način dostupne programskoj podršci strojnog vida.

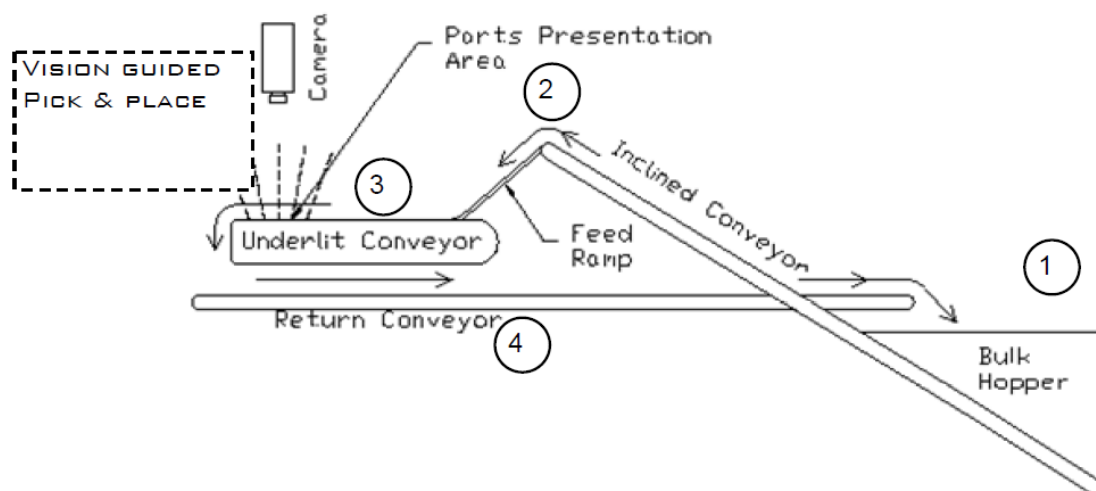
## 6.2 *Flex feeder*

*Flex feeder* je uređaj u koji se direktno stavlja određena količina dijelova u nesređenom stanju. Uređaj ne posjeduje nikakve alate koji bi orijentirali ili sortirali dijelove, već dijelovi na traci prolaze ispod kamere. Manipulator preko vizijskog sustava locira dijelove koji su "pravilno orijentirani" te ih uzima. Pravilno orijentirani dio znači da se dio nalazi u odgovarajućoj ravnini, te da između njega i ostalih dijelova ima dovoljno prostora da ga hvataljka može uzeti. Nepravilno orijentirani dijelovi vraćaju se na početak i ponovo ulaze u sustav nasumično orijentirani.

Mogu raditi sa različitim dijelovima, kao i dijelovima koji nisu pogodni za ostale tipove odjeljivača: elektroničke komponente, mekani gumeni materijali, pakiranja za hranu, kozmetičku industriju, dijelovima i materijalima kompleksnih geometrijskih oblika, dijelovima čije značajke nisu dovoljno istaknute za skidala ili orijentacijske profile u vibracijskim dodavačima, nevibracijskim dodavačima, dozatorima ili odjeljivačima.

### 6.2.1 Princip rada *Flex feeder* uređaja

Spremnik u kojem su dijelovi spojen je sa pokretnom trakom koja dostavlja dijelove na radnu površinu koja može ponovo biti pokretna traka ili vibracijska ploča. Vizijski sustav identificira dijelove koji su pravilno orijentirani i šalje manipulatoru naredbu da ih uzme. Ostali dijelovi padaju sa radne površine ponovo na pokretnu traku te se vraćaju natrag u spremnik kako bi se ponovo nasumično orijentirani vratili na radnu površinu (Slika 6.2.).

Slika 6.2. Princip rada *Flex feed* uređaja

### 6.3 Odabir manipulatora

Za izvršavanje operacija sklapanja transportne linije koristit će se manipulator. Osim samog sklapanja on će i dohvaćati pozicionirane dijelove.

Pri odabiru manipulatora potrebno je znati kakvi su nam zahtjevi i što je u biti potrebno.

Za odabir manipulatora postoje sljedeći kriteriji:

- odrediti potrebnu strukturu manipulatora koja može obavljati potrebne zadatke,
- odrediti potreban broj stupnjeva slobode gibanja. Naime o stupnjevima slobode ovisi može li manipulator dohvatiti željene točke u prostoru,
- oblik i veličina radnog prostora manipulatora - definiraju se na osnovi radnih točaka i zahtijevanoj orijentaciji ugradbenih elemenata,
- preciznost manipulatora - preciznost pozicioniranja ugradbenih elemenata u zadanoj točki i sposobnost manipulatora da ponavljaajući izvodi pozicioniranje s odgovarajućom točnošću,
- brzina i ubrzanje manipulatora,

- krutost - definira se kao veličina otklona članaka manipulatora od zadane pozicije koja nastaju pri djelovanju sila i momenata,
- metoda programiranja. [7]

### 6.3.1 Pyton

Adept Pyton su visokokvalitetni linearni moduli namijenjeni za potrebe sklapanja i manipuliranja dijelovima. Posjeduju jedinstveni dizajn što ih čini robusnim modulima za stolne i konzolne primjene.

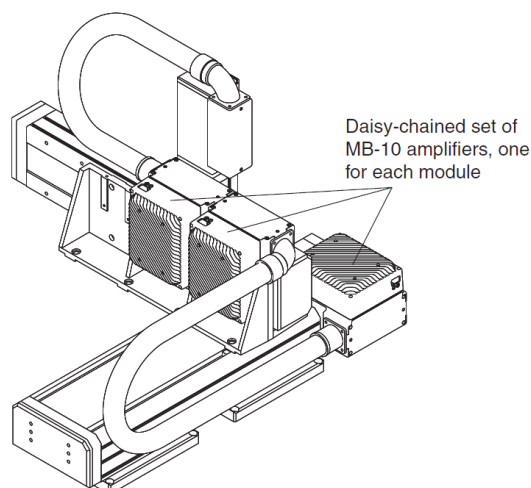
Moduli rade na principu navojnog vretena i ležaja (eng. *ball-screw*) (Slika 6.4.) te služe kao jednoosni mehanizmi, koji se mogu kombinirati u dvoosne, troosne, i četveroosne mehanizme.



Slika 6.3. "ball-screw" linearni aktuator

Linearni moduli se mogu isporučivati u duljinama od 100 mm do 2000 mm, na kojima su montirani servomotori. Većina konfiguracija se isporučuje u potpunosti spremna za uporabu, samo se treba priključiti kontroler i željeni dodaci.

Svaku os modula upravlja i napaja vlastiti servo kontroler i pojačalo MotionBlox-10 (MB-10). Svaki MB-10 je spojen preko IEEE 1349 protokola na Adept SmartController.



Slika 6.4. Troosna Python konfiguracija

Kompanija na svojim internetskim stranicama preko konfiguratora omogućuje kupcu da bira između jednoosnog, dvoosnog, troosnog, i četveroosnog manipulatora, duljine aktuatora za svaku os, koraka navoja na navojnom vretenu, kočnicu, izgled 3D modela, kao i mogućnost skidanja generiranog 3D modela.[8]

### 6.3.2 Viper s650

Adept Viper s650 je industrijski šest-osni manipulator visokih performansi konstruiran i dizajniran specijalno za potrebe sklapanja i manipuliranja dijelovima. Sustav nije dizajniran za obavljanje samo jedne, striktno funkcije, već se jednostavnom promjenom prihvatnice ili alata može dobiti potpuno druga svrha djelovanja.

Ovaj manipulatorski sustav prema svojoj strukturi, mogućnostima nadogradnje kompatibilnih modula i senzora, te softverskoj podršci spada u drugu generaciju manipulatora. Manipulatori druge generacije su senzitivni manipulatori. Opremljeni su nizom senzora (vizualni, taktilni, sile), a mogu imati i sustave za raspoznavanje, tj. imaju mogućnost snalaženja u nepredvidljivim okolnostima radnog prostora. Snalaženje i postupci u radnom prostoru su programirani. Manipulatori preko senzora dobivaju informacije o stanju okoline. Radi se o regulaciji s petljom povratne veze, tj. taktičkoj razini upravljanja. Upotrebljavaju se za rad na pokretnoj traci, montažnim operacijama, bojenju i slično. Adept softver i upravljačka jedinica pojednostavljuju integraciju manipulatora kombinirajući funkcije koje se mogu pronaći u tipičnoj manipulatorskoj stanici.

Postojeće Viper s650 manipulatora može se montirati kao stojeće, zidno ili stropno što

dodatno povećava fleksibilnost ovog sustava. Primjenjuje se u montaži, pakiranju, opsluživanju strojeva, provjeri kvalitete, sortiranju te u drugim zadaćama.[9]



Slika 6.5. Manipulator Adept Viper s650

Funkcionalna podjela industrijskog manipulatorskog sustava je na mehanički, energetski i informacijski podsustav.

Mehanički sustav podrazumijeva kinematičku i mehaničku strukturu manipulatora i njegove značajke te pneumatsku hvataljku.

Energetski sustav podrazumijeva energetsku podršku manipulatora, tj. prigone i pojačala snage.

Informacijski sustav obuhvaća upravljačku jedinicu, sučelje upravljačke jedinice i privjesak za ručno upravljanje.

U mehaničkom smislu, Viper s650 je manipulator sa šest stupnjeva slobode gibanja. Na taj način omogućeno je postizanje potpunog pozicioniranja i orijentiranja. Konstrukcija manipulatora je u izvedbi vertikalne pregibne ruke (Slika 6.5.).

Mehanička struktura manipulatora sastoji se iz sljedećih mehaničkih podsustava:

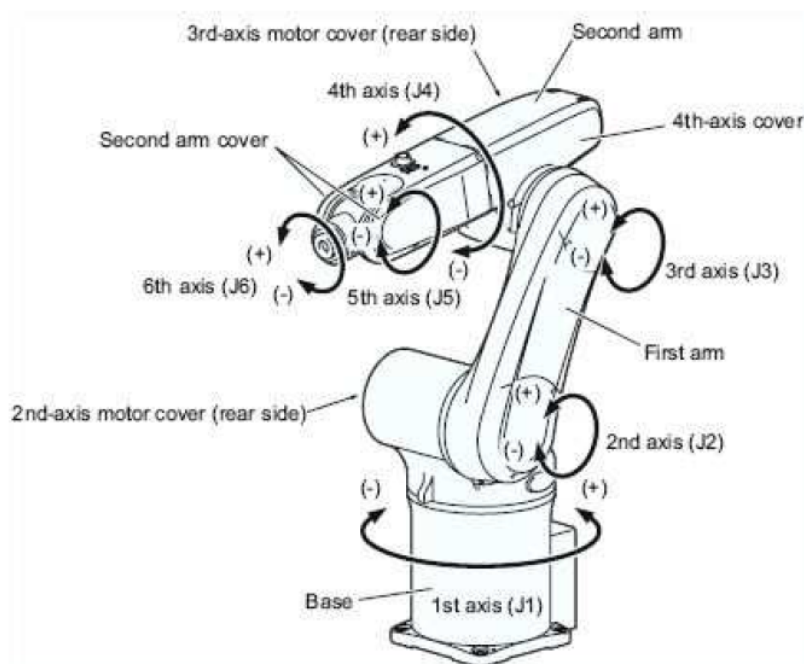
- postolje (eng. *base*),
- rotacijska glava (eng. *motor cover*),
- donja ruka (eng. *first arm*),

- gornja ruka (eng. *second arm*),
- šaka (zglob i prirubnica šake).

U energetskom sustavu manipulatora, pogon manipulatora su decentralizirani električni servomotori izmjenične struje (AC servo), priključeni na tri Dual E pojačala i MAI (eng. *Multi-Axis Interface module*) modul koji se nalaze u kućištu MB-60R Servo Controller-a (Power Chassis).

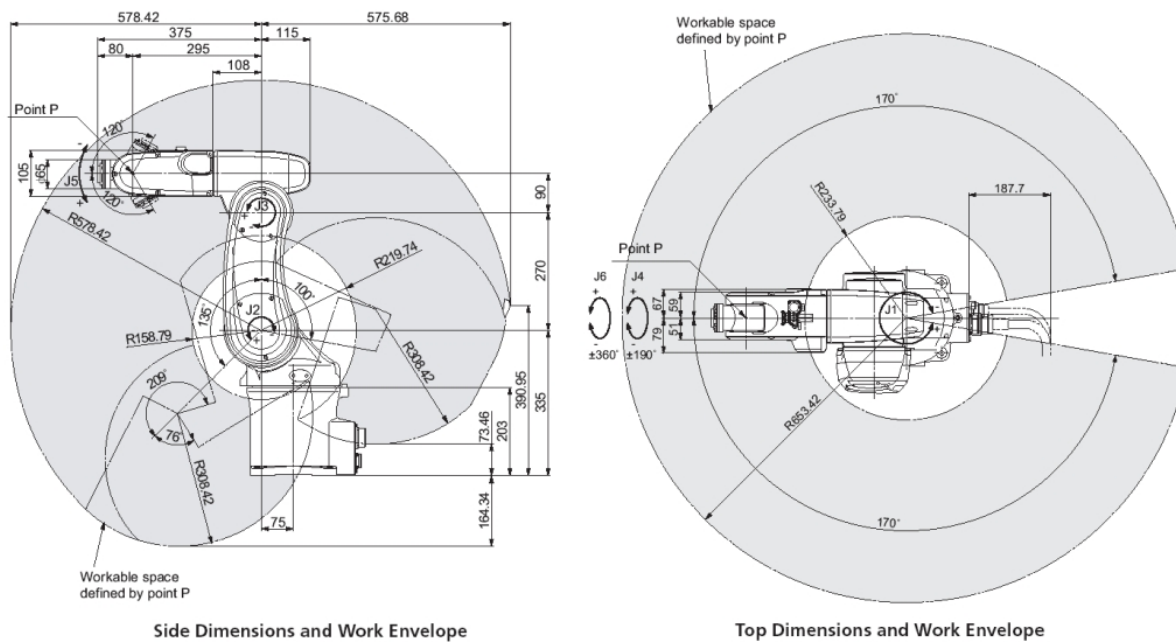
Kućiče MB-60R Servo Controllera priključuje se na 380 V ili 220 V izmjenične trofazne struje, ovisno o uvjetima električne mreže.

Informacijski sustav manipulatora Adept Viper s850 čine Adept SmartController CX upravljačka jedinica, osobno računalo, privjesak za ručno upravljanje. Adept MV-5 upravljačka jedinica je u kućištu sa nekoliko mjesta predviđenih za ugradnju modula. Upravljačkoj jedinici potrebno je osigurati napajanje potrebne snage minimalno 250 W.[8]



Slika 6.6. Stupnjevi slobode gibanja Adept Viper s650





Slika 6.7. Radni prostor i dimenzije Adept Vipera s650

### 6.3.3 Upravljačka jedinica manipulatora

Upravljačka jedinica manipulatora je uređaj kojim se upravlja izvršnim članom u sustavu - manipulatorom. Gibanje manipulatora upravlja se napajanjem njegovih servomotora. Upravljačka jedinica i servomotori manipulatora su povezani energetskim kablovima. Upravljačka jedinica je povezana i s PC računalom na kojem se izvodi programska podrška strojnog vida te koji služi i kao njezino korisničko sučelje.

Sustav je opremljen upravljačkom jedinicom manipulatora Adept SmartController.[10] Na upravljačkoj ploči se nalaze sučelja prema ostalim uređajima i to:

- Ethernet konektor,
- IEEE 1394 konektor,
- RS-232 serial port,
- DeviceNet,
- SmartServo sučelje.

Upravljačka jedinica manipulatora je u osnovi specijalno računalo te kao svako računalo posjeduje operacijski sustav. Operacijski sustav razvijen za Adept upravljačke jedinice je V+.

### 6.3.4 Programska podrška Adept Viper s650 sustava

V+ je operativni sustav i programski, tj. manipulatorski jezik razvijen za Adeptove industrijske manipulatore i druge Adeptove sustave (vizijski sustav, sustavi koji upravljaju gibanjem). To je sustav, koji uz kontinuirano izračunavanje putanje (trajektorije) u realnom vremenu omogućuje brzo izvođenje složenih gibanja uz efikasno korištenje systemske memorije. V+ sustav kontinuirano generira upravljačke signale manipulatora i istovremeno može biti u interakciji s operaterom, dozvoljavajući on-line izradu i modifikaciju programa.

### 6.3.5 Privjesak za ručno upravljanje

Privjesak za ručno upravljanje je uređaj kojim se direktno upravlja gibanjem manipulatora, tj. dovodi prihvatnicu manipulatora na željene lokacije. Dio je standardne opreme ovog manipulatora. Omogućava više načina rada i pomoću njega se mogu pokretati već spremljeni, tj. učitani programi. Spaja se na priključak na SmartControlleru.

## 6.4 Hvataljka manipulatora

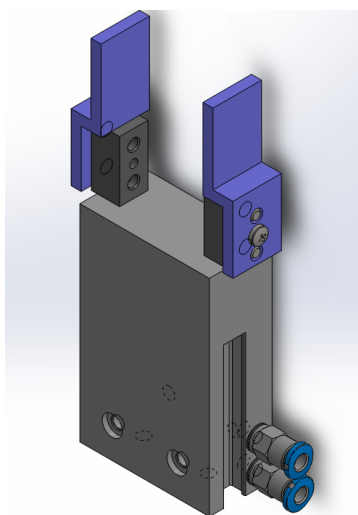
Da bi manipulator mogao hvatati dijelove potrebno ga je opremiti prihvatnicom (hvataljkom). Postoje različite izvedbe prihvatnica koje se razlikuju po načinu hvatanja, veličini i težini predmeta kojeg mogu uhvatiti, broju prstiju, stupnju slobode gibanja i vrsti pogona. Prihvatnica se ne kupuje kao gotov proizvod koji se odmah može instalirati na manipulatora, već se naručuju pojedini moduli koji se zatim sklapaju. Moduli od kojih se može sastajati prihvatnica jesu:

- modul za hvatanje (prsti),
- pogonski modul,

- modul za pričvršćivanje na manipulatora (prirubnica)
- modul za postavljanje senzora.

Modul za hvatanje i pogonski modul najčešće su međusobno integrirani u isto kućište. Ovaj modul postavlja se na modul za pričvršćivanje na manipulatora. Modul za pričvršćivanje na manipulatora potrebno je oblikovati i izraditi tako da pristaje na prirubnicu manipulatora, za kojeg je prihvatnica namijenjena.

Određeno je da hvataljka mora imati dva paralelna prsta za hvatanje što zadovoljava sve zahtjeve ove montažne stanice. Na taj način omogućeno je unutarnje i vanjsko hvatanje. Zbog svoje jednostavnosti, za pogon prstiju je najprikladniji pneumatski pogon. Ovakvi pogoni su laki za održavanje, imaju dug vijek trajanja i nema mogućnosti iskrenja kao kod električnih pogona.



Slika 6.8. Pneumatska hvataljka

### 6.4.1 Proračun hvataljke

Uz oblik predmeta rada, glavni parametar za konstrukciju hvataljke je sila hvatanja. U razmatranje će se uzeti hvataljka s dvoprstnim mehanizmom. Prilikom držanja predmeta rada, sila hvatanja mora biti dovoljno velika da spriječi njegovo klizanje pod djelovanjem gravitacijske sile.[1]

Minimalna potrebna sila hvatanja kod mirovanja iznosi (masa metalnog nosača je 79 g):

$$F = \frac{m \cdot g}{\mu} = \frac{0,079 \cdot 9,81}{0,25} = 3,02N$$

Ako se uzme slučaj pravocrtnog ubrzanja hvataljke od  $10m/s^2$  u vertikalnom smjeru minimalna sila hvatanja tada iznosi:

$$F = \frac{m \cdot (g + a)}{\mu} = \frac{0,079 \cdot (9,81 + 10)}{0,25} = 62,59N$$

Također, iz razloga što je gibanje rotacijsko potrebno je uzeti u obzir djelovanje centrifugalne sile uz  $\omega = 1s^{-1}$  te  $R = 0,6m$  :

$$F = \frac{m \cdot R \cdot \omega^2}{\mu} = \frac{0,079 \cdot 0,6 \cdot 1}{0,25} = 0,1896N$$

gdje su  $\omega$  kutna brzina, a R radijus zakrivljenosti kružne putanje. Tako da ukupnu minimalnu silu hvataljke možemo zaokružiti na 63 N.

## 6.5 Vibracijski dodavači

Vibracijski dodavači (engl. *vibratory feeders*) rade na principu složenih prisilno izazvanih mikrovibracija. Time dolazi do sljedećih vrsta pomaka ugradbenih elemenata: proklizavanja, slobodnih mikroskokova, kombinacija proklizavanja i mikroskokova.

Titraji odgovarajuće frekvencije mogu se izazvati različitim sredstvima, kao što su elektromagneti, pneumatski, hidraulički ili mehanički elementi. Najprikladniji su se pokazali elektromagnetski vibracijski elementi zbog stalnog djelovanja promjenjivog magnetskog polja u ritmu frekvencije izvora električne struje. Kod njih se veličina amplitude poremećaja može fino podešavati reguliranjem napona, kao i razmakom između jezgre i jarma elektromagneta. Unutar zdjele vibracijskih dodavača nalaze se spiralne staze koje se uspinju do gornjeg ruba, a zatim spuštaju sa vanjske strane do mjesta sklapanja. Na kliznim stazama nalaze se razni uređaji za orijentiranje, koji krivo zahvaćene elemente vraćaju na dno.

Ovdje će se prikazati proračun parametara cilindričnog vibrododavača.

Odabran je vibrododavač tvrtke Aylesbury automation limited serije SIS 250-30-130, čije su dimenzije uzete iz kataloga proizvođača (A=175mm, B=30mm, C=130mm, D=120mm, E=33mm). Kapacitet zdjele je 1,6 litara.[11]

### 6.5.1 Proračun vibrododavača

Proračun vibrododavača napravljen je za metalnu vodilicu. Za proračun i oblikovanje dodavača potrebni su sljedeći podaci: geometrija i dimenzije dijela, zahtijevana dobava. Glavni parametri koji opisuju vibrododavač jesu: kut nagiba staze, kut uklinjenja opruge, amplituda vibracija, maksimalna dobava, srednja brzina transporta.[12]

#### Izračun kuta nagiba staze $\theta$

Za izračunavanje kuta nagiba staze  $\theta$  potrebno je poznavati promjer zdjele vibrododavača  $D = 2A = 350$  mm. Iz geometrije vibrododavača vrijede sljedeće relacije:

$$\operatorname{tg}\theta = \frac{h_z}{O} \quad (6.1)$$

$$\cos\theta = \frac{h_s}{h_z} \quad (6.2)$$

gdje su  $h_z$  uspon zavoja,  $O = D\pi = 350\pi = 1099,55$  mm opseg zdjele vibrododavača,  $h_s = E = 33$  mm visina između dva zavoja. Zadnja veličina se određuje iz visine predmeta te iz visine dobave. Jednadžbu 6.2 može se zapisati kao:

$$h_z = \frac{h_s}{\cos\theta} \quad (6.3)$$

Ako se jednadžbu 6.3 uvrsti u 6.1 nakon sređivanja dobiva se izraz za kut nagiba staze:

$$\theta = \operatorname{arctg}\left(\frac{h_s}{O}\right) = \operatorname{arctg}\left(\frac{33}{1099,55}\right) = 1,719^\circ \approx 1,7^\circ \quad (6.4)$$

#### Kut uklinjenja opruge

Kut uklinjenja opruge  $\psi_{opr}$  izračunava se iz sljedećeg izraza:

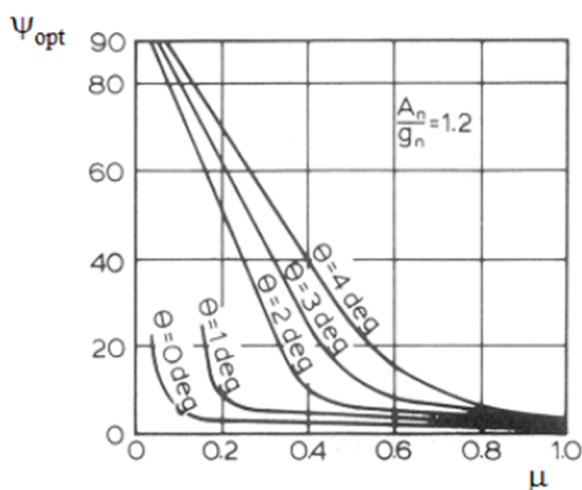
$$\operatorname{tg}\Psi_{opr} = \frac{d_{opt}}{d_{opr}} \operatorname{tg}\Psi_{opt} \quad (6.5)$$

gdje su  $d_{opr} = E = 426$  mm promjer nosača opruge,  $d_{opt}$  optimalni promjer vibrododavača,  $\Psi_{opr}$  optimalni kut vibracija. Optimalni promjer vibrododavača definiran je kao:

$$d_{opt} = D - 2r_{predmeta} = 350 - 42 = 308 \text{ mm} \quad (6.6)$$

dok optimalni kut vibracija  $\Psi_{opt}$  iznosi  $35^\circ$ , a očitava se iz dijagrama prikazanog na slici 6.9. Koeficijent trenja između dodavanog dijela i staze je  $\mu = 0,25$  jer se radi o kontaktu lim-čelik.

Odnos između normalne komponente ubrzanja staze i normalnog ubrzanja gravitacije definira bezdimenzionalnu značajku ubrzanja  $\Gamma$ . Ovom značajkom definiraju se mogući načini gibanja dijela na stazi vibrododavača. Za potrebe ove analize uzima se daje  $\Gamma = 1, 2$  jer su time obuhvaćeni svi mogući načini gibanja dijela na stazi.



Slika 6.9. Dijagram  $\beta_{opt} = f(\Theta, \mu, \Gamma)$

Sada se može izračunati kut uklinjenja opruge:

$$\Psi_{opr} = \arctg \left( \frac{d_{opt}}{d_{opr}} \operatorname{tg} \Psi_{opt} \right) = 27^\circ \quad (6.7)$$

## Amplituda vibracija

Amplituda vibracija izračunava se prema izrazu 6.8:

$$a_0 = \frac{\Gamma \cdot g \cdot \cos \Theta}{\omega^2 \cdot \sin \Psi_{opt}} \quad (6.8)$$

Bezdimenzionalno ubrzanje staze, kao i u prethodnim izračunima, iznosi  $\Gamma = 1,2$ . Akceleracija slobodnog pada je  $g = 9,81 m/s^2$ . Kut nagiba staze već je prije izračunat i iznosi  $\theta = 1,7^\circ$ . Kružna frekvencija  $\omega$  jednaka je:

$$\omega = 2\pi f = 2 \cot 50 = 314,159 = 314,2 s^{-1}$$

gdje je  $f = 50$  Hz frekvencija elektromagnetskog pobuđivača. Optimalni kut vibracija je  $\Psi_{opt} = 26,8^\circ$ . Ako se sve navedene veličine uvrste u izraz 6.8 dolazi se do podatka o amplitudi vibracija:

$$a_0 = 0,264 \text{ mm}$$

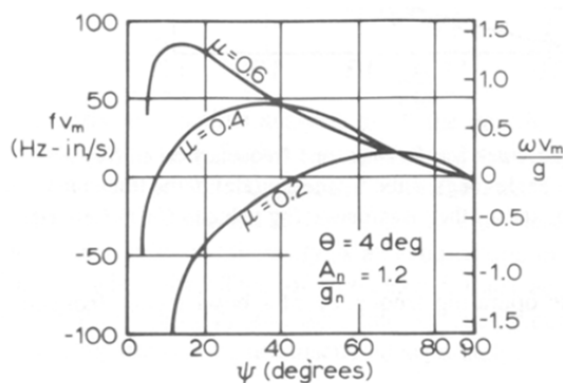
### Srednja brzina transporta

Srednja brzina transporta  $v_m$  može se izračunati pomoću dijagrama prikazanog na slici 6.10 iz kojeg slijedi

$$\frac{\omega \cdot v_m}{g} = f(\Psi, \mu) = 0,5 \quad (6.9)$$

Iz izraza (6.9) dobiva se:

$$v_m = 15,6 \text{ mm/s}$$

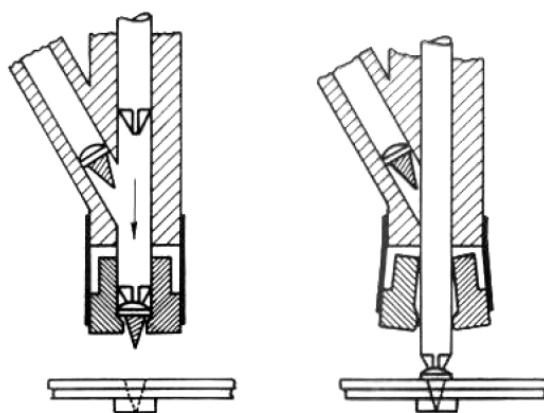


Slika 6.10. Dijagram  $\omega v_m = f(\Psi, \mu)$

## 6.6 Automatsko vijčalo

Vijci se dodavaju uz pomoć vibracijskog dodavača sa zdjelom. To su uređaji koji se naručuju od dobavljača kao standardna oprema iz razloga što su vijci standardni proizvodi pa za njih već postoje definirane prepreke za orijentiranje.

Osnovni su im dijelovi zdjela za dijelove i vibracijski pogon dodavača. Pomoću pneumatskog voda vibracijski dodavač je spojen sa automatskim vijčalom. Kroz taj vod vijčalu se doprema vijak kojeg je potrebno umetnuti i uvinuti (Slika 6.11.).



Slika 6.11. Princip rada automatskog vijčala [1]



## Oblikovanje manipulatorskog sustava sklapanja

---

Prednost korištenja računalnog oblikovanja u CAD sustavima je mogućnost stvaranja mehanizama, simulacija njihovog gibanja i dobivanja osjećaja za prostor koji je potreban da bi nesmetano izvršio proces montaže.

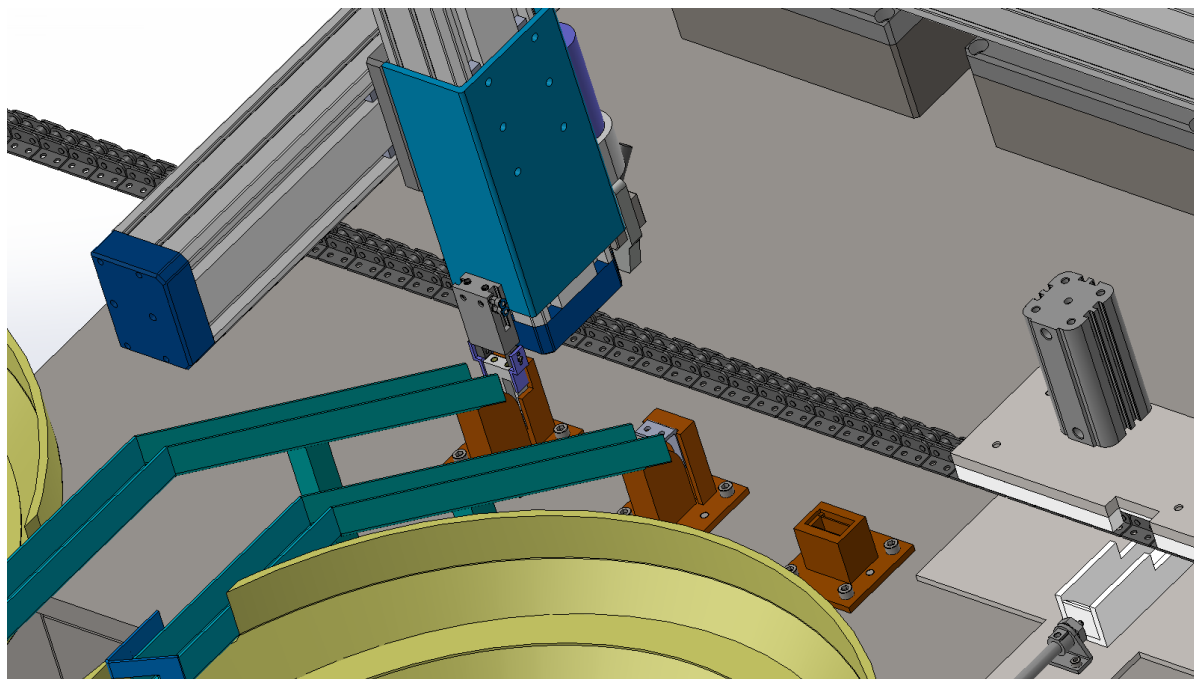
Modeli su se izradili u programskom paketu SolidWorks proizvođača Dassault Systemes. SolidWorks omogućuje korisnicima da lako skiciraju ideje, eksperimentiraju sa značajkama, i dimenzijama te da izrađuju modele, i detaljne nacрте.

Sami dijelovi manipulatora nisu oblikovani već su njihovi CAD modeli preuzeti sa Adeptove službene stranice, kao i model *Flex feedera* koji je preuzet sa službene stranice Flexfactory.

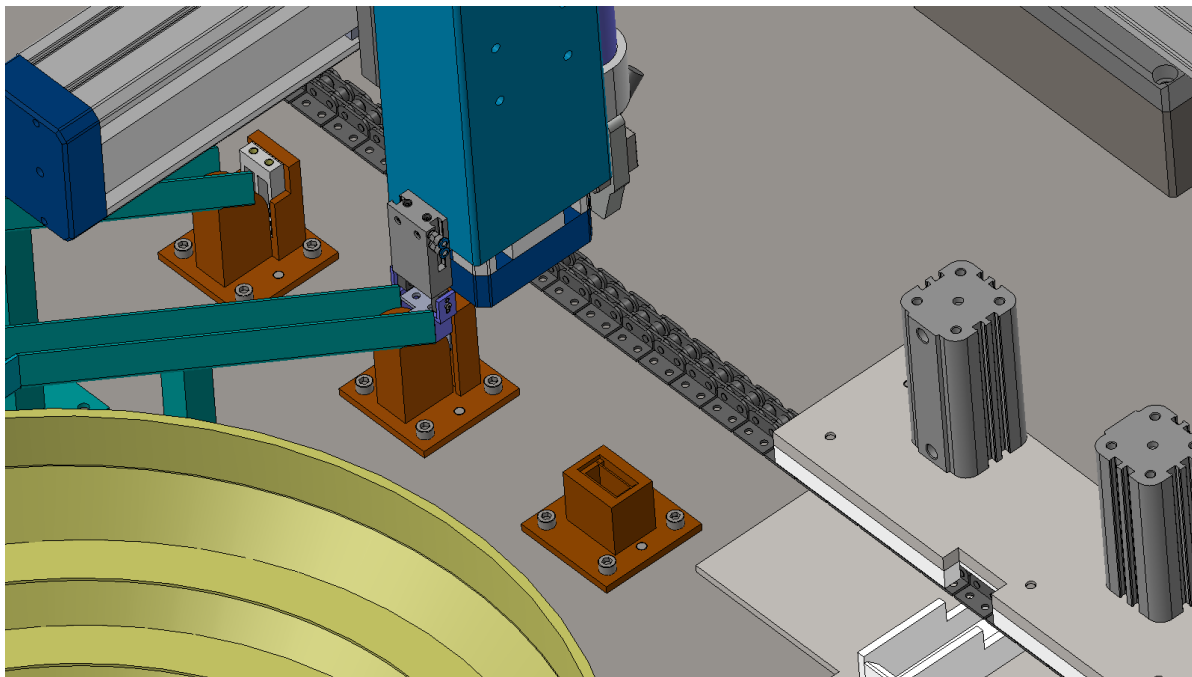
## 7.1 Model prve varijante

U prvoj varijanti manipulatorskog sklapanja metalni nosač i potporna ploča ulaze u montažni proces u sređenom obliku iz vibrododavača te se preko dostavne staze spuštaju u magazine. Manipulator prvo uzima potpornu ploču (Slika 7.1.) te je postavlja u odgovarajući utor na prvoj radnoj stanici, Manipulator se zatim vraća do magazina gdje se nalazi metalni nosač (Slika 7.2.), uzima ga i stavlja u odgovarajući utor na radnom mjestu. Prihvat manipulatora dizajnirani tako da se istodobno na njemu nalaze i hvataljka i automatsko vijčalo, pa nema potrebe za zamjenom alata, nego je dovoljno da manipulator izvrši translatorno gibanje po y-osi i izvrši operaciju vijčanja (Slika 7.3.), čime je izvršena montaža Sklopa 1. Za montažu Sklopa 1 na lanac potrebno premjestiti Sklop 1 na drugu radnu stanicu gdje ga pneumatski cilindar gura i zadržava u željenom položaju, te manipulator vrši konačnu operaciju vijčanja (Slika 7.5.). Postupak se ponavlja 413, odnosno 369 puta ovisno o duljini lanca.

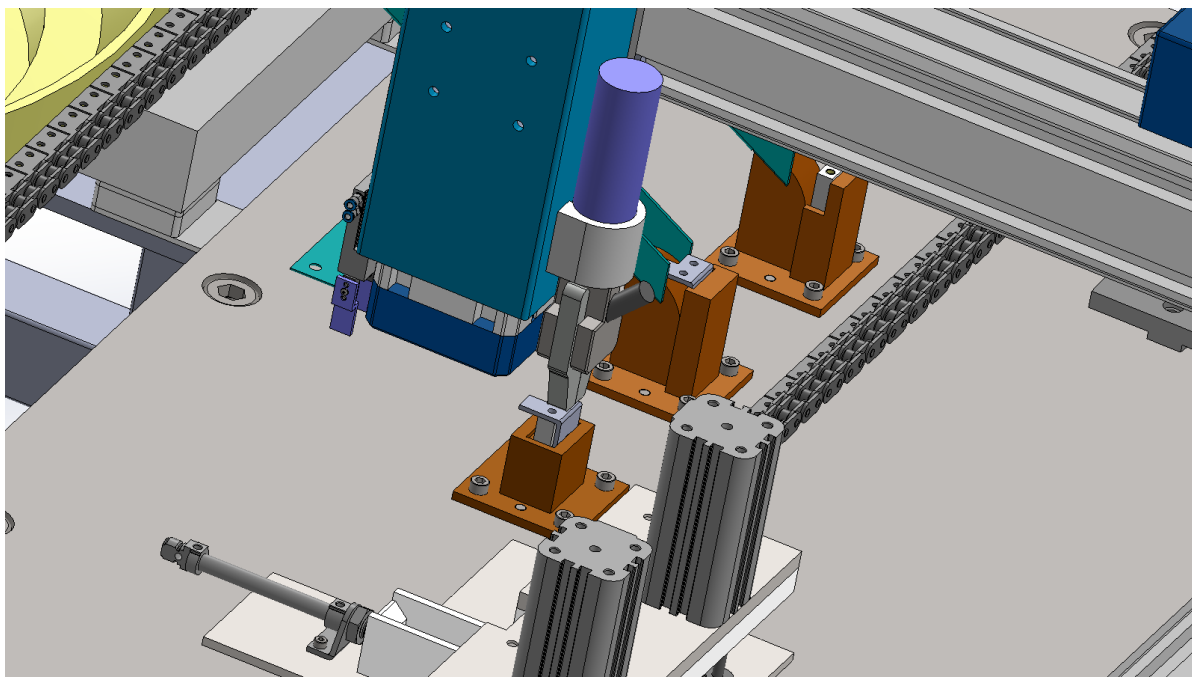
Završetak montaže označava se zvučnim i/ili svjetlosnim signalom kako bi monter uzeo konačni sklop i stavio novi lanac na zupčanike, te po potrebi nadopuni zdjele vibrododavača dijelovima.



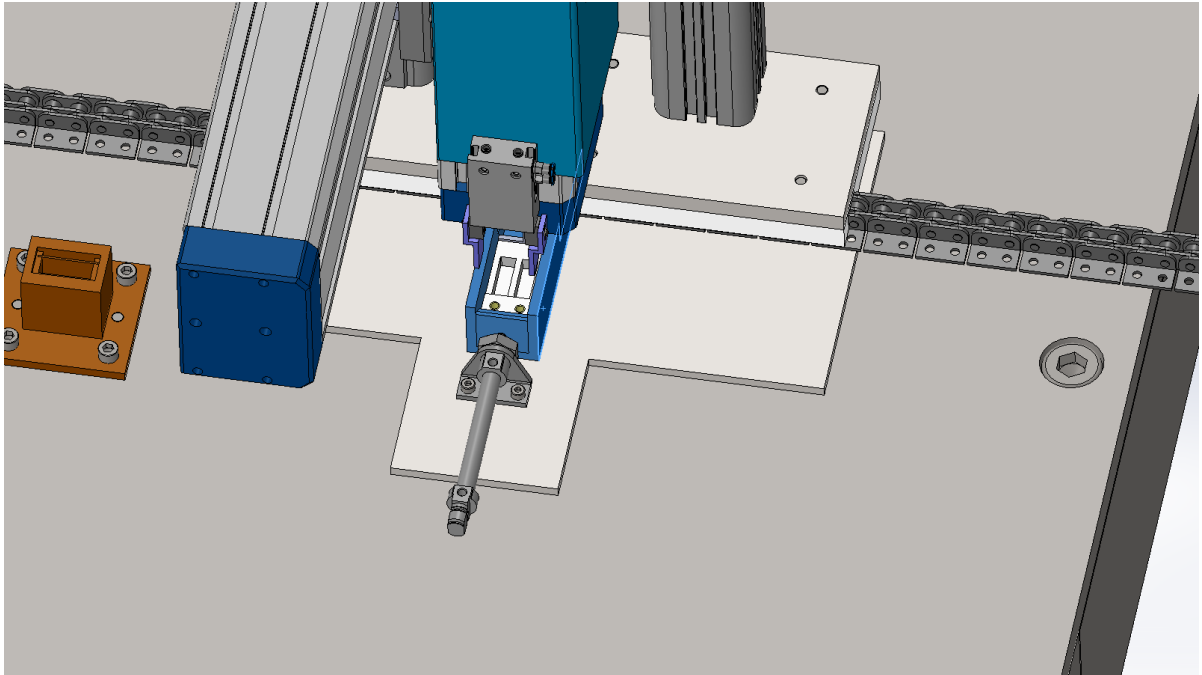
Slika 7.1. Detalj uzimanja potporne ploče kod prve varijante



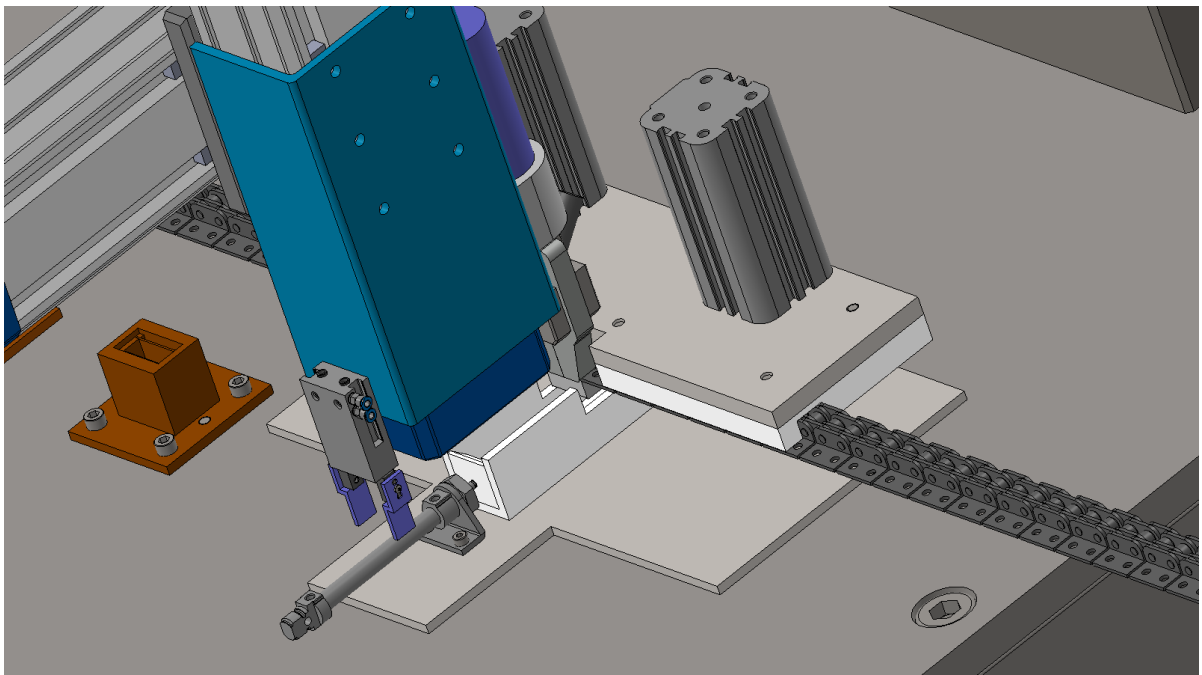
Slika 7.2. Detalj uzimanja metalnog nosača kod prve varijante



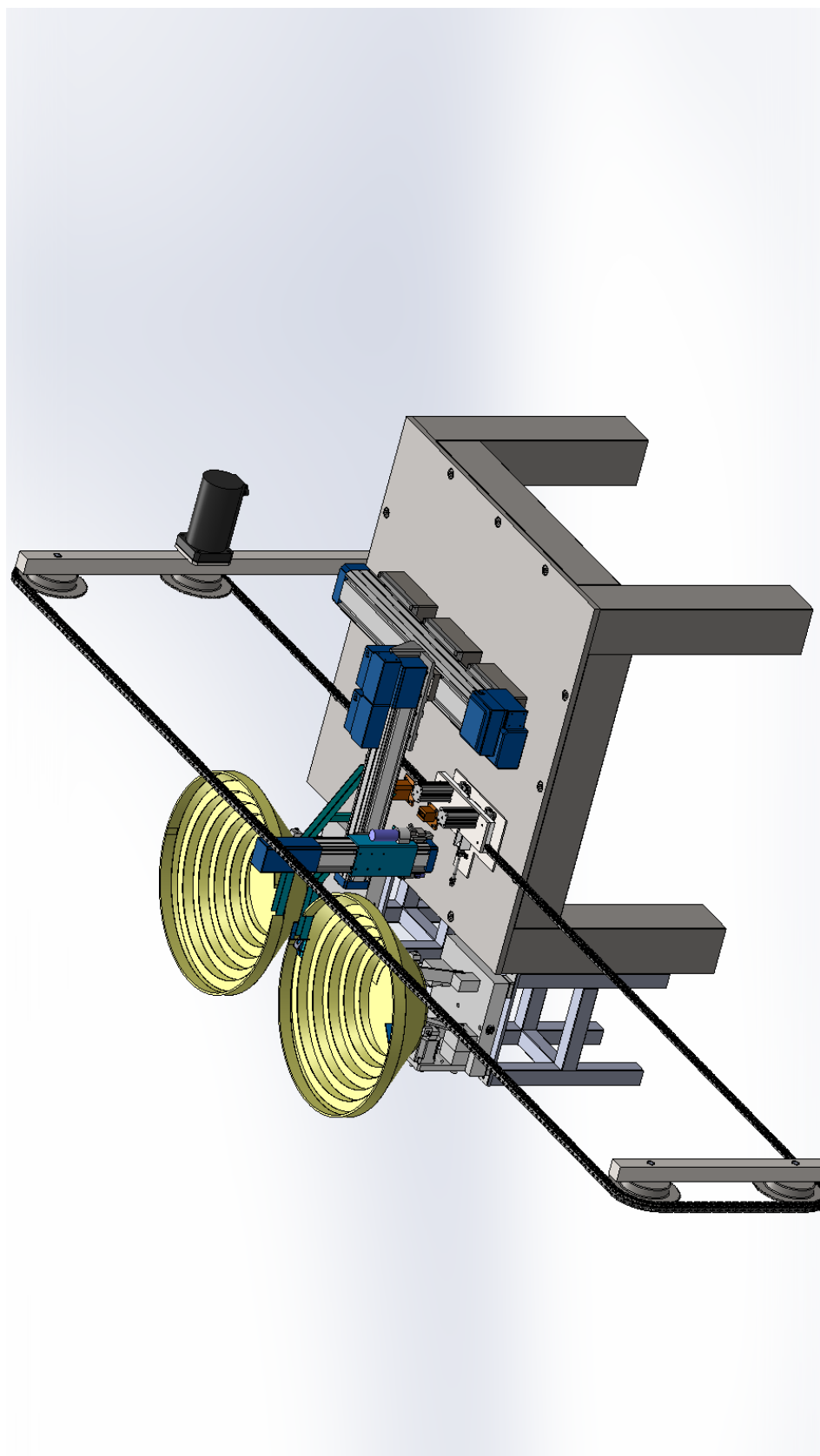
Slika 7.3. Vijčanje Sklopa 1 na prvoj radnoj stanici prve varijante



Slika 7.4. Položaj Sklopa 1 u drugoj radnoj stanici prve varijante



Slika 7.5. Vijčanje Sklopa 1 i lanca kod prve varijante



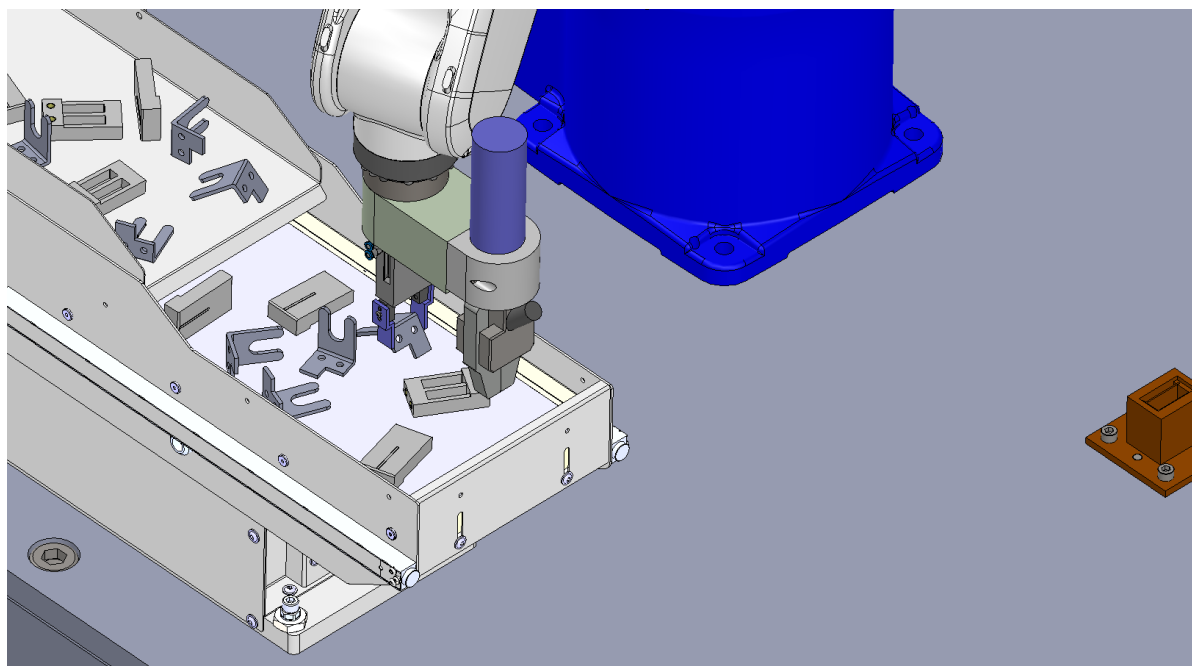
Slika 7.6. Prikaz modela prve varijante

## 7.2 Model druge varijante

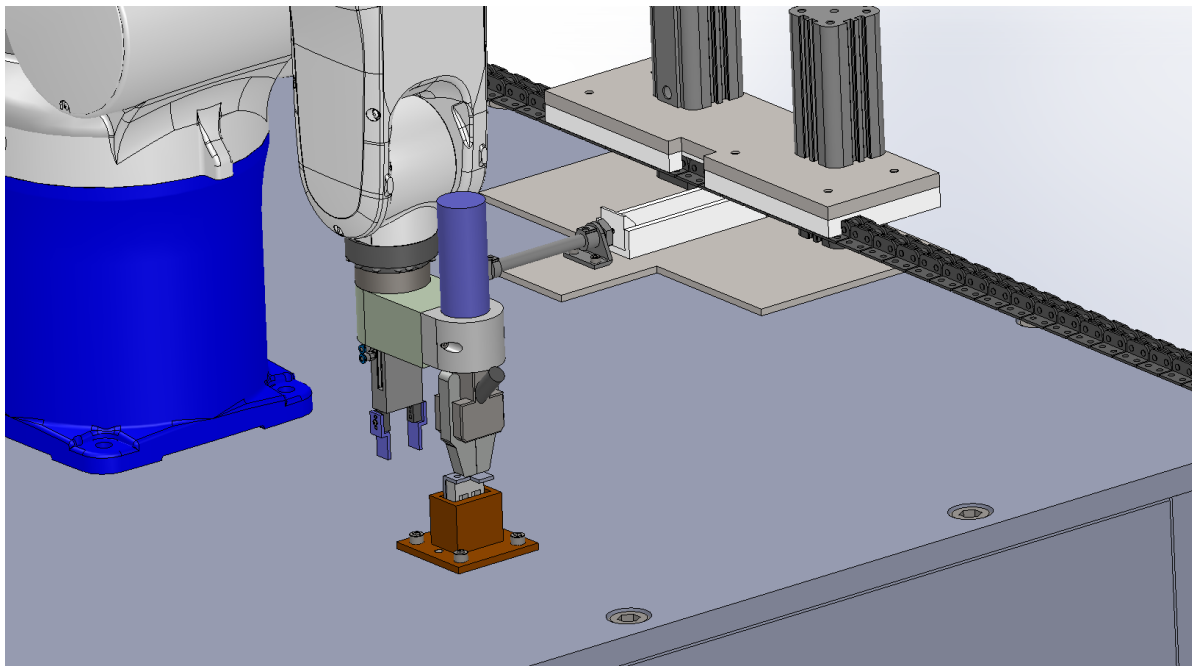
U drugoj varijanti manipulatorskog sklapanja vibrododavači zamijenjeni su *Flex feederom* i vizijskim sustavom, manipulator je zamijenjen manipulatorom sa šest stupnjeva slobode. Vizijski sustav detektira potpurnu ploču koju manipulator svojom hvataljkom može uzeti te mu šalje njene koordinate. Manipulator uzima dio te ga stavlja u odgovarajuće mjesto na prvoj radnoj stanici, isti postupak se ponavlja i za metalni nosač (Slika 7.10.).

Nakon postavljanja oba dijela na prvu radnu stanicu, manipulator vrši vijčanje i završava Sklop 1. Premještanjem Sklopa 1 na drugu radnu stanicu te njegovim polaganjem u kanal, cilindar ponovo pomiče Sklop 1 u konačnu poziciju da manipulator može izvršiti operaciju vijčanja. Prihvat alata dizajniran je tako da se prihvatnica i automatsko vijčalo istovremeno nalaze na manipulatoru pa nema potrebe za izmjenom alata.

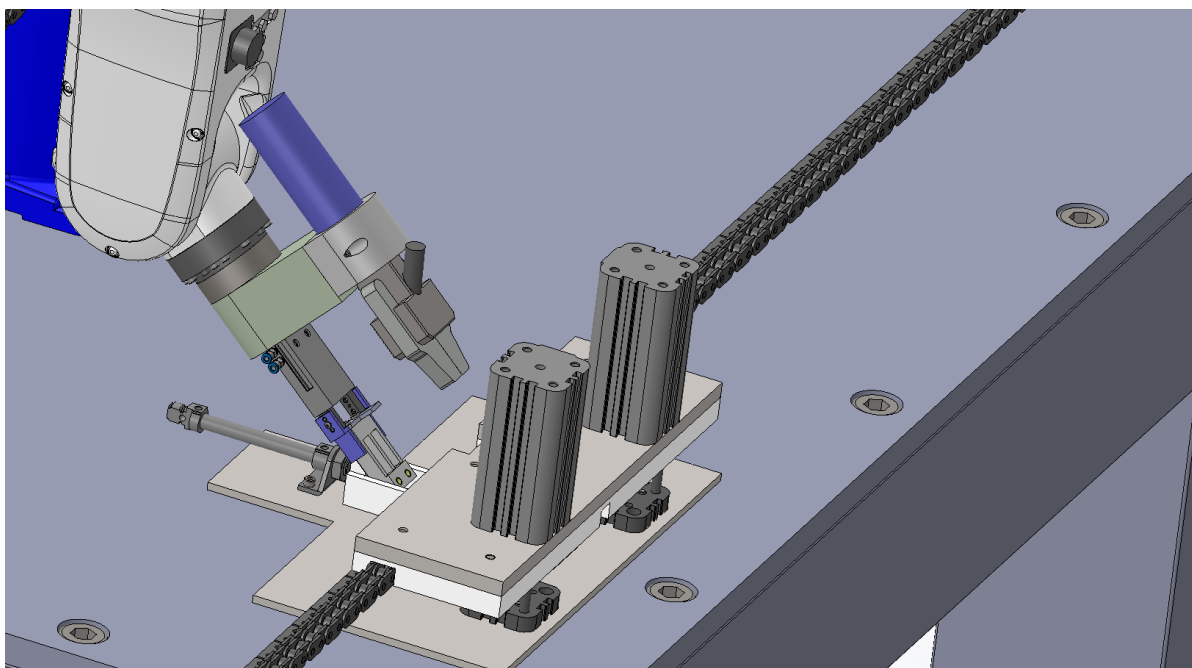
Kao i u prvoj varijanti manipulatorskog sklapanja postupak se ponavlja 413, odnosno 369 puta ovisno o duljini lanca, a završetak montaže označava se zvučnim i/ili svjetlosnim signalom kako bi monter uzeo konačni sklop i stavio novi lanac na zupčanike te po potrebi dodao pozicije u *Flex feeder*.



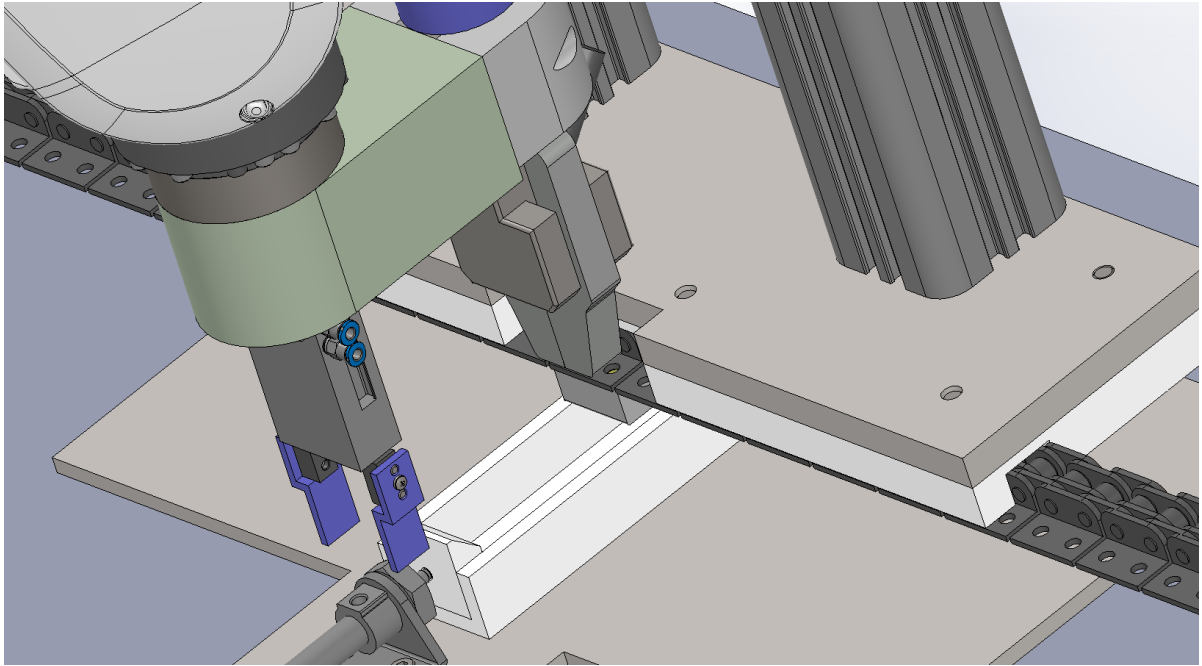
Slika 7.7. Detalj uzimanja metalnog nosača kod druge varijante



Slika 7.8. Vijčanje Sklopa 1 na prvoj radnoj stanici kod druge varijante

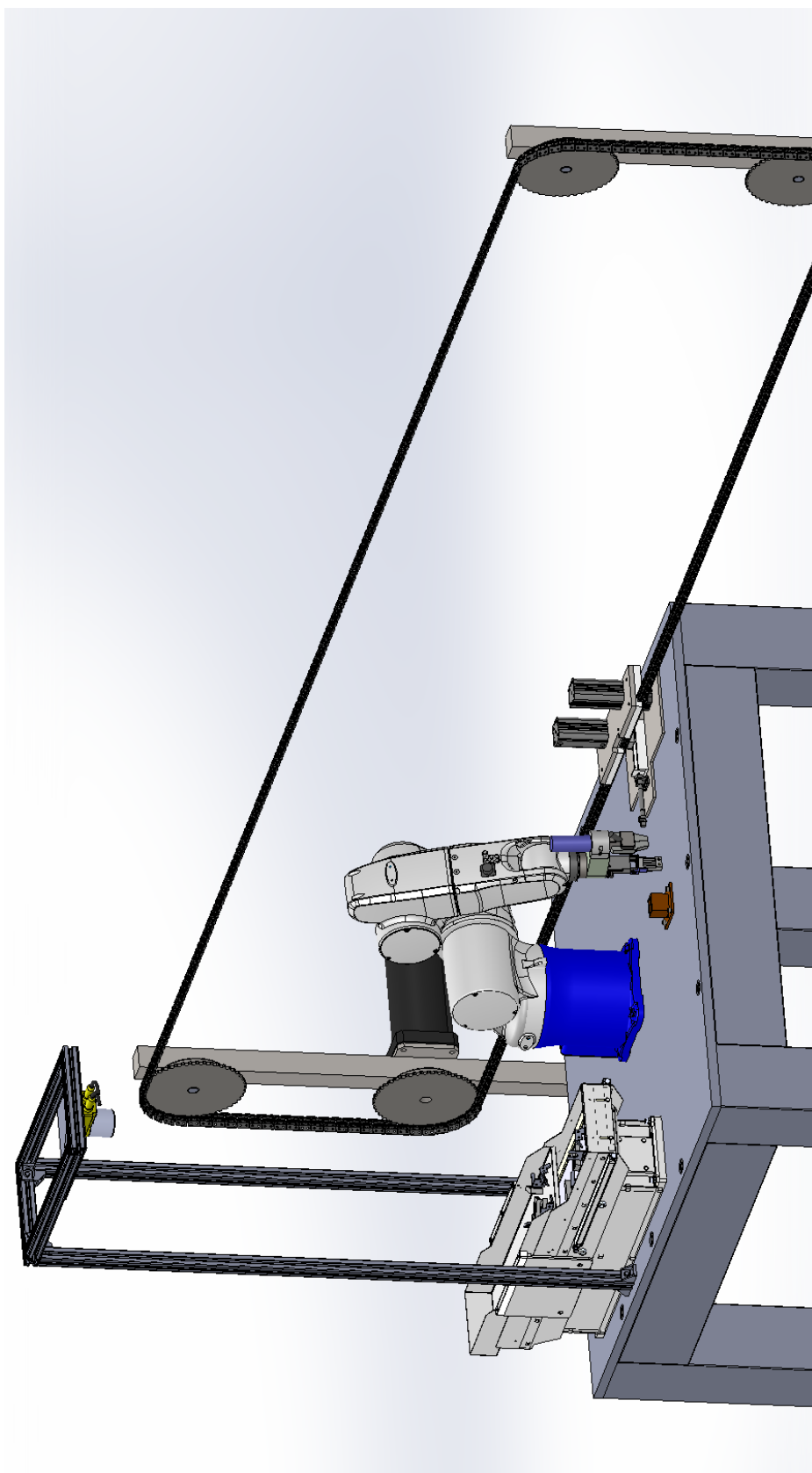


Slika 7.9. Umetanje Sklopa 1 na drugoj radnoj stanici kod druge varijante



Slika 7.10. Vijčanje Sklopa 1 i lanca kod druge varijante





Slika 7.11. Prikaz modela druge varijante

## Zaključak

---

U montaži proizvoda neposredni troškovi mogu dosezati i do 70 % ukupne cijene proizvoda. Budući da Holding Kostwein ne plasira svoje proizvode na tržište, nego proizvodi dijelove i strojeve prema specifikacijama naručitelja, nije u mogućnosti direktno utjecati na minimiranje troškova montaže kod projektiranja strojeva. Kako bi dobio narudžbu od kupca, Holding je prisiljen tek naknadno detaljno sagledati svaki aspekt montaže, te pronaći načine da proizvede stroj u okviru cijene koja je prihvatljiva objema stranama.

U ovom radu opisan je jedan takav proces montaže: automatska montaža transportne linije koja služi kao izlaz gotovih proizvoda iz stroja.

Budući da se smatra da ovakav tip montaže, gdje se na izlazu stroja montiraju transportne linije s ukupno 782 držača proizvoda, postaje neekonomičan za ručnu montažu, monoton je za radnika i nedovoljno kvalitetan u pogledu ponovljivosti, nametnulo se pitanje mogućnosti automatiziranja montažnog procesa transportne linije.

Automatski montažni sustavi imaju visoki stupanj ponovljivosti, neosjetljivi su na umor, agresivnu i za zdravlje opasnu okolinu, nemaju fiziološke potrebe i mogu raditi gotovo bez prestanka. Ipak, prijelaz na automatske procese povlači sa sobom pitanje cijene i isplativosti.

U radu su prema Boothroydu i Dewhurstu, izvršene dvije analize sklopivosti proizvoda: analiza za automatsku montažu i analiza za manipulatorsku montažu. U sklopu analize

za manipulatorsku montažu napravljene su analize za dvije varijante manipulatorskog sklapanja (manipulatorom i robotom), dok se treća zbog svoje neekonomičnosti i kompleksnosti izvedbe u ovom radu nije analizirala, nego se samo spomenula.

Izračunate su i uspoređene cijene sklapanja transportne linije za koju se predviđa povećanje narudžbi sa trenutnih 84 na 168 komada u godinu dana.

Rezultati analiza sklopivosti proizvoda pokazali su da je automatska montaža najskuplja sa cijenom od 161,62 centi po proizvodu, dok bi cijena prve varijante (manipulatorsko sklapanje) i druge varijante (robotsko sklapanje) iznosila 93,01 cent, odnosno 101,48 centi po proizvodu.

Glavna razlikovna značajka između prve i druge varijante manipulatorskog sklapanja, koja se odrazila i na samu cijenu sklapanja gotovog proizvoda, jest fleksibilnost sustava.

U prvoj varijanti kao uređaji za dodavanje dijelova odabrani su vibrododavači te s njihovom nabavnom cijenom ušlo u proračun manipulatorskog sklapanja kao jednonamjenskim uređajima (za svaku poziciju koja se montira potreban je jedan vibrododavač). Dobilo se da cijena korištenja jednonamjenske opreme po sklopu u ovoj varijanti iznosi 15,31 centa. U drugoj varijanti vibrododavači su zamijenjeni jednim *Flex feeder* uređajem i vizijskim sustavom. Oprema za ovakav način dodavanja dijelova smatra se višenamjenskom (sustav može raditi s više različitih dijelova istovremeno), tako da je dobivena cijena jednonamjenske opreme po sklopu u drugoj varijanti 1,99 centa.

Usporedbom proračuna za korištenje višenamjenske opreme prve i druge varijante pokazalo se da je cijena druge varijante veća za samo 0,007 centi po sklopu, dok je razlika u investicijskim troškovima višenamjenske opreme 10000 USD, i odnosi se na manipulatore. Razlog tome je što se smatra da sustav neće nužno biti namijenjen jedino za sklapanje razmatranog proizvoda, već bi sustav u nekom razdoblju mogao biti opskrbljen drugačijim alatima i/ili rearanžiran tako da se može sklapati drugi proizvod.

Značajnija razlika u proračunima prve i druge varijante pokazala se u cijeni osoblja za nadgledanje. Cijena radnika za nadgledanje rada prve varijante po sklopu iznosi 77,64 centa, dok ta cijena kod druge varijante iznosi 99,41 cent. Razlika u cijenama nadgledanja rada sustava u najvećoj mjeri pripisuje se brzini izvođenja operacija. Vrijeme izvođenja operacija kod prve varijante iznosi 13,3 sekunde dok u drugoj varijanti to vrijeme iznosi 16,9 sekundi. Razlog tome je što dijelovi u prvoj varijanti izlaze iz vibrododavča potpuno orijentirani, dok u drugoj varijanti konačno orijentiranje dijelova vrši robot.

Ulaganja u opremu su u obje varijante znatna: 32860 USD za sustav baziran na manipulatoru Python, a 43355 USD za sustav s robotom Viper s650. Također, u obje varijante, dio opreme može se koristiti isključivo za zadani proizvod (npr. vibrododavači, stolovi vibrododavača, pneumatska hvataljka i radne stanice). To znači da se neki elementi automatskog sustava ne mogu iskoristiti u nekom drugom procesu montaže u slučaju pada narudžbi za razmatrani proizvod (transportnu liniju).

Znači, investitor mora dobro razmisliti hoće li se krenuti u realizaciju fleksibilnijeg ili krućeg manipulatorskog sustava.

Za obje varijante manipulatorskog sklapanja izrađeni su 3D modeli u programskom paketu SolidWorks. S internetskih stranica odabranog proizvođača preuzeti su CAD-modeli dijelova manipulatora koji su zatim sklopljeni (pomoću SolidWorksa) u funkcionalnu kinematičku cjelinu, dok su ostali uređaji oblikovani kao principijelna tehnička rješenja. 3D modelima provjerilo se mogu li manipulatori izvršavati željene operacije, a da za to im je za to osiguran potreban prostor (određen je prostorni raspored opreme).

Daljnji rad obuhvatio bi sljedeće:

- detaljno oblikovanje - razradu opreme: definiranje potrebnih senzora i pneumatskih aktuatora te njihovo povezivanje u motažni sustav,
- razmatranje upravljanja i programiranje sustava,
- razmatranje uklapanja projektiranog sustava u tvorničko okruženje i odnosa prema drugim proizvodnim procesima,
- izradu tehničke dokumentacije,
- istraživanje mogućnostiprimjene fleksibilne automatizacije i za druge procese.

## Literatura

---

- [ 1 ] B. Jerbić, Automati za montažu, nastavni materijal, Fakultet strojarstva i brodogradnje Sveučilišta u Zagrebu.
- [ 2 ] Z. Kunica, Oblikovanje proizvoda za sklapanje, Interni prijevod knjige G. Boothroyda i P. Dewhursta, Fakultet strojarstva i brodogradnje Sveučilišta u Zagrebu, 2009.
- [ 3 ] Z. Kunica, Skripta Zavarivanje i montaža, nastavni materijal, Fakultet strojarstva i brodogradnje Sveučilišta u Zagrebu.
- [ 4 ] Z. Kunica, Prikaz montaznog procesa i sustava simbolima , nastavni materijal, Fakultet strojarstva i brodogradnje Sveučilišta u Zagrebu, 2009.
- [ 5 ] M. Hrman, Autonomna robotska montaža primjenom strojnog vida, Magistarski rad, Fakultet strojarstva i brodogradnje Sveučilišta u Zagrebu, 2002.
- [ 6 ] <http://www.flexfactory.com/produkte/vision-solution/optionen/>, Pristupljeno 2014-12-15.
- [ 7 ] Z. Kunica, Roboti i manipulatori u montaži, nastavni materijal, Fakultet strojarstva i brodogradnje Sveučilišta u Zagrebu 2009.
- [ 8 ] <http://www.adept.com>, Pristupljeno 2014-12-16.
- [ 9 ] <http://www.adept.com/products/robots/6-axis/viper-s650/downloads>, Pristupljeno 2014-12-20.

- [ 10 ] <http://www.adept.com/products/controls/robot-control/smartcontroller-cx/downloads>,  
Pristupljeno 2014-01-20.
- [ 11 ] <http://www.aylesbury-automation.co.uk/Products/Untooled-Equipment>, Pristupljeno  
2014-11-25.
- [ 12 ] I. Vinko, Seminarski rad iz kolegija Projektiranje automatskih montažnih sustava,  
Fakultet strojarstva i brodogradnje Sveučilišta u Zagrebu, 2011.