

Robotizirano zavarivanje nehrđajućih čelika A-TIG postupkom

Čolić, Luka

Master's thesis / Diplomski rad

2015

Degree Grantor / Ustanova koja je dodijelila akademski / stručni stupanj: **University of Zagreb, Faculty of Mechanical Engineering and Naval Architecture / Sveučilište u Zagrebu, Fakultet strojarstva i brodogradnje**

Permanent link / Trajna poveznica: <https://urn.nsk.hr/urn:nbn:hr:235:811956>

Rights / Prava: [In copyright](#)/[Zaštićeno autorskim pravom.](#)

Download date / Datum preuzimanja: **2024-09-10**

Repository / Repozitorij:

[Repository of Faculty of Mechanical Engineering and Naval Architecture University of Zagreb](#)



SVEUČILIŠTE U ZAGREBU
FAKULTET STROJARSTVA I BRODOGRADNJE

DIPLOMSKI RAD

Luka Čolić

Zagreb, godina 2015.

SVEUČILIŠTE U ZAGREBU
FAKULTET STROJARSTVA I BRODOGRADNJE

DIPLOMSKI RAD

Mentor:

Doc. dr. sc. Ivica Garašić, dipl. ing.

Student:

Luka Čolić

Zagreb, godina 2015.

Izjava i zahvala

Izjavljujem da sam ovaj diplomski rad izradio samostalno, služeći se stečenim znanjima i stručnom literaturom koja je navedena u sadržaju rada.

Ovom prilikom se zahvaljujem:

Mentoru doc.dr.sc. Ivici Garašiću na motivaciji, opsežnom pruženom znanju, ljubaznosti, pristupačnosti, savjetima, suradnji tijekom pisanja i izrađivanja završnog rada. Njegova predanost, profesionalnost, požrtvovnost i odnos prema radu sa studentima te informacija da je pohađao istu srednju školu kao i ja, me motivirala tijekom studiranja. Takav spoj znanja iz elektrotehnike i strojarstva rijetko koji profesor ima i činjenica da svoje znanje želi prenijeti svojim studentima čini ga jedinstvenim, nezamjenjivim i na tome sam mu zahvalan.

Asistentici mag.mech. Maji Jurici na ukazanoj podršci, pristupačnosti, susretljivosti i vođenju kroz diplomski dio rada.

Tehničkom suradniku Ivanu Vovku koji mi je pomogao oko realizacije pojedinih ispitivanja .

Laborantima Krešimiru Sukobljeviću, Zdenku Batiniću i Mati Šokičiću s Katedre za zavarene konstrukcije koji su mi pomogli tijekom izvođenja eksperimentalnog rada.

Roditeljima Milanu i Viktoriji, te braći Tonku i Ivanu i sestri Luciji na ukazanoj podršci, enormnom odricanju i strpljenju koje su imali za mene tijekom studiranja. Od srca Vam hvala!

Luka Čolić



SVEUČILIŠTE U ZAGREBU
FAKULTET STROJARSTVA I BRODOGRADNJE



Središnje povjerenstvo za završne i diplomske ispite
Povjerenstvo za diplomske ispite studija strojarstva za smjerove:
proizvodno inženjerstvo, računalno inženjerstvo, industrijsko inženjerstvo i menadžment, inženjerstvo
materijala i mehatronika i robotika

Sveučilište u Zagrebu	
Fakultet strojarstva i brodogradnje	
Datum	Prilog
Klasa:	
Ur.broj:	

DIPLOMSKI ZADATAK

Student: **Luka Čolić** Mat. br.: 0035172151

Naslov rada na hrvatskom jeziku: **ROBOTIZIRANO ZAVARIVANJE NEHRĐAJUĆIH ČELIKA A-TIG POSTUPKOM**

Naslov rada na engleskom jeziku: **ROBOTIZED WELDING OF STAINLESS STEELS WITH A-TIG PROCESS**

Opis zadatka:

Proučiti TIG zavarivanje nehrđajućih čelika i definirati probleme zavarljivosti pojedinih vrsta. Opisati parametre, zaštitne plinove i dodatne materijale koji se koriste pri zavarivanju austenitnih nehrđajućih čelika te dati osvrt na mogućnosti robotiziranog zavarivanja TIG postupkom. Analizirati značajke aktivacijskog premaza kod TIG zavarivanja, obrazložiti mehanizme djelovanja i aplikacije pri zavarivanju nehrđajućih austenitnih čelika.

U eksperimentalnom radu potrebno je osmisliti plan pokusa i primjenom robotiziranog TIG zavarivanja na stanici OTC Almega zavariti odgovarajuće uzorke od austenitnog nehrđajućeg čelika konvencionalnom TIG tehnologijom kao i uz nanošenje aktivacijskog premaza (A-TIG). Postaviti odgovarajuće kriterije te analizom parametara i zavarenih uzoraka načiniti usporedbu i donijeti ocjenu tehnološke i ekonomske isplativosti upotrebe aktivacijskog premaza pri robotiziranom zavarivanju u industrijskoj proizvodnji.

Zadatak zadan:

Rok predaje rada:

Predviđeni datum obrane:

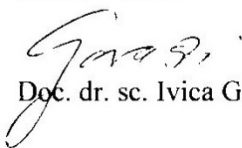
13. studenog 2014.

15. siječnja 2015.

21., 22. i 23. siječnja 2015.

Zadatak zadao:

Predsjednik Povjerenstva:


Doc. dr. sc. Ivica Garašić


Prof. dr. sc. Franjo Cajner

SADRŽAJ

POPIS SLIKA.....	I
POPIS TABLICA.....	IV
POPIS OZNAKA.....	V
SAŽETAK.....	VI
1. UVOD.....	1
2. OSNOVE TIG POSTUPKA.....	4
2.1. Osnovni dijelovi uređaja.....	4
2.2. Princip rada ručnog TIG zavarivanja.....	5
2.3. Izvori električne struje.....	7
2.4. Izvori električne struje za impulsni način rada.....	8
2.5. Pištolj za ručno TIG zavarivanje.....	11
2.6. Netaljive elektrode.....	15
2.7. Električni luk.....	20
2.8. Zaštitni plinovi.....	23
2.9. Priprema spoja.....	25
2.10. Osnovne smjernice u tehnici rada.....	26
2. 11. Karakteristike grešaka.....	33
3. TIG ZAVARIVANJE UZ POMOĆ AKTIVNOG TALILA (A-TIG).....	34
3.1. Uvod.....	34
3.2. Utjecaj i svojstva aktivnog talila.....	34
3.3. Pregled objavljenih istraživanja.....	37
3.3.1. Materijal.....	38
3.3.2. Proces navarivanja.....	38
3.3.3. Rezultati istraživanja primijene A-TIG talila kod TIG postupka.....	39
3.3.4. Razmatranja i zaključci.....	40

4. ROBOT	41
4.1. Uvod	41
4.2. Programiranje robota.....	42
4.2.1. Online / Teaching programiranje.....	42
4.2.2. Programiranje u programskom jeziku koji robot podržava/prepoznaje	43
4.2.3. Offline / Grafički oblik programiranja	43
4.3. Potrebne karakteristike robota.....	46
4.4. Senzori - detektori - osjetila	47
4.4.1. Kontaktni senzori.....	48
4.4.2. Beskontaktni senzori.....	50
5. KOROZIJSKI POSTOJANI ČELICI (NEHRĐAJUĆI ČELICI)	55
5.1. Općenito o koroziji čelika	55
5.2. Uvjeti korozijske postojanosti čelika	57
5.3. Pojavni oblici korozije	60
5.4. Feritni čelici.....	68
5.5. Superferitni čelici (ELA - <i>Extra Low Additions</i>)	68
5.6. Martenzitno feritni čelici.....	70
5.7. Martenzitni čelici.....	70
5.8. Mekomartenzitni čelici.....	73
5.9. Austenitni i austenitno feritni čelici s $\leq 10\%$ delta - δ ferita.....	74
5.9.1 Austenitni čelici sniženog masenog udjela ugljika (ELC - <i>Extra Low Carbon</i>)	77
5.9.2. Austenitni čelici legirani dušikom.....	77
5.10 Austenitno feritni (duplex) čelici	78
6. TIG ROBOT	79
6.1. Ultraprecizni roboti za TIG zavarivanje.....	80
6.1.1. Robotski upravljački sklop i privjesak za učenje	81
6.1.2. Izvori struje za robotsko zavarivanje i ostala oprema	83
6.1.3. Robotska sensorika.....	84

7. EKSPERIMENTALNI RAD	86
7.1. Oprema i izvor struje za zavarivanje	86
7.2. Osnovni materijal	87
7.3. Popis aktivacijskih komponenata premaza	88
7.4. Tehnologija TIG navarivanja austenitnih čelika sniženog masenog udjela ugljika.....	89
7.4.1. Izbor volframove elektrode	89
7.4.2. Zaštitni plin.....	89
7.4.3. Priprema uzoraka za navarivanje - rezanje	90
7.4.4. Čišćenje površine.....	90
7.4.5. Predgrijavanje	91
7.4.6. Upute za navarivanje	92
7.5. Navarivanje uzoraka.....	93
7.5.1. Ispitivanje utjecaja aktivacijskog premaza na makrostrukturu navara.....	99
8. ZAKLJUČAK	106
9. LITERATURA	108

POPIS SLIKA

Slika 1. Osnovni dijelovi uređaja za TIG zavarivanje [6]	4
Slika 2. Shematski prikaz TIG zavarivanja [10]	5
Slika 3. Položaj elektrode i dodatnog materijala u odnosu na radni komad [5]	6
Slika 4. Osnovne karakteristike različitih pravokutnih impulsnih oblika [5]	8
Slika 5. TIG pištolj za ručno zavarivanje s vodenim hlađenjem, rastavljen prema numeriranom redosljedu sklapanja [6]	12
Slika 6. Protok plina ovisi o obliku sapnice [6]	14
Slika 7. Dimenzije vrha elektroda za pojedine vrste TIG zavarivanja [7]	18
Slika 8. Primjeri izgleda vrhova korištenih elektroda [6]	19
Slika 9. Smjer gibanja nosilaca naboja i intenzivnost zagrijavanja ovisno o	21
Slika 10. Oblik i učinak električnog luka kod helija (He) i argona (Ar) [2,9]	23
Slika 11. Moguće pripreme spojeva kod TIG zavarivanja bez dodavanja dodatnog materijala [5]	25
Slika 12. Položaj pištolja kod ručnog TIG zavarivanja sučeljenog vodoravnog spoja [7]	28
Slika 13. Položaj pištolja kod ručnog TIG zavarivanja kutnog vodoravnog spoja [7]	29
Slika 14. Ručno TIG zavarivanje odozdo prema gore [1]	30
Slika 15. Prikaz ručnog TIG zavarivanja korijena zavora na cijevima [1]	31
Slika 16. Karakterističan oblik žlijeba i TIG ručno zavarivanje u zidnom položaju [1]	32
Slika 17. Marangonijev efekt strujanja fluida: a) negativan koeficijent - plića penetracija	35
Slika 18. Mehanizam nastanka električnog luka kod A-TIG procesa po Lucas-u i Howse-u [11]	36
Slika 19. Makrouzorci TIG zavora s argonom kao zaštitnim plinom, debljina AISI 316L nehrđajućeg čelika 6 [mm] [11]	39
Slika 20. Makrouzorci TIG zavora s mješavinom 75% He / 25% Ar kao zaštitnim plinom, debljina AISI 316L nehrđajućeg čelika 6 [mm] [11]	40
Slika 21. Procedura generiranja offline trajektorije [12]	44
Slika 22. Zavarivanje po pravcu [13]	46
Slika 23. Zavarivanje po kružnici [13]	46
Slika 24. Mogućnost višeslojnog zavarivanja [14]	46
Slika 25. Mogućnost njihanja električnog luka [14]	46
Slika 26. Senzori koji se primjenjuju kod potpune automatizacije zavarivanja [15]	48

Slika 27. Različita primjena mehaničkih dodirnih senzori: a) detekcija V, X, Y pripreme, b) detekcija kutnog spoja, c) detekcija preklopnog spoja, d) detekcija zazora, e) detekcija nadvišenja zavora, f) detekcija dimenzijske postojanosti kuta [13].....	49
Slika 28. Način detekcije radnog komada uz pomoć kontaktnog električnog senzora [13,15]	49
Slika 29. Princip rada induktivnog senzora s jednom ili više zavojnica [13]	50
Slika 30. Princip rada ultrazvučnog senzora [13]	51
Slika 31. Princip rada senzora udaljenosti el. luka [13].....	52
Slika 32. Različite metode rada senzora za kontrolu udaljenosti el. luka [13]	52
Slika 33. Princip rada optičkih senzora [13].....	53
Slika 34. Princip rada laserskog skenera [13].....	54
Slika 35. Princip zapisivanja laserske zrake [13].....	54
Slika 36. Schaefflerov strukturni dijagram [16]	58
Slika 37. Pojavni oblik opće - jednolične korozije [16].....	60
Slika 38. Pojavni oblik selektivne, lokalne korozije [16]	61
Slika 39. Pojavni oblik selektivne, točkaste - jamičaste ("pitting") korozije [16].....	62
Slika 40. Pojavni oblik selektivne, interkristalne korozije [16].....	64
Slika 41. Shematski prikaz: a) senzibilizirane strukture Cr-Ni čelika, b) stabilizirane strukture nakon gašenja, c) strukture čelika stabilizirane titanom [16]	64
Slika 42. Pojavni oblik selektivne, napetosne korozije [16].....	66
Slika 43. Izgled robotske stanice za TIG / MIG / MAG zavarivanje [17].....	79
Slika 44. Robot za TIG zavarivanje s popratnom opremom [17]	80
Slika 45. Slika robotskog upravljačkog sklopa OTC AX-21 [17]	81
Slika 46. Privjesak za učenje [17].....	82
Slika 47. Izvori struje i izgled pištolja za TIG robotizirano zavarivanje [17]	83
Slika 48. Tri različite vrste senzora kod robota za zavarivanje [17].....	84
Slika 49. Automatska kalibracija kontrola i regulacija položaja vrha pištolja [17].....	85
Slika 50. Robotska stanica OTC Almega	86
Slika 51. Aktivacijske komponente premaza	88
Slika 52. Izgled elektrode za TIG navarivanje austenitnog čelika.....	89
Slika 53. Prikaz površinske pripreme osnovnog materijala, lijevo-očišćeno, desno-neočišćeno	91
Slika 54. Prikaz točaka putanja vrha elektrode - lijevo i	93
Slika 55. Izgled pripremljenih aktivacijskih A-TIG premaza.....	94

Slika 56. Izgled navara svih ispitnih uzoraka	96
Slika 57. Grafički prikaz unosa topline i brzine navarivanja ovisno o vrsti aktivacijske paste	97
Slika 58. Grafički prikaz odnosa napona i brzine navarivanja ovisno o vrsti aktivacijske paste	97
Slika 59. Ispolirani uzorci prije nagrivanja	99
Slika 60. Usporedba makrouzoraka navara izvedenih bez premaza (1,2,3) i s aktivacijskim premazom od SiO ₂ (1A - 8 [cm/min]; 2B - 10 [cm/min]; 3C - 12 [cm/min])	100
Slika 61. Usporedba makrouzoraka navara izvedenih bez premaza (1,2,3) i s aktivacijskim premazom od Fe ₂ O ₃ (4A - 8 [cm/min]; 5B - 10 [cm/min]; 6C - 12 [cm/min])	101
Slika 62. Usporedba makrouzoraka navara izvedenih bez premaza (1,2,3) i s aktivacijskim premazom od Cr ₂ O ₃ (7A - 8 [cm/min]; 8B - 10 [cm/min]; 9C - 12 [cm/min])	102
Slika 63. Usporedba makrouzoraka navara izvedenih bez premaza (1,2,3) i s aktivacijskim premazom od TiO ₂ (10A - 8 [cm/min]; 11B - 10 [cm/min]; 12C - 12 [cm/min])	103
Slika 64. Grafički prikaz odnosa širine navara i brzine navarivanja	104
Slika 65. Grafički prikaz odnosa dubine navara i brzine navarivanja	104

POPIS TABLICA

Tablica 1. Označavanje volframovih elektroda [1].....	15
Tablica 2. Vrijednosti koeficijenta opterećenja jakosti struje zavarivanja na razne vrste volframovih elektroda [1]	17
Tablica 3. Kemijska analiza AISI 316L austenitnog nehrđajućeg čelika debljine 6 [mm] [11]	38
Tablica 4. Stupnjevi postojanosti na opću koroziju [16]	60
Tablica 5. Feritni čelici - izvod iz DIN-a 17440/4 [16]	69
Tablica 6. Korozijsko postojani martenzitno feritni čelici - izvod iz DIN-a 17440/4 [16]	71
Tablica 7. Korozijski postojani martenzitni čelici s 13 - 18% Cr - izvod iz DIN-a 17440/4 [16].....	72
Tablica 8. Austenitno feritni čelici s niskim udjelom ferita (< 10% delta - δ ferita) [16]	75
Tablica 9. Austenitni monofazni čelici [16]	76
Tablica 10. Niskouglični austenitni čelici (ELC) [16].....	77
Tablica 11. Tehnički podaci izvora struje za TIG robotizirano zavarivanje [17].....	84
Tablica 12. Mehanička svojstva niskougličnog austenitnog čelika (ELC) [16].....	87
Tablica 13. Kemijska analiza austenitnih AISI 304 ploča debljine 5 [mm]	87
Tablica 14. Upute za navarivanje / Welding Procedure Specification - Schweissanweisung (WPS).....	92
Tablica 15. Parametri robotiziranog TIG navarivanja austenitnih ploča AISI 304 debljine 5 [mm] s različitim aktivacijskim premazima	95

POPIS OZNAKA

Oznaka	Opis	Mjerna jedinica
v_t	talište	°C
v	temperatura	°C
ϑ_p	temperatura popuštanja	°C
ϑ_a	temperatura austenitizacije	°C
E	modul elastičnosti	N/mm ²
λ	toplinska vodljivost	W/mK
R_m	vlačna čvrstoća	N/mm ²
$R_{p0,2}$	konvencionalna granica razvlačenja	N/mm ²
A	istezljivost	%
A_5	postotno produljenje	%
Z	kontrakcija	%
KU	udarni rad loma	J
I	struja	A
U	napon	V
v_z	brzina zavarivanja	mm/min
d	promjer elektrode	mm
k	koeficijent toplinske iskoristivosti postupka zavarivanja	
$k_{\min/\max}$	koeficijent opterećenja elektrode	
Q	unos topline	kJ/mm

SAŽETAK

Cilj ovog diplomskog rada bio je utvrditi utjecaj pojedinog aktivacijskog A-TIG premaza na profil navara nehrđajućeg austenitnog čelika kvalitete AISI 304 debljine 5 [mm]. Proces navarivanja izveden je robotiziranim TIG postupkom. U radu su detaljno objašnjene karakteristike i specifičnosti robotiziranog TIG postupka zavarivanja. Detaljno su navedene podjele austenitnih čelika kao i njihove osnovne karakteristike.

U zaključku diplomskog rada analizom dobivenih podataka, parametara i rezultata objašnjava se utjecaj pojedinih konstituenata A-TIG aktivacijskog premaza na profil navara i tehnološku primjenjivost premaza pri robotiziranom zavarivanju u industrijskoj proizvodnji.

Ključne riječi: TIG, robot, A-TIG, AISI 304

SUMMARY

The aim of this thesis was to determine the influence of each activation A-TIG coating on the bead on plate profile of the austenitic stainless steel AISI 304, thickness 5 [mm]. The welding process was performed by robot with TIG equipment. This paper illustrates in details the characteristics and properties of robotic TIG welding. Classification and properties of austenitic steels are also elaborated in this work.

The conclusion of the thesis contains analysis of the attained results, parameters and other data. This information are used to explain the influence of the individual constituent on the bead on plate profile and its technological applicability in robotic welding in the industry.

Key words: TIG, robot, A-TIG, AISI 304

1. UVOD

Elektrolučno zavarivanje netaljivom elektrodom u zaštitnoj atmosferi plinova (TIG zavarivanje) je postupak zavarivanja kod kojeg se energija potrebna za taljenje osnovnog i po potrebi dodatnog materijala dobiva stvaranjem topline u električnom luku. Električni luk se uspostavlja i održava između netaljive elektrode izrađene od volframa ili volframovih legura i osnovnog materijala. Mjesto zavarivanja-zagrijana zona, rastaljeni osnovni metal, dodatni materijal-zagrijani i rastaljeni vrh žice te zagrijani vrh netaljive elektrode u procesu zavarivanja štite se od štetnog djelovanja okolne atmosfere na način da se neaktivni (inertni) plinovi upuhuju kroz keramičku sapnicu koaksijalno smještenu oko netaljive volframove elektrode. Ono što je specifično kod ovog postupka za razliku od ostalih elektrolučnih postupaka zavarivanja je to da se prijenos kapljice metala ne odvija kroz električni luk već se dodatni materijal (žica ili šipka) dodaje u prednji rub taline gdje se potom tali pod el.lukom i spaja sa talinom zavara. TIG postupak zavarivanja najčešće je ručni postupak što znači da će kvaliteta samog zavara ovisiti o vještini operatera-zavarivača.

TIG postupak u originalnom nazivu na engleskom jeziku znači **Tungsten Inert Gas**, osim ovog naziva u stručnoj literaturi često se može naići i na skraćenicu **GTAW** koja u originalnom nazivu na engleskom jeziku znači **Gas Tungst Arc Welding**. U njemačkoj stručnoj literaturi često se nailazi na skraćenicu **WIG** što znači **Wolfram Inert Gas** schweissen.

Razvoj TIG postupka bio je uvjetovan zahtjevima za zavarivanje konstrukcija napravljenih od Al i Mg legura za potrebe avionske industrije. Sami postupak se razvio početkom 20.st. točnije 1926.g. H.M. Hobart i P.K. Devers proveli su istraživanja i prijavili patent, zavarivanje u komori ispunjenoj inertnim (argon ili helij) plinom. 1941.g. V.H. Pavlecka i Russ Meredith uočili su potrebu za boljim i efikasnijim spajanjem lakih metalnih materijala i legura tako da su u siječnju te godine predali američkom patentnom uredu inovaciju, prvi TIG pištolj za zavarivanje. 1942.g. u firmi Northrop Aircraft za koju je radio Russ Meredith patentiran je prvi službeni proces zavarivanja Mg legura pod zaštitnim inertnim plinom (helijem), pod patentnim imenom Heliarc proces. Tvrtka Northrop Aircraft je svoja patentna prava Heliarc procesa prodala tvrtci Lind Divisio koja se bavila proizvodnjom i prodajom inertnih i ostalih industrijskih plinova. Nakon toga iz Lind laboratorija izlazi cijela nova gama brendiranih i patentno zaštićenih Heliarc pištolja; 1946.g

Frank Pilius iz Lind laboratorija izumio je prvi TIG pištolj, a 1951.g. Pete Scheller je izumio prvi TIG pištolj s vodenim hlađenjem.

Ubrzo se postupak počeo koristiti i za zavarivanje posuda od nehrđajućih čelika, aluminija i bakra, primjenjivih u kemijskoj i procesnoj industriji [8,9].

Primjena TIG zavarivanja je vrlo raširena u zavarivanju aluminija i Al-legura, magnezija i Mg-legura, bakra i Cu-legura, nehrđajućih čelika, titana i Ti-legura, praktično u zavarivanju svih metala. Budući da su argon i helij skupi, TIG postupak se primjenjuje najviše u zavarivanju navedenih metala koji se teže zavaruju ostalim postupcima. Ovaj postupak zavarivanja se također često primjenjuje u zavarivanju nelegiranih i niskolegiranih čelika npr. kod izvođenja korijena zavara na cijevima i sličnim spojevima.

TIG postupak je najčešće ručni postupak zavarivanja, iako se u zadnje vrijeme teži ka poluautomatizaciji i potpunoj automatizaciji samog procesa. Kod ručnog postupka zavarivač pomiče pištolj i u prednji rub taline u pravilnim vremenskim razmacima dodaje dodatni materijal. Ono što je specifično kod ručnog TIG postupka je da se većina zavarenih spojeva izvodi lijevom tehnikom u kojoj prvo napreduje dodatni materijal, a potom slijedi pištolj kojim se oblikuje talina. Kod lijeve tehnike zavarivač ima preglednost samog postupka zavarivanja jer dodatni materijal prethodi pištolju i unos topline u osnovni materijal je puno manji nego kod desne tehnike.

Poluautomatizirani TIG postupak zavarivanja veoma je sličan ručnom postupku samo što se ovdje dodatni materijal dodaje iz dodavača žice uz pomoć elektromotora koji se uključuje na dodir tastera koji se nalazi na samome pištolju za zavarivanje. Taj dodatni materijal u obliku žice za zavarivanje dovodi se određenom brzinom pod električni luk gdje se tali zajedno s osnovnim materijalom. Sam pogonski sustav za dovod žice je sličan ili isti kao kod poluautomata za MIG/MAG zavarivanje. Budući da je dodavanje žice mehanizirano postupak se naziva poluautomatizirani.

Automatizirani TIG postupak primjenjuje se u masovnom zavarivanju, naročito u veliko serijskoj proizvodnji. Pištolj poluautomata stavlja se na neku robotsku ruku koja je numerički programirana i upravljiva uz pomoć adekvatnog CAD/CAM sučelja koje je instalirano na upravljačko računalo preko kojeg možemo nadzirati sami proces zavarivanja i mijenjati ključne parametre tijekom samog procesa (brzina dodavanja žice, jačina struje, ...).

Prednost TIG zavarivanja [1] :

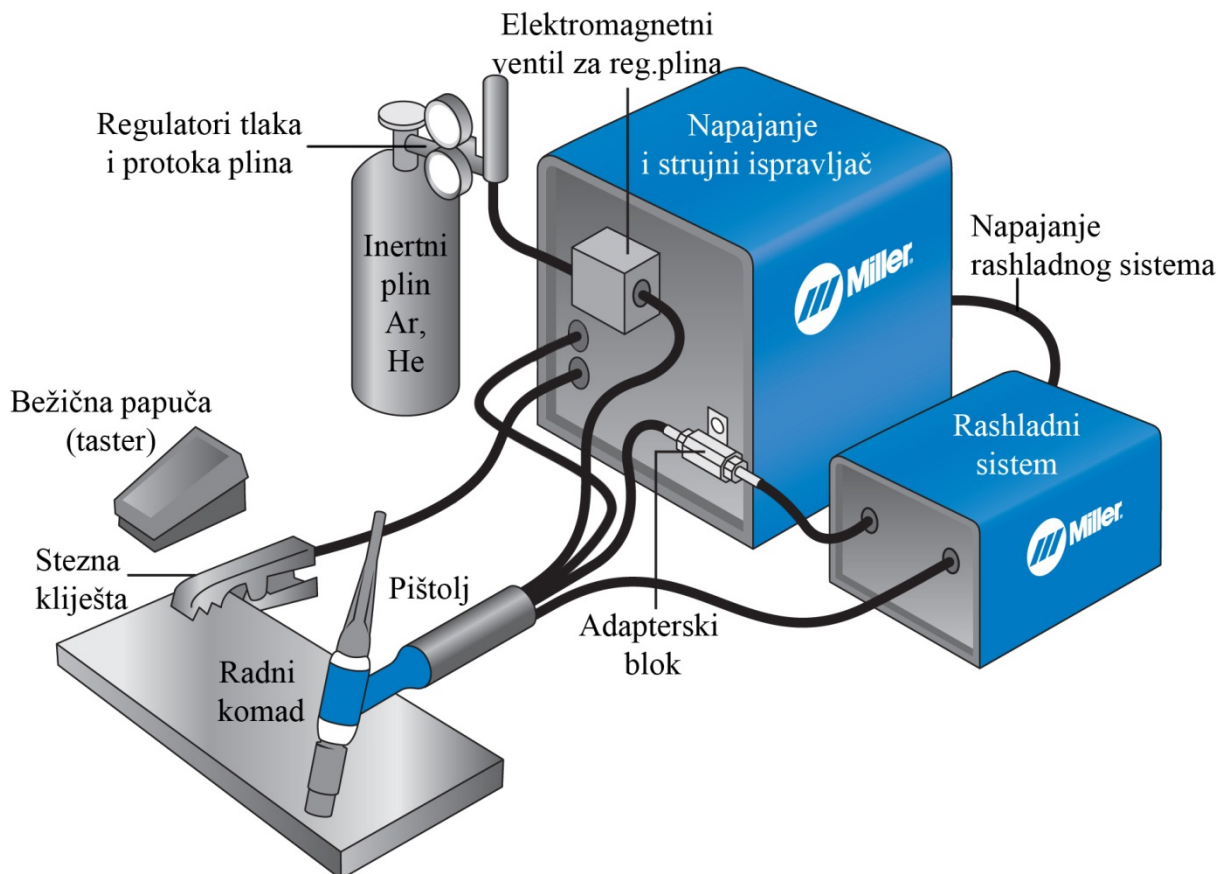
- Zavarivanje u svim položajima rada,
- Zavarivanje raznolikih metala i metalnih legura,
- Zavarivanje kompliciranih oblika,
- Kod zavarivanja ne dolazi do nepoželjnog rasprskavanja kapljica metala izvan el.luka,
- Kod zavarivanja se ne javlja troska,
- Kod zavarivanja nema dima ni štetnih plinova,
- Ispravno izvedeni zavareni spojevi TIG postupkom spadaju u najkvalitetnije zavarene spojeve,
- Nakon TIG postupka zavarivanja zavar je vrlo lijep, gladak i čist,
- Mogućnost dugotrajnog rada, zbog integriranog vodenog hlađenja pištolja.

Nedostaci TIG zavarivanja [1] :

- Neekonomičnost u zavarivanju debljih materijala iznad 6 mm,
- Otežan rad na otvorenom kod većih strujanja zraka (utjecaj vjetra),
- Skupi zaštitni inertni plinovi (posebno helij),
- Veliki zahtjevi za točnost,
- Veoma dobra priprema samog spoja za zavarivanje (mora bit očišćen od ugorina, metalnih oksida na površini nekih metala koji imaju veću temperaturu taljenja od osnovnog materijala, raznih premaza, odmašćen i počišćen od bilo kakvih vidljivih nečistoća na površini koja se mora zavarivati),
- Skupa, dugotrajna obuka certificiranih i atestiranih zavarivača za TIG postupak (o stručnosti, uvježbanosti i iskustvu zavarivača ovisi kvaliteta zavara).

2. OSNOVE TIG POSTUPKA

2.1. Osnovni dijelovi uređaja



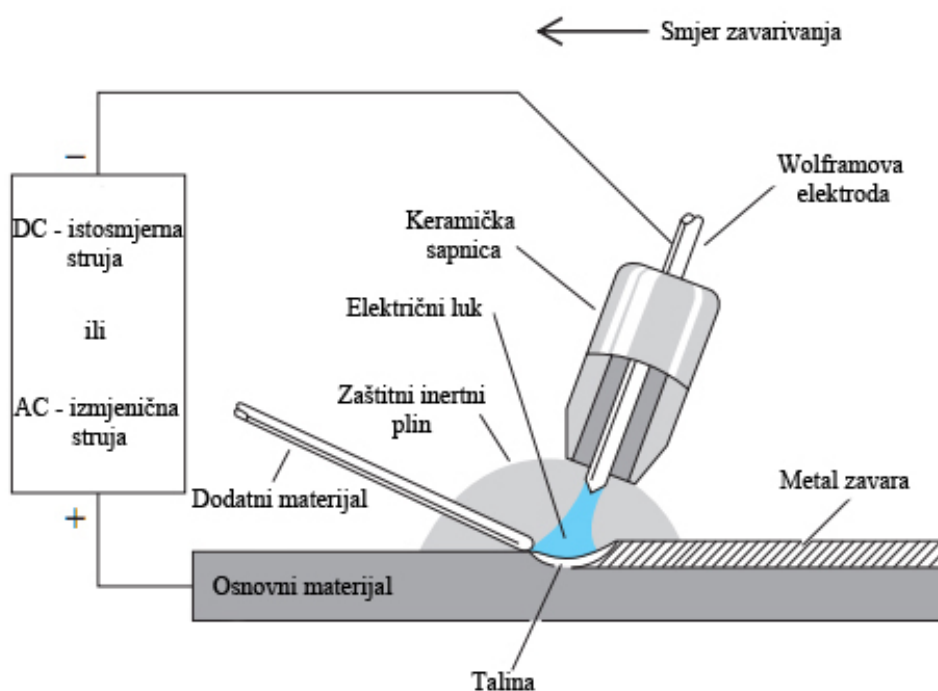
Slika 1. Osnovni dijelovi uređaja za TIG zavarivanje [6]

Osnovni dijelovi uređaja za TIG zavarivanje prikazani su na slici 1. Princip rada uređaja za TIG zavarivanje je sljedeći: kontrolni ormarić u kojem se nalazi transformatorsko napajanje, strujni ispravljač, upravljačka elektronika i sistem za rashlađivanje pištolja, priključeni su na električnu mrežu. Na samom kontrolnom ormariću nalazi se prekidač za paljenje. Ovisno o materijalu koji se zavaruje, mora se pripaziti na koji pol (-/+/AC) se spaja naš pištolj (volframova elektroda). Drugi kraj se spaja uz pomoć steznih kliješta na radni komad kako bi zatvorili strujni krug. Između radnog komada i pištolja za zavarivanje paralelno je spojen visokofrekventni modul koji omogućava lakše uspostavljanje el.luka te štiti zavarivača od strujnog udara zbog "Skin" efekta. Zaštitni inertni plin se nalazi u atestiranoj čeličnoj boci. Na vrhu boce smješten je reducir ventil na kojeg se dalje nadovezuju

mjerni instrumenti i regulatori tlaka i protoka. Kroz gumeno crijevo preko elektromagnetskih ventila propušta se plin (Ar i He) sve do pištolja. Plin izlazi iz sapnice pištolja te štiti samo područje zavara i volframovu elektrodu od kontaminacije okolnim nečistim medijem.

U modernije vrijeme većina uređaja koji mogu raditi s višim strujama zavarivanja imaju integrirani sistem hlađenja pištolja pomoću tekućine za hlađenje (voda ili antifriz), rashladna tekućina prolazi kroz gumeno crijevo preko elektromagnetskog ventila, zatim prolazi sve do pištolja i iz pištolja nazad u rashladni sistem u kojem se nalazi hladnjak s crpkom za cirkulaciju. Kroz poseban vodič prolazi el.struja sve do prekidača na pištolju. Svi su ovi priključci (plin, struja, tekućina za hlađenje) spojeni direktno na pištolj posebnim polikablom i preko njega se svi ti priključci mogu uključiti ili isključiti. Danas postoje i bežični prekidači u obliku papuča koje olakšavaju rad [2,4].

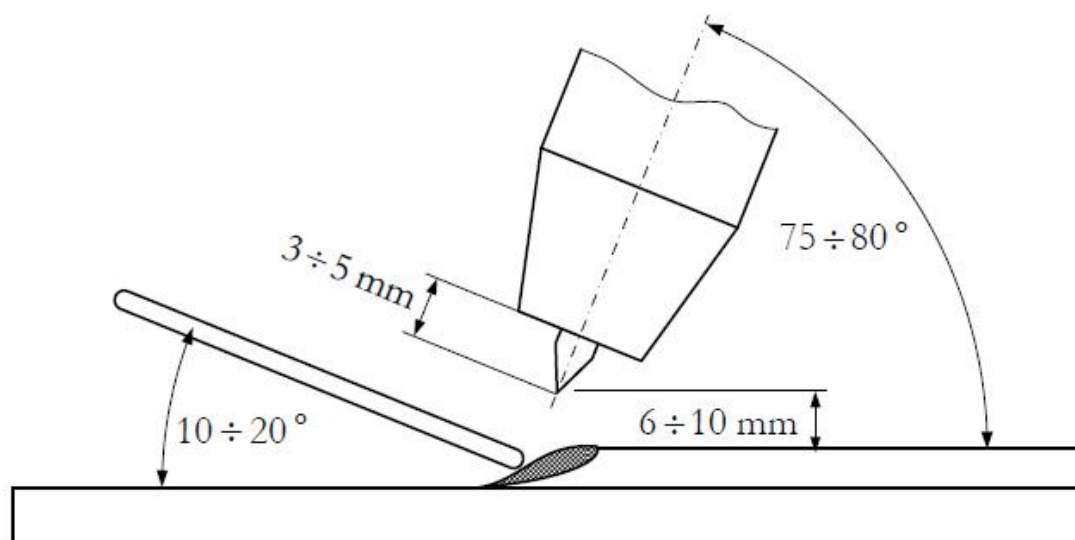
2.2. Princip rada ručnog TIG zavarivanja



Slika 2. Shematski prikaz TIG zavarivanja [10]

Pritiskom na prekidač koji se nalazi na pištolju ili pritiskom stopala na bežičnu papuču započinje cirkulacija rashladne vode, a kroz sapnicu pištolja počinje istjecati inertni plin. Pištolj se mora primaknuti mjestu zavarivanja na točno određeni razmak. Nakon približno dvije sekunde upravljačka elektronika naknadno šalje visokofrekventnu struju koja

u inertnoj struji plinova lako ionizira takvu atmosferu te omogućuje jednostavnije preskakanje-uspostavu električnog luka između netaljive volframove elektrode i radnog komada. Takav uspostavljeni stabilan električni luk u struji inertnih plinova doseže temperaturu oko 19,426 °C kojom tali osnovni materijal. U talinu koja je nastala zbog djelovanja el.luka (ali ne i u el.luk) radnik dodaje u točno određenim vremenskim intervalima dodatni materijal koji se tali u prednjem rubu taline osnovnog metala te se zajedno s osnovnim materijalom spaja u metal zavara. Kod nekih slučajeva nije potrebno dodavati dodatni materijal već se osnovni metal tali i čini metal zavara. Tijekom postupka zavarivanja radnik pomiče pištolj i dodaje dodatni materijal određenom brzinom ovisno o kvaliteti pripreme samog spoja i uz određenu tehniku rada. Prestankom pritiska na prekidač pištolja prekida se el.luk, a zaštitni plin ostaje istjecati još neko vrijeme iz sapnice pištolja štiteći tako talinu od naglog hlađenja i vrh elektrode (za to vrijeme važno je da radnik ne odmiče pištolj s mjesta zavarivanja)



Slika 3. Položaj elektrode i dodatnog materijala u odnosu na radni komad [5]

Iz priložene slike 2. i 3. vidi se točno definirani pravilan položaj elektrode i dodatnog materijala. Kut pištolja za optimalno zavarivanje TIG postupkom mora biti između 75° i 80° stupnjeva. Dodatni materijal se mora dodavati pod kutem od 10° do 20° stupnjeva. Sami vrh volframove elektrode mora viriti iznad keramičke sapnice 3 do 5 mm, a propisani razmak između vrha same elektrode i radnog materijala mora biti 6 do 10 mm [1].

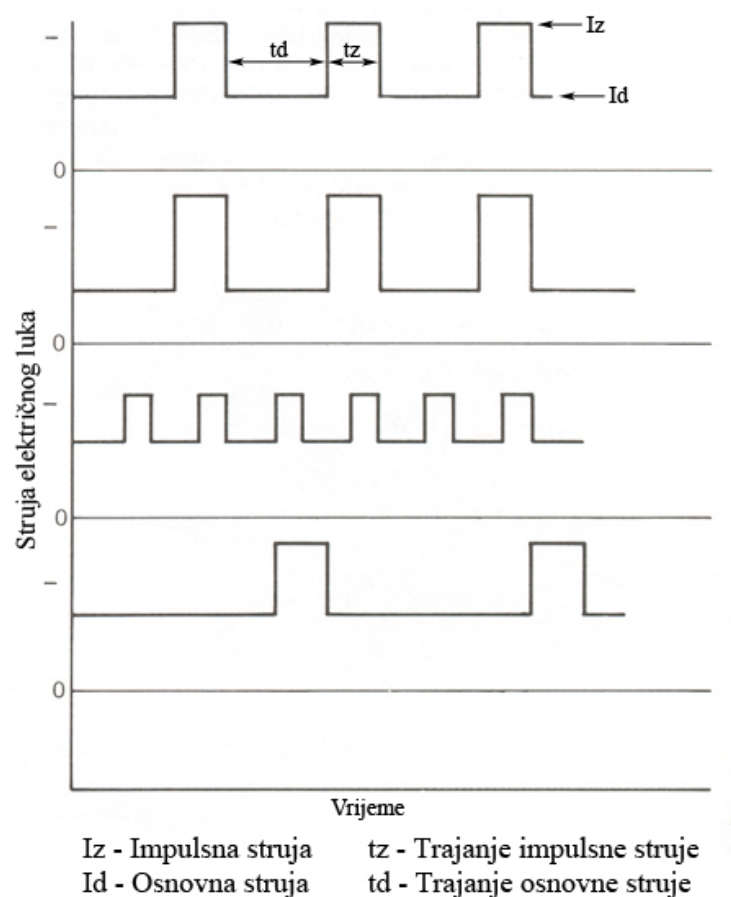
2.3. Izvori električne struje

Izvori struje za TIG zavarivanje mogu biti transformatori, ispravljači i inverteri. Izvori imaju konstantnu strujnu karakteristiku. Tako npr. kod ručnog TIG zavarivanja čelika i bakra može se koristiti obični ispravljač ili inverter. Na njega se priključi pištolj za TIG zavarivanje i može se zavarivati, s tim da se uspostavljanje el. luka obavlja dodiranjem vrha volframove elektrode s radnim komadom. Kod zavarivanja aluminija i magnezija (laki metali) zavarivanje se obavlja transformatorom, a obavezno se u paralelu između obratka i pištolja dodaje uređaj koji proizvodi visokofrekventnu električnu struju. U principu za aparaturu TIG zavarivanja grade se posebni izvori struje zavarivanja koji mogu biti kombinirani. Takvi izvori struje građeni su tako da se koriste kao ispravljači i kao transformatori što se ostvaruje prebacivanjem sklopa na izvoru. Suvremeni izvori grade se s takvim karakteristikama da je s njima moguće obaviti impulsno TIG zavarivanje.

Uređaj za proizvodnju visofrekventne električne struje je dodatni mali transformator. Može biti smješten u izvoru struje ili izvan izvora u komandnom ormariću. Ovaj uređaj proizvodi električnu struju vrlo visokog napona od nekoliko tisuća volti. Budući da je frekvencija struje vrlo visoka ne postoji opasnost pod život zavarivača zbog pojave "skin efekta". Ova visokofrekventna električna struja služi za uspostavljanje električnog luka bez dodira vrha elektrode sa radnim komadom i za održavanje stabilnosti električnog luka kod zavarivanja s izmjeničnom električnom strujom. Uređaj se ugrađuje na izvor izmjenične i istosmjerne struje zavarivanja [1].

2.4. Izvori električne struje za impulsni način rada

Izvori električne struje za impulsno TIG zavarivanje građeni su tako da se mogu programski podesiti za mijenjanje jakosti struje u određenim vremenskim intervalima tijekom zavarivanja. Pojednostavljeno protumačeno, impulsno TIG zavarivanje je način zavarivanja gdje se jakost električne struje ritmički mjenja u dvije razine. U određenom vremenskom razdoblju (t_z), čija dužina se može podesiti, prolazi električna struja veće jakosti (I_z) s kojom se tali i protaljuje, potom slijedi struja manje jakosti (I_d), opet u određenom vremenskom razdoblju (t_d), koja dozvoljava skrućivanje pretaljenog mjesta, ali ne i hlađenje. Tako se u određenim vremenskim intervalima, ponavlja zavarivanje jačom pa slabijom električnom strujom, a zavareni spoj izgleda kao da je sastavljen od niza točkica protaljivanja koje se preklapaju jedna preko druge. Na slici 4. prikazana je mogućnost dobivanja različitih pravokutnih impulsnih oblika el.luka uz pomoć posebnog impulsnog TIG napajanja.



Slika 4. Osnovne karakteristike različitih pravokutnih impulsnih oblika [5]

Jednostavno rečeno, impulsni TIG je sistem u kojem se struja električnog luka ritmički odvija između dvije razine. U periodu više struje provodi se zagrijavanje i taljenje (zavarivanje), a u periodu niže struje hlađenje i skrućivanje pojedinih točkastih zavora. Kontrolirani zavar postiže se osiguravanjem određenog preklopa pojedinačnih točkastih zavora.

Kod elektrolučnog postupka raspodjela toplinske energije može se podijeliti u tri faze:

- a) temperaturno polje pomiče se u smjeru zavarivanja, zajedno sa izvorom, pri čemu temperatura raste,
- b) kvazistacionarno stanje, može se u jednom trenutku opisati temperaturno polje,
- c) snižavanje temperature i vremensko izjednačavanje, koje nastaje po završetku zavarivanja.

Kod impulsnog TIG postupka bitno je umanjn problem toplinske ravnoteže, ulazne i efektivne energije, odnosno postoji :

- a) ograničenje prirasta toplinske energije u nekom volumenu, a time i temperature
- b) mogućnost korištenja visokih strujnih impulsa u kratkom vremenu, većih od struje zavarivanja kod TIG postupka ("klasičnog") čime se umanjuje unesena toplinska energija i omogućuje hlađenje taline zavora.

U svijetu se proizvode izvori za zavarivanje kod kojih je upravljački dio izveden s transduktorom, tiristorskim ili tranzistorskim krugom. U novije vrijeme veliku primjenu imaju izvori za zavarivanje s tranzistorskom kontrolom izlazne struje, zbog svoje kvalitete, pouzdanosti i manje mase.

PODRUČJE PRIMJENE I PREDNOSTI POSTUPKA

Glavno područje primjene postupka su spojevi različitih debljina stijenke materijala u spoju ili raznovrsnih materijala, u kojem je slučaju:

Pri čemu je:

$$I_z = f(\lambda)$$

λ toplinska vodljivost materijala

Primjeri su; zavarivanje traka, malih komponenti, korijenski zavar kod ploča ili cijevi, kružno zavarivanje cijevi u cijevnu stijenku itd.

Prednosti TIG impulsnog postupka :

- Mogućnost utjecaja na veličinu zrna,
- Smanjenje deformacija,
- Precizna kontrola penetracije,
- Stabilniji električni luk,
- Smanjenje veličine taline zavara,
- Šire područje izbora parametara,
- Smanjenje osjetljivosti na pojavu toplih pukotina,
- Spriječavanje akumulacije oksida na površini,
- Maksimalna primjenjivost površinske napetosti.

Općenito, veličina zrna i struktura utječu na čvrstoću i rastezljivost zavarenog spoja. Neka istraživanja pokazuju da je moguće utjecati na veličinu zrna veličinom preklopa točkastih zavara i to :

- Putem brzine zavarivanja,
- Mijenjanjem odnosa trajanja impulsne i osnovne struje; $\frac{td}{tz} + td$.

Visokom strujom impulsa u kratkom vremenu brzina zagrijavanja je visoka i daje visoki toplinski gradijent što rezultira značajnim smanjenjem deformacije. Kod stalne struje, često se na tekućem vrhu elektrode nađu nečistoće koje jače emitiraju elektrone te dolazi do skretanja električnog luka u žlijebu. Impulsna struja odstranjuje tu pojavu. Na sklonost prema toplim pukotinama utječe veličina taline i brzina skrućivanja, na što se može utjecati veličinom struje impulsa i odnosom $td/tz + td$. Kao posljedica visoke brzine zagrijavanja talina je približno kuglastog oblika što povisuje utjecaj površinske napetosti, a što je značajno kod zavarivanja materijala s različitom točkom tališta ili kod zavarivanja u prisilnim položajima.

IZBOR PARAMETARA

Kod uhodavanja postupka u praksi prva procjena struje impulsa može biti jednaka, uobičajena za TIG te se vrijeme impulsa povećava dok se ne postigne potrebna penetracija. Penetracija je funkcija trajanja impulsa.

Donja struja može biti vrlo niska u usporedbi sa strujom impulsa, općenito 10 – 20 % Iz te se može zadržati u razdoblju koji je jednak i trostrukoj vrijednosti vremena impulsa. Promatrajući električni luk u tom polu periodu održava se emisioni centar odnosno tekući vrh elektrode.

Određivanjem potrebnih vremena definirana je frekvencija ritmičkog odvijanja i time brzina zavarivanja, da se osigura preklap točkastih zavora. Preklop iznosi 40 – 50 %.

Kraće vrijeme trajanja donje struje I_d dovodi do porasta toplinske energije u radnim komadima te se i tolerance parametara sužuju, obzirom na toplinsku ravnotežu. Općenito, izgled zavora za vrijednost $t_d/t_z > 0,5$ slična je zavoru kod “klasičnog” TIG postupka.

Razvojem uređaja za zavarivanje ovim postupkom ostvarena je namjera da trajanje impulsa t_z bude jedina varijabla, zavisno o potrebnoj penetraciji.

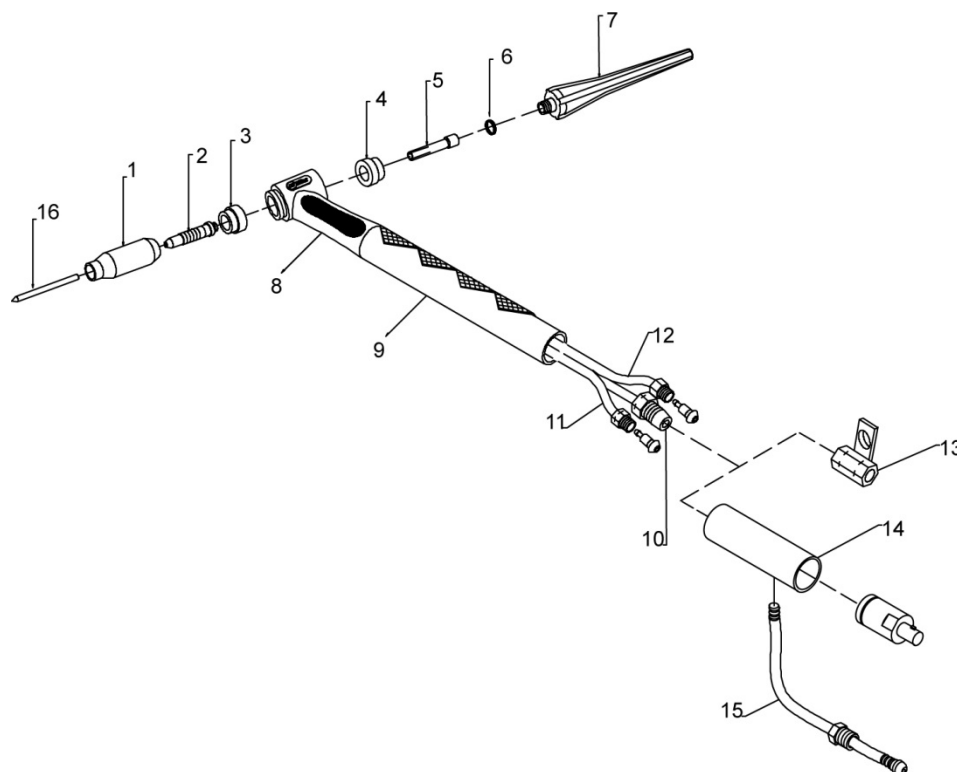
To omogućuje stvaranje nomograma (uključeni različiti materijali i debljine) gdje se za određene tolerance, trajanje impulsa t_z mijenja inverzno sa strujom I_z .

Za isti materijal, amplituda struje I_z nije funkcija debljine ploče i za tanje materijale (u određenom području debljina) se ne mijenja kao kod TIG postupka [2].

2.5. Pištolj za ručno TIG zavarivanje

Pištolji za ručno TIG zavarivanje različitih su oblika i veličina. Mogu se podijeliti na dvije osnovne grupe; sa i bez hlađenja rashladnom tekućinom (voda ili antifriz). Pištolji, koji se ne hlade rashladnom tekućinom nego samo zrakom, primjenjuju se za manje jakosti struje zavarivanja 150 – 200 [A] i kraća vremenska opterećanja. Oblici pištolja su različiti, ima ih manjih i većih. Za zavarivanje na teško pristupačnim mjestima grade se pištolji posebnih oblika i veličina. Postoje pištolji u obliku olovke ili posebni savitljivi pištolji koje radnik može rukom plastično deformirati u željeni oblik. Tipičan pištolj koji se najčešće primjenjuje prikazan je na slici 5. Sastoji se iz držača za ruku, stezača volframove elektrode sa steznom kontaktnom cijevčicom, sapnice za plin, volframove elektrode i zaštitne kape na volframovoj elektrodi.

U držaču za ruku završavaju svi provodnici (električne struje za zavarivanje, električne struje za komande, dovod i odvod vode, dovod plina). Na držaču se nalazi taster (prekidač) za ukapčanje električnih komandi, a na sami pištolj spojen je snop provodnika ("polikabel") dužine 5 – 8 [m] koji je priključen na komandni ormarić ili na izvor struje zavarivanja.



Slika 5. TIG pištolj za ručno zavarivanje s vodenim hlađenjem, rastavljen prema numeriranom redosljedju sklapanja [6]

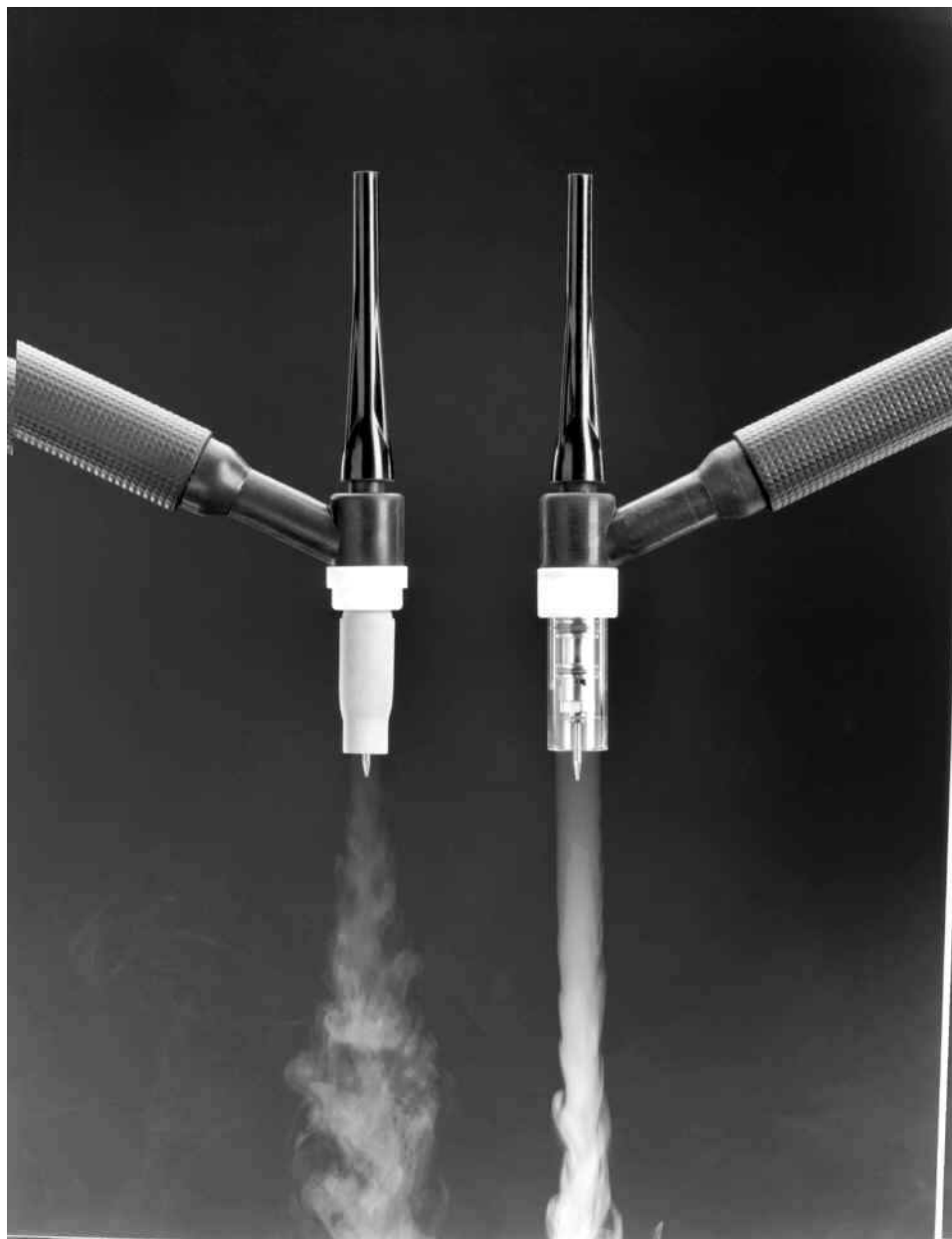
Dijelovi pištolja :

- | | |
|---|--|
| 1 – Sapnica za plin | 9 – Držać za ruku |
| 2 – Uložak čahure za zatezanje | 10 – Provodnik električne struje |
| 3 – Prednji izolator topline (odstojnik) | 11 – Kanal za rashladnu tekućinu |
| 4 – Stražnji izolator topline (odstojnik) | 12 – Cjevčica za prolaz zaštitnog plina |
| 5 – Čahura za zatezanje | 13 – Adapter za provodnik el. struje |
| 6 – “O-ring“ (brtva) | 14 – Adapter za provodnik el. struje |
| 7 – Zaštitna kapa | 15 – Cijevni adapter za rashladnu tekućinu |
| 8 – Tijelo pištolja | 16 – Volframova elektroda |

Sapnice za plin su različitih oblika i veličina, ovisno o jakosti struje i mjestu zavarivanja. Sapnice mogu biti keramičke i iz kromiranog bakra. Za manje i srednje jakosti struje zavarivanja koriste se keramičke sapnice, a za veće jakosti struje koriste se metalne sapnice koje su hladene vodom. Biraju se prema unutarnjem promjeru otvora sapnice i promjeru volframove elektrode, budući da se promjer volframove elektrode bira u odnosu na jakost struje zavarivanja. Unutarnji promjer sapnice treba iznositi približno šest puta promjera volframove elektrode, kod manjih promjera do 2,4 [mm] i četiri puta promjera elektrode kod većih promjera 3,2 ili više [mm].

Sapnice za plin biraju se prema obliku mjesta zavarivanja odnosno prema mogućnosti pristupa. Osnovno, pri izboru sapnice je promjer unutarnjeg otvora na kraju sapnice. Kod jačih struja zavarivanja nužna je veća količina zaštitnog plina kao i veći promjer elektrode pa se izbor veličine sapnice može povezati sa izborom promjera elektrode. Kod tanjih elektroda do promjera 2,4 [mm] odnos promjera elektrode i unutarnjeg promjera sapnice iznosi približno 1:5 - 1:6. Kod debljih elektroda taj odnos iznosi blizu 1:4. Najčešće se primjenjuju sapnice unutarnjeg promjera 12 - 18 [mm]. Sapnica mora dobro brtviti. Ukoliko slabo brtvi dolazi do uvlačenja zraka uslijed injektorskog djelovanja struje izlazećeg plina [2,8].

O samom obliku sapnice ovisit će protok i kvaliteta protoka plinova što se vidi iz slike 6. Lijevo konusno sužena sapnica uzrokuje turbulentno strujanje plina, a kod desne ravne sapnice izraženo je fokusirano laminarno strujanje.



Slika 6. Protok plina ovisi o obliku sapnice [6]

2.6. Netaljive elektrode

Volframova elektroda je provodnik električne struje s pištolja na radni komad. Između volframove elektrode i radnog komada uspostavlja se električni luk koji tali metal osnovnog i dodatnog materijala, a da se pri tome ista ne tali. Izrađuje se iz čistog volframa ili volframa sa dodacima torijevog oksida (ThO_2), cirkonijevog oksida (ZrO_2), lantanovog oksida (La_2O_3) ili cerijevog oksida (CeO_2). Temperatura tališta volframa je vrlo visoka $3410\text{ }^\circ\text{C}$ pa se u zaštiti plina argona ne tali kod zavarivanja. Na zraku oksidira kod temperatura većih od $400\text{ }^\circ\text{C}$, u dušiku nitrira kod temperatura većih od $1430\text{ }^\circ\text{C}$, a u ugljičnom dioksidu oksidira kod temperatura većih od $700\text{ }^\circ\text{C}$.

Volframove elektrode izrađuju se u promjerima : 0.5, 1.0, 1.6, 2.4, 3.2, 4.0, 6.4, 8.0 [mm] i standardnim dužinama 50, 75, 150, 175, 200 [mm].

Volframove elektrode se označavaju prema sastavu materijala elektrode u slovnoj, brojčanoj i oznaci u boji.

Tablica 1. Označavanje volframovih elektroda [1]

Oznaka (ISO)	Dodatak oksida (%)	Vrsta oksida	Oznaka bojom
W	---	---	Zelena
WC 20	1,8 - 2,2	CeO_2	Siva
WL 10	0,9 - 1,2	La_2O_3	Crna
WL 15	1,4 - 1,6	La_2O_3	Zlatna
WL 20	1,9 - 2,1	La_2O_3	Plava
WZ 4	0.3 – 0.5	ZrO_2	Smeđa
WZ 8	0,7 - 0,9	ZrO_2	Bijela
WT 10	0,8 – 1,2	ThO_2	Žuta
WT 20	1,7 – 2,2	ThO_2	Crvena
WT 30	2,8 – 3,2	ThO_2	Ljubičasta
WT 40	3,8 – 4,2	ThO_2	Narančasta

Volframove elektrode (W) koriste se za zavarivanje izmjeničnom električnom strujom dok se ostale elektrode koriste za rad istosmjernom i izmjeničnom strujom zavarivanja. To znači da je elektroda iz čistog volframa bolja za rad s izmjeničnom strujom.

Elektrode legirane torijevim oksidom (ThO_2) su blago radioaktivne elektrode (izuzetno blago emitiranje α – čestica) koje omogućavaju puno lakše uspostavljanje električnog luka, mogu raditi na puno većim strujama tijekom procesa zavarivanja i imaju odličnu stabilnost električnog luka tijekom zavarivanja. Također ih odlikuje niža granica minimalnog opterećenja i imaju duži radni vijek.

Elektrode legirane cerijevim oksidom (ZrO_2) imaju odlična svojstva pri zavarivanju izmjeničnom strujom zato što pridržavaju zaobljeni vrh elektrode tijekom zavarivanja i sprječavaju kontaminaciju zavara, osim toga omogućuju jednostavnije uspostavljanje električnog luka.

Elektrode legirane lantanovim oksidom (La_2O_3) imaju slične karakteristike kao torirane volframove elektrode; omogućuju puno jednostavnije uspostavljanje električnog luka, dobru stabilnost električnog luka, dugi životni vijek i rad s jakim strujama. One su moguća zamjena za torirane volframove elektrode.

Elektrode legirane cerijevim oksidom (CeO_2) imaju slične karakteristike kao torirane volframove elektrode. Omogućuju puno jednostavnije uspostavljanje električnog luka, dobru stabilnost električnog luka i dugi životni vijek, ali ne mogu raditi s jakim strujama kao lantanove elektrode. One su moguća zamjena za torirane volframove elektrode.

Pravilno opterećivanje volframove elektrode daje joj duži vijek trajanja te smanjuje onečišćenje zavarenog spoja volframom.

$$I = 100 \cdot d \cdot k \quad [\text{A}] \quad [1]$$

Koeficijent (k) je različit kod različitih vrsta elektroda, a vrijednosti su prikazane u priloženoj tablici 2.

Tablica 2. Vrijednosti koeficijenta opterećenja jakosti struje zavarivanja na razne vrste volframovih elektroda [1]

Vrsta elektrode:	W	WT 10	WT 20	WT 30	WT 40, WZ 8, WL 10
k_{\min}	0,45	0,4	0,35	0,3	0,5
k_{\max}	0,55	0,65	0,75	0,8	1

Kod ispravno opterećene volframove elektrode na oštrom vrhu formira se mala kapljica taline volframa u obliku kuglice kroz koju se održava stabilan električni luk. Kod zaobljenog vrha elektrode ne stvara se takva kapljica nego vrh ostaje zaobljen. Kod zavarivanja je samo krajnji vrh volframove elektrode vidljivo zagrijan. Preopterećena elektroda brže se troši te onečišćuje zavar volframom, dok premalo opterećena elektroda daje nestabilan električni luk.

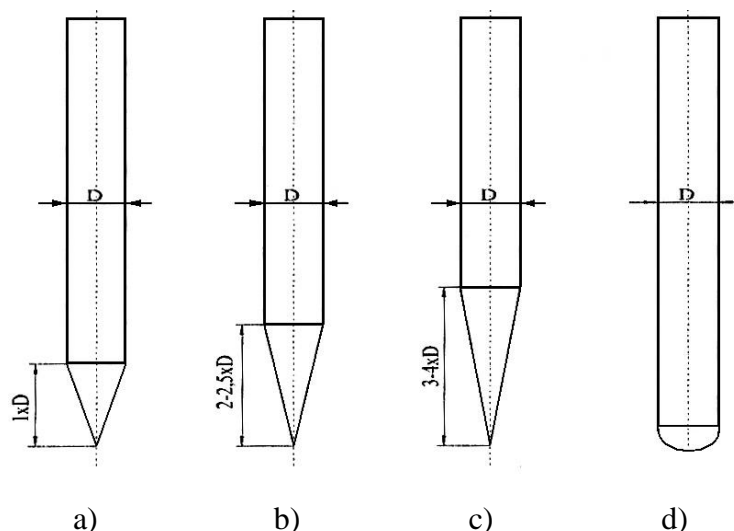
Oblik vrha volframove elektrode može biti šiljastog ili zaobljenog oblika te ovisi o tome koji se metal zavaruje, odnosno kojom se vrstom električne struje zavaruje.

Vrsta i promjer volframovih elektroda bira se prema debljini i prema vrsti metala kojeg se zavaruje. Ako se zavaruju aluminij, magnezij ili njihove legure u pravilu treba uzimati elektrodu iz čistog volframa (zelena ili cirkorirana elektroda), a vrh elektrode treba zaobliti. Ako se zavaruju ostali metali u pravilu treba uzimati toriranu elektrodu (žutu, crvenu, ljubičastu, narančastu) i vrh elektrode zašiljiti pod određenim kutem. Vrh elektrode potrebno je izbrusiti pod točno određenim kutem na što finijem brusu i ispolirati s finim brusnim papirom. Promjer elektrode bira se prema debljini materijala odnosno vrsti i jakosti struje zavarivanja. Tako npr. za zavarivanje nehrđajućeg čelika debljine lima 1,5 [mm] odgovara torirana elektroda promjera $d = 1,6$ [mm], limu od 3 [mm] odgovara elektroda promjera $d = 2$ [mm], limu od 5 [mm] odgovara elektroda promjera $d = 2,4$ ili $3,2$ [mm], dok limu od 6 [mm] odgovara elektroda promjera $d = 3,2$ [mm]. Za zavarivanje aluminija primjenjuje se elektroda većeg promjera nego kod zavarivanja čelika zbog toga što se zavaruje s izmjeničnom strujom pa se elektroda više zagrijava u odnosu na zavarivanje s istosmjernom strujom kad je elektroda na minus polu.

Specifično je to da se svi ostali materijali zavaruju s istosmjernom strujom za razliku od aluminija, magnezija i njihovih legura koje se zavaruju s izmjeničnom strujom.

Elektroda iz čistog volframa može podnijeti jakost struje zavarivanja blizu 50 [A/mm] promjera elektrode. Za razliku od čistih volframovih elektroda torirane elektrode se mogu opterećivati približno sa 60 - 80 [A/mm] promjera elektrode. Kod promjene promjera elektrode mijenja se stezna cjevčica za koju je pričvršćena elektroda u pištolju.

Kod namještanja elektroda u pištolj vrh elektroda mora biti pozicionirana 3 - 5 [mm] izvan sapnice, a ponekad i do 12 [mm] ovisno o jakosti struje zavarivanja i obliku samog spoja koji se zavaruje.

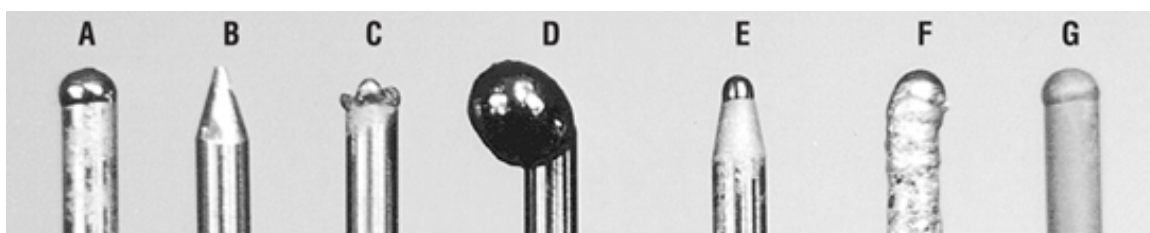


Slika 7. Dimenzije vrha elektroda za pojedine vrste TIG zavarivanja [7]

Na slici 7. prikazani su pripremljeni vrhovi elektroda za pojedine vrste TIG zavarivanja: a), b) i c) elektroda se koriste za zavarivanje čelika i bakra, istosmjernom strujom na minus polu. a) - se koristi za strojno zavarivanje, b) - za ručno zavarivanje pri većim jakostima struje, d) - za ručno zavarivanje aluminijske i magnezijске izmjeničnom strujom zavarivanja ili istosmjernom strujom na plus polu.

Onečišćenost i oštećenost vrha elektroda može biti uslijed preopterećenosti elektrode strujom zavarivanja, slabe zaštite vrha elektrode, doticanjem vrha s osnovnim materijalom, talinom ili dodatnim materijalom. Kada su svi uvjeti zadovoljeni vrh elektrode je čistog metalnog sjaja bez oštećenja. Čim se vrh elektrode dovede u spoj s metalom koji se zavaruje on se kontaminira volframom i ošteti. Ako je vrh elektrode onečišćen samo stranim metalom (pogotovo u manjim količinama) može se očistiti uspostavljanjem električnog luka na pomoćnoj pločici (kratko vrijeme dok strani metal ne ispari). U slučaju da je vrh elektrode

taman ili bez sjaja to znači da je elektroda preopterećena jakošću struje zavarivanja te treba uzeti veći promjer elektrode. Kod slučajeva gdje je vrh elektrode plav ili plavocrvenkast, to je indikacija da elektroda nema dobru zaštitu plinom. Nakon prekida luka zaštitni plin mora još neko vrijeme izlaziti i to ne samo radi zaštite taline nego i zbog zaštite vrha elektrode od naglog hlađenja. Kako bi zaštitili vrh elektrode od hlađenja i nagle oksidacije potrebno je da plin naknadno istječe 1 sekundu za svakih 10 [A] jakosti struje kojom je provedeno zavarivanje [1].



Slika 8. Primjeri izgleda vrhova korištenih elektroda [6]

Elektroda **A** - ima lijepo zaobljeni vrh metalnog sjaja. To je elektroda iz čistog volframa koja radi na izmjeničnoj struji pri zavarivanju aluminijsa s pravilnim opterećenjem jakosti struje.

Elektroda **B** - je 2% torirana volframova elektroda koja radi pri istosmjernoj električnoj struji na minus polu. Zašiljeni vrh je svijetlog izgleda.

Elektroda **C** - je također 2% torirana volframova elektroda koja je radila pri izmjeničnoj struji kod zavarivanja aluminijsa. Na zaobljenom vrhu vidi se mali oštri izdanak koji je karakterističan kod ovakvih elektroda.

Elektroda **D** - napravljena je iz čistog volframa te je korištena u zavarivanju aluminijsa izmjeničnom strujom prevelike jakosti za ovaj promjer elektrode. Primjećuje se zaobljeni vrh elektrode u obliku kapljice koja je težila da se odvoji od vrha elektrode.

Elektroda **E** - je iz čistog volframa sa zašiljenim vrhom te je korištena na istosmjernoj struji na minus polu. Na oštroj vrhu primjećuje se mala kuglica koja je karakteristična za elektrodu iz čistog volframa. Zbog toga se takva elektroda ne treba ekstremno oštro šiljiti. Oštri vrh s kuglicom je čist, metalnog sjaja.

Elektroda **F** - pokazuje veliko onečišćenje vrha elektrode s dodatnim materijalom. Takav vrh treba odvojiti i elektrodu ponovno zaobliti.

Elektroda **G** - pokazuje tamnu oksidiranu površinu nastalu nedovoljnom zaštitom elektrode u hlađenju nakon prekidanja električnog luka. Treba produžiti naknadno strujanje zaštitnog plina tako da elektroda izgleda kao što je prikazano pod **A** [5].

2.7. Električni luk

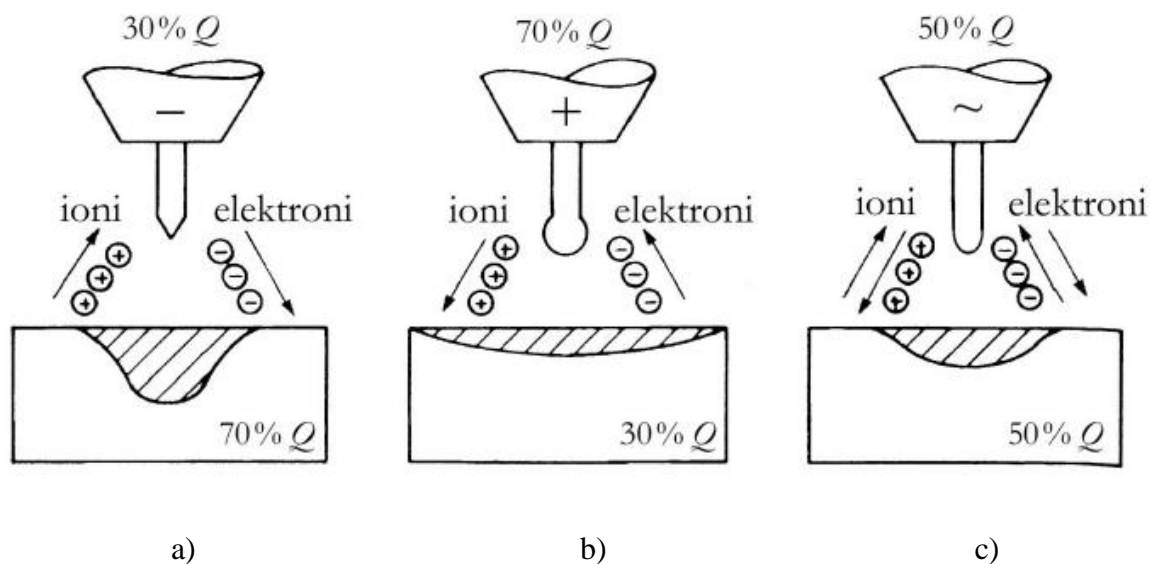
Električni luk kod TIG zavarivanja je trajno i snažno električno pražnjenje u plinu, na prostoru između vrha volframove elektrode i mjesta zavarivanja u strujnom krugu. Tom prilikom se električna energija pretvara u toplinsku energiju uz visoke temperature tako da se tali metal radnog komada i dodatna žica, ali se ne tali volframova elektroda. Električni luk u TIG zavarivanju razlikuje se od električnog luka kod postupaka elektrolučnog zavarivanja taljivim elektrodama (REL). U njemu nema prijenosa kapljice metala ni rasprskavanja ovih kapljica pa su i metalurške reakcije mirnije, a zavar je vrlo čist i kvalitetan te su smanjena isparavanja i dimovi.

Uspostavljanje električnog luka kod TIG zavarivanja ostvaruje se sa i bez dodira vrha volframove elektrode s radnim komadom u električnom krugu. U pravilu se koristi uspostavljanje električnog luka bez dodira vrha elektrode uz pomoć visokofrekventne električne struje. Električni luk se uspostavlja kod zavarivanja istosmjernom električnom strujom na aparaturi gdje nije ugrađen uređaj visokofrekventne električne struje. Provodi se laganim povlačenjem vrha elektrode po površini radnog komada. Čim se vrh elektrode dotakne radnog komada zatvori se strujni krug i poteče električna struja te se odmicanjem vrha elektrode uspostavi električni luk kroz ionizirani zaštitni plin argon i već stvorene metalne pare. Nedostatak takvog načina uspostavljanja električnog luka je oštećivanje vrha elektrode što utječe na stabilnost luka i onečišćavanje zavara volframom.

Uspostavljanje električnog luka bez dodira vrha elektrode s radnim komadom postiže se uz pomoć visokofrekventne struje. Kada se vrh elektrode približi radnom komadu dovoljno blizu (približno promjeru elektrode) dolazi do izbijanja električnog luka i započinje postupak zavarivanja. Kod uspostavljanja i održavanja električnog luka glavni nositelj ionizacije je zaštitni plin argon. Budući da se volframova elektroda ne tali i da nema posebnih dodataka za ionizaciju kao npr. u oblozi elektrode, stabilnost električnog luka je naročito kod izmjenične električne struje slabija radi izmjena u prolazu iz pozitivnog u negativni pol i obrnuto. Da bi električni luk bio što stabilniji podržava se visokofrekventnom električnom strujom koja je

tako podešena da se spaja na svakom prijelazu kod nultog područja gdje se električni luk teoretski uspostavlja i prekida.

Kod zavarivanja istosmjernom električnom strujom stabilnost luka je dobra i ne treba pomoć visokofrekventne struje da bi se uspostavio stabilan električni luk. Uspostavljanjem električnog luka, VF struja se isključuje.



Slika 9. Smjer gibanja nosilaca naboja i intenzivnost zagrijavanja ovisno o vrsti i polaritetu struje [4]

a) Električni luk istosmjerne struje zavarivanja uz elektrodu na minus polu primjenjuje se za zavarivanje svih metala osim aluminija i magnezija. Kod zavarivanja istosmjernom električnom strujom elektrodom na minus polu elektroni teku od negativne elektrode na pozitivni radni komad, a pozitivni ioni se gibaju prema negativnoj elektrodi. Elektroni imaju znatno veću sveukupnu kinetičku energiju od manje brojnih iona pa se time jače zagrijava mjesto zavarivanja na radnom komadu, a manje vrh elektrode te je moguće veće opterećenje elektrode sa jakosti struje zavarivanja. Za istu jakost struje zavarivanja može se primijeniti oko tri puta manji promjer elektrode nego kada bi elektroda bila priključena na + pol. Budući da se vrh elektrode ne zagrijava jako, može ostati zašiljen te se time dobiva koncentrirani električni luk koji utječe na dublje protaljivanje. Sa šiljastim vrhom elektrode el. luk je stabilniji, naročito kod malih jakosti struje zavarivanja.

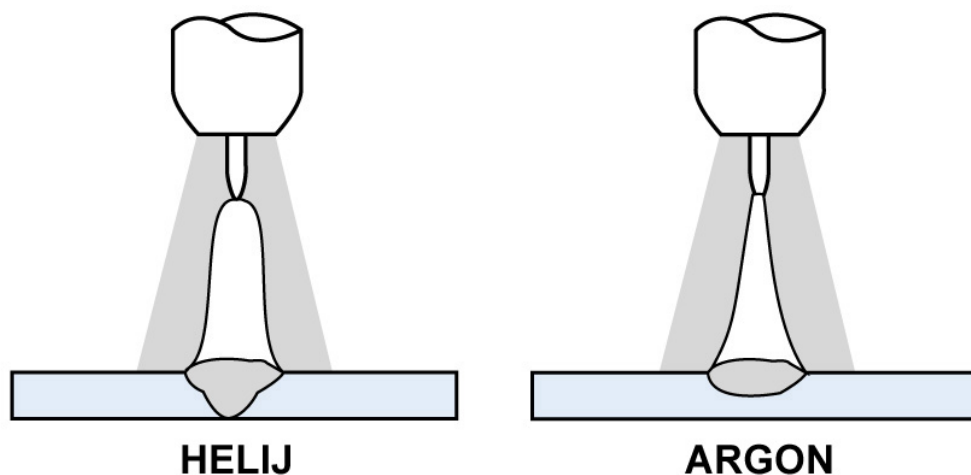
b) Električni luk istosmjerne struje zavarivanja sa elektrodama na plus polu uzrokuje da negativni elektroni teku prema vrhu pozitivne elektrode i jako ju zagrijavaju pa je potreban znatno veći promjer elektrode. Budući da u ovom slučaju dolazi do izbijanja elektrona iz površine radnog komada što uzrokuje razaranje površinskih oksida na aluminiju, moguće je zavarivanje aluminija i ostalih lakih metala istosmjernom električnom strujom uz primjenu elektrode većeg promjera. Međutim kada je veliki promjer elektrode, a mala jakost struje zavarivanja električni luk je nestabilan i nefokusiran zbog zaobljenog vrha elektrode što smanjuje razaranje oksida, dubinu protaljivanja i stabilnost luka. Osim toga pozitivni ioni koji teku s elektrode na radni komad imaju znatno manju energiju, što također smanjuje dubinu protaljivanja.

c) Električni luk izmjenične struje zavarivanja mijenja pravac kretanja čestica sto puta u jednoj sekundi što znači da je elektroda pedeset puta u sekundi na negativnom polu i pedeset puta u sekundi na pozitivnom polu. Već su objašnjena djelovanja električnog luka u razaranju površinskih oksida na aluminiju gdje su kod elektrode na plus polu dobra razaranja, a na minus polu dobra protaljivanja uz manji promjer elektrode. Prema tome za zavarivanje lakih metala najbolja je kombinacija električne struje oba pola. Kad elektroni poteku k elektrodi dolazi do razaranja površinskih oksida, a kada poteku na radni komad stvaraju duboko protaljivanje te se dobiva dovoljno protaljen i čist zavareni spoj. Elektroda se za vrijeme zavarivanja izmjeničnom električnom strujom istovremeno opterećuje i rasterećuje izmjeničnim nabojem elektrona i iona.

Nedostatak električnog luka izmjenične struje je u tome što kod mijenjanja pravca iona i elektrona dolazi do kratkih gašenja i paljenja električnog luka te ga time čini nestabilnim. Zbog toga se izvoru struje zavarivanja dodaje uređaj koji proizvodi visokonaponsku, visokofrekventnu električnu struju koja daje snažne impulse u svakom nultom periodu te time poboljšava stabilnost električnog luka [1].

2.8. Zaštitni plinovi

Zadatak zaštitnog plina je da osigura prikladnu atmosferu koja se može što lakše ionizirati te što bolje štititi vrh elektrode i talinu od kontaminacije kisikom i drugim plinovima iz okoline. U tu svrhu koriste se inertni plinovi najčešće: argon (Ar), helij (He) i njihove mješavine.



Slika 10. Oblik i učinak električnog luka kod helija (He) i argona (Ar) [2,9]

Utjecaj vrste zaštitnog plina na električni luk je značajan s obzirom na fizikalne karakteristike plina (toplinska vodljivost, sposobnost ionizacije, specifična masa, itd.).

Argon je približno 10 puta teži od helija, ali ima slabiju toplinsku vodljivost. Za isti intenzitet zaštite taline potrebno je dva do tri puta više helija od argona kod zavarivanja u vodoravnom položaju. Argon daje stabilniji električni luk, ali i manju dubinu protaljivanja kod iste jakosti i vrste električne struje zavarivanja što se i vidi na slici 10.

Izbor količine zaštitnog plina ovisi o jakosti struje zavarivanja, vrsti metala kojeg se zavaruje, vrsti zaštitnog plina, položaju zavarivanja i obliku spoja. Prevelika količina zaštitnog plina osim neekonomičnosti, štetna je jer stvara prejak protok i uzrokuje vrtloženje plina, što smanjuje zaštitu taline te dolazi do uvlačenja zraka u takav (turbulentan) proces. Premala količina zaštitnog plina ne može istjerati sav zrak s mjesta zavarivanja. Npr. kod zavarivanja aluminija količina zaštitnog plina iznosi oko 6 [l/min] na prvih 100 [A] jakosti struje zavarivanja, a za svakih daljnjih 100 [A] dodaje se još po 4 [l/min] plina argona kod zavarivanja u vodoravnom položaju. Kod zavarivanja u prisilnim položajima npr. nadglavno,

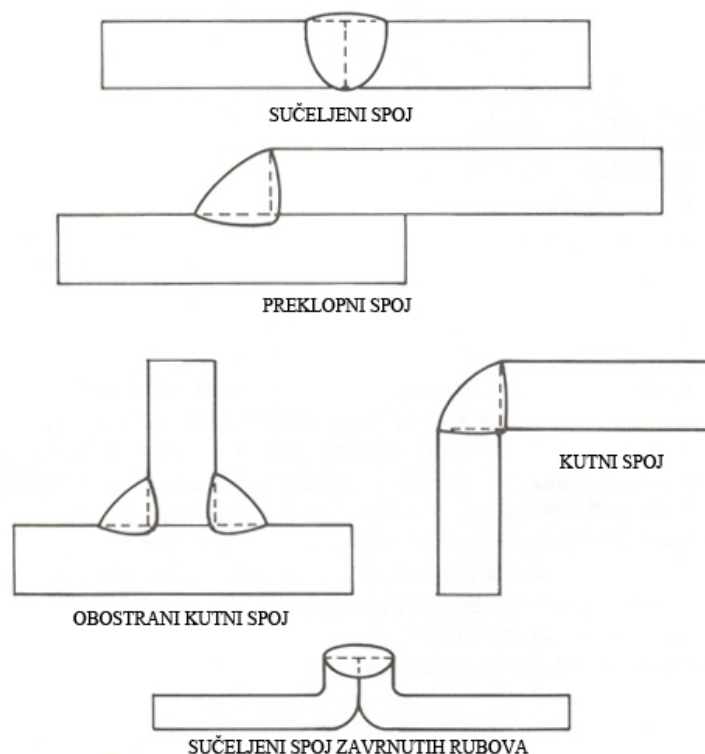
količinu argona potrebno je povećati zbog toga što je argon teži od zraka. Plin helij je lakši od zraka pa zbog tog svojstva bolje zaštićuje zavar kod postupka nadglavnog zavarivanja nego kod postupka vodoravnog zavarivanja. Kod zavarivanja nehrđajućih čelika količina zaštitnog plina je približno 25% manja nego pri zavarivanju aluminija. Kod različitih oblika spojeva količina zaštitnog plina treba se prilagoditi ovisno o izgledu samoga spoja, što znači da trebamo prilagoditi protok plina ovisno o položaju i vrsti spoja koji se zavaruje. Tamo gdje je oblik spoja takav da se plin ne razilazi npr. kod kutnog zavarivanja, količina zaštitnog plina je manja ili obrnuto.

Čistoća plina argona vrlo je važna, a naročito kod zavarivanja aluminija i aluminijskih legura. Nečisti argon kod TIG zavarivanja aluminija stvara neku vrstu crne okujine oko zavara i na samom zavaru. Crni zavar nastaje zbog slabe zaštite argonom bilo da je argon nečist ili zbog premalog protoka zaštitnog plina [1].

Izbor zaštitnog plina ovisi o vrsti osnovnog materijala i njegovoj primjeni :

- **Argon** - je najčešće korišteni zaštitni plin koji se primjenjuje za zavarivanje konstrukcijskih čelika, nehrđajućih čelika, aluminija i titana
- **Argon + Vodik (2 do 5%)** – ta mješavina prilikom zavarivanja ima reducirajući efekt, što omogućuje bolji izgled zavara bez površinske oksidacije. Električni luk je uži, ima veću energiju te omogućava veće brzine zavarivanja. Nedostatak ove mješavine s dodatkom vodika je mogućnost pojave vodikom uzrokovanih pukotina i poroznosti kod aluminija
- **Argon + Helij (do 50%)** – helij utječe na povećanje energije električnog luka što mu omogućava veće brzine zavarivanja i bolju penetraciju. Veliki nedostatak ove mješavine je visoka cijena i poteškoće tijekom uspostavljanja električnog luka
- **Argon + Dušik (1 do 3%)** – zavarivanje duplex i austenitnih čelika te Ni-legura
- **Argon, Dušik, Dušik/Vodik** – koriste se za zaštitu korijena zavara

2.9. Priprema spoja



Slika 11. Moguće pripreme spojeva kod TIG zavarivanja bez dodavanja dodatnog materijala [5]

Osnovno pravilo za pripremu spoja pri TIG zavarivanju je bespriječna čistoća površina koje sudjeluju u spoju. U pravilu se vrši odmaščivanje, a poželjno je i sušenje površina kako ne bi nastali nepoželjni spojevi vodika sa osnovnim metalom. Sušenje se najčešće obavlja plamenom. Okside s površine može se ukloniti ručnim ili mehaničkim četkanjem, ali je sastav vlakana četke također potrebno prilagoditi osnovnom materijalu. Površina pripremljenog spoja treba biti glatka i bez srha od prethodne obrade jer hrapave površine povećavaju količinu oksida i nečistoća.

Priprema spoja uvijek ovisi o vrsti i debljini materijala. U načelu se TIG zavarivanje primjenjuje kod zavarivanja materijala manjih debljina do oko 6 mm pa je izbor vrsta spojeva sužen. Slika 11. prikazuje neke od mogućih spojeva.

Za debljine od 1 do 1,5 [mm] primjenjuje se spoj s povinutim rubom. Osnovni materijal protaljuje se po rubovima bez dodavanja dodatnog materijala.

Za debljine od oko 2 do 4 [mm] primjenjuje se I spoj bez razmaka u grlu žlijeba kod automatiziranog zavarivanja. Kod ručnog zavarivanja primjenjuje se razmak u korijenu.

Za debljine od 4 do 6 [mm] primjenjuje se I spoj uz obavezni razmak u korijenu od minimalno 2 [mm]. Za veće debljine osnovnog materijala primjenjuju se V ili U spojevi uobičajenih dimenzija [1].

2.10. Osnovne smjernice u tehnici rada

Prije početka zavarivanja preporuča se provjera parametara zavarivanja na pomoćnoj pločici. Probno zavarivanje se mora provesti zbog toga što se pištolj mora osušiti od eventualne vlage, nastale zbog kondenzacije na pištolju (koji je hlađen s vodom). Ovakav oblik sušenja pištolja preporuča se nakon svakog dužeg prekida u zavarivanju (npr. radna pauza).

Kod mijenjaja ili brušenja volframove elektrode preporuča se kratko zavarivanje na pomoćnoj pločici. Time se vrh elektrode dovede u napovoljniji oblik. Kod manjeg onečišćenja vrha elektrode (npr. osnovni materijal se nalijepio na elektrodu tijekom zavarivanja), jednostavno se može očistiti kratkim zavarivanjem na pomoćnoj pločici tako što će tijekom probnog zavarivanja ispariti.

Kada se električni luk uspostavi, početno mjesto zavara trebamo dobro protaliti tako da se stvori određena količina taline osnovnog materijala, a tek naknadno trebamo po potrebi dodavati dodatni materijal u obliku žice. To isto vrijedi i kod izvođenja nastavaka. Cijeli krater treba temeljito protaliti tako da se postigne ista ili slična količina taline kao kod završetka zavarivanja, a potom se počinje s dodavanjem žice i nastavlja zavarivanje.

Prekidanje električnog luka je najpovoljnije postupnim gašenjem električnog luka. Kod suvremenih uređaja postoji automatizirano podesivo postepeno smanjivanje jakosti električnog luka i na kraju gašenje samog električnog luka. Na taj način se u završnom krateru ne stvara udubljenje popraćeno sitnim pukotinama.

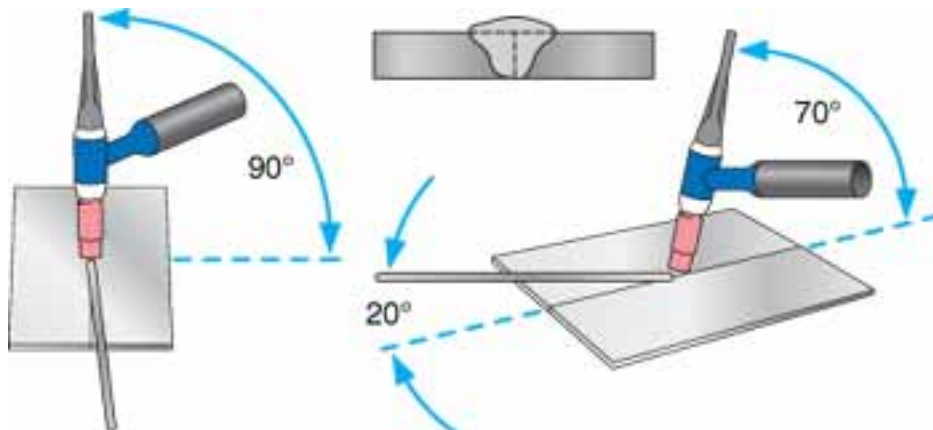
Ako na samom stroju za zavarivanje ne postoje mogućnosti postepenog gašenja električnog luka, prekidanje električnog luka moguće je izvesti postupnim smanjenjem struje zavarivanja i laganim malim pokretom pištolja unazad na već skrtnuti i vrući dio zavara gdje se električni luk prekida. Istodobno se može u talinu dodati žica radi popune kratera. Ta tehnika se izvodi tako vješto da električni luk svojom snagom ne rastjeruje, nego popunjava završetak taline. Kada se električni luk skroz prekine, pištolj mora ostati pri završetku sve dok zaštitni plin ne istekne do kraja (oko 10 do 15 sekundi).

Početak zavara valja uvijek promatrati kao mjesto gdje je moguća greška hladnog naljepljivanja, a završetak treba promatrati kao mjesto gdje su moguće sitne pukotine. Radi toga, kod svih slučajeva kod kojih je moguće, početak i završetak zavara se mora izvoditi na pomoćnoj - produžnoj pločici. Kod slučajeva kod kojih to nije moguće kao npr. zavarivanja cijevi, početak i završetak zavara valja izvoditi besprijekorno.

Predgrijavanje se obavlja kod zavarivanja debljih materijala (presjeka iznad 6 [mm]), naročito bakra i njegovih legura. Ukoliko se predgrijavanje ne izvrši, može doći do grešaka naljepljivanja. Zato trebamo razlikovati predgrijavanja radi prenoglog odvođenja topline kod aluminijskih i bakrenih materijala te predgrijavanja radi sprječavanja otvrdnjavanja u zoni utjecaja topline (npr. kod pojedinih legiranih čelika). U prvom slučaju predgrijavanje nije uvijek obavezno, može se nadoknaditi povećanjem jakosti struje zavarivanja. U drugom slučaju ovo je obavezno i propisano (kod pojedinih legiranih čelika).

Plinskim plamenom se ne predgrijava za vrijeme zavarivanja TIG postupkom radi toga što struja plamena odstranjuje zaštitni plin s mjesta zavarivanja. Tamo gdje je potrebno, zagrijavanje u toku TIG zavarivanja se obavlja električnim postupcima [1].

ZAVARIVANJE SUČELJENOG SPOJA U VODORAVNOM POLOŽAJU - izvodi se na dva načina; samo s jedne strane, s potpunim provarivanjem korijena zavara ili s obje strane, najprije s jedne a potom s druge strane, kao što je prikazano na slici 12.



Slika 12. Položaj pištolja kod ručnog TIG zavarivanja sučeljenog vodoravnog spoja [7]

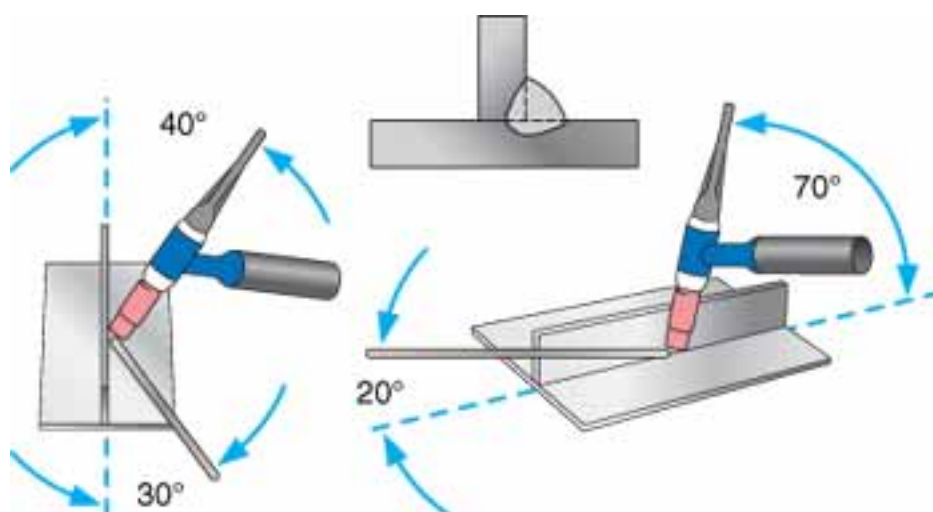
Kod ručnog TIG zavarivanja pištolj je okomit na zavar, s malim otklonom u desnoj strani od 20° do 30° , najčešće se zavaruje s desne u lijevu stranu. Kod strojnog zavarivanja nema potrebe za nagibom glave uređaja, a sami pravac zavarivanja nije toliko bitan. Strojno zavarivanje može se obavljati i sa poprečnim gibanjem glave uređaja isto kao što je to moguće kod ručnog zavarivanja i zove se njihanje električnog luka.

Tamo gdje se zahtijeva provarivanje korijena zavara, kod pripreme spoja za ručno zavarivanje, ostavlja se zračnost u grlu žlijeba ili se električnim lukom neprestano probija karakteristična rupica u korijenu koja se popunjava rastaljenom dodatnom žicom. Kod strojnog zavarivanja protaljivanje korijena zavara postiže se isključivo na podlogama, obično u steznoj napravi.

Parametri zavarivanja, promjer elektrode i promjer dodatne žice biraju se prema vrsti i debljini materijala te prema obliku spoja.

Kod izvedbi nastavaka zavara ne postoji problem, jednostavno krater se pretali i nastavi se zavarivati dalje [1].

ZAVARIVANJE KUTNOG SPOJA U VODORAVNOM POLOŽAJU - izvodi se uz dvostruki nagib pištolja, suprotno od pravca zavarivanja i bočni nagib, kao što je prikazano na slici 13.



Slika 13. Položaj pištolja kod ručnog TIG zavarivanja kutnog vodoravnog spoja [7]

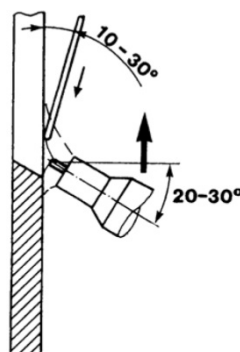
Kod zavarivanja kutnog spoja važno je dobro zagrijavanje i taljenje, osobito okomite stranice, prije nego što se doda žica u talinu. Kod tanjih materijala električni luk se usmjerava podjednako na obje stranice, a zavarivanje se izvodi bez poprečnog gibanja pištolja. Kod nešto debljih materijala gdje se traži veća visina kutnog zavara električni luk se može veoma malo i precizno poprečno gibat (njihat) ovisno o vještini zavarivača, tako da je električni luk malo više usmjereniji k vertikalnoj stranici. Na taj način postiže se ravnomjernija visina kutnog zavara. Iako je moguće izvođenje višeg kutnog zavara to se ne preporuča za TIG postupak. Volframova elektroda se izvlači malo više izvan sapnice zbog toga što na taj način osigurava ispravnu dužinu električnog luka, obzirom na nepristupačnost kutnog spoja koji se mora zavariti. Dodatni materijal u obliku žice dodaje se u češćim intervalima nego što je to slučaj kod sučeljenog spoja. Pri samom zavarivanju tanjih materijala moramo pripaziti da nam električni luk ne protali vertikalnu stranicu te da sami zavar ima što pravilniji oblik. Parametri zavarivanja, promjer volframove elektrode i promjer žice biraju se prema vrsti i debljini materijala [1].

ZAVARIVANJE U PRISILNIM POLOŽAJIMA - izvodi se uglavnom ručnim TIG postupkom, ali i automatski. Osnovni problem je u svladavanju sile gravitacije koja otežava pravilno formiranje zavara, zbog sile gravitacije često se mogu javiti greške u zavaru poput protaljenog dijela ili taline koja se nije zadržala na mjestu (iscurila je). Kod TIG postupka kapljice dodatnog materijala ne prenose se u električnom luku pa nedostaju sile koje pomažu u svladavanju gravitacijske sile. Zavarivanje u prisilnom položaju je jedan od najtežih položaja za zavarivanje i ništa drugo nam ne preostaje osim iskusnog zavarivača koji ima utrenirani osjećaj za pravilno vođenje električnog luka kojim se stvara optimalna količina taline uz precizno doziranje snage strujanja električnog luka [1].

ZAVARIVANJE U VERTIKALNOM POLOŽAJU - u pravilu se izvodi odozdo prema gore, kao što je prikazano na slici 14. Kod vrlo tankih limova zavaruje se odozgo prema dolje, najčešće bez dodatnog materijala, pretaljujući rubove spoja.

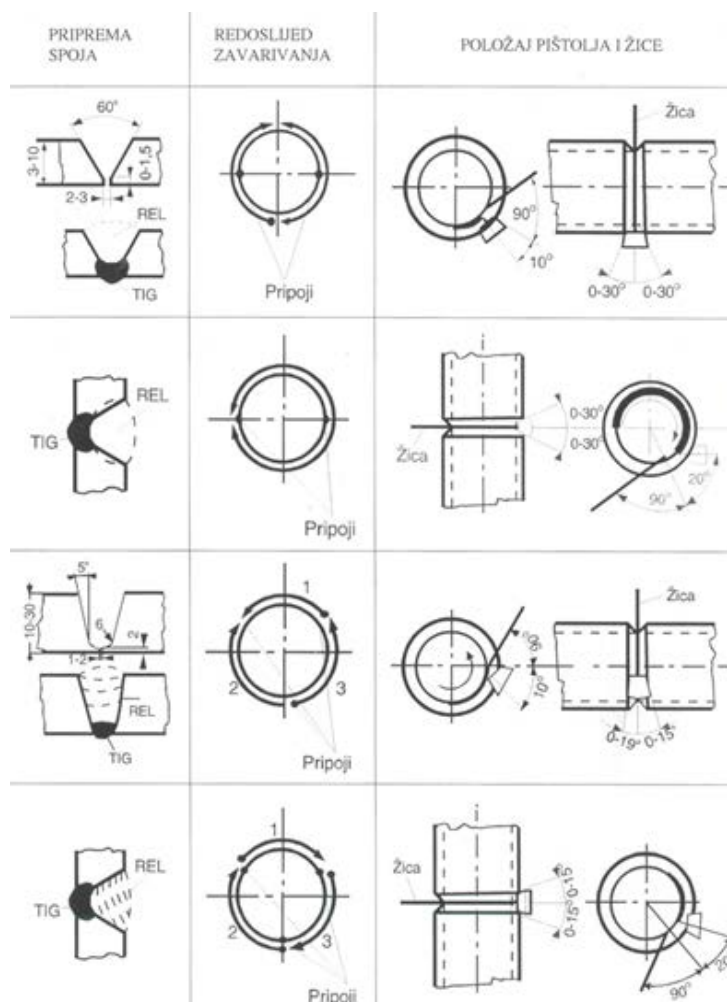
Kod slučajeva zavarivanja žlijebnog sučelnog spoja većih dimenzija poželjno je da istovremeno zavaruju dva zavarivača jedan s jedne strane, a drugi s druge strane, preduvijet takvome sinkroniziranom zavarivanju je priprema X- spoja za zavarivanje. Time se bolje koristi energija i zaštita taline. Osim toga, tim načinom TIG postupak može biti ekonomičan i kod zavarivanja nešto debljih materijala, naročito bakra i aluminija.

Kod jednostranog zavarivanja obavezno je provarivanje korijena zavara. Zavarivanje vrlo tankih limova odozgo prema dolje izvodi se bez poprečnog gibanja pištolja. Radi se s takvim parametrima i brzinama zavarivanja da se ne stvara velika količina taline. Kod zavarivanja odozdo prema gore koristi se poprečno gibanje pištolja kako bi se talina što bolje zadržala, kratko i često se dodaje žica u talinu, tako da se talina neprestano pridržava i time se sprječava njeno istjecanje [1].



Slika 14. Ručno TIG zavarivanje odozdo prema gore [1]

ZAVARIVANJE CIJEVI TIG POSTUPKOM - vrlo se često primjenjuje, automatski i ručno. Ručno se obično izvodi korijen zavara, a ostali slojevi REL postupkom. TIG postupak nije ekonomičan u izvođenju popune žlijeba, a s REL postupkom korijen zavara nije tako kvalitetan, kao što je prikazano na slici 15. Korijen zavara izvodi se TIG postupkom i to u pravilu odozdo prema gore, kad je cijev u vodoravnom položaju. Postoje slučajevi gdje se zavarivanje izvodi odozgo prema dolje, kao npr. kod vrlo debelih materijala pri velikoj dubini žlijeba i nedovoljnom pregledu. U tom slučaju može se izvesti priprema žlijeba s vrlo tankim izdankom u grlu žlijeba (U-spoj) koji se pretaljuje bez dodavanja žice. Kod okomitog položaja cijevi (zidni zavar) nanosi se tanki sloj u korijenu zavara. Pri zavarivanju cijevi važan je razmak u grlu žlijeba 3[mm] i protaljivanje rupice koja se popunjava talinom dodatne žice [1].

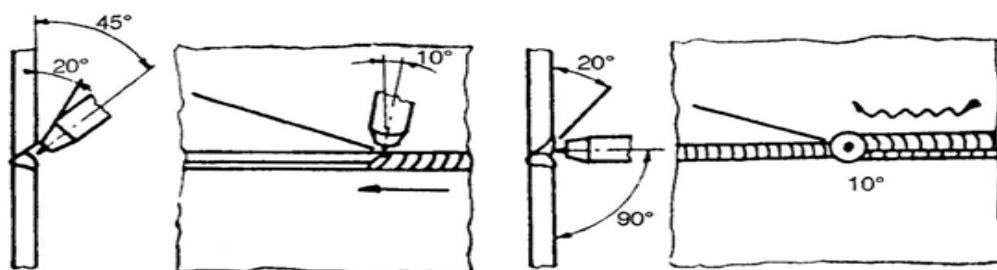


Slika 15. Prikaz ručnog TIG zavarivanja korijena zavara na cijevima [1]

ZAVARIVANJE U ZIDNOM POLOŽAJU - karakteristično je po tome što tijekom procesa zavarivanja zavarivač treba stalno paziti da bude što manje taline koja teži prema dalje, kao što je prikazano na slici 16. U zidnom položaju zavarivanja nešto debljih materijala u žlijeb, trebamo koristiti vezane slojeve, tako da donji sloj služi gornjem kao podloga. Gornji vezani sloj nanosi se s manje taline.

Nagib pištolja je od pravca zavarivanja uz vrlo malo poprečno gibanje kod zavarivanja u žlijebu i bez poprečnog gibanja kod zavarivanja tankih limova.

Kod pripreme žlijeba kut otvora donje stranice je manji, a gornje veći, tako da donja stranica čini neku vrstu podloge talini [1].



Slika 16. Karakterističan oblik žlijeba i TIG ručno zavarivanje u zidnom položaju [1]

2. 11. Karakteristike grešaka

Većina grešaka koje se javljaju tijekom zavarivanja TIG postupkom uzrokovane su lošom pripremom ili lošim odabirom parametara zavarivanja (protok inertnog plina, vrsta plina, jačina struje, vrsta struje, promjer elektrode, vrsta elektrode, oblik vrha elektrode, vrsta materijala, debljina materijala, čistoća površine koja se zavaruje, ...). Sve su to sitnice koje utječu na kvalitetu i sam izgled zavara. Kako bi nam zavar bio što pravilnijeg oblika te kako bi izbjegli što više grešaka tijekom zavarivanja poželjno je predvidjeti unaprijed probleme s kojima ćemo se susretati.

Pri TIG zavarivanju početak zavara uvijek treba promatrati kao mjesto mogućih pogrešaka hladnog naljepljivanja, a završetak kao mjesto gdje su moguće sitne pukotine. Zbog toga je poželjno na mjestu početka i završetka zavara koristiti pomoćne pločice koje se kasnije uklanjaju [1].

Greške kod TIG zavarivanja:

1. UKLJUČCI VOLFRAMA - uzrokovani su lošom tehnikom rada operatera (nepažnjom zavarivača došlo je do dodira zagrijane elektrode s dodatnim materijalom ili talinom) zavar se kontaminirao volframom. Treba izbjegavati prevelika opterećenja elektrode s jakom strujom,

2. LOŠA GEOMETRIJA ZAVARA - uzrokovana je neadekvatnom tehnikom rada (loš odabir parametara),

3. OKSIDNA POVRŠINA - može biti uzrokovana: nedovoljnom čistoćom inertnog plina argona, nedovoljnim proticanjem argona iz sapnice ili prejakim el.lukom (javlja se kod zavarivanja Al i Al-leg) a zavar je najčešće crne boje,

4. NALJEPLJIVANJE - se često javlja kod materijala koji imaju veliku toplinsku vodljivost materijala λ (npr. Cu i Cu-leg.). Talina ne smije bježati ispred električnog luka na "hladni" i neprotaljeni dio materijala jer može doći do greške u obliku naljepljivanja.

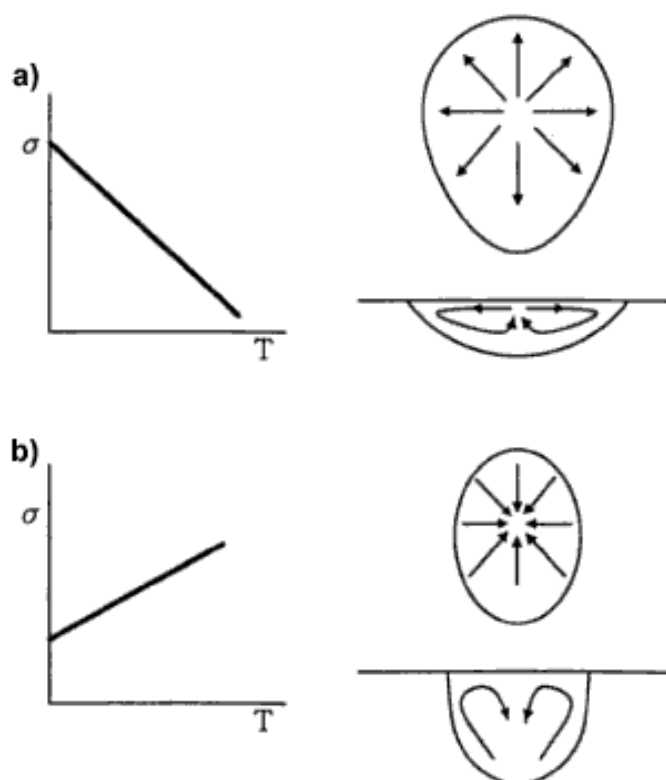
3. TIG ZAVARIVANJE UZ POMOĆ AKTIVNOG TALILA (A-TIG)

3.1. Uvod

Aktivna talila povećavaju penetraciju kod TIG zavarivanja. Popularno nazvana A-TIG talila omogućuju znatno povećanje produktivnosti procesa zavarivanja. A-TIG talila prvi puta su primijenjena 1950-ih na “EO Paton Institute of Electric Welding ” u Kievu/Ukraina (bivši Sovjetski Savez). Prvi objavljeni znanstveni radovi datiraju iz 1965. i 1966.g. a u njima se detaljno proučio i opisao utjecaj aktivnog talila na zavarivanje titanovih legura. Prvo ozbiljnije istraživanje utjecaja aktivnog talila kod zavarivanja čelika izvršilo se 1968.g. Razlog istraživanja i primjene talila u zavarivanju jest da: priprema zavara nije potrebna (rubovi se ne trebaju čistiti), a veća penetracija omogućuje manji broj prolaza (na taj način povećava se produktivnost). Adekvatnom primjenom aktivnog talila moguće je kod TIG postupka postići potpunu protaljenost u jednom prolazu materijala debljine 12 [mm]. Zbog pozitivnih utjecaja talila na proces zavarivanja ova se tehnika u velikoj mjeri prihvatila na zapadnom tržištu. Kasnija istraživanja su pokazala da se primjenom talila može povećati penetracija koncentrirane energije električnog luka na dva načina: preko električnog luka ili taline [11].

3.2. Utjecaj i svojstva aktivnog talila

Kod većine istraživanja utjecaja talila kod TIG zavarivanja nehrđajućih čelika utvrdilo se da talilo ima odlično svojstvo kvašenja površine koje utječe na oblik taline i da se sastav talila može mijenjati-prilagoditi ovisno o površini gdje se namjerava primijeniti kako bi se poboljšalo kvašenje površine. Još nije u potpunosti razjašnjeno kakav utjecaj ima kvašenje površine na učinkovitost talila da zaštiti površinu taline. Vjeruje se da samo kvašenje površine zavara i promjena površinske napetosti talila nemaju nikakvu poveznicu sa Marangonijevim efektom strujanja taline materijala unutar taline. Ali je zato Marangonijev efekt strujanja fluida iskorišten za objašnjavanje različitih profila penetracije zavara. Glavni razlog promjene strujanja taline materijala jest u različitim **Toplinskim Koeficijentima Površinskih Napetosti - TKPN** taline.



Slika 17. Marangonijev efekt strujanja fluida: a) negativan koeficijent - plića penetracija

b) pozitivan koeficijent - dublja penetracija [11]

Ako je TKPN negativan, hladnija periferna strana taline imaće veću površinsku napetost od same sredine, što znači da će rastaljeni materijal strujati od sredine prema krajevima taline stvarajući tako spoj manje penetracije.

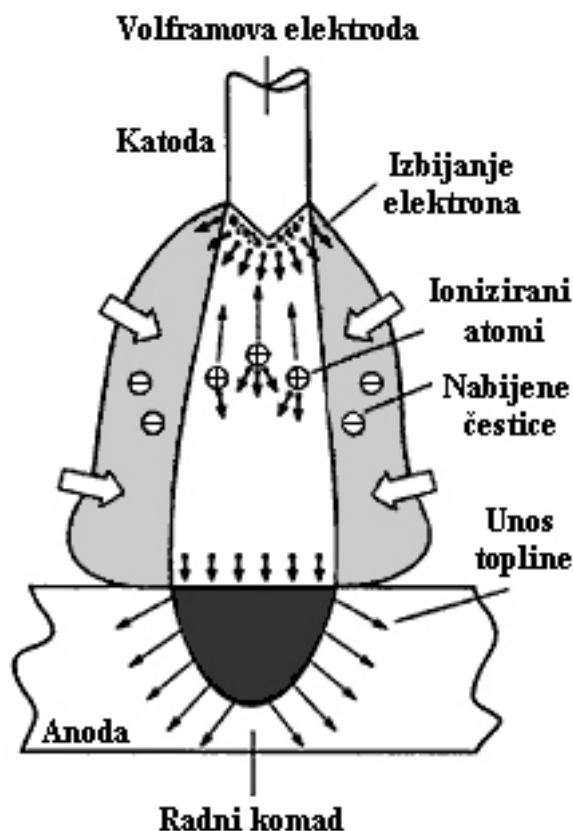
Ako je TKPN pozitivan, smjer strujanja unutar taline biti će iz rubnih krajeva taline prema sredini, a profil zavara će imati znatno veću penetraciju, slika 17.

Postoje i neki drugi mehanizmi poboljšavanja penetracije pa su se tako primjenom oksidnih prevlaka znatno poboljšala svojstva zavarljivosti čelika. Ova tehnika stabilizira električni luk tijekom TIG zavarivanja a osim toga veoma je slična postupku zavarivanja s A-TIG talilom.

AG Simonik u [11] jednom od svojih radova pokušao je zavariti titan A-TIG postupkom s aktivnim talilima napravljenih od CaF_2 i AlF_3 . Tim istraživanjem pokušao je dokazati svoju teoriju da se efikasnost talila temelji na suženju električnog luka. Simonik je isto dokazao da

konstituenti od kojih je napravljeno talilo znatno utječu na kvalitetu električnog luka što ujedno utječe i na veću temperaturu formiranja-nastajanja molekula.

Lucas i Howse [11] nadopunili su Simonikov princip apsorpcije elektrona koje za posljedicu imaju suženje električnog luka i povećanje penetracije zavara. Njihov mehanizam se temeljio na konceptu da električni luk kod TIG postupka ima četiri regije, slika 18.÷



Slika 18. Mehanizam nastanka električnog luka kod A-TIG procesa po Lucas-u i Howse-u

[11]

Plazmeni stup - područje je ioniziranog zaštitnog plina unutar kojeg struja nosi elektrone i ione.

Anoda i katoda - potrebna je visoka razlika potencijala kako bi se održala konstantna struja.

Katoda - bombardirana je pozitivno nabijenim ionima koji dodatno temperaturno opterećuju elektrodu.

Anoda - zbog velike razlike potencijala elektroni veoma brzo ubrzavaju i predaju svu kinetičku energiju anodi (radnom komadu).

Potrebna toplina bez koje se ne može formirati talina proizlazi iz transfera kinetičke energije elektrona koji se apsorbiraju u površini radnog komada. Količina unesene topline u osnovni materijal definirana je stečenom energijom elektrona tijekom ubrzavanja i sudaranja istih o površinu. Uži električni luk povećat će temperaturu na anodi/radnom komadu, što će za posljedicu imati veću gustoću struje pri većem naponu električnog luka.

Smatra se da talilo za vrijeme isparavanja sužuje električni luk tako da zahvaća elektrone u vanjskom dijelu luka baš kako je predložio Simonik [11]. Efekt apsorpcije elektrona odvija se tako da se elektroni vežu uz isparavajuće molekule i disocirane atome čineći tako negativno nabijene čestice. Tako pričvršćeni elektroni mogu zauzeti mjesta samo u "hladnijem" perifernom dijelu električnog snopa gdje imaju znatno manju energiju. U samom centru električnog snopa ionizacija dominira što omogućuje znatno veće temperature i energiju elektrona. Prema tome ograničava struju u središnjem dijelu luka što povećava gustoću struje i rezultira užim lukom na anodi/radnom komadu (ostvarena je veća penetracija).

Širina samog električnog luka ovisit će o molekulama i atomima koji će imati veliki poprečni presjek. Tako će spojevi koji sadrže halogene elemente imati veliki afinitet prema elektronima kad disociraju. Iako imaju nešto manji poprečni presjek za prihvaćanje elektrona i znatno veću disociranu temperaturu, metalni oksidi su jednako efikasni pri sužavanju električnog luka jer pružaju znatno veći broj isparavajućih molekula i atoma koji se nalaze u vanjskom dijelu električnog luka [11].

3.3. Pregled objavljenih istraživanja

U jednom od istraživačkih radova istraživala se primjena A-TIG talila i njegov utjecaj na karakteristike zavarivanja pritom su pokušavali utjecati na stupanj penetracije i ionizacijski potencijal primjenom različitih zaštitnih plinova (Ar, He i njihove mješavine) [11].

3.3.1. Materijal

Materijal korišten u istraživanjima bio je austenitni nehrđajući čelik AISI 316L debljine 6 [mm]. Kemijski sastav ovog materijala može se vidjeti u tablici 3. Aktivno talilo se proizvelo u “Paton Institute for stainless steel” pod kodnim imenom AFP SS1, talilo je bilo napravljeno od mješavine metalnih oksida [11].

Tablica 3. Kemijska analiza AISI 316L austenitnog nehrđajućeg čelika debljine 6 [mm] [11]

C	S	P	Si	Mn	Ni	Cr	Mo	V	Cu	Nb	Ti	Sn	Co	Ca
0,02	0,005	0,028	0,40	1,29	11,2	17	2,16	0,03	0,22	0,01	0,01	0,01	0,22	0,01

3.3.2. Proces navarivanja

Kako bi proučili utjecaj talila i pružili odgovarajuće usporedbe s ostalim tehnikama zavarivanja, talilo se prvo primijenilo kod TIG postupka zavarivanja. Talilo je isporučeno u praškastom obliku kojeg je potrebno pomiješati s acetonom i zatim nanijeti na površinu koja će se zavarivati. Aceton veoma brzo hlapi ostavljajući na površini materijala tanki sloj zalijepljenog talila. U jednom prolazu navarivala se djelomično premazana ploča. Navarivanje je krenulo s područja koje nije bilo premazano prema dijelu koje je bilo tretirano talilom. Tijekom navarivanja parametri su praćeni s “QA Weldcheck arc monitoring system”. Industrijski argon visoke čistoće > 99.9% je korišten kao zaštitni plin.

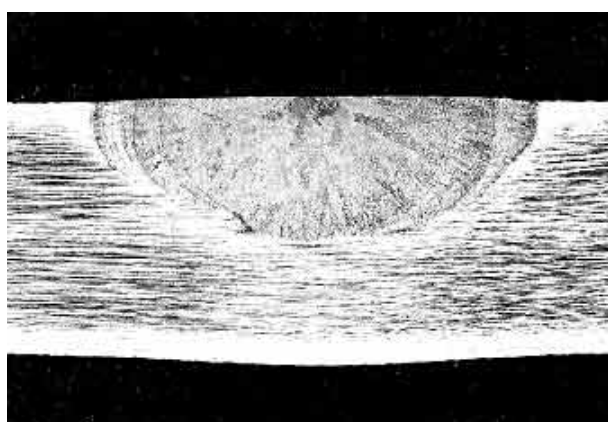
Drugi navar izveo se identičnim parametrima kao i prvi samo se koristila mješavina inertnih plinova 75% He / 25% Ar, struja zavarivanja bila je ista kao i kod čistog Ar. U jednom prolazu navarivala se djelomično premazana ploča, a navarivanje je krenulo s područja koje nije bilo premazano prema dijelu koje je bilo tretirano talilom. Nakon svakog navarivanja s A-TIG talilom i bez njega, uzimali su se makrouzorci [11].

Zavari su izvedeni s volframovom elektrodom, vrh elektrode udaljen je bio od radnog komada točno 0,8 [mm], kao zaštitni inertni plin koristio se argon. Na TWI institutu u Cambridg-u ustanovili da se primjenom talila kod TIG postupka napon povišio za 0,5 [V], dok je struja ostala ista.

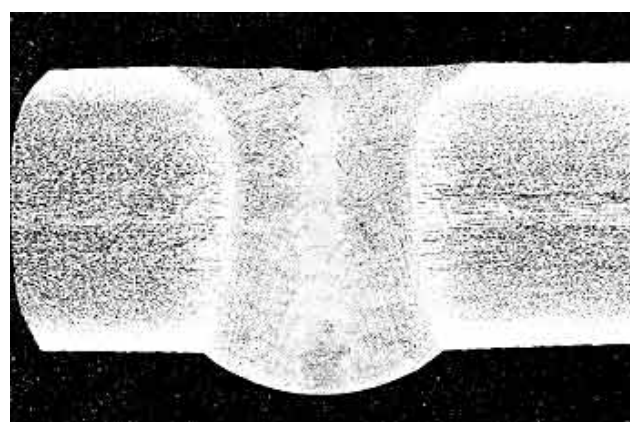
3.3.3. Rezultati istraživanja primijene A-TIG talila kod TIG postupka

Jasno se može vidjeti sa slike 19. da A-TIG talilo povećava penetraciju i smanjuje širinu navara. Kod ovih TIG navara penetracija se povećala za 30 do 80%. Lako je moguće da je talilo povisilo faktor efikasnosti električnog luka - samog procesa što je uzrokovalo veći pad napona, što znači da se unos topline u osnovni materijal povećao.

U drugom pokusu svi parametri su ostali isti kao i u prethodnom pokusu samo se kao zaštitni plin koristila mješavina 75% He / 25% Ar. Dobro je poznato da će povećani udio helija u smjesi inertnih plinova povećati penetraciju i stabilizirati električni luk.



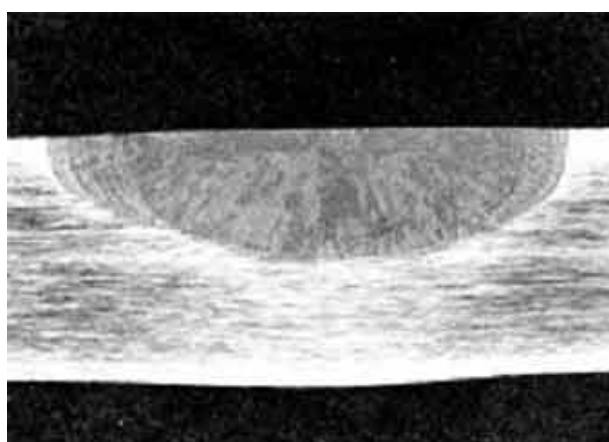
a) Zavar bez A-TIG talila pri 187 [A], 9,5 [V], 100 [mm/min], 1,07 [kJ/mm]



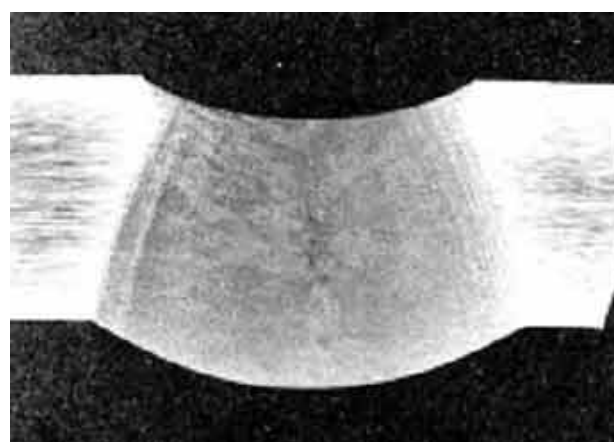
b) Zavar sa A-TIG talilom pri 187 [A], 10 [V], 100 [mm/min], 1,12 [kJ/mm]

Slika 19. Makrouzorci TIG zavara s argonom kao zaštitnim plinom, debljina AISI 316L nehrđajućeg čelika 6 [mm] [11]

Sa slike 20. može se primijetiti da samo povećanje napona od 1 [V] nema toliki efekt na navar koliko ima primjena helija kao zaštitnog plina, dok je povećanje napona i sama penetracija znatno manja kod A-TIG postupka. Uspoređujući rezultate sa slike 19. i 20. primjećuje se da zbog većeg ionizacijskog potencijala helija zavari izvedeni u drugom pokusu imaju znatno veću penetraciju i protaljenost što ima znatno drugačiji ishod istraživanja od A-TIG postupka. Znatno veći unos topline nema isti utjecaj na penetraciju kao što je to kod A-TIG talila. Zato što helij ima slični utjecaj na zavar kao i talilo, pa kada su ta dva elementa zajedno dolazi do kumulativnog efekta koji znatno povećava unos energije, penetraciju i protaljenost [11].



a) Zavar bez A-TIG talila pri 187 [A], 11 [V], 100 [mm/min], 1,23 [kJ/mm]



b)) Zavar sa A-TIG talilom pri 187 [A], 11,8 [V], 100 [mm/min], 1,32 [kJ/mm]

Slika 20. Makrouzorci TIG zavora s mješavinom 75% He / 25% Ar kao zaštitnim plinom, debljina AISI 316L nehrđajućeg čelika 6 [mm] [11]

3.3.4. Razmatranja i zaključci

Mišljenja su takva da suženje električnog luka dovodi do povećanja gustoće struje što uzrokuje veću silu električnog luka, veći unos topline, veće rastaljeno područje i veću penetraciju. Ostala istraživanja pokazala su da se primjenom A-TIG talila postiže bolja protaljenost kod nehrđajućih čelika i omogućuje se lakše zavarivanje odljevaka.

4. ROBOT

4.1. Uvod

Primjena robota u procesima zavarivanja iz godine u godinu raste. Nezdrava atmosfera, visoke temperature, visoka razina buke, otrovni plinovi, ... samo su neki od razloga zašto se teži ka tome da se ljudski operater zamjeni robotom. Kod robotiziranog postupka zavarivanja pištolj je najčešće smješten na zadnjoj osi-članku robota, iz razloga kako bi se omogućilo što lakše i jednostavnije praćenje željene putanje pištolja u odnosu na radni komad. Visoka ponovljivost i fleksibilnost robota omogućuje visoku kvalitetu i ekonomičnost izvedbe zavara/navara. Jedna od najvažnijih značajki i prednosti robota u odnosu na ljudskog operatera je mogućnost fleksibilnog i simultanog pokretanja više osi simultano kao bi postigao i ostvario zadanu putanju kompleksnog radnog komada (cijevi izmjenjivača, parni kotlovi, složene rešetkaste konstrukcije, ...) a samom primjenom robota raste pouzdanost samog procesa što garantira kvalitetniji i pouzdaniji zavar.

Kako postići kvalitetno zavaren/navaren spoj radnih komada slobodnog oblika veoma je interesantna tema većine znanstvenih radova. Zadanu kvalitetu, debljinu, hrapavost, čvrstoću, poroznost, ... nemoguće je ostvariti ako se ne primjene roboti u samom procesu zavarivanja. Veliku ulogu u ostvarivanju ovih zadanih ciljeva ima i trajektorija/putanja po kojoj će robot provesti postupak zavarivanja.

4.2. Programiranje robota

U području programiranja robota većina operacija poput mjerenja, testiranja, centriranja i programiranja se odvija u realnom vremenu "online". Kod jednostavnih geometrija programiranje se izvodi na radnom mjestu - dok je za to vrijeme robot u mirovanju, takav način programiranja poznat je pod nazivom "online" ili "teaching" programiranje. Kod kompleksnijih geometrija programiranje se vrši "offline" s bilo koje lokacije (nije nužno da programer/operator bude na samoj lokaciji gdje se nalazi robot) - za to vrijeme robot radi.

4.2.1. Online / Teaching programiranje

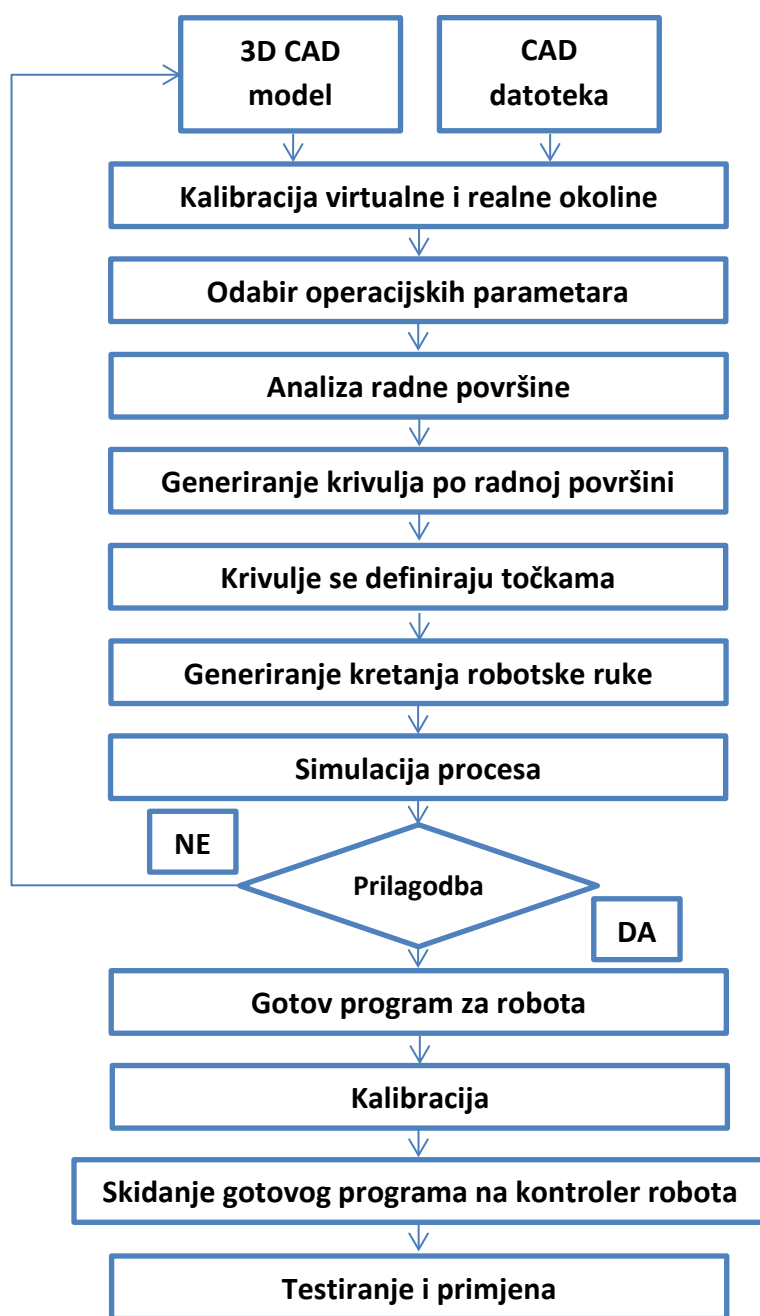
Ovaj postupak "online" programiranja često se primjenjuje kod jednostavnijih radnih oblika. Pištolj za zavarivanje montiran je na sam vrh robotske ruke, a vrhu pištolja dodijeljena je centralna koordinatna točka. Operator uz pomoć ručnog upravljačkog kontrolera pomiče robotsku ruku na točno propisanu udaljenost od radnog komada po željenoj putanji te pamti u memoriji kontrolera koordinate i pojedine zadatke. Taj postupak se provodi sve dok se ne pokrije 100% površine radnog dijela. Razmak između vrha pištolja i radne površine mora biti konstantan za vrijeme trajanja zavarivanja/navarivanja. Ovakav oblik programiranja zahtjeva puno vremena, u slučaju složenijih radnih površina kvaliteta zavora ovisila bi o sposobnostima i vještinama operatera.

4.2.2. Programiranje u programskom jeziku koji robot podržava/prepoznaje

Većina robota funkcionira tako da sprema serije pozicija u memoriji te se vraća istima ako se ponovno ponavljaju u sekvenci programa. Ovakav oblik programiranja moguće je implementirati na samom kompjuterskom terminalu gdje se nalazi robot, tako da se baza podataka osvježi s novim setom instrukcija u “text file“ obliku koje razumije programski jezik robota. Ako je radna površina složenijeg oblika potrebno je definirati više točaka trajektorije vrha pištolja te je poželjno provesti skeniranje površine kod zaobljenih površina. Primjenom posebnih programa moguće je jednostavno izgenerirati trajektoriju vrha pištolja kojom će se zavarivati radni komad. Postoje različite metode generiranja trajektorije na temelju CAD datoteke (STL-format) radnog komada.

4.2.3. Offline / Grafički oblik programiranja

Offline postupak spada u napredne postupke programiranja zato što omogućuje cjelokupnu kontrolu nad: generiranjem željene putanje pištolja, procesom simulacije i parametrima procesa zavarivanja/navarivanja. Trajektorija robotske ruke uvijek se može precizno izgenerirati na temelju geometrijskih podataka radnog komada. Na slici 21. prikazana je procedura generiranja offline trajektorije.



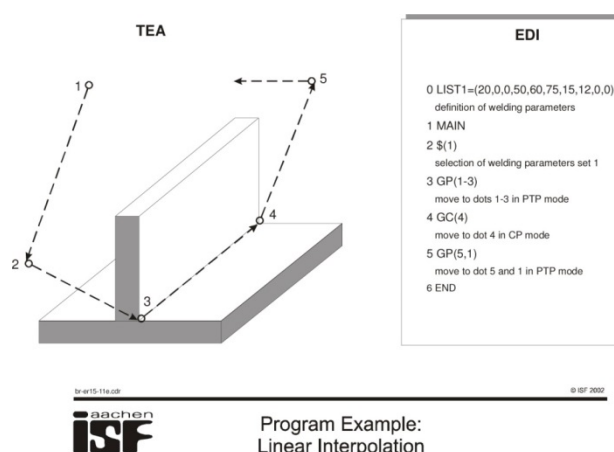
Slika 21. Procedura generiranja offline trajektorije [12]

Sami proces simulacije objedinjuje simulaciju kinematike robota i unos topline. Kako bi se olakšalo programiranje, većina proizvođača industrijskih robota ima u ponudi simulacijske programe/pakete koji su kompatibilni i specifično napravljeni baš za njihove robote, npr. RobotStudio prilagođen je za rad s ABB robotima dok FANUC koristi sasvim drugačiji program za programiranje svojih robota - Robotguide. Ovi programi rade na principu virtualne stvarnosti, u njih se ubacuju 3D modeli: robota, manipulatora, radnog djela, radne okoline/radionice (stolovi, prepreke, ...). Unutar programa testira se i simulira da li robot može obuhvatiti radni prostor/volumen u kojem mora obaviti zadani naredbu. U slučaju da neka od zadanih točaka trajektorije ima krivu poziciju ili usmjerenost ili je promijenjena pozicija radnog komada, moguće je lako ispraviti takve greške unutar samog programa [12].

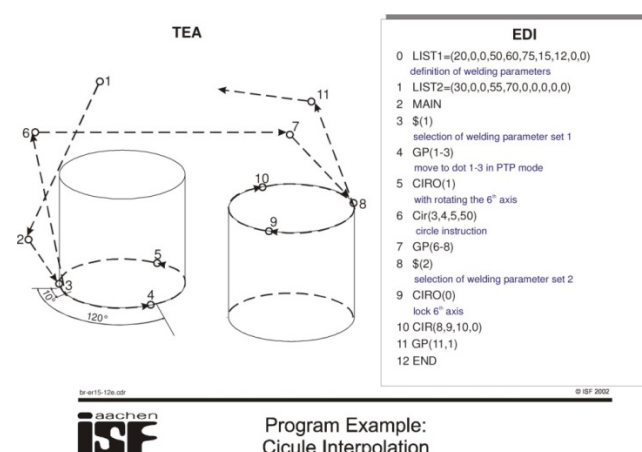
Princip offline programiranja primijenjen kod zavarivanja omogućuje kvalitetno optimiziranje i prilagođavanje kinematičkih parametrima robota prilikom generiranja željene trajektorije. Takav način programiranja široko je prihvaćen jer osigurava, garantira i poboljšava pouzdanost kod procesa zavarivanja/navarivanja. Zbog svoje jedinstvenosti u primjeni komplementarnog znanja iz područja robotike, tribologije i zaštite materijala offline programiranje se i dalje razvija i unaprjeđuje. Tendencije, ciljevi i želje su da se u budućnosti integriraju analitički programski paketi koji bi olakšali izračun unosa topline, mogućnost nastanka zaostalih naprezanja/pukotina i tako drastično skratili vrijeme programiranja i puštanja u rad. Sve te pojedinosti utjecat će na poboljšanje kvalitete zavarenih spojeva.

4.3. Potrebne karakteristike robota

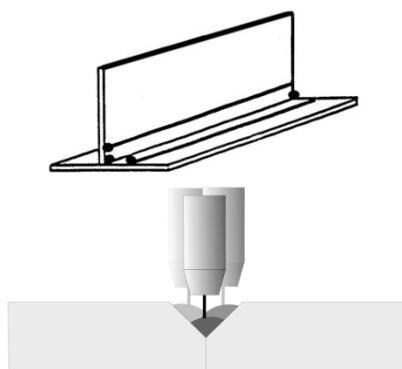
Roboti koji se koriste u zavarivanju imaju najmanje pet i više stupnjeva slobode gibanja, ovisno o složenosti radnog komada u sustav se mogu integrirati postolja s jednim ili više stupnjeva slobode i pozicioneri. “Zavarivački” roboti moraju imati mogućnost: zavarivanja po pravcu, zavarivanja po kružnici, mogućnost višeslojnog zavarivanja i njihanja električnog luka (slika 22. - 25.).



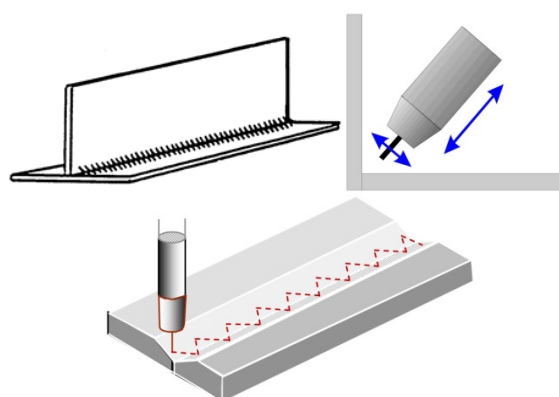
Slika 22. Zavarivanje po pravcu [13]



Slika 23. Zavarivanje po kružnici [13]



Slika 24. Mogućnost višeslojnog zavarivanja [14]



Slika 25. Mogućnost njihanja električnog luka [14]

4.4. Senzori - detektori - osjetila

Prilikom procesa zavarivanja dolazi do poteškoća koje otežavaju tijek i izvedbu procesa zavarivanja a one se najčešće javljaju u obliku: odstupanja u dimenzijama radnog komada, nepravilne pripreme i stezanja radnog komada, utjecaja strojeva i njihovih tolerancija, poremećaja unutar samog postupka zavarivanja, itd .

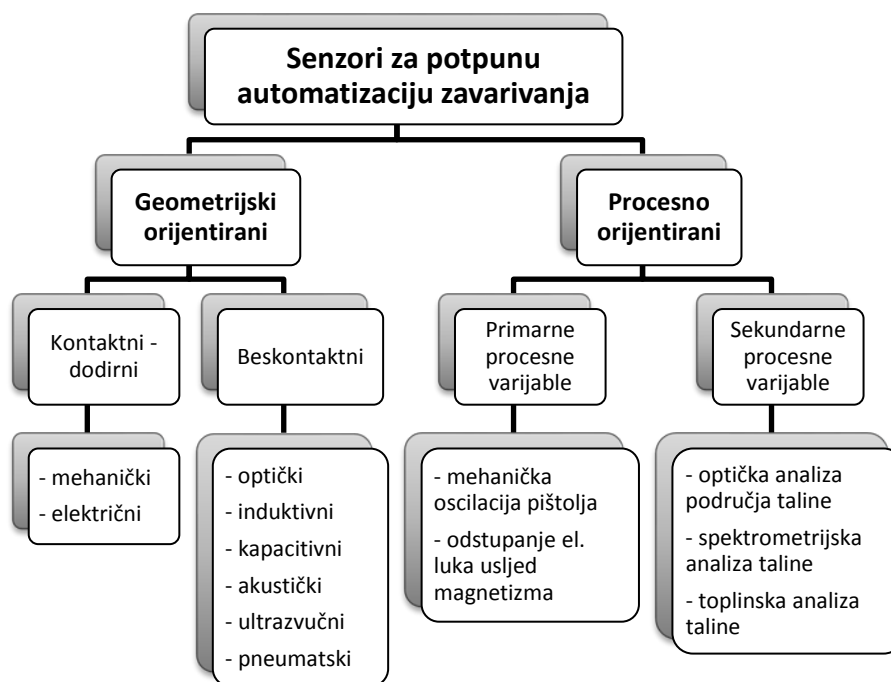
Navedene poteškoće su normalna pojava u samom procesu ručnog zavarivanja jer jedan zavarivač uz pomoć vizualne kontrole (vizualnih detektora / oči i mozga) nesvjesno lako uočava probleme i uz pomoć adekvatne tehnike rada i iskustva rješava ih automatizmom (tijekom samog procesa zavarivanja).

Kod potpuno automatiziranih numerički upravljanih sustava za zavarivanje ovakvi uobičajeni problemi zadaju velike probleme, a njihova detekcija i otklanjanje bez primjene senzora je nezamisliva. Takvi sustavi zahtijevaju visokoorganiziranu i definiranu okolinu koja uz pomoć senzora i kontrolnih elemenata zatvara povratnu vezu i čini takav proces zavarivanja ostvarivim.

Idealni senzor za robote je onaj koji može:

- mjeriti i detektirati odstupanja u putanji zavarivanja
- prijevremena detekcija: kutnih spojeva, kolizije-sudaranja, početna i krajnja točka zavara
- biti što manje dimenzije.

Naravno takav idealni senzor ne postoji, zato je bitno odabrati odgovarajući senzor za odgovarajuću aplikaciju. Slika 26. prikazuje podjelu različitih tipova senzora kod robotiziranog zavarivanja. Senzori prikupljaju informacije o poziciji robota, stanju perifernih jedinica i tijekom procesa te ih šalju u glavni kontroler. Primjenom senzora greške uzrokovane lošom pripremom spoja, nejednakim tolerancama materijala i nekalibriranim manipulatorom mogu se otkloniti za vrijeme samog procesa robotiziranog zavarivanja kompenzacijom putanje pištolja. Senzori koji se najčešće upotrebljavaju su: kontaktni-dodirni, optički i električni.

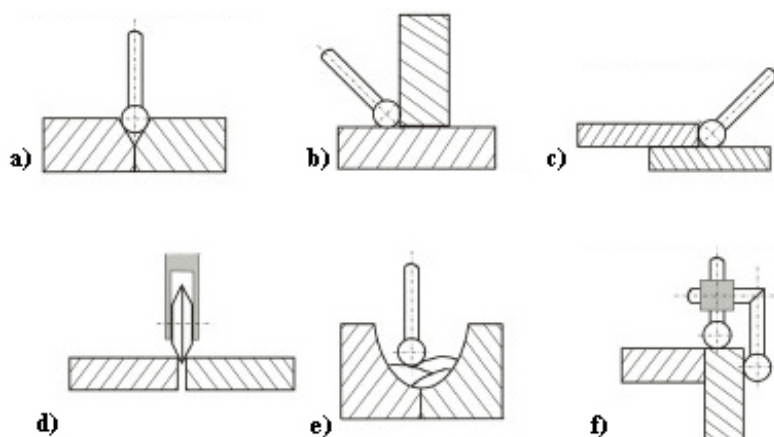


Slika 26. Senzori koji se primjenjuju kod potpune automatizacije zavarivanja [15]

4.4.1. Kontaktni senzori

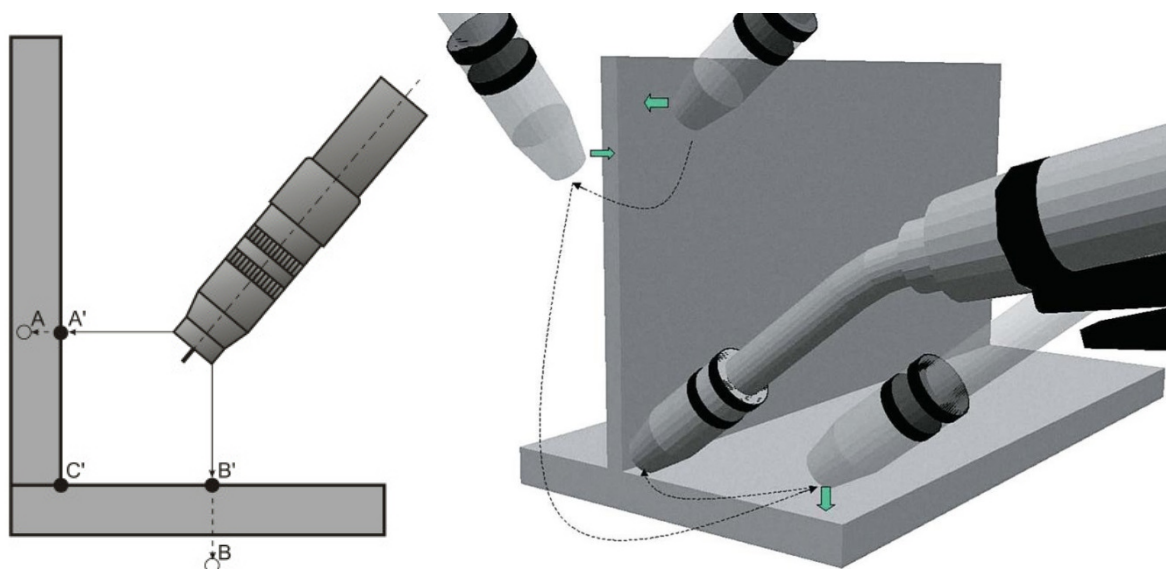
a) **Mehanički senzori** koriste igličaste, kuglaste ili valjkaste senzore za detekciju radne površine i poziciju pripreme zavara. Nedostatak im je što se mogu primijeniti samo kod priprema zavara većih dimenzija i ograničeni su na detekciju samo ravnih zavara.

Kontaktni senzori uz pomoć upravljačkog programa robota mogu na temelju dobivenih koordinatnih pozicija iz tri dodirne točke precizno odrediti da li je došlo do pomaka. U slučaju da je došlo do pomaka automatski se korigira putanja početne i krajnje točke pištolja u odnosu na idealne koordinate radnog komada, [13], slika 27.



Slika 27. Različita primjena mehaničkih dodirnih senzori: a) detekcija V, X, Y pripreme, b) detekcija kutnog spoja, c) detekcija preklopnog spoja, d) detekcija zazora, e) detekcija nadvišenja zavara, f) detekcija dimenzijske postojanosti kuta [13]

b) **Električni senzori** uz pomoć dodatnog napajanja spojenog na metalnu sapnicu i taljivu elektrodu (glavu pištolj) pomiču se do radnog komada sve do trenutka dok ga ne dodirnu. U trenutku kada sapnica ili elektroda dođe u kontakt s radnim komadom električni krug se zatvara u točki dodira kratkog spoja a signal se proslijeđuje do kontrolne kutije koja određuje točnu koordinatu gdje je nastao kratki spoj; [13], slika 28.

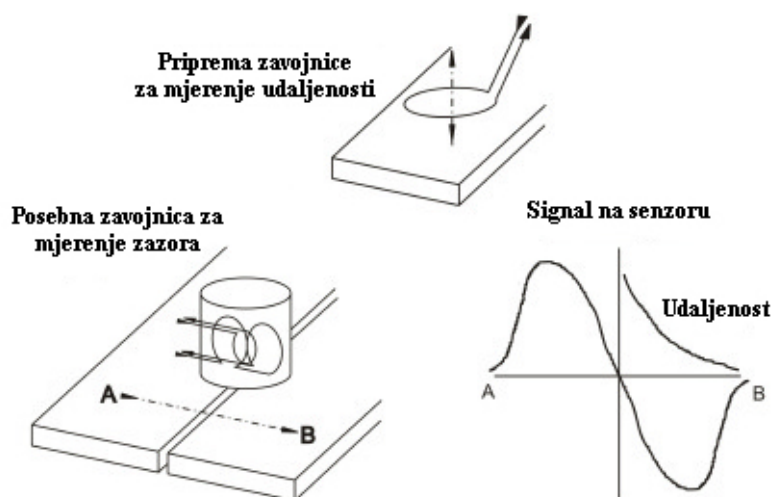


Slika 28. Način detekcije radnog komada uz pomoć kontaktnog električnog senzora [13,15]

4.4.2. Beskontaktni senzori

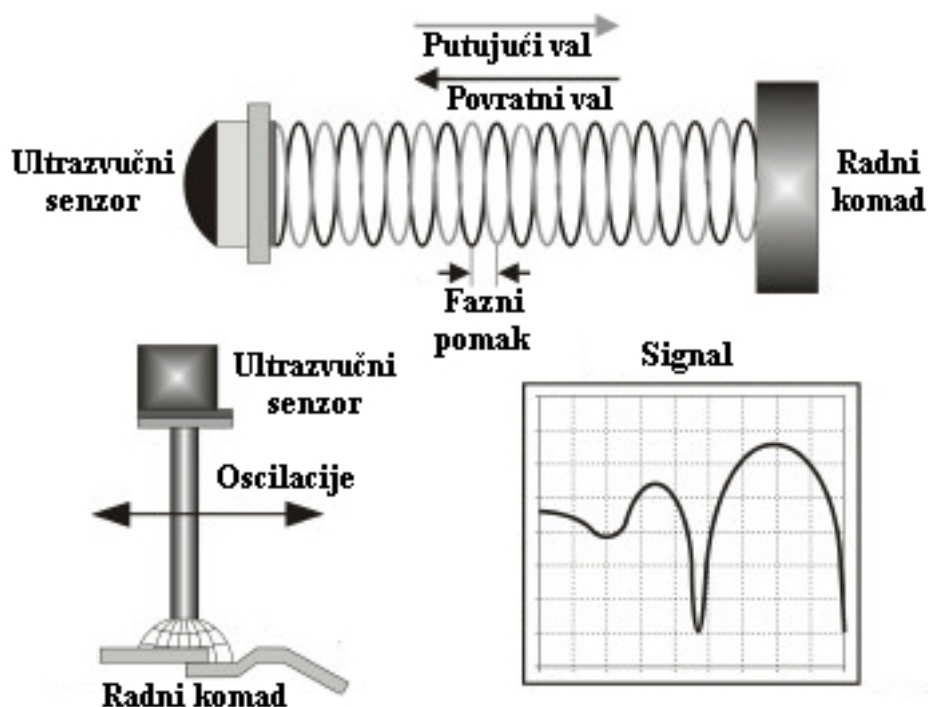
a) **Induktivni senzor** može se primijeniti samo kod metalnih i električno provodljivih materijala. Iznad samog radnog komada nalazi se kružna zavojnica kroz koju protječe izmjenična (AC) struja koja stvara magnetno polje tik iznad njega.

Kako zavojnica prilazi radnoj površini tako magnetno polje slabi, signal na senzoru se mijenja a podaci koji dolaze do kontrolne kutije obrađuju se i točno se zna udaljenost od površine radnog komada. Kod posebne zavojnice za mjerenje zazora nalaze se dvije zavojnice kroz koje protječe struja fazno pomaknuta za 180° . Kako se senzor pomiče od točke A do B mijenja se izlazni signal na senzoru, u trenutku kada se očitavanja iz jedne i druge zavojnice ponište tj. kada izlazni signal bude jednak nuli zavojnice se nalaze na savršeno točnoj sredini zazora, [13], slika 29.



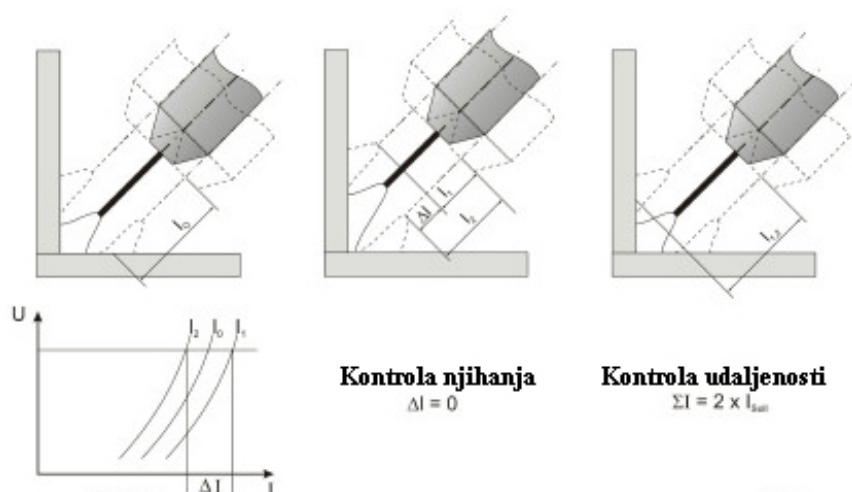
Slika 29. Princip rada induktivnog senzora s jednom ili više zavojnica [13]

b) **Ultrazvučni senzor** funkcioniра na principu Dopplerovog efekta. Radni komad zasipa se signalima visoke frekvencije iz senzora i na temelju mjerenja odjeka (fazne razlike između odaslanog i primljenog signala) može se uz pomoć matematičke obrade signala precizno definirati pozicija i dubina žlijeba. Pomicanjem ovog senzora moguće je uočiti nepravilnosti u pripremi zavarenog spoja u razlučivosti do 0,1 [mm], [13], slika 30.

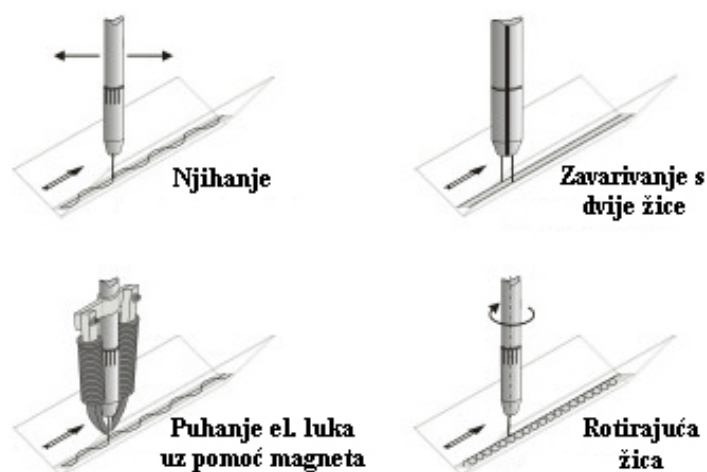


Slika 30. Princip rada ultrazvučnog senzora [13]

c) **Senzori praćenja napona i struje električnog luka.** Kontinuirane promjene tijekom zavarivanja u promjeni struje i udaljenosti vrha elektrode od radnog komada prate se, uspoređuju i uz pomoć posebnih programa vrši se korekcija putanje pištolja u odnosu na radni komad.



Slika 31. Princip rada senzora udaljenosti el. luka [13]

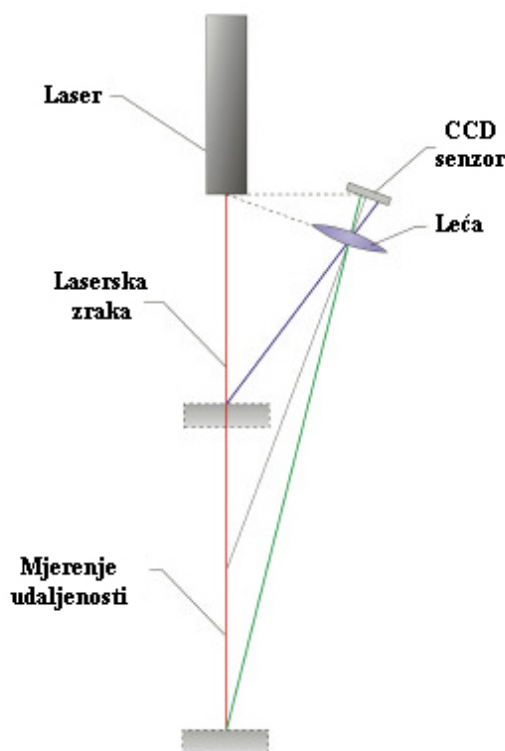


Slika 32. Različite metode rada senzora za kontrolu udaljenosti el. luka [13]

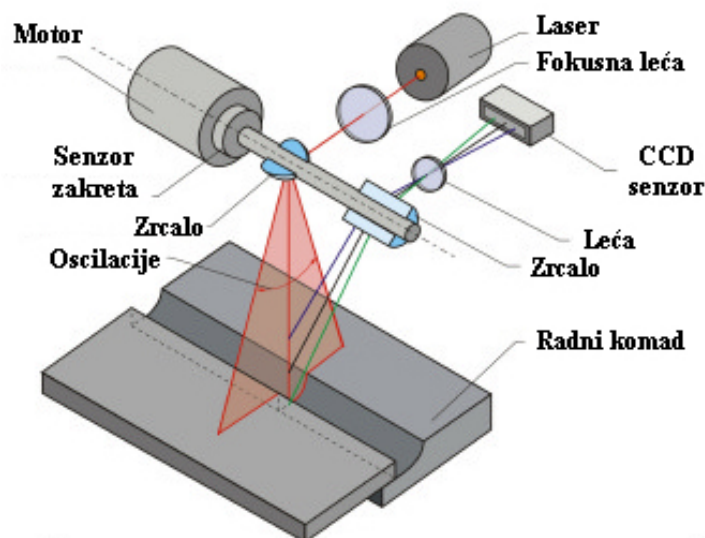
Na slici 32. prikazane su neke od metoda kompenzacije putanje pištolja. Metoda mehaničkih oscilacija ili njihanje najviše se koristi zato što je jednostavna i lako se ostvaruje za vrijeme zavarivanja oscilacijama njihanja do 5 Hz. Druga metoda zavarivanja s dvije žice uobičajena

je kod EPP postupka, a funkcioniра na principu usporedbe struja s obaju taljivih elektroda, obradom signala vrši se korekcija visine i putanje pištolja. Metoda puhanja električnog luka daje malo veće mogućnosti oscilacije (do 15 Hz) u njihovom električnom luku, ali zbog veličine elektromagneta koji su smješteni na glavi pištolja znatno otežava pristup radnom komadu. Zadnja metoda rotiranja taljive elektrode do 30 Hz primjenjuje se kod kompenzacije zazora [13].

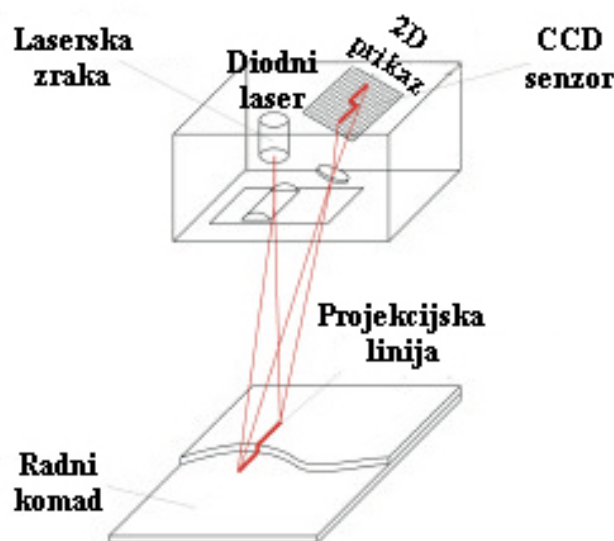
d) **Optički senzori** najčešće su montirani uz samu glavu pištolja u smjeru koji prethodi smjeru zavarivanja. U slučaju detekcije neke nepravilnosti pravovremeno reagira i vrši kompenzaciju putanje pištolja ili ovisno o problemu obavijesti kontroler koji odlučuje hoće li zaustavi cijeli proces zavarivanja. Optički senzori veoma su precizni, osjetljivi i traže besprijekornu interakciju (razmjenu signala i podataka) u realnom vremenu između robota i senzora. Primjenjuju se za mjerenje, kontrolu pripreme zavara i kontrolu zavara nakon zavarivanja. Uz pomoć njih jednostavno se može detektirati početna i krajnja točka zavara i tip pripreme zavara. Postoje više različitih tipova optičkih senzora: *laserski* (slika 34. laserska zraka se odbija od radnog komada a reflektirani dio zrake bilježi se u CCD senzoru), *vizijski/opto električni* (nadzor zavara uz pomoć jednog CCD senzora), *stereografski* (detekcija pripreme zavara na temelju interakcije jednog lasera i dva CCD senzora), itd.



Slika 33. Princip rada optičkih senzora [13]



Slika 34. Princip rada laserskog skenera [13]



Slika 35. Princip zapisivanja laserske zrake [13]

Kod većine optičkih senzora koji su namijenjeni za detekciju geometrije zavora karakteristično je da koriste neku od varijanti triangulacijskog principa mjerenja. Laserska zraka se šalje pod određenim kutem odbija se od radne površine u CCD senzor koji dobiveni signal na senzoru šalje do kontrolne kutije koja obrađuje taj signal i točno definira udaljenost pištolja od radnog komada [13].

5. KOROZIJSKI POSTOJANI ČELICI (NEHRĐAJUĆI ČELICI)

5.1. Općenito o koroziji čelika

Korozija je spontano razaranje materijala pod djelovanjem okolnog medija - plina, kapljevine ili krutih agresivnih čestica, a zbog kemijskih ili elektrokemijskih procesa.

Kemijska korozija nastaje djelovanjem vrućeg i suhog zraka i plinova ili neelektrolita kao npr. benzin ili aceton na površinu čelika, čime dolazi do kemijskih reakcija, pretežno oksidacije. Tipičan primjer za ovu vrstu korozije je stvaranje željeznih poroznih oksida (FeO , Fe_2O_3 i Fe_3O_4) pri povišenim temperaturama ($> 500\text{ }^\circ\text{C}$) kod nelegiranih čelika.

Elektrokemijska korozija razvija se uz postojanje elektrolita (vodljive kapljevine ili vlažni plinovi) pri čemu se korodirani metal ponaša kao anoda i u obliku iona ulazi u otopinu. Elektrokemijski proces nastupa kada postoji razlika elektropotencijala dvaju kratkospojenih galvanskih elemenata, npr. dva različita metala u elektrolitu, različiti mikrostrukturni konstituenti ili nehomogenosti u strukturi metala.

Ako postoji opasnost od korozije, onda treba paziti na sljedeće pojave na konstrukcijama:

- zagađivanje produktima korozije - npr, dijelovi opreme u prehrambenoj ili farmaceutskoj industriji,
- propuštanje ili prokapavanje cjevovoda ili spremnika - tipično za kemijsku ili procesnu industriju (petrokemija),
- narušavanje integriteta konstrukcije, tj. njezinih mehaničkih i fizikalnih svojstava zbog djelovanja korozije npr. kod mostova, brodova, platformi za bušenje i drugih mehaničkih opterećenih konstrukcija [16].

Kriteriji za utvrđivanje potrebne otpornosti na koroziju jesu:

- dopušteni stupanj zagađenja česticama u uporabi,
- predviđena ili tražena trajnost konstrukcije,
- korozijske karakteristike okolnog medija,
- posljedice i rizici od djelovanja korozije.

Na brzinu i vrstu mehanizama korozivskih procesa utječu:

a) *unutrašnji faktori*:

- sastav čelika i ujednačenost sastava po presjeku,
- čistoća i udjel uključaka u čeliku,
- mikrostruktura - stanje i strukturna anizotropija,
- raspodjela napreznja.

b) *vanjski faktori*:

- vrsta medija i njegov sastav,
- promjena sastava u radnim uvjetima,
- temperatura okolnog medija,
- tlak okolnog medija,
- brzina strujanja medija,
- mehanička i tribološka napreznja,
- djelovanja elektromagnetskog polja i radioaktivnog zračenja.

Korozivska postojanost je svojstvo otpornosti materijala na djelovanje okolnog medija. Korozivski je postojaniji onaj materijal kod kojeg u jednakim vanjskim uvjetima dolazi do manje intenzivnog razaranja na površini ili do neželjenih promjena mikrostrukture. Korozivska postojanost procjenjuje se i mjeri preko: gubitka mase (debljine) i volumena, promjene mehaničkih i ostalih svojstava tijekom korozivskog djelovanja, opažanja pojava površinskih oštećenja ili strukturnih promjena u nutrini presjeka i na druge načine [16].

U praksi se kombiniraju različiti **načini zaštite** od korozije:

- primjena korozivski postojanog materijala,
- površinska zaštita manje postojanog materijala različitim metalnim ili nemetalnim prevlakama,
- katodna zaštita,
- konstrukcijske mjere,
- dodavanje inhibitora korozije u okolni medij i dr.

5.2. Uvjeti korozijske postojanosti čelika

Proces otapanja (korodiranja) materijala povezan je sa sposobnošću **pasiviranja** površine, tj. stvaranja tanke guste zaštitne prevlake. Na intenzivnost pasivacije čelika najviše utječe maseni udio kroma i drugih legirnih elemenata (Ni, Mo, W, Ti i Al) koji moraju biti otopljeni u kristalu mješancu željeza. Maseni udio ugljika također djeluje na korozijsku postojanost. Što je viši %C, to je veća opasnost od stvaranja karbida, posebno kromovih, čime se osiromašuje čvrsta otopina na legirnim elementima. Suvremenim postupcima pročišćavanja maseni udio ugljika može se smanjiti i do 0,02%.

Osim masenih udjela legirnih elemenata na stupanj pasivacije utječe i vrsta medija i njegove karakteristike. Da bi čelik bio potpuno korozijski postojan - **pasiviran**, mora istovremeno ispunjavati dva uvjeta:

1) prvi nužan uvjet pasivnosti čelika, odnosno potpune korozijske postojanosti, je da čelik sadrži **barem 12% Cr i to u čvrstoj otopini**. Današnji korozijski postojani čelici sadrže i do 30% Cr,

2) drugi uvjet korozijske postojanosti je homogena **monofazna mikrostruktura**. Da bi se izbjegla opasnost nastanka lokaliteta čiji je elektropotencijal različit od potencijala osnovne mase čelika tj. opasnost pojave galvanskih članaka u strukturi, korozijski postojani čelici teorijski bi morali imati potpuno **feritnu (F), austenitnu (A) ili martenzitnu (M) mikrostrukturu** bez karbida, oksida ili drugih intermetalnih faza.

Kako djeluje prisutnost specijalnih karbida Cr_{23}C_6 u visokolegiranom Cr-čeliku na korozijsku postojanost, može pokazati sljedeći primjer:

Maseni udio ugljika u karbidu Cr_{23}C_6 iznosi:

$$\frac{6 \times \text{Ar}(\text{C})}{6 \times \text{Ar}(\text{C}) + 23 \times \text{Ar}(\text{Cr})} \times 100 = 5,68\% \text{ C} \quad [16]$$

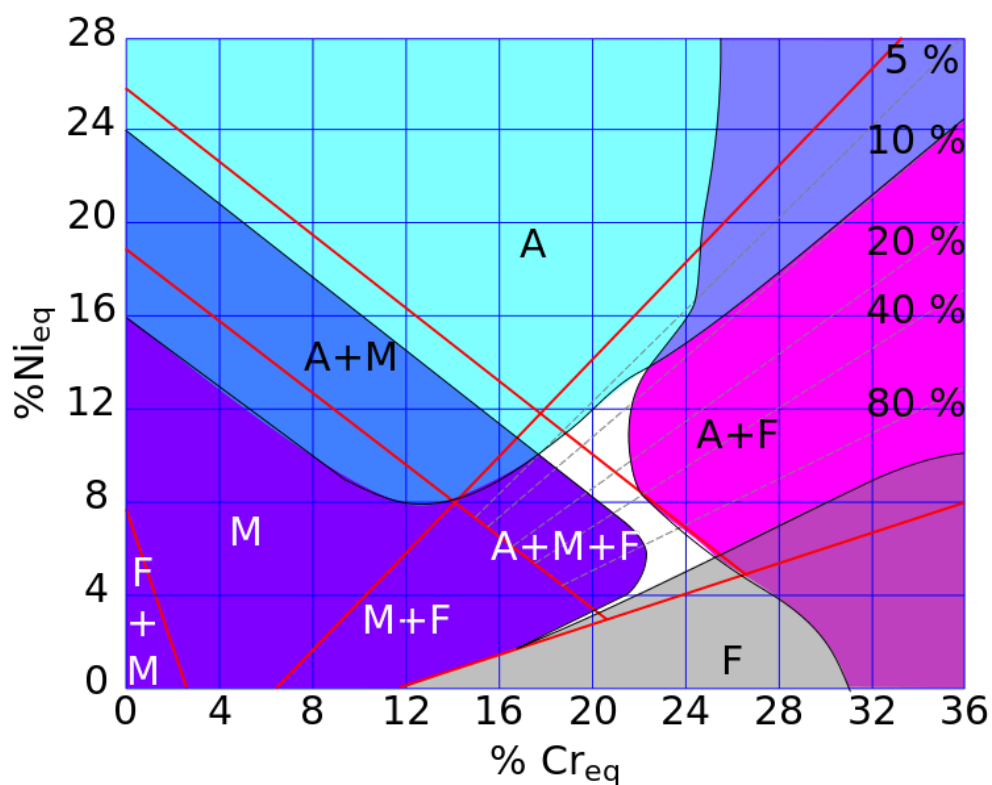
relativna atomska masa kroma $\text{Ar}(\text{Cr}) = 52$, a ugljika $\text{Ar}(\text{C}) = 12$, odnosno maseni udio Cr u karbidu iznosi $100 - 5,68 = 94,32\% \text{ Cr}$. To znači da svaki 1% C veže na sebe $94,32/5,68=16,6\% \text{ Cr}$ ili svakih 0,1% C veže na sebe 1,66% Cr. Prema tome u čeliku s 0,1% C i 12% Cr u slučaju stvaranja karbida doći će do: sniženja %Cr u čvrstoj otopini na $12 - 1,66 = 10,34\%$, što nije dovoljno za potpunu antikorozivnost i pojavu druge faze (karbida).

Upravo zbog navedenog korozijski postojeći čelici moraju sadržavati što viši %Cr i što manji %C. Monofazna feritna mikrostruktura postiže se legiranjem s alfa genim elementima (feritotvorcima) od kojih je najjači Cr i uz njega: Si, Al, Mo, V, Nb i Ti. Gamma genim (austenitotvorci) omogućuju stvaranje monofazne austenitne mikrostrukture i to su: Ni - kao najjači, Mn, Co, Cu i N.

Dobar uvid u postignutu mikrostrukturu na osnovi poznatog kemijskog sastava daju tzv. strukturni dijagrami. Schaefflerov dijagram za gašeno stanje, slika 36. pomaže u definiranju strukturnog stanja čelika na osnovi poznavanja Cr-ekvivalenta (Cr_e) i Ni-ekvivalenta (Ni_e).

$$Cr_e = \%Cr + 2x(\%Si) + 1,5x(\%Mo) + 0,5x(\%V + \%Nb + \%Ti) + 1x(\%Al) \quad [16]$$

$$Ni_e = \%Ni + 30x(\%C) + 0,5x(\%Mn) + 0,6x(\%Cu) + 20x(\%N) + 0,5x(\%Co) \dots \dots \dots [16]$$



Slika 36. Schaefflerov strukturni dijagram [16]

Feritne i martenzitne čelike karakterizira visok maseni udio Cr ($> 12\%$), a austenitne čelike dodatno visok maseni udio Ni ($> 8\%$). Feritni i austenitni čelici nužno sadrže što manji maseni udio C (u pravilu $< 0,10\%$). S obzirom na sastav i mikrostrukturu današnji korozijski postojani čelici svrstani su u sljedeće skupine:

1. Cr - čelici (neki s dodacima Mo, Al i Ti) koji prema mikrostrukтури mogu biti:

- feritni ($< 0,1\%$ C, 15 - 18% Cr),
- martenzitni i martenzitno karbidni (0,15 - 1,0% C, 13 - 18% Cr)
- feritno martenzitni (0,1 - 0,15% C, 13 -18% Cr).

2. Cr-Ni, Cr-Ni-Mo i Cr-Mn čelici su prema mikrostrukтури:

- austenitni,
- feritni,
- martenzitni,
- austenitno feritni ($s \leq 10\%$ δ -delta ferita),
- martenzitno feritni,
- austenitno martenzitno feritni.

Novije podskupine čalika dobivene su modificiranjem sastava i mikrostrukture prethodno navedenih vrsta i to su:

- superferitni čelici s vrlo niskim %C i niskim masenim udjelima nečistoća (**ELA** - *Extra Low Additions*),
- austenitni s vrlo niskim %C (**ELC** - *Extra Low Carbon*),
- austenitni legirani dušikom %N,
- duplex čelici (austenitno feritni s $> 40\%$ ferita),
- niskouglični martenzitni (mekomartenzitni) [16].

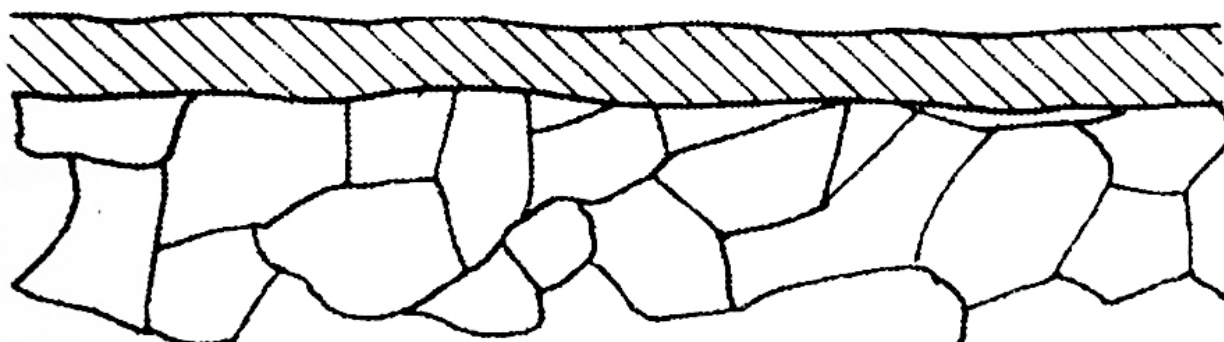
5.3. Pojavni oblici korozije

a) **Opća jednolična korozija** najčešći je i najrašireniji, ali i najmanje opasan oblik korozije, a nastupa jednolično po cijeloj površini konstrukcije. Opću koroziju uobičajeno nazivamo “hrđanje“, slika 37.

Čelik na atmosferi zbog različitih vodenih otopina, kondenzirajućih i suhih plinova korodira tim jače što je viši %C. Ako su ispunjena prije navedena dva temeljna uvjeta antikoroziivnosti, čelik će biti potpuno postojan na opću koroziju. Intenzivnost korozije mjeri se gubitkom dimenzija u [mm/godini] ili gubitkom mase u [g/m²h]. U tablici 4. navode se stupnjevi postojanosti na opću koroziju koji su izvedeni iz rezultata laboratorijskih ispitivanja ispitnih proba različitih čelika koji su imali najpovoljniju mikrostrukturu i stanje površine i to u kemijski čistim medijima. Stoga su takve ocjene postojanosti na opću koroziju samo polazište za utvrđivanje korozijskog ponašanja čelika u realnim uvjetima.

Tablica 4. Stupnjevi postojanosti na opću koroziju [16]

Stupanj	Opis postojanosti	Gubitak mase	Smanjena debljina lima
		[g/m ² h]	[mm/godini]
0	potpuna	< 0,1	< 0,11
1	praktički postojano	0,1 - 1,0	0,11 - 1,1
2	slabo postojano	1,0 - 10	1,1 - 11
3	nepostojano	> 10	> 11



Slika 37. Pojavni oblik opće - jednolične korozije [16]

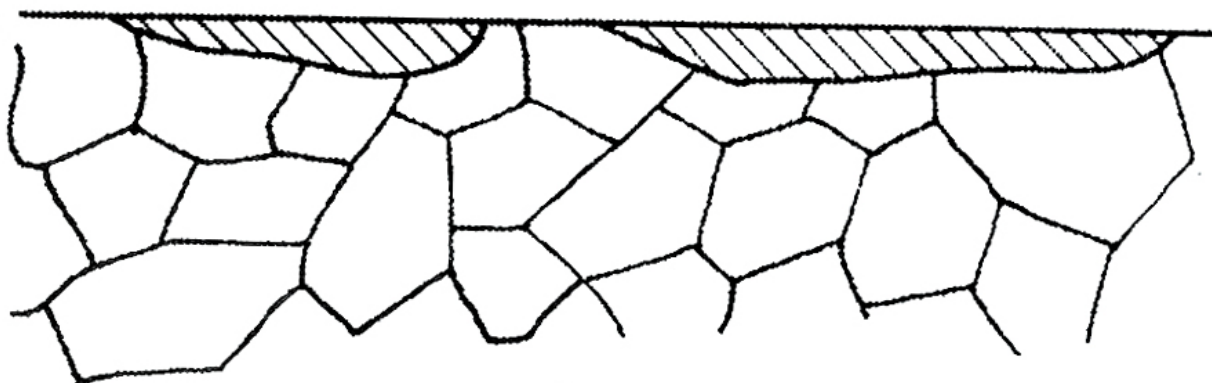
Na primjer: opći konstrukcijski čelici i sivi lijev korodiraju brzinom do 0,30 [mm/god], Al i Cu-legure do 0,15 [mm/god], Ni-Cr-čelici i Ti-legure do 0,075 [mm/god].

Mogući načini zaštite čelika od opće korozije jesu:

- dodavanje više od 0,2% Cu niskougličnim čelicima ili izbor korozijski postojanog čelika,
- lakiranje ili plastificiranje površina,
- galvansko prevlačenje - cinčanje, kositrenje, kadmiziranje, kromiranje ili niklovanje,
- dodavanje inhibitora korozije u okolni medij [16].

b) Posebni oblici korozije - selektivna, lokalna. Kod čelika koje smatramo korozijski postojanim naročito na opću koroziju, mogu nastupiti neki posebni korozijski procesi. Oni mogu biti mnogo opasniji od opće korozije jer nisu toliko uočljivi i odvijaju se u postrojenjima i uređajima kemijske, prehrambene, petrokemijske, ... industrije.

Selektivna korozija pojavljuje se mjestimično na površini i širi se prema unutrašnjosti presjeka dijela, ili pak započinje negdje unutar presjeka što je još neugodnije jer nije vidljiva [16], slika 38.



Slika 38. Pojavni oblik selektivne, lokalne korozije [16]

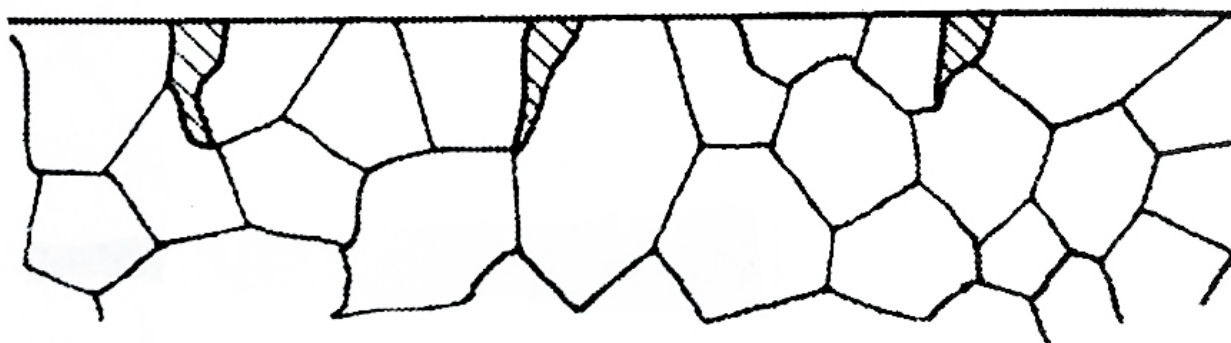
b1) Točkasta - jamičasta (“pitting“) korozija nastupa na brojnim nepredvidivim lokalitetima, a ne po cijeloj površini, a očituje se malim jamicama koje s vremenom prerastaju u rupice, slika 39.

Uzrok korozije su lokalne nehomogenosti u strukturi ili kemijskom sastavu materijala. Uz postojanje elektrolita (vodene otopine, vlažni plinovi i sl.) doći će do mikroelektrolize zbog razlike potencijala pojedinih područja u strukturi ili materijala u spoju. Odnosenje materijala je uvijek s onog dijela koji se ponaša kao anoda.

Točkasta korozija nastupa ponajprije u otopinama halogenida (Cl^{-1} , Br^{-1} , I^{-1} iona) i često zajedno s napetosnom korozijom. Otpornost čelika povisuje se legiranjem s Mo i uz povišenje %Cr (oko 30%) kod feritnih čelika, povišenjem pH-vrijednosti na 10 i snižavanjem temperature medija. Opasnost od pojave točkaste korozije smanjuje se i pasiviranjem površine u 10 - 12% HNO_3 nitratnoj (dušičnoj) kiselini. Vrlo je učinkovita i katodna zaštita konstrukcije. Otpornost na jamičastu koroziju može se procijeniti na osnovi vrijednosti tzv. djelotvorne sume elemenata (DS):

$$\text{DS} = \% \text{Cr} + 3,3x(\% \text{Mo}) + 30x(\% \text{N}) \quad [16]$$

Prema iskustvu, umjerenu otpornost na jamičastu koroziju ima čelik uz $\text{DS} > 25$, a veliku uz $\text{DS} > 35$ [16].



Slika 39. Pojavni oblik selektivne, točkaste - jamičaste (“pitting“) korozije [16]

b2) Kontaktna - bimetalna, galvanska korozija. Ako se u agresivnom mediju (elektrolitu) nalaze u dodiru dva različita metala, doći će do stvaranja galvanskog članka, pri čemu će više korodirati onaj element koji se ponaša kao anoda. Ova vrsta korozije nastupa zbog razlike elektropotencijala ta dva metala, a ta vrijednost ovisi o vrsti materijala i vrsti agresivnog medija.

Kao što je poznato, postoje općenito više ili manje plemeniti metali, ali stupanj plemenitosti se mijenja u ovisnosti o karakteristikama medija. Tako npr. u uobičajenim uvjetima vlažne atmosfere u spoju bakra ili nikla i čelika korodirati će čelik, a u spoju s cinkom korodirati će cink. S druge strane u oksidirajućoj otopini koja djeluje pasivirajuće, u spoju korozijski postojanog čelika i bakra bit će oštećen bakar.

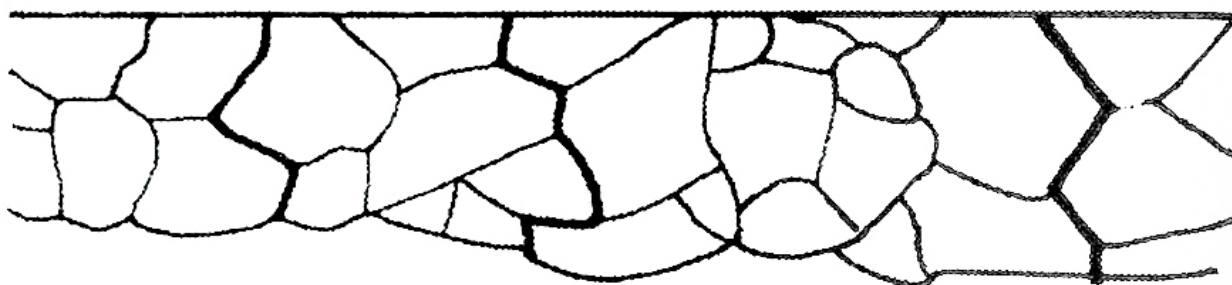
Mogućnosti zaštite od kontaktne - bimetalne, galvanske korozije jesu:

1. katodna zaštita - kod brodova, automobila, cijevi uz tramvajske pruge, spremnika u zemlji i sl. - uz objekt se učvršćuju ploče manje plemenitog metala od npr. cinka koje kao anode brže korodiraju od čelika koji se ponaša kao katoda,
2. izbjegavanje spojeva metala različitih potencijala,
3. izoliranje elemenata u spoju - izbjegavanje nepovoljnih odnosa veličina površina u dodiru - povoljno je da površina anode bude što veća od površine katode,
4. dodavanje inhibitora u elektrolit.

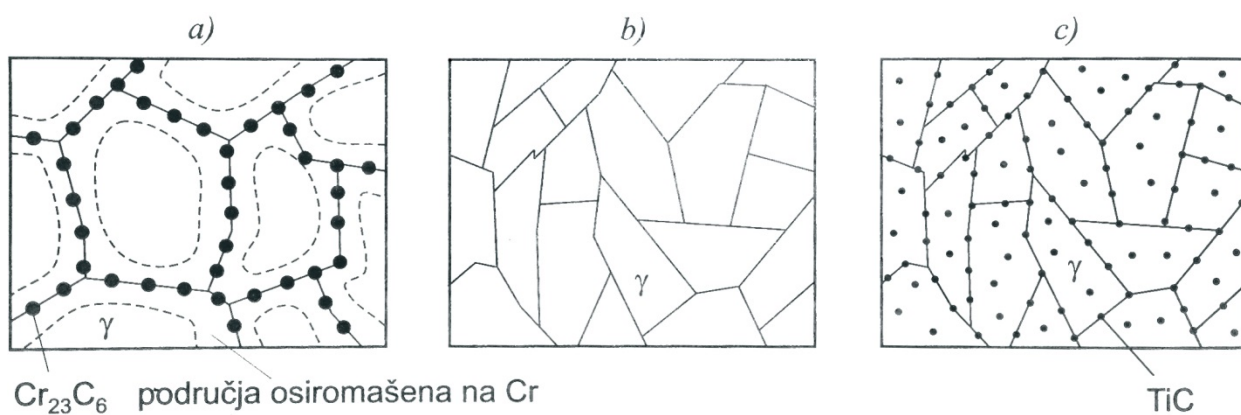
Primjeri kontaktne korozije nalazimo kod dotrajavanja karoserije automobila, cijevi za jamsku vodu u rudnicima, pukotina u Zn-prevlakama (vijci i sl.) [16].

b3) Interkristalna korozija predstavlja posebno opasan oblik korozije jer napreduje nevidljivo duž granica kristalita (zrna) čime se izaziva razaranje metalne veze među kristalima u mikrostrukтури čelika i konačno raspad cijelog dijela. Po granicama zrna izlučuju se nečistoće i različiti spojevi legiranih elemenata (npr. karbidi ili oksidi) različitog potencijala u odnosu na okolna zrna (čvrstu otopinu).

Ovom tipu korozije podložni su austenitni Cr-Ni čelici i feritni Cr-čelici koje inače smatramo potpuno korozijski postojanim. Martenzitni čelici nisu podložni ovom procesu korozije. Duljim držanjem Cr-Ni čelika u temperaturnom području od 550 do 800 °C dolazi do tzv. **senzibilizacije** austenita, tj. do stvaranja uvjeta za formiranje Cr_{23}C_6 karbida po granicama zrna prilikom ohlađivanja iz tog temperaturnog intervala.



Slika 40. Pojavni oblik selektivne, interkristalne korozije [16]



Slika 41. Shematski prikaz: a) senzibilizirane strukture Cr-Ni čelika, b) stabilizirane strukture nakon gašenja, c) strukture čelika stabilizirane titanom [16]

Ukoliko je %C previsok, a brzina hlađenja premala, stvaraju se i izlučuju Cr-karbidi slika 41.

a) tj. u mikrostrukturi se događa sljedeće:

- pojavljuje se druga faza - karbid,

- osiromašuju se područja uz granice zrna na kromu, nakon čega ta granična područja više ne ispunjavaju nužne uvjete postojanosti na koroziju. Time se je stvorila predispozicija za interkristalnu koroziju.

Ako tada dođe do kontakta površine s kiselinama ili njezinim otopinama posebno su opasne nitratna HNO_3 (dušična), kloridna HCl (solna), fluoridna HF , mliječna, razrijeđena otopina sulfatne H_2SO_4 (sumporne) i dr., onda će čelik korodirati po granicama austenitnih zrna. Ovaj oblik korozije opasan je kod cijevi kroz koje struji agresivni medij jer razaranje materijala počinje na unutrašnjoj površini i napreduje prema vanjskoj.

Interkristalna korozija sprječava se na dva osnovna načina:

1. ako je već došlo do izlučivanja kromovih karbida po granicama austenitnih zrna, dio od austenitnog čelika treba **ugrijati na 1050 - 1150 °C i gasiti u vodi** (ovo nije kaljenje jer ovaj čelik nema α/γ i γ/α transformaciju). Time se karbidi na granicama zrna ponovo otapaju u austenitu pa su Cr i C nestali s granica (slika 41. b). Na taj je način nestalo predispozicije za interkristalnu koroziju jer se austenit ponovo stabilizirao,

2. ako treba spriječiti nastanak predispozicije za ovaj tip korozije (npr. ako će konstrukcija od austenitnog čelika proći postupak zavarivanja), ili ako se zbog glomaznosti konstrukcije ona ne može gasiti, bira se tzv. **stabilizirani austenitni čelik**. To su čelici koji osim minimalno 18% Cr i minimalno 8% Ni sadrže dodatak: Ti, Nb ili Ta koji su jači karbidotvorci od Cr, pa nastaju Ti-,Nb-, ili Ta-karbidi (slika 41. c), a ne opasni Cr_{23}C_6 karbidi koji bi osiromašili područja uz granice zrna na kromu. Pri tome je važno težiti tome da se odabere čelik sa što manjim masenim udjelom ugljika (danas je moguće postići < 0,02% C) [16].

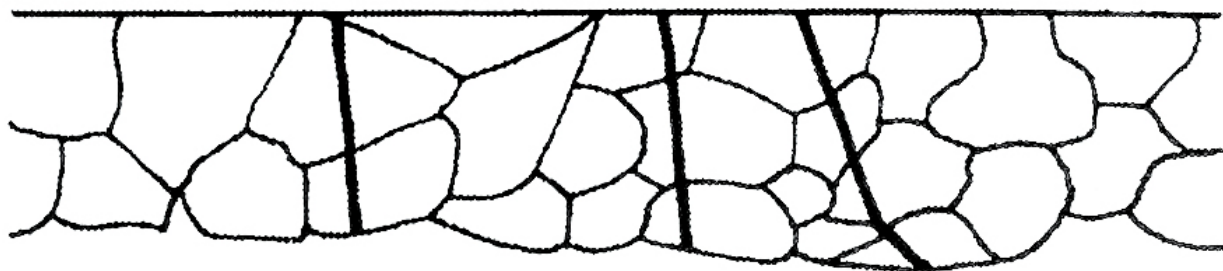
b4) Napetosna korozija nastupa kada je dio istovremeno izložen djelovanju agresivnog medija i vlačnog naprezanja. Ovaj tip korozije nastupit će najčešće na hladno deformiranim lokalitetima, jer tamo zaostaju napetosti (zaostala naprezanja). To su npr. hladno deformirana koljena cjevovoda. Također nastaje u okolini zavarenih mjesta gdje su povećana zaostala naprezanja. Pukotine napreduju okomito, na smjer vlačnog opterećenja, a šire se interkristalno ili transkristalno, a ne po granicama zrna.

I ovom su tipu korozije podložni nehrđajući austenitni i martenzitni čelici, dok feritni nisu. Posebice su opasne otopine koje sadrže halogenide, kloridi alkalnih i zemnoalkalnih metala uz povišenu temperaturu i tlak.

Jedna od najopasnijih vrsta napetosne korozije je sulfidna (SSC - *Sulphide Stress Cracking*) koja može nastupiti ako je vlačno napregnut dio u dodiru sa sumporovodikom H_2S . Reakcijom željeza i sumporovodika stvara se atomarni vodik koji difundira u rešetku željeza te time uzrokuje deformiranje rešetke čija napetost raste, što pak dovodi do pojave mikropukotina. Čelici s više čvrstoće (tvrdoće) osjetljivi su na pojavu SSC korozije. Prihvatljivim se smatraju vrijednosti $R_{p0,2} < 660 [N/mm^2]$, odnosno tvrdoće $HRC < 22$.

Na povećanje otpornosti na SSC legiranje čelika ne djeluje. Austenitni Cr-Ni čelici pokazuju dobru otpornost na SSC.

Da bi se smanjila predispozicija za pojavu napetosne korozije, potrebno je provesti žarenje za smanjenje zaostalih naprezanja pri temperaturama od 850 do 900 °C [16].



Slika 42. Pojavni oblik selektivne, napetosne korozije [16]

b5) Ostali tipovi selektivne korozije.

Korozija u rasporu nastaje ako spoj dva dijela ima zračnost dovoljno veliku da u nju uđe elektrolit, ali istovremeno premalu da dođe do obnavljanja dotoka elektrolita i kisika. To su: nedovoljno pritegnuta matica na vijku, spoj zakovice i lima, preklop dva lima, nakupine metalnih i nemetalnih spojeva (oksida) i slično. Ovaj oblik korozije je intenzivniji u kloridnim otopinama (morska voda).

Erozija nastupa uz istovremeno djelovanje agresivnog medija i mehaničkog trošenja uzrokovanog nastrujavanjem ili udaranjem plina, tekućine ili pare koji sadržavaju krute čestice. Primjere erozije nalazimo kod cjevovoda za transport čestica i tekućina, lopatica turbina, pumpi i sl.

Kavitacija se pojavljuje u slučajevima kada voda ili tekućina struji lokalno vrlo velikim brzinama, pa dolazi do naglog pada tlaka i stvaranja parnih mjehurića koji implodiraju i pri tome udarno oštećuju površinu. Slična pojava nastupa udaranjem kapljica pri velikim brzinama strujanja tekućina. Kavitacijska oštećenja nalazimo u pumpama, propelerima, ventilima, vodenim turbinama, itd.

Tribokorozija se javlja pri ponavljajućem relativnom gibanju dva kruta triboelementa. U uskom rasporu kao produkti korozije nastaju praškaste čestice oksida. Do tribokorozije neće doći ako se primijeni podmazivanje ili eliminira relativno gibanje dijelova (npr. glavčine na konusu vratila) [16].

5.4. Feritni čelici

Feritni čelici sadrže $< 0,1\%$ C i 13 - 17% Cr i zbog toga zadržavaju feritnu mikrostrukturu pri gotovo svim temperaturama pa se ne mogu zakaliti. Primjenjuju se u brušenom ili fino poliranom žarenom stanju.

Osnovna svojstva feritnih čelika jesu:

- relativno meki (niske tvrdoće i čvrstoće),
- magnetični su,
- relativno slabo zavarljivi u odnosu na austenitne zbog sklonosti pogrubljenju zrna grijanjem iznad $900\text{ }^{\circ}\text{C}$, te opasnost od krhkosti "475" pri duljem držanju pri $350 - 520\text{ }^{\circ}\text{C}$, kao i zbog mogućeg nastajanja krhke σ -faze (FeCr) pri dugom držanju od $520 - 850\text{ }^{\circ}\text{C}$,
- slabo su oblikovljivi deformiranjem,
- bolje obradljivi odvajanjem čestica od austenitnih čelika,
- postojani su prema oksidirajućim kiselinama HNO_3 (nitrarna/dušična) i osjetljivi na plinove koji sadrže sumpor, za razliku od Cr-Ni austenitnih čelika,
- manje su postojani prema kloridnim otopinama (morska voda),
- nisu osjetljivi na pojavu jamičastog oštećenja ako sadrže Mo,
- nisu otporni na rastaljene metale - Al, Sb i Pb, soli i reducirajuće medije,
- niže su cijene od ostalih nehrđajućih čelika,
- sklone su lomljivosti pri niskim temperaturama.

U tablici 5. daje se uvid u sastav, svojstva i primjere primjene nekih vrsta feritnih čelika [16].

5.5. Superferitni čelici (ELA - *Extra Low Additions*)

Povišenjem čistoće sastava čelika pročišćavanjem u vakuumskim pećima i u elektronskom mlazu, kao i sniženjem %C, povišenjem 5Cr te legiranjem s Mo i Ni kao i Ti ili Nb, mogu se poboljšati neka od loših svojstava feritnih čelika. Na taj se način povisuje otpornost na kloridnu napetosnu koroziju (CSC - *Chloride Stress Corrosion*) i interkristalnu koroziju, žilavost pri niskim temperaturama, te granica razvlačenja. Zbog tih svojstava i niže cijene mogu biti nadomjestak za skuplje austenitne čelike [16].

Tablica 5. Feritni čelici - izvod iz DIN-a 17440/4 [16]

Oznaka čelika EN (stara HRN)	Sastav “ostalo“, maseni	Mehanička svojstva u žarenom stanju			Posebna otpornost i primjeri primjene
		R _m	R _{p0,2} , min	A ₅ , min	
	%	[N/mm ²]	[N/mm ²]	%	
X6Cr17 (Č4174)	-	450...600	270	20	korozijski postojan pribor za jelo (osim oštrice noža), dijelovi kućanskih aparata, dijelovi uređaja u proizvodnji dušične kiseline i sapuna te u petrokemijskoj industriji
X6CrMo17	1,1 Mo	450...600	270	20	posebno otporan na slanu vodu i organske kiseline za auto i dijelove, okvire prozora, prevlake hladnjaka, kvake, okvire retrovizora
X8CrTi17 (Č4971)	0,7 Ti	450...600	270	20	kao X6Cr17, otporniji na rast zrna, za zavarene dijelove kućanskih aparata, sita i okvire
X8CrNb17	0,9 Nb	450...600	270	20	dijelovi uređaja u mljekarama, pivovarama, proizvodnji boja i sapuna (ponajprije za zavarene dijelove)
X8CrMoTi17	1,75 Mo 0,65 Ti	500...600	300	20	za jače napregnute zavarene dijelove aparata u proizvodnji jestivog octa, u mljekarama, prešaonicama voća. Nije za udarni rad !
X12CrMoTi25	2,5 Mo 1,8 Ti	650...750	450	12	za otopine s visokim udjelom slobodnog klora
X12CrMoS17	0,25 Mo 0,20 S	700...850	550	12	za obradu odvajanjem čestica na automatima: vijke, matice, zakovice, male zupčanike, male osovine

5.6. Martenzitno feritni čelici

Ovi čelici sadrže do 0,20% C i 13 - 17% Cr. Optimalna svojstva postižu u kaljenom i visokopopuštenom stanju. Njihova je čvrstoća, tvrdoća i otpornost na trošenje viša od feritnih čelika, ali im je zato manja korozivna postojanost. Za razliku od feritnih čelika ne naginju krhkosti. Postojani su na djelovanje vode, vodene pare i vlažnog zraka.

Primjenjuju se za: pribor za jelo, dijelove vodenih turbina, kirurške instrumente, strojne dijelove u proizvodnji nitratne HNO₃ (dušične) kiseline itd.

Neke vrste normiranih čelika jesu: X10Cr13 (Č4170), X15Cr13 (Č4171), X7CrAl13, X12CrS13, X15CrMo13 [16].

5.7. Martenzitni čelici

Zbog potrebe zakaljivanja imaju povišeni udio ugljika 0,15 - 1% C, te u pravilu > 13% Cr. Moguće je legiranje s Mo i Ni. Optimalna mehanička svojstva i korozivna postojanost postižu kaljenjem na zraku ili u ulju i naknadnim popuštanjem. Konstrukcijski martenzitni nehrđajući čelici sadrže manje ugljika (< 0,30% C) od alatnih i popuštaju se pri višim temperaturama (poboljšavaju se).

Mala toplinska vodljivost ovih čelika zahtijeva postepeno ugrijavanje na temperaturu austenitizacije i gašenje u ulju ili u vakuumu (i zbog opasnosti od oksidacije). Što je više %C i %Cr, to će biti potrebna viša temperatura austenitizacije da se otopi što više ugljika u austenitu (zbog zakaljivosti) i što više kroma (zbog korozivne postojanosti).

Kod konstrukcijskih čelika u prvom je planu korozivna postojanost, a kod alatnih dodatno i otpornost na abrazivno trošenje. Radi toga alatni čelici imaju često dvofaznu martenzitno-karbidnu mikrostrukturu čija je korozivna postojanost manja od čiste martenzitne mikrostrukture. U tablici 6. i 7. prikazane su normirane vrste martenzitnih i martenzitno feritnih čelika te njihova svojstva i primjeri primjene [16].

Tablica 6. Korozivno postojani martenzitno feritni čelici - izvod iz DIN-a 17440/4 [16]

Oznaka čelika EN (stara HRN)	Sastav "ostalo", maseni	Stanje isporuke	R _{p0,2} , min	A ₅ , min	Posebno otporan na:	Primjeri primjene:
	%		[N/mm ²]	%		
X10Cr13 (Č4170)	-	žaren poboljšan	250 400	20 18	- oksidirajuće kiseline, ali slabije nego feritni - ogaranje	djelovi vodenih turbina, pribor za jelo, unutrašnja arhitektura
X15Cr13 (Č4171)	-	poboljšan	450	18		osovine, svornjaci, ventilska vretena, turbinske lopatice (do 500 °C), kirurški instrumenti
X7CrAl13	0,1...0,3Al	žaren	250	20	Al sprječava zakaljivanje ZUT-a, a time i sklonost puknuću	djelovi u ind. nafte i plina, zavareni dijelovi u hidroenergetskim postrojenjima
X12CrS13	0,25 S	poboljšan	440	12	oksidirajuće kiseline, ali slabije radi prisutnosti sumpora	čelik za obradu na automatima - vijci, matice, svornjaci
X15CrMo13	1...1,3 Mo	poboljšan	600	18	oksidirajuće kiseline i pri povišenim temp. 300 - 500 °C	osovine, stapajice, ventili, kirurški instrumenti, turbinske lopatice (do 500 °C), toplo opterećene opruge

Tablica 7. Korozijski postojani martenzitni čelici s 13 - 18% Cr - izvod iz DIN-a 17440/4 [16]

Oznaka čelika EN (stara HRN)	Sastav "ostalo", maseni %	Tvrdoća u meko žarenom stanju, HB	Toplinska obrada			Mehanička svojstva nakon popuštanja				Primjenjivost	
			Austenitizacija ϑ_A	Gašenje HRC _g	Popuštanje ϑ_p	R _m	R _{p0,2} , min	A ₅ , min	KU, min	do ϑ_r	R _{p0,2} pri ϑ_r
			°C		°C	[N/mm ²] ili HRC	[N/mm ²]	%	[J]	°C	[N/mm ²]
X20Cr13 (Č4172)	-	≤ 220	980...1030	zrak i ulje 47	650...750	650...800	450	18	50	400	305
X20CrMo13	1...1,3 Mo	≤ 265	950...1000	ulje 47	650...750	750...900	550	14	28	500	412
X22CrNi17 (Č4570)	1,5...2,5Ni	≤ 275	1000...1050	ulje 47	630...720	800...950	600	14	30	400	375
X30Cr13 (Č4173)	-	≤ 245	980...1030	zrak i ulje	640...740	800...1000	≤500	11	-	-	-
X36CrMo17	1...1,3 Mo	≤ 250	1000...1050	ulje 49	650...750	800...950 47 HRC	600	14	28	400	470
X42Cr13 (Č4175)	-	≤ 225	1020...1050	zrak i ulje 58	200...300	54...57 HRC	-	-	-	-	-
X45CrMoV15 (Č4770)	0,4...0,6 Mo 0,1 V	≤ 260	1050...1100	zrak i ulje 59	100...200	55...57 HRC	-	-	-	500	-
X90CrMoV18 (Č4772)	0,9...1,3 Mo 0,1 V	≤ 265	1000...1050	ulje 61	100...300	55...57 HRC	-	-	-	-	-

5.8. Mekomartenzitni čelici

Radi se o niskougljičnim $< 0,10\%$ C (realno $0,03 - 0,05\%$ C) martenzitnim čelicima kod kojih se smanjenje mehaničkih svojstava zbog sniženja masenog udjela ugljika nadomješta legiranjem s $13 - 18\%$ Cr, $1 - 6\%$ Ni, i $< 3\%$ Mo.

Popuštaju se pri temperaturama $450 - 700\text{ }^{\circ}\text{C}$ odabirom takve temperature da se ostvari ili maksimalna tvrdoća (čvrstoća) ili maksimalna žilavost. Optimalna temperatura popuštanja je oko $600\text{ }^{\circ}\text{C}$. Po vrijednostima čvrstoće spadaju među visokočvrste čelike, a $R_{p0,2}$ im iznosi i do $1000\text{ [N/mm}^2\text{]}$.

Dobra im je postojanost na opću koroziju, ali slaba na jamičastu koroziju. Primjenjuju se za dijelove izložene agresiji nečistog zraka i vode - lopatice vodenih turbina, dijelovi pumpa, valjci za papir i sl.

Neke od vrsta mekomartenzitnih čelika jesu: X5CrNi13-4, X5CrNi17-4, X3CrNiMo14-5, X4CrNiMo13-4. Ostale vrste niskougljičnih korozijski postojanih čelika sadrže dodatno neke od elemenata - Cu, Nb, Al, Ti i Zr, koji omogućuju stvaranje intermetalnih spojeva tijekom dozrijevanja ("starenja"), tj. očvrstnuće precipitacijskim djelovanjem. To su podskupine tzv. **PH - Precipitation Hardened** ultračvrstih čelika čije su vrijednosti $R_{p0,2} > 1000\text{ [N/mm}^2\text{]}$ [16].

5.9. Austenitni i austenitno feritni čelici s $\leq 10\%$ delta - δ ferita

Radi se o visokolegiranim čelicima s Cr i Ni (Mn) koji proširuju austenitno područje sve do sobnih temperatura. Karakteristike kemijskog sastava jesu:

- maseni udio ugljika treba biti što manji ($< 0,15\%$ C), jer je onda manja opasnost od stvaranja karbida tipa Cr_{23}C_6 ,
- maseni udio Cr što viši ($> 18\%$ Cr) zbog uvjeta antikorozivnosti,
- maseni udio Ni što viši ($> 8\%$ Ni) jer je Ni gamageni element koji mora prevladati alfa-geno djelovanje Cr, tako da nastane austenitna mikrostruktura,
- moguće je dodatno legiranje s Mo, Ti, Nb, Ta koji pospješuju pojavu 5 - 10% feritau mikrostrukturi ili djeluju stabilizirajuće kod opasnosti od interkristalne korozije,
- povišen maseni udio dušika (0,2 - 0,4% N) djeluje naročito na povišenje čvrstoće i na otpornost na napetosnu i jamičastu koroziju.

Neke od svojstava austenitnih čelika jesu:

- nemagnetični zbog austenitne strukture,
- dobro oblikovljivi u hladnom stanju (visoka A_5 , Z i KI a mala R_e i R_m), a hladnom deformacijom mogu očvrnuti (vučena žica i hladnovaljane trake),
- uz dodatno legiranje s Mo, W i V pokazuju vrlo dobru otpornost na puzanje pri temperaturama > 600 °C,
- zbog dobre žilavosti pri sniženim temperaturama primjenjuju se do $- 273$ °C,
- otpornost na organske i anorganske kiseline, lužine i soli,
- otporni na organske i anorganske kiseline, lužine i soli,
- u određenim su uvjetima podložni interkristalnoj koroziji,
- osjetljivi su na plinove koji sadrže sumpor za razliku od feritnih čelika.

Svojstva i tipični primjeri primjene ovih čelika navedeni su u tablici 8. i 9. [16].

Tablica 8. Austenitno feritni čelici s niskim udjelom ferita (< 10% delta - δ ferita) [16]

Oznaka čelika EN (stara HRN)	Sastav "ostalo", maseni	Mehanička svojstva pri 20 °C					Posebna otpornost i primjeri primjene
	%	R _m , min	R _{p0,2} , min	Tvrdoća	A ₅ , min	KU, min	
		[N/mm ²]	[N/mm ²]	HB _{max}	%	[J]	
X12CrNi18-8 (Č4571)	-	700	215	180	50	85	standardni tip čelika, predmeti u kućanstvu, aparati i uređaji u prehrambenoj industriji, u mljekarama, u pivovarama, ortopediji. Primjenjiv je do 300 °C
X5CrNi18-9 (Č4580)	-	700	185	180	50	85	otporan na različite organske i anorganske kiseline, primjena: industrija masnih kiselina, papira, tekstila, umjetnih vlakana, aparata za pranje. Primjenjiv je do 300 °C
X10CrNiTi18-9 (Č4572)	0,5 Ti	750	205	190	40	85	otporan na IKK i bez toplinske obrade nakon zavarivanja, primjena: mljekarstvo, industrija namirnica, te masnih kiselina, sapuna, kože, šećera, industrija filmova. Primjenjiv za tlačne spremnike do 450 °C
X10CrNiNb18-9 (Č4582)	0,8 Nb	750	205	190	40	85	isto kao i gore
X5CrNiNb18-9	0,7 Nb	740	205	190	40	103	povišeno otporan na HNO ₃ kiselinu, ostalo isto kao i gore
X5CrNiMo18-10 (Č4571)	2,25 Mo	700	205	180	45	85	povišeno otporan na neoksidirajuće kiseline i na točkastu koroziju uslijed halogenih medija, otporan na IKK i bez toplinske obrade, primjena: industrija celuloze, boja, ulja, sapuna, tekstila, mljekarstva i pivovare
X10CrNiMoTi18-10 (Č4571)	2,25 Mo 0,5 Ti	750	225	190	40	85	povišeno otporan na neoksidirajuće kiseline i medije s halogenidima, toplinska obrada nakon zavarivanja nepotrebna, primjena: industrija tekstila, sulfata, celuloze, masnih kiselina, gume, boja, uređaja za medicinu, fotografiju i plastične mase
X10CrNiMoNb18-10 (Č4571)	2,25 Mo 0,8 Nb	750	225	190	40	85	Isto kao i gore

Tablica 9. Austenitni monofazni čelici [16]

Oznaka čelika EN (stara HRN)	Sastav “ostalo“, maseni	Mehanička svojstva					Posebna otpornost i primjeri primjene
	%	R _m , min	R _{p0,2} , min	Tvrdoća	A ₅ , min	KU, min	
		[N/mm ²]	[N/mm ²]	HB _{max}	%	[J]	
X5NiCrMoCuNb20-18	2,25 Mo 2 Cu 0,4 Nb	740	225	190	40	82	posebno povišena postojanost na sumpornu i fosforu kiselinu, primjena: industrija boja, umjetnih vlakana, zavarljiv bez naknadne toplinske obrade
X5CrNiMoTi25-25	2,25 Mo 0,25 Ti	740	225	190	40	69	industrija tekstila, celuloza, boja, fotopribora i kemikalija, plastičnih masa i gume, zavarljiv bez naknadne toplinske obrade
X5NiCrMoCuNb22-18	3,25 Mo 1,25 Cu 0,4 Nb	740	275	190	30	105	industrija boja, plastike i nafte

5.9.1 Austenitni čelici sniženog masenog udjela ugljika (ELC - Extra Low Carbon)

Prema AISI - *American Iron & Steel Institute* normama nose dodatnu oznaku L, LC ili ELC radi toga što im je snižen maseni udio ugljika ($< 0,03\%$ C). Snižanjem udjela ugljika postiže se povećana otpornost na pojavu interkristalne korozije (manja mogućnost stvaranja Cr-karbida), ali je još snižena čvrstoća i otpornost na puzanje. Svojstva zavarljivosti i oblikovljivosti su bitno bolja nego kod klasičnih austenitnih čelika. Neke normirane vrste ovih čelika su: X2CrNi18-9 (304 L prema AISI), X2CrNiMo18-10 (316 L prema AISI), X2CrNiMo18-12 (316 LC prema AISI). Svojstva ovih čelika navedene su u tablici 10 [16].

Tablica 10. Niskougljični austenitni čelici (ELC) [16]

Oznaka čelika			Sastav "ostalo", maseni	Mehanička svojstva				
EN	stara HRN	AISI		R _m , min	R _{p0,2} , min	A ₅ , min	Z, min	KU, min
			%	[N/mm ²]	[N/mm ²]	%	%	[J]
X2CrNi18-9	Č45701	304 L	-	450...700	175	50	60	85
XCrNiMo18-10	Č45703	316 L	2,2 Mo	450...700	195	45	60	85
XCrNiMo18-12	-	316 LC	2,8 Mo	450...700	195	45	60	85
XcrNi18-16	-	-	-	440...690	175	50	60	85
XcrNiMo18-16	-	-	3,5 Mo	500...700	195	45	-	85

5.9.2. Austenitni čelici legirani dušikom

Dušik kao gamageni element može zamijeniti skuplji nikal, a istovremeno ublažuje alfageno djelovanje molibdena. Dušik stvara intersticijske mješance sa željezom i nitride te tako povisuje granicu razvlačenja i čvrstoću koje su male kod običnih austenitnih čelika. Povišenjem ovih mehaničkih svojstava ujedno se poboljšava i otpornost na napetosnu koroziju. Dušik djeluje posebno povoljno na povećanje postojanosti na jamičastu koroziju, jer već uz dodatak 0,2% N i 2% Mo kod čelika s 18% Cr u 8% Ni djelotvorna suma iznosi preko 30. Zavarljivost je dobra zbog malog masenog udjela ugljika i produljenog vremena inkubacije stvaranja karbida i krhkih faza [16].

5.10 Austenitno feritni (duplex) čelici

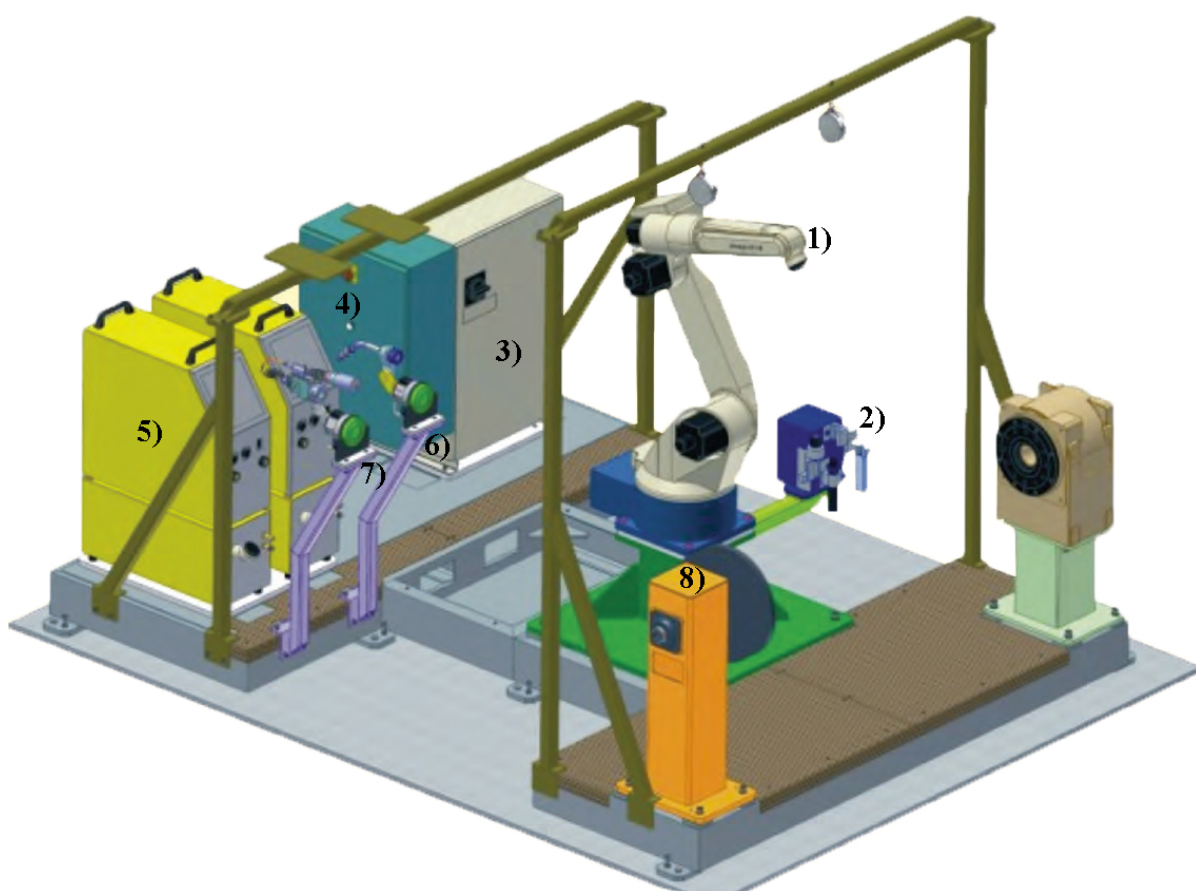
Čelici iz ove skupine nemaju monofaznu mikrostrukturu, nego dvofaznu austenitno-feritnu s 40 do 60% ferita. Na taj način odstupilo se od nužnog uvjeta postojanosti na opću koroziju, ali je zato povećana postojanost na napetosnu koroziju (CSC) u kloridnom okolišu kao i na sumporovodike H_2S . Vrlo je velika postojanost na jamičastu koroziju ($DS = 30...40$).

Dvofaznost čelika može izazvati teškoće pri zavarivanju zbog sklonosti krhkosti ferita i mogućnosti izlučivanja karbida po granicama zrna ferit/austenit.

Sve je šire područje primjene ovih čelika u industriji nafte i plina, papira, petrokemijskoj i kemijskoj-procesnoj industriji, brodogradnji, za cisterne na vozilima i drugdje [16].

6. TIG ROBOT

Visoka kvaliteta, preciznost (ponovljivost), fleksibilnost, ergonomičnost, ujednačen rad, visoka produktivnost, sigurnost, i sl. tehnički zahtjevi samo su neki od razloga zašto se počelo sa sve većom robotizacijom pojedinih tehnologija zavarivanja. Zbog svoje visoke preciznosti i mogućnosti zavarivanja širokog spektra metala i njihovih legura TIG robotizirani postupak u novije vrijeme postaje pravilo u specijaliziranoj i visokoserijskoj proizvodnji.



Slika 43. Izgled robotske stanice za TIG / MIG / MAG zavarivanje [17]

Sastavni dijelovi robotske stanice:

- | | |
|--|-----------------------------------|
| 1) robotska ruka OTC Almega, | 5) TIG i MIG/MAG izvori struje |
| 2) automatska kalibracija i čišćenje pištolja, | 6) MIG/MAG pištolj |
| 3) robotsko upravljanje OTC AX-21 | 7) TIG pištolj |
| 4) sigurnosne i upravljačke komponente | 8) Pozicioner Varstroj P250K ROBO |

Bitno je istaknuti ako se planira uvođenje robotizacije zavarivanja, mora prije svega napraviti analizu potencijalnih parametara kao što su: gabariti predmeta zavarivanja, gabariti robotske stanice, gabariti izvora s pripadajućom zavarivačkom opremom, robotsko upravljanje, pozicioneri i ostala sigurnosna oprema. Bez potpore i primjerenog sudjelovanja između sistemskog inženjeringa, tehničara i tehnologa zavarivanja robotska stanica neće funkcionirati u skladu sa zahtjevima što znači neće se postići željena produktivnost i isplativost ove investicije. Maksimalna produktivnost kod robotiziranog sustava zavarivanja moguća je samo kod visokoorganiziranih radnih sredina.

6.1. Ultraprecizni roboti za TIG zavarivanje

Manjih su dimenzija od ostalih robota zato što im je maksimalna nosivost do 20-tak [kg]. Najčešće imaju izveden pogonski sistem s AC servo motorima, ponovljivost im iznosi manje od $\pm 0,08$ [mm], imaju najmanje 6 osi, a unutar robota integriran je apsolutni koder položaja koji olakšava pozicioniranje robota u prostoru. Radno područje koje robot obuhvaća ovisno o namjeni robota iznosi od 2 - 9 [m²] x 340°, a pozicija montaže može biti stojeća, viseća ili bočna, slika 44.[17].



Slika 44. Robot za TIG zavarivanje s popratnom opremom [17]

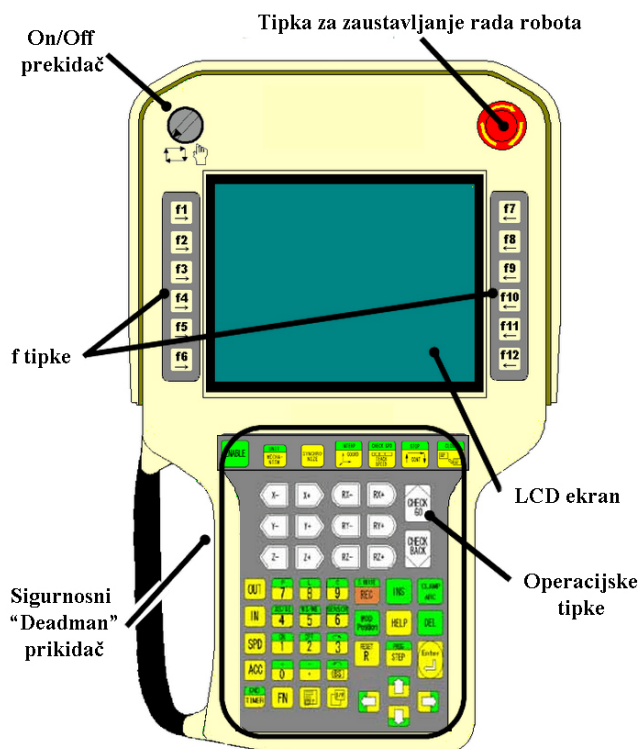
6.1.1. Robotski upravljački sklop i privjesak za učenje

Unutar upravljačkog sklopa nalazi se složeni elektronički sklop koji integrira i obrađuje naredbe programa, prati rad sustava (senzori, izvori zavarivanja), zapisuje i uspoređuje virtualni koordinatni sustav sa stvarnom pozicijom robota, slika 45. Integrirani PLC kontroler prepoznaje samo interne naredbe unutar sustava tj. naredbe dobivene s privjeska za učenje ili naredbe dobivene putem offline programiranja. Gotov set naredbi kretanja robota - gotov program, može se prebaciti na upravljački sklop direktno putem "compact flash" kartice ili preko posrednika uz pomoć posebne programske opreme za računalo. Brzina ručnog programiranja ograničena je na maksimalnu brzinu kretanja robota, a to je 250 [mm/s]. U slučaju bilo kakvog zastoja uslijed zavarivanja većina modernih upravljačkih sklopova ne mora se vraćati na početni položaj zavarivanja zato što se znaju točne koordinate vrha pištolja što omogućuje automatski nastavak procesa zavarivanja. Uz pomoć privjeska za učenje može se lako nadzirati stvarni-realni parametri zavarivanja poput struje i napona, brzina dodavanja žice, broj koraka programa, itd.



Slika 45. Slika robotskog upravljačkog sklopa OTC AX-21 [17]

Privjesak za učenje olakšava nadzor provođenja programa zavarivanja. Uz pomoć njega moguće je u realnom vremenu otkloniti nastale greške jednostavnom promjenom jedne ili više naredbi. Na njemu je jednostavno primijeniti “copy/shift“ funkciju tako što se referentni program zavarivanja jednog dijela može iskopirati i sinkronizirati s radnim ciklusom linijskog ili rotacijskog pozicionera koliko je god puta potrebno. Ekran je dodirnog tipa “touch screen“ što pojednostavljuje i olakšava rukovanje robotom, a time je i jednostavnije vođenje operatera kroz meni. Putem privjeska traženje zavarivačkih programa brzo je i točno što dodatno povećava produktivnost a analiza pojavnosti grešaka kod uspostave električnog luka i ostalih grešaka koje se javljaju prilikom rada, jasna je i jednostavnog je izgleda. Parametri zavarivanja koji se mogu kontrolirati putem privjeska za učenje su: struja, napon, karakteristika el. luka, vrijeme istjecanja inertnog plina na početku i na kraju zavarivanja, brzina žice dodatnog materijala, vrijeme punjenja kratera, fino nastavljanje impulsnih parametara, nastavljanje zavarivačkog postupka, zamjena glave pištolja, nadzor struje u servo motorima, popis grešaka, kontrola prekida el. luka i izgled impulsnog signala, ... [17].



Slika 46. Privjesak za učenje [17]

6.1.2. Izvori struje za robotsko zavarivanje i ostala oprema

U izvore struje za TIG robotizirano zavarivanje ugrađeno je sučelje koje omogućuje bolju i kvalitetniju interakciju između upravljačkog sklopa i privjeska za učenje. Izgled izlazne struje zavarivanja, parametri zavarivanja, udaljenost vrha elektrode od radnog komada moguće je vidjeti za vrijeme samog procesa na zaslonu privjeska za učenje. Svi parametri zavarivanja unose se direktno preko PHG-a/radnog privjeska za učenje, što osjetno olakšava samo programiranje kod zahtjevnih postupaka zavarivanja.

TIG pištolj za robotizirano zavarivanje znatno je robusniji od onog kod ručnog TIG postupka. Znatno veće struje zavarivanja nisu uobičajene kod ručnog TIG-a zato što je pri većim jakostima struje i veća toplinska disipacija što za posljedicu otežava konstantan rad zavarivača. Zbog toga pištolji moraju imati odlično vodeno hlađenje kako bi mogli zavarivati pri X - 100% intermitenciji na 400 [A]. Pištolji moraju biti tako konstruirani da se izmjena glave pištolja s dodavanjem i bez dodavanja dodatnog materijala izvrši u što kraćem roku. Na slici 47. mogu se vidjeti tri vrste različitih pištolja za robotizirano zavarivanje: a) MWXC-2001 je zračno hlađen pištolj i namijenjen je za maksimalnu struju zavarivanja AC - 160 [A], DC - 200 [A] pri intermitenciji X - 50%, promjer elektrode za zavarivanje iznosi 1,0 - 3,2 [mm], b) ABITIG WH 400W je pištolj namijenjen za znatno veće struje zavarivanja AC - 280 [A] i DC - 400 [A] pri intermitenciji X - 100%, ovaj pištolj je vodeno hlađen s promjerom elektrode 1,6 - 4,8 [mm], dolazi u dvije kombinacije s i bez mogućnosti dodavanja dodatnog materijala-žice [17]. U tablici 11. prikazani su tehnički podaci pojedinih TIG izvora struje.

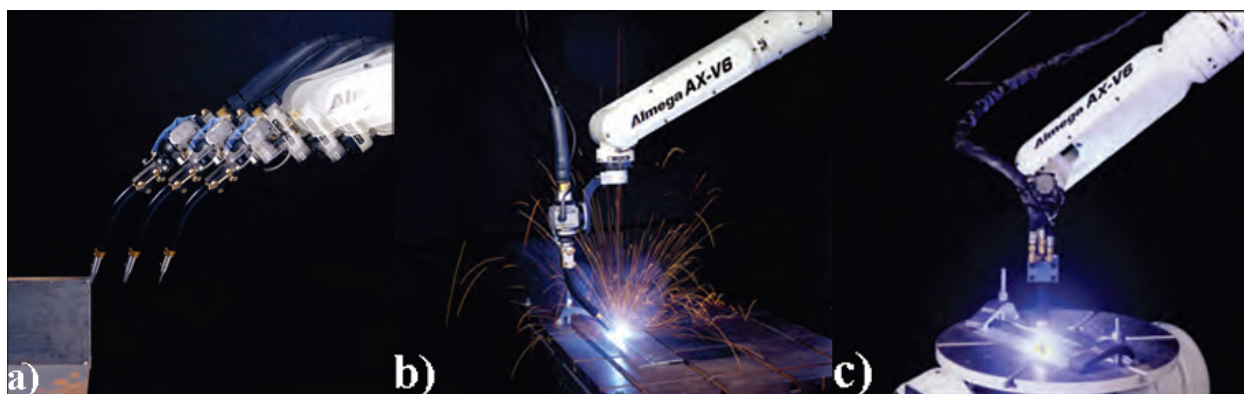


Slika 47. Izvori struje i izgled pištolja za TIG robotizirano zavarivanje [17]

Tablica 11. Tehnički podaci izvora struje za TIG robotizirano zavarivanje [17]

	Struje zavarivanja	Napon zavarivanja	Intermitencija		
			40 %	60 %	100 %
VARTIG 3500AC/DC digit	TIG DC: 4 -- 300 [A]	10,2 - 22 [V]	300 [A]	245 [A]	190 [A]
	TIG AC: 10 - 300 [A]				
	TIG AC/DC: 10-300 [A]				

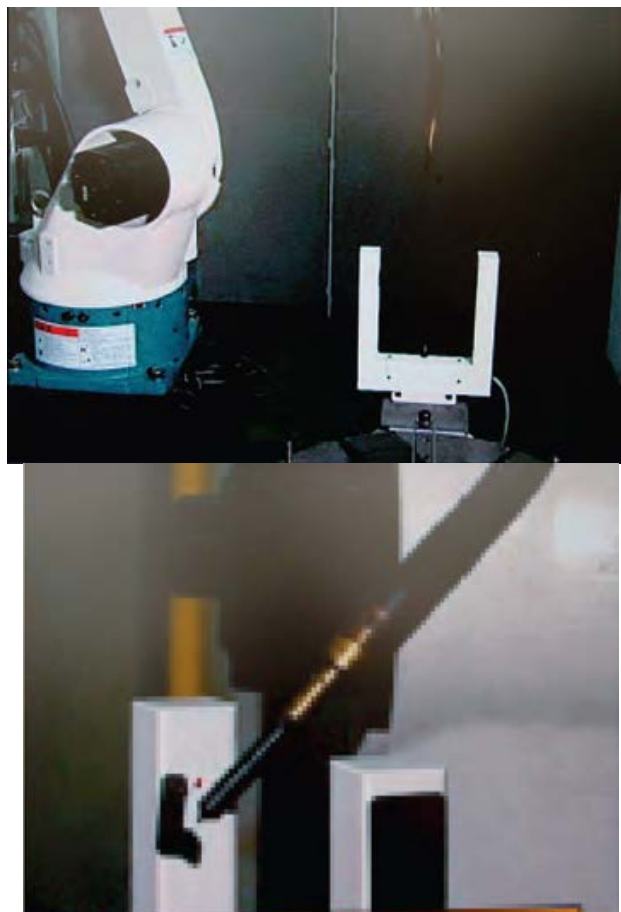
6.1.3. Robotska senzorika



Slika 48. Tri različite vrste senzora kod robota za zavarivanje [17]

a) Kontaktni - dodirni senzor koristi se za detekciju položaja radnog komada a detektor može biti žica dodatnog materijala ili vrh sapnice, jedini uvjet za detekciju radnog komada je da mora biti električki vodljiv. Imaju široku primjenu zbog svoje isplativosti i brzina detekcije koja iznosi do 2 [m/min]. Ovim senzorom nije moguće prepoznati oblik pripreme niti pratiti zavar, točnost senzora je $\pm 1,0$ [mm] i preporučuje se za limove deblje od $> 3,2$ [mm].

b) Beskontaktni TIG senzor električnog luka neprekinuto vertikalno prati električni luk i tako omogućuje konstantnu duljinu el. luka, iako kod tanjih limova dolazi do deformacija. Programiranje i održavanje je jednostavno te se njime ostvaruje najveća točnost kod praćenja. Ovaj senzor moguće je kombinirati s diodnim ili laserskim senzorom, može pratiti zavar, točnost senzora je $\pm 0,5$ [mm] i preporučuje se za limove deblje od $> 1,0$ [mm] a moguće ga je primijeniti kod svih materijala.



Slika 49. Automatska kalibracija kontrola i regulacija položaja vrha pištolja [17]

Senzor za automatsku kalibraciju (desna slika 49.) izveden je uz pomoć programa za dijagnozu pomicanja gorionika, omogućuje preventivno održavanje/kalibraciju položaja vrha pištolja u prostoru. U slučaju pojave greške sistem informira sustav koji korigira putanju zavarivačkog programa, automatska kalibracija greške je izvršena (lijeva slika 49.) [17].

7. EKSPERIMENTALNI RAD

Cilj ovog eksperimentalnog rada je utvrditi utjecaj pojedinog aktivacijskog premaza na austenitni čelik. Analizom dobivenih podataka, parametara i rezultata uzoraka potrebno je odrediti utjecaj pojedinih konstituenata aktivacijskog premaza na svojstva navara i tehnološku primjenjivost premaza pri robotiziranom zavarivanju u industrijskoj proizvodnji.

7.1. Oprema i izvor struje za zavarivanje

Robotska stanica i sva dodatna oprema uključujući izvore struje za TIG zavarivanje, pištolj i upravljačko sučelje koji su korišteni u ovom eksperimentalnom radu detaljno su objašnjeni u poglavlju 6 - TIG ROBOT.



Slika 50. Robotska stanica OTC Almega

7.2. Osnovni materijal

Austenitni čelik sniženog masenog udjela ugljika kvalitete AISI 304 - W.Nr 1.4301 je austenitni nehrđajući čelik dobre čvrstoće i odlične korozijske otpornosti. Toplinska i električna vodljivost nije im izražena u usporedbi s bakrenim legurama i nisu magnetični. Široku primjenu imaju u prehrambenoj (pivovare, vinarije, mljekare) i naftnoj industriji (spremnici kemikalija), a u novije vrijeme sve se češće primjenjuje u arhitekturi. Razni oblici “pitting“ korozije javljaju se samo u toplim atmosferama s većom koncentracijom klorida. 304L je varijanta s manjim udjelom ugljika i pogodnija je za zavarivanje. U tablici 12. prikazana su mehanička svojstva čelika, a u tablici 13. nalazi se kemijska analiza materijala AISI 304.

Tablica 12. Mehanička svojstva niskougljičnog austenitnog čelika (ELC) [16]

Oznaka čelika			Sastav “ostalo“, maseni	Mehanička svojstva				
EN	stara HRN	AISI		R _m , min	R _{p0,2} , min	A ₅ , min	Z, min	KU, min
			%	[N/mm ²]	[N/mm ²]	%	%	[J]
X2CrNi18-9	Č45701	304 L	-	450...700	175	50	60	85

Tablica 13. Kemijska analiza austenitnih AISI 304 ploča debljine 5 [mm]

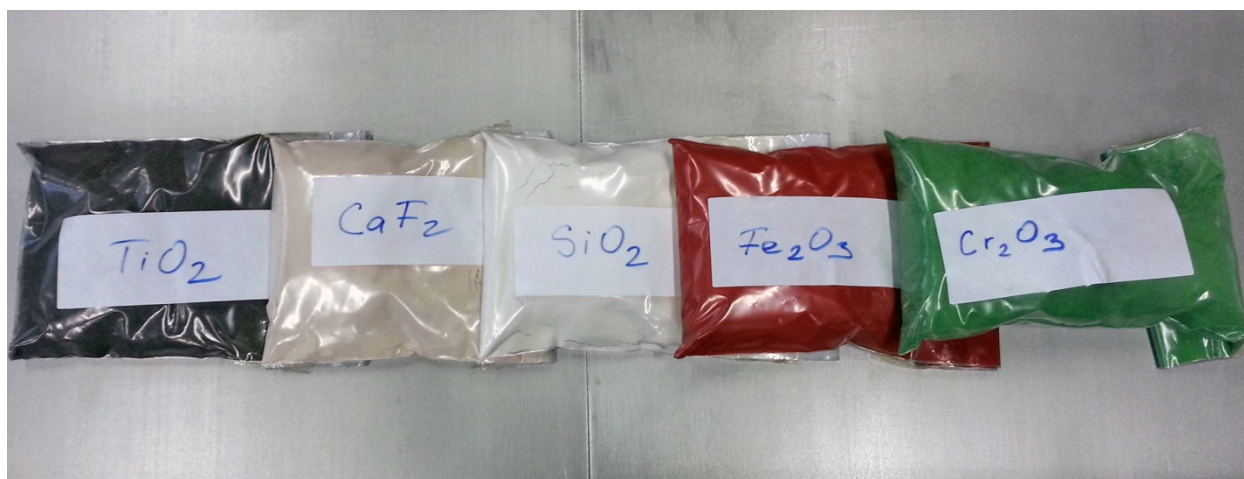
C	Fe	Cr	Ni	Mn	Mo	Si	V	Cu
0,08	71,75	18	7,81	1,32	0,262	0,32	0,19	0,34

7.3. Popis aktivacijskih komponenata premaza

U svrhu istraživanja Elektroda Zagreb d.d. donirala je pojedine komponente u obliku sitnog praška koje primjenjuju u izradi obloženih elektroda.

Donirane komponente su:

- SiO_2 - Kvarc A04,
- Fe_2O_3 - Željezni III oksid A20,
- Cr_2O_3 - Kromov oksid A16,
- TiO_2 - Rutil A01,
- CaF_2 - Flušat B03.

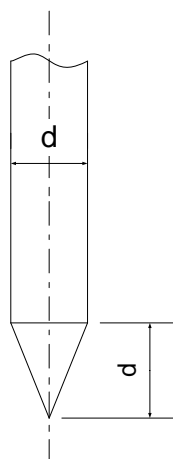


Slika 51. Aktivacijske komponente premaza

7.4. Tehnologija TIG navarivanja austenitnih čelika sniženog masenog udjela ugljika

7.4.1. Izbor volframove elektrode

Austenitni čelici zavaruju se istosmjernom strujom s elektrodom na (-) polu, s jačinom struje u rasponu od 70 - 250 [A] ovisno o debljini materijala. Za potrebe eksperimenta odabrana je volframova elektroda legirana s torijevim oksidima. Dugog su vijeka trajanja, otporne su na veće struje i imaju stabilan luk kod DC struje. Promjer elektrode je $d = 1,6$ [mm], a dodatni materijal se nije koristio. Preporučeni izgled vrha elektrode prikazan je na slici 52. Elektroda ovakvog oblika namijenjena je za automatizirano i robotizirano zavarivanje. S obzirom da se koristi elektroda spojena na (-) pol kada nema pojave efekta čišćenja, potrebno je prije navarivanja ručno provesti čišćenje površine radnog komada. Električni luk ima usku i duboku penetraciju u osnovni materijal.



Slika 52. Izgled elektrode za TIG navarivanje austenitnog čelika

7.4.2. Zaštitni plin

Austenitni čelici prilikom navarivanja u zoni utjecaja topline stvaraju okside koji kasnije mogu uzrokovati neki od oblika korozije. Zbog toga je potrebno osigurati odgovarajući protok inertnog plina, koji će štititi navar tijekom navarivanja od utjecaja vanjske atmosfere. U eksperimentalnom dijelu rada kao zaštitni plin odabran je čisti Ar.

7.4.3. Priprema uzoraka za navarivanje - rezanje

Termička rezanja kisikom normalno nisu moguća, ali uz pomoć željeznog praha moguće je rezanje kisikom (uglovnom se izbjegava zbog loše kvalitete reza). Kvalitetnije površine reza moguće je postići primjenom laserskog ili plazma rezanja.

Austenitne ploče izrezane su na zračnoj plazma rezačici, uz primjenu hafnijeve elektrode. Da je umjesto hafnija korištena volframova elektroda, ista bi oksidirala u veoma kratkom roku.

7.4.4. Čišćenje površine

Čišćenje površine je važno za kvalitetu navarenog spoja i provodi se:

- 1) Četke (obične ili rotirajuće) od nehrđajućeg austenitnog čelika,
- 2) Pjeskarenje s čistim pijeskom. Ne treba koristiti isti pijesak kojim je čišćen nelegirani čelik, jer sadrži čestice kojim može kontaminirati osnovni materijal,
- 3) Pri obradi odvajanjem čestica ili brušenjem alat ne mora biti od nehrđajućeg austenitnog čelika. Sredstvo za hlađenje ne smije sadržavati klor,
- 4) Kemijsko čišćenje - nagrizanje se preporučuje u 10 - 20 % HNO_3 , posebno nakon toplinskih operacija. Odmašćivanje osnovnog i dodatnog materijala prije navarivanja je neophodno kao i odstranjivanje čestica i tragova od premaza i oznaka bojama i markerima. Posebno su opasni halogeni elementi Cl, F, S i niskotaljive legure Pb i metala zbog moguće pojave pukotina i korozije uz naprezanje.

Površina osnovnog materijala za navarivanje u eksperimentalnom radu očišćena je od površinskih oksida brusnim papirima (od grubljeg prema finijem gradijentu). Slika 53. prikazuje izgled površine prije (desni dio slike) i poslije čišćenja (lijevi dio slike).



Slika 53. Prikaz površinske pripreme osnovnog materijala, lijevo-očišćeno, desno-neočišćeno

7.4.5. Predgrijavanje

Unos topline prilikom navarivanja austenitnih čelika mora biti mali i kontroliran. Iz tog razloga navarivanje se izvodi u što hladnijem stanju, što se postiže na sljedeće načine:

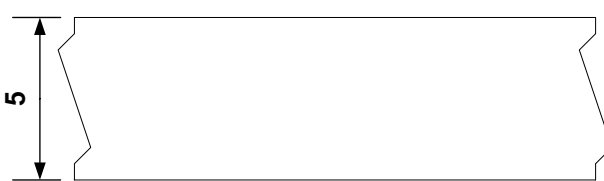
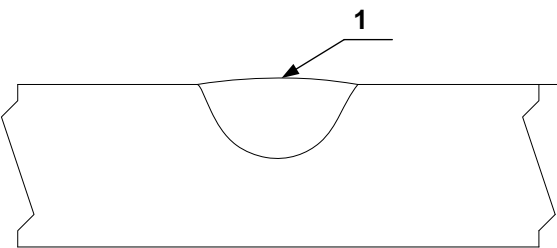
- Nema predgrijavanja,
- Temperatura između prolaza treba biti što niža, maksimalno 100 °C,
- Unos topline treba biti što niži.

Ove mjere skraćuju vrijeme zadržavanja u intervalu $t_{8/5}$ 850 - 450 °C pri hlađenju, kada se mogu izlučivati opasni Cr karbidi. Za poboljšavanje hlađenja preporučuje se ponekad ulaganje predmeta, koji se navaruju, u vodu ili dodatno hlađenje navarenih spojeva vodom. Npr. hlađenje vlažnim krpama ili vlažnim četkama.

7.4.6. Upute za navarivanje

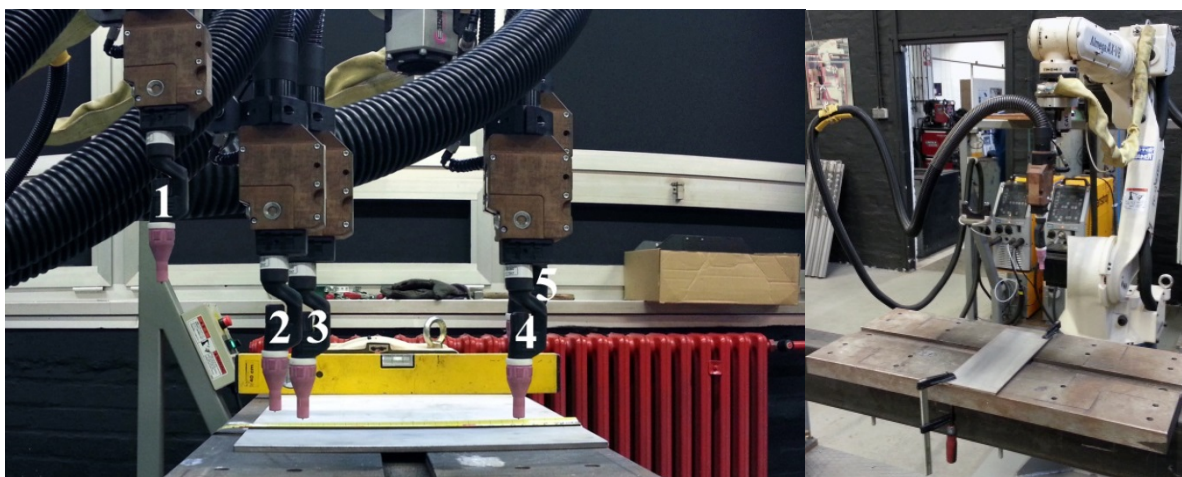
U tablici 14. su prikazane specifikacije za robotizirano TIG navarivanje čelika AISI 304.

Tablica 14. Upute za navarivanje / Welding Procedure Specification - Schweissanweisung
(WPS)

Naručitelj / Customer		Luka Čolić	
Projekt / Project		DIPLOMSKI RAD	
Objekt / Object		AISI 304 (5 x 120 x 300)	
Postupak zavarivanja (EN ISO 4063) / Welding procedure No.	141	Osnovni materijal / Base material	
Ime robotske stanice / Name of robotic station	OTC Almega	Oznaka materijala / Mark of material	Debljina / Thickness [mm]
Proces navarivanja / Welding proces	Automatsko	AISI 304 - W.Nr 1.4301 - X5CrNi 18/10	t = 5
Položaj navarivanja (EN ISO 6947) / Welding position	PA	Vrsta spoja / Joint type	/
Izvedba spoja / Joint design		Redosljed navarivanja / Welding sequence	
			
Ostale specifikacije / Other specifications			
Promjer i vrsta W-elektrode		d = 1,6 [mm] / WT 20-40	
Zaštitni plin / Zaštita korjena Shielding gas / Backing gas		Ar 99.998% NE	
Temperatura predgrijavanja / Preheat temp.		/	
Maksimalna međuslojna temp. / Max inerpas temp.		100 °C	
Način pripreme i čišćenje / Method of preparation & cleaning		Brusnim papirima i odmašćivanje - acetonom	

7.5. Navarivanje uzoraka

Precizna priprema prethodila je prije samog robotiziranog TIG navarivanja radnih komada. Relativno slaba toplinska vodljivost austenitnih čelika i podložnost deformacijama prilikom navarivanja normalna je pojava, zato je potrebno dobro pričvrstiti radni komad stegama. Uloga stega je da fiksira radni komad što posljedično umanjuje mogućnost pogreške uzrokovane neravnomjernim razmakom između elektrode i radnog komada. Lijevo dio slike 54. prikazuje točke putanje vrha elektrode. Točka 1,2,3 - primicanje vrha elektrode radnom komadu; od točke 3 do 4 - navarivanje; točka 4,5 - odmicanje od radnog komada. U desnom dijelu slike 54. prikazan je način na koji su ploče bile stegnute. Prije navarivanja putanja vrha elektrode definirala se metodom offline programiranja, a parametri procesa navarivanja (I , U , v_z) usklađeni su sukladno putanji vrha elektrode. Definirana putanja navarivanja iznosila je 20 [cm]. Prilikom programiranja težnja je bila napraviti što kraći i efikasniji program robota koji ima što kraća vremena i putanju manipulacije ne ugrožavajući tako najbitniju putanju i parametre navarivanja.



Slika 54. Prikaz točaka putanja vrha elektrode - lijevo i primjer stezanja ispitnog uzorka - desno

Aktivacijska pasta načinjena je u obliku emulzije 96% etilnog alkohola i praškastih komponenata SiO_2 , Fe_2O_3 , Cr_2O_3 i TiO_2 . Komponente su pomiješane u volumnom omjeru 2:1, što znači da je na 5 [ml] 96% etilnog alkohola išlo 2,5 [ml] pojedine praškaste komponente u pojedinu sterilnu plastičnu epruvetu.

Na slici 55. prikazani su gotovi aktivacijski premazi. Može se uočiti da je faktor granulacije prašaka bio ključan u kvaliteti dispergiranja čestica u alkoholnoj emulziji. Tako su finije čestice (“u obliku praha“) SiO_2 , Fe_2O_3 , Cr_2O_3 unutar epruveta bile bolje dispergirane u alkoholnoj emulziji od onih epruveti s grubljim česticama (“u obliku fino zrnatog pijeska“) TiO_2 .



Slika 55. Izgled pripremljenih aktivacijskih A-TIG premaza

Prije samog navarivanja na površinu ispitnog uzorka kistom se nanio A-TIG premaz u smjeru navarivanja. Proces navarivanja odvijao se pri konstantnoj jačini struje 100 [A]/DC(-) i konstantnim brzinama navarivanja **A** - 8 [cm/min], **B** - 10 [cm/min], **C** - 12 [cm/min], protok plina iznosio je 9 [l/min], izvučeni dio vrha elektrode iznosio je 4 [mm], udaljenost između vrha elektrode i radnog komada iznosila je 7 [mm], a vrijednosti napona varirale su u ovisnosti o vrsti aktivacijskog premaza. Svi parametri navarivanja, iznos vrijednosti unosa topline u osnovni materijal ovisno o vrsti aktivacijske paste i brzini navarivanja mogu se vidjeti u tablici 15. Nakon što je navarivanje završilo, ispitne ploče su ostavljene minimalno 24 [h] kako bi kristalizacija bila što potpunija prije bilo kakvog daljnjeg ispitivanja. Temperatura osnovnog materijala radnog komada u niti jednom trenutku nije bila viša od 100 °C.

IZRAČUN UNOSA TOPLINE

$$Q = \frac{k \times U \times I \times 60}{v_z \times 1000} \quad [5]$$

Q = Unos topline [kJ/mm]

U = Napon [V]

I = Struja [A]

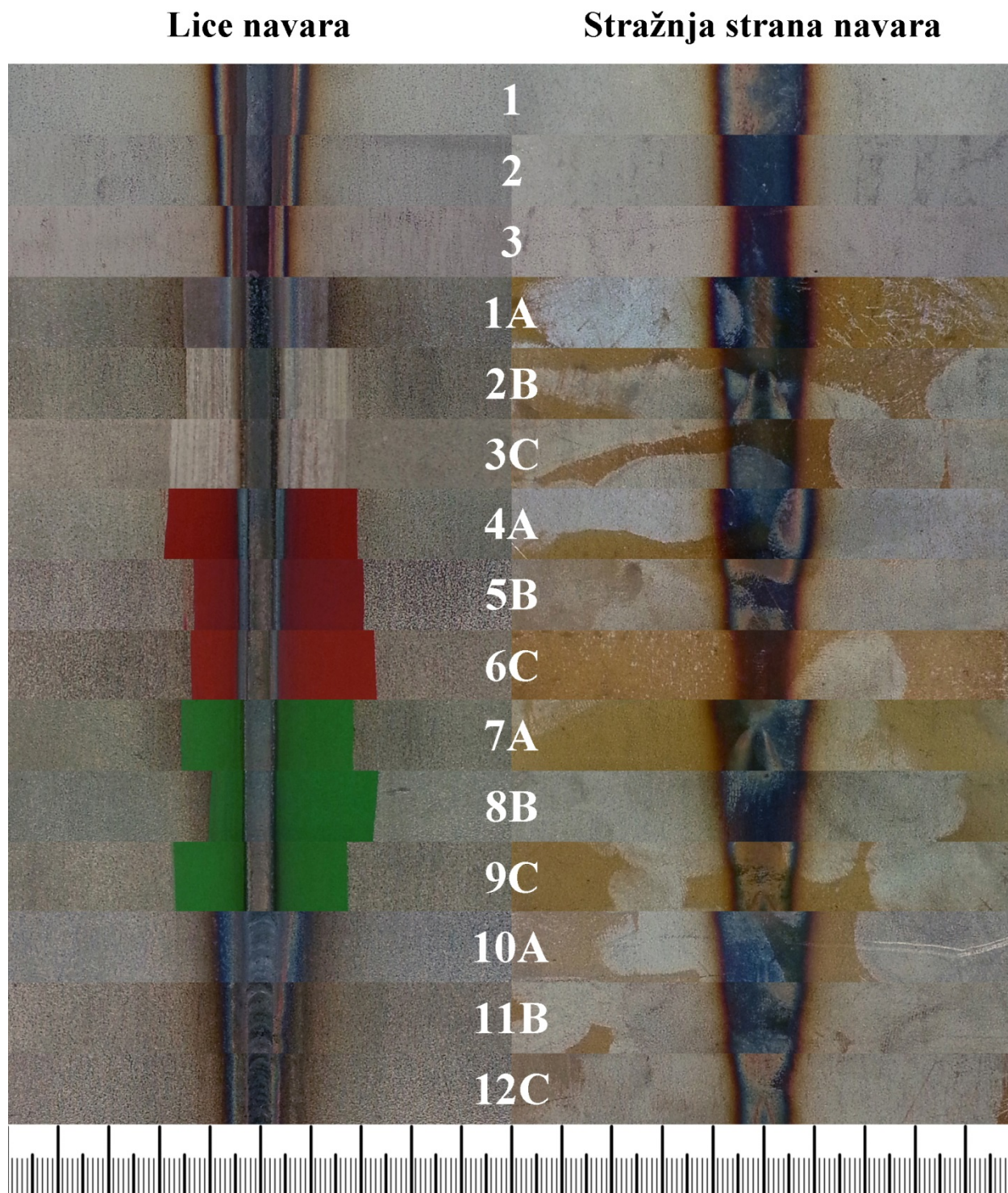
v_z = Brzina navarivanja [mm/min]

k = Koeficijent toplinske iskoristivosti postupka zavarivanja ($k = 0,6$ za TIG postupak)

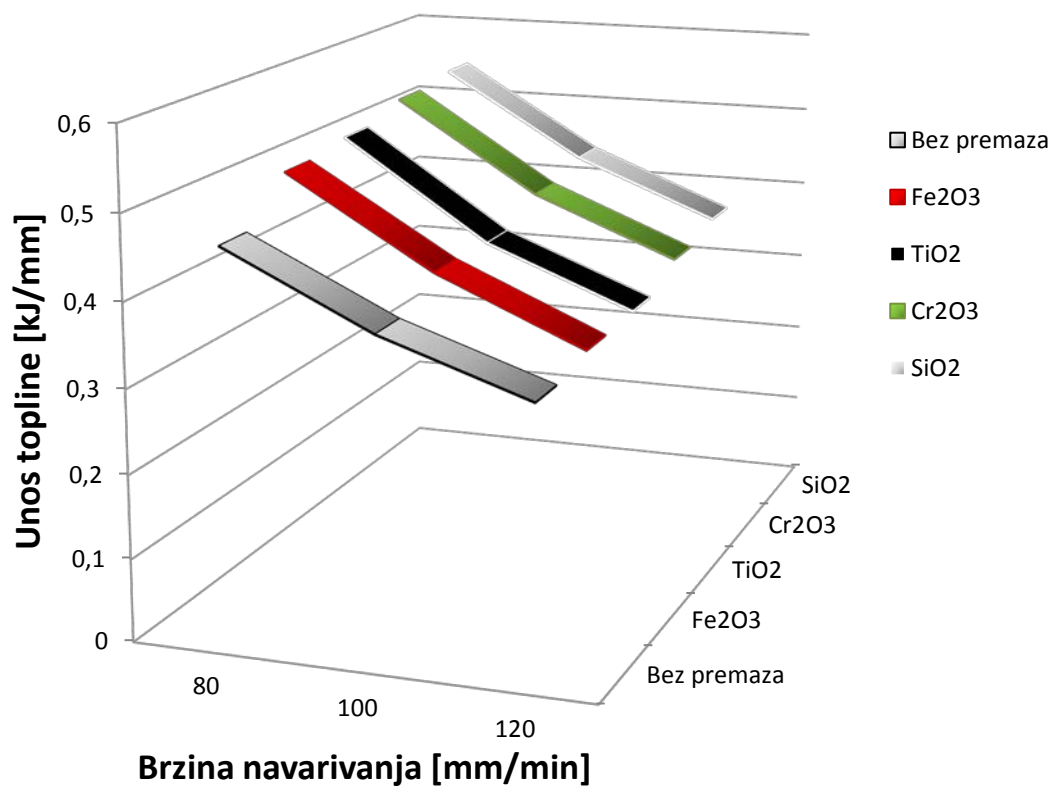
$$Q = \frac{k \times U \times I \times 60}{v_z \times 1000} = \frac{0,6 \times 10,2 \times 100 \times 60}{80 \times 1000} = 0,46 \text{ [kJ/mm]}$$

Tablica 15. Parametri robotiziranog TIG navarivanja austenitnih ploča AISI 304 debljine 5 [mm] s različitim aktivacijskim premazima

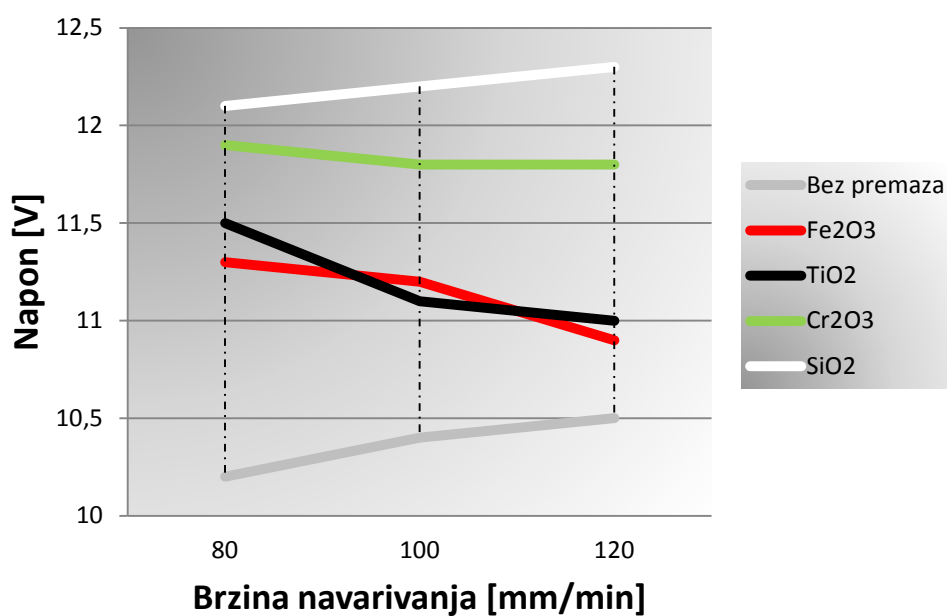
Uzorak	Premaz	Vrsta i polaritet struje	Protok plina	Brzina navarivanja	Struja	Napon	Unos topline
			[l/min]	[cm/min]	[A]	[V]	[kJ/mm]
1	/	DC -	9	8	100	10,2	0,46
2	/	DC -	9	10	100	10,4	0,374
3	/	DC -	9	12	100	10,5	0,315
1A	SiO ₂	DC -	9	8	100	12,1	0,544
2B	SiO ₂	DC -	9	10	100	12,2	0,44
3C	SiO ₂	DC -	9	12	100	12,3	0,37
4A	Fe ₂ O ₃	DC -	9	8	100	11,3	0,51
5B	Fe ₂ O ₃	DC -	9	10	100	11,2	0,403
6C	Fe ₂ O ₃	DC -	9	12	100	10,9	0,327
7A	Cr ₂ O ₃	DC -	9	8	100	11,9	0,535
8B	Cr ₂ O ₃	DC -	9	10	100	11,8	0,425
9C	Cr ₂ O ₃	DC -	9	12	100	11,8	0,354
10A	TiO ₂	DC -	9	8	100	11,5	0,5175
11B	TiO ₂	DC -	9	10	100	11,1	0,4
12C	TiO ₂	DC -	9	12	100	11,0	0,33



Slika 56. Izgled navara svih ispitnih uzoraka



Slika 57. Grafički prikaz unosa topline i brzine navarivanja ovisno o vrsti aktivacijske paste



Slika 58. Grafički prikaz odnosa napona i brzine navarivanja ovisno o vrsti aktivacijske paste

Slika 56. zorno prikazuje razliku između pojedinih aktivacijskih pasti ispitnih uzoraka što je moguće uočiti vizualnom kontrolom prednjeg i stražnjeg dijela navara. Jedini parametar koji se mijenjao jest brzina navarivanja. S porastom brzine navarivanja smanjio se unos topline u osnovni materijal, a time se smanjila penetracija i širina navara što posljedično ukazuje da se luk sužava s porastom brzine. Jedini premaz kod kojeg se nije javila izrazita obojenost u ZUT-u je kod uzoraka premazanih aktivatorom - Cr_2O_3 , a sam navar je lijepog je izgleda.

Iz slike 57. mogu se uočiti padajuće karakteristike unosa topline u odnosu na različite brzine navarivanja. Kako bi se istaknula različitost pojedinih aktivacijskih pasti i njihov utjecaj na unos topline na grafičkom prikazu su poredani rastućim slijedom. Tako je uzorak bez premaza imao najmanju vrijednost unosa topline u sva tri slučaja A, B i C, a uzorak premazan aktivatorom - SiO_2 u sva tri slučaja imao je daleko najviši unos topline u osnovni materijal, dok se premazi s aktivatorima Cr_2O_3 , TiO_2 i Fe_2O_3 nalaze između ova dva ekstrema. Ista razlika može se uočiti na slici 56. kada se uspoređuju oksidirana područja stražnjeg dijela navara. Kod aktivatorskog premaza - SiO_2 primjećuje se da je penetracija topline toliko izražena da se nazire i na stražnjoj strani, dok se kod uzorka bez premaza ne nazire fokusirani unos topline na stražnjoj strani navara što znači da je unos topline u tom slučaju bio znatno manji i raspršeniji.

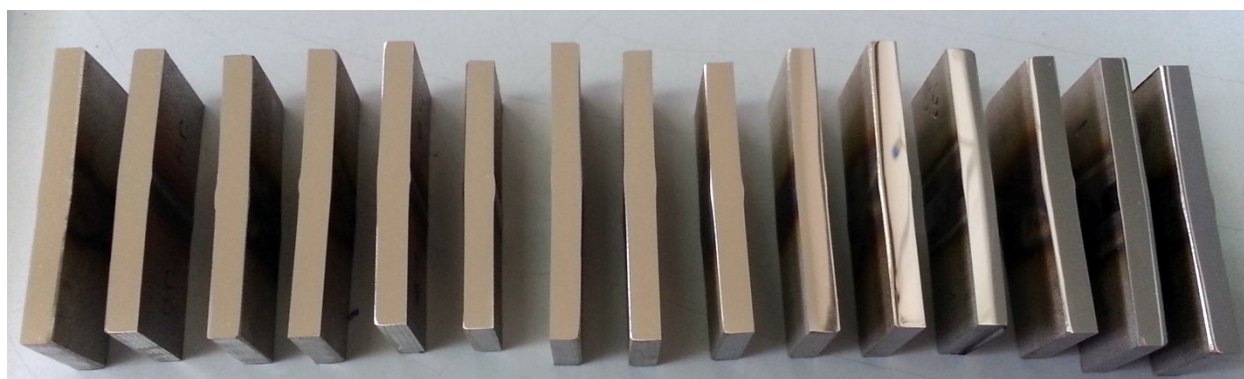
Na slici 58. prikazani su veoma zanimljivi rezultati mjerenja napona navarivanja u odnosu na različite brzine navarivanja ispitnih uzoraka premazanih različitim aktivacijskim pastama. Svi rezultati mjerenja napona očitani su u trenutku kada su se parametri navarivanja ustalili što je bilo približno na sredini ispitnog uzorka. Ionizacijski potencijal električnog luka kod svih aktivacijskih premaza bio je znatno veći od onog bez, što znači da je napon navarivanja kod svih aktivacijskih premaza bio povišen u odnosu na uzorak bez premaza. Kod uzoraka premazanih s aktivacijskim premazom - SiO_2 napon raste s porastom brzine navarivanja, jedina razlika je ta što je početni napon kod SiO_2 - premaza znatno veći od onog bez premaza što ujedno dokazuje i uzrok najvećeg unosa topline. Kod uzoraka premazanih aktivacijskim premazom - TiO_2 i Fe_2O_3 napon opada s porastom brzine navarivanja što dokazuje sužavanje širine navara, a vidljivo je i na slici 56. (uzorci 4A,5B,6C,10A,11B,12C). Kod uzoraka premazanih aktivacijskim premazom - Cr_2O_3 primjetna je blago padajuća karakteristika napona (napon je približno konstantan zbog veoma malih otklona u iznosu mjerenja) s porastom brzine navarivanja. Takva smirena karakteristika napona dobra je jer dokazuje da ova komponenta utječe na stabilnost električnog luka.

7.5.1. Ispitivanje utjecaja aktivacijskog premaza na makrostrukturu navara

Izrada makroizbrusaka ispitnih uzoraka provedena je propisanim slijedom tehnoloških operacija:

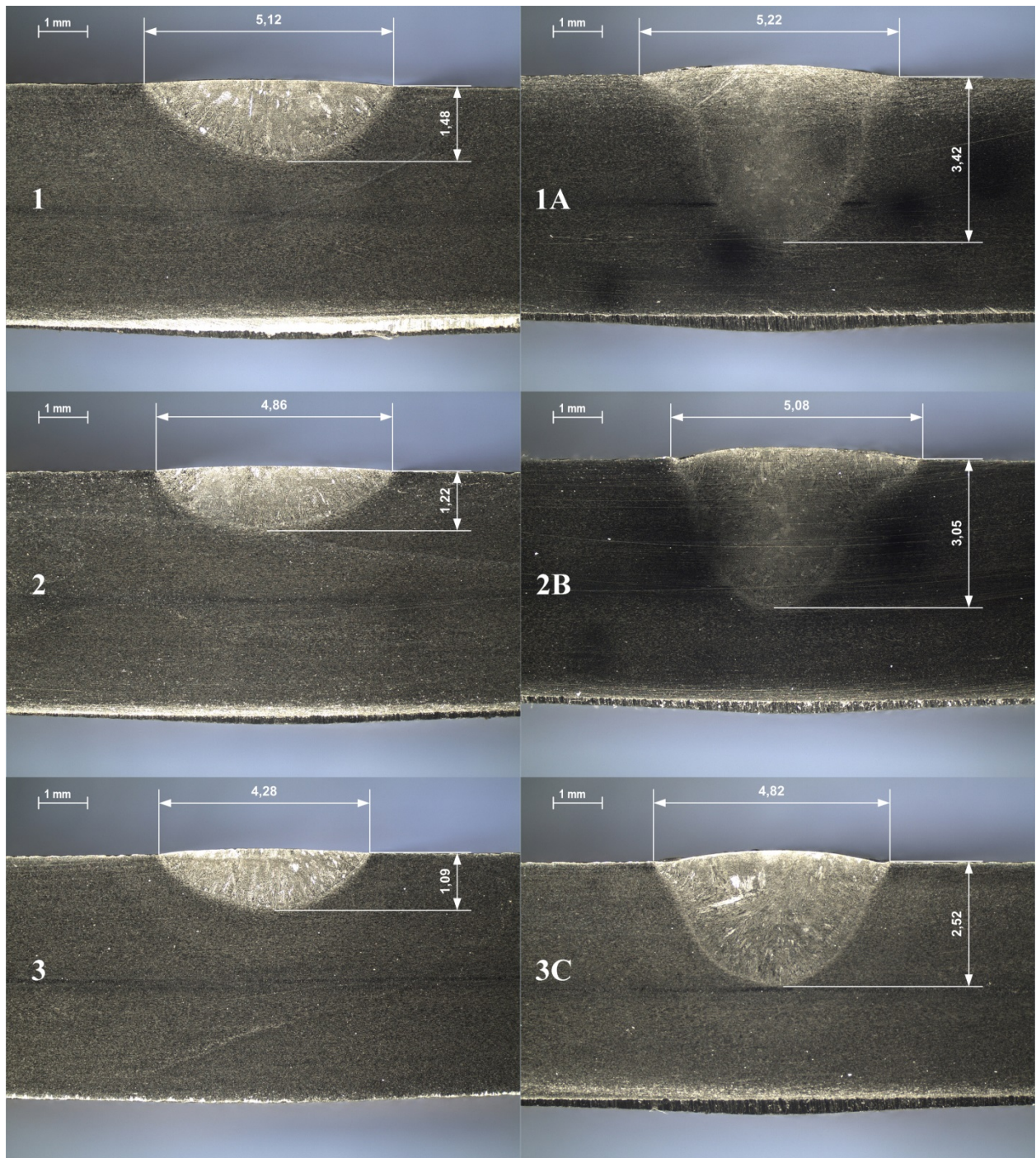
1. Izrezivanje uzoraka 5 x 25 x 50 [mm] za makrostrukturno ispitivanje izvršeno je na tračnoj pili, uzorci su izuzeti iz same sredine ispitnih uzoraka 5 x 120 x 300 [mm], točnije na 150 [mm],
2. Površina makrouzoraka očišćena je od srhova i grubo izbrušena na rotirajućoj ploči hrapavosti P80, P160, P280,
3. Strojno poliranje makrouzoraka gradijentnim nizom brusnih papira sve do P4000,
4. Elektrokemijsko nagrivanje u 10% oksalnoj kiselini - $H_2C_2O_4 \times 2H_2O$ u vremenskom intervalu od 2 [min], pri naponu 12 [V] i struji 4 [A]. Prekid reakcije nagrivanja nakon 2 [min] izvršen je ispiranjem uzoraka u toploj vodi.

Na ispoliranim makrouzorcima nije bilo nikakvih znakova pora, uključaka ili bilo kakvih nepravilnosti koje bi se mogle uočiti vizualnom kontrolom što ujedno ukazuje da premazi nisu štetno djelovali na navar. Slika 59. prikazuje pripremljene uzorke prije nagrivanja.

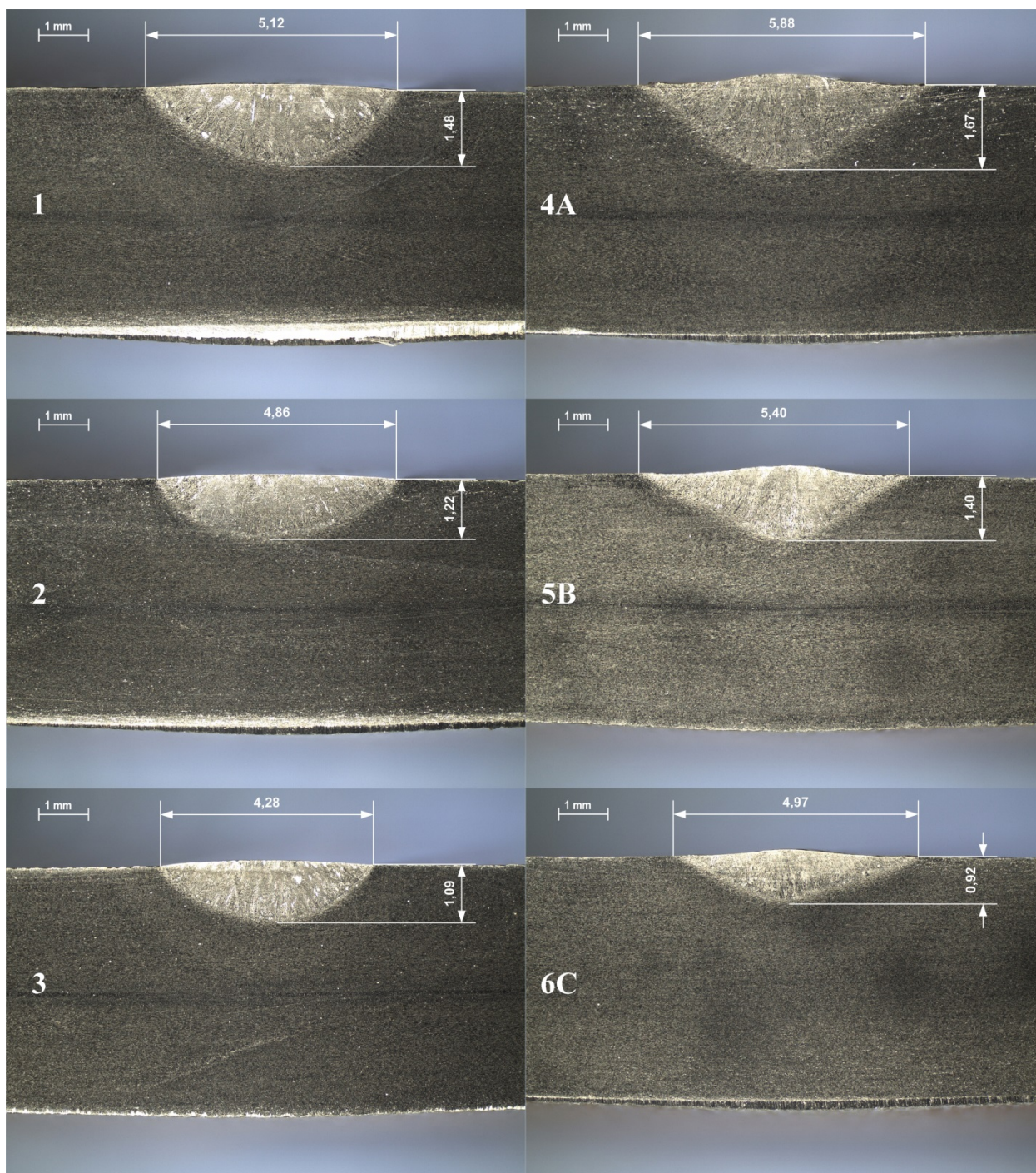


Slika 59. Ispolirani uzorci prije nagrivanja

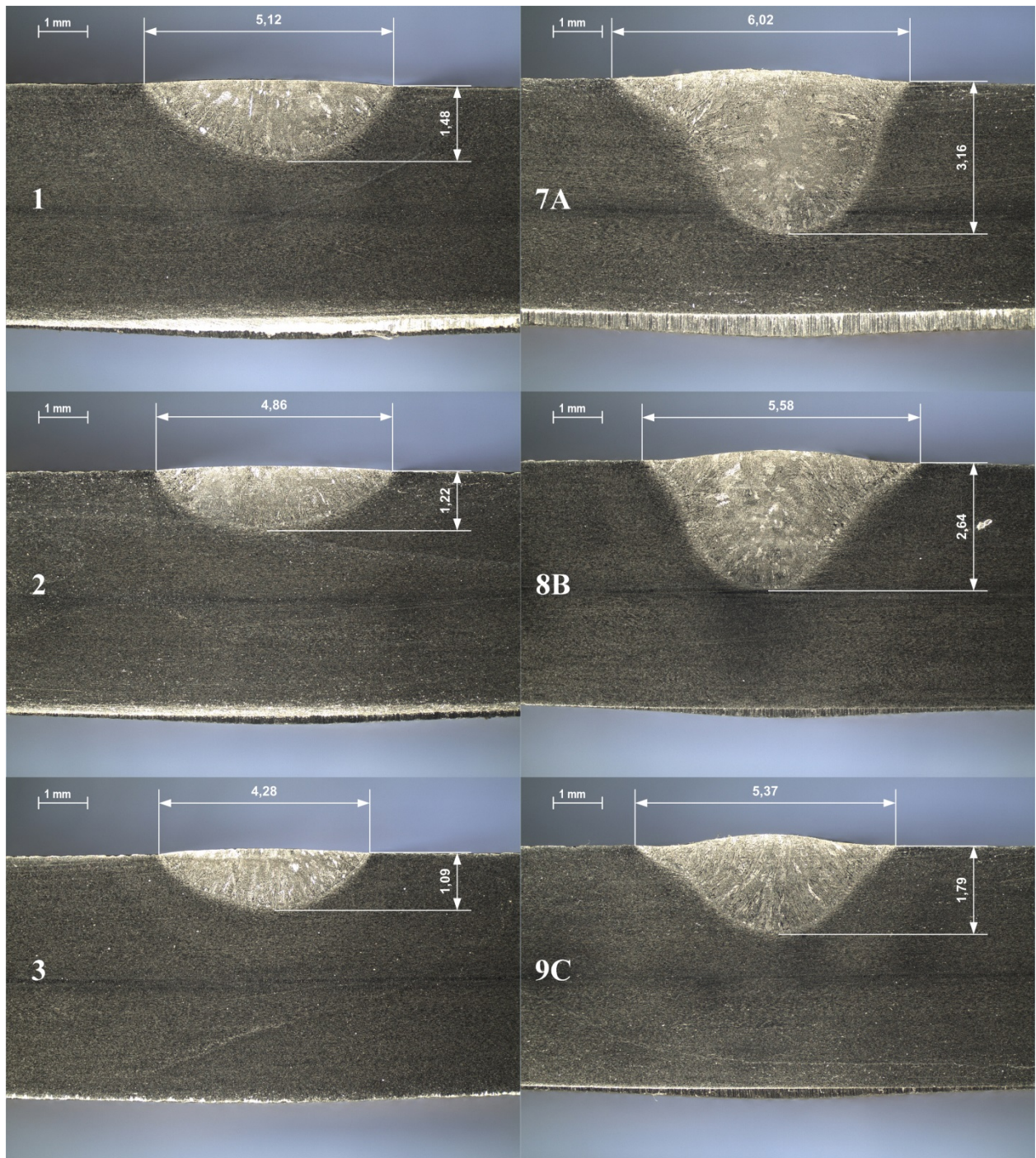
Nakon nagrivanja makrouzoraka do izražaja su došla područja zahvaćena utjecajem električnog luka tj. područje navara, zona staljivanja i zona utjecaja topline postale su uočljive. Razlike u nijansama pojedinih područja na makrouzorcima najčešće su uzrokovane mjestimičnim jačim ili slabijim nagrivanjem kiseline (slike 60. - 63.) Uloga makrouzoraka je da ukaže i jasno predoči promjene u širini i penetraciji kod različitih aktivacijskih premaza.



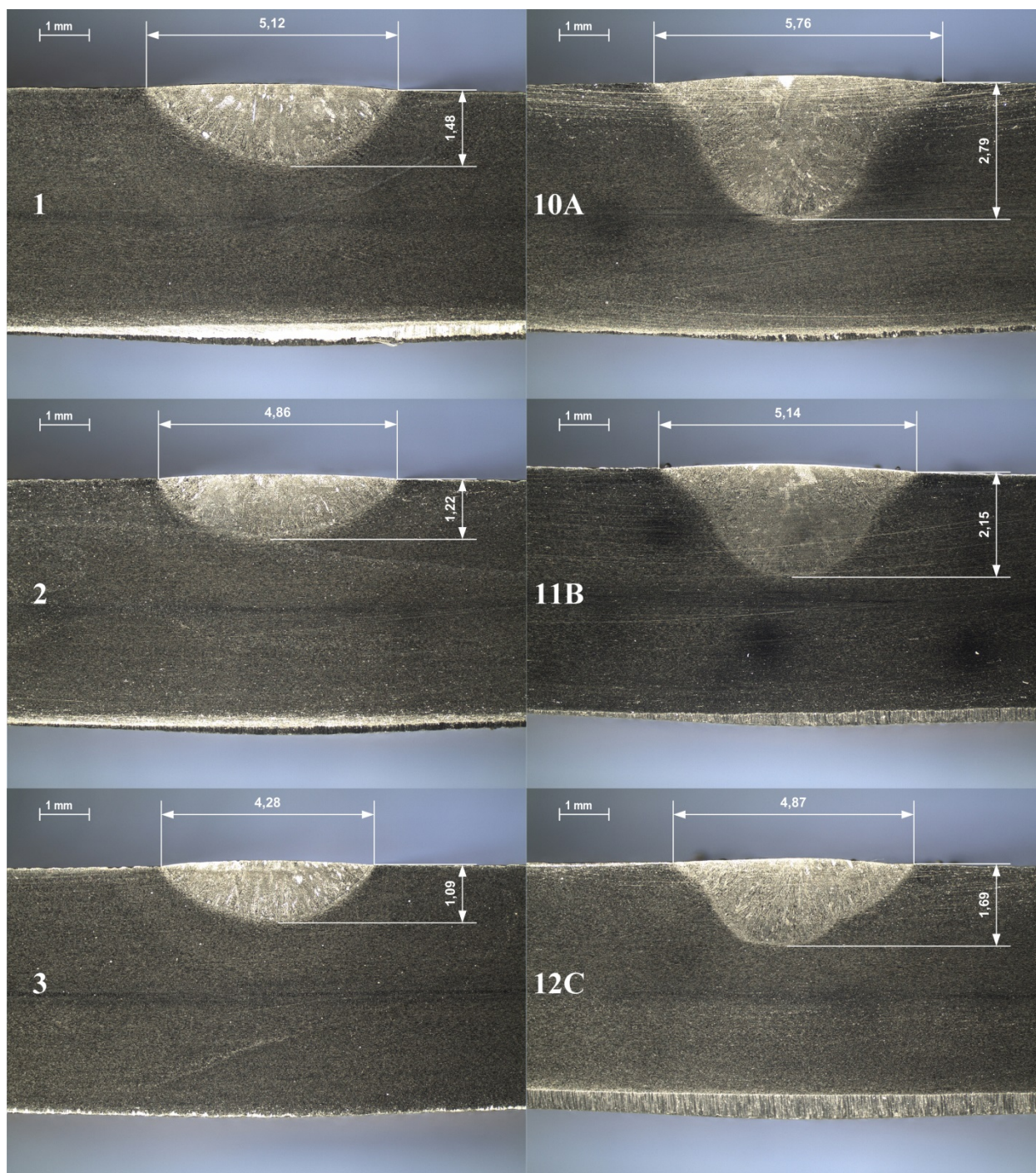
Slika 60. Usporedba makrouzoraka navara izvedenih bez premaza (1,2,3) i s aktivacijskim premazom od SiO_2 (1A - 8 [cm/min]; 2B - 10 [cm/min]; 3C - 12 [cm/min])



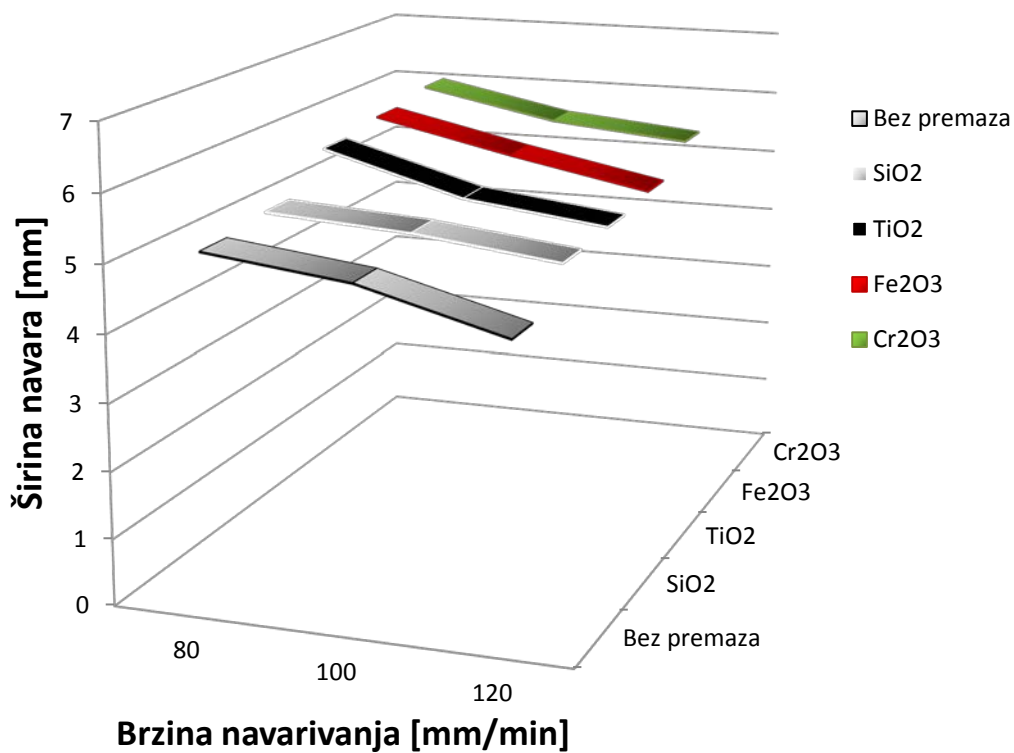
Slika 61. Usporedba makrouzoraka navara izvedenih bez premaza (1,2,3) i s aktivacijskim premazom od Fe₂O₃ (4A - 8 [cm/min]; 5B - 10 [cm/min]; 6C - 12 [cm/min])



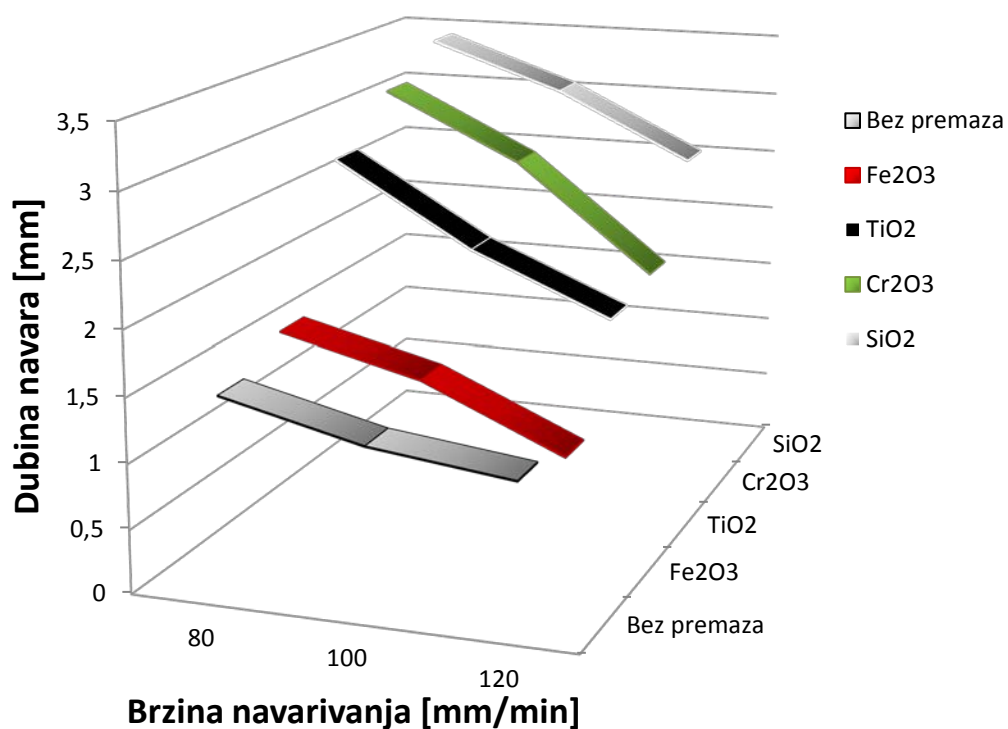
Slika 62. Usporedba makrouzoraka navara izvedenih bez premaza (1,2,3) i s aktivacijskim premazom od Cr_2O_3 (7A - 8 [cm/min]; 8B - 10 [cm/min]; 9C - 12 [cm/min])



Slika 63. Usporedba makrouzoraka navara izvedenih bez premaza (1,2,3) i s aktivacijskim premazom od TiO_2 (10A - 8 [cm/min]; 11B - 10 [cm/min]; 12C - 12 [cm/min])



Slika 64. Grafički prikaz odnosa širine navara i brzine navarivanja



Slika 65. Grafički prikaz odnosa dubine navara i brzine navarivanja

Uzorci sa SiO_2 aktivacijskim premazom (1A, 2B, 3C) - imaju istaknuto ravnomjerno nadvišenje po cijeloj širini navara u odnosu na uzorke bez aktivacijskog premaza. Na slici 60. može se uočiti drastično veća penetracija i znatno širi navar. Bez obzira na povećanje brzine navarivanja penetracija i širina navara je ostala znatno veća od onih uzoraka koji nisu bili premazani. Na slici 65. uočava se da je penetracija kod ovog premaza najviša u odnosu na sve ostale premaze, a tome u prilog kao dokaz idu i slike 57. i 58. kod kojih se vidi da je kod ovog premaza unos topline i napon navarivanja najveći.

Uzorci sa Fe_2O_3 aktivacijskim premazom (4A, 5B, 6C) - s porastom brzine navarivanja širina navara u sva tri slučaja veća je od uzoraka bez premaza. Nadvišenje je veoma specifično izraženo samo u sredini navara. Kod ovog premaza zbog velike osjetljivosti na brzinu navarivanja dolazi do većeg pada napona što se vidi iz slike 58.. Zbog takvog ponašanja napona u slučaju 6C penetracija navara je znatno manja od uzorka bez premaza što je kontradiktorno sa slučajem 4A gdje je penetracija navara veća od uzorka bez premaza, (slika 61.). Ovaj tip aktivacijskog premaza ne predstavlja adekvatan odabir za primjenu kod nehrđajućih čelika, jer je načinjen od željeznih oksida (manje plemenitijeg materijala u odnosu na osnovni materijal).

Uzorci sa Cr_2O_3 aktivacijskim premazom (7A, 8B, 9C) - širina i penetracija navara s porastom brzine navarivanja ostaje znatno veća od uzorka bez premaza. S porastom brzine navarivanja nadvišenje postaje sve više centralno izraženije. Primjer nadvišenja uslijed povećanja brzine navarivanja uočljivo je na slici 62., uzorak 9C. Slika 58. prikazuje konstantni iznos napona kod ovog premaza koji garantira i proporcionalno konstantan omjer širine i penetracije.

Uzorci sa TiO_2 aktivacijskim premazom (10A, 11B, 12C) - u sva tri slučaja različitih brzina navarivanja širina i penetracija im je veća od uzorka bez premaza. Nadvišenje im nije posebno izraženo kao što je to kod ostalih premaza (slika 63.). Ovaj tip premaza kod svih grafičkih prikaza ima specifičan središnji smještaj što je veoma dobro jer zbog tog svojstva može imati univerzalnu primjenu, a njegovo prisustvo ne škodi navaru ni izgledu navara.

8. ZAKLJUČAK

Cilj ovog eksperimentalnog rada bio je utvrditi utjecaj pojedinog aktivacijskog premaza na austenitni čelik. Analizom dobivenih podataka, parametara i rezultata utvrdio se utjecaj pojedinih konstituenata aktivacijskog premaza na svojstva navara i tehnološku primjenjivost premaza pri robotiziranom navarivanju u industrijskoj proizvodnji.

U cilju uspoređivanja mjerljivih rezultata različitih tipova aktivacijskih premaza u odnosu na uzorke bez premaza izvršeno je robotizirano navarivanje nehrđajućih čelika. Na taj način eliminirao se ljudski utjecaj na slijedivost procesa navarivanja. Dobra organizacija pokusa, odlična priprema ispitnih uzoraka i putanja robota bili su preduvjeti za ostvarivanje sljedećeg kvalitetnog A-TIG navara.

Analizom dobivenih rezultata utvrdilo se da svaki od ispitanih A-TIG premaza kvalitetno utječe na sam navar. Svi A-TIG premazi prilikom navarivanja imali su znatno veći napon navarivanja a time i posljedično veći unos topline bez obzira na brzinu navarivanja od onog koji je bio kod uzoraka bez premaza.

Otkriveno je da SiO_2 aktivacijska komponenta daje najveći unos topline i osigurava najdublju penetraciju navara, tijekom navarivanja električni luk bio je stabilan. Dok je širina navara daleko manja od svih vrsta aktivacijskih premaza.

Kod Fe_2O_3 premaza otkrilo se da brzina navarivanja znatno utječe na njegovu produktivnost. S porastom brzine navarivanja znatno pada napon što je posljedično vezano uz unos topline koji je najmanji u usporedbi sa svim premazima, a dubina penetracije navara u slučaju 6C manja je od uzoraka bez premaza. Tijekom navarivanja električni luk bio je najmanje intenzivan.

Kod Cr_2O_3 premaza napon je tijekom svih brzina navarivanja bio približno stabilan i ujednačen, a sam električni luk bio je najstabilniji u usporedbi s ostalima. Zbog malih oscilacija napona ovaj premaz uzrokovao je najšire navare kod svih brzina navarivanja, a unos topline i penetracije je veoma sličan onima kao kod SiO_2 premaza.

Kod TiO_2 električni luk je najintenzivniji (najsjetliji), a sve ostale karakteristike od unosa topline, širine i penetracije navara su unutar aritmetičke sredine svih ostalih primjera. Takav tip aktivacijskog premaza veoma je dobar jer ima pozitivan blagi učinak na penetraciju, širinu navara i unos topline. Grubo-zrnate čestice slabo su se disperzirale u alkoholnoj emulziji, a nakon nanošenja i hlapljenja alkohola dio čestica otpuhan je u struji inertnog plina tijekom navarivanja. Primjenom vodenog stakla problem otpuhivanja čestica bi se mogao riješiti.

Nove spoznaje, otkrića i rezultati dobiveni ovim eksperimentima ulazi se u novo područje istraživanja. Tako se otvara nekoliko pitanja kao što su: primjena vodenog stakla kao veziva praškastih komponenata, navarivanje A-TIG postupkom uz primjenu različitih mješavina Ar/He i njihov utjecaj na pojedine komponente premaza, različite mješavine aktivacijskih komponenata i njihov utjecaj na navareni spoj... . Smatram da se daljnjim istraživanjem ovih komponenata može znatno poboljšati učinkovitost i produktivnost TIG postupka!

9. LITERATURA

- [1] M. Živčić; Časopis zavarivanje 1/2/3/ 85g. - TIG zavarivanje; Društvo za tehniku zavarivanja Hrvatske; FSB, Zagreb, 1985.
- [2] G. Vručinić; Časopis zavarivanje 4/ 84g. - Impulsni TIG postupak zavarivanja; Društvo za tehniku zavarivanja Hrvatske; FSB, Zagreb, 1984. (357-362 str.)
- [3] S. Kralj, Š. Andrić; Osnove zavarivačkih i srodnih postupaka; FSB, Zagreb, 1992.
- [4] R. L. O'Brien; Welding Handbook 8th Edition Vol. 2 – Welding processes (AWS – American Welding Society); Miami, 1991 g. (74 – 106 str.)
- [5] I. Garašić; Službena predavanja iz predmeta Postupci zavarivanja; FSB, Zagreb, 2010.
- [6] <http://www.millerwelds.com/resources/TIGhandbook/>
- [7] http://www.millerwelds.com/resources/tech_tips/TIG_tips/setup.html
- [8] http://www.welding.com/history_of_welding2.asp
- [9] http://www.netwelding.com/History_TIG_Welding.htm
- [10] <http://www.networkedblogs.com/blog/Engineeringhelp/>
- [11] <http://www.twi-global.com/technical-knowledge/published-papers/an-investigation-into-arc-constriction-by-active-fluxes-for-tig-a-tig-welding-2000/>
- [12] S. Deng, Z. Cai, D. Fang, H. Liao, G. Montavon; Application of robot offline programming in thermal spraying; Laboratoire d'Etudes et de Recherches sur les Matériaux, les Procédés et les Surfaces(LERMPS), Université de Technologie de Belfort-Montbéliard (UTBM), Belfort Cedex 90010 France; Department of Smart System Research, Ningbo Academy of Smart City Development (NbAsCD), 315040 Zhejiang, China; dostupno od 17.03.2012
- [13] U. Diltthey; Welding & Cutting Technologies; ISF - Welding Institute; RWTH - Aachen University, 2003.
- [14] <http://new.abb.com/products/robotics/robot-welding>
- [15] <http://new.abb.com/products/robotics/robot-welding> (Sensor Based Adaptive Arc Welding)
- [16] T. Filetin, F. Kovačiček, J. Indof; Svojstva i primjena materijala; FSB, Zagreb, 2007.
- [17] http://www.varstroj.si/tl_files/pdf/Katalogi/Katalog_2010_ARV_CRO.pdf
- [18] http://www.justok.com.tw/Lfile/M201/OTC_AX-V6.pdf