

Usporedba 3D mjernih postupaka u kontroli kvalitete

Ivšac, Danijel

Master's thesis / Diplomski rad

2014

Degree Grantor / Ustanova koja je dodijelila akademski / stručni stupanj: **University of Zagreb, Faculty of Mechanical Engineering and Naval Architecture / Sveučilište u Zagrebu, Fakultet strojarstva i brodogradnje**

Permanent link / Trajna poveznica: <https://um.nsk.hr/um:nbn:hr:235:493720>

Rights / Prava: [In copyright](#) / [Zaštićeno autorskim pravom.](#)

Download date / Datum preuzimanja: **2024-11-05**

Repository / Repozitorij:

[Repository of Faculty of Mechanical Engineering and Naval Architecture University of Zagreb](#)



SVEUČILIŠTE U ZAGREBU
FAKULTET STROJARSTVA I BRODOGRADNJE

DIPLOMSKI RAD

Danijel Ivšac

Zagreb, 2014.

SVEUČILIŠTE U ZAGREBU
FAKULTET STROJARSTVA I BRODOGRADNJE

DIPLOMSKI RAD

Mentori:

Prof. dr. sc. Biserka Runje, dipl. ing.

Student:

Danijel Ivšac

Zagreb, 2014.

Izjavljujem da sam ovaj rad izradio samostalno koristeći stečena znanja tijekom studija i navedenu literaturu.

Zahvaljujem se mentorici prof.dr.sc. Biserki Runje na znanstvenoj i stručnoj potpori tijekom rada te što mi je omogućila izradu ovog rada.

Zahvaljujem se asistentima s Katedre za mjerenje i kontrolu, a posebno dr.sc. Marku Katiću na svim savjetima i pruženoj pomoći tijekom rada.

Posebno se zahvaljujem tvrtki Topomatika d.o.o. na ustupljenoj opremi bez koje izrada ovog rada nebi bila moguća.

Veliko hvala direktoru tvrtke Tomislavu Hercigonji te zaposlenicima Josipu Kosu, Marku Horvatu te posebno dr.sc. Nenadu Drvaru na nesebičnoj pomoći i savjetima oko izrade rada.

Najveće hvala mojoj zaručnici Matei, roditeljima i obitelji na konstantnoj potpori, velikom odricanju te stalnom motiviranju tijekom školovanja i izrade ovog rada.

Danijel Ivšac



SVEUČILIŠTE U ZAGREBU
FAKULTET STROJARSTVA I BRODOGRADNJE



Središnje povjerenstvo za završne i diplomske ispite
Povjerenstvo za diplomske ispite studija strojarstva za smjerove:
proizvodno inženjerstvo, računalno inženjerstvo, industrijsko inženjerstvo i menadžment, inženjerstvo
materijala i mehatronika i robotika

Sveučilište u Zagrebu Fakultet strojarstva i brodogradnje	
Datum	Prilog
Klasa:	
Ur.broj:	

DIPLOMSKI ZADATAK

Student: **DANIJEL IVŠAC**

Mat. br.: 0035173304

Naslov rada na hrvatskom jeziku: **Usporedba 3D mjernih postupaka u kontroli kvalitete**

Naslov rada na engleskom jeziku: **The comparison of 3D measurement procedures in quality control**

Opis zadatka:

Taktilni trokoordinatni mjerni uređaji su dugo vremena bili jedina mogućnost u 3D kontroli kvalitete raznih izradaka i postali su općeprihvaćeni u industriji za kontrolu kvalitete. Razvojem tehnologije unazad 20 godina pojavili su se optički 3D digitalizatori koji obavljaju istu funkciju, ali ne taktinom već optičkom metodom. U radu je potrebno detaljno opisati obje mjerne metode s posebnim osvrtom na pripremu mjernog uzorka i postupak mjerenja. U eksperimentalnom dijelu je potrebno provesti mjerenja na odabranom uzorku te komentirati dobivene rezultate.

Zadatak zadan:

25. rujna 2014.

Rok predaje rada:

27. studenog 2014.

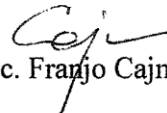
Predviđeni datum obrane:

3., 4. i 5. prosinca 2014.

Zadatak zadao:

Predsjednik Povjerenstva:

Prof. dr. sc.  Biserka Runje

Prof. dr. sc.  Franjo Cajner

SADRŽAJ

SADRŽAJ	I
POPIS SLIKA	IV
POPIS TABLICA	VII
POPIS TEHNIČKE DOKUMENTACIJE	VIII
POPIS OZNAKA	IX
SAŽETAK	X
SUMMARY	XI
1. UVOD	12
2. TEMELJNI POJMOVI MJERITELJSTVA	14
2.1. Mjerne pogreške	17
2.1.1. Grube pogreške	17
2.1.2. Sustavne mjerne pogreške	17
2.1.3. Slučajne mjerne pogreške	18
2.2. Mjerna nesigurnost	18
2.3. Standardni mjeriteljski uvjeti	18
3. TROKOORDINATNE MJERNE METODE	19
3.1. Pasivne mjerne metode	20
3.2. Aktivne mjerne metode	23
4. MJERNI UREĐAJI U KONTROLI KVALITETE	24
4.1. Kontaktni mjerni uređaji	24
4.1.1. Izbor TMU-a	26
4.1.2. Razina točnosti TMU-a	28
4.1.3. Mjerne glave i ticala	29
4.1.4. Mjerni uređaj Ferranti Merlin 750	30
4.1.4.1. Mjerna glava i sustav ticala	31
4.2. Beskontaktni mjerni uređaji	32
4.2.1. Laserski skeneri	33
4.2.2. Sustavi s projiciranjem strukturiranog svjetla	34
4.2.3. 3D digitalizator GOM ATOS	35
4.2.3.1. Princip rada	37
4.2.3.2. ATOS CORE optički 3D digitalizator	39
4.2.3.3. Kontrola procesa digitalizacije	40
4.2.3.4. Mjerna nesigurnost	41
4.3. Diskusija materijala uzorka	42
5. PRIPREMA MJERNOG UZORKA	44
5.1. Čišćenje uzorka	44
5.2. Dodatni koraci pripreme mjernog uzorka prilikom mjerenja TMU	44
5.3. Dodatni koraci pripreme mjernog uzorka prilikom mjerenja 3D digitalizatorom	45
5.3.1. Lijepljenje referentnih točaka	45
5.3.2. Matiranje refleksnih površina	46

5.4. Temperiranje uzorka	47
6. MJERNI POSTUPAK	48
6.1. Mjerenje trokoordinatnim mjernim uređajem Ferranti Merlin 750	48
6.1.1. Priprema mjernog uređaja	48
6.1.2. Kalibracija TMU	48
6.1.3. Postavljanje mjernog uzorka	51
6.1.4. Mjerenje mjernim uređajem Ferranti Merlin 750	53
6.1.5. Mjerenje uzorka s obje strane	56
6.2. Mjerenje 3D digitalizatorom ATOS CORE 300	58
6.2.1. Priprema senzora	58
6.2.2. Kalibracija ili umjeravanje senzora	60
6.2.3. Digitalizacija 3D skenerom ATOS CORE	62
6.2.3.1. Postavljanje mjernog uzorka	62
6.2.3.2. Digitalizacija uzorka	63
6.2.3.3. Brisanje pozadinskih točaka	67
6.2.3.4. Skeniranje druge strane mjernog uzorka	68
6.2.3.5. Spajanje mjernih serija	68
6.2.3.6. Posebni slučajevi digitalizacije – bez lijepljenja referentnih točaka	69
6.2.3.7. Poligonizacija	71
6.2.3.8. Uporaba STL datoteke	73
7. Programaska podrška	74
7.1. Renishaw UCC Server Module + Renishaw Modus	74
7.1.1. Unos i manipulacija CAD modelom	77
7.1.2. Obrada rezultata i mjerenje	78
7.1.3. GD&T	81
7.1.4. Izrada mjernog izvješća	82
7.2. ATOS Professional + GOM Inspect	84
7.2.1. Unos i manipulacija CAD modelom	85
7.2.2. Obrada rezultata i mjerenje	87
7.2.3. GD&T	88
7.2.4. Izrada mjernog izvješća	89
7.2.5. Dodatne opcije GOM Inspect softvera	90
7.2.5.1. Inspection planning, automatska rekalkulacija i statistika	90
7.2.5.2. Analiza debljine stijenke	91
7.2.5.3. Tracking	91
7.2.5.4. Kontrola lopatica	92
7.2.5.5. Izrada makroa i besplatna verzija GOM Inspecta	92
8. EKSPERIMENTALNI DIO	93
8.1. TMU Ferranti Merlin 750	93
8.1.1. Ručni način mjerenja	93
8.1.2. Poluautomatski način mjerenja	96
8.1.3. Automatski način mjerenja	96
8.2. 3D digitalizator ATOS CORE 300	97
8.2.1. Ručni način mjerenja	97
8.2.2. Mjerenje sa automatiziranim rotacijskim stolom	99
8.2.3. Automatizirano mjerenje u mjernoj ćeliji	101
8.2.3.1. Virtual Measuring Room	102
8.2.3.2. Klasično mjerenje u mjernoj ćeliji	103

8.2.3.3. Mjerenje u mjernoj ćeliji s napravom	104
9. ANALIZA MJERNIH METODA I REZULTATA	106
9.1. Analiza mjerenja trokoordinatnim mjernim uređajem.....	106
9.2. Analiza mjerenja optičkim 3D digitalizatorom	109
9.3. Usporedna analiza mjerenja taktilne i optičke metode	113
10. ZAKLJUČAK.....	115
LITERATURA.....	118
PRILOZI	119

POPIS SLIKA

Slika 1.	Ponovljivost	15
Slika 2.	Obnovljivost mjernih rezultata	15
Slika 3.	Točnost i preciznost mjernih rezultata	16
Slika 4.	Podjela mjernih metoda s obzirom na način definicije mjerne točke	19
Slika 5.	Primjeri pasivnih optičkih mjernih sustava (TRITOP, ARAMIS, PONTOS).....	21
Slika 6.	Primjer mjernih uređaja temeljenih na aktivnoj mjernoj metodi: a) TMU Erowa, b) 3D digitalizator ATOS	23
Slika 7.	Općeniti prikaz trokoordinatnog mjernog uređaja	26
Slika 8.	Temeljne konstrukcijske izvedbe trokoordinatnih mjernih uređaja a) portalna izvedba, b) mosna izvedba, c) stupna izvedba d) izvedba s bočnim stupom.....	27
Slika 9.	Mjerna glava Renishaw PH20 sa ticalom.....	29
Slika 10.	Ferranti Merlin 750, LFSB Zagreb	30
Slika 11.	Mjerna glava Renishaw PH10M sa sustavom ticala TP20.....	32
Slika 12.	Područja primjene projekcijskih sustava	33
Slika 13.	Izvedbe projekcijskih senzora.....	34
Slika 14.	GOM ATOS Triple Scan.....	35
Slika 15.	Tehnologija plavog svjetla.....	36
Slika 16.	Princip rada digitalizatora ATOS.....	37
Slika 17.	Triangulacija položaja točke P primjenom dvije kamere	38
Slika 18.	GOM ATOS CORE sustav	39
Slika 19.	Prikaz kontrola procesa digitalizacije.....	40
Slika 20.	Propisani testni uzorci za određivanje odstupanja u mjerenju duljina prema VDI/VDA propisu 2634 dio 3 – kontrola kružnosti, udaljenosti i ravnosti	42
Slika 21.	Sprejevi za korištenje u 3D skeniranju: a) Helling Entwickele Nr.3, b) Helling Entwickler U 89, c) MR 2000.....	43
Slika 22.	Mjerni uzorak.....	44
Slika 23.	Različite vrste naprava za prihvata mjernih uzoraka kod TMU	45
Slika 24.	Referentne točke.....	45
Slika 25.	Mjerni uzorak sa referentnim točkama.....	46
Slika 26.	Detalj matiranog uskog utora u unutrašnjosti mjernog uzorka	47
Slika 27.	UCC Server Module za kalibraciju TMU-a.....	48
Slika 28.	a) Kalibracijski etalon za TMU, b) rezultat kalibracije	49
Slika 29.	Postupak kalibracije TMU	50
Slika 30.	Učvršćenje mjernog uzorka za mjerni stol	51
Slika 31.	Učvršćenje mjernog uzorka s druge strane	52
Slika 32.	Postupak uzimanja mjerne točke na površini mjernog uzorka	53
Slika 33.	Prikaz definicije elementa.....	54
Slika 34.	Daljinski upravljač Renishaw MCU lite-2	55
Slika 35.	Promijena orijentacije mjerne glave.....	56
Slika 36.	Dvije pozicije mjerenja na TMU.....	57
Slika 37.	ATOS CORE u zaštitnom koferu.....	58
Slika 38.	Vrste postava ATOS CORE senzora: a) Desk Stand kit, b) Motorization kit, c) Tripod kit	58
Slika 39.	Studio Stand kit.....	59
Slika 40.	Mjerna računala: a) desktop verzija, b) prijenosno računalo	59

Slika 41.	Kalibracijski objekti za optičke mjerne sustave: a) kalibracijska ploča, b) kalibracijski križ.....	60
Slika 42.	Postupak kalibracije: a) mjerenje temperature kalibracijskog objekta, b) navođenje kalibracijskim postupkom kroz softver	61
Slika 43.	a) Jedna od pozicija kalibracije, b) rezultati kalibracije	61
Slika 44.	Postavljanje objekta mjerenja u mjerni volumen 3D skenera.....	63
Slika 45.	Slika uživo u softveru lijeve i desne kamere sa referentnim točkama	63
Slika 46.	Virtualni prikaz mjernog volumena skenera.....	64
Slika 47.	Projicirani uzorak skenera na objekt mjerenja.....	65
Slika 48.	a) Prikaz mjernih točaka na mjernom objektu u jednom skenu, b) Vizualizacija prvog skena	65
Slika 49.	Pomicanje u novu poziciju skeniranja i vizualizacija poznatih i novih referentnih točaka.....	66
Slika 50.	Automatsko spajanje druge pozicije skeniranja na prvu preko referentnih točaka	66
Slika 51.	Kompletno skenirana jedna strana uzorka.....	67
Slika 52.	a) Brisanje pozadinskih točaka; b) Rezultat skeniranja jedne strane	67
Slika 53.	Rezultat skeniranja druge strane uzorka.....	68
Slika 54.	Spajanje mjernih serija	69
Slika 55.	Spojene mjerne serije	69
Slika 56.	Skeniranje sa 4 referentne točke na uzorku	70
Slika 57.	Različiti tipovi naprava za skeniranje	71
Slika 58.	Rezultat skeniranja – poligonalna mreža trokuta (STL datoteka).....	72
Slika 59.	Detalj poligonalne mreže trokuta.....	72
Slika 60.	Sučelje programa Renishaw Modus	74
Slika 61.	Prikaz gdje se u vizualizaciji vide ravnine koje su na krivom mjestu.....	75
Slika 62.	Prikaz koda programa nastalog tijekom mjerenja	76
Slika 63.	Problem definiranja jedne od baza	78
Slika 64.	Detalji iz mjernog plana sa definicijom relativnih mjernih kota	79
Slika 65.	Definiranje mjernih kota između elemenata.....	80
Slika 66.	Problem kod mjerenja gabaritnih mjera	81
Slika 67.	Kontrola GD&T u Renishaw Modusu.....	82
Slika 68.	Primjer mjernog izvješća sa TMU	83
Slika 69.	Korisničko sučelje ATOS Professional i GOM Inspect softvera	84
Slika 70.	Unos CAD modela u GOM Inspect	85
Slika 71.	Poravnanje po geometrijskim elementima u GOM Inspectu.....	86
Slika 72.	Kreiranje elementa na nominalnog i stvarnom komadu.....	87
Slika 73.	a) Primjer virtualnog pomičnog mjerila, b) Kontrola na presjeku	88
Slika 74.	GD&T – Kontrola ravnosti i paralelnosti	89
Slika 75.	a) Primjer kreiranja stranice mjernog izvješća, b) Report module	90
Slika 76.	Kontrola debljine stijenke po cijeloj površini.....	91
Slika 77.	Alat za ispitivanje lopatica.....	92
Slika 78.	Dvije pozicije mjerenja uzorka	94
Slika 79.	Potreba za promjenom mjernog ticala zbog malih provrta.....	95
Slika 80.	Detalj nepravilnosti na površini	95
Slika 81.	Ručni način digitalizacije mjernog uzorka	97
Slika 82.	Postupak ručne digitalizacije mjernog uzorka s druge strane.....	98
Slika 83.	Automatizirani rotacijski stol sa upravljačkom jedinicom i upravljačem	99
Slika 84.	3D skeniranje pomoću automatiziranog rotacijskog stola.....	99
Slika 85.	Definiranje skeniranja sa automatiziranim rotacijskim stolom.....	100

Slika 86.	Automatiziran mjerna ćelija ATOS ScanBox 4105	101
Slika 87.	VMR – Virtualna mjerna soba	102
Slika 88.	Klasično skeniranje u mjernoj ćeliji.....	103
Slika 89.	Kiosk mode sučelje	104
Slika 90.	Mjerni uzorak s napravom u mjernoj ćeliji.....	104
Slika 91.	Prikaz digitalizacije s napravom	105

POPIS TABLICA

Tablica 1. Usporedba principa mjerenja na TMU za 1 mjerni uzorak	107
Tablica 2. Usporedba principa mjerenja na TMU za serijsku kontrolu.....	108
Tablica 3. Usporedba principa mjerenja sa optičkim 3D digitalizatorom za 1 mjerni uzorak	110
Tablica 4. Prednost kod pojedinačnog skeniranja mjernih uzoraka i obrade u besplatnom GOM Inspectu.....	111
Tablica 5. Usporedba principa mjerenja sa optičkim 3D digitalizatorom u serijskoj kontroli	112
Tablica 6. Usporedba manualne taktilne i optičke mjerne metode za pojedinačne uzorke ..	113
Tablica 7. Usporedba taktilne i optičke mjerne metode u serijskoj kontroli	114

POPIS TEHNIČKE DOKUMENTACIJE

- N/A Measurement plan – Casting
- N/A Measurement plan – Casting – označene mjerne kote

POPIS OZNAKA

Oznaka	Jedinica	Opis
A		konstanta
B	mm	maksimalna vrijednost prijeđenog puta u mjernom volumenu
c	mm ili Px	konstanta kamere
K		konstanta
L		duljina predmeta mjerenja
x, y, z	Px	koordinatni sustav kamere
x_0, y_0		slikovne koordinate glavne točke snimanja
X, Y, Z	mm	objektne (prostorne) koordinate
X', Y', Z'	mm	pomoćni koordinatni sustav
LFSB		Laboratorij za precizno mjerenje dužina (FSB, Zagreb)
TMU		trokoordinatni mjerni uređaj

SAŽETAK

Kontrola kvalitete postala je vrlo važan dio u proizvodnim procesima. Razvojem proizvoda povećala se i njihova kompleksnost. To je za posljedicu imalo i nove zahtjeve za kontrolu kvalitete. Stoga se zadnjih godina razvijaju mnoge metode za trokoordinatno mjerenje u kontroli kvalitete.

U ovom radu napravljena je praktična usporedba taktilnog mjerenja trokoordinatnim mjernim uređajem i optičke metode mjerenja 3D digitalizatorom (skenerom). Usporedba ovih dviju metoda je rađena mjerenjem realnog proizvoda iz automobilske industrije koja je i jedna od najzahtjevnijih u pogledu kontrole kvalitete.

Za mjerenje je poslužio aluminijski odljevak poklopca diferencijala. Za mjerenje je korišten taktilni mjerni uređaj Ferranti Merlin 750 koji se nalazi u Laboratoriju za precizno mjerenje dužina (FSB, Zagreb) te optički 3D digitalizator GOM ATOS CORE 300 u mjernom laboratoriju tvrtke Topomatika d.o.o. (Zagreb).

Usporedba rezultata pokazala je kako optički mjerni uređaji za puno kraće vrijeme daju mnogo više informacija o mjernom uzorku. Usporedbom mjernih izvješća koja su napravljena na oba uređaja [prilog III i IV] prema mjernom planu u tehničkoj dokumentaciji vidljiva je razlika u količini izmjerenih rezultata dobivenih optičkim mjernim uređajem u odnosu na taktilne.

Velika količina informacija koja se dobije optičkim mjernim uređajem daje brze odgovore na probleme koji se javljaju na mjernim uzorcima, te omogućuje novi pristup u kontroli kvalitete posebice u kontroli geometrijskih tolerancija oblika i položaja.

Prema rezultatima dobivenim u ovom radu uvođenjem optičke mjerne metode o noktrilu kvalitete skraćuje se vrijeme od pripreme uzorka do gotovog mjernog izvješća za 28% u ručnom načinu rada te za 77% u automatiziranom načinu mjerenja.

Također 13% mjernih kota nije bilo moguće izmjeriti ručnim načinom mjerenja na TMU uređaju, dok se vrijeme potrebno za automatizirano mjerenje procijenilo na osnovi iskustva operatera.

Ključne riječi: kontrola kvalitete; mjerne metode, trokoordinatni mjerni uređaj - TMU, 3D skener; 3D digitalizator; 3D mjerenje

SUMMARY

Quality control has become a very important part in the production processes. Product development has increased also their complexity. This resulted in new requirements for quality control. Therefore, in recent years have developed many methods for coordinate measuring quality control.

In this paper, comparison of tactile measurement coordinate measuring device and optical measurement methods 3D digitizer (scanner) is made from practical point of view. Two methods were compared by measuring the real casted product from the automotive industry which is one of the most demanding in terms of quality control.

Measured object was aluminum casted cover of car differential. Measurements were performed on tactile measuring device Ferranti Merlin 750 located in the Laboratory for precise measurement of length (FSB, Zagreb) and optical 3D digitizer GOM ATOS CORE 300 located in the Topomatika Ltd. measurement laboratory (Zagreb).

Comparison of the results showed that the optical measuring device provided much more information about the measuring sample in a shorter time compared to tactile device. By comparing measurement reports [Appendix III and IV], which are made on both devices according to the measuring plan in the technical documentation, difference in the amount of measurement results obtained by the optical measuring device relative to the tactile device is clearly visible.

A large amount of information which is obtained by optical measurement device provides quick answers to problems that arise in measuring samples, and provides a new approach to quality control especially in the control of geometrical shape and position tolerances.

According to the results obtained in this work by bringing optical measurement method in Quality control shortens the time from sample preparation to final measurement reports for 28% in manual mode and by 77% in the automated measurement method.

Also 13% of measuring points was not possible to measure in manual mode measurement on CMM device, and the time required for automated measurement assessed on the basis of operator experience.

Key words: Quality control; measuring methods; Coordinate measuring machine - CMM, 3D digitizer; 3D scanner; 3D measuring

1. UVOD

Razvojem tehnike u novije doba, poglavito elektroničkih računala, došlo je do revolucije u proizvodnji dijelova za industriju. Razvoj računala i matematičke numerike omogućio je golem napredak proizvodnih postupaka i obradnih strojeva, što je za posljedicu imalo i novi pristup u konstrukciji proizvoda. Sa povećanjem mogućnosti strojeva postupno se omogućila proizvodnja sve složenijih i zahtjevnijih izradaka. Na tržištu su porasli zahtjevi za funkcionalnim, ali isto tako i estetskim svojstvima proizvoda. Proizvodnjom kompliciranijih izradaka težilo se smanjenju broja dijelova u proizvodu.

Također, povećanje konkurencije na tržištu dovelo je do natjecanja u performansama proizvoda što je rezultiralo povećanjem zahtjeva na točnost izrade dijelova i smanjenjem dopuštenih tolerancija izradaka.

Kontrola kvalitete danas postoji u gotovo svakom proizvodnom procesu te se odnosi na nadzor nad proizvodnim procesom tijekom njegova odvijanja. Sastoji od promatranja stvarnog ispunjavanja funkcije, usporedbe ispunjavanja te funkcije te djelovanje ako se ta funkcija razlikuje od norme. Kontrola kvalitete označava tehnike i aktivnosti opažanja koje se koriste da bi se zadovoljili zahtjevi za kontrolom.

Stalnim napredovanjem industrije i jako velike konkurencije na tržištu traže se svi mogući načini za što brži razvoj proizvoda, a time i plasman na tržište. Kako bi to bilo moguće, kontrola kvalitete je postala prisutna već pri samom proizvodnom procesu pojedinih dijelova ili neposredno nakon njega, a ne samo nakon završetka kompletnog proizvoda. Razvoj proizvoda doveo je i do razvoja kontrole kvalitete i mjernih uređaja.

Taktilni trokoordinatni mjerni uređaji su dugo vremena bili jedina mogućnost u 3D kontroli kvalitete raznih izradaka i postali su općeprihvaćeni u industrijskoj kontroli kvalitete.

Razvojem tehnologije zadnjih 20 godina pojavili su se optički 3D digitalizatori koji obavljaju istu funkciju kao i trokoordinatni mjerni uređaji, ali ne taktinom već optičkom metodom. U zadnje vrijeme optički 3D digitalizatori su se počeli uvoditi u industriju u području kontrole kvalitete.

Kako bi se što prije uočili i riješili problemi u proizvodnji, potrebna je što bržija i jednostavnija kontrola koja daje brz odgovor za lociranje i rješavanje problema.

Zbog tog razloga javljaju se sve veće potrebe za uvođenjem optičkih 3D digitalizatora u sustav kontrole kvalitete. Prednost optičkih mjernih uređaja je u količini informacija koje se dobiju kao rezultat digitalizacije te u skraćanju vremena potrebnom za mjerenje.

U ovom radu će se usporediti pristup kontroli kvalitete na aluminijskom odljevku iz autoindustrije. Prema mjernom planu, kontrola odljevka će se napraviti pomoću trokoordinatnog mjernog uređaja (TMU, eng. Coordinate Measuring Machine, CMM) Ferranti Merlin 750 koji se nalazi u Laboratoriju za precizna mjerenja dužina na Fakultetu strojarstva i brodogradnje te pomoću optičkog 3D digitalizatora GOM ATOS CORE 300.

Cilj je sa inženjerskog stajališta pokazati na konkretnom industrijskom primjeru prednosti i nedostatke obiju metoda u cjelokupnom postupku kontrole kvalitete. To znači od same pripreme mjerenja do gotovih rezultata.

2. TEMELJNI POJMOVI MJERITELJSTVA

Mjeriteljstvo je znanost o mjerenju i njegova primjena. Mjerenje je proces eksperimentalnog dobivanja jedne ili više vrijednosti veličine koje se mogu razumno pripisati veličini. Mjerenje se ne primjenjuje na nazivna svojstva i podrazumijeva usporedbu veličina ili brojenje entiteta.

Mjerenje pretpostavlja opis veličine sumjerljiv s namjeravanom uporabom mjernog rezultata, mjernog postupka i umjerenoga mjernog sustava koji djeluje u skladu sa specificiranim postupkom, uključujući mjerne uvjete.

U procesu mjerenja slijedi se mjerni postupak kojeg čini podroban opis mjerenja u skladu s jednim ili više mjernih načela i danom mjernom metodom, na temelju mjernog modela i uključujući svaki izračun kako bi se dobio mjerni rezultat.

Mjerenjem se ne može ustanoviti točna, stvarna vrijednost fizikalne veličine. Vrijednost fizikalne veličine određena mjerenjem naziva se mjerni rezultat ili izmjerena vrijednost. Mjerni rezultat predstavlja vrijednost u granicama točnosti koja se može ostvariti, s obzirom na primjenjenu mjerenu metodu, upotrijebljena mjerila i sposobnost mjeritelja.

Osim mjerenja, u industrijskoj primjeni često se koristi i kontrola. Kontrola je utvrđivanje da li se iznos neke veličine nalazi unutar ili izvan određenih granica. Stoga, kontrola je širi pojam od mjerenja.

Da bi se dobili rezultati koji se mogu međusobno uspoređivati, potrebno je da jedna od dvije istovrsne veličine bude poznata. Takva se poznata veličina naziva mjerna jedinica, ili skraćeno jedinica. Dakle, preduvjet svakog mjerenja je usvajanje mjerne jedinice. Mjerna jedinica je dogovorom utvrđena konstantna vrijednost fizikalne veličine, koja ima poseban naziv. Mjeriti znači odrediti koliko mjernih jedinica sadrži neka veličina.

Brojčana vrijednost neke fizikalne veličine jest omjer te veličine i odabrane odgovarajuće mjerne jedinice:

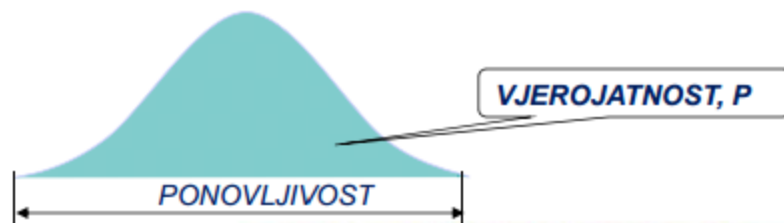
$$\text{brojčana vrijednost} = \frac{\text{veličina}}{\text{mjerna jedinica}} \quad (1)$$

Na temelju izraza (1) može se definirati osnovna jednadžba znanosti o mjerenjima – metrologije:

$$\text{vrijednost veličine} = \text{brojčana vrijednost} \times \text{mjerna jedinica} \quad (2)$$

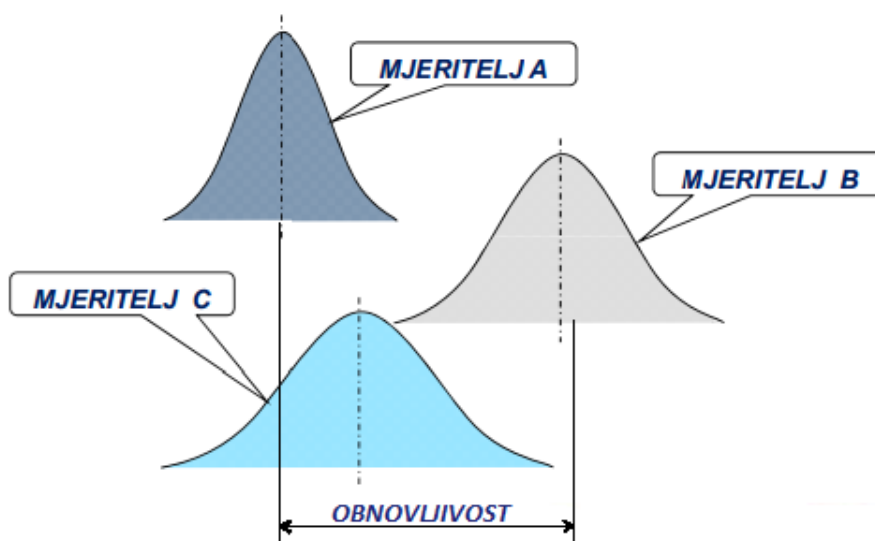
Provjera i razumijevanje mjernih rezultata povezano je sa trima osnovnim izrazima: mjerna točnost, ponovljivost i obnovljivost. Definicije tih izraza su:

- Mjerna točnost: Bliskost slaganja mjernog rezultata s pravom vrijednošću mjerene veličine
- Ponovljivost mjernih rezultata: Bliskost međusobna slaganja rezultata uzastopnih mjerenja iste veličine u istim mjernih uvjetima. Uvjeti ponovljivosti obuhvaćaju: istu mjernu metodu, istog mjeritelja, isto mjerilo upotrijebljeno u jednakim uvjetima, isto mjerno mjesto, ponavljanje mjerenja u kratkome vremenskom razmaku.



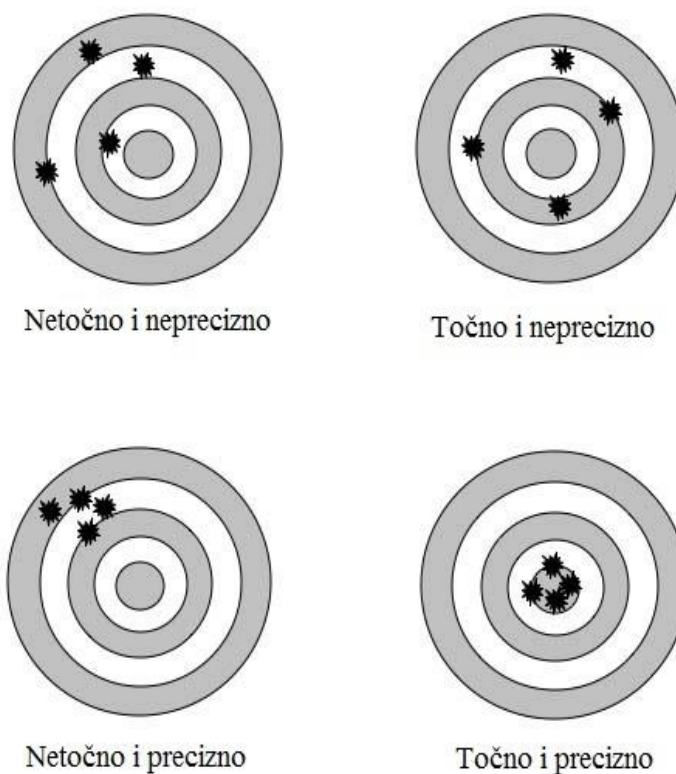
Slika 1. Ponovljivost

- Obnovljivost mjernih rezultata: Obnovljivost je rasipanje rezultata mjerenja dobiveno od strane većeg broja mjeritelja pri višestrukom mjerenju iste karakteristike na istim dijelovima uz korištenje istog ili različitog mjernog instrumenta.



Slika 2. Obnovljivost mjernih rezultata

U mjernoj tehnici koristi se i pojam preciznost. Preciznost mjerenja je njegova ponovljivost izražena odstupanjem pojedinog mjernog rezultata ili skupine rezultata od srednje vrijednosti. Izrazom preciznost mjernog postupka smjera se na stupanj međusobnog podudaranja rezultata neovisnih ponovljivih mjerenja konstantne fizikalne veličine pri specificiranim uvjetima. Pojam preciznosti odgovara pojmu relativno standardno odstupanje. Izjava "da su rezultati precizni" ne znači da je relativna pogreška tih rezultata malena, odnosno da su točni. Ako srednja vrijednost određenog broja mjernih rezultata značajno odstupa od stvarne vrijednosti mjerene veličine, ona će imati značajnu pogrešku, tj. malu točnost. Pri tome se pojedini rezultati mogu samo neznatno razlikovati, tj. mjerni postupak je vrlo precizan. Uzrok tome su stalni utjecaji koji se kod mjernih rezultata pojavljuju kao tzv. sustavne pogreške ako su ponovljena mjerenja izvedena pri jednakim uvjetima. Prema tome, preciznost nije jamstvo za malu pogrešku. Obratna situacija, tj. velika točnost bez manje preciznosti manje je vjerojatna.



Slika 3. Točnost i preciznost mjernih rezultata

2.1. Mjerne pogreške

Mjerenjem se utvrđuje vrijednost fizikalne veličine u odnosu prema odabranoj mjernoj jedinici. Pri tome su svojstva mjerene veličine pretežito stalna, a pretpostavlja se da je mjerna jedinica konstantna. Uz poznavanje mjerne jedinice, u tehnici mjerenja bitno je poznavati i točnost mjerenja koja se može ostvariti. Svaki mjerni rezultat sadrži manju ili veću pogrešku.

Pojam mjerne pogreške upotrebljava se u svim granama znanosti, tehnike i gospodarstva. Može postojati vrlo veliki broj uzroka koji dovode do mjernih pogrešaka. Unatoč tome, pogreške se mogu donekle klasificirati. S obzirom na porijeklo nastanka, postoje tri skupine mjernih pogrešaka:

- grube pogreške,
- sustavne pogreške i
- slučajne pogreške.

2.1.1. Grube pogreške

Grube pogreške nastaju zbog nedovoljne pozornosti mjeritelja, mjeriteljevog manjkavog stručnog znanja, izbora neprikladne mjerne metode, loše podešenosti mjerila itd.

Mogućnost pojavljivanja grubih mjernih pogrešaka jedan je od razloga zašto se mjerenja ponavljaju. Općenito se smatra da je riječ o gruboj pogrešci kada njezina vrijednost premaši trostruku vrijednost srednje pogreške, tj. trostruku vrijednost standardnog odstupanja.

2.1.2. Sustavne mjerne pogreške

Sustavne mjerne pogreške nastaju pretežito zbog:

- nesavršenosti mjerene fizikalne veličine (predmeta mjerenja), mjernog postupka, mjera i mjernih instrumenata,
- utjecaja odredljivih poremećajnih veličina okoliša (temperatura, tlak zraka, vlažnost zraka, vibracije) i
- osobnog utjecaja mjeritelja.

Većina sustavnih pogrešaka ima stalnu vrijednost, a time i određeni predznak, tj. sustavne pogreške djeluju jednostrano. Zato se pri obradi rezultata takve odredljive sustavne pogreške mogu uzeti u obzir ispravkom. Posljedica sustavnih pogrešaka je netočan rezultat.

2.1.3. Slučajne mjerne pogreške

Slučajne mjerne pogreške rezultat su su neizbježnih promjena koje tijekom mjerenja nastaju predmetu mjerenja, mjerama, mjernim instrumentima, mjeritelju i okolišu, a koje mjeritelj nije u stanju ocijeniti i ispravkom uzeti u obzir.

Slučajne pogreške prepoznaju se ako isti mjeritelj više puta uzastopno mjeri istu konstantnu fizikalnu veličinu, istim mjernim instrumentom i pod istim vanjskim utjecajima, pri čemu se dobivaju mjerni rezultati koji se međusobno razlikuju. Posljedica slučajnih pogrešaka je nepouzdanost mjernog rezultata.

2.2. Mjerna nesigurnost

Mjerna nesigurnost je parametar pridružen mjernom rezultatu, koji opisuje rasipanje vrijednosti koje bi se opravdano moglo pripisati mjernoj veličini. Mjerna nesigurnost je količinska mjera kvalitete mjernih rezultata koja omogućuje da se mjerni rezultati uspoređuju s drugim rezultatima, referencijama, specifikacijama ili etalonima.

Izvori mjerne nesigurnosti su:

- nepotpuna definicija mjerene veličine,
- nesavršeno ostvarenje definicije mjerene veličine,
- uzimanje uzoraka mjerene veličine nije reprezentativno,
- neodgovarajuće poznavanje učinaka okolišnih uvjeta na mjerenje,
- osobna sustavna pogreška očitavanja mjerila,
- nedovoljno razlučivanje ili osjetljivost mjerila,
- netočne vrijednosti mjernih etalona ili referentnih tvari,
- netočne vrijednosti konstanti koje se rabe u proračunima itd.

2.3. Standardni mjeriteljski uvjeti

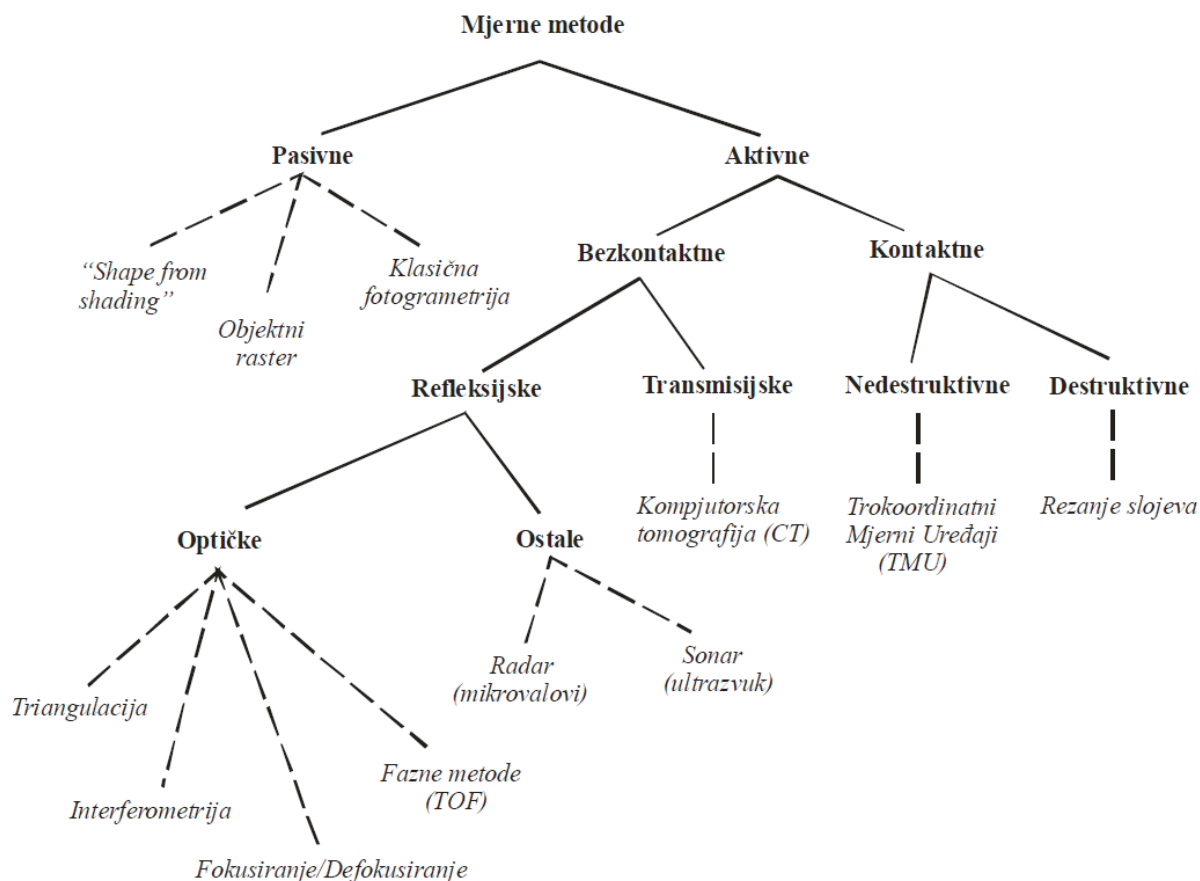
Proces mjerenja trebao bi biti kontroliran i konstantan što se tiče okolišnih uvjeta mjerenja. Također, mjerni instrument i objekt mjerenja trebali bi biti prije procesa mjerenja ujednačeni sa okolišnim uvjetima u kojima će se provoditi mjerenje. Standardni mjeriteljski uvjeti su slijedeći: temperatura $T = 20\text{ }^{\circ}\text{C}$, tlak zraka $p = 101\ 325\ \text{Pa}$ i relativna vlažnost zraka: 58 %.

3. TROKOORDINATNE MJERNE METODE

Mjerne metode se definiraju s obzirom na način definicije mjerne točke. Tako postoje aktivne i pasivne mjerne metode. Razvoj aktivnih mjernih metoda bio je mnogo produktivniji od razvoja pasivnih mjernih metoda što je vidljivo prema Slika 4.

Ipak, zadnjih godina dolazi do značajnijeg razvoja pasivnih mjernih metoda kao posljedica potrebe za elementima strojnog vida. Dodatna prednost pasivnih mjernih metoda je to što ne zahtijevaju dodatni vanjski izvor energije za definiciju položaja mjerne točke, ali se služe postojećim ili naknadno nanesenim markacijama na mjernim površinama.

Epilog toga je što su pasivni sustavi danas obično jeftiniji od ekvivalentnih aktivnih mjernih sustava.



Slika 4. Podjela mjernih metoda s obzirom na način definicije mjerne točke [5]

Rani razvoj mjernih metoda se većinom temeljio na kontaktnim mjernim metodama. Međutim, razvojem tehnologije, prvenstveno elektronike i računala, započeo je razvoj beskontaktnih mjernih metoda.

Kontaktne mjerne metode temelje se na ispravnom detektiranju doticaja mjernog senzora sa mjernom površinom. Na taj način dobivaju informaciju o položaju mjerne točke na površini mjernog objekta. Zbog svog načelnog koncepta gdje se za svaku mjernu točku mora ostvariti fizički kontakt, razvojem proizvodnje i skraćanjem rokova postale su prespore u području kontrole kvalitete. Također, diskretiziranost kontaktnih metoda i količina dobivenih informacija potaknula je razvoj efikasnijih mjernih metoda.

Razvojem beskontaktnih metoda mjerenja težilo se ubrzanju procesa mjerenja kao i izbjegavanju fizičkog kontakta. Beskontaktno mjerne metode se može podijeliti na refleksijske i transmisijske metode. Prve su ograničene na određivanje vanjskog oblika mjernih objekata frekvencijskim rasponom projiciranog zračenja od 0.01 MHz (ultrazvuk), preko područja mikrovalova (od 10 do 100GHz), kroz frekvencijsko područje vidljivog svjetla (od 100 do 1000THz), dok transmisijske metode projekcijom elektromagnetskog zračenja frekvencija većih od 1000THz (X-zrake) omogućuju određivanje gustoće volumena u i oko mjernog objekta. Većina današnjih mjernih metoda usmjerena je razvoj refleksijskih metoda u području vidljivog spektra zbog štetnosti transmisijskih metoda na ljudsko zdravlje.

3.1. Pasivne mjerne metode

Pasivne mjerne metode su pogodne za vremensko praćenje položaja mjerne točke relativno u odnosu na koordinatni sustav u kojem se nalazi mjerni objekt jer nemaju potrebe za fizičkom interakcijom mjernog senzora sa površinom mjernog objekta.

Pritom koriste postojeće ili naknadno nanosene geometrijski pravilne ili stohastičke markacije na površini mjernog objekta te optičke zakone za dobivanje mjernih informacija. To se postiže analizom reflektiranog svjetla sa mjerne površine kako bi se dobila informacija o relativnom prostornom položaju mjernih točaka na površini mjernog objekta u trenutnoj konfiguraciji.

Kod pasivnih metoda kao izvor svjetla može poslužiti dnevno svjetlo ili izvor umjetnog svjetla. Bitno je da izvor svjetla ne sudjeluje aktivno u definiranju mjernih točaka već samo omogućuje njihovu vidljivost mjernom senzoru.



Slika 5. Primjeri pasivnih optičkih mjernih sustava (TRITOP, ARAMIS, PONTOS)

Na Slika 5.a) prikazan je mobilni optički mjerni sustav TRITOP sa visokom preciznošću. Fotogrametrijskim postupkom određuje 3D položaj markera i drugih uočljivih elemenata s površine mjernoga objekta i omogućava brza i efikasna mjerenja na licu mjesta.

Tipična područja primjene su:

- kontrola kvalitete velikih objekata,
- provjera i namještanje naprava i strojeva,
- analiza statičkih deformacija.

ARAMIS [Slika 5.b) optički mjerni sustav temelji se na principu objektnog raster postupka. Služi za mjerenja trodimenzionalne promjene oblika i raspodjele deformacija s površine statički ili dinamički opterećenih ili deformiranih objekata. Primjenjuje se u analizi čvrstoće konstrukcija, određivanju svojstava materijala, verifikaciji i usavršavanju numeričkih

proračuna itd. Prikladan je za analizu objekata iz metalnih, kompozitnih, gumenih, drvenih i drugih materijala. ARAMIS beskontaktno i s visokom točnošću određuje:

- oblik snimanog objekta,
- polje trodimenzionalnih pomaka,
- polje tenzora deformacija i naprezanja,
- svojstva materijala.

PONTOS [Slika 5.c] optički mjerni uređaj služi za precizno određivanje položaja, gibanja i deformacija konstrukcija ili njihovih dijelova. Dvije brze digitalne kamere omogućuju praćenje dinamičkih pojava u prostoru. Rezultat mjerenja su trodimenzionalne koordinate, pomaci, brzine te ubrzanje neograničenog broja mjernih markera. Ove naljepnice u obliku bijelih kružića na crnoj podlozi zamjenjuju konvencionalne senzore za mjerenje pomaka i akceleracija.

Složena mjerenja i obrada rezultata neusporedivo su jednostavnija i brža nego kod konvencionalnih mjernih sustava. Budući da je mjerenje beskontaktno, nema štetnih utjecaja na mjerni objekt, koji posebno kod brzih dinamičkih procesa mogu znatno iskriviti mjerne rezultate. Tipične primjene su:

- analiza dinamičkog ponašanja konstrukcija i praćenje složenih gibanja,
- analiza vibracija,
- testovi sudara (crash testovi),
- mjerenje deformacija aerodinamički opterećenih konstrukcija,
- verificiranje simulacija.

Fotogrametrijska kamera koja se koristi za sustav TRITOP također se može koristiti i za sustav ARGUS koji mjeri promjene oblika lima tijekom procesa oblikovanja. Rezultati su trodimenzionalne koordinate točaka s površine oblikovanog lima te raspodjele tenzora naprezanja i smanjenja debljine materijala. U FLC dijagramima uspoređuje se da li izmjerene deformacije leže ispod ili iznad krivulje granične deformabilnosti primjenjenog materijala i time određuje kritična područja i faktore sigurnosti.

ARGUS pridonosi optimalizaciji procesa oblikovanja limova pomoću:

- brzog otkrivanja područja s kritičnim deformacijama,
- rješavanja složenih problema oblikovanja,
- verificiranja numeričkih simulacija.

Optička analiza oblikovanja limova ARGUS-om omogućuje točno i brzo mjerenje deformacija objekata različitih veličina i to s iznimno visokom mjernom rezolucijom. S lakoćom se analizira i po nekoliko stotina tisuća mjernih točaka.

3.2. Aktivne mjerne metode

Za razliku od pasivnih, aktivne mjerne metode se za rješavanje problema jednoznačnosti koriste dodatnim mehaničkim ticalima ili optičkim projekcijskim metodama. Projekcijske metode su zapravo kontrolirane projekcije kodiranog koherentnog ili nekoherentnog svjetla.

Nalaze se u širokoj industrijskoj primjeni, a položaj mjerne točke definiraju aktivno, relativno u odnosu na mjerni senzor, neovisno o optičkim i geometrijskim karakteristikama mjerene površine.

Kod kontaktnih aktivnih mjernih metoda položaj mjerne točke definira se neposrednim dodiranjem mehaničkog osjetila sa mjernom površinom (npr. trokoordinatni mjerni uređaj), dok se kod nek kontaktnih aktivnih mjernih metoda to postiže projiciranjem strukturiranog svjetla na površinu mjernog objekta (npr. 3D digitalizator).



**Slika 6. Primjer mjernih uređaja temeljenih na aktivnoj mjernoj metodi:
a) TMU Erowa, b) 3D digitalizator ATOS**

4. MJERNI UREĐAJI U KONTROLI KVALITETE

Upotreba računala u sustavu kontrole kvalitete naziva se računalom podržana kontrola kvalitete (eng. Computer Aided Quality Control, skr. CAQC) i dio je sveukupnog sustava upravljanja kvalitetom. Osnovni zadatak CAQC sustava je kontrola i mjerenje izradaka u proizvodnim sustavima pomoću suvremenih mjernih uređaja među kojima vrlo značajno mjesto zauzimaju trokoordinatni mjerni uređaji. Vrijeme potrebno za kontrolu i mjerenje obradaka može varirati u ovisnosti o tipu proizvoda te čak može i nadmašiti samo vrijeme potrebno za izradu tih istih proizvoda.

U klasičnim proizvodnim procesima obradni stroj bi se morao zaustavljati tijekom mjerenja i kontrole, što bi rezultiralo smanjenjem njegove proizvodnosti. To je bio razlog za uvođenjem trokoordinatnih mjernih uređaja. Dakle, razvoj mjernih i kontrolnih sustava usko je povezan s razvojem obradnih strojeva i sustava te razvojem elektronike, odnosno računalne tehnike.

U praksi je danas uobičajeno da se pod nazivom trokoordinatni mjerni uređaji (skr. TMU, eng. Coordinate Measuring Machine - CMM) smatraju mjerni uređaji sa kontaktnim ticalom, iako bi se po općenitom shvaćanju naziva TMU tu mogli svrstati svi mjerni uređaji za prostorno određivanje mjernih točaka. U daljnjem tekstu također će se pod nazivom trokoordinatni mjerni uređaj (skraćeno TMU) smatrati mjerni uređaj s kontaktnim ticalom za mjerenje u diskretnim točkama, dok će se za beskontaktni mjerni uređaj na principu skeniranja površine uzorka koristiti naziv 3D digitalizator (3D skener).

Prednost trokoordinatnih mjerenja u donosu na klasične mjerne metode i sredstava su:

- vrlo visok stupanj automatizacije postupka mjerenja,
- potpuna prilagodljivost pri provedbi vrlo različitih i složenih mjernih zadataka,
- brzina provedbe mjerenja,
- visoka razina točnosti.

4.1. Kontaktni mjerni uređaji

Primjena trokoordinatnih mjernih uređaja je počela šezdesetih godina 20. stoljeća, a razvili su se iz koordinatno vođenih obradnih strojeva. Potreba za trokoordinatnim mjerenjima je mnogo starija, ali je svoju punu afirmaciju dobila tek nakon povezivanja računala sa TMU. Kod suvremenih TMU-a ugrađeno računalo ne preuzima samo obradu mjernih rezultata, nego

i upravlja cjelokupnim mjernim postupkom. Od trenutka njihove pojave do danas bilježi se vrlo intenzivan razvoj TMU, a sve u cilju cjelovitog osiguranja temeljnih prednosti koje mogu pružiti trokoordinatna mjerenja.

Trokoordinatni mjerni uređaj je mjerni sustav pomoću kojeg se vrše mjerenja koordinata u prostoru na površini mjernog predmeta. Uvažavajući sve strože zahtjeve za kvalitetnom, a posebno imajući u vidu trendove razvoja moderne industrije proizvodnje, postavlja se pitanje u kojoj mjeri TMU, na današnjem stupnju razvoja mogu odgovoriti postavljenim zahtjevima. Istina je da se primjenom suvremenih TMU može mjeriti praktično sve (dužine, kutevi, oblici, pogreške položaja), uključujući i hrapavost tehničkih površina. Proširenje zahtijevanih točnosti na veći broj mjernih primjena je u funkciji strogo definiranih dodatnih elemenata TMU (okretni stol, mjerna glava, kontaktno ili beskontaktno mjerno ticalo, odgovarajući softver itd).

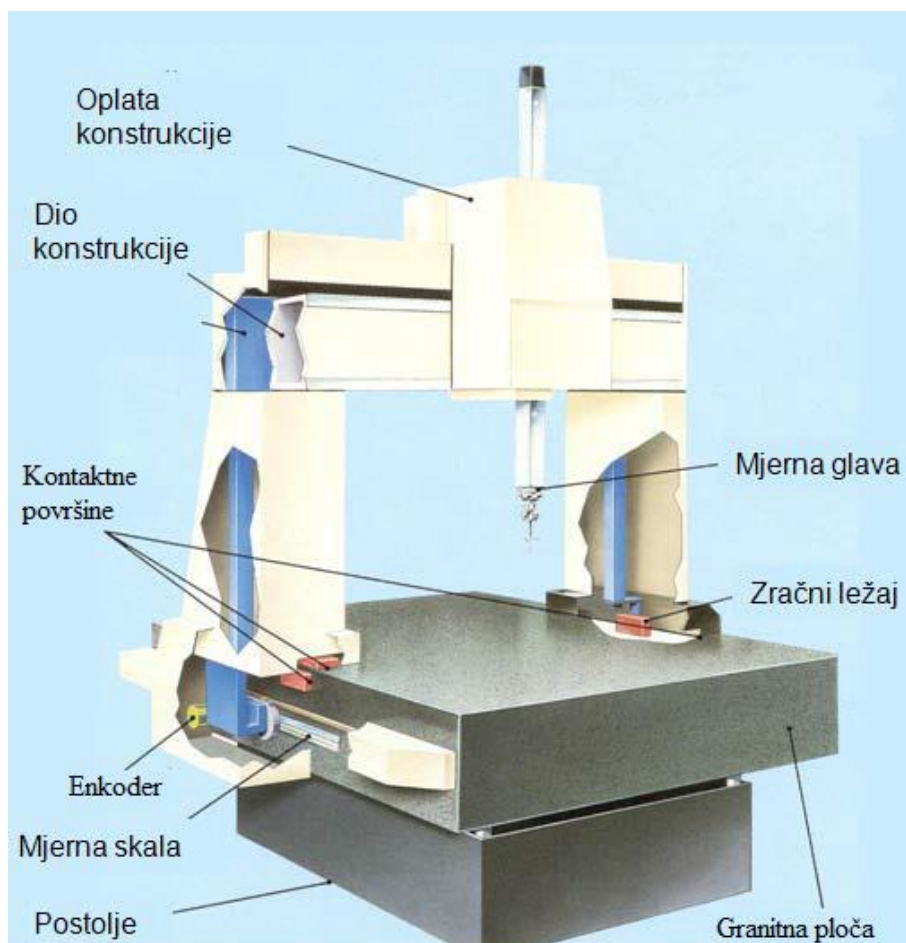
Mjerni princip kod svih današnjih varijanti kontaktnih TMU-a je isti i zasniva se registraciji dodira mjernog ticala sa površinom mjernog objekta. Zadatak konstrukcije mjernog uređaja je osigurati dovoljan broj stupnjeva slobode gibanja mjerne glave, ali također i krutost konstrukcije uređaja.

Na temelju toga možemo smatrati TMU kao materijalizirani kruti prostorni koordinatni sustav u odnosu na kojeg se preko položaja kontaktne mjerne glave i pripadajućeg ticala relativno u prostoru definira prostorni položaj mjerne točke sa površine mjernog objekta.

Osnovni dijelovi TMU-a [Slika 7] su:

- postolje,
- ležajevi,
- oplata konstrukcije,
- pogoni,
- mjerna glava,
- prihvat mjernog predmeta,
- upravljačka jedinica,
- programska podrška,
- dodatna oprema.

Sustav posjeduje zračne ležajeve koji omogućuju minimalno trenje između granitne ploče i oplata konstrukcije te na taj način onemogućuju stick-slip efekt.



Slika 7. Općeniti prikaz trokoordinatnog mjernog uređaja

4.1.1. Izbor TMU-a

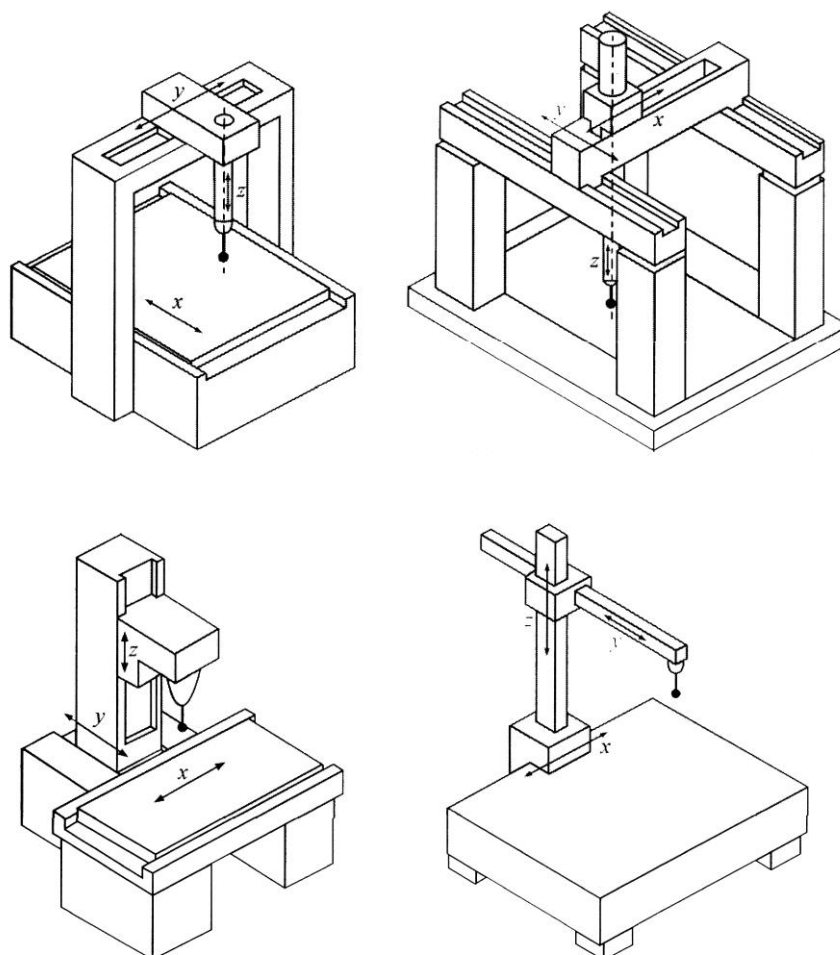
Kod donošenja odluke o izboru odgovarajućeg TMU, potrebno je analizirati njihove sljedeće temeljne značajke:

- konstrukcijsku izvedbu i gabarite mjernog prostora TMU,
- razinu točnosti,
- mjerni sustav,
- mjernu glavu i mjerna ticala,
- dodatnu opremu i
- softver.

TMU se mogu svrstati u četiri temeljne konstrukcijske izvedbe [Slika 8]. To su:

- portalna izvedba,
- mosna izvedba,
- stupna izvedba,
- izvedba s bočnim stupom (vodoravnom pinolom).

Portalna izvedba TMU-a zbog visoke krutosti omogućuje postizanje relativno visokih točnosti mjerenja uz vrlo širok raspon gabarita mjernog prostora. Portalni TMU imaju mjerni prostor obujma od 0,2 do 10 m³, uz prosječnu mjernu nesigurnost od 5 μm. Koriste se za mjerenje blokova motora, kućišta strojeva i sl. Portalni tip izvedbe je najčešći u primjeni.



Slika 8. Temeljne konstrukcijske izvedbe trokoordinatnih mjernih uređaja
a) portalna izvedba, b) mosna izvedba, c) stupna izvedba d) izvedba s bočnim stupom

Materijal za izvedbu TMU je u većini slučajeva čelik te aluminij, kamen (granit) i keramika. U novije vrijeme sve se više u izradi TMU koriste materijali s niskim vrijednostima koeficijenta temperaturnog rastezanja, a to je trend koji će u budućnosti biti sve više naglašen.

S obzirom na stupanj automatizacije, razlikuju se sljedeći TMU:

- TMU s ručnim vođenjem ticala (1. stupanj automatizacije).
- TMU s motornim pogonom ticala i regulacijom postupaka doticanja (2. stupanj automatizacije).
- TMU s računalom upravljanim vođenjem ticala (3. stupanj automatizacije).
- Računalom upravljani TMU povezani s nadređenim računalom za vođenje (4. stupanj automatizacije).
- TMU su uključeni u računalom upravljane obradne sustave. Pri tome je TMU integriran u tok materijala i tok informacija te povezan s nadređenim računalom za nadzor kvalitete-sustav CAD/CAM/CAQ.

4.1.2. Razina točnosti TMU-a

Razina točnosti TMU se uobičajeno izražava preko mjerne nesigurnosti mjerenja duljine U u prostoru. Ona se može izračunati pomoću izraza:

$$U = A + K * L \leq B \quad (3)$$

pri čemu su:

A, K - konstante,

L - udaljenost između dvije, standardnim postupkom propisane, točke u mjernom prostoru TMU,

B - veličina čija vrijednost ne smije biti prijeđena u cijelom mjernom prostoru TMU.

Iako se u literaturi, odnosno u promidžbenim brošurama proizvođača TMU, za vrijednost U prema izrazu (3) uvijek koristi naziv „mjerna nesigurnost“, ipak treba naglasiti da izraz (3) u biti predstavlja graničnu pogrešku TMU pri mjerenju duljina u prostoru. Proizvođači TMU propisuju i uvjete pod kojima se mogu ostvariti deklarirane mjerne nesigurnosti (granične pogreške). Pri tome se najstroži zahtjevi postavljaju na temperaturu prostora u kojem je smješten TMU (za TMU visokih točnosti temperatura mora biti u granicama $20^{\circ}\text{C} \pm 0,5^{\circ}\text{C}$), odnosno

na vremenske i prostorne temperaturne gradijente. Drugim riječima, pri odluci o kupnji TMU treba nužno i na vrijeme izabrati odgovarajući prostor, te osigurati zahtjevne mikroklimatske uvjete. TMU u improviziranom prostoru ne može biti pouzdan element u sustavu osiguranja kvalitete. Ako se želi saznati s kolikom mjernim nesigurnostima se primjenom odgovarajućeg TMU mjere odstupanja od oblika, položaja itd., onda se od proizvođača TMU ne može dobiti takva informacija. Samo korisnik TMU, vlastitim istraživanjem, može doći do izvjesnih saznanja na tom planu. U pravilu, a uzimajući u obzir vrlo stroge zahtjeve koji se postavljaju na odstupanja od oblika i položaja u današnjoj normalnoj proizvodnji, TMU ne mogu odgovarati tim zahtjevima. To se posebno odnosi na odstupanja od oblika i položaja kružnih površina.

4.1.3. Mjerne glave i ticala

Mjerna glava u velikom postotku određuje brzinu i efikasnost TMU-a. Svojom fleksibilnosti, odnosno stupnjevima slobode gibanja, bitno utječe na planiranje i princip mjerenja.

Danas su u primjeni uglavnom dvosmjerne i trosmjerne mjerne glave, pri čemu se za registraciju kontakta mjernog ticala sa površinom predmeta mjerenja primjenjujue kontakti ili mjerni (analogni) pristup. Zbog raznovrsnosti mjernih zadataka i pristupačnosti predmetu mjerenja, postoje različite izvedbe mjernih glava s različitim vrstama ticala.

Ticalo predstavlja vezu između dodirne točke na mjerenom predmetu i koordinatnog sustava TMU. Ako sustavi doticanja dopuštaju pristup mjernim pozicijama u jednoj, dvije ili tri mjerne osi, radi se o jedno-, dvo- ili troosnom ticalu.



Slika 9. Mjerna glava Renishaw PH20 sa ticalom

Prilikom očitavanja mjerne točke pomoću ticala javljaju se kontaktne sile koje mogu prouzrokovati lokalno odskakanje vrha ticala od mjerne površine. Stoga je važno da mjerne glave konstrukcijski omogućuju ostvarivanje mjernog osjeta upravo u trenutku dodira, prije nego što dođe do odvajanja vrha ticala i površine mjernog objekta. Kako bi se to omogućilo, potrebno je mjeriti iznos sile ostvarenog kontakta kao i samo vrijeme njegova trajanja.

4.1.4. Mjerni uređaj Ferranti Merlin 750

Trokoordinatni mjerni uređaj sa ticalom koji će se koristiti u ovom projektu je Ferranti Merlin 750 koji se nalazi u laboratoriju za precizna mjerenja dužina na Fakultetu strojarstva i brodogradnje u Zagrebu. Uređajem je moguće precizno očitavanje točaka u prostoru te upotrebom softvera dovođenje mjernih točaka u međusoban odnos. Uređaj ima tri stupnja slobode gibanja, a sama mjerna glava ima još dva stupnja slobode gibanja. Pri kontaktu ticala sa predmetom očitavaju se tri koordinate dodira (X,Y,Z) te smjer dodira. Sam uređaj koristi kartezijev koordinatni sustav. Zbog preciznosti, kompletni uređaj leži na zračnim ležajevima kako bi se minimiziralo trenje te se povisila točnost pozicioniranja.



Slika 10. Ferranti Merlin 750, LFSB Zagreb

Postolje je izrađeno od granitnog kamena, fino ispolirano te iznivelirano. Nadalje, prostorija u kojoj se nalazi uređaj je klimatizirana i potrebni su precizno specificirani uvjeti za mjerenje jer pri maloj razlici u porastu temperature dolazi do deformacije kako objekta mjerenja tako i samo mjernog uređaja čija je konstrukcija prilično velika te zbog toga i osjetljiva na temperaturnu devijaciju. Sa većom složenošću konstrukcije uređaja teže je predvidjeti na koji način bi se uređaj deformirao. Kako je potrebna visoka točnost mjerenja, potrebno je izbjeći odstupanja od stvarnih pozicija mjernih točaka.

Tehnički podaci o trokoordinatnom mjernom uređaju Ferranti Merlin 750:

- kretanje po x osi: 750 mm
- kretanje po y osi: 500 mm
- kretanje po z osi: 500 mm
- dimenzije stola: 1400×1900 mm
- dimenzije uređaja: 2500×1800×2500 mm
- masa uređaja: ~2000 kg
- proširena mjerna nesigurnost: 5 μm , $K = 2$
- rezolucija: 0,1 μm .

4.1.4.1. Mjerna glava i sustav ticala

Na uređaju je za vrijeme mjerenja bila montirana mjerna glava Renishaw PH10 te mjerni sustav ticala Renishaw TP20 [Slika 9].

Specifikacija mjerne glave Renishaw PH10:

- masa: 645 g
- ponovljivost: 0.4 μm
- vrijeme okreta: 7,5° 2,5 s, 90° 3,5 s
- kutni pomak A osi: 0° do 105° u 7,5 koraka
- kutni pomak B osi: 0° do $\pm 180^\circ$ u 7,5 koraka
- ukupni broj položaja: 720
- maksimalni moment: 0,45 Nm
- radna temperatura: 10° do 40°.



Slika 11. Mjerna glava Renishaw PH10M sa sustavom ticala TP20

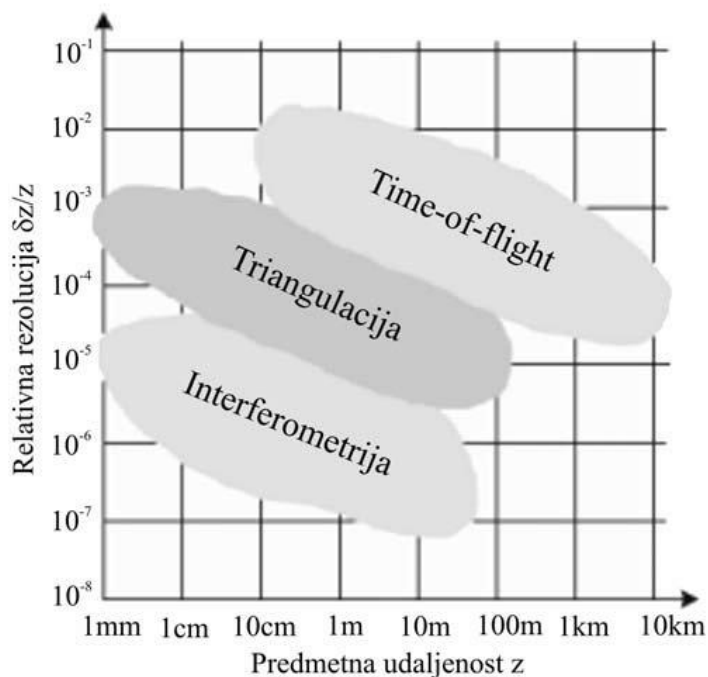
4.2. Beskontaktni mjerni uređaji

Zbog čuvanja informacija od samih proizvođača o samom principu rada, odnosno o matematičkim modelima i korištenim elementima, teško je sistematizirati projekcijske senzore. Danas ih se na tržištu nalazi jako veliki broj, prema vrsti projiciranog svjetla dijele na sustave koji koriste izvor:

- koherentnog i
- nekoherentnog svjetla.

Prema načinu definicije (kodiranja) položaja mjerne točke na površini mjernog objekta relativno u odnosu na mjerni senzor razlikujemo:

- triangulacijske,
- amplitudno i fazno modulirane TOF sustave te
- interferometrijske projekcijske sustave.



Slika 12. Područja primjene projekcijskih sustava [5]

Interferometrijski sustavi pokrivaju područje najviših mjernih rezolucija i najmanjih predmetnih udaljenosti. Za razliku od njih, TOF sustavi pokrivaju područja velikih predmetnih udaljenosti i malih mjernih rezolucija, dok triangulacijski sustavi pokrivaju široko područje predmetnih udaljenosti i srednje područje mjernih rezolucija.

4.2.1. Laserski skeneri

Sedamdesetih godina pojavili su se laserski mjerni sustavi. Prvi sustavi projicirali su jednu mjernu točku na mjernu površinu te su zbog toga nazvani „single point“ laserski skeneri.

Zbog sporosti digitalizacije površine mjernog objekta pomicanjem jedne točke po čitavom volumenu predmeta, došlo je do proširenja ove metode.

Ona je razvijena projiciranjem laserskog snopa koji prilikom interakcije sa površinom mjernog objekta stvara tanku liniju (eng. light stripe). Tehnologija izvora svjetla je ostala ista kao i kod točkastog skenera, ali prilikom projiciranja prolazi kroz cilindričnu leću u kojoj se razlaže u plohu svjetla.

TOF sustavi koriste efekt kašnjenja signala reflektiranog sa refleksne površine mjernog objekta, dok TOS sustavi mjere vrijeme potrebno projiciranoj zruci da prijeđe put od neke poznate do neke nove točke.

TOF sustavi koji određuju udaljenost objekta od mjernog senzora na temelju mjerenja kašnjenja odaslanog svjetlosnog impulsa oslanjaju se na činjenicu da je brzina svjetlosti u zraku konačna, te da iznosi cca. $c = 3 \times 10^8$ m/s. Zbog principijelne sličnosti sa klasičnim radarima (radar je akronim od eng. Radio detection and ranging), ovakvi sustavi poznati su pod komercijalnim nazivima "Lidar" (prema eng. Light detection and ranging) odnosno "Ladar" (prema eng. Laser detection and ranging). Točnost i rezolucija mjerenja ovisiti će o sposobnosti mjerenja proteklog vremena.

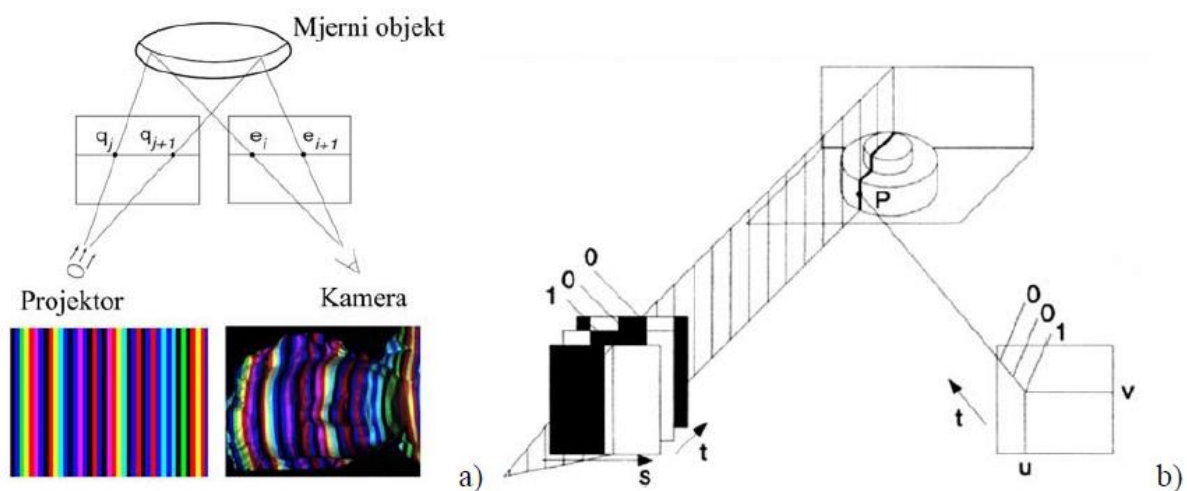
4.2.2. Sustavi s projiciranjem strukturiranog svjetla

Sustavi s projiciranjem strukturiranog svjetla koriste kao za izvor svjetla nekoherentne svjetlosne izvorce. Ti svjetlosni izvori projiciraju definirane svjetlosne uzorke na mjernu površinu.

Sustavi sa nekoherentnim izvorom svjetla principijelno i konstrukcijski su slični laserskim triangulacijskim projekcijskim sustavima. U većini slučajeva sastoje se od jednog projektora i minimalno jedne kamere [Slika 13].

S obzirom na način realizacije kodiranja slikovnog osjeta mjerne točke, razlikujemo izvedbe projekcijskih senzora sa projekcijom:

- monokromatskog svjetla (halogeni izvori),
- rastera u boji (LCD projektori).



Slika 13. Izvedbe projekcijskih senzora

Kombinacijom prostorno-vremenskog kodiranja položaja mjerne točke moguće je promatrati kontroliranu promjenu intenziteta svjetloće svakog piksela snimljene slike zasebno tijekom vremena. Tako je omogućeno kodiranje mjerne informacije na dijelovima površine na kojima postoji izraženiji refleks, ili isto izostaje što je mnogo povoljnije nego koristiti pogrešno određeni položaj mjerne točke.

Kontroliranim mijenjanjem intenziteta svjetloće neke točke na objektu (efekt prostorno-vremenskog kodiranja) omogućuje da svaki piksel u kameri postaje zasebna mjerna točka na površini mjernog objekta. Ovisnost o vremenu se zapravo odnosi na poznavanje karakteristike trenutno projiciranog svjetlosnog rastera na površinu mjernog objekta.

Trenutno su u široj uporabi metoda vremenskog faznog pomaka koja se za dobivanje jednoznačne fazne raspodjele kombinira sa metodom Gray-koda i monokromatskim projiciranim uzorkom, te heterodinamički postupci kod kojih se preko variranja gustoće pruga postiže kodiranje položaja mjerne točke na mjernom objektu, tj. na snimljenim fotografijama.

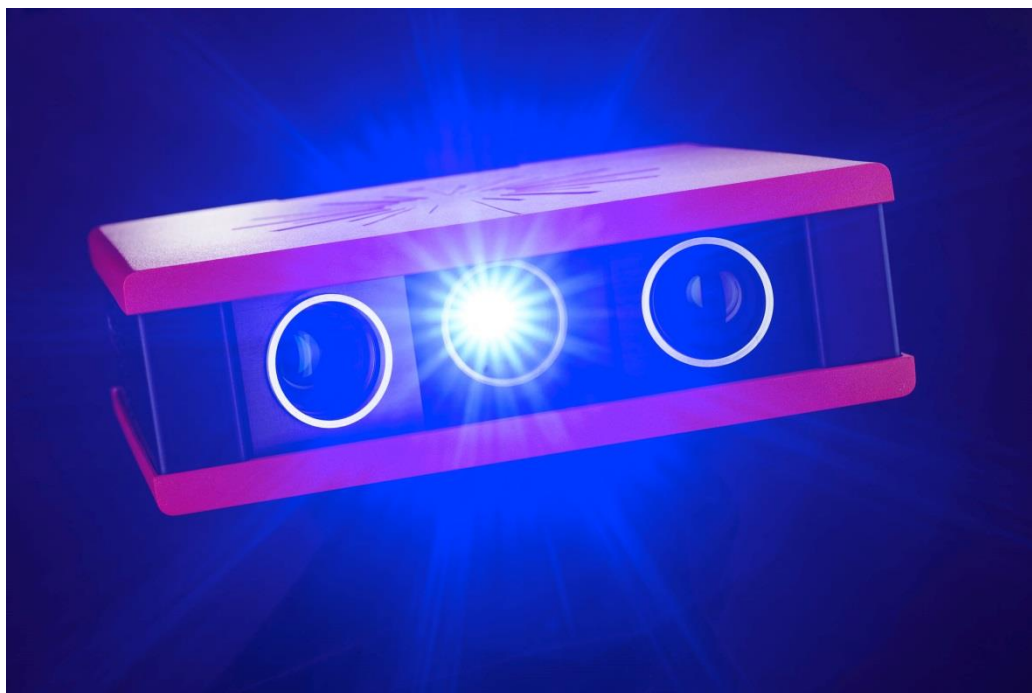
4.2.3. 3D digitalizator GOM ATOS

GOM ATOS 3D digitalizator spada u porodicu aktivnih projekcijskih digitalizatora oblika. GOM ATOS razvijen je 1995. godine te je od tada doživio nekoliko iteracija. Potrebe industrije su najzaslužnije za razvoj sustava ovog sustava. Među industrijama svakako prednjači automobilska industrija gdje su se uvelike povećali zahtjevi za brzinom digitalizacije te količinom informacija. Sustavi su bili korišteni da bi se dobila forma automobila i raznih dijelova u obliku oblaka točaka te su se potom tehnikama povratnog inženjerstva razvijali potrebni CAD modeli.



Slika 14. GOM ATOS Triple Scan

Svi GOM ATOS 3D digitalizatori koriste tehnologiju plavog svjetla [Slika 15]. Naime, razlog korištenja plavog svjetla u postupku projiciranja kodiranog uzorka na površinu mjernog objekta je taj što plava svjetlost ima najkraću valnu duljinu te je vrlo malo zastupljena u okolišu. To ima za posljedicu da je 3D digitalizator mnogo manje osjetljiv na okolišne uvjete te može bez ikakvih problema vršiti postupak digitalizacije na dnevnom svjetlu.



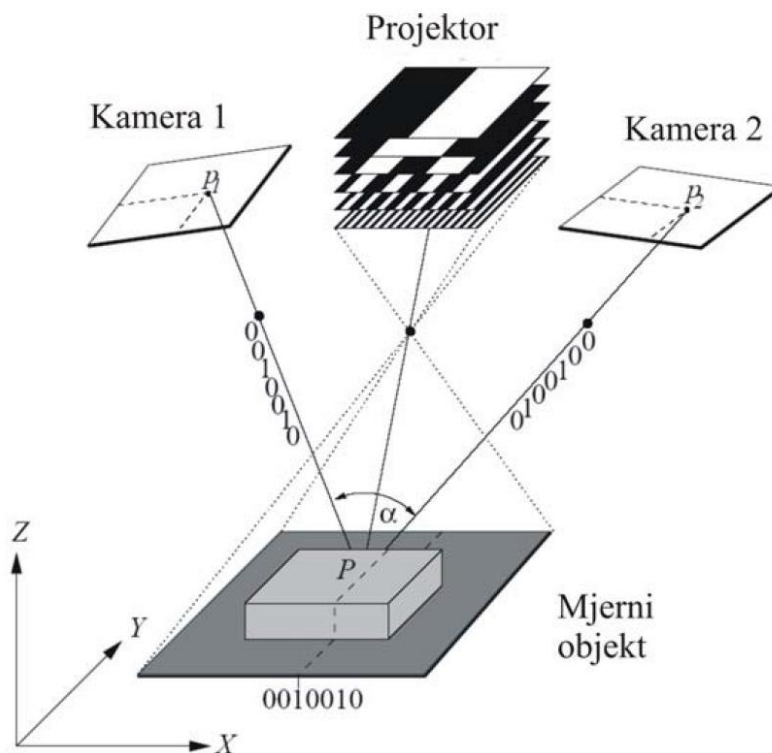
Slika 15. Tehnologija plavog svjetla

Optički 3D digitalizatori imaju definirano trodimenzionalno mjerno područje u kojem digitalizator snima objekt. To mjerno područje naziva se mjerni volumen. Mjerni volumen definiran je objektivima na kamerama i projektoru, a određuje se prema veličini objekta odnosno prema željenoj rezoluciji detalja.

Pojedini digitalizatori imaju mogućnost izmjene objektivima i na taj način određivanja različitih mjernih volumena na istom senzoru. Tako je moguće sa istim digitalizatorom mjeriti objekte veličine automobila ili broda s jedne i sitnih strojarških, medicinskih i sličnih dijelova s druge strane.

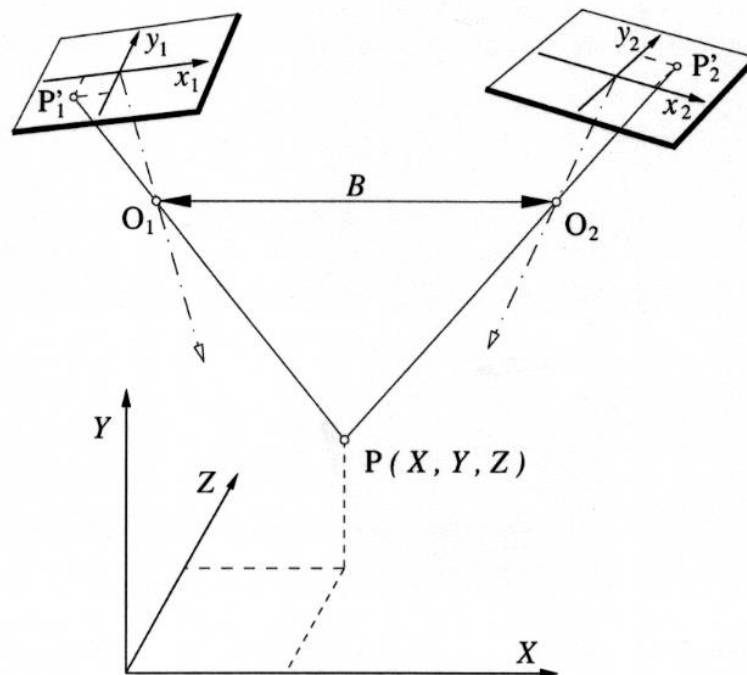
4.2.3.1. Princip rada

Prema [5] princip rada sustava je zasnovan na kombinaciji triangulacije i projiciranja rasterskog uzorka linija [Slika 16], korištenjem nekoherentnog izvora svjetla. Slika 16 pojednostavljeno prikazuje način funkcioniranja metode. Centralno postavljen projektor slijedno projicira unaprijed određenu rastersku strukturu na površinu mjernog objekta. To omogućuje jednoznačnu prostornu rekonstrukciju površine na temelju analize snimaka snimljenih s lijevom i desnom kamerom. Projektor služi kao pomoćno sredstvo za rješavanje problema jednoznačnosti, tj. prepoznavanje identičnih slikovnih osjeta objektne mjerne točke (stereoparova) u svakoj od kamera (točke P1 i P2). Stereoparovi se određuju pomoću metode epipolarne ravnine i metode izjednačavanja zrakovnog snopa koje su detaljno objašnjene u literaturi.



Slika 16. Princip rada digitalizatora ATOS [5]

Određivanje objektnih koordinata P (X,Y,Z) provodi se postupkom triangulacije [Slika 17], pri čemu jedan vrh zamišljenog trokuta čini odabrana objektna mjerna točka, a ostala dva vrha su položaji slikovnih osjeta objektne mjerne točke u svakoj od kamera.



Slika 17. Triangulacija položaja točke P primjenom dvije kamere [5]

$$\begin{bmatrix} x \\ y \end{bmatrix} = \frac{-c}{Z_p} x \begin{bmatrix} X'_p \\ Y'_p \end{bmatrix} + \begin{bmatrix} x_H \\ y_H \end{bmatrix} + \begin{bmatrix} dx \\ dy \end{bmatrix} \quad (4)$$

$$\begin{bmatrix} X'_p \\ Y'_p \\ Z'_p \end{bmatrix} = R * \begin{bmatrix} X - X_o \\ Y - Y_o \\ Z - Z_o \end{bmatrix} \quad (5)$$

Parametri kamere kao što su konstanta kamere c , slikovne koordinate glavne točke snimke (x_H i y_H) i elementi koji opisuju distorziju leće (dx i dy) zovu se unutarnja orijentacija kamere. Vrijednosti centra projekcije $O (X_o, Y_o, Z_o)$ i matrice transformacije koordinatnog sustava (R), koji ovise o položaju kamere u globalnom koordinatnom sustavu, čine vanjsku orijentaciju kamere.

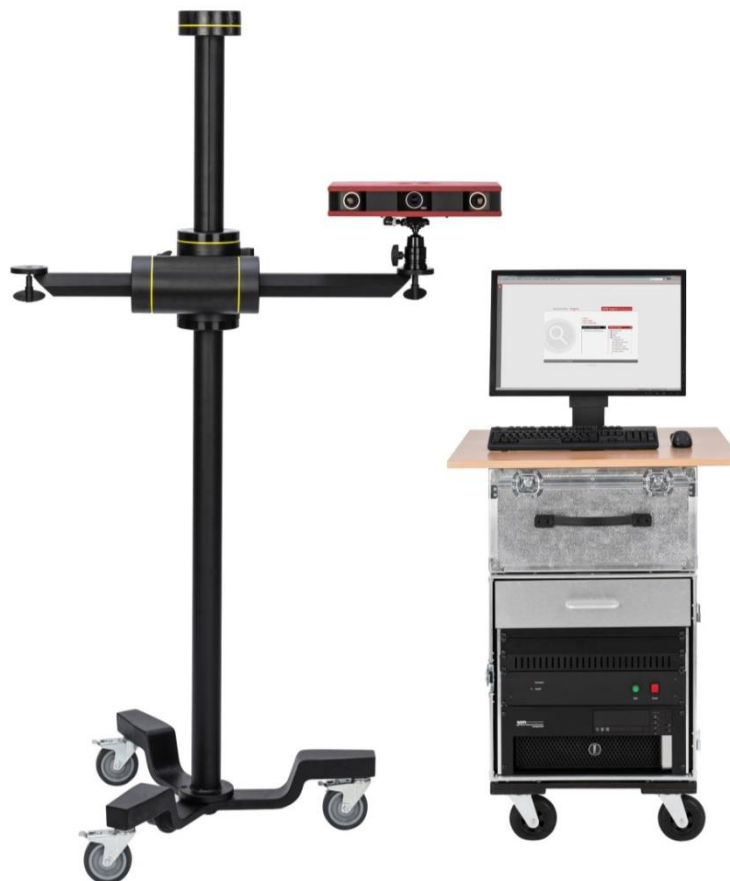
Kako bi triangulacijom bilo moguće odrediti koordinate objektne točke $P (X, Y, Z)$ potrebno je kalibracijom odrediti dodatne vanjske parametre za svaku kameru. Vanjski dodatni parametri kamere su [Slika 17] relativni položaji projekcijskih središta kamera (točke O_1 i O_2), dužina baze snimanja B i prostorni putevi orijentacije kamera. Kalibracija senzora izvodi se snimajući specijalni planarni kalibracijski objekt poznate geometrije.

Pod pretpostavkom da su poznati svi potrebni parametri, triangulacijom se dolazi do prostornih koordinata objektne točke P . Zanimari li se nesavršenost optičkih komponenata,

pravac koji prolazi kroz slikovnu koordinatu točke P'_1 i projekcijsko središte pripadajuće kamere O_1 , s pravcem koji prolazi točkama P'_2 i O_2 druge kamere siječe se u objektnoj točki P . Tim postupkom određujemo tri prostorne koordinate za svaki stereopar.

4.2.3.2. ATOS CORE optički 3D digitalizator

ATOS CORE [Slika 18] je mobilni optički 3D digitalizator nove generacije razvijen sa Triple Scan tehnologijom. Triple Scan ili tehnologija trostrukog skeniranja omogućuje sustavu da radi kao 3 sustava u jednom, odnosno kao stereovizijski (digitalizacija sa dvije kamere i projektorom) i monovizijski sustav istovremeno (digitalizacija s lijevom kamerom i projektorom te desnom kamerom i projektorom).



Slika 18. GOM ATOS CORE sustav

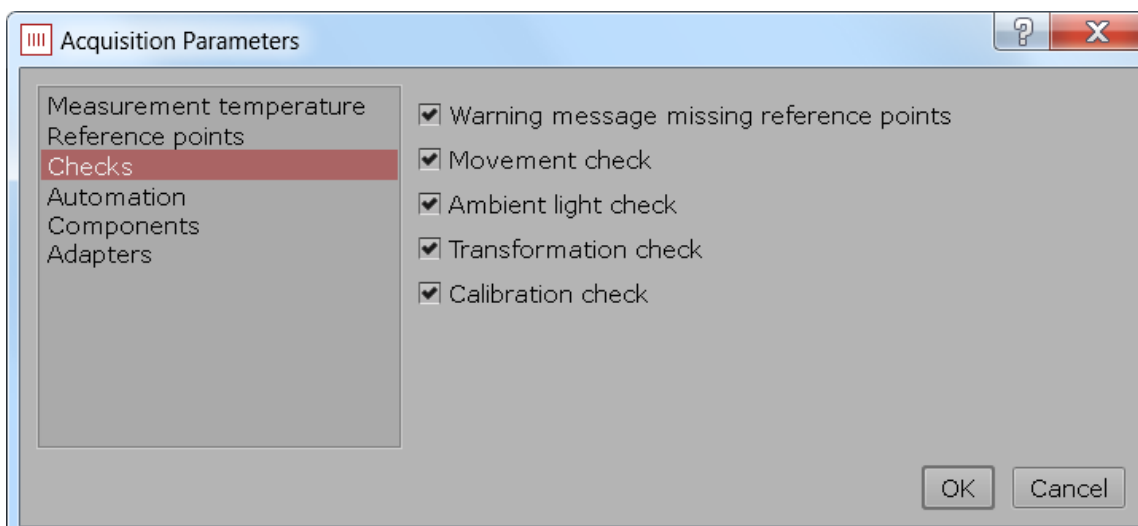
ATOS CORE digitalizator nema mogućnost promjene mjernog volumena. U porodici ATOS CORE senzora postoje senzori sa različitim mjernim volumenima od 45 do 500 mm. U ovom radu koristit će se ATOS CORE senzor sa mjernim volumenom 300 mm.

Tehnička specifikacija ATOS CORE 300 senzora glasi:

- rezolucija kamera: 5 MPx
- veličina mjernog volumena: 300x230x230 mm
- razmak između mjernih točaka: 0,115 mm
- radna udaljenost: 440 mm,
- dimenzije: 361 x 205 x 64 mm.

4.2.3.3. Kontrola procesa digitalizacije

Svi modeli GOM ATOS sustava za 3D digitalizaciju principijelno i konstrukcijski su jednako izrađeni, odnosno sadrže projektor koji se nalazi u sredini senzora te dvije kamere, svaku sa po jedne strane projektora. Iako je digitalizacija površine moguća i sa jednom kamerom i projektorom, prednosti sustava s dvije kamere su višestruke. Najvažnija od njih je svakako mogućnost samokontrole senzora tijekom digitalizacije. Budući da je sustav sa projektorom i dvije kamere predefiniran za određivanje točke u prostoru, postoji mogućnost kontrole procesa digitalizacije, odnosno njegova rezultata.



Slika 19. Prikaz kontrola procesa digitalizacije

Naime, tijekom procesa digitalizacije senzor dobiva informaciju o mjernoj točki na površini mjernog objekta iz lijeve i desne kamere (x i y koordinate u svakoj kameri), što daje četiri informacije o položaju točke u prostoru, dok su za prostornu definiciju položaja mjerne točke potrebne samo tri.

Iz tog razloga sustav može kontrolirati da li je tijekom procesa digitalizacije došlo do relativnog pomaka između senzora i mjernog objekta. To je vrlo važno jer se na taj način osigurava da senzor ne da krivu informaciju o položaju mjerne točke. Naime, mnogo bolja i poželjnija opcija je da u slučaju pomaka sustav ne daje informaciju o mjernoj točki nego da vrati pogrešnu informaciju. U slučaju pomaka za vrijeme digitalizacije, sustav će o tome obavijestiti korisnika i zatražiti ponavljanje postupka digitalizacije u trenutnoj poziciji.

Također, sustav tako može kontrolirati da li se promijenio relativni kut između kamera koji je definiran postupkom kalibracije. To se može dogoditi uslijed promjene okolišne temperature gdje dolazi do deformacije samog kućišta senzora, ali isto tako uslijed fizičkog pomaka kamera zbog neopreznog rukovanja senzorom.

Također sustav u postupku digitalizacije prati promjenu okolišnog osvjetljenja i da li ima dovoljno referentnih točaka za poklapanje pojedinačnih pozicija digitalizacije.

4.2.3.4. *Mjerna nesigurnost*

Kod korištenja stereofotogrametrijskih sustava za bilo koji mjerni zadatak, korisnik mora biti siguran da je taj sustav adekvatan za predviđeni zadatak. VDI/VDA propis 2634 treći dio (The VDI/VDE guideline 2634 part 3 – Optical systems based on area scanning) uvodi standardizirani način određivanja odstupanja u mjerenju duljina prema ISO 10360-3.

Kontrola i praćenje optičkih mjernih sustava izvodi se mjerenjem certificiranih testnih uzoraka. Za tu svrhu predviđeni su specijalni testni uzorci prema VDI/VDE propisu 2634 treći dio [Slika 20]. Odstupanje između nominalnih i izmjerenih vrijednosti promjera, udaljenosti i ravnosti daje odstupanje mjerenja duljina za pojedini optički mjerni sustav.



Slika 20. Propisani testni uzorci za određivanje odstupanja u mjerenju duljina prema VDI/VDA propisu 2634 dio 3 – kontrola kružnosti, udaljenosti i ravnosti

4.3. Diskusija materijala uzorka

Prilikom planiranja mjerenja potrebno je voditi brigu o materijalu mjernog uzorka. Svaka mjerna metoda ima određena ograničenja u okviru fizikalnih svojstava materijala uzorka.

Utjecaj materijalnih karakteristika mjernog objekta na mjernu nesigurnost dolazi do izražaja prilikom korištenja kontaktnih TMU-a, gdje za vrijeme definiranja mjerne točke dolazi do lokalnog kontakta površine mjernog objekta sa najčešće kuglastim vrhom ticala. Uslijed izravnog trenutačnog lokalnog kontakta javlja se sila otpora na vrh ticala, prema kojoj mjerni uređaji smješteni u mjernoj glavi detektiraju trenutak, kao i iznos i smjer sile doticanja. Određivanje pravog trenutka ostvarivanja dodira ovisiti će o unaprijed definiranom dopuštenom iznosu dodirne sile (sile okidanja mjerne glave) za zadani tip mjerne glave i o poznavanju efekata koji se prilikom dodira javljaju.

Zbog efekta lokalne deformacije površine objekta mjerenja prilikom očitavanja mjerne točke, mjerenje uzoraka sa relativno malom mehaničkom čvrstoćom praktički je nemoguće pomoću TMU-a. Pod tim materijalima u prvom redu se podrazumijevaju proizvodi od gume, pluta, stiropora, relativno mekih polimera, limovi, dugački tanki proizvodi koji svojom cijelom površinom ne leže na postolju itd.

Optički mjerni sustavi nemaju problema s čvrstoćom materijala mjernog uzorka, ali se javljaju ograničenja koja su povezana s fizikalnim svojstvima optike.

S obzirom na interakciju mjernog senzora i mjernog objekta, poželjno je da provođenje mjerenja aktivnim projekcijskim sensorima bude neovisno o optičkim karakteristikama

površine mjernog objekta, predmetnoj udaljenosti i uvjetima lokalnog osvjetljenja. Predmetnu udaljenost i uvjete osvjetljenja uglavnom je moguće prilagoditi trenutnim mjernim zahtjevima, dok su optička svojstva površine zapravo u funkciji materijala mjernog objekta, njegovih površinskih svojstava te korištenog izvora svjetla.

Ukoliko je materijal transparentan (npr. staklo, neke vrste polimera, pleksiglas i sl.) svjetlost prolazi kroz njega te nema refleksije i povratne informacije u senzor.

Problem se javlja i kod izrazito sjajnih (npr. strojno obrađenih, zrcalnih) površina gdje se javlja pretežno refleksijska komponenta zrake koja ima usmjereni intenzitet.

Kod oba slučaja problem se rješava na isti način, a to je matiranjem površine mjernog uzorka nanošenjem tankog sloja praha. Postupak matiranja površine je vrlo jednostavan i izvodi se pomoću sprejeva. Za matiranje se koriste sprejevi sa otopinom titanovog dioksida u alkoholu. Jednostavnim sprejanjem površine i nanošenjem jednolikog tankog sloja otopine, alkohol isparava sa površine objekta, a sloj titanovog dioksida elektrostatski ostaje na površini objekta.

Utjecaj sloja praha na rezultate mjerenja je minimalan. Prema objavljenim rezultatima istraživanja (Tomaz Brajljeh, Tadej Tasic, Igor Drstvensek, Bogdan Valentan, Miodrag Hadzistevic, Vojko Pogacar, Joze Balic, Bojan Ack, 2011.) proširena mjerna nesigurnost sa nanesenim slojem praha iznosi $U = 5 \mu\text{m}$.



Slika 21. Sprejevi za korištenje u 3D skeniranju:
 a) Helling Entwickele Nr.3, b) Helling Entwickler U 89, c) MR 2000

5. PRIPREMA MJERNOG UZORKA

5.1. Čišćenje uzorka

Prije samog postupka mjerenja potrebno je pripremiti mjerni uzorak. Kao prvu stvar potrebno je sa mjernog uzorka ukloniti sve nečistoće i strana tijela koja nisu sastavni dio mjernog uzorka kako nebi utjecala na rezultate mjerenja. Taj korak je zajednički za sva mjerenja bez obzira o kojem se postupku mjerenja radilo.

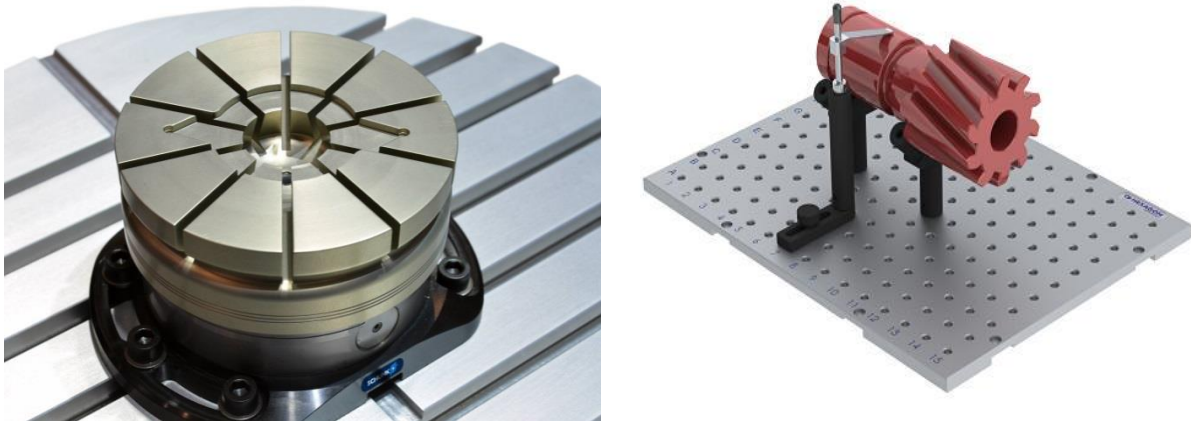


Slika 22. Mjerni uzorak

5.2. Dodatni koraci pripreme mjernog uzorka prilikom mjerenja TMU

Prije samog postupka mjerenja trokoordinatnim mjernim uređajem vrlo velika pažnja se mora povetiti planiranju mjerenja. Tu se prvenstveno misli na poziciju i orijentaciju postavljanja mjernog uzorka te samo pričvršćenje.

Prilikom mjerenja TMU-om koriste se različite vrste steznih naprava kojima je zadatak omogućiti kompletno mjerenje iz jedne pozicije mjernog uzorka, a također osigurati stabilnost i fiksnu poziciju mjernog uzorka u odnosu na mjerni uređaj. Na tržištu postoji vrlo veliki broj vrsta naprava sa raznim funkcionalnostima. Poželjno je da naprave budu što robusnije i prilagodljive na što veći broj problema, ali uz osiguranje glavne funkcije.



Slika 23. Različite vrste naprava za prihvat mjernih uzoraka kod TMU

5.3. Dodatni koraci pripreme mjernog uzorka prilikom mjerenja 3D digitalizatorom

5.3.1. Lijepljenje referentnih točaka

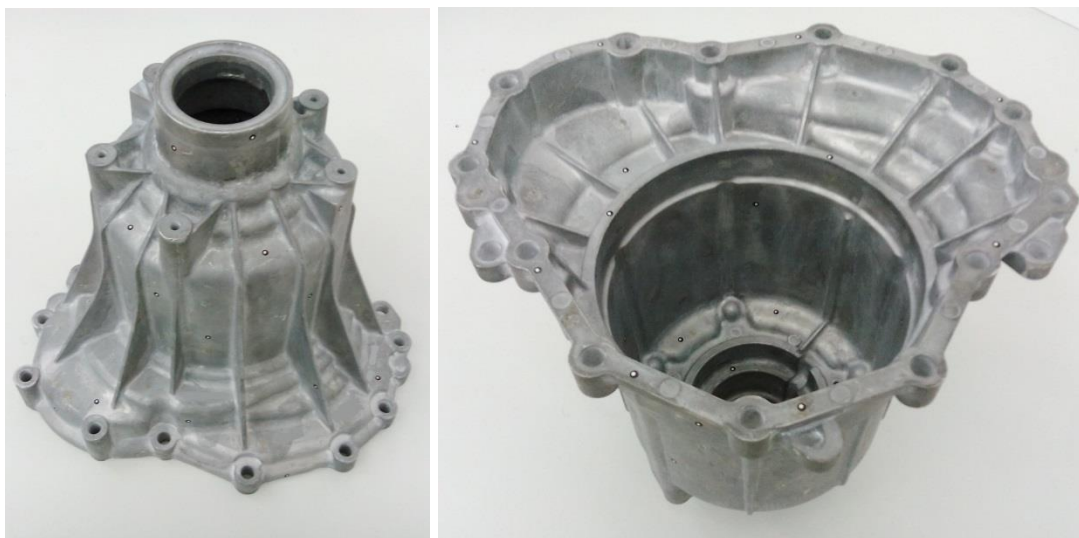
3D digitalizator ATOS CORE u radu koristi referentne točke pomoću kojih se referencira u prostoru. Referentne točke su crno-bijeli markeri u obliku samoljepljivih naljepnica koje se lijepe po površini mjernog uzorka [Slika 24].



Slika 24. Referentne točke

Kako bi dobili rezultat digitalizacije kompletnog mjernog uzorka moramo ga skenirati iz više pozicija. Naime, 3D digitalizator u pojedinom skenu (opažaju) može dobiti rezultat samo po površini mjernog uzorka koja mu je u tom opažaju bila vidljiva i unutar mjernog volumena.

Stoga se u postupku digitalizacije pomiče mjerni uzorak ispred 3D digitalizatora ili 3D digitalizator oko mjernog uzorka. Da bi se pojedini skenovi spojili u cjelinu, odnosno da bi se dobila čitava geometrija mjernog uzorka u jedinstvenom oblaku točaka koriste se referentne točke koje softver automatski prepoznaje prilikom digitalizacije i tako spaja pojedine skenove.



Slika 25. Mjerni uzorak sa referentnim točkama

Postoji mogućnost digitalizacije površine objekta bez referentnih točaka, ali u tom slučaju ne vrijede tehnički podaci o mjernoj nesigurnosti koji su deklarirani od proizvođača. Dakako, rezultat te digitalizacije nije namijenjen u mjeriteljske i inspekcijeske svrhe. Takav pristup se najčešće koristi povijesno vrijednih predmeta i umjetnina koje ne smiju doći u interakciju s ikakvim stranim tijelima ili kod digitalizacije površina gdje je mjerna nesigurnost u potpunosti nebitna, npr. ako se digitalizacija radi samo zbog vizualizacije nekog objekta.

5.3.2. Matiranje refleksnih površina

Kako je navedeno u prošlom poglavlju, sjajne i jako refleksne površine potrebno je matirati pomoću spreja. Pošto se u ovom slučaju radi o lijevanom sirovcu koji nema strojno obrađenih površina te mu je površina relativno hrapava i blago matirana nema potrebe za sprejanjem površine mjernog objekta.

Tijekom procesa skeniranja pojavila se potreba za matiranjem malog dijela unutrašnjosti mjernog uzorka [Slika 26]. Naime, kako se u udubini unutrašnjosti mjernog uzorka nalaze dva

relativno uska utora, prilikom procesa skeniranja dolazi do duple refleksije projiciranog uzorka te se zbog toga ne dobije zadovoljavajući rezultat digitalizacije.



Slika 26. Detalj matiranog uskog utora u unutrašnjosti mjernog uzorka

Iako, pažljivim namještanjem pozicije skenera moguće je dobiti rezultat i za taj dio objekta bez matiranja površine. Međutim, zbog skrivenosti površine i teške dostupnosti, puno brži proces je pomoću matiranja površine na tom dijelu mjernog uzorka. Pošto nema nikakvih striktnih zahtijeva da se ne smije nanositi sloj praha na površinu objekta, u ovom slučaju je to bolje rješenje.

5.4. Temperiranje uzorka

Da bi rezultat mjerenja bio iskoristiv i regularan, mjerni uzorak mora biti temperiran u uvjetima u kojima će se mjeriti. Poželjno je da to budu standardni mjerni uvjeti koji su navedeni u poglavlju 2.

Također, isto vrijedi za sam mjerni uređaj i kalibracijski objekt. U rezultatima mjerenja potrebno je svakako naglasiti temperaturu mjerenja, kalibracije i samog uzorka kako bi se u slučaju nelaboratorijskih uvjeta u analizi rezultata mogla u obzir uzeti temperaturna kompenzacija.

6. MJERNI POSTUPAK

6.1. Mjerenje trokoordinatnim mjernim uređajem Ferranti Merlin 750

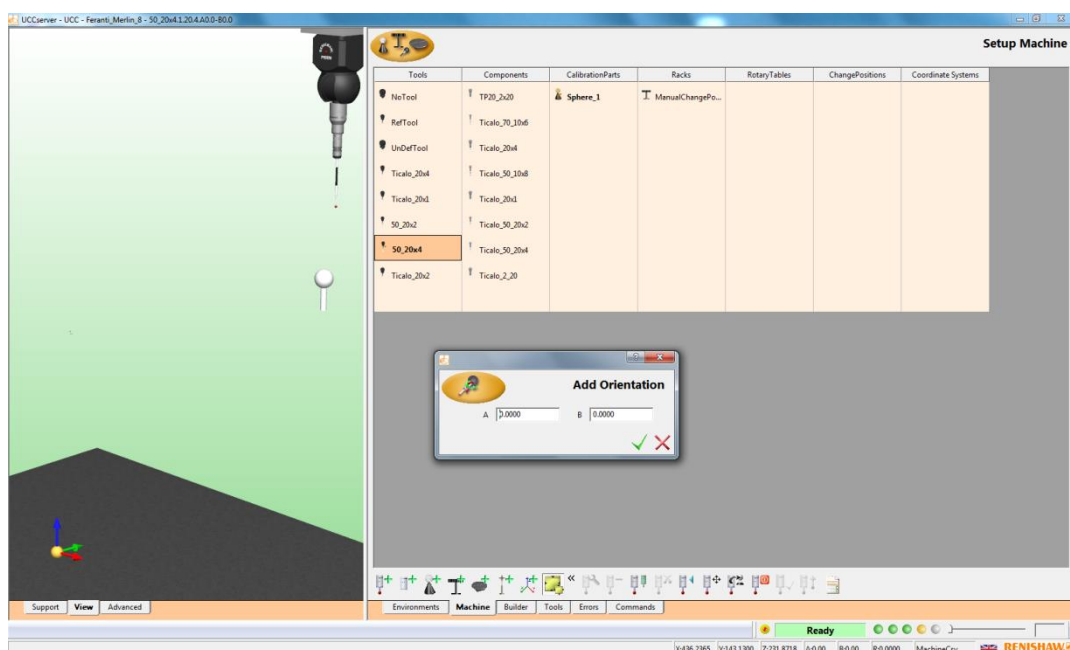
6.1.1. Priprema mjernog uređaja

Priprema trokoordinatnog mjernog uređaja se sastoji od pokretanja računala, upravljačke jedinice samo mjernog uređaja te ukoliko nije, spajanje na kompresirani zrak kojeg koriste zračni ležajevi.

Potrebno je osigurati da je radna površina mjernog uređaja čista i bez zapreka posebice na dijelovima gdje klize zračni ležajevi. Zbog samog principa rada i konstrukcije TMU-a nečistoće na kliznim stazama mogle bi uzrokovati kvar na osjetljivim zračnim ležajevima te onesposobiti uređaj.

6.1.2. Kalibracija TMU

Kalibracija trokoordinatnog mjernog uređaja provodi se poluatomatski. Potrebno je pokrenuti serverski program UCC Server Module koji ostvaruje komunikaciju s upravljačkom jedinicom uređaja. Programski paket je proizvod proizvođača mjerne glave Renishaw. U njemu se odabire trenutna konfiguracija ticala koja se nalazi na mjernoj glavi te orijentacija mjerne glave.



Slika 27. UCC Server Module za kalibraciju TMU-a

Kalibracija ili umjeravanje je proces korekcije mjernog instrumenta. Kalibracijom se smanjuje (u idealnom slučaju poništava) sistemsku pogreška. Sam proces kalibracije trokoordinatnog mjernog uređaja temelji se na određivanju promjera sfere na vrhu mjernog ticala. To se provodi tako da vrhom mjernog ticala očitavamo mjerne točke po površini kalibracijskog etalona.



UCCServer - UCC - Feranti_Merlin_8 - 50_20x4.1.20.4.AA0-80.0									
Ticalo_20x1	Ticalo_20x1	1.20.1	0.00	A0.0-B0.0	0.0000	164.5230	17/11/2014 09:43	0.9947	
					0.0000	-139.8161	Sphere_1		
					-127.1250	-127.2788	Sphere_1		
							Use Default	0.0023	
50_20x2	Ticalo_50_20x2	1.20.2	0.00	A0.0-B0.0	0.0000	-0.5651	29/05/2014 10:10	1.9567	
					0.0000	0.1417	Sphere_1		
					-177.1250	-177.2113	Sphere_1		0.0033
				A90.0-B-90.0	-	-177.3813	18/05/2014 10:51	1.9897	
					177.1250	-0.4890	Sphere_1		
					-0.0000	0.1864	Sphere_1		0.0040
				A90.0-B90.0	177.1250	177.3511	18/05/2014 10:49	1.9901	
					-0.0000	-0.5717	Sphere_1		
					-0.0000	0.1020	Sphere_1		0.0030
50_20x4	Ticalo_50_20x4	1.20.4	0.00	A0.0-B0.0	0.0000	164.3354	19/11/2014 09:55	1.9320	
					0.0000	-139.8169	Sphere_1		
					-177.1250	-197.3233	Use Default	0.0070	
				A90.0-B90.0	177.1250	197.0866	19/11/2014 09:59	1.9848	
					-0.0000	-0.5416	Sphere_1		
					-0.0000	0.1030	Use Default	0.0073	
				A90.0-B-90.0	-	-32.9374	18/11/2014 10:11	1.9871	
					177.1250	-140.2841	Sphere_1		
					-0.0000	0.2109	Use Default	0.0058	
				A60.0-B-90.0	-	-171.4639	19/11/2014 10:03	1.9872	
					153.3947	-0.0860	Sphere_1		
					-0.0000	-98.5379	Use Default	0.0052	
					-88.5625		Use Default		
				A60.0-B90.0	153.3947	170.6267	19/11/2014 10:08	1.9901	
					-0.0000	-0.1420	Sphere_1		
					-88.5625	-98.6273	Use Default	0.0062	
Ticalo_20x2	Ticalo_2_20	1.20.2	0.00	A0.0-B0.0	0.0000	164.6161	04/11/2014 10:19	1.9958	
					0.0000	-139.8160	Sphere_1		
					-127.1250	-127.2161	Use Default	0.0072	
				A90.0-B90.0	127.1250	292.0345	03/11/2014 11:49	1.9865	
					-0.0000	-140.2780	Sphere_1		
					-0.0000	-0.0003	Use Default	0.0218	
				A90.0-B-90.0	-	37.2742	03/11/2014 11:51	1.9933	
					127.1250	-140.4414	Sphere_1		
					-0.0000	0.0642	Use Default	0.0075	

Components				
Name	Type	Part	Rotation	
TP20_2x20	Extension	PAA1	0.0	
	Body	TP20	0.0	
	Module	TP20_STD	0.0	
	Stylus	M2_STY_D2R_L20_EWL12_D1TC	0.0	
Ticalo_70_10x6	Extension	PAA1	0.0	
	Body	TP20	0.0	

Slika 28. a) Kalibracijski etalon za TMU, b) rezultat kalibracije

Kalibracijski etalon je čelična fino ispolirana kugla promjera 30 mm sa tolerancijom 0,001 mm [Slika 28 a]. Kalibracijom dobijemo izmjerenu vrijednost promjera sfere vrha ticala u trenutnoj orijentaciji te se ta vrijednost koristi za korekciju sustava. Za svaku orijentaciju mjerne glave potrebno je izvršiti zasebnu kalibraciju. Kod svake orijentacije mjerne glave se razlikuje promjer sfere na vrhu ticala [Slika 28 b] te to omogućuje korekciju mjernog uređaja i visoku točnost. Za potrebe mjerenja u ovom radu bila je potrebna kalibracija 6 orijentacija mjernog ticala 70×4 mm te dvije orijentacije ticala 20×2 mm.

Samo postupak kalibracije se sastoji dovođenja ticala u blizinu kalibracijskog etalona na način da vrh ticala gleda u smjeru centra etalona [Slika 29]. Nakon toga se pokrene kalibracija u softveru gdje uređaj automatski izmjeri desetak točaka po površini etalona.



Slika 29. Postupak kalibracije TMU

U ovom radu korišteno je ticalo duljine 70 mm sa promjerom vrha 4 mm [Slika 29]. Ticalo je izabrano na temelju plana mjerenja gdje je procijenjeno da se tim ticalom mogu izmjeriti tražene značajke na mjernom komadu. Zbog kompleksnosti geometrije mjernog uzorka i konstrukcijske izvedbe mjerne glave, bilo je potrebno odabrati dugačko mjerno ticalo kako bi se mogle izmjeriti sve potrebne mjere.

Postoji mogućnost izmjene ticala u procesu mjerenja, ali je nakon svake izmjene ticala potrebno ponoviti postupak kalibracije, što produljuje proces mjerenja.

Prije samog početka procesa mjerenja potrebno je definirati koje će sve orijentacije mjernog ticala biti potrebne u procesu mjerenja za dobivanje svih mjernih točaka. To je vrlo važno jer postoji mogućnost ukoliko se usred mjerenja pojavi potreba za kalibracijom nove orijentacije ticala da se ista neće biti u mogućnosti izvršiti u nekim slučajevima.

To se može dogoditi ukoliko je komad većih dimenzija te pokriva većinu mjernog volumena mjernog uređaja. Dakako, stvar se dodatno komplicira što je mjerno ticalo dulje pošto postoji ograničenje pomaka mjerne glave na konstrukciji TMU-a.

Naime, etalon za umjeravanje TMU se pomoću navoja pričvršćuje na granitnu ploču postolja. Pošto postoji svega nekoliko mogućih pozicija na koje se etalon može staviti, postoji poprilična mogućnost da neće biti moguće provesti naknadnu kalibraciju.

6.1.3. Postavljanje mjernog uzorka

Jedan od najvažnijih zadataka u postupku mjerenja TMU-om je postavljanje mjernog uzorka, odnosno njegovo učvršćenje. Kako je već objašnjeno u postupku pripreme mjernog uzorka, potrebno je isplanirati način pričvršćenja mjernog uzorka. Najvažnija stvar od svega je osigurati da se mjerni uzorak uslijed procesa mjerenja ne pomakne jer ćemo u protivnom dobiti potpuno krive podatke ukoliko ne primijetimo pomak. Ukoliko dođe do pomicanja uzorka, potrebno je ponoviti postupak mjerenja.

Kod mjernih uzoraka kompleksnije geometrije i zahtijevnijih mjernih nacrtu osim učvršćenja samog uzorka, potrebno je osigurati mogućnosti mjerenja svih traženih mjera.

Iz tog razloga se puno vremena troši pri planiranju samog mjerenja i razradi stezne naprave koja bi omogućila optimalno rješenje prilikom mjerenja.

Pošto za potrebe ovog rada nije konstruirana posebna naprava koja bi omogućila prihvat mjernog uzorka, korištene su značajke samog uzorka [Slika 30].



Slika 30. Učvršćenje mjernog uzorka za mjerni stol



Slika 31. Učvršćenje mjernog uzorka s druge strane

Kao što je vidljivo na Slika 30 i Slika 31 učvršćenje mjernog uzorka pomoću njegovih značajki, otežava proces mjerenja i pokriva određeni dio geometrije uzorka. Naime, zbog steznih komada koji su ubačeni u mjerni uzorak, nije moguće obaviti mjerenje na tim mjestima mjernog uzorka.

Također, važno je napomenuti da je prilikom učvršćenja uzorka potrebno misliti i na silu pritezanja kako nebi došlo do deformacije mjernog uzorka. Taj postupak je poprilično zahtjevan jer nemamo nikakve informacije u kojem trenutku pritezanja se mjerni uzorak počinje deformirati.

S druge strane, sila pritezanja mora biti dovoljno velika da onemogući pomak mjernog uzorka tijekom procesa mjerenja. Taj zadatak nije ničime definiran te je samo učvršćenje mjernog uzorka i izbor sile pritezanja stvar subjektivne procjene mjeritelja.

6.1.4. Mjerenje mjernim uređajem Ferranti Merlin 750

Sam postupak mjerenja, odnosno uzimanja mjernih točaka po površini mjernog uzorka vrši se fizičkim kontaktom mjernog ticala po površini uzorka. No međutim, potrebno je određeno iskustvo operatera kako bi odlučio na kojem mjestu i na koji način uzeti mjerne točke.

Kako bi se registrirala mjerna točka na površini mjernog objekta potrebno je dovesti vrh ticala u blizinu mjesta gdje želimo mjernu točku te zatim lagano navigirati uređajem prema mjernoj površini otprilike u smjeru normale točke koju želimo mjeriti [Slika 32].



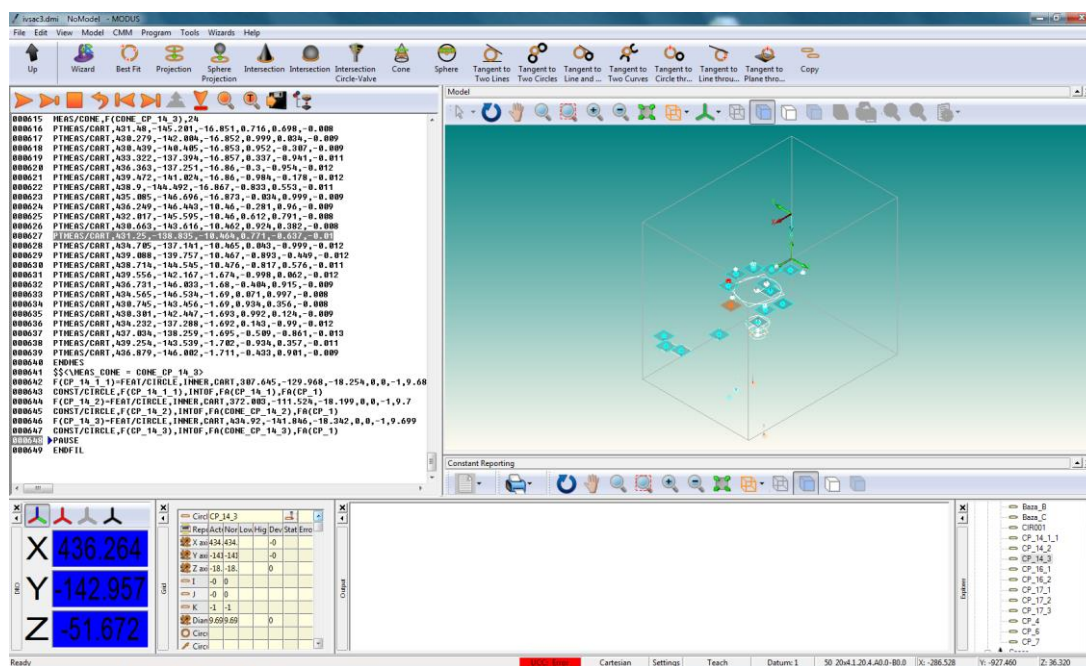
Slika 32. Postupak uzimanja mjerne točke na površini mjernog uzorka

Prilikom uspostave kontakta između mjernog ticala i mjerne površine, uređaj detektira mjernu točku očitajući njezine koordinate te automatski odmakne vrh mjernog ticala od površine u smjeru normale za otprilike 5 mm. Mjerna točka se zatim pojavljuje u softveru sa očitanim koordinatama.

Softver u kojem je mjerenje provedeno je Modus (verzija 1.616.1.0.170). Moguća su dva načina očitavanja mjernih točaka, automatski ili ručno. U automatskom načinu (pomoću „čarobnjaka“) softver sam prepoznaje značajku koju želimo mjeriti i odlučuje na temelju

mjernih točaka da li je to točka, linija, kružnica, ravnina, cilindar i sl. Nažalost, u ponekim slučajevima softver krivo prepozna značajku te se zatim mora ručno kreirati prava značajka. Također, ne postoji mogućnost brisanja krivo konstruiranog elementa.

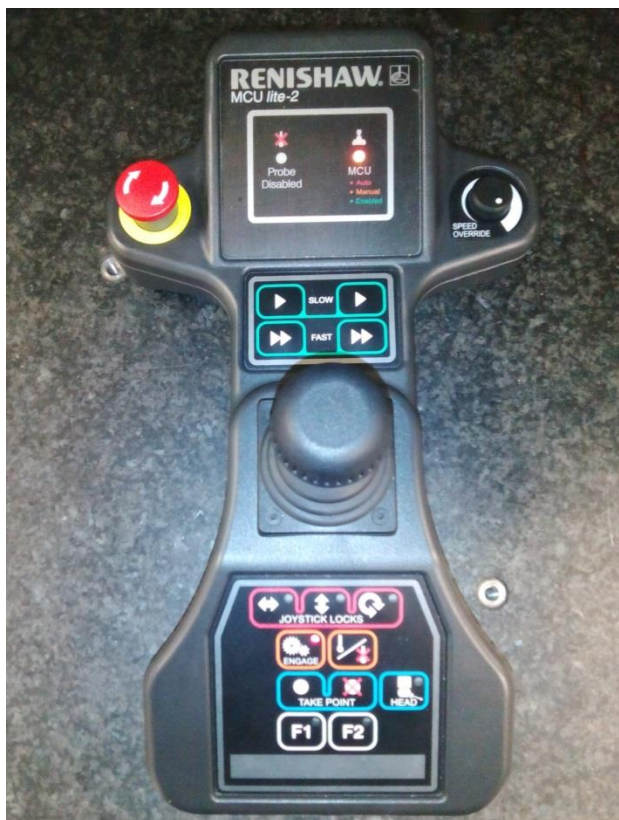
U ručnom načinu rada, potrebno je prije očitavanja mjerne točke definirati koji element će se kreirati, te zatim dodati mjerne točke. Taj postupak je nešto sporiji jer je potrebno svaki puta definirati element.



Slika 33. Prikaz definicije elementa

Uređajem se navigira putem daljinskog upravljača koji omogućuje pomak mjerne glave s ticalom u 3 osi [Slika 34]. Navigiranje uređajem obavlja se putem komandne palice. Da bi se uređaj pokrenuo potrebno je svaki puta osim okretanja komandne palice pritisnuti dugme za pokretanje. Postoji mogućnosti kretanja u dvije brzine. Prva brzina je sporija i ona se automatski uključuje pri pomaku. Za bržije kretanje potrebno je cijelo vrijeme kretanja držati dugme za drugu brzinu. Ona se koristi za dulje pomake. No međutim, kod korištenja dugačkog ticala, kao što je bio slučaj u ovom radu, pomak sa drugom brzinom skoro nije bio moguć zbog inercije ticala te bi uređaj prilikom pokretanja registrirao mjernu točku.

Komandna palica omogućuje proporcionalnu raspodjelu kretanja u svakoj brzini. Odnosno, ovisno o kutu zakreta palice ovisi postotak brzine kojim se uređaj kreće.



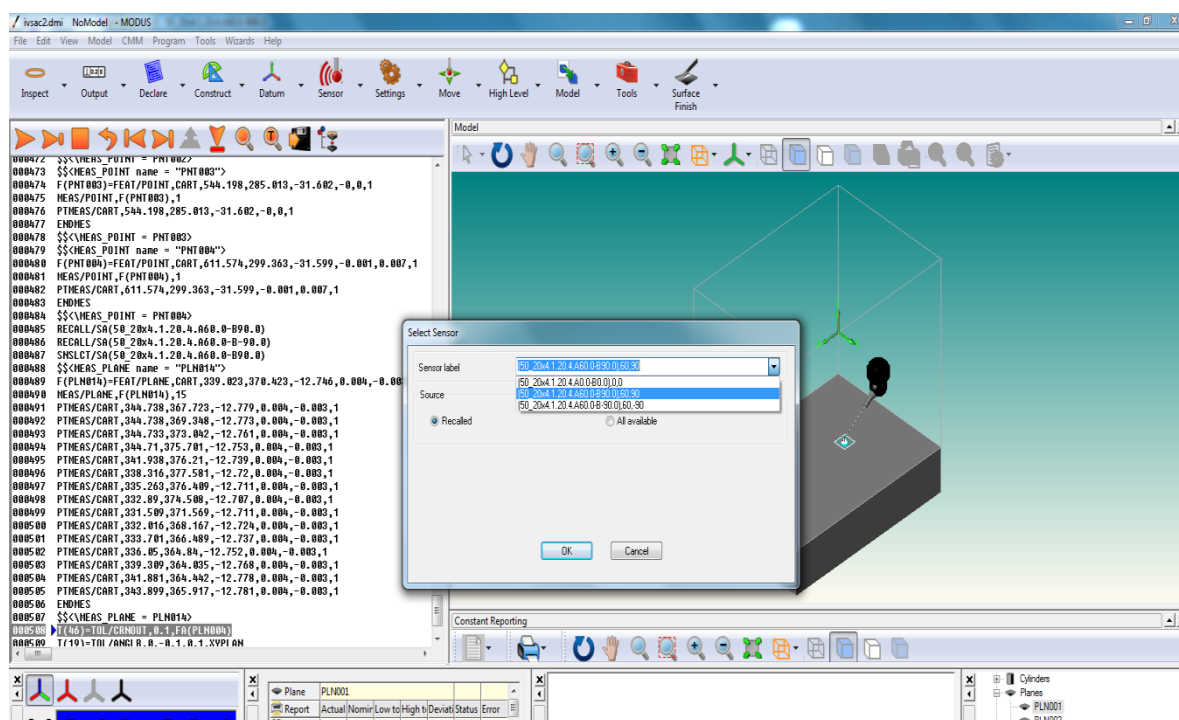
Slika 34. Daljinski upravljač Renishaw MCU lite-2

Na daljinskom upravljaču postoji mogućnost brisanja mjernih točaka što je vrlo korisna stvar ako smo krivo dotaknuli mjernu točku. Također moguće je zaključati pomak po pojedinim osima što je korisno ako trebamo pomake samo u jednoj ravnini ili po jednoj osi.

Prilikom rukavanja, odnosno navigiranja mjernim uređajem potrebno je biti vrlo pažljiv da ne bi došlo do udara mjernom glavom ili ticalom u objekt mjerenja. U slučaju udara ticalom prevelikom silom, ono ispadne te se može ponovo staviti, kalibrirati i nastaviti mjerenje, ali to nikako nije poželjno jer može dovesti i do oštećenja ticala.

Pomake je moguće ostvariti i automatski iz samog softvera, ali je potrebno sustav prebaciti u automatski način rada te prilikom pomaka biti na oprezu da ne dođe do udara.

Osim samog pomaka, moguće je mijenjati i orijentaciju mjernog ticala. Orijentacija ticala mijenja se iz softvera promjenom orijentacije mjerne glave [Slika 35]. Važno je da se koriste samo one orijentacije koje su kalibrirane prije mjerenja. Također, kako se orijentacija mijenja automatski, važno je da se ticalo nalazi na mjestu gdje može bez opasnosti promijeniti orijentaciju.



Slika 35. Promijena orijentacije mjerne glave

Kako mjerno ticalo ostvaruje fizički kontakt s mjernom površinom, kod mjerenja TMU je posebno važno da se dodirne površine budu potpuno čiste i odmašćene. Naime, ukoliko to ne bi bio slučaj postoji mogućnost da se prljavština primi za mjerno ticalo te će ono nakon toga davati krive informacije o mjernim točkama.

6.1.5. Mjerenje uzorka s obje strane

Mjerenje trokoordinatnim mjernim uređajem nije predviđeno za mjerenje istog uzorka iz dvije pozicije jer ne postoji način da se mjerenja spoje.

Naime, ukoliko je komad takve geometrije i mjeriteljskih zahtijeva da mjerenje nije moguće u potpunosti provesti mjerenjem iz jedne pozicije, potrebna je konstrukcija naprave koja bi omogućila takav položaj mjernog uzorka u kojem bi to bilo moguće. Naravno da konstrukcija takve naprave nije jednostavna, posebice za tip uzorka kakav se koristi u ovom radu jer osim osiguranja prihvata uzorka, naprava ne smije smetati mjernom uređaju u radu.

Kako se za potrebe rada nije išlo u konstrukciju posebne naprave, mjerni uzorak je mjeran iz dvije pozicije. U tom slučaju svaka pozicija predstavlja mjerenje samo za sebe i zasebni projekt.

Ipak, i kod takvog načina mjerenja koji se kod TMU želi svakako izbjeći postoje ograničenja. Naime, na mjernom planu su definirane baze od kojih se mjeri i koje definiraju koordinatni sustav. Da bi bilo moguće provesti mjerenje u dvije pozicije mora postojati mogućnost definiranja tih baza u obje pozicije. U protivnom, treba se definirati koordinatni sustav prema nekim drugim elementima što onda dovodi do promjene mjernog plana. Takav slučaj je svakako nepoželjan.



Slika 36. Dvije pozicije mjerenja na TMU

6.2. Mjerenje 3D digitalizatorom ATOS CORE 300

6.2.1. Priprema senzora

Pošto je ATOS CORE digitalizator prenosivi mjerni uređaj koji je pogodan, kako za mjerenje u laboratoriju tako i za mjerenje na terenu, potrebno ga je prije procesa mjerenja postaviti na mjerno mjesto.

ATOS CORE senzor dolazi u kompaktnom, zaštićenom i termostabilnom koferu te ga je prije procesa mjerenja potrebno postaviti na mjerno mjesto [Slika 37]. Postoji više mogućnosti postave ATOS senzora [Slika 38]. Za mjerenje u ovom radu korišten je Studio Stand Kit koji je vrlo pogodan za mjerenje ovakvih vrsta uzoraka zbog svojih mogućnosti [Slika 39].



Slika 37. ATOS CORE u zaštitnom koferu



Slika 38. Vrste postava ATOS CORE senzora: a) Desk Stand kit, b) Motorization kit, c) Tripod kit



Slika 39. Studio Stand kit

Senzor se tada spaja sa radnom stanicom – mjernim računalom koje dolazi u kompletu sa senzorom. Mjerno računalo mora biti certificirano od proizvođača zbog validacije i sigurnosti dobivenih rezultata te može doći u dvije varijante [Slika 40]:

- desktop računalo u rack kućištu na kotačima, ili kao
- prijenosno mjerno računalo.



Slika 40. Mjerna računala: a) desktop verzija, b) prijenosno računalo

Senzor je sa mjernim računalom povezan Ethernet kablom preko posebnih mrežnih kartica koje omogućuju brz prijenos podataka. Nakon pokretanja sustava potrebno je određeno vrijeme (cca. 15 min.) da se sustav zagrije odnosno postigne radnu temperaturu, kako se ona nebi mijenjala u tijeku procesa mjerenja. Softver sam daje informaciju o stanju senzora i pokazuje kada je senzor zagrijan.

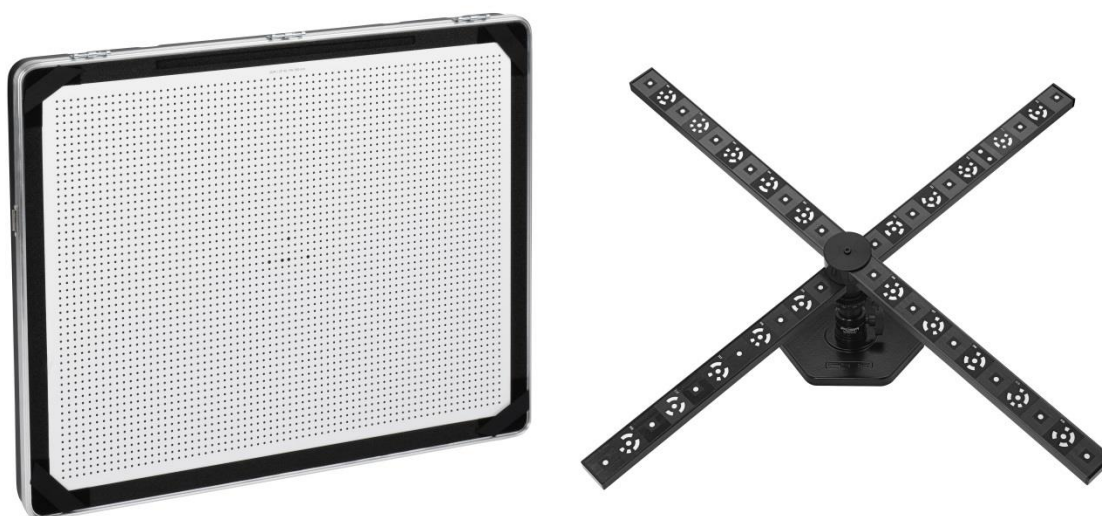
6.2.2. Kalibracija ili umjeravanje senzora

Prije početka mjerenja sustav je potrebno umjeriti. Postupkom kalibracije povezuju se unutarnji i vanjski parametri sustava.

Kalibracija mjernog senzora provodi se pomoću kalibracijskih objekata unaprijed poznatih karakteristika te se na taj način određuju pogonski parametri matematičkih modela koji su nužni za provođenje mjerenja uz mjernu nesigurnost procijenjenu na temelju kalibracije.

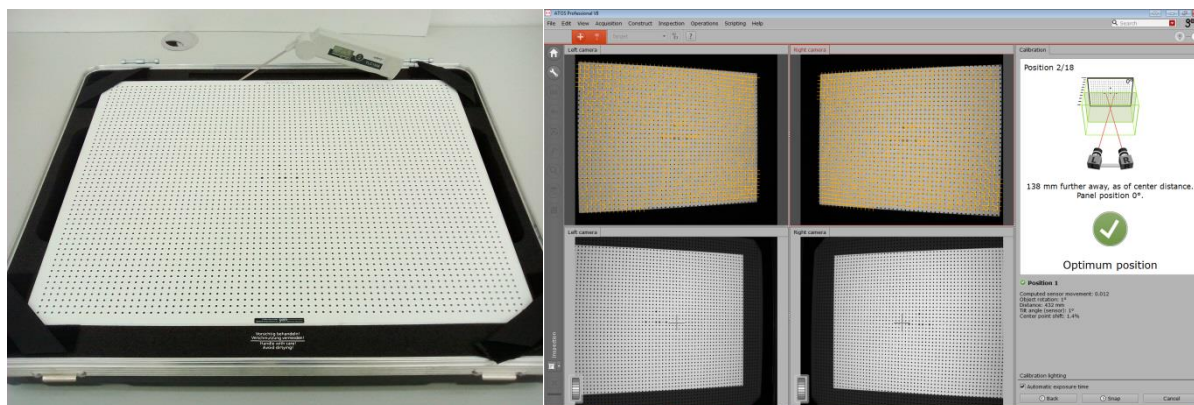
Koriste se kalibracijski objekti koji su po svojim geometrijskim ili optičkim karakteristikama zapravo prilagođeni promatranom mjernom senzoru, pretpostavljajući pritom da na zadovoljavajući način omogućavaju definiciju potrebnih pogonskih parametara u nekom zadanom mjernom volumenu promatranog senzora.

Postupak kalibracije mjernog senzora ATOS CORE provodi se pomoću kalibracijske ploče ili kalibracijskog križa [Slika 41].

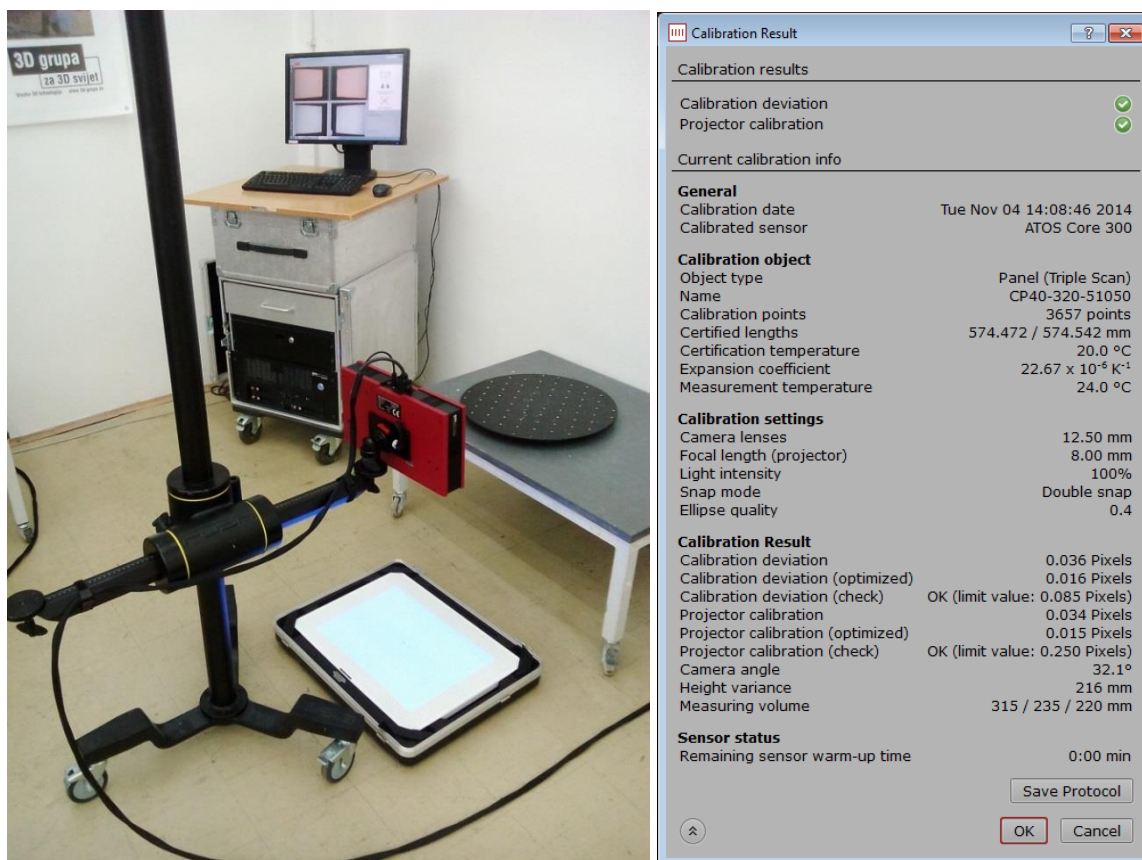


**Slika 41. Kalibracijski objekti za optičke mjerne sustave:
a) kalibracijska ploča, b) kalibracijski križ**

Kalibracijski objekti imaju poznatu geometriju i materijal izrade s koeficijentom toplinskog istezanja te su certificirani od proizvođača. Potrebno je izmjeriti temperaturu kalibracijskog objekta kako bi se u postupku kalibracije mogla napraviti temperaturna kompenzacija [Slika 42 a)]. Kroz postupak kalibracije koji se sastoji od snimanja 18 pozicija vodi softver te je zbog toga sam proces vrlo jednostavan [Slika 42 b)].



Slika 42. Postupak kalibracije: a) mjerjenje temperature kalibracijskog objekta, b) navođenje kalibracijskim postupkom kroz softver



Slika 43. a) Jedna od pozicija kalibracije, b) rezultati kalibracije

Na završetku kalibracijskog postupka softver prikazuje rezultate kalibracije. Jednostavnim grafičkim prikazom u obliku kontrolnih kvačica daje brzu informaciju da li je postupak kalibracije protekao u redu i da li rezultati kalibracije zadovoljavaju standarde. Proširenjem mogućnosti vide se parametri koji su podešeni postupkom kalibracije [Slika 43 b].

Važno je napomenuti da se postupkom kalibracije ne kompenzira promjena dimenzija na mjernom uzorku uslijed promjene temperature. Dakle, kalibracija nam osigurava da je mjerna jedinica kojom mjerimo uvijek jednako definirana, tj. da milimetar koji izmjerimo odgovara stvarnom milimetru u okolišu u trenutku mjerenja.

Npr., uzmimo za primjer da mjerimo razmak između dva provrta na uzorku od nehrđajućeg čelika koji ima koeficijent linijskog toplinskog istezanja $17,3 \times 10^{-6} \text{ K}^{-1}$. Ako je stvarna udaljenost između dva provrta na temperaturi od 20°C jednaka $30,000 \text{ mm}$, tada znači da će ta udaljenost na temperaturi od 25°C biti $30,0865 \text{ mm}$. Ukoliko je sustav kalibriran na temperaturi od 25°C tada bi trebao i izmjeriti dimenziju $30,0865 \text{ mm}$. Dakle, dobit ćemo stvarnu dimenziju na temperaturi 25°C te bi to trebalo uzeti u obzir pri analizi rezultata ako uzorak nije mjereno pri standardnim mjeriteljskim uvjetima.

6.2.3. Digitalizacija 3D skenerom ATOS CORE

6.2.3.1. Postavljanje mjernog uzorka

Sam postupak digitalizacije pomoću ATOS CORE senzora je vrlo jednostavan i lagan. Nakon pripreme objekta i kalibracije senzora potrebno je postaviti mjerni uzorak u mjerni volumen skenera [Slika 44]. Prije samog početka digitalizacije preporučljivo je kratko analizirati mjerni plan kako bi se uzorak namjestio tako da postupak digitalizacije bude što jednostavniji i brži.

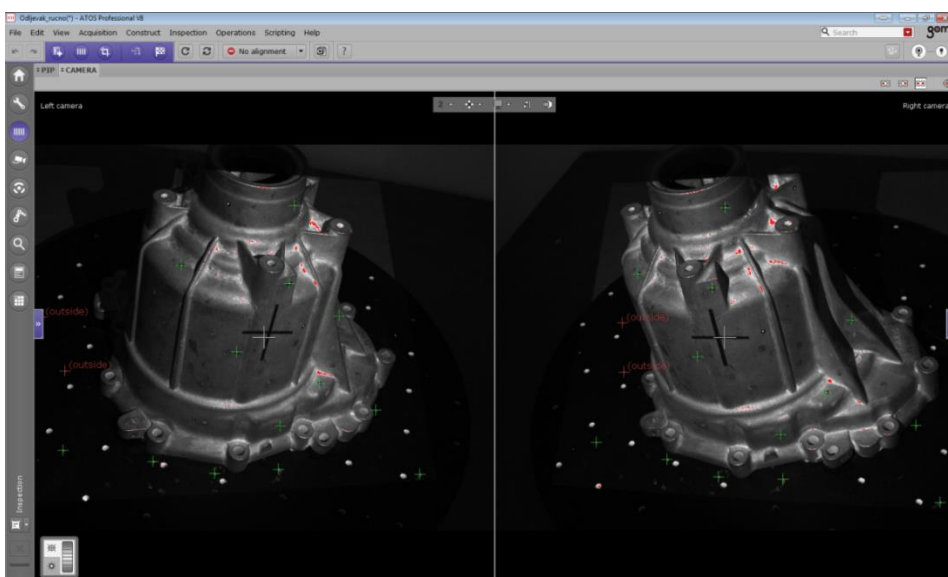
Samo mjerenje se obavlja u softveru ATOS Professional kojemu je trenutna inačica V8. Softver je također kao i skener proizvod njemačke tvrtke GOM mbH te se razvija paralelno sa razvojem hardvera. O samom softveru više riječi će biti u slijedećem poglavlju.



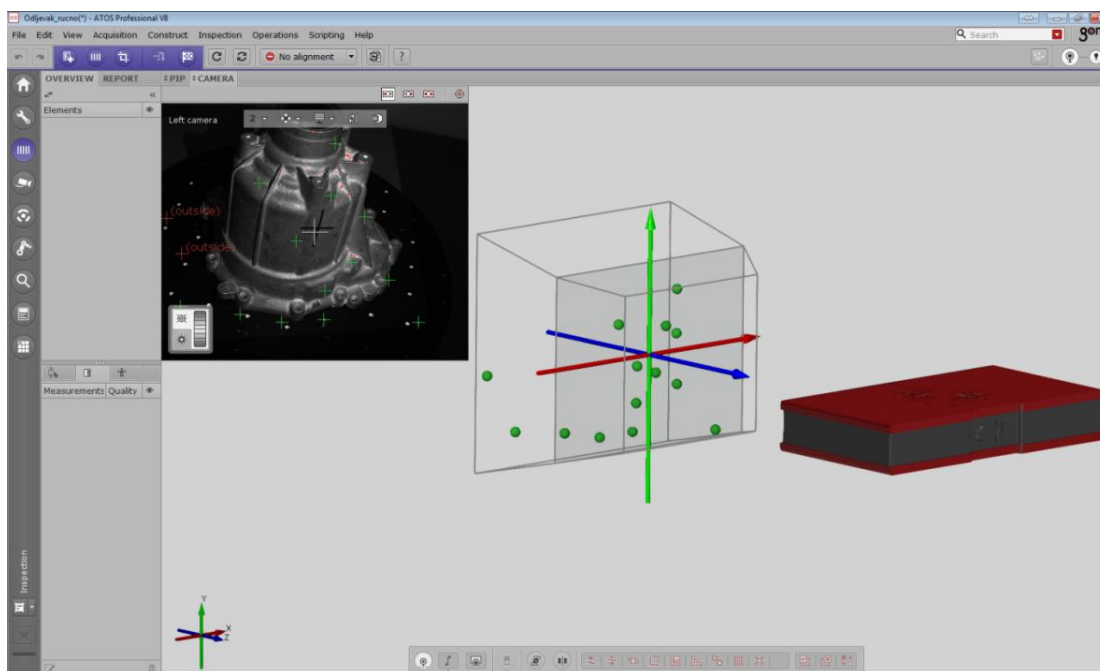
Slika 44. Postavljanje objekta mjerenja u mjerni volumen 3D skenera

6.2.3.2. Digitalizacija uzorka

Kada se mjerni uzorak nalazi u mjernom volumenu senzora, softver automatski prepoznaje referentne točke zalijepljene po uzorku [Slika 45]. One su označene zelenim križićima. Tada se također prikaže virtualni prikaz skenera sa mjernim volumenom te referentnim točkama koje su trenutno vidljive koji nam pomaže pri namještanju uzorka i pokazuje gdje se uzorak trenutno nalazi u odnosu na 3D skener [Slika 46].



Slika 45. Slika uživo u softveru lijeve i desne kamere sa referentnim točkama



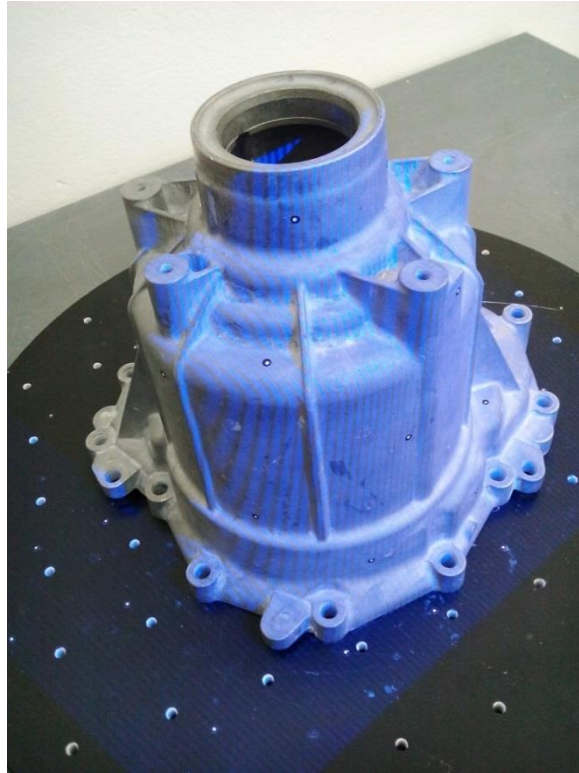
Slika 46. Virtualni prikaz mjernog volumena skenera

Kada je mjerni uzorak postavljen na poziciju za mjernje, potrebno je podesiti ekspoziciju kamera, odnosno razinu svjetlosti u kamerama. To se radi jednostavno lijevim klikom miša i povlačenjem miša prema gore ili dolje, ovisno da li želimo povećati ili smanjiti ekspoziciju. Sam proces digitalizacije može se pokrenuti na više načina:

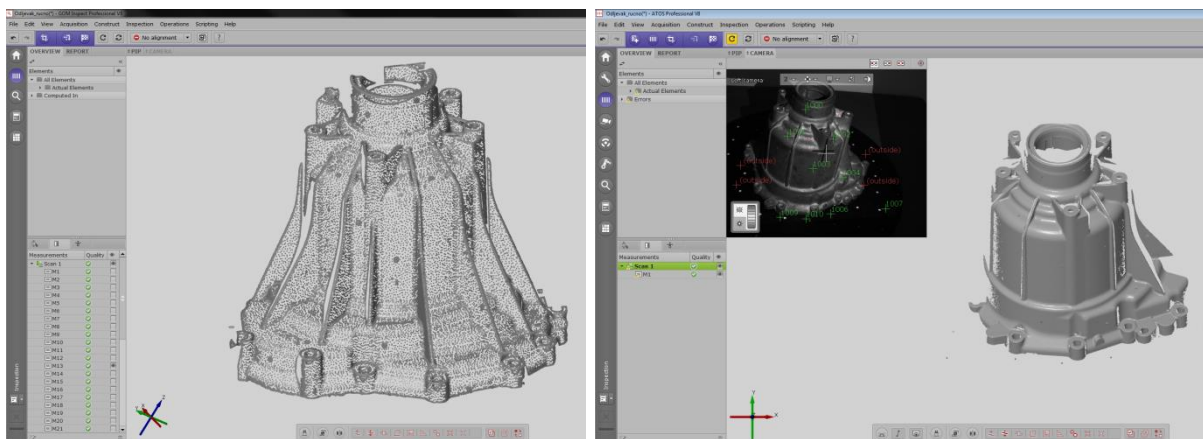
- klikom miša u softveru na ikonu za skeniranje,
- pritiskom na tipku Space na tipkovnici ili
- pomoću daljinskog upravljača.

Naravno da je upotreba daljinskog upravljača daleko najjednostavnija i najbrža jer nije potrebno biti u blizini računala svaki puta kada se pokreće postupak skeniranja.

Prilikom postupka skeniranja senzor pomoću projektora projicira kodirano svjetlo na objekt, a kamere snimaju uzorak [Slika 47]. Za svaki piksel u kameri dobijemo jednu mjernu točku na površini objekta skeniranja koja je ekvivalentna jednom doticaju mjernog ticala kod TMU. Ukoliko imamo potpuno ispunjen mjerni volumen senzora, to znači da u jednom skenu sa 5 MP kamera dobijemo pet milijuna točaka na površini objekta [Slika 48 a]. Zbog količine podataka softver prikazuje samo 10% točaka na površini objekta.

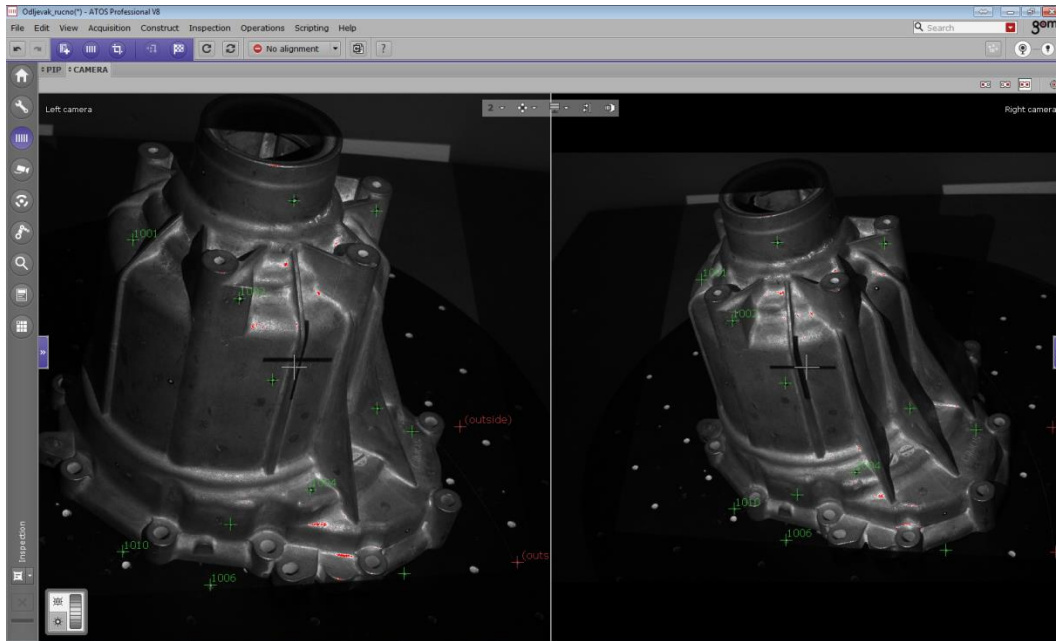


Slika 47. Projicirani uzorak skenera na objekt mjerenja

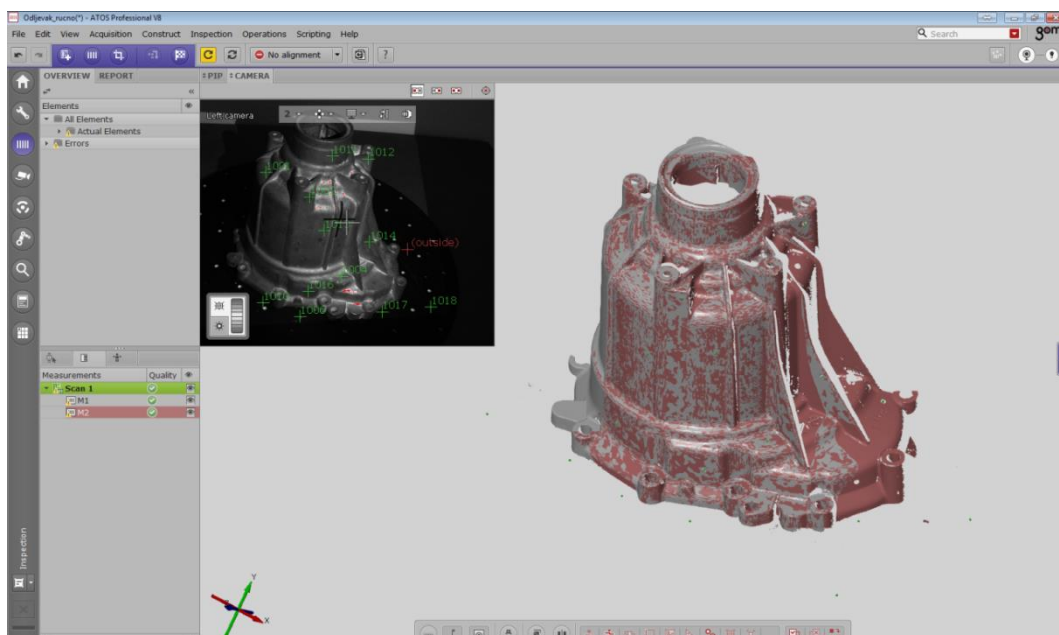


Slika 48. a) Prikaz mjernih točaka na mjernom objektu u jednom skenu, b) Vizualizacija prvog skena

Tijekom postupka skeniranja prve pozicije, referentne točke koje su bile vidljive u obje kamere i osvijetljene projektorom dobile su svoj kod te su zapisane njihove prostorne koordinate. Tako da pomicanjem mjernog objekta u novu poziciju te referentne točke ostaju poznate, a dodaju se nove koje nisu bile vidljive u prvom opažaju [Slika 49]. Za uspješno skeniranje i spajanje pojedinih skenova potrebne su nam minimalno 4 poznate referentne točke iz prethodnih skenova [Slika 50].

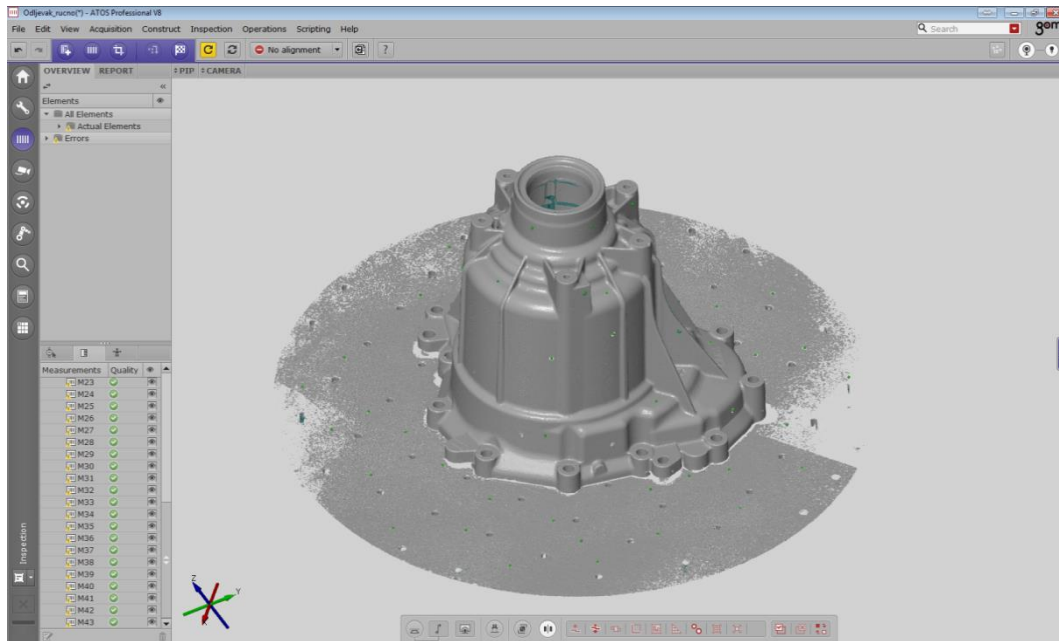


Slika 49. Pomicanje u novu poziciju skeniranja i vizualizacija poznatih i novih referentnih točaka



Slika 50. Automatsko spajanje druge pozicije skeniranja na prvu preko referentnih točaka

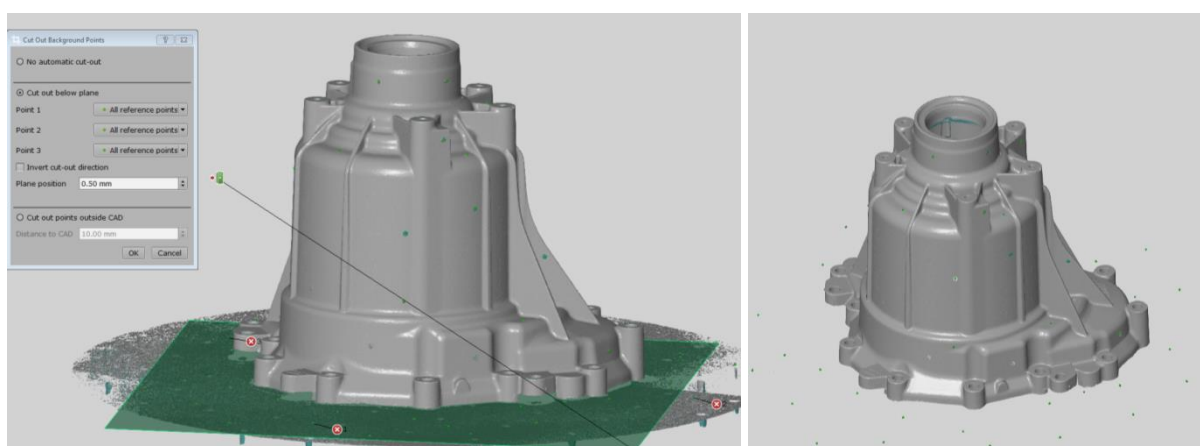
Na taj način skeniramo kompletan mjerni uzorak, odnosno toliko pozicija dok ne dobijemo dijelove površine uzorka koje su nam potrebne za postupak mjerenja. Pojedinačni, međusobno spojeni skenovi, zajedno čine mjernu seriju. Nema potrebe skenirati i gubiti vrijeme na skeniranje dijelova površine koja nam neće koristiti u mjernom izvješću.



Slika 51. Kompletno skenirana jedna strana uzorka

6.2.3.3. *Brisanje pozadinskih točaka*

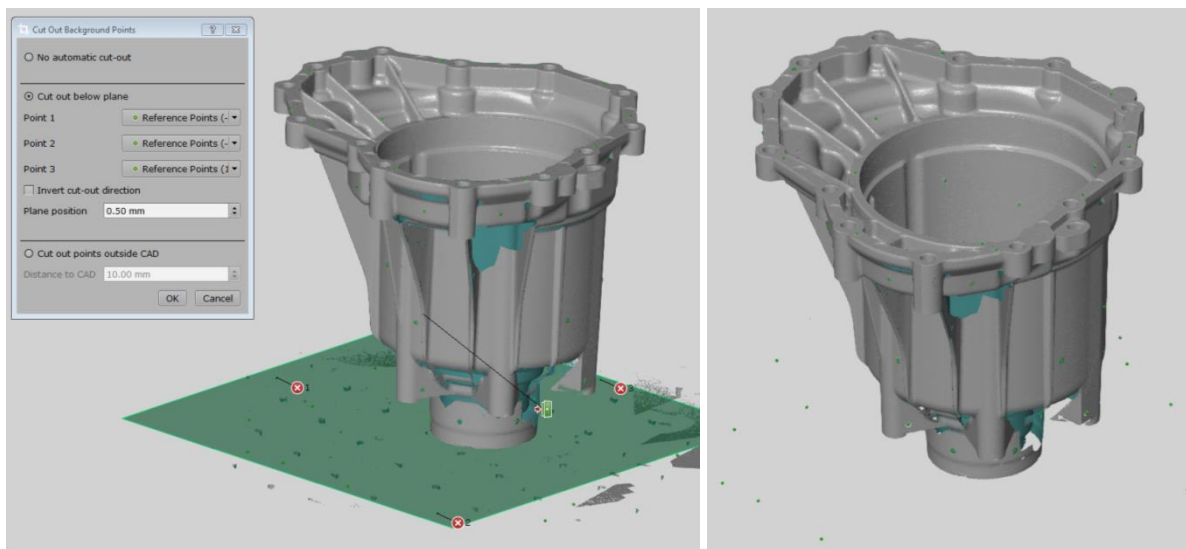
U postupku digitalizacije, skener osim geometrije uzorka, također skenira i njegovu pozadinu koja se nalazila u mjernom volumenu. U ovom slučaju to je rotacijski stol na kojem je uzorak bio postavljen. Za brisanje pozadinskih podataka koji nisu dio mjernog objekta u softveru postoji funkcija *Cut out backgrounds points*. Radi na jednostavnom principu da se izaberu 3 točke u prostoru koje čine ravninu iza koje se brišu svi rezultati skeniranja [Slika 52].



Slika 52. a) Brisanje pozadinskih točaka; b) Rezultat skeniranja jedne strane

6.2.3.4. Skeniranje druge strane mjernog uzorka

Kada smo skenirali sve potrebno na mjernom uzorku s jedne strane [Slika 52 b], jednostavno ga okrenemo i ponovimo postupak s donje (u ovom slučaju unutarnje strane) uzorka. Drugu stranu uzorka skeniramo u zasebnoj mjernoj seriji neovisno o prvoj seriji.

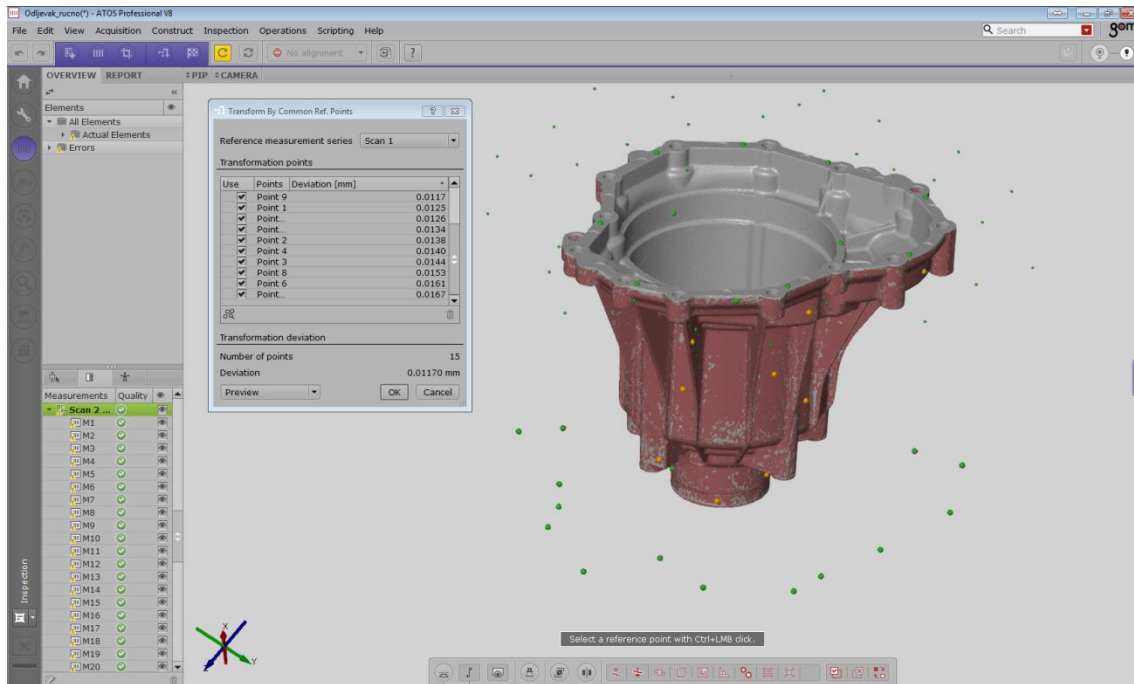


Slika 53. Rezultat skeniranja druge strane uzorka

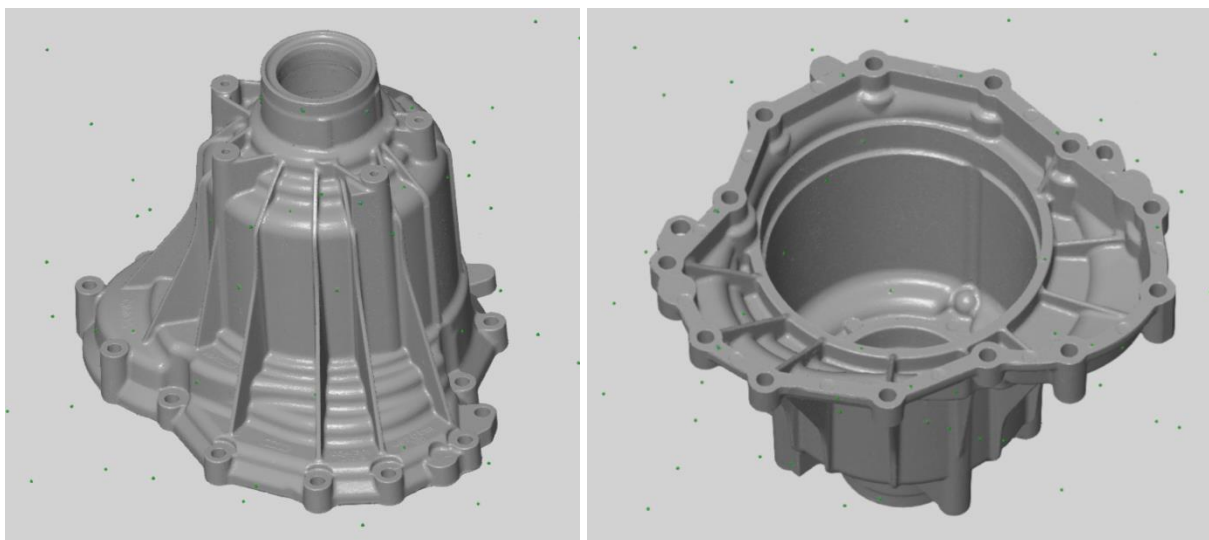
6.2.3.5. Spajanje mjernih serija

Kada imamo rezultate digitalizacije obje strane mjernog uzorka, potrebno ih je međusobno spojiti. To se radi pomoću funkcije u softveru *Transform By Common Ref. Points*. Naime, da bi mogli spojiti dvije mjerne serije, potrebne su nam minimalno četiri referentne točke koje su zajedničke prvoj i drugoj mjernoj seriji. Obično su to referentne točke zalijepljene po bočnim stranama mjernog uzorka [Slika 54].

Potrebno je ručno odabrati tri referentne točke koje su zajedničke, a ostale točke softver pronalazi sam. Ukoliko je uslijed manipulacije predmetom došlo do pomicanja neke referentne točke, softver to prikaže u polju *Deviation* te se ta točka može isključiti.



Slika 54. Spajanje mjernih serija



Slika 55. Spojene mjerne serije

6.2.3.6. Posebni slučajevi digitaliacije – bez lijepljenja referentnih točaka

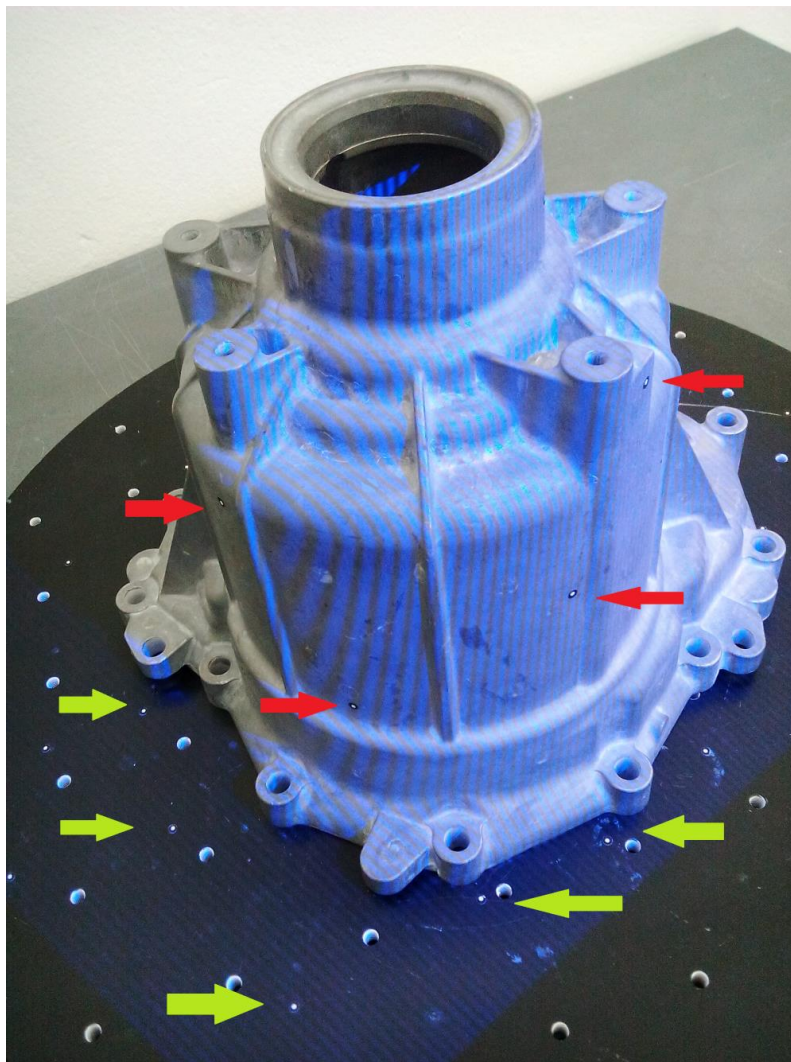
Uzorak je moguće digitalizirati puno manjim brojem referentnih točaka ili u potpunosti bez lijepljenja referentnih točaka na sam mjerni uzorak, i to:

- skeniranje samo s jedne strane,
- skeniranje s obje strane pomoću 4 referentne točke
- skeniranje u napravi.

Opcija *a*) se koristi kada je dovoljno skeniranje samo jedne strane mjernog uzorka, odnosno kada možemo dobiti sve mjerne točke skeniranjem uzorka s jedne strane.

U tom slučaju dovoljne su nam referentne točke polijepljene samo po rotacijskom stolu na kojem se nalazi mjerni uzorak, ukoliko je njegova visina manja od dubine mjernog volumena skenera. Kod te metode potrebno je samo osigurati da se mjerni uzorak ne pomakne za vrijeme digitalizacije u odnosu na rotacijski stol.

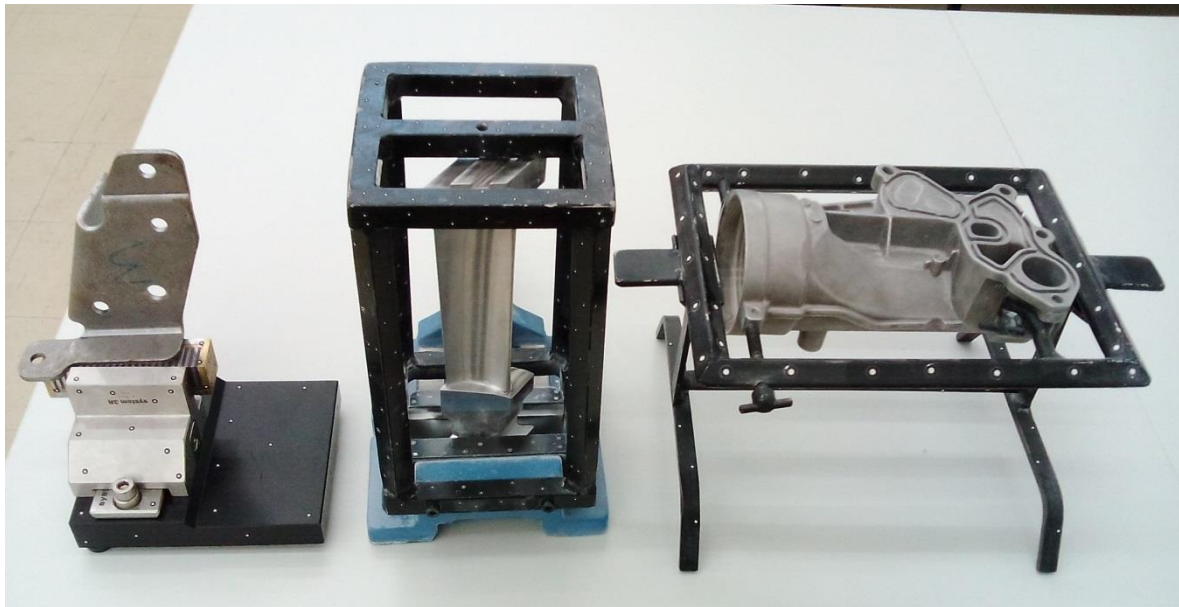
Ukoliko je potrebno skenirati uzorak s obje strane, kao što je slučaj i sa uzorkom korištenim u ovom radu, možemo koristiti opciju *b*). Naime, skeniramo mjerni uzorak također samo s točkama na rotacijskom stolu, a na sami uzorak lijepimo samo 4 referentne točke. Te četiri referentne točke nam služe samo za spajanje mjernih serija sa jedne i druge strane uzorka [Slika 56].



Slika 56. Skeniranje sa 4 referentne točke na uzorku

U ovom slučaju skeniranje sa četiri referentne točke nije bilo moguće jer je uzorak previsok, tj. dubina mjernog volumen skenera nije dovoljna da bi skenirali gornju stranu uzorka preko referentnih točaka na stolu. Kada bi imali sa strane neku napravu na koju bi nalijepili točke u visinu, moguće bi bilo koristiti ovu metodu.

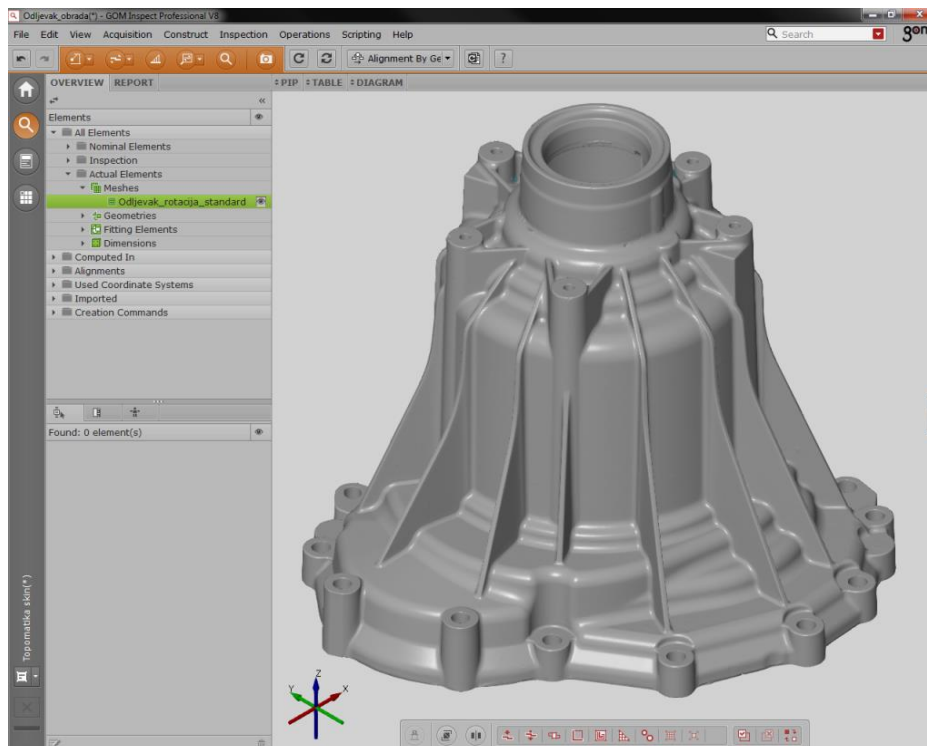
Opcija c) podrazumijeva kompletno skeniranje uzorka bez lijepljenja referentnih točaka. To se može izvesti izradom naprave u kojoj bi uzorak čvrsto stajao. Naprava služi da se po njoj polijepi referentne točke te se skenira pomoću njih. Također mora osigurati da se uzorak ne pomakne tijekom skeniranja te ne smije smetati za dobivanje pojedinih dijelova geometrije uzorka [Slika 57].



Slika 57. Različiti tipovi naprava za skeniranje

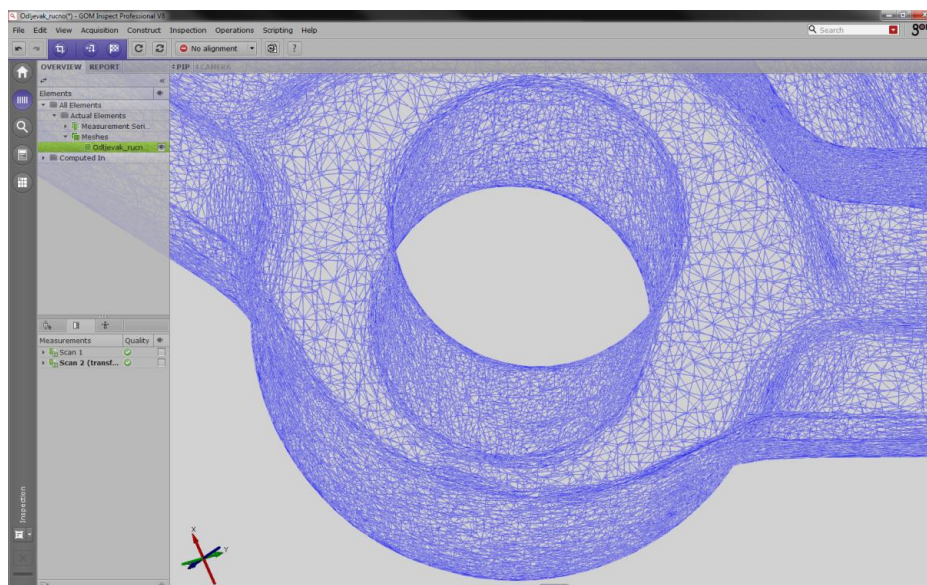
6.2.3.7. Poligonizacija

Na kraju svakog postupka digitalizacije slijedi poligonizacija. Poligonizacija je postupak u kojem se iz pojedinačnih oblaka točaka (tzv. skenova) izrađuje poligonalna mreža trokuta u STL formatu. Kako se pojedinačni skenovi na mjestima preklapaju, potrebno je napraviti uniformni oblak točaka na temelju kojeg se dolazi do STL datoteke koja je rezultat 3D skeniranja [Slika 58].



Slika 58. Rezultat skeniranja – poligonalna mreža trokuta (STL datoteka)

Poligonalna mreža trokuta vrlo vjerno opisuje stvarnu geometriju mjernog uzorka. Također u postupku poligonizacije automatski se optimira STL datoteka. To znači da se na ravnijim površinama gdje nema izraženih detalja poligonalna mreža sastoji od većih trokuta, dok su na zakrivljenim površinama ti trokuti manji kako bi što vjernije opisali geometriju uzorka [Slika 59].



Slika 59. Detalj poligonalne mreže trokuta

6.2.3.8. Uporaba STL datoteke

STL datoteka se kao rezultat 3D skeniranja može koristiti u više različitih svrha. Primarna svrha koja će se koristiti i u ovom radu je kontrola uzorka, odnosno 3D mjerenje. Dakle, na STL datoteci vršimo mjerenje i kontrolu mjernog uzorka prema mjernom planu ili prema CAD modelu.

Druga opcija je da se STL datoteka koristi u svrhu povratnog inženjerstva. U slučaju kada nemamo nikakve dokumentacije o uzorku niti postojećeg CAD modela, moguće je na temelju STL datoteke tehnikama povratnog inženjerstva izraditi CAD model. Postoje dva pristupa povratnom inženjerstvu:

- *As-built*,
- *Design intent*.

As-built pristup se koristi kod umjetničkih formi, jako komplicirane geometrije ili kada se CAD model mora potpuno odgovarati postojećem stanju uzorka.

Design-intent pristup znači parametrizaciju CAD modela. Naime, 3D skeniranjem se dobije trenutno stanje površina na uzorku sa svim nepravilnostima, oštećenjima i potrošenosti. Ukoliko je potreban idealan CAD model kako je bio proizvod zamišljen koristi se parametarski pristup modeliranju CAD modela gdje se sve površine izrađuju idealizirane.

Također je moguća kombinacija primjene *As-built* i *Design-intent* metoda gdje se dio modela izrađuje parametarski (obično prihvati, bazne površine i sl) dok se ostatak geometrije modelira egzaktno.

Jedna od primjena STL datoteka također je i brza izrada prototipova (eng. Rapid prototyping), odnosno fizičkih izradaka. STL datoteka se može direktno koristiti za printanje na 3D printerima, odnosno za izradu na CNC strojevima. Pomoću STL datoteke moguće je izravno generirati kod za CNC strojeve poput glodalica, tokarilica i sl. Pri tome važno je napomenuti, da će u tom slučaju izradak biti izrađen prema postojećem stanju modela, odnosno sa svim nesavršenostima površine.

STL datoteke se također mogu koristiti u svrhu arhiviranja. To je posebice zanimljivo u umjetnosti, ali također u industriji. Naime, modeli se mogu digitalizirati i arhivirati u svrhu baze, ali također i u svrhu kontroliranja stanja modela kroz vrijeme eksploatacije. Uzorci se mogu u različitim vremenskim intervalima digitalizirati te međusobno uspoređivati kako bi se pratile promjene.

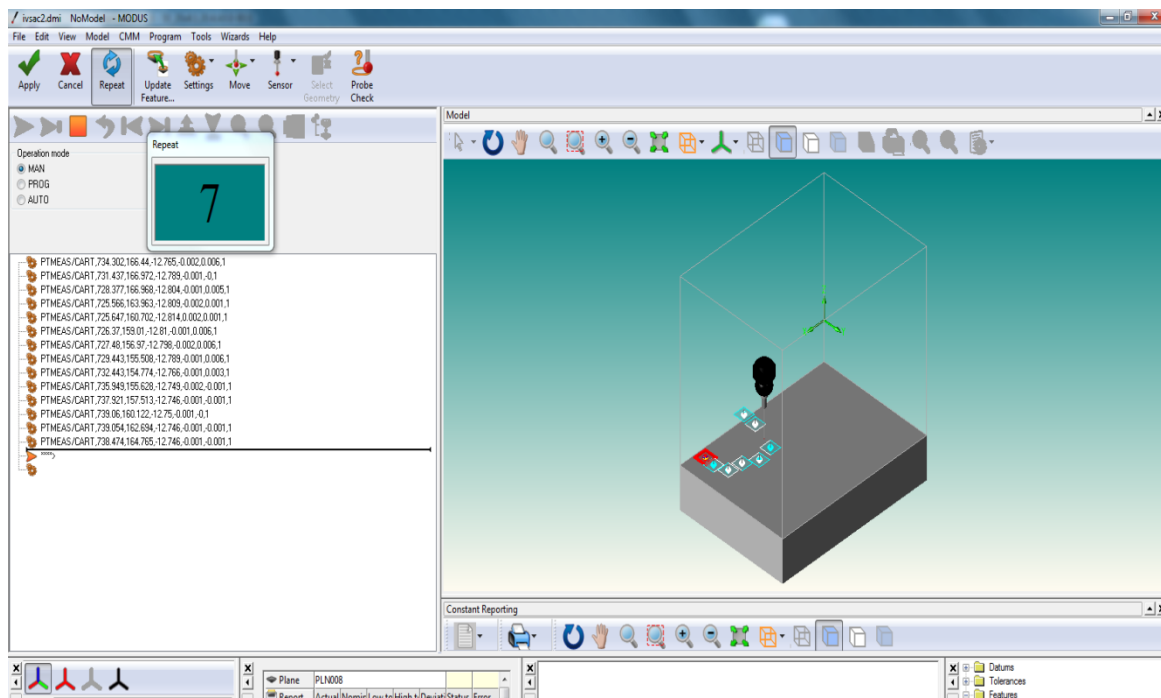
7. Programska podrška

7.1. Renishaw UCC Server Module + Renishaw Modus

Kao što je već spomenuto, trokoordinatni mjerni uređaj u Laboratoriju za precizno mjerenje dužina koristi softver proizvođača mjerne glave Renishaw. Za rukovanje samim uređajem koriste se dva programa.

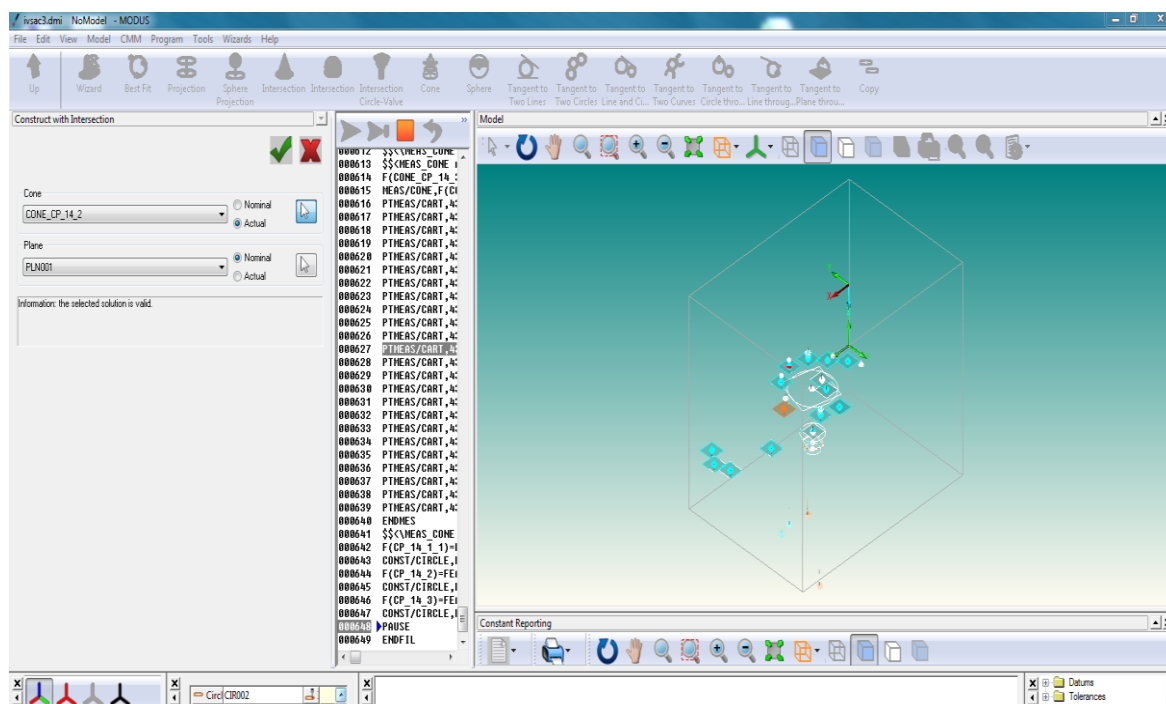
Jedan od njih je UCC Server Module koji služi za odabir i kalibraciju ticala te uspostavlja komunikaciju s upravljačkom jedinicom mjernog uređaja.

Proces mjerenja odvija se u softveru Renishaw Modus (instalirana verzija za vrijeme mjerenja bila je 1.616.1.0.170) koji također služi i za obradu podataka i izradu mjernog izvješća. Ova verzija softvera sadrži podosta pogrešaka (eng. bug) pa je zbog toga i malo teže pratiti sam proces mjerenja. Korisničko sučelje je jednostavnog dizajna, a vizualizacija pomalo primitivna.



Slika 60. Sučelje programa Renishaw Modus

Za vrijeme mjerenja u softveru postoji nekoliko potprozora koji prikazuju različite informacije [Slika 60]. Jedan od prozora prikazuje koordinate mjernog ticala u koordinatnom sustavu uređaja ili u trenutnom koordinatnom sustavu. Postoji vizualizacija mjernog volumena koja nije sinkronizirana sa stvarnim položajem mjernog uređaja pa se čini kao da uređaj mjeri izvan svog radnog volumena [Slika 61]. Međutim, elementi koji se kreiraju vizualiziraju se dobro relativno jedan u odnosu na drugoga. Iako, u nekim situacijama dogodi se da je element vizualiziran na potpuno krivom mjestu, ali se u mjerenjima uzima njegova stvarna pozicija bez obzira na vizualizaciju. Manipulacija 3D prikazom je relativno komplicirana te iziskuje svaki put poseban odabir funkcije za rotaciju i translaciju. Vrlo veliki nedostatak je što se ne može odabrati koji elementi će se prikazati, već su uvijek prikazani svi kreirani i izmjereni elementi. Stoga, prikaz postane vrlo nepregledan i zbunjuć nakon kreiranja više elemenata, posebice ukoliko su neki elementi krivo vizualizirani.



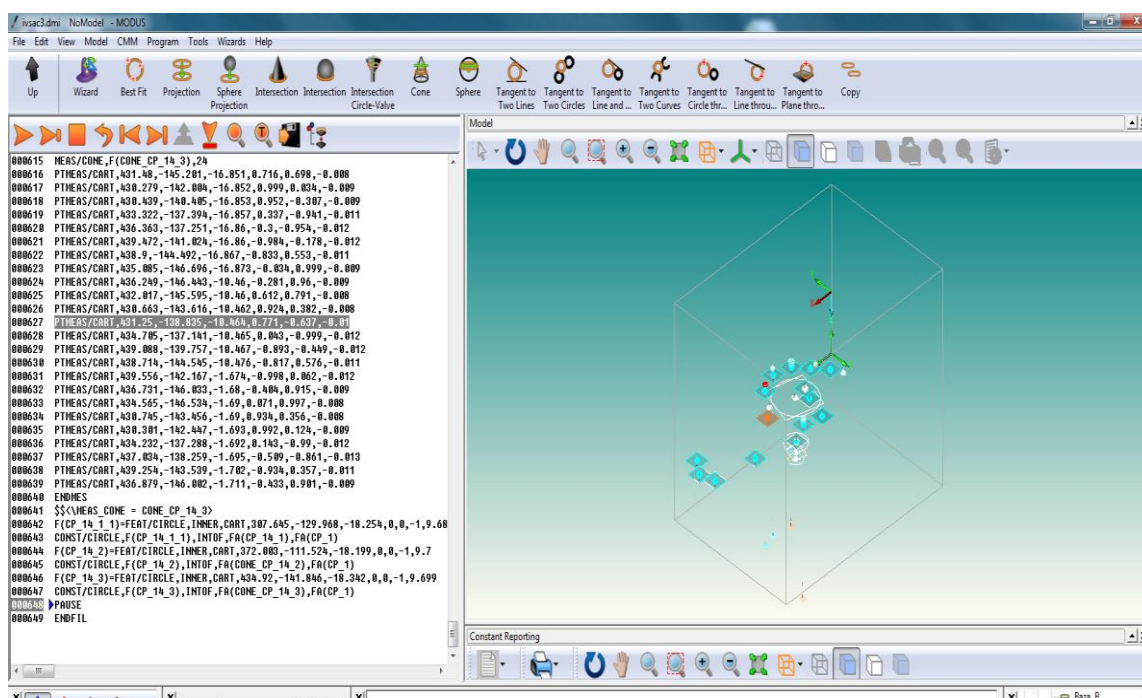
Slika 61. Prikaz gdje se u vizualizaciji vide ravnine koje su na krivom mjestu

Ostali prozori prikazuju još trenutno izmjerene točke od kojih još nije konstruiran element, značajku koju je softver prepoznao od trenutnih točaka te popis svih elemenata koji su do sada kreirani. Posljednji prozor sadrži izmjere koje su kontrolirane i služi za izradu mjernog izvješća. Položaj i sadržaj prozora je moguće mijenjati, ali ovo je standardni prikaz.

Kao što je već spomenuto u postupku mjerenja, ukoliko za vrijeme mjerenja koristimo opciju automatskog prepoznavanja elemenata koji mjerimo može doći do krivog prepoznavanja te tada moramo kreirati ponuđeni element jer se ne može editirati. U tom slučaju moramo ručno kreirati novi element koji stvarno mjerimo koristeći mjerne točke iz krivo prepoznatog elementa. Za vrijeme mjerenja to se događalo kada smo htjeli konstruirati konus, dok je program u većini slučajeva konstruirao cilindar ili sferu.

Vrlo veliki nedostatak softvera je što ne postoji mogućnost brisanja ili editiranja bilo kojeg postojećeg elementa. Tako u slučaju da smo nešto krivo konstruirali ili kada softver krivo prepozna element nema mogućnosti da se taj element izbriše. To dakako još više komplicira prikaz u vizualizacijskom prozoru.

Tijekom mjerenja softver prati sve pozicije mjernog uređaja, sve kreirane elemente i kontrolirane mjere na elementima te ih zapisuje u zasebnom prozoru u obliku linija koda [Slika 62]. To je korisna opcija jer može poslužiti za ponavljanje mjerenja na temelju prethodnog, odnosno služi kao online učenje na stvarnom komadu.



Slika 62. Prikaz koda programa nastalog tijekom mjerenja

7.1.1. Unos i manipulacija CAD modelom

Softver podržava unos neutralnih CAD formata (IGES, STEP, Parasolid® i VDAFS). Kako bi se mjerni uzorak mogao usporediti sa CAD modelom potrebno je napraviti poravnanje.

Poravnanje (eng. Alignment) CAD modela i stvarnog uzorka vrši se preko tzv. baza, odnosno konstruiranjem *Datum system-a*. Sam postupak poravnanja stvarnog komada i CAD modela je poprilično kompliciran jer ne postoji trenutna vizualizacija tijekom poravnanja kako odabiremo baze, već samo poravnanje možemo vidjeti i provjeriti tek kada ga napravimo. To ima za posljedicu gubljenje dosta vremena.

U izradi ovog rada nije korištena opcija unosa CAD modela u program Renishaw Modus zbog očiglednih problema s vizualizacijom, *bugova* u samom programu te zbog opsežnosti samog zadatka.

Umjesto toga, poravnanje je rađeno prema mjernom nacrtu [Prilog II]. Međutim, poravnanje nije bilo moguće konstruirati točno kako je definirano u mjernom planu (By Geometric Elements, preko jedne ravnine i dvije kružnice), već je bilo potrebno od središta dviju kružnica konstruirati liniju kako bi se napravilo *Plane-Line-Point* poravnanje. Veliki nedostatak je i što ne možemo koristiti više poravnanja ili *Datum system-a*, već samo onaj koji je zadnji konstruiran. U slučaju promijene *Datum system-a* moramo ponovno ispočetka konstruirati željeni iako smo ga već prije možda koristili.

Također, prilikom mjerenja pokazao se problem definiranja jedne od baza za izradu poravnanja, tj. definiranja koordinatnog sustava.

Naime, baza koja određuje rotaciju koordinatnog sustava je definirana presjekom konusa provrta i donje ravnine, gdje se tada dobije kružnica na donjoj ravnini čije središte definira smjer u odnosu na bazu B koja je centar koordinatnog sustava [Slika 63].

Kako bi riješili taj problem, aproksimirali smo donju ravninu predmeta sa ravninom radnog stola, što nije u potpunosti ispravno, ali u ovom slučaju nije bilo drugog rješenja.

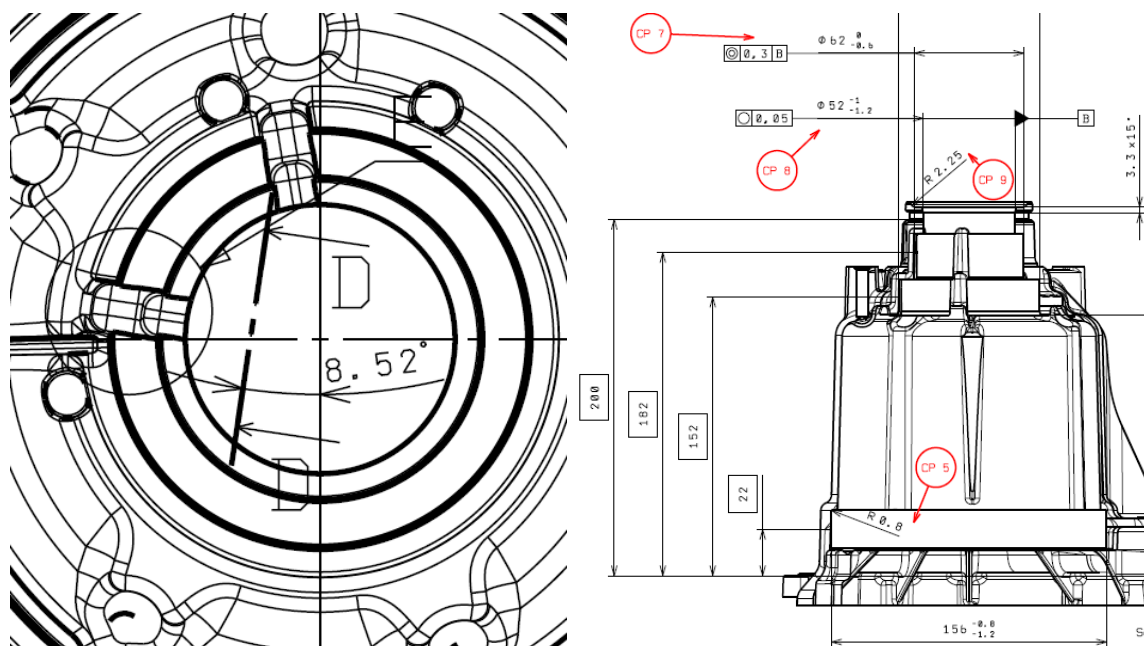


Slika 63. Problem definiranja jedne od baza

7.1.2. Obrada rezultata i mjerenje

Renishaw Modus nema stvarnu mogućnost 2D mjerenja. Naime, u kontroli kvalitete česti su zahtjevi za mjerenjem na presjecima koji još usput mogu biti definirani pod određeni kutom u odnosu na baze ili određene elemente [Slika 64]. Kako se TMU uređajem ne dobije informacija o kompletnoj površini mjernog uzorka, nije moguće izmjeriti tražene mjere na točno određenim mjestima ili presjecima prema mjernom planu.

Naime, ukoliko je definirana neka mjerna kota na presjeku koji je udaljen za određeni iznos neke baze moguće je prvo izmjeriti i definirati tu bazu. Tada je potrebno od baze konstruirati *Datum system* te se odmaknuti od njega za traženi iznos putem automatskog pomaka u softveru. Ta opcija je moguća samo ukoliko je pomak definiran po jednoj od tri koordinatne osi i ako je presjek okomit na njih. U protivnom to nije moguće napraviti.



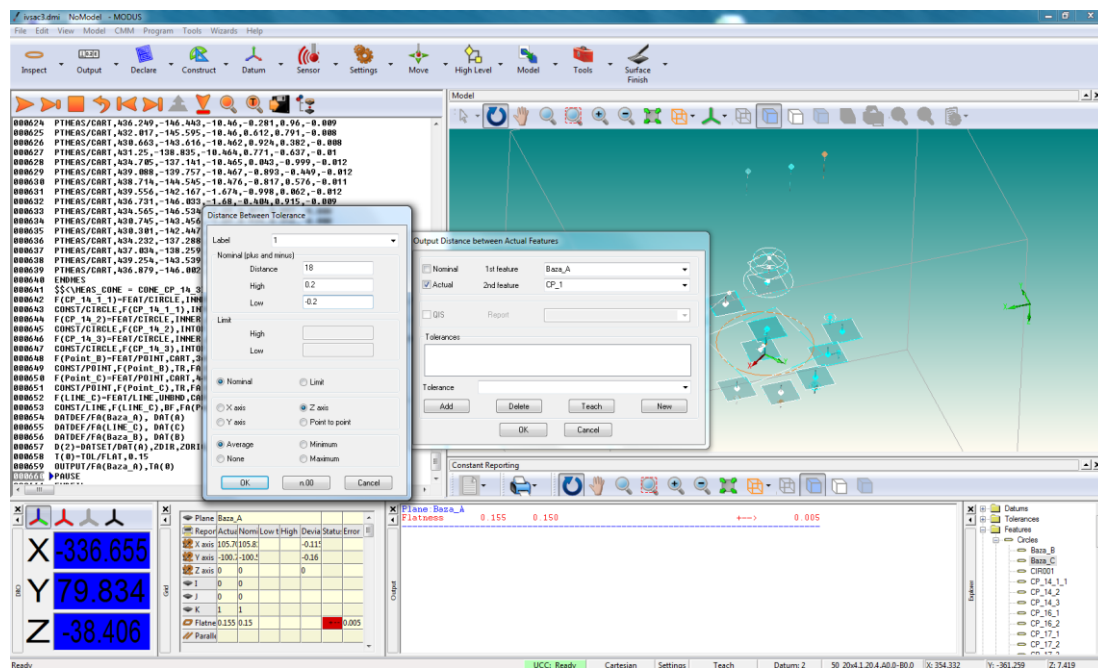
Slika 64. Detalji iz mjernog plana sa definicijom relativnih mjernih kota

Također to je dosta spori proces jer se svaki puta za svaki novi presjek moraju definirati baze i zatim pomaci. Također, prilikom uzimanja mjernih točaka po presjeku, mjerni uređaj se ne giba apsolutno točno u određenoj ravnini što je vidljivo i po pokazatelju koordinata uređaja te zbog toga te točke nisu potpuno u toj ravnini.

Ukoliko se traže mjere na kosim presjecima koji su definirani pod nekim kutom, to je moguće izmjeriti jedino u automatskom modu mjerenja kada se pomaci mjernog uređaja definiraju programiranjem prema CAD modelu.

Također, u softveru nije bilo opcije automatskog unosa tolerancija iz tolerancijskih tablica za sve netolerirane kote kako se zahtijeva na mjernom nacrtu prema DIN ISO 2768-mK. Umjesto toga, potrebno je ručno upisivati tolerancije za svaku mjernu kotu. Pošto nismo imali učitani CAD model, ista stvar vrijedi i sa nominalnim vrijednostima elemenata.

Trodimenzionalno mjerenje izvodi se prema definiranom koordinatnom sustavu. Što se tiče zahtijeva za mjerenjem po određenim osima nema većih problema pošto je prilikom definiranja mjernih kota između elemenata koji se nalaze u prostoru moguće birati smjer prema glavnim osima koordinatnog sustava. To važi za mjerenje između konkretnih elemenata sa definiranom geometrijom (npr. razmak dvaju provrta i sl.).



Slika 65. Definiranje mjernih kota između elemenata

Obradom rezultata i izradom mjernog izvješća pokazao se veliki nedostatak softvera koji može izuzetno usporiti proces mjerenja. Naime, zbog nedostatka 3D prikaza kreiranih elemenata prilikom definicije mjerne kote možemo se osloniti samo na imena kreiranih elemenata [Slika 65]. Zbog toga je vrlo važno svaki izmjereni element nazvati prema mjernoj koti koja će se na temelju njega mjeriti ili na neki drugi način označiti koji element predstavlja koju površinu na mjernom objektu. U protivnom postoji vrlo velika mogućnost za neželjenu zamjenu elemenata te krivu definiciju mjernih kota.

Što se tiče mogućnosti mjerenja, tijekom mjerenja pojavio se problem sa definiranjem gabaritnih mjera po glavnim osima. Npr. pošto je mjerni uzorak bio oslonjen na jednu od površina u svakoj od dvije mjerne pozicije, nije bilo moguće potpuno ispravno odrediti maksimalnu udaljenost u smjeru u osi Z.



Slika 66. Problem kod mjerenja gabaritnih mjera

Također, teško je odrediti najvišu točku i na dostupnoj površini pošto je nemoguće uzeti mjerne točke po čitavoj površini. Dok je za najnižu točku moguće uzeti samo točku sa radnog stola na kojoj komad leži.

Sličan problem se javlja i kod mjerenja gabaritnih mjera u X i Y smjeru pošto su krajnje površine zaobljene po X i Y osima te još dodatno konusne po Z smjeru. Vrlo je teško odrediti maksimalnu mjeru u smjeru osi. Naime, zbog nedostatka vizualizacije mjerenja, nije poznatko koje točke je softver uzeo za definiciju mjerne kote. Stoga ostaje tek subjektivna procjena mjeritelja da li je mjerna kota dobro definirana.

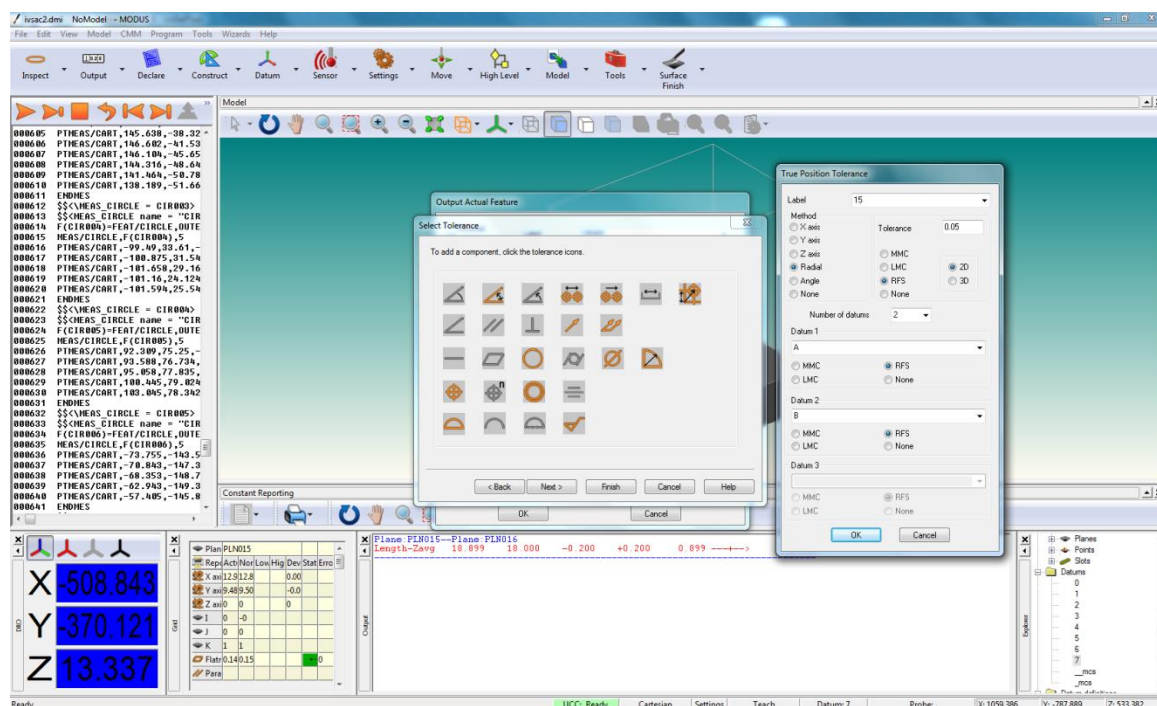
Nedostatak kod TMU uređaja je trodimenzionalna kontrola slobodnih površina, a posebno kontrola debljine stijenke.

7.1.3. GD&T

Tolerancije položaja i oblika (eng. Geometric dimensioning and tolerancing, skr. GD&T) je simbolički jezik za definiranje nominalne geometrije dijelova i sklopova, dozvoljenih odstupanja oblika i dimenzija pojedinih elemenata te dozvoljenih odstupanja položaja elemenata. Tipični primjeri GD&T zahtijeva su ravnost, kružnost, koncentričnost, cilindričnost, paralelnost, položaj i sl.

Glavna uloga GD&T tolerancija je opisati geometrijske zahtjeva na dijelove i sklopove koji će osigurati njihov planirani oblik, sklop i funkciju.

Pravilno korištenje GD&T tolerancija zahtijeva puno mjernih točaka što je vrlo zahtijevno za TMU uređaj jer je potrebno puno kontakata sa mjernom površinom da bi se dobilo geometrijsko odstupanje cijele površine.



Slika 67. Kontrola GD&T u Renishaw Modusu

Softver ima ugrađen GD&T sustav za kontrolu, ali osim što je zahtijevan za mjerni uređaj, prilikom rada i izrade mjernih kota primijećeno je da u nekim situacijama ne daje dobre rezultate (npr. pokazuje idealno stanje stvarnih elemenata što je ipak fizički nemoguće, ili pak nadrealno velika odstupanja od stvarnog položaja), posebice na tolerancije položaja. Također nije jednostavno odabrati način definiranja baze u odnosu na koju se kontrolira geometrijska značajka.

7.1.4. Izrada mjernog izvješća

Izrada mjernog izvješća u softveru Renishaw Modus je izrazito loše napravljena i osmišljena. Naime, prilikom definiranja bilo koje mjerne kote ili značajke elementa, softver automatski izbacuje taj podatak u *Output* prozor. Mjerne kote se izbacuju po redoslijedu izrade jedna ispod druge te ne postoji mogućnost editiranja ni brisanja definiranih mjera.

Također, ne postoji niti mogućnost pražnjenja odnosno resetiranja *Output* prozora. Jedina mogućnost je izlaz iz programa i ponovno definiranje mjernih kota za svaki element. Na kraju izrade mjernog izvješća, postoji mogućnost kopiranja u neki tekst editor gdje se eventualno nešto može promijeniti (npr. ako smo krivo definirali nominalnu vrijednost ili toleranciju). Ali pošto softver prikazuje i vrlo jednostavni grafički prikaz da li je izmjerena vrijednost unutar tolerancija, on će ostati isti. Eventualno se može ručno isctati novi.

```

--
Circle:CP_6_1
Z-axis      152.000   151.999
TruePosition2D 0.001
              0.300      0.001      *---
              DATUM: A,B
-----
--
Circle:CP_7_1
Diameter    60.410   62.000   -0.600   +0.000   -1.590 <--+---   -
0.990
Concentricity 0.346   0.300,FA(Baza_B)
0.046
              +-->
-----
--
Circle:CP_8
Diameter    50.842   52.000   -1.200   -1.000   -1.158 -*+---
Circularity  0.017
              0.050
              +*--
-----
--
Plane:Baza_A--Plane:CP_11
Length-Zavg 147.000   146.700   -0.500   +0.500   0.300 ---+*-
-----
--
Plane:CP_11
Flatness    0.055   0.150
Parallelism 0.051   0.200,DAT(A)
              +*--
              +*--
-----
--
Plane:Baza_A--Plane:CP_12
Length-Zavg 13.808   13.600   -0.200   +0.200   0.208 ---+-->
0.008
-----

```

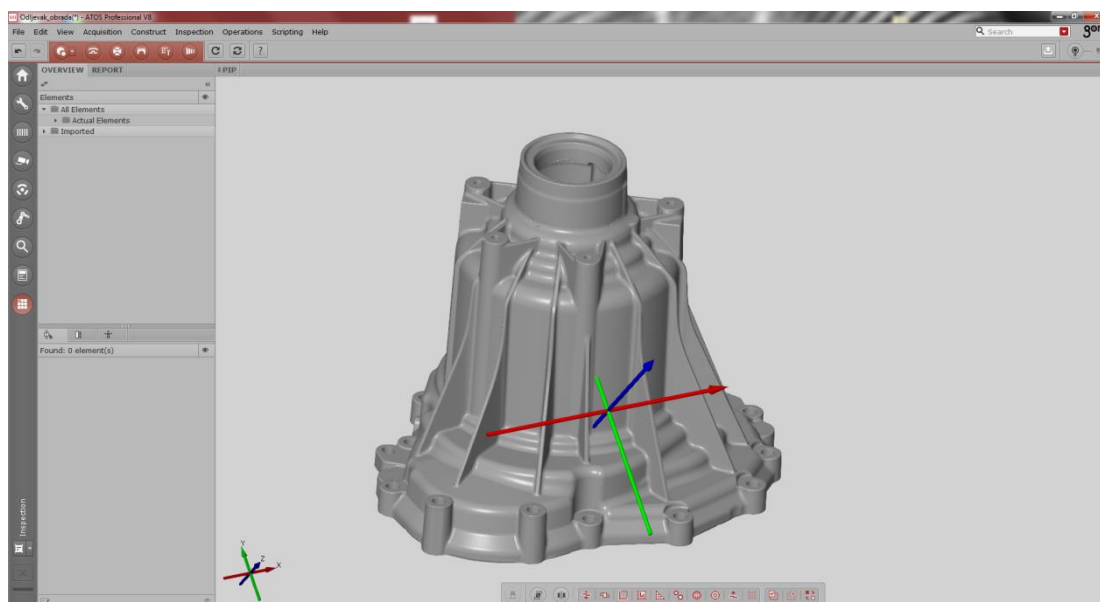
Slika 68. Primjer mjernog izvješća sa TMU

Tijekom automatiziranog mjerenja postoji mogućnost automatskog ažuriranja mjernog izvješća tijekom samog mjerenja u formatu koji se definira prije samog mjerenja. Također, postoji mogućnost i spremanja podataka iz baze u preddefinirana polja mjernog izvješća (kao npr. u Microsoft Publisheru).

7.2. ATOS Proffesional + GOM Inspect

Svi 3D digitalizatori iz porodice ATOS njemačkog proizvođača GOM mbH, za sam proces digitalizacije koriste softver ATOS Proffesional. Softver sadrži u sebi također integriran programski paket GOM Inspect istoga proizvođača koji omogućuje mjerenja na rezultatu digitalizacije, editiranje STL datoteke, izradu mjernog izvješća i sl.

Korisničko sučelje je vrlo jednostavno, pregledno i intuitivno. Sa lijeve strane nalaze se različiti moduli, od početnog zaslona, kalibracije, digitalizacije, obrade podataka, izrade mjernog izvješća do editiranja STL mreže. U slučaju kada radimo s automatiziranom mjernom ćelijom, također postoji modul sa virtualnom mjernom sobom gdje je moguće offline i online programiranje.



Slika 69. Korisničko sučelje ATOS Proffesional i GOM Inspect softvera

Moduli su napravljeni slijedno kako se koriste u praksi. Svaki modul ima svoju alatnu traku sa alatima koji su najčešće potrebni u tom modulu. To je vrlo korisno i štedi puno vremena tijekom rada.

Softver je napravljen parametarski te omogućuje sljedivost. U svakodnevnom radu to je vrlo važno i korisno jer ukoliko uočimo da smo neki element krivo odabrali na samom mjernom komadu te prema njemu već konstruirali druge elemente i na kraju izvršili mjerenje, moguće je jednostavno editirati taj element te se sve ostale instance koje se vežu na njega automatski ažuriraju.

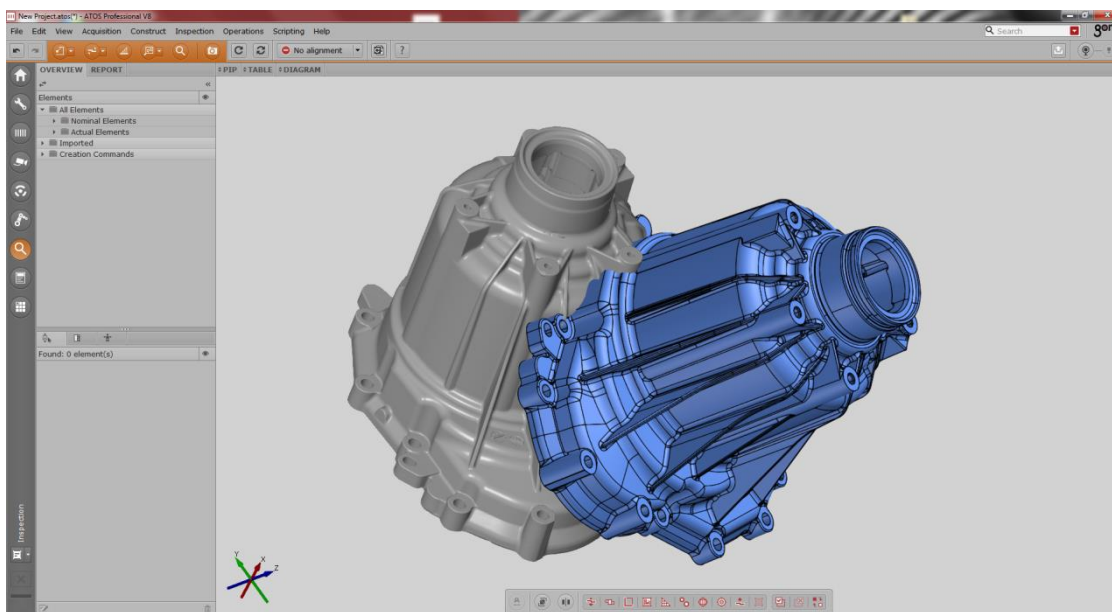
7.2.1. Unos i manipulacija CAD modelom

GOM Inspect Professional podržava unos jako mnogo CAD formata, kao npr. STEP, IGES, CATIA (v4, v5, v6, .CATPart/ .CATProduct), JTOpen, Pro/E (.prt/ .asm, .neu, Creo Parametric), Parasolid, Solidworks, NX/ Unigraphics.

Također, moguć je unos pojedinačnih modela, više pojedinačnih modela i sklopnih modela. Naknadno je moguće editirati koji partovi na sklopnom modelu će biti vidljivi, a koji ne.

Unos CAD modela moguć je na više načina, kao npr. klasičnim unosom preko izbornika ili jednostavnom i brzom funkcijom *Drag & Drop* gdje se model samo pokazivačem miša povuče u program.

Kada unesemo CAD model u program on sadrži svoj koordinatni sustav koji mu je određen pri konstrukciji. CAD model i rezultat skeniranja nisu međusobno povezani jer STL datoteka koordinatni sustav preuzima iz koordinatnog sustava skenera prilikom prvog skena [Slika 70].



Slika 70. Unos CAD modela u GOM Inspect

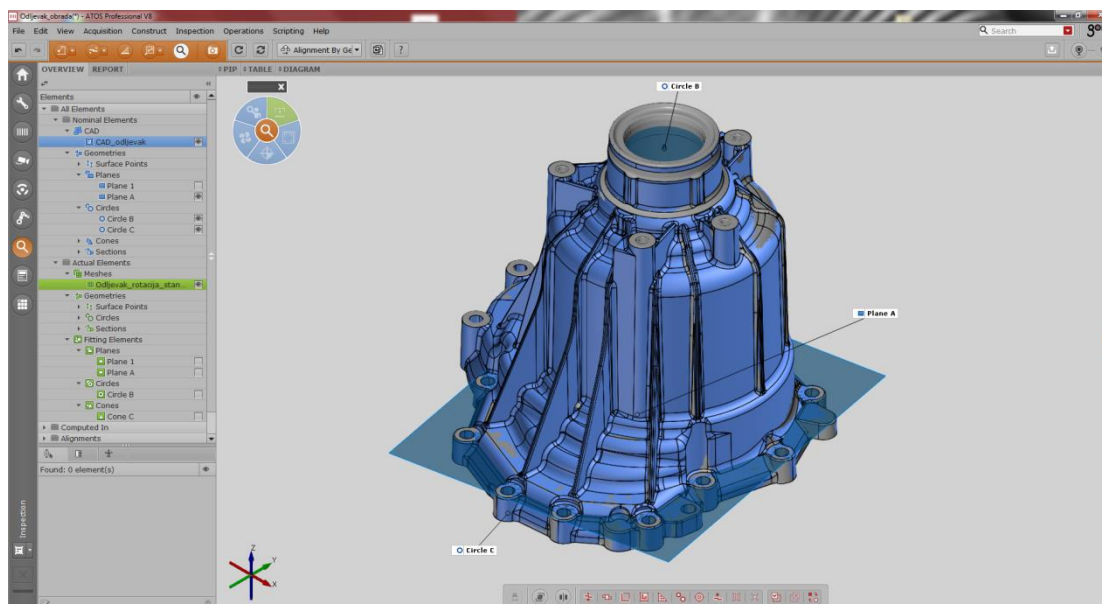
Kako bi povezali CAD model i STL mrežu moramo ih dovesti u zajednički koordinatni sustav. U GOM Inspect softveru to se izvodi opcijom *Prealignment*. Ta opcija poklapa CAD model i STL mrežu po *Best-Fit* metodi, odnosno po metodi najmanjeg odstupanja.

Best-Fit metoda poklapanja nam služi samo da dovedemo stvarnu i nominalnu geometriju u međusobni odnos kako bi napravili glavno poravnanje. Ta metoda se obično ne koristi za potrebe mjerenja te nije primijenjiva za strojarske zahtjeve.

Nakon *Prealignmenta* radimo glavni alignment koji ovisi o definiciji na mjernom planu. Softver ima mogućnost slijedećih poravnanja:

- Best-Fit,
- 3-Point Alignment,
- 3-2-1,
- RPS,
- Local Best-Fit,
- Plane-Line-Point,
- By Geometric Elements, te još nekolicinu njih.

Prema mjernom planu za uzorak koji je korišten u ovom radu, poklapanje je bilo definirano po geometrijskim elementima (eng. By Geometric Elements), i to preko jedne ravnine te dvije kružnice. Za razliku od Renishaw Modus softvera gdje to nije bilo moguće konstruirati, u GOM Inspectu se to vrlo jednostavno napravi.

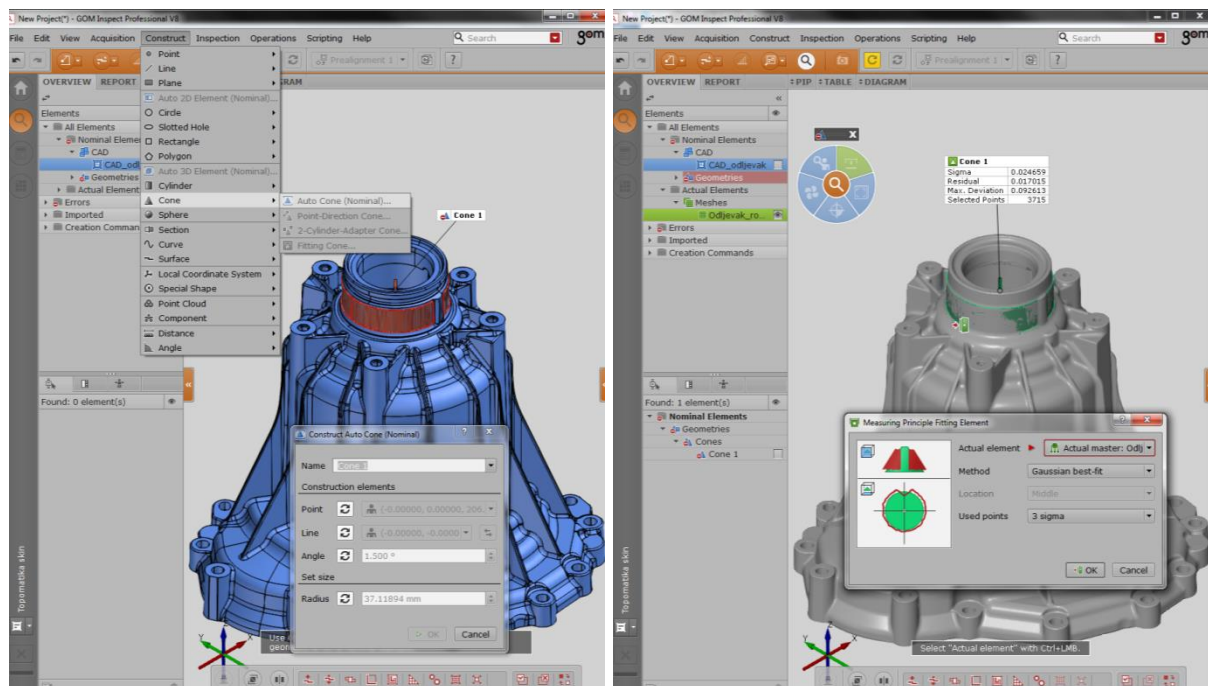


Slika 71. Poravnanje po geometrijskim elementima u GOM Inspectu

7.2.2. Obrada rezultata i mjerenje

GOM Inspect je vrlo moćan program koji omogućuje najrazličitije načine mjerenja i kontrole. Mjerenje se može izvršiti sa CAD modelom ili bez njega. U slučaju kada imamo CAD model sve elemente koje treba kontrolirati prema mjernom nacrtu jednostavno konstruiramo na CAD modelu te primijenimo *Measuring principle* putem kojeg softver automatski generira iste elemente na STL mreži stvarnog uzorka.

Nominalne elemente je vrlo lako konstruirati izabirajući željeni element iz izbornika te klikom miša u blizini mjesta gdje se element želi izraditi softver automatski selektira površinu i napravi element. Također automatski prikaže broj točaka korištenih pri kreiranju elemenata te devijaciju od idealnog elementa [Slika 72].



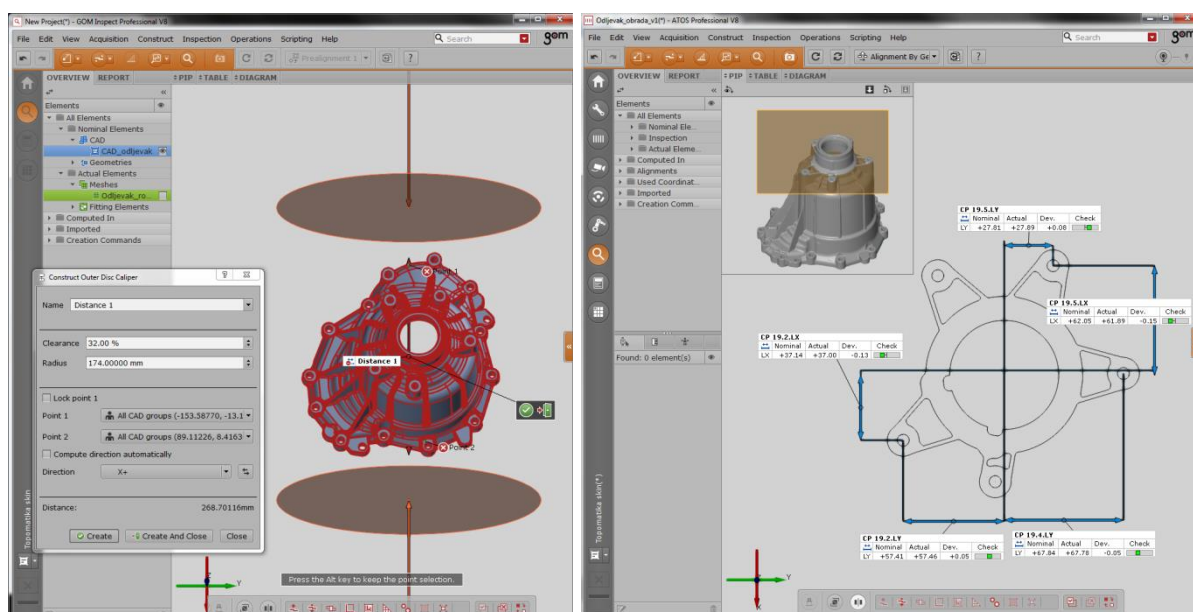
Slika 72. Kreiranje elementa na nominalnog i stvarnom komadu

Nakon kreiranja svih elemenata, postupak mjerenja je vrlo jednostavan. Bilo da je riječ o kreiranju dužinskih mjera između elemenata ili o kontroli značajki samih elemenata kao što su pozicija u koordinatnom sustavu, polumjer, promjer, kut nagiba i sl.

Prilikom kreiranja mjernih kota softver automatski ponudi nominalnu vrijednost iz CAD modela ili se može ručno upisati ukoliko želimo neku drugu vrijednost.

Što se tiče zadavanja tolerancija na mjernim kotama postoji nekoliko načina. Jedan od njih je ručno upisivanje gornje i donje granice. Postoji mogućnost unosa standardnih tolerancija iz tolerancijskih tablica kao što je bio slučaj i u mjernom planu za ovaj rad. Postoji i mogućnost da se *patchevi* CAD modela obojaju (što većina tvrtki koristi pri samoj konstrukciji) te se tolerancije zadaju prema bojama na CAD modelu i softver ih automatski primijeni.

GOM Inspect nudi vrlo široku mogućnost mjerenja od trodimenzionalnih mjera, usporedbe površina do kreiranja raznih presjeka kroz modele [Slika 73].



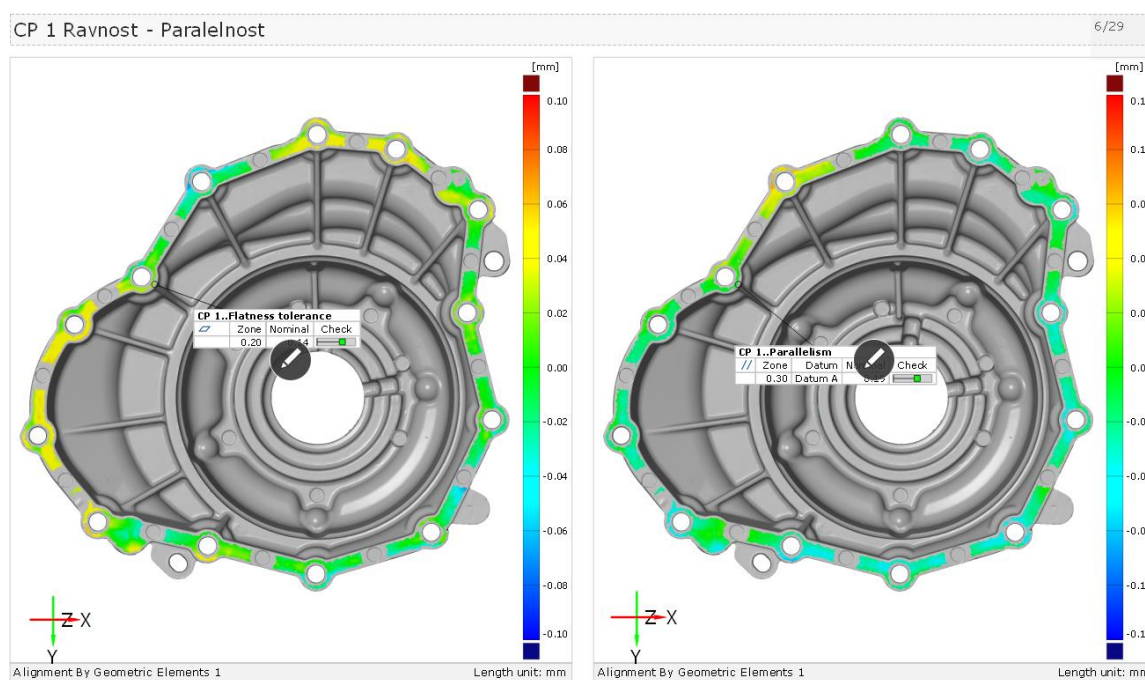
Slika 73. a) Primjer virtualnog pomičnog mjerila, b) Kontrola na presjeku

7.2.3. GD&T

GOM Inspect softver također ima ugrađen kompletni GD&T sustav za kontrolu oblika i dimenzija. Na rezultatima skeniranja ovaj sustav ostvaruje punu svrhu pošto je moguća kontrola na potpunim površinama mjernog uzorka.

Sama upotreba je vrlo jednostavna jer se primjenjuje na već konstruirane elemente. Potrebno je samo označiti koju značajku želimo kontrolirati na elementu. Softver će automatski ponuditi samo one značajke koje je moguće kontrolirati za odabrani element.

Dodatna prednost što se osim rezultata kontrole u brojevanoj vrijednosti, rezultat može vizualizirati na mjernom uzorku. Jednostavnom vizualizacijom u mapi boja, moguće vrlo jasno vidjeti odstupanja i probleme na uzorku [Slika 74].



Slika 74. GD&T – Kontrola ravnosti i paralelnosti

7.2.4. Izrada mjernog izvješća

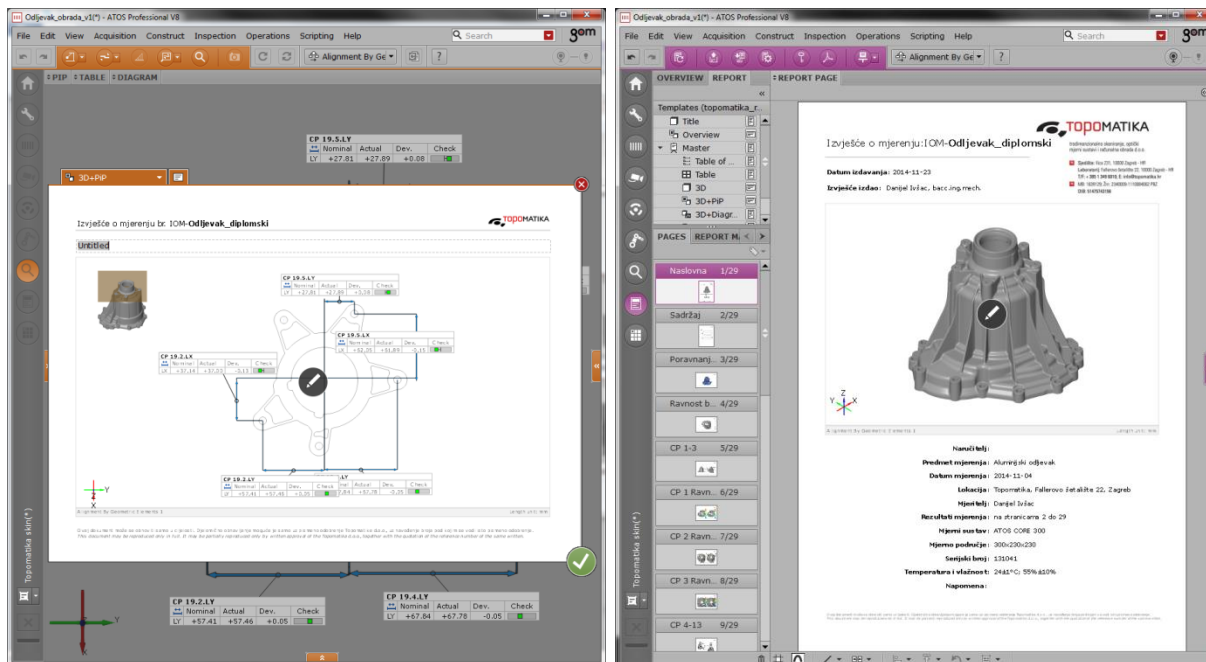
Izrada mjernog izvješća u GOM Inspect softveru je vrlo jednostavna i brza. Kada kreiramo mjerne kote pritiskom na opciju *Create Report Page* jednostavno kreiramo novu stranicu u mjernom izvješću. Odabirom opcije možemo birati da li će se prikazati trenutna 3D slika iz programa, prikaz sa presjekom, dvije slike u jednoj, obična tablica, naslovna stranica i sl.

Stranice mjernog izvješća se automatski dodaju u modul *Report* gdje ih je kasnije moguće editirati, mijenjati elemente, imena i sl.

Jako korisna opcija što su stranice mjernog izvješća „žive“, odnosno u bilo kojem trenutku je moguće vratiti se u pogled u kojem je stranica kreirana te nešto izmijeniti i ažurirati stranicu. Također, ukoliko nešto promijenimo na mjerenju, ažuriranjem će se automatski promijeniti i rezultati u stranici mjernog izvješća.

Ukoliko nam je dosta samo tablica sa kontroliranim mjerama, nije potrebno raditi stranice mjernog izvješća već samo odaberemo sve kontrolirane mjere i prikažemo ih u tablici.

Izvoz mjernih rezultata je moguć u vrlo mnogo formata (npr. PDF, Excel, CSV, PNG, QDAT, DMIS itd.).



Slika 75. a) Primjer kreiranja stranice mjernog izvješća, b) Report module

7.2.5. Dodatne opcije GOM Inspect softvera

7.2.5.1. Inspection planning, automatska rekalkulacija i statistika

GOM Inspect Professional softver ima mogućnost planiranja mjerenja i prije nego posjedujemo samo mjerni uzorak. Ukoliko postoji CAD modela mjernog uzorka u softveru je moguće napraviti simulacija STL datoteke prema CAD modelu.

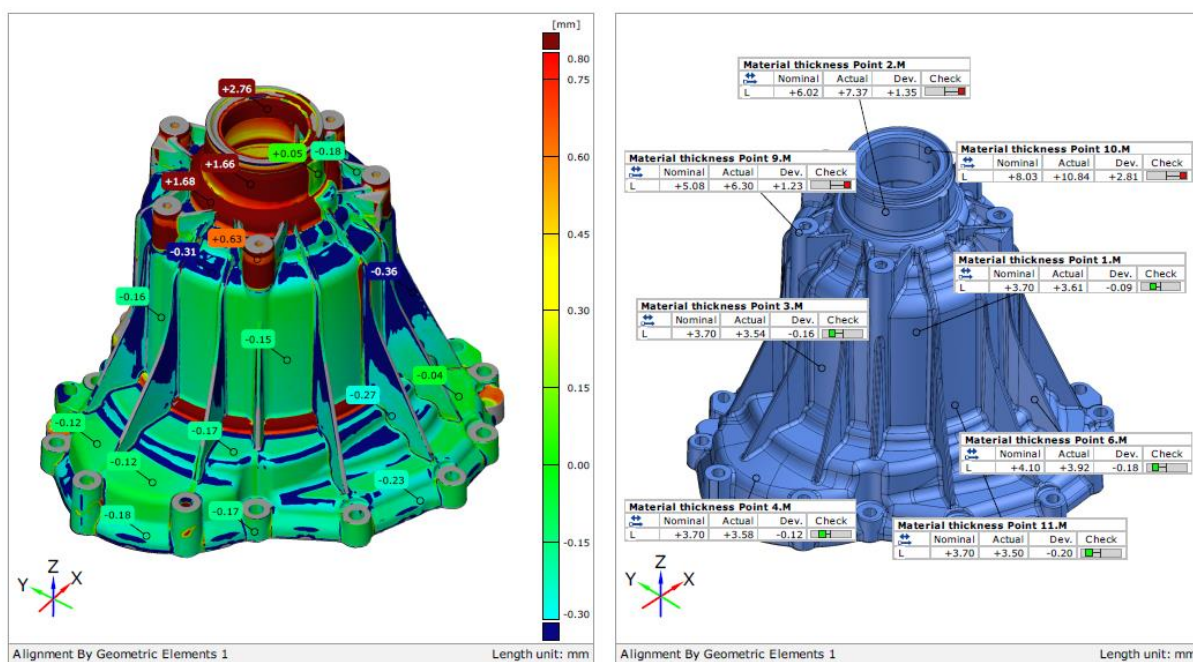
Tada možemo napraviti kompletno mjerenje kao smo digitalizirali pravi fizički uzorak te također izraditi i urediti mjerno izvješće.

Kada dobijemo stvarni komad, jedino što trebamo je digitalizirati ga i zatim učitati u projekt gdje smo napravili *Inspection planning*. Softver će pomoću opcije *Recalculate* automatski napraviti sva mjerenja na uzorku, ažurirati mjerno izvješće te dobijemo gotove rezultate. Sama rekalkulacija ovisi o veličini projekta, ali u većini slučajeva traje oko dvije minute.

Ukoliko imamo više istih uzoraka postoji mogućnost unosa svih rezultata u isti projekt te praćenja trenda svake mjerne kote koja se kontrolira, izrade statističkih analiza (dobiti Cp/Cpk, Pp/Ppk vrijednosti itd.).

7.2.5.2. Analiza debljine stijenke

Vrlo korisna opcija, posebice kod lijevanih, staklenih i polimernih uzoraka je analiza debljine stijenke. Postoji mogućnost analize debljine stijenke po čitavoj površini mjernog uzorka ili diskretnim točkama.



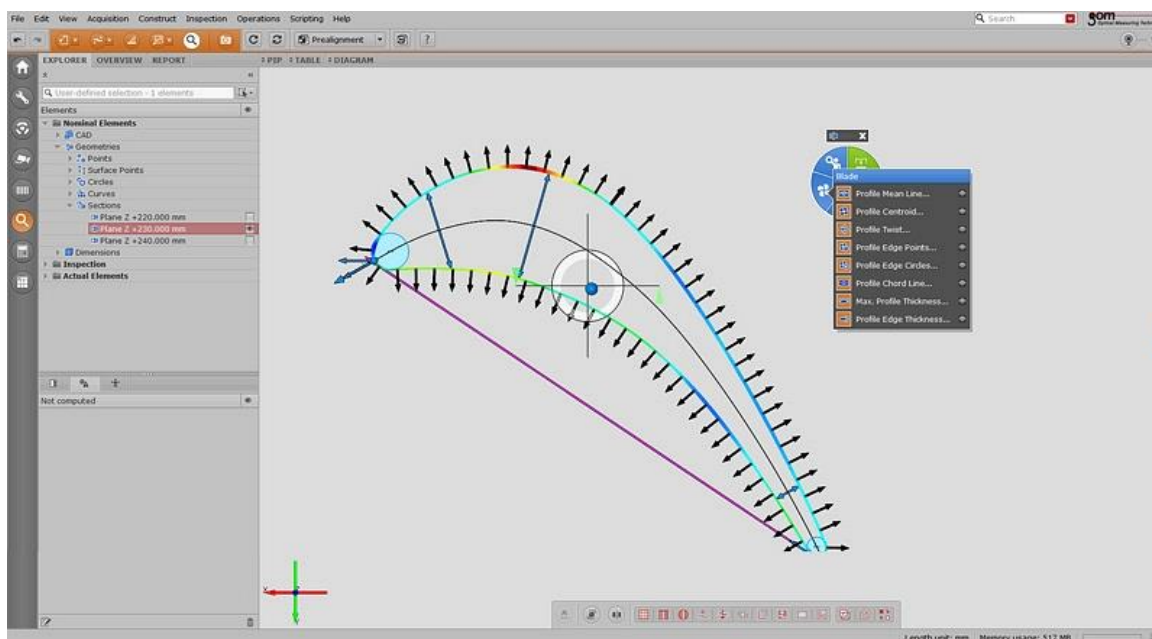
Slika 76. Kontrola debljine stijenke po cijeloj površini

7.2.5.3. Tracking

Softver ima ugrađenu opciju *Tracking* koja je namijenjena pozicioniranju obratka na stroju. Naime, uzorak se skenira nakon lijevanja, te se zatim pomoću slike uživo pozicionira u steznu napravu na obradnom stroju. Softver pokazuje odstupanja za točke koje su definirane te pokazuje u kojem smjeru treba pomaknuti napravu kako bi se obradak dobro pozicionirao te kako bi na svim površinama koje se obrađuju bilo dovoljno materijala.

7.2.5.4. Kontrola lopatica

GOM Inspect softver sadrži modul za ispitivanje lopatica (turbinskih, kompresorskih i sl.) te niz alata koji su karakteristični kod kontrole lopatica (upadni i izlazni kut, težište, profil tetiva, profil srednje linije, maksimalna debljina profila, rubna debljina profila...).



Slika 77. Alat za ispitivanje lopatica

7.2.5.5. Izrada makroa i besplatna verzija GOM Inspecta

GOM Inspect Professional u sebi ima ugrađen programski jezik Python koji omogućuje programiranje skripti i izradu makroa.

Također postoji besplatna verzija GOM Inspect programa koju može koristiti svaki korisnik i bez licence. U njemu se mogu raditi sve analize, mjerenja, mjerna izvješća i ostale već opisane opcije. Podržava i unos točaka sa drugih vrsta mjernih uređaja kao što su TMU, laserski skeneri, CT uređaji i ostali te omogućuje izradu svih rezultata mjerenja.

Besplatna verzija je ograničena na unos samo osnovnih CAD formata (STEP, IGES...), ne dozvoljava izradu makroa niti parametarsku kontrolu.

8. EKSPERIMENTALNI DIO

8.1. TMU Ferranti Merlin 750

Mjerenje na trokoordinatnom mjernom uređaju provedeno je u laboratoriju za precizno mjerenje dužina na Fakultetu strojarstva i brodogradnje. Laboratorij ima strogo definirane okolišne uvjete te je temperatura uvijek $20^{\circ}\text{C} \pm 0,5^{\circ}\text{C}$.

Postoje tri načina mjerenja sa TMU Ferranti Merlin 750, a to su: ručno, poluautomatsko i automatsko. Za potrebe ovog rada korištena je opcija ručnog načina mjerenja. Zbog opsežnosti i dugotrajnosti procesa nije korištena opcija automatskog mjerenja, ali će se njihovi rezultati aproksimirati prema procjeni iskusnog operatera na uređaju.

8.1.1. Ručni način mjerenja

U ručnom načinu mjerenja korisnik manualno vodi mjerni uređaj pomoću daljinskog upravljača te definira mjerne točke po površini mjernog objekta. To je ujedno i najnepogodniji način mjerenja TMU zbog toga što je teško kontrolirati brzinu kojom se uzima mjerna točka, odnosno svaka mjerna točka je mjerena drugom brzinom kontakta.

Prema izjavi operatera na TMU uređaju, na taj način je i vrlo teško dobiti ponovljivost mjernih rezultata, već bi trebalo kada se definiraju položaji mjernih točaka ponovo pustiti uređaj da u polu-automatskom modu uzme mjerne točke.

Kako je već spomenuto u postupku mjerenja, za potrebe ovog rada nije izrađivana posebna naprava koja bi omogućila prihvatanje mjernog uzorka i kompletno mjerenje iz jedne pozicije. Umjesto toga, korištena je opcija mjerenja iz dvije pozicije što nije baš uobičajen postupak kod TMU. Ponajprije zbog toga što nema mogućnosti spajanja mjerenja, već je svaka pozicija projekt za sebe.

U tijeku ručnog mjerenja potrebno je biti stalno na oprezu kako se nebi udarilo mjernim ticalom, glavom ili uređajem u mjerni komad. To bi imalo za posljedicu vrlo vjerojatno pomicanje mjernog uzorka te bi se mjerenje moralo u potpunosti ponoviti, a može doći i do oštećenja mjernog ticala ili glave.

Stalni oprez koji je potreban umara mjeritelja posebice kod uzoraka kompleksnije geometrije sa skrivenim površinama koje nisu lako vidljivo, a potrebno ih je mjeriti. Potrebno je svo vrijeme držati uređaj na oku da se spriječi udarac.



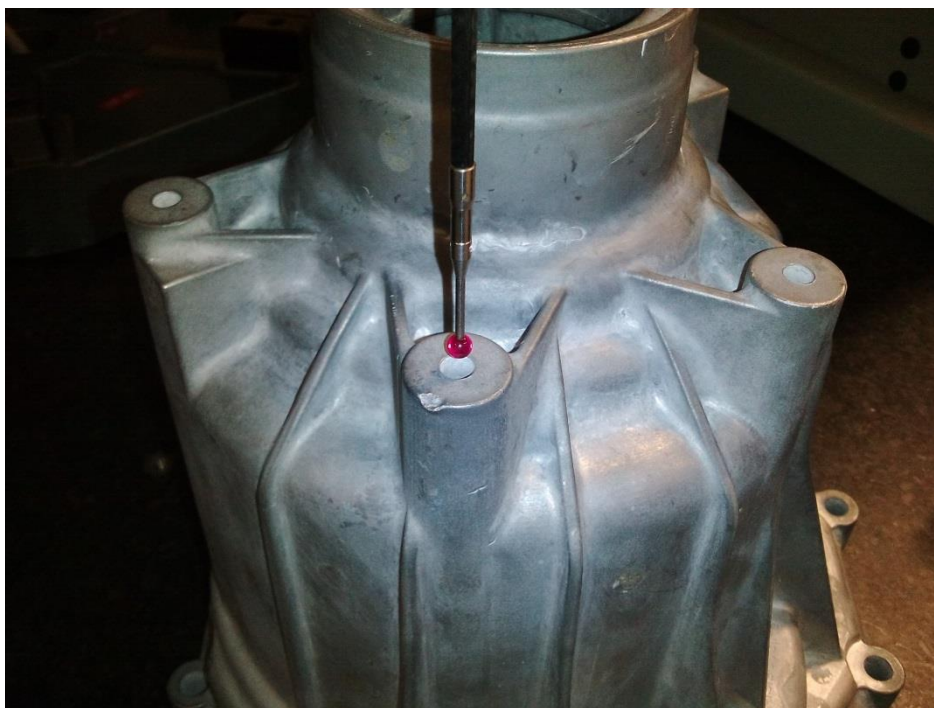
Slika 78. Dvije pozicije mjerenja uzorka

Prije početka mjerenja potrebno je razmisliti o načinu pričvršćenja uzorka te o poziciji i orijentaciji pričvršćenja. Zbog toga je potrebno dobro promotriti mjerni plan kako se nebi dogodilo da uslijed mjerenja utvrdimo da zbog pozicije mjernog uzorka nije moguće kontrolirati neke mjerne kote.

Što se tiče izbora mjernog ticala, zbog definiranja same baze koja nam omogućuje definiranje koordinatnog sustava bilo je potrebno koristiti dugačko ticalo od 70 mm sa promjerom vrha 4 mm. Uslijed mjerenja se pokazalo da neke mjerne kote neće biti moguće mjeriti tim ticalom te je bila potrebna promjena ticala [Slika 79].

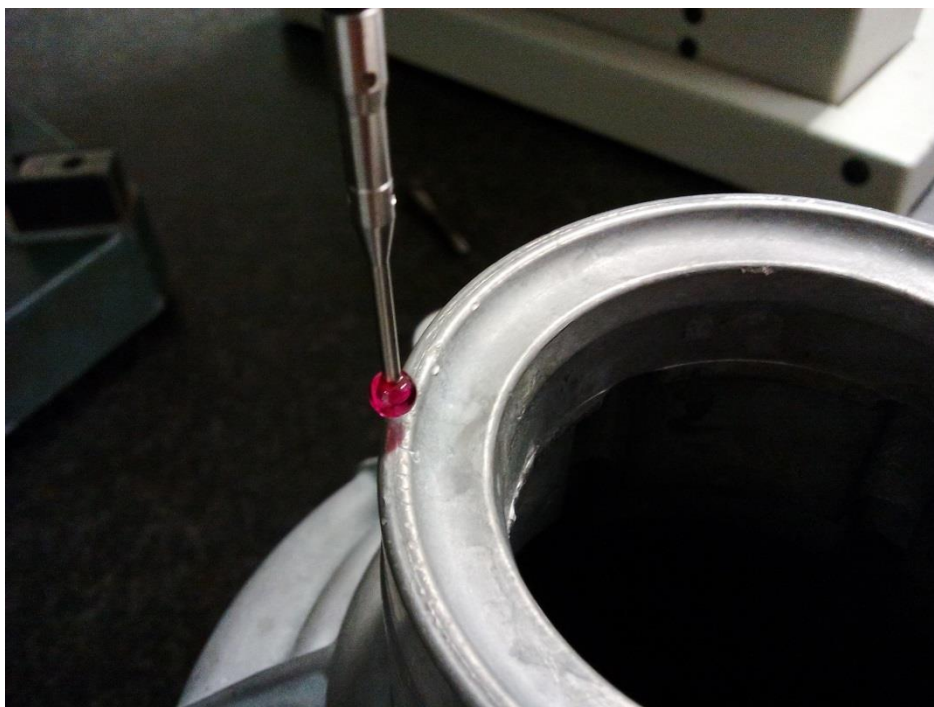
Tada je potrebno uvjeriti se da je izmjereno sve s prvim ticalo prije promjene kako se nebi naknadno trebalo ponovo vraćati veće mjerno ticalo.

Također, zbog promjene ticala potrebna je ponovna kalibracija te se dosta vremena troši dok se nađe pozicija na kojoj se može kalibrirati, a da nam ne smeta mjerni uzorak.



Slika 79. Potreba za promjenom mjernog ticala zbog malih provrta

Kako je površina mjernog uzorka prilično gruba i neobrađena, uvelike ovisi na kojem mjestu uzmemo mjernu točku.



Slika 80. Detalj nepravilnosti na površini

Također, što se tiče kreiranja elemenata, potrebno je odrediti koliko je minimalno točaka potrebno za definiciju nekog elementa. To se radi uzastopnim mjerenjem istog elementa, ali s različitim brojem točaka. Kada se ustanovi da se povećanjem točaka nije bitno promijenila definicija elementa, tada smo dobili minimalan broj točaka za kreiranje tog elementa.

To je vrlo važno kod mjerenja serijskih uzoraka jer se može uštediti vrijeme, dok je kod pojedinačnog mjerenja prihvatljivije da se odmah uzme više točaka nego što je potrebno.

8.1.2. Poluautomatski način mjerenja

Nakon što smo ručno izmijerili mjerni uzorak, u softveru ostane zapisano čitavo mjerenje u obliku linija koda gdje se pamte pozicije mjernih točaka te sve konfiguracije uređaja.

Tada je moguće iskoristiti taj isti program za mjerenje novog mjernog uzorka. U teoriji mogli bi pustiti uređaj da sam ponovi čitavo mjerenje, no međutim to nije sigurna metoda. Pošto u softveru ne postoji nikakva informacija o geometriji cijelog uzorka niti nema CAD modela, vrlo lako bi se moglo dogoditi da uređaj udari u mjerni uzorak.

Kako nema CAD modela, TMU ne može provjeriti da li se putanja kretanja preklapa s mjernim uzorkom.

Iz tog razloga se koristi polu-automatsko mjerenje. Naime, uređaj se ručno dovede u približnu poziciju elementa kojeg treba mjeriti te ga se tek tada pusti da odradi mjerenje tog elementa. To je vrlo dobar način jer se u ovom modu sve točke mjere s istom brzinom.

8.1.3. Automatski način mjerenja

Importiranje CAD modela omogućuje automatiziranje mjerenja i offline programiranje te izradu simulacije mjerenja. Također, uz CAD model dostupna je dodatna funkcija *Collision check* koja ima zadatak onemogućiti udar između mjernog ticala i mjernog uzorka. To je vrlo korisna i poželjna funkcija koja prati putanju mjernog uređaja, ali potrebno je pripaziti da je odabrana dobra konfiguracija ticala kao i da je mjerni uzorak postavljen u istom položaju i orijentaciji kako se nalazi i u softveru.

Zbog samog problema sa *bugovima* u programu, vizualizacije te i same opsežnosti mjerenja, u ovom radu nije korištena opcija sa unosom CAD modela i automatiziranjem mjerenja.

8.2. 3D digitalizator ATOS CORE 300

Što se tiče mjerenja mjernog uzorka pomoću ATOS CORE sustava, ono je rađeno u četiri različite konfiguracije (od potpuno ručnog postupka digitalizacije do potpuno automatiziranog rješenja). U sve četiri konfiguracije korišten isti senzor, ATOS CORE 300.

8.2.1. Ručni način mjerenja

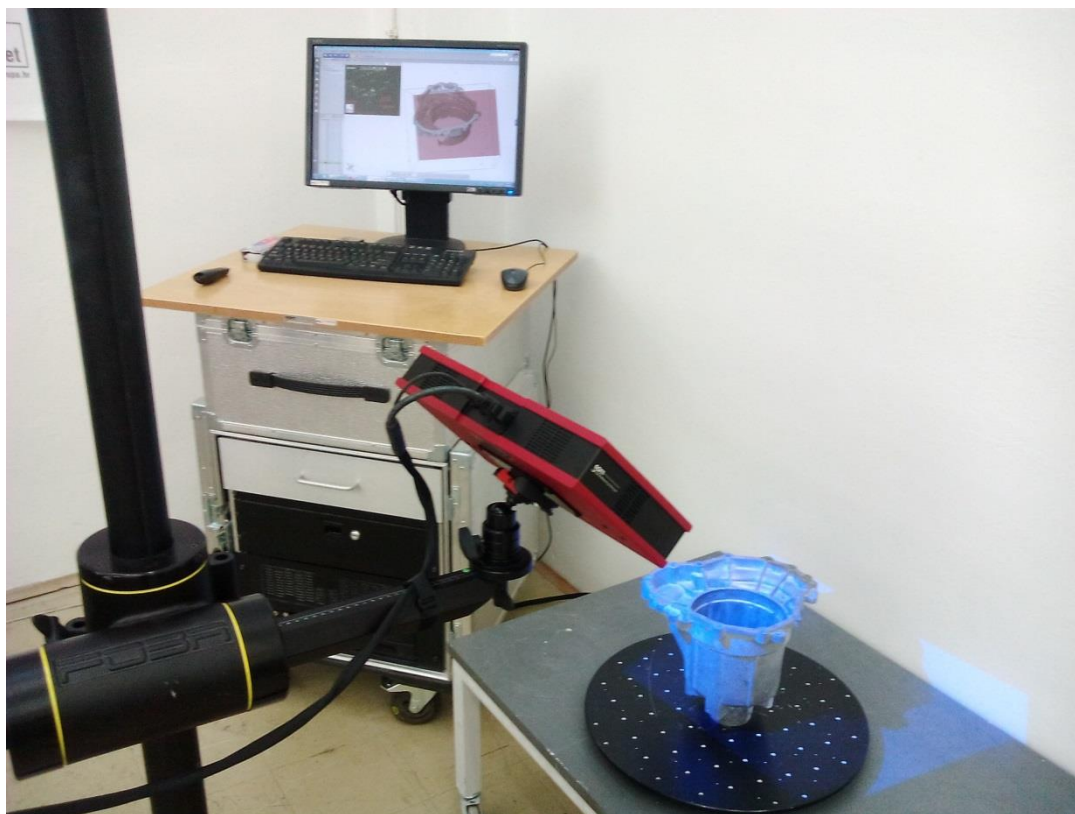
U ručnom načinu mjerenja mjerni uzorak postavimo na običan rotacijski stol kojeg je potrebno manualno okretati. Dakle, nakon svake pozicije skeniranja rotacijski stol je potrebno rukom zarotirati za određeni kut kako bi se dobila geometrija čitavog uzorka.



Slika 81. Ručni način digitalizacije mjernog uzorka

Optički 3D digitalizator se nalazi na studijskom stalku koji mu omogućuje različitu visinu, rotaciju i kut nagiba. Kako bi digitalizirali kompletnu geometriju uzorka nije nam dovoljna samo jedna pozicija mjernog senzora.

Nakon završetka digitalizacije jedne strane uzorka, mjerni uzorak je potrebno okrenuti te ponoviti postupak s druge strane. U ovom načinu digitalizacije predviđeno je lijepljenje referentnih točaka na mjerni uzorak pomoću kojih se spajaju mjerne serije gornje i donje strane mjernog uzorka.



Slika 82. Postupak ručne digitalizacije mjernog uzorka s druge strane

Nakon što završimo s digitalizacijom druge strane mjernog uzorka, potrebno je spojiti dvije mjerne serije preko referentnih točaka kako je opisano u mjernom postupku te pokrenuti postupak poligonizacije.

Time završava postupak digitalizacije te nakon toga slijedi obrada podataka i izrada mjerenja te mjernog izvješća.

8.2.2. Mjerenje sa automatiziranim rotacijskim stolom

Ovaj postupak digitalizacije se od prethodnog razlikuje samo u vrsti rotacijskog stola. Za razliku od ručnog rotacijskog stola, u ovom slučaju se radi s automatiziranim rotacijskim stolom [Slika 83].



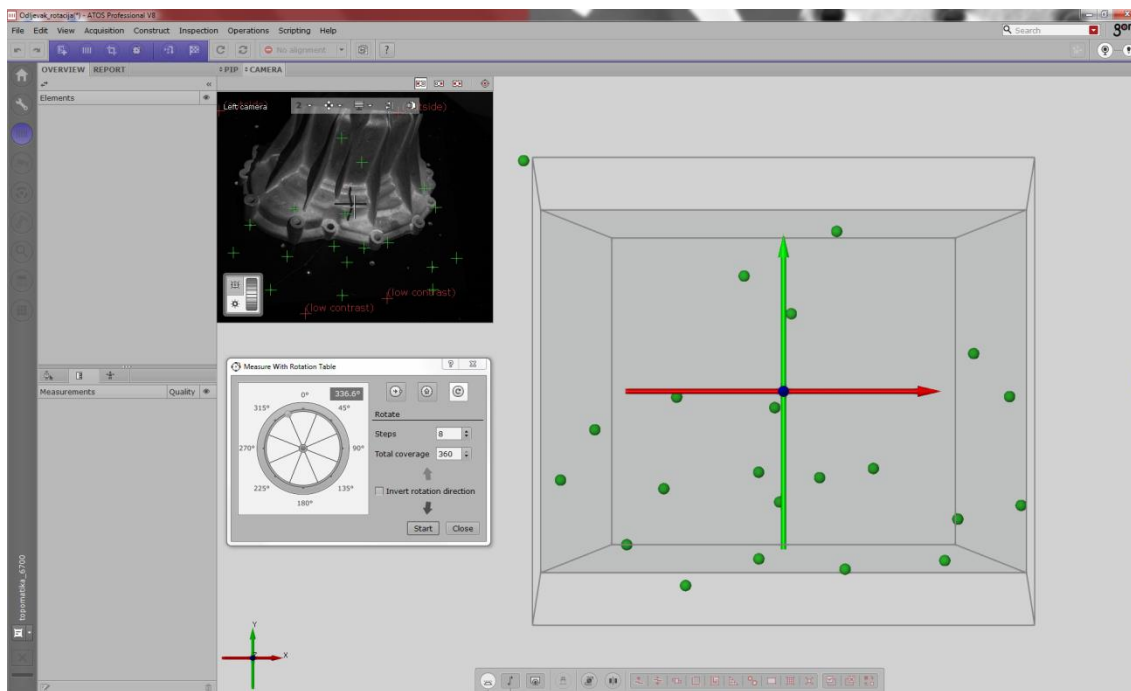
Slika 83. Automatizirani rotacijski stol sa upravljačkom jedinicom i upravljačem

Sam proces digitalizacije je u potpunosti isti. Dakle, mjerni uzorak postavimo na automatizirani rotacijski stol. Rotacijski stol sadrži upravljačku jedinicu koja je povezana s računalom, a upravljanje samim rotacijskim stolom se izvodi iz istog programa kao i proces skeniranja, ATOS Professional.



Slika 84. 3D skeniranje pomoću automatiziranog rotacijskog stola

Prilikom procesa digitalizacije s pomoću automatiziranog stola, u softveru je potrebno odabrati opciju *Measure With Rotation Table*. Nakon se otvara dijalog u kojem jednostavno odaberemo koliko stupnjeva će se rotacijski stol ukupno okrenuti te koliko pozicija skeniranja želimo.



Slika 85. Definiranje skeniranja sa automatiziranim rotacijskim stolom

Pokretanjem funkcije softver automatski pokreće proces digitalizacije te nakon svake poskenirane pozicije automatski okreće mjerni uzorak.

Korištenjem automatiziranog rotacijskog stola skraćuje se vrijeme digitalizacije, a osim toga pruža mogućnost mjeritelju da tijekom automatskog skeniranja priprema novi uzorak (npr. lijepi referentne točke na novi mjerni uzorak).

Princip digitalizacije cijelog uzorka ostaje isti te je potrebno digitalizirati svaku stranu mjernog uzorka za sebe, spojiti ih zajednički oblak točaka te na kraju poligonizirati kako bi se dobila STL datoteka na kojoj izvodimo mjerenja.

8.2.3. Automatizirano mjerenje u mjernoj ćeliji

Postoji mogućnost postavljanja mjernog senzora u automatiziranu mjernu ćeliju [Slika 86]. U tom slučaju se 3D digitalizator nalazi pričvršćen na robotu kojim se upravlja iz ATOS Professional softvera.



Slika 86. Automatiziran mjerna ćelija ATOS ScanBox 4105

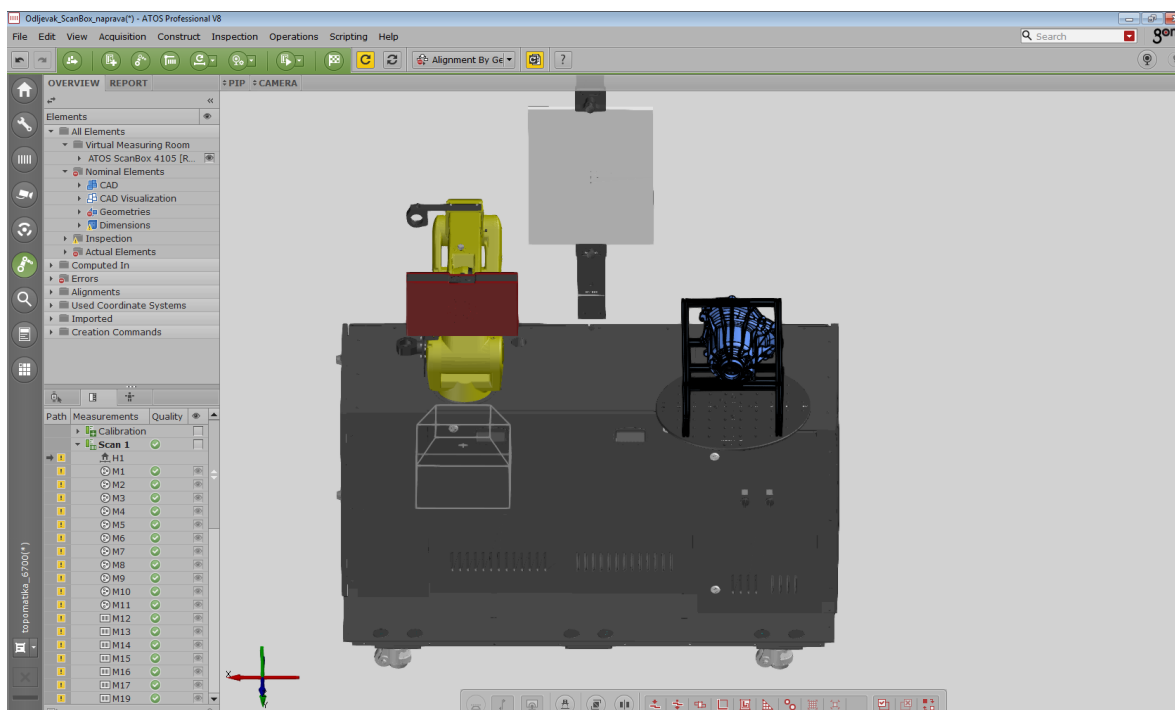
ATOS ScanBox mjerna ćelija omogućuje automatizaciju mjerenja sa optičkim 3D digitalizatorom bez ikakve potrebe za ručnim namještanjem pozicije skeniranja. Sastoji se od robota sa 6 stupnjeva slobode gibanja te dodatnim automatiziranim rotacijskim stolom na kojeg se postavlja mjerni uzorak.

Pozicije 3D digitalizacije se mogu programirati u *online* i *offline* načinu rada. U softveru ATOS Professional se nalazi modul za virtualnu mjernu sobu (eng. Virtual Measuring Room, skr. VMR).

8.2.3.1. Virtual Measuring Room

VMR modul omogućuje programiranje samog mjerenja. U virtualnu mjernu sobu se učitavaju CAD modeli cijele mjerne ćelije, mjernog uzorka te ukoliko postoji i model naprave koja drži mjerni uzorak.

Programiranje pozicija je vrlo jednostavno i brzo, a može se obaviti na više načina. Jedno je povlačenjem robota pomoću miša te dovođenjem u željenu poziciju. Drugi način je klikom na željenu površinu na objektu mjerenja te softver tada automatski dovede mjerni senzor u mjernu poziciju.



Slika 87. VMR – Virtualna mjerna soba

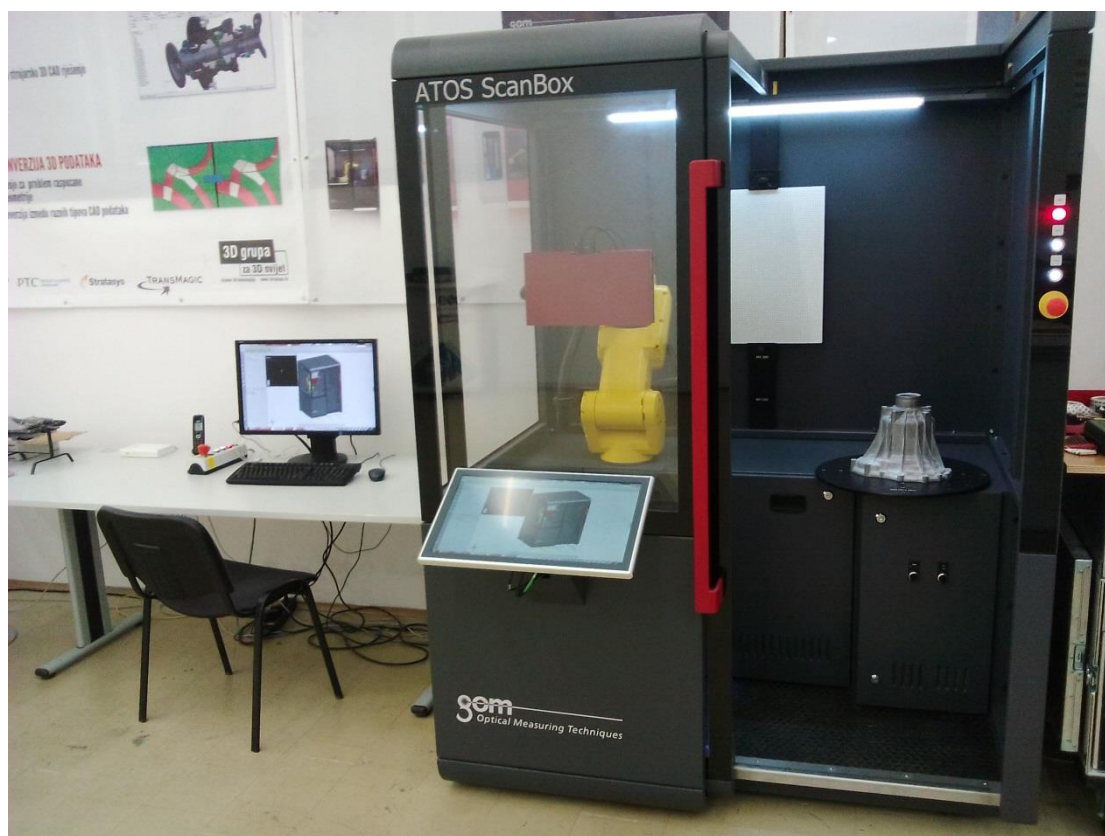
Softver automatski provjerava putanje kretanja i ne dopušta da se robot sa mjernim senzorom sudari s kućištem ćelije, napravom ili mjernim uzorkom.

Nakon što se isprogramiraju sve pozicije digitalizacije, moguće je dodati da se automatski poliginizira mjerenje, obrade rezultati te iznese mjerno izvješće. Tada se od toga napravi predložak koji se koristi u mjerenju.

Mjerenje u ovom radu se provelo u mjernoj ćeliji na dva načina. Jedan način je bio klasičan sa dvije mjerne serije dok je drugi bio s napravom bez referentnih točaka po mjernom uzorku.

8.2.3.2. Klasično mjerenje u mjernoj ćeliji

Mjerenje je programirano isto kao i kod ručnog skeniranja gdje se referentne točke nalaze na mjernom uzorku te se on digitalizira u dvije mjerne serije.



Slika 88. Klasično skeniranje u mjernoj ćeliji

Za mjerenje sa mjernom ćelijom je predviđen *Kiosk mode*. Naime, dovoljno je da operater na mjernoj ćeliji odabere predložak prema uzorku koji se skenira te upiše njegov serijski broj. Pritiskom na tipku Start pokreće se automatizirano mjerenje gdje operater ne mora ništa raditi te ima vremena za pripremu ostalih uzoraka ili za neki drugi rad.

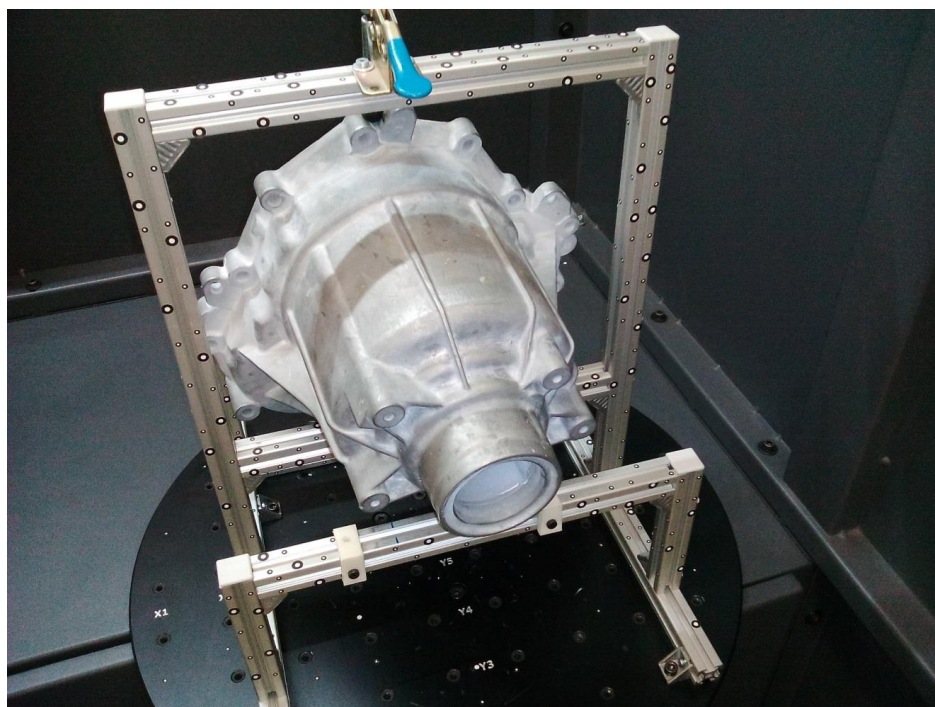
Kada je potrebna promjena iz jedne mjerne pozicije u drugu, mjerna ćelija stane s radom i obavijesti operatera za promjenu. Nakon toga se ponovno pokrene digitalizacija druge strane. Po završetku digitalizacije softver automatski obradi cijeli projekt te izbacij izvješće o mjerenju na zaslonu.



Slika 89. Kiosk mode sučelje

8.2.3.3. Mjerenje u mjernoj ćeliji s napravom

Zadnji eksperiment s mjerenjem je izveden u ScanBox mjernoj ćeliji, ali bez referentnih točaka na mjernom uzorku, već je on pričvršćen u napravi na kojoj se nalaze referentne točke koje služe za mjerenje.

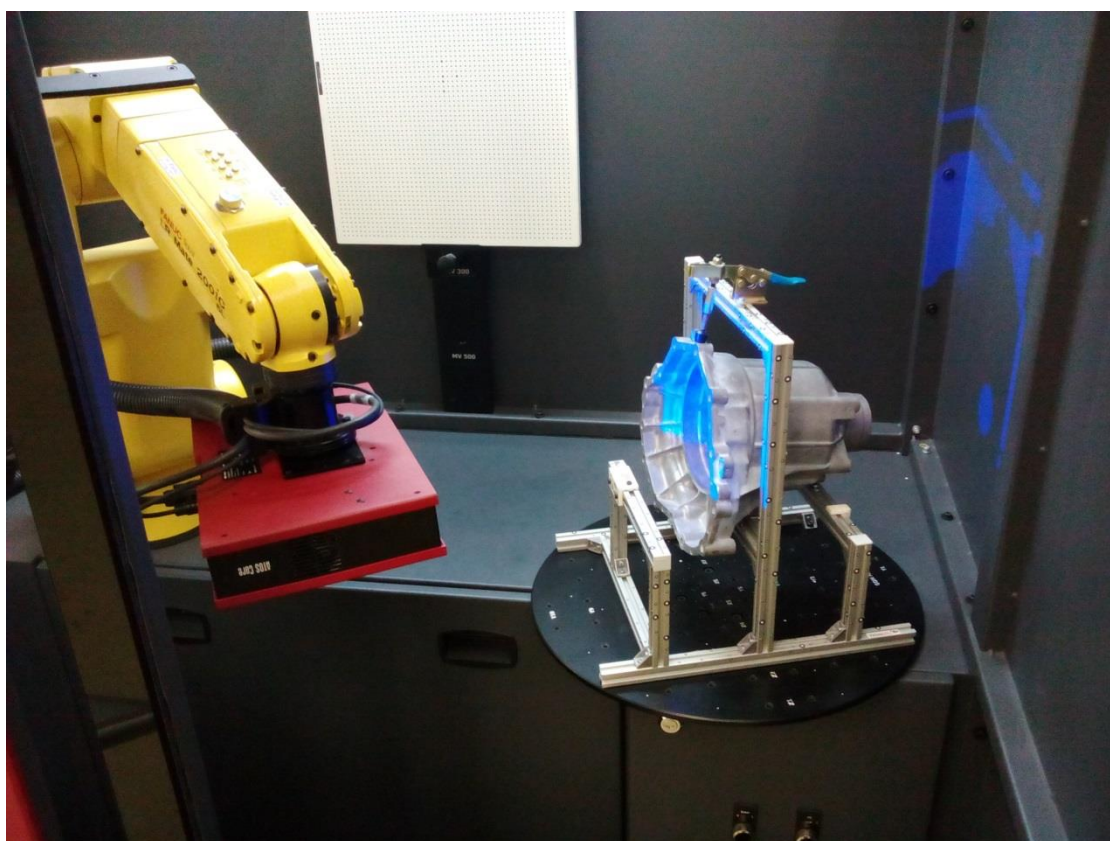


Slika 90. Mjerni uzorak s napravom u mjernoj ćeliji

U ovom slučaju cijelo mjerenje se izvodi odjednom u jednoj mjernoj seriji. Ovo je najbrži postupak mjerenja gdje nije potrebna priprema mjernog objekta već ga je samo potrebno staviti u napravu.

Naprava nije rađena posebno za ovaj mjerni uzorak, već je konstruirana ranije za sličan uzorak te je iskorištena na ovom projektu. Zbog toga je trebalo programirati nekoliko pozicija više za digitalizaciju, ali je poslužila prikaz principa mjerenja bez referentnih točaka.

Mjerna ćelija je opremljena i senzorom temperature, te se skener automatski kalibrira ukoliko detektira promjenu okolišne temperature. Kalibracijska ploča se nalazi cijelo vrijeme unutar ćelije.



Slika 91. Prikaz digitalizacije s napravom

9. ANALIZA MJERNIH METODA I REZULTATA

Prije samo analize potrebno je naglasiti da se ne mogu uspoređivati sami rezultati dobiveni mjerenjem pošto uvjeti mjerenja nisu bili identični. Za vrijeme mjerenja trokoordinatnim mjernim uređajem okolišni uvjeti su bili oko 20°C, dok su mjerenja 3D digitalizatorom izvedena u uvjetima laboratorija na temperaturi od 24°C. Pošto su sami optički 3D digitalizatori zamišljeni za rad u različitim uvjetima nije nužno da rade u standardnim laboratorijskim uvjetima.

Stoga sama usporedba brojčanih vrijednosti nema smisla te nije ni zadatak ovoga rada. Ovaj rad orijentiran je na sam postupak dobivanja rezultata mjerenja, od same pripreme do mjernog izvješća. Naglasak u usporedbi mjernih metoda stavit će se na funkcionalnost i efikasnost same mjerne metode.

9.1. Analiza mjerenja trokoordinatnim mjernim uređajem

Tijekom mjerenja trokoordinatnim mjernim uređajem nisu fizički mjerene sve zahtijevane mjerne kote. Obradeno je otprilike 40% posto mjernih točaka. Razlog tome je što je proces mjerenja pomoću TMU dugotrajan te sam uređaj nije na raspolaganju tijekom cijelog dana i koristi se i u druge svrhe.

Međutim, to ne utječe na validaciju rezultata i usporedbu mjernih metoda zbog toga što se mjerni elementi ponavljaju i konstruiraju na isti način. Tijekom mjerenja značajki na mjernom uzorku mjereno je vrijeme potrebno za izmjeru određenih elemenata te je to vrijeme množeno sa brojem takvih elemenata.

Od svake grupe elemenata kontruirano je nekoliko njih (npr. ravnina, kružnica, konusa itd.) te je mjerenje ostalih aproksimirano prema vremenu mjerenja elementa najbližijeg njemu (po veličini, smjeru mjerenja, dostupnosti itd.).

Iako nije mjereno u polu-automatskom i automatskom načinu rada, uzete su u obzir približne vrijednosti vremena potrebnih za njihovo ostvarenje. Vrijeme je definirano u odnosu prema ručnom mjerenju te u dogovoru sa iskusnim operaterom na trokoordinatnom mjernom uređaju koji je dao svoju procjenu vremena mjerenja za takav uzorak na temelju iskustva.

Tako je za polu-automatski način mjerenja procijenjeno vrijeme mjerenja od 80% vremena mjerenja u ručnom načinu.

Za automatski način rada trokoordinatnog mjernog uređaja uzet će se procijenjeno vrijeme trajanja prema iskustvu djelatnika u Laboratoriju za precizno mjerenje dužina (FSB, Zagreb). Za automatski način mjerenja također će se pretpostaviti da se mjeri pomoću naprave što bi u stvarnosti i bio slučaj, a ne iz dvije odvojene pozicije.

Analiza će se provesti za dvije situacije, tj. u slučaju kada imamo:

- jedan mjerni uzorak,
- dva ili više istih mjernih uzoraka.

Tablica 1. Usporedba principa mjerenja na TMU za 1 mjerni uzorak

Operacija:	Ručni način rada [min]	Automatski način rada [min]
Učvršćenje uzorka	1	0,5
Kalibracija i promjena ticala	17,5	7
Mjerenje	100	29,5
Programiranje	0	80+38*
Okretanje uzorka	2	0
Obrada rezultata i izrada mjernog izvješća	130	150
UKUPNO	250,5**	305

* dodatno vrijeme programiranja za mjerne kote koje nije bilo moguće izmjeriti ručnim načinom

** vrijeme mjerenja bez 17 mjernih kota koje nije bilo moguće mjeriti u ručnom načinu rada

Iz Tablica 1 vidljive su osnovne razlike pri mjerenju trokoordinatnim mjernim uređajem u ručnom i automatskom načinu rada. Polu-automatski način rada nije moguće ovdje uspoređivati jer on sam po sebi podrazumijeva ponavljanje mjerenja na temelju prethodnog mjernog uzorka.

Pošto se za učvršćenje komada prilikom ručnog mjerenja koristimo stezanjem mjernog uzorka pomoću vijka za navojne rupe na mjernom stolu, taj postupak traje oko 1 minute. Nasuprot toga, pretpostavka je da naprava za mjerenje u automatskom načinu mjerenja ima neku vrstu brzog načina prihvata i osiguranja mjernog uzorka.

Prilikom mjerenja u ručnom načinu mjerenja potrebno je četiri puta stavljati mjerno ticalo (po dva puta za svaku poziciju mjerenja) što traje oko jedne minute po promjeni, te svaki puta kalibrirati potrebne orijentacije mjerne glave. U ručnom načinu bilo je potrebno ukupno 9 kalibracija s prosječnim trajanjem oko 1,5 minuta.

Za automatski način mjerenja potrebna su samo dva postavljanja mjernog ticala jer nema okretanja predmeta mjerenja. Za potrebne orijentacije mjerne glave pretpostavljeno je 5 različitih orijentacija. Pošto se uređaj sam kalibrira, reducirano je i vrijeme kalibracije.

Što se tiče brzine mjerenja, za ručno mjerenje je dana stvarna vrijednost koliko bi trajalo mjerenje TMU, dok je za automatsko mjerenje ono pretpostavljeno prema iskustvu operatera u iznosu za 20% ručnog vremena skeniranja.

U ručnom načinu rada nije bilo moguće odrediti mjerne kote koje su u mjernom nacrtu (Prilog II) definirane u presjeku *D-D* te u detalju *E*. Pošto se moraju mjeriti u smjeru osi koja je pod kutom u odnosu na glavne osi, moguće ih je mjeriti samo u automatskom modu.

Prema iskustvu operatera programiranje mjerenja traje otprilike kao i vrijeme manualnog mjerenja, te je dodano vrijeme potrebno za mjerenje kota koje se nisu mogle mjeriti u manualnom modu.

Također dodano je i procijenjeno vrijeme za obradu elemenata koji se mogu mjeriti samo automatski te je ta vrijednost pridružena u obračunu vremena obrade.

Tablica 2. Usporedba principa mjerenja na TMU za serijsku kontrolu

Operacija:	Ručni način rada [min]	Polu-automatski način rada [min]	Automatski način rada [min]
Učvršćenje uzorka	1	1	0,5
Kalibracija i promjena ticala	17,5	17,5	9,5
Mjerenje	100	80	29,5
Okretanje uzorka	2	2	0
Obrada rezultata i izrada mjernog izvješća	130	65	5
UKUPNO	250,5*	165,5*	42

* vrijeme mjerenja bez 17 mjernih kota koje nije bilo moguće mjeriti u ručnom načinu rada

Analizom mjerenja u serijskoj kontroli uzoraka vidi se velika prednost u automatizaciji procesa. Već samim postupkom polu-automatskog mjerenja koje se zasniva na ponavljanju ručnog mjerenja prema podacima koje softver trokoordinatnog mjernog uređaja automatski pohranjuje vide se ogromne uštede u vremenu potrebnom za kontrolu uzorka.

Za polu-automatizirano mjerenje uzela se pretpostavka iskusnog operatera na uređaju gdje se za vrijeme mjerenja uzima otprilike 80% vremena potrebnog za mjerenje ručnim načinom. U obradi i izradi mjernog izvješća uzima se pretpostavka od 50% vremena, pošto više nije potrebno upisivati nominalne vrijednosti i tolerancije već je dovoljno samo odabrati već kreirane značajke za ispis u mjernom izvješću.

Međutim, kod polu-automatiziranog rješenja i dalje ostaje problem nemogućnosti kontrole mjernih kota koje nije bilo moguće izmjeriti ni u ručnom načinu mjerenja.

Što se tiče potpuno automatiziranog načina mjerenja, vidljive su njegove velike prednosti. Iako se troši dosta vremena na samo programiranje mjerenja, sa povećanjem broja uzoraka dolazi do sve većih prednosti i ušteda vremena.

9.2. Analiza mjerenja optičkim 3D digitalizatorom

Optički 3D digitalizatori predviđeni su kako mjerenju u laboratorijima, tako i mjerenjima izvan laboratorijskih uvjeta, terenskim mjerenjima te u raznoraznim okruženjima.

Zbog same konstrukcije i principa rada za njihovu upotrebu nisu toliko bitni uvjeti mjerenja (jedino ograničenje je da su uvjeti u granicama propisanim od proizvođača), već je to jedino bitno uzeti u obzir pri analizi rezultata.

Bitna stvar je samo da su uvjeti mjerenja nepromijenjivi za samo vrijeme trajanja mjerenja. Iz tog razloga u ovom radu nisu korišteni laboratorijski uvjeti mjerenja sa optičkim sustavima jer ionako nije bitna međusobna validacija rezultata nego međusobna usporedba postupka.

Kao i kod TMU, i kod optičke metode digitalizacije pomoću 3D digitalizatora ATOS analizirat će se međusobni principi mjerenja te koje pogodnosti donosi automatizacija postupka digitalizacije i obrade podataka.

Tablica 3. Usporedba principa mjerenja sa optičkim 3D digitalizatorom za 1 mjerni uzorak

Operacija:	Digitalizacija sa ručnim rotacijskim stolom [min]	Digitalizacija sa automatiziranim rotacijskim stolom [min]	Automatizirana digitalizacija u mjernoj ćeliji [min]	Automatizirana digitalizacija u mjernoj ćeliji s napravom [min]
Lijepljenje ref. točaka i sprejanje	3,5	3,5	3,5	0,5
Postavljanje uzorka	0,5	0,5	0,5	0,5
Kalibracija	5	5	3	3
Digitalizacija	28,5	20,5	7,5	7,5
Programiranje	0	0	60	60
Okretanje uzorka	0,5	0,5	0,5	0
Obrada rezultata i izrada mjernog izvješća	150	150	150	150
UKUPNO	188	180	225	221,5

Brzim pogledom na Tablica 3 uočljivo je da kao i kod taktilne metode, potpuno automatiziranje procesa mjerenja za jedan mjerni uzorak nema nikakvih pogodnosti. Dapače, postupak digitalizacije se produžuje za vrijeme programiranja pozicija skeniranja, dok se manja ušteda dobije u procesu skeniranja.

Prilikom mjerenja uzorka u napravi nije potrebno lijepljenje referentnih točaka, što olakšava i ubrzava proces mjerenja već je samo potrebno matiranje konkavne površine u unutrašnjosti uzorka kako bi se bržije dobio rezultat digitalizacije na tom dijelu iako je isti moguće dobiti i bez sprejanja, ali je potrebno nekoliko više pozicija skeniranja.

Postavljanje uzorka je brzo i jednostavno jer ne zahtijeva posebno učvršćivanje, osim u napravi gdje se stezanje vrši brzim držačem.

Kalibraciju sustava je potrebno izvesti prije prvog mjerenja, odnosno u slučaju promjene okolišnih uvjeta što će senzor automatski javiti. Sam proces digitalizacije se naravno ubrzava sa stupnjem automatiziranosti.

Na temelju usporedbe rezultata vidljivo je kako je najpovoljniji način skeniranja za pojedinačni uzorak sa automatiziranim rotacijskim stolom. Naime, taj slučaj dodatno dolazi do izražaja ako bismo nakon postupka digitalizacije, obradu rezultata i izradu mjernog izvješća radili na nekom drugom računalu. To je naravno moguće jer se sva obrada podataka može izvršiti i u besplatnoj verziji GOM Inspect programa koji se može instalirati na bilo koje računalo.

Tablica 4. Prednost kod pojedinačnog skeniranja mjernih uzoraka i obrade u besplatnom GOM Inspectu

Operacija:	Digitalizacija sa ručnim rotacijskim stolom [min]	Digitalizacija sa automatiziranim rotacijskim stolom [min]
Lijepljenje ref. točaka i sprejanje	3,5	0
Postavljanje uzorka	0,5	0,5
Kalibracija	0	0
Digitalizacija	28,5	20,5
Programiranje	0	0
Okretanje uzorka	0,5	0,5
Obrada rezultata i izrada mjernog izvješća	0	0
UKUPNO	33*	21,5*

* vrijeme digitalizacije, bez izrade mjernog izvješća

Naime, u tom slučaju sam sustav je zauzet samo za vrijeme digitalizacije, te se odmah nakon završetka jednog mjernog uzorka može digitalizirati potpuno drugi uzorak. Tu dolazi i još veća prednost automatiziranog rotacijskog stola jer se za vrijeme digitalizacije može pripremati drugi uzorak. Naravno, dodatno skraćanje vremena je i što više nije potrebna kalibracija sustava.

Naravno, takvim načinom digitalizacije ne dobivamo odmah gotova mjerna izvješća, ali oslobađamo sustav koji može cijelo vrijeme vršiti postupak digitalizacije, dok se obrada uzoraka vrši paralelno na drugim računalima.

Tablica 5. Usporedba principa mjerenja sa optičkim 3D digitalizatorom u serijskoj kontroli

Operacija:	Digitalizacija sa ručnim rotacijskim stolom [min]	Digitalizacija sa automatiziranim rotacijskim stolom [min]	Automatizirana digitalizacija u mjernoj ćeliji [min]	Automatizirana digitalizacija u mjernoj ćeliji s napravom [min]
Lijepljenje ref. točaka i sprejanje	3,5	0	0	0
Postavljanje uzorka	0,5	0,5	0	0
Kalibracija	0	0	0	0
Digitalizacija	28,5	20,5	7,5	7,5
Programiranje	0	0	0	0
Okretanje uzorka	0,5	0,5	0,5	0
Obrada rezultata i izrada mjernog izvješća	2	2	5	3
UKUPNO	35	23,5	13	10,5

Analiza primjene automatizacije mjerenja primjenom optičkih 3D digitalizatora pokazuje vrlo veliku mogućnost uštede na vremenu kontrole uzoraka. Svaka automatizirana verzija mjerenja omogućuje pripremu uzorka za vrijeme digitalizacije. Kalibracija sustava je potrebna tek u slučaju promjene okolišnih uvjeta. Potpuno automatizirani princip digitalizacije u mjernoj ćeliji u ovom slučaju pokazuje svoju veliku prednost i mogućnost uštede vremena, koje je u industriji nerijetko strogo definirano i uvijek teži minimumu.

Valja napomenuti kako su ovo stvarna vremena u kojima se dobije potpuno gotovi mjerni izvještaj sa svim mjernim kotama. Tu posebno veliku zaslugu u uštedi vremena ima GOM Inspect Professional koji omogućuje automatsku rekalkulaciju projekta i izradu mjernog izvješća. Pomoću njega, ogromna ušteda vremena vidi se već i na običnom ručnom skeniranju.

Kod digitalizacije u mjernoj ćeliji s napravom, nije potrebna nikakva prisutnost operatera od trenutka postave mjernog uzorka do trenutka gotovog mjernog izvještaja. Nakon samog postupka digitalizacije, u mjernu ćeliju se već može postaviti novi uzorak dok softver izrađuje mjerni izvještaj.

9.3. Usporedna analiza mjerenja taktilne i optičke metode

U usporednoj analizi taktilne metode mjerenja pomoću TMU i optičke metode mjerenja 3D digitalizatorom posebno će se usporediti manualne metode, a posebno automatizirane metode.

Tablica 6. Usporedba manualne taktilne i optičke mjerne metode za pojedinačne uzorke

Operacija	TMU – manualni način rada [min]	3D skener – manualni način rada [min]		3D skener – automatizirani rotacijski stol [min]	
Priprema mjerenja	1	4		4	0,5
Kalibracija	17,5	5	0	5	0
Mjerenje	102	29		21	
Obrada rezultata i izrada IOM	130	150	0	150	0
Ukupno	250,5*	188	33**	180	21,5**

* vrijeme mjerenja bez 17 mjernih kota koje nije bilo moguće mjeriti u ručnom načinu rada

** vrijeme digitalizacije bez izrade mjernog izvješća

Analizom ručnih tehnika mjerenja, vidljiva je prednost optičkih 3D digitalizatora u brzini izvršenja operacije mjerenja. Naime, kod taktilnih metoda se povećanjem složenosti mjeriteljskih zahtijeva i broja mjernih kota proporcionalno povećava vrijeme mjerenja te isto tako i vrijeme obrade rezultata i izrade mjernog izvješća.

Za razliku od njih, kod optičke 3D digitalizacije u trenutku kada dobijemo kompletnu mjernu površinu proces mjerenja je gotov te ovisi samo o kompleksnosti geometrije, odnosno skrivenosti mjernih površina. Povećanjem broja mjernih kota, povećava se samo vrijeme obrade i izrade mjernog izvješća te se sa sve većim brojem mjernih kota stvara sve veća razlika u odnosu na taktilnu metodu mjerenja.

Ukoliko još uzmemo u obzir da se kod optičke metode rezultati mogu obrađivati paralelno na drugom računalu koristeći besplatnu verziju softvera, dobivamo višestruku mogućnost korištenja 3D skenera za vrijeme dok bi trajala obrada rezultata.

Tablica 7. Usporedba taktilne i optičke mjerne metode u serijskoj kontroli

Operacija	TMU – automatizirano mjerenje [min]	3D automatizirana mjerna ćelija [min]	3D automatizirana mjerna ćelija s napravom [min]
Priprema mjerenja	0,5	0	0
Kalibracija	9,5	0	0
Programiranje	(118)	(60)	(60)
Mjerenje	29,5	7,5	7,5
Obrada rezultata i izrada IOM	5	5	3
Ukupno	42	13	10,5

Usporedba taktilne i optičke mjerne metode u automatiziranoj verziji također pokazuje veću efikasnost digitalizacije mjernih uzoraka optičkim 3D digitalizatorima. Osim što pružaju puno više informacija o samom objektu mjerenja (razlika u broju mjernih točaka je neusporedivo na strani 3D skenera), ovim radom je pokazano da i u velikoj mjeri ubrzavaju proces kontrole kvalitete i dobivanja mjernih rezultata.

Ušteda u automatiziranom načinu mjerenja uvođenjem optičke metode mjernja iznosi vrlo visokih 77% vremena.

Brzina i jednostavnost upotrebe na strani su optičkih 3D mjernih uređaja što je pokazano i u ovom radu. Osim same brzine mjernja, dakako jedna od najvećih prednosti optičkih mjernih sustava svakako je mogućnost kontrole kompletne površine mjernog objekta koja je optički vidljiva i dohvatljiva.

Također jedna od vrlo velikih prednosti optičkih sustava u ovim mjerenjima svakako je i sam softver. GOM Inspect program se pokazao vrlo moćnim i svestranim alatom razvijenim na temelju zahtjeva industrije te s vrlo velikom orijentiranošću na jednostavnost upotrebe i približavanje samom korisniku.

10. ZAKLJUČAK

Izradom ovog rada težište je stavljeno na pokušaj obuhvaćanja čim više čimbenika koji utječu na mjerenja u kontroli kvalitete. Inženjerskim pristupom problemu kontrole mjernih uzoraka u industriji dan je pregled u razlici pristupa mjerenju taktilnom metodom trokoordinatnih mjernih uređaja i optičkom mjernom metodom 3D digitalizatora.

Kako se razvija industrija, a s njome i proizvodni procesi, zadatak kontrole kvalitete je pratiti njihov razvoj. Moderna proizvodnja dijelova zahtijeva brz razvoj proizvoda i traženje grešaka već u samom proizvodnom procesu. Na tržištu postoji jako velika konkurencija te je potrebno što više smanjiti vrijeme razvoja proizvoda, od same konstrukcije do plasiranja gotovog proizvoda na tržište.

Tu veliku ulogu preuzima kontrola kvalitete na koju se stavljaju zahtjevi da u što kraćem roku riješi probleme koji nastaju u proizvodnom procesu. Sve veći zahtjevi na količinu informacija koju mora dati kontrola kvalitete i brzinu odgovora doveli su do razvoja novih mjernih tehnika koje se integriraju u sustav kontrole kvalitete.

Usporedbom klasične taktilne metode mjerenja trokoordinatnim mjernim uređajem i optičke metode mjerenja 3D digitalizatorom prikazano je u kakvom su odnosu te dvije metode te što mogu omogućiti po pitanju zahtjeva u kontroli kvalitete.

Analizom rezultata mjerenja u ovom radu stvara se zaključak da optičke mjerne metode nude puno više odgovora u kontroli kvalitete. Jedna od najvećih prednosti optičkih mjernih metoda svakako je vrlo velika količina povratnih informacija koju daju. Naime, broj mjernih točaka dobivenih 3D digitalizacijom je neusporedivo veći od onoga dobivenog taktilnom mjernom metodom.

Sama usporedba rezultata mjerenja nije moguća zbog vrlo različitih uvjeta mjerenja kod dvije metode. Pošto su se okolišni uvjeti razlikovali za vrijeme mjerenja, neće biti analize samih rezultata mjerenja. Također, opcija mjerenja u dvije pozicije taktilnim mjernim uređajem također nije preporučljivo rješenje te je u rezultatima vidljiva razlika u kontroli mjernih kota iz jedne i druge pozicije mjerenja.

Usporedbom parametara mjerenja vidljivo je da se mjerenjem optičkom mjernom metodom skraćuje vrijeme od same pripreme mjernog uzorka do gotovog mjernog izvješća. U ručnom načinu mjerenja optička mjerna metoda daje uštede od 28% vremena, dok je to kod automatiziranog mjerenja čak 77%.

Važno je napomenuti da taktilnom mjernom metodom nije bilo moguće izmjeriti 13% mjernih kota predviđenih mjernim planom tako da je stvarna ušteda vremena u ručnom načinu mjerenja još izraženija. S druge strane, vrijeme potrebno za automatizirano mjerenje taktilnim mjernim uređajem procijenjeno na temelju iskustva operatera.

Uzeta je u obzir najbolja procijena vremena mjerenja s automatskim ažuriranjem mjernog izvješća. No, rezultati pokazuju da je i u automatiziranoj varijanti optička mjerna metoda mnogo efikasnija i bržija.

Mogućnost kontrole kompletne površine mjernog uzorka daje nove mogućnosti u analizi mjernih uzoraka te daje informacije koje taktilnim metodama nije bilo moguće ili je bilo vrlo zahtjevno dobiti. Posebno se to odnosi na kontrolu geometrijskih tolerancija položaja i oblika (GD&T) koje u današnje vrijeme sve više zamijenjuju klasične tolerancije na mjernim površinama. No za primjenu GD&T metode potreban je vrlo veliki broj mjernih točaka što optički sustavi svakako daju.

Pokazalo se da optički mjerni sustavi mogu znatno ubrzati i pojednostaviti proces mjerenja uz primjenu rezultata digitalizacije u različite svrhe.

Prednost na strani optičkog uređaja je također mobilnost i nevezanost za prostor u kojem se nalazi te mogućnost mjerenja u različitim uvjetima. Kompaktna konstrukcija omogućuje mjerenja na najrazličitijim mjestima.

Digitalizacijom površine mjernog objekta dobijemo vjerno opisanu geometriju samog uzorka te nam ona nakon završetka mjerenja ostaje spremljena u arhivi. Ta opcija omogućuje da naknadno možemo u bilo kojem trenutku dodavati mjerne kote, čak i kada više nemamo fizičkog komada.

Kompletno digitalizirana površina mjernog uzorka također je vrlo pogodna za izradu CAD modela alatima povratnog inženjerstva.

Iako su na tržištu još uvijek većinom zastupljeni taktilni mjerni uređaji, zadnjih godina vidljiv je osjetan pomak u uvođenju beskontaktnih mjernih uređaja. Pogledom na tržište mjernih uređaja, evidentno je da se u zadnje vrijeme jako puno sredstava ulaže u razvoj beskontaktnih mjernih uređaja te je to vidljivo i brojem proizvođača opreme koji je u stalnom porastu.

Taktilni mjerni uređaji će i dalje imati važnu ulogu u kontroli kvalitete, posebice u kontroli jednostavnijih i nezahtjevnih uzoraka.

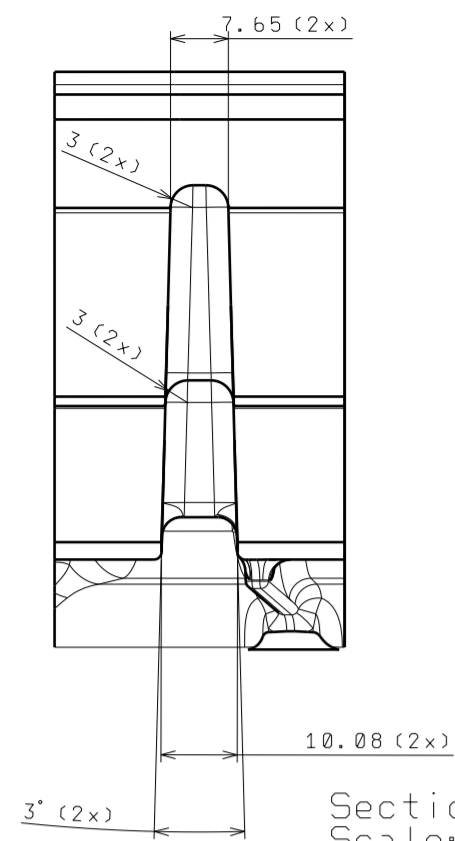
No međutim, kako se i pokazalo u rezultatima ovog rada, porastom kompleksnosti mjernih uzoraka te porastom zahtjeva za kontrolom vrlo velikog broja mjernih kota, optički mjerni uređaji imaju veliku prednost te će svakako nastaviti trend porasta u udjelu mjernih uređaja u kontroli kvalitete.

LITERATURA

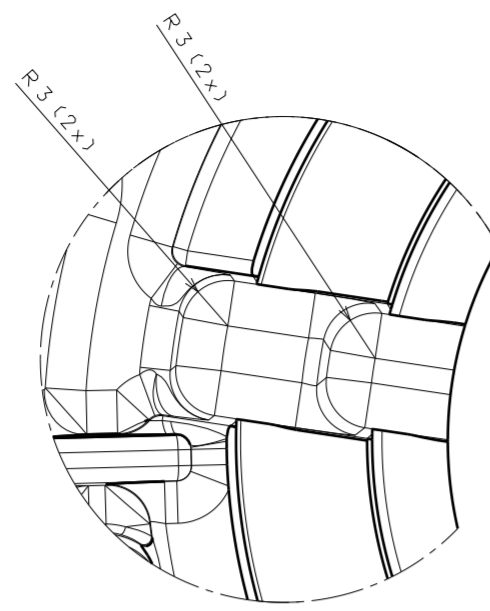
- [1] Kraut, B.: Strojarski priručnik, Tehnička knjiga Zagreb, 1970.
- [2] Decker, K. H.: Elementi strojeva, Tehnička knjiga Zagreb, 1975.
- [3] Herold, Z.: Računalna i inženjerska grafika, Zagreb, 2003.
- [4] Spahić, S: Teorija i tehnika mjerenja, FSB Nastavni materijali
- [5] N. Drvar, „Usporedba metoda za određivanje oblika i deformacija mehaničkih konstrukcija“ Magistarski rad, FSB Zagreb, 2004.
- [6] Possibilities of Using Three-Dimensional Optical Scanning in Complex Geometrical Inspection, Tomaz Brajljhi¹, Tadej Tasic, Igor Drstvensek, Bogdan Valentan, Miodrag Hadzistevic, Vojko Pogacar, Joze Balic, Bojan Acko¹, University of Maribor, Faculty of Mechanical Engineering, Slovenia, University of Novi Sad, Faculty of Technical Sciences, Serbia, 2011.
- [7] N. Drvar, „Optički postupak digitalizacije oblika projiciranjem kodiranog svjetla“ Doktorski rad, FSB Zagreb, 2007.
- [8] Korisnički priručnik ATOS CORE 300
- [9] <http://www.topomatika.hr>, (15.11.2014.)
- [10] Inženjerski priručnik IP1, Školska knjiga, Zagreb, 1996.
- [11] Međunarodni mjeriteljski rječnik – Osnovni i opći pojmovi i pridruženi nazivi (VIM), Državni zavod za mjeriteljstvo, JCGM 200:2008

PRILOZI

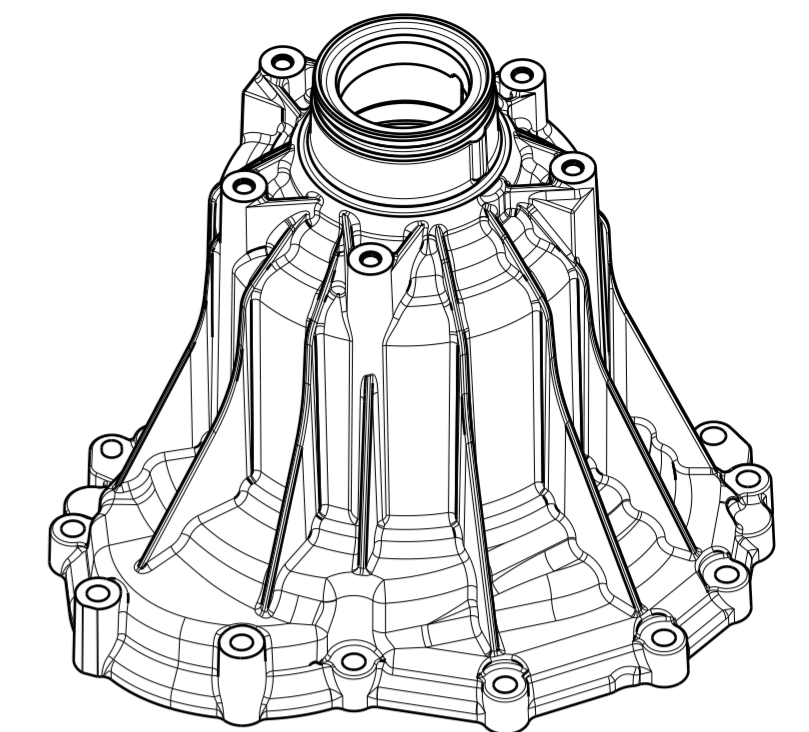
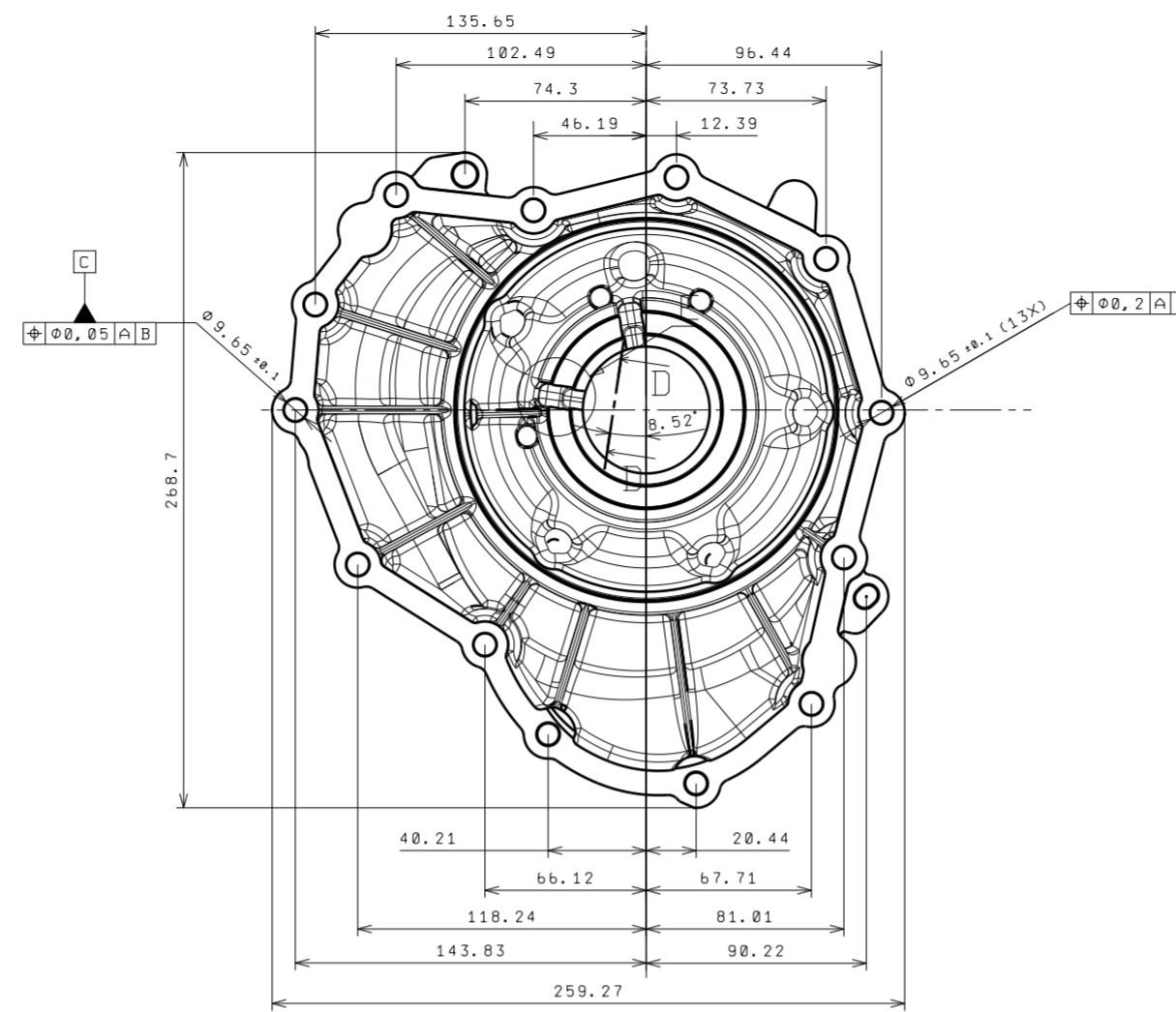
- I. CD-R disc
- II. Tehnička dokumentacija
- III. Izvješće o mjerenju – TMU
- IV. Izvješće o mjerenju – 3D skener



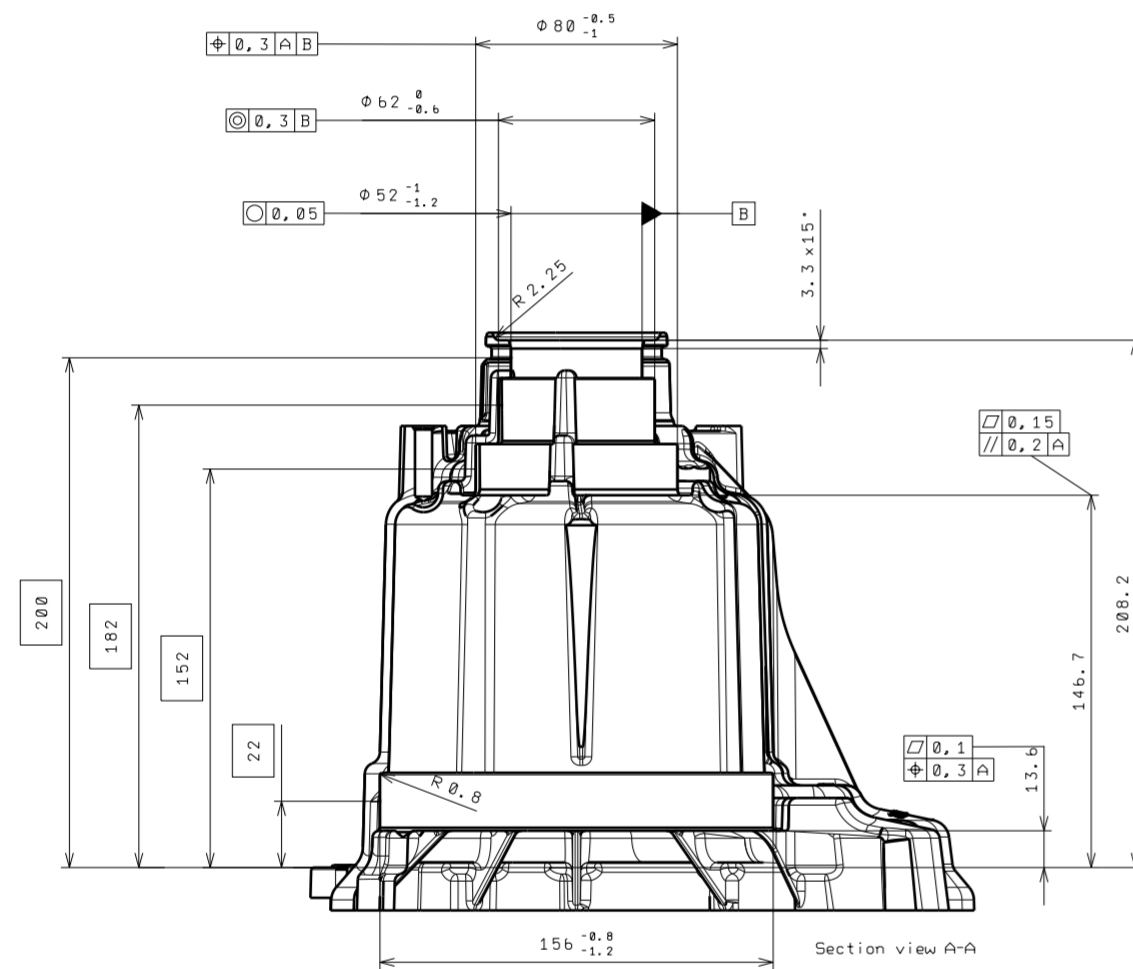
Section view D-D
Scale: 1:1



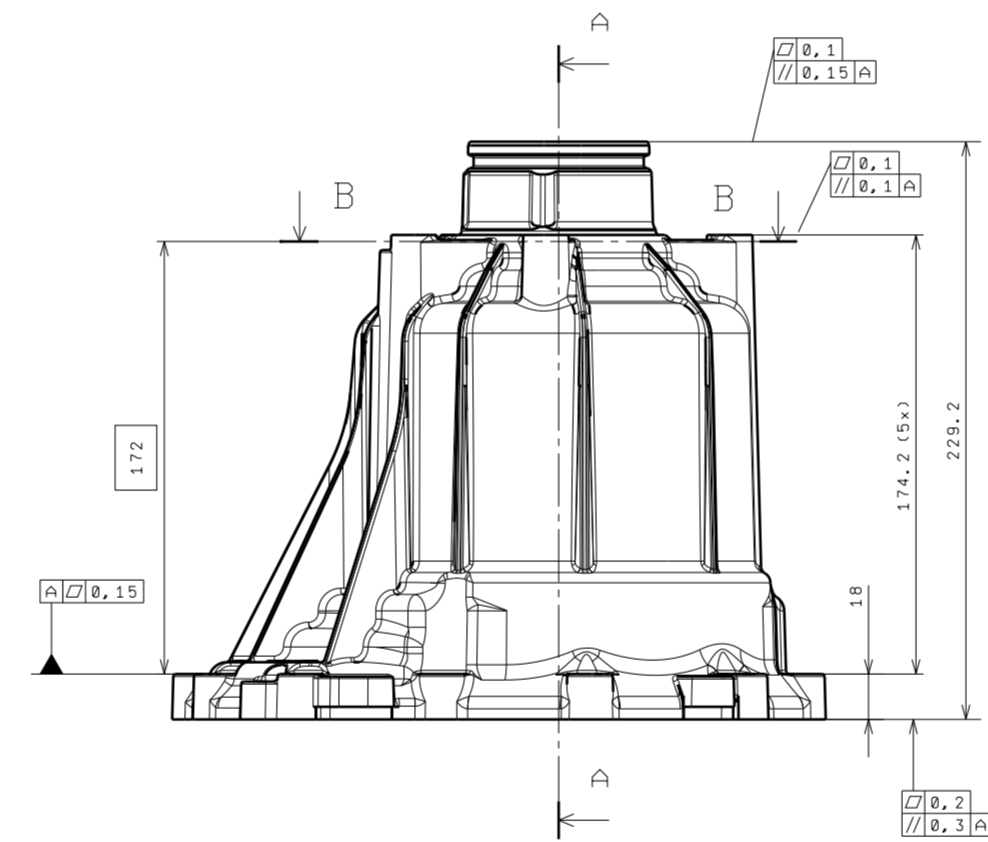
Detail E
Scale: 2:1



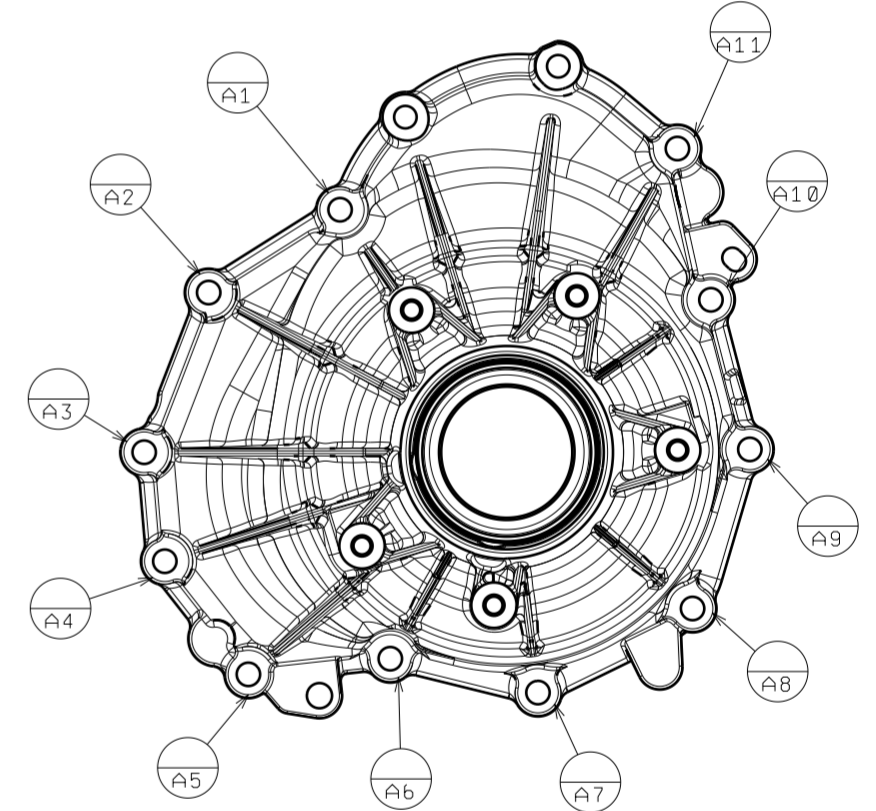
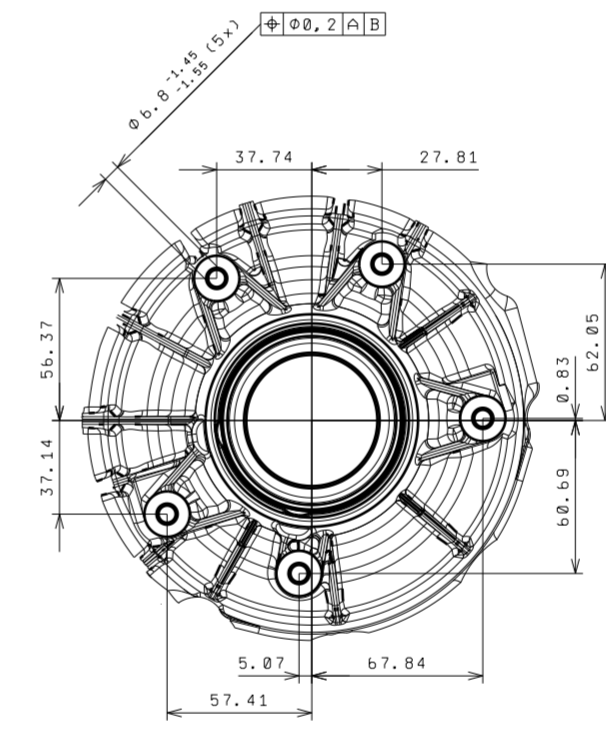
Isometric view



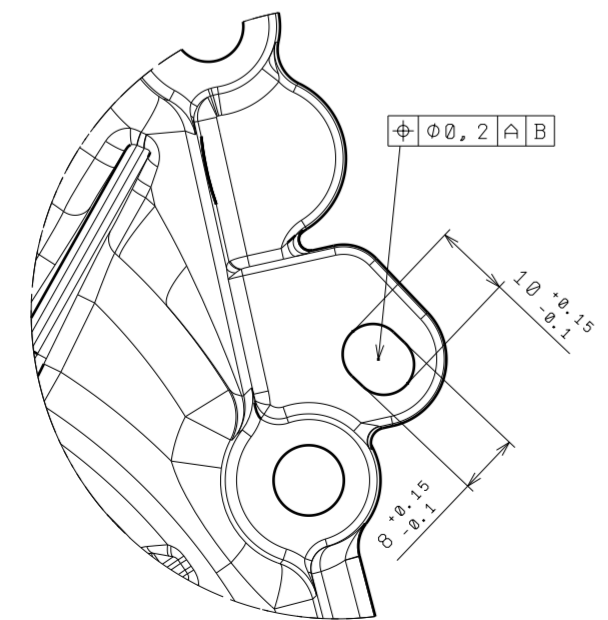
Section view A-A



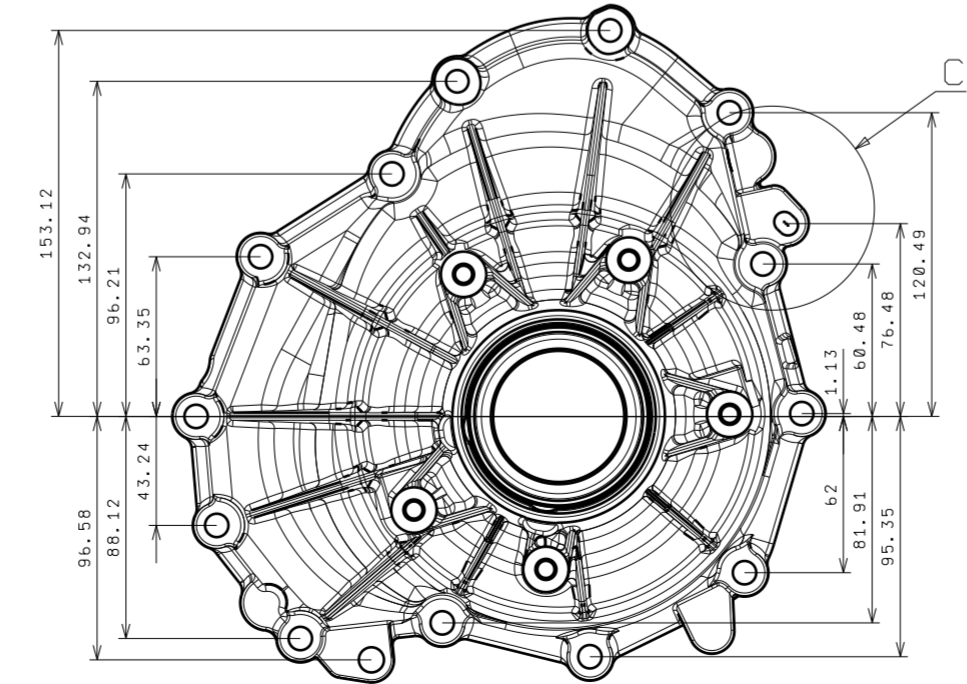
Section B-B



A1 - A11 generate the Base A
Top view

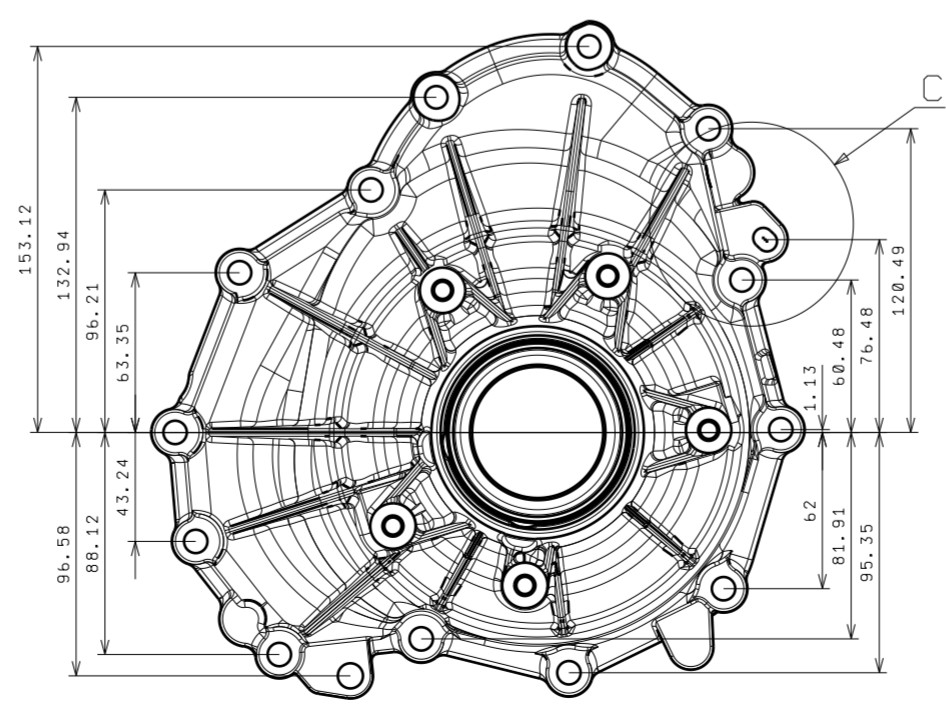
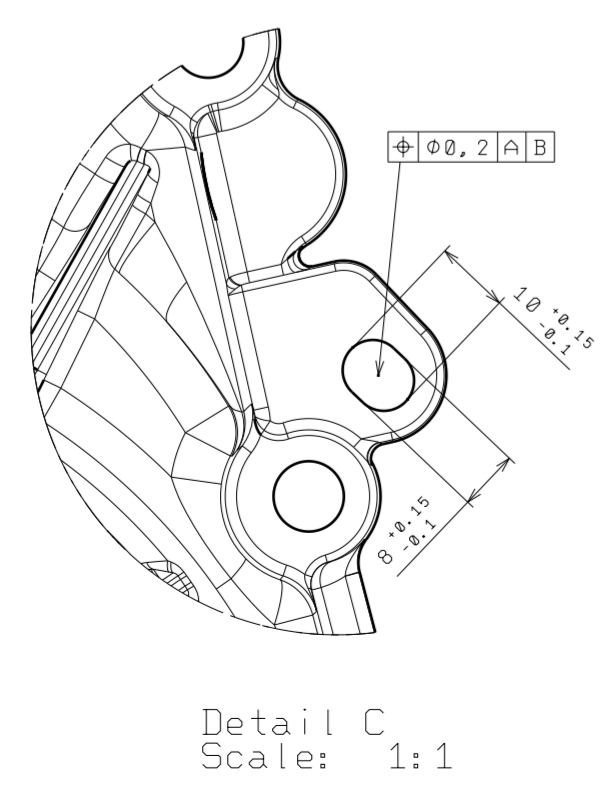
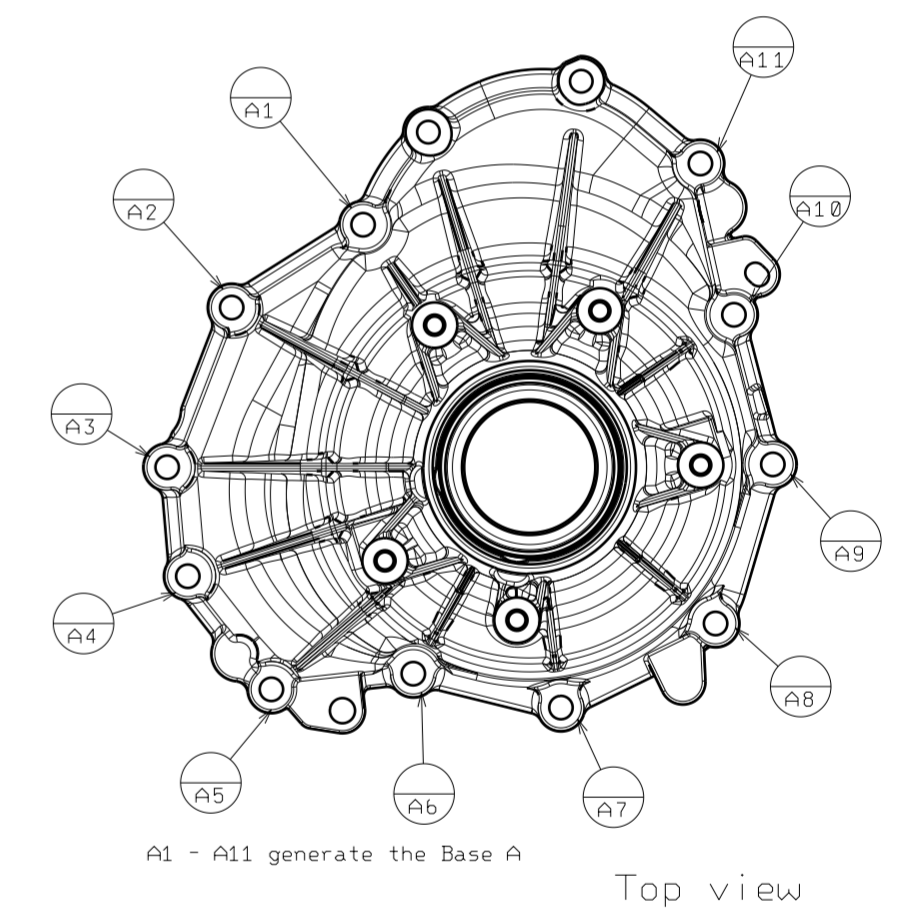
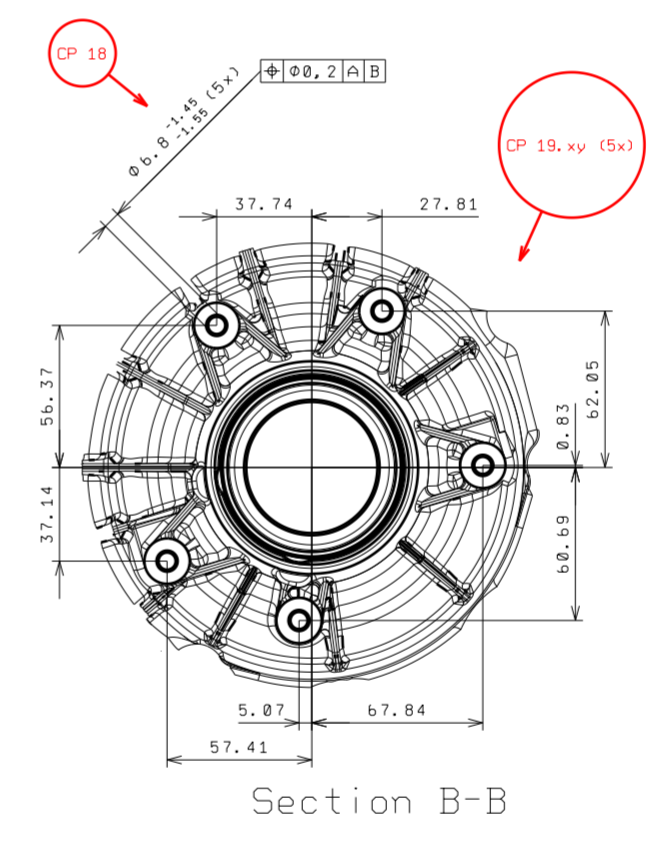
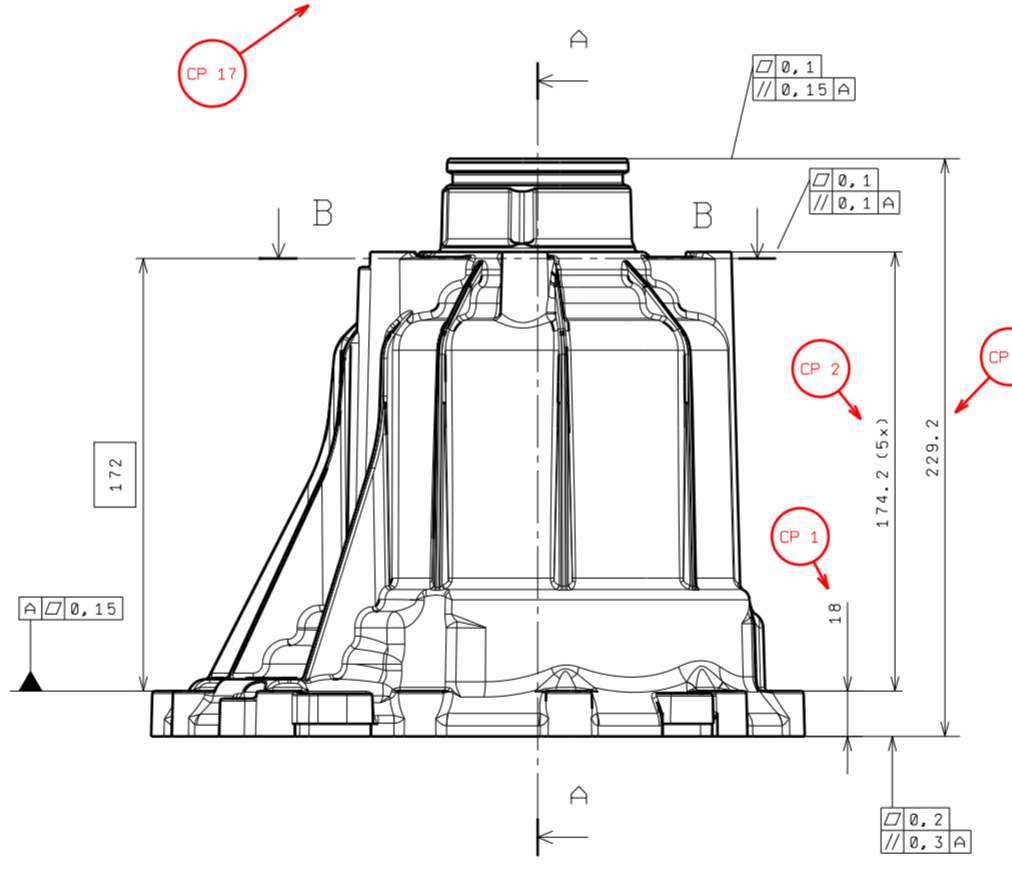
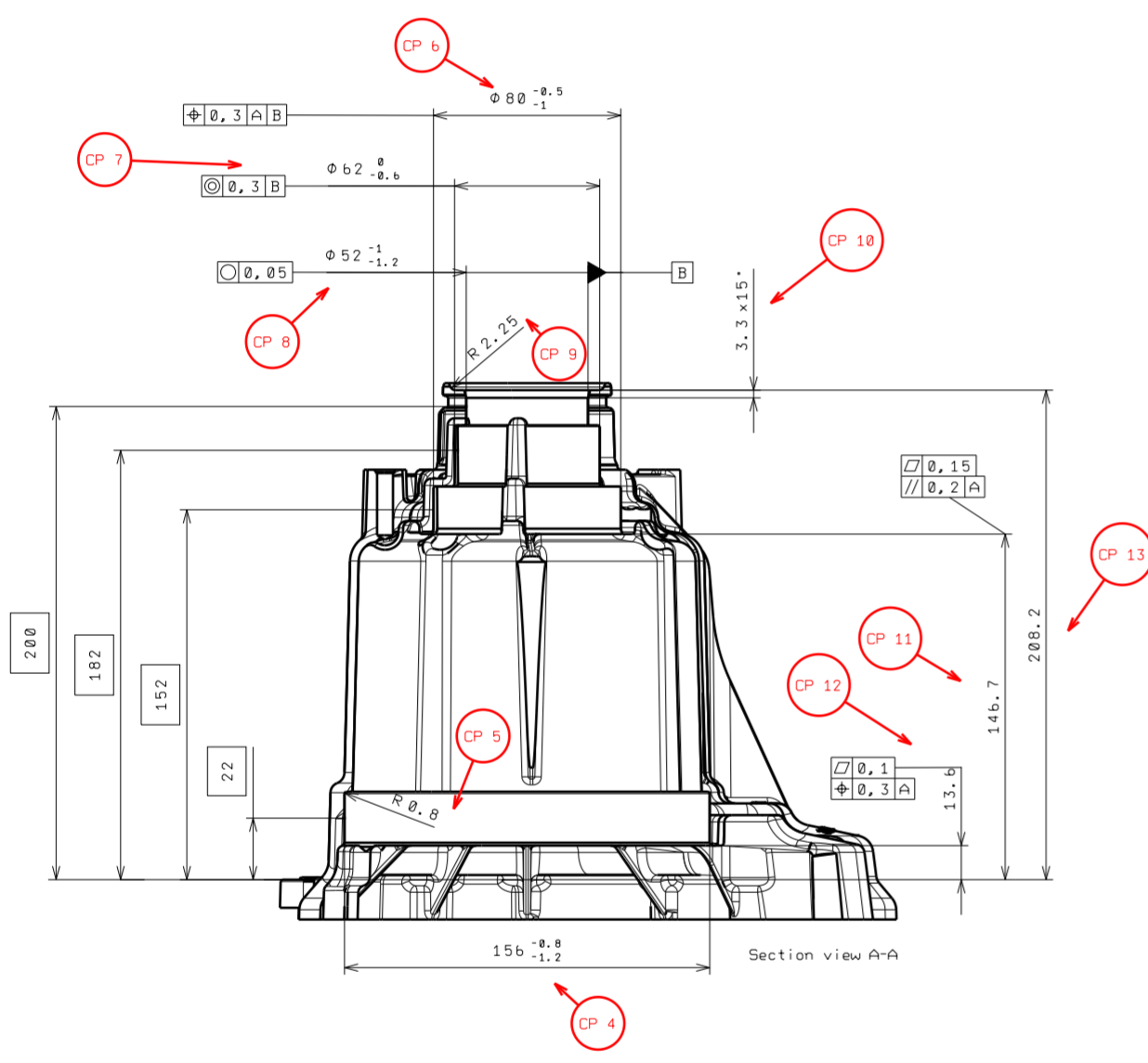
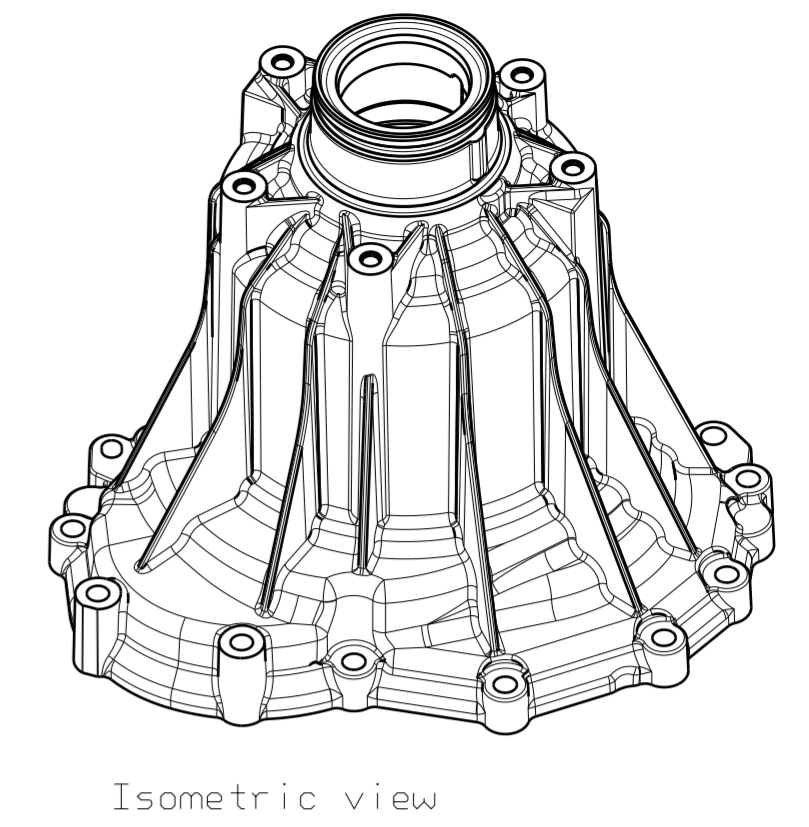
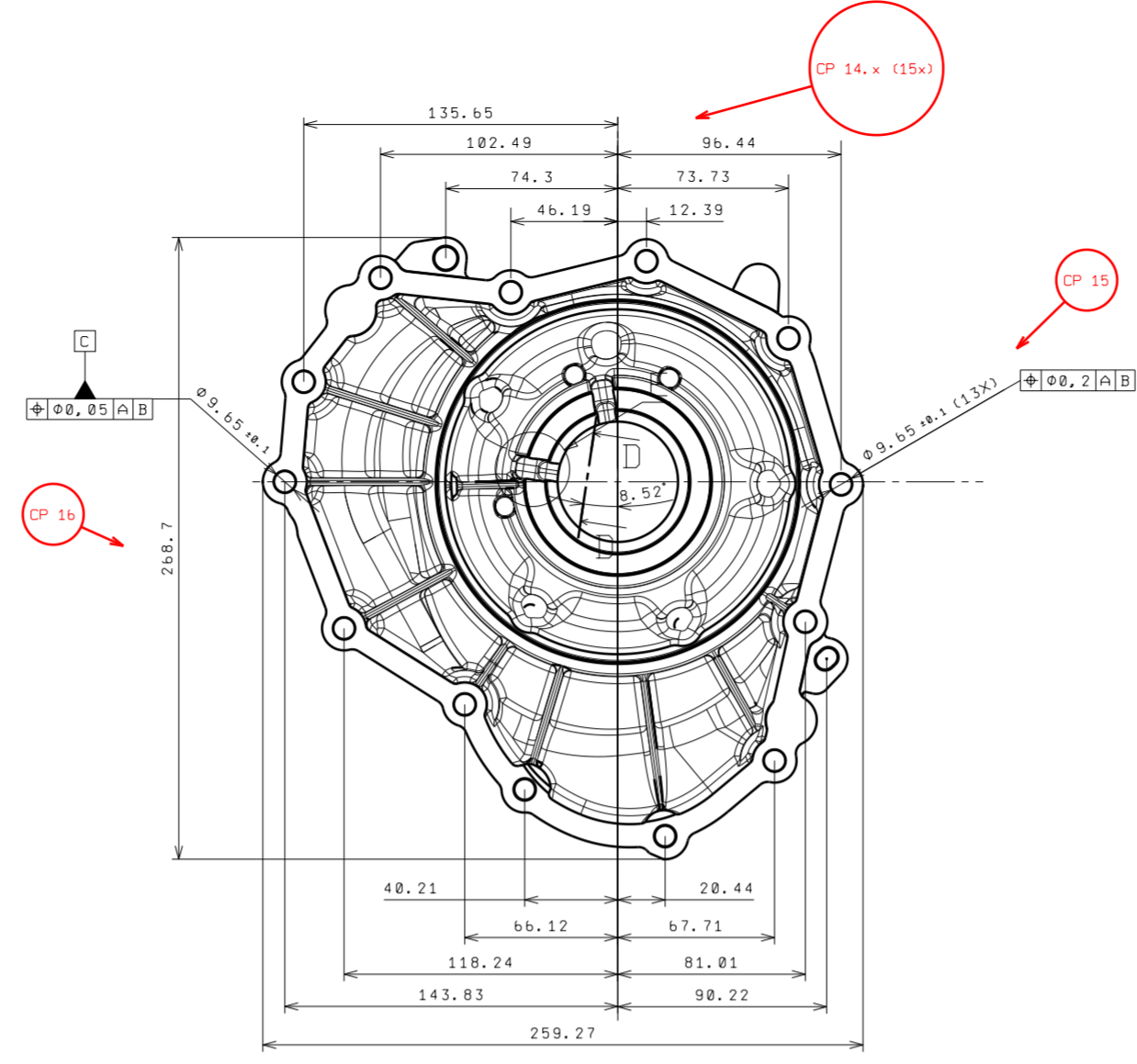
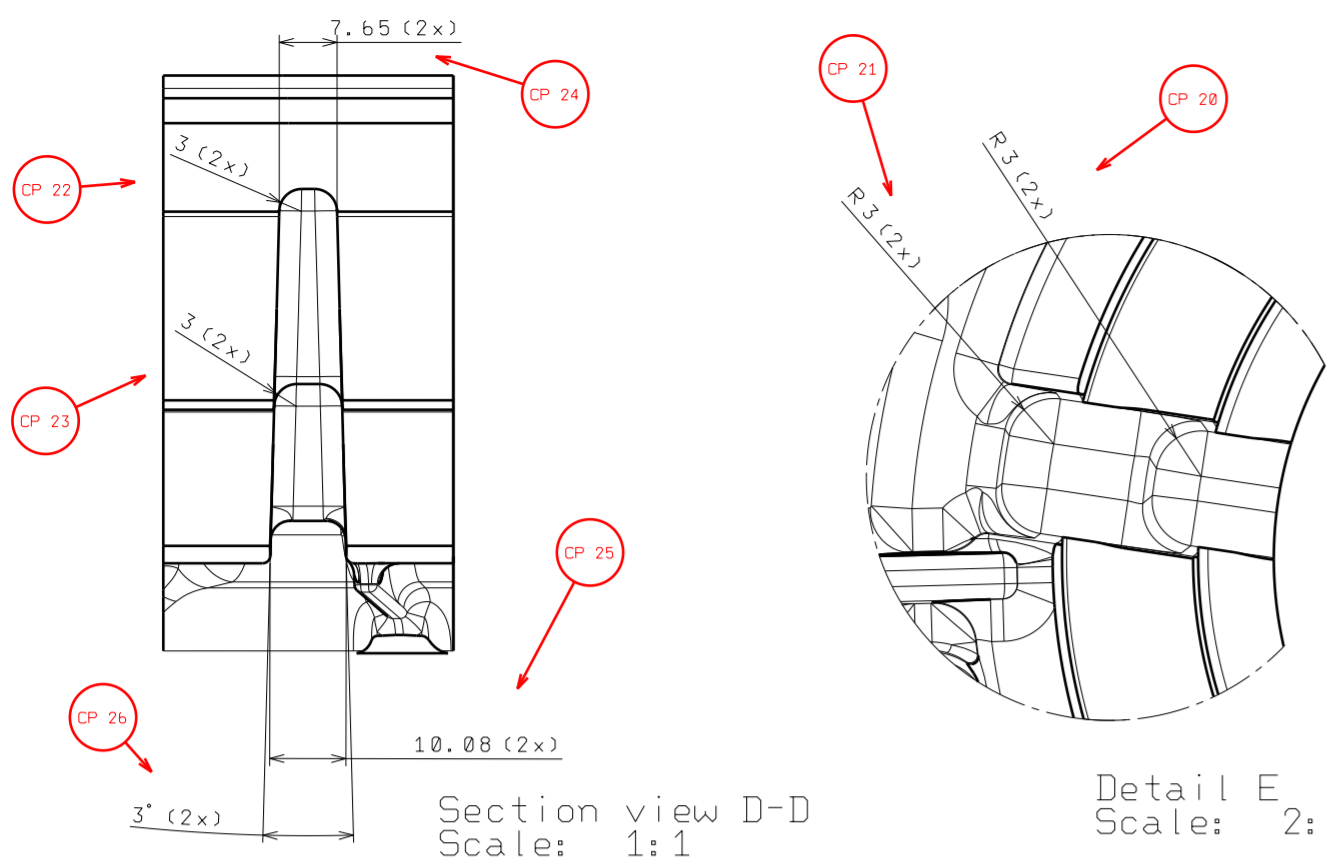


Detail C
Scale: 1:1



Tolerances on shapes, forms and positions in accordance with DIN ISO 2768-mK
Geometry without tolerance $\sqrt{0.6}</math>$

DESIGNED BY: N/A	N/A	I	-
DATE: N/A		H	-
CHECKED BY: N/A		G	-
DATE: N/A	N/A	F	-
SIZE: A2		E	-
SCALE: 1:3		D	-
WEIGHT (kg): 0,00		C	-
DRAWING NUMBER: Measurement plan - Casting	1/1	B	-
SHEET: 1/1		A	-
This drawing is our property; it can't be reproduced or communicated without our written agreement.			



CP 27 Tolerances on shapes, forms and positions in accordance with DIN ISO 2768-mK
Geometry without tolerance $\boxed{\text{0,6|A|B|C}}$

DESIGNED BY: N/A	N/A		I	-
DATE: N/A			H	-
CHECKED BY: N/A			G	-
DATE: N/A	N/A		F	-
SIZE A2			D	-
SCALE 1:3			C	-
WEIGHT (kg) 0,00	DRAWING NUMBER Measurement plan - Casting	SHEET 1/1	B	-
This drawing is our property; it can't be reproduced or communicated without our written agreement.			A	-

Izveštće o mjerenju (LFSB, Zagreb)

Predmet mjerenja: Odljevak_diplomski
 Mjeritelj: Danijel Ivšac
 Datum: 20.11.2014.
 Lokacija: Laboratorij za precizno mjerenje dužina, FSB, Zagreb
 Mjerni sustav: Ferranti Merlin 750 (Renishaw TP20, PH10)
 Temperatura: 20°C

1. strana

(mm)	ACTUAL	NOMINAL	LO-TOL	HI-TOL	DEVIATION	GRAPHIC
ERROR						
Plane:Baza_A						
Flatness	0.155	0.150				+++>
0.005						
Plane:Baza_A--Plane:CP_1						
Length-Zavg	18.628	18.000	-0.200	+0.200	0.628	----+-->
0.428						
Plane:CP_1--Plane:CP_3*						
Length-Zavg	230.380	229.200	-0.500	+0.500	1.180	----+-->
0.680						
Plane:CP_1						
Flatness	0.116	0.200				+--*-
Parallelism	0.200	0.300,FA(Baza_A)				+--*-
Circle:CP_4						
Diameter	154.869	156.000	-1.200	-0.800	-1.131	-*--+----
Circle:CP_6						
X-axis	0.072	364.794			-364.722	
Y-axis	0.148	-207.497			207.645	
Diameter	78.959	80.000	-1.000	-0.500	-1.041	<---+---- -
0.041						
TruePosition2D	0.000			0.300		*----
	DATUM: A,B					
Circle:CP_7						
Diameter	60.410	62.000	-0.600	+0.000	-1.590	<---+---- -
0.990						
Concentricity	0.346	0.300,FA(Baza_B)				+++>
0.046						


```

Circle:CP_8
Diameter      50.842    52.000    -1.200    -1.000    -1.158  -*+----
Circularity    0.017

```

```

--
Plane:Baza_A--Plane:CP_11
Length-Zavg   147.000    146.700    -0.500    +0.500    0.300  ---+*-

```

```

--
Plane:CP_11
Flatness      0.055      0.150
Parallelism   0.051      0.200,DAT(A)

```

```

--
Plane:Baza_A--Plane:CP_12
Length-Zavg   13.808     13.600     -0.200     +0.200     0.208  ---+-->
0.008

```

```

--
Plane:CP_12
Flatness      0.064      0.100

```

```

--
Circle:Baza_B--Circle:CP_14_1_1
Length-Xavg   1.162      1.130     -0.100     +0.100     0.032  ---+*-
Length_Yavg   96.512     96.440     -0.300     +0.300     0.072  ---+*-

```

```

--
Circle:Baza_B--Circle:CP_14_2
Length-Xavg   61.985     62.000     -0.300     +0.300     -0.015 ---*---
Length_Yavg   73.834     73.730     -0.300     +0.300     0.104  ---+*-

```

```

--
Circle:Baza_B--Circle:CP_14_3
Length-Xavg   95.338     95.350     -0.300     +0.300     -0.012 ---*---
Length_Yavg   12.470     12.390     -0.200     +0.200     0.080  ---+*-

```

```

--
Circle:CP_15_1
X-axis        -1.162     -1.126
Y-axis        96.512     96.457
Z-axis        -18.247    -18.254
Diameter      9.687      9.650     -0.100     +0.100     0.037  ---+*-
TruePosition2D 0.111
0.200
DATUM: A,B

```

```

--
Circle:CP_15_2
X-axis        61.985     61.908
Y-axis        73.834     73.898
Z-axis        -18.199    -18.199
Diameter      9.700      9.650     -0.100     +0.100     0.050  ---+*-
TruePosition2D 0.001
0.200
DATUM: A,B

```

```

Circle:CP_15_3
X-axis      95.338    95.325                0.013
Y-axis      12.470    12.569               -0.099
Z-axis      -18.342   -18.342                0.000
Diameter     9.699     9.650    -0.100    +0.100    0.049  ---+*--
TruePosition2D 0.001                0.200                *---
                DATUM: A,B

```

```

-----
--
Circle:CP_16_1--Circle:CP_16_2
Lengthmax    268.019    268.700    -0.500    +0.500    -0.681 <---+---    -
0.181

```

```

-----
--
Circle:CP_17_2--Circle:CP_17_3
Lengthmax    240.530    259.270    -0.100    +0.100    -18.740 <---+---    -
18.640

```

```

-----
--

```

2. strana

(mm) ERROR	ACTUAL	NOMINAL	LO-TOL	HI-TOL	DEVIATION	GRAPHIC
Plane:BAZA_A						
Flatness	0.141	0.150				+---*
Plane:BAZA_A--Plane:CP_1						
Length-Zavg 0.699	18.899	18.000	-0.200	+0.200	0.899	----+-->
Plane:BAZA_A--Plane:CP_2_4						
Length-Zavg	174.572	174.200	-0.500	+0.500	0.372	----+*-
Plane:BAZA_A--Plane:CP_2_5						
Length-Zavg	174.511	174.200	-0.500	+0.500	0.311	----+*-
Plane:CP_1--Plane:CP_3						
Length-Zavg 3.952	230.652	229.200	-0.500	+0.500	1.452	----+-->
Plane:CP_2_4						
Flatness	0.028	0.100				+*--
Parallelism	0.032	0.100, FA (BAZA_A)				+*--
Plane:CP_2_5						
Flatness	0.059	0.100				+*-
Parallelism	0.065	0.100, FA (BAZA_A)				+*-
Plane:CP_3						
Flatness	0.057	0.100				+*-
Parallelism 0.254	0.404	0.150, FA (PLN001)				+-->
Circle:BAZA_C						
X-axis	143.784	143.733			0.051	
Y-axis	0.000	0.074			-0.074	
Z-axis	-18.741	-18.738			-0.003	
TruePosition2D 0.052	0.102			0.050		+-->
DATUM: A,B						
Circularity	0.000			0.050		*---
Diameter	9.749	9.753	-0.100	+0.100	-0.004	---*---

Slot:CP_27

X-axis	-90.338	-90.252			-0.086	
Y-axis	-76.352	-76.444			0.092	
Z-axis	-2.245	-2.205			-0.040	
Length	7.854	8.000	-0.100	+0.150	0.146	<---+---
Width	9.342	10.00	-0.100	+0.150	-0.658	<---+---
TruePosition2D	0.011			0.200		*---

DATUM: A,B

--

Circle:CP_16_1--Circle:CIR006

Lengthmax	267.279	268.70	-0.100	+0.100	-1.427	<---+---
-----------	---------	--------	--------	--------	--------	----------

267.179

--

Circle:CP_17_1--Circle:CP_17_2

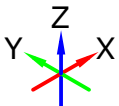
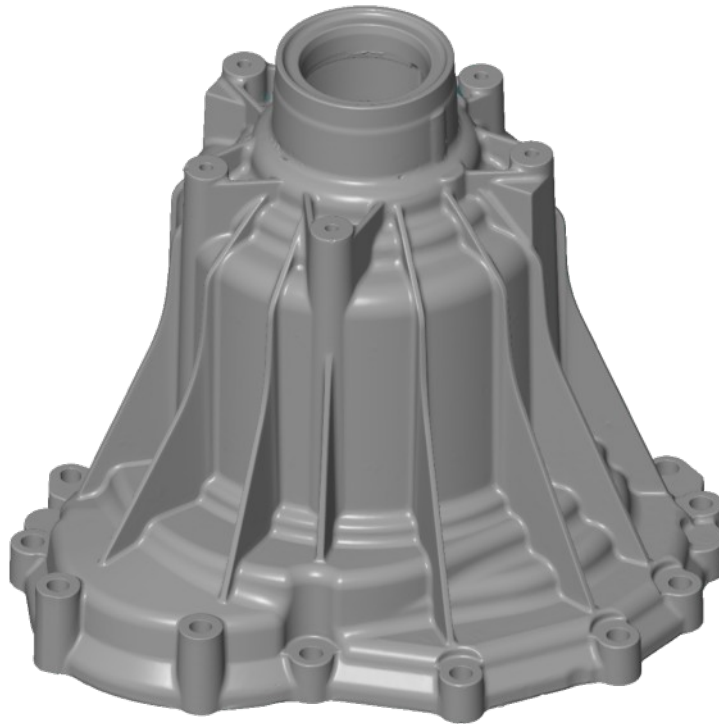
Length-Xmax	240.539	259.27	-0.100	+0.100	18.731	<---+---
-------------	---------	--------	--------	--------	--------	----------

240.439

--

Datum izdavanja: 2014-11-26**Izvješće izdao:** Danijel Ivšac, bacc.ing.mech.

Sjedište: Ilica 231, 10000 Zagreb - HR
Laboratorij: Fallerovo šetalište 22, 10000 Zagreb - HR
T/F: + 385 1 349 6010; **E:** info@topomatika.hr
MB: 1639129; **Žrn:** 2340009-1110084062 PBZ
OIB: 51475743156

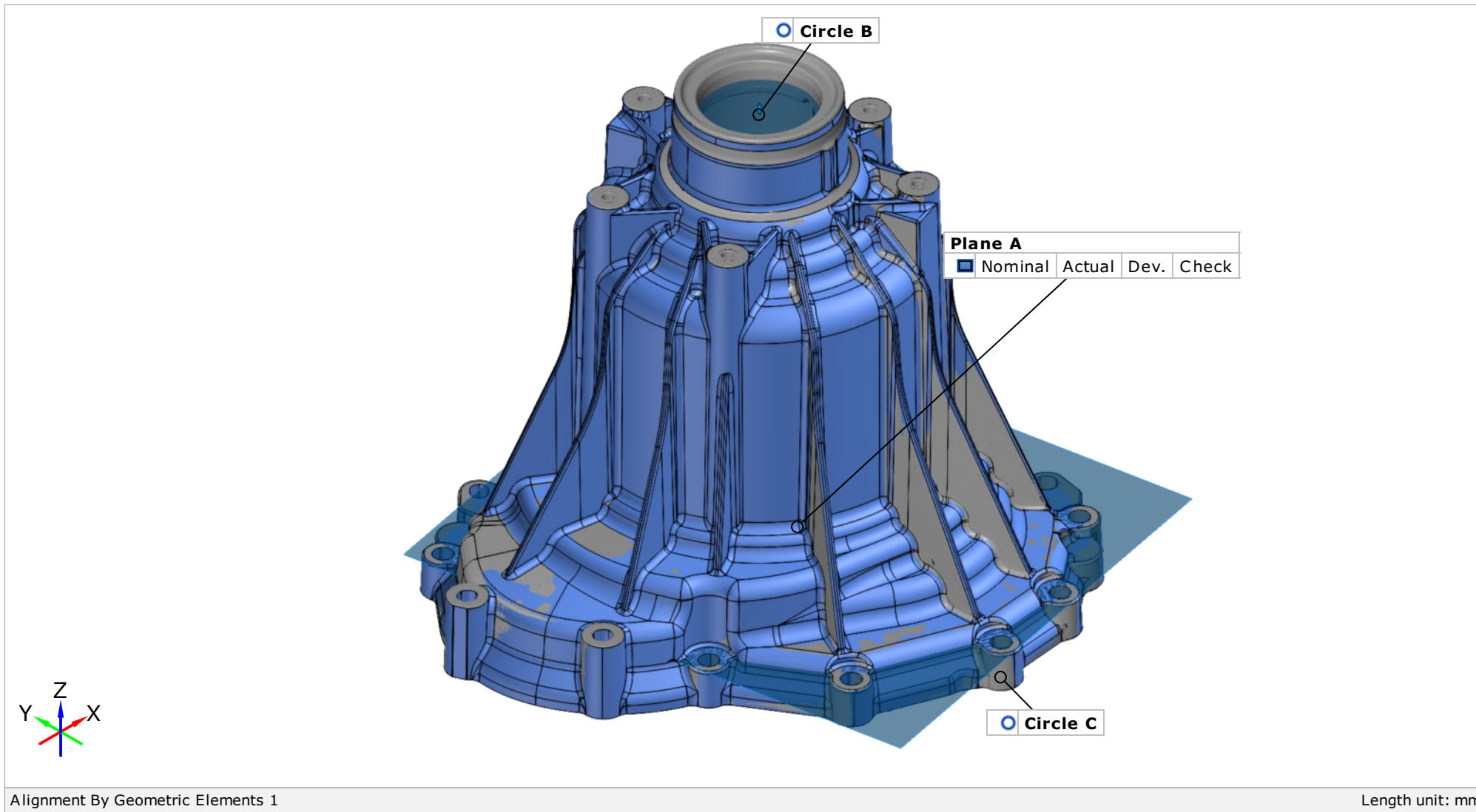


Alignment By Geometric Elements 1

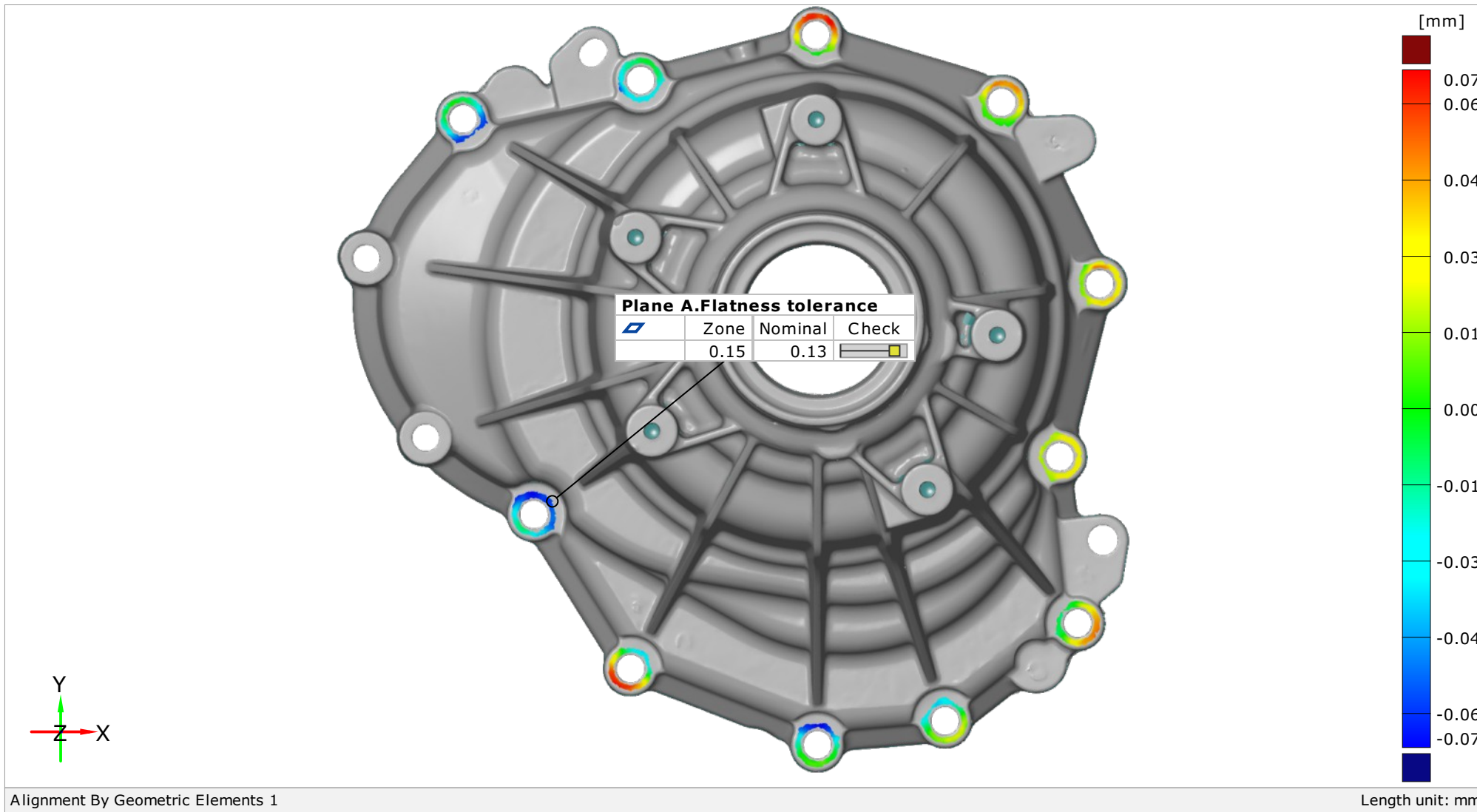
Length unit: mm

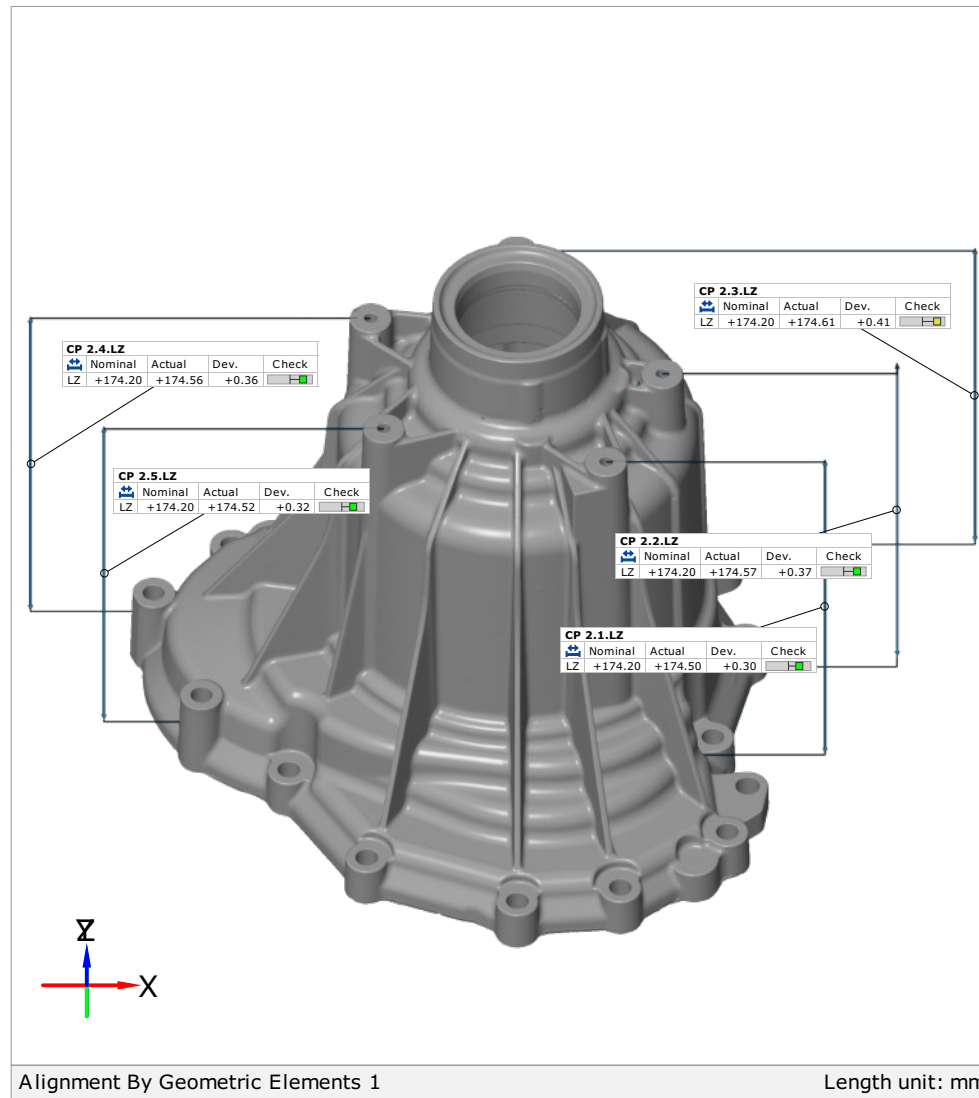
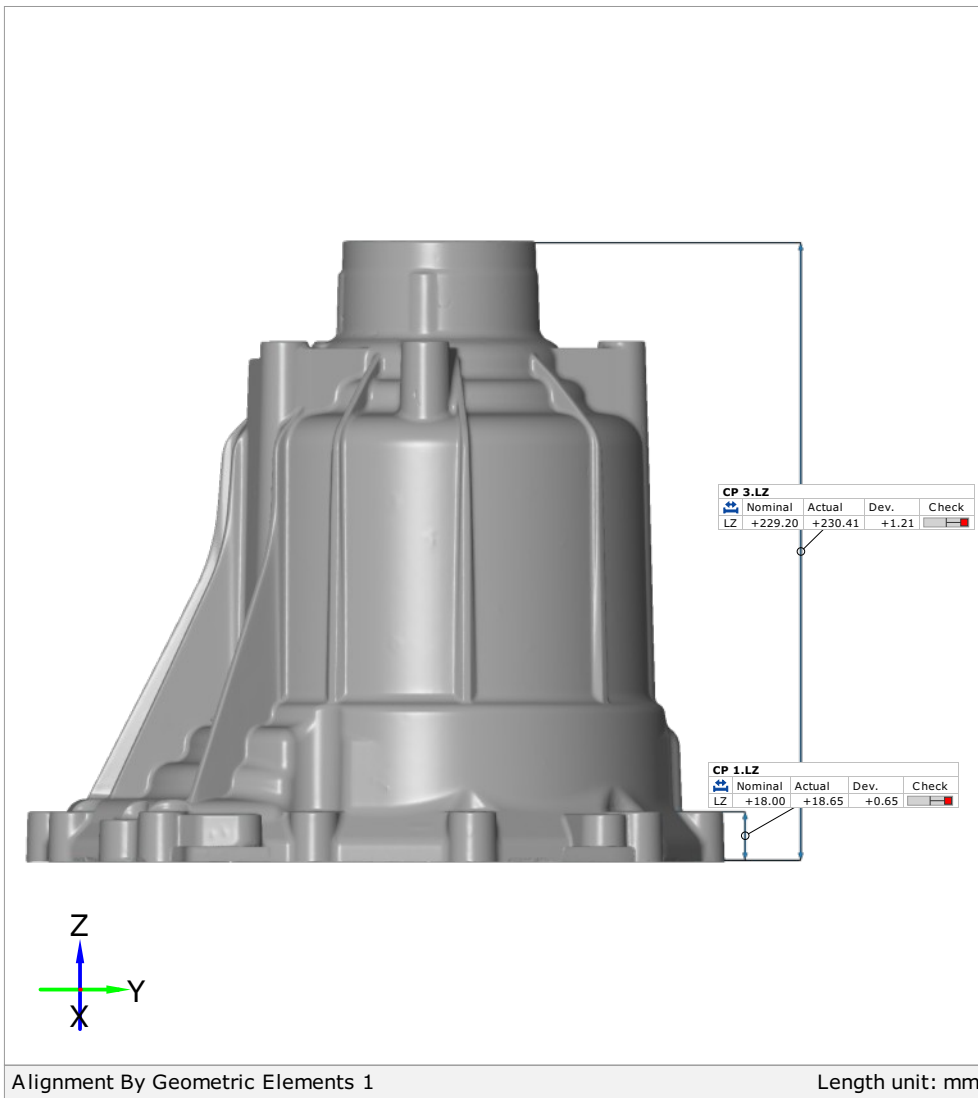
Naručitelj:**Predmet mjerenja:** Aluminijski odljevak**Datum mjerenja:** 2014-11-04**Lokacija:** Topomatika, Fallerovo šetalište 22, Zagreb**Mjeritelj:** Danijel Ivšac**Rezultati mjerenja:** na stranicama 2 do 33**Mjerni sustav:** ATOS CORE 300**Mjerno područje:** 300x230x230**Serijski broj:** 131041**Temperatura i vlažnost:** 24±1°C; 55%±10%**Napomena:**

Naslovna	1
Sadržaj.....	2
Poravnanje CAD modela i rezultata skeniranja (STL mreže): Plane A - Circle B - Circle C.....	3
Ravnost baze A.....	4
CP 1-3	5
CP 1 Ravnost - Paralelnost.....	6
CP 2 Ravnost - Paralelnost.....	7
CP 3 Ravnost - Paralelnost.....	8
CP 4-13.....	9
CP 11 Ravnost - Paralelnost	10
CP 12 Ravnost.....	11
CP 14 X.....	12
CP 14 Y.1.....	13
CP 14 Y.2.....	14
CP 15.....	15
CP 15 Pozicija.....	16
CP 16-17	17
CP 18.....	18
CP 19.....	19
CP 20-21 (Detail E).....	20
CP 22-23	21
CP 24-26	22
CP 27	23
CP 28 - Usporedba površina GO - NO GO $\pm 0,3$ mm.....	24
CP 28 - Usporedba površina GO - NO GO $\pm 0,3$ mm.....	25
Usporedba površina	26
Kontrola odstupanja na presjeku X +0,000 mm	27
Kontrola debljine stijenke po cijeloj površini.....	28
Kontrola debljine stijenke u točkama.....	29
Tablica.....	30

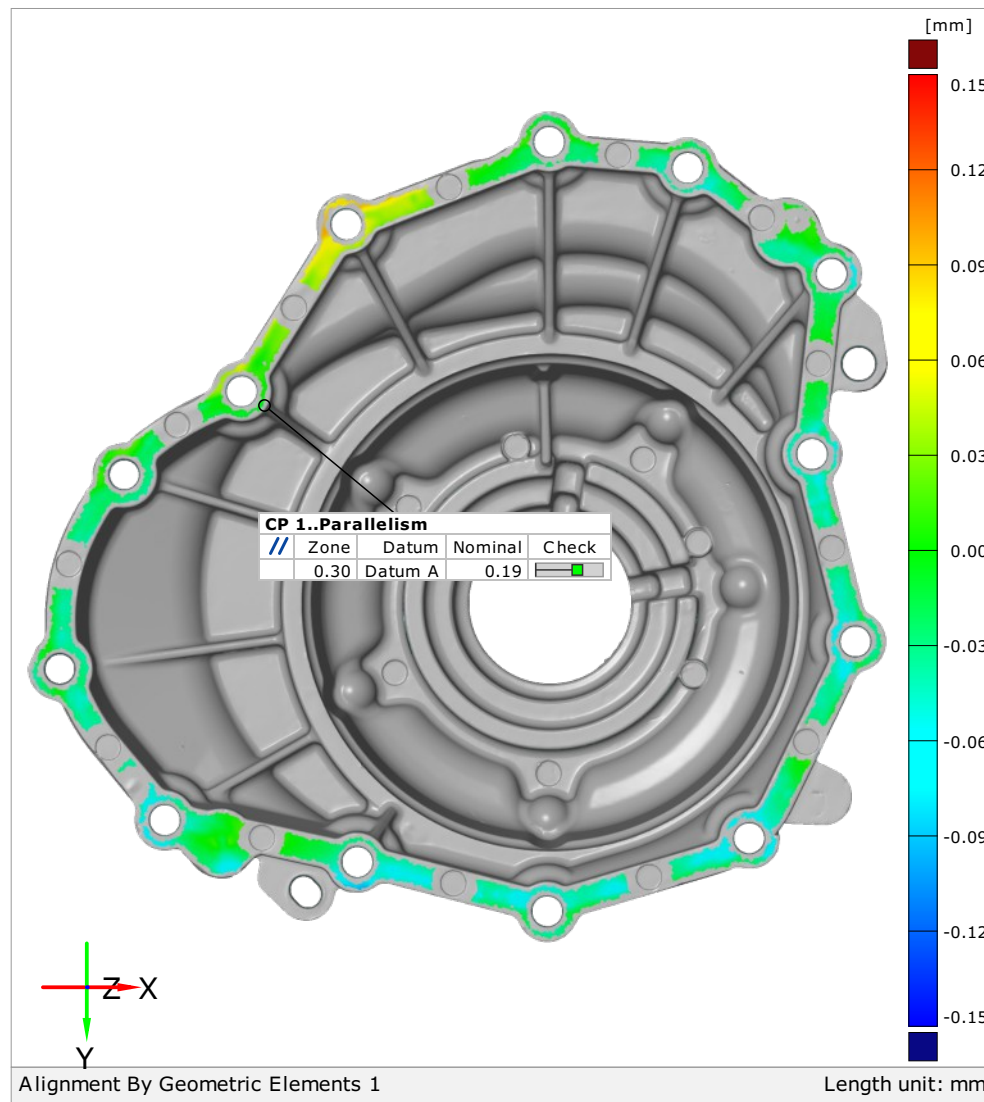
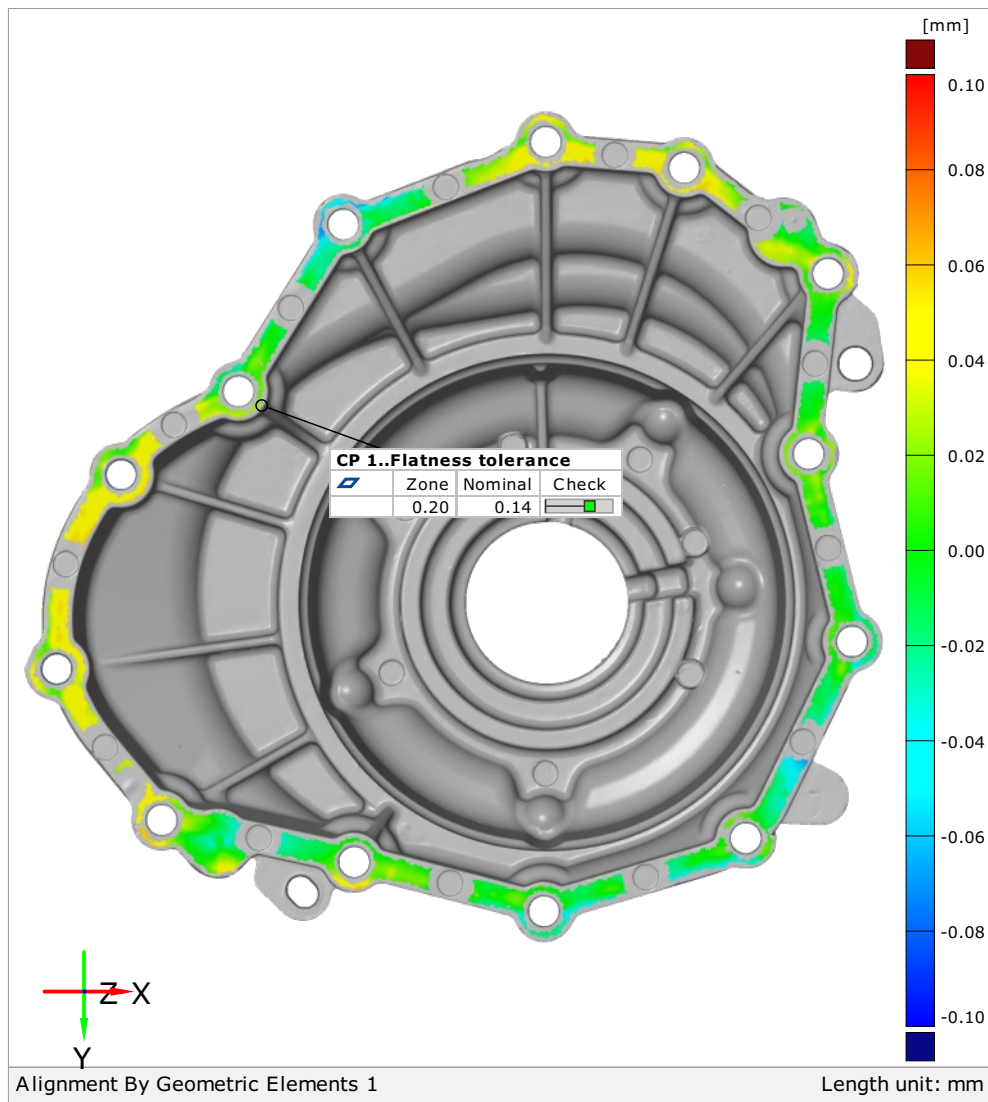


Ravnost baze A

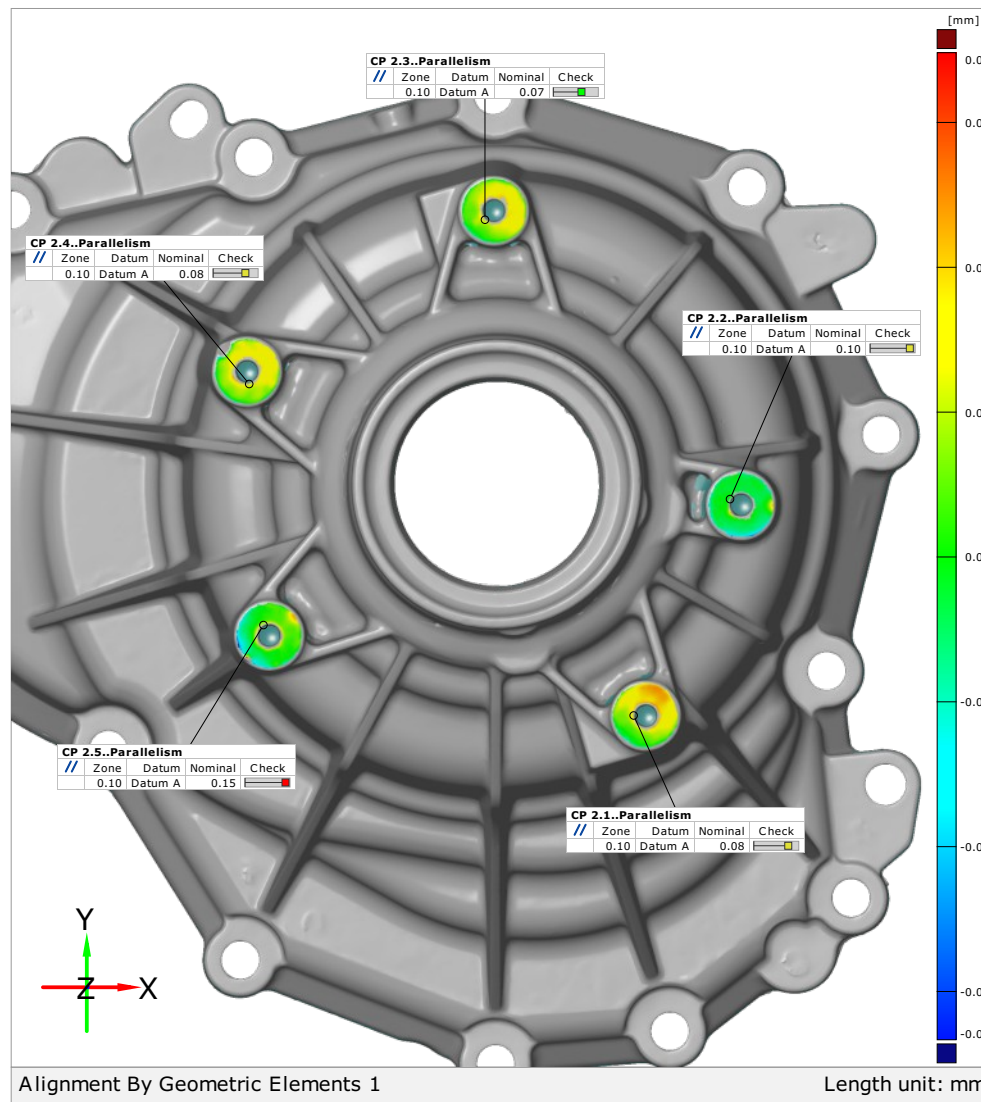
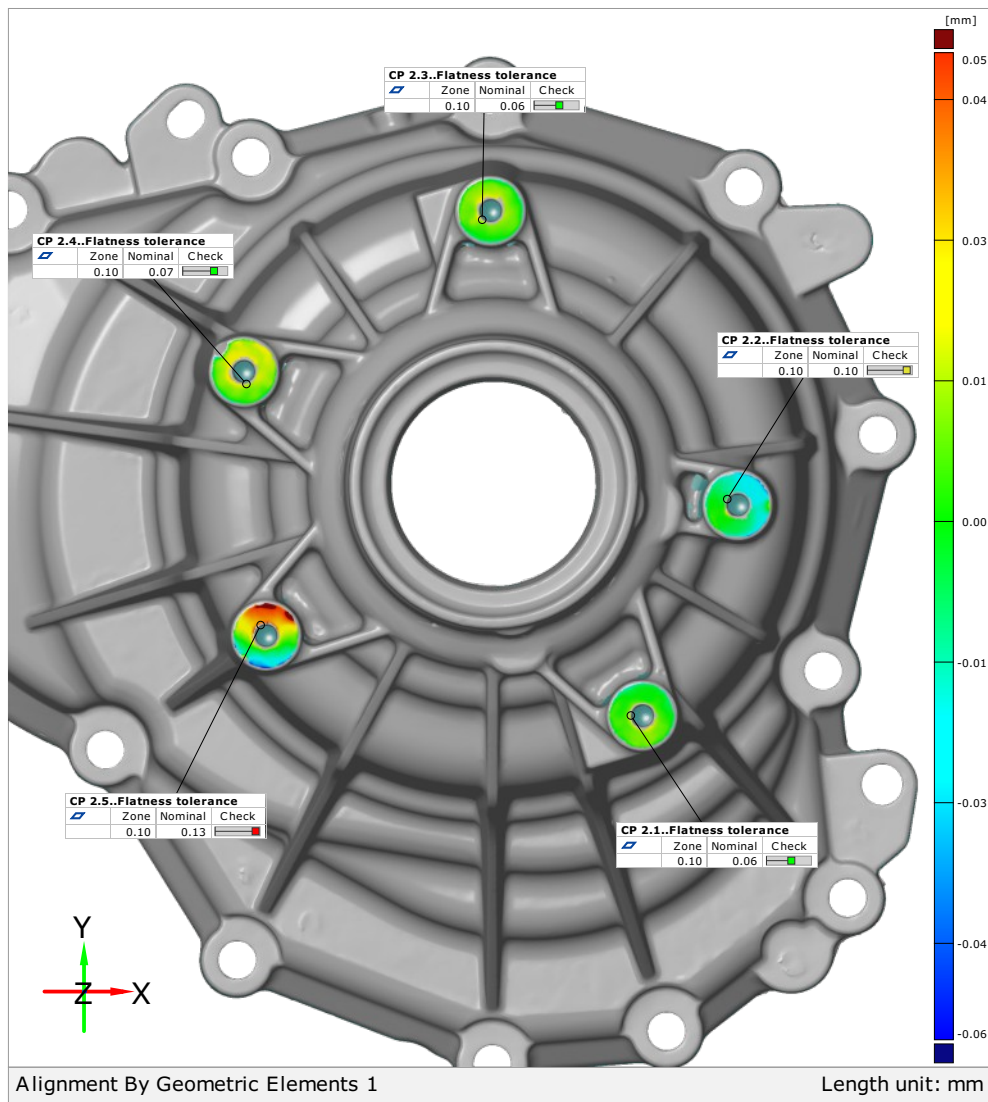




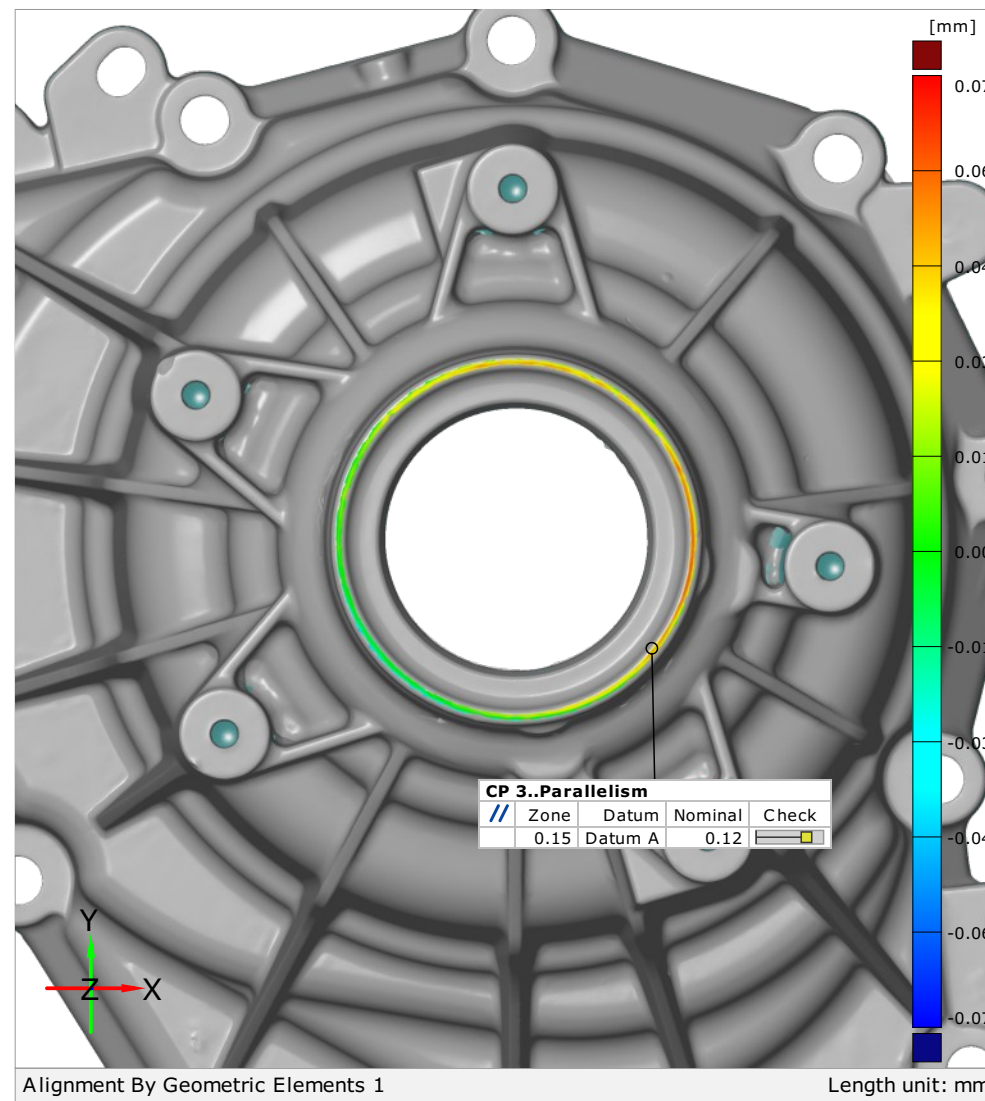
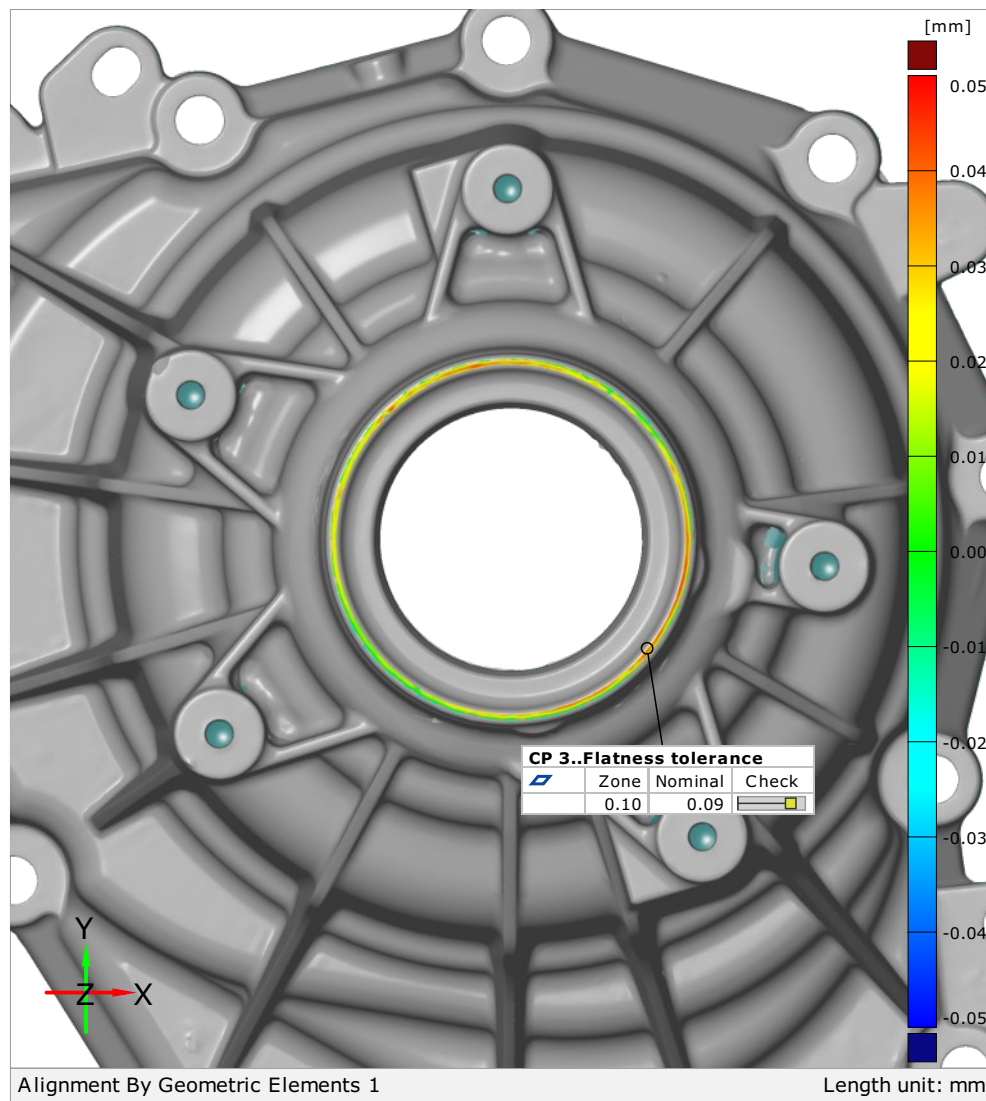
CP 1 Ravnost - Paralelnost

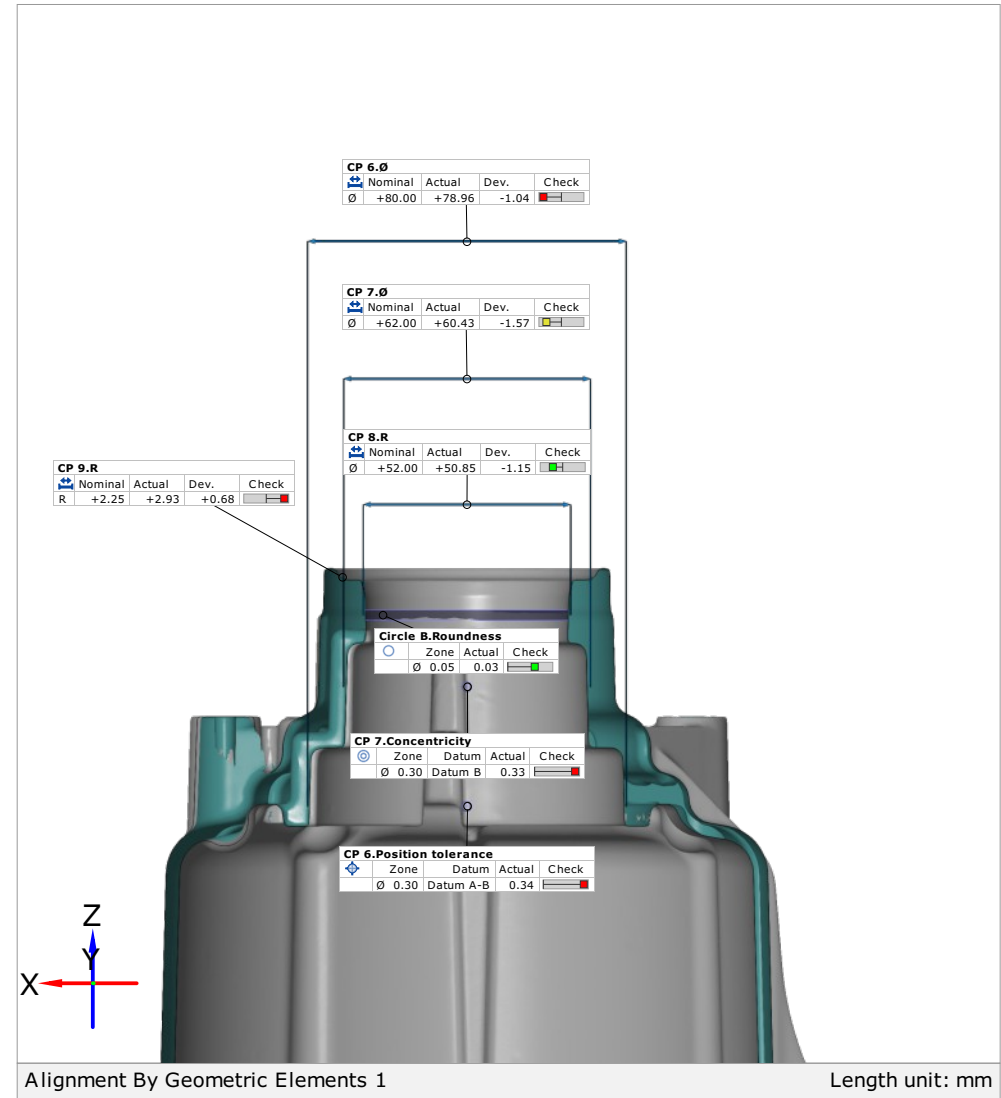
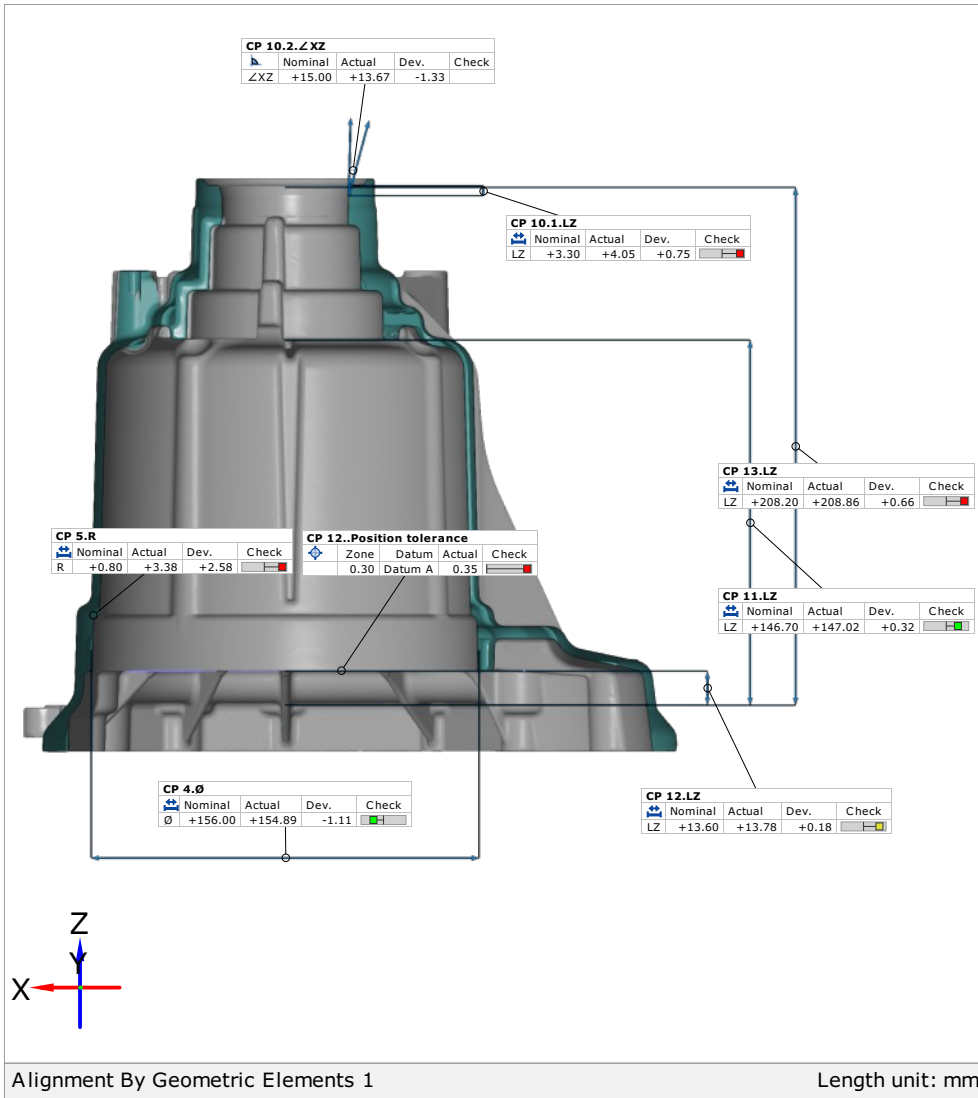


CP 2 Ravnost - Paralelnost

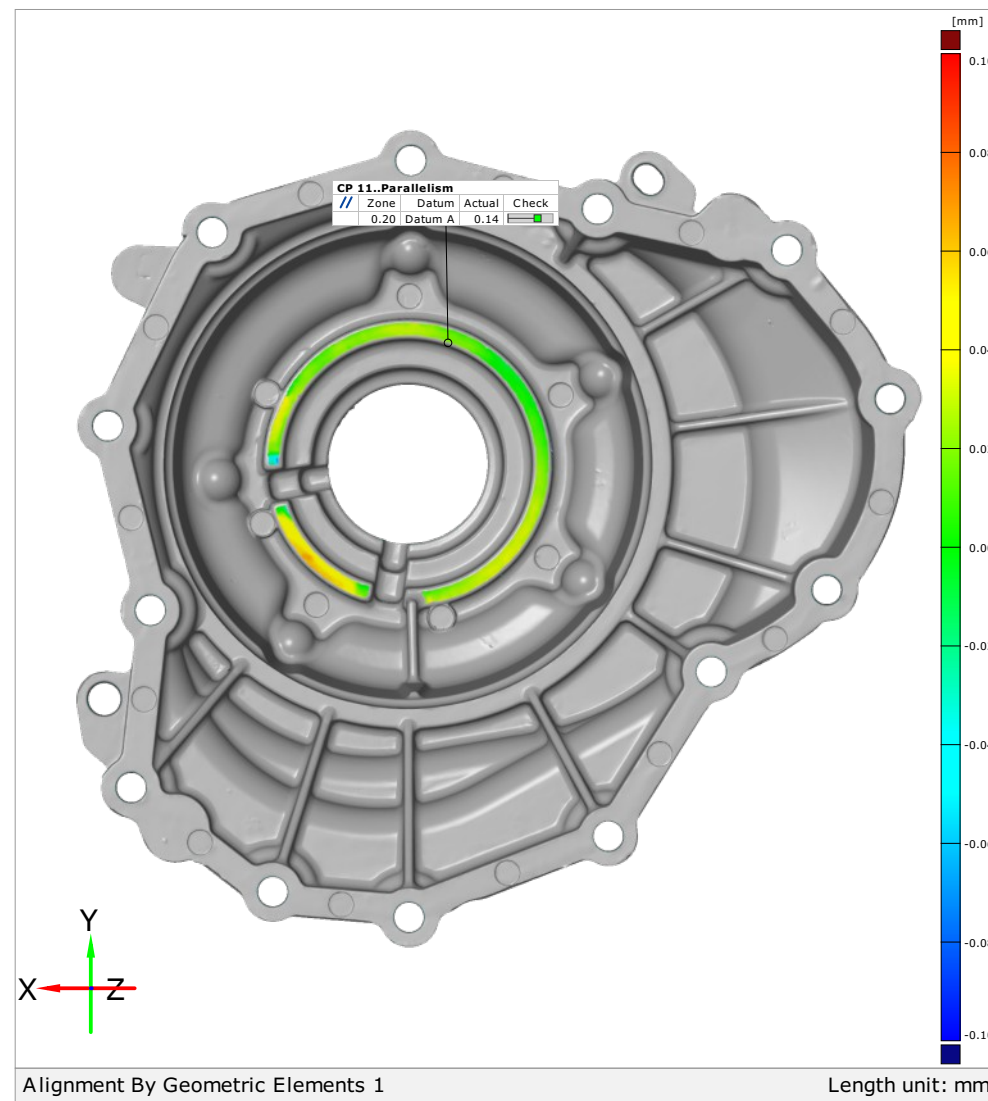
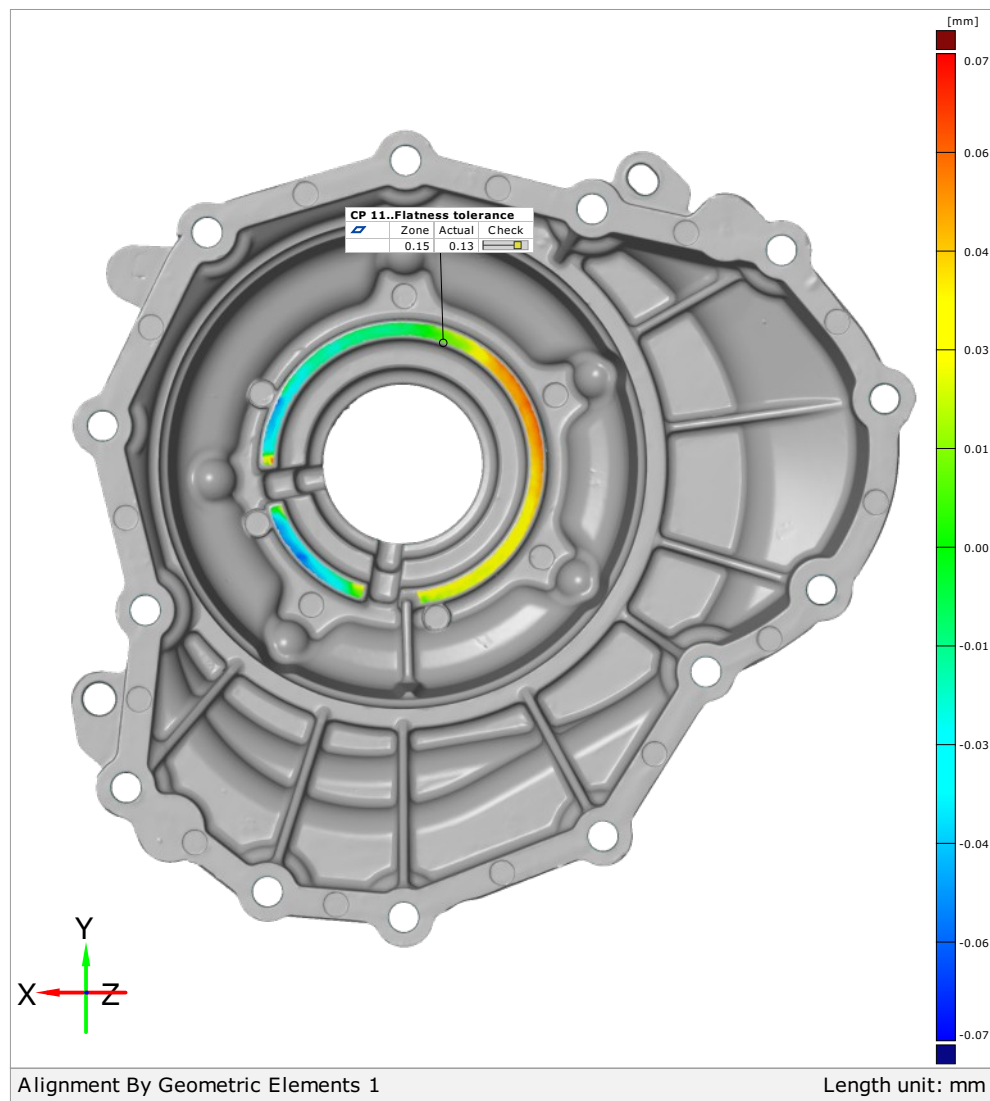


CP 3 Ravnost - Paralelnost



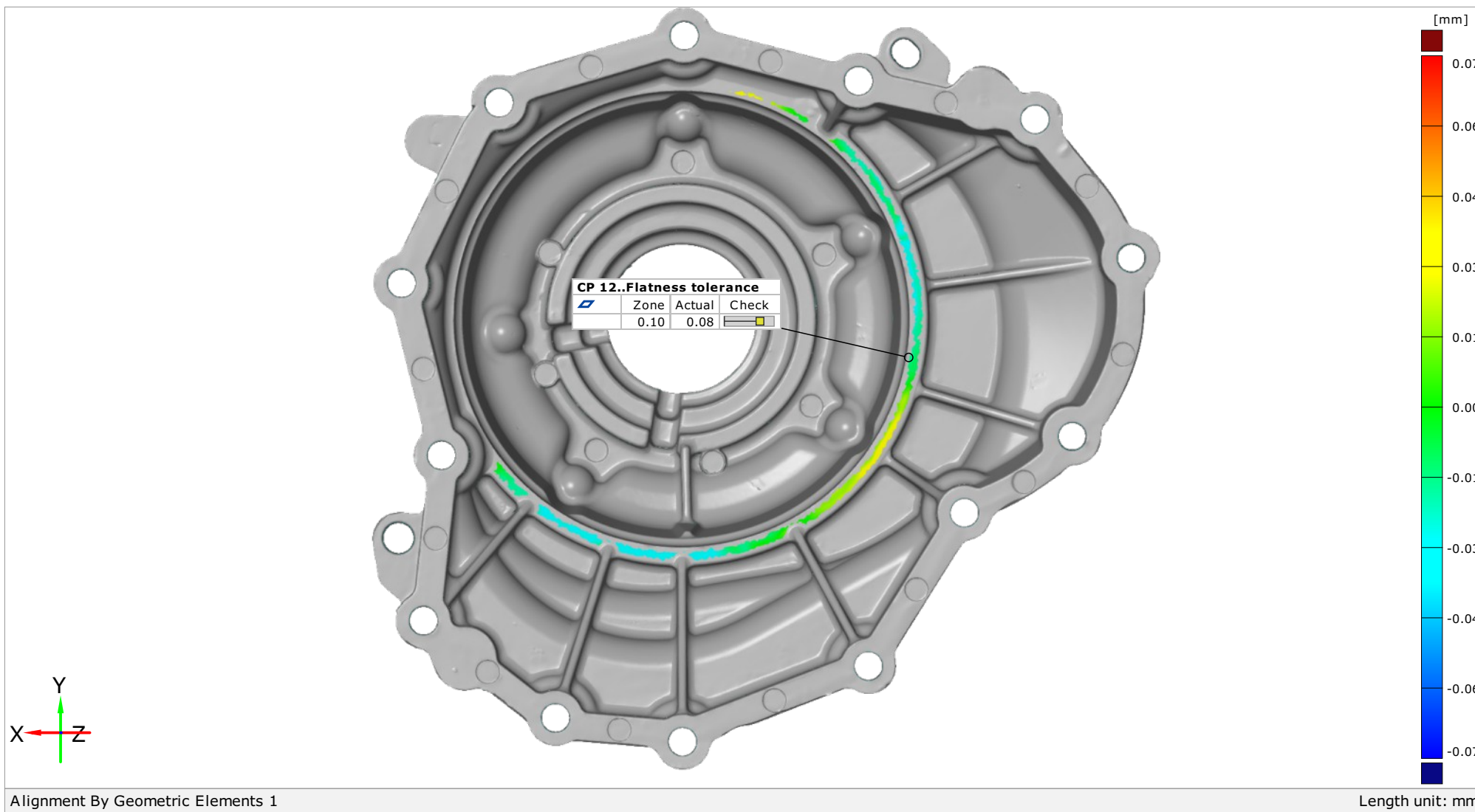


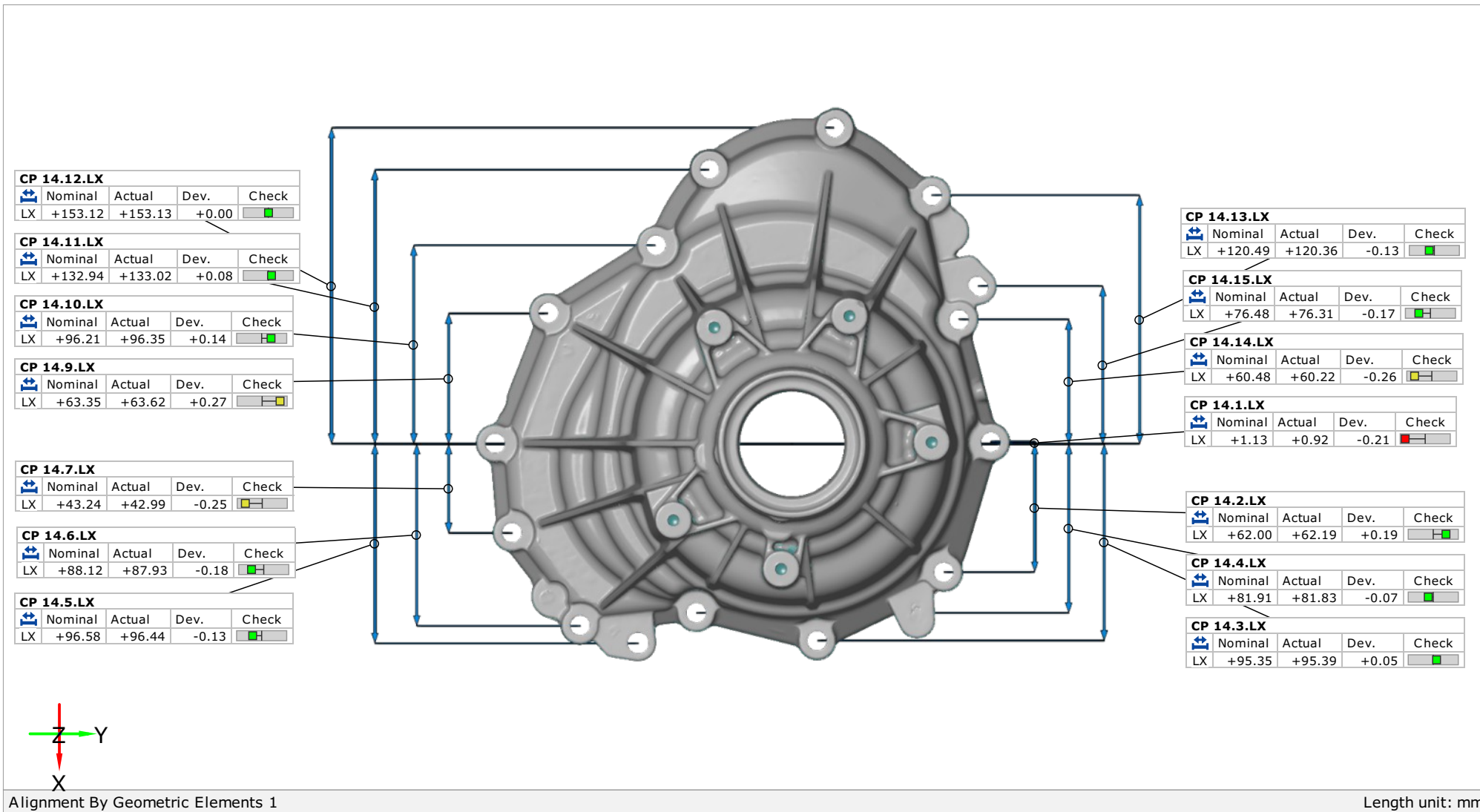
CP 11 Ravnost - Paralelnost

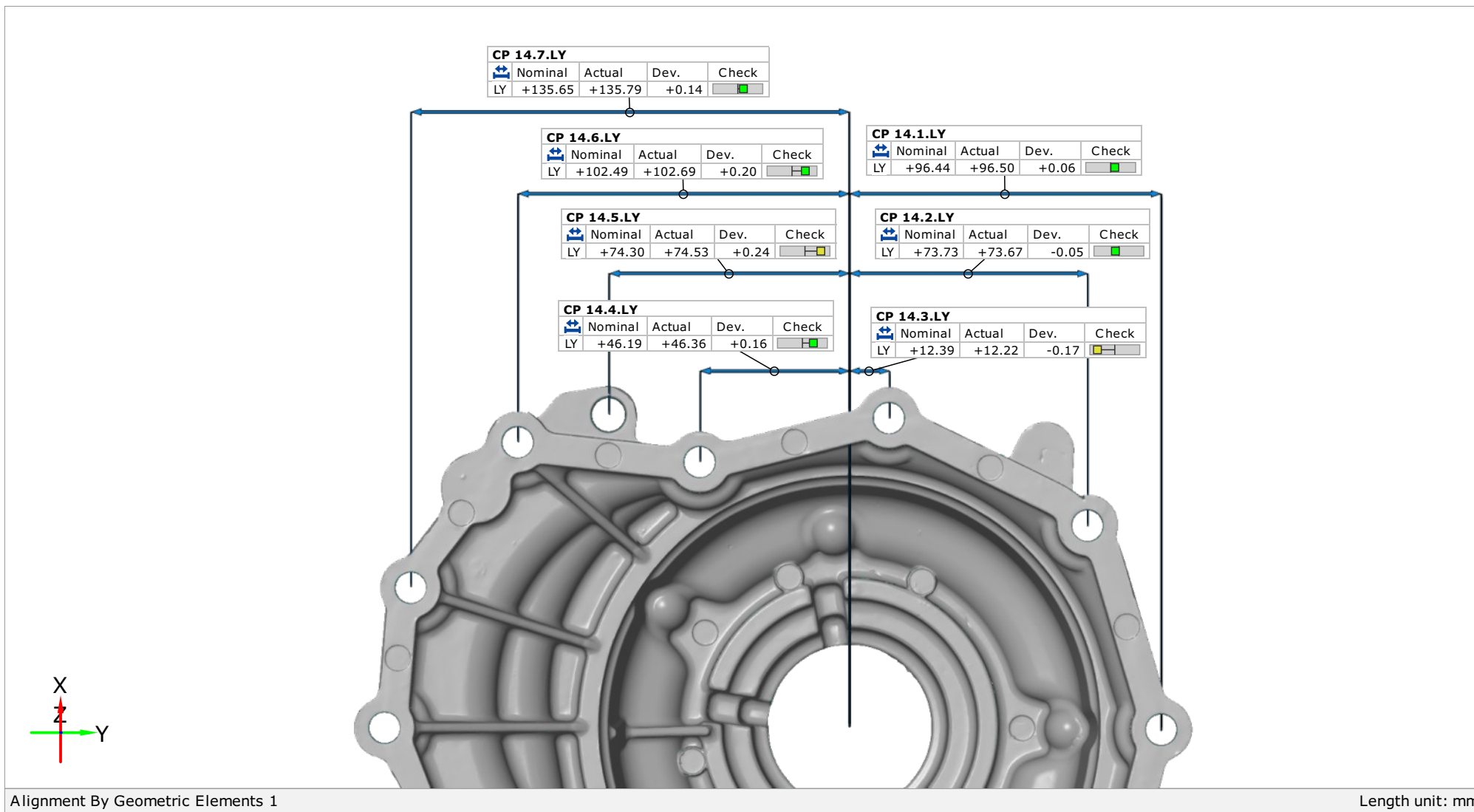


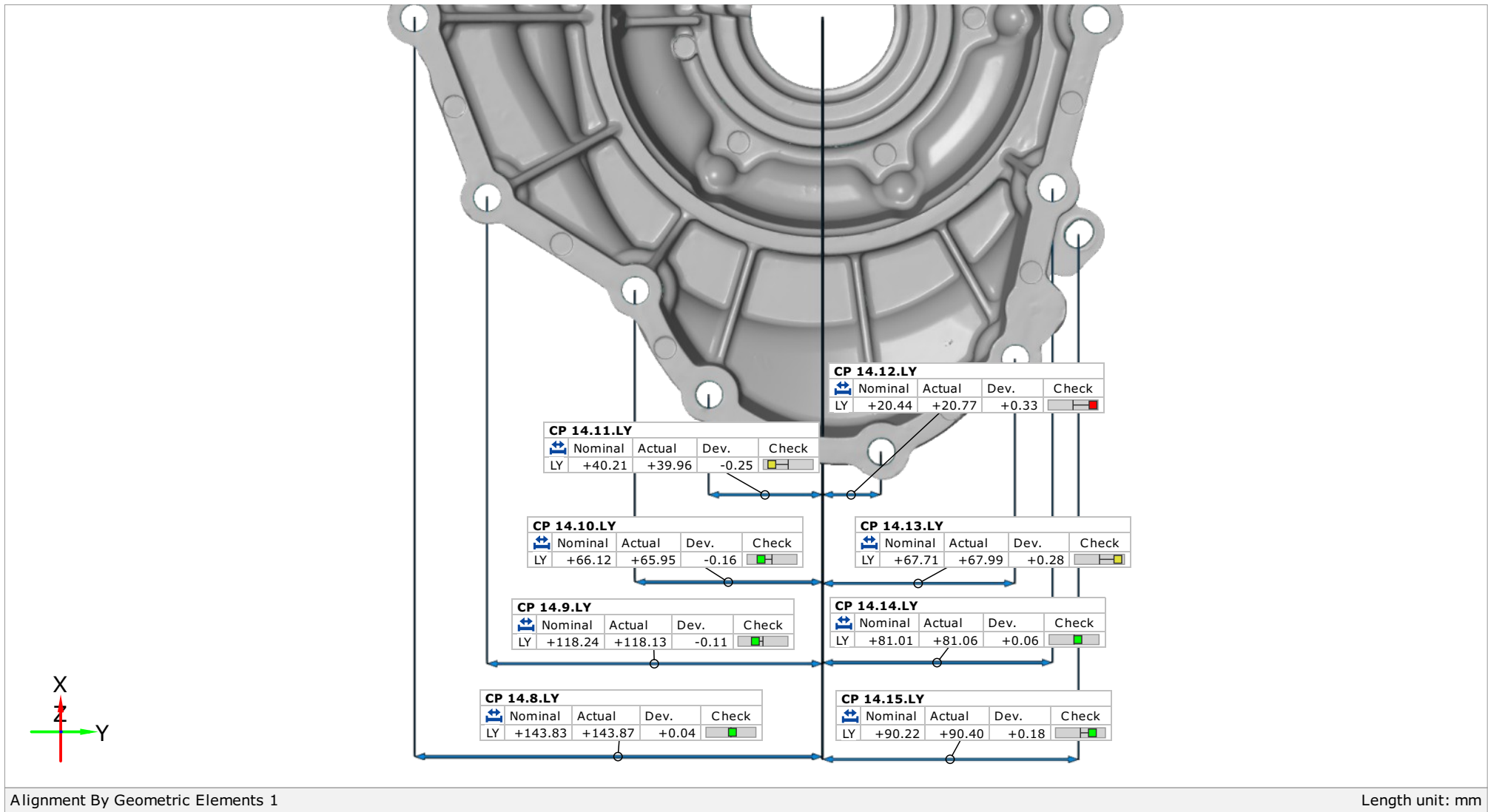
CP 12 Ravnost

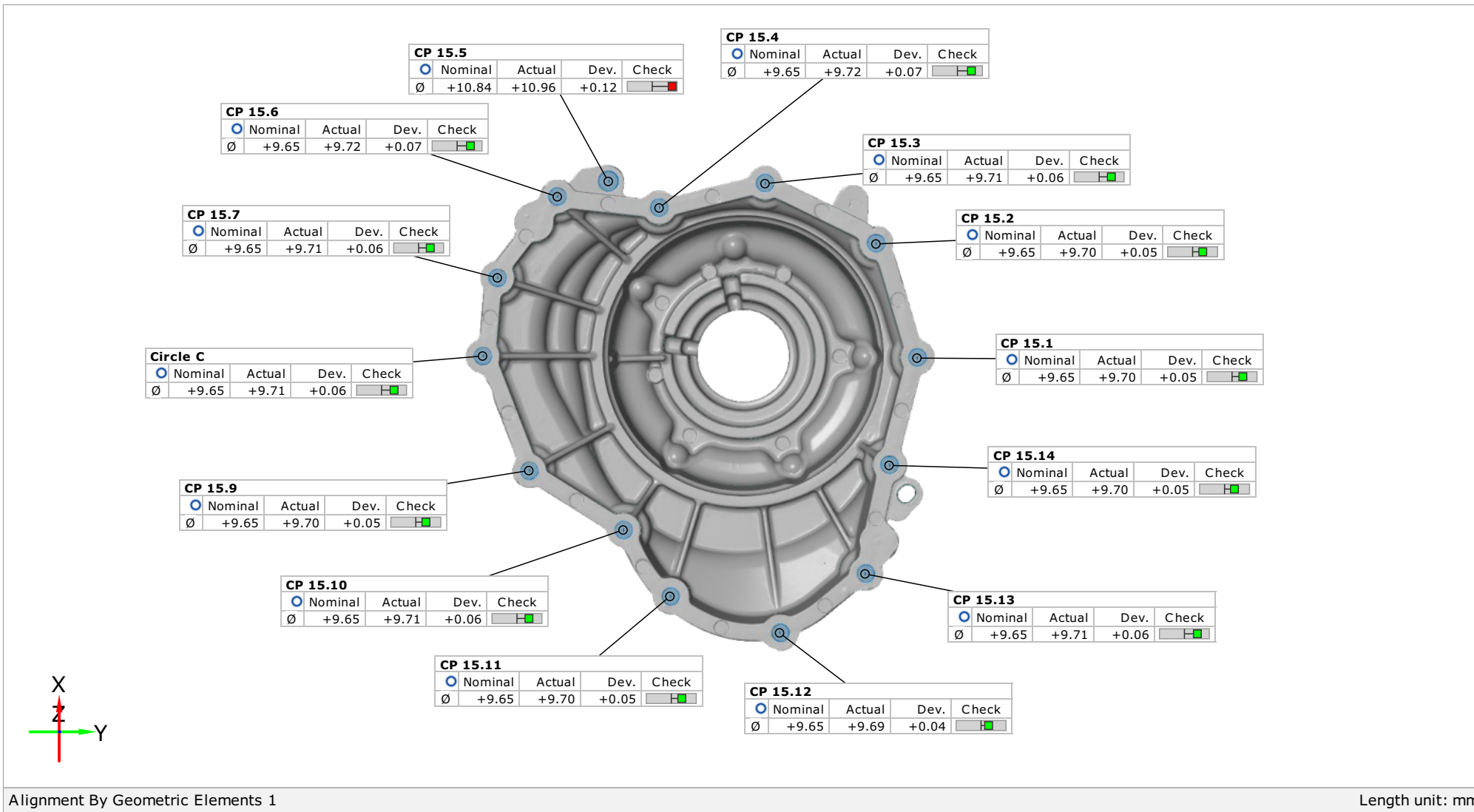
11/33



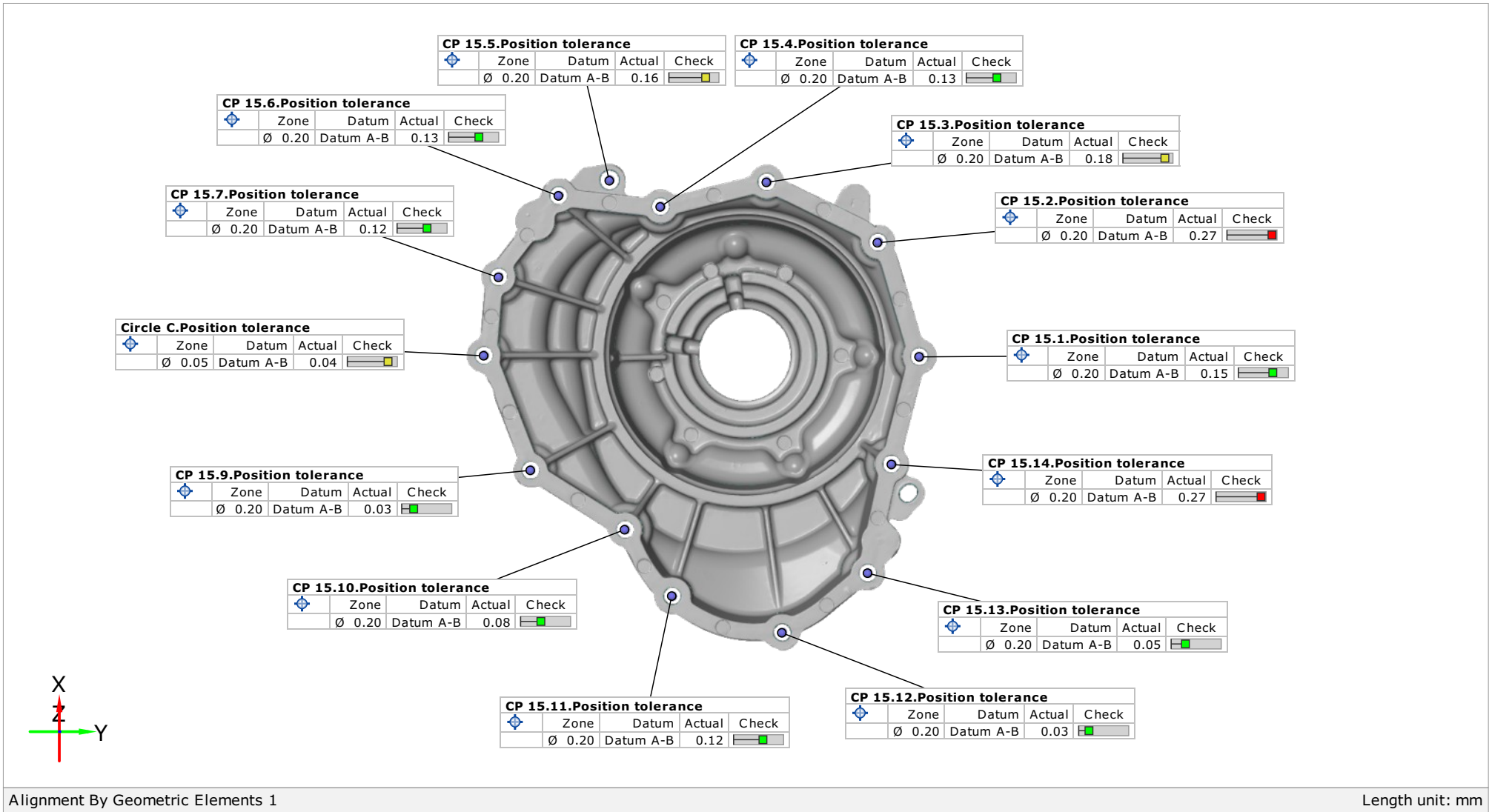


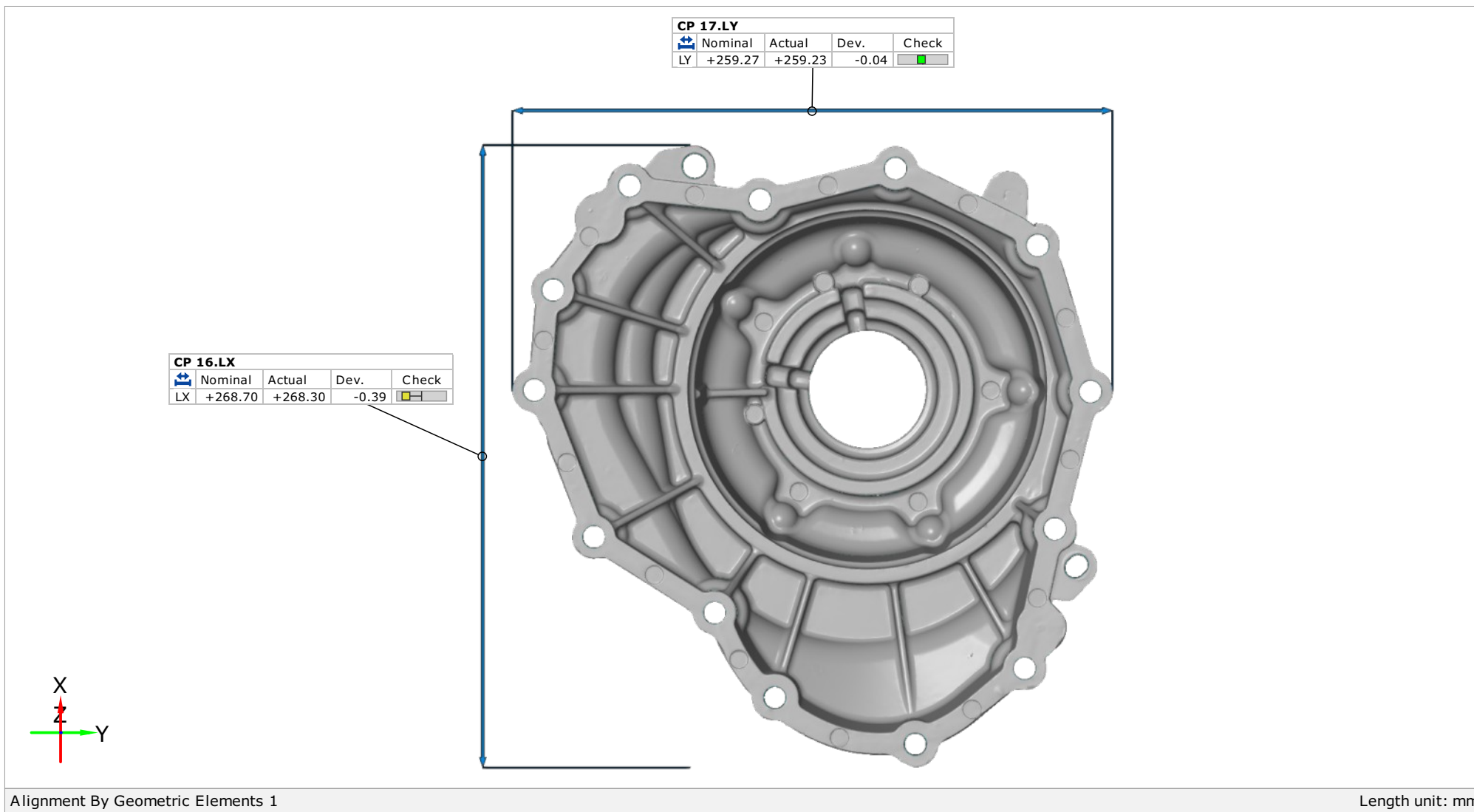


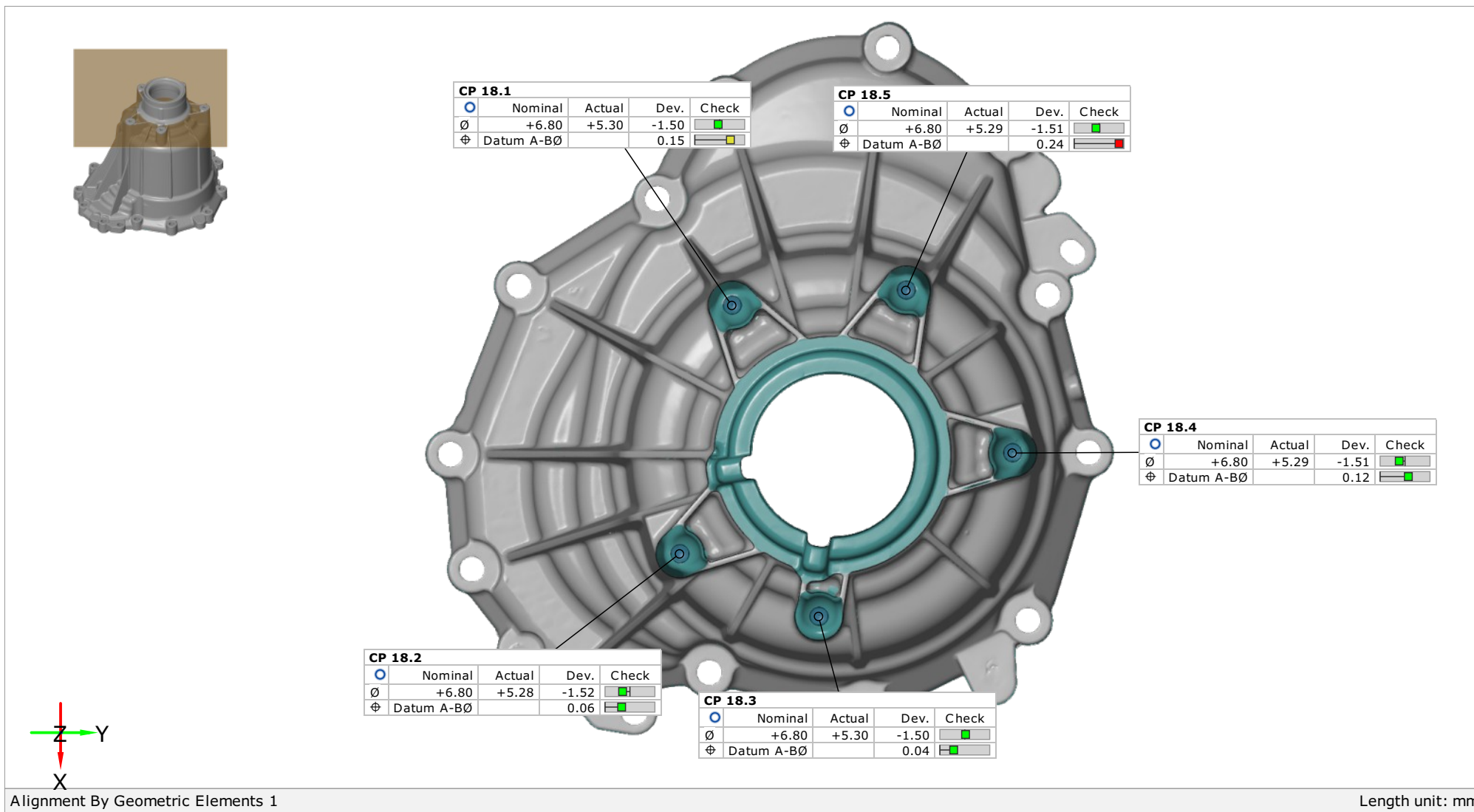


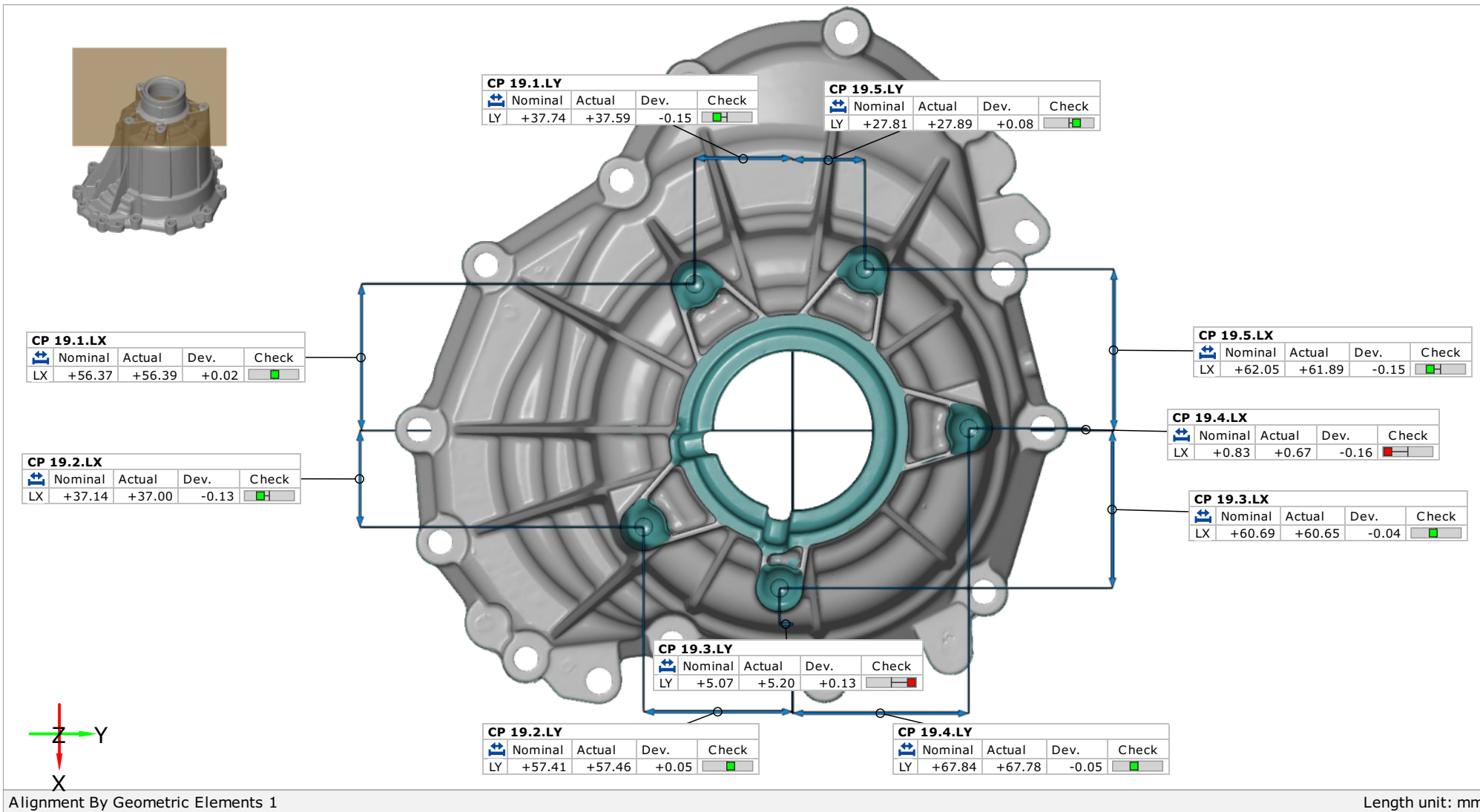


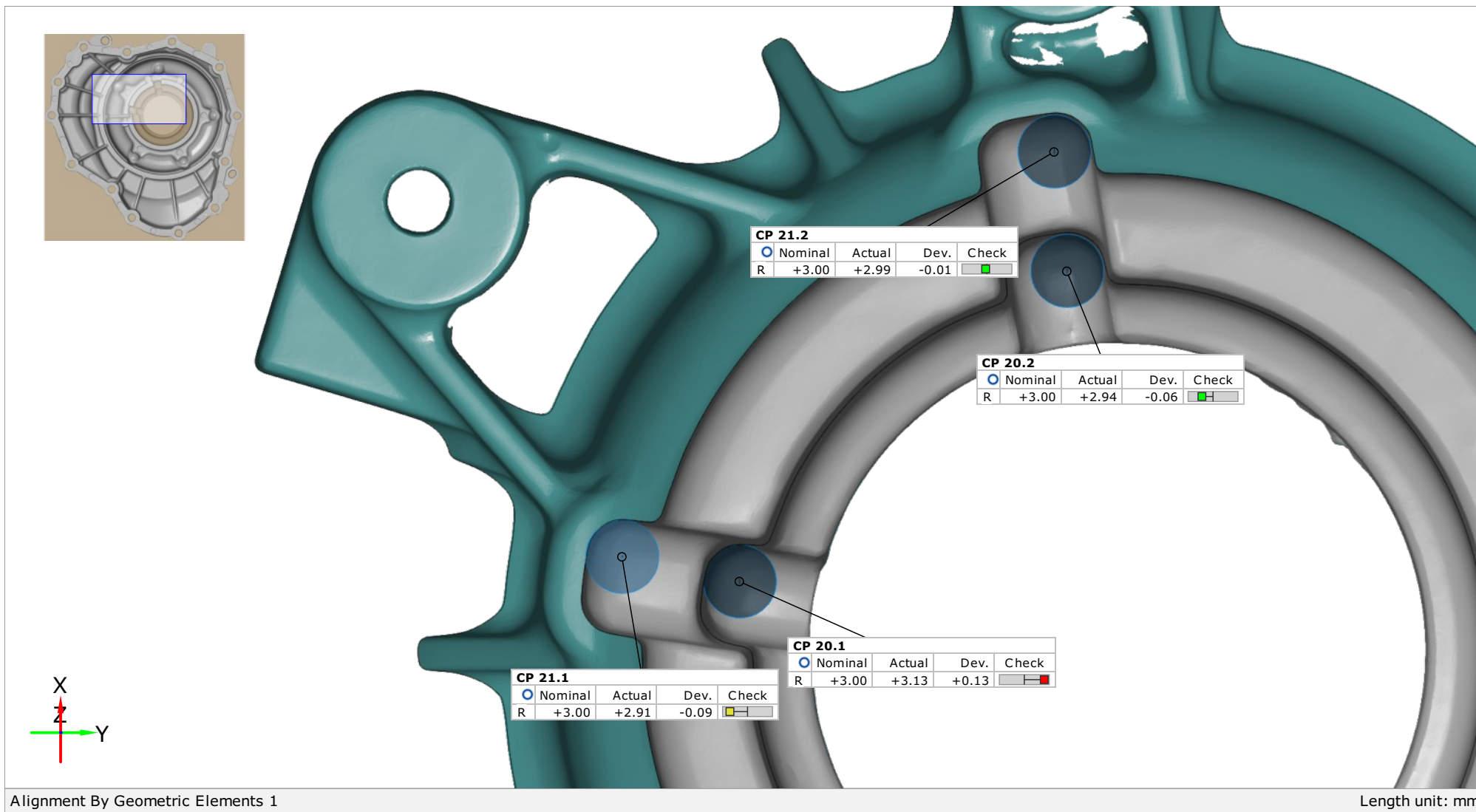
CP 15 Pozicija

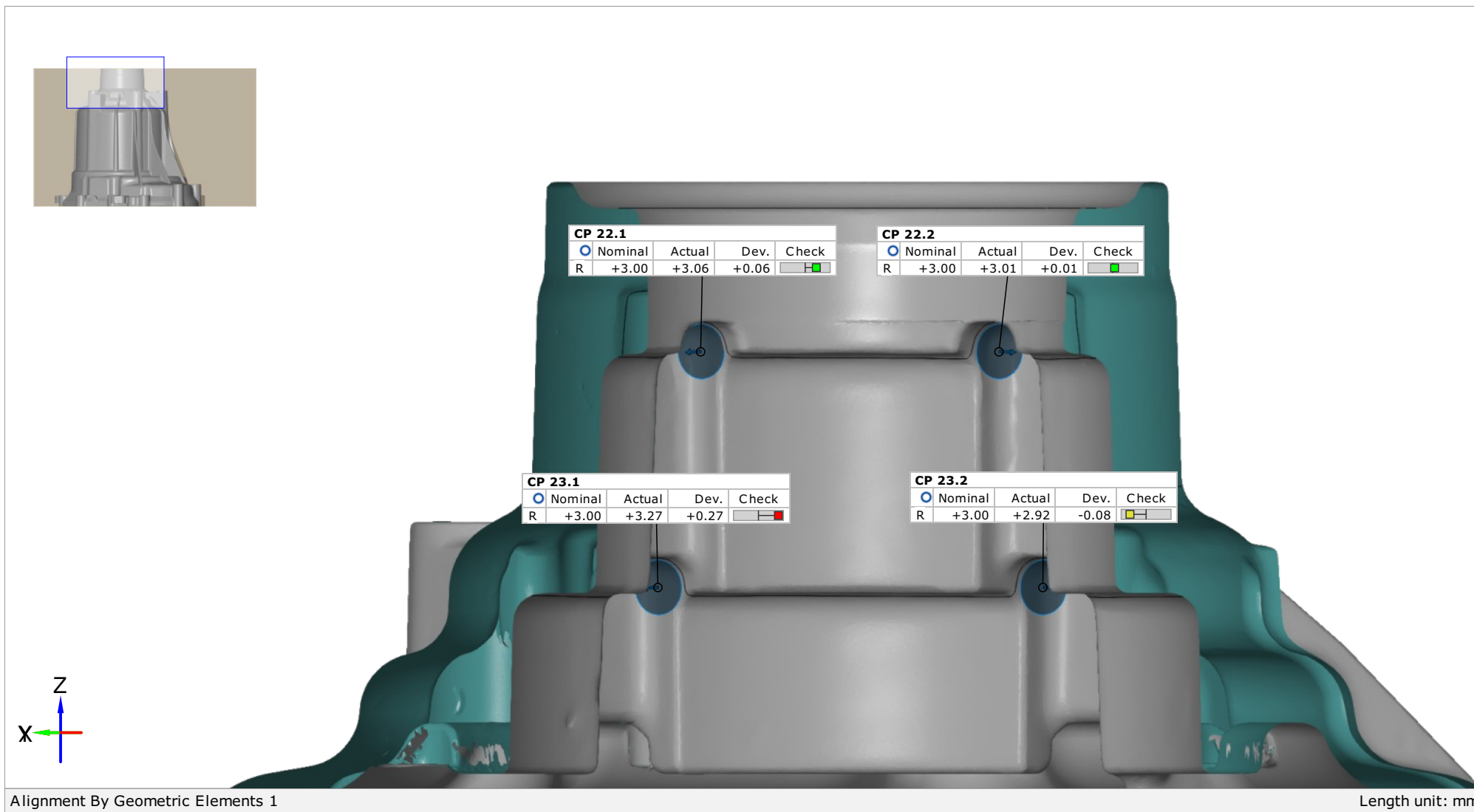


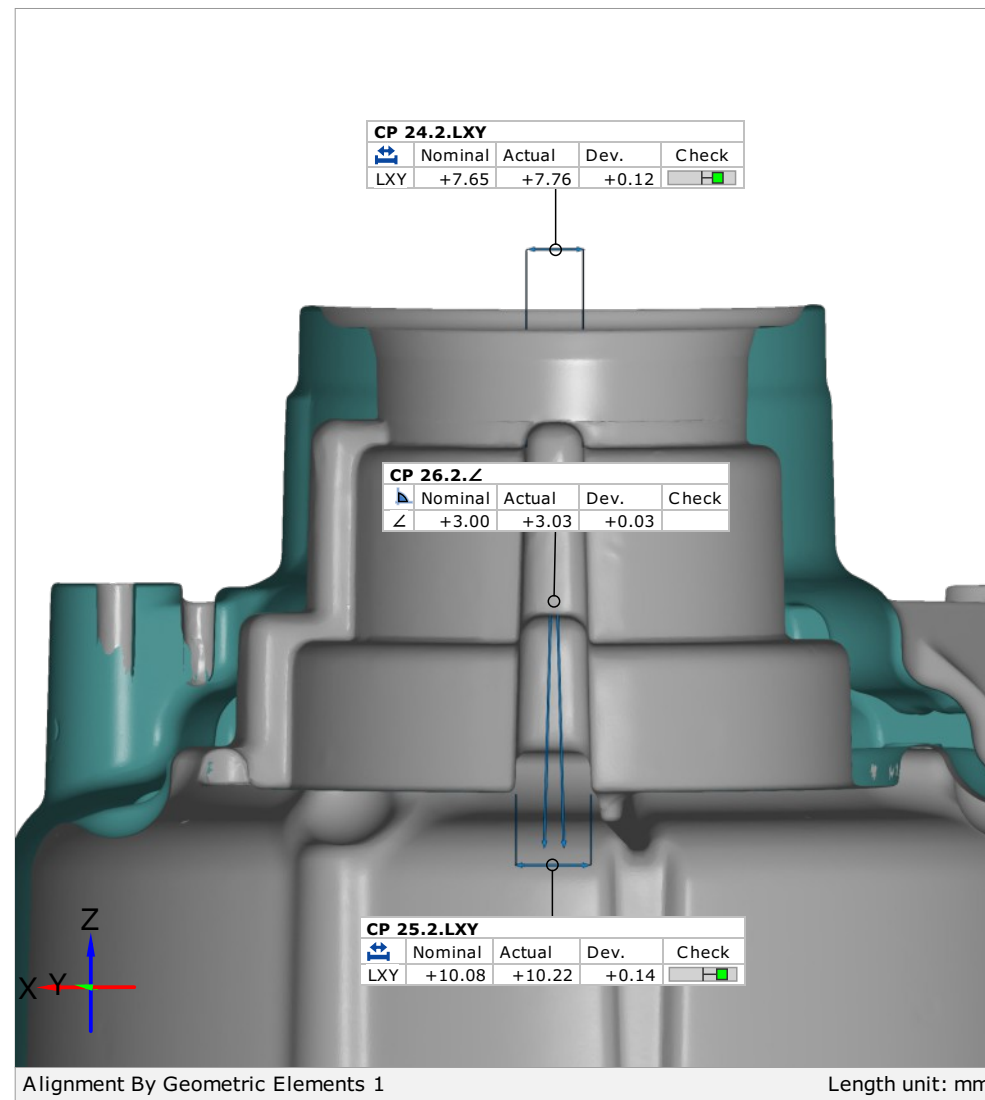
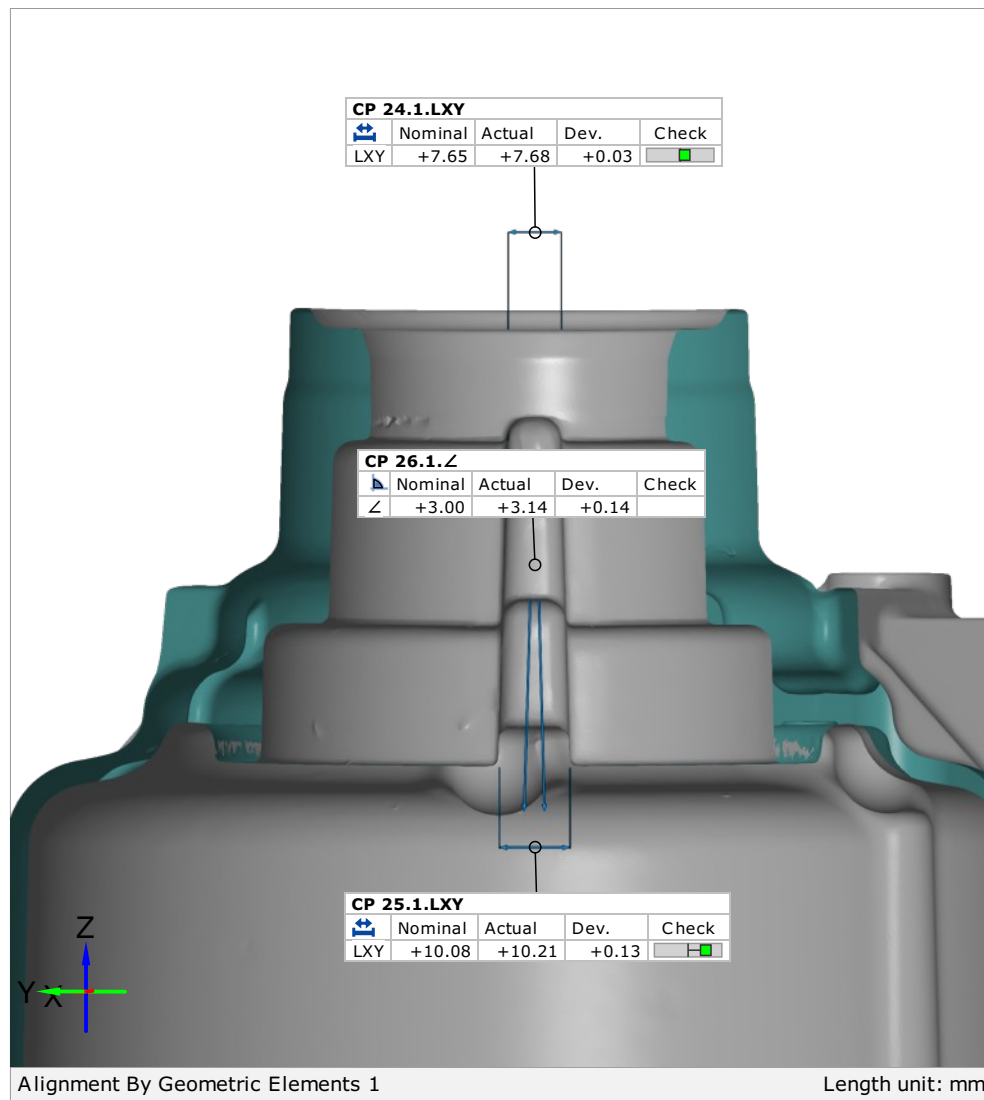


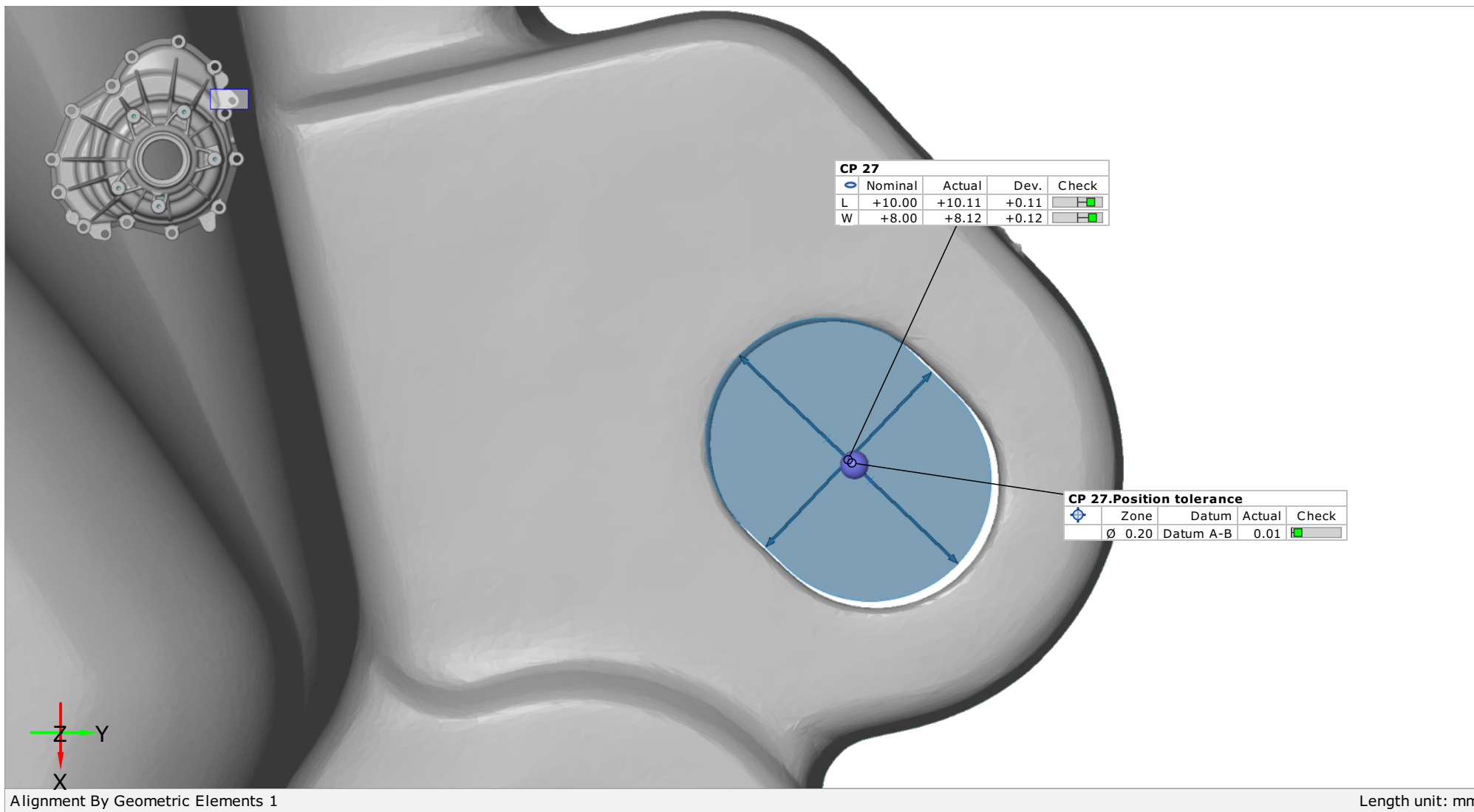




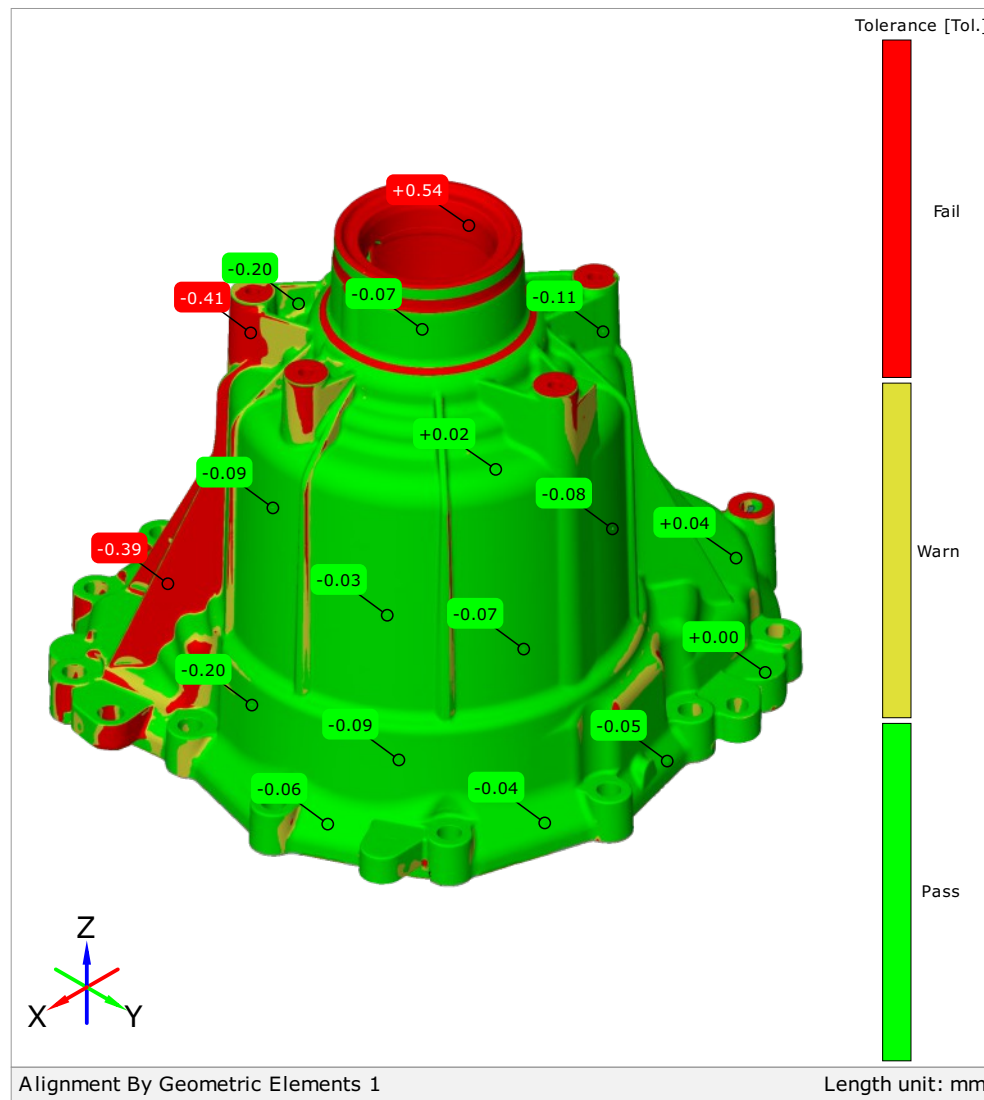
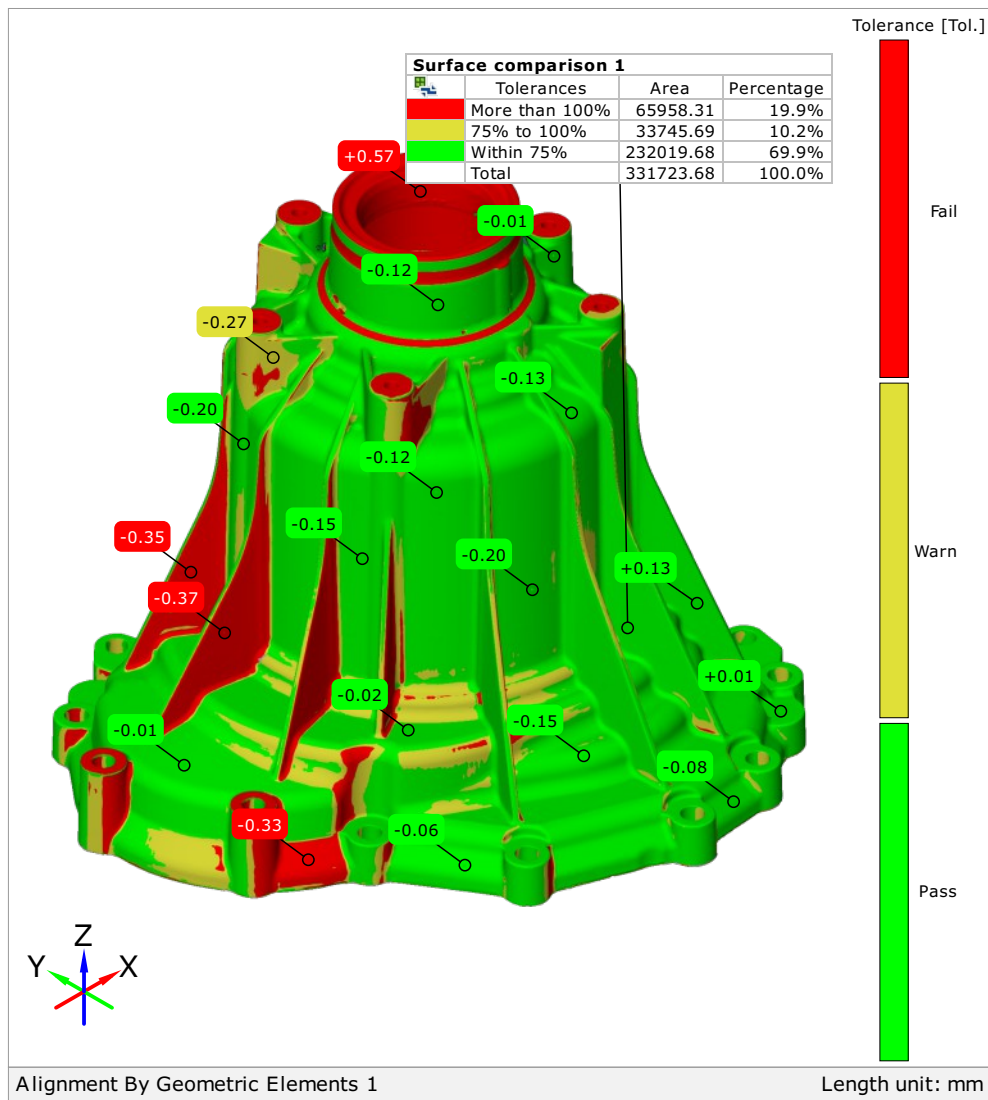




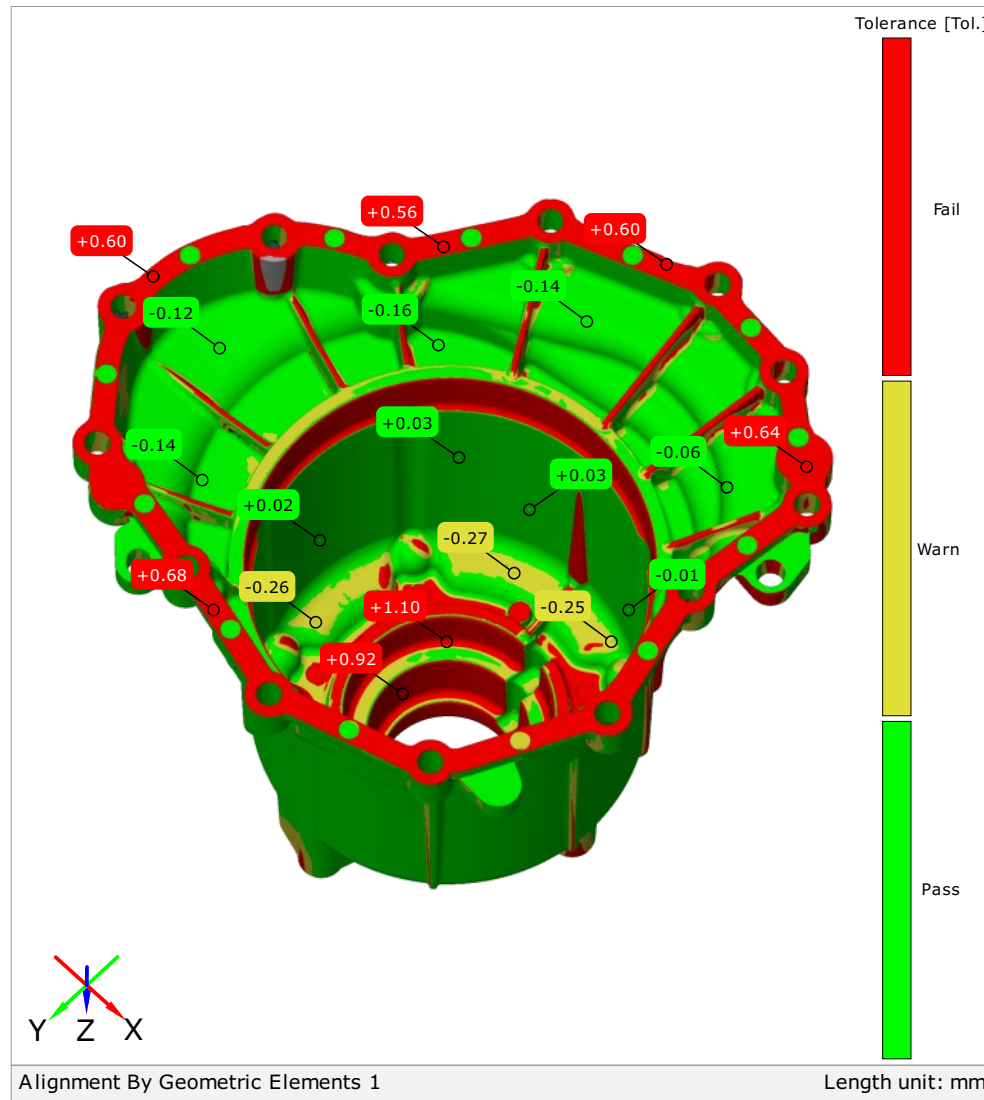
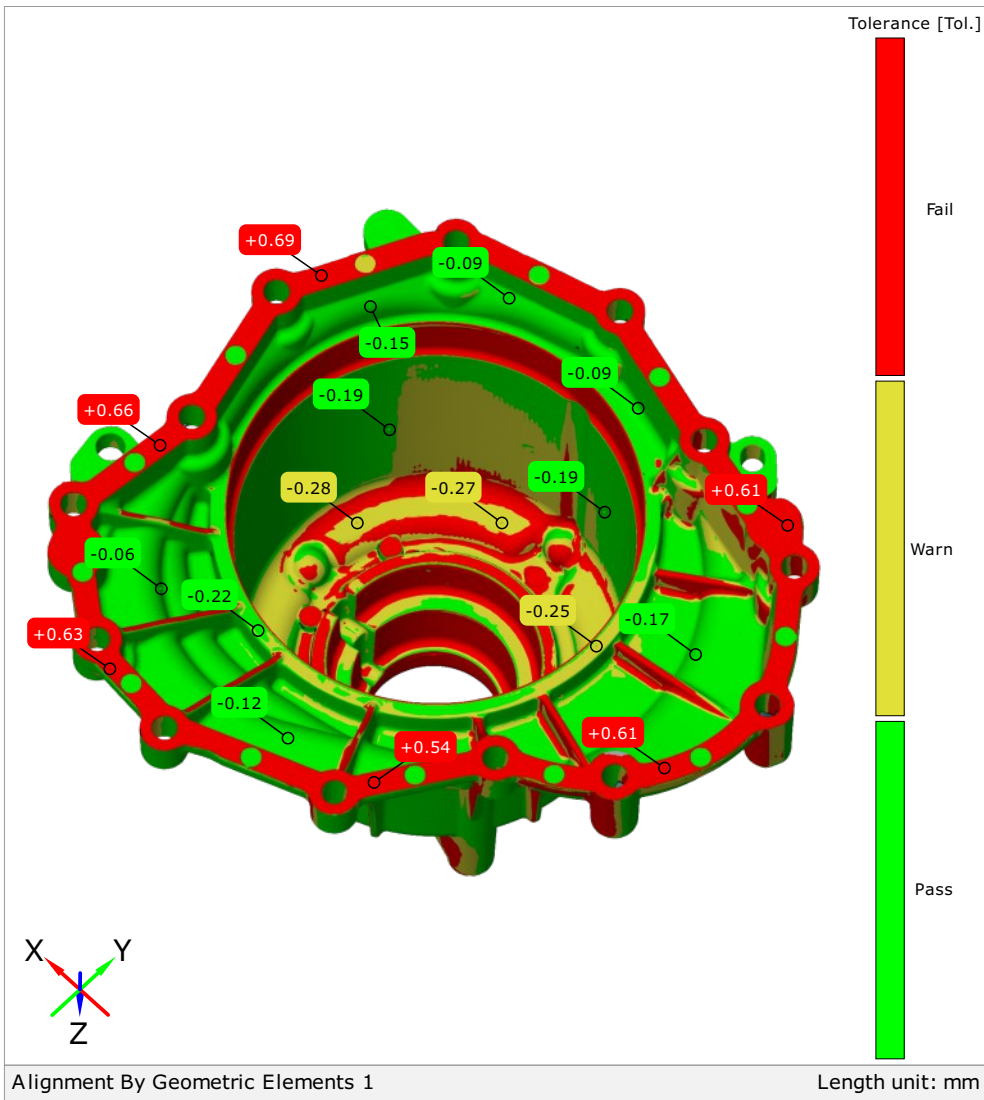




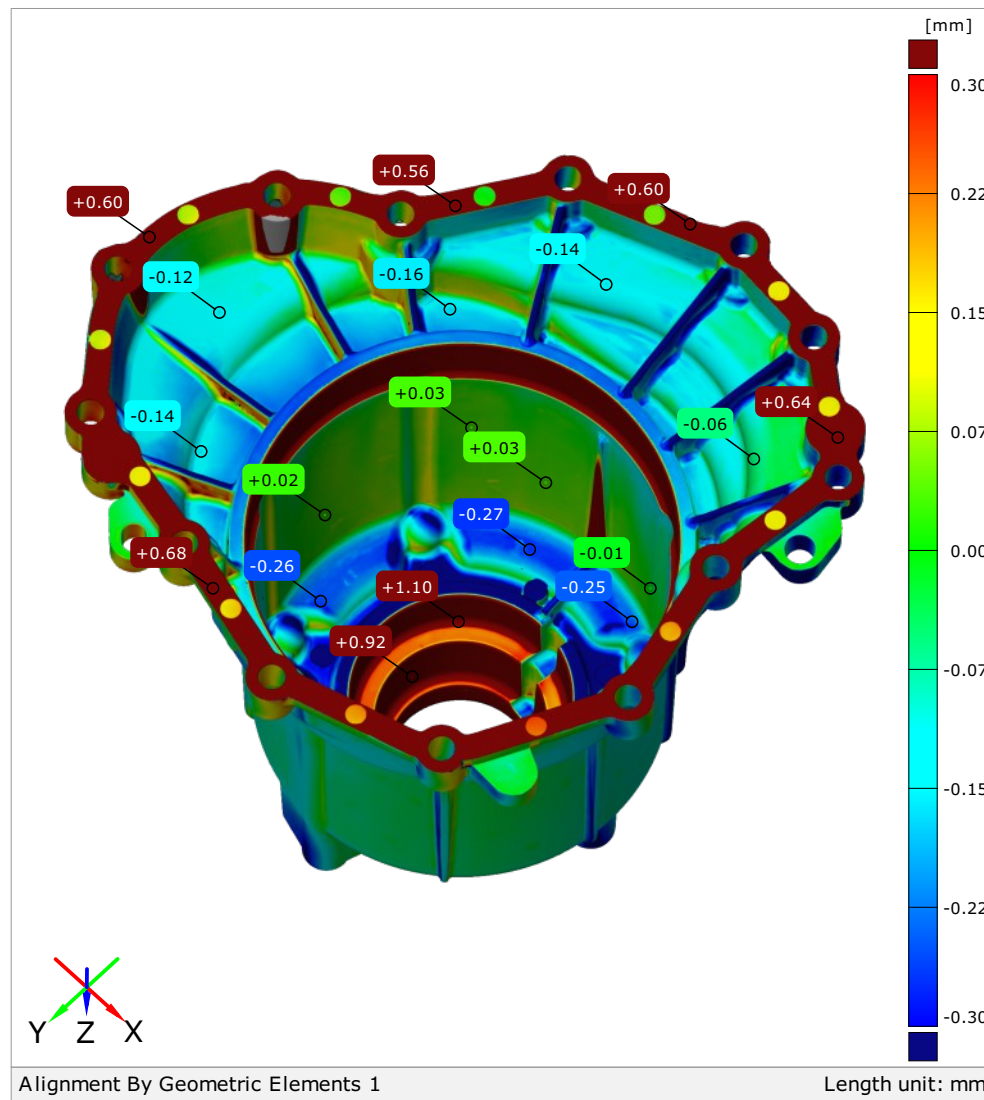
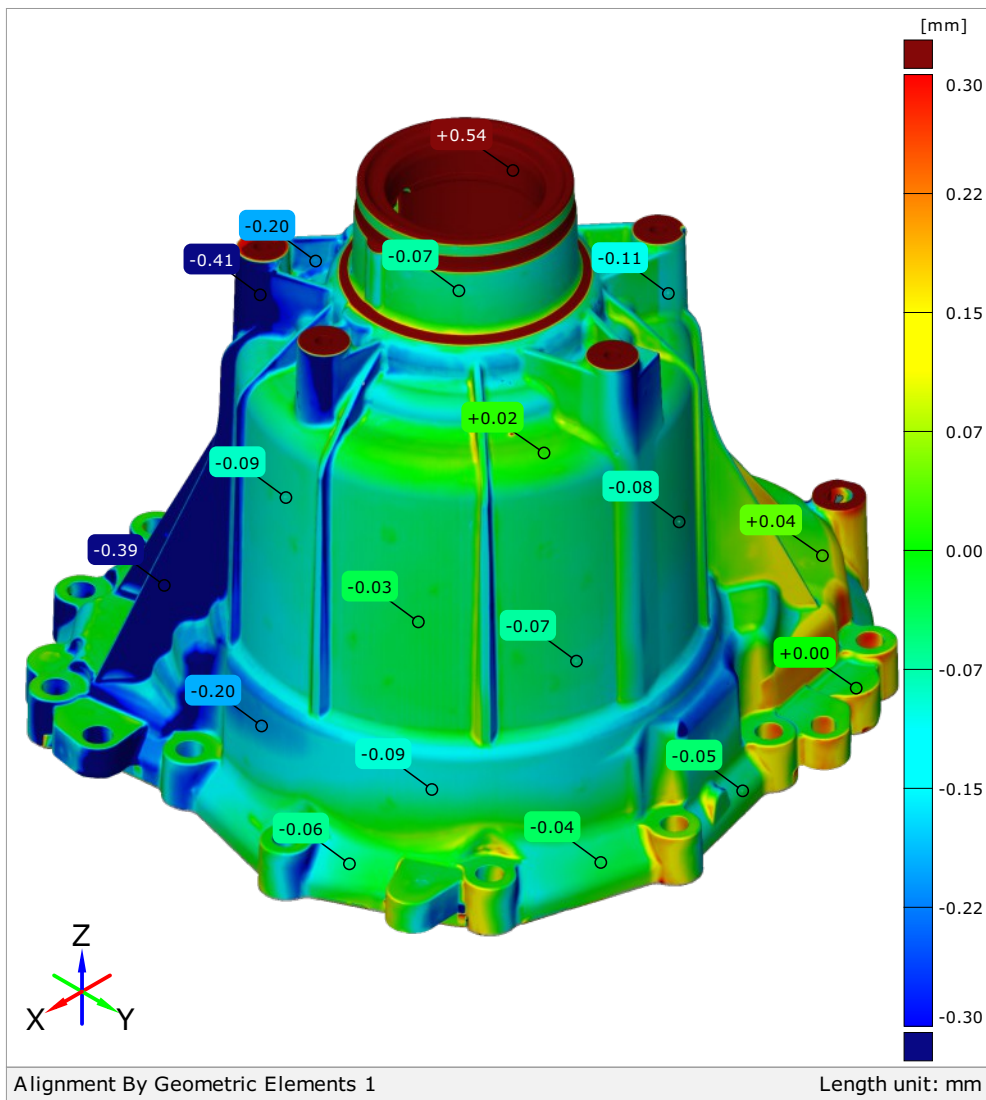
CP 28 - Usporedba površina GO - NO GO $\pm 0,3$ mm



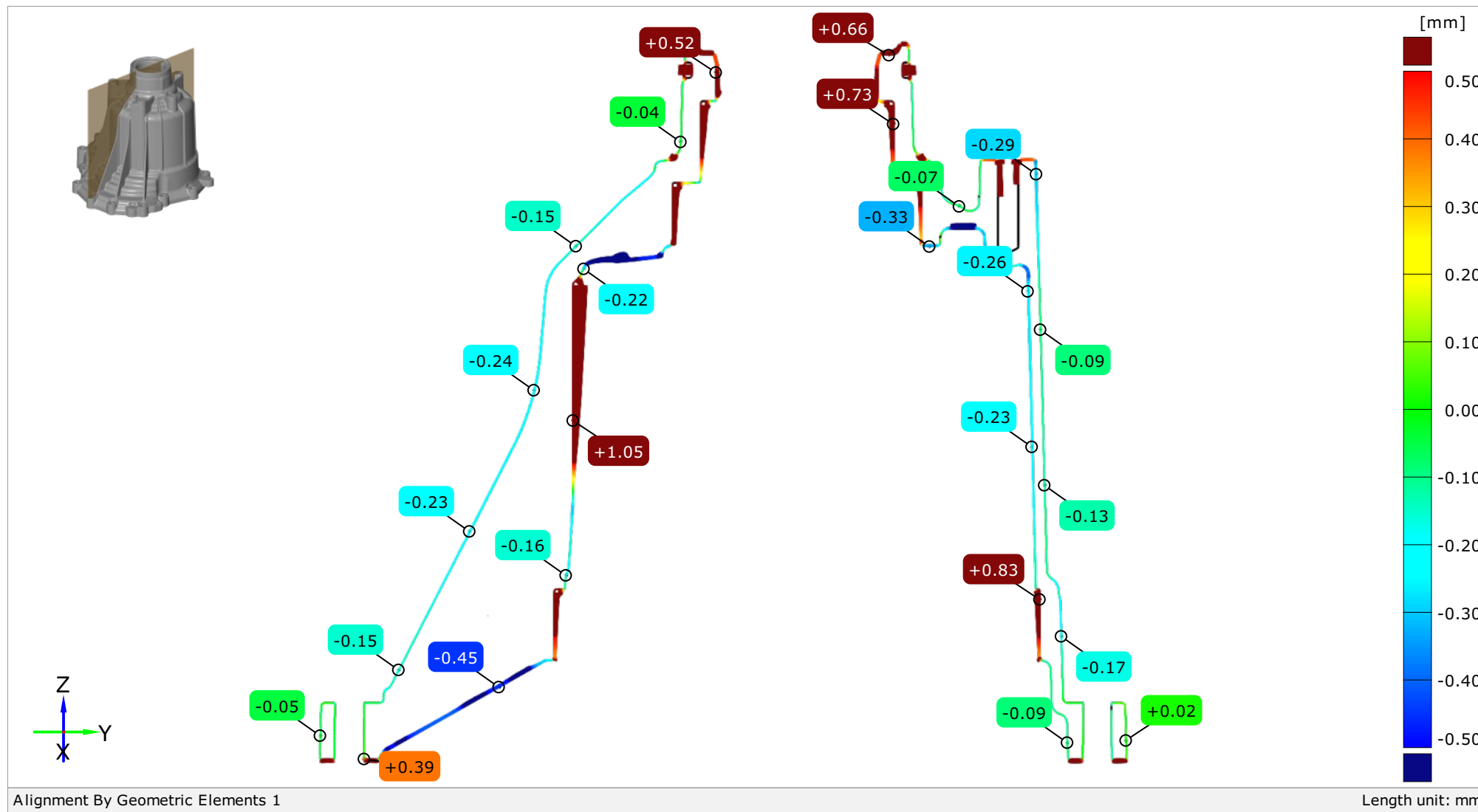
CP 28 - Usporedba površina GO - NO GO $\pm 0,3$ mm



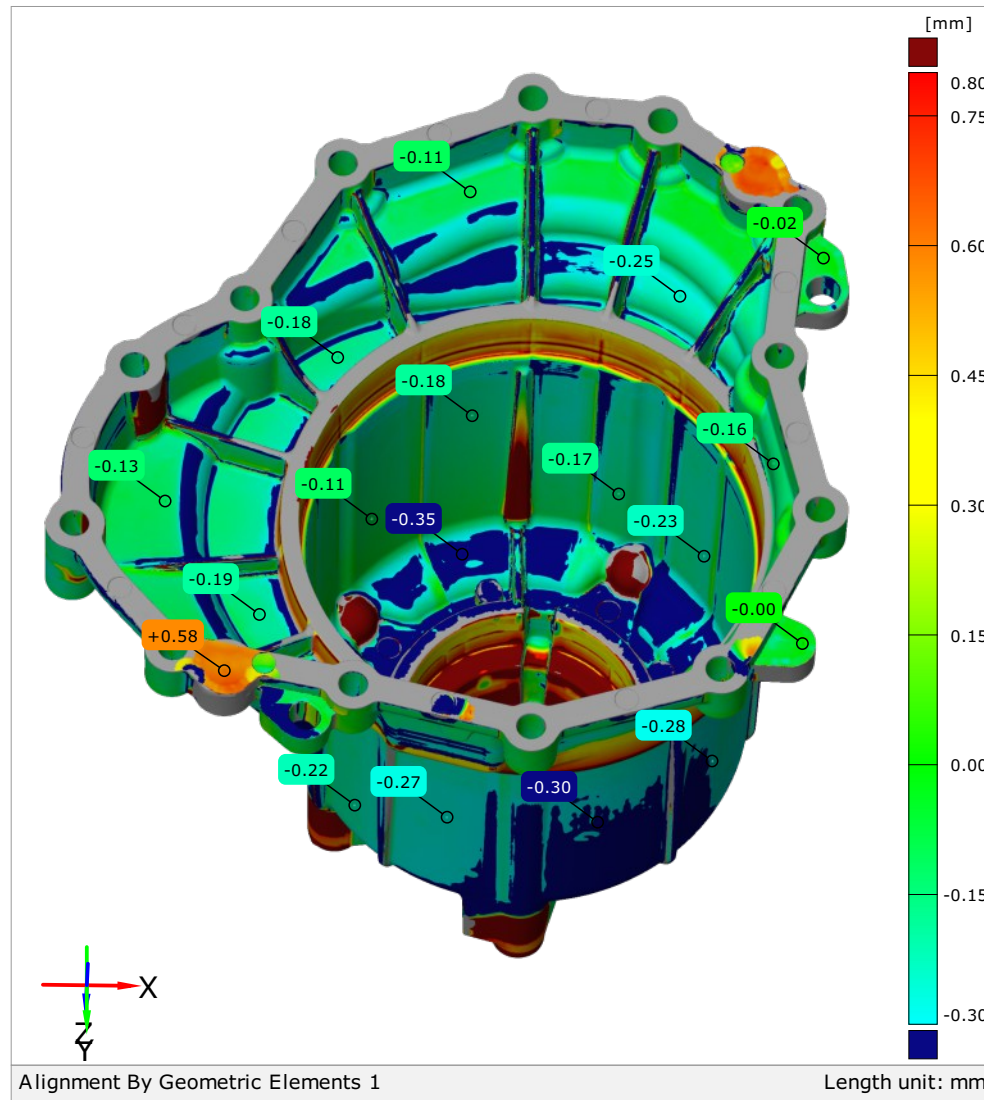
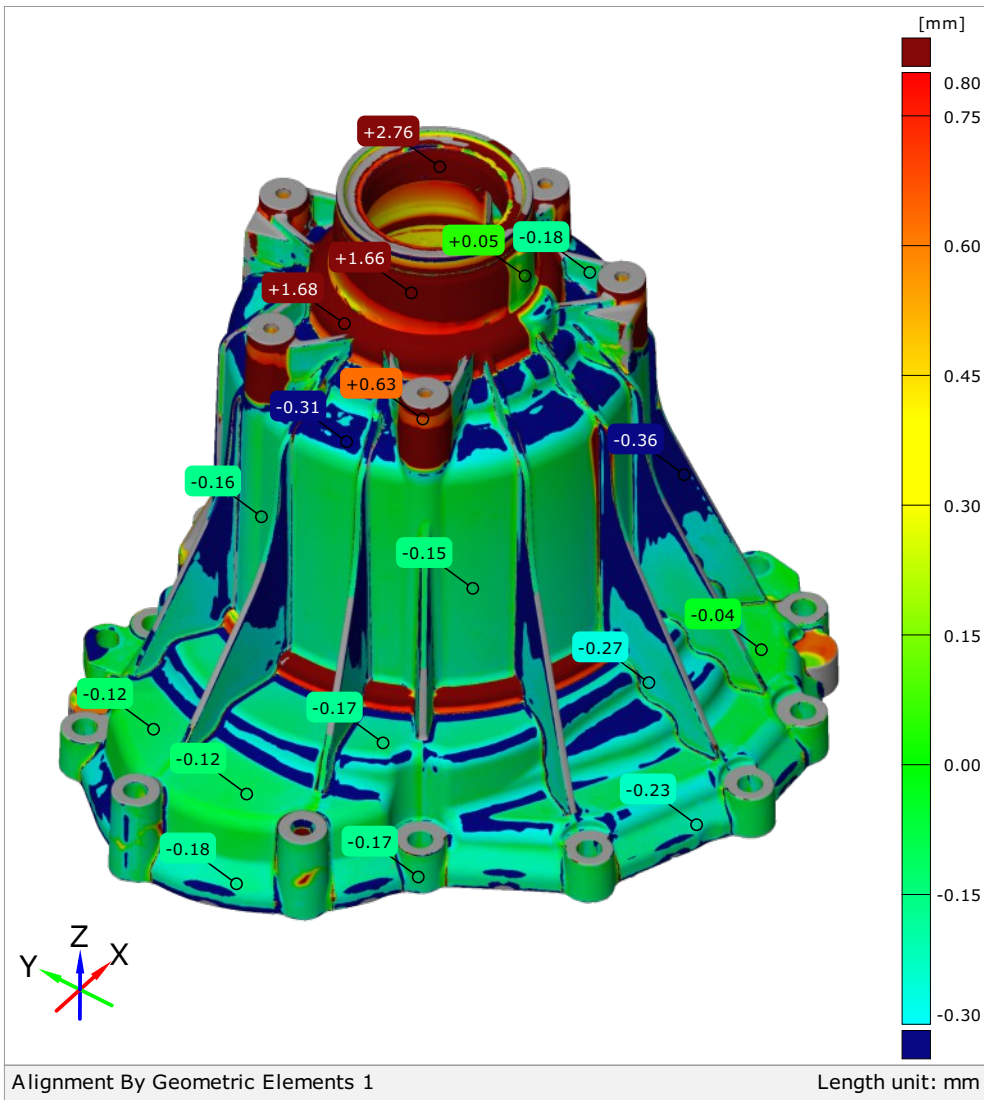
Usporedba površina



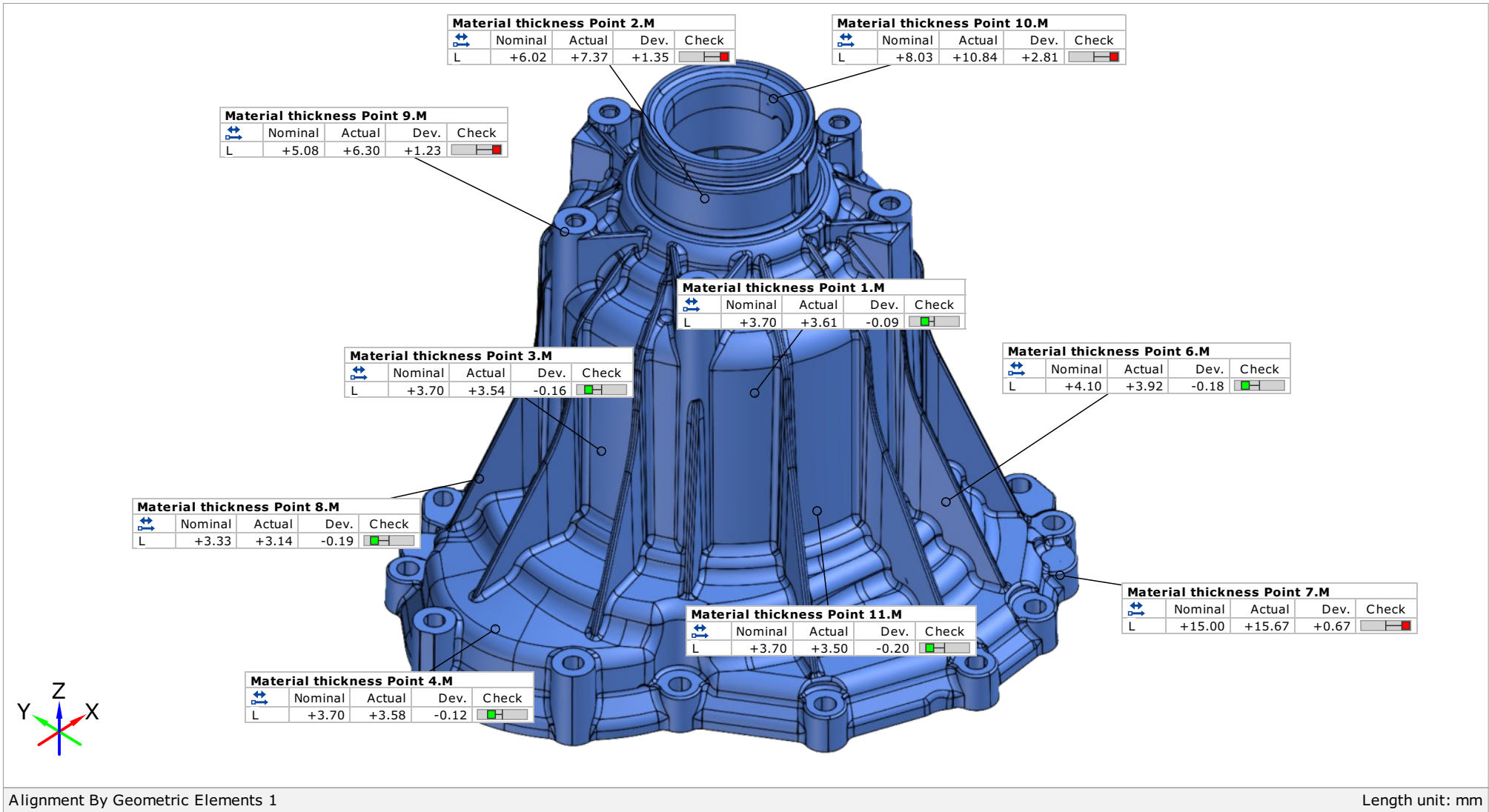
Kontrola odstupanja na presjeku X +0,000 mm



Kontrola debljine stijenke po cijeloj površini














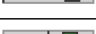
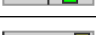

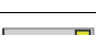
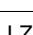
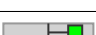



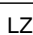









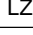
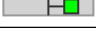
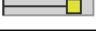

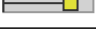
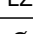
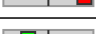

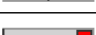
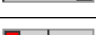

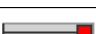

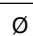







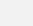
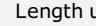


Kontrola debljine stijenke u točkama









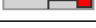
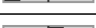



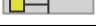


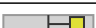


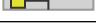
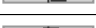
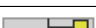





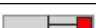


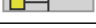
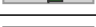






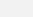
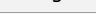
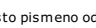
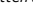


Tablica

30/33

Name	Property	Nominal	Actual	Tol -	Tol +	Dev	Check	Out
Circle B.Roundness		+0.00	+0.03	+0.00	+0.05	+0.03		
Circle C.Position tolerance		+0.00	+0.04	+0.00	+0.05	+0.04		
Circle C.Ø	Ø	+9.65	+9.71	-0.10	+0.10	+0.06		
CP 1..Flatness tolerance		+0.00	+0.14	+0.00	+0.20	+0.14		
CP 1..Parallelism		+0.00	+0.19	+0.00	+0.30	+0.19		
CP 1.LZ	LZ	+18.00	+18.65	-0.20	+0.20	+0.65		+0.45
CP 2.1..Flatness tolerance		+0.00	+0.06	+0.00	+0.10	+0.06		
CP 2.1..Parallelism		+0.00	+0.08	+0.00	+0.10	+0.08		
CP 2.1.LZ	LZ	+174.20	+174.50	-0.50	+0.50	+0.30		
CP 2.2..Flatness tolerance		+0.00	+0.10	+0.00	+0.10	+0.10		
CP 2.2..Parallelism		+0.00	+0.10	+0.00	+0.10	+0.10		
CP 2.2.LZ	LZ	+174.20	+174.57	-0.50	+0.50	+0.37		
CP 2.3..Flatness tolerance		+0.00	+0.06	+0.00	+0.10	+0.06		
CP 2.3..Parallelism		+0.00	+0.07	+0.00	+0.10	+0.07		
CP 2.3.LZ	LZ	+174.20	+174.61	-0.50	+0.50	+0.41		
CP 2.4..Flatness tolerance		+0.00	+0.07	+0.00	+0.10	+0.07		
CP 2.4..Parallelism		+0.00	+0.08	+0.00	+0.10	+0.08		
CP 2.4.LZ	LZ	+174.20	+174.56	-0.50	+0.50	+0.36		
CP 2.5..Flatness tolerance		+0.00	+0.13	+0.00	+0.10	+0.13		+0.03
CP 2.5..Parallelism		+0.00	+0.15	+0.00	+0.10	+0.15		+0.05
CP 2.5.LZ	LZ	+174.20	+174.52	-0.50	+0.50	+0.32		
CP 3..Flatness tolerance		+0.00	+0.09	+0.00	+0.10	+0.09		
CP 3..Parallelism		+0.00	+0.12	+0.00	+0.15	+0.12		
CP 3.LZ	LZ	+229.20	+230.41	-0.50	+0.50	+1.21		+0.71
CP 4.Ø	Ø	+156.00	+154.89	-1.20	-0.80	-1.11		
CP 5.R	R	+0.80	+3.38	-0.10	+0.10	+2.58		+2.48
CP 6.Position tolerance		+0.00	+0.34	+0.00	+0.30	+0.34		+0.04
CP 6.Ø	Ø	+80.00	+78.96	-1.00	-0.50	-1.04		-0.04
CP 7.Concentricity		+0.00	+0.33	+0.00	+0.30	+0.33		+0.03
CP 7.Ø	Ø	+62.00	+60.43	-1.60	-1.20	-1.57		
CP 8.R	Ø	+52.00	+50.85	-1.20	-1.00	-1.15		
CP 9.R	R	+2.25	+2.93	-0.10	+0.10	+0.68		+0.58
CP 10.1.LZ	LZ	+3.30	+4.05	-0.10	+0.10	+0.75		+0.65
CP 10.2.∠XZ	∠XZ	+15.00°	+13.67°			-1.33°		
CP 11..Flatness tolerance		+0.00	+0.13	+0.00	+0.15	+0.13		
CP 11..Parallelism		+0.00	+0.14	+0.00	+0.20	+0.14		
Alignment By Geometric Elements 1							Length unit: mm	

















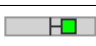



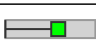







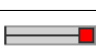







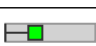


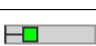





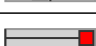



Tablica

31/33

Name	Property	Nominal	Actual	Tol -	Tol +	Dev	Check	Out
CP 11.LZ	LZ	+146.70	+147.02	-0.50	+0.50	+0.32		
CP 12..Flatness tolerance		+0.00	+0.08	+0.00	+0.10	+0.08		
CP 12..Position tolerance		+0.00	+0.35	+0.00	+0.30	+0.35		+0.05
CP 12.LZ	LZ	+13.60	+13.78	-0.20	+0.20	+0.18		
CP 13.LZ	LZ	+208.20	+208.86	-0.50	+0.50	+0.66		+0.16
CP 14.1.LX	LX	+1.13	+0.92	-0.10	+0.10	-0.21		-0.11
CP 14.1.LY	LY	+96.44	+96.50	-0.30	+0.30	+0.06		
CP 14.2.LX	LX	+62.00	+62.19	-0.30	+0.30	+0.19		
CP 14.2.LY	LY	+73.73	+73.67	-0.30	+0.30	-0.05		
CP 14.3.LX	LX	+95.35	+95.39	-0.30	+0.30	+0.05		
CP 14.3.LY	LY	+12.39	+12.22	-0.20	+0.20	-0.17		
CP 14.4.LX	LX	+81.91	+81.83	-0.30	+0.30	-0.07		
CP 14.4.LY	LY	+46.19	+46.36	-0.30	+0.30	+0.16		
CP 14.5.LX	LX	+96.58	+96.44	-0.30	+0.30	-0.13		
CP 14.5.LY	LY	+74.30	+74.53	-0.30	+0.30	+0.24		
CP 14.6.LX	LX	+88.12	+87.93	-0.30	+0.30	-0.18		
CP 14.6.LY	LY	+102.49	+102.69	-0.30	+0.30	+0.20		
CP 14.7.LX	LX	+43.24	+42.99	-0.30	+0.30	-0.25		
CP 14.7.LY	LY	+135.65	+135.79	-0.50	+0.50	+0.14		
CP 14.8.LY	LY	+143.83	+143.87	-0.50	+0.50	+0.04		
CP 14.9.LX	LX	+63.35	+63.62	-0.30	+0.30	+0.27		
CP 14.9.LY	LY	+118.24	+118.13	-0.30	+0.30	-0.11		
CP 14.10.LX	LX	+96.21	+96.35	-0.30	+0.30	+0.14		
CP 14.10.LY	LY	+66.12	+65.95	-0.30	+0.30	-0.16		
CP 14.11.LX	LX	+132.94	+133.02	-0.50	+0.50	+0.08		
CP 14.11.LY	LY	+40.21	+39.96	-0.30	+0.30	-0.25		
CP 14.12.LX	LX	+153.12	+153.13	-0.50	+0.50	+0.00		
CP 14.12.LY	LY	+20.44	+20.77	-0.20	+0.20	+0.33		+0.13
CP 14.13.LX	LX	+120.49	+120.36	-0.50	+0.50	-0.13		
CP 14.13.LY	LY	+67.71	+67.99	-0.30	+0.30	+0.28		
CP 14.14.LX	LX	+60.48	+60.22	-0.30	+0.30	-0.26		
CP 14.14.LY	LY	+81.01	+81.06	-0.30	+0.30	+0.06		
CP 14.15.LX	LX	+76.48	+76.31	-0.30	+0.30	-0.17		
CP 14.15.LY	LY	+90.22	+90.40	-0.30	+0.30	+0.18		
CP 15.1.Position tolerance	 \emptyset	+0.00	+0.15	+0.00	+0.20	+0.15		
CP 15.1. \emptyset	\emptyset	+9.65	+9.70	-0.10	+0.10	+0.05		
CP 15.2.Position tolerance	 \emptyset	+0.00	+0.27	+0.00	+0.20	+0.27		+0.07
CP 15.2. \emptyset	\emptyset	+9.65	+9.70	-0.10	+0.10	+0.05		
Alignment By Geometric Elements 1							Length unit: mm	




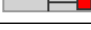





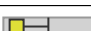







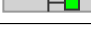
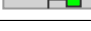







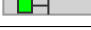

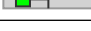
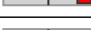
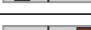


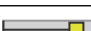


Tablica

32/33

Name	Property	Nominal	Actual	Tol -	Tol +	Dev	Check	Out
CP 15.3.Position tolerance	 \emptyset	+0.00	+0.18	+0.00	+0.20	+0.18		
CP 15.3. \emptyset	\emptyset	+9.65	+9.71	-0.10	+0.10	+0.06		
CP 15.4.Position tolerance	 \emptyset	+0.00	+0.13	+0.00	+0.20	+0.13		
CP 15.4. \emptyset	\emptyset	+9.65	+9.72	-0.10	+0.10	+0.07		
CP 15.5.Position tolerance	 \emptyset	+0.00	+0.16	+0.00	+0.20	+0.16		
CP 15.5. \emptyset	\emptyset	+10.84	+10.96	-0.10	+0.10	+0.12		+0.02
CP 15.6.Position tolerance	 \emptyset	+0.00	+0.13	+0.00	+0.20	+0.13		
CP 15.6. \emptyset	\emptyset	+9.65	+9.72	-0.10	+0.10	+0.07		
CP 15.7.Position tolerance	 \emptyset	+0.00	+0.12	+0.00	+0.20	+0.12		
CP 15.7. \emptyset	\emptyset	+9.65	+9.71	-0.10	+0.10	+0.06		
CP 15.9.Position tolerance	 \emptyset	+0.00	+0.03	+0.00	+0.20	+0.03		
CP 15.9. \emptyset	\emptyset	+9.65	+9.70	-0.10	+0.10	+0.05		
CP 15.10.Position tolerance	 \emptyset	+0.00	+0.08	+0.00	+0.20	+0.08		
CP 15.10. \emptyset	\emptyset	+9.65	+9.71	-0.10	+0.10	+0.06		
CP 15.11.Position tolerance	 \emptyset	+0.00	+0.12	+0.00	+0.20	+0.12		
CP 15.11. \emptyset	\emptyset	+9.65	+9.70	-0.10	+0.10	+0.05		
CP 15.12.Position tolerance	 \emptyset	+0.00	+0.03	+0.00	+0.20	+0.03		
CP 15.12. \emptyset	\emptyset	+9.65	+9.69	-0.10	+0.10	+0.04		
CP 15.13.Position tolerance	 \emptyset	+0.00	+0.05	+0.00	+0.20	+0.05		
CP 15.13. \emptyset	\emptyset	+9.65	+9.71	-0.10	+0.10	+0.06		
CP 15.14.Position tolerance	 \emptyset	+0.00	+0.27	+0.00	+0.20	+0.27		+0.07
CP 15.14. \emptyset	\emptyset	+9.65	+9.70	-0.10	+0.10	+0.05		
CP 16.LX	LX	+268.70	+268.30	-0.50	+0.50	-0.39		
CP 17.LY	LY	+259.27	+259.23	-0.50	+0.50	-0.04		
CP 18.1.Position tolerance	 \emptyset	+0.00	+0.15	+0.00	+0.20	+0.15		
CP 18.1. \emptyset	\emptyset	+6.80	+5.30	-1.55	-1.45	-1.50		
CP 18.2.Position tolerance	 \emptyset	+0.00	+0.06	+0.00	+0.20	+0.06		
CP 18.2. \emptyset	\emptyset	+6.80	+5.28	-1.55	-1.45	-1.52		
CP 18.3.Position tolerance	 \emptyset	+0.00	+0.04	+0.00	+0.20	+0.04		
CP 18.3. \emptyset	\emptyset	+6.80	+5.30	-1.55	-1.45	-1.50		
CP 18.4.Position tolerance	 \emptyset	+0.00	+0.12	+0.00	+0.20	+0.12		
CP 18.4. \emptyset	\emptyset	+6.80	+5.29	-1.55	-1.45	-1.51		
CP 18.5.Position tolerance	 \emptyset	+0.00	+0.24	+0.00	+0.20	+0.24		+0.04
CP 18.5. \emptyset	\emptyset	+6.80	+5.29	-1.55	-1.45	-1.51		
CP 19.1.LX	LX	+56.37	+56.39	-0.30	+0.30	+0.02		
CP 19.1.LY	LY	+37.74	+37.59	-0.30	+0.30	-0.15		
Alignment By Geometric Elements 1							Length unit: mm	

Tablica

33/33

Name	Property	Nominal	Actual	Tol -	Tol +	Dev	Check	Out
CP 19.2.LX	LX	+37.14	+37.00	-0.30	+0.30	-0.13		
CP 19.2.LY	LY	+57.41	+57.46	-0.30	+0.30	+0.05		
CP 19.3.LX	LX	+60.69	+60.65	-0.30	+0.30	-0.04		
CP 19.3.LY	LY	+5.07	+5.20	-0.10	+0.10	+0.13		+0.03
CP 19.4.LX	LX	+0.83	+0.67	-0.10	+0.10	-0.16		-0.06
CP 19.4.LY	LY	+67.84	+67.78	-0.30	+0.30	-0.05		
CP 19.5.LX	LX	+62.05	+61.89	-0.30	+0.30	-0.15		
CP 19.5.LY	LY	+27.81	+27.89	-0.20	+0.20	+0.08		
CP 20.1.R	R	+3.00	+3.13	-0.10	+0.10	+0.13		+0.03
CP 20.2.R	R	+3.00	+2.94	-0.10	+0.10	-0.06		
CP 21.1.R	R	+3.00	+2.91	-0.10	+0.10	-0.09		
CP 21.2.R	R	+3.00	+2.99	-0.10	+0.10	-0.01		
CP 22.1.R	R	+3.00	+3.06	-0.10	+0.10	+0.06		
CP 22.2.R	R	+3.00	+3.01	-0.10	+0.10	+0.01		
CP 23.1.R	R	+3.00	+3.27	-0.10	+0.10	+0.27		+0.17
CP 23.2.R	R	+3.00	+2.92	-0.10	+0.10	-0.08		
CP 24.1.LXY	LXY	+7.65	+7.68	-0.20	+0.20	+0.03		
CP 24.2.LXY	LXY	+7.65	+7.76	-0.20	+0.20	+0.12		
CP 25.1.LXY	LXY	+10.08	+10.21	-0.20	+0.20	+0.13		
CP 25.2.LXY	LXY	+10.08	+10.22	-0.20	+0.20	+0.14		
CP 26.1.∠	∠	+3.00°	+3.14°			+0.14°		
CP 26.2.∠	∠	+3.00°	+3.03°			+0.03°		
CP 27.L	L	+10.00	+10.11	-0.10	+0.15	+0.11		
CP 27.Position tolerance	 ∅	+0.00	+0.01	+0.00	+0.20	+0.01		
CP 27.W	W	+8.00	+8.12	-0.10	+0.15	+0.12		
Material thickness Point 1.M.L	L	+3.70	+3.61	-0.30	+0.50	-0.09		
Material thickness Point 2.M.L	L	+6.02	+7.37	-0.30	+0.50	+1.35		+0.85
Material thickness Point 3.M.L	L	+3.70	+3.54	-0.30	+0.50	-0.16		
Material thickness Point 4.M.L	L	+3.70	+3.58	-0.30	+0.50	-0.12		
Material thickness Point 6.M.L	L	+4.10	+3.92	-0.30	+0.50	-0.18		
Material thickness Point 7.M.L	L	+15.00	+15.67	-0.30	+0.50	+0.67		+0.17
Material thickness Point 8.M.L	L	+3.33	+3.14	-0.30	+0.50	-0.19		
Material thickness Point 9.M.L	L	+5.08	+6.30	-0.30	+0.50	+1.23		+0.73
Material thickness Point 10.M.L	L	+8.03	+10.84	-0.30	+0.50	+2.81		+2.31
Material thickness Point 11.M.L	L	+3.70	+3.50	-0.30	+0.50	-0.20		
Plane A.Flatness tolerance		+0.00	+0.13	+0.00	+0.15	+0.13		

Alignment By Geometric Elements 1

Length unit: mm