

Konstruktivsko rješenje uređaja za zavarivanje spremnika

Španić, Vladimir

Undergraduate thesis / Završni rad

2014

Degree Grantor / Ustanova koja je dodijelila akademski / stručni stupanj: **University of Zagreb, Faculty of Mechanical Engineering and Naval Architecture / Sveučilište u Zagrebu, Fakultet strojarstva i brodogradnje**

Permanent link / Trajna poveznica: <https://urn.nsk.hr/urn:nbn:hr:235:980443>

Rights / Prava: [In copyright](#)/[Zaštićeno autorskim pravom.](#)

Download date / Datum preuzimanja: **2024-07-11**

Repository / Repozitorij:

[Repository of Faculty of Mechanical Engineering and Naval Architecture University of Zagreb](#)



SVEU ILIŠTE U ZAGREBU
FAKULTET STROJARSTVA I BRODOGRADNJE

ZAVRŠNI RAD

Vladimir Špani

Zagreb, 2014.

SVEU ILIŠTE U ZAGREBU
FAKULTET STROJARSTVA I BRODOGRADNJE

ZAVRŠNI RAD

Mentor:

Prof. dr. sc. Milan Opali , dipl. ing.

Student:

Vladimir Špani

Zagreb, 2014.

Izjavljujem da sam ovaj rad izradio samostalno koristeći stečena znanja tijekom studija i navedenu literaturu.

Zahvaljujem se profesoru Milanu Opaliću i asistentu Zoranu Domitranu koji su znanje, iskustvo i savjeti pomogli kako bi se uspješno izvršio završni zadatak.

Također se zahvaljujem svojoj obitelji i prijateljima koji su mi pružili podršku kroz studijske godine.

Vladimir Špani



SVEUČILIŠTE U ZAGREBU
FAKULTET STROJARSTVA I BRODOGRADNJE



Središnje povjerenstvo za završne i diplomske ispite
Povjerenstvo za završne ispite studija strojarstva za smjerove:
procesno-energetski, konstrukcijski, brodstrojarski i inženjersko modeliranje i računalne simulacije

Sveučilište u Zagrebu Fakultet strojarstva i brodogradnje	
Datum	Prilog
Klasa:	
Ur.broj:	

ZAVRŠNI ZADATAK

Student: **Vladimir Španić** Mat. br.: 0035179563

Naslov rada na hrvatskom jeziku: **Konstrukcijsko rješenje uređaja za zavarivanje spremnika**

Naslov rada na engleskom jeziku: **Design solution of machine for welding tanks**

Opis zadatka:

Metalne posude pod tlakom ubrajaju se u skupinu najodgovornijih proizvoda dobivenih zavarivanjem. Tijekom izrade metalnih posuda pod tlakom prije svega se stavlja naglasak na kvalitetu i pouzdanost zavarenih spojeva. Snižavanje cijene proizvodnje metalnih spremnika i posuda pod tlakom uz istodobno povišenje kvalitete zavarenog spoja osigurava konkurentniji proizvod na tržištu.


Potrebno je projektirati i razraditi uređaj za polu automatsko zavarivanje spojeva spremnika promjera 800 mm te dužine 1800 mm i debljine stjenke 3.5 mm. Klasifikaciju spremnika vršiti prema HRN M.E2.150 i HRN M.E2.151.

Uređaj ima funkciju ubrzavanje proizvodnje te podizanje kvalitete samog zavara na glavnim spojevima plašta i podnica spremnika. Uređaj mora raditi primjenom MIG postupka zavarivanja uz mogućnost korištenja postojećih uređaja za zavarivanje.

Uz rad priložiti podatke odabranih komercijalnih proizvoda.
Kompletno konstrukcijsko rješenje razraditi do razine radioničkih crteža.
U radu navesti korištenu literaturu, norme kao i eventualnu pomoć.

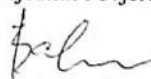
Zadatak zadan:
4. studeni 2013.

Zadatak zadao:


Prof. dr. sc. Milan Opalić

Rok predaje rada:
1. rok: 21. veljače 2014.
2. rok: 12. rujna 2014.

Predviđeni datumi obrane:
1. rok: 03., 04. i 05. ožujka 2014.
2. rok: 22., 23. i 24. rujna 2014.
Predsjednik Povjerenstva:


Prof. dr. sc. Igor Balen

SADRŽAJ

1. UVOD.....	1
2. OPIS PROBLEMA.....	2
3. ZAVARIVANJE MIG POSTUPKOM	4
3.1 Žice za MIG/MAG zavarivanje	7
3.2 Tehnološki imbenici pri automatiziranom i robotiziranom zavarivanju	9
4. KONCIPIRANJE.....	11
4.1 Funkcijska dekompozicija.....	11
4.1.1 Koncept 1	12
4.1.2 Koncept 2	13
4.1.3 Vrednovanje koncepata.....	14
5. KONSTUIRANJE	15
5.1 Karakteristike spremnika	15
5.2 Odabir valjaka	15
5.2.1 Izra un dodirnog kuta valjka.....	16
5.2.2 Izra un normalne i obodne sile na valjak.....	17
5.3 Pogon spremnika.....	20
5.3.1 Izra un momenata	21
5.4 Dimenzioniranje vratila.....	24
5.5 Izra un reakcija u osloncima.....	26
5.6 Izbor ležajeva	31
5.6 Promjer vratila prora unom na savijanje i uvijanje	33
5.7 Prora un zatika.....	35
5.8 Prora un vodilice Linear Unit KRF 8 80x40 ZR.....	37
5.8.1 Pognoski sustav vodilice.....	39

POPIS SLIKA

Slika 1.	Primjeri spremnika	1
Slika 2.	Spremnik	2
Slika 3.	Zavari na spremniku	3
Slika 4.	Poluatomat za MIG/MAG- shema uređaja.....	4
Slika 5.	Proces taljenja.....	5
Slika 6.	Kemijske reakcije pri MAG-CO ₂ zavarivanju elika, prema[7]	7
Slika 7.	Presjeci praškom punjenih žica, prema[7]	8
Slika 8.	Tipi i oblik penetracije zavarenog spoja ovisno o	9
Slika 9.	Osnovna funkcijska dekompozicija.....	11
Slika 10.	Koncept 1	12
Slika 11.	Koncept 2	13
Slika 12.	Spremnik na valjcima	15
Slika 13.	Izračun kuti	16
Slika 14.	Trokut sila.....	17
Slika 15.	Sile na valjak	18
Slika 16.	Dimenzije valjaka GBA 200/4	19
Slika 17.	Obodna brzina valjka.....	20
Slika 18.	Dispozicija sila na vratilu V	24
Slika 19.	Sile na vratilu u horizontalnoj i vertikalnoj ravnini	25
Slika 20.	Presjek grede u horizontalnoj ravnini na udaljenosti x	27
Slika 21.	Presjek grede u vertikalnoj ravnini na udaljenosti x	29
Slika 22.	Ležajno mjesto A i C.....	31
Slika 23.	Ležajno mjesto B.....	32
Slika 24.	Dispozicija vratila V.....	33
Slika 25.	Opterećenje zatika, prema [2]	35
Slika 26.	Opterećenje vodilice.....	37
Slika 27.	Dopuštena opterećenja vodilice, prema[8].....	38
Slika 28.	Opterećenje pogonskog sustava vodilice	39

POPIS TABLICA

Tablica 1. Vrednovanje koncepata	14
Tablica 2. Karakteristike spremnika, prema[6]	16
Tablica 3. Tehni ke karakteristike – GBA 200/4.....	19
Tablica 4. Tehni ke karakteristike Wattdrive asinkronog motora, prema[5].....	23
Tablica 5. Tehni ke karakteristike pogonskog motora vodilice, prema[5]	41

POPIS TEHNI KE DOKUMENTACIJE

BROJ CRTEŽA	Naziv iz sastavnice
1-ZR-VŠ-2014	Ure aj za zavarivanje spremnika
2-ZR-VŠ-2014	Postolje
3-ZR-VŠ-2014	Pogonsko vratilo
4-ZR-VŠ-2014	Nosa MIG pištolja

POPIS OZNAKA

Oznaka	Jedinica	Opis
r_1	m	polumjer valjka
r_2	m	polumjer spremnika
F_{nl}	N	normlana sila na valjak
F_{tl}	N	obodna sila na valjak
μ	/	faktor trenja izme u valjka i spremnika
G	N	težina spremnika
t_u	s	vrijeme uklju enja
v_1	m/s	obodna brzina pogonskog valjka
v_2	m/s	obodna brzina spremnika
n_1	min ⁻¹	broj okretaja pogonskog valjka
n_2	min ⁻¹	broj okretaja spremnika
T_{vpo}	Nm	moment ubrzanja podnica
T_{vpl}	Nm	moment ubrzanja masa podnica
G_{po}	N	težina rotiraju ih masa podnice
G_{plv}	N	težina rotiraju ih masa plašta na vanjskom promjeru
$D_V'^2$	m	promjer tromosti rot. masa na vanjskom pormjeru
$D_U'^2$	m	promjer tromosti rot. masa na unutarnjem pormjeru
P_m	W	potrebna snaga motora
T_{pm}	Nm	potreban moment motora
G_1	N	sila teža profilaT64 i MIG sustava
G_2	N	sila teža profila60x80
l_1	m	krak sile teže profilaT64 i MIG sustava
l_2	m	krak sile teže profila60x80
M_1	Nm	moment opt. vodilice uslijed težine profila T64 i MIG sust
M_2	Nm	moment optere enja vodilice uslijed težine profila60x80
v_{zav}	m/s	brzina zavarivanja
μ_v	/	faktor trenja ležaja vodilice
F_{MIG}	N	težina nosa a MIG pištolja
D_{rem}	m	promjer pogonske remenice

SAŽETAK

U ovome završnom radu konstruiran je uređaj za poluautomatsko zavarivanje spremnika promjera 800mm te dužine 1800 mm i debljine stijenke 3,5 mm. Namjena uređaja je serijska proizvodnja spremnika s naglaskom na podizanje kvalitete samog zavara na glavnim spojevima plašta i podnica spremnika. Zadatkom je predviđen MIG postupak zavarivanja kojim se zavaruju tri karakteristična spoja, dva radijalna i jedan uzdužni. Uređaj je izveden iz dva glavna sustava, a to su sustav za manipulaciju spremnikom i sustav za zavarivanje.

Prilikom konstrukcijske razrade korištena su znanja iz područja mehanike, elemenata konstrukcija i drugih. Za izradu tehničke dokumentacije korišten je CAD programski paket (SolidWorks2012), a za dokumentiranje Microsoft Office.

Ključne riječi: zavarivanje spremnika, uređaj za zavarivanje, MIG zavarivanje, manipulacija spremnika

SUMMARY

In this final paper device was constructed for semi automatic welding of tank diameter 800mm, length of 1800 mm and wall thickness of 3.5 mm. The purpose of the device is mass production of tanks with an emphasis on improving the quality of the weld joints on the main floor and the shell of the tank. Machine for welding tanks works by applying MIG welding process which produces three characteristic compounds; two radial and one longitudinal. The device is designed from two main systems; the system to manipulate the tank and system for welding.

Knowledge used during the design development comes from fields of mechanics, structural elements and others. For creating technical documentation I used CAD software package (SolidWorks2012), and Microsoft Office programs for documenting.

Key words: welding tanks, welding machine, MIG welding, tank manipulation

1. UVOD

Spremnici su tehnički sustavi pohrane tekućih tvari. Primjena spremnika kao sustava pohrane poznata je od davnina. Napretkom tehnologije nastajala je potreba za spremnicima kao i njihova tehnologija izrade. Spremnici danas imaju vrlo široku primjenu te igraju veliku ulogu na području tehnike. Koriste se u industriji (spremanje sirovina, stlačenje plinova, ulja), kućanstvima (spremnici tople vode, ukapljenog plina), transportu (cisterne za prijevoz raznih tekućina), itd. Proizvode se u različitim veličinama, od onih najmanjih kao što je spremnik mirisnih tekućina ili dezodoransa, pa do vrlo velikih kao što su spremnici za silažu ili silosi. [Slika 1]. Njihov širok spektar primjene doveo je do velikih varijacija u obliku i materijalima izrade tako da je teško dati preciznu i jasnu podjelu spremnika. Metalni spremnici često se koriste za skladištenje opasnih kemikalija i plinova pod visokim tlakovima. Iz tih razloga, između ostalog, proizvodnja spremnika može biti vrlo zahtjevan proces te iziskivati specijalne vještine i opremu za njihovu proizvodnju. Zbog svojih specifičnosti i opasnosti za okolinu, proizvodnja spremnika je vrlo dobro i opširno regulirana zakonima, pravilnicima i normama. Prilikom proizvodnje metalnih spremnika koriste i tehnologiju zavarivanja potrebno je posebnu važnost usmjeriti na kvalitetu zavara. I najmanja pogreška kod proizvodnje spremnika namijenjene za rad pod visokim tlakom može biti uzrok nesreće s tragičnim posljedicama. Iz tog razloga potrebno je dobro poznavati problematiku zavarivanja te parametre koji utječu na završnu kvalitetu zavarenog spoja.



Slika 1. Primjeri spremnika

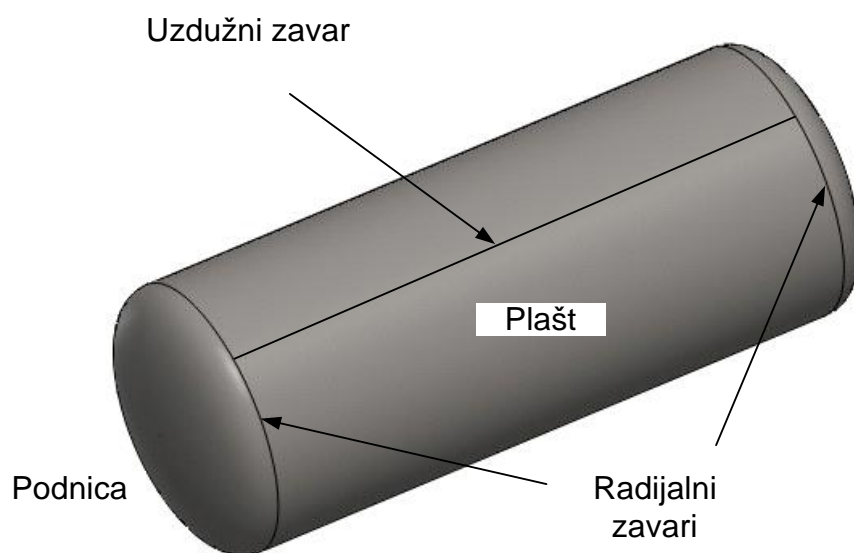
2. OPIS PROBLEMA

Ure aj mora osigurati prihvat, zavarivanje plašta i pripadaju ih podnica. Zadatkom je predvi ena dimenzija spremnika promjera 800 mm te dužine 1800 mm i debljine stijenke 3.5 mm.



Slika 2. Spremnik

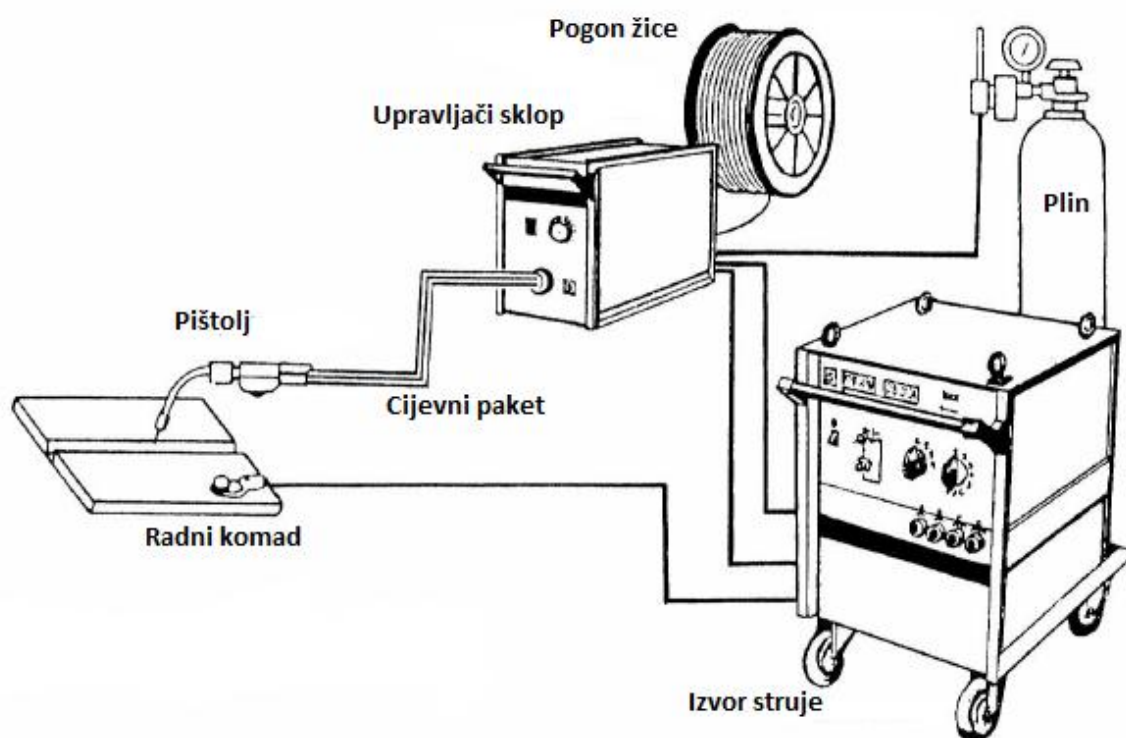
Glavna funkcija ure aja je zavarivanje tri zavara specifi nih kod proizvodnje spremnika. Najprije se mora izvršiti predpriprema plašta i podnica. Nakon toga se zavaruje plašt uzdužnim zavarom te podnice radijalnim zavarima. Prilikom zavarivanja mora se voditi ra una o kvaliteti zavara, me usobnom pozicioniranju slobodnih krajeva plašta prije zavarivanja te pozicioniranju podnica i plašta. Uz to, prilikom konstruiranja potrebno je voditi ra una o smjernicama koje su dane normom HRN M.E.2.150 i HRN M.E.2.151.



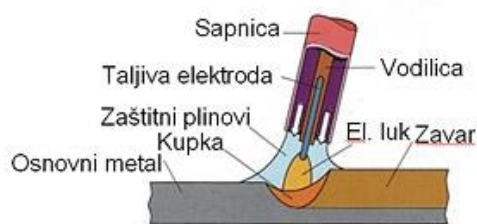
Slika 3. Zavari na spremniku

3. ZAVARIVANJE MIG POSTUPKOM

U ovom postupku zavarivanja elektri ni luk održava se izme u taljevine, kontuirane elektrode u obliku žice, naj es e spojene na plus pol istosmjernog izvora struje. Postupak se odvija uz pomo inertnih plinova (Ar ili He) ili aktivnih plinova (CO_2 i mješavine) koji omogu uju zaštitnu atmosferu. Postupak se može zvati MIG (zaštita inertnim plinom) ili MAG (zaštita aktivnim plinom), ovisi o upotrijebljenom plinu. U oba slu aja ure aj je isti. Proces i ure aj shematski su prikazani slikama [Slika 4., Slika 5.].



Slika 4. Poluatomat za MIG/MAG- shema ure aja



Slika 5. Proces taljenja

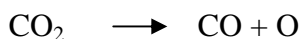
Žica se pogonskim sustavom dodaje konstantnom brzinom kroz cijev i pištolj u elektri ni luk. Žica može biti i elektroda i dodani materijal. Njenim se taljenjem popunjava pripremljeni žlijeb. Postupak može biti poluautomatski (dodavanje žice mehanizirano, a vo enje pištolja ru no) ili automatski potpuno mehaniziran. Kod automatskog postupka glava s pištoljem može biti pokretana nekim mehanizmom ili nepomi na, ali u tom slu aju radni komad mora ostvarivati mehanizirano gibanje.

Kod zavarivanja na udaljenosti ve ojoj od 5 m od izvora struje naj eš e se primjenjuje dodatni pogon za dodavanje žice smješten u samom pištolju. Takav sistem naj eš e se naziva “push-pull“. Primjena takvog sistema nužna je i na manjim udaljenostima kada se radi sa žicama manjeg promjera (0,6 do 0,8 mm), ili sa žicama od mekših materijala (Al i njegove legure). “Push-pull“ sistem sprje ava gužvanje žice unutar cijevnog vodi a.

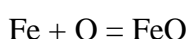
Zaštitni plinovi štite rastaljeni metal od utjecaja okolne atmosfere, a na mjesto zavarivanja kroz posebnu sapnicu na pištolju dovode se iz spremnika pod tlakom. Sapnica se nalazi oko kontaktne cjev ice. Vodljivi prostor za održavanje elektri nog luka osigurava se ioniziranim plinom.

Kod primjene inertnog zašitnog plina (Ar, He ili njihove mješavine) rastaljeni metal ne reagira s plinom, pa se takvi plinovi koriste kod zavarivanja materijala osjetljivih na utjecaj plinova iz atmosfere (Al, Cu i njihove legure, CrNi elici, Ti i sli no).

Pri zavarivanju konstrukcijskih nelegiranih elika mogu se primjeniti aktivne plinove (isti CO₂ ili mješavina Ar/ CO₂/ O₂). Kod zavarivanja u atmosferi aktivnih plinova dolazi do reakcije između CO₂ i rastaljenog metala. Pri nižim temperaturama CO₂ kemijski ne reagira, ali se iznad 1600 °C razlaže na ugljik monoksid (CO) i slobodni kisik koji tada reagira s rastaljenim metalom. Mogu se ponovno vezivanje kisika i ugljik monoksida u molekulu CO₂ time osloboditi toplina. Posljedica je veće provarivanje. Proces je prikazan reakcijom:

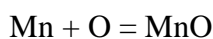
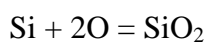


CO odlazi u atmosferu

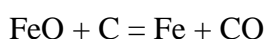


Kod zavarivanja konstrukcijskih elika stvaranje štetnih oksida može se spriječiti legiranjem dodatne žice dezoksidantima (Si, Mn) koji djeluju na način prikazan slikom

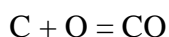
[Slika 6.] i izrazima:



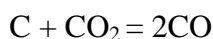
vezivanje slobodnog kisika



CO odlazi u atmosferu



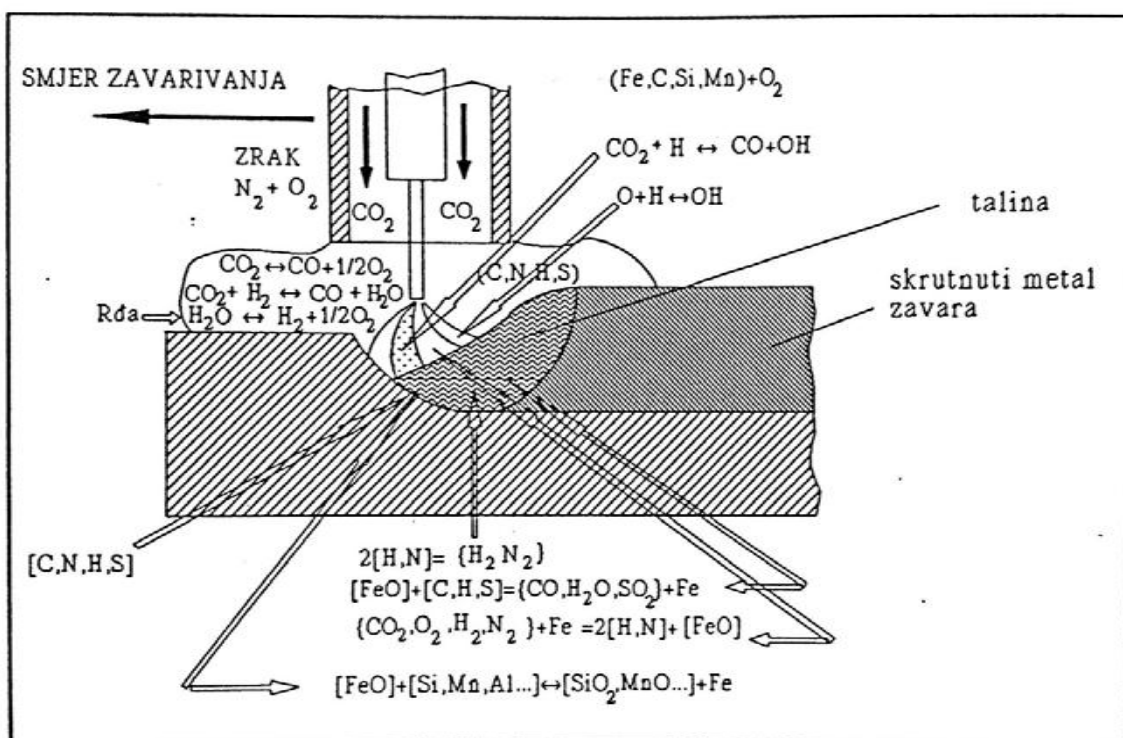
CO odlazi u atmosferu



2CO odlazi u atmosferu

procesi dezoksidacije

Tijekom zavarivanja dolazi do odgorijevanja Si i Mn, pa se u žici nalazi nešto više navedenih elemenata od količine koja je potrebna za dezoksidaciju. Si i Mn najčešće se dodaju u omjeru 1:2. Količina Si i Mn u žici najčešće iznose 0,8 odnosno 1,6 %.



Slika 6. Kemijske reakcije pri MAG- CO_2 zavarivanju elika, prema[7]

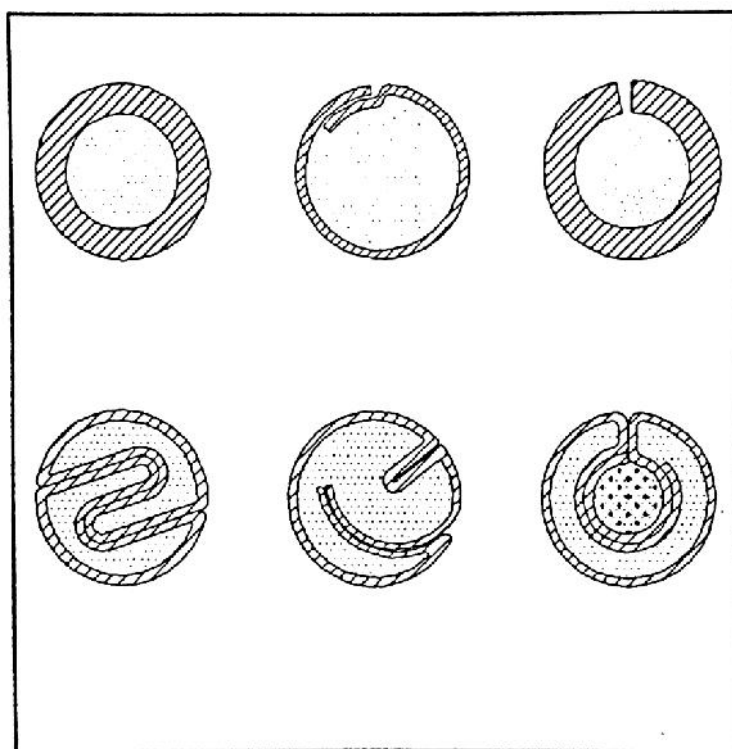
3.1 Žice za MIG/MAG zavarivanje

Pri MIG/MAG zavarivanju obično se koriste pune žice promjera od 0,6 do 2,4 mm. Žice od eliknih materijala su pobakrene ili poniklane kako bi ostvarivali bolji električni kontakt i zaštitu od korozije. Površina žice mora biti glatka, točnog promjera i treba biti uredno namotana na kolutove koji se postavljaju u uređaj za dodavanje.

Još jedna vrsta žice koja se koristi kod MIG/MAG zavarivanja je i praškom punjena žica [slika 7]. Praškom punjene žice mogu imati raznovrsne presjeke, ovisno o načinu proizvodnje. Takve žice koriste se uz plinsku zaštitu, a postoje i žice koje ne zahtijevaju dodatnu zaštitu plinom (same stvaraju zaštitnu atmosferu raspadanjem jezgre). Kod MIG/MAG zavarivanja prijenos metala s elektrode (žice) u talinu na radnom komadu vrši se komadićima metala ili metalnim kapljicama.

Prijenos metala može se ostvariti i kod MIG/MAG tako da se kapljice s vrha elektrode prenose kroz električni luk slobodnim letom, ili da metalne kapljice s vrha elektrode ostaju uronjene u talinu prilikom kratkog spoja elektrode i radnog komada. Prijenos pri zavarivanju može se realizirati i na način da se jedan dio metala prenese na jedan način, a drugi dio metala na drugi način. S obzirom na karakteristike luka razlikujemo četiri načina prijenosa: kratkim, štrcajućim, mješovitim lukom i impulsnim strujama.

Prijenos metala kratkim spojevima izvodi se uz male struje zavarivanja i mali napon električnog luka. Na taj se način postiže mala količina rastaljenog metala. Takav postupak zavarivanja pogodan za zavarivanje tankih limova, zavarivanje korijenskog sloja i zavarivanje u prisilnim položajima. Ostvarivanje štrcajućim lukom moguće je uz jaku struju zavarivanja i veliki napon električnog luka. Tako se ostvaruje velika penetracija i veliki unos topline, a to je pogodno za zavarivanje metala velike debljine, ali samo u vodoravnom položaju. Moguća ostvariva produktivnost kod ovakvog načina zavarivanja iznosi od 5 do 7 kg/h žicom promjera 1,2 mm.

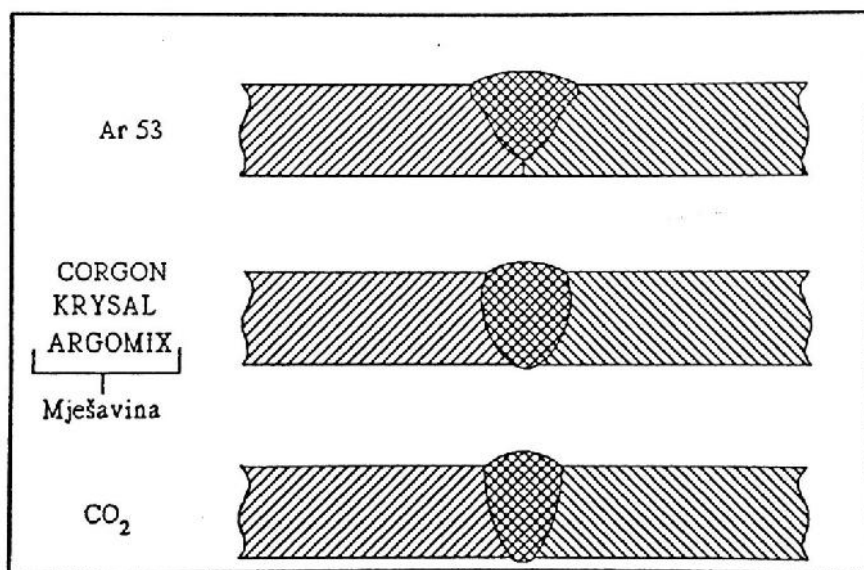


Slika 7. Presjeci praškom punjenih žica, prema [7]

3.2 Tehnološki imbenici pri automatiziranom i robotiziranom zavarivanju

Fizikalne karakteristike pojedinih plinova i odgovaraju ih plinskih mješavina mogu biti od znatnog utjecaja na geometriju i svojstva elektri nog luka te samim time i na optimalnost rješenja. Kod automatiziranog i robotiziranog zavarivanja, parametri se to nije održavaju nego u slu aju kada zavarivanje izvodi ovjek. Optimalna svojstva za zadane uvjete ostvaruju se izborom sastava zaštitne plinske mješavine u potrebnom omjeru. Primjer dan slikom [Slika 8] prikazuje oblike penetracije u zaštitnoj atmosferi argona odnosno CO₂. Argonske zaštita osigurava penetraciju, ali zahtijeva i to niju pripremu spoja i vo enje pištolja. Kod zaštite u atmosferi CO₂ penetracija je šira, ime se mogu pokriti neto nosti pripreme i vo enja pištolja, ali se zato dobiva nepovoljniji oblik zavara.

Optimalna penetracija postiže se upotrebom pogodne mješavine plinova [Slika 8]. Kod izbora mješavine potrebno je uzeti u obzir više kriterija (penetracija, izgled zavara, sklonost pojedinom tipu grešaka...).



Slika 8. Tipi an oblik penetracije zavarenog spoja ovisno o primjenjenoj zaštitnoj atmosferi, prema [7]

Zaštitna atmosfera argona jednaku penetraciju na 6 mm debelom limu kao u zaštiti helija pri sobnoj temperaturi omogućava tek uz predgrijavanje od 400 °C. Operacija predgrijavanja nije potrebna ako se primjeni odgovarajući i zaštitni plin. Na taj se način izbjegava i toplinsko zračenje koje bi kroz proces predgrijavanja štetilo robotskim i automatiziranim uređajima. Kvalitetno zavarivanje ostvaruje se korištenjem točno određene količine zaštitnog plina. Do neravnoteže u zaštitnoj atmosferi može doći uslijed strujanja zraka u zoni zavarivanja. Povećanjem brzine strujanja povećava se i količina zaštitnog plina. Sastav zaštitne atmosfere (mješavine) utječe na potrebnu količinu plina. Što je plin gušći, to je otpornost na poprečno strujanje zraka veća.

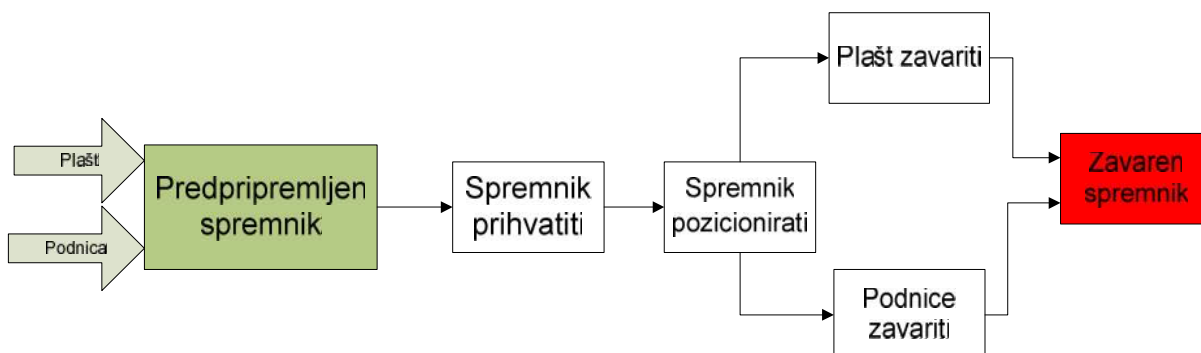
Praktična primjena ovakve vrste zavarivanja pokazuje da se protokomjeri mješavina namijenjeni jednom plinu koriste i za neki drugi. U takvoj se situaciji vrši preracunavanje kako bi se dobili ispravni odnosi mješavina.

4. KONCIPIRANJE

U ovom poglavlju ukratko je opisan na in izrade koncepata, njihovo vrednovanje i odabir najboljeg. Prilikom koncipiranja vodilo se ra una da svi koncepti konstrukcijski i tehnološki zadovoljavaju zahtjeve dane zadatkom.

4.1 Funkcijska dekompozicija

Funkcijska dekompozicija je prikaz funkcija "black box" metodom, a sastoji se od glavnih funkcija i podfunkcija ure aja koje moraju biti ostvarene te su me usobno povezane vezama. Svaka veza mora biti jasno definirana u smislu pretvorbe materijala, energije i informacije. Glavne funkcije ure aja za zavarivanje prikazane su slikom[Slika 9].



Slika 9. Osnovna funkcijska dekompozicija

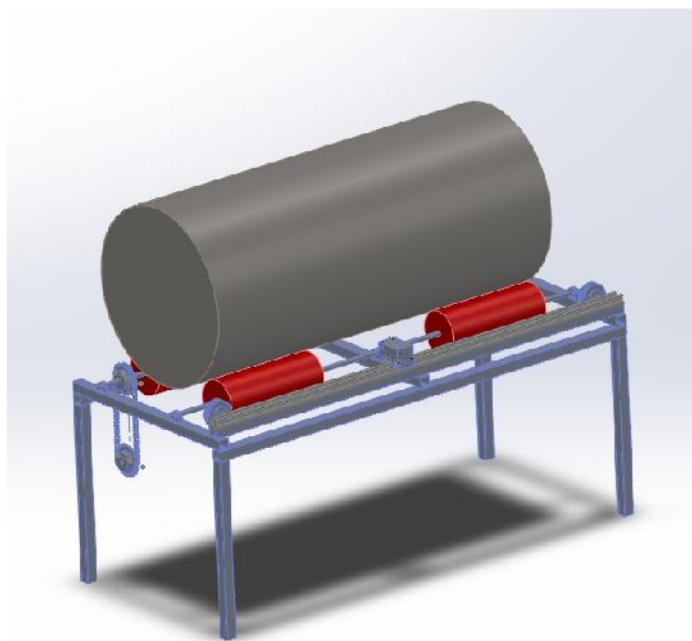
Prema slici možemo zaključiti da se ure aj sastojati od nekoliko zasebnih sustava:

1. Sustav za prihvati i pozicioniranje spremnika
2. Sustav za zavarivanje plašta
3. Sustav za upravljanje

Sustav za zavarivanje i sustav upravljanja ne e se dalje konstruirati zbog toga što te funkcije odra uju postoje i proizvodi koji e biti odabrani.

4.1.1 Koncept 1

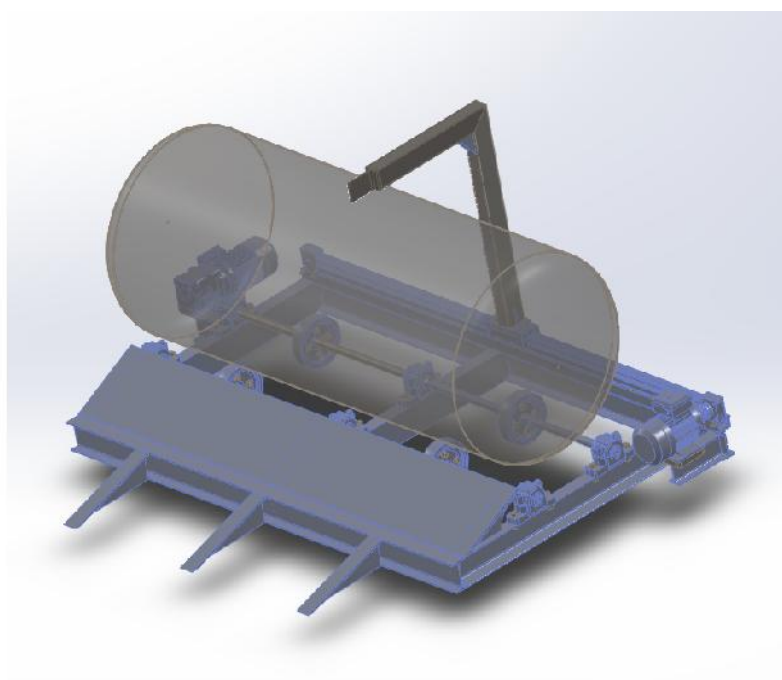
Koncept se sastoji od konstrukcije za prihvat spremnika koja se na tlo oslanja na četiri mjesta. Manipulacija spremnikom vrši se pomoću vratila na kojem su smješteni valjci koji silom trenja ostvaruju prijenos snage i gibanja. Paralelno vratilu nalazi se osovinica s valjcima koja omogućuje prihvat i rotaciju. Sustav za manipulaciju spremnikom pokretan je elektromotorom koji prenosi snagu i gibanje lananim prijenosom na vratilo. Manipulacija i prihvat MIG sustava za zavarivanje sastoji se od vodilice s kliznom koja svojim gibanjem omogućuje zavarivanje uzdužnog zvara. Sustav za zavarivanje je pokretan remenskim prijenosom.



Slika 10. Koncept 1

4.1.2 Koncept 2

Koncept 2 sastoji se od konstrukcije za prihvat spremnika koja se na tlo oslanja punom površinom. Manipulacija spremnikom vrši se pomoću vratila na kojem su smješteni valjci koji silom trenja ostvaruju prijenos snage i gibanja. U ravni s vratilom nalazi se osovina s valjcima koji omogućuju prihvat i prijenos gibanja. Sustav za manipulaciju spremnikom pokretan je elektromotorom koji preko reduktora i spojke prenosi snagu i gibanje na vratilo. Manipulacija i prihvat MIG sustava za zavarivanje sastoji se od vodilice s kliznom koja svojim gibanjem omogućuje zavarivanje uzdužnog zvara. Sustav za zavarivanje pokretan je remenskim prijenosom unutar vodilice koju nudi proizvođač.



Slika 11. Koncept 2

4.1.3 Vrednovanje koncepata

Ciljane karakteristike	Koncept 1	Koncept 2
Prihvat spremnika	3	5
Visoka kvaliteta zavara	4	5
Visoka brzina rada	5	5
Visoka sigurnost u radu	3	4
MIG postupak zavarivanja	5	5
Inovativnost	4	5
Preciznost	3	4
Mali broj pokretnih dijelova	3	4
UKUPNO	30	37

Tablica 1. Vrednovanje koncepata

Vrednovanjem koncepata odabiremo koncepte prema različitim kriterijima. Kriteriji dani ovim zadatkom moraju biti zadovoljeni najvišom ocjenom. Na temelju toga odabiremo Koncept 2 zbog ukupno veće sume bodova, a samim time dobivamo orijentir za konstrukciju koja je na razini zadatka.

5. KONSTUIRANJE

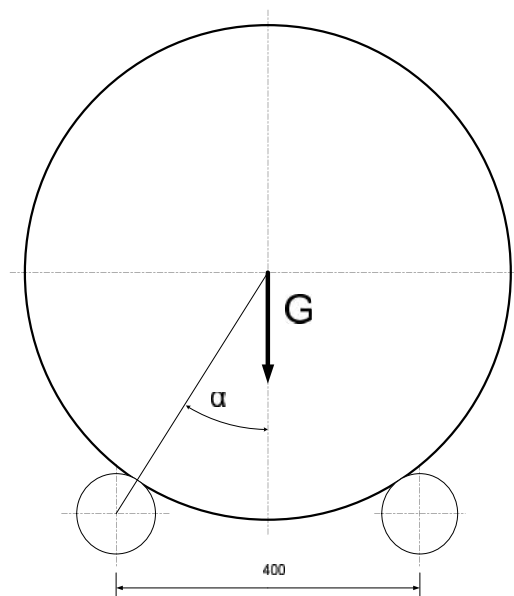
S obzirom na osmišljenu izvedbu ure aja prora un se odnosi na dva glavna optere ena sustava, a to je sustav za prihvat i manipulaciju spremnika i sustav za MIG zavarivanje. Prvo navedeni na sebe preuzima težinu spremnika i okretni moment, a drugi težinu nosa a MIG pištolja za zavarivanje. Da bi se ostvarilo navedeno, potrebno je konstruirati sklopove kojima e se to ostvariti, a glavne smjernice su jednostavnost, efikasnost, kvaliteta i brzina.

5.1 Karakteristike spremnika

Ure aj je konstruiran za prihvat i manipulaciju spremnikom promjera 800 mm te dužine 1800mm i debljine stijenke 3.5 mm. Klasifikacija spremnika vrši se prema HRN M.E2.150 i HRN M.E2.151.

5.2 Odabir valjaka

Spremnik je u ure aju oslonjen na dva reda nosa a. Nosa i su osmišljeni u obliku osovine i vratila na kojima se nalaze valjci. Valjcima je omogu en prijenos pogonskog okretnog momenta i rotacijsko gibanje.

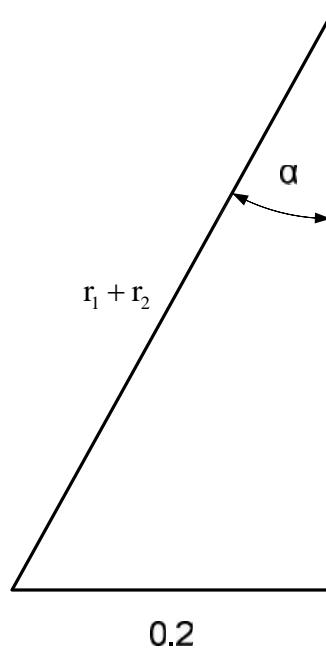


Slika 12. Spremnik na valjcima

dimenzije	Ø800mm x 1800mm
gusto a	7870 kg/m ³
masa	160 kg

Tablica 2. Karakteristike spremnika, prema[6]

5.2.1 Izra un dodirnog kuta valjka



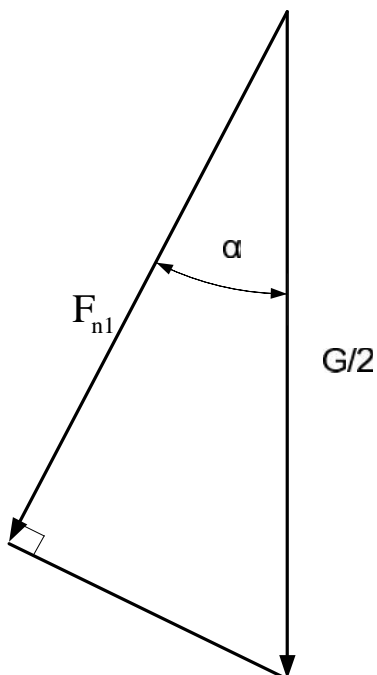
Slika 13. Izra un kuta

$$r = \sin^{-1} \left(\frac{0.2}{r_1 + r_2} \right) = 25^{\circ} 11' 3.61'' \quad 25^{\circ} \quad (1)$$

r_1 - polumjer valjka [m]

r_2 - polumjer spremnika [m]

5.2.2 Izračun normalne i obodne sile na valjak



Slika 14. Trokut sile

$$F_{n1} = \frac{G}{2} \cdot \cos \gamma = \frac{1600}{2} \cdot \cos(25^\circ) \text{ N} \quad 725 \text{ N} \quad (2)$$

$$F_{t1} = F_{n1} \cdot \mu = 725 \cdot 0,35 = 253,75 \text{ N} \quad 254 \text{ N} \quad (3)$$

F_{n1} – normalna sila na valjak

F_{t1} – obodna sila na valjak

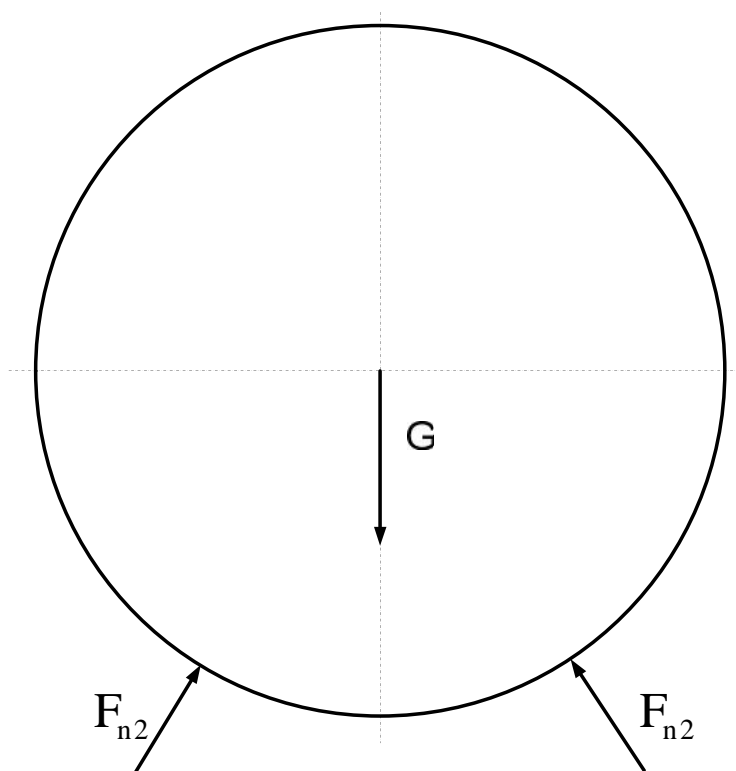
μ - faktor trenja između valjka i spremnika (polimer/ elik) [2]

G – težina spremnika; [Tablica 2]

Normalna i tangencijalna sila na spremnik iznose:

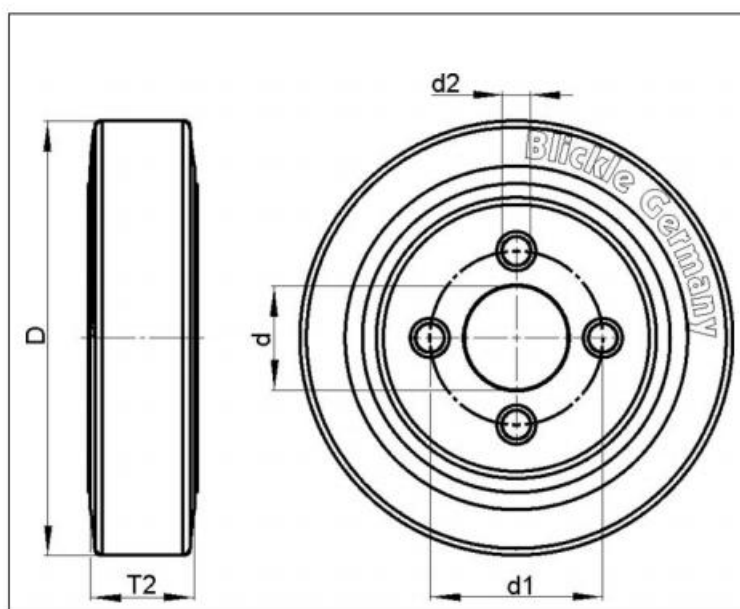
$$F_{n2} = F_{n1} = 725 \text{ N} \quad (4)$$

$$F_{t2} = F_{t1} = 254 \text{ N} \quad (5)$$



Slika 15. Sile na valjak

Valjci su odabrani prema [4] po njihovoj nosivosti i promjeru osovine odnosno vratila za koje su spojeni prirubni kim spojem.



Slika 16. Dimenzije valjaka GBA 200/4

Vanjski promjer valjka \emptyset (D_1)	200 mm
Širina valjka (T_2)	50 mm
Nosivost	900 kg
Promjer provrta	60 mm
Širina valjka	60 mm
Težina	2.6 kg

Tablica 3. Tehni ke karakteristike – GBA 200/4

5.3 Pogon spremnika

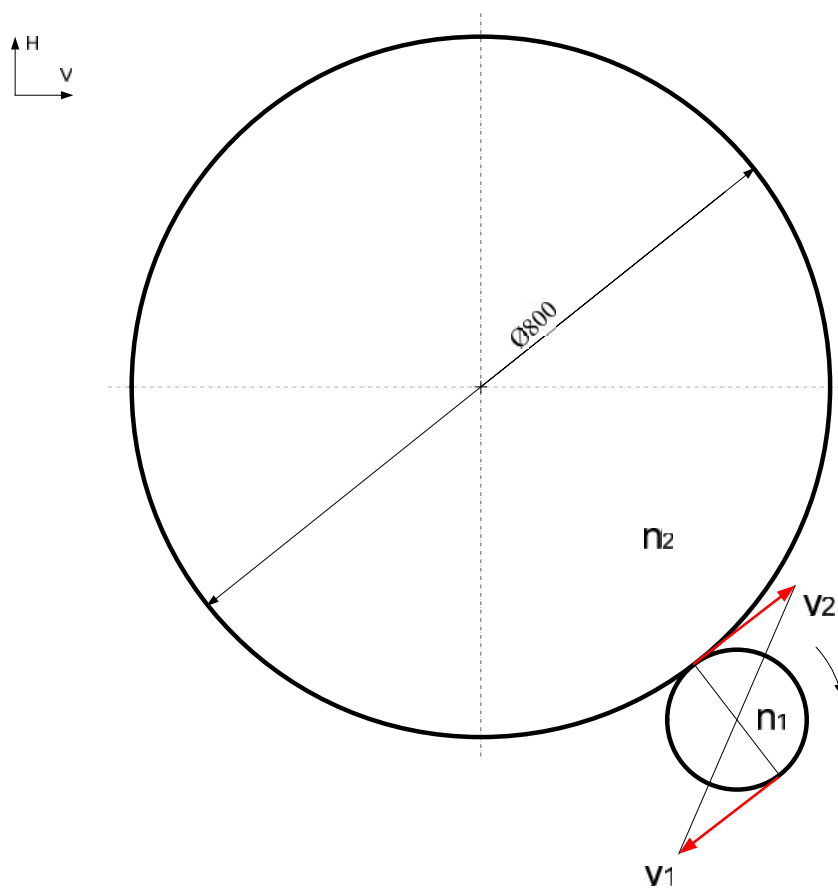
Ure aj je koncipiran na na in da se spremnik rotira oko svoje osi zbog zahtjeva zavarivanja kružnih zavara spremnika. Pri tomu treba obratiti pažnju na brzinu rotacije koja je uvjetovana brzinom zavarivanja. Da bi postigli optimalan zavar potrebno je osigurati brzinu zavarivanja koja se kre e izme u 2 i 4 mm/s.

U nastavku je izra unata potrebna snaga, odnosno moment koji mora prenijeti pogonski valjak.

Ulazni podaci:

$$v_2 = 4 \text{ mm/s} = 0,004 \text{ m/s} \quad \text{– obodna brzina [m/s]}$$

$$t_u = 5\text{s} \quad \text{– vrijeme uklju enja [s]}$$



Slika 17. Obodna brzina valjka

5.3.1 Izra un momenata

Pogosni okretni moment:

$$T_F = F_{tl} \cdot r_l = 254 \cdot 0,1 = 25,4 \text{ Nm.} \quad (6)$$

Moment inercije spremnika

$$T = 2T_{V_{po}} + T_{V_{pl}} = 2 \cdot 0,0022 + 1 = 1,0044 \approx 1 \text{ Nm} \quad (7)$$

$$T_v = \frac{GD'n}{375 \cdot t_u} \quad (8)$$

T_v – moment ubrzanja masa spremnika [Nm]

Brzina vrtnje spremnika:

$$v_1 = v_2; \quad n_1 \quad n_2 \quad 1 \quad 2$$

$$\check{S}_2 = \frac{v_2}{r_v} = \frac{0,007}{0,4} = 0,0175 \text{ rad/s} \quad (8)$$

$$n_2 = \frac{30 \cdot \check{S}_2}{1} = \frac{30 \cdot 0,0175}{1} = 0,167 \text{ min}^{-1} \quad (9)$$

Brzina vrtnje pogonskog valjka:

$$\check{S}_1 \cdot r_1 = \check{S}_2 \cdot r_2 \quad (10)$$

$$\check{S}_1 = \frac{\check{S}_2 \cdot r_2}{r_1} = \frac{0,0175 \cdot 0,4}{0,1} = 0,07 \text{ rad/s} \quad (11)$$

$$n_1 = \frac{30 \cdot \check{S}_1}{1} = \frac{30 \cdot 0,07}{1} = 0,67 \text{ min}^{-1} \quad (12)$$

Moment ubrzanja masa podnica:

$$T_{vpo} = \frac{G_{po} D_v' n_2}{375 \cdot t_u} = \frac{34,34 \cdot 0,57 \cdot 0,167}{375 \cdot 4} = 0,0022 \text{ Nm} \quad (13)$$

$$G_{po} = m_{po} \cdot g = 3,5 \cdot 9,81 = 34,34 \text{ N} \quad (14)$$

$$D_v'^2 = D_v \cdot 0,707 = 0,8 \cdot 0,707 = 0,57 \text{ m} \quad (15)$$

$$m_{po} = \frac{r_2^2}{4} \cdot l \cdot \dots = \frac{0,4^2}{4} \cdot 0,0035 \cdot 7850 = 3,5 \text{ kg} \quad (16)$$

Moment ubrzanja mase plašta:

$$T_{vpl} = T_{vplv} - T_{vplu} = \frac{G_{plv} D_v'^2 n_2}{375 \cdot t_u} - \frac{G_{plu} D_u'^2 n_2}{375 \cdot t_u} = \quad (17)$$

$$\frac{17422 \cdot 0,57 \cdot 0,167}{375 \cdot 4} - \frac{17119 \cdot 0,56 \cdot 0,167}{375 \cdot 4} = 0,998 \text{ Nm} \approx 1 \text{ Nm}$$

$$G_{plv} = m_v \cdot g = 1776 \cdot 9,81 = 17422 \text{ N} \quad (18)$$

$$G_{plu} = m_u \cdot g = 1745 \cdot 9,81 = 17119 \text{ N} \quad (19)$$

$$m_v = \frac{r_2^2}{4} \cdot l \cdot \dots = \frac{0,4^2}{4} \cdot 1,8 \cdot 7850 = 1776 \text{ kg} \quad (20)$$

$$m_u = \frac{r_u^2}{4} \cdot l \cdot \dots = \frac{0,3965^2}{4} \cdot 1,8 \cdot 7850 = 1745 \text{ kg} \quad (21)$$

$$D_v'^2 = D_v \cdot 0,707 = 0,8 \cdot 0,707 = 0,57 \text{ m} \quad (22)$$

$$D_u'^2 = D_u \cdot 0,707 = 0,793 \cdot 0,707 = 0,56 \text{ m} \quad (23)$$

T_{vpo} – moment ubrzanja masa podnica [Nm]

T_{vpl} – moment ubrzanja masa podnica [Nm]

G_{po} – težina rotiraju ih masa podnice [N]

G_{plv} – težina rotiraju ih masa plašta na vanjskom promjeru [N]

G_{plu} – težina rotiraju ih masa plašta na unutarnjem promjeru [N]

$D_v'^2$ – promjer tromosti rot. masa na vanjskom promjeru [m]

$D_u'^2$ – promjer tromosti rot. masa na unutarnjem promjeru [m]

Potrebna snaga motora:

$$P_m = T \cdot \dot{\varphi} \quad (24)$$

$$T_{pm} = \frac{T_F + T_v}{\gamma} = \frac{25,4 + 1}{0,9} = 29,33 \approx 29,5 \text{ Nm} \quad (25)$$

$$P_m = T \cdot \dot{\varphi}_1 = 29,5 \cdot 0,07 = 2,065 \approx 2,1 \text{ W} \quad (26)$$

P_m – potrebna snaga motora [W]

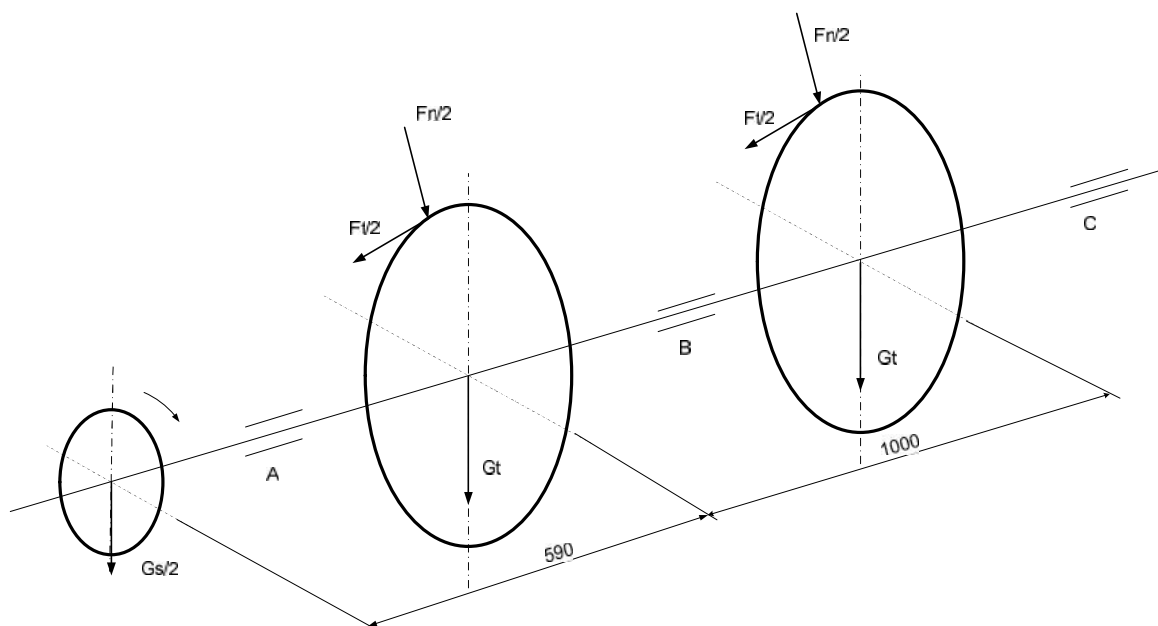
T_{pm} – potreban moment motora [Nm]

Za pogon valjka prema[4] odabran motor Wattdrive S454S 3B 80-04F s reduktorom prijenosnog omjera $i=26$ zbog smanjena brzine vrtnje te iz konstrukcijskih razloga.

Tip motora	Izlazna brzina vrtnje [min ⁻¹]	Izlazni moment M_2 [Nm]	Servisni faktor f_B	Prijenosni omjer i	Snaga motora P_N [kW]	Snaga motora pri 20°C u operativnom modu S1 P_{tzul} [kW]
S 454S 3B 80-04F	56	116	0,85	26	0,75	1,4

Tablica 4. Tehni ke karakteristike Wattdrive asinkronog motora, prema[5]

5.4 Dimenzioniranje vratila



Slika 18. Dispozicija sila na vratilu V

Sile koje optere uju vratilo V:

Obodna sila :

$$F_r/2 = 360,22 \text{ N}$$

Radijalna sila:

$$F_t/2 = 126,1 \text{ N}$$

Težina spojke:

$$G_s/2 = 21 \text{ N}$$

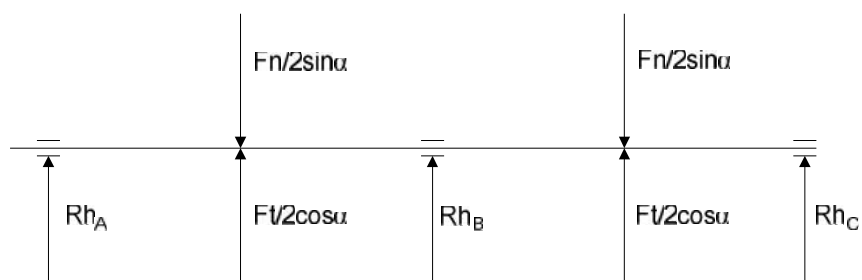
Težina valjka:

$$G_t = 20 \text{ N}$$

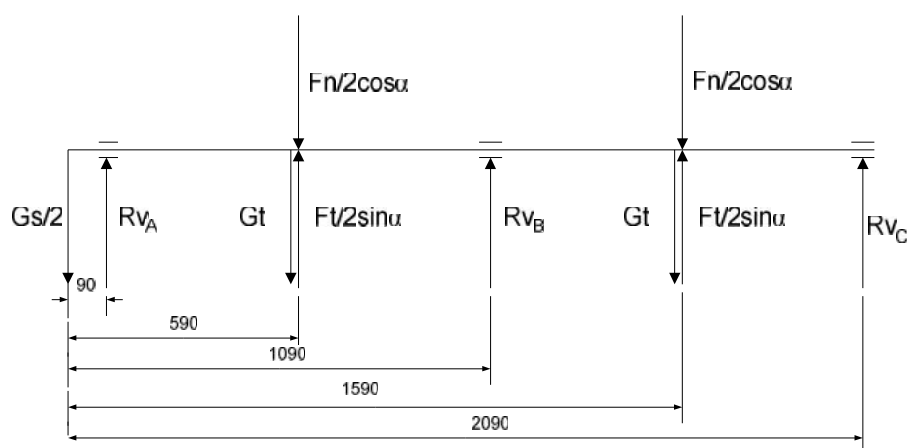
Okretni moment koji optere uje vratilo V:

$$T = 29,5 \text{ Nm}$$

HORIZONTALNA RAVNINA



VERTIKALNA RAVNINA



Slika 19. Sile na vratilu u horizontalnoj i vertikalnoj ravnini

5.5 Izra un reakcija u osloncima

Horizontalna ravnina

Zbog jednostavnijeg pisanja, tangenta i obodna sila se zamjenjuju njihovom ukupnom silom.

$$F_{uk1} = F_n \frac{1}{2} \sin \gamma - F_t \frac{1}{2} \cos \gamma = 152 - 114 = 38 \text{ N} \quad (27)$$

$$\begin{aligned} \sum M_{hA} &= 0 \\ -F_{uk1} \cdot 0,5 + R_{hB} \cdot 1 - F_{uk1} \cdot 1,5 + R_{hC} \cdot 2 &= 0 \end{aligned} \quad (28)$$

$$\begin{aligned} \sum M_{hC} &= 0 \\ -R_{hA} \cdot 2 + F_{uk1} \cdot 1,5 - R_{hB} \cdot 1 + F_{uk1} \cdot 0,5 &= 0 \end{aligned} \quad (29)$$

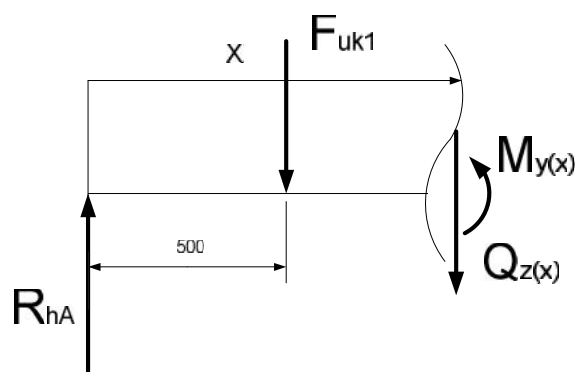
$$\begin{aligned} \sum F_z &= 0 \\ R_{hA} - F_{uk1} + R_{hB} - F_{uk1} + R_{hC} &= 0 \end{aligned} \quad (30)$$

iz (28) i (29) slijedi

$$R_{hA} = R_{hC} = F_{uk1} - R_{hB} \cdot 0,5 \quad (31)$$

Prema [11]:

$$U = \frac{1}{2} \int \frac{M_y(x)}{EI_y} dx \quad (32)$$



Slika 20. Presjek grede u horizontalnoj ravnini na udaljenosti x

Iz slike 20 slijedi momentna jednažba:

$$M_y(x) = (F_{uk1} - 0,5 \cdot R_{hB}) \cdot x - F_{uk1} \cdot (x - 0,5) = 0,5 \cdot (F_{uk1} - R_{hB}) \quad (33)$$

Prema [11] slijedi:

$$q_i = \frac{\partial U}{\partial Q_i} = \int \frac{M_y(x)}{EI_y} \cdot \frac{\partial M_y(x)}{\partial Q_i} dx \quad (34)$$

Na mjestu solonca B progib δ_B jednak je nuli.

$$\delta_{Bh} = \frac{\partial U}{\partial R_{hB}} = 0 \quad (35)$$

$$\frac{\partial M_y(x)}{\partial R_{hB}} = \frac{x}{2} \quad (36)$$

Iz (35) i (36) slijedi:

$$0 = 2 \cdot \frac{1}{EI_y} \int_0^{l/2} 0,5(F_{uk1} - R_{hB}) \cdot x dx \quad (37)$$

Prema (37) reakcija u osloncu B jednaka je F_{uk1}

$$F_{uk1} = R_{hB} = 38 \text{ N} \quad (38)$$

Reakcije u osloncima A i B iz (31) i (37)

$$R_{hA} = R_{hC} = F_{uk1} - R_{hB} \cdot 0,5 = 19 \text{ N}$$

Vertikalna ravnina

Zbog jednostavnijeg pisanja tangenta sila, obodna sila i težina se zamjenjuju njihovom ukupnom silom. Zbog neznačajnog utjecaja momenta spojke, njeno djelovanje ne e biti uzeto u obzir kod momentne jednadžbe (40).

$$F_{uk2} = F_n \frac{1}{2} \cos \gamma - F_t \frac{1}{2} \sin \gamma + G_t = 326 - 53 + 20 = 293 \text{ N} \quad (39)$$

$$\begin{aligned} \sum M_{vA} &= 0 \\ -F_{uk2} \cdot 0,5 + R_{vB} \cdot 1 - F_{uk2} \cdot 1,5 + R_{vC} \cdot 2 &= 0 \end{aligned} \quad (40)$$

$$\begin{aligned} \sum M_{vC} &= 0 \\ -R_{vA} \cdot 2 + F_{uk2} \cdot 1,5 - R_{vB} \cdot 1 + F_{uk2} \cdot 0,5 &= 0 \end{aligned} \quad (41)$$

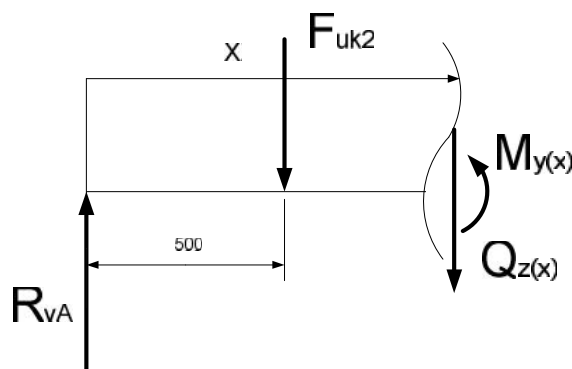
$$\begin{aligned} \sum F_Z &= 0 \\ R_{vA} - F_{uk2} + R_{vB} - F_{uk2} + R_{vC} &= 0 \end{aligned} \quad (42)$$

iz (40) i (41) slijedi:

$$R_{vA} = R_{vC} = F_{uk2} - R_{vB} \cdot 0,5 \quad (43)$$

Prema [11]:

$$U = \frac{1}{2} \int \frac{M_y(x)}{EI_y} dx \quad (44)$$



Slika 21. Presjek grede u vertikalnoj ravni na udaljenosti x

Iz slike 21 slijedi momentna jednažba:

$$M_y(x) = (F_{uk1} - 0,5 \cdot R_{vB}) \cdot x - F_{uk2} \cdot (x - 0,5) = 0,5 \cdot (F_{uk2} - R_{vB}) \quad (45)$$

Prema [11] slijedi:

$$q_i = \frac{\partial U}{\partial Q_i} = \int \frac{M_y(x)}{EI_y} \cdot \frac{\partial M_y(x)}{\partial Q_i} dx \quad (46)$$

Na mjestu solonca B progib δ_{Bv} jednak je nuli.

$$\check{S}_{Bv} = \frac{\partial U}{\partial R_{vB}} = 0 \quad (47)$$

$$\frac{\partial M_y(x)}{\partial R_{vB}} = \frac{x}{2} \quad (48)$$

Iz (46) i (47) slijedi:

$$0 = 2 \cdot \frac{1}{EI_y} \int_0^{l/2} 0,5(F_{uk2} - R_{vB}) \cdot x dx \quad (49)$$

Prema (49) reakcija u osloncu B jednaka je F_{uk1}

$$F_{uk2} = R_{vB} = 293 \text{ N} \quad (50)$$

Reakcije u osloncima A i B iz (43 i (50)

$$R_{vA} = R_{vC} = F_{uk2} - R_{vB} \cdot 0,5 = 147 \text{ N}$$

Horizontalne reakcije u osloncima:

$$R_{hA} = 19 \text{ N}$$

$$R_{hB} = 38 \text{ N}$$

$$R_{hC} = 19 \text{ N}$$

Vertikalne reakcije u osloncima:

$$R_{vA} = 147 \text{ N}$$

$$R_{vB} = 293 \text{ N}$$

$$R_{vC} = 147 \text{ N}$$

Ekvivalentne reakcije u osloncima:

$$R_{ekvA} = 148,22 \text{ N} \quad 148 \text{ N}$$

$$R_{ekvB} = 295,45 \text{ N} \quad 296 \text{ N}$$

$$R_{ekvC} = 148,22 \text{ N} \quad 148 \text{ N}$$

5.6 Izbor ležajeva

Na temelju reakcija u oslancima A, B i C odabiremo ležajeve koji omogu uju rotaciju i nošenje optere enja u radijalnom smjeru. Izbor ležajeva vrši se prema radijalnoj reakciji i prema prora unatom promjeru rukavaca, $d_A=d_C=30$ mm, $d_B=35$ mm.

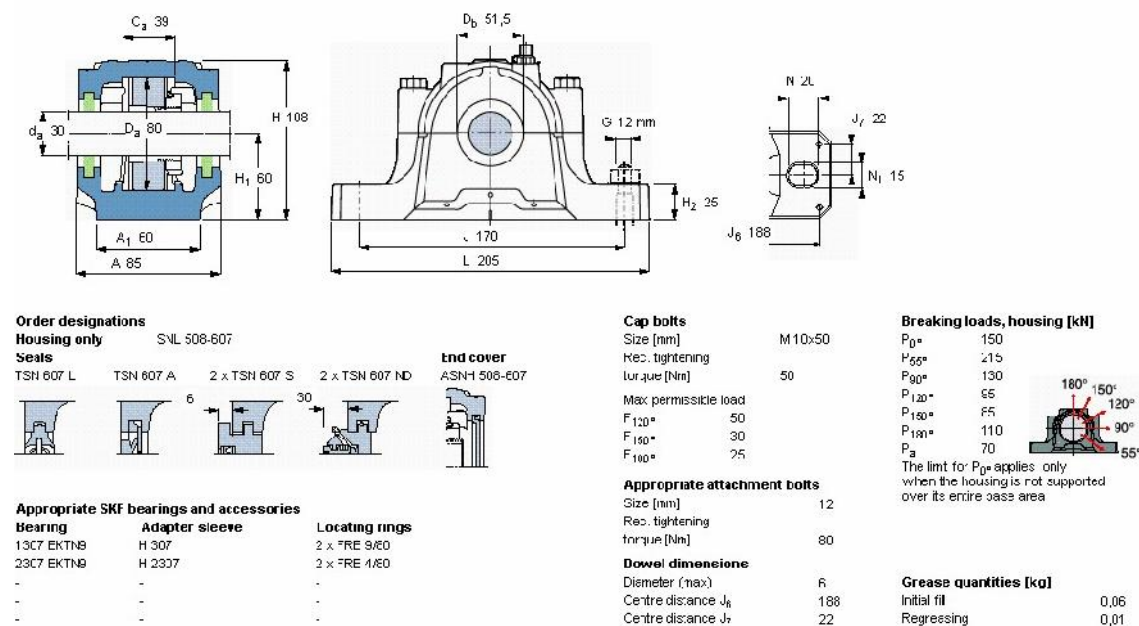
Ležajno mjesto A i C

-iznos radijalne sile u oslancima A i C:

$$C_A=148 \text{ N}$$

$$C_C=148 \text{ N.}$$

Odabiremo SKF ležajno mjesto s ku ištem zbog zaštite ležajnog mjesta od šljake i otpada te iz konstrukcijskih razloga. Detaljniji prora un nije potreban zbog malog radijalnog optere enja ležajeva.

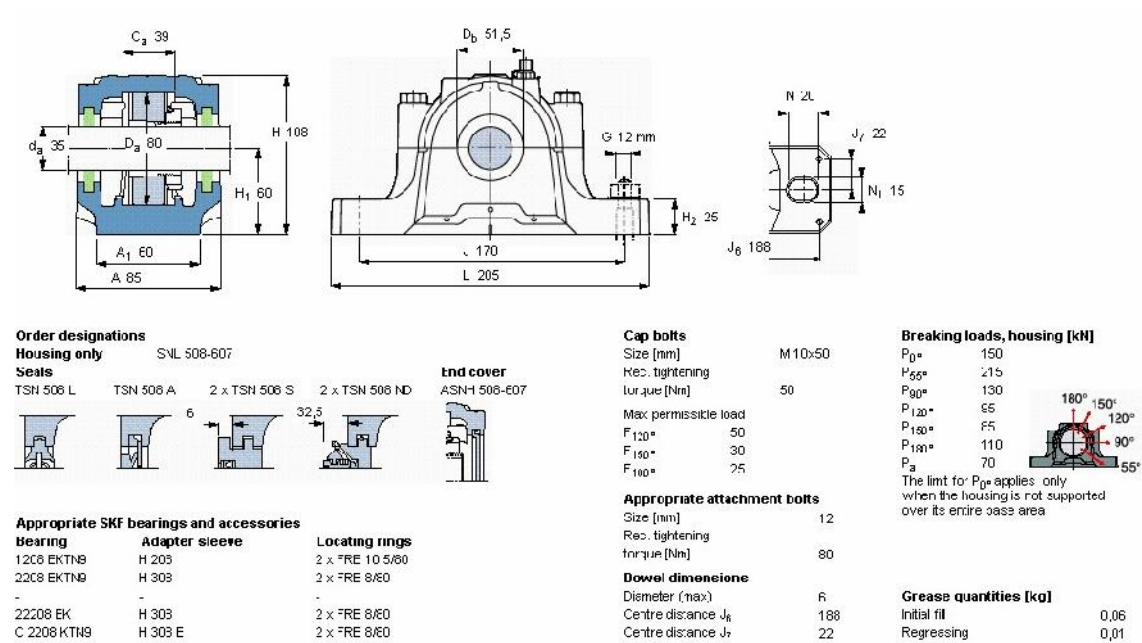


Slika 22. Ležajno mjesto A i C

Ležajno mjesto B:

-iznos radijalne sile u osloncu B

$C_B=296 \text{ N}$.



Slika 23. Ležajno mjesto B

5.6 Promjer vratila prora unom na savijanje i uvijanje

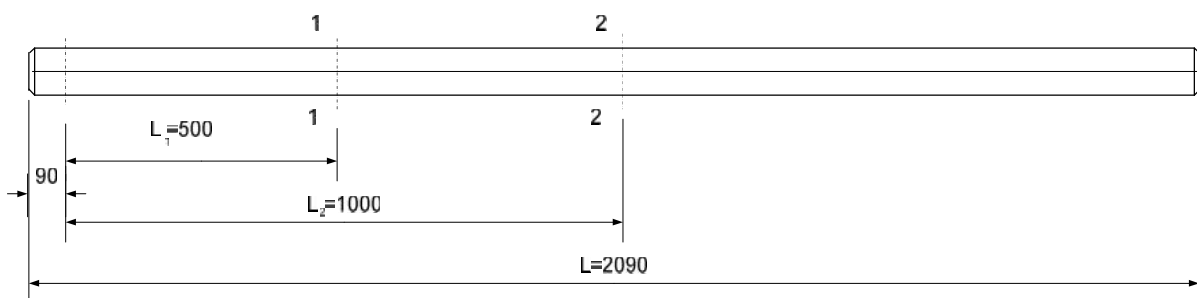
Vrijednosti dozvoljenih naprezanja na torziju i savijanje za osovine i vratila za odabrani materijal vratila uz odabranu sigurnost $S = 1,5$:

St 42-2 (0461):

$$\begin{aligned} \tau_{fDN} &= 210 \text{ N/mm}^2, \tau_{fDN,dop} = \frac{\tau_{fDN}}{S} = \frac{210}{1,5} = 140 \text{ N/mm}^2 \rightarrow \tau_{fDN,dop} = 140 \text{ N/mm}^2 \\ \tau_{fDI} &= 160 \text{ N/mm}^2, \tau_{fDI,dop} = \frac{\tau_{fDI}}{S} = \frac{160}{1,5} = 106,67 \text{ N/mm}^2 \rightarrow \tau_{fDI,dop} = 106,7 \text{ N/mm}^2 \end{aligned}$$

Faktor vrsto e za materijal vratila St 42-2 (0461) iznosi:

$$r_0 = \frac{\tau_{fDN}}{1,73\tau_{fDI}} = \frac{210}{1,73 \cdot 160} = 0,76$$



Slika 24. Dispozicija vratila V

Prora un vratila vršit e se na mjestu presjeka 1-1 i 2-2 (Slika 5.4), budu i da je na tim mjestima vratilo optere eno savojno i uvojno. Drugi dio vratila je simetri an prvome iz kontrukcijskih i tehnoloških razloga.

Presjek 1-1:

$$\begin{aligned} M_1 &= \sqrt{M_{1h}^2 + M_{1v}^2} = \sqrt{9,5^2 + 73,31^2} = 73,62 \text{ Nm} \\ M_{1h} &= R_{Ah} \cdot l_1 = 19 \cdot 0,5 = 9,5 \text{ Nm} \\ M_{1v} &= R_{Av} \cdot l_1 - G_s / 2 \cdot (l_1 + 90) = 147 \cdot 0,5 - 21 \cdot (0,5 + 0,09) = 73,31 \text{ Nm} \\ M_{red1} &= \sqrt{M_1^2 + 0,75(r_0 \cdot T_v)^2} = \sqrt{73,62^2 + 0,75(0,76 \cdot 16)^2} = 74,37 \text{ Nm} \end{aligned}$$

Promjer vratila za presjek 1-1:

$$d_1 = 2,17 \cdot \sqrt[3]{\frac{M'_{red1}}{f_{DN,dop}}} = 2,17 \cdot \sqrt[3]{\frac{74370}{140}} = 17,58\text{mm, odabrano } 30 \text{ mm}$$

Prsejek 2-2:

$$M_2 = \sqrt{M_{2h}^2 + M_{2v}^2} = \sqrt{19^2 + 143,46^2} = 144,10\text{Nm}$$

$$M_{2h} = R_{Ah} \cdot l_2 = 19 \cdot 1 = 19\text{Nm}$$

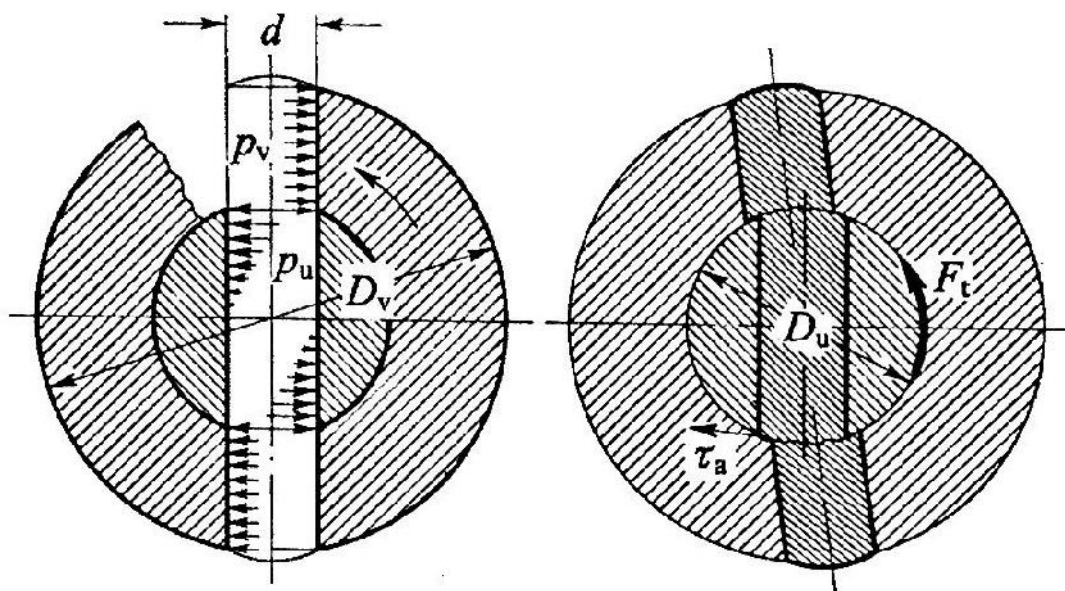
$$M_{2v} = R_{Av} \cdot l_2 - G_T \cdot l_1 - G_s / 2 \cdot (l_1 + 90) = 147 \cdot 1 - 6 \cdot 0,5 - 21 \cdot (0,5 + 0,09) = 143,46\text{Nm}$$

$$M'_{red2} = \sqrt{M_2^2 + 0,75(r_0 \cdot T_v)^2} = \sqrt{144,10^2 + 0,75(0,76 \cdot 16)^2} = 144,49\text{Nm}$$

Promjer vratila za presjek 2-2:

$$d_2 = 2,17 \cdot \sqrt[3]{\frac{M'_{red2}}{f_{DN,dop}}} = 2,17 \cdot \sqrt[3]{\frac{144900}{140}} = 21,95\text{mm, odabrano } 35 \text{ mm}$$

5.7 Prora un zatika



Slika 25 Optere enje zatika, prema [2]

Prema [2] zatik je optere en zbog obodne sile F_t stijenske provrta u vratilu i glavini optere ene su na površinski tlak, zatik na odrez.

$$F_t = \frac{T}{r_u} = \frac{29,5}{0,01} = 2950 \text{ N} \quad (51)$$

Izra un tlakova

$$p_u = \frac{3F_t}{D_u \cdot d} = \frac{3 \cdot 2950}{20 \cdot 10} = 44,25 \text{ N/mm}^2 \quad (52)$$

$$p_v = \frac{F_t}{(D_v - D_u)d} = \frac{2950}{(30 - 20) \cdot 10} = 29,5 \text{ N/mm}^2 \quad (53)$$

Odrezno naprezanje

$$\tau_a = \frac{F_t}{2A} = \frac{2950}{25} = 37,56 \text{ N/mm}^2 \quad (54)$$

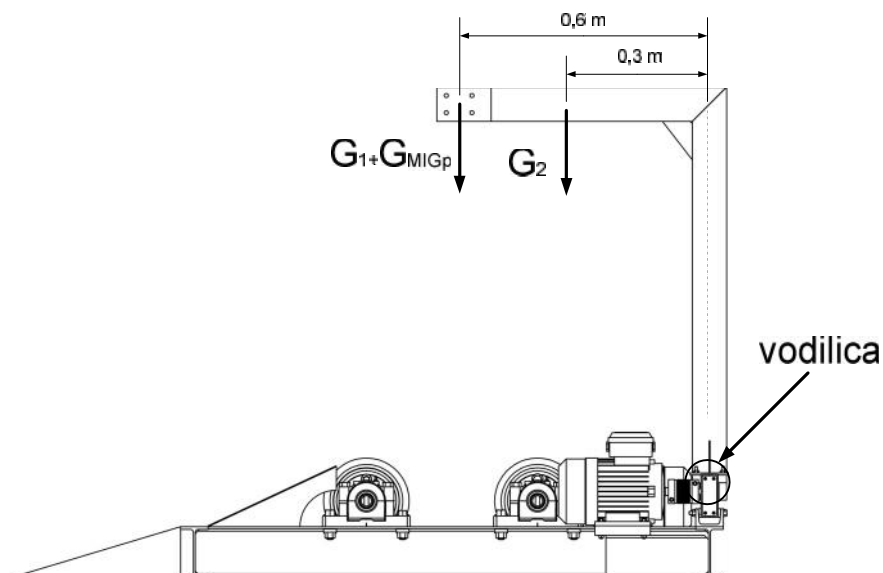
Prema izra unatim naprezanjima odabiremo vrstu elika koja e zadovoljavati navedeno.

Odabran je elik St 37, prema [2], slijede ih dopuštenih naprezanja

$$p_{\text{dop}} = 98 \text{ N/mm}^2 < p_u = 44,25 \text{ N/mm}^2 \quad (55)$$

$$\tau_{\text{dop}} = 54 \text{ N/mm}^2 < \tau_a = 37,56 \text{ N/mm}^2 \quad (56)$$

5.8 Prora un vodilice Linear Unit KRF 8 80x40 ZR



Slika 26. Optere enje vodilice

Izra un momenata optere enja

$$M_1 = G_1 \cdot l_1 + G_{\text{MIG}} \cdot l_1 = m_{\text{profilT64}} \cdot g \cdot l_1 + m_{\text{MIGp}} \cdot g \cdot l_1 = 1 \cdot 9,81 \cdot 0,6 + 2,5 \cdot 9,81 \cdot 0,6 = 21 \text{ Nm} \quad (57)$$

$$M_2 = G_2 \cdot l_2 = m_{60 \times 80} \cdot g \cdot l_2 = 2 \cdot 9,81 \cdot 0,3 = 6 \text{ Nm} \quad (58)$$

$$M_{\text{opt uk}} = M_1 + M_2 = 21 + 6 = 27 \text{ Nm} \quad (59)$$

G_1 – sila teža profilaT64 i MIG sustava [N]

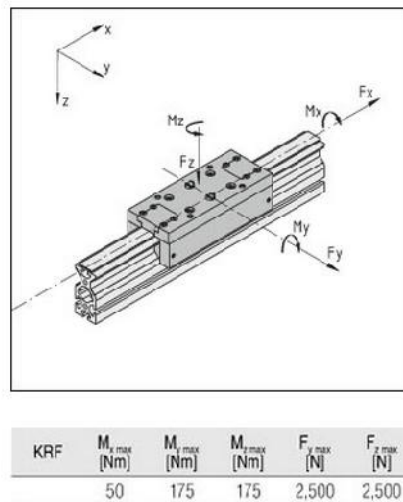
G_2 – sila teža profila60x80 [N]

l_1 – krak sile teže profilaT64 i MIG sustava [m]

l_2 – krak sile teže profila60x80 [m]

M_1 – moment optere enja vodilice uslijed težine profilaT64 i MIG sustava [Nm]

M_2 – moment optere enja vodilice uslijed težine profila60x80 [Nm]



Slika 27. Dopuštena optere enja vodilice, prema[8]

Najve i dopušteni moment $M_{x\max}$ prema [8] iznosi:

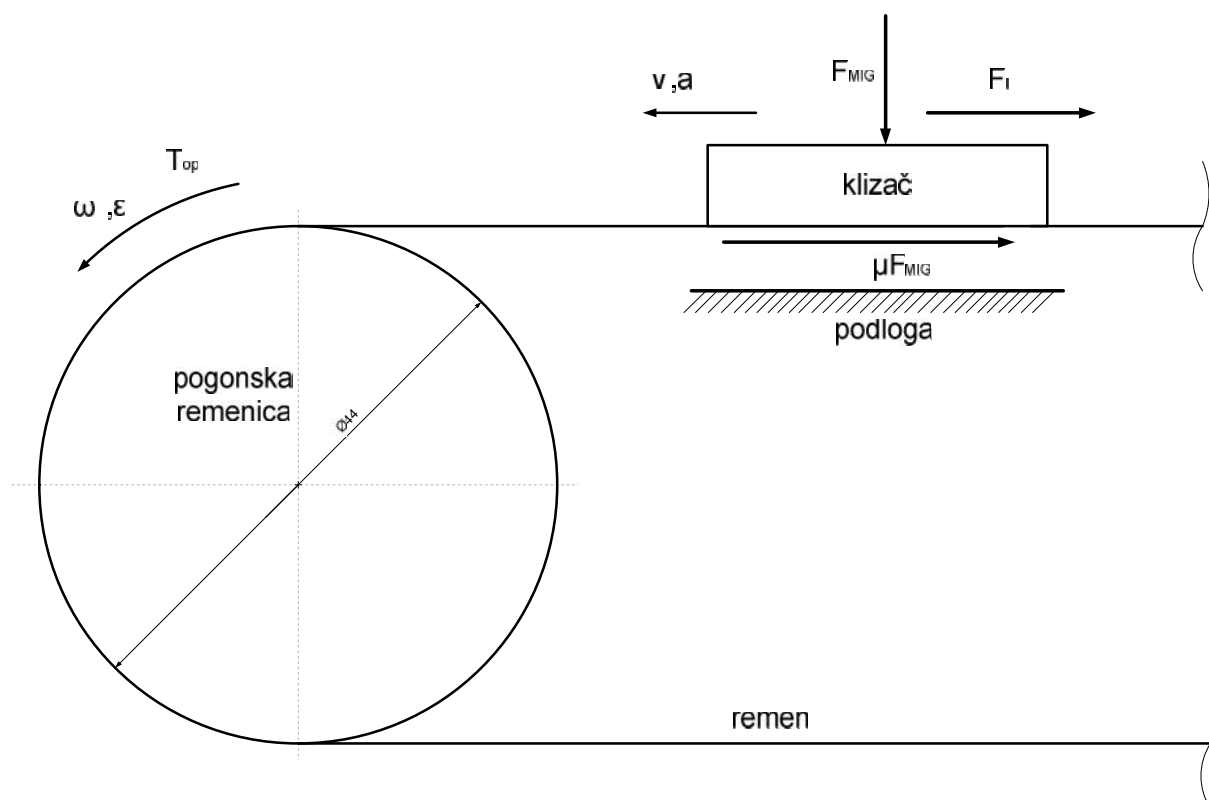
$$M_{\text{opt uk}} = 27 \text{ Nm} < M_{x\max} = 50 \text{ Nm} \quad (60)$$

5.8.1 Pogonski sustav vodilice

Prema[8], sustav vodilice je konstruiran tako da se klizač montiran na remenski prijenos giba po vodilici, a prilikom tog gibanja nailazi na otpore trenja klizanja i inercije prilikom promjene smjera gibanja ili pri pokretanju. U ovom podpoglavlju su razmotreni i proračunati upravo ti navedeni otpori te je odabran pogonski sustav vodilice.

Ulazni podaci:

$t_u = 3\text{s}$	- vrijeme uključenja [s]
$v_{zav} = 4\text{mm/s} = 0,004\text{m/s}$	- brzina zavarivanja [m/s]
$\mu = 0,05$	- faktor trenja ležaja vodilice
$F_{MIG} = 74\text{N}$	- težina nosača MIG pištolja [N]
$D_{rem} = 44\text{mm} = 0,044\text{m}$	- promjer pogonske remenice [m]



Slika 28. Opterećenje pogonskog sustava vodilice

Sila trenja:

$$F_{tr} = F_{MIG} \cdot \mu = 74 \cdot 0,05 = 3,7 \text{ N} \quad (61)$$

Sila inercije prilikom pokrenja sustava:

-izra un akceleracije kliza a

$$a_{kliz} = \frac{\Delta v}{\Delta t} = \frac{v_{zav}}{t_u} = \frac{0,004}{3} = 0,00133 \text{ m/s}^2 \quad (62)$$

$$F_I = m_{MIG} \cdot a_{kliz} = 7,5 \cdot 0,00133 = 0,00975 \text{ N} = 0,01 \text{ N} \quad (63)$$

Ukupna sila optere enja

$$F_{uk} = F_{tr} + F_I = 3,7 + 0,01 = 3,71 \text{ Nm} = 4 \text{ Nm} \quad (64)$$

Moment optere enja pogonskog vratila:

$$T_{opt} = F_{uk} \cdot \frac{D_{rem}}{2} = 4 \cdot \frac{0,044}{2} = 0,088 \text{ Nm} = 0,1 \text{ Nm} \quad (65)$$

Tip motora	Snaga [kW]	Izlazna brzina vrtnje [min ⁻¹]	Izlazni okretni moment [Nm]
3BW90S/L-60E	0,75	925	7,7

Tablica 5. Tehni ke karakteristike pogonskog motora vodilice, prema[5]

Za pogon vodilice odabran je motor WattDrive 3BW90S/L-06E.

Prora unom je odre en moment optere enja prilikom ubrzanja kliza a uz konstantno djelovanje otpora trenja. Na osnovi tog prora una izabiremo pogonski elektromotor iji moment na izlaznom vratilu mora biti ve i od prora unatog. Pošto su optere enja izrazito malih iznosa odabran je asinkroni elektomotor, prema[5], koji postiže nominalni okretni moment pri najmanjoj brzini rotacije od ponu enog. Razlog tomu je postizanje željene brzine zavarivanja ,a nju se postiže pomo u frekvencijskog pretvara a.

LITERATURA

- [1] Kraut, B.: Strojarski priručnik, Tehnička knjiga Zagreb, 1970.
- [2] Decker, K. H.: Elementi strojeva, Tehnička knjiga Zagreb, 1975.
- [3] Herold, Z.: Računalna i inženjerska grafika, Zagreb, 2003.
- [4] <http://www.blickle.co.uk/en/>
- [5] <http://www.wattdrive.com/en/>
- [6] SolidWorks2012
- [7] Kralj, S-Andrić, Š : Osnove zavarivačkih i srodnih postupaka, Sveučilišna tiskara d.o.o. Zagreb, 1992.
- [8] <http://www.itemamerica.com/>
- [9] <http://vijci.com.hr/>
- [10] <http://www.mick.hr/>
- [11] Ivo Alfirević, Nauka o vrstama i II., Golden marketing Zagreb, 1999.

PRILOZI

- I. CD-R disc
- II. Tehni ka dokumentacija