

Sustav osiguravanja kvalitete u proizvodnji zavarivanjem

Sinanović, Adnan

Undergraduate thesis / Završni rad

2014

Degree Grantor / Ustanova koja je dodijelila akademski / stručni stupanj: **University of Zagreb, Faculty of Mechanical Engineering and Naval Architecture / Sveučilište u Zagrebu, Fakultet strojarstva i brodogradnje**

Permanent link / Trajna poveznica: <https://urn.nsk.hr/urn:nbn:hr:235:169255>

Rights / Prava: [In copyright](#)/[Zaštićeno autorskim pravom.](#)

Download date / Datum preuzimanja: **2024-08-04**

Repository / Repozitorij:

[Repository of Faculty of Mechanical Engineering and Naval Architecture University of Zagreb](#)



SVEUČILIŠTE U ZAGREBU
FAKULTET STROJARSTVA I BRODOGRADNJE

ZAVRŠNI RAD

Adnan Sinanović

Zagreb, 2014.

SVEUČILIŠTE U ZAGREBU
FAKULTET STROJARSTVA I BRODOGRADNJE

ZAVRŠNI RAD

Mentori:

doc. dr. sc. Ivica garašić, dipl. ing.

Student:

Adnan Sinanović

Zagreb, 2014.

Izjavljujem da sam ovaj rad izradio samostalno koristeći stečena znanja tijekom studija i navedenu literaturu.

Zahvaljujem se svojem mentoru doc. dr. sc Ivici Garašiću, dipl. ing i dr. sc. Tanji Tomić, dipl. ing na stručnom vođenju kroz izradu završnog rada.

Također se zahvaljujem svima s Katedre za zavarivanje na pomoći prilikom izrade eksperimentalnog dijela rada.

Adnan Sinanović



SVEUČILIŠTE U ZAGREBU
FAKULTET STROJARSTVA I BRODOGRADNJE



Središnje povjerenstvo za završne i diplomske ispite
Povjerenstvo za završne ispite studija strojarstva za smjerove:
proizvodno inženjerstvo, računalno inženjerstvo, industrijsko inženjerstvo i menadžment, inženjerstvo materijala i mehatronika i robotika

Sveučilište u Zagrebu Fakultet strojarstva i brodogradnje	
Datum	Prilog
Klasa:	
Ur.broj:	

ZAVRŠNI ZADATAK

Student: **ADNAN SINANOVIĆ**

Mat. br.: **0035172307**

Naslov rada na hrvatskom jeziku: **SUSTAV OSIGURAVANJA KVALITETE U PROIZVODNJI ZAVARIVANJEM**

Naslov rada na engleskom jeziku: **QUALITY ASSURANCE SYSTEM IN WELDING PRODUCTION**

Opis zadatka:

Opisati osiguravanje kvalitete u proizvodnji zavarivanjem na razinama sustava, tehnologije i zavarivača. Dati pregled proizvodnih normi za pojedina industrijska područja i usporediti tražene razine obzirom na složenost i kvalitetu proizvoda. Prikazati primjere iz realne zavarivačke proizvodnje te navesti koje se norme najčešće primjenjuju te kakvi su zahtjevi za koordinatore zavarivanja.

U eksperimentalnom dijelu potrebno je analizirati zahtjeve prijedloga nove norme ISO 15614-1 u odnosu na dosad postojeću praksu. Posebno detaljno usporediti područje pokrivanja. Na realnom uzorku provesti tražena ispitivanja za odgovarajući zavareni spoj te donijeti zaključke o opravdanosti uvođenja dvije razine kvalifikacije. Usporediti ekonomski i tehnički aspekt starog i novog pristupa kvalifikaciji postupka zavarivanja.

Zadatak zadan:
11. studenog 2013.

Rok predaje rada:
1. rok: 21. veljače 2014.
2. rok: 12. rujna 2014.

Predviđeni datumi obrane:
1. rok: 3., 4. i 5. ožujka 2014.
2. rok: 22., 23. i 24. rujna 2014.

Zadatak zdao:


Doc.dr.sc. Ivo Garašić

Predsjednik Povjerenstva:


Prof.dr.sc. Zoran Kunica

SADRŽAJ

SADRŽAJ	I
POPIS SLIKA	IV
POPIS TABLICA.....	V
POPIS KRATICA	VI
POPIS OZNAKA	VII
SAŽETAK.....	1
1. UVOD	2
2. PROIZVODNE NORME	3
3. SUSTAV OSIGURAVANJA KVALITETE U ZAVARIVANJU - HRN EN ISO 3834.4	
3.1. Podjela norme HRN EN ISO 3834	6
3.2. Norma HRN ISO 3834-1:2007 Zahtjevi za izbor odgovarajuće razine opsežnosti zahtjeva za osiguravanje kvalitete	7
3.2.1. Definicije i pojmovi	7
3.2.2. Odabir odgovarajuće razine zahtjeva osiguravanja kvalitete	8
3.2.3. Kriteriji za izbor norme ISO 3834-2, ISO 3834-3 ili ISO 3834-4	9
3.2.4. Opis elemenata iz kriterija za izbor norme.....	12
3.2.5. Primjena normi ISO 3834-2, ISO 3834-3 i ISO 3834-4	20
3.2.5.1. Norma ISO 3834-2.....	20
3.2.5.2. Norma ISO 3834-3.....	21
3.2.5.3. Norma ISO 3834-4.....	22
3.3. Norma HRN EN ISO 3834-5:2007 Dokumentacija, po kojoj se moraju ispuniti zahtjevi, kako bi se omogućilo usklađivanje sa zahtjevima prema normi ISO 3834- 2, -3, -4.....	22
3.3.1. Primjenjivost	25
4. PRIMJERI IZ REALNE ZAVARIVAČKE PROIZVODNJE.....	31

4.1.	Osiguranje kvalitete energetskih postrojenja	31
4.2.	Polu-vjerojatnosni pristup sustavu osiguravanja kvalitete zavara zaštitnih dijelova nuklearne elektrane snage 1000 MW.	32
5.	KOORDINACIJA ZAVARIVANJA	33
6.	EKSPERIMENTALNI DIO.....	35
6.1.	Cilj eksperimenta.....	35
6.2.	Norma ISO/DIS 15614-1	35
6.2.1.	Testni uzorak	35
6.2.1.1.	Uzorci za sučeljne spojeve.....	36
6.2.1.2.	Testni uzorak za T-spoj.....	38
6.2.1.3.	Testni uzorak za spoj grana cijevi.....	39
6.2.2.	Pregled i testiranje	40
6.2.3.	Lokacija i uzimanje testnog uzorka.....	43
6.2.4.	Nerazorna ispitivanja.....	46
6.2.5.	Razorna ispitivanja	46
6.2.5.1.	Ispitivanje poprečne čvrstoće.....	46
6.2.5.2.	Ispitivanje savijanjem	47
6.2.5.3.	Makroskopsko ispitivanje	48
6.2.5.4.	Ispitivanje na udarce	48
6.2.5.5.	Ispitivanje tvrdoće.....	49
6.2.6.	Razine prihvatljivosti	50
6.2.7.	Raspon kvalifikacija	52
6.2.7.1.	Povezano s osnovnim materijalom	52
6.2.7.1.1.	Čelici.....	52
6.2.7.1.2.	Legure nikla	54
6.2.7.1.3.	Debljina materijala	55
6.2.7.1.4.	Promjer cijevi i spoja cijevi	57

6.2.7.1.5. Kut spoja cijevi.....	58
6.3. Razlika između nove norme ISO/DIS 15614-1 i HRN EN ISO 15614-1:2004.....	58
6.4. Priprema i ispitivanje uzorka.....	65
6.4.1. Priprema uzoraka.....	65
6.4.2. Ispitivanje uzoraka	65
6.4.2.1. Vizualna kontrola.....	65
6.4.2.2. Otkrivanje površinskih pukotina.....	66
6.4.2.3. Makroskopsko ispitivanje	68
6.4.2.4. Ispitivanje tvrdoće.....	72
7. ZAKLJUČAK	75
8. LITERATURA.....	76
PRILOZI.....	77

POPIS SLIKA

Slika 1.	Nacrt tlačnog kotla [5]	5
Slika 2.	Toplinska obrada tlačnog kotla [5]	13
Slika 3.	Ultrazvučno ispitivanje [5]	14
Slika 4.	Zavarivačka radionica [5]	20
Slika 5.	Dizalica u zavarivačkoj radionici [5].....	21
Slika 6.	Testni uzorak za sučeljni spoj zavara sa punom penetracijom između ploča [4] ...	36
Slika 7.	Testni uzorak za sučeljni spoj zavara sa punom penetracijom između cijevi [4]...	37
Slika 8.	Testni uzorak za T-spoj [4].....	38
Slika 9.	Testni uzorak za spajanje grana cijevi [4]	39
Slika 10.	Testni uzorak za sučeljni spoj zavara sa punom penetracijom između ploča [4] ..	43
Slika 11.	Lokacija testnih uzoraka za sučeljni zavar u cijevi [4]	44
Slika 12.	Lokacije testnih uzoraka za T-spoj [4].....	45
Slika 13.	Lokacija testnih uzoraka kod spoja grana cijevi [4]	46
Slika 14.	Lokacija testnih uzoraka za sučeljni spoj u ploči prema staroj normi [3]	59
Slika 15.	Lokacija testnih uzoraka za sučeljni spoj u cijevi prema staroj normi [3].....	60
Slika 16.	Penetrant na zavaru	67
Slika 17.	Zavar nakon ispitivanja penetrant metodom	68
Slika 18.	Zavar nakon ispitivanja penetrant metodom	69
Slika 19.	Makro uzorak 1 nakon poliranja	70
Slika 20.	Makro uzorak 2 nakon poliranja	71
Slika 21.	Uređaj za mjerenje tvrdoće po Vickersu.....	72
Slika 22.	Ispitivanje tvrdoće – makro uzorak 1.....	73

POPIS TABLICA

Tablica 1. Kriteriji za izbor norme ISO 3834-2, ISO 3834-3 ili ISO 3834-4	9
Tablica 2. Prikaz najčešćih dokumenata za sukladnost sa zahtjevima kvalitete	22
Tablica 3. Zavarivači i operateri zavarivanja	25
Tablica 4. Zavarivači i operateri zavarivanja	26
Tablica 5. Zavarivači i operateri zavarivanja	26
Tablica 6. Zavarivači i operateri zavarivanja	27
Tablica 7. Zavarivači i operateri zavarivanja	27
Tablica 8. Naknadna toplinska obrada zavara.....	28
Tablica 9. Provjera i testiranje tijekom zavarivanja	29
Tablica 10. Provjera i testiranje nakon zavarivanja	30
Tablica 11. Kalibracija i validacija mjerenja, provjere i testiranja opreme	30
Tablica 12. Ostali postupci zavarivanja taljenjem.....	31
Tablica 13. Pregled i testiranje uzoraka za prvu razinu	40
Tablica 14. Pregled i testiranje uzoraka za drugu razinu	41
Tablica 15. Dopuštena maksimalna tvrdoća (HV10)	50
Tablica 16. Razine prihvatljivosti za nepravilnosti	50
Tablica 17. Razine prihvatljivosti za nepravilnosti ^{a b c}	52
Tablica 18. Razine prihvatljivosti za nepravilnosti	54
Tablica 19. Raspon kvalifikacija zavara za debljine sučeljnih spojeva i debljine depozita dodatnog materijala	56
Tablica 20. Razina 2: Raspon kvalifikacija za debljinu materijala i visinu kutnog zavara.....	57
Tablica 21. Raspon kvalifikacije za promjere cijevi i spojeve cijevi	57
Tablica 22. Maksimalna tvrdoća (HV 10) prema staroj normi	61
Tablica 23. Raspon kvalifikacija za grupe i podgrupe čelika prema staroj normi	62
Tablica 24. Raspon kvalifikacija za debljine sučeljnih spojeva prema staroj normi	63
Tablica 25. Raspon kvalifikacije za debljinu materijala i visinu kutnog zavara prema staroj normi	64
Tablica 26. Raspon kvalifikacije za promjere cijevi i spojeve cijevi prema staroj normi	64
Tablica 27. Rezultati ispitivanja tvrdoće	74

POPIS KRATICA

Kratika	Opis
ISO	International Organization for Standardization
HZN	Hrvatski zavod za norme
CEN	European Committee for Standardization
HRN	Hrvatska norma
EN	European Standard
EWE	European Welding Engineer
IWE	International Welding Engineer
EWT	European Welding Technologist
EWS	European Welding Specialist
PT	Penetrant Testing
MT	Magnetic Testing
RT	Radiographic Testing
WPQR	Welding Procedure Qualification Record
TTT	Time-temperature-transformation
IIW	International Institute of Welding
HV10	Tvrdoća po Vickersu sa opterećenjem 10
SiC	Silicon Carbide

POPIS OZNAKA

Oznaka	Jedinica	Opis
a	mm	duljina
b	mm	visina
t	mm	debljina materijala
D	mm	vanjski promjer cijevi
d	mm	promjer unutarnjeg valjka
t _s	mm	debljina testnog uzorka
A	%	minimalno vlačno produljenje
a	mm	visina zavara
α	°	kut spoja cijevi
α_1	°	kut spoja cijevi

SAŽETAK

Tema ovog završnog rada je „Sustav osiguravanja kvalitete u proizvodnji zavarivanjem”. Sastoji se od dva dijela, teoretskog i praktičnog. U teoretskom dijelu opisano je osiguravanje kvalitete u proizvodnji zavarivanjem na razinama sustava, tehnologije i zavarivača. Dan je pregled proizvodnih normi za pojedina industrijska područja i uspoređene su tražene razine obzirom na složenost i kvalitetu proizvoda. Prikazani su primjeri iz realne zavarivačke proizvodnje te su navedene najčešće norme koje se primjenjuju te kakvi su zahtjevi za koordinate zavarivanja. U eksperimentalnom dijelu analiziran je prijedlog nove norme ISO 15614-1 u odnosu na staru, provedena su tražena ispitivanja na odgovarajućem zavarenom spoju te donešen zaključak o opravdanosti uvođenja dvije razine kvalifikacije.

Ključne riječi: sustav osiguravanja kvalitete; koordinacija zavarivanja; norma ISO/DIS 15614-1;

1. UVOD

Osiguravanje kvalitete obuhvaća sustavne i planirane aktivnosti nužne da se postigne odgovarajuće povjerenje da će proizvod ili usluga udovoljiti postavljenim zahtjevima za kvalitetu. Pored ove definicije, postoje i mnoge druge, koje govore da je kvaliteta zadovoljena, ako je kupac zadovoljan ili ako je proizvod podoban za korištenje. U definicijama se ne ukazuje na izvorište pojedinih zahtjeva za osiguravanje kvalitete kao i za sustav osiguravanja kvalitete, a to su moguće posljedice na ljude, imovinu i biološki okoliš u slučaju kritičnog otkaza elementa odnosno sustava.

Sustav osiguravanja kvalitete ili kraće sustav kvalitete obuhvaća organizaciju, postupke, procese i sve potrebne resurse za ostvarivanje politike kvalitete. Pojava tog sustava posljedica je uvođenja statističkog praćenja proizvodnih procesa u Sjedinjenim Državama Amerike u vremenu između dva svjetska rata i iskustva vojnih operacija za vrijeme Drugog svjetskog rata. Sustav osiguranja kvalitete prvo se javlja u vojnom sustavu Sjedinjenih Američkih Država na kraju pedesetih godina dvadesetoga stoljeća. Unaprijeđen sustav krajem šezdesetih godina prelazi u Europu, da bi se 1987. godine pojavio pod nazivom ISO 9000:1987. Superiornost je toga sustava u činjenici da sublimira iskustva poduzeća najrazvijenijih zemalja u korištenju raspoloživih izvora radi racionalizacije proizvodnih procesa. Implementacija sustava upravljanja kvalitetom u svakom poduzeću pridonosi stvaranju potencijala potrebnoga za svladavanje raznovrsnih slabosti i prepreka u poslovanju i razvitku, odnosno stjecanja konkurentskih prednosti. Drugo izdanje odnosno revizija ISO 9000 pojavljuje se godine 1994. Godine 2000. uslijedila je velika revizija, koja značajno mijenja strukturu ISO 9000. Naime, nekadašnja se serija normi koncentrirala u ISO 9001:2000 i ISO 9004:2000. Razlika između prve i velike revizije je značajna, jer ISO 9000:1994 obuhvaća 20 zahtjeva, a 9001:2000 obuhvaća 4 osnovno diferencirana i istodobno procesno logično povezana zahtjeva, koji se dalje razvrstavaju u ukupno 21 zahtjev.

2. PROIZVODNE NORME

Norme su poznate i priznate mjere za određenu kvantitativnu ili kvalitativnu veličinu u okviru određene socijalne zajednice. To su dokumenti doneseni konsenzusom i odobreni od priznatoga tijela, koji za opću i višekratnu uporabu daju pravila, upute ili značajke za djelatnosti ili njihove rezultate s ciljem postizanja najboljeg stupnja uređenosti u danome kontekstu. Norma u robnoj proizvodnji podrazumijeva niz precizno i sažeto danih definicija, tehničkih specifikacija, kriterija, mjera, pravila i karakteristika koje opisuju materijale, proizvode, procese i sustave i temelje se na provjerenim znanstvenim, tehničkim i iskustvenim rezultatima i usmjerene su ka promicanju najboljih prednosti za društvo.

Normizacija je djelatnost uspostavljanja odredbi za opću i opetovanu uporabu koje se odnose na postojeće ili moguće probleme radi postizanja najboljeg stupnja uređenosti u danome kontekstu. Ciljevi normizacije su osiguranje prikladnosti kojega proizvoda, procesa ili suluge da u određenim uvjetima služi svojoj namjeni, ograničivanje raznolikosti izborom optimalnoga broja tipova ili veličina, osiguravanje spojivosti različitih proizvoda, zaštita zdravlja, sigurnosti, zaštita okoliša itd.

Tijela koja su odgovorna za donošenje normi su zakonski ili upravne jedinice koje imaju posebne zadatke i sastav. Takva tijela ili organizacije utemeljene su na članstvu drugih tijela ili pojedinaca, a imaju statut i vlastitu upravu. Dijelevaju se po hijerarhiji na nacionalna normirna tijela (HZN - Hrvatski zavod za norme), regionalne organizacije (CEN - European Committee for Standardization) i međunarodne organizacije (ISO - International Standardization Organization). Svaka niža norma u hijerarhiji mora poštovati višu razinu, a izuzetci su dopušteni samo onda kada su kriteriji niže razine oštriji od kriterija normi koje se nalaze iznad njih.

3. SUSTAV OSIGURAVANJA KVALITETE U ZAVARIVANJU - HRN EN ISO 3834

Zavarivanje je poseban proces zbog toga što se ne može napraviti kontrola zavara spoja bez da ga se uništi. Za kontrolu mehaničkih svojstava moraju se uzeti uzorci zavarenog spoja. Stoga je potrebno osigurati kvalitetu na samom početku procesa.

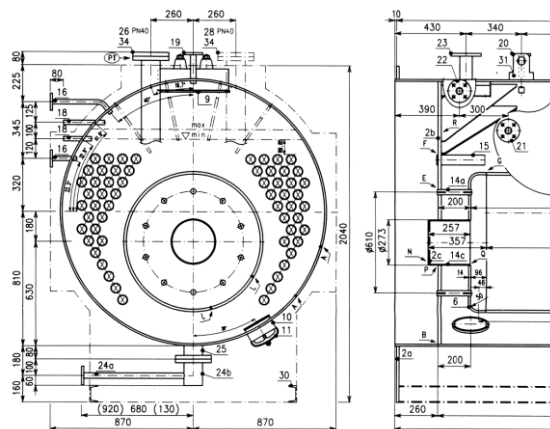
Za osiguranje zahtjevane kvalitete zavarenog spoja i optimiziranje proizvodnih troškova, cijeli proces zavarivanja se mora kontrolirati od samog početka. Da bi se u obzir uzeli svi čimbenici koji mogu utjecati na proces zavarivanja, preporučeno je implementirati sustav osiguranja kvalitete. Međunarodnim standardom ISO 3834 propisani su zahtjevi koje proizvođači moraju ispuniti da bi mogli primjeniti adekvatne postupke u svojim procesima zavarivanja.

Procesi poput zavarivanja taljenjem su u širokoj upotrebi za proizvodnju različitih proizvoda. U nekim kompanijama su ključni čimbenik u proizvodnji. Mogu varirati od jednostavnih do kompleksnih kao npr. tlačni kotlovi, oprema za domaćinstvo i agrikulturu, dizalice, mostovi, transportna vozila itd. Ti procesi imaju značajan utjecaj na troškove proizvodnje i kvalitetu samog proizvoda. Stoga je bitno osigurati da se ti procesi provode na najučinkovitiji mogući način i da se provodi odgovarajuća kontrola nad svim aspektima operacije.

Treba naglasiti da EN ISO 3834 nije standard sustava upravljanja kvalitetom koji zamjenjuje ISO 9001:2000. Međutim, može biti koristan kada proizvođači koriste ISO 9001:2000.

Bitne su specifikacije zahtjeva kvalitete za operacije zavarivanjem jer se kvaliteta tih procesa ne može brzo i lako provjeriti. Stoga se ti procesi smatraju posebnima kao što je navedeno u ISO 9000:2000.

Slika 1. prikazuje nacrt tlačnog kotla



Slika 1. Nacrt tlačnog kotla [5]

Za osiguranje efektivne proizvodnje, menadžment mora uočiti izvore potencijalnih problema i implementirati odgovarajuće procedure za njihovu kontrolu ili uklanjanje. EN ISO 3834 određuje mjere koje se mogu primjeniti za različite situacije. Najčešće se mogu primjeniti u sljedećim situacijama:

- kod ugovornih situacija: specifikacije zahtjeva kvalitete kod zavarivanja;
- kod proizvođača: uspostava i održavanje zahtjeva kvalitete kod zavarivanja;
- kod povjerenstava za sastavljanje proizvodnih šifri ili primjene standarda: specifikacije zahtjeva kvalitete kod zavarivanja;
- kod organizacija za procjenu kvalitativne učinkovitosti pri zavarivanju, npr. treće strane, kupaca ili proizvođača

HRN EN ISO 3834:2007 određuje zahtjeve za kvalitetom primjerene zavarivanju taljenjem metalnih materijala. Zahtjevi sadržani u ovom standardu se mogu prilagoditi i za druge procese zavarivanja. Ti zahtjevi se odnose samo na one aspekte kvalitete proizvoda koji mogu biti utjecani sa strane procesa zavarivanja taljenjem, bez da ih se treba pridružiti nekoj od specifičnih grupa proizvoda. ISO 3834 stoga nudi metode proizvođačima za demonstriranje izrade proizvoda određene kvalitete.

3.1. Podjela norme HRN EN ISO 3834

HRN EN ISO 3834 se sastoji od nekoliko dijelova pod općim nazivom "Zahtjevi za osiguranje kvalitete kod postupaka zavarivanja taljenjem metalnih materijala" (engl. Quality requirements for fusion welding of metallic materials):

- Dio 1: Zahtjevi za izbor odgovarajuće razine opsežnosti zahtjeva za osiguravanje kvalitete (engl. Criteria for the selection of the appropriate level of quality requirements)
- Dio 2: Opsežni zahtjevi za osiguravanje kvalitete (engl. Comprehensive quality requirements)
- Dio 3: Standardni zahtjevi za osiguravanje kvalitete (engl. Standard quality requirements)
- Dio 4: Osnovni zahtjevi za osiguravanje kvalitete (engl. Standard quality requirements)
- Dio 5: Dokumentacija, po kojoj se moraju ispuniti zahtjevi, kako bi se omogućilo usklađivanje sa zahtjevima prema normi ISO 3834-2, ISO 3834-3, ISO 3834-4 (engl. Documents with which it is necessary to conform to claim conformity to the quality requirements of ISO 3834-2, ISO 3834-3, ISO 3834-4)
- Dio 6: ISO/TR 3834-6: Priručnik za uvođenje norme ISO 3834 (engl. Guidance on implementing ISO 3834)

3.2. Norma HRN ISO 3834-1:2007 Zahtjevi za izbor odgovarajuće razine opsežnosti zahtjeva za osiguravanje kvalitete

ISO 3834-1 nudi kriterije koje je potrebno uzeti u obzir za odabir odgovarajuće razine zahtjeva osiguravanja kvalitete za zavarivanje taljenjem metalnih materijala, među tri razine određene u ISO 3834-2, ISO 3834-3 i ISO 3834-4. Primjenjuje se u proizvodnji kako u radionicama tako i na terenu.

3.2.1. Definicije i pojmovi

Za potrebe ove norme, koriste se pojmovi i definicije dane u ISO 9000:2000 i u sljedećem:

- Specifikacije izrade (engl. design specification) - zahtjevi za proizvode dani od kupaca, organizacije ili regulativnog tijela,
- kvalificirana osoba (engl. qualified person) - osoba čije su kompetencije i znanje stečeno izobrazbom, edukacijom i/ili relevantnim praktičnim iskustvom,
- konstrukcija (engl. construction) - proizvod, građevina ili bilo koji drugi predmet proizveden zavarivanjem,
- Proizvođač (engl. manufacturer, fabricator) - osoba ili organizacija odgovorna za proizvodnju zavarivanjem,
- kooperant (engl. sub-contractor) - dobavljač proizvoda, usluga i/ili drugih aktivnosti proizvođaču u ugovornoj situaciji,
- operater zavarivanja (engl. welding operator) - osoba koja provodi potpuno mehanizirane ili automatizirane procese zavarivanja taljenjem.

3.2.2. *Odabir odgovarajuće razine zahtjeva osiguravanja kvalitete*

Odabir odgovarajućeg dijela ISO 3834, koji sadrže uvjete za traženu razinu zahtjeva za kvalitetom, mora biti u skladu sa standardom proizvoda, specifikacijama, odredbama ili ugovorom. ISO 3834 se može koristiti u različitim situacijama i za različite primjene zbog čega proizvođač mora odabrati jedan od tri dijela koja određuju zahtjeve za osiguravanjem kvalitete, temeljenih na kriterijima vezanim za sami proizvod:

- opseg i važnost sigurnosno-ključnih proizvoda,
- kompleksnost proizvodnje,
- raspon različitih proizvoda,
- raspon različitih korištenih materijala,
- raspon do kojeg se mogu javiti metalurški problemi,
- raspon do kojeg nepravilnosti u proizvodnji, npr. odstupanja, izobličenja ili greške zavara, utječu na svojstva proizvoda.

Proizvođač koji zadovolji uvjete određene razine kvalitete je također zadovoljio uvjete svih nižih razina bez ponovnog dokazivanja.

Elementi koji se mogu uzeti u obzir za sustav upravljanja kvalitete u svrhu dopune ISO 3834

- kontrola dokumenata i zapisa (ISO 9001:2000, 4.2.3, 4.2.4),
- zadaće rukovodstva (ISO 9001:2000, paragraf 5),
- nabava resursa (ISO 9001:2000, 6.1),
- kompetencije, informiranost i izobrazba osoblja (ISO 9000:2000, 6.2.2, 7.5.2 b),
- planiranje realizacije proizvoda (ISO 9001:2000, 7.1),
- određivanje zahtjeva vezanih za proizvod (ISO 9001:2000, 7.2.1),
- ispitivanje zahtjeva vezanih za proizvod (ISO 9001:2000, 7.2.2),
- nabava (ISO 9001:2000, 7.4),
- provjera valjanosti postupka (ISO 9001:2000, 7.5.2),
- imovina kupca (ISO 9001:2000, 7.5.4),
- unutarnja kontrola (ISO 9001:2000, 8.2.2),
- nadziranje i mjerenje proizvoda (ISO 9001:2000, 8.2.4).

3.2.3. Kriteriji za izbor norme ISO 3834-2, ISO 3834-3 ili ISO 3834-4

Kriteriji za izbor norme ISO 3834-2, ISO 3834-3 ili ISO 3834-4 dani su u tablici

Tablica 1. Kriteriji za izbor norme ISO 3834-2, ISO 3834-3 ili ISO 3834-4

Broj	Element	ISO 3834-2	ISO 3834-3	ISO 3834-4
1	Provjera zahtjeva	Zahtijeva se		
		Zahtijeva se dokumentacija	Dokumentacija se može zahtijevati	Dokumentacija se ne zahtijeva
2	Tehnički pregled	Zahtijeva se		
		Zahtijeva se dokumentacija	Dokumentacija se može zahtijevati	Dokumentacija se ne zahtijeva
3	Podugovorne stranke	Ophođenje proizvođača za slučaj posebnih proizvoda, usluga ili aktivnosti koje su u izvođenju podugovornih stranki. Neovisno o tome, odgovornost krajnje kvalitete snosi proizvođač		
4	Zavarivač i operater	Zahtijeva se		
5	Nadzorno osoblje zavarivačkih radova	Zahtijeva se		Nema posebnih zahtjeva
6	Nadzorno osoblje i osoblje za provođenje kontrola	Zahtijeva se osposobljenost		
7	Uređaji za proizvodnju i ispitivanje	Primjereni i raspoloživi, na zahtjev, za pripremu, izvođenje procesa, transport i premještanje podizanjem u skladu s sigurnosnim napravama i opremom za zaštitu na radu		

Nastavak tablice 1.

Broj	Element	ISO 3834-2	ISO 3834-3	ISO 3834-4
8	Održavanje uređaja	Ključno je, prema potrebi, pripremanje, održavanje uređaja s ciljem postizanja usklađenosti proizvodnje		Nema posebnih zahtjeva
		Zahtijevaju se dokumentirani nacrti i vođenje zapisnika	Preporučuje se vođenje zapisnika	
9	Opis uređaja	Zahtijeva se lista		Nema posebnih zahtjeva
10	Planiranje proizvodnje	Zahtijeva se		Nema posebnih zahtjeva
		Zahtijevaju se dokumentirani nacrti i vođenje zapisnika	Preporučuje se vođenje zapisnika	
11	Upute za izvođenje zavarenih radova	Zahtijevaju se		Nema posebnih zahtjeva
12	Kvalificiranje postupaka zavarivanja	Zahtijeva se		Nema posebnih zahtjeva
13	Provjera serije (sarže)	Ukoliko se zahtijeva	Nema posebnih zahtjeva	
14	Skladištenje i rukovanje dodatnim materijalom	Zahtijeva se postupak skladištenja i rukovanja koji podliježe preporukama proizvođača		U skladu s preporukama isporučitelja
15	Skladištenje osnovnog materijala	Zahtijeva se zaštita utjecaja na okoliš; označavanje proizvoda prilikom skladištenja mora biti izvedeno		Nema posebnih zahtjeva

Nastavak tablice 1.

Broj	Element	ISO 3834-2	ISO 3834-3	ISO 3834-4
16	Naknadna toplinska obrada	Potvrda da su u potpunosti ispunjeni zahtjevi norme proizvoda ili specifikacija		Nema posebnih zahtjeva
		Zahtijevaju se postupci, zapisnici i preglednost postojećih zapisa uz proizvod	Zahtijevaju se postupci i zapisnici	
17	Nadzor i kontrola prije, za vrijeme i nakon postupka zavarivanja	Zahtijeva se		Ukoliko se zahtijeva
18	Neusklađenosti i mjere za provođenje ispravaka	Moraju se uvesti kontrolne mjere. Zahtijevaju se postupci reparatura i/ili ispravaka		Moraju se uvesti kontrolne mjere
19	Kalibriranje i dokaz ispravnosti uređaja za mjerenje, nadzor i ispitivanje	Zahtijeva se	Ukoliko se zahtijeva	Nema posebnih zahtjeva
20	Označavanje za vrijeme proizvodnje	Ukoliko se zahtijeva		Nema posebnih zahtjeva
21	Preglednost zapisa	Ukoliko se zahtijeva		Nema posebnih zahtjeva
22	Označavanje kvalitete	Ukoliko se zahtijeva		

3.2.4. Opis elemenata iz kriterija za izbor norme

Element 1: Provjera zahtjeva

- Norma proizvoda,
- zakonski zahtjevi,
- zahtjevi utvrđeni od strane proizvođača,
- zahtjevi utvrđeni od strane klijenta (kupca),
- sposobnost proizvođača za ispunjenjem postavljenih zahtjeva.

Element 2: Tehnički pregled

- Osnovni materijal, zavarljivost,
- postupak zavarivanja, zavareni spojevi, postupci ispitivanja, toplinska obrada,
- kvalificiranje postupaka zavarivanja i osoblja,
- preglednost zapisa, označavanje,
- kontrola kvalitete, nadzor, ispitivanja,
- naknadna toplinska obrada,
- posebni zahtjevi na oblikovanje zavarenih spojeva,
- uvjeti okoline,
- neusklađenosti.

Slika 2. prikazuje toplinsku obradu tlačnog kotla



Slika 2. Toplinska obrada tlačnog kotla [5]

Element 3: Podgovori

- Standardi i kriteriji izbora,
- potrebna dokumentacija za podgovornu stranku,
- pridržavanje mjerodavnih zahtjeva norme ISO 3834,
- ispunjenje zahtjeva za osiguranje kvalitete.

Element 4: zavarivač i operater

- Broj osposobljenih zavarivača/operatera,
- potvrda o kvalifikaciji (EN 287-1, ISO 9606, EN 1418),
- ovjerena ispitivanja,
- popis zavarivača.

Element 5: Nadzorno osoblje zavarivačkih radova

- Primjerenje kvalifikacije i broj,
- zadaće i odgovornosti nadzornog osoblja (EN 719, ISO 14731),
- opsežna tehnička znanja (EWE, IWE),
- posebna tehnička znanja (EWT, IWT),
- osnovno tehnička znanja (EWS, IWS).

Element 6: Osoblje za nadzor i kontrolu

- Raspoloživo i certificirano osoblje,
- vizualna kontrola,
- kvalificirano osoblje za metode nerazornih ispitivanja (ispitivanje penetrantima - PT, magnetske čestice - MT, radiografija - RT, ultrazvuk - UT),
- kvalificiranje i certificiranje osoblja za provođenje nerazornih ispitivanja prema normi EN 473 (ISO 9712).

Slika 3. prikazuje ultrazvučno testiranje



Slika 3. Ultrazvučno ispitivanje [5]

Element 7: Uređaji za proizvodnju i ispitivanje

- Izvori struje za zavarivanje
- uređaji za obradu odvajanjem čestica i za pripremu spoja i površine radnog komada,
- uređaji za toplinsku obradu uključujući mogućnost mjerenja temperature,
- naprave za stezanje i zavarivanje, oprema za podizanje tereta,
- sigurnosne naprave,
- peći za sušenje elektroda,
- naprave za metode razornih i nerazornih ispitivanja.

Element 8: Održavanje uređaja

- Vodilice uređaja za toplinsko rezanje i uređaja za mehaničko zavarivanje,
- mjerni uređaji za mjerenje struje (ampermetar), napona (voltmetar) i protoka plina,
- kabeli, crijeva i spojni elementi,
- naprave za nadzor automatskih sustava zavarivanja,
- mjerni uređaji za mjerenje temperature,
- uređaji za dodavanje žice, polikabeli.

Element 9: Opis uređaja (strojeva)

- Maksimalna nosivost dizalice,
- maksimalna izmjera dijelova koji se izrađuju,
- primjenjivost mehaničkih i automatskih uređaja za zavarivanje,
- dimenzije i temperature peći za toplinsku obradu,
- kapacitet strojeva za valjanje, savijanje i rezanje.

Element 10: Plan proizvodnje

- Utvrđivanje redoslijeda u proizvodnom sklopu,
- utvrđivanje potrebnih pojedinačnih postupaka,
- preporuka odgovarajućih uputa postupaka,
- redoslijed izvođenja zavarenih spojeva,
- utvrđivanje sustava nadzora i ispitivanja,
- utjecaj okoline,
- označavanje,
- imenovanje osposobljenog osoblja,
- plan rada za svaku kontrolu rada.

Element 11: Upute za zavarivanje

- Elektrolučno zavarivanje EN ISO 15609-1,
- plinsko zavarivanje EN ISO 15609-2,
- zavarivanje elektronskim mlazom EN ISO 15609-3,
- zavarivanje laserskim snopom EN ISO 15609-4,
- elektrolučno zavarivanje svornjaka EN ISO 14555.

Element 12: Kvalificiranje postupaka zavarivanja

- Kontrola postupaka zavarivanja prema EN ISO 15614 dio 1-13,
- primjena ispitanih dodatnih materijala za zavarivanje prema EN ISO 15610,
- dostupna iskustva u oblikovanju zavarenih spojeva prema EN ISO 15611,
- standardni postupci zavarivanja prema EN ISO 15612,
- preporučene metode kontrole rada prema EN ISO 15613.

Element 13: i 14: Dodatni materijal - kontrola šarže

- Odgovornosti i postupci za kontrolu dodatnog materijala za zavarivanje,
- postupci za skladištenje, rukovanje i korištenje dodatnog materijala za zavarivanje, (udio vlage, oksidacija, oštećenja),
- prema potrebi potrebno provesti kontrolu šarže.

Element 15: Skladištenje osnovnog materijala

- Nema negativnog djelovanja kao npr. uslijed utjecaja okoline,
- označavanje osnovnog materijala prilikom skladištenja.

Element 16: Naknadna toplinska obrada

- Odgovornost snosi proizvođač (mogućnost provedbe),
- pismene upute u skladu s npr. osnovnim materijalom, zavarenim spojem, radnim komadom, normom proizvoda i propisanim zahtjevima,
- zapis parametara procesa (zapisnik toplinske obrade).

Element 17.1: Nadzor i kontrola izvođenja postupaka zavarivanja

- Prikladnost i valjanost uvjerenja o radnoj sposobnosti zavarivača/operatera,
- prikladnost uputa za izvođenje postupaka zavarivanja,
- označavanje osnovnog i dodatnog materijala za zavarivanje,
- priprema spoja,
- sastavljanje, stezanje i pripajanje,
- posebni zahtjevi na redosljed izvođenja zavarenih radova, upute za izvođenje, postupaka zavarivanja,
- prikladnost uvjeta za rad.

Element 17.2: Sustav za nadzor i kontrolu prilikom izvođenja postupaka zavarivanja

- Značajni parametri zavarivanja,
- temperatura predgrijavanja i međuslojna temperatura,
- izvođenje korijena,
- redoslijed zavarivanja,
- korištenje i rukovanje dodatnim materijalom za zavarivanje,
- kontrola deformacija i oblika,
- sve međukontrole.

Element 17.3: Sustav nadzora i kontrole nakon postupaka zavarivanja

- Metode vizualnog ispitivanja,
- nerazorne metode ispitivanja,
- razorne metode ispitivanja,
- oblik i dimenzije radnog komada,
- rezultati i izvještaji o radovima nakon zavarivanja.

Element 18: Neusklađenost i mjere za provođenje popravaka

- Prikladnost,
- označavanje,
- upute za provođenje reparaturnih radova i popravaka,
- ponovljena ispitivanja,
- mjere za sprječavanje pojave grešaka.

Element 19: Umjeravanje i provjera uređaja za mjerenje, nadzor i ispitivanje

- Uređaji za provjeru kvalitete,
- provedba i vrijeme važenja,
- kalibriranje, verificiranje i valjanost prilikom zavarivanja prema EN 17662.

Element 20 i 21: Označavanje i preglednost u praćenju zapisa

Označavanje:

- Planovi proizvodnje, popratni planovi,
- položaj zavarenih spojeva na radnom komadu,
- postupak provođenja nerazornih ispitivanja i osposobljeni kadrovi,
- dodatni i osnovni materijal za zavarivanje,
- osnovni materijal,
- položaj mjesta popravaka.

Praćenje:

- Automatskih postrojenja za zavarivanje posebnih izvedbi zavarenih spojeva,
- zavarivača i operatera zaduženih za posebne izvedbe zavarenih spojeva,
- upute za zavarivanje posebnih izvedbi zavarenih spojeva,
- osnovni materijal, npr. ukoliko se zahtijeva i broj šarže.

Element 22: Zapisnik kvalitete

- Izvještaj o kontroli poštivanja postavljenih zahtjeva / tehnički pregled (izvještaj),
- uvjerenja provedenih ispitivanja na materijalu, dodatnom materijalu za zavarivanje,
- upute za provođenje postupaka zavarivanja,
- izvještaj o održavanju uređaja,
- izvještaj o kvalifikaciji postupaka zavarivanja (WPQR),
- uvjerenja o osposobljenosti zavarivača/operatera,
- plan proizvodnje,
- certifikati osoblja i izvještaji o nerazornim i razornim ispitivanjima,
- izvještaji o popravcima i nekonformnosti,
- upute i izvještaji o postupcima toplinske obrade,
- izvještaji o rezultatima mjerenja.

3.2.5. Primjena normi ISO 3834-2, ISO 3834-3 i ISO 3834-4

3.2.5.1. Norma ISO 3834-2

Ova norma se može primjeniti za konstrukcije kod kojih bi otkaz zavora mogao dovesti to potpunog otkaza proizvoda sa uzastopnim financijskim posljedicama i značajnim rizikom za ljudsko zdravlje.

Proizvod se može izložiti izraženom dinamičkom opterećenju pored velikog statičkog opterećenja.

Radionica može biti složena, a raspon materijala može uključivati metale visokih svojstava i standardne materijale poput čelike za kotlove i legure aluminija koji zahtjevaju pojačane kontrole da bi se izbjegle pojave štetnih nepravilnosti tijekom proizvodnje. Slika 4. prikazuje složenu zavarivačku radionicu. Slika 5. prikazuje dizalicu u složenoj zavarivačkoj radionici.



Slika 4. Zavarivačka radionica [5]



Slika 5. Dizalica u zavarivačkoj radionici [5]

3.2.5.2. Norma ISO 3834-3

Ova norma se može primjeniti za konstrukcije kod kojih bi otkaz zavara narušio primjenu konstrukcije i operacijske jedinice u kojoj tvori dio. Proizvod bi imao normalan sigurnosni rizik i financijske posljedice ne bi bile ekstremne.

Postupci proizvodnje bi bili konvencionalni bez upotrebe metala visokih svojstava, a procesi proizvodnje bi bili dovoljno uhodani.

3.2.5.3. Norma ISO 3834-4

Ova norma se može primjeniti za konstrukcije kod kojih otkaz zavara ne bi fundamentalno narušio primjenu konstrukcije. Otkaz zavara također ne bi imao utjecaj na sigurnost okoline i doveo bi do malih financijskih posljedica.

Materijali koji bi se primjenjivali su standardni kao i procesi proizvodnje.

3.3. Norma HRN EN ISO 3834-5:2007 Dokumentacija, po kojoj se moraju ispuniti zahtjevi, kako bi se omogućilo usklađivanje sa zahtjevima prema normi ISO 3834-2, -3, -4

Da bi se podnio zahtjev za sukladnost zahtjeva kvalitete ISO 3834-2, ISO 3834-3 ili ISO 3834-4, proizvođač se mora pridržavati ISO dokumenata navedenih u tablici 2. ili drugih dokumenata koji pružaju tehnički ekvivalentne uvjete, kada se ti dokumenti referenciraju u standardima proizvoda za proizvode izrađene od proizvođača.

Tablica 2. Prikaz najčešćih dokumenata za sukladnost sa zahtjevima kvalitete

ISO dokument	Opis
ISO 9606-1	Provjera osposobljenosti zavarivača - Zavarivanje taljenjem - 1. dio: Čelici
ISO 9606-2	Provjera osposobljenosti zavarivača - Zavarivanje taljenjem - 2. dio: Aluminiij i aluminijske legure
ISO 9606-3	Provjera osposobljenosti zavarivača - Zavarivanje taljenjem - 3. dio: Bakar i bakrene legure
ISO 9606-4	Provjera osposobljenosti zavarivača - Zavarivanje taljenjem - 4. dio: Nikal i niklene legure
ISO 9606-5	Provjera osposobljenosti zavarivača - Zavarivanje taljenjem - 5. dio: Titan i titanove legure, cirkonij i cirkonijeve legure
ISO 9712	Nerazorna ispitivanja - kvalifikacija i certifikacija osoblja
ISO 14555	Zavarivanje - Elektrolučno zavarivanje svornjaka za metalne materijale
ISO 14731	Koordinacija zavarivanja - Zadaci i odgovornosti

Nastavak tablice 2.

ISO 14732	Zavarivačko osoblje - Provjera osposobljenosti rukovatelja zavarivanja i podešavatelja uređaja za mehanizirano i automatizirano zavarivanje metalnih materijala
ISO 15607	Specifikacija i kvalifikacija postupaka zavarivanja za metalne materijale - Opća pravila
ISO 15609-1	Specifikacija i kvalifikacija postupaka zavarivanja za metalne materijale - Specifikacija postupka zavarivanja - 1. dio: Elektrolučno zavarivanje
ISO 15609-2	Specifikacija i odobravanje postupaka zavarivanja za metalne materijale - Specifikacija postupka zavarivanja - 2. dio: Plinsko zavarivanje
ISO 15609-3	Specifikacija i kvalifikacija postupaka zavarivanja za metalne materijale - Specifikacija postupka zavarivanja - 3. dio: Zavarivanje elektronskim snopom
ISO 15609-4	Specifikacija i kvalifikacija postupaka zavarivanja za metalne materijale - Specifikacija postupka zavarivanja - 4. dio: Zavarivanje laserom
ISO 15614-1	Specifikacija i kvalifikacija postupaka zavarivanja za metalne materijale - Ispitivanje postupka zavarivanja - 1. dio: Elektrolučno i plinsko zavarivanje čelika te elektrolučno zavarivanje nikla i legura nikla
ISO 15614-2	Specifikacija i kvalifikacija postupaka zavarivanja za metalne materijale - Ispitivanje postupka zavarivanja - 2. dio: Elektrolučno zavarivanje aluminija i njegovih legura zavarivanje aluminija i aluminijskih legura
ISO 15614-3	Specifikacija i kvalifikacija postupaka zavarivanja za metalne materijale - Ispitivanje postupka zavarivanja - 3. dio: Zavarivanje taljenjem nelegiranog i niskolegiranog lijevanog željeza

Nastavak tablice 2.

ISO 15614-4	Specifikacija i kvalifikacija postupaka zavarivanja za metalne materijale - Ispitivanje postupka zavarivanja - 4. dio: Završno zavarivanje aluminijskih odljevaka
ISO 15614-5	Specifikacija i kvalifikacija postupaka zavarivanja za metalne materijale - Ispitivanje postupka Zavarivanja - 5. dio: Elektrolučno zavarivanje titana, cirkonija i njihovih legura
ISO 15614-6	Specifikacija i kvalifikacija postupaka zavarivanja za metalne materijale - Ispitivanje postupkazavarivanja - 6. dio: Elektrolučno i plinsko zavarivanje bakra i njegovih legura
ISO 15614-11	Specifikacija i kvalifikacija postupaka zavarivanja za metalne materijale - Ispitivanje postupka zavarivanja - 11. dio: Zavarivanje elektronskim snopom i laserom
ISO 15618-1	Provjera osposobljenosti zavarivača za podvodno zavarivanje - 1. dio: Ronioci-zavarivači za podvodno mokro zavarivanje
ISO 15618-2	Provjera osposobljenosti zavarivača za podvodno zavarivanje - 2. dio: Ronioci-zavarivači i operateri za podvodno suho zavarivanje
ISO 17635	Nerazorno ispitivanje zavara - Opća pravila za metalne materijale
ISO 17636	Nerazorno ispitivanje zavarenih spojeva - Radiografsko ispitivanje
ISO 17637	Nerazorno ispitivanje zavarenih spojeva - Vizualno ispitivanje zavarenih spojeva nastalih taljenjem
ISO 17638	Nerazorno ispitivanje zavara - Ispitivanje magnetnim česticama
ISO 17639	Razorno ispitivanje zavara metalnih materijala - Makroskopsko i mikroskopsko ispitivanje zavara
ISO 17640	Nerazorno ispitivanje zavara - Ultrazvučno ispitivanje - Tehnike, razine ispitivanja i ocjenjivanje
ISO 17662	Zavarivanje - Umjeravanje, provjeravanje i vrednovanje opreme za zavarivanje uključujući pomoćne aktivnosti
ISO/TR 17663	Zavarivanje - Zahtjevi za kvalitetu toplinske obrade u vezi sa zavarivanjem i srodnim postupcima
ISO/TR 17671-2	Zavarivanje - Savjeti za zavarivanje metalnih materijala - Dio 2: Elektrolučno zavarivanje feritnih čelika

3.3.1. Primjenjivost

Postoje dva tipa ISO dokumenta za zahtjeve kvalitete za postupke zavarivanja taljenjem:

- Tip A: ISO dokumenti za postupke zavarivanja za koje su zahtjevi kvalitete dani u nekoliko dokumenata (tablice 3 do 11)
- Tip B: ISO dokumenti za specifične postupke zavarivanja za koje su zahtjevi kvalitete dani u jednom dokumentu (tablica 12)

Tablica 3. Zavarivači i operateri zavarivanja

Postupak zavarivanja	ISO dokumenti	ISO 3834-2:2005 poglavlje	ISO 3834-3:2005 poglavlje	ISO 3834-4:2005 poglavlje
Elektrolučno zavarivanje	ISO 9606-1, ISO 9606-2, ISO 9606-3, ISO 9606-4, ISO 9606-5, ISO 14732, ISO 15618-1, ISO 15618-2	7.2	7.2	7.2
Zavarivanje elektronskim snopom	ISO 14732			
Zavarivanje laserskim snopom	ISO 14732			
Plinsko zavarivanje	ISO 9606-1			

Tablica 4. Zavarivači i operateri zavarivanja

Postupak zavarivanja	ISO dokumenti	ISO 3834-2:2005 poglavlje	ISO 3834-3:2005 poglavlje	ISO 3834-4:2005 poglavlje
Elektrolučno zavarivanje	ISO 14731	7.3	7.3	7.3
Zavarivanje elektronskim snopom				
Zavarivanje laserskim snopom				
Plinsko zavarivanje				

Tablica 5. Zavarivači i operateri zavarivanja

Postupak zavarivanja	ISO dokumenti	ISO 3834-2:2005 poglavlje	ISO 3834-3:2005 poglavlje	ISO 3834-4:2005 poglavlje
Elektrolučno zavarivanje	ISO 9712	8.2	8.2	8.2
Zavarivanje elektronskim snopom				
Zavarivanje laserskim snopom				
Plinsko zavarivanje				

Tablica 6. Zavarivači i operateri zavarivanja

Postupak zavarivanja	ISO dokumenti	ISO 3834-2:2005 poglavlje	ISO 3834-3:2005 poglavlje	ISO 3834-4:2005 poglavlje
Elektrolučno zavarivanje	ISO 15609-1	10.2	10.2	-
Zavarivanje elektronskim snopom	ISO 15609-3			
Zavarivanje laserskim snopom	ISO 15609-4			
Plinsko zavarivanje	ISO 15609-2			

Tablica 7. Zavarivači i operateri zavarivanja

Postupak zavarivanja	ISO dokumenti	ISO 3834-2:2005 poglavlje	ISO 3834-3:2005 poglavlje	ISO 3834-4:2005 poglavlje
Elektrolučno zavarivanje	ISO 15607, ISO 15610, ISO 15611, ISO 15612, ISO 15613, ISO 15614-1, ISO 15614-2, ISO 15614-3, ISO 15614-4, ISO 15614-5, ISO 15614-6, ISO 15614-7, ISO 15614-8, ISO 15614-10	10.3	10.3	-
Zavarivanje elektronskim snopom	ISO 15607, ISO 15611, ISO 15612, ISO 15613, ISO 15614-11			

Nastavak tablice 7.

Postupak zavarivanja	ISO dokumenti	ISO 3834-2:2005 poglavlje	ISO 3834-3:2005 poglavlje	ISO 3834-4:2005 poglavlje
Zavarivanje laserskim snopom	ISO 15607, ISO 15611, ISO 15612, ISO 15613, ISO 15614-11	10.3	10.3	-
Plinsko zavarivanje	ISO 15607, ISO 15610, ISO 15611, ISO 15612, ISO 15613, ISO 15614-1			

Tablica 8. Naknadna toplinska obrada zavara

Postupak zavarivanja	ISO dokumenti	ISO 3834-2:2005 poglavlje	ISO 3834-3:2005 poglavlje	ISO 3834-4:2005 poglavlje
Elektrolučno zavarivanje	ISO/TR 17663	13	13	-
Zavarivanje elektronskim snopom				
Zavarivanje laserskim snopom				
Plinsko zavarivanje				

Tablica 9. Provjera i testiranje tijekom zavarivanja

Postupak zavarivanja	ISO dokumenti	ISO 3834-2:2005 poglavlje	ISO 3834-3:2005 poglavlje	ISO 3834-4:2005 poglavlje
Elektrolučno zavarivanje	ISO 13916, ISO/TR 17671-2, ISO/TR 17844	14.3	14.3	-
Zavarivanje elektronskim snopom	-			
Zavarivanje laserskim snopom	-			
Plinsko zavarivanje	-			

Tablica 10. Provjera i testiranje nakon zavarivanja

Postupak zavarivanja	ISO dokumenti	ISO 3834-2:2005 poglavlje	ISO 3834-3:2005 poglavlje	ISO 3834-4:2005 poglavlje
Elektrolučno zavarivanje	ISO 17635, ISO 17636, ISO 17637, ISO 17638, ISO 17639, ISO 17640	14.4	14.4	-
Zavarivanje elektronskim snopom				
Zavarivanje laserskim snopom				
Plinsko zavarivanje				

Tablica 11. Kalibracija i validacija mjerenja, provjere i testiranja opreme

Postupak zavarivanja	ISO dokumenti	ISO 3834-2:2005 poglavlje	ISO 3834-3:2005 poglavlje	ISO 3834-4:2005 poglavlje
Elektrolučno zavarivanje	ISO 17662	16	16	-
Zavarivanje elektronskim snopom				
Zavarivanje laserskim snopom				
Plinsko zavarivanje				

Tablica 12. Ostali postupci zavarivanja taljenjem

Postupak zavarivanja	ISO dokumenti	ISO 3834-2:2005 poglavlje	ISO 3834-3:2005 poglavlje	ISO 3834-4:2005 poglavlje
Zavarivanje svornjaka	ISO 14555	sva, ako je relevantno	sva, ako je relevantno	svi, ako je relevantno
Aluminotermijsko zavarivanje/ termijsko zavarivanje	Trenutno ne postoje dostupni ISO dokumenti	-	-	-

4. PRIMJERI IZ REALNE ZAVARIVAČKE PROIZVODNJE

4.1. Osiguranje kvalitete energetske postrojenja

Sustav osiguranja kvalitete pri izgradnji i korištenju energetske postrojenja se provodio prema nizu normi ISO 9000. Izuzetak čine nuklearne elektrane koje se rade prema obaveznim nacionalnim i internacionalnim propisima.

Za nuklearne elektrane zakonski se propisuje sustav osiguranja kvalitete. Za konvencionalna energetska postrojenja, toplane i termoelektre, vlasnik odlučuje koji sustav će primjeniti. Za postavljanje zadovoljavajućeg sustava odnosno pisanja priručnika za kvalitetu s potrebnim postupcima i radnim uputama potrebno je prije svega osigurati pouzdano funkcioniranje energetske postrojenja.

Krajnji cilj sustava osiguranja kvalitete je smanjenje vjerojatnosti oštećenja postrojenja na dopuštenu razinu, uz minimalne troškove, a koje može imati posljedicu:

- ljudski rizik,
- ekonomski rizik,
- ekološki rizik.

Vlasnik energetske postrojenja je odgovoran za pouzdano funkcioniranje, a time i za osiguranje kvalitete u svim fazama nastajanja i korištenja postrojenja. Vlasnik definira osnovne zahtjeve za osiguranje kvalitete, na temelju kojih ostali sudionici u izgradnji razvijaju

svoje programe, priručnike, odnosno sustav osiguranja kvalitete. Svaki sudionik razvija i primjenjuje svoj sustav osiguranja kvalitete u opsegu primjerenom važnosti njihovih aktivnosti.

Osiguranje kvalitete energetskih postrojenja je bilo važno zbog potrebe sigurnosti i zbog visokih troškova u slučaju kritičnog otkaza.

4.2. Polu-vjerojatnosni pristup sustavu osiguravanja kvalitete zavora zaštitnih dijelova nuklearne elektrane snage 1000 MW.

Sustav osiguravanja kvalitete se provodio na terenu tijekom izgradnje konstrukcije od armiranog betona za zaštitni dio nuklearne elektrane. Osnovni element sustava osiguravanja kvalitete je bila istovremena proizvodnja kontrolnih zavora i zavora i na građevinskom terenu.

Elementi sigurnosnog koncepta:

- Primjena teorije mehanike loma u konstruiranju i kontroli kvalitete,
- polu-vjerojatnosni pristup kod ispitivanja i procjeni materijala,
- nerazorna ispitivanja,
- tehnologije zavarivanja (na temelju TTT dijagrama).

Potrebni koraci za primjenu sustava osiguravanja kvalitete:

- Kvalifikacija za postupke zavarivanja,
- potvrda kvalifikacije od Centralnog Instituta za Zavarivanje i dopuštenje za primjenu tehnologije zavarivanja,
- kontinuirano ispitivanje kontrolnih zavora uzetih sa građevinskog terena,
- ocjena rezultata ispitivanja
- ako su svi uvjeti ispunjeni proces betoniranja započinje,
- konačno izvješće sa proračun vjerojatnosti zakaza na temelju svih dobivenih podataka.

5. KOORDINACIJA ZAVARIVANJA

Zavarivanje je poseban proces, koji zahtjeva koordinaciju operacija zavarivanja da bi se utemeljilo pouzdanje u proizvodnji zavarivanjem i pouzdana učinkovitost. To je ključna aktivnost za postizanje željene kvalitete zavarenog spoja. Zadaće i odgovornost koordinacije zavarivanja su propisane normom ISO 14731:2006.

Proizvođač je nužan pridržavati se sljedećih zahtjeva:

- broj koordinatora zavarivanja mora biti dovoljan da se pruži adekvatna kontrola, stoga mora biti baziran na broju/dimenzijama radionice, zaposlenika, zavarivača itd.,
- samo jedan "odgovoran koordinator zavarivanja" će biti imenovan, koji će biti odgovoran za sve aktivnosti vezane za proizvodnju zavarivanjem,
- zadaće i odgovornosti svih ostalih uključenih u aktivnosti koordinacije zavarivanja će biti detaljno opisani,
- osoblje koordinacije zavarivanja mora imati adekvatno znanje o zavarivanju i općenito o srodnim postupcima, i detaljno znanje o dodjeljenim zadaćama.

Tipični zadaci koordinatora zavarivanja su:

- pregled ugovora i nacrt projekta,
- procjena zavarljivost i relevantan izbor temeljnog materijala i potrošne rabe za zavarivanje,
- procjena za moguće podugovorne stranke,
- planiranje proizvodnje zavarivanjem (i srodnim postupcima);
- rukovođenje opremom,
- aktivnosti vezane za zavarivanje i ispitivanje,
- vođenje dokumenata o kontroli i rukovođenje ISO 3834 sustavom kvalitete.

Iz toga slijedi da je potrebno adekvatno znanje i iskustvo, koje će biti u skladu sa ISO 14731 normom:

- a) Opsežno tehničko znanje,
- b) specifično tehničko znanje,
- c) osnovno tehničko znanje.

Izbor razine znanja ovisi i prirodi i složenosti proizvodnje, dimenzijama i broju radionica ili važnosti zavarivačkih aktivnosti.

Međunarodni institut za zavarivanje (IIW - International Institute of Welding) je pripremio preporuke za minimalne zahtjeve za izobrazbu, provjeru i kvalifikaciju za koordinate zavarivanja u stjecanju adekvatnih znanja. Te preporuke se odnose na stjecanje određenih titula:

- International Welding Engineer (IWE),
- International Welding Technologist (IWT),
- International Welding Specialist (IWS).

Koordinator zavarivanja može biti osoba koja ima minimalno 2 godine radnog iskustva u određenom području, iako to iskustvo mora biti proporcionalno složenosti zavarivačke proizvodnje.

Važni zadaci vezani za zavarivanje u skladu s normom ISO 3834 koje shodno treba uzeti u obzir :

- Pregled zahtjeva,
- tehnički pregled,
- podugovorne stranke,
- osoblje zavarivanja,
- oprema,
- planiranje proizvodnje,
- kvalifikacija postupaka zavarivanja,
- specifikacija postupaka zavarivanja,
- radne upute,
- potrošna roba za zavarivanje,
- materijali,
- inspekcija i testiranje prije zavarivanja,
- inspekcija i testiranje tijekom zavarivanja,
- inspekcija i testiranje nakon zavarivanja,
- naknadna toplinska obrada zavara,
- nesuglasnosti i korektivni zahvati,
- kalibracija i validacija mjerenja, inspekcije i testiranja opreme,

- identifikacija i sljedivost,
- zapisi o kvaliteti.

6. EKSPERIMENTALNI DIO

6.1. Cilj eksperimenta

U eksperimentalnom dijelu analiziran je zahtjev prijedloga nove norme ISO 15614-1 u odnosu na staru ISO 15614-1:2004, s naglaskom na područje pokrivanja. Potrebno je provesti tražena ispitivanja na realnom uzorku za odgovarajući zavareni spoj i donijeti zaključke o opravdanosti uvođenja dvije razine kvalifikacije.

6.2. Norma ISO/DIS 15614-1

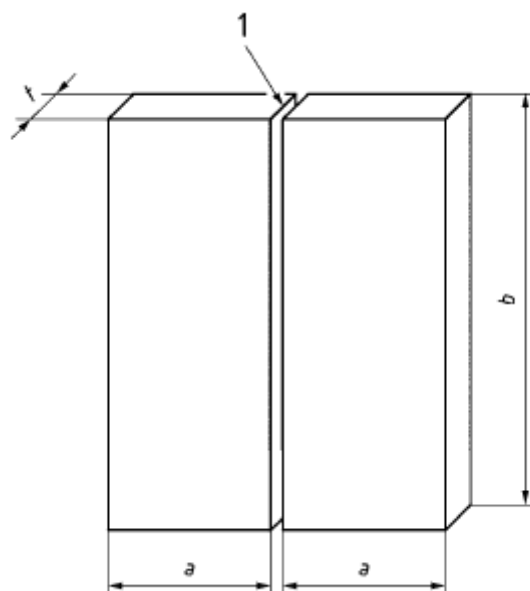
Naziv norme je Specifikacija i kvalifikacija postupaka zavarivanja za metalne materijale - Ispitivanje postupaka zavarivanja - 1. dio: Elektrolučno i plinsko zavarivanje čelika te elektrolučno zavarivanje nikla i legura nikla.

6.2.1. Testni uzorak

Duljina ili broj testnih uzoraka mora biti dovoljan da bi se mogli izvršiti sva zahtijevana ispitivanja. Dodatni testni uzorci ili testni uzorci dulji od minimalne veličine, se mogu pripremiti u svrhu dodatnih ispitivanja i/ili preispitivanja uzoraka.

6.2.1.1. Uzorci za sučeljne spojeve

Slika 6. prikazuje testni uzorak za sučeljni spoj zavora sa punom penetracijom između ploča



1 - Priprema spoja

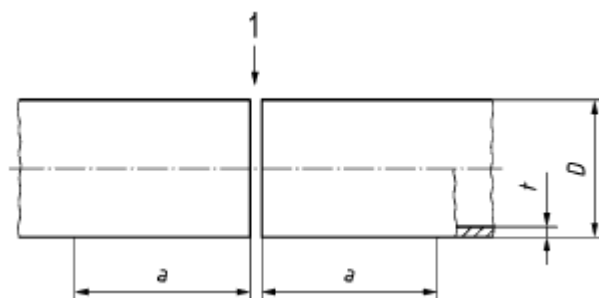
a - Minimalno 150 mm

b - Minimalno 350 mm

t - Debljina materijala

Slika 6. Testni uzorak za sučeljni spoj zavora sa punom penetracijom između ploča [4]

Slika 7. prikazuje testni uzorak za sučeljni zavar sa punom penetracijom između cijevi



1 - Priprema spoja

a - Minimalno 150 mm

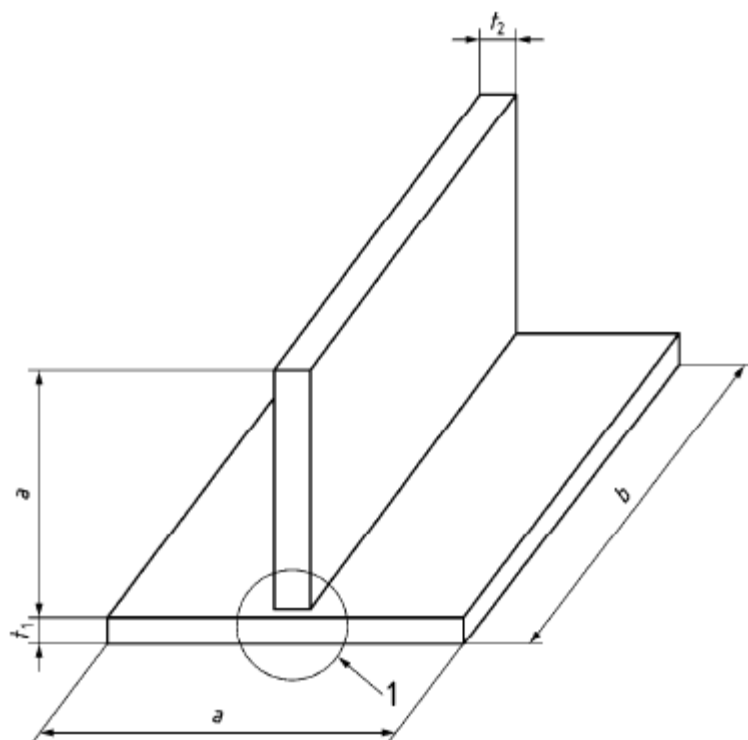
D - Vanjski promjer cijevi

t - Debljina materijala

Slika 7. Testni uzorak za sučeljni spoj zavara sa punom penetracijom između cijevi [4]

6.2.1.2. Testni uzorak za T-spoj

Slika 8. prikazuje testni uzorak za T-spoj



1 - Priprema spoja

a - Minimalno 150 mm

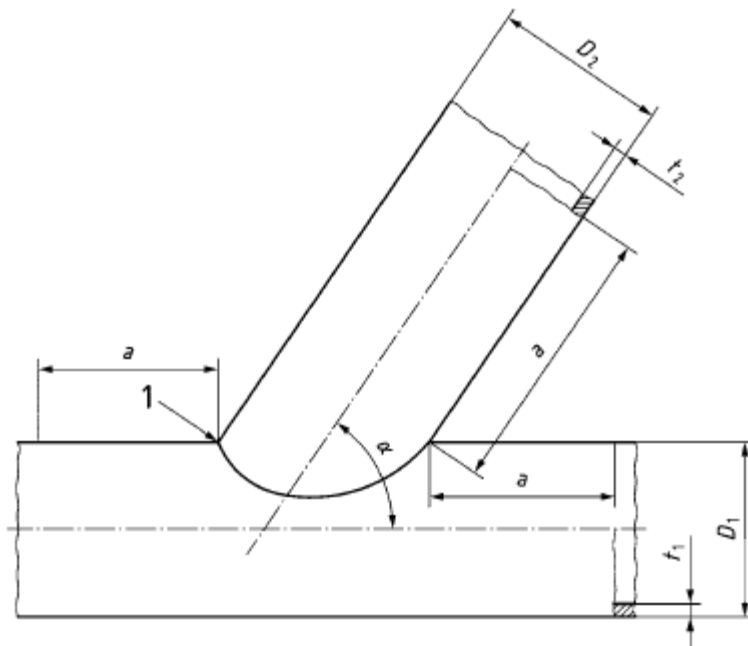
b - Minimalno 350 mm

t_1, t_2 - Debljina materijala

Slika 8. Testni uzorak za T-spoj [4]

6.2.1.3. Testni uzorak za spoj grana cijevi

Slika 9. prikazuje testni uzorak za spoj grana cijevi



1 - Priprema spoja

α - Kut grane

a - Minimalno 150 mm

D_1 - Vanjski promjer glavne cijevi

t_1 - Debljina materijala glavne cijevi

t_2 - Debljina materijala sporedne cijevi

D_2 - Vanjski promjer sporedne cijevi

Slika 9. Testni uzorak za spajanje grana cijevi [4]

6.2.2. Pregled i testiranje

Prema normi ISO/DIS 15614-1, testiranja se vrše na 2 razine.

Testiranja za prvu razinu prikazana su u tablici 13, a za drugu razinu prikazana su u tablici 14.

Tablica 13. Pregled i testiranje uzoraka za prvu razinu

Testni uzorak	Vrsta ispitivanja	Opseg ispitivanja	Napomena
Sučeljni zavar sa punom penetracijom (Slika 6., 7.)	Vizualno	100%	a
	Ispitivanje poprečne čvrstoće	2 uzorka	
	Ispitivanje poprečnog savijanja	4 uzorka	
T-zavar sa punom penetracijom (Slika 8.)	Vizualno	100%	b
	Makroskopsko ispitivanje	2 uzorka	
Kutni zavar (Slika 8.)	Vizualno	100%	b
	Makroskopsko ispitivanje	2 uzorka	

a - Za ispitivanje savijanjem pogledati 5.2.5.2.

b - Ako su mehanička svojstva bitna za primjenu, potrebno je u skladu s tim izvršiti ispitivanja

Tablica 14. Pregled i testiranje uzoraka za drugu razinu

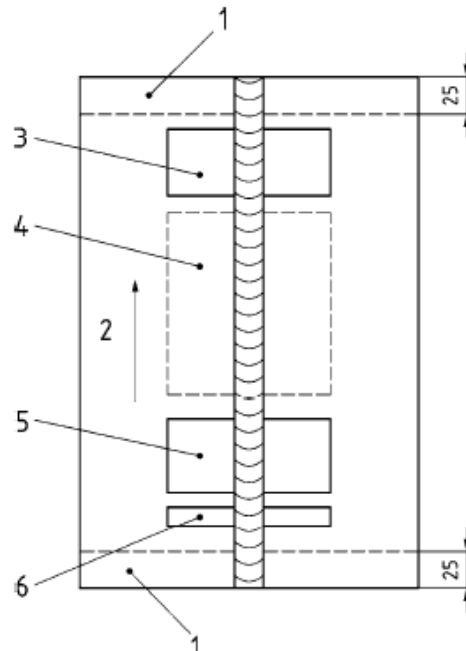
Testni uzorak	Vrsta ispitivanja	Opseg ispitivanja	Napomena
Sučeljni zavar sa punom penetracijom (Slika 6., 7.)	Vizualno	100%	-
	Radiografsko ili ultrazvučno	100%	a
	Otkrivanje površinskih pukotina	100%	b
	Ispitivanje poprečne čvrstoće	2 uzorka	-
	Ispitivanje poprečnog savijanja	4 uzorka	c
	Ispitivanje udarom	2 seta	d
	Ispitivanje tvrdoće	Zahtijeva se	e
T-zavar sa punom penetracijom (Slika 8.) Spoj grana cijevi sa punom penetracijom (Slika 9.)	Makroskopsko ispitivanje	1 uzorak	-
	Vizualno	100%	f
	Otkrivanje površinskih pukotina	100%	b, f
	Ultrazvučno ili radiografsko	100%	a, f, g
Kutni zavar (Slika 8., 9.)	Ispitivanje tvrdoće	Zahtijeva se	e, f
	Makroskopsko ispitivanje	2 uzorka	f
	Vizualno	100%	f
	Otkrivanje površinskih pukotina	100%	b, f

- a - Ultrazvučno ispitivanje se neće vršiti za $t < 8$ mm
- b - Ispitivanje penetrantom ili magnetskim česticama. Za neferitne čelike, ispitivanje penetrantom
- c - Za ispitivanje savijanjem pogledati 5.2.5.2.
- d - 1 set iz metala zavara i 1 set iz zone utjecaja topline za materijale ≥ 12 mm debljine
- e - Nije potrebno za osnovni metal: podgrupe 1.1 i 7.1, grupe 8, 10 i 41 do 48 osim za spojeve različitih materijala između podgrupe 1.1 i grupe 8
- f - Ako su mehanička svojstva bitna za primjenu, potrebno je u skladu s tim izvršiti ispitivanja
- g - Za vanjski promjer ≤ 50 mm nije potrebno ultrazvučno ispitivanje. Za vanjski promjer ≥ 50 mm i gdje nije tehnički izvedivo provođenje ultrazvučnog ispitivanja, radiografsko ispitivanje će se vršiti pod uvjetom da će geometrija zavara dopustiti smislene rezultate

6.2.3. Lokacija i uzimanje testnog uzorka

Slika 10. prikazuje lokaciju testnog uzorka za sučeljni zavar u ploči

Dimenzije u milimetrima



1 - Odbaciti 25 mm

2 - Smjer zavarivanja

3 - Područje:

- 1 uzorka za ispitivanje čvrstoće
- testnog uzorka za ispitivanje savijanjem

4 - Područje za udarce i dodatne uzorke ako je potrebno

5 - Područje:

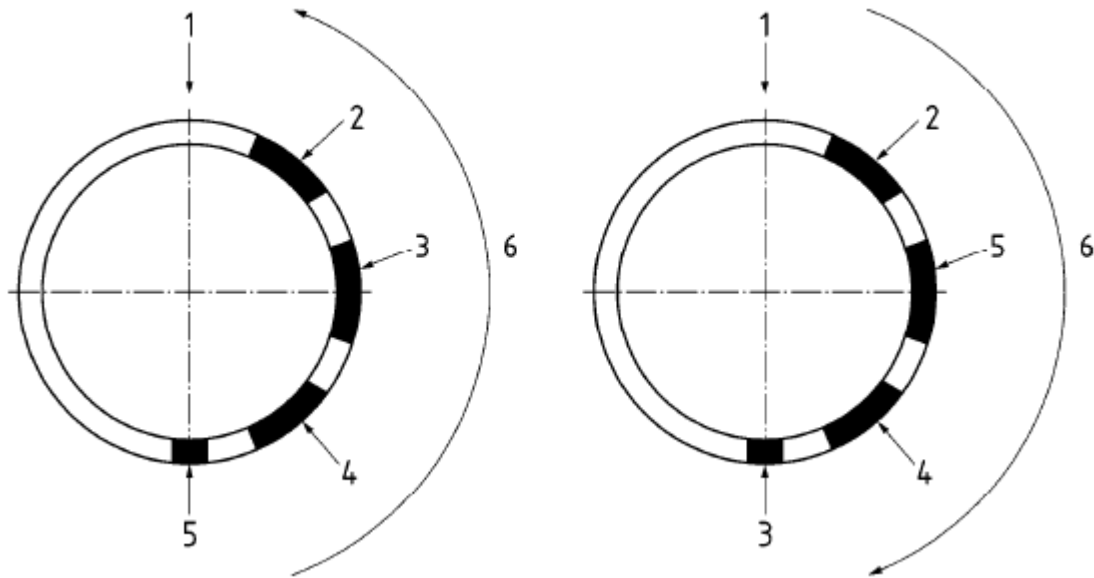
- 1 uzorka za ispitivanje čvrstoće
- testnog uzorka za ispitivanje savijanjem

6 - Područje:

- 1 uzorka za makroskopsko ispitivanje
- 1 uzorka za ispitivanje tvrdoće

Slika 10. Testni uzorak za sučeljni spoj zavora sa punom penetracijom između ploča [4]

Slika 11. prikazuje lokaciju testnih uzoraka za sučeljni zavar u cijevi



1 - Gornja strana fiksirane cijevi

2 - Područje:

- 1 uzorka za ispitivanje čvrstoće
- testnog uzorka za ispitivanje savijanjem

3 - Područje za udarce i dodatne uzorke ako je potrebno

4 - Područje:

- 1 uzorka za ispitivanje čvrstoće
- testnog uzorka za ispitivanje savijanjem

5 - Područje:

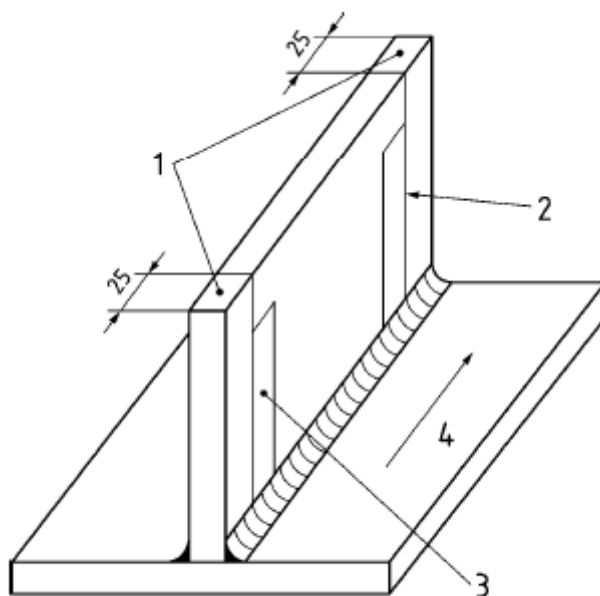
- 1 uzorka za makroskopsko ispitivanje
- 1 uzorka za ispitivanje tvrdoće

6 - Smjer zavarivanja

Slika 11. Lokacija testnih uzoraka za sučeljni zavar u cijevi [4]

Slika 12. prikazuje lokaciju testnih uzoraka za T-spoj

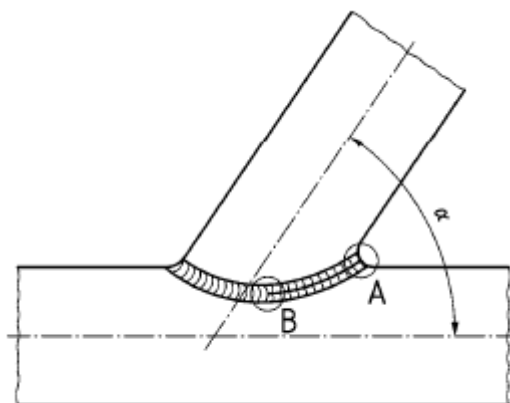
Dimenzije u milimetrima



- 1 - Odbaciti 25 mm
- 2 - Uzorak za makroskopsko ispitivanje
- 3 - Uzorci za makroskopsko ispitivanje i ispitivanje tvrdoće
- 4 - Smjer zavarivanja

Slika 12. Lokacije testnih uzoraka za T-spoj [4]

Slika 13. prikazuje lokaciju testnih uzoraka kod spoja grana cijevi



A - uzorak za makroskopsko ispitivanje i ispitivanje tvrdoće

B - Uzorak za makroskopsko ispitivanje

α - kut grane cijevi

Slika 13. Lokacija testnih uzoraka kod spoja grana cijevi [4]

6.2.4. Nerazorna ispitivanja

Prema normi ISO/DIS 15614-1, sva nerazorna ispitivanja će se izvršiti na probnim uzorcima prije izrezivanja testnih uzoraka. Sva naknadna obrada toplinska obrada zavora se mora izvršiti prije početka nerazornih ispitivanja.

Za materijale koji su skloni pukotinama uzrokovanim vodikom i gdje nije specificarna naknadna toplinska obrada materijala ili zavora, nerazorna ispitivanja se trebaju odgoditi u skladu sa ISO/TR 17671-2.

6.2.5. Razorna ispitivanja

6.2.5.1. Ispitivanje poprečne čvrstoće

Uzorci i ispitivanje na poprečnu čvrstoću za sučeljne zavora će biti u skladu sa ISO 4136.

Za cijevi > 50 mm vanjskog promjera, suvišan metal zavora će se ukloniti sa oba kraja da bi testni uzorak imao debljinu jednaku debljini materijala cijevi.

Za cijevi ≤ 50 mm vanjskog promjera, i kada se koriste male cijevi punog presjeka, suvišan metal zavara se ne mora ukloniti sa unutarnje strane cijevi.

Vlačna čvrstoća testnog uzorka ne smije biti manja od odgovarajuće minimalne vrijednosti osnovnog metala osim ako nije točno specificirano prije ispitivanja.

Za spojeve različitih osnovnih metala, vlačna čvrstoća ne smije biti manja od minimalne čvrstoće specificirane za osnovni materijal sa nižim vlačnom čvrstoćom.

6.2.5.2. Ispitivanje savijanjem

Uzorci i ispitivanje za ispitivanje savijanjem sučelnih spojeva će biti u skladu sa ISO 5173.

Za debljine < 12 mm, dva korijenski orijentirana i dva površinski orijentirana uzorka će se ispitivati.

Za debljine ≥ 12 mm, preporučuju se četverostrano orijentirani uzorci umjesto korijenskih i površinskih orijentiranih uzoraka.

Za različite spojeve metala ili heterogene sučeljne spojeve u pločama, jedan korijenski i jedan površinski orijentirani uzorci se mogu koristiti umjesto četverostrano orijentiranih.

Promjer prethodnog ili unutarnjeg valjka će biti $4t_s$, a kut savijanja 180° za osnovni materijal sa produljenjem $A \geq 20$ %. Za osnovni materijal sa produljenjem < 20 % koristit će se jednačba (1):

$$d = \frac{(100 \times t_s)}{A} - t_s$$

(1)

d - promjer prethodnog ili unutarnjeg valjka;

t_s - debljina testnog uzorka

A - minimalno vlačno produljenje zahtijevano u specifikacijama materijala

Tijekom ispitivanja, testni uzorak ne smije otkriti defekte na udaljenosti > 3 mm u svim smjerovima. Defekti koji se jave na rubovima testnih uzoraka će se zanemariti u procjeni.

6.2.5.3. Makroskopsko ispitivanje

Testni uzorak će se pripremiti u skladu sa ISO 17639, na jednoj strani koja pokazuje liniju spoja i zonu utjecaja topline.

Testni uzorak uključuje nepromijenjen osnovni metal i zabilježiti će se sa minimalno jednom fotografijom makro presjeka po ispitivanju.

6.2.5.4. Ispitivanje na udarce

Testni uzorci i ispitivanje na udarce će se biti u skladu sa ISO/DIS 15614-1 za lokaciju uzoraka i temperaturu testiranja, i sa ISO 9016 za dimenzije i ispitivanje. Za radijus udarca će se uzeti 2 mm prema ISO 148-1 osim ako nije drugačije specificirano.

Za metal zavora, testni uzorak tipa VWT (V: Charpy-ev V zarez - W : zarez u metalu zavora - T ; zarez kroz debljinu) i za uzorak iz zone utjecaja topline tipa VHT (V: Charpy-ev V zarez - H : zarez u zoni utjecaja topline - T : zarez kroz debljinu) će se koristiti. Za svaku određenu lokaciju, svaki set će se sastojati od 3 uzorka.

Uzorci sa Charpy-evim V zarezom će se uzeti maksimalno 2 mm ispod površine osnovnog materijala i poprečno zavaru.

U zoni utjecaja topline, središnja točka zareza će biti 1 do 2 mm od linije spoja. U metalu zavora, središnja točka zareza će biti na središtu zavora.

Za testne uzorke debljine $t > 50$ mm, dva dodatna seta uzoraka se moraju uzeti, jedan iz metala zavora i jedan iz zone utjecaja topline na polovici debljine ili iz korijena zavora.

Absorbirana energija mora biti u skladu sa standardom osnovnog materijala osim ako nije drugačije određeno standardom primjene. Prosječna vrijednost 3 uzorka mora zadovoljiti specificirane zahtjeve. Za svaku lokaciju zareza jedna individualna vrijednost može biti ispod

minimalne prosječne specificirane vrijednosti, pod pretpostavkom da nije manja od 70 % te vrijednosti.

Za različite metale spoja ispitivanja udarcem će se vršiti na uzorcima iz svake zone utjecaja topline iz svakog osnovnog metala.

6.2.5.5. Ispitivanje tvrdoće

Ispitivanje po Vickersu sa opterećenjem od HV10 će se vršiti u skladu sa ISO 9015-1. Mjerenja tvrdoće će se vršiti u zavaru, zoni utjecaja topline i osnovnom materijalu radi procjene raspona tvrdoće kroz zavareni spoj. Za materijale debljine manje ili jednako 5 mm, samo jedan red udubina će se napraviti do dubine 2 mm ispod gornje strane zavarenog spoja. Za materijale debljine veće od 5 mm, dva reda udubina će se napraviti do dubine 2 mm ispod gornje i donje strane zavarenog spoja. Za obostrane zavare, kutne i T-sučeljne zavare, jedan dodatan red udubina će se napraviti kroz područje korijena.

Za svaki red udubina će se napraviti 3 individualne udubine u sljedećim područjima:

- zavara;
- obje zone utjecaja topline;
- oba osnovna metala.

Za zonu utjecaja topline, prva udubina će biti što bliže moguće liniji spoja.

Rezultati ispitivanja tvrdoće moraju zadovoljiti zahtjeve iz tablice 15.

Rezultati ispitivanja tvrdoće moraju zadovoljiti zahtjeve iz tablice 15.

Tablica 15. Dopuštena maksimalna tvrdoća (HV10)

Grupa čelika ISO/TR 15608	Bez toplinske obrade	Sa toplinskom obradom
1, 2	380	320
3	450	380
4, 5	380	350
6	-	350
9.1	350	300
9.2	450	350
9.3	450	350

6.2.6. Razine prihvatljivosti

Razine prihvatljivosti za nepravilnosti za odgovarajuće razine su dane u tablici 16.

Tablica 16. Razine prihvatljivosti za nepravilnosti

HRN EN ISO 5817 ref. br.	HEN EN ISO 6520-1 ref. br.	Oznaka	Razina 1	Razina 2 Razina kvalitete prema HRN EN ISO 5817
1.1	100	Pukotina	Nije dozvoljeno	B (nije dozvoljeno)
1.5	401	Nedostatak taljenja (nepotpuno taljenje)	Nije dozvoljeno	B (nije dozvoljeno)

Nastavak tablice 16.

HRN EN ISO 5817 ref. br.	HRN EN ISO 6520-1 ref. br.	Oznaka	Razina 1	Razina 2 Razina kvalitete prema HRN EN ISO 5817
1.6	4021	Nepotpuna penetracija korijena	Nije dozvoljeno	B (nije dozvoljeno)
1.16	512	Prekomjerna asimetrija kutnog zavara	$h \leq 3 \text{ mm}$	B
1.9	502	Višak zavara (sučeljni zavar)	Nema posebnih zahtjeva	C
1.10	503	Prekomjerna konveksnost (kutni zavar)	Nema posebnih zahtjeva	C
1.21	5214	Prekomjerna visina zavara	Nema posebnih zahtjeva	C
1.11	504	Prekomjerna penetracija	Nema posebnih zahtjeva	C
1.12	505	Neispravan rub zavara	Nema posebnih zahtjeva	C

Nastavak tablice 16.

HRN EN ISO 5817 ref. br.	HRN EN ISO 6520-1 ref. br.	Oznaka	Razina 1	Razina 2 Razina kvalitete prema HRN EN ISO 5817
1.7	5011 5012	Kontinuirana podrežanost Isprekidana podrežanost	Nema posebnih zahtjeva	C
-	-	Ostale nepravilnosti	Nema posebnih zahtjeva	B

6.2.7. Raspon kvalifikacija

6.2.7.1. Povezano s osnovnim materijalom

S ciljem da se minimizira broj ispitivanja postupaka zavarivanja, čelici, nikal i legure nikla su grupirane prema normi ISO/TR 15608.

6.2.7.1.1. Čelici

Raspon kvalifikacija za čelike prikazan je u tablici 17.

Tablica 17. Razine prihvatljivosti za nepravilnosti^{a b c}

Materijal A	Materijal B										
	1	2	3	4	5	6	7	8	9	10	11
1	1-1	-	-	-	-	-	-	-	-	-	-
2	2-1	2-2									
	1-1	2-1	-	-	-	-	-	-	-	-	-
		1-1	1-1								

Nastavak tablice 17.

Materijal A	Materijal B										
	1	2	3	4	5	6	7	8	9	10	11
3	3-1 2-1	3-2 3-1	3-3 3-2 3-1	-	-	-	-	-	-	-	-
4	4-1	4-2	4-3	4-4 4-1 4-2 4-3	-	-	-	-	-	-	-
5	5-1	5-2	5-3	5-4	5-5	-	-	-	-	-	-
6	6-1	6-2	6-3	6-4	6-5	6-6 6-1 6-2 6-3 6-4 6-5	-	-	-	-	-
7	7-1	7-2 7-1	7-3 7-1 7-2	7-4	7-5	7-6 7-5	7-7	-	-	-	-
8	8-1	8-2 8-1	8-3 8-1 8-2	8-4	8-5 8-1 8-2 8-4 8-6	8-6 8-1 8-2 8-4 8-5	8-7	8-8	-	-	-
9	9-1	9-2	9-3	9-4	9-5	9-6	9-7	9-8	9-9	-	-

Nastavak tablice 17.

Materijal A	Materijal B										
	1	2	3	4	5	6	7	8	9	10	11
10	10-1	10-2 10-1	10-3 10-1 10-2	10-4	10-5 10-1 10-2 10-4 10-6	10-6 10-1 10-2 10-4	10-7	10-8	10-9	10-10	-
11	11-1 1-1	11-2	11-3	11-4	11-5	11-6	11-7	11-8	11-9	11-10	11- 11 11-1 1-1

- a Materijali u grupama 1, 2, 3 i 11 kvalificiraju čelike jednakih ili manjih granica razvlačenja (neovisno o debljini materijala)
- b Materijali u grupama 4, 5, 6 i 9 kvalificiraju čelike iz istih podgrupa i svih nižih podgrupa unutar iste grupe
- c Materijali u grupama 7, 8 i 10 kvalificiraju čelike iz istih podgrupa

6.2.7.1.2. Legure nikla

Raspon kvalifikacija za legure nikla prikazan je tablici 18.

Tablica 18. Razine prihvatljivosti za nepravilnosti

Materijal A	Materijal B							
	41	42	43	44	45	46	47	48
41	41-41	-	-	-	-	-	-	-
42	42-41	42-42	-	-	-	-	-	-
43	43-41	43-42	43-43 45-45 47-47	-	-	-	-	-

Nastavak tablice 18.

44	44-41	44-42	44-43	44-44	-	-	-	-
45	45-41	45-42	45-43	45-44	45-45 45-44	-	-	-
46	46-41	46-42	46-43	46-44	46-45	46-46	-	-
47	47-41	47-42	47-43	47-44	47-45	47-46	47-47 43-43 45-45	-
48	48-41	48-42	48-43	48-44	48-45	48-46	48-47	48-48

6.2.7.1.3. Debljina materijala

Raspon kvalifikacija za sučeljne spojeve, T-spojeve, spojeve grana i kutne zavare:

Razina 1:

Ispitivanje bilo kojeg kutnog zavora kvalificira sve veličine kutnog zavora i sve debljine materijala

Razina 2:

Raspon kvalifikacija kutnog zavora kvalificiranog ispitivanjem za sučeljni spoj ili kutni spoj je prikazan tablicom 19. i tablicom 20.

Tablica 19. Raspon kvalifikacija zavara za debljine sučelnih spojeva i debljine depozita dodatnog materijala

Dimenzije u milimetrima

Debljina testnog uzorka t	Raspon kvalifikacije			
	Debljina osnovnog materijala			Debljina depozita Razina 1 i Razina 2
	Razina 1	Razina 2		
		Jedan prolaz	Više prolaza	
≤ 3	0.5t do 2t			max. 2s
$3 < t \leq 12$	1.5 do 2t	0.5t (3 min) do 1.3t	3 do 2t	max. 2s
$12 < t \leq 20$	5 do 2t	0.5t do 1.1t	0.5t do 2t	max. 2s
$20 < t \leq 40$	5 do 2t	0.5t do 1.1t	0.5t do 2t	max. 2s za $s < 20$ max. 2t za $s \geq 20$
$40 < t \leq 100$	5 do 200	-	0.5t do 2t	max. 2s za $s < 20$ max. 200 za $s \geq 20$
$100 < t \leq 150$	5 do 200	-	50 do 2t	max. 2s za $s < 20$ max. 200 za $s \geq 20$
$t > 150$	5 do 1.33t	-	50 do 2t	max. 2s za $s < 20$ max. 200 za $s \geq 20$ max. 1.33s za $s \geq 150$

t - debljina osnovnog materijala

s - depozit dodatnog materijala za svaki proces

Tablica 20. Razina 2: Raspon kvalifikacija za debljinu materijala i visinu kutnog zavara

Debljina testnog uzorka t	Raspon kvalifikacije		
	Debljina materijala	Visina zavara	
		Jedan prolaz	Više prolaza
$t \leq 3$ mm	0.7t do 2t	0.75a do 1.5a	Nema ograničenja
$3 \text{ mm} < t < 38$ mm	3 mm do 2t	0.75a do 1.5a	Nema ograničenja
$t \geq 38$ mm	≥ 5 mm	0.75a do 1.5a	Nema ograničenja

a - visina zavara

6.2.7.1.4. Promjer cijevi i spoja cijevi

Razina 1:

Promjer nije bitna varijabla. Svaki izgled proizvoda kvalificira sve oblike.

Razina 2:

Kvalifikacija ispitivanja nad promjerom D uključuje kvalifikacije u rasponu prikazane u tablici 21. Kvalifikacija sučelnog spoja za cijevi pokriva sučelne spojeve kod ploča. Kvalifikacije za ploče također pokrivaju cijevi vanjskog promjera > 500 mm ili kada je promjer > 150 mm i položaji zavarivanja PC ili PA.

Tablica 21. Raspon kvalifikacije za promjere cijevi i spojeve cijevi

Dimenzije u milimetrima

Promjer testnog uzorka D , mm	Raspon kvalifikacije
D	$\geq 0.5 D$

D - vanjski promjer cijevi sučelnog spoja ili vanjski promjer grane cijevi

6.2.7.1.5. Kut spoja cijevi

Razina 1:

Kut spoja grana cijevi nije bitna varijabla.

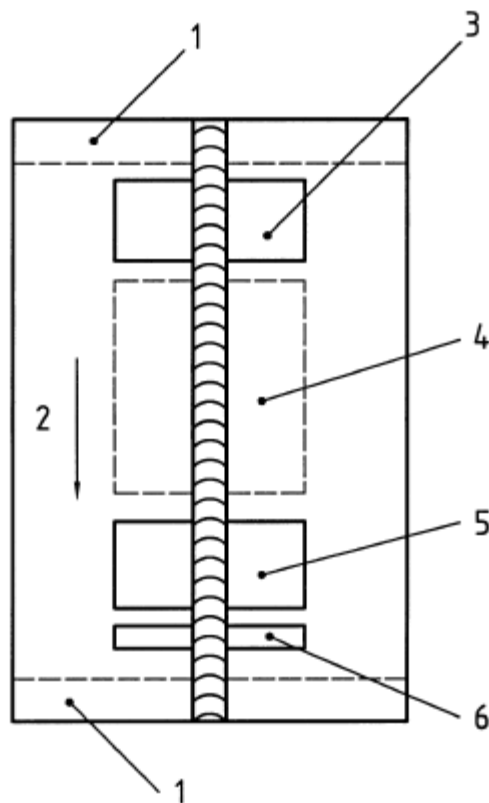
Razina 2:

Testni uzorak sa kutem spoja α manjim od 90° kvalificira kut $60^\circ \leq \alpha < 90^\circ$. Kut $\alpha < 60^\circ$ zahtijeva odvojeni komad i kvalificira kuteve od α do 90° .

6.3. Razlika između nove norme ISO/DIS 15614-1 i HRN EN ISO 15614-1:2004

Osnovna razlika između nove i stare norme je uvođenje dvije razine kvalifikacija koje su opisane u novoj normi. One su označene brojevima 1 i 2. U drugoj razini, raspon ispitivanja je širi i raspon kvalifikacija je stroži u odnosu na razinu 1.

Vrste ispitivanja za razinu 2 su jednake ispitivanjima u staroj normi. Međutim, postoji razlika u lokacijama testnih uzoraka kod nekih slučajeva spojeva. Slika 14. prikazuje lokacije testnih uzoraka za sučeljni spoj u ploči prema staroj normi HRN EN ISO 15614-1:2004.



1 - Odbaciti 25 mm

2 - Smjer zavarivanje

3 - Područje:

- 1 uzorka za ispitivanje čvrstoće
- testnog uzorka za ispitivanje savijanjem

4 - Područje za udarce i dodatne uzorke ako je potrebno

5 - Područje:

- 1 uzorka za ispitivanje čvrstoće
- testnog uzorka za ispitivanje savijanjem

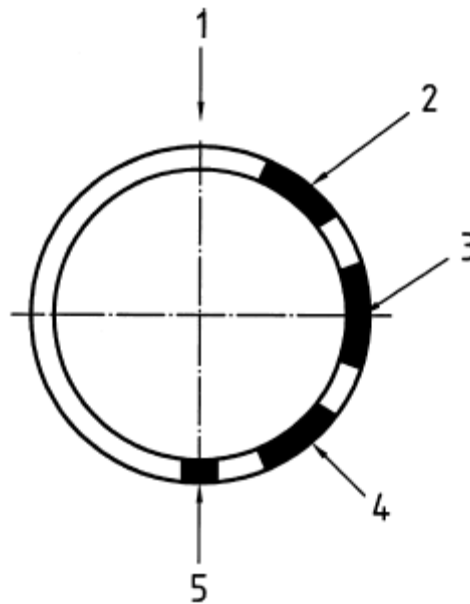
6 - Područje:

- 1 uzorka za makroskopsko ispitivanje
- 1 uzorka za ispitivanje tvrdoće

Slika 14. Lokacija testnih uzoraka za sučeljni spoj u ploči prema staroj normi [3]

Usporedbom slike 14. i slike 10., može se uočiti da je smjer zavarivanja suprotan.

Slika 15. prikazuje lokaciju testnih uzoraka za sučeljni spoj u cijevi



1 - Gornja strana fiksirane cijevi

2 - Područje:

- 1 uzorka za ispitivanje čvrstoće
- testnog uzorka za ispitivanje savijanjem

3 - Područje za udarce i dodatne uzorke ako je potrebno

4 - Područje:

- 1 uzorka za ispitivanje čvrstoće
- testnog uzorka za ispitivanje savijanjem

5 - Područje:

- 1 uzorka za makroskopsko ispitivanje
- 1 uzorka za ispitivanje tvrdoće

Slika 15. Lokacija testnih uzoraka za sučeljni spoj u cijevi prema staroj normi [3]

Usporedbom slike 15. i slike 11., može se uočiti da je prema staroj normi izbor testnih uzoraka neovisan o smjeru zavarivanja.

Osim u lokacijama testnih uzoraka, razlika postoji još i u dopuštenoj maksimalnoj tvrdoći čelika. Tablica 22. prikazuje dopuštene maksimalne tvrdoće prema staroj normi HRN EN ISO 15614-1:2004.

Tablica 22. Maksimalna tvrdoća (HV 10) prema staroj normi

Grupa čelika CR ISO 15608	Bez toplinske obrade	Sa toplinskom obradom
1, 2	380	320
3	450	380
4, 5	380	320
6	-	350
9.1	350	300
9.2	450	350
9.3	450	350

Usporedbom tablice 20. i tablice 15., može se uočiti da je prema staroj normi dopuštena maksimalna tvrdoća 320 HV za toplinski obrađene grupe čelika 4 i 5.

Razine prihvatljivosti prema staroj normi ne definiraju slučajeve nesvršenosti poput neispravnog ruba zavara, kontinuirane i isprekidane podrezanosti i ostalih mogućih nepravilnosti, kao što to definira nova norma (Tablica 13.)

Raspon kvalifikacija za grupe i podgrupe čelika prema staroj normi HRN EN ISO 15614-1:2004 prikazane su tablicom 23.

Tablica 23. Raspon kvalifikacija za grupe i podgrupe čelika prema staroj normi

(Pod)grupa materijala testnog uzorka	Raspon kvalifikacije
1-1	1-1
2-2	2-2, 1-1, 2-1
3-3	3-3, 1-1, 2-1, 2-2, 3-1, 3-2
4-4	4-4, 4-1, 4-2
5-5	5-5, 5-1, 5-2
6-6	6-6, 6-1, 6-2
7-7	7-7
7-3	7-3, 7-1, 7-2
7-2	7-2, 7-1
8-8	8-8
8-6	8-6, 8-1, 8-2, 8-4
8-5	8-5, 8-1, 8-2, 8-4, 8-6.1, 8-6.2
8-3	8-3, 8-1, 8-2
8-2	8-2, 8-1
9-9	9-9
10-10	10-10
10-8	10-8
10-6	10-6, 10-1, 10-2, 10-4
10-5	10-5, 10-1, 10-2, 10-4, 10-6.1, 10-6.2
10-3	10-3, 10-1, 10-2
10-2	10-2, 10-1
11-11	11-11, 11-1

Usporedbom tablice 23. i tablice 17. može se uočiti da postoji razlika u pokrivanju kvalifikacija materijala između stare i nove norme.

Neki od primjera:

- prema staroj normi kvalifikacija za grupu materijala 3 pokriva kvalifikaciju za grupu materijala 1 dok prema novoj normi to nije slučaj;
- prema staroj normi kvalifikacija za grupu materijala 4 pokriva kvalifikaciju za grupe materijala 1 i 2 dok prema novoj normi ono pokriva i grupu materijala 3;
- prema staroj normi kvalifikacija za grupu materijala 6 pokriva kvalifikacije za grupe materijala 1 i 2 dok prema novoj normi ono pokriva i grupe materijala 3, 4 i 5;
- prema staroj normi kvalifikacije grupu materijala 8 koja pokriva grupu materijala 6, ujedno pokriva grupe materijala 1, 2 i 4 dok prema novoj normi ono pokriva i grupu materijala 5;
- prema staroj normi kvalifikacije za grupu materijala 8 koja pokriva grupu 5, ujedno pokriva grupe materijala 1, 2, 4 i grupu materijala 6 ali samo podgrupe 1 i 2 dok prema novoj normi ono pokriva cijelu grupu 6;
- prema staroj normi kvalifikacije za grupu materijala 10 koja pokriva grupu 5, ujedno pokriva grupe materijala 1, 2, 4 i grupu materijala 6 ali samo podgrupe 1 i 2 dok prema novoj normi ono pokriva cijelu grupu 6.

Raspon kvalifikacija za grupe nikla je nepromijenjen.

Raspon kvalifikacija zavara za debljine sučelnih spojeva i debljine depozita dodatnog materijala prema staroj normi prikazana je tablicom 24.

Tablica 24. Raspon kvalifikacija za debljine sučelnih spojeva prema staroj normi

Dimenzije u milimetrima

Debljina testnog uzorka t	Raspon kvalifikacija	
	Jedan prolaz	Više prolaza
$t \leq 3$	$0.7t$ do $1.3t$	$0.7t$ do $2t$
$3 < t \leq 12$	$0.5t$ (3 min) do $1.3t$	3 do $2t$
$12 < t \leq 100$	$0.5t$ do $1.1t$	$0.5t$ do $2t$
$t > 100$	Neprijenljivo	50 do $2t$

Usporedbom tablice 24. i tablice 22. može se uočiti razlika u granicama debljine testnog uzorka i pripadajući rasponi kvalifikacija i u staroj normi nedefiniranost kvalifikacije u ovisnosti o debljini depozita dodatnog materijala.

Raspon kvalifikacije za debljinu materijala i visinu kutnog zavora prema staroj normi prikazan je u tablici 25.

Tablica 25. Raspon kvalifikacije za debljinu materijala i visinu kutnog zavora prema staroj normi

Dimenzije u milimetrima

Debljina testnog uzorka t	Raspon kvalifikacije		
	Debljina materijala	Visina zavora	
		Jedan prolaz	Više prolaza
$t \leq 3$ mm	$0.7t$ do $2t$	$0.75a$ do $1.5a$	Nema ograničenja
3 mm < t < 30 mm	$0.5t$ (3 min) do $2t$	$0.75a$ do $1.5a$	Nema ograničenja
$t \geq 30$ mm	≥ 5 mm	a	Nema ograničenja

a - visina kutnog zavora

a - za specijalne slučajeve

Usporedbom tablice 24. i tablice 20. može se uočiti razlika u granicama debljine testnog uzorka i pripadajući rasponi kvalifikacija.

Raspon kvalifikacije za promjere cijevi i spojeva cijevi prema staroj normi prikazan je tablicom 26.

Tablica 26. Raspon kvalifikacije za promjere cijevi i spojeve cijevi prema staroj normi

Dimenzije u milimetrima

Promjer testnog uzorka D , mm	Raspon kvalifikacije
$D \leq 25$ mm	$0.5D$ do $2D$
$D > 25$ mm	$\geq 0.5D$ (25 mm minimalno)

Usporedbom tablice 23. i tablice 18., u staroj normi može se uočiti granica vrijednosti promjera i pripadajuće kvalifikacije za svaku grupu promjera.

Raspon kvalifikacije za spojeve cijevi sa kutem α , prema staroj normi, kvalificiraju sve kuteve spoja cijevi α_1 u rasponu $\alpha \leq \alpha_1 \leq 90^\circ$, dok prema novoj normi testni uzorak sa kutem spoja α manjim od 90° kvalificira kut $60^\circ \leq \alpha < 90^\circ$, a za kut $\alpha < 60^\circ$ zahtijeva se odvojeni komad koji kvalificira kuteve od α do 90° .

6.4. Priprema i ispitivanje uzorka

6.4.1. Priprema uzorka

Za dobivanje uzorka za ispitivanje uzete su ploče debljine $t = 10$ mm od čelika S235, kutno zavarene u T-spoj. Nakon zavarivanja slijedi dobivanje makro uzorka prema normi ISO/DIS 15614-1. Lokacije makrouzoraka za kutni zavar prikazane su na slici 12. Za ispitivanje uzorka odabrana je razina 2 koja ujedno pokriva i manje opsežnu razinu 1.

6.4.2. Ispitivanje uzorka

Prema normi ISO/DIS 15614-1 potrebna ispitivanja za razinu 2 su:

- Vizualna kontrola,
- otkrivanje površinskih pukotina,
- ispitivanje tvrdoće,
- makroskopsko ispitivanje,

6.4.2.1. Vizualna kontrola

Vizualna kontrola provodi se u svrhu otkrivanja površinskih grešaka i oštećenja poput prskotina, zarez, površinske poroznosti i sl. Greške se otkrivaju golim okom ili povećalom uz moguću primjenu pomoćnog pribora.

Rezultati vizualne kontrole:

- površina zavara je bez većih pukotina i uključaka,
- potpuno protaljenje između radnog komada i metala zavara,
- nema ugorina,
- površina zavara nije porozna,
- izmjerena visina zavara je 6 do 7 mm.

6.4.2.2. Otkrivanje površinskih pukotina

Nakon vizualne kontrole slijedi otkrivanje površinskih pukotina. Ispitivanje se vršilo penetrantom.

Postupak se odvija u nekoliko koraka:

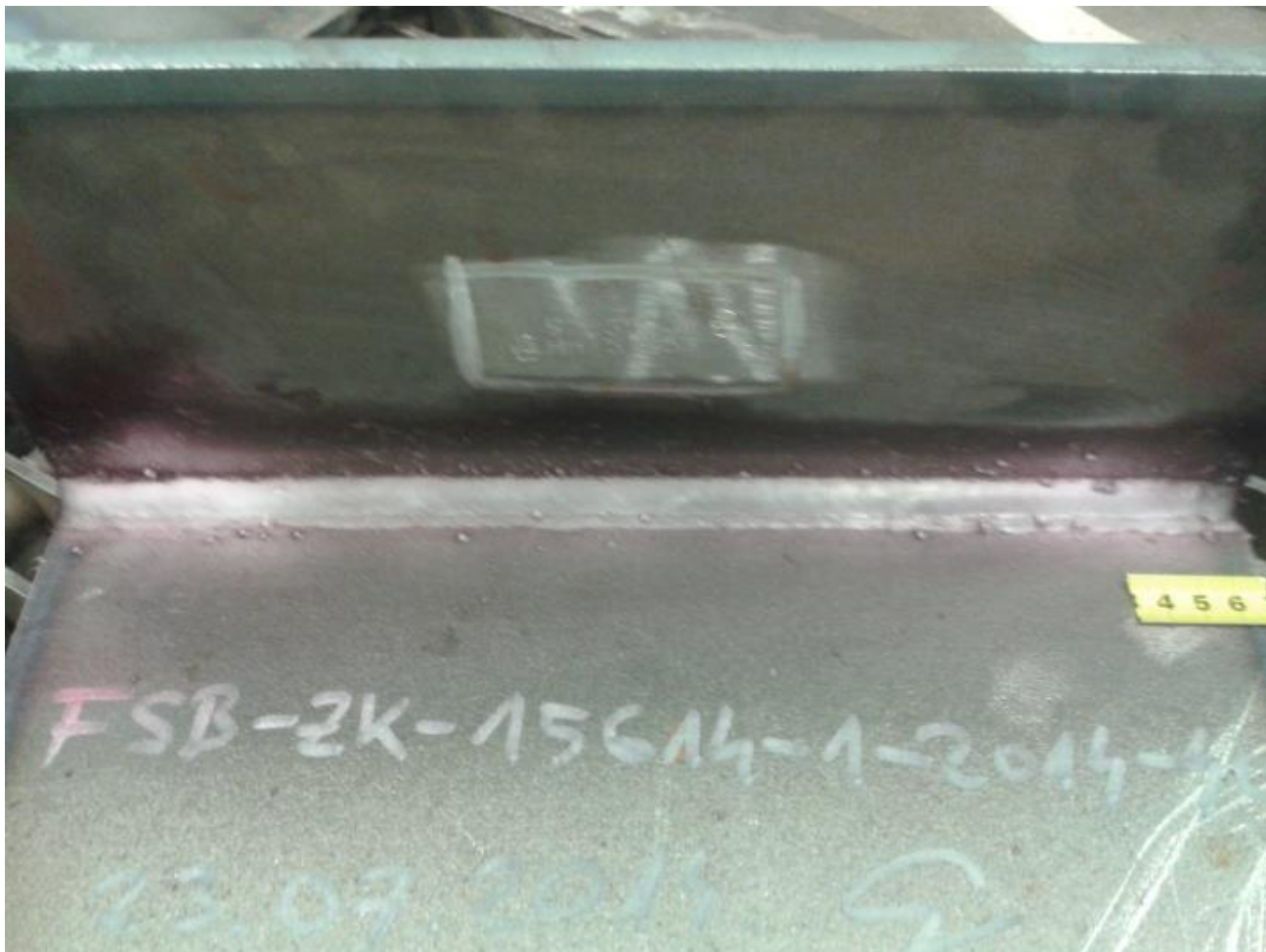
- I. Čišćenje površine zavara - Površina se čisti od prašine, boje, ulja, masnoća i drugih tvari koje bi spriječile izlazak penetranta iz pukotina, ili uzročile krive rezultate ispitivanja.
- II. Nanošenje penetranta obično crvene boje koji prodire u površinske greške ispunjavajući ih. Slika 16. prikazuje penetrant na zavaru.



Slika 16. Penetrant na zavaru

- III. Uklanjanje viška penetranta sa površine
- IV. Nanošenje razvijачa čija je uloga da izdvoji penetrant iz pukotina i time se utvrdi kontrast na zavaru

Nakon primjene razvijaača slijedi inspekcija zavara. Slika 17. prikazuje zavar nakon ispitivanja penetrant metodom.



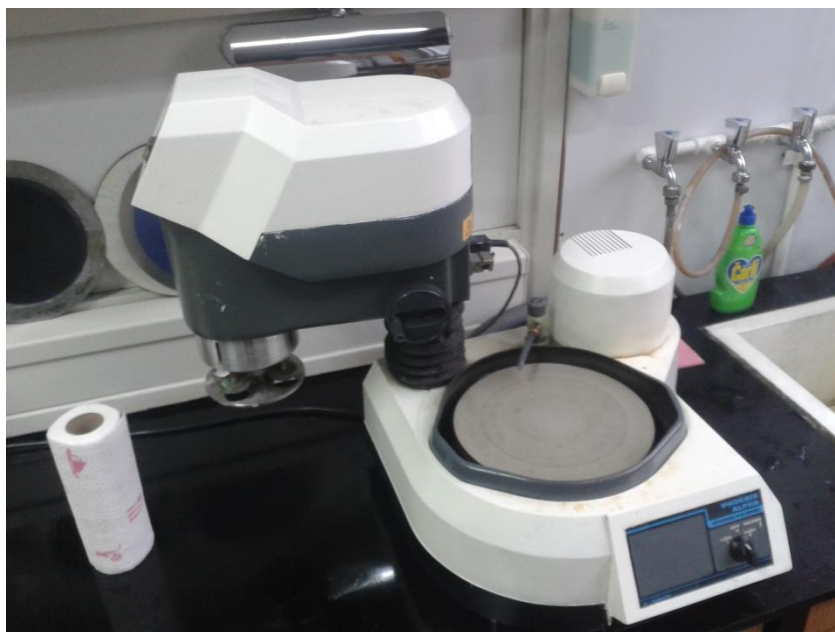
Slika 17. Zavar nakon ispitivanja penetrant metodom

6.4.2.3. Makroskopsko ispitivanje

Za makroskopsko ispitivanje potrebno je dodatno poliranje. Poliranje se vrši na stolu stroja koji rotira brzinom 300 okretaja u minuti. Na stol je prethodno potrebno staviti brusni papir od silikonskog karbida (SiC). Postupak se odvija u nekoliko koraka:

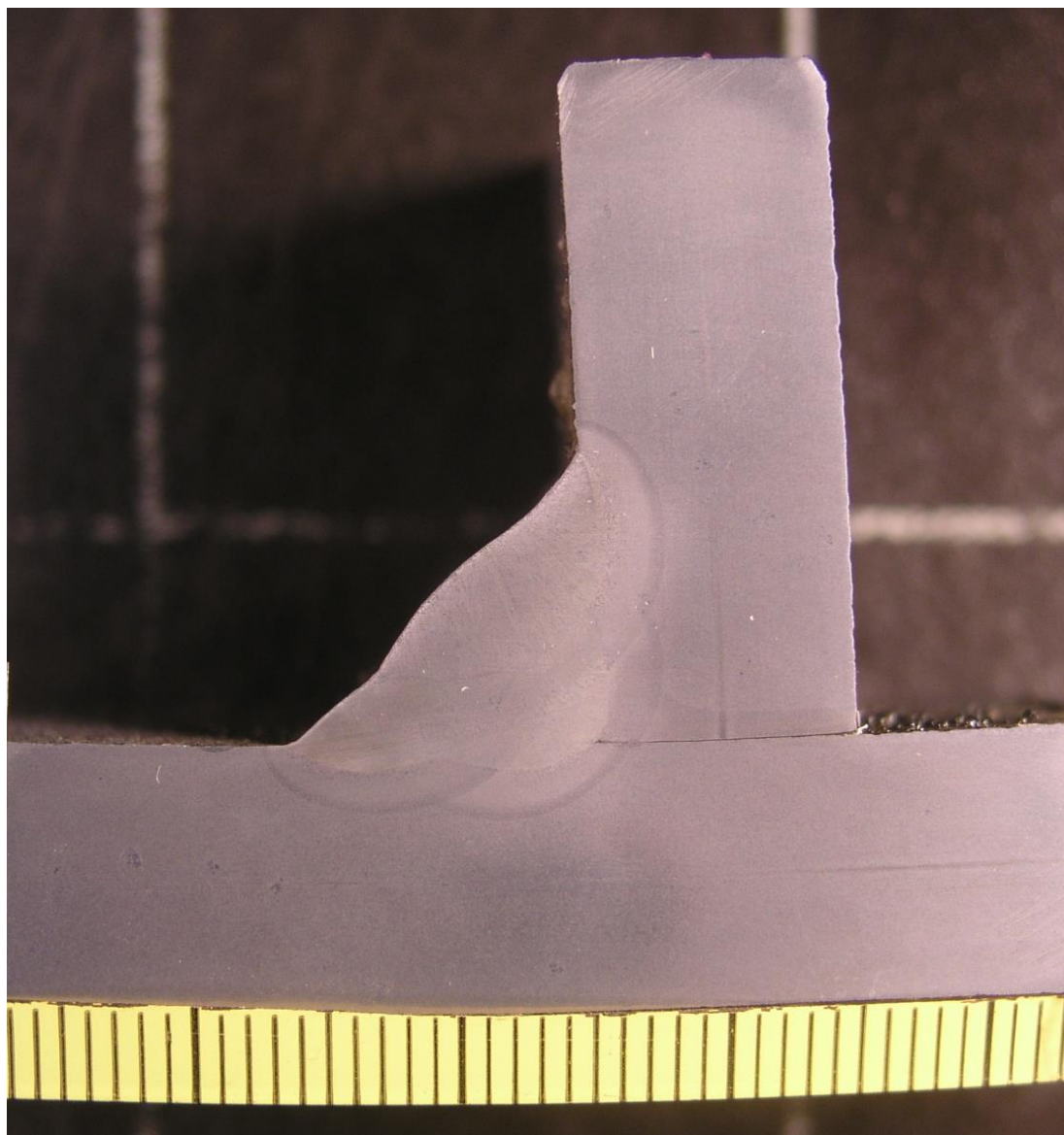
1. Prvo brušenje se vrši brusnim papirom hrapavosti oznake 360,
2. drugo brušenje se odvija brusnim papirom hrapavosti oznake 500,
3. zatim redom slijedi brušenje i poliranje hrapavosti 1200, 2000 i 4000.

Na slici 18. prikazan je uređaj za poliranje makro uzoraka.

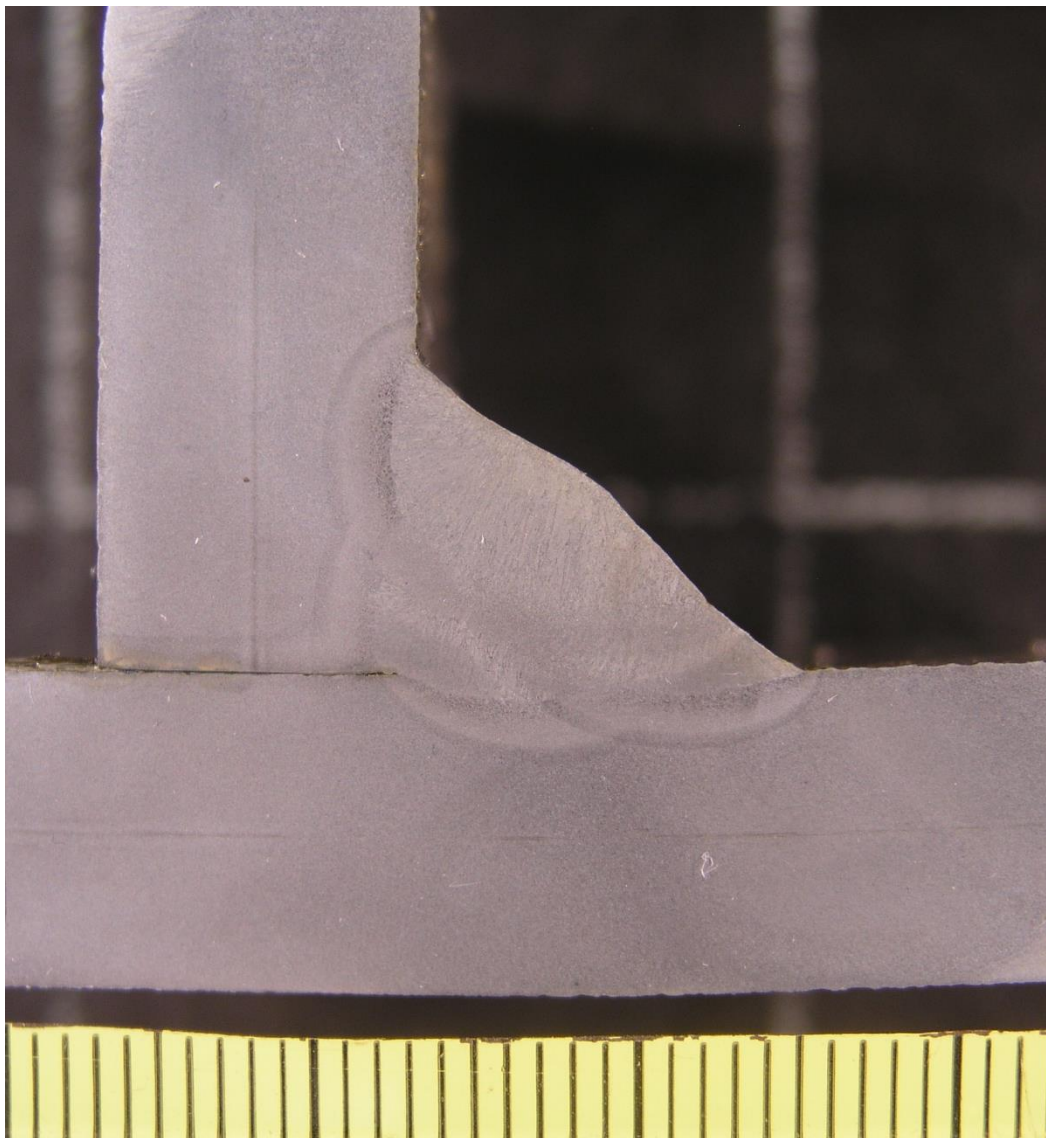


Slika 18. Zavar nakon ispitivanja penetrant metodom

Nakon poliranja slijedi fotografiranje uzoraka. Slike 19. i 20. prikazuju makro uzorke nakon poliranja.



Slika 19. Makro uzorak 1 nakon poliranja



Slika 20. Makro uzorak 2 nakon poliranja

Kontrola se vrši uz pomoć tablice 16. koja definira razine prihvatljivosti za nepravilnosti za razinu 2.

6.4.2.4. Ispitivanje tvrdoće

Ispitivanje tvrdoće se mjeri po Vickersu sa opterećenjem HV10. Mjerenja se vrše u zavaru, zoni utjecaja topline i osnovnom materijalu. Za materijale debljine veće od 5 mm, ispitivanje se vrši u 2 linije i to na 3 mjesta za svako područje spoja. Slika 21. prikazuje uređaj za mjerenje tvrdoće po Vickersu, a slika 22. makro uzorak nakon ispitivanja tvrdoće.



Slika 21. Uređaj za mjerenje tvrdoće po Vickersu



Slika 22. Ispitivanje tvrdoće – makro uzorak 1

Rezultati mjerenja prikazani su u tablici 27.

Tablica 27. Rezultati ispitivanja tvrdoće

Područje spoja	1. linija	2. linija
Osnovni materijal	134.35	122.9
Osnovni materijal	134.05	122.55
Osnovni materijal	138.05	123-85
Zona utjecaja topline	168.5	164.5
Zona utjecaja topline	173	163
Zona utjecaja topline	168	160
Metal zavara	204.5	217
Metal zavara	208	220
Metal zavara	214	215
Zona utjecaja topline	169	149.25
Zona utjecaja topline	161	158.5
Zona utjecaja topline	154.5	161
Osnovni materijal	132.25	127.75
Osnovni materijal	137.7	132.95
Osnovni materijal	144.3	137.7

Osnovni material ima tvrdoću oko 135 HV10, približavanjem zoni utjecaja topline tvrdoća raste zbog utjecaja topline koja se izmjenila tijekom zavarivanja. U samom metalu zavara tvrdoća poprima najveću vrijednost što je utjecaj svojstava dodatnog materijala. Odmicanjem od metala zavara izmjerene su vrijednosti tvrdoće opet bile niže. Prema tablici 15., za ugljični čelik (grupa čelika 1 prema normi ISO/TR 15608) koji nije toplinski obrađen, maksimalna dopuštena tvrdoća iznosi 380 HV10, a najveća izmjerena tvrdoća uzorka iznosi 220 HV10.

7. ZAKLJUČAK

Zavarivanje je jedna od najraširenijih tehnologija spajanja objekata. Zastupljeno je velikom broju različitih industrija poput automobilske, brodogradnje, energetike itd. Zbog toga je potrebno osigurati kvalitetu zavarenih spojeva u svakoj fazi procesa postupka zavarivanja: priprema spoja, odabir odgovarajućih parametara, izobrazba osoblja za zavarivanje i kontrola zavarenog spoja.

Međunarodne norme za zavarivanje definiraju pravila za rukovođenje svakom fazom pojedinog procesa. Svrha normi je prvenstveno preventivna, odnosno spriječavanje mogućih tehničkih i financijskih posljedica. Ta uloga dodatno dobiva na važnosti ako se uzme u obzir da troškovi zavarivanja mogu iznositi i do 70% ukupnih troškova proizvodnje. Međutim, norme ne definiraju samo univerzalna pravila za rukovođenje fazama procesa, već mogu uzeti u obzir same primjene proizvoda dobivenih zavarivanjem, odnosno uzimaju u obzir različite varijable poput svrhe proizvoda koji se treba primjeniti, opremljenost radionica i financijske mogućnosti i ciljeve tvrtke koja vrši specifičnu proizvodnju u skladu s tim normama.

Prijedlog nove norme 15614-1 definira specifikacije i kvalifikacije postupaka, za takve slučajeve, uvođenjem dvije razine kvalifikacija. Prva razina je tehnički „blaža“ i financijski jeftinija u odnosu na drugu razinu ali shodno time primjena postupaka može biti šira jer oni ne moraju zadovoljiti stroge uvjete koje ima kvalifikacija za drugu razinu. Nova norma je definirana na način da svi postupci koji se kvalificiraju za drugu razinu, također su kvalificirani i za prvu razinu ali ne i obratno.

8. LITERATURA

[1]	HRN EN ISO 3834:2007 Zahtjevi za osiguranje kvalitete kod postupaka zavarivanja taljenjem metalnih materijala
[2]	HRN EN ISO 14731:2008 Koordinacija zavarivanja - Zadaci i odgovornosti
[3]	HRN EN ISO 15614-1 Specifikacija i kvalifikacija postupaka zavarivanja za metalne materijale - Ispitivanje postupaka zavarivanja - 1. dio: Elektrolučno i plinsko zavarivanje nikla i legura nikla
[4]	ISO/DIS 15614-1:2007 Specifikacija i kvalifikacija postupaka zavarivanja za metalne materijale - Ispitivanje postupaka zavarivanja - 1. dio: Elektrolučno i plinsko zavarivanje nikla i legura nikla
[5]	Welding Fabrication Standards http://www.ewf.be/media/documentosdocs/doc_55_welding_fabrication_standards_cracked.pdf , 14.09.2014.
[6]	HRN EN ISO 9001:2009 Sustavi upravljanja kvalitetom - Zahtjevi
[7]	IIW Manufacturer Certification Scheme for the Mangement of Quality in Welding: Guidance for the Implementation of ISO 3834 Oriented to Welded Product Standards, EWF-IAB/IIW Secretariat Porto Salvo Portugal, 2012. http://www.iiwelding.org/Qualification_certification/Certification/Documents/IAB-338r2-12-Supplement-for-Implementation-ISO-3834-Welded-Products.pdf , 14.09.2014.
[8]	Ivan Mencer: Osiguranje kvalitete - Osiguranje strategijske konkurentnosti, znanstveni rad http://hrcak.srce.hr/file/45162 , 15.09.2014.
[9]	Maritime Welding Handbook, Unitor http://www.wilhelmsen.com/services/maritime/companies/buss/DocLit/ProductLiterature/Documents/Welding_Handbook.pdf , 14.09.2014.
[10]	Siegfried Butler: Semi-problemalistic fracture mechanics approach for a quality assurance system for welds of a containment for a 1000 MW nuclear power unit, Nuclear Engineering and Design, Volume 174, Issue 2, 1997., http://www.sciencedirect.com/science/article/pii/S0029549397001209#
[11]	Zvonimir Lukačević: Osiguranje kvalitete energetskih postrojenja, Znanstveno-stručni časopis zavarivanje 5/6, Zagreb 1994.

PRILOZI

- I. CD-R disc