

# Automatizirani visokoregalni skladišni sustav s regalima dvostruke dubine i dizalicom s dvije prihvatne stanice

---

Jurčević, Marjan

Undergraduate thesis / Završni rad

2014

Degree Grantor / Ustanova koja je dodijelila akademski / stručni stupanj: **University of Zagreb, Faculty of Mechanical Engineering and Naval Architecture / Sveučilište u Zagrebu, Fakultet strojarstva i brodogradnje**

Permanent link / Trajna poveznica: <https://urn.nsk.hr/urn:nbn:hr:235:156640>

Rights / Prava: [In copyright](#) / [Zaštićeno autorskim pravom](#).

Download date / Datum preuzimanja: **2024-07-13**

Repository / Repozitorij:

[Repository of Faculty of Mechanical Engineering and Naval Architecture University of Zagreb](#)



SVEUČILIŠTE U ZAGREBU  
FAKULTET STROJARSTVA I BRODOGRADNJE

# ZAVRŠNI RAD

**Marjan Jurčević**

Zagreb, 2014.

SVEUČILIŠTE U ZAGREBU  
FAKULTET STROJARSTVA I BRODOGRADNJE

# ZAVRŠNI RAD

Mentor:

Dr. sc. Goran Đukić, dipl. ing.

Student:

Marjan Jurčević

Zagreb, 2014.

Izjavljujem da sam ovaj rad izradio samostalno koristeći stečena znanja tijekom studija i navedenu literaturu.

Zahvaljujem se svom mentoru dr. sc. Goranu Đukiću, te asistentu u poduzeću Franck d.d. dipl. ing. el. Mirenu Miloviću na pomoći koju su mi pružili prilikom izrade ovoga rada.

Marjan Jurčević



SVEUČILIŠTE U ZAGREBU  
**FAKULTET STROJARSTVA I BRODOGRADNJE**



Središnje povjerenstvo za završne i diplomske ispite  
Povjerenstvo za završne ispite studija strojarstva za smjerove:  
procesno-energetski, konstrukcijski, brodstrojarski i inženjersko modeliranje i računalne simulacije

Sveučilište u Zagrebu	
Fakultet strojarstva i brodogradnje	
Datum	Prilog
Klasa:	
Ur.broj:	

## ZAVRŠNI ZADATAK

Student:

Mat. br.:

Naslov rada na  
hrvatskom jeziku:

Naslov rada na  
engleskom jeziku:

Opis zadatka:

Zadatak zadan:

Rok predaje rada:

Predviđeni datumi obrane:

Zadatak zadao:

Predsjednik Povjerenstva:

Prof. dr. sc. Igor Balen

## SADRŽAJ

1. Uvod .....	1
2. Automatizirani skladišni sustavi.....	2
2.1 Podjela automatiziranih skladišnih sustava.....	2
2.2 Karuseli/Vertikalni podizni moduli.....	2
2.2.1 Horizontalni karuseli .....	2
2.2.2 Vertikalni karuseli .....	3
2.2.3 Vertikalni podizni modul .....	5
2.3 Automatizirani visokoregalni skladišni sustavi.....	6
2.3.1 Mini-load AS/RS.....	6
2.3.2 Micro-load AS/RS.....	7
2.3.3 Unit-load AS/RS .....	7
2.3.4 Person-on-board AS/RS .....	8
2.3.5 Izvedbe AS/RS skladišnih sustava .....	9
3. Oblikovanje unit-load AS/RS sustava .....	14
3.1 Modeli računanja radnog ciklusa AS/RS dizalice .....	14
3.1.1 Proračun trajanja jednostrukog ciklusa .....	17
3.1.2 Proračun trajanja dvostrukog ciklusa .....	18
3.2 Modeli s dizalicama s više prihvatnih stanica .....	19
3.2.1 Modeli s S/R dizalicama s jednom prihvatnom stanicom.....	19
3.2.2 Modeli s S/R dizalicama s dvije prihvatne stanice.....	20
3.2.3 Modeli s S/R dizalicama s tri prihvatne stanice .....	22
3.3 Model s regalima dvostruke dubine (single shuttle dizalica).....	23
3.4 Model s regalima dvostruke dubine i dizalicom s dvije prihvatne stanice.....	26
3.4.1 Trajanje dvostrukog ciklusa .....	27
3.4.2 Trajanje četverostrukog ciklusa .....	28
4. Metode optimizacije kretanja SR dizalice .....	33
4.1 "Dwell point" strategije .....	33
4.2 Određivanje redoslijeda izuzimanja (sekvencioniranje izuzimanja).....	34
4.3 Odlaganje artikala po zonama .....	35
4.4 Modificirani ciklus kod SR dizalica koje imaju više prihvatnih stanica.....	36
4.4.1 Modificirani četverostruki ciklus .....	36
4.4.2 Modificirani šesterostruki ciklus.....	37
5. Aktivnosti u Franck d.d. ....	39
5.1 Oprema visokoregalnog automatiziranog skladišnog sustava .....	40
5.2 Opis rada automatiziranog skladišnog sustava.....	43
5.3 Proračun trajanja radnih ciklusa .....	44
5.3.1 Tehničke specifikacije skladišnog sustava: .....	44
5.3.2 Proračun pomoćnih veličina.....	46
5.3.3 Trajanje četverostrukog ciklusa .....	47
5.3.4 Trajanje dvostrukog ciklusa .....	47
6. Analiza primjenjivosti modela.....	48
6.1 Prilagodba modela.....	48

6.2 Dobiveni rezultati .....	53
6.3 Komentar dobivenih rezultata .....	59
6.4 Procjena trajanja ciklusa s obzirom na podatke iz prakse .....	60
7. Zaključak .....	63
8. LITERATURA .....	65

## POPIS SLIKA

Slika 1. Horizontalni karusel zaštićen ogradom.....	3
Slika 2. Usporedba klasičnog skladišnog regala s policama i vertikalnog karusela .....	4
Slika 3. Sustav s 4 vertikalna podizna modula.....	5
Slika 4. Mini-load AS/RS.....	6
Slika 5. Micro-load AS/RS.....	7
Slika 6. Klasična konfiguracija unit-load AS/RS sustava .....	8
Slika 7. Person-on-board S/R dizalica.....	9
Slika 8. Pretovarna stanica (ulaz/izlaz) nalazi se izvan regala .....	9
Slika 9. Regal je "ukopan" .....	10
Slika 10. Prikaz izvedbi AS/RS skladišnih sustava s regalima različitih dubina .....	11
Slika 11. Prikaz S/R dizalice s teleskopskim vilicama za rad u regalima dvostruke dubine ...	11
Slika 12. Prikaz S/R dizalice s teleskopskim vilicama za rad u regalima trostruke dubine .....	12
Slika 13. Prikaz izvedbe AS/RS skladišnog sustava s dvije S/R dizalice i osam prolaza.....	12
Slika 14. Prikaz izvedbe AS/RS skladišnog sustava s protočnim regalom .....	13
Slika 15. Prikaz metodologije oblikovanja AS/RS sustava.....	14
Slika 16. Prikaz square-in-time regala .....	15
Slika 17. Prikaz pravokutnog regala .....	16
Slika 18. Prikaz kretanja S/R dizalice u jednostrukom ciklusu.....	17
Slika 19. Prikaz kretanja S/R dizalice u dvostrukom ciklusu .....	18
Slika 20. S/R dizalica s jednom prihvatnom stanicom.....	19
Slika 21. S/R dizalica s dvije prihvatne stanice .....	20
Slika 22. Usporedba kretanja S/R dizalice pri jednostrukom i pri dvostrukom ciklusu .....	21
Slika 23. Prikaz kretanja S/R dizalice pri četverostrukom ciklusu .....	21
Slika 24. S/R dizalica s tri prihvatne stanice .....	22
Slika 25. Šesterostruki ciklus .....	23
Slika 26. Tlocrt regala dvostruke dubine .....	23
Slika 27. Prikaz oznaka stanja pojedinih skladišnih lokacija u regalu.....	26
Slika 28. Kretanje dizalice za prvi slučaj .....	29
Slika 29. Kretanje dizalice za drugi slučaj .....	29
Slika 30. Kretanje dizalice za peti slučaj.....	30
Slika 31. Kretanje dizalice za šesti slučaj .....	31
Slika 32. Kretanje dizalice za sedmi slučaj .....	31
Slika 33. Dizalica koja se nalazi na sredini regala i linija stvarnog puta .....	33
Slika 34. Prikaz "no cost" zone u regalu .....	35
Slika 35. Prikaz zona u regalu .....	36
Slika 36. Prikaz modificiranog četverostrukog radnog ciklusa (iscrtkanom linijom prikazan je prvotni put dizalice).....	37
Slika 37. Šesterostruki ciklus .....	37
Slika 38. Modificirani šesterostruki ciklus.....	38
Slika 39. Logo Franck dioničkog društva .....	39
Slika 40. Prikaz zagrebačke podružnice tvrtke Franck d.d. ....	39
Slika 41. S/R dizalica u prolazu .....	41
Slika 42. Euro paleta .....	42
Slika 43. Promjena brzine kretanja dizalice u horizontalnom smjeru.....	45
Slika 44. Promjena brzine kretanja dizalice u vertikalnom smjeru.....	46



Slika 45. Prikaz oznaka paletnih mjesta u regalu .....	48
Slika 46. Kretanje dizalice za prilagođeni prvi slučaj .....	49
Slika 47. Kretanje dizalice za prilagođeni drugi slučaj .....	50
Slika 48. Kretanje dizalice za prilagođeni peti slučaj .....	51
Slika 49. Kretanje dizalice za prilagođeni sedmi slučaj .....	51

**POPIS TABLICA**

Tablica 1. Tehničke karakteristike SR-dizalica.....	40
Tablica 2. Rezultati proračuna za $m = 0,7$ .....	53
Tablica 3. Rezultati proračuna za $m = 0,75$ .....	53
Tablica 4. Rezultati proračuna za $m = 0,8$ .....	54
Tablica 5. Rezultati proračuna za $m = 0,85$ .....	54
Tablica 6. Rezultati proračuna za $m = 0,9$ .....	55
Tablica 7. Rezultati proračuna za $m = 0,95$ .....	55
Tablica 8. Rezultati proračuna za $m = 0,99$ .....	56
Tablica 9. Prikaz rezultata prilagođenog proračuna.....	56
Tablica 10. Prikaz rezultata izvornog modela.....	58
Tablica 11. Prikaz smanjenja trajanja radnog ciklusa.....	58
Tablica 12. Prikaz povećanja kapaciteta.....	58
Tablica 13. Prikaz dobivenih rezultata uz iskustva iz prakse.....	61

## POPIS OZNAKA

Oznaka	Jedinica	Opis
L	m	Duljina regala
H	m	Visina regala
$v_x$	m/s	Brzina kretanja dizalice u horizontalnom smjeru
$v_y$	m/s	Brzina kretanja dizalice u vertikalnom smjeru
T	s	$\max\left(\frac{L}{v_x}, \frac{H}{v_y}\right)$
Q	-	Faktor oblika regala, $Q = \left(\frac{L}{v_x * T}, \frac{H}{v_y * T}\right)$
$t_{jc}$	s	Trajanje jednostrukog ciklusa
$t_{dc}$	s	Trajanje dvostrukog ciklusa
$t_v$	s	Trajanje vožnje u regalu između pretovarne stanice i skladišne lokacije
$t_k$	s	Trajanje operacije komisioniranja
m	-	faktor popunjenosti regala
$t_{ps}$	s	Trajanje istovara/utovara na pretovarnoj stanici
$t_{k1}$	s	Trajanje operacije komisioniranja s prve lokacije u regalu
$t_{k2}$	s	Trajanje operacije komisioniranja s druge lokacije u regalu
$t_{izm}$	s	Trajanje vožnje između dviju lokacija u regalu
E(SC)	s	Trajanje vožnje u regalu između pretovarne stanice i skladišne lokacije
E(DC)	s	Trajanje dvostrukog ciklusa
E(TB)	s	Trajanje vožnje između dviju lokacija u regalu
M	-	Ukupan broj paletnih mjesta u regalu
$M_1$	-	Broj slobodnih paletnih mjesta u regalu
$M_2$	-	Broj zauzetih paletnih mjesta u regalu
$t_1$	s	Trajanje vožnje prilikom premještanja palete na drugu lokaciju
$t_2$	s	Trajanje premještanja prve palete uporabom dvaju slobodnih prihvatnih stanica dizalice
$t_3$	s	Trajanje operacije komisioniranja s prve lokacije u regalu
$t_4$	s	Trajanje operacije komisioniranja s druge lokacije u regalu
$n_x$	-	Broj paletnih mjesta u regalu u horizontalnom smjeru
$n_y$	-	Broj paletnih mjesta u regalu u vertikalnom smjeru

## **SAŽETAK**

U ovom radu dan je pregled podjele automatiziranih skladišnih sustava, te su prikazani također modeli oblikovanja sustava koji koriste palete kao jedinične terete. Konkretni primjer izvedbe automatiziranog visokoregalnog skladišnog sustava s regalima dvostruke dubine i dizalicom s dvije prihvatne stanice je skladišni sustav poduzeća Franck d.d. koji je u ovom radu i analiziran pomoću prezentiranih modela oblikovanja.

Ključne riječi: automatizirani skladišni sustav, visokoregalni automatizirani skladišni sustav, modeli oblikovanja visokoregalnih automatiziranih skladišnih sustava

## **SUMMARY**

This paper presents an overview of automated storage systems types, and also presents design models for systems that use euro-pallets as unit loads. A concrete example of high-performance automated storage system with dual rack depth and a dual-shuttle crane is found at Franck inc and is in this paper analyzed by the previously mentioned design models.

Key words: AS/RS, automated storage and retrieval system, design models for AS/RS systems

## **1. Uvod**

U ovom radu prikazati će se različiti automatizirani sustavi s posebnim naglaskom na automatizirane visokoregalne skladišne sustave (eng. unit-load AS/RS). Prikazati će se prednosti i mane pojedinih sustava kao i metode oblikovanja sustava. Budući da automatizirani visokoregalni skladišni sustavi iziskuju velika investicijska sredstva, te nije moguće lako izvoditi veće preinake sustava nakonj njegove izgradnje važno je u fazi planiranja odrediti zahtjeve sustava. Zbog toga je nužno poznavati i u projektiranju primjenjivati razvijene modele oblikovanja takvih sustava, temeljenih na određivanju vremena radnih ciklusa automatskih dizalica.

Ovaj završni rad također će se baviti testiranjem jednog modela određivanja trajanja ciklusa kod visokoregalnih skladišnih sustava s regalima dvostruke dubine i s dizalicom s dvije prihvatne stanice, na konkretnom primjeru automatiziranog skladišta tvrtke Franck d.d.

U radu se prvo u poglavlju 2 daje pregled izvedbi automatiziranih skladišnih sustava. U poglavljima 3 i 4 daje se pregled modela određivanja radnih ciklusa te metoda optimizacije visokoregalnih automatiziranih sustava.

Poglavlje 5 posvećeno je prikazu automatiziranog skladišta u tvrtci Franck, izvedenog kao visokoregalno automatizirano paletno skladište dvostruke dubine s dizalicom s dvije prihvatne stanice (eng. dual-shuttle double deep unit-load AS/RS). U poglavlju 6 analizira se primjenjivost matematičkog modela određivanja vremena radnog ciklusa takvog sustava prezentiranog u literaturi, temeljem usporedbe rezultata sa performansama realnog sustava.

Konačno se u poglavlju 7 daju zaključci rada.

## 2. Automatizirani skladišni sustavi

U današnjem svijetu u kojem je sve važnija točnost, sigurnost i pouzdanost u proizvodnji i poslovanju tvrtke se sve više okreću automatiziranim sustavima koji omogućuju neprekidan rad, oslobađaju ljude opasnih i monotonih poslova i koji omogućuju uštede u operativnim troškovima.

Logistika je vrlo važan dio svake tvrtke, bilo da svojom djelatnošću podržava proizvodnju ili omogućuje distribuciju i prodaju gotovih proizvoda, te je vrlo važna njena točnost i pravovremenost. Tvrtke u tom pogledu mogu ostvariti znatna poboljšanja u odnosu na sustave koji se oslanjaju na ljude kao radnike.

### 2.1 Podjela automatiziranih skladišnih sustava

U današnje doba postoji velika ponuda različitih automatiziranih sustava koji se međusobno znatno razlikuju. U skupinu automatiziranih skladišnih sustava spadaju relativno jednostavni karuseli kojima je zadaća rasteretiti ljude rada koji ne stvara nikakvu dodatnu vrijednost pružajući im određeni dio ili proizvod nakon nekoliko sekundi od pritiska na gumb i složeni sustav visokoregalnih dizalica s regalima koji može zamijeniti cijelo skladište s desecima zaposlenika.

Ovako velike razlike između automatiziranih skladišnih sustava zahtijevale su razvoj određene podjele, te su Američki institut za rukovanje materijalom (Material Handling Institute of America), Svjetsko udruženje za rukovanje materijalom i njegove članice raščlanile su pojam automatiziranih skladišnih sustava na dva osnovna segmenta: karusele/vertikalne podizne module i sustave s fiksnim prolazom.

Osnovne izvedbe automatiziranih skladišnih sustava po skupinama: [1] [2]

- Karuseli/Vertikalni podizni moduli
- Automatizirani visokoregalni skladišni sustavi

### 2.2 Karuseli/Vertikalni podizni moduli

Karuseli spadaju u skupinu dinamičkih sustava skladištenja. Sastoje se od fiksnog broja spremnika koji su mehanički povezani i rotiraju u vertikalnoj ili horizontalnoj ravnini. Postoje horizontalni i vertikalni karuseli.

#### 2.2.1 Horizontalni karuseli

Horizontalni karuseli razvili su se od konfekcijskih konvejera karakterističnih za kemijske čistionice; umjesto vješalica ovakvi karuseli imaju košare (najčešće žičane) poslagane u nekoliko redova koje se kreću po tračnicama. Operacije odlaganja i izuzimanja mogu biti ručne ili automatske. Horizontalni karusel zaštićen ogradom prikazan je na slici 1.

Jedna od najznačajnijih prednosti horizontalnih karusela je ušteda vremena. Pogonski sustav rotira spremnike i dovodi ih do radnika koji zatim izuzima tražene artikle. Budući da je potreba za kretanjem radnika eliminirana povećana je i njegova produktivnost. Moguća je također i izvedba gdje radnik opslužuje 2 ili više karusela čime se može smanjiti (ili čak

eliminirati) vrijeme čekanja radnika na artikl. Primjenom karusela olakšan je i nadzor radnika budući da on stoji uvijek na istom mjestu.

Još jedna značajna prednost horizontalnih karusela nad klasičnim skladišnim sustavima je ušteda prostora. Naime, nije potrebno imati prolaze između pojedinih karusela čime se štedi podni prostor, a moguće je i veliko iskorištenje prostora u visinu korištenjem visokih karusela (3 do 3,5 m) s podiznim dizalicama ili vertikalnom automatskom dizalicom. Karuseli su zbog svoje mehaničke jednostavnosti izuzetno pouzdani, trajni i pogodni za održavanje. [1][2]



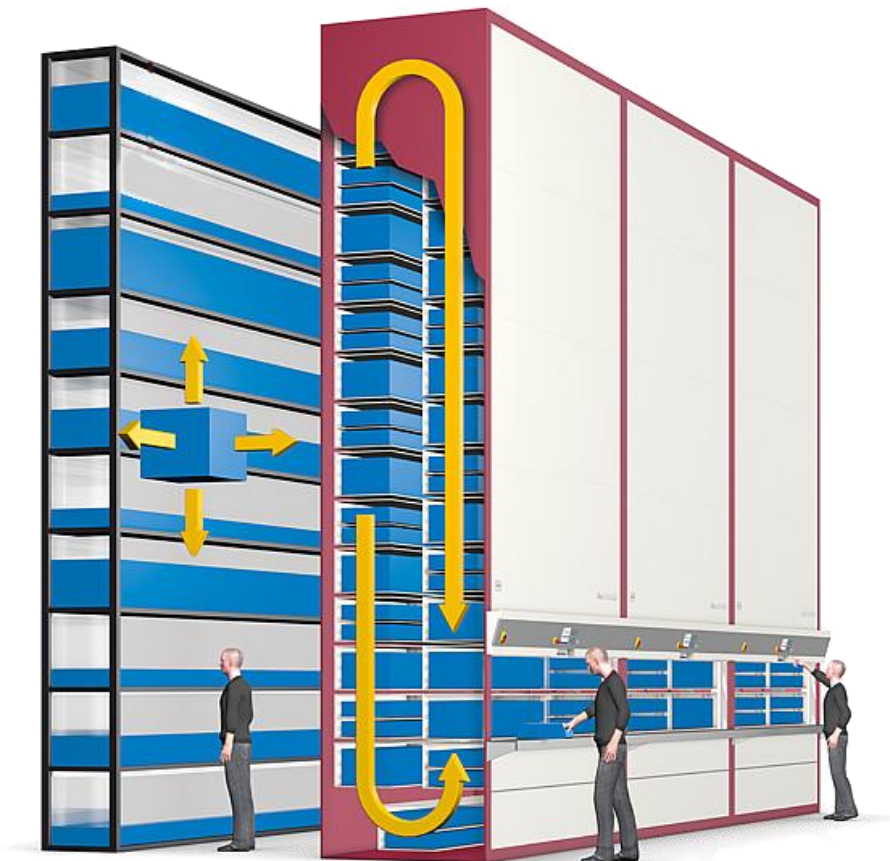
**Slika 1. Horizontalni karusel zaštićen ogradom**

### **2.2.2 Vertikalni karuseli**

Vertikalni karuseli sastoje se od fiksnog broja spremnika koji rotiraju u vertikalnoj ravnini. Ovi skladišni sustavi omogućuju veliko iskorištenje inače neiskoristivog visinskog prostora. Mogu se koristiti tako da povezuju više katova nekog proizvodnog postrojenja ili distribucijskog središta. Roba ili artikl dovodi se do operatera jednostavni pritiskom na tipku i pritom on ima mogućnost jednostavnog i brzog pregleda sadržaja karusela preko elektroničkog zaslona. Vertikalni karuseli pružaju veliku sigurnost pohranjenoj robi budući da su to šesterostrani zatvoreni objekti. Eliminira se potreba za hodanjem radnika, njegovim saginjanjem, a skraćuje se vrijeme izuzimanja što omogućuje povećanje produktivnosti radnika. Štoviše, smatra se da su u većini slučajeva investicijski troškovi vertikalnog karusela opravdani već samom uštedom vremena izuzimanja.



Razvoj računalom upravljanih karusela omogućio je njihovu primjenu na proizvodnim linijama i sustavima izuzimanja po narudžbi. U ovim izvedbama jedno računalo upravlja sustavom karusela te omogućuje brzu identifikaciju pohranjene robe i njene lokacije. Vertikalni karuseli su pouzdani, trajni i jednostavni za upotrebu i održavanje. [1] [2]



**Slika 2. Usporedba klasičnog skladišnog regala s policama i vertikalnog karusela**

U usporedbi s klasičnim skladišnim regalima vertikalni karusel omogućuje lakši pristup robi. U poličnim regalima radnik može bez pomagala pristupiti robi koja se nalazi na visini do 2m (za artikle većih masa i dimenzija ta visina je i manja) dok kod vertikalnih karusela radnik može pristupiti robi uvijek s, ergonomski gledano, idealne visine, što je i vidljivo na slici 2.

### 2.2.3 Vertikalni podizni modul

Vertikalni podizni moduli (eng. Vertical Lift Module; VLM) su automatizirani skladišni sustavi koji se sastoje od dvaju paralelnih vertikalnih kolona koje sadrže artikle. Automatski uređaj (shuttle) kreće se između tih kolona i obavlja izuzimanje i/ili odlaganje. Možemo reći da se VLM sastoji od 3 paralelna stupca: prednji i stražnji stupac sadrže police i spremnike, te služe za skladištenje robe dok se srednjim stupcem služi automatski uređaj s elevatorom za izuzimanje/uskladištenje robe. Vertikalni podizni moduli mogu sadržavati više od jednog elevatorsa i više otvora za izuzimanje. Mogu povezivati katove postrojenja kao i vertikalni karuseli. Vertikalni podizni moduli mogu biti korišteni kao samostalni uređaji ili kao sustavi s više uređaja. [1][2]

Izvedbe s više uređaja omogućuju veći protok te njih često poslužuje jedna osoba koja na taj način ne mora čekati sustav. Tako se osigurava velika produktivnost radnika, a jedna takva izvedba s više uređaja prikazana je na slici 3.



**Slika 3. Sustav s 4 vertikalna podizna modula**

Vertikalni podizni moduli omogućuju veliku iskorištenost prostora, ergonomičnost, veliku brzinu izuzimanja i veliku sigurnost uskladištene robe.

VLM se primjenjuje

- u skladištima u sklopu sustava za komisioniranje i pripremu narudžbi i u sustavu logistike za vraćenu robu.
- u proizvodnji za pohranu dijelova potrebnih za montažu i kao buffer zaliha u procesu proizvodnje

### 2.3 Automatizirani visokoregalni skladišni sustavi

Ovakvi automatizirani skladišni sustavi sastoje se od sustava regala između kojih je prolaz s dizalicom koja može manipulirati materijalom (paletama, kutijama ili sl.) bez operatera koji bi upravljao njihovim kretanjem što znači da su operacije izuzimanja i uskladištenja potpuno automatizirane. Osnovni dijelovi ovog sustava su regali, dizalice, prolazi, pretovarna stanica, a neke izvedbe imaju i pozicije za ručno izuzimanje materijala s palete.

Regali su najčešće metalne konstrukcije s mjestima za pohranu materijala (najčešće paleta). Dizalice su potpuno automatizirane i mogu se samostalno kretati i izuzimati i odlagati materijal. Prolazi se nalaze između regala i dizalica se njima kreću. Na pretovornoj stanici dizalica odlaže materijal koji je ranije izuzela iz regala i preuzima materijal koji treba uskladištiti u regal. [3]

Pojam AS/RS u užem smislu obuhvaća upravo ovakve sustave. S obzirom na vrstu jediničnih tereta/uskladištenog materijala načinjena je podjela AS/RS sustava:

1. Mini-load
2. Micro-load
3. Unit-load
4. Person-on-board sustavi

#### 2.3.1 Mini-load AS/RS

U ovim AS/RS sustavima skladište se mali spremnici (kutije) čija se masa najčešće kreće između 50 i 250 kg, a u iznimnim slučajevima može doseći i do 500 kg. Dimenzije regala ovakvih sustava: duljina regala najčešće je između 12 i 60 m, njegova visina 3-15 m. Prosječna horizontalna komponenta brzine dizalice je 2.5 m/s, a vertikalne komponente 0.6 m/s. [2] Sustav s 3 mini-load dizalice s pripadajućim regalima koje opslužuje jedna radnica prikazan je na slici 4.



Slika 4. Mini-load AS/RS

### 2.3.2 Micro-load AS/RS

Skladište se mali artikli u vrlo malim spremnicima čija masa ne prelazi 50 kg. Najčešće se ne komisioniraju cijeli spremnici nego samo pojedinačni artikli; radnik izdvaja potrebnu količinu materijala iz spremnika nakon čega se taj spremnik vraća u regal. Dimenzije regala i brzine dizalica sličnih su vrijednosti kao i za mini load sustave. [2] Na slici 5. prikazan je micro-load sustav koji se nalazi u sklopu knjižnice jednog američkog sveučilišta.

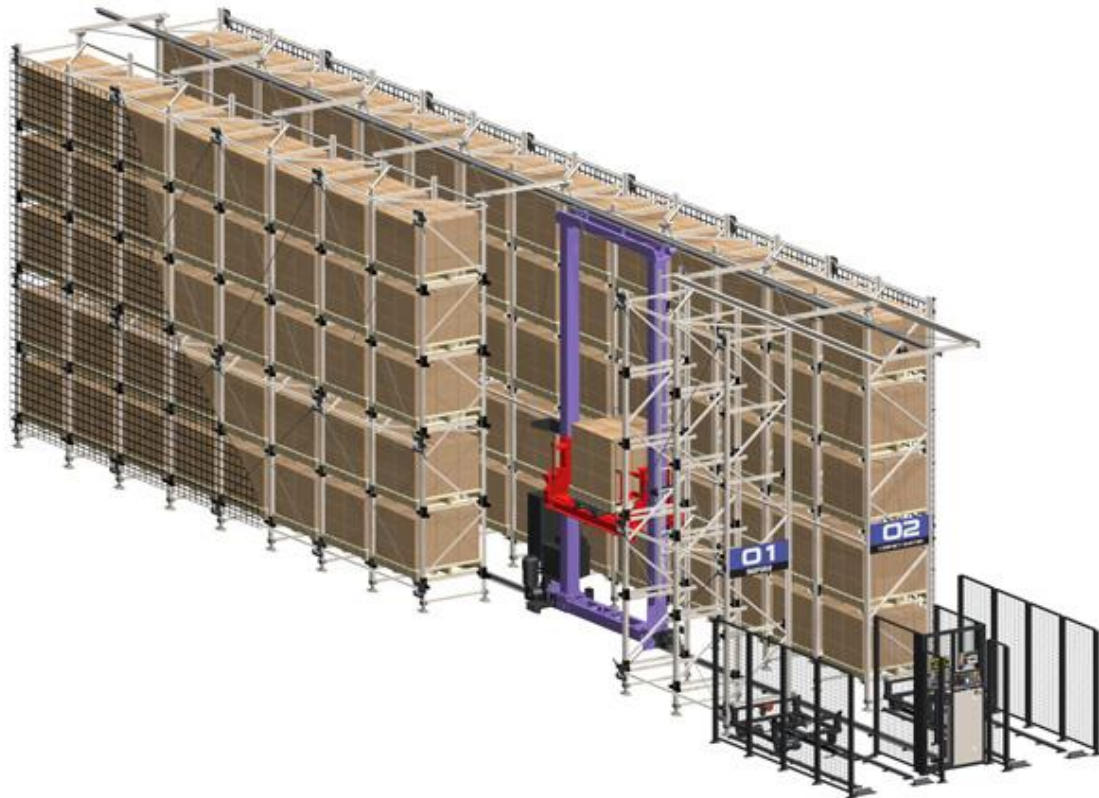


Slika 5. Micro-load AS/RS

### 2.3.3 Unit-load AS/RS

Unit-load AS/RS je vrsta AS/RS sustava za automatizirano izuzimanje većih i težih tereta poput paleta ili sanduka paletnih dimenzija. Visine regala najčešće se kreću između 10 i 50 m, a duljine mogu doseći i 290 m. Horizontalna komponenta brzine dizalice može varirati ovisno o proizvođaču, a u većini slučajeva se kreće između 2.5 i 3 m/s, a vertikalna komponenta između 0.6 i 0.75 m/s. Slika 6. prikazuje tzv. klasičnu konfiguraciju unit-load AS/RS sustava koja ima regale jednostruke dubine s prolazima u kojima se nalazi S/R dizalica s jednom prihvatnom stanicom. Postoji mnogo različitih izvedbi unit-load AS/RS sustava od kojih će neke biti obrađene u ovom završnom radu. [2]

Unit load sustavi koriste se kao dio velikih logističkih lanaca i omogućuju najvišu razinu zaštite, kontrole zaliha i najveće protoke na relativno malenoj skladišnoj površini uz istovremeno minimalne operativne troškove. Zbog velikih investicijskih troškova izgradnje ovakvih sustava i obujma planiranja koji je potrebno izvesti prije početka izgradnje ovakve sustave u pravilu koriste veliki proizvođači s jasno definiranom poslovnom i logističkom strategijom. Primjeri korisnika ovakvih sustava su: Kraš d.d., Podravka d.d., Franck d.d.,...



**Slika 6. Klasična konfiguracija unit-load AS/RS sustava**

Ovi sustavi imaju velike prednosti u odnosu na skladišne sustave s viličarima no za njihovu izgradnju potrebno je planirati protočni i ukupni skladišni kapacitet budući da je uvođenje promjena u sustav nakon njegove izgradnje otežano i iziskuje znatna financijska sredstva.

#### **2.3.4 Person-on-board AS/RS**

Iako su person-on-board sustavi u biti modifikacija gore navedenih vrsta AS/RS sustava oni čine posebnu podskupinu unutar ove podjele. Razlog tomu je specifičan proračun ovih sustava gdje AS/RS dizalica putuje između većeg broja skladišnih lokacija prije povratka na pretovarnu stanicu. Najčešća je primjena ovakvih sustava u okviru mini load sustava. Slika 7. prikazuje S/R dizalicu na kojoj se nalazi radnik koji može komisionirati pojedinačne artikle ili kutije s paleta u regalima, a dizalica također ima mogućnost izuzimanja/odlaganja cijelih paleta. [2]

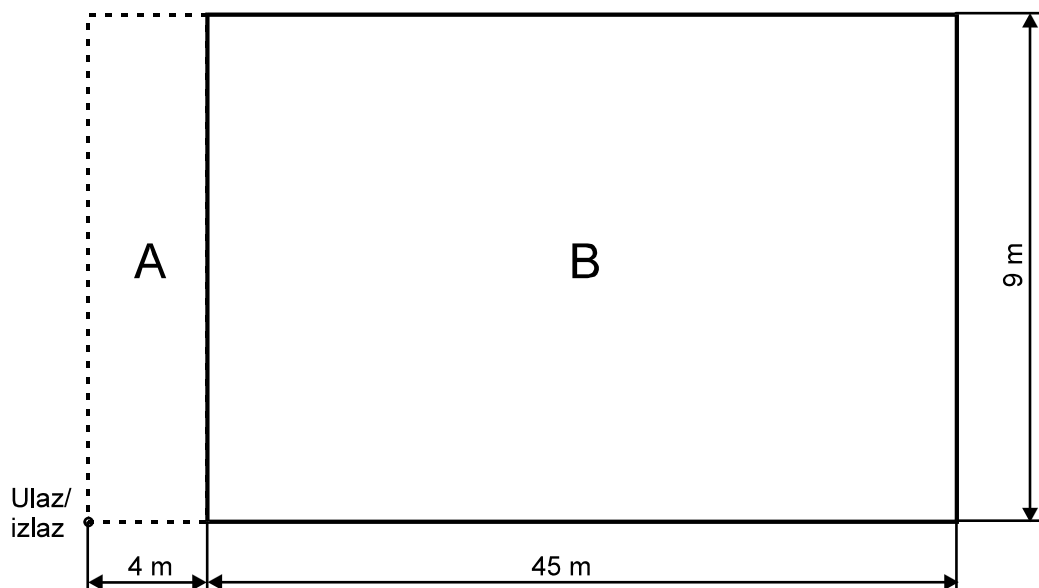


Slika 7. Person-on-board S/R dizalica

### 2.3.5 Izvedbe AS/RS skladišnih sustava

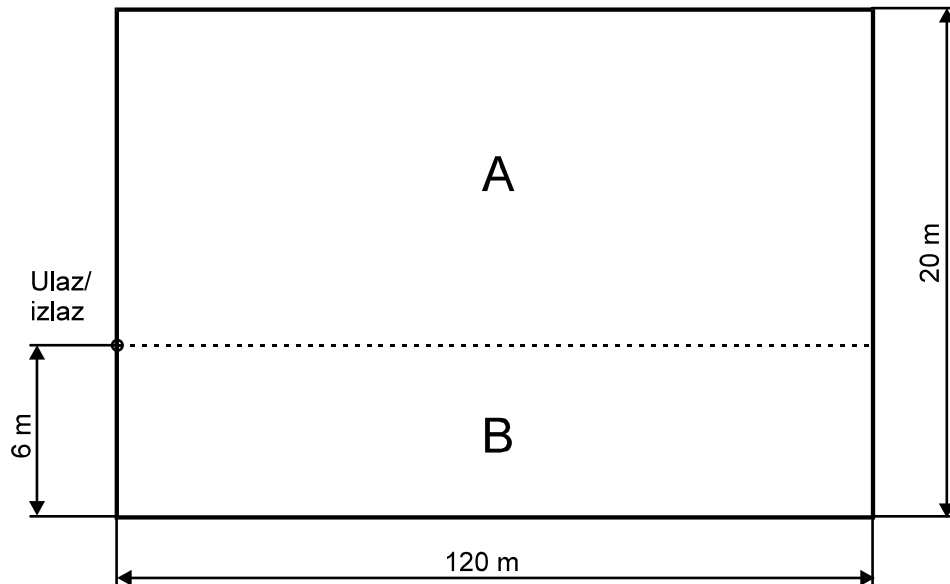
Regali u skladišnom sustavu pravokutnog su oblika, a pretovarna stanica se u većini slučajeva nalazi u donjem kutu. Postoje izvedbe koje odstupaju od ovoga, tj. pretovarna stanica nije na donjem kraju regala. [2]

Na slici 8. prikazana je izvedba u kojoj je pretovarna stanica udaljena od regala u kojem se obavljaju operacije odlaganja i izuzimanja. To utječe na povećanje trajanja ciklusa, te se zato ovakve izvedbe grade isključivo u slučajevima kada je to nužno zbog drugih operacija u skladišnom sustavu kao što su npr. sortiranje paleta ili kontrola kvalitete.



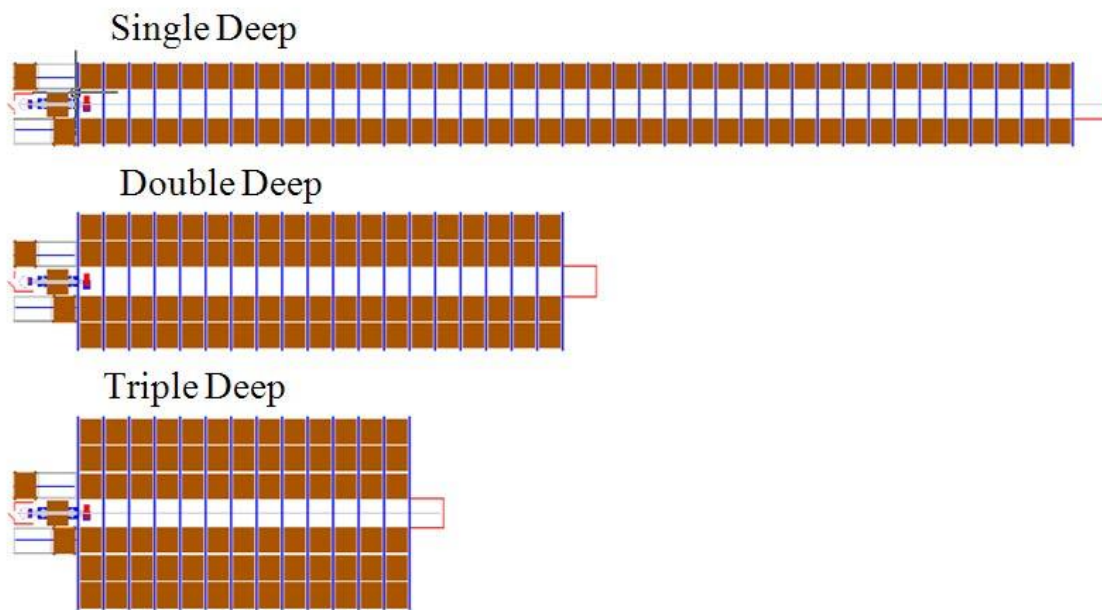
Slika 8. Pretovarna stanica (ulaz/izlaz) nalazi se izvan regala

Na slici 9. prikazana je izvedba koja ima pretovarnu stanicu iznad donjeg horizontalnog kraja regala. U ovom slučaju ostvaruje se smanjenje trajanja radnog ciklusa, no ovakve izvedbe zahtijevaju znatna financijska sredstva za relativno malena poboljšanja te se stoga rijetko upotrebljavaju.



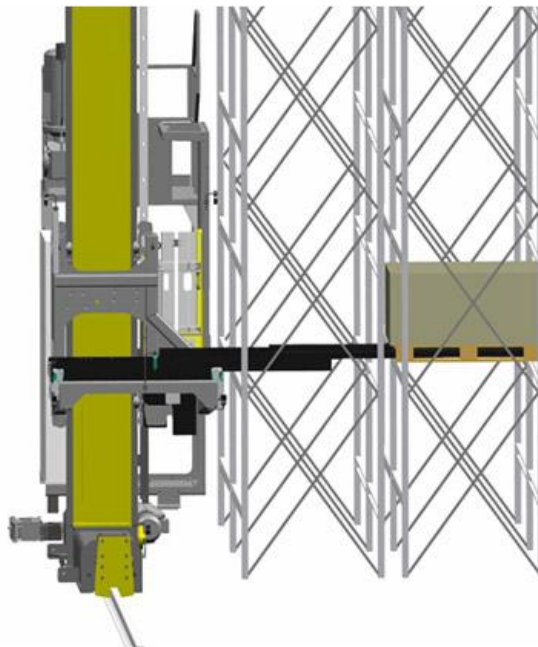
**Slika 9. Regal je "ukopan"**

Mini-load, micro-load i unit-load skladišni sustavi mogu imati regale jednostruke dubine (eng. single deep storage rack), regale dvostruke dubine (eng. double deep) ili regale trostruke dubine (eng. triple deep). Na slici 10. prikazane su izvedbe AS/RS sustava s regalima različite dubine ali s istim brojem paletnih mjesta. Sa slike je vidljivo da izvedbe s većom dubinom regala bolje koriste prostor u skladištu. Sustav s regalima jednostruke dubine ima dvostruko dulje regale od sustava s regalima dvostruke dubine i šest puta dulje od sustava s regalima trostruke dubine.



**Slika 10. Prikaz izvedbi AS/RS skladišnih sustava s regalima različitih dubina**

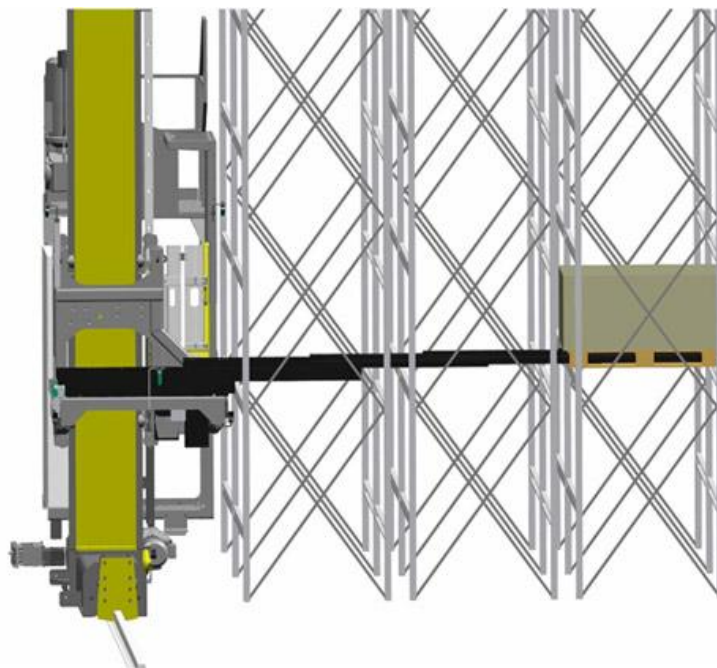
S/R dizalice koje se nalaze u regalima dvostruke dubine moraju imati mogućnost produljivanja vilica kako bi mogle dosegnuti drugu (dalju) lokaciju u regalu. Prikaz takvog sustava dan je na slici 11.



**Slika 11. Prikaz S/R dizalice s teleskopskim vilicama za rad u regalima dvostruke dubine**

Na slici 12. dan je prikaz S/R dizalice s teleskopskim vilicama koja ima mogućnost rada u regalu trostruke dubine.

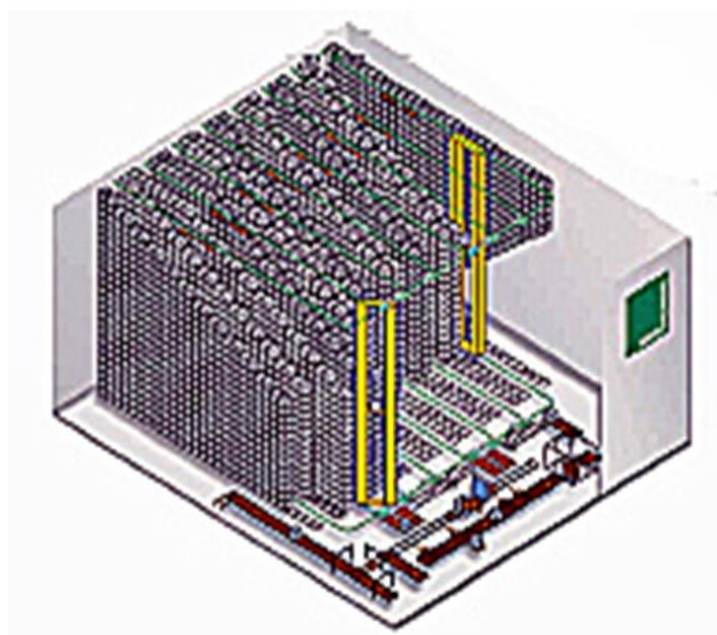




**Slika 12. Prikaz S/R dizalice s teleskopskim vilicama za rad u regalima trostruke dubine**

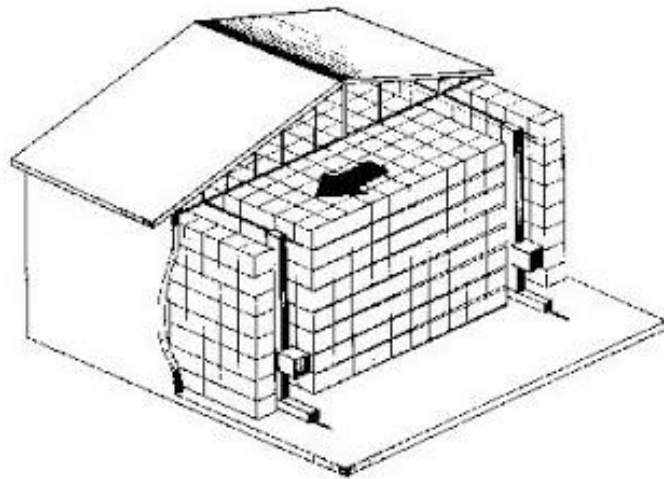
Dizalica u svojoj osnovnoj izvedbi ima jednu prihvatnu stanicu (eng. shuttle), a moguće su i izvedbe s dvije ili čak tri prihvatne stanice.

Moguće je također da broj prolaza u skladišnom sustavu bude veći od broja dizalica; u tom slučaju dizalica (ili dizalice) može prelaziti iz jednog prolaza u drugi. Na slici 13. prikazan je sustav u kojem dvije S/R dizalice opslužuju osam prolaza. Ovakva izvedba omogućuje znatne uštede prilikom izgradnje skladišnog sustava budući da su S/R (eng. Storage/Retrieval) dizalice najskuplje komponente, a u isto vrijeme zadržava mnoge benefite klasične konfiguracije kao što su sigurnost i kontrola zaliha, a u nekim slučajevima (svi radni nalozi nalaze se unutar jednog prolaza) i velik protok.



**Slika 13. Prikaz izvedbe AS/RS skladišnog sustava s dvije S/R dizalice i osam prolaza**

Moguće je koristiti S/R dizalice u sklopu protočnog regala kako je prikazano na slici 14. Ovakav sustav sastoji se od dvaju prolaza s S/R dizalicama u svakom od njih. Kretanje jediničnih tereta kroz protočni regala osigurava se konvejerima ili gravitacijom (protočni regal izgrađen s nagibom). Ovakva izvedba AS/RS skladišnog sustava osigurava provedbu FIFO načela (First-In-First-Out). Najveća je mana ovakvih izvedbi malena iskoristivost dizalica koje ne mogu u istom ciklusu izvršiti uskladištenje i izuzimanje. Uz to postoji i opasnost nemogućnosti izvršavanja naloga u slučaju kvara jedne od dizalica (u većini drugih AS/RS sustava svaka dizalica može vršiti i uskladištavanje i izuzimanje iz skladišta, te ukoliko skladišni sustav ima dvije ili više dizalica kvar ili zastoj jedne od njih ne znači i potpuni prestanak rada cijelog skladišnog sustava).

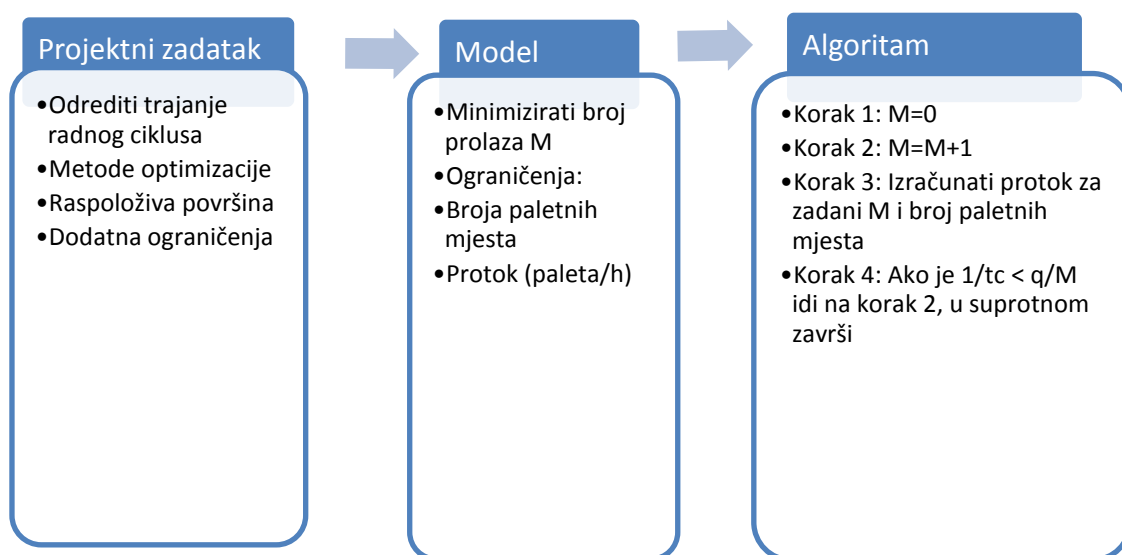


**Slika 14. Prikaz izvedbe AS/RS skladišnog sustava s protočnim regalom**

### 3. Oblikovanje unit-load AS/RS sustava

Ovakvi automatizirani skladišni sustavi omogućuju smanjenje operativnih troškova skladišta, povećanje protočnog kapaciteta povećanje sigurnosti, pouzdanosti i kontrole nad zalihama, no istovremeno zahtijevaju velike investicijska sredstva. Stoga je nužno potpuno definirati trenutne zahtjeve za neto skladišnim kapacitetom i protočnim kapacitetom i predvidjeti buduće zahtjeve, jer je izuzetno teško raditi preinake ovakvog sustava nakon njegovog ostvarenja/izgradnje.

U načelu oblikovanje sustava svodi se na određivanje minimalnog broja prolaza (i dizalica u njima) uz zadana ograničenja u vidu ukupnog skladišnog kapaciteta i protoka. Budući da je protok sustava obrnuto proporcionalan trajanju radnog ciklusa smatra se da je procjena trajanja radnog ciklusa osnova oblikovanja AS/RS sustava. Postupak oblikovanja sustava opisan je po koracima na slici 15. [2]



Slika 15. Prikaz metodologije oblikovanja AS/RS sustava

#### 3.1 Modeli računanja radnog ciklusa AS/RS dizalice

Ovisno o mjestu skladišne lokacije na kojoj treba obaviti operaciju (uskladištenje ili izuzimanje) vrijeme vožnje dizalice u regalu, a samim time i vrijeme trajanja radnog ciklusa može znatno varirati. Stoga se računa prosječno vrijeme vožnje dizalice u nekom regalu, a u tu svrhu razvijeno je nekoliko modela:

- MHI model
- FEM model
- Bozer-White model

Bozer-White model je jedan od najčešće korištenih modela za izračunavanje trajanja ciklusa te će biti osnova svih proračuna u ovom radu. Izvorni model pruža formule za izračun trajanja jednostrukog i dvostrukog ciklusa, no kasnije je iskorišten kao osnova za proračun trajanja četverostrukog ciklusa. [4]

### Metodologija:

Prvo je potrebno izračunati vremena koja su dizalici potrebna da od pretovarne stanice dođe do horizontalnog i vertikalnog ruba regala.

$$t_x = \frac{L}{v_x}$$

$$t_y = \frac{H}{v_y}$$

Nakon toga moguće je odrediti pomoćnu veličinu T

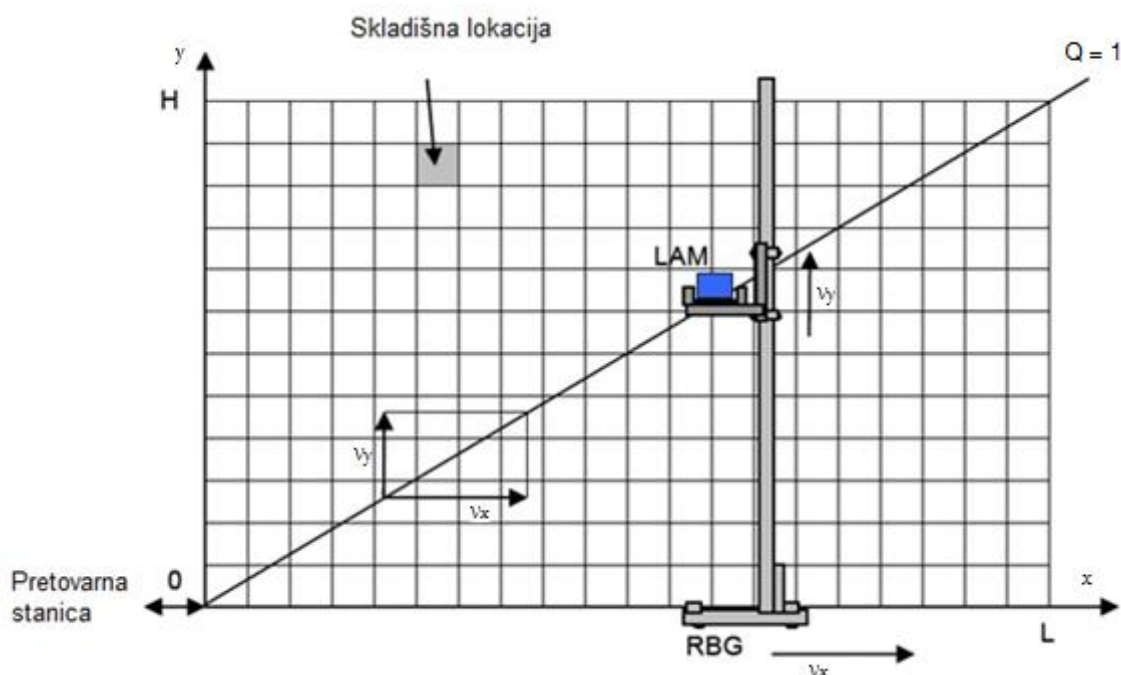
$$T = \max(t_x, t_y) = \max\left(\frac{L}{v_x}, \frac{H}{v_y}\right)$$

Potrebno je također odrediti faktor oblika regala

Faktor oblika regala omjer je vremena koja su potrebna dizalici da dođe do rubova regala i to tako da je veličina faktora oblika regala uvijek jednaka ili manja od 1.

$$Q = \min\left(\frac{t_x}{T}, \frac{t_y}{T}\right) = \min\left(\frac{L}{v_x * T}, \frac{H}{v_y * T}\right)$$

U slučaju kad su vremena  $t_x$  i  $t_y$  jednaka regal se zove square-in-time regal, a svi ostali regali kojima je  $Q < 1$  nazivaju se pravokutnim regalima.



Slika 16. Prikaz square-in-time regala

Slika 16. prikazuje square-in-time regal s 240 skladišnih lokacija. Poznate su duljina i visina regala i brzina kretanja dizalice u horizontalnom i vertikalnom smjeru.

$$\begin{aligned} L &= 20 \text{ m} \\ H &= 12 \text{ m} \\ v_x &= 1,67 \text{ m/s} \\ v_y &= 1 \text{ m/s} \end{aligned}$$

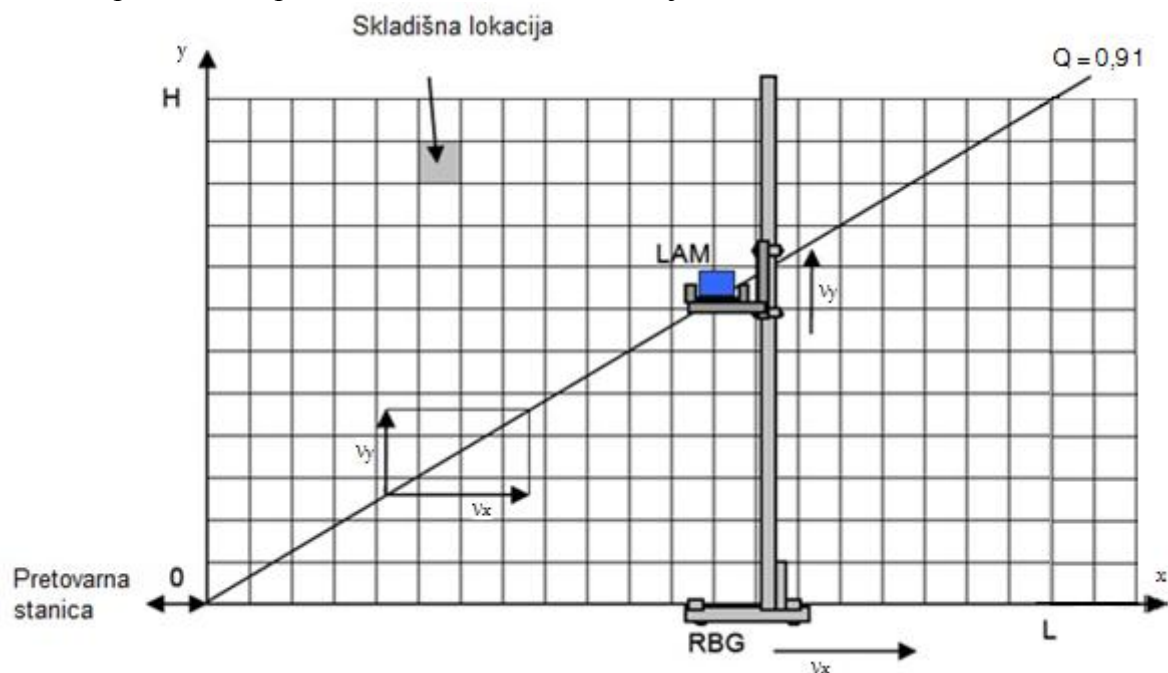
$$t_x = \frac{L}{v_x} = 12 \text{ s}$$

$$t_y = \frac{H}{v_y} = 12 \text{ s}$$

$$T = \max(t_x, t_y) = 12 \text{ s}$$

$$Q = \min\left(\frac{t_x}{T}, \frac{t_y}{T}\right) = 1$$

Kad bismo dodali dva paletna mjesta u horizontalnom smjeru regal bi se produljio za 2 m, a skladišni kapacitet bi se povećao za 24 skladišne lokacije ili za 10%.



Slika 17. Prikaz pravokutnog regala

Uvidom u sliku 17. evidentno je da će dizalici trebati više vremena da dođe do horizontalnog ruba regala.

$$\begin{aligned} L &= 22 \text{ m} \\ H &= 12 \text{ m} \\ v_x &= 1,67 \text{ m/s} \\ v_y &= 1 \text{ m/s} \end{aligned}$$

$$t_x = \frac{L}{v_x} = 13,2 \text{ s}$$

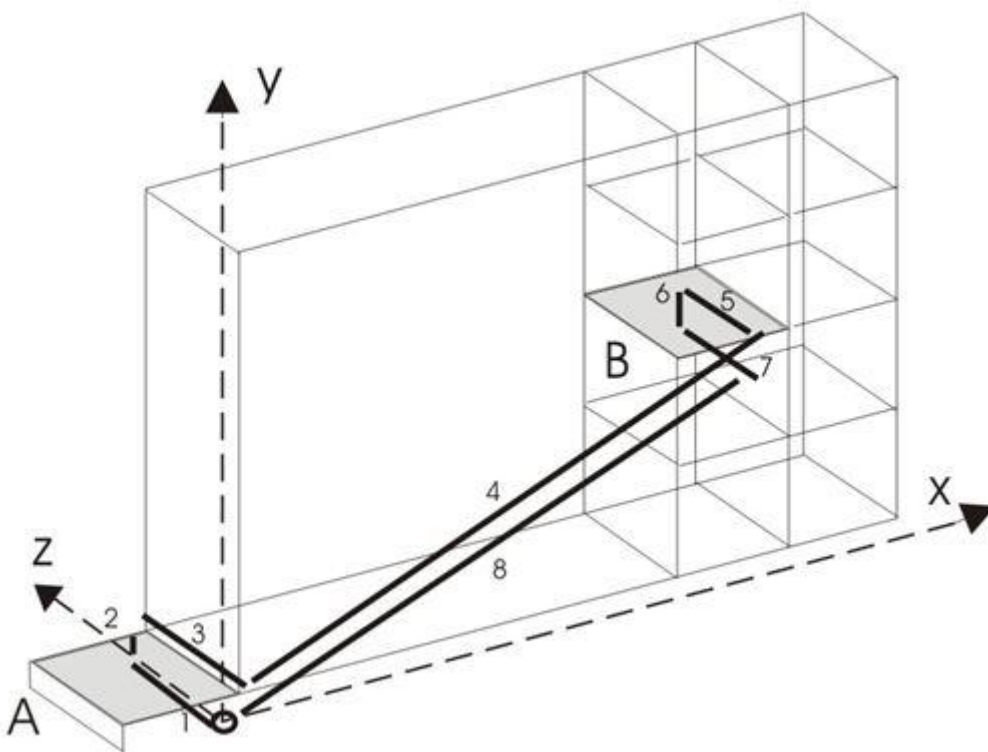
$$t_y = \frac{H}{v_y} = 12 \text{ s}$$

$$T = \max(t_x, t_y) = 13,2 \text{ s}$$

$$Q = \min\left(\frac{t_x}{T}, \frac{t_y}{T}\right) = \frac{12}{13,2} = 0,91$$

### 3.1.1 Proračun trajanja jednostrukog ciklusa

Pri jednostrukom ciklusu S/R dizalica obavlja jedno izuzimanje ili uskladištenje, a kretanje dizalice prikazano je na slici 18.



Slika 18. Prikaz kretanja S/R dizalice u jednostrukom ciklusu

Prosječno vrijeme trajanja jednostrukog ciklusa  $t_{jc}$

$$t_{jc} = E(SC) + 2 * t_k$$

Prosječno vrijeme vožnje u regalu između pretovarne stanice i lokacije u regalu:

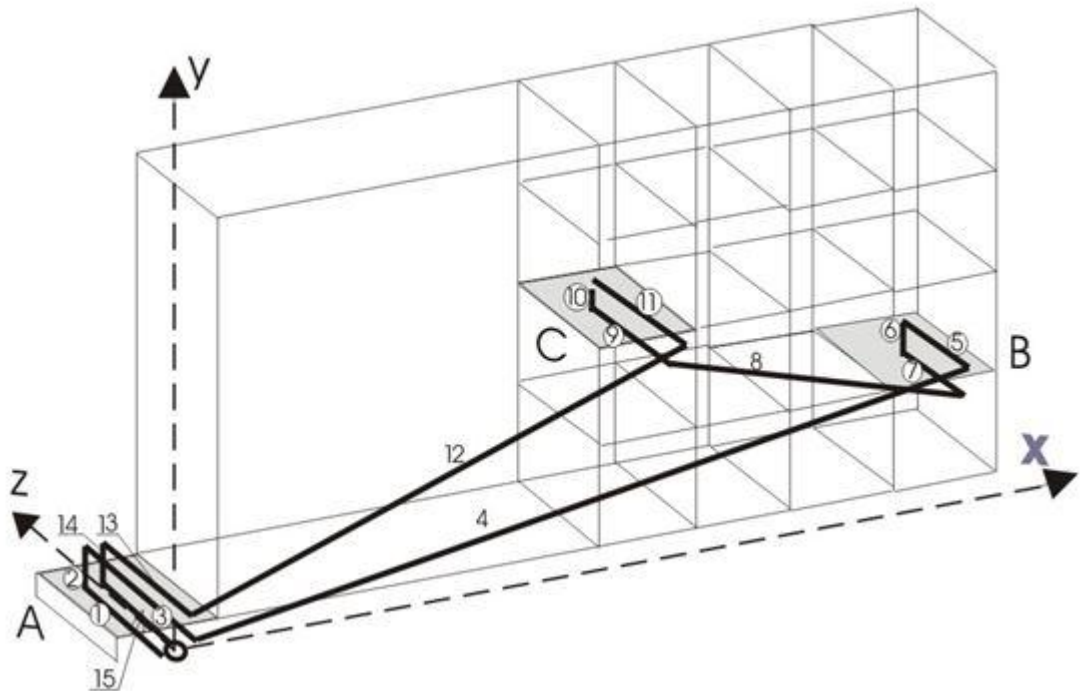
$$E(SC) = \left[1 + \frac{Q^2}{3}\right] * T$$

Iz čega slijedi izraz za trajanje jednostrukog ciklusa:

$$t_{jc} = \left[ 1 + \frac{Q^2}{3} \right] * T + 2 * t_k$$

### 3.1.2 Proračun trajanja dvostrukog ciklusa

Dvostruki radni ciklus podrazumijeva jedno uskladištenje i jedno izuzimanje iz regala, a kretanje S/R dizalice prikazano je na slici 19.



Slika 19. Prikaz kretanja S/R dizalice u dvostrukom ciklusu

U dvostrukom ciklusu S/R dizalica mora obaviti jednu operaciju više, a isto mora izvesti kretanje od jedne skladišne lokacije prema drugoj. Ta dodatna kretanja između skladišnih lokacija prikazana je brojem 8 na slici 19, a u formuli tu kretanju označava varijabla  $E(TB)$ .

$$t_{dc} = E(SC) + E(TB) + 4 * t_k$$

$$E(TB) = \left[ \frac{1}{3} + \frac{Q^2}{6} - \frac{Q^3}{30} \right] * T$$

Izraz za trajanje dvostrukog ciklusa:

$$t_{dc} = \left[ 1 + \frac{1 + Q^2}{3} + \frac{Q^2}{6} - \frac{Q^3}{30} \right] * T + 4 * t_k$$

### 3.2 Modeli s dizalicama s više prihvatnih stanica

Dizalice s jednom prihvatnom stanicom mogu obaviti jedno uskladištenje i jedno izuzimanje u jednom radnom ciklusu što se naziva dvostruki radni ciklus (eng. Dual-Command-DC). Sustavi s više prihvatnih stanica razvijeni su da bi mogli obaviti više operacija po ciklusu te tako omogućili povećanje protoka skladišnog sustava. Sustavi s dvije prihvatne stanice mogu obavljati četverostruke cikluse (eng. Quadruple-Command-QC), tj. cikluse sa dva uskladištenja i dva izuzimanja. Postoje također i sustavi s tri prihvatne stanice koji mogu obavljati šesterostruke radne cikluse (eng. Sextuple-Command-STC) koje čine tri uskladištenja i tri izuzimanja. [5]

#### 3.2.1 Modeli s S/R dizalicama s jednom prihvatnom stanicom

S/R dizalice s jednom prihvatnom stanicom imaju mogućnost provođenja jednostrukih i dvostrukih ciklusa. Slika 20. prikazuje S/R dizalicu s jednom prihvatnom stanicom proizvođača Dematic.



Slika 20. S/R dizalica s jednom prihvatnom stanicom

Opis rada:

Kretanje S/R dizalice s jednom prihvatnom stanicom pri jednostrukom i dvostrukom ciklusu vidljivo je na slikama 7. i 8. u točki 3.1.

Izraz za trajanje radnog ciklusa kod dizalice s jednom prihvatnom stanicom glasi:

$$t_{jc} = E(SC) + 2 * t_k$$

Trajanje dvostrukog ciklusa:

$$t_{dc} = E(SC) + E(TB) + 4 * t_k$$



### 3.2.2 Modeli s S/R dizalicama s dvije prihvatne stanice

S/R dizalica s dvije prihvatne stanice može prenositi dvije palete i usto prihvatne stanice mogu raditi neovisno jedna od druge tako da je moguće barati i pojedinačnim paletama. Korištenjem ovakvih dizalica moguće je skratiti trajanje dvostrukog radnog ciklusa. Ovakvim dizalicama moguće je također izvoditi četverostruke cikluse čime se dodatno povećava protok sustava. Na slici 21. prikazana je S/R dizalica s dvije prihvatne stanice marke Dematic. [5] [6]



**Slika 21. S/R dizalica s dvije prihvatne stanice**

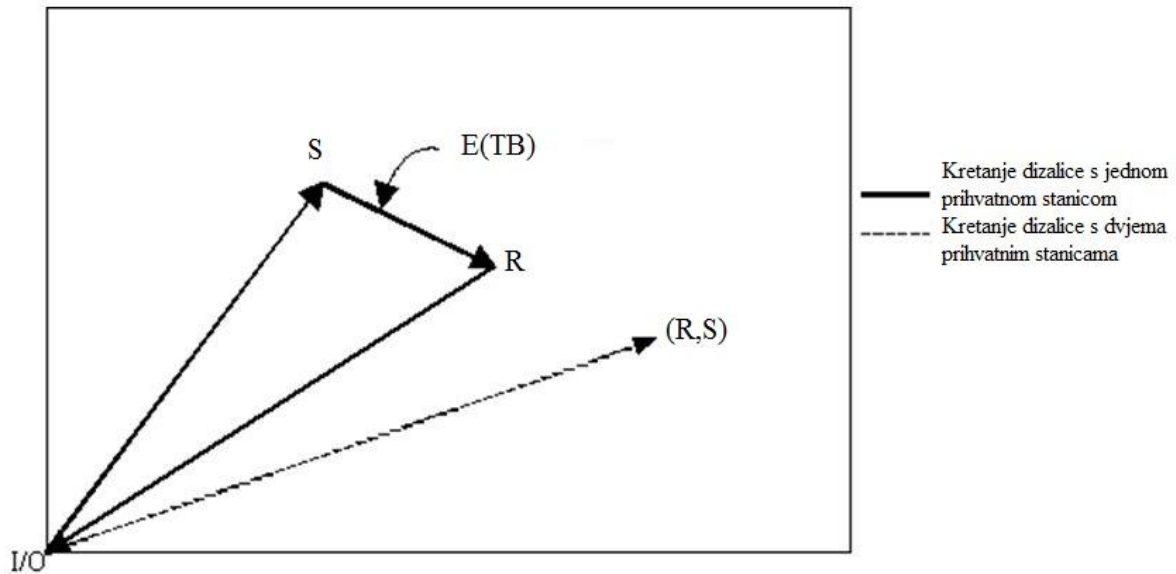
Opis rada:

Dvostruki ciklus:

S/R dizalica preuzima jednu paletu na pretovarnoj stanici, putuje na lokaciju na kojoj je potrebno obaviti izuzimanje. Prvo će obaviti izuzimanje i to pomoću slobodne prihvatne stanice nakon čega će uskladištiti paletu koja se nalazi na drugoj prihvatnoj stanici na to isto tek oslobođeno paletno mjesto. Uporabom ovakvog ciklusa eliminirana je potreba za posjećivanjem dvaju skladišnih lokacija, tj. eliminirano je  $E(TB)$  u odnosu na dvostruki ciklus koji obavlja S/R dizalica s jednom prihvatnom stanicom. Usporedba kretanja S/R dizalice s jednom prihvatnom stanicom i dizalice s dvije prihvatne stanice pri dvostrukom radnom ciklusu prikazano je na slici 22. Operacija uskladištenja označena je slovom S (eng. Storage), a izuzimanja R (eng. Retrieval).

Trajanje dvostrukog radnog ciklusa:

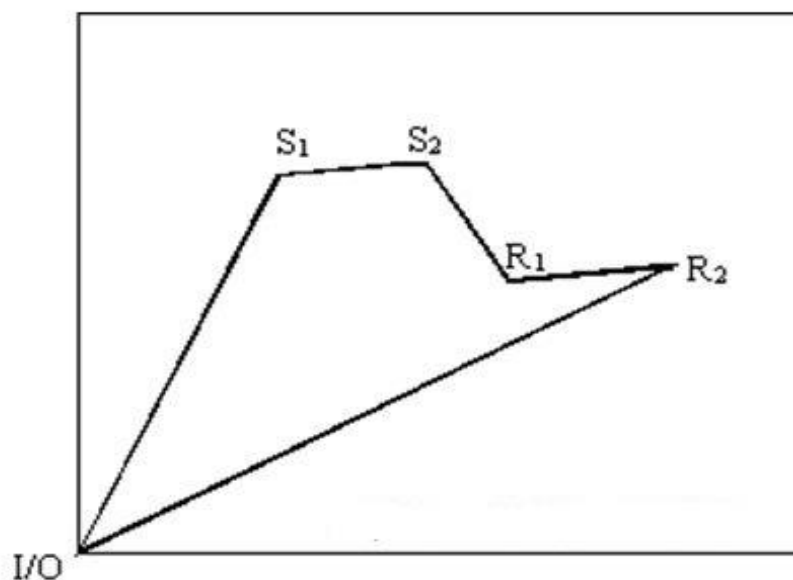
$$t_{dc} = E(SC) + 4 * t_k$$



Slika 22. Usporedba kretanja S/R dizalice pri jednostrukom i pri dvostrukom ciklusu

Četverostruki ciklus:

Potrebno je obaviti dva uskladištenja i dva izuzimanja. U osnovnom slučaju za koji je dan izraz za proračun trajanja radnog ciklusa dizalica treba posjetiti 4 različite lokacije u regalu. U modificiranom radnom ciklusu, koji će kasnije biti pobliže pojašnjen, moguće je izvesti četverostruki radni ciklus posjećivanjem triju lokacija u regalu, a ako se u isto vrijeme koriste i regali dvostruke dubine u nekim ga je slučajevima moguće izvesti posjećivanjem samo dviju lokacija u regalu. Na slici 23. dan je prikaz kretanja S/R dizalice pri obavljanju četverostrukog ciklusa. Operacije uskladištenja označene su slovima S, a izuzimanja R.



Slika 23. Prikaz kretanja S/R dizalice pri četverostrukom ciklusu

Izraz za trajanje dvostrukog radnog ciklusa:

$$E(QC) = E(SC) + 3E(TB) + 8 * t_k$$

Napomena: Izraz podrazumijeva posjećivanje 4 skladišnih lokacija pri izvršavanju radnog ciklusa.

### 3.2.3 Modeli s S/R dizalicama s tri prihvatne stanice

Ovakve dizalice mogu prenositi i do tri palete u isto vrijeme i njima je moguće izvesti šesterostruki radni ciklus koji uključuje tri uskladištenja i tri izuzimanja. Slika 24. prikazuje S/R dizalicu s tri prihvatne stanice marke Dematic



Slika 24. S/R dizalica s tri prihvatne stanice

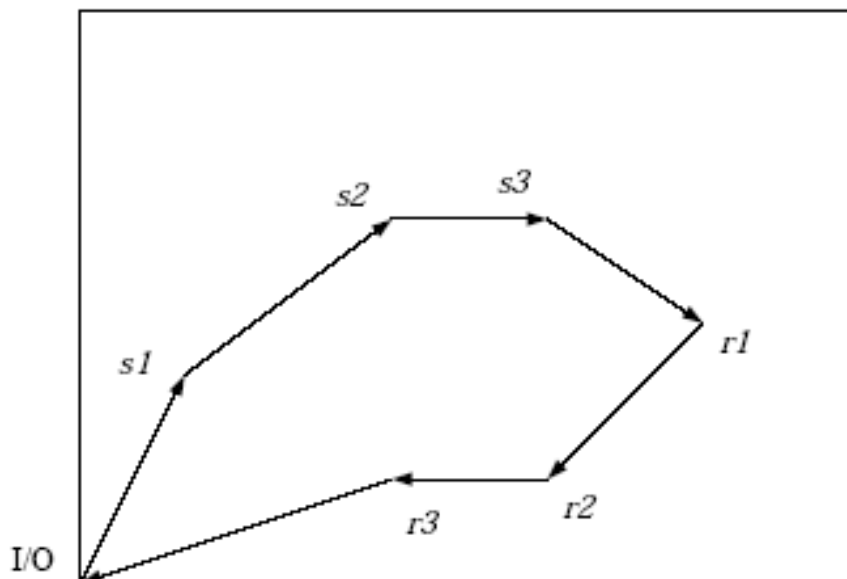
Opis rada:

Šesterostruki radni ciklus:

U osnovnom načinu rada S/R dizalica treba posjetiti 6 lokacija u regalu da bi izvršila šesterostruki radni ciklus, no moguće je primjeniti modificirani šesterostruki radni ciklus i izvršiti ga posjećivanjem samo četiriju lokacija u regalu. Modificirani radni ciklusi bit će pobliže objašnjeni u ovom radu u toči 4.4 "Modificirani ciklus kod SR dizalica koje imaju više prihvatnih stanica". Na slici 25. prikazano je kretanje S/R dizalice pri (nemodificiranom) šesterostrukom radnom ciklusu.

Izraz za trajanje šesterostrukog radnog ciklusa:

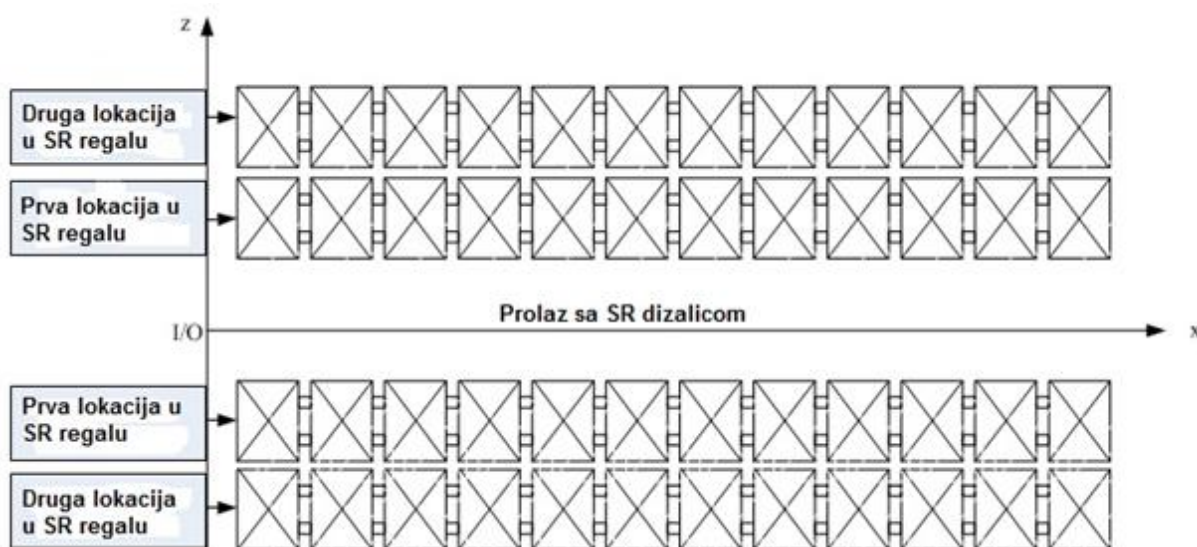
$$E(STC) = E(SC) + 5E(TB) + 12 * t_k$$



Slika 25. Šesterostruki ciklus

### 3.3 Model s regalima dvostruke dubine (single shuttle dizalica)

Kod ovakvih izvedbi lokacije na kojima treba obaviti operaciju (uskladištenje ili izuzimanje) mogu biti na daljoj (drugoj) lokaciji unutar regala, te vrijeme izuzimanja ili uskladištenja traje duže, što je također vidljivo sa tlocrta sustava na slici 26. Također, ukoliko se ispred takve skladišne lokacije nalazi paleta dizalica prvo treba obaviti premještanje te palete na neku drugu slobodnu lokaciju unutar regala da bi mogla obaviti traženu operaciju. To vrijeme premještanja moguće je skratiti uporabom dizalica s dvije ili više prihvatnih stanica što će biti kasnije detaljnije objašnjeno u ovom radu. [7]



Slika 26. Tlocrt regala dvostruke dubine

Kod ovakvih izvedbi AS/RS sustava moguća su tri slučaja na određenoj skladišnoj lokaciji:

1. Prva i druga lokacija u regalu su slobodne
2. Prva lokacija je slobodna dok se na drugoj nalazi paleta
3. Prva i druga lokacija u regalu su zauzete (na njima se nalaze palete)

Vjerojatnost prvog slučaja je:

$$P_1 = 1 - 2m$$

gdje je  $m$  faktor popunjenosti regala

Vjerojatnost drugog slučaja:

$$P_2 = 2 - 2m$$

Vjerojatnost trećeg slučaja:

$$P_3 = 2m - 1$$

Vjerojatnost potrebe za obavljanjem premještanja

$$P_{prem (pohrana)} = 0$$

$$P_{prem (izuzimanje)} = \frac{P_3}{P_2 + 2 * P_3}$$

$$P_{prem} = \frac{P_{prem (pohrana)} + P_{prem (izuzimanje)}}{2}$$

$$P_{prem} = \frac{2m - 1}{4m}$$

### Trajanje jednostrukog ciklusa:

- za faktor popunjenosti  $m[0,0.5]$

Jednostruki ciklus ove vrijednosti faktora  $m$  ima jednako trajanje kod izuzimanja i kod odlaganja.

$$t_{jc} = t_v + t_{PS} + t_{k2}$$

$t_v$  – prosječno vrijeme vožnje u regalu (između pretovarne stanice i skladišne lokacije u regalu)

$t_{PS}$  – vrijeme obavljanja operacije izuzimanja ili odlaganja na pretovarnoj stanici

$t_{k2}$  – vrijeme obavljanja operacije izuzimanja ili odlaganja na drugoj lokaciji u regalu

- za faktor popunjenosti  $m[0.5,1]$

Trajanje jednostrukog ciklusa nije jednako kod izuzimanja i odlaganja te ćemo imati dvije formule za izračun trajanja jednostrukog ciklusa

### 1. Odlaganje

Budući da je neka prva lokacija uvijek slobodna (naravno ako regal nije potpuno ispunjen,  $m=1$ ) izraz za trajanje jednostrukog ciklusa odlaganja prilično je jednostavan

$$t_{jc} = t_v + t_{PS} + t_{k1}$$

$t_{k1}$  – vrijeme obavljanja operacije izuzimanja ili odlaganja na prvoj lokaciji u regalu

### 2. Izuzimanje

Kod operacije izuzimanja postoje tri slučaja:

- da se lokacija na kojoj treba obaviti operacija nalazi na prvom mjestu (bliže dizalici) u regalu
- da se nalazi na drugom mjestu, a da je pritom prva lokacija slobodna
- da se nalazi na drugom mjestu, a da pritom prva lokacija nije slobodna

$$t_{jc} = t_v + t_{PS} + t_{k1}(t_{k2}) + \frac{m}{2} * t_R$$

$t_R$  – vrijeme obavljanja operacije premještanja

$$t_R = \max \left( \frac{2 * L}{3 * n_x * v_x} * \sqrt{\frac{1}{1-m}}, \frac{2 * H}{3 * n_y * v_y} * \sqrt{\frac{1}{1-m}} \right)$$

Ukoliko iskoristimo izraze za vjerojatnosti pojedinih slučajeva taj izraz možemo zapisati i ovako:

$$t_{jc} = t_v + t_{PS} + (P_1 * t_{k1} + P_2 * t_{k2}) + \frac{m}{2} * [2 * t_R + (P_1 * t_{k1} + P_2 * t_{k2})]$$

$$t_{jc} = t_v + t_{PS} + \left[ \left( \frac{2m-1}{2m} \right) * t_{k1} + \left( \frac{1}{2m} \right) * t_{k2} \right] + \frac{m}{2} * \left[ 2 * t_R + \left( \frac{4m-1}{2m} \right) * t_{k1} + \left( \frac{1}{2m} \right) * t_{k2} \right]$$

### Trajanje dvostrukog ciklusa

$$t_{dc} = t_v + t_{izm} + t_{k1} + 2 * t_{PS} + \left[ \left( \frac{2m-1}{2m} \right) * t_{k1} + \left( \frac{1}{2m} \right) * t_{k2} \right] + \frac{m}{2} * \left[ 2 * t_R + \left( \frac{4m-1}{2m} \right) * t_{k1} + \left( \frac{1}{2m} \right) * t_{k2} \right]$$

$t_{izm}$  – vrijeme vožnje između dviju skladišnih lokacija u regalu

### 3.4 Model s regalima dvostruke dubine i dizalicom s dvije prihvatne stanice

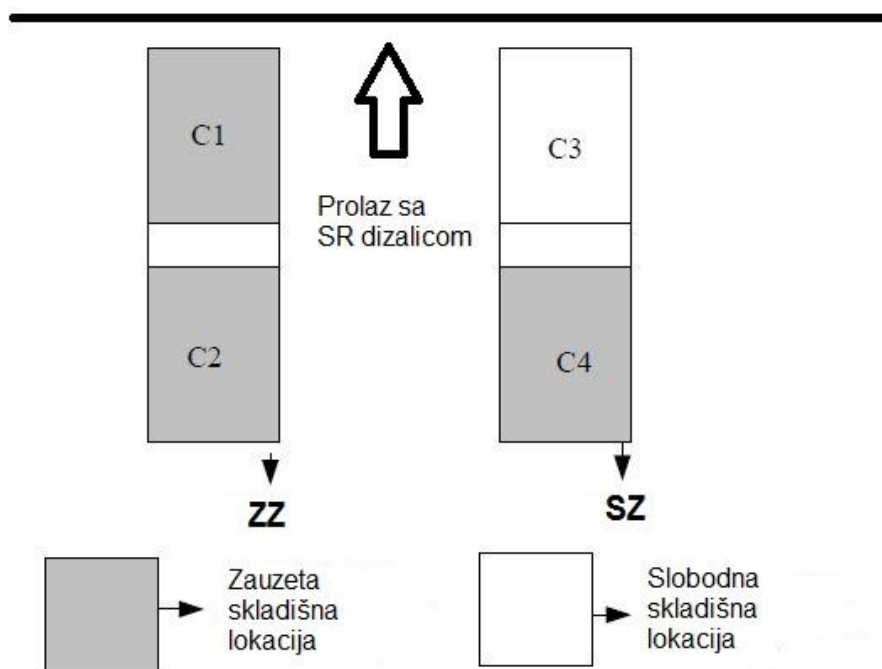
Ovakvi sustavi mogu iskoristiti skladišni prostor kao i Model s regalima dvostruke dubine (single shuttle dizalica), a u isto vrijeme omogućuju veće protoke jediničnih tereta (paleta).

Jedna skladišna pozicija u regalu sadrži dvije skladišne lokacije za koje postoje 3 slučaja:

- SS - obje skladišne lokacije su slobodne
- SZ - prva skladišna lokacija je slobodna, a na drugoj lokaciji nalazi se paleta
- ZZ - niti jedna skladišna lokacija nije slobodna

Pretpostavljamo nasumični raspored odlaganja u skladištu i da se prvo popunjavaju sve druge lokacije u regalu a tek potom one bliže prolazu (prve).

Ako je  $m > 0.5$  u regalu će postojati samo SZ i ZZ skladišne pozicije kako je vidljivo sa slike 27. [8]



Slika 27. Prikaz oznaka stanja pojedinih skladišnih lokacija u regalu

$M$  – ukupan broj skladišnih lokacija u regalu

$M_1$  – broj slobodnih lokacija u regalu

$M_2$  – broj zauzetih lokacija u regalu

Broj određenih lokacija u regalu

$$n(C_1) = n(C_2) = \frac{M_2 - M_1}{2} = \frac{M * (2m - 1)}{2}$$

$$n(C_3) = n(C_4) = M_1 = M * (1 - m)$$

Vjerojatnosti pojavljivanja pojedinih lokacija u regalu s obzirom na faktor popunjenosti  $m$

$$p_a = \frac{n(C_1)}{M_2} = \frac{2m - 1}{2m}$$

$$p_b = \frac{n(C_2)}{M_2} = \frac{2m - 1}{2m}$$

$$p_c = \frac{n(C_4)}{M_2} = \frac{1 - m}{m}$$

### 3.4.1 Trajanje dvostrukog ciklusa

U jednom ciklusu potrebno je obaviti jedno izuzimanje i jedno uskladištenje

$E(DC)$  – trajanje dvostrukog ciklusa

$E(SC)$  – trajanje jednostrukog ciklusa

$E(TB)$  – vrijeme vožnje između dviju skladišnih lokacija u regalu

$t_1$  – vrijeme obavljanja operacije premještanja pomoću skladišnog regala

$t_2$  – vrijeme obavljanja operacije premještanja pomoću dviju stanica dizalice

$t_3$  – vrijeme izuzimanja\odlaganja u prvoj lokaciji od prolaza

$t_4$  – vrijeme izuzimanja\odlaganja u drugoj lokaciji od prolaza, vrijedi  $t_4 = 2t_3$

#### Prvi slučaj:

Izuzimanje je potrebno obaviti s lokacije  $C_1$ .

Vjerojatnost takvog slučaja:

$$p_1^D = p_a = \frac{2m - 1}{2m}$$

Trajanje dvostrukog ciklusa:

$$E(DC)_1 = E(SC) + E(TB) + 4t_3$$

#### Drugi slučaj:

Izuzimanje je potrebno obaviti s lokacije  $C_2$ .

Vjerojatnost takvog slučaja:

$$p_2^D = p_b = \frac{2m - 1}{2m}$$

Trajanje dvostrukog ciklusa:

$$E(DC)_2 = E(SC) + E(TB) + t_1 + 5t_3 + t_4$$

#### Treći slučaj:

Izuzimanje je potrebno obaviti s lokacije  $C_4$ .

Vjerojatnost takvog slučaja:

$$p_3^D = p_c = \frac{1 - m}{m}$$



**Trajanje dvostrukog ciklusa:**

$$E(DC)_3 = E(SC) + E(TB) + 3 * t_3 + t_4$$

Prosječno trajanje dvostrukog ciklusa:

Zastupljenost pojedinih slučajeva trajanja dvostrukog ciklusa ovisi o faktoru popunjenosti  $m$ , te je moguće izvesti konačan i jedinstven izraz za izračun prosječnog trajanja dvostrukog ciklusa.

$$E(DC) = p_1^D * E(DC)_1 + p_2^D * E(DC)_2 + p_3^D * E(DC)_3$$

Nakon sređivanja:

$$E(DC) = E(SC) + E(TB) + \frac{2m - 1}{2m} t_1 + \frac{12m - 3}{2m} t_3 + \frac{1}{2m} t_4$$

Uz pretpostavku  $t_4 = 2t_3$

$$E(DC) = E(SC) + E(TB) + \frac{2m - 1}{2m} t_1 + \frac{12m - 1}{2m} t_3$$

**3.4.2 Trajanje četverostrukog ciklusa**

Četverostruki ciklus (eng. quadruple command ili QC) sastoji se od dvaju izuzimanja i dvaju odlaganja.

Postoji 9 slučajeva koji se javljaju s obzirom na mjesta lokacija s kojih je potrebno obaviti izuzimanje. Slike na kojima se prikazuje kretanje dizalice preuzete su iz recenziranog članka. [8]

**Prvi slučaj:**

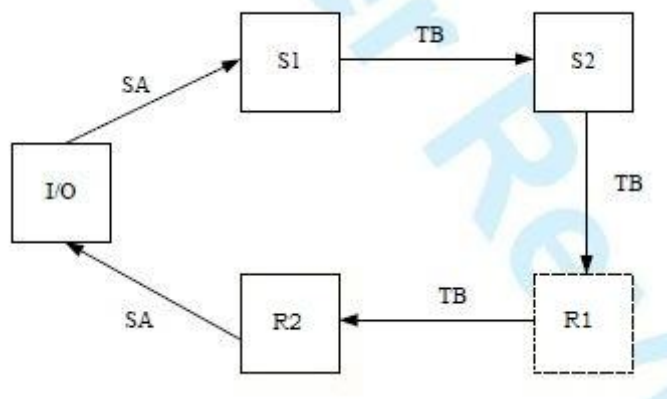
Potrebno je obaviti izuzimanje s dviju lokacija  $C_1$ . Kretanje dizalice prikazano je na slici 28.

Vjerojatnost takvog slučaja:

$$p_1^Q = p_a^2 = \frac{(2m - 1)^2}{4m^2}$$

Trajanje četverostrukog ciklusa:

$$E(QC)_1 = E(SC) + 3E(TB) + 8t_3$$



Slika 28. Kretanje dizalice za prvi slučaj

**Drugi slučaj:**

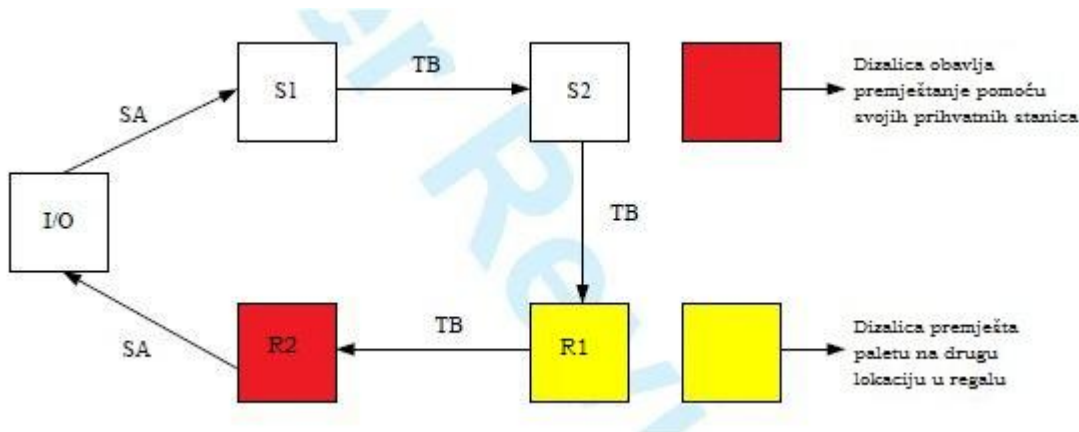
Potrebno je obaviti izuzimanje s dviju lokacija  $C_2$ . U ovom slučaju dizalica će morati obaviti dvije operacije premještanja u regalu da bi mogla obaviti izuzimanje.

Vjerojatnost takvog slučaja:

$$p_2^0 = p_b^2 = \frac{(2m - 1)^2}{4m^2}$$

Trajanje četverostrukog ciklusa:

$$E(QC)_2 = E(SC) + 3E(TB) + t_1 + t_2 + 8t_3 + 2t_4$$



Slika 29. Kretanje dizalice za drugi slučaj

**Treći slučaj:**

Potrebno je obaviti izuzimanje s dviju lokacija  $C_4$ . Kretanje dizalice je identično onome u prvom slučaju.

Vjerojatnost takvog slučaja:

$$p_3^0 = p_c^2 = \frac{(1 - m)^2}{m^2}$$

Trajanje četverostrukog ciklusa:

$$E(QC)_3 = E(SC) + 3E(TB) + 6t_3 + 2t_4$$

#### Četvrti slučaj:

Potrebno je obaviti izuzimanje s lokacija  $C_1$  i  $C_4$ . Kretanje dizalice i ovdje je identično onome u prvom slučaju.

Vjerojatnost takvog slučaja:

$$p_4^0 = 2p_a p_c = \frac{(1-m)(2m-1)}{m^2}$$

Trajanje četverostrukog ciklusa:

$$E(QC)_4 = E(SC) + 3E(TB) + 7t_3 + t_4$$

#### Peti slučaj:

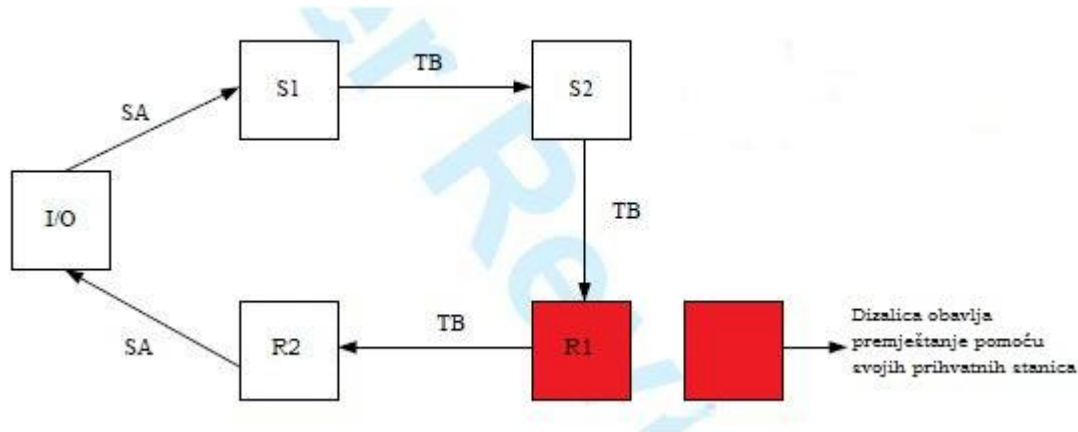
Potrebno je obaviti izuzimanje s lokacija  $C_2$  i  $C_4$ . Važno je naglasiti da se izuzimanje obavlja prvo na lokaciji  $C_2$ , a potom na  $C_4$ .

Vjerojatnost takvog slučaja:

$$p_5^0 = p_b p_c = \frac{(1-m)(2m-1)}{2m^2}$$

Trajanje četverostrukog ciklusa:

$$E(QC)_5 = E(SC) + 3E(TB) + t_2 + 6t_3 + 2t_4$$



Slika 30. Kretanje dizalice za peti slučaj

#### Šesti slučaj:

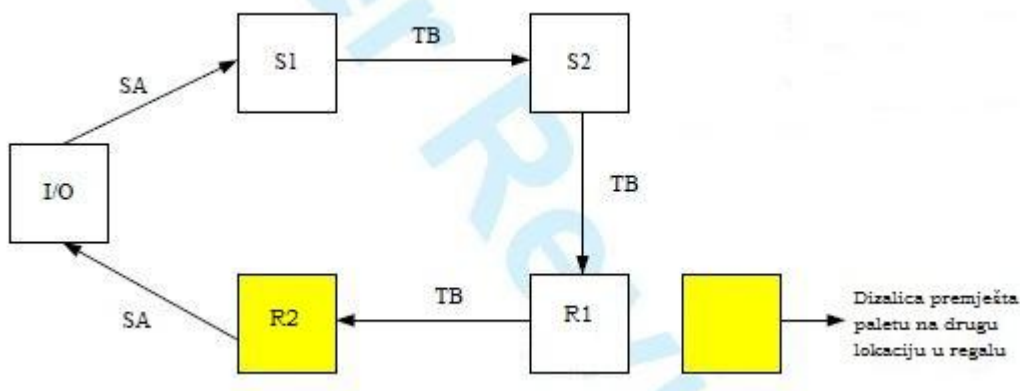
U ovom slučaju treba obaviti izuzimanje s lokacija  $C_2$  i  $C_4$  kao i u prošlom, no razlika je u redoslijedu izuzimanja. Naime, u ovom slučaju prvo se obavlja izuzimanje s lokacije  $C_4$ , a potom s  $C_2$ .

Vjerojatnost takvog slučaja:

$$p_6^Q = p_b p_c = \frac{(1-m)(2m-1)}{2m^2}$$

Trajanje četverostrukog ciklusa:

$$E(QC)_6 = E(SC) + 3E(TB) + t_1 + 8t_3 + 2t_4$$



Slika 31. Kretanje dizalice za šesti slučaj

### Sedmi slučaj:

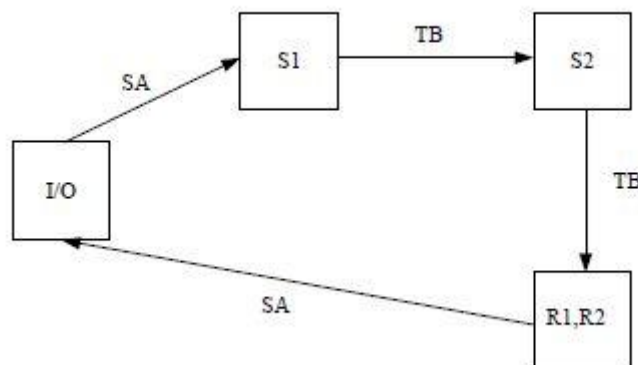
Potrebno je obaviti izuzimanje na lokacija  $C_1$  i  $C_2$  koje se nalaze u istoj koloni u regalu.

Vjerojatnost takvog slučaja:

$$p_7^Q = \frac{2}{M_3} p_a p_b = \frac{4}{M(2m-1)} * \frac{(2m-1)^2}{4m^2} = \frac{2m-1}{M * m^2}$$

Trajanje četverostrukog ciklusa:

$$E(QC)_7 = E(SC) + 2E(TB) + 6t_3 + t_4$$



Slika 32. Kretanje dizalice za sedmi slučaj

**Osmi slučaj:**

Potrebno je prvo obaviti izuzimanje s lokacije  $C_2$ , a potom s  $C_1$  ( $C_2$  i  $C_1$  ne nalaze se u istoj koloni). Kretanje dizalice isto je kao i u petom slučaju.

Vjerojatnost takvog slučaja:

$$p_8^Q = \left(1 - \frac{1}{M_3}\right) p_a p_b = \frac{(M_2 - M_1 - 2)}{M_2 - M_1} * \frac{(2m - 1)^2}{4m^2} = \frac{M(2m - 1)^2 - 2(2m - 1)}{4M * m^2}$$

Trajanje četverostrukog ciklusa:

$$E(QC)_8 = E(SC) + 3E(TB) + t_2 + 7t_3 + t_4$$

**Deveti slučaj:**

Potrebno je prvo obaviti izuzimanje s lokacije  $C_1$ , a potom s  $C_2$  ( $C_2$  i  $C_1$  ne nalaze se u istoj koloni). Kretanje dizalice identično je onome u petom slučaju.

Vjerojatnost takvog slučaja:

$$p_9^Q = \left(1 - \frac{1}{M_3}\right) p_a p_b = \frac{(M_2 - M_1 - 2)}{M_2 - M_1} * \frac{(2m - 1)^2}{4m^2} = \frac{M(2m - 1)^2 - 2(2m - 1)}{4M * m^2}$$

Trajanje četverostrukog ciklusa:

$$E(QC)_9 = E(SC) + 3E(TB) + t_1 + 9t_3 + t_4$$

Moguće je izvesti izraz za prosječno trajanje četverostrukog ciklusa:

$$E(QC) = \sum_{i=1}^9 p_i^Q E(QC)_i$$

$$E(QC) = E(SC) + \left(3 - \frac{2m - 1}{M * m^2}\right) E(TB) + \left(1 - \frac{M * m + 2m - 1}{2M * m^2}\right) (t_1 + t_2) + \left(10 + \frac{2(1 - 2m)}{M * m^2}\right) t_3$$

## 4. Metode optimizacije kretanja SR dizalice

Optimizacijom kretanja moguće je skratiti trajanje radnog ciklusa, te povećati protok skladišnog sustava. [2]

### 4.1 "Dwell point" strategije

Ovom strategijom određuje se "mjesto stanovanja" slobodne dizalice s ciljem minimiziranja vremena sljedeće aktivnosti. Strategija može biti dinamička ili statička.

Moguće su 4 statičke strategije:

- A - dizalica ide na input nakon odlaganja, na output nakon izuzimanja (nerijetko su input i output iste lokacije)
- B - dizalica ostaje na lokaciji nakon odlaganja u jednostrukom ciklusu
- C - dizalica ide na sredinu regala nakon obavljenog ciklusa
- D - dizalica uvijek ide na input stanicu

Strategija C pretpostavlja nasumični raspored artikala u regalu što znači da sve lokacije u regalu imaju jednaku vjerojatnost da će biti izuzete iz regala. Dizalica koja je u sredini regala vjerojatno će biti bliže lokacijama na kojima treba obaviti izuzimanje te će se tako smanjenjem puta postići skraćanje radnog ciklusa.

Dinamička strategija predlaže sljedeći model određivanja optimalne "dwell point" lokacije

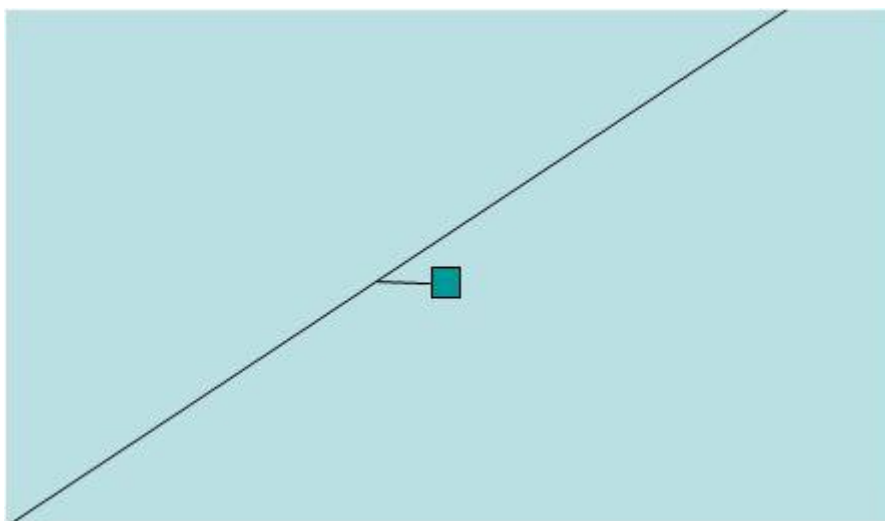
$\alpha$  - vjerojatnost da će slijedeći zahtjev biti odlaganje (usklađivanje)

$\alpha=1 \rightarrow$  pretovarna stanica (I/O point)

$\alpha=0 \rightarrow$  sredina regala (za square-in-time regal)

$0 < \alpha < 0,5 \rightarrow$  na liniji između

Jedno od predloženih poboljšanja ove strategije u slučaju  $\alpha=0$  je premještanje slobodne dizalice sa sredine regala na liniju stvarnog puta kod regala kod pravokutnih regala, te je prikazano na slici 33.[2]



Slika 33. Dizalica koja se nalazi na sredini regala i linija stvarnog puta

#### 4.2 Određivanje redoslijeda izuzimanja (sekvencioniranje izuzimanja)

Kod korištenja dizalice s jednom prihvatnom stanicom u dvostrukom ciklusu, ako je samo jedna skladišna lokacija slobodna lako je moguće pronaći optimalni redoslijed izuzimanja. Ukoliko postoji više slobodnih lokacija u regalu problem postaje višestruko kompliciraniji i u nekim slučajevima praktično nerješiv.

Stoga je razvijeno nekoliko heuristika koje ne daju uvijek optimalni redoslijed, ali u svakom slučaju omogućuju znatne uštede u trajanju radnog ciklusa.

**Heuristika najbližeg susjeda** (eng. nearest neighbour) uparuje jednu paletu koju treba izuzeti s najbližom slobodnom lokacijom. Prvo se vrši odlaganje na tu slobodnu lokaciju, a potom se izuzima paleta koja se odlaže na pretovarnoj stanici nakon čega se ovaj postupak ponavlja.

**Heuristika najkraćeg puta** (eng. shortest leg) slobodnu lokaciju traži na putu između polazne točke i palete koju treba izuzeti tako da dizalica minimalno odsupa od puta koji ionako mora prijeći da bi došla do palete koju treba izuzeti.

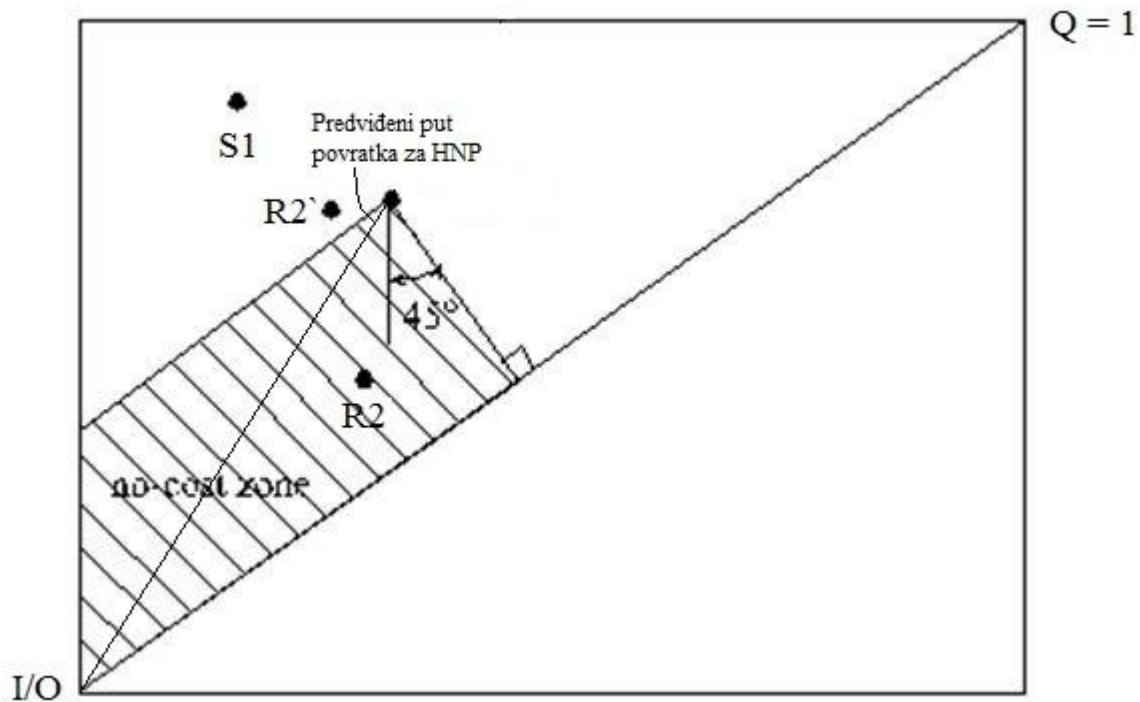
**"No-cost zone" heuristika** slična je heuristici najkraćeg puta, no ona usto uzima u obzir brzine dizalice i ne određuje mjesto zadnje operacije uz pomoć pravca kao heuristika najkraćeg puta nego predviđa cijelu zonu (no cost zone) u kojoj je moguće obaviti zadnju operaciju bez produljivanja vremena vožnje u regalu.

Promotrimo slučaj na slici 34.:

Nakon što dizalica obavi izuzimanje jediničnog tereta s lokacije S1 i izuzimanje i uskladištenje na lokaciji (R1, S1) određene su dvije lokacije s kojih može obaviti drugo izuzimanje. Lokacija R2` odabrana je pomoću HNP (Heuristika najkraćeg puta), a lokacija R2 pomoću "no cost zone" heuristike (lokacija R2` također bi bila izabrana nauštrb lokacije R2 i da se koristila heuristika najbližeg susjeda). Budući da pri povratku s točke (R1,S2) na I/O nisu obje komponente brzine jednako iskorištene moguće je nedovoljno iskorištenu komponentu brzine iskoristiti za kretanje po tzv. no cost zoni. Iako će su ukupno pređeni put vjerojatno povećati u odnosu na HNP skratit će se vrijeme vožnje zato što će jedna od komponenti brzina biti maksimalno iskorištena pri toj vožnji.

U promatranom slučaju na slici 34. dizalica će ostvariti kraće vrijeme vožnje ako izuzimanje obavi na lokaciji R2 u odnosu na slučaj kad bi ga obavila na lokaciji R2`. Razlog tomu je što pri kretanju dizalice od točke (R1, S2) dizalica maksimalno koristi vertikalnu komponentu svoje brzine dok horizontalnu komponentu koristi za manevriranje po "no cost" zoni.

Napomena: "no cost zone" heuristika ne uzima u obzir vrijeme koje je dizalici potrebno da ubrza odnosno uspori, te je stoga u nekim slučajevima moguće ostvariti kraće vrijeme vožnje uz heuristiku najbližeg susjeda ili heuristiku najkraćeg puta. [2]



Slika 34. Prikaz "no cost" zone u regalu

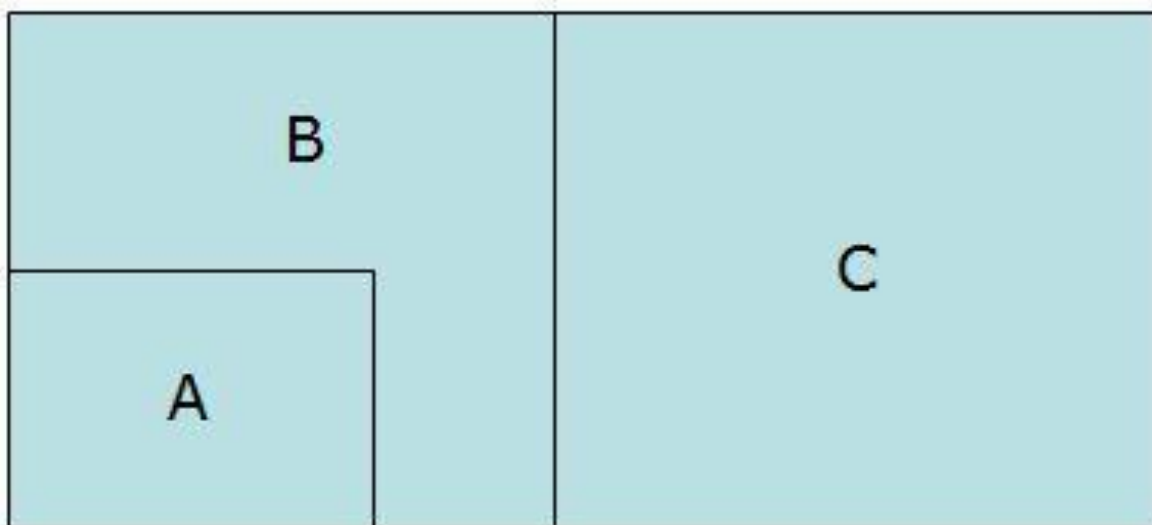
Primjenom ovih heurističkih modela moguće je postići skraćivanje vremena putovanja između lokacija za 40% što u konačnici skraćuje trajanje radnog ciklusa za približno 12%.

#### 4.3 Odlaganje artikala po zonama

U mnogim skladištima određeni artikli ostvaruju znatno veći obrtaj od ostalih. Prema tome, ukoliko se takvi artikli nalaze bliže pretovarnoj stanici moguće je ostvariti skraćenje prosječnog trajanja radnog ciklusa u skladištu.

Najčešće se koristi podjela artikala u dvije ili tri kategorije ovisno o njihovom udjelu u ukupnom prometu. Na slici 35. dan je prikaz podjele regala u 3 zone gdje se pretovarna stanica nalazi u donjem lijevom kutu. Zona A sadrži tzv. "brze artikle" koji najviše sudjeluju u obrtaju skladišta, dok zona B sadrži imaju znatno manji udio u obrtaju i, konačno, zona C sadrži tzv. "spore artikle" koji imaju najmanji udio u obrtaju skladišta. [2]





Slika 35. Prikaz zona u regalu

#### 4.4 Modificirani ciklus kod SR dizalica koje imaju više prihvatnih stanica

Moguće je ostvariti uštede u ovakvim ciklusima eliminacijom jednog puta između dviju skladišnih lokacija. Na slikama su prikazani modificirani četverostruki i šesterostruki ciklusi.

Nakon što obavi jedno odlaganje dizalica ima jednu slobodnu prihvatnu stanicu koju će koristiti u modificiranom ciklusu. U modificiranom ciklusu dizalica će tom slobodnom prihvatnom stanicom obaviti izuzimanje na sljedećoj lokaciji i potom će na to novooslobođeno mjesto izvršiti odlaganje. Na taj način može se kod dizalica s dvije prihvatne stanice eliminirati jedno putovanje dizalice između lokacija u skladištu, a kod onih koje imaju više prihvatnih stanica moguće su i veće uštede ovisno o broju prihvatnih stanica i dubini regala. [2] [5]

##### 4.4.1 Modificirani četverostruki ciklus

Pri uobičajenom četverostrukom radnom ciklusu potrebno je posjetiti 4 skladišne lokacije unutar regala, a pri modificiranom četverostrukom ciklusu potrebno je posjetiti 3 skladišne lokacije. Slika 36. prikazuje skraćivanje puta dizalice pri korištenju modificiranog radnog ciklusa.

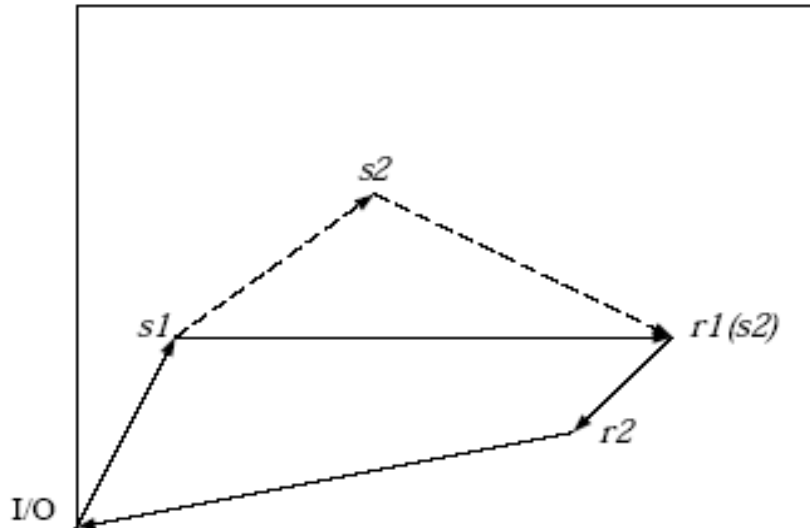
Izraz za proračun trajanja četverostrukog ciklusa (prije poboljšanja):

$$E(QC) = E(SC) + 3E(TB) + 8 * t_k$$

Izraz za proračun trajanja modificiranog četverostrukog ciklusa

$$E(QC) = E(SC) + 2E(TB) + 8 * t_k$$

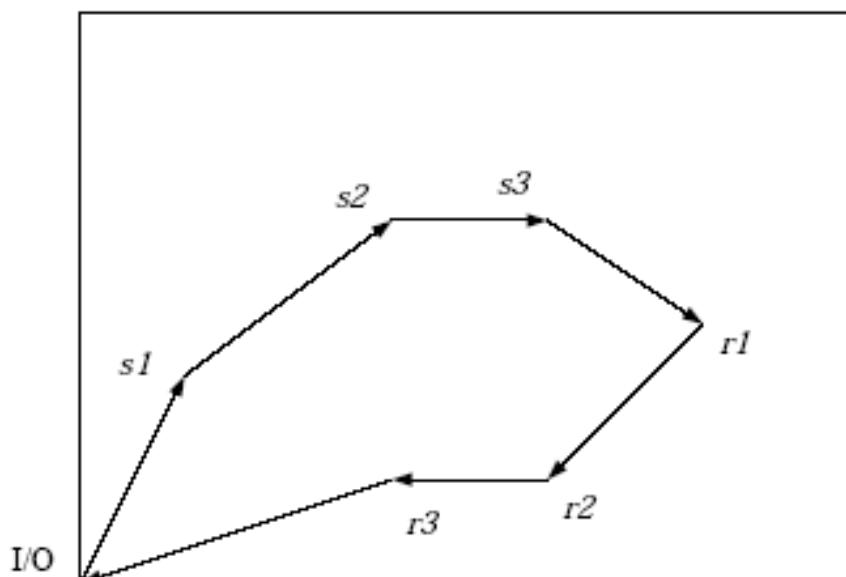
$t_k$  – vrijeme potrebno dizalici da obavi operaciju uskladištenja ili izuzimanja na pretovarnoj stanici ili skladišnoj lokaciji



Slika 36. Prikaz modificiranog četverostrukog radnog ciklusa (iscrtkanom linijom prikazan je prvotni put dizalice)

#### 4.4.2 Modificirani šesterostruki ciklus

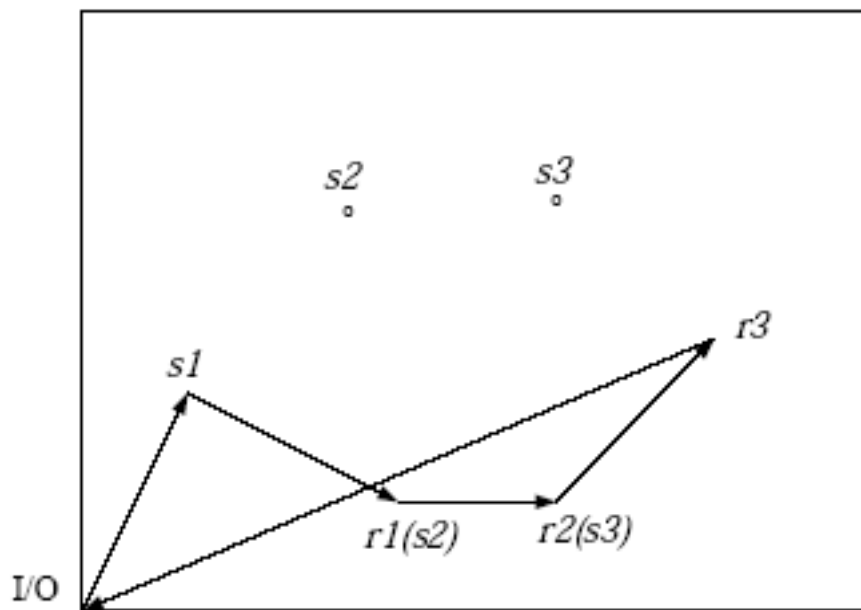
Obično je pri šesterostrukom radnom ciklusu potrebno posjetiti šest skladišnih lokacija (slika 37.), a uz modificirani radni ciklus moguće je provesti šesterostruki radni ciklus posjećivanjem četiriju skladišnih lokacija u regalu (slika 38). Ukoliko se koriste regali dvostruke dubine moguće je izvršiti šesterostruki radni ciklus posjećivanjem triju skladišnih lokacija.



Slika 37. Šesterostruki ciklus

Izraz za proračun trajanja šesterostrukog radnog ciklusa (prije poboljšanja)

$$E(STC) = E(SC) + 5E(TB) + 12 * t_k$$



**Slika 38. Modificirani šesterostruki ciklus**

Izraz za proračun trajanja modificiranog šesterostrukog radnog ciklusa

$$E(STC) = E(SC) + 3E(TB) + 12 * t_k$$

## 5. Aktivnosti u Franck d.d.



Slika 39. Logo Franck dioničkog društva

Franck d.d. je uspješan hrvatski proizvođač kave, čaja, grickalica i dr. te je također jedan od najvećih hrvatskih proizvođača i izvoznika prehrambenih proizvoda. Tvrтка ima oko 600 zaposlenika i pet distribucijskih središta u Hrvatskoj: u Zagrebu, Rijeci, Splitu, Dubrovniku i Đakovu. [9]

U Zagrebu se nalaze proizvodni pogoni u sklopu kojih se nalazi i automatizirano visokoregalno skladište i čija je satelitska snimka dana na slici 40. Skladište se sastoji od dviju S/R dizalica od kojih svaka ima po dvije prihvatne stanice. Svako dizalici pripadaju po dva regala dvostruke dubine koji imaju kapacitet 2600 paletnih mjesta. Ukupni kapacitet skladišta je stoga 5200 paletnih mjesta. [10]



Slika 40. Prikaz zagrebačke podružnice tvrtke Franck d.d.

### 5.1 Oprema visokoregalnog automatiziranog skladišnog sustava

Automatizirani skladišni sustav opremljen je dvjema SR dizalicama Dematic Destamat 1530 I od kojih je jedna prikazana na slici 41.

<i>Model stroja</i>	<i>Destamat 1530 I</i>
Broj strojeva	2
Godina proizvodnje	2003.
Nominalna nosivost	2 x 600 kg
Dimenzije jediničnih tereta (maksimalne):	
L	860 mm
W	1260 mm
H	2200 mm
Horizontalna brzina	160 m/min
Vertikalna brzina dizanja (brzina dizanja)	60 m/min

**Tablica 1. Tehničke karakteristike SR-dizalica**



**Slika 41. S/R dizalica u prolazu**

VRS ima četiri regala dvostruke dubine, a svaka dizalica opslužuje po dva regala. Računalo vodi računa o zastupljenosti svih artikala u pojedinim regalima tako da bi se osigurala njihova dostupnost u slučaju zastoja jedne od dizalica. Nisu sve lokacije u regalu iste visine: postoje niske (1,5 m), normalne (1,75 m) i visoke (2,2 m) lokacije. Postoji 11 redova niskih lokacija i one zauzimaju najniže mjesto u regalu, tj. prvih 11 katova i predviđene su za palete veće mase kao što su palete kave. Normalne lokacije zauzimaju 12. i 13. kat, a visoke lokacije su na 14. katu regala i predviđene su za visoke palete male mase kao što su palete čipsa ili flipsa.

Slika 42. prikazuje standardiziranu Euro paletu dimenzija 1200 x 800 x 144 mm kakve se u skladištu koriste kao jedinični tereti. Nerijetko se događaju zastoji zbog oštećenih paleta. Naime, senzor koji se nalazi u sklopu SR dizalice može pogrešno odrediti profil paleta, te će dizalica teleskopskim vilicama pogurati paletu dublje u regal. U najgorem slučaju dizalica može pogurati paletu iz regala koji je povezan s regalom koji koristi druga dizalica te uzrokovati padanje paleta u prolaz koji koristi ta druga dizalica. Takvu vrstu zastoja zaposlenici Francka d.d. mogu otkloniti za približno 30 min.



**Slika 42. Euro paleta**

Pretovarna stanica nalazi se na kraju regala i s jedne strane dizalice nalazi se izlaz a s druge ulaz, te je moguće efikasno izvoditi četverostruke cikluse.

Transportnim kolicima (eng. shuttle car) vrši se transport paleta koje su izuzete iz regala i u slučajevima kada popunjenost regala iznosi optimalnih 80% transportna kolica su usko grlo sustava i omogućuju izlazni protok od otprilike 30 paleta/h. U slučajevima kada popunjenost regala prelazi 95% protok izlaza pada ispod 30 paleta/h.

## 5.2 Opis rada automatiziranog skladišnog sustava

Postoji više ulaznih mjesta za artikle no proces odvijanja procesa u suštini je isti. Radnik prvo pomoću viličara polaže paletu/e na transporter koji automatski počinje transport. Potom se paleta važe i provjerava se profil palete i ukoliko masa palete prelazi dopuštenu masu ili se pojavi greška prilikom provjere profila palete paleta se odlaže na mjesto za neispravne palete, te neće moći biti unešena u regal.

Nakon toga radnik treba skenirati oznaku artikla nakon čega će određeni podaci biti unešeni u računalo:

- šifra artikla
- opis artikla
- broj verzije
- dodatne informacije o artiklu
- količina prodajnih jedinica (kutija) na paleti
- broj kutija na paleti
- težina u gramima po kutiji
- neto težina
- bruto težina
- razred visine (visoka, normalna, niska)

Sustav za upravljanje skladištem ili WMS (eng. Warehouse Management System) pokazat će na zaslonu mjesto na koje je predviđeno uskladištenje palete nakon čega radnik treba potvrditi odredište palete/a nakon čega će biti izvršeno uskladištenje.

Važno je napomenuti da sustav bilježi točan datum proizvodnje određenog artikla, a budući da je izveden tako da se prvo izuzimaju stariji artikli dolazi do povećanja trajanja radnog ciklusa. Naime, većina Franckovih proizvoda ima rok uporabe od godine dana ili više, te nekoliko dana razlike u datumu proizvodnje artikala ne čini razliku. Problem je u čestim premještanjima paleta od strane sustava kako bi se izuzeo paletu s artiklima koji su stariji 1 dan ili nekoliko dana od palete s istom vrstom artikla koja sprječava pristup.

Zbog ograničenog roka trajanja proizvoda takav FIFO (eng. First-In-First-Out) pristup je neizbježan, no korištenjem tjedana ili mjeseci umjesto dana kao obračunskih vremenskih jedinica kojima sustav određuje koje palete treba prije komisionirati bilo bi moguće izbjeći mnoga nepotrebna premještanja paleta. Ovo je osobito važno zbog eliminiranja čekanja drugih transportnih sredstava prilikom vršne opterećenosti sustava.

Proces izuzimanja započinje zadavanjem naloga nakon čega SR dizalica vrši izuzimanje jedne ili dviju paleta koje se odlažu na lančani konvejer i odvoze do mjesta na kojem ih preuzimaju transportna kolica (eng. shuttle car). Sustav je ograničen protočnim kapacitetom transportnih kolica i iznosi oko 30 paleta/h.

Prilikom izuzimanja sustav često mora obaviti premještanje da bi došao do lokacije na drugom mjestu u regalu. Zanimljivo je da to premještanje uvijek obavlja premještanjem palete na drugo mjesto u regalu. Moguće je premještanje obaviti pomoću dizalice ukoliko su slobodne obje prihvatne stanice: dizalica prvo izuzima paletu koja "smeta", potom onu koju



treba izuzeti a nalazi se dublje u regalu, te na kraju stavlja onu paletu koja je smetala na to isto mjesto dublje u regalu.

Moguća poboljšanja koja bi se mogla ostvariti nadogradnjom informacijskog sustava tako da omogućuje obavljanje premještanja pomoću dizalice bit će istražena u ovom radu.

Sustav za upravljanje skladištem ima mogućnost klasifikacije artikala u A, B i C razrede kako bi se omogućilo stvaranje zona u regalu, no u vremenu pisanja ovog rada svi su artikli bili svrstani u C razred.

### 5.3 Proračun trajanja radnih ciklusa

#### 5.3.1 Tehničke specifikacije skladišnog sustava:

Kapacitet regala (koje opslužuje jedna SR dizalica):

$M = 2600$  paletnih mjesta

Dimenzije regala:

$L = 49$  m

$H = 29$  m

Maksimalna brzina dizalice:

$$v_{xmax} = 2,67 \text{ m/s}$$

$$v_{ymax} = 1 \text{ m/s}$$

Ubrzanje dizalice:

$$a_x = 0,52 \text{ m/s}^2$$

$$a_y = 1,3 \text{ m/s}^2$$

S/R dizalice tijekom svog kretanja imaju faze ubrzavanja i faze usporavanja. Pri korigiranju brzine uzet će se u obzir prosječna brzina dizalice kada dizalica putuje do polovine visine ili duljine ovisno o promatranj komponenti brzine.

#### Proračun prosječne horizontalne komponente brzine kretanja dizalice:

Vrijeme potrebno za ubrzavanje na maksimalnu brzinu ili usporavanje s maksimalne brzine:

$$t_{x1} = \frac{v_{xmax}}{a_x} = \frac{2,67}{0,52} = 5,135 \text{ s}$$

Prijeđeni put prilikom ubrzavanja/usporavanja:

$$s_{x1} = \frac{a_x}{2} * (t_{x1})^2 = \frac{0,52}{2} * 5,135^2 = 6,855 \text{ m}$$

Put koji dizalica prijeđe maksimalnom brzinom:

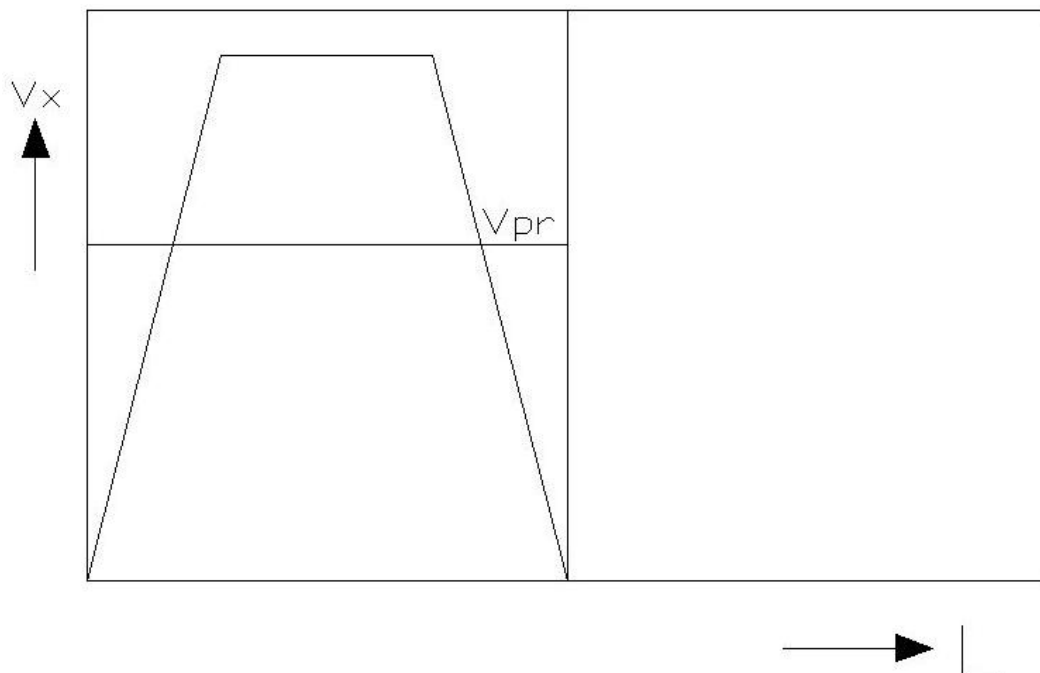
$$s_{x2} = 24,5 - 2 * 6,855 = 10,79 \text{ m}$$

Vrijeme potrebno da dizalica prijeđe segment puta gdje se kreće maksimalnom brzinom:

$$t_{x2} = \frac{s_{x2}}{v_{y\max}} = \frac{10,79}{2,67} = 4,04 \text{ s}$$

Prosječna brzina kretanja dizalice:

$$v_x = \frac{2 * s_{x1} + s_{x2}}{2 * t_{x1} + t_{x2}} = 1,71 \text{ s}$$



Slika 43. Promjena brzine kretanja dizalice u horizontalnom smjeru

Na slici 43. prikazana je promjena brzine kretanja dizalice u horizontalnom smjeru te je izračunata prosječna brzina kretanja dizalice:

### Proračun prosječne vertikalne komponente brzine kretanja dizalice:

Vrijeme potrebno za ubrzavanje na maksimalnu brzinu ili usporavanje s maksimalne brzine:

$$t_{y1} = \frac{v_{y\max}}{a_y} = \frac{1}{1,3} = 0,77 \text{ s}$$

Prijeđeni put prilikom ubrzavanja/usporavanja:

$$s_{y1} = \frac{a_y}{2} * (t_{y1})^2 = \frac{1,3}{2} * 0,77^2 = 0,385 \text{ m}$$

Put koji dizalica prijeđe maksimalnom brzinom:

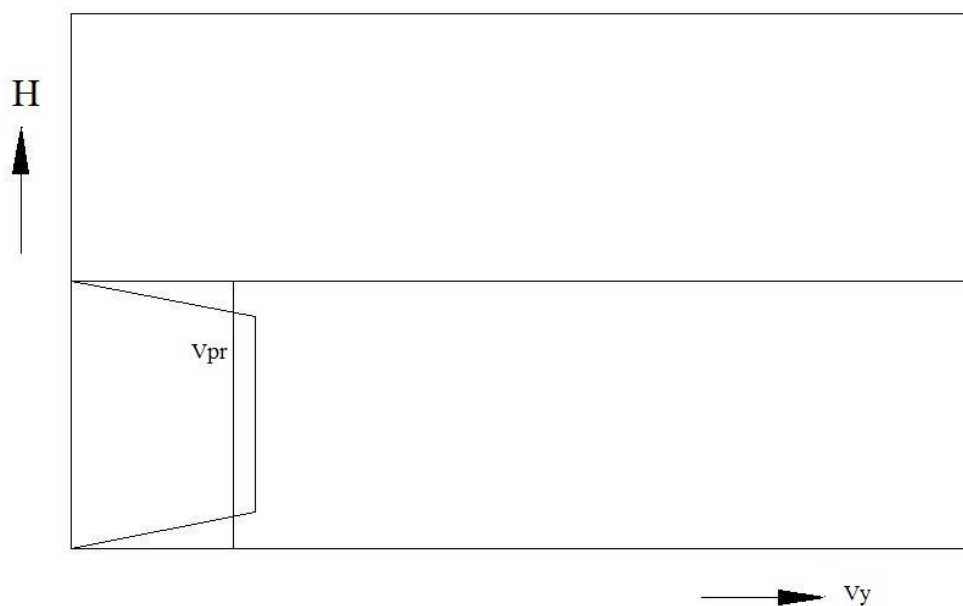
$$s_{y2} = 14,5 - 2 * 0,385 = 13,73 \text{ m}$$

Vrijeme potrebno da dizalica prijeđe segment puta gdje se kreće maksimalnom brzinom:

$$t_{y2} = \frac{s_2}{v_{y\max}} = \frac{13,73}{1} = 13,73 \text{ s}$$

Prosječna brzina kretanja dizalice:

$$v_y = \frac{2 * s_{y1} + s_{y2}}{2 * t_{y1} + t_{y2}} = 0,95 \text{ m/s}$$



Slika 44. Promjena brzine kretanja dizalice u vertikalnom smjeru

Korigirane brzine dizalice:

$$v_x = 1,71 \text{ m/s}$$

$$v_y = 0,95 \text{ m/s}$$

### 5.3.2 Proračun pomoćnih veličina

$$t_x = \frac{L}{v_x} = 28,65 \text{ s}$$

$$t_y = \frac{H}{v_y} = 30,53 \text{ s}$$

$$T = \max(t_x, t_y) = \max\left(\frac{49}{1,71}, \frac{29}{0,95}\right) = 30,53 \text{ s}$$

$$Q = \min\left(\frac{t_x}{T}, \frac{t_y}{T}\right) = \max\left(\frac{28,65}{30,53}, \frac{30,53}{30,53}\right) = 0,94$$

$$E(SC) = \left(\frac{Q^2}{3} + 1\right) * T = \left(\frac{0,94^2}{3} + 1\right) * 30,53 \text{ s} = 39,52 \text{ s}$$

$$E(TB) = \left(\frac{1}{3} + \frac{Q^2}{6} - \frac{Q^3}{30}\right) * T = \left(\frac{1}{3} + \frac{0,94^2}{6} - \frac{0,94^3}{30}\right) * 30,53 \text{ s} = 13,83 \text{ s}$$

$$t_1 = \max\left(\frac{2 * L}{3 * n_x * v_x} \sqrt{\frac{1}{1-m}}, \frac{2 * H}{3 * n_y * v_y} \sqrt{\frac{1}{1-m}}\right)$$

$$t_1 = \frac{2 * H}{3 * n_y * v_y} \sqrt{\frac{1}{1-m}} = \frac{2 * 29}{3 * 14 * 0,95} \sqrt{\frac{1}{1-m}} = 1,4536 * \sqrt{\frac{1}{1-m}}$$

### 5.3.3 Trajanje četverostrukog ciklusa

$$E(QC) = E(SC) + \left(3 - \frac{2m-1}{Mm^2}\right) * E(TB) + \left(1 - \frac{mM + 2m-1}{2Mm^2}\right) * (t_2 + t_1) + \left(10 + \frac{2 + (1-2m)}{Mm^2}\right) * t_3$$

Budući da sustav obavlja premještanje paleta samo pomoću slobodnih mjesta u regalu potrebno je korigirati formulu zamjenom varijable  $t_2$  varijablom  $t_1$  nakon čega dobivamo izraz:

$$E(QC) = E(SC) + \left(3 - \frac{2m-1}{Mm^2}\right) * E(TB) + \left(1 - \frac{mM + 2m-1}{2Mm^2}\right) * (2t_1) + \left(10 + \frac{2 + (1-2m)}{Mm^2}\right) * t_3$$

### 5.3.4 Trajanje dvostrukog ciklusa

Dvostruki ciklusi koriste se kada je potrebno obavljati samo izuzimanja ili samo uskladištenja. Proračun dvostrukog ciklusa važan je

$$E(DC) = E(SC) + E(TB) + \frac{2m-1}{2m} t_1 + \frac{10m-1}{2m} t_3$$

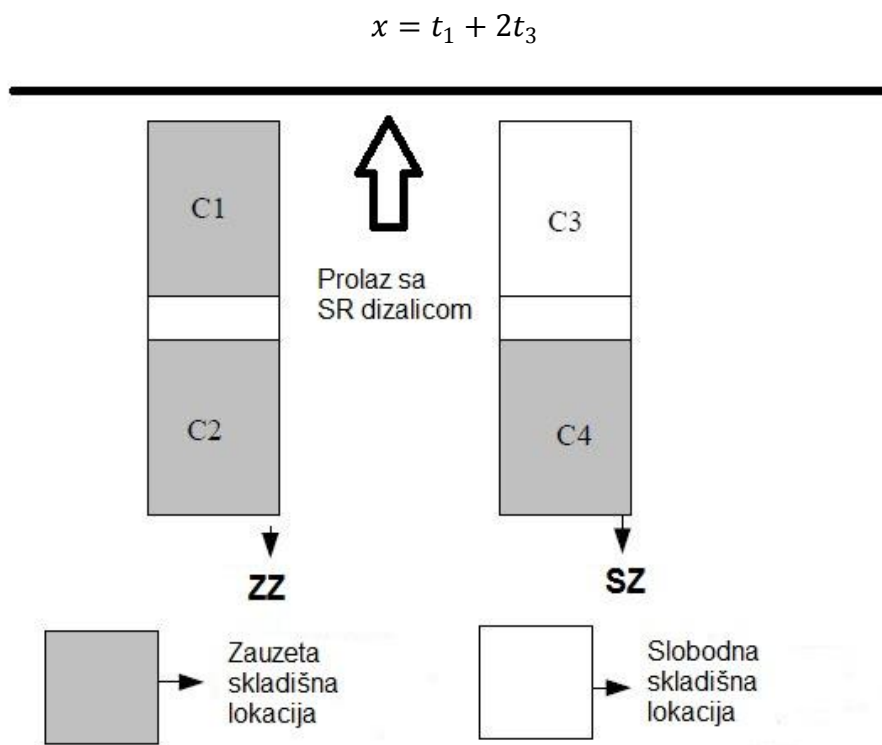
## 6. Analiza primjenjivosti modela

Model računanja trajanja četverostrukog ciklusa pretpostavlja da dizalica obavlja premještanje paleta pomoću svojih prihvatnih stanica kada su slobodne tako da bi se eliminirala potreba za putovanjem. Budući da u konkretnom primjeru izvedbe dizalica obavlja premještanje isključivo korištenjem jedne prihvatne stanice i to tako da premješta paletu koja smeta na neku drugu slobodnu lokaciju u skladištu potrebno je prilagoditi model.

### 6.1 Prilagodba modela

Pri prilagodbi modela opisanog u točki 3.5.2 potrebno je sagledati svih 9 mogućih slučajeva te unijeti promjene u pretpostavljeno kretanje dizalice uzimajući u obzir podatke iz prakse.

Slučajevi pokraj kojih se nalazi "\*" su mijenjani u odnosu na izvorni model. Prilagodba modela izvršit će se zamjenom varijable  $t_2$  novom varijablom  $x$ . Slika 45. prikazuje moguća stanja skladišnih lokacija u regalu.



Slika 45. Prikaz oznaka paletnih mjesta u regalu

**Prvi slučaj:**

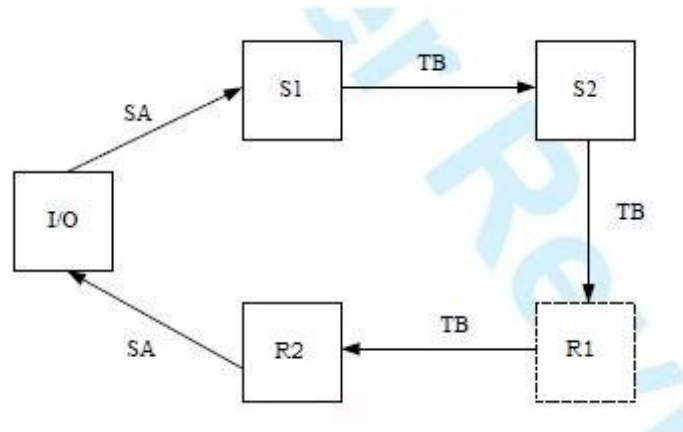
Potrebno je obaviti izuzimanje s dviju lokacija  $C_1$ .

Vjerojatnost takvog slučaja:

$$p_1^0 = p_a^2 = \frac{(2m - 1)^2}{4m^2}$$

Trajanje četverostrukog ciklusa:

$$E(QC)_1 = E(SC) + 3E(TB) + 8t_3$$



Slika 46. Kretanje dizalice za prilagođeni prvi slučaj

**Drugi slučaj\*:**

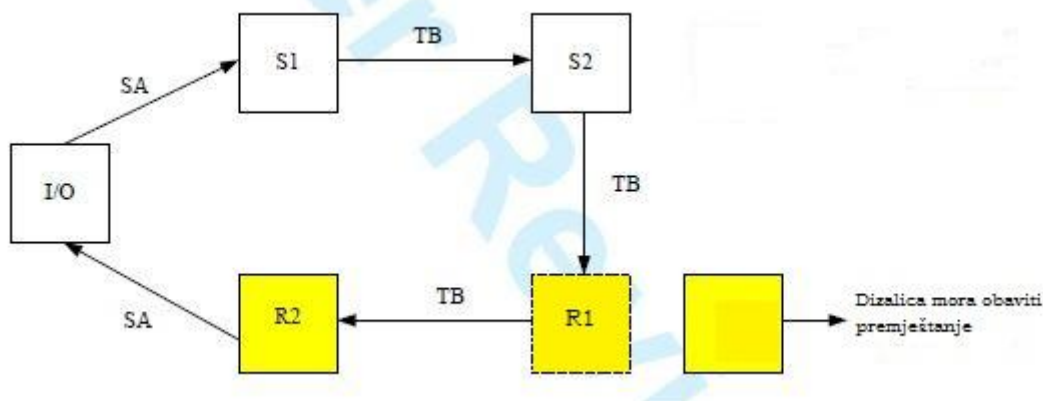
Potrebno je obaviti izuzimanje s dviju lokacija  $C_2$ . U ovom slučaju dizalica će morati obaviti dvije operacije premještanja u regalu da bi mogla obaviti izuzimanje.

Vjerojatnost takvog slučaja:

$$p_2^0 = p_b^2 = \frac{(2m - 1)^2}{4m^2}$$

Trajanje četverostrukog ciklusa:

$$E(QC)_2 = E(SC) + 3E(TB) + 2t_1 + 10t_3 + 2t_4$$



Slika 47. Kretanje dizalice za prilagođeni drugi slučaj

**Treći slučaj:**

Potrebno je obaviti izuzimanje s dviju lokacija  $C_4$ . Kretanje dizalice je identično onome u prvom slučaju.

Vjerojatnost takvog slučaja:

$$p_3^0 = p_c^2 = \frac{(1-m)^2}{m^2}$$

Trajanje četverostrukog ciklusa:

$$E(QC)_3 = E(SC) + 3E(TB) + 6t_3 + 2t_4$$

**Četvrti slučaj:**

Potrebno je obaviti izuzimanje s lokacija  $C_1$  i  $C_4$ . Kretanje dizalice je identično onome u prvom slučaju.

Vjerojatnost takvog slučaja:

$$p_4^0 = 2p_a p_c = \frac{(1-m)(2m-1)}{m^2}$$

Trajanje četverostrukog ciklusa:

$$E(QC)_4 = E(SC) + 3E(TB) + 7t_3 + t_4$$

**Peti slučaj\*:**

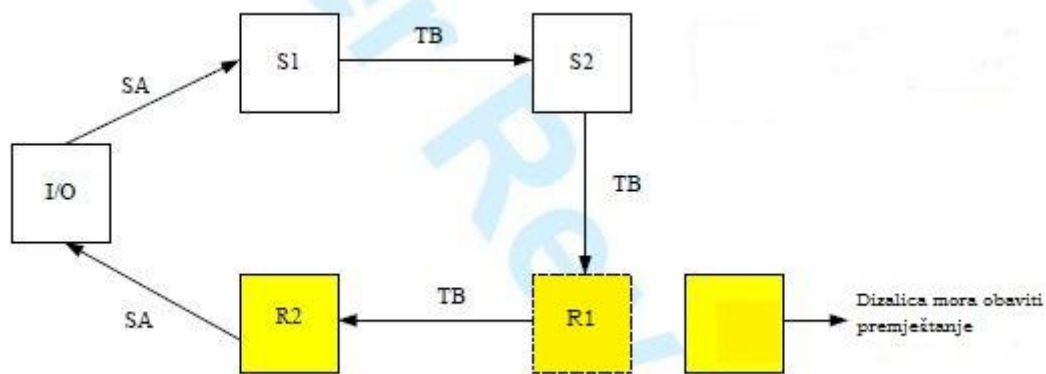
Potrebno je obaviti izuzimanje s lokacija  $C_2$  i  $C_4$ . Kretanje dizalice je opisano slikom 48. Važno je naglasiti da se izuzimanje obavlja prvo na lokaciji  $C_2$ , a potom na  $C_4$ .

Vjerojatnost takvog slučaja:

$$p_5^0 = p_b p_c = \frac{(1-m)(2m-1)}{2m^2}$$

Trajanje četverostrukog ciklusa:

$$E(QC)_5 = E(SC) + 3E(TB) + t_1 + 7t_3 + 2t_4$$



Slika 48. Kretanje dizalice za prilagođeni peti slučaj

**Šesti slučaj:**

U ovom slučaju treba obaviti izuzimanje s lokacija  $C_2$  i  $C_4$  kao i u prošlom, no razlika je u redoslijedu izuzimanja. Zbog prilagodbe modela šesti slučaj postaje identičan petom.

Vjerojatnost takvog slučaja:

$$p_6^Q = p_b p_c = \frac{(1-m)(2m-1)}{2m^2}$$

Trajanje četverostrukog ciklusa:

$$E(QC)_6 = E(SC) + 3E(TB) + t_1 + 8t_3 + 2t_4$$

**Sedmi slučaj:**

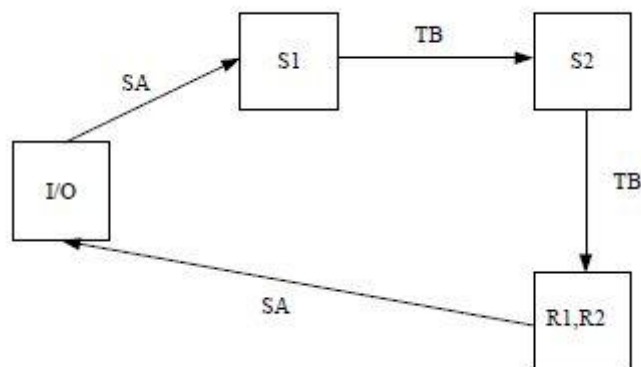
Potrebno je obaviti izuzimanje na lokacija  $C_1$  i  $C_2$  koje se nalaze u istoj koloni u regalu.

Vjerojatnost takvog slučaja:

$$p_7^Q = \frac{2}{M_3} p_a p_b = \frac{4}{M(2m-1)} * \frac{(2m-1)^2}{4m^2} = \frac{2m-1}{M * m^2}$$

Trajanje četverostrukog ciklusa:

$$E(QC)_7 = E(SC) + 2E(TB) + 6t_3 + t_4$$



Slika 49. Kretanje dizalice za prilagođeni sedmi slučaj



**Osmi slučaj\*:**

Potrebno je prvo obaviti izuzimanje s lokacije  $C_2$ , a potom s  $C_1$  ( $C_2$  i  $C_1$  ne nalaze se u istoj koloni). Kretanje dizalice identično je onome u petom slučaju.

Vjerojatnost takvog slučaja:

$$p_8^Q = \left(1 - \frac{1}{M_3}\right) p_a p_b = \frac{(M_2 - M_1 - 2)}{M_2 - M_1} * \frac{(2m - 1)^2}{4m^2} = \frac{M(2m - 1)^2 - 2(2m - 1)}{4M * m^2}$$

Trajanje četverostrukog ciklusa:

$$E(QC)_8 = E(SC) + 3E(TB) + t_1 + 9t_3 + t_4$$

**Deveti slučaj:**

Potrebno je prvo obaviti izuzimanje s lokacije  $C_1$ , a potom s  $C_2$  ( $C_2$  i  $C_1$  ne nalaze se u istoj koloni). Kretanje dizalice identično je onome u petom slučaju.

Vjerojatnost takvog slučaja:

$$p_9^Q = \left(1 - \frac{1}{M_3}\right) p_a p_b = \frac{(M_2 - M_1 - 2)}{M_2 - M_1} * \frac{(2m - 1)^2}{4m^2} = \frac{M(2m - 1)^2 - 2(2m - 1)}{4M * m^2}$$

Trajanje četverostrukog ciklusa:

$$E(QC)_9 = E(SC) + 3E(TB) + t_1 + 9t_3 + t_4$$

Moguće je izvesti izraz za prosječno trajanje četverostrukog ciklusa:

$$E(QC) = \sum_{i=1}^9 p_i^Q E(QC)_i$$

$$E(QC) = E(SC) + \left(3 - \frac{2m - 1}{M * m^2}\right) E(TB) + \left(1 - \frac{M * m + 2m - 1}{2M * m^2}\right) (2 * t_1 + 2 * t_3) + \left(10 + \frac{2(1 - 2m)}{M * m^2}\right) t_3$$

## 6.2 Dobiveni rezultati

U analizi primjenjivosti modela provest će se proračuni za popunjenost regala  $0,7 < m < 0,95$ . Potrebno je izračunati vjerojatnosti pojavljivanja određenih slučajeva s obzirom na popunjenost regala i trajanje četverostrukog ciklusa za svaki pojedinačni slučaj. Nakon toga svi rezultati mogu se zbrojiti te će se dobiti prosječno trajanje četverostrukog ciklusa pri određenoj popunjenosti regala.

$$E(QC) = \sum_{i=1}^9 p_i^Q E(QC)_i$$

$$m = 0,7$$

$$t_1 = 2,65 \text{ s}$$

Slučaj	$p$	$E(QC)_i$ [s]
1	0,081633	241,01
2	0,081633	366,31
3	0,183673	281,01
4	0,244898	261,01
5	0,122449	323,66
6	0,122449	323,66
7	0,000314	227,18
8	0,081476	303,66
9	0,081476	303,66

Tablica 2. Rezultati proračuna za  $m = 0,7$

$$E(QC) = \sum_{i=1}^9 p_i^Q E(QC)_i = 293,93 \text{ s}$$

$$m = 0,75$$

$$t_1 = 2,91 \text{ s}$$

Slučaj	$p$	$E(QC)_i$ [s]
1	0,111111	241,01
2	0,111111	366,83
3	0,111111	281,01
4	0,222222	261,01
5	0,111111	323,92
6	0,111111	323,92
7	0,000342	227,18
8	0,110940	303,92
9	0,110940	303,92

Tablica 3. Rezultati proračuna za  $m = 0,75$

$$E(QC) = \sum_{i=1}^9 p_i^Q E(QC)_i = 296,26 \text{ s}$$

m = 0,8

 $t_1 = 3,25$  s

Slučaj	$p$	$E(QC)_i$ [s]
1	0,140625	241,01
2	0,140625	367,51
3	0,0625	281,01
4	0,1875	261,01
5	0,09375	324,26
6	0,09375	324,26
7	0,000361	227,18
8	0,140445	304,26
9	0,140445	304,26

Tablica 4. Rezultati proračuna za m = 0,8

$$E(QC) = \sum_{i=1}^9 p_i^Q E(QC)_i = 298,42 \text{ s}$$

m = 0,85

 $t_1 = 3,75$  s

Slučaj	$p$	$E(QC)_i$ [s]
1	0,169550	241,01
2	0,169550	368,51
3	0,031142	281,01
4	0,145329	261,01
5	0,072664	324,76
6	0,072664	324,76
7	0,000373	227,18
8	0,169364	304,76
9	0,169364	304,76

Tablica 5. Rezultati proračuna za m = 0,85

$$E(QC) = \sum_{i=1}^9 p_i^Q E(QC)_i = 300,54 \text{ s}$$

$m = 0,9$

$t_1 = 4,60 \text{ s}$

Slučaj	$p$	$E(QC)_i \text{ [s]}$
1	0,197531	241,01
2	0,197531	370,21
3	0,012346	281,01
4	0,098765	261,01
5	0,049383	325,61
6	0,049383	325,61
7	0,000384	227,18
8	0,197341	305,61
9	0,197341	305,61

**Tablica 6. Rezultati proračuna za  $m = 0,9$**

$$E(QC) = \sum_{i=1}^9 p_i^Q E(QC)_i = 302,85 \text{ s}$$

$m = 0,95$

$t_1 = 6,50 \text{ s}$

Slučaj	$p$	$E(QC)_i \text{ [s]}$
1	0,224377	241,01
2	0,224377	374,01
3	0,002770	281,01
4	0,049861	261,01
5	0,024931	327,51
6	0,024931	327,51
7	0,000384	227,18
8	0,224218	307,51
9	0,224218	307,51

**Tablica 7. Rezultati proračuna za  $m = 0,95$**

$$E(QC) = \sum_{i=1}^9 p_i^Q E(QC)_i = 306,08 \text{ s}$$

$$m = 0,99$$

$$t_1 = 14,54 \text{ s}$$

Slučaj	$p$	$E(QC)_i$ [s]
1	0,245	241,01
2	0,245	390,09
3	0,000102	281,01
4	0,01	261,01
5	0,005	335,55
6	0,005	335,55
7	0,000385	227,18
8	0,244878	315,55
9	0,244878	315,55

**Tablica 8. Rezultati proračuna za  $m = 0,99$**

$$E(QC) = \sum_{i=1}^9 p_i^Q E(QC)_i = 315,17 \text{ s}$$

Proračun protoka za jednu dizalicu:

$$q_1 = \frac{3600 * 4}{E(QC)}$$

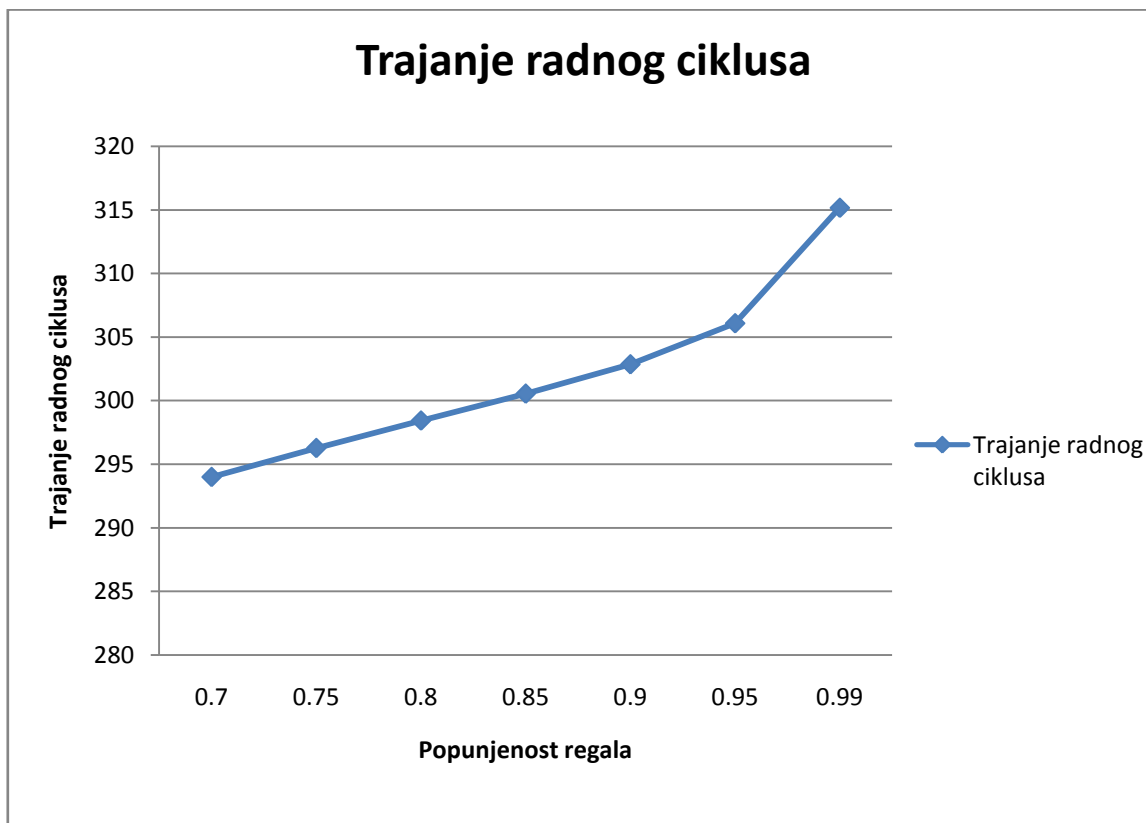
Ukupni protok:

$$q_{uk} = 2 * \frac{3600 * 4}{E(QC)}$$

$m$	$t_1$ [s]	$E(QC)$ [s]	$q_1$ [pal/h]	$q_{uk}$ [pal/h]
0,7	2,65	293,98	48,98	97,97
0,75	2,91	296,26	48,61	97,21
0,8	3,25	298,42	48,25	96,51
0,85	3,75	300,54	47,91	95,83
0,9	4,60	302,85	47,55	95,10
0,95	6,50	306,08	47,05	94,10
0,99	14,54	315,17	45,69	91,38

**Tablica 9. Prikaz rezultata prilagođenog proračuna**

Iz grafa 1 moguće je zaključiti da trajanje radnog ciklusa s porastom popunjenosti regala eksponencijalno raste.



Graf 1. Grafički prikaz trajanja radnog ciklusa s obzirom na popunjenost regala

Prilagodba modela bila je potrebna jer postojeći sustav u Franckovom skladištu ne podržava premještanje paleta uporabom prihvatnih stanica SR dizalice. Nadogradnjom postojećeg informatičkog sustava koji bi nakon nadogradnje omogućio takav način premještanja paleta moguće je skratiti trajanje radnog ciklusa i povećati protočni kapacitet skladišta. Svrha je sljedećih proračuna prikazati za koliki je postotni iznos moguće povećati protočni kapacitet takvom nadogradnjom sustava.

Proračun je znatno lakši budući da postoji izveden izraz

$$E(QC) = E(SC) + \left(3 - \frac{2m - 1}{M * m^2}\right) E(TB) + \left(1 - \frac{M * m + 2m - 1}{2M * m^2}\right) (t_1 + t_2) + \left(10 + \frac{2(1 - 2m)}{M * m^2}\right) t_3$$

Rješavanjem gore navedene jednadžbe, uz pretpostavke:

$t_1$  - ima istu vrijednost za dani  $m$  kao  $i$  u prethodnom proračunu

$$t_2 = 2t_3 = 2 * 20 \text{ s} = 40 \text{ s}$$

dobivamo

$m$	$t_1$ [s]	$E(QC)$ [s]	$q_1$ [pal/h]	$q_{uk}$ [pal/h]
0,7	2,65	293,17	49,12	98,23
0,75	2,91	295,29	48,76	97,53
0,8	3,25	297,20	48,45	96,90
0,85	3,75	299,00	48,16	96,32
0,9	4,60	300,80	47,87	95,74
0,95	6,50	303,01	47,52	95,04
0,99	15,69	307,97	46,76	93,52

**Tablica 10. Prikaz rezultata izvornog modela**

Usporedba rezultata

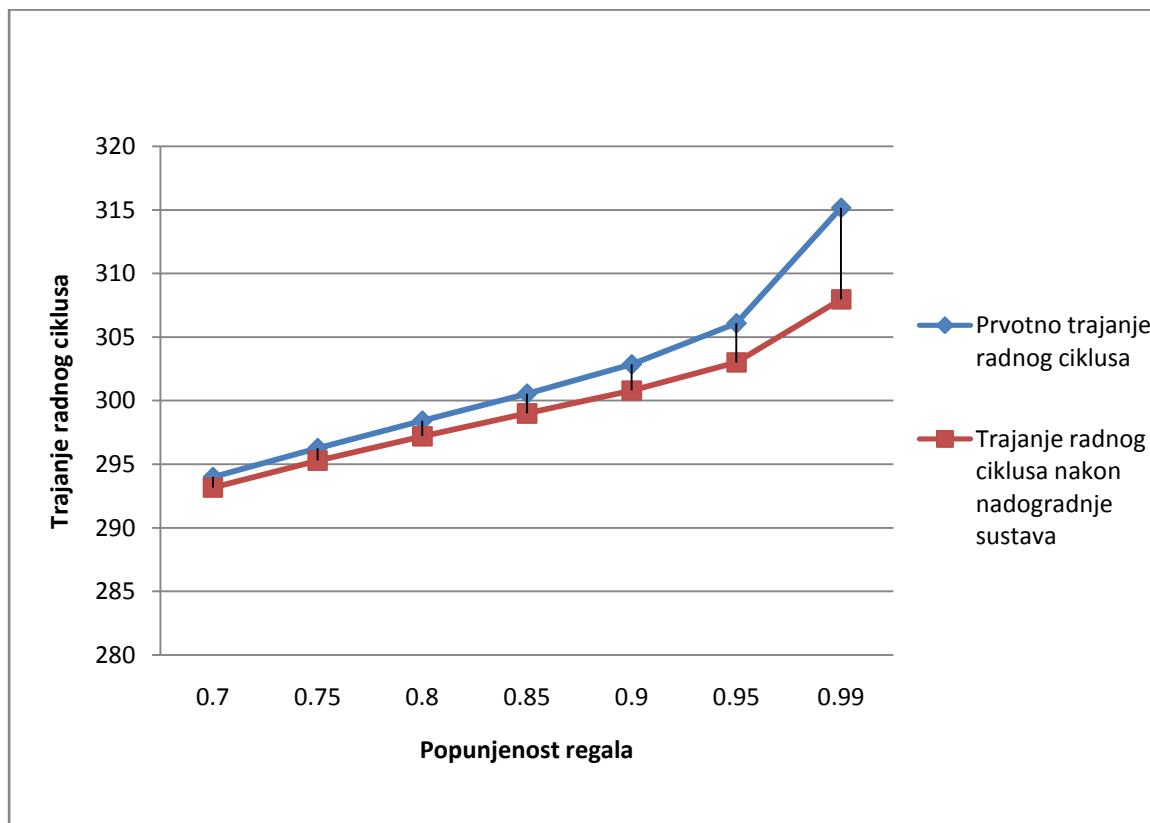
$m$	Postojeće stanje $E(QC)$ [s]	Nakon nadogradnje sustava $E(QC)$ [s]	Promjena
0,7	293,98	293,17	-0,28%
0,75	296,26	295,29	-0,33%
0,8	298,42	297,20	-0,41%
0,85	300,54	299,00	-0,51%
0,9	302,85	300,80	-0,68%
0,95	306,08	303,01	-1,00%
0,99	315,17	307,97	-2,28%

**Tablica 11. Prikaz smanjenja trajanja radnog ciklusa**

$m$	Postojeće stanje $q_{uk}$ [pal/h]	Nakon nadogradnje sustava $q_{uk}$ [pal/h]	Promjena
0,7	97,97	98,23	0,26%
0,75	97,21	97,53	0,33%
0,8	96,51	96,90	0,40%
0,85	95,83	96,32	0,51%
0,9	95,10	95,74	0,67%
0,95	94,10	95,04	1,00%
0,99	91,38	93,52	2,34%

**Tablica 12. Prikaz povećanja kapaciteta**

Ponovljeni proračun sugerira da se nadogradnjom sustava ostvaruje tek neznatno smanjenje trajanja radnog ciklusa.



Graf 2. Grafički prikaz trajanja radnog ciklusa prije i nakon nadogradnje sustava

### 6.3 Komentar dobivenih rezultata

Dobiveni rezultati ukazuju na progresivno smanjivanje protoka skladišta s povećanjem ispunjenosti regala. Ovakvo smanjenje je očekivano no u stvarnosti u Franckovom skladištu ono je daleko veće zbog nekoliko faktora.

Sam model (iako prilagođen) neprikladan je za procjenu trajanja radnog ciklusa u Franckovom skladišnom sustavu. Naime, model pretpostavlja nasumično odlaganje paleta i to tako da se prvo popunjavaju sva druga paletna mjesta (ona koja se nalaze dublje u regalu) u regalu, a tek potom ona prva (bliža prolazu). U tom slučaju za bilo koju vrijednost popunjenosti regala veću od 50% u regalu će postojati samo skladišne lokacije kojima su oba paletna mjesta zauzeta ili je samo jedno od njih slobodno.

Stvarna izvedba odlaže palete nasumično no pritom pokušava (i u većini slučajeva uspijeva) popuniti prvo i drugo paletno mjesto dvjema paletama na kojima se nalaze istovrsni artikli što znači da će u regalu uglavnom postojati dvostruko zauzete ili dvostruko slobodne skladišne lokacije. Ovakav način popunjavanja osigurava kratke radne cikluse prilikom uskladištavanja i izuzimanja iz regala. Jedan od problema ovakve izvedbe je to što pri većoj popunjenosti regala dizalica nije u mogućnosti uskladištiti dvije istovrsne palete jednu do druge, te se trajanje ciklusa povećava zbog potrebe za dodatnim kretanjem dizalice, a prilikom izuzimanja iz regala postoji vjerojatnost potrebe za obavljenjem premještanja. Zbog toga pad protoka s povećanjem popunjenosti regala kod Franckovog skladišta znatno je izraženiji nego kod izvedbe koju pretpostavlja model. Pri većoj popunjenosti regala postupno se stvara "nered" u regalu te sve više paleta koje se nalaze dublje u regalu biva zagrađeno paletom na kojoj se ne nalaze istovrsni artikli. U slučaju pojave "nereda" u regalu sustavu će trebati neko vrijeme da



se oslobode sve zagrađene palete, te će vjerojatnost za obavljanjem premještanja biti veća pri manjim vrijednostima popunjenosti regala.

Također, pri procjeni sposobnosti ovog sustava treba uzeti u obzir i njegovu starost, tj. da su ubrzanje i brzina dizalica znatno smanjeni u odnosu na tehničke specifikacije. Brzina dizalica smanjena je da bi se smanjilo trošenje te mu se tako produljio životni vijek.

Dobiveni rezultati nisu u skladu s iskustvima iz prakse; protok pri većoj popunjenosti znatno je manji od onoga koje predviđa model i u nekim slučajevima pada ispod 30 pal/h.

#### **6.4 Procjena trajanja ciklusa s obzirom na podatke iz prakse**

Sljedeća procjena dobivena je na temelju iskustava u radu s skladišnim sustavom poduzeća Franck d.d. Pretpostavljena su tri različita slučaja ovisno o potrebi za obavljanjem premještanja. [10]

##### **Prvi slučaj:**

U prvom slučaju pretpostavlja se da nema potrebe za obavljanjem premještanja i da nema "nereda" u regalu, tj. sve palete s istovrsnim artiklima nalaze se jedna do druge u regalu i u regalu također postoje dvije slobodne skladišne lokacije koje se nalaze jedna do druge.

$$E(QC)_1 = E(SC) + E(TB) + 2 * t_4 + 4 * t_3$$

$$E(QC)_1 = 213,35 s$$

##### **Drugi slučaj:**

Drugi slučaj pojavljuje se pri većim vrijednostima popunjenosti regala i pretpostavlja potrebu premještanja jedne od dviju paleta koje treba izuzeti. Također, prilikom uskladištenja palete neće biti odložene jedna pokraj druge nego će biti na dvjema zasebnim lokacijama budući da u regalu ne postoje dvije slobodne skladišne lokacije koje se nalaze jedna pokraj druge.

$$E(QC)_2 = E(SC) + 3 * E(TB) + t_1 + 9 * t_3 + t_4$$

$$\text{za } m = 0,9$$

$$t_1 = 4,60 s$$

$$E(QC)_2 = 305,61 s$$

$$\text{za } m = 0,95$$

$$t_1 = 6,50 s$$

$$E(QC)_2 = 307,51 s$$

##### **Treći slučaj:**

Treći slučaj razlikuje se od drugog po tome što je potrebno obaviti dva premještanja paleta prilikom izuzimanja. Ovakav slučaj pojavljivati će se u regalu koji ima veliku popunjenost i velik stupanj "nereda".

$$E(QC)_3 = E(SC) + 3 * E(TB) + 2 * t_1 + 10 * t_3 + 2 * t_4$$

$$\begin{aligned} \text{za } m = 0,9 \\ t_1 = 4,60 \text{ s} \\ E(QC)_3 = 370,21 \text{ s} \end{aligned}$$

$$\begin{aligned} \text{za } m = 0,95 \\ t_1 = 6,50 \text{ s} \\ E(QC)_3 = 374,01 \text{ s} \end{aligned}$$

Kod relativno niskih vrijednosti popunjenosti regala i ukoliko u sutavu nema zaostalog "nereda" u radu dizalice bit će zastupljeni samo radni ciklusi opisani u prvom slučaju. Dakle, imamo:

$$E(QC) = E(QC)_1 = 213,35 \text{ s}$$

U slučaju popunjenosti regala  $m = 0,9$  u radu dizalice u 90% slučajeva bit će zastupljena potreba za premještanjem. U tom slučaju vrijedi:

$$E(QC) = 0,2 * E(QC)_1 + 0,7 * E(QC)_2 + 0,1 * E(QC)_3 = 293,55 \text{ s}$$

U slučajevima kad popunjenost regala prelazi 90% dizalica će vrlo rijetko obavljati cikluse bez premještanja:

$$E(QC) = 0,05 * E(QC)_1 + 0,3 * E(QC)_2 + 0,65 * E(QC)_3 = 346,03 \text{ s}$$

Zbog ograničenih podataka za ponašanje dizalice pri različitim vrijednostima popunjenosti regala provedena je analiza za 3 vrijednosti faktora  $m$ :

- $m = 0,7$
- $m = 0,9$
- $m = 0,95$

$m$	$E(QC) [s]$	$q_1 [pal/h]$	$q_{uk} [pal/h]$	Promjena u odnosu na $m = 0,7$
0,7	213,35	67,49	134,98	-
0,9	293,55	49,05	98,12	-27,32%
0,95	346,03	41,61	83,23	-38,34%

**Tablica 13. Prikaz dobivenih rezultata uz iskustva iz prakse**

Iako i model pretpostavlja povećanje vjerojatnosti za obavljanjem premještanja s povećanjem popunjenosti regala u stvarnosti je to povećanje još izraženije. Stvarni sustav ostvaruje veći protok za niže vrijednosti popunjenosti regala od onog koji bi ostvarivao sustav koji je ostvaren po pretpostavkama modela, a pri većim faktorima popunjenosti sustav ostvaren po modelu imao bi veći protok od Franckovog sustava u praksi.

U stvarnosti se događa da izlazni protok pri velikoj popunjenosti regala padne ispod 30 pal/h, a prema proračunu on je još uvijek znatno viši. Prosječna brzina dizalice u regalu trebala bi biti manja pri premještanju paleta. Naime pri premještanju dizalica se kreće kratkim putem te

nema vremena ubrzati za maksimalnu brzinu, a također prilikom usporavanja potreban joj je poprilično velik put (i vrijeme) usporavanja zato da bi se mogla pravilno pozicionirati. Zbog ovoga su trajanja ciklusa u kojima treba obaviti premještanja u praksi zasigurno znatno veća od procjenjenih te je stoga i protok pri velikoj popunjenosti regala znatno manji od procjenjenog.

## 7. Zaključak

Recenzirani model nije mogao biti prikladno ispitan zbog razlika u pretpostavkama modela i izvedenog sustava u poduzeću Franck d.d. Model je razvijen za sustave s nasumičnim odlaganjem paleta koji prvo ispunjavaju lokacije koje se nalaze dublje u regalu. Takav način odlaganja neće biti optimalno rješenje za poduzeće kao što je Franck d.d. koje ima velik broj različitih artikala u skladištu i čije skladište treba raditi po FIFO načelu (eng. First-In-First-Out).

Franckov skladišni sustav ima određene razlike u odnosu na sustav pretpostavljen u modelu: Sustav nastoji smjestiti dvije istovrsne palete na istu skladišnu lokaciju čime se postiže znatno povećanje protoka u odnosu na model pretpostavljen u modelu. Jedna od razlika je i nemogućnost izvedenog sustava da obavlja premještanje pomoću slobodnih prihvatnih stanica zbog čega je trajanje radnog ciklusa pri većoj popunjenosti regala znatno povećano.

Iako postoje znatne razlike između pretpostavljenog modela i stvarnog sustava relativno je lako odrediti protok sustava koji bi radio u idealnim uvjetima gdje popunjenost regala ne prelazi 80% te se ne pojavljuje "nered". U tom, idealnom, slučaju stvarni sustav ima znatno veći protok za istu popunjenost od onog koji bi imao sustav kakav je pretpostavljen u modelu.

Zaključak koji se ovdje nameće je da je sustav koji je pretpostavljen u modelu neprikladan za poduzeće poput Franck-a jer ne koristi puni potencijal dizalica. Smatram stoga da se model proračuna iz recenziranog članka, uz određenu prilagodbu i u određenim uvjetima, može uspješno koristiti pri procjeni sposobnosti ovakvih sustava prije izgradnje.

U idealnom slučaju gdje popunjenost ne prelazi 80% proračun je jednostavan i smatram da bi se pomoću matematičkih modela moglo precizno procijeniti trajanje radnog ciklusa. Pravi problemi pri proračunu trajanja radnih ciklusa nastaju kod veće popunjenosti regala i pojave "nereda", te je u tim slučajevima teško predvidjeti udio dvostruko slobodnih mjesta i jednostruko slobodnih u ukupnim slobodnim mjestima. Pravi protok sustava pri većoj popunjenosti regala teško je pritom procijeniti pomoću matematičkog modela te je poželjno koristiti računalne simulacije za procjenu sposobnosti sustava.

Smatram da je u slučaju ovakvih izvedbi pri projektiranju potrebno uzeti faktor sigurnosti koji bi osigurao veći ukupni kapacitet regala ili kao alternativno rješenje stvoriti tzv. buffer zonu koja neće dopustiti pretjeranu popunjenost regala koja bi uzrokovala pojavu "nereda" u regalu što bi dovelo do potrebe za premještanjem čak i onda kad bi popunjenost regala pala na idealnu.

Zbog malene zemljišne čestice na kojoj se nalaze proizvodni pogon i skladišni sustav poduzeća Franck d.d te na koju ne može doći dovoljan broj kamiona u isto vrijeme vrlo je važno da izlazni protok sustava uvijek bude na najvišoj mogućoj razini. Proširenje kapaciteta skladišta nije moguće zbog ograničene veličine zemljišta na kojem je skladište sagrađeno, te bi tzv. buffer zona mogla biti idealno rješenje. Naime, Franck-ovi proizvodni pogoni nalaze se u neposrednoj blizini skladišta, te bi u slučaju kad se popunjenost regala bliži vrijednosti od 80% bilo preporučljivo pričekati s uskladištavanjem tih novih paleta. Primjenom ovog

poboljšanja koje ne zahtijeva nikakva ulaganja bilo bi moguće zadržati velik protok sustava, a u isto vrijeme uz planiranje i potrebnu raznovrsnost artikala u regalima.

## 8. LITERATURA

- [1] G. Đukić: Predavanja iz kolegija: „Tehnička logistika“, 2011.
- [2] G. Đukić: Predavanja iz kolegija: „Posebna poglavlja tehničke logistike“, 2011.
- [3] K. J. Roodbergen, Iris F. A.: A survey of literature on automated storage and retrieval systems
- [4] Y. A. Bozer, J. A. White: Travel-Time Models for Automated Storage/Retrieval Systems
- [5] R. D. Meller, A. Mungwattana: Multi-Shuttle Automated Storage/Retrieval Systems
- [6] A. Keserla, B. A. Peters: An Analysis Of Dual Shuttle Automated Storage/Retrieval Systems
- [7] T. Lehrer, M. Sraml, I. Potrc, T. Tollazzi: Travel time models for double-deep automated storage and retrieval systems
- [8] Xianhao Xu, Guwen Shen, Yugang Yu, Wei Huang: Travel Time Analysis for the Double-deep Dual-shuttle AS/RS (kopija članka za recenziju)
- [9] <http://www.franck.hr/>
- [10] Konzultacije s djelatnicima poduzeća Franck d.d.

## **PRILOZI**

### **I. CD-R disc**