

Dvoosni sustav za praćenje objekata

Koren, Petar

Undergraduate thesis / Završni rad

2014

Degree Grantor / Ustanova koja je dodijelila akademski / stručni stupanj: **University of Zagreb, Faculty of Mechanical Engineering and Naval Architecture / Sveučilište u Zagrebu, Fakultet strojarstva i brodogradnje**

Permanent link / Trajna poveznica: <https://um.nsk.hr/um:nbn:hr:235:123800>

Rights / Prava: [In copyright](#)/[Zaštićeno autorskim pravom.](#)

Download date / Datum preuzimanja: **2024-07-31**

Repository / Repozitorij:

[Repository of Faculty of Mechanical Engineering and Naval Architecture University of Zagreb](#)



SVEUČILIŠTE U ZAGREBU
FAKULTET STROJARSTVA I BRODOGRADNJE

ZAVRŠNI RAD

Petar Koren

Zagreb, 2014.

SVEUČILIŠTE U ZAGREBU
FAKULTET STROJARSTVA I BRODOGRADNJE

ZAVRŠNI RAD

Mentor:

Prof. dr. sc. Mladen Crneković, dipl. ing.

Student:

Petar Koren

Zagreb, 2014

Izjavljujem da sam ovaj rad izradio samostalno koristeći stečena znanja tijekom studija i navedenu literaturu.

Zahvaljujem se profesoru, mentoru dr.sc. Mladenu Crneković na ideji te stručnoj pomoći prilikom izrade ovog rada.

Posebne zahvale mojoj obitelji koja mi je omogućila studiranje i podupirala me kroz sve godine školovanja. Želim se zahvaliti prijateljima i kolegama koji su mi svojim prisustvom uljepšali vrijeme provedeno na fakultetu.

Petar Koren

SADRŽAJ

SADRŽAJ	1
I. POPIS SLIKA.....	2
II. POPIS TABLICA.....	3
SAŽETAK.....	4
SUMMARY	5
1. UVOD.....	6
1.1. Zadatak i tražena rješenja.....	6
2. SUSTAV PREPOZNAVANJA I PRAĆENJA	8
2.1. Detekcija lica – Viola-Jones algoritam	8
3. REALIZACIJA SUSTAVA	10
3.1. Sklopovska realizacija.....	10
3.1.1. Mikroupravljački sustav – Arduino Uno.....	10
3.1.2. Sustav pozicioniranja kamere.....	13
3.1.3. Električna shema spajanja	15
3.1.4. Kamera kao senzor	16
3.2. Programsko rješenje	18
3.2.1. Pomicanje servo motora računalnim mišem	19
3.2.2. Algoritam detekcije i praćenja ljudskog lica.....	21
3.2.3. Upravljanje sustavom pozicioniranja kamere	23
3.2.4. Ispitivanje sustava	25
3.3. Smjerovi razvoja	27
4. ZAKLJUČAK.....	28
III. LITERATURA	29

I. POPIS SLIKA

Slika 1 – SolidWorks mehanička konstrukcija sustava.....	6
Slika 2 - Stvarni izgled sustava	7
Slika 3 – Haarovi likovi za izdvajanje značajki	8
Slika 4 – Primjer vrijednosti integralne slike	9
Slika 5 – Arduino Uno	10
Slika 6 – Arduino Uno konstrukcija.....	10
Slika 7 – ATmega328 raspored pinova	12
Slika 8 – Stvarni izgled ATmega328	12
Slika 9 – Presjek servo motora.....	13
Slika 10 - TGY 375DMG servo motor.....	14
Slika 11 - Shema spajanja servo motora na Arduino	15
Slika 12 - Grafički prikaz sheme.....	15
Slika 13 - Microsoft LifeCam VX – 3000.....	16
Slika 14 - Processing programsko sučelje.....	18
Slika 15 - Slanje informacija o položaju miša na Arduino	20
Slika 16 - Izgled programa ručnog pokretanja motora.....	21
Slika 17 - Slanje informacija o položaju lica na Arduino	22
Slika 18 - Arduino programsko okruženje	23
Slika 19 - Blok dijagram inkrementalnog pozicioniranja	24
Slika 20 – Položaj gore lijevo-ispis pozicije 1,1	25
Slika 21 – Položaj gore desno-ispis pozicije 0,1	26
Slika 22 – Cilj sustava, lice u središtu.....	26
Slika 23 – Bluetooth modul.....	27

II. POPIS TABLICA

Tablica 1 - Specifikacije TGY 375DMG servo motora	14
Tablica 2 - Karakteristike kamere Microsoft Life VX - 3000.....	17

SAŽETAK

U današnje vrijeme primjena kamera naša je svakodnevnica. Osim profesionalnih fotoaparata i kamera te kamera na mobilnim uređajima, često se primjenjuju web kamere koje se osim u eksternim verzijama nalaze i u svim novijim prijenosnim računalima.

Osim kamere, u izradi ovog rada primjenjuju se dva servo motora kao pokretačka snaga te Arduino platforma na čiji mikrokontroler su pohranjeni kodovi za valjani rad sustava. Komunikacija, napajanje te programiranje mikrokontrolera ostvareno je USB kabelom s računalom. Upravljanje kamere servo motorima je ostvareno Processing programskim jezikom i programiranjem Arduino mikrokontrolera.

Ključne riječi: web kamera, servo motor, Arduino, Processing.

SUMMARY

Nowadays, usage of camera is our everyday life. Beside professional cameras, camcorders and cameras on mobile devices, we frequently use external versions of webcam as well as the one mounted inside all newer laptops.

Aside from the camera, for this paper I worked with two servo motors as the driving force and Arduino platform on which microcontroller are stored codes for a valid operation. Communication, power and also the microcontroller programming are realized with USB cable connected to a computer. Furthermore, controlling camera with servo motors is achieved with Processing programming language and the Arduino microcontroller programming.

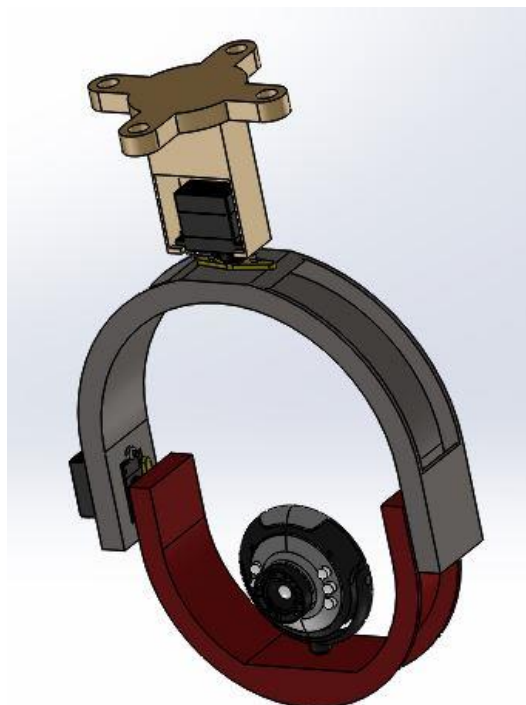
Key words: webcam, servo motor, Arduino, Processing.

1. UVOD

Ubrzani napredak tehnologije doveo je do mogućnosti kakve se u prošlosti nisu mogle ni zamisliti. Obrada i slanje informacija iz tog razloga više nije nikakav problem. Slika kao skup informacija sastavljena od slikovnih elemenata (pixela) postala je obradiva na način da se rješenje prikazuje u stvarnom vremenu. U prošlom desetljeću, točnije 2001. godine, inženjeri Paul Viola i Michael Jones predstavili su prvi algoritam za praćenje objekata u realnom vremenu. Praćenje nekog objekta iziskuje barem dvije aktivne osi gibanja. Primjena je višestruka, od praćenja letećih objekata, sigurnosti i zaštite pa sve do vojnih postrojenja.

1.1. Zadatak i tražena rješenja

Cilj rada je napraviti mehaničku konstrukciju za praćenje s dva stupnja slobode gibanja. Kako bi to bilo moguće potrebno je odabrati dva servo motora, senzor te kontroler. Kao senzor pokreta korištena je web kamera. Sustav je zamišljen tako da program pomoću kamere detektira pokret ljudskog lica, algoritmom u Processing programskom okruženju izračuna položaj te podatke šalje na Arduino koji, ovisno o poziciji lica, pomiče servo motore.



Slika 1 – SolidWorks mehanička konstrukcija sustava



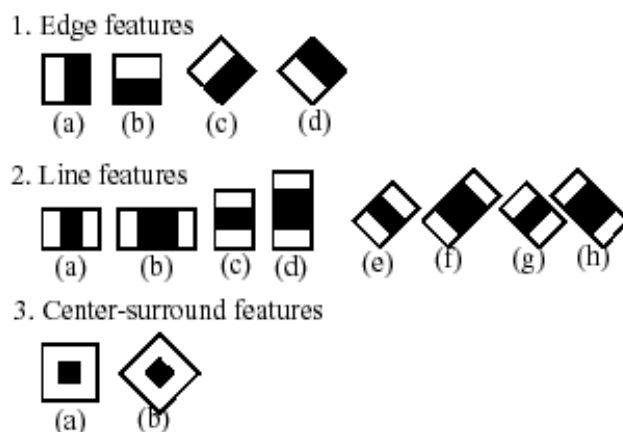
Slika 2 - Stvarni izgled sustava

2. SUSTAV PREPOZNAVANJA I PRAĆENJA

2.1. Detekcija lica – Viola-Jones algoritam

Inženjeri Paul Viola i Michael Jones predstavili su algoritam za detekciju objekta temeljen na pristupu strojnog učenja gdje se klasifikator uči kako bi mogao prepoznavati traženi objekt.

Na početku algoritma klasifikator se trenira s nekoliko tisuća slika objekta koji želimo detektirati. Te se slike zovu pozitivne slike i postoji isto toliko slika koje ne sadrže željeni objekt, njih zovemo negativne slike. Autori algoritma su trenirali svoje klasifikatore na slikama veličine 24x24 piksela. Iz slika se izdvajaju značajke pomoću Haarovih likova.



Slika 3 – Haarovi likovi za izdvajanje značajki

Svaki Haarov lik je pojedinačna vrijednost dobivena oduzimanjem zbroja piksela ispod bijelog kvadrata sa zbrojem piksela ispod crnog kvadrata. Autori algoritma su za prozor 24x24 piksela dobili oko 160 000 izračunatih značajki. Računanje suma Haarovih likova može biti izuzetno procesno zahtjevno te se zbog toga uvodi pojam integralne slike. Integralna slika ubrzava računanje suma piksela.

1	1	1
1	1	1
1	1	1

1	2	3
2	4	9
3	9	24

Slika 4 – Primjer vrijednosti integralne slike

Može se vidjeti da je vrijednost integralne slike na x, y koordinati jednaka zbroju vrijednosti svih piksela lijevo i iznad.

Kako bi se smanjio broj značajki i pronašao najbolje koje raspoznaju lice modificiran je AdaBoost algoritam. Izabiranjem značajki koje najbolje raspoznaju lice od ne-lica i odbacivanjem onih loših gradimo slabe klasifikatore. Slabi klasifikatori sami ne mogu klasificirati sliku, no njih se spaja u jaki klasifikator koji može raspoznati željeni objekt na slici. Ovom metodom smanjuje se 160 000 značajki za prozor 24x24 piksela na samo 6000 značajki. Iako se smanjio značajan broj, procesiranje ovoliko značajki za sliku veličine 24x24 piksela može biti neefikasno i dugotrajno. Kako na slici ima prostora gdje se ne nalazi lice, da bi se izbjeglo bespotrebno provjeravanje takvih dijelova slike Viola i Jones napravili su kaskadnu klasifikaciju. 6000 značajki je raspodijeljeno na razine koje predstavljaju klasifikatore. Ako prozor slike ne prođe prvu razinu klasifikatora, on se odbacuje, a ako prođe nastavlja na drugu razinu. Lice sadrži onaj prozor slike koji je prošao sve klasifikatore.

3. REALIZACIJA SUSTAVA

3.1. Sklopovska realizacija

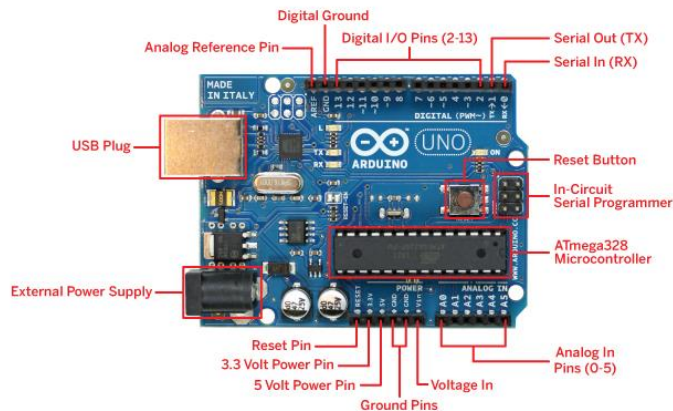
Sklop je realiziran pomoću Arduino sustava, dva servo motora te web kamere. Servo motori spojeni na Arduino pomiču web kameru i pozicioniraju je prema pratećem objektu.

3.1.1. Mikroupravljački sustav – Arduino Uno

Arduino Uno je jednostavna kontrolerska platforma, ali sadrži sve potrebno za realizaciju ovakvog projekta. Osim glavnih dijelova kao što su mikrokontroler te integrirani sklop za komunikaciju s računalom, na pločici se nalaze periferni elektronički dijelovi za osiguravanje mogućnosti rada mikrokontrolera - stabilizatori napona, kvarcni oscilator za generiranje frekvencije takta i drugo.



Slika 5 – Arduino Uno



Slika 6 – Arduino Uno konstrukcija

Napajanje

Napajanje je moguće preko USB priključka ili drugim vanjskim izvorom. Vanjski izvor (ne USB) napajanja može se ostvariti pomoću AC, DC adaptera ili s baterijom. Ukoliko se odabere napajanje adapterom, on se uključuje u 2.1mm strujni priključak, a izvor kao baterija se može priključiti na **Gnd** i **Vin** pinove za napajanje.

Pločica može funkcionirati s vanjskim izvorima od 6 do 20V. Ukoliko se dobavlja manje od 7V, pin 5V može opskrbljivati pločicu s manje od 5V što ju čini nestabilnom za rad. Ako se upotrijebi napajanje veće od 12V, regulator napona može pregrijati i oštetiti pločicu te se stoga preporuča napajanje između 7 i 12V. Pinovi za napajanje su sljedeći: Vin, 5V, 3.3V, Gnd, IOREF.

Ulazi i izlazi

Svaki od 14 pinova na Arduino Uno-u može se upotrijebiti kao ulazni ili izlazni upotrebljavajući funkcije: pinMode(), digitalWrite(), digitalRead(). Svaki pin može pružati ili primiti maksimum od 40mA.

Grupe pinova imaju posebne funkcije:

- Serijski – 0 (Rx) i 1 (Tx)
- Vanjski interapti – 2 i 3
- PWM – 3, 5, 6, 9, 10 i 11
- SPI – 10, 11, 12, 13
- LED – 13

Uno ima i 6 analognih pinova, i to su redom od A0 do A5.

Komunikacija

ATmega328 osigurava UART TTL serijsku komunikaciju koja je dostupna na digitalnim pinovima 0 i 1. Arduino software omogućuje jednostavnu tekstualnu razmjenu s računala na kontroler i obrnuto.

Programiranje

Najjednostavniji način programiranja Arduina je preko Arduino software-a koji je besplatan te kao open-source program sadrži primjere nekolicine jednostavnijih programa. Mikrokontroler na Arduinu dolazi s ugrađenim pokretačem operacijskog sustava (eng. **bootloader**) što nam omogućuje da ne moramo koristiti dodatne vanjske programatore.

ATmega 328

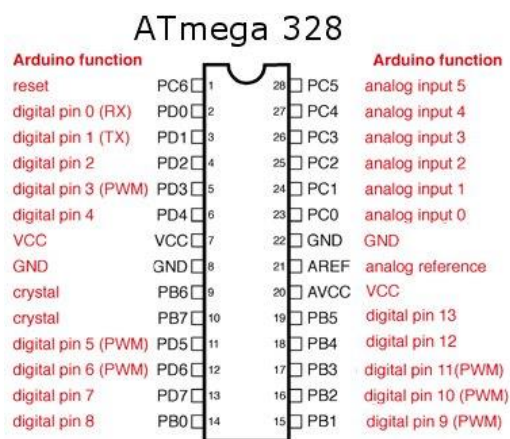
ATmega328 je mikrokontroler proizvođača **Atmel** i pripada megaAVR seriji. Danas je ovaj kontroler korišten u mnogim projektima gdje su karakteristični zahtjevi za niskom cijenom, malom potrošnjom i jednostavnošću. Najpopularnija upotreba ovog čipa je upravo na Arduino platformi.

Specifikacije:

- 8 bitni AVR mikrokontroler baziran na RISC (eng. Reduced instruction set computing) tehnologiji
- 32Kb Flash, 1Kb Eeprom, 2Kb SRam memorije
- 23 glavna ulaza/izlaza, 32 radna registra
- 3 fleksibilna brojila/brojača, serijski programabilni USART, SPI serijski ulaz, programabilni **watchdog** brojač s internim oscilatorom
- 10 bitni A/D pretvarač (konverter)
- Rad na 1.8 – 5.5V, 1 MIPS (milijun instrukcija po sekundi) po MHz



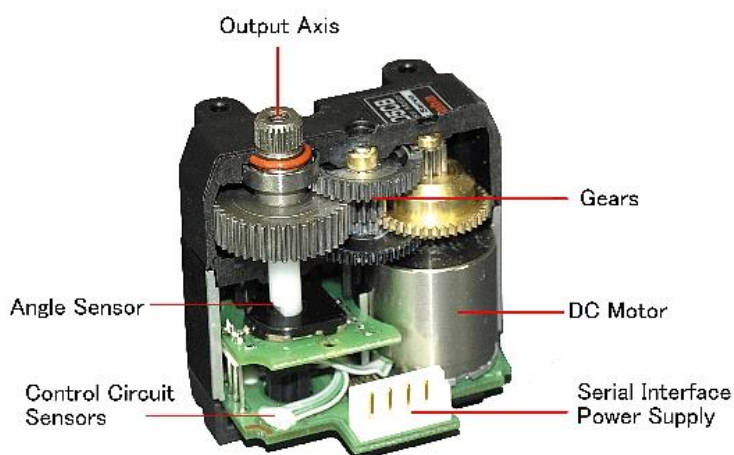
Slika 8 – Stvarni izgled ATmega328



Slika 7 – ATmega328 raspored pinova

3.1.2. Sustav pozicioniranja kamere

Servo motori su aktuatori koji omogućuju preciznu kontrolu kutne pozicije, brzinu te ubrzanje. Za upotrebu servo motora zahtjeva se korištenje relativno sofisticiranog kontrolera. Ovi motori dolaze u više izvedbi, jednostavnije su one DC motora sa četkicama, dok se za najfiniji rad koriste AC motori s permanentnim magnetima bez četkica. Za velike industrijske servo motore najčešće se koriste AC induksijski motori, a za male servo motore tipični su elektronički komutirani motori bez četkica.

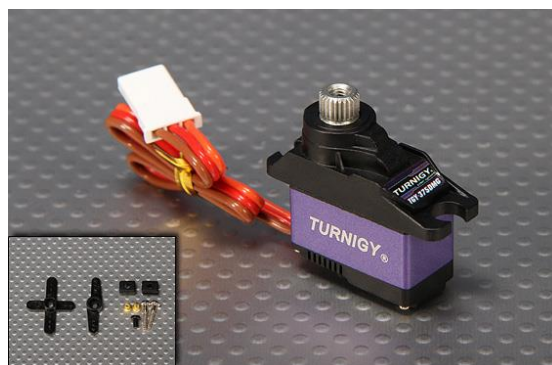


Slika 9 – Presjek servo motora

Servo motori imaju tri žice, za napajanje, uzemljenje i signal. U ovom slučaju korištena su dva servo motora proizvođača **Turnigy**, a njihove žice su sljedeće: crvena (napajanje), smeđa (uzemljenje) te narančasta (signal).

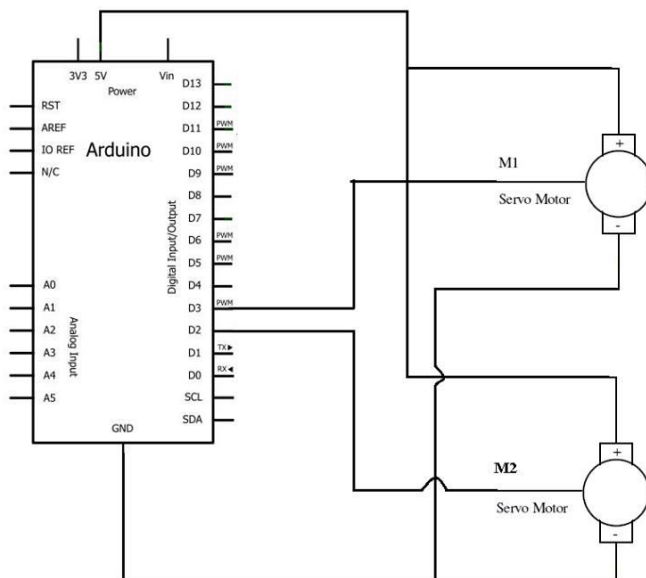
Turnigy - TGY 375 DMG

Kako je prethodno navedeno, u izvedbi ovog projekta korištena su dva servo motora ovog proizvođača. Sve žice spojene su direktno u Arduino, i to tako da su crvene žice spojene na 5V, smeđe žice na 0 (uzemljenje) te narančaste žice na dva digitalna Arduino pina (2 i 4). Valja napomenuti kako motori povlače znatnu struju te ukoliko je to moguće, za njih bismo trebali osigurati poseban izvor napajanja, neovisan o izvoru Arduina.

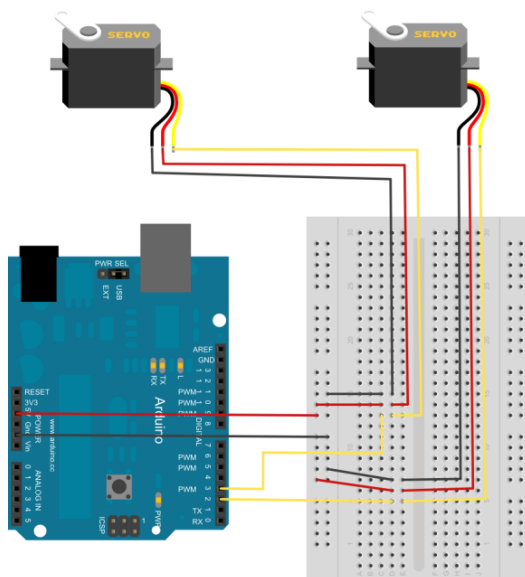
**Slika 10 - TGY 375DMG servo motor****Tablica 1 - Specifikacije TGY 375DMG servo motora**

Modulacija	Digitalna
Masa	11.4 g
Moment	na 4.8V: 1.6kg/cm na 6.0V: 2.3kg/cm
Brzina	na 4.8V: 0.13 sec/60° bez opterećenja na 6.0V: 0.11 sec/60° bez opterećenja
Tip zupčanika	Metalni / kuglični ležaj
Dimenzije	Duljina: 23mm Visina: 30mm Širina: 12mm

3.1.3. Električna shema spajanja



Slika 11 - Shema spajanja servo motora na Arduino



Slika 12 - Grafički prikaz sheme

3.1.4. Kamera kao senzor

Web kamera (engl. *web camera/webcam*) je kompletna mala TV kamera koja pod kontrolom računala može snimati slike i filmove u JPEG ili MPEG formatu koji se pohranjuju direktno u računalo.

Microsoft LifeCam VX-3000

Web kamera Microsoft Life VX-3000 je uređaj izrađen za posebnu namjenu. Naime, funkcije koje posjeduje ova kamera omogućuju jednostavnije komuniciranje među korisnicima. Iz tog razloga u kućište kamere ugrađen je mikrofon te se na vrhu kamere nalazi dugme za brzu realizaciju video poziva (*Windows Live Call Button*).



Slika 13 - Microsoft LifeCam VX – 3000

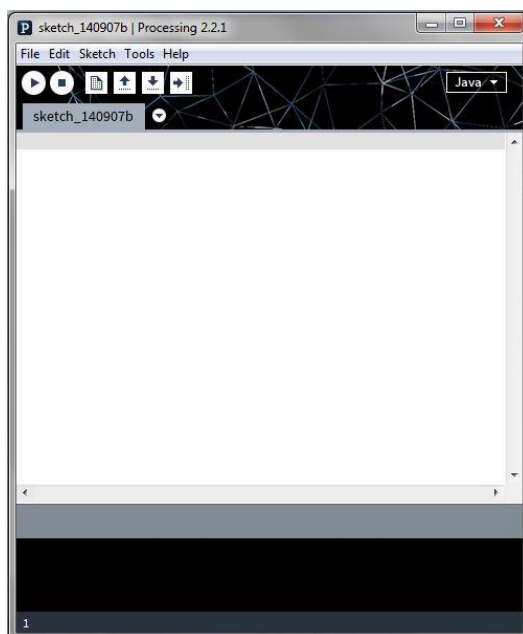
Tablica 2 - Karakteristike kamere Microsoft Life VX - 3000

➤ VIDEO REZOLUCIJA	640 x 480 piksela
➤ FOTO REZOLUCIJA	1.3 megapiksela (1280x960 piksela) interpolirano
➤ VIDEO	30 slika u sekundi (30 Fps)
➤ VRSTA KAMERE	Pravi 2-megapikselni senzor koji nudi čistu video kvalitetu
➤ SPAJANJE	USB
➤ MIKROFON	Ugrađeni jednosmjerni mikrofoni
➤ TRENUTNA KORISNIČKA USKLAĐENOST	Ugrađen software za olakšanu komunikaciju
➤ UVEĆANJE (ZUMIRANJE)	Podržano
➤ DULJINA KABLA	183cm (6 feet)
➤ VGA	Video senzor

3.2. Programsko rješenje

Processing je open-source integrirano razvojno okruženje namijenjeno istraživačima, dizajnerima, umjetnicima te svima koji se takvim poslovima bave iz hobija. Program je zasnovan na Java programskom jeziku, a paradigma je objektno orijentirana. U izradi ovog rada korištena je trenutno najnovija verzija programa, Processing 2.2.1.

Postoji veliki broj programskih jezika kojima se može realizirati ovakvo rješenje. Iako Processing možda i nije najbolje rješenje, izabran je zbog želje za proširivanjem dosad stečenog znanja.



Slika 14 - Processing programsko sučelje

3.2.1. Pomicanje servo motora računalnim mišem

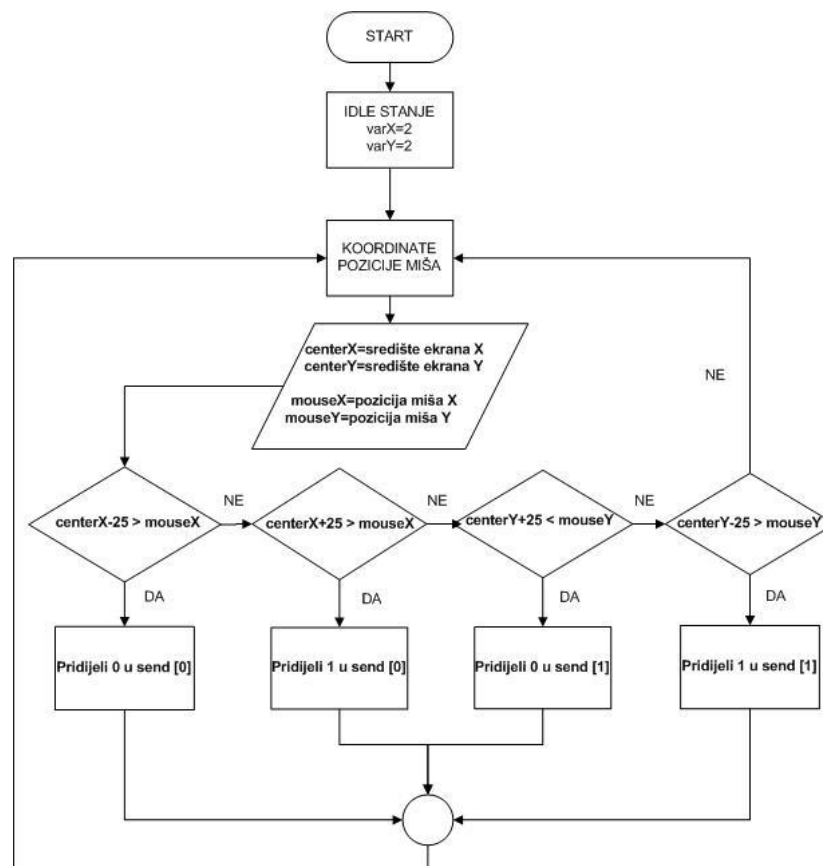
Prvi Processing program napravljen je za ručno pokretanje sustava, računalnim mišem. Program se sastoji od dvije glavne petlje **setup()** i **draw()**. Na početku koda učitana je biblioteka **Serial** kako bi mogla biti ostvarena serijska komunikacija.

```
import processing.serial.*;
```

U **setup()** petlji Processing inicijalizira ekran po prethodno zadanoj veličini te traži serijsku vezu na koju je prethodno spojen Arduino, i postavlja se na 9600 bauda.

```
void setup() {  
  size(varW, varH);  
  background(255, 255, 0);  
  
  try{  
    println(Serial.list());  
    String portName = Serial.list()[0];  
    arduinoPort = new Serial(this, portName, 9600);  
    bo_send = true;  
  }  
}
```

Dijagram toka o slanju pozicije miša na Arduino može se vidjeti na slici 15.



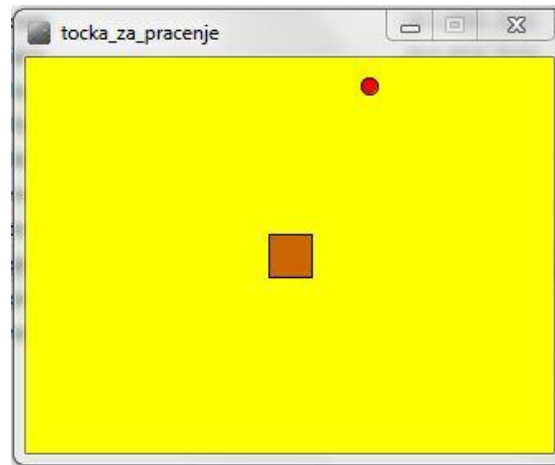
Slika 15 - Slanje informacija o položaju miša na Arduino

U draw() petlji nalaze se else if petlje pomoću kojih određujemo položaj servo motora, odnosno u varijablu send[] spremamo brojeve 0,1 ili 2, ovisno o tome koji je položaj miša u odnosu na središte. Varijabla send[] se nakon izvršavanja petlji šalje na Arduino.

```

void draw() {
  //dio koda gdje se provjerava pozicija miša
  if(centerX - 25 > mouseX)
    send[0] = 0;
  else if(centerX + 25 < mouseX)
    send[0] = 1;
  else
    send[0] = 2;

  if(centerY + 25 < mouseY)
    send[1] = 0;
  else if(centerY - 25 > mouseY)
    send[1] = 1;
  else
    send[1] = 2;
}
  
```

Slika 16 - Izgled programa ručnog pokretanja motora

3.2.2. Algoritam detekcije i praćenja ljudskog lica

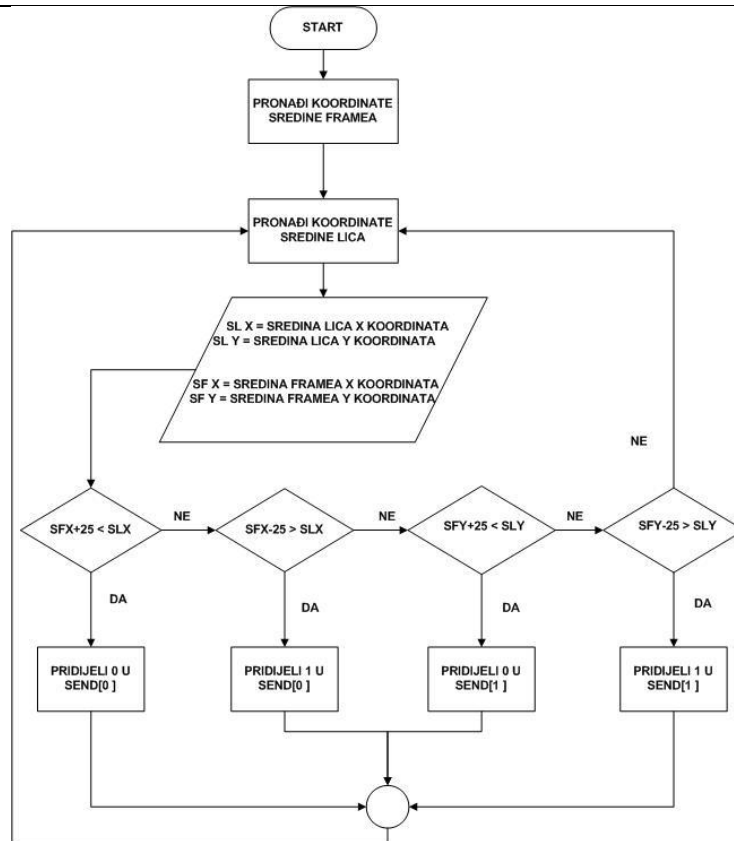
U drugom programu algoritam detekcije i praćenja također je ostvaren serijskom komunikacijom između računala i Arduina. Računalo uz pomoć algoritma za prepoznavanje određuje poziciju uhvaćenog kadra lica te spomenutu šalje Arduinu koji dalje upravlja sustavom servo motora.

Na početku koda potrebno je učitati sljedeće biblioteke:

- `import processing.serial.*;`
- `import gab.opencv.*;`
- `import processing.video.*;`
- `import java.awt.*;`

Kao i u prethodnom programu, može se reći da kod za praćenje lica ima 2 bitnija dijela. Prvi, važniji, dio nalazi se u petlji `setup()` gdje se odvijaju naredbe za omogućavanje video prozora, traženje i otvaranje serijske komunikacije te pokretanje videa. U ovom programu korištene su OpenCV biblioteke zbog otvorenog koda, odnosno jednostavnosti.

Dijagram toka slanja podataka na Arduino s pojednostavljenim nazivima varijabli prikazuje slika 17.



Slika 17 - Slanje informacija o položaju lica na Arduino

Nakon početnih podešavanja gdje se inicijaliziraju varijable i odrađuje petlja `setup()`, dolazi se do drugog bitnog dijela koda, a to je skup **else-if** petlji kojima se, ovisno o postavljenim uvjetima, šalju podaci na Arduino. Sve se to odvija unutar petlje `draw()`.

Na sredini ekrana kamere postavljen je kvadrat od 25 piksela te, ako se lice nalazi unutar tog kvadrata, motori miruju. Cilj ovog sustava za praćenje je dovesti označeno lice do središnjeg kvadrata.

Algoritam koji šalje podatke ovisno o položaju je sljedeći:

```

for (int i = 0; i < faces.length; i++) {
    rect(faces[i].x, faces[i].y, faces[i].width, faces[i].height);

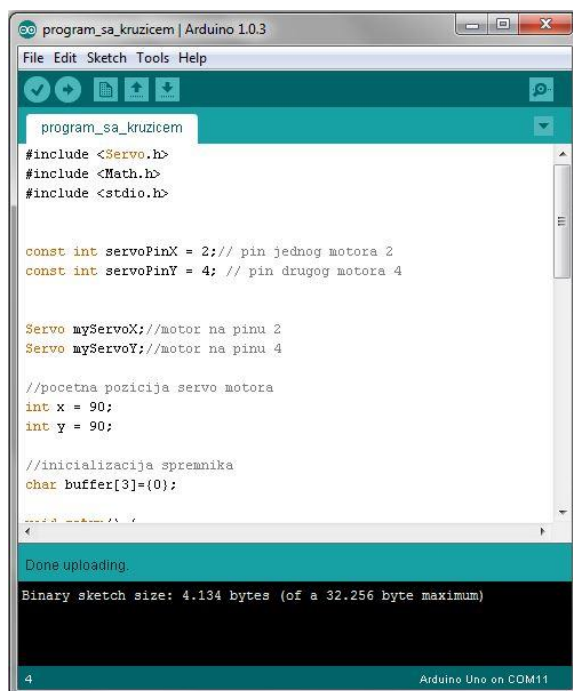
    if(centerX + 25 < faces[i].x + faces[i].width/2)
        send[0] = 0;
    else if(centerX - 25 > faces[i].x + faces[i].width/2)
        send[0] = 1;
    else
        send[0] = 2;

    if(centerY + 25 < faces[i].y + faces[i].height/2)
        send[1] = 0;
    else if(centerY - 25 > faces[i].y + faces[i].height/2)
        send[1] = 1;
    else
        send[1] = 2;
  
```

Iz napisanog dijela koda može se vidjeti da u varijablu `send[]` pohranjujemo 2 podatka (byta) i ovisno o položaju to mogu biti 0,1 ili 2. Na prvi položaj u varijabli (`send[0]`) pohranjujemo podatak za 1. servo motor (x koordinata), a na drugi položaj (`send[1]`) pohranjujemo podatak za 2. servo motor (y koordinata).

3.2.3. Upravljanje sustavom pozicioniranja kamere

Arduino integrirano razvojno okruženje napisano je u **Java** programskom jeziku, a sučelje je bazirano na Processing-u, Avr-gcc i drugim open-source software-ima. Osim što sadrži primjere kodova, gotove biblioteke, ovaj software je u potpunosti besplatan. Korištena verzija programa u ovom radu je Arduino 1.0.3., a dosad ima već nekoliko naprednijih inačica. Kod koji je korišten za realizaciju ovog rada bit će napisan u prilogu.



```
program_sa_kruzicem | Arduino 1.0.3
File Edit Sketch Tools Help
program_sa_kruzicem
#include <Servo.h>
#include <Math.h>
#include <stdio.h>

const int servoPinX = 2; // pin jednog motora 2
const int servoPinY = 4; // pin drugog motora 4

Servo myServoX; //motor na pimu 2
Servo myServoY; //motor na pimu 4

//pocetna pozicija servo motora
int x = 90;
int y = 90;

//inicijalizacija spremnika
char buffer[3]={'0'};

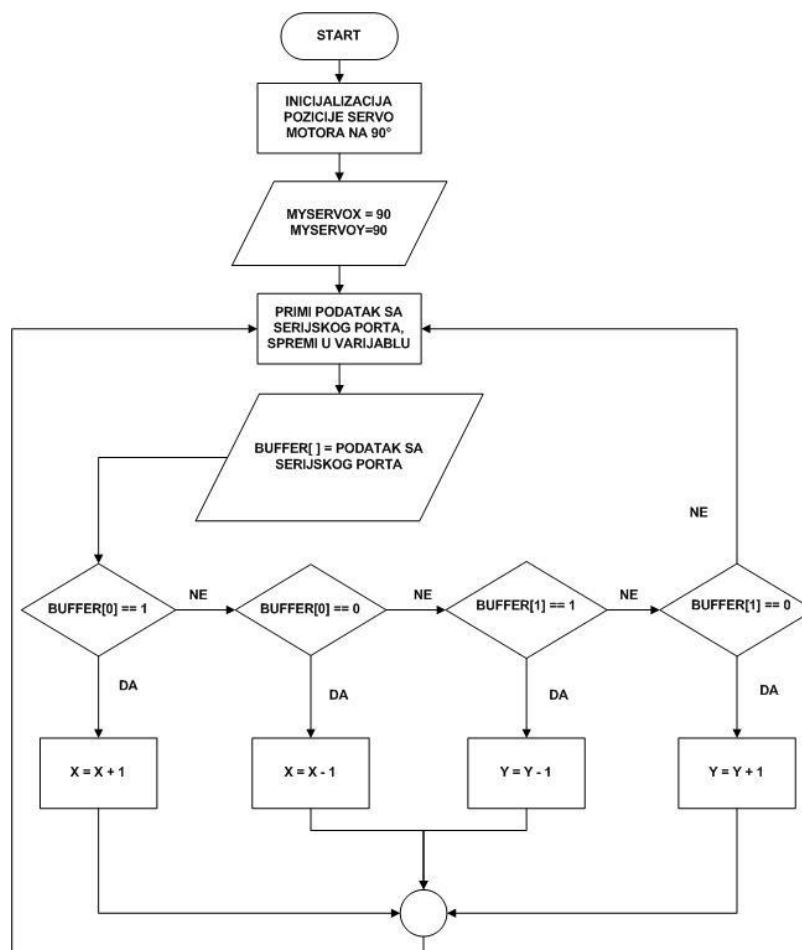
Done uploading.
Binary sketch size: 4.134 bytes (of a 32.256 byte maximum)
4 Arduino Uno on COM11
```

Slika 18 - Arduino programsko okruženje

Sustav pozicioniranja kamere ostvaren je uz pomoć Arduino software-a te njegovih biblioteka. Za upravljanje servo motorima koristi se biblioteka **Servo.h** sa svojim funkcijama:

- **Attach()** – pridruživanje pina servo motoru
- **Write()** – upisivanje vrijednosti za servo motor, pozicija osovine

Pozicije servo motora ovise o vrijednostima koje u oba koda (program ručnog postavljanja i praćenje lica) Processinga spremamo u varijablu `send[]`. Ukoliko se u 1. programu točkica, a u 2. programu lice nalazi u sredini *framea*, motori miruju. U suprotnom oni reagiraju na podatke koji stižu na Arduino u varijabli `send[]`. Podatke koji dođu na Arduino spremaju se u varijablu `buffer[]` te ovisno o pristiglim vrijednostima kroz petlju se određuje okretaj motora za plus ili minus 1 stupanj.



Slika 19 - Blok dijagram inkrementalnog pozicioniranja

Petlja u kojoj se nakon primljenih podataka određuje inkrementalno pozicioniranje:

```

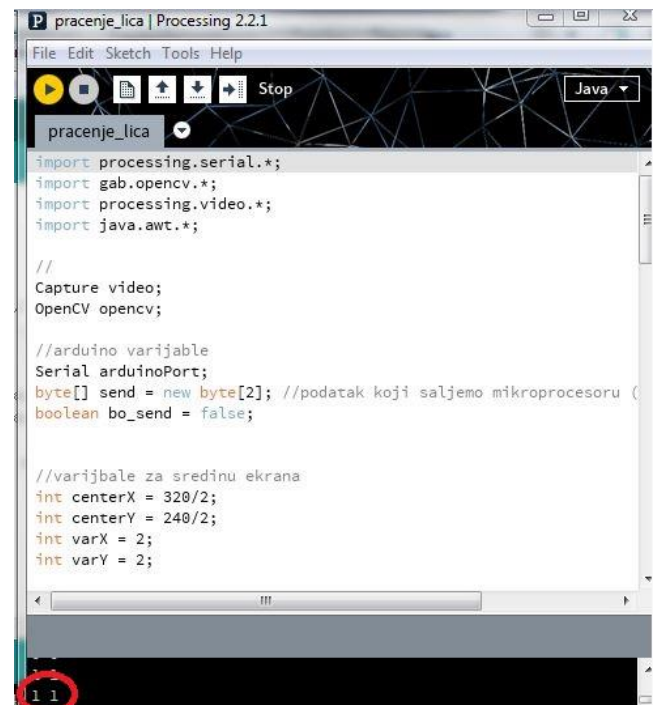
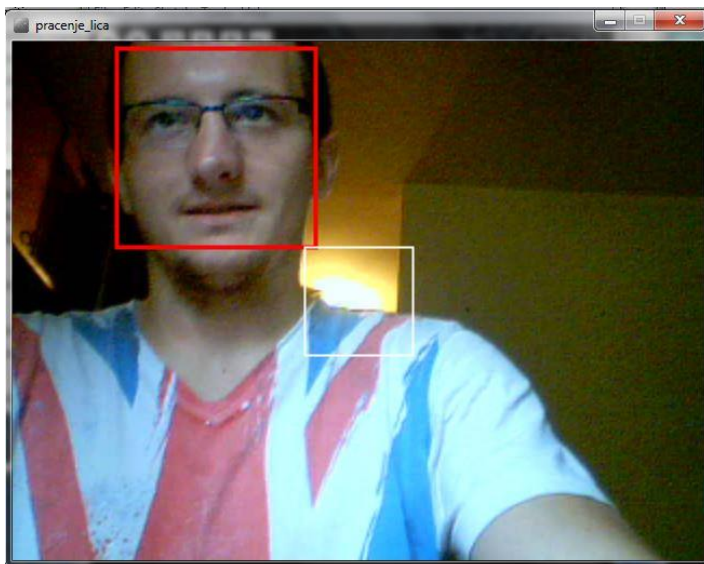
if(int(buffer[0]) == 1)
    x = x + 1;
else if(int(buffer[0]) == 0 )
    x = x - 1;

if(int(buffer[1]) == 1)
    y = y - 1;
else if(int(buffer[1]) == 0 )
    y = y + 1;

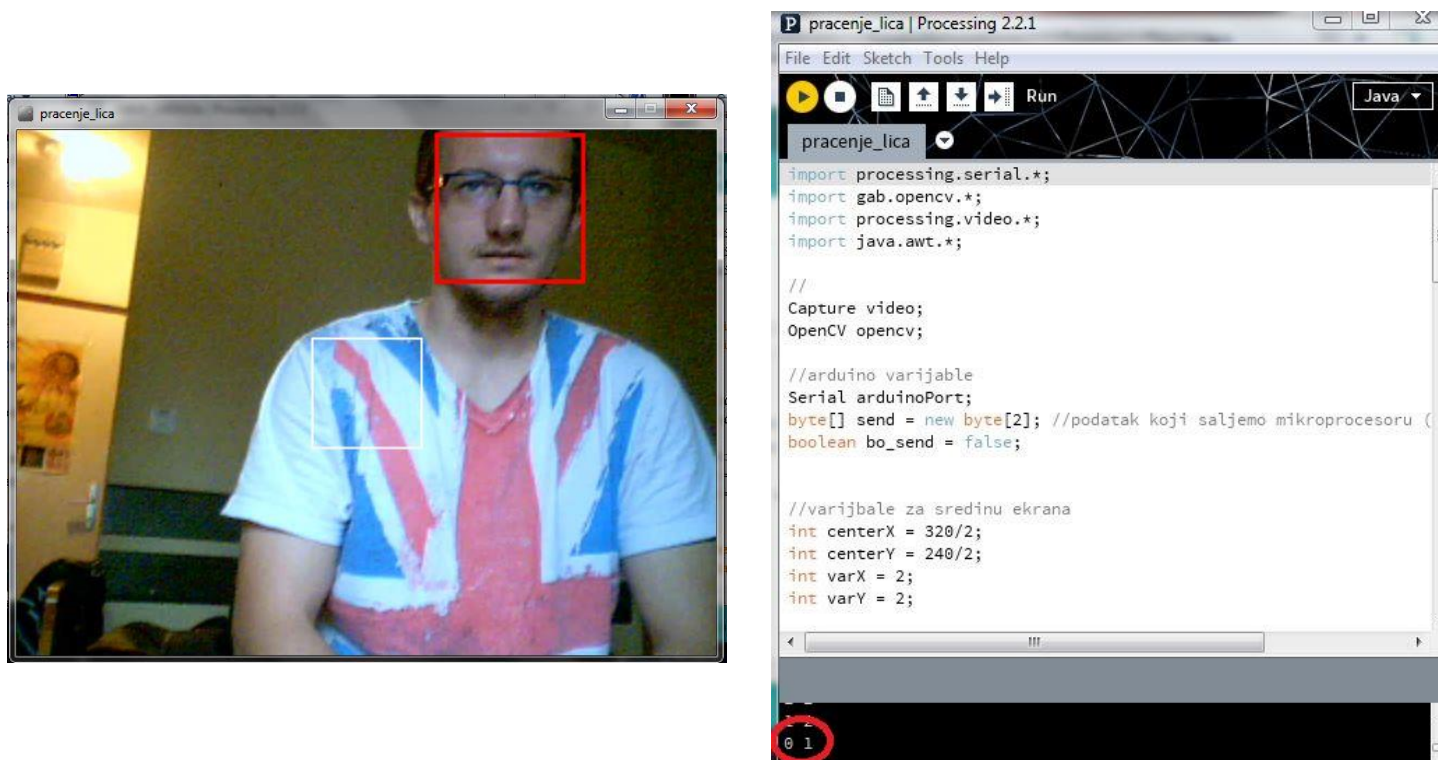
```

3.2.4. Ispitivanje sustava

Za oba sustava, ručno podešavanje te praćenje lica, postoji pet karakterističnih položaja u kojemu se mogu naći računalni miš, odnosno lice u 2. programu. U nekoliko slika bit će prikazani primjeri karakterističnih položaja u programu praćenja lica.

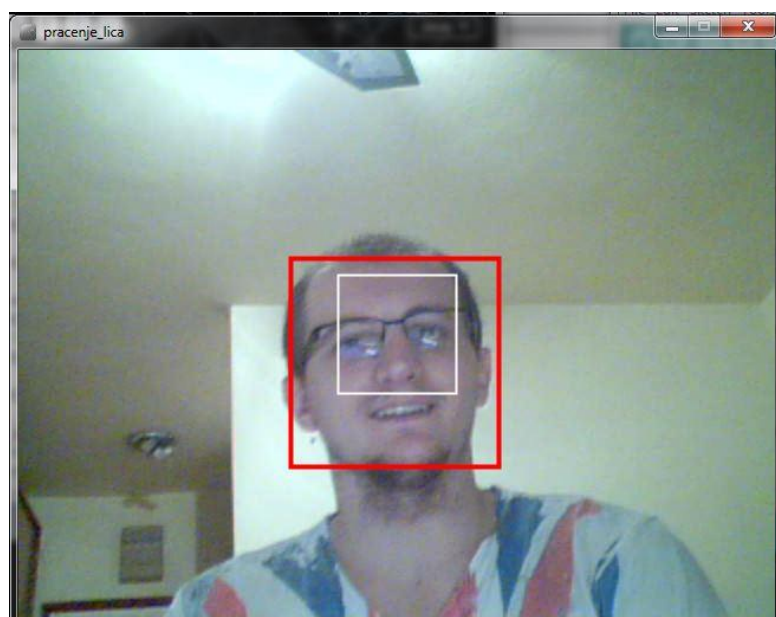


Slika 20 – Položaj gore lijevo-ispis pozicije 1,1



Slika 21 – Položaj gore desno-ispis pozicije 0,1

Željeni položaj je lice u središtu ekrana, odnosno pozicija 2, 2.



Slika 22 – Cilj sustava, lice u središtu

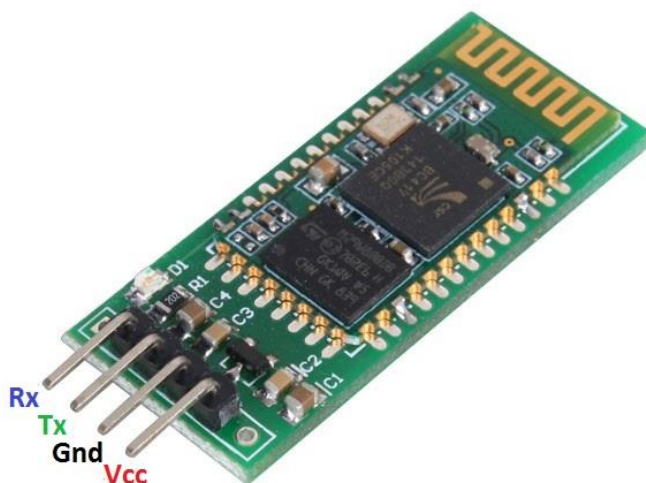
3.3. Smjerovi razvoja

Razvoj opisanog sustava moguć je u više smjerova. Osim fizičkog dijela koji se odnosi na sklopovlje nosača, moguća su poboljšanja na algoritmu prepoznavanja, komunikaciji. Kako bi se ostvarila maksimalna iskoristivost namjene ovog sklopa, poželjno je da se izbjegne komunikacija pomoću kabela. Iz tog razloga moguće je uvesti bluetooth modul za komunikaciju između računala i mikrokontrolera. Shema pločice s bluetoothom prikazana je u prilogu.

Bluetooth je način bežične razmjene podataka između dva ili više uređaja, namijenjen za komunikaciju na male udaljenosti. Veza se uspostavlja putem radio valova u ISM (Industrial – Scientific - Medicine) frekvencijskom području od 2.4 do 2.48 GHz . Zbog korištenja radio veze uređaji koji se povezuju ne moraju biti u optičkoj vidljivosti kao niti međusobno usmjereni. Najveća udaljenost na kojoj uređaji komuniciraju je 100 metara.

Bluetooth uređaji koji se nađu unutar dometa stvaraju ad hoc mrežu. U ovom obliku mreže jedan uređaj se ponaša kao nadređeni (eng. master) i ima sposobnost komunikacije maksimalno do sedam uređaja koji predstavljaju podređene (eng. slave).

Bluetooth modul se sa 4 pinskim konektorom spaja na mikrokontroler, od kojih 2 pina služe za komunikaciju (Rx, Tx), a 2 za napajanje (Vcc, Gnd).



Slika 23 – Bluetooth modul

4. ZAKLJUČAK

U ovom radu uz pomoć servo motora, kamere te Arduina napravljen je sklop za praćenje objekata. Algoritam koji se koristi za detekciju je Viola-Jones algoritam. Zbog želje za proširivanjem dosad stečenih znanja, za rješavanje programskih problema odabran je Processing, iako se za ovakav problem moglo iskoristiti učinkovitije, profesionalnije alate. Budući da algoritam nije savršen, ima puno prostora za poboljšavanje kao što je npr. primjena HSV (Hue – Saturation - Value) prostora boja. Osim algoritma, poboljšanja se mogu izvesti i u komunikaciji pa se iz tog razloga može koristiti bluetooth modul za bežičnu komunikaciju između računala i mikrokontrolera. Takav način komunikacije omogućio bi nam lakše izvršenje zadatka, ono za što je ovaj sustav uistinu namijenjen, kao što su sigurnosne kamere, praćenje letećih objekata, vojna postrojenja i slično.

III. LITERATURA

- [1.] Paul Viola i Michael Jones, „Rapid Object Detection using a Boosted Cascade of Simple Features“, 2001., <https://www.cs.cmu.edu/~efros/courses/LBMV07/Papers/viola-cvpr-01.pdf>
- [2.] Essert, M., predavanja elektromotori, <http://zrno.fsb.hr/katedra/download/materijali>
- [3.] Pogonski strojevi, nastavni predložak, FSB.
- [4.] Arduino Uno, <http://arduino.cc/en/Main/arduinoBoardUno>
- [5.] Turnigy 375DMG servo, <http://www.servodatabase.com/servo/turnigy/tgy-375dmg>
- [6.] <http://www.hztk.hr/media/Automatika/DIO1.pdf>
- [7.] <http://processing.org/>
- [8.] <http://arduino.cc/en/main/software>
- [9.] <http://www.scribd.com/doc/95849641/BLUETOOTH-TEHNOLOGIJA>

PRILOZI

- I. CD-R disc
- II. Sklopni crtež
- III. Kodovi
- IV. Shema pločice sa bluetooth-om