

Deformacija očne ovojnice

Šimunek, Josip

Undergraduate thesis / Završni rad

2014

Degree Grantor / Ustanova koja je dodijelila akademski / stručni stupanj: **University of Zagreb, Faculty of Mechanical Engineering and Naval Architecture / Sveučilište u Zagrebu, Fakultet strojarstva i brodogradnje**

Permanent link / Trajna poveznica: <https://um.nsk.hr/um:nbn:hr:235:873545>

Rights / Prava: [In copyright](#) / [Zaštićeno autorskim pravom.](#)

Download date / Datum preuzimanja: **2024-07-31**

Repository / Repozitorij:

[Repository of Faculty of Mechanical Engineering and Naval Architecture University of Zagreb](#)



SVEUČILIŠTE U ZAGREBU
FAKULTET STROJARSTVA I BRODOGRADNJE

ZAVRŠNI RAD

Josip Šimunek

Zagreb, 2014

SVEUČILIŠTE U ZAGREBU
FAKULTET STROJARSTVA I BRODOGRADNJE

ZAVRŠNI RAD

Mentor

Prof. dr. sc. Tanja Jurčević Lulić, dipl. ing.

Student:

Josip Šimunek

Zagreb, 2014



SVEUČILIŠTE U ZAGREBU
FAKULTET STROJARSTVA I BRODOGRADNJE



Središnje povjerenstvo za završne i diplomske ispite
Povjerenstvo za završne ispite studija strojarstva za smjerove:
procesno-energetski, konstrukcijski, brodstrojarski i inženjersko modeliranje i računalne simulacije

Sveučilište u Zagrebu Fakultet strojarstva i brodogradnje	
Datum	Prilog
Klasa:	
Ur.broj:	

ZAVRŠNI ZADATAK

Student: **Josip Šimunek**

Mat. br.: 0036441098

Naslov rada na hrvatskom jeziku: **Deformacije očne ovojnice**

Naslov rada na engleskom jeziku: **Deformation of the eye membrane**

Opis zadatka:

Poznavanje intraokularnog tlaka i mehaničkih svojstava fibrozne očne ovojnice od velike je važnosti za razumijevanje biomehanike očne jabučice te prepoznavanje promjena koje mogu rezultirati patološkim stanjima. Različite eksperimentalne metode korištene su za određivanje viskoelastičnih svojstava očne ovojnice. Jedna od metoda određivanja viskoelastičnih svojstava je primjena cikličkog opterećenja.

Potrebno je:

- objasniti građu fibrozne ovojnice oka,
- modelirati ovojnicu oka kao biomehanički membranski sustav,
- na temelju eksperimentalnih podataka iz literature postaviti matematički model koji opisuje ponašanje očne ovojnice kao viskoelastičnog materijala kod djelovanja cikličkog opterećenja,
- odrediti deformacije očne ovojnice kao funkcije primijenjenog opterećenja i koeficijenta viskoznosti.

Potrebne parametre modela dogovoriti s mentorom.

U radu navesti korištenu literaturu i eventualno dobivenu pomoć.

Zadatak zadan:
23. travnja 2014.


Rok predaje rada:
2. rok: 12. rujna 2014.

Predvideni datumi obrane:
2. rok: 22., 23. i 24. rujna 2014.

Zadatak zadao:


Prof.dr.sc. Tanja Jurčević Lulić

Predsjednik Povjerenstva:


Prof. dr. sc. Igor Balen

IZJAVA

Ovom izjavom potvrđujem da sam završni zadatak naslova "Deformacije očne ovojnice" radio potpuno samostalno uz nadzor Prof. Dr. Sc. Tatjane Jurčević Lulić, koristeći se isključivo stečenim znanjem usvojenim tijekom dosadašnjeg školovanja i navedenom literaturom.

Josip Šimunek

ZAHVALA

Zahvaljujem se Prof. Dr. Sc. Tatjani Jurčević Lulić na svoj ustupljenoj pomoći, susretljivosti i savjetima koje mi je ustupila kao mentor prilikom izrade ovog završnog zadatka.

Sadržaj

Popis slika	III
Popis oznaka	IV
Sažetak.....	V
Summary	VI
1 Uvod	1
2 Anatomija i funkcija oka.....	2
2.1 Oblik očne jabučice	5
3 Vanjski fibrozni sloj.....	7
3.1 Bjeloočnica	7
3.1.1 Anatomija bjeloočnice.....	7
3.1.2 Mikroskopska anatomija bjeloočnice.....	10
3.1.2.1 Episklera	10
3.1.2.2 Bjeloočna stroma	10
3.1.2.3 Lamina fusca	10
3.1.3 Građa bjeloočnice.....	11
3.2 Rožnica	11
3.2.1 Anatomija rožnice	12
3.2.2 Suzni film	12
3.2.3 Mikroskopska anatomija rožnice	12
3.2.3.1 Rožnički epitel	13
3.2.3.2 Bowmanova membrana	13
3.2.3.3 Rožnička stroma.....	14
3.2.3.4 Dua sloj	14
3.2.3.5 Descemetova membrana	14
3.2.3.6 Rožnički endotel	14
3.2.4 Građa rožnice	15
3.2.5 Usporedba rožnice i bjeloočnice	15
4 Intraokularni tlak	16
5 Očna mehanografija	17
5.1 Uvod	17

5.2	Opterećenje i geometrijska analiza.....	17
5.3	Voigt-Kelvinov model.....	20
5.4	Primjena Hookeova zakona.....	23
5.5	Primjena uvjeta ravnoteže, momenti savijanja i dubina prodiranja.....	25
6	Zaključak.....	31
7	Literatura.....	32

Popis slika

Slika 2.1 3D model oka [1]	2
Slika 2.2 Kostí orbitalnog prostora [2].....	2
Slika 2.3 Dijelovi oka [4]	4
Slika 2.4 Meridijani i ekvator očne jabučice [5]	5
Slika 2.5 Podjela oka na kvadrante[6].....	6
Slika 3.1 Šuplja očna jabučica [7].....	7
Slika 3.2 Ravni mišići oka [9].....	9
Slika 3.3 Kosi mišići oka [9].....	9
Slika 4.1 Vertikalni presjek rožnice [12]	13
Slika 5.1 Opterećenje bjeloočnice.....	17
Slika 5.2 Aksonometrijski element bjeloočnice.....	18
Slika 5.3 Deformirani i nedeformirani element bjeloočnice	18
Slika 5.4 a) elastični element b) viskozni prigušivač	20
Slika 5.5 Voigt-Kelvinov model	21
Slika 5.6 Raspodjela σ_r , σ_φ i τ_{rz} na elementu bjeloočnice.....	24
Slika 5.7 Povezanost unutarnjih sila i komponenta naprezanja	25
Slika 5.8 Unutranje sile i opterećenje elementa bjeloočnice.....	27

Popis oznaka

Oznaka	Jedinica	Opis
q	Pa	intraokularni tlak
F	N	sila valjčića
Q	N/m	poprečna sila
z	m	udaljenost od neutralne osi
h	m	debljina elementa bjeloočnice
r	m	radijus element bjeloočnice
φ	°	kut zakreta
α	°	kut rotacije
w	m	elastična ploha
ε_r	/	radijalna deformacija
ε_φ	/	cirkularna deformacija
ε_e	/	elastična deformacija
ε_v	/	viskoelastična deformacija
$\dot{\varepsilon}$	1/s	brzina deformiranja
E	N/m ²	modul elastičnosti
η	Ns/ m ²	koeficijent viskoznosti
ν	/	Poissonov faktor
σ	N/m ²	naprezanje
σ_v	N/m ²	viskoelastično naprezanje
σ_e	N/m ²	elastično naprezanje
σ_r	N/m ²	radijalno naprezanje
σ_φ	N/m ²	cirkularno naprezanje
τ_{rz}	N/m ²	posmično naprezanje
D	N/m	fleksijska krutost ploče
Δw	m	zaostala deformacija
T	s	ciklus opterećenja

Sažetak

Cilj ovo završnog rada, "Deformacije očne ovojnice", je objasniti građu fibrozne ovojnice oka, modelirati je kao biomehanički membranski sustav i pokazati njena viskoelastična svojstva kroz primjenu cikličkog opterećenja očnog mehanografa. Oko će se promatrati kao biomehanički sustav ljuski.

Prvo poglavlje daje kratki uvod u temu rada.

U drugom poglavlju se kroz općenitu anatomiju oka upoznaje funkcija i mehanika oka.

U trećem poglavlju je detaljno obrađena anatomija, mikroskopska anatomija i građa fibrozne ovojnice oka.

Četvrto poglavlje objašnjava intraokularni tlak i njegovu važnost u normalnoj funkciji oka.

Peto poglavlje pomoću očnog mehanografa ispitiva viskoelastična svojstva vanjske fibrozne ovojnice oka.

Na kraju rada dan je zaključak.

Ključne riječi: biomehanika, bjeloočnica, intraokularni tlak, ljuske, viskoelastično, fibrozna ovojnica, rožnica.

Summary

The goal of this study, "Deformation of the eye membrane", is to explain the structure of the fibrous tunic of the eye, model it as a biomechanical membrane system and show its viscoelastic properties through the use of ophthalmic mechanograph. The eye will be viewed as a biomechanical shell system.

The first chapter gives a brief intro into the subject of the study.

The second chapter explains function and mechanics of the eye through its general anatomy.

The third chapter gives a detail explanation of anatomy, microscopic anatomy and structure of the fibrous tunic of the eye.

The fourth chapter explains intraocular pressure and its importance in the normal function of the eye.

The fifth chapter examines viscoelastic properties of the fibrous tunic of the eye with the help of ophthalmic mechanograph.

At the end of the study a conclusion is given.

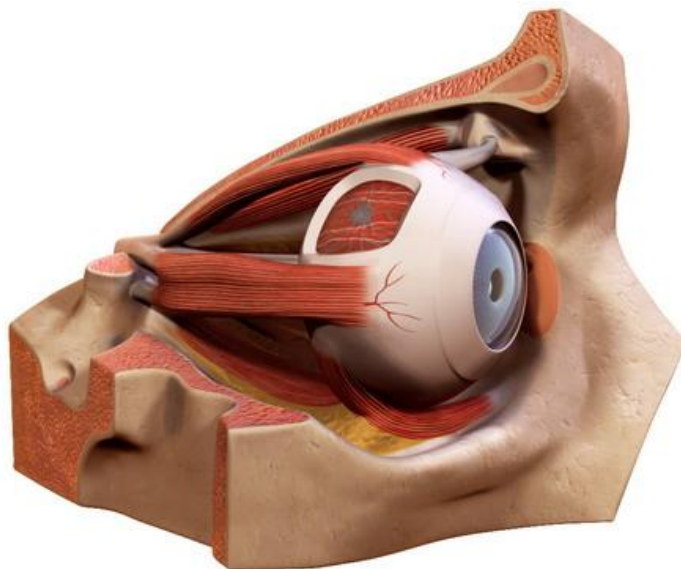
Key words: biomechanics, sclera, intraocular pressure, shell, viscoelastic, fibrous tunic of the eye, cornea.

1 Uvod

Strojarstvo i medicina nisu uvijek bili usko povezani. U današnje vrijeme je ta suradnja sve veća i veća jer inženjeri mogu svojim znanjem pružiti nove poglede i saznanja u medicini. Inženjeri mogu doprijeti poboljšanju medicinske opreme, poboljšanju operativnih zahvata, razvoju implanata, proteza, pomagala itd.

Područje koje će ovaj rad obraditi je deformacija očne ovojnice. Mjerenjem intraokularnog tlaka se može saznati da li pacijent boluje od glaukoma oka ili ukazati na neke druge bolesti. Mjerenje intraokularnog tlaka će se vršiti pomoću očnog mehanografa, čiji će princip rada biti izložen u radu. Glaukom oka je drugi uzročnik sljepoće u svijetu, odmah nakon sive mrežnice (zamućenje leće oka).

2 Anatomija i funkcija oka



Slika 2.1 3D model oka [1]

Oko ili očna jabučica(slika 2.1) je paran svjesno upravljani organ vida smješten u orbitalni prostor. Orbitalni prostor je kostima ojačana udubina (ukupno 7 kosti) lubanje u kojoj se nalazi očna jabučica sa svim strukturama potrebnim za njezinu funkciju. Piramidalnog je oblika s bazom usmjerenom prema vanjskom prostoru(slika 2.2).



Slika 2.2 Kosti orbitalnog prostora [2]

Očna jabučica sastoji se od tri sloja:

- vanjski fibrozni sloj
- srednji vaskularni sloj
- unutrašnji sloj.

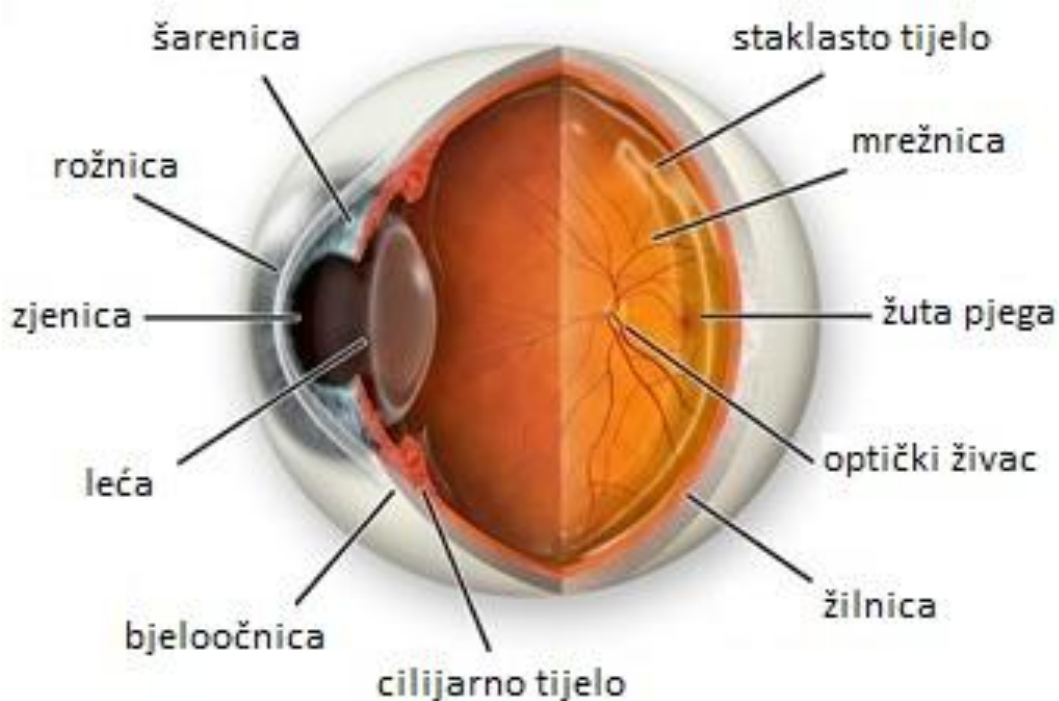
Vanjska očna ovojnica sastoji se od prednjeg prozirnog dijela zvanog rožnica i neprozirnog stražnjeg dijela zvanog bjeloočnica . Bjeloočnica ima potpornu i zaštitnu ulogu, a rožnica još dodatno i optičku. Detaljnije će bi biti objašnjena u nastavku kao tema rada.

Ispod bjeloočnice nalazi se srednja očna ovojnica čija je zadaća krvna i živčana opskrba unutrašnjosti očne jabučice. Sadrži akomodacijske mišiće koji ovisno o količini svjetla koja upada u oko sužavaju ili šire zjenicu. Od straga prema naprijed dijeli se na: žilnica, zrakasto tijelo i šarenica. Žilnica je krvožilni sloj oka, sadrži konektivno tkivo i nalazi se između mrežnice i bjeloočnice. Tamna je jer sadrži pigment melanin čija je uloga sprječavanje nekontrolirane refleksije upadnih zraka u oku što bi rezultiralo mutnom slikom. Zauzima najveći dio srednje očne ovojnice. Zrakasto tijelo spaja žilnicu sa šarenicom, izlučuje očnu vodicu u prednju i stražnju očnu komoru i služi kao hvatište suspenzijskom aparatu leće (cilijarni mišić izdužuje leću zbog fokusiranja slike). Šarenica ima ulogu dijafragme oka jer posebnim sustavom mišića regulira veličinu otvora kroz koji ulazi svjetlo u oko [3].

Unutarnja očna ovojnica sastoji se od mrežnice. Mrežnica preko fotoreceptorskih stanica (štapići i čunjići) pretvara zrake svjetlosti u električne signale mozgu što je čini funkcionalno najvažnijim dijelom oka. Na sredini mrežnice u središnjoj jamici nalazi se fovea (žuta pjega) u kojoj se nalaze samo čunjići i to je mjesto najoštrijeg vida. Oko središnje jamice svi ostali slojevi mrežnice su odmaknuti da bi svjetlost neposredno došla na receptorske stanice. Zanimljivo je dodati da budući da žuta pjega nema štapića blago osvijetljeni objekti u mraku, poput zvijezda, nemogu se direktno vidjeti. Da bi detektirali takav objekt trebali bi gledati blago pokraj tog objekta tako da svjetlo padne izvan zone žute pjege gdje ima štapićastih fotoreceptora. Pokraj žute pjege nalazi se slijepa pjega koja nema fotoreceptora i nalazi se na glavi vidnoga živca.

Ispod očne ovojnice nalaze se prednja i stražnja očna sobica, leća i staklasto tijelo. Očna vodicu je tekućina koja ispunjava prednju i stražnju očnu sobicu. Cilijarni nastavci je neprekidno stvaraju i luče u stražnju sobicu. Iz stražnje sobice prolazi kroz pukotinu između leće i šarenice u prednju očnu sobicu odakle otječe u vene. Leća je prozirna, bikonveksna

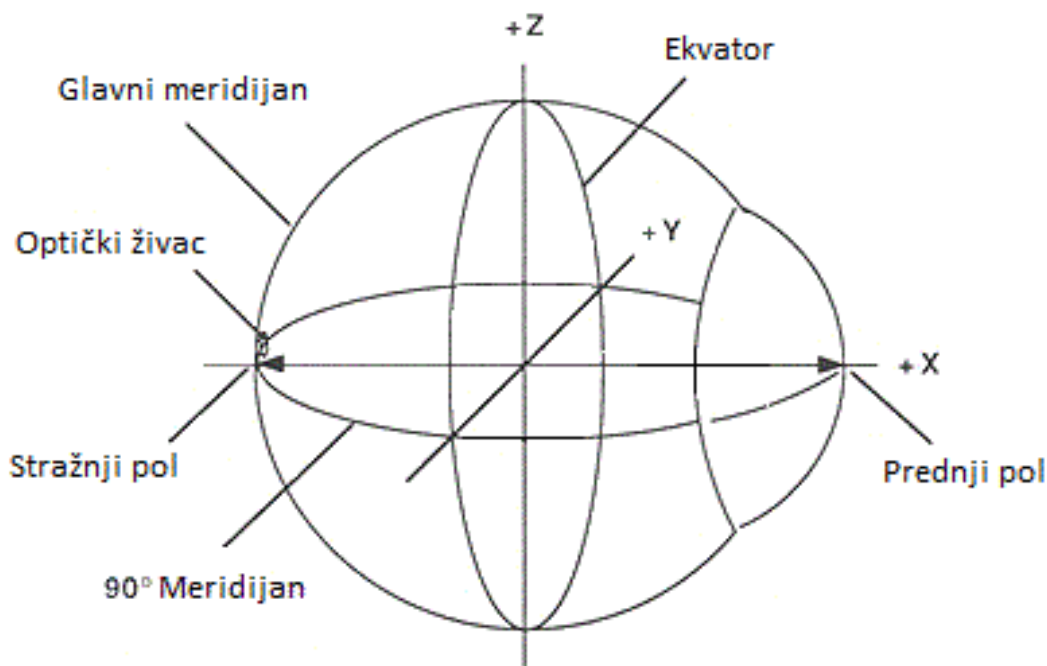
struktura oka koja refraktira ulaznu svjetlost i fokusira je na mrežnicu. Pripada joj jedna trećina refrakcijske snage oka. Kroz mijenjanje oblika leća mijenja točku žarišta promatranog predmeta te time omogućuje stvaranje oštre slike predmeta bez obzira na njegovu udaljenost. Taj proces se naziva akomodacija oka. Staklasto tijelo je prozirna, želatinasta tvar koja ispunjava prostor između leće i mrežnice. Po sastavu je 98-99% voda. Za razliku od očne vodice, staklasto tijelo se ne obnavlja pa u slučaju da krv, stanice ili neki drugi produkt upale uđu u staklasto tijelo mogu se ukloniti samo kirurškim putem. Na slici 2.3 prikazana je osnovna podjela oka.



Slika 2.3 Dijelovi oka [4]

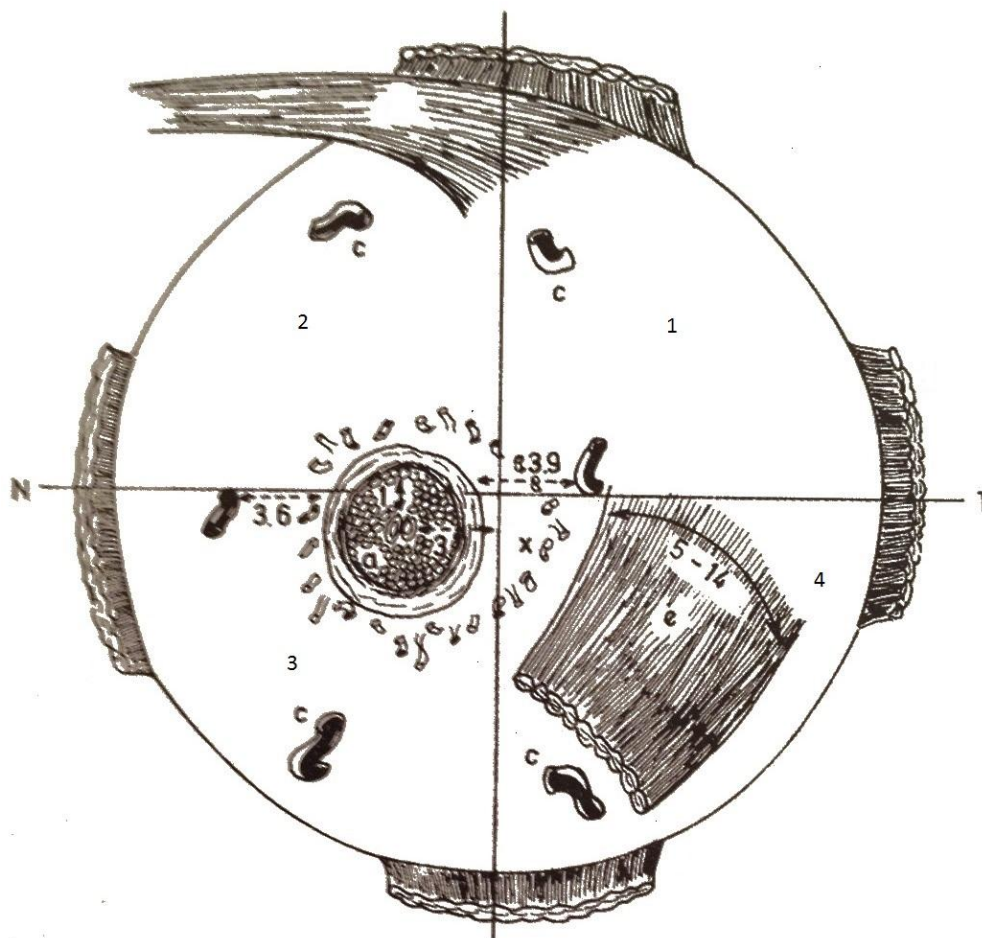
2.1 Oblik očne jabučice

Očna jabučica je glavni dio osjetila vida i sferične je građe. Građena je tako da joj je stražnji dio (bjeloočnica) savijena prema većem radijusu, a prednji dio (rožnica) prema manjem. Zato je rožnica malo ispupčenija. Linija koja spaja centar rožnice s centrom bjeloočnice naziva se *axis bulbi externus*. Točke u kojima ta os siječe bjeloočnicu i rožnicu su prednji i stražnji pol (slika 2.4).



Slika 2.4 Meridijani i ekvator očne jabučice [5]

Polove očne jabučice spajaju horizontalni i vertikalni meridijan i oni dijele očnu jabučicu na četiri kvadranta (slika 2.5). Ekvator siječe meridijane napola, a njime dijelimo oko na prednju i stražnju površinu.

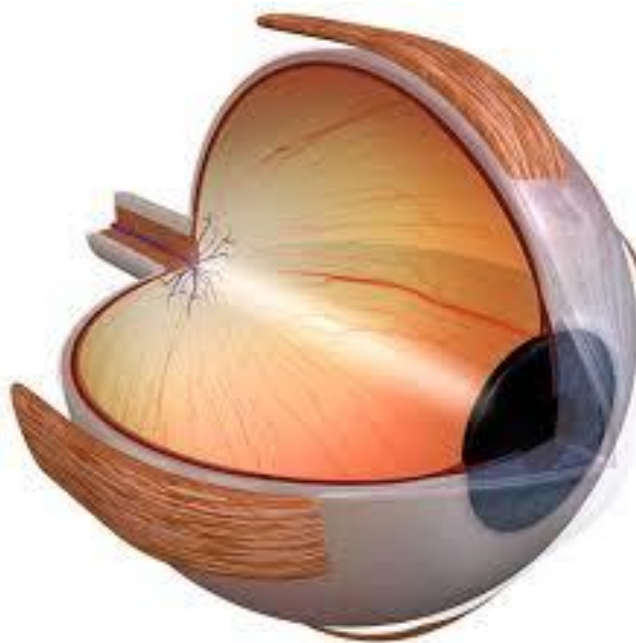


Slika 2.5 Podjela oka na kvadrante[6]

Očna jabučica nije savršenog sfernog oblika, horizontalni promjer joj iznosi 23,6 mm, dok vertikalni 23,3 mm [5].

3 Vanjski fibrozni sloj

Na slici 3.1 je prikazana šuplja očna jabučica. Jasno se vidi koliko je očna ovojnica tanka u usporedbi sa svojim promjerom. To znači da će se pri proračunima očna jabučica moći usporediti sa ljuskama u inženjerskoj praksi.



Slika 3.1 Šuplja očna jabučica [7]

3.1 Bjeloočnica

Bjeloočnica ili sklera je gusto vezivno tkivo koje čini pet šestina vanjskog omotača oka. Štiti unutarnje dijelove oka od udaraca, svjetlosti i mehaničkog pomaka, preuzima ekspanzijsku silu koju generira intraokularni tlak zbog održavanja oblika oka i pruža hvatišta očnim mišićima.

3.1.1 Anatomija bjeloočnice

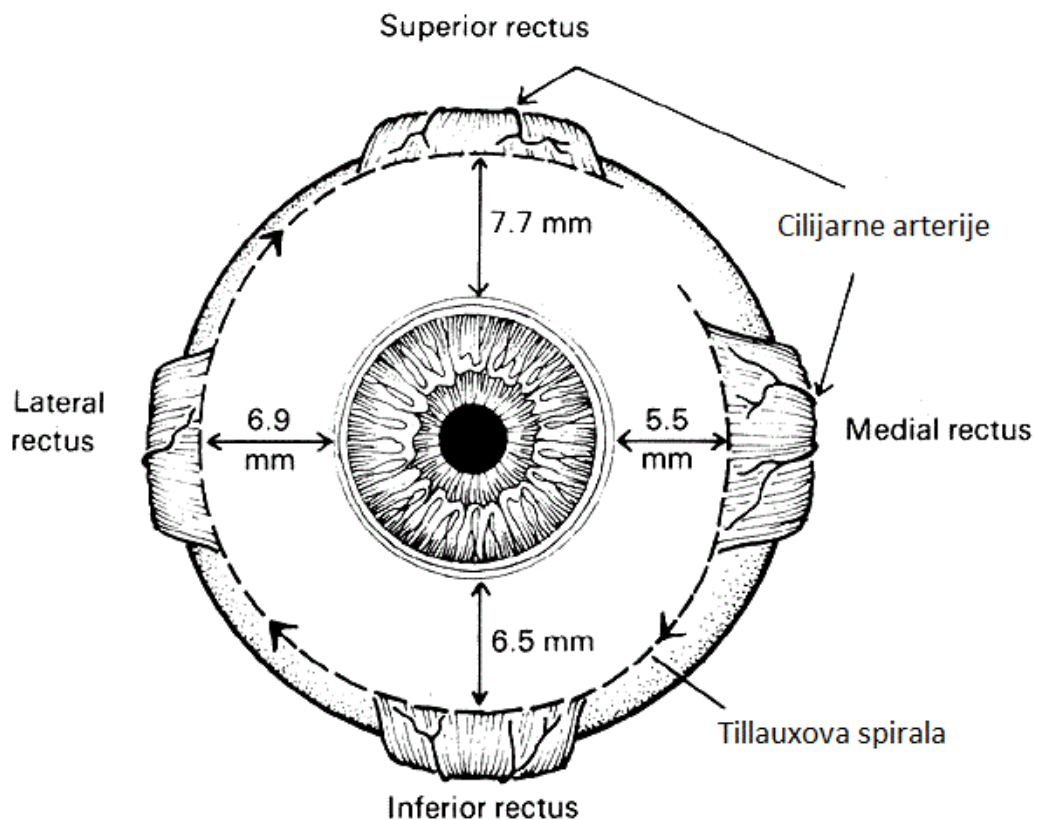
Bjeloočnica čini pet šestina očne jabučice, površine je $16,3-17 \text{ cm}^2$ i radijusa zakrivljenosti 12 mm [8]. Vanjska strana bjeloočnice je slobodna, što je i potrebno zbog gibanja oka. Na skleri se nalazi mnogo manjih i većih otvora (slika 2.4). Najveći su otvori

kroz koje prolaze vlakna očnog živca (nalazi se na zadnjoj strani bjeloočnice u trećem kvadrantu i promjera je 2-3 mm (slika 2.5)) i skleralni kanal ili otvor gdje se bjeloočnica spaja sa rožnicom (promjera 13.7 mm) [8]. Uz glavne otvore, na bjeloočnici se nalazi još 40-50 manjih otvora za arterije, vene i živce. Nije jednako debela po čitavom presjeku, najdeblja je ondje gdje ovojnica vidnog živca prelazi u bjeloočnicu (1-2 mm), postepeno se smanjuje prema ekvatoru (0,4-0,6 mm), postaje najtanja kod hvatišta mišića oka i onda se zadebljava prema naprijed (0,8 mm) [5].

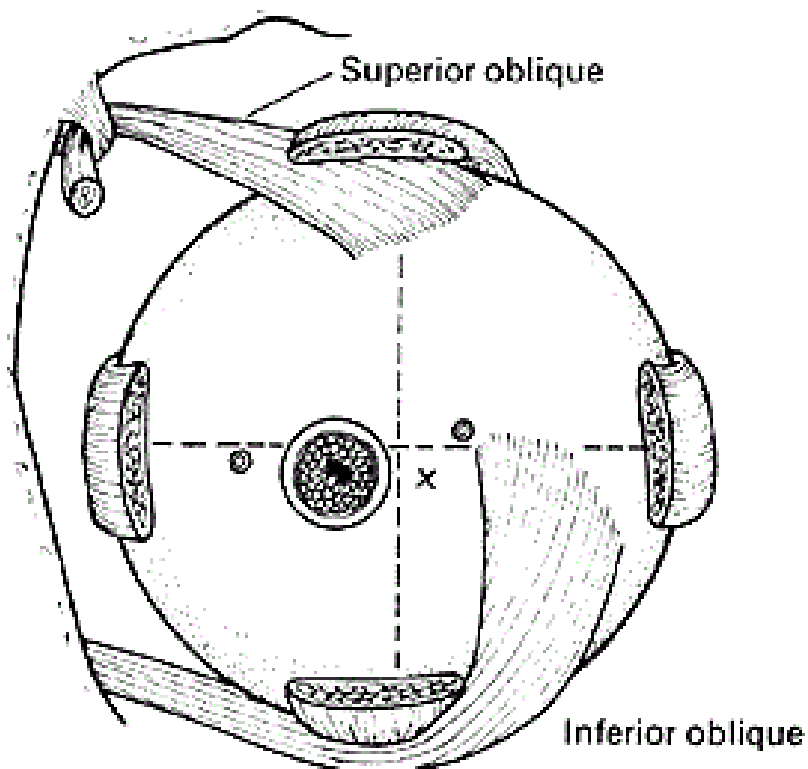
Bjeloočnicu obuhvaća membrana, Tenonova kapsula (*capsula bulbi*), koja se prostire od limbusa (spoj rožnice i bjeloočnice) do vidnog živca gdje se spaja sa duralnim plaštem vidnog živca i bjeloočnicom. Tenonova kapsula je glatka čašica unutar koje se oko miče. Tetive očnih mišića prolaze kroz membranu, a membrana se u obliku cilindričnog plašta proteže po njima. Odjeljuje bjeloočnicu od orbitalnog sala pa oko možemo smatrati kuglastim zglobom.

Skleralni kanal je mjesto gdje se nalazi šupljikava ploča (*lamina cribrosa sclerae*) kroz koju prolaze vlakna vidnog živca. Formirana je od višeslojne mreže kolagenskih fibrila umetnutih u zid skleralnog kanala kroz čije pore prolaze vlakna vidnog živca. *Lamina cribrosa* održava gradijent tlaka između oka i okolnog tkiva [10]. Zbog tog gradijenta je *lamina cribrosa* blago ispupčena prema unutra. To je ujedno i mjesto najmanje otpornosti na tlak što znači da će se u slučaju povišenog intraokularnog tlaka ovo mjesto prvo deformirati te time stiskati živčana vlakna i krvne žile (krajnji rezultat je sljepoća).

Očnu jabučicu pokreće šest mišića, četiri ravna i dva kosa. Četiri ravna mišića imaju hvatište na prednjem dijelu oka. Radijus svakog od mišića je sve manji kada se krene od *superior rectus* mišića u smjeru kazaljke na satu (slika 3.2). Takav smještaj podsjeća na spiralu i naziva se Tillauxova spirala. Kao što se vidi na slici 3,2, *Superior rectus* se nalazi na radijusu 7,7 mm, *lateral rectus* na 6,9 mm, *inferior rectus* na 6,5 mm i *medial rectus* na 5,5 mm od limbusa [8]. Kosi mišići oka imaju hvatište na stražnjem dijelu oka kao što se vidi na slici 3.3.



Slika 3.2 Ravni mišići oka [9]



Slika 3.3 Kosi mišići oka [9]

3.1.2 Mikroskopska anatomija bjeloočnice

Bjeloočnica se sastoji od tri sloja: episklera, bjeloočnička stroma i *lamina fusca*.

3.1.2.1 Episklera

Episklera je površinski sloj bjeloočnice koji je u kontinuiranom dodiru sa Tenonovom kapsulom i spojen je se sa stromom. Sadrži kolagenske snopove koji su raspoređeni obodno. Labavo i obodno raspoređeni snopovi kolagena isprepleću se sa fibroblastima, melanocitima, elastičnim vlaknima, proteoglikanima i glikoproteinima. Bogato je opskrbljena krvlju koju dobiva iz cilijarnih arterija. Najdeblja je na prednjem dijelu oka te se stanjuje prema očnom živcu.

3.1.2.2 Bjeloočna stroma

Stroma je također građena od snopova kolagena isprepletenih sa fibroblastima, melanocitima, elastičnim vlaknima, proteoglikanima i glikoproteinima. Kod strome su snopovi kolagena deblji, fibroblasti su tanji i proteoglikani i glikoproteini su zastupljeni u znatno manjem broju. Debljina kolagenskih fibrila varira za svaki snop. Snopovi kolagena se još međusobno isprepliću što daje bjeloočnici čvrstoću. Uobičajeno su snopovi kolagena u površinskom dijelu strome raspođjeljeni kružno u prednjem dijelu oka i meridijalno u zadnjem. U dijelu oka gdje očni mišići imaju hvatišta na oko raspored snopova kolagena je prekinut spiralnom i petljastom (oblik koji nastaje kretanjem iz jedne točke i vraćanjem u tu istu točku i običnu su nepravilnog oblika) raspodjelom. Ta raspodjela je specijalno prilagođena pružanju otpora naprezanjima koja nastaju kada mišići oka povuku oko te istovremeno akomodira promjene intraokularnog tlaka. Isprepleteni kolagenski snopovi, raznovrsnost promjera fibrila i manjak substanci koje vežu vodu su razlozi bijele boje bjeloočnice.

3.1.2.3 Lamina fusca

Lamina fusca je najdublji sloj bjeloočnice (*fuscus* na latinskom znači smeđe) u kojem se nalazi velik broj melanocita koji su migrirali iz žilnice. Sastoji se od elastičnih vlakana, melanocita i makrografa s melaninom te je pomoću kolagenskih fibrila spojena sa žilnicom.

3.1.3 Građa bjeloočnice

Bjeloočnica je izgrađena od matrice koja se sastoji od kolagena, proteoglikana, glikoproteina, elastina i fibroblasta koji mogu proizvoditi sve navedene sastavne djelove bjeloočnice. Dominanto je sastavljena od vode (68 % kada je hidratizirana). Suha masa bjeloočnice sastoji se od kolagena (75%), proteoglikana (2%), fibrocitnih konstituenata (2%), elastina, soli, konstituenata krvnih žila, glikoproteina i drugih komponenti u manjim tragovima [8].

Najvećim dijelom je prisutan kolagen tipa I (80%), slijedi tip III (5%) i u manjim količinama tip V i VI. U usporedbi sa rožnicom fibrili kolagenskih vlakana od kojih je izgrađena sklera su širi (100 nm u prosjeku), imaju neravnomjerniju raspodjelu promjera (25-300 nm), nepravilnije su položeni i smješteni su u snopove različite debljine, orijentacije i isprepletenosti [8].

Kolagen je strukturalni protein netopljiv u vodi organiziran u obliku nerastezljive skele koji formira osnovni okvir konektivnog tkiva.

Fibroblast je tip stanice koji vrši sintezu vanstaničnog matriksa i kolagena. Bjeloočni fibroblast može sintetizirati sve komponente vanstaničnog matriksa oka.

Proteoglikani su makromolekule sastavljene od proteinske jezgre povezane na jedan ili više polisaharida. Imaju važnu mehaničku ulogu jer zbog njihove velike fiksne gustoće naboja upijaju vodu te time reguliraju hidraciju te omogućuju arterijskom zidu da odoli kompresivnim silama [11].

Glikoproteini su proteini koji sadrže lance oligosaharida (polimer od 3-9 monosaharida) povezane na polipeptidne sporedne lance. Sudjeluju u stvaranju struktura kolagena.

3.2 Rožnica

Rožnica je prozirni prednji dio oka koji pokriva šarenicu, zjenicu i prednju očnu komoru te ih štiti od mehaničkih ozljeda i atmosfere. Predstavlja jednu šestinu vanjskog omotača oka. Dvije trećine refrakcijske snage oka pripada rožnici. Ukupna optička snaga zdrave prosječne rožnice iznosi 43 D (dioptrija-mjerna jedinica optičke snage leće, a jednaka je recipročnoj vrijednosti udaljenosti žarišta mjerenoj u metrima). Ima neobičnu kombinaciju svojstava u

smislu da je za tkivo koje ima veliku otpornost ozljedama dovoljno prozirno da omogućí prolaz zraka do mrežnice i istovremeno sudjeluje u njihovoj refrakciji. Rožnica je pokrivena završecima živaca i iznimno je osjetljiva na bol. Dodir rožnice izaziva nesvjesni refleks zatvaranja očnih kapaka.

3.2.1 Anatomija rožnice

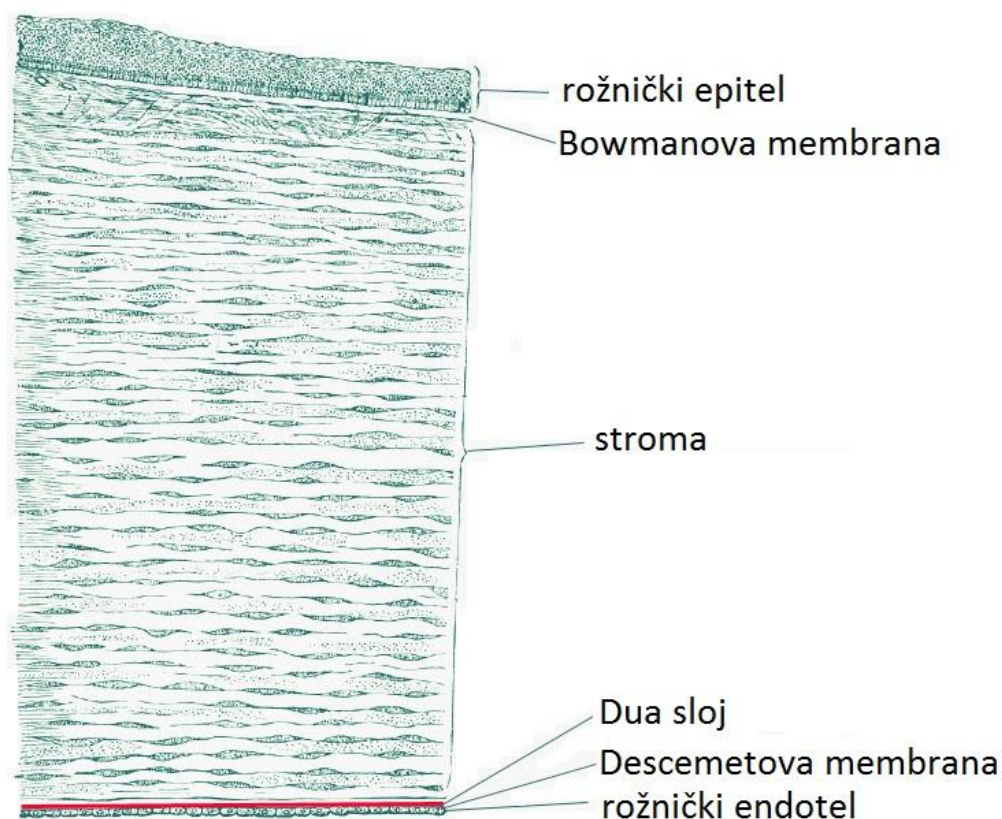
Rožnica ima manji radijus zakrivljenosti u usporedbi sa bjeloočnicom. Nije jednako zakrivljena s obje strane pa joj je vanjski radijus zakrivljenosti 7,8 mm, a unutarnji 6,5 mm [8]. To automatski znači da rožnica nije jednako debela po svojoj duljini. Najtanja je u sredini (520 μm) i zadebljava se prema limbusu (700 μm) [8]. Svrha raličite zakrivljenosti rožnice je ublažavanje efekta sferične aberacije (zrake koje prolaze kroz središte sferičnog tijela ne padaju u isto žarište kao zrake koje prolaze kroz rubne dijelove tijela). Gledana od naprijed, rožnica ima eliptičan oblik sa kraćom vertikalnom (10,6 mm) i dužom horizontalnom (11,7 mm) osi. Površina joj je 1,38 cm^2 .

3.2.2 Suzni film

Suzni film ima važnu ulogu u funkciji oka. Pruža podmazivanje između kapaka i oka i glatku kontaktnu površinu oka sa zrakom. Štiti rožnički epitel od prljavštine iz zraka i pruža prirodni imunitet na infektivne agense kroz lučenje imunoglobulinskih molekula. Debeo je 7 μm kod normalne proizvodnje suza i volumen proizvodnje je $6,2 \pm 2 \mu\text{l}/\text{min}$ [8].

3.2.3 Mikroskopska anatomija rožnice

Rožnica se sastoji od šest slojeva (slika 2.7): rožnički epitel, Bowmanova membrana, stroma, Dua sloj, Descemetova membrana i rožnički endotel.



Slika 4.1 Vertikalni presjek rožnice [12]

3.2.3.1 Rožnički epitel

Rožnički epitel je tanki vanjski sloj epitelnog tkiva debljine 50 μm koji se sastoji od brzorastućih lako obnovljivih stanica. Drži se vlažnim pomoću suza. U stanju je stalnog zacjeljivanja jer se površinske stanice stalno ljušte i odvodi ih suzni film. Procjenjuje se da se cijeli rožnički epitel kompletno zamjeni kroz ljuštenje i zacjeljivanje svakih sedam do deset dana [8]. Održavanje takvog ritma regeneracije omogućuje mitozu bazalnih stanica epitela.

3.2.3.2 Bowmanova membrana

Bowmanov sloj (membrana) je čvrsto tkivo nasumično orijentiranih, izbrazdanih fibrila kolagena (uglavnom tip I kolagena) raspršenih kroz amorfnu matricu, debljine 8-12 μm koji ima ulogu zaštite rožničke strome [15].

3.2.3.3 Rožnička stroma

Stroma je najdeblji sloj rožnice koji se sastoji od 300-500 slojeva rožničkih lamela naslaganih jedna na drugu [8]. Zauzima oko 90% ukupne debljine rožnice. Lamele su organizirane u strukturu nalika na lim i leže paralelno sa površinom rožnice. Sastoje se pretežito od kolagena tipa I, ali i kolagena tipa III, V i VI u manjim količinama. Razlog prozirnosti rožnice se nalazi u pravilnim promjerima pojedinačnih kolagenskih fibrila što im omogućuje pravilnu prostornu strukturu sa praznim prostorima između fibrila koji su manji od vidljive svjetlosti (400-700 nm) [13]. Nasuprot tome, bjeloočni fibrili nisu pravilno organizirani te je zato bjeloočnica neprozirna.

3.2.3.4 Dua sloj

Dua sloj je novootkriveni sloj rožnice, debljine 15 μm i građen uglavnom od kolagena [14]. Nalazi se između strome i Descemetove membrane. Veoma je čvrst i nepropustan je za zrak. Može podnijeti do dva bara pritiska.

Značajnost sloja se očituje u primjeni pri operativnim zahvatima. Za određene operacije oka kirurzi moraju upuhivati mjehuriće oka u sloj rožnice. Do sada je uvijek postojao rizik od pucanja mjehurića zraka i oštećivanja strukture rožnice. Taj rizik se sada može ukloniti upuhivanjem zraka ispod Dua sloja.

3.2.3.5 Descemetova membrana

Descemetova membrana je tanki sloj (8-10 μm) koji služi kao membrana rožničkog endotela [8]. Uglavnom se sastoji od kolagena tipa IV i u manjem dijelu tipova V i VI.

3.2.3.6 Rožnički endotel

Rožnički endotel je sloj od 400 000 do 500 000 stanica bogatih mitohondrijima debljine 5 μm [8]. Zadužen je za regulaciju fluida i otopljenih tvari između očne vodice i komponenata strome. Za razliku od epitelnih stanica koje se regeneriraju, stanice endotela se nemogu regenerirati. U slučaju kada neka od stanica endotela umre, ostale stanice se rastegnu da bi nadoknadile mrtve stanice.

3.2.4 Građa rožnice

Dominantno je sastavljena od vode (78 % kada je hidratizirana). Suha masa rožnice sastoji se od kolagena (68%), konstituirana keranocita (10%), proteoglikana (9%), soli, glikoproteina i drugih komponenti u manjim tragovima [8].

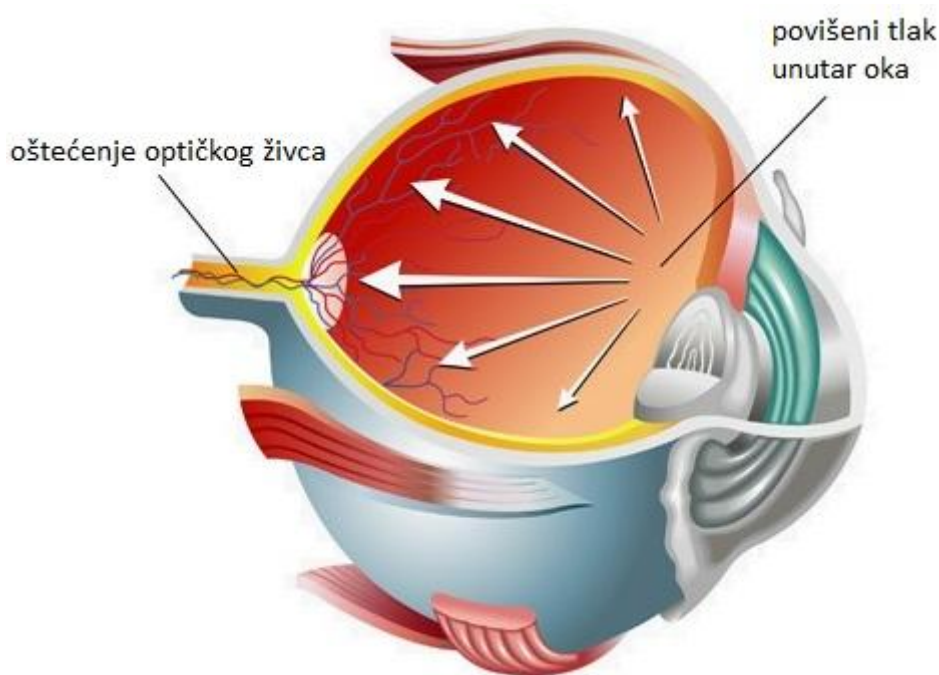
Keranociti su specijalizirani fibroblasti koji se nalaze u stromi. Svrha im je sintetiziranje drugih komponenata strome, liječenje ozljeda i pomoć u održavanju transparentnosti rožnice [15].

3.2.5 Usporedba rožnice i bjeloočnice

U usporedbi sa rožnicom, bjeloočnica je čvršća jer se je rožnica morala odreći dijela čvrstoće zbog optičke funkcionalnosti. Bjeloočnica dobiva hranjive tvari iz krvi dok ih rožnica apsorbira iz očne vodice, a kisik uzima direktno iz zraka. Bjeloočnica nema endotela i epitela. Debljina fibrila kolagena u bjeloočnici varira od snopa do snopa dok je u rožnici jednolika. Rožnica ima veći sadržaj vode (78%) od bjeloočnice (68%).

4 Intraokularni tlak

Intraokularni tlak je mjera hidrostatskog tlaka oka unutar očne šupljine. Drži udaljenost između mrežnice i leće konstantnom i štiti oko od deformacija izazvanih težinom kapaka, pomicanjem oka i vanjskih udaraca. Viši je od tlaka okolnog tkiva da bi osigurao da se očna jabučica ne uruši sama u sebe. Pod normalnim uvjetima, intraokularni tlak iznosi $1928,5 \pm 305,5$ Pa[16]. Ovisi o proizvodnji i istjecanju očne vodice iz oka. Brzina otkucaja srca, vrijeme dana, brzina disanja, unos tekućine u organizam i razni lijekovi također mogu utjecati na iznos intraokularnog tlaka. Očnu vodicu proizvodi u stražnju očnu sobicu cilijarni epitel koji se nalazi između leće i bjeloočnice. Nakon što očna vodica dođe do prednje očne sobice, preko trabekularne mreže istječe u krvotok.



Slika 5.1 Glaukom oka [17]

Povišeni intraokularni tlak ima za posljedicu glaukom oka. Utječe na *lamina cribrosa sclerae* (najslabija otpornost na tlak), deformira je i oštećuje optički živac. Problem kod povišenog intraokularnog tlaka je što nema za posljedicu fizičku bol te ga je nemoguće dijagnosticirati (ljudi u rizičnoj skupini sa poviješću bolesti u obitelji bi trebali vršiti redovne preglede svaku godinu ili dvije).

5 Očna mehanografija

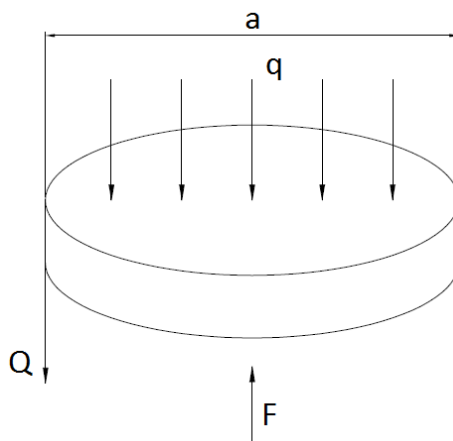
Potrebno je postaviti mehanički i matematički model u svrhu analize opterećenja očne ovojnice. U tu svrhu korist se očni mehanograf [18], specijalno izrađen za *in vivo* ispitivanje ovisnosti naprezanja o opterećenju. Prijevod *in vivo* (latinski) je *unutar živih* i to znači da se ova metoda ispitivanja vrši na živome čovjeku te mu se ne smiju nanijeti nikakva oštećenja. Ova metoda omogućuje samostalno mjerenje biomehaničkih parametara bjeloočnice i intraokularnog tlaka te dijagnozu mehaničkih poremećaja oka.

5.1 Uvod

Glavni paramater koji opisuje biomehanička svojstva bjeloočnice kao viskoelastični materijal je omjer modula elastičnosti i koeficijenta viskoznosti. Posebno konstruirani računalno upravljani valjčić za lokalno opterećenje bjeloočnice i mjerenje dubine prodiranja koju je izazvalo opterećenje se koristi.

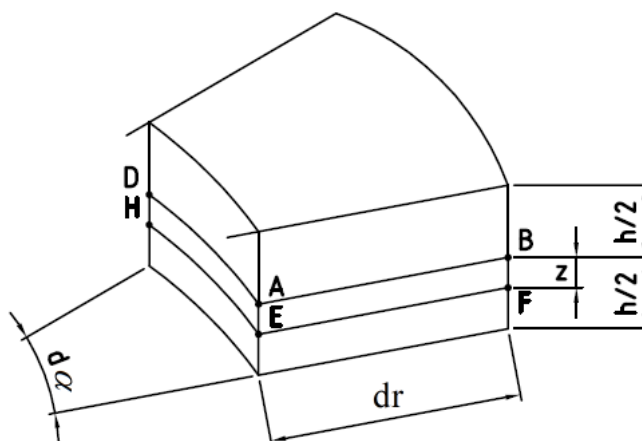
5.2 Opterećenje i geometrijska analiza

U zoni opterećenja će djelovati intraokularni tlak (q) i sila valjčića (F) kao što je prikazano na slici 5.1. Intraokularni tlak je konstantan tijekom promjena ciklusa opterećenja i izotropan oko mjesta ispitivanja. Sila valjčića $F(t) \approx F_0(1 + \sin(t))$ se primjenjuje izvana u sredini membrane i može se smatrati koncentriranom silom budući da valjčić zauzima 10% površine membrane.

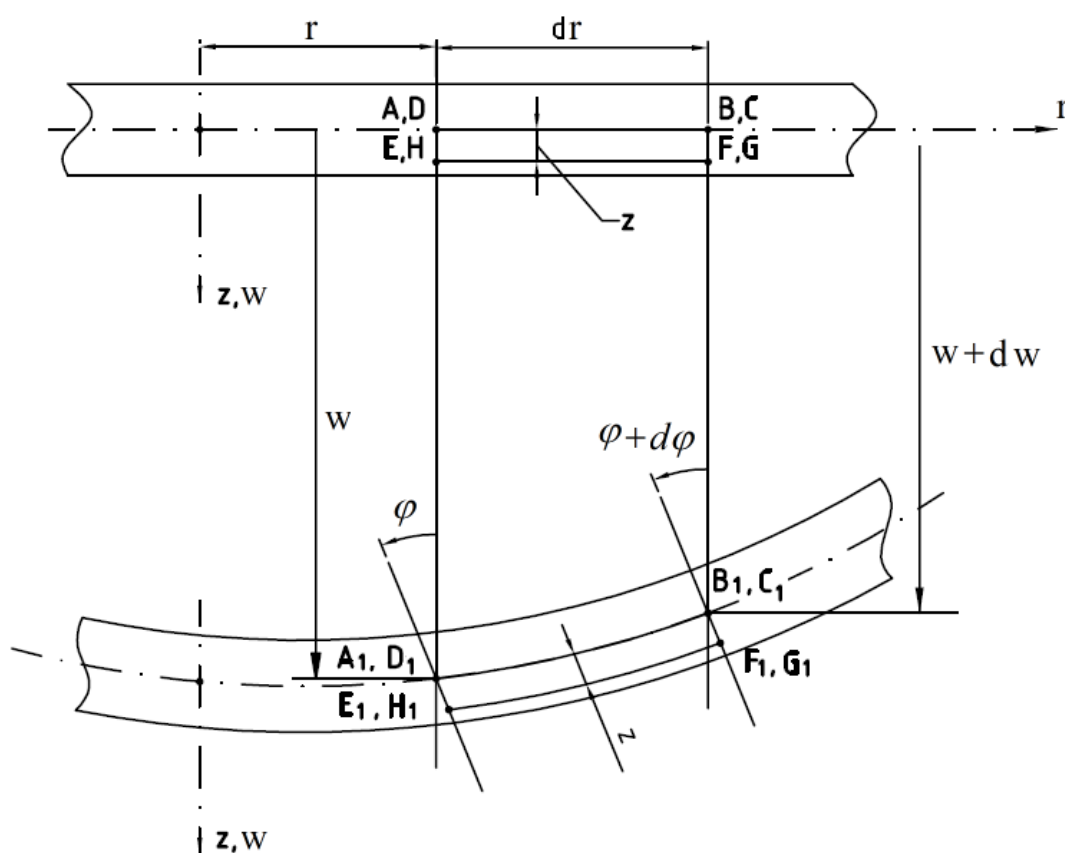


Slika 5.1 Opterećenje bjeloočnice

Dodirna površina valjčića očnog mehanografa je omeđena s osnovnim prstenom valjčića i primjenjuje se na mali dio oka (2-3 % površine cijelog oka) te se stoga može smatrati da je ostatak oka neporemećen. Analogno se zanemaruje promjena volumena oka. U skladu s tim pretpostavkama, mali dio bjeloočnice opterećen valjčićem se može smatrati nezavisnim od ostatka bjeloočnice i promatrati kao membrana sa konstantnom debljinom h (slika 5.2).



Slika 5.2 Aksonometrijski element bjeloočnice



Slika 5.3 Deformirani i nedeformirani element bjeloočnice

Na slici 5.3 je vidljivo da je dubina prodiranja valjčića u smjeru osi z u točki A jednaka w , a nalazi se na udaljenosti r od osi z [19]. Za male vrijednosti w ćemo pretpostaviti

$$\varphi = -\frac{dw}{dr}, \quad (1)$$

gdje je φ zakret normale deformiranog elementa. Nedeformirani oblik elementa bjeloočnice duljine dr i širine $r d\alpha$ je aksonometrijski prikazan na slici 5.2. Sa slike 5.3 slijedi da je u nedeformiranom stanju $\overline{EF} = dr$, a sa slike 5.2 da je $\overline{EH} = r d\alpha$. Ta se dva elementa nalaze na udaljenosti z od srednje ravnine kako je prikazano na slici 5.2. Deformacije tih elemenata iznose

$$\varepsilon_r = \frac{\overline{E_1F_1} - \overline{EF}}{\overline{EF}}, \quad (2)$$

$$\varepsilon_\varphi = \frac{\overline{E_1H_1} - \overline{EH}}{\overline{EH}}. \quad (3)$$

Točke A i D spuštati će se paralelno osi z za iznos w , a točke B i C spuštati će se za iznos $w+dw$. Točke E i H spuštati će se za isti iznos kao točke A i D, ali će se zbog zakreta normale pomaknuti još u smjeru osi r za $z\varphi$. Točke F i G spuštati će se za isti iznos kao i točke B i C, ali će se pomaknuti još u smjeru osi y za $z(\varphi + d\varphi)$. Duljine \overline{EF} i \overline{EH} će nakon deformiranja iznasti

$$\overline{E_1F_1} = dr + z d\varphi, \quad (4)$$

$$\overline{E_1H_1} = (r + z\varphi) d\alpha. \quad (5)$$

Nakon uvrštavanja (4) u (2) i (5) u (3), sređivanja, slijede izrazi za deformaciju u obliku

$$\varepsilon_r = z \frac{d\varphi}{dr}, \quad (6)$$

$$\varepsilon_\varphi = z \frac{\varphi}{r}. \quad (7)$$

5.3 Voigt-Kelvinov model

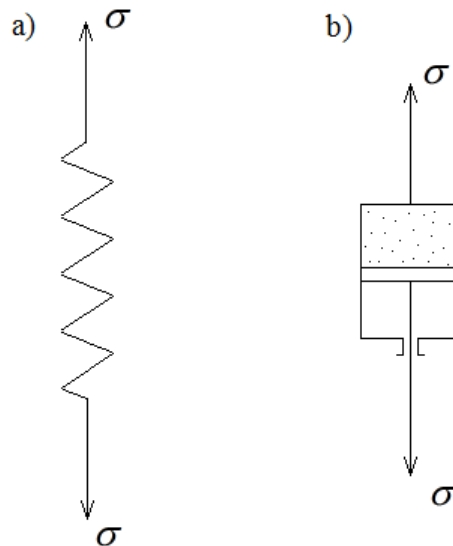
Kod elastičnih materijala naprezanje ovisi samo o deformaciji:

$$\sigma = \sigma(\varepsilon) = E\varepsilon. \quad (8)$$

Kod viskoelastičnih materijala naprezanje ovisi o deformaciji ε i brzini deformacije $\dot{\varepsilon} = \frac{d\varepsilon}{dt}$:

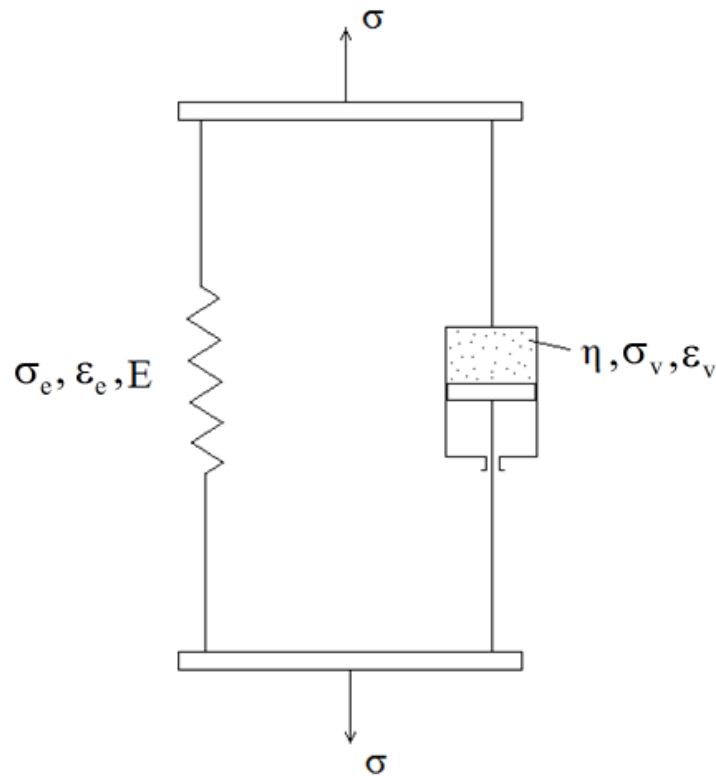
$$\sigma = \sigma(\varepsilon, \dot{\varepsilon}) = \eta \frac{d\varepsilon}{dt} = \eta \dot{\varepsilon}. \quad (9)$$

Da bi se ustanovila ovisnost između naprezanja, deformacije, brzine deformiranja i vremena koriste se razni mehanički modeli deformabilnih tijela. Na slici 5.4 prikazani su osnovni elementi tih modela.



Slika 5.4 a) elastični element b) viskozni prigušivač

Bjeloočnica je viskoelastičan materijal te će se stoga upotrijebiti Voigt-Kelvinov model [20] da bi se dobio izraz za deformaciju i naprezanje. Kao što je prikazano na slici 5.5, Voigt-Kelvinov model se sastoji od paralelno spojene elastične opruge i viskoznog prigušivača.



Slika 5.5 Voigt-Kelvinov model

Pri opterećenju modela elastična opruga će se deformirati elastično (ε_e) i njezino naprezanje (σ_e) će rasti u skladu sa Hookeovim zakonom, a naprezanje viskoznog prigušivača (σ_v) će ovisiti o brzini kojom se cijeli sklop deformira. Ukupno naprezanje će zato biti jednako zbroju naprezanja u elastičnom i viskoznom elementu. Ukupna deformacija će biti jednaka za oba elementa jer su spojeni paralelno. Osnovne postavke Voigt-Kelvinovog modela glase

$$\sigma = \sigma_e + \sigma_v, \quad (10)$$

$$\varepsilon = \varepsilon_e = \varepsilon_v, \quad (11)$$

$$\sigma_e = \varepsilon E, \quad (12)$$

$$\sigma_v = \eta \dot{\varepsilon}. \quad (13)$$

Uvrštavanjem (12) i (13) u (10) slijedi

$$\sigma = \varepsilon E + \eta \dot{\varepsilon}. \quad (14)$$

Nakon sređivanja slijedi nehomogena linearna diferencijalna jednadžba sa konstantnim koeficijentima

$$\tau \dot{\varepsilon} + \varepsilon = \frac{\sigma}{E}, \quad (15)$$

gdje $\tau = \eta / E$ predstavlja vrijeme puzanja (vrijeme potrebno da model postigne 63.2% ukupne konačne deformacije). Rješenje diferencijalne jednačbe će se podijeliti na homogeni i partikularni dio (ε_h i ε_p):

$$\varepsilon = \varepsilon_h + \varepsilon_p. \quad (16)$$

Homogeni dio rješenja diferencijalne jednačbe se računa iz

$$\tau \dot{\varepsilon} + \varepsilon = 0, \quad (17)$$

$$\varepsilon = Ce^{rt}, \quad (18)$$

$$\dot{\varepsilon} = Cre^{rt}. \quad (19)$$

Uvrštavanjem (18) i (19) u (17) slijedi homogeni dio rješenja diferencijalne jednačbe

$$\tau Cre^{rt} + Ce^{rt} = 0,$$

$$\tau r + 1 = 0,$$

$$r = -\frac{1}{\tau},$$

$$\varepsilon_h = Ce^{-\frac{t}{\tau}}. \quad (20)$$

Partikularni dio rješenja diferencijalne jednačbe se računa uvrštavanjem

$$\varepsilon_p = at + b, \quad (21)$$

$$\dot{\varepsilon}_p = a, \quad (22)$$

u (15). Partikularni dio rješenja diferencijalne jednačbe tada iznosi (uz $a=0$)

$$\tau a + at + b = \frac{\sigma}{E},$$

$$b = \frac{\sigma}{E}.$$

$$\varepsilon_p = at + b = \frac{\sigma}{E}. \quad (23)$$

Uvrštavanjem (23) i (20) u (16) slijedi rješenje diferencijalne jednačbe

$$\varepsilon = Ce^{-\frac{t}{\tau}} + \frac{\sigma}{E}. \quad (24)$$

Uz početne uvjete $t=0$ i $\varepsilon=0$ slijede izrazi za deformaciju i naprežanje Voigt-Kelvinovog modela

$$0 = Ce^{-\frac{t}{\tau}} + \frac{\sigma}{E},$$

$$C = -\frac{\sigma}{E},$$

$$\varepsilon = \frac{\sigma}{E} \left(1 - e^{-\frac{E}{\eta}t} \right),$$

$$\sigma = \frac{E\varepsilon}{1 - e^{-\frac{E}{\eta}t}}. \quad (25)$$

5.4 Primjena Hookeova zakona

Hookeov zakon za slučaj ravninskog naprežanja glasi:

$$\sigma_r = \frac{E}{1-\nu^2} (\varepsilon_r + \nu\varepsilon_\varphi), \quad (26)$$

$$\sigma_\varphi = \frac{E}{1-\nu^2} (\varepsilon_\varphi + \nu\varepsilon_r). \quad (27)$$

Kad se (8) uvrsti u (27) dobije se izraz za deformaciju u smjeru osi r

$$\varepsilon_r E = \frac{Ez}{1-\nu^2} (\varepsilon_r + \nu\varepsilon_\varphi),$$

$$\varepsilon_r = \frac{z}{1-\nu^2} (\varepsilon_r + \nu\varepsilon_\varphi). \quad (28)$$

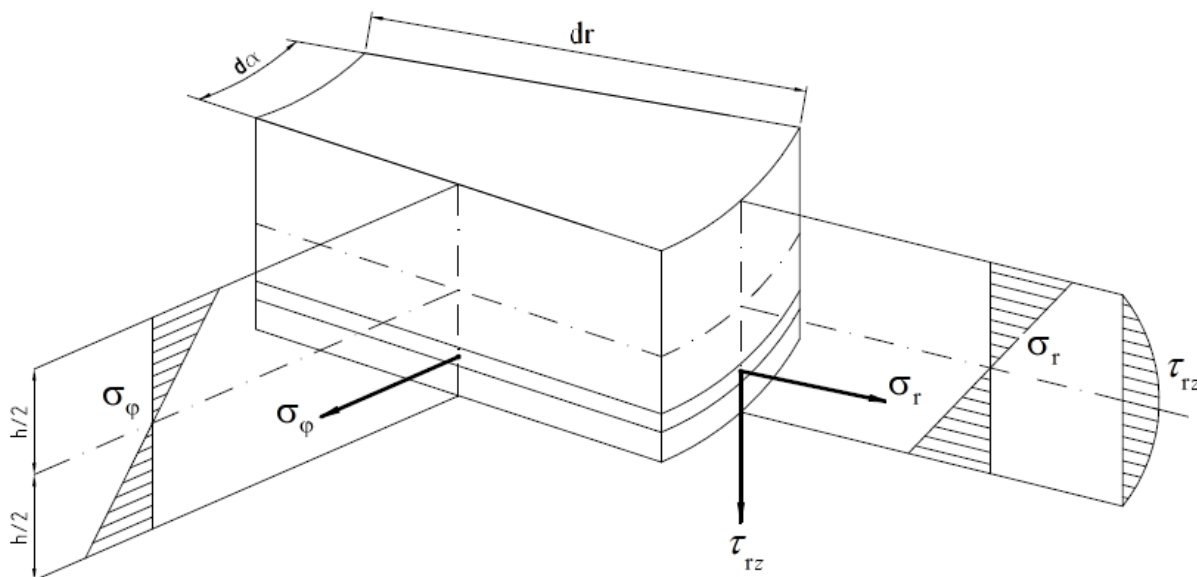
U izraz za naprežanje Voigt-Kelvinovog modela (25) uvrštava se (6), (7) i (28) te se dobiva konačan izraz za naprežanje viskoelastične bjeloočnice u smjeru osi r

$$\sigma_r = \frac{Ez}{1-\nu^2} \left(\frac{d\varphi}{dr} + \nu \frac{\varphi}{r} \right) \frac{1}{1 - e^{-\frac{E_t}{\eta}}} \quad (29)$$

Analognim postupkom se dolazi i do izraza za naprežanje u smjeru osi y koji glasi

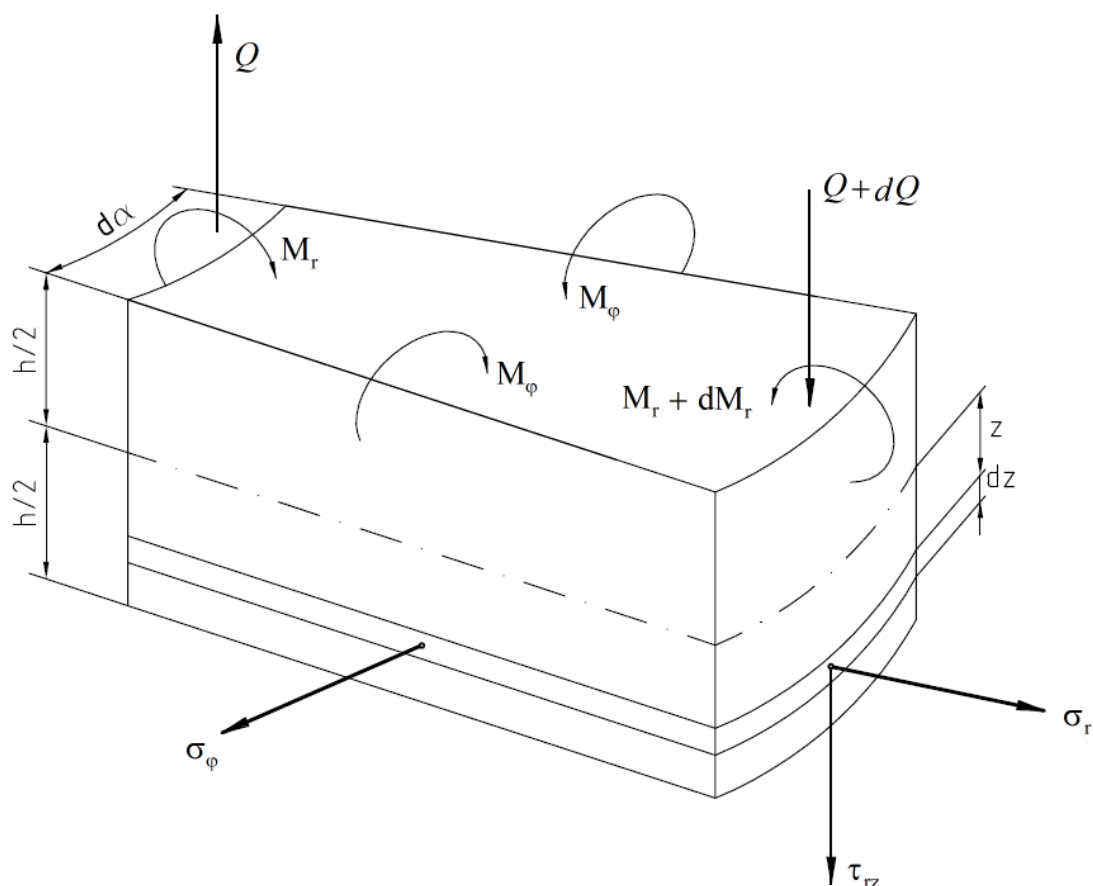
$$\sigma_\varphi = \frac{Ez}{1-\nu^2} \left(\frac{\varphi}{r} + \nu \frac{d\varphi}{dr} \right) \frac{1}{1 - e^{-\frac{E_t}{\eta}}} \quad (30)$$

Iz izraza za naprežanja (29) i (30) vidi se da će se normalna naprežanja σ_r i σ_φ mijenjati linearno po debljini bjeloočnice. U sredini su jednaka nuli, a na $\pm h/2$ postižu svoj maksimum. Osim normalnih naprežanja pojavit će se i posmično naprežanje τ_{rz} u presjecima okomitima na os r. Posmično naprežanje raspoređeno je po zakonu parabole. Na slici 5.6 prikazana je raspodjela posmičnih i normalnih naprežanja.



Slika 5.6 Raspodjela σ_r , σ_φ i τ_{rz} na elementu bjeloočnice

5.5 Primjena uvjeta ravnoteže, momenti savijanja i dubina prodiranja



Slika 5.7 Povezanost unutarnjih sila i komponenta naprezanja

Uvjete ravnoteže ćemo postaviti pomoću komponenta unutarnjih sila [19]. Posmično naprezanje τ_{rz} kao rezultantu daje poprečnu silu Q . Normalna naprezanja σ_r i σ_φ se reduciraju na momente savijanja M_r i M_φ . Na slici 5.7 prikazani su odnosi između unutarnjih sila i komponenta naprezanja. Slijedi da je

$$Q = \int_{-h/2}^{h/2} \tau_{rz} r d\alpha dz, \quad (31)$$

gdje je $r d\varphi dz = dA$ diferencijalni element površine koja se množi sa τ_{rz} da se dobije diferencijalni element poprečne sile [21]. Integral na desnoj strani izraza (31) predstavlja poprečnu silu u (N) koja djeluje na duljinu $r d\varphi$. Komponente pomaka u teoriji ploča i ljuski

uvijek se odnose na jedinicu duljine pa ako podijelimo izraz za poprečnu silu (31) s duljinom na koju djeluje $r d\varphi$ dobit ćemo izraz za poprečnu silu Q koji se odnosi na jedinicu duljine

$$Q = \frac{1}{rd\alpha} \int_{-h/2}^{h/2} \tau_{rz} r d\alpha dz. \quad (32)$$

Budući da se integriranje provodi po z , $rd\alpha$ je konstantna veličina i smije se izvući pred znak integrala te slijedi izraz za poprečnu silu u obliku

$$Q = \int_{-h/2}^{h/2} \tau_{rz} dz. \quad (33)$$

Na analogan način dolazimo i do izraza za momente savijanja:

$$M_r = \int_{-h/2}^{h/2} \sigma_r z dz, \quad (34)$$

$$M_\varphi = \int_{-h/2}^{h/2} \sigma_\varphi z dz. \quad (35)$$

Nakon uvrštavanja (29) u (34) i (30) u (35) dobivamo

$$M_r = \frac{E}{1-\nu^2} \left(\frac{d\varphi}{dr} + \nu \frac{\varphi}{r} \right) \frac{1}{1-e^{-\frac{E_t}{\eta}}} \int_{-h/2}^{h/2} z^2 dz, \quad (36)$$

$$M_\varphi = \frac{E}{1-\nu^2} \left(\frac{\varphi}{r} + \nu \frac{d\varphi}{dr} \right) \frac{1}{1-e^{-\frac{E_t}{\eta}}} \int_{-h/2}^{h/2} z^2 dz. \quad (37)$$

Nakon integriranja (36) i (37) dobiju se konačni izrazi za momente savijanja

$$M_r = \frac{Eh^3}{12(1-\nu^2)} \left(\frac{d\varphi}{dr} + \nu \frac{\varphi}{r} \right) \frac{1}{1-e^{-\frac{E_t}{\eta}}}, \quad (38)$$

$$M_\varphi = \frac{Eh^3}{12(1-\nu^2)} \left(\frac{\varphi}{r} + \nu \frac{d\varphi}{dr} \right) \frac{1}{1-e^{-\frac{E_t}{\eta}}}. \quad (39)$$

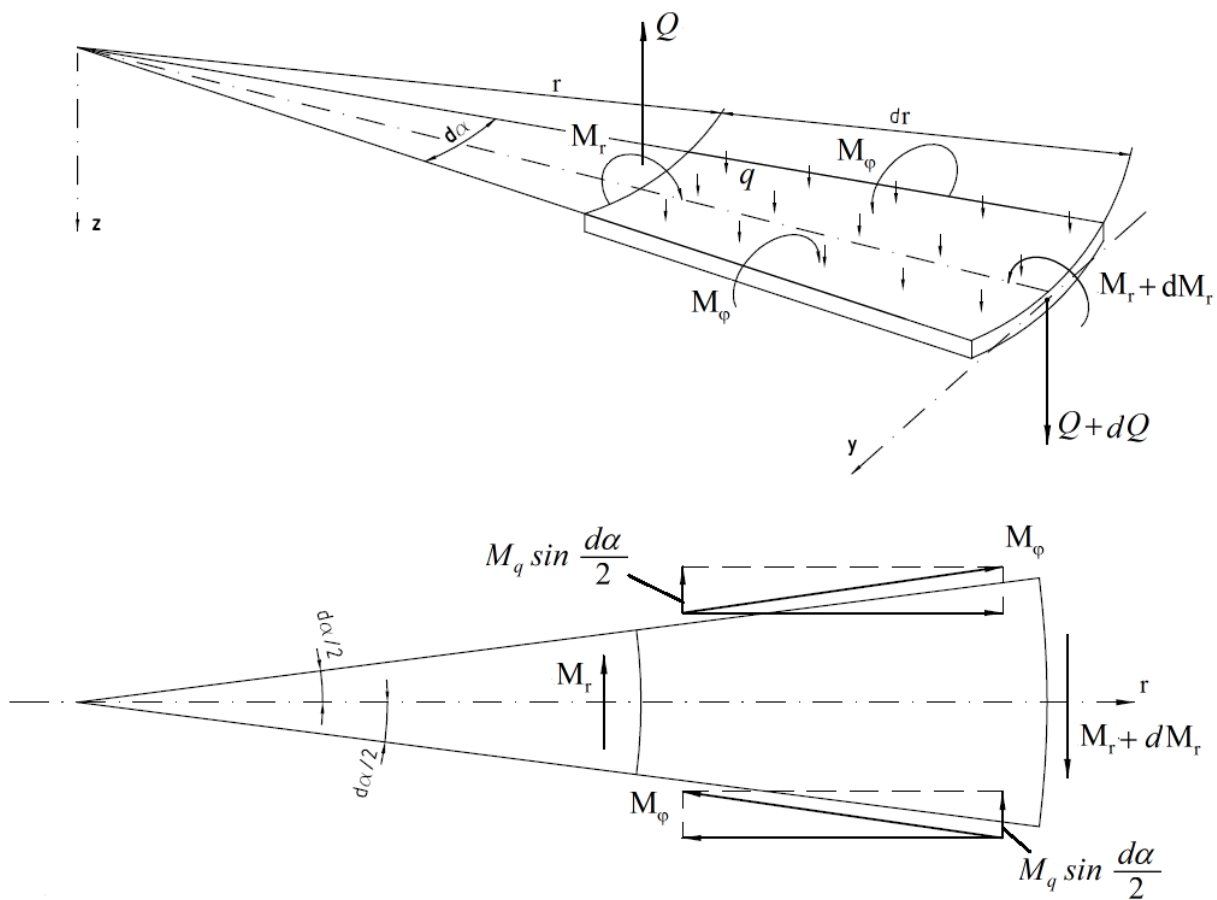
Veličina $h^3/12$ je moment tromosti jedinične širine poprečnog prejska. Da bi pojednostavili računanje, uvodimo oznaku

$$D = \frac{Eh^3}{12(1-\nu^2)\left(1 - e^{-\frac{E}{\eta}}\right)}, \quad (40)$$

te izrazi (38) i (39) prelaze u

$$M_r = D\left(\frac{d\varphi}{dr} + \nu\frac{\varphi}{r}\right), \quad (41)$$

$$M_\varphi = D\left(\frac{\varphi}{r} + \nu\frac{d\varphi}{dr}\right). \quad (42)$$



Slika 5.8 Unutaranje sile i opterećenje elementa bjeloočnice

Na slici 5.8 je prikazan element bjeloočnice sa ucrtanim komponentama unutranjih sila i vanjskim opterećenjem [19]. Suma momenata oko osi y glasi

$$\sum M_y = -Qrd\alpha dr + qrd\alpha dr \frac{dr}{2} - M_r r d\alpha + (M_r + dM_r)(r + dr)d\alpha - 2M_\phi dr \sin \frac{d\alpha}{2} = 0. \quad (43)$$

Nakon zanemarivanja malih veličina višeg reda i uvrštavanja $\sin(d\phi/2) = d\phi/2$ u (44) dobivamo

$$M_\phi - M_r - r \frac{dM_r}{dr} = -Qr. \quad (45)$$

Uvrštavanjem (43) i (44) u (46) i sređivanjem dobiva se diferencijalna jednačba savijanja bjeloočnice

$$\frac{d^2\phi}{dr^2} + \frac{1}{r} \frac{d\phi}{dr} - \frac{\phi}{r^2} = \frac{Q}{D}. \quad (46)$$

Zbog lakšeg integriranja [19], izraz (50) se može zapisati kao

$$\frac{d}{dr} \left[\frac{1}{r} \frac{d}{dr} (\phi r) \right] = \frac{Q}{D}. \quad (47)$$

Da bi mogli riješiti diferencijalnu jednačbu (47) nedostaje nam izraz za Q, a izraziti će se preko ravnoteže sila elementa bjeloočnice. Iz slike 5.1 slijedi ravnoteža sila

$$2\pi r Q = -\pi r^2 q + F, \quad (48)$$

iz koje izraz za resultantnu silu Q glasi

$$Q = \frac{F}{2\pi r} - \frac{qr}{2}. \quad (49)$$

Nakon uvrštavanja (49) u (47) i integriranja slijedi

$$\frac{d}{dr} \left[\frac{1}{r} \frac{d}{dr} (\phi r) \right] = -\frac{qr}{2D} + \frac{F}{2\pi D r}.$$

$$\left[\frac{1}{r} \frac{d}{dr} (\phi r) \right] = -\frac{qr^2}{4D} + \frac{F \ln r}{2\pi D} + C_1$$

$$\frac{d}{dr} (\phi r) = -\frac{qr^3}{4D} + \frac{Fr \ln r}{2\pi D} + C_1 r$$

$$\varphi r = -\frac{qr^4}{16D} + \frac{Fr^2(2\ln r - 1)}{8\pi D} + \frac{C_1 r^2}{2} + C_2$$

$$\varphi = -\frac{qr^3}{16D} + \frac{Fr}{8\pi D}(2\ln r - 1) + \frac{C_1 r}{2} + \frac{C_2}{r}. \quad (50)$$

Iz (1) je vidljivo da će se integriranjem φ po r dobiti izraz za dubinu prodiranja valjčića

$$w = \frac{qr^4}{64D} - \frac{Fr^2}{8\pi D}(\ln r - 1) - \frac{C_1 r^2}{4} - C_2 \ln r + C_3. \quad (51)$$

Budući da je $F(t) \approx F_0(1 + \sin t)$, prema [18] slijedi da je dubina prodiranja valjčića

$$w = \frac{\alpha q + \beta F}{Eh^3} (1 - \nu^2) e^{\left(\frac{-E_3 T}{\eta^4}\right)} \frac{1}{\left(1 - e^{-\frac{E_T}{\eta}}\right)}, \quad (52)$$

$$\Delta w = \frac{\alpha q}{Eh^3} (1 - \nu^2) e^{\left(\frac{-E_3 T}{\eta^4}\right)} \frac{1}{\left(1 - e^{-\frac{E_T}{\eta}}\right)}, \quad (53)$$

gdje T predstavlja fazno povećanje za jedan ciklus, a α i β su numerički koeficijenti koji su konstantni za odabranu točku na površini bjeloočnice. S obzirom na oznake na slici 5.1, $\alpha = 3x^4/16$. Na središtu membrane $r = a/2$, gdje a predstavlja promjer membrane. Intraokularni tlak se tada izračunava kao

$$q = \frac{256Eh^3 \Delta w}{3a^4 (1 - \nu^2) e^{\left(\frac{-E_3 T}{\eta^4}\right)} \left(1 - e^{-\frac{E_T}{\eta}}\right)}. \quad (54)$$

Da bi se odredio omjer E/η , koji direktno opisuje mehanička svojstva bjeloočnice, razmatrati će se dva ciklusa opterećenja:

$$\Delta w_1 = \frac{3qa^4 (1 - \nu^2)}{256 Eh^3} e^{\left(\frac{-E_3 T}{\eta^4}\right)} \frac{1}{\left(1 - e^{-\frac{E_T}{\eta}}\right)}, \quad (55)$$

$$\Delta\omega_2 = \frac{3qa^4(1-\nu^2)}{256 Eh^3} e^{\left(\frac{E_T}{\eta^4}\right)} \frac{1}{\left(1 - e^{\frac{E_T}{\eta}}\right)}. \quad (56)$$

Nakon dijeljenja (55) sa (56) slijedi

$$\frac{\Delta w_1}{\Delta w_2} = e^{\frac{E_T}{\eta}}, \quad (57)$$

$$\frac{E}{\eta} = \frac{1}{T} \ln \frac{\Delta w_1}{\Delta w_2}. \quad (58)$$

6 Zaključak

Izveden je model koji prikazuje ponašanje bjeloočnice pri cikličnom opterećenju T . Prema modelu, moguće je procijeniti mehaničko stanje bjeloočnice (E/η), ako se izmjeri rezidualna deformacija nakon dva ciklusa opterećenja. Dobivena ovisnost w o $F(t) \approx F_0(1 + \sin(t))$ je jako blizu krivulji dobivenoj u eksperimentu [18]. Značenje ove metode se očituje u mogućoj primjeni pri dijagnosticiranju oboljenja oka.

7 Literatura

- [1] <http://www.fallingpixel.com/eye-3d-model/15717> [Mrežno] [Pristupljeno 12.09.2013.]
- [2] <http://skullanatomy.info/Individ%20Spaces/Orbit/Orbit.htm> [Mrežno] [Pristupljeno 05.09.2013.]
- [3] Jelena Krmpotić-Nemanić, Ana Marušić: Anatomija čovjeka, Zagreb, 2004., 530-545
- [4] <http://www.thecenterforeyecareandoptical.com/west-islip/eye-anatomy.htm> [Mrežno] [Pristupljeno 07.09.2013.]
- [5] [http://www.eyephysics.com/PS/PS5/UserGuide/References/HTML/IJROBP90/Pics/ Fig4.gif](http://www.eyephysics.com/PS/PS5/UserGuide/References/HTML/IJROBP90/Pics/Fig4.gif) [Mrežno] [Pristupljeno 05.09.2013.]
- [6] K. Čupak, N. Gabić, B. Cerovski: Oftalmologija, Zagreb, 2004., 35-91
- [7] <https://www.flickr.com/photos/82548792@N03/7608756008> [Mrežno] [Pristupljeno 05.09.2013.]
- [8] <http://www.eyecalcs.com/DWAN/index.html> [Mrežno] [Pristupljeno 14.09.2013.]
- [9] [http://80.36.73.149/almacen/medicina/oftalmologia/enciclopedias/duane/pages/v7/ ch023/003f.html](http://80.36.73.149/almacen/medicina/oftalmologia/enciclopedias/duane/pages/v7/ch023/003f.html) [Mrežno] [Pristupljeno 05.09.2013.]
- [10] http://en.wikipedia.org/wiki/Lamina_cribrosa_sclerae [Mrežno] [Pristupljeno 09.09.2013.]
- [11] Jiro Nagatomi: Mechanobiology Handbook, publisher CRC Press, 2011, 283-284
- [12] http://cdn4.sci-news.com/images/enlarge/image_1151e-eye-dua-s-layer.jpg [Mrežno] [Pristupljeno 015.09.2013.]
- [13] Maurice DM: The structure and transparency of the cornea. J Physiol 136:263, 1957
- [14] <http://www.the-scientist.com/?articles.view/articleNo/36027/title/New-Structure-Found-in-Human-Cornea/> [Mrežno] [Pristupljeno 15.09.2013.]

[15] http://en.wikipedia.org/wiki/Category:Human_eye_anatomy [Mrežno] [Pristupljeno 05.09.2013.]

[16] David Rubenstein, Wei Yin, Mary D. Frame, Biofluid Mechanics: An Introduction to Fluid Mechanics, Macrocirculation, and Microcirculation, 296-297

[17] <http://www.brianbrownmd.com/html/glaucoma-treatment.html> [Mrežno] [Pristupljeno 05.09.2013.]

[18] Iomdina, E. N. ; Brechko, A. V. ; Bragin, V. E., Ophthalmic mechanography: a mathematically guided study into biomechanical characteristics of eye sclera, 2001, 521-526

[19] Alfirević, I: Linearna analiza konstrukcija, FSB Zagreb, 2011., 171-203

[20] Pustaić, D., Cukor, I.: Teorija plastičnosti i viskoelastičnosti: Sažetak predavanja, FSB Zagreb, 2009.

[21] Alfirević, I: Nauka o čvrstoći 2, FSB Zagreb, 1999., 167-196