

# Kalibrator sjemenskog krumpira

---

Žulić, Antun

Undergraduate thesis / Završni rad

2014

Degree Grantor / Ustanova koja je dodijelila akademski / stručni stupanj: **University of Zagreb, Faculty of Mechanical Engineering and Naval Architecture / Sveučilište u Zagrebu, Fakultet strojarstva i brodogradnje**

Permanent link / Trajna poveznica: <https://um.nsk.hr/um:nbn:hr:235:435778>

Rights / Prava: [In copyright](#) / [Zaštićeno autorskim pravom.](#)

Download date / Datum preuzimanja: **2024-09-05**

Repository / Repozitorij:

[Repository of Faculty of Mechanical Engineering and Naval Architecture University of Zagreb](#)



SVEUČILIŠTE U ZAGREBU  
FAKULTET STROJARSTVA I BRODOGRADNJE

# ZAVRŠNI RAD

**Antun Žulić**

Zagreb, 2014.

SVEUČILIŠTE U ZAGREBU  
FAKULTET STROJARSTVA I BRODOGRADNJE

# ZAVRŠNI RAD

Mentor:

Prof. dr. sc. Neven Pavković, dipl. ing.

Student:

Antun Žulić

Zagreb, 2014.

Izjavljujem da sam ovaj rad izradio samostalno koristeći stečena znanja tijekom studija i navedenu literaturu.

Zahvaljujem svome mentoru, prof. dr. sc. Nevenu Pavkoviću, na savjetima i ukazanoj pomoći tijekom izrade ovog rada.

Zahvaljujem i svojim roditeljima te široj obitelji na pruženoj financijskoj i moralnoj podršci tijekom studiranja.

Antun Žulić



SVEUČILIŠTE U ZAGREBU  
FAKULTET STROJARSTVA I BRODOGRADNJE



Središnje povjerenstvo za završne i diplomske ispite  
Povjerenstvo za završne ispite studija strojarstva za smjerove:  
procesno-energetski, konstrukcijski, brodstrojarski i inženjersko modeliranje i računalne simulacije

Sveučilište u Zagrebu Fakultet strojarstva i brodogradnje	
Datum	Prilog
Klasa:	
Ur.broj:	

## ZAVRŠNI ZADATAK

Student: **Antun Žulić** Mat. br.: 0035178412

Naslov rada na hrvatskom jeziku: **Kalibrator sjemenskog krumpira**

Naslov rada na engleskom jeziku: **Calibrator for seed potatoes**

Opis zadatka:

Sjemenski krumpir prije stavljanja u promet mora biti kalibriran i pakiran. U ovom radu treba koncipirati i konstruirati stroj za kalibriranje sjemenskog krumpira. Za pogon koristiti elektromotor, raspone kalibracije odrediti prema važećim propisima.

U radu treba:

- analizirati postojeće uređaje na tržištu, način priključka na traktor i parametre traktorskog pogona,
- koncipirati više varijanti rješenja, usporediti ih i vrednovanjem odabrati najpovoljnije,
- odabrano projektno rješenje uređaja razraditi s potrebnim proračunima nestandardnih dijelova,
- izraditi računalni model uređaja i tehničku dokumentaciju u 3D CAD sustavu.

Pri konstrukcijskoj razradi obratiti pozornost na tehnološki oblikovanje dijelova. Analizirati kritična mjesta. Opseg konstrukcijske razrade, modeliranja i izrade tehničke dokumentacije dogovoriti tijekom izrade rada.

U radu navesti korištenu literaturu i eventualno dobivenu pomoć.

Zadatak zadan:  
11. studenog 2013.

Rok predaje rada:  
1. rok: 21. veljače 2014.  
2. rok: 12. rujna 2014.

Predviđeni datumi obrane:  
1. rok: 3., 4. i 5. ožujka 2014.  
2. rok: 22., 23. i 24. rujna 2014.

Zadatak zadao:

Prof. dr. sc. Neven Pavković

Predsjednik Povjerenstva:

Prof. dr. sc. Igor Balen

## SADRŽAJ

SADRŽAJ .....	I
POPIS SLIKA .....	IV
POPIS TABLICA.....	VII
POPIS TEHNIČKE DOKUMENTACIJE .....	VIII
POPIS OZNAKA .....	IX
1. UVOD.....	2
1.1 Sorte krumpira .....	3
1.2 Anatomska građa i životni ciklus krumpira .....	4
1.3 Sjemenski krumpir .....	6
1.4 Sortiranje sjemenskog krumpira .....	7
2. ANALIZA POSTOJEĆIH UREĐAJA NA TRŽIŠTU.....	9
2.1 Vrste izvedbi kalibratora .....	9
2.2 Vrste izvedbi sortirno-propusnih ploha .....	13
2.3 Vrste izvedbi priključaka na traktor .....	15
3. FUNKCIJSKA DEKOMPOZICIJA .....	18
4. MORFOLOŠKA MATRICA .....	19
5. KONCIPIRANJE I VREDNOVANJE KONCEPATA.....	23
5.1 Koncept A .....	23
5.2 Koncept B .....	27
5.3 Koncept C .....	31
5.4 Vrednovanje koncepata i odabir najboljeg rješenja .....	36
6. PRORAČUN NESTANDARDNIH DIJELOVA .....	38
6.1 Dimenzioniranje opruga.....	38
6.1.1 Ukupno opterećenje opružnih elemenata.....	38

6.1.2	Sila jedne opruge .....	41
6.1.3	Hod opruge .....	41
6.1.4	Karakteristika opruge.....	42
6.1.5	Duljina opruge u sabijenom i ugradbenom stanju .....	42
6.1.6	Srednji promjer opruge.....	43
6.1.7	Modul smicanja i dopušteno naprezanje opruge .....	43
6.1.8	Promjer žice opruge .....	44
6.1.9	Broj radnih navoja opruge .....	44
6.1.10	Ukupni broj navoja opruge .....	44
6.2	Odabir sita.....	45
6.2.1	Broj sita i veličina okca sita .....	45
6.2.2	Nosivosti sita .....	45
6.3	Proračun snage elektromotora .....	46
6.3.1	Odabir elektromotora za pokretanje mehanizma vibriranja.....	46
6.3.2	Odabir elektromotora za pokretanje elevatora.....	49
6.4	Dimenzioniranje i oblikovanje vratila .....	50
6.4.1	Vratilo I (vratilo mehanizma vibriranja).....	50
6.4.2	Vratilo II (vratilo gornjeg bubnja elevatora) .....	54
6.4.3	Vratilo III (vratilo donjeg bubnja elevatora).....	57
6.5	Izbor ležajeva.....	57
6.5.1	Izbor ležaja glavnog vratila (I) mehanizma vibriranja .....	57
6.5.2	Izbor ležaja manjeg vratila (II) mehanizma vibriranja.....	58
6.5.3	Izbor ležaja vratila gornjeg bubnja elevatora .....	59
6.5.4	Izbor ležaja vratila donjeg bubnja elevatora.....	59
6.6	Brzina doziranja sjemenskog krumpira elevatorom na sito .....	59
6.7	Opterećenje kotača kalibratora .....	61
6.7.1	Ukupno opterećenje koje na sebe preuzimaju kotači .....	61
6.7.2	Opterećenje koje na sebe preuzima jedan kotač .....	62
6.8	Provjera i proračun zavora konstrukcije .....	62
6.8.1	Provjera zavora kritičnog mjesta I (nosač gornjeg bubnja elevatora) .....	62
6.8.2	Provjera zavora kritičnog mjesta II (nosač elektromotora) .....	65
6.8.3	Provjera zavora kritičnog mjesta III (rudo prikolice).....	67

7. KALIBRATOR SJEMENSKOG KRUMPIRA .....	70
7.1 Elevator .....	71
7.2 Mehanizam vibriranja .....	73
7.3 Nosiva konstrukcija sita.....	76
7.4 Limeni rasipači i gazište.....	78
7.5 Sklop kotača i priključak za traktor .....	80
8. ZAKLJUČAK.....	81
LITERATURA .....	95
PRILOZI .....	96



**POPIS SLIKA**

Slika 1. Gomoljasti plod biljke krumpira .....	2
Slika 2. Razne sorte krumpira .....	3
Slika 3. Najzastupljenije sorte krumpira našeg podneblja: a) Adora, b) Bintje, c) Cleopatra, d) Courage, e) Desiree, f) Jaerla, g) Liseta, h) Monalisa, i) Red Scarlet .....	4
Slika 4. Anatomska građa biljke krumpira .....	5
Slika 5. Životni ciklus (razvoj) biljke krumpira .....	6
Slika 6. Cvjetovi biljke krumpira .....	7
Slika 7. Uređaj za kalibriranje krumpira .....	8
Slika 8. Traktorski priključak u tri točke.....	15
Slika 9. Priključak preko kardanskog vratila .....	16
Slika 10. Dimenzije i brzine vrtnji priključnih vratila u ovisnosti o tipu vratila.....	17
Slika 11. Funkcijska dekompozicija.....	18
Slika 12. Koncept A (prikaz iz nacрта).....	24
Slika 13. Veza elektromotora i ekscentričnog grebena .....	25
Slika 14. Osiguranje aksijalnog pomaka sanduka .....	26
Slika 15. Veza rešetkastog sita i nosača sita .....	26
Slika 16. Izvedba zasipne plohe i njenih nosača .....	26
Slika 17. Koncept B (prikaz iz nacрта) .....	28
Slika 18. Koncept B (prikaz iz tlocrta).....	29
Slika 19. Prikaz položaja sortirnog valjka u presjeku .....	30
Slika 20. Koncept C (prikaz u izometriji) .....	32
Slika 21. Mehanizam vibriranja .....	33
Slika 22. Kontakt mehanizma i nosača sita (pogled iz nacрта).....	33

Slika 23. Princip rada mehanizma vibriranja .....	34
Slika 24. Spoj izlaznog vratila reduktora i vratila mehanizma vibriranja.....	34
Slika 25. Rasipač sjemenskog krumpira iz lima .....	35
Slika 26. Ukupno opterećenje opružnih elemenata .....	38
Slika 27. Hod opruge u zavisnosti o položaju mehanizma vibriranja.....	41
Slika 28. Srednji promjer opruge iz konstrukcije.....	43
Slika 29. Kontakt poduzeća glede nosivosti žičanih pletiva .....	45
Slika 30. Opterećenje mehanizma vibriranja .....	47
Slika 31. Izometrijski prikaz sila na vratilo I .....	50
Slika 32. Prikaz sila na vratilo u vertikalnoj ravnini .....	50
Slika 33. Prikaz sila na vratilo u horizontalnoj ravnini .....	51
Slika 34. Prikaz sila na gornji bubanj elevatora .....	54
Slika 35. Prikaz sila na vratilo bubnja u ravnini plohe elevatorske trake .....	55
Slika 36. Odabrani ležaj 3304 A-2Z.....	58
Slika 37. Odabrani ležaj 3205 A-2Z.....	59
Slika 38. Kritično mjesto zavora I.....	62
Slika 39. Površina zavora I.....	63
Slika 40. Kritično mjesto zavora II.....	65
Slika 41. Površina zavora II.....	66
Slika 42. Kritično mjesto zavora III .....	67
Slika 43. Površina zavora III .....	68
Slika 44. Kalibrator u izometriji (I).....	70
Slika 45. Kalibrator u izometriji (II) .....	70
Slika 46. Limena zasipna kutija i elevatorska traka .....	71
Slika 47. Sklop gornjeg bubnja elevatora.....	72

Slika 48. Sklop donjeg bubnja elevatora .....	73
Slika 49. Izvedba mehanizma vibriranja .....	73
Slika 50. Kontakt mehanizma vibriranja i tvrde gume nosača.....	74
Slika 51. Sklop mehanizma vibriranja i elektromotora.....	74
Slika 52. Izvedba spajanja dvaju vratila spojnom čašicom .....	75
Slika 53. Uskočni prsten za aksijalno fiksiranje spojne čašice .....	75
Slika 54. Izvedba nosive konstrukcije koja vibrira .....	76
Slika 55. Blokadni lim nosive konstrukcije koja vibrira.....	77
Slika 56. Opužni element u čašicama .....	77
Slika 57. Limeni rasipači za izlaz sjemenskog krumpira .....	78
Slika 58. Izvedba limenog rasipača.....	78
Slika 59. Pričvršćivanje limenih rasipača samobušecim vijcima.....	79
Slika 60. Gazište kalibratora .....	79
Slika 61. Sklop kotača kalibratora.....	80
Slika 62. Rudo prikolice.....	80

**POPIS TABLICA**

Tablica 1. Različite izvedbe kalibratora prema složenosti .....	10
Tablica 2. Različite izvedbe kalibratora prema pokretnosti .....	11
Tablica 3. Različite izvedbe kalibratora prema međusobnom položaju sortirno-propusnih ploha .....	12
Tablica 4. Različite izvedbe sortirno-propusnih ploha prema obliku .....	14
Tablica 5. Kategorije traktora i dimenzije priključaka u tri točke .....	15
Tablica 6. Morfološka matrica .....	22
Tablica 7. Usporedba koncepata .....	37

## **POPIS TEHNIČKE DOKUMENTACIJE**

AZ-KSK-2014	Sklop kalibratora
AZ-KSK-2014-01	Sklop mehanizma vibriranja
AZ-KSK-2014-02	Sklop gornjeg bubnja elevatora
AZ-KSK-2014-03	Sklop donjeg bubnja elevatora
AZ-KSK-2014-04	Sklop sita I
AZ-KSK-2014-05	Sklop sita II
AZ-KSK-2014-06	Sklop sita III
AZ-KSK-2014-07	Postolje kalibratora
AZ-KSK-2014-08	Sklop nosača sita i zaštitnog lima
AZ-KSK-2014-09	Limeni rasipač I
AZ-KSK-2014-10	Limeni rasipač II
AZ-KSK-2014-11	Limeni rasipač III
AZ-KSK-2014-12	Sklop limenog okvira elevatora
AZ-KSK-2014-0102	Vratilo mehanizma I
AZ-KSK-2014-0103	Vratilo mehanizma II
AZ-KSK-2014-0201	Vratilo bubnja I
AZ-KSK-2014-0301	Vratilo bubnja II

## POPIS OZNAKA

Oznaka	Jedinica	Opis
$A_{b.l.}$	$m^2$	Površina stranice bočnog lima nosive konstrukcije
$A_{č.l.}$	$m^2$	Površina stranice čeonog lima nosive konstrukcije
$A_{n.L.p.}$	$m^2$	Površina presjeka nosača L profila
$A_{p.n.}$	$m^2$	Površina presjeka pravokutnog nosača nosive konstrukcije
$A_{p.r.}$	$m^2$	Površina stranice poveznog rebra nosive konstrukcije
$A_{zav.}$	$m^2$	Površina zavora
$c$	N / m	Karakteristika opruge
$C_1$	N	Potrebna dinamička nosivost
$C / P$	–	Sigurnost nošenja
$d$	m	Promjer žice opruge
$d_{CB}$	m	Promjer bešavne cijevi bubnja
$d_i$	m	Promjer vratila
$d_{meh}$	m	Promjer mehanizma vibriranja
$d_{min}$	m	Minimalno potreban promjer žice opruge
$d_z$	m	Promjer žice sita
$D_{sr}$	m	Srednji promjer opruge
$E$	N / $mm^2$	Youngov modul elastičnosti
$f$	m	Hod opruge
$F_A$	N	Rezultantna sila reakcije na ležaj A
$F_{AH}$	N	Horizontalna reakcijska sila na ležaj A
$F_{AV}$	N	Vertikalna reakcijska sila na ležaj A
$F_B$	N	Rezultantna sila reakcije na ležaj B
$F_{BH}$	N	Horizontalna reakcijska sila na ležaj B
$F_{BV}$	N	Vertikalna reakcijska sila na ležaj B

$F_{op}$	N	Sila koju na sebe preuzima 1 opruga
$F_{opt.(uk)}$	N	Ukupno opterećenje konstrukcije i sjemenskog krumpira na kotače kalibratora
$F_{opt.(1\ kotač)}$	N	Opterećenje koje na sebe preuzima 1 kotač
$F_{pr}^i$	N	Sila pritezanja elevatorske trake
$F_{pr}$	N	Ukupna sila pritezanja elevatorske trake
$F_r$	N	Radijalna sila
$F_t$	N	Tangencijalna sila
$F_{tr.kalib.}$	N	Sila trenja između kotača i podloge
$g$	$m / s^2$	Ubrzanje sile teže
$G$	$N / mm^2$	Modul smicanja
$G_{beš. cijev}$	N	Težina bešavne cijevi bubnja
$G_{EL(uk)}$	N	Ukupna težina koja opterećuje bubanj elevatora
$G_{EL(uk)x}$	N	Komponenta ukupne težine koja opterećuje bubanj elevatora u smjeru osi x
$G_{EL(uk)y}$	N	Komponenta ukupne težine koja opterećuje bubanj elevatora u smjeru osi y
$G_{EM}$	N	Težina odabranog elektromotora
$G_{S.G.B.E.}$	N	Težina sklopa gornjeg bubnja elevatora
$G_{kalibratora(uk)}$	N	Težina svih dijelova i podskloпова kalibratora
$G_{krumpira\ na\ situ(max)}$	N	Teoretski maksimalna moguća težina sjemenskog krumpira koji se može naći na situ
$G_{krumpira\ u\ zasip. kut.(max)}$	N	Maksimalna težina sjemenskog krumpira koji stane u zasipnu kutiju
$G_{lijev. str. bubnja}$	N	Težina lijevane stranice bubnja
$G_{uk}$	N	Ukupna težina koju preuzimaju opružni elementi
$i_f$	–	Broj radnih navoja opruge
$i_{f(min)}$	–	Minimalno potreban broj radnih navoja opruge
$i_{uk}$	–	Ukupni broj navoja opruge

$I_{x(zav)}$	$\text{mm}^4$	Moment tromosti zavara
$l_1$	m	Čeona duljina zavara (donja)
$l'_1$	m	Čeona dužina ruda (okomita na nosač) koja se zavaruje (donja)
$l_{11}$	m	Dužina opruge 1 u sabijenom stanju
$l_{12}$	m	Dužina opruge 1 u ugradbenom stanju
$l_2$	m	Bočna duljina zavara
$l'_2$	m	Bočna dužina ruda (paralelna s nosačem) koja se zavaruje
$l_{21}$	m	Dužina opruge 2 u sabijenom stanju
$l_{22}$	m	Dužina opruge 2 u ugradbenom stanju
$l_3$	m	Čeona duljina zavara (gornja)
$l'_3$	m	Čeona dužina ruda (okomita na nosač) koja se zavaruje (gornja)
$m_{EM}$	kg	Masa odabranog elektromotora
$m_{krump.(max)} \text{ za } 1 \times 1$	kg	Eksperimentalno maksimalna masa sjemenskog krumpira na situ okaca 1x1 proizvođača pletiva JOŽICA
$m_{krumpira} \text{ u zasip. kut. (max)}$	kg	Maksimalna masa sjemenskog krumpira koji stane u zasipnu kutiju
$m_{p.n.(uk)}$	kg	Ukupna masa svih pravokutnih nosača nosive konstrukcije
$m_{sita(uk)}$	kg	Ukupna masa svih sita nosive konstrukcije
$m_{S.G.B.E.}$	kg	Masa sklopa gornjeg bubnja elevatora
$M$	Nm	Moment sile
$M_{red}$	Nm	Reducirani moment sile
$M_S$	Nm	Moment savijanja
$n_s$	$\text{N} / \text{mm}^2$	Komponenta savijanja zavara
$n_v$	$\text{s}^{-1}$	Broj okretaja vratila



$n_{xi}$	–	Broj žica sita u smjeru osi x
$n_{yi}$	–	Broj žica sita u smjeru osi y
$P_B$	W	Snaga koja se razvija na bubnju
$P_{EM}$	W	Snaga odabranog elektromotora
$P_{EM(min)}$	W	Minimalno potrebna snaga elektromotora
$P_V$	W	Snaga vratila
$r_{E(sr)}$	m	Srednji polumjer elevatorske trake navučene na bubanj
$r_{meh}$	m	Polumjer mehanizma vibriranja
$R_m$	N / mm <sup>2</sup>	Vlačna čvrstoća materijala
$t_B$	m	Debljina elevatorske trake
$t_{II}$	N / mm <sup>2</sup>	Komponenta smika zavara
$T_V$	Nm	Okretni moment vratila
$v_E$	m / s	Brzina gibanja elevatorske trake (brzina doziranja sjemenskog krumpira)
$V_{krumpira(max)}$	m <sup>3</sup>	Maksimalni volumen sjemenskog krumpira na situ
$V_{krump.(max)} za 1x1$	m <sup>3</sup>	Maksimalni mogući volumen sjemenskog krumpira na situ okaca 1x1 proizvođača pletiva JOŽICA
$V_{zasip. kut.}$	m <sup>3</sup>	Volumen zasipne kutije u koji može stati sjemenski krumpir
$W_{x(zav)}$	mm <sup>3</sup>	Moment otpora zavara
$x$	m	Dužina svih sita u smjeru osi x
$y$	m	Dužina svih sita u smjeru osi y
$\alpha_0$	–	Faktor čvrstoće materijala
$\beta$	–	Faktor zavara
$\rho$	kg / m <sup>3</sup>	Gustoća sjemenskog krumpira
$\rho_{\dot{c}}$	kg / m <sup>3</sup>	Gustoća ugljičnog čelika
$\eta_L$	–	Stupanj iskorištenja jednog ležaja
$\eta_{uk}$	–	Ukupni stupanj iskorištenja

$\mu$	–	Faktor trenja
$\mu_{krit.}$	–	Faktor trenja za najkritičniji slučaj
$\nu$	–	Poissonov faktor poprečne kontrakcije
$\omega$	$s^{-1}$	Kutna brzina
$\Delta l_1$	m	Razlika dužina opruge 1
$\Delta l_2$	m	Razlika dužina opruge 2
$\sigma_{dop}$	$N / mm^2$	Dopušteno naprezanje materijala
$\sigma_{fDN}$	$N / mm^2$	Dinamička čvrstoća uslijed naizmjeničnog naprezanja
$\sigma_{fDNdop}$	$N / mm^2$	Dopušteno savojno dinamičko naizmjenično naprezanje
$\sigma_{red}$	$N / mm^2$	Reducirano naprezanje zavara
$\sigma_{zdop}$	$N / mm^2$	Dopušteno naprezanje zavara
$\sigma_{\perp}$	$N / mm^2$	Normalno naprezanje zavara (okomito)
$\tau_{dop}$	$N / mm^2$	Dopušteno tangencijalno naprezanje
$\tau_{II}$	$N / mm^2$	Tangencijalno naprezanje zavara (paralelno)
$\tau_{\perp}$	$N / mm^2$	Tangencijalno naprezanje zavara (okomito)
$\tau_{tDI}$	$N / mm^2$	Torzijska dinamička istosmjerna čvrstoća

## Sažetak rada

Prije sadnje, sjemenski krumpir potrebno je, neovisno o sorti, kalibrirati te staviti u odgovarajuće pakirne forme. Postupak kalibriranja sjemenskog krumpira podrazumijeva sortiranje istog prema kriteriju veličine (volumena) i/ili kriteriju težine. Postupak pakiranja obično se vrši u klasične jutene vreće ili u plitke plastične sanduke (tzv. *kašete*). Uređaj koji vrši postupak sortiranja dotične vrste poljoprivredne kulture prema navedenim kriterijima jednostavno nazivamo kalibrator.

U okviru zadatka koji je pred nama, potrebno je koncipirati te konstruirati poljoprivredni uređaj dotične namjene koji bi radio pogonjen elektromotorom. Naglasak je stavljen na zahtjev za pokretnost uređaja koja treba biti ostvarena preko priključka za traktor i kotača, iz čega slijedi da će se raspon gabarita kalibratora morati prilagoditi rasponu parametara pogona postojećih traktora na tržištu. Također, potrebno je realizirati prihvat za vreće, odnosno sanduke u koje će se sjemenski krumpir pakirati po izlasku iz sortirno-propusnih ploha. Orijentacijske vrijednosti raspona kalibracije slijediti će iz mjerodavnih zakona i pravilnika.

U uvodu će biti riječi općenito o krumpiru, sortama krumpira, njegovoj anatomske građi, životnom ciklusu i biološkom principu dobivanja sjemenskog krumpira. Slijediti će analiza tržišta koja će kratko dotaknuti postojeće izvedbe uređaja za sortiranje na tržištu te funkcijska dekompozicija i morfološka matrica koje će poopćenom analizom nastojati približiti ulazne i izlazne parametre zadatka, odnosno pojednostavniti ono što se od nas u zadatku traži. U fazi koncipiranja biti će osmišljena rješenja od kojih će tabličnim vrednovanjem biti izabrano ono najbolje, a ono će potom ući u fazu detaljnije konstrukcijske razrade u kojoj će se, između ostalog, izvršiti i proračun nestandardnih dijelova. Nakon toga uslijediti će detaljni prikaz i opis modeliranja uređaja u programskom paketu SolidWorks te zaključak cjelokupnog rada.

## **1. UVOD**

Krumpir je višegodišnja zeljasta biljka nepravilno valjkastog oblika (Slika 1.) koja je od kraja 16. stoljeća polako počela preuzimati ulogu najraširenije namirnice na svijetu. U prvih nekoliko stoljeća, uzgajao se i koristio kao ukras kojim su se u vrijeme svečanosti kitile važne ličnosti i vladari, a do njegove upotrebe kao namirnice došlo je tek kasnije uslijed neimaština i gladi. Njegovoj masovnoj upotrebi u današnjoj svakodnevnoj prehrani uvjetovao je i pogodovao relativno lak uzgoj, zastupljenost tijekom čitave godine, prihvatljiva cijena, povoljna veličina uroda te jednostavnost pripreme.



**Slika 1. Gomoljasti plod biljke krumpira**

U energetske i nutricionističke pogledu, on predstavlja važan izvor energije i ugljikohidrata te vitamina i minerala. Adekvatna je zamjena za rižu, kruh i tjesteninu te je, poslije žitarica, najvažnija namirnica ljudske prehrane općenito. Konzumira se isključivo kada je termički obrađen. Zanimljiva je i činjenica kako, u istoj količini, sadrži u svom sastavu 2 do 3 puta manje ugljikohidrata nego kruh, što ga čini važnim u prehrani osoba s dijabetesom jer ne deblja, već upija masnoće. U narodnoj je medicini pronašao svoju ulogu kao pomoćno

ljekovito sredstvo protiv upale zglobova, visoke temperature, ozeblina i opekline. Također, njegov sok pomaže kod reume i artritisa.

## **1.1 Sorte krumpira**

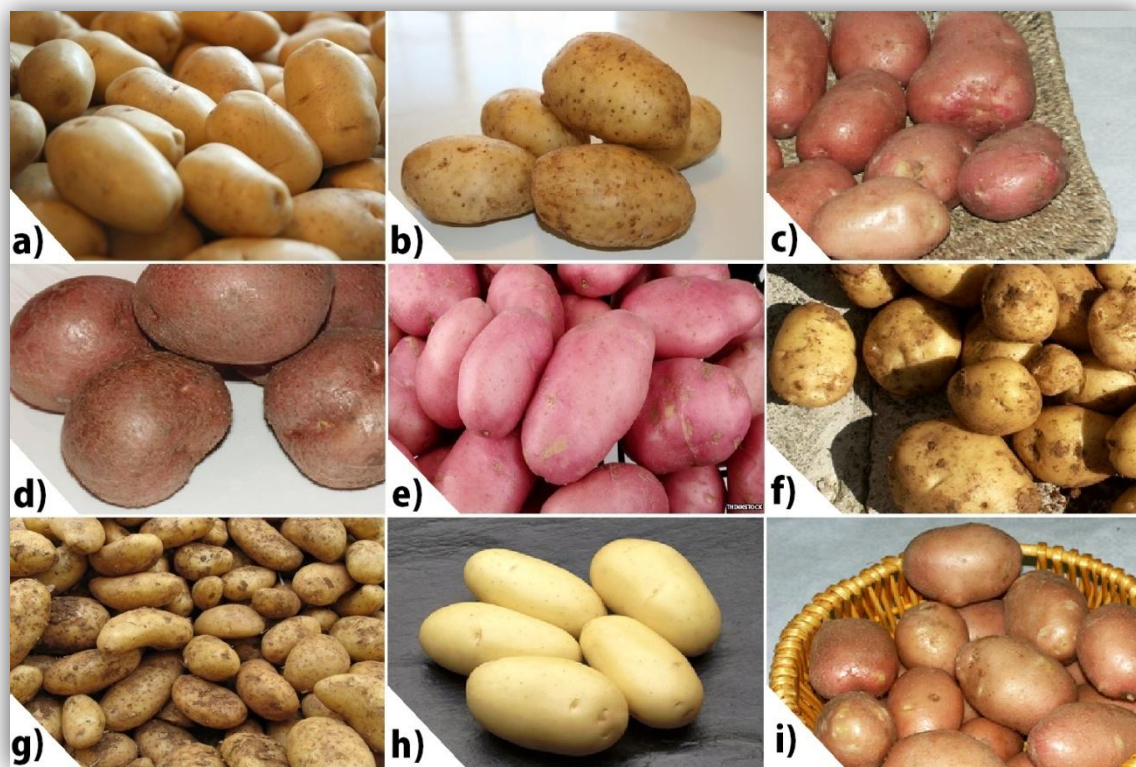
Sorte krumpira prema vremenu sadnje možemo jednostavno podijeliti na: vrlo rane sorte, rane sorte, srednje rane sorte, srednje kasne sorte te kasne sorte. S obzirom na namjenu, razlikujemo: krumpir za ljudsku prehranu, industrijski krumpir, stočni krumpir i univerzalni krumpir. Podjela koja je vjerojatno najviše prepoznatljiva širim grupama potrošača je ona prema boji pokožice krumpira na: crvene, bijele i smeđe sorte (Slika 2.). Potrošači u gruboj generalizaciji dotične gomoljaste biljke obično ne prave ovakve interne razlike, no u kulinarskim pripremanjima one dolaze do izražaja prvobitno u pogledu njihovih svojstava nakon termičke obrade (pa tako susrećemo: tvrde sorte, srednje tvrde sorte, relativno tvrde sorte i meke sorte krumpira).



**Slika 2. Razne sorte krumpira**

Iz navedenog je vidljivo kako je podjela sorti ove zeljaste biljke zapravo višeslojna pa je bitno istaknuti i činjenicu kako je u svijetu registrirano oko 5000 različitih vrsta krumpira. Od toga je čak više od 150 sorti poznato i u našim prostorima, no za naše podneblje specifično je tek oko dvadesetak sorti koje su deklarirane kao najzastupljenije. Najpoznatije

(Slika 3.).



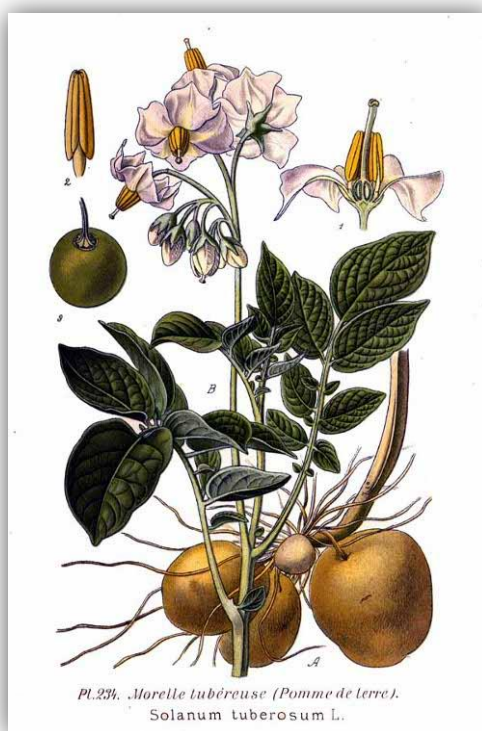
Slika 3. Najzastupljenije sorte krumpira našeg podneblja: a) *Adora*, b) *Bintje*, c) *Cleopatra*, d) *Courage*, e) *Desiree*, f) *Jaerla*, g) *Liseta*, h) *Monalisa*, i) *Red Scarlet*

## 1.2 Anatomska građa i životni ciklus krumpira

Kako bi lakše objasnili pojam *sjemenskog krumpira*, potrebno je u kratkim opisnim crtama dotaknuti osnovnu anatomsku građu dotične zeljaste biljke te njezin životni ciklus.

Biljka krumpira (Slika 4.) sastoji se od: stabljike s perastim listovima, cvjetova i plodova (boba sa sjemenkama), podzemnih stabljika (stalona) te korijena i gomolja. **Stabljika** je dio koji se razvija iz klice ili tzv. pravog sjemena. Razlikujemo primarne (glavne) stabljike i sekundarne (bočne), pri čemu se ona primarna razvija direktno iz matičnog sjemena, a sekundarne stabljike potom rastu iz primarne. Najčešće je zelene boje i broj stabljika na matičnom gomolju ovisiti će o starosnoj dobi gomolja. **Listovi** su perastog oblika i naizmjenično su raspoređeni na različitim visinama duž stabljike. Sastoje se od lisne peteljke, vršne liske te bočnih liskii. **Cvjetovi** mogu biti bijele, ružičaste i svijetloplave boje, a njihov

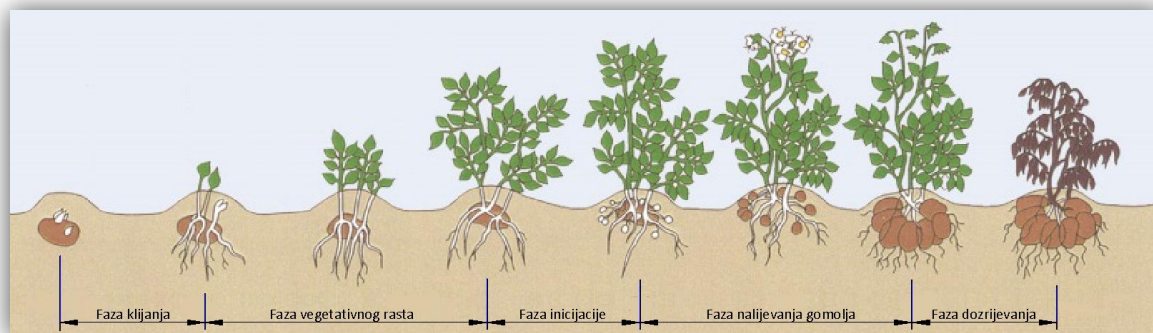
ukupni broj ovisiti će o samoj sorti krumpira. Najpogodnije vrijeme njihove cvatnje su ljetni mjeseci srpanj i kolovoz (mjesec svibanj za ranije sorte). **Plodovi** su dijelovi biljke krumpira koji se razvijaju iz cvjetova koji nisu abortirali i oni generiraju do 200 sjemenki. Dotične sjemenke iz plodova ovalne su građe i nazivamo ih pravim sjemenom. **Podzemne stabljike** (stoloni) karakterizira horizontalni rast, a na njihovom se vrhu formiraju gomolji. **Gomolj** predstavlja krajnje zadebljanje podzemne stabljike biljke te služi za njezino prezimljenje i razmnožavanje. Sastoji se od vanjskog nepropusnog sloja (*pokožice*) koji štiti gomolj od isušivanja i napada nametnika te tzv. *mesa gomolja* koje može biti bijele, krem bijele ili žute boje. Na gomolju razlikujemo *pupčani dio* i *krunu*. **Korijen** je dio koji se bočno grana na podzemnom dijelu stabljike i može sezati do dubine od pola metra. Kod njega također možemo razlikovati glavni dio korijena te mnogobrojne bočne dijelove. Najviše se razvija u fazi cvatnje, a u fazi dozrijevanja nasada on već polako odumire.



**Slika 4. Anatomska građa biljke krumpira**

Životni ciklus krumpira opisuje njegov razvoj (Slika 5.), a obuhvaća 5 različitih faza. **Faza klijanja** prva je faza njegovog razvoja i u njoj počinje razvoj klica. Traje tako dugo dok se klice ne pojave iznad površine tla. Potom slijedi **faza vegetativnog rasta** u kojoj se

razvijaju svi vegetativni dijelovi biljke (podzemne stabljike, korijenje, grane i lišće). U **fazi inicijacije gomolja**, u trajanju od 2 do najviše 3 tjedana, dolazi do formiranja gomolja na vrhovima podzemnih stabljiki. Četvrta faza, koja je ujedino i najdulja u njegovom razvoju, je **faza nalijevanja gomolja** u kojoj započinje rast i širenje stanica gomolja uslijed nakupljanja vode i ugljikohidrata, čime on dobiva na težini i veličini. U posljednoj fazi, **fazi dozrijevanja**, počinje odumiranje listova i stabljike, a u isto vrijeme gomolj postaje zreli.



Slika 5. Životni ciklus (razvoj) biljke krumpira

### 1.3 Sjemenski krumpir

Kada govorimo o principu nabave sjemenskog krumpira, razlike između manjih obiteljskih gospodarstava (koja proizvode krumpir za vlastite potrebe) i onih većih (za masovnu proizvodnju) gotovo da i nema. Obje grupe spomenutih proizvođača danas najčešće prakticiraju kupnju gotovog sjemenskog krumpira prvobitno iz razloga što je taj princip najmanje kompliciran. Kupovna nabava sjemenskog krumpira obično se vrši jednom u godinu dana ili jednom u dvije godine. Potonji oblik nabave podrazumijeva odvajanje veličinom inferiornijeg krumpira iz uroda te spremanje i priprema istog za sadnju naredne godine kao sjemenskog. Često možemo čuti da se taj postupak naziva *obnavljanjem krumpira* i on je ipak nešto više specifičan za manja, obiteljska gospodarstva.

No izvorni, biološki princip dobivanja sjemenskog krumpira je onaj uzgajanjem iz sjemena. Paralelno razvijanju gomolja, u fazi nalijevanja biljka krumpira razvija i nadzemne plodove iz cvjetova (Slika 6.) koji ne abortiraju. Kao što je već spomenuto u opisu anatomske građe krumpira, plodovi generiraju između 100 i 200 sitnih sjemenki plosnate i ovalne građe. Važno je naglasiti i kako je krumpir biljka srodna rajčici pa se analogno tome i njegovo sjeme



može podvrći fermentaciji kako bi se uništili virusi i nametnici. Za razliku od rajčice, kod krumpira postoji relativno lako međusobno križanje sorti iz čega slijedi genetska raznolikost i veća otpornost na klimatske promjene.

Vidljivo je, dakle, kako je ovaj pristup nabavi kompliciraniji od onog prvog u pogledu utrošenog kapitala i uloženog vremena za realizaciju, stoga je on svojstven registriranim poljoprivrednim proizvođačima uz uvjet da je i sjeme deklarirano.



**Slika 6. Cvjetovi biljke krumpira**

Osnovna prednost uzgoja krumpira direktno iz sjemena je ta da se na taj način ne prenose registrirani virusi koji uzrokuju degeneraciju krumpira. Također, bilo bi poželjno sjemenski krumpir držati u plitkim sanducima u što tanjem sloju (do 2 reda) kako bi se okca aktivirala i dala čvršću klicu te skladištiti ga u konstantno provjetravanim prostorijama, na višim nadmorskim visinama koje otežavaju širenje njegovih virusa.

#### **1.4 Sortiranje sjemenskog krumpira**

Neovisno o prethodno navedenim principima nabave i vrstama, sjemenski je krumpir prije sadnje potrebno sortirati. Sortiranje može biti prema veličini (obujmu) i težini gomolja, a postupak se, u teoriji, može vršiti ručno i strojno. Kao što je to slučaj kod ručne sadnje i

ručnog vađenja (berbe) krumpira, ručno sortiranje iziskivalo bi iznimno puno vremena čak i kod manjih gospodarstava. Kako bi se to vrijeme reduciralo što je više moguće, a sam postupak prilagodio masovnim proizvodnjama, ljudska se snaga zamjenjuje strojevima. Neovisno o kriteriju sortiranja, stroj koji vrši taj postupak jednostavno nazivamo kalibrator (Slika 7.).



**Slika 7. Uređaj za kalibriranje krumpira**


## 2. ANALIZA POSTOJEĆIH UREĐAJA NA TRŽIŠTU

Analiza postojećih uređaja na tržištu koja slijedi morala se ograničiti na sadržaj koji je dostupan na internetu i poljoprivredne strojeve koje je bilo moguće vidjeti na području Varaždinske županije. Istom je ustanovljeno je kako postoji nekoliko bitno različitih izvedbi uređaja za kalibriranje u pogledu njegove složenosti i pokretnosti, kao i međusobnom položaju sortirno-propusnih ploha. Također, ustanovljeno je kako postoji i nekoliko ključno različitih izvedbi sortirno-propusnih ploha te izvedbi priključaka za traktor. U nastavku će uz slike biti priložen i kratak opis svake od njih.

### 2.1 Vrste izvedbi kalibratora

A) Prema složenosti:

<p>1) Jednostavni kalibratori</p>		<p>Uređaji za sortiranje koji se sastoje od minimalno jedne, a maksimalno dvije sortirno-propusne plohe od kojih je jedna zasipna. Zbog svoje jednostavnosti, najčešće se spajaju na traktor nekim od odgovarajućih priključaka. Specifični su za manja obiteljska gospodarstva. Mogu biti pokretni i nepokretni.</p>
-----------------------------------	--	---

<p>2) Srednje složeni kalibratori</p>		<p>Uređaji za sortiranje koji se sastoje od minimalno tri sortirno-propusne plohe odnosno razine sortiranja. Specifični su za manja i srednje velika obiteljska gospodarstva, a mogu biti pomični i nepomični. Podjednako su zastupljenu kod korištenja u zatvorenim i otvorenim prostorima.</p>
<p>3) Složeni kalibratori</p>		<p>Uređaji za sortiranje koji mogu imati i više od deset razina sortiranja. Obično su sastavljeni od nekoliko manjih kompatibilno-sastavnih kalibratora. Nazivamo ih još i kalibracijskim pogonima odnosno sustavima, a specifični su za masovnu proizvodnju poljoprivrednih kultura. Isključivo su nepokretni pa se nalaze u zatvorenim prostorima.</p>

**Tablica 1. Različite izvedbe kalibratora prema složenosti**

## B) Prema pokretnosti:

<p>1) Pokretni kalibratori</p>		<p>Uređaji za sortiranje koji su postavljeni na kotačima iz potrebe odnosno zahtjeva za pokretnost. Analogno prikolicama, nemaju vlastiti pogon, već se određenim priključcima spajaju na traktor. Prema kriteriju složenosti izvedbe, spadaju u grupu jednostavnih kalibratora.</p>
<p>2) Nepokretni kalibratori</p>		<p>Uređaji za sortiranje koji su fiksni i statični. Izvedba je predviđena za srednje velike i velike te srednje složene i složene kalibracijske sustave i pogone. Mogu biti pozicionirani u otvorenim i zatvorenim prostorima.</p>

**Tablica 2. Različite izvedbe kalibratora prema pokretnosti**

## C) Prema međusobnom položaju sortirno-propusnih ploha:

1) Jednorazinski kalibratori		<p>Uređaji za sortiranje kod kojih se sve sortirno-propusne plohe, poredane isključivo jedna do druge, nalaze u jednoj ravnini koja je nagnuta pod određenim kutom (ne većim od 2°) kako bi poljoprivredna kultura vibrirajući mogla putovati od plohe do plohe. Nazivamo ih još i <i>linijskim kalibratorima</i> ili <i>sortirnim stolovima</i>.</p>
2) Višerazinski kalibratori		<p>Uređaji kod kojih se sortirno-propusne plohe nalaze na različitim visinama unutar vanjskih gabarita uređaja. Poljoprivredna kultura putuje s najviše razine prema nižima vršeci tako sortiranje. Razine na kojima su postavljene plohe još nazivamo i <i>nivoima</i>.</p>

**Tablica 3. Različite izvedbe kalibratora prema međusobnom položaju sortirno-propusnih ploha**




## 2.2 Vrste izvedbi sortirno-propusnih ploha

A) Prema materijalu plohe:

- 1) Čelične plohe
- 2) Plastične plohe
- 3) Gumene plohe
- 4) Gumirane plohe

B) Prema obliku plohe:

1) Plohe s valjcima	a) Cilindrični valjci	
	b) Rebrasti valjci	

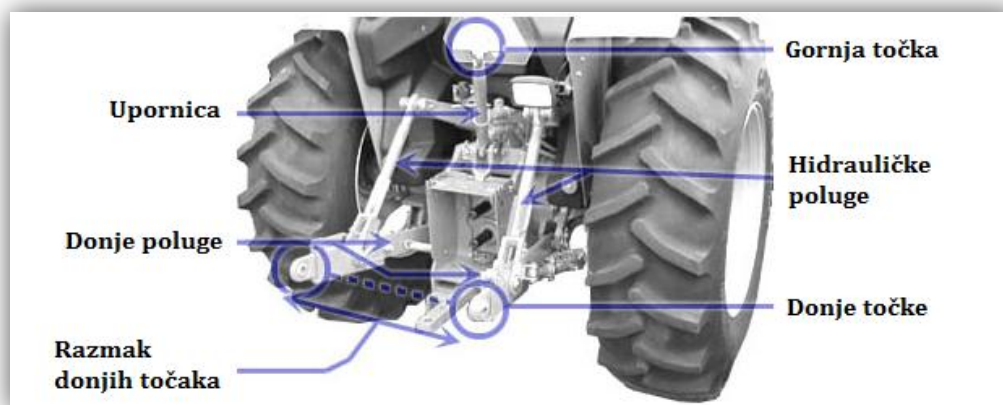
	a) Mreža kvadratnih rupa	
2) Plohe s mrežom	b) Mreža kružnih rupa	
	c) Mreža složenih geometrija rupa	

**Tablica 4. Različite izvedbe sortirno-propusnih ploha prema obliku**



### 2.3 Vrste izvedbi priključaka na traktor

Uobičajene izvedbe traktora na stražnjoj strani imaju priključak u tri točke, izlazno priključno vratilo, kuke (gornju i donju) te hidraulički sustav (jednosmjerni hidraulički cilindar). Priključak u tri točke omogućava spajanje nošenih i polunošenih uređaja.



Slika 8. Traktorski priključak u tri točke

Gornja priključna točka nalazi se na upornici koja predstavlja polugu s hidrauličkim cilindrom za regulaciju kuta nagiba u cilju postizanja optimalnog položaja priključenog radnog stroja. Ostale dvije točke nalaze se na polugama koje služe za podizanje, odnosno spuštanje priključka, što se ostvaruje hidraulikom. Razmak dotičnih poluga ovisiti će o kategoriji (Tablica 5.), a najmanji iznosi 500 mm.

Kategorija	Promjer osovine		Razmak donjih točaka	Snaga potrebna za pogon priključka
	gornja točka	donje točke		
0	17 mm	17 mm	500 mm	<15 kW (<20 KS)
1	19 mm	22,4 mm	718 mm	15-35 kW (20-45 KS)
2	25,5 mm	28,7 mm	870 mm	30-75 kW (40-100 KS)
3	31,75 mm	37,4 mm	1010 mm	60-168 kW (80-225 KS)
4	45 mm	51 mm	1220 mm	135-300 kW (180-400 KS)

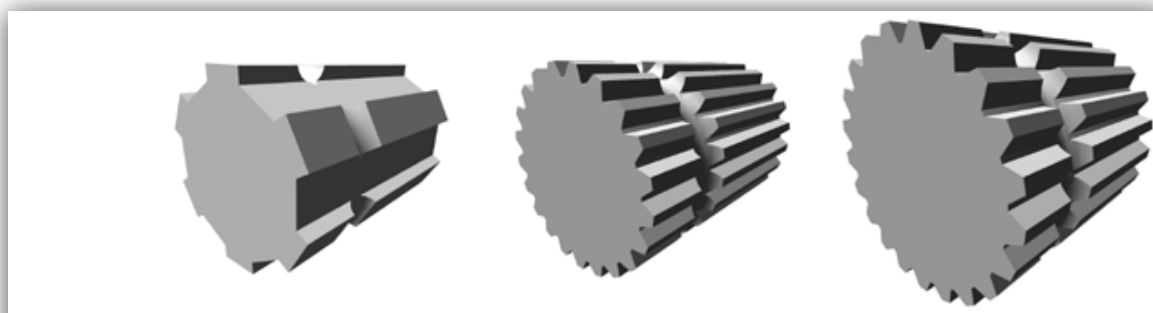
Tablica 5. Kategorije traktora i dimenzije priključaka u tri točke

Uređaji se na traktor mogu spajati preko kardanskog vratila ili direktno na izlazno vratilo traktora. Kod priključka kardanskim vratilom (Slika 9.), okretni se moment može prenositi pod radnim kutom do 25°, a dozvoljava se i rad pod većim kutovima pod uvjetima reduciranog postotka prijenosa nazivnog momenta (primjerice, za kut od 40° najviše 40% nazivnog momenta).



**Slika 9. Priključak preko kardanskog vratila**

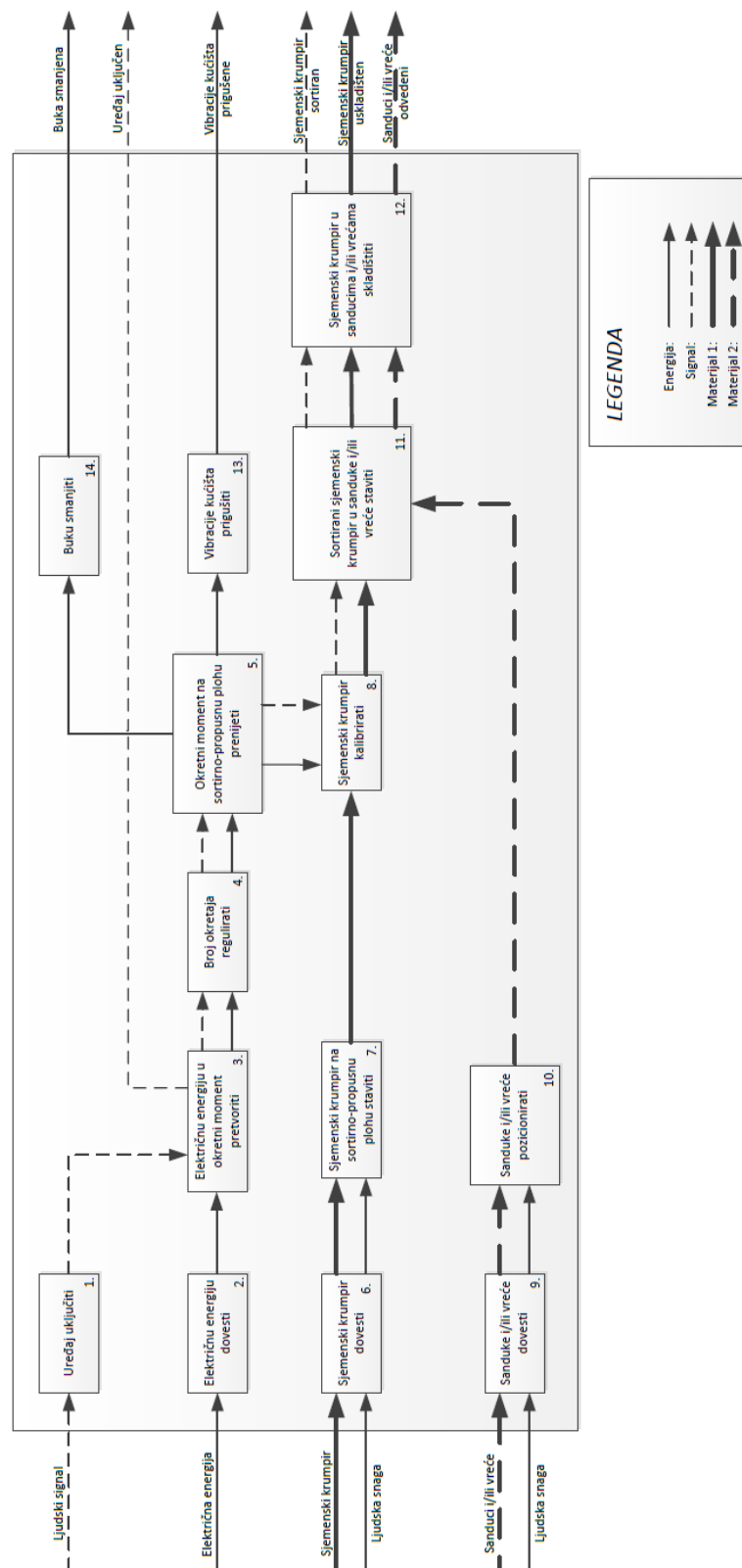
Kada govorimo o direktnom spajanju na izlazno vratilo traktora, ono može biti smješteno s bočne, prednje ili stražnje strane traktora. Radni se priključci najčešće pogone u izvedbi sa stražnje strane. Visina i dimenzije priključnih vratila te broj okretaja izlaznog vratila su standardizirani. Visina priključnih vratila varira u rasponu od 530 mm do 910 mm (350 mm u specijalnim slučajevima i izvedbama), a raspon broja okretaja izlaznog vratila kreće se između 540 o/min i 1000 o/min (rezervirano za traktore većih snaga). U svrhu odabira kompatibilnih priključaka, dobro je poznavati dotične parametre (Slika 10.).



	<b>Tip 1</b>	<b>Tip 2</b>	<b>Tip 3</b>
<b>Promjer</b>	1 3/8" (35mm)	1 3/8" (35mm)	1 3/4" (45mm)
<b>Brzina vrtnje</b>	540 o/min	1000 o/min	1000 o/min
<b>Broj zubi</b>	6	21	20
<b>Rotacija</b>	U smjeru kazaljke na satu, gledano sa strane završetka vratila		







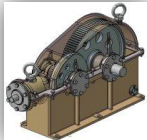
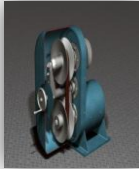
Slika 10. Dimenzije i brzine vrtnji priključnih vratila u ovisnosti o tipu vratila

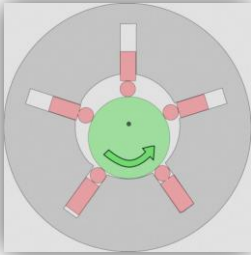






### 3. FUNKCIJSKA DEKOMPOZICIJA













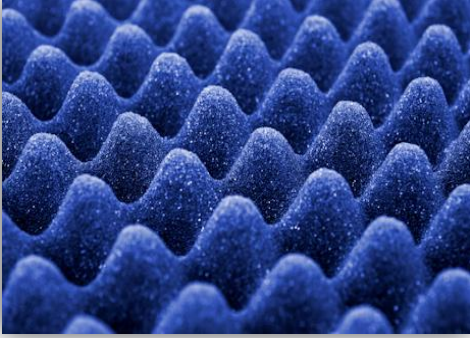
Slika 11. Funkcijska dekompozicija

## 4. MORFOLOŠKA MATRICA

1. Uređaj uključiti	<p style="text-align: center;">Prekidačem</p> 			
2. Električnu energiju dovesti	<p style="text-align: center;">Baterijom</p> 		<p style="text-align: center;">Kabelom</p> 	
3. Električnu energiju u okretni moment pretvoriti	<p style="text-align: center;">(Isključivo) elektromotorom</p> 			
4. Broj okretaja regulirati	<p style="text-align: center;">Remenskim prijenosom</p> 	<p style="text-align: center;">Lančanim prijenosom</p> 	<p style="text-align: center;">Reduktorom</p> 	<p style="text-align: center;">Varijatorom</p> 

<p>5. Okretni moment na sortirno-propusnu plohu prenijeti</p>	<p>Mehanizmom koji vrši ekscentrično gibanje</p> 	
<p>6. Sjemenski krumpir dovesti</p>	<p>Ručno</p> 	<p>Prikolicom</p> 
<p>7. Sjemenski krumpir na sortirno-propusnu plohu staviti</p>	<p>Ručno</p> 	<p>Kiper prikolicom</p> 
<p>8. Sjemenski krumpir kalibrirati</p>	<p>Valjcima</p> 	<p>Sitom</p> 

<p>9. Sanduke i/ili vreće dovesti</p>	<p>Ručno</p> 	<p>Prikolicom</p> 	<p>Viličarom</p> 
<p>10. Sanduke i/ili vreće pozicionirati</p>	<p>Ručno</p> 	<p>Viličarom</p> 	
<p>11. Sortirani sjemenski krumpir u sanduke i/ili vreće staviti</p>	<p>Gravitacijom / slobodnim padom</p> 		
<p>12. Sjemenski krumpir u sanducima i/ili vrećama skladištiti</p>	<p>Ručno</p> 	<p>Viličarom</p> 	

<p>13. Vibracije kućišta prigušiti</p>	<p>Prigušivačima</p> 	<p>Izolacijom</p> 
<p>14. Buku smanjiti</p>	<p>Zvučnom izolacijom</p> 	

Tablica 6. Morfološka matrica



## 5. KONCIPIRANJE I VREDNOVANJE KONCEPATA

Koncepti rješenja izvedbi uređaja za kalibriranje koji slijede u nastavku orijentirati će se prema **primarnim zahtjevima** koji su zadani u tekstu zadatka, a oni su sljedeći:

- Uređaj mora biti pogonjen elektromotorom.
- Uređaj mora biti pokretan.
- Uređaj mora biti u mogućnosti spojiti se odgovarajućim priključkom na traktor.

U svrhu konstrukcijskog pojednostavljenja problema, iz primarnih će zahtjeva slijediti **sekundarni** koji će se ponavljati u svakom od predloženih koncepata. Oni su sljedeći:

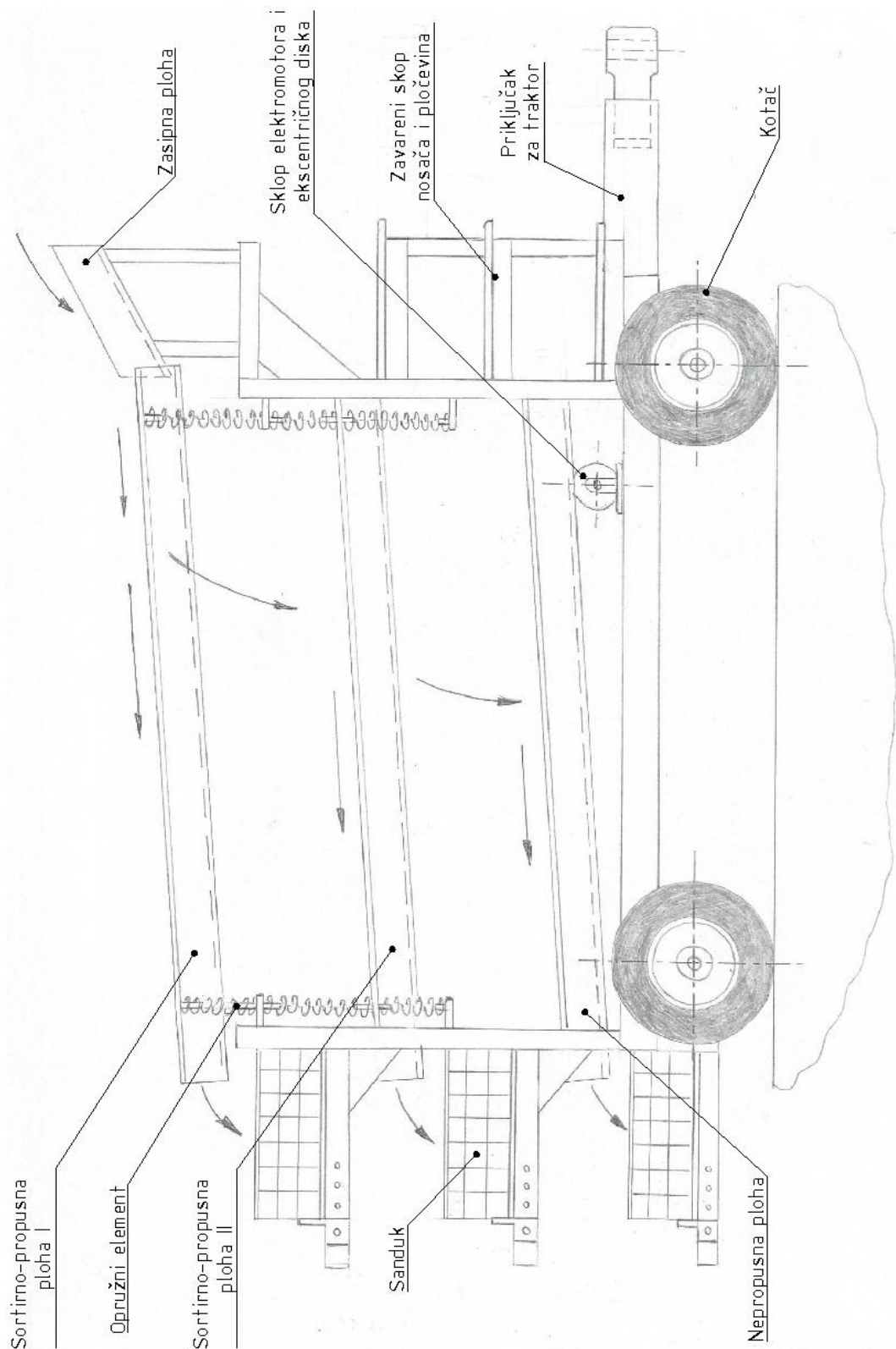
- Uređaj će isključivo preko kotača ostvarivati kontakt s podlogom. Kotači će se u konstrukcijskoj razradi tretirati kao kupljeni proizvod.
- Kalibriranje će se vršiti prema kriteriju veličine sjemenskog krumpira.

### 5.1 Koncept A

Koncept predstavlja višerazinski uređaj za sortiranje sjemenskog krumpira koji se sastoji od nekoliko sita identičnih veličina vertikalno postavljenih direktno jedno ispod drugog. Na Slici 12. strelicama je označen tok krumpira kroz uređaj.

Sjemenski se krumpir ručno sipa na zasipnu plohu (Slika 16.) duž koje se potom propušta do prvog (najgornjeg) sita, a ono zaustavlja sjemenski krumpir najveće veličine i propušta isti manjih veličina do sljedećeg sita ispod njega čime se vrši kalibriranje. Postupak se ponavlja sve dok sjemenski krumpir ne dođe do najdonje plohe koje nije predviđena da bude sito, već nepropusna kako sjemenski krumpir ne bi "iscurio" prema podlozi na kojoj stoji sam kalibrator na kotačima. Sito je izvedeno kao čelična mreža zavarena na limene nosače. Sve su plohe nagnute pod kutom ne većim  $2^\circ$  kako bi se preostali sjemenski krumpir, koji nije veličinom prošao kroz sito, mogao proslijediti do sanduka postavljenih na suprotnoj strani zasipne plohe. Sanduci su osigurani od potencijalnog aksijalnog pomaka u smjeru dužine

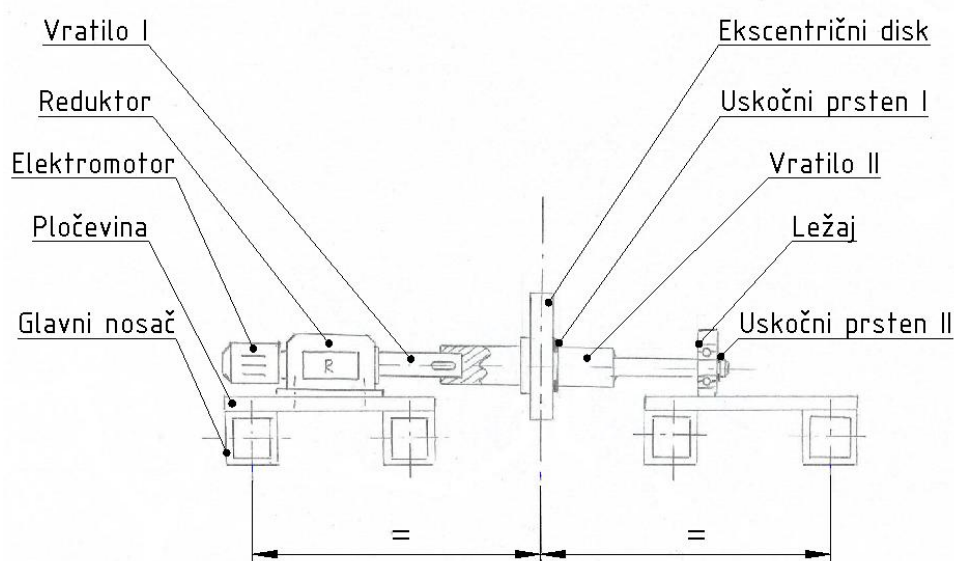
uređaja na način da sjedaju u konstrukcijski oblikovane utore koje je moguće pomjerati i na taj se način prilagođavati različitom rasponu dimenzija sanduka (Slika 14.).



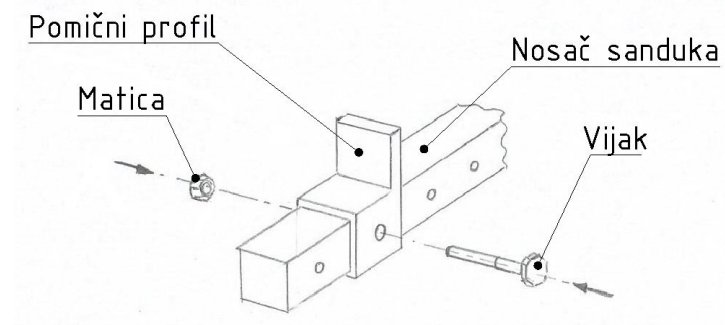
Slika 12. Koncept A (prikaz iz nacрта)

Sinkronizacija vibriranja koje vrši kalibriranje ostvarena je preko opružnih elemenata pozicioniranih na bokovima stranica nosača sita (Slika 15.), a oni su vođeni šipkama zavarenim na ušicama glavnih nosača i nosača sita. To znači da je za pogon dovoljno koristiti samo jedan elektromotor postavljen ispod najdonje plohe. Veza između najdonje plohe i elektromotora ostvarena je vratilom koje se oblikom (utorom) spaja s vratilom elektromotora te ekscentričnim diskom na dotičnom vratilu koji je obodom u direktnom kontaktu s najdonjom plohom (Slika 13.).

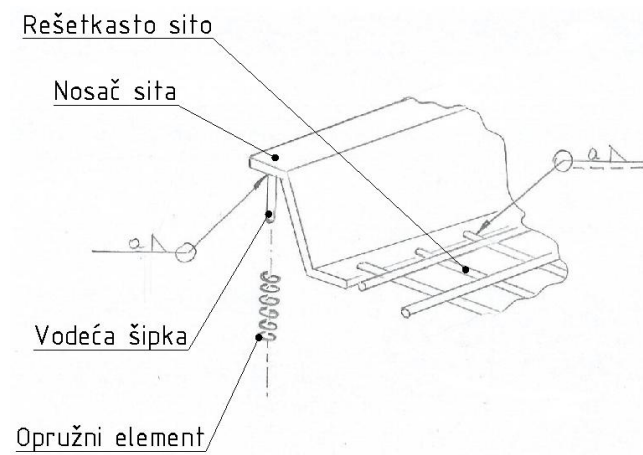
Uviđeni problem kojeg nosi ovaj koncept je onaj velike visine zasipnog nivoa odnosno otežano ručno sipanje dovedenog sjemenskog krumpira. U tu su svrhu, na onoj strani na kojoj se nalazi zasipna ploha, bočno u podnožju konstruirani nosači na koje će se zavariti pločevine, a na koje će osoba koja sipa sjemenski krumpir na zasipnu plohu moći stati i biti u prirodnijem položaju sipanja. Mehanički priključak na traktor nalazi se na istoj razini kao i zasipna ploha. Sekundarni uviđeni problem ovog koncepta je onaj visokog rizika prevrtanja uređaja kod vožnje u zavojima uslijed njegove povelike visine. Također, elektromotor je izložen udarima uslijed dinamičnog kontakta ekscentričnog diska i dna najdonje plohe. U isto vrijeme nastupa i drastično trošenje ekscentričnog diska i dna najdonje plohe. Osnovna prednost koncepta je da uređaj zauzima mali tlocrtni prostor, što čini njegovo parkiranje i skladištenje jednostavnijim.



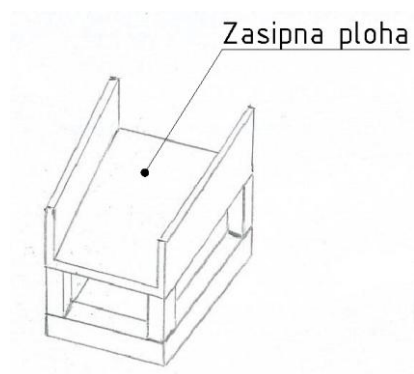
**Slika 13. Veza elektromotora i ekscentričnog grebena**



**Slika 14. Osiguranje aksijalnog pomaka sanduka**



**Slika 15. Veza rešetkastog sita i nosača sita**



**Slika 16. Izvedba zasipne plohe  
i njenih nosača**

## 5.2 Koncept B

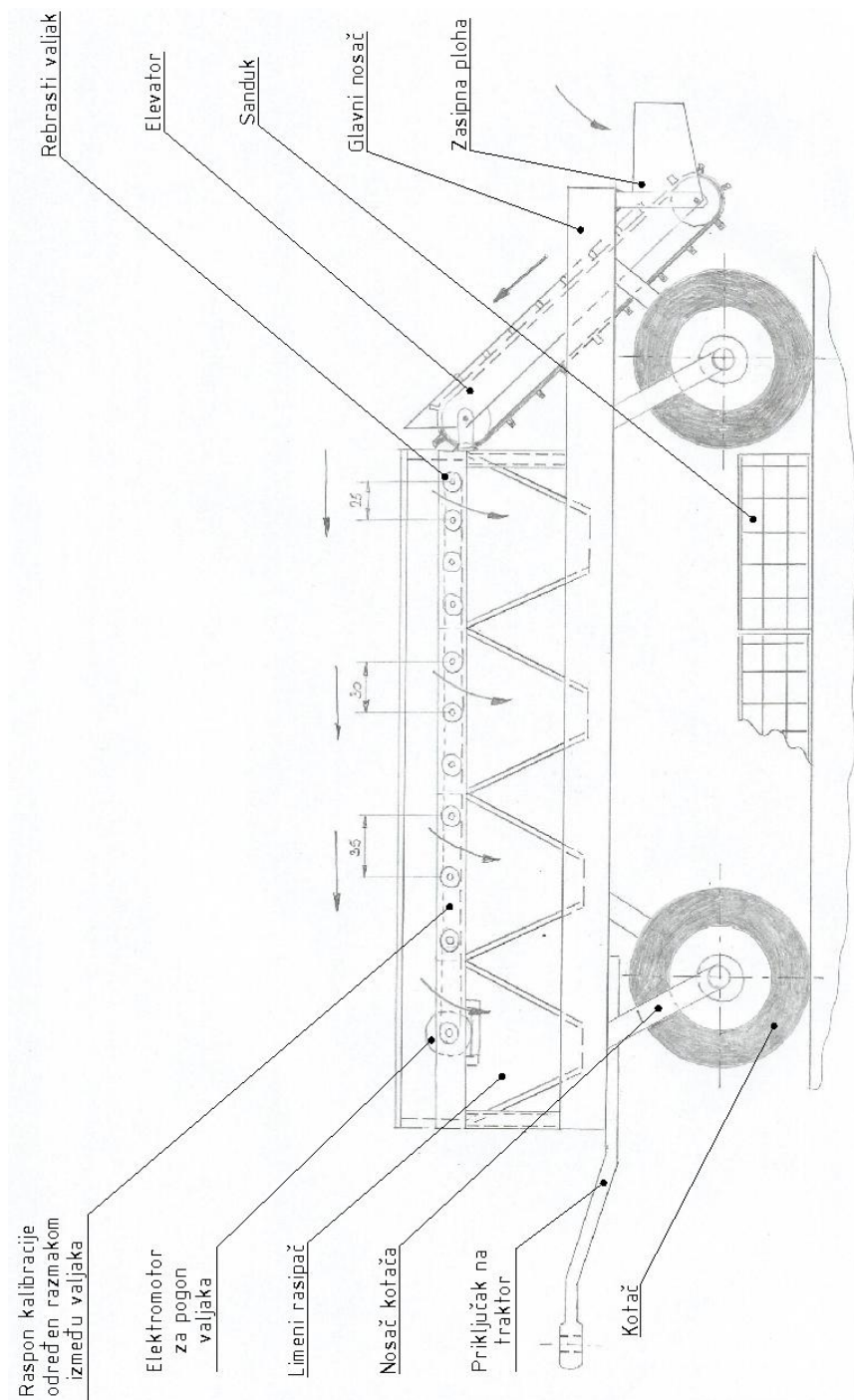
Koncept predstavlja jednorazinski uređaj za sortiranje sjemenskog krumpira pomoću linijsko smještenih valjaka uz prethodno doziranje istog elevatorom. Na Slici 17. strelicama je označen tok krumpira kroz uređaj.

Sjemenski se krumpir ručno sipa na zasipnu plohu koja se nalazi u visini kotača kalibratora i odatle se on elevatorom diže i prosljeđuje do sortirno-propusnih ploha na nešto većoj visini. Elevator je izveden kao pokretna traka s utorima ili pregradama koje grabe krumpir iz podnožja zasipne plohe. Pogon elevatora odvojen je od pogona sortirno-propusnih ploha, što znači da je izveden pomoću zasebnog elektromotora (Slika 18.). Sortirno-propusne plohe izvedene su kao niz valjaka zamaknutih za standardne osne razmaka koji se svi redom nalaze u istoj horizontalnoj (paralelnoj s podlogom) ravnini. Razmaci se periodički povećavaju za 5 mm nakon svaka 3 do 4 valjka, čime je omogućeno odvajanje sjemenskog krumpira prema veličini redom od najmanjeg prema najvećem. Valjci su rebrastog oblika, a rebra zamaknuta za kut oko  $30^\circ$  kako bi ona bacala sjemenski krumpir u stranu i kako ne bi slučajno došlo do njegova zaglavljivanja u postupku sortiranja. U istu svrhu, susjedni valjci imaju okrenuta rebra pod istim kutom, ali u drugom smjeru, što se ponavlja do zadnjeg valjka u linijskom nizu (Slika 18.). Valjci su pogonjeni elektromotorom preko Galovog lanca, a svaki od njih imati će po dva (jedna na svakom kraju) ležaja.

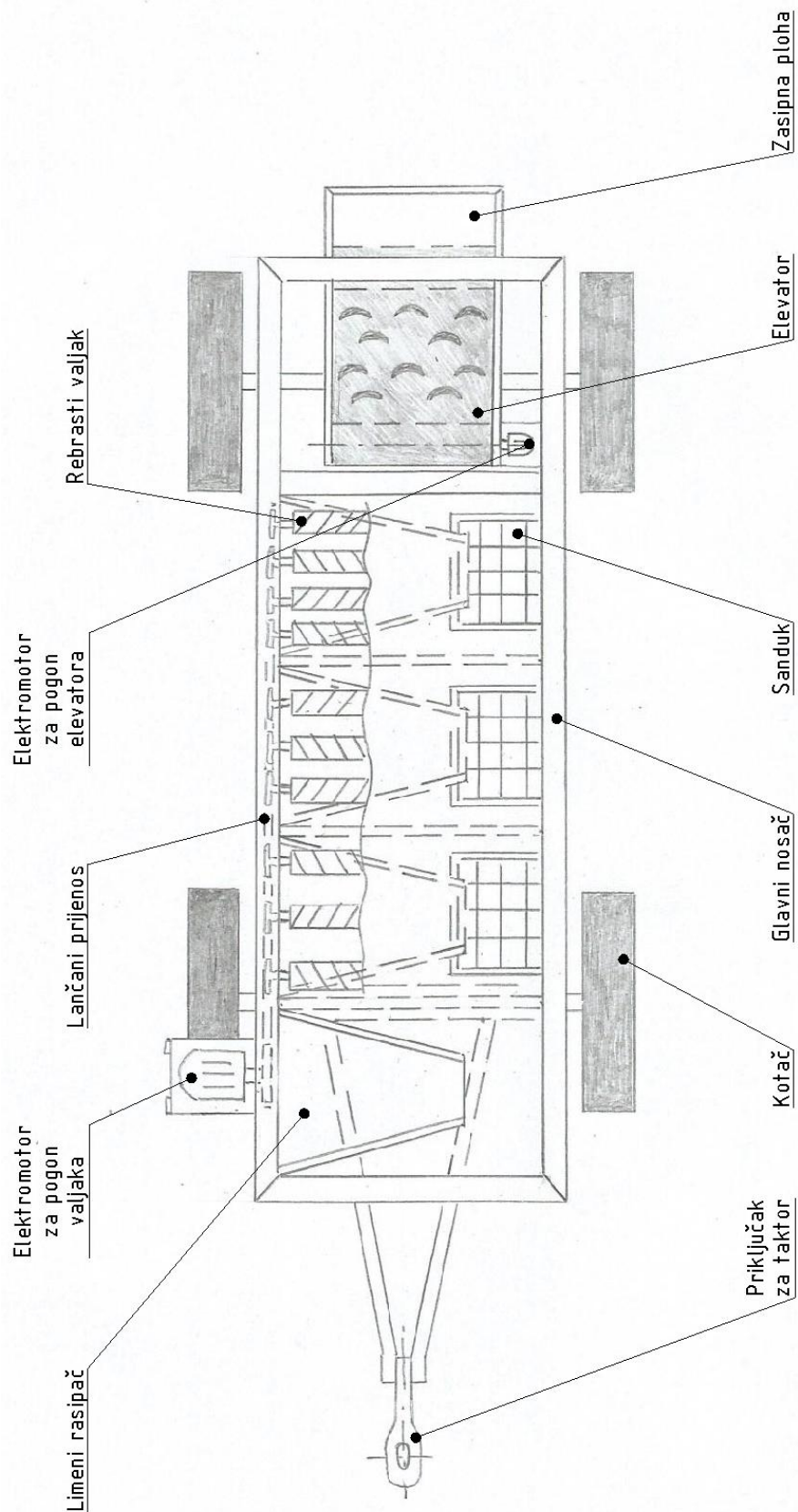
Po prolasku kroz razmake između rebrastih valjaka, sjemenski se krumpir rasipačima (koji su izvedeni kao poluotvorena limena grotla) spušta do sanduka koji su jednostavno položeni bez osiguranja aksijalnog pomaka na istoj podlozi na kojoj stoji i kalibrator. Limeni rasipači se samoureznim vijcima jednostavno pričvršćuju za glavne nosače. Iznad zadnjeg rasipača nema niza valjaka jer se u njega propušta onaj najveći sjemenski krumpir, tako da ga već zadnji valjak iz prethodnog niza istih baca u njega. Odvajanje zemlje i ostalih nečistoća s kojima potencijalno dolazi sjemenski krumpir vrši se kod proreza između elevatora i prvog valjka sortirno-propusne plohe. Priključak za traktor nalazi se na suprotnoj strani od one na kojoj se nalaze elevator i elektromotori.

U pogledu kontakta sjemenskog krumpira sa sortirno-propusnom plohom, sam način ovakvog kalibriranja valjcima provjereno je najsofisticiraniji na tržištu. Ovdje se ne javljaju nekontrolirane vibracije, a gumirani valjci čuvaju sjemenski krumpir od bilo kakvog

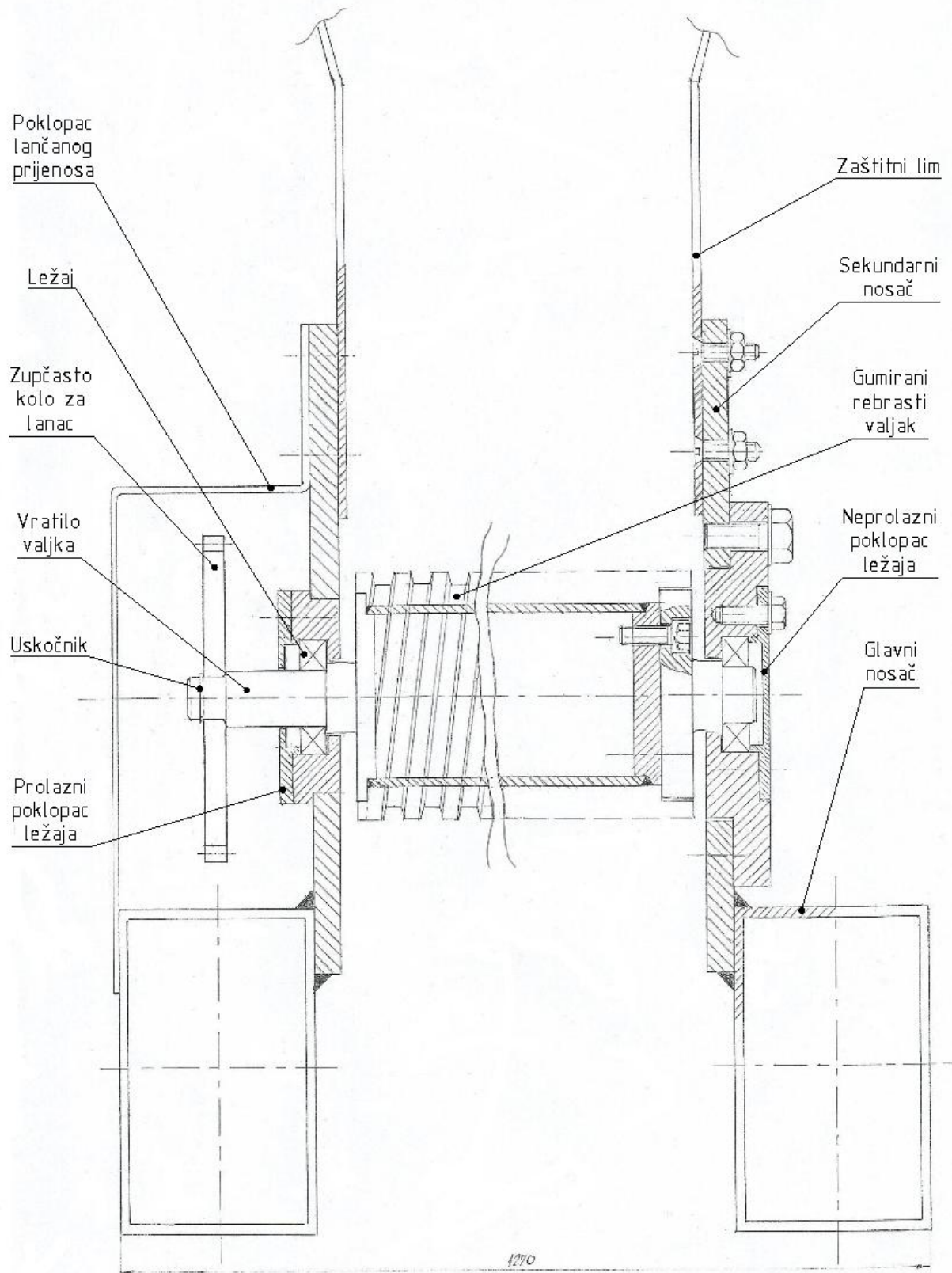
oštećivanja prilikom prolaska kroz njih. Sofisticiranost izvedbe iziskuje i veći stupanj složenosti, što se očituje u povećem broju nestandardnih dijelova, kao i vijaka i ležajeva. Zahtjev za dva elektromotora iziskivati će i veći ukupni trošak izvedbe. Linijska izvedba uređaja negativno se reflektira na točrtno iskorištenje prostora, što znači da bi se mogle javljati teškoće kod parkiranja i skladištenja uređaja.



Slika 17. Koncept B (prikaz iz nacрта)



Slika 18. Koncept B (prikaz iz tlocrta)



Slika 19. Prikaz položaja sortirnog valjka u presjeku



### 5.3 Koncept C

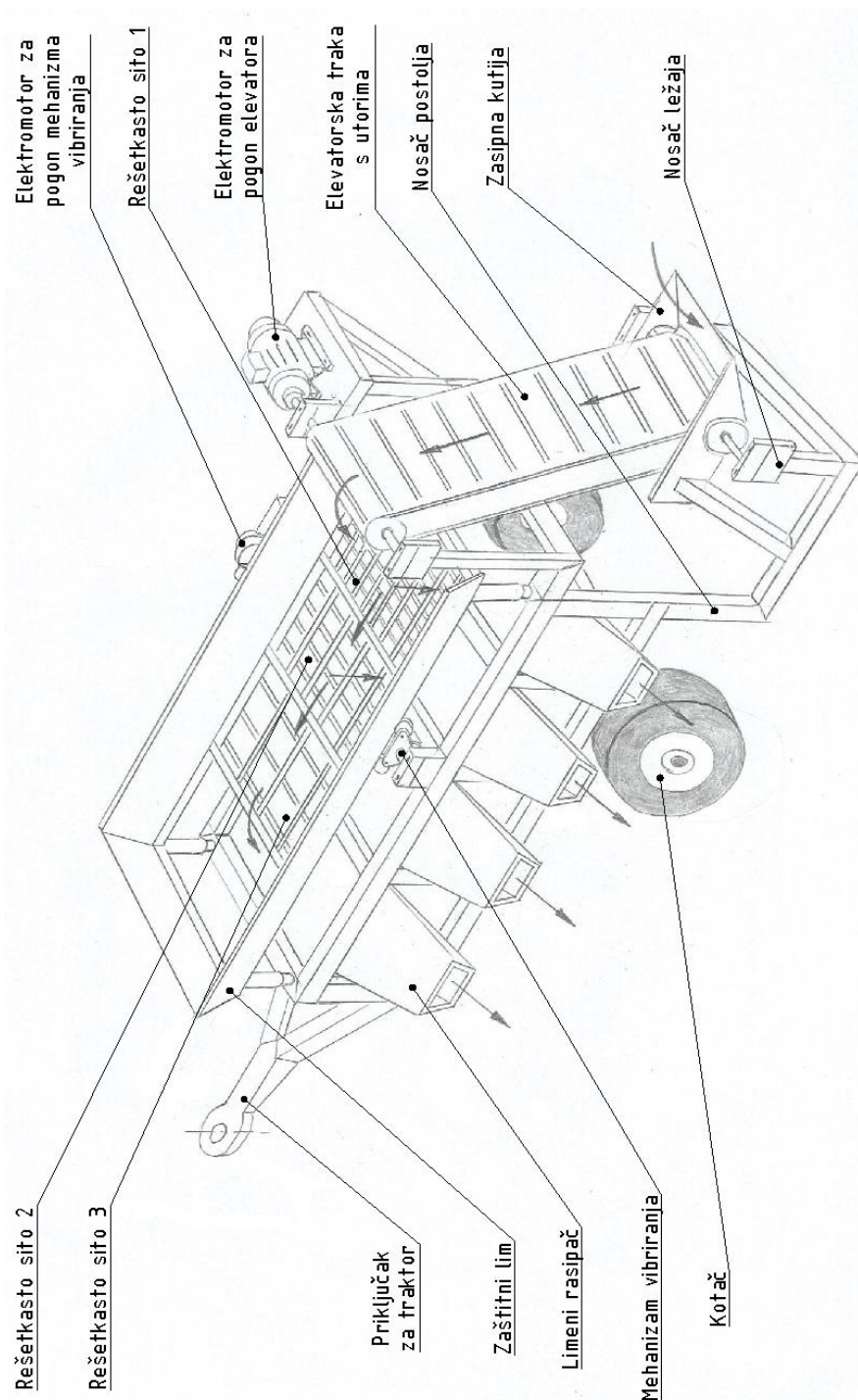
Koncept predstavlja jednorazinski, linijski uređaj za sortiranje sjemenskog krumpira pomoću mrežastih sita uz prethodno doziranje istog elevatorom. Na Slici 20. strelicama je označen tok krumpira kroz uređaj.

Sjemenski se krumpir ručno sipa u zasipnu kutiju koja se nalazi u visini kotača kalibratora i odatle se on elevatorom diže i prosljeđuje do sortirno-propusnih ploha na nešto većoj visini. Elevator je izveden kao pokretna traka s utorima ili pregradama koje grabe krumpir iz podnožja zasipne plohe. Pogon elevatora odvojen je od pogona sortirno-propusnih ploha, što znači da je izveden pomoću zasebnog elektromotora. Sortirno-propusne plohe izvedene su kao mrežasta rešetkasta sita zavarena na nosače L profila i smještene jedna do drugog u horizontalnoj liniji. Ravnina u kojoj se nalazi linija svih sita nagnuta je pod kutom ne većim  $2^\circ$  kako bi se preostali sjemenski krumpir, koji još uvijek nije veličinom prošao kroz sito, mogao prosljediti do onog idućeg većih rupa. Gledajući od elevatora prema suprotnom kraju, veličina rupa mreže periodički se povećava sa svakim idućim sitom za 5 mm prema već propisanom rasponu kalibracije.

Veza između nosača sita i glavnih, okvirnih nosača uređaja ostvarena je opružnim elementima koji su fiksirani u čašicama. Čašice su izvedene kao cilindrične cijevi koje se zavaruju s donje strane nosača sita i gornje strane gornjih stranica glavnih nosača. Vibracije sita ostvaruju se preko dvaju rotirajućih mehanizama koji su fiksirani na gonjenom vratilu, a koji dižu, odnosno spuštaju iznad postavljene plohe sita (Slika 23.). Svaki od mehanizama (Slika 21.) izveden je pomoću tri jednoliko razmaknuta kuglična ležaja koji po obodu dolaze u dodir sa sortirno-propusnim plohamo preko njihovih nosača (Slika 22.). Mehanizmi su simetrično postavljeni u sredini ispod linije sortiranja kako bi se postigle ujednačene vibracije. Pogon se ostvaruje elektromotorom, a vratila su međusobno vezana oblikom (Slika 24.).

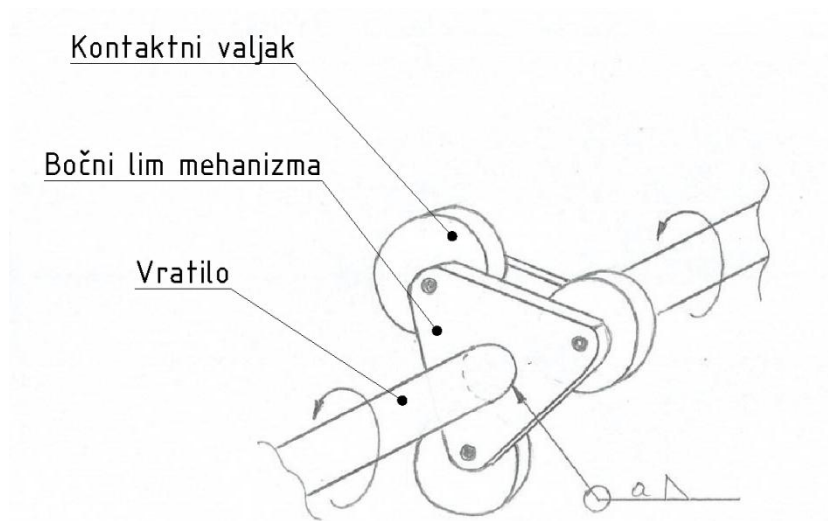
Po prolasku kroz rupe u situ, sjemenski se krumpir rasipačima, koji su izvedeni kao limena grotla, spušta do sanduka koji su jednostavno položeni bez osiguranja aksijalnog pomaka na istoj podlozi na kojoj stoji i kalibrator. Dotični su sanduci zamaknuti u stranu i nalaze se na suprotnom kraju od onog na kojem se nalazi elektromotor iz čega proizlazi i da su izlazi limenih rasipača ukošeni. Dotični se rasipači samobušećim vijcima jednostavno

pričvršćuju za glavne nosače (Slika 25.). Iznad zadnjeg rasipača u nizu nema sita jer se u njega propušta onaj najveći sjemenski krumpir koji u njega pada uslijed vibracije prethodnog sita. Odvajanje zemlje i ostalih nečistoća s kojima potencijalno dolazi sjemenski krumpir vrši se u prerezu između kalibratora i prvog sita. Priključak za traktor nalazi se na suprotnoj strani od one na kojoj se nalazi elevator.

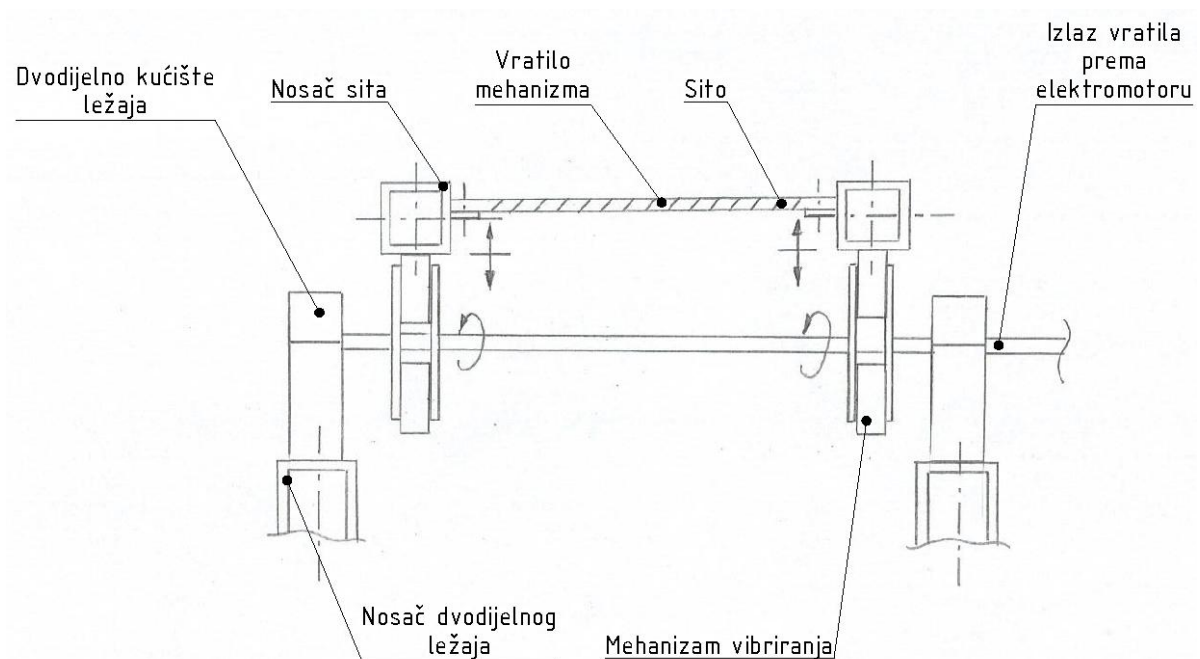


Slika 20. Koncept C (prikaz u izometriji)

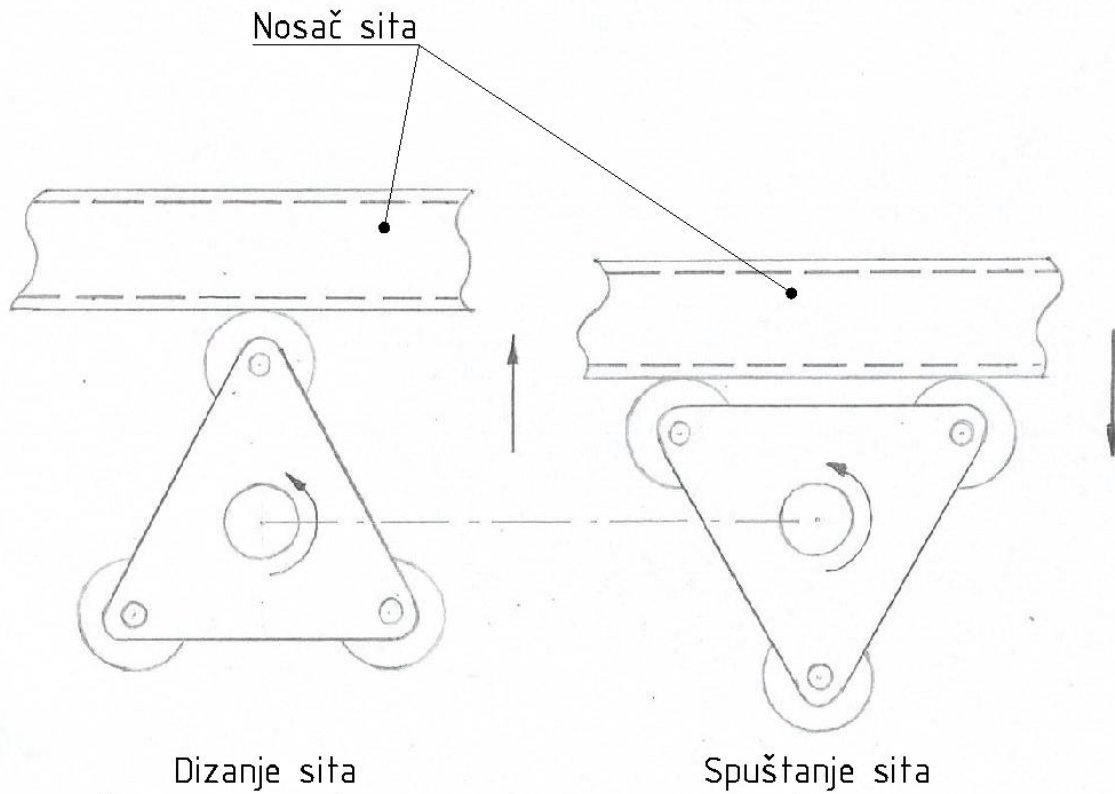
Jednostavnost i relativno mali utrošak izvedbe je ono što odlikuje ovaj koncept. Bitno je naglasiti i kako u ovom konceptu nije potrebno vršiti dodatnu sinkronizaciju vibriranja plohi, jer sve one vibriraju putem mehanizama na istom vratilu i pod pogonom jednog elektromotora. Relativno velik tlocrtni prostor je ono što predstavlja nedostatak koncepta kada govorimo o parkiranju i skladištenju uređaja.



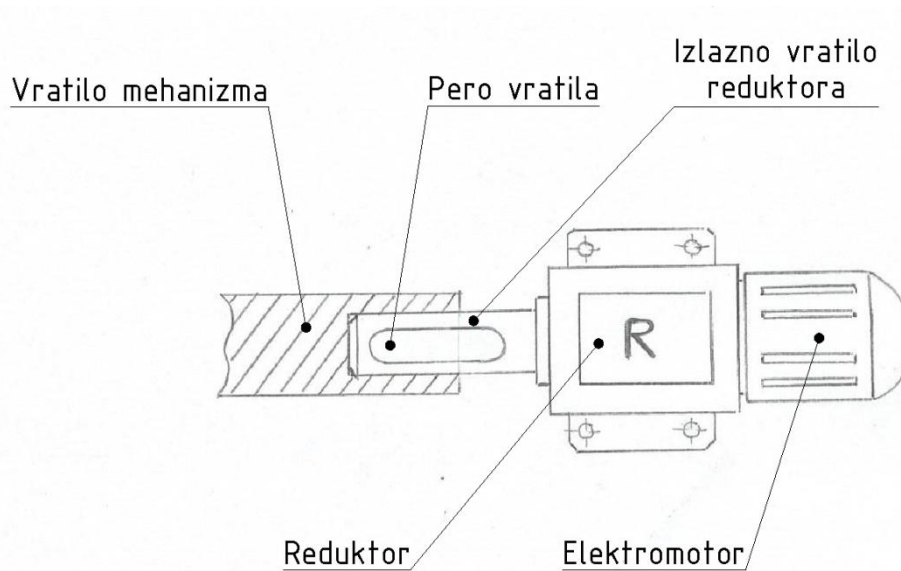
Slika 21. Mehanizam vibriranja



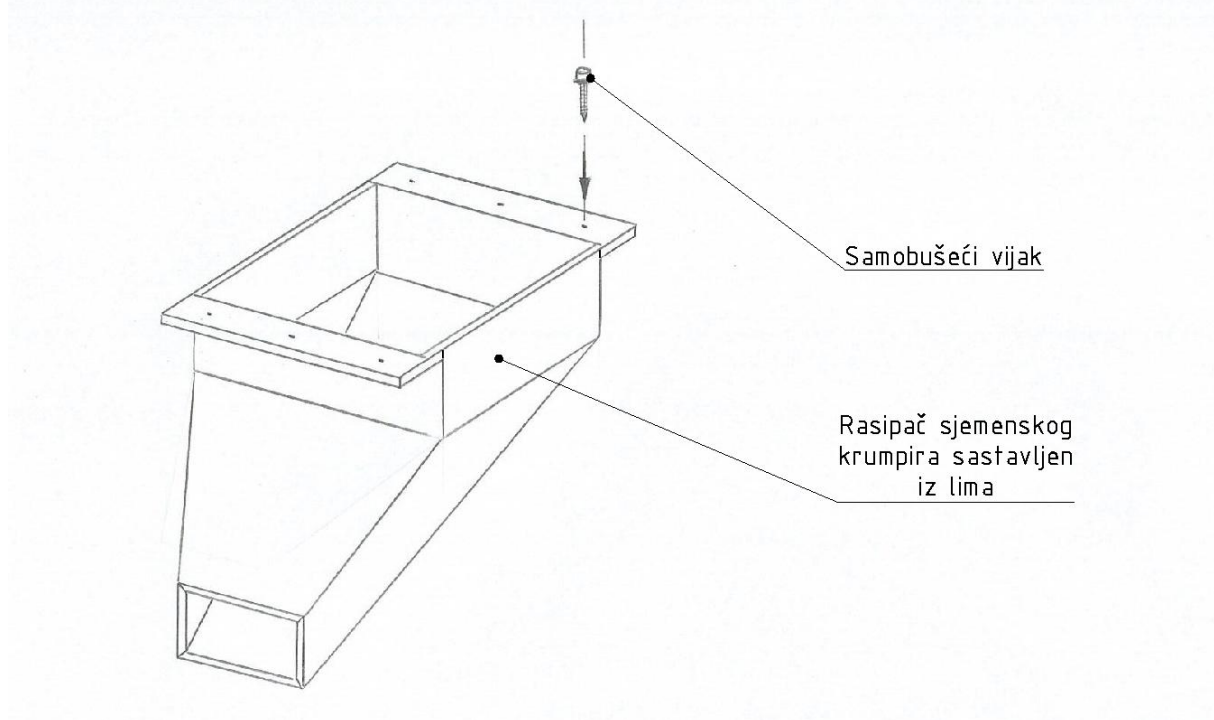
Slika 22. Kontakt mehanizma i nosača sita (pogled iz nacрта)



Slika 23. Princip rada mehanizma vibriranja



Slika 24. Spoj izlaznog vratila reduktora i vratila mehanizma vibriranja



**Slika 25. Rasipač sjemenskog krumpira iz lima**

## 5.4 Vrednovanje koncepata i odabir najboljeg rješenja

	Prednosti	Nedostaci
<b>Koncept A</b>	<p>Uređaj zauzima najmanji tlocrtni prostor, što ga čini jednostavnim za parkiranje i skladištenje.</p> <p>Uređaj je kompaktne i jednostavne izvedbe.</p>	<p>Zasipna razina nalazi se na nepogodnoj visini za ručno i bilo kakvo drugo sipanje krumpira.</p> <p>Zbog visine uređaja, postoji rizik prevrtanja kod vožnje u zavojima.</p> <p>Zbog visine uređaja, poprilično je ograničen broj sita koja će vršiti kalibriranje.</p> <p>Zbog položaja sita na različitim visinama, potrebno je dodatno koncipirati sinkronizaciju vibriranja istih kod pogona jednim elektromotorom.</p> <p>Elektromotor je izložen udarima uslijed dinamičnog kontakta ekscentričnog diska i dna najdonje plohe.</p> <p>Prisutno je drastično trošenje ekscentričnog diska i dna najdonje plohe.</p>
<b>Koncept B</b>	<p>Zasipna se razina nalazi na prihvatljivoj visini za ručno sipanje krumpira.</p> <p>Elevatorom je omogućeno doziranje određene količine krumpira koja neće biti kritična za progib sita.</p> <p>Način kalibriranja je sofisticiran u pogledu kontakta sjemenskog krumpira sa sortirno-propusnom plohom.</p> <p>Nema nekontroliranih vibracija.</p>	<p>Poveći stupanj složenosti izvedbe (veliki broj standardnih i nestandardnih dijelova).</p> <p>Poveći ukupni trošak izvedbe.</p> <p>Poveća masa uređaja.</p> <p>Uređaj zauzima poprilično veliki tlocrtni prostor zbog čega bi njegovo parkiranje i skladištenje moglo biti otežano.</p>

<p style="text-align: center;"><b>Koncept C</b></p>	<p>Relativno mali stupanj složenosti izvedbe.</p> <p>Relativno mali ukupni trošak izvedbe.</p> <p>Zasipna se razina nalazi na prihvatljivoj visini za ručno sipanje krumpira.</p> <p>Elevatorom je omogućeno doziranje određene količine krumpira koja neće biti kritična za progib sita.</p> <p>Zbog linijskog nizanja sita, mogući je veći broj istih koji će vršiti kalibriranje.</p> <p>Otklanjanje zemlje i ostalih nečistoća moguće je već kod prvog sita.</p>	<p>Poveća masa uređaja.</p> <p>Uređaj zauzima poprilično veliki tlocrtni prostor zbog čega bi njegovo parkiranje i skladištenje moglo biti otežano.</p> <p>Poveća buka uređaja u radu.</p>
---	--	--

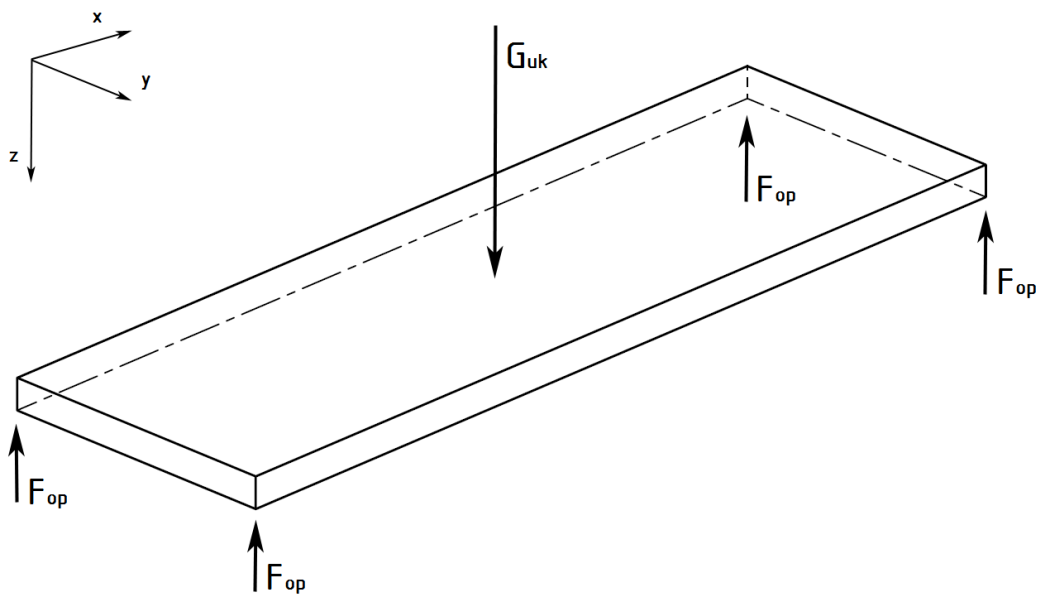
**Tablica 7. Usporedba koncepata**

Iz priložene tablične usporedbe koncepata, vidljivo je kako "Koncept C" nosi najviše prednosti i najmanje nedostataka, stoga njime ulazimo u fazu konstrukcijske razrade koja slijedi.

## 6. PRORAČUN NESTANDARDNIH DIJELOVA

### 6.1 Dimenzioniranje opruga

#### 6.1.1 Ukupno opterećenje opružnih elemenata



Slika 26. Ukupno opterećenje opružnih elemenata

$G_{uk}$  - ukupna težina koju preuzimaju opružni elementi

#### 6.1.1.1 Maksimalno moguća masa krumpira na situ

Uzeta je pretpostavka da u  $1 \text{ dm}^3$  stane  $1 \text{ kg}$  krumpira. Za kritični slučaj opterećenja prema kojem bi sjemenski krumpir srednjeg polumjera  $50 \text{ mm}$  svojom veličinom začepio sve rupe svih sita u istom trenutku i ostao u tom položaju, volumen koji bi popunio za odabrane dimenzije sita bio bi:

$$V_{krumpira(max)} = 3 \cdot (594 \cdot 714 \cdot 50)$$

$$V_{krumpira(max)} = 63617400 \text{ mm}^3$$

$$V_{krumpira(max)} = 0,0636174 \approx 0,06362 \text{ m}^3$$



iz čega proizlazi da bi njegova masa bila:

$$m_{krumpira(max)} = V_{krumpira(max)} \cdot \rho = 0,06362 \cdot 1000 = 63,62 \text{ kg}$$

Napomena: Uvođenjem elevatora u postupak sortiranja osigurano je kako će se dozirati znatno manja količina, odnosno masa sjemenskog krumpira u sekundi na sito. Stoga će se dobivena masa od 63,62 kg tretirati isključivo kao teoretska maksimalna, ali će se u svrhu sigurnosti koristiti u daljnjem proračunu.

### 6.1.1.2 Ukupna masa svih sita konstrukcije

$$m_{sita(uk)} = \sum \left\{ \left[ \frac{d_z^2 \cdot \pi}{4} \cdot (x \cdot n_{xi} + y \cdot n_{yi}) \right] \cdot \rho_{\epsilon} \right\} = \rho_{\epsilon} \cdot \frac{d_z^2 \cdot \pi}{4} \cdot \sum (x \cdot n_{xi} + y \cdot n_{yi})$$

$$d_z = 0,004 \text{ m} \quad - \text{ promjer žice (svih) sita}$$

$$\rho_{\epsilon} = 7850 \text{ kg/m}^3 \quad - \text{ gustoća ugljičnog čelika}$$

$$x = 0,714 \text{ m} \quad - \text{ dužina (svih) sita u smjeru osi x}$$

$$y = 0,594 \text{ m} \quad - \text{ dužina (svih) sita u smjeru osi y}$$

$$n_{xi} \quad - \text{ broj žica u smjeru osi x}$$

$$n_{yi} \quad - \text{ broj žica u smjeru osi y}$$

$$m_{sita(uk)} = 7850 \cdot \frac{0,004^2 \cdot \pi}{4} \cdot \left[ \begin{aligned} & (0,714 \cdot n_{x1} + 0,594 \cdot n_{y1}) + (0,714 \cdot n_{x2} + 0,594 \cdot n_{y2}) \\ & + (0,714 \cdot n_{x3} + 0,594 \cdot n_{y3}) \end{aligned} \right]$$

$$m_{sita(uk)} = 7850 \cdot \frac{0,004^2 \cdot \pi}{4} \cdot \left[ \begin{aligned} & (0,714 \cdot 20 + 0,594 \cdot 24) + (0,714 \cdot 17 + 0,594 \cdot 20) \\ & + (0,714 \cdot 15 + 0,594 \cdot 18) \end{aligned} \right]$$

$$m_{sita(uk)} = 7,295 \approx 7,3 \text{ kg}$$

### 6.1.1.3 Ukupna masa svih nosača L profila konstrukcije

$$m_{n. L p.(uk)} = [A_{n. L p.(I)} \cdot (2 \cdot 0,794 + 6 \cdot 0,594) + A_{n. L p.(II)} \cdot 4 \cdot 0,794] \cdot \rho_{\varepsilon}$$

$$A_{n. L p.(I)} = 1,56 \cdot 10^{-4} \text{ m}^2 \quad - \text{ površina presjeka nosača L profila (I)}$$

$$A_{n. L p.(II)} = 1,16 \cdot 10^{-4} \text{ m}^2 \quad - \text{ površina presjeka nosača L profila (II)}$$

$$m_{n. L p.(uk)} = [1,56 \cdot 10^{-4} \cdot (2 \cdot 0,794 + 6 \cdot 0,594) + 1,16 \cdot 10^{-4} \cdot 4 \cdot 0,794] \cdot 7850$$

$$m_{n. L p.(uk)} = 9,2 \text{ kg}$$

### 6.1.1.4 Ukupna masa svih pravokutnih nosača konstrukcije

$$m_{p.n.(uk)} = [A_{p.n.} \cdot (2 \cdot 2,6 + 5 \cdot 0,72)] \cdot \rho_{\varepsilon}$$

$$A_{p.n.} = 3,04 \cdot 10^{-4} \text{ m}^2 \quad - \text{ površina presjeka pravokutnog nosača}$$

$$m_{p.n.(uk)} = [3,04 \cdot 10^{-4} \cdot (2 \cdot 2,6 + 5 \cdot 0,72)] \cdot 7850$$

$$m_{p.n.(uk)} = 21 \text{ kg}$$

### 6.1.1.5 Ukupna masa limenog okvira konstrukcije

$$m_{l.o.(uk)} = (2 \cdot A_{b.l.} \cdot 0,002 + A_{\varepsilon.l.} \cdot 0,002 + A_{p.r.} \cdot 0,004) \cdot \rho_{\varepsilon}$$

$$A_{b.l.} = 0,643 \text{ m}^2 \quad - \text{ površina stranice bočnog lima}$$

$$A_{\varepsilon.l.} = 0,203 \text{ m}^2 \quad - \text{ površina stranice čeonog lima}$$

$$A_{p.r.} = 0,037 \text{ m}^2 \quad - \text{ površina stranice poveznog rebra}$$

$$m_{l.o.(uk)} = (2 \cdot 0,643 \cdot 0,002 + 0,203 \cdot 0,002 + 0,037 \cdot 0,004) \cdot 7850$$

$$m_{l.o.(uk)} = 24,54 \text{ kg}$$

### 6.1.1.6 Ukupna težina koju preuzimaju opružni elementi

$$G_{uk} = (m_{krumpira(max)} + m_{sita(uk)} + m_{n. L. p.(uk)} + m_{p.n.(uk)} + m_{l.o.(uk)}) \cdot g$$

$$G_{uk} = (63,62 + 7,3 + 9,2 + 21 + 24,54) \cdot 9,81$$

$$G_{uk} = 1232,73 \approx 1240 \text{ N}$$

### 6.1.2 Sila jedne opruge

$F_{op}$  - sila koju na sebe preuzima jedna opruga

$$\sum F_y = 0 \quad \dots \quad G_{uk} = 4 \cdot F_{op} \quad \rightarrow \quad F_{op} = \frac{G_{uk}}{4}$$

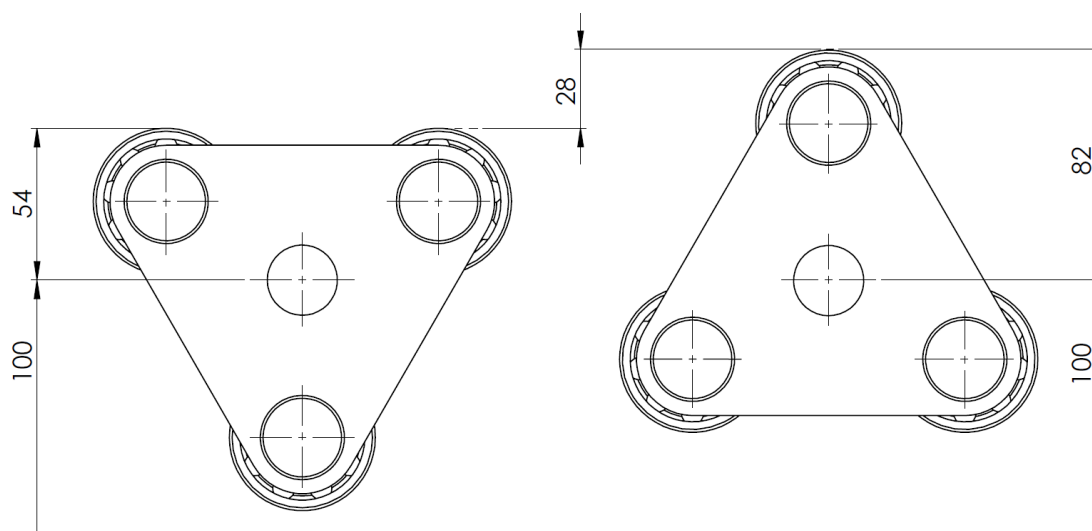
$$F_{op} = \frac{1240}{4}$$

$$F_{op} = 310 \text{ N}$$

### 6.1.3 Hod opruge

Hod opruge proizlazi iz položaja mehanizma vibriranja (Slika 27.), jednak je za obje opruge i iznosi:

$$\Delta l_1 = \Delta l_2 = f = (100 + 82) - (100 + 54) = 182 - 154 = 28 \text{ mm}$$



Slika 27. Hod opruge u zavisnosti o položaju mehanizma vibriranja

#### 6.1.4 Karakteristika opruge

$$c = \frac{F_{op}}{f} = \frac{310}{28} = 11,07 \approx 11,1 \text{ N/mm}$$

#### 6.1.5 Duljina opruge u sabijenom i ugradbenom stanju

Potrebno je ostvariti nagib ravnine sita kako bi krumpir vibriranjem mogao putovati od sita manjih okaca ka onima većih duž dotične ravnine, stoga ćemo razlikovati dvije opruge različitih duljina (po dva para) istih karakteristika.

##### 6.1.5.1 Duljina manje opruge u sabijenom i ugradbenom stanju

$l_{11} = 126 \text{ mm}$  - duljina manje opruge u sabijenom stanju (vrijednost proizlazi iz konstrukcije)

$l_{12}$  - duljina manje opruge u ugradbenom stanju

$$\begin{aligned} \Delta l_1 = f = l_{12} - l_{11} = 28 & \rightarrow l_{12} = l_{11} + f \\ l_{12} & = 126 + 28 \\ l_{12} & = 154 \text{ mm} \end{aligned}$$

##### 6.1.5.2 Duljina veće opruge u sabijenom i ugradbenom stanju

$l_{21} = 171 \text{ mm}$  - duljina veće opruge u sabijenom stanju (vrijednost proizlazi iz konstrukcije)

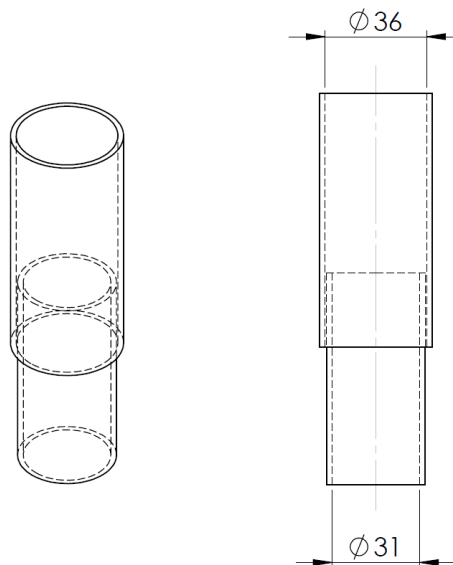
$l_{22}$  - duljina veće opruge u ugradbenom stanju

$$\begin{aligned} \Delta l_2 = f = l_{22} - l_{21} = 28 & \rightarrow l_{22} = l_{21} + f \\ l_{22} & = 171 + 28 \\ l_{22} & = 199 \text{ mm} \end{aligned}$$

### 6.1.6 Srednji promjer opruge

Srednji promjer opruge ograničen je unutrašnjim promjerom manje čašice  $\Phi 31$  unutar kojeg ta opruga u konstrukciji stoji (Slika 28.). Stoga se odabire:

$$D_{sr} = 26 \text{ mm}$$



Slika 28. Srednji promjer opruge iz konstrukcije

### 6.1.7 Modul smicanja i dopušteno naprezanje opruge

$G$  - modul smicanja

$\tau_{dop}$  - dopušteno tangencijalno naprezanje

$$G = \frac{E}{2 \cdot (1 + \nu)} = \frac{210000}{2 \cdot (1 + 0,3)} \approx 80770 \text{ N/mm}^2$$

$E = 210000 \text{ N/mm}^2$  - Youngov modul elastičnosti za ugljični čelik

$\nu = 0,3$  - Poissonov faktor poprečne kontrakcije za čelik

$$\tau_{dop} = 0,56 \cdot R_m = 0,56 \cdot 1700 = 952 \text{ N/mm}^2$$

$$R_m = 1500 \div 1700 \text{ N/mm}^2 \text{ - vlačna čvrstoća za čelik 67SiCr5 (Č4230);}$$

odabrano:  $1700 \text{ N/mm}^2$

### 6.1.8 Promjer žice opruge

$$d_{\min} \geq \sqrt[3]{\frac{F_{op} \cdot 8 \cdot D_{sr}}{\tau_{dop} \cdot \pi}} = \sqrt[3]{\frac{310 \cdot 8 \cdot 26}{952 \cdot \pi}} = 2,78 \text{ mm}$$

Odabire se prvi veći standardni promjer pa konačni promjer žice opruge iznosi:

$$d = 3 \text{ mm}$$

### 6.1.9 Broj radnih navoja opruge

$$i_{f(\min)} = \frac{G \cdot d^4}{8 \cdot D_{sr}^3 \cdot c} = \frac{80770 \cdot 3^4}{8 \cdot 26^3 \cdot 11,1} = 4,19$$

Prvi veći standardni broj radnih navoja iznosi 4,5, no iz konstrukcijskih se razloga uzima:

$$i_f = 5$$

### 6.1.10 Ukupni broj navoja opruge

Za statički opterećene, hladno oblikovane opruge s neobrađenim krajevima, ukupni broj navoja opruge iznosi:

$$i_{uk} = i_f + 2 = 5 + 2 = 7$$

## 6.2 Odabir sita

### 6.2.1 Broj sita i veličina okca sita

Odabrani broj sita iz konstrukcijskih je razloga 3. Orijentacijske vrijednosti veličine rupa sita proizlaze iz mjerodavnih propisa veličine merkantilnog krumpira. Prema Pravilniku o stavljanju na tržište sjemenskog krumpira > Posebnim odredbama > Doradi sjemena > Članku 11. > Točki 2. stoji sljedeće:

2) Gomolji sjemenskog krumpira koji prolaze kroz kvadratnu mrežu dimenzija 25 mm x 25 mm ne smiju se staviti na tržište.

Iz toga slijedi kako će prvo sito imati okce dimenzija 25 mm x 25 mm, pri čemu će se već kod njega eliminirati onaj sitniji sjemenski krumpir koji neće biti za tržište. Dimenzije okaca svakog sljedećeg sita biti će veće za 5 mm, stoga će dimenzije okaca drugog sita biti 30 mm x 30 mm, a trećeg 35 mm x 35 mm. Sve veće dimenzije krumpira padati će nakon trećeg sita izravno u limeni rasipač iza njega.

### 6.2.2 Nosivosti sita



Slika 29. Kontakt poduzeća glede nosivosti žičanih pletiva

Kontaktom poduzeća JOŽICA na broj telefona sa slike (Slika 29.), ustanovljeno je kako je eksperimentalno testirana nosivost njihovih žičanih pletiva i mreža Q tipa (kvadratne rupe) od materijala ugljičnog čelika za najveću standardnu veličinu okaca koje nude na tržištu te da dotična nosivost iznosi 300 kg / m<sup>2</sup>.

Za kalibriranje sjemenskog krumpira koji je dimenzijama sitniji od običnog krumpira, veličine okaca odabranih sita daleko su manje od onih najvećih standardnih veličina koje nudi

poduzeće JOŽICA. Iz toga slijedi da će za gušću umreženost sita (isti promjer žice sita i manje dimenzije okaca) nosivost biti veća. Za prethodno spomenuti kritični slučaj opterećenja (točka 6.1.1.1.), najveća moguća masa sjemenskog krumpira koja bi se mogla naći na površini 1 m<sup>2</sup> odabranih sita bila bi:

$$\begin{aligned} m_{krumpira(max) za 1x1} &= V_{krumpira(max) za 1x1} \cdot \rho \\ m_{krumpira(max) za 1x1} &= (1 \cdot 1 \cdot 0,05) \cdot 1000 \\ m_{krumpira(max) za 1x1} &= 50 \text{ kg} \end{aligned}$$

To je čak 6 puta manje od mase koju je eksperimentalno izdržalo pletivo manje nosivosti iz čega slijedi da nosivost odabranih sita zadovoljava. Dodatna konstrukcijska sigurnost dobivena je uvođenjem elevatora koji će na sito postupno dozirati manju masu sjemenskog krumpira za umjerenije propuštanje odnosno sortiranje istog.

### 6.3 Proračun snage elektromotora

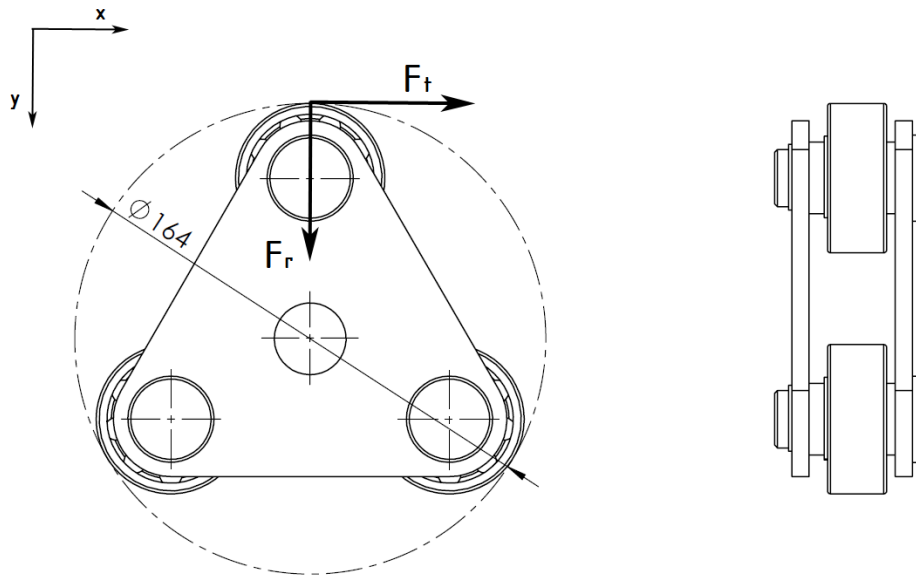
#### 6.3.1 Odabir elektromotora za pokretanje mehanizma vibriranja

Broj okretaja priključnog vratila na kojem su smješteni mehanizmi vibriranja mora biti identičan broju okretaja izlaznog vratila elektromotora zbog izvedbe njihovog spajanja oblikom. Sukladno karakteristikama elektromotora postojećih kalibratora koji su bili nađeni u analizi tržišta, ciljani broj okretaja priključnog vratila mora biti između 5 i 10 okretaja u sekundi.

$$n_v = 5 \div 10 \text{ o/sek} \rightarrow \text{Odabrano: } n_v = 6 \text{ o/sek}$$



## 6.3.1.1 Opterećenje mehanizma vibriranja



Slika 30. Opterećenje mehanizma vibriranja

$F_r$  - radijalna sila na mehanizam

$F_t$  - tangencijalna sila na mehanizam

$r_{meh.} = \frac{d_{meh.}}{2} = \frac{0,164}{2} = 0,082 \text{ m}$  - polumjer mehanizma (proizlazi iz konstrukcije)

## 6.3.1.2 Radijalna sila na mehanizam

Pošto imamo 2 mehanizma simetrično postavljena ispod nosača sita, radijalna sila svakog od njih biti će jednaka polovici ukupne težine nosive konstrukcije za slučaj kada je na njoj teoretski maksimalna moguća količina sjemenskog krumpira.

$$F_r = \frac{G_{uk}}{2} = \frac{1240}{2} = 620 \text{ N}$$

$G_{uk}$  - ukupna težina na mehanizam

### 6.3.1.3 Tangencijalna sila na mehanizam

$$F_t = \mu \cdot F_r = 0,15 \cdot 620 = 93 \text{ N}$$

$$\mu = 0,15 \quad - \text{faktor trenja za slučaj suhog dodira elemenata (čelik-čelik)}$$

### 6.3.1.4 Torzijski moment vratila

$$F_t = \frac{T_V}{r_{meh.}} \quad \rightarrow \quad T_V = F_t \cdot r_{meh.} = 93 \cdot 0,082 = 7,626 \text{ Nm}$$

### 6.3.1.5 Snaga vratila

$$P_V = T_V \cdot \omega = T_V \cdot 2 \cdot \pi \cdot 6 = 7,626 \cdot 2 \cdot \pi \cdot 6 = 287,49 \approx 290 \text{ W}$$

### 6.3.1.6 Snaga elektromotora potrebna za pogon vratila

$$P_{EM(\min)} \geq \frac{P_V}{\eta_{uk}} = \frac{P_V}{\eta_L^2} = \frac{290}{0,98^2} = 301,95 \approx 302 \text{ W}$$

$$\eta_L = 0,98 \quad - \text{stupanj korisnosti ležaja (vrijednost uzeta od proizvođača)}$$

### 6.3.1.7 Odabir elektromotora

S izračunatom se veličinom minimalno potrebne snage ulazi u odabir elektromotora tvrtke Watt preko njihovog online kataloga te se odabire motor *bez reduktora* sljedećih karakteristika:

<b>Type of motor :</b>	<b>Motor</b>
<b>Type :</b>	<b>3BWAG 90S/L-06F</b>

#### **Motor data :**

Efficiency class :	IE2-78.1%
--------------------	-----------

Motor serie :	3BWA	
Motor power :	0.55	[kW]
Rated speed :	350	[rpm]
Rated torque :	11	[Nm]
Voltage :	230/400	[V]
Frequency :	50	[Hz]
Connection :	D/Y	
Rated current :	4.8 / 2.8	[A]
'cos φ' :	0.73	
Protection class :	IP 55	
Mounting position :	B3	
Mounting position of the terminal box :	side B cable entry I	
Mass moment of inertia :	$6.6 \times 10^{-3}$	[kgm <sup>2</sup> ]
Output shaft :	Ø 24 j6 x 50 mm	
Keyway :	DIN 6885.1	
Painting :	LA1 - Standard - industrial atmosphere 50-70µm	
Color :	RAL 5009 (Azure blue)	
Weight :	22	[kg]

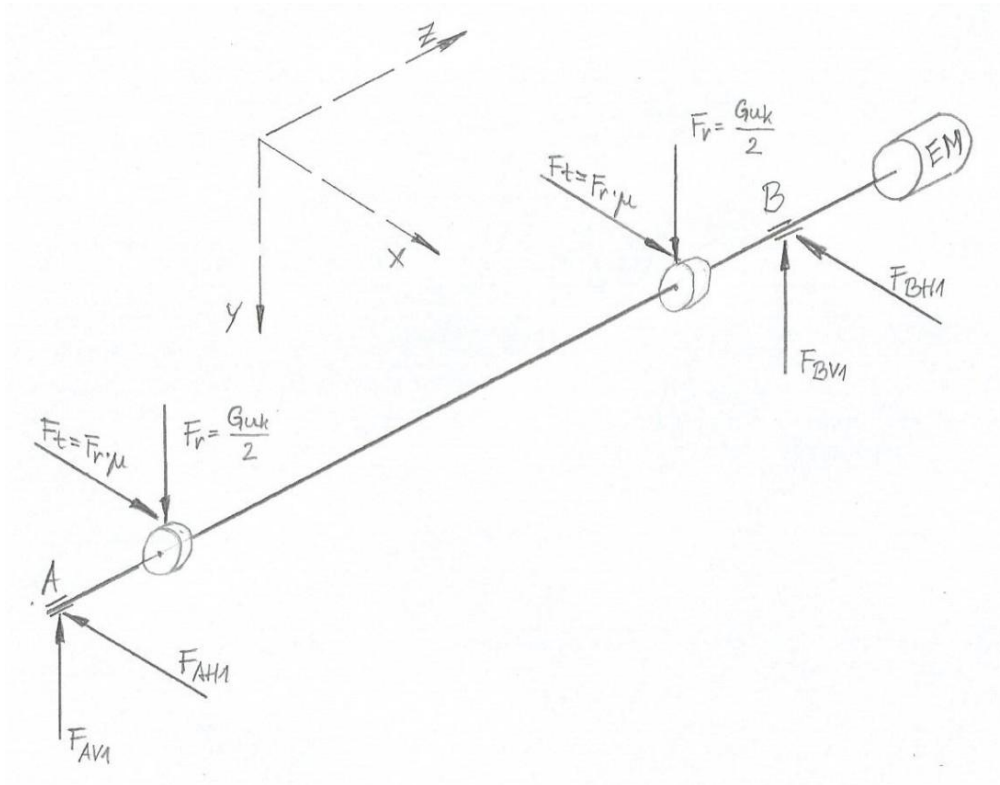
### 6.3.2 Odabir elektromotora za pokretanje elevatora

Iz konstrukcijskih je razloga za pogon elevatora odabran identični elektromotor kao i onaj koji pogoni mehanizam vibiranja. Uključivanje dvaju elektromotora biti će odvojeno.

## 6.4 Dimenzioniranje i oblikovanje vratila

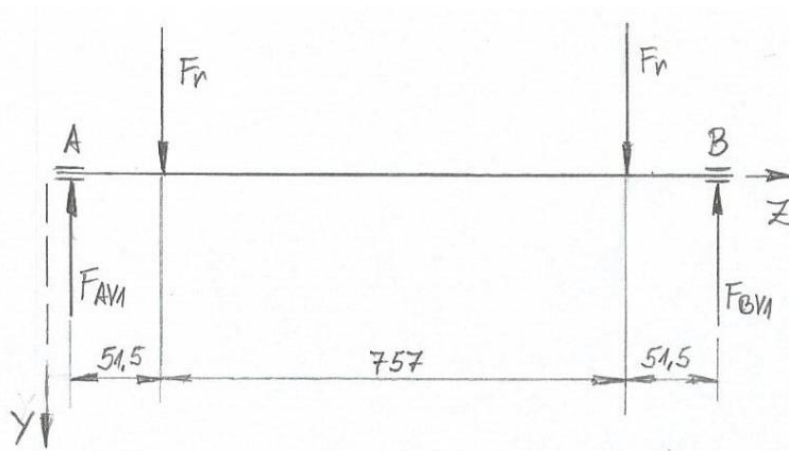
### 6.4.1 Vratilo I (vratilo mehanizma vibriranja)

#### 6.4.1.1 Sile na vratilo I



Slika 31. Izometrijski prikaz sila na vratilo I

Sile u vertikalnoj ravnini:



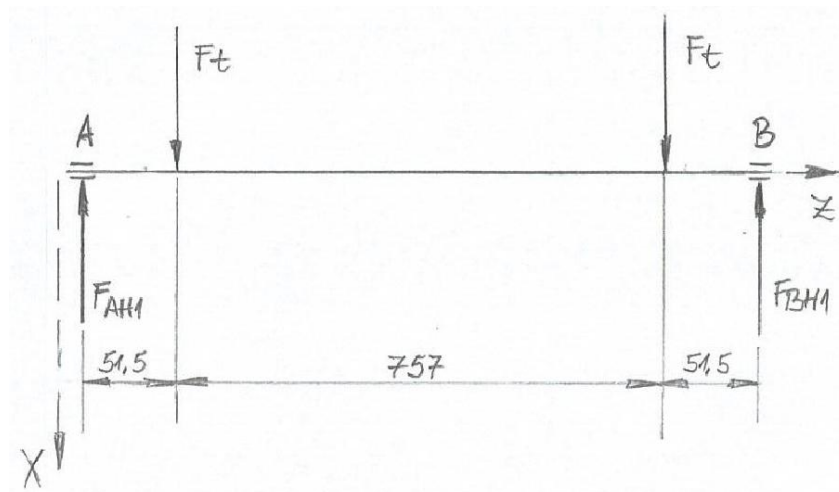
Slika 32. Prikaz sila na vratilo u vertikalnoj ravnini

$$F_r = \frac{G_{uk}}{2} = \frac{1240}{2} = 620 \text{ N}$$

$$\begin{aligned} \sum M_A = 0 &\rightarrow F_{BV1} \cdot 860 = F_r \cdot (51,5 + 808,5) \\ F_{BV1} \cdot 860 &= F_r \cdot 860 \\ F_{BV1} &= F_r = 620 \text{ N} \end{aligned}$$

$$\begin{aligned} \sum F_Y = 0 &\rightarrow 2 \cdot F_r = F_{AV1} + F_{BV1} \rightarrow F_{AV1} = 2 \cdot F_r - F_{BV1} \\ F_{AV1} &= 2 \cdot 620 - 620 \\ F_{AV1} &= 1240 - 620 \\ F_{AV1} &= 620 \text{ N} \end{aligned}$$

Sile u horizontalnoj ravnini:



Slika 33. Prikaz sila na vratilo u horizontalnoj ravnini

$$F_t = \mu \cdot F_r = \mu \cdot \frac{G_{uk}}{2} = 0,15 \cdot \frac{1240}{2} = 93 \text{ N}$$

$$\begin{aligned} \sum M_A = 0 &\rightarrow F_{BH1} \cdot 860 = F_t \cdot (51,5 + 808,5) \\ F_{BH1} \cdot 860 &= F_t \cdot 860 \\ F_{BH1} &= F_t = 93 \text{ N} \end{aligned}$$

$$\begin{aligned} \sum F_x = 0 &\rightarrow 2 \cdot F_t = F_{AH1} + F_{BH1} \rightarrow F_{AH1} = 2 \cdot F_t - F_{BH1} \\ &F_{AH1} = 2 \cdot 93 - 93 \\ &F_{AH1} = 186 - 93 \\ &F_{AH1} = 93 \text{ N} \end{aligned}$$

Rezultantne sile na ležajeve A i B:

$$F_{A1} = \sqrt{F_{AV1}^2 + F_{AH1}^2} = \sqrt{620^2 + 93^2} = 626,936 \approx 627 \text{ N}$$

$$F_{B1} = \sqrt{F_{BV1}^2 + F_{BH1}^2} = \sqrt{620^2 + 93^2} = 626,936 \approx 627 \text{ N}$$

#### 6.4.1.2 Dimenzioniranje vratila I

Za materijal vratila St 60-2 (Č0645), vrijedi:

$$\begin{aligned} \sigma_{fDN} &= 300 \text{ MPa} \\ \tau_{tDI} &= 230 \text{ MPa} \\ \sigma_{fDNdop} &= 75 \text{ MPa} \end{aligned}$$

$$\alpha_0 = \frac{\sigma_{fDN}}{1,73 \cdot \tau_{tDI}} = \frac{300}{1,73 \cdot 230} = 0,75 \quad \text{- faktor čvrstoće za materijal vratila St 60-2}$$

$$\text{Za } x_1 = 40 \text{ mm} \rightarrow M_1 = F_{A1} \cdot x_1 = 627 \cdot 40 = 25080 \text{ Nmm}$$

$$M_{red1} = M_1 = 25080 \text{ Nmm}$$

$$d_1 = \sqrt[3]{\frac{10 \cdot M_{red1}}{\sigma_{fDNdop}}} = \sqrt[3]{\frac{10 \cdot 25080}{75}} = 14,95 \text{ mm}$$

Iz konstrukcijskih razloga, na tom mjestu odabrani promjer vratila iznosi:  $d_1 = 20 \text{ mm}$

$$\begin{aligned} x_2 = 460 \text{ mm} &\rightarrow M_{h2} = F_{AH1} \cdot x_2 - F_t \cdot (x_2 - 51,5) \\ &M_{h2} = 93 \cdot 460 - 93 \cdot (460 - 51,5) \\ &M_{h2} = 8509,5 \text{ Nmm} \end{aligned}$$

$$M_{v2} = F_{AV1} \cdot x_2 - F_r \cdot (x_2 - 51,5)$$

$$M_{v2} = 620 \cdot 460 - 620 \cdot (460 - 51,5)$$

$$M_{v2} = 31930 \text{ Nmm}$$

$$M_2 = \sqrt{M_{h2}^2 + M_{v2}^2} = \sqrt{8509,5^2 + 31930^2} = 33045 \text{ Nmm}$$

$$M_{red2} = M_2 = 33045 \text{ Nmm}$$

$$d_2 = \sqrt[3]{\frac{10 \cdot M_{red2}}{\sigma_{fDNdop}}} = \sqrt[3]{\frac{10 \cdot 33045}{75}} = 16 \text{ mm}$$

Iz konstrukcijskih razloga, na tom mjestu odabrani promjer vratila iznosi:  $d_2 = 28 \text{ mm}$

$$\text{Za } y_1 = 40 \text{ mm} \quad \rightarrow \quad M_3 = F_{B1} \cdot y_1 = 627 \cdot 40 = 25080 \text{ Nmm}$$

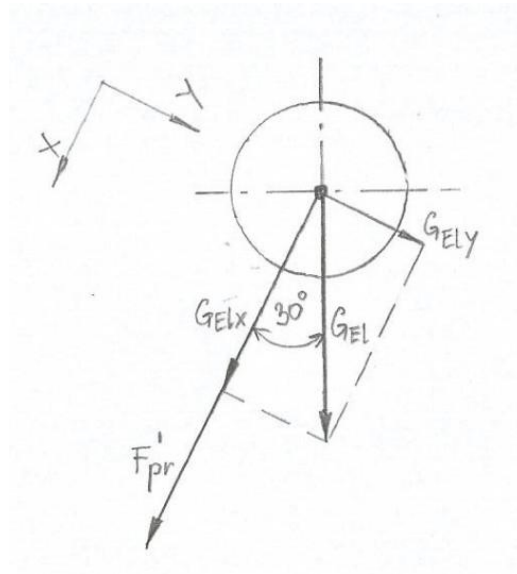
$$M_{red3} = M_3 = 25080 \text{ Nmm}$$

$$d_3 = \sqrt[3]{\frac{10 \cdot M_{red3}}{\sigma_{fDNdop}}} = \sqrt[3]{\frac{10 \cdot 25080}{75}} = 14,95 \text{ mm}$$

Iz konstrukcijskih razloga, na tom mjestu odabrani promjer vratila iznosi:  $d_3 = 20 \text{ mm}$

**6.4.2 Vratilo II (vratilo gornjeg bubnja elevatora)**

## 6.4.2.1 Sile na bubanj elevatora

**Slika 34. Prikaz sila na gornji bubanj elevatora**

$$G_{EL(uk)} = G_{beš. cijev} + 2 \cdot G_{lijev. str. bubnja}$$

$$G_{beš. cijev} = m_{beš. cijev} \cdot g$$

$$G_{beš. cijev} = 16 \cdot 9,81$$

$$G_{beš. cijev} = 156,96 \text{ N} \quad - \text{ težina bešavne cijevi bubnja}$$

$$G_{lijev. str. bubnja} = m_{lijev. str. bubnja} \cdot g$$

$$G_{lijev. str. bubnja} = 24,3 \cdot 9,81$$

$$G_{lijev. str. bubnja} = 238,4 \text{ N} \quad - \text{ težina lijevane stranice bubnja}$$

$$G_{EL(uk)} = 156,96 + 2 \cdot 238,4 = 633,76 \text{ N}$$

$$G_{EL(uk)X} = G_{EL(uk)} \cdot \cos 30^\circ$$

$$G_{EL(uk)X} = 633,76 \cdot \cos 30^\circ$$



$$G_{EL(uk)X} = 548,85 \approx 550 \text{ N}$$

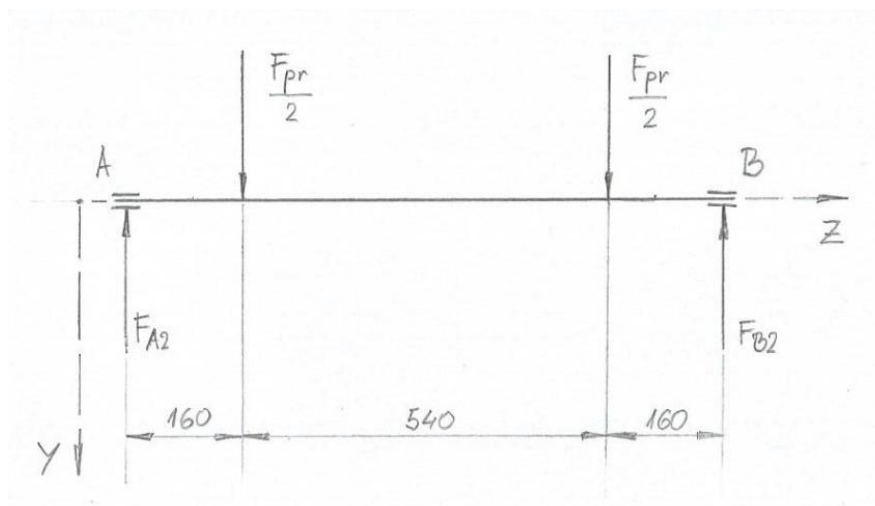
- komponenta sile u ravnini elevatorske trake

Elevatorsku je traku potrebno zategnuti mehanizmima zatezača koji su postavljeni u donjem sklopu bubnja elevatora određenom silom za koju ćemo pretpostaviti da iznosi 1000 N. U istu će se silu uračunati i komponenta sile težine elemenata  $G_{EL(uk)X}$  koja se nalazi na istom pravcu, a sila  $G_{EL(uk)Y}$  će se zanemariti. Ona će se u nastavku tretirati kao sila kojom je opterećeno vratilo gornjeg bubnja elevatora:

$$F_{pr} = F'_{pr} + G_{EL(uk)X} = 1000 \text{ N} \quad \text{- sila kojom se priteže elevatorska traka zatezačima}$$

#### 6.4.2.2 Sile na vratilo II

Sile u ravnini u plohe elevatorske trake:



Slika 35. Prikaz sile na vratilo bubnja u ravnini plohe elevatorske trake

$$\begin{aligned} \sum M_A = 0 &\rightarrow F_{B2} \cdot 860 = \frac{F_{pr}}{2} \cdot (160 + 700) \\ F_{B2} \cdot 860 &= \frac{F_{pr}}{2} \cdot 860 \\ F_{B2} &= \frac{F_{pr}}{2} = \frac{1000}{2} = 500 \text{ N} \end{aligned}$$

$$\begin{aligned} \Sigma F_Y = 0 \quad \rightarrow \quad 2 \cdot \frac{F_{pr}}{2} = F_{A2} + F_{B2} \quad \rightarrow \quad F_{A2} = F_{pr} - F_{B2} \\ F_{A2} = 1000 - 500 \\ F_{A2} = 500 \text{ N} \end{aligned}$$

Sile  $F_{A2}$  i  $F_{B2}$  su ujedino i rezultantne sile u ležajevima A i B.

### 6.4.2.3 Dimenzioniranje vratila II

Za materijal vratila St 60-2 (Č0645), vrijedi:

$$\sigma_{fDN} = 300 \text{ MPa}$$

$$\tau_{fDI} = 230 \text{ MPa}$$

$$\sigma_{fDNdop} = 75 \text{ MPa}$$

$$\alpha_0 = \frac{\sigma_{fDN}}{1,73 \cdot \tau_{fDI}} = \frac{300}{1,73 \cdot 230} = 0,75 \quad - \text{faktor čvrstoće za materijal vratila St 60-2}$$

$$\text{Za } x_1 = 120 \text{ mm} \quad \rightarrow \quad M_1 = F_{A2} \cdot x_1 = 500 \cdot 120 = 60000 \text{ Nmm}$$

$$M_{red1} = M_1 = 60000 \text{ Nmm}$$

$$d_1 = \sqrt[3]{\frac{10 \cdot M_{red1}}{\sigma_{fDNdop}}} = \sqrt[3]{\frac{10 \cdot 60000}{75}} = 20 \text{ mm}$$

Iz konstrukcijskih razloga, na tom mjestu odabran promjer vratila iznosi:  $d_1 = 20 \text{ mm}$

$$\text{Za } x_2 = 460 \text{ mm} \quad \rightarrow \quad M_2 = F_{A2} \cdot x_2 - \frac{F_{pr}}{2} \cdot (x_2 - 160)$$

$$M_2 = 500 \cdot 460 - \frac{1000}{2} \cdot (460 - 160)$$

$$M_2 = 80000 \text{ Nmm}$$

$$M_{red2} = M_2 = 80000 \text{ Nmm}$$

$$d_2 = \sqrt[3]{\frac{10 \cdot M_{red2}}{\sigma_{fDNdop}}} = \sqrt[3]{\frac{10 \cdot 80000}{75}} = 22 \text{ mm}$$

Iz konstrukcijskih razloga, na tom mjestu odabran promjer vratila iznosi:  $d_2 = 25 \text{ mm}$

$$\text{Za } y_1 = 120 \text{ mm} \quad \rightarrow \quad M_3 = F_{B2} \cdot y_1 = 500 \cdot 120 = 60000 \text{ Nmm}$$

$$M_{red3} = M_3 = 60000 \text{ Nmm}$$

$$d_3 = \sqrt[3]{\frac{10 \cdot M_{red3}}{\sigma_{fDNdop}}} = \sqrt[3]{\frac{10 \cdot 60000}{75}} = 20 \text{ mm}$$

Iz konstrukcijskih razloga, na tom mjestu odabran promjer vratila iznosi:  $d_3 = 20 \text{ mm}$

### 6.4.3 Vratilo III (vratilo donjeg bubnja elevatora)

Sklop donjeg bubnja elevatora identičan je onom gornjeg bunja i razlikuje se jedino u dijelu spajanja izlaznog vratila elektromotora i vratila bubnja kojeg kod donjeg dijela, pošto je gonjeni, nema. Iz toga proizlazi da će vratilo donjeg bubnja elevatora biti istih promjera kao i ono gornjeg bubnja elevatora.

## 6.5 Izbor ležajeva

### 6.5.1 Izbor ležaja glavnog vratila (I) mehanizma vibriranja

Zbog simetrične postavljenosti mehanizama na vratilo, opterećenja ležajeva na njegovim krajevima biti će istog iznosa pa će oba ležaja biti istih dimenzija. Za broj radnih sati  $L_h = 8000$  i broj okretaja vratila  $n_v = 600 \text{ o / min}$ , slijedi iz SKF-ove tablice sigurnost nošenja:

$$\frac{C}{P} = 4$$

$$P = F_A = F_B = 627 \text{ N}$$

$$C_1 = P \cdot \left( \frac{C}{P} \right) = 627 \cdot 4 = 2508 \text{ N}$$

Prema dotičnim ulaznim parametrima, odabire se sljedeći kuglični ležaj:

Principal dimensions			Basic load ratings		Speed ratings		Designation
d	D	B	dynamic C	static C <sub>0</sub>	Reference speed	Limiting speed	* SKF Explorer bearing
mm			kN		r/min		-
20	52	22,2	23,6	14,6	13000	13000	<b>3304 A-2Z *</b>

**Calculation factors**  
 $k_f$  0,07  
 $e$  0,8  
 $X$  0,63  
 $Y_1$  0,78  
 $Y_2$  1,24  
 $Y_0$  0,66

Slika 36. Odabrani ležaj 3304 A-2Z

Provjera nosivosti kugličnog ležaja 3304 A-2Z:

$$C_1 \leq C$$

$$2508 \text{ N} \leq 23600 \text{ N} \quad \rightarrow \quad \text{Zadovoljava!}$$

### 6.5.2 Izbor ležaja manjeg vratila (II) mehanizma vibriranja

Za cilindrično tijelo koje će u periodičkim razmacima dizati i spuštati nosače sita (i time vršiti potrebne vibracije sita za sortiranje sjemenskog krumpira) odabran je kuglični ležaj zatvoren s obje strane:

Principal dimensions			Basic load ratings		Speed ratings		Designation
d	D	B	dynamic C	static C <sub>0</sub>	Reference speed	Limiting speed	* SKF Explorer bearing
mm			kN		r/min		-
25	52	20,6	21,6	14,3	12000	12000	<b>3205 A-2Z *</b>

**Calculation factors**  
 $k_r$  0,06  
 $e$  0,8  
 $X$  0,63  
 $Y_1$  0,78  
 $Y_2$  1,24  
 $Y_0$  0,66

Slika 37. Odabrani ležaj 3205 A-2Z

### 6.5.3 Izbor ležaja vratila gornjeg bubnja elevatora

Dimenzije promjera vratila gornjeg bubnja elevatora poklapaju se s onim vratila mehanizma za vibriranje na mjestima ležajeva. Stoga se identični ležajevi (3304 A-2Z) odabiru i za vratilo gornjeg bubnja elevatora.

### 6.5.4 Izbor ležaja vratila donjeg bubnja elevatora

Sklop donjeg bubnja elevatora identičan je onom gornjeg bubnja i razlikuje se jedino u dijelu spajanja izlaznog vratila elektromotora i vratila bubnja kojeg kod donjeg dijela, pošto je gonjeni, nema. Iz toga proizlazi da će ležajevi vratila donjeg bubnja elevatora biti identični onima gornjeg bubnja.

## 6.6 Brzina doziranja sjemenskog krumpira elevatorom na sito

$$v_E = \omega \cdot r_{E (sr)}$$

- brzina gibanja elevatorske trake, odnosno brzina doziranja sjemenskog krumpira elevatorskom trakom na sito

$$r_{E (sr)} = \frac{d_{CB}}{2} + \frac{t_B}{2} = \frac{0,14}{2} + \frac{0,005}{2} = 0,0725 \text{ m} \quad - \text{ srednji polumjer elevatorske trake navučene na bubanj}$$

$$d_{CB} = 140 \text{ mm} = 0,14 \text{ m} \quad - \text{ promjer bešavne cijevi bubnja}$$

$$t_B = 5 \text{ mm} = 0,005 \text{ m} \quad - \text{ debljina elevatorske trake}$$

$$\omega = 2 \cdot \pi \cdot n_v \quad - \text{ kutna brzina kojom se okreće vratilo}$$

$$n_v = \frac{P_B}{T_B \cdot 2 \cdot \pi} \quad - \text{ broj okretaja vratila, odnosno bubnja}$$

$$P_B = P_{EM} \cdot \eta_{uk} \quad - \text{ snaga koja se razvija na bubnju}$$

$$P_{EM} = 550 \text{ W} \quad - \text{ snaga odabranog elektromotora}$$

$$\eta_{uk} = \eta_L^2 = 0,98^2 = 0,9604 \quad - \text{ ukupna korisnost}$$

$$P_B = 550 \cdot 0,9604 = 528,22 \text{ W}$$

$$T_B = 20 \text{ Nm} \quad - \text{ opterećenje bubnja}$$

$$n_v = \frac{528,22}{20 \cdot 2 \cdot \pi} = 4,2 \text{ s}^{-1}$$

$$\omega = 2 \cdot \pi \cdot 4,2 = 26,39 \text{ s}^{-1}$$

$$v_E = 26,39 \cdot 0,0725 = 1,91 \text{ m/s}$$

## 6.7 Opterećenje kotača kalibratora

Odlučeno je kako će uređaj imati samo dva kotača prema čemu će se vući traktorom kao klasične jednoosovinske prikolice.

### 6.7.1 Ukupno opterećenje koje na sebe preuzimaju kotači

Ukupno opterećenje koje nose 2 raspoloživa kotača kalibratora jednako je zbroju ukupne težine svih dijelova i podsklopa uređaja, maksimalno moguće težine sjemenskog krumpira koja se može istovremeno naći na situ te maksimalno moguće težine sjemenskog krumpira koja se može naći zasipana u zasipnu kutiju elevatora:

$$F_{opt(uk)} = G_{kalibratora (uk)} + G_{krumpira na situ (max)} + G_{krumpira u zasip. kut. (max)}$$

$$G_{kalibratora (uk)} = m_{kalibratora (uk)} \cdot g = 575 \cdot 9,81 = 5640,75 \approx 5641 \text{ N}$$

$$m_{kalibratora (uk)} = 575 \text{ kg} \quad \text{- masa svih dijelova i podsklopova kalibratora (proizlazi iz konstrukcije)}$$

$$G_{krumpira na situ (max)} = m_{krumpira na situ (max)} \cdot 9,81 = 63,62 \cdot 9,81 = 624,112 \approx 625 \text{ N}$$

$$m_{krumpira na situ (max)} = 63,62 \text{ kg} \quad \text{- teoretski najveća moguća masa sjemenskog krumpira koji se može u jednom trenutku naći na situ (prema 6.1.1.1.)}$$

$$G_{krumpira u zasip. kut. (max)} = m_{krumpira u zasip. kut. (max)} \cdot g = 49,5 \cdot 9,81 = 485,595 \approx 486 \text{ N}$$

$$m_{krumpira u zasip. kut. (max)} = V_{zasip. kut.} \cdot \rho = 0,0495 \cdot 1000 = 49,5 \text{ kg}$$

$$V_{zasip. kut.} = 0,0495 \text{ m}^3 \quad \text{- volumen prostora zasipne kutije u koji može stati sjemenski krumpira, a da još uvijek ne padne iz nje van (proizlazi iz konstrukcije)}$$

$$F_{opt(uk)} = 5641 + 625 + 486 = 6752 \text{ N}$$

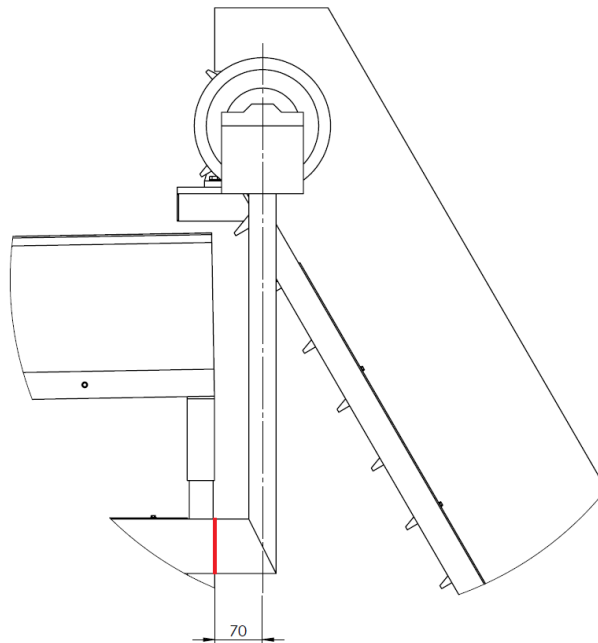
### 6.7.2 Opterećenje koje na sebe preuzima jedan kotač

$$F_{opt(1 \text{ kotač})} = \frac{F_{opt(uk)}}{2} = \frac{6752}{2} = 3376 \text{ N}$$

Prema ovom ulaznom parametru birati će se odgovarajući sklop osovine i kotača naručen od ovlaštenih proizvođača traktora odnosno traktorskih dijelova i opreme.

## 6.8 Provjera i proračun zavara konstrukcije

### 6.8.1 Provjera zavara kritičnog mjesta I (nosač gornjeg bubnja elevatora)



Slika 38. Kritično mjesto zavara I

$$G_{S.G.B.E.} = m_{S.G.B.E.} \cdot g = 78 \cdot 9,81 = 765,18 \text{ N} \quad - \text{ težina sklopa gornjeg bubnja elevatora}$$

$$m_{S.G.B.E.} = 78 \text{ kg} \quad - \text{ masa sklopa gornjeg bubnja elevatora}$$



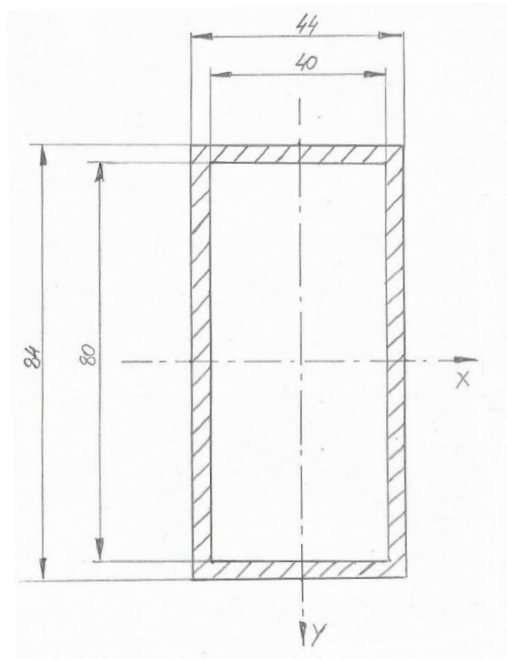
## 6.8.1.1 Presjek zavora kritičnog mjesta I

Pretpostavljena debljina zavora iznosi  $a = 2$  mm.

$$A_{zav1} = 84 \cdot 44 - 80 \cdot 40 = 496 \text{ mm}^2 \quad - \text{ površina zavora kritičnog mjesta I}$$

$$I_{X(zav1)} = \frac{44 \cdot 84^3 - 40 \cdot 80^3}{12} = 466581,33 \text{ mm}^4 \quad - \text{ moment tromosti zavora kritičnog mjesta I}$$

$$W_{X(zav1)} = \frac{I_{X(zav1)}}{\frac{84}{2}} = \frac{466581,33}{42} = 11109,08 \text{ mm}^3 \quad - \text{ moment otpora zavora kritičnog mjesta I}$$



Slika 39. Površina zavora I

## 6.8.1.2 Opterećenje zavora kritičnog mjesta I

Zbog simetričnosti konstrukcije, na presjek jednog zavora djelovati će samo pola težine sklopa gornjeg bubnja elevатора.

Savijanje:

$$n_{S1} = \frac{M_{S1}}{W_{X(zav1)}} = \frac{G_{S.G.B.E.} \cdot 70}{2 \cdot W_{X(zav1)}} = \frac{765,18 \cdot 70}{2 \cdot 11109,08} = 2,41 \text{ N/mm}^2$$

Smik:

$$t_{III} = \tau_{III} = \frac{G_{S.G.B.E.}}{A_{zav(III)}} = \frac{765,18}{2 \cdot 2 \cdot 84 \cdot 2} = 1,14 \text{ N/mm}^2$$

Reducirano naprezanje:

$$\sigma_{red1} = \sqrt{\sigma_{\perp 1}^2 + 1,8 \cdot (\tau_{\perp 1}^2 + \tau_{III}^2)} = \sqrt{1,7^2 + 1,8 \cdot (1,7^2 + 1,14^2)} = 3,3 \text{ N/mm}^2$$

$$\sigma_{\perp 1} = \tau_{\perp 1} = \frac{1}{\sqrt{2}} \cdot n_{S1} = \frac{1}{\sqrt{2}} \cdot 2,41 = 1,7 \text{ N/mm}^2$$

Dopušteno naprezanje:

$$\sigma_{zdop} = \beta \cdot \sigma_{dop} = 1 \cdot 160 = 160 \text{ N/mm}^2$$

$$\beta = 1 \quad \text{- za debljinu zavara } a \leq 4 \text{ mm}$$

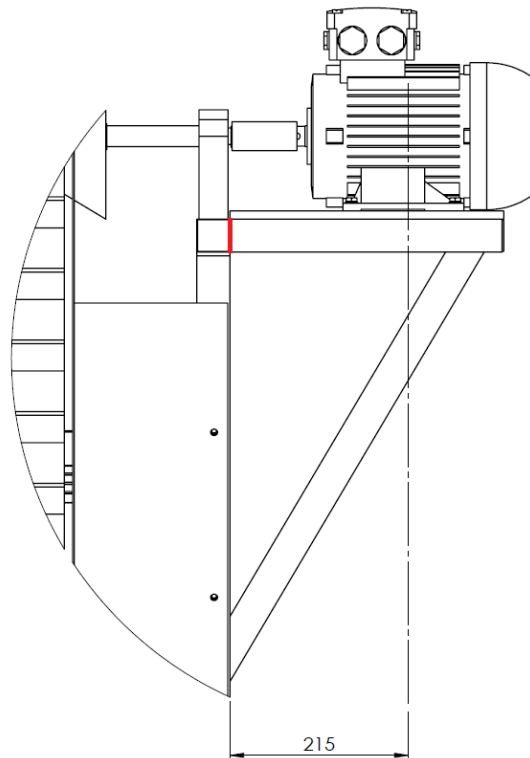
$$\sigma_{dop} = 160 \text{ N/mm}^2 \quad \text{- dopušteno naprezanje za materijal R St 37-2 (Č0361)}$$

Provjera zavara:

$$\sigma_{red1} \leq \sigma_{zdop}$$

$$3,3 \text{ N/mm}^2 \leq 160 \text{ N/mm}^2 \quad \rightarrow \quad \text{Zadovoljava!}$$

### 6.8.2 Provjera zavara kritičnog mjesta II (nosач elektromotora)



Slika 40. Kritično mjesto zavara II

$$G_{EM} = m_{EM} \cdot g = 22 \cdot 9,81 = 215,82 \text{ N} \quad - \text{ težina odabranog elektromotora}$$

$$m_{EM} = 22 \text{ kg} \quad - \text{ masa odabranog elektromotora}$$

#### 6.8.2.1 Presjek zavara kritičnog mjesta II

Pretpostavljena debljina zavara iznosi  $a = 2 \text{ mm}$ .

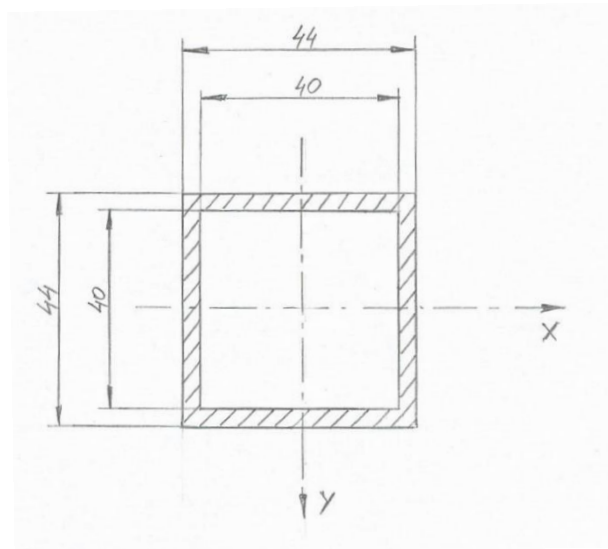
$$A_{zav2} = 44^2 - 40^2 = 336 \text{ mm}^2 \quad - \text{ površina zavara kritičnog mjesta II}$$

$$I_{X(zav)2} = \frac{44^4 - 40^4}{12} = 99008 \text{ mm}^4$$

- moment tromosti zavara kritičnog  
mjesta II

$$W_{X(zav)2} = \frac{I_{X(zav)2}}{\frac{44}{2}} = \frac{99008}{22} = 4500,36 \text{ mm}^3$$

- mom. otpora zavara kritičnog mjesta II



Slika 41. Površina zavara II

### 6.8.2.2 Opterećenje zavara kritičnog mjesta II

Zbog simetričnosti konstrukcije, na presjek jednog zavara djelovati će samo pola težine odabranog elektromotora.

Savijanje:

$$n_{S2} = \frac{M_{S2}}{W_{X(zav)2}} = \frac{G_{EM} \cdot 215}{2 \cdot W_{X(zav)2}} = \frac{215,82 \cdot 215}{2 \cdot 4500,36} = 5,16 \text{ N/mm}^2$$

Smik:

$$t_{II2} = \tau_{II2} = \frac{G_{EM}}{A_{zav(II)2}} = \frac{215,82}{2 \cdot 2 \cdot 44 \cdot 2} = 0,61 \text{ N/mm}^2$$

Reducirano naprezanje:

$$\sigma_{\text{red2}} = \sqrt{\sigma_{\perp 2}^2 + 1,8 \cdot (\tau_{\perp 2}^2 + \tau_{\parallel 2}^2)} = \sqrt{3,65^2 + 1,8 \cdot (3,65^2 + 0,61^2)} = 6,2 \text{ N / mm}^2$$

$$\sigma_{\perp 2} = \tau_{\perp 2} = \frac{1}{\sqrt{2}} \cdot n_{s2} = \frac{1}{\sqrt{2}} \cdot 5,16 = 3,65 \text{ N/mm}^2$$

Dopušteno naprezanje:

$$\sigma_{\text{zdop}} = \beta \cdot \sigma_{\text{dop}} = 1 \cdot 160 = 160 \text{ N / mm}^2$$

$$\beta = 1 \quad - \text{ za debljinu zavora } a \leq 4 \text{ mm}$$

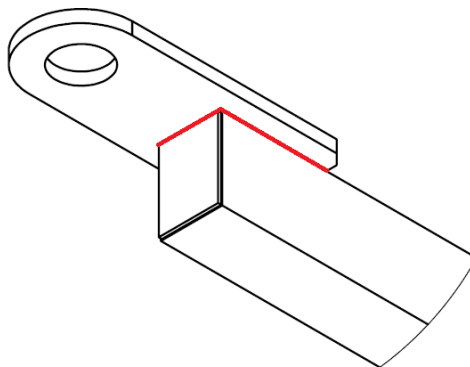
$$\sigma_{\text{dop}} = 160 \text{ N / mm}^2 \quad - \text{ dopušteno naprezanje za materijal R St 37-2 (Č0361)}$$

Provjera zavora:

$$\sigma_{\text{red2}} \leq \sigma_{\text{zdop}}$$

$$6,2 \text{ N / mm}^2 \leq 160 \text{ N / mm}^2 \quad \rightarrow \quad \text{Zadovoljava!}$$

### 6.8.3 Provjera zavora kritičnog mjesta III (rudo prikolice)



Slika 42. Kritično mjesto zavora III

Sila kojom je opterećen zavar ruda biti će jednaka sili trenja uređaja o podlogu prilikom vožnje za najnepovoljniji i kritični slučaj kada je koeficijent trenja između kotača i podloge jednak jedinici (uzeto iz konstrukcijskih razloga):

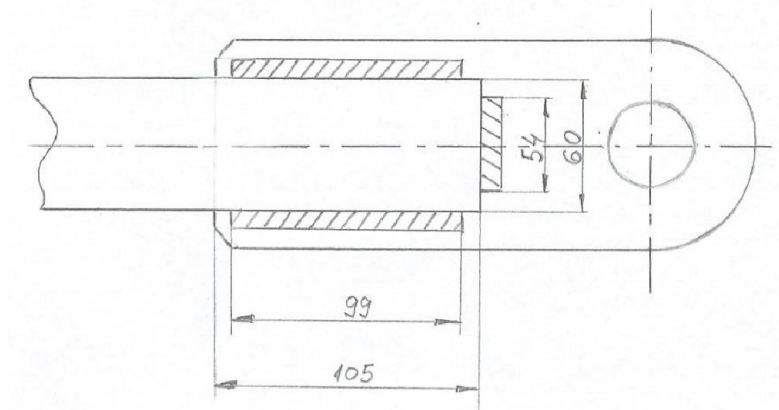
$$F_{tr.kalib.} = F_{opt(uk)} \cdot \mu_{krit.} \quad - \text{ sila trenja između kotača kalibratora i podloge}$$

$$F_{opt(uk)} = 6752 \text{ N} \quad - \text{ ukupno opterećenje kalibratora sa sjemenskim krumpirom na njemu (prema 6.7.1.).}$$

$$\mu_{krit.} = 1 \quad - \text{ koeficijent trenja između kotača kalibratora i podloge za najkritičniji slučaj (neravnine na cesti, itd.)}$$

$$F_{tr.kalib.} = 6752 \cdot 1 = 6752 \text{ N}$$

### 6.8.3.1 Presjek zavora kritičnog mjesta III



Slika 43. Površina zavora III

Pretpostavljena debljina zavora iznosi  $a = 3 \text{ mm}$ .

$$l'_1 = l'_3 = 60 \text{ mm} \quad - \text{ čeonu dužinu ruda (okomite na nosač)}$$

$$l'_2 = 105 \text{ mm} \quad - \text{ bočnu dužinu ruda (paralelnu s nosačem)}$$

$$l_1 = l_3 = l'_1 - 2 \cdot a = 60 - 2 \cdot 3 = 54 \text{ mm} \quad - \text{ čeonu duljinu zavora}$$

$$l_2 = l_2' - 2 \cdot a = 105 - 2 \cdot 3 = 99 \text{ mm} \quad - \text{ bočna duljina zavora}$$

Odnos duljina zavora odgovara kriteriju:

$$l_2 \geq 1,5 \cdot l_1$$

$$99 \geq 1,5 \cdot 54$$

$$99 \geq 81$$

### 6.8.3.2 Opterećenje zavora kritičnog mjesta III

Deformacija koja nastaje u čeonom zavaru je toliko mala da ne izaziva bitno opterećenje te se u nastavku uzima da ukupno opterećenje na sebe preuzima samo bočni zavar.

Smik:

$$\tau_{II3} = \frac{F_{tr.kalib.}}{\sum l_2 \cdot a_2} = \frac{6752}{2 \cdot 99 \cdot 3} = 11,37 \text{ N/mm}^2$$

Reducirano naprezanje:

$$\sigma_{red3} = \sqrt{1,8 \cdot \tau_{II3}^2} = \sqrt{1,8 \cdot 11,37^2} = 15,26 \text{ N / mm}^2$$

Dopušteno naprezanje:

$$\sigma_{zdop} = \beta \cdot \sigma_{dop} = 1 \cdot 160 = 160 \text{ N / mm}^2$$

$$\beta = 1 \quad - \text{ za debljinu zavora } a \leq 4 \text{ mm}$$

$$\sigma_{dop} = 160 \text{ N / mm}^2 \quad - \text{ dopušteno naprezanje za materijal R St 37-2 (Č0361)}$$

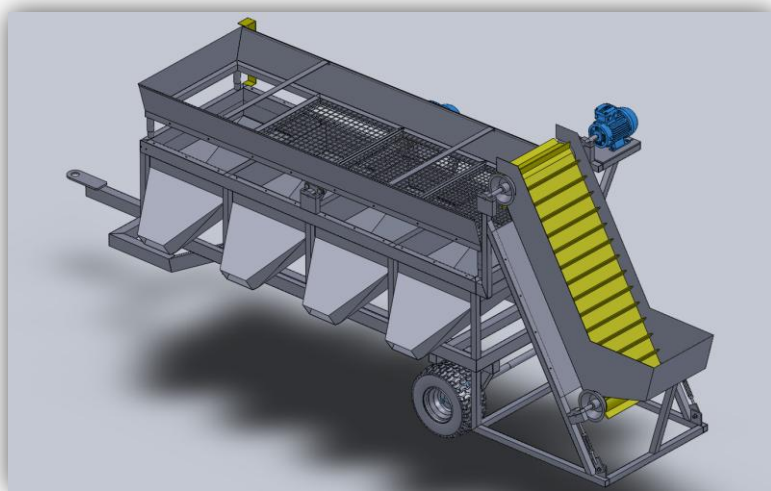
Provjera zavora:

$$\sigma_{red3} \leq \sigma_{zdop}$$

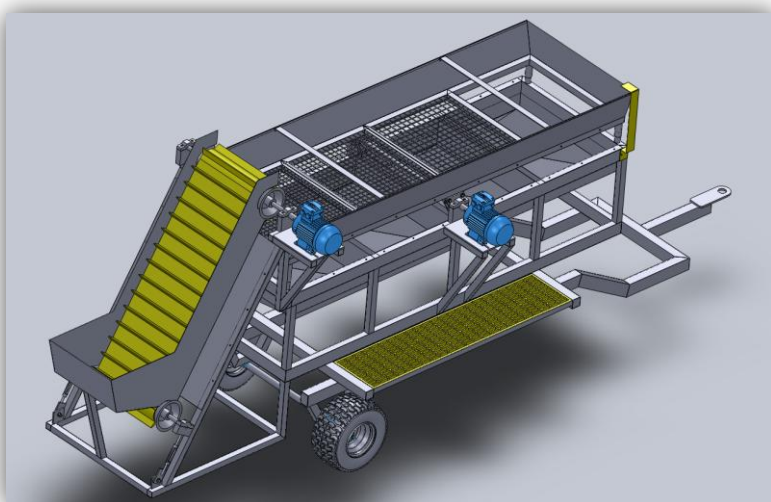
$$15,26 \text{ N / mm}^2 \leq 160 \text{ N / mm}^2 \quad \rightarrow \quad \text{Zadovoljava!}$$

## 7. KALIBRATOR SJEMENSKOG KRUMPIRA

Vidljivo je (Slika 44. i 45.) kako se konačna izvedba uređaja ponešto razlikuje od onog inicijalno zamišljenog koncepta iste uslijed potonjih konstrukcijskih preinaka i prilagodbi proračunu u dijelu detaljnije konstrukcijske razrade.



Slika 44. Kalibrator u izometriji (I)

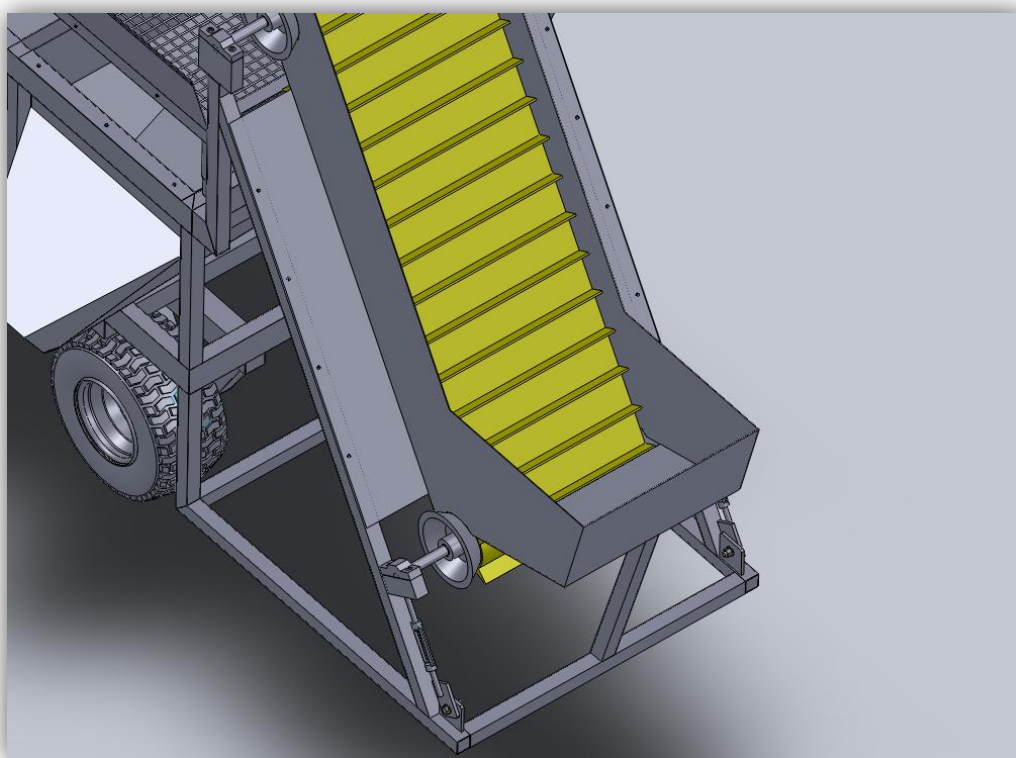


Slika 45. Kalibrator u izometriji (II)



## 7.1 Elevator

Sjemenski se krumpir sipa u poluotvorenu limenu zasipnu kutiju koja se nalazi u visini kotača uređaja, odnosno na prihvatljivoj visini za optimalno ručno sipanje (Slika 46.). Dno zasipne kutije nagnuto je pod kutom od  $15^\circ$  kako bi se sjemenski krumpir mogao spustiti do elevatorske trake smještene u njezinu podnožju. Odatle ga elevatorska traka transportira na višu razinu s koje će ga spustiti na prvo vibracijskog sito.

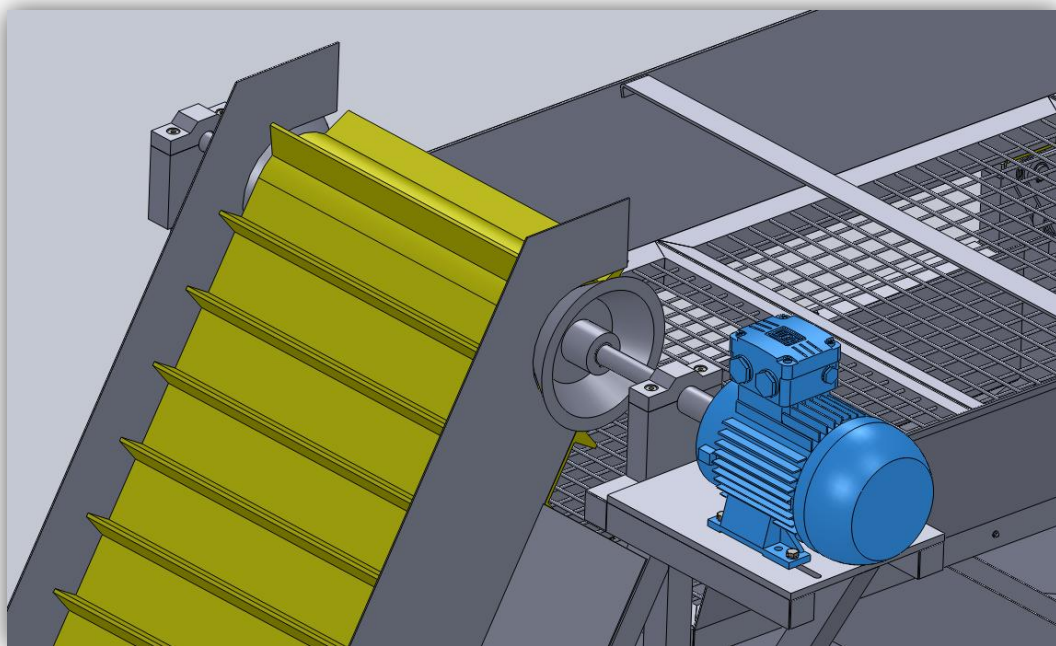


**Slika 46. Limena zasipna kutija i elevatorska traka**

Elevatorska je traka izvedena kao beskonačna gumena traka ozubljena s vanjske strane poprečnim pregradama visine 40 mm i međusobnog razmaka 100 mm koje grabe sjemenski krumpir iz podnožja zasipne kutije. Dotična je traka kupljeni proizvod koji se naručuje prema posebnom zahtjevu od odgovarajućih proizvođača gumenih proizvoda. Kako bi se spriječilo eventualno bočno padanje sjemenskog krumpira prilikom dizanja elevatorskom trakom,

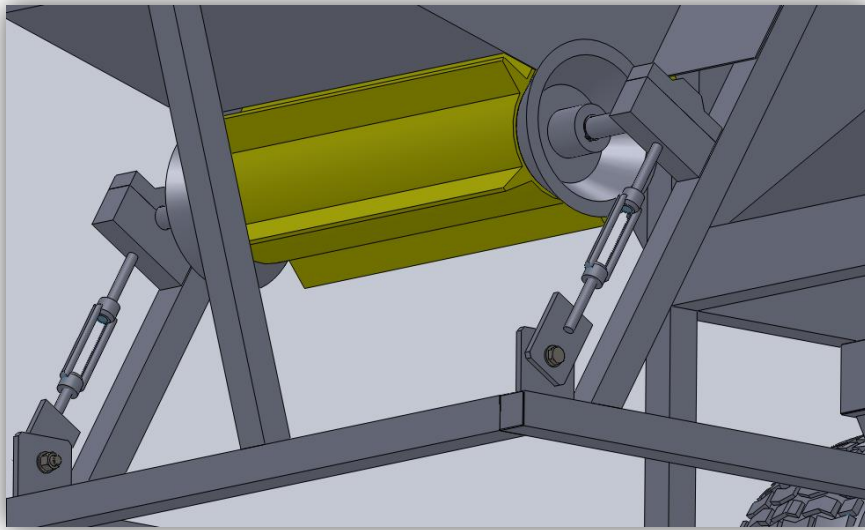
konstruiran je lim debljine 2 mm (kao nastavak zavarenog sklopa zasipne kutije) koji se samobušecim vijcima pričvršćuje za stranice ukošenih nosača postolja.

Elevatorska se traka navlači na dva bubnja od kojih se onaj gornji pogoni elektromotorom (Slika 47.). Isti je bubanj uzdužno rovašen kako bi se spriječilo proklizavanje elevatorske trake u radu elevatora. Elektromotor se nalazi na ploči postolja koje je izvučeno u stranu kao bočni produžetak glavnih nosača konstrukcije i za nju je vezan vijcima. Vratila gornjeg i donjeg bubnja uležištena su u dvodijelnim nosačima ležajeva.



**Slika 47. Sklop gornjeg bubnja elevatora**

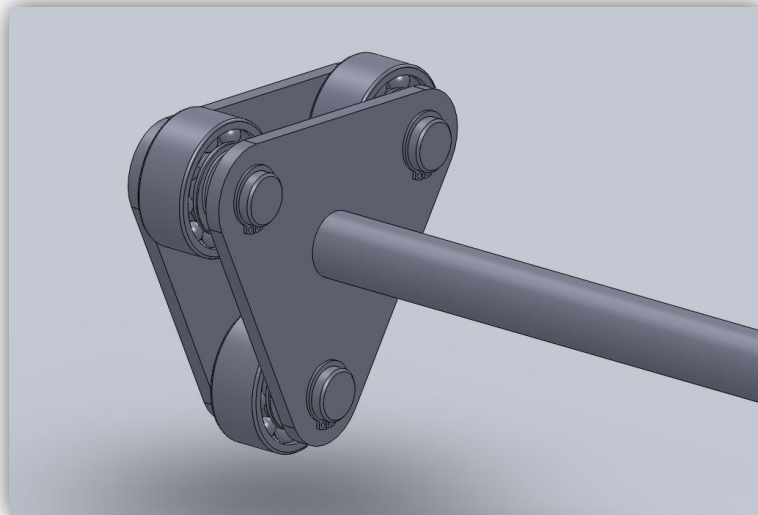
Kako bi se omogućilo zatezanje elevatorske trake, u sklopu donjeg bubnja nalaze se mehanizmi zatezača koji se na suprotnim krajevima vijcima pričvršćuju za ušice glavnih izlaznih nosača postolja (Slika 48.). Također, mehanizam se svojom bočnom stranom naslanja na stranice ukošenih nosača postolja.



**Slika 48. Sklop donjeg bubnja elevatora**

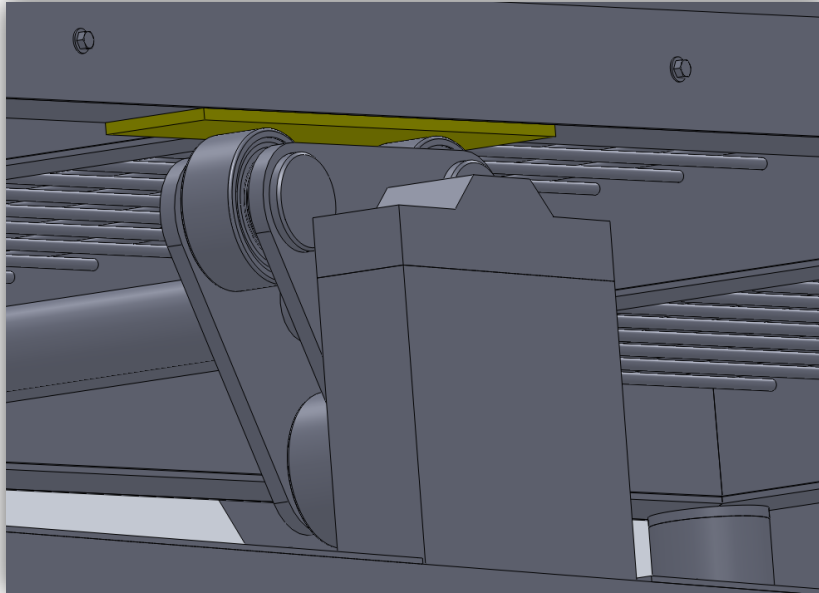
## 7.2 Mehanizam vibriranja

Mehanizam za vibriranje izveden je kao dva rotirajuća mehanizma koji će izvoditi ekscentrično gibanje. Svaki se od njih sastoji od tri međusobno jednako razmaknuta zatvorena kuglična ležaja (Slika 49.) koji po obodu dolaze u kontakt s nosačima sita čime se vrši njihovo dizanje, odnosno spuštanje. Bočne stranice mehanizma zavaruju se na vratilo.



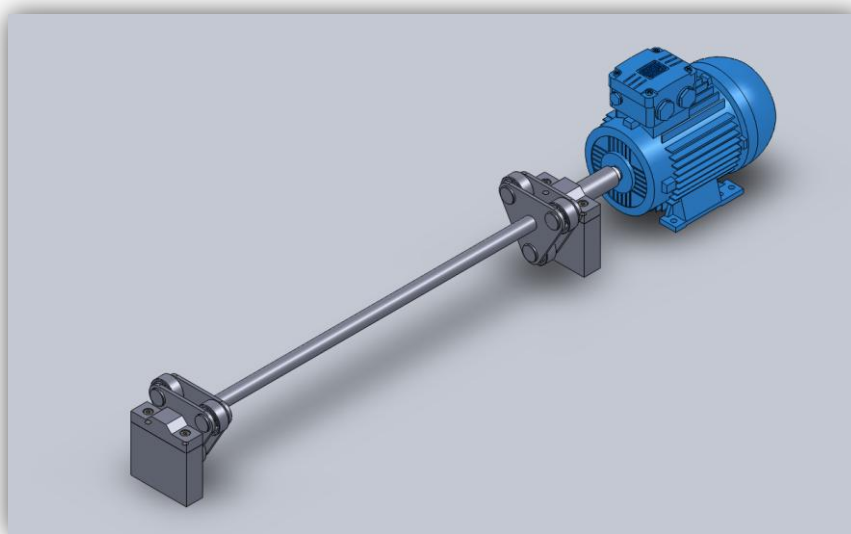
**Slika 49. Izvedba mehanizma vibriranja**

Mehanizmi nisu u direktnog dodiru s nosačima već se, kako bi se spriječio uviđeni problem buke, na nosače lijepi tvrda guma debljine 4 mm otporna na habanje (Slika 50.).



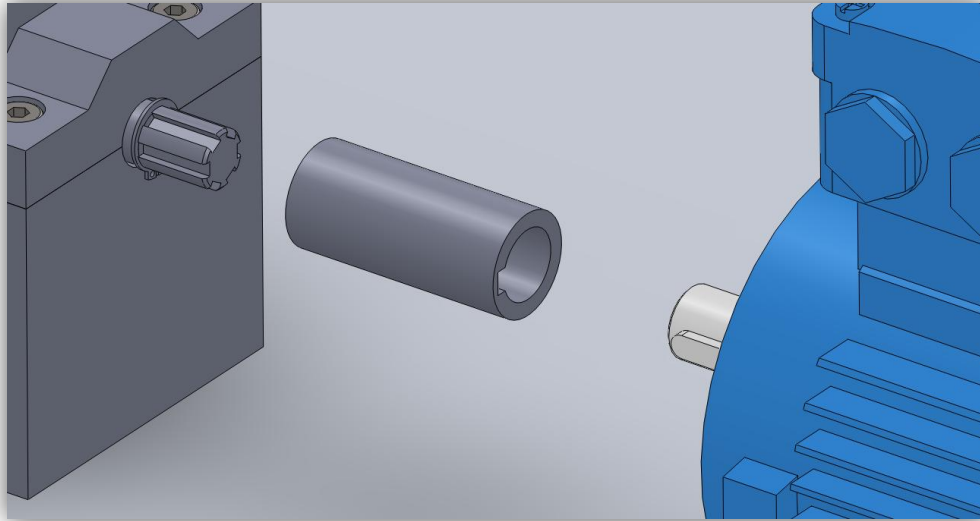
**Slika 50. Kontakt mehanizma vibriranja i tvrde gume nosača**

Spoj vratila mehanizama vibriranja i elektromotora koji će pogoniti isto (Slika 51.), ostvaren je preko spojne cilindrične čašice.

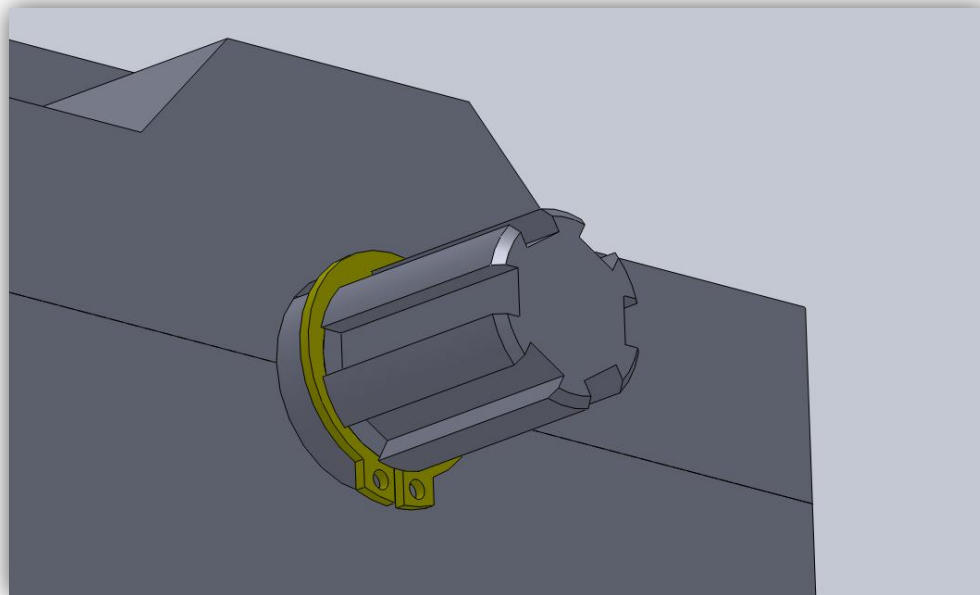


**Slika 51. Sklop mehanizma vibriranja i elektromotora**

Čašica se na strani vratila elektromotora veže za njega perom, a na vratilo mehanizama vibriranja užljebljenjem (Slika 52.); užljebljenje vratila je vanjsko, a čašice unutrašnje. Na strani užljebljenja stavljen je i odgovarajući uskočni prsten kako bi se spriječio aksijalni pomak čašice (Slika 53.).



Slika 52. Izvedba spajanja dvaju vratila spojnom čašicom



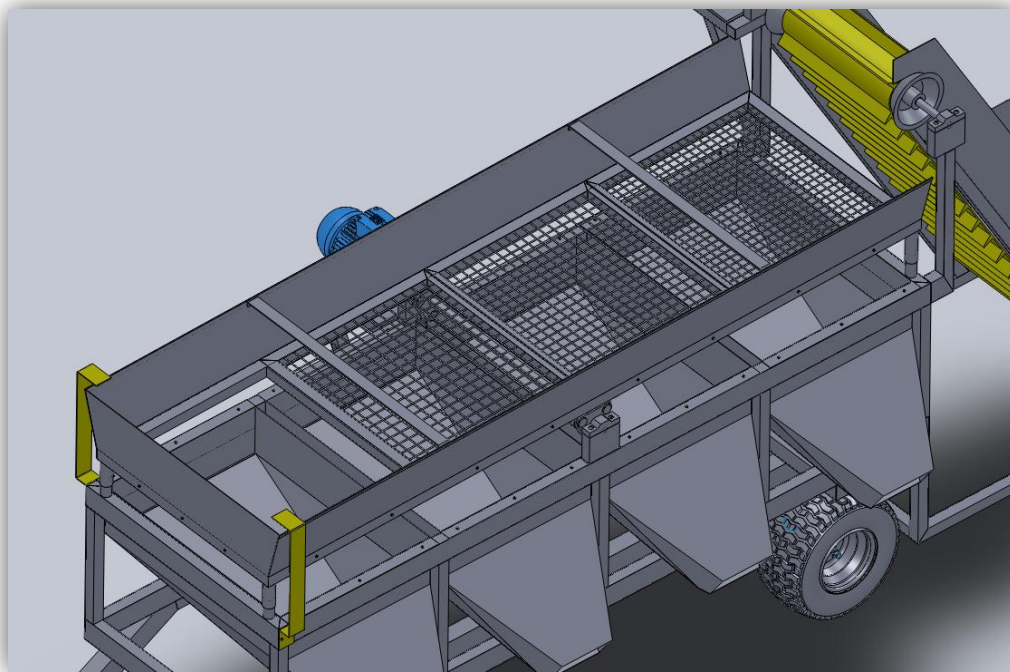
Slika 53. Uskočni prsten za aksijalno fiksiranje spojne čašice

Identičan način spajanja vratila primijenjen je i kod gornjeg bubnja elevatora. Pogon mehanizma vibriranja i elevatora je odvojen, što znači da će kalibrator u svom radu koristiti dva zasebna i odvojena elektromotora.

### 7.3 Nosiva konstrukcija sita

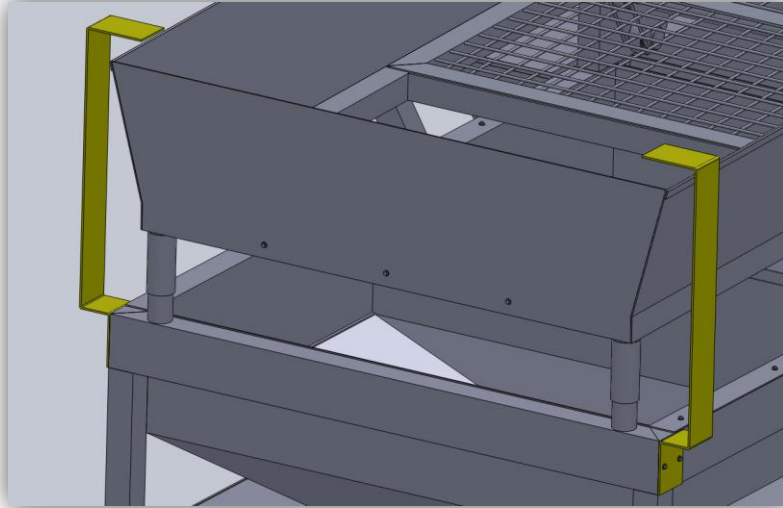
Nosiva konstrukcija (Slika 54.) koja će vibrirati izvedena je pomoću rešetkastih ploha sita Q tipa (kvadratne dimenzije okaca) zavarenih na nosače L profila koji se potom samobušecim vijcima pričvršćuju za pravokutne nosače s donje, unutrašnje strane. S vanjske strane nosača nalazi se, također vezan samobušecim vijcima za njih, zaštitni lim sastavljen od tri međusobno zavarene limene ploče koje će spriječiti sjemenski krumpir da ne padne preko ruba nosive konstrukcije. Uzdužne stranice zaštitnog lima još su vezane i tankim trakama poprečnog lima koji se zavaruje za njih kako bi se konstrukcija dodatno ukrutila.

Plohe sita postavljene su jedna do druge u ravnini koja je nagnuta za  $1^\circ$  kako bi se preostali sjemenski krumpir, koji još uvijek nije veličinom prošao kroz promatrano sito, mogao proslijediti do onog sljedećeg sita većih rupa u nizu.



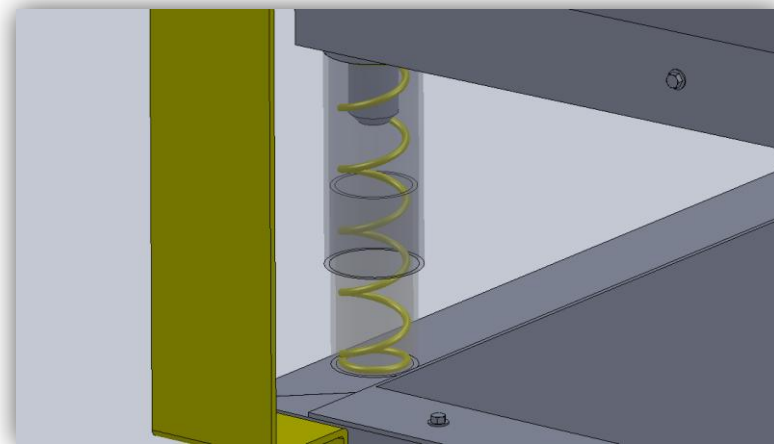
Slika 54. Izvedba nosive konstrukcije koja vibrira

Kako bi se spriječilo eventualno iskakanje nosive konstrukcije iz mjesta uslijed nekontroliranih vibracija, s vanjske se strane nosive konstrukcije samobušećim vijcima pričvršćuju savinuti limeni profili debljine 3 mm i širine 60 mm kao blokada (Slika 55.).



**Slika 55. Blokadni lim nosive konstrukcije koja vibrira**

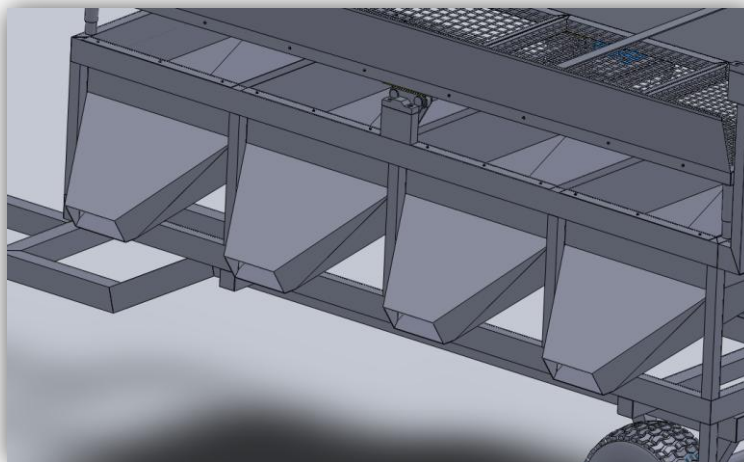
Nosiva konstrukcija vezana je za nosače postolja kalibratora preko dva para opruga različitih duljina koje se nalaze u čašicama i koje su simetrično postavljene na rubovima (Slika 56.). Čašice su izvedene kao cilindrične cijevi koje se zavaruju s donje strane nosive konstrukcije site i gornje strane nosača postolja.



**Slika 56. Opužni element u čašicama**

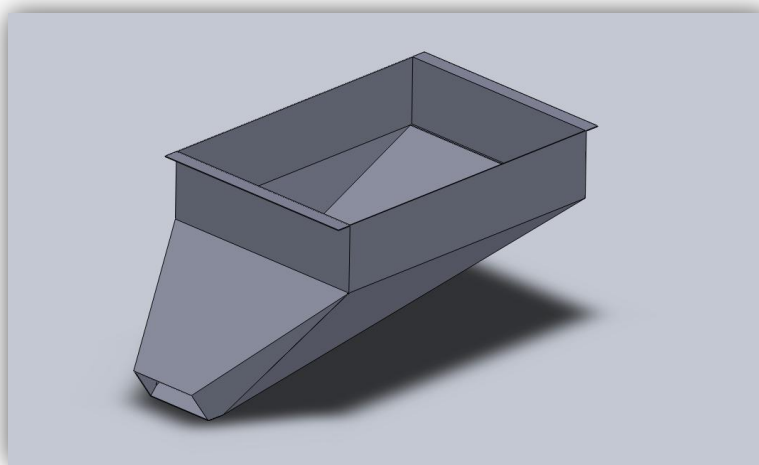
#### 7.4 Limeni rasipači i gazište

Po prolasku kroz rupe u situ, sjemenski se krumpir spušta limenim rasipačima do sanduka ili vreća koje pozicioniraju na suprotnoj strani od one na kojoj se nalaze elektromotori (Slika 57.).



Slika 57. Limeni rasipači za izlaz sjemenskog krumpira

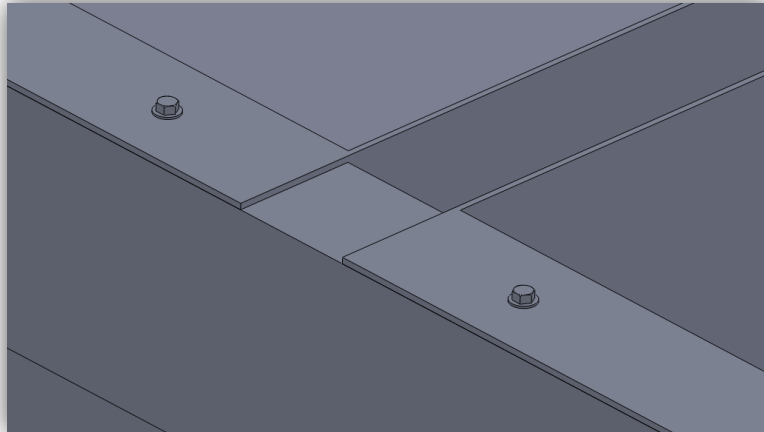
Rasipači su izvedeni od nekoliko limenih ploča debljine 2 mm koje se međusobno zavaruju (Slika 58).



Slika 58. Izvedba limenog rasipača

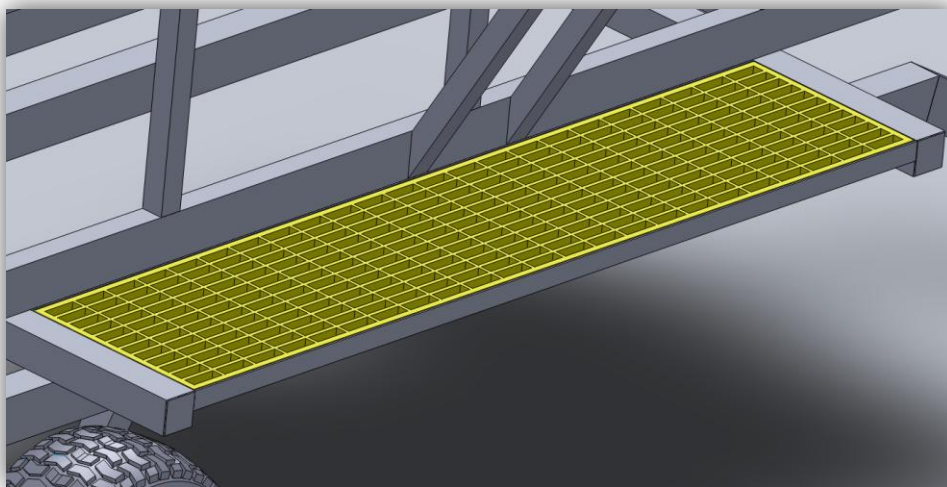


Dotične se limene konstrukcije samobušecim vijcima jednostavno pričvršćuju za glavne nosače postolja kalibratora (Slika 59.).



**Slika 59. Pričvršćivanje limenih rasipača samobušecim vijcima**

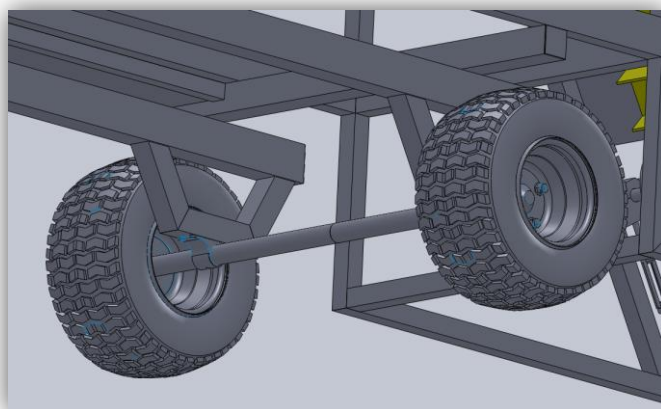
Kako bi se protok sjemenskog krumpira kroz kalibrator mogao što lakše pratiti i regulirati, na strani elektromotora dodatno se postavlja limeno profilirano gazište (Slika 60.). Time se omogućava i lakša montaža te demontaža rastavljivih dijelova nosive konstrukcije i pogonskih mehanizama na neprikladnim visinama.



**Slika 60. Gazište kalibratora**

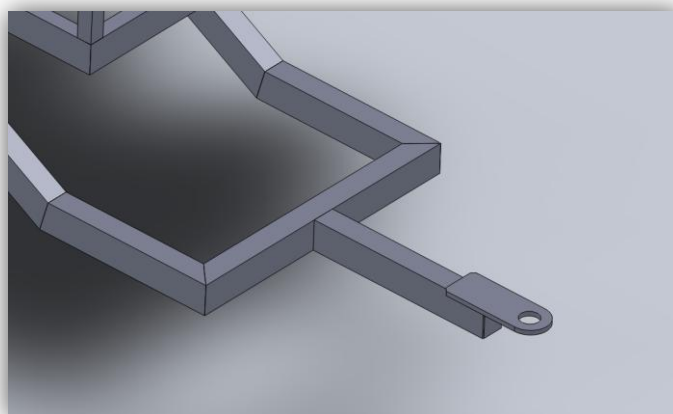
## 7.5 Sklop kotača i priključak za traktor

Iz zahtjeva za pokretnost uređaja proizlazi da će se isti pokretati kotačima (Slika 61.). U svrhu jednostavnosti, prema dobivenoj nosivosti cjelokupne konstrukcije, odabran je samo jedan par kotača čime će se uređaj pokretati kao klasične jednoosovinske prikolice. Sklop para kotača s osovinom je kupljen proizvod koji se naručuje prema posebnom zahtjevu od ovlaštenih proizvođača traktora odnosno traktorskih dijelova i opreme.



Slika 61. Sklop kotača kalibratora

Priključak na traktor jednostavno je izveden preko ruda prikolice koje se zavaruje za produžetak glavnih nosača postolja s prednje strane (Slika 62.). Isti je smješten na suprotnoj strani od one na kojoj se nalaze elevator i zasipna kutija.



Slika 62. Rudo prikolice

## **8. ZAKLJUČAK**

U svakom ozbiljnijem bavljenju poljoprivredom, neovisno o opsegu proizvodnje poljoprivrednih kultura, nabava adekvatnih poljoprivrednih strojeva čini se danas neizbježnom. Stoga su, pored strojeva sadilica i vadilica poljoprivredne kulture krumpira, na tržištu sve više traženi i uređaji za kalibriranje iste. Proces sortiranja sjemenskog krumpira (koji se, osim u rasponu kalibracije, ne razlikuje mnogo od procesa sortiranja onog konzumnog) iznimno je važan kako bi se, u okvirima zakonskih regulativa, odvojio merkantilni krumpir od, primjerice, onog stočnog ili bilo kojeg drugog koji ne zadovoljava dotične propise. Tek po završetku sortiranja, on se može pakirati u već propisane pakirne forme i stavljati na tržište.

Inicijalni opseg zadatka nalagao je općenito konstruirati jedan takav uređaj koji će biti u mogućnosti vršiti postupak sortiranja dotične poljoprivredne kulture. Prateći ono što je ustanovljeno da već postoji na tržištu, nastojalo se dobiti krajnje rješenje koje će biti funkcionalno, a u isto vrijeme i jednostavno te izvedivo uz minimalni utrošak kapitala, energije i vremena. To se rješenje, kroz fazu koncipiranja i detaljnije konstrukcijske razrade, u konačnici suzilo na omanji, pokretni poljoprivredni stroj čijim bi se lansiranjem na tržište ciljale grupe manjih obiteljskih gospodarstava. Ocjenjeno je to količinom sjemenskog krumpira kojeg je moguće dovesti na zasipnu plohu, odnosno dozirati na sito, kao i relativno malom predviđenom brzinom propuštanja istog kroz rešetkasto sito. Poput najobičnije prikolice, uređaj se spaja na traktor zbog čega su njegov transport i skladištenje jednostavni.

## LITERATURA

- [1] Decker, K. H.: Elementi strojeva, Tehnička knjiga Zagreb, 2006.
- [2] Kraut, B.: Strojarski priručnik, Tehnička knjiga Zagreb, 1976.
- [3] Herold, Z.: Računalna i inženjerska grafika, Zagreb, 2003.
- [4] Herold, Z. i suradnici: Vratilo- proračun, FSB, Zagreb
- [5] Opalić, M.; Rakamarić, P.: Reduktor, proračun i konstrukcija jednostupanjskog zupčanog prijenosnika, Zagreb, studeni 2001.
- [6] Opalić, M.: Prijenosnici snage i gibanja, Zagreb, 1998.
- [7] <http://www.messis.hr/>; 9. srpanj 2014.
- [8] <http://www.agroklub.com/>; 10. srpanj 2014.
- [9] <http://www.propisi.hr/print.php?id=7565>; 12. srpanj 2014.
- [10] [http://hr.wikipedia.org/wiki/Glavna\\_stranica](http://hr.wikipedia.org/wiki/Glavna_stranica); 11. srpanj 2014.
- [11] <https://www.youtube.com/>; 10. srpanj 2014.
- [12] <http://www.globtechengineering.in/index.html>; 12. srpanj 2014.
- [13] <http://www.skf.com/group/knowledge-centre/engineering-tools/skf-bearings-housings-units-and-seals-cad-models-general-instructions.html>; 16. kolovoz 2014.
- [14] <http://www.wattdrive.com/en/>; 15. kolovoz 2014.
- [15] <http://vijci.com.hr/>; 20. kolovoz 2014.
- [16] <http://www.3dcontentcentral.net/3DContentCentral/Default.aspx>; 17. kolovoz 2014.

## **PRILOZI**

- I. CD-R disc
- II. Tehnička dokumentacija