

# Utjecaj hlađenja na sile rezanja i temperaturu kosti kod postupka bušenja

---

**Salopek, Mario**

**Master's thesis / Diplomski rad**

**2009**

*Degree Grantor / Ustanova koja je dodijelila akademski / stručni stupanj:* **University of Zagreb, Faculty of Mechanical Engineering and Naval Architecture / Sveučilište u Zagrebu, Fakultet strojarstva i brodogradnje**

*Permanent link / Trajna poveznica:* <https://urn.nsk.hr/urn:nbn:hr:235:930389>

*Rights / Prava:* [In copyright](#)/[Zaštićeno autorskim pravom.](#)

*Download date / Datum preuzimanja:* **2024-08-11**

*Repository / Repozitorij:*

[Repository of Faculty of Mechanical Engineering and Naval Architecture University of Zagreb](#)



Sveučilište u Zagrebu  
Fakultet strojarstva i brodogradnje

# **DIPLOMSKI RAD**

Mario Salopek

Zagreb, 2009.

Sveučilište u Zagrebu  
Fakultet strojarstva i brodogradnje

# **DIPLOMSKI RAD**

Mentor

Prof.dr.sc. Toma Udiljak

Mario Salopek

Zagreb, 2009.

## SAŽETAK

U ovom radu je prikazan kratak pregled osnovnih značajki bušenja kao postupka obrade odvajanjem čestica, geometrijskih parametara alata za bušenje te svrdala koja se primjenjuju kod postupka obrade bušenjem. Promatran je utjecaj promjera svrdla i tehnoloških parametara koji djeluju na povišenje temperature i sile rezanja kod bušenja kosti. Tijekom bušenja kosti, a u svrhu operativnog zbrinjavanja prijeloma, dolazi do porasta temperature kosti na poprištu bušenja, te je stoga potrebno istražiti za koje parametre obrade se može postići optimalan proces bušenja. Kod temperature kosti iznad 47°C dolazi do takovih ireverzibilnih procesa koji kasnije otežavaju uspješno liječenje i cijeljenje prijeloma.

Provedena je komparativna analiza rezultata dobivenih mjerenjem sila i temperatura kod bušenja kostiju bez sredstva za hlađenje i rezultati ovog istraživanja su uspoređeni s rezultatima prethodnog istraživanja na Katedri za alatne strojeve.

Eksperimenti su provedeni u Laboratoriju za alatne strojeve Fakulteta strojarstva i brodogradnje u Zagrebu, a provedeni su uz korištenje istih geometrija alata i istih tehnoloških parametara kao i kod ranijih istraživanja izvedenih bez sredstva za hlađenje. Pritom je korištena raspoloživa mjerna oprema uz programsku podršku računalnog software-a LabView.

**SADRŽAJ**

SAŽETAK.....	I
POPIS SLIKA.....	V
POPIS TABLICA.....	VIII
POPIS OZNAKA I MJERNIH JEDINICA.....	IX
IZJAVA I ZAHVALA.....	XI
1. UVOD.....	1
2. OBRADA MATERIJALA ODVAJANJEM ČESTICA.....	4
3. BUŠENJE I KARAKTERISTIKE.....	7
3.1. Alati za bušenje.....	7
3.2. Geometrijski parametri reznog dijela svrdla.....	10
3.3. Geometrijski parametri odvojenog sloja kod bušenja.....	12
3.4. Elementi režima obrade.....	13
3.5. Sile i momenti kod bušenja.....	15
3.6. Izračunavanje sile rezanja.....	17
3.7. Utjecaj različitih faktora na brzinu rezanja kod bušenja.....	20
3.7.1. Utjecaj vijeka trajanja svrdla.....	21
3.7.2. Utjecaj promjera svrdla.....	21
3.7.3. Utjecaj posmaka.....	21
3.7.4. Utjecaj dubine provrta.....	22
3.7.5. Utjecaj oblika brušenja svrdla.....	22
3.7.6. Utjecaj hlađenja.....	22
3.8. Snaga stroja kod bušenja.....	23
3.9. Glavno strojno vrijeme $T_g$ kod bušenja.....	24
3.10. Trošenje i zatupljenje svrdla.....	24
3.10.1. Adhezijsko trošenje.....	25
3.10.2. Abrazijsko trošenje.....	26
3.10.3. Difuzijsko trošenje.....	26
3.10.4. Korozijsko trošenje.....	26
3.10.5. Oblici trošenja svrdla.....	26

3.11. Toplinske zone i temperature.....	29
3.12. Materijali i prevlake reznih alata.....	33
3.13. Duboko bušenje.....	35
3.13.1. Bušenje topovskim svrdlima.....	35
3.13.1.1. Jednorezna topovska svrdla.....	36
3.13.1.2. Dvorezna topovska svrdla.....	37
3.13.2. BTA sustav.....	38
3.13.3. Ejektorsko bušenje.....	38
3.14. Suha obrada.....	39
3.15. Bušenje, alati i pribor u medicini.....	41
<b>4. UTJECAJ POJEDINIH ČIMBENIKA NA STVARANJE TOPLINE KOD BUŠENJA KOSTI.....</b>	<b>43</b>
4.1. Utjecaj sile pritiska na svrdlo.....	45
4.2. Utjecaj učestalosti vrtnje svrdla.....	45
4.3. Utjecaj uvjeta bušenja i stanja alata.....	46
4.4. Utjecaj sredstva za hlađenje.....	46
4.5. Utjecaj svojstava kosti na temperature kod bušenja.....	47
<b>5. PLANIRANJE I IZVOĐENJE POKUSA.....</b>	<b>49</b>
5.1. Uređaji i oprema za mjerenje i izvođenje pokusa .....	49
5.1.1. Alatni stroj.....	49
5.1.2. Alati za bušenje .....	50
5.1.3. Obradak .....	51
5.1.4. Stezanje obratka.....	51
5.1.5. Uređaji i komponente za mjerenje sila .....	52
5.1.5.1. Uređaj za mjerenje sila .....	52
5.1.5.2. Modul s analognim ulazima.....	53
5.1.5.3. Modularna mjerna platforma.....	53
5.1.6. Uređaji i komponente za mjerenje temperature.....	53
5.1.6.1. Modul za prikupljanje temperaturnih signala.....	53
5.1.6.2. Termopar.....	53
5.1.7. Uređaji za podešavanje temperature.....	54

5.1.8. Uređaj za podešavanje učestalosti vrtnje glavnog vretena.....	54
5.2. Planiranje i priprema provedbe eksperimenta.....	55
5.3. Opis pokusa i rezultati mjerenja.....	57
5.3.1. Rezultati mjerenja maksimalne temperature.....	58
5.3.1.1. Dvostupnjevano spiralno svrdlo s kanalima za SHIP promjera 2,5/3,4 mm.....	58
5.3.1.2. Dvostupnjevano spiralno svrdlo s kanalima za SHIP promjera 3,4/4,5 mm.....	59
5.3.1.3. Usporedba dvostupnjevanog spiralnog svrdla s kanalima za SHIP Ø2,5/3,4/6X90 i dvostupnjevanog spiralnog svrdla s kanalima za SHIP Ø3,4/4,5/6X90.....	61
5.3.1.4. Usporedba rezultata mjerenja s dosadašnjim istraživanjima na Katedri za alatne strojeve.....	63
5.3.1.4.1. Usporedba dvostupnjevanih svrdala s kanalima za SHIP promjera 2,5/3,4 s kraćim i duljim prvim stupnjem.....	64
5.3.1.4.2. Usporedba dvostupnjevanih svrdala s kanalima za SHIP promjera 3,4/4,5 s kraćim i duljim prvim stupnjem.....	66
5.3.2. Analiza mjerenja temperature s pogleda trošenja rezne oštrice.....	68
5.3.3. Rezultati mjerenja aksijalnih sila.....	70
5.3.3.1. Dvostupnjevano spiralno svrdlo s kanalima za SHIP promjera 2,5/3,4 mm.....	70
5.3.3.2. Dvostupnjevano spiralno svrdlo s kanalima za SHIP promjera 3,4/4,5 mm.....	71
5.3.3.3. Usporedba dvostupnjevanih spiralnih svrdala s kanalima za SHIP Ø2,5/3,4/6X90 i Ø3,4/4,5/6X90.....	73
5.3.4. Ispitivanje utjecaja hlađenja na sile rezanja i temperature kod bušenja kosti.....	75
6. ZAKLJUČAK.....	76
7. LITERATURA.....	78

**POPIS SLIKA**

Slika 1. Primjeri sanacije prijeloma osteosintezom.....	2
Slika 2. Shematski prikaz procesa odvajanja čestica .....	6
Slika 3. Spiralno svrdlo.....	8
Slika 4. Podjela svrdla obzirom na izvedbu drške. ....	9
Slika 5. Podjela svrdla prema geometriji oštrice.....	10
Slika 6. Podjela svrdla obzirom na kut uspona spirale.....	11
Slika 7. Presjek spiralnog svrdla .....	12
Slika 8. Parametri odvojene čestice kod bušenja .....	13
Slika 9. Princip bušenja spiralnim svrdlom.....	13
Slika 10. Brzina rezanja, posmak .....	15
Slika 11. Sile rezanja u procesu bušenja .....	16
Slika 12. Hlađenje svrdla .....	22
Slika 13. Ovisnost protoka SHIP-a o promjeru svrdla.....	23
Slika 14. Putanja alata kod bušenja.....	24
Slika 15. Trošenje alata kroz radni vijek.....	27
Slika 16. Oblici istrošenja svrdla.....	28
Slika 17. Toplinski izvori u procesu obrade odvajanjem čestica .....	29
Slika 18. Distribucija odvođenja topline kod procesa obrade odvajanjem čestica .....	31
Slika 19. Temperaturna polja pri obradi čelika .....	31
Slika 20. Temperature u karakterističnim točkama zone rezanja.....	32
Slika 21. Srednja temperatura u zoni rezanja .....	33
Slika 22. Princip dubokog bušenja .....	36
Slika 23. Neki od oblika jednoreznih svrdala poduzeća BOTEK .....	36
Slika 24. Dvorezno topovsko svrdlo poduzeća BOTEK.....	37
Slika 25. BTA sustav poduzeća BOTEK .....	38
Slika 26. Ejektorsko bušenje .....	39
Slika 27. Konvencionalno podmazivanje i MQCL .....	40
Slika 28. Temperature alata kod bušenja s različitim principom primjene SHIP-a.....	40
Slika 29. Standardno svrdlo u kirurgiji .....	41
Slika 30. Univerzalna ručna bušilica.....	42
Slika 31. Električna ručna bušilica .....	42



Slika 32. Pneumatska ručna bušilica .....	42
Slika 33. Usporedba mehaničkog ponašanja izotropnih i anizotropnih materijala .....	43
Slika 34. Portalna NU glodalica Flexmatic FA 530 S.....	49
Slika 35. Dvostupnjevano spiralno svrdlo s kanalima za SHIP promjera 2,5/3,4 mm .....	50
Slika 36. Dvostupnjevano spiralno svrdlo s kanalima za SHIP promjera 3,4/4,5 mm .....	50
Slika 37. Ispitni uzorak kosti.....	51
Slika 38. Škripac za stezanje obratka (kosti).....	51
Slika 39. Uređaj za mjerenje sila KISTLER 9257B.....	52
Slika 40. Termopar .....	53
Slika 41. Prikaz sučelja za mjerenje software-a LabView .....	56
Slika 42. Ovisnost temperature o parametrima obrade za dvostupnjevano svrdlo s kanalima za SHIP promjera 2,5/3,4mm.....	58
Slika 43. Ovisnost temperature o parametrima obrade za dvostupnjevano svrdlo s kanalima za SHIP promjera 3,4/4,5 mm.....	60
Slika 44. Dijagram temperatura u ovisnosti o brzini vrtnje za posmak 40 mm/min.....	61
Slika 45. Dijagram temperatura u ovisnosti o brzini vrtnje za posmak 80 mm/min.....	62
Slika 46. Dijagram temperatura u ovisnosti o brzini vrtnje za posmak 160 mm/min.....	62
Slika 47. Dvostupnjevano spiralno svrdlo s kanalima za SHIP promjera 2,5/3,4 mm iz prethodnog istraživanja .....	63
Slika 48. Dvostupnjevano spiralno svrdlo s kanalima za SHIP promjera 3,4/4,5 mm iz prethodnog istraživanja .....	63
Slika 49. Usporedba temperatura dvostupnjevanih svrdala promjera 2,5/3,4 s kraćim i duljim prvim stupnjem za posmak 40 mm/min.....	64
Slika 50. Usporedba temperatura dvostupnjevanih svrdala promjera 2,5/3,4 s kraćim i duljim prvim stupnjem za posmak 80 mm/min.....	65
Slika 51. Usporedba temperatura dvostupnjevanih svrdala promjera 2,5/3,4 s kraćim i duljim prvim stupnjem za posmak 160 mm/min.....	65
Slika 52. Usporedba temperatura dvostupnjevanih svrdala promjera 3,4/4,5 s kraćim i duljim prvim stupnjem za posmak 40 mm/min.....	66
Slika 53. Usporedba temperatura dvostupnjevanih svrdala promjera 3,4/4,5 s kraćim i duljim prvim stupnjem za posmak 80 mm/min.....	67
Slika 54. Usporedba temperatura dvostupnjevanih svrdala promjera 3,4/4,5 s kraćim i duljim prvim stupnjem za posmak 160 mm/min.....	67
Slika 55. Oštrica dvostupnjevanog svrdla br.1 promjera 2,5/3,4 prije mjerenja.....	68

Slika 56. Oštrica dvostupnjevnanog svrdla br.1 promjera 2,5/3,4 nakon 180 mjerenja.....	68
Slika 57. Oštrica dvostupnjevnanog svrdla br.2 promjera 2,5/3,4 prije mjerenja.....	69
Slika 58. Oštrica dvostupnjevnanog svrdla br.2 promjera 2,5/3,4 nakon 180 mjerenja.....	69
Slika 59. Oštrica dvostupnjevnanog svrdla promjera 3,4/4,5 prije mjerenja .....	69
Slika 60. Oštrica dvostupnjevnanog svrdla promjera 3,4/4,5 nakon 360 mjerenja.....	69
Slika 61. Ovisnost aksijalne sile o parametrima obrade za dvostupnjevano svrdlo s kanalima za SHIP promjera 2,5/3,4 mm.....	70
Slika 62. Ovisnost aksijalne sile o parametrima obrade za dvostupnjevano svrdlo s kanalima za SHIP promjera 3,4/4,5 mm.....	72
Slika 63. Dijagram aksijalnih sila u ovisnosti o brzini vrtnje za posmak 40 mm/min.....	73
Slika 64. Dijagram aksijalnih sila u ovisnosti o brzini vrtnje za posmak 80 mm/min.....	74
Slika 65. Dijagram aksijalnih sila u ovisnosti o brzini vrtnje za posmak 160 mm/min.....	74

**POPIS TABLICA**

Tablica 1. Raspodjela otpora rezanju kod bušenja .....	17
Tablica 2. Specifične sile rezanja $k_c$ ( $\text{Nmm}^{-2}$ ) u ovisnosti o materijalu obratka.....	19
Tablica 3. Termička svojstva kosti za čovjeka i neke životinjske vrste.....	44
Tablica 4. Lomna čvrstoća i lomno istezanje kortikalisa bedrene kosti čovjeka u ovisnosti o godinama starosti.....	48
Tablica 5. Rezultati mjerenja temperatura za dvostupnjevano svrdlo $\text{Ø}2,5/3,4/6\text{X}90$ .....	58
Tablica 6. Rezultati mjerenja temperatura za dvostupnjevano svrdlo $\text{Ø}3,4/4,5/6\text{X}90$ .....	59
Tablica 7. Usporedba rezultata mjerenja temperatura dvostupnjevanog spiralnog svrdla s kanalima za SHIP $\text{Ø}2,5/3,4/6\text{X}90$ i dvostupnjevanog spiralnog svrdla s kanalima za SHIP $\text{Ø}3,4/4,5/6\text{X}90$ u ovisnosti o brzini vrtnje i posmaku.....	61
Tablica 8. Usporedba rezultata mjerenja temperatura dvostupnjevanih spiralnih svrdala s kanalima za SHIP $\text{Ø}2,5/3,4/6\text{X}90$ s kraćim i duljim prvim stupnjem.....	64
Tablica 9. Usporedba rezultata mjerenja temperatura dvostupnjevanih spiralnih svrdala s kanalima za SHIP $\text{Ø}3,4/4,5/6\text{X}90$ s kraćim i duljim prvim stupnjem.....	66
Tablica 10. Rezultati mjerenja aksijalnih sila za dvostupnjevano svrdlo $\text{Ø}2,5/3,4/6\text{X}90$ .....	70
Tablica 11. Rezultati mjerenja aksijalnih sila za dvostupnjevano svrdlo $\text{Ø}3,4/4,5/6\text{X}90$ .....	71
Tablica 12. Usporedba rezultata mjerenja aksijalnih sila dvostupnjevanog spiralnog svrdla s kanalima za SHIP $\text{Ø}2,5/3,4/6\text{X}90$ i dvostupnjevanog spiralnog svrdla s kanalima za SHIP $\text{Ø}3,4/4,5/6\text{X}90$ u ovisnosti o brzini vrtnje i posmaku.....	73

## POPIS OZNAKA I MJERNIH JEDINICA

Oznaka	Jedinica	Značenje
$A_l$	$\text{mm}^2$	površina poprečnog presjeka odvojene čestice jedne oštrice
$a_p$	mm	dubina rezanja
$b$	mm	širina odvojene čestice
$c_v$		konstanta ovisna o materijalu obratka
$D$	mm	promjer svrdla i provrta na obratku
$f$	mm	posmak
$f_z$	mm	posmak po oštrici svrdla
$F_a$	N	aksijalna sila bušenja
$F_c$	N	glavna sila rezanja
$F_{cp}$	N	glavna sila rezanja poprečne oštrice
$F_f$	N	posmična sila
$F_{fp}$	N	posmična sila poprečne oštrice
$F_p$	N	natražna sila
$F_t$	N	sila trenja
$k_c$	$\text{Nmm}^{-2}$	specifična sila rezanja
$l$	mm	dubina provrta
$l_a$	mm	dubina bušenja
$l_1$	mm	ukupna duljina svrdla
$l_2$	mm	duljina radnog dijela svrdla
$m$		konstanta ovisna o materijalu obratka
$M_{Fc}$	Nm	moment glavnih sila rezanja
$M_{Fcp}$	Nm	moment glavnih sila rezanja na poprečnoj oštrici
$M_{Ft}$	Nm	moment sila trenja
$M_u$	Nm	ukupni moment
$n$	$\text{min}^{-1}$	učestalost vrtnje glavnog vretena
$q$	J	odvedena toplinska energija
$Q$	J	dovedena toplinska energija
$v_c$	m/min	brzina rezanja

$v_{cm}$	m/min	srednja brzina rezanja
$v_f$	mm/min	posmična brzina
$x$		konstanta ovisna o materijalu obratka
$y$		konstanta ovisna o materijalu obratka
$\alpha$	°	stražnji geometrijski kut
$\beta$	°	kut između prednje i stražnje površine
$\gamma$	°	prednji geometrijski kut
$2\varphi$	°	kut vrha svrdla
$\psi$	°	kut poprečne oštrice
$\omega$	°	kut zavojnice utora

## IZJAVA I ZAHVALA

Izjavljujem da sam ovaj rad načinio samostalno služeći se isključivo znanjem i vještinama stečenim za vrijeme studija na Fakultetu strojarstva i brodogradnje u Zagrebu, te koristeći navedenu literaturu.

Zahvaljujem se na stručnoj pomoći, savjetima, ustupljenoj literaturi i utrošenom vremenu svome mentoru, prof.dr.sc. Tomi Udiljaku koji me strpljivo usmjeravao i savjetovao u mom radu.

Također se zahvaljujem na pruženoj pomoći i savjetima znanstvenom novaku Katedre za alatne strojeve, Tomislavu Staroveškom, dipl.ing., koji mi je pomogao kod eksperimentalnog dijela ovog rada, postavljanja i namještanja opreme i kod rada sa software-om za mjerenje i analizu fizikalnih veličina LabView.

Najveću zahvalu želim izraziti svojim roditeljima i braći koji su bili uz mene i podržavali me tokom cijelog trajanja studija i bez čije pomoći, razumijevanja i strpljivosti ne bih uspio. Također, zahvaljujem i svojoj djevojci koja me bodrila do kraja studija i bila uz mene.

Naposlijetku, hvala svim mojim kolegama, prijateljima, rodbini i profesorima na suradnji, susretljivosti i nesebičnosti, te uistinu nezaboravnim trenucima i lijepim uspomenama tokom trajanja studija.

Mario Salopek

## 1. UVOD

Neprestana čovjekova težnja za razvojem i unapređenjem svih grana ljudskog djelovanja dovela je danas do međusobne povezanosti i neraskidivosti veza među mnogim znanstvenim disciplinama i područjima znanstvenog djelovanja. Svaki dan svjedoči se novim otkrićima i izumima koji svojom implementacijom u svakodnevno čovjekovo djelovanje i istraživanje jačaju i donose permanentni boljitak za cjelokupno društvo. Od posebnog su značaja otkrića u fizici, kemiji, biologiji, matematici i drugim znanostima koja se zatim uspješno primjenjuju u strojarstvu, elektrotehnici i elektronici, medicini, poljoprivredi te inim drugim sektorima.

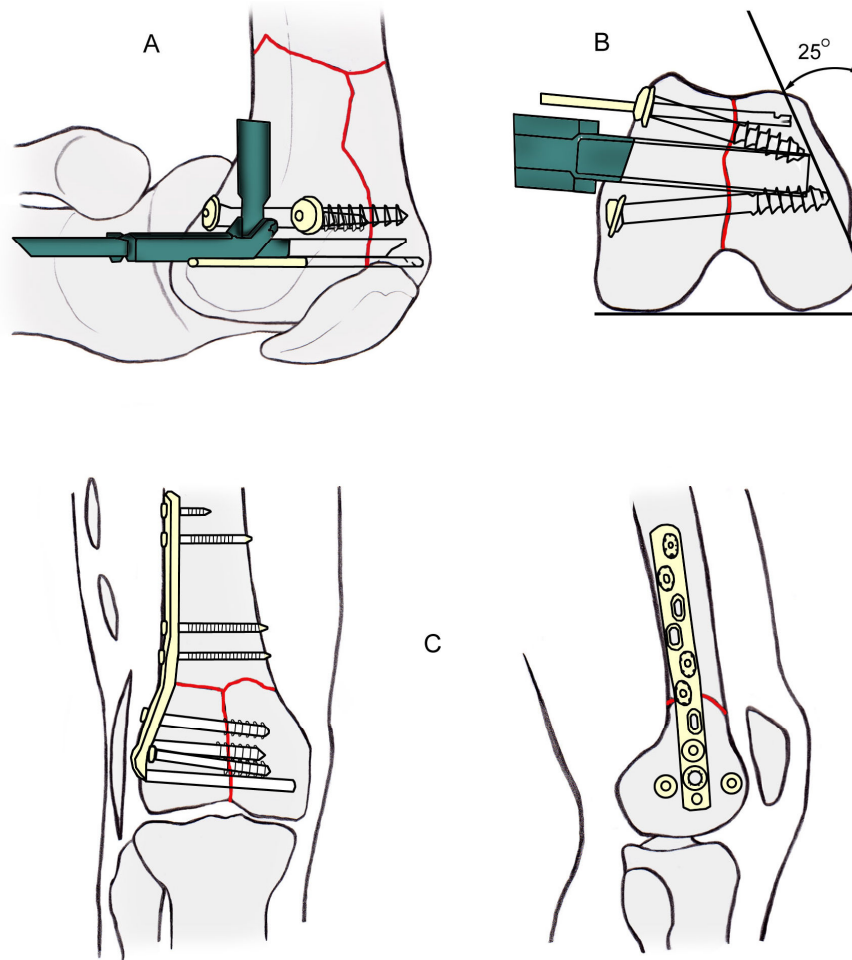
Posebice je značajna uloga strojarstva na području razvoja medicine gdje je danas uopće nemoguće zamisliti medicinska istraživanja, razne operativne zahvate te kontrolne preglede bez cijelog niza pomoćnih dijagnostičkih uređaja, pomagala i alata. Tako je upravo napredak strojarstva i strojarstvu bliskih znanosti uvjetovao napredak medicine i njenih grana poput traumatologije, radiologije, ortopedije, stomatologije i drugih.

Poznato je da čovjek od davnih vremena nastoji olakšati i poboljšati kvalitetu života bolesnika osmišljavanjem i razvojem pomagala, operativnih zahvata i drugih oblika liječenja. Razni medicinski stručnjaci u svojem radu koriste široki spektar alata, uređaja i pomagala koji im pomažu kod postavljanja dijagnoze i bez kojih bi bilo nezamislivo liječenje i oporavak pacijenata. Stoga se u današnjim okvirima modernog doba i tehnološki napredne medicine, ugrađivanjem takvih sofisticiranih pomagala i nadomjestaka poput umjetnih kukova, premosnica, raznih proteza koje nadomještaju deformirane ili odstranjene udove, može postići da se pacijentu omogući apsolutno normalan i svakodnevni život koji po kvaliteti ničim neće zaostajati u odnosu na onaj kod potpuno zdrave i fizički sposobne osobe.

Naročito zanimljivo područje ispreplitanja medicine i strojarstva jest današnji pristup sanaciji prijeloma kostiju. Da bi se postigle određene spoznaje i pomaci kod ovog problema, bila je potrebna sustavna suradnja stručnjaka s ovih područja. U traumatologiji su kroz stoljeća razvoja uspostavljena dva temeljna principa zbrinjavanja prijeloma, a to su konzervativni i operativni. Kod konzervativnog načina prvobitni položaj frakturnih ulomaka ostvaruje se bez izravnog pristupa na samu kost, što znači da nema daljnjeg traumatiziranja tkiva. Operativni pristup je, s druge strane, invazivan terapijski pristup gdje tokom rješavanja prijeloma traumatolog koristi alate i elemente poput dljeteta, pila, bušilica, vijaka i pločica koje, premda neizbježne za stabilizaciju prijeloma, oštećuju tkivo bolesnika (slika 1.). Takovo agresivno

djelovanje na tkivo prilikom operativnog zahvata izaziva oštećenje tkiva koje je nemoguće izbjeći, te je stoga primarni cilj svakako minimalizacija oštećenja tkiva, što na kraju treba generirati manji broj komplikacija i dovesti do bržeg oporavka.

Kod postupka bušenja kosti generira se na mjestu bušenja toplina zbog trenja između alata za bušenje (svrdla) i kosti. To dovodi do povišenja temperature u zoni bušenja kosti i izaziva termičku nekrozu kosti koja otežava i produljuje normalno zacijeljivanje kosti. Oštećenje kosti oko mjesta bušenja u pogledu nekroze uzrokuje nestabilnost elemenata za fiksiranje frakturnih ulomaka što dovodi do pomaka ulomaka i onemogućuje međusobno priližanje i mirovanje frakturnih ulomaka. Konačni ishod je usporeno cijeljenje kosti na mjestu prijeloma.



Slika 1. Primjeri sanacije prijeloma osteosintezom [1]



Utvrđeno je da temperatura koja prelazi 42°C uzrokuje poremećaj metabolizma kosti, a temperatura iznad 47°C tijekom 1 minute izaziva ireverzibilne (trajne, nepovratne) promjene kako građe tako i funkcije kosti.

Nameće se pitanje koji su to sve parametri koji utječu na povišenje temperature kosti kod bušenja i koji od tih parametara imaju najveći udio kod povišenja temperature. Upravo određivanjem tih parametara stvoriti će se osnova za daljnje unapređenje i usavršavanje postupka. Kod postupka bušenja treba promatrati utjecaj parametara obrade poput posmaka, brzine rezanja, utjecaja promjera svrdla, utjecaja hlađenja, utjecaja aksijalne sile, te ovisnost sila i temperatura o geometrijskim parametrima samog alata za bušenje, svrdla. Nadalje, za rješenje ovog problema potrebno je, dakle, poznavati i građu i funkciju pojedinih elemenata same kosti budući da je kost sama po sebi jedan višefunkcionalni sustav koji uz to što je mehanička potpora tijelu također sadrži i brojne metaboličke funkcije koje mogu biti poremećene povišenim temperaturom.

Cilj ovog rada je odrediti eksperimentalnom metodom za koje posmake, brzine rezanja i dimenzije svrdla se dobiva optimalna parametrizacija obrade provrta za vijke za učvršćenje elemenata fiksiranja pločica na kosti, te usporediti i dati komentar koje od dva dvostupnjevana svrdla upotrebljenih za ovo istraživanje daje bolje rezultate obzirom na mogućnost pojave termičke nekroze i ostale potrebne uvjete.

## 2. OBRADA MATERIJALA ODVAJANJEM ČESTICA

Razvoj suvremene tehnike uz karakterističan porast brzina odvajanja čestica, opterećenja i povećanja zahtjeva u pogledu sigurnosti, traži nove konstrukcijske materijale s novim fizičko-mehaničkim i eksploatacijskim svojstvima.

Obradu materijala odvajanjem čestica sačinjava skup obradnih, tehnoloških i proizvodnih sustava koji se usmjerava i usredotočuje na fizički proces odvajanja materijala pomoću reznih alata. Pod obradnim sustavima misli se na jedan ili više strojeva kojima se vrše određene potrebne operacije obrade materijala s ciljem pretvorbe materijala ili sirovca u poluproizvod ili proizvod. Današnje značenje i važnost obrade odvajanjem čestica kao i prednost pred ostalim tehnologijama su prvenstveno u postizanju najvećih točnosti dimenzija obradaka i najbolje kvalitete obrađene površine. To je moguće stoga što je razvijen veoma veliki broj postupaka, ali i raznih specijaliziranih strojeva i alata koji su uvelike pridonijeli poboljšavanjima produktivnosti i ekonomičnosti obrade materijala.

U praksi se događa da uz pronalazak ma kako čvrstog i tvrdog konstrukcijskog materijala uvijek se javlja potreba za drugim, još tvrdim alatnim materijalom. To jest ujedno i osnovni preduvjet za daljnji razvoj tehnike obrade odvajanjem čestica jer će se tehnika obrade odvajanjem čestica razvijati uspješno samo onda, ako pronalazak novih alatnih materijala i izrada samih alata budu tekli ispred razvitka novih i poboljšanih konstrukcijskih materijala.

To znači da će svaki pojedini poboljšani segment tehnologije obrade odvajanjem čestica kao cjeline generirati i pokrenuti cijeli niz daljnjih poboljšavanja fizičko-mehaničkih i eksploatacijskih svojstava konstrukcijskih materijala uz naravno dodatne pogodnosti s primjerice proizvodnog, ekonomskog i ekološkog aspekta. Samim time doći će i do usavršavanja posebno važnog sučelja, a to je ono između alata i samog obratka.

U dalekoj prošlosti alati su prvenstveno bili sredstva za rad koje se drži u ruci, a služili su za obradu materijala. Danas se pod pojmom alat krije uistinu širok spektar raznih sredstava koji omogućuju uspješno transformiranje materijala, tj. sirovca u gotove proizvode ili pak cijeli niz sredstava koji svakodnevno služe na raznim poljima čovjekova života i djelovanja poput medicine, strojarstva, informatike, elektrotehnike, te primjene u kućanstvu.

U obradi odvajanjem čestica alati u užem smislu predstavljaju sredstva kojima se vrši obrada materijala i kojima se u toku produkcije odvajaju čestice s obratka. Zadatak svakog alata za obradu odvajanjem čestica jest da ispuni dva osnovna uvjeta:

1. skinuti određeni sloj materijala s obratka uz nastojanje da skine što veću količinu u jedinici vremena,
2. osigurati potrebne dimenzije i odgovarajuću geometriju obratka, ali uz traženu kvalitetu obrađene površine i minimalne troškove obrade.

Obrada odvajanjem čestica vrši se na alatnom stroju, a alatnim strojem, uključujući i alat, upravlja čovjek posredno ili neposredno. Alatnim strojevima nazivaju se svi oni strojevi koji mehaničkim putem obrađuju neki materijal (tokarilice, glodalice, brusilice...). Prema tome, zadaća alatnih strojeva je da ostvare slijedeće zahtjeve:

- sigurno međusobno gibanje obratka i alata u cilju obavljanja radnje odvajanja čestice materijala,
- da za vrijeme obrade stalno osiguravaju pravilan relativni odnos gibanja obratka i alata, na osnovu postavljenih tehnoloških zahtjeva u pogledu točnosti izrade i kvalitete površine,
- da izdrže djelovanje sila rezanja koje se kao aktivne stvaraju prilikom obrade odvajanjem čestica između oštrice alata i obratka.

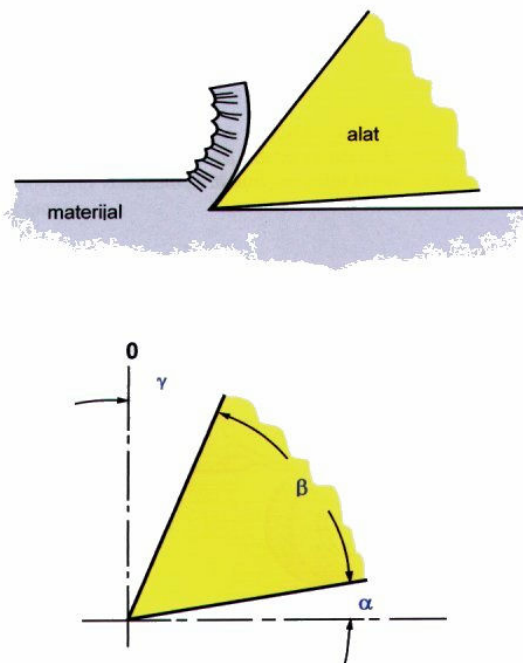
Postupke obrade odvajanjem čestica može se podijeliti na naredne skupine i podskupine:

- postupci obrade alatima s reznim oštricama gdje se razlikuju:
  - a) postupci obrade alatima s geometrijski određenom reznom oštricom poput tokarenja, glodanja, bušenja, blanjanja, itd.
  - b) postupci obrade alatima s geometrijski neodređenim reznim oštricama poput brušenja, honanja, lepanja, poliranja, itd.
- postupci obrade alatima bez rezne oštrice kod kojih se odvajanje čestica vrši izravnim djelovanjem različitih vrsta energije poput električne, elektrokemijske i kemijske ili drugih gdje se razlikuju:
  - a) električni postupci (elektrolučna erozija, elektroimpulsna erozija itd.)
  - b) elektrokemijski postupci (polieliziranje)
  - c) kemijski postupci (kemijsko poliranje, kemijska obrada jetkanjem)

Obrada odvajanjem čestica je jedan od značajnijih industrijskih procesa koji ima godišnju vrijednost preko 300 milijardi dolara. Materijali, za čiju su obradu potrebne velike sile rezanja, zahtijevaju i snažne alate. Kod ovih postupaka obrade strugotina se plastično deformira, savija i odvaja od izratka. Geometrija alata je dizajnirana na taj način da je dobivena obrađena površina što je moguće manje plastično deformirana.

Obrada kod koje je glavna karakteristika odstranjivanje “viška” materijala se naziva gruba obrada. Ako je primarna namjera izrada finih površina s točnim mjerama obratka onda se naziva fina obrada.

Proces odvajanja čestica shematski je prikazan na slici 2. Kut  $\alpha$  je stražnji geometrijski kut, a to je onaj kut koji zatvara stražnja površina alata s osi okomitom na ravninu smicanja odvojene čestice. Prednja površina alata zatvara s osi okomitom na ravninu smicanja prednji geometrijski kut  $\gamma$ . Kut između prednje i stražnje površine alata je kut  $\beta$  i naziva se kut klina, tj. kut oštrenja.



Slika 2. Shematski prikaz procesa odvajanja čestica [2]

### 3. BUŠENJE I KARAKTERISTIKE

Bušenje je postupak obrade odvajanjem čestica kod kojeg glavno, rotacijsko gibanje i posmično, translacijsko gibanje vrši alat. Pojavljuje se kao vrlo česta, a i dugotrajna operacija kod koje alat kružnim kretanjem pod pritiskom prodire u materijal obratka te odvaja sloj materijala određene debljine da bi se postigao traženi promjer i kvaliteta površine obratka.

Alat za obradu bušenjem jest svrdlo, a ovim postupkom se u materijalu izrađuju prolazni i neprolazni provrti. Uz bušenje postoje također i drugi postupci kojima se mogu izraditi provrti ( npr. štancanje, tokarenje, probijanje, lijevanje, autogeno rezanje, ...). Prednost bušenja jest u tome da je postupak primjenjiv za gotovo sve materijale, moguće ga je primijeniti i kod raznovrsnih oblika geometrije obradaka, pogodan je za ostvarivanje sve strožih tolerancija i specifičnih kvaliteta obrađenih površina te je primjenjiv i kod različitih veličina serije proizvoda. Sve to daje postupku bušenja presudnu važnost u postupku odabira tehnologije obrade.

Kontinuirani razvoj industrije, znanstvenih metoda te udovoljavanje specifičnim potrebama tržišta doveli su do takovog razvoja postupka bušenja, alata za bušenje i prateće opreme da danas praktički nema ograničenja u pogledu obrade raznovrsnih konstrukcijskih materijala, naročito onih s visokom tvrdoćom te različitih i zahtjevnijih oblika geometrije obradaka..

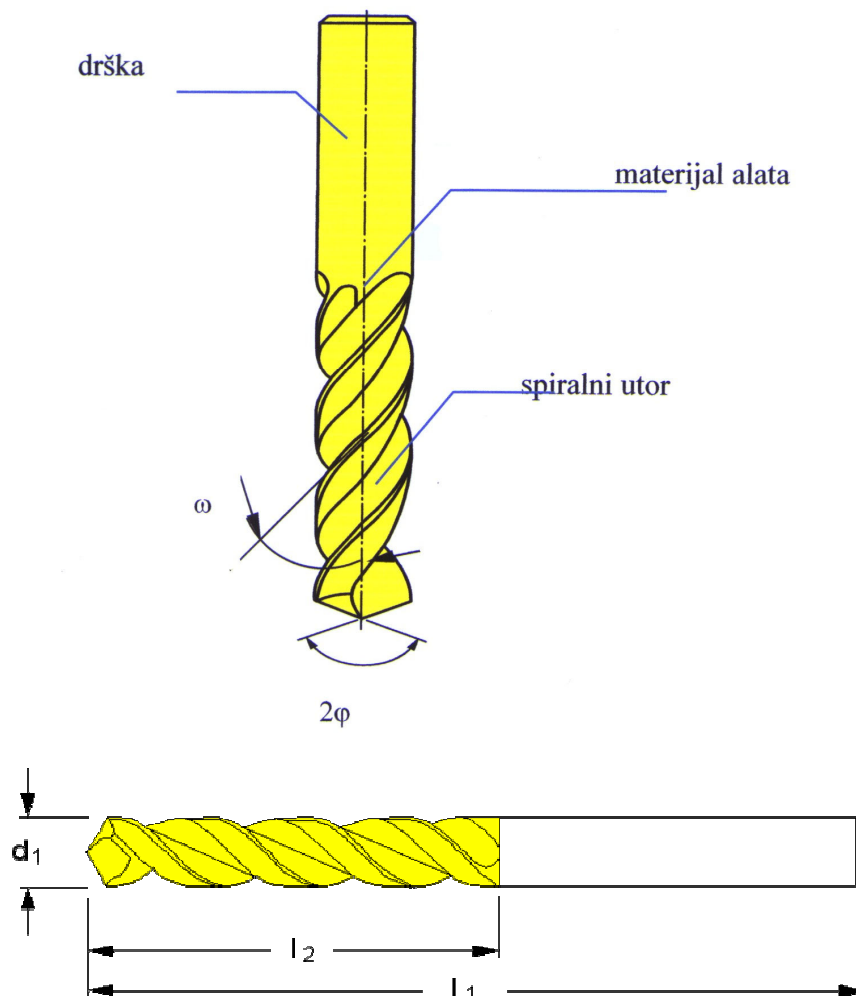
#### 3.1. Alati za bušenje

Bušne alate ili svrdla može se podijeliti na :

- spiralna svrdla
- svrdla s pločicama od tvrdog metala
- ravna svrdla
- zabušivala
- specijalne izvedbe spiralnih svrdala
- noževe i motke za bušenje

Spiralno svrdlo (slika 3.) sastoji se od :

- radne dužine svrdla  $l_1$  koja sadrži spiralne utore, a uključuje u sebi rezni i kalibrirajući dio svrdla
- reznog dijela koji je izbrušen u konus  $2\varphi$
- usmjeravajućeg dijela koji osigurava usmjeravanje svrdla u procesu rezanja
- drške, dio svrdla koji služi za pričvršćenje svrdla i prijenos okretnog momenta na svrdlo



Slika 3. Spiralno svrdlo [2]

Dužina radnog dijela svrdla  $l_2$ , određuje se prema potrebi dubine bušenja i skraćivanja svrdla pri bušenju. Dužina radnog dijela svrdla  $l_2$  ne smije biti manja od :

$$l_2 = l_a + 3 \times d_1$$

gdje je:

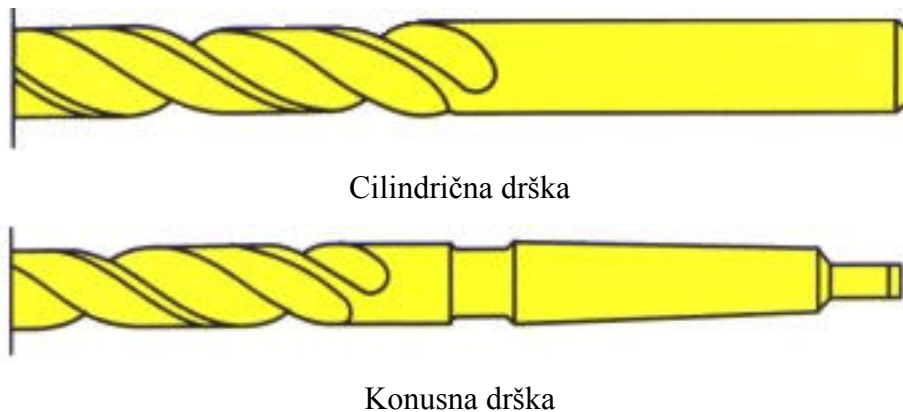
$l_a$ ..... dubina bušenja

$l_1$ ..... ukupna duljina svrdla

$l_2$  ..... duljina radnog dijela svrdla

$d_1$  .....promjer svrdla

Razlikuju se spiralna svrdla s cilindričnom i konusnom drškom (slika 4.).



Slika 4. Podjela svrdla obzirom na izvedbu drške [2]

Osnovni elementi spiralnog svrdla su slijedeći:

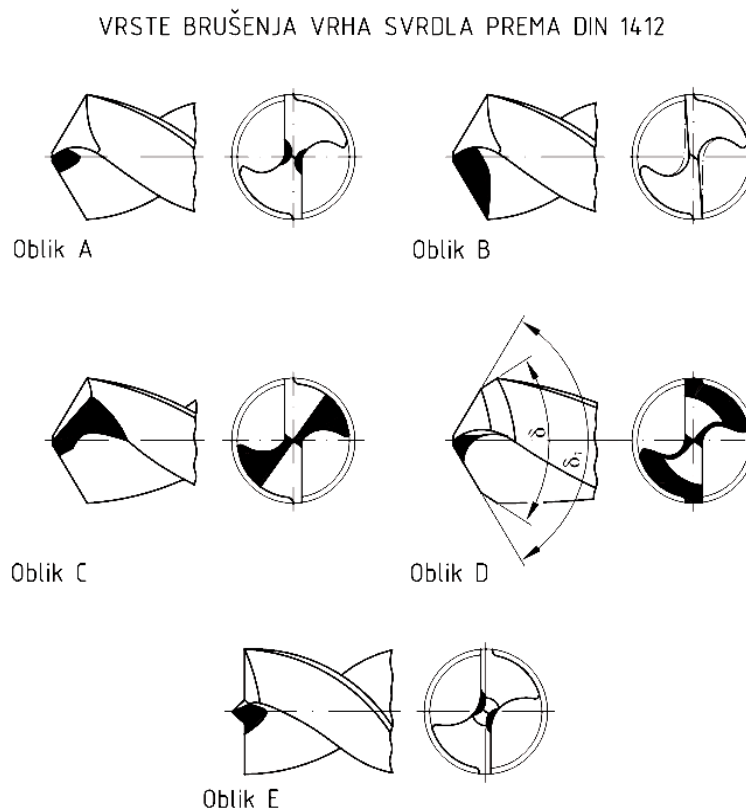
- prednja površina - zavojna površina utora po kojoj klizi odvojena čestica
- stražnja površina - površina okrenuta prema površini rezanja
- glavna rezna oštrica – linija koja se obrazuje presijecanjem prednje i stražnje površine alata. Spiralno svrdlo ima dvije glavne rezne oštrice, jedna drugoj prethodi za  $180^\circ$
- rub-uski pojas na cilindričnoj površini svrdla, raspoređena uzduž zavojnog utora, a služi za usmjeravanje svrdla pri bušenju
- poprečna oštrica – linija koja se dobije kod presijecanja dviju stražnjih površina

### 3.2. Geometrijski parametri reznog dijela svrdla

Kut vrha svrdla  $2\varphi$  je kut što ga zatvaraju dvije glavne rezne oštrice. Ovaj kut odabire se prema materijalu obratka, zato što vrši važan utjecaj na prednji geometrijski kut  $\gamma$ , stražnji geometrijski kut  $\alpha$ , kao i na otpornost jezgre svrdla. S povećanjem kuta  $2\varphi$  povećava se i otpor rezanja, a sukladno tome povećava se naprezanje svrdla na uvijanje i izvijanje.

Kod tvrdih materijala on iznosi:  $2\varphi = 120^\circ - 140^\circ$ , a kod mekših materijala (npr. Al i Cu legure) je  $2\varphi = 80-110^\circ$ .

Podjela svrdla prema geometriji oštrice:



Slika 5. Podjela svrdla prema geometriji oštrice [2]

Navedena svrdla s obzirom na geometriju oštrice imaju različite rezultate djelovanja prilikom bušenja:

- svrdla oblika A i C neznatno povećavaju silu rezanja,
- svrdlo oblika B omogućuje stabilizaciju glavne oštrice,
- svrdlo oblika D ima jednostruko lomljenu oštricu što ima za cilj smanjenje presjeka strugotine te se smanjuje mehaničko i toplinsko opterećenje oštrice,



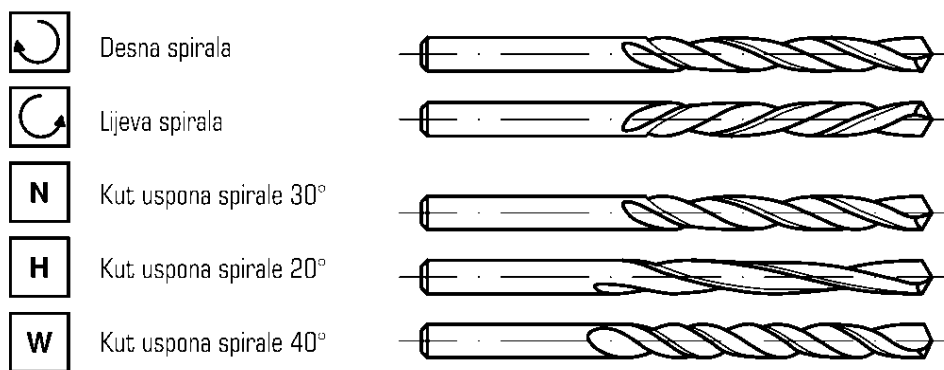
-svrdlo oblika E ima zašiljeni vrh što mu omogućuje centriranje rupe, odnosno olakšan ulaz svrdla u materijal (manje vibracije) čime je vođenje svrdla bolje, a kvaliteta površine veća.

Kut zavojnice utora  $\omega$  je kut između osi svrdla i razvijenog brida utora. Ovaj kut određuje veličinu prednjeg geometrijskog kuta  $\gamma$ . Povećavanjem kuta zavojnice  $\omega$  povećava se kut  $\gamma$ , čime se poboljšavaju uvjeti rezanja, smanjuje moment uvijanja kao i otpori rezanja. Pritom se smanjuje krutost svrdla i trajnost oštrice, pogotovo ako se radi o svrdlima manjeg promjera.

Korak zavojnice  $\omega$  računa se prema slijedećem izrazu [3] :

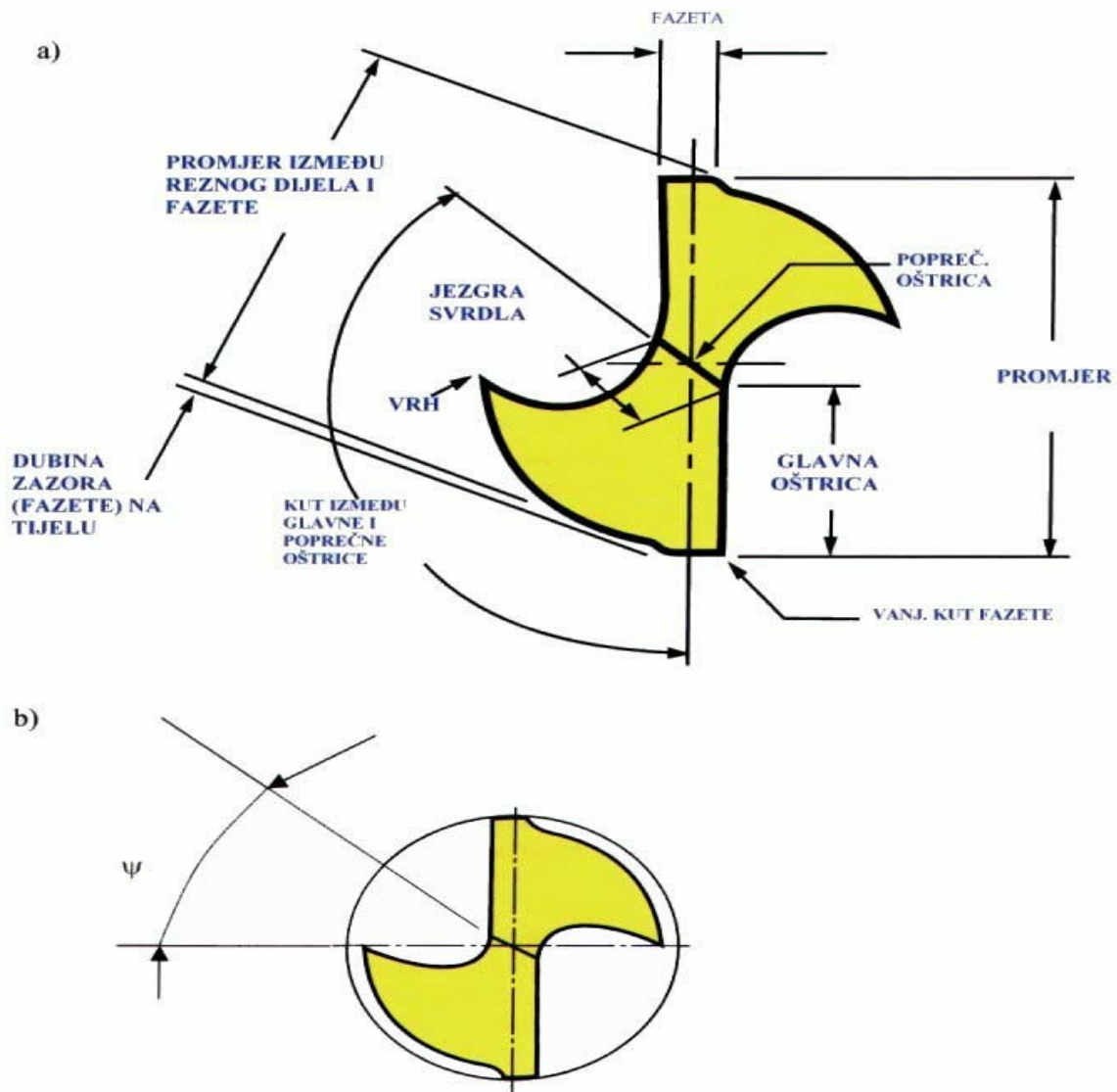
$$H = D * ctg\omega$$

Ovaj korak bira se prema materijalu obratka. Veliki korak uzima se za bronzu i tvrde čelike, srednji korak za obradu čelika, a mali korak za obradu aluminija i njegovih slitina.



Slika 6. Podjela svrdla obzirom na kut uspona spirale [2]

Kut poprečne oštrice  $\psi$  je kut što ga zatvara poprečna oštrica s ravninom, koja prolazi glavnom oštricom paralelno sa smjerom osi svrdla. Ovaj je kut mjerodavan da se utvrdi, da li podbrušene površine imaju traženi oblik, a podbrušeni kutevi ispravne vrijednosti. Kut poprečne oštrice daje veću silu posmaka što sve skupa dovodi do većeg utroška snage i vremena rada.



Slika 7. Presjek spiralnog svrdla [2]

### 3.3. Geometrijski parametri odvojene čestice kod bušenja

Širina odvojene čestice kod bušenja:

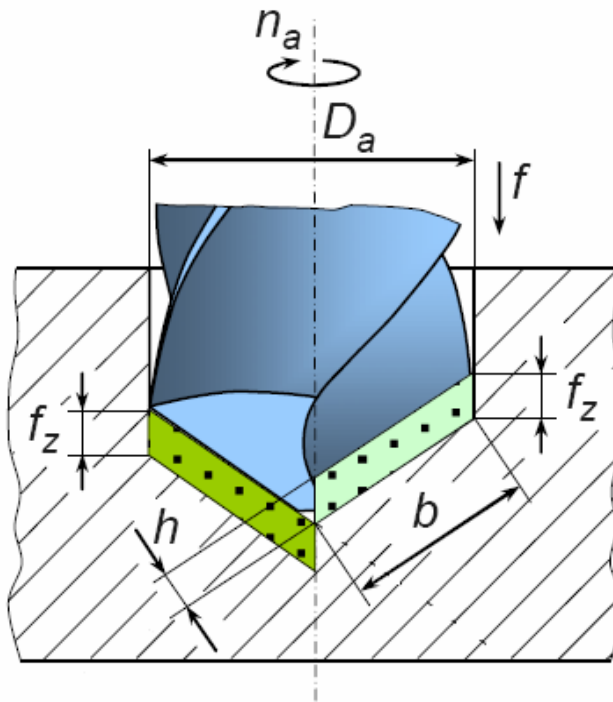
$$b = D \frac{1}{2 \sin \varphi}$$

Debljina odvojene čestice  $h$  koju skida svaka oštrica spiralnog svrdla:

$$h = f_z \sin \varphi$$

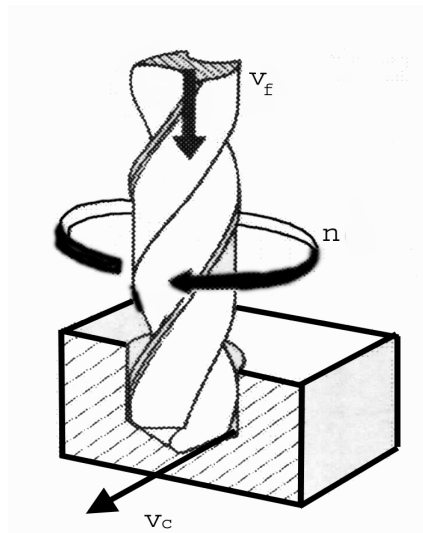
Površina poprečnog presjeka koju skine jedna oštrica je jednaka:

$$A_1 = b \times h = \frac{D \times f}{4}$$



Slika 8. Parametri odvojene čestice kod bušenja [4]

### 3.4. Elementi režima obrade kod bušenja



Slika 9. Princip bušenja spiralnim svrdlom [5]

Posmak  $f$  (slika 8.) je put koji obavi svrdlo u pravcu osi alata za jedan okretaj alata.

$$f = f_z \times z$$

Gdje je:

$f_z$ ..... posmak za jednu oštricu,

$z$ ..... broj oštrica ( za svrdlo  $z = 2$ ),

Posmična brzina  $v_f$  ili posmak u jedinici vremena računa se iz poznatog posmaka i broja okretaja svrdla:

$$v_f = f \times n = f_z \times z \times n$$

Pri bušenju dubokih provrta nužno je, poradi otežanog odvođenja odvojene čestice i smanjene krutosti svrdla s povećanjem dubine bušenja, smanjiti posmak. Osim toga potrebno je kod dubokih provrta povremeno izvlačiti svrdlo radi čišćenja njegovih utora tj. radi izbacivanja odvojene čestice. Izbor posmaka se uglavnom vrši s obzirom na otpornost elemenata mehanizama za posmično gibanje, s obzirom na stabilnost sustava alat - alatni stroj - obradak i kad je u pitanju obrada veće dubine, s obzirom na mogućnost odvođenja odvojene čestice. Navedeni mogući kriteriji za izbor veličine posmaka pri bušenju spiralnim svrdlom samim time su i faktori koji ograničavaju njegovu veličinu.

Brzina rezanja  $v_c$  je različita u pojedinim dijelovima rezne oštrice svrdla. U središnjoj osi svrdla brzina rezanja je jednaka nuli, a prema obodu raste prema svojoj maksimalnoj vrijednosti. Za brzinu rezanja uvijek se uzima maksimalna brzina, jer ona određuje radni vijek trajanja svrdla. Brzina rezanja izračunava se prema jednadžbi:

$$v_c = d \times \pi \times n$$

Srednja brzina rezanja jednaka je brzini na radijusu  $d/4$  i iznosi :

$$v_{cm} = \frac{v_c + 0}{2} = \frac{d \times \pi \times n}{2} = \frac{v_c}{2}$$

Prošireni eksperimentalni izraz za brzinu rezanja pri bušenju, koji uzima u obzir sve glavne faktore obrade ima oblik [3] :

$$v_c = \frac{C_v \times d^x \times k_0}{T^m \times f^y}$$

gdje su:

$C_v$ .....  
 $x$ .....  
 $y$ .....  
 $m$ .....

} konstante ovisne o materijalu obratka,

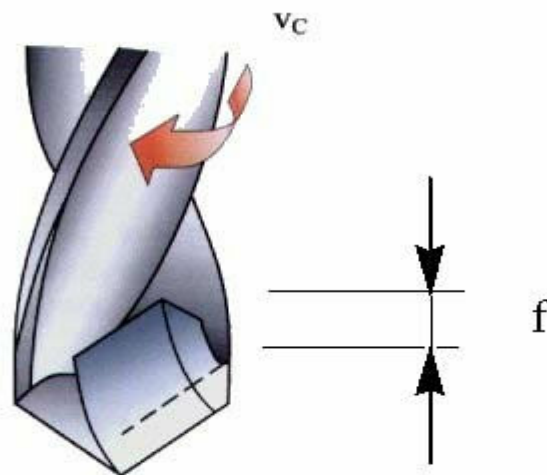
$d$ ..... promjer svrdla (mm),

$f$ .....posmak (mm/okr),

$T$ .....vrijeme trajanja alata (min),

$k_0$  .....koeficijent smanjenja brzine pri povećanju dubine odnosa  $l/d$ .

Pri povećanju dubine bušenja, tj. povećanju odnosa  $l/d$ , dolazi do očvršćivanja materijala obratka zbog lošijeg odvođenja topline i odvođenja čestica materijala, zbog čega brzina rezanja pri istom vijeku trajanja alata mora biti manja za veće dubine rezanja.



Slika 10. Brzina rezanja, posmak [5].

### 3.5. Sile i momenti kod bušenja

Sila rezanja kojom alat djeluje na obradak pri bušenju određena je silama koje djeluju na svakoj reznoj oštrici. Kod normalnog, pravilnog rada je kod svih alata poprečni presjek odvojene čestice na svakoj reznoj oštrici jednak, te su stoga i sile rezanja jednake. Ako se promatra samo jedna oštrica, moguće je silu rezanja rastaviti u tri komponente. Kod rastavljanja sila kod svrdla nailazi se na male poteškoće budući da svrdlo osim glavnih reznih oštrica ima i poprečnu reznju oštricu. Na glavnoj oštrici javljaju se slijedeće sile:

- dvije jednake glavne sile rezanja  $F_c/2$ , ali suprotnog smjera,
- dvije jednake i isto usmjerene posmične sile  $F_f/2$ ,
- dvije jednake, ali suprotno usmjerene pasivne sile  $F_p/2$ .

Na poprečnoj reznoj oštrici javljaju se slijedeće sile:

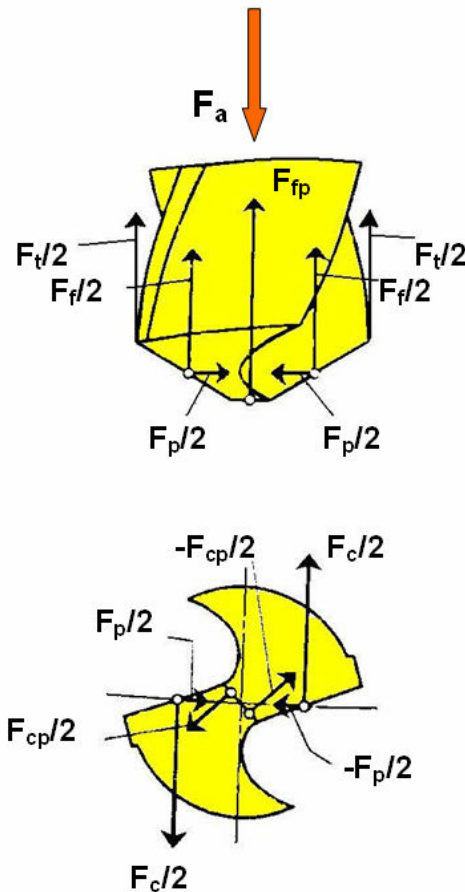
- dvije jednake, ali suprotno usmjerene glavne sile rezanja na poprečnoj oštrici  $F_{cp}/2$ ,
- posmična sila na poprečnoj oštrici  $F_{fp}$ .

Uz navedene sile tokom procesa bušenja pojavljuju se na svrdlu i sile trenja  $F_t/2$  koje se generiraju na mjestu dodira svrdla, obrađene površine i odvojenih čestica.

Sve sile kojima materijal djeluje u smjeru osi svrdla savladavaju se aksijalnom silom bušenja  $F_a$ , a ona je ekvivalentna prema izrazu:

$$F_a = F_f + F_{fp} + F_t$$

Ispitivanjima je utvrđeno da na silu poprečne oštrice otpada oko 50% ukupne aksijalne sile.



Slika 11. Sile rezanja u procesu bušenja [5]

Ukupni okretni moment  $M_u$ , kojim je opterećeno spiralno svrdlo, sastoji se od momenta  $M_{Fc}$  uslijed glavnih sila rezanja  $F_c$  (iznosi oko 80% ukupnog momenta), momenta  $M_{Fcp}$  izazvanog glavnim silama rezanja  $F_{cp}$  koje se generiraju na poprečnoj oštrici (10%) i momenta  $M_{Ft}$ , od sile trenja  $F_t$ , koje djeluju na cilindričnim rubovima svrdla, pa proizlazi :

$$M_u = M_{Fc} + M_{Fcp} + M_{Ft}$$

Tablica 1. Raspodjela otpora rezanju kod bušenja [3]

	Raspodjela u %	
	Momenta $M_{Fc}$	Posmične sile $F_f$
Na glavne oštrice	80%	45%
Na poprečnu oštricu	10%	50%
Na trenje	10%	5%

Na svaku glavnu oštricu svrdla djeluje glavna sila rezanja  $F_c$  koja se računa prema izrazu:

$$F_c = \frac{D \times f}{4} \times k_c$$

Zbog djelovanja glavnih sila  $F_c$  i  $(-F_c)$  na približnom rastojanju od  $l_h = d/2$  javlja se spreg sila odnosno moment  $M$ :

$$M = F_c \times \frac{D}{2} = \frac{D^2 \times f}{8} \times k_c$$

### 3.6. Izračunavanje sile rezanja

Za izračunavanje glavne sile rezanja  $F_c$  upotrebljava se jednadžba:

$$F_c = A \times k_c$$

koja predstavlja ishodišnu jednadžbu za izračunavanje glavne sile rezanja  $F_c$  kod postupaka s jednoreznim alatima.

Gornja jednadžba uzima se i za proračunavanje posmične sile  $F_f$ :

$$F_f = A \times k_{fc}$$

gdje je :

$A$ .....poprečni presjek odvojene čestice u  $mm^2$

$k_c$ .....specifična rezna sila za računanje glavne sile u  $Nmm^{-2}$

$k_{fc}$ ..... specifična rezna sila za računanje posmične sile u  $Nmm^{-2}$

Ako se za površinu poprečnog presjeka odvojene čestice  $A_1$  uzme izraz :

$$A_1 = b \times h = \frac{D \times f}{4} = \frac{D \times h}{2 \sin \varphi}$$

tada ukupna površina presjeka  $A$  iznosi:

$$A = 2A_1 = \frac{D \times f}{2} = \frac{D \times h}{\sin \varphi}$$

Kad se za gornje podatke upotrijebi Kienzlova jednadžba, dobiva se konačni oblik jednadžbe za računanje glavne sile rezanja  $F_c$  pri bušenju u puno [3]:

$$F_c = k_{c1x1} \frac{D}{\sin \varphi} h^{1-z}$$

Odgovarajuća jednadžba dobiva se i za računanje posmične sile [3]:

$$F_f = k_{f1x1} \frac{D}{\sin \varphi} h^{1-y}$$

gdje je :

$F_c$  ..... glavna sila rezanja u N

$F_f$  ..... posmična sila rezanja u N

$k_{c1x1}$  ..... koeficijent Kienzlove jednadžbe za računanje glavne sile rezanja

$k_{f1x1}$  ..... koeficijent Kienzlove jednadžbe za računanje posmične sile rezanja

$z, y$  ..... eksponenti ovisni o materijalu obratka

$D$  ..... promjer svrdla u mm

$h$  ..... debljina odvajanog sloja u mm

$\varphi$  ..... kut namještanja

Vrijednost specifične sile rezanja može se odrediti prema izrazu [3]:

$$k_c = \frac{4 \times F_c}{D \times f}$$

Specifična rezna sila,  $k_c$  ( $\text{Nmm}^{-2}$ ) uglavnom zavisi o slijedećim faktorima :

- o materijalu obratka
- posmaku
- geometriji rezne oštrice
- trošenju alata

U Tablici 2. dan je prikaz iznosa specifične sile rezanja za različite materijale pri posmaku  $f = 0,4$  mm te geometriji rezne oštrice i brzini rezanja prilagođenih pojedinom materijalu.



Tablica 2. Specifične sile rezanja  $k_c$  ( $\text{Nmm}^{-2}$ ) u ovisnosti o materijalu obratka [6]

Materijal		$k_c^*$ novi alat	$k_c^*$ istrošeni alat
Aluminijske legure:	Udio u % Si<13	500	700
Aluminijske legure:	Udio u % Si>13	750	1,050
FGL250 sivi lijev		1,250	1,750
FGS500 sivi lijev R<600 čelici		1,500	2,100
R<800 čelici Titanove legure		1,750	2,450
R<1000 čelici Austenitni nehrđajući čelici		2,000	2,800
R<1200 čelici X200Cr12 alatni čelici		2,250	3,150
R<1400 čelici Nehrđajući čelici		2,500	3,500
Mn X120Mn12 čelici		2,750	3,850
Niklove legure Kobaltne legure		3,000	4,200
60HRC čelici		3,250	4,550

- novi alat je takav kod kojeg nema vidljivog istrošenja rezne oštrice, dok je kod istrošenog uočljiva propagacija istrošenja rezne oštrice

Poznavanje vrijednosti sila i momenata služi za određivanje i proračunavanje čvrstoće svrdla jer je svrdlo opterećeno s jedne strane okretnim momentom, a s druge strane silama koje djeluju u njegovom aksijalnom smjeru, tj. istodobno je napregnuto na torziju i pritisak. Poglavitito je važno odrediti dozvoljeni moment kod većih dubina bušenja gdje zbog male krutosti svrdla i opasnosti od zaglavljivanja odvojenih čestica u utorima svrdla može doći do takvog dinamičkog naprezanja koje dovodi do loma alata.

Zato se računa dozvoljeni moment kod kojeg neće doći do loma svrdla.

Prema Stoewerovim pokusima nastupit će lom spiralnog svrdla od brzoreznog čelika kod momenta [3] :

$$M_e = 1,3 \times D^{2,7} ,$$

a zatim se računa dozvoljeni moment prema izrazu [3]:

$$M_{doz} = \frac{M_e}{x} = \frac{1,3 \times D^{2,7}}{x} .$$

Pri standardnoj izvedbi svrdla računa se s vrijednosti  $x = 8$ . Kod malih dubina bušenja, kada je  $l < 2d$  može se uzeti  $x = 6$ , jer nije prisutna opasnost od zaglavljivanja čestica u utorima svrdla. Kod većih dubina bušenja, gdje je  $l > 5d$  i malih tolerancija provrta, uzima se  $x = 10 \div 12$ .

### 3.7. Utjecaj različitih faktora na brzinu rezanja kod bušenja

Kod odabira dopuštene brzine rezanja najispravnije bi bilo odabrati brzinu tako da ona proizlazi iz vijeka trajanja alata, a glavne odrednice bi bile da li se želi brzina prema kriteriju maksimalne produktivnosti ili ekonomičnosti.

Produktivnost se odnosi na najveći broj obradaka koji se može izraditi u jedinici vremena, a parametri koji se uzimaju u obzir su vrijeme obrade (glavno strojno vrijeme), vrijeme izmjene i podešavanja alata, vrijeme pripreme i stezanja komada, a ključni parametar je broj komada koji se može obraditi za vrijeme trajanja oštrice alata ili između dva brušenja alata.

Ekonomičnost, s druge strane, uzima u obzir parametre poput cijene obrade, cijene alata svedene na jedan obradak, broj komada koji se može obraditi jednim alatom, nabavne cijene alata te uz ostalo i cijene neovisne o brzini rezanja kao što su plaće pomoćnog osoblja, plaće djelatnika, različite režijske troškove i drugo. Međutim, pri odabiru brzine rezanja moraju se ipak uvažiti i ostali signifikantni faktori.

Na brzinu rezanja koja je dopuštena za primjenu na svrdlo utječu slijedeći faktori :

1. materijal obratka
2. materijal reznog dijela svrdla
3. vijek trajanja svrdla
4. promjer svrdla
5. posmak
6. dubina bušenja
7. geometrija svrdla
8. hlađenje i podmazivanje

### 3.7.1. Utjecaj vijeka trajanja svrdla

Postojanost rezne oštrice alata definira se po tri kriterija:

1. postojanost definirana vremenom koje alat može provesti u obradi prije nego dođe do istrošenja koje je definirano kao dozvoljena istrošenost alata (kriterijsko trošenje)

$$v_c \times T^m = C_T,$$

2. postojanost definirana duljinom puta u smjeru glavnog gibanja. Ovakav način definiranja postojanosti ima prioritet kod postupka provlačenja, dok kod drugih postupaka obrade odvajanjem uglavnom nije u primjeni.
3. postojanost definirana duljinom puta u smjeru posmičnog gibanja. Ovakav način definiranja postojanosti ima prioritet kod postupka bušenja, a može naći primjenu i kod većine drugih postupaka obrade odvajanjem čestica.

$$v_c \times L^n = C_L$$

Na osnovu promatranja ovisnosti  $v_c = f(T)$  odnosno  $v_c = f(L)$  za

različite obrađivane materijale došlo se do zaključka da vrijednosti eksponenata vijeka trajanja  $m$  i  $n$  variraju u granicama 0,125 do 0,45.

### 3.7.2. Utjecaj promjera svrdla

Kod jednakog vijeka trajanja i neizmijenjenih ostalih uvjeta kod svrdla većeg promjera dopušteno je primijeniti veće brzine rezanja nego kod svrdla manjeg promjera. Razlog tome je što je kod većeg promjera svrdla veća i njegova masa, samim time toplina se bolje odvodi, povećava se i utor za odvođenje čestica materijala i dovod rashladne tekućine do rezne oštrice svrdla. Budući da je svrdlo u radu napregnuto na izvijanje, deformacije u radu će biti manje za svrdla većeg promjera jer imaju i veću krutost.

### 3.7.3. Utjecaj posmaka

Posmak kod bušenja utječe na vijek trajanja svrdla i brzinu rezanja isto kao i kod tokarenja. To će značiti da povećavanjem posmaka, uz jednaki vijek trajanja svrdla, treba smanjiti brzinu rezanja kako se ne bi izazvalo povećano trošenje rezne oštrice. S druge strane, povećanjem posmaka smanjuje se i glavno vrijeme obrade što opet može pozitivno utjecati na troškove proizvodnje.

### 3.7.4. Utjecaj dubine provrta

Ustanovljeno je da se povećanjem dubine bušenja vijek trajanja svrdla smanjuje, što je dokazano mnogim ispitivanjima. Uzroci smanjenog vijeka trajanja svrdla kod bušenja dubokih provrta očituju se u promijenjenim uvjetima rada, a koje čine :

1. otežani odvod stvorene topline
2. povećanje trenja između odvojenih čestica s utorima svrdla
3. otežani dovod sredstva za hlađenje i podmazivanje do oštrica svrdla, itd.

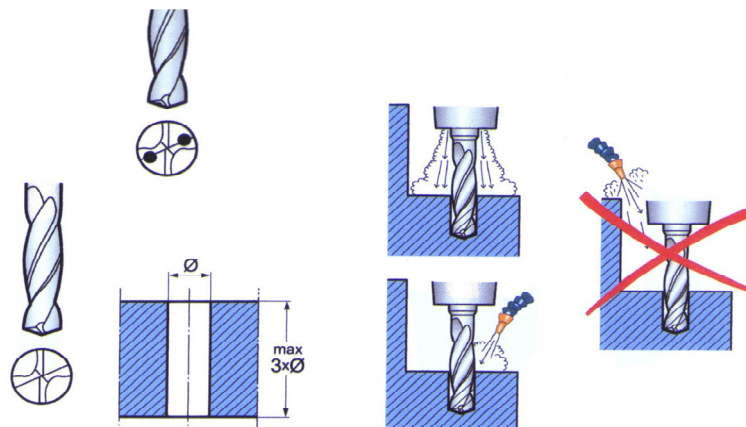
Zaključak je da se s povećanjem dubine bušenja provrta za  $l > 3d$  brzina rezanja smanjuje pri istom vijeku trajanja oštrice svrdla.

### 3.7.5. Utjecaj oblika brušenja svrdla

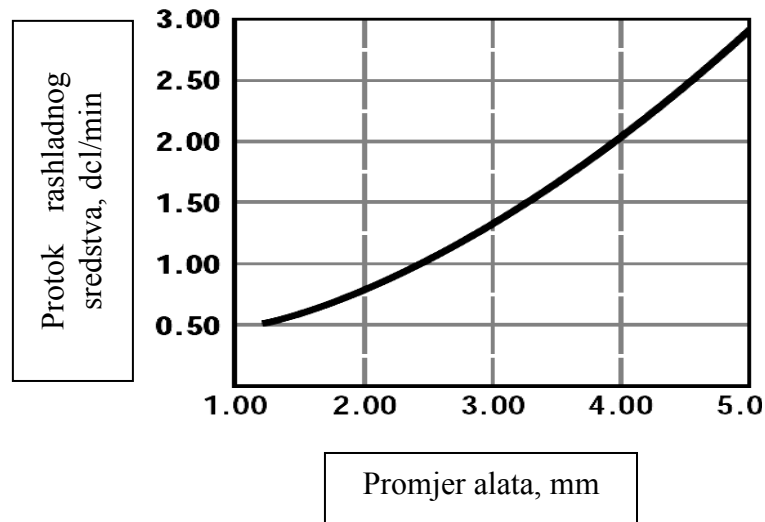
Velika je primjena spiralnog svrdla u obradi metala odvajanjem čestica. Nedostaci brušenja uvelike utječu na trošenje i vijek trajanja, a time i na brzinu rezanja za promatrano svrdlo. Mnoga ispitivanja pokazala su da promjena oblika brušenja svrdla u znatnoj mjeri smanjuje njihove nedostatke, a čime se povećava vijek trajanja svrdla i dopuštena brzina rezanja.

### 3.7.6. Utjecaj hlađenja

Primjena tekućine za odvođenje topline stvorene pri bušenju nije manje važna nego pri tokarenju. Naročito je važna primjena hlađenja pri bušenju metala. Kod bušenja mogu se hlađenjem povećati dozvoljene brzine rezanja za 1,4 do 1,5 puta. Sredstvo za hlađenje i podmazivanje, SHIP, ima i funkciju podmazivanja, odvođenja čestica, smanjenja djelovanja sile rezanja i kemijske zaštite površine predmeta obrade.



Slika 12. Hlađenje svrdla [2]



Slika 13. Ovisnost protoka SHIP-a o promjeru svrdla [7]

### 3.8. Snaga stroja kod bušenja

Pri izboru režima obrade (brzine rezanja, posmaka, promjera svrdla) potrebna je opreznost kod odabira snage pogonskog elektromotora  $P_B$  tako da ne prekorači vrijednost za predviđeni rad. Izračunavanje potrebne snage za bušenje uzima u obzir srednju brzinu rezanja  $v_{cm}$  pošto u hvatištu rezne sile  $F_c$  nema brzine  $v_c$ .

$$v_c = D \times \pi \times n$$

$$v_{cm} = v_c \times \frac{l_h}{D} = \frac{v_c}{2}$$

Snaga pri bušenju pritom se računa prema jednadžbi [3] :

$$P_B = \frac{F_c \times v_{cm}}{\eta} = \frac{F_c \times v_c}{2 \times \eta} = \frac{2 \times M_c \times v_c}{\eta \times D},$$

gdje je :

$v$ .....brzina rezanja

$v_{cm}$  .....srednja brzina rezanja

$P_B$ .....bruto snaga bušenja u W

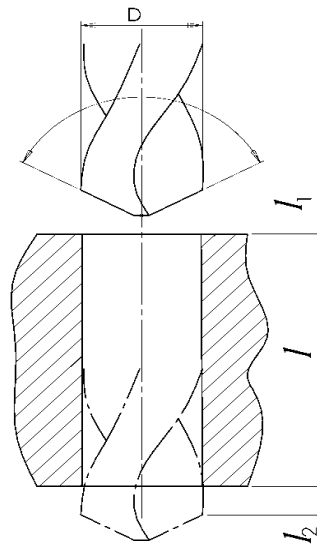
$F_c$ .....glavna sila rezanja u N

$M_c$  .....moment glavne sile u Nmm

$D$ .....promjer svrdla u mm

$\eta$  .....koeficijent iskoristivosti stroja ( za bušilice 0,65 ÷ 0,90 )

### 3.9. Glavno strojno vrijeme $T_g$ kod bušenja



Slika 14. Putanja alata kod bušenja [3]

Kod izračunavanja glavnog strojnog vremena  $T_g$  potrebno je odrediti stvarni put alata  $L$ . Put se sastoji od duljine provrta  $l$ , duljine ulaza alata do pune dubine rezanja  $l_1$  i izlaza alata  $l_2$ .

Glavno strojno vrijeme računa se po izrazu [3] :

$$T_g = \frac{L}{f \times n} \times i = \frac{l + l_1 + l_2}{f \times n} \times i$$

$$l_1 = \frac{D}{2} \operatorname{ctg} \varphi + (0,5 \div 2) \dots \dots \dots \text{mm}$$

$$l_2 = 1 \div 3 \text{ mm}$$

### 3.10. Trošenje i zatupljenje svrdla

U procesu obrade materijala odvajanjem čestica dolazi do trošenja alata koje snažno utječe na mehanizme stvaranja strugotine u funkcionalnom i ekonomskom smislu. Zbog toga je od izuzetnog značaja da se razumiju mehanizmi i procesi koji djeluju između obratka, strugotine i alata. Vrlo složeni proces stvaranja strugotine se provodi pod velikim opterećenjima, brzinama rezanja i trenjima, koja uzrokuju visoka naprezanja i deformacije. Zbog toga dolazi do razvoja velikih sila rezanja te generiranja velikih toplina. Sve ovo dovodi do velikog ubrzanja fizikalnih i kemijskih procesa vezanih uz trošenje alata. Sve površine alata koje su u dodiru sa strugotinom i obratkom se troše. S povećanjem trošenja alata smanjuje se točnost

obrade. Plastična deformacija i trenje u zoni obrade generiraju velike količine energije, koja podiže temperaturu alata i time smanjuje otpornost alata na trošenje. Ovaj problem je vrlo značajan pošto se s trošenjem alata mijenjaju njegove dimenzije i sama geometrija. Tupi alat podiže sile rezanja, koje povećavaju deformaciju radnog obradka, može doći do stvaranja vibracija, koje mogu pogoršati kvalitetu obrađene površine. Povećanje potrebne snage rezanja uzrokuje povećanje topline, koja povećava brzinu trošenja alata. Promjena dimenzija alata utječe na promjenu dimenzija radnog predmeta.

U procesu bušenja rezni dio svrdla nakon nekog vremena provedenog u obradi se troši. Pod pojmom trošenja reznog dijela svrdla podrazumijeva se nastupanje takovih mehaničkih oštećenja pod kojima se više ne mogu ispuniti svi prvotni uvjeti rezanja i zahtjevi za održavanjem kvalitete obrađene površine, održavanja zadanih dimenzija i tolerancija te općenito stabilnosti reznog alata i krutosti sustava jer dolazi do zatupljenja rezne oštrice.

Mehanizmi trošenja alata klasificiraju se u četiri osnovne grupe [8]:

1. Adhezijsko trošenje, koje uzrokuje međusobno «zavarivanje» vrhova površina koje su u dodiru (klizanju).
2. Abrazijsko trošenje, koje je uzrokovano skidanjem strugotine (čestica) ili «oranjem» uz pomoć partikala.
3. Difuzijsko trošenje, između materijala strugotine i materijala alata na nivou atoma dolazi do difuzije atoma iz jedne površine u drugu.
4. Korozijsko trošenje, koje uzrokuju elektrokemijski mehanizmi, koji djeluju na površinama dodira.

### ***3.10.1. Adhezijsko trošenje***

Kod adhezijskog trošenja alata zbog djelovanja visokih pritisaka površina alata i strugotine su toliko blizu jedna drugoj da nastaju snažne molekularne veze koje uzrokuju zavarivanje vrhova mikroneravnina. Prethodi plastična deformacija materijala obratka koja podiže toplinu i temperaturu strugotine i alata. Ako je veza između dviju površina snažnija od veza u osnovnim materijalima (strugotina i alat), u relativnom kretanju mogu se dijelci materijala odlomiti od baznog materijala i vezati se za drugi materijal. Obično se veza kida na strani materijala obratka i strugotine, što dovodi do lijepljenja materijala obratka na alat. No, mogu se i mali dijelci površine alata zavariti za površinu strugotine i zajedno s njom napustiti površinu alata. S vremenom se povećava i broj razorenih mikrovarova, a time se povećava i trošenje alata.

### ***3.10.2. Abrazijsko trošenje***

Zbog vrlo tvrdih čestica koje se nalaze gotovo u svakoj mikrostrukturi materijala obratka dolazi do «oranja» površine alata. Uzrok tome kod čelika je martenzit i cementit dok su kod drugih materijala to razne vrlo tvrde čestice. Uvjet nastajanja abrazivnog trošenja je da jedan od dva materijala vrlo tvrd ili da se stvaraju tvrde čestice ili partikli.

### ***3.10.3 Difuzijsko trošenje***

Zbog vrlo visokih pritisaka i temperatura dolazi do mikroprelazaka na atomskom nivou. Veličina difuzije atoma raste eksponencijalno s povećanjem temperature.

### ***3.10.4. Korozijsko trošenje***

Na povišenim temperaturama dolazi do intezivnog stvaranja mikrogalvanskih elemenata. Karbidi predstavljaju mikro-katode, dok je kobalt mikro-anoda te dolazi do oksidacije materijala alata. Oksidi koji nastaju se vrlo lako odstrane s površine alata što uzrokuje trošenje alata.

### ***3.10.5. Oblici trošenja svrdla***

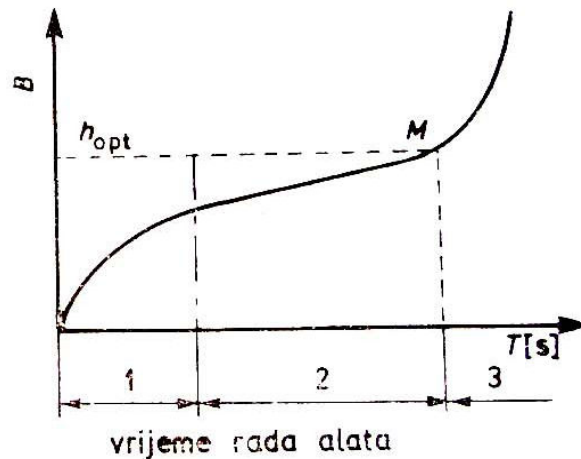
Trošenje svrdla pojavljuje se u dva osnovna oblika :

1. potpuno istrošenje (lom oštrice)
2. relativno istrošenje (učinak alata se toliko smanjio da nastupaju poteškoće u daljnjem radu)

U radnom vijeku svakog alata prisutne su tri faze (slika 15.) :

1. period uhodavanja alata (pojačano trošenje)
2. period normalnog rada alata (linearno trošenje)
3. period izrazitog trošenja (alat značajno gubi prvotne dimenzije)





Slika 15. Trošenje alata kroz radni vijek [9]

Potrebno je stoga odrediti kada je svrdlo istrošeno u takvom obimu, da je potrebno novo brušenje rezne oštrice ili eventualno zamjena novim svrdlom.

Sama svrdla se troše kao rezultat trenja stražnje površine alata o površinu rezanja, zatim odvojene čestice o prednju površinu u pravcu ruba svrdla, te ruba alata o površinu provrta i gnječenja poprečne oštrice. U ovisnosti od toga kakvo je zatupljenje svrdla nastupilo, dolazi do porasta momenta ili aksijalne sile, ili jednog i drugog zajedno. U slučaju trošenja ruba svrdla dolazi do naglog povećavanja momenta, dok se sila posmaka neznatno povećava.

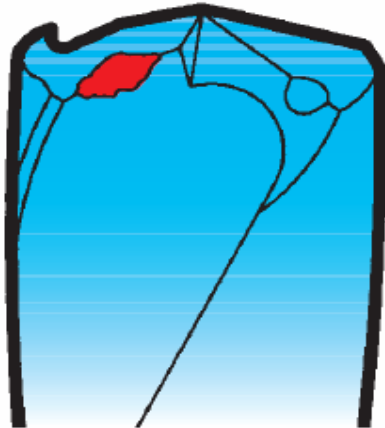
U slučaju trošenja poprečne oštrice dolazi do naglog porasta posmične sile, a u manjem stupnju povećava se i moment. Kod trošenja na uglovima nastaje povećanje momenta i posmične sile. Trošenje stražnje površine svrdla je neravnomjerno, na obodnom dijelu je najveće, a u blizini poprečne oštrice pada na najmanju vrijednost. Svakako najnepovoljniji oblik trošenja jest istrošenje uglova i ruba svrdla budući su brzine rezanja na tim mjestima maksimalne. Duljina trošenja stražnje površine može se uzeti kao kriterij zatupljenja svrdla. Za manji posmak i istrošenje svrdla je manje.

Intenzitet trošenja oštrice alata moguće je pratiti na više načina :

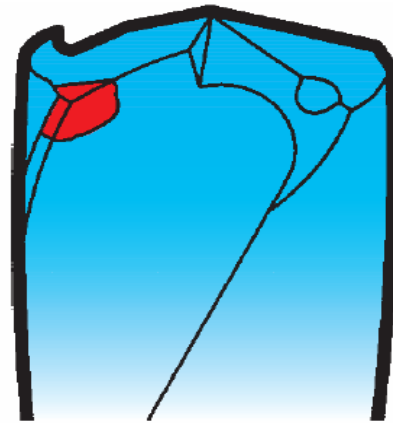
1. vanjskim izgledom obratka
2. oštećenjem i lomom svrdla
3. naglim povećanjem sila rezanja
4. naglim porastom duljine istrošenja stražnje površine
5. naglim porastom temperature svrdla

Uzroci trošenja rezne oštrice kod svrdla mogu biti :

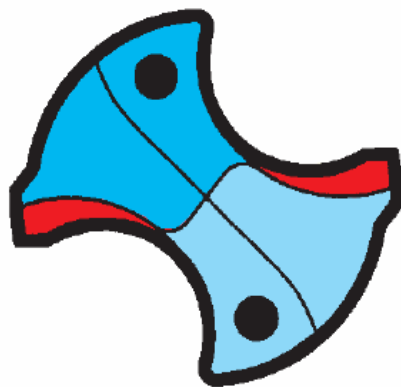
1. prevelika ili premala brzina rezanja
2. prevelik ili premalen posmak
3. premala krutost, nedovoljno stegnut obradak
4. nedovoljno dobro podmazivanje i hlađenje
5. velika dubina bušenja
6. ekscentričnost svrdla koja dovodi do rasta temperature



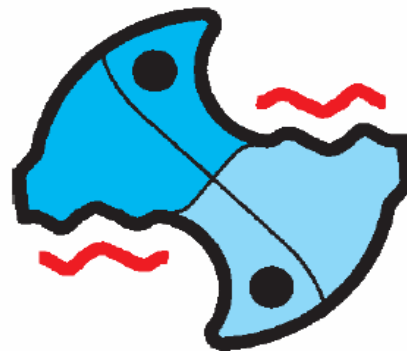
a) istrošenje rezne oštrice



b) istrošenje uglova



c) istrošenje jezgre svrdla



d) deformacija površine jezgre svrdla

Slika 16. Oblici istrošenja svrdla [7]

### 3.11. Toplinske zone i temperature

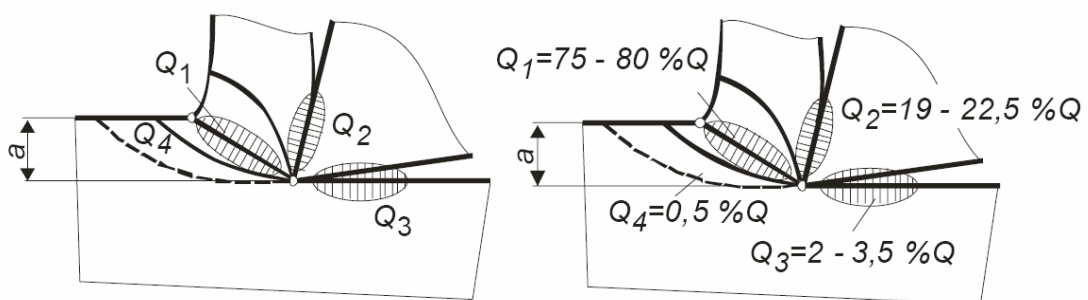
Pojava topline u zoni rezanja posljedica je pretvaranja mehaničke energije u toplinsku. Razvoj topline utječe na proces odvajanja čestica, plastično deformiranje odvojene čestice i faktor sabijanja odvojene čestice, otpore rezanja, pojavu naslage, intenzitet razvoja procesa trošenja reznih elemenata alata i strukturu i debljinu odvojenog sloja.

Više od 99,5 % energije (mehaničkog rada) utrošeno je na deformiranje materijala predmeta obrade i svladavanje sila trenja na kontaktnim površinama reznog klina alata (prednjoj i stražnjoj površini).

Generirana toplina,  $Q$ , je rezultat pojave četiri toplinska izvora (slika 17.) u zonama [8]:

- $Q_1 = (75 - 80) \% Q$  - smicanja (primarna zona deformiranja), u kojoj se izvodi plastično deformiranje materijala predmeta obrade i njegovo pretvaranje u strugotinu,
- $Q_2 = (19 - 22,5) \% Q$  - kontakta prednje površine reznog klina alata i strugotine širine  $b$ ,
- $Q_3 = (2 - 3,5) \% Q$  - kontakta stražnje površine reznog klina alata i obrađene površine i
- $Q_4 = \text{oko } 0,5 \% Q$  - zona elastičnih deformacija (ispod zone smicanja).

Kratka analiza toplinskih izvora pokazuje da se najveća količina topline generira u zoni deformiranja i na kontaktu prednje površine reznog klina alata i odvojene čestice. Upravo su to i oblasti kojima se, u analizi problematike procesa rezanja i posvećuje najveća pažnja.



Slika 17. Toplinski izvori u procesu obrade odvajanjem čestica [8]

Karakter odvođenja (distribucije) topline zavisi od postupka obrade, brzine rezanja, toplinske provodljivosti materijala predmeta obrade i alata, dimenzija predmeta obrade i alata i sl.

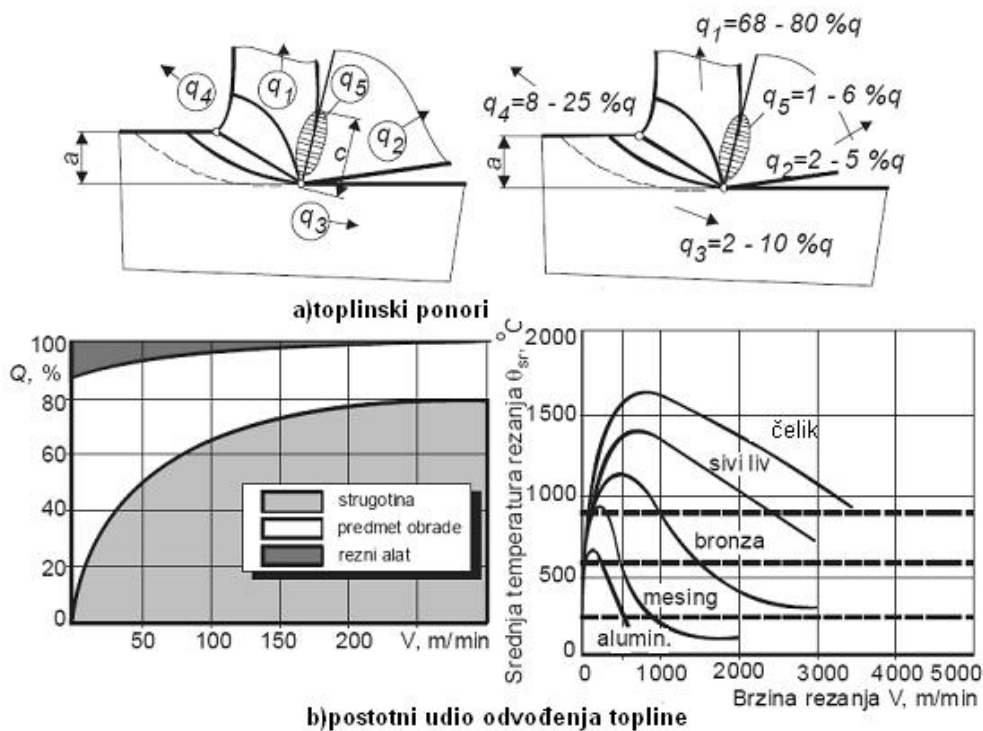
Toplinski ponori u procesu odvajanja čestice ( slika 18.a ) su [8] :

- $q_1 = (68 - 80) \% q$  - strugotina; odvodi veći dio topline generirane izvorom  $Q_1$  i dio topline od izvora  $Q_2$ ,
- $q_2 = (2 - 5) \% q$  - rezni alat; odvodi veći dio topline generirane izvorom  $Q_2$  i dio topline od izvora  $Q_3$ ,
- $q_3 = (2 - 10) \% q$  - predmet obrade; odvodi toplinu generiranu izvorom  $Q_4$  i dio topline od izvora  $Q_2$  i  $Q_3$ ,
- $q_4 = (8 - 25) \% q$  - okolina (sredstvo za hlađenje i podmazivanje); odvodi dio ukupne generirane topline. Pri obradi bez primjene SHIP-a toplina se odvodi zračnim strujanjem u okolinu, a pri obradi uz primjenu SHIP-a sredstvom za hlađenje,
- $q_5 = (1 - 6) \% q$  - površinski slojevi alata. Dio topline se akumulira u površinskim slojevima i izaziva povećanje temperature slojeva.

Najveći dio generirane topline se odvodi strugotinom (slika 18.b). Kod malih brzina rezanja količina generirane topline koja se odvodi strugotinom i predmetom obrade je približno ista. Sa povećanjem brzine rezanja smanjuje se količina topline koja se odvodi predmetom obrade i alatom. Kod primjene suvremenih postupaka obrade visokim brzinama rezanja strugotina odvodi i do 95 % generirane topline, tako da su alat i predmet obrade praktično tokom cijelog procesa odvajanja čestica hladni.

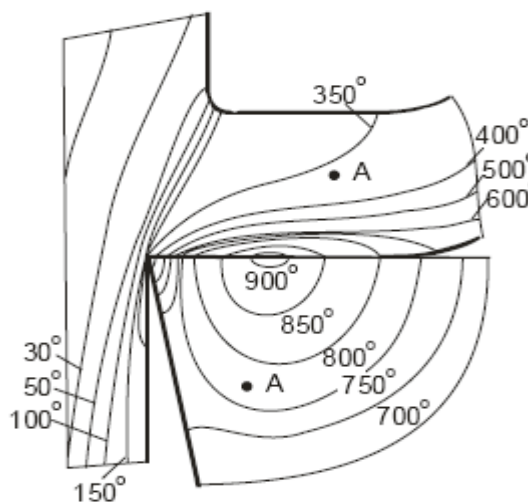
Poznavanjem toplinskih izvora i ponora može se formirati i jednadžba toplinske bilance procesa rezanja oblika:

$$Q = Q_1 + Q_2 + Q_3 + Q_4 = q_1 + q_2 + q_3 + q_4 + q_5 \quad [8].$$



Slika 18. Distribucija odvođenja topline kod procesa obrade odvajanjem čestica [8].

Generirana toplina u zoni rezanja dovodi do zagrijavanja predmeta obrade, odvojene čestice i reznog alata i pojave karakterističnih temperaturnih polja i temperatura (slika 19.). Sa slike 19. je evidentno da se različite točke strugotine i prednje površine reznog klina alata nalaze na različitim temperaturama.



Slika 19. Temperaturna polja pri obradi čelika [8].

Iz slike 19. se vidi da je maksimalna temperatura negdje oko sredine kontakta alata i odvojene čestice. Temperatura bilo koje točke u zoni rezanja zavisi od koordinata te točke (  $x, y, z$  ) i vremena (  $t$  ):  $\theta = f ( x,y,z,t )$  [8], funkcija koordinata te točke (npr.točke A), za razliku od temperaturnih područja ograničenih karakterističnim temperaturnim poljima, izotermama, (krivuljama konstantne temperature).

$\theta$ .....temperatura u °C

Pored temperature u bilo kojoj točki, za proučavanje procesa obrade rezanjem značajne su i :

- temperature u karakterističnim točkama zone rezanja (slika 20.) i
- srednja temperatura rezanja (slika 21.).

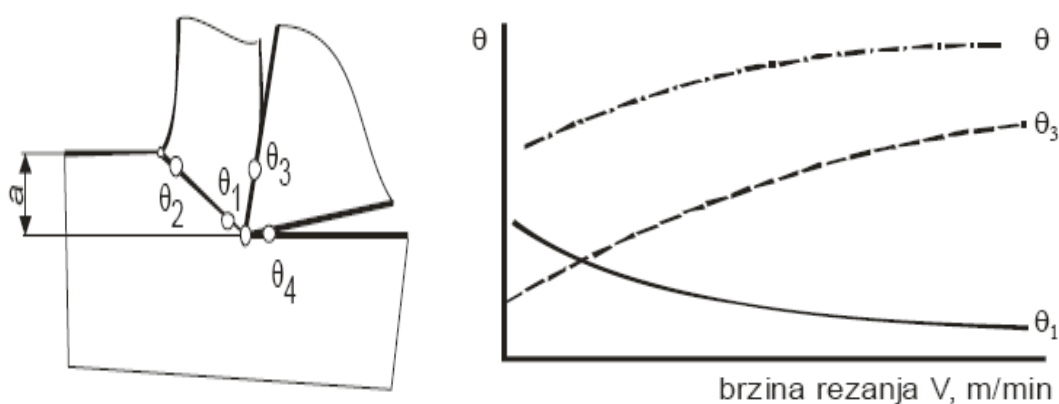
Temperatura  $\theta_1$  nastaje kao posljedica loma materijala odnosno raskidanja strukture osnovnog materijala predmeta obrade. Kod žilavijih materijala prouzrokovana je sabijanjem strugotine i raste sa porastom brzine rezanja. Zato se često i naziva temperaturom brzine rezanja.

Temperatura otpora rezanja  $\theta_2$  nastaje u korjenu strugotine kao rezultat sabijanja i deformiranja strugotine.

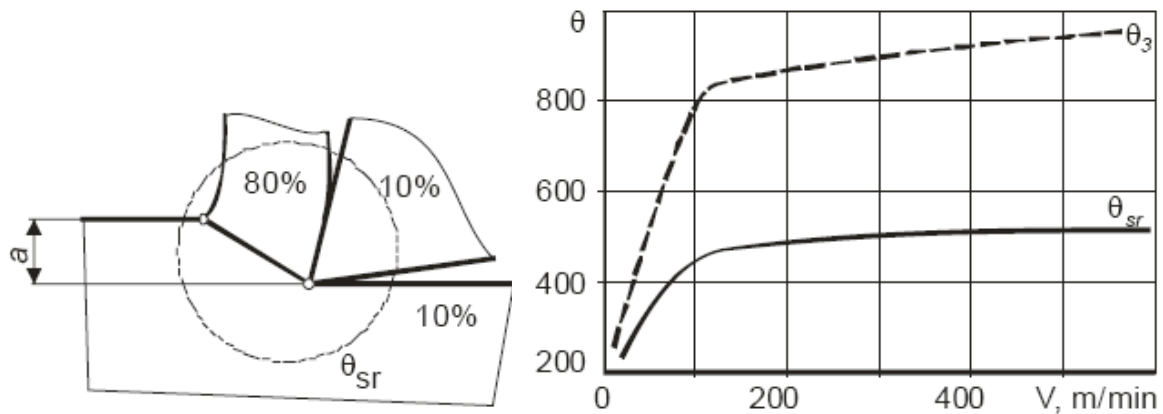
Temperatura  $\theta_3$  je temperatura kontakta površine strugotine i prednje površine reznog klina alata. Svoj maksimum dostiže na polovini kontakta.

Na kontaktnoj površini ledne površine reznog klina alata i obrađene površi ne predmeta obrade javlja se kontaktna temperatura  $\theta_4$ .

Temperatura zone rezanja je srednja temperatura rezanja  $\theta_{sr}$ .



Slika 20. Temperature u karakterističnim točkama zone rezanja [8]



Slika 21. Srednja temperatura u zoni rezanja [8]

### 3.12. Materijali i prevlake reznih alata

Izrada reznog alata zahtijeva veliki broj raznovrsnih materijala. Osnovni materijali koji se rabe u izradi reznih alata su:

- a) ugljični alatni čelici ( ovisno o količini ugljika u čeliku – po skupinama – 0,55-0,70; 0,70-0,85....)
- b) legirani alatni čelici:
  - Cr alatni čelici
  - W alatni čelici
  - CrV alatni čelici
  - CrSi alatni čelici
  - CrW alatni čelici ( moguće su i druge kombinacije )
- c) Brzorezni alatni čelici - spadaju u visokolegirane alatne čelike što im omogućava rad s velikim brzinama rezanja. Legirajući elementi - Cr, V, W, Mo i Co.
- d) Tvrdi metali ( trgovački naziv "WIDIA" za sinterirani materijal ). Dobivaju se posebnim postupcima u rotirajućim pećima - redukcijom wolfram oksida. Nakon toga se wolframu dodaje kobalt – smjesa se mrvli u sitni prah i preša. Nakon toga slijedi postupak predsinteriranja na oko 800°C i sinteriranje na 1370-1800°C. Najčešće se rabe u obliku okretnih pločica pričvršćenih za metalni držač.
- e) Sinterirani aluminijev oksid – keramička pločica. Omogućava izvanrednu postojanost rezne oštrice alata. Osjetljivi su na promjenu strukture materijala – može uzrokovati oštećenje ili lom pločice.

Postoji nekoliko varijanti pločica:

- miješana keramička pločica (sadrži  $\text{Al}_2\text{O}_3$  i  $\text{TiC}$ )
- presvučena keramička pločica (pločica od TM presvučena slojem  $\text{TiC}$  i  $\text{Al}_2\text{O}_3$ )

f) Dijamanti – rabe se sve više kao materijali za izradbu alata jer jedino se dijamantom može brusiti tvrdi metal. Ima izuzetno visoku tvrdoću i otpornost na trošenje. Nedostatak svojstava je krutost koja je vrlo niska ( $D - 300 \text{ N/mm}^2$ ,  $TM - 1900 \text{ N/mm}^2$ ). Javlja se u kristalnom obliku ( rombooktaedar, rombododekaedar, tetraedar i kocka ). Sintetički ili umjetni dijamanti se izrađuju u posebnim laboratorijskim uvjetima.

Osim materijala od kojeg je svrdlo izrađeno danas su u velikoj primjeni i prevlake svrdla od drugih vrsta materijala koje dodatno poboljšavaju svojstva svrdla ovisno o njegovoj primjeni. Nanošenjem prevlaka na brzorezne čelike i tvrde metale može se povećati postojanost i tvrdoća za 30 %. Prevlaka se nanosi na rezni dio alata. Postoji kemijski i fizikalni način nanošenja prevlaka čija je debljina 2-8  $\mu\text{m}$ .

Nitriranje je obogaćivanje površinskih slojeva dušikom. Postupak se odvija pri temperaturi 500-580 °C. Pri tome nastaje tanki sloj nitrida (kemijski spojevi željeza i dušika). Debljina prevlake je 0,010-0,030 mm.

PVD (Physical Vapour Deposition) je kemijski postupak prevlačenja iz parne faze koji se izvodi pri temperaturi oko 500 °C. Tim postupkom se nanose prevlake TiN, TiCN, TFL debljine 1-5  $\mu\text{m}$ . Boja prevlake može biti plava, zlatna, sivo-plava.

Oksidno prevlačenje izvodi se nanošenjem crnog sloja  $\text{Fe}_3\text{O}_4$ . Debljina prevlake je 0,003-0,01 mm. Ove prevlake osim što povećavaju tvrdoću, neznatno djeluju i kao sredstvo za podmazivanje.

Crni oksid je jedna od jeftinijih prevlaka koja poboljšava toplinsku otpornost, podmazivost, kao i rezistenciju na koroziju svrdla izrađenog od brzoreznog čelika. To rezultira većom postojanošću svrdla.

Titan-nitrid (TiN) je tvrd, keramički materijal (2100-2500 HV ) kojim se uobičajeno oblaže spiralno svrdlo i produžuje vijek bušenja tri ili više puta.

Titan-karbon-nitrid (TiCN) tvrdoće od 3000 do 4000 HV je također dvoslojna prevlaka koja produžuje vijek trajanja alata i do nekoliko puta.

Titan-aluminij-nitrid (TiAlN) je modificirana dvoslojna prevlaka koja produžuje vijek trajanja reznog alata pet ili više puta te je u usporedbi sa navedenima bolji izbor i po svojoj tvrdoći na sobnoj temperaturi 3000-3500 HV i otpornosti oksidaciji (800 °C).



### 3.13. Duboko bušenje

Općenito, bilo koje rupe ili provrti kod kojih je odnos dubine bušenja i promjera provrta  $l/d$  veći od 4, smatraju se dubokim. S konvencionalnim alatima poput spiralnog svrdla, nekoliko ciklusa će biti potrebno da se izradi provrt uz naravno poteškoće poput otežanog odvođenja odvojenih čestica, smanjene krutosti svrdla i povećane opasnosti od loma, te nedovoljnog hlađenja i podmazivanja na mjestu odvajanja čestica. S namjenskom bušilicom za duboko bušenje i prikladnim alatom te učvršćivanjem, provrt se može napraviti u jednom prolazu svrdla. Dubina u odnosu na promjer reda veličine 100:1 može se postići postupkom dubokog bušenja. Nadalje, nakon samoga procesa dubokog bušenja dobiva se kvalitetno obrađena površina i odgovarajuća veličina provrta što može eliminirati sekundarne operacije proširivanja i honanja postojećeg provrta. Unatoč tankim svrdlima koja se koriste za duboko bušenje, proces dubokog bušenja je prihvatljiv što se tiče dinamičkih pojava kod samog procesa. Te pojave se očituju zvučnim vibracijama ili efektom spirale. Nedostaci oblika i kvalitete površine predstavljaju znatna oštećenja kod radnog komada. Pošto se duboko bušenje često vrši u posljednjim fazama proizvodnje, pouzdanost procesa je vrlo važan čimbenik.

Razvoj postupaka dubokog bušenja kao inovativne tehnologije omogućio je duboko bušenje promjera 0,5 mm i to je preduvjet za proizvodnju komponenata kao što su sistemi ubrizgavanja goriva, komponenata u medicinskoj industriji i industriji oblikovanja.

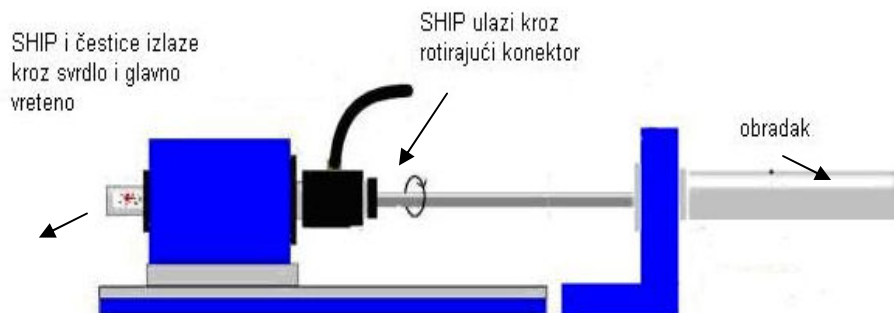
Kod dubokog bušenja razvila su se 3 osnovna postupka:

- bušenje topovskim svrdlom
- BTA postupak bušenja
- ejektorsko bušenje

#### 3.13.1. Bušenje topovskim svrdlima

Bušenje topovskim svrdlima (engleski "gundrilling") je vrlo star proces bušenja dugih ili dubokih rupa, prvotno korišten u izradi cijevi vatrenog oružja prije više od 100 godina. Suvremena tehnologija sa specijaliziranim strojevima i konstrukcijom alata, učinila je bušenje topovskim svrdlima pouzdanom i visoko produktivnom metodom za bušenje kako kratkih tako i dubokih rupa i provrta. Princip bušenja topovskim svrdlima (slika 22.) jest da se alat sastoji od utora ili cijevi u obliku slova V uzduž svoj dužine i karbidnog reznog alata konstruiranog na takav način kao da proizvodi svoj vlastiti vodič blazinice dok buši rupu.

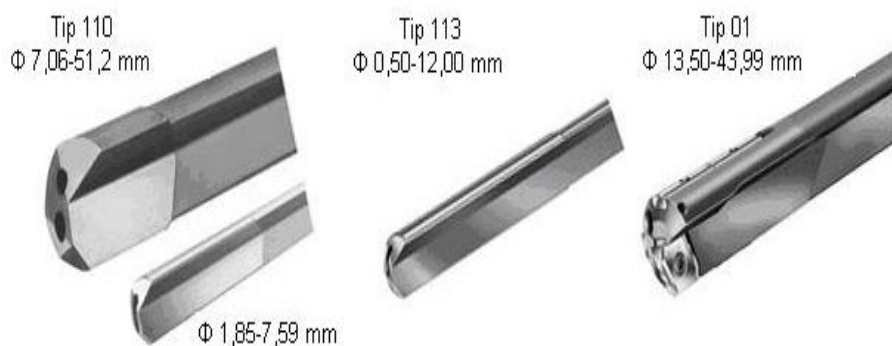
Tekućina za hlađenje pod visokim tlakom dovodi se u sredinu cijevi bušaćeg svrdla preko osovine stroja za topovsko bušenje da pomogne u odvajanju i odvođenju čestica duž V-utora stroja i van iz izbušene rupe. Bušenje topovskim svrdlima omogućuje tolerancijski točnu ravnu rupu u dopuštenom odstupanju s izvrsnom površinskom obradom.



Slika 22. Princip dubokog bušenja [10]

### 3.13.1.1. Jednoredna topovska svrdla

Jednoredna topovska svrdla (slika 23.) su alati za bušenje s visokim performansama koji su dostupni u promjerima koji se kreću reda veličine 0,5 mm – 80 mm. Topovska svrdla dopuštaju precizno bušenje rupa dubine do 100 puta promjera, pa čak i više od toga. Karbidni stupnjevi i slojevi pomažu optimiranje oblika odvojene čestice i njezino odvođenje tijekom procesa bušenja rupa. Sredstvo za hlađenje pod visokim tlakom dovodi se kroz centralni provrt topovskog svrdla i isto tako omogućava podmazivanje i pomaže u odvođenje odvojene čestice. Topovska svrdla mogu se koristiti u raznim tokarskim centrima i centrima za strojnu obradu koji su opremljeni dovoljnom količinom sredstva za hlađenje i sistemom filtriranja.



Slika 23. Neki od oblika jednorednih svrdala poduzeća BOTEK [11]

### 3.13.1.2. Dvorezna topovska svrdla

Dvorezno topovsko svrdlo (slika 24.) je alat s dvostuko obrubljenom opskrbom sredstva za hlađenje. S ovim alatom, moguć je promjer dubine u omjeru 40 puta prema promjeru.

Veće mjere penetracije moguće je postići sa dvoreznim topovskim svrdlima nego s jednoreznim topovskim svrdlom u određenim materijalima. Raznolikost karbidnih stupnjeva i slojeva je dostupna za različite aplikacije korisnika. Sredstvo za hlađenje se dovodi kroz središnji dio topovskog svrdla. Sredstvo za hlađenje i mješavina čestica se vraća kroz cijev okna topovskog svrdla. Konstrukcija dvoreznog topovskog svrdla može se koristiti na centru za strojnu obradu, centru za oblikovanje, na linijama za prenošenje i raznim strojevima za posebne namjene. Sistem sa sredstvom za hlađenje pod visokim tlakom sa filtracijom je nužan za bušenje uskih rupa.

Kruta karbidna dvorezna topovska svrdla koja se mogu koristiti kod centra za strojnu obradu, centra za oblikovanje, na linijama za prenošenje i raznim strojevima za posebne namjene, dostupna su do reda veličine 20 puta promjera.

Kruta karbidna svrdla do reda veličine 12 puta projera ne zahtijevaju predrupu za svrdlo (kirner rupa) i isto tako ne zahtijevaju niti blazinicu. Za rupe reda veličine preko 20 puta promjera karbidno zašiljeno topovsko svrdlo se tipično koristi na linijama za prenošenje, strojevima za duboko bušenje i strojevima sa posebnom namjenom. Ovi alati će uvijek trebati pred rupu (kirner rupa) ili blazinicu.

Dvorezna topovska svrdla za duboko bušenje imaju iste prednosti kao jednorezna topovska svrdla za duboko bušenje. Dvorezna topovska svrdla za duboko bušenje proizvode se i dostupna su sve do 6mm promjera.



Slika 24. Dvorezno topovsko svrdlo poduzeća BOTEK [11]

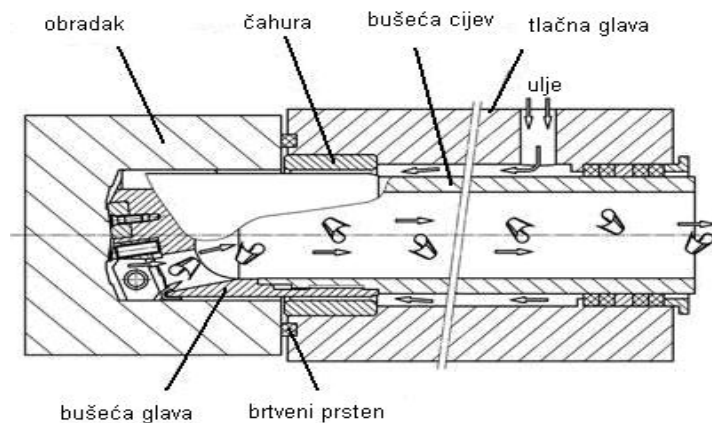
### 3.13.2. BTA sustav

BTA sustav ili sustav sa jednom cijevi (STS) je proces bušenja tipično korišten za velike promjere. Ovaj postupak dopušta dubinu u odnosu na promjer do 100 puta.

Sistem se opskrbljuje sredstvom za hlađenje preko tlačne glave između cijevi svrdla i blazinice. Sredstvo za hlađenje teče preko glave svrdla omogućavajući podmazivanje glave svrdla i tok za odstranjivanje odvojenih čestica. Mješavina odvojenih čestica i sredstava za hlađenje vraća se interno preko otvora za odvojene čestice i cijevi svrdla natrag u rezervoar sredstva za hlađenje. BTA sistem se obično nalazi na specijalnim strojevima za dubinsko bušenje, te zbog toga nije idealno pogodan za standardne strojeve ili centre za strojnu obradu.

BTA alati za duboko bušenje su dostupni u promjerima reda veličina od 7.76 – 500 mm.

BTA sustav je pogonjen koristeći visoki tlak i volumen sistema za hlađenje.



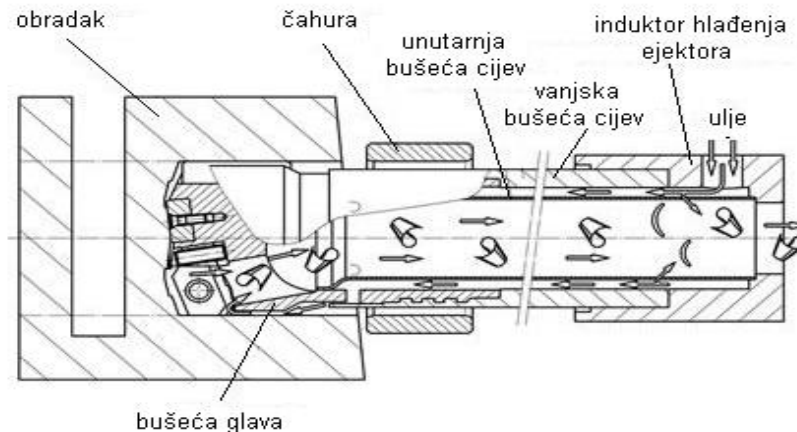
Slika 25. BTA sustav poduzeća BOTEK [11]

### 3.13.3. Ejektorosko bušenje

Ejektor ili sistem sa duplom cijevi (DTS), ili sistem sa dvije cijevi (TTS) je izveden od BTA sistema bušenja. Ejektorosko bušenje može se prilagoditi standardnim strojevima kao što su centri za strojnu obradu ili centri za oblikovanje. Postupak bušenja ejektorom dopušta dubinu u odnosu na promjer do 100 puta njegovog promjera. Bušilica je opskrbljena sredstvom za hlađenje na osovini kroz specijalni inducer sredstva za hlađenje.

Sredstvo za hlađenje pod pritiskom teče kroz prostor u obliku prstena između unutrašnje i vanjske cijevi svrdla opskrbljujući bušeću glavu. Sredstvo za hlađenje teče preko bušeće glave osiguravajući podmazivanje i odvođenje odvojenih čestica preko unutarnje cijevi.

Ejektorska bušeća glava je dostupna u promjerima reda veličine od 18,4-200 mm.



Slika 26. Ejektorsko bušenje [11]

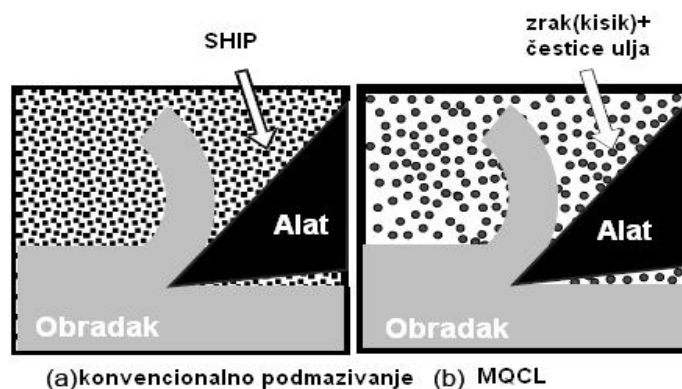
### 3.14. Suha obrada

Promjena u ekološkoj osviještenosti i rastući pritisak na smanjenje troškova proizvodnje doveli su do ozbiljnog razmatranja upotrebe konvencionalnih sredstava za hlađenje i podmazivanje koji se koriste u većini strojnih obrada. Ovisno o obratku, strukturi proizvodnje te lokaciji proizvodnje troškovi vezani za upotrebu sredstva za podmazivanje iznose od 7 do 17% ukupnih troškova proizvoda. Izbacivanjem iz upotrebe konvencionalnih sredstava za podmazivanje i prelaskom na tehnologiju “suhe“ obrade i MQCL-a (Minimum Quantity Cooling Lubrication-najmanje moguće hlađenje i podmazivanje) moguće je ove troškove značajno smanjiti. Osim doprinosa ove tehnologije učinkovitosti samog procesa obrade, ovakva tehnologija također ima ulogu u zaštiti rada i okoliša, a u današnjim okvirima potreba proizvodnje uz zaštitu okoliša može podići i sami rejting poduzeća.

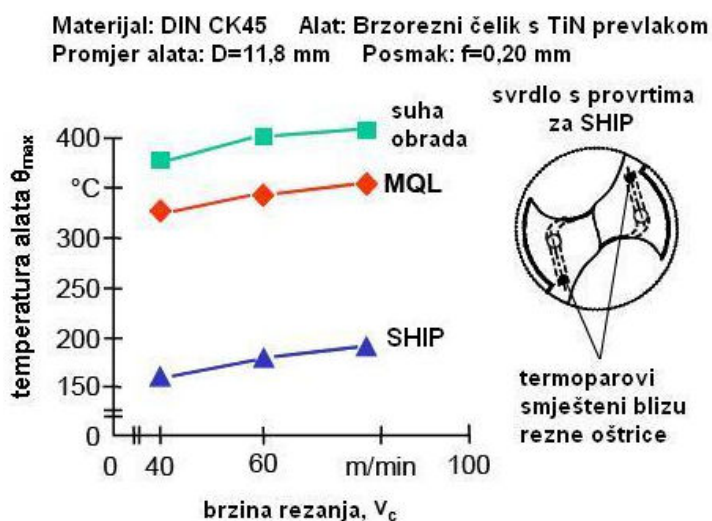
MQCL kao nova tehnologija za osnovu ima smanjenje stvorene topline tako da se reducira trenje na dodirnim površinama alata, obratka i odvojenih čestica. Najmanje moguće podmazivanje se postiže tako da se medij koji se koristi za hlađenje i podmazivanje raspršuje na sučelju alata i obratka zrakom koji je pod velikim pritiskom. Tako se na mjesto obrade dobavljaju kapljice raspršene zrakom koje zatim podmazuju površine i smanjuju trenje na subatomskej razini. Konačni rezultat je manje stvorene topline u procesu obrade i temperature alata, obratka i odvojene čestice su manje, a produljuje se i trajnost rezne oštrice alata budući da se ovakva obrada odvija pri veliki brzinama rezanja.

Da bi se ovakva tehnologija uopće mogla primijeniti potrebna je prilagodba postojećih strojeva, optimizacija procesa i svih parametara te vrhunski alati sa raznim visokootpornim

prevlakama na trošenje i visoke temperature. Sredstvo za podmazivanje može se dovoditi ili kroz sami alat ili sa strane, a kod MQCL-a su to pretežito sintetički esteri i masni alkoholi. Kod bušenja se doprinos MQCL-a temelji na dva važna efekta. Prvo, efekt podmazivanja takvim medijem rezultira u značajnom smanjenju trošenja rezne oštrice alata zbog smanjenog trenja i adhezije u području odvajanja čestica. Drugo, oblikovanje i odvođenje čestica iz utora svrdla je poboljšano zbog podmazivanja i hlađenja mješavinom zraka i medija za podmazivanje.



Slika 27. Konvencionalno podmazivanje i MQCL [12]



Slika 28. Temperature alata kod bušenja s različitim principom primjene SHIP-a [12]

Kod dubokog bušenja također je moguća MQCL obrada pošto alati imaju kanale za hlađenje i podmazivanje kroz cijelu dužinu. Uz podmazivanje kontaktnih površina važnu ulogu ima i geometrija alata koja pogoduje brzom odvođenju čestica, dok su rezne oštrice oštre i stabilne tokom procesa upravo zbog primjene prevlaka s izuzetnim svojstvima tvrdoće, samopodmazivanja i kemijske otpornosti kao i visoke kvalitete površine alata.

### 3.15. Bušenje, alati i pribor u medicini

Kod operativnih postupaka u medicini neizbježno je korištenje alata za bušenje budući da je potrebno napraviti provrte za vijke koji učvršćuju razne pločice, fiksatore i ostale potrebne elemente za učvršćenje prijeloma. Bušenje kao operativni postupak u medicini pojavljuje se još davno, a oko 500 g.pr.Kr. Hipokrat u svom djelu o teoriji i praksi u medicini uočava značaj problema stvaranja topline kod bušenja kostiju i preporuča bušenje manjom brzinom, zatim češće vađenje alata iz tkiva i umakanje alata u hladnu vodu radi hlađenja [13].

Za izradu alata za bušenje i ostalog pribora koristi se čelik pod oznakom DIN X46Cr13 ili AISI 420 koji sadrži 13% Cr, do 1% Si, do 1% Mn, te 0.42-0.50 C. Ovaj martenzitni nehrđajući kromov čelik namijenjen je za generalnu upotrebu i može se toplinski obraditi, a primjenjuje se u stomatologiji, kirurgiji, za izradu pribora za jelo, za razne kalupe za plastiku, turbinske lopatice, itd. Naročito važno svojstvo čelika za medicinske svrhe jest korozijska otpornost na tjelesne tekućine, tj. biokompatibilnost. Dok za svrdla nije nužno da budu visoko korozijski rezistentna budući su relativno kratko u doticaju s tkivom i tkivnom tekućinom, za pločice, fiksatore i umetke je naročito važno da budu korozijski što otporniji kako ne bi naštetili tkivu te tkivnim i tjelesnim tekućinama.

Za svrdla u medicini su utvrđeni standardi DIN 1.4112 ili AISI 440B (slika 22.), a u traumatologiji i ortopediji promjeri svrdala su standardizirani zbog korištenja s dodatnim osteosintetskim materijalima.

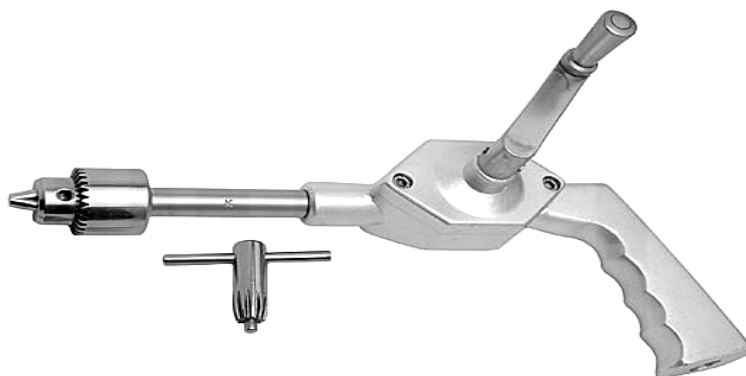


Slika 29. Standardno svrdlo u kirurgiji [14]

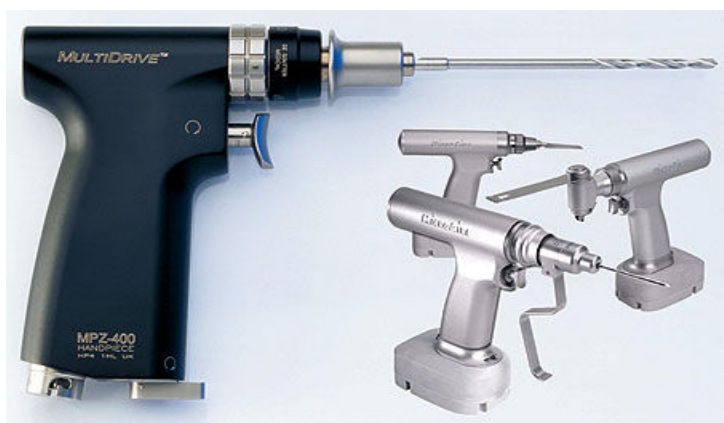
Da bi se olakšao i osigurao proces bušenja kosti, koriste se još i razne vodilice koje osiguravaju prolazak svrdla kroz kost pod pravim kutem čime se postiže najkraći put svrdla kroz kost, a to znači i kraći vremenski period procesa bušenja, što u konačnici rezultira manjim unosom topline i nižom temperaturom na mjestu bušenja.

Za bušenje u medicini pri traumatološkom zahvatima se primjenjuju ručne bušilice koje mogu biti pogonjene ručno (slika 30.), električno (slika 31.) ili pneumatski (slika 32.). Pneumatske bušilice različitih izvedbi puno su češće korištene u praksi od akumulatorskih bušilica. Zbog specifičnosti uvjeta u kojima se upotrebljavaju i potrebe za sterilizacijom prije svakog zahvata

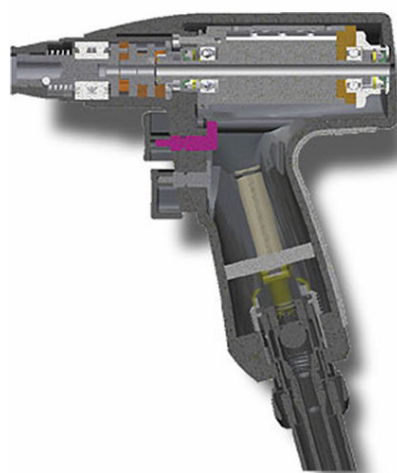
povoljnija je izvedba pogonjena komprimiranim zrakom. Sama izvedba bez dijelova osjetljivih na povišenu temperaturu omogućava jednostavnu sterilizaciju pneumatskih bušilica.



Slika 30. Univerzalna ručna bušilica [15]



Slika 31. Električna ručna bušilica [15]

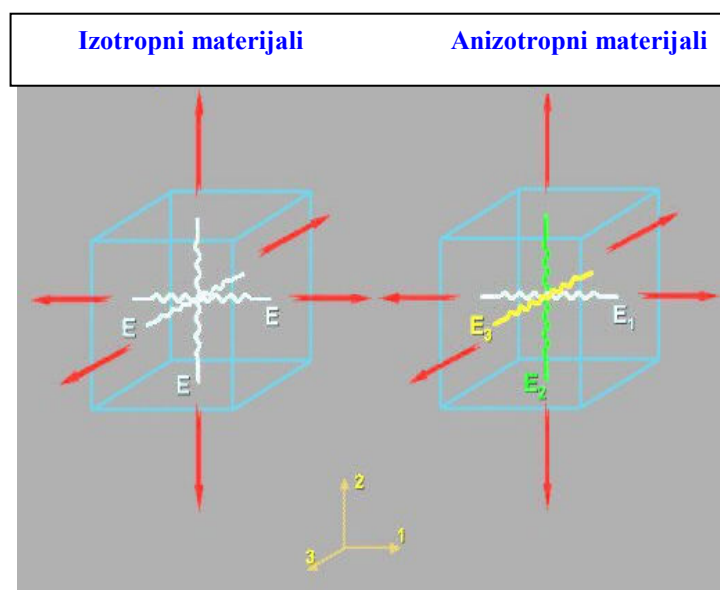


Slika 32. Pneumatska ručna bušilica [16]



#### 4. UTJECAJ POJEDINIH ČIMBENIKA NA STVARANJE TOPLINE KOD BUŠENJA KOSTI

Kost je kompleksno biološko tkivo koje sadrži organske i mineralne faze. Po svojoj strukturi kost je nehomogena pa tako sadrži ugljična vlakna, kristale i tekuću komponentu. Mogu se stoga izdvojiti dva tipa tkiva kod kosti, a to su kortikalno i spongiozno tkivo. Međusobna interakcija dvije različite faze rezultira jedinstvenim, kompleksnim mehaničkim svojstvima kosti. Sa termodinamičkog gledišta, kost je jednako kompleksna za istraživanje zbog osjetljivosti na uvjete ispitivanja, pripremu uzoraka i svoje anizotropnosti. Anizotropnost (slika 33.) nekog materijala podrazumijeva različitost mehaničkih svojstva ovisno o smjeru opterećenja. Kortikalni dio kosti smatra se ortotropnim materijalom [17], gdje su ortotropni materijali klasa anizotropnih materijala i što znači da taj dio kosti ima 3 različita modula elastičnosti, 3 modula smicanja, te 6 Poisson-ovih koeficijenata. To znači da će reakcije u kosti ovisiti o smjeru narinutog opterećenja i da će samim time biti i različitih iznosa, i što upravo još govori o kompleksnosti kosti kao cjeline.



Slika 33. Usporedba mehaničkog ponašanja izotropnih i anizotropnih materijala [17]

Specifična toplina i toplinska provodljivost (Tablica 3.) kosti čine jedan važan faktor koji utječe na temperaturni porast tokom bušenja. Pošto su njihove vrijednosti niske to znači da će se na sučelju alata za bušenje i kosti stvarati više temperature. Sama toplinska provodljivost materijala alata za bušenje nema veliki utjecaj na porast temperature. Kod bušenja metala odvojene čestice odvoje skoro 85% ili više stvorene topline, dok će kod bušenja kosti

temperatura rasti sve više tokom procesa zbog niskog toplinskog kapaciteta i slabe toplinske provodljivosti kosti, što znači da odvojene čestice kosti odvede manji postotak stvorene topline.

Tablica 3. Termička svojstva kosti za čovjeka i neke životinjske vrste [13]

Životinjska vrsta	Specifična toplina (cal/g °C)		Toplinska provodljivost (cal/cm s °C)
	Svježa kost	Suha kost	
Čovjek	0.30±0.01	0.30±0.01	8.50×10
Svinja	0.30		5.45×10
Slon		0.28±0.02	10.0×10
Govedo	0.27±0.01	0.28±0.01	11.7×10
Pas	0.30±0.01	0.26±0.01	

Specifična toplina je količina energije potrebna da se temperatura sustava ili neke tvari povisi za 1°C i ona predstavlja mjeru koliko se lako materijal zagrije.

Toplinska provodljivost predstavlja prijenos toplinske energije u stacionarnom stanju po jedinici duljine i vremena između dvije beskonačne, paralelne plohe za dužni gradijent od 1 jedinice duljine i temperaturni gradijent od 1°. Ona predstavlja sposobnost materijala da transportira toplinu.

Iz Tablice 3. se vidi da je specifična toplina za svježu i suhu ljudsku kost otprilike jednaka specifičnoj toplini svinjske kosti što znači da neće biti velikih odstupanja kod mjerenja temperatura u laboratoriju, in vitro, od temperatura koje se javljaju u stvarnom procesu kod operativnog zahvata. Stoga je za ispitivanje i pogodna svinjska kost budući da će rezultati biti međusobno slični i usporedivi.

Učinak topline na tkivo kosti ovisi o temperaturi i vremenu trajanja izlaganja. Toplina tokom bušenja kosti dolazi prvenstveno od procesa smicanja površinskih slojeva materijala, koje uzrokuje svrdlo, što dovodi do prelamanja međumolekularnih veza i oslobađanja energije. Nadalje, trenje između nerezni površina svrdla i kosti poput utora, bokova i tijela svrdla,

također je jedan od izvora topline. Ukupno stvorena toplina djelomično se rasipa zbog prisutnosti krvi i tkivne tekućine, a djelomično je odvode i odvojene čestice kosti. Međutim, upravo stoga što kost slabo provodi toplinu, dolazi do značajnog porasta temperature.

#### 4.1. Utjecaj sile pritiska na svrdlo

Porast temperature ili specifična energija bušenja (energija potrebna za bušenje specifične mase materijala) smanjuje se s porastom sile pritiska na svrdlo. Velika sila dovodi do bržeg procesa bušenja što znači da će i konačno vrijeme bušenja biti kraće, a samim time će i porast temperature biti manji jer je manji unos topline. Razna istraživanja dokazala su kako s porastom posmaka temperatura opada upravo zbog navedenih razloga. Porast posmaka također dovodi do povećanja posmične sile  $F_f$ , a time i do povećanja glavne sile rezanja  $F_c$ .

#### 4.2. Utjecaj učestalosti vrtnje svrdla

Količina topline koju generira rezna oštrica ovisna je o silama trenja i smičnim silama koje se javljaju na rubovima reznih oštrica. Stoga je količina generirane topline povezana sa učestalošću vrtnje kod bušenja i brojem reznih oštrica na svrdlu.

Neki od istraživača, Mathews i Hirsch [13], su promatrali temperature kod umetanja raznolikih svornjaka za kosti pri različitim brzinama rezanja i posmacima. Došli su do zaključka da je porast brzine vrtnje sa  $300 \text{ min}^{-1}$  na  $700 \text{ min}^{-1}$  povećao ukupni kontakt kost-svrdlo i na taj način povećao količinu trenja i stvorene topline. Samim time može se zaključiti da temperatura raste s povećanjem učestalosti vrtnje.

Istraživanja na području stomatologije pokazala su da se količina generirane topline reducira s porastom učestalosti vrtnje. Međutim, to nije usporedivo iz tog razloga što stomatološka svrdla rade pri učestalostima vrtnje od  $3600\text{-}7500 \text{ min}^{-1}$ , dok je učestalost vrtnje kod ortopedskih svrdala u granicama  $60\text{-}800 \text{ min}^{-1}$ . Također, su značajno različite i primjenjene sile, u stomatologiji je raspon od 6 do 24 N, dok u ortopediji varira od 60 do 120 N [13].

Jedan od mogućih faktora u promjenljivoj vezi između temperature i učestalosti vrtnje je taj što kod bušilica na električni pogon učestalost vrtnje ovisi o primjenjenoj sili. Abouzgia i James [13] su mjerili učestalosti vrtnje različitih tipova svrdala i otkrili da u toku procesa učestalost vrtnje može biti smanjena i na 50% svoje nazivne vrijednosti ovisno o veličini primijenjene sile. Razlog tome je povećano trenje između alata i obrađivanog materijala te

povećan otpor bušenju pa je održavanje konstantne brzine vrtnje otežano i stoga su potrebne velike snage za pokretanje svrdla.

#### **4.3. Utjecaj uvjeta bušenja i stanja alata**

Stanje svrdla je veoma važno kod porasta temperature zbog povećanja trenja između površina alata, obrađivanog materijala i odvojenih čestica. Mathews i Hirsch [13] su usporedili generirane temperature kod bušenja novim, neoštećenim i neistrošenim svrdlima sa svrdlima kojima je izbušeno preko 200 provrta i pokazivali su znakove trošenja rezne oštrice. Kod bušenja istrošenim svrdlima najveća temperatura tokom procesa bušenja bila je viša nego kod novih, neistrošenih i pokazivala je dulje vremensko trajanje nadvišenja temperaturnog polja. Blokiranje spiralnih utora neodvedenim česticama smanjuje učinkovitost bušenja i također dovodi do povećanog stvaranja topline. Vršne temperature su značajno više kod svrdala gdje se ne odvoje odvojene čestice materijala dovoljno dobro jer se s česticama odvodi i jedan dio topline i smanjuje trenje. Često se događa blokiranje utora svrdla upravo kod bušenja provrta čija je dubina znatno veća od promjera svrdla. Kad jednom nastupi blokiranje utora svrdla trenje se naglo povećava pa je moguće pregrijavanje, a čak i pougljičavanje organske matrice kosti. Stoga su kod bušenja kosti pogodna svrdla s većim kutom uspona zavojnice budući da je odvođenje čestica time olakšano. Moment sile rezanja raste linearno s povećanjem dubine bušenja dok specifična energija rezanja raste eksponencijalno s povećanjem dubine bušenja. Porast temperature tokom bušenja i trajanje povišene temperature ovisi i o promjeru svrdla. Kod većih promjera svrdala tokom rotacije alat je u dodiru sa većom površinom same kosti što za rezultat ima povećani intenzitet trenja što dovodi do stvaranja veće količine topline, a time i viših temperatura.

#### **4.4. Utjecaj sredstva za hlađenje**

Upotreba sredstava za hlađenje može smanjiti porast temperature kod bušenja kosti i srednja vrijednost temperature može se zadržati ispod kritične granice dok kod bušenja u istim uvjetima, ali bez hlađenja, može premašiti i vrijednosti iznad 100°C.

U kirurškoj praksi da bi se umetnuo vijak treba bušiti provrt kroz cijeli kortikalni dio kosti. To je problematično jer se rashladnim sredstvom uspješno može hladiti samo jedna strana kortikalisa, dok je dovođenje rashladnog sredstva do druge strane otežano kod vanjskog hlađenja. Kod vanjskog hlađenja podmazuje se površina alata na kojoj se razvija trenje i

kontaktno se sprečava povišenje temperature kondukcijom, smanjuju se sile rezanja i odstranjuju se odvojene čestice iz spiralnih utora izvan kosti i sa same kosti.

Moguće je provoditi i hlađenje kroz alat, no tu je i problem dimenzija alata za bušenje kosti i mogućnost začepljenja kanala za provođenje sredstva za hlađenje. Dobre strane su što se hladi mjesto bušenja gdje se stvara najviša temperatura, poboljšava se odvođenje odvojenih čestica kosti i podmazivanje mjesta bušenja se vrši unutar kosti.

U praksi, za primjenu kod bušenja kosti, najprikladnija se pokazala fiziološka otopina budući da su joj dostupnost, svojstva i cijena pogodne. Omjerom vode i elektrolita odgovara plazmi, pa ne može uzrokovati elektrolitske poremećaje.

#### **4.5. Utjecaj svojstava kosti na temperature kod bušenja**

Kost je termički anizotropna što su pokazala neka istraživanja prema kojima su temperature zabilježene u longitudinalnom smjeru češće bile osjetno više nego temperature zabilježene u transverzalnom smjeru [13]. Prema tim istraživanjima, mokra kost posjeduje do 4 puta veću toplinsku provodljivost, što je važno saznanje kod laboratorijskih istraživanja.

Jedan od čimbenika koji je važan kod pojavljivanja visoke temperature pri bušenju kosti jest debljina kortikalisa, koji predstavlja najgušći dio kosti. Kod ljudi je prosječna debljina kortikalnog dijela bedrene kosti 6,5 mm i upravo je debljina kosti taj determinantni faktor kod stvaranja vršnih temperatura kod bušenja kosti.

Krvotok kortikalisa kod operativnih zahvata bušenjem mogao bi imati utjecaja na rasipanje stvorene topline, međutim, smatra se da ovaj efekt hlađenja nema značajan utjecaj budući je normalni krvotok kortikalisa veoma nizak i iznosi otprilike 2–3 ml/100 gm [13].

Utjecaj na odvođenje stvorene topline i efekt hlađenja mogu imati i razne međuslojne, tkivne tekućine te meka tkiva koja okružuju kost. Ovaj efekt ne može se postići kod laboratorijskog ispitivanja.

Predbušenje provrta svrdlom manjeg promjera pa zatim bušenje svrdlom većeg, ciljanog promjera može biti učinkovit način reduciranja većih temperaturnih porasta. Razlog tome je što svrdla manjeg promjera trebaju manje energije za prodiranje kroz kost pa je i količina stvorene topline samim time manja.

Između ostalog, za razmatranje bi trebalo u obzir uzeti i faktore koji zavise od svakog pacijenta posebno. Tako su mehanička svojstva kosti varijabilna (Tablica 4.) i ovisna o godinama, anatomskom mjestu kosti, tjelesnim tekućinama, pridruženim bolestima, itd. Poznato je da se s godinama starosti smanjuje i udio kalcija i drugih regenerativnih tvari u

kosti što dovodi do povećanog poroziteta kosti pa takve kosti imaju slabija mehanička svojstva. To bi izravno moglo utjecati na smanjenje brzine rezanja što bi opet rezultiralo smanjenim unosom energije u sustav i stvaranjem manje topline.

Tablica 4. Lomna čvrstoća i lomno istežanje kortikalisa bedrene kosti čovjeka u ovisnosti o godinama starosti [17].

Mehaničko svojstvo	Godine starosti						
	10-20	20-30	30-40	40-50	50-60	60-70	70-80
Lomna čvrstoća (N/mm <sup>2</sup> )							
Vlak	114	123	120	112	93	86	86
Tlak	-	167	167	161	155	145	-
Savijanje	151	173	173	162	154	139	139
Uvijanje	-	57	57	52	52	49	49
Lomno istežanje (%)							
Vlak	1,5	1,4	1,4	1,3	1,3	1,3	1,3
Tlak	-	1,9	1,8	1,8	1,8	1,8	-
Uvijanje	-	2,8	2,8	2,5	2,5	2,7	2,7

Iz Tablice 4. je uočljivo da se s porastom godina starosti smanjuju vrijednosti pojedinih mehaničkih svojstava što znači da bi kod operativnog zahvata svakako trebalo uzeti u obzir da li je osoba koja se podvrgava zahvatu u kategoriji osoba sa čvršćim kostima, da li je osoba bolovala od kakvih bolesti koje bi mogle utjecati na ta svojstva kosti, te kakve su joj životne navike i fizionomija, a sve u svrhu odabira optimalnih parametara bušenja.

Za ovo istraživanje koriste se uzorci kosti svinja iste vrste koje su otprilike jednake starosti i mase, a time su i mehanička svojstva približno jednaka što je dovoljan oslonac za ispitivanje i statističku analizu te usporedbu dobivenih rezultata mjerenja.

## 5. PLANIRANJE I IZVOĐENJE POKUSA

Zadani eksperiment izvršen je u Laboratoriju za alatne strojeve na Katedri za alatne strojeve, Zavoda za tehnologiju Fakulteta strojarstva i brodogradnje Sveučilišta u Zagrebu. Tokom eksperimenta izvršeno je 720 mjerenja s 2 alata uz različite kombinacije parametara obrade s time da su brzine vrtnje vretena iznosile redom 500, 1000, 2000 i 4000  $\text{min}^{-1}$ , dok su posmaci iznosili 40, 80 i 160  $\text{mm/min}$ . Zbog statističke obrade podataka odabran je broj od 30 mjerenja po svakoj kombinaciji brzine rezanja i posmaka.

### 5.1. Uređaji i oprema za mjerenje i izvođenje pokusa

#### 5.1.1. Alatni stroj

Eksperiment je izvršen na troosnoj, numerički upravljanoj, portalnoj glodalici Flexmatic FA 530 S. Motor glavnog vretena je asinhroni motor snage 1,5 kW, proizvođača Perske. Raspon broja okretaja ovog motora je od 3 000 do 23 600  $\text{min}^{-1}$ .



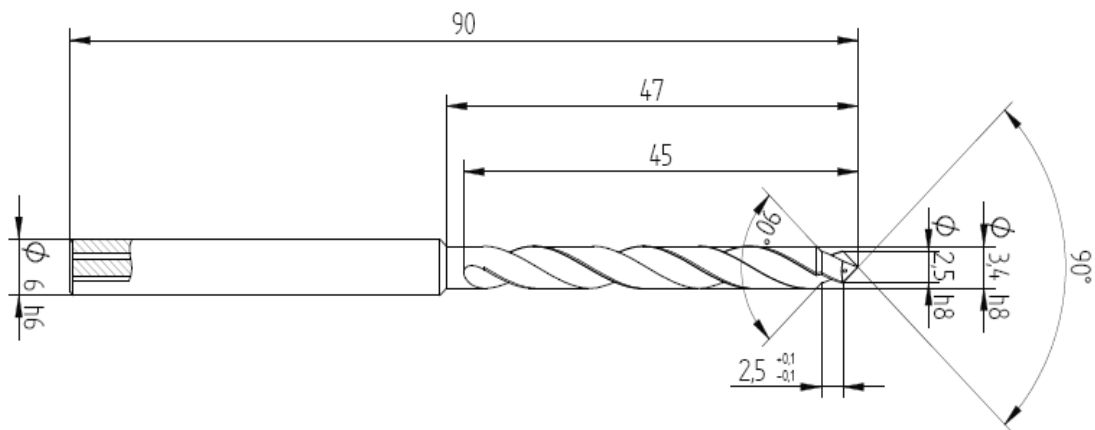
Slika 34. Portalna NU glodalica Flexmatic FA 530 S

### 5.1.2. Alati za bušenje

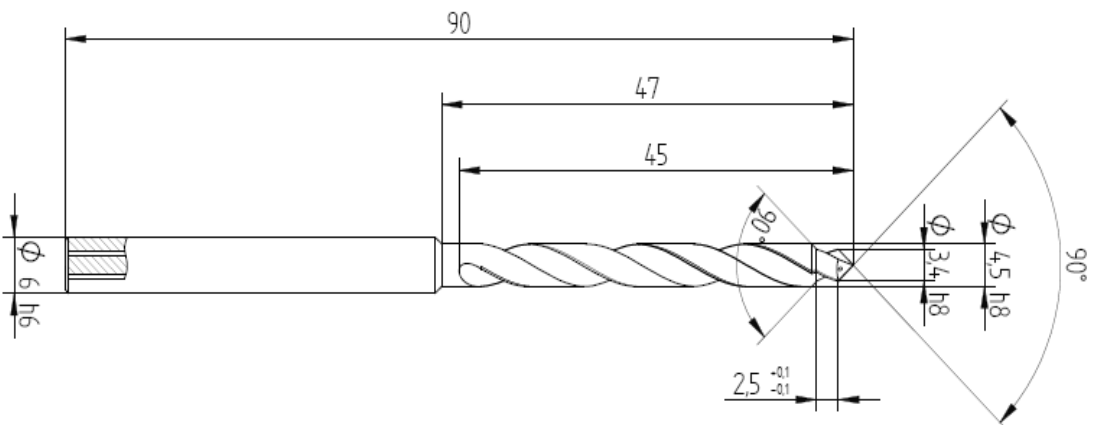
Svrkla koja su korištena u eksperimentalnom dijelu izrađena su od tvrdog metala. Svrkla su dvostupnjevana jer se u dosadašnjim istraživanjima pokazalo da su pogodna što se tiče sniženja maksimalne temperature kod bušenja kosti. Proizvođač je TM d.o.o., Čakovec.

Korištena su slijedeća svrdla:

- Dvostupnjevano spiralno svrdlo s kanalima za SHIP promjera 2,5/3,4 mm (slika 35.)
- Dvostupnjevano spiralno svrdlo s kanalima za SHIP promjera 3,4/4,5 mm (slika 36.)



Slika 35. Dvostupnjevano spiralno svrdlo s kanalima za SHIP promjera 2,5/3,4 mm

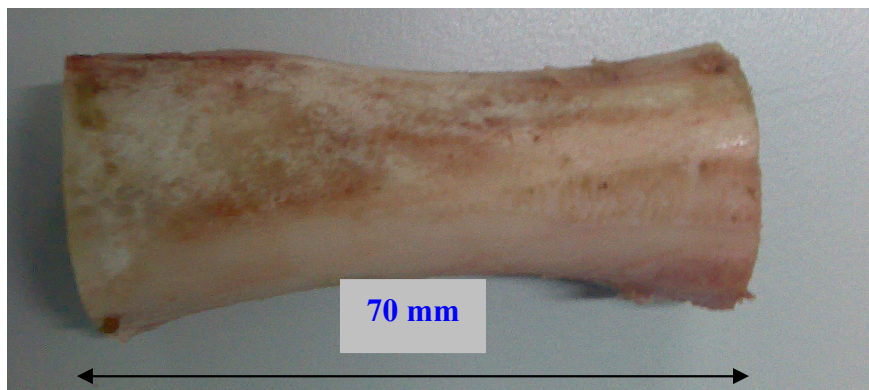


Slika 36. Dvostupnjevano spiralno svrdlo s kanalima za SHIP promjera 3,4/4,5 mm



### 5.1.3. Obradak

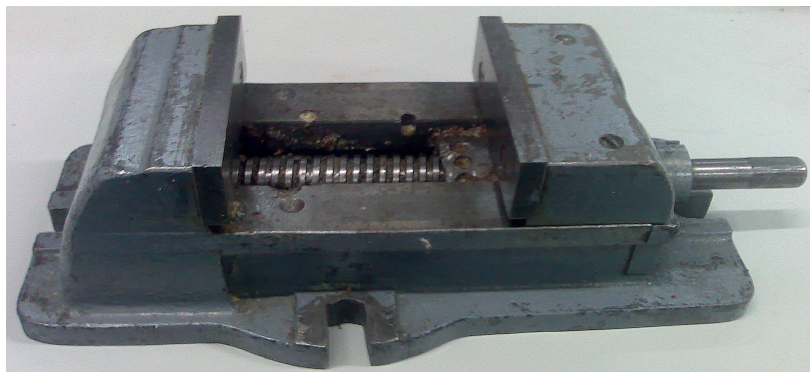
Obradak za ispitivanje, tj. ispitni uzorak je svinjska kost. Za ispitivanje se koristi središnji dio kosti svinjskih nogu, a priprema se tako da se odrežu zglobovi i zatim se središnji dio duljine 70 mm postavlja u steznu napravu. Središnji dio kosti pogodan je iz tog razloga što je debljina kortikalisa na tom dijelu u prosjeku od 4 do 6 mm, što je otprilike i debljina kortikalisa bedrene kosti čovjeka, a k tome, na tom dijelu se nalazi i više relativno ravnih ploha što je pogodno za postupak bušenja jer će se tako ostvariti vertikalni ulazak svrdla u kost.



Slika 37. Ispitni uzorak kosti

### 5.1.4. Stezanje obratka

Stezna naprava u koju se stavlja ispitna kost pričvršćena je vijcima na uređaj za mjerenje sila koji je stegnut na radnom stolu NU portalne glodalice Flexmatic FA 530 S. Mehanički škripac s jednom pomičnom čeljusti osigurava sigurno stezanje kosti tokom procesa bušenja.



Slika 38. Škripac za stezanje obratka (kosti)

### 5.1.5. Uređaji i komponente za mjerenje sila

#### 5.1.5.1. Uređaj za mjerenje sila

Mjerenje sila u procesu bušenja izvršeno je pomoću uređaja za trokomponentno mjerenje sila kod bušenja, tokarenja i glodanja, proizvođača KISTLER, tip 9257B. Uređaj posjeduje električni mjerač s piezoelektričnim pretvornikom. Odlikuje se kompaktnim dizajnom, visokom razlučivošću, neosjetljivošću na temperaturne utjecaje te otpornošću na koroziju.

Tehničke karakteristike uređaja [15]:

- mjerna područja:  $F_x, F_y = -0,5 \div 0,5 \text{ kN}$ ,  $F_z = -1 \div 1 \text{ kN}$   
 $F_x, F_y = -1 \div 1 \text{ kN}$ ,  $F_z = -2 \div 2 \text{ kN}$   
 $F_x, F_y = -2 \div 2 \text{ kN}$ ,  $F_z = -5 \div 5 \text{ kN}$
- osjetljivost:  $F_x, F_y = 10 \text{ mV/N}$ ,  $F_z = 5 \text{ mV/N}$
- frekvencijsko područje:  $x, y = 2,3 \text{ kHz}$ ,  $z = 3.5 \text{ kHz}$
- temperaturno područje:  $0-70^\circ\text{C}$

Premda ovaj uređaj ima mogućnost da istodobno mjeri tri komponente sile ili otpora rezanja ( $F_x$ ,  $F_y$ ,  $F_z$ ), u ovom istraživanju će aksijalna sila bušenja odgovarati komponenti otpora rezanja  $F_z$ , koja djeluje u okomitom smjeru.



Slika 39. Uređaj za mjerenje sila KISTLER 9257B [18]

### 5.1.5.2. Modul s analognim ulazima

Za prikupljanje signala od uređaja za mjerenje sila, KISTLER 9257B, korišten je modul NI SCXI-1305 proizvođača National Instruments. Modul je priključen na modularnu mjernu platformu NI SCXI-1000 DC koja je dalje spojena s računalom.

### 5.1.5.3. Modularna mjerna platforma

Modularna platforma NI SCXI-1000 DC, National Instruments, prikuplja signale od uređaja za mjerenje sila koji je spojen na modul s analognim ulazima. Platforma prikuplja signale i od termoparova koji mjere temperature. Te signale zatim sabire i obrađuje računalno i daje dijagramske prikaze sila i temperatura u vremenskoj jedinici u računalnom programu LabView.

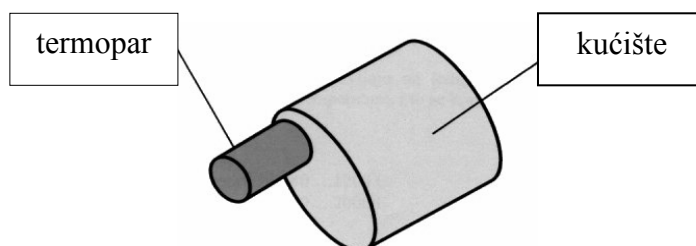
## 5.1.6. Uređaji i komponente za mjerenje temperature

### 5.1.6.1. Modul za prikupljanje temperaturnih signala

Za prikupljanje signala od temperaturnih sondi (termo parova) koje su raspoređene u prostoru alatnog stroja Flexmatic FA 530 S i u provrtu bušene kosti korišten je modul NI SCXI-1112, National Instruments. Modul je priključen na modularnu mjernu platformu NI SCXI-1000 DC koja je dalje spojena s računalom.

### 5.1.6.2. Termopar

Termopar (slika 40.) služi za mjerenje temperature ispitne kosti u netom izbušenom provrtu i obložen je polimernim kućištem kako bi se anulirao utjecaj topline okoliša. Termopar je spojen s modulom za prikupljanje temperaturnog signala.



Slika 40. Termopar [5]

### **5.1.7. Uređaji za podešavanje temperature**

Zadana temperatura radnog prostora je u području od 35°C do 38°C. Temperatura je u tim granicama radi što vjerodostojnijeg simuliranja radnih uvjeta kod operativnog zahvata. Da bi se ovaj uvjet postigao bili su potrebni izvor topline i članovi za mjerenje i regulaciju temperature pošto je održavanje stalne temperature komore veoma zahtjevno.

Skup uređaja za regulaciju temperature radne komore čine:

- Grijalica Budget FH 2000 (230V; 50Hz; 2000W)
- Sonda Platinum RTD Pt:100
- Kontaktor CN 16 proizvođača Končar
- Regulator temperature Omron E5CS-X

### **5.1.8. Uređaj za podešavanje učestalosti vrtnje glavnog vretena**

Raspon broja okretaja motora alatnog stroja Flexmatic FA 530 S je od 3 000 do 23 600 min<sup>-1</sup> što znači da je potrebno prilagođavanje broja okretaja motora alatnog stroja u granice broja okretaja potrebnih za provođenje eksperimenta koji se kreću od 500 do 4 000 min<sup>-1</sup>.

Za prilagodbu broja okretaja upotrebljen je vektorski frekventni pretvarač DV51-322-2K2, proizvođača Moeller, a koji je konfiguriran za rad u vektorskom modu (V/f) čime se klizanje motora svodi na minimum.

Tehničke karakteristike vektorskog frekventnog pretvarača [19]:

- Predviđena snaga motora 2,2kW/230V
- Interni prekidni tranzistor
- Serijsko sučelje (RS 485, Modbus RTU)
- Šest digitalnih ulaza (24V DC)
- Dva digitalna izlaza (24V DC)
- Dva analogna ulaza (0 do +10V, 4 do 20mA)
- Jedan analogni izlaz (0 do +10V)
- Releji (preklopni kontakt 24V DC/230V AC)

## 5.2. Planiranje i priprema provedbe eksperimenta

Za kvalitetno izvršavanje postupka mjerenja i dobivanje vjerodostojnih rezultata mjerenja za statističku obradu podataka u okviru početnih uvjeta eksperimenta, bilo je potrebno uskladiti rad jedinica za prikupljanje i pretvaranje signala od pojedinih mjernih uređaja sa radom računala koje podatke obrađuje i daje dijagramske prikaze istih za svaki mjerni ciklus.

Korišten je računalni software LabView (slika 41.) koji je sve ove zadaće objedinjavao i zatim dobivene rezultate mjerenja spremao u datoteke u zadane direktorije. Da bi se započeo jedan mjerni ciklus bilo je potrebno da su ispunjeni početni uvjeti eksperimenta, a to su da je srednja temperatura radne komore morala biti u granicama od 35 do 38°C te da je temperatura kosti prije svakog novog ciklusa mjerenja morala biti u granicama od 36,5 do 38°C. Nakon što su ispunjena ta dva potrebna uvjeta, započinje mjerni ciklus što znači da svrdlo stegnuto na vreteno alatne glodalice Flexmatic FA 530 S počinje s posmičnim kretanjem i bušenjem stegnute kosti. Mjerenje maksimalne temperature kod bušenja kosti počinje u trenutku kada aksijalna sila pređe okidni prag od 15 N. Uz mjerenje maksimalne temperature ujedno se vrši i mjerenje komponenata sila bušenja u smjeru osi X,Y,Z, dakle komponenata  $F_x$ ,  $F_y$  i  $F_z$ .

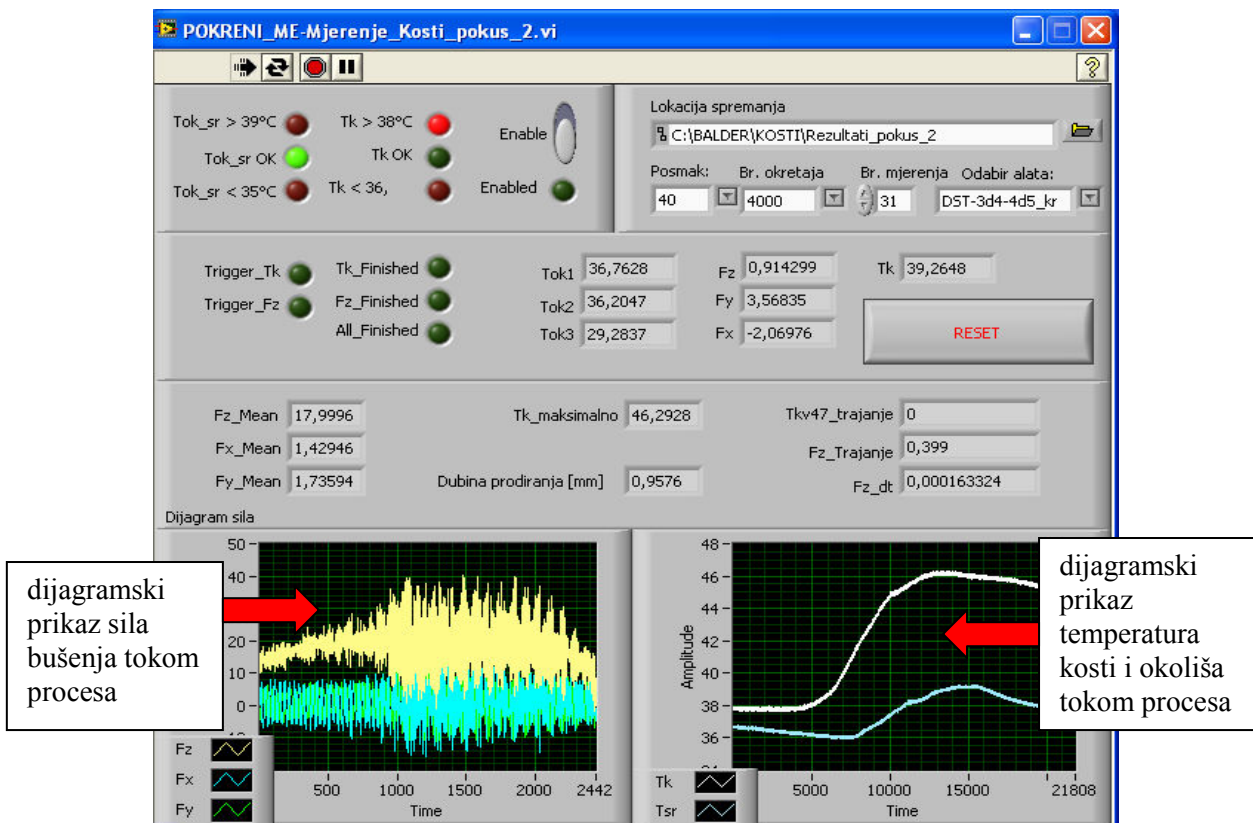
Završetak mjernog ciklusa mjerenja temperature kosti i sila bušenja determiniran je sa dva parametra. Jedan parametar odgovara okidnom pragu aksijalne sile bušenja u vrijednosti od 10 N zato što se tako automatski separiraju iznosi sila od interesa za mjerenje i osigurava automatska analiza danih parametara. Bez izdvajanja signala okidnim pragovima, dio rezultata mjerenja trebao bi se naknadno obrađivati ručnim određivanjem dijela signala od interesa. Također se umanjuje i utjecaj šuma na mjerenje. Drugi parametar odnosi se na temperaturu kosti i određen je na slijedeći način:

$$T_k < T_{k_{max}} - 1,5 \text{ } ^\circ\text{C}$$

$$T_k < 47 \text{ } ^\circ\text{C}$$

$T_k$ .....temperatura kosti u °C

Ovaj uvjet bilo je nužno uvesti zbog mrtvog vremena, odnosno tromosti termoparova, a njime je također osigurano mjerenje vremena u kojem je temperatura u kosti premašila 47 °C kao i maksimalne temperature kortikalisa svinjske kosti.



Slika 41. Prikaz sučelja za mjerenje software-a LabView

Za reguliranje temperature prostora radne komore portalne glodalice Flexmatic FA 530 S korišteni su grijalica Budget FH 2000, kontaktor CN 16 Končar, regulator temperature Omron E5CS-X i sonda za mjerenje temperature Platinum Pt:100. Regulacija se vršila na način da je temperaturna sonda Platinum Pt:100 smještena u radnom prostoru stroja izravno spojena na regulator temperature Omron E5CS-X. Regulator temperature ima zadano temperaturno područje između 35 i 38°C i spojen je na kontaktor CN 16 koji zatim po potrebi uključuje ili isključuje grijalicu smještenu u radnoj komori stroja.

### 5.3. Opis pokusa i rezultati mjerenja

U eksperimentalnom dijelu rada promatran je utjecaj parametara obrade i geometrije alata na temperature i sile kod bušenja svinjskih kosti. Pokus je izvršen sukladno zadanim uvjetima i u skladu s mogućnostima opreme u laboratoriju Katedre za alatne strojeve. Mjerenja su izvršena za parametre obrade brzine rezanja i posmaka, te za dva različita promjera alata.

Ispitivanje maksimalne temperature kod postupka bušenja kosti izvodilo se na dubini 3 mm od površine kortikalisa te na udaljenosti od 0,5 mm od prethodno izbušenog provrta. Svrdla su dvostupnjevana s kanalima za rashladnu tekućinu, a izrađena su od tvrdog metala.

Ispitni uzorak, kost, se prvo priprema tako da se odrežu zglobovi i dobije se središnji dio kosti koji se zatim zagrijava u vodi na temperaturu 37-39°C, a onda se steže u mehanički škripac i buši se predrupa za termopar za mjerenje temperature. Dalje se bušenje odvija se na ravnijem dijelu kosti radi vertikalnog ulaska svrdla u kost, a nakon što se izvrši određeni broj mjerenja na jednoj strani kosti, kost se okreće na drugu i ponavlja se isti postupak i zatim se kost baca.

Tokom početka i trajanja mjerenja potrebno je održavati temperaturu okoline konstantno u zadanim granicama 35-38°C.

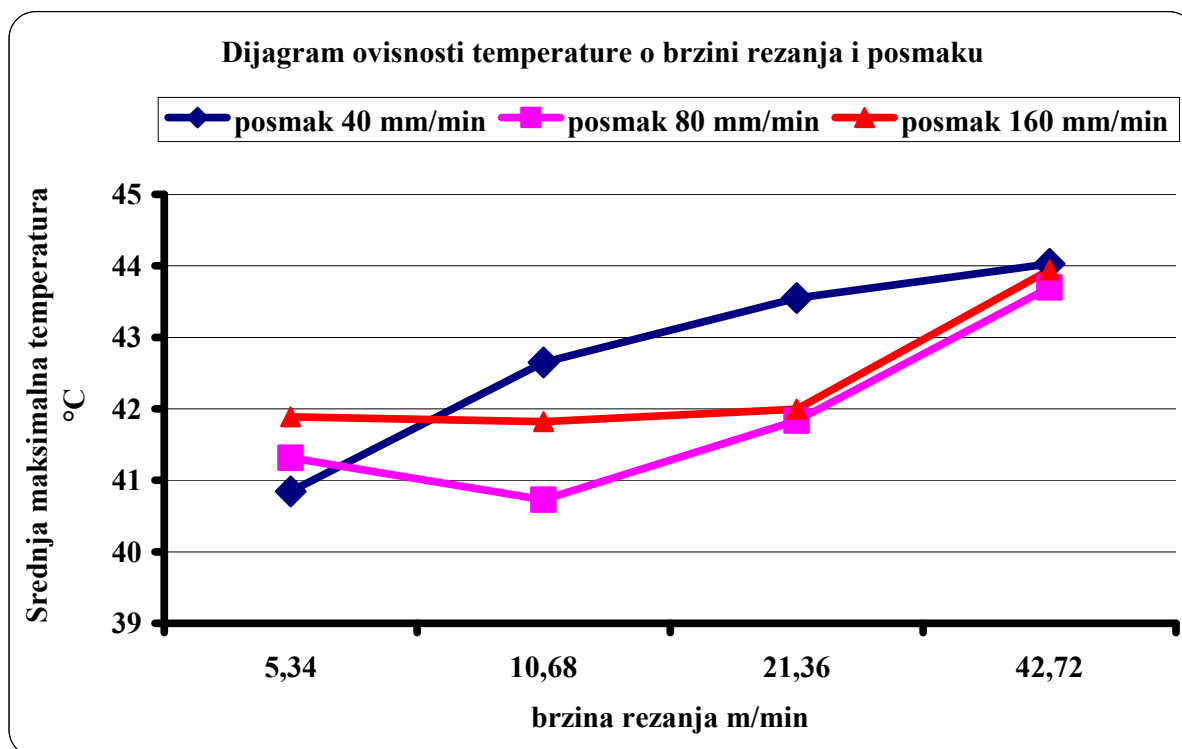
Učestalosti vrtnje glavnog vretena iznose redom 500, 1000, 2000 i 4000 min<sup>-1</sup>, dok posmaci iznose redom 40, 80 i 160 mm/min te je za svaku kombinaciju učestalosti vrtnje i posmaka izvršeno po 30 mjerenja temperatura i aksijalnih sila što znači da je izvršeno ukupno 720 mjerenja s 2 alata. Za iznos maksimalne temperature kod bušenja kosti uzimala se srednja vrijednost svih 30 mjerenja, a dobiveni rezultati prikazani su dijagramski radi usporedbe. Također, za vrijednost aksijalne sile uzimala se srednja vrijednost izmjerenih aksijalnih sila.

### 5.3.1. Rezultati mjerenja maksimalne temperature

#### 5.3.1.1. Dvostupnjevano spiralno svrdlo s kanalima za SHIP promjera 2,5/3,4 mm

Tablica 5. Rezultati mjerenja temperatura za dvostupnjevano svrdlo Ø2,5/3,4/6X90

Parametri obrade		Srednja maksimalna temperatura $T_{sr \max}$ (°C)
Posmak f (mm/min)	Brzina rezanja $v_c$ (m/min)	
40	5,34	40,8468
	10,68	42,64773
	21,36	43,54737
	42,72	44,03033
80	5,34	41,3159
	10,68	40,72823
	21,36	41,83543
	42,72	43,6971
160	5,34	41,88637
	10,68	41,82303
	21,36	41,995
	42,72	43,9449



Slika 42. Ovisnost temperature o parametrima obrade za dvostupnjevano svrdlo s kanalima za SHIP promjera 2,5/3,4 mm

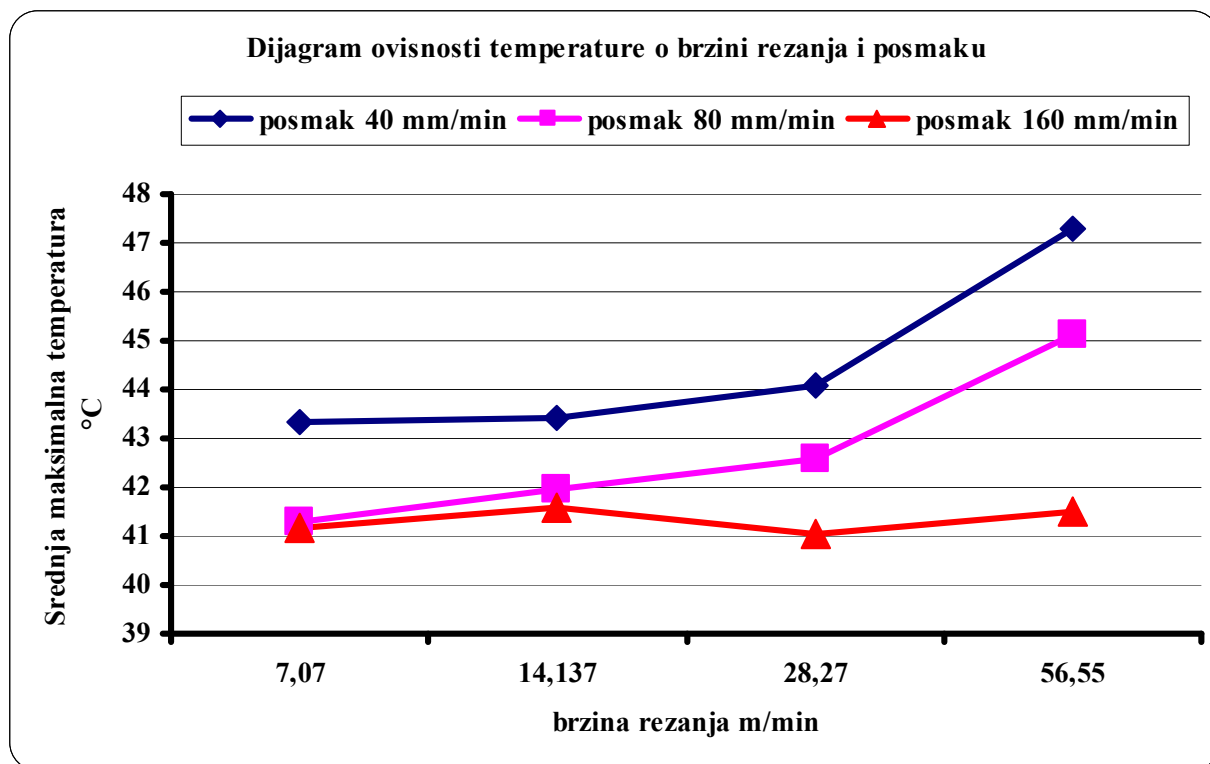


Iz dijagrama ovisnosti temperature o parametrima obrade kod bušenja kosti vidljivo je da se najviše temperature generiraju upravo kad je posmak 40 mm/min. Razlog tome je što takav ciklus vremenski najdulje i traje te je samim time i unos topline najveći što pak rezultira i najvećim porastom temperature. Za sve posmake uočljiv je rast temperature s povećanjem brzine rezanja osim pri posmaku od 80 mm/min gdje pri brzini rezanja od 10,69 m/min temperatura pada na najmanju vrijednost. Može se zaključiti da su optimalni parametri obrade postignuti kod brzine rezanja 10,68 m/min i posmaku 80 mm/min budući da se tad generirala i najniža temperatura u procesu.

### 5.3.1.2. Dvostupnjevano spiralno svrdlo s kanalima za SHIP promjera 3,4/4,5 mm

Tablica 6. Rezultati mjerenja temperatura za dvostupnjevano svrdlo Ø3,4/4,5/6X90

Parametri obrade		Srednja maksimalna temperatura $T_{sr\ max}$ (°C)
Posmak $f$ (mm/min)	Brzina rezanja $v_c$ (m/min)	
40	7,07	43,34577
	14,137	43,4149
	28,27	44,0714
	56,55	47,27613
80	7,07	41,29757
	14,137	41,95113
	28,27	42,5924
	56,55	45,13367
160	7,07	41,16657
	14,137	41,59137
	28,27	41,0496
	56,55	41,48303



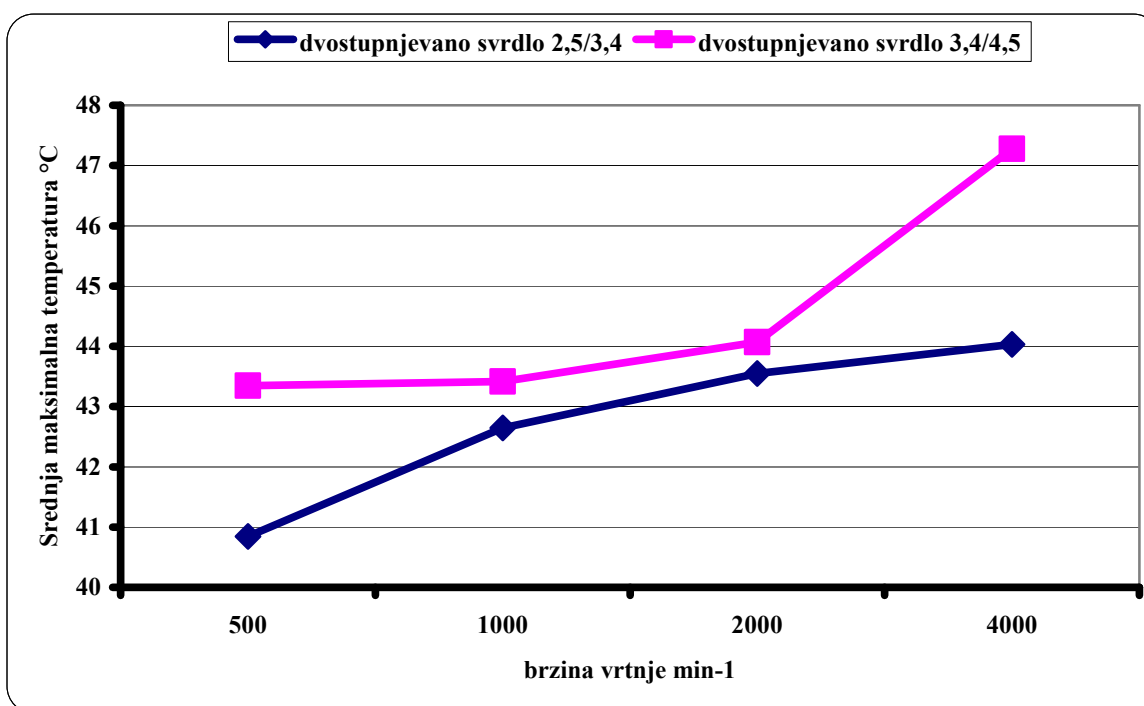
Slika 43. Ovisnost temperature o parametrima obrade za dvostupnjevano svrdlo s kanalima za SHIP promjera 3,4/4,5 mm

Sa slike 37. iz dijagrama ovisnosti temperature o brzini rezanja za dvostupnjevano svrdlo s kanalima za SHIP promjera 3,4/4,5 mm vidljivo je da nema značajnog porasta temperature pri manjim brzinama rezanja za sve posmake, nego temperature imaju izraženiji porast tek pri brzini vrtnje  $4000 \text{ min}^{-1}$  dok za posmak 160 mm/min temperatura ne pokazuje značajniji prirast i u granicama je između otprilike 41 i 42°C za sve kombinacije parametara obrade.

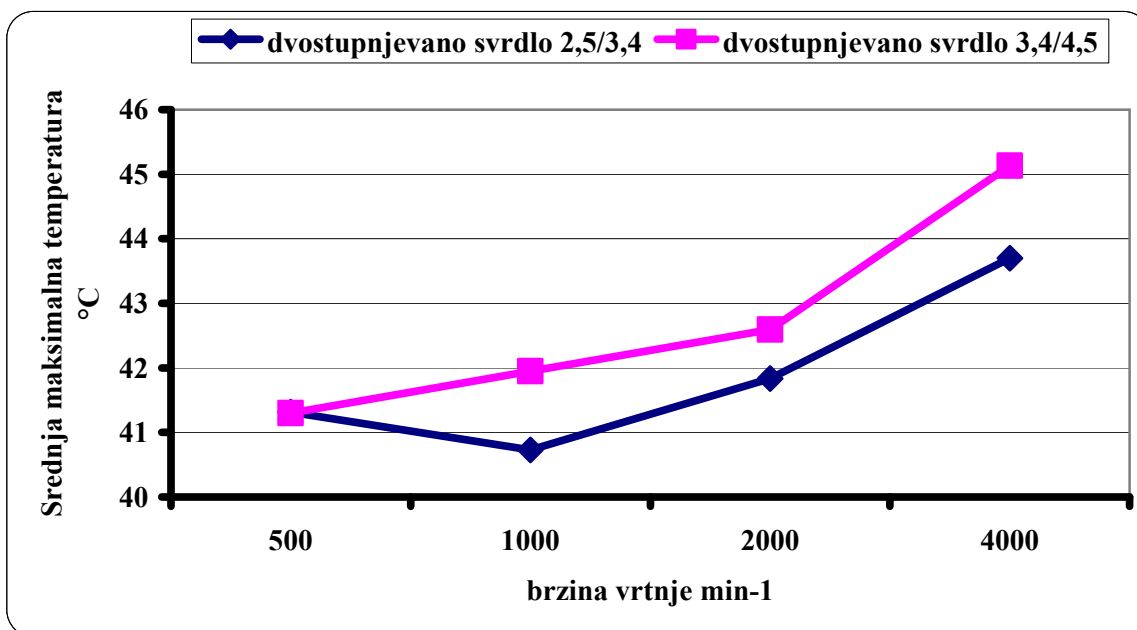
5.3.1.3. Usporedba dvostupnjevnanog spiralnog svrdla s kanalima za SHIP Ø2,5/3,4/6X90 i dvostupnjevnanog spiralnog svrdla s kanalima za SHIP Ø3,4/4,5/6X90

Tablica 7. Usporedba rezultata mjerenja temperatura dvostupnjevnanog spiralnog svrdla s kanalima za SHIP Ø2,5/3,4/6X90 i dvostupnjevnanog spiralnog svrdla s kanalima za SHIP Ø3,4/4,5/6X90 u ovisnosti o brzini vrtnje i posmaku

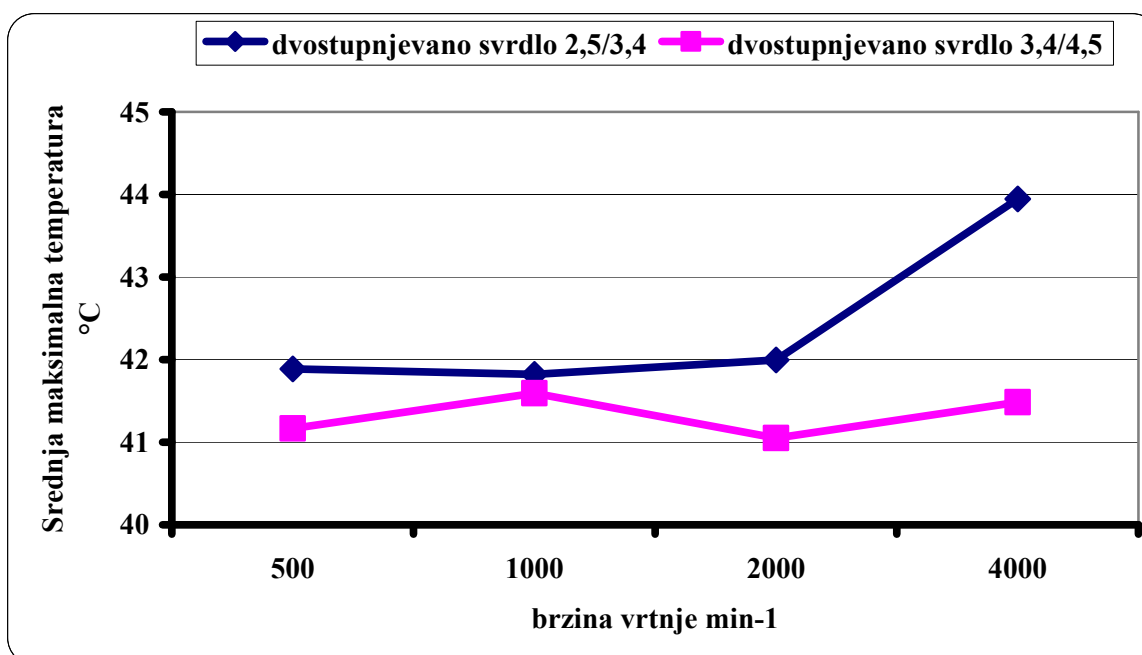
Parametri obrade		Srednja maksimalna temperatura $T_{sr \max}$ (°C) Ø2 5/3 4/6X90	Srednja maksimalna temperatura $T_{sr \max}$ (°C) Ø3 4/4 5/6X90
Posmak f (mm/min)	Brzina vrtnje ( $\text{min}^{-1}$ )		
40	500	40,8468	43,34577
	1000	42,64773	43,4149
	2000	43,54737	44,0714
	4000	44,03033	47,27613
80	500	41,3159	41,29757
	1000	40,72823	41,95113
	2000	41,83543	42,5924
	4000	43,6971	45,13367
160	500	41,88637	41,16657
	1000	41,82303	41,59137
	2000	41,995	41,0496
	4000	43,9449	41,48303



Slika 44. Dijagram temperatura u ovisnosti o brzini vrtnje za posmak 40 mm/min



Slika 45. Dijagram temperatura u ovisnosti o brzini vrtnje za posmak 80 mm/min



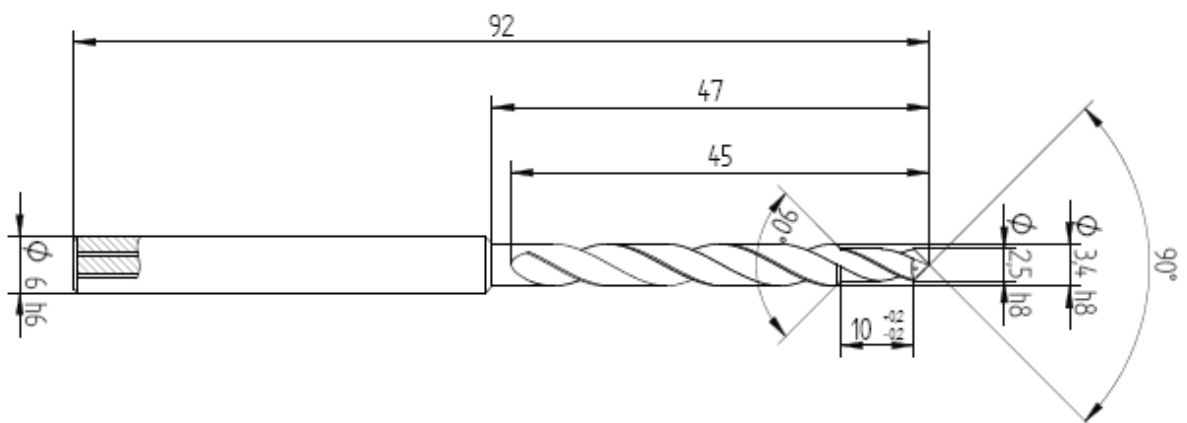
Slika 46. Dijagram temperatura u ovisnosti o brzini vrtnje za posmak 160 mm/min

Iz prethodnih dijagrama uočljivo je da se pri posmacima 40 i 80 mm/min i povećanju brzine vrtnje svrdla više temperature stvaraju kod dvostupnjevane svrdla Ø3,4/4,5 nego kod dvostupnjevane svrdla Ø2,5/3,4. Općenito vrijedi da je kod alata većeg promjera prisutan veći porast temperature upravo zbog veće dodirne plohe između alata i obratka što znači da je i trenje dviju površina veće pa je i količina stvorene topline veća. No, kod posmaka 160 mm/min se događa obratna situacija pa su više temperature izmjerene kod bušenja alatom

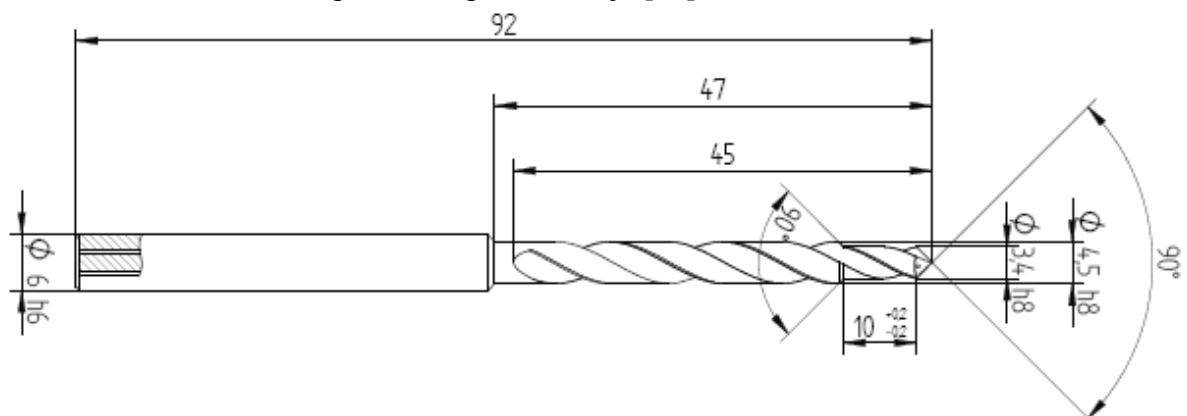
manjeg promjera. Naime, kod velikog posmaka aksijalna sila naglo poraste i zbog smanjene krutosti svrdla manjeg promjera dolazi do pojave većih vibracija i ekscentričnosti što također dovodi do povećanog unosa topline u sustav alat-obradak što na koncu rezultira i stvaranjem više temperature. Nadalje, višak topline ostaje na mjestu bušenja zbog manjih utora za odvođenje čestica pa se i odvojene čestice sporije odvođe i ostaju dulje u kontaktu s alatom i kosti što opet dovodi do dodatnog trenja i generiranja više temperature.

#### 5.3.1.4. Usporedba rezultata mjerenja s dosadašnjim istraživanjima na Katedri za alatne strojeve

U jednom prijašnjem istraživanju ispitivan je utjecaj parametara obrade na temperaturu kod bušenja kosti. Parametri posmaka i brzine rezanja bili su jednaki kao i u ovom istraživanju, a razlika je bila u geometriji alata. Razlika je bila u duljini prvog stupnja dvostupnjevanog spiralnog svrdla, pa je tako duljina 1. stupnja kod alata u ovom istraživanju 2,5 mm dok je u prošlom ta duljina iznosila 10 mm.



Slika 47. Dvostupnjevano spiralno svrdlo s kanalima za SHIP promjera 2,5/3,4 mm iz prethodnog istraživanja [20]

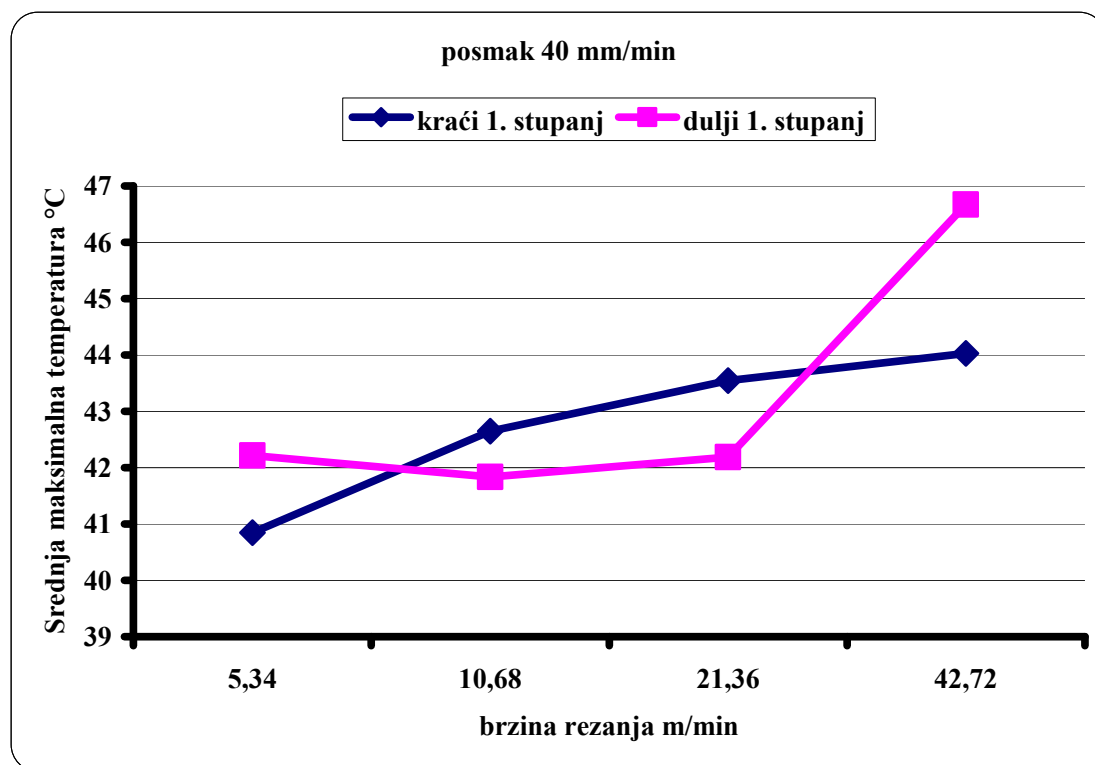


Slika 48. Dvostupnjevano spiralno svrdlo s kanalima za SHIP promjera 3,4/4,5 mm iz prethodnog istraživanja [20]

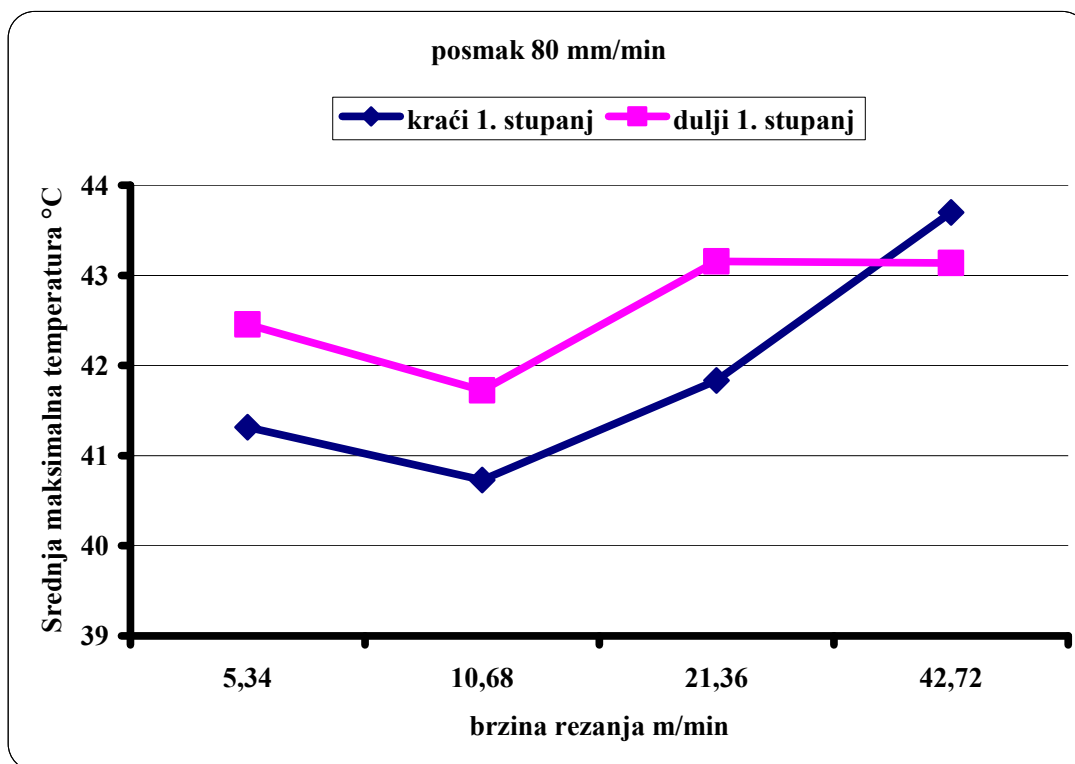
### 5.3.1.4.1. Usporedba dvostupnjevanih svrdala s kanalima za SHIP promjera 2,5/3,4 s kraćim i duljim prvim stupnjem

Tablica 8. Usporedba rezultata mjerenja temperatura dvostupnjevanih spiralnih svrdala s kanalima za SHIP Ø2,5/3,4/6X90 s kraćim i duljim prvim stupnjem

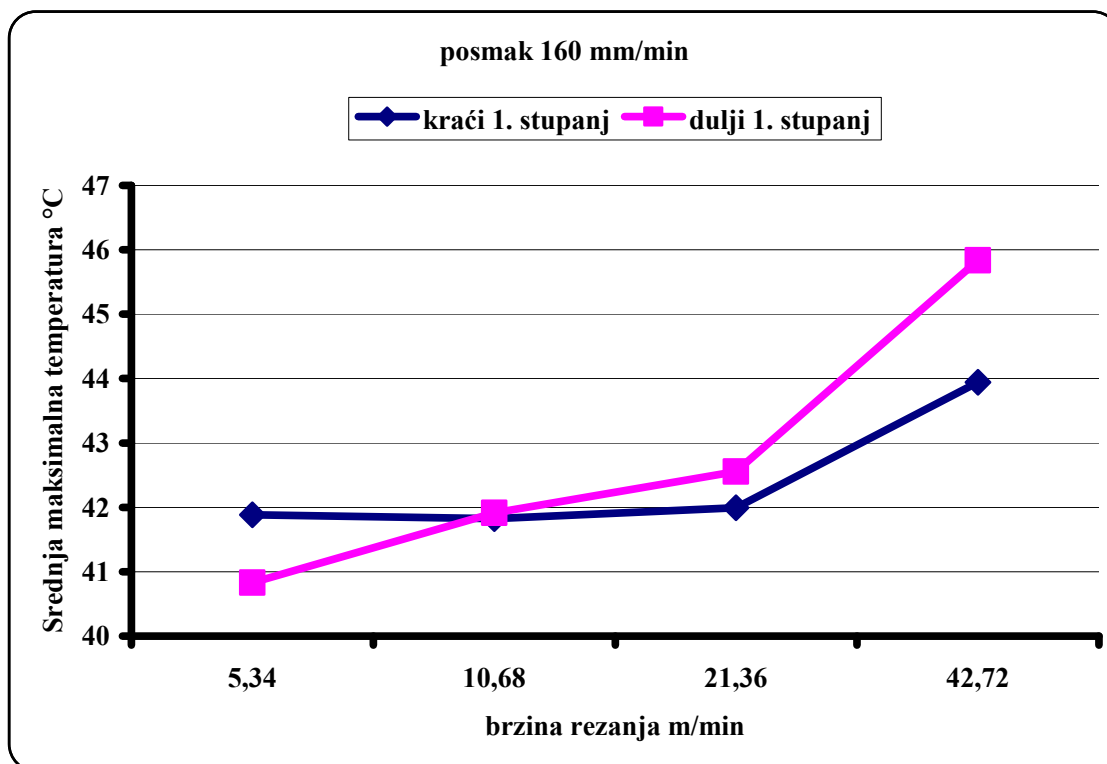
Parametri obrade		Srednja maksimalna temperatura $T_{sr\ max}$ (°C) Ø2,5/3,4/6X90 kraći	Srednja maksimalna temperatura $T_{sr\ max}$ (°C) Ø2,5/3,4/6X90 dulji [20]
Posmak $f$ (mm/min)	Brzina rezanja $v_c$ (m/min)		
40	5,34	40,8468	42,215
	10,68	42,64773	41,838
	21,36	43,54737	42,189
	42,72	44,03033	46,669
80	5,34	41,3159	42,455
	10,68	40,72823	41,723
	21,36	41,83543	43,155
	42,72	43,6971	43,138
160	5,34	41,88637	40,829
	10,68	41,82303	41,914
	21,36	41,995	42,554
	42,72	43,9449	45,839



Slika 49. Usporedba temperatura dvostupnjevanih svrdala promjera 2,5/3,4 s kraćim i duljim prvim stupnjem za posmak 40 mm/min



Slika 50. Usporedba temperatura dvostupnjevanih svrdala promjera 2,5/3,4 s kraćim i duljim prvim stupnjem za posmak 80 mm/min

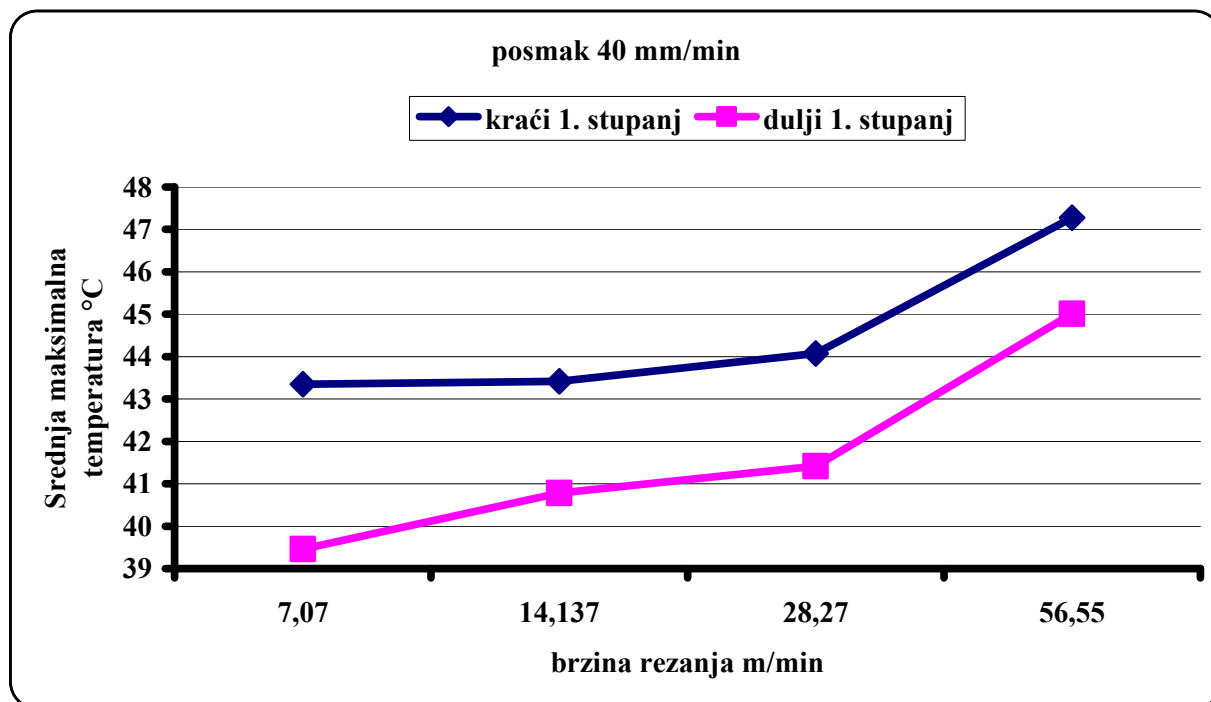


Slika 51. Usporedba temperatura dvostupnjevanih svrdala promjera 2,5/3,4 s kraćim i duljim prvim stupnjem za posmak 160 mm/min

### 5.3.1.4.2. Usporedba dvostupnjevanih svrdala s kanalima za SHIP promjera 3,4/4,5 s kraćim i duljim prvim stupnjem

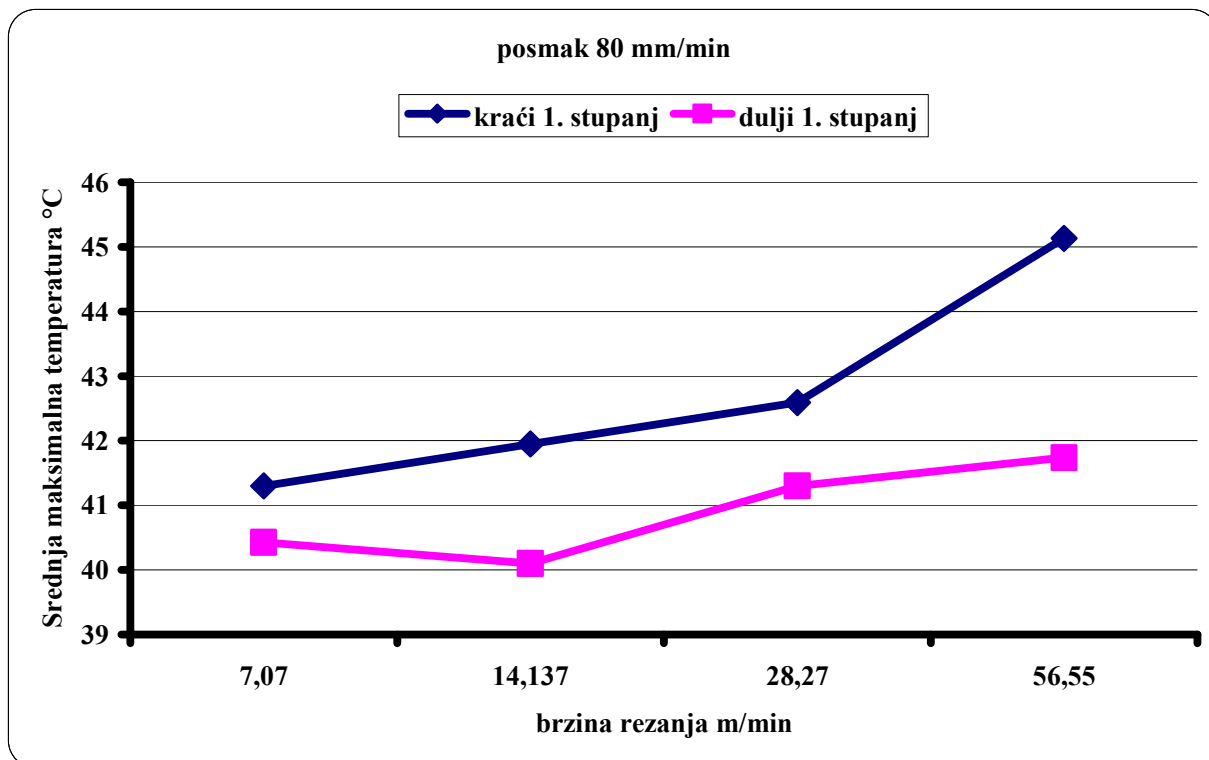
Tablica 9. Usporedba rezultata mjerenja temperatura dvostupnjevanih spiralnih svrdala s kanalima za SHIP Ø3,4/4,5/6X90 s kraćim i duljim prvim stupnjem

Parametri obrade		Srednja maksimalna temperatura $T_{sr \max}$ (°C) Ø3 4/4 5/6X90 kraći	Srednja maksimalna temperatura $T_{sr \max}$ (°C) Ø3 4/4 5/6X90 dulji [20]
Posmak f (mm/min)	Brzina rezanja $v_c$ (m/min)		
40	7,07	43,34577	39,461
	14,137	43,4149	40,781
	28,27	44,0714	41,419
	56,55	47,27613	45,008
80	7,07	41,29757	40,427
	14,137	41,95113	40,098
	28,27	42,5924	41,298
	56,55	45,13367	41,738
160	7,07	41,16657	40,304
	14,137	41,59137	39,871
	28,27	41,0496	39,745
	56,55	41,48303	39,735

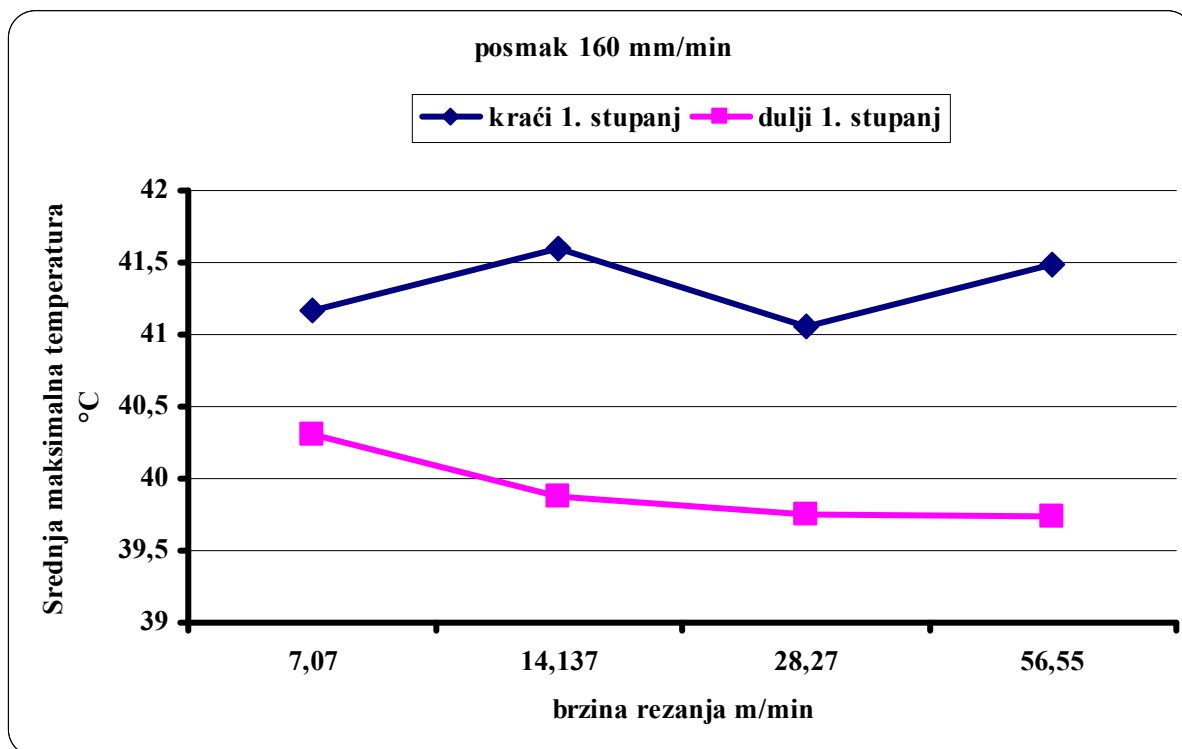


Slika 52. Usporedba temperatura dvostupnjevanih svrdala promjera 3,4/4,5 s kraćim i duljim prvim stupnjem za posmak 40 mm/min





Slika 53. Usporedba temperatura dvostupnjevanih svrdala promjera 3,4/4,5 s kraćim i duljim prvim stupnjem za posmak 80 mm/min



Slika 54. Usporedba temperatura dvostupnjevanih svrdala promjera 3,4/4,5 s kraćim i duljim prvim stupnjem za posmak 160 mm/min

Rezultati ovih mjerenja i analiza po pojedinim parametrima obrade pokazuju da se kod dvostupnjevanih svrdala promjera 2,5/3,4 viša temperatura u procesu bušenja javljala uglavnom kod alata s duljim 1. stupnjem, dakle kod alata s duljinom 1. stupnja od 10 mm.

Kod dvostupnjevanih svrdala promjera 3,4/4,5 više temperature su zabilježene kod alata s kraćim 1. stupnjem, dakle kod alata s duljinom 1. stupnja od 2,5 mm. Može se zaključiti da je kod bušenja manjih dimenzija provrta dvostupnjevanim svrdlima pogodnije izabrati svrdlo s kraćim 1. stupnjem, a kod bušenja većih dimenzija provrta pogodnije je odabrati svrdlo s duljim 1. stupnjem budući da će se tako postići i niže temperature u procesu.

### **5.3.2. Analiza mjerenja temperature s pogleda trošenja rezne oštrice**

Trošenje rezne oštrice svrdla nastupa zbog trenja stražnje površine alata o površinu rezanja, zatim odvojene čestice o prednju površinu u pravcu ruba svrdla, te ruba alata o površinu provrta i gnječenja poprečne oštrice. Istrošena rezna oštrica dovodi do promijenjenih uvjeta u procesu bušenja te takva poremećena geometrija može utjecati na povišenje temperature. Upravo da se anulira mogući utjecaj trošenja na povišenje temperature i odbaci kao jedan od uzroka povišenja temperature kosti tokom bušenja načinjene su makro snimke reznih oštrica svrdala prije bušenja, te nakon 180 i nakon 360 mjerenja. Iz narednih slika može se zaključiti da oštećenja reznih oštrica nisu nastupila te tako nisu ni utjecala na povišenja temperature.

Tokom eksperimenta došlo je do loma dvostupnjevanog svrdla promjera 2,5/3,4 te je svrdlo zamijenjeno drugim i na kraju je načinjeno 180 mjerenja sa svakim od njih dok je dvostupnjevanim svrdlom promjera 3,4/4,5 načinjeno svih 360 mjerenja.



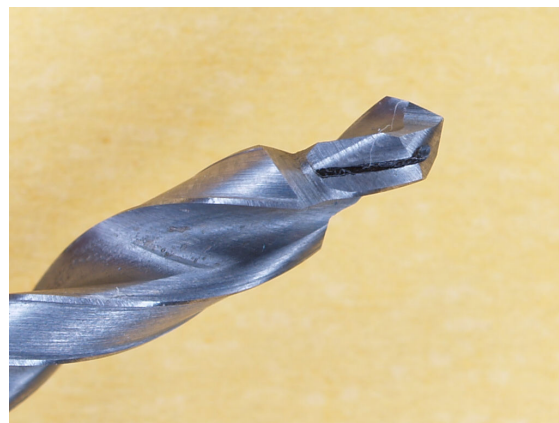
Slika 55. Oštrica dvostupnjevanog svrdla br.1 promjera 2,5/3,4 prije mjerenja



Slika 56. Oštrica dvostupnjevanog svrdla br.1 promjera 2,5/3,4 nakon 180 mjerenja



Slika 57. Oštrica dvostupnjevanog svrdla br.2 promjera 2,5/3,4 prije mjerenja



Slika 58. Oštrica dvostupnjevanog svrdla br.2 promjera 2,5/3,4 nakon 180 mjerenja



Slika 59. Oštrica dvostupnjevanog svrdla promjera 3,4/4,5 prije mjerenja



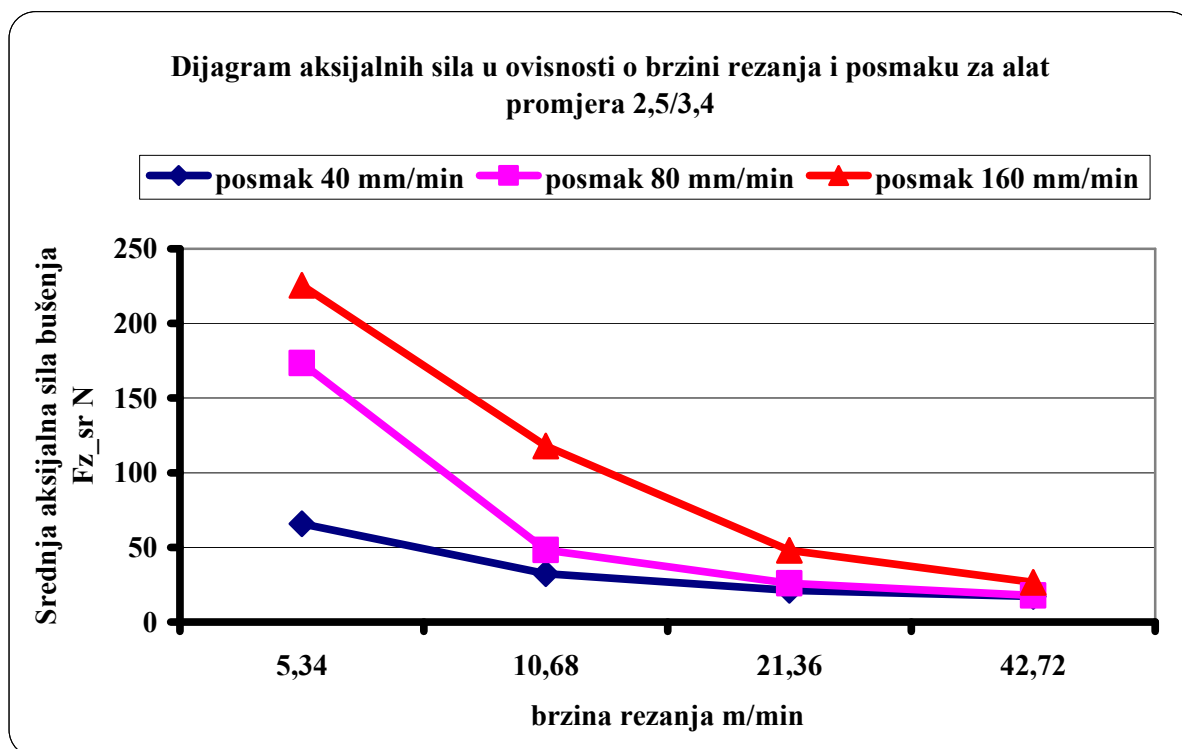
Slika 60. Oštrica dvostupnjevanog svrdla promjera 3,4/4,5 nakon 360 mjerenja

### 5.3.3. Rezultati mjerenja aksijalnih sila

#### 5.3.3.1. Dvostupnjevano spiralno svrdlo s kanalima za SHIP promjera 2,5/3,4 mm

Tablica 10. Rezultati mjerenja aksijalnih sila za dvostupnjevano svrdlo Ø2,5/3,4/6X90

Parametri obrade		Aksijalna sila
Posmak f (mm/min)	Brzina rezanja $v_c$ (m/min)	$F_{z_{SR}}$ (N)
40	5,34	65,73277
	10,68	32,3933
	21,36	21,21533
	42,72	17,06177
80	5,34	173,428
	10,68	48,3123
	21,36	25,96817
	42,72	17,80063
160	5,34	225,5004
	10,68	117,9443
	21,36	48,05497
	42,72	26,5109



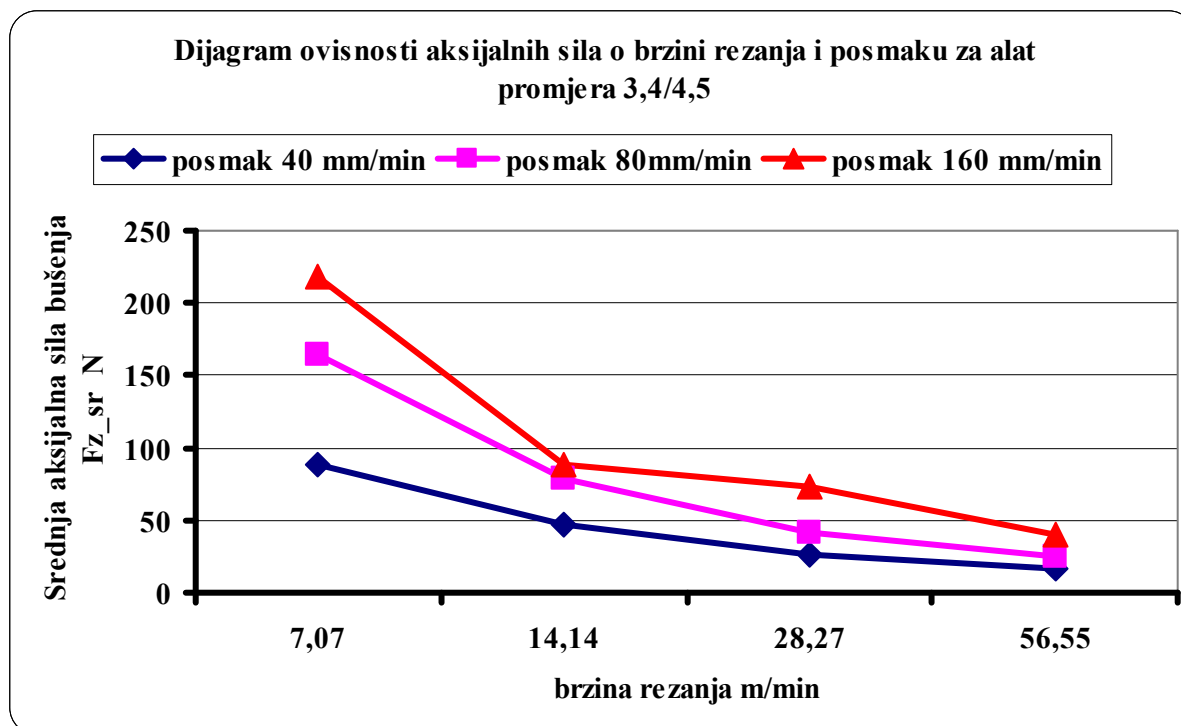
Slika 61. Ovisnost aksijalne sile o parametrima obrade za dvostupnjevano svrdlo s kanalima za SHIP promjera 2,5/3,4 mm

Iz dijagrama ovisnosti aksijalnih sila o brzini rezanja i posmaku uočljivo je da aksijalna sila bušenja raste s povećanjem posmaka, a opada s povećanjem brzine rezanja. Pri manjim brzinama rezanja razlike srednjih vrijednosti aksijalnih sila su veće, dok se pri većim brzinama rezanja vrijednosti znatno smanjuju i približavaju osi apscise te razlike postaju minimalne. Razlog tome je što se kod velikih brzina rezanja odvaja veći volumen materijala obratka u jedinici vremena, a odvojene čestice materijala obratka su manjih dimenzija nego pri manjim brzinama rezanja i lakše se odvođe kroz utore svrdla s mjesta bušenja upravo zbog svojih manjih dimenzija.

### 5.3.3.2. Dvostupnjevano spiralno svrdlo s kanalima za SHIP promjera 3,4/4,5 mm

Tablica 11. Rezultati mjerenja aksijalnih sila za dvostupnjevano svrdlo Ø3,4/4,5/6X90

Parametri obrade		Aksijalna sila
Posmak $f$ (mm/min)	Brzina rezanja $v_c$ (m/min)	$F_{ZSR}$ (N)
40	7,07	88,1344
	14,137	46,466
	28,27	25,6256
	56,55	16,7866
80	7,07	163,7741
	14,137	78,55223
	28,27	40,87847
	56,55	24,7651
160	7,07	218,1048
	14,137	88,5062
	28,27	73,1988
	56,55	40,6837



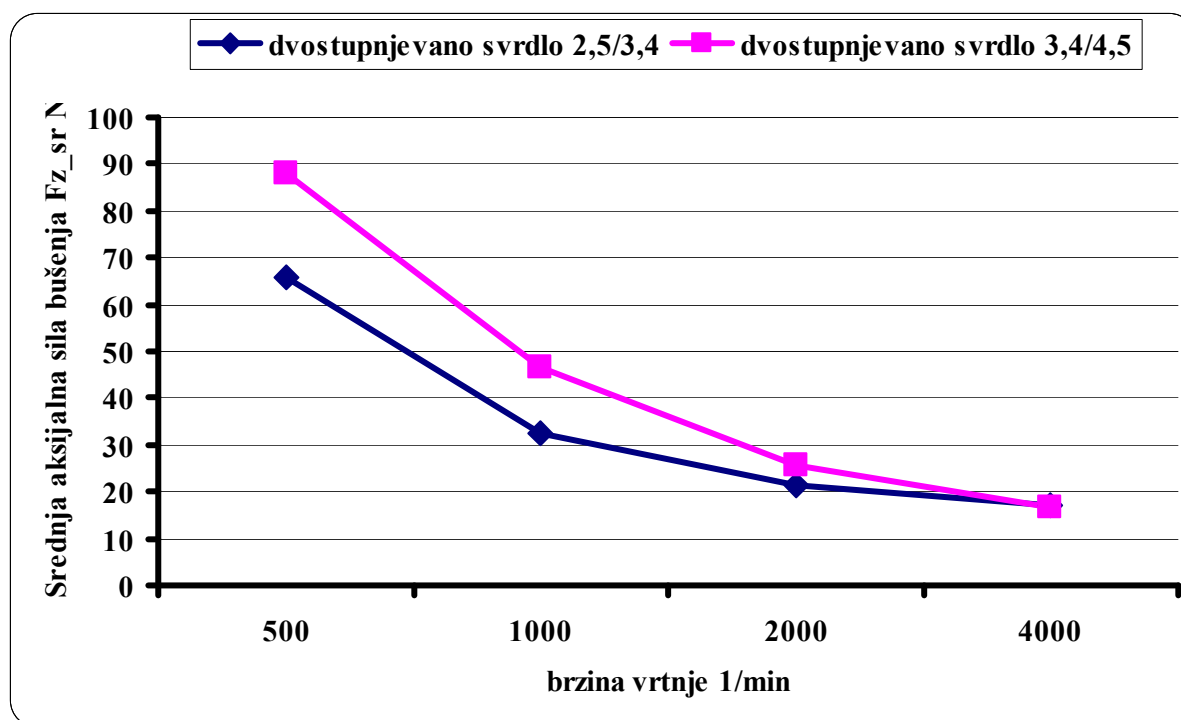
Slika 62. Ovisnost aksijalne sile o parametrima obrade za dvostupnjevano svrdlo s kanalima za SHIP promjera 3,4/4,5 mm

Analizirajući dijagram ovisnosti aksijalnih sila o parametrima obrade za dvostupnjevano svrdlo s kanalima za SHIP promjera 3,4/4,5 mm također se dolazi do zaključka da s povećanjem posmaka raste i aksijalna sila bušenja, dok s povećanjem brzine rezanja se smanjuje. Raspon vrijednosti aksijalnih sila bušenja također je otprilike u istim granicama kao i za dvostupnjevano spiralno svrdlo promjera 2,5/3,4 mm, dakle između 17 N i 225 N. Primjećuje se intenzivniji pad aksijalne sile za posmak 160 mm/min u intervalu brzine rezanja od 7,07 m/min do 14,14 m/min gdje ona pada na čak 2,5 puta manju vrijednost u odnosu na srednju aksijalnu silu bušenja za brzinu rezanja od 7,07 m/min. Takav neočekivani pad mogao bi se pripisati grešci kod mjerenja ili nepodešenosti mjernog uređaja, ali valjalo bi svakako uvažiti i eventualnu različitost svojstava pojedine kosti te moguće veliko odstupanje od srednjih vrijednosti mehaničkih svojstava.

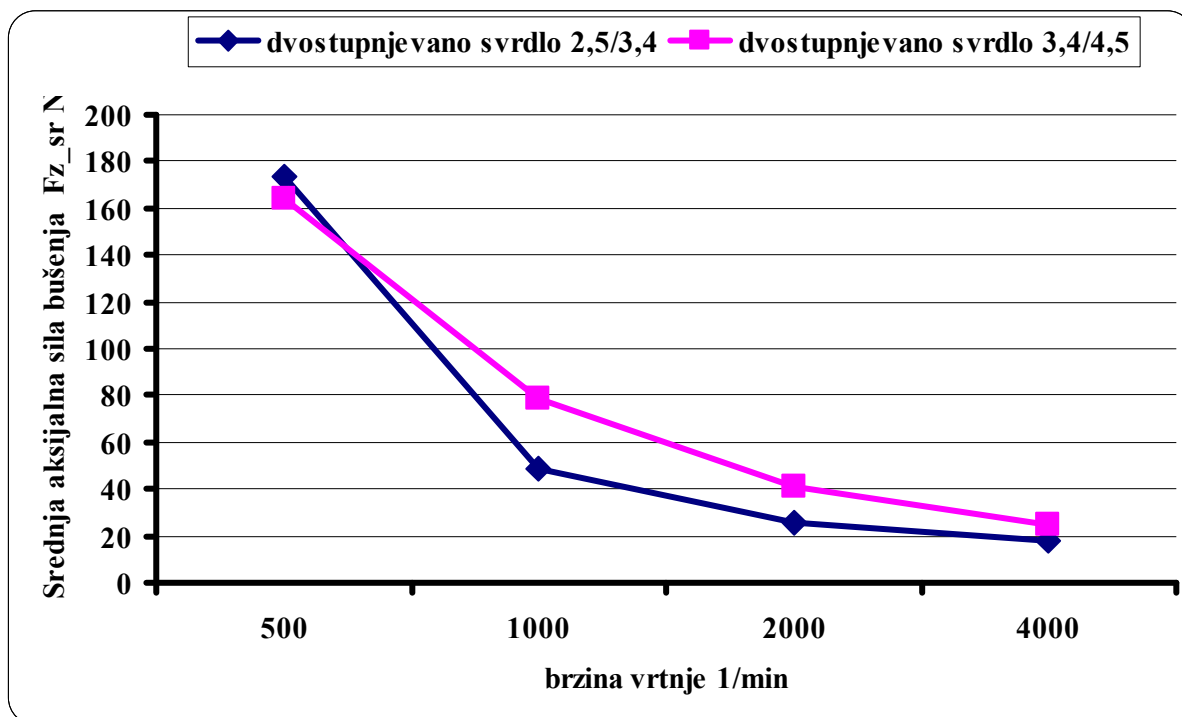
5.3.3.3. Usporedba dvostupnjevnanog spiralnog svrdla s kanalima za SHIP Ø2,5/3,4/6X90 i dvostupnjevnanog spiralnog svrdla s kanalima za SHIP Ø3,4/4,5/6X90

Tablica 12. Usporedba rezultata mjerenja aksijalnih sila dvostupnjevnanog spiralnog svrdla s kanalima za SHIP Ø2,5/3,4/6X90 i dvostupnjevnanog spiralnog svrdla s kanalima za SHIP Ø3,4/4,5/6X90 u ovisnosti o brzini vrtnje i posmaku

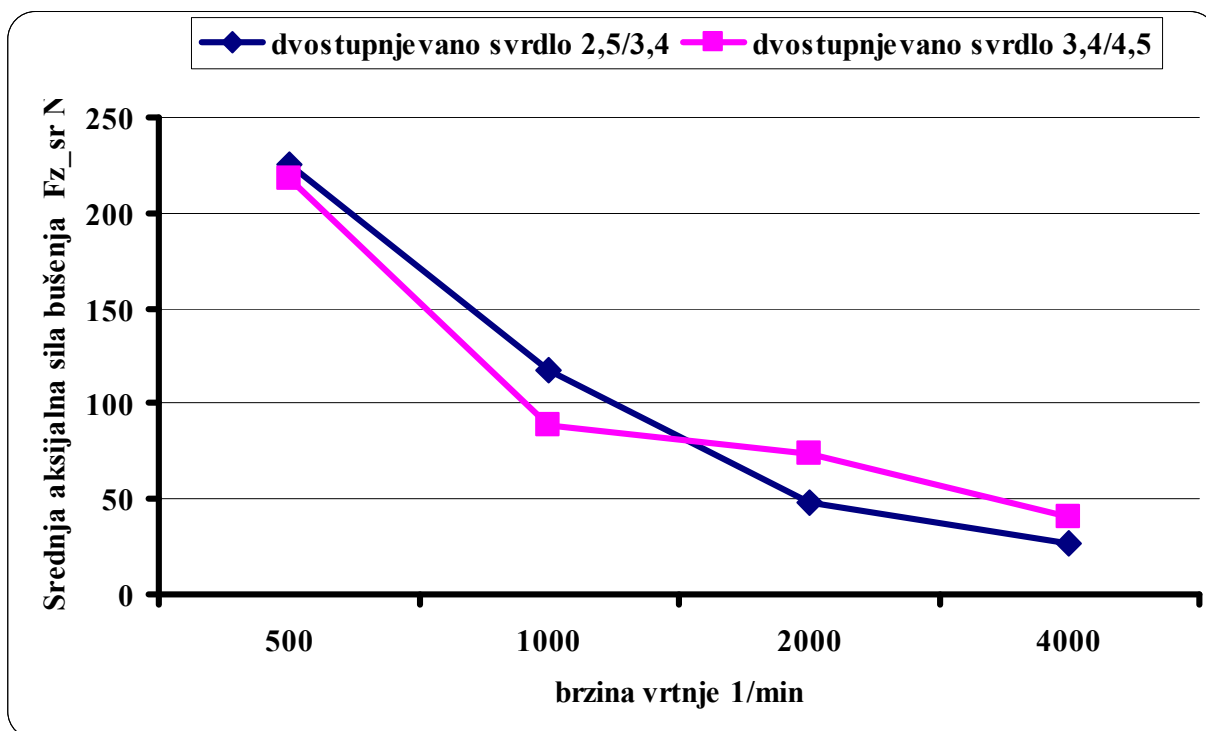
Parametri obrade		Aksijalna sila $F_{zSR}$ (N) Ø2 5/3 4/6X90	Aksijalna sila $F_{zSR}$ (N) Ø3 4/4 5/6X90
Posmak f (mm/min)	Brzina vrtnje ( $\text{min}^{-1}$ )		
40	500	65,73277	88,1344
	1000	32,3933	46,466
	2000	21,21533	25,6256
	4000	17,06177	16,7866
80	500	173,428	163,7741
	1000	48,3123	78,55223
	2000	25,96817	40,87847
	4000	17,80063	24,7651
160	500	225,5004	218,1048
	1000	117,9443	88,5062
	2000	48,05497	73,1988
	4000	26,5109	40,6837



Slika 63. Dijagram aksijalnih sila u ovisnosti o brzini vrtnje za posmak 40 mm/min



Slika 64. Dijagram aksijalnih sila u ovisnosti o brzini vrtnje za posmak 80 mm/min



Slika 65. Dijagram aksijalnih sila u ovisnosti o brzini vrtnje za posmak 160 mm/min

Uspoređujući dijagrame aksijalnih sila za pojedine posmake može se zaključiti da su aksijalne sile bušenja u pravilu veće kod alata većeg promjera, dakle kod dvostupnjevanog spiralnog svrdla promjera 3,4/4,5 mm. Kod bušenja alatom većeg promjera veća je površina poprečnog



presjeka odvojene čestice što znači da je veća i dodirna površina između svrdla, obrađene površine i odvojenih čestica materijala obratka pa je time veće i trenje. Također, veće su i posmične sile te posmične sile na poprečnoj oštrici što ukupno dovodi do većeg iznosa aksijalne sile bušenja koja je po definiciji jednaka izrazu  $F_a = F_f + F_{fp} + F_t$ .

#### ***5.3.4. Ispitivanje utjecaja hlađenja na sile rezanja i temperature kod bušenja kosti***

U eksperimentalnom dijelu rada bilo je potrebno također odrediti i utjecaj hlađenja fiziološkom otopinom na sile rezanja i temperature kod bušenja kosti, te komparativnom analizom odrediti da li postoje razlike u intenzitetu utjecaja pojedinog parametra obrade na sile i temperature pri suhoj obradi i uz primjenu sredstva za hlađenje. Ovaj dio eksperimenta nije bilo moguće izvesti zbog neprikladnosti mjerne opreme i nerasploživog alatnog stroja koji bi imao mogućnost dobavljanja SHIP-a pod visokim tlakom za hlađenje kroz alat kanalima malih dimenzija dok bi hlađenje fiziološkom otopinom sa strane opet uzrokovalo komplikacije kod primjenjenog postupka i načina mjerenja.

## 6. ZAKLJUČAK

U ovom radu analiziran je utjecaj brzine rezanja, posmaka i geometrije alata na sile rezanja i maksimalne temperature kod bušenja kosti bez sredstva za hlađenje. Mjerenja su izvođena s dva dvostupnjevana spiralna svrdla različitih promjera koja imaju kanale za dovod tekućine za hlađenje i jednake vršne kutove od 90°. Za svaku pojedinu kombinaciju brzine rezanja i posmaka izvršeno je po 30 mjerenja te se zatim računala srednja maksimalna temperatura i srednja aksijalna sila bušenja za pojedini režim obrade. U procesu mjerenja konstantno su održavani potrebni radni uvjeti u radnoj komori alatnog stroja.

Analizom dobivenih rezultata mjerenja dolazi se do slijedećih zaključaka:

1. obradom rezultata mjerenja i analizom dijagramskih prikaza zaključuje se da povećanjem posmaka dolazi do smanjenja maksimalne temperature u procesu bušenja kosti

*zbog vremenski kraće izloženosti kosti djelovanju svrdla;*

2. povećanjem brzine rezanja generiraju se više temperature u procesu bušenja kosti

*zbog povećanog unosa mehaničke energije koja se pretvara u toplinu zbog pojave većeg trenja radi povećanog ukupnog kontakta kost-svrdlo;*

3. temperature izmjerene u ovom eksperimentu u pravilu su više za dvostupnjevana spiralna svrdla s kanalima za SHIP promjera 3,4/4,5 mm

*zbog većih dodirnih površina između alata i kosti, te sukladno tome i većeg trenja, a iznimka je jedino kod velikih posmaka gdje zbog većih vibracija poradi smanjene krutosti svrdala manjih promjera i veće ekscentričnosti dolazi do stvaranja viših temperatura u procesu bušenja svrdlima manjeg promjera;*

4. usporedba rezultata mjerenja s rezultatima prethodnog istraživanja pokazala je da je kod bušenja manjih provrta pogodnije izabrati dvostupnjevano spiralno svrdlo s kraćim prvim stupnjem, dakle s duljinom prvog stupnja od 2,5 mm naspram duljine 10 mm, dok je kod bušenja većih dimenzija provrta pogodnije izabrati dvostupnjevano spiralno svrdlo s većom duljinom prvog stupnja od 10 mm budući da će se time postići i niža maksimalna temperatura u procesu bušenja kosti;

5. aksijalne sile bušenja veće su kod alata većeg promjera

*zbog većeg trenja, veće površine odvojene čestice koja izravno utječe na iznos posmične sile i veće posmične sile poprečne oštrice koje po definiciji*

*$F_a = F_f + F_{fp} + F_t$  daju ukupnu aksijalnu silu bušenja;*

6. Aksijalna sila kod bušenja kosti raste s povećanjem posmaka dok intenzitet opadanja s povećanjem brzine za pojedini posmak varira neočekivano od cca 25% do čak cca 350%.

Zbog tako neravnomjernog i velikog odstupanja srednjih vrijednosti pojedinih aksijalnih sila bušenja neka mjerenja su ponovljena s ciljem utvrđivanja ovisnosti aksijalnih sila o samoj kosti kao materijalu s nepredvidivim ponašanjem. Bušenja su izvedena bez ispitivanja temperature i to za dvostupnjevano svrdlo promjera 2,5/3,4 za posmak 80 mm/min i brzine vrtnje vretena 500, 1000 i 2000 min<sup>-1</sup>, te za dvostupnjevano svrdlo promjera 3,4/4,5 za posmak 160 mm/min i brzine vrtnje 500 i 1000 min<sup>-1</sup>. Rezultati ponovljenih mjerenja i njihove srednje vrijednosti pokazale su opet isti karakter ponašanja smanjenja aksijalne sile bušenja s povećanjem brzine vrtnje. Dakle, trend smanjenja aksijalne sile bušenja za pojedini posmak je čak dvostruki s dvostrukim porastom brzine rezanja.

Ovakvi rezultati upućuju na to da je potrebno izvršiti detaljnije analize utjecaja svojstava kosti na aksijalnu silu bušenja upravo zbog velikog raspona izmjerenih aksijalnih sila, a time i velikih odstupanja od srednjih vrijednosti.

## 7. LITERATURA

- [1] [www.jbjs.org](http://www.jbjs.org).
- [2] Titex plus, Precision Cutting Tools
- [3] Šime Šavar: Obrada odvajanjem čestica 2, Školska knjiga, Zagreb, 1990
- [4] [www.riteh.hr/zavod za industrijsko inženjerstvo](http://www.riteh.hr/zavod%20za%20industrijsko%20inzenjerstvo)
- [5] Augustin Goran: Magistarski rad, Prirodoslovno-matematički fakultet Biološki odsjek, Zagreb, 2004
- [6] [www.aluminium.matter.org.uk/content/html/eng/default](http://www.aluminium.matter.org.uk/content/html/eng/default).
- [7] Guhring katalog reznih alata 2008., [www.guhring.com](http://www.guhring.com).
- [8] Nedić B., Lazić M.: Proizvodne tehnologije: Obrada metala rezanjem, predavanja; Mašinski fakultet, Kragujevac
- [9] Alati i naprave-predavanja; Tehnička škola Ruđera Boškovića, Vinkovci
- [10] <http://www.technidrillsystems.com/faq.htm>
- [11] [http://www.botekusa.com/sfg\\_overview.html](http://www.botekusa.com/sfg_overview.html)
- [12] K. Weinert, I. Inasaki, J. W. Sutherland, T. Wakabayashi: Dry Machining and Minimum Quantity Lubrication;
- [13] <http://www.sciencedirect.com>; S. Karmani: The thermal properties of bone and the effects of surgical intervention; Orthopaedic Department, Royal Surrey County Hospital
- [14] Biomet Merck, Alpina, Surgical Technique, Medicinski kongres, Zagreb, 2003.
- [15] [http://www.narang.com/general\\_orthopedic\\_instruments/bone\\_drills\\_manual](http://www.narang.com/general_orthopedic_instruments/bone_drills_manual)
- [16] [www.opnews.com/articles/148/articles.php](http://www.opnews.com/articles/148/articles.php)
- [17] [http://www.feppd.org/ICB- Dent/campus/biomechanics\\_in\\_dentistry/ldv\\_data/mech](http://www.feppd.org/ICB-Dent/campus/biomechanics_in_dentistry/ldv_data/mech)
- [18] [http://www.kistler.com/gr\\_en-ex/131\\_Productfinder\\_ForceSensors/F1xxx.9257B/3-Component-Dynamometer-5-kN.html](http://www.kistler.com/gr_en-ex/131_Productfinder_ForceSensors/F1xxx.9257B/3-Component-Dynamometer-5-kN.html)
- [19] <http://www.moeller-drives.co.uk>
- [20] Balder Damir: Diplomski rad, Fakultet strojarstva i brodogradnje, Zagreb, 2008.