

# Performanse bespilotnog autogira

---

**Morović, Dinko**

**Master's thesis / Diplomski rad**

**2014**

*Degree Grantor / Ustanova koja je dodijelila akademski / stručni stupanj:* **University of Zagreb, Faculty of Mechanical Engineering and Naval Architecture / Sveučilište u Zagrebu, Fakultet strojarstva i brodogradnje**

*Permanent link / Trajna poveznica:* <https://um.nsk.hr/um:nbn:hr:235:407745>

*Rights / Prava:* [In copyright](#)/[Zaštićeno autorskim pravom.](#)

*Download date / Datum preuzimanja:* **2024-06-26**

*Repository / Repozitorij:*

[Repository of Faculty of Mechanical Engineering and Naval Architecture University of Zagreb](#)



SVEUČILIŠTE U ZAGREBU  
FAKULTET STROJARSTVA I BRODOGRADNJE

# **DIPLOMSKI RAD**

**Dinko Morović**

Zagreb, 2014.

SVEUČILIŠTE U ZAGREBU  
FAKULTET STROJARSTVA I BRODOGRADNJE

# **DIPLOMSKI RAD**

Mentor:

Prof. dr. sc. Milan Vrdoljak

Student:

Dinko Morović

Zagreb, 2014.

Izjavljujem da sam ovaj rad izradio samostalno koristeći stečena znanja tijekom studija i navedenu literaturu.

Stručnu pomoć pri izradi ovog rada dobio sam od svog mentora Prof. dr. sc. Milana Vrdoljaka, kojem se se duboko zahvaljujem na kolegijalnosti, stručnosti i strpljenju koje je pokazao kroz našu suradnju, te također i na prilici koju sam dobio da napokon završim fakultetsko obrazovanje.

Ovim putem želim se zahvaliti svojoj obitelji, prijateljima, kolegama i djevojci Heleni. Bili ste mi neosporna potpora tokom studiranja i pisanja diplomskog, i zato Vam velika Hvala.

Dinko Morović



Sveučilište u Zagrebu Fakultet strojarstva i brodogradnje	
Datum	Prilog
Klasa:	
Ur.broj:	

## DIPLOMSKI ZADATAK

Student: **Dinko Morović** Mat. br.: **0035146819**

Naslov rada na hrvatskom jeziku: **Performanse bespilotnog autogira**

Naslov rada na engleskom jeziku: **Performance of Unmanned Autogyro**

Opis zadatka:

Autogir je prvi tip letjelice s rotirajućim nosećim površinama koji je ostvario uspješan let, petnaest godina prije prvog helikoptera. Rotirajuće noseće površine, odnosno krakovi rotora autogira, slobodno rotiraju u režimu autorotacije stvarajući uzgon letjelice, a horizontalni let se ostvaruje dodatnim pogonom, uobičajeno vučnim ili potisnim propelerom. U odnosu na avione značajna im je prednost u manjoj minimalnoj brzini leta, a time i kraćoj potrebnoj duljini staze za slijetanje i polijetanje. Iako se ovu nekonvencionalnu letjelicu danas rijetko sreće u praksi, njene performanse i tehnička izvedba, koje je razlikuju od aviona i od helikoptera, čine je i dalje zanimljivom, pa tako i u području malih bespilotnih letjelica.

U radu je potrebno:

- kratko opisati pojavu autorotacije, glavne značajke autogira te upravljanje autogirirom,
- napraviti crtež za odabranu konfiguraciju bespilotnog autogira koja će se razmatrati u diplomskom radu,
- analizirati performanse odabrane konfiguracije autogira,
- analizirati konstrukcijsko rješenje rotora bespilotnog autogira s upravljačkim mehanizmom.

U radu je potrebno navesti korištenu literaturu i eventualno dobivenu pomoć.

Zadatak zadan:

8. svibnja 2014.

Rok predaje rada:

10. srpnja 2014.

Predviđeni datumi obrane:

16., 17. i 18. srpnja 2014.

Zadatak zadao:

Izv. prof. dr. sc. Milan Vrdoljak

Predsjednik Povjerenstva:

Prof. dr. sc. Ivica Šmojver

## SADRŽAJ

SADRŽAJ .....	I
POPIS SLIKA .....	II
POPIS TABLICA.....	III
POPIS TEHNIČKE DOKUMENTACIJE .....	IV
POPIS OZNAKA .....	V
SAŽETAK.....	IX
SUMMARY .....	X
1. UVOD.....	1
2. OPĆENITO O AUTOGIRU.....	2
2.1. GLAVNE KARAKTERISTIKE AUTOGIRA.....	3
2.2. UPRAVLJANJE AUTOGIROM.....	3
3. OSNOVNE KARAKTERISTIKE BESPILOTNOG AUTOGIRA .....	6
3.1. KARAKTERISTIKE BESPILOTNOG AUTOGIRA.....	6
3.2. CRTEŽI I SLIKE BESPILOTNOG AUTOGIRA.....	7
4. ANALIZA KONSTRUKCIJSKOG RJEŠENJA ROTORA BESPILOTNOG AUTOGIRA S UPRAVLJAČKIM MEHANIZMOM.....	13
4.1. OPIS ROTORA.....	13
4.2. IZRADA ROTORA .....	16
4.3. UPRAVLJAČKI MEHANIZAM ROTORA .....	19
5. PERFORMANSE AUTOGIRA .....	20
5.1. OTPOR TRUPA .....	20
5.2. SNAGA POTREBNA ZA HORIZONTALNI LET .....	22
5.3. ALTERNATIVNE METODE RAČUNANJA POTREBNE SNAGE .....	24
5.3.1. BENNETT-GLAUERTOVA METODA.....	24
5.3.2. METODA OTPORA.....	26
5.4. RASPOLOŽIVA SNAGA .....	29
5.5. PRORAČUN PERFORMANSI.....	35
5.5.1. PERFORMANSE ZA LEISHMANOVU METODU.....	35
5.5.2. ODREĐIVANJE $(L/D)_{max}$ I FINESE .....	36
5.5.3. PERFORMANSE ZA TEORIJU OTPORA.....	37
5.5.4. VERTIKALNA AUTOROTACIJA .....	39
6. ZAKLJUČAK.....	40
7. LITERATURA .....	42
8. PRILOZI.....	43
Prilog I Izračun krivulje potrebne snage za horizontalni let .....	44
Prilog II Izračun površina elemenata trupa bespilotnog autogira .....	45
Prilog III Tehnička dokumentacija.....	48
Prilog IV CD-R disk.....	49

## POPIS SLIKA

Slika 1: Autogir u letu .....	2
Slika 2: Rotor modela autogira, osi i disk rotora.....	4
Slika 3: Bočni pogled na lopatice i rotor.....	4
Slika 4: Osovina i os rotora su na zajedničkoj ali promijenjenoj osi .....	5
Slika 5: Crtež letjelice .....	7
Slika 6: Vizualizacija 3D modela 1 .....	8
Slika 7: Vizualizacija 3D modela 2 .....	8
Slika 8: Vizualizacija 3D modela 3 .....	9
Slika 9: Vizualizacija 3D modela 4.....	9
Slika 10: Dijelovi rotora: glava (plavo), krakovi (sivo) i lopatice (crveno).....	13
Slika 11: Kut $\delta_3$ .....	14
Slika 12: Skicirano zakretanje strujnica .....	14
Slika 13 Utjecaj kuta konusa na brzinu nastrujavanja na lopatice u horizontalnom letu.....	15
Slika 14: Crtež glave rotora.....	16
Slika 15: Crtež kraka glavčine .....	17
Slika 16: Crtež modificirane lopatice za rotor autogira .....	18
Slika 17: Upravljački mehanizam bespilotne letjelice autogira, fiksni dio (zeleno), drugi dio (crveno), treći dio (plavo) i spojne šipke za upravljanje (žuto).....	19
Slika 18: Dijagram sila koje djeluju na autogir u horizontalnom letu .....	24
Slika 19: Dijagram sile i brzine u metodi otpora .....	26
Slika 20: Dijagram odnosa kuta i brzine leta po metodi otpora .....	27
Slika 21: Dijagram s prikazom potrebne snage za horizontalni let po metodi otpora (crno) i Leishmanovoj metodi (crveno). .....	28
Slika 22: Dijagram s prikazom $\Delta v$ u ovisnosti o brzini leta.....	30
Slika 23: Dijagram raspoložive snage u ovisnosti o brzini leta .....	31
Slika 24: Dijagram sile potiske u ovisnosti o brzini leta.....	32
Slika 25: Dijagram korigirane raspoložive snage u ovisnosti o brzini leta .....	33
Slika 26: Dijagram s prikazom eksperimentalne raspoložive snage (plavo) i korigirane raspoložive snage (sivo) .....	34
Slika 27: Dijagram potrebne snage za horizontalni let po Leishmanu (cveno), teoriji otpora (crno) i eksperimentalna raspoloživa snaga (plavo) u ovisnosti o brzini leta .....	35
Slika 28: Dijagram $(L/D)_{max}$ po teoriji otpora .....	37

**POPIS TABLICA**

Tablica 1 Težina i dimenzije letjelice .....	6
Tablica 2 Otpori za 2d i 3d oblike, po [1] i [2] .....	21
Tablica 3: Karakteristika pogona .....	34
Tablica 4: Vrijednosti koeficijenta otpora za glavčine rotora po [5]. .....	45



## **POPIS TEHNIČKE DOKUMENTACIJE**

- Crtež br. 1     Autogir – projekcijski prikaz letjelice  
Crtež br. 2     Autogir – glava rotora  
Crtež br. 3     Autogir – krak  
Crtež br. 4     Autogir – lopatica

## POPIS OZNAKA

Oznaka	Jedinica	Opis
$(L/D)_{\max}$		najveći omjer uzgona i otpora, finesa
a	[m/s]	brzina zvuka
A	[m <sup>2</sup> ]	površina nosećeg rotora
A <sub>1</sub> četvrtastih	[m <sup>2</sup> ]	frontalna površina četvrtastih šipki
A <sub>2</sub> četvrtastih	[m <sup>2</sup> ]	frontalna površina četvrtastih dijelova upravljačkog mehanizma
A <sub>aero</sub>	[m <sup>2</sup> ]	frontalna površina aerodinamički oblikovanih letvica
a <sub>b</sub>	[m]	širina baterije
A <sub>baterije</sub>	[m <sup>2</sup> ]	frontalna površina baterije
A <sub>baze</sub>	[m <sup>2</sup> ]	površina baze
A <sub>četvrtastih</sub>	[m <sup>2</sup> ]	ukupna površina četvrtastih elemenata
A <sub>glavčina</sub>	[m <sup>2</sup> ]	frontalna površina glavčine
A <sub>kotača</sub>	[m <sup>2</sup> ]	ukupna frontalna površina kotača
A <sub>motor</sub>	[m <sup>2</sup> ]	frontalna površina motora
A <sub>okruglih</sub>	[m <sup>2</sup> ]	frontalna površina okruglih letvica
A <sub>ploča</sub>	[m <sup>2</sup> ]	površina tankih ravnih ploča
A <sub>servo</sub>	[m <sup>2</sup> ]	frontalna površina servo motora
b <sub>a</sub>	[m]	širina aerodinamički oblikovanih elemenata
b <sub>b</sub>	[m]	visina baterije
b <sub>č</sub>	[m]	širina četvrtastih šipki
c	[m]	tetiva lopatice nosećeg rotora
C <sub>d0</sub>		koeficijent nultog otpora lopatice nosećeg rotora
C <sub>f aero</sub>		koeficijent otpora aerodinamički oblikovanih elemenata
C <sub>f baterije</sub>		koeficijent otpora baterije
C <sub>f četvrtastih</sub>		koeficijent otpora četvrtastih letvica
C <sub>f glavčina</sub>		koeficijent otpora glavčine
C <sub>f kotača</sub>		koeficijent otpora kotača
C <sub>f motor</sub>		koeficijent otpora motora

$C_{f\text{ ploča}}$		koeficijent otpora
$C_{f\text{ servo}}$		koeficijent otpora
$C_H$		koeficijent otpora rotora
$C_{L\text{max}}$		najveći koeficijent uzgona nosećeg rotora
$C_P$		koeficijent snage
$C_{P0}$		koeficijent otpora rotora po Leishmanu
$C_{pb}$		koeficijent tlaka baze
$C_{Pi}$		koeficijent inducirano otpora rotora
$C_{Pp}$		koeficijent otpora trupa
$C_R$		koeficijent potiska rotora (ovisan o brzini leta, ograničen sa 1.25)
$C_{RP}$		koeficijent potiska rotora za strujanje okomito na rotor, $C_{RP}=1.25$
$C_T$		koeficijent potiska rotora (ovisan o obodnoj brzini)
$D$	[N]	otpor letjelice
$D_m$	[m]	promjer motora
$D_o$	[m]	promjer okruglih letvica
$D_p$	[N]	otpor trupa
$f$	[m <sup>2</sup> ]	površina otpora trupa
$f_{\text{aero}}$	[m <sup>2</sup> ]	površina otpora aerodinamički oblikovanih elemenata
$f_{\text{baterije}}$	[m <sup>2</sup> ]	površina otpora baterije
$f_{\text{baze}}$	[m <sup>2</sup> ]	površina otpora baze
$f_{\text{četvrtastih}}$	[m <sup>2</sup> ]	površina otpora četvrtastih elemenata
$f_{\text{glavčine}}$	[m <sup>2</sup> ]	površina otpora glavčine
$f_{\text{kotača}}$	[m <sup>2</sup> ]	površina otpora kotača
$f_{\text{motor}}$	[m <sup>2</sup> ]	površina otpora motora
$f_{\text{okruglih}}$	[m <sup>2</sup> ]	površina otpora okruglih letvica
$f_{\text{ploča}}$	[m <sup>2</sup> ]	površina otpora ravnih ploča
$H$	[N]	otpor rotora
$k$		faktor inducirane snage
$k_T$		adijabatski faktor zraka
$l_a$	[m]	duljina frontalne projekcije aerodinamički oblikovanih elemenata
$l_{\xi}$	[m]	duljina frontalne projekcije četvrtastih letvica

$l_o$	[m]	duljina frontalne projekcije okruglih šipki
$l_p$	[m]	prosječna duljina tankih plosnatih elemenata
$m$	kg/s	maseni protok zraka kroz propeler
$M_a$	[m/s]	machov broj pri projektnoj brzini leta
$N$		broj lopatica lopatica nosećeg rotora
$P$	[W]	snaga potrebna za horizontalni let
$P_f$	[W]	potrebna snaga za horizontalni let pri $(L/D)_{max}$
$P_k$	[N]	eksperimentalna raspoloživa snaga
$P_p$	[W]	snaga motora
$P_t$	[W]	raspoloživa snaga
$P_{tk}$	[W]	korigirana raspoloživa snaga
$R$	[m]	polumjer nosećeg rotora
$Re$		Reynoldsov broj
$R_T$	[J/kgK]	plinska konstanta zraka
$T$	[N]	potisak nosećeg rotora
$T_p$	[N]	potisak propelera
$T_{stat}$	[N]	statički potisak po teoriji diska (idealni statički potisak)
$T_{stat(e)}$	[N]	izmjereni statički potisak
$T_T$	[K]	apsolutna temperatura zraka
$V$	[m/s]	projektna brzina leta
$V_2$	[m/s]	ustaljena brzina nakon propelera
$V_\infty$	[m/s]	brzina leta
$V_d$	[m/s]	brzina spuštanja
$V_f$	[m/s]	brzina za slučaj $(L/D)_{max}$
$v_h$	[m/s]	inducirana brzina lebdenja
$V_{min}$	[m/s]	minimalna brzina letjelice (ograničena zbog $C_{Lmax}$ )
$V_z$	[m/s]	brzina penjanja
$V_{\Delta pmax}$	[m/s]	brzina pri kojoj će biti najveća raspoloživa snaga za penjanje
$W$	[N]	težina letjelice
$\alpha(v_{min})$	[°]	kut nosećeg rotora pri kojem se postiže $C_{Lmax}$ i minimalna brzina u horizontalnom letu
$\gamma_f$	[°]	najbolji kut jedrena letjelice, tj. kut najbolje finese

$\gamma_z$	[°]	kut penjanja za najveću brzinu penjanja letjelice
$\delta\beta$	[°]	kut kojim se opisuje veza kuta mahanja i promijene postavnog kuta lopatica rotora
$\Delta P_{\max}$	[W]	najveća snaga raspoloživa za penjanje
$\Delta v$	[m/s]	razlika ustaljene brzine ispred i iza propelera
$\lambda$		faktor inducirane brzine
$\lambda_i$		inducirana brzina rotora pri lebdenju
$\mu$		koeficijent napredovanja
$\rho$	[kg/m <sup>3</sup> ]	gustoća zraka
$\Omega$	[rad/s]	brzina vrtnje nosećeg rotora
$\eta_p$		stupanj djelovanja propelera
$\nu$	[m <sup>2</sup> /s]	kinematička viskoznost
$\sigma$		koeficijent ispunjenosti kraka

## **SAŽETAK**

U ovom diplomskom radu je prikazana i objašnjena konstrukcija bespilotne letjelice autogira uz proračune performansi. Opisane su karakteristike autogira koje se razlikuju od aviona i helikoptera, osobito na malim brzinama. Također je opisan i prikazan način upravljanja autogrom, koji se razlikuje od načina upravljanja helikoptera i aviona. Detaljno je opisano i prikazano konstrukcijsko rješenje rotora koji je izrađen za bespilotnu letjelicu autogira, i mehanizma upravljanja, za što je napravljen CAD model letjelice. Također je prikazan i opisan način izrade i modifikacije dijelova rotora i priložena tehnička dokumentacija. Performanse bespilotne letjelice autogira izračunate su iz snage potrebne za let i raspoložive snage. Raspoloživa snaga je dobivena iz izmjerenog statičkog potiska i podataka za propeler od proizvođača. Napravljena je i alternativna metoda za slučaj da podataka propelera nema, koja se zasniva na teoriji diska, i pokazala se kao pouzdana za manje brzine leta, ali nije korištena u proračunu performansi. Snaga potrebna za let izračunata je iz dostupne literature, napravljena je i alternativna metoda gdje je rotor zamijenjen diskom istog promjera. Proračun je napravljen za obje metode i uspoređeni su rezultati iz kojih se mogu izvući zanimljivi zaključci.

## **SUMMARY**

This paper presents and explains the design the design of an unmanned autogiro and calculates its performance. It explains characteristics of autogiro, that are different from planes and helicopters, especially at low speeds. The control mechanism of the aircraft is illustrated and explained. The rotor that has been designed for the aircraft, and its control mechanism are being described in detail, followed by drawings, for which CAD model of the aircraft was made. The paper also explains manufacturing and modification process of rotor parts, and is followed with technical documentation. Performance of the unmanned autogiro was calculated from power required for horizontal flight and power available. Available power was calculated from the measured static thrust, and propeller specifications. Alternative method for propeller performance was done, for the case if they would be unknown, and it is based on the disc theory, and it proved to be reliable for smaller velocity, but it wasn't used for the performance calculations. The power required for flight was calculated from the available literature, an alternative method was also made, where rotor was replaced by a disc of the same diameter. Performance was calculated for the both methods, data, compared, and interesting conclusions made.

Key words: autogir, unmanned aircraft, aircraft performance

## 1. UVOD

Autogir je zbog posebnih karakteristika leta, pogotovo na malim brzinama, zanimljiva letjelica, prije svega za proračun. Rijetkost u aviaciji i pomalo zaboravljena letjelica, također je slabo zastupljena i nedorečena u literaturi. Zbog toga je izazov izračunati pouzdane performanse ovakvog tipa letjelice. U ovom radu se računju performanse za postojeći bespilotni autogir. Proračun performansi će se raditi na dva načina i prikazati grafički radi usporedbe. Jedna metoda razmatra autogir kao helikopter sa snagom na rotoru jedankom snazi propulzije, a druga metoda razmatra rotor kao disk na kojeg nastrujava zrak. Otpor trupa letjelice izražen je preko površine otpora, koja čini zbroj površina otpora svih elemenata trupa letjelice, a oni su izračunati iz poznatih dimenzija i poznatih koeficijenata otpora. Otpor trupa, zajedno sa otporom rotora i induciranim otporom, čini ukupni otpor letjelice, potreban za računanje performansi, tj potrebnu snagu za let. Performanse zrakoplova, osim potrebne snage, određuje i raspoloživa snaga, tj. snaga kojom propeler gura letjelicu nekom brzinom. Raspoloživa snaga se za poznati propeler i motor može odrediti iz tablica proizvođača. Ako podaci propelera nisu dostupni, može se primjeniti teorija diska kombinirana sa eksperimentalnim statičkim podacima. Takva teorija daje dovoljno dobre rezultate na manjim brzinama leta. Performanse leta opisuju minimalna i maksimalna brzina u horizontalnom letu, maksimalna brzina penjanja i pod kojim kutom, i finesa. Osim performansi, rad opisuje autogir kao letjelica, njene glavne značajke i način upravljanja autogirirom, koji se razlikuje od helikopterskog. Detaljno je opisano i prikazano konstrukcijsko rješenje rotora i mehanizma upravljanja bespilotne letjelice autogira, za što je napravljen CAD model letjelice.



## 2. OPĆENITO O AUTOGIRU

Autogir, poznat još kao i autožir, žirokopter i žiroplan, je vrsta zrakoplova koji stvaraju uzgonsku silu pomoću rotora. Za razliku od helikoptera, rotor autogira nije pogonjen i ne stvara potisak, nego se slobodno okreće u struji zraka autorotacijom. Potisak se ostvaruje neovisno o elisi, motorom, gravitacijom (jedrenje) ili vučom.

Autorotacija helikopterskog, ili rotora atogira je je režim leta u kojem je rotor pogonjen samo vjetrom koji prolazi kroz njega, nešto slično jedrenju. Autorotacija je bila poznata i prije izuma autogira, još pri prvim pokušajima leta helikopterom i razmatrala se kao mogućnost sigurnog spuštanja helikoptera nakon otkaza motora. Autorotaciju možemo primjetiti i u prirodi kod leta nekih sjemenki, čime ostaju dulje u zraku i daju priliku vjetru da ih dalje odnese.

Povijest autogira počinje sa španjolskim inženjerom Juanom de la Cierva čija je prva takva letjelica uspješno poletjela 1923. godine. Letjelicu je nazvao *Autogyro* i predstavio ju kao zrakoplov kod kojeg je nemoguć slom uzgona, tada i danas najčešći uzrok nesreća manjih aviona. Autogir je prva uspješna letjelica s rotirajućim nosećim površinama, ponajprije jer je po prvi puta primjenjeno slobodno mahanje i zabacivanje lopatica.



Slika 1: Autogir u letu

## 2.1. GLAVNE KARAKTERISTIKE AUTOGIRA

Let bez sloma uzgona je jedna od najvećih prednosti autogira. U njegovoj ovojnici leta minimalna brzina nije ograničena slomom uzgona nego induciranim otporom rotora i potiskom motora ili maksimalnim koeficijentom uzgona rotora. Rezultat toga je mala minimalna brzina leta, sljetanja i uzljetanja, i naravno kratke staze za poljetanje i uzljetanje. U slučaju vjetra nekad je moguće i vertikalno sljetanje i uzljetanje. Rotor autogira ne stvara potisnu silu i pa je manje opterećen, a propeler je na većim brzinama učinkovitiji za stvaranje potiska, zbog toga je autogir obično brži od helikoptera. Osobine leta autogira slične su avionu osim na malim brzinama u režimu leta zvanom „flight beyond the power curve“. Rotor autogira je manje osjetljiv na turbulencije pa je autogir pogodniji za let u lošim vremenskim uvjetima. Jedna od prednosti autogira je jednostavnost i mala cijena, usporediva otprilike sa motornim zmajevima. Zbog toga su popularni u samogradnji. Elise dvokrakih rotora, koji su najčešće korišteni, ne zauzimaju puno prostora u mirovanju, pa letjelicu nije problem spremiti u garažu i prevoziti na prikolici.

Glavno ograničenje autogira je nemogućnost leta pri negativnom opterećenju, što je i glavni uzrok nesreća kod neiskusnih pilota i manje stabilnih konstrukcija. Kod nesreća prilikom sljetanja, unatoč malim brzinama letjelice, u rotoru letjelice je još uvijek pohranjena kinetička energija koja može izazvati havariju.

## 2.2. UPRAVLJANJE AUTOGIROM

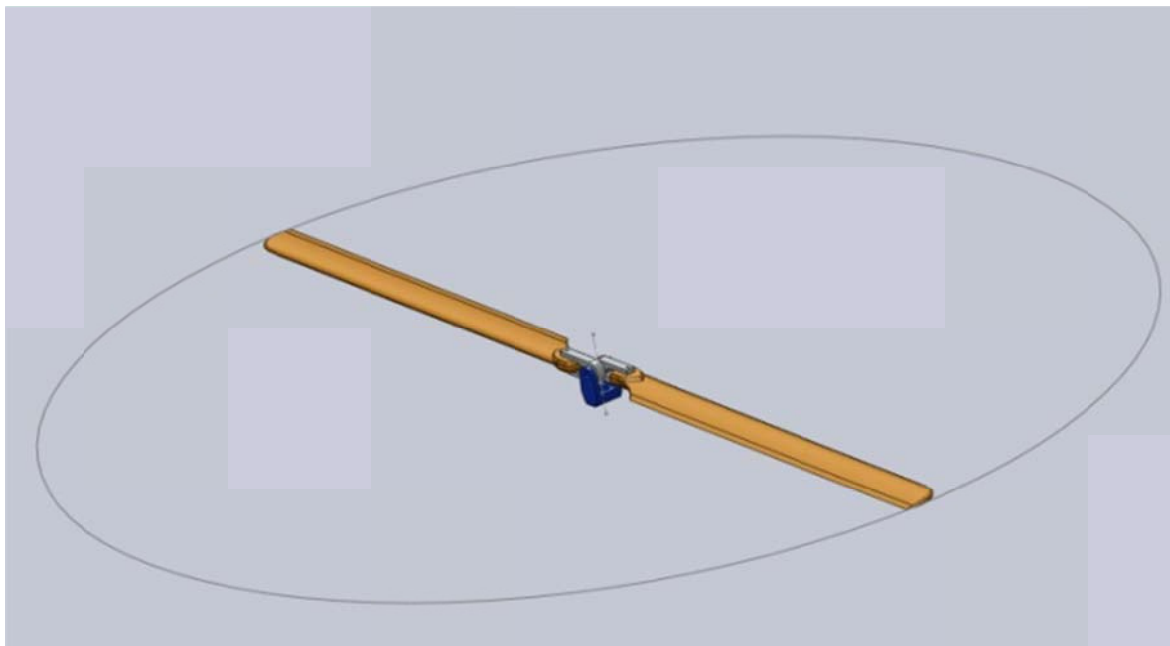
Upravljanje autogirirom vrši se cikličkom kontrolom rotora, i vertikalnim stabilizatorom. Kod prvih konstrukcija autogira, osovina rotora je bila fiksno spojena na trup, a upravljanje se vršilo elevatorima i aleronima na malim krilima, čime bi se zakretao trup a time i osovina rotora i na taj način se postizala ciklička kontrola rotora. Takvo upravljanje je, između ostalog i vrlo nesigurno na malim brzinama gdje elevatori i aleroni nisu dovoljno učinkoviti. Postoje konstrukcije atogira s rotorom sličnim helikopterskom koji ima i kolektivnu kontrolu koja služi za „jump take off“ tj vertikalno uzljetanje i sljetanje.

Takav autogir mora imati jaku predrotaciju rotora i što veći moment inercije rotora jer se uzljetanje i sljetanje vrši bez pogona rotora, samo njegovom inercijom, tj. pohranjenom kinetičkom energijom.

Većina današnjih atogira ima rotor s dvije elise kojima je omogućeno mahanje na principu klackalice, tj lopatice su kruto povezane u jednu cjelinu, dok jedna lopatica zamahuje prema gore, druga zamahuje prema dolje istom veličinom, kut konusa je predodređen a os mahanja se nalazi u centru mase. Takvom rotoru nije potreban zglob zabacivanja jer dok se jedna lopatica zabacuje naprijed, suprotna lopatica čini suprotno u istom iznosu oko osovine rotora. Dakle mijenja se kutna brzina osovine rotora, što ne stvara vibracije i opterećenja kao kod helikoptera jer se osovina slobodno okreće. Cikličkom kontrolom upravlja se mijenjanjem nagibom osovine rotora (koja nije nužno i os diska, pogotovo u horizontalnom letu). Postavni kut elisa je fiksni, obično od 0 do 4° mjereno od kuta nultog uzgona profila. Manji postavni kut elisa daje bolju samopokretljivost rotora i veću brzinu vrtnje ali zbog toga i veće gubitke.

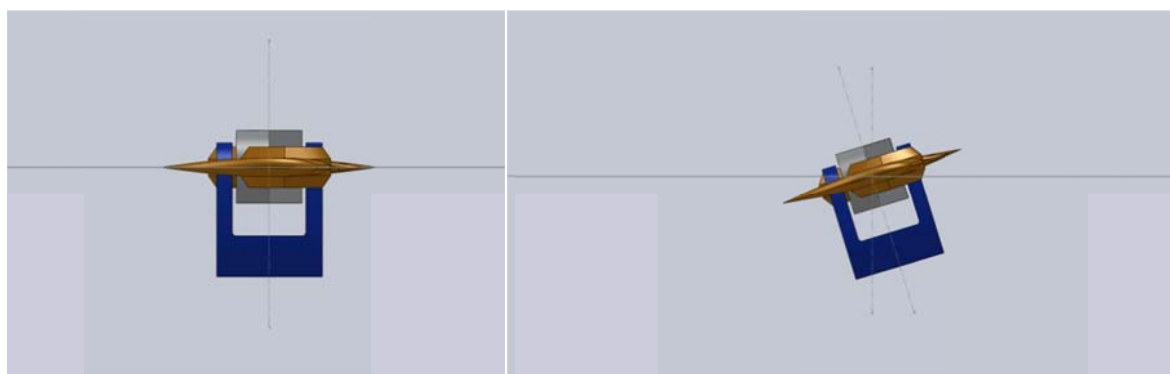
Takav rotor naziva se polukrutim rotorom jer nema zglobove zabacivanja, najjednostavnija je i najčešće korištena konstrukcija rotora. Osovina rotora je spojena na zglob koji omogućuje nagnjanje u dvije osi, slično kardanskom zglobu. Kod rotora sa tri i više elisa potrebno je osim zgloba mahanja omogućiti i zabacivanje elisa, ali postavni kut je i dalje fiksni, upravljanje se vrši cikličkom promjenom kuta lopatica, tj. nagibom osovine rotora.

Cikličko upravljanje rotora autogira može se jednostavno izvesti naginjanjem osovine rotora, tj glavčine. Osovina rotora tj glavčine nije nužno i os diska rotora zbog složenog gibanja, tj. kombinacije rotacije osovine rotora i mahanja lopatica.



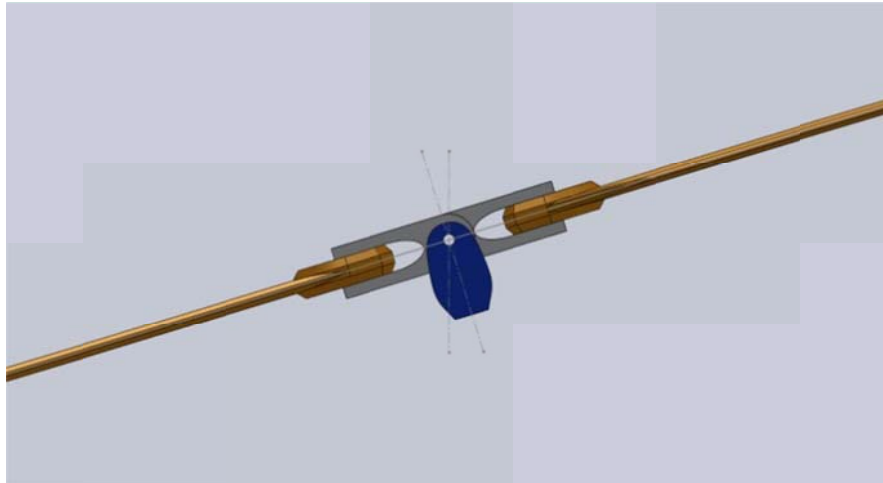
**Slika 2: Rotor modela autogira, osi i disk rotora**

Ako pretpostavimo naglu promjenu kuta osovine rotora kao na slici (2)



**Slika 3: Bočni pogled na lopatice i rotor**

Os diska je i dalje nepromijenjena ali kut lopatica je promjenjen, lopatica s desne strane diska ima veći kut od lopatice s lijeve strane. To se zove ciklička promjena kuta lopatica, a uzgon je proporcionalan promjeni kuta. Ciklička promjena kuta odnosno uzgona lopatica s povećanjem na desnoj a smanjenjem na lijevoj strani će kod ljevokretnog rotora, zbog giroskopske precesije izazvati naginjanje rotora unazad, tj reakcija će djelovati  $90^\circ$  nakon djelovanja sile. Zbog toga će se svakim okretajem disk rotora naginjati unazad dok god postoji ciklička promjena kuta, tj dok se os diska ne poklopi ponovno sa osovinom rotora, kao na slici [4].



**Slika 4: Osovina i os rotora su na zajedničkoj ali promijenjenoj osi**

### 3. OSNOVNE KARAKTERISTIKE BESPILOTNOG AUTOGIRA

#### 3.1. KARAKTERISTIKE BESPILOTNOG AUTOGIRA

Bespilotni autogir je zapravo model zrakoplova na daljinsko upravljanje. Dijelovi potrebni za pogon, upravljanje, kotači, ležajevi za rotor, elise i radio stanica su kupljeni. Tijelo letjelice je izrađeno od drvenih letvica, tankih ploča balze i malo aluminijskih limova, glavčina je glodana iz aluminijskog bloka. Elisama rotora, koje su originalno simetričnog aeroprofila, modificirana je napadna ivica zaljepljenim okruglim drvenim šipkama i ljepljivom trakom, radi bolje samopokretljivosti rotora.

Motor i propeler su u potisnoj konfiguraciji radi bolje zaštite prilikom udesa. Iza propelera nalaze se horizontalni i vertikalni stabilizatori, postavljeni tako, da osim uobičajene funkcije, poništavaju vrtlog koji stvara propeler. Tako se stvara moment koji kontrira momentu motora, a možda i povećava efikasnost pogona ako utjecaj viskoznosti nije pre velik. Podvozje letjelice je klasične konfiguracije i ima značajan raspon radi veće stabilnosti jer je centar mase relativno visoko, a i rotor koji je visoko od tla i pri malim brzinama može stvoriti dovoljno veliku silu, tj. moment da prevrne letjelicu. Podvozje je dodatno učvršćeno nakon što je primjećena pre velika elastičnost i vibracije prilikom okretanja rotora. Podvozje je postavljeno pod kutom prema nazad tako da rotor dobiva više vjetra prilikom taksiranja na pisti, taj kut je naknadno povećan. Rotorom se upravlja pomoću dva servo motora, a osim rotorom upravlja se i vertikalnim stabilizatorom sa trećim servo motorom.

**Tablica 1 Težina i dimenzije letjelice**

težina letjelice	promjer rotora	dužina letjelice	visina letjelice	širina letjelice
7 N	930 mm	613 mm	570 mm	596 mm

Karakteristike pogona:

Motor je *A2212/6T Brushless Outrunner*,  
brzina vrtnje praznog hoda motora je 2200 (okr/min)/V,  
nazivna snaga motora je 240 W pri 11.1 V.

Iako se često nazivaju istosmjerni motori bez četkica, zapravo se radi o sinkronom trofaznom motoru kojemu je za praktičnu primjenu potrebna upravljačka elektronika, tj. kontroler. Do kontrolera dolazi istosmjerna struja iz baterije a iz njega trofazna stepeničasta izmjenična. Kontroler ima istu ulogu kao i komutator na istosmjernim motorima, bez njega nebi mogao raditi.

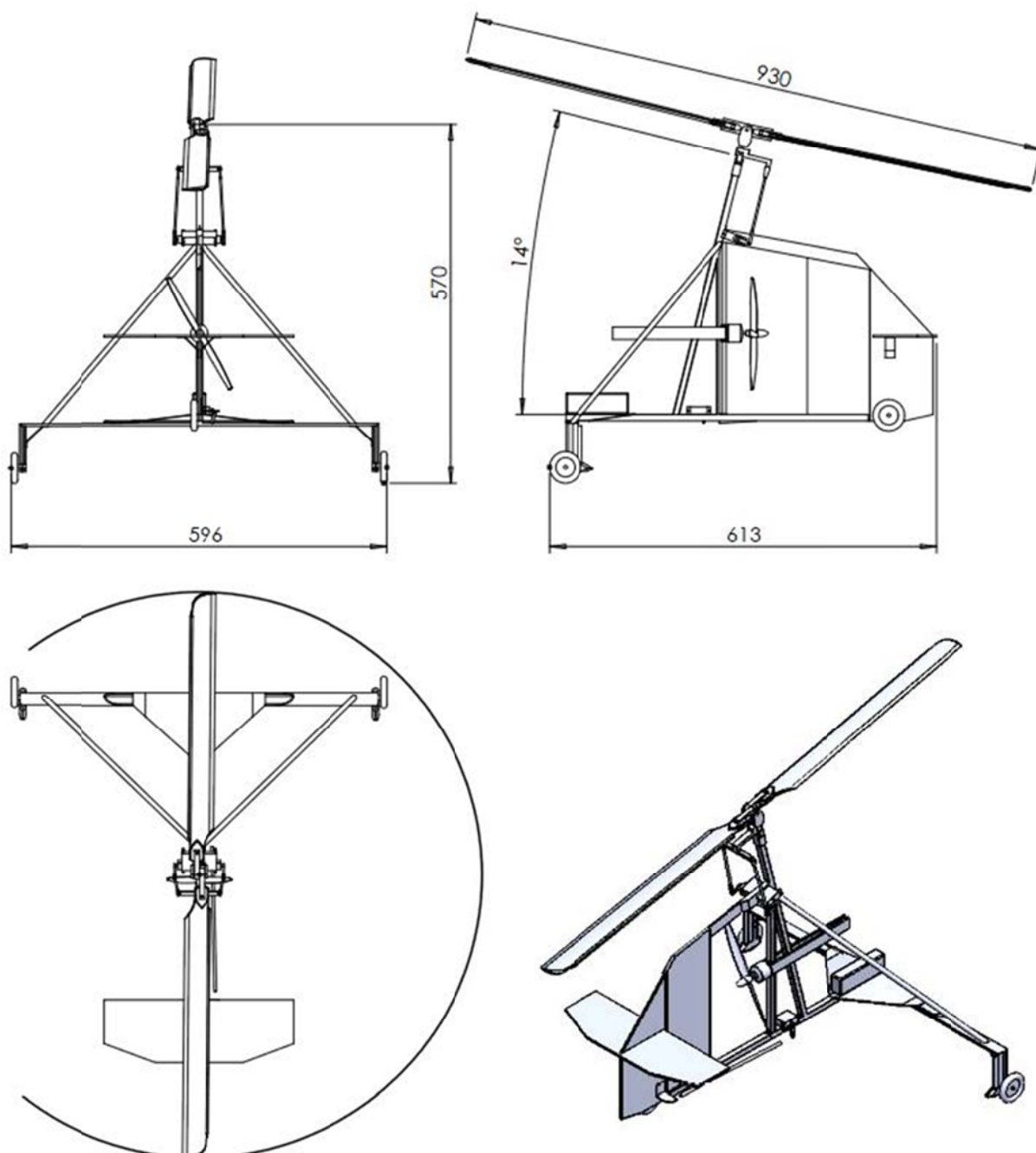
Kontroler je *Mystery 30A ESC Brushless speed controller*,  
konstantne struje 30 A.

Baterija je *HRB -YS 11.1V 2200mAh 3S 30C Li-Po Battery*  
Nazivni napon baterije iznosi 11.1 V,  
kapacitet baterije je 2.2 Ah.  
Konstantna struja pražnjenja je 30 C, tj. 66 A.

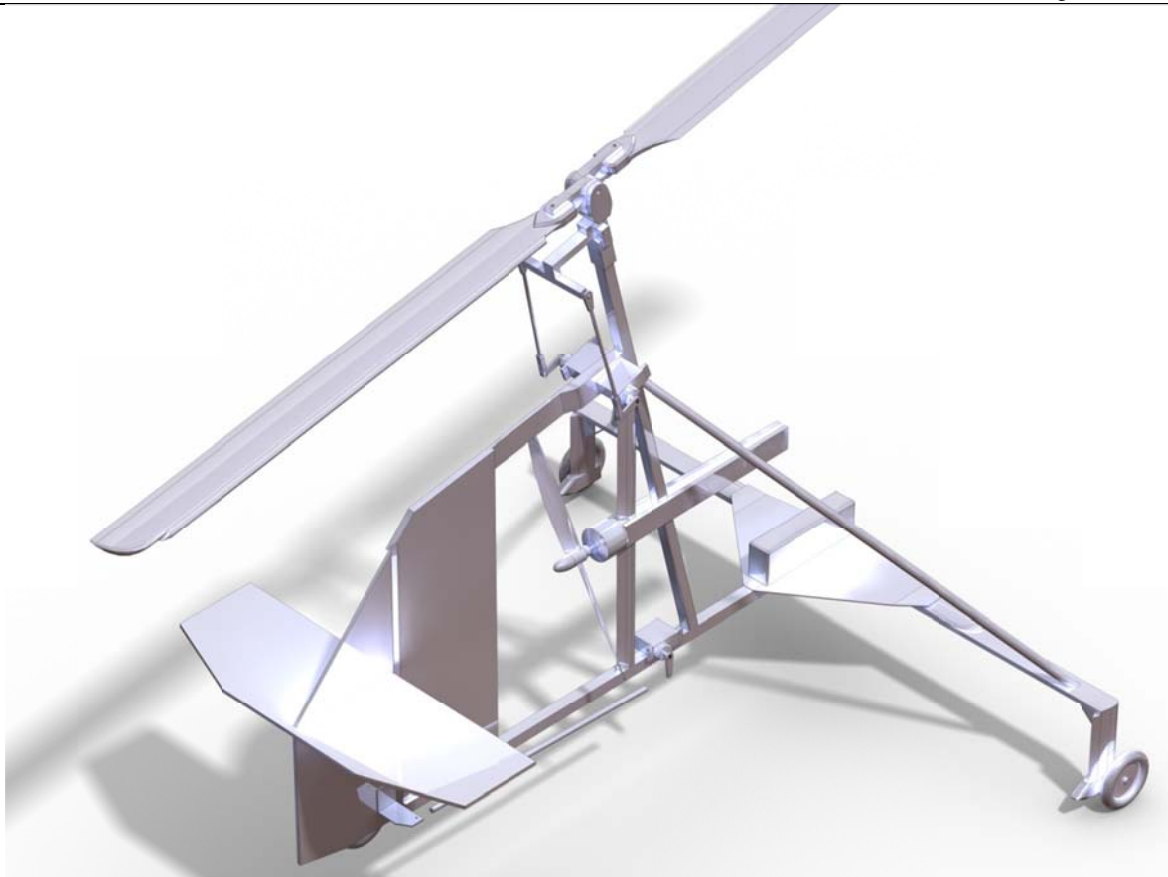
Propeler je *APC Thin Electric 8x4*,  
promjera 203mm i koraka 102 mm.

### 3.2. CRTEŽI I SLIKE BESPILOTNOG AUTOGIRA

CAD model bespilotnog autogira je napravljen u programu Solidworks 2009.  
Iz CAD modela napravljene su slike i crteži letjelice.



Slika 5: Crtež letjelice



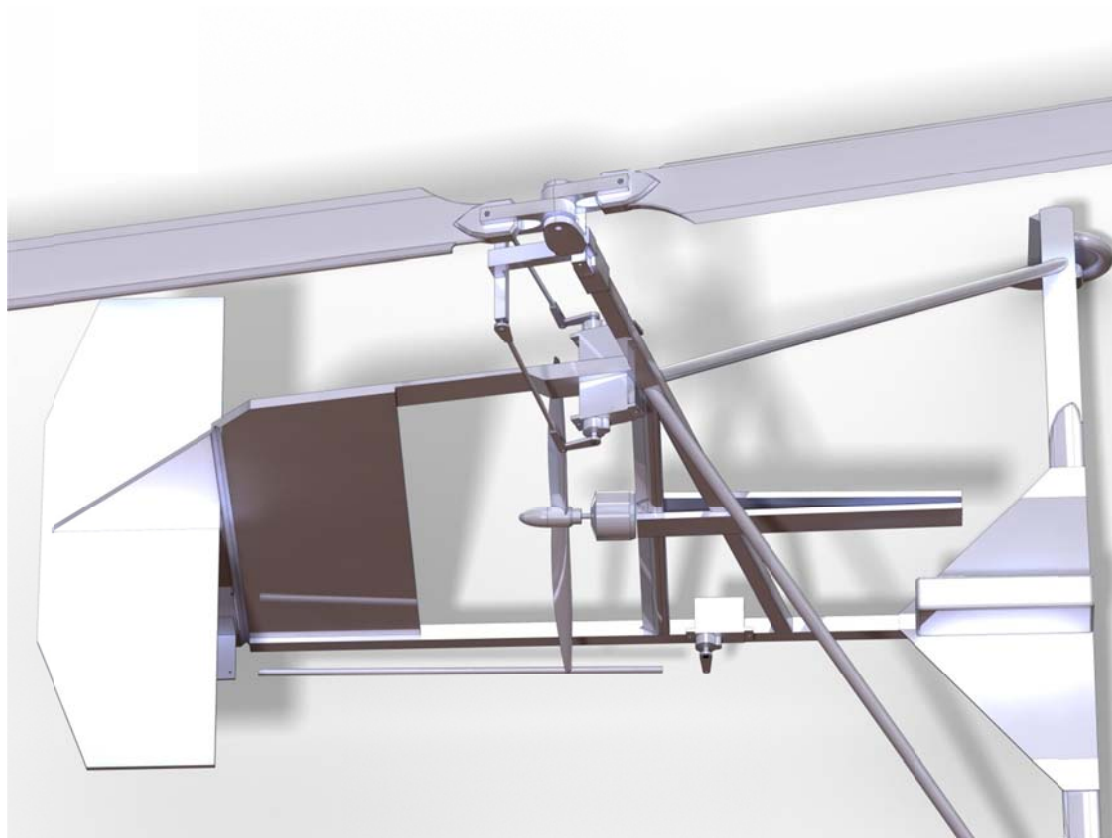
**Slika 6: Vizualizacija 3D modela 1**



**Slika 7: Vizualizacija 3D modela 2**



**Slika 8: Vizualizacija 3D modela 3**

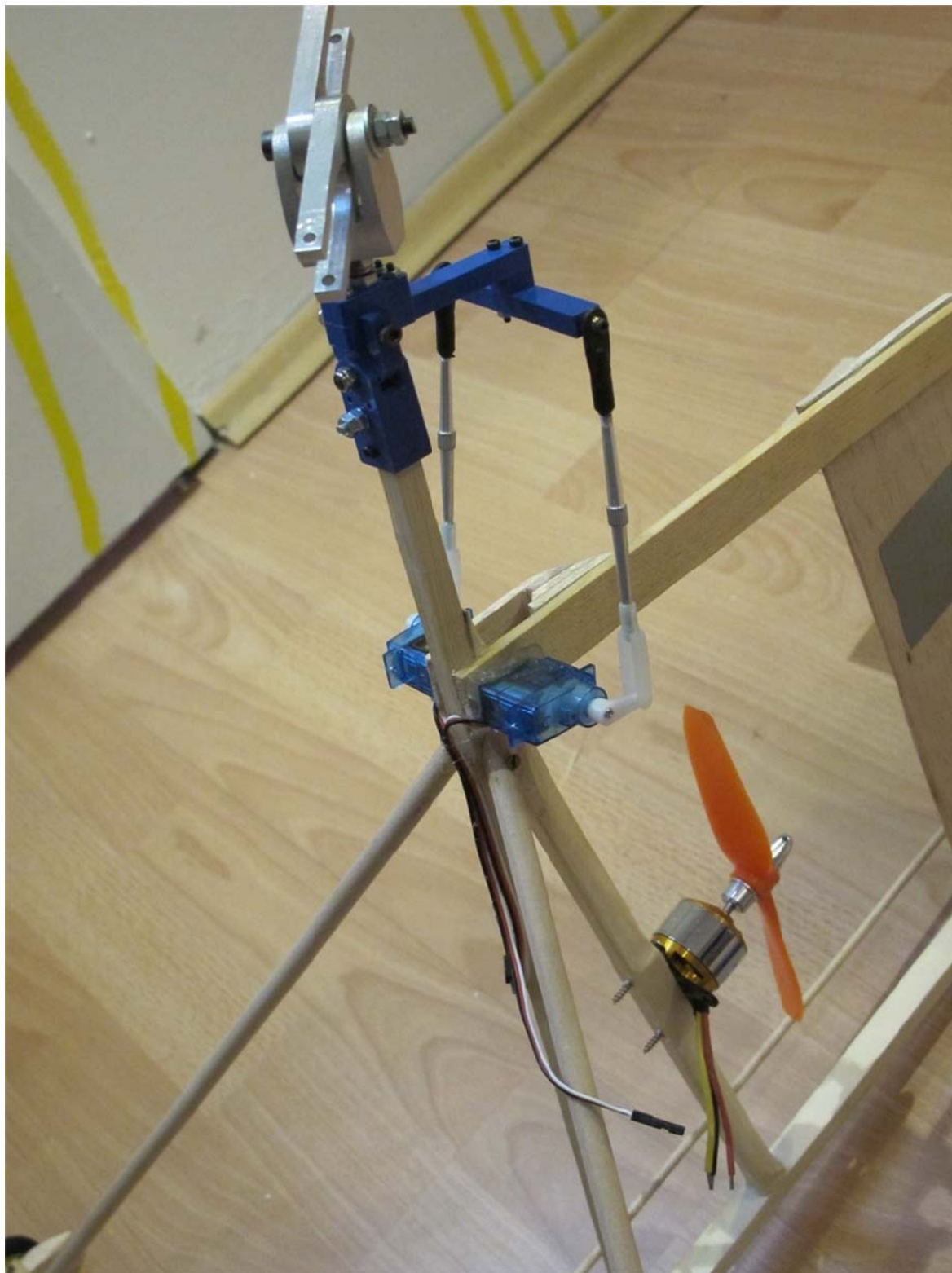


**Slika 9: Vizualizacija 3D modela 4**

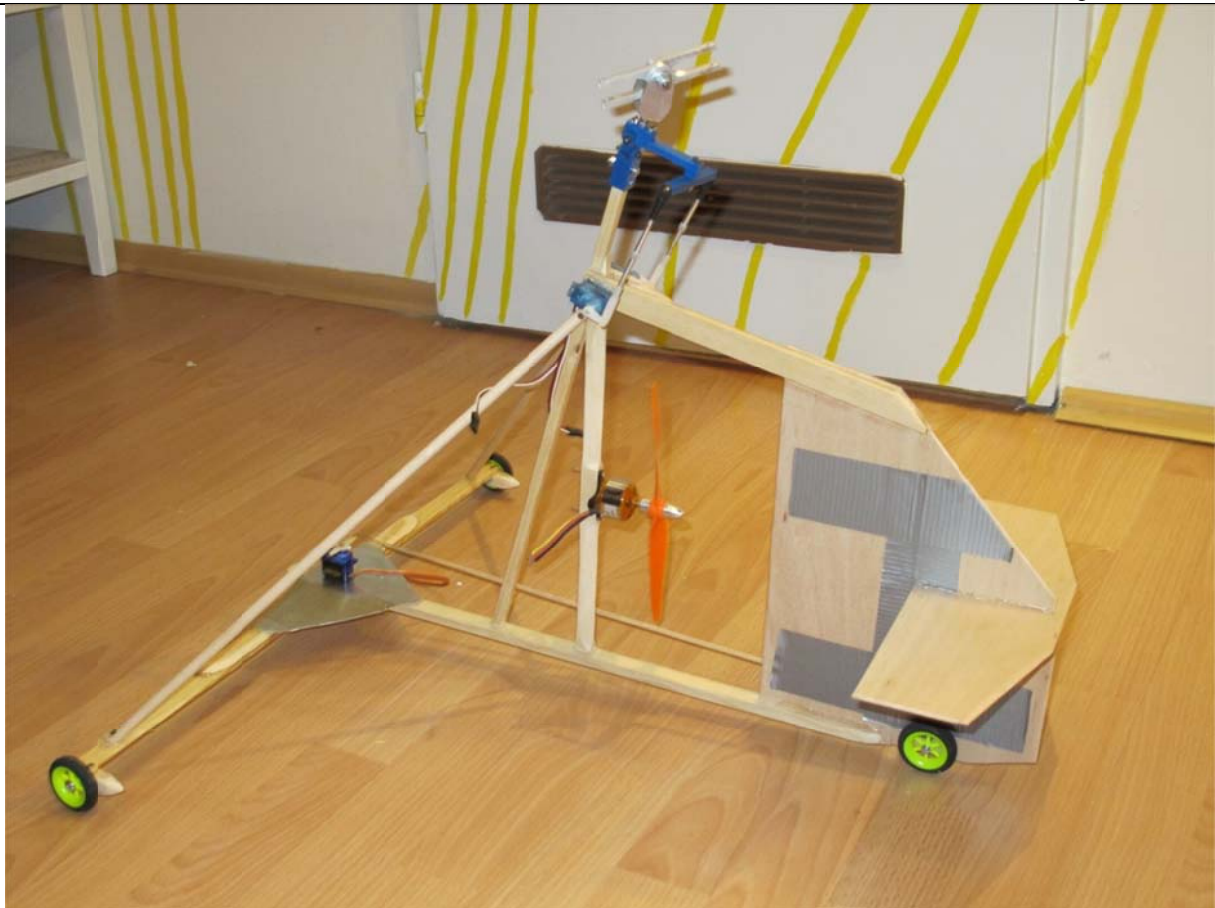


Tokom faze gradnje letjelice , napravljeno je nekoliko fotografija. U međuvremenu je letjelica više puta modificirana i polomljena, ne nužno tim redoslijedom. Za vrijeme pisanja rada, letjelica se nalazi u polomljenoj fazi.

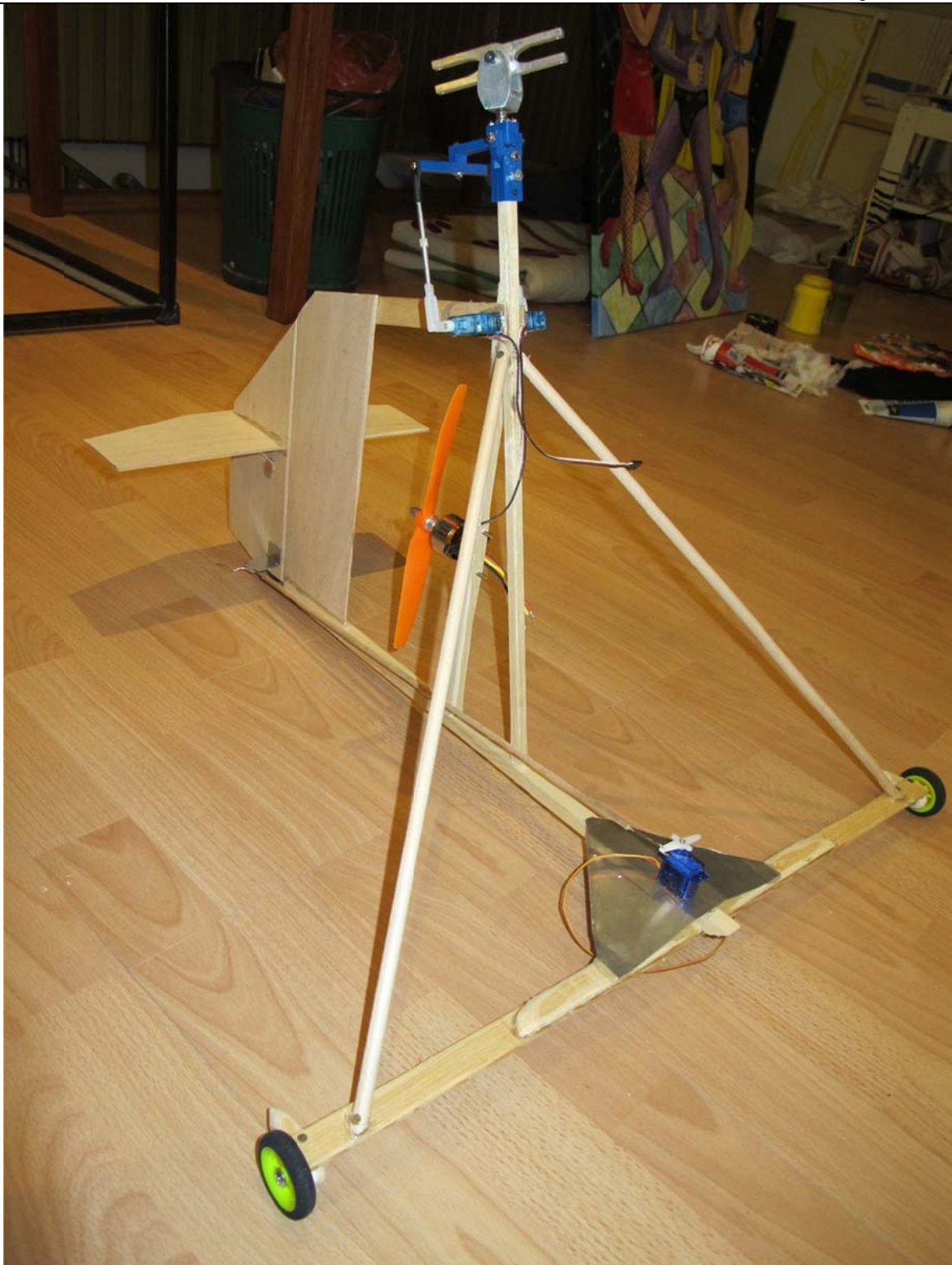
Fotografije letjelice u izgradnji:



**Slika 8: Fotografija letjelice u izgradnji 1**



**Slika 8: Fotografija letjelice u izgradnji 2**

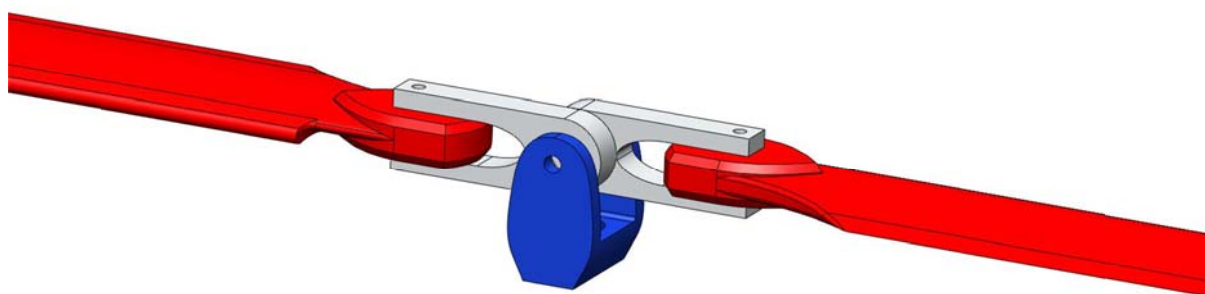


**Slika 8: Fotografija letjelice u izgradnji 3**

## 4. ANALIZA KONSTRUKCIJSKOG RJEŠENJA ROTORA BESPILOTNOG AUTOGIRA S UPRAVLJAČKIM MEHANIZMOM

### 4.1. OPIS ROTORA

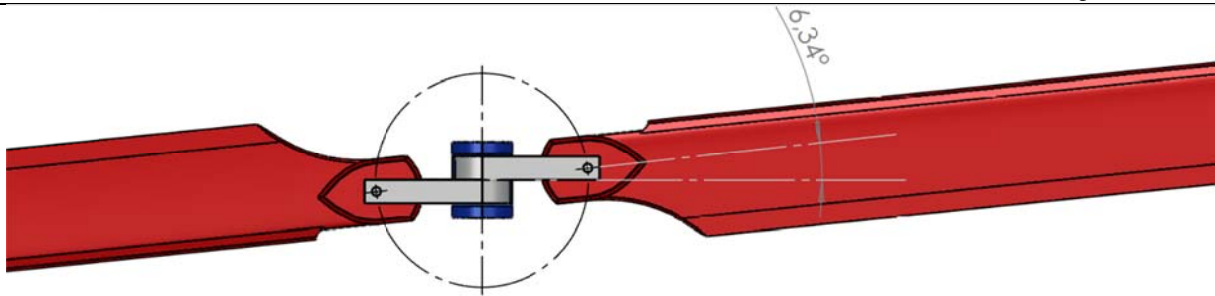
Rotor letjelice se sastoji od glavčine rotora i elisa. Glavčina rotora sastoji se od glave rotora, koja služi kao osovina i omogućuje vrtnju rotora, i krakova rotora koji spajaju glavu i elise, i omogućuju mahanje i zabacivanje elisa. Prema tome, radi se o dvokrakom potpuno artikuliranom rotoru.



Slika 10: Dijelovi rotora: glava (plavo), krakovi (sivo) i lopatice (crveno)

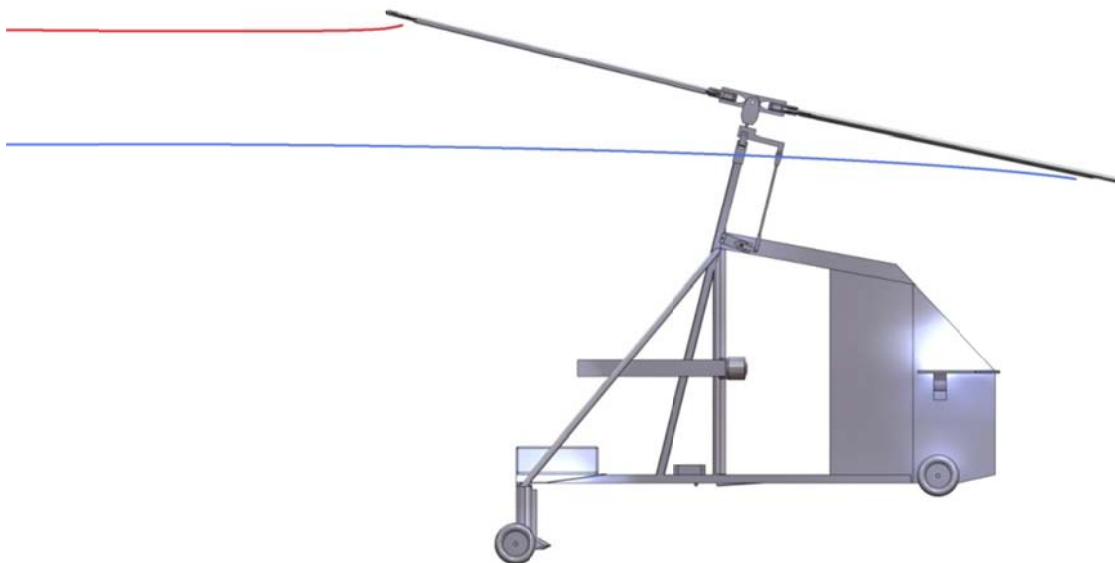
Zglobovi mahanja nalaze se na istoj osi i omogućavaju bolju dinamiku rotora nego na razmaknutim osima, krakovi s elisama slobodno mašu i time se kut konusa rotora sam podesi ovisno o opterećenju i brzini vrtnje, što nije slučaj kod polurigidnih rotora. Zbog različitih kutova mahanja, tj. naginjanja diska rotora unazad prilikom djelovanja horizontalne brzine leta, težište rotora se periodički pomiče iza osi rotacije svakih pola okreta rotora, što bi bez zgloba zabacivanja izazvalo vibracije. Zglobovi zabacivanja omogućuju veću brzinu vrtnje lopatici bližoj osi pa time i očuvanje momenta količine gibanja, i jednaku centrifugalnu silu kao i na daljoj, sporijoj strani rotora. Također nema ni savojnih naprezanja oko osi rotacije.

Na polurigidnim rotorima je to riješeno fiksnim kutom konusa rotora a zglob mahanja je postavljen u težište takvog rotora (malo iznad hvatišta elisa). Problem polurigidnog rotora je što je kut konusa određen samo za jedan režim leta, izvan toga dolazi do savijanja lopatica, čime se one opterećuju a i težište rotora se pomiče izvan osi mahanja i izaziva vibracije. Zglob mahanja bespilotnog autogira postavljen je tako da se povećavanjem kuta mahanja smanjuje postavni kut elise. Ta veza izražena je preko kuta  $\delta_3$ .

Slika 11: Kut  $\delta 3$ 

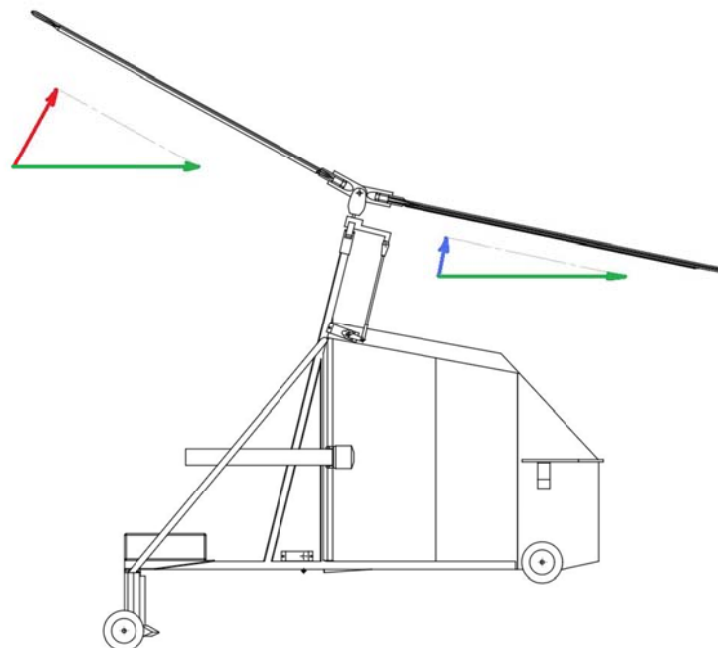
Kut  $\delta 3$  se koristi kako bi se kompenziralo valjanje letjelice uzrokovano tranverzaln timer strujanjem i konusom rotora.

Transverzalno strujanje je uzrokovano skretanjem struje zraka duž rotora. Strujnica koja ide do stražnjeg dijela rotora se zbog utjecaja rotora skreće, tj. dobiva negativnu vertikalnu komponentu. Zbog toga je na stražnjem dijelu rotora manja inducirana brzina nego na prednjem dijelu, a time i manja sila uzgona. Zbog giroskopske precesije, kod ljevokretnih rotora, rezultat je nagnjanje u desno. Transverzalno strujanje je najizraženije na malim brzinama.



Slika 12: Skicirano zakretanje strujnica

Tijekom leta unaprijed, zbog konusa rotora, prednji dio rotora ima veću induciranu brzinu u odnosu na stražnji, a time i veći uzgon. Efekt je sličan kao kod dihedrala na avionima. Zbog giroskopske precesije, kod ljevokretnih rotora, rezultat je opet nagnjanje u desno. Taj efekt raste s brzinom leta.



**Slika 13 Utjecaj kuta konusa na brzinu nastrujavanja na lopatice u horizontalnom letu**

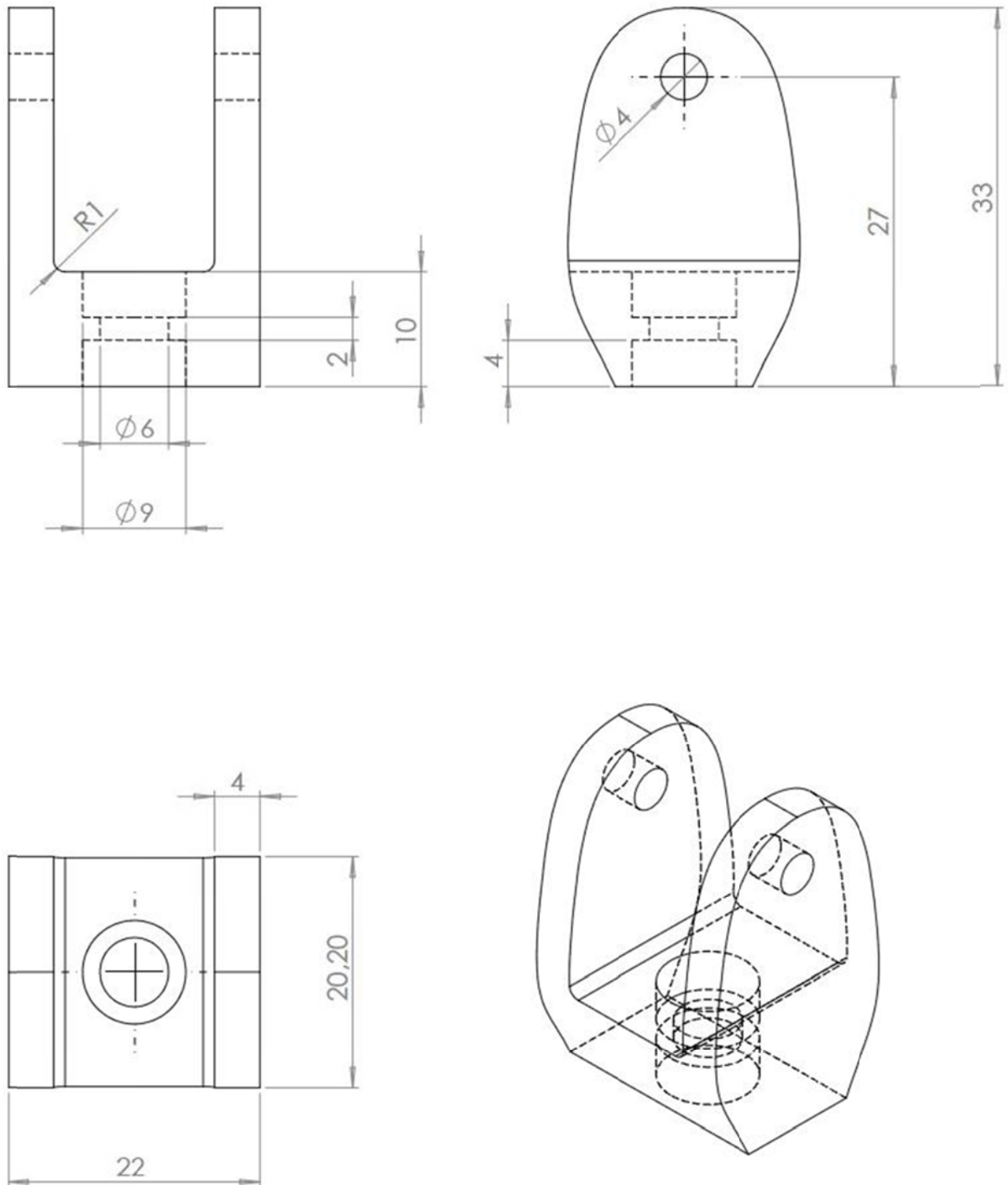
Osim konusa rotora, u letu unaprijed, dolazi do valjanja uslijed cikličke promijene i nestacionarnosti strujanja. Lopatica rotora ne poprima odmah stacionarnu vrijednost uzgona za određeni kut. Zbog toga sila uzgona, osim što je malo manja od stacionarnog, ima i neki fazni pomak. Kod ljevokretnih rotora, asimetričnost uzgona nije sasvim desno već i malo naprijed, pa se zbog giroskopske precesije rotor nagnje u desno. Takav efekt je izraženiji kod rotora s duljom tetivom lopatica jer je nestacionarnost strujanja povezana s brzinom u odnosu na duljinu tetive. Efekt je također izraženiji s lijeve strane rotora gdje su manje brzina strujanja.

Utjecaji valjanja mogu se kompenzirati vrhovima lopatica zakošenim prema dolje ili naprijed. Nedostatak kuta  $\delta_3$  je sporiji odziv na cikličku kontrolu rotora.

## 4.2. IZRADA ROTORA

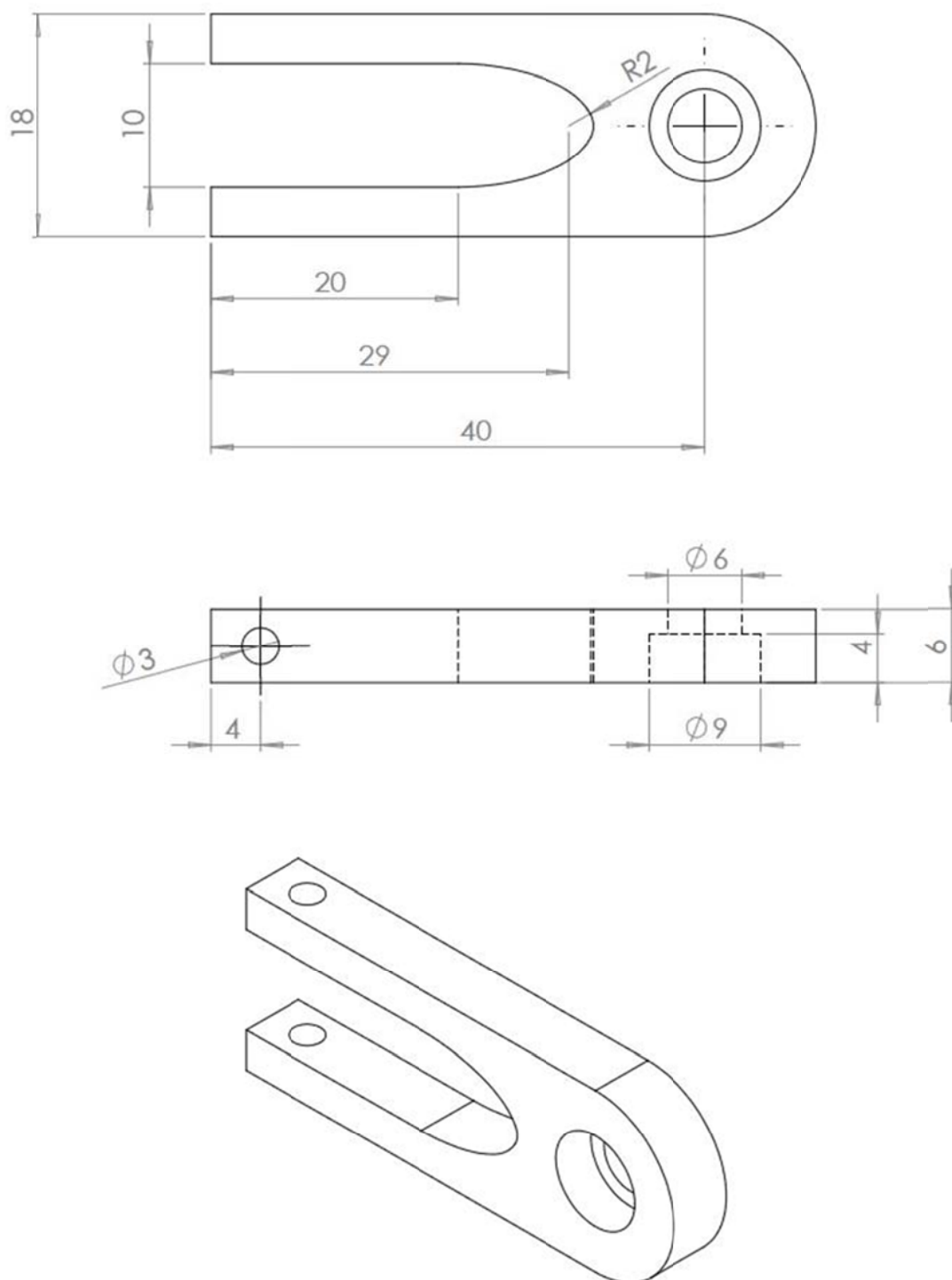
Glava i krakovi glavčine glodani su na CNC glodalici od bloka aluminija. U glavi se nalaze dva kuglična ležaja na kojima se rotor okreće, i u svakom kraku po jedan ležaj koji omogućuje mahanje lopatica.

Kao osovine služe dosjedni vijci.



Slika 14: Crtež glave rotora

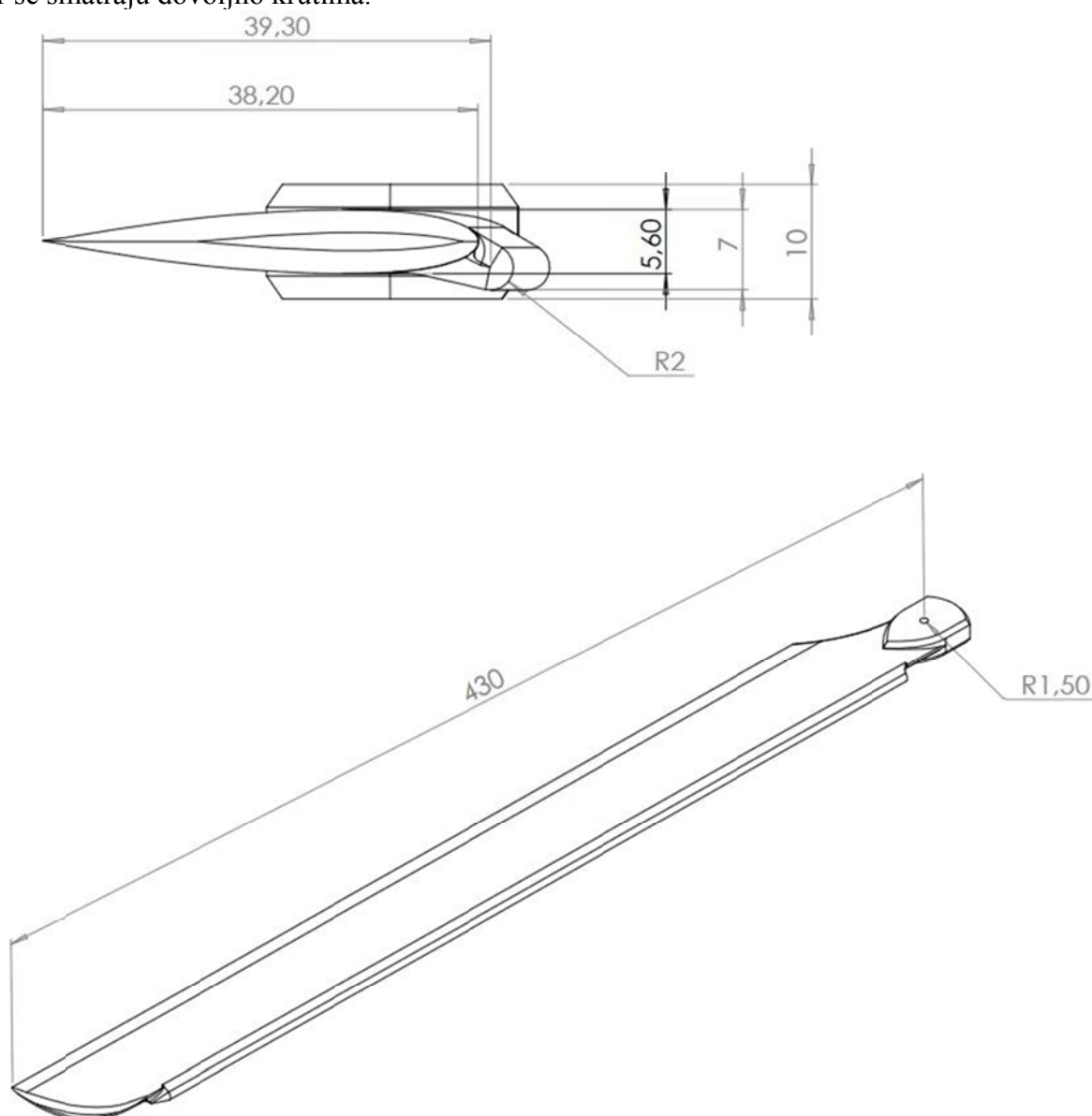
Krakovi su tako postavljeni da se ležajevi nalaze sa vanjske strane gdje su unutarnji obruči ležajeva pritisnuti tankim prstenovima, a leđne strane krakova su pritisnute jedna na drugu. Trenje između krakova je poželjno iz praktičnih razloga, da ne vise dok rotor stoji, ali nesmije biti pre veliko jer se očekuje da će se kut konusa sam podesiti tokm leta. Unatoč tome što ima dva dijela, takva konstrukcija je jednostavnija i preciznija od konstrukcije rigidnog rotora s dva ležaja, zato jer se materijal samo jednom postavlja u glodalicu i netreba paziti na koncentričnost utora za ležajeve. Na krajevima krakova, stupnom bušilicom su izbušeni provrti koji služe kao hvatišta za lopatice i kao zglobovi zabacivanja.



Slika 15: Crtež kraka glavčine



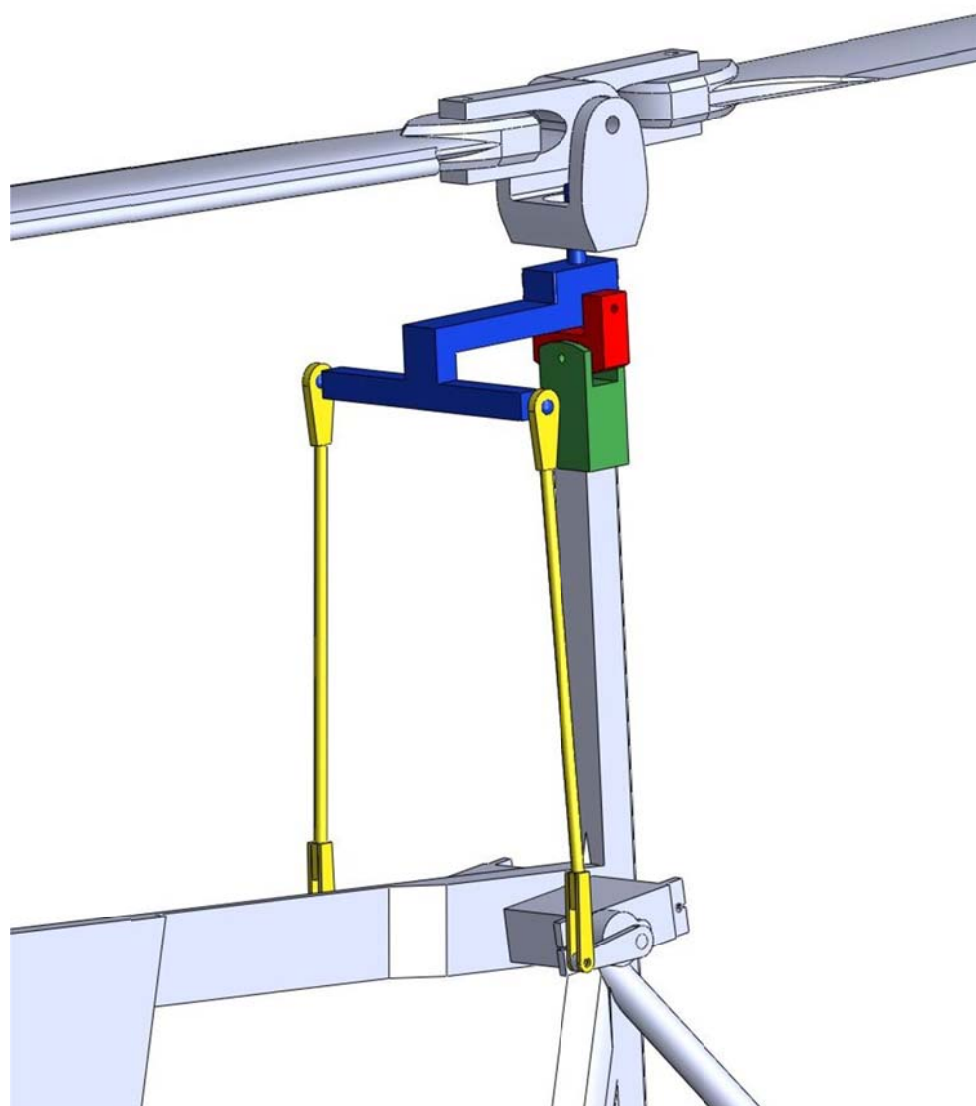
Lopaticice rotora su kupljene kao standardne lopaticice za modele helikoptera, izrađene su od stakloplastike. Simetrični aeroprofil, od kojih su izrađene te lopaticice, nisu dobro rješenje za lopaticice autogira. Najviše zato jer se teže pokreće rotor i veće je područje sloma uzgona na rotoru. Općenito, zakrivljeni aeroprofil ima bolji odnos uzgona i otpora od simetričnih, pa tako i rotor koji ih koristi ima bolju iskoristivost. Modelima helikoptera performanse nisu toliko bitne koliko mogućnost akrobacija, dakle i negativni potisak, zato se uglavnom sve elise za takve modele rade od simetričnih profila, i jeftine su jer se često mijenjaju. Za potrebe bespilotnog autogira, lopaticice su modificirane tako da su ispod prednjih ivica lopaticica zalijepljeni okrugli drveni profili i sve je skupa prekriveno ljepljivom trakom. Tako su dobivene lopaticice s novim, nesimetričnim aeroprofilom. Po uvjetu Kutta-Joukowski, ugrubo možemo zaključiti da profil u tom položaju ima nulti uzgon isto kao i simetrični. Dakle postavni kut lopaticica je takav da ne stvaraju uzgon samo kod vrtnje, već je potrebno nastrojavanje na rotor. Problem aeroelastičnosti kod modificiranih lopaticica nije uzet u obzir jer se smatraju dovoljno krutima.



Slika 16: Crtež modificirane lopaticice za rotor autogira

### 4.3. UPRAVLJAČKI MEHANIZAM ROTORA

Upravljački mehanizam kupljen je zajedno sa glavčinom rotora, koja nije izdržala ispitivanja. Mehanizam ima ulogu zakretati os glave rotora i time unijeti cikličku kontrolu. Upravljanje se vrši s dva servo motora, preko spojnih šipki sa kuglastim zglobovima na krajevima gdje su spojene na mehanizam. Cijeli mehanizam ima dva stupnja slobode gibanja i podsjeća na kardanski zglob. Konstrukcija je sastavljena od tri djela, međusobno povezanih preko dvije osovine. Prvi dio je nepomičan, tj. vezan za trup i spojen s drugim dijelom preko osovine, koja dopušta zakretanje oko uzdužne osi. Drugi je dio povezan s trećim preko osovine koja mu dopušta zakretanje oko njegove bočne osi. Iz trećeg dijela izlazi osovina oko koje se okreće rotor.



Slika 17: Upravljački mehanizam bespilotne letjelice autogira, fiksni dio (zeleno), drugi dio (crveno), treći dio (plavo) i spojne šipke za upravljanje (žuto)

## 5. PERFORMANSE AUTOGIRA

Performanse zrakoplova računati će se pomoću snage potrebne za let i raspoložive snage koju stvara pogon. Za razliku od aviona, minimalna brzina nije ograničena slomom uzgona, nego maksimalnim koeficijentom uzgona koji rotor može postići.

Snaga potrebna za let jednaka je umnošku sile otpora i brzine leta, a raspoloživa snaga umnošku sile potiska i brzine.

Otpor letjelice može se podijeliti na tri dijela, inducirani, otpor trupa i otpor rotora.

### 5.1. OTPOR TRUPA

Pošto letjelica izrađena od letvica i ploča balze, nema klasični trup a površine su praktički ravne tanke ploče. Zbog toga nema smisla raditi korekcije zbog debljine trupa i aeroprofila, već će se računati otpori ravnih površina a za letvice a za ostale dijelove će se koristiti poznati koeficijenti otpora oblika. U otpor trupa uključen je i otpor glavčine rotora, za koju možemo upotrijebiti poznati koeficijent otpora sličnih glavčina kao npr glavčina helikoptera Bel UH-1B. Otpor letjelice potrebno je izraziti preko površine otpora.

Površina otpora računa se kao:

$$f=C_f A,$$





















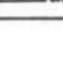
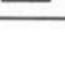
gdje su :

f- površina otpora elementa

C<sub>f</sub>- koeficijent otpora elementa

A- čeona ili referentna površina tijela ili površine na koju djeluje sila otpora

Tablica 2 Otpori za 2d i 3d oblike, po [1] i [2]

SHAPE	$C_D$	SHAPE	$C_D$
1)  STING SUPPORT	0.47	12) 	1.17
2) 	0.38	13) 	1.20
3) 	0.42	14) 	1.16
4) 	0.59	15) 	1.60
5) 	0.80	16) 	1.55
6) 	0.50	17) 	1.55
7)  SEPARATION	1.17	18)  VORTEX SHEET	1.98
8) 	1.17	19) 	2.00
9) 	0.42	20) 	2.30
10) 	1.38	21) 	2.20
11) 	1.05	22) 	2.05

Shape	Drag Coefficient
Sphere	0.47
Half-sphere	0.42
Cone	0.50
Cube	1.05
Angled Cube	0.80
Long Cylinder	0.82
Short Cylinder	1.15
Streamlined Body	0.04
Streamlined Half-body	0.09

Measured Drag Coefficients

Površine na kojima djeluju koeficijenti oblika dobiveni su iz CAD modela letjelice

UVJETI LETA:

Brzina zvuka:

$$a = \sqrt{kR_T T_T} = 343 \text{ m/s},$$

apsolutna temperatura zraka:

$T_T = 293 \text{ K}$ ,

plinska konstanta zraka:

$R_T = 287.2 \text{ J/kgK}$

adijabatski koeficijent zraka:

$k_T = 1.4$ ,

projektna brzina leta:

$V = 45 \text{ km/h} = 12.5 \text{ m/s}$ ,

kinematička viskoznost:

$\nu = 1.46 \cdot 10^{-6} \text{ m}^2/\text{s}$ .

## OTPOR TRUPA

Površinu otpora trupa letjelice čini zbroj svih prethodno izračunatih površina otpora:

$$f = f_{\text{ploča}} + f_{\text{baze}} + f_{\text{glavčine}} + f_{\text{okruglih}} + f_{\text{četvrtastih}} + f_{\text{motor}} + f_{\text{aero}} + f_{\text{servo}} + f_{\text{kotača}} + f_{\text{baterije}} = 0.0227 \text{ m}^2$$

## 5.2. SNAGA POTREBNA ZA HORIZONTALNI LET

Snaga potrebna za horizontalni let može se jednostavno izraziti kao umnožak sile otpora i brzine leta, pod uvjetom da se letjelica nalazi u ravnotežnom letu:

$$P = V_{\infty} D$$

U ovom proračunu snaga će se računati preko koeficijenta snage koji je izražen kao

$$C_P = \frac{P}{\rho A \pi \Omega^3 R^3}$$

odnosno snaga je

$$P = C_P \rho A \pi \Omega^3 R^3$$

Koeficijent snage zbroj je drugih koeficijenata, po Leishmanu su to:

koeficijent otpora rotora (uključuje i „reverse flow“)

$$C_{P0} = \frac{\sigma C_{d0}}{8} \left( 1 + 3\mu^2 + \frac{3}{8}\mu^4 \right),$$

koeficijent induciranog otpora rotora:

$$C_{Pi} = \frac{k C_T^2}{2\sqrt{\mu^2 + \lambda_i^2}},$$

ili za veće brzine:

$$C_{Pi} \approx \frac{k C_T^2}{2\mu},$$

koeficijent otpora trupa:

$$C_{Pp} = \frac{f}{2A} \mu^3,$$

i koeficijent snage:

$$C_P = C_{P0} + C_{Pi} + C_{Pp}.$$

Za proračun potrebni su i:

Koeficijent inducirane brzine na rotoru

$$\lambda_i = v_i / \Omega R,$$

$$\lambda_i = \frac{k C_T}{2 \sqrt{\mu^2 + \lambda_i^2}},$$

površina diska

$$A = R^2 \pi,$$

koeficijent ispunjenosti kraka

$$\sigma = \frac{Nc}{\pi R},$$

koeficijent napredovanja

$$\mu = V_\infty / \Omega R,$$

koeficijent potiska rotora

$$C_T = \frac{W}{A \rho \Omega^2 R^2},$$

i faktor inducirane snage po [3]

$$k = 1.2.$$

Varijable:

težina  $W = 7$  N,

polumjer rotora  $R = 0.465$  m,

broj lopatica  $N = 2$ ,

gustoća zraka  $\rho = 1.2$  kg/m<sup>3</sup>,

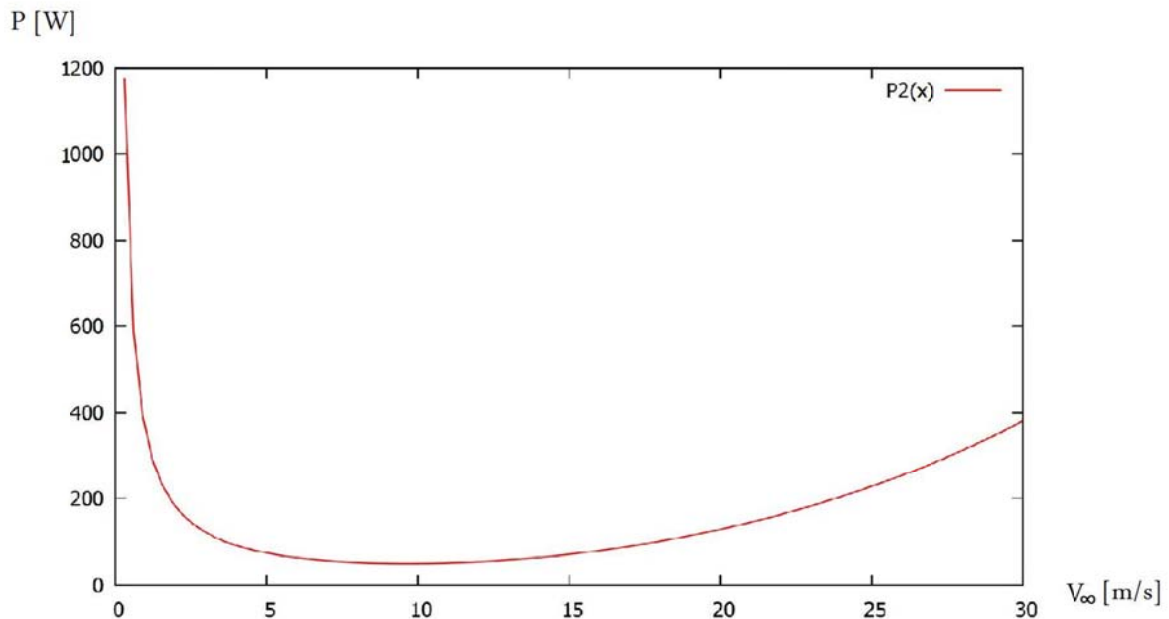
koeficijent nultog otpora lopatica  $C_{d0} = 0.008$ .

Brzina vrtnje  $\Omega$  određena je pomoću CFD-a u Solidworks-u.

Rotor autogira stavljen je u okretno polje pri nekoj vertikalnoj brzini i mjerena je vertikalna sila i moment rotora. Vertikalna brzina i brzina vrtnje su mijenjani dok nije postignuta sila jednaka težini letjelice a moment se izjednačio s nulom.

Tako određena brzina vrtnje iznosi  $\Omega = 110$  rad/s i smatra se konstantnom u svim režimima leta.

Rezultati za potrebnu snagu u horizontalnom letu u Wattima, od 0 do 30 m/s:

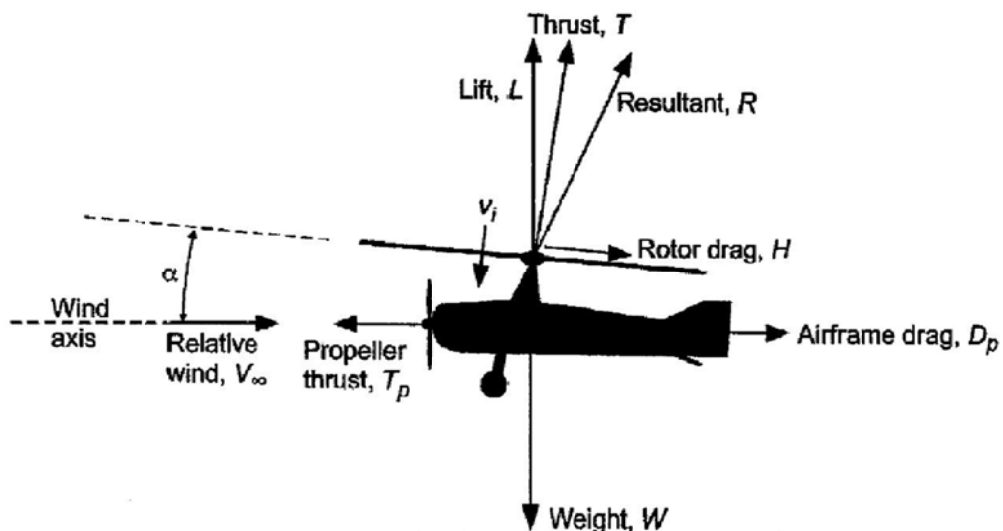


Slika 16: Snaga potrebna za horizontalni let u ovisnosti o brzini leta

### 5.3. ALTERNATIVNE METODE RAČUNANJA POTREBNE SNAGE

#### 5.3.1. BENNETT-GLAUERTOVA METODA

Bennett-Glauertova metoda, ili metoda balansa sila uzima u obzir promjenu kuta rotora. Zbog toga bi trebala davati točnije rezultate na malim brzinama.



Slika 18: Dijagram sila koje djeluju na autogir u horizontalnom letu

Sila opora je:

$$D = W \tan \alpha + H \cos \alpha + D_p,$$

snaga otpora:

$$P = D V_\infty,$$

otpor rotora:

$$H = C_H \rho \pi \mathcal{D}^3 R^5,$$

gdje je koeficijent otpora rotora:

$$C_H = \frac{\sigma C_{d0}}{8} \left( 2\mu + \frac{1}{2}\mu^3 \right),$$

otpor trupa:

$$D_p = f \rho V_\infty^2 / 2.$$

Odnos brzine leta  $v_\infty$  i kuta rotora  $\alpha$  dobije se iz slijedećih izraza:

$$\frac{k C_R^2}{2\sqrt{\mu^2 + \lambda^2}} + \frac{\sigma C_{d0}}{8} (1 + \mu^2) - \mu C_T \tan \alpha = 0,$$

gdje je koeficijent potiska rotora izražen kao

$$C_R = \frac{2W}{A \rho V_\infty^2 \cos \alpha} \leq 1.25.$$

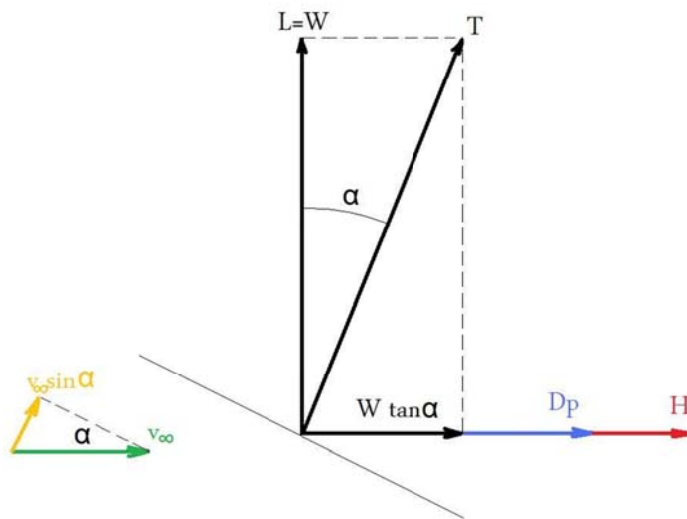
i koeficijent vertikalne brzine:

$$\lambda = \mu \tan(-\alpha) + \frac{k C_T}{2\sqrt{\mu^2 + \lambda^2}}.$$



### 5.3.2. METODA OTPORA

Zasniva se na poznatom koeficijentu potiska rotora i balansu sila, otpor rotora je po Leishmanu. Rotor se razmatra kao ravna okrugla ploča, tj. disk istog promjera, na koji okomito nastrujava komponenta brzine leta  $V_{\infty} \sin \alpha$ . Na reakciju, tj. potisak rotora koji time nastaje, ne utječe tangencijalna brzina na disk, dakle reakcija je jednaka sili otpora koja bi nastala nastrujavanjem brzine  $V_{\infty} \sin \alpha$  na disk.



Slika 19: Dijagram sile i brzine u metodi otpora

Snaga potiska je

$$P = V_{\infty} D.$$

Sila opora:

$$D = W \tan \alpha + H + D_p.$$

Sila otpora rotora:

$$H = C_{P0} \rho \pi A^2 R^4,$$

koeficijent otpora rotora po Leishmanu:

$$C_{P0} = \frac{\sigma C_{d0}}{8} \left( 1 + 3\mu^2 + \frac{3}{8}\mu^4 \right),$$

Sila otpora trupa:

$$D_p = f \rho V_{\infty}^2 / 2.$$

Pretpostavljeni uvjeti:

Potisak rotora je

$$T = \frac{W}{\cos \alpha},$$

$$T = C_{RP} \rho A (V_{\infty} \sin \alpha)^2 / 2.$$

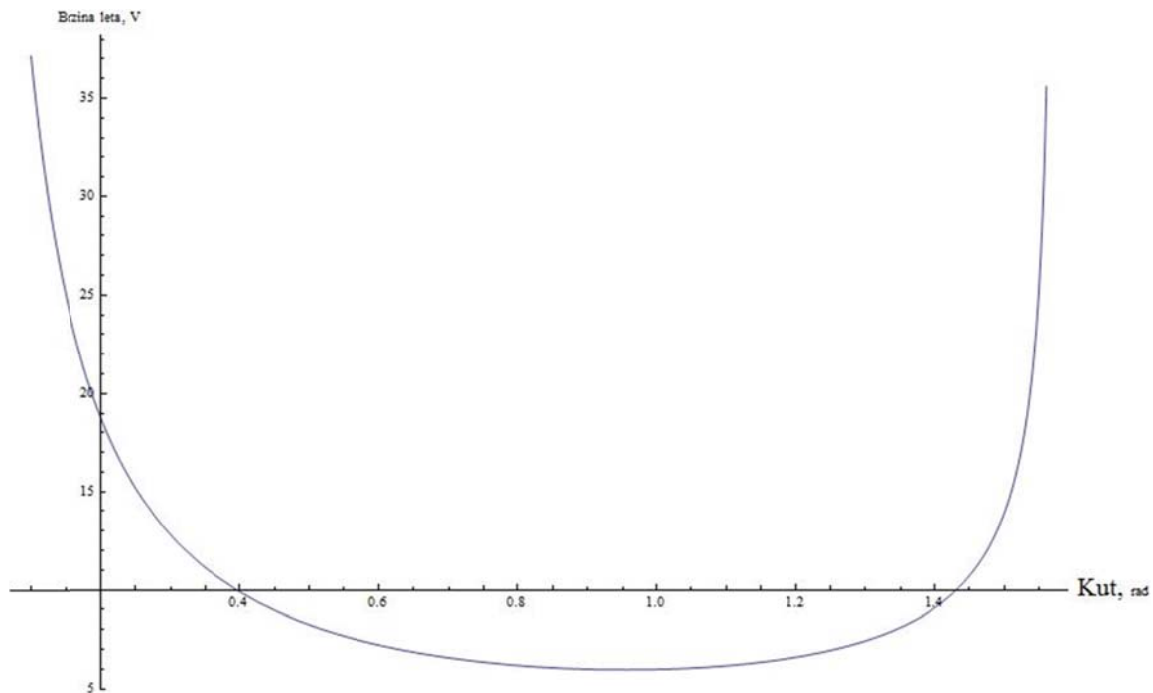
Uz pretpostavljeni koeficijent potiska rotora

$$C_{RP} = 1.25,$$

jednadžbe se mogu svesti na

$$\sin^2 \alpha \cos \alpha = \frac{1.6W}{V_{\infty}^2 \rho R^2 \pi},$$

gdje je postavljena veza između kuta rotora i brzine horizontalnog leta, što u ovom slučaju izgleda:



**Slika 20: Dijagram odnosa kuta i brzine leta po metodi otpora**

Iz dijagrama se može zaključiti kako postoji minimalna brzina pri kojoj rotor određenog promjera može postići zadani uzgon, i dva rješenja kuta za istu brzinu leta. To znači da pri određenom kutu rotor postigne najveći koeficijent uzgona, a daljnjim povećavanjem kuta vektor potiska rotora je sve položeniji i stvara više induciranog otpora i manje uzgona, tj potrebna mu je veća brzina leta za zadani uzgon. Takav režim leta nije izvediv u praksi jer letjelice nemaju toliko snage.

Iz dijagrama je očitana točka minimuma:

minimalna brzina leta:

$$V_{\min}=6 \text{ m/s,}$$

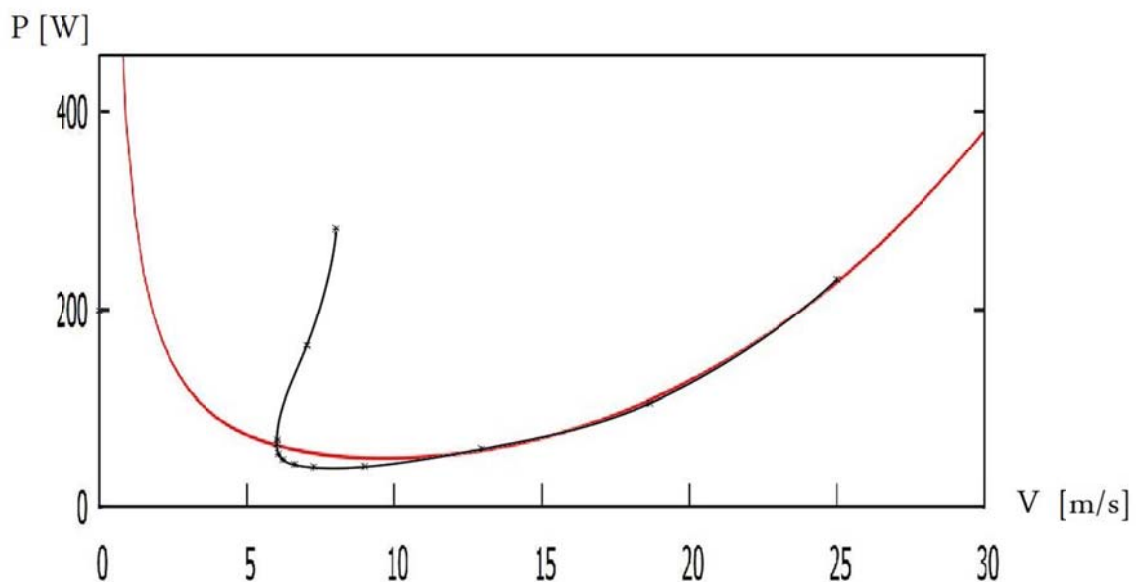
i kut rotora pri minimalnoj brzini leta:

$$\alpha(v_{\min})=0.91 \text{ rad}=52.1^\circ.$$

Maksimalni koeficijent uzgona rotora može se izračunati kao

$$C_{Lmax}=\frac{2W}{A\rho V_{\min}^2}=0.477.$$

Iz očitanih vrijednosti iz dijagrama brzine leta i kuta rotora, izračunate su vrijednosti za snagu u ovisnosti o brzini leta. Rezultati su izraženi dijagramom i uspoređeni sa leishmanovom metodom:



**Slika 21: Dijagram s prikazom potrebne snage za horizontalni let po metodi otpora (crno) i Leishmanovoj metodi (crveno).**

Pri većim brzinama, gdje dominira parazitski otpor, obje metode daju iste rezultate. Na manjim brzinama, gdje je veći utjecaj inducirane brzine, rezultati su različiti. Inducirani otpor je, po metodi otpora, rezultat nagnjanja vektora sile potiska rotora. Minimalna brzina je u Leishmanovoj metodi ograničena snagom potrebnom za svladavanjem induciranoog otpora, koji smanjenjem brzine teži prema beskonačnosti, dok je u metodi otpora, minimalna brzina ograničena najvećim koeficijentom uzgona koji rotor može proizvesti.

#### 5.4. RASPOLOŽIVA SNAGA

Za raspoloživu snagu koristiti će se teorija diska.

Snaga potiska:

$$P_t = T_p V_\infty.$$

Sila potiska:

$$T_p = \dot{m}(V_2 - V_\infty) = \dot{m}\Delta v.$$

Maseni protok zraka kroz disk:

$$\dot{m} = \rho A \left( V_\infty \frac{\Delta V}{2} \right).$$

Prema tome, snaga potiska je:

$$P_t = \rho A \left( V_\infty^2 \Delta V + \frac{V_\infty \Delta V^2}{2} \right).$$

Snaga motora:

$$P_p = \dot{m} \left( \frac{V_2^2}{2} - \frac{V_\infty^2}{2} \right).$$

Ustaljena brzina iza diska:

$$V_2 = V_\infty + \Delta V.$$

Nakon sređivanja dobijemo:

$$P_p = \frac{\rho A}{2} \left( 2V_\infty^2 \Delta V + 2V_\infty \Delta V^2 + \frac{\Delta V^3}{2} \right).$$

U slučaju da nema gubitaka, snaga motora je poznata veličina. Tako se dobije inducirana brzina  $\Delta V/2$  odnosno razlika brzina  $\Delta V$ , izražena kao funkcija brzine leta  $V_\infty$ , i uvrštavanjem u formulu za snagu potiska dobije se raspoloživa snaga  $P_t$  kao funkcija brzine leta  $V_\infty$ .

Za ovaj proračun gdje su poznati:

Snaga motora:

$$P_p = 240 \text{ W},$$

polumjer rotora

$$R = 0.465 \text{ m}$$

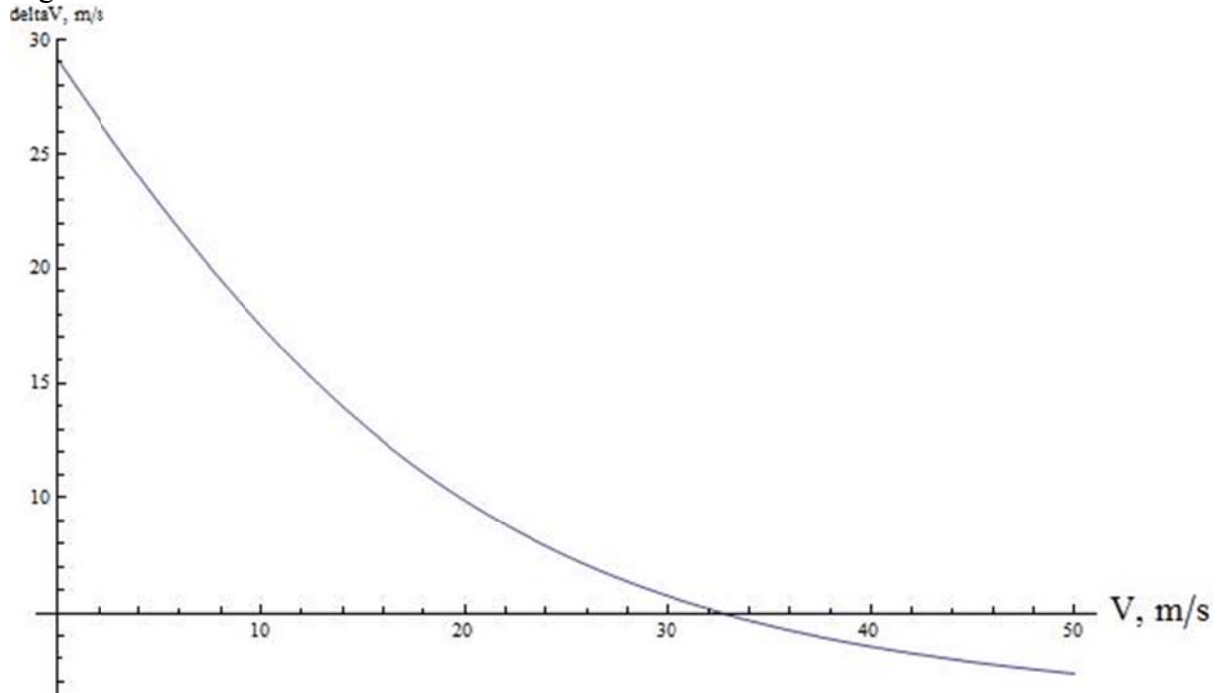
i gustoća zraka

$$\rho = 1.2 \text{ kg/m}^3,$$

razlika brzina ispred i iza diska iznosi:

$$\Delta V = \frac{1}{3} (2^{2/3} \sqrt[3]{2V^3 + 3\sqrt{9255}\sqrt{4V^3 + 83295} + 83295} + \frac{2^3 \sqrt{2} V^2}{\sqrt[3]{2V^3 + 3\sqrt{9255}\sqrt{4V^3 + 83295} + 83295}} - 4V)$$

ili grafički

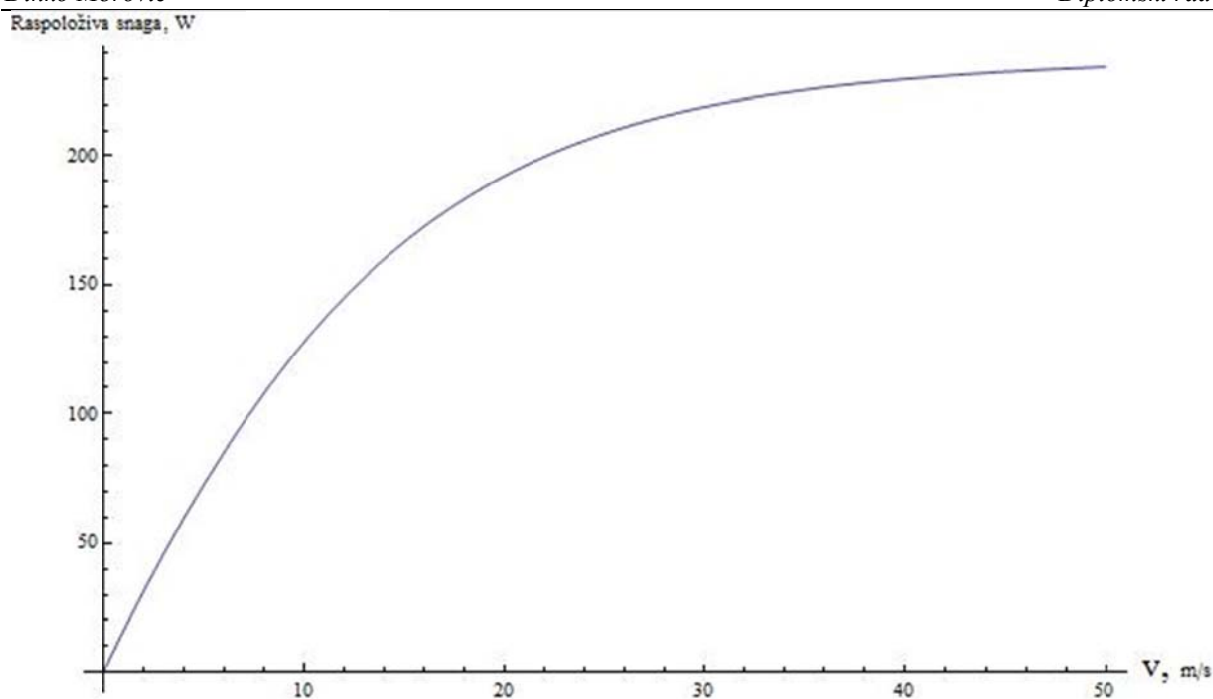


Slika 22: Dijagram s prikazom  $\Delta v$  u ovisnosti o brzini leta

odnosno

$$P_t = 0.0389V^2 \left( \frac{1}{3} (2^{2/3} \sqrt[3]{2V^3 + 3\sqrt{9255}\sqrt{4V^3 + 83295} + 83295} + \frac{2^3 \sqrt{2} V^2}{\sqrt[3]{2V^3 + 3\sqrt{9255}\sqrt{4V^3 + 83295} + 83295}} - 4V) \right) + 0.0389V \frac{1}{18} (2^{2/3} \sqrt[3]{2V^3 + 3\sqrt{9255}\sqrt{4V^3 + 83295} + 83295} + \frac{2^3 \sqrt{2} V^2}{\sqrt[3]{2V^3 + 3\sqrt{9255}\sqrt{4V^3 + 83295} + 83295}} - 4V)^2$$

i grafički



Slika 23: Dijagram raspoložive snage u ovisnosti o brzini leta

Iz dijagrama se može zaključiti da se povećanjem brzine leta smanjuje inducirana brzina na propeleru i tako se manje energije troši na mlaz a više na koristan rad tj guranje zrakoplova, i raspoloživa snaga se asimptotski približava snazi motora od 240 W.

U proračunu raspoložive snage nisu uzeti u obzir gubici, a mogu se razmatrati na razne načine:

- Gubici zbog nesavršenosti diska, površina diska koji stvara potisak je manja od  $R\pi$ , inducirana brzina je zbog toga veća.
- Gubici zbog trenja, vezana je uz brzinu kroz disk ( $V_{\infty} + \frac{\Delta V}{2}$ ) i potisak opada s kvadratom brzine a snaga s trećom potencijom. Tu spada i utjecaj stlačivosti jer približavanjem transoničnim brzinama naglo raste otpor.
- Gubici zbog vrtloga, propeler osim što gura zrak iza sebe, daje mu i vrložnu komponentu.
- Za projektne brzine propelera, snaga motora može se samo pomnožiti sa stupnjem djelovanja propelera  $\eta_p$ .

Za ovaj slučaj, stupanj djelovanja propelera izračunati će se kao omjer izmjerene i idealne statičke sile potiska.

Statička sila potiska izmjerena na kuhinjskoj vagi iznosi:

$$T_{stat(e)} = 10.5 \text{ N.}$$

Idealna statička sila potiska može se izračunati iz teorije diska, gdje je:

statička sila:

$$T_{stat} = \dot{m} \Delta v,$$

maseni protok:

$$\dot{m} = \rho A \frac{\Delta v}{2},$$

snaga motora u statičkim uvjetima:

$$P_p = \dot{m} \frac{\Delta V^2}{2},$$

i nakon sređivanja:

$$T_{stat} = \frac{P^{2/3} (\rho A)^{1/3}}{2}.$$

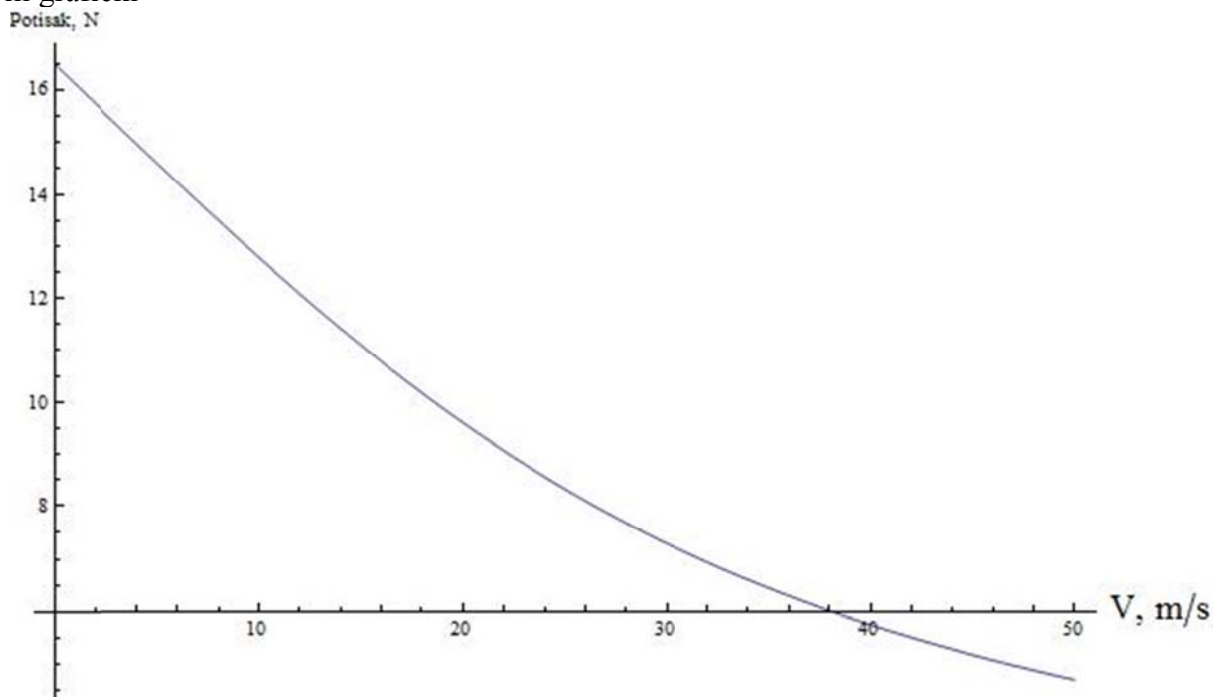
Idealni statički potisak u ovom slučaju iznosi:

$$T_{stat} = 16.97 \text{ N}.$$

Ovisnost sile potiska o brzini leta može se prikazati formulom

$$T_p = (0.0389V^2 \left( \frac{1}{3} (2^{2/3} \sqrt[3]{2V^3 + 3\sqrt{9255}\sqrt{4V^3 + 83295} + 83295} + \frac{2^3 \sqrt{2} v^2}{\sqrt[3]{2V^3 + 3\sqrt{9255}\sqrt{4V^3 + 83295} + 83295}} - 4v) \right) + 0.0389V \frac{1}{18} (2^{2/3} \sqrt[3]{2V^3 + 3\sqrt{9255}\sqrt{4V^3 + 83295} + 83295} + \frac{2^3 \sqrt{2} v^2}{\sqrt[3]{2V^3 + 3\sqrt{9255}\sqrt{4V^3 + 83295} + 83295}} - 4V)^2) / V$$

ili grafički



Slika 24: Dijagram sile potiske u ovisnosti o brzini leta

Prema tome, stupanj djelovanja elise je

$$\eta_p = \frac{T_{stat(e)}}{T_{stat}} = 0.62$$

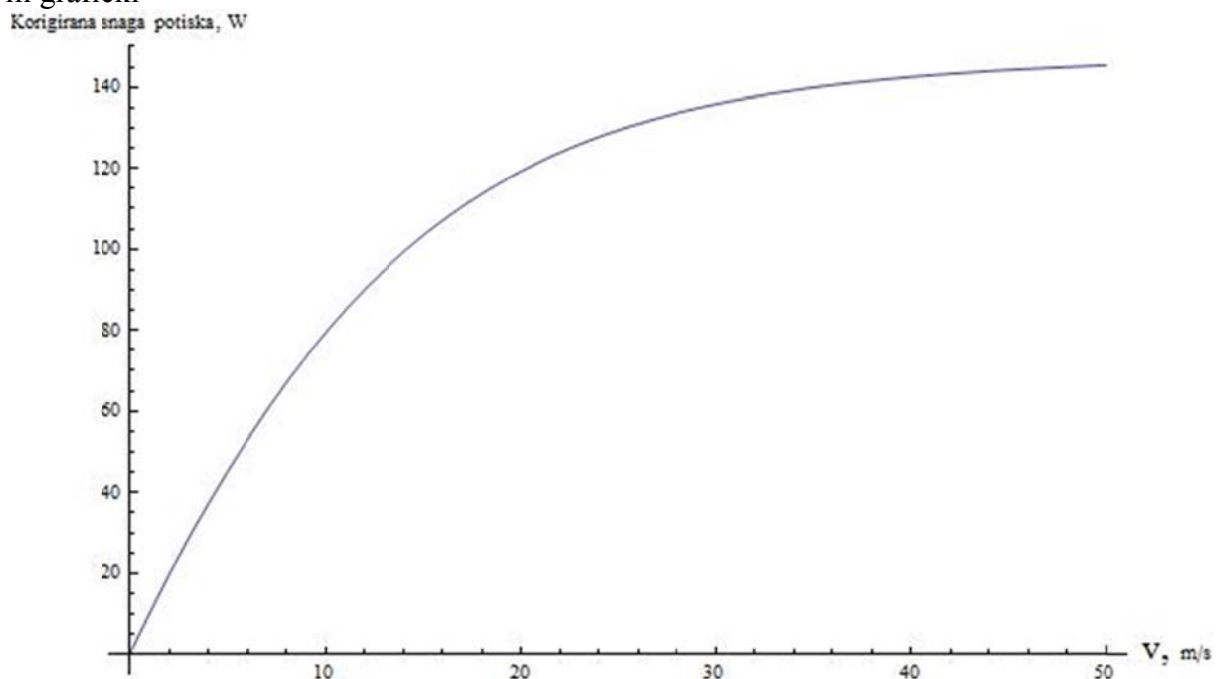
Ako pomnožimo snagu motora, odnosno raspoloživu snagu sa stupnjem iskoristivosti elise, dobijemo korigiranu raspoloživu snagu:

$$P_{tk} = P_P \eta_p$$

odnosno

$$P_{tk} = 0.62 \left( 0.0389 V^2 \left( \frac{1}{3} \left( 2^{2/3} \sqrt[3]{2V^3 + 3\sqrt{9255}\sqrt{4V^3 + 83295} + 83295 + \frac{2^3 \sqrt{2} v^2}{\sqrt[3]{2V^3 + 3\sqrt{9255}\sqrt{4V^3 + 83295} + 83295}} - 4v \right) + 0.0389 V \frac{1}{18} \left( 2^{2/3} \sqrt[3]{2V^3 + 3\sqrt{9255}\sqrt{4V^3 + 83295} + 83295 + \frac{2^3 \sqrt{2} v^2}{\sqrt[3]{2V^3 + 3\sqrt{9255}\sqrt{4V^3 + 83295} + 83295}} - 4V \right)^2 \right)$$

ili grafički



Slika 25: Dijagram korigirane raspoložive snage u ovisnosti o brzini leta

Pošto se radi o poznatom propeleru, potisak i brzina, a time i eksperimentalna raspoloživa snaga mogu se dobiti iz tablica proizvođača.

U ovom slučaju radi se o propeleru proizvođača APC, model *Thin Electric 8x4*, gdje oznaka *8x4* označava promjer i korak propelera u inčima.



Podaci za ovaj proračun skupljeni su iz više tablica proizvođača [4], uvjet je bio konstantna snaga motora i izmjereni statički potisak.

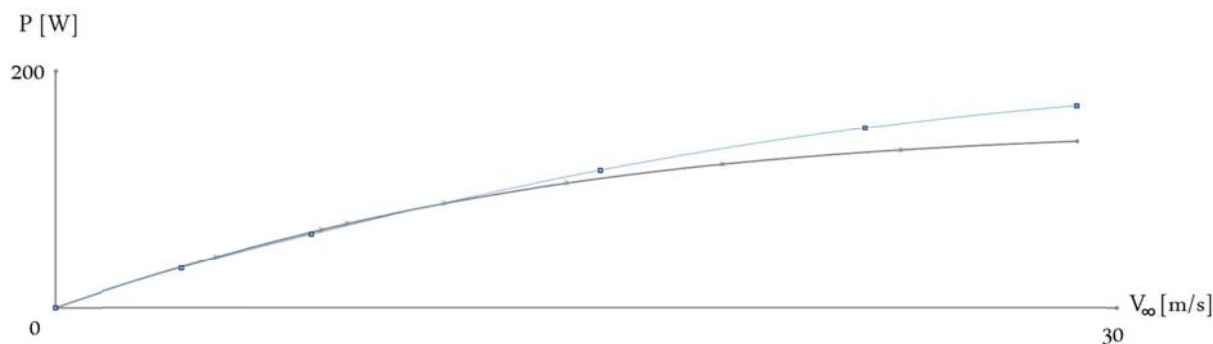
Za početnu točku uzima se izmjereni statički potisak od 10.5 N, iz tablica prema [4] se očitava snaga motora od 270 Wata pri 14000 okretaja u minuti. Očito je da je stvarna snaga motora veća od nominalne. U slučaju da neznamo statički potisak, kao snagu motora možemo uzeti njegovu nazivnu vrijednost. Prazan hod motora pri naponu 11.1 V iznosi 24420 okretaja u minuti. Pretpostavka je da motor daje konstantnu snagu između 20 i 80 % brzine vrtnje praznog hoda, dakle od 4880 do 19536 okretaja u minuti. Eksperimentalna raspoloživa snaga  $P_k$  računa se kao umnožak brzine leta i potiska.

Za snagu motora od 270 W dobivaju se ostali rezultati iz tablica do brzine vrtnje od 19000 okretaja u minuti:

**Tablica 3: Karakteristika pogona**

Brzina vrtnje propelera [okr/min]	Brzina leta [m/s]	Potisak [N]	Eksperimentalna raspoloživa snaga [W]
14000	0	10.4	0
15000	3.58	9.48	33.9
16000	7.22	8.63	62.3
17000	15.4	7.54	116
18000	22.9	6.64	152
19000	28.9	5.94	171

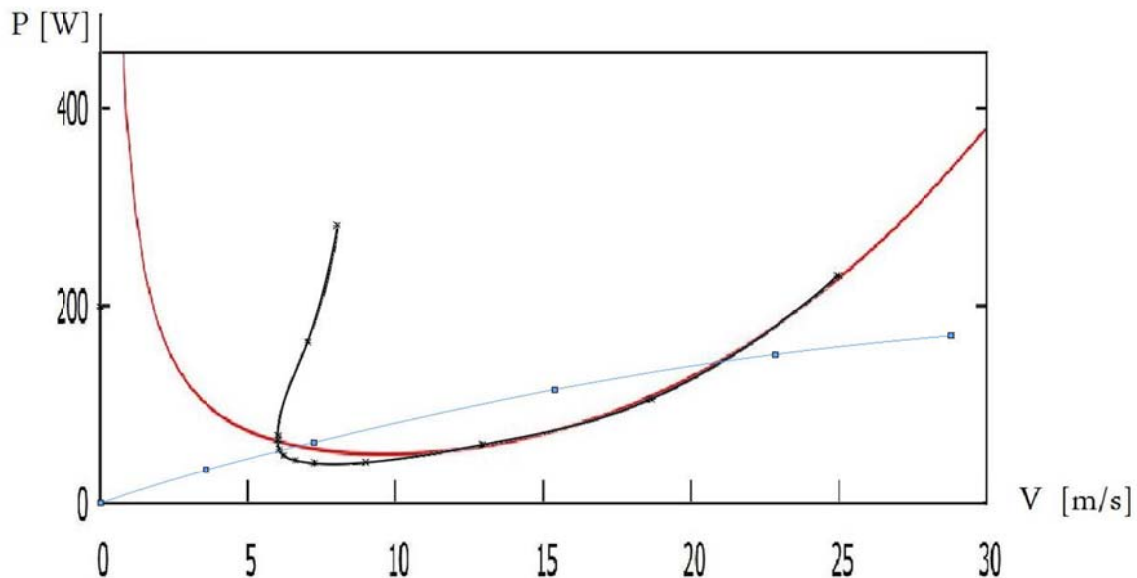
Iz tablice se može nacrtati graf i usporediti sa prijašnjom metodom za snagu od 270 W:



**Slika 26: Dijagram s prikazom eksperimentalne raspoložive snage (plavo) i korigirane raspoložive snage (sivo)**

Do brzine oko 11 m/s dijagrami se skoro savršeno poklapaju, nakon te brzine eksperimentalna snaga raste u odnosu na korigiranu raspoloživu snagu. Razlog tomu su očito bolji uvjeti stvaranja potiska, tj. propeler se približava projektnim vrijednostima i stupanj djelovanja elise raste. Za veće vrijednosti brzine, karakteristična snaga dalje raste, dostiže maksimum i počinje opadati. Pošto brzina leta autogira ne dostiže brzinu maksimalne raspoložive snage, očito je da za bolje performanse pri punoj snazi treba odabrati drugi propeler.

## 5.5. PRORAČUN PERFORMANSI



Slika 27: Dijagram potrebne snage za horizontalni let po Leishmanu (cveno), teoriji otpora (crno) i eksperimentalna raspoloživa snaga (plavo) u ovisnosti o brzini leta

Iz dijagrama potrebne snage za let i karakteristične snage, mogu se odrediti performanse zrakoplova.

### 5.5.1. PERFORMANSE ZA LEISHMANOVU METODU

Iz dijagrama su očitane vrijednosti na sjecištima krivulji potrebne i raspoložive snage:

minimalna brzina leta:

$$V_{\min}=6.72 \text{ m/s,}$$

i maksimalna brzina leta:

$$V_{\max}=21.05 \text{ m/s.}$$

Između tih točaka raspoloživa snaga potiska je veća od potrebne snage za horizontalni let i može se koristiti za ubrzanje ili penjanje.

Najveća raspoloživa snaga za penjanje pronađena je grafičkom metodom, između dvije paralelne tangente krivulja kao vertikalna spojnica točki tangiranja, iznosi:

$$\Delta P_{\max}= 43.8 \text{ W}$$

pri brzini

$$V_{\Delta P_{\max}} = 13.94 \text{ m/s.}$$

Ugrubo se može zaključiti kako bi brzina penjanja u tom slučaju bila

$$V_z = \frac{\Delta P_{\max}}{W} = 6.26 \text{ m/s.}$$

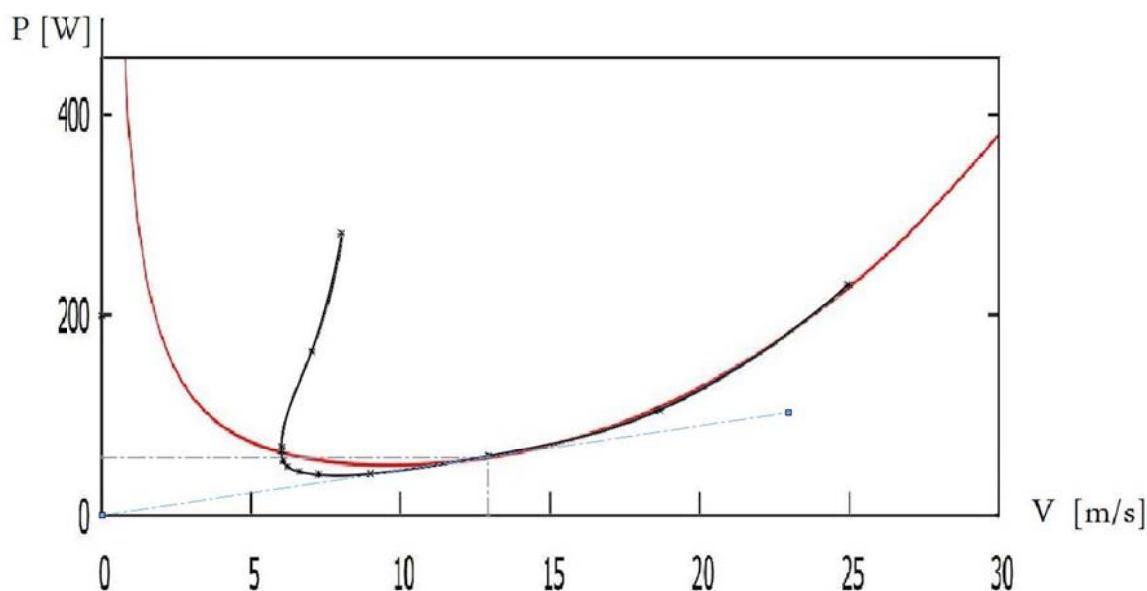
Takva pretpostavka vrijedi samo za male kutove penjanja, ali u ovom bi slučaju kut bio značajan:

$$\gamma_z = \arcsin \frac{V_z}{v_{\Delta P_{\max}}} = 26.67^\circ.$$

### 5.5.2. ODREĐIVANJE $(L/D)_{\max}$ I FINESE

Točka najvećeg odnosa  $L/D$  također se može odrediti grafički, tangentom koja iz ishodišta tangira potrebnu snagu za horizontalni let. Kada bi derivirali krivulju po brzini, ta bi tangenta označavala minimalnu silu otpora, a uzgon je zadan težinom letjelice. Možemo zaključiti kako bi pri toj brzini letjelica postigla najbolju finesu, odnosno kut jedrenja. To nije potpuno točno jer je sila uzgona prilikom jedrenja malo manja nego u horizontalnom letu, a rezultanta sile uzgona i otpora jednaka je težini letjelice. Manja sila uzgona daje manju potrebnu snagu za let itd. Za potrebe ovog proračuna mala greška je prihvatljiva, pa tako i pretpostavka da će  $(L/D)_{\max}$  u horizontalnom letu vrijediti i u slučaju jedrenja letjelice, tj. finesa je jednaka odnosu  $(L/D)_{\max}$ .

U dijagramu je tangenta prikazana plavom bojom:



Slika 26:  $(L/D)_{\max}$  za Leishmanovu metodu

Očitano iz dijagrama:

brzina u točki  $(L/D)_{\max}$ :

$$V_f = 12.93 \text{ m/s,}$$

potrebna snaga u točki  $(L/D)_{max}$ :

$$P_f = 58.4 \text{ W.}$$

Sila otpora iznosi

$$D_f = P_f / V_f = 4.52 \text{ N.}$$

Prema tome odnos uzgona i otpora, a time i finesa, iznosi:

$$(L/D)_{max} = W/D_f = 1.55.$$

Kut pri kojem se postiže najveća finesa je

$$\gamma_f = \arctan \frac{D_f}{L} = 32.9^\circ,$$

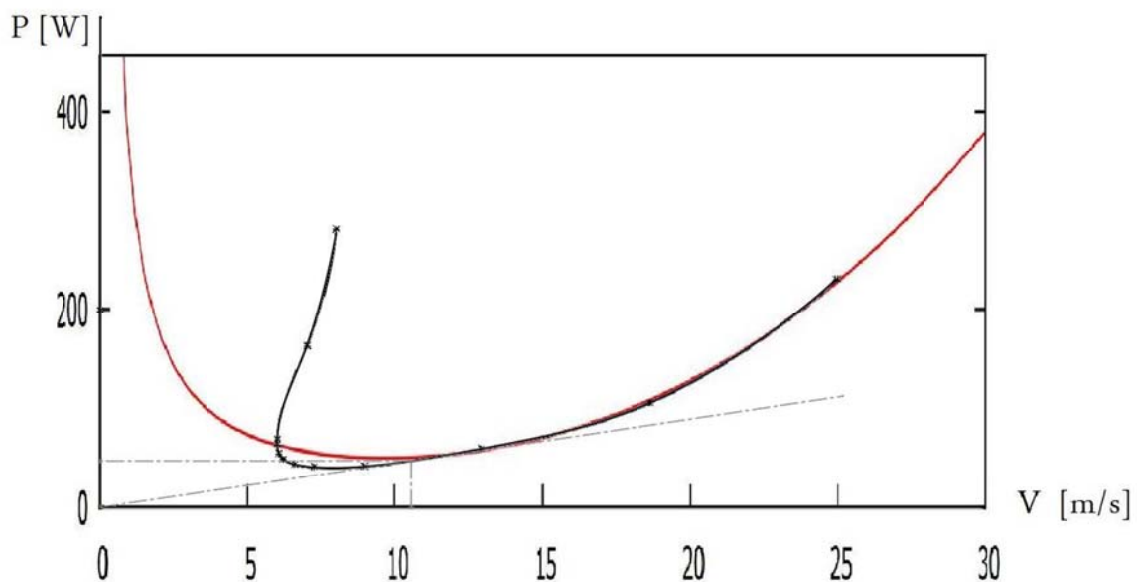
brzina spuštanja je pri tome

$$V_d = V_f \sin \gamma_f = 7 \text{ m/s.}$$

### 5.5.3. PERFORMANSE ZA TEORIJU OTPORA

Minimalna brzina u horizontalnom letu nemora biti ograničena samo raspoloživom snagom, već i maksimalnim koeficientom uzgona.

Dijagram za  $(L/D)_{max}$  izgleda ovako:



Slika 28: Dijagram  $(L/D)_{max}$  po teoriji otpora

Očitano iz dijagrama na slici 20 i 22:

minimalna brzina leta:

$$V_{\min}=6.1 \text{ m/s,}$$

maksimalna brzina leta:

$$V_{\max}=21.05 \text{ m/s,}$$

brzina leta za slučaj  $(L/D)_{\max}$ :

$$V_f=10.55 \text{ m/s,}$$

Najveća raspoloživa snaga za penjanje:

$$\Delta P_{\max}=42 \text{ W,}$$

potrebna snaga za slučaj  $(L/D)_{\max}$ :

$$P_f=47.4 \text{ W,}$$

brzina pri najvećoj raspoloživoj snazi:

$$V_{\Delta P_{\max}}=14.31 \text{ m/s.}$$

Brzina penjanja iznosi

$$V_z=\frac{\Delta P_{\max}}{W}=6 \text{ m/s,}$$

kut penjanja za maksimalnu brzinu penjanja je

$$\gamma_z=\arcsin\frac{V_z}{V_{\Delta P_{\max}}}=24.8^\circ.$$

Sila otpora iznosi

$$D_f=P_f/V_f=4.49 \text{ N,}$$

odnos uzgona i otpora iznosi

$$(L/D)_{\max}=W/D_f=1.56.$$

Kut pri kojem se postiže najveća finesa je

$$\gamma_f=-\arctan\frac{D_f}{L}=-32.7^\circ.$$

Brzina spuštanja je

$$V_d=V_f\sin\gamma_f=4.42 \text{ m/s.}$$

#### 5.5.4. VERTIKALNA AUTOROTACIJA

Let izvan granica najmanje i najveće brzine u horizontalnom letu je naravno moguć, ali uz žrtvovanje visine, tj potencijalne energije za dio snage koji fali. Kod autogira nema ograničenja minimalne brzine kao kod aviona u smislu sloma uzgona, što daje zanimljivu i drugačiju karakteristiku leta pri malim brzinama, popularno zvanu „flight beyond the power curve“. U takvom režimu leta dolazi do propadanja zrakoplova, i u ekstremnom slučaju do vertikalne autorotacije.

Kod idealne vrtikalne autorotacije, brzina spuštanja iznosi  $v_d=1.75v_h$ . U stvarnosti je brzina  $v_d$  malo veća, po Leishmanu je u rasponu od 1.8 do  $1.85v_h$ . Brzina vertikalne autorotacije očito se nalazi u području gdje teorija diska nije primjenjiva jer je brzina spuštanja manja od dvostruke vrijednosti inducirane brzine potrebne za lebdjenje, tj.  $V_d < 2v_h$ . Inducirana brzina lebdjenja je

$$v_h = \sqrt{\frac{W}{2\rho A}} = 2.07 \text{ m/s.}$$

Brzina vertikalne autorotacije nalazi se u rasponu od

$$1.8v_h \leq v_d \leq 1.85v_h$$

$$3.73 \leq v_d \leq 3.83 \text{ m/s.}$$

Brzina vertikalne autorotacije može se izračunati i preko koeficijenta potiska rotora, koji po Leishmanu iznosi  $C_{RP}=1.25$ . Pri tome se rotor autogira razmatra kao disk na kojeg nasmužava zrak s koeficijentom otpora 1.25.

koeficijent potiska je u slučaju vertikalne autorotacije izražen je kao

$$C_{RP} = \frac{2W}{A\rho V_d^2},$$

odnosno brzina vertikalne autorotacije je

$$V_d = \sqrt{\frac{2W}{\rho A C_T}} = 3.71 \text{ m/s,}$$

što je vrlo blizu pretpostavkama.

## 6. ZAKLJUČAK

Unatoč tome što je autogir letjelica koja uspješno leti od 1923. godine, u literaturi je slabo zastupljena, uglavnom kao manji odlomak uz teoriju helikoptera. Iako je dinamika rotora dobro poznata, tj. ista kao kod helikoptera, performanse rotora, pogotovo kod malih brzina treba uzeti sa oprezom. Po Leishmanovoj metodi, potisak pogona potreban za horizontalni let autogira izračunat je kao potrebna snaga na osovini pogonjenog rotora, podjeljena s brzinom leta. Metoda otpora, gdje se sila rotora aproksimira sa reakcijom diska na koji nastupava normala horizontalne brzine, vrlo je gruba procjena. Činjenica da se teorija poklapa s eksperimentima za slučaj vertikalne autorotacije, ne znači da će se poklapati i u nekim prijelaznim slučajevima i sporom horizontalnom letu. Na većim brzinama, gdje je inducirani otpor zanemariv, a do izražaja dolaze parazitski otpori, rezultati ovise o dobroj procjeni koraka napredovanja i otpora trupa (s glavčinom) i elisa. Detaljnije proučavanje performansi rotora u autorotaciji, pogotovo pri malim brzinama i većim kutovima rotora, može se staviti kao preporuka za daljnja istraživanja.

Za računanje performansi, osim potrebne snage, izračunata je i raspoloživa snaga, tj. snaga kojom propeler gura letjelicu nekom brzinom. Raspoloživa snaga računata je na dva načina, jedan je iz eksperimentalnih podataka, gdje su podaci karakteristike propelera dostupni od proizvođača, a drugi kao kombinacija teorije diska i izmjerenog statičkog potiska, za slučaj kada podaci za propeler nisu dostupni. Podaci su zatim uspoređeni za snagu motora iz eksperimentalnih podataka, i pokazuju gotovo iste rezultate na manjim brzinama. To daje naslutiti da se mogu dobiti točni rezultati na manjim brzinama za nepoznati propeler i poznatu snagu motora i statički potisak.

Iz izračunatih dijagrama za raspoloživu snagu, može se zaključiti kako bi za odabranu konfiguraciju bespilotnog autogira bio bolji odabir propelera koji vrhunac performansi postiže na manjim brzinama leta.

Performanse letjelice bi se mogle poboljšati smanjenjem otpora trupa, koji dominira na većim brzinama leta jer raste sa brzinom na treću a inducirani otpor pada. Pošto se sječe se sa raspoloživom snagom pod malim kutom, znači da sa malim smanjenjem otpora trupa možemo značajno povećati maksimalnu brzinu. Otporu trupa najviše pridonose otpori okruglih i četvrtastih elemenata. Okrugli zato što imaju veliku frontalnu površinu, a četvrtasti imaju veliki koeficijent otpora.

Prema tome, zamjenom okruglih drvenih letvica sa tanjim metalnim ili kompozitnim, i zamjena ili prilagodavanje četvrtastih elemenata aerodinamičkim, postigle bi se bolje performanse letjelice.



## 7. LITERATURA

- [1] Clancy L. J. : Aerodynamics, Pitman Publishing Limited, London 1975.
- [2] Hoerner S.F. Fluid-Dynamic Drag, Brick Town, New Jersey, 1965
- [3] Leishman J. G. Principles of Helicopter Aerodynamics, Cambridge university press, 2006.
- [4] APC Propellers,  
[http://www.apcprop.com/v/downloads/PERFILES\\_WEB/PER3\\_8x4E.dat](http://www.apcprop.com/v/downloads/PERFILES_WEB/PER3_8x4E.dat), srpanj 2014
- [5] Prouty R. W. helicopter performance, stability and control, Kreiger Publishing Company Inc, Malabar, Florida, 1986
- [6] Vrdoljak M. Osnove aerodinamike i mehanike leta helikoptera, Fakultet strojarstva i brodogradnje, Zagreb, 2007.
- [7] Janković S. Mehanika leta zrakoplova, Fakultet strojarstva i brodogradnje, Zagreb, 2002.
- [8] Leishman J. G. Development of the Autogiro: A thechnical Perspective, 2003

## **8. PRILOZI**

- I. Izračun krivulje potrebne snage za horizontalni let
- II. Izračun površina elemenata trupa bespilotnog autogira
- III. Tehnička dokumentacija
- IV. CD-R disk

**Prilog I Izračun krivulje potrebne snage za horizontalni let**

Skripta korištena u GNUPLOT-u:

```
N=2;  
W=7;  
Omega=110;  
R=0.465;  
c=0.04;  
f=0.0227;  
Cd0=0.008;  
rho=1.2;  
pi=3.14159265359;
```

```
mu(x)=x/(Omega*R);  
G=N*c/(pi*R);  
A=R*R/pi;
```

```
CT= W / (rho*Omega*Omega*R*R*A);  
Cpp(x) = (f/(A*2.))*mu(x)*mu(x)*mu(x);  
Cpi(x)=1.2*CT*CT / (2*mu(x));  
Cp0(x) = ((G*Cd0)/8) * (1 + 3 * mu(x)*mu(x) + (3/8.)*mu(x)*mu(x)*mu(x)*mu(x));
```

```
Cp(x) = Cp0(x) + Cpi(x) + Cpp(x);
```

```
P2(x) = A*Cp(x)*rho*Omega*Omega*Omega*R*R*R;
```

```
plot [0:30] P2(x);  
pause "3";  
set term png;  
set output "newfunc2.png";  
replot;
```

## Prilog II Izračun površina elemenata trupa bespilotnog autogira

### OTPOR TANKIH ELEMENATA

Prosječna duljina ploče:

$$l_p = 0.1 \text{ m}$$

Površina tankih elemenata očitana iz modela je :

$$A_{\text{ploča}} = 0.23568 \text{ m}^2$$

Reynoldsov broj:

$$Re = \frac{v l_b}{\nu} = 8.56 * 10^5$$

Uz pretpostavku da je strujanje oko tijela u potpunosti turbulentno:

$$C_{f \text{ ploče}} = \frac{3.91}{(\ln(Re))^{2.58}} = 0.0046$$

Zbog izrazito podzvučnog strujanja nije potrebno raditi korekciju zbog stlačivosti zraka, površina otpora tako iznosi:

$$f_{\text{ploča}} = C_{f \text{ ploče}} A_{\text{ploča}} = 0.001084 \text{ m}^2$$

### OTPOR BAZE

Površina baze očitana iz modela:

$$A_{\text{baze}} = 0.006 \text{ m}^2$$

Koeficijent tlaka neposredno iza zrakoplova:

$$M_a = v/a = 0.0364$$

$$C_{pb} = 0.139 + 0.419(M_a - 0.161)^2 = 0.1325$$

Površina otpora baze:

$$f_{\text{baze}} = A_{\text{baze}} C_{pb} = 0.0008966 \text{ m}^2$$

### OTPOR GLAVČINE ROTORA

Frontalna površina očitana iz modela:

$$A_{\text{glavčina}} = 0.00151 \text{ m}^2$$

Tablica 4: Vrijednosti koeficijenta otpora za glavčine rotora po [5].

Helicopter	No. of Blades	Hub Frontal Area, (ft <sup>2</sup> )	Hub-to- Disc Area Ratio	Drag Coefficient		Equivalent Flat Plate Area (ft <sup>2</sup> )		Reference
				Unfaired	Faired	Unfaired	Faired	
CH-47	3	5.0	0.0027	1.38	0.88	6.9	4.4	4.9
OH-6A	4	1.5	0.0028	1.13	0.80	1.7	1.2	4.10
UH-1B	2	5.6	0.0037	0.98	0.45	5.5	2.5	4.11
LOH wind tunnel model <sup>a</sup>	3	1.65		0.61	0.53	1.0	0.9	4.18
LOH wind tunnel model <sup>a</sup>	2	1.15		0.47	—	0.54	—	4.18
S-58	4	7.5	0.0031	1.53	0.57 <sup>b</sup>	11.5	4.3	4.19
S-65	4	16.6	0.0041	1.01	—	16.8	—	4.12
S-65	4	21.7 <sup>c</sup>		—	0.59	—	12.9	4.12
S-65	4	33.9 <sup>d</sup>		—	0.22	—	7.6	4.12
Wind tunnel model } model }	3	0.062		1.26	—	0.078	—	4.14
	3	0.102		—	0.76	—	0.078	4.14
AS Twinstar	3	2.5	0.0026	1.55	—	3.9	—	4.20
AS Puma	4	5.8	0.0030	0.98	—	5.7	—	4.20
AS Dauphin	4	4.3	0.0037	1.56	—	6.7	—	4.20

Zbog dvokrake elise, rotor modela autogira najbliži je rotoru helikoptera UH-1B i prema tome koeficijent otpora glavčine rotora po [5] iznosi:

$$C_{f \text{ glavčina}} = 0.98$$

površina otpora glavčine:

$$f_{\text{glavčina}} = C_{f \text{ glavčina}} A_{\text{glavčina}} = 0.0014345 \text{ m}^2$$

### OTPOR OKRUGLIH ŠIPKI

Frontalna površina tijela:

$$l_o = 0.74 \text{ m},$$

$$D_o = 0.008 \text{ m}$$

$$A_{\text{okruglih}} = l_o D_o = 0.00592 \text{ m}^2$$

Koeficijent otpora oblika očitano iz tablice:

$$C_{f \text{ okruglih}} = 1.17$$

Površina otpora okruglih šipki:

$$f_{\text{okruglih}} = C_{f \text{ okruglih}} A_{\text{okruglih}} = 0.0069264 \text{ m}^2$$

### OTPOR ČETVRTASTIH ŠIPKI

Frontalna površina četvrtastih tijela:

$$l_{\xi} = 0.38 \text{ m},$$

$$b_{\xi} = 0.009 \text{ m}$$

$$A_{1 \text{ četvrtastih}} = l_{\xi} b_{\xi} = 0.00342 \text{ m}^2$$

Frontalna površina mehanizma glavčine očitana iz modela:

$$A_{2 \text{ četvrtastih}} = 0.001216 \text{ m}^2$$

$$A_{\text{četvrtastih}} = A_{1 \text{ četvrtastih}} + A_{2 \text{ četvrtastih}} = 0.004636 \text{ m}^2$$

Koeficijent otpora oblika očitano iz tablice:

$$C_{f \text{ četvrtastih}} = 2.05$$

Površina otpora četvrtastih šipki:

$$f_{\text{četvrtastih}} = C_{f \text{ četvrtastih}} A_{\text{četvrtastih}} = 0.0095038 \text{ m}^2$$

### OTPOR MOTORA

Frontalna površina motora:

$$D_m = 0.028 \text{ m}$$

$$A_{\text{motor}} = D_m^2 \pi / 4 = 0.000693 \text{ m}^2$$

Koeficijent otpora oblika očitano iz tablice:

$$C_{f \text{ motor}} = 1.15$$

Površina otpora motora:

$$f_{\text{motor}} = A_{\text{motor}} C_{f \text{ motor}} = 0.0007082$$

### OTPOR AERODINAMIČKI OBLIKOVANIH ELEMENATA

Frontalna površina tijela:

$$l_a = 0.25 + 2 \times 0.07 = 0.39 \text{ m}$$

$$b_a = 0.01 \text{ m}$$

$$A_{\text{aero}} = l_a b_a = 0.0039 \text{ m}^2$$

Koeficijent otpora iz tablica:

$$C_{f \text{ aero}} = 0.04$$

Površina otpora:

$$f_{\text{aero}} = C_{f \text{ aero}} A_{\text{aero}} = 0.0002145 \text{ m}^2$$

## OTPOR SERVO MOTORA

Frontalna površina:

$$A_{\text{servo}}=3*0.000274=0.000822 \text{ m}^2$$

Otpor oblika očitán iz tablica:

$$C_{f \text{ servo}}=1.05$$

Površina otpora servo motora:

$$f_{\text{servo}}= A_{\text{servo}} C_{f \text{ servo}}=0.0007276 \text{ m}^2$$

## OTPOR KOTAČA

Frontalna površina kotača:

$$A_{\text{kotača}}=3*0.000478=0.001434 \text{ m}^2$$

Koeficijent otpora kotača:

$$C_{f \text{ kotača}}=0.25$$

Površina otpora podvozja:

$$f_{\text{kotača}}= A_{\text{kotača}} C_{f \text{ kotača}}=0.0003585 \text{ m}^2$$

## OTPOR BATERIJE

Frontalna površina baterije:

$$a_b=0.021$$

$$b_b=0.033$$

$$A_{\text{baterije}}=a_b b_b=0.0006158 \text{ m}^2$$

Koeficijent otpora oblika:

$$C_{f \text{ baterije}}=1.05$$

Površina otpora baterije:

$$f_{\text{baterije}}= A_{\text{baterije}} C_{f \text{ baterije}}=0.0007276 \text{ m}^2$$

### **Prilog III Tehnička dokumentacija**

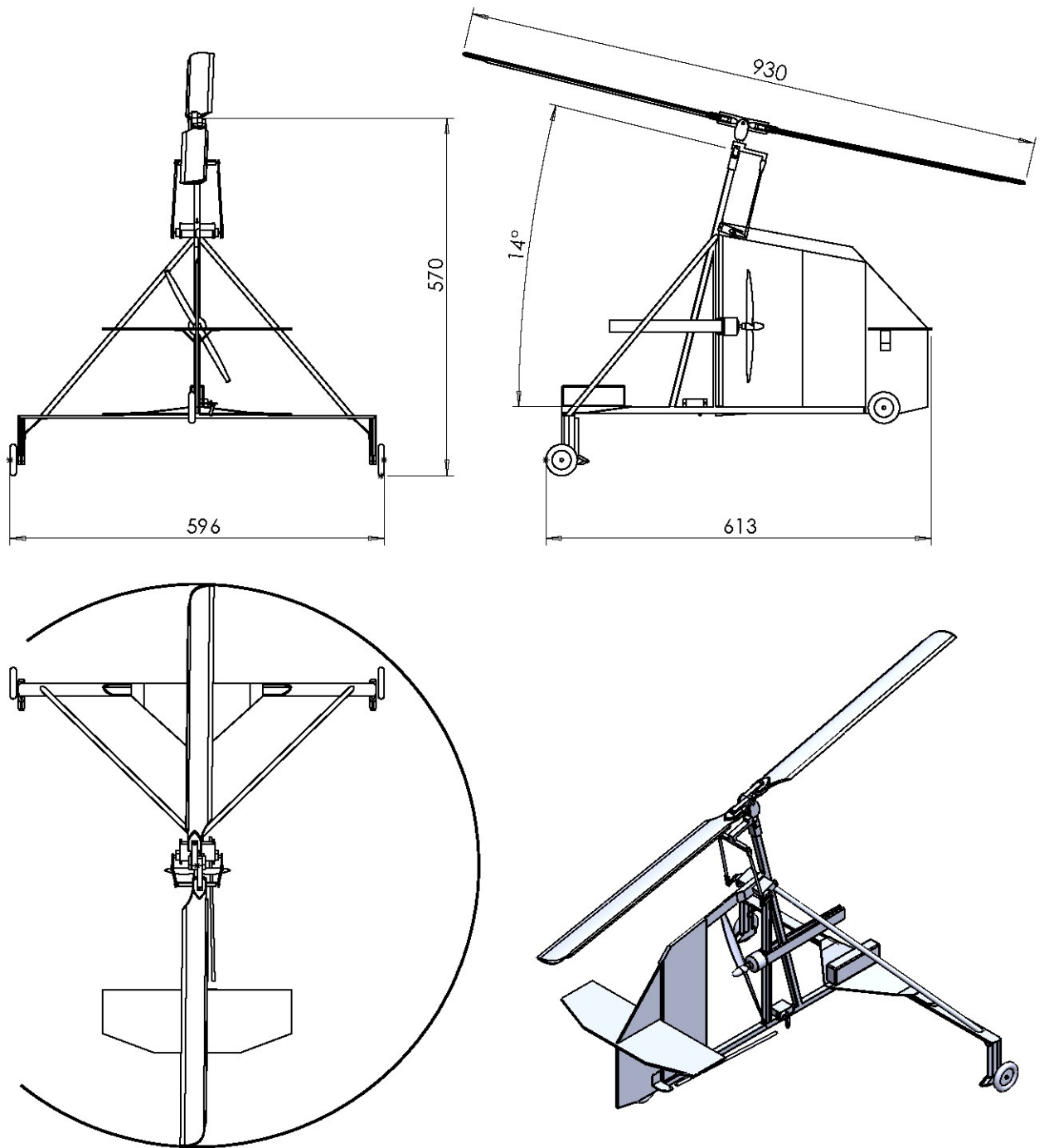
#### **POPIS TEHNIČKE DOKUMENTACIJE:**

Crtež br. 1     Autogir – projekcijski prikaz letjelice


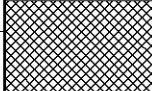
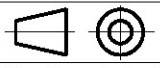
Crtež br. 2     Autogir – glava rotora

Crtež br. 3     Autogir – krak

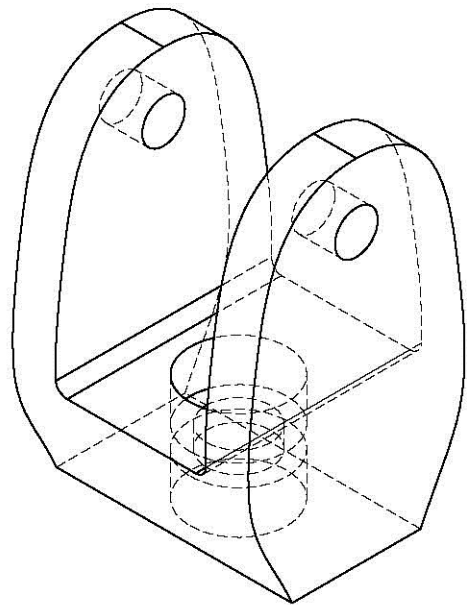
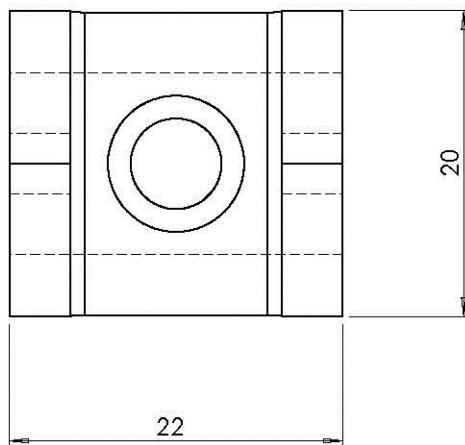
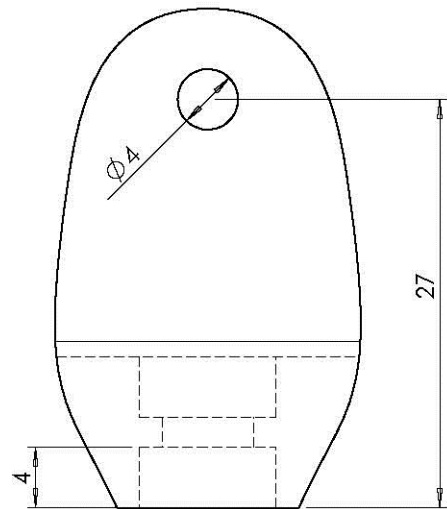
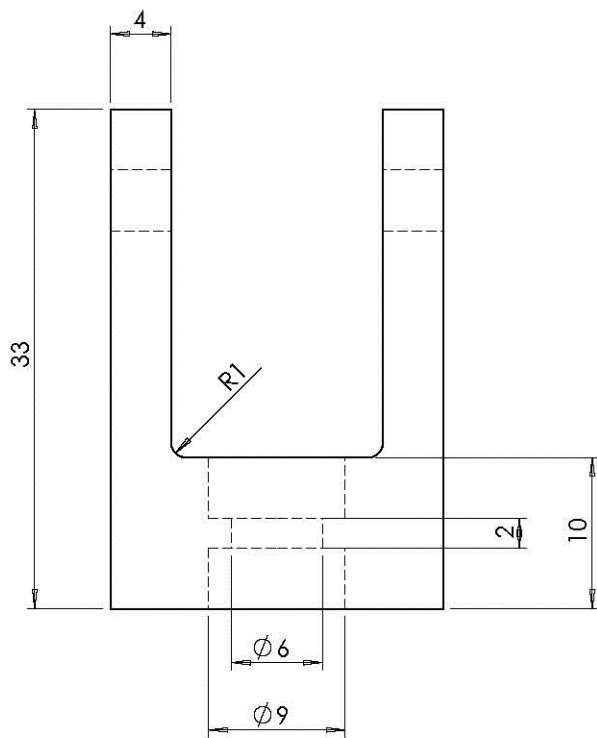
Crtež br. 4     Autogir – lopatica

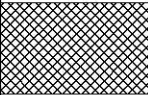


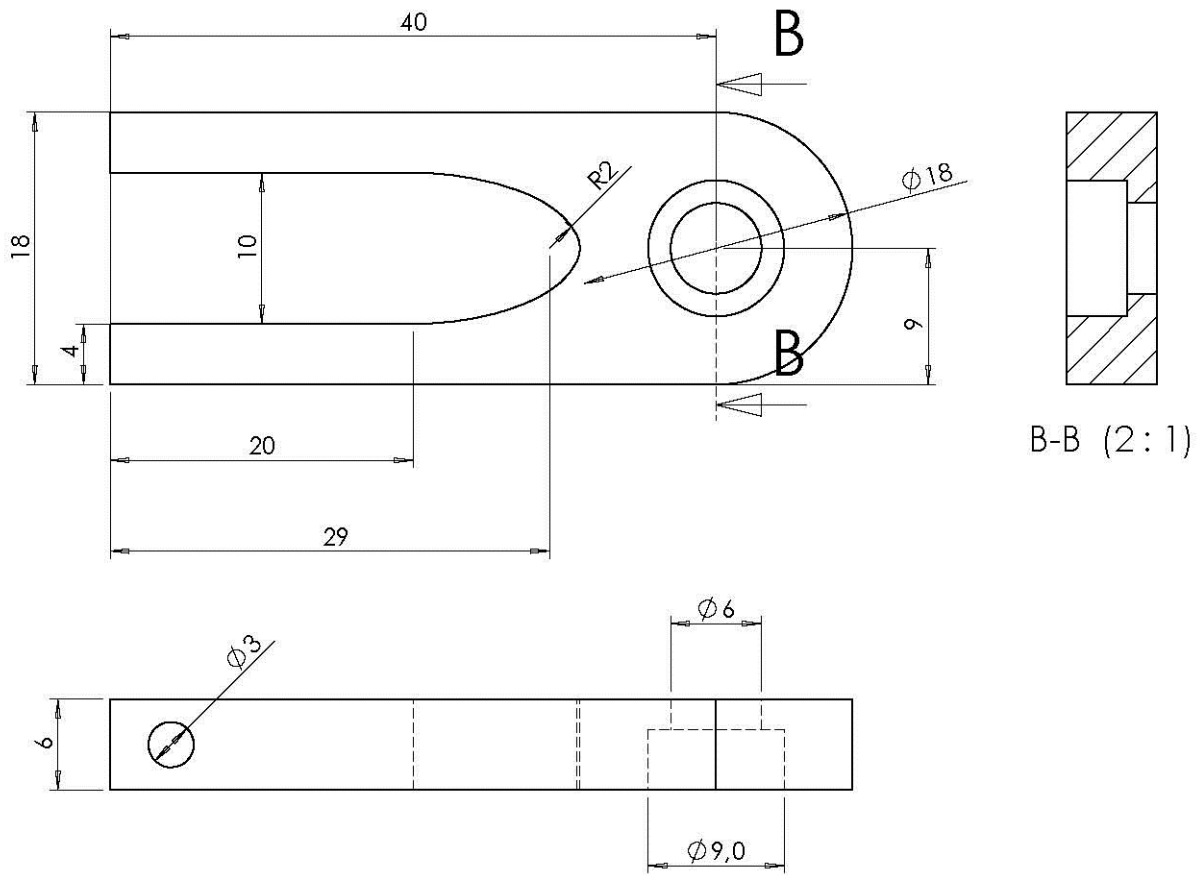
Design by CADLab



Projektirao	Datum	Ime i prezime Dinko Morović	Potpis	 <b>FSB Zagreb</b>
Razradio				
Crtao				
Pregledao				
Objekt:		<b>Autogir</b>		Objekt broj:
				R. N. broj:
Napomena:				Kopija
Materijal:		Masa:		
	Mjerilo originala	Naziv:	<b>Autogir – projekcijski prikaz letjelice</b>	Pozicija:
1:10		Crtež broj:		1
				Listova:
				List:

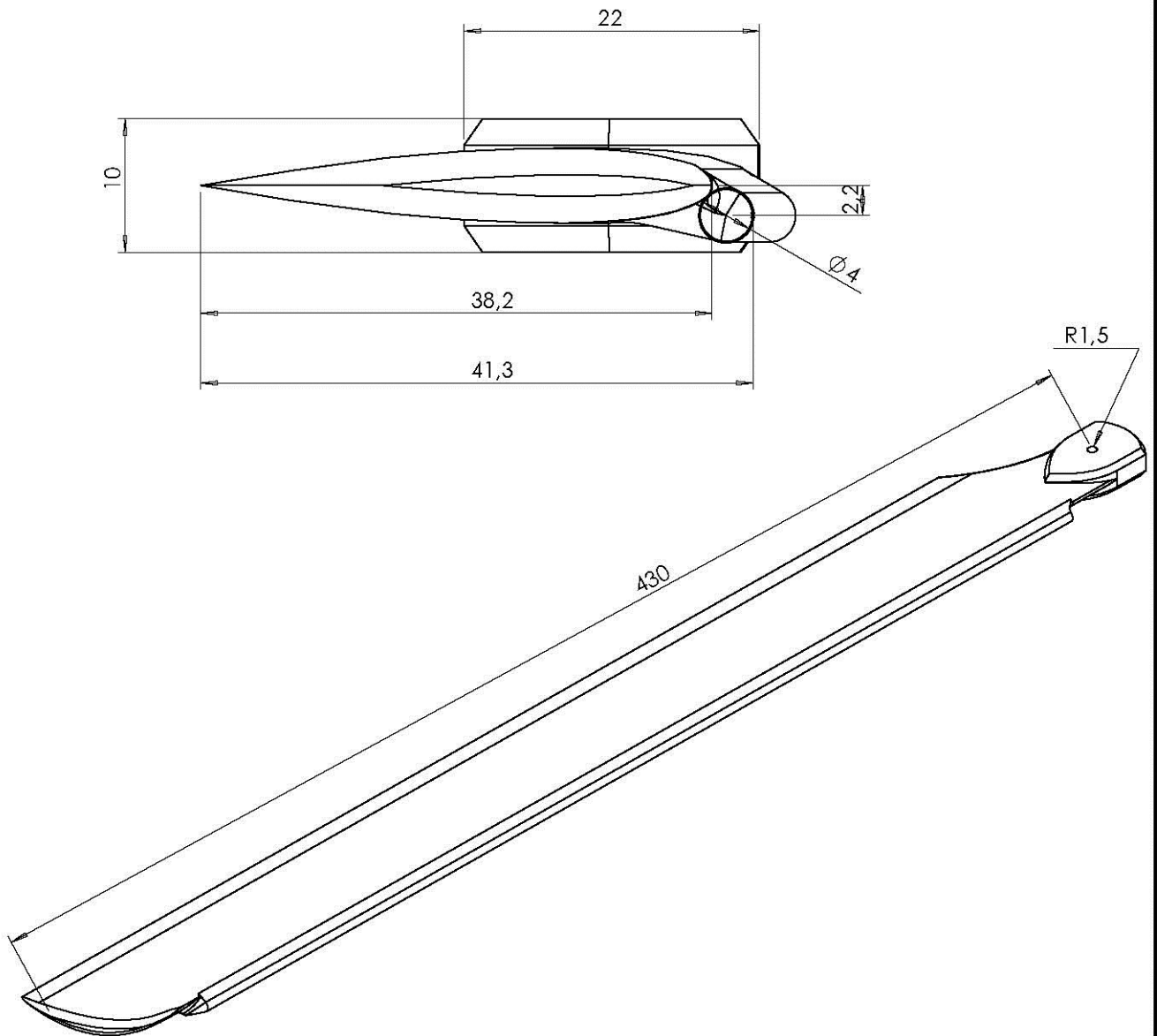



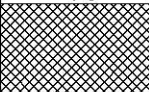
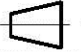



	Datum	Ime i prezime Dinko Morović	Potpis	 <b>FSB Zagreb</b>
Projektirao				
Razradio				
Crtao				
Pregledao				
Objekt: <b>Glava rotora</b>			Objekt broj:	
			R. N. broj:	
Napomena:				Kopija
Materijal:		Masa:		
 Mjerilo originala	Naziv: <b>Autogir – glava rotora</b>		Pozicija:	Format:
2:1				Listova:
	Crtež broj:	2		List:



	Datum	Ime i prezime Dinko Morović	Potpis	 <b>FSB Zagreb</b>
Projektirao				
Razradio				
Crtao				
Pregledao				
Objekt:		<b>Krak</b>		Objekt broj:
				R. N. broj:
Napomena:				Kopija
Materijal:		Masa:		
 Mjerilo originala	Naziv: <b>Autogir – krak</b>			Pozicija:
2:1	Crtež broj: 3			Format:
				Listova:
				List:



Projektirao	Datum	Ime i prezime	Potpis	 <b>FSB Zagreb</b>
Razradio		Dinko Morović		
Crtao				
Pregledao				
Objekt: <b>Lopatica</b>			Objekt broj:	
			R. N. broj:	
Napomena:				Kopija
Materijal:			Masa:	
		Naziv: <b>Autogir – lopatica</b>		Pozicija:
Mjerilo originala				Format:
Crtež broj: <b>4</b>				Listova:
				List:

**Prilog IV CD-R disk**

CD-R disk u prilogu