

# Projekt uređenja instalacija Laboratorija za ispitivanje motora s unutarnjim izgaranjem

---

Kühner, Alan

Master's thesis / Diplomski rad

2008

*Degree Grantor / Ustanova koja je dodijelila akademski / stručni stupanj:* **University of Zagreb, Faculty of Mechanical Engineering and Naval Architecture / Sveučilište u Zagrebu, Fakultet strojarstva i brodogradnje**

*Permanent link / Trajna poveznica:* <https://urn.nsk.hr/urn:nbn:hr:235:946669>

*Rights / Prava:* [In copyright](#)/[Zaštićeno autorskim pravom.](#)

*Download date / Datum preuzimanja:* **2024-06-23**

*Repository / Repozitorij:*

[Repository of Faculty of Mechanical Engineering and Naval Architecture University of Zagreb](#)



Sveučilište u Zagrebu  
Fakultet strojarstva i brodogradnje

## **DIPLOMSKI RAD**

Alan Kühner

Zagreb, 2008.

Sveučilište u Zagrebu  
Fakultet strojarstva i brodogradnje

## **DIPLOMSKI RAD**

Mentor:

Prof. dr. sc. Zoran Lulić

Alan Kühner

Zagreb, 2008.

## **IZJAVA**

Izjavljujem da sam ovaj rad izradio samostalno, savjesno i prema propisanim pravilima za izradu diplomskog rada.

Ovom prilikom želim zahvaliti svom mentoru, prof. dr. sc. Zoranu Luliću na pomoći i podršci koju mi je pružio pri izradi ovog rada.

Također zahvaljujem na pomoći mr. sc. Zlatku Vučiniću dipl. ing. stroj. iz tvrtke TERMOPROJEKTING d.o.o. i Saši Tarbuku iz tvrtke PROKLIMA d.o.o. kod odabira elemenata ventilacijskih komora u tvrtki

Alan Kühner

U Zagrebu, studeni 2008.

## **SAŽETAK**

U sklopu radova na uređenju Laboratorija za motore i vozila, dio za ispitivanje motora s unutrašnjim izgaranjem, dan je prijedlog uređenja instalacija potrebnih za rad Laboratorija. Obuhvaćene su instalacije grijanja, hlađenja i ventilacije prostora kontrolno-upravljačke sobe i ispitnih kabina. Posebno je obrađena problematika odvođenja otpadne topline koja se razvija na motorima koji se ispituju i topline koja nastaje pretvorbom efektivnog rada motora na ispitnoj kočnici. Dana su četiri prijedloga projektnog rješenja od kojih je odabrano optimalno glede troškova investicije i troškova korištenja.

## SADRŽAJ

IZJAVA .....	i
SAŽETAK .....	ii
SADRŽAJ .....	iii
POPIS SLIKA .....	vi
POPIS TABLICA .....	vii
POPIS VAŽNIJIH OZNAKA .....	viii
1. Uvod.....	1
1.1. Instalacije Laboratorija .....	1
1.2. Pravne odredbe .....	3
2. Kočenje motora.....	4
2.1. Hidraulička kočnica .....	5
2.2. Električna kočnica .....	7
2.3. Kočenje motora i mjerenje.....	9
2.3.1. Mjerenje sile .....	9
2.3.2. Mjerenje brzine vrtnje .....	10
2.3.3. Mjerenje tlakova.....	10
2.3.4. Mjerenje potrošnje goriva.....	10
2.3.5. Mjerenje protoka zraka.....	12
2.3.6. Mjerenje temperature.....	12
2.3.7. Mjerenje koncentracije ugljičnog monoksida u ispušnom plinu .....	13
2.3.8. Mjerenje koncentracije ugljikovodika u ispušnom plinu .....	14
2.3.9. Mjerenje koncentracije dušičnih oksida u ispušnom plinu.....	15
2.3.10. Mjerenje sadržaja partikula u ispušnom plinu .....	16
2.3.11. Mjerenje zacrnjenja ispušnog plina .....	17
2.4. Usporedivost rezultata mjerenja .....	18
2.4.1. Preračunavanje rezultata mjerenja na stanje standardne atmosfere.....	18
3. Karakteristike motora koje određuju uvjete u ispitnim kabinama .....	19
3.1. Bilanca mase .....	19
3.2. Bilanca energije .....	22
4. Ispitna kabina za motore snage do 300 kW (Ispitna kabina 1).....	24
4.1. Voda za rad i odvođenje topline hidrauličke kočnice.....	24
4.2. Odvođenje topline bloka motora .....	25

4.3. Zrak za izgaranje i produkti izgaranja .....	27
4.3.1. Potrošnja goriva:.....	27
4.3.2. Zrak za izgaranje: .....	27
4.3.3. Produkti izgaranja:.....	28
4.4. Odvođenje topline zračenja motora i ispušnog sistema.....	28
4.4.1. Ventilacijski sustav ispitne kabine 1 KK1/KO 1 (varijanta 1) - Odvođenje topline zračenja motora i ispušnog sustava vanjskim zrakom .....	29
4.4.2. Ventilacijski sustav ispitne kabine 1 KK1/KO 1 (varijanta 2) - Odvođenje topline zračenja motora i ispušnog sustava hlađenim zrakom.....	33
5. Ispitna kabina za motore snage do 20 kW (Ispitna kabina 2).....	37
5.1. Voda za odvođenje topline električne kočnice .....	37
5.2. Zrak za izgaranje i produkti izgaranja .....	38
5.2.1. Potrošnja goriva .....	38
5.2.2. Zrak za izgaranje .....	39
5.2.3. Produkti izgaranja.....	39
5.3. Odvođenje topline bloka motora, zračenja motora i ispušnog sistema .....	40
5.3.1. Ventilacijski sustav ispitne kabine 2 KK2/KO 2 (varijanta 1) - Odvođenje otpadne topline motora i ispušnog sustava vanjskim zrakom.....	41
5.3.2. Ventilacijski sustav ispitne kabine 2 KK2/KO 2 (varijanta 2) - Odvođenje otpadne topline motora i ispušnog sustava hlađenim zrakom.....	44
6. Rashladnik vode ( <i>chiller</i> ).....	48
7. Smanjenje investicijskih troškova instalacija ventilacije ispitnih kabina.....	50
7.1. Ventilacijski sustav ispitne kabine 1 i ispitne kabine 2 KK1/KO1 (varijanta 3) - Odvođenje topline vanjskim zrakom – zajednički sustav. ....	50
7.2. Ograničenje snage ispitivanih motora u ispitnoj kabini 1 na 250 ks (184 kW) (varijanta 4a).....	51
7.2.1. Voda za rad i odvođenje topline hidrauličke kočnice.....	51
7.2.2. Odvođenje topline bloka motora .....	52
7.2.3. Zrak za izgaranje i produkti izgaranja .....	54
7.2.4. Odvođenje topline zračenja motora i ispušnog sistema.....	55
7.3. Ventilacijski sustav ispitne kabine 1 KK1/KO1 i ispitne kabine 2 KK2/KO2 (varijanta 4b). ....	58
8. Usporedba varijanti projektnog rješenja i odabir projektnog rješenja.....	59
9. Grijanje, hlađenje i ventilacija kontrolno upravljačke sobe. ....	62
9.1. Grijanje .....	62
9.1.1. Proračun zimskih gubitaka topline .....	62
9.2. Hlađenje.....	64

9.2.1.	Proračun ljetnih dobitaka topline.....	64
9.3.	Ventilacija.....	66
9.3.1.	Proračun količine zraka .....	67
10.	Elektroinstalacija i automatska regulacija .....	68
10.1.	Elektroinstalacije .....	68
10.2.	Automatska regulacija .....	68
11.	Zaštita na radu .....	68
11.1.	Poduzete mjere sigurnosti na radu s opisom pravila i tehničkih rješenja primijenjenih pri projektiranju radijatorskog grijanja .....	68
11.2.	Poduzete mjere sigurnosti na radu s opisom pravila i tehničkih rješenja primijenjenih pri projektiranju hlađenja.....	69
11.3.	Poduzete mjere sigurnosti na radu s opisom pravila i tehničkih rješenja primijenjenih pri projektiranju ventilacije.....	70
11.4.	Prikaz mjera i tehničkih rješenja za siguran rad.....	70
12.	Zaštita od požara.....	72
12.1.	Gašenje požara plinom FM-200 .....	72
12.2.	Gašenje požara vodenom maglom.....	74
12.3.	Prikaz tehničkih rješenja za primjenu pravila zaštite od požara za grijanje, hlađenje i ventilaciju.....	76
13.	Zaključak .....	78
14.	Literatura .....	80
15.	Prilog .....	81
15.1.	Ispis tehničkih karakteristika opreme .....	81
15.2.	Crteži .....	81



## POPIS SLIKA

Slika 1.1. Ispitna kabina. ....	1
Slika 1.2. Kontrolno-upravljačka soba .....	2
Slika 2.1. Motor spojen na kočnicu u laboratoriju. ....	4
Slika 2.2. Shema hidrauličke kočnice.....	5
Slika 2.3. Suvremena hidraulička kočnica „Schenck Dynabar“ .....	6
Slika 2.4. Električna kočnica „Schenk“ .....	7
Slika 2.5. Suvremena električna kočnica „Schenck Eddy Current Dynamometer“ .....	8
Slika 2.6. Shema spoja kočnice i motora, osnovne mjerne veličine, tokovi zraka, goriva i vode .....	9
Slika 2.7. Ručno mjerenje potrošnje goriva .....	10
Slika 2.8. Mjerenje potrošnje goriva pomoću fotoćelije .....	11
Slika 2.9. Shema mjerenja protoka goriva pomoću gravimetrijske metode .....	11
Slika 2.10. Shema uređaja za mjerenje protoka zraka s rotirajućim klipovima .....	12
Slika 2.11. Shematski prikaz nedisperzivnog infracrveno apsorpcionog analizatora ....	14
Slika 2.12. Shematski prikaz plameno ionizirajućeg detektora.....	15
Slika 2.13. Shematski prikaz kemiluminiscentnog analizatora .....	16
Slika 2.14. Shema mjerenja sadržaja partikula u ispušnom plinu .....	16
Slika 2.15. Shema uređaja za mjerenje zacrnjenja ispušnog plina .....	17
Slika 3.1. Bilanca mase motora s unutarnjim izgaranjem .....	19
Slika 3.2. Specifična potrošnja goriva benzinskog motora VW 1.4 FSI (66 kW) i 1.6 FSI (85kW).....	20
Slika 3.3. Specifična potrošnja goriva Diesel motora VW 2.0 TDI (103 kW).....	20
Slika 3.4. Utjecaj faktora zraka na efektivnu snagu $P_e$ i specifičnu potrošnju goriva $g_e$	21
Slika 3.5. Bilanca energije motora: $Q_1=Q_e+Q_{hl}+Q_{isp}+Q_m+Q_{zr}+Q_{ost}$ .....	22
Slika 4.1. Prikaz procesa hlađenja zraka u h-x dijagramu.....	34
Slika 6.1. Rashladnik vode „Daikin“ EWAQ100DAYNB.....	49
Slika 9.1. Toplinski dobici u kontrolno-upravljačkoj sobi tokom dana .....	65
Slika 12.1. Veličina kapljice vode kod vodene magle i površina koju je moguće zaštititi 1 litrom vode.....	74
Slika 12.2. Učinak hlađenja gašenjem vodenom maglom.....	75
Slika 12.3. Izmještanje kisika u zoni plamena.....	76

## POPIS TABLICA

Tablica 8.1. Usporedba varijanti projektnog rješenja.....	59
Tablica 9.1. Koeficijenti prolaza topline .....	62
Tablica 9.2. Toplinski gubici.....	63
Tablica 9.3. Proračun toplinskih dobitaka .....	64

## POPIS VAŽNIJIH OZNAKA

$p_a$	- atmosferski tlak na mjestu ispitivanja, Pa
$p_{\text{stand}}$	- atmosferski tlak prema odgovarajućem standardu, Pa
$\vartheta_a$	- temperatura zraka na mjestu ispitivanja, °C
$\vartheta_{\text{stand}}$	- temperatura zraka prema odgovarajućem standardu, °C
$T_a$	- temperatura zraka na mjestu ispitivanja, K
$T_{\text{stand}}$	- temperatura zraka prema odgovarajućem standardu, K
$\dot{q}_{mv}$	- protočni volumen vode, m <sup>3</sup> /h
$c_w$	- specifični toplinski kapacitet vode, J/kgK
$\rho_w$	- gustoća vode, kg/m <sup>3</sup>
$\vartheta_{ul}$	- temperatura ulazne vode, °C
$\vartheta_{iz}$	- temperatura izlazne vode, °C
$g_e$	- specifična potrošnja goriva, kg/kWh
$Z_0$	- stehiometrijska količina zraka, kgZ/kgG
$\lambda$	- faktor zraka
$Q_1$	- energija dovedena gorivom
$Q_{isp}$	- energija odvedena ispuhom
$Q_{hl}$	- energija odvedena hlađenjem
$Q_{zr}$	- energija odvedena zračenjem
$Q_m$	- mehanički gubici
$Q_e$	- efektivni rad
$L_{zr}$	- protočni volumen zraka, m <sup>3</sup> /h
$c_z$	- specifični toplinski kapacitet zraka, J/kgK
$\rho_{zr}$	- gustoća zraka, kg/m <sup>3</sup>
$\vartheta_v$	- temperatura dovedenog zraka, °C
$\vartheta_u$	- temperatura odvedenog zraka, °C

# 1. Uvod

U sklopu radova na uređenju Laboratorija za motore i vozila dio za ispitivanje motora s unutarnjim izgaranjem razrađen je i dan prijedlog instalacija potrebnih za rad Laboratorija.

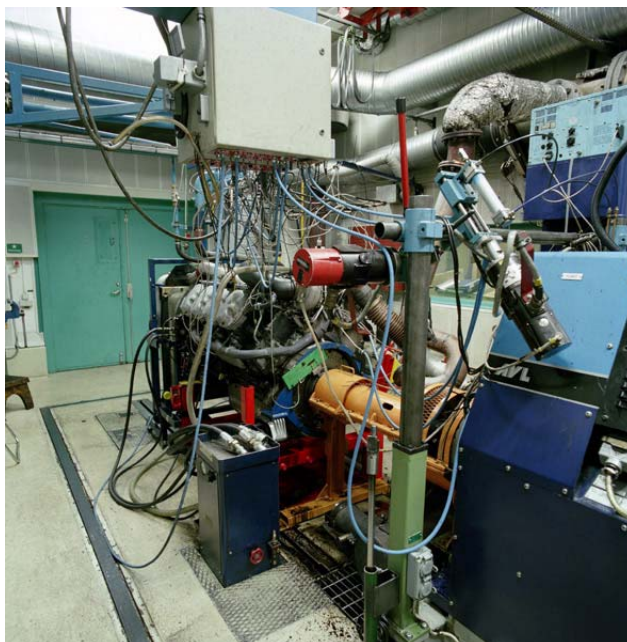
Kako bi bilo moguće odrediti i dimenzionirati potrebne instalacije u prvom dijelu ovog rada prikazana su ispitivanja koja se vrše u Laboratoriju za ispitivanje motora sa unutarnjim izgaranjem.

Obrađene su i karakteristike motora koje određuju uvjete u ispitnim kabinama kako bi se odredile toplinska i masena bilanca za motore koji se ispituju, nužne za dimenzioniranje sustava hlađenja motora, kočnica i samih ispitnih kabina.

## 1.1. Instalacije Laboratorija

Kako bi rad u laboratoriju bio siguran i ugodan, te kako bi rezultati ispitivanja bili točni potrebno je unutar prostora laboratorija održavati određene uvjete, prije svega temperatura i kvalitetu zraka.

Laboratorij za ispitivanje motora sa unutarnjim izgaranjem sastoji se od kontrolno upravljačke prostorije i dviju ispitnih kabina za motore.,



*Slika 1.1. Ispitna kabina.*

Unutar svake ispitne kabine nalazi se opteretni uređaj za motore tzv. kočnica koja dovodi motor u stanje slično onom u eksploataciji. Za rad motora potrebno je gorivo i zrak za izgaranje goriva koje je potrebno dovesti u prostoriju. Motor dio energije

dobivene izgaranjem goriva pretvara u mehanički rad, dok se dio gubi u obliku otpadne topline. Izgaranjem goriva nastaju ispušni plinovi koje je potrebno odvesti iz ispitne kabine. Mehanički rad dobiven radom motora se u opteretnom uređaju pretvara u toplinu.

Budući da su ispitne kabine male površine (10 i 15 m<sup>2</sup>) i volumena (35 i 45 m<sup>3</sup>), bez otvora prema vanjskom prostoru, oslobođena toplina pri radu motora i kočnice intenzivno grije prostoriju i onemogućuje hlađenje motora i kočnice. Zbog toga je u toplinu potrebno odvesti na prikladan način.

U većoj ispitnoj kabini predviđena je hidraulička kočnica za ispitivanje motora snage do 300 kW. Za rad i hlađenje kočnice koristiti će se vodovodna voda. Hlađenje motora također je predviđeno vodovodnom vodom, ali preko izmjenjivača topline. Otpadna toplina oslobođena zračenjem odvodi se zrakom. Dovođenje zraka potrebnog za rad motora i hlađenje prostorije predviđeno je tlačnim ventilatorom, dok je odvođenje ispušnih plinova i zagrijanog zraka predviđeno odsisnim ventilatorom.

U manjoj ispitnoj kabini predviđena je električna kočnica za ispitivanje motora snage do 20 kW. Za hlađenje kočnice koristiti će se vodovodna voda preko izmjenjivača topline. Hlađenje motora predviđeno je zrakom, odnosno hladnjakom voda/zrak koji toplinu predaje u prostoriju. Otpadna toplina oslobođena zračenjem i hlađenjem motora iz prostorije se odvodi zrakom. Dovođenje zraka potrebnog za rad motora i hlađenje prostorije predviđeno je tlačnim ventilatorom, dok je odvođenje ispušnih plinova i zagrijanog zraka predviđeno odsisnim ventilatorom.

Odvođenje otpadne topline zrakom razrađeno je na više načina kako bi bilo odabrano optimalno rješenje kako glede investicijskih troškova, tako i glede troškova u eksploataciji.



*Slika 1.2. Kontrolno-upravljačka soba*

Za kontrolno-upravljačku sobu dan je prijedlog projektnog rješenja grijanja, hlađenja i ventilacije potrebnog za ugodan i siguran rad.

## **1.2. Pravne odredbe**

Za ishođenje potrebnih dozvola za rad Laboratorija potreban je projekt privođenja namjeni izrađen od strane ovlaštenih projektanata po strukama.

Takav projekt trebao bi sadržavati:

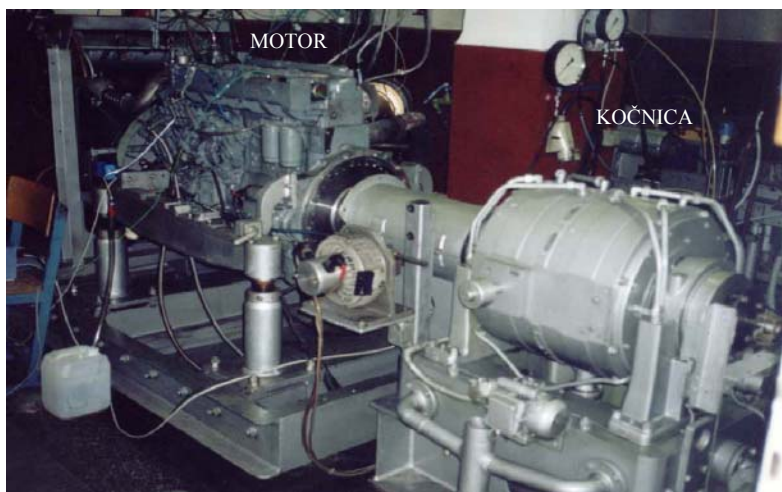
- Arhitektonski projekt
- Projekt konstrukcije
- Projekt vodovoda i kanalizacije
- Projekt električnih instalacija
- Projekt strojarskih instalacija grijanja, hlađenja i ventilacije
- Projekt stabilnog sustava za gašenje požara
- Elaborat zaštite na radu
- Elaborat prikaza mjera zaštite od požara

Ovaj diplomski rad daje prikaz projektnih rješenja strojarskih instalacija grijanja hlađenja i ventilacije potrebnih za siguran i nesmetan rad Laboratorija. Osim strojarskih instalacija dan je prikaz električnih instalacija i opis mogućih sustava gašenja požara.

Osim samih projektnih rješenja dana je i procjena investicije na temelju stvarne opreme.

## 2. Kočenje motora

Kočenje motora je metoda ispitivanja snage motora s unutarnjim izgaranjem. Snaga motora se ne mjeri direktno nego se izračunava pomoću izmjerene sile kočenja. Međutim kako je motor s unutarnjim izgaranjem kompleksan toplinski stroj, za definiranje njegovih karakteristika potrebno je izvršiti znatno više tehničkih mjerenja. Tako se osim sile kočenja i brzine vrtnje motora mjere i tlakovi, temperature, protoci, vrijeme potrošnje pogonskih sredstava (gorivo, ulje za pomazivanje), vibracije, sastav ispušnih plinova. Na temelju ovih mjerenja preračunavaju se veličine koje će jednoznačno služiti u definiranju karakteristika motora. Za sva ova mjerenja potreban je opteretni stroj koji dovodi motor s unutarnjim izgaranjem u stanje slično onom u eksploataciji. Budući da se u pravilu s povećanjem opterećenja motora s unutarnjim izgaranjem smanjuje brzina vrtnje, is te činjenice je proizašao naziv kočenje motora.



*Slika 2.1. Motor spojen na kočnicu u laboratoriju.*

Kočenje motora primjenjuje se razvoju i istraživanju, proizvodnji i završnoj kontroli te u održavanju motora.

U razvojnim istraživanjima kočnice se koriste za:

- određivanje karakteristika motora (moguća opteretivost, ekonomičnost, ekološke karakteristike),
- provođenje trajnog ispitivanja uz simuliranje predvidivih pogonskih uvjeta,
- ispitivanje različitih komponenti opreme: brizgaljki, visokotlačnih pumpi goriva, kompletnog sistema dobave goriva, uređaja za paljenje, regulatora brzine vrtnje, klipova, brtvila, ležajeva...,
- ispitivanje pogonskih sredstava (goriva, maziva),
- ispitivanje spojki za vozila, pogonskih osovina, mjenjača...,
- validaciju rezultata dobivenih računalnim simulacijama.

U proizvodnji motora kočnice se koriste uglavnom za:

- provjeru funkcije,
- uhadavanje motora,
- završnu kontrolu karakteristika (dokaz snage, odnosno performansi).

U održavanju motora kočnice služe za provjeru i regulaciju karakteristika motora.

Kočnice se prema načinu rada mogu podijeliti na :

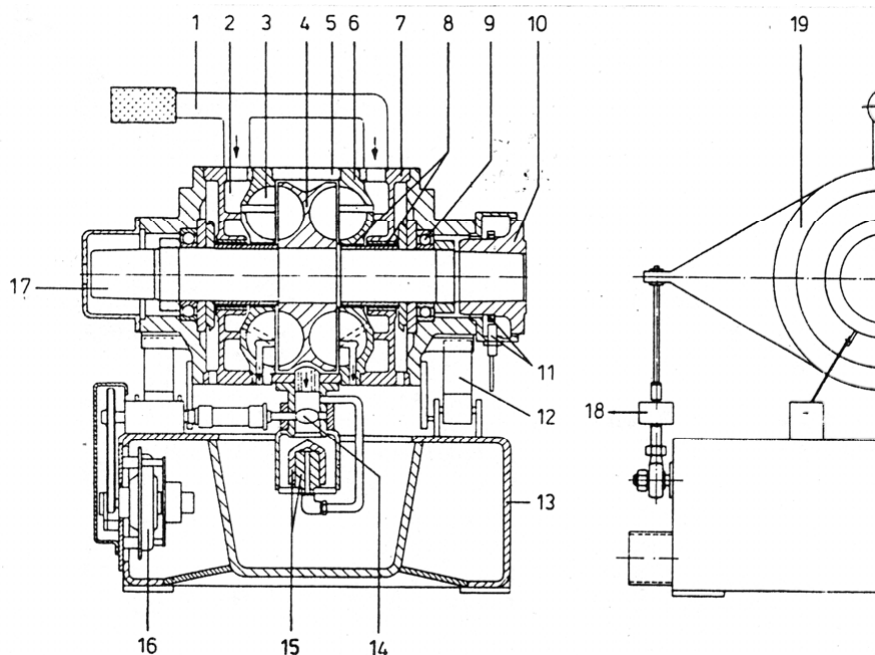
- mehaničke kočnice,
- hidrauličke kočnice,
- električne kočnice.

Nakon uređenja Laboratorija za ispitivanje motora s unutarnjim izgaranjem predviđena je upotreba dva opteretna uređaja odnosno dvije motorne kočnice:

- hidrauličku kočnicu za motore snage do 300 kW,
- električnu kočnicu za motore snage do 20 kW.

## 2.1. Hidraulička kočnica

Hidraulička kočnica ima široku primjenu, od opterećivanja motora najmanjih snaga pa sve do velikih sporohodnih brodskih motora. Kočnice ovog tipa konstruirane su kao hidrauličke spojke.



Slika 2.2. Shema hidrauličke kočnice



Jedna polutka spojke (rotor) čvrsto je povezana s vratilom kočnice koje se spojnim vratilom povezuje sa koljenastim vratilom motora. Druga polutka (stator) ne može se okretati, već samo oscilira u ležajevima postolja kočnice. Voda ulazi u sistem preko dovodne cijevi (1) ravnomjerno u prstenastu komoru (2), te kroz provrt u statorskoj lopatici u vrtložnu komoru (3). Rotor (4) rotira, predaje trenjem kinetičku energiju vodi u vrtložnoj komori između rotora i statora. Stator s druge strane preuzima kinetičku energiju vode odnosno daje moment kočenja. Moment kočenja ovisan je o stupnju punjenja vrtložnih komora. Punjenje se regulira preko ventila (14). Regulacija ventila izvodi se pomoću regulacijskog uređaja i njegovog pogona (16). Moment kočenja prenosi se od oscilirajućeg kućišta (19) preko poluge (18) na senzor sile.

Treba napomenuti da temperatura rashladne vode ne smije rasti iznad 45°C zbog intenzivnog stvaranja kamenca, što kod korištenja vode iz vodovoda odgovara temperaturnoj razlici od 30°C.

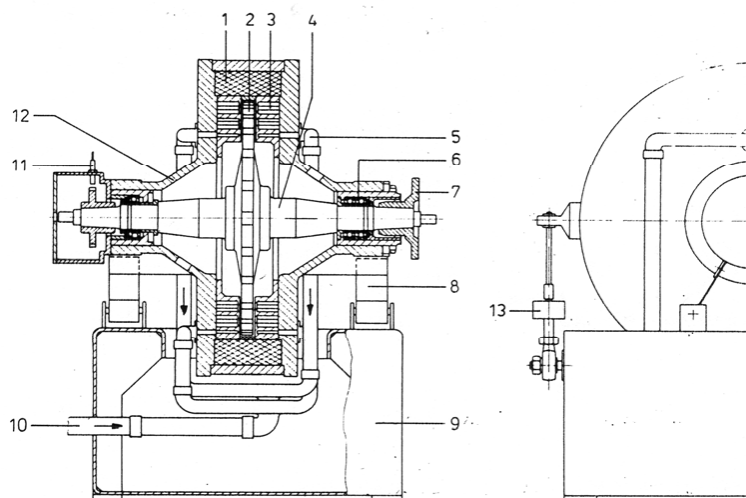


*Slika 2.3. Suvremena hidraulička kočnica „Schenck Dynabar“*

## 2.2. Električna kočnica

Električne kočnice se po principu rada mogu podijeliti na one koje rade kao generatori ili one koje rade na principu vrtložnih struja (eng. *Eddy Current*).

Princip rada električnih kočnica na principu vrtložnih sila je sljedeći: u statoru se nalazi uzbudni namot kroz koji teče istosmjerna struja. Ona stvara homogeno magnetsko polje čije su linije okomite na ozubljene plohe rotora. Zbog rotacije ozubljenog rotora nastaju na unutarnjoj strani statora vrtložne struje, koje sa svoje strane stvaraju magnetsko polje suprotno rotaciji rotora. Stoga rotor nastoji zarotirati stator u svom smjeru gibanja. Stator je povezan preko poluge na davač koji registrira silu, odnosno kočeni moment.



Slika 2.4. Električna kočnica „Schenk“

Kroz uzbudni namot (1) teče istosmjerna struja koja stvara magnetsko polje. Ozubljeni rotor (2), svojom vrtnjom, sječe magnetsko polje i u statorskom dijelu rashladnih komora (3) inducira se vrtložna struja koja stvara magnetsko polje i tako koči rotor (2, 4). Tijelo kočnice (12) povezano je preko poluge i davača sile (13), koji registrira silu kočenja, a uz poznatu udaljenosti oslonca računa se moment. U starijim izvedbama kočnica, sila se mjerila pomoću vage koja se nalazila ispod oslonca. Kod današnjih izvedbi kočnica, sila se mjeri pomoću malih i kompaktnih osjetila koja podatke o sili daju u obliku električnih signala.

Brzina vrtnje se mjeri pomoću nazubljene ploče pričvršćene na osovini kočnice. Rotacijom te ploče pored davača impulsa moguće je brojati impulse u jedinici vremena i na taj način utvrditi brzinu vrtnje. Na osnovu brzine vrtnje i momenta izračunava se preuzeta snaga. Energija kočenja pretvara se u toplinu i odvodi rashladnom vodom kroz kanale u statoru

Temperatura rashladne vode niti u ovom slučaju ne smije rasti iznad 45°C zbog intenzivnog stvaranja kamenca.

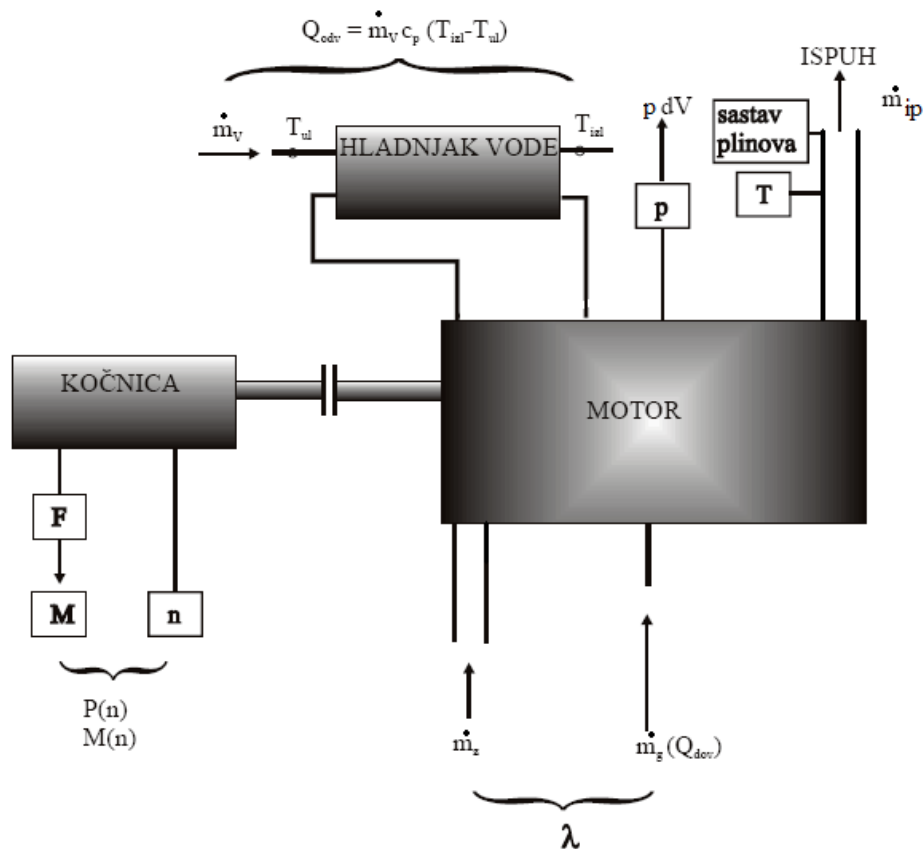
Brzina se mjeri s točnošću od  $\pm 3 \text{ min}^{-1}$ , a moment s  $\pm 0.5 \%$ .



*Slika 2.5. Suvremena električna kočnica „Schenck Eddy Current Dynamometer“*

## 2.3. Kočenje motora i mjerenje

Kočenje motora je kompleksno mjerenje pri kojem se mjeri više različitih parametara.



Slika 2.6. Shema spoja kočnice i motora, osnovne mjerne veličine, tokovi zraka, goriva i vode

Danas se svi izmjereni parametri u pravilu obrađuju pomoću računala te se kod ispitivanja koriste posebni uređaji za prikupljanje podataka. Kako davači daju analogni signal, a računala rade isključivo sa informacijama u digitalnom obliku, primjenjuje se analogno digitalni (A/D) konverter. Analogni signali su kontinuirani pa mogu imati bilo koju od beskonačno mnogih vrijednosti. Digitalni signali su diskretni. A/D konverter služi za pretvorbu analognih signala u digitalne. Ova oprema mora imati visoku rezoluciju kako bi mogla mjeriti male promjene napona, te veliku brzinu obrade signala kako bi mogla pratiti vrlo brze promjene.

### 2.3.1. Mjerenje sile

U tu svrhu najčešće se zbog točnosti mjerenja, koriste tenzometrijske trake. Princip rada se bazira na promjeni otpora trake, koji je proporcionalan sili. Poznajući silu i krak na kojoj djeluje, lako se izračunava okretni moment motora, koji pomnožen sa kutnom brzinom daje snagu na vratilu.

### 2.3.2. Mjerenje brzine vrtnje

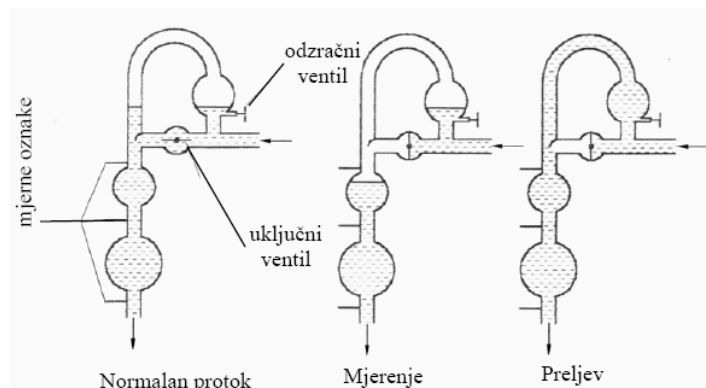
Mjeri se raznim tahometrima, mehaničkim ili električnim s induktivnim davačima ili fotoelektričnim. Osim brzine interesantno je mjerenje kuta zakreta koljenastog vratila u odnosu na GMT (gornju mrtvu točku).

### 2.3.3. Mjerenje tlakova

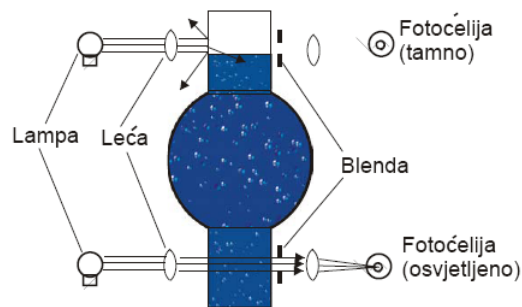
Najatraktivnije, ali i najzahtjevnije je mjerenje tlaka u cilindru koje se još naziva i indiciranje. Problem kod ovog mjerenja je što se velike promjene tlaka događaju u izuzetno kratkom vremenu, pa ih je teško pratiti. Osim toga, senzor treba biti vrlo kompaktan kako bi se mogao smjestiti što bliže prostoru izgaranja kako ne bi došlo do kašnjenja mjerenog poremećaja tlaka ili do valnih pojava. To se uspješno rješava piezoelektričnim davačima tlaka. Indicirani tlak omogućuje, uz mjerenje kuta koljenastog vratila, izračun indiciranog rada i srednjeg efektivnog tlaka. Osim tlaka u cilindru, važni su i tlakovi različitih medija, koji se mjere raznim manometrima ili "U cijevima" punjenim vodom ili živom. Kod motora s prednabijanjem, mjeri se i tlak prednabijanja.

### 2.3.4. Mjerenje potrošnje goriva

Najjednostavniji način je da se mjeri vrijeme potrebno da se potroši određena količina (volumen ili masa) goriva. To se može mjeriti ručno, ali preciznije je automatski pomoću fotoćelija.



Slika 2.7. Ručno mjerenje potrošnje goriva



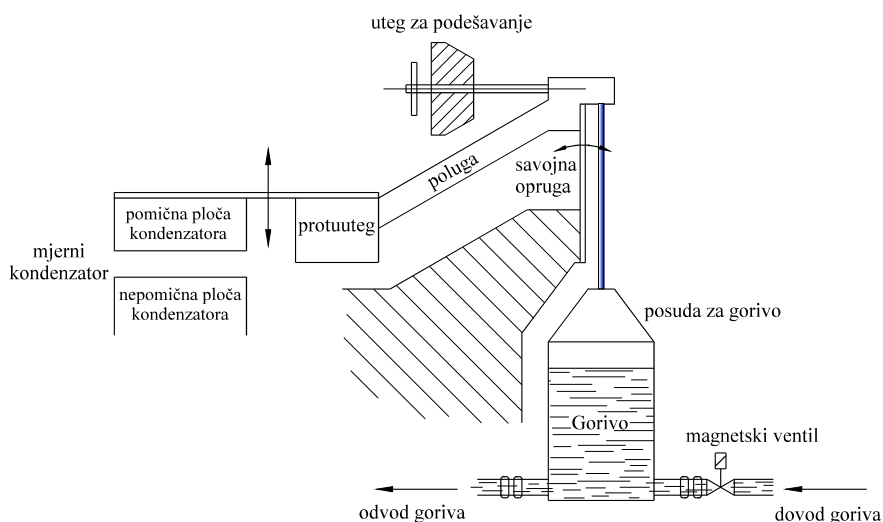
Slika 2.8. Mjerenje potrošnje goriva pomoću fotoćelije

Osim optičke metode mjerenja potrošnje goriva koristi se i gravimetrijska mjerna metoda. Protok goriva mjeri se pomoću vage za dinamičko mjerenje potrošnje goriva.

Mjerni sustav obuhvaća efektivnu promjenu količine goriva u mjernoj posudi, koja se periodički nadopunjava gorivom. Promjena količine goriva izaziva promjenu položaja posude i ostalih dijelova vage spojenih na elastični štap. Položaj mjerne posude određuje se kapacitivnim mjernim davačem.

Ovom metodom mjeri se srednja potrošnja goriva na osnovu razlike potrošenog goriva unutar unaprijed proizvoljno određenog vremena.

Ovim uređajem mjerenje se provodi s točnošću od  $\pm 0.5\%$ .



Slika 2.9. Shema mjerenja protoka goriva pomoću gravimetrijske metode

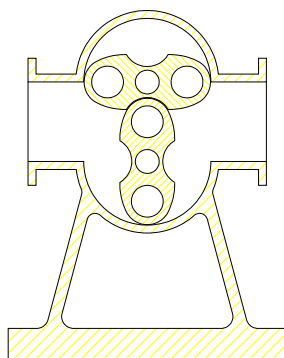
### 2.3.5. Mjerenje protoka zraka

Protok zraka mjeri se pomoću uređaja za mjerenje protoka zraka s rotirajućim klipovima.

Uslijed podtlaka u usisnom vodu dolazi do rotacije klipova. Da bi pad tlaka bio što manji, a time i manji utjecaj na pad snage motora, klipovi rotiraju s vrlo malom zračnošću tako da mehaničko trenje nastaje samo u ležajevima i zupčanicima za osiguravanje jednake brzine vrtnje klipova. Na ovaj način osigurava se relativno mala razlika tlaka koja ne prelazi 100 Pa. Razlika tlaka može se značajno smanjiti ugradnjom elektromotora koji je upravljan prema razlici tlaka prije i poslije rotirajućih klipova i odgovarajuće ubrzava odnosno usporava klipove.

Kako je protok zraka po jednom okretaju poznat, iz brzine vrtnje brojača okretaja klipova spojenog na davač impulsa u svakom trenutku moguće je odrediti trenutni protok zraka.

Uređaj za mjerenje protoka zraka s rotirajućim klipovima ima vrlo široko radno područje tako da se mogu mjeriti protoci od 7 do 60000 m<sup>3</sup>/h i to s točnošću od  $\pm 1.5\%$ .



*Slika 2.10. Shema uređaja za mjerenje protoka zraka s rotirajućim klipovima*

### 2.3.6. Mjerenje temperature

Mjeri se temperatura raznih medija: rashladne vode, ulja za podmazivanje i ispušnih plinova. Ovo je vrlo važno za izračun odvedene topline. Ako se mjeri temperaturu medija (vode, ulja ili zraka) ispred i iza hladnjaka može se odrediti promjena temperature. Poznavajući protok, specifičnu toplinu i promjenu temperature, lako je izračunati izmijenjene topline, te prikazati bilanca energije

Zbog postojanja gotovih mjernih jedinica tj. osjetila, mjerenje temperature je relativno jednostavno. Davači temperature zasnivaju se uglavnom na dva principa rada: promjeni otpora uslijed promjene temperature i promjeni struje uslijed promjene temperature.

### *Otpornička osjetila*

Kao mjerni princip koristi se fizikalni efekt jednoznačne ovisnosti električnog otpora metalnih vodiča i poluvodiča o temperaturi.

Od materijala uglavnom se koristi platina i nikal jer u velikom području postoji linearna veza između temperature i otpora. Platina se češće koristi zbog svoje kemijske postojanosti, visokog tališta te visokog specifičnog otpora što omogućuje mjerno područje od -260 °C do 850 °C.

Promjer mjernih žica je od 0.05 mm do 0.2 mm, a obično se ugrađuju u aluminijsko kućište, koje se postavlja na mjerno mjesto.

Budući da je promjena električnog otpora lako mjerljiva, promjena temperature može se kontinuirano pratiti u čitavom radnom području.

Za mjerenje se koristi uobičajeni otpornički element Pt-100 koji pri temperaturi od 0 °C ima nazivni otpor 100 Ω.

### *Termoelementi*

Ako se u strujnom krugu od dva različita metala na mjestu njihova spoja promjeni temperatura nastaje napon. Taj napon naziva se "termičkim naponom", a struja kao posljedica tog napona "termičkom strujom".

Termoelementi se najčešće izvode u obliku žice koja je na mjernom mjestu zavarena ili zalemljena. Da bi se izbjegle smetnje u mjernom krugu, od mjernog mjesta tj. od termopara, vode dva oklopljena vodiča sa sličnim ili jednakim termoelektičnim svojstvima kao i primijenjeni termopar.

Kao materijali termopara najčešće se koriste kombinacije:

Nikalkrom - Nikal (za temperature od -200 °C do 1300 °C)

Platinarodij - Platina (za temperature 0 °C do 1600 °C).

Zbog relativno visoke promjene termonapona te linearnosti za mjerenje na motorima najčešće se koristi par Nikalkrom - Nikal.

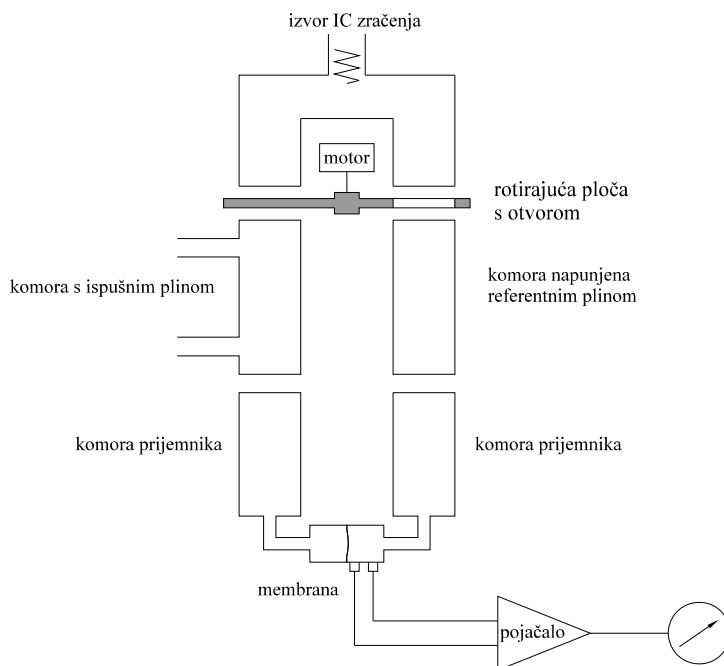
### **2.3.7. Mjerenje koncentracije ugljičnog monoksida u ispušnom plinu**

Princip mjerenja zasniva se na svojstvu višeatomnih neelementarnih plinova da u određenom području (između 2 μm i 8 μm valne duljine) infracrvenog spektra apsorbiraju infracrveno zračenje, prema kojem i potječe ime mjernog postupka, engl. *Non Dispersive Infra Red* i njem. *Nichtdispersiver Infrarotabsorptionanalysator*.

Kada ispitnom komorom struji plin koji sadrži ugljični monoksid dolazi do apsorpcije dijela infracrvenog zračenja tako da na prijemničku komoru dolazi samo dio ukupnog infracrvenog zračenja. Iz tog razloga ona se u odnosu na drugu prijemničku komoru manje zagrijava te se plin u njoj manje širi, što stvara razliku u tlakovima. Promjena



tlaka deformira membranu, a njezina deformacija pretvara se u odgovarajući električni signal i predstavlja mjeru za koncentraciju promatrane komponente u smjesi ispitivanih plinova.



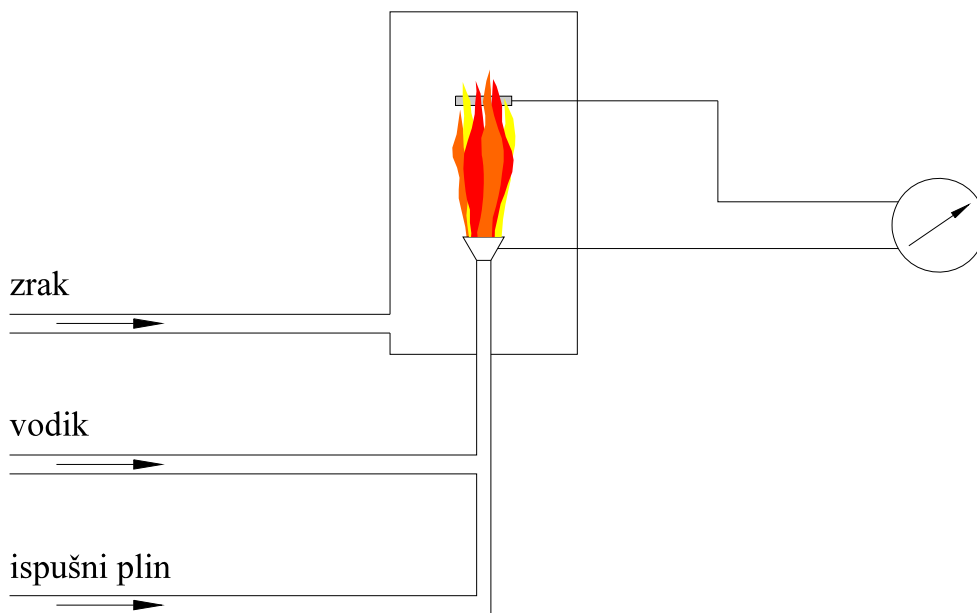
*Slika 2.11. Shematski prikaz nedisperzivnog infracrveno apsorpcionog analizatora*

### 2.3.8. Mjerenje koncentracije ugljikovodika u ispušnom plinu

Za analizu ugljikovodika koristi se plameno ionizirajući detektor.

U komori za izgaranje izgara vodik sa čistim zrakom. Zrak koji se dovodi za izgaranje ne smije sadržavati spojeve ugljikovodika, pa se zrak iz okolice mora odgovarajuće pročistiti što se uglavnom provodi pomoću pročistača s aktivnim ugljenom ili se može koristiti tzv. sintetički zrak, koji je nakon pročišćavanja spremljen u boce.

Pri radu analizatora između elektroda se uspostavlja električno polje, a dok u njemu izgara samo vodik nastaje vrlo mala ionska struja. Ako osim vodika izgara plin koji sadrži ugljikovodike, dolazi do cijepanja spojeva ugljikovodika pri čemu nastaju ioni ugljika. Budući da je između elektroda uspostavljeno električno polje, ioni ugljika stvaraju ionsku struju. Jakost te struje proporcionalna je broju izgorjenih spojeva ugljikovodika tj. ukupnoj volumnoj koncentraciji ugljikovodika u razrijeđenom ispušnom plinu. Ionska struja ne ovisi samo o koncentraciji ugljikovodika nego i o broju atoma ugljika u molekulama koje izgaraju.



*Slika 2.12. Shematski prikaz plameno ionizirajućeg detektora*

### 2.3.9. Mjerenje koncentracije dušičnih oksida u ispušnom plinu

Za utvrđivanje udjela dušičnih oksida u ispušnom plinu koristi se kemiluminiscentni.

Metoda počiva na činjenici da pri oksidaciji dušičnog monoksida s ozonom ( $O_3$ ) dolazi do oslobađanja svjetla koje se fotoelektrički utvrđuje i predstavlja mjeru za količinu dušičnih oksida u ispušnom plinu.

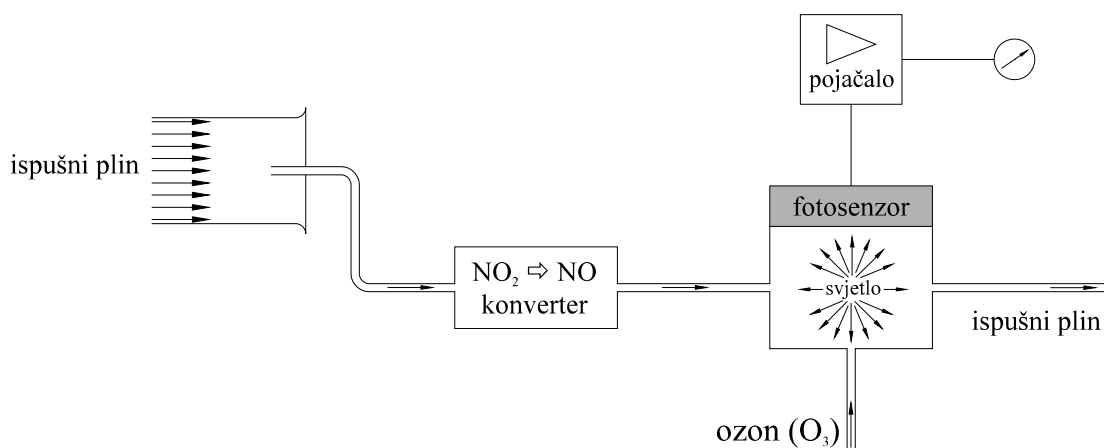
Primjenom ove mjerne metode mjeri se samo dušični monoksid (NO) pa se iz tog razloga dušični dioksid ( $NO_2$ ) prvo mora prevesti (konvertirati) u dušični monoksid u (NO).

Od struje ispušnog plina oduzima se jedan mali, točno definirani dio i nakon konvertera odvodi u komoru za reakcije u koju s druge strane dolazi vod s ozonom koji se stvara iz kisika pomoću generatora ozona.

U komori za reakcije dušični monoksid oksidira s ozonom pri čemu nastaje dušični dioksid. Prelaženjem molekula koje se nalaze na višoj energetskej razini u normalno stanje, dolazi do elektromagnestkog zračenja koje leži u području od 600 do 3000 nm s najvećim intenzitetom od oko 1200 nm, a manifestira se kao svjetlost. Ta pojava naziva se kemiluminiscencijom.

Kemiluminscencija, odnosno količina nastalog svjetla, proporcionalna je sadržaju dušičnog monoksida u ispušnom plinu i mjeri se pomoću fotosenzora koji taj efekt pretvara u električnu veličinu.

Dobivena električna veličina vodi se dalje na pojačalo gdje se pretvara u odgovarajući mjerni signal.



Slika 2.13. Shematski prikaz kemiluminiscentnog analizatora

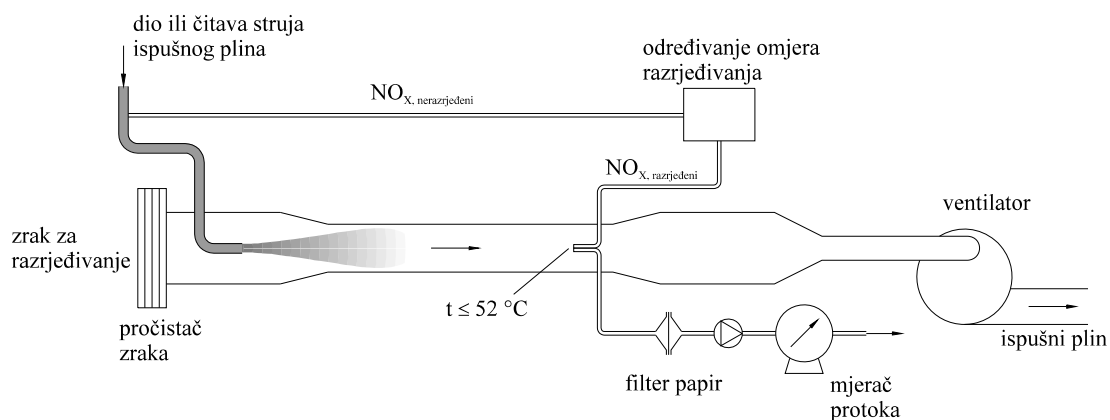
### 2.3.10. Mjerenje sadržaja partikula u ispušnom plinu

Partikulama se smatraju materijali koji nakon nastujavanja razrijeđenih ispušnih plinova na poseban filter papir ostaju na njemu nataloženi. Po sastavu najčešće ih čine čađa, koncentrirani odnosno apsorbirani ugljikovodici, sulfati vezani s vodom, prašina i metalni komadići.

Sadržaj partikula u ispušnom plinu mjeri se pomoću dijela CVS (*Constant Volume Sampling*) uređaja za utvrđivanje emisije štetnih plinova iz motora osobnih vozila.

Masa nataloženih partikula na filter papiru određuje se vaganjem filter papira prije i poslije mjerenja tj. nastujavanja razrijeđenog ispušnog plina. Filter papiri se važu pri određenom stanju vlage, na posebnoj mikrovagi.

Za izračunavanje emisije partikula osim mase nataloženih partikula na filter papiru potrebno je poznavati omjer razrjeđivanja i količinu razrijeđenog ispušnog plina koja je nastujavana na filter papir. Omjer razrjeđivanja određuje se na osnovu mjerenja koncentracije dušičnih oksida ili ugljičnog dioksida u nerazrijeđenom i razrijeđenom ispušnom plinu, a nastujavana količina razrijeđenog ispušnog plina mjeri se uređajem za mjerenje protoka.



Slika 2.14. Shema mjerenja sadržaja partikula u ispušnom plinu

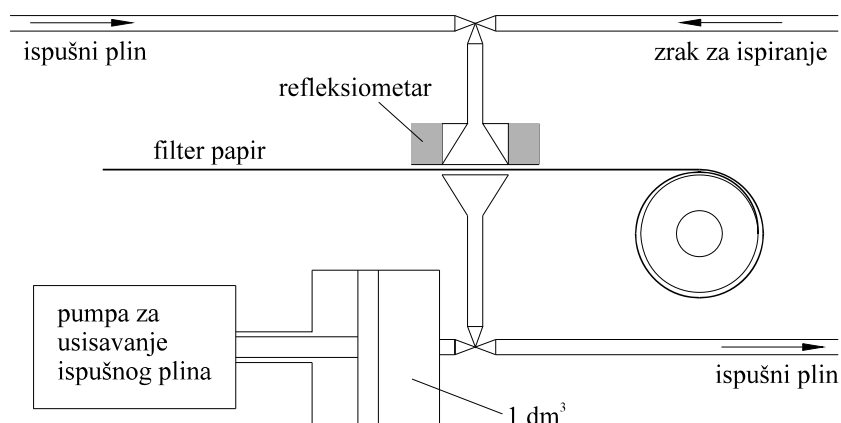
### 2.3.11. Mjerenje zacrnljenja ispušnog plina

Mjerenjem zacrnljenja ispušnog plina određuje se vidljivo onečišćenje okoliša ispušnim plinom. Za određivanje zacrnljenja ispušnog plina koristi se uređaj AVL SMOKEMETER 409 istoimenog proizvođača (AVL).

Iz struje ispušnog plina odvaja se određena količina ispušnog plina te nastrujava na poseban filter papir uslijed čega dolazi do zacrnljenja papira.

Stupanj zacrnljenja mjeri se pomoću refleksiometra kojeg kao izvor svjetla čini žarulja temperatura boje između 2800 K i 3250 K i kružna fotočelija na koju se reflektira svjetlo neapsorbirano u zacrnljenoj površini filter papira.

Vrednovanje rezultata provodi se na osnovu ostvarene refleksije koju određuje stupanj zacrnljenja, a određuje se pomoću mikroampermetra koji mjeri struju nastalu u fotočeliji. Na linearno podijeljenoj skali od 0 do 10, vrijednost 0 ima potpuno čisti papir tj. onaj kod kojeg bi došlo do 100 % refleksije svjetla iz izvora, a vrijednost 10 potpuno crni papir tj. onaj kod kojeg ne bi došlo ni do kakve refleksije (0 %-tna refleksija).



Slika 2.15. Shema uređaja za mjerenje zacrnljenja ispušnog plina

## 2.4. Usporedivost rezultata mjerenja

Kako bi rezultati mjerenja bili usporedivi potrebno je ujednačiti uvjete pri kojima se mjerenja izvršavaju. Stanje standardne atmosfere definirano je normama DIN 70020/6 i ISO 3046/I.

Stanje standardne atmosfere:           DIN 70020/6: 1013 hPa,    20°C  
  ISO 3046/I:  1000 hPa,    300 K

Budući da stvarni uvjeti ovise o vremenskim prilikama rezultati dobiveni mjerenjima preračunavaju se na stanje standardne atmosfere.

### 2.4.1. Preračunavanje rezultata mjerenja na stanje standardne atmosfere

Na stanje standardne atmosfere preračunavaju se efektivna snaga, efektivni moment i srednji efektivni tlak.

Efektivna snaga:                            $P_{e,DIN} = k_{DIN} \cdot P_e$

$$P_{e,ISO} = k_{ISO} \cdot P_e$$

Efektivni moment:                        $M_{e,DIN} = k_{DIN} \cdot M_e$

$$M_{e,ISO} = k_{ISO} \cdot M_e$$

Srednji efektivni tlak:                    $p_{e,DIN} = k_{DIN} \cdot p_e$

$$p_{e,ISO} = k_{ISO} \cdot p_e$$

Faktor korekcije:                        $k = \frac{p_{stand}}{p_a} \sqrt{\frac{T_a}{T_{stand}}} = \frac{p_{stand}}{p_a} \sqrt{\frac{273 + \vartheta_a}{273 + \vartheta_{stand}}}$

$p_a$        – atmosferski tlak na mjestu ispitivanja, Pa

$p_{stand}$  – atmosferski tlak prema odgovarajućem standardu, Pa

$\vartheta_a$        – temperatura zraka na mjestu ispitivanja, °C

$\vartheta_{stand}$  – temperatura zraka prema odgovarajućem standardu, °C

$T_a$        – temperatura zraka na mjestu ispitivanja, K

$T_{stand}$  – temperatura zraka prema odgovarajućem standardu, K

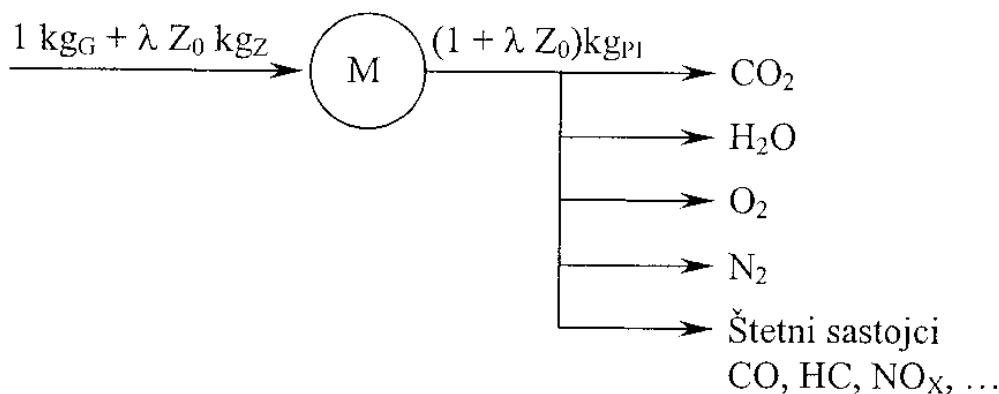
Poželjno je da je faktor korekcije bude što bliži broju 1. Međutim zbog velike količine otpadne topline koja se stvara prilikom rada motora i ograničenih mogućnosti (prije svega ekonomskih) odvođenja topline iz ispitnih kabina odlučeno je da se unutrašnja temperatura ograniči na maksimalno 40°C.

### 3. Karakteristike motora koje određuju uvjete u ispitnim kabinama

Pretvorba energije u motoru može se prikazati bilancom masa i bilancom energija. Za postizanje zahtijevanih uvjeta u ispitnim kabinama važno je poznavati obje bilance jer se u mali prostor ispitne kabine mora dovesti zrak za izgaranje, odvesti produkti izgaranja te odvesti otpadnu toplinu koja se razvija na stjenkama motora i ispušnog sustava. Kod ispitivanja motora korisni rad motora se u opteretnom stroju (kočnici) pretvara u toplinu koju također moramo odvesti.

#### 3.1. Bilanca mase

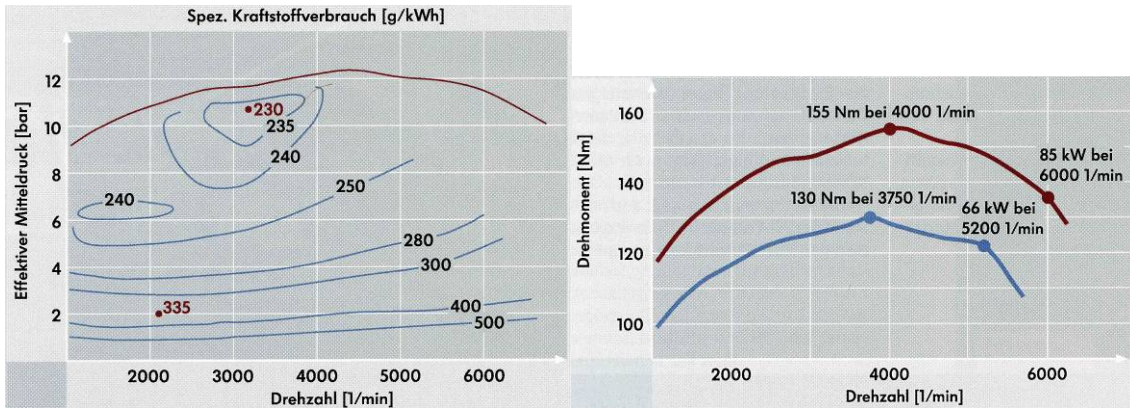
U motor ulaze gorivo i zrak za izgaranje, a izlaze produkti izgaranje.



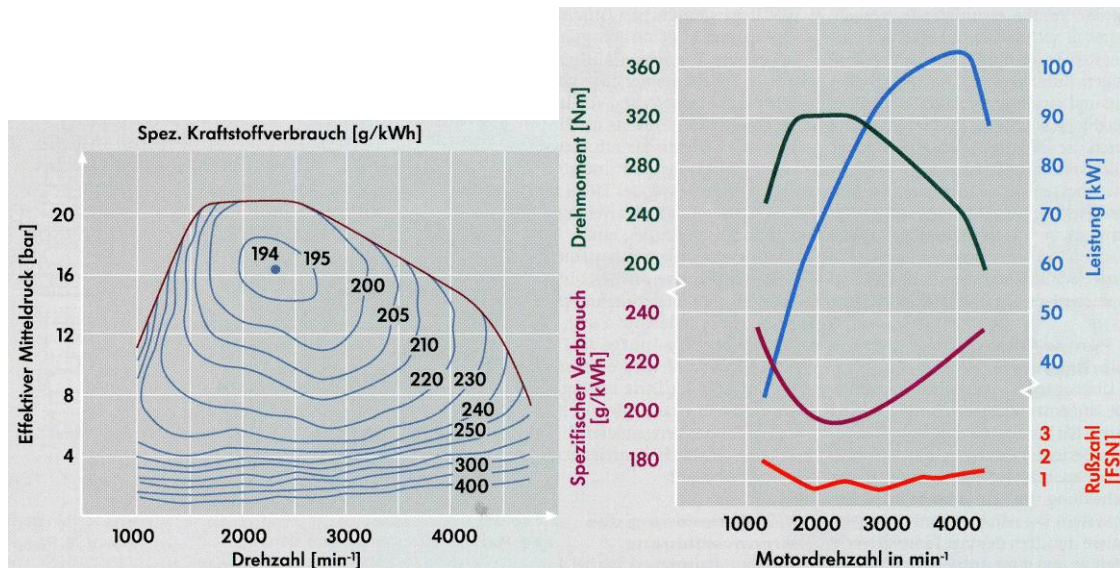
Slika 3.1. Bilanca mase motora s unutarnjim izgaranjem

Budući da je potrošnja goriva jedna od veličina koja se određuje prilikom ispitivanja motora na kočnici, za računanje potrebne količine zraka za izgaranje koristiti će se specifična efektivna potrošnja goriva.

$$g_e = \frac{G}{P_e}, \frac{\text{kg}}{\text{kWh}}$$



Slika 3.2. Specifična potrošnja goriva benzinskog motora VW 1.4 FSI (66 kW) i 1.6 FSI (85kW)



Slika 3.3. Specifična potrošnja goriva Diesel motora VW 2.0 TDI (103 kW)

Za suvremene motore specifična potrošnja goriva iznosi  $0.2 \div 0.4$  kg/kWh. budući da se mjeri najveća snaga i okretni moment motora, izabrana vrijednost specifične potrošnje goriva je ona u području najvećeg okretnog momenta. Izabrana vrijednost s kojom će se računati količina zraka iznosi.

$$g_e = 0.28 \frac{\text{kg}}{\text{kWh}}$$

Za izgaranje u cilindru potrebna je odgovarajuća smjesa goriva i zraka, a za izgaranje goriva potreban je zrak. Količina zraka s kojom bi 1 kg goriva u idealnim uvjetima

potpuno izgorio tj. tako da u produktima izgaranja ne ostane ništa kisika, naziva se stehiometrijskom količinom zraka.

$$Z_0 - \text{stehiometrijska količina zraka, } \frac{\text{kg } Z}{\text{kg } G}$$

Za benzin i Diesel gorivo sehiometrijska količina zraka približno iznosi :

$$Z_0 \approx 14.7 \frac{\text{kg } Z}{\text{kg } G}$$

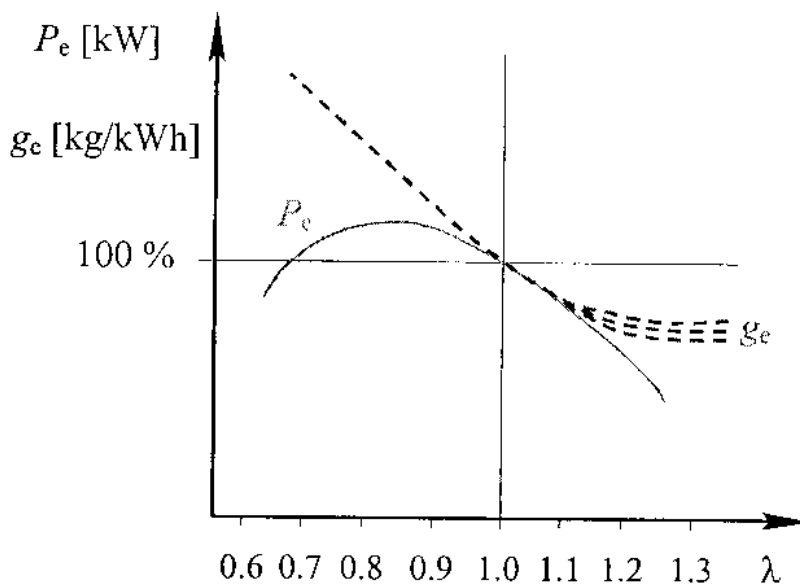
Kako motor u svom radu ne radi sa stehiometrijskom količinom zraka, interesantna je stvarna količina zraka s kojom izgara gorivo u motoru. Omjer stvarne i stehiometrijske količine zraka naziva se faktor zraka.

$$\lambda = \frac{Z}{Z_0}$$

$\lambda < 1$   $Z < Z_0$ , manjak zraka odnosno višak goriva – bogata smjesa

$\lambda = 1$   $Z = Z_0$ , – stehiometrijska smjesa

$\lambda > 1$   $Z > Z_0$ , višak zraka odnosno manjak goriva – siromašna smjesa



Slika 3.4. Utjecaj faktora zraka na efektivnu snagu  $P_e$  i specifičnu potrošnju goriva  $g_e$

Suvremeni Otto motori sa katalizatorom rade sa faktorom zraka  $\lambda=1 \pm 2\%$  koji se održava pomoću  $\lambda$  sonde. Zbog te činjenice količina zraka potrebna za izgaranje unutar ispitnih kabina računati će se sa faktorom zraka  $\lambda=1$ .

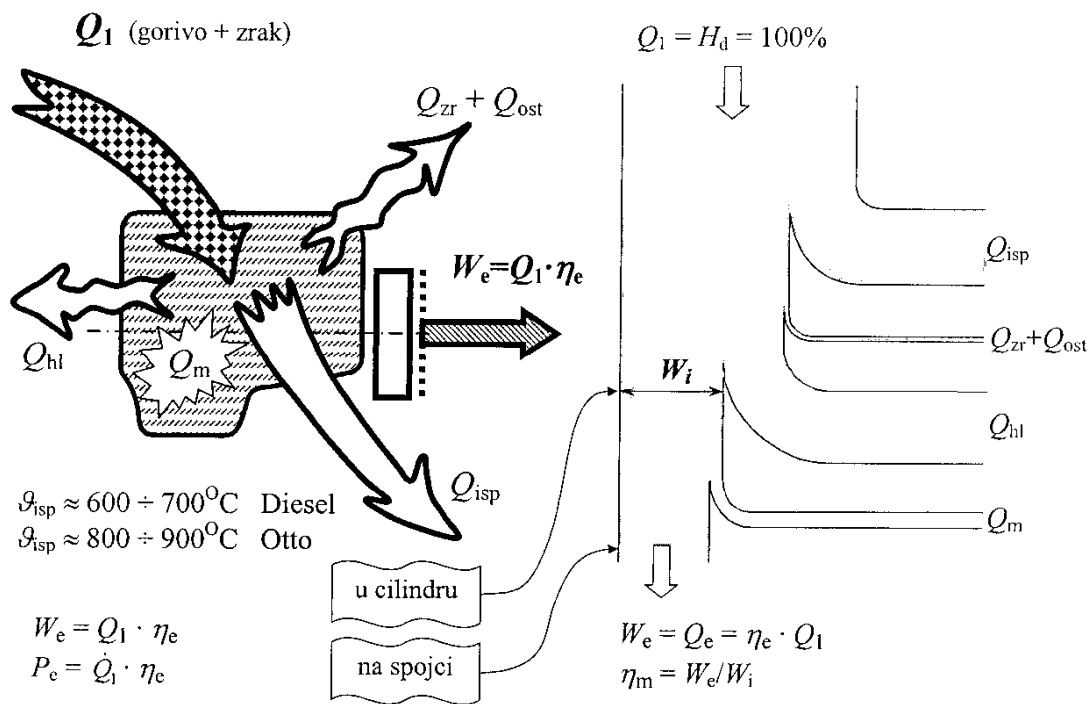
Količina ispušnih plinova računati će se kao da je cjelokupno gorivo izgorjelo.

$$g_{PI} = (1 + \lambda Z_0), \text{ kg}_{PI}$$



### 3.2. Bilanca energije

Na slici je dan shematski prikaz tokova energije motora kod punog opterećenja.



Slika 3.5. Bilanca energije motora:  $Q_1 = Q_e + Q_{hl} + Q_{isp} + Q_m + Q_{ze} + Q_{ost}$

Gdje je:

- $Q_1$  - energija dovedena gorivom
- $Q_{isp}$  - ispuh
- $Q_{hl} + Q_{ze}$  - hlađenje + zračenje
- $Q_m$  - mehanički gubici
- $Q_e$  - efektivni rad - Otto do 36%, Diesel do 43% (52% brodski)

Budući da je jedan od zadataka ispitivanja motora određivanje stvarne toplinske bilance, za računanje toplina koje treba odvesti iz ispitnih kabina tijekom ispitivanja bilancu energija treba pretpostaviti. Kako motori tijekom ispitivanja u pravilu rade u promjenjivim režimima rada i s obzirom na uobičajenu bilancu energije za daljnji proračun usvajaju se slijedeće vrijednosti:

$$Q_{\text{isp}} \approx 30\%$$

$$Q_{\text{hl}} \approx 33\%$$

$$Q_{\text{zr}} \approx 7\%$$

$$Q_{\text{e}} \approx 30\%$$

Način odvođenja topline po pojedinom izvoru, odnosno načinu nastanka za svaku ispitnu kabinu bit će prikazan u slijedećim poglavljima odvojeno.

## 4. Ispitna kabina za motore snage do 300 kW (Ispitna kabina 1)

U ispitnoj kabini 1 predviđeno je postavljanje hidrauličke kočnice za ispitivanje motora snage do 300 kW.

Toplina dobivena pretvorbom efektivnog rada motora  $Q_{e1}$  u kočnici odvodi se vodom.

Toplina bloka motora  $Q_{hl1}$  također se odvodi vodom.

Toplina zračenja motora i ispušnog sistema  $Q_{zr1}$  odvodi se zrakom.

Zrak za izgaranje dovodi se zajedno sa zrakom za hlađenje.

Ispušni plinovi odvede se direktno u odsisni sistem tako da se razrjeđuju i hlade. Toplina zračenja ispušnog sistema uračunata je u toplinu  $Q_{zr1}$  koja se odvodi zrakom.

### 4.1. Voda za rad i odvođenje topline hidrauličke kočnice

Hidraulička kočnica za rad i odvođenje topline nastale pretvorbom mehaničke energije u toplinsku pri kočenju motora koristi vodovodnu vodu koja se nakon zagrijavanja u hidrauličkoj kočnici ispušta u kanalizaciju. Toplina odvedena vodom računa se preko prvog glavnog stavka termodinamike:

$$\dot{Q}_{odv} = \dot{q}_{mv} \cdot \rho_w \cdot c_w \cdot (\vartheta_{iz} - \vartheta_{ul}), \text{ kW}$$

Pri čemu su:

$\dot{q}_{mv}$  - protočni volumen vode,  $\text{m}^3/\text{h}$

$c_w$  - specifični toplinski kapacitet vode ( $35^\circ\text{C}$ ) –  $c_w=4.175 \text{ kJ/kgK}$

$\rho_w$  - gustoća vode ( $35^\circ\text{C}$ )  $\rho_w = 994.1 \frac{\text{kg}}{\text{m}^3}$

$\vartheta_{ul}$  - temperatura ulazne vode,  $^\circ\text{C}$

$\vartheta_{iz}$  - temperatura izlazne vode,  $^\circ\text{C}$

Temperatura vodovodne vode u Zagrebu iznosi:  $\vartheta_{ul}=15^\circ\text{C}$ . Prema uputama za rad kočnice razlika ulazne i izlazne temperature ne smije biti veća od  $30^\circ\text{C}$ , osim toga temperatura izlazne vode ne smije prijeći  $45^\circ\text{C}$  zbog intenzivnog izlučivanja kamenca. Zbog toga je izlazna temperatura vode u okviru proračuna ograničena na  $\vartheta_{iz}=45^\circ\text{C}$ .

Količina vode potrebne za odvođenje topline iznosi:

$$\begin{aligned}\dot{q}_{mw} &= \frac{\dot{Q}_{odv}}{c_w \cdot \rho_w \cdot (\vartheta_{iz} - \vartheta_{ul})} = \\ &= \frac{300 \cdot 10^3}{4.175 \cdot 10^3 \cdot 994.1 \cdot (45 - 15)} = 2.409 \cdot 10^{-3} \frac{\text{m}^3}{\text{s}} = 8.674 \frac{\text{m}^3}{\text{h}}\end{aligned}$$

Prema zahtjevu proizvođača kočnice „Schenck“ kočnica se spaja na vodovodnu mrežu preko regulatora tlaka koji ograničava maksimalni tlak vode na ulazu u kočnicu na 0,4 bar. Motorni ventil na ulazu vodovodne vode otvara se i zatvara u ovisnosti o temperaturi vode na izlazu koja ne smije biti viša od 45°C.

Način spajanja, regulacijska i zaporna armatura za priključenje hidrauličke kočnice prikazani su na shemi ventilacije i hlađenja ispitnih kabina, motora i kočnica, varijanta 1; crtež br. 1.: u prilogu.

## 4.2. Odvođenje topline bloka motora

Toplina bloka motora odvodi se rashladnom tekućinom (voda + sredstvo protiv smrzavanja). Rashladna tekućina kroz blok motora kruži u zatvorenom krugu tjerana pumpom za rashladnu tekućinu motora. Rashladna tekućina rashladnog kruga motora hladi se u izmjenjivaču topline vodovodnom vodom.

Budući da je najveća snaga motora koju kočnica može prihvatiti 300 kW, ta se vrijednost uzima kao efektivna snaga motora. Uz pretpostavljeni efektivni stupanj korisnosti slijedi da je dovedena toplina gorivom:

Kako je zaključeno u poglavlju 3.1.:

$$\begin{aligned}g_e &= 0.28 \frac{\text{kg G}}{\text{kWh}} \\ G_h &= g_e \cdot P_e = 0.28 \cdot 300 = 84 \frac{\text{kg G}}{\text{h}}\end{aligned}$$

Toplina dovedena gorivom:

$$\dot{Q}_{1.1} = G_h \cdot H_d = 84 \cdot 42 = 3528 \frac{\text{MJ}}{\text{h}}$$

Toplina koju je potrebno odvesti s bloka motora iznosi:

$$\dot{Q}_{hl1} = \dot{Q}_{1.1} \cdot \eta_{hl} = 3528 \cdot 0.33 = 1164.24 \frac{\text{MJ}}{\text{h}}$$

Toplina odvedena vodom računa se preko prvog glavnog stavka termodinamike:

$$\dot{Q}_{odv} = \dot{q}_{mw} \cdot \rho_w \cdot c_w \cdot (\vartheta_{iz} - \vartheta_{ul})$$

Primarni krug (motor):

Temperatura rashladne tekućine u motoru se kreće između 80°C i 110°C, pa je za donju (ulaznu temperaturu vode izabrana temperatura  $\vartheta_{ul}=80^\circ\text{C}$ , dok je kao izlazna temperatura izabrana  $\vartheta_{iz}=110^\circ\text{C}$

Količina vode potrebne za odvođenje topline iznosi:

$$\begin{aligned} \dot{q}_{mw1} &= \frac{\dot{Q}_{hl1}}{c_{w1} \cdot \rho_{w1} \cdot (\vartheta_{iz1} - \vartheta_{ul1})} = \\ &= \frac{1164.24 \cdot 10^6}{4.206 \cdot 10^3 \cdot 961.9 \cdot (110 - 80)} = 9.59 \frac{\text{m}^3}{\text{h}} \end{aligned}$$

Pri čemu su:

$\dot{q}_{mw1}$  - protočni volumen vode u primarnom krugu,  $\text{m}^3/\text{h}$

$c_{w1}$  - specifični toplinski kapacitet vode (95°C) –  $c_w=4.206 \text{ kJ/kgK}$

$\rho_{w1}$  - gustoća vode (95°C)  $\rho_w = 961.9 \frac{\text{kg}}{\text{m}^3}$

$\vartheta_{ul1}$  - temperatura ulazne vode primarnog kruga, °C

$\vartheta_{iz1}$  - temperatura izlazne vode primarnog kruga, °C

Sekundarni krug (vodovodna voda):

$$\begin{aligned} \dot{q}_{mw2} &= \frac{\dot{Q}_{odv}}{c_{w2} \cdot \rho_{w2} \cdot (\vartheta_{iz2} - \vartheta_{ul2})} = \\ &= \frac{1164.24 \cdot 10^6}{4.175 \cdot 10^3 \cdot 994.1 \cdot (45 - 15)} = 9.35 \frac{\text{m}^3}{\text{h}} \end{aligned}$$

$\dot{q}_{mw2}$  - protočni volumen vode u sekundarnom krugu,  $\text{m}^3/\text{h}$

$c_{w2}$  - specifični toplinski kapacitet vode (35°C) –  $c_w=4.175 \text{ kJ/kgK}$

$\rho_{w2}$  - gustoća vode (35°C)  $\rho_w = 994.1 \frac{\text{kg}}{\text{m}^3}$

$\vartheta_{ul2}$  - temperatura ulazne vode sekundarnog kruga, °C

$\vartheta_{iz2}$  - temperatura izlazne vode sekundarnog kruga, °C

Rashladna tekućina u primarnom krugu cirkulira tjerana pumpom rashladne tekućine motora koji se ispituje. Temperatura rashladne tekućine u primarnom krugu regulirana je rashladnim sustavom samog motora koji prema potrebi otvara i zatvara termostat i propušta rashladnu tekućinu u izmjenjivač topline.

Motorni ventil na ulazu vodovodne vode u izmjenjivač topline otvara se i zatvara u ovisnosti o temperaturi vode na izlazu koja ne smije biti viša od 45°C.

Način spajanja, regulacijska i zaporna armatura za priključenje izmjenjivača topline za hlađenje motora prikazani su na shemi ventilacije i hlađenja ispitnih kabina, motora i kočnica, varijanta 1; crtež br. 1.: u prilogu.

Odabran je pločasti izmjenjivač topline u lemljenoj izvedbi proizvođača „Alfa Laval“ tip CB76-20L. Prikaz odabranog uređaja dan je u prilogu 5 – Izmjenjivači topline.

### **4.3. Zrak za izgaranje i produkti izgaranja**

#### **4.3.1. Potrošnja goriva:**

Satna potrošnja goriva motora snage  $P_e=300$  kW uz pretpostavke iznesene u poglavlju 3.1. iznosi:

$$G_{h,1} = g_e \cdot P, \frac{\text{kg}}{\text{h}}$$

gdje je:  $g_e = 0.28 \frac{\text{kg}}{\text{kWh}}$  (specifična potrošnja goriva)

$$G_{h,1} = 0.28 \cdot 300 = 84 \frac{\text{kg}}{\text{h}}$$

#### **4.3.2. Zrak za izgaranje:**

Potrebna količina zraka za izgaranje:

$$Z_{h,1} = Z_0 \cdot \lambda \cdot G_1, \frac{\text{kg}}{\text{h}}$$

$$Z_0 \approx 14.7 \frac{\text{kg Z}}{\text{kg G}}$$

$\lambda$  - faktor zraka (za Otto motore  $\lambda=1$ , a za Diesel motore pri punoj snazi može se pretpostaviti  $\lambda=1.2$ )

$$Z_{h,1} = 14.7 \cdot 1.2 \cdot 84 = 1481.76 \frac{\text{kg}}{\text{h}}$$

odnosno:

$$L_{izg,1} = \frac{Z_{h,1}}{\rho_{zr}}, \frac{\text{m}^3}{\text{h}}$$

$$\rho_{zr} = 1,2 \frac{\text{kg}}{\text{m}^3}$$

Gustoća zraka ovisi o temperaturi, atmosferskom tlaku i sadržaju vlage i stalno se mijenja, radi pojednostavljena proračuna i malih razlika u konačnom rezultatu uzima se vrijednost  $1.2 \text{m}^3/\text{h}$ . Izabrana vrijednost je uobičajena u proračunima ventilacijskih sustava

$$L_{izg,1} = \frac{1481.76}{1.2} = 1235 \frac{\text{m}^3}{\text{h}}$$

Zrak za izgaranje dovodi se u ispitnu kabinu 1 zajedno sa zrakom za odvođenje otpadne topline.

#### 4.3.3. Produkti izgaranja:

Količina produkata izgaranja prema masenoj bilanci mora biti jednaka ukupnoj količini goriva i zraka koji su ušli u proces.

$$\dot{q}_{m,isp1} = G_{h,1} + Z_{h,1}, \frac{\text{kg}}{\text{h}}$$

$$\dot{q}_{m,isp1} = 84 + 1481.76 = 1565.76 \frac{\text{kg}}{\text{h}}$$

Uz pretpostavku da se produkti izgaranja intenzivno miješaju i hlade u struji zraka za hlađenje koji izlazi iz prostorije, te da imaju istu temperaturu (max  $40^\circ\text{C}$ ) kao odsisani zrak kad dođu do odsisnog ventilatora, uz zadovoljavajuću točnost može se pisati

$$L_{isp,1} = \frac{\dot{q}_{m,isp1}}{\rho_{zr}}, \frac{\text{m}^3}{\text{h}}$$

$$\rho_{zr} = 1,2 \frac{\text{kg}}{\text{m}^3}$$

$$L_{isp,1} = \frac{1565.76}{1.2} = 1305 \frac{\text{m}^3}{\text{h}}$$

#### 4.4. Odvođenje topline zračenja motora i ispušnog sistema

Pretpostavlja se da se otpadna toplina zračenja motora i ispušnog sustava predaje okolini te zagrijava zidove i zrak u ispitnoj kabini. Dovođenje svježeg, hladnijeg zraka omogućiti će preuzimanje te topline i njezino odvođenje iz kabine. Prema toplinskoj bilanci u poglavlju 3.2. ta toplina iznosi 7% ukupne toplinske energije unesene gorivom.

Ukupna energija unesena gorivom iznosi (izračunato u poglavlju 4.3.):

$$\dot{Q}_{1.1} = G_h \cdot H_d = 84 \cdot 42 = 3528 \frac{\text{MJ}}{\text{h}}$$

Otpadna toplina zračenja iznos:

$$\dot{Q}_{zr1} = \dot{Q}_{1.1} \cdot \eta_{zr} = 3528 \cdot 0.07 = 246.96 \frac{\text{MJ}}{\text{h}}$$

Tu toplinu potrebno je odvesti zrakom. Toplina odvedena zrakom računa se preko prvog glavnog stavka termodinamike:

$$\dot{Q}_{odv} = L_{zr} \cdot c_{zr} \cdot \rho_{zr} \cdot (\vartheta_v - \vartheta_u), \text{ kW}$$

Pri čemu su:

$L_{zr}$  - protočni volumen zraka,  $\text{m}^3/\text{h}$

$c_z$  - specifični toplinski kapacitet zraka –  $c_{pz}=1,013 \text{ kJ/kgK}$

$\rho_{zr}$  - gustoća zraka  $\rho_{zr} = 1,2 \frac{\text{kg}}{\text{m}^3}$

$\vartheta_v$  - temperatura dovedenog zraka,  $^{\circ}\text{C}$

$\vartheta_u$  - temperatura odvedenog zraka,  $^{\circ}\text{C}$

Količina zraka potrebnog za odvođenje topline iznosi:

$$L_{zr} = \frac{\dot{Q}_{odv}}{c_{zr} \cdot \rho_{zr} \cdot (\vartheta_v - \vartheta_u)}, \frac{\text{m}^3}{\text{h}}$$

#### 4.4.1. Ventilacijski sustav ispitne kabine 1 KK1/KO 1 (varijanta 1) - Odvođenje topline zračenja motora i ispušnog sustava vanjskim zrakom

U poglavlju 2.4.1. unutrašnja temperatura u ispitnoj kabini ograničena je na najviše  $40^{\circ}\text{C}$  pa je prema tome temperatura odvedenog zraka  $\vartheta_u=40^{\circ}\text{C}$ .

Ljetna projektna temperatura za Zagreb iznosi  $\vartheta_v=32^{\circ}\text{C}$

Sa tim vrijednostima temperatura dovedenog i odvedenog zraka količina zraka potrebna za odvođenje otpadne topline zračenja  $\dot{Q}_{zr1} = 246.96 \text{ MJ/h}$  iznosi:

$$L_{zr1.1} = \frac{\dot{Q}_{zr1}}{c_{zr} \cdot \rho_{zr} \cdot (\vartheta_v - \vartheta_u)}, \frac{\text{m}^3}{\text{h}}$$

$$L_{zr1.1} = \frac{246.96 \cdot 10^6}{1.013 \cdot 10^3 \cdot 1.2 \cdot (40 - 32)} = 25395 \frac{\text{m}^3}{\text{h}}$$

Zbog malih dimenzija ispitne kabine ( $a \times b \times h = 3.6 \times 4.3 \times 3.4 \text{ m}$ ) nije moguće ubaciti i odsisati izračunatu količinu zraka. Kanali za dovod i odvod zraka morali bi biti



dimenzija minimalno 800×600 mm, a ispušne i odsisne rešetke dimenzija 1225×525 mm, što fizički nije moguće smjestiti u taj prostor.

Zbog toga je odlučeno da se u laboratoriju motori snage od 300 kW neće moći ispitivati ako vanjska temperatura prelazi 25°C. Uz ovo ograničenje količina zraka potrebna za odvođenje otpadne topline zračenja  $\dot{Q}_{zr1} = 246.96$  MJ/h iznosi:

$$L_{zr1.1} = \frac{\dot{Q}_{zr1}}{c_{zr} \cdot \rho_{zr} \cdot (g_v - g_u)} \cdot \frac{\text{m}^3}{\text{h}}$$

$$L_{zr1.1} = \frac{246.96 \cdot 10^6}{1.013 \cdot 10^3 \cdot 1.2 \cdot (40 - 25)} = 13544 \frac{\text{m}^3}{\text{h}}$$

Osim zraka za hlađenje potrebno je u kabinu za ispitivanje ubaciti i zrak potreban za izgaranje (izračunat u poglavlju 4.3.)  $L_{izg,1} = 1235 \frac{\text{m}^3}{\text{h}}$ . Također potrebno je osim zraka za hlađenje odsisati i produkte izgaranja, (također izračunate u poglavlju 4.3.)  $L_{isp,1} = 1305 \frac{\text{m}^3}{\text{h}}$ .

Ukupna količina zraka koju treba ubaciti u ispitnu kabinu 1:

$$L_{KK1} = L_{zr1.1} + L_{izg,1}, \text{ m}^3/\text{h}$$

$$L_{KK1} = 13544 + 1235 = 14779 \text{ m}^3/\text{h}$$

Ukupna količina zraka koju treba odsisati iz ispitne kabine 1:

$$L_{OK1} = L_{zr1.1} + L_{isp,1}, \text{ m}^3/\text{h}$$

$$L_{OK1} = 13544 + 1305 = 14849 \text{ m}^3/\text{h}$$

Kako zbog malih dimenzija ispitne kabine (3,6 x 4,2 m) nije moguće u ispitnu kabinu smjestiti ventilatore, odlučeno je koristiti ventilatore za vanjsku ugradnju. Laboratorij za ispitivanje motora nalazi se nasuprot stambene zgrade te je zbog toga nužno da buka pri radu ventilatora bude u granicama dozvoljenog. Maksimalna dozvoljena buka prema VDI 2058 u pretežno stambenoj oblasti iznosi 55 db(A). Zbog tih razloga odlučeno je kao tlačni i odsisni ventilator koristiti modularni uređaj za vanjsku ugradnju. Modularni klima (u ovom slučaju ventilacijski) uređaji su naprave za centralnu pripremu zraka koji osiguravaju zahtijevane uvjete u prostorima. Kombinacijom različitih funkcionalnih jedinica mogu se dobiti uređaji s mogućnostima od uobičajenog provjetravanja s filtriranjem do cjelovite pripreme zraka (grijanje, hlađenje, ovlaživanje) uz iskorištenje topline otpadnog zraka.

#### 4.4.1.1. Tlačna ventilacijska komora KK1 (varijanta 1)

Tlačna ventilacijska komora KK1 sastavljena je od usisne jedinice sa usisnom haubom i motornom žaluzinom, filtra zraka klase G4 prema EN 779, upijača buke duljine 1100 mm, i ventilatorske jedinice.

Količina zraka koju ventilator ubacuje u prostor regulirana je frekventnim regulatorom brzine vrtnje motora. Frekventna regulacija dozvoljava regulaciju količine zraka u opsegu  $40 \div 100\%$ , što bi u ovom slučaju omogućavalo ubacivanje  $5912 \text{ m}^3/\text{h}$  do  $14779 \text{ m}^3/\text{h}$  svježeg zraka.

Međutim zimi (pri vanjskoj temperaturi  $-15^\circ\text{C}$ ) potrebna količina zraka za hlađenje motora iznosi:

$$L_{zr1.1} = \frac{\dot{Q}_{zr1}}{c_{zr} \cdot \rho_{zr} \cdot (\vartheta_v - \vartheta_u)} \cdot \frac{\text{m}^3}{\text{h}}$$
$$L_{zr1.1} = \frac{246.96 \cdot 10^6}{1.013 \cdot 10^3 \cdot 1.2 \cdot (40 - (-15))} = 3694 \frac{\text{m}^3}{\text{h}},$$

a ukupna količina zraka koju treba ubaciti u ispitnu kabinu 1 iznosi:

$$L_{KK1} = L_{zr1.1} + L_{izg,1}, \text{ m}^3/\text{h}$$
$$L_{KK1} = 3694 + 1235 = 4929 \text{ m}^3/\text{h}$$

pa je potrebno proširiti područje regulacije. To je ostvareno tako da su umjesto jednog tlačnog ventilatora upotrijebljena dva paralelno spojena frekventno regulirana ventilatora kapaciteta  $50\%$  ukupne količine zraka. Regulacija je ovako moguća u granicama  $20 \div 100\%$  odnosno  $2956 \text{ m}^3/\text{h}$  do  $14779 \text{ m}^3/\text{h}$  svježeg zraka. Kada je potrebna količina zraka bila manja od  $50\%$  radi samo jedan ventilator. Ispred ventilatora ugrađene su motorne žaluzine koje zatvaraju dovod zraka na ventilator koji ne radi, a iza ventilatora dodana je samopodizna pretlačna žaluzina kako se zrak ne bi vraćao kroz ventilator koji ne radi.

Na ovaj način omogućeno je ispitivanje u laboratoriju i pri najnižim zimskim temperaturama bez opasnosti od pothlađivanja.

Buka na usisu zraka smanjena je ugradnjom kulisnog upijača buke na dozvoljenu razinu.

Odabran je modularni uređaj proizvođača „Proklima“ tip KU 8-M-LV50P-S. Ispis karakteristika odabranog uređaja dan je u prilogu 1 – ispis ventilo komora varijanta 1.

#### 4.4.1.2. Odsisna ventilacijska komora KO1 (varijanta 1)

Odsisna ventilacijska komora KO1 sastavljena je od upijača buke duljine 1100 mm, ventilatorske jedinice i ispušne jedinice sa ispušnom haubom i motornom žaluzinom.

Količina zraka koju ventilator ubacuje u prostor regulirana je frekventnim regulatorom brzine vrtnje motora. Frekventna regulacija dozvoljava regulaciju količine zraka u

opsegu  $40 \div 100\%$ , što bi u ovom slučaju omogućavalo odsisavanje  $5940 \text{ m}^3/\text{h}$  do  $14849 \text{ m}^3/\text{h}$  otpadnog zraka.

Ukupna količina zraka koju treba odsisati iz ispitne kabine 1 zimi (pri vanjskoj temperaturi  $-15^\circ\text{C}$ ) iznosi:

$$L_{OK1} = L_{zr1.1} + L_{isp,1}, \text{ m}^3/\text{h}$$

$$L_{OK1} = 3694 + 1305 = 4999 \text{ m}^3/\text{h},$$

pa je prošireno područje regulacije korištenjem dva frekventno regulirana ventilatora u paralelnom spoju. Regulacija je ovako moguća u granicama  $20 \div 100\%$  odnosno moguć je odsis  $2970 \text{ m}^3/\text{h}$  do  $14849 \text{ m}^3/\text{h}$  zraka iz kabine. Kada je količina odsisanog zraka manja od  $50\%$  radi samo jedan ventilator. Ispred ventilatora ugrađene su motorne žaluzine koje zatvaraju dovod zraka na ventilator koji ne radi, a iza ventilatora dodana je samopodizna pretlačna žaluzina kako se zrak ne bi vraćao kroz ventilator koji ne radi.

Buka na ispuhu zraka smanjena je ugradnjom kulisnog upijača buke na dozvoljenu razinu.

Odabran je modularni uređaj proizvođača „Proklima“ tip KU 8-M-LV50P-S. Ispis karakteristika odabranog uređaja dan je u prilogu 1 – ispis ventilo komora varijanta 1.

#### **4.4.1.3. Način rada ventilacijskog sustava KK1/KO1**

Tlačna komora KK1 smještena je konzolno na bočnom zidu građevine dok je odsisna komora KO1 smještena na krovu. Tlačni zračni kanali pod stropom preko ispušnih rešetki ubacuju svježi zrak u ispitnu kabinu. Zrak preuzima otpadnu toplinu koju razvija motor. Zagrijani zrak odsisava se preko podnih rešetki smještenih oko motora te se pomoću odsisnog ventilatora izbacuje u okoliš.

Rad tlačne ventilacijske komore KK1 i odsisne ventilacijske komore KO1 regulirane su automatskom regulacijom tako da se u prostoru ispitne kabine održava zadana temperatura i održava potlak zbog veće količine ispušnih plinova od količine zraka za izgaranje. Temperaturni osjetnik u prostoru daje signal upravljačkom DDC ormaru da se temperatura u prostoru povećala, upravljački ormar preko frekventnog regulatora povećava količinu svježeg zraka i čime pojačava intezitet odvođenja topline te snižava temperaturu u prostoru. Tlačni osjetnik u prostoru registrira stvaranje tlaka zbog pritjecanja svježeg zraka te uključuje odsisnu komoru kojoj preko frekventnog regulatora regulira količinu zraka tako da ispitnu kabinu drži u potlaku. Iznos potlaka odnosno razlika u količini ubačenog i odsisanog zraka može se podesiti na upravljačkom DDC (*direct digital control*) ormaru. Temperatura u prostoru održava se na temperaturi definiranoj stanjem standardne atmosfere (DIN 70020/6;  $\vartheta = 20^\circ\text{C}$  ili ISO 3046/I;  $T=300 \text{ K}$ ), a ukoliko to nije moguće zbog visoke vanjske temperature temperatura u prostoru ograničava se na  $40^\circ\text{C}$ , a ako je i ta temperatura premašena ispitivanje se prekida.

Ventilacijski sustav KK1/KO1 prikazan je na shemi ventilacije i hlađenja ispitnih kabina, motora i kočnica, varijanta 1; crtež br. 1., a raspored opreme u prostoru na crtežu br. 2: Ventilacija i hlađenje ispitnih kabina, motora i kočnica, tlocrt i presjeci, varijanta 1 u prilogu.

#### 4.4.2. Ventilacijski sustav ispitne kabine 1 KK1/KO 1 (varijanta 2) - Odvođenje topline zračenja motora i ispušnog sustava hlađenim zrakom

U ovoj varijanti rješenja umjesto ograničavanja rada laboratorija kod vanjske temperature 25°C, svježi (vanjski) zrak se hladi sa 32°C na 15°C. Za odvođenje otpadne topline zračenja  $\dot{Q}_{zr1} = 246.96 \text{ MJ/h}$  potrebna količina ohlađenog zraka iznosi:

$$L_{zr1.2} = \frac{\dot{Q}_{zr1}}{c_{zr} \cdot \rho_{zr} \cdot (\vartheta_v - \vartheta_u)}, \frac{\text{m}^3}{\text{h}}$$
$$L_{zr1.1} = \frac{246.96 \cdot 10^6}{1.013 \cdot 10^3 \cdot 1.2 \cdot (40 - 15)} = 8126 \frac{\text{m}^3}{\text{h}},$$

Toj količini zraka na usisu treba dodati zrak potreban za izgaranje (izračunat u poglavlju 4.3.), a na odsisu produkte izgaranja (također izračunate u poglavlju 4.3.) Ukupna količina zraka koju treba ubaciti u ispitnu kabinu 1:

$$L_{KK1} = L_{zr1.2} + L_{izg,1}, \text{ m}^3/\text{h}$$
$$L_{KK1} = 8126 + 1235 = 9361 \text{ m}^3/\text{h}$$

Ukupna količina zraka koju treba odsisati iz ispitne kabine 1:

$$L_{OK1} = L_{zr1.2} + L_{isp,1}, \text{ m}^3/\text{h}$$
$$L_{OK1} = 8126 + 1305 = 9431 \text{ m}^3/\text{h}$$

Potreban rashladni učin hladnjaka zraka:

$$Q_{HL1} = L_{KK1} \cdot \rho_{ZR} \cdot (h_1 - h_2), \text{ kW}$$

gdje je:

$$h_1 - \text{entalpija vanjskog zraka, kJ/kg}$$
$$h_2 - \text{entalpija ohlađenog zraka, kJ/kg}$$

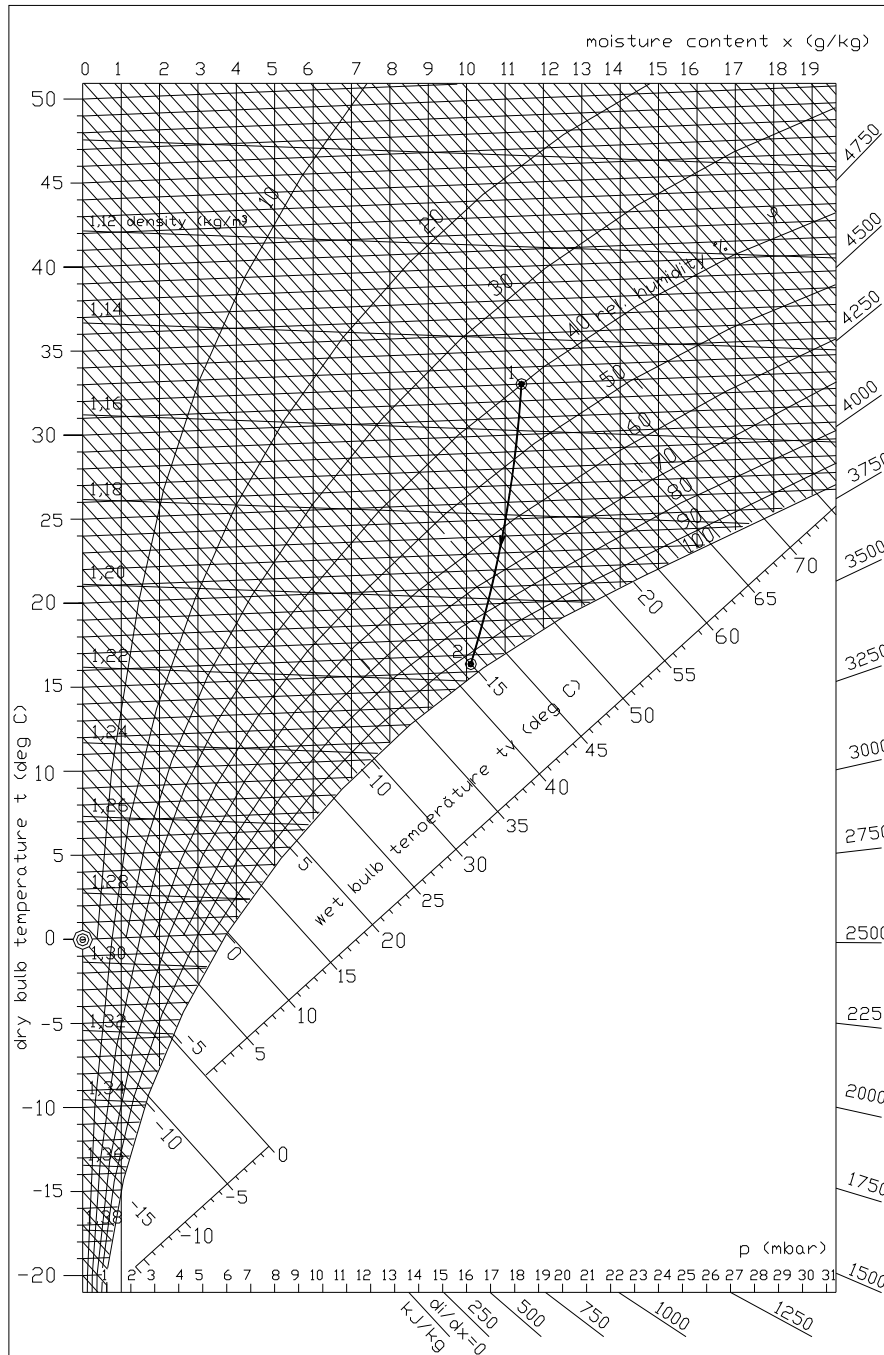
Entalpija zraka očitva se iz h-x dijagrama prema stanju zraka na ulazu i izlazu iz hladnjaka:

Stanje zraka na ulazu u hladnjak: temperatura:  $\vartheta_1 = 32^\circ\text{C}$ ; vlažnost 40%

Stanje zraka na izlazu iz hladnjaka: temperatura:  $\vartheta_2 = 15^\circ\text{C}$ ; vlažnost 95%

Očitano iz dijagrama:

$$h_1 = 61,49 \text{ kJ/kg}$$
$$h_2 = 40,34 \text{ kJ/kg}$$



Slika 4.1. Prikaz procesa hlađenja zraka u h-x dijagramu

Potreban rashladni učin hladnjaka zraka ventilokomore KK1 (varijanta 2)

$$Q_{HL1} = \frac{9361}{3600} \cdot 1.2 \cdot (61.49 - 40.34) = 66.00 \text{ kW}$$

#### 4.4.2.1. Tlačna ventilacijska komora KK1 (varijanta 2)

Tlačna ventilacijska komora KK1 sastavljena je od usisne jedinice sa usisnom haubom i motornom žaluzinom, filtra zraka klase G4 prema EN 779, upijača buke duljine 1100 mm, hladnjaka zraka i ventilatorske jedinice.

Količina zraka koju ventilator ubacuje u prostor regulirana je frekventnim regulatorom brzine vrtnje motora. Frekventna regulacija dozvoljava regulaciju količine zraka u opsegu  $40 \div 100\%$ , što bi u ovom slučaju omogućavalo ubacivanje  $3744 \text{ m}^3/\text{h}$  do  $9361 \text{ m}^3/\text{h}$  svježeg zraka.

Potrebna količina zraka za hlađenje motora zimi iznosi:

$$L_{zr1.2} = \frac{\dot{Q}_{zr1}}{c_{zr} \cdot \rho_{zr} \cdot (g_v - g_u)}, \frac{\text{m}^3}{\text{h}}$$
$$L_{zr1.2} = \frac{246.96 \cdot 10^6}{1.013 \cdot 10^3 \cdot 1.2 \cdot (40 - (-15))} = 3694 \frac{\text{m}^3}{\text{h}},$$

a ukupna količina zraka koju treba ubaciti u ispitnu kabinu 1 zimi iznosi:

$$L_{KK1} = L_{zr1.2} + L_{izg,1}, \text{ m}^3/\text{h}$$
$$L_{KK1} = 3694 + 1235 = 4929 \text{ m}^3/\text{h},$$

U ovom slučaju područje regulacije količine zraka pokriva uvjete korištenja od  $-15$  do  $+32^\circ\text{C}$  i nije potrebno uvoditi paralelni ventilator radi povećanja opsega regulacije količine zraka.

Buka na usisu zraka smanjena je ugradnjom kulisnog upijača buke na dozvoljenu razinu.

Odabran je modularni uređaj proizvođača „Proklima“ tip KU 6-M-LV50S-S. Ispis karakteristika odabranog uređaja dan je u prilogu 2 – ispis ventilo komora varijanta 2.

#### 4.4.2.2. Odsisna ventilacijska komora KO1 (varijanta 2)

Odsisna ventilacijska komora KO1 sastavljena je od upijača buke duljine 1100 mm, ventilatorske jedinice i ispušne jedinice sa ispušnom haubom i motornom žaluzinom.

Količina zraka koju ventilator ubacuje u prostor regulirana je frekventnim regulatorom brzine vrtnje motora. Frekventna regulacija dozvoljava regulaciju količine zraka u opsegu  $40 \div 100\%$ , što bi u ovom slučaju omogućavalo odsisavanje  $3772 \text{ m}^3/\text{h}$  do  $9431 \text{ m}^3/\text{h}$  otpadnog zraka.

Ukupna količina zraka koju treba odsisati iz ispitne kabine 1 zimi (pri vanjskoj temperaturi  $-15^\circ\text{C}$ ) iznosi:

$$L_{OK1} = L_{zr1.2} + L_{isp1}, \text{ m}^3/\text{h}$$
$$L_{KK1} = 3694 + 1305 = 4999 \text{ m}^3/\text{h},$$

pa je nije potrebno uvoditi paralelni ventilator radi povećanja opsega regulacije količine zraka.

Buka na ispuhu zraka smanjena je ugradnjom kulisnog upijača buke na dozvoljenu razinu.

Odabran je modularni uređaj proizvođača „Proklima“ tip KU 5-M-LV50S-S. Ispis karakteristika odabranog uređaja dan je u prilogu 2 – ispis ventilo komora varijanta 2.

#### **4.4.2.3. Način rada ventilacijskog sustava KK1/KO1**

Tlačna komora KK1 smještena je konzolno na bočnom zidu građevine dok je odsisna komora KO1 smještena na krovu. Tlačni zračni kanali pod stropom preko ispušnih rešetki ubacuju ohlađeni zrak u ispitnu kabinu. Zrak preuzima otpadnu toplinu koju razvija motor. Zagrijani zrak odsisava se preko podnih rešetki smještenih oko motora te se pomoću odsisnog ventilatora izbacuje u okoliš.

Rad tlačne ventilacijske komore KK1 i odsisne ventilacijske komore KO1 regulirane su automatskom regulacijom tako da se u prostoru ispitne kabine održava zadana temperatura i održava potlak zbog veće količine ispušnih plinova od količine zraka za izgaranje. Temperaturni osjetnik u prostoru daje signal upravljačkom DDC ormaru da se temperatura u prostoru povećala, upravljački ormar preko frekventnog regulatora povećava količinu svježeg zraka i čime pojačava intenzitet odvođenja topline te snižava temperaturu u prostoru. Tlačni osjetnik u prostoru registrira stvaranje tlaka zbog pritjecanja svježeg zraka te uključuje odsisnu komoru kojoj preko frekventnog regulatora regulira količinu zraka tako da ispitnu kabinu drži u potlaku. Iznos potlaka odnosno razlika u količini ubačenog i odsisanog zraka može se podesiti na upravljačkom DDC ormaru. Temperatura u prostoru održava se na temperaturi definiranoj stanjem standardne atmosfere (DIN 70020/6;  $\vartheta = 20^{\circ}\text{C}$  ili ISO 3046/I;  $T=300\text{ K}$ ), a ukoliko to nije moguće zbog visoke vanjske temperature uključuje se rashladni kompresor. Rashladni kompresor priprema rashladnu tekućinu temperature polaza  $7^{\circ}\text{C}$  i povrata  $12^{\circ}\text{C}$ . Rashladna tekućina je mješavina vode i nesmrzavajućeg sredstva (propilenglikola) u koncentraciji 30% (zaštita od smrzavanja do  $-25^{\circ}\text{C}$ ). Rashladna tekućina u hladnjaku ventilokomore oduzima toplinu zraku i hladi ga. Regulacija temperature zraka koji se ubacuje u prostoriju je preko troputnog ventila koji u zavisnosti o temperaturi u prostoru ispitne kabine propušta na hladnjak veću ili manju količinu rashladne tekućine. Ukoliko zbog visoke vanjske temperature nije moguće održavati u ispitnoj kabini temperaturu od  $20^{\circ}\text{C}$  (ili 300K ovisno o normi) maksimalna temperatura u prostoru ograničava se na  $40^{\circ}\text{C}$ , a ako je i ta temperatura premašena ispitivanje se prekida.

Ventilacijski sustav KK1/KO1 prikazan je na shemi ventilacije i hlađenja ispitnih kabina, motora i kočnica, varijanta 2; crtež br. 3., a raspored opreme u prostoru na crtežu br. 4: Ventilacija i hlađenje ispitnih kabina, motora i kočnica, tlocrt i presjeci, varijanta 2 u prilogu.

## 5. Ispitna kabina za motore snage do 20 kW (Ispitna kabina 2)

U ispitnoj kabini 2 predviđeno je postavljanje električne kočnice za ispitivanje motora snage do 20 kW.

Toplina dobivena pretvorbom efektivnog rada motora  $Q_{e2}$  u kočnici odvodi se vodom.

Toplina bloka motora  $Q_{hl2}$  odvodi se zrakom (zrakom hlađeni motor ili vodom hlađeni motor sa hladnjakom u prostoru).

Toplina zračenja motora i ispušnog sistema  $Q_{zr2}$  odvodi se zrakom.

Zrak za izgaranje dovodi se zajedno sa zrakom za hlađenje.

Ispušni plinovi odvođe se direktno u odsisni sistem tako da se razrjeđuju i hlade. Toplina zračenja ispušnog sistema uračunata je u toplinu  $Q_{zr2}$  koja se odvodi zrakom.

### 5.1. Voda za odvođenje topline električne kočnice

Toplina razvijena u električnoj kočnici odvodi se vodom. Rashladna tekućina kroz rashladne kanale kočnice kruži u zatvorenom krugu tjerana trocilindričnom klipno-rednom pumpom pogonjenom elektromotorom. Pumpa nema mogućnost regulacije. Voda rashladnog kruga kočnice hladi se u izmjenjivaču topline sa vodovodnom vodom.

Toplina odvedena vodom računa se preko prvog glavnog stavka termodinamike:

$$Q_{odv} = \dot{q}_{mw} \cdot \rho_w \cdot c_w \cdot (g_{iz} - g_{ul}), \text{ kW}$$

Primarni krug (kočnica):

Prema iskustvenim podacima razlika ulazne i izlazne temperature rashladne tekućine iznosi  $\Delta \vartheta = 30^\circ\text{C}$ , a pretpostavljena srednja temperatura iznosi  $35^\circ\text{C}$ .

$$\begin{aligned} \dot{q}_{mw1} &= \frac{\dot{Q}_{odv}}{c_w \cdot \rho_w \cdot (g_{iz} - g_{ul})} = \\ &= \frac{20 \cdot 10^3}{4.175 \cdot 10^3 \cdot 994.1 \cdot (45 - 15)} = 0.16 \cdot 10^{-3} \frac{\text{m}^3}{\text{s}} = 0.587 \frac{\text{m}^3}{\text{h}} \end{aligned}$$

Pri čemu su:

$\dot{q}_{mw1}$  - protočni volumen vode u primarnom krugu,  $\text{m}^3/\text{h}$

$c_{w1}$  - specifični toplinski kapacitet vode ( $30^\circ\text{C}$ ) –  $c_w = 4.175 \text{ kJ/kgK}$

$\rho_{w1}$  - gustoća vode ( $35^\circ\text{C}$ )  $\rho_w = 994.1 \frac{\text{kg}}{\text{m}^3}$

$\Delta \vartheta$  - razlika temperatura ulazne i izlazne vode primarnog kruga,  $^\circ\text{C}$



Sekundarni krug (vodovodna voda):

Temperatura vodovodne vode u Zagrebu iznosi:  $\vartheta_{ul}=15^{\circ}\text{C}$ . Temperatura izlazne vode ne smije prijeći  $45^{\circ}\text{C}$  zbog intenzivnog izlučivanja kamenca. Zbog toga je izlazna temperatura vode ograničena na  $\vartheta_{iz}=45^{\circ}\text{C}$ .

$$\begin{aligned}\dot{q}_{mv2} &= \frac{\dot{Q}_{adv}}{c_w \cdot \rho_w \cdot (\vartheta_{iz} - \vartheta_{ul})} = \\ &= \frac{20 \cdot 10^3}{4.175 \cdot 10^3 \cdot 994.1 \cdot (45 - 15)} = 0.16 \cdot 10^{-3} \frac{\text{m}^3}{\text{s}} = 0.587 \frac{\text{m}^3}{\text{h}}\end{aligned}$$

$\dot{q}_{mv2}$  - protočni volumen vode u sekundarnom krugu,  $\text{m}^3/\text{h}$

$c_{w2}$  - specifični toplinski kapacitet vode ( $35^{\circ}\text{C}$ ) –  $c_w=4,175 \text{ kJ/kgK}$

$\rho_{w2}$  - gustoća vode ( $35^{\circ}\text{C}$ )  $\rho_w = 994.1 \frac{\text{kg}}{\text{m}^3}$

$\vartheta_{ul2}$  - temperatura ulazne vode sekundarnog kruga,  $^{\circ}\text{C}$

$\vartheta_{iz2}$  - temperatura izlazne vode sekundarnog kruga,  $^{\circ}\text{C}$

Motorni ventil na ulazu vodovodne vode otvara se i zatvara u ovisnosti o temperaturi vode na izlazu koja ne smije biti viša od  $45^{\circ}\text{C}$ .

Odabran je pločasti izmjenjivač topline u lemljenoj izvedbi proizvođača „Alfa Laval“ tip CB14-10H. Prikaz odabranog uređaja dan je u prilogu 5 – Izmjenjivači topline.

Način spajanja, regulacijska i zaporna armatura za priključenje izmjenjivača topline za hlađenje električne kočnice prikazani su na shemi ventilacije i hlađenja ispitnih kabina, motora i kočnica, varijanta 1; crtež br. 1.: u prilogu.

## 5.2. Zrak za izgaranje i produkti izgaranja

### 5.2.1. Potrošnja goriva

Satna potrošnja goriva motora snage  $P_e=20 \text{ kW}$  uz pretpostavke iznesene u poglavlju 3.1. iznosi:

$$G_{h,2} = g_e \cdot P, \frac{\text{kg}}{\text{h}}$$

gdje je:  $g_e = 0.28 \frac{\text{kg}}{\text{kWh}}$  (specifična potrošnja goriva)

$$G_{h,2} = 0.28 \cdot 20 = 5.6 \frac{\text{kg}}{\text{h}}$$

### 5.2.2. Zrak za izgaranje

Potrebna količina zraka za izgaranje:

$$Z_{h,2} = Z_0 \cdot \lambda \cdot G_1, \frac{\text{kg}}{\text{h}}$$

$$Z_0 \approx 14.7 \frac{\text{kg Z}}{\text{kg G}}$$

$$Z_{h,2} = 14.7 \cdot 1.2 \cdot 5.6 = 98.78 \frac{\text{kg}}{\text{h}}$$

odnosno:

$$L_{iz2} = \frac{Z_2}{\rho_{zr}}, \frac{\text{m}^3}{\text{h}}$$

$$\rho_{zr} = 1.2 \frac{\text{kg}}{\text{m}^3}$$

$$L_{iz2} = \frac{98.78}{1.2} = 82 \frac{\text{m}^3}{\text{h}}$$

Zrak za izgaranje dovodi se u ispitnu kabinu 2 zajedno sa zrakom za odvođenje otpadne topline.

### 5.2.3. Produkti izgaranja

Količina produkata izgaranja prema masenoj bilanci mora biti jednaka ukupnoj količini goriva i zraka koji su ušli u proces.

$$\dot{q}_{m,isp2} = G_{h,2} + Z_{h,2}, \frac{\text{kg}}{\text{h}}$$

$$\dot{q}_{m,isp2} = 5.6 + 98.78 = 104.38 \frac{\text{kg}}{\text{h}}$$

Uz pretpostavku da se produkti izgaranja intenzivno miješaju i hlade u struji zraka za hlađenje koji izlazi iz prostorije, te da imaju istu temperaturu (max 40°C) kao odsisani zrak kad dođu do odsisnog ventilatora, uz zadovoljavajuću točnost može se pisati

$$L_{isp2} = \frac{\dot{q}_{m,isp2}}{\rho_{zr}}, \frac{\text{m}^3}{\text{h}}$$

$$\rho_{zr} = 1,2 \frac{\text{kg}}{\text{m}^3}$$

$$L_{isp2} = \frac{104.38}{1.2} = 87 \frac{\text{m}^3}{\text{h}}$$

### 5.3. Odvođenje topline bloka motora, zračenja motora i ispušnog sistema

Toplina bloka motora odvodi se vodom. Voda kroz blok motora kruži u zatvorenom krugu tjerana vodenom pumpom motora. Voda rashladnog kruga motora hladi se u izmjenjivaču topline (hladnjaku) sa zrakom u prostoriji. Prema toplinskoj bilanci u poglavlju 3.2. ta toplina iznosi 33% ukupne toplinske energije unesene gorivom.

Osim topline koju hladnjak motora predaje zraku u ispitnoj kabini, otpadna toplina zrači u prostor sa kućišta motora i ispušnog sistema. Prema toplinskoj bilanci u poglavlju 3.2. ta toplina iznosi 7% ukupne toplinske energije unesene gorivom.

Budući da je najveća snaga motora koju kočnica može prihvatiti 20 kW, ta se vrijednost uzima kao efektivna snaga motora. Uz pretpostavljeni efektivni stupanj korisnosti slijedi da je dovedena toplina gorivom:

Kako je zaključeno u poglavlju 3.1.:

$$g_e = 0.28 \frac{\text{kg G}}{\text{kWh}}$$

$$G_h = g_e \cdot P_e = 0.28 \cdot 20 = 5.6 \frac{\text{kg G}}{\text{h}}$$

Toplina dovedena gorivom:

$$\dot{Q}_{2,1} = G_h \cdot H_d = 5.6 \cdot 42 = 235.2 \frac{\text{MJ}}{\text{h}}$$

Toplina koju je potrebno odvesti s bloka motora iznosi:

$$\dot{Q}_{hl2} = \dot{Q}_{2,1} \cdot \eta_{hl} = 235.2 \cdot 0.33 = 77.62 \frac{\text{MJ}}{\text{h}}$$

Otpadna toplina zračenja iznos:

$$\dot{Q}_{zr2} = \dot{Q}_{2,1} \cdot \eta_{zr} = 235.2 \cdot 0.07 = 16.47 \frac{\text{MJ}}{\text{h}}$$

Ukupna toplina koju treba odvesti zrakom:

$$Q_{otp2} = Q_{hl2} + Q_{zr2}$$

$$Q_{otp2} = 77.62 + 16.47 = 94.08 \frac{\text{MJ}}{\text{h}}$$

Tu toplinu potrebno je odvesti zrakom. Toplina odvedena zrakom računa se preko prvog glavnog stavka termodinamike:

$$Q_{odv} = L_{zr} \cdot c_{zr} \cdot \rho_{zr} \cdot (\vartheta_v - \vartheta_u), \text{ kW}$$

Pri čemu su:

$L_{zr}$  - protočni volumen zraka,  $\text{m}^3/\text{h}$

$c_z$  - specifični toplinski kapacitet zraka –  $c_{pz}=1,013 \text{ kJ/kgK}$

$\rho_{zr}$  - gustoća zraka  $\rho_{zr} = 1,2 \frac{\text{kg}}{\text{m}^3}$

$\vartheta_v$  - temperatura dovedenog zraka,  $^{\circ}\text{C}$

$\vartheta_u$  - temperatura odvedenog zraka,  $^{\circ}\text{C}$

Količina zraka potrebnog za odvođenje topline iznosi:

$$L_{zr} = \frac{Q_{odv}}{c_{zr} \cdot \rho_{zr} \cdot (\vartheta_v - \vartheta_u)}, \frac{\text{m}^3}{\text{h}}$$

### 5.3.1. Ventilacijski sustav ispitne kabine 2 KK2/KO 2 (varijanta 1) - Odvođenje otpadne topline motora i ispušnog sustava vanjskim zrakom

U poglavlju 2.4.1. unutrašnja temperatura u ispitnoj kabini ograničena je na najviše  $40^{\circ}\text{C}$  pa je prema tome temperatura odvedenog zraka  $\vartheta_u=40^{\circ}\text{C}$ .

Ljetna projektna temperatura za Zagreb iznosi  $\vartheta_v=32^{\circ}\text{C}$ , ali kao i u poglavlju 4.4.1. uzima se pretpostavka da se ispitivanje motora neće vršiti pri vanjskoj temperaturi višoj od  $25^{\circ}\text{C}$ .

Sa tim vrijednostima temperatura dovedenog i odvedenog zraka količina zraka potrebna za odvođenje otpadne topline  $Q_{otp2} = 94.08 \frac{\text{MJ}}{\text{h}}$  iznosi:

$$L_{zr2.1} = \frac{\dot{Q}_{otp2} \cdot 3600}{c_{zr} \cdot \rho_{zr} \cdot (\vartheta_v - \vartheta_u)}, \frac{\text{m}^3}{\text{h}}$$

$$L_{zr2.1} = \frac{94.08 \cdot 10^6}{1.013 \cdot 10^3 \cdot 1.2 \cdot (40 - 25)} = 5160 \frac{\text{m}^3}{\text{h}}$$

Osim zraka za hlađenje potrebno je u kabinu za ispitivanje ubaciti i zrak potreban za izgaranje (izračunat u poglavlju 5.2.)  $L_{iz2} = 82 \frac{\text{m}^3}{\text{h}}$ . Također potrebno je osim zraka za hlađenje odsisati i produkte izgaranja, (također izračunate u poglavlju 5.2.)

$$L_{isp2} = 87 \frac{\text{m}^3}{\text{h}}.$$

Ukupna količina zraka koju treba ubaciti u ispitnu kabinu 2:

$$L_{KK2} = L_{zr2.1} + L_{iz2}, \text{ m}^3/\text{h}$$

$$L_{KK2} = 5160 + 82 = 5242 \text{ m}^3/\text{h}$$

Ukupna količina zraka koju treba odsisati iz ispitne kabine 1:

$$L_{OK2} = L_{zr2.1} + L_{isp2}, \text{ m}^3/\text{h}$$

$$L_{OK2} = 5160 + 87 = 5247 \text{ m}^3/\text{h}$$

Kako zbog malih dimenzija ispitne kabine (3,6 x 2,9 m) nije moguće u ispitnu kabinu smjestiti ventilatore, odlučeno je koristiti ventilatore za vanjsku ugradnju. Laboratorij za ispitivanje motora nalazi se nasuprot stambene zgrade te je zbog toga nužno da buka pri radu ventilatora bude u granicama dozvoljenog. Maksimalna dozvoljena buka prema VDI 2058 u pretežno stambenoj oblasti iznosi 55 db(A). Zbog tih razloga odlučeno je kao tlačni i odsisni ventilator koristiti modularni uređaj za vanjsku ugradnju.

### 5.3.1.1. Tlačna ventilacijska komora KK2 (varijanta 1)

Tlačna ventilacijska komora KK2 sastavljena je od usisne jedinice sa usisnom haubom i motornom žaluzinom, filtra zraka klase G4 prema EN 779, upijača buke duljine 1100 mm, i ventilatorske jedinice.

Količina zraka koju ventilator ubacuje u prostor regulirana je frekventnim regulatorom brzine vrtnje motora. Frekventna regulacija dozvoljava regulaciju količine zraka u opsegu 40 ÷ 100%, što bi u ovom slučaju omogućavalo ubacivanje 2097 m<sup>3</sup>/h do 5242 m<sup>3</sup>/h svježeg zraka.

Međutim zimi (pri vanjskoj temperaturi -15°C) potrebna količina zraka za hlađenje motora iznosi:

$$L_{otp1.2} = \frac{\dot{Q}_{otp2}}{c_{zr} \cdot \rho_{zr} \cdot (\vartheta_v - \vartheta_u)}, \frac{\text{m}^3}{\text{h}}$$

$$L_{otp1.1} = \frac{94.08 \cdot 10^6}{1.013 \cdot 10^3 \cdot 1.2 \cdot (40 - (-15))} = 1407 \frac{\text{m}^3}{\text{h}},$$

a ukupna količina zraka koju treba ubaciti u ispitnu kabinu 2 iznosi:

$$L_{KK1} = L_{otp2.1} + L_{iz2}, \text{ m}^3/\text{h}$$

$$L_{KK2} = 1407 + 82 = 1489 \text{ m}^3/\text{h},$$

što je manje od minimalne količine zraka koja se može dobiti frekventno reguliranim ventilatorom. Budući u ispitnoj kabini hladimo motor zrakom i odvodimo otpadnu toplinu zračenja zrakom, pa je postotak topline odvedene zrakom veći nego u ispitnoj kabini 1 manja je opasnost od pothlađivanja. Osim toga uvođenje dva paralelno spojena

ventilatora radi proširenja područja regulacije značajno poskupljuje investiciju. Stoga se u ispitnoj kabini 2 koristi ventilatorska jedinica s jednim ventilatorom.

Buka na usisu zraka smanjena je ugradnjom kulisnog upijača buke na dozvoljenu razinu.

Odabran je modularni uređaj proizvođača „Proklima“ tip KU 4-M-LV50S-S. Ispis karakteristika odabranog uređaja dan je u prilogu 1 – ispis ventilo komora varijanta 1.

### **5.3.1.2. Odsisna ventilacijska komora KO2 (varijanta 1)**

Odsisna ventilacijska komora KO2 sastavljena je od upijača buke duljine 1100 mm, ventilatorske jedinice i ispušne jedinice sa ispušnom haubom i motornom žaluzinom.

Količina zraka koju ventilator ubacuje u prostor regulirana je frekventnim regulatorom brzine vrtnje motora. Frekventna regulacija dozvoljava regulaciju količine zraka u opsegu  $40 \div 100\%$ , što bi u ovom slučaju omogućavalo odsisavanje  $2099 \text{ m}^3/\text{h}$  do  $5247 \text{ m}^3/\text{h}$  otpadnog zraka.

Ukupna količina zraka koju treba odsisati iz ispitne kabine 2 zimi (pri vanjskoj temperaturi  $-15^\circ\text{C}$ ) iznosi:

$$L_{OK2} = L_{otp2.1} + L_{isp2}, \text{ m}^3/\text{h}$$

$$L_{OK2} = 1407 + 87 = 1494 \text{ m}^3/\text{h}$$

Iako je potrebna količina zraka manja od minimalne količine zraka koja se može dobiti frekventno reguliranim ventilatorom iz razloga opisanih kod tlačne ventilacijske komore KK2 odlučeno je koristiti ventilatorsku jedinicu sa jednim ventilatorom.

Buka na ispuhu zraka smanjena je ugradnjom kulisnog upijača buke na dozvoljenu razinu.

Odabran je modularni uređaj proizvođača „Proklima“ tip KU 4-M-LV50S-S. Ispis karakteristika odabranog uređaja dan je u prilogu 1 – ispis ventilo komora varijanta 1.

### **5.3.1.3. Način rada ventilacijskog sustava KK2/KO2**

Tlačna komora KK2 smještena je konzolno na bočnom zidu građevine dok je odsisna komora KO2 smještena na krovu. Tlačni zračni kanali pod stropom preko ispušnih rešetki ubacuju svježi zrak u ispitnu kabinu. Zrak preuzima otpadnu toplinu koju razvija motor. Zagrijani zrak odsisava se preko podnih rešetki smještenih oko motora te se pomoću odsisnog ventilatora izbacuje u okoliš.

Rad tlačne ventilacijske komore KK2 i odsisne ventilacijske komore KO2 regulirane su automatskom regulacijom tako da se u prostoru ispitne kabine održava zadana temperatura i održava potlak zbog veće količine ispušnih plinova od količine zraka za izgaranje. Temperaturni osjetnik u prostoru daje signal upravljačkom DDC ormaru da se temperatura u prostoru povećala, upravljački ormar preko frekventnog regulatora

povećava količinu svježeg zraka i čime pojačava intezitet odvođenja topline te snižava temperaturu u prostoru. Tlačni osjetnik u prostoru registrira stvaranje tlaka zbog pritjecanja svježeg zraka te uključuje odsisnu komoru kojoj preko frekventnog regulatora regulira količinu zraka tako da ispitnu kabinu drži u potlaku. Iznos potlaka odnosno razlika u količini ubačenog i odsisanog zraka može se podesiti na upravljačkom DDC ormaru. Temperatura u prostoru održava se na temperaturi definiranoj stanjem standardne atmosfere (DIN 70020/6;  $\vartheta = 20^{\circ}\text{C}$  ili ISO 3046/I;  $T=300\text{ K}$ ), a ukoliko to nije moguće zbog visoke vanjske temperature temperatura u prostoru ograničava se na  $40^{\circ}\text{C}$ , a ako je i ta temperatura premašena ispitivanje se prekida.

Ventilacijski sustav KK2/KO2 prikazan je na shemi ventilacije i hlađenja ispitnih kabina, motora i kočnica, varijanta 1; crtež br. 1., a raspored opreme u prostoru na crtežu br. 2: Ventilacija i hlađenje ispitnih kabina, motora i kočnica, tlocrt i presjeci, varijanta 1 u prilogu.

### 5.3.2. Ventilacijski sustav ispitne kabine 2 KK2/KO 2 (varijanta 2) - Odvođenje otpadne topline motora i ispušnog sustava hlađenim zrakom

U ovoj varijanti rješenja umjesto ograničavanja rada laboratorija kod vanjske temperature  $25^{\circ}\text{C}$ , zrak se hladi sa  $32^{\circ}\text{C}$  na  $15^{\circ}\text{C}$ . Za odvođenje otpadne topline

$Q_{otp2} = 94.08 \frac{\text{MJ}}{\text{h}}$  potrebna količina ohlađenog zraka iznosi:

$$L_{otp2.2} = \frac{Q_{otp2}}{c_{zr} \cdot \rho_{zr} \cdot (\vartheta_v - \vartheta_u)}, \frac{\text{m}^3}{\text{h}}$$

$$L_{otp2.2} = \frac{94.08 \cdot 10^6}{1.013 \cdot 10^3 \cdot 1.2 \cdot (40 - 15)} = 3096 \frac{\text{m}^3}{\text{h}}$$

Toj količini zraka na usisu treba dodati zrak potreban za izgaranje (izračunat u poglavlju 5.2.), a na odsisu produkte izgaranja (također izračunate u poglavlju 5.2.) Ukupna količina zraka koju treba ubaciti u ispitnu kabinu 2:

$$L_{KK2} = L_{otp2.2} + L_{izg,2}, \text{ m}^3/\text{h}$$

$$L_{KK2} = 3096 + 82 = 3178 \text{ m}^3/\text{h}$$

Ukupna količina zraka koju treba odsisati iz ispitne kabine 2:

$$L_{KK2} = L_{otp2.2} + L_{isp,2}, \text{ m}^3/\text{h}$$

$$L_{OK2} = 3096 + 87 = 3183 \text{ m}^3/\text{h}$$

Potreban rashladni učin hladnjaka zraka:

$$Q_{HL2} = L_{KK2} \cdot \rho_{ZR} \cdot (h_1 - h_2), \text{ kW}$$

gdje je:

$h_1$  – entalpija vanjskog zraka, kJ/kg

$h_2$  – entalpija ohlađenog zraka, kJ/kg

Entalpija zraka očitva se iz h-x dijagrama prema stanju zraka na ulazu i izlazu iz hladnjaka:

Stanje zraka na ulazu u hladnjak: temperatura:  $\vartheta_1 = 32^\circ\text{C}$ ; vlažnost 40%

Stanje zraka na izlazu iz hladnjaka: temperatura:  $\vartheta_2 = 15^\circ\text{C}$ ; vlažnost 95%

Očitano iz dijagrama (slika 4.1.):

$$h_1 = 61,49 \text{ kJ/kg}$$

$$h_2 = 40,34 \text{ kJ/kg}$$

Potreban rashladni učin hladnjaka zraka ventilokomore KK2 (varijanta 2)

$$Q_{HL2} = \frac{3178}{3600} \cdot 1.2 \cdot (61.49 - 40.34) = 22,40 \text{ kW}$$

### 5.3.2.1. Tlačna ventilacijska komora KK2 (varijanta 2)

Tlačna ventilacijska komora KK2 sastavljena je od usisne jedinice sa usisnom haubom i motornom žaluzinom, filtra zraka klase G4 prema EN 779, upijača buke duljine 1100 mm, hladnjaka zraka i ventilatorske jedinice.

Količina zraka koju ventilator ubacuje u prostor regulirana je frekventnim regulatorom brzine vrtnje motora. Frekventna regulacija dozvoljava regulaciju količine zraka u opsegu 40 ÷ 100%, što bi u ovom slučaju omogućavalo ubacivanje 1271 m<sup>3</sup>/h do 3178 m<sup>3</sup>/h svježeg zraka.

Potrebna količina zraka za hlađenje motora zimi iznosi:

$$L_{otp2.2} = \frac{\dot{Q}_{otp2}}{c_{zr} \cdot \rho_{zr} \cdot (\vartheta_v - \vartheta_u)}, \frac{\text{m}^3}{\text{h}}$$

$$L_{zr1.2} = \frac{94.08 \cdot 10^6}{1.013 \cdot 10^3 \cdot 1.2 \cdot (40 - (-15))} = 1407 \frac{\text{m}^3}{\text{h}},$$

a ukupna količina zraka koju treba ubaciti u ispitnu kabinu 2 zimi iznosi:



$$L_{KK2} = L_{otp2.2} + L_{iz2}, \text{ m}^3/\text{h}$$

$$L_{KK2} = 1407 + 82 = 1489 \text{ m}^3/\text{h},$$

U ovom slučaju područje regulacije količine zraka pokriva uvjete korištenja od -15 do +32°C.

Buka na usisu zraka smanjena je ugradnjom kulisnog upijača buke na dozvoljenu razinu.

Odabran je modularni uređaj proizvođača „Proklima“ tip KU 4-M-LV50S-S. Ispis karakteristika odabranog uređaja dan je u prilogu 2 – ispis ventilo komora varijanta 2.

### 5.3.2.2. Odsisna ventilacijska komora KO2 (varijanta 2)

Odsisna ventilacijska komora KO2 sastavljena je od upijača buke duljine 1100 mm, ventilatorske jedinice i ispušne jedinice sa ispušnom haubom i motornom žaluzinom.

Količina zraka koju ventilator ubacuje u prostor regulirana je frekventnim regulatorom brzine vrtnje motora. Frekventna regulacija dozvoljava regulaciju količine zraka u opsegu 40 ÷ 100%, što bi u ovom slučaju omogućavalo odsisavanje 1273 m<sup>3</sup>/h do 3183 m<sup>3</sup>/h otpadnog zraka.

Ukupna količina zraka koju treba odsisati iz ispitne kabine 2 zimi (pri vanjskoj temperaturi -15°C) iznosi:

$$L_{OK2} = L_{otp2.2} + L_{isp2}, \text{ m}^3/\text{h}$$

$$L_{OK1} = 1407 + 87 = 1494 \text{ m}^3/\text{h},$$

pa područje regulacije količine zraka pokriva uvjete korištenja od -15 do +32°C.

Buka na ispuhu zraka smanjena je ugradnjom kulisnog upijača buke na dozvoljenu razinu.

Odabran je modularni uređaj proizvođača „Proklima“ tip KU 3-M-LV50S-S. Ispis karakteristika odabranog uređaja dan je u prilogu 2 – ispis ventilo komora varijanta 2.

### 5.3.2.3. Način rada ventilacijskog sustava KK2/KO2

Tlačna komora KK2 smještena je konzolno na bočnom zidu građevine dok je odsisna komora KO2 smještena na krovu. Tlačni zračni kanali pod stropom preko ispušnih rešetki ubacuju ohlađeni zrak u ispitnu kabinu. Zrak preuzima otpadnu toplinu koju razvija motor. Zagrijani zrak odsisava se preko podnih rešetki smještenih oko motora te se pomoću odsisnog ventilatora izbacuje u okoliš.

Rad tlačne ventilacijske komore KK2 i odsisne ventilacijske komore KO2 regulirane su automatskom regulacijom tako da se u prostoru ispitne kabine održava zadana temperatura i održava potlak zbog veće količine ispušnih plinova od količine zraka za

izgaranje. Temperaturni osjetnik u prostoru daje signal upravljačkom DDC ormaru da se temperatura u prostoru povećala, upravljački ormar preko frekventnog regulatora povećava količinu svježeg zraka i čime pojačava intenzitet odvođenja topline te snižava temperaturu u prostoru. Tlačni osjetnik u prostoru registrira stvaranje tlaka zbog pritjecanja svježeg zraka te uključuje odsisnu komoru kojoj preko frekventnog regulatora regulira količinu zraka tako da ispitnu kabinu drži u potlaku. Iznos potlaka odnosno razlika u količini ubačenog i odsisanog zraka može se podesiti na upravljačkom DDC ormaru. Temperatura u prostoru održava se na temperaturi definiranoj stanjem standardne atmosfere (DIN 70020/6;  $\vartheta = 20^{\circ}\text{C}$  ili ISO 3046/I;  $T=300\text{ K}$ ), a ukoliko to nije moguće zbog visoke vanjske temperature uključuje se rashladni kompresor. Rashladni kompresor priprema rashladnu tekućinu temperature polaza  $7^{\circ}\text{C}$  i povrata  $12^{\circ}\text{C}$ . Rashladna tekućina je mješavina vode i nesmrzavajućeg sredstva (propilenglikola) u koncentraciji 30% (zaštita od smrzavanja do  $-25^{\circ}\text{C}$ ). Rashladna tekućina u hladnjaku ventilokomore oduzima toplinu zraku i hladi ga. Regulacija temperature zraka koji se ubacuje u prostoriju je preko troputnog ventila koji u zavisnosti o temperaturi u prostoru ispitne kabine propušta na hladnjak veću ili manju količinu rashladne tekućine. Ukoliko zbog visoke vanjske temperature nije moguće održavati u ispitnoj kabini temperaturu od  $20^{\circ}\text{C}$  (ili 300K ovisno o normi) maksimalna temperatura u prostoru ograničava se na  $40^{\circ}\text{C}$ , a ako je i ta temperatura premašena ispitivanje se prekida.

Ventilacijski sustav KK2/KO2 prikazan je na shemi ventilacije i hlađenja ispitnih kabina, motora i kočnica, varijanta 2; crtež br. 3., a raspored opreme u prostoru na crtežu br. 4: Ventilacija i hlađenje ispitnih kabina, motora i kočnica, tlocrt i presjeci, varijanta 2 u prilogu.

## 6. Rashladnik vode (*chiller*)

Kada istovremeno rade obje ispitne kabine ukupna rashladna energija potrebna za hlađenje zraka iznosi:

$$Q_{HL} = Q_{HL1} + Q_{HL2} = 66.00 + 22.4 = 88.40 \text{ kW}$$

Za pripremu rashladne vode (s nesmrzavajućim sredstvom) izabran je rashladnik vode proizvođača „Daikin“ tip: EWAQ100DAYNB rashladnog kapaciteta 105.2 kW kod vanjske temperature 35°C, za vanjsku ugradnju sa zrakom hlađenim kondenzatorom u kompletu sa hidrauličkim modulom sa spremnikom vode.

Rashladnik je smješten na betonskom temelju visine 10 cm na tlu, unutar ograđenog dvorišta laboratorija.

Rashladnik ima dva odvojena rashladna kruga. Rashladni medij je ekološko rashladno sredstvo R410A. Za svaki rashladni krug ugrađena su po dva hermetička scroll kompresora.

Rashladnik je opremljen hidrauličkim modulom sa cirkulacijskom pumpom, spremnikom vode volumena 190l, ekspanzijskom posudom volumena 36l, sigurnosnim ventilom, ventilima za punjenje i pražnjenje, filterom i manometrom.

Spremnik vode „buffer“ povećava volumen hladne vode u cirkulaciji optičaju i time, sprječava prečesto uključivanje i isključivanje kompresora zbog kratke razvodne mreže hladne vode.

Svaki rashladni krug opremljen je presostatom niskog i visokog tlaka, termičkom zaštitom kompresora i ventilatora, protusmrzavajućom zaštitom, hot-gas nadzorom. Regulacija rashladnika provodi se digitalnim regulatorom  $\mu$ -Chiller koji je ugrađen u elektro ormaru zajedno sa ostalim zaštitnim komponentama.

$\mu$ -Chiller omogućava regulaciju zimi do vanjskih temperatura -15°C, kontrolu povratne temperature vode, prikaz trenutnih parametara kao što se protok i temperatura, snimanje broja sati rada kompresora i pumpe, password zaštitu. Elektronska regulacija omogućava automatski restart uređaja nakon prekida napajanja.

Mogući digitalni ulazi (DI): daljinski on/off, kontakt, kontakt za pumpu; mogući digitalni izlazi (DO): grupni signal greške, status rada, status rada po kompresoru, kontakt za pumpu hladne vode.

Tehničke karakteristike uređaja:

$$Q_{HL} = 105.2 \text{ kW (pri vanjskoj temperaturi 35°C)}$$

$$N_{EL} = 33.9 \text{ kW; } 3 \times 380\text{V; } 50\text{Hz}$$

$$\text{EER} = 3.1 \text{ (Energy efficiency Ratio)}$$

Odnos rashladnog kapaciteta i utroška energije [5]

$$\text{ESEER} = 4.12 \text{ (European Seasonal Energy Efficiency Ratio)}$$

Odnos rashladnog kapaciteta i utroška energije uzimajući u obzir opterećenje i temperaturu zraka i vode [5]

$\vartheta_{V_{ul}}/\vartheta_{V_{iz}} = 7/12^{\circ}\text{C}$

Stupnjevi učina: 0 – 50 – 100%

Protok vode u isparivaču 4,2 l/s

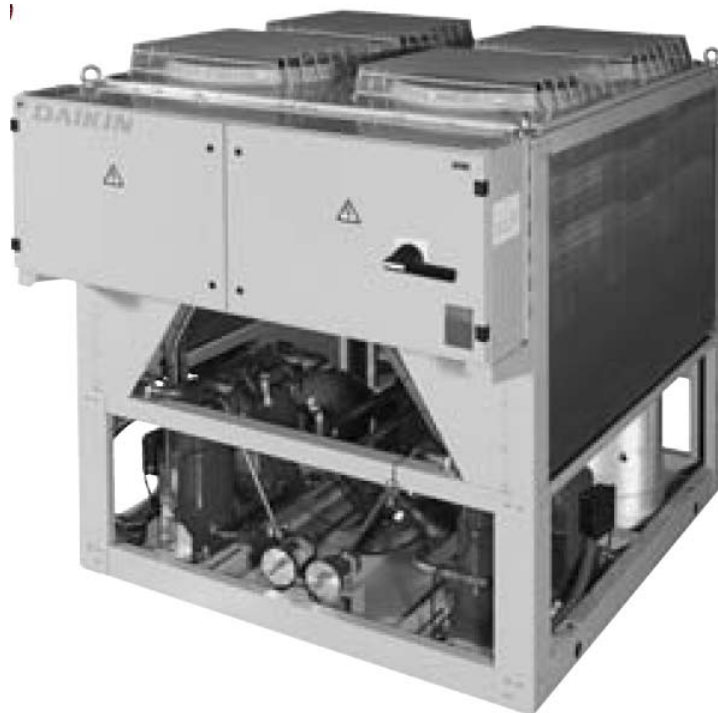
Visina dobave: 181 kPa

Nivo zvučnog tlaka: 67.3 dB(A) na udaljenosti 1m od uređaja

Nivo zvučnog tlaka: 54 dB(A) na udaljenosti 10m od uređaja

Dimenzije uređaja (B x L x H) = 2000 x 2566 x 2311 mm

Težina u pogonu: 1400 kg



*Slika 6.1. Rashladnik vode „Daikin“ EWAQ100DAYNB*

Ispis karakteristika odabranog uređaja dan je u prilogu 4 – ispis karakteristika rashladnika vode.

## **7. Smanjenje investicijskih troškova instalacija ventilacije ispitnih kabina**

Investicija u ventilacijski sustav ispitnih kabina prema varijanti 1 (odvođenje topline vanjskim zrakom) iznosi oko 283000 kn sa PDV-om samo za ventilacijske komore sa automatikom, dok za varijantu 2 (odvođenje topline ohlađenim zrakom) iznosi oko 430000 kn sa PDV-om za ventilacijske komore sa automatikom i rashladnik vode.

Budući da su sredstva odobrena za investiciju ograničena potrebno je projektno rješenje prilagoditi, odnosno smanjiti investicijske troškove.

U tu svrhu biti će predložene još dvije varijante rješenja.

### **7.1. Ventilacijski sustav ispitne kabine 1 i ispitne kabine 2 KK1/KO1 (varijanta 3) - Odvođenje topline vanjskim zrakom – zajednički sustav.**

Radi smanjenja investicijskih troškova moguće projektno rješenje je objedinjavanje ventilacijskih sustava ispitnih kabina 1 i 2.

U slučaju objedinjavanja sistema 1 i 2 ukida se ventilacijski sustav KK2/KO2. Regulacija količine zraka ventilacijske komore KK1 je moguća u granicama  $20 \div 100\%$  odnosno  $2956 \text{ m}^3/\text{h}$  do  $14779 \text{ m}^3/\text{h}$  svježeg zraka. U ispitnoj kabini 2 potrebno je  $1489 \text{ m}^3/\text{h}$  do  $5242 \text{ m}^3/\text{h}$ , ovisno o vanjskoj temperaturi. Uz ograničenje rada ispitne kabine 2 pri najnižim zimskim temperaturama Ventilacijska komora KK1 može snabdijevati ispitnu kabinu 2 svježim zrakom. Isto obrazloženje vrijedi i za odsisnu komoru KO1.

Objedinjeni dobavni ventilacijski sustav KK1 grana se na dvije dobavne grane zraka, za svaku ispitnu kabinu po jedna. Odsisni ventilacijski sustav KO1 objedinjuje dvije odsisne grane zraka, iz svake kabine po jednu. Koja će ispitna kabina biti ventilirana odabire se zatvaranjem i otvaranjem regulacijskih žaluzina na dobavnim i odsisnim zračnim kanalima. Tako su za ventilaciju ispitne kabine 1 otvorene regulacijske žaluzine br 1 i 2, a zatvorene regulacijske žaluzine 3 i 4. Za ventilaciju ispitne kabine 2 otvorene su regulacijske žaluzine br 3 i 4, a zatvorene regulacijske žaluzine 1 i 2.

Ventilacijski sustav KK1/KO1 prikazan je na shemi ventilacije i hlađenja ispitnih kabina, motora i kočnica, varijanta 3; crtež br. 5, a raspored opreme u prostoru na crtežu br. 6: Ventilacija i hlađenje ispitnih kabina, motora i kočnica, tlocrt i presjeci, varijanta 3 u prilogu.

Najveći nedostatak ovog rješenja je nemogućnost rada ispitne kabine 1 i 2 istovremeno.

Investicija u ventilacijski sustav ispitnih kabina prema varijanti 3 za ventilacijske komore sa automatikom iznosi oko 200000 kn sa PDV-om.

## 7.2. Ograničenje snage ispitivanih motora u ispitnoj kabini 1 na 250 ks (184 kW) (varijanta 4a)

U svrhu smanjenja investicijskih troškova odlučeno je da se u ispitnoj kabini 1 neće ispitivati motori snage veće od 250 ks (184 kW). Također je odlučeno da se bez obzira na područje regulacije količine zraka neće koristiti dva paralelna frekventno regulirana ventilatora nego samo jedan.

Kako bi se dimenzionirao ventilacijski sustav potrebno je ponoviti proračune odvedenih toplina i porebnih količina vode i zraka za hlađenje i izgaranje goriva.

### 7.2.1. Voda za rad i odvođenje topline hidrauličke kočnice

Kao i u poglavlju 4.2 količina vode potrebne za odvođenje topline iznosi:

$$\begin{aligned}\dot{q}_{mw} &= \frac{\dot{Q}_{odv}}{c_w \cdot \rho_w \cdot (\vartheta_{iz} - \vartheta_{ul})} = \\ &= \frac{184 \cdot 10^3}{4.175 \cdot 10^3 \cdot 994.1 \cdot (45 - 15)} = 1.478 \cdot 10^{-3} \frac{\text{m}^3}{\text{s}} = 5.32 \frac{\text{m}^3}{\text{h}}\end{aligned}$$

Pri čemu su:

- $\dot{q}_{mw}$  - protočni volumen vode, m<sup>3</sup>/h
- $c_w$  - specifični toplinski kapacitet vode (35°C) –  $c_w=4,175$  kJ/kgK
- $\rho_w$  - gustoća vode (35°C)  $\rho_w = 994.1 \frac{\text{kg}}{\text{m}^3}$
- $\vartheta_{ul}$  - temperatura ulazne vode, °C
- $\vartheta_{iz}$  - temperatura izlazne vode, °C

Prema zahtjevu proizvođača kočnice „Schenck“ kočnica se spaja na vodovodnu mrežu preko regulatora tlaka koji ograničava maksimalni tlak vode na ulazu u kočnicu na 0,4 bar. Motorni ventil na ulazu vodovodne vode otvara se i zatvara u ovisnosti o temperaturi vode na izlazu koja ne smije biti viša od 45°C.

Način spajanja, regulacijska i zaporna armatura za priključenje hidrauličke kočnice prikazani su na shemi ventilacije i hlađenja laboratorija, motora i kočnica, varijanta 4; crtež br. 7.: u prilogu.

## 7.2.2. Odvođenje topline bloka motora

Toplina bloka motora odvodi se vodom. Voda kroz blok motora kruži u zatvorenom krugu tjerana vodenom pumpom motora. Voda rashladnog kruga motora hladi se u izmjenjivaču topline sa vodovodnom vodom.

Budući da je najveća snaga motora koji se ispituje 184 kW, ta se vrijednost uzima kao efektivna snaga motora. Uz pretpostavljeni efektivni stupanj korisnosti slijedi da je dovedena toplina gorivom:

Kako je zaključeno u poglavlju 3.1.:

$$g_e = 0.28 \frac{\text{kg G}}{\text{kWh}}$$

$$G_h = g_e \cdot P_e = 0.28 \cdot 184 = 51.52 \frac{\text{kg G}}{\text{h}}$$

Toplina dovedena gorivom:

$$\dot{Q}_{1.4} = G_h \cdot H_d = 51.52 \cdot 42 = 2164 \frac{\text{MJ}}{\text{h}}$$

Toplina koju je potrebno odvesti s bloka motora iznosi:

$$\dot{Q}_{hl1} = \dot{Q}_{1.4} \cdot \eta_{hl} = 2164 \cdot 0.33 = 714 \frac{\text{MJ}}{\text{h}}$$

Toplina odvedena vodom računa se preko prvog glavnog stavka termodinamike:

$$Q_{odv} = \dot{q}_{mw} \cdot \rho_w \cdot c_w \cdot (g_{iz} - g_{ul}), \text{ kW}$$

Primarni krug (motor):

Temperatura rashladne tekućine u motoru se kreće između 80°C i 110°C, pa je za donju (ulaznu temperaturu vode izabrana temperatura  $\vartheta_{ul}=80^\circ\text{C}$ , dok je kao izlazna temperatura izabrana  $\vartheta_{iz}=110^\circ\text{C}$

Količina vode potrebne za odvođenje topline iznosi:

$$\begin{aligned} \dot{q}_{mw1} &= \frac{\dot{Q}_{hl1}}{c_{w1} \cdot \rho_{w1} \cdot (g_{iz1} - g_{ul1})} = \\ &= \frac{714 \cdot 10^6}{4.206 \cdot 10^3 \cdot 961.9 \cdot (110 - 80)} = 5.88 \frac{\text{m}^3}{\text{h}} \end{aligned}$$

Pri čemu su:

$$\dot{q}_{mw1} \quad - \text{ protočni volumen vode u primarnom krugu, m}^3/\text{h}$$

$c_{w1}$  - specifični toplinski kapacitet vode (95°C) –  $c_w=4,206$  kJ/kgK

$\rho_{w1}$  - gustoća vode (95°C)  $\rho_w = 961,9 \frac{\text{kg}}{\text{m}^3}$

$\vartheta_{ul1}$  - temperatura ulazne vode primarnog kruga, °C

$\vartheta_{iz1}$  - temperatura izlazne vode primarnog kruga, °C

Sekundarni krug (vodovodna voda):

$$\begin{aligned}\dot{q}_{mw2} &= \frac{\dot{Q}_{odv}}{c_{w2} \cdot \rho_{w2} \cdot (\vartheta_{iz2} - \vartheta_{ul2})} = \\ &= \frac{714 \cdot 10^6}{4.175 \cdot 10^3 \cdot 994.1 \cdot (45 - 15)} = 5.73 \frac{\text{m}^3}{\text{h}}\end{aligned}$$

$\dot{q}_{mv2}$  - protočni volumen vode u sekundarnom krugu, m<sup>3</sup>/h

$c_{w2}$  - specifični toplinski kapacitet vode (35°C) –  $c_w=4,175$  kJ/kgK

$\rho_{w2}$  - gustoća vode (35°C)  $\rho_w = 994.1 \frac{\text{kg}}{\text{m}^3}$

$\vartheta_{ul2}$  - temperatura ulazne vode sekundarnog kruga, °C

$\vartheta_{iz2}$  - temperatura izlazne vode sekundarnog kruga, °C

Voda u primarnom krugu cirkulira tjerana vodenom pumpom motora koji se ispituje. Temperatura rashladne tekućine (voda + sredstvo protiv smrzavanja) u primarnom krugu regulirana je rashladnim sustavom samog motora koji prema potrebi otvara i zatvara termostat i propušta rashladnu tekućinu u izmjenjivač topline.

Motorni ventil na ulazu vodovodne vode u izmjenjivač topline otvara se i zatvara u ovisnosti o temperaturi vode na izlazu koja ne smije biti viša od 45°C.

Način spajanja, regulacijska i zaporna armatura za priključenje izmjenjivača topline za hlađenje motora prikazani su na shemi ventilacije i hlađenja laboratorija, motora i kočnica, varijanta 4; crtež br. 7.: u prilogu.

Odabran je pločasti izmjenjivač topline u lemljenoj izvedbi proizvođača „Alfa Laval“ tip CB76-20L. Prikaz odabranog uređaja dan je u prilogu 5 – Izmjenjivači topline.



### 7.2.3. Zrak za izgaranje i produkti izgaranja

#### 7.2.3.1. Potrošnja goriva

Potrošnja goriva motora snage  $P_e=184$  kW uz pretpostavke iznesene u poglavlju 3.1.:

$$G_{h,1} = g_e \cdot P, \frac{\text{kg}}{\text{h}}$$

gdje je:  $g_e = 0.28 \frac{\text{kg}}{\text{kWh}}$  (specifična potrošnja goriva)

$$G_{h,1} = 0.28 \cdot 184 = 51.52 \frac{\text{kg}}{\text{h}}$$

#### 7.2.3.2. Zrak za izgaranje

Potrebna količina zraka za izgaranje:

$$Z_1 = Z_0 \cdot \lambda \cdot G_1, \frac{\text{kg}}{\text{h}}$$

$$Z_0 \approx 14.7 \frac{\text{kg Z}}{\text{kg G}}$$

$$Z_{h,1} = 14.7 \cdot 1.2 \cdot 51.52 = 908.81 \frac{\text{kg}}{\text{h}}$$

odnosno:

$$L_{izg,1} = \frac{Z_{h,1}}{\rho_{zr}}, \frac{\text{m}^3}{\text{h}}$$

$$\rho_{zr} = 1.2 \frac{\text{kg}}{\text{m}^3}$$

$$L_{izg,1} = \frac{908.81}{1.2} = 757 \frac{\text{m}^3}{\text{h}}$$

Zrak za izgaranje dovodi se u ispitnu kabinu 1 zajedno sa zrakom za odvođenje otpadne topline.

### 7.2.3.3. Produkti izgaranja

Količina produkata izgaranja prema masenoj bilanci mora biti jednaka ukupnoj količini goriva i zraka koji su ušli u proces.

$$\dot{q}_{m,isp1} = G_{h,1} + Z_{h,1}, \frac{\text{kg}}{\text{h}}$$

$$\dot{q}_{m,isp1} = 51.52 + 908.84 = 960.36 \frac{\text{kg}}{\text{h}}$$

Uz pretpostavku da se produkti izgaranja intenzivno miješaju i hlade u struji zraka za hlađenje koji izlazi iz prostorije, te da imaju istu temperaturu (max 40°C) kao odsisani zrak kad dođu do odsisnog ventilatora, uz zadovoljavajuću točnost može se pisati

$$L_{isp1} = \frac{\dot{q}_{m,isp1}}{\rho_{zr}}, \frac{\text{m}^3}{\text{h}}$$

$$\rho_{zr} = 1,2 \frac{\text{kg}}{\text{m}^3}$$

$$L_{isp1} = \frac{960.36}{1.2} = 800 \frac{\text{m}^3}{\text{h}}$$

### 7.2.4. Odvođenje topline zračenja motora i ispušnog sistema

Otpadnu toplinu zračenja motora i ispušnog sistema treba odvesti zrakom. Prema toplinskoj bilanci u poglavlju 3.2. ta toplina iznosi 7% ukupne toplinske energije unesene gorivom.

Ukupna energija unesena gorivom iznosi (izračunato u poglavlju 7.2.2.):

$$\dot{Q}_{1.1} = G_h \cdot H_d = 51.52 \cdot 42 = 2164 \frac{\text{MJ}}{\text{h}}$$

Otpadna toplina zračenja iznos:

$$\dot{Q}_{zr1} = \dot{Q}_{1.1} \cdot \eta_{zr} = 2164 \cdot 0.07 = 151.47 \frac{\text{MJ}}{\text{h}}$$

Tu toplinu potrebno je odvesti zrakom. Toplina odvedena zrakom računa se preko prvog glavnog stavka termodinamike:

$$\dot{Q}_{odv} = L_{zr} \cdot c_{zr} \cdot \rho_{zr} \cdot (\vartheta_v - \vartheta_u), \text{ kW}$$

Pri čemu su:

$L_{zr}$  - protočni volumen zraka,  $\text{m}^3/\text{h}$

$c_z$  - specifični toplinski kapacitet zraka –  $c_{pz}=1,013 \text{ kJ/kgK}$

$\rho_{zr}$  - gustoća zraka  $\rho_{zr} = 1,2 \frac{\text{kg}}{\text{m}^3}$

$\vartheta_v$  - temperatura dovedenog zraka, °C

$\vartheta_u$  - temperatura odvedenog zraka, °C

Količina zraka potrebnog za odvođenje topline iznosi:

$$L_{zr1.4} = \frac{\dot{Q}_{zr1}}{c_{zr} \cdot \rho_{zr} \cdot (\vartheta_v - \vartheta_u)}, \frac{\text{m}^3}{\text{h}}$$

$$L_{zr1.4} = \frac{151.47 \cdot 10^6}{1.013 \cdot 10^3 \cdot 1.2 \cdot (40 - 25)} = 8307 \frac{\text{m}^3}{\text{h}}$$

Osim zraka za hlađenje potrebno je u kabinu za ispitivanje ubaciti i zrak potreban za izgaranje (izračunat u poglavlju 7.2.3.)  $L_{izg,1} = 757 \frac{\text{m}^3}{\text{h}}$ . Također potrebno je osim zraka za hlađenje odsisati i produkte izgaranja, (također izračunate u poglavlju 7.2.3.)

$$L_{isp1} = 800 \frac{\text{m}^3}{\text{h}}.$$

Ukupna količina zraka koju treba ubaciti u ispitnu kabinu 1:

$$L_{KK1} = L_{zr1.4} + L_{iz1}, \text{m}^3/\text{h}$$

$$L_{KK1} = 8307 + 757 = 9064 \text{m}^3/\text{h}$$

Ukupna količina zraka koju treba odsisati iz ispitne kabine 1:

$$L_{OK1} = L_{zr1.4} + L_{isp1}, \text{m}^3/\text{h}$$

$$L_{OK1} = 8307 + 800 = 9107 \text{m}^3/\text{h}$$

Zbog ograničenog prostora u ispitnoj kabini i blizine stambene zgrade odlučeno je kao tlačni i odsisni ventilator koristiti modularni uređaj za vanjsku ugradnju.

#### **7.2.4.1. Tlačna ventilacijska komora KK1 (varijanta 4a i 4b)**

Tlačna ventilacijska komora KK1 sastavljena je od usisne jedinice sa usisnom haubom i motornom žaluzinom, filtra zraka klase G4 prema EN 779, upijača buke duljine 1100 mm, i ventilatorske jedinice.

Količina zraka koju ventilator ubacuje u prostor regulirana je frekventnim regulatorom brzine vrtnje motora. Frekventna regulacija dozvoljava regulaciju količine zraka u opsegu  $40 \div 100\%$ , što bi u ovom slučaju omogućavalo ubacivanje  $3625 \text{m}^3/\text{h}$  do  $9064 \text{m}^3/\text{h}$  svježeg zraka.

Zimi (pri vanjskoj temperaturi  $-15^\circ\text{C}$ ) potrebna količina zraka za hlađenje motora iznosi:

$$L_{zr1.4} = \frac{\dot{Q}_{zr1}}{c_{zr} \cdot \rho_{zr} \cdot (\vartheta_v - \vartheta_u)} \cdot \frac{\text{m}^3}{\text{h}}$$

$$L_{zr1.4} = \frac{151.47 \cdot 10^6}{1.013 \cdot 10^3 \cdot 1.2 \cdot (40 - (-15))} = 2266 \frac{\text{m}^3}{\text{h}},$$

a ukupna količina zraka koju treba ubaciti u ispitnu kabinu 1 zimi iznosi:

$$L_{KK1} = L_{zr1.4} + L_{iz1}, \text{ m}^3/\text{h}$$

$$L_{KK1} = 2266 + 757 = 3023 \text{ m}^3/\text{h}.$$

što je manje od minimalne količine zraka koja se može dobiti frekventno reguliranim ventilatorom. Zbog znatnog povećanja investicije uvođenjem paralelnog ventilatora odlučeno je da se koristi ventilatorska jedinica samo s jednim ventilatorom.

Prilikom ispitivanja motora zimi postoji opasnost od pothlađivanja pa je preporučljivo ne izvoditi ispitivanja pri najnižim zimskim temperaturama.

Buka na usisu zraka smanjena je ugradnjom kulisnog upijača buke na dozvoljenu razinu.

Odabran je modularni uređaj proizvođača „Proklima“ tip KU 5-M-LV50S-S. Ispis karakteristika odabranog uređaja dan je u prilogu 3 – ispis ventilacijskih komora varijanta 4.

#### **7.2.4.2. Odsisna ventilacijska komora KO1 (varijanta 4a i 4b)**

Odsisna ventilacijska komora KO1 sastavljena je od upijača buke duljine 1100 mm, ventilatorske jedinice i ispušne jedinice sa ispušnom haubom i motornom žaluzinom.

Količina zraka koju ventilator ubacuje u prostor regulirana je frekventnim regulatorom brzine vrtnje motora. Frekventna regulacija dozvoljava regulaciju količine zraka u opsegu  $40 \div 100\%$ , što bi u ovom slučaju omogućavalo odsisavanje  $3643 \text{ m}^3/\text{h}$  do  $9107 \text{ m}^3/\text{h}$  otpadnog zraka.

Ukupna količina zraka koju treba odsisati iz ispitne kabine 1 zimi (pri vanjskoj temperaturi  $-15^\circ\text{C}$ ) iznosi:

$$L_{OK1} = L_{zr1.1} + L_{isp1}, \text{ m}^3/\text{h}$$

$$L_{OK1} = 2266 + 800 = 3066 \text{ m}^3/\text{h},$$

što je manje od minimalne količine zraka koja se može dobiti frekventno reguliranim ventilatorom. Zbog znatnog povećanja investicije uvođenjem paralelnog ventilatora odlučeno je da se koristi ventilatorska jedinica samo s jednim ventilatorom.

Buka na ispuhu zraka smanjena je ugradnjom kulisnog upijača buke na dozvoljenu razinu.

Odabran je modularni uređaj proizvođača „Proklima“ tip KU 5-M-LV50S-S. Ispis karakteristika odabranog uređaja dan je u prilogu 3 – ispis ventilacijskih komora varijanta 4.

### **7.2.4.3. Način rada ventilacijskog sustava KK1/KO1**

Tlačna komora KK1 smještena je konzolno na bočnom zidu građevine dok je odsisna komora KO1 smještena na krovu. Tlačni zračni kanali pod stropom preko ispušnih rešetki ubacuju svježi zrak u ispitnu kabinu. Zrak preuzima otpadnu toplinu koju razvija motor. Zagrijani zrak odsisava se preko podnih rešetki smještenih oko motora te se pomoću odsisnog ventilatora izbacuje u okoliš.

Rad tlačne ventilacijske komore KK1 i odsisne ventilacijske komore KO1 regulirane su automatskom regulacijom tako da se u prostoru ispitne kabine održava zadana temperatura i održava potlak zbog veće količine ispušnih plinova od količine zraka za izgaranje. Temperaturni osjetnik u prostoru daje signal upravljačkom DDC ormaru da se temperatura u prostoru povećala, upravljački ormar preko frekventnog regulatora povećava količinu svježeg zraka i čime pojačava intezitet odvođenja topline te snižava temperaturu u prostoru. Tlačni osjetnik u prostoru registrira stvaranje tlaka zbog pritjecanja svježeg zraka te uključuje odsisnu komoru kojoj preko frekventnog regulatora regulira količinu zraka tako da ispitnu kabinu drži u potlaku. Iznos potlaka odnosno razlika u količini ubačenog i odsisanog zraka može se podesiti na upravljačkom DDC ormaru. Temperatura u prostoru održava se na temperaturi definiranoj stanjem standardne atmosfere (DIN 70020/6;  $\vartheta = 20^{\circ}\text{C}$  ili ISO 3046/I;  $T=300\text{ K}$ ), a ukoliko to nije moguće zbog visoke vanjske temperature temperatura u prostoru ograničava se na  $40^{\circ}\text{C}$ , a ako je i ta temperatura premašena ispitivanje se prekida.

Ventilacijski sustav KK1/KO1 prikazan je na shemi ventilacije i hlađenja ispitnih kabina, laboratorija, motora i kočnica, varijanta 4; crtež br. 7., a raspored opreme u prostoru na crtežu br. 8: Ventilacija i hlađenje ispitnih kabina, laboratorija, motora i kočnica, tlocrt i presjeci, varijanta 4a u prilogu.

### **7.3. Ventilacijski sustav ispitne kabine 1 KK1/KO1 i ispitne kabine 2 KK2/KO2 (varijanta 4b).**

Varijanta 4b je modificirana varijanta 4a u kojoj su tlačne komora KK1 i KK2 smještene na krovu građevine umjesto konzolno na bočnom zidu građevine.

Ventilacijski sustav KK1/KO1 prikazan je na shemi ventilacije i hlađenja ispitnih kabina, laboratorija, motora i kočnica, varijanta 4; crtež br. 7., a raspored opreme u prostoru na crtežu br. 9: Ventilacija i hlađenje ispitnih kabina, laboratorija, motora i kočnica, tlocrt i presjeci, varijanta 4b u prilogu.

## 8. Usporedba varijanti projektnog rješenja i odabir projektnog rješenja.

Usporedba varijanti projektnog rješenja prikazana je tablično. U tablici su uspoređeni investicijski troškovi, troškovi korištenja, prednosti i nedostaci pojedinog projektnog rješenja.

Tablica 8.1. Usporedba varijanti projektnog rješenja

	VARIJANTA 1	VARIJANTA 2	VARIJANTA 3	VARIJANTA 4a i 4b
OPIS	Hlađenje vanjskim zrakom, svaka kabina posebni sistem, regulacija količine zraka 20-100%	Hlađenje ohlađenim zrakom, svaka kabina posebni sistem, regulacija količine rashladne vode troputnim ventilom, regulacija količine zraka 20-100%,	Hlađenje zrakom, zajednički sistem za obje kabine, regulacija količine zraka 20-100%	Hlađenje zrakom, svaka kabina posebni sistem, regulacija količine zraka 40-100%
Max. snaga motora 1 (vodeno hlađenje)	300 kW	300 kW	300 kW	185 kW (250 ks)
Max. snaga motora 2 (zračno hlađenje)	20 kW	20 kW	20 kW	20 kW
Max. vanjska temp. (max. unutrašnja 40°C)	+25°C	+32°C	+25°C	+25°C
Temp. ubacivanja zraka	+25°C	+15°C	+25°C	+25°C
Maksimalna količina ubačenog zraka				
KK1	14779 m <sup>3</sup> /h	9361 m <sup>3</sup> /h	14779 m <sup>3</sup> /h	9064 m <sup>3</sup> /h
KK2	5244 m <sup>3</sup> /h	3178 m <sup>3</sup> /h		5244 m <sup>3</sup> /h
Maksimalana količina odsisanog zraka				
OK1	14849 m <sup>3</sup> /h	9431 m <sup>3</sup> /h	14849 m <sup>3</sup> /h	9107 m <sup>3</sup> /h
OK2	5247 m <sup>3</sup> /h	3183 m <sup>3</sup> /h		5247 m <sup>3</sup> /h
Električna snaga ventilatora				
KK1	2 x 3.00 kW	3.00 kW	2 x 3.00 kW	4.00 kW
KK2	2.20 kW	1.10 kW		2.20 kW
OK1	2 x 2.20 kW	2.20 kW	2 x 2.20 kW	2.20 kW
OK2	1.50 kW	0.75 kW		1.50 kW

Rashladna energija				
KK1		66.00 kW		
KK2		22.40 kW		
Električna snaga rashladnog kompresora		33.9 kW		
Procjena investicije				
Ventilacijske komore sa pripadajućom automatikom (sa PDV-om)	231,530.00 kn	168,763.00 kn	163,198.00 kn	140,049.00 kn
Rashladnik vode		183.600 kn		
Zračni kanali	750 kg 10,750.00 kn	700 kg 10,150.00 kn	650 kg 9,450.00 kn	900 kg 13,050.00 kn
Usisne i ispušne rešetke (Klimaoprema)	5,800.00 kn	5,800.00 kn	5,600.00 kn	11,080.00 kn
Grijanje i hlađenje upravljačko kontrolne sobe	16,000.00 kn	16,000.00 kn	16,000.00 kn	16,000.00 kn
Ventilacija upravljačko kontrolne sobe	5,000.00 kn	5,000.00 kn	5,000.00 kn	5,000.00 kn
Izmjenjivači topline	9,800.00 kn 1,600.00 kn	9,800.00 kn 1,600.00 kn	9,800.00 kn 1,600.00 kn	9,800.00 kn 1,600.00 kn
Ukupno strojarske instalacije	280,480.00 kn	431,513.00 kn	210,648.00 kn	196,579.00 kn
Montaža strojarske instalacije (20%)	56,100.00 kn	86.300.00 kn	42,100.00 kn	39,315.00 kn
Sustav gašenja požara (plin FM-200)	80,000.00 kn	80,000.00 kn	80,000.00 kn	80,000.00 kn
Električna instalacija	45,000.00	45,000.00	45,000.00	45,000.00

UKUPNO (bez PDV-a):	461,580.00 kn	642,813.00 kn	377,748.00 kn	360,894.00 kn
Prednosti	Nije potrebno hladiti zrak, mogućnost testiranja najvećeg motora koji se može priključiti na kočnicu, veliki raspon regulacije količine zraka, niska cijena korištenja.	Moguće testiranje i kod viših vanjskih temperatura.	Nije potrebno hladiti zrak, mogućnost testiranja najvećeg motora koji se može priključiti na kočnicu, veliki raspon regulacije količine zraka, Niža cijena investicije, niska cijena korištenja.	Nije potrebno hladiti zrak, niska cijena korištenja.
Nedostaci	Velika količina zraka, visoke brzine strujanja zraka u kanalima i kabini. Ograničen rad kod visokih vanjskih temperatura. Visoka cijena investicije zbog paralelnih frekventno reguliranih ventilatora KK1 i KO1.	Visoka cijena investicije, velika potrošnja el. energije pri korištenju.	Velika količina zraka, visoke brzine strujanja zraka u kanalima i kabini. Ograničen rad kod visokih vanjskih temperatura. Nije moguće vršiti testiranja u obje kabine istovremeno.	Ograničen rad kod visokih vanjskih temperatura. Nemogućnost testiranja najvećeg motora koji se može priključiti na kočnicu. Mogućnost pothlađivanja zimi zbog manjeg opsega regulacije količine zraka.

Na temelju usporedbe varijanti projektnog rješenja, glede investicijskih troškova, troškova eksploatacije i mogućnosti paralelnog rada dvije ispitne kabine kao optimalna odabrana je varijanta 4a.



## 9. Grijanje, hlađenje i ventilacija kontrolno upravljačke sobe.

U prostoru upravljačko-kontrolne sobe predviđen je boravak osoba koje vrše ispitivanje motora, ali i veće grupe studenata. U prostoriji je zimi potrebno održavati temperaturu od 20°C, a ljeti od 26°C. Budući da prostorija nema vanjskih prozora potrebno ju je prisilno ventilirati.

### 9.1. Grijanje

Projektirano je radijatorsko grijanje temperaturnog režima 80/60 °C pri minimalnim vanjskim temperaturama. Radijatori u kontrolno-upravljačkoj sobi i ispitnim kabinama spajaju se na postojeći razvod radijatorskog grijanja u objektu. Razvod vode 80/60°C je čeličnim cijevima pod stopom. Radijatorsko grijanje regulira se preko termostatskih ventila ugrađenih u svakom radijatoru.

U kontrolno-upravljačkoj sobi smještena su dva radijatora uz vanjski zid. Odabrani su ljevanoželjezni člankasti radijatori. Na polazni vod radijatorskog grijanja spaja se preko regulacijskog ventila sa tremoregulacijskom glavom, a na povratni vod sa prigušnicom. Radijatori su opremljeni odzračnim i ispusnim ventilom.

U ispitne kabine na vanjskoj strani laboratorija postavljeni su radijatori koji održavaju temperaturu od 5°C kako ne bi došlo do smrzavanja vode dok laboratorij ne radi.

#### 9.1.1. Proračun zimskih gubitaka topline

Proračun zimskih gubitaka topline napravljen je pomoću softverskog paketa INTEGRACAD tvrtke Impuls Rijeka, a prema HRN EN 12831, uz vanjsku projektnu temperaturu  $\vartheta_{vp} = -15$  °C te temperature u prostorima prema HRN U. J. 600 i u skladu s *Pravilnikom o zaštiti na radu za radne i pomoćne prostorije i prostore (NN 6/84)* i *Pravilnikom o izmjenama i dopunama pravilnika o zaštiti na radu za radne i pomoćne prostorije i prostore (NN 42/05)* i zahtjevom investitora.

Tablica 9.1. Koeficijenti prolaza topline

Oznaka	Vrsta	Ra (m2K/W)	Ri (m2K/W)	U (W/m2K)	
VZ	Vanjski zid	0,04	0,13	0,30	
Materijal sloja	d (m)	Ro (kg/m3)	D*Ro (kg/m2)	L (W/mK)	R (m2K/W)
Betoni od kamenog agregata	0,300	2200,00	660,00	1,51	0,199
Mineralna i staklena vuna	0,120	115,00	13,80	0,04	3,000

Oznaka	Vrsta	Ra (m <sup>2</sup> K/W)	Ri (m <sup>2</sup> K/W)	U (W/m <sup>2</sup> K)	
KRO	Krov	0,04	0,13	0,68	
Materijal sloja	d (m)	Ro (kg/m <sup>3</sup> )	D*Ro (kg/m <sup>2</sup> )	L (W/mK)	R (m <sup>2</sup> K/W)
Pareni plino i pjenobetoni	0,300	600,00	180,00	0,23	1,304
Čelik	0,002	7800,00	15,60	58,50	0,000
Oznaka	Vrsta	Ra (m <sup>2</sup> K/W)	Ri (m <sup>2</sup> K/W)	U (W/m <sup>2</sup> K)	
PPT	Pod prema tlu	0,04	0,17	4,65	
Materijal sloja	d (m)	Ro (kg/m <sup>3</sup> )	D*Ro (kg/m <sup>2</sup> )	L (W/mK)	R (m <sup>2</sup> K/W)
Pareni plino i pjenobetoni	0,000	600,00	0,00	0,23	0,000
Bitumenska traka - 0,2 mm (zavariva traka deb,5mm s alum fol)	0,001	1000,00	1,00	0,19	0,005
Oznaka	Vrsta	Ra (m <sup>2</sup> K/W)	Ri (m <sup>2</sup> K/W)	U (W/m <sup>2</sup> K)	
VVR	Vanjska vrata	0,00	0,00	2,00	

Zahtijevani uvjeti u prostoru:

kontrolno upravljačka soba	20 °C
ispitna kabina	5 °C

Tablica 9.2. Toplinski gubici

Naziv:	LABORATORIJ			
Prostorija	tu (°C)	Qn (W)	PhiT (W)	PhiV (W)
Kontrolno upravljačka+ka soba	20	2234	1453	781
ISPITNA KABINA 4	5	547	288	259
ISPITNA KABINA 5	5	672	413	259
Kontrolno upravljačka soba	20	2234	1453	781
<b>Ukupno: LABORATORIJ</b>		<b>3997</b>	<b>2342</b>	<b>1655</b>

tu – unutarnja temperatura prostorije

PhiT – transmisijski gubici topline

PhiV – gubici topline zbog ventilacije

Qn = PhiT + PhiV – ukupni gubici toplinske energije

## 9.2. Hlađenje

Za hlađenje kontrolno-upravljačke sobe projektirana je split sustav.

Sustav se sastoji od unutarnje podstropne jedinice kazetnog tipa s vlastitom maskom spojene na vanjsku jedinicu koja je smještena konzolno na fasadi.

Split sustav opremljen je svom zaštitnom i zapornom armaturom te vlastitom automatskom regulacijom za samostalan rad.

Unutarnja i vanjska jedinice povezane su bakrenim spojnim cjevovodima izoliranim toplinskom izolacijom s parnom branom. Za spajanje treba primijeniti originalne spojne elemente. Pri njihovu postavljanju treba poštivati preporuke proizvođača priložene uz proizvod kako bi se osigurala pravilna distribucija radnog medija.

Odvod kondenzata od unutarnje jedinice treba voditi plastičnim cijevima izoliranim parozapornom izolacijom radi sprečavanja kondenzacije. Spajaju se na kanalizaciju preko sifona. Pri postavljanju cjevovoda za kondenzat treba voditi računa o obveznom slobodnom padu od minimalno 2 mm/m te voditi cjevovod sa što manje koljena i fazonskih komada.

Svi spojevi cjevovoda trebaju biti propisno izvedeni i ispitani na nepropusnost. Radi toga treba provesti tlačnu probu svakog sustava, i to na 25 do 28 bar u trajanju od 24 do 48 sati. Izolaciju, odnosno sva spojna mjesta također treba provjeriti i po potrebi dodatno izolirati trakom. Pri učvršćenju ili ovjesu cjevovoda treba paziti da ne dođe do oštećenja izolacije.

Upravljanje unutarnjom jedinicom riješeno je daljinskim upravljačem.

### 9.2.1. Proračun ljetnih dobitaka topline

Proračun ljetnih dobitaka topline napravljen je pomoću softverskog paketa INTEGRA tvrtke Impuls Rijeka, a prema VDI 2078, uz poštivanje koeficijenata prolaza topline prema arhitektonsko-građevinskom projektu. Proračun je izrađen na temelju sljedećih ulaznih parametara:

ljetno  $t = + 32 \text{ }^{\circ}\text{C}$

relativna vlažnost 40 %

proračunska temperatura kontrolno-upravljačku sobu  $t = 26 \text{ }^{\circ}\text{C}$

Tablica 9.3. Proračun toplinskih dobitaka

---

#### Kontrolno-upravljačka soba

Tip prostora	XL - veoma lagano	a (m)	7,76
Orijentacija	nor. - normalno	b (m)	3,78
Tip zračenja	ukupno	c (m)	4,48

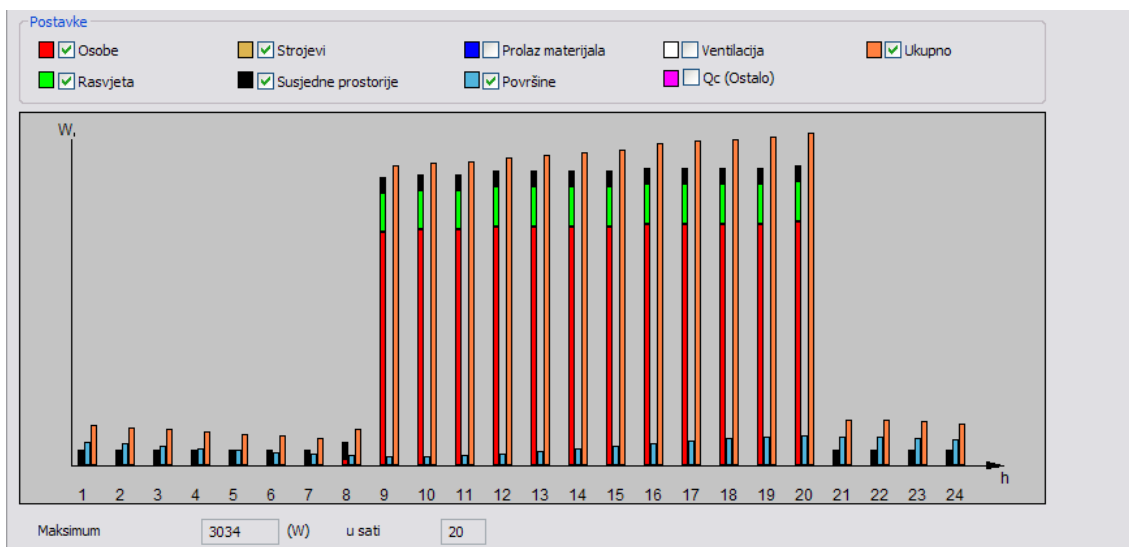
Datum	23. Srpanj	V (m <sup>3</sup> )	131,41
T	6,10	O (m <sup>2</sup> )	162,06
		Ap (m)	29,33

	1	2	3	4	5	6	7	8	9	10	11	12
Unutr. Temp (°C)	26	26	26	26	26	26	26	26	26	26	26	26
Vanjska temp. (°C)	17,30	16,90	16,10	16,10	16,80	18,70	21,80	23,80	25,80	27,50	28,60	29,40
Osobe (W)	0	0	0	0	0	0	0	67	2139	2160	2160	2183
Rasvjeta (W)	0	0	0	0	0	0	0	20	359	368	368	372
Strojevi i uređaji (W)	0	0	0	0	0	0	0	0	0	0	0	0
Prolaz materija kroz prostoriju (W)	0	0	0	0	0	0	0	0	0	0	0	0
Sus. Prostorije (W)	148	148	148	148	148	148	148	148	148	148	148	148
Ostalo (W)	0	0	0	0	0	0	0	0	0	0	0	0
Transmisija (W)	222	203	185	165	147	128	111	98	91	90	97	112
Zracenje (W)	0	0	0	0	0	0	0	0	0	0	0	0
Infiltracija (W)	0	0	0	0	0	0	0	0	0	0	0	0
<b>Ukupno (W)</b>	<b>370</b>	<b>351</b>	<b>333</b>	<b>313</b>	<b>295</b>	<b>276</b>	<b>259</b>	<b>333</b>	<b>2737</b>	<b>2766</b>	<b>2773</b>	<b>2815</b>

	13	14	15	16	17	18	19	20	21	22	23	24
Unutr. Temp (°C)	26	26	26	26	26	26	26	26	26	26	26	26
Vanjska temp. (°C)	30,00	30,70	31,00	31,00	30,50	29,60	28,10	25,90	23,50	22,30	21,40	20,30
Osobe (W)	2183	2183	2183	2206	2206	2206	2206	2231	0	0	0	0
Rasvjeta (W)	372	375	375	375	375	379	379	379	0	0	0	0
Strojevi i uređaji (W)	0	0	0	0	0	0	0	0	0	0	0	0
Prolaz materija kroz prostoriju (W)	0	0	0	0	0	0	0	0	0	0	0	0
Sus. Prostorije (W)	148	148	148	148	148	148	148	148	148	148	148	148
Ostalo (W)	0	0	0	0	0	0	0	0	0	0	0	0
Transmisija (W)	131	156	182	209	231	250	265	273	270	267	254	240
Zracenje (W)	0	0	0	0	0	0	0	0	0	0	0	0
Infiltracija (W)	0	0	0	0	0	0	0	0	0	0	0	0
<b>Ukupno (W)</b>	<b>2834</b>	<b>2862</b>	<b>2888</b>	<b>2938</b>	<b>2960</b>	<b>2983</b>	<b>2998</b>	<b>3031</b>	<b>418</b>	<b>415</b>	<b>402</b>	<b>388</b>

Dnevni maksimum za 23. Srpanj iznosi 3031 u 20 sati.



Slika 9.1. Toplinski dobici u kontrolno-upravljačkoj sobi tokom dana

Odabran je rashladni split sustav proizvođača „Daikin“.

Unutarnja jedinica kazetnog tipa za ugradnju u spuštenu strop tip: FFQ50BV.IR slijedećih karakteristika:

$$Q_{HL} = 4.7 \text{ kW (pri vanjskoj temperaturi } 35^{\circ}\text{C)}$$

$$Q_{GR} = 5.4 \text{ kW (pri vanjskoj temperaturi } 7^{\circ}\text{C)}$$

$$N_{EL} = 150\text{W}/230\text{V}; 50\text{Hz}$$

Nivo zvučnog tlaka: 36/27 dB(A)

Priključak R410A: tekuća faza 6.4mm, plinska faza 12.7mm

Dimenzije uređaja (B x L x H) = 575 x 575 x 286 mm

Težina: 17.5 kg

Vanjska jedinica split sustava, zaštićena od vremenskih utjecaja, s ugrađenim inverter kompresorom i zrakom hlađenim tip: RKS50G slijedećih karakteristika:

$$Q_{HL} = 5 \text{ kW (pri vanjskoj temperaturi } 35^{\circ}\text{C)}$$

$$N_{EL} = 1,55 \text{ kW}/230\text{V}; 50\text{Hz}$$

Nivo zvučnog tlaka: 48/44 dB(A)

Priključak R410A: tekuća faza 6.4mm, plinska faza 12.7mm

Dimenzije uređaja (B x L x H) = 825 x 300 x 735 mm

Težina: 48 kg

Hlađenje upravljačko-kontrolne sobe prikazan je na shemi ventilacije i hlađenja ispitnih kabina, laboratorija, motora i kočnica, varijanta 4; crtež br. 7, a raspored opreme u prostoru na crtežu br. 9: Ventilacija i hlađenje ispitnih kabina, laboratorija, motora i kočnica, tlocrt i presjeci, varijanta 4b u prilogu.

### **9.3. Ventilacija**

Budući da kontrolno-upravljačka soba nema vanjskih prozora potrebno ju je prisilno ventilirati.

Prostorija se ventilira pomoću odsisnog ventilatora u zvučno izoliranom kućištu smještenom unutar spuštene stropa preko odsisne rešetke smještene na stropu. Odsisani zrak iz prostorije nadoknađuje se svježim zrakom preko kombinirane fasadne i pretlačne žaluzine smještene na bočnom zidu laboratorija. Ulaz zraka u prostoriju je preko ispušne rešetke na stropu. Kako bi se spriječio širenje buke u prostor sobe i vanjski prostor na usisnoj i ispušnoj strani ventilator je opremljen upijačem buke. Ispuh je na krovu preko krovne ispušne kape. Ventilator je opremljen nepovratnom zaklopkom kako bi se spriječio prodor vanjskog hladnog zraka ako ventilator ne radi.

Pri dimenzioniranju grijaćih tijela i rashladnog uređaja uzeta je u obzir potreba za povećanim dovođenjem, odnosno odvođenjem topline zbog pritjecanja vanjskog zraka u prostoriju.

### 9.3.1. Proračun količine zraka

U prostoriji su predviđena 4 radna mjesta (trajni boravak) i povremeni boravak grupe studenata. (15 osoba). Predviđena količina svježeg zraka iznosi 60 m<sup>3</sup>/h po osobi koja stalno boravi u prostoriji, odnosno 240 m<sup>3</sup>/h za 4 osobe. Predviđena količina svježeg zraka iznosi 20 m<sup>3</sup>/h po osobi koja povremeno boravi u prostoriji, odnosno 300 m<sup>3</sup>/h za 15 osoba [1]. Odabrana je veća količina zraka tj. 300 m<sup>3</sup>/h.

Broj izmjena zraka u prostoriji:

$$i = \frac{L}{V}, \text{ h}^{-1}$$

$$A = 29.5 \text{ m}^2$$

$$h = 2.94 \text{ m}$$

$$V = A \cdot h = 29.5 \cdot 2.94 = 86.73 \text{ m}^3$$

$$i = \frac{300}{86.73} = 3.46 \text{ h}^{-1}$$

Odabran je ventilator proizvođača „Helios“ tip: SB 160 B:

$$L = 300 \text{ m}^3/\text{h}$$

$$\Delta p = 250 \text{ Pa}$$

$$N_{EL} = 110\text{W}/230\text{V}; 50\text{Hz}$$

Ventilacija upravljačko-kontrolne sobe sustav O3 prikazan je na shemi ventilacije i hlađenja ispitnih kabina, laboratorija, motora i kočnica, varijanta 4; crtež br. 7, a raspored opreme u prostoru na crtežu br. 9: Ventilacija i hlađenje ispitnih kabina, laboratorija, motora i kočnica, tlocrt i presjeci, varijanta 4b u prilogu.

## **10. Elektroinstalacija i automatska regulacija**

### **10.1. Elektroinstalacije**

Na temelju potreba i iskustva napravljen je crtež razvoda elektroinstalacija i instalacija računalne mreže. U crtežu je prikazan položaj razvodnog ormara i potrebnih utičnica. Prikazan je i položaj potrebnih rasvjetnih tijela.

Električne instalacije prikazane su na crtežu br. 10. Električne instalacije u prilogu.

### **10.2. Automatska regulacija**

Način rada automatske regulacije dan je u poglavljima za svaku pojedinu varijantu rješenja. Shema regulacijskih vodova dana je na shemi ventilacije za pojedinu varijantu. Potrebno ožičenje ventilatora i rashladnog uređaja dano je na crtežu br.11 Ventilacija i hlađenje ispitnih kabina, laboratorija motora i kočnica, električna instalacija u prilogu.

Procjena investicije električne instalacije iznosi 45000 kn.

## **11. Zaštita na radu**

### ***11.1. Poduzete mjere sigurnosti na radu s opisom pravila i tehničkih rješenja primijenjenih pri projektiranju radijatorskog grijanja***

Instalacija i oprema koja se upotrebljava za grijanje izrađena je od materijala propisanog s obzirom na maksimalno moguće pogonske tlakove, čemu odgovaraju usvojeni nazivni tlakovi.

Sistem radijatorskog grijanja toplom vodom 80/60 °C radi s niskim tlakovima, a maksimalna temperatura ogrjevnog medija ograničena je sigurnosnom automatikom. Kompletna cijevna mreža izrađena je od čeličnih cijevi.

Sva ugrađena zaporna, regulacijska, sigurnosna i odzračna armatura posjeduje ateste proizvođača.

Kompenzacija toplinskih dilatacija cjevovoda riješena je prirodnom kompenzacijom i tako je izbjegnuta opasnost od pucanja cjevovoda.

Cijevi u se montiraju pod stropom.

Na mjestima prodora cjevovoda kroz zidove ugrađene su proturne cijevi koje omogućuju slobodno toplinsko dilatiranje i pritom štite zidove od pucanja.

Projektom je predviđeno da se nakon montaže opreme i instalacije obavi propisano ispitivanje (hladna i topla proba) na čvrstoću.

Na temelju uspješno izvedenog ispitivanja i potpisanog protokola isključuje se mogućnost puknuća.

Temperatura tople vode, kao i temperatura ogrjevnih tijela je 80°C i održavaju se u dopuštenim granicama, što onemogućuje stvaranje opekline slučajnim dodirrom.

Temperature u pojedinim prostorima odabrane su ovisno o namjeni prostora i usklađene su sa zahtjevima postojećih propisa, a proračun zimskih tereta napravljen je na računalu prema EN 12831 na temelju vanjske proračunske temperature  $-15\text{ }^{\circ}\text{C}$ , uzimajući u obzir potrebe za zagrijavanjem zraka zbog prisilne ventilacije.

S obzirom na vrstu instalacije (grijanje radijatorima) ne postoji opasnost od nepovoljnih fizikalno-kemijskih činitelja, tim više što su sistemi grijanja ugrađeni kako bi se omogućili normalni i udobni radni uvjeti u zimskom režimu rada.

Položaj radijatora u prostorijama određen je tako da osigurava najveću moguću jednoličnost temperature po visini i po tlocrtu prostorije te da se spriječi propuh u zoni boravka ljudi.

Buka koju stvaraju uređaji neće prelaziti dopuštene granice za određene prostore odnosno za okolinu.

Dimenzioniranje cjevovoda temelji se između ostalog i na brzinama strujanja medija, koje ne uvjetuju stvaranje šumova pri protoku.

## ***11.2. Poduzete mjere sigurnosti na radu s opisom pravila i tehničkih rješenja primijenjenih pri projektiranju hlađenja***

Osigurana je temperatura  $26^{\circ}\text{C}$  i  $\phi=50\pm 5\%$  prostora upravljačko-kontrolne sobe ljeti instalacijom split-sistema s ugrađenom toplinskom pumpom.

Hlađenje je pomoću unutarnje podstropne jedinice kazetnog tipa s rashladnom tvari R 410 A. Kompletna cijevna mreža izrađena je od bakrenih cijevi toplinski izoliranih parozapornom izolacijom.

Položaj unutarnje jedinice je takav da osigura najveću moguću jednoličnost temperature po visini i po tlocrtu prostorije te da se spriječi potpuh u zoni boravka ljudi.

Jedinica je opremljena filtrom za zrak pomoću kojeg će se osigurati propisana čistoća zraka u cirkulaciji u prostoru u kojem borave ljudi, te prostornim termostatom za automatsku regulaciju željene temperature u prostoru.

Sva oprema posjeduje ateste i odgovara priznatim standardima.

Ventilatori su pričvršćeni preko antivibracijskih podložaka.

Svi rotirajući dijelovi i dijelovi pod električnim naponom zaštićeni su od dodira u kućinstima uređaja.



Jedina buka može nastati od rada ventilatora podstropne rashladne jedinice. Svojim atestom proizvođač opreme garantira da ugrađeni ventilatori neće proizvesti nedopuštenu buku, a ugrađena jedinica odbrana je za rad i puni kapacitet pri malom broju okretaja ventilatora, čime se buka smanjuje na minimalne vrijednosti.

Buka koju stvaraju uređaji smješteni na fasadi (vanjska kompresorsko-ventilacijska jedinica) ne prenosi se u građevinu i neće prelaziti dopuštene granice.

Projektom je predviđeno da se izvrši tlačna proba rashladnih cjevovoda dušikom, a potom sustav treba propisno vakumirati i dopuniti potrebnom količinom rashladnog medija u skladu s projektom, odnosno prema uputama proizvođača i ovlaštenog servisa.

Puštanje u pogon smije obaviti samo ovlašten servis. Na temelju navedenoga isključuje se mogućnost pucanja cijevi.

Zabranjeno je pregledavanje, čišćenje i popravljavanje uređaja koji su u radu.

Jedina opasnost od zagađenja je od rashladnog medija. Zato je upotrijebljen ekološki neškodljiv rashladni medij R 410 A. Razvod medija projektiran je tako da nema nekontroliranog propuštanja rashladnog medija.

Ako se ipak dogodi da dođe do propuštanja rashladnog medija, u tom trenutku dolazi do zagađivanja okoliša, ali to zagađenje nije otrovno i ne šteti biljnom i životinjskom svijetu niti šteti atmosferi. Zbog strujanja u atmosferi plin se raspršuje i razrjeđuje.

### ***11.3. Poduzete mjere sigurnosti na radu s opisom pravila i tehničkih rješenja primijenjenih pri projektiranju ventilacije***

Svi dijelovi opreme koji rotiraju, kao što su ventilatori, zaštićeni su u kućištu ili su smješteni tako da se isključi mogućnost oštećenja, čime se isključuju mehaničke opasnosti

Zabranjeno je pregledavanje, čišćenje i popravljavanje uređaja koji su u radu.

Projektom elektrike predviđena je zaštita od mogućnosti neželjenog puštanja u pogon uređaja.

S obzirom na vrstu strojarske opreme nema opasnosti od stvaranja nepovoljnih fizikalno-kemijskih činitelja, tim više što su sistemi ventilacije ugrađeni da bi se osigurali normalni i udobni uvjeti te da bi se odveli nepovoljni mirisi i osigurao potreban broj izmjena zraka.

Svi uređaji su zavješeni ili oslonjeni na gumene podloške da se spriječi prijenos vibracija, a time i prijenos buke.

### ***11.4. Prikaz mjera i tehničkih rješenja za siguran rad***

Ostale mjere i tehnička rješenja za siguran rad postrojenja su sljedeće:

- projektom su osigurani potrebni koridori za komunikaciju i posluživanje opreme

- sva zaporna i regulacijska armatura postavljena je tako da se omogući posluživanje do visine 2 m
- u slučaju obustave rada u hladnom periodu moguće je pražnjenje cijevi i uređaja radi sprečavanja smrzavanja vode i oštećenja instalacije
- oprema i uređaji tako su odabrani da ne zahtijevaju stalni nadzor nego samo povremeni
- sva oprema smještena je maksimalno pristupačno, čime je omogućen jednostavan pristup radi održavanja i servisiranja
- sve trase cjevovoda položene su tako da ne ometaju komunikaciju bilo prometa, bilo ljudstva
- sve radove prema ovom projektu treba izvoditi specijalizirana radna organizacija sa stručnom radnom snagom, a kontrolu kvalitete izvođenja radova obavljat će nadzorni organ koji također mora ispunjavati sve uvjete prema Zakonu o izgradnji investicijskih objekata
- projektom je predviđeno da se nakon završetka montaže opreme i instalacija izvrši propisano ispitivanje hladnim vodenim tlakom te topla proba i probni pogon s balansiranjem
- proizvođač odnosno isporučitelj opreme i izvođač radova predat će investitoru potrebne ateste i upute za rukovanje i održavanje.

Da bi se izbjegle havarije i opasnosti te sačuvalo osoblje od neželjenih posljedica, osim navedenih mjera potrebno je sljedeće:

- rukovanje povjeriti osoblju starijem od 18 godina koje je obučeno za te poslove i ima položen stručni ispit
- upoznati osoblje koje radi na održavanju s propisima zaštite na radu i osigurati uvjete za njihovo provođenje
- postrojenja treba održavati u dobrom, čistom i ispravnom stanju izvršavanjem pravodobnih popravaka
- električne uređaje i instalacije treba održavati u ispravnom stanju
- nepozvanim osobama treba zabraniti svaki pristup svim elementima postrojenja i instalacija, kako bi se spriječilo i izbjeglo bilo kakvo slučajno ili zlonamjerno oštećenje instalacije i postrojenja
- na mjestima gdje je to moguće treba postaviti vidno upozorenje "Zabranjen pristup" ili sl.
- na potrebnim vidnim mjestima treba postaviti uramljene i ostakljene upute za rad, kojih se osoblje mora striktno pridržavati
- svu opremu treba održavati i upotrebljavati samo prema uputama isporučitelja
- nije dopušteno uzimati vodu iz uređaja i ispuštati je
- s električnim instalacijama treba rukovati oprezno i stručno jer inače mogu biti opasne za život
- zabranjeno je s otvorenim plamenom prilaziti posudama i uređajima
- sve ateste, garancije, upute i sl. treba pohraniti na jednom mjestu i kod jedne osobe čija funkcija i ime moraju biti poznati
- sve kvarove i zapreke koje se pojave, a koje osoba koja održava postrojenje ne može sama otkloniti, pismeno treba prijaviti svom neposredno pretpostavljenom.

## 12. Zaštita od požara

Budući da se pri ispitivanju motora sa unutarnjim izgaranjem unutar ispitnih kabina za pokretanje motora koristi visokozapaljivo gorivo potrebno je posvetiti posebnu pažnju zaštiti od požara.

Gorivo se u laboratoriju ne skladišti u većim količinama, nego u manjim količinama dovoljnim za ispitivanje motora. Gorivo se unutar ispitne kabine čuva u metalnom rezervoaru unutar dvostrukog poda, a prema potrebi se dopunjava.

Samo pretakanje goriva mora se obavljati sa uključenom ventilacijom.

Svaka ispitna kabina mora biti opremljena sa jednim vatrogasnim aparatom tipa S-9, dok kontrolno-upravljačka soba mora biti opremljena sa dva vatrogasna aparata tipa S-6.

Zbog velike mogućnosti izbijanja požara u ispitnim kabinama je preporučljivo ugraditi stabilni sustav zaštite od požara sa automatskim aktiviranjem.

### 12.1. Gašenje požara plinom FM-200

FM-200 je tekući plin, kemijske formule  $CF_3CHCF$  koji se pod tlakom od 24,8 bar kod  $20^{\circ}C$ , drži u spremnicima, a služi kao vrlo djelotvorno sredstvo za gašenje. Pod komercijalnim nazivom FM-200, u standardu NFPA 2001, taj se plin naziva HFC-227ea.

Plin FM-200 je siguran za ljude koji bi se zatekli u prostoru u trenutku automatskog gašenja, bezbojan je i bez mirisa, bez opasnosti od povećanja tlaka u prostoru, nije električki vodljiv što izvrsno odgovara za zaštitu elektronike i elektroopreme i gasi požar vrlo brzo, unutar deset sekundi od trenutka aktiviranja.

Tekući plin FM-200 ne sadrži atome broma (Br) ni atome klora (Cl), već slobodne atome fluora (F), koji ne mogu u radikalnoj lančanoj reakciji razarati ozonski omotač u stratosferi, zbog čega je prihvaćen kao alternativa zabranjenom halonu 1301 (koji je razgrađivao ozonski omotač preko reakcije broma) ili halonu 1211 (koji sadrži atome broma i klora) kojim su se punili ručni vatrogasni aparati.

Sposobnost gašenja plina FM-200 ispitana je u svjetski priznatim američkim atestnim institutima UL (Underwrites Laboratories Incorporated) i FM (Factory Mutual Research Corporations). Rađeni su takozvani "Cup Burner" testovi. To su standardizirani testovi za određivanje minimalne koncentracije gašenja kod plinovitih sredstava za gašenje. Testovi su pokazali da "Cup Burner" koncentracija za FM-200, iznosi 5,8% a time minimalno projektirana koncentracija mora biti za 20% veća, tj. minimalno 7%, što jamči sigurno gašenje.

Sigurnost ljudi, koji se zateknu u štíćenom prostoru pri aktiviranju instalacije s plinom FM-200, ispitivana je vrlo detaljno. Provedeno je ukupno 70 testova od istraživanja na moguća kancerogena djelovanja, genetska oštećenja do djelovanja na središnji živčani sustav i na ritam srca. Agencija za zaštitu okoliša u SAD-u, US EPA (United States

Environmental Protection Agency) prihvaća FM-200 za uporabu u prostorima gdje borave ljudi do koncentracije 9% bez vremenskog ograničenja (tzv. NOAEL) i do koncentracije 10,5% kod najdužeg izlaganja od jedne minute (tzv. LOAEL). Za halon 1301 NOAEL je iznosio 5% a LOAEL samo 7,5% koncentracije.

Utjecaj na okoliš plina FM-200 vrlo je povoljan u odnosu na halon 1301. FM-200 ne razgrađuje ozonski omotač (ODP=0, Ozone Depletion Potential), dok je zabranjeni halon 1301 imao ODP=16. Vrijeme raspada u atmosferi za FM-200 iznosi 31-42 godine a za halon 1301 čak 77 godina.

Podobnost sustava s plinom FM-200. Da bi jamčili djelotvornost kod gašenja traži se projektantski ispravno rješenje instalacije.

Karakteristično je za instalacije s plinom FM-200 (slično kao i za halon 1301) da vrijeme ispućavanja, sredstva za gašenje, mora biti najdulje 10 sekundi, da sredstvo ne podnosi dugačke cjevovode, tj. spremnici sa sredstvom za gašenje trebaju biti čim bliže štíćenom prostoru.

Za sustav gašenja osim sredstva za gašenje bitne su sljedeće komponente:

Ispravan proračun cjevovoda, za koji je temeljna pretpostavka provjereni program na računalu, da sve varijable u sustavu, kao i vrijeme gašenja, količina protoka, padovi tlaka, dimenzije cjevovoda i izbor mlaznica, budu međusobno optimalno udešeni.

Spremnici za FM-200, koji su standardizirani po volumenu odnosno po maksimalnom punjenju. Prema veličini punjenja spremnici su standardizirani u osam tipova prema volumenu. Spremnici su izrađeni prema britanskom standardu BS 5045 part2 od 1978, a provjerila ih je neovisna institucija, npr. Lloyd Register. Na svakom se spremniku nalazi automatski ventil, koji se ispituje zajedno sa spremnikom na sljedeće tlakove:

- Plin se u spremniku nalazi pod radnim tlakom od 24,8 bar kod 20°C
  - Maksimalna gustoća punjenja spremnika 1,121 kg/l
  - Proračunski radni tlak spremnika (kod 55°C) 34.475 bar
  - Ispitni tlak 69 bar
  - Tlak trganja 138 bar
  - Tlak otvaranja sigurnosnog ventila 55 bar
- Radna temperatura od -18 do + 55°C

Automatski ventil na kraju cjevovoda, koji se mogu aktivirati električki, pneumatski, kombinirano i ručno.

Cjevovod i mlaznice na kraju cjevovoda, koji se dimenzioniraju i određuju na temelju proračuna na računalu.

Vatrodajavni sustav, se sastoji od optičkih ili ionizacijskih (ili kombinacija) javljača požara, povezanih u dvije petlje, ručnih javljača za aktiviranje gašenja i vatrodajavne centrale koja upravlja gašenjem i signalizacijom. Princip rada vatrodajavnog sustava je da se na alarm prvog javljača uključuje signal predalarma. Kada uđe u alarm javljač iz druge petlje dolazi do automatskog ispućavanja plina FM-200 i gašenje unutar 10 sekundi. Aktiviranjem ručnog javljača za gašenje odmah dolazi do aktiviranja instalacija. Na vatrodajavnoj centrali osim signalizacije prorade predalarma ili aktiviranje instalacije postoje signali kontrole tlaka u spremnicima i signali kvara na

ožičenju između centrale, javljača požara i aktivatora na automatskim ventilima spremnika s plinom.

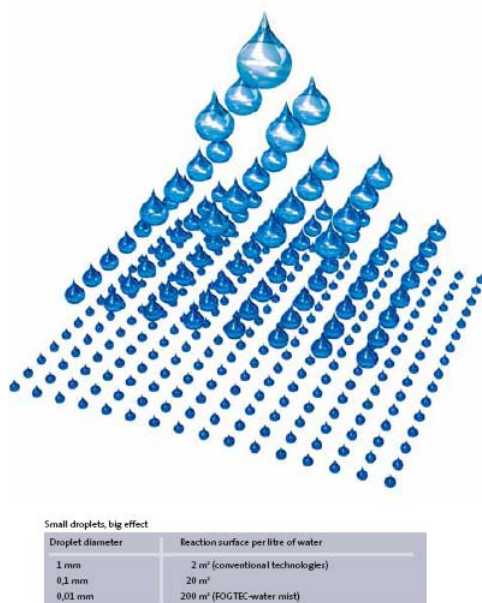
### *Zaključak*

U svijetu prihvaćen, a u nas još relativno nov, ekološki čist, plin za gašenje požara FM-200, zamijenio je, po Montrealskom dogovoru zabranjeni halon 1301. Plin FM-200 je neopasan za ljude, ne utječe na proširenje ozonskih rupa, zbog čega je halon izbačen iz uporabe, električki neprovodljiv, idealan za zaštitu računalskih centara, telefonskih centrala, prostora s elektronikom, galerija, depoa s umjetninama, trezora i sličnih prostora. Koncentracija plina FM-200 od samo 7% u prostoru uspješno gasi sve vrste požara, a potpuno je bezopasna za ljude koji bi se zatekli u vrijeme aktiviranja u štijećenom prostoru.

Cijena ovakvog sustava za ispitnu kabinu 1 iznosila bi oko 45000 kn bez PDV-a, dok bi za kabinu 2 iznosila oko 35000 kn bez PDV-a.

## **12.2. Gašenje požara vodenom maglom**

Učinkovitost sustava za gašenje vodenom maglom proizlazi iz stvaranja mikro kapljica vode. Veličina tih mikro kapljica uvedena je u registar pod klasom 1 NFPA 750. Vrlo mali promjer tih kapljica čini sustav gašenja vodenom maglom vrlo učinkovitim uz upotrebu vrlo malih količina vode. Ključni faktor čini kapacitet hlađenja kao i lokalizirani učinci premještanja kisika.

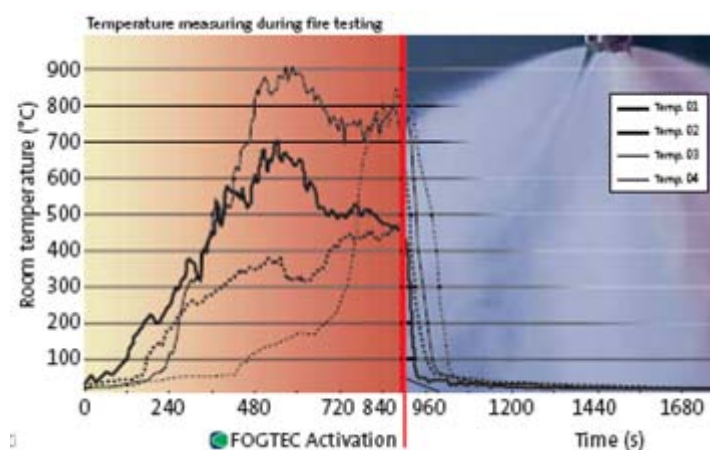


*Slika 12.1. Veličina kapljice vode kod vodene magle i površina koju je moguće zaštititi 1 litrom vode*

### *Učinak hlađenja*

Budući da je voda pod visokim tlakom atomizirana, površina koja se hladi je veća nego što je to kod tradicionalnih sistema pod niskim tlakom. Sustavi za gašenje vodenom maglom tako apsorbiraju energiju (toplino) plamena puno brže i učinkovitije. Snažan učinak hlađenja nije samo koristan za borbu protiv plamena, već i za zaštitu osoblja i dobara od posljedica topline proizvedene isijavanjem.

Brana koju stvara vodena magla jednako tako štiti i konstrukcijske elemente kao što su zidovi, okviri za vrata, fasada itd.



*Slika 12.2. Učinak hlađenja gašenjem vodenom maglom*

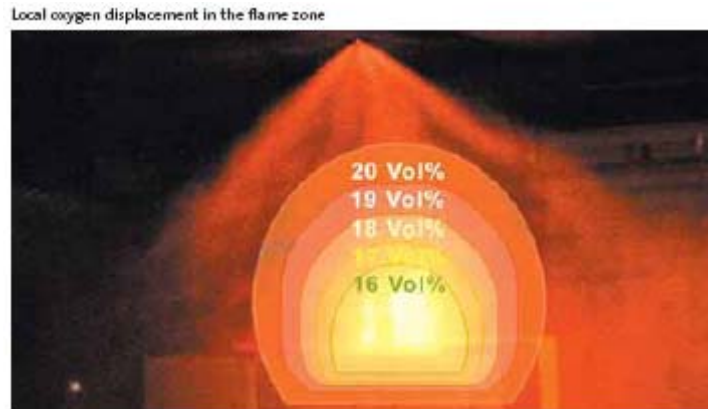
### *Izmještanje kisika*

Mikro kapljice vode isparavaju vrlo brzo na izvoru požara. Isparavanje se događa samo ako je temperatura jako povišena. Na mjestima gdje je temperatura nešto niža, ne dolazi do stvaranja pare i ta se mjesta onda mogu upotrijebiti za evakuaciju.

Isparavanje vode povećava volumen vode 1640 puta, a kisik se izmješta lokalno na izvoru požara. Kao posljedica toga na izvoru požara stvara se lokalizirani inercijski efekt. To se može usporediti s efektom inertnih plinova za gašenje iako je kod uporabe takvih plinova potrebno smanjiti količinu kisika u čitavoj prostoriji kako bi se postigao željeni učinak. Kapljice vode koje proizvode sustavi za gašenje vodenom maglom pod niskim tlakom ili ostali tradicionalni sustavi za zaštitu od požara pretvaraju se u paru uz puno slabije uvjete, a velik dio kapljica se uopće ne uspije pretvoriti u paru.

Zbog toga lokalizirani učinak izmještanja kisika sustava za gašenje vodenom maglom pod visokim tlakom predstavlja značajnu prednost.

U cilju dobivanja optimalnih rezultata, sustav za gašenje vodenom maglom prilagođava količine vode koju koristi, veličinu kapljica i broj mlaznica specifičnih za svaku instalaciju.



*Slika 12.3. Izmještanje kisika u zoni plamena*

Sustavi za gašenje vodenom maglom u potpunosti poštuju okoliš i nisu opasni za ljude. Suprotno mnogim kemijskim plinovima za gašenje požara, sustavi za gašenje vodenom maglom ne oštećuju ozonski omotač niti utječu na efekt staklenika.

Rok za uzbunu koji se uobičajeno koristi za zaštitu osoba prije aktiviranja samog sustava za gašenje, kod ovog sustava nije potreban.

Cijena ovakvog sustava za iznosila bi oko 400000 kn bez PDV-a.

### **12.3. Prikaz tehničkih rješenja za primjenu pravila zaštite od požara za grijanje, hlađenje i ventilaciju**

Zaštita od požara provodi se na sljedeći način:

- usvojen je sistem grijanja toplom vodom 80/60 °C s osiguranjem maksimalne temperature od 80 °C pomoću ugrađene sigurnosne automatike
- usvojen je sistem hlađenja split sustavom
- sva oprema i uređaji imaju odgovarajuće ateste
- svi primijenjeni materijali su negorivi i ne mogu prouzročiti odnosno prenositi požar
- zaštita od previsokoga statičkog naboja strojarskih instalacija grijanja i hlađenja u građevini izvest će se premošćivanjem svih prirubničkih spojeva i uzemljenjem
- vrsta strojarske opreme koja je ugrađena, uređaji, armatura i cijevi jest takva da nema opasnosti od izbijanja požara
- toplinska izolacija cjevovoda tople i hladne vode predviđena je od predfabricirane fleksibilne izolacije koja je negoriva, odnosno ne prenosi vatru
- instalacija ventilacije, zajedno s odsisnim i istrujnim elementima, jest takva da nema opasnosti od izbijanja požara
- gašenje požara u prostoru ispitnih kabina je putem stabilne instalacije plinom FM – 200 ili vodenom maglom, prema protupožarnom projektu
- predviđena instalacija vatrodojave je prema protupožarnom projektu

- na mjestima prodora cijevi kroz vanjske požarne zone predviđeno je brtvljenje protupožarnim kitom
- na prolasku zračnih kanala kroz različite požarne zone predviđena je ugradnja protupožarne izolacije požarne otpornosti 90 min.

Nakon dovršetka radova izvođači radova su dužni propisanim dokumentima dokazati kvalitetu i funkcionalnost ugrađenih materijala i uređaja. Sa stajališta zaštite od požara potrebno je ishoditi atest da ugrađeni materijali zadovoljavaju uvjete utvrđene u projektnoj dokumentaciji

S obzirom na ugrađenu opremu, uvjeti za izbijanje požara su minimalni, a svode se uglavnom na sljedeće:

- zapaljenje zbog neispravnih električnih instalacija
- zapaljenje zbog atmosferskog pražnjenja
- unošenje izvora zapaljenja u opasnu zonu
- neobučenosť i neodgovorno ponašanje osoblja te nepoštivanje elementarnih uvjeta zaštite od požara
- loše održavanje građevine (opreme, instalacije i materijala)
- greške pri požarnoj intervenciji.

Kako je iz prethodnog teksta vidljivo, navedeni potencijalni uvjeti nastanka požara svode se na ljudski faktor.

Iz navedenoga se vidi da projektirano postrojenje zadovoljava važeće propise i nužne mjere zaštite od požara.



## 13. Zaključak

U sklopu radova na uređenju Laboratorija za motore i vozila dio za ispitivanje motora s unutarnjim izgaranjem razrađen je i dan prijedlog instalacija potrebnih za rad Laboratorija.

Na temelju 4 varijante projektnog rješenja instalacija odabrano je optimalno rješenje kako glede investicijskih troškova, tako i glede troškova u eksploataciji te mogućnosti izvođenja ispitivanja u obje ispitne kabine istovremeno.

Kako bi bilo moguće odrediti i dimenzionirati potrebne instalacije u prvom dijelu ovog rada prikazana su ispitivanja koja se vrše u Laboratoriju za ispitivanje motora sa unutarnjim izgaranjem.

Obrađene su i karakteristike motora koje određuju uvjete u ispitnim kabinama kako bi se odredile toplinska i masena bilanca za motore koji se ispituju, nužne za dimenzioniranje sustava hlađenja motora, kočnica i samih ispitnih kabina.

U većoj ispitnoj kabini predviđena je hidraulička kočnica za ispitivanje motora snage do 300 kW. Za rad i hlađenje kočnice koristiti će se vodovodna voda. Hlađenje motora također je predviđeno vodovodnom vodom, ali preko izmjenjivača topline. Otpadna toplina oslobođena zračenjem odvodi se zrakom. Dovođenje zraka potrebnog za rad motora i hlađenje prostorije predviđeno je tlačnim ventilatorom, dok je odvođenje ispušnih plinova i zagrijanog zraka predviđeno odsisnim ventilatorom. Kako je projektno rješenje za odvođenje otpadne topline motora snage do 300 kW zahtijevalo previsoku investiciju, odlučeno je snagu ispitivanog motora ograničiti na 250 ks (184 kW).

U manjoj ispitnoj kabini predviđena je električna kočnica za ispitivanje motora snage do 20 kW. Za hlađenje kočnice koristiti će se vodovodna voda preko izmjenjivača topline. Hlađenje motora predviđeno je zrakom, odnosno hladnjakom voda/zrak koji toplinu predaje u prostoriju. Otpadna toplina oslobođena zračenjem i hlađenjem motora iz prostorije se odvodi zrakom. Dovođenje zraka potrebnog za rad motora i hlađenje prostorije predviđeno je tlačnim ventilatorom, dok je odvođenje ispušnih plinova i zagrijanog zraka predviđeno odsisnim ventilatorom.

Za kontrolno-upravljačku sobu dan je prijedlog projektnog rješenja grijanja, hlađenja i ventilacije potrebnog za ugodan i siguran rad.

Za ishođenje potrebnih dozvola za rad Laboratorija potreban je projekt privođenja namjeni izrađen od strane ovlaštenih projekatana po strukama.

Takav projekt trebao bi sadržavati:

- Arhitektonski projekt
- Projekt konstrukcije
- Projekt vodovoda i kanalizacije
- Projekt električnih instalacija
- Projekt strojarskih instalacija grijanja, hlađenja i ventilacije

- Projekt stabilnog sustava za gašenje požara
- Elaborat zaštite na radu
- Elaborat prikaza mjera zaštite od požara

Ovaj diplomski rad daje prikaz projektnih rješenja strojarskih instalacija grijanja hlađenja i ventilacije potrebnih za siguran i nesmetan rad Laboratorija. Osim strojarskih instalacija dan je prikaz električnih instalacija i opis mogućih sustava gašenja požara.

Osim samih projektnih rješenja dana je i procjena investicije na temelju stvarne opreme.

## 14. Literatura

- [1] RECKNAGEL, SPRENGER, SCHRAMEK, ČEPERKOVIĆ: *Grejanje i klimatizacija 2002 (INTERKLIMA, VRNJAČKA BANJA, 2002.)*
- [2] MAHALEC, I, LULIĆ,Z, KOZARAC, D, ŠAGI, G.: *Motori, motorna vozila-praktikum, Ispitivanje motora na kočnici, (SVEUČILIŠTE U ZAGREBU, FSB,KATEDRA ZA MOTORE I VOZILA, ZAGREB, 2005.)*
- [3] LULIĆ,Z, MAHALEC, I, KOZARAC, D.: *Klipni motori (SVEUČILIŠTE U ZAGREBU, FSB,STUDIJ ZRAKOPLOVSTVA,, ZAGREB, 2007, VER. 3)*
- [4] FAKULTET STROJARSTVA I BRODOGRADNJE SVEUČILIŠTA U ZAGREBU: *Toplinske tablice, KATEDRA ZA TERMOTEHNIKU I PROCESNU TEHNIKU, ZAGREB, 1993.*
- [5] [http://www.eurovent-certification.com/en/Programmes/Programme\\_Descriptions.php?rub=02&srub=01&ssrub=&lg=en&select\\_prog=LCP](http://www.eurovent-certification.com/en/Programmes/Programme_Descriptions.php?rub=02&srub=01&ssrub=&lg=en&select_prog=LCP)  
(Eurovent Certification certifies the performance ratings of air-conditioning and refrigeration products according to European and international standards.)
- [6] <http://www.aling.hr/>  
(ALING-DEKOVIĆ, IVANČIĆ I ŠESNIĆ javno trgovačko društvo za tehničku zaštitu osoba i imovine)
- [7] <http://www.fogtec-international.com/>  
(FOGTEC is a market leader for land-based water mist systems.)

## **15. Prilog**

### **15.1. Ispis tehničkih karakteristika opreme**

1. Ispis ventilo komora varijanta 1.
2. Ispis ventilo komora varijanta 2.
3. Ispis ventilo komora varijanta 4.
4. Ispis karakteristika rashladnika vode.
5. Izmjenjivači topline

### **15.2. Crteži**

1. Shema ventilacije i hlađenja ispitnih kabina, motora i kočnica, varijanta 1 crt br. 1
2. Ventilacija i hlađenje ispitnih kabina, motora i kočnica tlocrt i presjeci varijanta 1 crt br. 2
3. Shema ventilacije i hlađenja ispitnih kabina, motora i kočnica, varijanta 2 crt br. 3
4. Ventilacija i hlađenje ispitnih kabina, motora i kočnica tlocrt i presjeci varijanta 2 crt br. 4
5. Shema ventilacije i hlađenja ispitnih kabina, motora i kočnica, varijanta 3 crt br. 5
6. Ventilacija i hlađenje ispitnih kabina, motora i kočnica tlocrt i presjeci varijanta 3 crt br. 6
7. Shema ventilacije i hlađenja laboratorija, ispitnih kabina, motora i kočnica, varijanta 4 crt br. 7
8. Ventilacija i hlađenje laboratorija, motora i kočnica tlocrt i presjeci varijanta 4a crt br. 8
9. Ventilacija i hlađenje ispitnih kabina, laboratorija, motora i kočnica tlocrt i presjeci varijanta 4b crt br. 9
10. Električne instalacije crt br. 10
11. Ventilacija i hlađenje ispitnih kabina, laboratorija, motora i kočnica, električna instalacija crt br. 11