

Prenamjena vozila Iveco Daily 4X4 SMT 55 u 5-tonski tegljač za vuču poluprikolice

Bočkor, Saša

Master's thesis / Diplomski rad

2008

Degree Grantor / Ustanova koja je dodijelila akademski / stručni stupanj: **University of Zagreb, Faculty of Mechanical Engineering and Naval Architecture / Sveučilište u Zagrebu, Fakultet strojarstva i brodogradnje**

Permanent link / Trajna poveznica: <https://urn.nsk.hr/urn:nbn:hr:235:608180>

Rights / Prava: [In copyright](#)/[Zaštićeno autorskim pravom.](#)

Download date / Datum preuzimanja: **2025-01-13**

Repository / Repozitorij:

[Repository of Faculty of Mechanical Engineering and Naval Architecture University of Zagreb](#)



Sveučilište u Zagrebu
Fakultet strojarstva i brodogradnje

DIPLOMSKI RAD

Saša Bočkor

Zagreb, 2008.

Sveučilište u Zagrebu
Fakultet strojarstva i brodogradnje

Prenamjena vozila Iveco Daily 4x4 Offroad u pet-tonski tegljač za vuču poluprikolice

DIPLOMSKI RAD

dr.sc. Zoran Lulić – mentor

Saša Bočkor

dr.sc. Ante Šoda - komentor

Zagreb, 2008.

SAŽETAK

Cilj diplomskog rada je bilo razraditi koncept 5-tonskog tegljača s poluprikolicom i provesti kontrolni proračun dinamičkih karakteristika vozila. Posebno treba ispitati vučne karakteristike, mogućnost realizacije performansi i kočenja te stabilnosti vozila. Poluprikolica sa sedlom treba služiti za prijevoz građevinskih kontejnera i građevinskih strojeva do radilišta.

U radu je odabran IVECO Daily 4x4 SMT55, namijenjen za cestovne i terenske uvjete kretanja, ukupne dozvoljene mase od 5.5 tona.

Osnovna ideja je bila da se IVECO Daily 4x4 SMT55, vozilu s nosivošću zadnje osovine 3.7 tone i čija je vrijednost jedna od referentnih veličina kod proračuna, omogući veća nosivost u putnim i cestovnim uvjetima vožnje, za potrebe prijevoza lakih građevinskih strojeva i opremu koja se najviše traži na gradilištu i često premješta. Masa opreme treba iznositi najviše 5 tona. Veću nosivost ovog vozila je moguće ostvariti izvedbom vozila u varijanti tegljača sa sedlom i poluprikolicom.

U radu se koriste podaci dobiveni iz prospekata vozila i iz razne literature te podkomponenti u proizvodnji vozila. Vozilo SCAM je sastavljeno od komponenti poznatih proizvođača IVECO, ZF, CARRARO i dr.

U proračunu stabilnosti, vučnih značajki i dr. upotrebljava se program MathCad, MatLab, AutoCad, Adobe Photoshop i Corel Draw koji su se pokazali prikladani za ovu namjenu.

U proračunu je potvrđeno da tegljač može imati nosivost do 6 tona.

SADRŽAJ

1. Izbor vučnog vozila	14
2. Osnovni tehnički podaci vozila Iveco Daily 4x4 Offroad SMT 55	18
2.1. Usporedne značajke vozila Iveco i Mercedes Benz	26
3. Određivanje težišta vozila	28
3.1. Četiri praktične metode za određivanje težišta	29
3.1.1. Metoda vješanja za slobodno ovješenu masu	29
3.1.2. Metoda reakcija	29
3.1.3. Metoda mjerenjem težine	31
3.1.4. Metoda njihala	32
3.2. Teorija proračuna momenta inercije	33
3.2.1. Računanje momenta inercije	33
3.2.2. Određivanje polarnog momenta inercije	36
4. Određivanje dinamičkih osobina vozila	38
4.1. Stabilnost vozila	39
4.1.1. Općenito o stabilnosti	39
4.1.2. Stabilnost s obzirom na bočno prevrtanje i klizanje	39
4.1.3. Stabilnost s obzirom na bočno klizanje	43
4.1.4. Posebni slučajevi	44
Negativni bočni nagib i vanjska bočna sila	44
Pozitivan bočni nagib bez vanjske bočne sile	47
Bočni pomak središta masa	48
4.2. Teorija proračuna stabilnosti vozila u krivini	52
4.2.1. Utjecaj bočne sile	52
4.2.2. Utjecaj vertikalne sile	53
4.2.3. Raspodjela opterećenja na osovine i kotače	53
4.3. Mogućnost svladavanja uspona	54
4.3.1. Pogon pomoću stražnjih kotača	54
4.3.2. Pogon pomoću prednjih kotača	56
4.3.3. Pogon pomoću 4 kotača	58
4.3.4. Utjecaj koordinata masišta na mogućnost uspona	59
4.4. Mogućnost usporenja	61
4.4.1. Vodoravna cesta	61
4.4.2. Kočenje pomoću stražnjih kotača	62
4.4.3. Kočenje pomoću prednjih kotača	63
4.4.4. Kočenje pomoću sva četiri kotača	64

4.5. Proračun stabilnosti vozila	65
4.5.1. Proračun uzdužne stabilnosti	65
4.6.2. Proračun poprečne stabilnosti.....	65
5. Kontrolni proračun nosača i sedla za vuču	68
5.1. Definicija tegljača za vuču poluprikolice.....	68
5.2. Izbor poluprikolice i kontejnera.....	69
5.2.1. Opis sedla tvrtke JOST	71
5.2.2. Proračun i izbor nosača sedla.....	74
6. Proračun karakteristika kamiona s poluprikolicom	77
Opterećenje osovina kamiona i poluprikolice.....	77
6.1. Kordinate težišta	83
6.2. Vučne karakteristike tegljača	85
6.3. MatLab skripta za izračun karakteristika vučnog dijagrama.....	91
6.4. Stabilnost vozila	100
6.5. Proračun stabilnosti vozila	101
6.5.1. Proračun uzdužne stabilnosti	101
6.5.2. Proračun poprečne stabilnosti.....	101
7. Zaključak:.....	104
8. Literatura:.....	105

POPIS SLIKA

Slika 1. Vozila Iveco Daily 4x4 SMT 55.....	14
Slika 2. Dimenzije vozila Iveco Daily 4x4 SMT55 [5]	15
Slika 3. Zadnja osovina vozila [11].....	15
Slika 4. Priključak za prijenos snaga na pomoćne uređaje s motora [5].....	16
Slika 5. Priključak za prijenos snage reduciranih brzina [5]	16
Slika 6. Izgled i karakteristike diesel motora F1C E0481H 130 kW [5]	18
Slika 7. Mjenjač ZF S400 [6]	19
Slika 8. Centralni razdjelnik [5].....	19
Slika 9. Različite varijante dodavanja epicikličnih reduktora ili radnih strojeva [11].....	20
Slika 10. Grafički prikaz prijenosnih omjera i područja brzina [5].....	20
Slika 11. Ručice mjenjača, splitera i redukcija [11]	20
Slika 12. Podjela momenta na prednju i stražnju osovину [5].....	21
Slika 13. Podvozje Iveco Daily 4x4 Offroad [11]	22
Slika 14. CAD model prednje osovine [5].....	23
Slika 15. CAD model stražnje osovine [5].....	23
Slika 16. Dimenzije prednje osovine [9]	24
Slika 17. Dimenzije stranje osovine [9]	24
Slika 18. Unutrašnjost kabine i smještaj ručica za reduciranje [11].....	25
Slika 19. Grafički prikaz terenskih mogućnosti samog vozila [5].....	27
Slika 20. Prikaz načina vješanja kod metode vješanja [4].....	29
Slika 21. Prikaz načina mjerenja za metodu reakcija [4].....	30
Slika 22. Način provedbe metode mjerenja težine [4].....	31
Slika 23. Način određivanja momenta inercije	33
Slika 24. Težište vozila.....	38
Slika 25. Sile kod bočnog prevrtanja.....	40
Slika 26. Brzine koje dovode do gubitka bočne stabilnosti s obzirom na prevrtanje, u zavisnosti od faktora bočne stabilnosti φ_p , kuta bočnog nagiba kolnika α i polumjera zakrivljenosti kolnika R [3].....	42
Slika 27. Brzina koje dovode do gubitka bočne stabilnosti s obzirom na prevrtanje, u zavisnosti od faktora bočne stabilnosti φ_p , kuta bočnog nagiba kolnika α i polumjera zakrivljenosti kolnika R [3].....	44
Slika 28. Negativni bočni nagib i vanjska bočna sila	45
Slika 29. Pozitivan bočni nagib bez vanjske bočne sile	47
Slika 30. Bočni pomak središta masa	49

Slika 31. Faktor bočne stabilnosti φ_p u desnom zavoju u zavisnosti o koordinata masišta y_m i z_m [3].....	50
Slika 32. Brzina koje dovode do gubitka bočne stabilnosti s obzirom na klizanje u desnom zavoju, u zavisnosti od koordinata masišta y_m i z_m i polumjera zakrivljenosti kolnika R [3]	51
Slika 33. Sile reakcije podloge na težinu vozila	53
Slika 34. Sile na podlogu kod pogona na stražnje kotače.....	54
Slika 35. Sile na podlogu kod pogona na prednje kotače	56
Slika 36. Sile na podlogu kod pogona 4x4	58
Slika 37. Dijagram ovisnost kuta uspona, kuta uzduog zagiba i relativnih koordinata masišta	60
Slika 38. Sile koje djeluju na vozilo kod usporenja na vodoravnoj cesti.....	61
Slika 39. Ovisnost graničnih usporenja o relativnim koordinatama masišta	64
Slika 40. Koncept lakog tegljača građevinskih strojeva i opreme najveće dopuštene ukupne mase 5t	68
Slika 41. Kontenjerska poluprikolica tvrtke Schmitz.....	69
Slika 42. Labudičasta poluprikolica tvrtke Schmitz	69
Slika 43. Sedlo švedske tvrtke JOST [10].....	71
Slika 44. Mehanizam za zatvaranje sedla [10].....	72
Slika 45. Izgled mehanizma kada je on zakopčan [10]	72
Slika 46. Osiguravanje da ne dođe do otkapčanja poluprikolice [10].....	72
Slika 47. Zupčasta spojka [10]	73
Slika 48. Izgled i dimenzije sedla JOST JSK 3-2 [10]	75
Slika 49. Vrsta i dimenzije klina [3].....	76
Slika 50. Reakcije na zadnjoj osovinu i klinu sedla za punu prikolicu	79
Slika 51. Opterećenje kamiona na osovina sa priključenom poluprikolicom.....	80
Slika 52. Sile na osovina kamiona, poluprikolice, klinu i središta težina na putu uspona od 0°	81
Slika 53. Sile na osovina kamiona, poluprikolice, klinu i središta težina na putu uspona od 20°	82
Slika 54. Položaj težišta kamiona.....	83
Slika 55. Položaj težišta na poluprikolici	84
Slika 56. Dijagram ukupnih prijenosnih odnosa svih redukcija kod svih stupnjeva prijenosa	87
Slika 57. Dijagram vučnih sila u svakom stupnju prijenosa i kod svake redukcije	88
Tabela 9. Vučne sile kod svih redukcija za cestovnu i terensku vožnju.....	88
Slika 58. Dijagram maksimalnih brzina u svakom stupnju prijenosa i kod svake redukcije	89

Slika 59. Dinamičko-vučni dijagram za slučaj kad je vozilo bez poluprikolice i u cestovnom normalnom režimu rada.....	95
Slika 60. Dinamičko-vučni dijagram za slučaj kad je vozilo bez poluprikolice i u cestovnom reduciranom režimu rada.....	95
Slika 61. Dinamičko-vučni dijagram za slučaj kad je vozilo bez poluprikolice i u offroad normalnom režimu rada	96
Slika 62. Dinamičko-vučni dijagram za slučaj kad je vozilo bez poluprikolice i u offroad reduciranom režimu rada	96
Slika 63. Dinamičko-vučni dijagram za slučaj kad je vozilo sa poluprikolicom i teretom u cestovnom normalnom režimu rada.....	97
Slika 64. Dinamičko-vučni dijagram za slučaj kad je vozilo sa poluprikolicom i teretom u cestovnom reduciranom režimu rada.....	98
Slika 65. Dinamičko-vučni dijagram za slučaj kad je vozilo sa poluprikolicom i teretom u offroad normalnom režimu rada	98
Slika 66. Dinamičko-vučni dijagram za slučaj kad je vozilo sa poluprikolicom i teretom u offroad normalnom režimu rada	99
Slika 67. Pilasti dijagram mjenjača brzina.....	99
Slika 68. Minimalna širina kolnika za skretanje tegljača [2]	100

POPIS TABLICA

Tabela 1. Podaci za prednju i stražnju osovinu tipa CARRARO [9].....	24
Tabela 2. Usporedni podaci kamiona IVECO Daily 4x4 SMT 55 i Mercedes Unimog U20 [5] i [8].....	26
Tabela 3. Kutevi svladavanja uspona kod pogona na prednju, stražnju i obje osovine.....	60
Tabela 4. Karakteristike sedla JOST JSK 3- 2 [10].....	75
Tabela 5. Dimenzije sedla [10].....	76
Tabela 6. Proračunski podaci odnosno mase potrebne za izračun.....	77
Tabela 7. Sile na osovina i koordinate težišta.....	83
Tabela 8. Prijenosni omjeri svih redukcija za cestovnu i terensku vožnju.....	88
Tabela 9. Vučne sile kod svih redukcija za cestovnu i terensku vožnju.....	88
Tabela 10. Maksimalne brzine kod svih redukcija za cestovnu i terensku vožnju.....	89
Tabela 11. Ukupni otpori vožnje.....	90

POPIS OZNAKA I MJERNIH JEDNICA FIZIKALNIH VELIČINA

oznaka	mjerna jedinica	naziv
X	m	horizontalna razlika između težišta i osi rotacije
a	m	dužinska razlika između težišta i centra osovine
a	m	razlika između dužine dva užeta
A	m ²	površina čeonog udara
a_s	m/s ²	granično usporenje
b	m	udaljenost rotirajuće osi do nosećeg užeta
B_c	m	potrebna širina kolnika
B_{os}	m	razmak između zakretnih svornjaka prednje osovine vučnog vozila
B_{tpp}	m	širina traga kotača poluprikolice
B_{tv}	m	širina traga stranjih kotača vučnog vozila
B_v	m	širina vučnog vozila
c_w		koeficijent otpora zraka
D_{cg}	m	razlika između izabrane referentne točke i težišta vozila
e	m	razmak između kotača
f	Hz	frekvencija
F_b	N	bočna sila
F_c	N	maksimalna centrifugalna sila
F_{cw}	N	Sile otpora zraka
F_{kmax}	N	maksimalna kočna sila
F_{nd}	N	normalna sila desnog kotača
F_{nl}	N	normalna sila lijevog kotača
F_{np}	N	normalna sila prednjih kotača
F_{ns}	N	normalna sila stražnjih kotača
F_p	N	sile otpora kod penjanja
F_r	N	sile otpora kotrljanja
F_{td}	N	sila trenja desnog kotača
F_{tl}	N	sila trenja lijevog kotača
F_{tp}	N	sila trenja prednjih kotača
F_{ts}	N	sila trenja stražnjih kotača
F_{vmax}	N	maksimalna vučna sila
F_ϕ	N	adhezijska sila
g	m/s ²	gravitacija
G_p	N	težina poluprikolice
G_{po}	N	težina na jednoj osovini
G_{pp}	N	težina poluprikolice s teretom
G_v	N	težina vozila
h	m	visina rampe na vagi
H	m	visina težišta
h	m	razmak između zakretnih svornjaka i srednje uzdužne ravnine kotača
h_t	m	visina težišta
I	m ⁴	moment inercije
i_1		prijenosni omjer 1.stupnja prijenosa
i_2		prijenosni omjer 2.stupnja prijenosa
i_3		prijenosni omjer 3.stupnja prijenosa
i_4		prijenosni omjer 4.stupnja prijenosa
i_5		prijenosni omjer 5.stupnja prijenosa
i_6		prijenosni omjer 6.stupnja prijenosa
I_c	m ⁴	moment inercije nosača

i_g		prijenosno omjer diferencijala osovina
l_{opp}	m	razmak od središta točke uređaja za pričvršćenje poluprikolice do stražnje osovine
i_r		prijenosno omjer reduktora cestovna vožnja
i_R		prijenosni omjer hoda unazad
i_{r1}		prijenosno omjer reduktora cestovna reducirana vožnja
i_{r2}		prijenosno omjer reduktora offroad vožnja
i_{r3}		prijenosno omjer reduktora offroad reducirana vožnja
l_{sov}	m	razmak od sredine stražnje osovine vučnog vozila do mjesta pričvršćenja poluprikolice
I_x	m ⁴	moment inercije testiranog dijela
I_{x+c}	m ⁴	moment inercije sklopa
K	m	radijus tromosti preko mase
k	m	širina vozila
l	m	horizontalna razlika između osi rotacije i učvršćenja vage
L	m	dužina njihanja
l_1	m	udaljenost težišta od prednje osovine
l_2	m	udaljenost težišta od stražnje osovine
L_{ov}	m	razmak između osovina vozila
l_p	m	ukupna dužina poluprikolice
l_{p1}	m	dužina od početka poluprikolice do klina
l_{p2}	m	dužina od klina do centra mase poluprikolice
l_{p3}	m	dužina od centra mase poluprikolice do zadnje osovine
l_{p4}	m	dužina od zadnje osovine do kraja poluprikolice
L_v	m	duljina vučnog vozila
m	kg	masa
m	kg	ukupna masa tegljača s teretom
m_c	kg	masa nosača
m_p	kg	masa prazne poluprikolice
m_{pp}	kg	masa poluprikolice s teretom
m_v	kg	masa kamiona
m_{x+c}	kg	masa sklopa
n	s ⁻¹	broj okretaja kod maksimalnog momenta motora
n	m	visina vozila
n_{max}	s ⁻¹	maksimalni broj okretaja motora
P	N	podignuta težina
p	m	razmak između kotača vozila
P	W	snaga kod maksimalnog momenta
P_{max}	W	maksimalna snaga motora
r	m	radijus gume
R	m	polumjer zakrivljenosti putanje
R_{1pp}	m	polumjer zakretanja unutarnjeg stražnjeg kotača poluprikolice
R_{1v}	m	unutarnji promjer zakretanja stražnjeg kotača vučnog vozila
R_{2v}	m	polumjer zakretanja sredine pogonskog stražnjeg dijela vozila
R_{3v}	m	polumjer zakretanja vanjskog prednjeg kotača vučnog vozila
R_{4v}	m	polumjer najjisturenije vanjske točke vučnog vozila
r_d	m	dinamički polumjer kotača
r_k	m	najmanji radijus ceste koje vozilo prolazi max.brzinom
s	N	težina na užetu
s	m	razmak između kotača
T	s	vrijeme
T	Nm	moment kod maksimalne snage
t_1	Hz	period titranja kraćeg užeta

t_2	H	period titranja dužeg užeta
T_{kot}	Nm	Maksimalni moment na kotaču
T_{max}	Nm	maksimalni moment
v	m/s	brzina vožnje
V_{max}	m/s	maksimalna brzina vožnje
$V_{max.dop}$	m/s	maksimalna dopuštena brzina
W	N	težina vozila
X_1	m	dužina kraćeg užeta
x_{mp}	m	udaljenost težišta od prednje osovine
x_{ms}	m	udaljenost težišta od stražnje osovine
z_m	m	visina težišta vozila
α	°	kut uspona
B_p	°	granični uspon koji se može svladati pomoću prednjih pogonskih kotača
β_s	°	granični uspon koji se može svladati pomoću stražnji pogonskih kotača
μ		koeficijent trenja
Φ		koeficijent adhezije
φ_p		faktor bočne stabilnosti
ψ	°	kut zakreta upravljačkih kotača

IZJAVA

Izjavljujem da sam ovaj rad izradio samostalno, primjenom znanja stečenih na Fakultetu Strojarsva i Brodogradnje, te uz korištenje navedene literature.

Zahvaljujem se mentoru prof. dr. sc. Zoranu Luliću i komentoru prof.dr.sc. Anti Šodi na pomoći kod izrade diplomskog rada, te gospodi iz tvrtke Iveco Hrvatska na informacijama i podacima koje su mi dali na uvid i korištenje.

Na kraju, posebno se zahvaljujem majci, ocu i bratu te ostalim članovima obitelji i prijateljima na pružanoj nesebičnoj potpori tijekom cijelog studija.

Saša Bočkor

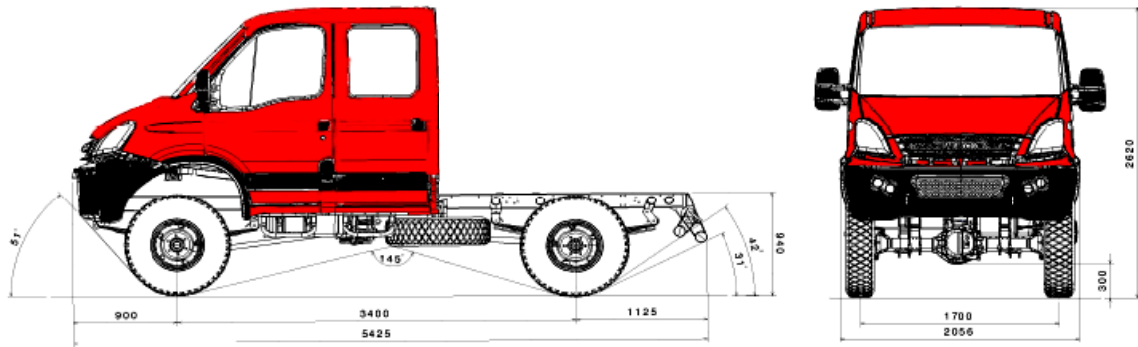
1. Izbor vučnog vozila

Za izradu semestralnog rada proračuna građevinskog 5-tonskog tegljača s poluprikolicom izabrano je vozilo IVECO Daily 4x4 Offroad SMT55. Vozilo se proizvodi u dvije osnovne verzije SMT 35 i STM 55 koje se razlikuju samo ukupnom dozvoljenom masom. Kod modela SMT 35 ona je 3500 kg, kako bi se voziti moglo voziti vozačkom dozvolom B kategorije.

Ovo vozilo je namijenjeno za terenske uvjete na području elektroprivrede, telekomunikacija, vatrogasnih intervencija ili običnih cestarskih intervencija u snježnim danima. Za proračun tegljača usvojeno je za bazno vozilo varijanta SMT 55 (slika 1.) nosivosti 3700 kg, zbog mogućnosti većeg opterećenja stražnje osovine kao i pogon na sva četiri kotača (4x4).



Slika 1. Vozila Iveco Daily 4x4 SMT 55



Slika 2. Dimenzije vozila Iveco Daily 4x4 SMT55 [5]

Šasija je građena klasično s dvije robusne osovine (sl.3.) tvrtke Carraro koja je poznata po traktorima i komponentama za radna vozila. Obje osovine s hidrauličkim uključivanjem blokada diferencijala se aktiviraju električki iz kabine, a pogonjene su centralnim razdjelnikom s diferencijalom koji omogućuje odgovarajuću raspodjelu pogonskog momenta prema potrebama na prednju i stražnju osovину.



Slika 3. Zadnja osovina vozila [11]

Centralni razdjelnik momenta (sl.3.) je specifične konstrukcije. U njemu se još osim razdjelnika pogona nalazi i pomoćni, sekundarni, reduktor koji mijenja prijenosni omjer 1:1.3. Mjenja se svih šest brzina zbog povećanja momenta na kotačima, a glavni reduktor s omjerom 1:3 dijeli raspoložive prijenosne omjere na cestovne i terenske. Ukupno su na raspolaganju 24 prijenosna omjera s mogućnošću najmanje brzine kod najvišeg momenta motora od 1.9 km/h - 116 km/h, ovisno o stupnju redukcije. Ako se SMT55 koristi kao radni stroj na vrlo malim brzinama, kao dodatna mogućnost na raspolaganju je tzv. epiciklični reduktor odnosno planetarni reduktor na ulazu razdjelnika pogona koji smanjuje sva 24 prijenosna omjera još jednom u omjeru 1:10. To znači da SMT55 može voziti brzinom od svega 200m/h ili 0.2 km/h na brzini vrtnje motora koji omogućuje najviši moment. Takav prijenos snage omogućuje korištenje ovog vozila za sezonske radove košnja kao npr. autocestama.

Kad se zbroje svi prijenosni omjeri pojedinih stupnjeva prijenosa dobiva se brojka od 48 prijenosnih omjera. Za prebacivanje s cestovnog na terenski režim vožnje vozilo treba zaustaviti, kao i za upotrebu reduktora. Sva uključjenja osim planetarnog reduktora izvode se potpuno mehanički s ručicama pored vozačkog sjedala. Ukapčanje polubrzina moguće je u vožnji, jer je sinkronizirano. Međutim traži se precizno mijenjanje jer postoji velika mogućnost oštećenja osjetljivih komponenti motora.

Zbog velikih kotača vozila je visoko, iako podatak o 400 mm najmanjeg razmaka od najniže točke diferencija i terena ne govori mnogo. Zbog malog međuosovinskog razmaka (može se birati od 2850 mm ili 3400 mm) i središnja prolazna točka je vrlo visoka. Prilazni kut sprijeda kod upotrebe terenskih guma iznosi 46 stupnjeva.

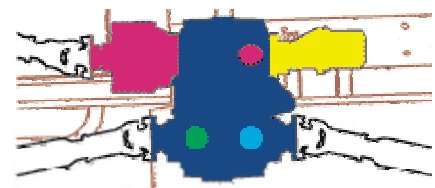
Budući da, kako je opisano vozilo okarakterizirano kao radni stroj, mora postojati nadogradnja radnih priključaka na prednju priključnu ploču ili pored vozila. Na raspolaganju su spojke sprijeda a sa strane po narudžbi. Za pogon hidrauličkih alata moguće je ugraditi hidrauličku pumpu na motor, mjenjač ili na izlaz kod razdjelnika pogona ovisno o potrebama. Razlika je samo u mogućim okretajima pogona na različitim točkama priključka. Sve mogućnosti se uključuju putem prekidača u kabini. Treba naravno imati i distribucijsku hidrauličku instalaciju s ventilima i spremnicima ulja, ovisno o upotrebljavanim alata kojima se upravlja iz kabine više položajnom ručicom. Više tih alata traži posebno prilagođavanje okvira šasije pa ona nudi mogućnost jednostavne nadogradnje s pomoćnom šasijom ili dopunskim okvirom za učvršćivanje u nadogradnji. Kod vatrogasne izvedbe vozilo ima i mogućnost hlađenja vodom čime se vozilo štiti kod vožnje kroz vatru u šumskim požarima. Na kotačima mogu se koristiti obični (9.5 R 17.5) ili terenski pneumatici (255/100 R16)

Vozilo je jeftinije od konkurencije (Unimog). Proizvodi se samo po narudžbi i proizvodi se svega nekoliko stotina godišnje u dvije izvedbe s običnom ili dvostrukom kabinom.

Za pogon vozila služi Ivecov motor zapremine 3 litre (2998 cm³) tip F1C E0481H sa 176 KS, četiri cilindra, turbo punjač s intercoolerom, direktnim ubrizgavanjem + ERG, vodenim hlađenjem. EGR ventil - regulira povrat dijela ispušnih plinova u usis u svrhu smanjenja udjela dušičnih spojeva u ispušnim plinovima. Motor Iveca s Common Rail Unijet sustavom ubrizgavanja goriva druge generacije nudi visok moment već kod niskih brzina vrtnje, oko 1250 okr/min) pa je zbog toga vrlo pogodan, jer se zbog širokog područja visokog momenta prijenosni omjeri preklapaju. Motor je spojen s klasičnim mjenjačem ZF sa šest brzina koje se mijenjaju ručicom na armaturi *cokpita*. Mehanizam upravljanja je preuzet iz ostalih



Slika 4. Priklučak za prijenos snaga na pomoćne uređaje s motora [5]



Slika 5. Priklučak za prijenos snage reduciranih brzina [5]

modela Iveca.

Priključak za prijenos snaga na pomoćne uređaje s motora sl.4.:

- je neovisan o kretanju vozila i omogućuje kontinuiran rad radnog dijela (alat).
- spojen je s motorom pomoću hidrauličke spojke i može biti isključen samo ako vozilo upotrebljavamo u transportu odnosno cestovnoj vožnji.
- stalna izlazna snaga povećava se do 30 kW (45 KS) što omogućuje široki spektar priključaka.

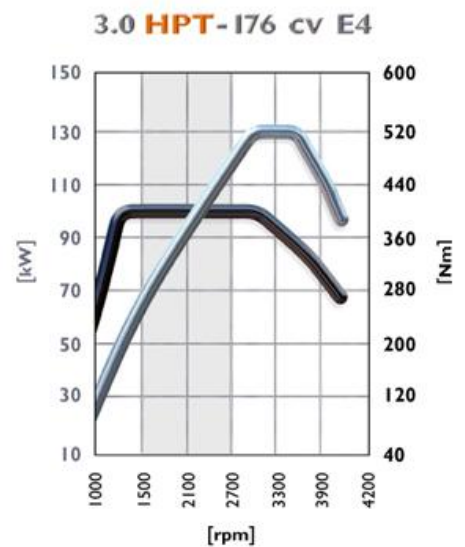
Priključak za prijenos snage reduciranih brzina sl.5.:

- u mirovanju se može priključiti, na diferencijal i mjenjačku kutiju, pojačivač snage i onda se izlazna neprekidna snaga povećava čak do 66 kW (90 KS).
- isto tako ga možemo priključiti na hidrauličke pumpe ili kardanska vratila.

2. Osnovni tehnički podaci vozila Iveco Daily 4x4 Offroad SMT 55

Tehnički podaci o motoru:

- tip F1CE0481H, 4 cilindra
- radna zapremnina 2.998 ccm
- 16 ventila
- common-railsustav druge generacije s tlakom ubrizgavanja 1.600 bara
- zadovoljava Euro 4 norme za ispušne plinove s ERG ventilom i filterom čađe
- VGT turbopunjač varijabilne geometrije + intercooler
- EDC elektronički nadzor rada motora
- maks. snaga 130 kW/176 KS pri 3.200-3.500 o/ min
- maks. okretni moment 400 Nm pri 1.250-3.000 o/min



Slika 6. Izgled i karakteristike diesel motora F1C E0481H 130 kW [5]

Spojka: -hidraulički kontrolirana suha jednodamelna spojka D = 280 mm.

Mjenjač: - ručni ZF 6S400 overdrive sa 6 stupnjeva prijenosa + hod unazad

Ručica mjenjača je kablovima povezana s mjenjačkom kutijom
prijenosni omjeri: I-5.373; II-3.154; III-2.041; IV-1.365; V-1,00;
VI-0.791; R-4.838



Slika 7. Mjenjač ZF S400 [6]

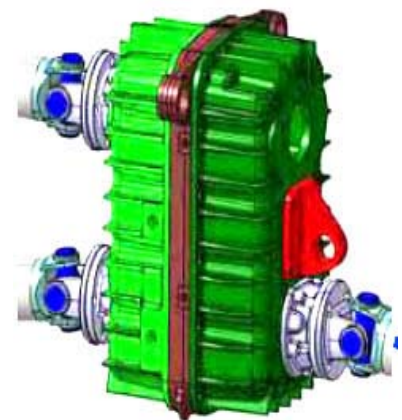
Reduktor:

Izrađen u tvornici ZF . Postoji i integriran treći diferencijal, koji može biti blokiran, izrađen da vrši bolju raspodjelu momenta i prijenos snage na sva četiri kotača prema uvjetima kretanja. Moguće je ostvariti 24 promjene stupnja prijenosa od kojih je 12 za mješovitu vožnju odnosno cestovnu a 12 za *off-road* ili terensku vožnju. Prvih 12 mogu se mijenjati i uključiti u vožnji pokretu a za drugih 12 vozilo treba zaustaviti i promijeniti režim rada.

Prijenos se odvija na obje osovine pomoću kardanskih vratila, diferencijala i poluosovina.

Centralni razdjelnik snage (engl. *Transfer case*)

Ovaj dio (sl.9.) vozila bio je odlučujući prilikom odabira vozila pogodnog za prenamjenu. U njemu se još osim razdjelnika pogona nalazi i mali reduktor koji mijenja prijenosni omjer 1:1.3. Mjenja se svih šest brzina zbog povećanja momenta na kotačima, a pravi reduktor s omjerom 1:3 dijeli raspoložive prijenosne odnose na cestovne i terenske.

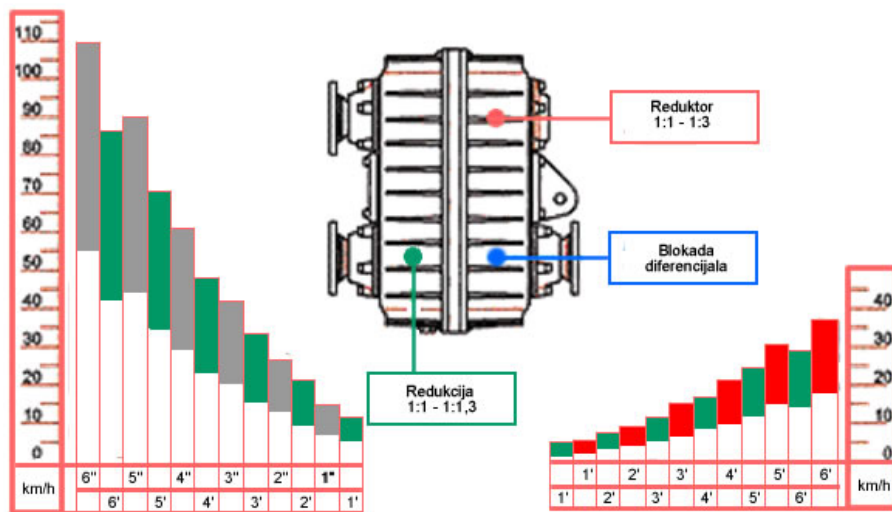


Slika 8. Centralni razdjelnik [5]



Slika 9. Različite varijante dodavanja epicikličnih reduktora ili radnih strojeva [11]

Na slici 9. se vidi mogućnost priključivanja različitih dodataka, na lijevoj slici se vidi, kao dodatak, reduktor s prijenosnim omjerom 1:10, na ostale dvije se vidi mali hidromotor za pogon nekog priključnog uređaja.



Slika 10. Grafički prikaz prijenosnih omjera i područja brzina [5]

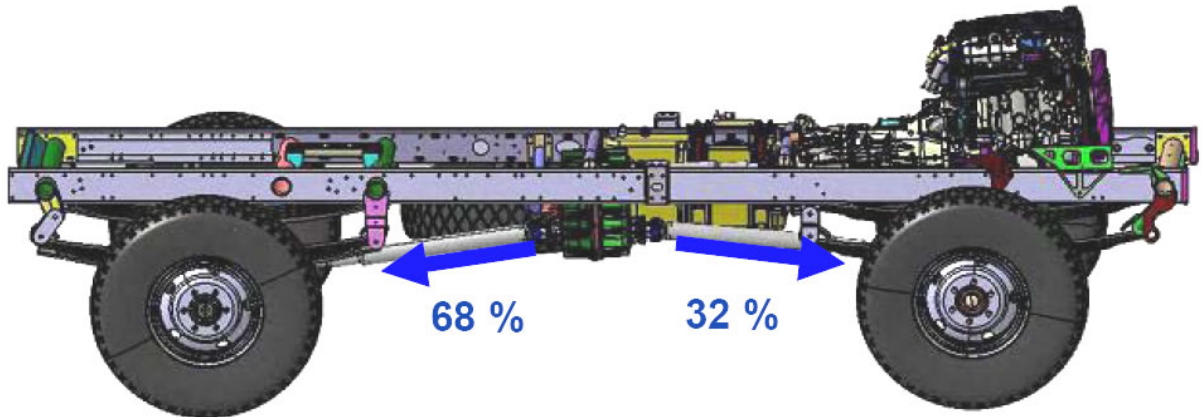
Na slici 10. je prikazan dijagram brzina i stupnjeva prijenosa, kako u normalnom tako i u *offroad* režimu rada. Lijevom ručicom, sl.11., uz sjedalo bira se direktni ili reducirani prijenos za *off-road* uvjete. Ručica je označena crvenom bojom jer se smije samo prebacivati kada je vozilo zaustavljeno. Desnom ručicom, označeno zeleno, svaki stupanj prijenosa može se još i preploviti – kao sa "splitter" prekidačem kod kamiona. Ta ručica se koristi u vožnji. Traži se precizno mijenjanje jer postoji velika mogućnost oštećenja osjetljivih komponenti reduktora.



Slika 11. Ručice mjenjača, splitera i redukcija [11]

Šasija

Načinjena od dva dupla C, sl.12i sl.13., profila postavljena uzdužno od materijala koji je jako otporan na savijanje i uvijanje, ta dva profila su međusobno poprečno spojena na krajevima pomoću cijevi istog materijala. Podvozje je tako izrađeno da zadovoljava velika dinamička naprezanja npr. u kamenolomima, teškim terenima i građevinskoj operativi. Na krajevima se ugrađuju ploče koje upotrebljavamo za razne priključke (ralice i sl.).



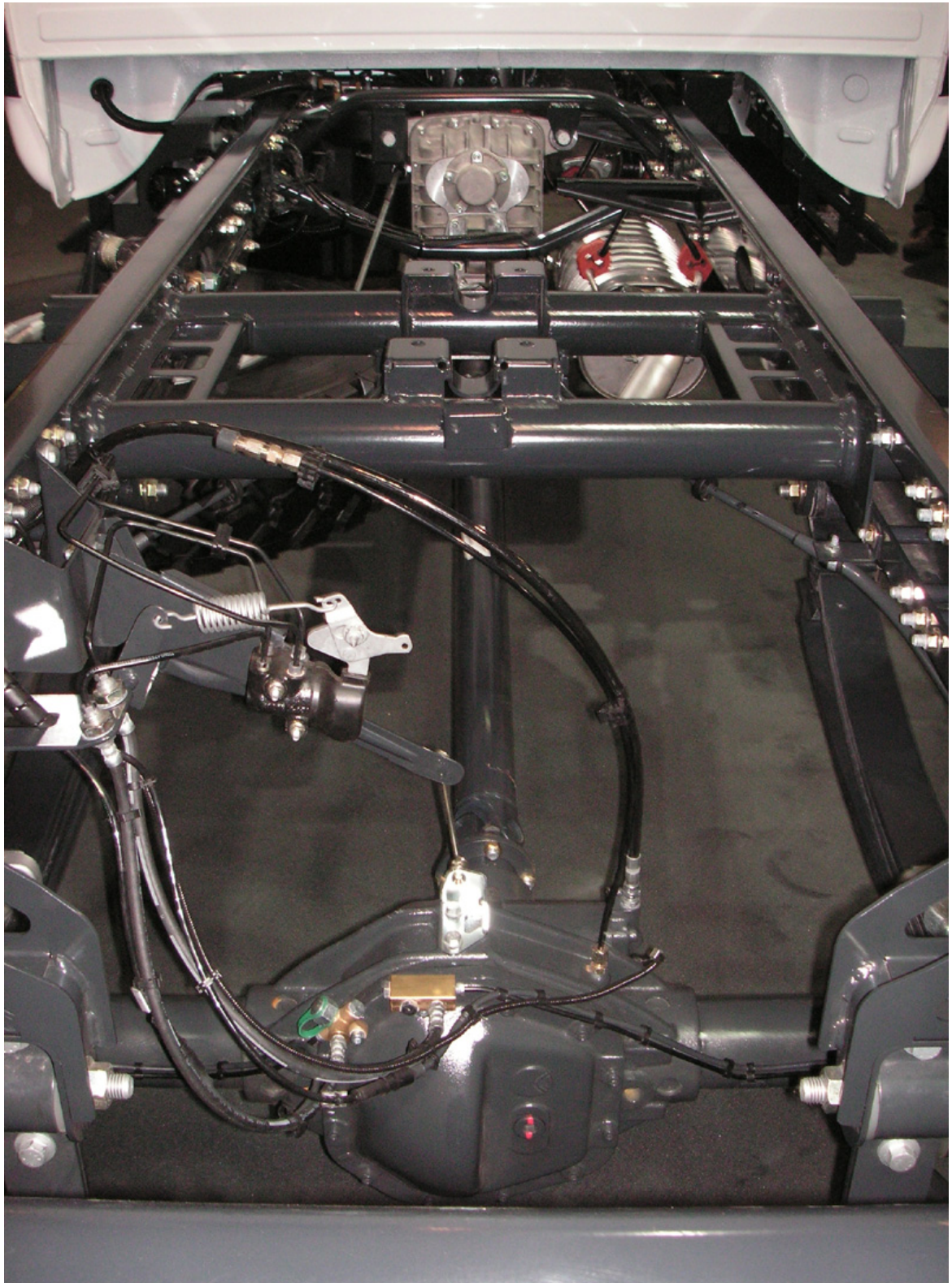
Slika 12. Podjela momenta na prednju i stražnju osovinu [5]

Visoko-elastična lisnata opruga na obje osovine sa dvostrukim amortizerima i stabilizatorskim šipkama zbog krutih osovine Carraro. Ovjes nije nezavisan.

Ovjes:

Sastoji se :

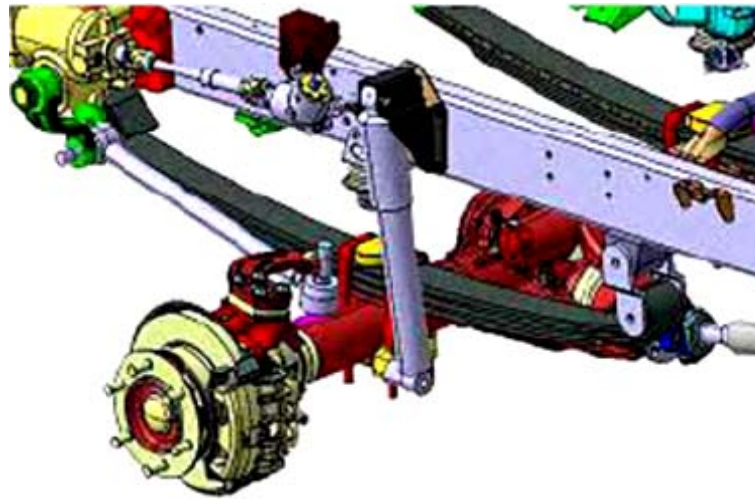
- mehanički s paraboličnim gibnjevima
- sprijeda 3 lista, straga 4
- teleskopski amortizeri i torzijski stabilizatori
- obje osovine krute - teh. nosivost prednje 2.450 kg, a stražnje 3.700 kg
- blokade stražnjeg i prednjeg diferencijala s elektro-hidrauličkim aktiviranjem
- prijenosni omjer diferencijala 4,875



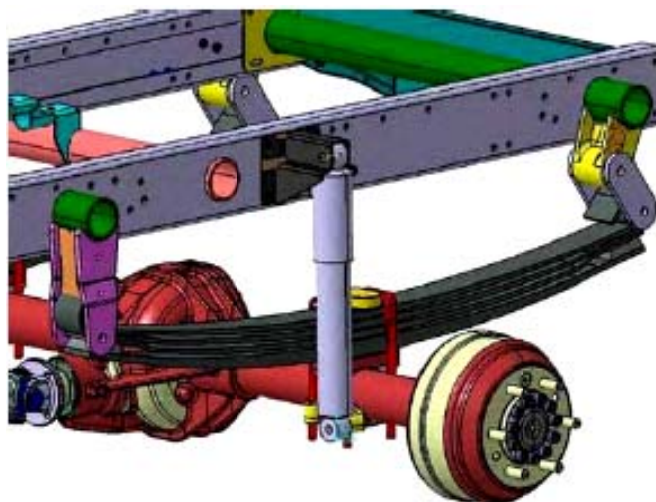
Slika 13. Podvozje Iveco Daily 4x4 Offroad [11]

Kotači i osovine

Čelični naplaci s različitim dimenzijama guma ovisno o tipu vozila i načinu upotrebe mogu se koristiti na vozilu STM 55. Oznake guma su za cestovne uvjete kretanja 9.5 R 17.5 ili terenski pneumatici 255/100 R16. U tablici 1. vide se svi parametri osovina.

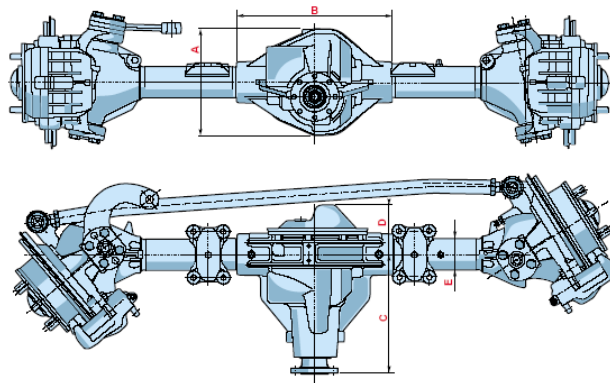


Slika 14. CAD model prednje osovine [5]



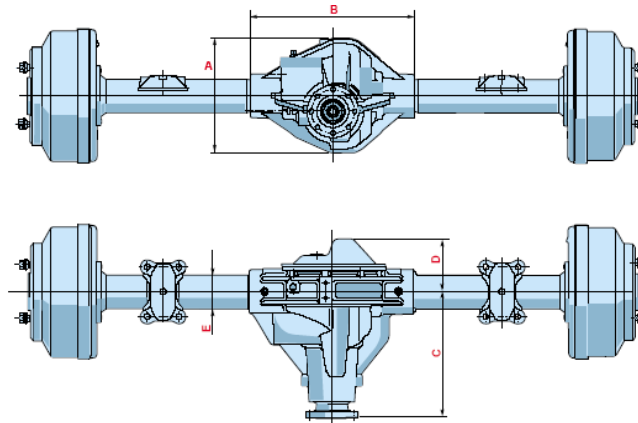
Slika 15. CAD model stražnje osovine [5]

Prednja osovina:



Slika 16. Dimenzije prednje osovine [9]

Stražnja osovina:



Slika 17. Dimenzije stražnje osovine [9]

Tabela 1. Podaci za prednju i stražnju osovinu tipa CARRARO [9]

osovina	tip	statička nosivost (N)	dinamička nosivost (N)	prijenosni moment (Nm)	prijenosni omjer	promjer ulaznog prstena (mm)
prednja	8.04	37000	14000	3920	6.14	215
stražnja	8.04	37500	15000	4200	6.14	185

Diferencijal:

osovina	visina (mm)	širina (mm)	dužina prednjeg dijela (mm)	dužina stražnjeg dijela (mm)	promjer osovine (mm)
	A	B	C	D	E
prednja	260	380	281	121	76.1
stražnja	228	313	242	104	67.5

Kabina

Kabina, (sl.18.), je izrađena od čeličnih profila, pocinčana na dijelovima koji trebaju biti otporni na agresivne utjecaje okoliša, da bi spriječili koroziju i trunjenje. Između kabine i podvozja nalazi se gumeni umetak koji smanjuje vibracije i buku unutar kabine. Kabina ima preglednost kroz velike staklene površine.

Interijer uključuje komandnu ploču, sjedala, električne podizače prozora, zaštitu od buke, te pruža maksimalni komfor vozaču i putnicima.

Za obabir stupnja prijenosa koriste se tri ručice, (sl.11.) :

- prva za normalni prijenos brzina,
- druga za sinhronizirane polustupnjeve brzina
- treća za reduciranje 1:3 prijenosnog omjera u terenskoj vožnji.

Sve ostale funkcije (blokada diferencijala i prve osovine, prebacivanje snage na reduktor i motor) kontrolira se pomoću električnih prekidača na kontrolnoj ploči ispred vozača. Na kontrolnu ploču se može ugraditi *joy-stick* ili hidraulički kontrolni sistem sa razvodnikom. Tahograf je izvedenu 5.5 tonskoj PTT verziji.



Slika 18. Unutrašnjost kabine i smještaj ručica za reduciranje [11]

Kočnice:

Hidrauličke vakumske kočnice su izvedena kao 4 neovisna kruga. Naprijed su samoventilirajući diskovi, straga bubanj, ručna kočnica na zadnjim kotačima, regulator kočenja je na stražnjoj osovini. 5.5 tonska izvedba ima ugrađen ABS.

Električni sistem:

– 12 V sa 100 Ah akumulatorom i 14 V/110 A alternatorom.

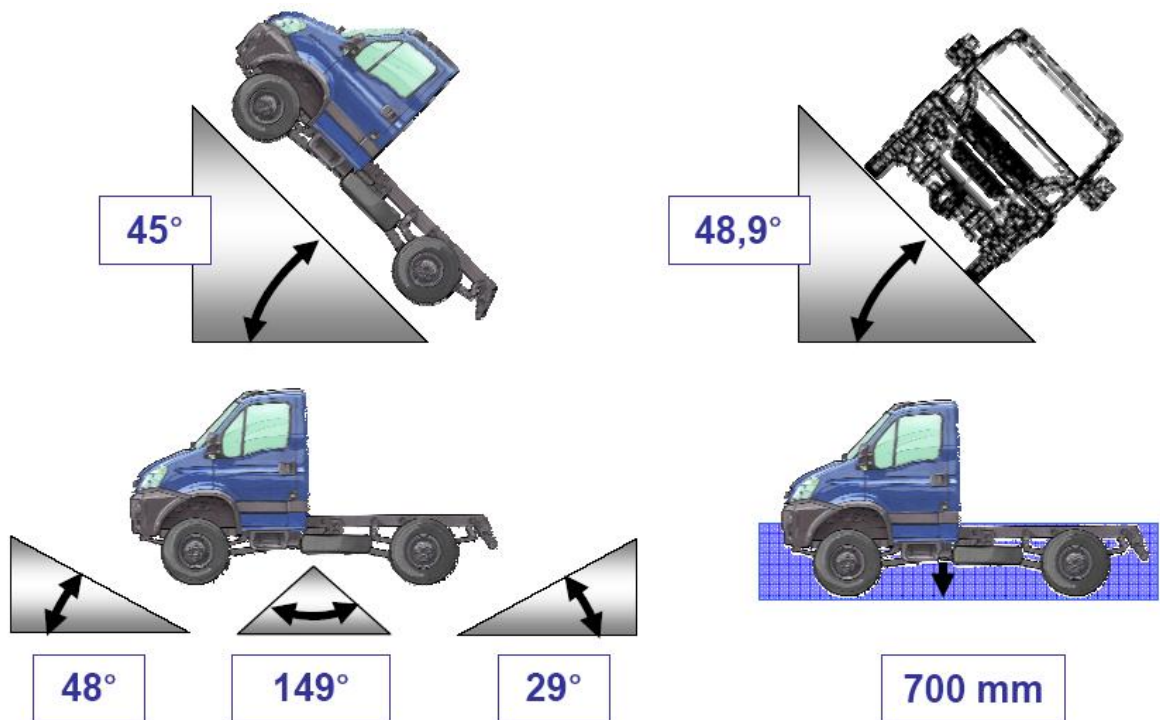
2.1. Usporedne značajke vozila Iveco i Mercedes Benz

Tabela 2. Usporedni podaci kamiona IVECO Daily 4x4 SMT 55 i Mercedes Unimog U20 [8]

	Mercedes Unimog U20	Iveco Daily SMT 55 4x4
Masa	2950 kg	2200 kg
Nosivost	1500 kg	3300 kg
Ukupna masa	4450 kg	5500 kg
Vučna na putu/terenu	1500 kg	
Brzina vozila	6-102 km/h	2 – 116 km/h *
Dužina vozila	4859 mm	4710 / 5210 mm
Visina	2240 mm	2375 / 2420 mm
Širina	2000 mm	1998 mm
Osovinsko rastojanje	2800 mm	2800 / 3200 mm
Trag kotača	1700 mm	1670 / 1700 mm
Max dop. opterećenje prednje /stražnje osovine	2000 / 2900 kg	2450 / 3700 kg
Motor	Turbodizel 4 cil., direktno ubrizgavanje, 2.5 lit.	Turbodizel, 4 cil., intercooler, common rail, 3.0 HTP
Nazivna snaga motora i moment motora	76 kW / 103 KS pri 3800 min-1, 226 Nm/2200 min-1	130 kW / 176 KS pri 3600 min-1 400 Nm/3000 min-1
Potrošnja goriva (90 km/h)	16 lit /100 km	16 - 18 lit /100 km
Rezervoar goriva	90 lit	90 lit
Mjenjač	5+1	ZF 6+1
Razdjelnik pogona za permanentan pogona 4x4	1 – cesta 2.74 - teren	1 –cesta 3 – teren 1.3 - sinkron 10* - rad
Osovine	-----	Osovine CARRARO
Reduktori ispred diferencijala	-----	
Diferencijali	Stražnji, prednji i središnji, s mogućn. Blokiranja diferenc.	Stražnji, prednji i središnji, s mogućn. Blokiranja diferenc.
Kotači:	9.00 R 16 / run flat	9.5 R 17.5, 255/100 R 16 – teren i druga manja felga
Naplatak /felga/guma	Servo-hidrauličko	Servo-hidrauličko
Upravljanje	Disk - prednji Bubanji - stražnji	Disk / Bubanj ABS
Kočnice	Veći od 60%	45°(100%)
Uspón, nagib	6 m	6 m
Radius okretaja	26 cm	35.5 / 40 cm
Udaljenost od tla	70 cm	70 cm
Gaz vode	-----	Da
NATO kuka i 12 polni priključak za prikolicu	-----	Da
Elektrčni sistem	24 V, 55 A	12 V
Električno vitlo	2300 kg kapacitet	nadogradnja
Tahograf	-----	Da
Okvir šasije	-----	C – profil
Kabina	-----	Iveco Daily
Vozačka dozvola B -kategorije	Da	Da

* prijenosni odnos za izvođenje radova, brzina radnog stroja oko 200m/h

U tablici 2. mogu se vidjeti usporedni podaci Unimog U20 vozila i Iveco Daily 4x4 Offroad SMT 55. Lako je uočiti koliko je Iveco Daily 4x4 pogodnije vozilo za prenamjenu a pogotovo za terenska opterećenja koja zadovoljava ipak manjom potrebnom nosivošću. Stoga je za tegljač izabrano vozilo Iveco Daily 4x4 Offroad SMT 55 .



Slika 19. Grafički prikaz terenskih mogućnosti samog vozila [5]

3. Određivanje težišta vozila

Položaj centra mase ili težišta od velike je važnosti kod vučnih vozila. O njemu ovise dinamičke karakteristike vozila. Teorija određivanja težišta vozila se zasniva na statičkoj ravnoteži a u praksi testovima

Test se vrši na slijedeći način:

Vozilo treba biti pripremljeno i opremljeno standardnom opremom ili specijalnom opremom ako to test zahtjeva. U slučaju se uzima prva varijanta (standardna).

Instrumenti za mjerenje nesmiju imati veća odstupanja u mjerenju od [1]:

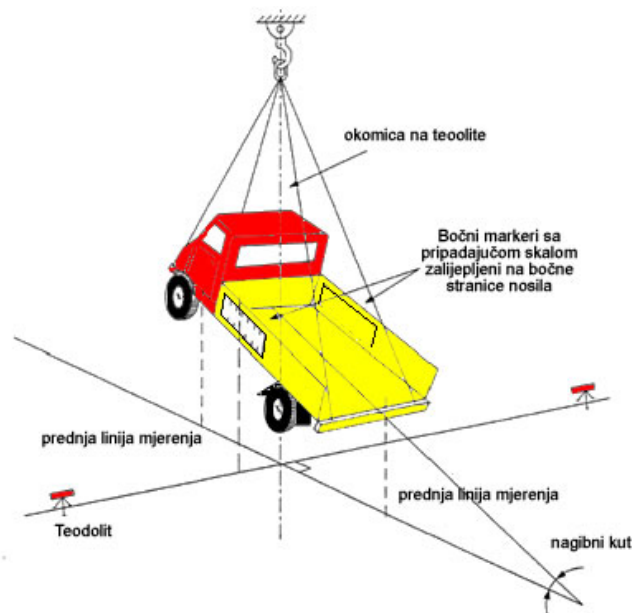
a) težina	0.3%
b) visina	0.2%
c) vrijeme	0.001 s

- vozilo mora biti u potpunosti opremljeno za rad sa nalivenim radnim tekućinama (gorivo, ulje, voda, rashladni medij i sl.)
- ukoliko amortizacija vozila zahtjeva promjenu visine vozila ili podvozja, amortizeri se moraju blokirati ili na neki drugi način blokirati.

3.1. Četiri praktične metode za određivanje težišta

3.1.1. Metoda vješanja za slobodno ovješenu masu

Ukoliko se vozilo objesi na način da vertikalna linija kroz točku vješanja prolaziti kroz centar masa odnosno težište. Tada se ta linija označi markerima na bočnim stranama i slobodno objesi na kuku, te se užad pričvrsti na sva 4 kuta vozila. Razlika u težini oba kraja vozila određuje kut koji se vidi na bočnim markiranim stranama.



Slika 20. Prikaz načina vješanja kod metode vješanja [4]

3.1.2. Metoda reakcija

Vozilo se zakoči na ravnini i učvrsti na prednjem dijelu u 2 točke, najčešće na krajevima, te se pomoću užadi zakvači na vagu. Bočne strane označe se markerima te se vozilo podiže tako da je uže uvijek okomito na podlogu. Prednji dio vozila smije se zadići do maksimalno 45 stupnjeva, a osovine vozila uzimaju se kao osi rotacije.

Ovakav postupak se ponovi i sa zadnje strane vozila. Na kraju mjerenja još se usvoje vrijednosti na vagi odnosno težinu na užetu (F_s).

Označi se vertikalna linija koja je horizontalna razlika x od osi rotacije na označenim stranama vozila s obje bočne strane. Vozilo se spusti i ponovi postupak s druge strane vozila. Točka gdje se dvije označene linije na bokovima

vozila sijeku definira horizontalnu i vertikalnu poziciju težišta u odnosu na os rotacije.

- **razlika** od težišta do osi rotacije se izračunava iz sume momenata oko osovine zadnjih kotača.

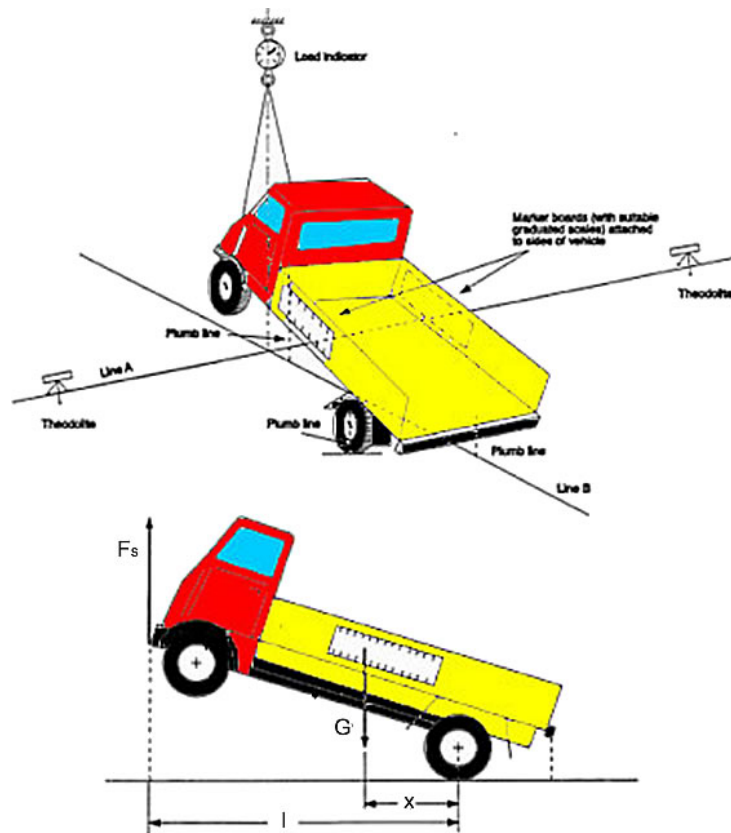
$$x = \frac{Fsl}{G}$$

x - horizontalna udaljenost između težišta i osi rotacije

F_s - težina na užetu

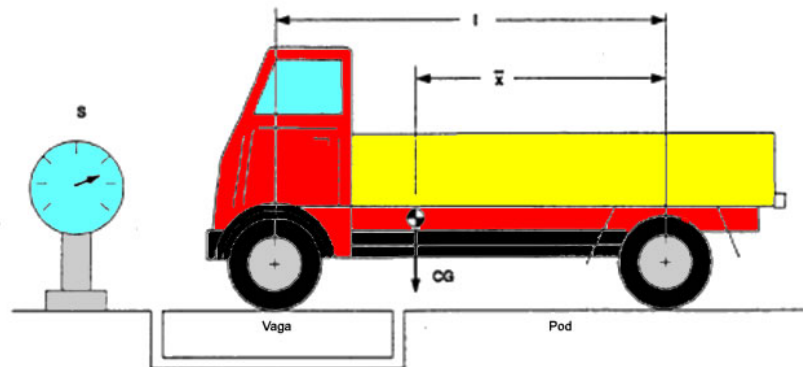
l - horizontalna udaljenost između osi rotacije i učvršćenja vage

G - težina vozila



Slika 21. Prikaz načina mjerenja za metodu reakcija [4]

3.1.3. Metoda mjerenjem težine



Slika 22. Način provedbe metode mjerenja težine [4]

Ova metoda, (sl.22.), bazirana je na raspodijeli težine vozila te se lako primjenjuje kod vozila s dvije osovine. Osovinska težina vozila izmjerena je na horizontalnoj ravnini. Dužinska pozicija težišta je izračunata uzimajući vrijednost X iz prijašnje metode.

Prednji dio vozila stavimo na mjerni instrument (vaga) koja je pomična po vertikali, stražnji dio stoji na horizontalnoj ravnini i na osi rotacije (zadnja osovina) mjerimo kut zakreta.

Kut zakreta između osi rotacije i pomične vage mora biti najmanje 0.3 stupnja.

- visina pomaka omogućuje izračunavanje vertikalne pozicije težišta [3] :

$$H = \frac{Y_2 l - G_{po} x}{G_{po} h} (l^2 - h^2)^{\frac{1}{2}} + r \quad (3.2)$$

l - razmak između kotača

r - radijus gume

G_{po} - podignuta težina

x – dužinska razlika između težišta i centra osovine

Y_2 – težina na jednoj osovini

h – visina rampe na vagi

H – visina težišta

3.1.4. Metoda njihala

Vodeći se činjenicom da je centar gravitacije moguće izračunati, upotrebljavajući periode oscilacija koje mjerimo kada je vozilo obješeno i zanjihano u dvije različite zanjihane visine dobije se položaj težišta.

Objese se svi krajeve vozila pomoću užadi preko koloture, veza između koloture i vozila ne smije dozvoliti nikakve pomake. Izmjeri se udaljenost između centra koloture i referentne točke na vozilu. Obješene mase se zanjiju i omogući im se maksimalno 5 stupnjeva pomaka iz stanja mirovanja.

Vrijeme periode titranja je otprilike 1 milisekunda i uzima se vrijednost unutar 10 mjerenja. Tada se skрати užad s 60 cm na 30 cm i ponovi se postupak .

- izračuna se vertikalne pozicija težišta iz formula [4]

$$D_{cg} = \frac{\frac{t_2^2 - a}{4} - \frac{a^2}{g}}{\frac{t_1^2 - t_2^2}{4\pi^2} + \frac{2a}{g}} - x_1$$

D_{cg} – razlika između izabrane referentne točke i težišta vozila

t_1 – period titranja kraćeg užeta

t_2 – period titranja dužeg užeta

a – razlika između dužine dva užeta

g – gravitacija

x_1 – dužina kraćeg užeta

Kada je vozilo na zemlji tada postiže najmanju visinu težišta i mjeri se vertikalna distanca između referentne točke i ravnine zemlje.

Ova metoda određivanja može biti određena bočnom i uzdužnom lokacijom težišta.

Bočno određivanje zahtjeva da se vozilo objesi sa jedne strane (okretati 90 stupnjeva od horizontale), a uzdužno zahtjeva da se vozilo objesi sa jednim krajem dolje (postavljeno 90 stupnjeva od horizontale).

Metoda određivanja težišta određuje mjerenja potrebna za određivanje momenta inercije vozila oko osi rotacije.

Dužinska, poprečna i visinska pozicija težišta određuje i referentnu točku centra gravitacije.

3.2. Teorija proračuna momenta inercije vozila

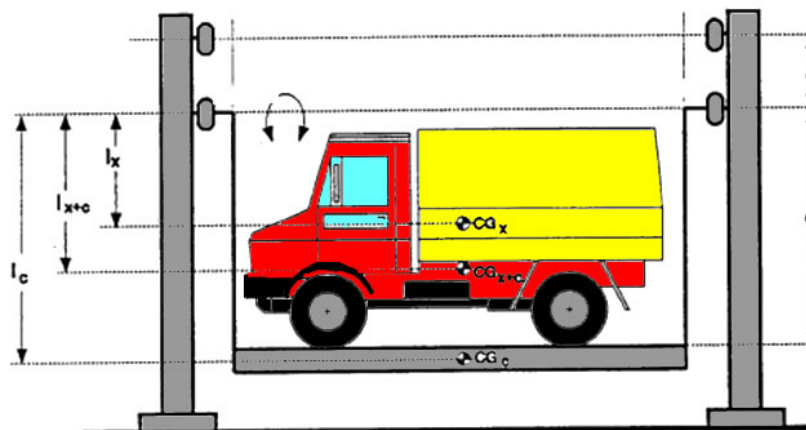
Ova metoda određuje momente inercije sa 3 osi vozila ili komponenta vozila. Metoda dvostrukom duljinom vješanja određuje se moment inercije sa osi dužine. Organiziranje određivanja polarnog momenta inercije

3.2.1. Računanje momenta inercije

Moment inercije označuju se I (m^4) a može se definirati na dva načina. Prvi način je jedinicom mase ili jedinicom težine kao i frekvencijom ili trajanjem oscilacije (vibracija) i drugi slučaj mjerenjem težine, udaljenošću i vremenom oscilacija koji nam moraju biti poznati.

Slobodna terminologija je [4]:

- I – moment inercije
- e – radijus tromosti
- G – težina
- g – gravitacija
- m – masa
- f – frekvencija ($1/T$)
- T – vrijeme (s)
- L – dužina njihanja



Slika 23. Način određivanja momenta inercije

Glavno pravilo – moment inercije je izražen kao produkt mase cijelog tijela i dimenzija tijela. Vrijednosti standardnih dimenzija mogu se lagano izračunati oko osi težišta, ipak složena tijela zahtijevaju pojednostavljenje na neke standardne oblike dimenzija cijelog vozila ili komponente vozila.

Slijedeće formule služe za označavanje momenta inercije iz izmjerenih vrijednosti koristeći [4]:

- masu i frekvenciju

$$I = \frac{mgL}{4\pi^2 f^2} \quad (3.4)$$

- težinu i period oscilacija

$$I = \frac{GT^2L}{4\pi^2} \quad (3.5)$$

Moment inercije oko osi težišta izračunavaju se preko jednadžbi paralelnih osi:

- mase i frekvencije

$$I_{cg} = \frac{mgL}{4\pi^2} - mL^2 \quad (3.6)$$

Ova procedura zahtjeva prethodno znanje o težištu i opremi vozila. Kombinacijom ta dva uvjeta daje mogućnost izračunavanja

- težine i period oscilacija

$$I_{cg} = \frac{GT^2L}{4\pi^2} - \frac{GL^2}{g} \quad (3.7)$$

Ovo samo po sebi zna biti teško ako se radi o nesimetričnim velikim objektima kao vozilo. Idealna metoda za dobivanje informacije o težištu i momentima inercije na

svim osima. Ako se upotreblja test na njihalu onda se udruživanjem poznatih vrijednosti težišta vozila i nosača njihala izračunati vrijednosti pomoću:

- mase i frekvencije

$$I_{cg} = \frac{mgL_1}{4\pi^2 f_1^2} - mL_1^2 = \frac{mgL_2}{4\pi^2 f_2^2} - mL_2^2 \quad (3.8)$$

- težine i perioda oscilacije

$$I_{cg} = \frac{GT_1^2 L_1}{4\pi^2} - \frac{GL_1}{g} = \frac{GT_2^2 L_2}{4\pi^2} - \frac{GL_2}{g} \quad (3.9)$$

Pomoću mase i frekvencije koristi se kod kraćeg njihala a težine i perioda oscilacija kod dugih njihala, $L_2 = L_1 + a$, a udaljenost između kraće i duže dužine vješanja .Udaljenost L_1 i L_2 sada može se izračunati i locirati težište.

Nakon ovješnja i dobivenih vrijednosti iz testiranja i mjesta težišta ,težište se locira pomoću:

$$I_{x+c} W_{x+c} = I_c W_c + I_x W_x \quad (3.10)$$

I_{x+c} – udaljenost između testiranih vrijednosti i mjesta težišta

W_{x+c} – težina kombinacije testiranih vrijednosti i mjesta težišta

I_c – udaljenost centra masa težišta nosača i osi okretanja

W_c – težina nosača njihala

I_x – udaljenost testiranog težišta i osi okretanja

W_x – težina testiranog dijela

Moment inercije testiranih dijelova može se izračunati oko osi ljuljanja i uspona, te njihovim kombiniranjem, i moment inercije nosača na referentnu os pomoću :

- masa i frekvencije

$$I_x = [I_{x+c} + m_{x+c}(I_{x+c} - I_x)^2] - [I_c + m_c(I_c - I_x)^2] \quad (3.11)$$

I_x – moment inercije testiranog dijela

I_{x+c} – moment inercije sklopa

I_c – moment inercije nosača

m_c – masa nosača

m_{x+c} – masa sklopa

- 2) težine i perioda oscilacije

$$I_x = [I_{x+c} + W_{x+c}(I_{x+c} - I_x)^2 / g] - [I_c + W_c(I_c - I_x)^2 / g] \quad (3.12)$$

3.2.2 Određivanje polarnog momenta inercije

Moment inercije oko vertikalne osi testiranog vozila određuje se još i metodom torzijskog njihanja, ako dijelovi po vertikalnoj osi ne mogu biti pravilno određeni pomoću osi okretanja običnog njihala.

Određivati se mogu pomoću [4]:

- mase i frekvencije

$$I = \frac{mgb^2}{4\pi^2 f^2 h} \quad (3.13)$$

b – udaljenost rotirajuće osi do nosećeg užeta

h – visina nosećeg užeta

- težine i period oscilacija

$$I = \frac{WT^2b^2}{4\pi^2h} \quad (3.14)$$

- torzijske krutosti njihala je definirana kao

$$\frac{mgb^2}{h} \text{ ili } \frac{Wb}{h} \quad (3.15)$$

Radius tromosti - e

Služeći se vrijednostima momenta inercije, radius tromosti (radius inercije), definiran je kao zamišljen ili fiktivan radius svih masa sumiranih kao koncentraciju sila i može ga se izraziti

$$e = \frac{I}{m} - \text{preko mase} \quad (3.16)$$

$$e = \frac{Ig}{W} - \text{preko težine} \quad (3.17)$$

4. Određivanje dinamičkih osobina vozila

Dinamičkim osobinama vozila smatraju se sva njegova svojstva koja definiraju stanje gibanja vozila. Tu spadaju dinamički momenti tromosti oko sve tri osi: uzdužne (x), poprečne (y) i uspravne (z), koje prolaze kroz centar masa, raspodjela opterećenja na pojedine osovine i kotače, karakteristike elastičnih i prigušenih elemenata u sustavu ovjesa.

Položaj središta mase (x_m, z_m) i dinamičkih momenata tromosti temeljne su polazne veličine koje definiraju relevantne uporabne značajke vozila, kao što su primjerice sposobnost ubrzanja, stabilnost, svladavanje uspona, upravljivost i slično. Posebno značenje ima poznavanje dinamičkih momenata tromosti koji su važni pogotovo kod teških vozila (kamiona, tegljača sa poluprikolicom, autobusa). Ovi podaci inače nisu dostupni širem auditoriju. Važni su stoga što se njihove vrijednosti mijenjaju s brojem putnika u vozilu, te veličinom i smještajem tereta na vozilu ili priključnom vozilu.

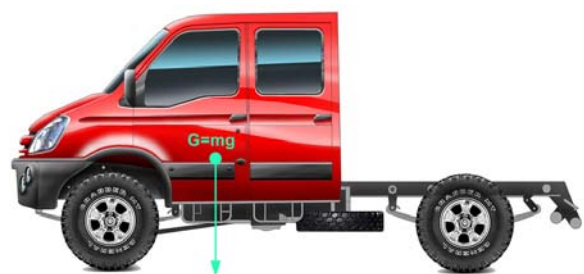
U ovom radu analizirani su utjecaji položaj središta mase i dinamičkih momenata tromosti:

- svladavanja uspona
- nizbrdice
- ubrzanje
- stabilnost
- upravljanje

Stavljena je pozornost na prednji pogon vozila i na pogon 4x4 zbog samog vozila na kojem se vrši prenamjena. Mjerenja položaj središta mase i dinamičkih momenata tromosti se vrše i analitički i eksperimentalno. U ovom radu opisane su 4 eksperimentalne metode dobivanja težišta vozila i momenta tromosti.

Raspodjela opterećenja značajno ovisi o položaju središta masa vozila. Poznavanje dinamičkih momenata tromosti važno je kod određivanja kočnih i vibracijskih karakteristika kao i kod optimiranja upravljivosti i stabilnosti vozila.

Dinamičke značajke vozila dobrim dijelom određuju njegove tehničke karakteristike. One postaju osnova pri konstruiranju i odabiru vitalnih sklopova vozila (motor, prijenosni sustav, ovjes, sustav kočenja i upravljanja). Velik dio onog što kupac traži su, osim dizajna kod osobnih vozila i motora, gleda upravo i dinamičke karakteristike vozila.



Slika 24. Težište vozila

Moment inercije ili moment tromosti mjera otpora kružnom gibanju te promjena tog gibanja. Može se reći da je moment inercije rotacijska analogija mase. Što je moment inercije nekog tijela veći to ga je teže pokrenuti u rotaciju ili zaustaviti njegovu rotaciju.

4.1. Stabilnost vozila

4.1.1. Općenito o stabilnosti

Kada je riječ o stabilnosti vozila onda se taj pojam susreće u dva navrata. U prvom slučaju se govori o svojstvu automobila prilikom opasnosti od prevrtanja ili bočnog klizanja. To su u pitanju najčešće stacionarni slučajevi vožnje pa možemo reći da je i problematika "kvazistacionarna". U drugom kontekstu koristi se za definiranje gibanja vozila u stacionarnim i nestacionarnim uvjetima vožnje, kad je u pitanju reagiranje vozila na vanjske poremećaje u smislu korektnog održavanja zadane putanje od strane vozača. Tu se stabilnost definira kao sposobnost vožnje bez bočnih zanošenja pri čemu intervencije vozača nisu potrebne. Odziv definira stabilnost vozila treba biti takav da se malo mjenja neporemećeno stanje, te da samo po sebi djeluje u smislu smanjenja opterećenja.

Ovakva definicija stabilnosti je usko vezana za pojam upravljivosti vozila, pošto položaj masišta kao i veličina dinamičkih momenata tromosti imaju značajan utjecaj na spomenuta svojstva vozila.

4.1.2. Stabilnost s obzirom na bočno prevrtanje i klizanje

Stabilnost može biti ugrožena i u uzdužnom i u poprečnom smjeru. Međutim do uzdužne nestabilnosti dolazi jako rijetko tako da ćemo se okrenuti samo promatranju poprečne ili bočne stabilnosti.

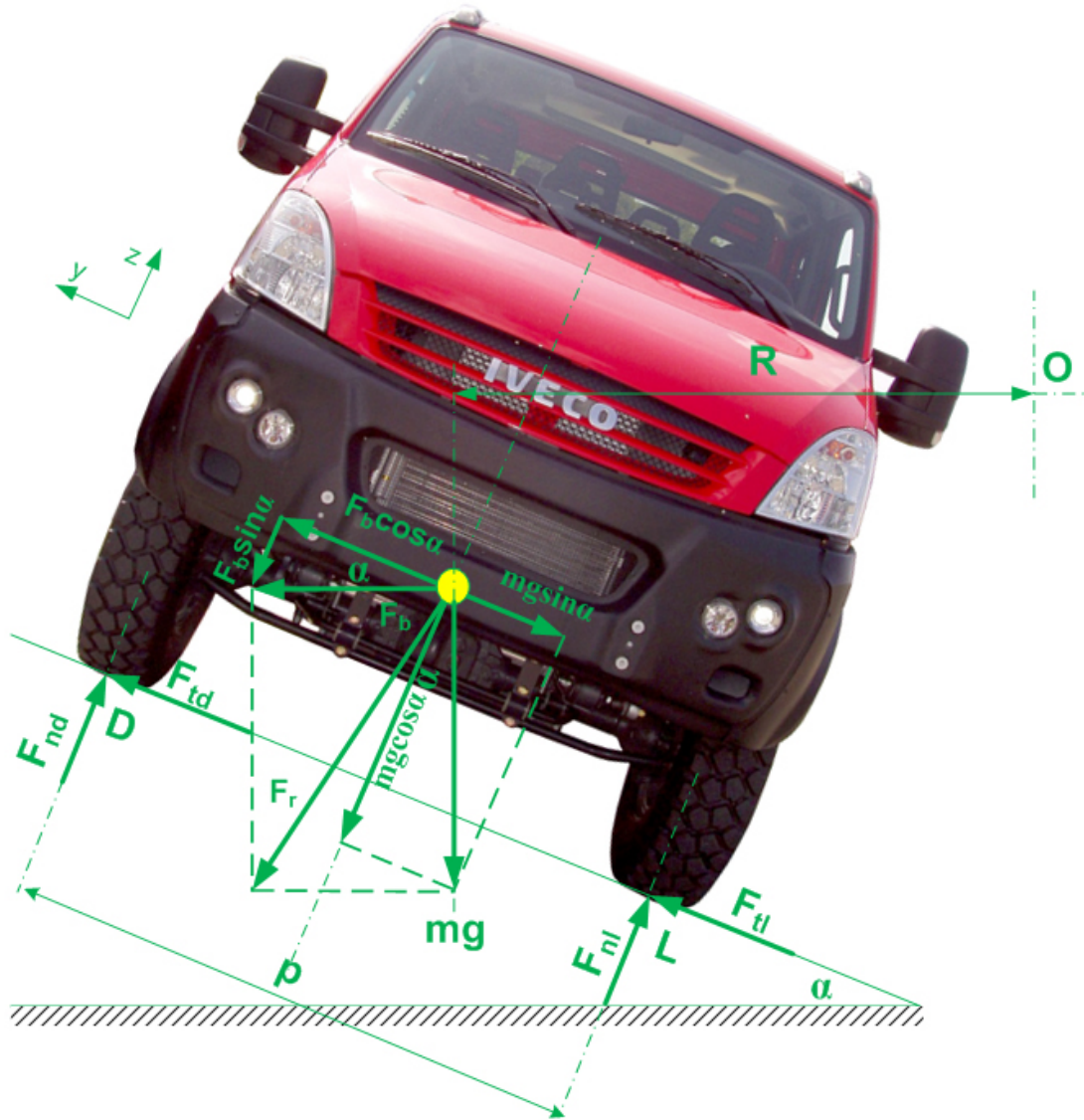
Uzrok bočne stabilnosti su bočne poremećajne sile kao naprimjer bočni nagib kolnika, bočni vjetar i centrifugalna sila inercije na zakrivljenoj putanji.

Na slici 25. dana je skica vozila na kolniku s bočnim nagibom α , na koje, s hvatištem na masištu, djeluje bočna sila F_b . Na slici je ucrtan i plan položaja svih relevantnih sila. Vozilo će biti stabilno sve dok rezultanta F_r težine i bočne sile probada teren unutar razmaka kotača. Ukoliko rezultanta probada teren u točki D ili desno od te točke nastupit će prevrtanje oko točke D. Prevrtanje nastupa kada prestane dodir kotača i kolnika u točki L, kada je:

$$F_{nl} = 0 \tag{4.1}$$

Jednadžbe ravnoteže glase:

$$\begin{aligned} \sum M_l = 0 &\Rightarrow mgz_m \sin \alpha + mg \frac{p}{2} \cos \alpha + \frac{F_b p}{2} - F_{bb} z_m \cos \alpha - \frac{F_{nd} p}{2} = 0 \\ \sum F_x = 0 &\Rightarrow mg \sin \alpha - F_b \cos \alpha + F_{TL} + F_{TD} = 0 \\ \sum F_z = 0 &\Rightarrow mg \cos \alpha + F_b \sin \alpha - F_{nl} - F_{nd} \end{aligned} \quad (4.2)$$



Slika 25. Sile kod bočnog prevrtanja

Već je pisano da bočna sila može sadržavati i utjecaj bočnog vjetrova. Sila bočnog vjetrova ima hvatište u geometrijskom težištu bočne plohe vozila i ona se ne podudara sa masištem vozila. Ako se te dvije točke poistovjete ne čini se velika pogreška. Nadalje i poprečni razmak kotača ne treba biti isti na prednjoj i stražnjoj osovini. Pa se može uzeti i jednadžba:

$$p \approx \frac{P_p + P_s}{2} \quad (4.3)$$

i onda slijedi bočna sila kod koje počinje prevrtanje:

$$F_b = \frac{\frac{P}{2} + z_m \tan \alpha}{z_m - \frac{P}{2} \tan \alpha} mg \quad (4.4)$$

Iz formule (4.4) se jasno vidi da granična sila koja dovodi do gubljenja bočne stabilnosti ovisna osim kuta bočnog nagiba ceste i mase vozila tj. o koordinatama masišta. Iz toga proizlazi da će vozilo biti stabilnije što je veći razmak kotača i što je visina masišta vozila manja.

Ako se zna da je poremećajna sila isključivo centrifugalna sila inercije i ako je konstantni polumjer zakrivljenosti tada se može pisati i da je bočna sila [3]:

$$F_b = \frac{mv^2}{R} \quad (4.5)$$

pri čemu je:

v – brzina vožnje

R – polumjer zakrivljenosti putanje

Uvrštavanjem (2.39) u (2.38) dobiva se granična brzina po kriteriju bočne stabilnosti s obzirom na prevrtanje:

$$v \leq \sqrt{Rg \frac{\frac{P}{2} + z_m \tan \alpha}{z_m - \frac{P}{2} \tan \alpha}} \quad (4.6)$$

uvođenjem tzv. faktora bočne stabilnosti, koja je isključivo funkcija masišta:

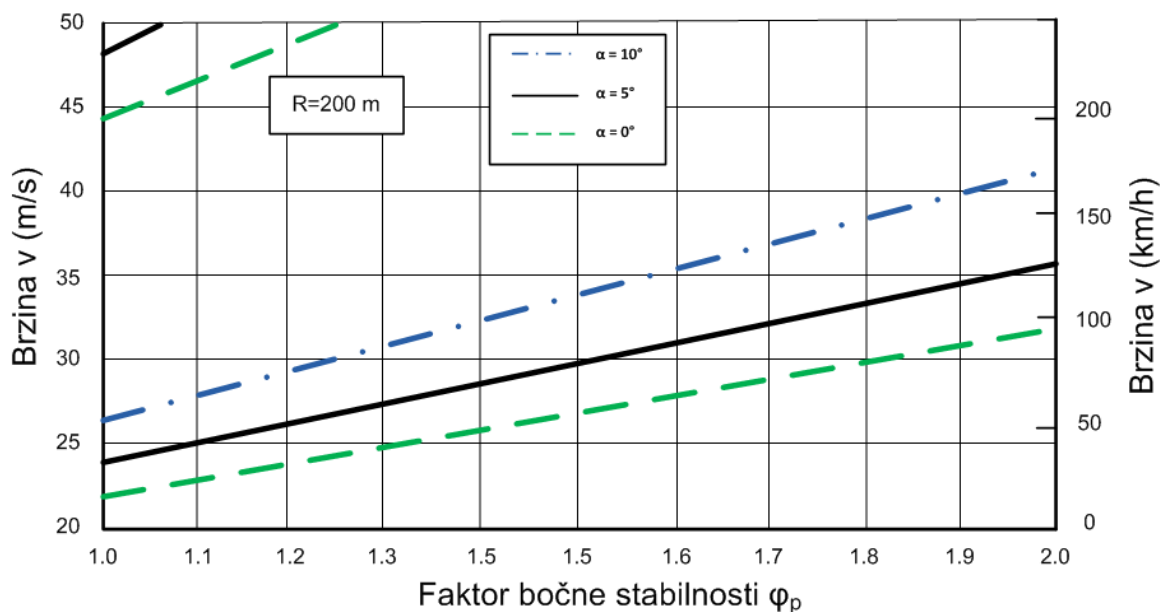
$$\varphi_p = \frac{p}{2z_m} \quad (4.7)$$

dobiva se:

$$v \leq \sqrt{Rg \frac{\varphi_p + \tan \alpha}{1 - \varphi_p \tan \alpha}} \quad (4.8)$$

Prema ovom saznanju sada se može pisati i bočna sila koja dovodi do prevrtanja putem faktora poprečne stabilnosti:

$$F_b = \frac{\varphi_p + \tan \alpha}{1 - \varphi_p \tan \alpha} mg \quad (4.9)$$



Slika 26. Brzine koje dovode do gubitka bočne stabilnosti s obzirom na prevrtanje, u zavisnosti od faktora bočne stabilnosti φ_p , kuta bočnog nagiba kolnika α i polumjera zakrivljenosti kolnika R [3].

Dijagram na sl.26. prikazuje vrijednosti graničnih brzina po kriteriju bočne stabilnosti s obzirom na prevrtanje u ovisnosti o faktoru bočne stabilnosti φ_p , koordinata masišta, i kuta bočnog nagiba kolnika. Druga neprilika koja može nastupiti kao posljedica bočnih sila je bočno proklizavanje.

4.1.3. Stabilnost s obzirom na bočno klizanje

Ako se uvrsti iz uvjeta za bočno klizanje u smjeru djelovanja sile F_b :

$$\begin{aligned} F_{tl} + F_{td} &= \mu(F_{nl} + F_{nd}) \\ F_{nd} + F_{nd} &= mg \cos \alpha + F_b \sin \alpha \end{aligned} \quad (4.10)$$

Sređivanjem jednadžbi (4.1) i (4.10) dobiva se granična bočna sila koja dovodi do proklizavanja:

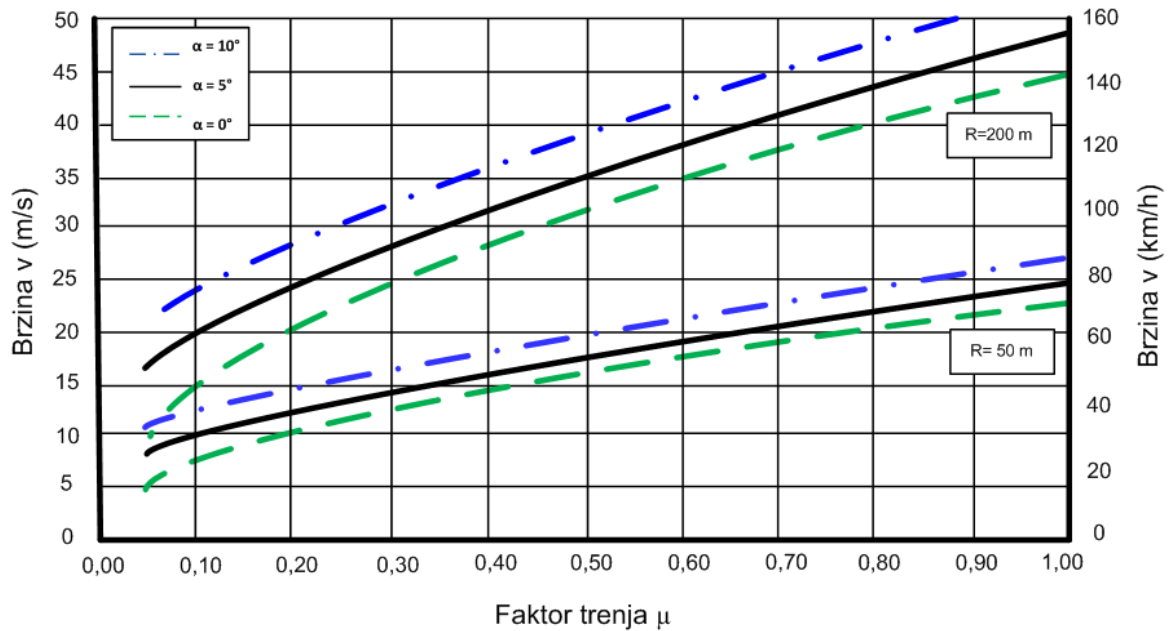
$$F_b = \frac{\mu + \tan \alpha}{1 - \mu \tan \alpha} mg \quad (4.11)$$

Odnosno u slučaju postojanja samo centrifugalne sile kao bočne sile, brzina pri kojoj vozilo gubi stabilnost i počinje kliziti iznosi:

$$v \geq \sqrt{Rg \frac{\mu + \tan \alpha}{1 - \mu \tan \alpha}} \quad (4.12)$$

Na dijagramu sl.27. prikazane su krivulje brzina koje dovode do gubitka stabilnosti s obzirom na klizanje u ovisnosti o faktoru trenja i kutu bočnog nagiba kolnika.

Povećanjem bočnog nagiba kuta i kod konstantnog zakrivljenja kolnika povećava se brzina prolaska kroz zavoj.

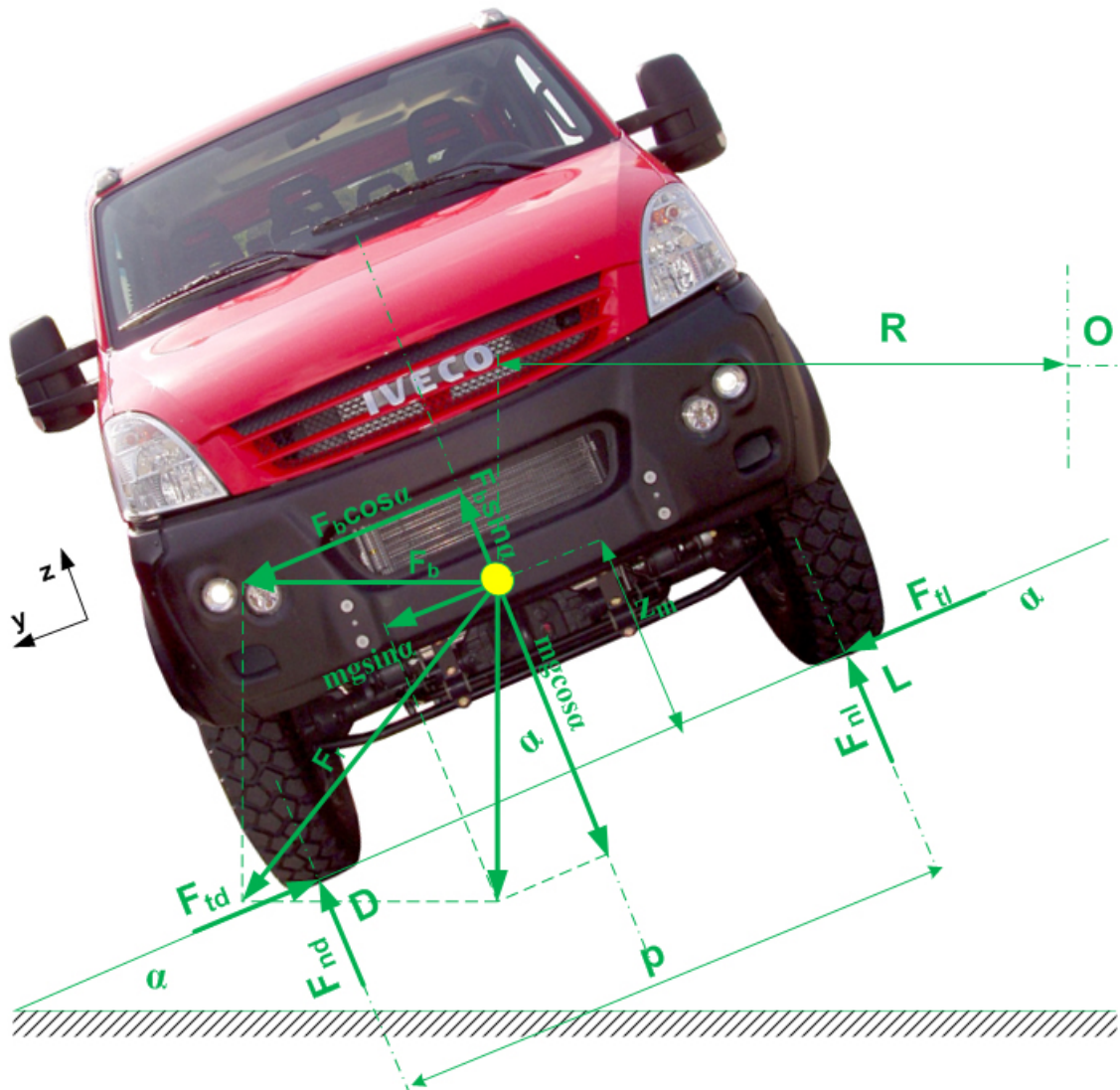


Slika 27. Brzina koje dovode do gubitka bočne stabilnosti s obzirom na prevrtanje, u zavisnosti od faktora bočne stabilnosti φ_p , kuta bočnog nagiba kolnika α i polumjera zakrivljenosti kolnika R [3].

4.1.4. Posebni slučajevi

Negativni bočni nagib i vanjska bočna sila

U predhodnom dijelu prikazan je pozitivan nagib kolnika kod kojeg se komponente težine i bočne sile paralelne s kolnikom međusobno kompenziraju tako da u tom slučaju postoji manji rizik gubljenja stabilnosti od djelovanja centrifugalne sile, a u slučaju negativnog bočnog nagiba, komponente težine i bočne sile paralelne s kolnikom se zbrajaju a vozilo postaje izrazito nestabilno po kriteriju bočnog prevrtanja i po kriteriju bočnog klizanja. Potrebna je jako mala sila F_b za usmjeravanje rezultante u smislu probadanja terena lijevo od točke L i prevrtanja vozila.



Slika 28. Negativni bočni nagib i vanjska bočna sila

Iz jednadžbe ravnoteže dobiva se bočna sila koja dovodi do prevrtanja:

$$F_b = \frac{\frac{p}{2} - z_m \tan \alpha}{z_m + \frac{p}{2} \tan \alpha} mg \quad (4.14)$$

U slučaju kada je bočna sila ujedno i centrifugalna sila, granična brzina po kriteriju prevrtanja, brzina u zavoju iznosi:

$$v = \sqrt{Rg \frac{\varphi_p - \tan \alpha}{1 + \varphi_p \tan \alpha}} \quad (4.15)$$

Kada se radi o bočnom klizanju dobe se ovi izrazi:

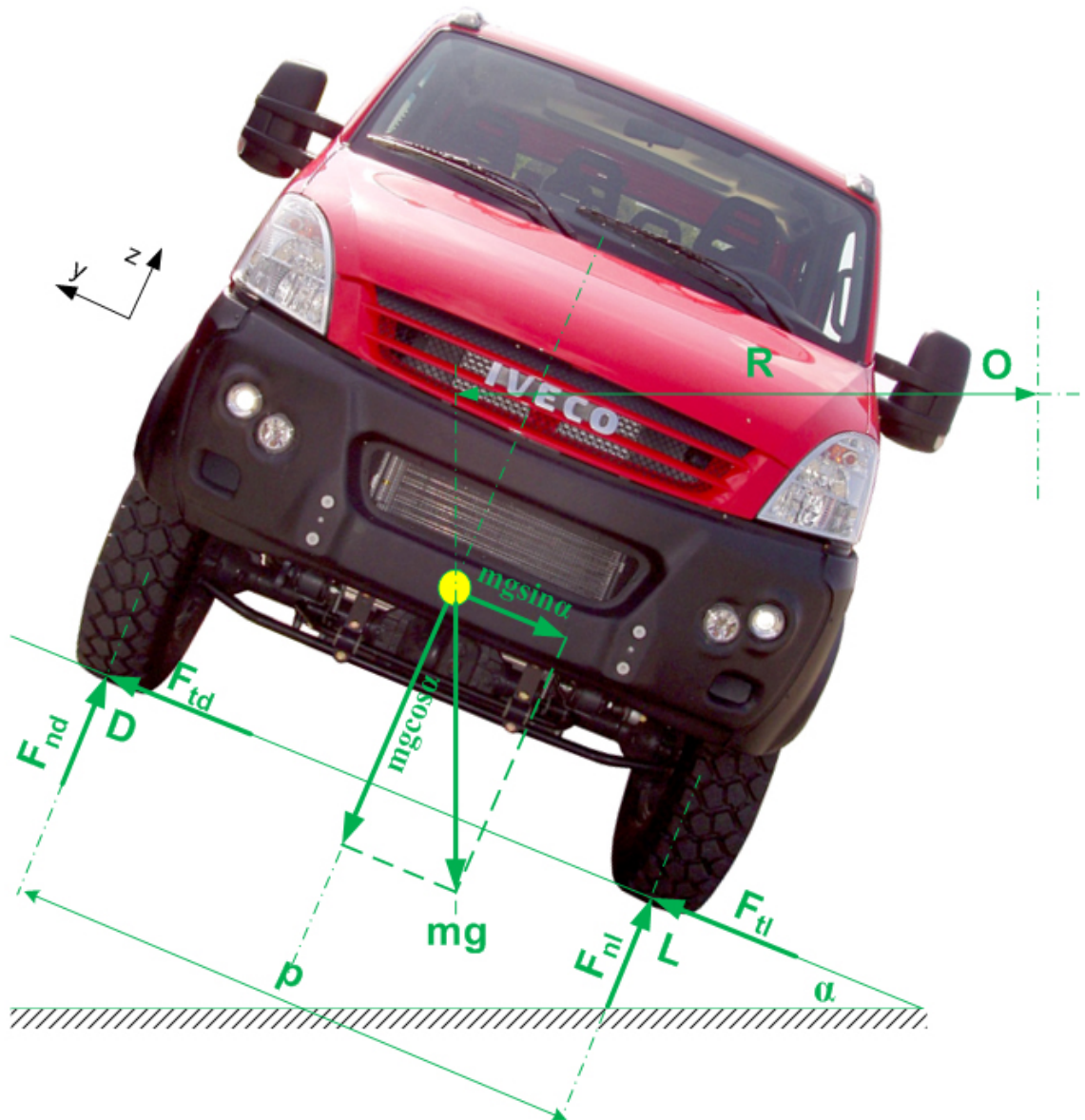
$$F_b \geq \frac{\mu - \tan \alpha}{1 + \mu \tan \alpha} mg \quad (4.16)$$

$$v \geq \sqrt{Rg \frac{\mu - \tan \alpha}{1 + \mu \tan \alpha}} \quad (4.17)$$

U slučaju $\varphi_p > \mu$ i kod negativnog bočnog nagiba prije dolazi ko klizanja nego do bočnog prevrtanja.

Pozitivan bočni nagib bez vanjske bočne sile

U slučaju velikog bočnog nagiba, moment komponente težine paralelne s terenom mogu izazvati prevrtanje vozila oko točke D. Ovi uvjeti se mogu naći samo van izgrađenih cesta npr. po terenima gdje prolaze poljoprivredni i šumski traktori, građevinski strojevi i terenska vozila.



Slika 29. Pozitivan bočni nagib bez vanjske bočne sile

Iz ravnoteže momenata s obzirom na točku D (sl.29), slijedi:

$$mgz_m \sin \alpha = \frac{1}{2} mgp \cos \alpha \quad \text{odnosno}$$

$$\tan \alpha = \frac{p}{2z_m} = \varphi_p \quad (4.19)$$

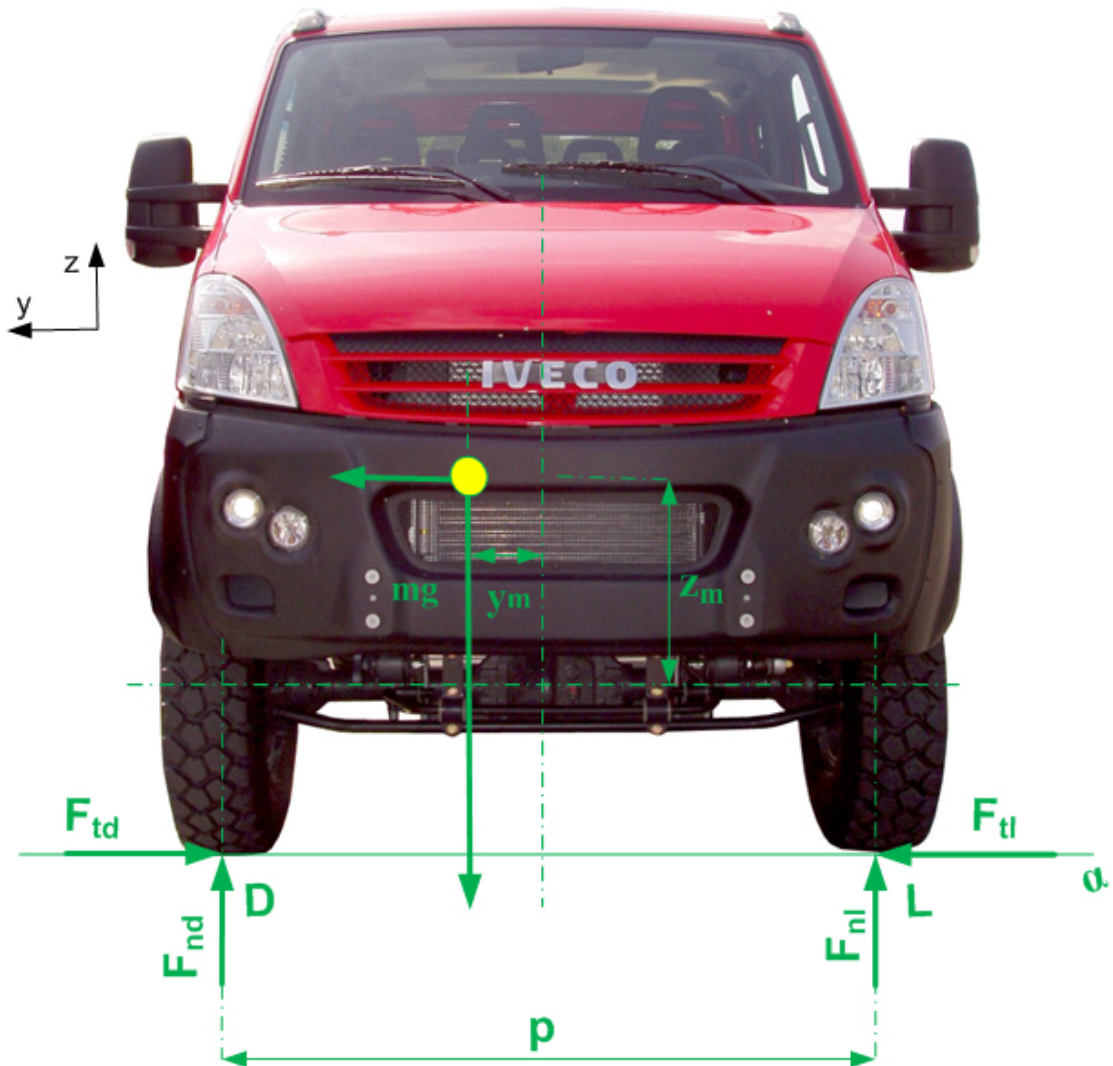
Isti izraz se dobije ako se u jednadžbu (4.14) uvrsti $F_b=0$. Bočno klizanje prema dolje nastupilo bi kada bi bio ispunjen uvjet:

$$\tan \alpha > \mu \quad (4.20)$$

Bočni nagib pri bilo kojem vozilu gubi stabilnost s obzirom na prevrtanje isključivo u koordinatama masišta, a bočni nagib pri kojem vozilo gubi stabilnost obzirom na klizanje funkcija je faktora trenja.

Bočni pomak središta masa

Do sada je pretpostavljeno bilo da se masište nalazi u uzdužnoj ravnini simetrije vozila, što je bio slučaj kod praznog vozila i jedan od zahtjeva kod projektiranja. Znači teret je bio raspoređen simetrično. U slučaju kada je teret smješten nesimetrično, položaj masišta pomaknut je u odnosu na uzdužnu ravninu simetrije. Znači ako je masište pomaknuto u jednu stranu vozilo se više ne ponaša isto u prelasku lijevog ili desnog zavoja.



Slika 30. Bočni pomak središta masa

Do prevrtanja oko točke L dolazi kada je:

$$F_b z_m \geq mg \left(\frac{p}{2} - y_m \right) \quad (4.21)$$

$$F_b \geq mg \frac{\left(\frac{p}{2} - y_m \right)}{z_m}$$

Analogno tome iz izraza (4.41) slijedi faktor bočne stabilnosti:

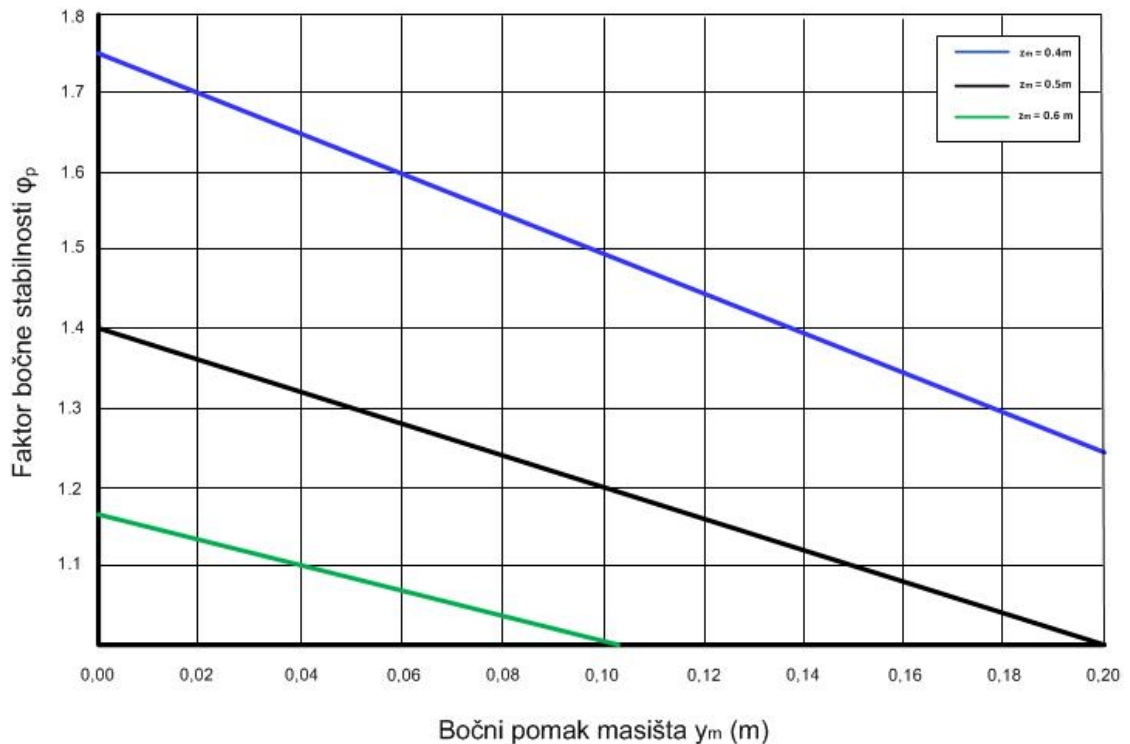
$$\varphi_p = \frac{\left(\frac{p}{2} - y_m \right)}{z_m} = \frac{p - 2y_m}{2z_m}$$

Granična brzina u zavoju iznosi:

$$v \geq \sqrt{Rg \frac{p - 2y_m}{2z_m}} = \sqrt{Rg \varphi_p}$$

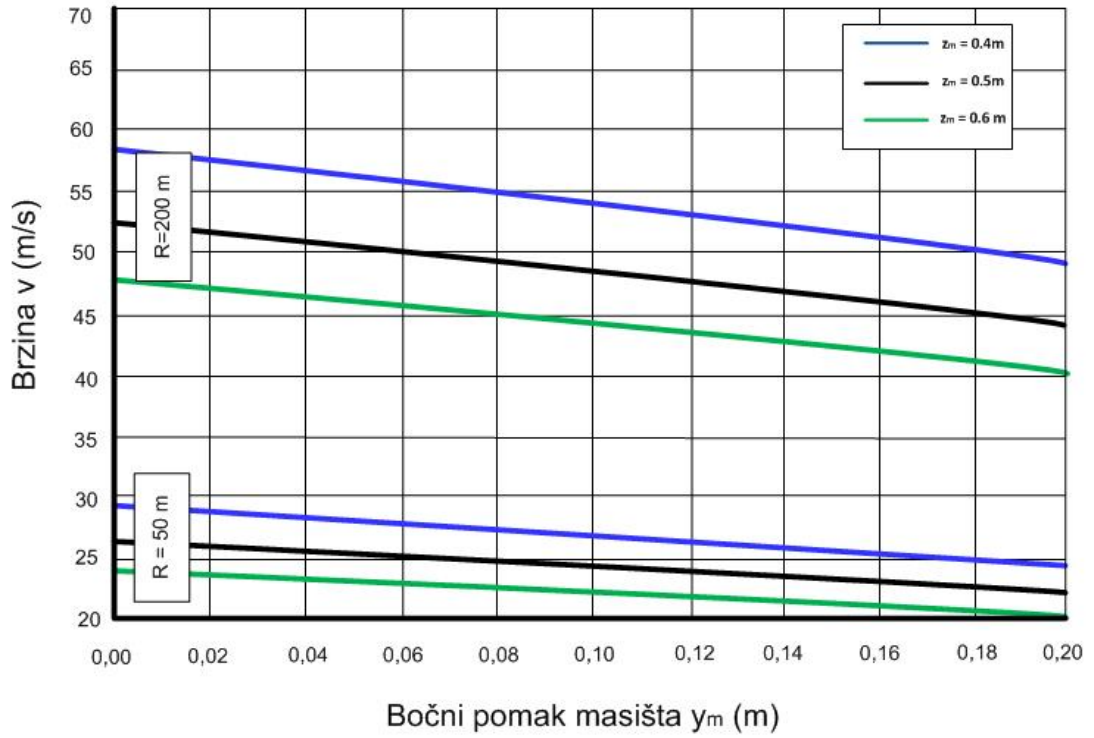
Ova razmatranja se odnose na vozila u desnom zavoju. Ukoliko je vozilo u lijevom zavoju faktor bočne stabilnosti treba računati po izrazu:

$$\varphi_p = \frac{\left(\frac{p}{2} + y_m\right)}{z_m} = \frac{p + 2y_m}{2z_m}$$



Slika 31. Faktor bočne stabilnosti φ_p u desnom zavoju u zavisnosti o koordinata masišta y_m i z_m [3]

Iz dijagrama na sl.31 i sl.32., se vidi sa pomicanjem bočne koordinate i visine masišta pada faktor bočne stabilnosti vozila.



Slika 32. Brzina koje dovode do gubitka bočne stabilnosti s obzirom na klizanje u desnom zavoju, u zavisnosti od koordinata masišta y_m i z_m i polumjera zakrivljenosti kolnika R [3]

4.2. Teorija proračuna stabilnosti vozila u krivini

4.2.1. Utjecaj bočne sile

Osim vučne sile F_v , odnosno kočne sile F_k , na kotače djeluje često i neka bočna sila F_b . može biti prouzročena bočnim vjetrom, poprečnim nagibom ceste, centrifugalnom silom, bočnim udarcem od neravnina na cesti i sl. Ako uz vučnu silu F_{v1} djeluje neka bočna sila F_b , rezultantna F_{r1} ležat će unutar kružnice trenja, tj. ona će biti: $F_{r1} < \mu F_n$ – pod ovim okolnostima postoji još izvjesna sila održavanja vozila F_s , koja sprečava bočno klizanje. Ukoliko se poveća vučna sila na iznos F_{v2} , uz istu bočnu silu F_b , rezultanta F_{r2} će doseći iznos μF_n . Sila održavanja ceste postaje jednaka nuli, i kotač se kotrlja na granicu klizanja. Povećamo li još vučnu silu vozilo će prokliziti.

- bočna sila je centrifugalna sila
- maksimalna dopuštena brzina da ne bi došlo do prevrtanja uslijed centrifugalne sile [3]:

$$v_p \leq \sqrt{R \cdot g \cdot \frac{\varphi_p + \operatorname{tg} \alpha}{1 - \varphi_p \operatorname{tg} \alpha}} \quad (4.22)$$

- kod ovog uvjeta neće doći do prevrtanja, a brzina može biti beskonačno velika

$$\operatorname{tg} \alpha \geq \frac{1}{\varphi_p} \quad (4.23)$$

- maksimalna dopuštena brzina da ne bi došlo do klizanja prema gore uslijed centrifugalne sile

$$v_k \leq \sqrt{R \cdot g \cdot \frac{\varphi + \operatorname{tg} \alpha}{1 - \varphi \operatorname{tg} \alpha}} \quad (4.24)$$

- kod ovog uvjeta neće biti klizanja na stranu, a brzina vožnje može biti proizvoljno velika

$$\operatorname{tg} \alpha \geq \frac{1}{\mu} \quad (4.25)$$

4.2.2. Utjecaj vertikalne sile

Osnovna vertikalna sila je težina vozila, pa je važna pozicija težišta. Za određivanje je potrebno poznavanje osobina vozila, stabiliteta vozila, utjecaja centrifugalnih i inercijskih sila i opterećenja vozila. Određivanje se vrši na dva načina matematički i na prototipu. Matematički je to pomoću suma sila po vertikali i horinzotali a na prototipu onih nekoliko metoda koje će biti u kasnijem dijelu rada objašnjene.

4.2.3. Raspodjela opterećenja na osovine i kotače

Opterećenje na pojedine osovine i kotače vozila je važan faktor za vučnu i kočnu sposobnost vozila, koja iznosi

$$F_{vmax} \cong F_{kmax} = \mu G \quad (4.26)$$

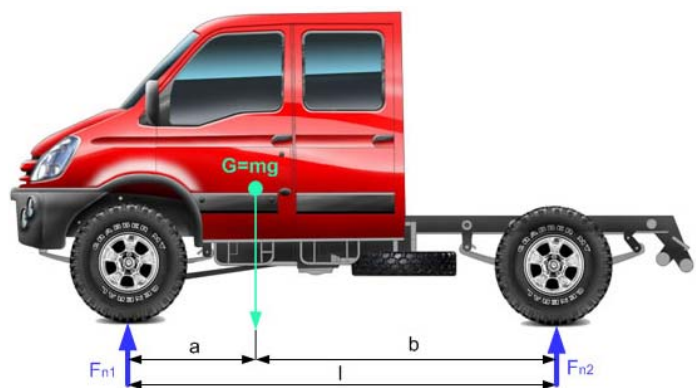
pri čemu je:

F_{vmax} – maksimalna vučna sila

F_{kmax} – maksimalna kočna sila

μ – koeficijent trenja

G – težina vozila



Slika 33. Sile reakcije podloge na težinu vozila

Statička raspodjela – vozilo u stanju mirovanja

- dvoosovinsko vozilo - $F_{N1} = \frac{b}{l} G$ - sila na prednjoj osovini (4.27)

- $F_{N2} = \frac{a}{l} G$ - sila na zadnjoj osovini

- $G = F_{N1} + F_{N2}$ - ukupna težina vozila

4.3. Mogućnost svladavanja uspona

Najveći uspon definiran je kutem β , koje vozilo može svladati, ograničen je najvećom raspoloživom tangencijalnom silom trenja, adhezijskom silom između pogonskih kotača i kolnika. Ta tangencijalna sila određena je izrazom ,slika :

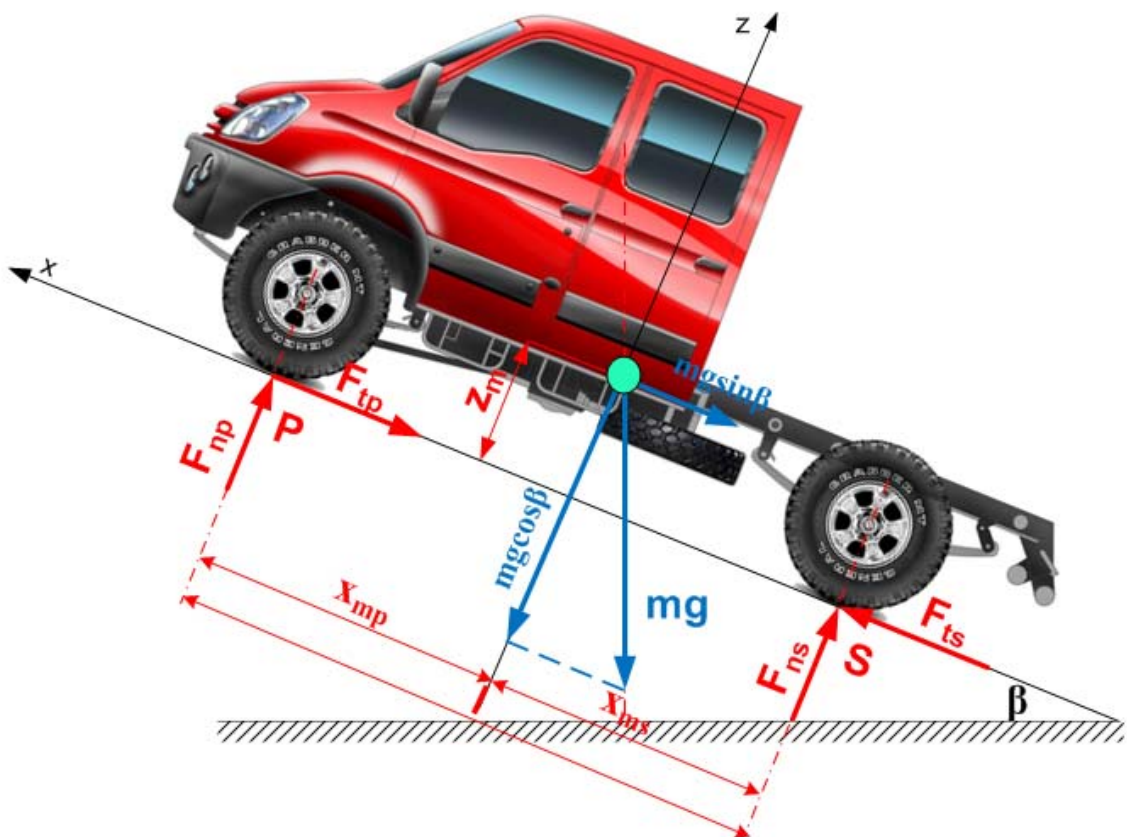
$$F_t \leq \mu F_n \quad (4.28)$$

pri čemu je:

μ – raspoloživi faktor trenja na dodirnoj površini kolnika i kotača

F_n - normalna reakcija na dodirnom mjestu pogonskog kotača i ceste

4.3.1. Pogon pomoću stražnjih kotača



Slika 34. Sile na podlogu kod pogona na stražnje kotače

Vučna sila ostvaruje se tangencijalnom silom trenja prednjih kotača pa je sukladno s tim:

$$\begin{aligned} F_{ts} &\leq \mu F_{ns} \\ F_{tp} &= 0 \end{aligned} \tag{4.29}$$

Uvjeti ravnoteže vozila su:

$$\begin{aligned} \sum M_p = 0 &\Rightarrow (mg \cos \beta)x_m + (mg \sin \beta)z_m - F_{ns}l = 0 \\ \sum F_x = 0 &\Rightarrow F_{ts} - mg \sin \beta = 0 \end{aligned} \tag{4.30}$$

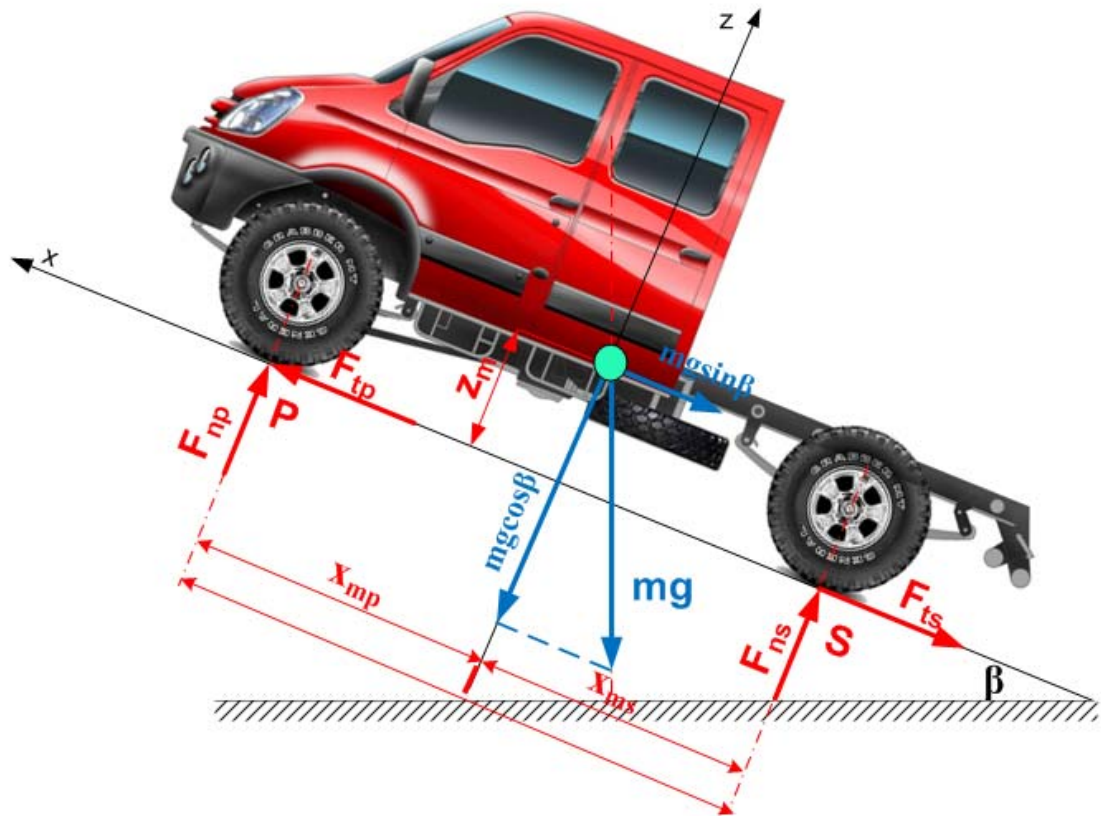
Uvođenjem da je (1) te eliminacijom F_{tp} iz gornjih jednadžbi, dobiva se:

$$\operatorname{tg} \beta_s = \frac{\mu x_{mp}}{l - \mu z_m} \tag{4.31}$$

Iz čega neposredno slijedi granični uspon koji se može savladati pomoću stražnjih pogonskih kotača:

$$\beta_s = \arctan \frac{\mu x_{mp}}{l - \mu z_m} \tag{4.32}$$

4.3.2. Pogon pomoću prednjih kotača



Slika 35. Sile na podlogu kod pogona na prednje kotače

Vučna sila ostvaruje se tangencijalnom silom trenja prednjih kotača pa je sukladno s tim:

$$\begin{aligned} F_{tp} &\leq \mu F_{np} \\ F_{ts} &= 0 \end{aligned} \tag{4.33}$$

Uvjeti ravnoteže vozila su:

$$\begin{aligned} \sum M_s = 0 &\Rightarrow (mg \cos \beta)x_{ms} - (mg \sin \beta)z_m - F_{ns}l = 0 \\ \sum F_x = 0 &\Rightarrow F_{tp} - mg \sin \beta = 0 \end{aligned} \tag{4.34}$$

Uvođenjem da je :

$$x_{ms} = l - x_{mp} \tag{4.35}$$

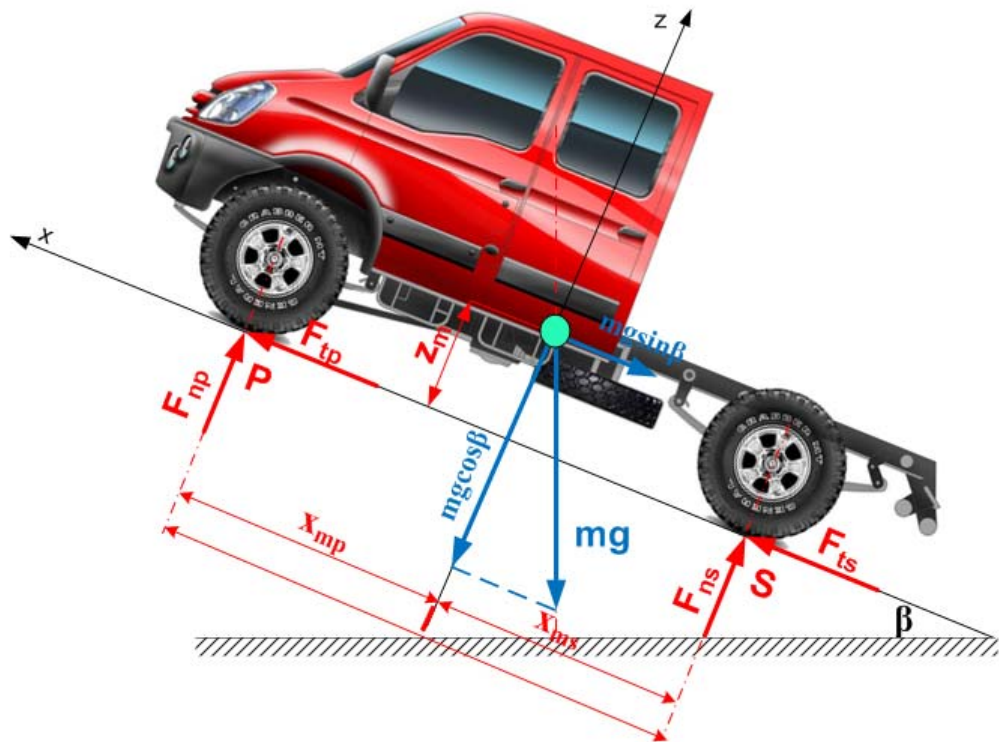
Te eliminacijom F_{np} iz gornjih jednažbi, dobiva se:

$$\operatorname{tg} \beta_p = \frac{\mu x_{ms}}{l + \mu z_m} \quad (4.36)$$

Iz čega neposredno slijedi granični uspon koji se može savladati pomoću prednjih pogonskih kotača:

$$\beta_p = \arctan \frac{\mu x_{ms}}{l + \mu z_m} \quad (4.37)$$

4.3.3. Pogon pomoću 4 kotača



Slika 36. Sile na podlogu kod pogona 4x4

U ovom slučaju za ostvarenje vučne sile rabi se cjelokupna adhezijaska vučnih sila svih kotača, pa je:

$$F_t = F_{tp} + F_{ts} = \mu F_{np} + \mu F_{ns} \quad (4.38)$$

Uvjeti ravnoteže vozila su:

$$\begin{aligned} \sum M_s = 0 &\Rightarrow F_{np} l - mg x_{ms} \cos \beta + mg z_m \sin \beta = 0 \\ \sum F_x = 0 &\Rightarrow mg \cos \beta - F_{ns} - F_{np} = 0 \end{aligned} \quad (4.39)$$

Iz gornjih jednadžbi slijedi:

$$\operatorname{tg} \beta = \mu \quad (4.40)$$

odnosno:

$$\beta = \arctan \mu \quad (4.41)$$

4.3.4. Utjecaj koordinata masišta na mogućnost uspona

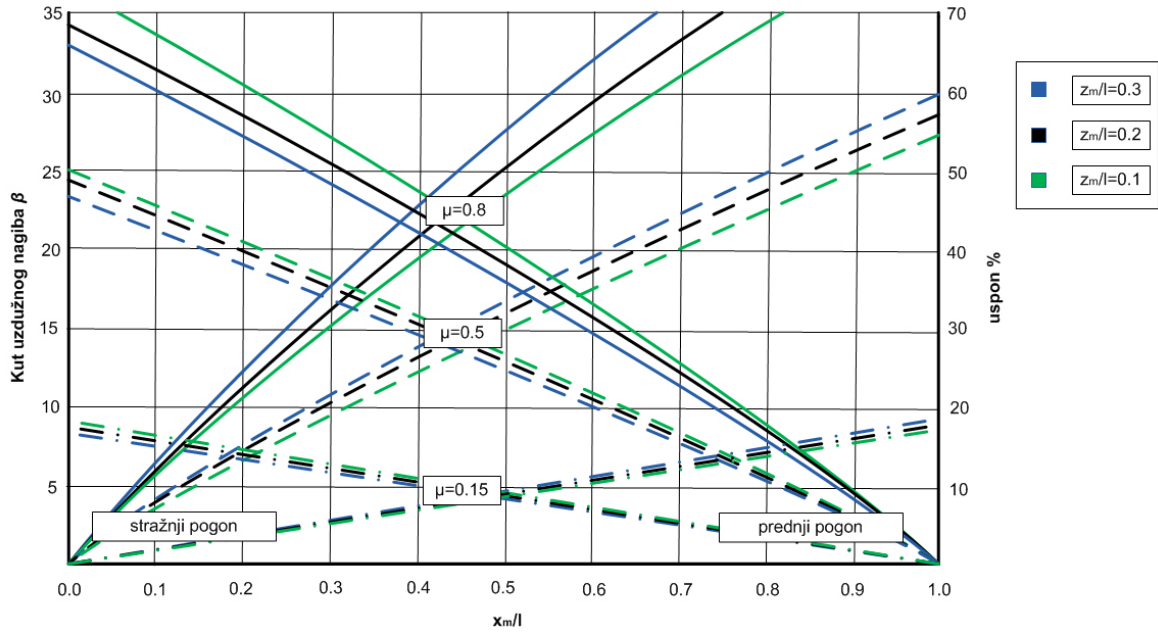
Iz dobiven izraza se vidi da su kod vozila s pomoću samo jedne pogonske osovine savladivi usponi određeni između ostalog koordinatama masišta. Na taj način kutevi najvećeg uspona pri zadanom faktoru trenja postaju funkcije relativnih koordinata masišta x_{mp}/l i z_m/l . Na sl.37. dan je grafički prikaz iz kojeg se neposredno mogu očitati vrijednosti savladivih kuteva uzdužnog nagiba ukoliko su poznate relativne koordinate masišta. Dijagram se odnosi za vrijednosti faktora trenja $\mu=0.8$ (suhi kolnik), $\mu=0.5$ (mokri kolnik), $\mu=0.15$ (led).

$$\beta_p = \arctan \frac{\mu \frac{x_{ms}}{l}}{1 + \mu \frac{z_m}{l}} \quad (4.42)$$

$$\beta_s = \arctan \frac{\mu \frac{x_{mp}}{l}}{1 - \mu \frac{z_m}{l}} \quad (4.43)$$

Na dijagramu na sl.37. vidi se da kod neke konstantne udaljenosti težišta od pogonske osovine i povećanjem visine težišta vozila, kut uzdužnog nagiba β se povećava kod pogona vozila na stražnje kotače, a kod pogona na prednji kotače se smanjuje. Iz čega slijedi da je kod pogona na prednje kotače bolje da je masište niže čime će vozilo moći svladati veći uspon, a kod pogona na stražnje kotače je bolje da je masište više da bi svladalo veći uspon.

Na sl.37. dan je grafiki prikaz jednadžbi (4.18) i (4.19) iz kojeg se mogu neposredno očitati vrijednosti savladanih kuteva uzdužnog nagiba ukoliko su poznate relativne koordinate masišta. Dijagram se odnosi na vrijednost faktora trenja $\mu=0.8$ (suhu kolnik), $\mu=0.5$ (mokri kolnik), $\mu=0.15$ (led).



Slika 37. Dijagram ovisnost kuta uspona, kuta uzdužnog zagiba i relativnih koordinata masišta

U slučaju pogona 4x4 sposobnost svladavanja uspona je najveća i ne ovisi o položaju masišta.

Kao dokaz može se izračunati na primjeru:

- Prednji pogon:

$$\beta_p = \arctan \frac{\mu \frac{x_{ms}}{l}}{1 + \mu \frac{z_m}{l}} = \arctan \frac{0,8 \frac{1,5}{3}}{1 + 0,8 \frac{1,5}{3}} = 15,945^\circ \quad (4.44)$$

- Stražnji pogon:

$$\beta_s = \arctan \frac{\mu \frac{x_{mp}}{l}}{1 - \mu \frac{z_m}{l}} = \arctan \frac{0,8 \frac{1,5}{3}}{1 - 0,8 \frac{1,5}{3}} = 33,69^\circ \quad (4.45)$$

- 4x4 pogon:

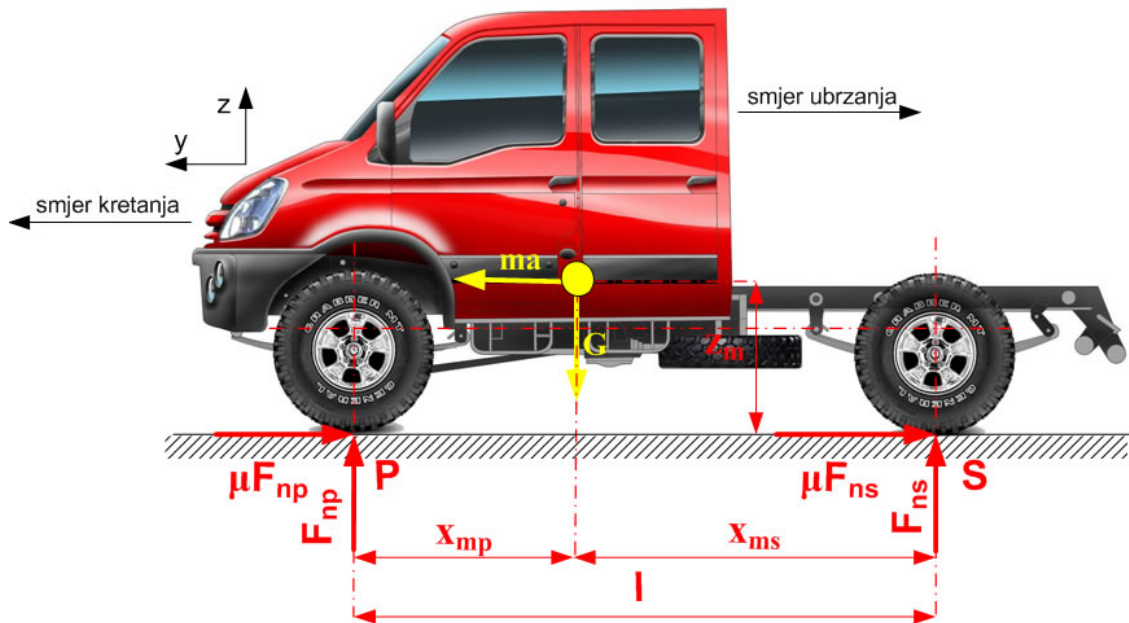
$$\beta = \arctan \mu = \arctan 0,8 = 38,66^\circ \quad (4.46)$$

Tabela 3. Kutevi svladavanja uspona kod pogona na prednju, stražnju i obje osovine

Pogon	prednji	stražnji	4x4
Najveći uspon	15,945° (28,57%)	33,69° (66,66%)	38,66° (80,11%)

4.4. Mogućnost usporenja

4.4.1. Vodoravna cesta



Slika 38. Sile koje djeluju na vozilo kod usporenja na vodoravnoj cesti

Usporenje vozila ostvaruje se tangencijalno silama trenja na dodirnom mjestu kolnika i ceste, a koje su usmjerene suprotno od pravca gibanja. Plan i položaj sile za slučaj kočenja prikazan je na slici.4. Općenito ako se zanemare otpori kotrljanja i zraka, jednadžbe ravnoteže za ovaj slučaj su sljedeće:

$$\begin{aligned}
 \sum M_p &= 0 \Rightarrow mgx_{mp} - maz_m - F_{ns}l = 0 \\
 \sum F_x &= 0 \Rightarrow F_{ts} + F_{tp} - ma = 0 \\
 \sum F_y &= 0 \Rightarrow F_{np} + F_{ns} - mg = 0
 \end{aligned}
 \tag{4.47}$$

Ovdje je akcelaracija označena pozitivno jer je u pravcu kordinatnih osi.

4.4.2. Kočenje pomoću stražnjih kotača

Iz gornjih jednažbi uz pretpostavku:

$$F_{tp} = 0 \quad (4.48)$$

i silu kočenja:

$$F_k = F_{ts} = \mu F_{ns} \quad (4.49)$$

slijedi granično usporenje:

$$a_s \leq \frac{\mu x_{mp} g}{l + \mu z_m} \quad (4.50)$$

odnosno zavisno od relativnih koordinata težišta:

$$a_s \leq \frac{\mu \frac{x_{mp}}{l} g}{1 + \mu \frac{z_m}{l}} \quad (4.51)$$

Normalne reakcije iznose:

$$F_{ns} = \frac{mgx_{mp}}{l + \mu z_m} \quad (4.52)$$

$$F_{np} = mg - F_{ns}$$

Kod kočenja na stražnje kotače vidi se da visina masišta z_m utječe obrnuto proporcijalno na sposobnost kočenja. Veća visina masišta smanjuje sposobnost kočenja.

4.4.3. Kočenje pomoću prednjih kotača

Iz gornjih jednadžbi uz pretpostavku:

$$F_{ts} = 0 \quad (4.53)$$

i silu kočenja:

$$F_k = F_{tp} = \mu F_{np} \quad (4.54)$$

$$\sum M_s = 0 \Rightarrow mgx_{ms} + maz_m - F_{np}l = 0$$

slijedi granično usporeenje:

$$a_s \leq \frac{\mu x_{ms} g}{l - \mu z_m} \quad (4.55)$$

odnosno zavisno od relativnih koordinata težišta:

$$a_s \leq \frac{\mu \frac{x_{ms}}{l} g}{1 - \mu \frac{z_m}{l}} \quad (4.56)$$

Normalne reakcije iznose:

$$F_{np} = \frac{mgx_{ms}}{l + \mu z_m} \quad (4.57)$$

$$F_{ns} = mg - F_{np}$$

Kod kočenja na prednje kotače vidi se da visina masišta z_m utječe proporcijalno na sposobnost kočenja. Povećanjem visine masišta povećava se sposobnost kočenja.

4.4.4. Kočenje pomoću sva četiri kotača

U ovom je slučaju:

$$\begin{aligned} F_{ts} &= \mu F_{ns} \\ F_k &= F_{tp} = \mu F_{np} \end{aligned} \quad (4.58)$$

pa iz jednadžbe 4.20 sljedi:

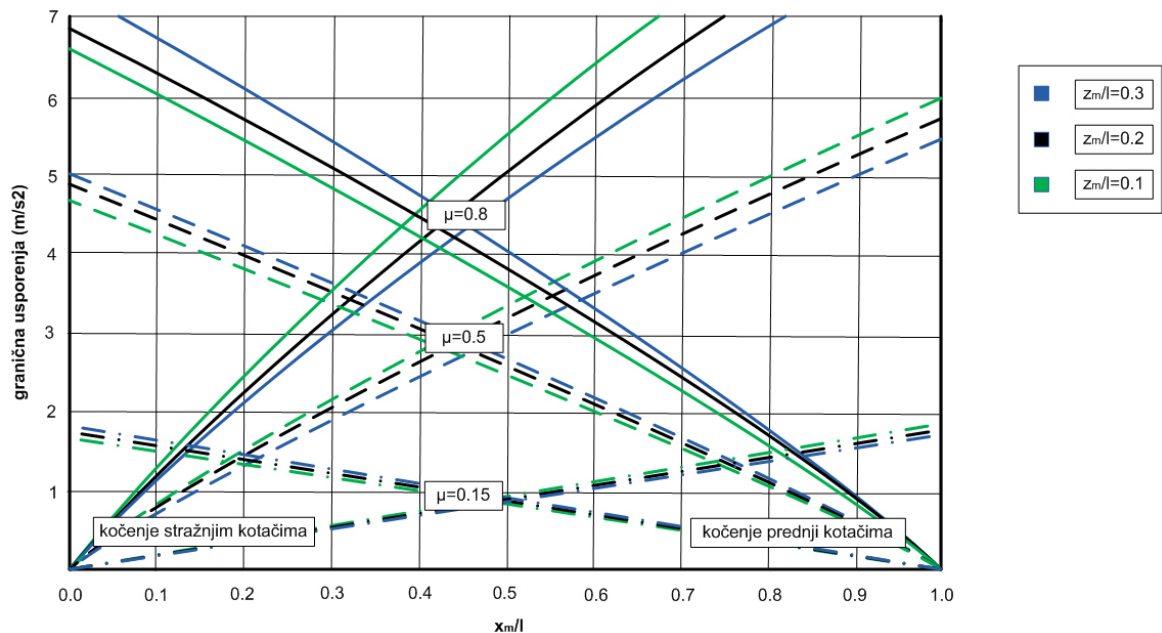
$$a_s \leq \mu g \quad (4.59)$$

Normalne reakcije iznose:

$$F_{ns} = \frac{(x_{mp} - \mu z_m) mg}{l} \quad (4.60)$$

$$F_{np} = mg - F_{ns} = \frac{(x_{ms} + \mu z_m) mg}{l} \quad (4.61)$$

Na sl.39. za vozilo iz primjera ($l=2,6\text{m}$; $x_{mp}=x_{ms}=l/2$; $z_m=0,4\text{m}$) usporedbe radi ucrtane su vrijednosti graničnog usporenja za vozilo koje bi imalo kočnice samo na prednjim, na zadnjim ili na svim kotačima. Iz nje se vidi da osim vozila koje bi kočilo na sve kotače, što je i najbolje, učinkovitije bi bilo ono koje bi kočilo s prednjim kotačima.



Slika 39. Ovisnost graničnih usporenja o relativnim koordinatama masišta

4.5. Proračun stabilnosti vozila

4.5.1. Proračun uzdužne stabilnosti

Pri pogonu na sve kotače klizanje nastaje kod:

uvijet stabilnosti je: $\tan \gamma < \tan \delta$

$s = 1.7$ m razmak između kotača

$h_t = 0.925$ m visina težišta

$l_1 = 1.235$ m udaljenost težišta od prednje osovine

$l_2 = 2.165$ m udaljenost težišta od stražnje osovine

$\tan \gamma = \Phi = 0.8$

$\tan \delta = \frac{l_2}{h_t} = 2.341$

uvijet stabilnosti je zadovoljen i iznosi: $0.8 < 2.341$

4.6.2. Proračun poprečne stabilnosti

Pri pogonu na sve kotače klizanje nastaje kod:

uvijet stabilnosti je: $\Phi < \tan \beta$

$\beta = \frac{s}{h_t} = 1.838$

$\tan \beta = 2.341$

uvijet stabilnosti je zadovoljen i iznosi: $0.8 < 2.341$

Najmanji radijus r_k ceste kojeg vozilo prolazi maksimalnom brzinom :

$$v_{max} = 90 \frac{\text{km}}{\text{h}}$$

$$v_{max} = 11.28 \sqrt{\frac{b \cdot r_k}{2 \cdot h_t}} \quad \left[\frac{\text{km}}{\text{h}} \right]$$

$$r_k = \frac{v_{max}^2 \cdot 2 \cdot h_t}{11.28^2 \cdot b} = 54.39 \text{ m}$$

Maksimalna centrifugalna sila:

$$F_c = \frac{m \cdot v_{max}^2}{12.96 \cdot r_k} = 7936 \text{ N}$$

Razmak između upravljačkih osovina:

$l_{ov} = 3.400 \text{ m}$	razmak osovina kamiona
$\psi = 20^\circ$	kut zakreta upravljačkih kotača
$B_{tv} = 1.700 \text{ m}$	širina traga stranjih kotača vučnog vozila
$L_v = 5.425 \text{ m}$	duljina vučnog vozila
$I_{sov} = 1.425 \text{ m}$	razmak od sredine stražnje osovine vučnog vozila do mjesta pričvršćenja poluprikolice
$I_{opp} = 0.3 \text{ m}$	razmak od središta točke uređaja za pričvršćenje poluprikolice do stražnje osovine
$B_{os} = 1.888 \text{ m}$	razmak između zakretnih svornjaka prednje osovine vučnog vozila
$B_{tpp} = 1.235 \text{ m}$	širina traga kotača poluprikolice
$B_v = 1.998 \text{ m}$	širina vučnog vozila
$h = 0.55 \text{ m}$	razmak između zakretnih svornjaka i srednje uzdužne ravnine kotača

Polumjer zakretanja sredine pogonskog stražnjeg dijela vozila:

$$R_{2v} = \frac{l_{ov}}{\tan \psi} = 8.582 \text{ m}$$

Unutarnji promjer zakretanja stražnjeg kotača vučnog vozila:

$$R_{1v} = R_{2v} - \frac{B_{tv}}{2} = 7.732 \text{ m}$$

Polumjer najjisturenije vanjske točke vučnog vozila:

$$R_{4v} = \sqrt{\left(R_{2v} + \frac{B_{tv}}{2}\right)^2 + (L_v - I_{sov})^2} = 10.382 \text{ m}$$

Polumjer zakretanja vanjskog prednjeg kotača vučnog vozila:

$$R_{3v} = l_{ov} \cdot \sqrt{1 + \left(\frac{1}{\tan \psi} + \frac{B_{os}}{l_{ov}}\right)^2} + h = 6.291 \text{ m}$$

Izraz za određivanje polumjera zakretanja unutarnjeg stražnjeg kotača poluprikolice:

$$R_{1pp} = \sqrt{R_{3v}^2 + I_{sov}^2 + I_{opp}^2} - \frac{B_{tpp}}{2} = 5.458 \text{ m}$$

Potrebna širina kolnika :

$$B_c = R_{4v} - R_{1pp} = 4.924 \text{ m}$$

5. Kontrolni proračun nosača i sedla za vuču

5.1. Definicija tegljača za vuču poluprikolice

Tegljač za vuču poluprikolice je vučno motorno vozilo, koje ima sedlo za vuču na kojem je zakvačena prikolica, pri čemu se jedan dio težine osedlane prikolice, oslanja na sedlo vučnog vozila (definicija po DIN-u 70010).

Osnovni parametri tegljača za proračun su:

- masa tegljača
- masa vučnog vozila
- masa poluprikolice



Slika 40. Koncept lakog tegljača građevinskih strojeva i opreme najveće dopuštene ukupne mase 5t

5.2. Izbor poluprikolice i kontejnera

Kako se u principu poluprikolice male nosivosti ne proizvode serijski, dimenzije prikolice su uzete na osnovi pojedinačnih izvedbi koje se mogu naći na tržištu. Masa prikolice je reda veličine 1/3 ukupne mase (masa tereta + masa poluprikolice).

Izabrane su dvije varijante poluprikolice:

- standardna s ravnim podom za kontejnersku građevinsku opremu. (marke SCHMITZ)



Slika 41. Kontejnerska poluprikolica tvrtke Schmitz

- L - labudica za prijevoz lakih građevinskih strojeva. (marke SCHMITZ)



Slika 42. Labudičasta poluprikolica tvrtke Schmitz

Kriterij izbora sedla i poluprikolice je maksimalna dopuštena nosivost stražnje osovine vučnog vozila, a ona iznosi 3700 kg dok zadana nosivost poluprikolice iznosi 5000 tona.

Dužina poluprikolice mora biti u okviru dopuštenog radijusa okretanja standardne krivine. Može se usvojiti poluprikolica s teretom oko 6t, a ukupne masa vozila, poluprikolice i tereta oko 9 t.

Maksimalna nosivost sedla je određena u katalogu tvrtke JOST čije će sedlo poslužiti kod proračuna i konstrukcijske izvedbe tegljača. Pravilna upotreba propisana je normom 94/20 EC. Konstruirano je da odgovara norma 94/20 EC kasa J. Isto tako se koristi klinove klase H50.

Obje poluprikolice su izvedene tako da mogu primiti standardni kontejner dimenzija 4.8 m x 2.4 x 2.4. Postoji i mogućnost ugradnje vitla za navlačenje tereta.

Kontejneri su standardnih dimenzija s opisuju ih ISO standardi:

Odabran je kontejner tvrtke CARGOBOX [12]

Standardi koji opisuju tražene zahtjeve su:

- ISO 668: 1995 – podjela, dimenzije i sl.
- ISO 1496: 1990 – kontejneri za prijevoz tereta za opću upotrebu
- ISO 14829: 2002 – proračun stabilnosti

5.2.1. Opis sedla tvrtke JOST

Sedlo, sl.43., je priključni dio vuče. Sigurnosne mjere za rad uzete su specifikacije za rad sa kamionom i prikolicom ili poluprikolicom. Obavezno je pridržavanje sigurnosti u radu koje je propisano u Priručniku za rad s kamionom i poluprikolicom [12]. Zbog specifičnosti sedla najprije su propisane sigurnosne mjere i održavanje zatim proračun sedla.



Slika 43. Sedlo švedske tvrtke JOST [10]

Sigurnosne mjere u radu

- sedlo smije postaviti samo osoba specijalizirana za to
- izbjegavati blizinu druge osobe kod priključivanja
- sedlo se zatvara kad je poluprikolica zakopčana

Sigurnosne mjere kod servisiranja:

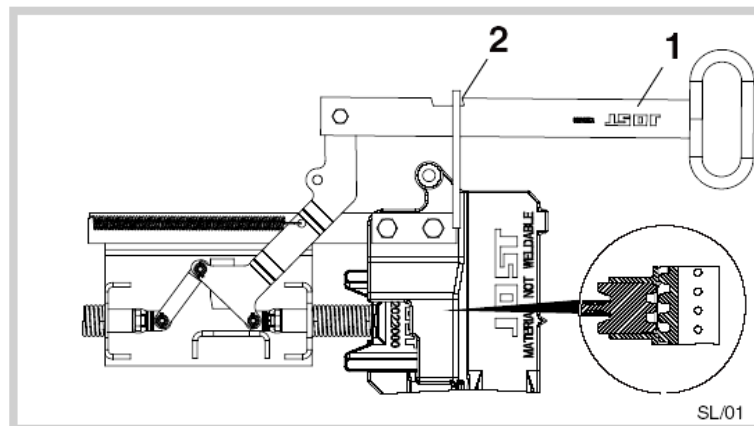
- koristiti samo specijalne lubrikante kod servisiranja
- servisiranje i čišćenje mora biti odrađeno od stručne osobe

Sigurnosne mjere za ugrađivanje:

- JOST sedla trebaju se ugrađivati u specijalnim radionicama od strane stručne osobe
- ukoliko sedlo nije ugrađeno propisno u slučaju bilo kakvog kvara tvornica i servis ne uvažavaju reklamacije.

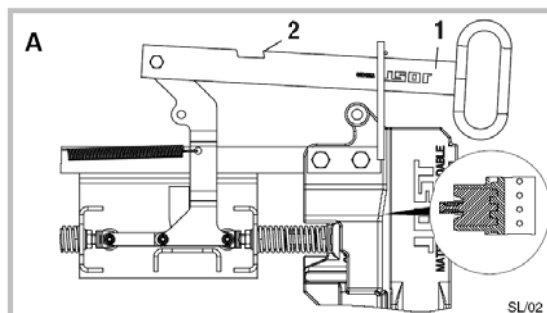
Pravilna montaža se vrši na dijelu između kabine i stražnje osovine na podvozje. Sedlo je dizajnirano i konstruirano za normalan transport na cestama u uvjetima kakve srećemo na području središnje Europe.

Zatvarač sedla se zatvara samo kada je poluprikolica zakopčana.

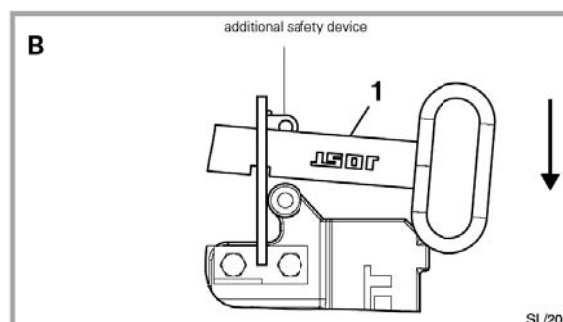


Slika 44. Mehanizam za zatvaranje sedla [10]

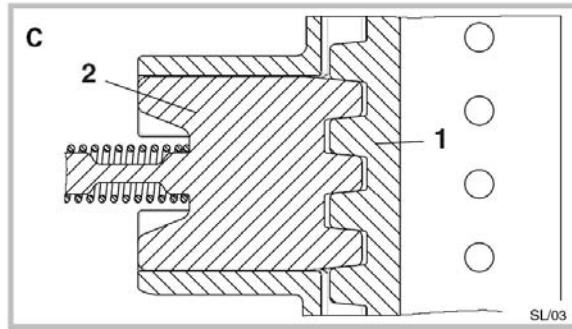
- pomoću ručke (1) zakvači se utor na ručki za zub za zatvaranje (2)
- uključi se kočnica na poluprikolici i kamion (traktor) se pomakne u poziciju za uključivanje



Slika 45. Izgled mehanizma kada je on zakopčan [10]



Slika 46. Osiguravanje da ne dođe do otkapčanja poluprikolice [10]



Slika 47. Zupčasta spojka [10]

Kamion se pomiče naprijed i nazad sve dok ne dođe do ozubljenja i sigurnog zakopčavanja poluprikolice.

Postoji naravno i pneumatska mogućnost zakopčavanja sa prekidačem koji se nalazi unutar kabine. Sedlo ne zahtjeva neko specijalno održavanje i čišćenje. Ukoliko se čisti sa visokotlačnim čistačima nakon čišćenja obavezno je ponovo podmazati pokretne dijelove.

Servisiranje se vrši barem svakih 50.000 km

- očistiti sedlo
- provjeriti da li je spajanje klinom sigurno
- provjeriti pneumatski sistem
- provjeriti dali ima napuknuća, mogućih deformacija ili drugih znakova oštećenja
- podmazati pomične dijelove
- provjeriti da li radi dobro

Podmazivanje:

- upotrebljavati visokotlačna maziva tipa EP sa MoS₂ ili grafitnim aditivima za podmazivanje pokretnih dijelova, npr:
 - BP L21M
 - Esso multi-purpose grease M
 - Shell Retinax AM
 - Agip GR SM

Ugradnja:

Kod ugradnje se ne smije mijenjati položaj ugradnje koje je propisao proizvođač kamiona. Prema tim podacima se određuju parametri sedla, pozicija, visina, opterećenja na osovina te prostora zakretanja prikolice. Sedlo se treba ugraditi po članku VII norme 94/20 EC.

5.2.2. Proračun i izbor nosača sedla

Odabir tipa sedla i klina za spajanje određuju nam težina opterećivanja U i vučna sila D a one su određene od proizvođača kamiona (konstruirano po normi 94/20 EC).

Odabir vučne sile po JOST katalogu:

Vučna sila se izračunava na sljedeći način:

D = vučna sila (kN)

g = sila gravitacije, 9.81 m/s^2

R = maksimalna masa poluprikolice (t)

T = maksimalna masa kamiona uključujući i U (t)

U = maksimalna masa tereta

$$D = g \frac{0.6 \cdot T \cdot R}{T + R - U}$$

Konkretno za tegljač SCAM SMT 55:

$$T = 6.25t$$

$$R = 1.75t \Rightarrow D = 9.81 \cdot \frac{0.6 \cdot 6.25 \cdot 1.75}{6.25 + 1.75 - 4.5} = 14.96kN$$

$$U = 4.5t$$

Kontrolni proračun i drugi način određivanja vučne sile na sedlu po MAN-ovom Priručniku za konstruiranje kamiona:

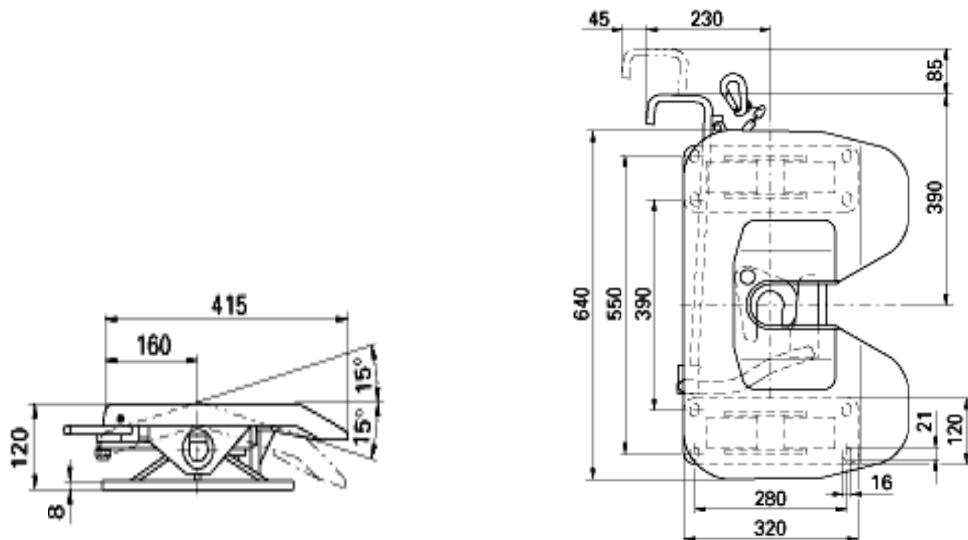
Konkretno za tegljač Iveco Daily 4x4 SMT 55:

$$T = 3.888t$$

$$R = 1.75t \Rightarrow D = 9.81 \frac{0.6 \cdot 3.888 \cdot 1.75}{3.888 + 1.75 - 1.687} = 14.42kN$$

$$U = 1.687t$$

Nosač sedla se pričvršćuje na podvozje kamiona. Mora se staviti točno po dužini odnosno centralnoj uzdužnoj liniji. Pričvršćuje se vijcima. Vijci već unaprijed imaju mjesto na nosaču i na sedlu.



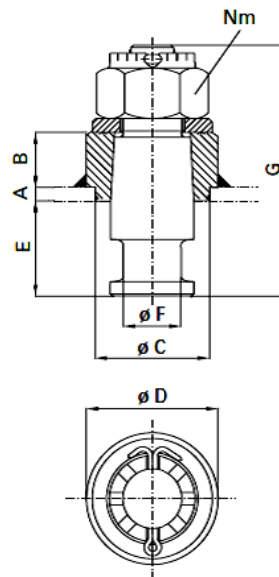
Slika 48. Izgled i dimenzije sedla JOST JSK 3-2 [10]

Za vučnu silu koja je dobiven proračunom izabire se sedlo i nosač sedla. Izabrano je sedlo veće nosivosti (vučne sile 38 kN i nosivosti 5t) iz kataloga švedske tvrtke JOST oznaka proizvoda je JSK 3-2.

Tabela 4. Karakteristike sedla JOST JSK 3- 2 [10]

oznaka	D-vučna sila	težina na sedlu	težina sedla	norma
JSK 3-2	38 kN	5000 kg	35 kg	EN 1-00-1043

Sukladno sedlu odabire se klin za sedlo koji ima oznaku KZ 1110



Slika 49. Vrsta i dimenzije klina [3]

Tabela 5. Dimenzije sedla [10]

oznaka	D vučna sila	A mm	B mm	C mm	D mm	E mm	F mm	G mm	Norma EG	Torzijski moment Nm
KZ 1110	152.0	10	50	ϕ 115	ϕ 115	84	2"	219	e1 00-0146	1200

6. Proračun karakteristika kamiona s poluprikolicom

Treba provesti konkretan proračun stabilnosti, vučnih sila, utjecaj dimenzija prikolice na opterećenje kamiona. Proračun je napravljen u programu Mathcad-u 14.

Tabela 6. Proračunski podaci odnosno mase potrebne za izračun

poznate vrijednosti	masa (kg)
Iveco Daily 4x4 SMT55	2795
poluprikolica Schmitz	1850
teret	6000
teret + poluprikolica	7850
tegljač sa teretom	10645

Opterećenje osovina kamiona i poluprikolice

$m_v = 2795 \text{ kg}$	masa kamiona
$m_p = 1850 \text{ kg}$	masa prazne poluprikolice
$m_{pp} = 7850 \text{ kg}$	masa poluprikolice s teretom
$m = 10645 \text{ kg}$	ukupna masa tegljača s teretom
$g = 9.81 \frac{\text{m}}{\text{s}^2}$	sila gravitacije
$l_{p1} = 0.5 \text{ m}$	dužina od početka poluprikolice do klina
$l_{p2} = 3 \text{ m}$	dužina od klina do centra mase poluprikolice
$l_{p3} = 1 \text{ m}$	dužina od centra mase poluprikolice do zadnje osovine
$l_{p4} = 1.5 \text{ m}$	dužina od zadnje osovine do kraja poluprikolice
$l_p = l_{p2} + l_{p3} = 4 \text{ m}$	ukupna dužina poluprikolice
$G_v = m_v \cdot g = 27418.95 \text{ N}$	težina vozila
$G_p = m_p \cdot g = 18148.5 \text{ N}$	težina poluprikolice
$G_{pp} = m_{pp} \cdot g = 77008.5 \text{ N}$	težina poluprikolice s teretom

Reakcije na zadnjoj osovini i klinu sedla za praznu prikolicu:

$$\sum M_3 = 0$$

$$G_p \cdot l_{p2} - F_4 \cdot l_p = 0$$

$$F_4 = G_p \cdot \frac{l_{p2}}{l_p} = 13611.3 \text{ N}$$

$$\sum F = 0$$

$$F_3 = G_p - F_4 = 4537.2 \text{ N}$$

Reakcije na zadnjoj osovini i klinu sedla za punu prikolicu:

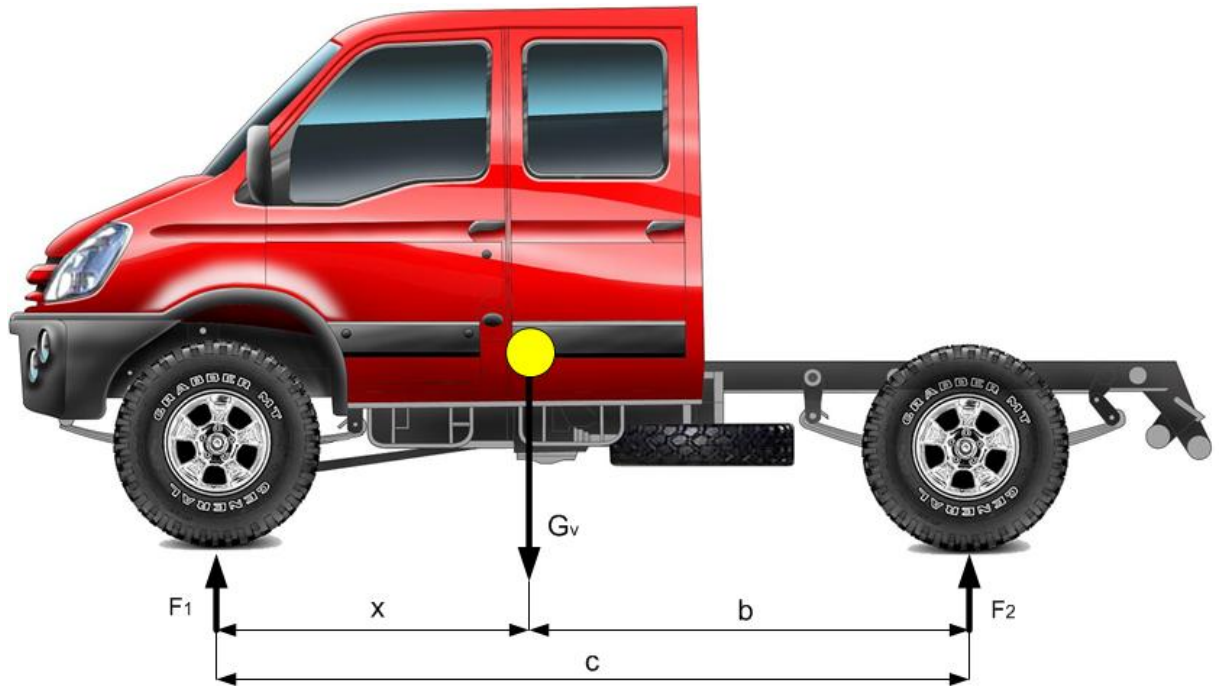
$$\sum M_{31} = 0$$

$$G_p \cdot l_{p2} - F_{4r} \cdot l_p = 0$$

$$F_{4r} = G_{pp} \cdot \frac{l_{p2}}{l_p} = 57756 \text{ N}$$

$$\sum F = 0$$

$$F_{3r} = G_{pp} - F_{4r} = 19252 \text{ N}$$



Slika 50. Reakcije na zadnjoj osovini i klinu sedla za punu prikolicu

Položaj težišta opterećenog vozila po uzdužnoj osi:

$$x + b = c$$

$$c = 3.4 \text{ m}$$

$$m_1 = 940 \text{ kg}$$

$$F_1 = m_1 \cdot g = 9221.4 \text{ N}$$

$$m_2 = 1780 \text{ kg}$$

$$F_2 = m_2 \cdot g = 17461.8 \text{ N}$$

$$\sum M_1 = 0$$

$$G_v \cdot b - F_c \cdot c = 0$$

$$G_v \cdot c - G_v \cdot a - F_c \cdot c = 0$$

$$x = \frac{G_v \cdot c - F_c \cdot c}{G_v} = 1.235 \text{ m}$$

$$b = c - x = 2.165 \text{ m}$$

Opterećenje klina sedla poluprikolice sa teretom na usponu od 20 stupnjeva (45% uspon):

$$\sum M_3 = 0$$

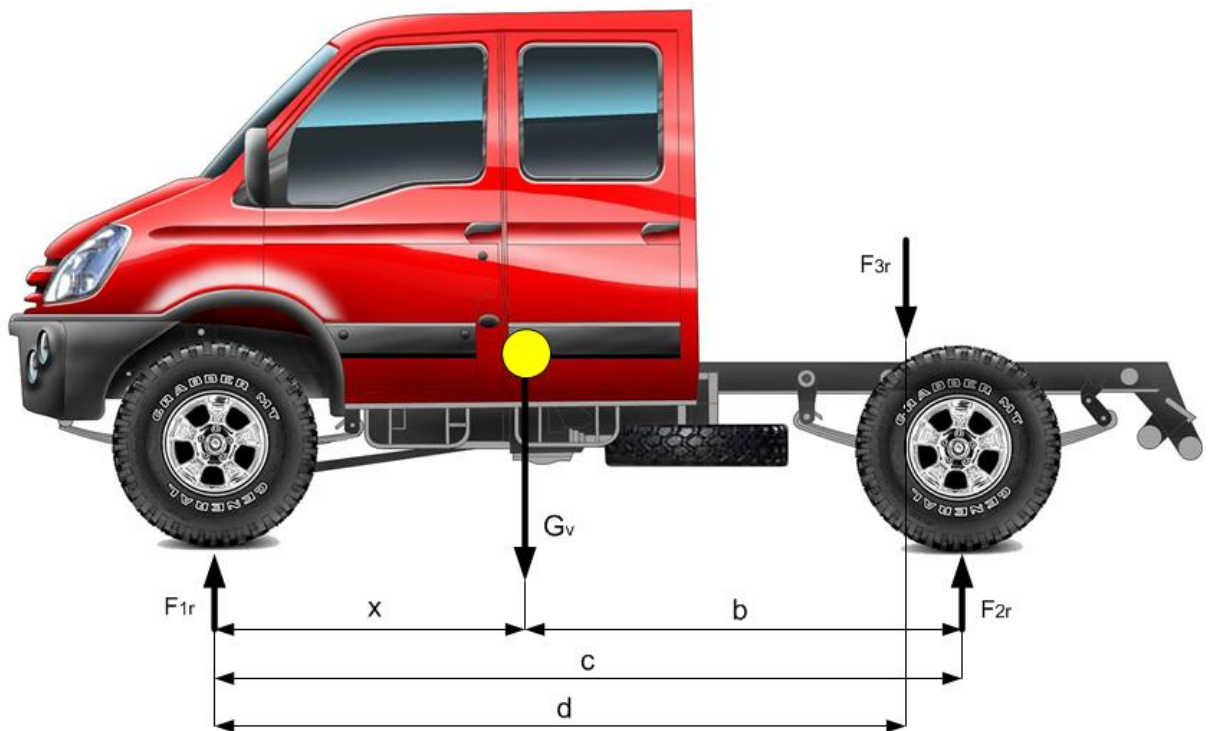
$$G_{pp} \cdot l_{p2} \cdot \cos\alpha - F_{4u} \cdot l_p = 0$$

$$F_{4u} = G_p \cdot \frac{l_{p2}}{l_p} \cdot \cos\alpha = 23569.4 \text{ N}$$

$$\sum F = 0$$

$$F_3 = G_{pp} \cdot \cos\alpha - F_{4u} = 7856.5 \text{ N}$$

Opterećenje kamiona na osovina sa priključenom poluprikolicom



Slika 51. Opterećenje kamiona na osovina sa priključenom poluprikolicom

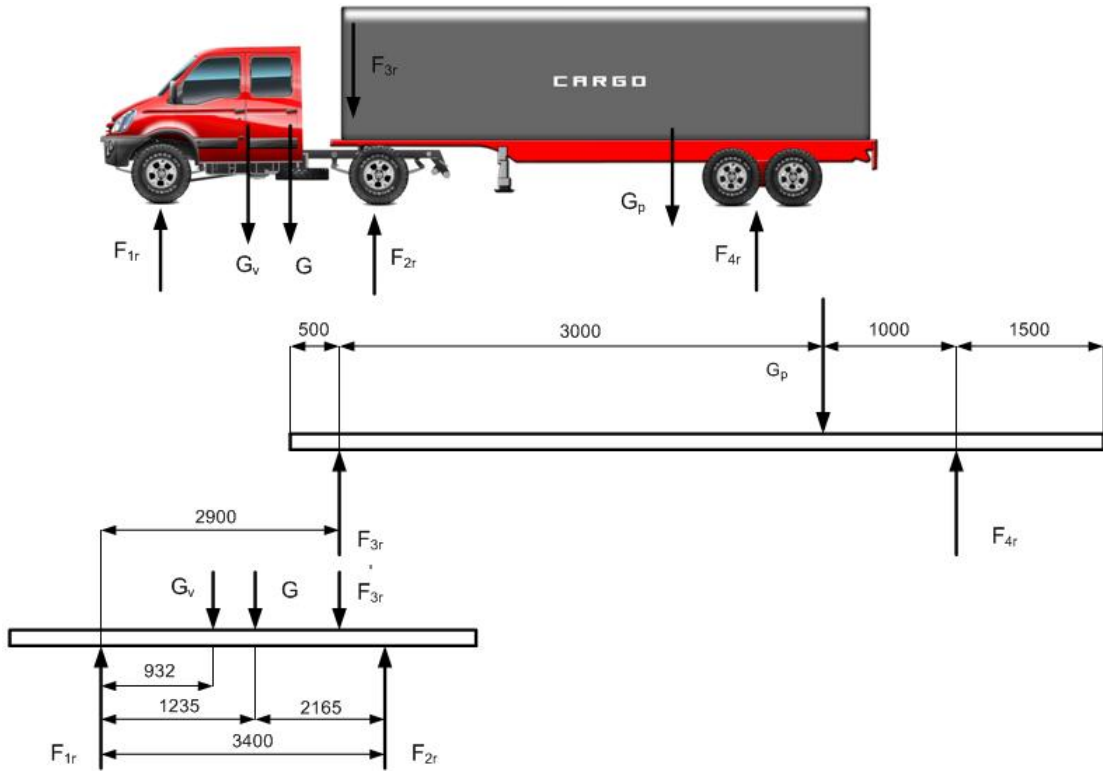
$$\sum M_3 = 0$$

$$G_v \cdot x + F_{3r} \cdot d - F_{2r} \cdot c = 0 \quad d = 2.9 \text{ m}$$

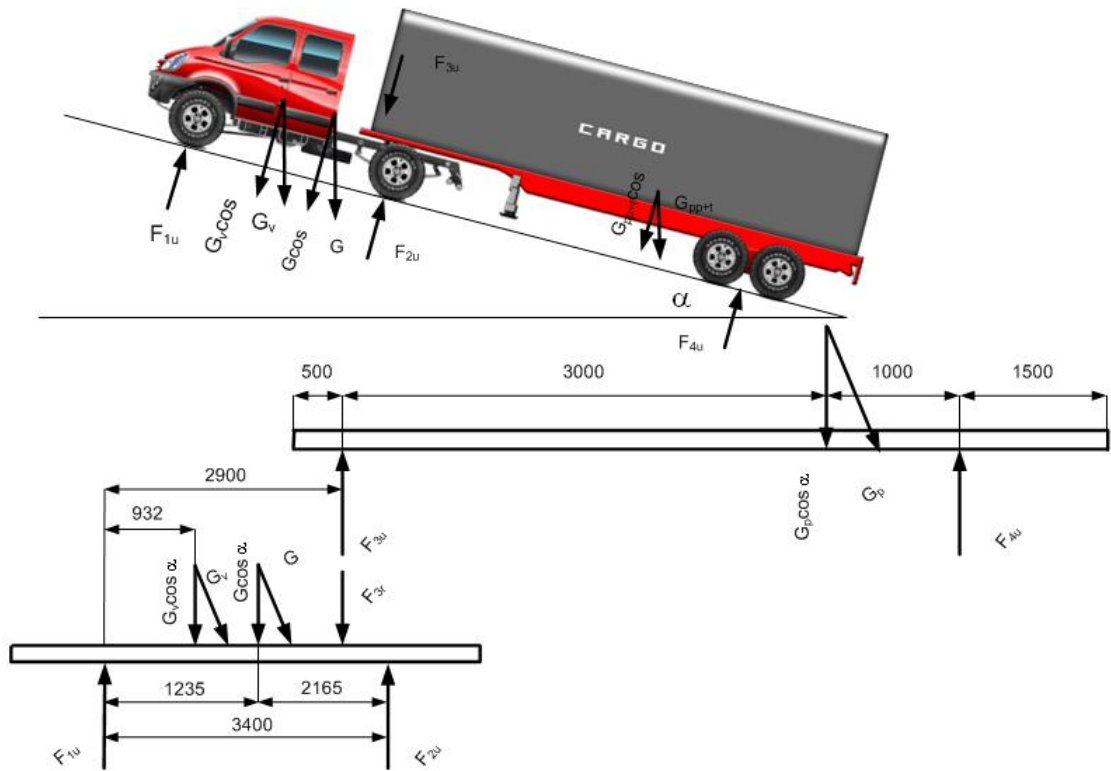
$$F_{2r} = \frac{G_v \cdot x + F_{3r} \cdot d}{c} = 26378.1 \text{ N}$$

$$\sum F = 0$$

$$F_{1r} = G_v - F_{3r} - F_{2r} = 20293 \text{ N}$$



Slika 52. Sile na osovina kamiona, poluprikolice, klinu i središta težina na putu uspona od 0°



Slika 53. Sile na osovina kamiona, poluprikolice, klinu i središta težina na putu uspona od 20°

$$\sum M_1 = 0$$

$$G_v \cdot x \cdot \cos\alpha + F_{3u} \cdot d - F_{2u} \cdot c = 0 \quad d = 2.9 \text{ m}$$

$$F_{2u} = \frac{G_v \cdot x \cdot \cos\alpha + F_{3r} \cdot d}{c} = 10764.421 \text{ N}$$

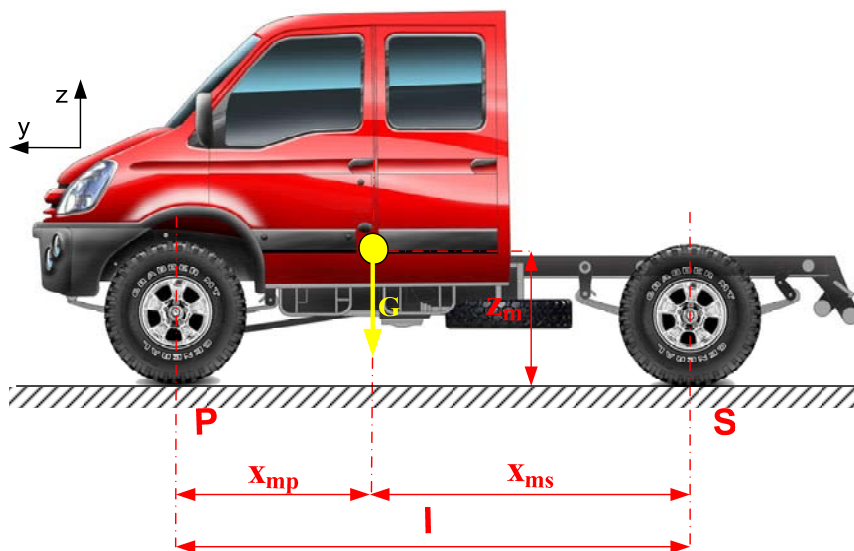
$$\sum F = 0$$

$$F_{1r} = G_v \cdot \cos\alpha - F_{3r} - F_{2r} = 8281.207 \text{ N}$$

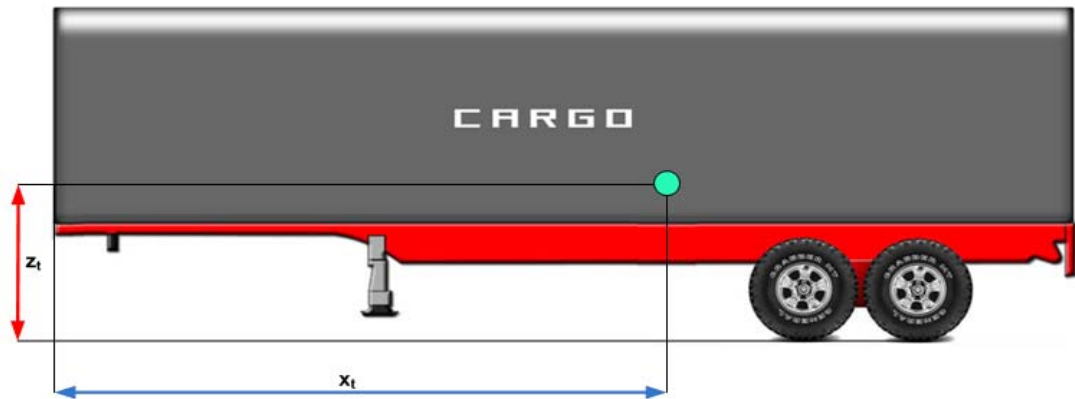
6.1. Kordinate težišta

Tabela 7. Sile na osovinama i koordinate težišta

	kamion		poluprikolica			
	opterećenje na prednjoj osovini (N)	opterećenje na stražnjoj osovini (N)	opterećenje na klinu (N)		opterećenje na osovini (N)	
			prazna	puna	prazna	puna
$\alpha=0^\circ$	9221.4	17461.8	4537.12	19252.13	13611.3	57756.38
$\alpha=20^\circ$				3152.52		6305.03
položaj težišta	$x_t=932.5$ od prednje osovine, $y_t=930$		$x_t=3000$ od klina, $y_t=920$			
kamion i poluprikolica						
	opterećenje na prednjoj osovini (N)	opterećenje na stražnjoj osovini (N)	opterećenje na klinu (N)	opterećenje na osovini poluprikolice (N)		
$\alpha=0^\circ$	20292.995	26378.08	19252.125	57756.375		
$\alpha=20^\circ$	8281.207	10764.421	7856.447	17461.8		
položaj težišta (mm)	$x_t=1235$ od prednje osovine kamiona, $y_t=925$ kad je vozilo bez tereta					



Slika 54. Položaj težišta kamiona



Slika 55. Položaj težišta na poluprikolici

6.2. Vučne karakteristike tegljača

Ulazni podaci:

$P_{\max} = 130 \text{ kW}$	- maksimalna snaga motora
$n_{\max} = 60 \text{ s}^{-1} \quad [3600 \text{ min}^{-1}]$	- maksimalni broj okretaja motora
$T_{\max} = 520 \text{ Nm}$	- maksimalni moment
$P = 100 \text{ kW}$	- snaga kod maksimalnog momenta
$T = 400 \text{ kW}$	- moment kod maksimalne snage
$n = 50 \text{ s}^{-1} \quad [3000 \text{ min}^{-1}]$	- broj okretaja kod maksimalnog momenta motora
$v_{\max.dop} = 25 \frac{\text{m}}{\text{s}} \quad \left[90 \frac{\text{km}}{\text{h}} \right]$	- maksimalna dopuštena brzina
$\Phi = 0.8$	- koeficijent adhezije
$f = 0.025$	- koeficijent otpora kotrljanja
$r_d = 0.45 \text{ m}$	- dinamički polumjer kotača
$c_w = 0.7$	- koeficijent otpora zraka
$i_r = 1$	- prijenosno omjer reduktora cestovna vožnja
$i_{r1} = 1.244$	- prijenosno omjer reduktora cestovna reducirana vožnja
$i_{r2} = 3.155$	- prijenosno omjer reduktora offroad vožnja
$i_{r3} = 3.866$	- prijenosno omjer reduktora offroad reducirana vožnja
$i_g = 4.875$	- prijenosno omjer diferencijala osovina

Kako je poznati točan tip mjenjača ZF 6S400 s 6 +1 stupnjeva prijenosa tvrtke ZF, moguće je izračunati ukupne prijenosne omjere, vučne sile i maksimalne brzine za svaki stupanj prijenosa.

$i_1 = 5.375$	prijenosni omjer 1.stupnja prijenosa
$i_2 = 3.154$	prijenosni omjer 2.stupnja prijenosa
$i_3 = 2.041$	prijenosni omjer 3.stupnja prijenosa
$i_4 = 1.365$	prijenosni omjer 4.stupnja prijenosa
$i_5 = 1$	prijenosni omjer 5.stupnja prijenosa
$i_6 = 0.791$	prijenosni omjer 6.stupnja prijenosa
$i_R = 0.791$	prijenosni omjer hoda unazad

Površina čeonog udara:

$$A = k \cdot n = 5.294 \text{ m}^2$$

$$k = 2.056 \text{ m} \quad \text{širina vozila}$$

$$n = 2.575 \text{ m} \quad \text{visina vozila}$$

Adhezijska sila je maksimalna vučna sila bez proklizavanja kod pogona 4x4:

$$F_{\Phi} = \Phi \cdot G = 83541.96 \text{ N}$$

Motorna vučna sila:

$$F_v = \frac{T_{max} \cdot i_g \cdot i_1 \cdot i_{r3}}{r_d} = 117059 \text{ N} = 117.059 \text{ kN}$$

Maksimalni moment na kotaču:

$$T_{kot} = T_{max} \cdot i_g \cdot i_1 = 52676.666 \text{ Nm}$$

Ukupni prijenosni omjer svakog stupnja prijenosa kod $i_{r1}=1$

$i=1,2,3,4,5,6,R$

Ukupni prijenosni omjer svakog stupnja prijenosa kod $i_{r1}=1,244$

$i=1,2,3,4,5,6,R$

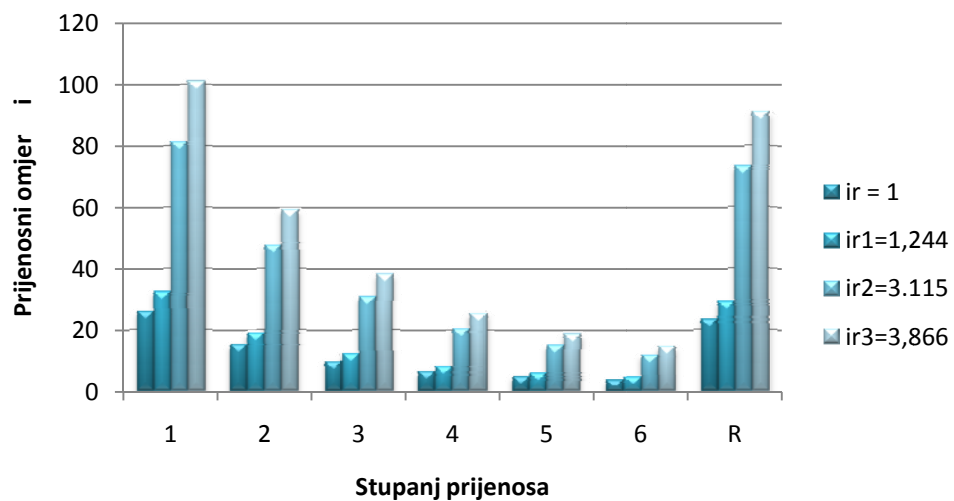
Ukupni prijenosni omjer svakog stupnja prijenosa kod $i_{r2}=3,115$

$i=1,2,3,4,5,6,R$

Ukupni prijenosni omjer svakog stupnja prijenosa kod $i_{r3}=3,866$

$i=1,2,3,4,5,6,R$

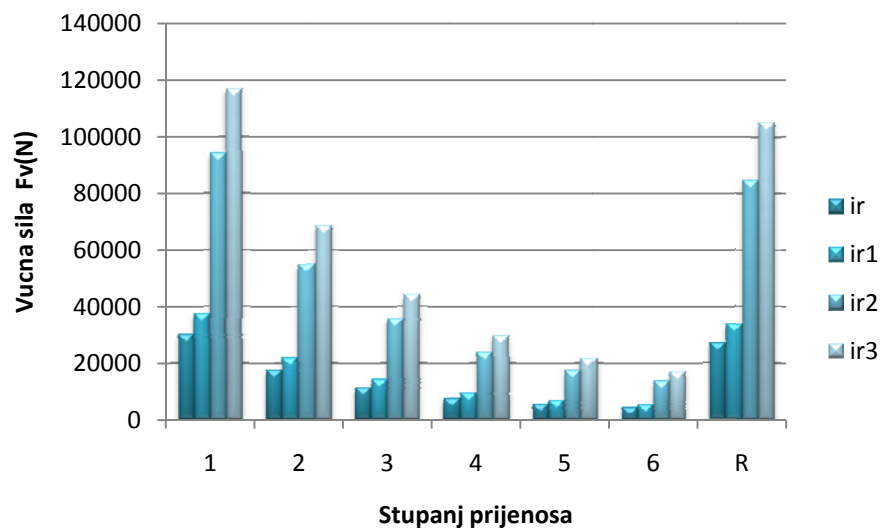
Slijedi grafiki prikaz ukupnih prijenosnih omjera, vučnih sila i maksimalnih brzina svih redukcija u pojedinom stupnju prijenosa



Slika 56. Dijagram ukupnih prijenosnih odnosa svih redukcija kod svih stupnjeva prijenosa

Tabela 8. Prijenosni omjeri svih redukcija za cestovnu i terensku vožnju

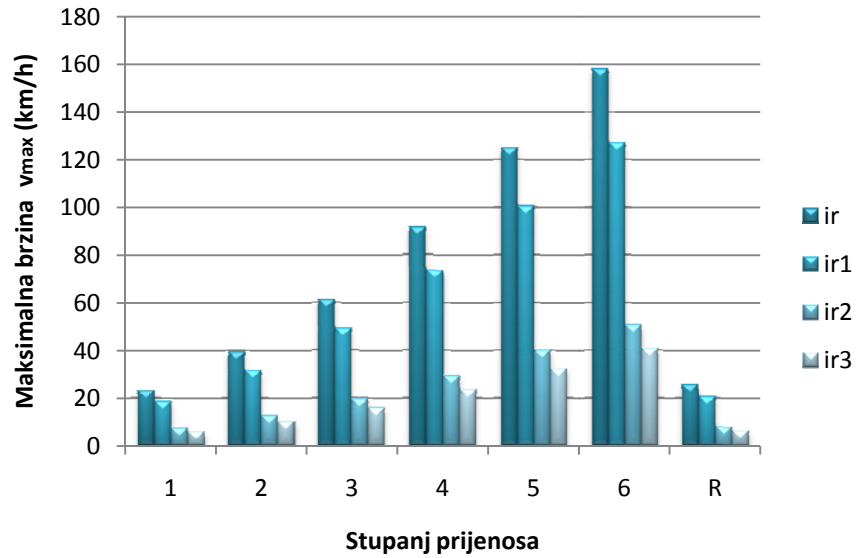
stupanj prijenosa	ir	ir1	ir2	ir3
1	26,203	32,597	81,623	101,301
2	15,376	19,127	47,895	59,443
3	9,95	12,378	30,994	38,466
4	6,654	8,278	20,728	25,726
5	4,875	6,064	15,186	18,847
6	3,856	4,797	12,012	14,908
R	23,585	29,34	73,468	91,181



Slika 57. Dijagram vučnih sila u svakom stupnju prijenosa i kod svake redukcije

Tabela 9. Vučne sile kod svih redukcija za cestovnu i terensku vožnju

stupanj prijenosa	Fv (N)	Fv1 (N)	Fv2 (N)	Fv3 (N)
1	30279	37667,7	94319,9	117059
2	17767,8	22102,3	55345,4	68689,7
3	11497,8	14303,5	35815,3	44449,6
4	7689,07	9565,69	23952,4	29727,8
5	5633,34	7007,29	17548,3	21778,8
6	4455,82	5543,2	13880,5	17227
R	27253,8	33904	84896,4	105365



Slika 58. Dijagram maksimalnih brzina u svakom stupnju prijenosa i kod svake redukcije

Tabela 10. Maksimalne brzine kod svih redukcija za cestovnu i terensku vožnju

stupanj prijenosa	vmax	vmax1	vmax2	vmax3
1	23,31	18,74	7,48	6,03
2	39,72	31,93	12,75	10,27
3	61,38	49,34	19,70	15,88
4	91,78	73,78	29,46	23,74
5	125,28	100,71	40,22	32,40
6	158,38	127,31	50,84	40,97
R	25,89	20,82	8,31	6,70

Otpori vožnje:

koeficijent otpora zraka

kut uspona

kut uspona

kut uspona

Sile otpora zraka:

Sile otpora kotrljanja:

$$F_{r2} = g \cdot f \cdot G \cdot \cos\alpha_2 = 2148.932 \text{ N}$$

Sile otpora kod penjanja:

$$F_p = G \cdot \sin\alpha_1 = 9533.6545 \text{ N}$$

$$F_{p1} = G \cdot \sin\alpha_1 = 0 \text{ N}$$

$$F_{p2} = G \cdot \sin\alpha_2 = 5681.0737 \text{ N}$$

Tabela 11. Ukupni otpori vožnje

kut uspona		ukupni otpori (N)
0°	$F_{uk1} = F_{r1} + F_{p1} + F_{cw}$	2719.092
10°	$F_{uk2} = F_{r2} + F_{p2} + F_{cw}$	7988.317
20°	$F_{uk} = F_r + F_p + F_{cw}$	10737.613

6.3. MatLab skripta za izračun karakteristika vučnog dijagrama

```
clear

clc

close all

% Ulazni podaci

poluprikolica_flag = 1; % =1: ima poluprikolicu, =0: nema poluprikolicu

m_tereta = 6000; % max = 6000 kg, masa tereta na poluprikolici

% Parametri vozila

rd = 0.45; % Dinamicki radijus kotaca, m

f = 0.025; % Koeficijent otpora kotrljanja

m_vozila = 2795; % = 2795 kg, masa praznog vozila

m_poluprikolice = 1850; % = 1850 kg, masa poluprikolice

A = 5.3; % Ceona površina, m2

K = 0.7; % Koeficijent otpora zraka

mu = 0.8; % Koeficijent adhezije

%Parametri momenta motora

%Mm = [260 380 400 400 400 400 400 400 400 400 365 340 320 280]; % Moment
motora, Nm

%nm = 1000:250:4000; % Brzina vrtnje motora, min-1

Mm = [255 413 413 344 280 240]; % Moment motora, Nm

nm = [1000 1250 3000 3600 3900 4000]; % Brzina vrtnje motora, min-1

% Prijenosni omjeri mjenjaca

i_mjenjac_mat = [5.375 3.154 2.041 1.365 1 0.791]; % Prijenosni omjeri
brzina mjenjaca (brzine 1. do 6.)

i_mjenjac_r = 4.839; % Prijenosni omjeri brzina mjenjaca (rikverc)

% Prijenosni omjeri diferencijala

ir = 1; % Cestovna voznja - normal

irl = 1.24; % Cestovna voznja - reducirana
```

```
ir2 = 3.115; % Off-road voznja - normal
ir3 = 3.886; % Off-road voznja - reducirana

% Prijenosni omjer osovinske redukcije
ior = 4.875;

% Pomocne varijable
if poluprikolica_flag == 1
    m_poluprikolice = m_poluprikolice;
    m_tereta = m_tereta;
else
    m_poluprikolice = 0;
    m_tereta = 0;
end

ir_mat = [ir ir1 ir2 ir3];

m = m_vozila + m_poluprikolice + m_tereta; % Ukupna masa vozila, kg
m_pog_osovine = m_vozila + (m_poluprikolice + m_tereta)/2; % Ukupna masa
na pogonskim osovinama

vmax = 90; % Maksimalna brzina za crtanje, km/h
Fmax = 100; % Maksimalna vucna sila za crtanje, kN

Fv_mat = [];
v_mat = [];
Fotpora_mat = [];
G_mat = [];

for i = 4%1:length(ir_mat)
    Fv_vect = [];
    v_vect = [];
    Fotpora_vect = [];
    G_vect = [];
    for j = 1:length(i_mjenjac_mat)
```

```
        i_total = ir_mat(i)*i_mjenjac_mat(j)*ior; % Ukupni prijenosni
omjer motor-kotaci

        Fv = Mm * i_total / rd; % Vucna sila, N

        v = pi/30*nm / i_total * rd * 3.6; % Brzina vozila, km/h

        Fotpora = m*9.81*f + K*(v/3.6).^2*A; % Otpori kotrljanja + otpori
zraka

        Fv_vect = [Fv_vect; Fv];

        v_vect = [v_vect; v];

        Fotpora_vect = [Fotpora_vect; Fotpora];

        G_vect = [G_vect; (Fv - Fotpora)/(m*9.81)];

    end

    if i == 1

        figure(1), plot(v_vect', Fv_vect'/1000, 'k', 'linewidth', 1),
grid on, xlabel('Brzina vozila [km/h]'), ylabel('Sila, kN'), axis([0 vmax
0 Fmax]), hold on

        elseif i == 2

            figure(1), plot(v_vect', Fv_vect'/1000, 'k:', 'linewidth', 1),
grid on, xlabel('Brzina vozila [km/h]'), ylabel('Sila, kN'), axis([0 vmax
0 Fmax]), hold on

            elseif i == 3

                figure(1), plot(v_vect', Fv_vect'/1000, 'r', 'linewidth', 1),
grid on, xlabel('Brzina vozila [km/h]'), ylabel('Sila, kN'), axis([0 vmax
0 Fmax]), hold on

            else

                figure(1), plot(v_vect', Fv_vect'/1000, 'r:', 'linewidth', 1),
grid on, xlabel('Brzina vozila [km/h]'), ylabel('Sila, kN'), axis([0 vmax
0 Fmax]), hold on

            end

        Fv_mat = [Fv_mat; Fv_vect];

        v_mat = [v_mat; v_vect];

    end

% Izracun sila otpora (otpor zraka + otpor uspona + otpor kotrljanja) +
% maksimalne sile adhezije

v_mat_1 = 0:160; % Brzina vozila, km/h

uspon_mat = 0:10:100; % Uspon u postocima
```

```
v_mat_1_ = []; % pomocna matrica brzina (samo za crtanje)
Fotpora_total_mat = []; % Ukupni otpori voznje
Fv_limit_mat = []; % maksimalna sila adhezije

for k = 1:length(uspon_mat)

    sin_alpha = sin(atan(uspon_mat(k)/100));
    cos_alpha = cos(atan(uspon_mat(k)/100));

    F_otpora_pom = f*m*9.81*cos_alpha*ones(1,length(v_mat_1)) +
    K*(v_mat_1/3.6).^2*A + m*9.81*sin_alpha;

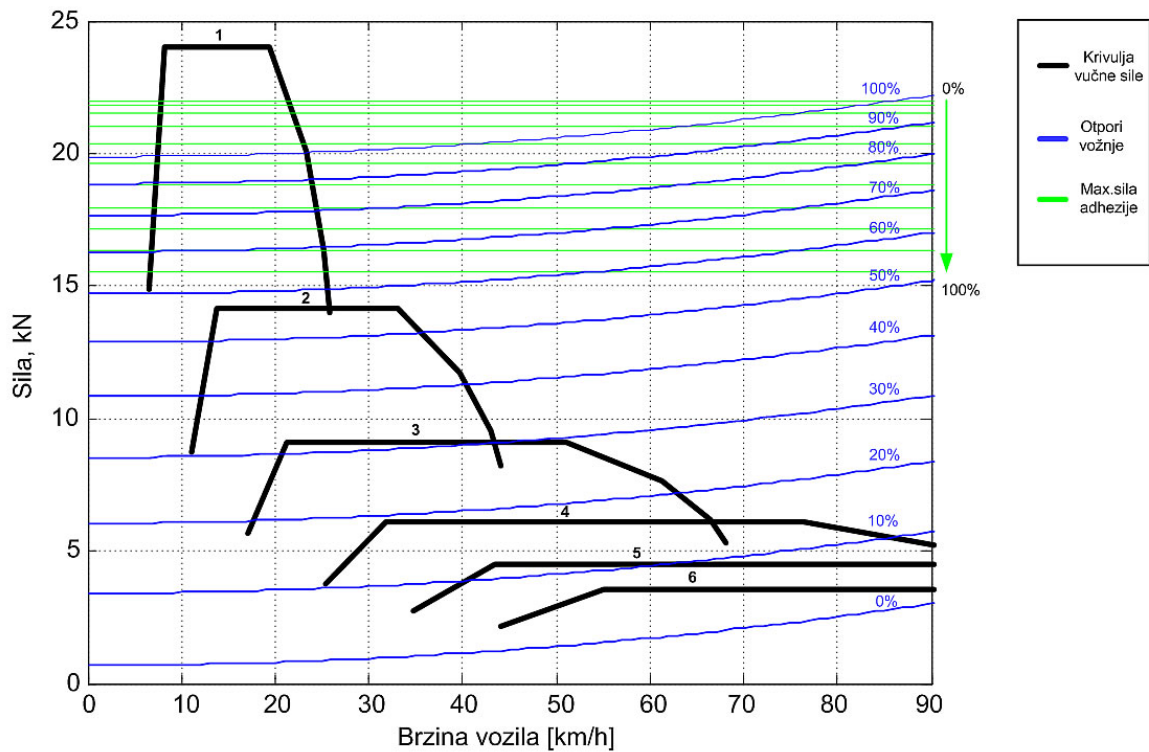
    Fv_limit_pom =
    m_pog_osovine*9.81*cos_alpha*mu*ones(1,length(v_mat_1));

    Fotpora_total_mat = [Fotpora_total_mat; F_otpora_pom];
    v_mat_1_ = [v_mat_1_; v_mat_1];
    Fv_limit_mat = [Fv_limit_mat; Fv_limit_pom];
end

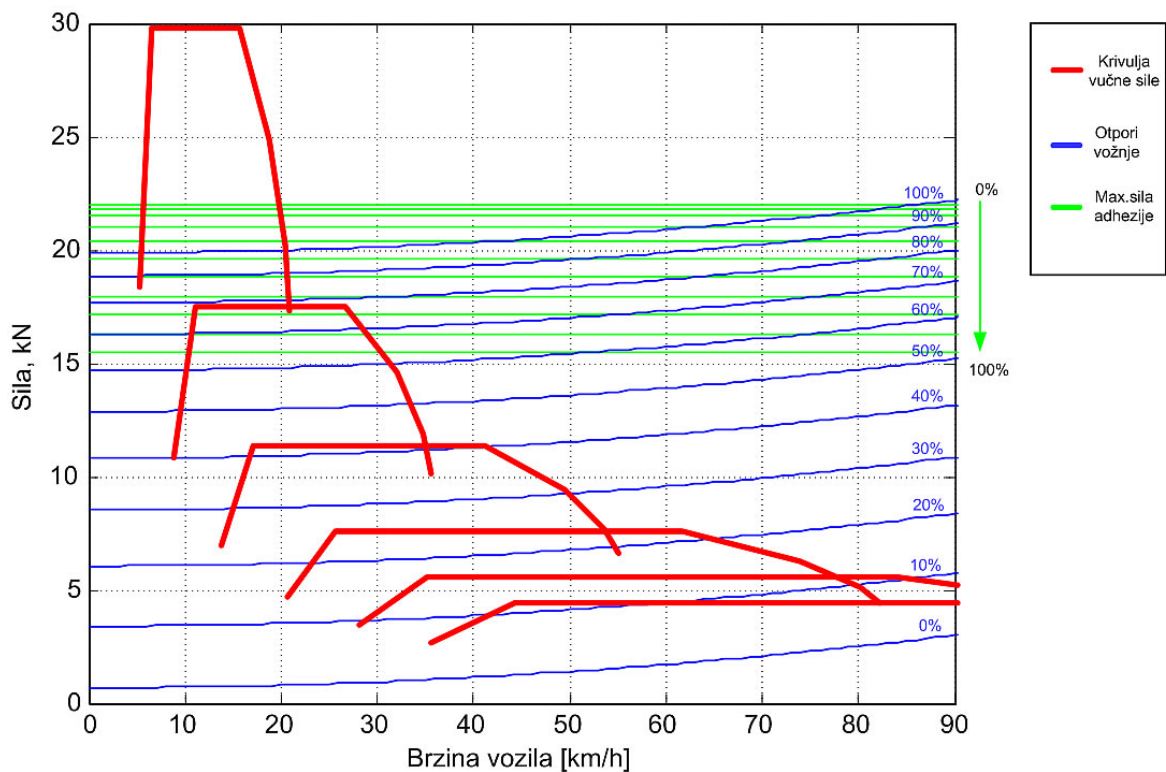
figure(1), plot(v_mat_1_', Fv_limit_mat'/1000,'g',...
    v_mat_1_', Fotpora_total_mat'/1000,'b', 'linewidth', 1);

figure(3), subplot(121), plot(nm, Mm,'linewidth',2), grid on,
xlabel('Brzina vrtnje [min^{-1}]'), ylabel('Moment motora [Nm]')
figure(3), subplot(122), plot(nm, Mm.*(pi*nm/30)/1000, 'linewidth',2),
grid on, xlabel('Brzina vrtnje [min^{-1}]'), ylabel('Snaga motora [kW]')
```

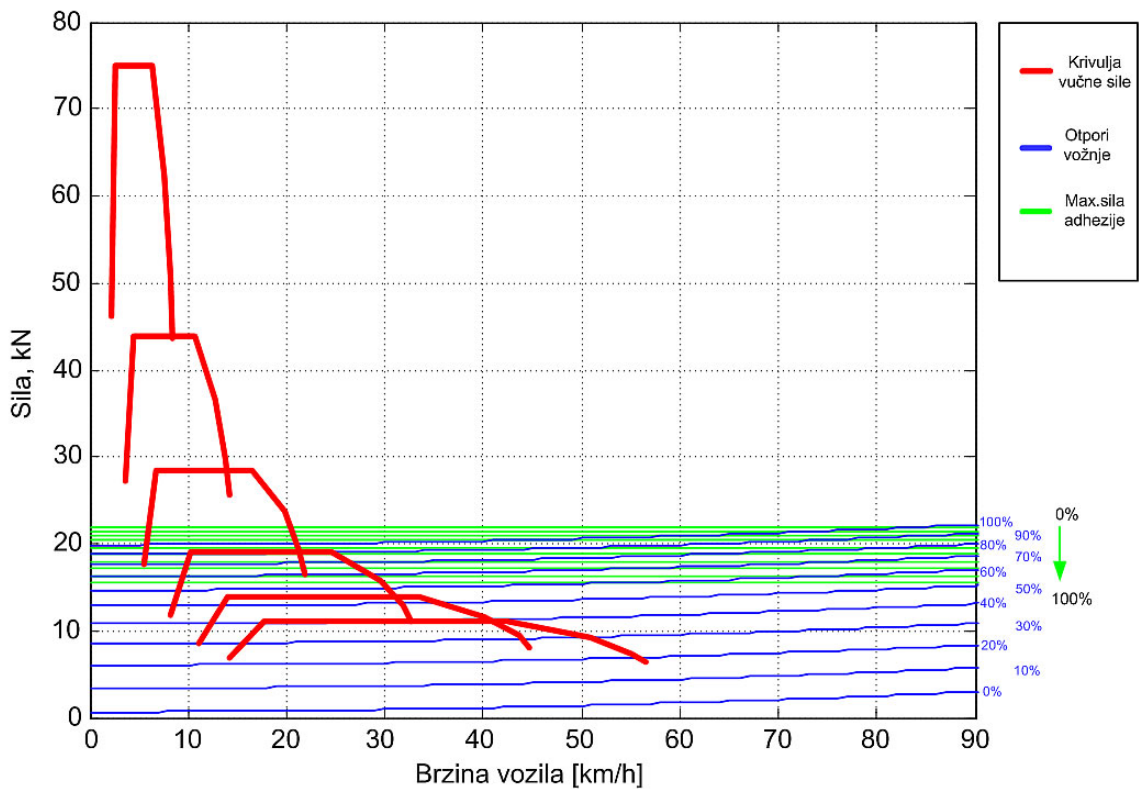
Iz ove skripte izračunati podaci iscrtavaju slijedeće dijagrame vučnih dinamičkih karakteristika vozila.



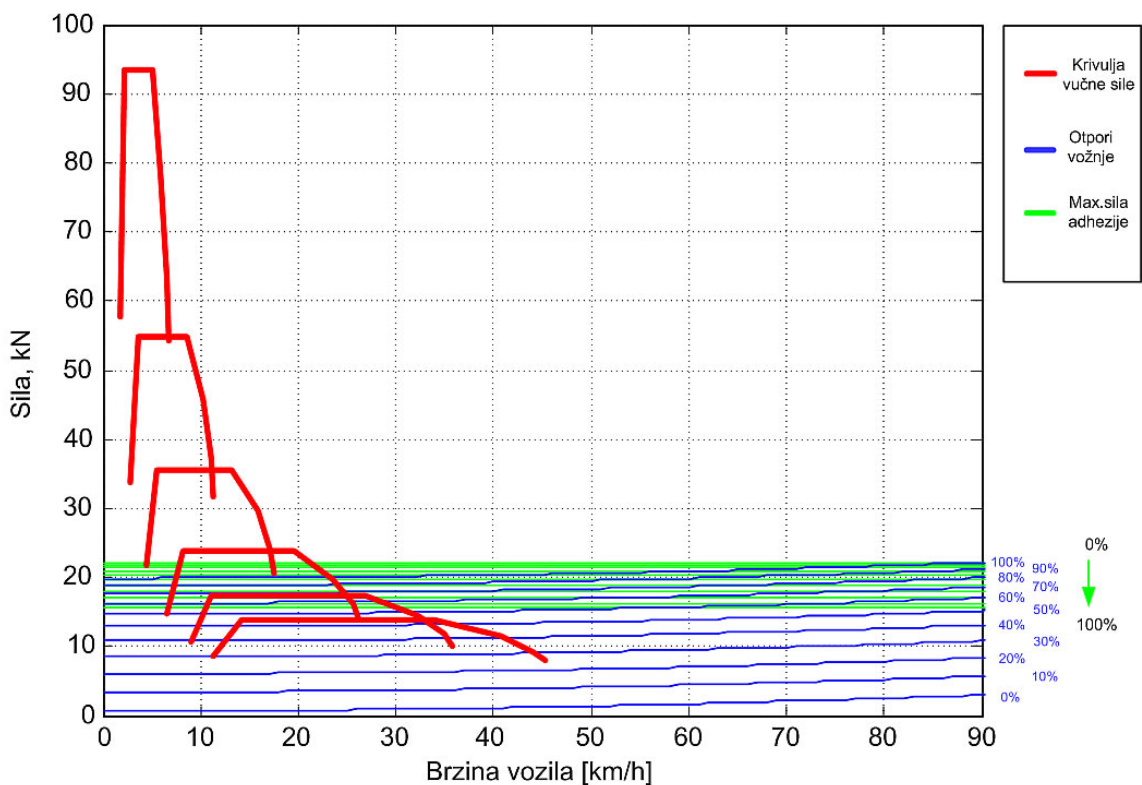
Slika 59. Dinamičko-vučni dijagram za slučaj kad je vozilo bez poluprikolice i u cestovnom normalnom režimu rada



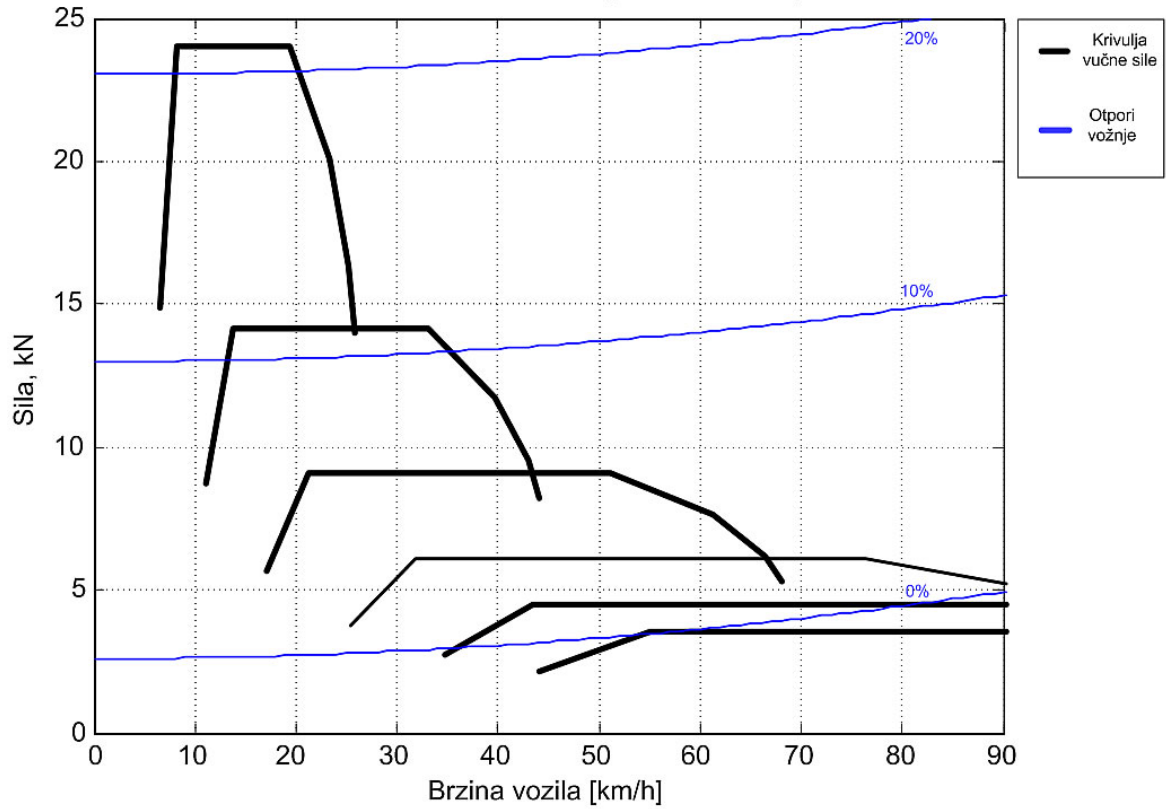
Slika 60. Dinamičko-vučni dijagram za slučaj kad je vozilo bez poluprikolice i u cestovnom reduciranom režimu rada



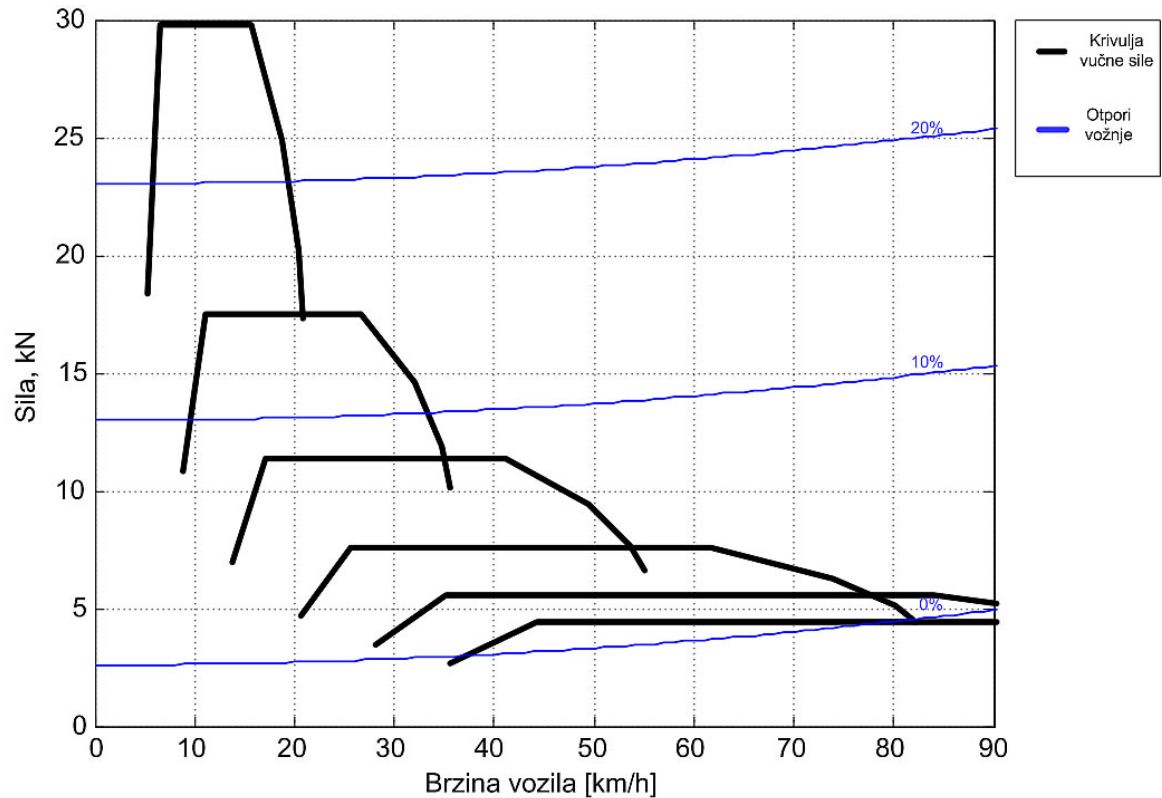
Slika 61. Dinamičko-vučni dijagram za slučaj kad je vozilo bez poluprikolice i u offroad normalnom režimu rada



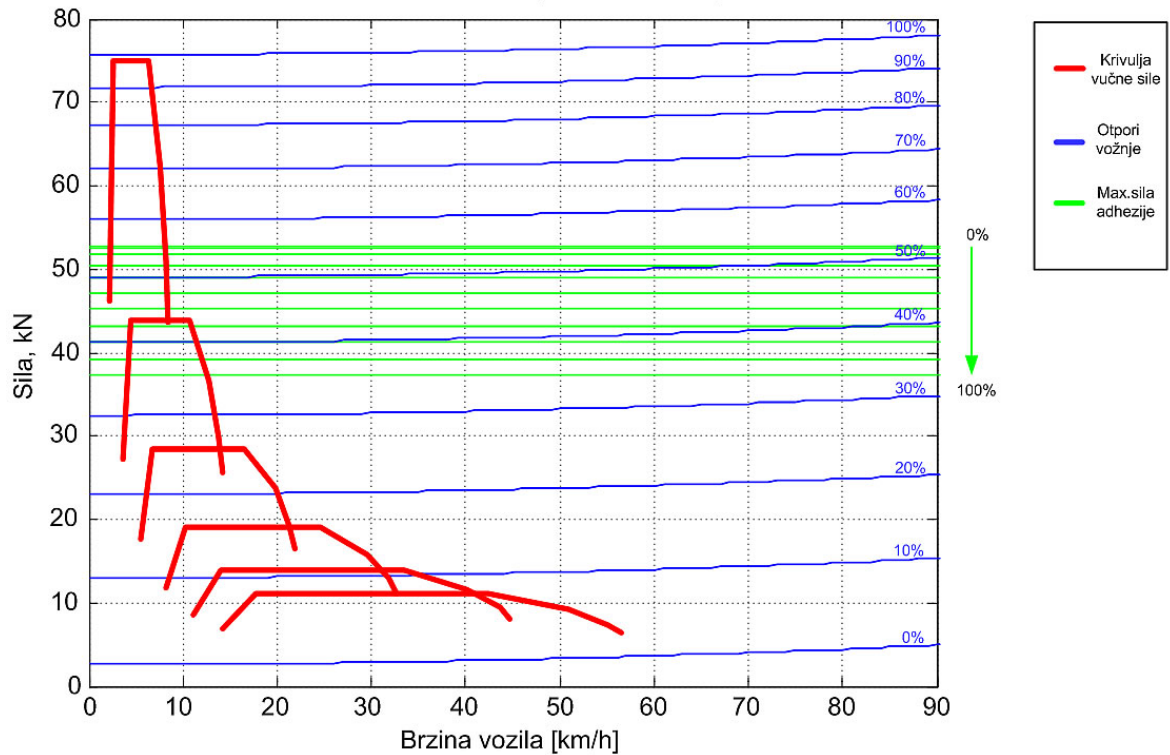
Slika 62. Dinamičko-vučni dijagram za slučaj kad je vozilo bez poluprikolice i u offroad reduciranom režimu rada



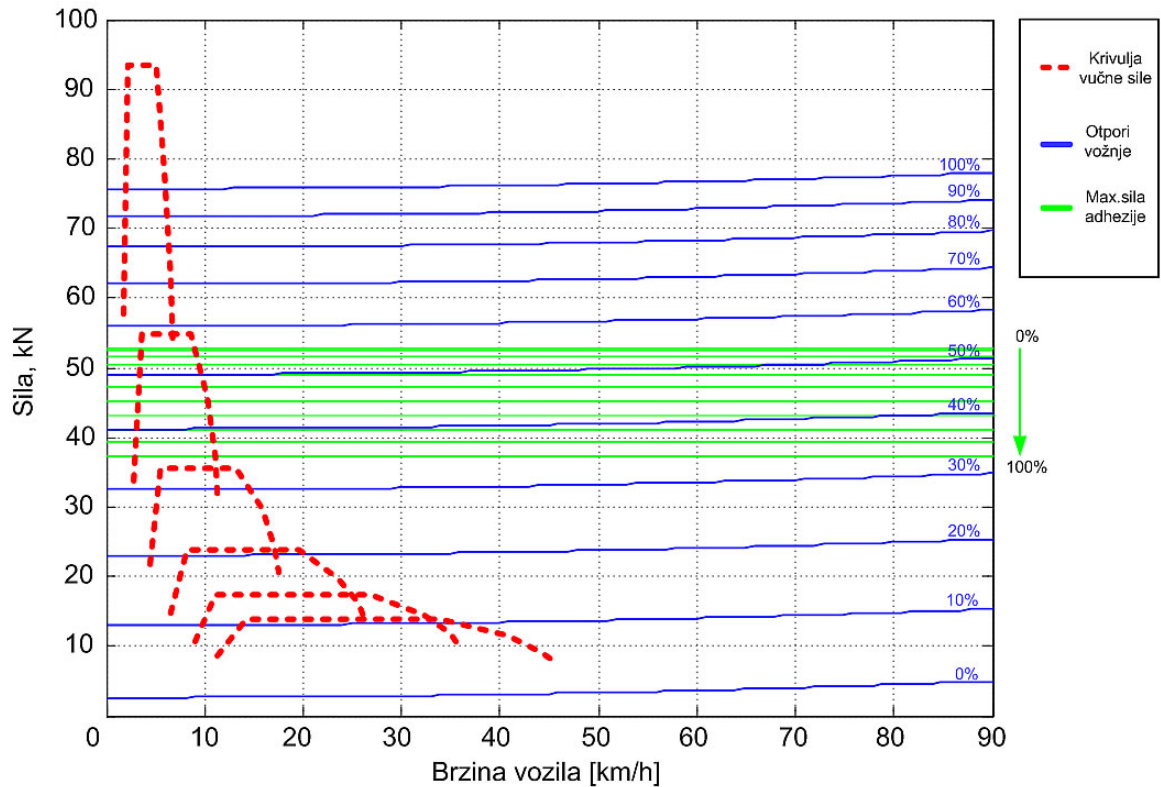
Slika 63. Dinamičko-vučni dijagram za slučaj kad je vozilo sa poluprikolicom i teretom u cestovnom normalnom režimu rada



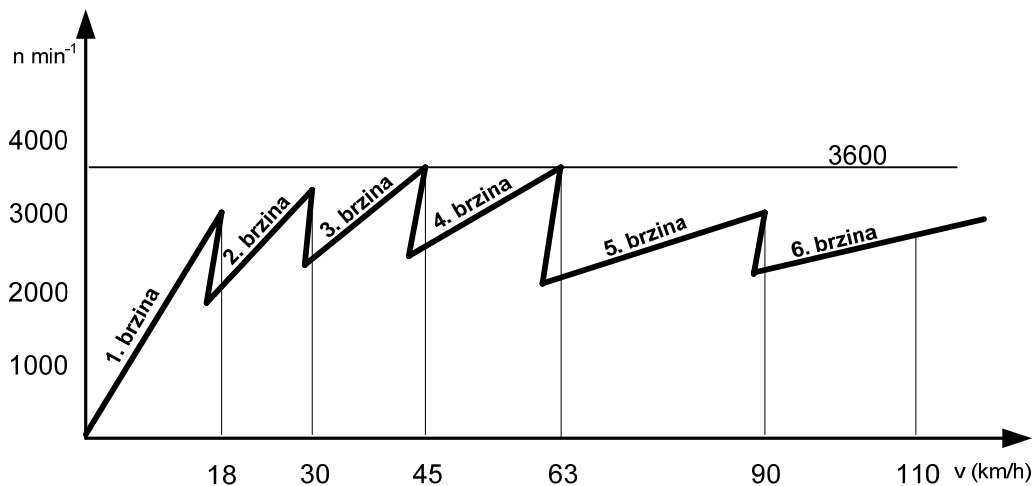
Slika 64. Dinamičko-vučni dijagram za slučaj kad je vozilo sa poluprikolicom i teretom u cestovnom reduciranom režimu rada



Slika 65. Dinamičko-vučni dijagram za slučaj kad je vozilo sa poluprikolicom i teretom u offroad normalnom režimu rada



Slika 66. Dinamičko-vučni dijagram za slučaj kad je vozilo sa poluprikolicom i teretom u offroad normalnom režimu rada



Slika 67. Pilasti dijagram mjenjača brzina

6.4. Stabilnost vozila

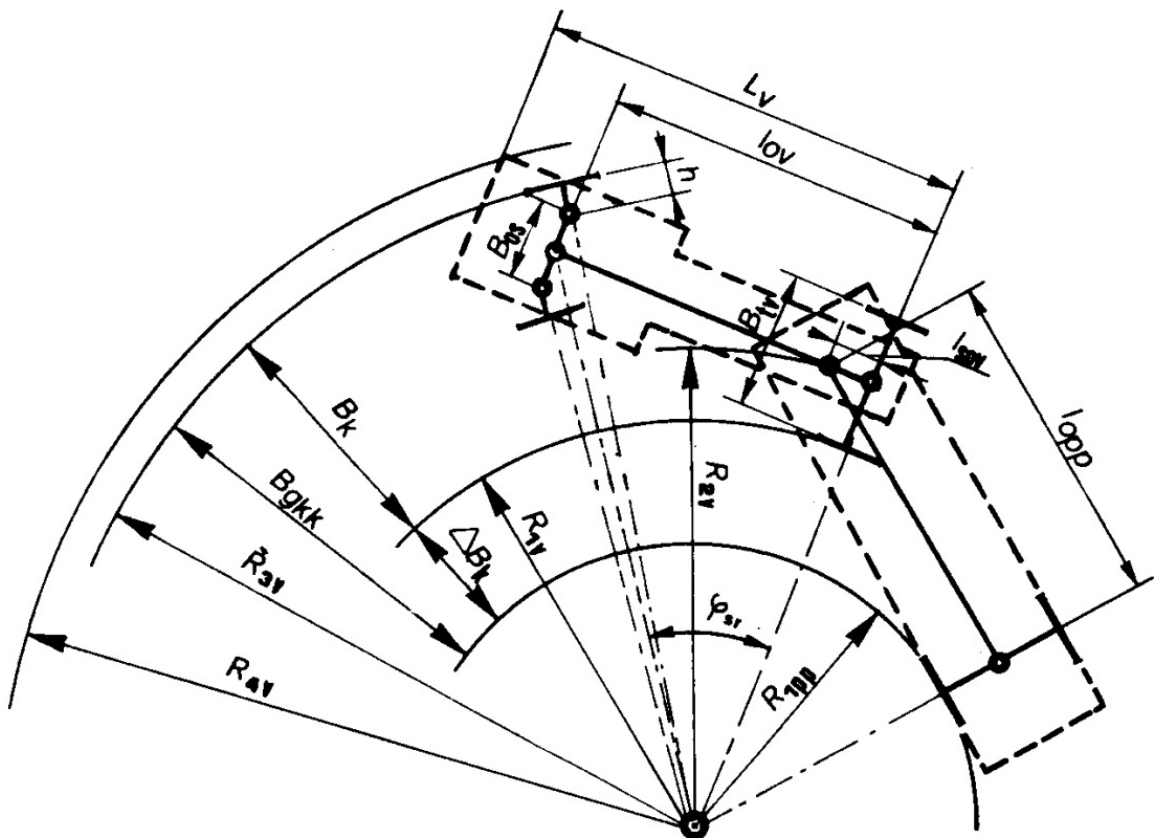
Pod STABILNOŠĆU vozila se podrazumjeva njegova sposobnost da se kreće bez klizanja i prevrtanja.

Razmatra se uzdužna i poprečna stabilnost.

Gubitak uzdužne stabilnosti nastaje zbog prevrtanja vozila oko osi prednjih ili stražnjih kotača ili zbog klizanja.

Gubitak poprečne stabilnosti nastaje zbog bočnog prevrtanja ili bočnog proklizavanja

Kod bočnog klizanja jedne od osovina dolazi do gubitka stabilnosti. U praksi rijetko se događa da obje osovine klizu istovremeno.



Slika 68. Minimalna širina kolnika za skretanje tegljača [2]

6.5. Proračun stabilnosti vozila

6.5.1. Proračun uzdužne stabilnosti

Pri pogonu na sve kotače klizanje nastaje kod:

uvijet stabilnosti je: $\tan \gamma < \tan \delta$

$$s = 1.7 \text{ m}$$

$$h_t = 0.925 \text{ m}$$

$$l_1 = 1.235 \text{ m}$$

$$l_2 = 2.165 \text{ m}$$

$$\tan \gamma = \Phi = 0.8$$

$$\tan \delta = \frac{l_2}{h_t} = 2.341$$

uvijet stabilnosti je zadovoljen i iznosi: $0.8 < 2.341$

Prevrtnanje vozila:

$$\tan \alpha \geq \frac{x_{ms}}{2z_m}$$

$$\alpha = 66.86^\circ$$

6.5.2. Proračun poprečne stabilnosti

Pri pogonu na sve kotače klizanje nastaje kod:

uvijet stabilnosti je: $\Phi < \tan \beta$

$$\beta = \frac{s}{h_t} = 1.838$$

$$\tan \beta = 2.341$$

uvijet stabilnosti je zadovoljen i iznosi: $0.8 < 2.341$

Bočno prevrtanje:

$$\tan \beta \geq \frac{S}{2h_t} \rightarrow \beta = 42.58^\circ$$

Bočno klizanje:

$$\varphi \cdot G \cdot \cos \beta < G \cdot \sin \beta \rightarrow \varphi = 53.63^\circ$$

Najmanji radijus r_k ceste kojeg vozilo prolazi maksimalnom brzinom :

$$v_{max} = 90 \frac{\text{km}}{\text{h}}$$

$$v_{max} = 11.28 \sqrt{\frac{b \cdot r_k}{2 \cdot h_t}} \quad \left[\frac{\text{km}}{\text{h}} \right]$$

$$r_k = \frac{v_{max}^2 \cdot 2 \cdot h_t}{11.28^2 \cdot b} = 54.39 \text{ m}$$

Maksimalna centrifugalna sila:

$$F_c = \frac{m \cdot v_{max}^2}{12.96 \cdot r_k} = 7935.542 \text{ N}$$

Razmak između upravljačkih osovina:

$$l_{ov} = 3.400 \text{ m}$$

$$\psi = 20^\circ$$

$$B_{tv} = 1.700 \text{ m}$$

$$L_v = 5.425 \text{ m}$$

$$l_{sov} = 1.425 \text{ m}$$

$$l_{opp} = 0.3 \text{ m}$$

$$B_{os} = 1.888 \text{ m}$$

$$B_{tpp} = 1.235 \text{ m}$$

$$B_v = 1.998 \text{ m}$$

$$h = 0.55 \text{ m}$$

Polumjer zakretanja sredine pogonskog stranjeg dijela vozila:

$$R_{2v} = \frac{l_{ov}}{\tan \psi} = 8.582 \text{ m}$$

Unutarnji promjer zakretanja stranjeg kotača vunog vozila:

$$R_{1v} = R_{2v} - \frac{B_{tv}}{2} = 7.732 \text{ m}$$

Polumjer najisturenije vanjske toke vučnog vozila:

$$R_{2v} = \sqrt{\left(R_{2v} + \frac{B_{tv}}{2}\right)^2 + (L_v - I_{sov})^2} = 10.382 \text{ m}$$

Polumjer zakretanja vanjskog prednjeg kotača vučnog vozila:

$$R_{3v} = l_{ov} \cdot \sqrt{1 + \left(\frac{1}{\tan \psi} + \frac{B_{os}}{l_{ov}}\right)^2} + h = 6.291 \text{ m}$$

Izraz za određivanje polumjera zakretanja unutarnjeg stranjeg kotača poluprikolice:

$$R_{1pp} = \sqrt{R_{3v}^2 + I_{sov}^2 + I_{opp}^2} - \frac{B_{tpp}}{2} = 5.458 \text{ m}$$

Potrebna širina kolnika :

$$B_c = R_{4v} - R_{1pp} = 4.924 \text{ m}$$

7. Zaključak:

Dan je koncept tegljača sa dvoosovinskom poluprikolicom.

Kontrolni vučni proračun je proveden sa parametrima koji karakteriziraju dvije vrste terena: asfaltni i suhi zemljani put ili makadam.

Osnovne karakteristike tegljača koje se mogu dati nakon izvršenog proračuna su:

- sa motorom IVECO 130 kW motor maksimalne snage terenskog vozila pri maksimalnom dozvoljenom opterećenju iznosi 17.6 kW/t. Po ovom kriteriju ovo vozilo se može svrstati u grupu vozila s visokim specifičnim snagama.

- maksimalna brzina vozila u cestovnom stupnju prijenosa u razdjelniku iznosi 155 km/h ali se kod vučenja poluprikolice zakonom je ograničena na 100 km/h.

- s parametrima pogona na sva četiri kotača ima mogućnost svladavanja velikih uspona i nizbrdica.

- utvrđeno je da vozilo zadovoljava osnovne zahtjeve u pogledu stabilnosti vozila.

Kod terenskih uvjeta i na slabo nosivim podlogama i kod svladavanja prepreke dolazi do znatnog povećanja otpora kotrljanja pa treba imati veliku rezervu vučne sile. Tegljač s dvoosovinskom poluprikolicom za prijevoz građevinske mehanizacije je pogodan za prijevoz u terenskim i cestovnim uvjetima kretanja, nosivosti tereta 6 tona. Ako se poluprikolica izvede manje mase, nosivost se može povećati.

Ukupna masa tegljača s teretom na poluprikolici može iznositi do 10 t.

8. Literatura:

- [1] Mikulić,D.
"Građevinski strojevi",
Fakultet strojarstva i brodogradnje, Zagreb, 1998
- [2] Rotim,F.
"Elementi sigurnosti cestovnog prometa"
Fakultet prometnih znanosti, Zagreb, 1990
- [3] mr.Sanja Bjelovučić - Kopilović
"Doprinos utvrđivanju metodologije dinamičkih značajki vozila i putnika"
Fakultet strojarstva i brodogradnje, Zagreb, 1996.
- [4] NATO Internacional Staff – Allied vehicle testing publications
Izdano rujan,1991.
- [5] IVECO – tehnički podaci za vozilo Iveco Daily 4x4 Offroad SMT 55
Izdano veljača,2008.
- [6] ZF – tehnički podaci za mjenjač 6S 400 VO
- [7] SCAM – tehnički podaci za vozilo SMT 35 i SMT 55
- [8] Mercedes Benz – Unimog U20 products catalogue
- [9] Carraro S.p.A standard products catalogue
Izdano ožujak,2003.
- [10] JOST S.p.A standard products catalogue
- [11] Internet stranice:
<http://www.scam.it>
<http://www.jost.com>
<http://www.iveco.com>

<http://www.man.com>

<http://www.zf.com>

<http://www.caterpillar.com> i dr.