

SVEUČILIŠTE U ZAGREBU  
FAKULTET STROJARSTVA I BRODOGRADNJE

# DIPLOMSKI RAD

Matija Guliš

Zagreb, 2008.

SVEUČILIŠTE U ZAGREBU  
FAKULTET STROJARSTVA I BRODOGRADNJE

# DIPLOMSKI RAD

Voditelj rada

Prof. dr.sc. Damir Markučić

Matija Guliš

Zagreb, 2008.

Izjavljujem da sam ovaj rad izradio samostalno služeći se stečenim znanjem i navedenom literaturom.

Zahvaljujem se prof. dr. sc. Damiru Markučiću što je pristao biti moj mentor i tako ukazao povjerenje u moj rad na studiju, te što me je usmjeravao tijekom izrade ovog rada.

Doc. dr. sc. Josipu Stepaniću (ml.) zahvaljujem se što mi je svojim savjetima i znanjem pomogao tijekom rada u laboratoriju.

Želio bi se zahvaliti i svim ostalim djelatnicima Katedre za nerazorna ispitivanja što su mi uvijek izašli u susret kada mi je bilo potrebno.

Također bih se želio zahvaliti mojim roditeljima i prijateljima koji su me podržali tijekom moga studija.

**SAŽETAK**

U ovom radu je analizirana geometrija puta ultrazvučnih valova pri prolasku kroz višestruko zakrivljene površine i sredstva različitih akustičkih svojstava. Također je modeliran prolazak ultrazvučnih valova kroz stijenke i unutrašnjost cijevnog elementa u složenim geometrijskim postavkama.

U poglavlju 1 opisano je gdje se ovakvi primjeri prolaska ultrazvučnih valova susreću u industrijskoj primjeni u svrhu ispitivanja konstrukcija. Ukratko je objašnjena ultrazvučna tehnika FMD (*Flooded Member Detection*) kojom se ustanovljava prodiranje i prisustvo vode u cijevnim elementima pomorskih (*offshore*) konstrukcija. Prikazana su laboratorijska ispitivanja uzoraka cijevi u svrhu analize i provjere modeliranja geometrije puta ultrazvučnih valova.

U poglavlju 3 izvedeni su izrazi koji opisuju geometriju puta ultrazvučnih valova s obzirom na poziciju i orijentaciju ultrazvučnih sonde u odnosu na ispitivani cijevni element.

Nakon definiranja svih potrebnih izraza za opis geometrije puta, na kraju je pomoću programskog paketa "matlab" izrađeno nekoliko modela kojima se u realnom vremenu računaju i dinamički prikazuju promjene karakterističnih kutova pri prolasku ultrazvučnih valova kroz višestruko zakrivljene površine u ovisnosti o zadanim polaznim ispitnim i konstrukcijskim parametrima.

**SADRŽAJ**

1. UVOD.....	1
2. ISPITIVANJE NA MODELIMA .....	2
2.1. FMD -TEHNIKA PROZVUČIVANJA.....	3
2.2. OPREMA ZA ISPITIVANJE .....	4
2.3. POSTUPAK ISPITIVANJA.....	6
3. ULTRAZVUČNI SNOP NA ZAKRIVLJENIM GRANICAMA .....	8
3.1. GEOMETRIJA ULTRAZVUČNOG SNOPA.....	8
3.2. ULTRAZVUK NA GRANICAMA SREDSTVA 1-2 I 2-3.....	13
3.2.1. LONGITUDINALNA KOMPONENTA ULTRAZVUČNOG VALA.....	15
3.2.2. TRANSVERZALNA KOMPONENTA ULTRAZVUČNOG VALA.....	17
3.3. ULTRAZVUK NA GRANICAMA SREDSTVA 3-4 I 4-5.....	20
3.3.1. $L_L$ VAL .....	20
3.3.2. $L_T$ VAL .....	22
3.4. ULTRAZVUČNI VALOVI U STIJENCI .....	26
3.4.1. LONGITUDINALNI VAL .....	26
3.4.2. TRANSVERZALNI VAL.....	28
3.5. TRANSMISIJA I REFLEKSIJA ULTRAZVUČNE ENERGIJE .....	29
3.5.1. TRANSMISIJA I REFLEKSIJA NA GRANICI SREDSTVA 1-2.....	29
3.5.2. TRANSMISIJA I REFLEKSIJA NA GRANICI SREDSTVA 2-1 .....	32
4. RAČUNALNA PODLOGA.....	37
5. ZAKLJUČAK.....	41
6. LITERATURA .....	42
7. PRILOG A.....	43
7.1. REZULTATI ISPITIVANJA U LABORATORIJU ZA NERAZORNA ISPITIVANJA.....	43
8. PRILOG B .....	46
8.1. PROGRAMSKI KODOVI ZA MATLAB M-SKRIPTU.....	46

**POPIS SLIKA**

Slika 1. Čelična cijev .....	2
Slika 2. Aluminijska cijev .....	2
Slika 3. Tehnika prozvučivanja - prazna cijev .....	3
Slika 4. Tehnika prozvučivanja - puna cijev .....	3
Slika 5: Kada s trokoordinatnim sustavom .....	4
Slika 6: Ultrazvučni uređaj USN 60 .....	4
Slika 7. Sonda Z4N .....	5
Slika 8. Sonda Z4K .....	5
Slika 9. Naprava za prihvat sonde .....	5
Slika 10. Ispitivanje tehnikom prozvučivanja .....	6
Slika 11. Grafički prikaz rezultata ispitivanja .....	7
Slika 12. Grafički prikaz rezultata ispitivanja .....	7
Slika 13. Idealizirani snop ultrazvučne sonde .....	8
Slika 14. Stvarni snop ultrazvučne sonde .....	8
Slika 15. Upadni snop ultrazvučne sonde na zakrivljenu površinu .....	9
Slika 16. Upadni snop ultrazvučne sonde na zakrivljenu površinu .....	10
Slika 17. Različiti upadni kutovi na zakrivljenu površinu cijevi ovisno o položaju sonde.....	11
Slika 18. Ovisnost upadnog kuta $\alpha_{L1}$ o varijabli x .....	11
Slika 19. Ovisnost kuta $\alpha_{L1}$ o udaljenosti od centralne osi cijevi .....	12
Slika 20. Reflektirani longitudinalni val s površine cijevi .....	13
Slika 21. Konverzija L-vala na granici sredstva 1-2 .....	14
Slika 22. Longitudinalna komponenta ultrazvučnog vala u sredstvu 2 .....	15
Slika 23. Trokut za računanje kuta $\alpha_{L2}$ .....	16
Slika 24. Transverzalna komponenta ultrazvučnog vala u sredstvu 2 .....	17
Slika 25. Trokut za računanje kuta $\alpha_{T2}$ .....	18
Slika 26. Upadni kut na stijenu 2-3.....	20
Slika 27. Prikaz trokuta za računanje kuta $\alpha_{L4L}$ .....	21
Slika 28. Položaj sonde 1 .....	23
Slika 29. Položaj sonde 2 .....	23
Slika 30. Položaj sonde 3 .....	24
Slika 31. Položaj sonde 4 .....	24
Slika 32. Položaj sonde 5 .....	24
Slika 33. Položaj sonde 6 .....	24
Slika 35. Položaj sonde 8 .....	25

Slika 34. Položaj sonde 7.....	25
Slika 36. L valovi u stijenci.....	27
Slika 37. Broj upada L vala na granicu sredstva 1-2.....	28
Slika 38. T valovi u stijenci.....	29
Slika 39. Faktor refleksije na granici voda-čelik.....	31
Slika 40. Faktor transmisije L vala na granici voda-čelik.....	31
Slika 41. Faktor transmisije T vala na granici voda-čelik.....	32
Slika 42. Faktori R <sub>ll</sub> , R <sub>tl</sub> , D <sub>ll</sub> na granici 2-1.....	33
Slika 43. Faktori R <sub>tt</sub> , D <sub>tt</sub> na granici 2-1.....	35
Slika 44. Promjena kutova $\alpha_{L1}, \beta_{L1}, \beta_{T1}$ .....	37
Slika 45. Karakteristični kutovi na granici sredstva 1-2 i 2-3.....	38
Slika 46. Karakteristični kutovi na granici sredstva 3-4 i 4-5 uslijed L <sub>L</sub> vala.....	39
Slika 47. Karakteristični kutovi na granici sredstva 3-4 i 4-5 uslijed L <sub>T</sub> vala.....	40

#### POPIS TABLICA

Tablica 1. Čelična cijev.....	2
Tablica 2. Aluminijska cijev.....	2
Tablica 3. Osnovni parametri korištenih sondi.....	5
Tablica 4. Rezultati ispitivanja, čelična cijev.....	43
Tablica 5. Rezultati ispitivanja, aluminijska cijev.....	44

**POPIS OZNAKA**

$\alpha_{L1}$	[°]	upadni kut longitudinalnog vala na granicu sredstva 1-2
$\alpha_{L1R}$	[°]	kut reflektiranog longitudinalnog vala na granici 1-2
$\beta_{L1}$	[°]	kut loma longitudinalnog vala na granici sredstva 1-2
$\beta_{T1}$	[°]	kut loma transverzalnog vala na granici sredstva 1-2
$\alpha_{L2}$	[°]	upadni kut longitudinalnog vala na granicu sredstva 2-3
$\alpha_{T2}$	[°]	upadni kut transverzalnog vala na granicu sredstva 2-3
$\alpha_{T2R}$	[°]	kut refleksije transverzalne komponente longitudinalnog vala, upadnog kuta $\alpha_{L2}$ na granicu 2-3
$\alpha_{L2R}$	[°]	kut refleksije longitudinalne komponente transverzalnog vala, upadnog kuta $\alpha_{T2}$ na granicu 2-3
$\beta_{L2L}$	[°]	kut loma longitudinalnog vala na granici sredstva 2-3
$\beta_{L2T}$	[°]	kut loma transverzalnog vala na granici sredstva 2-3
$\alpha_{L3L}$	[°]	upadni kut longitudinalnog vala na granicu sredstva 3-4 ( $L_L$ val)
$\alpha_{L3T}$	[°]	upadni kut longitudinalnog vala na granicu sredstva 3-4 ( $L_T$ val)
$\beta_{L3L}$	[°]	kut loma longitudinalnog vala na granici 3-4 nastao iz $L_L$ vala
$\beta_{T3L}$	[°]	kut loma transverzalnog vala na granici 3-4 nastao iz $L_L$ vala
$\alpha_{L4L}$	[°]	upadni kut longitudinalnog vala na granicu sredstva 4-5 od kuta $\beta_{L3L}$
$\alpha_{T4L}$	[°]	upadni kut transverzalnog vala na granicu sredstva 4-5 od kuta $\beta_{T3L}$
$\beta_{L4L}$	[°]	kut loma longitudinalnog vala na granici 4-5 iz upadnog kuta $\alpha_{L4L}$
$\beta_{L4TL}$	[°]	kut loma longitudinalnog vala na granici 4-5 iz upadnog kuta $\alpha_{T4L}$
$\beta_{L3T}$	[°]	kut loma longitudinalnog vala na granici 3-4 nastao iz $L_T$ vala
$\beta_{T3T}$	[°]	kut loma transverzalnog vala na granici 3-4 nastao iz $L_T$ vala
$\alpha_{L4T}$	[°]	upadni kut longitudinalnog vala na granicu sredstva 4-5 od kuta $\beta_{L3T}$
$\alpha_{T4T}$	[°]	upadni kut longitudinalnog vala na granicu sredstva 4-5 od kuta $\beta_{T3T}$
$\beta_{L4T}$	[°]	kut loma longitudinalnog vala na granici 4-5 iz upadnog kuta $\alpha_{L4T}$



$\beta_{LATT}$	[°]	kut loma longitudinalnog vala na granici 4-5 iz upadnog kuta $\alpha_{T4T}$
$\gamma_L$	[°]	pomoćni kut kod računanja kuta $\alpha_{L2}$
$\gamma_T$	[°]	pomoćni kut kod računanja kuta $\alpha_{T2}$
$\gamma_2$	[°]	pomoćni kut kod računanja kuta $\alpha_{L3L}$
$\gamma_3$	[°]	pomoćni kut kod računanja kuta $\alpha_{L4L}$
$\varphi$	[°]	pomoćni kut kod računanja kuta $\alpha_{L4L}$
$\delta$	[mm]	debljina cijevi
$\rho_{\text{mat}}$	[kg/m <sup>3</sup> ]	gustoća materijala
$\rho$	[kg/m <sup>3</sup> ]	gustoća vode
$d$	[mm]	vanjski promjer cijevi
$r_1$	[mm]	vanjski polumjer cijevi
$r_2$	[mm]	unutarnji polumjer cijevi
$x_1$	[mm]	udaljenost longitudinalnog vala (na granici 1-2) od centralne osi cijevi
$x_2$	[mm]	udaljenost longitudinalnog vala (na granici 2-3) od centralne osi cijevi
$x_3$	[mm]	udaljenost transverzalnog vala (na granici 4-5) od centralne osi cijevi
$c_T$	[m/s]	brzina transverzalnog ultrazvučnog vala u materijalu
$c_L$	[m/s]	brzina longitudinalnog ultrazvučnog vala u materijalu
$c$	[m/s]	brzina longitudinalnog ultrazvučnog vala u vodi
$D$	[mm]	promjer sonde
$f$	[MHz]	frekvencija sonde
$N$	[mm]	blisko polje sonde
$R$	[-]	faktor refleksije na granici tekućina-materijal
$D_{ll}$	[-]	faktor transmisije L komponente ultrazvučnog vala
$D_{tl}$	[-]	faktor transmisije T komponente ultrazvučnog vala
$R_{ll}$	[-]	faktor refleksije L komponente ultrazvučnog vala
$R_{tl}$	[-]	faktor refleksije T komponente ultrazvučnog vala

## 1. UVOD

Kod provođenja kontrole kvalitete na cijevnim elementima pomorskih (*offshore*) konstrukcija, posebno je zanimljiva problematika ispitivanja dijela konstrukcije platforme koji se nalazi ispod razine mora. Taj dio konstrukcije platforme je zavaren kao rešetkasti nosač od čeličnih cijevi koje su ispunjene zrakom [1]. Cijevi su spojene tako, da u slučaju ulaska vode u pojedini segment konstrukcije, voda ne može iz jednog odjeljka prijeći u drugi, tj. svaka cijev u konstrukciji je zasebna komora. U slučaju ulaska vode u pojedini odjeljak konstrukcije, može doći do prevelikog opterećenja dijelova konstrukcije, što je vrlo nepovoljno s gledišta statike platforme. Zbog navedenog je vrlo važno ispitivanjima u periodičnim kontrolama utvrditi da li se u pojedinom odjeljku konstrukcije nalazi voda, tj. da li je on potopljen vodom [2]. Metoda ultrazvučnog ispitivanja takvih odjeljaka konstrukcije u cilju utvrđivanja potopljenosti vodom naziva se *Flooded Member Detection* (FMD) (detekcija poplavljenih članova).

Kod provođenja FMD metode na terenu, zbog same okoline u kojoj se ona provodi (pod morem) otežano je pristupanje objektu ispitivanja. U slučaju kontrole opremom za ultrazvučno ispitivanje, to se prije svega odnosi na to kako prići objektu ispitivanja sa sondama [3]. Odnosno kako sonde što bolje pozicionirati na objektu ispitivanja da bi dobili što bolji signal na ultrazvučnom uređaju i što vjerodostojnije rezultate ispitivanja, unatoč valovima i morskim strujama koje ometaju pozicioniranje sonde. U tu svrhu potrebno poznavati utjecaj položaja i orijentacije sonde u odnosu na cijev koju ispitujemo, tj. kako položaj i orijentacija sonde utječu na put ultrazvučnih valova kroz stijenke cijevi. Pošto u ovom slučaju ultrazvučni valovi prolaze kroz višestruko zakrivljene površine, u literaturi ne postoje specifični matematički opisi geometrije puta ultrazvučnih valova za ovako složene slučajeve, kao što postoje za ravne površine. Stoga je tema ovog rada:

- razumjeti pojave pri prostiranju UZ snopa,
- izdvojiti utjecajne čimbenike za to prostiranje,
- optimirati prostor UZ snopa tako da utjecaj realnih parametara vezanih uz prisustvo vode bude što veći,
- dati preporuke za učinkovito provođenje ispitivanja.

## 2. ISPITIVANJE NA MODELIMA

Za potrebe rada napravljeno je ispitivanje u laboratoriju, na modelima cijevi koje imaju manji promjer od cijevi konstrukcije platformi. Cilj laboratorijskih ispitivanja je vidjeti kako se parametri ispitivanja mijenjaju u ovisnosti od položaja i orijentacije sonde u odnosu na cijev. Ispitivanje je provedeno u Laboratoriju za nerazorna ispitivanja, FSB, na dva modela cijevi različitih promjera i materijala, slike 1 i 2.



Slika 1. Čelična cijev

Tablica 1. Čelična cijev

Promjer	170 mm
Visina	250 mm
Debljina stijenke	8 mm
Materijal	Čelik



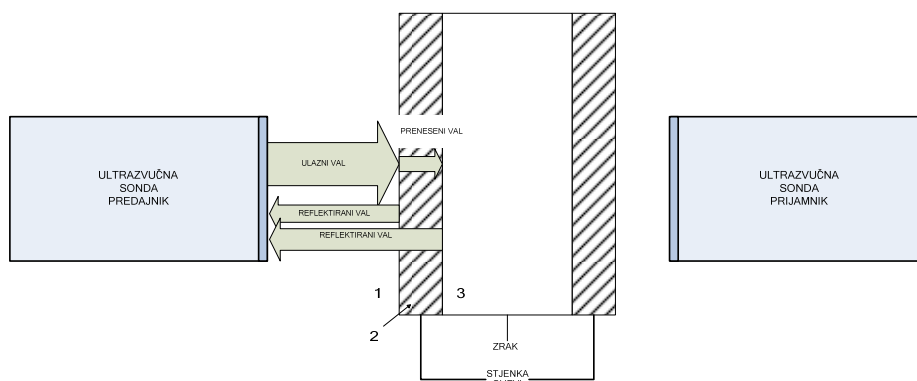
Slika 2. Aluminijska cijev

Tablica 2. Aluminijska cijev

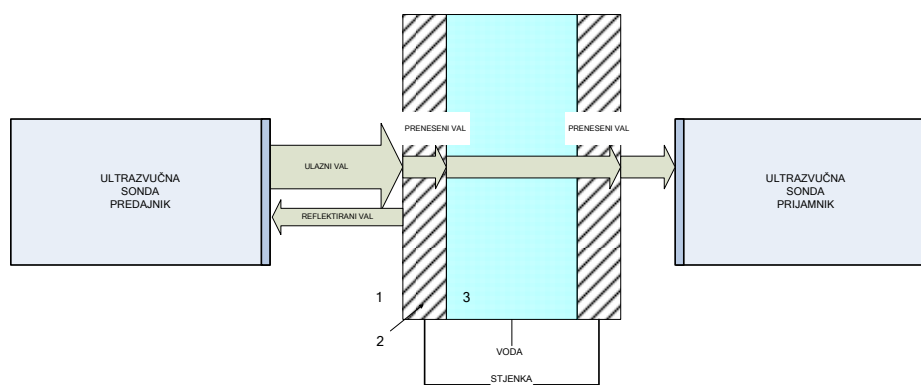
Promjer	120 mm
Visina	300 mm
Debljina stijenke	10 mm
Materijal	Aluminij

## 2.1. FMD -TEHNIKA PROZVUČIVANJA

Kod ultrazvučne tehnike prozvučivanja koriste se dvije sonde i to jedna kao predajnik, a druga kao prijemnik ultrazvučnog impulsa. Sonda koja radi kao predajnik nalazi se s jedne strane ispitnog elementa i šalje ultrazvučne impulse prema ispitnom elementu, a druga sonda koja radi kao prijemnik nalazi se s druge strane ispitnog elementa [1]. Impuls, tj. ultrazvučni val s predajničke sonde prvo dolazi na granicu sredstva 1-2 gdje se dio energije reflektira, a dio prolazi dalje kroz drugo sredstvo (stijenku cijevi) do granice sredstava 2-3. Na granici 2-3, ukoliko se u cijevi ne nalazi prodrta voda, ultrazvučni val se totalno reflektira i vraća natrag na granicu 1-2, i do prijemničke sonde ne dolazi nikakav signal, slika 3. Ako u cijevi postoji voda, značajan dio energije ultrazvučnog vala će na granici 2-3 proći dalje kroz vodu do sljedeće granice i nastaviti put prema prijemničkoj sondi, slika 4. Prostiranje ultrazvuka određenim sredstvom, te prijelaz ultrazvuka iz jednog sredstva u drugo rezultira promjenom intenziteta ultrazvučnog snopa. S time da se predajnička i prijemnička sonda moraju nalaziti u istoj osi i na simetrali cijevi.



Slika 3. Tehnika prozvučivanja - prazna cijev



Slika 4. Tehnika prozvučivanja - puna cijev

## 2.2. OPREMA ZA ISPITIVANJE

Za provođenje FMD tehnike na prethodno spomenutim modelima, u Laboratoriju za nerazorna ispitivanja FSB-a, korištena je sljedeća oprema:

- Kada s trokoordinatnim sustavom za pozicioniranje (proizvođač *Krautkramer*), koja se sastoji od upravljačke jedinice, koordinatnih osi i prihvatnice za sondu, slika 5.



Slika 5: Kada s trokoordinatnim sustavom

- Ultrazvučni uređaj [4], model-USN 60, (proizvođač *Krautkramer*), slika 6.



Slika 6: Ultrazvučni uređaj USN 60

- Dvije sonde namijenjene za ispitivanje ultrazvučnom tehnikom uranjanja (imerzijom), (proizvođač *Krautkramer*) [5], slike 7, 8, tablica 1.



Slika 7. Sonda Z4N

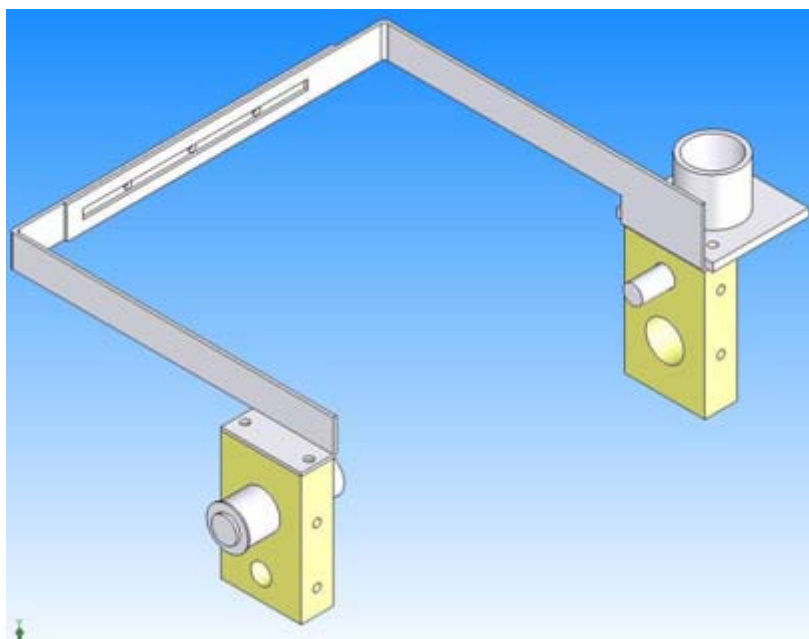


Slika 8. Sonda Z4K

Tablica 3. Osnovni parametri korištenih sondi

Oznaka sonde	D [mm]	f [MHz]	N [mm]
Z4N	24	4	254
Z4K	12	4	64

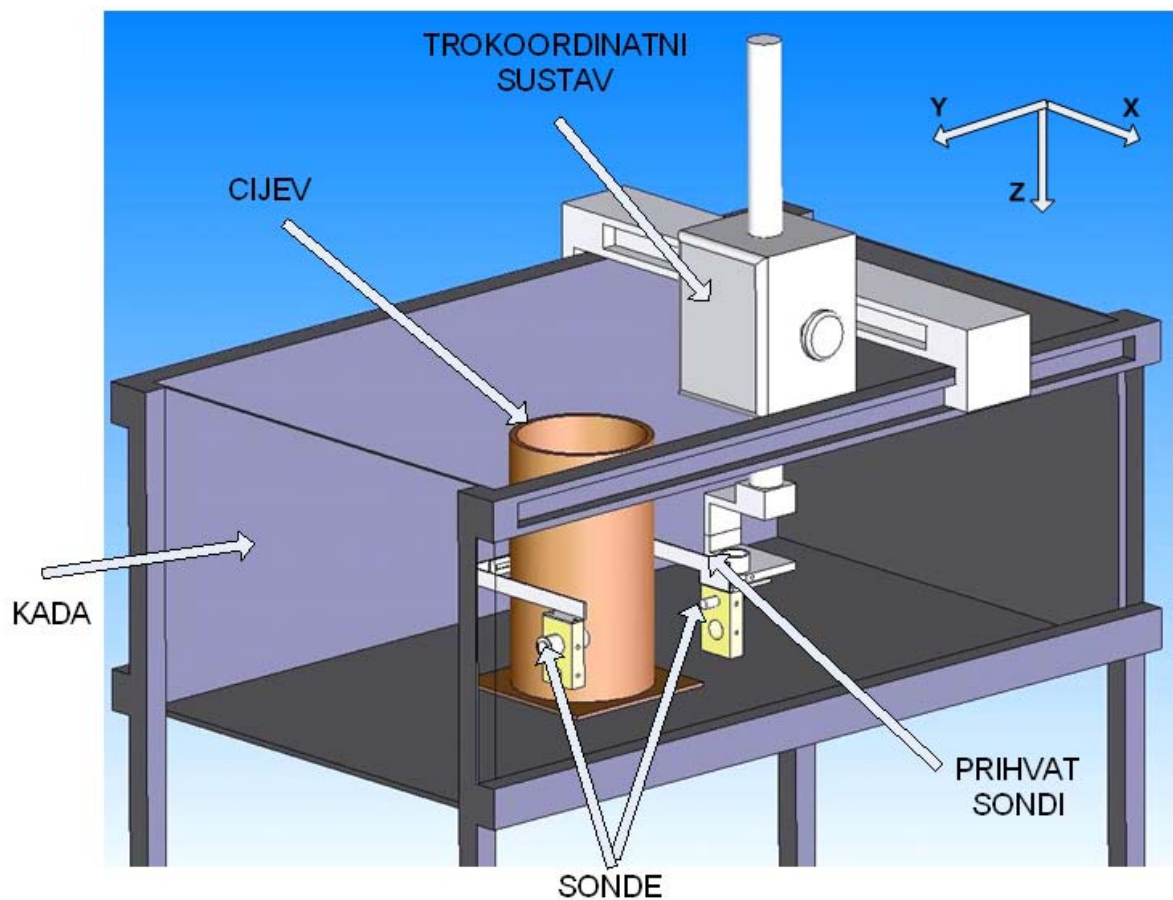
- Naprava za prihvat ultrazvučnih sondi koja je samostalno konstruirana i izrađena za potrebe ispitivanja slika 9.



Slika 9. Naprava za prihvat sondi

### 2.3. POSTUPAK ISPITIVANJA

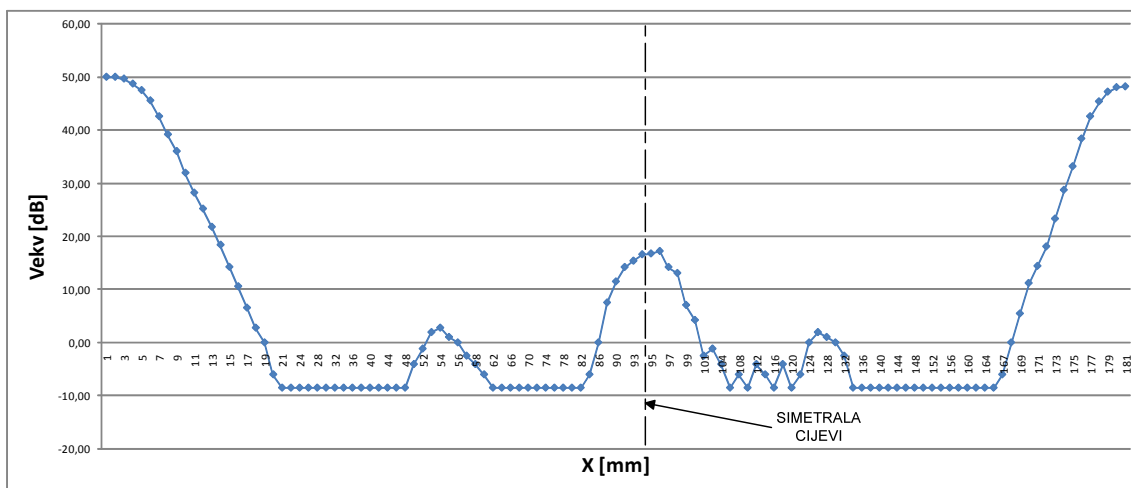
U kadu je najprije u vodu postavljen model čelične cijevi, čije su karakteristike dane uz slike 1 i 2. Nakon što je cijev postavljena sonde su pozicionirane na rub cijevi, u smjeru osi y prema slici 14. Korak pomicanja sonde za svako mjerenje u smjeru osi x je iznosio 1 mm ili 2 mm, ovisno o zanimljivosti područja ispitivanja. Mjerenjem su se pratile vrijednosti amplitude u postocima visine ekrana, uz određeno pojačanje u decibelima. Prikaz postavke ispitivanja, za tehniku prozvučivanja i tehniku odjeka, prikazan je na slici 10.



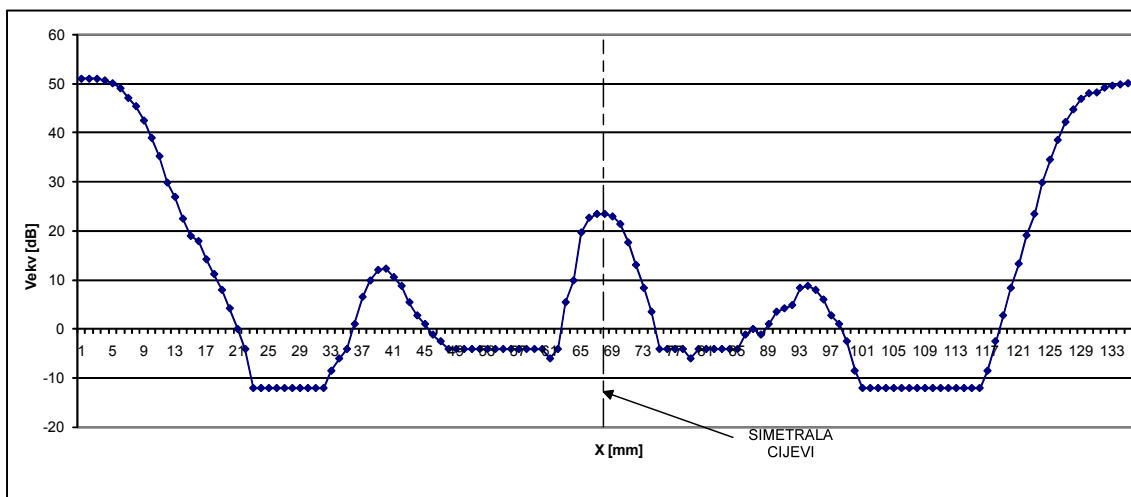
Slika 10. Ispitivanje tehnikom prozvučivanja

Tijekom ispitivanja, kao predajnička sonda korišten je tip sonde Z4N, a kao prijemnička sonda koristio se tip sonde Z4K.

Na slikama 11 i 12 grafički su prikazani rezultati laboratorijskih ispitivanja na prethodno spomenutim modelima cijevi.



Slika 11. Grafički prikaz rezultata ispitivanja.



Slika 12. Grafički prikaz rezultata ispitivanja.

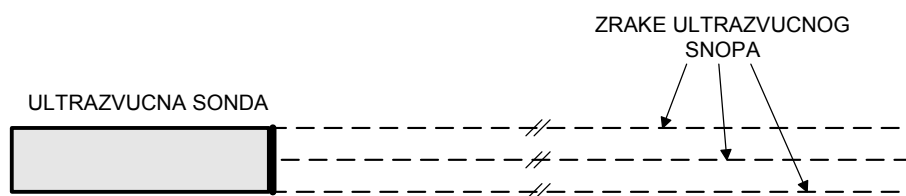
Uz očekivanu pojavu signala ultrazvučnog impulsa kada su sonde bile pozicionirane u simetrali cijevi registrirano je i pojavljivanje signala pri određenom bočnom odmaku sonde od simetrale cijevi. Pojavu tih signala nije moguće tumačiti bez detaljne analize prolaska ultrazvučnog impulsa kroz višestruko zakrivljene granice sredstava.



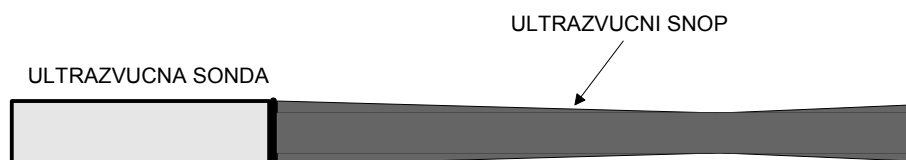
### 3. ULTRAZVUČNI SNOPI NA ZAKRIVLJENIM GRANICAMA

#### 3.1. GEOMETRIJA ULTRAZVUČNOG SNOPIA

Treba napomenuti da je ovdje modeliran ultrazvučni snop sonde, koji se iz emitirajuće sonde širi u sredstvima kroz koja prolazi. Tako je realna širina snopa zamijenjena sa nekoliko pravaca iz ultrazvučnog snopa, gdje se je pretežno zadržalo na pravcu snopa koja se nalazi na središnjoj osi sonde, slika 13. Također je pretpostavljeno da je ultrazvučni snop sonde jednake širine, da je paraaksijalan, tj. da su zrake u ultrazvučnom snopu međusobno paralelne, zanemarena je promjena poprečnog presjeka snopa koji se javlja u stvarnosti, slika 14.



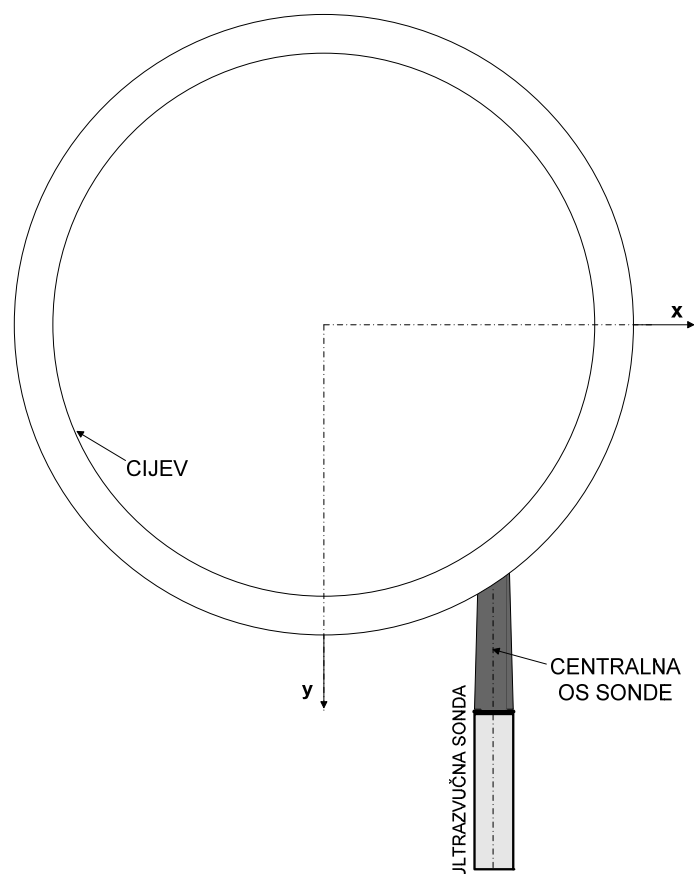
Slika 13. Idealizirani snop ultrazvučne sonde



Slika 14. Stvarni snop ultrazvučne sonde

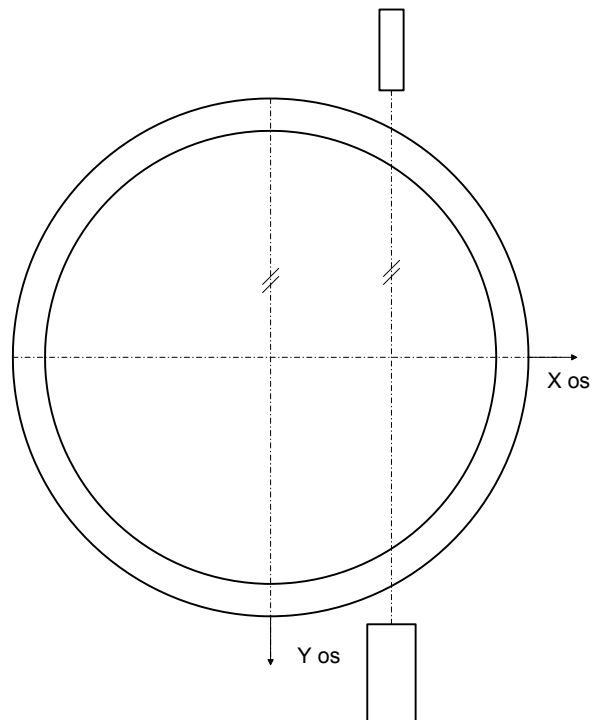
U ovom poglavlju prikazan je matematički model koji opisuje fizikalne pojave i zakone koji se javljaju na granicama sredstva kroz koje ultrazvučni valovi prolaze. Ovaj matematički model pomoći će da se lakše shvate i razumiju dobiveni rezultati tijekom ispitivanja u laboratoriju.

Na objektu ispitivanja postoje višestruko zakrivljene površine, upadni snop ultrazvučne sonde dolazi na zakrivljenu površinu (vanjska površina cijevi) slika 15, tako da se ne mogu upotrijebiti zakonitosti, koje vrijede za upad ultrazvučnog snopa na ravnu površinu.



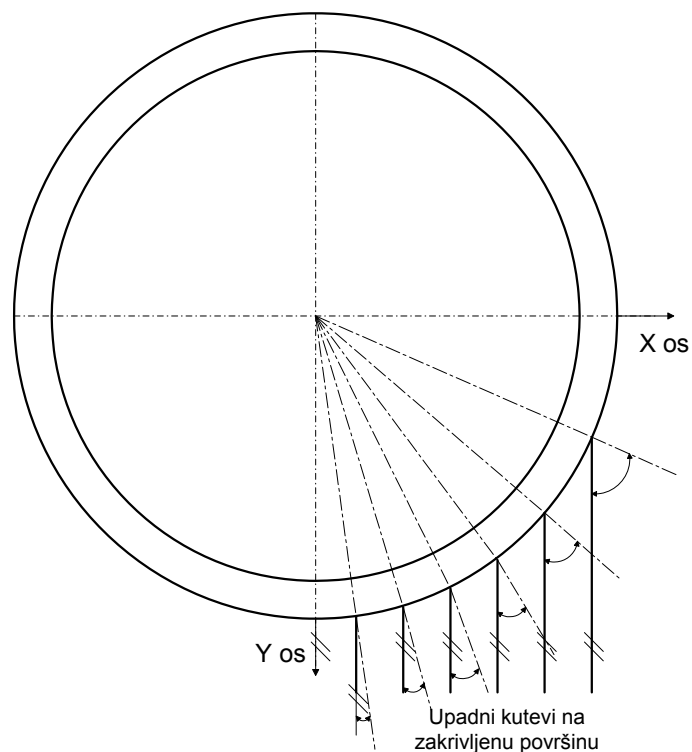
**Slika 15. Upadni snop ultrazvučne sonde na zakrivljenu površinu**

Ako je definiran na modelu koordinatni sustav kao na slici 16, onda središnje osi predajničke i prijemničke sonde leže na istoj osi koja je paralelna s osi  $y$ . Tijekom pomicanja sonde u smjeru osi  $x$  središnja os sonde ostaje paralelna sa osi  $y$ , dok je pomak sonde u smjeru osi  $z$  jednak nuli, tj. visina sonde u smjeru osi  $z$  je konstantna.



**Slika 16. Upadni snop ultrazvučne sonde na zakrivljenu površinu**

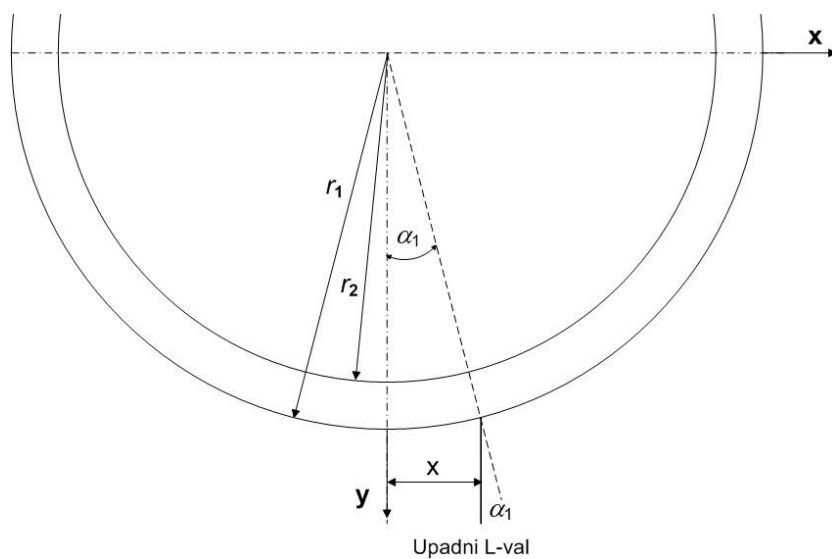
Da bi se matematički mogao opisati upadni kut, odnosno upadne kutove ultrazvučnog snopa na zakrivljenu površinu, potrebno je na svakom mjestu ultrazvučnog snopa gdje se želi izračunati upadni kut, povući normalu na zakrivljenu površinu koja se promatra. Na slici 17 prikazano je više upadnih kutova ovisno o udaljenosti od osi  $y$ . Specifično je kod ovakvog slučaja, da što se više udaljavamo od osi  $y$  upadni kut na površinu cijevi raste vrlo brzo, što je matematički pokazano kasnije.



Slika 17. Različiti upadni kutovi na zakrivljenu površinu cijevi ovisno o položaju sonde

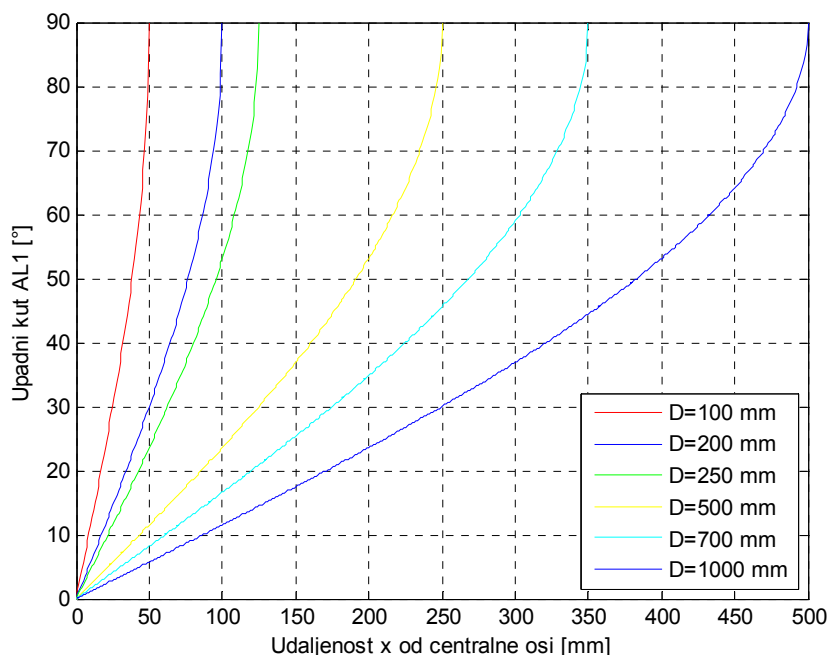
Prema slici 18 matematički se može preko sinusovog poučka (1) izraziti ovisnost upadnog kuta  $\alpha_{L1}$  o udaljenosti sonde od y osi (parametar  $x$ ) i vanjskog promjera cijevi (parametar  $d$ ), [6].

$$\sin \alpha_{L1} = \frac{x_1}{r_1} \rightarrow \alpha_{L1} = \arcsin\left(\frac{x_1}{r_1}\right) \rightarrow r_1 = \frac{d}{2} \rightarrow \alpha_{L1} = \arcsin\left(\frac{2 \cdot x_1}{d}\right) \quad (1)$$



Slika 18. Ovisnost upadnog kuta  $\alpha_{L1}$  o varijabli  $x$

Na temelju izraza (1) iscrtan je graf, slika 19, koji prikazuje promjenu upadnog kuta sa promjenom parametra  $x$ . Pomicajući se u smjeru osi  $x$ , od simetrale cijevi (0 mm) prema rubu cijevi, upadni kut u promatranim točkama raste i to u početku sporije pa sve brže (što se vidi iz krivulje). Upadni kut teoretski dostiže vrijednost  $\alpha_{L1} = 90^\circ$  kod ruba cijevi tj. kada je ultrazvučni snop tangentan na površinu cijevi.



Slika 19. Ovisnost kuta  $\alpha_{L1}$  o udaljenosti od centralne osi cijevi

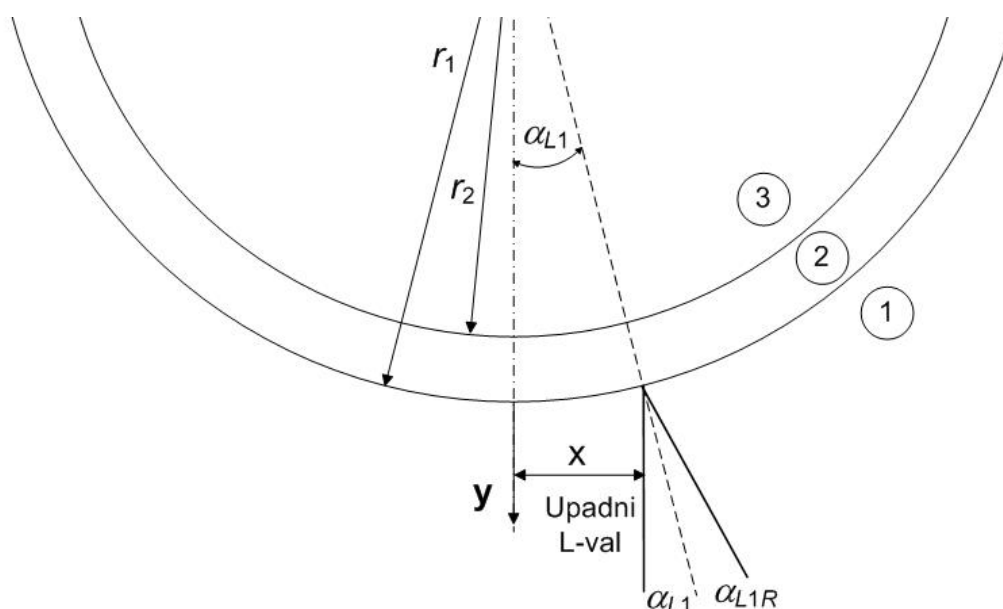
Sada će se pomoću Snellovog zakona [6] matematički opisati kutove pod kojim se upadni longitudinalni valovi na granici dvaju sredstva reflektiraju, odnosno rasprostiru dalje u drugom sredstvu. Ovdje će se promatrati pojave što se zbivaju u jednoj točki snopa, tj. što se događa sa jednom zrakom ultrazvučnog snopa.

Snop longitudinalnih ultrazvučnih valova u tekućini je usporedan s osi  $y$ , i u tom smjeru dolazi na granicu dvaju sredstva. Na smjer daljnjeg širenja ultrazvučnih valova koji se šire u sredstvu 2 (materijal cijevi), utječe materijal iz kojeg ultrazvuk dolazi (sredstvo1) i materijal u koji ultrazvuk ulazi (sredstvo2), vrsta vala koji dolazi na granicu sredstva (u ovom slučaju L val) i kut pod kojim ultrazvučni valovi stižu na granicu sredstva.

Ovdje se radi o zakrivljenoj površini, upadni kut  $\alpha_{L1}$  će za svaku točku na površini cijevi (u smjeru osi x) biti različit. Ultrazvučni snop ima realnu širinu, pa će kutovi loma na jednoj strani ultrazvučnog snopa biti različiti u odnosu na drugu stranu ultrazvučnog snopa i centralnu os snopa sonde.

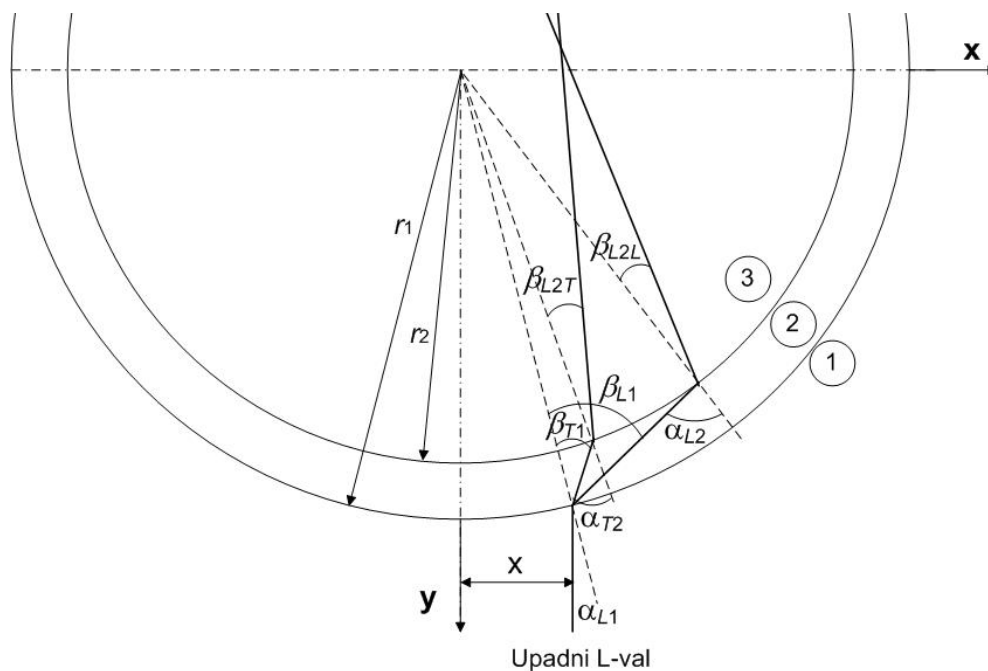
### 3.2. ULTRAZVUK NA GRANICAMA SREDSTVA 1-2 I 2-3

Od ukupne ultrazvučne energije koja dolazi na granicu sredstva, dio energije se prenosi, a dio se reflektira, kut pod kojim se longitudinalni ultrazvučni val reflektira s površine cijevi je jednak upadnom kutu longitudinalnog vala  $\alpha_{L1} = \alpha_{L1ref}$  slika 20.



Slika 20. Reflektirani longitudinalni val s površine cijevi

Na granici sredstva 1-2, za dio ultrazvučnog vala koji se prenosi u sredstvo 2 događa se djelomična konverzija vala tj. upadni longitudinalni val iz sredstva 1 (tekućine) uslijed loma i refleksije na granici sredstva, pretvara se u sredstvu 2 (materijal cijevi) na transverzalnu i longitudinalnu komponentu ultrazvučnog vala, koje se pod kutovima  $\beta_{L1}$  odnosno  $\beta_{T1}$  šire dalje u sredstvu 2. Sada u stijenci cijevi postoje dvije vrste ultrazvučnih valova, longitudinalni i transverzalni valovi, pod kutovima  $\beta_{L1}$  i  $\beta_{T1}$  mjereni od normale na zakrivljenu površinu cijevi prema slika 21.



Slika 21. Konverzija L-vala na granici sredstva 1-2

Preko Snellovog zakona [7] postavse se izrazi za kutove  $\beta_{L1}$  i  $\beta_{T1}$  (2, 3) u ovisnosti od poznatih varijabli slika 21. Varijable koje su nam poznate:

- $c$  brzina longitudinalnog ultrazvučnog vala u sredstvu 1
- $c_T$  brzina transverzalnog ultrazvučnog vala u sredstvu 2
- $c_L$  brzina longitudinalnog ultrazvučnog vala u sredstvu 2
- $\alpha_{L1}$  upadni kut longitudinalnog vala u sredstvu 1, izraz (1)
- $x$  udaljenost upadne zrake longitudinalnog vala (na granici tekućina-materijal) od centralne osi cijevi
- $d$  vanjski promjer cijevi
- $r_1$  vanjski polumjer cijevi

$$\frac{\sin \alpha_{L1}}{c} = \frac{\sin \beta_{L1}}{c_L} = \frac{\sin \beta_{T1}}{c_T} \quad \text{iz ovog izraza dobiju se izrazi za } \beta_{L1} \text{ i } \beta_{T1}$$

$$\beta_{L1} = \arcsin\left(\sin \alpha_{L1} \cdot \frac{c_L}{c}\right) \quad (2)$$

$$\beta_{T1} = \arcsin\left(\sin \alpha_{L1} \cdot \frac{c_T}{c}\right) \quad (3)$$

Ako se uvrsti izraz (1) za kut  $\alpha_{L1}$  u izraze (2, 3) dobiju se prošireni izrazi za  $\beta_{L1}$  i  $\beta_{T1}$ :

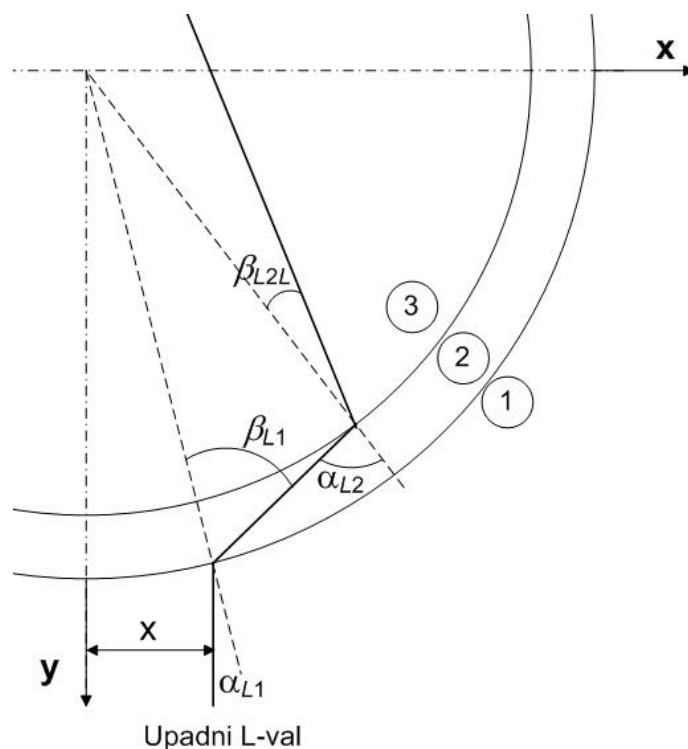
$$\beta_{L1} = \arcsin\left(\frac{2 \cdot x_1}{d} \cdot \frac{c_L}{c}\right) \quad (4)$$

$$\beta_{T1} = \arcsin\left(\frac{2 \cdot x_1}{d} \cdot \frac{c_T}{c}\right) \quad (5)$$

Pomoću izraza (4, 5) sada se mogu matematički izraziti kutovi  $\beta_{L1}$  i  $\beta_{T1}$  pomoću svih poznatih veličina, koje su prethodno navedene.

Nakon definiranja matematičkih izraza koji opisuju Snellov zakon na granici sredstvo 1 i sredstvo 2, može se promatrati što se događa na granici sredstvo 2 i sredstvo 3. Sada u sredstvu 2 postoje dvije komponente ultrazvučnog vala, pa će se svaka komponenta promatrati zasebno.

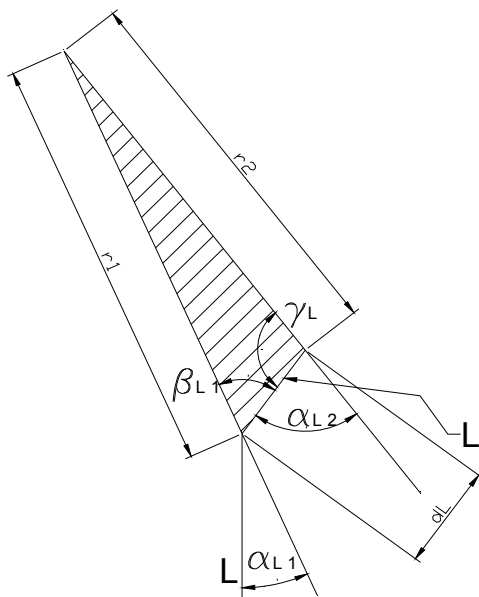
### 3.2.1. LONGITUDINALNA KOMPONENTA ULTRAZVUČNOG VALA



Slika 22. Longitudinalna komponenta ultrazvučnog vala u sredstvu 2



Promatrajući trokut, slika 23, sa stranicama  $r_1$ ,  $r_2$  i  $d_L$  uz kut  $\beta_{L1}$ , primjenom kosinusovog teorema uz poznati kut  $\beta_{L1}$  može se izraziti veličina  $d_L$ :



Slika 23. Trokut za računanje kuta  $\alpha_{L2}$

$$r_2^2 = d_L^2 + r_1^2 - 2 \cdot r_1 \cdot d_L \cdot \cos(\beta_{L1}) \quad (6)$$

Rješenje ove jednadžbe je:

$$d_L = \cos(\beta_{L1}) \cdot r_1 + \sqrt{-r_1^2 + \cos^2(\beta_{L1}) \cdot r_1^2 + r_2^2} \quad (7)$$

Ako se sada postavi kosinusov teorem za trokut  $r_1$ ,  $r_2$  i  $d_L$  uz kut  $\gamma_L$ , slika 23, te uz supstituciju (7) u (9) dobije se izraz (10) odnosno (11).

$$r_1^2 = d_L^2 + r_2^2 - 2 \cdot r_2 \cdot d_L \cdot \cos(\gamma_L) \quad (8)$$

$$\cos(\gamma_L) = \frac{d_L^2 - r_1^2 + r_2^2}{2 \cdot d_L \cdot r_2} \quad (9)$$

$$\cos(\gamma_L) = \frac{-r_1^2 + \cos^2(\beta_{L1}) \cdot r_1^2 + r_2^2 + \cos(\beta_{L1}) \cdot r_1 \cdot \sqrt{-r_1^2 + \cos^2(\beta_{L1}) \cdot r_1^2 + r_2^2}}{\left[ \cos(\beta_{L1}) \cdot r_1 + \sqrt{-r_1^2 + \cos^2(\beta_{L1}) \cdot r_1^2 + r_2^2} \right] \cdot r_2} \quad (10)$$

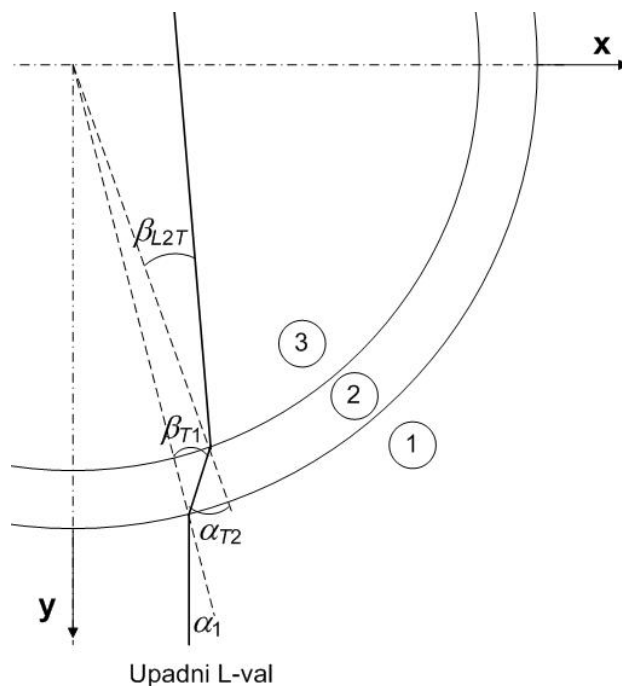
$$\gamma_L = \arccos \left\{ \frac{-r_1^2 + \cos^2(\beta_{L1}) \cdot r_1^2 + r_2^2 + \cos(\beta_{L1}) \cdot r_1 \cdot \sqrt{-r_1^2 + \cos^2(\beta_{L1}) \cdot r_1^2 + r_2^2}}{\left[ \cos(\beta_{L1}) \cdot r_1 + \sqrt{-r_1^2 + \cos^2(\beta_{L1}) \cdot r_1^2 + r_2^2} \right] \cdot r_2} \right\} \quad (11)$$

Ako se u (11) uvrsti (4) uz uvjet da je  $\sin^2(\beta_{L1}) + \cos^2(\beta_{L1}) = 1$  dobit će se izraz (12) odnosno (13), za računanje upadnog kuta  $\alpha_{L2}$ , longitudinalne komponente ultrazvučnog vala, slika 22, na granicu sredstva 2 i sredstva 3 u ovisnosti o poznatim parametrima.

$$\gamma_L = \arccos \left\{ \frac{-r_1^2 + \left(1 - \frac{4 \cdot x_1^2}{d^2} \cdot \frac{c^2}{c^2}\right) \cdot r_1^2 + r_2^2 + \sqrt{1 - \frac{4 \cdot x_1^2}{d^2} \cdot \frac{c^2}{c^2}} \cdot r_1 \cdot \sqrt{-r_1^2 + \left(1 - \frac{4 \cdot x_1^2}{d^2} \cdot \frac{c^2}{c^2}\right) \cdot r_1^2 + r_2^2}}{\left[ \sqrt{1 - \frac{4 \cdot x_1^2}{d^2} \cdot \frac{c^2}{c^2}} \cdot r_1 + \sqrt{-r_1^2 + \left(1 - \frac{4 \cdot x_1^2}{d^2} \cdot \frac{c^2}{c^2}\right) \cdot r_1^2 + r_2^2} \right] \cdot r_2} \right\} \quad (12)$$

$$\alpha_{L2} = 180^\circ - \gamma_L \quad (13)$$

### 3.2.2. TRANSVERZALNA KOMPONENTA ULTRAZVUČNOG VALA



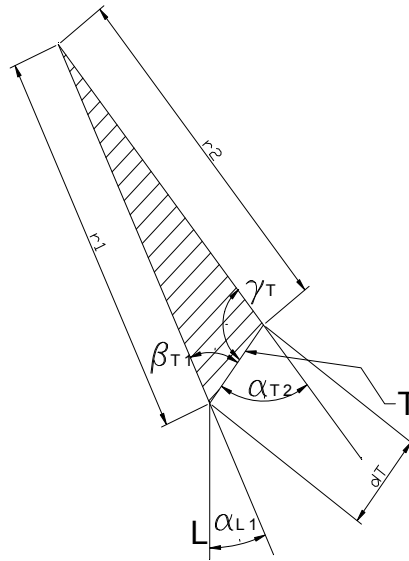
Slika 24. Transverzalna komponenta ultrazvučnog vala u sredstvu 2

Izraz za  $\alpha_{T2}$  dobije se na sličan način kao i  $\alpha_{L2}$ , samo sada se gleda trokut  $r_1, r_2$  i  $d_T$  uz kut  $\beta_{T1}$ , slika 25.

$$r_2^2 = d_T^2 + r_1^2 - 2 \cdot r_1 \cdot d_T \cdot \cos(\beta_{T1}) \quad (14)$$

Rješenje ove jednadžbe je:

$$d_T = \cos(\beta_{T21}) \cdot r_1 + \sqrt{-r_1^2 + \cos^2(\beta_{T1}) \cdot r_1^2 + r_2^2} \quad (15)$$



Slika 25. Trokut za računanje kuta  $\alpha_{T2}$

Ako se sada postavi kosinusev teorem za trokut  $r_1, r_2$  i  $d_T$  uz kut  $\gamma_T$  slika 25, te uz supstituciju (15) u (17) dobije se izraz (18) odnosno (19).

$$r_1^2 = d_T^2 + r_2^2 - 2 \cdot r_2 \cdot d_T \cdot \cos(\gamma_T) \quad (16)$$

$$\cos(\gamma_T) = \frac{d_T^2 - r_1^2 + r_2^2}{2 \cdot d_T \cdot r_2} \quad (17)$$

$$\cos(\gamma_T) = \frac{-r_1^2 + \cos(\beta_{T1}) \cdot r_1^2 + r_2^2 + \cos(\beta_{T1}) \cdot r_1 \cdot \sqrt{-r_1^2 + \cos(\beta_{T1}) \cdot r_1^2 + r_2^2}}{\left[ \cos(\beta_{T1}) \cdot r_1 + \sqrt{-r_1^2 + \cos(\beta_{T1}) \cdot r_1^2 + r_2^2} \right] \cdot r_2} \quad (18)$$

$$\gamma_T = \arccos \left\{ \frac{-r_1^2 + \cos(\beta_{T1}) \cdot r_1^2 + r_2^2 + \cos(\beta_{T1}) \cdot r_1 \cdot \sqrt{-r_1^2 + \cos(\beta_{T1}) \cdot r_1^2 + r_2^2}}{\left[ \cos(\beta_{T1}) \cdot r_1 + \sqrt{-r_1^2 + \cos(\beta_{T1}) \cdot r_1^2 + r_2^2} \right] \cdot r_2} \right\} \quad (19)$$

Ako se u (18) uvrsti (5) dobit će se izraz (20), odnosno (21) za računanje upadnog kuta  $\alpha_{T2}$  transversalne komponente ultrazvučnog vala, slika 25, na granicu sredstva 2 i sredstva 3 u ovisnosti o poznatim parametrima.

$$\gamma_T = \arccos \left\{ \frac{-r_1^2 + \left(1 - \frac{4 \cdot x_1^2 \cdot c^2}{d^2} \cdot \frac{c^2}{c^2}\right) \cdot r_1^2 + r_2^2 + \sqrt{1 - \frac{4 \cdot x_1^2 \cdot c^2}{d^2} \cdot \frac{c^2}{c^2}} \cdot r_1 \cdot \sqrt{-r_1^2 + \left(1 - \frac{4 \cdot x_1^2 \cdot c^2}{d^2} \cdot \frac{c^2}{c^2}\right) \cdot r_1^2 + r_2^2}}{\left[ \sqrt{1 - \frac{4 \cdot x_1^2 \cdot c^2}{d^2} \cdot \frac{c^2}{c^2}} \cdot r_1 + \sqrt{-r_1^2 + \left(1 - \frac{4 \cdot x_1^2 \cdot c^2}{d^2} \cdot \frac{c^2}{c^2}\right) \cdot r_1^2 + r_2^2} \right] \cdot r_2} \right\} \quad (20)$$

$$\alpha_{T2} = 180^\circ - \gamma_T \quad (21)$$

Treba napomenuti da izrazi (13) i (21) vrijede samo za vrijednosti  $x$  kod kojih su  $\alpha_{L2}$  i  $\alpha_{T2}$  manji od  $90^\circ$ , tj. dok ultrazvučni val dolazi na granicu sredstva 2-3.

Na granici sredstva 2-3 komponente ultrazvučnog vala dolaze u tekućinu u kojoj ostaje samo longitudinalna komponenta vala, tj. iz transversalne komponente ultrazvučnog vala pretvorbom nastaje samo longitudinalni val pod kutom  $\beta_{L2T}$ , a kod longitudinalne komponente ostaje longitudinalni val pod kutom  $\beta_{L2L}$ , slika 21. Tako da sada u tekućini imamo dva longitudinalna vala pod različitim kutovima. Kutovi pod kojima se longitudinalni ultrazvučni valovi dalje šire u sredstvu 3 dani su relacijom (23), odnosno (25).

$$\frac{\sin \alpha_{L2}}{c_L} = \frac{\sin \beta_{L2L}}{c} \quad (22)$$

$$\beta_{L2L} = \arcsin \left( \sin \alpha_{L2} \cdot \frac{c}{c_L} \right) \quad (23)$$

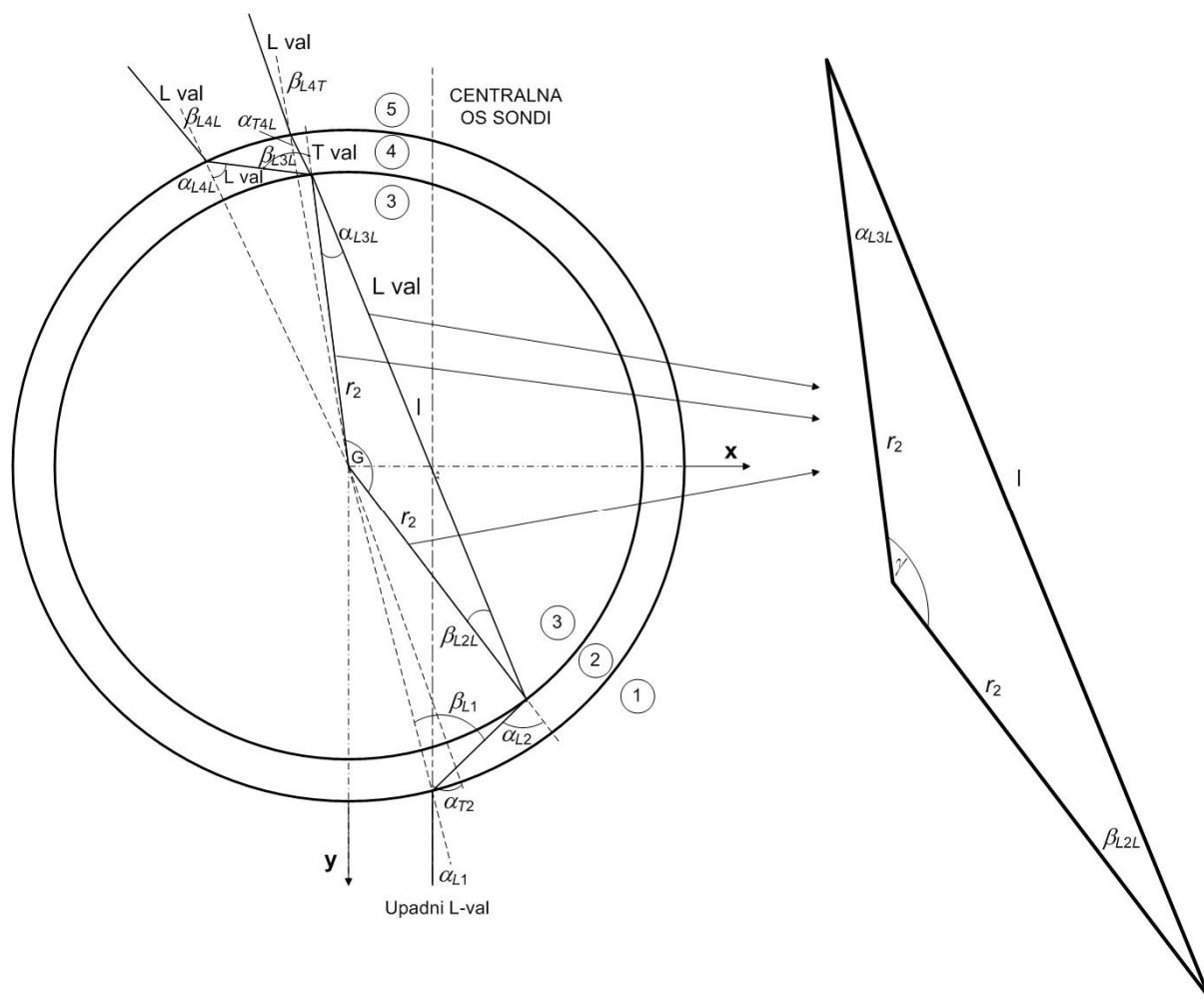
$$\frac{\sin \alpha_{T2}}{c_T} = \frac{\sin \beta_{L2T}}{c} \quad (24)$$

$$\beta_{L2T} = \arcsin \left( \sin \alpha_{T2} \cdot \frac{c}{c_T} \right) \quad (25)$$

### 3.3. ULTRAZVUK NA GRANICAMA SREDSTVA 3-4 I 4-5

#### 3.3.1. $L_L$ VAL

$L_L$  je longitudinalni val nastao iz longitudinalnog vala u stijenci 1. Odredit će se karakteristični kutovi koji se javljaju na granici sredstava 3-4 i 4-5. Promatrajući jednakokračan trokut, slika 26,  $r_2$ ,  $r_2$ ,  $l$  onda je  $\beta_{L2L} = \alpha_{L3L}$ , a  $\gamma_2 = 2\beta_{L2L}$ .

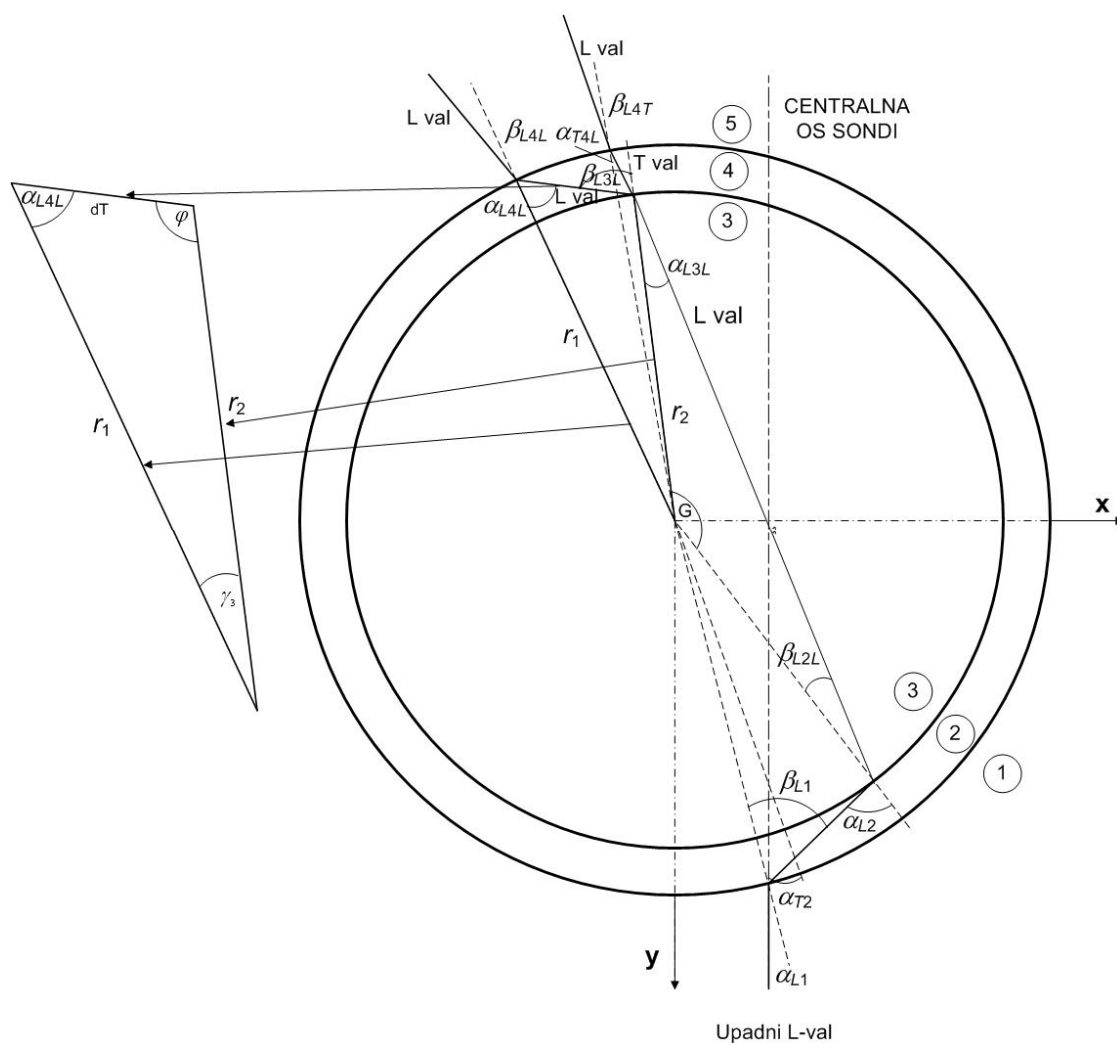


Slika 26. Upadni kut na stijenci 2-3

Na granici sredstva 3-4 Snellovim zakonom dobijemo kut loma  $\beta_{L3L}$

$$\beta_{L3L} = \arcsin\left(\sin(\alpha_{L3L})\frac{c_L}{c}\right) \quad (26)$$

Ako se promatra trokut  $r_1$ ,  $r_2$ ,  $d_T$ , slika 27, sa kutovima  $\gamma_3$ ,  $\alpha_{L4L}$ ,  $\varphi$  pri čemu je  $\varphi = 180 - \beta_{L3L}$  može se pomoću sinusovog teorema odrediti upadni kut  $\alpha_{L4L}$  na granici 4-5.

Slika 27. Prikaz trokuta za računanje kuta  $\alpha_{L4L}$ 

$$\frac{r_1}{\sin(\varphi)} = \frac{r_2}{\sin(\alpha_{L4L})} \quad (27)$$

$$\sin(180 - \beta_{L3L}) = \sin(\beta_{L3L}) \quad (28)$$

$$\alpha_{L4L} = \arcsin\left(\sin(\beta_{L3L}) \frac{r_2}{r_1}\right) \quad (29)$$

Analogno je

$$\beta_{T3L} = \arcsin\left(\sin(\alpha_{L3L}) \frac{c_T}{c}\right) \quad (30) \quad \alpha_{T4L} = \arcsin\left(\sin(\beta_{T3L}) \frac{r_2}{r_1}\right) \quad (31)$$

Snellovim zakonom na granici 4-5 dobije se  $\beta_{L4L}$ ,  $\beta_{L4T}$ , to su kutovi pod kojim ultrazvučni valovi izlaze sa površine na drugoj strani cijevi (mjereni od normale na površinu u točki izlaska vala sa površine).

$$\beta_{L4L} = \arcsin\left(\sin(\alpha_{L4L})\frac{c}{c_L}\right) \quad (32)$$

$$\beta_{L4TL} = \arcsin\left(\sin(\alpha_{T4L})\frac{c}{c_T}\right) \quad (33)$$

### 3.3.2. L<sub>T</sub> VAL

L<sub>T</sub> je longitudinalni val nastao iz transverzalnog vala u stijenci 1. Analogno izrazima (26-33) koji su dobiveni za L<sub>L</sub> val, na isti način su izračunati karakteristični kutovi na granicama 3-4 i 4-5 za L<sub>T</sub> val.

Promatrajući jednakokračan trokut  $r_2$ ,  $r_2$ ,  $l_T$  onda je  $\beta_{L2T} = \alpha_{L3T}$ , a  $\gamma_2 = 2\beta_{L2T}$ . Na granici 3-4 Snellovim zakonom dobije se kut loma  $\beta_{L3T}$ ,  $\beta_{T3T}$ .

$$\beta_{T3T} = \arcsin\left(\sin(\alpha_{L3T})\frac{c_T}{c}\right) \quad (34)$$

Promatrajući trokut  $r_1$ ,  $r_2$ ,  $d_T$  sa kutovima  $\gamma_3$ ,  $\alpha_{T4T}$ ,  $\varphi$  pri čemu je  $\varphi = 180 - \beta_{T3T}$  može se pomoću sinusovog teorema odrediti upadni kut  $\alpha_{T4T}$  na granici 4-5.

$$\frac{r_1}{\sin(\varphi)} = \frac{r_2}{\sin(\alpha_{T4T})} \quad (35) \quad \sin(180 - \beta_{T3T}) = \sin(\beta_{T3T}) \quad (36)$$

$$\alpha_{T4T} = \arcsin\left(\sin(\beta_{T3T})\frac{r_2}{r_1}\right) \quad (37)$$

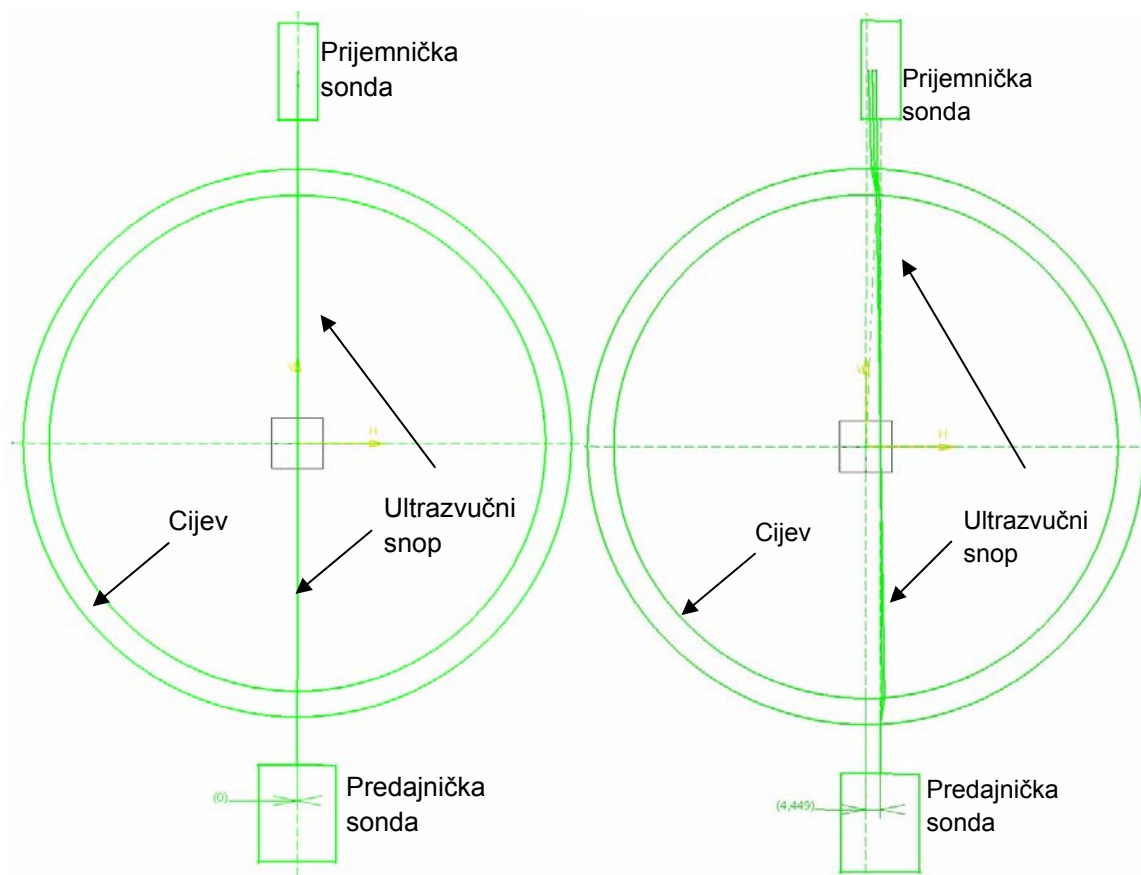
Slijedi da je

$$\beta_{L3T} = \arcsin\left(\sin(\alpha_{L3T})\frac{c_L}{c}\right) \quad (38) \quad \alpha_{L4T} = \arcsin\left(\sin(\beta_{L3T})\frac{r_2}{r_1}\right) \quad (39)$$

Analogno izrazima (32, 33), Snellovim zakonom na granici 4-5 dobijemo  $\beta_{L4T}$ ,  $\beta_{L4TT}$  za L<sub>T</sub>.

$$\beta_{L4T} = \arcsin\left(\sin(\alpha_{L4T})\frac{c}{c_L}\right) \quad (40) \quad \beta_{L4TT} = \arcsin\left(\sin(\alpha_{T4T})\frac{c}{c_T}\right) \quad (41)$$

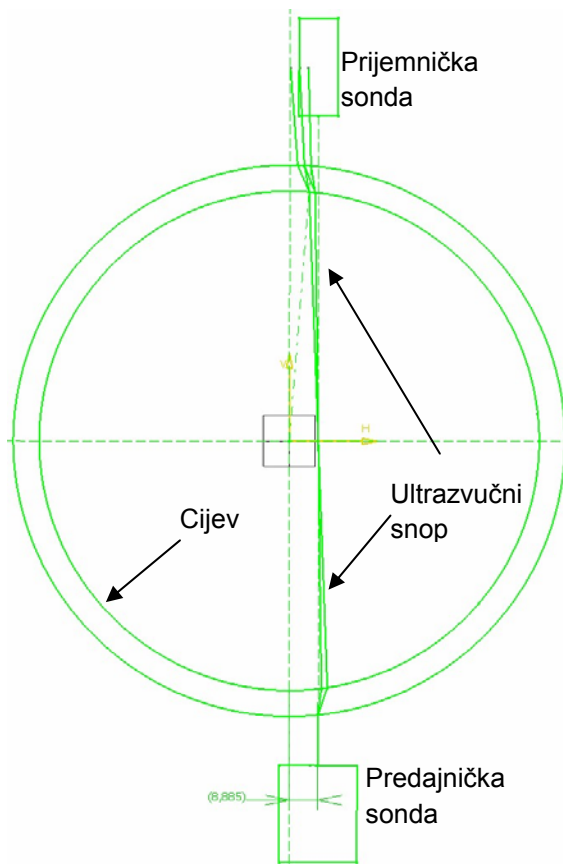
Preko matematičkih izraza (1-41) sada se može opisati i simulirati put ultrazvučnih valova kroz cijev. U programskom paketu Catia moguće je uz prethodne izraze prikazati geometriju puta ultrazvučnih valova. Na slikama (28-35), prikazana je geometrija puta ultrazvučnih valova, s obzirom na položaj sonde, može se zorno vidjeti gdje ultrazvučni valovi dolaze na prijemničku sondu.



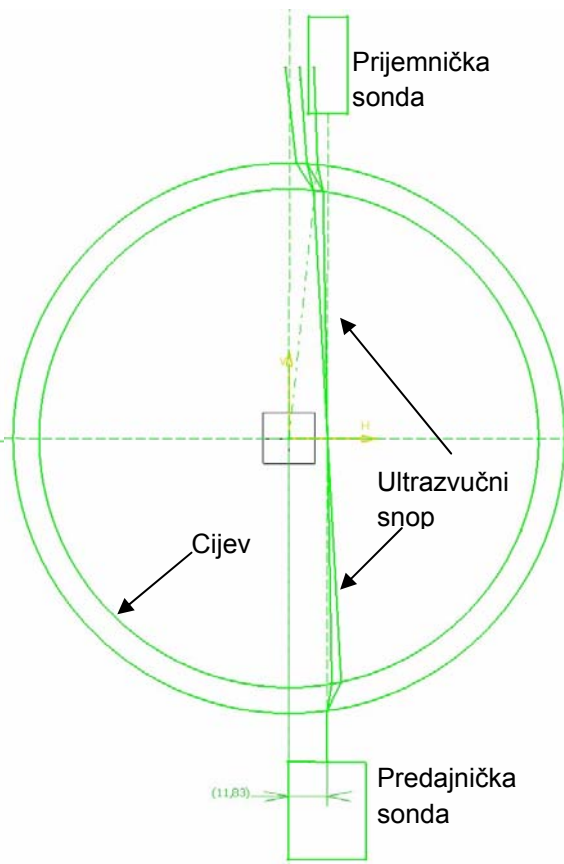
Slika 28. Položaj sonde 1

Slika 29. Položaj sonde 2

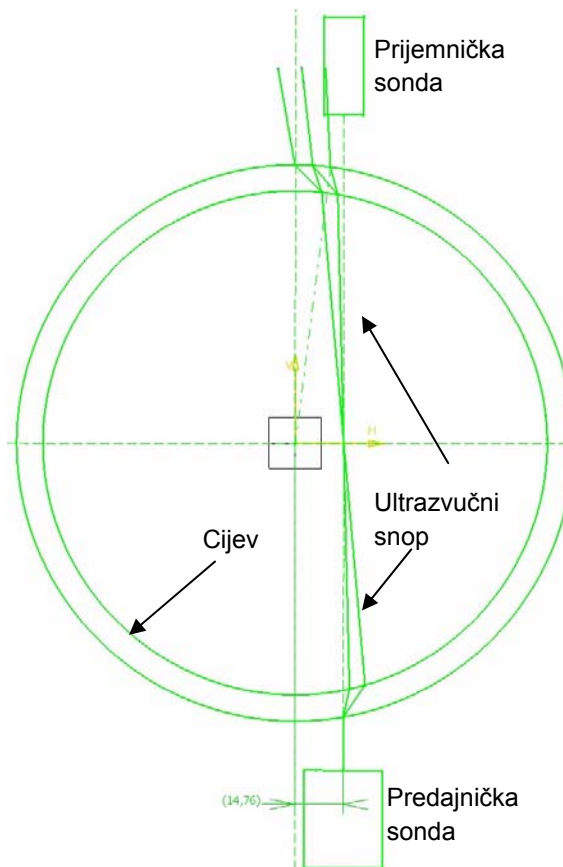




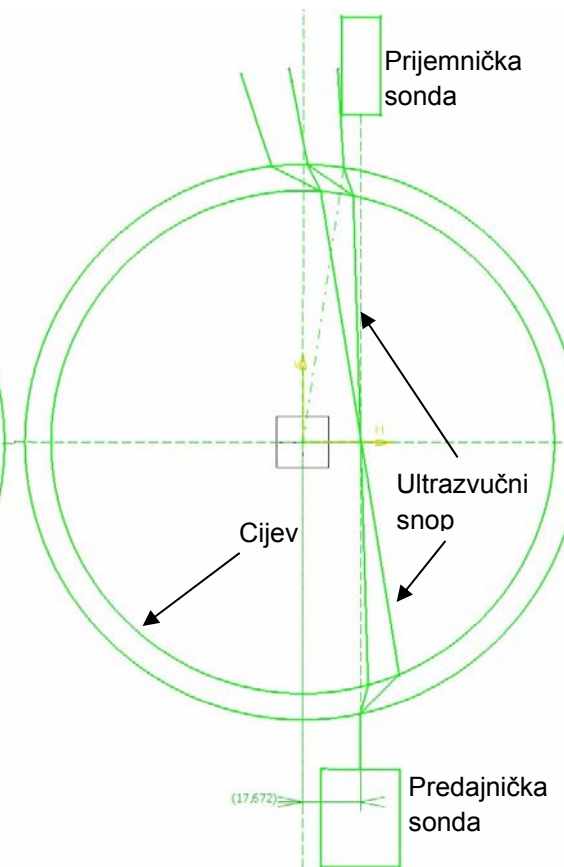
Slika 30. Položaj sonde 3



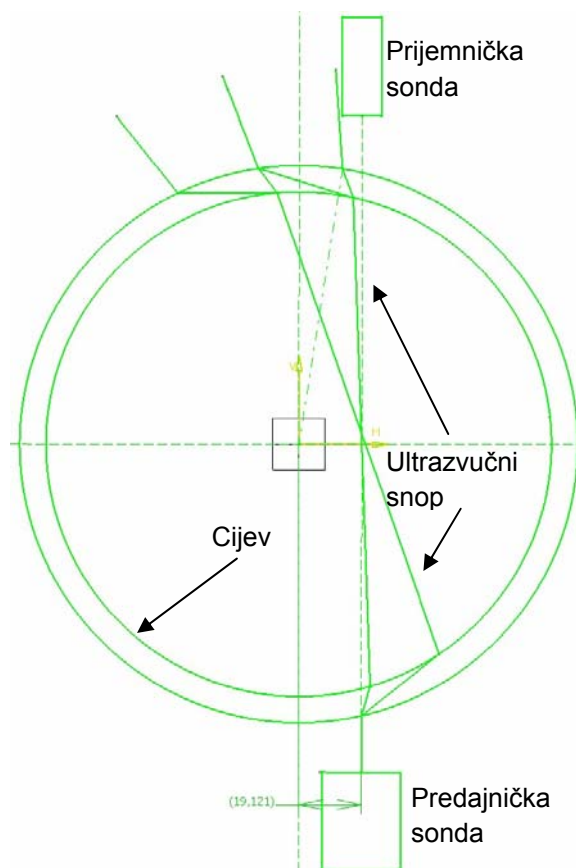
Slika 31. Položaj sonde 4



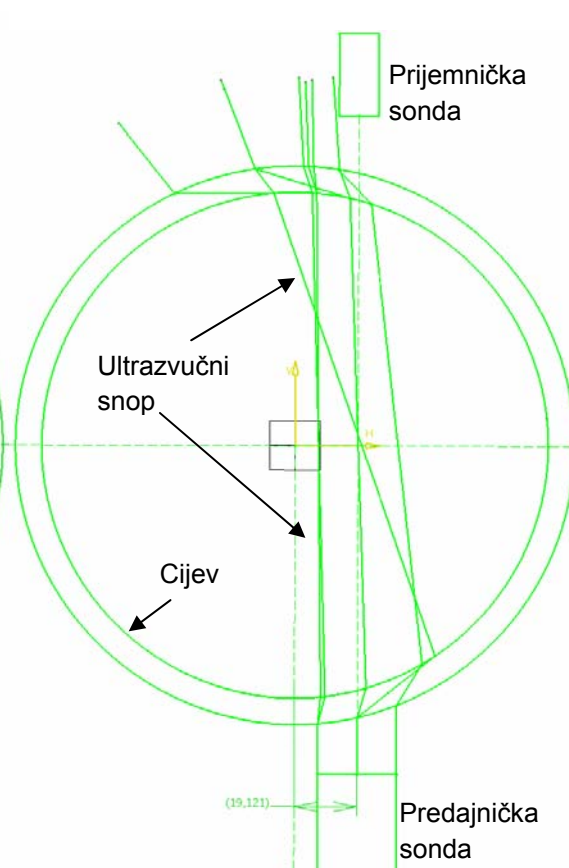
Slika 32. Položaj sonde 5



Slika 33. Položaj sonde 6



Slika 34. Položaj sonde 7



Slika 35. Položaj sonde 8

Na slikama (28-35) se vidi da s povećanjem udaljenosti od simetrale cijevi, ultrazvučni snop ne dolazi cijelim presjekom na prijemničku sondu, već sa sve manjim presjekom snopa. Da bi se to moglo bolje pratiti, na slici 35 postavljeni su pravci koji predstavljaju središnju os sonde te dvije krajnje zrake snopa. Pošto je model cijevi na slici jednak onom iz laboratorija, možemo uočiti na slici 35, da nakon što udaljenost od simetrale cijevi naraste iznad 19 mm, na prijemničku sondu uopće ne dolazi ultrazvučni snop sa predajničke sonde. Taj se rezultat poklapa sa onim iz laboratorija, gdje je signal padao od simetrale cijevi do vrijednosti oko 19 mm, također se isto događa kod aluminijske cijevi.

U sljedećem će se poglavlju analizirati što se događa sa ultrazvučnim valovima u području kada više ne dolaze na granicu sredstva 2-3 tj. kada putuju stjenkom.

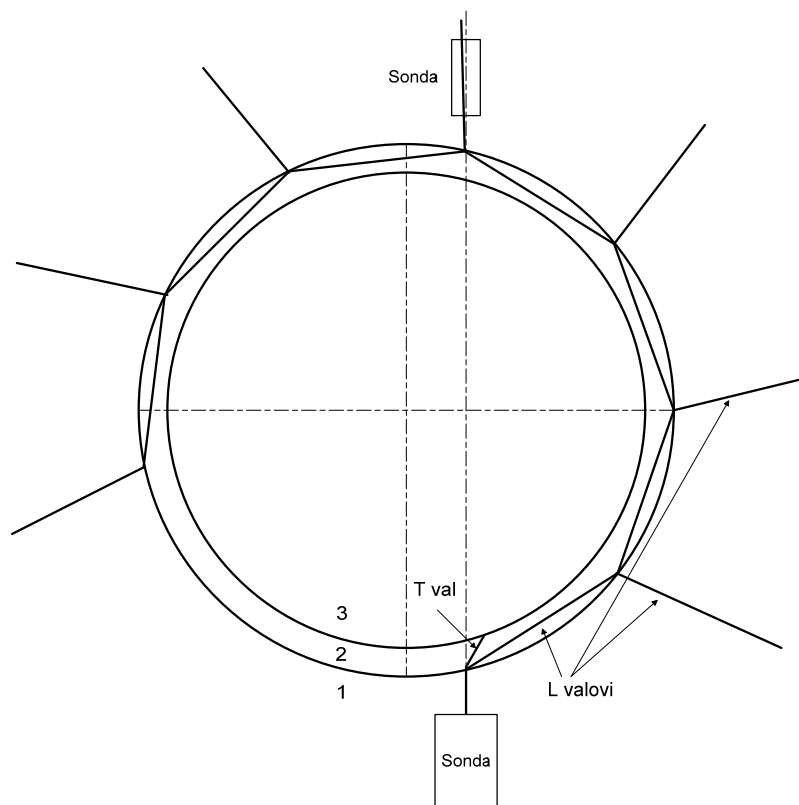
### 3.4. ULTRAZVUČNI VALOVI U STIJENCI

Iz Snellovog zakona, očito je da će nakon određene vrijednosti  $\alpha_{L1}$  kutovi  $\beta_{L1}$  i  $\beta_{T1}$  dostići vrijednosti za koje ultrazvučni val više neće stići na granicu sredstva 2-3, već će zbog zakrivljenosti površine opet stići na granicu sredstva 1-2 prema slici 36. Ovo područje u kojemu komponente valova nestaju sa granice sredstva 2-3 je vrlo zanimljivo. Naravno pošto ultrazvučni snop sonde ima realnu širinu, a ovdje je promatrana samo središnja os sonde, nestajanje valova sa granice 2-3 je postepeno i ovisi o širini snopa ultrazvučne sonde.

Pomicajući se prema većim vrijednostima  $x$  logično je da će longitudinalna komponenta ultrazvučnog vala prva nestati sa granice 2-3, a zatim transverzalna komponenta, tj. komponente ultrazvučnog vala nestaju sa granice 2-3 kada kutovi  $\alpha_{L2}$  i  $\alpha_{L2}$  dostignu vrijednost  $90^\circ$ , slika 21. Gledajući geometrijski, što je debljina stijenke cijevi veća to će komponente valova brže nestati sa granice 2-3, također komponente valova će brže nestati i sa manjim promjerom cijevi.

#### 3.4.1. LONGITUDINALNI VAL

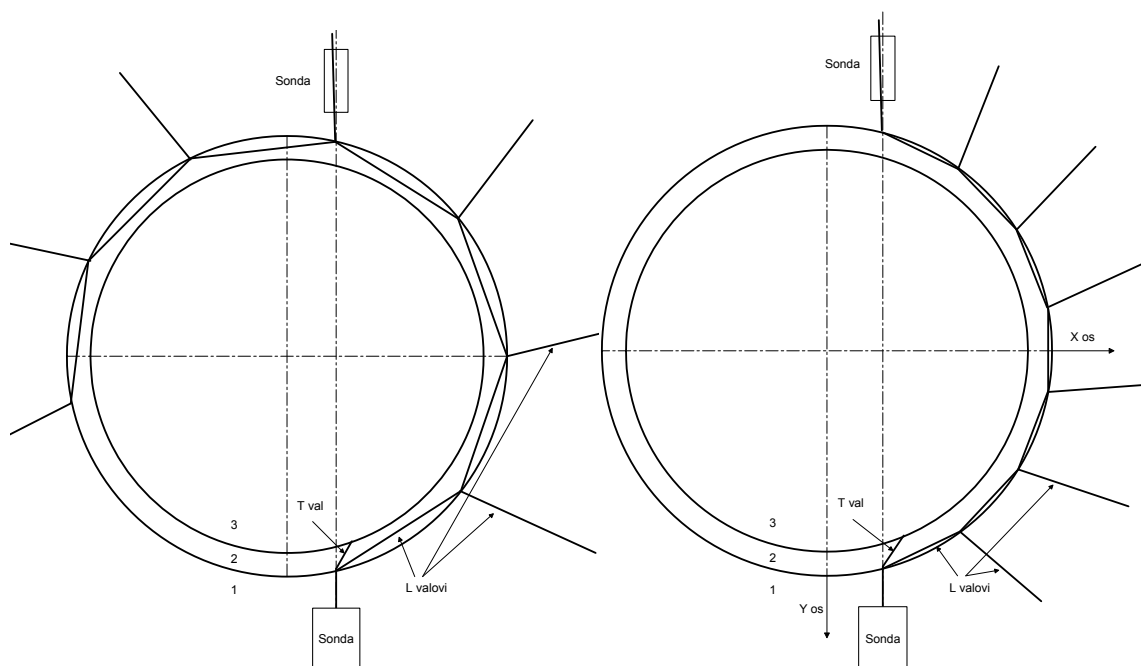
Kada L-val nestane sa granice 2-3 i dođe u stijenku cijevi, reflektira se od stijenke 1-2 nekoliko puta dok se smjer ultrazvučnog impulsa, koji se prenosi dalje u tekućinu, ne poklopi sa smjerom centralne osi sonde slika 36. Ovdje L val dolazi na granicu sredstva pet puta, tj. pet puta se gubi dio energije, što znatno doprinosi smanjenju energije, kod prolaska L vala dalje kroz tekućinu do prijemničke sonde. Prvo podudaranje osi sonde sa smjerom ultrazvučnog impulsa događa se malo prije nego što vrijednost kuta  $\beta_{L1}$  dostigne vrijednost  $90^\circ$ . Može se vidjeti da je područje od prvog podudaranja smjera L vala sa osi sonde do nestanka L vala iz stijenke cijevi, iznosi svega 1.2 mm.



**Slika 36. L valovi u stijenci**

Podudaranje osi ultrazvučnog impulsa i središnje osi ultrazvučne sonde događa se nakon svakog sljedećeg pomaka u smjeru osi x. Pri tome val dolazi na granicu sredstava šest i više puta pri čemu se još gubi dio energije, te mu se zbog blizine stijenke 1-2 smanjuje presjek snopa. Razlika između pozicije sonde, kod upada L vala na granicu sredstva sa pet na osam puta, je svega 0,8 mm, što je vrlo mali pomak sonde u odnosu na promjer cijevi, slika 37. Naravno, treba uzeti u obzir i faktore refleksije i transmisije ultrazvučnih valova na granicama sredstava, koji se mijenjaju sa promjenom upadnog kuta  $\alpha_{L1}$ .

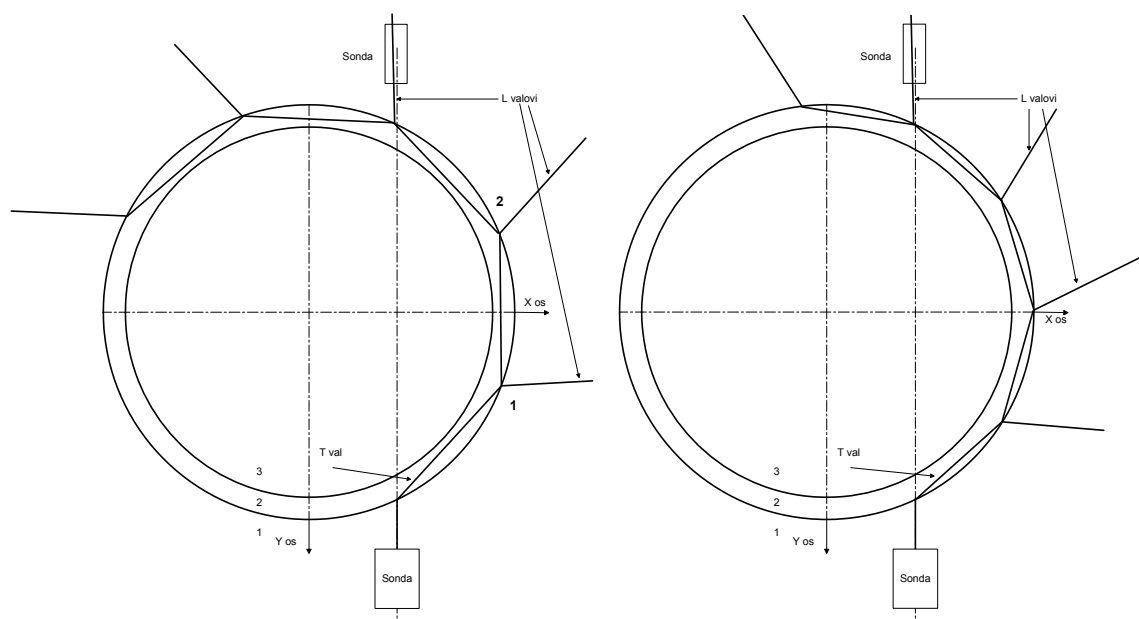
Zbog svega navedenog može se zaključiti da je kod ovog slučaja, L val u stijenci vrlo teško registrirati tako da na tom mjestu nema signala na prijemničkoj sondi.



**Slika 37. Broj upada L vala na granicu sredstva 1-2**

### 3.4.2. TRANSVERZALNI VAL

Odmah nakon što T val nestane sa granice 2-3 on dolazi na granicu 2-1. Dio vala se prenosi dalje u vodu, a dio se reflektira od stijenke 2-1 pri čemu se dio ulazne energije gubi, te odlazi opet dalje na stijenku 2-1, gdje se dio vala prenosi dalje u tekućinu, a dio se reflektira pri čemu se gubi dio energije itd. U ovom slučaju nakon što T val tri puta stigne na granicu 2-1, dio vala koji se prenosi u tekućinu, ima smjer kao i središnja os prijemničke sonde, tj. događa se slično kao i sa L valom. Pošto T val dolazi na granicu sredstva tri puta, tada se dio energije gubi tri puta, pri čemu treba naglasiti da zbog prolaska ultrazvučnih impulsa blizu stijenke 2-3, smanjen je presjek ultrazvučnog snopa. Ako se pomičemo sondom prema većim vrijednostima x osi, tada T val dolazi četiri puta na granicu sredstva 2-1, te prolazi u tekućinu gdje ultrazvučni impuls ima smjer u smjeru centralne osi sonde, slika 38.



Slika 38. T valovi u stijenci

Kod T valova je brzina zvuka dva puta manja nego kod L valova, tako da se promjenom varijable  $x$  karakteristični kutovi sporije mijenjaju nego kod L valova. Sada se energija, kada je T val četiri puta bio na granici sredstva smanjila za još jedan dio, ali sada je presjek ultrazvučnog snopa puno veći nego u prijašnjem slučaju pa stjenkom prolazi više energije, pa tako i u sondu dolazi više energije. Naravno, treba uzeti u obzir i faktore refleksije i transmisije ultrazvučnih valova na granicama sredstava, koji su različiti nego za L val.

### 3.5. TRANSMISIJA I REFLEKSIJA ULTRAZVUČNE ENERGIJE

#### 3.5.1. TRANSMISIJA I REFLEKSIJA NA GRANICI SREDSTVA 1-2

Faktor refleksije ( $R$ ) upadnog ultrazvučnog vala koji dolazi na granicu sredstava pod nekim kutom, računa se preko izraza (42) [8]. Gdje je  $\alpha_{L1}$  kut longitudinalnog vala u tekućini,  $\beta_{L1}$  i  $\beta_{T1}$  kutovi longitudinalnog i transverzalnog vala u materijalu,  $\rho$  gustoća tekućine,  $c$  brzina longitudinalnog vala u tekućini,  $\rho_{mat}$  gustoća materijala,  $c_L$  i  $c_T$  brzine longitudinalnog i transverzalnog vala u materijalu [9].

$$R = \frac{1}{N} \left\{ \left( \frac{c_T}{c_L} \right)^2 \cdot \sin(2\beta_{L1}) \cdot \sin(2\beta_{T1}) + \cos^2(2\beta_{T1}) - \frac{\rho_{tek} \cdot c}{\rho_{mat} \cdot c_L} \cdot \frac{\cos(\beta_{L1})}{\cos(\alpha_{L1})} \right\} \quad (42)$$

gdje je  $N$

$$N = \left\{ \left( \frac{c_T}{c_L} \right)^2 \cdot \sin(2\beta_{L1}) \cdot \sin(2\beta_{T1}) + \cos^2(2\beta_{T1}) + \frac{\rho_{tek} \cdot c}{\rho_{mat} \cdot c_L} \cdot \frac{\cos(\beta_{L1})}{\cos(\alpha_{L1})} \right\}. \quad (43)$$

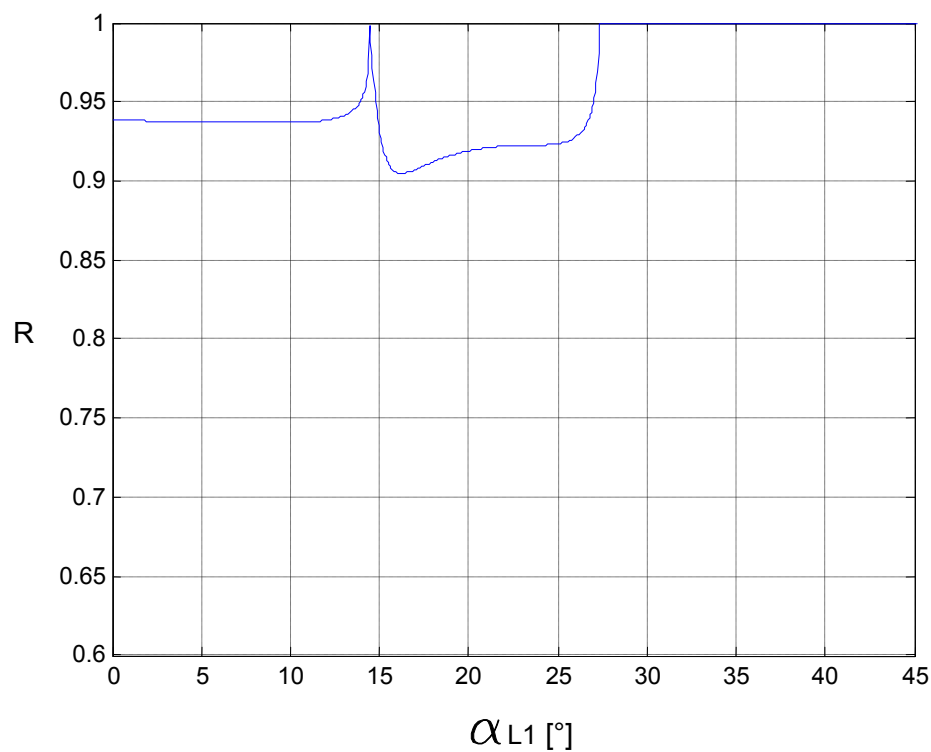
Transmisija longitudinalne komponente ultrazvučnog vala u materijalu cijevi (44):

$$D_{ll} = \frac{2}{N} \cdot \cos(2\beta_{T1}). \quad (44)$$

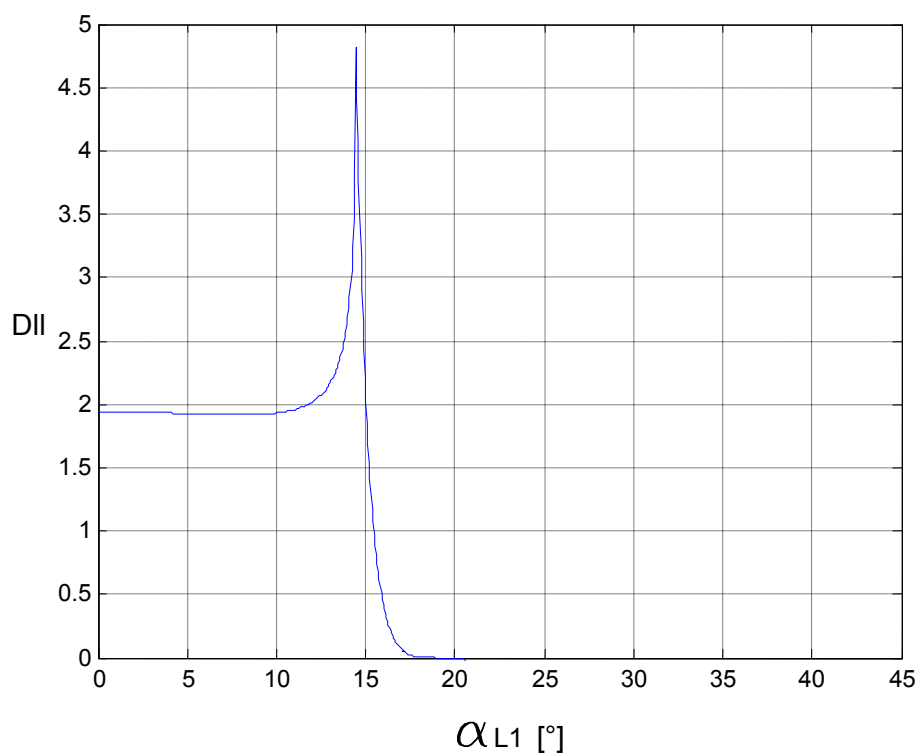
Transmisija transverzalne komponente ultrazvučnog vala u materijalu cijevi (45):

$$D_{tl} = -\frac{2}{N} \cdot \left( \frac{c_T}{c_L} \right)^2 \cdot \sin(2\beta_{L1}). \quad (45)$$

Promatrajući L val u stijenci, kada se smjer L vala u tekućini podudara sa osi sonde, može se izračunati faktor refleksije i transmisije na granici 1-2 na temelju upadnog kuta  $\alpha_{L1}$ . Do dolaska L vala u os sonde dolazi kod upadnog kuta  $\alpha_{L1} = 13,6^\circ$ , gdje se vrijednosti faktora  $R$ ,  $D_{ll}$ ,  $D_{tl}$  mogu pročitati sa grafova na slikama 39, 40, 41.

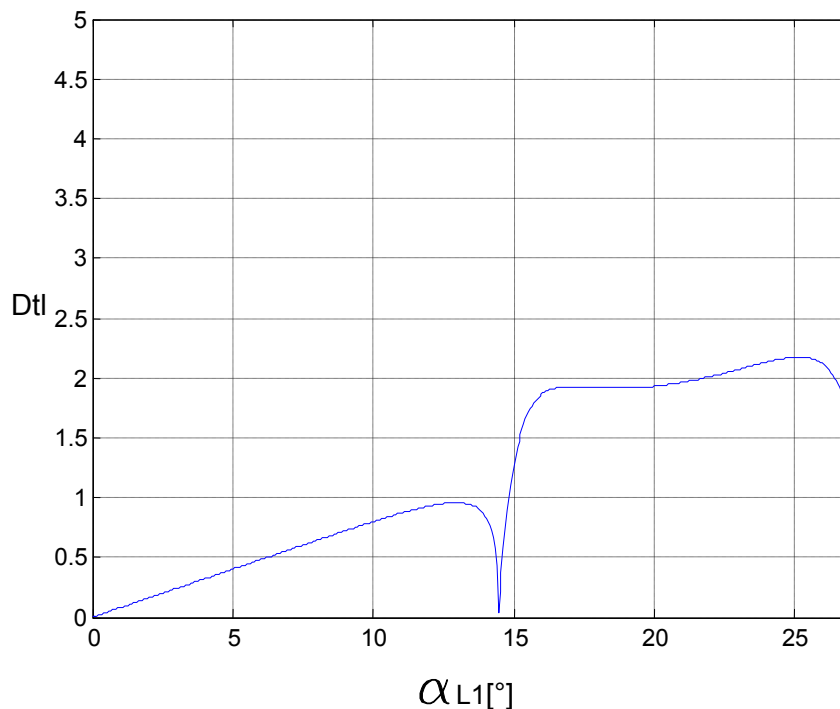


Slika 39. Faktor refleksije na granici voda-čelik



Slika 40. Faktor transmisije L vala na granici voda-čelik





Slika 41. Faktor transmisije T vala na granici voda-čelik

$$R \approx 0,94, \quad D_{ll} \approx 2,2, \quad D_{tl} \approx 0,90$$

### 3.5.2. TRANSMISIJA I REFLEKSIJA NA GRANICI SREDSTVA 2-1

Nakon što ultrazvučni val prođe prvu granicu, dolazi na granicu čelik-voda. Sada se faktor refleksije računa za longitudinalnu i transverzalnu komponentu ultrazvučnog vala, dok se faktor transmisije računa samo za longitudinalni val.

#### Upadni longitudinalni val na granicu čelik-voda

Faktor refleksije:

-za reflektirani longitudinalni val (46)

$$R_{ll} = \frac{1}{N} \left\langle \left( \frac{c_T}{c_L} \right)^2 \cdot \sin(2\beta_{L1}) \cdot \sin(2\alpha_{T2RS}) - \cos^2(2\alpha_{T2RS}) + \frac{\rho_{tek} \cdot c}{\rho_{mat} \cdot c_L} \cdot \frac{\cos(\beta_{L1})}{\cos(\beta_{LSL})} \right\rangle \quad (46)$$

-za reflektirani transverzalni val (47)

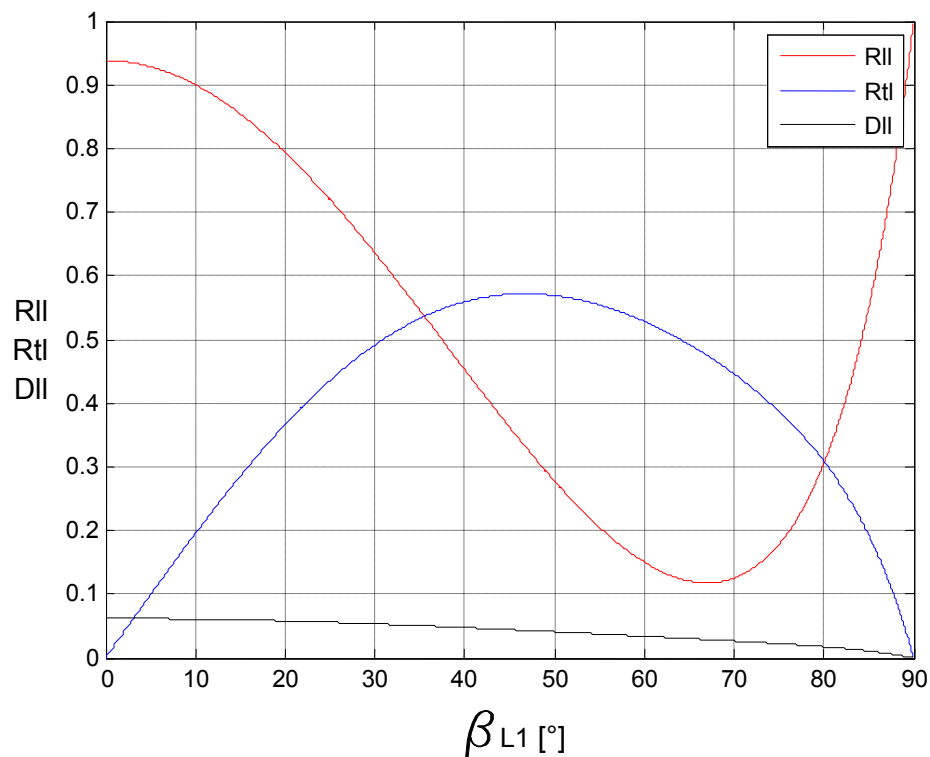
$$R_{tl} = \frac{2}{N} \cdot \left( \frac{c_T}{c_L} \right)^2 \cdot \sin(2\beta_{L1}) \cdot \cos(2\alpha_{T2RS}) \quad (47)$$

Faktor prijenosa za longitudinalni val u tekućini (48)

$$D_{ll} = \frac{2}{N} \cdot \frac{\rho \cdot c \cdot \cos(\beta_{L1}) \cdot \cos(2\alpha_{T2RS})}{\rho_{tek} \cdot c_L \cdot \cos(\beta_{LSL})} \quad (48)$$

gdje je  $\alpha_{T2RS}$  kut refleksije transverzalne komponente longitudinalnog vala upadnog kuta  $\beta_{L1}$  na granicu 2-3

$$\alpha_{T2RS} = \arcsin\left(\frac{c_T}{c_L} \cdot \sin(\beta_{L1})\right) \quad (49)$$



Slika 42. Faktori RII, Rtl, DII na granici 2-1

Sada se L val u stijenci, prije nego što izađe iz stijenke, reflektira tri puta i nakon toga izlazi iz stijenke, potrebno je izračunati koeficijent refleksije, točke 1,2,3 na slici 38 za upadni kut L vala na granicu stijenke 1-2.

Sada upadni kut na granicu čelik-voda, preko jednakokračnog trokuta iznosi  $\beta_{L1} = 70,8^\circ$ , te su faktori refleksije i transmisije L vala jednaki vrijednostima:

$$R_{ll} \approx 0,125, \quad D_{ll} \approx 0,03$$

Sada se može za promatrani slučaj izračunati koliki je ukupni faktor prijenosa ultrazvučnog tlaka od sonde 1 do sonde 2

$$f_L = D_{ll1} \cdot R_{ll2}^n \cdot D_{ll2} \quad (50)$$

gdje je  $n$  broj upada L vala na stijenkku između ulaska i izlaska iz stijenke.

$$f_L = D_{ll1} \cdot R_{ll2}^n \cdot D_{ll2} = 2,2 \cdot 0,125^3 \cdot 0,03 = 0,000129$$

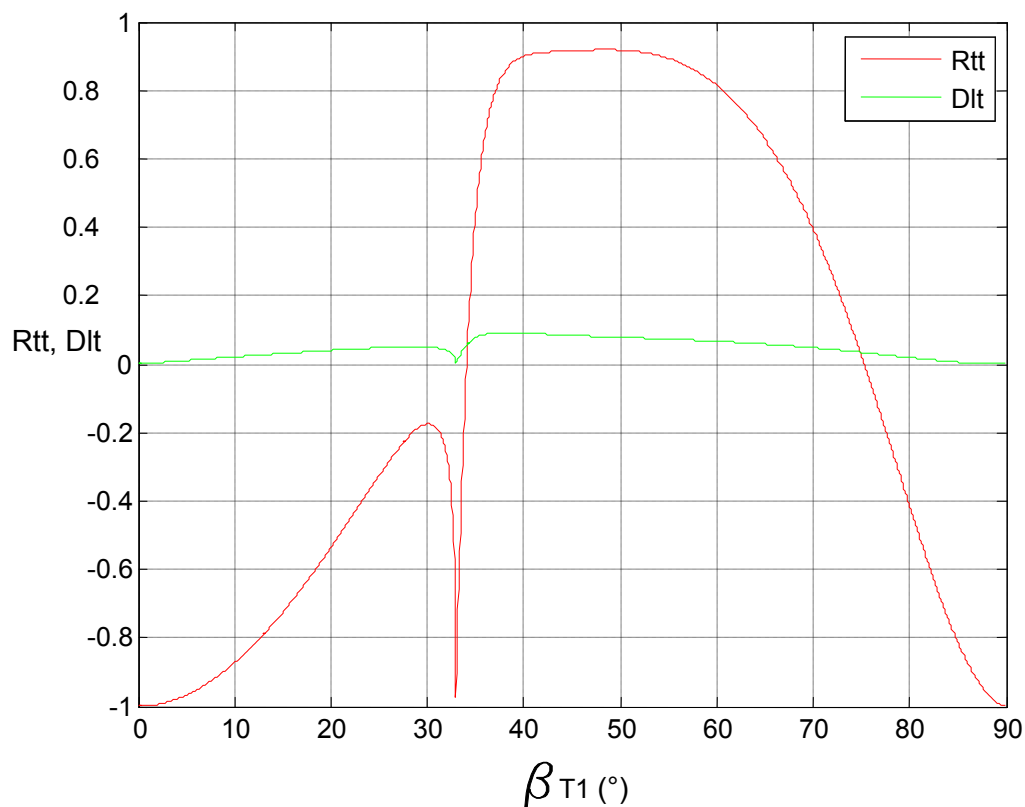
Odnosno za energije:

$$F_L = f_L^2 = 1,6641 \cdot 10^{-8}$$

## Upadni transverzalni val na granici čelik-voda

Promatrajući T val u stijenci, za slučaj kada se prvi puta smjer L vala u tekućini podudara sa osi sonde može se izračunati faktor refleksije i transmisije na granici čelik-voda na temelju upadnog kuta  $\alpha_{L1}$ .

Kod upadnog kuta  $\alpha_{L1} = 25.2^\circ$  vrijednosti faktora  $R$ ,  $D_{ll}$ ,  $D_{il}$  mogu se pročitati sa grafova na slikama 39, 41:



Slika 43. Faktori  $R_{tt}$ ,  $D_{lt}$  na granici 2-1

$$R \approx 0,92, \quad D_{ll} = 0 \text{ -L val više nije u stijenci} \quad D_{il} \approx 2,2$$

Sada se T val u stijenci, prije nego što izađe iz stijenske, reflektira dva puta i nakon toga izlazi iz stijenske, potrebno je izračunati koeficijent refleksije za točke 1 i 2 na slici 38 za upadni kut T vala na granicu 2-1.

Sada upadni kut na granicu čelik-voda preko jednakokračnog trokuta iznosi  $\beta_{L1} = 68,3^\circ$ , te su faktori refleksije T vala i transmisije L vala jednaki:

$$R_{tt} \approx 0,41, \quad D_{tt} \approx 0,053$$

Sada možemo za promatrani slučaj izračunati koliki je ukupni faktor prijenosa energije od sonde 1 do sonde 2.

$$f_T = D_{tt1} \cdot R_{tt2}^n \cdot D_{tt2} \quad (51)$$

gdje je n broje upada T vala na stijenku između ulaska i izlaska iz stijence.

$$f_T = D_{tt1} \cdot R_{tt2}^n \cdot D_{tt2} = 2,2 \cdot 0,41^3 \cdot 0,053 = 0,0196$$

Odnosno gledajući energije

$$F_T = f_T^2 = 0,000384$$

Iz prethodne analize može se uočiti da kod T valova u stijenci, se mnogo više energije prenosi do prijemničke sonde nego kod L valova. Također se može vidjeti da je područje od prvog podudaranja smjera T vala s osi sonde do nestanka T vala iz stijence cijevi, iznosi 2 mm što je više nego dvostruko veća vrijednost nego kod L valova.

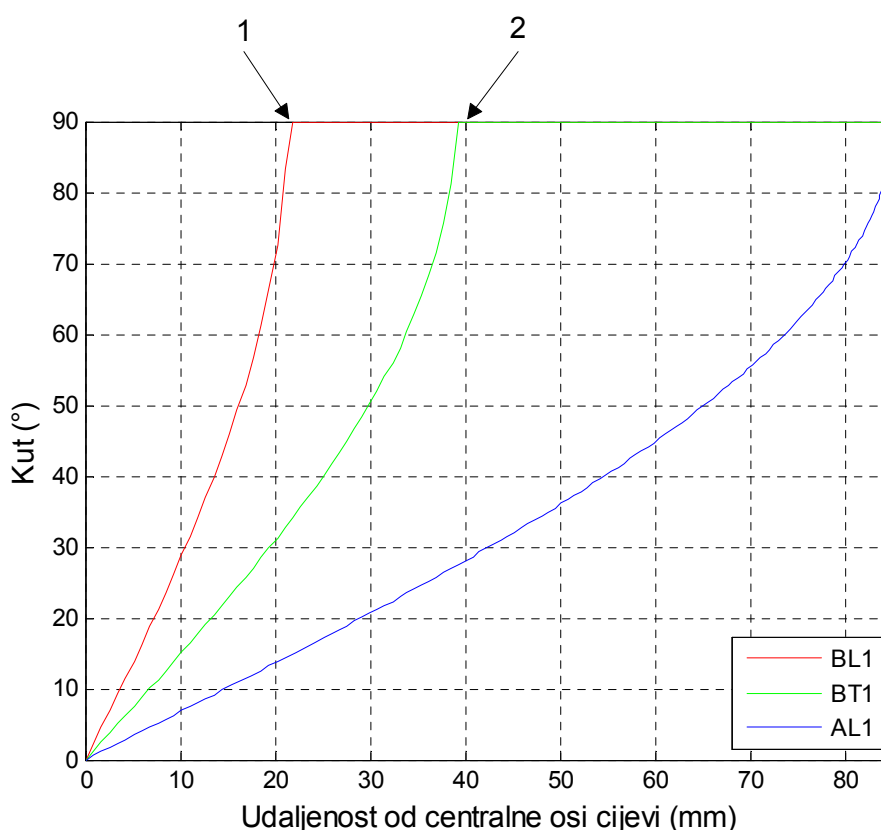
Ove dvije analize geometrije L i T valova, potvrđuju provedeno ispitivanje na modelima, gdje se dobiveni rezultati podudaraju sa prethodno objašnjenom analizom valova u stijenci. Da se stvarno radi o valovima u stijenci, a ne površinskim valovima, dokazano je u laboratoriju gdje su otklonjene bilo kakve sumnje u vezi površinskih valova.

## 4. RAČUNALNA PODLOGA

Radi lakšeg praćenja promjene kutova na pojedinim granicama sredstva, kako bi se vidjelo kada pojedini kutovi dostižu kritične vrijednosti, u matlab-u [10] je napravljen program, (Matlab 7.0). Ovaj program, ovisno o različitim parametrima cijevi, crta grafove na kojima se vidi kako se mijenjaju pojedini kutovi ultrazvučnih valova na granicama sredstva s obzirom na položaj sonde u smjeru osi x, gledajući samo jednu polovicu cijevi zbog simetrije. Pomoću prethodno objašnjenog proračuna moguće je pratiti gdje se nalaze i što se događa sa komponentama ultrazvučnog vala.

Ovisno o poznatim varijablama: materijal cijevi, debljina cijevi, vanjski promjer cijevi, mogu se vidjeti područja gdje pojedine komponente ultrazvučnih valova nestaju sa pojedinih granica sredstva.

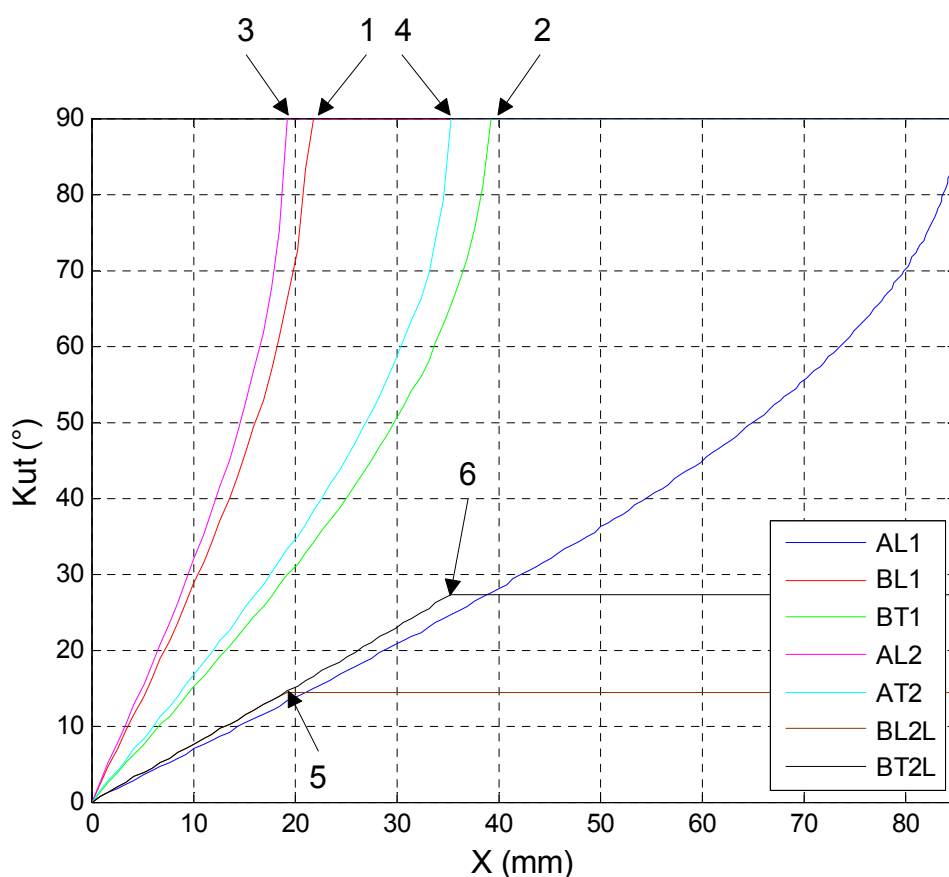
Ako se analizira čelična cijev, promjera 170mm, debljine stijenke 8mm, kakva je korištena u laboratoriju program će iscrtati nekoliko grafova, koje ćemo zbog boljeg razumijevanja povezati sa slikama 7, 8, 10 itd.



Slika 44. Promjena kutova  $\alpha_{L1}$ ,  $\beta_{L1}$ ,  $\beta_{T1}$

Na slici 44 može se vidjeti kako se mijenjaju kutovi  $\alpha_{L1}$ ,  $\beta_{L1}$ ,  $\beta_{T1}$  na granici sredstava 1-2, ovisno o promjeni varijable  $x$ . Iz grafa se može vidjeti da će nakon neke vrijednosti  $x$  longitudinalna komponenta ultrazvučnog vala nestati (točka 1), te će u stijenci ostati samo longitudinalna komponenta vala. Nakon što kut  $\beta_{T1}$  dostigne vrijednost  $90^\circ$  (točka 2) dolazi do totalne refleksije tj. u stijenci cijevi više ne postoji niti jedna komponenta vala. Ako ovaj graf povežemo sa poglavljem gdje smo analizirali L i T valove u stijenci, sa ovakvog grafa možemo za svaku cijev vidjeti (točke 1 i 2) gdje pojedine komponente nestaju iz stijenke cijevi.

Ako bi se sada na slici 45 promatrali karakteristični kutovi na granici sredstva 2-3, tada se mogu vidjeti točke (1-6) u kojima pojedini kutovi nestaju sa pojedinih granica sredstva.

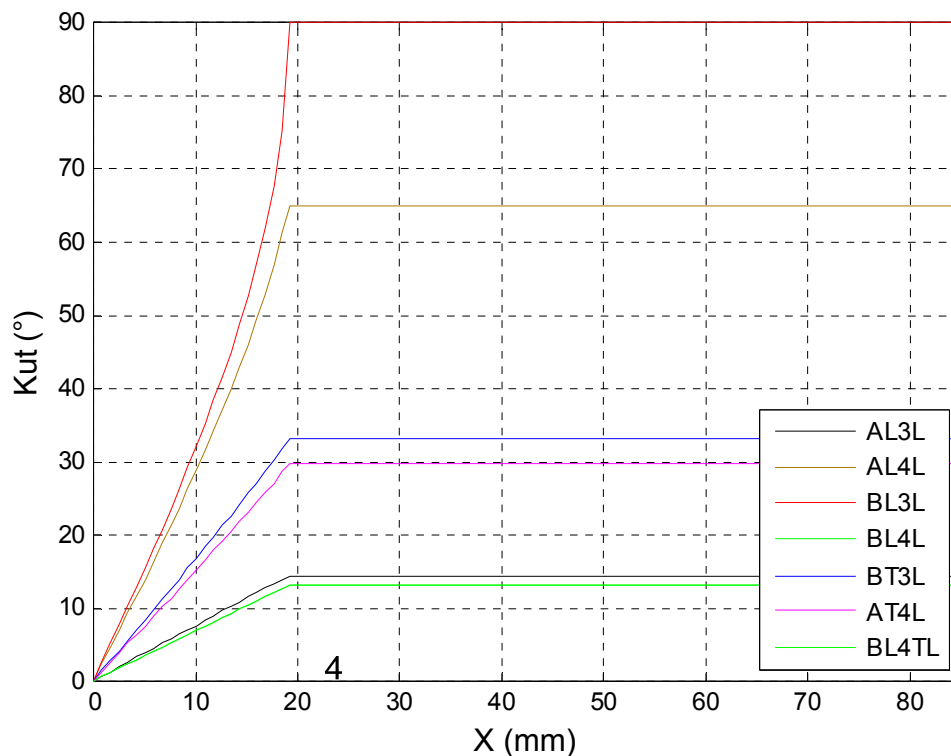


Slika 45. Karakteristični kutovi na granici sredstva 1-2 i 2-3

Promatrajući što se događa sa upadnim kutovima na granicu sredstva 2-3  $\alpha_{L2}$  i  $\alpha_{T2}$ , oni u točkama 2 i 3 dostižu vrijednosti  $90^\circ$  tj. nestaju sa granice sredstva 2-3. Graf na slici 43 nam pomaže da vidimo kada ultrazvučni valovi nestaju sa granice sredstva 2-3, odnosno može se vidjeti za koje se vrijednosti varijable  $x$  ultrazvučni valovi nalaze unutar stijenke

cijevi. Za longitudinalni val područje između točaka 3-1, a za transverzalni val područje između točaka 4-2. Pomoću ovakvih grafova može se vidjeti za svaki promjer cijevi, debljinu stijenke i materijal cijevi područja u kojima se događaju značajne promjene u geometriji puta ultrazvučnih valova.

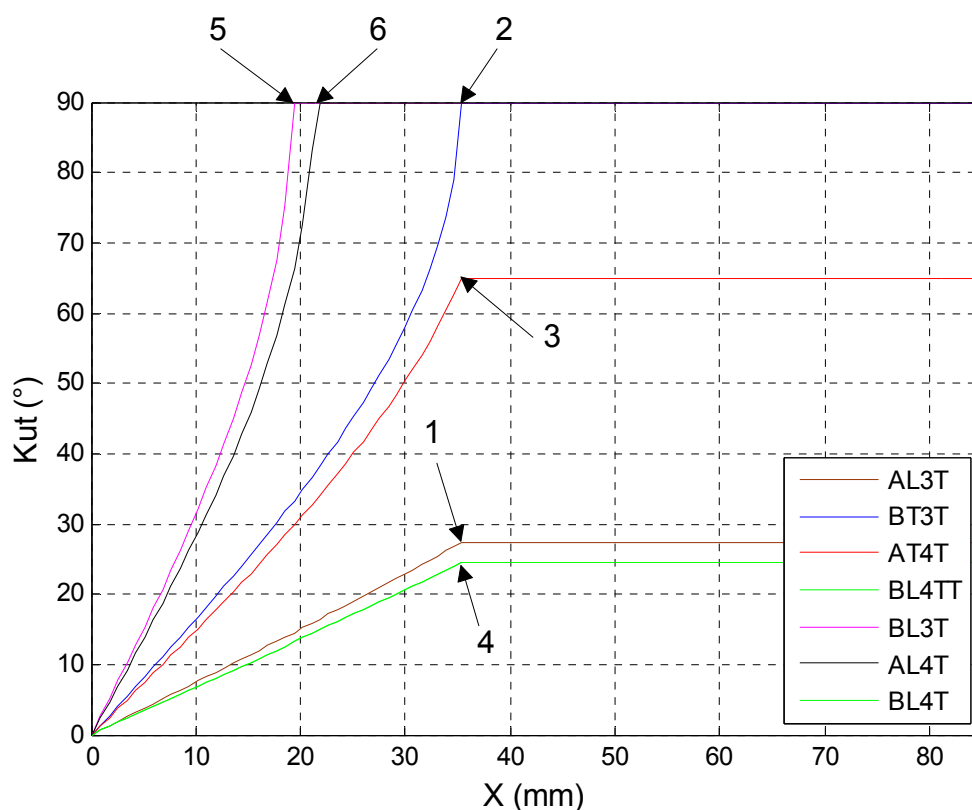
Također pomoću grafova sa slikama 46 i 47 može se vidjeti što se događa sa karakterističnim kutovima na granici sredstva 3-4, 4-5.



**Slika 46. Karakteristični kutovi na granici sredstva 3-4 i 4-5 uslijed  $L_L$  vala**

Vidi se da kada varijabla  $x$  dostigne određenu vrijednost nestaju sve komponente  $L_L$  vala. U području u kojem karakteristični kutovi rastu, može se pomoću grafa, pratiti njihova promjena, te vidjeti pod kojim kutom komponente valova izlaze sa stijenke 2 za svaku vrijednost varijable  $x$ .





Slika 47. Karakteristični kutovi na granici sredstva 3-4 i 4-5 uslijed  $L_T$  vala

Na slici 47 može se vidjeti da će komponente valova nastale uslijed  $L_T$  vala stizati na granicu sredstva 3-4 i 4-5 kod većih vrijednosti  $x$  nego kod  $L_L$  vala. Zanimljivo je uočiti sa grafova na slikama 46 i 47 da kutovi loma na granici sredstva 4-5  $\beta_{L4L}$ ,  $\beta_{L4TL}$ ,  $\beta_{L4T}$ ,  $\beta_{L4TT}$  imaju iste vrijednosti za svaki  $x$ , što znači da sve komponente ultrazvučnih valova, koje izlaze sa stijenke 2, imaju isti kut loma na granici sredstva 4-5. Također može se vidjeti da uslijed jednog ultrazvučnog impulsa na predajničkoj strani, nastaju četiri nove komponente ultrazvučnih valova na prijemničkoj strani.

## 5. ZAKLJUČAK

Geometrija puta ultrazvučnih valova dobivena modeliranjem ultrazvučnog snopa, te smjerovi komponenti ultrazvučnih valova dobiveni računski, poklapaju se s podacima dobivenim laboratorijskim ispitivanjem modela. Znači da prijemnička sonda prima ultrazvučne signale u područjima u kojima se smjer ultrazvučnih valova poklapa s izračunatom geometrijom. Analizom signala koji se prate na ultrazvučnom uređaju, uz praćenje pozicije sonde, može se uočiti da se područja u smjeru osi x, u kojima nestaje signal poklapaju s područjima koja su dobivena provedenim matematičkim izračunom.

Provedena računalna analiza i provedena mjerenja u potpunosti se podudaraju. Sve predviđene komponente ultrazvučnih valova uočene su na predviđenim položajima. Zakrivljene granice sredstava uzrokuju netrivialnu konverziju ultrazvučnih valova, pri čemu određene komponente za dio raspona položaja sonde predajnika nestaju.

Izrađeni računalni model može se koristiti i za druge geometrije zakrivljenih granica sredstava, odnosno druge dimenzije cijevi i pomoći u interpretaciji ultrazvučnih signala i indikacija.

## 6. LITERATURA

- [1] Kralj S., Markučič D., Kožuh Z., Garašić I., Primjena ispitivanja FMD tehnikom pri održavanju *off-shore* objekata // Zbornik radova 3. Međunarodno znanstveno-stručnog skupa o naftnom gospodarstvu, Zadar, 2005.
- [2] Kralj S., Kožuh Z., (ur.) Markučič D., Štepanić J. Jr., Reproducibility of underwater non-destructive testing // Conference Proceedings, Zagreb 2001.
- [3] Jeppesen L., Dam J., Olsen H., Subsea Automated Ultrasonic Inspection // Middle East Nondestructive Testing Conference & Exhibition, Bahrain, Manama, 2005., 27-30
- [4] Krautkramer // Uputstva za korištenje uređaja USN 60
- [5] Technical Data Sheet, The total probe range for your ultrasonic equipment, Ultrasonic Probe Z4N, Ultrasonic Probe Z4K // GE Inspection Technologies, 2005., 23-26.
- [6] Inženjerski priručnik IP1 // Školska knjiga, Zagreb, 1996.
- [7] Krstelj V., Ultrazvučna kontrola // Fakultet strojarstva i brodogradnje, 2003.
- [8] Krautkramer J., Krautkramer H., Ultrasonic Testing of Materials // Third, revised Edition, New York, 1983.
- [9] Kraut B. // Strojarski priručnik, 9 prerađeno i dopunjeno izdanje // Tehnička knjiga, Zagreb, 1975.
- [10] [www.mathworks.com](http://www.mathworks.com)

## 7. PRILOG A

### 7.1. REZULTATI ISPITIVANJA U LABORATORIJU ZA NERAZORNA ISPITIVANJA

Tablica 4. Rezultati ispitivanja, čelična cijev

X [mm]	Vuk (dB)	A [%] (61,6 dB)	A [% VE]	Vekv [dB]	X [mm]	Vuk (dB)	A [%] (61,6 dB)	A [% VE]	Vekv [dB]
1	31,6	2529,82	80	50,00	88	61,6	19	19	7,51
2	31,6	2529,82	80	50,00	90	61,6	30	30	11,48
3	31,6	2434,95	77	49,67	92	61,6	41	41	14,19
4	31,6	2181,97	69	48,72	93	61,6	47	47	15,38
5	31,6	1897,37	60	47,50	94	61,6	54	54	16,59
6	31,6	1517,89	48	45,56	95	61,6	55	55	16,75
7	31,6	1075,17	34	42,57	96	61,6	58	58	17,21
8	31,6	727,32	23	39,17	97	61,6	41	41	14,19
9	31,6	505,96	16	36,02	98	61,6	36	36	13,06
10	31,6	316,23	10	31,94	99	61,6	18	18	7,04
11	51,6	205,55	65	28,20	100	61,6	13	13	4,22
12	51,6	145,46	46	25,19	101	61,6	6	6	-2,50
13	51,6	98,03	31	21,77	102	61,6	7	7	-1,16
14	51,6	66,41	21	18,38	104	61,6	5	5	-4,08
15	51,6	41,11	13	14,22	106	61,6	3	3	-8,52
16	61,6	27	27	10,57	108	61,6	4	4	-6,02
17	61,6	17	17	6,55	110	61,6	3	3	-8,52
18	61,6	11	11	2,77	112	61,6	5	5	-4,08
19	61,6	8	8	0	114	61,6	4	4	-6,02
20	61,6	4	4	-6,02	116	61,6	3	3	-8,52
21	61,6	3	3	-8,52	118	61,6	5	5	-4,08
22	61,6	3	3	-8,52	120	61,6	3	3	-8,52
24	61,6	3	3	-8,52	122	61,6	4	4	-6,02
26	61,6	3	3	-8,52	124	61,6	8	8	0
28	61,6	3	3	-8,52	126	61,6	10	10	1,94
30	61,6	3	3	-8,52	128	61,6	9	9	1,02
32	61,6	3	3	-8,52	130	61,6	8	8	0
34	61,6	3	3	-8,52	132	61,6	6	6	-2,50
36	61,6	3	3	-8,52	134	61,6	3	3	-8,52
38	61,6	3	3	-8,52	136	61,6	3	3	-8,52
40	61,6	3	3	-8,52	138	61,6	3	3	-8,52
42	61,6	3	3	-8,52	140	61,6	3	3	-8,52
44	61,6	3	3	-8,52	142	61,6	3	3	-8,52
46	61,6	3	3	-8,52	144	61,6	3	3	-8,52
48	61,6	3	3	-8,52	146	61,6	3	3	-8,52
50	61,6	5	5	-4,08	148	61,6	3	3	-8,52
52	61,6	7	7	-1,16	150	61,6	3	3	-8,52
53	61,6	10	10	1,94	152	61,6	3	3	-8,52
54	61,6	11	11	2,77	154	61,6	3	3	-8,52
55	61,6	9	9	1,02	156	61,6	3	3	-8,52
56	61,6	8	8	0,00	158	61,6	3	3	-8,52
57	61,6	6	6	-2,50	160	61,6	3	3	-8,52
58	61,6	5	5	-4,08	162	61,6	3	3	-8,52
60	61,6	4	4	-6,02	164	61,6	3	3	-8,52
62	61,6	3	3	-8,52	166	61,6	3	3	-8,52
64	61,6	3	3	-8,52	167	61,6	4	4	-6,02
66	61,6	3	3	-8,52	168	61,6	8	8	0,00
68	61,6	3	3	-8,52	169	61,6	15	15	5,46
70	61,6	3	3	-8,52	170	61,6	29	29	11,19
72	61,6	3	3	-8,52	171	61,6	42	42	14,40
74	61,6	3	3	-8,52	172	61,6	64	64	18,06
76	61,6	3	3	-8,52	173	51,6	117,00	37	23,30
78	61,6	3	3	-8,52	174	51,6	218,20	69	28,72
80	61,6	3	3	-8,52	175	51,6	363,66	115	33,15
82	61,6	3	3	-8,52	176	31,6	664,08	21	38,38
84	61,6	4	4	-6,02	177	31,6	1075,17	34	42,57
86	61,6	8	8	0	178	31,6	1486,27	47	45,38
					179	31,6	1834,12	58	47,21
					180	31,6	2023,86	64	48,06
					181	31,6	2055,48	65	48,20

Tablica 5. Rezultati ispitivanja, aluminijska cijev

X [mm]	Vuk [dB]	A[%] (60 dB)	A [% Veg]	Vekv [dB]	X [mm]	Vuk [dB]	A[%] (60 dB)	A [% Veg]	Vekv [dB]
0	29	2838,51	80	51	71	60	94	94	21,40
2	29	2838,51	80	51	72	60	61	61	17,64
4	29	2838,51	80	51	73	60	36	36	13,06
5	29	2732,06	77	50,67	74	60	21	21	8,38
6	29	2554,66	72	50,08	75	60	12	12	3,52
7	29	2270,81	64	49,06	76	60	5	5	-4,08
8	29	1809,55	51	47,09	77	60	5	5	-4,08
9	29	1490,22	42	45,40	78	60	5	5	-4,08
10	29	1064,44	30	42,48	79	60	5	5	-4,08
11	29	709,63	20	38,96	80	60	4	4	-6,02
12	29	461,26	13	35,22	81	60	5	5	-4,08
13	29	248,37	7	29,84	82	60	5	5	-4,08
14	29	177,41	5	26,92	83	60	5	5	-4,08
15	29	106,44	3	22,48	84	60	5	5	-4,08
16	29	70,96	2	18,96	85	60	5	5	-4,08
17	60	63	63	17,93	86	60	5	5	-4,08
18	60	41	41	14,19	87	60	7	7	-1,16
19	60	29	29	11,19	88	60	8	8	0
20	60	20	20	7,96	89	60	7	7	-1,16
21	60	13	13	4,22	90	60	9	9	1,02
22	60	8	8	0	91	60	12	12	3,52
23	60	5	5	-4,08	92	60	13	13	4,22
24	60	2	2	-12,04	93	60	14	14	4,86
25	60	2	2	-12,04	94	60	21	21	8,38
26	60	2	2	-12,04	95	60	22	22	8,79
27	60	2	2	-12,04	96	60	20	20	7,96
28	60	2	2	-12,04	97	60	16	16	6,02
29	60	2	2	-12,04	98	60	11	11	2,77
30	60	2	2	-12,04	99	60	9	9	1,02
31	60	2	2	-12,04	100	60	6	6	-2,50
32	60	2	2	-12,04	101	60	3	3	-8,52
33	60	2	2	-12,04	102	60	2	2	-12,04
34	60	3	3	-8,52	103	60	2	2	-12,04
35	60	4	4	-6,02	104	60	2	2	-12,04
36	60	5	5	-4,08	105	60	2	2	-12,04
37	60	9	9	1,02	106	60	2	2	-12,04
38	60	17	17	6,55	107	60	2	2	-12,04
39	60	25	25	9,90	108	60	2	2	-12,04
40	60	32	32	12,04	109	60	2	2	-12,04
41	60	33	33	12,31	110	60	2	2	-12,04
42	60	27	27	10,57	111	60	2	2	-12,04
43	60	22	22	8,79	112	60	2	2	-12,04
44	60	15	15	5,46	113	60	2	2	-12,04
45	60	11	11	2,77	114	60	2	2	-12,04
46	60	9	9	1,02	115	60	2	2	-12,04
47	60	7	7	-1,16	116	60	2	2	-12,04
48	60	6	6	-2,50	117	60	2	2	-12,04
49	60	5	5	-4,08	118	60	3	3	-8,52
50	60	5	5	-4,08	119	60	6	6	-2,50
51	60	5	5	-4,08	120	60	11	11	2,77
52	60	5	5	-4,08	121	60	21	21	8,38
53	60	5	5	-4,08	122	60	37	37	13,30
54	60	5	5	-4,08	123	60	72	72	19,08
55	60	5	5	-4,08	124	60	119	119	23,45
56	60	5	5	-4,08	125	29	248,37	7	29,84
57	60	5	5	-4,08	126	29	425,78	12	34,52
58	60	5	5	-4,08	127	29	674,15	19	38,51
59	60	5	5	-4,08	128	29	1028,96	29	42,19
60	60	5	5	-4,08	129	29	1383,77	39	44,76
61	60	5	5	-4,08	130	29	1774,07	50	46,92
62	60	4	4	-6,02	131	29	2022,44	57	48,06
63	60	5	5	-4,08	132	29	2057,92	58	48,21
64	60	15	15	5,46	133	29	2306,29	65	49,20
65	60	25	25	9,90	134	29	2412,73	68	49,59
66	60	77	77	19,67	135	29	2483,69	70	49,84
67	60	109	109	22,69	136	29	2554,66	72	50,08
68	60	119	119	23,45	137	29	2625,62	74	50,32
69	60	119	119	23,45	138	29	2661,10	75	50,44
70	60	112	112	22,92	139	29	2661,10	75	50,44

Izrazi za preračunavanje vrijednosti iz tablica 1, 2:

$$n = 20 \log \frac{A_1}{A_2} (dB) \quad \rightarrow \quad A_1 = A_2 \cdot 10^{\frac{n}{20}}$$

gdje je  $n$  (dB) razlika između pojačanja kod kojeg je mjereno  $A_2$  (VE) i pojačanja kod kojeg se želi izračunati  $A_1$

$$V_{ekv} = 20 \log \frac{A_1}{A_{ref}}$$

ekvivalentno pojačanje računano za  $A_{ref} = 8(dB)$

## 8. PRILOG B

### 8.1. PROGRAMSKI KODOVI ZA MATLAB M-SKRIPTU

Programski kod za izračunavanje karakterističnih kutova i crtanje grafova koji su prikazani na slikama 42, 43, 44, 45.

#### Program 1

```
clc
clear

%definiranje varijabli

sredstvo1=1490;
sredstvo2=5980;
v2t=3250;
c=sredstvo1;
cL=sredstvo2;
cT=v2t;
d=170;
delta=8;
x=d/2
r1=d/2
r2=r1-delta

%izrazi za izračunavanje kuteva

AL1=asin(x/r1)
kut=0:0.01:AL1;
BL1=(asin((sredstvo2*sin(kut))/sredstvo1));
BT1=(asin((v2t*sin(kut))/sredstvo1));
for i=1:length(kut)
    AL1(i)=kut(i);
    BL1(i)=(asin((sredstvo2*sin(kut(i)))/sredstvo1));
```

```

YP(i) = ((-r1^2 + ((cos(BL1(i)))^2)*r1^2 + r2^2 + cos(BL1(i))*r1*sqrt(-
r1^2 + (cos(BL1(i)))^2*r1^2 + r2^2)) / (r2*(cos(BL1(i))*r1 + sqrt(-
r1^2 + ((cos(BL1(i)))^2)*r1^2 + r2^2)))));

AL2(i) = acos(YP(i));

BL2(i) = (asin((sredstvo1*sin(real(AL2(i))))/sredstvo2));

BT1(i) = (asin((v2t*sin(kut(i)))/sredstvo1));

e(i) = ((-r1^2 + ((cos(BT1(i)))^2)*r1^2 + r2^2 + cos(BT1(i))*r1*sqrt(-
r1^2 + (cos(BT1(i)))^2*r1^2 + r2^2)) / (r2*(cos(BT1(i))*r1 + sqrt(-
r1^2 + ((cos(BT1(i)))^2)*r1^2 + r2^2)))));

AT2(i) = acos(e(i));

BT2(i) = asin((sredstvo1*sin(real(AT2(i)))/v2t));

AL3L(i) = BL2(i); %alfa 3 je jednak beta 13 zbog jednakokračnog trokuta
BL3L(i) = asin(sin(AL3L(i))*cL/c); %ispadni kut na granici 3-4
AL4L(i) = asin(sin(BL3L(i))*r2/r1); %upadni kut na granici 4-5
BL4L(i) = asin(sin(AL4L(i))*c/cL);

BT3L(i) = asin(sin(AL3L(i))*cT/c); %kut loma transverzalnog vala na
granici 3-4 nastao iz LL vala
AT4L(i) = asin(sin(BT3L(i))*r2/r1); %upadni kut na transverzalnog vala na
granicu sredstva 4-5 od kuta BT3L
BL4TL(i) = asin(sin(AT4L(i))*c/cT); %kut loma L vala na granici 4-5

AL3T(i) = BT2(i);

BT3T(i) = asin(sin(AL3T(i))*cT/c);

AT4T(i) = asin(sin(BT3T(i))*r2/r1);

BL4TT(i) = asin(sin(AT4T(i))*c/cT);

BL3T(i) = asin(sin(AL3T(i))*cL/c);

AL4T(i) = asin(sin(BL3T(i))*r2/r1);

BL4T(i) = asin(sin(AL4T(i))*c/cL);

```



```

    x4(i)=r2*sin(-AL1(i)-AL2(i)+2*BL2(i)+BL1(i));    %udaljenosti od
    simetrane cijevi

    x5(i)=r1*sin(asin(x4(i)/r2)-BL3L(i)+AL4L(i));    %udaljenosti od
    simetrane cijevi

end

for i=1:length(kut)

    x(i)=sin(kut(i))*r1;

end

%crtanje grafova

figure(1)

plot(x,rad2deg(kut),'b',x,rad2deg(BL1),'r',x,rad2deg(BT1),'g',x,rad2deg(AL2)
), 'm',x,rad2deg(AT2),'c',x,rad2deg(BL2),'y',x,rad2deg(BT2),'k')

legend('AL1','BL1','BT1','AL2','AT2','BL2','BT2')

xlabel('Udaljenost o centra cijevi (mm)','FontSize',12)

ylabel('Ispadni kut','FontSize',12)

title('Ovisnost upadnog kuta o ispadnom','FontSize',12)

grid on

axis([0,r1,0,90])

figure(2)

plot(x,rad2deg(BL1),'r',x,rad2deg(BT1),'g',x,rad2deg(kut),'b')

legend('BL1','BT1','kut')

xlabel('X (mm)','FontSize',12)

ylabel('Kut (°)','FontSize',12)

title('Ovisnost upadnog kuta o ispadnom---granica 1-2','FontSize',12)

grid on

axis([0,r1,0,90])

```

```
figure(3)

plot(x,rad2deg(AL1),'b',x,rad2deg(AL2),'m',x,rad2deg(AT2),'c')

legend('AL1','AL2','AT2','BL2','BT2')

xlabel('Udaljenost o centra cijevi (mm)','FontSize',12)

ylabel('Ispadni kut','FontSize',12)

title('Ovisnost upadnog kuta o ispadnom','FontSize',12)

grid on

axis([0,r1,0,90])
```

```
figure(4)

plot(x,rad2deg(AL3L),'b',x,rad2deg(AL4L),'c',x,rad2deg(BL3L),'r',x,rad2deg(BL4L),'g',x,rad2deg(BT3L),x,rad2deg(AT4L),'m',x,rad2deg(BL4TL))

legend('AL3L','AL4L','BL3L','BL4L','BT3L','AT4L','BL4TL')

xlabel('X (mm)','FontSize',12)

ylabel('Kut (°)','FontSize',12)

title('Ovisnost upadnog kuta o ispadnom','FontSize',12)

grid on

axis([0,r1,0,90])
```

```
figure(5)

plot(x,rad2deg(AL3T),'b',x,rad2deg(BT3T),'c',x,rad2deg(AT4T),'r',x,rad2deg(BL4TT),'g',

,x,rad2deg(BL3T),'m',x,rad2deg(AL4T),'y',x,rad2deg(BL4T),'g')

legend('AL3T','BT3T','AT4T','BL4TT','BL3T','AL4T','BL4T')

xlabel('X (mm)','FontSize',12)

ylabel('Kut (°)','FontSize',12)

title('Ovisnost upadnog kuta o ispadnom','FontSize',12)

grid on

axis([0,r1,0,90])
```

Programski kod za crtanje grafova koji su prikazani na slikama 40, 41.

### Program 2

```
clc

clear

sredstvo1=1490;

sredstvo2=5980;

v2t=3250;

c=sredstvo1;

cL=sredstvo2;

cT=v2t;

ro=1000;

roF=7800;

d=170;

delta=8;

x=d/2

r1=d/2

r2=r1-delta

AL1=asin(x/r1)

kut=0:0.001:AL1;

BL1=(asin((sredstvo2*sin(kut))/sredstvo1));

BT1=(asin((v2t*sin(kut))/sredstvo1));

for i=1:length(kut)

    BL1(i)=kut(i);

    BLSL(i)=asin(sin(BL1(i))*c/cL);
```

```

BT1(i)=kut(i);

BLST(i)=asin(sin(BT1(i))*c/cT);

%racunanje faktora za L val na granici 2-3

AT2RS(i)=asin(cT/cL*sin(BL1(i)));

N11=((cT/cL)^2*sin(2*BL1(i))*sin(2*AT2RS(i))+(cos(2*AT2RS(i)))^2+
(ro*c*cos(BL1(i)))/(roF*cL*cos(BLSL(i))));

R11=(1/N11)*((cT/cL)^2*sin(2*BL1(i))*sin(2*AT2RS(i))-(cos(2*AT2RS(i)))^2+
(ro*c*cos(BL1(i)))/(roF*cL*cos(BLSL(i))));

n11(i)=N11;

r11(i)=R11;

Rtl=2/N11*(cT/cL)^2*sin(2*BL1(i))*cos(2*AT2RS(i));

D112=2/N11*(ro*c*cos(BL1(i))*cos(2*AT2RS(i)))/(roF*cL*cos(BLSL(i)));

rtl(i)=Rtl;

d112(i)=D112;

%racunanje faktora za T val na granici 2-3;

AL2RS(i)=asin(cL/cT*sin(BT1(i)));

Ntt=((cT/cL)^2*sin(2*AL2RS(i))*sin(2*BT1(i))+(cos(2*BT1(i)))^2+
(ro*c*cos(AL2RS(i)))/(roF*cL*cos(BLST(i))));

Rtt=(1/Ntt)*((cT/cL)^2*sin(2*AL2RS(i))*sin(2*BT1(i))-
(cos(2*BT1(i)))^2-(ro*c*cos(AL2RS(i)))/(roF*cL*cos(BLST(i))));

ntt(i)=Ntt;

rtt(i)=Rtt;

Dlt=2/Ntt*(ro*c*cos(AL2RS(i))*sin(2*BT1(i)))/(roF*cL*cos(BLST(i)));

dlt(i)=Dlt;

end

```

```
for i=1:length(kut)

    x(i)=sin(kut(i))*r1;

end

%crtanje grafova

figure(1)

plot(rad2deg(BL1),-r11,'r',rad2deg(BL1),rt1,'b',rad2deg(BL1),dll2,'g')

legend('RLL','rt1','dll')

xlabel('BL1 (°)','FontSize',12)

ylabel('koeficijent refleksije RLL','FontSize',12)

title('','FontSize',12)

grid on

figure(2)

plot(rad2deg(BT1),rtt,'r',rad2deg(BT1),dlt,'g')

legend('rtt','dlt')

xlabel('BT1 (°)','FontSize',12)

ylabel('koeficijent refleksije RLL','FontSize',12)

title('','FontSize',12)

grid on
```

Program kod za crtanje grafova koji su prikazani na slikama 37, 38, 39.

### Program 3

```
clc

clear

syms R N cT cL c alfaL alfaT alfa ro roF radijus x

c=1490

ro=1000

roF=7800

cL=c*4.0134

cT=cL*0.5434

radijus=85;

kut=pi/2

alfa=0:0.001:kut;

for i=1:length(alfa)

    AL(i)=(asin(sin(alfa(i))*cL/c));

    AT(i)=(asin(sin(alfa(i))*cT/c));

    aL(i)=AL(i);

    aT(i)=AT(i);

    if sin(aT(i))>1

        r(i)=1;

    else

        x=sin(alfa)*radijus;

N=((cT/cL)^2*sin(2*aL(i))*sin(2*aT(i))+(cos(2*aT(i)))^2+

(ro*c*cos(aL(i)))/(roF*cL*cos(alfa(i)))));

R=(1/N)*((cT/cL)^2*sin(2*aL(i))*sin(2*aT(i))+

(cos(2*aT(i)))^2-(ro*c*cos(aL(i)))/(roF*cL*cos(alfa(i)))));
```

```
n(i)=N;

r(i)=R;

    end

Dl1=2/N*cos(2*aT(i));

DLL(i)=Dl1;

Dtl=(2/N)*(cT/cL)^2*sin(2*aL(i));

DTL(i)=Dtl;

end;

figure(1)

plot(rad2deg(alfa),r)

xlabel('Al1 (°)', 'FontSize',12)

ylabel('Koeficijent refleksije r', 'FontSize',12)

axis([0 45 0.6 1])

grid on

figure(2)

plot(rad2deg(alfa),DLL)

xlabel('Alfa L1', 'FontSize',12)

ylabel('Koeficijent transmisije Dll', 'FontSize',12)

axis([0 45 0 5])

grid on

figure(3)

plot(rad2deg(alfa),DTL)

xlabel('Alfa L1', 'FontSize',12)

ylabel('Koeficijent transmisije Dtl', 'FontSize',12)

axis([0 27 0 5])

grid on
```