

# Metodičko konstruiranje plastomernog otpreska i odgovarajućeg kalupa za injekcijsko prešanje

---

**Bosak, Adriana**

**Master's thesis / Diplomski rad**

**2008**

*Degree Grantor / Ustanova koja je dodijelila akademski / stručni stupanj:* **University of Zagreb, Faculty of Mechanical Engineering and Naval Architecture / Sveučilište u Zagrebu, Fakultet strojarstva i brodogradnje**

*Permanent link / Trajna poveznica:* <https://urn.nsk.hr/urn:nbn:hr:235:522061>

*Rights / Prava:* [In copyright](#)/[Zaštićeno autorskim pravom.](#)

*Download date / Datum preuzimanja:* **2024-12-24**

*Repository / Repozitorij:*

[Repository of Faculty of Mechanical Engineering and Naval Architecture University of Zagreb](#)



SVEUČILIŠTE U ZAGREBU  
FAKULTET STROJARSTVA I BRODOGRADNJE

# **DIPLOMSKI RAD**

Adriana Bosak

Zagreb, 2008.

SVEUČILIŠTE U ZAGREBU  
FAKULTET STROJARSTVA I BRODOGRADNJE

# **DIPLOMSKI RAD**

Mentor:

Prof.dr.sc. Mladen Šercer

Adriana Bosak

Zagreb, studeni 2008.

## ZAHVALA

Ovaj rad izrađen je pod stručnim vodstvom prof. dr. sc. Mladena Šercera, kojem ovim putem zahvaljujem na pruženoj stručnoj pomoći te korisnim savjetima pri izradi ovog rada.

Također se zahvaljujem dr. sc. Damiru Godecu, koji je sudjelovao u svakom koraku izrade ovog rada, na stručnosti, uloženom trudu i pruženoj pomoći, te Ani Pilipović, dip. ing. na pruženoj pomoći u vidu literature i savjeta.

Zahvaljujem se i Stražaplastici, firmi koja je omogućila da u sklopu njezinog proizvodnog programa izvedem ovaj diplomski rad.

## **IZJAVA**

Izjavljujem da sam ovaj rad izradio samostalno, uz korištenje navedene literature i konzultacija.

Adriana Bosak

---

## SAŽETAK

U radu je opisan metodički pristup konstruiranju kalupa za injekcijsko prešanje polimera. Cilj rada je dobivanje optimalne konstrukcije kalupa za injekcijsko prešanje nosača za boce koji će se kasnije plasirati na tržište. U radu su sadržani svi potrebni koraci za reološki, toplinski i mehanički proračun kalupa. Pri konstruiranju kalupa rabljen je 3D računalni program za modeliranje CATIA, računalni program *Mold Adviser* te standardni elementi kalupa tvrtke *Meusburger*.

# SADRŽAJ

1 UVOD	1
2 INJEKCIJSKO PREŠANJE	2
2.1 Definicija injekcijskog prešanja	2
2.2 Linija za injekcijsko prešanje	2
2.2.1 Sustav za injekcijsko prešanje plastomera	3
2.2.1.1 Ubrizgavalica	4
2.2.1.1.1 Jedinica za ubrizgavanje	4
2.2.1.1.2 Jedinica za zatvaranje kalupa	5
2.2.1.1.3 Jedinica za vođenje procesa i pogonska jedinica	7
2.2.1.2 Temperiranje	7
2.2.1.2.1 Analiza ciklusa injekcijskog prešanja	8
2.2.1.2.2 Pomoćna vremena ciklusa injekcijskog prešanja	9
2.2.1.2.3 Proračun vremena hlađenja kalupa	9
2.2.1.2.4 Temperatura ciklusa injekcijskog prešanja	10
2.2.1.2.5 Svojstva medija za temperiranje	12
2.2.1.2.6 Toplinska bilanca kalupa	12
2.2.1.3 Kalup za injekcijsko prešanje plastomera	15
2.2.1.3.1 Kalupna šupljina	15
2.2.1.3.2 Kućište kalupa	16
2.2.1.3.3 Uljevni sustav	17
2.2.1.3.4 Sustav za temperiranje kalupa	17
2.2.1.3.5 Sustav za vađenje otpreska iz kalupa	17
2.2.1.3.6 Sustav za vođenje i centriranje elemenata kalupa	18
2.2.1.3.7 Sustav za odzračivanje kalupa	18
2.2.2 Rukovanje plastomernim materijalom	18
2.2.2.1 Pohrana i sušenje materijala	19
2.2.2.2 Bojanje, miješanje i transport materijala	19
2.2.3 Rukovanje otpreskom	21
2.2.3.1 Industrijski roboti	21
2.2.3.2 Dodatna oprema za automatizaciju proizvodnje	24

3	TEHNOLOGIJSKI RAZVOJ OTPRESKA	25
3.1	Varijantni oblici proizvoda	25
3.2	Izbor najpovoljnijeg rješenja	27
3.3	Razvoj otpreska	28
4	METODIČKO KONSTRUIRANJE KALUPA ZA INJEKCIJSKO PREŠANJE	30
4.1	Ulazni podaci	30
4.2	Koncepcijsko oblikovanje kalupa za injekcijsko prešanje nosača za boce	31
4.2.1	Određivanje broja kalupnih šupljina	31
4.2.2	Načelno određivanje tipa kućišta kalupa	31
4.2.3	Procjena izmjera kalupa	31
4.2.4	Načelno određivanje položaja otpreska u kalupu	32
4.2.5	Načelno određivanje tipa uljevnog sustava i ušća	32
4.2.6	Načelno određivanje sustava za temperiranje	32
4.2.7	Načelno određivanje sustava za vađenje otpresaka iz kalupa	32
4.2.8	Načelno određivanje sustava za vođenje i centriranje elemenata kalupa	32
4.2.9	Načelno određivanje sustava za odzračivanje kalupa	33
4.3	Analitički proračun kalupa	41
4.3.1	Reološki proračun kalupa	41
4.3.1.1	Određivanje potrebnog tlaka u kalupnoj šupljini	41
4.3.1.2	Određivanje pada tlaka u mlaznici ubrizgavalice	42
4.3.1.3	Određivanje pada tlaka u uljevnom sustavu	43
4.3.1.3.1	Određivanje pada tlaka u uljevku	43
4.3.1.3.2	Određivanje pada tlaka u uljevnom kanalu	44
4.3.1.3.3	Određivanje pada tlaka u razdjelniku gnijezda nosača za boce	45
4.3.1.3.4	Određivanje pada tlaka u ušću gnijezda nosača za boce od 1,5 l	46
4.3.1.3.5	Određivanje pada tlaka u ušću gnijezda nosača za boce od 2 l	47
4.3.1.3.6	Određivanje pada tlaka u uljevnom sustavu gnijezda nosača za boce od 1,5 l	48
4.3.1.3.7	Određivanje pada tlaka u uljevnom sustavu gnijezda nosača za boce od 2 l	48
4.3.1.4	Određivanje pada tlaka u kalupnoj šupljini gnijezda nosača za boce od	48



1,5 l	
4.3.1.4.1 Određivanje ukupnog pada tlaka u kalupnoj šupljini gnijezda nosača za boce od 1,5 l	52
4.3.1.5 Određivanje pada tlaka u kalupnoj šupljini gnijezda nosača za boce od 2l	53
4.3.1.5.1 Određivanje ukupnog pada tlaka u kalupnoj šupljini gnijezda nosača za boce od 2 l	57
4.3.1.6 Određivanje ukupnog pada tlaka	57
4.3.1.7 Određivanje potrebnog tlaka ubrizgavalice	58
4.3.1.8 Proračun sile držanja kalupa	58
4.3.2 Toplinski proračun kalupa	59
4.3.2.1 Proračun vremena hlađenja otpreska	59
4.3.2.1.1 Proračun efektivne toplinske difuznosti	59
4.3.2.1.2 Proračun vremena hlađenja otpreska nosača za boce od 1,5 l	60
4.3.2.1.3 Proračun vremena hlađenja otpreska nosača za boce od 2 l	62
4.3.2.2 Proračun ostalih vremena koja sačinjavaju vrijeme hlađenja otpreska	63
4.3.2.3 Proračun pomoćnog vremena	65
4.3.2.4 Određivanje vremena ciklusa injekcijskog prešanja	66
4.3.2.5 Proračun temperatura ciklusa injekcijskog prešanja	66
4.3.2.6 Proračun (određivanje) svojstava medija za temperiranje	67
4.3.2.7 Toplinska bilanca kalupa	69
4.3.2.7.1 Proračun izmjene topline kalupa s okolinom	70
4.3.2.7.1.1 Temperatura kalupa u dodiru s okolinom $T_{VK}$	70
4.3.2.7.1.2 Toplinska prijelaznost zračenjem $\alpha_Z$	70
4.3.2.7.1.3 Toplinska prijelaznost uslijed konvekcije i zračenja $\alpha_{St}$	71
4.3.2.7.1.4 Korigirana vrijednost toplinske prijelaznosti $\alpha_{St}^*$	71
4.3.2.7.1.5 Toplina izmijenjena kroz stranice kalupa $\Phi_{St}$	71
4.3.2.7.1.6 Toplina izmijenjena provođenjem s nosačima kalupa $\Phi_V$	72
4.3.2.7.1.7 Toplina izmijenjena s okolinom $\Phi_O$	73
4.3.2.7.2 Toplina koju dovodi plastomer $\Phi_P$	73
4.3.2.7.2.1 Proračun razlika entalpija	73
4.3.2.7.3 Toplina koju kalup izmijeni s medijem za temperiranje $\Phi_{MI}$	75
4.3.2.8 Izmjere i parametri sustava za temperiranje	75
4.3.2.8.1 Izmjere kanala za temperiranje	75
4.3.2.8.2 Optimiranje debljine stijenke kalupne šupljine	75
4.3.2.8.3 Brzina protoka medija za temperiranje	78

4.3.3 Mehanički proračun kalupa	82
4.3.3.1 Proračun kinematike kalupa	82
4.3.3.2 Dimenzioniranje sustava za vođenje i centriranje	83
4.3.3.3 Proračun sile vađenja otpreska	83
4.3.3.4 Dimenzioniranje sustava za odzračivanje kalupa	83
4.3.3.5 Proračun sile zatvaranja kalupa	83
4.3.3.6 Proračun posebnih elemenata kalupa	83
4.3.3.7 Proračun krutosti kalupa okomito na smjer otvaranja	84
4.3.3.8 Proračun krutosti kalupa u smjeru otvaranja	84
4.3.4 Provjera tehničnosti otpreska	85
4.3.5 Ekonomski proračun otpreska	89
4.3.5.1 Izračun cijene koštanja materijala kalupa	89
4.3.5.2 Izračun cijene koštanja izrade kalupa	91
4.3.5.3 Ukupna cijena kalupa	92
4.3.5.4 Troškovi prototipne serije	92
4.3.5.5 Troškovi probne (nulte) serije	94
4.3.5.6 Troškovi proizvodnje	96
4.3.5.7 Prosječna cijena otpreska probne (nulte) i proizvodne serije	98
4.3.5.8 Troškovi održavanja za jedan otpresak	98
4.3.5.9 Konačna, nepotpuna cijena koštanja po otpresku	98
5 ZAKLJUČAK	99
6 LITERATURA	100
7 PRILOG	101

## POPIS SLIKA

- Slika 2.1. Sustav za injekcijsko prešanje pločastog otpreska
- Slika 2.2. Univerzalni trozonski pužni vijak
- Slika 2.3. Hidraulički sustav jedinice za zatvaranje kalupa
- Slika 2.4. Mehanički sustav jedinice za zatvaranje kalupa
- Slika 2.5. Analiza ciklusa injekcijskog prešanja
- Slika 2.6. Kriteriji određivanja temperature postojanosti oblika otpreska
- Slika 2.7. Temperaturno polje stjenke kalupne šupljine tijekom ciklusa injekcijskog prešanja
- Slika 2.8. Temperature u kalupu
- Slika 2.9. Toplinska bilanca kalupa
- Slika 2.10. Dijagram toplinske bilance kalupa za injekcijsko prešanje plastomera
- Slika 2.11. Robot s vertikalnom pomičnom rukom
- Slika 2.12. Robot s horizontalnom pomičnom rukom
- Slika 2.13. Hibridni robot
- Slika 2.14. Linijski manipulator
- Slika 2.15. Robot za paletiziranje
- Slika 3.1. Varijanta 1 nosača za boce
- Slika 3.2. Nosač za boce od 1,5 l
- Slika 3.3. Nosač za boce od 2 l
- Slika 3.4. Rezultati ankete prihvatljivosti proizvoda
- Slika 3.5. Rezultati ankete izbora varijante
- Slika 4.1. Dijagram za načelno određivanje tipa kućišta kalupa
- Slika 4.2. Dijagram za načelno određivanje položaja otpresaka u kalupu
- Slika 4.3. Dijagram za načelno određivanje uljevnog sustava i ušća
- Slika 4.4. Dijagram za načelno određivanje sustava za temperiranje kalupa
- Slika 4.5. Dijagram za načelno određivanje sustava za vađenje otpresaka iz kalupa
- Slika 4.6. Dijagram za načelno određivanje sustava za vođenje i centriranje elemenata kalupa
- Slika 4.7. Dijagram za načelno određivanje sustava za odzračivanje kalupa
- Slika 4.8. Dijagram  $p-v-T$  za PP BJ 360 MO
- Slika 4.9. Kalupna šupljina nosača za boce od 1,5 l

- Slika 4.10. Kalupna šupljina nosača za boce od 2 l
- Slika 4.11. Vjerojatnost ispunjavanja kalupnih šupljina
- Slika 4.12. Uključine zraka
- Slika 4.13. Analiza vremena punjenja kalupnih šupljina
- Slika 4.14. Vrijeme hlađenja
- Slika 4.15. Analiza tlaka ubrizgavanja
- Slika 4.16. Razdioba pada tlaka u uljevnom sustavu i kalupnim šupljinama
- Slika 4.17. Razdioba temperature čela taljevine

## POPIS TABLICA

- Tablica 3.1. Neka svojstva polipropilena
- Tablica 4.1. Karakteristike ubrizgavalice Battenfeld 1000/200 CDK - SE
- Tablica 4.2. Neka svojstva polimera
- Tablica 4.3. Koeficijenti jednadžbe pravca  $a_{ef} = f(T_K)$
- Tablica 4.4. Koeficijenti oblika i unutrašnjosti za otpreske različitih oblika
- Tablica 4.5. Koeficijenti oblika i unutrašnjosti za otpreske različitih oblika
- Tablica 4.6. Svojstva medija za temperiranje
- Tablica 4.7. Vrijednosti koeficijenata za izračunavanje razlika specifičnih entalpija
- Tablica 4.8. Popis standardnih elemenata sa njihovim cijenama
- Tablica 4.9. Popis standardnih elemenata, koji se naknadno strojno obrađuju, sa njihovim cijenama
- Tablica 4.10. Cijena razvoja kalupa
- Tablica 4.11. Cijena izrade kalupa
- Tablica 4.12. Ukupna cijena kalupa

## POPIS UPOTRIJEBLJENIH OZNAKA

Oznaka	Veličina	Jedinica
$A$	- bezdimenzijska značajka	-
$A$	- stvarni jedinični utrošak materijala	kg
$A_1$	- površina jedne stranice kalupa	$m^2$
$A_{KS}$	- tlocrtna površina steznih ploča ubrizgavalice	$m^2$
$A_K$	- površina kanala za temperiranje	$m^2$
$A_O$	- površina elemenata kalupne šupljine u dodiru s otpreskom	$m^2$
$a$	- toplinska difuzivnost	$m^2/s$
$a_1$	- jednačba pravca za polipropilen	$m^2s^{-1}K^{-1}$
$a_2$	- koeficijent za izračunavanje razlike entalpija	-
$a_3$	- koeficijent za izračunavanje razlike entalpija	-
$a_{ef}$	- efektivna toplinska difuzivnost	$m^2/s$
$B$	- stvarni jedinični gubici materijala zbog škarta	kg
$B_K$	- širina steznih ploča kalupa	m
$b_1$	- jednačba pravca za polipropilen	$m^2s^{-1}K^{-1}$
$b_2$	- koeficijent za izračunavanje razlike entalpija	-
$b_3$	- koeficijent za izračunavanje razlike entalpija	-
$b_K$	- toplinska prodornost materijala kalupnih ploča	$Ws^{1/2}m^{-2}K^{-1}$
$b_P$	- toplinska prodornost plastomerne taljevine	$Ws^{1/2}m^{-2}K^{-1}$
$b_o$	- širina otpreska	m
$b_{tp}$	- razmak između odstoynih letvi kalupa	m
$C_O$	- nepotpuna cijena koštanja	€
$C$	- jedinični gubici materijala zbog puštanja u rad i izmjene boje	kg
$C_b$	- jedinična cijena boje	€/kg
$C_d$	- jedinična cijena materijala ili etikete	€
$C_K$	- ukupna cijena koštanja kalupa	€
$C_{0konO}$	- troškovi održavanja za jedan otpresak	€/kom
$C_{com}$	- jedinična cijena osnovnog materijala	€/kg
$C_{KS}$	- trošak pojedine prototipne serije	€
$C_{KSO}$	- trošak prototipnih serija za jedan otpresak	€/kom
$C_m$	- ukupna jedinična cijena materijala	€/kg
$C_{mO}$	- cijena materijala za jedan otpresak	€/kom

$C_{mKS}$	- trošak materijala prototipne serije	€
$C_{mPS}$	- trošak materijala za probnu seriju	€
$C_{Oser0}$	- troškovi održavanja za jedan otpresak	€/kom
$C_{om}$	- jedinična cijena osnovnog materijala	€/kg
$C_{pr}$	- proizvodna cijena za jedan otpresak	€/kom
$C_{PRO}$	- proizvodna cijena koštanja po jednom otpresku	€/kom
$C_{PS}$	- ukupni trošak probne serije	€
$C_{PSO}$	- proizvodna cijena po otpresku za probnu seriju	€/kom
$C_r$	- jedinična cijena regenerata	€/kg
$C_{rO}$	- cijena radne snage za jedan otpresak	€/kom
$C_{rKS}$	- trošak radne snage za prototipnu seriju	€
$C_{rPS}$	- trošak radne snage za probnu seriju	€
$C_{rS}$	- cijena radnog sata radnika	€/h
$C_{ru}$	- cijena radnog sata ubrizgavalice	€/h
$C_{sO}$	- cijena ubrizgavalice za jedan otpresak	€/kom
$C_{serO}$	- proizvodna cijena po otpresku za proizvodnu seriju	€/kom
$C_{sKS}$	- trošak ubrizgavalice za prototipnu seriju	€
$C_{sO}$	- cijena ubrizgavalice za jedan otpresak	€/kom
$C_{sPS}$	- trošak ubrizgavalice za probnu seriju	€
$C_Z$	- zračivost apsolutno crnog tijela	W/m <sup>2</sup> K
$c_K$	- specifični toplinski kapacitet materijala kalupnih ploča	J/kgK
$c_M$	- specifični toplinski kapacitet medija za temperiranje	J/kgK
$c_P$	- specifični toplinski kapacitet polimera	J/kgK
$D_H$	- hidraulički promjer segmenta uljevnog sustava	m
$d$	- promjer segmenta uljevnog sustava	m
$d_m$	- promjer mlaznice	m
$d_K$	- promjer kanala za temperiranje	m
$E_r$	- modul rastezljivosti	N/m <sup>2</sup>
$F_D$	- sila držanja kalupa	N
$f_{dop}$	- dopunski progib stijenke kalupne šupljine	m
$f_{max}$	- maksimalni progib stranice kalupne ploče	m
$f_{tp}$	- maksimalni progib temeljne ploče	m
$F_V$	- sila vađenja otpreska	N
$F_Z$	- sila zatvaranja kalupa	N
$G$	- modul smičnosti materijala stijenke kalupne šupljine	N/m <sup>2</sup>

$G_{OR}$	- organizacijski gubici	€
$G_{pB}$	- gubitak materijala zbog promjene boje	kg
$G_{pu}$	- gubitak materijala zbog puštanja ubrizgavalice u rad	kg
$H_K$	- visina kalupnih šupljina	m
$h$	- debljina	mm
$h_1$	- specifična entalpija pri prosječnoj temperaturi otpreska u trenutku njegova napuštanja kalupa	J/kg
$h_2$	- specifična entalpija pri temperaturi i tlaku prerade	J/kg
$h_{OK}$	- hod otvaranja kalupa	m
$h_{Umin}$	- minimalni potrebni razmak steznih ploča ubrizgavalice	m
$h_d$	- dodatno otvaranje kalupa	m
$h_{di}$	- dopunski (sigurnosni) hod izbacivala	m
$h_g$	- visina grozda	m
$h_i$	- duljina puta izbacivala	m
$h_o$	- visina otpreska u pomičnom dijelu kalupa	m
$h_{tp}$	- debljina (visina) temeljne ploče	m
$K_O$	- koeficijent oblika otpreska	-
$K_{OT}$	- konstanta plastomernog materijala	kg/m·s <sup>1-m</sup>
$L$	- početna udaljenost između čeljusti uređaja	mm
$L_K$	- duljina kalupa	m
$L_0$	- mjerna duljina	mm
$l_k$	- duljina kanala za temperiranje	m
$l_m$	- duljina mlaznice	m
$l_{tp}$	- duljina temeljne ploče	m
$m$	- eksponent tečenja plastomerne taljevine	-
$m_O$	- masa otpreska	kg
$m_g$	- masa grozda	kg
$m_p$	- promjena smjera toka medija za temperiranje	-
$n_K$	- broj kalupnih šupljina	-
$n_{KS}$	- planirani broj prototipnih serija	-
$n_{KT}$	- broj kanala za temperiranje	-
$n_r$	- broj radnika	kom
$n_{ser}$	- veličina serije	kom
$n_{serKS}$	- veličina prototipne serije	kom
$n_{serPS}$	- veličina probne serije	kom



$n_{uk}$	- ukupna količina otpresaka	kom
$p_K$	- tlak u kalupnoj šupljini	Pa
$p_u$	- tlak ubrizgavanja	Pa
$q_p$	- učin plastificiranja	m <sup>3</sup> /s
$q_T$	- potrebni kapacitet pumpe	m <sup>3</sup> /s
$q_v$	- obujamni protok plastomerne taljevine	m <sup>3</sup> /s
$Re$	- Reynoldsov broj	-
$r$	- polumjer	mm
$S_{ot}$	- ploština otpreska (otpresaka)	m <sup>2</sup>
$S_{us}$	- ploština uljevnog sustava	m <sup>2</sup>
$s_K$	- debljina stijenke kalupne šupljine	m
$S$	- skupljanje	%
$T_{0ser}$	- troškovi održavanja kalupa za seriju	€
$T_D$	- dodirna temperatura	K
$T_K$	- temperatura stijenke kalupne šupljine	K
$T_{KT}$	- temperatura stijenke kanala za temperiranje	K
$T_M$	- temperatura medija za temperiranje	K
$T_{MI}$	- izlazna temperatura medija za temperiranje	K
$T_{MU}$	- ulazna temperatura medija za temperiranje	K
$T_O$	- temperatura okoline	K
$T_{OK}$	- troškovi održavanja kalupa	€
$T_{OK}$	- temperatura otvaranja kalupa	K
$T_{PO}$	- temperatura postojanosti oblika	K
$T_T$	- temperatura plastomerne taljevine	K
$T_{VK}$	- temperatura vanjske stijenke kalupa	K
$t_c$	- vrijeme ciklusa injekcijskog prešanja	s
$t_h$	- vrijeme hlađenja otpreska	s
$t_{iz}$	- vrijeme vađenja otpreska iz kalupa	s
$t_{\check{c}}$	- vrijeme čišćenja kalupa od srha	s
$t_{mi}$	- vrijeme podmazivanja kalupne šupljine	s
$t_{mr}$	- vrijeme vraćanja mlaznice ubrizgavalice u početni položaj	s
$t_{ok}$	- vrijeme otvaranja kalupa	s
$t_p$	- pomoćno vrijeme ciklusa injekcijskog prešanja	s
$t_{ps}$	- vrijeme plastificiranja	s
$t_{pz}$	- pripremno završno vrijeme	s

$t_u$	- vrijeme ubrizgavanja	s
$t_{zs}$	- strojno vrijeme zatvaranja kalupa	s
$U_b$	- udio boje	%
$U_r$	- udio regenerata	%
$V_o$	- obujam otpreska	m <sup>3</sup>
$V_u$	- obujam ubrizgavanja	m <sup>3</sup>
$v$	- srednja brzina tečenja čela taljevine	m/s
$x_{ks}$	- broj kalupnih šupljina	-
$x_{ks}$	- faktor simetričnosti izmjene topline	-
$\alpha$	- toplinska rastezljivost	m/mK
$\alpha_K$	- konvektivna toplinska prijelaznost	W/m <sup>2</sup> K
$\alpha_M$	- toplinska prijelaznost medija za temperiranje	W/m <sup>2</sup> K
$\alpha_{St}$	- toplinska prijelaznost uslijed konvekcije i zračenja	W/m <sup>2</sup> K
$\alpha_{St}^*$	- korigirana vrijednost toplinske prijelaznosti	W/m <sup>2</sup> K
$\alpha_Z$	- toplinska prijelaznost zračenjem	W/m <sup>2</sup> K
$\beta$	- temperaturni koeficijent	-
$\beta_1$	- faktor proporcionalnosti	-
$\beta_1^*$	- korigirana vrijednost faktora proporcionalnosti	-
$\beta_V^*$	- korigirana vrijednost faktora korekcije	-
$\beta_{max}$	- maksimalni kut izoterma	°
$\beta_{min}$	- minimalni kut izoterma	°
$\Delta h$	- razlika entalpija pri temperaturi taline i temperaturi vađenja otpreska	J/kg
$\Delta p_m$	- pad tlaka u mlaznici ubrizgavalice	N/m <sup>2</sup>
$\Delta T$	- razlika u temperaturama između vanjske stijenke kalupa i okoline	K
$\Delta T_M$	-razlika u temperaturama medija za temperiranje na ulazu i izlazu iz kalupa	K
$\Delta T_{MK}$	- temperaturni gradijent između medija za temperiranje i stijenke kalupne šupljine	K
$\varepsilon$	- deformacija kalupne šupljine	%
$\varepsilon_Z$	- sposobnost zračenja kalupnih ploča	-
$\Phi_M$	- toplota izmijenjena s medijom za temperiranje u jedinici vremena	W

$\Phi_o$	- toplina koju kalup izmjeni s okolinom u jedinici vremena	W
$\Phi_P$	- toplina koju plastomer preda kalupu u jedinici vremena	W
$\Phi_{PD}$	- toplinski tok dovođenja topline	W
$\Phi_{St}$	- toplina izmijenjena zračenjem i konvekcijom kroz stranice kalupa u jedinici vremena	W
$\Phi_V$	- toplina izmijenjena provođenjem kroz nosače kalupa ubrizgavalice u jedinici vremena	W
$\dot{\gamma}$	- smična brzina plastomerne taljevine	s <sup>-1</sup>
$\eta$	- smična viskoznost	Pas
$\eta_p$	- korisnost pumpe	-
$\eta_N$	- iskoristivost kapaciteta pumpe temperirala	%
$\varphi$	- koeficijent oblika segmenta uljevnog sustava	-
$\lambda$	- toplinska provodnost polimera	W/mK
$\lambda_M$	- toplinska provodnost medija za temperiranje	W/mK
$\nu$	- Poissonov faktor	-
$\nu_M$	- kinematička viskoznost medija za temperiranje	m <sup>2</sup> /s
$\rho_K$	- gustoća materijala kalupnih ploča	kg/m <sup>3</sup>
$\rho_M$	- gustoća medija za temperiranje	kg/m <sup>3</sup>
$\rho_T$	- gustoća polimerne taljevine	kg/m <sup>3</sup>
$\sigma_{dop}$	- dopušteno savojno naprezanje kalupnih ploča	N/m <sup>2</sup>
$\tau_{dop}$	- dopušteno smično naprezanje kalupnih ploča	N/m <sup>2</sup>
$\xi$	- otpor tečenju u kanalu	-

## 1 UVOD

Našu je svakodnevicu nemoguće zamisliti bez plastike i gume. *Plastično doba*, kako je popularno nazvana druga polovina 20. stoljeća, nastavlja se i u 21. stoljeću. Plastika i guma već dugo nisu jeftini zamjenski materijali, nego je, upravo zahvaljujući njima omogućena proizvodnja velikog broja proizvoda vrhunske tehnike. Kako su po svojim svojstvima polimeri vrlo prijateljski prema okolišu, nisu bez razloga nazvani i najzelenijim materijalima svakidašnjice. Mnoga područja ljudske djelatnosti, kao npr. pakiranje, građevinarstvo, tekstilna i elektronička industrija, pa i istraživanje svemira, današnji razvoj mogu zahvaliti upravo plastici i gumi. Proizvodnja i preradba polimernih materijala industrijske su grane koje u svijetu bilježe najduže kontinuirane stope rasta proizvedenih i prerađenih količina, profita i broja zaposlenih.[1]

Na području polimerstva mogu se izdvojiti općeniti zahtjevi koje je nužno zadovoljiti, a to su sniženje proizvodnih troškova, smanjenje količine otpada i bolja zaštita okoliša. Stoga je potrebno stalno optimiranje proizvodnog lanca, počevši od konstrukcije proizvoda do zbrinjavanja iskorištenih polimernih tvorevina. Optimiranje uključuje bolju konstrukciju proizvoda (izbor materijala, definiranje potrebnih svojstava, dimenzioniranje, proizvodnja prototipova), optimalnu proizvodnju monomera i dodataka za proizvodnju polimernih materijala te optimalnu konstrukciju i izradbu kalupa te ostale opreme. Veliki se napori ulažu u razvoj boljih postupaka za proizvodnju polimernih tvorevina, rukovanje materijalom i proizvodima, optimiranje vođenja proizvodnje, jamstvo kvalitete te optimiranje montaže i pakiranja. [1]

## **2 INJEKCIJSKO PREŠANJE**

### **2.1 Definicija injekcijskog prešanja**

Injekcijsko prešanje polimera ciklički je postupak praoblikovanja ubrizgavanjem polimerne tvari potrebne smične viskoznosti iz jedinice za pripremu i ubrizgavanje u temperiranu kalupnu šupljinu. Tvorevina, otpresak, postaje polireakcijom i/ili umreživanjem, geliranjem i/ili hlađenjem podobnom za vađene iz kalupne šupljine. [2]

Injekcijsko prešanje je najvažniji ciklički postupak preradbe polimera, a prema dostignutoj razini i najusavršeniji. Injekcijskim se prešanjem prerađuju svi polimeri: duromeri, elastomeri, elastoplastomeri, a posebno je proširena preradba plastomernih taljevina. Prema prerađenim je količinama injekcijsko prešanje polimera odmah iza ekstrudiranja. [2]

Pri injekcijskom prešanju osnovni je cilj odnosno njegova svrha pravljenje tvorevine (stvari) propisanog geometrijskog oblika i potrebnih svojstava. Taj cilj ostvaruje tehnički sustav stvari, i to s pomoću određenih ulaza i određenih rubnih uvjeta, a sukladno zadacima koji se postavljaju na sustav. [3]

Pri injekcijskom prešanju opisuje se bezoblična tvar kao materijalni ulaz u proces, pohranjivanje i transport tvari do ulaza u sustav za injekcijsko prešanje. Slijedi priprema tvari, punjenje kalupa, postizavanje propisanoga temperaturnoga polja u kalupu, pravljenje tvorevine od tvari ili materijala, očvršćivanje, izmjena energije i strukturiranje na molekulnoj i nadmolekulnoj razini. [3]

### **2.2 Linija za injekcijsko prešanje**

Za postupak injekcijskog prešanja potrebna je preradbena linija koju čine:

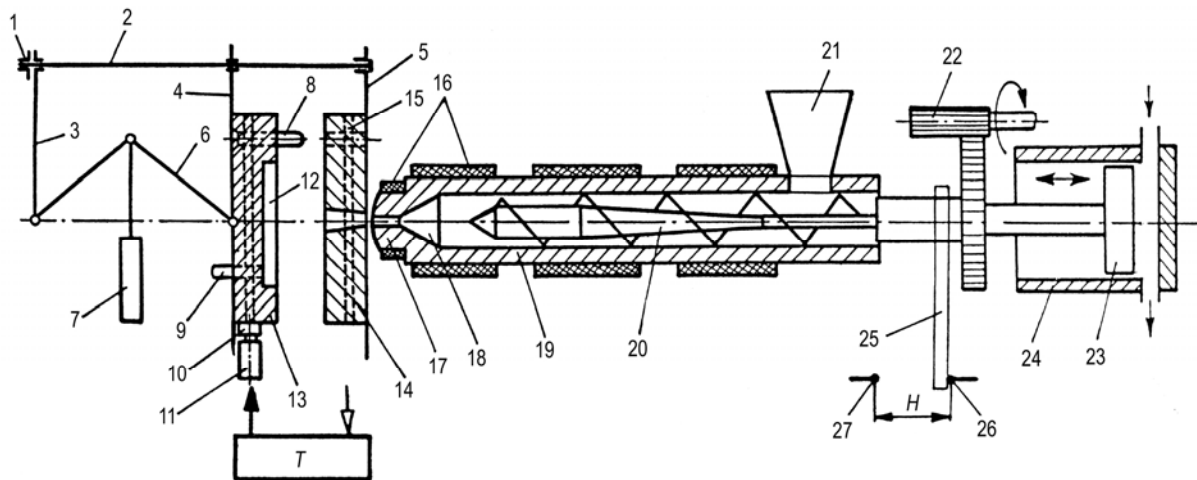
- sustav za injekcijsko prešanje
- dopunska oprema.

Dopunska oprema povisuje djelotvornost procesa, a sastoji se od elemenata rukovanja materijalom i/ili tvarima i proizvodom (oprema za transport). [2]

## 2.2.1 Sustav za injekcijsko prešanje plastomera

Osnovni elementi sustava za injekcijsko prešanje su:

- ubrizgavalica: - jedinica za pripremu taljevine i ubrizgavanje  
- jedinica za zatvaranje kalupa  
- pogonska jedinica  
- jedinica za vođenje procesa
- temperiralo
- kalup.



Slika 2.1. Sustav za injekcijsko prešanje pločastog otpreska [2];

1 – matica za namještanje visine kalupa, 2 – priječnica, 3 – uporišna ploča, 4 – pomični nosač kalupa, 5 – nepomični nosač kalupa, 6 – kutne poluge, 7 – hidraulički cilindar, 8 – vodeći zatik, 9 – izbacivalo, 10 – priključak, 11 – gipka cijev, 12 – kalupna šupljina, 13 – pomični dio kalupa, 14 – nepomični dio kalupa, 15 – kanal za temperiranje, 16 – pojasno grijalo, 17 – mlaznica, 18 – sabirnica, 19 – cilindar za taljenje, 20 – pužni vijak, 21 – lijevak, 22 – pogonski mehanizam pužnog vijka, 23 – hidraulički stap, 24 – cilindar za ubrizgavanje, 25 – pokretački slog – uklopni palac, 26 – stražnja krajnja sklopka, 27 – prednja krajnja sklopka, H – hod pužnog vijka, T – temperiralo

### 2.2.1.1 Ubrizgavalica

#### 2.2.1.1.1 Jedinica za ubrizgavanje[2]

Glavni zadatci jedinice za ubrizgavanje su plastificiranje plastomera radi postizanja smične viskoznosti, a time i tečenja, a zatim da se približno jednolično zagrijana taljevina velikom brzinom, što znači djelovanjem visokog tlaka, ubrizga u kalupnu šupljinu.

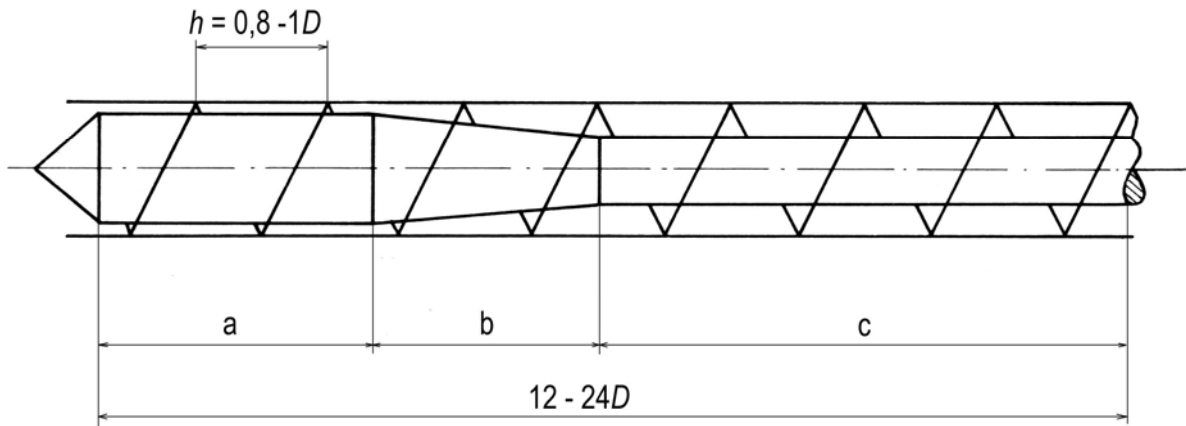
Vrste jedinica za ubrizgavanje prema povijesnom razvoju su:

- plastificiranje i ubrizgavanje klipom – klipna ubrizgavalica
- predplastificiranje pužnim vijkom, ubrizgavanje klipom – klipna ubrizgavalica s predplastificiranjem
- plastificiranje i ubrizgavanje pužnim vijkom – pužna ubrizgavalica.

Današnji prevladavajući način plastificiranja i ubrizgavanja je pužnim vijkom. Plastificiranje i ubrizgavanje pužnim vijkom ima slijedeće prednosti pred plastificiranjem klipom:

- postiže se viša savojna žilavost otpreska
- suho obojenje plastomera je bolje, a izmjena vrste plastomera i boje su lakši
- potrebne su niže temperature taljevine, što ujedno skraćuje ciklus
- moguća je preradba plastomera nižega masenog protoka taljevine i praškastog plastomera.

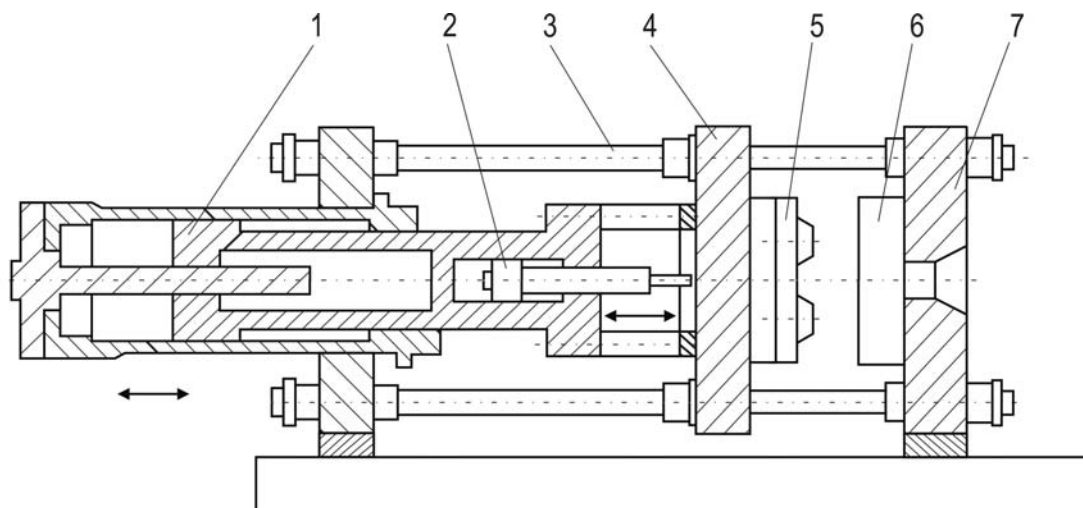
Za preradbu plastomera najčešće se primjenjuje tzv. univerzalni pužni vijak.



Slika 2.2. Univerzalni trozonski pužni vijak [2];  
a – istisna zona, b – zona stlačivanja, c – uvlačna zona

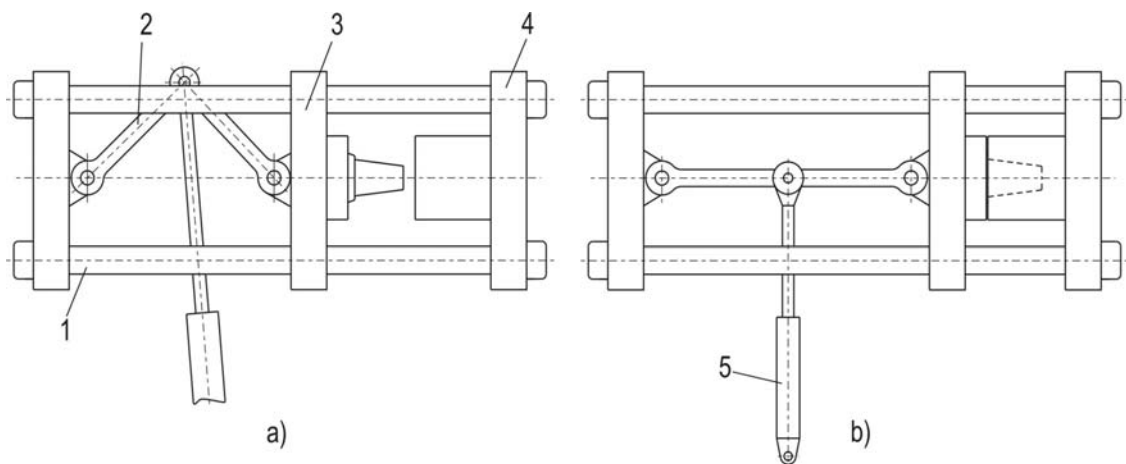
#### 2.2.1.1.2 Jedinica za zatvaranje kalupa

Zadatak jedinice za zatvaranje kalupa je dovođenje pomičnog i nepomičnog dijela kalupa u dodir, držanje kalupa zatvorenim prilikom ubrizgavanja i naknadnog tlaka te otvaranje kalupa i vađenje otpreska iz kalupne šupljine. Jedinica za zatvaranje kalupa može biti izvedena pomoću hidrauličkog sustava ili pomoću mehaničkog sustava.



Slika 2.3. Hidraulički sustav jedinice za zatvaranje kalupa [2];  
1- hidraulički cilindar, 2 – hidrauličko potiskivalo, 3 – priječnica, 4 – pomični nosač kalupa, 5 – pokretni dio kalupa, 6 – nepokretni dio kalupa, 7 – nepomični nosač kalupa





Slika 2.4. Mehanički sustav jedinice za zatvaranje kalupa [2];

a – otvoreni kalup, b – zatvoreni kalup, 1 – priječnica, 2 – poluga, 3 – pomični nosač kalupa, 4 – nepomični nosač kalupa, 5 – hidraulički cilindar

Prednosti hidrauličkih jedinica za zatvaranje jesu:

- brža i jednostavnija ugradnja kalupa
- hod otvaranja kalupa može se lakše namjestiti na potrebnu veličinu
- mogu se ugrađivati kalupi raznih visina
- veća sigurnost od prekoračenja dopuštenih naprezanja priječnica
- sila držanja je poznata jer je moguće očitati tlak u hidrauličkom mehanizmu
- održavanje i popravci su jednostavniji. [2]

Prednosti mehaničkih jedinica su:

- lakše se ostvaruje polagano približavanje pomičnog dijela nepomičnim, što je potrebno
- ostvaruje se brže zatvaranje i otvaranje kalupa
- zatvaranje i zakračunavanje je ovdje jedinstveno, kod hidrauličkih jedinica potrebno je posebno rješenje
- nabavni troškovi ubrizgavalica s mehaničkim jedinicama niži su i do 15%, a prostor potreban za ubrizgavalicu manji je i do 30%. Energijski su povoljnije. [2]

### 2.2.1.1.3 Jedinica za vođenje procesa i pogonska jedinica

Jedinica za ubrizgavanje i jedinica za zatvaranje kalupa dobivaju pogonsku energiju od hidrauličkoga, mehaničkoga ili električkoga pogonskog sustava. Potrebno vođenje (upravljanje i reguliranje) ubrizgavalicom, a u nekim slučajevima kalupom i uređajem za temperiranje, obavlja se s pomoću jedinice za vođenje. Upravljanje ubrizgavalicom može biti vrlo jednostavno, električnim prekidačima i mehaničkim elementima, ali i vrlo komplicirano, s pomoću mikroprocesora i transpjutera. Postoji mnogo različitih rješenja pogonskih i upravljačkih jedinica te je njihovo uopćavanje vrlo teško. [2]

### 2.2.1.2 Temperiranje

Izmjena topline u kalupu izravno utječe na kvalitetu otpreska i proizvodnost linije za injekcijsko prešanje polimera [4]. Vrijeme hlađenja/zagrijavanja otpreska čini do 80 % vremena ciklusa injekcijskog prešanja. Ako se efikasno temperira kalup, vrijeme ciklusa injekcijskog prešanja je moguće optimirati. Time se također postiže i jednoliko temperaturno polje u kalupu. Temperiranje se ne smije odvijati niti prebrzo niti presporo, nego je potrebno pronaći ravnotežu između svojstava otpresaka i proizvodnosti kalupa.

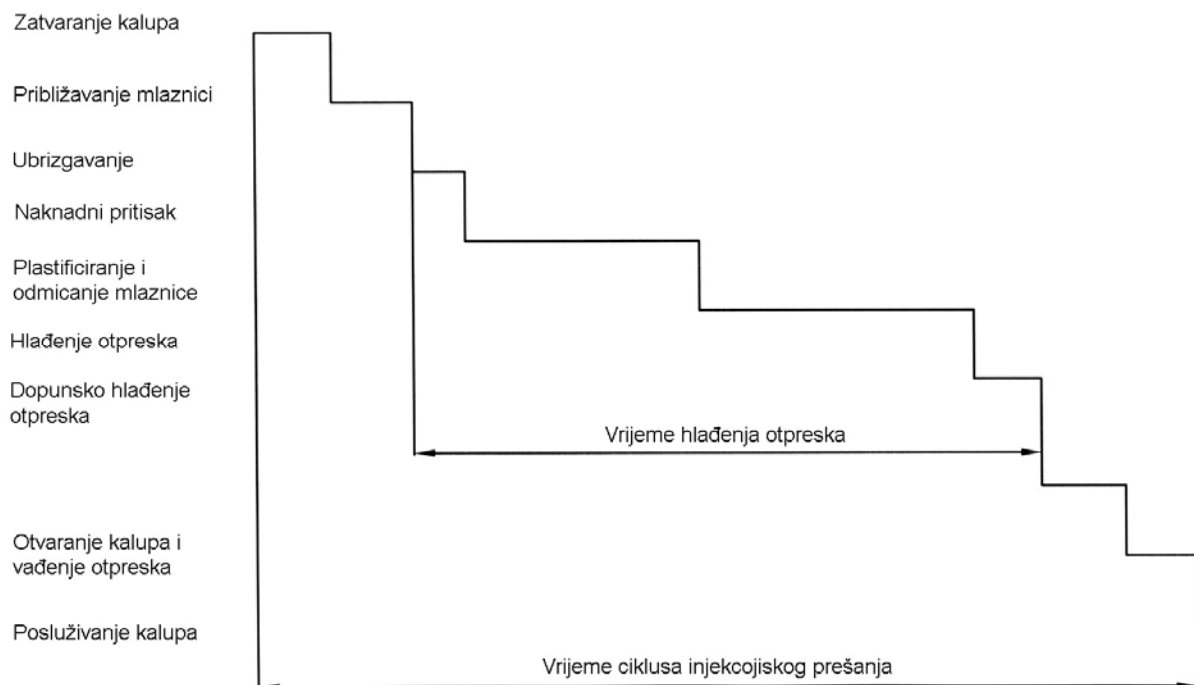
Da bi se mogao izvršiti toplinski proračun kalupa, potrebno je poznavati faktore koji utječu na temperiranje kalupa. Iako su dotični faktori mnogobrojni, ovdje će se spomenuti samo neki:

- razlika ulazne i izlazne temperature medija za temperiranje
- protok medija za temperiranje
- kemijski sastav medija za temperiranje
- razlika između temperature stijenke kalupne šupljine i temperature plastomerne taljevine
- toplinska provodnost plastomernog materijala
- kanali za temperiranje
- konfiguracija uljevnog sustava.

Navedene faktore kao i mnoge druge potrebno je uzeti u obzir ukoliko se želi načiniti kvalitetan i ispravan proračun kalupa.

### 2.2.1.2.1 Analiza ciklusa injekcijskog prešanja

Vrijeme potrebno za izradbu jednog grozda  $t_c$  sastoji se od vremena hlađenja otpreska  $t_h$  i ostalih vremena potrebnih za uspješan tok ciklusa – pomoćnih vremena  $t_p$  što se vidi na slici 2.4.



Slika 2.5. Analiza ciklusa injekcijskog prešanja [5]

Slika 2.5. može se prikazati i s pomoću jednadžbe (2.1):

$$t_c = t_h + t_p \quad (2.1)$$

#### 2.2.1.2.2 Pomoćna vremena ciklusa injekcijskog prešanja [5]

Pomoćno vrijeme ciklusa injekcijskog prešanja sastoji se od nekoliko vremena koja su funkcije kalupa i ubrizgavalice, a dana su jednadžbom (2.2):

$$t_p = t_m + t_{kl} + t_z + t_s + t_{mp} + t_o + t_{iz} \quad (2.2)$$

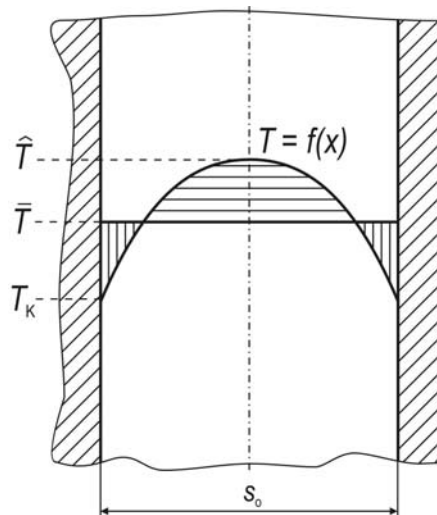
#### 2.2.1.2.3 Proračun vremena hlađenja kalupa

Za optimiranje trajanja ciklusa injekcijskog prešanja posebno je važno određivanje potrebnog vremena hlađenja otpreska, jer je to najdulje vrijeme u ciklusu. To je vrijeme koje započinje naredbom „ubrizgavanje” i završava naredbom „otvaranja kalupa”. Svaki otpresak mora se hladiti optimalnom brzinom. Treba težiti kompromisu između ekonomičnosti i djelotvornosti hlađenja, budući da je ciklus hlađenja najdulji u postupku injekcijskog prešanja. Prebrzo hlađenje uzrokuje rasipanje mjera otpreska, a predugo pridonosi poskupljenju procesa. Iz toplinskih svojstva polimera (loš vodič topline) proizlazi da se na vrijeme hlađenja ne može bitno utjecati. Vrijednost temperature polimera u kalupnoj šupljini ne može se eksperimentalno utvrditi, već se ona određuje preko prosječne vrijednosti temperature stijenke kalupne šupljine.

Vrijeme hlađenja otpreska moguće je odrediti s pomoću jednadžbe (2.3):

$$t_h = \frac{s_o^2}{K_o \cdot a_{ef} \cdot \pi^2} \cdot \ln \left[ K_U \cdot \frac{T_T - T_K}{T_{PO} - T_K} \right] \quad (2.3)$$

Prilikom određivanja vremena hlađenja mogu se postaviti dva kriterija. Prvi kriterij je postizanje odgovarajuće temperature postojanosti oblika otpreska u samom središtu otpreska, a drugi kriterij je postizanje prosječne temperature postojanosti oblika otpreska. Kriteriji određivanja temperature postojanosti oblika otpreska mogu se vidjeti na slici 2.6.



Slika 2.6. Kriteriji određivanja temperature postojanosti oblika otpreska [5];

$\hat{T}$  - temperatura  $x=0$ ,  $\bar{T}$  - prosječna temperatura,  $T_K$  - temperatura stijenke kalupne šupljine

#### 2.2.1.2.4 Temperatura ciklusa injekcijskog prešanja

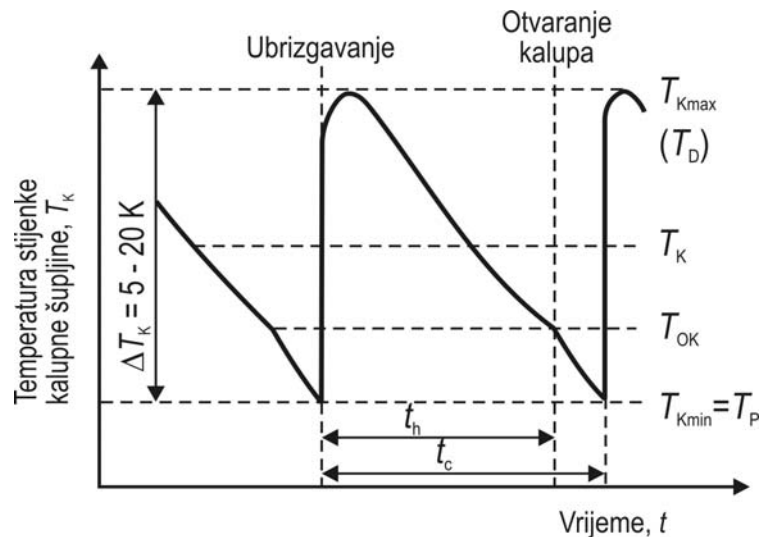
Budući da se tijekom ciklusa injekcijskog prešanja temperatura stijenke kalupne šupljine mijenja, ne može se govoriti o jednoj temperaturi, nego se radi o temperaturnom polju kalupa. Kako je temperatura stijenke kalupne šupljine računaska veličina, treba se definirati temperatura koju je moguće podešavati, a to je temperatura podešavanja kalupne šupljine. To je također i početna temperatura kalupne šupljine, a dana je jednadžbom (2.4):

$$T_P = \frac{T_K \cdot (b_K + b_P) - (1 - A) \cdot T_T \cdot b_P}{b_K + b_P \cdot A} \quad (2.4)$$

$A$  – bezdimenzijska značajka koja se računa prema jednadžbi (2.5):

$$A = \frac{t_h}{2 \cdot t_c} \quad (2.5)$$

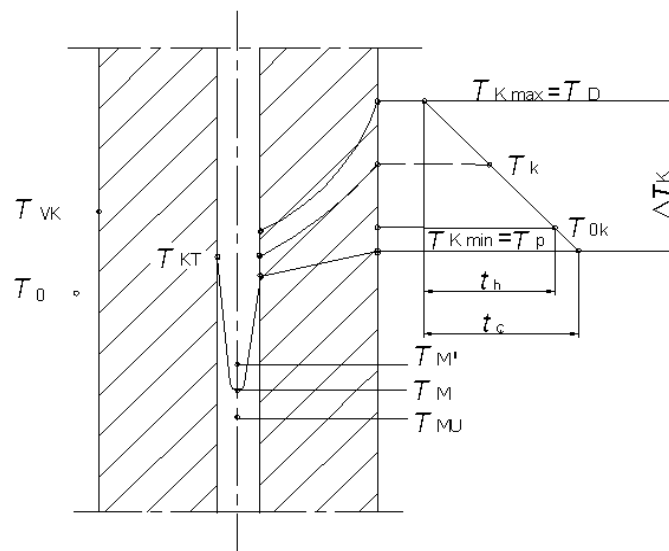
Na slici 2.7 vidi se temperaturno polje stijenke kalupne šupljine tijekom ciklusa injekcijskog prešanja. Jasno se može uočiti pilasti profil tijekom promjene temperature stijenke kalupne šupljine tijekom jednog ciklusa.



Slika 2.7. Temperaturno polje stijenke kalupne šupljine tijekom ciklusa injekcijskog prešanja [5];

$t_h$  - vrijeme hlađenja,  $t_c$  - vrijeme ciklusa,  $T_D$  - dodirna temperatura,  $T_K$  - temperatura stijenke kalupne šupljine,  $T_P$  - početna temperatura,  $T_{OK}$  - temperatura u trenutku otvaranja kalupa

Temperature u kalupu mogu se najbolje uočiti na temperaturnom profilu presjeka nepomične kalupne ploče u dodiru s plastomernom talinom što se vidi na slici 2.8.



Slika 2.8. Temperature u kalupu [5]

Kad se kalup priključi na uređaj za temperiranje, u kanale za temperiranje ustrojava medij ulazne temperature  $T_{MU}$ , a iz kanala istrujava medij izlazne temperature  $T_{MI}$ .

Stijenka kalupa u dodiru s okolinom temperature  $T_O$ , imaju temperaturu  $T_{VK}$ . U trenutku koji neposredno prethodi ubrizgavanju taline, temperatura na površini je najniža.  $T_O$  je početna temperatura  $T_P$ . Temperatura na stjenci kalupne šupljine u trenutku dodira s plastomernom taljevinom zove se dodirna temperatura stijenke kalupne šupljine i ona je ujedno maksimalna temperatura ciklusa injekcijskog prešanja, a dobiva se jednadžbom (2.6):

$$T_D = \frac{b_K \cdot T_P + b_P \cdot T_K}{b_K + b_P} \quad (2.6)$$

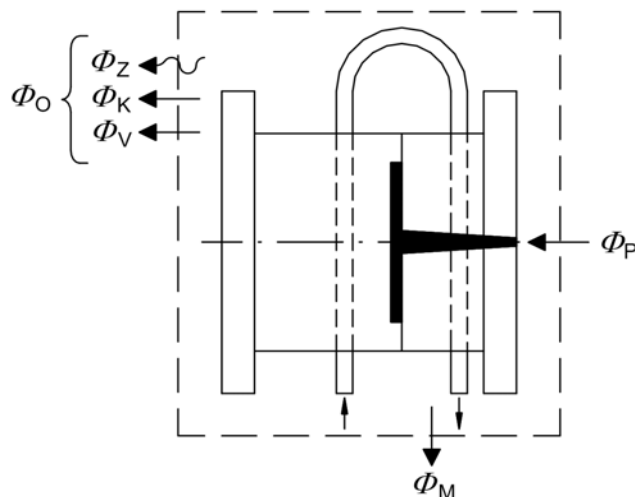
gdje je  $T_D$ , - dodirna temperatura stijenke kalupne šupljine.

#### 2.2.1.2.5 Svojstva medija za temperiranje

Svojstva medija za temperiranje koja su potrebna za toplinski proračun kalupa su: gustoća, kinematička viskoznost, toplinska provodnost, specifični toplinski kapacitet i Prandtlova značajka. Ako se radi o čistom mediju za temperiranje, ti podaci uglavnom su već dani od proizvođača, no ako se radi o mješavini medija za temperiranje, potrebno je izračunati navedena svojstva. Mješavine se uglavnom koriste ako su temperature medija za temperiranje niže od 278 K ili više od 368 K pa je vodi potrebno dodavati sredstva za sprečavanje zamrzavanja ili isparavanja. Tada se najčešće koristi etilenglikol. Svojstva mješavine ovise o toplinskim svojstvima i udjelima pojedinih komponenti.

#### 2.2.1.2.6 Toplinska bilanca kalupa

Kalup je izmjenjivač topline, tj. predstavlja termodinamički sustav. Izmjena topline u kalupima za injekcijsko prešanje plastomera obuhvaćena je bilancom izmjene topline koja glasi: „Suma izmijenjenih toplina u kalupu jednaka je nuli.” Toplinska bilanca kalupa može se vidjeti na slici 2.9.



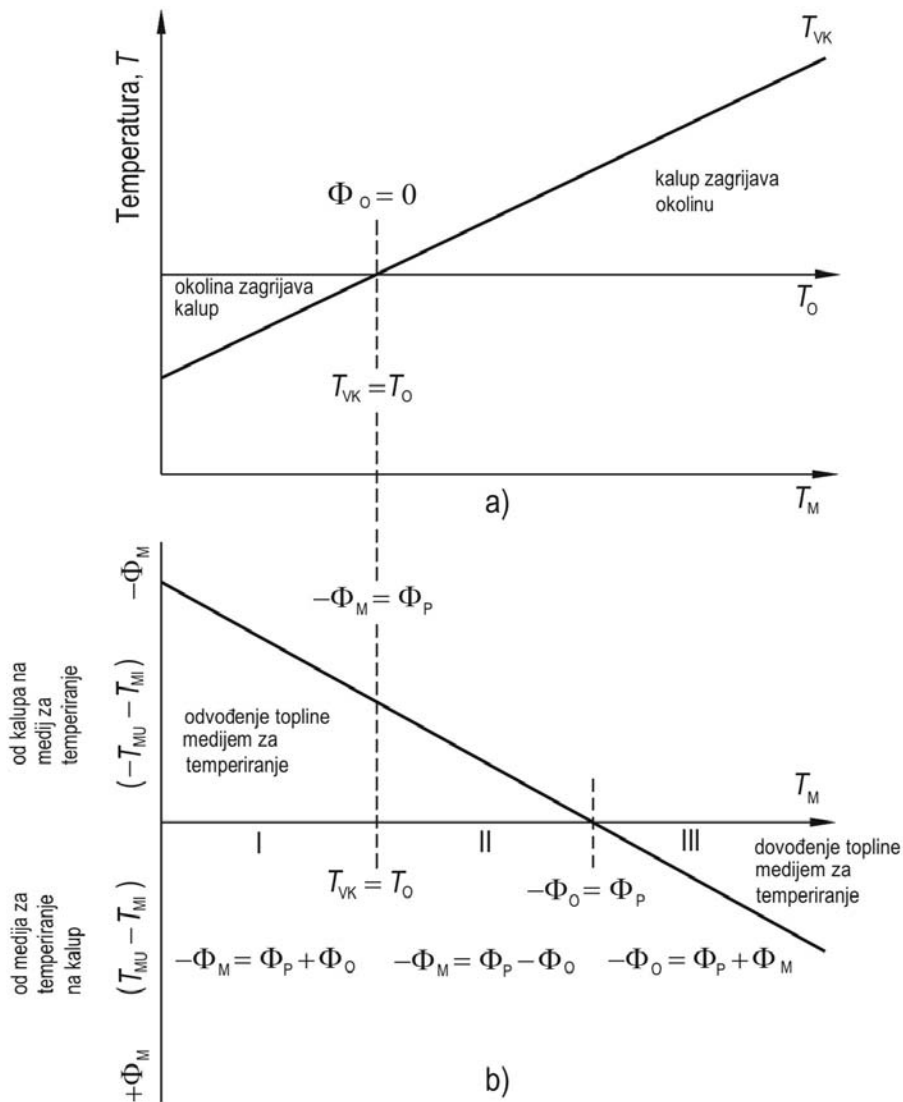
Slika 2.9. Toplinska bilanca kalupa [4]

Tijekom procesa injekcijskog prešanja, ubrizgavanjem plastomerne taljevine u kalupnu šupljinu, taljevinom se dovodi određena količina topline koju kalup djelomice preuzima na sebe. Taljevina uvijek predaje toplinu i ta je toplina prema konvenciji uvijek pozitivnog predznaka. Ako se temperature na površini kalupa i temperatura kalupa razlikuju, tada postoji izmjena topline između kalupa i okoline. U pravilu, ako se toplinski tokovi izvana dovedu kalupu, uvijek su pozitivnog predznaka, a ako se toplinski tokovi na bilo koji način odvedu iz kalupa, tada imaju negativni predznak. Konačno, za postizanje propisanog temperaturnog polja u kalupu, potrebno je kalup zagrijavati ili hladiti što se najčešće radi medijem za temperiranje. Izmjene topline svode se na jedinicu vremena i dane su jednadžbom (2.7):

$$\Phi_P + \Phi_O + \Phi_M = 0 \quad (2.7)$$

Kako plastomer uvijek dovodi toplinu kalupu, razlikuje se pet slučajeva izmjene topline tijekom procesa injekcijskog prešanja što se vidi na slici 2.10.





Slika 2.10. Dijagram toplinske bilance kalupa za injekcijsko prešanje plastomera [4]; a) I – okolina zagrijava kalup, II – okolina hladi kalup b) grafički prikaz jednadžbe izmjene topline u pojedinim područjima,  $\Phi_P$  - toplina koju plastomerna talina preda kalupu,  $\Phi_O$  - toplina izmijenjena s okolinom,  $\Phi_M$  - toplina izmijenjena medijem za temperiranje,  $T_O$  - temperatura okoline,  $T_M$  - temperatura medija za temperiranje,  $T_{VK}$  - temperatura stijenke kalupa u dodiru s okolinom,  $T_{MU}$  - ulazna temperatura medija za temperiranje,  $T_{MI}$  - izlazna temperatura medija za temperiranje.

U području I medij za temperiranje mora odvesti toplinu koju mu predaju plastomer i okolina. Budući da u području II dio topline plastomera kalup predaje okolini, medij za

temperiranje odvodi samo dio topline. U području III gubici topline prema okolini su toliki da je kalup potrebno intenzivno zagrijavati kako bi se nadoknadili gubici topline i održalo toplinski ravnotežno stanje.

### *2.2.1.3 Kalup za injekcijsko prešanje plastomera [6]*

Kalup za injekcijsko prešanje plastomera je središnji element linije za injekcijsko prešanje plastomera. To je kompliciran sustav zbog postojanja većeg broja elemenata, te kompleksan zbog većeg broja relacija među tim elementima.

#### 2.2.1.3.1 Kalupna šupljina

Kalupna šupljina definirana je kao prostor kojeg zatvaraju pomični i nepomični dijelovi kalupa. Oblik kalupne šupljine identičan je obliku otpresaka, a izmjere su joj uvećane za iznos stezanja plastomernog materijala kojeg se prerađuje. Na temelju broja kalupnih šupljina kalupe je moguće podijeliti na kalupe s jednom kalupnom šupljinom i kalupe s više kalupnih šupljina. Pri tome, kalupi s više kalupnih šupljina mogu biti namijenjeni izradi jedne vrste otpresaka ili izradi više vrsta otpresaka istovremeno.

Funkcija kalupne šupljine je:

- razdioba plastomerne taljevine
- definiranje izmjera otpreska
- prijenos tlaka taljevine u kalupnu šupljinu
- definiranje kvalitete površine otpreska.

Nakon određivanja broja kalupnih šupljina, potrebno definirati njihov pravilan raspored. Pri definiranju rasporeda kalupnih šupljina treba težiti što kraćem i ujednačenom putu od uljevka do svake kalupne šupljine.

Temeljni uvjeti kojih se treba pridržavati pri definiranju rasporeda kalupnih šupljina su:

- ostvarenje najpovoljnijeg rasporeda kalupnih šupljina radi postizanja minimalnih izmjera kalupa
- osiguranje minimalnog puta tečenja taljevine od mjesta dodira mlaznice ubrizgavalice s kalupom do kalupne šupljine

- osiguranje pravilnog rasporeda kalupnih šupljina radi simetričnosti zatvaranja kalupa.

Teži se za takvim rasporedom kalupnih šupljina kojim će se najbolje iskoristiti korisni obujam kalupa, s time da putovi tečenja od svih kalupnih šupljina budu ujednačeni i što kraći, kako bi se osigurao što manji otpad materijala zbog uljevnog sustava (u slučaju čvrstog uljevnog sustava). Iz zahtjeva na kvalitetu otpreska, izravno proizlaze zahtjevi na kvalitetu kalupne šupljine.

#### 2.2.1.3.2 Kućište kalupa

Kućište kalupa kao cjelina ispunjava tri parcijalne funkcije: *povezivanje dijelova kalupa, pričvršćivanje kalupa na ubrizgavalicu i prihvaćanje i prijenos sila.*

Kućište kalupa se sastoji od slova ploča koje zajedno čine noseću konstrukciju klupa. U njemu su ugrađeni žigovi, matrice i ostali dijelovi sklopova neophodnih za dobro i ispravno funkcioniranje kalupa. Kućište mora osigurati jednostavno pričvršćivanje kalupa na ubrizgavalicu, te prihvatiti sile koje djeluju na kalup. Te sile mogu biti vanjske (sile zatvaranja kojom djeluje jedinica za zatvaranje ubrizgavalice) i unutrašnje (tlak taljevine u kalupnoj šupljini i sila uzgona).

Na oblik i konstrukcijsku izvedbu kućišta najveći utjecaj imaju oblik i izmjere otpreska, njihova predviđena količina proizvodnje, te predviđeni stupanj automatiziranosti rada kalupa. Pri izboru materijala kućišta kalupa potrebno je izabrati najkvalitetnije raspoložive materijale koji će udovoljiti postavljenim zahtjevima (mogućnost obrade, toplinska, mehanička i kemijska postojanost, i sl.).

Kalup se dijeli na pomični i nepomični dio. Nepomični dio kalupa nalazi se na strani jedinice za ubrizgavane taljevine u kalup, dok se pomični dio kalupa nalazi na strani jedinice za otvaranje i zatvaranje kalupa. Linija (površina) koja dijeli te dvije polovice kalupa naziva se *sljubnicom*. Uglavnom se izrađuju kalupi s jednom sljubnicom, no nisu rijetki kalupi s više sljubnica. Tada se govori o glavnoj i pomoćnim sljubnicama.

### 2.2.1.3.3 Uljevni sustav

Pri kalupima za injekcijsko prešanje razlikuju se tri temeljne vrste uljernih sustava: hladni uljevni sustav, vrući uljevni sustav te njihova kombinacija. Čvrsti uljevni sustav sastoji se od jednog ili više kanala povezanih u cjelinu. Takvi kanali prije spajanja s kalupnim šupljinama završavaju suženjima koja se nazivaju ušćima. Hladni uljevni sustav sastoji se od uljevka, uljernih kanala, razdjelnih kanala, ušća i zdenca. Uporaba vrućih uljernih sustava predstavlja prednost posebice pri izradi vrlo malih otpresaka, jer u tom slučaju količina materijala u uljevnom sustavu može predstavljati veliki udio ukupne ubrizgane plastomerne taljevine. Vrući uljevni sustavi zahtijevaju dulje vrijeme konstruiranja te više troškove izradbe od kalupa sa hladnim uljevnim sustavom. S druge strane, cijena izrade otpresaka u kalupima s vrućim uljevnim sustavom znatno je snižena.

### 2.2.1.3.4 Sustav za temperiranje kalupa

Pod temperiranjem se podrazumijeva postizanje propisane temperature stijenke kalupne šupljine, bez obzira treba li se pri tome toplina kalupu dovesti ili odvesti. Toplina se kalupu može dovesti i odvesti kapljevina, a grijalima samo dovesti. Moguće je razlikovati predtlačno i podtlačno temperiranje kalupa. Obzirom na elemente sustava za temperiranje razlikuju se:

- temperiranje s pomoću medija za temperiranje
- elektrootporno temperiranje
- indukcijsko temperiranje
- poluvodičko temperiranje.

### 2.2.1.3.5 Sustav za vađenje otpreska iz kalupa

Sustav za vađenje otpreska iz kalupa obavlja parcijalnu funkciju otvaranja kalupa i vađenja otpreska iz kalupe šupljine. Pri tome on treba udovoljiti sljedećim zahtjevima:

- vađenje otpreska bez oštećivanja
- ostavljanje što je moguće manje vidljivih otisaka na otpresku
- jednoliko vađenje otpresaka

- pravilno postavljeni elementi za vađenje otpresaka
- pravilna koordinacija elemenata sustava za vađenje otpresaka sa sustavom za temperiranje kalupa.

Neppravilno vađenje otpresaka iz kalupne šupljine može dovesti do katastrofalnih kvarova što se može spriječiti pravilnim dimenzioniranjem opterećenih elemenata kalupa.

#### 2.2.1.3.6 Sustav za vođenje i centriranje elemenata kalupa

Postoji vanjsko i unutarnje centriranje kalupa. Vanjsko centriranje kalupa potrebno je radi točnog pozicioniranja kalupa na nosače kalupa ubrizgavalice, a izvodi se s pomoću prstena za centriranje, odnosno razdjelnog prstena za centriranje u slučaju kada na steznim pločama kalupa postoji izolacija. Sustav za unutrašnje vođenje i centriranje kalupa služi za vođenje i centriranje kalupnih ploča i ostalih elemenata kalupa pri zatvaranju i otvaranju kalupa.

#### 2.2.1.3.7 Sustav za odzračivanje kalupa

Sustav za odzračivanje kalupa potreba je stoga, što prilikom ubrizgavanja plastomerne taljevine u zatvorenu kalupnu šupljinu, u noj zaostaju zrak i plinovi. Oni ometaju potpuno popunjavanje kalupne šupljine i mogu utjecati na lošu kvalitetu otpreska. Pri definiranju elemenata sustava za odzračivanje potrebno je osigurati što je moguće veće elemente za odzračivanje, ali ne prevelike, te ih predvidjeti na kraju svih putova tečenja taljevine u kalupnoj šupljini, kao i na mjestima spajanje čela taljevine. Veličina kanala i utora za odzračivanje ovisi o obujmu ubrizgane plastomerne taljevine i brzini ubrzgavanja.

### **2.2.2 Rukovanje plastomernim materijalom**

Plastomerni materijal od trenutka njegova dostavljanja skladištu do lijevka ubrizgavalice prolazi kroz nekoliko operacija, od kojih su neke nužne, a neke povisuju proizvodnost i kvalitetu otpreska. [2]

Plastomeri se obično pakiraju u vreće ili bačve od 25 kg. Danas se često dobavljaju i u spremnicima obujma koji omogućuje neprekinut rad od 24 sata. Dobava materijala lijevku može biti ručna ili automatska. [2]

#### *2.2.2.1 Pohrana i sušenje materijala [7]*

Dobava materijala nastoji se automatizirati. Analiza troškova automatizirane dobave može se u konkretnim uvjetima pokazati je li to optimalno rješenje. Pri planiranju dobave materijala valja uzeti u obzir i činjenicu da se određeni dio škarta može ponovno uvesti u proces. [2]

Kada se pristupa planiranju uvođenja automatizacije rukovanja materijalom prvo je potrebno uzeti u razmatranje pohranu odnosno skladištenje materijala. S dobro osmišljenim objektima za pohranu materijala postiže se pojednostavljenje i poboljšanje materijalnog upravljanja pri čemu se prvenstveno misli na:

- optimalno korištenje tvorničkog prostora
- smanjenje troškova unutarnjim prijevozom
- smanjeni gubici materijala s obzirom na rasipanje.

Ispravno osušeni materijal preduvjet je za optimalni proizvodni proces. Pod učinkovitim sušenjem materijala smatra se takvo sušenje koje uklanja svu zaostalu vlagu apsorbiranu u materijalu uz minimalne utroške energije. Suvremena tehnika i tehnologija nudi veliki izbor sušila materijala čije glavne karakteristike su velika fleksibilnost i mobilnost uređaja, jednostavnost, fleksibilnost apsolutne temperature sušenja, mala potrošnja energije te eliminiranje rizika od nedovoljno sušenog ili presušenog materijala.

#### *2.2.2.2 Bojanje, miješanje i transport materijala*

Izvorni ili regranulirani plastomeri se u pravilu miješaju uz dodatak jednog ili dvaju pigmentata i maziva. Bojanje može biti suho ili kapljevitim pigmentima. Kapljeviti pigmenti isplativiji su prilikom proizvodnje malih serija i u slučaju kada su promjene

boje česte, dok se bojanje u granulama koristi u velikim serijama i kada su promjene boje rjeđe. [7]

Kod miješalica miješanje može biti ciklički ili kontinuirano. Prema gibanju mješavine u miješalici, moguća je sljedeća podjela:

1. miješalice sa slobodnim padom
2. potisne miješalice
3. pluzne miješalice
4. vrtložne miješalice
5. strujne miješalice
6. gnjetilice
7. valjčane miješalice
8. pužno – uvlačne miješalice
9. zračne miješalice
10. statičke miješalice.

Od toga, izvedbe miješanja za čvrste tvari su:

- miješanje rotirajućim spremnikom
- miješanje rotirajućim alatom za miješanje
- miješanje rotirajućim spremnikom i rotirajućim alatom za miješanje
- statičke miješalice, gravitacijske miješalice
- pneumatske miješalice. [2]

Glavni zahtjevi na miješalice su:

- homogenizacija mješavine
- točnost miješanja
- mogućnost brze promjene materijala
- kratkotrajna i jednostavna kalibracija
- jednostavno čišćenje
- točnost doziranja. [7]

Automatizirane transportne linije materijala omogućuju:

- značajno smanjenje gubitka materijala
- bolje korištenje proizvodnog prostora
- zaštita materijala od nečistoća
- zajamčena dostava materijala stroju
- mogućnost opskrbe stroja sa više od jednim materijalom odjednom
- brži i ekonomičniji prijenos materijala.

### **2.2.3 Rukovanje otpreskom**

Visoka proizvodnost u liniji za injekcijsko prešanje postiže se automatizacijom rada u rukovanju otpreskom. To se, prije svega, odnosi na upotrebu industrijskih robota te dodatnu opremu za automatizaciju proizvodnje.

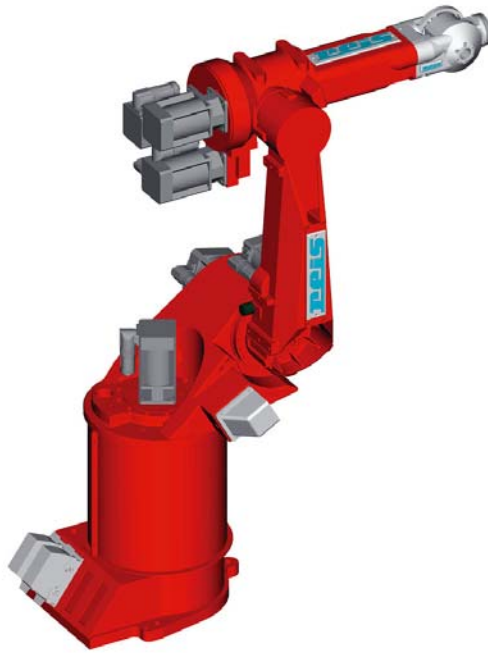
#### **2.2.3.1 Industrijski roboti [8]**

Primjena robota osim što smanjuje ili u potpunosti uklanja upotrebu ljudskog rada, omogućuje ujednačeniji tijek proizvodnje oblikujući visokoproduktivne proizvodne stanice. Od industrijskih robota kod linija za injekcijsko prešanje najčešće se koriste :

- roboti s vertikalnom pomičnom rukom
- roboti s horizontalnom pomičnim rukom
- hibridni roboti
- linijski manipulatori
- roboti za paletiziranje.

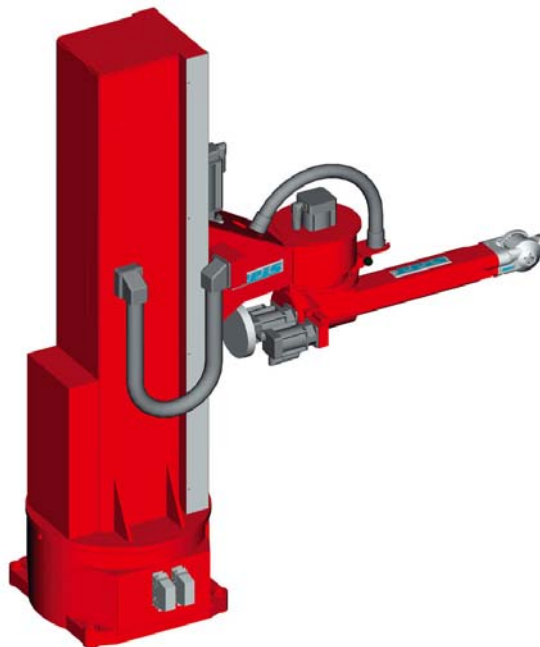
Roboti s vertikalnom pomičnom rukom najvažniji su za industrijsku upotrebu. Kao univerzalni roboti s visokim brzinama čiji dizajn je baziran na FEM-u i CAD-u izdvajaju se zbog svojih izvrsnih statičkih i dinamičkih karakteristika.





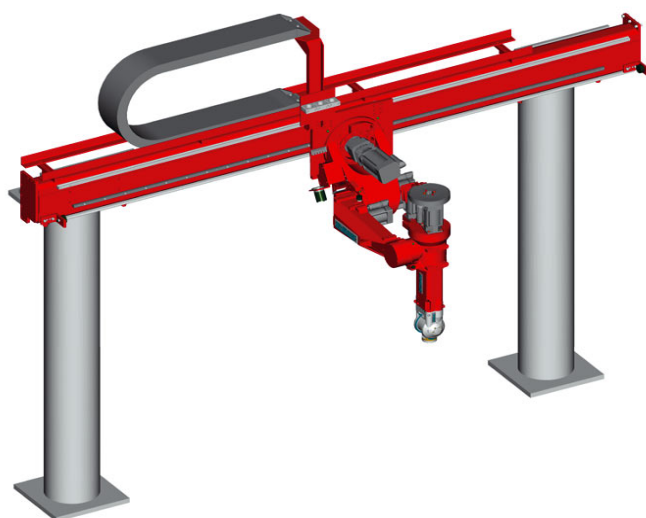
Slika 2.11. Robot s vertikalnom pomičnom rukom [8]

Roboti s horizontalnom pomičnim rukom namijenjeni su za korištenje u malim radnim stanicama, na proizvodnji strojeva i paletiziranju.



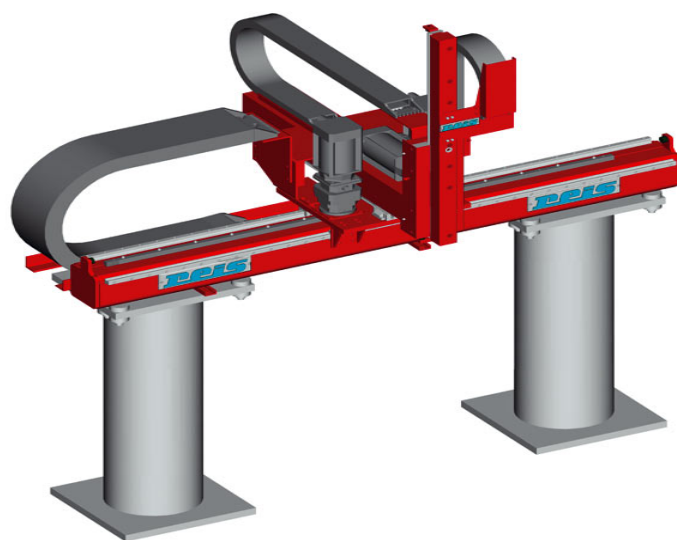
Slika 2.12. Robot s horizontalnom pomičnom rukom [8]

Hibridni roboti kombinacija su linearnih manipulatora i robotske ruke pogodni su za umetanje i vađenje dijelova u strojeve za injekcijsko prešanje te opreme za alatne strojeve. Instalacija takvog robota na stroj osigurava uštedu na prostoru.



Slika 2.13. Hibridni robot [8]

Linjski manipulatori služe kao glavna poveznica između rada strojeva za injekcijsko prešanje i strojeva za daljnje automatsko utovarivanje, istovarivanje i transfer. S kombinacijom standardnih modula i montažnom fleksibilnošću također je moguće kreirati kontejnerske sustave robotskog utovara i istovara.



Slika 2.14. Linjski manipulator [8]

Roboti za paletiziranje koriste se za slaganje otpreska, njihovo paletiziranje kao i depaletiziranje. Omogućena je senzorska kontrola te automatsko brojanje otpresaka.



Slika 2.15. Robot za paletiziranje [8]

#### *2.2.3.2 Dodatna oprema za automatizaciju proizvodnje [9]*

Postoji fleksibilan raspon dodatne opreme za automatizaciju proizvodnje injekcijskim prešanjem. Izgradnja i montaža krajeva ruku robota fleksibilna je i prilagođena specifičnim potrebama proizvodnje. Ovdje se mogu ubrojiti i najraznovrsnija rješenja hvataljki otpresaka i dodatne opreme koja su prilagođena individualnim zahtjevima. Fleksibilan transportni sustav izvediv je i vertikalno i horizontalno. U određenim slučajevima kada je potrebno otpresak obojiti, zavariti, žigosati itd., tada se razrađuju pojedine dopunske linije za te operacije.

### 3 TEHNOLOGIJSKI RAZVOJ OTPRESKA

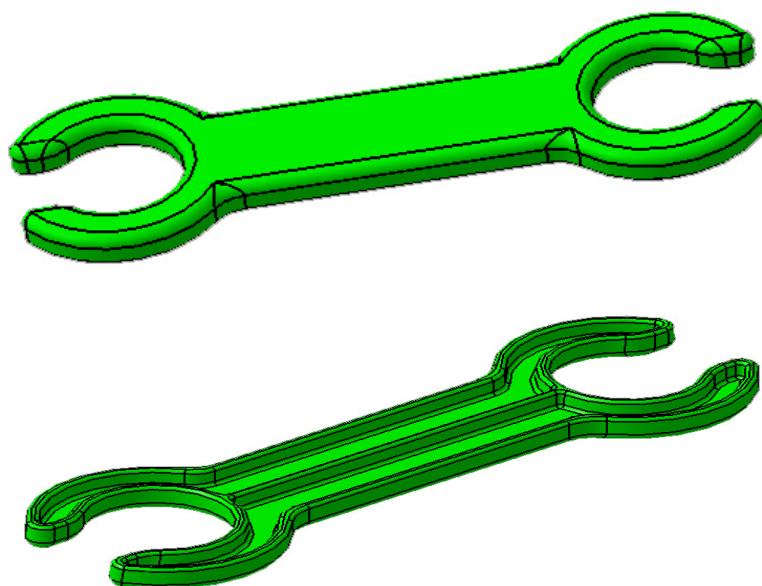
Zadatak ovog rada je razvoj nosača za boce. Nosač bi trebao služiti jednostavnom nošenju dviju boca istovremeno. Također, nosač treba prvenstveno služiti za nošenje PET boca. Potrebne su dvije varijante proizvoda: nosač boca od 2 l te nosač boca od 1,5 l.

U skladu sa metodičkim razvojem proizvoda, poznate su opće smjernice i zahtjevi proizvoda:

- volumeni boca koje se prenose nosačem iznose 1,5 l i 2 l
- nosačem će se prenositi PET boce
- razmak prihvata boca na nosaču određen je promjerom boca pa tako osni razmak prihvata boca od 1,5 l iznosi 90 mm , dok osni razmak prihvata boca od 2 l iznosi 98 mm
- potrebno je razviti nosač za boce koji mora zadovoljavati funkcionalnim, tehnološkim, ergonomskim i ekonomskim zahtjevima.

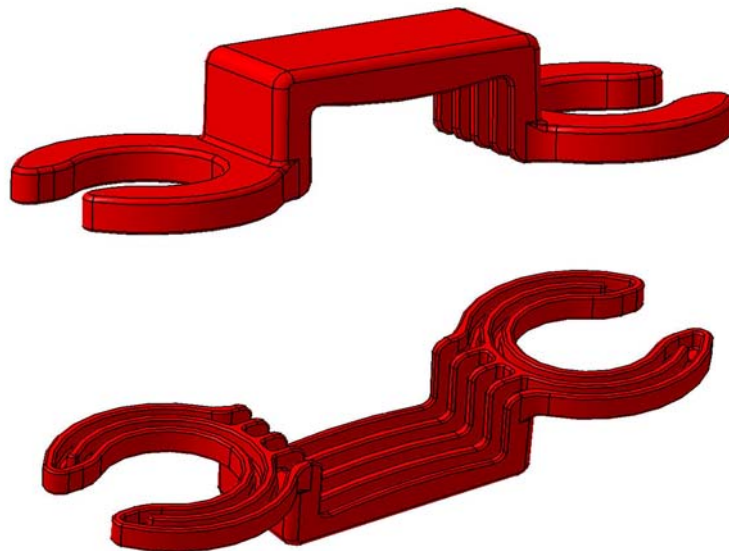
#### 3.1 Varijantni oblici proizvoda

Najjednostavniji oblik nosača koji se nameće u samom početku je ravni nosač koji je prikazan na slici 3.1.

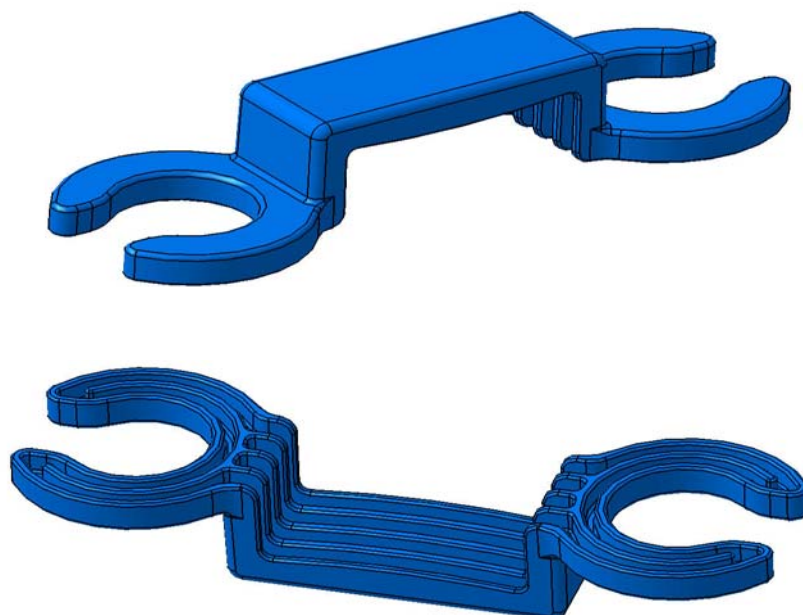


Slika 3.1. Varijanta 1 nosača za boce

Varijanta 1 svojim je oblikom vrlo jednostavna pa je i izrada kalupa jednostavna budući da nije potrebno izrađivati posebne pokretne dijelove kalupa. Takav nosač bio bi jednak za boce od 1,5 l i za boce od 2 l. Jedina razlika bio bi osni razmak prihvata za grla boca. Varijanta 1 zbog svoje jednostavnosti automatski smanjuje prodajnu cijenu proizvoda pa proizvod kao takav može konkurirati na tržištu. Varijanta 2 je zapravo modificirana varijanta 1 i prikazana je na slici 3.2. koja predstavlja nosač za boce od 1,5 l te na slici 3.3. koja predstavlja nosač za boce od 2 l.



Slika 3.2. Varijanta 2 nosača za boce od 1,5 l

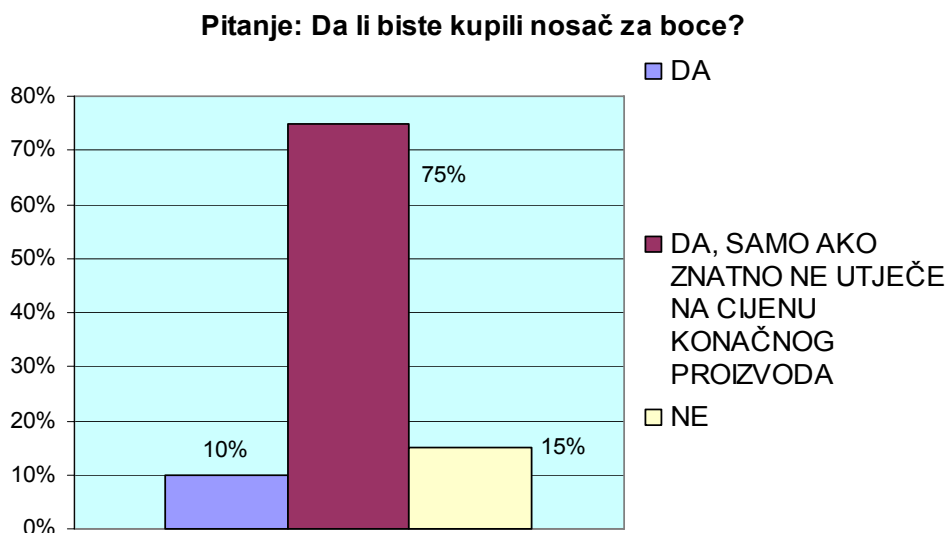


Slika 3.3. Varijanta 2 nosača za boce od 2 l

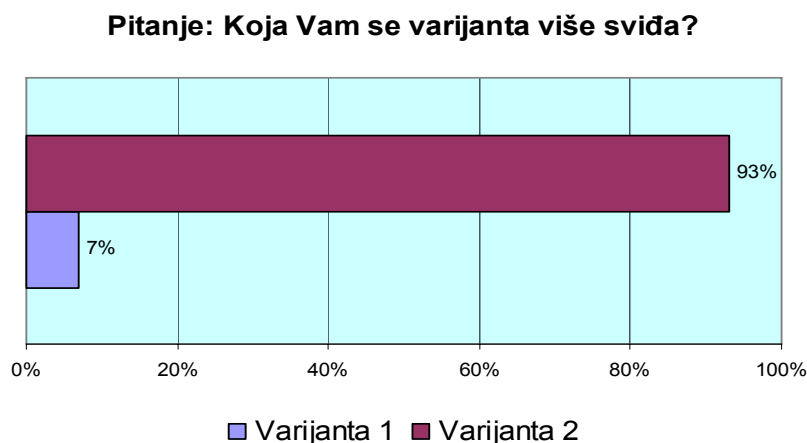
Varijanta 2 proizašla je iz varijante 1 zbog mogućnosti da kod varijante 1 neće biti dovoljno prostora za prste između boca. Varijanta 2 skuplja je od varijante 1 zbog većeg utroška materijala te kompleksnije izvedbe kalupa.

### 3.2 Izbor najpovoljnijeg rješenja

Najbolje rješenje od ponuđenih varijanti mora zadovoljavati funkcionalne, tehnološke, ekonomske i marketinške kriterije. U odabiru najboljeg rješenja veliku ulogu ima marketinško istraživanje. Za potrebe odabira varijante provedeno je istraživanje prihvatljivosti proizvoda na tržištu. Istraživanje se usredotočilo na poduzeća koja se bave proizvodnjom alkoholnih i bezalkoholnih pića. Rezultati ispitivanja prikazani su na slici 3.4. i slici 3.5.



Slika 3.4. Rezultati ankete prihvatljivosti proizvoda



Slika 3.5. Rezultati ankete izbora varijante

Rezultati istraživanja pokazuju da su kupci više zainteresirani za varijantu 2 pa se u daljnje razmatranje uvodi proizvod spomenute varijante unatoč njegovoj neznatnije višoj cijeni od proizvoda varijante 1.

### **3.3 Razvoj otpreska**

Zadatak ovog rada je razvoj i analiza novog proizvoda, što je u ovom slučaju nosač boca od 1,5 l i 2 l. Nosač za boce od 1,5 l i nosač za boce od 2 l su slični, jedino se razlikuju u osnim razmacima pa su reološki, mehanički, toplinski i ekonomski proračuni slični. Izbor materijala sveden je na polipropilen zbog dobre preradljivosti, dobrih elastičnih svojstava te njegove uporabe u prehrambenoj industriji.

Polipropilen je plastomer koji se dobiva polimerizacijom propilena (koji nastaje pri krekiranju nafte) pri niskim temperaturama pomoću katalizatora. Polipropilen na tržište dolazi uglavnom u obliku granulata. Poluproizvodi dolaze u obliku folija, ploča, cijevi i štapova. Primjenjuje se u brodogradnji, u strojarstvu, u fotoindustriji, u kemijskoj i automobilskoj industriji, prehrambenoj industriji, u elektroindustriji itd., za cijevi, dijelove strojeva, kemijske aparate, za ambalažu itd.

Tablica 3.1. Neka svojstva polipropilena [10]

Svojstvo	Oznaka	Jedinica	Vrijednost
Faktor stlačivosti	-	-	2,2...2,4
Gustoća	$\rho$	kg/m <sup>3</sup>	905
Tlak ubrizgavanja	$p_u$	bar	>1000
Temperatura taljevine	$T_T$	K	523...543
Temperatura stijenke kalupne šupljine	$T_K$	K	313...379
Temperatura postojanosti oblika	$T_{PO}$	K	363...373
Toplinska rastezljivost	$\alpha$	10 <sup>-5</sup> m/mK	18
Toplinska provodnost	$a$	W/mK	0,17...0,22
Specifični toplinski kapacitet	$c_p$	10 <sup>3</sup> Ws/mK	2
Toplinska difuznost	$\lambda$	10 <sup>-8</sup> m <sup>2</sup> /s	6,7...5,9
Skupljanje	$S_L$	%	1...2

Kemijska postojanost: otporan prema slabim kiselinama i slabim lužinama, uvjetno postojan prema alkoholima, esterima, uljima, a nepostojan prema koncentriranim kiselinama i koncentriranim kloriranim ugljikovodicima, benzolu, benzinu, gorivu itd.



## 4 METODIČKO KONSTRUIRANJE KALUPA ZA INJEKCIJSKO PREŠANJE

### 4.1 Ulazni podaci

Osim odabranog materijala, čije karakteristike su prikazane u tablici 3.1, za načelno određivanje koncepcije kalupa potrebne su karakteristike ubrizgavalice na koju će se montirati kalup. Za tu svrhu odabrana je ubrizgavalica Battenfeld 1000, a njezine karakteristike prikazane su u tablici 4.1.

Tablica 4.1. Karakteristike ubrizgavalice Battenfeld 1000/200 CDK - SE [12]

Karakteristika	Jedinica	Vrijednost
Promjer pužnog vijka	mm	25
Učin plastificiranja	g/s	8,5
Brzina ubrizgavanja	cm <sup>3</sup> /s	9
Maksimalni obujam ubrizgavanja	cm <sup>3</sup>	68,7
Maksimalni tlak ubrizgavanja	N/mm <sup>2</sup>	240
Sila držanja kalupa	kN	950
Minimalna visina kalupa	mm	450
Maksimalna udaljenost između steznih ploča ubrizgavalice	mm	805
Maksimalna visina otvaranja	mm	355
Maksimalna sila vađenja	kN	40

## **4.2 Konceptijsko oblikovanje kalupa za injekcijsko prešanje nosača za boce**

Uz pomoć dijagrama za načelno određivanje koncepcije kalupa potrebno je odrediti:

- položaj otpreska u kalupu
- izmjere kalupa (procjena)
- tip kućišta kalupa
- tip uljevnog sustava i ušća
- sustav za temperiranje
- sustav za vađenje otpreska iz kalupa
- sustav za vođenje i centriranje
- elemenata kalupa
- sustav za odzračivanje.

### **4.2.1 Određivanje broja kalupnih šupljina**

Kalup će imati četiri kalupne šupljine, dvije za izradu otpreska nosača za boce od 1,5 l, te dvije za izradu otpreska nosača za boce od 2 l.

### **4.2.2 Načelno određivanje tipa kućišta kalupa**

S pomoću dijagrama odlučivanja za načelno određivanje tipa kućišta kalupa, koji je prikazan slikom 4.1., određen je tip kućišta. Prolaskom kroz dijagram odlučeno je da će se konstruirati kalup, s kućištem kalupa standardnog sustava tipa N.

### **4.2.3 Procjena izmjera kalupa**

Na temelju zadanog broja kalupnih šupljina, izmjera otpresaka, te uz mali dodatak za sigurnost i smještanje kanala za temperiranje kalupa odabran je standardni kalup, izmjera (visina · širina · duljina): 446 · 296 · 260 mm.

#### ***4.2.4 Načelno određivanje položaja otpreska u kalupu***

Položaj otpreska u kalupu načelno je određen s pomoću dijagrama koji je prikazan slikom 4.2. Kako otpresci nemaju navoje, niti podreze u smjeru otvaranja, a sljubnica je funkcijski prihvatljiva, moguće je zaključiti da nema većih problema sa smještanjem otpresaka u kalup.

#### ***4.2.5 Načelno određivanje tipa uljevnog sustava i ušća***

Kako nema povišenih zahtjeva na dimenzijsku stabilnost otpresaka, a otpresci su relativno malog obujma, te zbog većeg broja kalupnih šupljina, dijagramom za načelno određivanje uljevnog sustava i ušća (slika 4.3.) odabran je čvrsti uljevni sustav s normalnim (običnim) točkastim ušćima.

#### ***4.2.6 Načelno određivanje sustava za temperiranje***

Dijagramom za načelno određivanje sustava za temperiranje (slika 4.4.) određeno je da je potrebno temperiranje kalupnih ploča pomoću pravokutnih krugova te temperiranje žiga pomoću bušenih kanala i začepljenih bočnih stranica.

#### ***4.2.7 Načelno određivanje sustava za vađenje otpresaka iz kalupa***

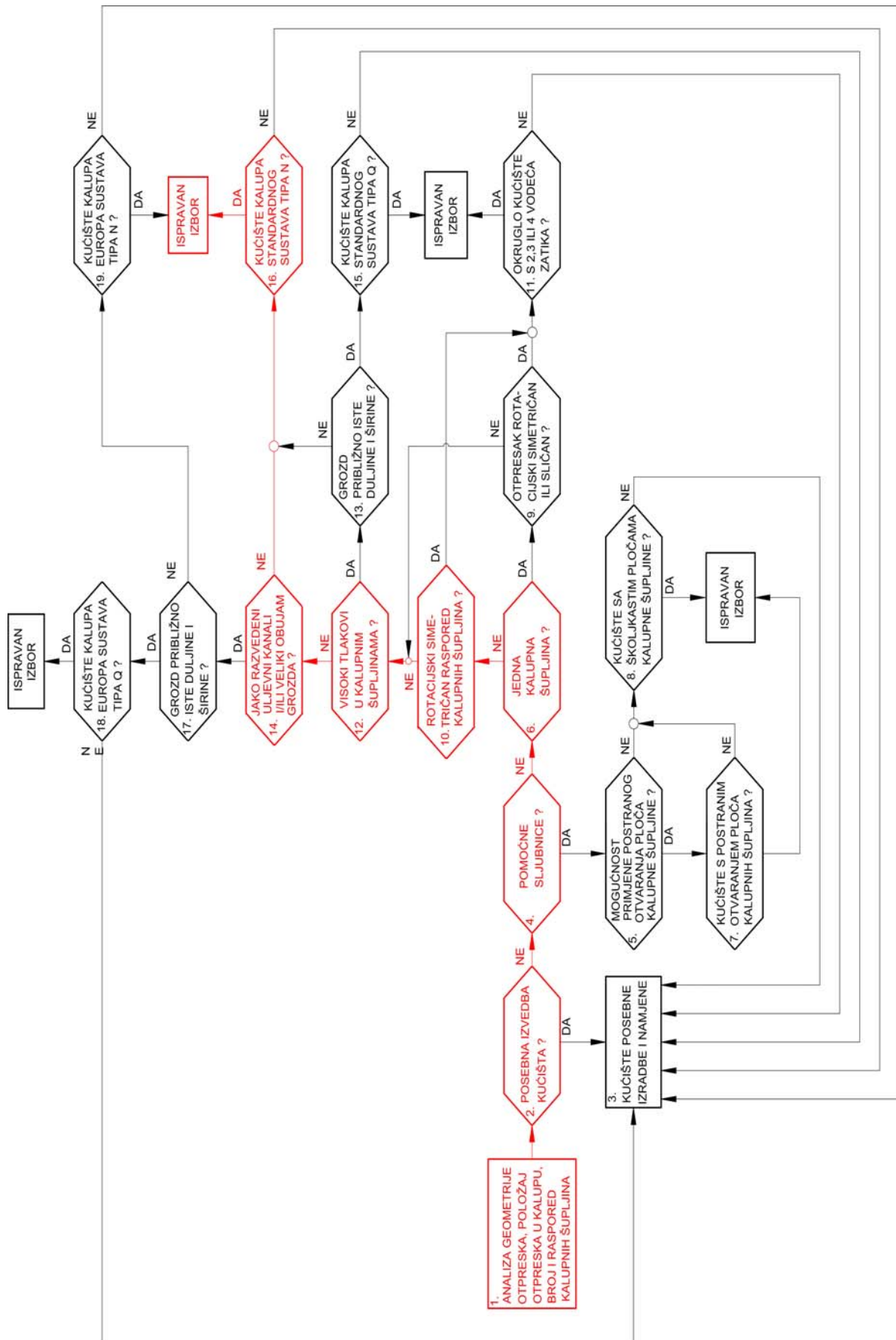
Dijagram za načelno određivanje sustava za vađenje otpresaka iz kalupa (slika 4.5.) nudi kao rješenje vađenje otpresaka pomoću štapićastih izbacivala.

#### ***4.2.8 Načelno određivanje sustava za vođenje i centriranje elemenata kalupa***

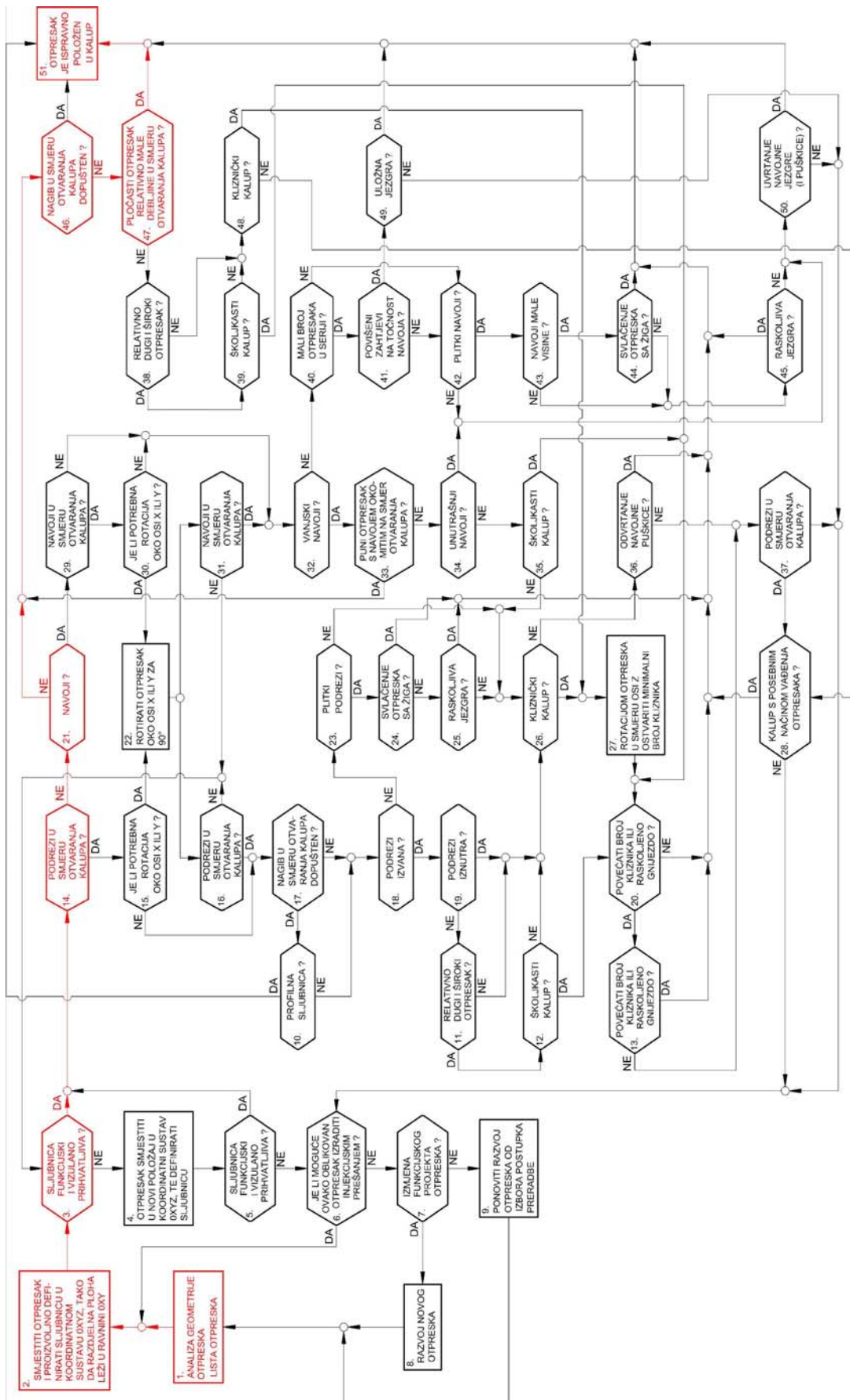
Dijagram za načelno određivanje elemenata sustava za vođenje i centriranje (slika 4.6.) kao rješenje nudi glatke vodeće zatike, vodeće puškice te puškice za centriranje. Za povrat sklopa izbacivala koristiti će se povratno vodeći sustav sa spojkom.

#### **4.2.9 Načelno određivanje sustava za odzračivanje kalupa**

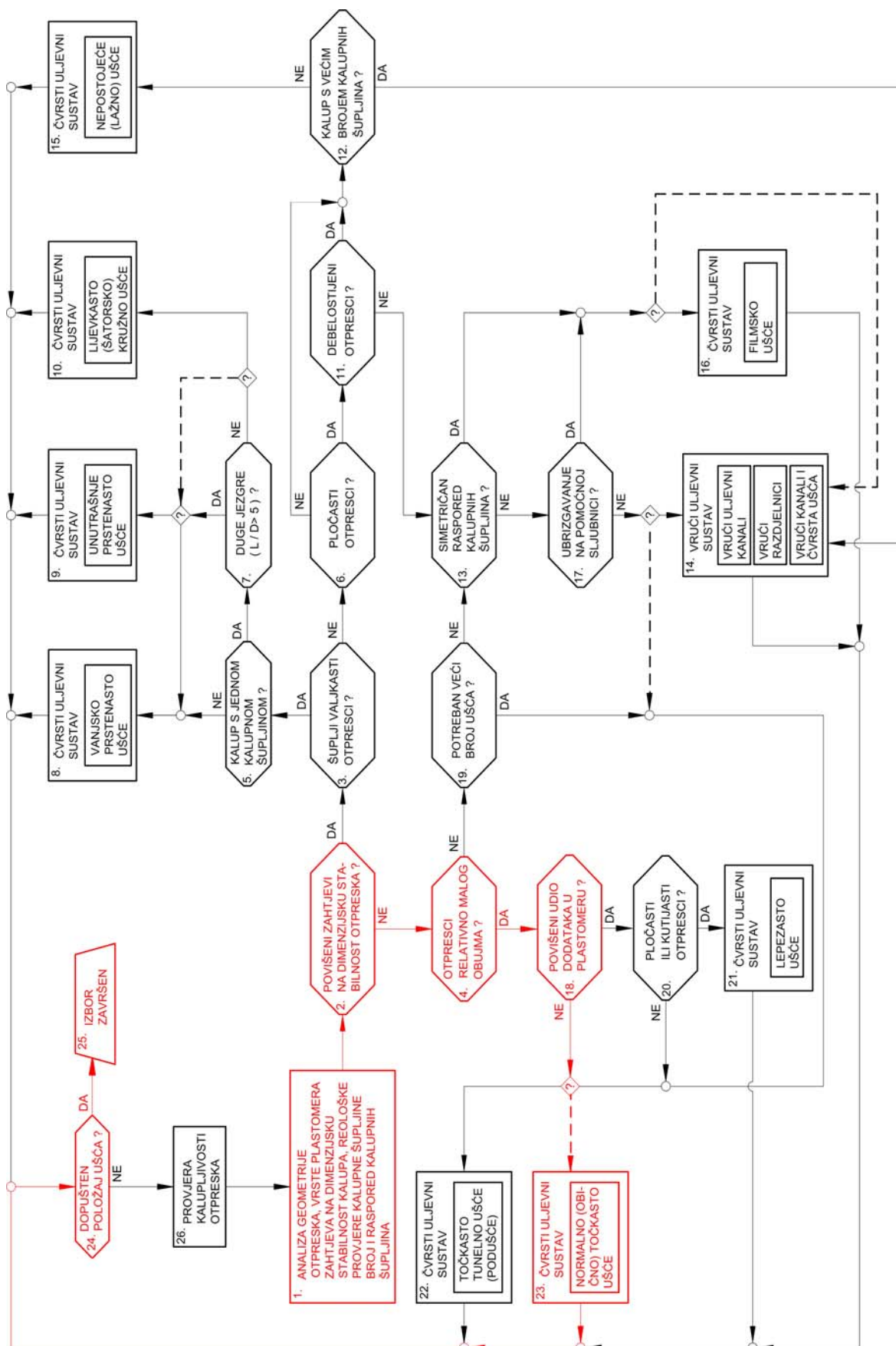
Pomoću dijagrama za načelno određivanje sustava za odzračivanje kalupa (slika 4.7.) zaključeno je da će se odzračivanje kalupa vršiti kroz provrte za izbacivala .



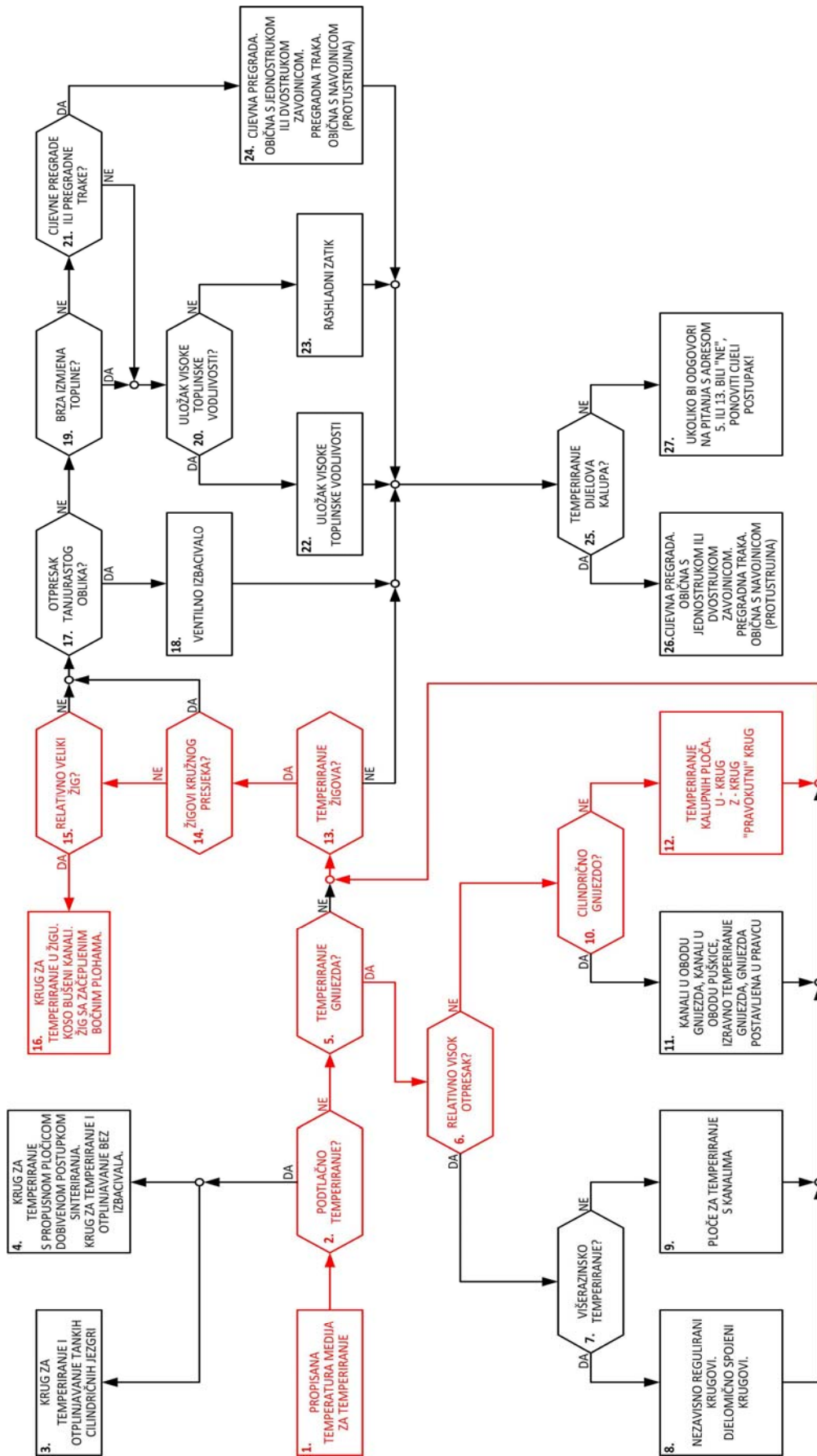
Slika 4.1. Dijagram za načelno određivanje tipa kućišta kalupa [11]



Slika 4.2. Dijagram za načelno određivanje položaja otpresaka u kalupu [11]

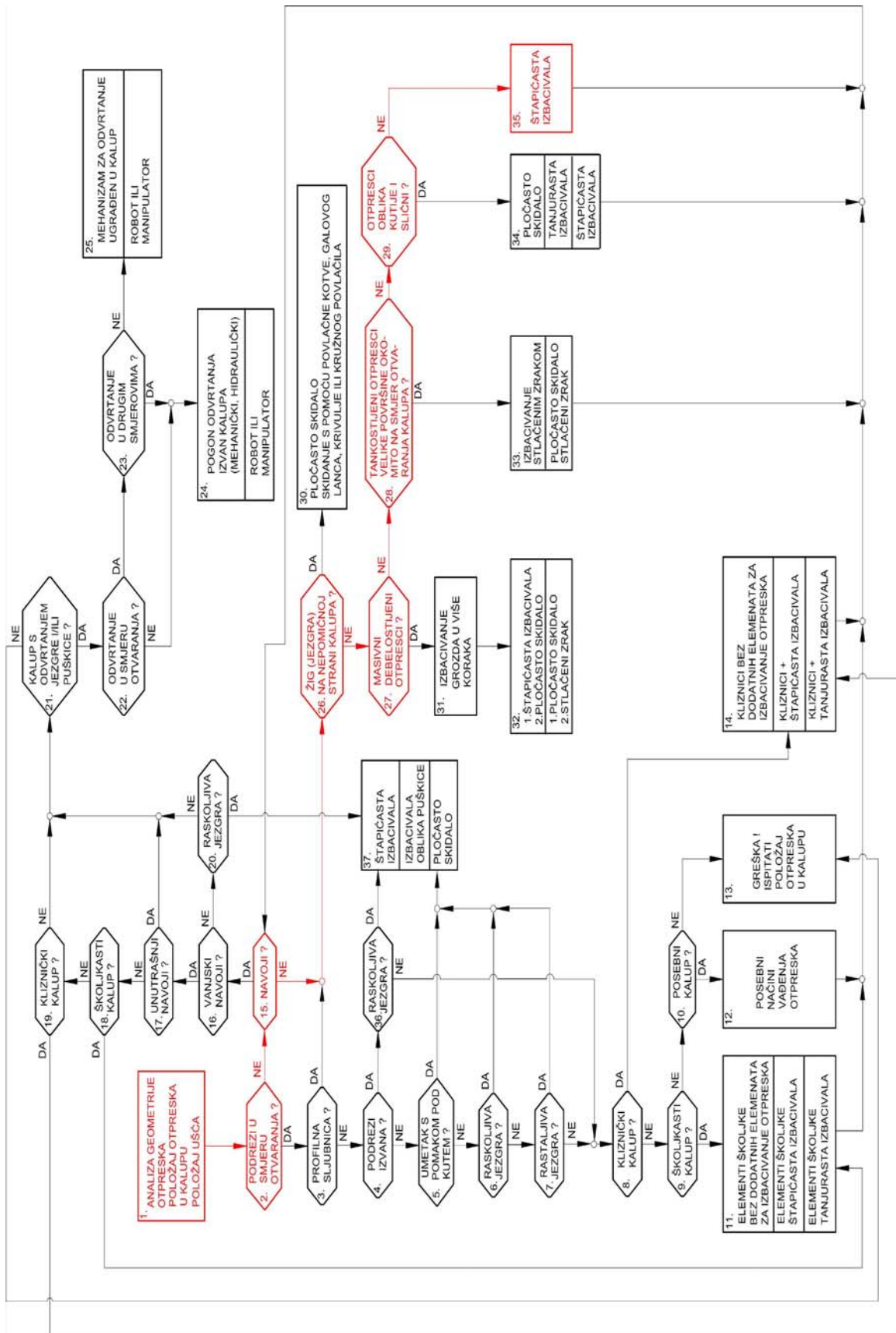


Slika 4.3. Dijagram za načelno određivanje uljavnog sustava i ušća [11]

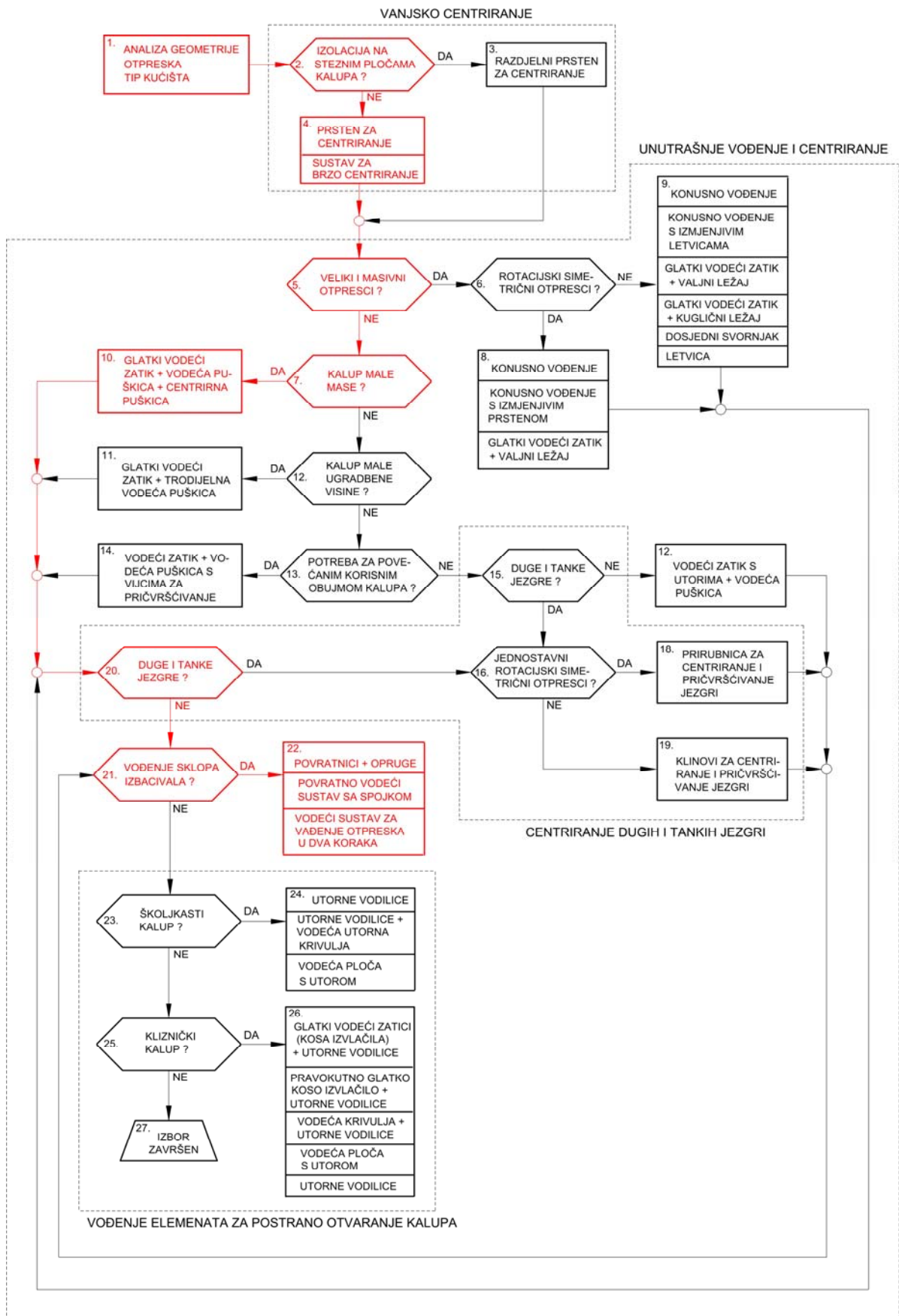


Slika 4.4. Dijagram za načelno određivanje sustava za temperiranje kalupa [11]

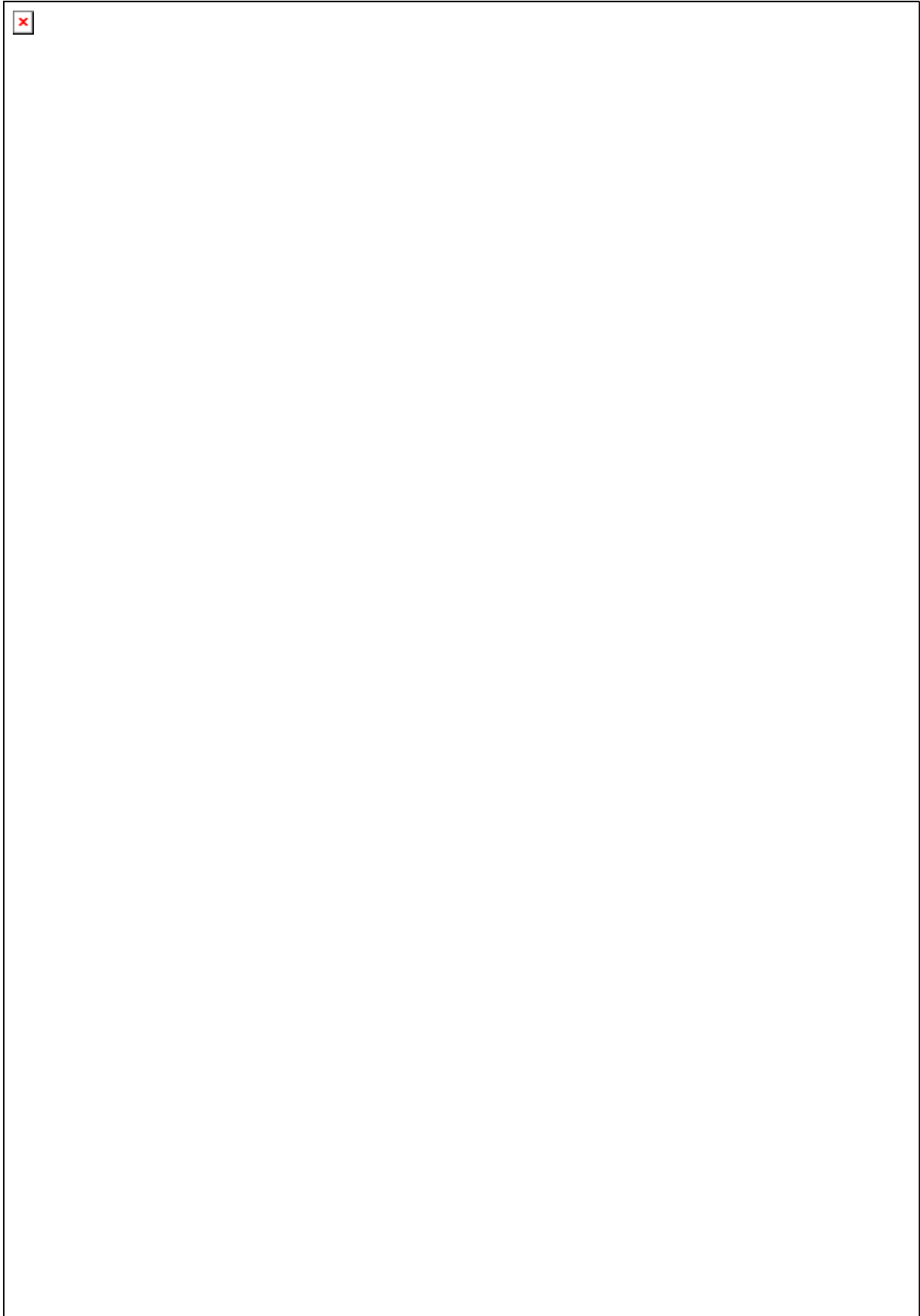




Slika 4.5. Dijagram za načelno određivanje sustava za vađenje otpresaka iz kalupa [11]



Slika 4.6. Dijagram za načelno određivanje sustava za vođenje i centriranje elemenata kalupa [11]



Slika 4.7. Dijagram za načelno određivanje sustava za odzračivanje kalupa [11]

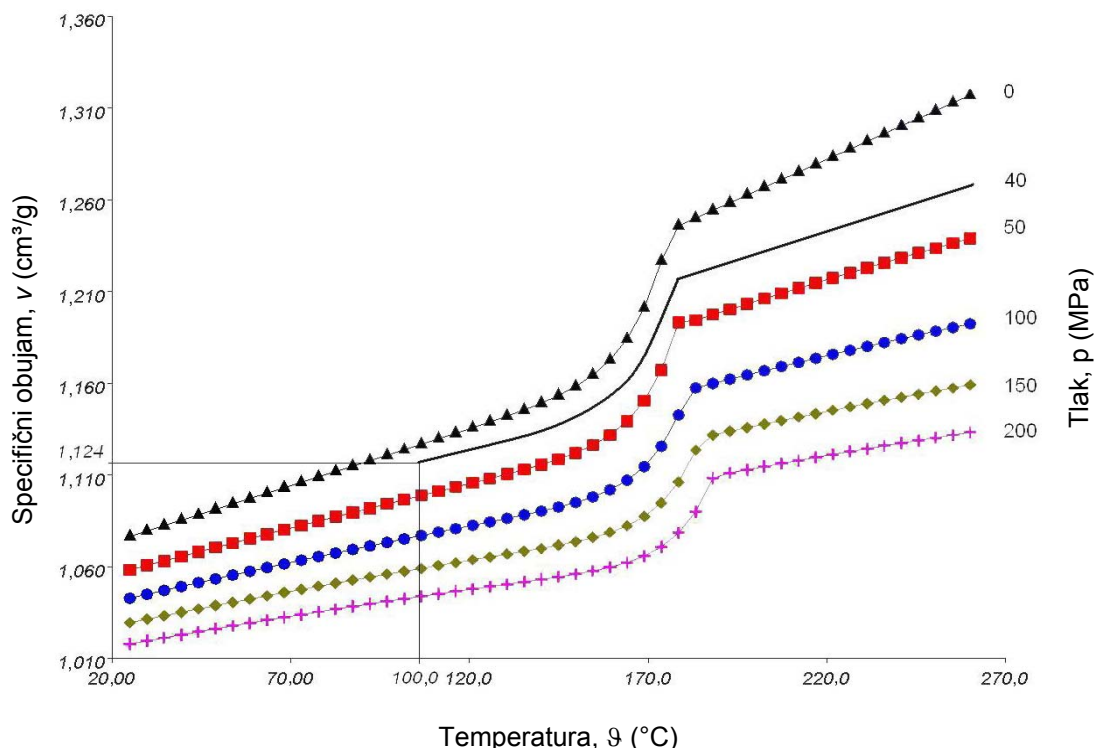
## 4.3 Analitički proračun kalupa

### 4.3.1 Reološki proračun kalupa

Za reološki proračun kalupa potrebno je osim karakteristika materijala poznavati geometrijski oblik segmenata kalupne šupljine (šupljina). Zadatak pri tome je izračunavanje pada tlaka u uljevnom sustavu i kalupnim šupljinama. Ovaj proračun provesti će se Hagen - Poiseuillovom metodom. Redosljed proračuna i jednadžbe preuzeti su iz [11].

#### 4.3.1.1 Određivanje potrebnog tlaka u kalupnoj šupljini

Pri određivanju potrebnog tlaka u kalupnoj šupljini korišten je dijagram  $p - v - T$  za polipropilen trgovačkog naziva *PP BJ 360 MO* proizvođača *Borealis* (slika 4.8.). Na temelju ulaznih podataka, pretpostavljenoj temperaturi otvaranja kalupa ( $\vartheta_{OK} = 40$  °C) i temperaturi postojanosti oblika ( $\vartheta_{PO} = 100$  °C) određen je tlak u kalupnoj šupljini  $p_K = 40$  MPa (400 bar). Vrijednost temperature otvaranja kalupa pretpostavljena je na temelju vrijednosti temperature stijenke kalupne šupljine.



Slika 4.8. Dijagram  $p-v-T$  za PP BJ 360 MO

#### 4.3.1.2 Određivanje pada tlaka u mlaznici ubrizgavalice

Podaci potrebni za proračun:

- duljina mlaznice  $l_m = 36 \text{ mm}$
- promjer mlaznice  $d_m = 8 \text{ mm}$
- skupljanje polipropilena  $S_L = 1,5 \%$
- obujam otpreska  $V_O = 66335,54 \text{ mm}^3$
- obujam ubrizgavanja  $V_u = V_O \cdot S_L = 67330,57 \text{ mm}^3$
- vrijeme ubrizgavanja  $t_u = 0,5 \text{ s}$
- konstanta polimernog materijala  $K_{OT} = 2,382 \cdot 10^6 \text{ kg/m}\cdot\text{s}^{1-m}$
- temperaturni koeficijent  $\beta = 4,036 \cdot 10^{-3} \text{ 1/}^\circ\text{C}$
- temperatura taljevine  $\vartheta_T = 210 \dots 260 \text{ }^\circ\text{C} = 240 \text{ }^\circ\text{C}$
- eksponent tečenja taljevine  $m = -0,8943$ .

1. Određivanje obujamnog protoka taljevine:

$$q_v = \frac{V_u}{t_u} \quad (4.1)$$

gdje je  $q_v$  – obujamni protok taljevine.

$$q_v = \frac{67330,57}{0,5} = 134661,14 \text{ mm}^3/\text{s}$$

2. Određivanje konstante PP – a:

$$K = K_{OT} \cdot e^{-\beta \cdot T_T} \quad (4.2)$$

gdje su:  $K$  – konstanta polipropilena,  $T_T$  – temperatura taljevine.

$$K = 2,382 \cdot 10^6 \cdot e^{-4,036 \cdot 10^{-3} \cdot 533} = 273240,6 \text{ kg/m}\cdot\text{s}^{1-m}$$

3. Određivanje smične brzine:

$$\dot{\gamma} = \frac{32 \cdot q_v}{\pi \cdot d_m^3} \quad (4.3)$$

gdje je  $\dot{\gamma}$  - smična brzina taljevine.

$$\dot{\gamma} = \frac{32 \cdot 134661,14}{\pi \cdot 8^3} = 2679 \text{ s}^{-1}$$

4. Određivanje smične viskoznosti:

$$\eta = K \cdot \dot{\gamma}^m \quad (4.4)$$

gdje je  $\eta$  – smična viskoznost.

$$\eta = 273240,6 \cdot 2679^{-0,8943} = 234,9 \text{ Pas} = 2,349 \cdot 10^{-4} \text{ MPas}$$

5. Određivanje pada tlaka u mlaznici ubrizgavalice:

$$\Delta p_m = \frac{128 \cdot \eta \cdot l_m \cdot q_v}{\pi \cdot d_m^4} \quad (4.5)$$

gdje je  $\Delta p_m$  - pad tlaka u mlaznici ubrizgavalice.

$$\Delta p_m = \frac{128 \cdot 2,349 \cdot 10^{-4} \cdot 36 \cdot 134661,14}{\pi \cdot 8^4} = 11,33 \text{ N/mm}^2$$

Pad tlaka u mlaznici ubrizgavalice iznosi  $\Delta p_m = 11,33 \text{ N/mm}^2$

#### 4.3.1.3 Određivanje pada tlaka u uljevnom sustavu

##### 4.3.1.3.1 Određivanje pada tlaka u uljevku

Podaci potrebni za proračun:

- duljina uljevka  $l_1 = 89 \text{ mm}$
- srednji promjer uljevka  $d_1 = 5,9 \text{ mm}$
- obujamni protok taljevine  $q_v = 134661,14 \text{ mm}^3/\text{s}$
- konstanta polipropilena  $K = 273240,6 \text{ kg/m} \cdot \text{s}^{1-m}$

Kako se obujamni protok i konstanta materijala ne mijenjaju, u ovom dijelu proračuna potrebna su samo tri proračunska koraka.

1. Određivanje smične brzine:

$$\dot{\gamma} = \frac{32 \cdot q_v}{\pi \cdot d_1^3}$$

gdje je  $\dot{\gamma}$  - smična brzina taljevine.

$$\dot{\gamma} = \frac{32 \cdot 134661,14}{\pi \cdot 5,9^3} = 6678,6 \text{ s}^{-1}$$

2. Određivanje smične viskoznosti:

$$\eta = K \cdot \dot{\gamma}^m$$

gdje je  $\eta$  – smična viskoznost.

$$\eta = 273240,6 \cdot 6678,6^{-0,8943} = 103,78 \text{ Pas} = 1,0378 \cdot 10^{-4} \text{ MPas}$$

3. Određivanje pada tlaka u uljevku:

$$\Delta p_1 = \frac{128 \cdot \eta \cdot l_1 \cdot q_v}{\pi \cdot d_1^4}$$

gdje je  $\Delta p_1$  - pad tlaka u uljevku.

$$\Delta p_1 = \frac{128 \cdot 1,0378 \cdot 10^{-4} \cdot 89 \cdot 134661,14}{\pi \cdot 5,9^4} = 41,82 \text{ N/mm}^2$$

Pad tlaka u uljevku iznosi  $\Delta p_1 = 41,82 \text{ N/mm}^2$

4.3.1.3.2 Određivanje pada tlaka u uljevnom kanalu

Podaci potrebni za proračun:

- duljina kanala  $l_2 = 43,83 \text{ mm}$
- promjer kanala  $d_2 = 8 \text{ mm}$
- obujamni protok taljevine  $q_v = 134661,14 \text{ mm}^3/\text{s}$
- konstanta polipropilena  $K = 273240,6 \text{ kg/m} \cdot \text{s}^{1-m}$

1. Određivanje smične brzine:

$$\dot{\gamma} = \frac{32 \cdot q_v}{\pi \cdot d_2^3}$$

gdje je  $\dot{\gamma}$  - smična brzina taljevine.

$$\dot{\gamma} = \frac{32 \cdot 134661,14}{\pi \cdot 8^3} = 2679 \text{ s}^{-1}$$

2. Određivanje smične viskoznosti:

$$\eta = K \cdot \dot{\gamma}^m$$

gdje je  $\eta$  – smična viskoznost.

$$\eta = 273240,6 \cdot 2679^{-0,8943} = 234,9 \text{ Pas} = 2,349 \cdot 10^{-4} \text{ MPas}$$

3. Određivanje pada tlaka u kanalu:

$$\Delta p_2 = \frac{128 \cdot \eta \cdot l_2 \cdot q_v}{\pi \cdot d_2^4}$$

gdje je  $\Delta p_2$  - pad tlaka u kanalu.

$$\Delta p_2 = \frac{128 \cdot 2,349 \cdot 10^{-4} \cdot 43,83 \cdot 134661,14}{\pi \cdot 8^4} = 13,79 \text{ N/mm}^2$$

Postoje dva uljevna kanala jednakih dimenzija. Kako je pad tlaka na istim putovima tečenja isti, tako je pad tlaka za oba uljevna kanala jednak i iznosi  $\Delta p_2 = 13,79 \text{ N/mm}^2$ .

#### 4.3.1.3.3 Određivanje pada tlaka u razdjelniku gnijezda nosača za boce

Podaci potrebni za proračun:

- duljina razdjelnika  $l_3 = 17 \text{ mm}$
- promjer razdjelnika  $d_3 = 6 \text{ mm}$
- obujamni protok taljevine  $q_v = 134661,14 \text{ mm}^3/\text{s}$
- konstanta polipropilena  $K = 273240,6 \text{ kg/m} \cdot \text{s}^{1-m}$

1. Određivanje smične brzine:

$$\dot{\gamma} = \frac{32 \cdot q_v}{\pi \cdot d_3^3}$$

gdje je  $\dot{\gamma}$  - smična brzina taljevine.

$$\dot{\gamma} = \frac{32 \cdot 134661,14}{\pi \cdot 6^3} = 6350,2 \text{ s}^{-1}$$

2. Određivanje smične viskoznosti:

$$\eta = K \cdot \dot{\gamma}^m$$

gdje je  $\eta$  – smična viskoznost.

$$\eta = 273240,6 \cdot 6350,2^{-0,8943} = 108,57 \text{ Pas} = 1,0857 \cdot 10^{-4} \text{ MPas}$$

3. Određivanje pada tlaka u razdjelniku:

$$\Delta p_3 = \frac{128 \cdot \eta \cdot l_3 \cdot q_v}{\pi \cdot d_3^4}$$

gdje je  $\Delta p_3$  - pad tlaka u razdjelniku.



$$\Delta p_3 = \frac{128 \cdot 1,0857 \cdot 10^{-4} \cdot 17 \cdot 134661,14}{\pi \cdot 6^4} = 7,8 \text{ N/mm}^2$$

Kako su razdjelnici sva četiri gnijezda nosača za boce jednakih dimenzija, pad tlaka u svim razdjelnicima je jednak i iznosi  $\Delta p_3 = 7,8 \text{ N/mm}^2$ .

#### 4.3.1.3.4 Određivanje pada tlaka u ušću gnijezda nosača za boce od 1,5 l

Podaci potrebni za proračun:

- duljina ušća  $l_4 = 1,54 \text{ mm}$
- srednji promjer ušća  $d_4 = 1,175 \text{ mm}$
- obujamni protok taljevine  $q_v = 134661,14 \text{ mm}^3/\text{s}$
- konstanta polipropilena  $K = 273240,6 \text{ kg/m} \cdot \text{s}^{1-m}$

1. Određivanje smične brzine:

$$\dot{\gamma} = \frac{32 \cdot q_v}{\pi \cdot d_4^3}$$

gdje je  $\dot{\gamma}$  - smična brzina taljevine.

$$\dot{\gamma} = \frac{32 \cdot 134661,14}{\pi \cdot 1,175^3} = 845529,5 \text{ s}^{-1}$$

2. Određivanje smične viskoznosti:

$$\eta = K \cdot \dot{\gamma}^m$$

gdje je  $\eta$  - smična viskoznost.

$$\eta = 273240,6 \cdot 845529,5^{-0,8943} = 1,367 \text{ Pas} = 0,01367 \cdot 10^{-4} \text{ MPas}$$

3. Određivanje pada tlaka u ušću:

$$\Delta p_4 = \frac{128 \cdot \eta \cdot l_4 \cdot q_v}{\pi \cdot d_4^4}$$

gdje je  $\Delta p_4$  - pad tlaka u ušću.

$$\Delta p_4 = \frac{128 \cdot 0,01367 \cdot 10^{-4} \cdot 1,54 \cdot 134661,14}{\pi \cdot 1,175^4} = 6,06 \text{ N/mm}^2$$

Pad tlaka u ušću gnijezda nosača za boce od 1,5 l iznosi  $\Delta p_4 = 6,06 \text{ N/mm}^2$ .

#### 4.3.1.3.5 Određivanje pada tlaka u ušću gnijezda nosača za boce od 2 l

Podaci potrebni za proračun:

- duljina ušća  $l_5 = 1,58 \text{ mm}$
- srednji promjer ušća  $d_5 = 1,44 \text{ mm}$
- obujamni protok taljevine  $q_v = 134661,14 \text{ mm}^3/\text{s}$
- konstanta polipropilena  $K = 273240,6 \text{ kg/m}\cdot\text{s}^{1-m}$

1. Određivanje smične brzine:

$$\dot{\gamma} = \frac{32 \cdot q_v}{\pi \cdot d_5^3}$$

gdje je  $\dot{\gamma}$  - smična brzina taljevine.

$$\dot{\gamma} = \frac{32 \cdot 134661,14}{\pi \cdot 1,44^3} = 459361,8 \text{ s}^{-1}$$

2. Određivanje smične viskoznosti:

$$\eta = K \cdot \dot{\gamma}^m$$

gdje je  $\eta$  – smična viskoznost.

$$\eta = 273240,6 \cdot 459361,8^{-0,8943} = 2,36 \text{ Pas} = 0,0236 \cdot 10^{-4} \text{ MPas}$$

3. Određivanje pada tlaka u ušću:

$$\Delta p_5 = \frac{128 \cdot \eta \cdot l_5 \cdot q_v}{\pi \cdot d_5^4}$$

gdje je  $\Delta p_5$  - pad tlaka u ušću.

$$\Delta p_5 = \frac{128 \cdot 0,0236 \cdot 10^{-4} \cdot 1,58 \cdot 134661,14}{\pi \cdot 1,44^4} = 4,76 \text{ N/mm}^2$$

Pad tlaka u ušću gnijezda nosača za boce od 2 l iznosi  $\Delta p_5 = 4,76 \text{ N/mm}^2$ .

#### 4.3.1.3.6 Određivanje pada tlaka u uljevnom sustavu gnijezda nosača za boce od 1,5 l

$$\Delta p_{us1} = \sum \Delta p_{i1} \quad (4.6)$$

gdje su:  $\Delta p_{us1}$  – pad tlaka u uljevnom sustavu gnijezda nosača za boce od 1,5 l,

$\sum \Delta p_{i1}$  – zbroj parcijalnih padova tlaka u uljevnom sustavu gnijezda nosača za boce od 1,5 l.

$$\Delta p_{us1} = \Delta p_1 + \Delta p_2 + \Delta p_3 + \Delta p_4 = 41,82 + 13,79 + 7,8 + 6,06 = 69,47 \text{ N/mm}^2$$

#### 4.3.1.3.7 Određivanje pada tlaka u uljevnom sustavu gnijezda nosača za boce od 2 l

$$\Delta p_{us2} = \sum \Delta p_{i2}$$

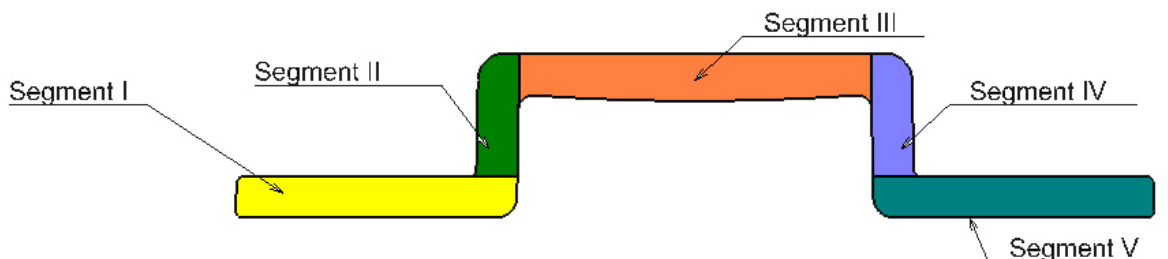
gdje su:  $\Delta p_{us2}$  – pad tlaka u uljevnom sustavu gnijezda nosača za boce od 2 l,

$\sum \Delta p_{i2}$  – zbroj parcijalnih padova tlaka u uljevnom sustavu gnijezda nosača za boce od 2 l.

$$\Delta p_{us2} = \Delta p_1 + \Delta p_2 + \Delta p_3 + \Delta p_5 = 41,82 + 13,79 + 7,8 + 4,76 = 68,17 \text{ N/mm}^2$$

#### 4.3.1.4 Određivanje pada tlaka u kalupnoj šupljini gnijezda nosača za boce od 1,5 l

Da bi se odredio ukupni pad tlaka u kalupnoj šupljini gnijezda nosača za boce od 1,5 l potrebno je izračunati parcijalne padove tlaka u segmentima kalupne šupljine. Kalupna šupljina podijeljena je u segmente, kako to prikazuje slika 4.9.



Slika 4.9. Kalupna šupljina nosača za boce od 1,5 l

Određivanje pada tlaka u prvom segmentu kalupne šupljine nosača za boce od 1,5 l:

Podaci potrebni za proračun:

- duljina segmenta  $l_1 = 45 \text{ mm}$
- širina segmenta  $b_1 = 9,07 \text{ mm}$
- visina segmenta  $h_1 = 5 \text{ mm}$
- objamni protok taljevine  $q_v = 134661,14 \text{ mm}^3/\text{s}$

1. Određivanje srednje brzine tečenja čela taljevine:

$$\bar{v} = \frac{q_v}{b \cdot h} \quad (4.7)$$

$$\bar{v} = \frac{134661,14}{9,07 \cdot 5} = 2969,4 \text{ mm/s}$$

2. Određivanje koeficijenta oblika segmenta:

$$\varphi = \frac{56,9 + 39,1 \cdot \left(1 - \frac{h}{b}\right)^3}{64} \quad (4.8)$$

$$\varphi = \frac{56,9 + 39,1 \cdot \left(1 - \frac{5}{9,07}\right)^3}{64} = 0,94$$

3. Određivanje hidrauličkog promjera segmenta:

$$D_H = \frac{2 \cdot b \cdot h}{b + h} \quad (4.9)$$

$$D_H = \frac{2 \cdot 9,07 \cdot 5}{9,07 + 5} = 6,45 \text{ mm}$$

4. Određivanje smične brzine taljevine:

$$\dot{\gamma} = \frac{6 \cdot q_v}{b \cdot h^2} \quad (4.10)$$

$$\dot{\gamma} = \frac{6 \cdot 134661,14}{9,07 \cdot 5^2} = 3563,2 \text{ s}^{-1}$$

5. Određivanje smične viskoznosti:

$$\eta = K \cdot \dot{\gamma}^m$$

gdje je  $\eta$  – smična viskoznost.

$$\eta = 273240,6 \cdot 3563,2^{-0,8943} = 182 \text{ Pas} = 1,82 \cdot 10^{-4} \text{ MPas}$$

6. Određivanje pada tlaka u segmentu kalupne šupljine:

$$\Delta p_1 = \frac{32 \cdot \varphi \cdot \bar{v} \cdot \eta \cdot l_1}{D_H^2} \quad (4.11)$$

$$\Delta p_1 = \frac{32 \cdot 0,94 \cdot 2969,4 \cdot 1,82 \cdot 10^{-4} \cdot 45}{6,45^2} = 17,58 \text{ N/mm}^2.$$

Pad tlaka u prvom segmentu kalupne šupljine nosača za boce od 1,5 l jednak je padu tlaka petog segmenta te iste kalupne šupljine i iznosi  $\Delta p_1 = 17,58 \text{ N/mm}^2$ .

Određivanje pada tlaka u drugom segmentu kalupne šupljine nosača za boce od 1,5 l:

Podaci potrebni za proračun:

- duljina segmenta  $l_{II} = 18 \text{ mm}$
- širina segmenta  $b_{II} = 25 \text{ mm}$
- visina segmenta  $h_{II} = 5 \text{ mm}$
- obujamni protok taljevine  $q_v = 134661,14 \text{ mm}^3/\text{s}$

1. Određivanje srednje brzine tečenja čela taljevine:

$$\bar{v} = \frac{q_v}{b \cdot h}$$

$$\bar{v} = \frac{134661,14}{25 \cdot 5} = 1077,3 \text{ mm/s}$$

2. Određivanje koeficijenta oblika segmenta:

$$\varphi = \frac{56,9 + 39,1 \cdot \left(1 - \frac{h}{b}\right)^3}{64}$$

$$\varphi = \frac{56,9 + 39,1 \cdot \left(1 - \frac{5}{25}\right)^3}{64} = 1,4$$

3. Određivanje hidrauličkog promjera segmenta:

$$D_H = \frac{2 \cdot b \cdot h}{b + h}$$

$$D_H = \frac{2 \cdot 25 \cdot 5}{25 + 5} = 8,33 \text{ mm}$$

4. Određivanje smične brzine taljevine:

$$\dot{\gamma} = \frac{6 \cdot q_v}{b \cdot h^2}$$

$$\dot{\gamma} = \frac{6 \cdot 134661,14}{25 \cdot 5^2} = 1295,7 \text{ s}^{-1}$$

5. Određivanje smične viskoznosti:

$$\eta = K \cdot \dot{\gamma}^m$$

gdje je  $\eta$  – smična viskoznost.

$$\eta = 273240,6 \cdot 1295,7^{-0,8943} = 450,7 \text{ Pas} = 4,5 \cdot 10^{-4} \text{ MPas}$$

6. Određivanje pada tlaka u segmentu kalupne šupljine:

$$\Delta p_{II} = \frac{32 \cdot \varphi \cdot \bar{v} \cdot \eta \cdot l_{II}}{D_H^2}$$

$$\Delta p_{II} = \frac{32 \cdot 1,4 \cdot 1077,3 \cdot 4,5 \cdot 10^{-4} \cdot 18}{8,33^2} = 5,64 \text{ N/mm}^2.$$

Pad tlaka u drugom segmentu kalupne šupljine nosača za boce od 1,5 l iznosi  $\Delta p_{II} = 5,64 \text{ N/mm}^2$  i jednak je padu tlaka u četvrtom segmentu kalupne šupljine nosača za boce od 1,5 l.

Određivanje pada tlaka u trećem segmentu kalupne šupljine nosača za boce od 1,5 l:

Podaci potrebni za proračun:

- duljina segmenta  $l_{III} = 55 \text{ mm}$
- širina segmenta  $b_{III} = 25 \text{ mm}$
- visina segmenta  $h_{III} = 5 \text{ mm}$
- obujamni protok taljevine  $q_v = 134661,14 \text{ mm}^3/\text{s}$

1. Određivanje srednje brzine tečenja čela taljevine:

$$\bar{v} = \frac{q_v}{b \cdot h}$$

$$\bar{v} = \frac{134661,14}{25 \cdot 5} = 1077,3 \text{ mm/s}$$

2. Određivanje koeficijenta oblika segmenta:

$$\varphi = \frac{56,9 + 39,1 \cdot \left(1 - \frac{h}{b}\right)^3}{64}$$
$$\varphi = \frac{56,9 + 39,1 \cdot \left(1 - \frac{5}{25}\right)^3}{64} = 1,4$$

3. Određivanje hidrauličkog promjera segmenta:

$$D_H = \frac{2 \cdot b \cdot h}{b + h}$$
$$D_H = \frac{2 \cdot 25 \cdot 5}{25 + 5} = 8,33 \text{ mm}$$

4. Određivanje smične brzine taljevine:

$$\dot{\gamma} = \frac{6 \cdot q_v}{b \cdot h^2}$$
$$\dot{\gamma} = \frac{6 \cdot 134661,14}{25 \cdot 5^2} = 1295,7 \text{ s}^{-1}$$

5. Određivanje smične viskoznosti:

$$\eta = K \cdot \dot{\gamma}^m$$

gdje je  $\eta$  – smična viskoznost.

$$\eta = 273240,6 \cdot 1295,7^{-0,8943} = 450,7 \text{ Pas} = 4,5 \cdot 10^{-4} \text{ MPas}$$

6. Određivanje pada tlaka u segmentu kalupne šupljine:

$$\Delta p_{III} = \frac{32 \cdot \varphi \cdot \bar{v} \cdot \eta \cdot l_{III}}{D_H^2}$$
$$\Delta p_{III} = \frac{32 \cdot 1,4 \cdot 1077,3 \cdot 4,5 \cdot 10^{-4} \cdot 55}{8,33^2} = 17,21 \text{ N/mm}^2.$$

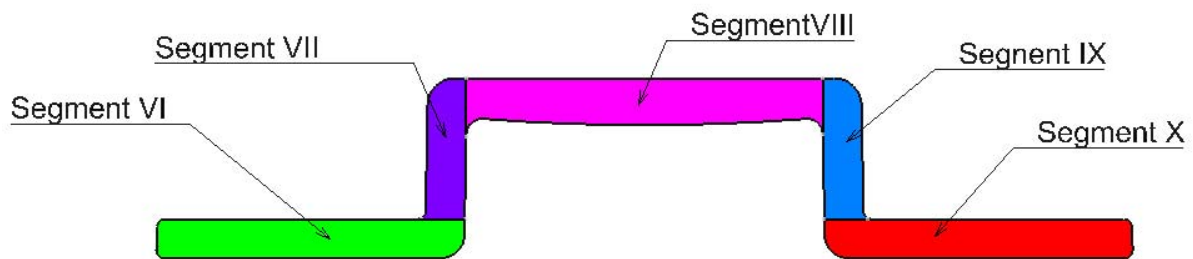
Pad tlaka u trećem segmentu kalupne šupljine nosača za boce od 1,5 l iznosi  $\Delta p_{III} = 17,21 \text{ N/mm}^2$ .

4.3.1.4.1 Određivanje ukupnog pada tlaka u kalupnoj šupljini gnijezda nosača za boce od 1,5 l

$$\Delta p_{K1} = \Delta p_I + \Delta p_{II} + \Delta p_{III} + \Delta p_{IV} + \Delta p_V = 17,58 + 5,64 + 17,21 + 5,64 + 17,58 = 63,65 \text{ N/mm}^2$$

#### 4.3.1.5 Određivanje pada tlaka u kalupnoj šupljini gnijezda nosača za boce od 2 l

Da bi se odredio ukupni pad tlaka u kalupnoj šupljini gnijezda nosača za boce od 2 l potrebno je izračunati parcijalne padove tlaka u segmentima kalupne šupljine. Kalupna šupljina podijeljena je u segmente, kako to prikazuje slika 4.10.



Slika 4.10. Kalupna šupljina nosača za boce od 2 l

Određivanje pada tlaka u prvom segmentu kalupne šupljine nosača za boce od 2 l:

Podaci potrebni za proračun:

- duljina segmenta  $l_{VI} = 46,67 \text{ mm}$
- širina segmenta  $b_{VI} = 9,07 \text{ mm}$
- visina segmenta  $h_{VI} = 6 \text{ mm}$
- objamni protok taljevine  $q_v = 134661,14 \text{ mm}^3/\text{s}$

1. Određivanje srednje brzine tečenja čela taljevine:

$$\bar{v} = \frac{q_v}{b \cdot h}$$
$$\bar{v} = \frac{134661,14}{9,07 \cdot 6} = 2474,5 \text{ mm/s}$$

2. Određivanje koeficijenta oblika segmenta:

$$\varphi = \frac{56,9 + 39,1 \cdot \left(1 - \frac{h}{b}\right)^3}{64}$$
$$\varphi = \frac{56,9 + 39,1 \cdot \left(1 - \frac{6}{9,07}\right)^3}{64} = 0,91$$



3. Određivanje hidrauličkog promjera segmenta:

$$D_H = \frac{2 \cdot b \cdot h}{b + h}$$

$$D_H = \frac{2 \cdot 9,07 \cdot 6}{9,07 + 6} = 7,22 \text{ mm}$$

4. Određivanje smične brzine taljevine:

$$\dot{\gamma} = \frac{6 \cdot q_v}{b \cdot h^2}$$

$$\dot{\gamma} = \frac{6 \cdot 134661,14}{9,07 \cdot 6^2} = 2474,5 \text{ s}^{-1}$$

5. Određivanje smične viskoznosti:

$$\eta = K \cdot \dot{\gamma}^m$$

gdje je  $\eta$  – smična viskoznost.

$$\eta = 273240,6 \cdot 2474,5^{-0,8943} = 252,2 \text{ Pas} = 2,522 \cdot 10^{-4} \text{ MPas}$$

6. Određivanje pada tlaka u segmentu kalupne šupljine:

$$\Delta p_{VI} = \frac{32 \cdot \varphi \cdot \bar{v} \cdot \eta \cdot l_{VI}}{D_H^2}$$

$$\Delta p_{VI} = \frac{32 \cdot 0,91 \cdot 2474,5 \cdot 2,522 \cdot 10^{-4} \cdot 46,67}{7,22^2} = 16,27 \text{ N/mm}^2.$$

Pad tlaka u prvom segmentu kalupne šupljine nosača za boce od 2 l jednak je padu tlaka petog segmenta te iste kalupne šupljine i iznosi  $\Delta p_{VI} = 16,27 \text{ N/mm}^2$ .

Određivanje pada tlaka u drugom segmentu kalupne šupljine nosača za boce od 2 l:

Podaci potrebni za proračun:

- duljina segmenta	$l_{VII} = 18 \text{ mm}$
- širina segmenta	$b_{VII} = 25 \text{ mm}$
- visina segmenta	$h_{VII} = 6 \text{ mm}$
- obujamni protok taljevine	$q_v = 134661,14 \text{ mm}^3/\text{s}$

1. Određivanje srednje brzine tečenja čela taljevine:

$$\bar{v} = \frac{q_v}{b \cdot h}$$

$$\bar{v} = \frac{134661,14}{25 \cdot 6} = 897,7 \text{ mm/s}$$

2. Određivanje koeficijenta oblika segmenta:

$$\varphi = \frac{56,9 + 39,1 \cdot \left(1 - \frac{h}{b}\right)^3}{64}$$

$$\varphi = \frac{56,9 + 39,1 \cdot \left(1 - \frac{6}{25}\right)^3}{64} = 1,16$$

3. Određivanje hidrauličkog promjera segmenta:

$$D_H = \frac{2 \cdot b \cdot h}{b + h}$$

$$D_H = \frac{2 \cdot 25 \cdot 6}{25 + 6} = 9,7 \text{ mm}$$

4. Određivanje smične brzine taljevine:

$$\dot{\gamma} = \frac{6 \cdot q_v}{b \cdot h^2}$$

$$\dot{\gamma} = \frac{6 \cdot 134661,14}{25 \cdot 6^2} = 897,7 \text{ s}^{-1}$$

5. Određivanje smične viskoznosti:

$$\eta = K \cdot \dot{\gamma}^m$$

gdje je  $\eta$  – smična viskoznost.

$$\eta = 273240,6 \cdot 897,7^{-0,8943} = 624,5 \text{ Pas} = 6,25 \cdot 10^{-4} \text{ MPas}$$

6. Određivanje pada tlaka u segmentu kalupne šupljine:

$$\Delta p_{VII} = \frac{32 \cdot \varphi \cdot \bar{v} \cdot \eta \cdot l_{VII}}{D_H^2}$$

$$\Delta p_{VII} = \frac{32 \cdot 1,16 \cdot 897,7 \cdot 6,25 \cdot 10^{-4} \cdot 18}{9,7^2} = 3,98 \text{ N/mm}^2.$$

Pad tlaka u drugom segmentu kalupne šupljine nosača za boce od 2 l iznosi  $\Delta p_{VII} = 3,98 \text{ N/mm}^2$  i jednak je padu tlaka u četvrtom segmentu kalupne šupljine nosača za boce od 2 l.

Određivanje pada tlaka u trećem segmentu kalupne šupljine nosača za boce od 2 l:

Podaci potrebni za proračun:

- duljina segmenta  $l_{VIII} = 64 \text{ mm}$
- širina segmenta  $b_{VIII} = 25 \text{ mm}$
- visina segmenta  $h_{VIII} = 6 \text{ mm}$
- objamni protok taljevine  $q_v = 134661,14 \text{ mm}^3/\text{s}$

1. Određivanje srednje brzine tečenja čela taljevine:

$$\bar{v} = \frac{q_v}{b \cdot h}$$

$$\bar{v} = \frac{134661,14}{25 \cdot 6} = 897,7 \text{ mm/s}$$

2. Određivanje koeficijenta oblika segmenta:

$$\varphi = \frac{56,9 + 39,1 \cdot \left(1 - \frac{h}{b}\right)^3}{64}$$

$$\varphi = \frac{56,9 + 39,1 \cdot \left(1 - \frac{6}{25}\right)^3}{64} = 1,16$$

3. Određivanje hidrauličkog promjera segmenta:

$$D_H = \frac{2 \cdot b \cdot h}{b + h}$$

$$D_H = \frac{2 \cdot 25 \cdot 6}{25 + 6} = 9,7 \text{ mm}$$

4. Određivanje smične brzine taljevine:

$$\dot{\gamma} = \frac{6 \cdot q_v}{b \cdot h^2}$$

$$\dot{\gamma} = \frac{6 \cdot 134661,14}{25 \cdot 6^2} = 897,7 \text{ s}^{-1}$$

5. Određivanje smične viskoznosti:

$$\eta = K \cdot \dot{\gamma}^m$$

gdje je  $\eta$  – smična viskoznost.

$$\eta = 273240,6 \cdot 897,7^{-0,8943} = 624,5 \text{ Pas} = 6,25 \cdot 10^{-4} \text{ MPas}$$

6. Određivanje pada tlaka u segmentu kalupne šupljine:

$$\Delta p_{VIII} = \frac{32 \cdot \varphi \cdot \bar{v} \cdot \eta \cdot l_{VIII}}{D_H^2}$$

$$\Delta p_{VIII} = \frac{32 \cdot 1,16 \cdot 897,7 \cdot 6,25 \cdot 10^{-4} \cdot 64}{9,7^2} = 14,16 \text{ N/mm}^2.$$

Pad tlaka u trećem segmentu kalupne šupljine nosača za boce od 2 l iznosi  $\Delta p_{VIII} = 14,16 \text{ N/mm}^2$ .

4.3.1.5.1 Određivanje ukupnog pada tlaka u kalupnoj šupljini gnijezda nosača za boce od 2 l

$$\Delta p_{K3} = \Delta p_{VI} + \Delta p_{VII} + \Delta p_{VIII} + \Delta p_{IX} + \Delta p_X = 16,27 + 3,98 + 14,16 + 3,98 + 16,27 = 56,66 \text{ N/mm}^2$$

4.3.1.6 *Određivanje ukupnog pada tlaka*

Na temelju vrijednosti pada tlaka u mlaznici ubrizgavalice, pada tlaka u uljevnom sustavu, te pada tlaka u kalupnoj šupljini (šupljinama), moguće je odrediti minimalni tlak ubrizgavanja plastomerne taljevine:

$$p_{\text{umin}} = \Delta p_{\text{us}} + \Delta p_{\text{m}} + \Delta p_{\text{K}} \quad (4.12)$$

gdje su:  $p_{\text{umin}}$  – minimalni potrebni tlak ubrizgavanja,  $\Delta p_{\text{us}}$  – pad tlaka u uljevnom sustavu,  $\Delta p_{\text{K}}$  – pad tlaka u kalupnoj šupljini.

Kako se radi o dva različita otpreska potrebno je provjeriti koji veći iznos minimalnog potrebnog tlaka ubrizgavanja na putu od mlaznice ubrizgavalice do kraja pojedine kalupne šupljine.

$$p_{\text{umin1}} = \Delta p_{\text{us1}} + \Delta p_{\text{m}} + \Delta p_{\text{K1}}$$

gdje je  $p_{\text{umin1}}$  – minimalni potrebni tlak ubrizgavanja na putu od mlaznice ubrizgavalice do kalupne šupljine gnijezda nosača za boce od 1,5 l.

$$p_{\text{umin1}} = 69,47 + 11,33 + 63,65 = 144,45 \text{ N/mm}^2$$

$$p_{\text{umin2}} = \Delta p_{\text{us2}} + \Delta p_{\text{m}} + \Delta p_{\text{K2}}$$

gdje je  $p_{\text{umin}2}$  – minimalni potrebni tlak ubrizgavanja na putu od mlaznice ubrizgavalice do kalupne šupljine gnijezda nosača za boce od 2 l.

$$p_{\text{umin}2} = 68,17 + 11,33 + 54,66 = 134,16 \text{ N/mm}^2$$

Kako je najveći pad tlaka na putu od mlaznice ubrizgavalice do kraja kalupne šupljine gnijezda nosača za boce od 1,5 l, zaključuje se da je minimalni potrebni tlak ubrizgavanja  $p_{\text{umin}} = p_{\text{umin}1} = 144,45 \text{ N/mm}^2$ .

#### 4.3.1.7 Određivanje potrebnog tlaka ubrizgavalice

$$p_{\text{uk}} = p_{\text{umin}} + p_{\text{K}} \quad (4.13)$$

gdje je  $p_{\text{uk}}$  – potrebni tlak ubrizgavalice.

$$p_{\text{uk}} = 144,45 + 40 = 184,45 \text{ N/mm}^2$$

Odabranom ubrizgavalicom može se postići tlak ubrizgavanja od  $240 \text{ N/mm}^2$ , što dovodi do zaključka da odabrana ubrizgavalica zadovoljava kriterije potrebnog tlaka ubrizgavanja.

#### 4.3.1.8 Proračun sile držanja kalupa

Sila držanja kalupa je sila kojom ubrizgavalica drži kalup zatvorenim tijekom ciklusa injekcijskog prešanja, kako ne bi došlo do istjecanja polimerne taljevine iz kalupa i izrade neispravnih otpresaka.

$$F_{\text{D}} = p_{\text{K}} \cdot (S_{\text{ot}} + S_{\text{us}}) \cdot k \quad (4.14)$$

gdje su:  $F_{\text{D}}$  – sila držanja kalupa,  $S_{\text{ot}}$  – ploština otpresaka,  $S_{\text{us}}$  – ploština uljevnog sustava,  $k$  – faktor sigurnosti (iznosi od 1,1 do 1,2).

$$S_{\text{ot}} = 4800,0 \text{ mm}^2$$

$$S_{\text{us}} = 2673,816 \text{ mm}^2$$

$$F_{\text{D}} = 40 \cdot (4800 + 2673,816) \cdot 1,2 = 358743,16 \text{ N} = 358,74 \text{ kN}$$

Odabranom ubrizgavalicom može se postići vrijednost sile držanja kalupa u iznosu od 950 kN, što dovodi do zaključka da odabrana ubrizgavalica zadovoljava kriterije sile držanja kalupa.

### 4.3.2 Toplinski proračun kalupa

#### 4.3.2.1 Proračun vremena hlađenja otpreska

##### 4.3.2.1.1 Proračun efektivne toplinske difuznosti

Podaci potrebni za proračun:

- temperatura stijenke kalupne šupljine  $T_K = 333$  K
- koeficijent jednadžbe pravca za PP:  $a_1 = -0,0106 \cdot 10^{-8} \text{ m}^2\text{s}^{-1}\text{K}^{-1}$
- koeficijent jednadžbe pravca za PP:  $b_1 = 19,1988 \cdot 10^{-8} \text{ m}^2\text{s}^{-1}$

Tablica 4.2. Koeficijenti jednadžbe pravca  $a_{ef} = f(T_K)$  [13]

Plastomer	Koeficijent $a_1$ ( $10^{-8} \text{ m}^2\text{s}^{-1}\text{K}^{-1}$ )	Koeficijent $b_1$ ( $10^{-8} \text{ m}^2\text{s}^{-1}$ )
ABS	0,0042	6,9052
LDPE	- 0,0417	21,4513
HDPE	- 0,0634	28,0252
PA 6,6	- 0,0050	10,3650
PC	0,0045	9,3789
PMMA	- 0,0160	12,5102
POM	- 0,0382	9,8494
PP	- 0,0106	19,1988
PS	- 0,0193	14,3579
PVC	0,0066	5,1172
SAN	- 0,0015	9,0069

$$a_{ef} = a_1 \cdot T_K + b_1 \quad (4.15)$$

gdje je  $a_{ef}$  – efektivna toplinska difuzivnost.

$$a_{ef} = -0,0106 \cdot 10^{-8} \cdot 333 + 19,1988 \cdot 10^{-8} = 15,67 \cdot 10^{-8} \text{ m}^2/\text{s}$$

#### 4.3.2.1.2 Proračun vremena hlađenja otpreska nosača za boce od 1,5 l

Koeficijenti oblika i unutrašnjosti potrebni za ovaj proračun uzeti su iz tablice 4.3., dok su potrebne jednadžbe uzete iz tablice 4.4.

Tablica 4.3. Koeficijenti oblika i unutrašnjosti za otpreske različitih oblika [2]

Oblik	Otpresak Vrsta otpreska i izmjere	Rubni uvjeti	Koeficijent oblika $K_o$		Koeficijent unutrašnjosti $K_u$	
			$a_{10}$	$a_{20}$	$\hat{h}$	$\bar{h}$
	Ploča $b_0 = s_0$	$\Phi_z = 0$ $\Phi_x = 0$	0	0	$4/\pi$	$8/\pi^2$
	Valjak (beskonačne duljine) $b_0 = d_0$ $l_0 = \infty$	$\Phi_z = 0$ $\Phi_\varphi = 0$	0	1,15965	1,599	0,975
	Valjak (konačne duljine) $b_0 = d_0$ $l_0$	$\Phi_\varphi = 0$	1,15956	$d_0/l_0$	$6,396/\pi$	$7,802/\pi^2$
	Kugla $b_0 = d_0$		1	$\sqrt{2}$	2	1,178
	Kvadar (beskonačne duljine) $b_0$ $h_0$ $l_0 = \infty$	$\Phi_z = 0$	$b_0/h_0$	0	$16/\pi^2$	$64/\pi^4$
	Kvadar (konačne duljine) $b_0$ $h_0$ $l_0$		$b_0/h_0$	$b_0/h_0$	$64/\pi^3$	$64/\pi^6$
	Kocka $b_0 = h_0$		1	1	$64/\pi^3$	$512/\pi^6$
	Šuplji valjak (bez unutarnjeg hlađenja) $b_0 = d_v - d_u$ za $d_u > r \rightarrow$	$\Phi_z = 0$ $\Phi_\varphi = 0$ $\Phi_r = 0$	0	0	$4/\pi$	$8/\pi^2$
	Šuplji valjak (s obostranim hlađenja) $b_0 = (d_v - d_u)/2$	$\Phi_z = 0$ $\Phi_\varphi = 0$	0	0	$4/\pi$	$8/\pi^2$

Tablica 4.4. Koeficijenti oblika i unutrašnjosti za otpreske različitih oblika [13]

Oblik	Jednadžba	
Cilindar -promjer $d_0$ -duljina $\infty$	$\hat{i}_h = \frac{d_0^2}{a_{ef} \cdot 23,132} \ln(1,599 \cdot T)$	$\bar{i}_h = \frac{d_0^2}{a_{ef} \cdot 23,132} \ln(0,975 \cdot T)$
Cilindar -promjer $d_0$ -duljina $l_0$	$\hat{i}_h = \frac{1}{\left(\frac{23,14}{d_0^2} + \frac{\pi^2}{l_0^2}\right) a_{ef}} \ln\left(\frac{6,396}{\pi} \cdot T\right)$	$\bar{i}_h = \frac{1}{\left(\frac{23,14}{d_0^2} + \frac{\pi^2}{l_0^2}\right) a_{ef}} \ln\left(\frac{7,802}{\pi^2} \cdot T\right)$
Kvadar -širina $b_0$ -visina $h_0$ -duljina $\infty$	$\hat{i}_h = \frac{b_0^2}{\left(1 + \frac{b_0^2}{h_0^2}\right) \cdot \pi^2 \cdot a_{ef}} \ln\left(\frac{16}{\pi^2} \cdot T\right)$	$\bar{i}_h = \frac{b_0^2}{\left(1 + \frac{b_0^2}{h_0^2}\right) \cdot \pi^2 \cdot a_{ef}} \ln\left(\frac{64}{\pi^4} \cdot T\right)$
Kugla -promjer $d_0$	$\hat{i}_h = \frac{d_0^2}{4 \cdot a_{ef} \cdot \pi^2} \ln(2 \cdot T)$	$\bar{i}_h = \frac{d_0^2}{4 \cdot a_{ef} \cdot \pi^2} \ln(1,178 \cdot T)$
Kvadar -širina $b_0$ -visina $h_0$ -duljina $l_0$	$\hat{i}_h = \frac{1}{\left(\frac{1}{b_0^2} + \frac{1}{h_0^2} + \frac{1}{l_0^2}\right) \pi^2 \cdot a_{ef}} \ln\left(\frac{64}{\pi^3} \cdot T\right)$	$\bar{i}_h = \frac{1}{\left(\frac{1}{b_0^2} + \frac{1}{h_0^2} + \frac{1}{l_0^2}\right) \pi^2 \cdot a_{ef}} \ln\left(\frac{512}{\pi^6} \cdot T\right)$
Kocka -visina $h_0$	$\hat{i}_h = \frac{h_0^2}{3 \cdot a_{ef} \cdot \pi^2} \ln\left(\frac{64}{\pi^3} \cdot T\right)$	$\bar{i}_h = \frac{h_0^2}{3 \cdot a_{ef} \cdot \pi^2} \ln\left(\frac{512}{\pi^6} \cdot T\right)$

Napomena:  $T = (T_T - T_K) / (T_{PO} - T_K)$

Vrijeme hlađenja otpreska do postizanja propisane prosječne temperature postojanosti oblika:

Podaci potrebni za proračun:

- ekvivalentna debljina stijenke  $s_{io} = 2,5 \text{ mm}$
- koeficijent oblika (ploča -  $K_O = 1 + a_1^2 + a_2^2$ )  $K_O = 1$
- koeficijent unutrašnjosti  $K_{U1} = 4/\pi$
- koeficijent unutrašnjosti  $K_{U2} = 8/\pi^2$
- temperatura taljevine  $T_T = 533 \text{ K}$
- temperatura stijenke kalupne šupljine  $T_K = 333 \text{ K}$
- temperatura postojanosti oblika  $T_{PO} = 363 \text{ K}$

$$\bar{t}_h = \frac{s_{io}^2}{K_O \cdot a_{ef} \cdot \pi^2} \cdot \ln \left[ K_{U2} \cdot \frac{T_T - T_K}{T_{PO} - T_K} \right] \quad (4.16)$$

$$\bar{t}_h = \frac{(2,5 \cdot 10^{-3})^2}{1 \cdot 15,67 \cdot 10^{-8} \cdot \pi^2} \cdot \ln \left[ \frac{8}{\pi^2} \cdot \frac{533 - 333}{363 - 333} \right] = 6,82 \text{ s}$$



Vrijeme hlađenja otpreska do postizanja propisane temperature postojanosti oblika u središtu otpreska:

$$\hat{t}_h = \frac{s_{io}^2}{K_O \cdot a_{ef} \cdot \pi^2} \cdot \ln \left[ K_{U1} \cdot \frac{T_T - T_K}{T_{PO} - T_K} \right] \quad (4.17)$$

$$\hat{t}_h = \frac{(2,5 \cdot 10^{-3})^2}{1 \cdot 15,67 \cdot 10^{-8} \cdot \pi^2} \cdot \ln \left[ \frac{4}{\pi} \cdot \frac{533 - 333}{363 - 333} \right] = 8,64 \text{ s}$$

Izabrano je vrijeme hlađenja otpreska nosača za boce od 1,5 l  $t_h = 8,64 \text{ s}$ .

#### 4.3.2.1.3 Proračun vremena hlađenja otpreska nosača za boce od 2 l

Vrijeme hlađenja otpreska do postizanja propisane prosječne temperature postojanosti oblika:

Podaci potrebni za proračun:

- ekvivalentna debljina stijenke	$s_{io} = 3 \text{ mm}$
- koeficijent oblika (ploča - $K_O = 1 + a_1^2 + a_2^2$ )	$K_O = 1$
- koeficijent unutrašnjosti	$K_{U1} = 4/\pi$
- koeficijent unutrašnjosti	$K_{U2} = 8/\pi^2$
- temperatura taljevine	$T_T = 533 \text{ K}$
- temperatura stijenke kalupne šupljine	$T_K = 333 \text{ K}$
- temperatura postojanosti oblika	$T_{PO} = 363 \text{ K}$

$$\bar{t}_h = \frac{s_{io}^2}{K_O \cdot a_{ef} \cdot \pi^2} \cdot \ln \left[ K_{U2} \cdot \frac{T_T - T_K}{T_{PO} - T_K} \right]$$

$$\bar{t}_h = \frac{(3 \cdot 10^{-3})^2}{1 \cdot 15,67 \cdot 10^{-8} \cdot \pi^2} \cdot \ln \left[ \frac{8}{\pi^2} \cdot \frac{533 - 333}{363 - 333} \right] = 9,8 \text{ s}$$

Vrijeme hlađenja otpreska do postizanja propisane temperature postojanosti oblika u središtu otpreska:

$$\hat{t}_h = \frac{s_{io}^2}{K_O \cdot a_{ef} \cdot \pi^2} \cdot \ln \left[ K_{U1} \cdot \frac{T_T - T_K}{T_{PO} - T_K} \right]$$

$$\hat{t}_h = \frac{(3 \cdot 10^{-3})^2}{1 \cdot 15,56 \cdot 10^{-8} \cdot \pi^2} \cdot \ln \left[ \frac{4}{\pi} \cdot \frac{533 - 333}{363 - 333} \right] = 12,45 \text{ s}$$

Izabrano je vrijeme hlađenja otpreska nosača za boce od 2 l  $t_h = 12,45$  s.

Kako će se nosači izrađivati istodobno, uzima se najveće vrijeme hlađenja otpreska, a to je vrijeme hlađenja nosača boca od 2 l, pa se tako za daljnja razmatranja uzima njegovo vrijeme hlađenja. Tako je kao vrijeme hlađenja otpreska uzeto  $t_h = 12,45$  s. U suprotnom vrijede pojedinačna vremena.

#### 4.3.2.2 Proračun ostalih vremena koja sačinjavaju vrijeme hlađenja otpreska

- vrijeme ubrizgavanja  $t_u = 0,50$  s
- vrijeme vraćanja mlaznice u početni položaj  $t_{mr} = 0,50$  s
- vrijeme plastificiranja moguće je odrediti prema izrazu:

$$t_{ps} = \frac{m_g}{q_p} \quad (4.18)$$

Podaci potrebni za proračun:

- učin plastificiranja (značajka ubrizgavalice)  $q_p = 8,5$  g/s
- masa grozda  $m_g = 60,1$  g

$$t_{ps} = \frac{60,1}{8,5} = 7,07 \text{ s}$$

- vrijeme djelovanja naknadnog tlaka

Proračun ovog vremena svodi se na proračun vremena hlađenja ušća u kalupnu šupljinu.

Podaci potrebni za proračun:

- obujam ušća  $V_U = 4,06$  mm<sup>3</sup>
- ploština ušća koja odaje toplinu u jednom smjeru  $S_{iU} = 3,45$  mm<sup>2</sup>

$$s_{io} = \frac{V_O}{S_{io}} \quad (4.19)$$

$$s_{io} = \frac{4,06}{3,45} = 1,175 \text{ mm}$$

Ušće se može promatrati kao cilindar promjera 1,175 mm.

- koeficijent oblika (cilindar -  $K_O = 1 + a_1^2 + a_2^2$ )

$$K_0 = 1 + (1,15956)^2 + \left(\frac{d_0}{b_0}\right)^2 = 1 + (1,15956)^2 + \left(\frac{1,175}{1,54}\right)^2 = 2,93 \quad (4.20)$$

- koeficijent unutrašnjosti	$K_{U1} = 6,396/\pi$
- koeficijent unutrašnjosti	$K_{U2} = 7,802/\pi^2$
- temperatura taljevine	$T_T = 533 \text{ K}$
- temperatura stijenke kalupne šupljine	$T_K = 333 \text{ K}$
- temperatura postojanosti oblika	$T_{PO} = 363 \text{ K}$

Vrijeme hlađenja ušća do postizanja propisane prosječne temperature postojanosti oblika:

$$\bar{t}_h = \frac{s_{io}^2}{K_O \cdot a_{ef} \cdot \pi^2} \cdot \ln \left[ K_{U2} \cdot \frac{T_T - T_K}{T_{PO} - T_K} \right]$$

$$\bar{t}_h = \frac{(1,175 \cdot 10^{-3})^2}{2,93 \cdot 15,56 \cdot 10^{-8} \cdot \pi^2} \cdot \ln \left[ \frac{7,802}{\pi^2} \cdot \frac{533 - 333}{363 - 333} \right] = 0,51 \text{ s}$$

Vrijeme hlađenja ušća do postizanja propisane temperature postojanosti oblika u središtu ušća:

$$\hat{t}_h = \frac{s_{io}^2}{K_O \cdot a_{ef} \cdot \pi^2} \cdot \ln \left[ K_{U1} \cdot \frac{T_T - T_K}{T_{PO} - T_K} \right]$$

$$\hat{t}_h = \frac{(1,175 \cdot 10^{-3})^2}{2,93 \cdot 15,56 \cdot 10^{-8} \cdot \pi^2} \cdot \ln \left[ \frac{6,396}{\pi} \cdot \frac{533 - 333}{363 - 333} \right] = 0,8 \text{ s}$$

Zbog sigurnosti i postizanja bolje kvalitete otpreska (otpresaka) uzima se vrijeme djelovanja naknadnog tlaka  $t_{np} = 0,8 \text{ s}$ .

- dopunsko vrijeme hlađenja može se izračunati prema izrazu:

$$t_d = t_h - (t_u + t_{np} + t_{ps} + t_{mr}) \quad (4.21)$$

$$t_d = 12,45 - (0,50 + 0,80 + 7,07 + 0,50) = 3,58 \text{ s}$$

Ovdje treba proračunati prosječnu temperaturu otpreska radi proračuna razlike entalpija.

$$\ln(K_U \cdot T) = t_h \cdot K_O \cdot \pi^2 \cdot a_{ef} / s_{io}^2 \quad (4.22)$$

gdje je  $T$  – koeficijent.

Proračun prosječne temperature postojanosti oblika otpreska nosača za boce od 1,5l:

$$\ln(K_U \cdot T) = 12,45 \cdot 1 \cdot \pi^2 \cdot 15,56 \cdot 10^{-8} / (2,5 \cdot 10^{-3})^2 = 3,06$$

$$T = e^{3,06} \cdot \frac{\pi^2}{8} = 26,31$$

Koeficijent  $T$  moguće je također izračunati iz izraza:

$$T = \frac{T_T - T_K}{\bar{T}_{PO} - T_K} \quad (4.23)$$

gdje je  $\bar{T}_{PO}$  - prosječna temperatura postojanosti oblika otpreska.

$$\bar{T}_{PO} = \frac{T_T - T_K}{T} + T_K$$

$$\bar{T}_{PO} = \frac{533 - 333}{26,31} + 333 = 340,6 \text{ K}$$

Prosječna temperatura postojanosti oblika otpreska nosača za boce od 1,5 l iznosi 341 K (68 °C).

Proračun prosječne temperature postojanosti oblika otpreska nosača za boce od 2 l:

$$\ln(K_U \cdot T) = 12,45 \cdot 1 \cdot \pi^2 \cdot 15,56 \cdot 10^{-8} / (3 \cdot 10^{-3})^2 = 2,12$$

$$T = e^{2,12} \cdot \frac{\pi^2}{8} = 10,28$$

$$\bar{T}_{PO} = \frac{T_T - T_K}{T} + T_K$$

$$\bar{T}_{PO} = \frac{533 - 333}{10,28} + 333 = 352,5 \text{ K}$$

Prosječna temperatura postojanosti oblika otpreska nosača za boce od 2 l iznosi 353 K (80 °C).

#### 4.3.2.3 Proračun pomoćnog vremena

Pomoćno vrijeme sastoji se od nekoliko elemenata:

- vrijeme otvaranja kalupa (značajka ubrizgavalice)  $t_o = 2 \text{ s}$
- vrijeme zatvaranja kalupa (značajka ubrizgavalice)  $t_{zs} = 2 \text{ s}$
- vrijeme vađenja otpreska iz kalupa  $t_{iz} = 2 \text{ s}$

Ostala vremena su zanemarivo mala, pa neće biti uzeta u obzir pri određivanju pomoćnog vremena injekcijskog prešanja.

$$t_p = t_o + t_{iz} + t_{zs} \quad (4.24)$$

gdje je  $t_p$  – pomoćno vrijeme.

$$t_p = 2 + 2 + 2 = 6 \text{ s}$$

#### 4.3.2.4 Određivanje vremena ciklusa injekcijskog prešanja

$$t_c = t_h + t_p \quad (4.25)$$

gdje je  $t_c$  – vrijeme ciklusa injekcijskog prešanja.

$$t_c = 12,45 + 6,00 = 18,45 \text{ s}$$

#### 4.3.2.5 Proračun temperatura ciklusa injekcijskog prešanja

Za proračun početne temperature ciklusa injekcijskog prešanja potrebno je izračunati bezdimenzijsku značajku:

$$A = \frac{t_h}{2 \cdot t_c} \quad (4.26)$$

gdje je  $A$  – bezdimenzijska značajka.

$$A = \frac{12,45}{2 \cdot 18,45} = 0,34$$

Materijal kalupnih ploča izabran je prema katalogu tvrtke *Meusburger*. Kalupne ploče su od čelika 45NiCrMo16.

Podaci potrebni za proračun početne temperature ciklusa injekcijskog prešanja:

- |  |  |
|--|--|
| - toplinska prodornost materijala kalupa | $b_K = 10238 \text{ Ws}^{1/2}\text{m}^{-2}\text{K}^{-1}$ |
| - toplinska prodornost PP – a            | $b_P = 651 \text{ Ws}^{1/2}\text{m}^{-2}\text{K}^{-1}$   |
| - temperatura stijenke kalupne šupljine  | $T_K = 333 \text{ K}$                                    |
| - temperatura taljevine                  | $T_T = 533 \text{ K}$                                    |

$$T_P = \frac{T_K \cdot (b_K + b_P) - (1 - A) \cdot T_T \cdot b_P}{b_K + b_P \cdot A} \quad (4.27)$$

gdje je  $T_P$  – početna temperatura ciklusa injekcijskog prešanja.

$$T_P = \frac{333 \cdot (10238 + 651) - (1 - 0,34) \cdot 533 \cdot 651}{10238 + 651 \cdot 0,34} = 324,8 \text{ K}$$

$$T_D = \frac{b_K \cdot T_P + b_P \cdot T_T}{b_K + b_P} \quad (4.28)$$

gdje je  $T_D$  – dodirna temperatura.

$$T_D = \frac{10238 \cdot 324,8 + 651 \cdot 533}{10238 + 651} = 337 \text{ K}$$

Dodirna temperatura je najviša temperatura koja se postiže na stijenci kalupne šupljine tijekom ciklusa injekcijskog prešanja.

#### 4.3.2.6 Proračun (određivanje) svojstava medija za temperiranje

Pri proračunu (određivanju) svojstava medija za temperiranje treba pretpostaviti temperaturu medija za temperiranje, te odrediti njegova fizička svojstva. U ovom slučaju kao medij za temperiranje koristiti će se voda. Pri određivanju temperature medija za temperiranje potrebno je pretpostaviti temperaturni gradijent između stijenci kalupne šupljine i medija za temperiranje. Pretpostavlja se temperaturni gradijent  $\Delta T_{MK} = 10 \text{ K}$ .

Tablica 4.5. Svojstva medija za temperiranje [13]

	$T_M$ K	tlak	Gustoća	Spec. toplinski kapacitet	Toplinska provodnost	Toplinska difuznost	Kinematička viskoznost	Prandtljev broj
		$p_M$ Pa $10^5$	$\rho_M$ kg/m <sup>3</sup>	$c_M$ Ws/KgK	$\lambda_M$ W/mK	$a_M$ $10^{-8}$ m <sup>2</sup> /s	$\nu_M$ $10^{-6}$ m <sup>2</sup> /s	$\frac{\nu_M}{a_M}$
VODA	273	1,01	999,9	4212	0,548	13,1	1,789	13,67
	283	1,01	999,7	4191	0,575	13,7	1,306	9,52
	293	1,01	998,2	4183	0,599	14,3	1,006	7,02
	303	1,01	995,7	4174	0,618	14,9	0,805	5,42
	313	1,01	992,2	4174	0,634	15,3	0,659	4,31
	323	1,01	988,1	4174	0,648	15,7	0,556	3,54
	333	1,01	983,2	4179	0,659	16,1	0,478	2,98
	343	1,01	977,8	4187	0,668	16,3	0,415	2,55
	353	1,01	971,8	4195	0,675	16,6	0,365	2,21
	353	1,01	965,3	4208	0,680	16,8	0,326	1,95
	373	1,01	958,4	4220	0,683	16,9	0,295	1,75
	383	1,43	951,0	4223	0,685	17,0	0,272	1,60
	393	2,26	943,1	4250	0,686	17,1	0,252	1,47
	403	2,70	934,8	4267	0,686	17,2	0,233	1,36
	413	3,62	926,1	4287	0,685	17,3	0,217	1,26
423	4,76	917,0	4317	0,684	17,3	0,203	1,17	
ETILEN-GLIKOL	273		1130	2250	0,304	11,9	48,0	400
	293		1118	2333	0,289	11,1	19,0	173
	313		1110	2425	0,274	10,2	8,8	86
	333		1087	2521	0,259	9,5	4,9	52
	353		1077	2650	0,262	9,2	2,98	32
	373		1058	2742	0,263	9,1	2,0	22
	393		1040	2790	0,210	7,2	-	-
	413		1026	2880	0,150	5,1	-	-
10% UDIO ETILEN-GLIKOLA	293		1010	3987	0,564	14,0	2,8	20
	313		1004	3987	0,588	14,5	1,5	10,3
	313		993	4008	0,608	15,3	0,9	5,9
	353		982	4026	0,623	15,8	0,6	3,8
	373		968	4050	0,632	16,1	0,5	3,1
	393		954	4073	0,633	16,3	-	-
	413		936	4106	0,625	16,3	-	-
	413		936	4106	0,625	16,3	-	-
20%	293		1022	3778	0,530	13,4	4,6	-
	313		1016	3794	0,550	14,3	2,3	16,1
	333		1004	3829	0,566	14,7	1,5	10,2
	353		992	3857	0,566	14,8	0,9	6,1
	373		978	3888	0,583	15,3	0,6	3,9
	393		963	3921	0,583	15,4	-	-
413		946	3958	0,568	15,2	-	-	
30%	293		1034	3583	0,498	13,4	6,4	47,8
	313		1027	3612	0,513	13,8	3,1	22,5
	333		1014	3655	0,525	14,2	1,8	12,7
	353		1002	3690	0,533	14,4	1,2	8,3
40%	373		988	3729	0,535	14,5	0,8	5,5
	393		973	3769	0,533	14,5	-	-
	413		956	3814	0,512	14,0	-	-
	293		1046	3393	0,466	13,1	8,2	62,6
	313		1039	3431	0,476	13,4	3,9	29,1
	333		1025	3481	0,484	13,6	2,3	16,9
	353		1012	3526	0,489	13,7	1,4	10,2
	373		998	3573	0,489	13,7	0,99	7,2
	393		982	3623	0,484	13,6	-	-
	413		966	3672	0,457	12,9	-	-
50%	293		1058	3258	0,444	12,9	10,0	77,5
	313		1051	3302	0,451	13,0	4,7	36,2
	333		1035	3356	0,460	14,2	2,7	19,0
	353		1023	3405	0,467	13,4	1,7	12,7
	373		1008	3458	0,454	13,0	1,2	9,2
	393		992	3511	0,448	12,9	-	-
413		976	3569	0,417	12,0	-	-	
60%	293		1070	3024	0,404	12,5	11,8	94,4
	313		1063	3080	0,406	12,4	5,5	44,4
	333		1045	3150	0,407	12,4	3,1	25,0
	353		1033	3208	0,404	12,4	1,9	14,7
	373		1018	3271	0,398	12,0	1,3	10,8
	393		1002	3332	0,389	11,7	-	-
	413		986	3397	0,351	10,5	-	-
	413		986	3397	0,351	10,5	-	-
70%	293		1082	2845	0,375	12,2	13,6	111,5
	313		1075	2810	0,372	11,9	5,5	46,2
	333		1056	2987	0,378	12,0	3,6	30,0
	353		1043	3054	0,478	15,0	2,2	14,7
	373		1028	3124	0,353	11,0	1,5	13,6
	293		1011	3212	0,346	10,7	-	-
	413		996	3264	0,299	9,2	-	-
	413		996	3264	0,299	9,2	-	-
80%	293		1094	2671	0,345	11,8	15,4	130,5
	313		1086	2827	0,339	11,0	7,1	64,5
	333		1066	2830	0,331	11,0	4,0	36,4
	353		1053	2903	0,313	10,2	2,5	24,5
	373		1038	2880	0,310	10,0	1,7	17,0
	393		1021	3056	0,298	9,6	-	-
413		1006	3133	0,248	7,9	-	-	
20%-tna OTOPINA MgCl <sub>2</sub>	253		1184	2990	0,392	11,0	10,9	98,8
	273		1184	3036	0,452	12,6	4,64	36,9
	293		1184	3082	0,449	12,3	2,41	19,6
VRETENSKO ULJE	313		871	1934	0,143	8,6	7,93	92,0
	353		832	2102	0,141	8,1	3,40	42,1
	393		807	2269	0,138	7,5	1,91	25,3
TRANSFORMATORSKO ULJE	313		854	1993	0,123	7,3	16,7	230
	333		842	2094	0,122	6,9	8,7	126
	353		830	2198	0,120	6,6	5,2	79,4
	373		818	2294	0,119	6,3	3,8	60,3

$$T_M = T_K - \Delta T_{MK} \quad (4.29)$$

gdje je:  $T_M$  – temperatura medija za temperiranje.

$$T_M = 333 - 10 = 323 \text{ K (50 °C)}$$

Ostala svojstva medija za temperiranje:

- gustoća medija za temperiranje  $\rho_M = 988,1 \text{ kg/m}^3$
- specifični toplinski kapacitet medija za temperiranje  $c_M = 4174 \text{ J/KgK}$
- toplinska provodnost medija za temperiranje  $\lambda_M = 0,648 \text{ W/mK}$
- toplinska difuzivnost medija za temperiranje  $a_M = 15,7 \cdot 10^{-8} \text{ m}^2/\text{s}$
- kinematička viskoznost medija za temperiranje  $\nu_M = 0,556 \cdot 10^{-6} \text{ m}^2/\text{s}$

$$Pr_M = \frac{\nu_M \cdot \rho_M \cdot c_M}{\lambda_M} \quad (4.30)$$

gdje je  $Pr_M$  – Prandtlova značajka.

$$Pr_M = \frac{0,556 \cdot 10^{-6} \cdot 988,1 \cdot 4174}{0,648} = 3,54$$

#### 4.3.2.7 Toplinska bilanca kalupa

Pri proračunu toplinske bilance potrebno je definirati toplinske tokove kroz kalup. Temeljni izraz za proračun toplinske bilance dan je slijedećom jednačinom:

$$\Phi_P + \Phi_O + \Phi_M = 0 \quad (4.31)$$

gdje su:  $\Phi_P$  – toplina koju preda plastomer u jedinici vremena,  $\Phi_O$  – toplina koju kalup izmjeni s okolinom u jedinici vremena,  $\Phi_M$  – toplina koju kalup izmjeni s medijem za temperiranje u jedinici vremena.

U ovom izrazu  $\Phi_M$  i  $\Phi_O$  mogu poprimiti pozitivne i negativne predznake, što znači da medij za temperiranje i okolina mogu kalupu dovesti ili odvesti toplinu, dok plastomerna taljevina kalupu uvijek dovodi toplinu. Tako taj izraz poprima slijedeći oblik:

$$\Phi_P \pm \Phi_O \pm \Phi_M = 0 \quad (4.32)$$



#### 4.3.2.7.1 Proračun izmjene topline kalupa s okolinom

##### 4.3.2.7.1.1 Temperatura kalupa u dodiru s okolinom $T_{VK}$

Ova temperatura može se izračunati pomoću dvije regresijske jednadžbe. Potrebno je izvršiti proračun pomoću obje jednadžbe i uzeti u obzir onu jednadžbu koja daje veći temperaturni gradijent  $|T_{VK} - T_O|$ .

Podaci potrebni za proračun:

- temperatura okoline  $T_O = 298 \text{ K}$
- temperatura medija za temperiranje  $T_M = 323 \text{ K}$

$$T_{VK1} = 0,427 \cdot T_O + 0,823 \cdot T_M - 68,96 \quad (4.33)$$

gdje je  $T_{VK1}$  – temperatura kalupa u dodiru s okolinom.

$$T_{VK1} = 0,427 \cdot 298 + 0,823 \cdot 323 - 68,96 = 324,1 \text{ K}$$

$$T_{VK2} = T_O + 0,725 \cdot T_M - 211,4 \quad (4.34)$$

gdje je  $T_{VK2}$  – temperatura kalupa u dodiru s okolinom.

$$T_{VK2} = 298 + 0,725 \cdot 323 - 211,4 = 320,8 \text{ K}$$

$$|T_{VK1} - T_O| = 324,1 - 298 = 26,1 \text{ K}$$

$$|T_{VK2} - T_O| = 320,8 - 298 = 22,8 \text{ K}$$

Za daljnji proračun uzima se vrijednost koja daje veći temperaturni gradijent, pa je tako uzeto za temperaturu kalupa u dodiru s okolinom  $T_{VK} = 324,1 \text{ K}$ .

##### 4.3.2.7.1.2 Toplinska prijelaznost zračenjem $\alpha_Z$

Podaci potrebni za proračun:

- sposobnost zračenja realnog tijela:

$$\varepsilon_Z = 0,25 \text{ (sjajno brušeni čelik)}$$

$$\varepsilon_Z = 0,50 \text{ (lagano oksidirana površina)}$$

$$\varepsilon_Z = 0,25 \text{ - odabrana vrijednost}$$

- zračivost crnog tijela  $C_Z = 5,67 \text{ W/m}^2\text{K}$

$$\alpha_Z = \varepsilon_Z \cdot C_Z \quad (4.35)$$

$$\alpha_z = 0,25 \cdot 5,67 = 1,4175 \text{ W/m}^2\text{K}$$

#### 4.3.2.7.1.3 Toplinska prijelaznost uslijed konvekcije i zračenja $\alpha_{St}$

- konvektivna toplinska prijelaznost  $\alpha_K = 15 \text{ W/m}^2\text{K}$

$$\alpha_{St} = \alpha_z + \alpha_K \quad (4.36)$$

$$\alpha_{St} = 1,4175 + 15 = 16,4175 \text{ W/m}^2\text{K}$$

#### 4.3.2.7.1.4 Korigirana vrijednost toplinske prijelaznosti $\alpha_{St}^*$

Podaci potrebni za proračun:

- visina kalupa  $H_K = 446 \text{ mm}$

- širina kalupa  $B_K = 296 \text{ mm}$

- duljina kalupa  $L_K = 260 \text{ mm}$

$$A_1 = L_K \cdot H_K \quad (4.37)$$

gdje je  $A_1$  – površina bočne plohe kalupa.

$$A_1 = 0,260 \cdot 0,446 = 0,11596 \text{ m}^2$$

$$A_2 = L_K \cdot B_K \quad (4.38)$$

gdje je  $A_2$  – površina gornje (donje) plohe kalupa.

$$A_2 = 0,260 \cdot 0,296 = 0,07696 \text{ m}^2$$

$$\alpha_{St}^* = \frac{A_1 + A_2}{A_1} \cdot \alpha_{St} \quad (4.39)$$

$$\alpha_{St}^* = \frac{0,11596 + 0,07696}{0,11596} \cdot 16,4175 = 27,313 \text{ W/m}^2\text{K}$$

#### 4.3.2.7.1.5 Toplina izmijenjena kroz stranice kalupa $\Phi_{St}$

$$\Phi_{St} = 2 \cdot A_1 \cdot \alpha_{St}^* \cdot (T_{VK} - T_O) \quad (4.40)$$

$$\Phi_{St} = 2 \cdot 0,11596 \cdot 27,313 \cdot (324,1 - 298) = 165,3 \text{ W}$$

Budući da je temperatura okoline niža od temperature kalupa u dodiru sa okolinom, zaključak je da okolina odvodi toplinu kalupu.

#### 4.3.2.7.1.6 Toplina izmijenjena provođenjem s nosačima kalupa $\Phi_V$ :

a) bez izolacijskog sloja:

- faktor proporcionalnosti (korekcije)  $\beta_V = 84 \text{ W/m}^2\text{K}$  (za 45NiCrMo16)

$$\beta_V^* = \frac{B_K + H_K}{H_K} \cdot \beta_V \quad (4.41)$$

gdje je  $\beta_V^*$  - korigirana vrijednost faktora korekcije.

$$\beta_V^* = \frac{0,296 + 0,446}{0,446} \cdot 84 = 139,75 \text{ W/m}^2\text{K}$$

$$A_{KS} = B_K \cdot H_K \quad (4.42)$$

gdje je  $A_{KS}$  – tlocrtna površina stezne ploče.

$$A_{KS} = 0,296 \cdot 0,446 = 0,132016 \text{ m}^2$$

$$\Phi_V = 2 \cdot \beta_V^* \cdot A_{KS} \cdot (T_{VK} - T_O) \quad (4.43)$$

$$\Phi_V = 2 \cdot 139,75 \cdot 0,132016 \cdot (324,1 - 298) = 963 \text{ W}$$

Zaključak je da se toplina odvodi steznim pločama u okolinu.

b) s izolacijskim slojem:

- toplinska provodnost kalupnih ploča  $\lambda_K = 26,75 \text{ W/mK}$  (za 45NiCrMo16)

- toplinska provodnost izolacije  $\lambda_I = 0,21 \text{ W/mK}$

- debljina izolacije  $s_I = 8 \text{ mm}$

$$\beta_I = \frac{1}{1 + \frac{s_I \cdot \lambda_K}{L_K \cdot \lambda_I}} \quad (4.44)$$

gdje je  $\beta_I$  – faktor proporcionalnosti.

$$\beta_I = \frac{1}{1 + \frac{0,008 \cdot 26,75}{0,260 \cdot 0,21}} = 0,203$$

$$\beta_I^* = \beta_I \cdot \beta_V \quad (4.45)$$

gdje je  $\beta_I^*$  - korigirana vrijednost faktora proporcionalnosti.

$$\beta_1^* = 0,203 \cdot 84 = 17,05 \text{ W/mK}$$

$$\Phi_{VI} = 2 \cdot \beta_1^* \cdot A_{KS} \cdot (T_{VK} - T_O) \quad (4.46)$$

$$\Phi_{VI} = 2 \cdot 17,05 \cdot 0,132016 \cdot (324,1 - 298) = 117,5 \text{ W}$$

Sa izolacijskim slojem toplina se odvodi od kalupa u okolinu, no mnogo manje nego u slučaju kada nema izolacijskog sloja.

#### 4.3.2.7.1.7 Toplina izmijenjena s okolinom $\Phi_O$

a) bez izolacijskog sloja:

$$\Phi_O = \Phi_{St} + \Phi_V \quad (4.47)$$

$$\Phi_O = 165,3 + 963 = 1128,3 \text{ W}$$

b) s izolacijskim slojem:

$$\Phi_{OI} = \Phi_{St} + \Phi_{VI} \quad (4.48)$$

$$\Phi_{OI} = 165,3 + 117,5 = 282,8 \text{ W}$$

Zaključak je da u oba slučaja kalup predaje toplinu okolini, samo u izvedbi s izolacijskim slojem izmjena topline je mnogo manja pa će se u konstrukciju kalupa ugraditi i izolacijska ploča.

#### 4.3.2.7.2 Toplina koju dovodi plastomer $\Phi_P$

##### 4.3.2.7.2.1 Proračun razlika entalpija

Podaci potrebni za proračun:

- prosječna temperatura postojanosti oblika otpreska nosača za boce od 1,5 l:

$$\bar{T}_{PO} = 341 \text{ K}$$

- prosječna temperatura postojanosti oblika otpreska nosača za boce od 2 l:

$$\bar{T}_{PO} = 353 \text{ K}$$

- temperatura taljevine:

$$T_T = 533 \text{ K}$$

$$(h_2 - h_1) = 1000 \cdot [(a_3 \cdot T_T + b_3) - (a_2 \cdot \bar{T}_{PO} + b_2)] \quad (4.49)$$

gdje su:  $h_2$  – specifična entalpija pri temperaturi i tlaku preradbe,  $h_1$  – specifična entalpija pri prosječnoj temperaturi otpreska u trenutku njegova napuštanja kalupa. Koeficijenti za izračunavanje razlika specifičnih entalpija dani su u tablici 4.7.

Tablica 4.6. Vrijednosti koeficijenata za izračunavanje razlika specifičnih entalpija [10]

Plastomer	$a_3$	$b_3$	$a_2$	$b_2$
PA66	1,880	- 317,20	2,022	- 592,49
POM	2,500	- 632,50	1,596	- 467,67
PP	2,963	- 810,37	2,088	- 611,71
LDPE	1,979	- 428,94	2,651	- 776,71
HDPE	3,226	- 825,81	2,319	- 679,49
PVC	1,739	- 582,61	1,124	- 329,31
PC	1,933	- 626,00	1,477	- 432,74
PS,SAN	1,875	- 571,88	1,400	- 410,20
PMMA	2,647	- 882,65	1,550	- 454,15

Razlika specifičnih entalpija za otpresak nosača za boce od 1,5 l:

$$(h_2 - h_1) = 1000 \cdot [(2,963 \cdot 533 + (- 810,37)) - (2,088 \cdot 341 + (- 611,71))] = 668611 \text{ J/kg}$$

Razlika specifičnih entalpija za otpresak nosača za boce od 2 l:

$$(h_2 - h_1) = 1000 \cdot [(2,963 \cdot 533 + (- 810,37)) - (2,088 \cdot 353 + (- 611,71))] = 643555 \text{ J/kg}$$

U daljnjem proračunu u obzir će se uzimati veća razlika entalpija, tj

$$(h_2 - h_1) = 668611 \text{ J/kg.}$$

$$\Phi_p = \frac{m_g \cdot (h_2 - h_1)}{t_c} \quad (4.50)$$

$$\Phi_p = \frac{0,0601 \cdot 668611}{18,45} = 2177,98 \text{ W}$$

Toplina koju plastomerna taljevina preda kalupu u jedinici vremena iznosi 2177,98 W.

#### 4.3.2.7.3 Toplina koju kalup izmijeni s medijem za temperiranje $\Phi_{MI}$

$$\Phi_{MI} = -\Phi_P + \Phi_{OI} \quad (4.51)$$

$$\Phi_{MI} = -2177,98 + 282,8 = -1895,18 \text{ W}$$

Medij za temperiranje odvodi toplinu iz kalupa na što ukazuje i negativan predznak.

#### 4.3.2.8 Izmjere i parametri sustava za temperiranje

##### 4.3.2.8.1 Izmjere kanala za temperiranje

$$d_K = \frac{b_o}{n_K \cdot x_K \cdot \pi} \quad (4.52)$$

gdje su:  $d_K$  – promjer kanala za temperiranje,  $b_o$  – širina otpreska (uzima se širina većeg otpreska),  $n_K$  – broj kanala za temperiranje,  $x_K$  – faktor površine kanala za temperiranje (vrijednosti faktora se kreću od 0,80 do 1,20).

$$d_K = \frac{136}{6 \cdot 1,20 \cdot \pi} = 6,01 \text{ mm}$$

Promjer kanala za temperiranje uzima se 6 mm.

$$A_K = d_K \cdot l_K \cdot \pi \quad (4.53)$$

gdje su:  $A_K$  – površina kanala za temperiranje,  $l_K$  – duljina kanala za temperiranje.

$$A_K = 6 \cdot 1600 \cdot \pi = 30159,3 \text{ mm}^2$$

##### 4.3.2.8.2 Optimiranje debljine stijenke kalupne šupljine

U ovom koraku rabiti će se četiri različita kriterija kako bi se došlo do optimalne debljine stijenke kalupne šupljine.

Prvi kriterij: debljina stijenke kalupne šupljine izračunava se na temelju dopuštenog smičnog naprezanja.

Podaci potrebni za proračun:

- tlak u kalupnoj šupljini

$$p_K = 40 \text{ MPa}$$

- dopušteno smično naprezanje materijala kalupnih ploča  $\tau_{\text{dop}} = 90 \text{ N/mm}$

$$s_K = \frac{3 \cdot p_K \cdot d_K}{4 \cdot \tau_{\text{dop}}} \quad (4.54)$$

gdje je  $s_K$  – debljina stijenke kalupne šupljine.

$$s_K = \frac{3 \cdot 40 \cdot 6}{4 \cdot 90} = 2 \text{ mm}$$

Drugi kriterij: debljina stijenke kalupne šupljine izračunava se na temelju dopuštenog savojnog naprezanja.

Podaci potrebni za proračun:

- dopušteno savojno naprezanje materijala kalupnih ploča

$$\sigma_{\text{dop}} = 120 \text{ N/mm}^2$$

$$s_K = \sqrt{\frac{p_K \cdot d_K^2}{2 \cdot \sigma_{\text{dop}}}} \quad (4.55)$$

$$s_K = \sqrt{\frac{40 \cdot 6^2}{2 \cdot 120}} = 2,45 \text{ mm}$$

Treći kriterij: debljina stijenke kalupne šupljine izračunava se na temelju toplinskog toka akumulirane topline.

$$\Phi_{\text{PD}} = \frac{m_g \cdot (h_2 - h_1)}{t_h} \quad (4.56)$$

gdje je  $\Phi_{\text{PD}}$  – toplinski tok dovođenja topline.

$$\Phi_{\text{PD}} = \frac{0,0601 \cdot (668611)}{12,45} = 3276 \text{ W}$$

$$\Phi_A = \Phi_{\text{PD}} + \Phi_{\text{OI}} + \Phi_{\text{MI}} \quad (4.57)$$

gdje je  $\Phi_A$  – toplinski tok akumulirane topline.

$$\Phi_A = 3276 + (-282,8) + (-1895,18) = 1098,02 \text{ W}$$

Temperatura stijenke kanala za temperiranje  $T_{\text{KT}} = 330 \text{ K}$  postavlja se na kriteriju da razlika  $T_K - T_{\text{KT}}$  bude što manja, a da pri tome vrijedi  $T_{\text{KT}} > T_P$ .

Ostali podaci potrebni za proračun:

- specifični toplinski kapacitet materijala kalupnih ploča  $c_K = 602 \text{ J/kgK}$
- gustoća materijala kalupnih ploča  $\rho_K = 7850 \text{ kg/m}^3$

$$s_K = \frac{\Phi_A \cdot t_c}{b_o \cdot l_K \cdot c_K \cdot \rho_K \cdot (T_K - T_{KT})} \quad (4.58)$$

$$s_K = \frac{1098,02 \cdot 18,45}{0,136 \cdot 1,60 \cdot 602 \cdot 7850 \cdot (333 - 330)} = 0,0065 \text{ m} = 6,6 \text{ mm}$$

Četvrti kriterij: debljina stijenke kalupne šupljine izračunava se na temelju dopuštenog kuta izoterme.

Podaci potrebni za proračun:

- minimalni kut izoterme  $\beta_{\min} = 25^\circ$
- maksimalni kut izoterme  $\beta_{\max} = 40^\circ$

$$s_{K\max} = \left( \frac{b_o}{n_K \cdot \text{tg}\beta_{\min}} - d_K \right) \cdot \frac{1}{2} \quad (4.59)$$

gdje je  $s_{K\max}$  – maksimalna debljina stijenke kalupne šupljine.

$$s_{K\max} = \left( \frac{136}{6 \cdot \text{tg}25^\circ} - 6 \right) \cdot \frac{1}{2} = 21,3 \text{ mm}$$

$$s_{K\min} = \left( \frac{b_o}{n_K \cdot \text{tg}\beta_{\max}} - d_K \right) \cdot \frac{1}{2} \quad (4.60)$$

gdje je  $s_{K\min}$  – minimalna debljina stijenke kalupne šupljine.

$$s_{K\min} = \left( \frac{136}{6 \cdot \text{tg}40^\circ} - 6 \right) \cdot \frac{1}{2} = 10,5 \text{ mm}$$

Kao debljina stijenke kalupne šupljine odabrano je  $s_K = 11 \text{ mm}$ .

Provjera progiba stijenke kalupne šupljine za izabranu debljinu stijenke kalupne šupljine:

Podaci potrebni za proračun:

- modul rastezljivosti materijala kalupnih ploča  $E_r = 210\,000 \text{ N/mm}^2$
- modul smičnosti materijala kalupnih ploča  $G = 81\,000 \text{ N/mm}^2$
- dopušteni progib stijenke kalupne šupljine  $f_{\text{dop}} = 0,001 \text{ mm}$



$$f_{\max} = \frac{\rho_K \cdot d_K^2}{s_K} \cdot \left( \frac{d_K^2}{32 \cdot E_r \cdot s_K^2} + \frac{0,15}{G} \right) \quad (4.61)$$

gdje je  $f_{\max}$  – maksimalni progib stijenke kalupne šupljine.

$$f_{\max} = \frac{40 \cdot 6^2}{11} \cdot \left( \frac{6^2}{32 \cdot 210000 \cdot 11^2} + \frac{0,15}{81000} \right) = 0,00025 \text{ mm}$$

Kako je maksimalni progib stijenke kalupne šupljine znatno manji od dopuštenog progiba stijenke kalupne šupljine, usvaja se vrijednost debljine stijenke kalupne šupljine  $s_K = 11 \text{ mm}$ .

#### 4.3.2.8.3 Brzina protoka medija za temperiranje

$$\alpha_M = \frac{1}{\frac{x_s}{\Phi_{MI}} \cdot A_{KT} \cdot (T_{KT} - T_M) - \frac{s_K}{\lambda_K}} \quad (4.62)$$

gdje su:  $\alpha_M$  – toplinska prijelaznost medija za temperiranje,  $x_s$  – faktor simetričnosti izmjene topline.

$$\alpha_M = \frac{1}{\frac{2}{1895,18} \cdot 0,03016 \cdot (330 - 323) - \frac{0,011}{26,75}} = 5307 \text{ W/m}^2\text{K}$$

$$v_M = \frac{Re \cdot \nu_M}{d_K} \quad (4.63)$$

gdje su:  $v_M$  – brzina protoka medija za temperiranje,  $Re$  – Reynoldsov broj.

$$Re = \left( \frac{\alpha_M}{Pr_M^{0,42} \cdot \left( 1 + \frac{d_K}{l_K} \right)^{0,67} \cdot 0,037 \cdot \frac{\lambda_M}{d_K}} + 180 \right)^{\frac{1}{0,75}} \quad (4.64)$$

$$Re = \left( \frac{5307}{3,54^{0,42} \cdot \left( 1 + \frac{0,006}{1,600} \right)^{0,67} \cdot 0,037 \cdot \frac{0,648}{0,006}} + 180 \right)^{\frac{1}{0,75}} = 9457$$

$$v_M = \frac{9457 \cdot 0,556 \cdot 10^{-6}}{0,006} = 0,88 \text{ m/s}$$

Za temperiralo kalupa odabrano je temperiralo tvrtke *Regloplas* oznake *P140* sljedećih karakteristika [13]:

- maksimalna temperatura medija za temperiranje	140 °C
- raspoloživa snaga pri zagrijavanju	9 kW
- raspoloživa snaga pri hlađenju	39 kW
- kapacitet pumpe temperirala	45 l/min
- maksimalni tlak pumpe temperirala	9 bar

Potrebni kapacitet pumpe temperirala:

$$q_T = \frac{v_M \cdot d_K^2 \cdot \pi}{4} \quad (4.65)$$

gdje je  $q_T$  – potrebnii kapacitet pumpe temperirala.

$$q_T = \frac{0,88 \cdot 0,006^2 \cdot \pi}{4} = 0,000025 \text{ m}^3/\text{s} = 0,025 \text{ l/s} = 1,5 \text{ l/min}$$

Iskoristivost kapaciteta pumpe temperirala:

$$\eta_V = \frac{q_T}{q_{VP}} \cdot 100 \quad (4.66)$$

gdje je  $\eta_V$  – iskoristivost kapaciteta pumpe temperirala.

$$\eta_V = \frac{1,5}{45} \cdot 100 = 3,33 \%$$

Na temelju dobivenog rezultata zaključak je da raspoloživi kapacitet pumpe temperirala zadovoljava.

Temperaturni gradijent medija za temperiranje:

$$(T_{MI} - T_{MU}) = \Delta T_M = \frac{4 \cdot \Phi_M}{d_K^2 \cdot c_M \cdot v_M \cdot \rho_M \cdot \pi} \quad (4.67)$$

gdje su:  $T_{MI}$  – izlazna temperatura medija za temperiranje,  $T_{MU}$  – ulazna temperatura medija za temperiranje,  $\Delta T_M$  – temperaturni gradijent medija za temperiranje.

$$(T_{MI} - T_{MU}) = \Delta T_M = \frac{4 \cdot 1895,18}{0,006^2 \cdot 4174 \cdot 0,88 \cdot 988,1 \cdot \pi} = 19,3 \text{ K}$$

Temperaturni gradijent medija za temperiranje mora biti u granicama do 5 K. Rezultat pokazuje da je on u ovom slučaju, za odabrane parametre previsok. Kao korektivna mjera uvodi se povećanje brzine protoka medija za temperiranje.

Odabrana brzina protoka medija za temperiranje iznosi:

$$v_M = 3,26 \text{ m/s}$$

Potrebni kapacitet pumpe temperirala tada iznosi:

$$q_T = \frac{v_M \cdot d_K^2 \cdot \pi}{4}$$

$$q_T = \frac{3,26 \cdot 0,006^2 \cdot \pi}{4} = 0,00009 \text{ m}^3/\text{s} = 0,09 \text{ l/s} = 5,4 \text{ l/min}$$

Iskoristivost kapaciteta pumpe temperirala je u tom slučaju:

$$\eta_V = \frac{q_T}{q_{VP}} \cdot 100$$

$$\eta_V = \frac{5,4}{45} \cdot 100 = 12 \%$$

Na temelju dobivenog rezultata zaključak je da raspoloživi kapacitet pumpe temperirala zadovoljava.

Temperaturni gradijent medija za temperiranje:

$$(T_{MI} - T_{MU}) = \Delta T_M = \frac{4 \cdot 1895,18}{0,006^2 \cdot 4174 \cdot 3,26 \cdot 988,1 \cdot \pi} = 4,98 \text{ K}$$

Kako je za odabranu brzinu protoka medija za temperiranje od 3,26 m/s temperaturni gradijent medija za temperiranje 4,98 K, što je u granicama od 5K, zaključak je da brzina protoka medija za temperiranje odgovara.

Ulazna i izlazna temperatura medija za temperiranje:

$$T_{MU} = T_M - \frac{\Delta T_M}{2} \tag{4.68}$$

$$T_{MU} = 323 - \frac{4,98}{2} = 320,51 \text{ K}$$

$$T_{MI} = T_M + \frac{\Delta T_M}{2} \tag{4.69}$$

$$T_{Ml} = 323 + \frac{4,98}{2} = 325,49 \text{ K}$$

Pad tlaka u kanalima za temperiranje:

$$\Delta p_{Ka} = \frac{v_M^2}{2} \cdot \rho_M \cdot \left( \xi \cdot \frac{l_K}{d_K} + 1,50 \cdot m_p \right) \quad (4.70)$$

gdje su:  $\Delta p_{Ka}$  – pad tlaka u kanalima za temperiranje,  $m_p$  – broj promjena smjera toka medija za temperiranje,  $\xi$  - otpor tečenju.

$$Re = \frac{v_M \cdot d_K}{\nu_M} \quad (4.71)$$

$$Re = \frac{3,26 \cdot 0,006}{0,556 \cdot 10^{-6}} = 35180$$

Za  $Re > 2300$  vrijednost otpora tečenju računa se prema:

$$\xi = 0,3164 \cdot \sqrt[4]{\frac{1}{Re}} \quad (4.72)$$

$$\xi = 0,3164 \cdot \sqrt[4]{\frac{1}{35180}} = 0,023$$

Pad tlaka u kanalima za temperiranje tada iznosi:

$$\Delta p_{Ka} = \frac{3,26^2}{2} \cdot 988,1 \cdot \left( 0,023 \cdot \frac{1,600}{0,006} + 1,50 \cdot 7 \right) = 87334 \text{ N/m}^2$$

Pad tlaka u temperiraju se može zanemariti pa je pad tlaka u sustavu za temperiranje:

$$\Delta p_{St} = \Delta p_{Ka} \quad (4.73)$$

$$\Delta p_{St} = 87334 \text{ N/m}^2 = 8,73 \text{ bar}$$

Na temelju dobivenog rezultata zaključak je da pumpa izabranog temperirala može ostvariti potrebni tlak u sustavu za temperiranje.

Efektivno potrebna snaga pumpe temperirala:

$$P_{Pe} = \frac{v_M \cdot d_K^2 \cdot \Delta p_{St} \cdot \pi}{4 \cdot \eta_P} \quad (4.74)$$

gdje su:  $P_{Pe}$  – efektivno potrebna snaga pumpe temperirala,  $\eta_P$  – pretpostavljena korisnost pumpe temperirala.

Pretpostavljena korisnost pumpe temperirala iznosi:

$$\eta_P = 0,90$$

$$P_{Pe} = \frac{3,26 \cdot 0,006^2 \cdot 87334 \cdot \pi}{4 \cdot 0,90} = 8,9 \text{ W}$$

Na temelju dobivenog rezultata zaključak je da snaga pumpe temperirala zadovoljava.

### 4.3.3 Mehanički proračun kalupa

#### 4.3.3.1 Proračun kinematike kalupa

Podaci potrebni za proračun:

- visina otpreska u pomičnom dijelu kalupa	$h_o = 21 \text{ mm}$
- visina grozda	$h_g = 104 \text{ mm}$
- dodatna visina otvaranja kalupa	$h_d = 10 \text{ mm}$

Hod otvaranja kalupa:

$$h_{OK} = h_g + h_o + h_d \quad (4.75)$$

gdje je  $h_{OK}$  – hod otvaranja kalupa.

$$h_{OK} = 104 + 21 + 10 = 135 \text{ mm}$$

Potrebni razmak između steznih ploča ubrizgavalice:

$$h_{Umin} = h_{OK} + L_K \quad (4.76)$$

gdje je  $h_{Umin}$  – potrebni razmak između steznih ploča ubrizgavalice,  $L_K$  – duljina kalupa.

$$h_{Umin} = 135 + 260 = 395 \text{ mm}$$

Zadana ubrizgavalica zadovoljava ovaj kriterij jer, uz zadanu duljinu kalupa  $L_K$ , njezino maksimalno otvaranje iznosi 545 mm.

Potrebni hod izbacivala:

$$h_i = h_o + h_{di} \quad (4.77)$$

gdje je  $h_i$  – potrebni hod izbacivala,  $h_{di}$  – dopunski (sigurnosni) hod izbacivala

$$h_i = 21 + 4 = 25 \text{ mm}$$

#### 4.3.3.2 Dimenzioniranje sustava za vođenje i centriranje

Kako su za vođenje i centriranje elemenata kalupa odabrani normirani elementi u skladu s veličinom izabranog kućišta kalupa, nije potrebno njihovo dimenzioniranje.

#### 4.3.3.3 Proračun sile vađenja otpreska

$$F_V = \mu \cdot p_K \cdot A_o \quad (4.78)$$

gdje su:  $F_V$  – sila vađenja otpreska,  $\mu$  – faktor trenja između plastomera i elemenata kalupne šupljine,  $A_o$  – površina elemenata kalupne šupljine u dodiru s otpreskom.

$$F_V = 0,20 \cdot 40 \cdot 700 = 5600 \text{ N} = 5,6 \text{ kN}$$

#### 4.3.3.4 Dimenzioniranje sustava za odzračivanje kalupa

Odzračivanje se provodi kroz provrte izbacivala.

#### 4.3.3.5 Proračun sile zatvaranja kalupa

Kod ubrizgavalice s hidrauličkom jedinicom za zatvaranje, praktički nema razlike između sile držanja i sile zatvaranja kalupa.

$$F_Z = F_D = 358,7 \text{ kN}$$

Odabranom ubrizgavalicom može se postići vrijednost sile zatvaranja kalupa od 950 kN, što dovodi do zaključka da odabrana ubrizgavalica zadovoljava kriterij potrebne sile zatvaranja kalupa.

#### 4.3.3.6 Proračun posebnih elemenata kalupa

Nema posebnih elemenata kalupa, te nije potrebno njihovo dimenzioniranje.

#### 4.3.3.7 Proračun krutosti kalupa okomito na smjer otvaranja

Potrebno je definirati elastičnu deformaciju kalupne šupljine čiji iznos ne smije prelaziti iznos stezanja plastomerne taljevine.

$$\varepsilon = \frac{\sigma}{E_r} = \frac{\rho_k}{E_r} \quad (4.79)$$

gdje je  $\varepsilon$  - deformacija kalupne šupljine.

$$\varepsilon = \frac{40}{21 \cdot 10^4} = 0,00019 = 0,0190 \%$$

Skupljanje PP – a iznosi 1 - 2 %, što je daleko veći iznos od izračunate deformacije stijenki kalupne šupljine, što dovodi do zaključka da je zadovoljen kriterij krutosti kalupa okomito na smjer otvaranja.

#### 4.3.3.8 Proračun krutosti kalupa u smjeru otvaranja

Pri proračunu krutosti kalupa u smjeru otvaranja potrebno je proračunati debljinu temeljne ploče.

$$h_{tp} = \sqrt[3]{\frac{5}{32} \cdot \frac{F_D \cdot b_{tp}^3}{l_{tp} \cdot f_{tp} \cdot E_r}} \quad (4.80)$$

gdje su:  $h_{tp}$  – debljina (visina) temeljne ploče,  $F_D$  – sila držanja (zatvaranja) kalupa,  $b_{tp}$  – razmak između odstoynih letvi kalupa,  $l_{tp}$  – duljina temeljne ploče,  $f_{tp}$  – dopušteni progib temeljne ploče.

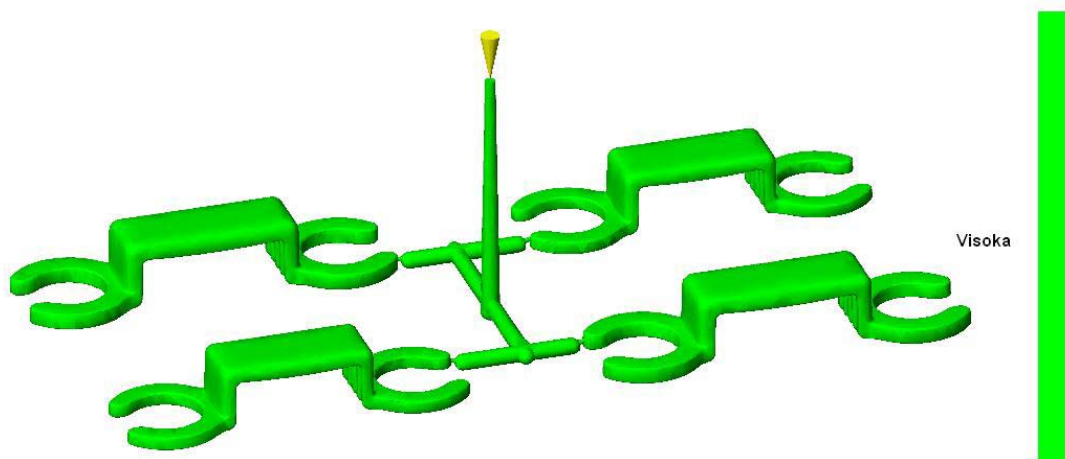
$$h_{tp} = \sqrt[3]{\frac{5}{32} \cdot \frac{358700 \cdot 0,208^3}{0,296 \cdot 0,1 \cdot 10^{-3} \cdot 210 \cdot 10^9}} = 0,043 \text{ m} = 43 \text{ mm}$$

Budući da je pomična kalupna ploča debljine 56 mm, a debljina od odstoynih letvi do stijenke kalupne šupljine iznosi joj 53 mm, zaključuje se da temeljna ploča nije potrebna već se kao konstrukcijsko rješenje uzima deblja pomična kalupna ploča.

#### 4.3.4 Provjera tehničnosti otpreska

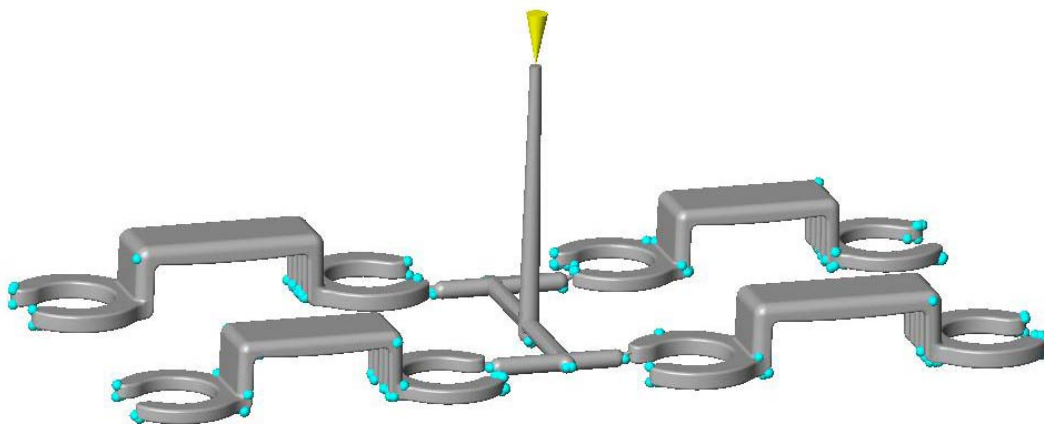
Prije početka izrade kalupa preporučljivo je provesti analizu kalupne šupljine na računalu. Simulacija punjenja kalupne šupljine izvršena je u programskom paketu Moldflow koji sadrži bazu polimernih materijala svih svjetski poznatih proizvođača polimera. Program na temelju oblika otpresaka, zadanog materijala, dimenzija uljevnog sustava i mjesta ubrizgavanja polimerne taljevine grafički prikazuje važne rezultate injekcijskog prešanja.

Rezultate treba promatrati kao preporuku prilikom konstruiranja kalupa, jer se u analizi nisu koristili ulazni podaci kao što su položaj kanala za temperiranje, materijal kalupnih ploča te brzina i temperatura medija za temperiranje. Zbog nedostatka informacija program prikazuje najnepovoljnije rezultate te kritična mjesta, kojima je prilikom konstruiranja potrebno posvetiti posebnu pažnju. Na slikama od 4.11. do 4.17. prikazani su rezultati analize.



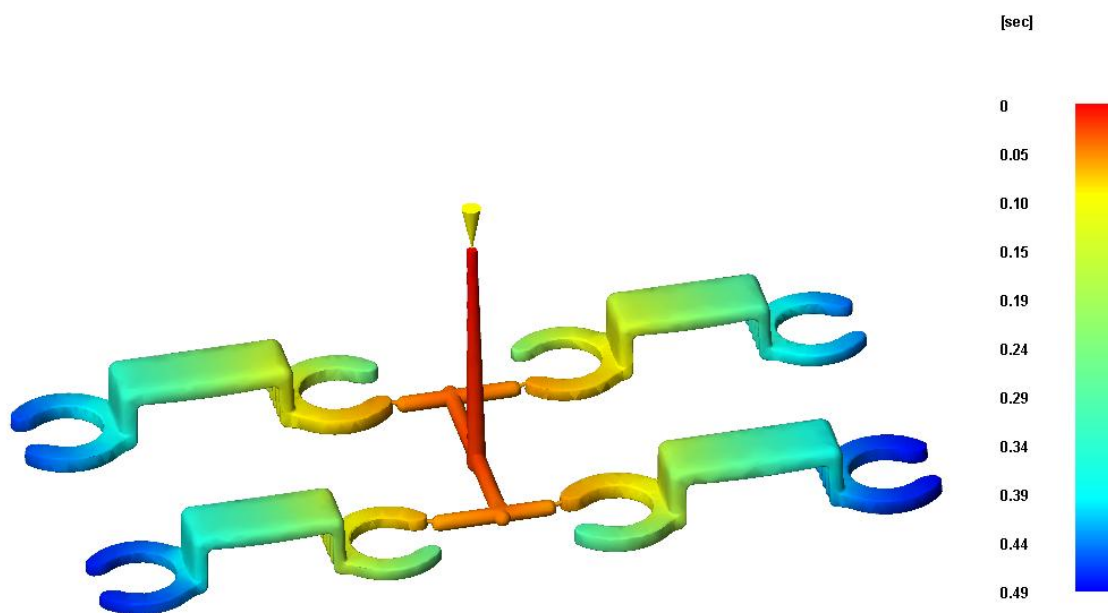
Slika 4.11. Vjerojatnost ispunjavanja kalupnih šupljina





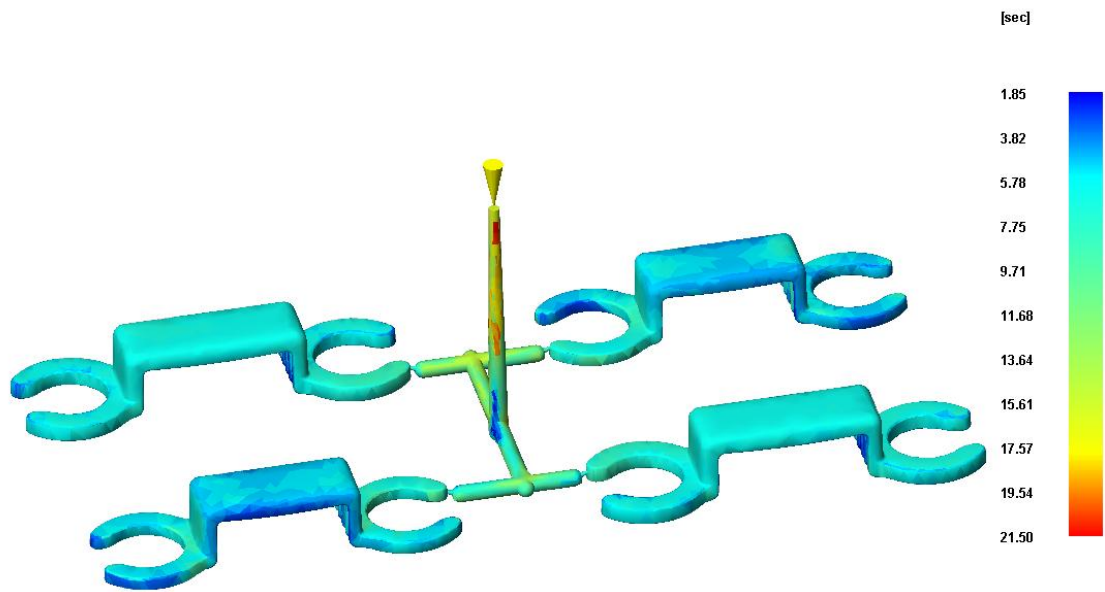
Slika 4.12. Uključine zraka

Na slici 4.11. se vidi da je vjerojatnost ispunjavanja kalupnih šupljina visoka dok se na slici 4.12. vide uključine zraka na koje će se morati obratiti pažnja jer se odzračivanje vrši kroz provrte izbacivala.



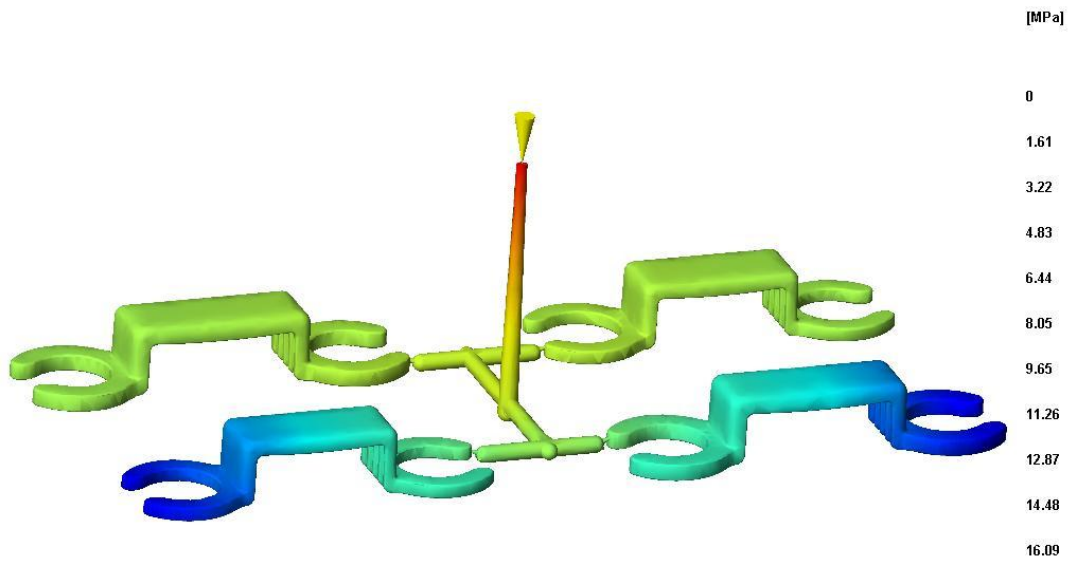
Slika 4.13. Analiza vremena punjenja kalupnih šupljina

Unatoč tome što su kalupne šupljine simetrično raspoređene u kalupu, analiza vremena punjenja kalupnih šupljina prikazana na slici 4.13. ukazuje da se simetrično položene kalupne šupljine neće ispuniti istovremeno.

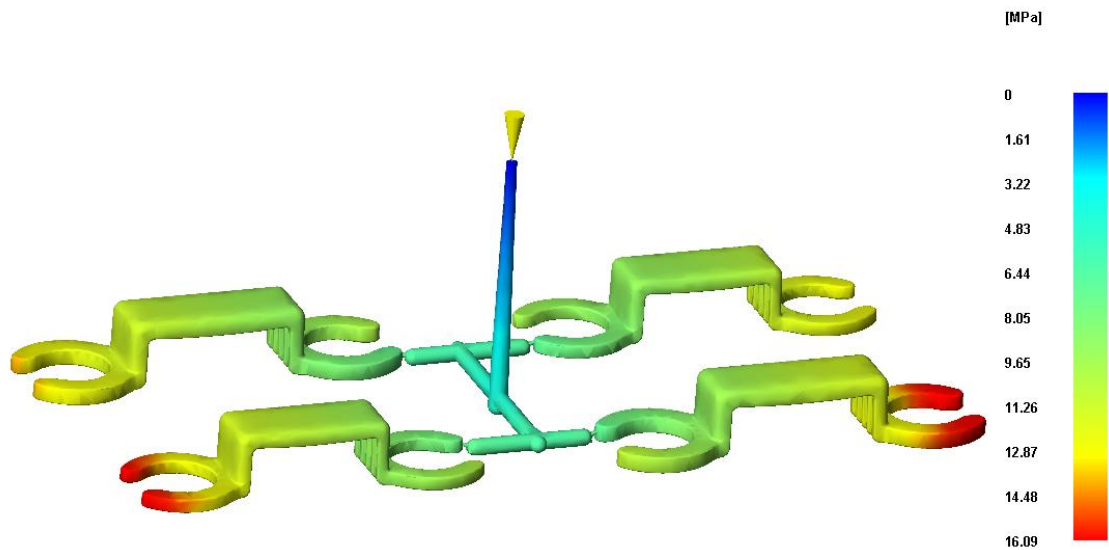


Slika 4.14. Vrijeme hlađenja

Slika 4.14. prikazuje potrebno vrijeme hlađenja otpresaka i ono iznosi oko 13 s što se podudara sa vremenom hlađenja dobivenim proračunom koje iznosi 12,45 s.

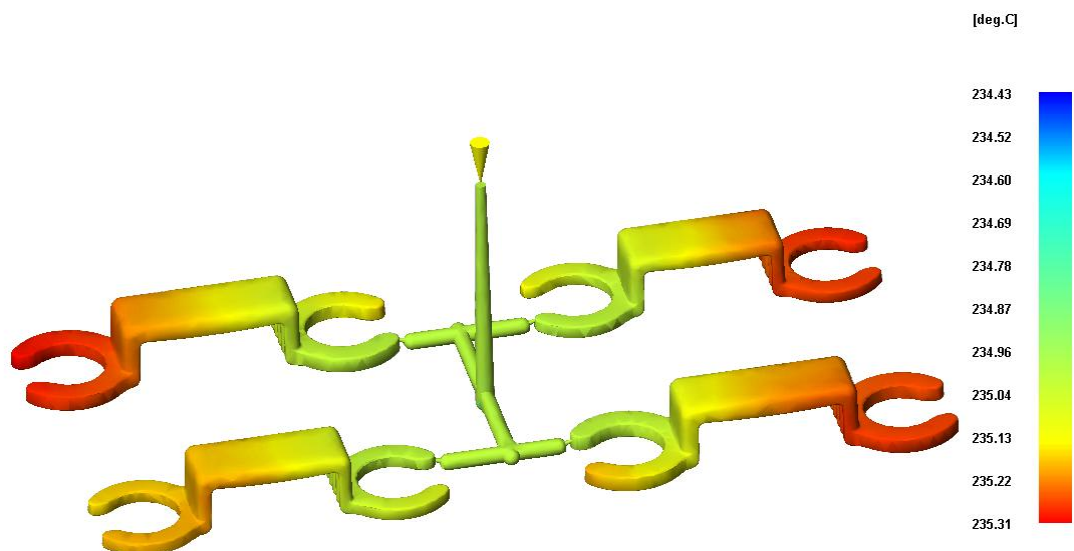


Slika 4.15. Analiza tlaka ubrizgavanja



Slika 4.16. Razdioba pada tlaka u uljevnom sustavu i kalupnim šupljinama

Slika 4.15. i slika 4.16. ukazuju na nejednoliku razdiobu potrebnog tlaka ubrizgavanja odnosno nejednoliku razdiobu pada tlaka u uljevnom sustavu i kalupnim šupljinama unatoč njihovoj simetričnosti. Isto tako, prema simulaciji potreban tlak ubrizgavanja je  $17 \text{ N/mm}^2$ , dok je proračunom dobiven tlak od  $184 \text{ N/mm}^2$ . Do takve razlike došlo je iz razloga što program ne uzima u obzir nikakve ulazne podatke niti ne uzima vrijednost pada tlaka u mlaznici.



Slika 4.17. Razdioba temperature čela taljevine

Slika 4.17. pokazuje da računalnom analizom temperatura čela taljevine iznosi  $235^\circ\text{C}$  te da unatoč simetričnoj raspodijeli kalupnih šupljina, razdioba temperature nije jednolika.

### 4.3.5 Ekonomski proračun otpreska

#### 4.3.5.1 Izračun cijene koštanja materijala kalupa

Sav materijal koji se koristi za konstrukciju kalupa, uzet je iz kataloga Meusburger. U tablici 4.7. prikazana je cijena standardnih elemenata koji će se ugraditi u kalup, a ne zahtijevaju dodatnu obradu, dok je u tablici 4.8. dan prikaz standardnih dijelova koje je još potrebno strojno obraditi kao i popis nestandardnih dijelova koji se također moraju ugraditi u kalup.

Tablica 4.7. Popis standardnih elemenata sa njihovim cijenama [14]

R. Br.	Oznaka	Naziv	Kom.	€/1	Cijena u €
1	E 1100/22- 66	Vodeća puškica	1	16,8	16,8
2	E 1100/24- 66	Vodeća puškica	3	16,8	50,4
3	E 1000/22- 56/ 55	Vodeći zatik	1	14,9	14,9
4	E 1000/24- 56/ 55	Vodeći zatik	3	14,9	44,7
5	E 1160/30 x 80	Zatik za centriranje	4	7,7	30,8
6	E 1400/296 446/8/90	Izolacijska ploča	1	65,2	65,2
7	E 1710/10 x 125	Izbacivalo	4	5	20
8	E 1710/ 6 x 100	Izbacivalo	3	2,7	8,1
9	E 1710/ 8 x 100	Izbacivalo	1	3	3
10	E 1710/ 2,5 x 100	Izbacivalo	4	2	8
11	E 1710/ 2,5 x 125	Izbacivalo	16	2,2	35,2
12	E 1710/ 2 x 125	Izbacivalo	24	2,2	52,8
13	E 1710/ 1,5 x 125	Izbacivalo	16	2,6	41,6
14	E 1660/24 x 56	Uljevna puškica	1	16,7	16,7
15	E 1510/50 x 76	Potporanj	2	14,9	29,8
16	E 1325/18x120/ 45	Kuglično vođenje	4	48,9	195,6
17	E 2018/10/120	Priključak za temperiralo	16	2,2	35,2
18	E 2200/ 9/ 9	Priključak za temperiralo	16	6,1	97,6
19	E 2170/ 6	Izolacijska traka	1	3,6	3,6
20	E 2078/6	Čep	15	1,5	22,5
21	E 2074/8/8	Čep	70	0,2	13,3
22	E 1310/20	Vitka	4	29,8	119,2

23	E 1312/20 x 9	Pločica	4	2,9	11,6
24	E 1270/12	Okasti vijak	1	1,5	1,5
25	E 1270/16	Okasti vijak	1	2	2
26	E 1605/18 x 76/4	Uljevna puškica	1	40,1	40,1
27	E 1300/ 4 x 12	Zatik	2	0,1	0,2
28	E 1200/12 x 110	Vijak s cilindričnom glavom	4	1,1	4,4
29	E 1200/12 x 40	Vijak s cilindričnom glavom	3	0,5	1,5
30	E 1200/12 x 35	Vijak s cilindričnom glavom	4	0,4	1,6
31	E 1200/10 x 35	Vijak s cilindričnom glavom	2	0,3	0,6
32	E 1200/ 8 x 40	Vijak s cilindričnom glavom	4	0,2	0,8
33	E 1200/ 8 x 35	Vijak s cilindričnom glavom	20	0,2	4
34	E 1200/ 8 x 30	Vijak s cilindričnom glavom	16	0,2	3,2
35	E 1200/ 6 x 20	Vijak s cilindričnom glavom	6	0,1	0,6
36	E 1200/ 4 x 8	Vijak s cilindričnom glavom	8	0,1	0,8
37	E 1220/ 4 x 16	Vijak s konusnom glavom	12	0,2	2,4
38	E 1230/ 8 x 30	Vijak bez glave	1	0,3	0,3
39	E 1230/10 x 30	Vijak bez glave	1	0,4	0,4
40	E 1230/12 x 40	Vijak bez glave	1	0,6	0,6
41	E 1230/16 x 50	Vijak bez glave	1	1,1	1,1
<b>Ukupna cijena u €</b>					<b>1002,7</b>

Tablica 4.8. Popis standardnih elemenata, koji se naknadno strojno obrađuju, sa njihovim cijenama [14]

R.Br.	Oznaka	Naziv	Kom.	€/1	Cijena u €
1	F 40 /296 446/ 27/1730	Stezne ploče	2	160	160
2	F 50 /296 446/ 66/2767	Kalupna ploča DS	1	259	259
3	F 50 /296 446/ 56/2767	Kalupna ploča IS	1	235	235
4	F 70 /296 446/ 44 /76/1730	Odstojne letve	2	95	190
5	F 90 /296 446/ 206 /1730	Gornja izbacivačka ploča	1	206	206
6	F 40 /296 446/ 27/1730	Donja izbacivačka ploča	1	160	160
7	45NiCrMo16	Ploča za matricu i žig 165x85x50	4	30,25	121
<b>Ukupna cijena u €</b>					<b>1491</b>

Iz priloženih tablica, može se vidjeti da ukupna cijena samog materijala za kalup iznosi 2493,7€.

#### 4.3.5.2 Izračun cijene koštanja izrade kalupa

U cijenu koštanja izrade kalupa potrebnu je uzeti u obzir cijenu razvoja projekta od prve ideje pa do početka realizacije kalupa. Cijena takvog razvoja prikazana je u tablici 4.9., dok je cijena same izrade kalupa prikazana je u tablici 4.10.

Tablica 4.9. Cijena razvoja kalupa

<b>RAZVOJ</b>			
Operacija	Vrijednost u €	Sat	Ukupna vrijednost u €
Konstruiranje	30	88	2640
Programiranje	30	56	1680
Tehnološka priprema	25	16	400
Modeliranje izratka	30	16	480
Vođenje projekta	25	16	400
	SUM	192	5600

Tablica 4.10. Cijena izrade kalupa

<b>IZRADA</b>			
Operacija	Vrijednost u €	Sat	Ukupna vrijednost u €
Glodanje kalupa	30	96	2880
Glodanje elektrodom	30	40	1200
Potopna erozija	25	40	1000
Erozija žicom	25	24	600
Bušenje	22	40	880
Klasično glodanje	22	48	1056
Brušenje	22	40	880
Kaljenje	100	0	100
Ručna montaža	22	80	1936
	SUM	408	10532

#### 4.3.5.3 Ukupna cijena kalupa

U ukupnu cijenu kalupa ubraja se cijena materijala, cijena konstrukcije i cijena izrade kalupa i ona je prikazana u tablici 4.12.

Tablica 4.12 Ukupna cijena kalupa

CIJENA KALUPA U €	
MATERIJAL	2494
RAZVOJ	5600
IZRADA	10532
<b>SUM</b>	<b>17626</b>

#### 4.3.5.4 Troškovi prototipne serije

Osnovni podaci:

- specifična gustoća materijala	$\rho_p = 0,904 \text{ g/cm}^3$
- jedinična cijena osnovnog materijala	$C_{om} = 1,3 \text{ €/kg}$
- ukupna količina otpresaka	$n_{uk} = 500000 \text{ kom}$
- veličina serije	$n_{ser} = 50000 \text{ kom}$
- cijena radnog sata ubrizgavalice	$C_{ru} = 15 \text{ €/h}$
- cijena radnog sata radnika	$C_{rs} = 2 \text{ €/h}$
- masa otpreska nosača za boce od 1,5 l	$m_{O1} = 11,15 \text{ g}$
- masa otpreska nosača za boce od 2 l	$m_{O2} = 15,15 \text{ g}$
- masa uljevnog sustava	$m_{us} = 7,5 \text{ g}$
- masa grozda	$m_{us} = 60,1 \text{ g}$
- broj kalupnih šupljina nosača za boce od 1,5 l	$x_{kš1} = 2$
- broj kalupnih šupljina nosača za boce od 2 l	$x_{kš2} = 2$
- planirani broj prototipnih serija	$n_{KS} = 3$
- veličina prototipne serije	$n_{serKS} = 100 \text{ kom}$

- broj radnika	$n_r = 1$
- pripremno završno vrijeme	$t_{pz} = 3 \text{ h}$
- organizacijski gubici prototipne serije	$G_{OR} = 1,5 \text{ h}$
- predviđeni troškovi dorade	$C_{osKS} = 200 \text{ €}$
- pouzdanost postupka	$\mu_p = 92\%$

Ukupni trošak materijala za jednu prototipnu seriju:

$$C_{mKS} = C_{om} \cdot m_g \cdot n_{serKS}$$

gdje je  $C_{mKS}$  - ukupni trošak materijala za jednu prototipnu seriju.

$$C_{mKS} = 1,3 \cdot 0,061 \cdot 100 = 7,93 \text{ €} \quad (4.81)$$

Ukupni trošak ubrizgavalice za jednu prototipnu seriju:

$$C_{sO} = \left( \frac{t_c}{x_{kš} \cdot \mu_p} + \frac{t_{pz} + G_{OR}}{n_{serKS}} \right) \cdot C_{ru} \quad (4.82)$$

gdje je  $C_{sO}$  - cijena ubrizgavalice za jedan otpresak.

$$C_{sO} = \left( \frac{0,0051}{4 \cdot 0,92} + \frac{3 + 1,5}{100} \right) \cdot 15 = 0,7 \text{ €/kom}$$

$$C_{sKS} = C_{sO} \cdot n_{serKS} \quad (4.83)$$

gdje je  $C_{sKS}$  - ukupni trošak ubrizgavalice za jednu prototipnu seriju.

$$C_{sKS} = 0,7 \cdot 100 = 70 \text{ €}$$

Ukupni trošak radne snage za jednu prototipnu seriju zbog male serije i kratkog vremena ciklusa se zanemaruje.

Troškovi prototipne serije:

$$T_{KS} = n_{KS} \cdot (C_{mKS} + C_{sKS} + C_{rKS} + C_{osKS}) \quad (4.84)$$

gdje je  $T_{KS}$  - trošak prototipne serije.

$$T_{KS} = 3 \cdot (7,93 + 70 + 0 + 200) = 984 \text{ €}$$



#### 4.3.5.5 Troškovi probne (nulte) serije

Osnovni podaci:

- veličina probne serije	$n_{\text{serPS}} = 10000$ kom
- broj radnika	$n_r = 1$
- predvidivi udio škarta	$S_u = 8\%$
- udio škarta za ponovnu preradbu	$S_{\text{up}} = 8\%$
- udio uljevnog sustava koji se vraća u proizvodnju	$S_{\text{pp}} = 100\%$
- pripremno završno vrijeme	$t_{\text{pz}} = 1,5$ h
- organizacijski gubici probne serije	$G_{\text{OR}} = 1,5$ h
- pouzdanost postupka	$\mu_p = 92\%$
- režijski troškovi kontrole ulaza	$m_{\text{kPS}} = 0$ €

Cijena materijala za probnu seriju:

- ukupna jedinična cijena materijala:

$$C_m = \frac{C_{\text{om}} + U_b \cdot C_b + U_r \cdot C_r}{1 + U_b + U_r} \quad (4.85)$$

gdje su:  $C_m$  - ukupna jedinična cijena materijala,  $U_b$  - udio boje,  $C_b$  - jedinična cijena boje,  $U_r$  - udio regenerata,  $C_r$  - jedinična cijena regenerata.

$$C_m = \frac{1,3 + 0,015 \cdot 13 + 0,3 \cdot 0}{1 + 0,015 + 0,3} = 1,14 \text{ €}$$

- stvarni jedinični utrošak materijala:

$$A = \frac{m_g - m_{\text{us}} \cdot S_{\text{pp}}}{x_{\text{kš}}} \quad (4.86)$$

gdje su:  $A$  - stvarni jedinični utrošak materijala,  $m_g$  - masa grozda.

$$A = \frac{60,1 - 7,5 \cdot 1}{4} = 13,15 \text{ g}$$

- stvarni jedinični gubici materijala zbog škarta:

$$B = m_o \cdot S_u \cdot (1 - S_{\text{up}}) \quad (4.87)$$

gdje je  $B$  - stvarni jedinični gubici materijala zbog škarta.

$$B = 52,6 \cdot 0,08(1 - 0,08) = 3,87 \text{ g}$$

- jedinični gubici nastali kod puštanja ubrizgavalice u rad i izmjene boje C:  
Troškovi se zanemaruju zbog veličine serije i jednobojnog otpreska.

- cijena materijala za probnu seriju:

$$C_{mO} = C_m \cdot (A + B + C) \quad (4.88)$$

gdje je  $C_{mO}$  - cijena materijala za jedan otpresak probne serije.

$$C_{mO} = 1,14 \cdot (0,01315 + 0,00387 + 0) = 0,019 \text{ €/kom}$$

$$C_{mPS} = C_{mO} \cdot n_{\text{serPS}} \quad (4.89)$$

gdje je  $C_{mPS}$  - cijena materijala za probnu seriju.

$$C_{mPS} = 0,019 \cdot 10000 = 190 \text{ €}$$

Cijena ubrizgavalice za probnu seriju  $C_{sPS}$ :

$$C_{sO} = \left( \frac{t_c}{x_{kš} \cdot \mu_p} + \frac{t_{pz} + G_{OR}}{n_{\text{serPS}}} \right) \cdot C_{ru}$$

gdje je  $C_{sO}$  - cijena ubrizgavalice za jedan otpresak.

$$C_{sO} = \left( \frac{0,0051}{4 \cdot 0,92} + \frac{1,5 + 1,5}{10000} \right) \cdot 15 = 0,025 \text{ €/kom}$$

$$C_{sPS} = C_{sO} \cdot n_{\text{serPS}}$$

gdje je  $C_{sPS}$  - ukupni trošak ubrizgavalice za probnu seriju.

$$C_{sPS} = 0,025 \cdot 10000 = 250 \text{ €}$$

Cijena rada za probnu seriju:

$$C_{rO} = \left( \frac{t_c}{x_{kš} \cdot \mu_p} \right) \cdot C_{rs} \cdot n_r \quad (4.91)$$

gdje je  $C_{rO}$  - trošak rada za jedan otpresak.

$$C_{rO} = \left( \frac{0,0051}{4 \cdot 0,92} \right) \cdot 2 \cdot 1 = 0,00277 \text{ €/kom}$$

$$C_{rPS} = C_{rO} \cdot n_{\text{serPS}} \quad (4.92)$$

gdje je  $C_{rPS}$  - ukupni trošak rada za probnu seriju.

$$C_{rPS} = 0,00277 \cdot 10000 = 27,7 \text{ €}$$

Proizvodna cijena jednog otpreska  $C_{OPS}$  :

$$C_{OPS} = C_{mO} + C_{sO} + C_{rO} \quad (4.93)$$

gdje je  $C_{OPS}$  - proizvodna cijena jednog otpreska.

$$C_{OPS} = 0,019 + 0,025 + 0,00277 = 0,047 \text{ €/kom}$$

#### 4.3.5.6 Troškovi proizvodnje

Osnovni podaci:

- broj radnika	$n_r = 1$
- predvidivi udio škarta	$S_u = 2\%$
- udio škarta za ponovnu preradbu	$S_{up} = 2\%$
- udio uljevnog sustava koji se vraća u proizvodnju	$S_{pp} = 100\%$
- pripremno završno vrijeme	$t_{pz} = 1\text{h}$
- organizacijski gubici proizvodnje	$G_{OR} = 1 \text{ h}$
- pouzdanost postupka	$\mu_p = 95\%$

Cijena materijala za proizvodnu seriju:

- ukupna jedinična cijena materijala:

$$C_m = \frac{C_{om} + U_b \cdot C_b + U_r \cdot C_r}{1 + U_b + U_r}$$
$$C_m = \frac{1,3 + 0,015 \cdot 13 + 0,3 \cdot 0}{1 + 0,015 + 0,3} = 1,14 \text{ €}$$

- stvarni jedinični utrošak materijala:

$$A = \frac{m_g - m_{us} \cdot S_{pp}}{x_{kš}}$$
$$A = \frac{60,1 - 7,5 \cdot 1}{4} = 13,15 \text{ g}$$

- stvarni jedinični gubici materijala zbog škarta:

$$B = m_o \cdot S_u \cdot (1 - S_{up})$$
$$B = 52,6 \cdot 0,02(1 - 0,02) = 1,03 \text{ g}$$

- jedinični gubici nastali kod puštanja ubrizgavalice u rad i izmjene boje C:

Troškovi se zanemaruju zbog veličine serije i jednobojnog otpreska.

- cijena materijala za proizvodnu seriju:

$$C_{mO} = C_m \cdot (A + B + C)$$

$$C_{mO} = 1,14 \cdot (0,01315 + 0,00103 + 0) = 0,016 \text{ €/kom}$$

$$C_{mPS} = C_{mO} \cdot n_{ser}$$

gdje je  $C_{mPS}$  - cijena materijala za proizvodnu seriju.

$$C_{mPS} = 0,016 \cdot 50000 = 800 \text{ €}$$

Cijena ubrizgavalice za proizvodnu seriju  $C_{sPS}$ :

$$C_{sO} = \left( \frac{t_c}{x_{kš} \cdot \mu_p} + \frac{t_{pz} + G_{OR}}{n_{ser}} \right) \cdot C_{ru}$$

$$C_{sO} = \left( \frac{0,0051}{4 \cdot 0,95} + \frac{1+1}{50000} \right) \cdot 15 = 0,021 \text{ €/kom}$$

$$C_{sPS} = C_{sO} \cdot n_{ser}$$

$$C_{sPS} = 0,021 \cdot 50000 = 1050 \text{ €}$$

Cijena rada za proizvodnu seriju:

$$C_{rO} = \left( \frac{t_c}{x_{kš} \cdot \mu_p} \right) \cdot C_{rs} \cdot n_r$$

$$C_{rO} = \left( \frac{0,0051}{4 \cdot 0,95} \right) \cdot 2 \cdot 1 = 0,00268 \text{ €/kom}$$

$$C_{rPS} = C_{rO} \cdot n_{ser}$$

gdje je  $C_{rPS}$  - ukupni trošak rada za proizvodnu seriju.

$$C_{rPS} = 0,00268 \cdot 50000 = 134,2 \text{ €}$$

Proizvodna cijena jednog otpreska  $C_{OPS}$ :

$$C_{OPS} = C_{mO} + C_{sO} + C_{rO}$$

gdje je  $C_{OPS}$  - proizvodna cijena jednog otpreska.

$$C_{OPS} = 0,016 + 0,021 + 0,00268 = 0,04 \text{ €/kom}$$

#### 4.3.5.7 Prosječna cijena otpreska probne (nulte) i proizvodne serije

Prosječna cijena probne (nulte) i proizvodne serije:

$$C_{\text{PRO}} = \frac{n_{\text{serPS}} + n_{\text{ser}}}{\frac{n_{\text{serPS}}}{C_{\text{OPS}}} + \frac{n_{\text{ser}}}{C_{\text{OPS}}}} \quad (4.94)$$

gdje je  $C_{\text{PRO}}$  prosječna cijena otpreska.

$$C_{\text{PRO}} = \frac{10000 + 50000}{\frac{10000}{0,047} + \frac{50000}{0,04}} = 0,041 \text{ €/kom}$$

#### 4.3.5.8 Troškovi održavanja za jedan otpresak

Osnovni podaci:

- troškovi održavanja kalupa za seriju  $T_{\text{Oser}} = 500 \text{ €}$

Troškovi održavanja za jedan otpresak  $C_{\text{Oser0}}$ :

$$C_{\text{Oser0}} = \frac{T_{\text{Oser}}}{n_{\text{ser}}} \quad (4.95)$$

gdje je  $C_{\text{Oser0}}$  - trošak održavanja za jedan otpresak.

$$C_{\text{Oser0}} = \frac{500}{50000} = 0,01 \text{ €/kom}$$

#### 4.3.5.9 Konačna, nepotpuna cijena koštanja po otpresku

Konačna, nepotpuna cijena koštanja po otpresku:

$$C_{\text{O}} = \frac{C_{\text{K}} + T_{\text{KS}}}{n_{\text{uk}}} + C_{\text{Oser0}} + C_{\text{PRO}} \quad (4.96)$$

gdje je  $C_{\text{O}}$  - konačna, nepotpuna cijena koštanja po otpresku, a  $C_{\text{K}}$  - ukupna cijena koštanja kalupa.

$$C_{\text{O}} = \frac{17626 + 984}{500000} + 0,01 + 0,041 = 0,088 \text{ €/kom}$$

## 5 ZAKLJUČAK

Suvremeni pristup injekcijskom prešanju postavlja visoke zahtjeve na brzinu, kvalitetu i ekonomičnost proizvoda. Već u ranim fazama potrebno je voditi računa o razvoju odgovarajućeg kalupa u svrhu izrade optimalnog otpreska.

Metodičkim konstruiranjem olakšava se put do optimalne konstrukcije kalupa. Upotrebom dijagrama za načelno određivanje pojedinih sustava kalupa, konstruktora se usmjerava k pravom rješenju, te je već u početku smanjena mogućnost za pogreške.

U radu je iz dijagrama za načelno određivanje izabran čvrsti uljevni sustav s normalnim točkastim ušćem. Odabrano je temperiranje žiga i matrice, otpresci se vade pomoću štapićastih izbacivala, a odzračivanje se provodi kroz kanale za izbacivala. Za ovaj rad izabran je standardni Meusburger-ov kalup. Kalup se sastoji od modula, gdje je glavna ideja izmjena matrice i žiga, kako bi se jedan kalup mogao koristiti za više različitih varijanti otpresaka.

Na osnovi reološkog, toplinskog i mehaničkog proračuna kalupa izvršeno je dimenzioniranje kalupa i optimalizacija parametara preradbe, kako bi se u proizvodnji smanjilo vrijeme uhodavanja kalupa. Pri konstruiranju kalupa korišten je 3D računalni program CATIA u kombinaciji sa Meusburger-ovim katalogom sa već gotovim standardnim dijelovima, čime je znatno skraćen proces konstruiranja. Proveden je i ekonomski proračun da bi se dobio uvid u nepotpunu cijenu koštanja otpreska. Na osnovi ekonomskog proračuna može se zaključiti da bi za količinu od 500 000 otpresaka ovaj kalup bio isplativ, jer nepotpuna cijena otpreska iznosi 0,09 €/kom i takva cijena može konkurirati na tržištu.

U radu je korištena i računalna simulacija dobivena programom Moldflow Plastic Advisor. Parametri preradbe znatno odstupaju od vrijednosti dobivenih proračunom. Do takvih odstupanja je došlo jer u računalnom programu nisu korišteni ulazni podaci. Tako je reološkim proračunom dobiveni tlak ubrizgavanja  $184 \text{ N/mm}^2$ , a simulacijom je tlak ubrizgavanja samo  $17 \text{ N/mm}^2$ . Ipak, simulacija se pokazala jako korisnom jer već prije same izrade kalupa ukazuje na probleme koji bi se mogli pojaviti prilikom proizvodnje.

## 6 LITERATURA

- [1.] Barić G.: Proizvodnja i preradba polimera u Republici Hrvatskoj u 2006. godini, Polimeri, časopis za plastiku i gumu, 28(2007)4, 246-247
- [2.] Čatić I.: Proizvodnja polimernih tvorevina, Društvo za plastiku i gumu, Zagreb, 2006.
- [3.] Čatić I. i Johannaber F.: Injekcijsko prešanje polimera i ostalih tvorevina, Društvo za plastiku i gumu, Zagreb, 2004.
- [4.] Rogić, A.: *Optimiranje temperatura preradbe u procesu injekcijskog prešanja plastomera*, Magistarski rad, Zagreb, 1987.
- [5.] Čatić, I.: *Injekcijsko prešanje polimera*, Društvo plastičara i gumaraca, Zagreb, 1985.
- [6.] Rebić D.: Diplomski rad, Fakultet strojarstva i brodogradnje, Zagreb, 2003.
- [7.] [www.motan.de](http://www.motan.de), 20.06.2007.
- [8.] [www.reisrobotics.de](http://www.reisrobotics.de), 20.06.2007.
- [9.] [www.engelglobal.com](http://www.engelglobal.com), 23.06.2007.
- [10.] Čatić, I.: Izmjena topline u kalupima za injekcijsko prešanje plastomera, Društvo plastičara i gumaraca, Zagreb, 1985.
- [11.] Godec, D.: Doprinos sustavnom razvoju kalupa za injekcijsko prešanje plastomera, Magistarski rad, Fakultet strojarstva i brodogradnje, Zagreb, 2000.
- [12.] Bedienunssanleitung Manual BA 1000/200 CDK – SE, 22 599, 1/2, 2000.
- [13.] Labaš I.: Diplomski rad, Fakultet strojarstva i brodogradnje, Zagreb, 2007.
- [14.] Meusburger, CD-Katalog, Version 3.13.0. 2007.

## **7 PRILOG**

1. Vizualni prikaz pomičnog i nepomičnog dijela kalupa
2. Radionički crteži otpresaka
3. Sklopni crtež kalupa
4. Sklopni crtež pomičnog i nepomičnog dijela kalupa
5. Radionički crteži matrica i žigova
6. Radionički crteži nestandardnih dijelova kalupa



