

# Industrijska parna turbina

---

**Klun, Mario**

**Undergraduate thesis / Završni rad**

**2008**

*Degree Grantor / Ustanova koja je dodijelila akademski / stručni stupanj:* **University of Zagreb, Faculty of Mechanical Engineering and Naval Architecture / Sveučilište u Zagrebu, Fakultet strojarstva i brodogradnje**

*Permanent link / Trajna poveznica:* <https://um.nsk.hr/um:nbn:hr:235:343259>

*Rights / Prava:* [In copyright](#)/[Zaštićeno autorskim pravom.](#)

*Download date / Datum preuzimanja:* **2024-07-15**

*Repository / Repozitorij:*

[Repository of Faculty of Mechanical Engineering and Naval Architecture University of Zagreb](#)



Sveučilište u Zagrebu

**Fakultet strojarstva i brodogradnje**

# **ZAVRŠNI RAD**

Mario Klun

Zagreb, 2008.



SVEUČILIŠTE U ZAGREBU  
FAKULTET STROJARSTVA I BRODOGRADNJE

Povjerenstvo za završne i diplomske radove

Studij STROJARSTVO

Procesno-energetski smjer



Zagreb, 15. studenog 2007.

Sveučilište u Zagrebu	
Fakultet strojarstva i brodogradnje	
Datum	Prilog
Klasa:	
Ur.broj:	

## ZAVRŠNI ZADATAK

Student: **MARIO KLUN**

Mat. br.: 0152023147

Naslov: **INDUSTRIJSKA PARNA TURBINA**

Opis zadatka:

U petrokemijskom postrojenju osim električne energije potrebno je osigurati tehnološku paru tlaka 18 i 6 bar. Te potrebe podmiruje energana s ugrađenom industrijskom protutlačnom parnom turbinom s jednim reguliranim oduzimanjem pare.

Projektnim zadatkom je definirano:

- snaga turbine: 8,5 MW;
- tlak i temperatura svježe pare: 75 bar i 500<sup>0</sup>C;
- tlak i količina pare oduzete na reguliranom oduzimanju: 18 bar i 10 kg/s;
- protutlak na izlazu iz turbine: 6 bar.

U okviru završnog rada potrebno je izraditi:

1. termodinamički proračun pretpostavljene toplinske sheme energane;
2. termo i aerodinamički proračun turbine;
3. crtež uzdužnog presjeka turbine s glavnim mjerama.

U radu treba navesti korištenu literaturu kao i eventualno dobivenu pomoć.

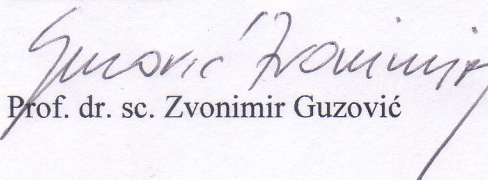
Zadatak zadan:

15. studenog 2007.

Krajnji rok predaje rada:

Studen 2008.

Zadatak zadao:

  
Prof. dr. sc. Zvonimir Guzović

Predsjednik povjerenstva

  
Prof. dr. sc. Branimir Matijašević

# IZJAVA

Izjavljujem da sam ovaj rad izradio samostalno, koristeći se prvenstveno znanjem stečenim na Fakultetu strojarstva i brodogradnje u Zagrebu, uz stručno vodstvo mog mentora Prof. dr. Zvonimira Guzovića.

Ovom prigodom mu se zahvaljujem na podršci i stručnoj pomoći.

Posebno se zahvaljujem svojim roditeljima koji su bili uz mene i podržavali me tokom studija.

U Zagrebu, 03. 11. 2008

---

Mario Klun

# SADRŽAJ

Sadržaj .....	1
Popis slika .....	3
Popis korištenih simbola .....	4
1. Uvod .....	6
1.1. Reakcijska turbina .....	7
1.2. Protutlačna turbina .....	9
1.3. Protutlačna turbina s reguliranim oduzimanjem .....	10
1.4. Sažetak .....	11
1.5. Općenito .....	12
1.6. Osnovni pojmovi .....	12
1.7. Povijesni razvoj turbina .....	14
2. Toplinska shema i proračun potrebne količine pare .....	17
2.1. Kombinirana proizvodnja električne energije i topline .....	17
2.2. Regenerativno predgrijavanje napojne vode .....	18
2.3. Proračun količine pare .....	19
3. Termodinamički proračun VT dijela turbine .....	24
3.1. Termodinamički proračun VT regulacijskog kola .....	25
3.2. Termodinamički proračun 2 VT stupnja turbine .....	36
3.3. Termodinamički proračun 3 VT stupnja turbine.....	46
3.4. Termodinamički proračun 4 VT stupnja turbine.....	56
3.5. Termodinamički proračun 5 VT stupnja turbine.....	66

4. Termodinamički proračun NT dijela turbine .....	76
4.1. Termodinamički proračun NT regulacijskog kola .....	77
4.2. Termodinamički proračun 2 NT stupnja turbine .....	88
4.3. Termodinamički proračun 3 NT stupnja turbine.....	98
4.4. Termodinamički proračun 4 NT stupnja turbine.....	108
5. Snaga i stupanj djelovanja turbine .....	118
6. Zaključak .....	119
7. Prilozi .....	121
Prilog 1. Shema TEP.....	121
Prilog 2. Trokuti brzina (VT dijela turbine).....	122
Prilog 2. Trokuti brzina (NT dijela turbine).....	123
Prilog 3. Ekspanzijska krivulja.....	124
8. Korištena literatura .....	125

# Popis slika

Slika 1-1. Stupanj akcijske turbine .....	7
Slika 1-2. Shematski prikaz presjeka akcijske parne turbine .....	13
Slika 1-3. Heronova parna turbina .....	14
Slika 1-4. Lavalova parna turbina .....	15
Slika 1-5. Parsonsova parna turbina .....	15
Slika 2-1. Regenerativno predgrijavanje napojne vode .....	18
Slika 3-1. VT regulacijsko kolo .....	24
Slika 3-2. Proces ekspanzije u rotacijskom kolu .....	26
Slika 3-3. Zauzetost opsega sapnicama.....	28
Slika 4-1. NT regulacijsko kolo .....	76
Slika 4-2. Proces ekspanzije u rotacijskom kolu .....	78
Slika 4-3. Zauzetost opsega sapnicama.....	80
Slika 7-1. Shema termoenergetskog postrojenja .....	121
Slika 7-2. Trokuti brzina (VT dio turbine) .....	122
Slika 7-3. Trokuti brzina (NT dio turbine) .....	123
Slika 7-4. Ekspanzijska krivulja u h-s dijagramu .....	124

# POPIS KORIŠTENIH SIMBOLA

L		Literatura
VT		Visokotlačni dio
NT		Niskotlačni dio
D, Q	(t/h, kg/s)	Protočna količina radnog medija
d	(mm, m)	Promjer
l	(mm, m)	Duljina lopatica
u	(m/s)	Obodna brzina
n	(min <sup>-1</sup> )	Broj okretaja
i	(KJ/kg)	Entalpija
C	(m/s)	Apsolutna brzina stupnja
a	(m/s)	Brzina zvuka
W	(m/s)	Relativna brzina
R	(-)	Reaktivnost
t	(°C, K)	Temperatura
p	(bar, Pa)	Tlak
v	(m <sup>3</sup> /kg)	Specifični volumen



$\varepsilon$	(-)	Odnos tlakova
$\kappa$	(-)	Koeficijent izentropskog stanja
$\mu$	(-)	Koeficijent protoka
$\varphi, \psi$	(-)	Koeficijent brzine
M	(-)	Machov broj
F	(cm ,m )	Površina
P	(KW)	Snaga
$\alpha, \beta$	(°)	Kut nastrujavanje pare
$\alpha_u, \beta_u$	(°)	Kut ugradnje lopatica
t	(mm)	Korak profila
$\bar{t}_{1opt}$	(-)	Relativni korak profila
Z	(-)	Broj lopatica
Z	(-)	Broj šiljaka brtve
b	(mm)	Širina profila lopatice
$\xi$	(-)	Koeficijent gubitka
$\eta$	(-)	Stupanj djelovanja
$e_1$	(-)	Parcijalnost sapnica
$d_b$	(mm, m)	Promjer brtve
$\sigma_b$	(mm, cm)	Zazor između brtve i osovine
$\Delta l$	(mm, cm)	Prekrivanje sapnica i rotorskih lopatice
$\Delta l$	(mm)	Prekrivanje statorskih i rotorskih lopatica

# 1. UVOD

Većina pogona procesne industrije ( šećerane, rafinerije nafte, tvornice lijekova....) koriste istodobno dva osnovna oblika pogonske energije – električnu energiju i topinu iz grijuće pare. Zbog toga se u takvim tvornicama izgrađuju parne energane, tzv. termo – elektrane – toplane, koje daju oba oblika energije. Turbine ugrađene u te energane zovemo industrijskim turbinama.

Najrašireniji tip industrijske jedinice su protutlačne turbine. Najpogodnije su za ugradnju u energane koje su veliki potrošači ogrijevne pare a nus proizvod je električna energija.

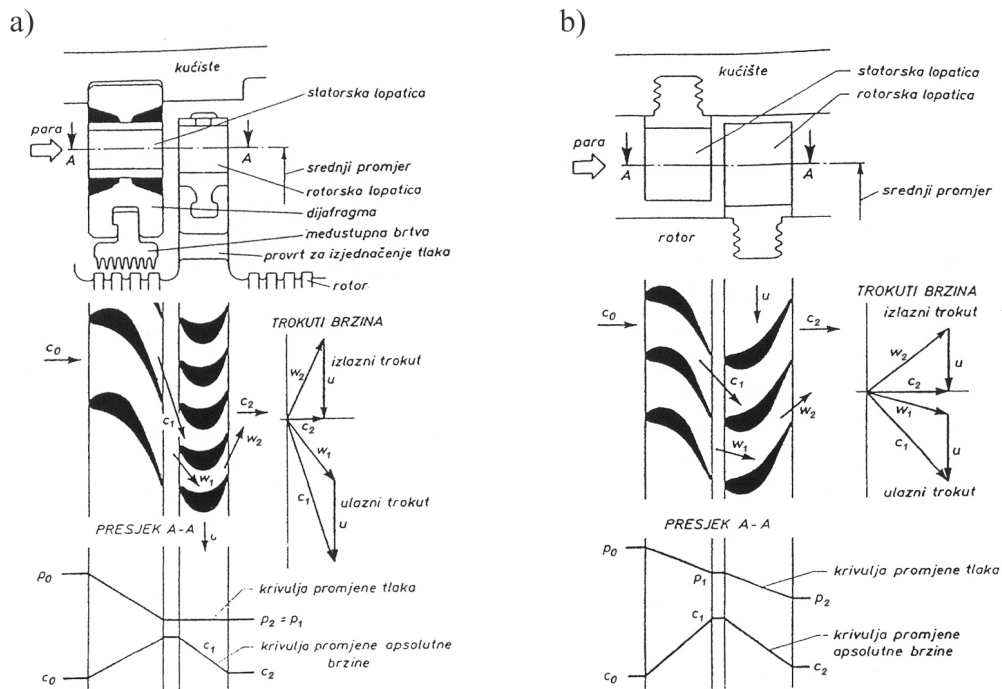
Povezivanje proizvodnje električne energije i ogrijevne pare u ovom slučaju po ekonomskim rješenjima nema alternative. Cijela količina pare koja prolazi kroz turbinu služi za potrebe grijanja – nema gubitka topline s izlaznom parom. ( Inače kod kondenzacijskih turbina on je najveći).

Glavna bitka na postizavanju što većih iskoristivosti turbina vodi se na tome da ulazni parametri pare budu na što višem energetskeg nivou, a izlazni na što nižem. Posebna važnost daje se projektiranju elektrana radi smanjenja gubitka termoenergetskog ciklusa.

# 1.1 REAKCIJSKA TURBINA

Proces ekspanzije pare u turbini može se u načelu odvijati na dva osnovna načina, pri čemu razlikujemo ekspanziju u akcijskoj i ekspanziju u reakcijskoj turbini. Ta razlika je podijelila proizvođače parnih turbina u svijetu u dva tabora, od kojih svaki proizvodi i propagira jedan od ta dva tipa turbina.

Osnovna razlika je u tome što kod reakcijske turbine ekspanzija teče kroz čitav stupanj, a kod akcijske se proces ekspanzije završava u statorskom dijelu.



Slika 1-1. Stupanj reakcijske turbine

Rad stupnja reakcijske turbine prikazan je na slici. Ekspanzija se odvija u čitavom stupnju, što je uočljivo iz krivulje promjene tlaka. Uzlazni i izlazni trokuti brzina formiraju se na isti način kao i pri akcijskom stupnju, s tom razlikom što je relativna brzina pare na izlazu iz rotorskog kanala  $W_1$  veća od uzlazne relativne brzine  $W_2$ . To se događa zbog toga što se i u rotoru odvija dio procesa ekspanzije, pa pri strujanju pare kroz rotorski kanal brzina raste.

I u tom slučaju se kao konačan rezultat dobiva izlazna apsolutna brzina  $C_i$ , koja je manja od uzlazne  $C_s$ , čime se postiže pretvaranje kinetičke energije parnog mlaza u mehaničku radnju na osovini rotora. Pogonski momentse kod reakcijske turbine dobiva dijelom skretanjem parnog mlaza u rotorskom kanalu. Drugi dio pogonskog momenta nastaje zbog ekspanzije pare u rotorskom kanalu i formiranju reaktivnog potiska – slično kao pri raketnom pogonu. Po tome je skupina turbina i dobila naziv „reakcijske turbine“.

Usporedbom trokuta brzina akcijskog i reakcijskog stupnja uočavamo da se pri reakcijskom ne dobiva toliko drastično smanjenje apsolutne brzine pare kao pri akcijskom. Zbog toga reakcijski stupanj nije u stanju da na način koji bi zadovoljio, preradi toliku razliku sadržaja topline kao akcijski, pa će reakcijska turbina općenito imati veći broj stupnjeva od akcijske. to joj je lošija strana jer se dobiva mnogo redova manjih i osjetljivijih lopatica. Nadalje, tlak ispred rotorskog reda i iza njega nije jednak. Zbog toga se rotor radi kao bubanj. (bez diskova) da bi se smanjile površine na koje djeluje ta rezlika tlaka i tako dobio manji aksijalni potisak rotora. Aksijalni potisak smanjuje se još i posebnim mjerama, npr. ugradnjom specijalne labirintne brtve velikog promjera. Razlika tlakova ispred rotora i iza njega, stvara gubitke zbog bježanja pare kroz zračnosti oko rotorskih lopatica pa te zračnosti moraju biti što manje. Glavna prednost reakcijske turbine je njezina bolja iskoristivost, koja proizlazi iz ekspanzijskog strujanja u rotoru. Zbog ekspanzije, para nastoji što bolje popuniti rotorski kanal pa se mlaz ne otcjepljuje od stijene kanala niti se vrtloži para u njemu. Taj argument je prije mnogo godina imao osobitu težinu jer se i nisu gradile veće jedinice, a usporedba je ovako izgledala. ( Akcijska turbina je sigurnija u pogonu, a reakcijska troši manje pare.)

Danas ta usporedba vrijedi samo teoretski. Kod turbina obiju vrsta, tehnika je otišla toliko naprijed da su oba tipa nesumnjivo jednako sigurna u pogonu, a potrošnja pare je ista. Dapače, današnje akcijske turbine imaju profile lopatica donekle slične reakcijskim, te se po pretvorbi energije nalaze negdje između klasično akcijske i klasično reakcijske turbine. Proizvođači turbina sačuvali su osnovne oblike tj. bubanj kod reakcijske i vratilo s diskovima i dijafragmama kod akcijskih turbina.

Reakcijski pristup nije prihvatljiv kod jednostepenih turbina zbog male razlike u sadržaju topline pare koju može preraditi jedan reakcijski stupanj. Ni izvedba s parcijalnim privodom ne dolazi u obzir pri reakcijskom stupnju jer bi para bježala kroz raspoređivanje statora i rotora. Zbog toga se kod reakcijskih turbina uvijek ugrađuje kao prvi jedan akcijski stupanj ili stupanj Curtisa, čime se omogućuje regulacija snage putem isključivanja pojedinih skupnih sapnica.

## 1.2 PROTUTLAČNA TURBINA

Ovaj tip turbine u idealnom slučaju svu paru vodi kroz turbinu gdje ekspandira do protutlaka i time daje potrebnu energiju za pokretanje generatora. Pri tome količina i tlak izlazne pare točno odgovaraju potrebama zagrijavanja, a proizvedene električna energija upravo zadovoljava potrošnju tvornice. Međutim, takva idealna ravnoteža u potrošnji obiju vrsta energija ne može se u većini slučajeva postići ni u optimalnom, a pogotovo ne u pogonskom režimu.

Sistem je obično postavljen da kroz turbinu prolazi sva para i to u količini potrebnoj za grijanje. Generator je uključen na vanjsku mrežu. Energija koju daje generator ne odgovara uvijek potrebama pogona. U slučaju manjka, uzima se energija iz mreže, a eventualni viškovi se predaju mreži. Između kotlovnice i potrošača ogrijevne pare paralelno s turbinom postavlja se o redukcijaska stanica, koja stupa u djelovanje u slučaju kvara na turbini. Ona snuzuje tlak i temperaturu na vrijednost koju trže potrošači topline. Tlak se snizuje prigušivanjem, a temperatura ubrizgavanjem kondenzata.

Kod protutlačnih turbina se u općem slučaju korisno iskorištava oko 80 % utrošene topline, što je dva puta bolje od vrijednosti kod kondenzacijskih turbina. Snaga protutlačnih jedinica varira od nekoliko stotina kilovata do oko 100 MW. Kod nas je većina tih turbina ugrađena u industrijskim pogonima, s jediničnom snagom ispod 10 MW. Izlazna tlakovi pare variraju vrlo široko i zadani su potrebama ogrijevnog sistema. međusobni odnos uzlaznih i izlaznih parametara treba da je takav da turbina radi s ukupnim toplinskim padom, koji nije manji od 400 KJ/kg. Pri manjim toplinskim padovima često se ugradnja agregata ne isplati.

Posebnu podvrstu čine turbine s jako promjenjivim protutlakom. Takve turbine ugrađuju se u javne toplane hladnijih krajeva. Takve jedinice ljeti nisu u pogonu, ali u slučaju nužde mogu se pustiti u pogon i to kao potpuno kondenzacijski agregati.

## 1.3 PROTUTLAČNA TURBINA S REGULIRANIM ODUZIMANJEM

Ovakva turbina može se smatrati kao dvije udružene protutlačne turbine. Prva od njih, dio VT, dobiva iz generatora pare pogonsku paru koja u njoj ekspandira do tlaka koji vlada u VT ogrijevnoj mreži: - ( Toplinska šema u prilogu, nacrtana ).

Druga turbina, dio NT, dobiva ostatak izlazne pare iz dijela VT koji se ne utroši u VT ogrijevnom sistemu te ga prerađuje do tlaka NT ogrijevne mreže. Regulacija tih turbina obuhvaća skupinu regulacijskih ventila na ulazu u VT dio turbine ( A ) i drugu skupinu ( B ) ventila na ulazu u NT dio. Nadalje, osim regulatora broja okretaja i tlaka izlazne pare, ovdje imamo i regulator tlaka oduzete pare. Regulator broja okretaja i regulator tlaka izlazne pare ne mogu biti istodobno aktivirani, pa dolazi u obzir pet načina rada regulacije.

Generator u otočnom ( samostalnom ) pogonu  
-----

- Uključenje samo regulatora broja okretaja, oba regulatora tlaka su blokirani
- Uključeni su generator broja okretaja i tlaka oduzete pare, a regulator tlaka izlazne pare je blokirani.

Generator paralelno vezan s vanjskim sistemom  
-----

- Uključen je regulator tlaka izlazne pare, ostali blokirani
- Uključen je regulator tlaka oduzete pare, ostala dva blokirana
- Uključena su oba regulatora tlaka. regulator broja okretaja blokirani

Najlogičniji je posljednji način rada, pri čemu se pogon vodi prema potrebama grijanja, a električna energija je jeftin nusproizvod.

Kao što je navedeno, protutlačne turbine s reguliranim oduzimanjem su po svojoj regulaciji prilično komplicirani strojevi i ne treba ih primjenjivati pri sasvim malim jediničnim snagama. Njihova ugradnja dolazi u obzir pri većim količinama oduzete pare, svakako iznad 30% ulazne količine. U protivnom slučaju treba se zadovoljiti nereguliranim oduzimanjem. Pri većim jediničnim snagama i kod kompliciranih sustava za grijanje, gdje se traži više energetske nivoa ogrijevne pare, protutlačne turbine a reguliranim oduzimanjem su idealne.

## 1.4 Sažetak

U radu je napravljen termodinamički i aerodinamički proračun te konstrukcija protutlačne turbine snage 8.5 MW s 1 reguliranim oduzimanjem i 2 regulirana pododuzimanja. Brzina vrtnje turbine je 7500 o/min. Svježa para na ulazu ima temperaturu od 500°C i tlak 75 bar, a kroz turbinu ekspandira do protutlaka od 6 bar. Para se nakon ekspanzije u turbini koristi za tehnološke potrebe. Na taj način protutlačna turbina služi za realizaciju kogeneracijskog (spojnog) ciklusa za istovremenu proizvodnju električne i toplinske energije. Tijekom ekspanzije para se oduzima na 18 bar, a nakon ekspanzije i na protutlaku od 6 bar, a sve u svrhu poboljšanja termičkog stupnja djelovanja ciklusa putem regenerativnog predgrijavanja napojne vode. Posebnost ove turbine leži u tome da su statorske i rotorske lopatice akcijskog tipa (akcijski stupnjevi) dok je cjelokupna konstrukcija reakcijskog tipa, tj. statorske lopatice su pričvršćene direktno u kućište, a rotorske lopatice na rotor u obliku bubnja. Profili statorskih i rotorskih lopatica odabrani su iz kataloga Moskovskog energetskeg instituta.

Uz kratki osvrt na povijesni razvoj, osnovne podjele i razlike između reakcijskih i akcijskih izvedbi turbina, napravljen je prvo proračun količine pare potrebne za ekspanziju i podmirivanje oduzimanja zadane turbine. U radu su dane teorijske osnove aero i termodinamičkog proračuna aksijalnog turbinskog stupnja. Proračun svih stupnjeva izrađen je u Microsoft Excel-u.

Uz završni rad priložen je crtež uzdužnog presjeka turbine.

## 1.5 Općenito

Tijekom povijesti čovjek je težio tehničkoj primjeni novih znanstvenih dostignuća i razvoju industrijske proizvodnje u svrhu poboljšanja kvalitete života. Velika prekretnica u povijesnom razvoju tehnologije bila je otkriće parnog stroja koji je u kratkom vremenu našao primjenu u mnogim industrijskim granama i transportu gdje je povećao učinkovitost rada i smanjio troškove istog. No, daljnjim industrijskim razvojem i znanstvenim otkrićima poput električne energije, električnog generatora i potrošača došla je do izražaja potreba za novim strojem koji će davati daleko više mehaničke energije uz veću iskoristivost. Stroj koji je zadovoljio novonastale zahtjeve bio je parna turbina. Od tada do danas razvijeno je nekoliko tipova turbine za različite namjene i pogone, a među njima se nalazi i protutlačna turbina koja je ujedno i tema ovog završnog rada.

Iako u današnje vrijeme nema toliko velikih prekretnica kakve su se događale kroz povijest, želja i motiv za napretkom i dalje postoje. Čak i manja poboljšanja, u obliku manjih gubitaka i većeg stupnja iskoristivosti, zbog velikog broja radnih sati parnih turbina, mogu donijeti značajne uštede. Zbog toga je jasno da se golema sredstva i naponi ulažu upravo u optimiranje pogona i konstrukcije turbina. U ovom radu proračunata je jedna akcijska protutlačna turbina snage 8,5 MW s 1 regulirana oduzimanjem i dva regulirna pododuzimanja pare u svrhu predgrijavanja napojne vode i otplinjavanja.

## 1.6 Osnovni pojmovi

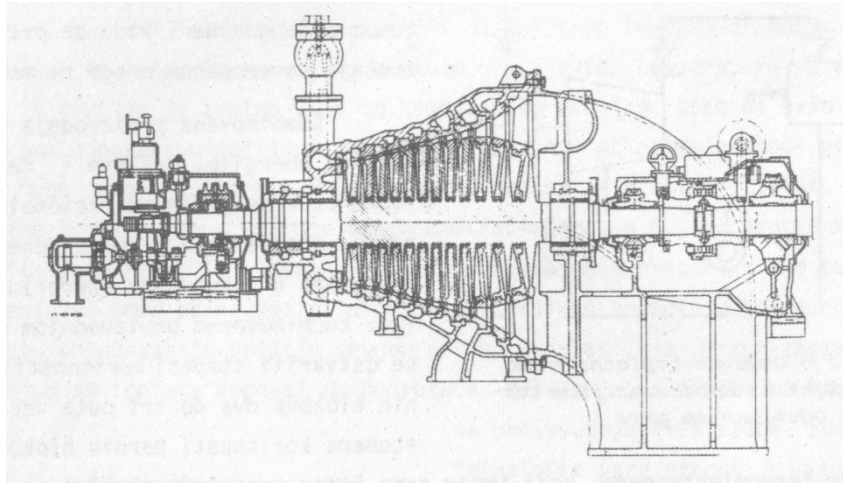
Parna turbina je stroj u kojem se kinetička energija pare, nastala pretvorbom dijela njene toplinske energije, pretvara u koristan mehanički rad. Toplinska se energija pare, koja je dobivena u parnom kotlu ili nuklearnom reaktoru, a očituje se u povišenim vrijednostima tlaka i temperature, uz nagli pad tlaka i temperature te povećanja volumena, pretvara u kinetičku energiju, a potom se ta kinetička energija prenosi na radno kolo turbine.

Činjenica da turbina mehaničku energiju predaje vrtnjom rotora čini ju posebno pogodnom za pokretanje generatora i proizvodnju električne energije. Mali rast dimenzija agregata s porastom snage, miran i uravnotežen rad te visok stupanj djelovanja, svojstva su zbog kojih se parne turbine koriste kao pogonski strojevi velikih snaga. Osim u termo- i nuklearnim elektranama, parne turbine se koriste za pogon brodova i nuklearnih podmornica.

Osnovni dijelovi svake turbine su stator i rotor. Stator predstavlja mirujuće dijelove turbine i sadrži statorske lopatice učvršćene za kućište turbine. Rotor predstavlja one dijelove turbine koji rotiraju, a sastoji se od vratila i rotorskih lopatica koje se u slučaju reakcijske turbine postavljaju na bubanj ili vratilo, dok se u slučaju akcijske turbine postavljaju na diskove. Posebnost ovdje proračunate turbine leži u njoj izvedbi – radi se o akcijskoj turbini s određenim stupnjem reaktivnosti, ali i reakcijske izvedbe, tj. rotorske lopatice su vezane na bubanj, što je inače rješenje koje se primjenjuje kod reakcijskih turbina.



Red statorskih i red rotorskih lopatica nakon njega čine jedan turbinski stupanj. Turbine mogu imati samo jedan, pa do nekoliko desetaka stupnjeva, što zavisi o snazi i početnim parametrima pare. Na mjestu gdje vratilo prolazi kroz kućište ugrađuju se bezdodirne labirintne brtve radi sprečavanja prodora pare iz kućišta u atmosferu. Rotor turbine okreće se u potpornim nosivim ležajevima koji preuzimaju radijalne sile dok aksijalnu preuzima odrivni ležaj. Presjek jedne akcijske turbine shematski je prikazan na slici 1.1 [1].



**Slika 1-2. Shematski prikaz presjeka akcijske parne turbine**

Parne turbine se mogu klasificirati na više načina, a ovdje će biti spomenute samo neke od tih podjela. Prema mjestu na kojem se ostvaruje ekspanzija, parne turbine se dijele na akcijske, reakcijske i kombinirane. Kod akcijske turbine sva se ekspanzija pare i pretvorba toplinske u kinetičku energiju odvija u statorskim lopaticama, dok se rotor pokače zbog sila uzrokovanih zakretanjem toka fluida. S druge strane, u reakcijskoj turbini ekspanzija se odvija i u statorskoj i u rotorskoj rešetki, najčešće uz podjednaki toplinski pad.

Prema tlaku pare na ulazu u turbinu, razlikujemo niskotlačne (do 10 bar), srednjetlačne (do 88 bar), visokotlačne (do 224 bar) i turbine s najvišim tlakovima. Prema temperaturi pare na ulazu, turbine možemo podijeliti na turbine za srednje (do 485°C), visoke (do 565°C) ili najviše temperature (više od 565°C). Ove dvije podjele u izravnoj su vezi sa konstrukcijskim materijalima od kojih se izrađuju dijelovi turbine u kontaktu s radnim fluidom.

Isto tako, turbine možemo podijeliti na kondenzacijske i protutlačne i to bez, s jednim ili s više oduzimanja pare.

Kondenzacijske turbine su one turbine kod kojih para po izlasku iz turbine odlazi u kondenzator gdje kondenzira i predaje toplinu okolini. Ekspanzijom pare do tlaka bitno nižeg od atmosferskog i temperature nešto više od temperature rashladne vode nastoji se dobiti što veći mehanički rad. Ovakve turbine grade se najčešće za pogon generatora električne energije u termo i nuklearnim elektranama, tj. postrojenjima kojima je jedini cilj dobivanje mehaničkog rada.

Protutlačne turbine namijenjene su onim pogonima u kojima osim mehaničkog rada istodobno postoji potreba za većim količinama upotrebjive topline za odvijanje tehnoloških procesa u procesnoj industriji ili grijanje nekog naseljenog područja. Para u ovom tipu

turbina ekspandira samo do određenog tlaka, odnosno temperature nakon čega se odvodi potrošačima. Velika prednost ovakvog postrojenja je to što nema gubitaka topline izlazne pare dok je nedostatak to što je proizvodnja električne energije moguća samo onda kada postoji potreba potrošača za parom.

Parne turbine s reguliranim i nereguliranim oduzimanjima kombinacija su kondenzacijske i protutlačne turbine. U ovoj vrsti turbine se jedan dio pare, koji je ekspandirao od ulaznog tlaka do točke oduzimanja, odvaja i odvodi zagrijačima napojne vode dok ostatak pare nastavlja s ekspanzijom do tlaka kondenzacije.

## 1.7 Povijesni razvoj turbina

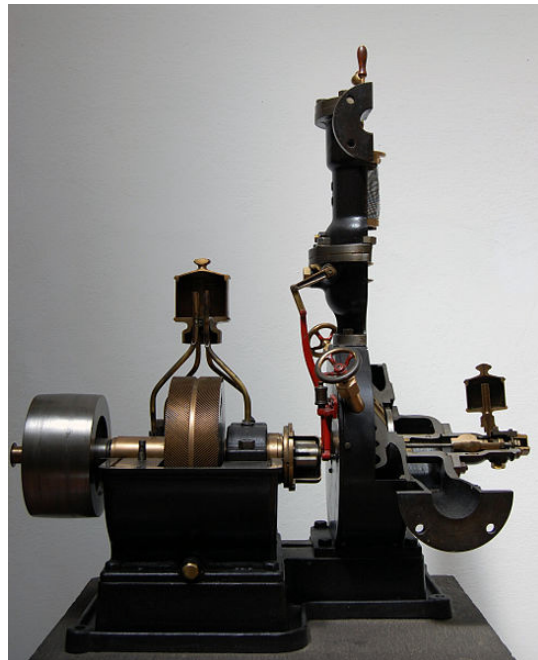
Prva turbina u povijesti o kojoj postoji očuvani zapis potječe iz Aleksandrije, a izradio ju je Heron u 1. st. Kroz šuplju horizontalnu osovinu, para je ulazila u kuglu, a iz nje je izlazila van kroz cijevi zavinute okomito na smjer rotacije. Zbog reakcijskog djelovanja mlaza pare dolazilo je do vrtnje kugle. Iako ovaj uređaj nije imao tehničku primjenu, on ima veliki povijesni značaj upravo zbog činjenice da je prvi uređaj u kojem se toplinska energija pare pokušala iskoristiti za mehanički rad [2].



Slika 1-3. Heronova parna turbina [3]

U razdoblju srednjeg vijeka, Leonardo da Vinci i talijanski fizičar Giovanni de Branca razrađuju ideju uređaja sličnog parnoj turbini, s horizontalnim kolom kojeg pokreće mlaz pare koji udara po njegovom obodu. No, prvu parnu turbine sa zapaženijom tehničkom primjenom izradio je tek W. Avery, 1831. godine. Njegova turbina radila je na istom principu kao i Heronova kugla, a korištena je za pogon cirkularnih pila i tiskarskih strojeva, a čak se eksperimentiralo s pogonjenjem lokomotive. Para se kroz vratilo uvodila u šuplje rotorske lopatice na čijim krajevima bi izlazila van i reakcijskim djelovanjem uzrokovala vrtnju stroja. Iako je stroj na početku bio dobro prihvaćen, zbog problema regulacije brzine, kvarova i loše iskoristivosti naposljetku je nestao iz upotrebe.

Švedski inženjer C. G. de Laval, 1883. godine patentirao je prvu jednostupanjsku akcijsku turbinu koja se zbog mirnog rada i male specifične težine radnog dijela brzo počela široko primjenjivati. Posebnom konstrukcijom sapnica, omogućio je potpunu ekspanziju pare, a time i izrazito visoke izlazne brzine. Zbog činjenice da u cilju postizanja što bolje iskoristivosti, obodna brzina mora biti približno polovicu apsolutne brzine pare, de Lavalova turbina trebala je imati visoke obodne brzine, a time i velik broj okretaja. Velike centrifugalne sile uvjetovale su korištenje čvršćih materijala ali to je bilo dovoljno tek za ostvarivanje otprilike 2/3 optimalnih brzina vrtnje te je zbog toga iskoristivost bila premala [4].



**Slika 1-4. Lavalova parna turbina [5]**

Samo godinu dana kasnije, Charles Parsons u Engleskoj izgradio je turbinu koja se smatra prvom reakcijskom turbinom u povijesti. Parsons je smatrao da su niže brzine pare i brojevi okretaja nužni da bi turbine našle široku primjenu kao pogonski strojevi. Promatrajući vodene turbine za koje se znalo da imaju visok stupanj iskoristivosti, zaključio je da za isti efekt u turbini, para mora prolaziti sa što manjim padom tlaka. Upravo zbog toga, Parsons je odlučio ukupan pad tlaka podijeliti na mnogo turbina spojenih u seriju, tako da brzina pare nigdje ne doseže visoke vrijednosti.



**Slika 1-5. Parsonsova parna turbina [6]**

Nedugo nakon toga, 1895. godine, C. Curtis u SAD-u patentira i razvija turbinu sa stupnjevanjem brzine koja osim potpune ekspanzije u sapnicama i rotorskim lopaticama, dodaje skretne lopatice koje mlaz pare usmjeravaju na drugi red rotorskih lopatica. Ovo rješenje omogućavalo je iskorištavanje većeg toplinskog pada u nekoliko serijski ugrađenih Curtisovih kola.

Ubrzana gradnja i razvoj turbina građenih prema Parsonsovim i Lavalovim principima u slijedećih je 30-ak godina u potpunosti istisnula parni stroj iz javnih električnih centrala. Povećavanje jedinične snage postaje trend koji je prekinut tek II. svjetskim ratom, nakon čega dolazi do još snažnijeg razvoja energetike i značajnog povećavanja ulaznih parametara pare, što je omogućeno razvojem znanosti o materijalima.

Proizvodnja parnih turbina u Hrvatskoj je vezana uz Tvornicu parnih turbine u Karlovcu, poznatiju pod imenom Jugoturbina, danas ALSTOM. Proizvodnja je započela 1949. godine, a od tada do danas u toj tvornici su izgrađene mnoge turbine za domaće i strano tržište.

## **2. TOPLINSKA SHEMA I PRORAČUN POTREBNE KOLIČINE PARE**

Početni problem kod proračuna bilo kakve turbine je određivanje količine pare koju generator pare treba proizvesti da bi turbina radila s pretpostavljenim parametrima. Prilikom proračuna potrebno je obratiti posebnu pozornost na oduzimanja pare za podmirivanje potreba predgrijavanja, ali i paziti da s tim oduzimanjima ne pada zamišljena snaga turbine.

### **2.1 Kombinirana proizvodnja električne energije i topline**

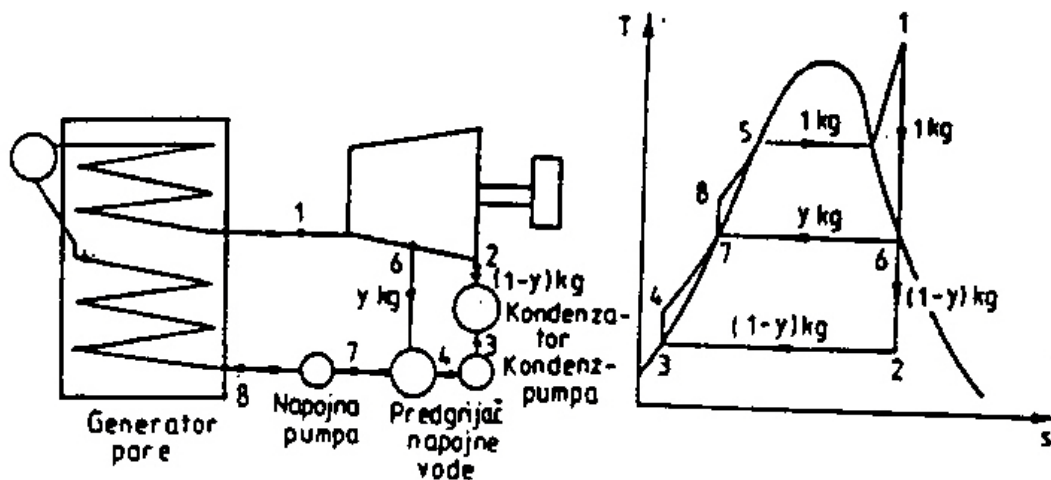
Moderne termoelektrane koje rade kontinuirano na punom opterećenju imaju ukupnu iskoristivost oko 30%, što je nisko zbog velikog postotka topline koja se odvodi u kondenzatoru. Iskoristivost termoenergetskog postrojenja može se značajno povećati ako paru iz dijela postrojenja koje odgovara nižim temperaturama koristimo za grijanje ili kao tehnološku paru u procesnoj industriji - tada ukupna iskoristivost može doseći i do 85%. Grijanje pomoću pare je efikasno, a jedini gubici koji se javljaju su zbog zračenja i propuštanja pare iz sustava.

Za istovremeno dobivanje rada i topline stoji nam na raspolaganju spojni ciklus protutlačne turbine koja radi s nekim izlaznim tlakom koji je viši od atmosferskog i koji odgovara zahtjevima procesnog postrojenja. Kad para napusti turbinu ne odlazi u kondenzator nego u određenu grijalicu u procesnoj industriji. Vrlo često se za povećanje iskoristivosti parno - turbinskog postrojenja koristi i turbina s reguliranim oduzimanjima, kod koje se para oduzima od turbine u nekoj točki ili više točaka prilikom ekspanzije i odvodi u grijalicu procesnog postrojenja. Sama turbina može biti kondenzacijska ili protutlačna. Naziv regulirano oduzimanje otuda pošto se parametri pare (tlak i temperatura) reguliraju za razliku od oduzimanja za regenerativno predgrijavanje napojne vode gdje se to ne čini pa su to neregulirana oduzimanja.

## 2.2 Regenerativno predgrijavanje napojne vode

Jedna od metoda povećanja iskoristivosti cjelokupnog parno – turbinskog ciklusa zasniva se na povećanju temperature napojne vode prije ulaska u generator pare. Povećanjem temperature napojne vode generator pare se toplinski rasterećuje jer mora zagrijati radni fluid za manju temperaturnu razliku.

Jedan od načina predgrijavanja napojne vode provodi se oduzimanjem određene količine pare kod nekog međutlaka tokom ekspanzije, tj. iza nekog stupnja turbine. Oduzeta para miješanjem s napojnom vodom ili prijelazom topline u površinskom izmjenjivaču predgrijava napojnu vodu na neku višu temperaturu. Proces miješanja se obično odvija u otplinjaču, koji služi i za otplinjavanje otopljenih plinskih primjesa iz napojne vode, dok se površinski prijelaz topline ili miješanje odvija u zagrijačima napojne vode.



Slika 2.1. Regenerativno predgrijavanje napojne vode

Para ekspandira od stanja 1 u turbini. Kod tlaka kojem odgovara točka 6 količina pare, npr.  $y$  kg pare po kg pare dovedene iz generatora pare, se oduzima za predgrijač. Ostatak pare  $(1-y)$  kg nastavlja ekspanziju i ispuh na izlazu ima stanje 2. Ta količina pare se tada kondenzira i pumpa na isti tlak koji ima oduzeta para. Oduzeta para i napojna voda se miješaju u predgrijaču i količina oduzete pare, ( $y$  kg), je takova da poslije miješanja i pumpanja s napojnom pumpom dolazi u stanje definirano točkom 8. Toplina koja treba biti dovedena u generatoru pare je dana s  $(h_1 - h_8)$  kJ/kg pare i dovodi se između temperatura  $T_8$  i  $T_1$ . Ako bi imali beskonačni broj takovih oduzimanja približili bi se idealnom regenerativnom ciklusu.

Kad se koristi jedan ili više predgrijača potrebno je odrediti tlak oduzimanja. To može biti zasnovano na pretpostavci da temperatura oduzimanja ovisi o temperaturi otplinjavanja pojedinih plinskih primjesa iz napojne vode ili nekim drugim tehnološkim procesom ili potrebom.

Turbina iz ovog proračuna pretpostavljena je kao protutlačna turbina u kojoj para ekspandira do tlaka 6 bar i na tom tlaku se šalje drugim potrošačima pare. Oduzimanja pare su predviđena na 18 bar za prvi zagrijač i 6 bar za otplinjač, dok se drugi zagrijač opskrbljuje dijelom pare oduzete nakon ekspanzije kroz turbinu, tj. na 6 bar.

Regenerativnim predgrijavanjem napojne vode raste ukupni termodinamički stupanj djelovanja cjelokupnog procesa, iako je dobiveni mehanički rad manji nego da smo pustili svu paru da ekspandira do kraja.

## 2.3 Proračun količine pare

Shemu termoenergetskog postrojenja vidjeti u Prilogu 1.

Zadano:

$$P_{EL} = 8500 \text{ kW} \quad \text{snaga koju mora proizvesti električni generator}$$

$$p_{OD} = 18 \text{ bar} \quad \text{tlak oduzimanja pare}$$

$$p_p = 6 \text{ bar} \quad \text{tlak pri kojem ekspandira ostatak pare}$$

Ostali podaci:

$$\eta_m = 0.96 \quad \text{stupanj iskorištenja uslijed mehaničkih gubitaka}$$

$$\eta_{EL} = 0.95 \quad \text{stupanj iskorištenja uslijed gubitaka u generatoru električne energije}$$

Stanje pregrijane pare prije prigušenja:

$$p_{00} = 75 \text{ bar}$$

$$t_{00} = 500 \text{ bar}$$

$$h_{00} = 3409 \frac{\text{kJ}}{\text{kg}}$$

Stanje pregrijane pare nakon prigušenja od 5%:

$$p_0 = 0.95 \cdot p_{00} = 0.95 \cdot 75 = 71.25 \text{ bar}$$

$$t_0 = 500 \text{ bar}$$

$$h_0 = 3409 \frac{\text{kJ}}{\text{kg}}$$

Proračun Zagrijača 1:

Stanje oduzete pare:

$$p_{OD} = 18 \text{ bar}$$

$$t_{zas,18bar} = 207.11^\circ\text{C}$$

$$c_w(t_{zas}) = 4.538 \frac{\text{kJ}}{\text{kgK}}$$

$$h_{2,IS} = 2995 \frac{\text{kJ}}{\text{kg}} \quad \text{toplinsko stanje oduzete pare pri izentropskoj ekspanziji}$$

$$h'_2 = 884 \frac{\text{kJ}}{\text{kg}} \quad \text{entalpija vrele kapljevine pri 18 bar}$$

Stanje ostatka pare koja ekspandira pri protutlaku od 6 bar:

$$p_p = 6 \text{ bar}$$

$$t_{zas,6bar} = 158.84^\circ\text{C}$$

$$c_w(t_{zas}) = 4.283 \frac{\text{kJ}}{\text{kgK}}$$

$$h_{3,IS} = 2768 \frac{\text{kJ}}{\text{kg}} \quad \text{toplinsko stanje pare na protutlaku pri izentropskoj ekspanziji}$$

Temperatura predgrijavanja napojne vode:

$$t_1 = 275^\circ\text{C}$$

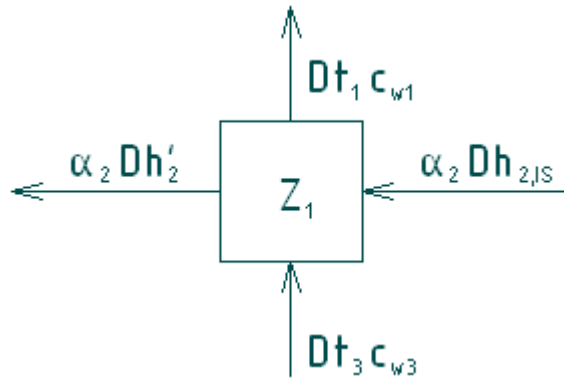
$$c_{w1} = 5.171 \frac{\text{kJ}}{\text{kgK}}$$

Temperatura vode na izlazu iz drugog izmjenjivča topline (optlinjača):

$$t_3 = 185^\circ\text{C}$$

$$c_{w3} = 4.422 \frac{\text{kJ}}{\text{kgK}}$$





$$\alpha_2 \cdot D \cdot h_{2stv} + D \cdot t_3 \cdot c_{w3} = \alpha_2 \cdot D \cdot h'_2 + D \cdot t_1 \cdot c_{w1}$$

$$\alpha_2 \cdot (h_{2stv} - h'_2) = t_1 \cdot c_{w1} - t_3 \cdot c_{w3}$$

$$\alpha_2 = \frac{t_1 \cdot c_{w1} - t_3 \cdot c_{w3}}{h_{2stv} - h'_2} = \frac{275 \cdot 5.171 - 185 \cdot 4.422}{2995 - 884}$$

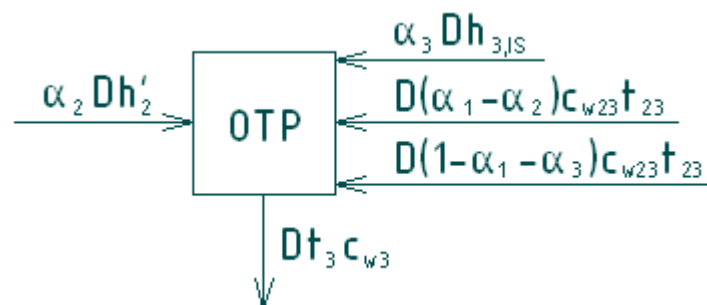
$$\alpha_2 = 0.2861 = 28.61\%$$

Izmjenjivač topline 2 (otplinjač):

Temperatura i spec. topl. kapacitet struja koje se dovode drugom izmjenjivaču:

$$t_{23} = 23^\circ\text{C}$$

$$c_{w23} = 4.180 \frac{\text{kJ}}{\text{kgK}}$$



$$\alpha_2 \cdot D \cdot h'_2 + \alpha_3 \cdot D \cdot h_{3stv} + D \cdot (\alpha_1 - \alpha_2) \cdot c_{w23} \cdot t_{23} + D \cdot (1 - \alpha_1 - \alpha_3) \cdot c_{w23} \cdot t_{23} = D \cdot t_3 \cdot c_{w3}$$

$$\alpha_2 \cdot h'_2 + \alpha_3 \cdot h_{3stv} - \alpha_2 \cdot c_{w23} \cdot t_{23} + c_{w23} \cdot t_{23} - \alpha_3 \cdot c_{w23} \cdot t_{23} - t_3 \cdot c_{w3} = 0$$

$$\alpha_3 = \frac{-\alpha_2 \cdot h'_2 + \alpha_2 \cdot c_{w23} \cdot t_{23} - c_{w23} \cdot t_{23} + t_3 \cdot c_{w3}}{h_{3stv} - c_{w23} \cdot t_{23}}$$

$$\alpha_3 = \frac{-0.2861 \cdot 884 + 0.2861 \cdot 4.180 \cdot 23 - 4.180 \cdot 23 + 185 \cdot 4.422}{2768 - 4.180 \cdot 23}$$

$$\alpha_3 = 0.1858 = 18.58\%$$

Na prvu grijalicu mora doći 10 kg/s oduzete pare (uvjet zadatka):

$$D \cdot (\alpha_1 - \alpha_2) = 10$$

$$\alpha_1 = \frac{10}{D} + \alpha_2$$

Ukupna količina pare:

$$\frac{P_{EL}}{\eta_m \cdot \eta_{EL}} = \alpha_1 \cdot D \cdot (h_0 - h_{2stv}) + D \cdot (1 - \alpha_1) \cdot (h_{2stv} - h_{3stv})$$

$$\frac{P_{EL}}{\eta_m \cdot \eta_{EL}} = \left(\frac{10}{D} + \alpha_2\right) \cdot D \cdot (h_0 - h_{2stv}) + D \cdot \left(1 - \frac{10}{D} - \alpha_2\right) \cdot (h_{2stv} - h_{3stv})$$

$$\frac{P_{EL}}{\eta_m \cdot \eta_{EL}} = 10 \cdot (h_0 - h_{2stv}) + D \cdot \alpha_2 \cdot (h_0 - h_{2stv}) + D \cdot (h_{2stv} - h_{3stv}) - 10 \cdot (h_{2stv} - h_{3stv}) - D \cdot \alpha_2 \cdot (h_{2stv} - h_{3stv})$$

$$D = \frac{\frac{P_{EL}}{\eta_m \cdot \eta_{EL}} - 10 \cdot (h_0 - h_{2stv}) + 10 \cdot (h_{2stv} - h_{3stv})}{\alpha_2 \cdot (h_0 - h_{2stv}) + (h_{2stv} - h_{3stv}) - \alpha_2 \cdot (h_{2stv} - h_{3stv})}$$

$$D = \frac{\frac{8500}{0.96 \cdot 0.95} - 10 \cdot (3409 - 2995) + 10 \cdot (2995 - 2768)}{0.2861 \cdot (3409 - 2995) + (2995 - 2768) - 0.2861 \cdot (2995 - 2768)}$$

$$D = 26.56 \frac{kg}{s}$$

$$\alpha_1 = \frac{10}{D} + \alpha_2 = \frac{10}{26.56} + 0.2861$$

$$\alpha_1 = 0.6626 = 66.26\%$$

---

## Protočne količine

---

Ukupna količina pare:

$$D = 26.56 \frac{kg}{s}$$

Oduzeta para:

$$D_1 = \alpha_1 \cdot D = 0.6626 \cdot 26.56$$

$$D_1 = 17.599 \frac{kg}{s}$$

Količina oduzete pare oduzeta za predgrijavanje napojne vode u Zagrijaču 1:

$$D_2 = \alpha_2 \cdot D = 0.2861 \cdot 26.56$$

$$D_2 = 7.599 \frac{kg}{s}$$

Količina oduzete pare oduzeta za tehnološke potrebe u prvoj grijalici:

$$D_1 - D_2 = D \cdot (\alpha_1 - \alpha_2) = 26.56 \cdot (0.6626 - 0.2861)$$

$$D_1 - D_2 = 10 \frac{kg}{s} \quad \text{uvjet zadatka}$$

Preostala para koja ekspandira na protutlaku od 6 bar:

$$Q_2 = D \cdot (1 - \alpha_1) = 26.56 \cdot (1 - 0.6626)$$

$$Q_2 = 8.961 \frac{kg}{s}$$

Količina preostale pare koja se oduzima i odvodi u drugi izmjenjivač topline (otplinjač):

$$D_3 = \alpha_3 \cdot D = 0.1858 \cdot 26.56$$

$$D_3 = 4.936 \frac{kg}{s}$$

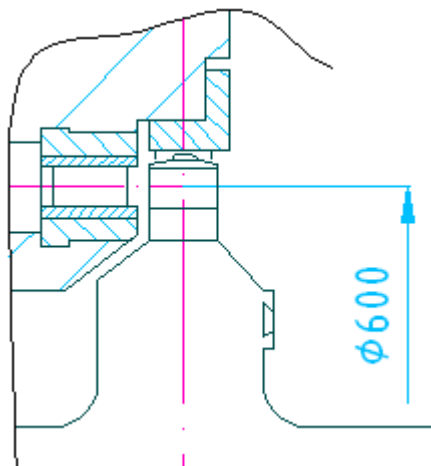
Količina preostale pare koja se oduzima i odvodi za tehnološke potrebe u drugu grijalicu:

$$D \cdot (1 - \alpha_1 - \alpha_3) = 26.56 \cdot (1 - 0.6626 - 0.1858)$$

$$D \cdot (1 - \alpha_1 - \alpha_3) = 4.026 \frac{kg}{s}$$

### 3. TERMODINAMIČKI PRORAČUN VT DIJELA TURBINE

Kao regulacijsko kolo uzimamo obično akcijsko kolo. Kod reakcijskih turbina, uvijek ugrađujemo jedan akcijski stupanj (ili Curtisov stupanj), u cilju sprječavanja bježanja kroz raspor između statora i rotora. Time se omogućava regulacija snage isključivanjem pojedinih skupina sapnica.



Slika 3-1. VT regulacijsko kolo

## 3. 1 TERMODINAMIČKI PRORAČUN VT REGULACIJSKOG KOLA

3. 1. 1 Srednji promjer rotacijskog kola

$$d_{sr} = 600 \text{ mm} \quad \text{odabrano [1]}$$

3. 1. 2 Obodna brzina na srednjem promjeru

$$U_1 = \frac{d_{sr} \cdot \pi \cdot n}{60} = \frac{0.6 \cdot \pi \cdot 7500}{60} = 235.62 \text{ m/s}$$

3. 1. 3 Reaktivnost na srednjem promjeru

$$R_{sr} = 0.05 \quad \text{uzeto}$$

3. 1. 4 Optimalni odnos slobodne i fiktivne brzine

$$\left(\frac{U}{C_F}\right)_{opt} = \frac{\varphi_1 \cdot \cos \alpha_{1E}}{2 \cdot \sqrt{1-R_{sr}}} = \frac{0.96 \cdot \cos 12^\circ}{2 \cdot \sqrt{1-0.05}} = 0.482$$

$$\alpha_{1E} = 11 \div 16^\circ \quad \text{efektivni izlazni kut statorske lopatice,}$$

$$\text{odabrano } \alpha_{1E} = 12^\circ$$

$$\varphi_1 = 0.96 \quad \text{koeficijent apsolutne brzine u statorskoj rešetki}$$

3. 1. 5 Fiktivna brzina stupnja

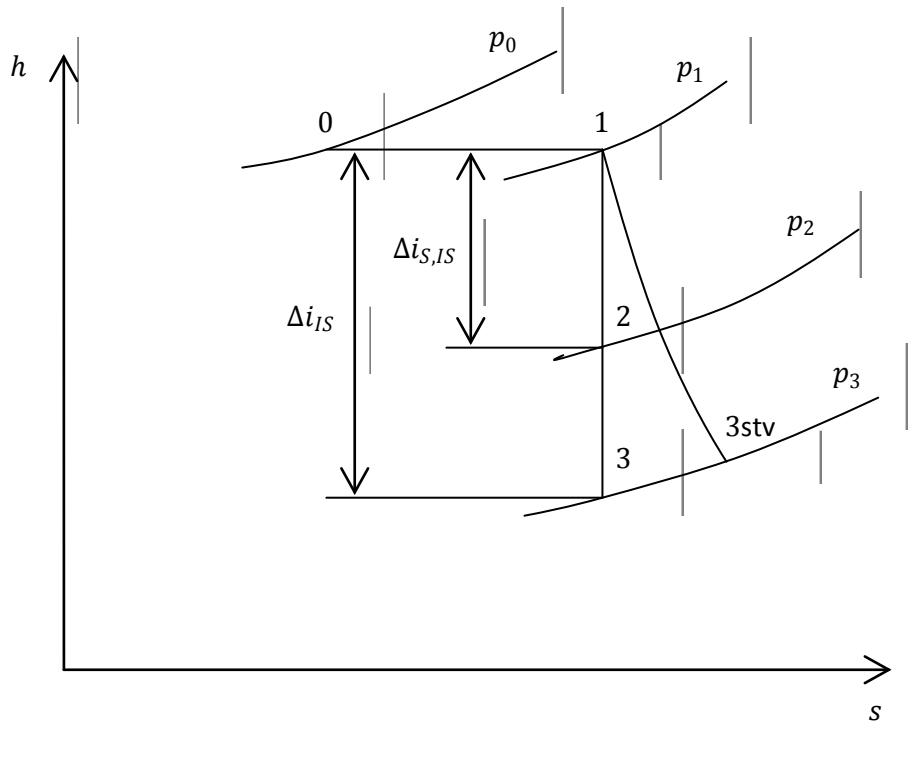
$$C_F = \frac{U_1}{\left(\frac{U}{C_F}\right)_{opt}} = \frac{235.62}{0.482} = 489.13 \text{ m/s}$$

3. 1. 6 Izentropski toplinski pad stupnja

$$\Delta i_{IS} = \frac{C_F^2}{2} = \frac{488.84^2}{2} = 119.6 \frac{\text{kJ}}{\text{kg}}$$

### 3. 1. 7 Izentropski toplinski pad statorskih lopatica (sapnica)

$$\Delta i_{s,IS} = \Delta i_{IS} \cdot (1 - R_{sr}) = 119.6 \cdot (1 - 0.05) = 113.6 \frac{kJ}{kg}$$



Slika 3-2. Proces ekspanzije u rotacijskom kolu

### 3. 1. 8 Termodinamička stanja u pojedinim točkama regulacijskog kola

Točka	Tlak (bar)	Spec. Vol. ( $m^3/kg$ )	Entalpija (kJ/kg)
1	$p_1 = 71.25$	$v_{1t} = 0.047$	$i_1 = 3409$
2	$p_2 = 50$	$v_{2t} = 0.062$	$i_2 = 3295.5$
3	$p_3 = 49.5$	$v_{3t} = 0.063$	$i_3 = 3289.5$

Očitano iz [2]

### 3. 1. 9 Teoretska apsolutna brzina pare na izlazu iz statorske rešetke

$$C_{1t} = \sqrt{2 \cdot \Delta i_{s,IS}} = \sqrt{2 \cdot 113.5 \cdot 10^3} = 476.75 \text{ m/s}$$

### 3. 1. 10 Brzina zvuka na izlazu iz statorske rešetke

$$a_1 = \sqrt{\kappa \cdot p_2 \cdot v_{2t}} = \sqrt{1.3 \cdot 50 \cdot 10^5 \cdot 0.062}$$

$$a_1 = 634.82 \text{ m/s}$$

3. 1. 11 Odnos tlakova iza i ispred sapnica

$$\varepsilon_1 = \frac{p_2}{p_1} = \frac{50}{71.25} = 0.702$$

3. 1. 12 Kritični odnos tlakova

$$\varepsilon^* = \left(\frac{2}{\kappa+1}\right)^{\frac{\kappa}{\kappa-1}} = \left(\frac{2}{1.3+1}\right)^{\frac{1.3}{1.3-1}} = 0.546$$

$$\kappa = 1.3 \quad \text{za pregrijanu paru}$$

$$\varepsilon_1 = 0.702 > \varepsilon^* = 0.546$$

3. 1. 13 Machov broj na izlazu iz statorsche rešetke

$$M_{1t} = \frac{c_{1t}}{a_1} = \frac{476.45}{634.82} = 0.751 \Rightarrow \text{podzvučno strujanje}$$

$$M_{1t} < 1$$

3. 1. 14 Potrebna površina izlaznog presjeka sapnica

$$F_1 = \frac{D \cdot v_{2t}}{\mu_1 \cdot c_{1t}} = \frac{26.56 \cdot 0.062}{0.97 \cdot 476.45} = 35.61 \text{ cm}^2 = 0.003561 \text{ m}^2$$

$$\mu_1 = 0.97 \quad \text{koeficijent protoka pare kroz sapnicu, odabrano [1]}$$

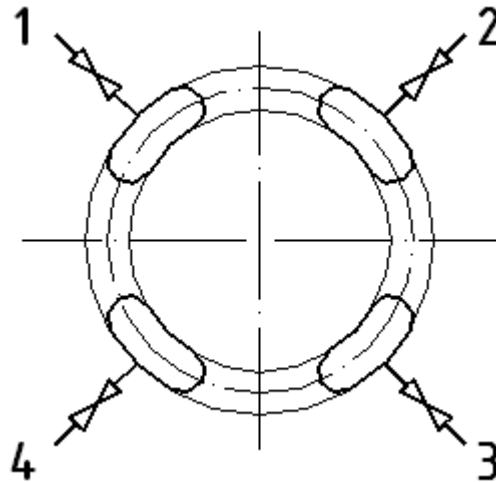
3. 1. 15 Fiktivna visina sapnica

$$e_1 \cdot l_1 = \frac{F_1}{\pi \cdot d_{sr} \cdot \sin \alpha_{1E}} = \frac{0.003561}{\pi \cdot 0.600 \cdot \sin 12^\circ} = 9.09 \text{ mm}$$

3. 1. 16 Parcijalnost sapnica (zauzetost opsega rupama sapnica)

$$e_1 = \frac{e_1 \cdot l_1}{l_1} = \frac{9.09}{15.8} = 0.575$$

$l_1 = 15.8 \text{ mm}$  odabrana visina sapnica



Slika 3-3. Zauzetost opsega sapnicama

3. 1. 17 Odabir profila sapnica ( $M_{1t}, \alpha_{1E}$ )

S - 90 - 12 A

Odabrano iz [1]

3. 1. 18 Kut ugradnje profila lopatica

$$\alpha_u = 34^\circ$$

Odabrano iz [1]

3. 1. 19 Optimalni relativni korak lopatica statora

$$\bar{t}_{1opt} = 0.72$$

Odabrano iz [1]



3. 1. 20 Širina profila statorske rešetke

$$b_1 = 62.5 \text{ mm}$$

Odabrano iz [1]

3. 1. 21 Stvarni optimalni korak lopatica statora

$$t_{1opt} = b_1 \cdot \bar{t}_{1opt} = 62.5 \cdot 0.72 = 45 \text{ mm}$$

3. 1. 22 Broj sapnica

$$Z_1 = \frac{\pi \cdot d_{sr} \cdot e_1}{t_{1opt}} = \frac{\pi \cdot 600 \cdot 0.575}{45} = 24.09$$

$$Z_1 = 25 \quad \text{usvojeno}$$

3. 1. 23 Korigirani stvarni korak sapnice

$$t_{1KOR} = \frac{\pi \cdot d_{sr} \cdot e_1}{Z_1} = \frac{\pi \cdot 600 \cdot 0.575}{25} = 43.36 \text{ mm}$$

3. 1. 24 Kut struje pare na izlazu iz sapnica ( $M_{1t} < 1$ )

$$\sin \alpha_1 = \sin \alpha_{1E} \cdot \frac{\mu_1}{\varphi_1} = \sin 12^\circ \cdot \frac{0.97}{0.96}$$

$$\alpha_1 = 12.13^\circ \quad \text{glatko optjecanje, vrlo mali odklon mlaza}$$

3. 1. 25 Korigirana fiktivna visina sapnica

$$e_1 \cdot l_1 = \frac{F_1}{\pi \cdot d_{sr} \cdot \sin \alpha_1} = \frac{0.003561}{\pi \cdot 0.600 \cdot \sin 12.13^\circ} = 8.99 \text{ mm}$$

3. 1. 26 Korigirana visina sapnica

$$(l_1)_{KOR} = \frac{e_1 \cdot l_1}{e_1} = \frac{8.99}{0.575} = 15.64 \text{ mm}$$

3. 1. 27 Koeficijent gubitka statorske rešetke

$$\xi_S = (\xi_S)_{atl} + (0.01 \div 0.03) = 0.0754 + 0.03 = 0.1054$$

$$(\xi_S)_{atl} = \xi'_{pr} \cdot k_{\alpha_1}^{pr} \cdot k_{vh}^{pr} \cdot k_{kr}^{pr} + \left( \xi'_{kanc} \cdot \frac{l}{b} \right) \cdot \frac{b_1}{l_1} \cdot k_{\alpha_1}^{kanc} \cdot k_{vh}^{kanc} \cdot k_{kr}^{kanc}$$

$$(\xi_S)_{atl} = 0.026 \cdot 1.1 \cdot 1.03 \cdot 1 + 0.01 \cdot \frac{62.5}{15.64} \cdot 1.15 \cdot 1 \cdot 1 = 0.0754$$

$$\begin{array}{ll} \xi'_{pr} = 0.026 & \left( \xi'_{kanc} \cdot \frac{l}{b} \right) = 0.01 \\ k_{\alpha_1}^{pr} = 1.1 & k_{\alpha_1}^{kanc} = 1.15 \\ k_{vh}^{pr} = 1.03 & k_{vh}^{kanc} = 1 \\ k_{kr}^{pr} = 1 & k_{kr}^{kanc} = 1 \end{array}$$

Sve odabrano iz [1]

3. 1. 28 Koeficijent gubitka brzine sapnica

$$\varphi = \sqrt{1 - \xi_S} = \sqrt{1 - 0.1054} = 0.946$$

3. 1. 29 Stvarna apsolutna brzina na izlazu iz sapnica

$$C_1 = \varphi \cdot C_{1t} = 0.946 \cdot 476.75 = 450.72 \text{ m/s}$$

3. 1. 30 Gubitak u statorskoj rešetki

$$\Delta i_{g,S} = \Delta i_{S,IS} \cdot \xi_S = 113.6 \cdot 0.1054 = 11.98 \frac{\text{kJ}}{\text{kg}}$$

3. 1. 31 Stvarna relativna brzina na ulazu u rotor

$$W_1 = \sqrt{C_1^2 + U_1^2 - 2 \cdot U_1 \cdot C_1 \cdot \cos \alpha_1}$$

$$W_1 = \sqrt{450.72^2 + 235.62^2 - 2 \cdot 235.62 \cdot 450.72 \cdot \cos 12.13^\circ}$$

$$W_1 = 226.04 \text{ m/s}$$

3. 1. 32 Izentropski toplinski pad rotora

$$\Delta i_{R,IS} = \Delta i_{IS} \cdot R_{sr} = 119.6 \cdot 0.05 = 5.98 \frac{\text{kJ}}{\text{kg}}$$

3. 1. 33 Kut stvarne relativne brzine na ulazu u rotor

$$\beta_1 = \arcsin \left( \frac{C_1}{W_1} \cdot \sin \alpha_1 \right) = \arcsin \left( \frac{450.72}{226.04} \cdot \sin 12.13^\circ \right)$$

$$\beta_1 = 24.78^\circ$$

3. 1. 34 Teoretska relativna brzina na izlazu iz stupnja

$$W_{2t} = \sqrt{2 \cdot \Delta i_{R,IS} + W_1^2} = \sqrt{2 \cdot 5.98 \cdot 10^3 + 226.04^2}$$
$$W_{2t} = 251.11 \text{ m/s}$$

3. 1. 35 Brzina zvuka na izlazu iz stupnja

$$a_2 = \sqrt{\kappa \cdot p_3 \cdot v_{3t}} = \sqrt{1.3 \cdot 49.5 \cdot 10^5 \cdot 0.063}$$
$$a_2 = 636.71 \text{ m/s}$$

3. 1. 36 Machov broj na izlazu iz stupnja

$$M_{2t} = \frac{W_{2t}}{a_2} = \frac{251.11}{636.71} = 0.394 \Rightarrow \text{podzvučno strujanje}$$

$$M_{2t} < 1$$

3. 1. 37 Odnos tlakova na izlazu i ulazu rotorske rešetke

$$\varepsilon_2 = \frac{p_3}{p_2} = \frac{49.5}{50} = 0.99$$

3. 1. 38 Potrebna površina izlaznog presjeka rotora

$$F_2 = \frac{D \cdot v_{3t}}{\mu_2 \cdot W_{2t}} = \frac{26.56 \cdot 0.063}{0.93 \cdot 251.11} = 71.65 \text{ cm}^2 = 0.007165 \text{ m}^2$$

$$\mu_2 = 0.93 \quad \text{koeficijent protoka za rotorsku rešetku, odabrano [1]}$$

3. 1. 39 Visina lopatica rotora

$$l_2 = (l_1)_{KOR} + \Delta l = 15.64 + 2.5 = 18.14 \text{ mm}$$

$$\Delta l = 2.5 \text{ mm} \quad \text{odabrano prekrivanje između statorskih i rotorskih lopatica}$$

3. 1. 40 Promjer u korjenu rotorskih lopatica

$$d_{2K} = d_{1K} - 2 \cdot \Delta l_K = 581.86 - 2 \cdot 0.5 = 580.9 \text{ mm}$$

$$d_{1K} = d_{sr} - l_2 = 600 - 18.14 = 581.86 \text{ mm}$$

$$\Delta l_K = 0.5 \text{ mm} \quad \text{odabrano prekrivanje u korjenu}$$

3. 1. 41 Srednji promjer rotorske rešetke

$$d_{2S} = d_{2K} + l_2 = 580.9 + 18.14 = 599 \text{ mm}$$

3. 1. 42 Obodna brzina na srednjem promjeru rotorske rešetke

$$U_2 = \frac{d_{2S} \cdot \pi \cdot n}{60} = \frac{0.599 \cdot \pi \cdot 7500}{60} = 235.23 \frac{m}{s}$$

3. 1. 43 Potrebni izlazni kut lopatice rotora

$$\beta_{2E} = \arcsin \frac{F_2}{\pi \cdot d_{2S} \cdot l_2} = \arcsin \frac{0.007165}{\pi \cdot 0.599 \cdot 0.01814}$$
$$\beta_{2E} = 12.12^\circ$$

3. 1. 44 Odabir profila lopatica rotorske rešetke ( $M_{2t}, \beta_{2E}$ )

R – 23 – 14 A

Odabrano iz [1]

3. 1. 45 Kut ugradnje profila lopatica rotorske rešetke

$$\alpha_u = 75^\circ$$

Odabrano iz [1]

3. 1. 46 Optimalni relativni korak lopatica rotorske rešetke

$$\bar{t}_{2opt} = 0.67$$

Odabrano iz [1]

3. 1. 47 Širina profila rotorske rešetke

$$b_2 = 30 \text{ mm}$$

Odabrano iz [1]

3. 1. 48 Stvarni optimalni korak lopatica statora

$$t_{2opt} = b_2 \cdot \bar{t}_{2opt} = 30 \cdot 0.67 = 20.1 \text{ mm}$$

3. 1. 49 Broj lopatica rotorske rešetke

$$Z_2 = \frac{\pi \cdot d_{2s}}{t_{2opt}} = \frac{\pi \cdot 599}{20.1} = 93.62$$

$$Z_2 = 94 \quad \text{usvojeno}$$

3. 1. 50 Korigirani stvarni korak rotorske rešetke

$$t_{2KOR} = \frac{\pi \cdot d_{2s}}{Z_2} = \frac{\pi \cdot 599}{94} = 20.01 \text{ mm}$$

3. 1. 51 Korigirani relativni korak rotorske rešetke

$$\bar{t}_{2KOR} = \frac{t_{2KOR}}{b_2} = \frac{20.01}{30} = 0.67$$

3. 1. 52 Koeficijent gubitka rotorske rešetke

$$\xi_R = (\xi_R)_{atl} + (0.03 \div 0.05) = 0.2381 + 0.05 = 0.2881$$

$$(\xi_R)_{atl} = \xi'_{pr} \cdot k_{\Delta\beta}^{pr} \cdot k_{vh}^{pr} \cdot k_{kr}^{pr} + \left( \xi'_{kanc} \cdot \frac{l}{b} \right) \cdot \frac{b_2}{l_2} \cdot k_{\Delta\beta}^{kanc} \cdot k_{vh}^{kanc} \cdot k_{kr}^{kanc}$$

$$(\xi_R)_{atl} = 0.058 \cdot 1.01 \cdot 1.23 \cdot 1 + 0.072 \cdot \frac{30}{18.14} \cdot 1.09 \cdot 1.23 \cdot 1 = 0.2381$$

$\xi'_{pr} = 0.058$	$\left( \xi'_{kanc} \cdot \frac{l}{b} \right) = 0.072$
$k_{\alpha_1}^{pr} = 1.01$	$k_{\alpha_1}^{kanc} = 1.09$
$k_{vh}^{pr} = 1.23$	$k_{vh}^{kanc} = 1.23$
$k_{kr}^{pr} = 1$	$k_{kr}^{kanc} = 1$

Sve odabrano iz [1]

3. 1. 53 Koeficijent brzine rotora

$$\psi = \sqrt{1 - \xi_R} = \sqrt{1 - 0.2881} = 0.844$$

3. 1. 54 Kut stvarne relativne brzine na izlazu iz stupnja

$$\beta_2 = \arcsin \left( \sin \beta_{2E} \cdot \frac{\mu_2}{\psi} \right) = \arcsin \left( \sin 12.12^\circ \cdot \frac{0.93}{0.844} \right)$$

$$\beta_2 = 13.38^\circ$$

3. 1. 55 Stvarna relativna brzina na izlazu iz stupnja

$$W_2 = \psi \cdot W_{2t} = 0.844 \cdot 251.11 = 211.87 \text{ m/s}$$

3. 1. 56 Gubici u rešetki rotora

$$\Delta i_{g,R} = \frac{W_{2t}^2}{2} \cdot (1 - \psi^2) = \frac{251.11^2}{2} \cdot (1 - 0.844^2)$$

$$\Delta i_{g,R} = 9.08 \frac{\text{kJ}}{\text{kg}}$$

3. 1. 57 Stvarna apsolutna brzina na izlazu iz stupnja

$$C_2 = \sqrt{W_2^2 + U_2^2 - 2 \cdot U_2 \cdot W_2 \cdot \cos \beta_2}$$

$$C_2 = \sqrt{211.87^2 + 235.23^2 - 2 \cdot 235.23 \cdot 211.87 \cdot \cos 13.38^\circ}$$

$$C_2 = 57.02 \frac{m}{s}$$

3. 1. 58 Kut stvarne apsolutne brzine na izlazu iz stupnja

$$\alpha_2 = \arcsin \frac{W_2 \cdot \sin \beta_2}{C_2} = \arcsin \frac{211.87 \cdot \sin 13.38^\circ}{57.02}$$

$$\alpha_2 = 59.3^\circ$$

3. 1. 59 Gubitak uslijed izlazne brzine

$$\Delta i_{g,IB} = \frac{C_2^2}{2} = \frac{57.02^2}{2} = 1.63 \frac{kJ}{kg}$$

3. 1. 60 Stupanj djelovanja na obodu kola

$$\eta_u = 1 - \frac{\Delta i_{g,S} + \Delta i_{g,R} + \Delta i_{g,IB}}{\Delta i_S}$$

$$\eta_u = 1 - \frac{11.98 + 9.08 + 1.63}{119.6}$$

$$\eta_u = 0.81$$

3. 1. 61 Gubitak uslijed propuštanja međustepene brtve

$$\xi_y = \frac{d_b \cdot \pi \cdot \sigma_b}{F_1} \cdot \frac{\eta_u}{\sqrt{Z}} = \frac{0.400 \cdot \pi \cdot 0.4 \cdot 10^{-3}}{0.003561} \cdot \frac{0.81}{\sqrt{40}}$$

$$\xi_y = 0.018$$

$$d_b = 400 \text{ mm} \quad \text{odabrani promjer brtve}$$

$$\sigma_b = 0.4 \text{ mm} \quad \text{zazor između brtve i osovine}$$

$$Z = 40 \quad \text{broj šiljaka brtve}$$

3. 1. 62 Gubitak rotacijskog kola uslijed parcijalnosti

$$\xi_{\text{parc}} = 0.35 \cdot \left( \frac{0.3 \cdot \left(\frac{U}{C_F}\right)_{\text{opt}}}{d_{sr} \cdot \sin \alpha_1} + \frac{1 - e_1}{e_1} \right) \cdot \left(\frac{U}{C_F}\right)_{\text{opt}}^3$$

$$\xi_{\text{parc}} = 0.35 \cdot \left( \frac{0.3 \cdot 0.482}{0.600 \cdot \sin 12.13^\circ} + \frac{1 - 0.575}{0.575} \right) \cdot 0.482^3$$

$$\xi_{\text{parc}} = 0.0738$$

3. 1. 63 Gubitak uslijed trenja diska

$$\xi_{tr} = 0.637 \cdot 10^{-3} \cdot \frac{d_{sr}}{l_1} \cdot \frac{1}{\sin \alpha_1} \cdot \left( \frac{U}{C_F} \right)_{opt}^3$$
$$\xi_{tr} = 0.637 \cdot 10^{-3} \cdot \frac{600}{15.64} \cdot \frac{1}{\sin 12.13^\circ} \cdot 0.482^3$$
$$\xi_{tr} = 0.013$$

3. 1. 64 Unutarnji stupanj djelovanja rotacijskog kola

$$\eta_i = \eta_u - \xi_y - \xi_{parc} - \xi_{tr}$$
$$\eta_i = 0.81 - 0.018 - 0.0738 - 0.013$$
$$\eta_i = 0.705$$

3. 1. 65 Stvarno iskorišteni toplinski pad rotacijskog kola

$$\Delta i_i = \eta_i \cdot \Delta i_{iS} = 0.705 \cdot 119.6 = 84.4 \frac{kJ}{kg}$$

3. 1. 66 Stvarna entalpija pare na izlazu iz regulacijskog kola

$$i_{3stv} = i_1 - \Delta i_i = 3409 - 84.4 = 3324.6 \frac{kJ}{kg}$$

3. 1. 67 Iskorištena snaga u regulacijskom kolu

$$P_i = \Delta i_i \cdot D = 84.4 \cdot 26.56 = 2241.5 \text{ kW}$$

3. 1. 68 Trokuti brzina

Vidjeti u prilogu 2.

$U_1 = 235.62 \text{ m/s}$	$U_2 = 235.23 \text{ m/s}$
$\alpha_1 = 12.13^\circ$	$\alpha_2 = 59.3^\circ$
$\beta_1 = 24.78^\circ$	$\beta_2 = 13.38^\circ$
$C_1 = 450.92 \text{ m/s}$	$C_2 = 57.02 \text{ m/s}$
$W_1 = 226.04 \text{ m/s}$	$W_2 = 211.87 \text{ m/s}$

## 3. 2. TERMODINAMIČKI PRORAČUN 2 VT STUPNJA TURBINE

3. 2. 1 Promjer u korjenu statorskih lopatica

$$d_{1K} = 400 \text{ mm} \quad \text{odabrano}$$

3. 2. 2 Srednji promjer statorskih lopatica

$$d_{1S} = d_{1K} + l_1 = 400 + 21.9 = 421.9 \text{ mm}$$

$$l_1 = 21.9 \text{ mm} \quad \text{visina statorskih lopatica (pretpostavka)}$$

3. 2. 3 Obodna brzina na srednjem promjeru statorskih lopatica

$$U_1 = \frac{d_{1S} \cdot \pi \cdot n}{60} = \frac{0.4219 \cdot \pi \cdot 7500}{60} = 165.68 \text{ m/s}$$

3. 2. 4 Reaktivnost stupnja na srednjem promjeru

$$R_{sr} = \frac{1.8}{1.8 + \frac{d_{1S}}{l_1}} = \frac{1.8}{1.8 + \frac{421.9}{21.9}} = 0.085$$

3. 2. 5 Optimalni odnos obodne i fiktivne brzine stupnja

$$\left(\frac{U}{C_F}\right)_{opt} = \frac{\varphi_1 \cdot \cos \alpha_{1E}}{2 \cdot \sqrt{1 - R_{sr}}} = \frac{0.91 \cdot \cos 12^\circ}{2 \cdot \sqrt{1 - 0.085}} = 0.465$$

$$\alpha_{1E} = 11 \div 16^\circ \quad \text{efektivni izlazni kut}$$

*statorskih lopatica,*

*odabrano  $\alpha_{1E} = 12^\circ$*

$$\varphi_1 = 0.91$$

*koeficijent statorskih lopatica,*  
*pretpostavka*

3. 2. 6 Fiktivna brzina stupnja

$$C_F = \frac{U_1}{\left(\frac{U}{C_F}\right)_{opt}} = \frac{165.68}{0.465} = 356.01 \text{ m/s}$$



3. 2. 7 Izentropski toplinski pad stupnja

$$\Delta i_{IS} = \frac{C_F^2}{2} = \frac{356.01^2}{2} = 63.4 \frac{kJ}{kg}$$

3. 2. 8 Izentropski toplinski pad u statoru

$$\Delta i_{S,IS} = \Delta i_{IS} \cdot (1 - R_{sr}) = 63.4 \cdot (1 - 0.085) = 58 \frac{kJ}{kg}$$

3. 2. 9 Teoretska apsolutna brzina pare na izlazu iz statora

$$C_{1t} = \sqrt{2 \cdot \Delta i_{S,IS}} = \sqrt{2 \cdot 58 \cdot 10^3} = 340.46 \text{ m/s}$$

3. 2. 10 Entalpija, tlak i spec. vol. pare na ulazu u stupanj

$$i_1 = 3324.6 \frac{kJ}{kg}$$

$$p_1 = 49.5 \text{ bar}$$

$$v_{1t} = 0.0645 \frac{m^3}{kg}$$

Sve očitano iz [2]

3. 2. 11 Entalpija, tlak i spec. vol. pare na izlazu iz statora

$$i_2 = 3266.7 \frac{kJ}{kg}$$

$$p_2 = 40.5 \text{ bar}$$

$$v_{2t} = 0.075 \frac{m^3}{kg}$$

Sve očitano iz [2]

3. 2. 12 Entalpija, tlak i spec. vol. pare na izlazu iz stupnja

$$i_3 = 3261.2 \frac{kJ}{kg}$$

$$p_3 = 40 \text{ bar}$$

$$v_{3t} = 0.0755 \frac{m^3}{kg}$$

Sve očitano iz [2]

3. 2. 13 Brzina zvuka na izlazu iz statorske rešetke

$$a_1 = \sqrt{\kappa \cdot p_2 \cdot v_{2t}} = \sqrt{1.3 \cdot 40.5 \cdot 10^5 \cdot 0.075}$$
$$a_1 = 628.39 \text{ m/s}$$

3. 2. 14 Machov broj na izlazu iz statorske rešetke

$$M_{1t} = \frac{c_{1t}}{a_1} = \frac{340.46}{628.39} = 0.542 \Rightarrow \text{podzvučno strujanje}$$

$$M_{1t} < 1$$

3. 2. 15 Odnos tlaka na izlazu i tlaka na ulazu u stator

$$\varepsilon_1 = \frac{p_2}{p_1} = \frac{40.5}{49.5} = 0.818$$

3. 2. 16 Kritični odnos tlakova

$$\varepsilon^* = \varepsilon_{KRIT} = \left(\frac{2}{\kappa+1}\right)^{\frac{\kappa}{\kappa-1}} = \left(\frac{2}{1.3+1}\right)^{\frac{1.3}{1.3-1}} = 0.546$$

$$\kappa = 1.3 \quad \text{za pregrijanu paru}$$

$$\varepsilon_1 = 0.818 > \varepsilon^* = 0.546$$

3. 2. 17 Potrebna površina izlaznog presjeka statora (za  $\varepsilon_1 > \varepsilon_{KRIT}$ ,  $M_{1t} < 1$ )

$$F_1 = \frac{D \cdot v_{2t}}{\mu_1 \cdot c_{1t}} = \frac{26.56 \cdot 0.075}{0.97 \cdot 340.46} = 60.32 \text{ cm}^2 = 0.006032 \text{ m}^2$$

$$\mu_1 = 0.97 \quad \text{koeficijent protoka pare kroz sapnicu, odabrano [1]}$$

3. 2. 18 Visina lopatica statorske rešetke

$$l_1 = \frac{F_1}{d_{1S} \cdot \pi \cdot \sin \alpha_{1E}} = \frac{0.006032}{0.4219 \cdot \pi \cdot \sin 12^\circ}$$
$$l_1 = 21.9 \text{ mm}$$

3. 2. 19 Odabir profila lopatica statora ( $M_{1t}$ ,  $\alpha_{1E}$ )

S – 90 – 12 A

Odabrano iz [1]

3. 2. 20 Kut ugradnje profila lopatica

$$\alpha_u = 34^\circ$$

Odabrano iz [1]

3. 2. 21 Optimalni relativni korak lopatica statora

$$\bar{t}_{1opt} = 0.72$$

Odabrano iz [1]

3. 2. 22 Širina profila statorske rešetke

$$b_1 = 62.5 \text{ mm}$$

Odabrano iz [1]

3. 2. 23 Stvarni optimalni korak lopatica statora

$$t_{1opt} = b_1 \cdot \bar{t}_{1opt} = 62.5 \cdot 0.72 = 45 \text{ mm}$$

3. 2. 24 Broj statorskih lopatica

$$Z_1 = \frac{d_{1S} \cdot \pi}{t_{1opt}} = \frac{421.9 \cdot \pi}{45} = 29.45$$

$$Z_1 = 30 \quad \text{usvojeno}$$

3. 2. 25 Korekcija stvarnog koraka lopatica statora

$$t_{1KOR} = \frac{d_{1S} \cdot \pi}{Z_1} = \frac{421.9 \cdot \pi}{30} = 44.18 \text{ mm}$$

3. 2. 26 Korigirani relativni korak statora

$$\bar{t}_{1KOR} = \frac{t_{1KOR}}{b_1} = \frac{44.18}{62.5} = 0.71$$

3. 2. 27 Koeficijent gubitka statorske rešetke

$$\xi_S = (\xi_S)_{atl} + (0.01 \div 0.03) = 0.0623 + 0.03 = 0.0923$$

$$(\xi_S)_{atl} = \xi'_{pr} \cdot k_{\alpha_1}^{pr} \cdot k_{vh}^{pr} \cdot k_{kr}^{pr} + \left( \xi'_{kanc} \cdot \frac{l}{b} \right) \cdot \frac{b_1}{l_1} \cdot k_{\alpha_1}^{kanc} \cdot k_{vh}^{kanc} \cdot k_{kr}^{kanc}$$
$$(\xi_S)_{atl} = 0.026 \cdot 1.1 \cdot 1.03 \cdot 1 + 0.01 \cdot \frac{62.5}{21.9} \cdot 1.15 \cdot 1 \cdot 1 = 0.0623$$

$$\xi'_{pr} = 0.026$$

$$k_{\alpha_1}^{pr} = 1.1$$

$$k_{vh}^{pr} = 1.03$$

$$k_{kr}^{pr} = 1$$

$$\left( \xi'_{kanc} \cdot \frac{l}{b} \right) = 0.01$$

$$k_{\alpha_1}^{kanc} = 1.15$$

$$k_{vh}^{kanc} = 1$$

$$k_{kr}^{kanc} = 1$$

Sve odabrano iz [1]

3. 2. 28 Koeficijent brzine za statorsku rešetku

$$\varphi = \sqrt{1 - \xi_S} = \sqrt{1 - 0.0923} = 0.953$$

3. 2. 29 Stvarna apsolutna brzina na izlazu iz sapnica

$$C_1 = \varphi \cdot C_{1t} = 0.953 \cdot 340.46 = 324.37 \text{ m/s}$$

3. 2. 30 Kut toka pare na izlazu iz statora

$$\sin \alpha_1 = \sin \alpha_{1E} \cdot \frac{\mu_1}{\varphi} = \sin 12^\circ \cdot \frac{0.97}{0.953}$$
$$\alpha_1 = 12.22^\circ$$

3. 2. 31 Stvarna relativna brzina na ulazu u rotor

$$W_1 = \sqrt{C_1^2 + U_1^2 - 2 \cdot U_1 \cdot C_1 \cdot \cos \alpha_1}$$
$$W_1 = \sqrt{324.37^2 + 165.65^2 - 2 \cdot 165.68 \cdot 324.37 \cdot \cos 12.22^\circ}$$
$$W_1 = 166.18 \text{ m/s}$$

3. 2. 32 Kut stvarne relativne brzine na ulazu u rotor

$$\beta_1 = \arcsin \left( \frac{C_1}{W_1} \cdot \sin \alpha_1 \right) = \arcsin \left( \frac{324.37}{166.18} \cdot \sin 12.22^\circ \right)$$
$$\beta_1 = 24.40^\circ$$

3. 2. 33 Gubitak u statorskoj rešetki

$$\Delta i_{g,S} = \Delta i_{S,IS} \cdot \xi_S = 58 \cdot 0.0923 = 5.35 \frac{\text{kJ}}{\text{kg}}$$

3. 2. 34 Izentropski toplinski pad u rotoru

$$\Delta i_{R,IS} = \Delta i_{IS} \cdot R_{sr} = 63.4 \cdot 0.085 = 5.42 \frac{\text{kJ}}{\text{kg}}$$

3. 2. 35 Teoretska relativna brzina na izlazu iz stupnja

$$W_{2t} = \sqrt{2 \cdot \Delta i_{R,IS} + W_1^2} = \sqrt{2 \cdot 5.42 \cdot 10^3 + 166.18^2}$$
$$W_{2t} = 196.08 \text{ m/s}$$

3. 2. 36 Brzina zvuka na izlazu iz stupnja

$$a_2 = \sqrt{\kappa \cdot p_3 \cdot v_{3t}} = \sqrt{1.3 \cdot 40 \cdot 10^5 \cdot 0.0755}$$
$$a_2 = 626.58 \text{ m/s}$$

3. 2. 37 Machov broj na izlazu iz stupnja

$$M_{2t} = \frac{W_{2t}}{a_2} = \frac{196.08}{626.58} = 0.313 \Rightarrow \text{podzvučno strujanje}$$

$$M_{2t} < 1$$

3. 2. 38 Odnos tlakova na izlazu i ulazu rotorske rešetke

$$\varepsilon_2 = \frac{p_3}{p_2} = \frac{40}{40.5} = 0.988 > \varepsilon_{KRIT} = 0.546$$

3. 2. 39 Potrebna površina izlaznog presjeka rotora

$$F_2 = \frac{D \cdot v_{3t}}{\mu_2 \cdot W_{2t}} = \frac{26.56 \cdot 0.0755}{0.93 \cdot 196.08} = 109.97 \text{ cm}^2 = 0.010997 \text{ m}^2$$

$$\mu_2 = 0.93 \quad \text{koeficijent protoka za rotorsku rešetku, odabrano [1]}$$

3. 2. 40 Visina lopatica rotora

$$l_2 = l_1 + \Delta l = 21.9 + 1.5 = 23.4 \text{ mm}$$

$$\Delta l = 1.5 \text{ mm} \quad \text{odabrano prekrivanje između statorskih i rotorskih lopatica}$$

3. 2. 41 Promjer u korjenu rotorskih lopatica

$$d_{2K} = d_{1K} - 2 \cdot \Delta l_K = 400 - 2 \cdot 0.5 = 399 \text{ mm}$$

$$\Delta l_K = 0.5 \text{ mm} \quad \text{odabrano}$$

3. 2. 42 Srednji promjer rotorske rešetke

$$d_{2S} = d_{2K} + l_2 = 399 + 23.4 = 422.4 \text{ mm}$$

3. 2. 43 Obodna brzina na srednjem promjeru rotorske rešetke

$$U_2 = \frac{d_{2S} \cdot \pi \cdot n}{60} = \frac{0.4224 \cdot \pi \cdot 7500}{60} = 165.88 \frac{\text{m}}{\text{s}}$$

3. 2. 44 Potrebni izlazni kut lopatice rotora

$$\beta_{2E} = \arcsin \frac{F_2}{\pi \cdot d_{2S} \cdot l_2} = \arcsin \frac{0.010997}{\pi \cdot 0.4224 \cdot 23.4 \cdot 10^{-3}}$$

$$\beta_{2E} = 20.74^\circ$$

3. 2. 45 Odabir profila lopatica rotorske rešetke ( $M_{2t}, \beta_{2E}$ )

R – 30 – 21 A

Odabrano iz [1]

3. 2. 46 Kut ugradnje profila lopatica rotorske rešetke

$$\alpha_u = 77.4^\circ$$

Odabrano iz [1]

3. 2. 47 Optimalni relativni korak lopatica rotorske rešetke

$$\overline{t}_{2opt} = 0.63$$

Odabrano iz [1]

3. 2. 48 Širina profila rotorske rešetke

$$b_2 = 25.6 \text{ mm}$$

Odabrano iz [1]

3. 2. 49 Stvarni optimalni korak statora

$$t_{2opt} = b_2 \cdot \overline{t}_{2opt} = 25.6 \cdot 0.63 = 16.13 \text{ mm}$$

3. 2. 50 Broj lopatica rotora

$$Z_2 = \frac{d_{2s} \cdot \pi}{t_{2opt}} = \frac{422.4 \cdot \pi}{16.13} = 82.28$$

$$Z_2 = 83 \quad \text{usvojeno}$$

3. 2. 51 Korigirani stvarni korak rotora

$$t_{2KOR} = \frac{d_{2s} \cdot \pi}{Z_2} = \frac{422.4 \cdot \pi}{83} = 15.99 \text{ mm}$$

3. 2. 52 Korigirani relativni korak rotorske rešetke

$$\overline{t}_{2KOR} = \frac{t_{2KOR}}{b_2} = \frac{15.99}{25.6} = 0.62$$

3. 2. 53 Koeficijent gubitka rotorske rešetke

$$\xi_R = (\xi_R)_{atl} + (0.03 \div 0.05) = 0.1501 + 0.05 = 0.2001$$

$$(\xi_R)_{atl} = \xi'_{pr} \cdot k_{\Delta\beta}^{pr} \cdot k_{vh}^{pr} \cdot k_{kr}^{pr} + \left( \xi'_{kanc} \cdot \frac{l}{b} \right) \cdot \frac{b_2}{l_2} \cdot k_{\Delta\beta}^{kanc} \cdot k_{vh}^{kanc} \cdot k_{kr}^{kanc}$$

$$(\xi_R)_{atl} = 0.058 \cdot 0.95 \cdot 1.08 \cdot 1 + 0.08 \cdot \frac{25.6}{23.4} \cdot 0.9 \cdot 1.15 \cdot 1 = 0.1501$$

$$\begin{array}{ll} \xi'_{pr} = 0.058 & \left( \xi'_{kanc} \cdot \frac{l}{b} \right) = 0.08 \\ k_{\alpha_1}^{pr} = 0.95 & k_{\alpha_1}^{kanc} = 0.9 \\ k_{vh}^{pr} = 1.08 & k_{vh}^{kanc} = 1.15 \\ k_{kr}^{pr} = 1 & k_{kr}^{kanc} = 1 \end{array}$$

Sve odabrano iz [1]

3. 2. 54 Koeficijent brzine rotora

$$\psi = \sqrt{1 - \xi_R} = \sqrt{1 - 0.2001} = 0.894$$

3. 2. 55 Kut stvarne relativne brzine na izlazu iz stupnja

$$\beta_2 = \arcsin \left( \sin \beta_{2E} \cdot \frac{\mu_2}{\psi} \right) = \arcsin \left( \sin 20.74^\circ \cdot \frac{0.93}{0.894} \right)$$

$$\beta_2 = 21.61^\circ$$

3. 2. 56 Stvarna relativna brzina na izlazu iz stupnja

$$W_2 = \psi \cdot W_{2t} = 0.894 \cdot 196.08 = 175.37 \text{ m/s}$$

3. 2. 57 Gubici u rotorskoj rešetki

$$\Delta i_{g,R} = \frac{W_{2t}^2}{2} \cdot (1 - \psi^2) = \frac{196.08^2}{2} \cdot (1 - 0.894^2)$$

$$\Delta i_{g,R} = 3.85 \frac{\text{kJ}}{\text{kg}}$$

3. 2. 58 Stvarna apsolutna brzina toka pare na izlazu iz stupnja

$$C_2 = \sqrt{W_2^2 + U_2^2 - 2 \cdot U_2 \cdot W_2 \cdot \cos \beta_2}$$

$$C_2 = \sqrt{175.37^2 + 165.88^2 - 2 \cdot 165.88 \cdot 175.37 \cdot \cos 21.61^\circ}$$

$$C_2 = 64.64 \frac{\text{m}}{\text{s}}$$

3. 2. 59 Kut stvarne apsolutne brzine na izlazu iz stupnja

$$\alpha_2 = \arcsin \frac{W_2 \cdot \sin \beta_2}{C_2} = \arcsin \frac{175.37 \cdot \sin 21.61^\circ}{64.64}$$

$$\alpha_2 = 87.49^\circ$$

3. 2. 60 Gubitak uslijed izlazne brzine

$$\Delta i_{g,IB} = \frac{C_z^2}{2} = \frac{64.64^2}{2} = 2.09 \frac{kJ}{kg}$$

3. 2. 61 Stupanj djelovanja na obodu kola

$$\eta_u = 1 - \frac{\Delta i_{g,S} + \Delta i_{g,R} + \Delta i_{g,IB}}{\Delta i_{IS}}$$
$$\eta_u = 1 - \frac{5.35 + 3.85 + 2.09}{63.4}$$
$$\eta_u = 0.822$$

3. 2. 62 Gubitak uslijed propuštanja međustepene brtve

$$\xi_y = \frac{d_b \cdot \pi \cdot \sigma_b}{F_1} \cdot \frac{\eta_u}{\sqrt{Z}} = \frac{0.600 \cdot \pi \cdot 0.45 \cdot 10^{-3}}{0.006032} \cdot \frac{0.822}{\sqrt{6}}$$
$$\xi_y = 0.047$$

$d_b = 600 \text{ mm}$  odabrani promjer brtve  
 $\sigma_b = 0.45 \text{ mm}$  zazor između brtve i osovine  
 $Z = 6$  broj šiljaka brtve

3. 2. 63 Gubitak uslijed trenja diska

$$\xi_{tr} = 0.637 \cdot 10^{-3} \cdot \frac{d_{1S}}{l_1} \cdot \frac{1}{\sin \alpha_1} \cdot \left( \frac{U}{C_F} \right)_{opt}^3$$
$$\xi_{tr} = 0.637 \cdot 10^{-3} \cdot \frac{421.9}{21.9} \cdot \frac{1}{\sin 12.22^\circ} \cdot 0.465^3$$
$$\xi_{tr} = 0.00584$$

3. 2. 64 Unutarnji stupanj djelovanja rotacijskog kola

$$\eta_i = \eta_u - \xi_y - \xi_{tr}$$
$$\eta_i = 0.822 - 0.047 - 0.00584$$
$$\eta_i = 0.769$$

3. 2. 65 Stvarno iskorišteni toplinski pad rotacijskog kola

$$\Delta i_i = \eta_i \cdot \Delta i_{IS} = 0.769 \cdot 63.4 = 48.7 \frac{kJ}{kg}$$

3. 2. 66 Gubitak stupnja

$$\Delta i_g = (1 - \eta_i) \cdot \Delta i_{IS} = (1 - 0.769) \cdot 63.4 = 14.64 \frac{kJ}{kg}$$

3. 2. 67 Stvarna entalpija pare na izlazu iz regulacijskog kola

$$i_{3stv} = i_1 - \Delta i_i = 3324.6 - 48.7 = 3275.9 \frac{kJ}{kg}$$



3. 2. 68 Iskorištena snaga u stupnju

$$P_i = \Delta i_i \cdot D = 48.7 \cdot 26.56 = 1294.2 \text{ kW}$$

3. 2. 69 Trokuti brzina

Vidjeti u prilogu 2.

$$U_1 = 165.68 \text{ m/s}$$

$$\alpha_1 = 12.22^\circ$$

$$\beta_1 = 24.4^\circ$$

$$C_1 = 324.37 \text{ m/s}$$

$$W_1 = 166.18 \text{ m/s}$$

$$U_2 = 165.88 \text{ m/s}$$

$$\alpha_2 = 87.49^\circ$$

$$\beta_2 = 21.61^\circ$$

$$C_2 = 64.64 \text{ m/s}$$

$$W_2 = 175.37 \text{ m/s}$$

## 3. 3. TERMODINAMIČKI PRORAČUN 3 VT STUPNJA TURBINE

3. 3. 1 Promjer u korjenu statorskih lopatica

$$d_{1K} = 400 \text{ mm} \quad \text{odabrano}$$

3. 3. 2 Srednji promjer statorskih lopatica

$$d_{1S} = d_{1K} + l_1 = 400 + 25.9 = 425.9 \text{ mm}$$

$$l_1 = 25.9 \text{ mm} \quad \text{visina statorskih lopatica (pretpostavka)}$$

3. 3. 3 Obodna brzina na srednjem promjeru statorskih lopatica

$$U_1 = \frac{d_{1S} \cdot \pi \cdot n}{60} = \frac{0.4259 \cdot \pi \cdot 7500}{60} = 167.25 \text{ m/s}$$

3. 3. 4 Reaktivnost stupnja na srednjem promjeru

$$R_{sr} = \frac{1.8}{1.8 + \frac{d_{1S}}{l_1}} = \frac{1.8}{1.8 + \frac{425.9}{25.9}} = 0.099$$

3. 3. 5 Optimalni odnos obodne i fiktivne brzine stupnja

$$\left(\frac{U}{C_F}\right)_{opt} = \frac{\varphi_1 \cdot \cos \alpha_{1E}}{2 \cdot \sqrt{1 - R_{sr}}} = \frac{0.91 \cdot \cos 12^\circ}{2 \cdot \sqrt{1 - 0.099}} = 0.469$$

$$\alpha_{1E} = 11 \div 16^\circ \quad \text{efektivni izlazni kut} \\ \text{statorskih lopatica,} \\ \text{odabrano } \alpha_{1E} = 12^\circ$$

$$\varphi_1 = 0.91 \quad \text{koeficijent statorskih lopatica,} \\ \text{pretpostavka}$$

3. 3. 6 Fiktivna brzina stupnja

$$C_F = \frac{U_1}{\left(\frac{U}{C_F}\right)_{opt}} = \frac{167.25}{0.469} = 356.78 \text{ m/s}$$

3. 3. 7 Izentropski toplinski pad stupnja

$$\Delta i_{IS} = \frac{C_F^2}{2} = \frac{356.78^2}{2} = 63.6 \frac{kJ}{kg}$$

3. 3. 8 Izentropski toplinski pad u statoru

$$\Delta i_{S,IS} = \Delta i_{IS} \cdot (1 - R_{sr}) = 63.6 \cdot (1 - 0.099) = 57.4 \frac{kJ}{kg}$$

3. 3. 9 Teoretska apsolutna brzina pare na izlazu iz statora

$$C_{1t} = \sqrt{2 \cdot \Delta i_{S,IS}} = \sqrt{2 \cdot 57.4 \cdot 10^3} = 338.72 \text{ m/s}$$

3. 3. 10 Entalpija, tlak i spec. vol. pare na ulazu u stupanj

$$i_1 = 3275.9 \frac{kJ}{kg}$$

$$p_1 = 40 \text{ bar}$$

$$v_{1t} = 0.077 \frac{m^3}{kg}$$

Sve očitano iz [2]

3. 3. 11 Entalpija, tlak i spec. vol. pare na izlazu iz statora

$$i_2 = 3218.5 \frac{kJ}{kg}$$

$$p_2 = 33 \text{ bar}$$

$$v_{2t} = 0.089 \frac{m^3}{kg}$$

Sve očitano iz [2]

3. 3. 12 Entalpija, tlak i spec. vol. pare na izlazu iz stupnja

$$i_3 = 3212.2 \frac{kJ}{kg}$$

$$p_3 = 32.5 \text{ bar}$$

$$v_{3t} = 0.09 \frac{m^3}{kg}$$

Sve očitano iz [2]

3. 3. 13 Brzina zvuka na izlazu iz statorske rešetke

$$a_1 = \sqrt{\kappa \cdot p_2 \cdot v_{2t}} = \sqrt{1.3 \cdot 33 \cdot 10^5 \cdot 0.089}$$
$$a_1 = 617.91 \text{ m/s}$$

3. 3. 14 Machov broj na izlazu iz statorske rešetke

$$M_{1t} = \frac{c_{1t}}{a_1} = \frac{338.72}{617.91} = 0.548 \Rightarrow \text{podzvučno strujanje}$$

$$M_{1t} < 1$$

3. 3. 15 Odnos tlaka na izlazu i tlaka na ulazu u stator

$$\varepsilon_1 = \frac{p_2}{p_1} = \frac{33}{40} = 0.825$$

3. 3. 16 Kritični odnos tlakova

$$\varepsilon^* = \varepsilon_{KRIT} = \left(\frac{2}{\kappa+1}\right)^{\frac{\kappa}{\kappa-1}} = \left(\frac{2}{1.3+1}\right)^{\frac{1.3}{1.3-1}} = 0.546$$

$$\kappa = 1.3 \quad \text{za pregrijanu paru}$$

$$\varepsilon_1 = 0.818 > \varepsilon^* = 0.546$$

3. 3. 17 Potrebna površina izlaznog presjeka statora (za  $\varepsilon_1 > \varepsilon_{KRIT}$ ,  $M_{1t} < 1$ )

$$F_1 = \frac{D \cdot v_{2t}}{\mu_1 \cdot c_{1t}} = \frac{26.56 \cdot 0.089}{0.97 \cdot 338.72} = 71.95 \text{ cm}^2 = 0.007195 \text{ m}^2$$

$$\mu_1 = 0.97 \quad \text{koeficijent protoka pare kroz sapnicu, odabrano [1]}$$

3. 3. 18 Visina lopatica statorske rešetke

$$l_1 = \frac{F_1}{d_{1S} \cdot \pi \cdot \sin \alpha_{1E}} = \frac{0.007195}{0.4259 \cdot \pi \cdot \sin 12^\circ}$$
$$l_1 = 25.9 \text{ mm}$$

3. 3. 19 Odabir profila lopatica statora ( $M_{1t}$ ,  $\alpha_{1E}$ )

S – 90 – 12 A

Odabrano iz [1]

3. 3. 20 Kut ugradnje profila lopatica

$$\alpha_u = 34^\circ$$

Odabrano iz [1]

### 3. 3. 21 Optimalni relativni korak lopatica statora

$$\overline{t}_{1opt} = 0.72$$

Odabrano iz [1]

### 3. 3. 22 Širina profila statorske rešetke

$$b_1 = 62.5 \text{ mm}$$

Odabrano iz [1]

### 3. 3. 23 Stvarni optimalni korak lopatica statora

$$t_{1opt} = b_1 \cdot \overline{t}_{1opt} = 62.5 \cdot 0.72 = 45 \text{ mm}$$

### 3. 3. 24 Broj statorskih lopatica

$$Z_1 = \frac{d_{1S} \cdot \pi}{t_{1opt}} = \frac{425.9 \cdot \pi}{45} = 29.73$$

$$Z_1 = 30 \quad \text{usvojeno}$$

### 3. 3. 25 Korekcija stvarnog koraka lopatica statora

$$t_{1KOR} = \frac{d_{1S} \cdot \pi}{Z_1} = \frac{425.9 \cdot \pi}{30} = 44.60 \text{ mm}$$

### 3. 3. 26 Korigirani relativni korak statora

$$\overline{t}_{1KOR} = \frac{t_{1KOR}}{b_1} = \frac{44.60}{62.5} = 0.71$$

### 3. 3. 27 Koeficijent gubitka statorske rešetke

$$\xi_S = (\xi_S)_{atl} + (0.01 \div 0.03) = 0.0572 + 0.03 = 0.0872$$

$$(\xi_S)_{atl} = \xi'_{pr} \cdot k_{\alpha_1}^{pr} \cdot k_{vh}^{pr} \cdot k_{kr}^{pr} + \left( \xi'_{kanc} \cdot \frac{l}{b} \right) \cdot \frac{b_1}{l_1} \cdot k_{\alpha_1}^{kanc} \cdot k_{vh}^{kanc} \cdot k_{kr}^{kanc}$$

$$(\xi_S)_{atl} = 0.026 \cdot 1.1 \cdot 1.03 \cdot 1 + 0.01 \cdot \frac{62.5}{25.9} \cdot 1.15 \cdot 1 \cdot 1 = 0.0572$$

$$\xi'_{pr} = 0.026$$

$$k_{\alpha_1}^{pr} = 1.1$$

$$k_{vh}^{pr} = 1.03$$

$$k_{kr}^{pr} = 1$$

$$\left( \xi'_{kanc} \cdot \frac{l}{b} \right) = 0.01$$

$$k_{\alpha_1}^{kanc} = 1.15$$

$$k_{vh}^{kanc} = 1$$

$$k_{kr}^{kanc} = 1$$

Sve odabrano iz [1]

3. 3. 28 Koeficijent brzine za statorsku rešetku

$$\varphi = \sqrt{1 - \xi_S} = \sqrt{1 - 0.0872} = 0.955$$

3. 3. 29 Stvarna apsolutna brzina na izlazu iz sapnica

$$C_1 = \varphi \cdot C_{1t} = 0.955 \cdot 338.72 = 323.61 \text{ m/s}$$

3. 3. 30 Kut toka pare na izlazu iz statora

$$\sin \alpha_1 = \sin \alpha_{1E} \cdot \frac{\mu_1}{\varphi} = \sin 12^\circ \cdot \frac{0.97}{0.955}$$
$$\alpha_1 = 12.19^\circ$$

3. 3. 31 Stvarna relativna brzina na ulazu u rotor

$$W_1 = \sqrt{C_1^2 + U_1^2 - 2 \cdot U_1 \cdot C_1 \cdot \cos \alpha_1}$$
$$W_1 = \sqrt{323.61^2 + 167.25^2 - 2 \cdot 167.25 \cdot 323.61 \cdot \cos 12.19^\circ}$$
$$W_1 = 163.98 \text{ m/s}$$

3. 3. 32 Kut stvarne relativne brzine na ulazu u rotor

$$\beta_1 = \arcsin \left( \frac{C_1}{W_1} \cdot \sin \alpha_1 \right) = \arcsin \left( \frac{323.61}{163.98} \cdot \sin 12.19^\circ \right)$$
$$\beta_1 = 24.62^\circ$$

3. 3. 33 Gubitak u statorskoj rešetki

$$\Delta i_{g,S} = \Delta i_{S,IS} \cdot \xi_S = 57.4 \cdot 0.0872 = 5 \frac{\text{kJ}}{\text{kg}}$$

3. 3. 34 Izentropski toplinski pad u rotoru

$$\Delta i_{R,IS} = \Delta i_{IS} \cdot R_{sr} = 63.6 \cdot 0.099 = 6.28 \frac{\text{kJ}}{\text{kg}}$$

3. 3. 35 Teoretska relativna brzina na izlazu iz stupnja

$$W_{2t} = \sqrt{2 \cdot \Delta i_{R,IS} + W_1^2} = \sqrt{2 \cdot 6.28 \cdot 10^3 + 163.98^2}$$
$$W_{2t} = 198.61 \text{ m/s}$$

3. 3. 36 Brzina zvuka na izlazu iz stupnja

$$a_2 = \sqrt{\kappa \cdot p_3 \cdot v_{3t}} = \sqrt{1.3 \cdot 32.5 \cdot 10^5 \cdot 0.09}$$
$$a_2 = 616.64 \text{ m/s}$$

3. 3. 37 Machov broj na izlazu iz stupnja

$$M_{2t} = \frac{W_{2t}}{a_2} = \frac{198.61}{616.64} = 0.322 \Rightarrow \text{podzvučno strujanje}$$

$$M_{2t} < 1$$

3. 3. 38 Odnos tlakova na izlazu i ulazu rotorske rešetke

$$\varepsilon_2 = \frac{p_3}{p_2} = \frac{32.5}{33} = 0.985 > \varepsilon_{KRIT} = 0.546$$

3. 3. 39 Potrebna površina izlaznog presjeka rotora

$$F_2 = \frac{D \cdot v_{3t}}{\mu_2 \cdot W_{2t}} = \frac{26.56 \cdot 0.09}{0.93 \cdot 198.61} = 129.42 \text{ cm}^2 = 0.012942 \text{ m}^2$$

$$\mu_2 = 0.93 \quad \text{koeficijent protoka za rotorsku rešetku, odabrano [1]}$$

3. 3. 40 Visina lopatica rotora

$$l_2 = l_1 + \Delta l = 25.9 + 1.5 = 27.4 \text{ mm}$$

$$\Delta l = 1.5 \text{ mm} \quad \text{odabrano prekrivanje između statorskih i rotorskih lopatica}$$

3. 3. 41 Promjer u korjenu rotorskih lopatica

$$d_{2K} = d_{1K} - 2 \cdot \Delta l_K = 400 - 2 \cdot 0.5 = 399 \text{ mm}$$

$$\Delta l_K = 0.5 \text{ mm} \quad \text{odabrano}$$

3. 3. 42 Srednji promjer rotorske rešetke

$$d_{2S} = d_{2K} + l_2 = 399 + 27.4 = 426.4 \text{ mm}$$

3. 3. 43 Obodna brzina na srednjem promjeru rotorske rešetke

$$U_2 = \frac{d_{2S} \cdot \pi \cdot n}{60} = \frac{0.4264 \cdot \pi \cdot 7500}{60} = 167.45 \frac{\text{m}}{\text{s}}$$

3. 3. 44 Potrebni izlazni kut lopatice rotora

$$\beta_{2E} = \arcsin \frac{F_2}{\pi \cdot d_{2S} \cdot l_2} = \arcsin \frac{0.012942}{\pi \cdot 0.4264 \cdot 27.4 \cdot 10^{-3}}$$

$$\beta_{2E} = 20.65^\circ$$

3. 3. 45 Odabir profila lopatica rotorske rešetke ( $M_{2t}, \beta_{2E}$ )

R – 30 – 21 A

Odabrano iz [1]

3. 3. 46 Kut ugradnje profila lopatica rotorske rešetke

$$\alpha_u = 77.4^\circ$$

Odabrano iz [1]

3. 3. 47 Optimalni relativni korak lopatica rotorske rešetke

$$\overline{t}_{2opt} = 0.63$$

Odabrano iz [1]

3. 3. 48 Širina profila rotorske rešetke

$$b_2 = 25.6 \text{ mm}$$

Odabrano iz [1]

3. 3. 49 Stvarni optimalni korak statora

$$t_{2opt} = b_2 \cdot \overline{t}_{2opt} = 25.6 \cdot 0.63 = 16.13 \text{ mm}$$

3. 3. 50 Broj lopatica rotora

$$Z_2 = \frac{d_{2s} \cdot \pi}{t_{2opt}} = \frac{427.4 \cdot \pi}{16.13} = 83.06$$

$$Z_2 = 84 \quad \text{usvojeno}$$

3. 3. 51 Korigirani stvarni korak rotora

$$t_{2KOR} = \frac{d_{2s} \cdot \pi}{Z_2} = \frac{427.4 \cdot \pi}{84} = 15.95 \text{ mm}$$

3. 3. 52 Korigirani relativni korak rotorske rešetke

$$\overline{t}_{2KOR} = \frac{t_{2KOR}}{b_2} = \frac{15.95}{25.6} = 0.62$$



### 3. 3. 53 Koeficijent gubitka rotorske rešetke

$$\xi_R = (\xi_R)_{atl} + (0.03 \div 0.05) = 0.1369 + 0.05 = 0.1869$$

$$(\xi_R)_{atl} = \xi'_{pr} \cdot k_{\Delta\beta}^{pr} \cdot k_{vh}^{pr} \cdot k_{kr}^{pr} + \left( \xi'_{kanc} \cdot \frac{l}{b} \right) \cdot \frac{b_2}{l_2} \cdot k_{\Delta\beta}^{kanc} \cdot k_{vh}^{kanc} \cdot k_{kr}^{kanc}$$

$$(\xi_R)_{atl} = 0.058 \cdot 0.95 \cdot 1.08 \cdot 1 + 0.08 \cdot \frac{25.6}{27.4} \cdot 0.9 \cdot 1.15 \cdot 1 = 0.1369$$

$$\begin{array}{ll} \xi'_{pr} = 0.058 & \left( \xi'_{kanc} \cdot \frac{l}{b} \right) = 0.08 \\ k_{\alpha_1}^{pr} = 0.95 & k_{\alpha_1}^{kanc} = 0.9 \\ k_{vh}^{pr} = 1.08 & k_{vh}^{kanc} = 1.15 \\ k_{kr}^{pr} = 1 & k_{kr}^{kanc} = 1 \end{array}$$

Sve odabrano iz [1]

### 3. 3. 54 Koeficijent brzine rotora

$$\psi = \sqrt{1 - \xi_R} = \sqrt{1 - 0.1869} = 0.902$$

### 3. 3. 55 Kut stvarne relativne brzine na izlazu iz stupnja

$$\beta_2 = \arcsin \left( \sin \beta_{2E} \cdot \frac{\mu_2}{\psi} \right) = \arcsin \left( \sin 20.65^\circ \cdot \frac{0.93}{0.902} \right)$$

$$\beta_2 = 21.32^\circ$$

### 3. 3. 56 Stvarna relativna brzina na izlazu iz stupnja

$$W_2 = \psi \cdot W_{2t} = 0.902 \cdot 198.61 = 179.10 \text{ m/s}$$

### 3. 3. 57 Gubici u rotorskoj rešetki

$$\Delta i_{g,R} = \frac{W_{2t}^2}{2} \cdot (1 - \psi^2) = \frac{198.61^2}{2} \cdot (1 - 0.902^2)$$

$$\Delta i_{g,R} = 3.69 \frac{\text{kJ}}{\text{kg}}$$

### 3. 3. 58 Stvarna apsolutna brzina toka pare na izlazu iz stupnja

$$C_2 = \sqrt{W_2^2 + U_2^2 - 2 \cdot U_2 \cdot W_2 \cdot \cos \beta_2}$$

$$C_2 = \sqrt{179.19^2 + 167.45^2 - 2 \cdot 167.45 \cdot 179.19 \cdot \cos 21.32^\circ}$$

$$C_2 = 65.13 \frac{\text{m}}{\text{s}}$$

### 3. 3. 59 Kut stvarne apsolutne brzine na izlazu iz stupnja

$$\alpha_2 = \arcsin \frac{W_2 \cdot \sin \beta_2}{C_2} = \arcsin \frac{179.19 \cdot \sin 21.32^\circ}{65.13}$$

$$\alpha_2 = 89.46^\circ$$

3. 3. 60 Gubitak uslijed izlazne brzine

$$\Delta i_{g,IB} = \frac{C_z^2}{2} = \frac{65.13^2}{2} = 2.12 \frac{kJ}{kg}$$

3. 3. 61 Stupanj djelovanja na obodu kola

$$\eta_u = 1 - \frac{\Delta i_{g,S} + \Delta i_{g,R} + \Delta i_{g,IB}}{\Delta i_{IS}}$$
$$\eta_u = 1 - \frac{5 + 3.69 + 2.12}{63.6}$$
$$\eta_u = 0.830$$

3. 3. 62 Gubitak uslijed propuštanja međustepene brtve

$$\xi_y = \frac{d_b \cdot \pi \cdot \sigma_b}{F_1} \cdot \frac{\eta_u}{\sqrt{Z}} = \frac{0.600 \cdot \pi \cdot 0.45 \cdot 10^{-3}}{0.007195} \cdot \frac{0.830}{\sqrt{6}}$$
$$\xi_y = 0.040$$

$d_b = 600 \text{ mm}$  odabrani promjer brtve  
 $\sigma_b = 0.45 \text{ mm}$  zazor između brtve i osovine  
 $Z = 6$  broj šiljaka brtve

3. 3. 63 Gubitak uslijed trenja diska

$$\xi_{tr} = 0.637 \cdot 10^{-3} \cdot \frac{d_{1S}}{l_1} \cdot \frac{1}{\sin \alpha_1} \cdot \left( \frac{U}{C_F} \right)_{opt}^3$$
$$\xi_{tr} = 0.637 \cdot 10^{-3} \cdot \frac{425.9}{25.9} \cdot \frac{1}{\sin 12.29^\circ} \cdot 0.469^3$$
$$\xi_{tr} = 0.00511$$

3. 3. 64 Unutarnji stupanj djelovanja rotacijskog kola

$$\eta_i = \eta_u - \xi_y - \xi_{tr}$$
$$\eta_i = 0.830 - 0.040 - 0.00511$$
$$\eta_i = 0.785$$

3. 3. 65 Stvarno iskorišteni toplinski pad rotacijskog kola

$$\Delta i_i = \eta_i \cdot \Delta i_{IS} = 0.785 \cdot 63.6 = 50 \frac{kJ}{kg}$$

3. 3. 66 Gubitak stupnja

$$\Delta i_g = (1 - \eta_i) \cdot \Delta i_{IS} = (1 - 0.785) \cdot 63.6 = 13.68 \frac{kJ}{kg}$$

3. 3. 67 Stvarna entalpija pare na izlazu iz regulacijskog kola

$$i_{3stv} = i_1 - \Delta i_i = 3375.9 - 50 = 3225.9 \frac{kJ}{kg}$$

3. 3. 68 Iskorištena snaga u stupnju

$$P_i = \Delta i_i \cdot D = 50 \cdot 26.56 = 1327.1 \text{ kW}$$

3. 3. 69 Trokuti brzina

Vidjeti u prilogu 2.

$$U_1 = 167.25 \text{ m/s}$$

$$\alpha_1 = 12.19^\circ$$

$$\beta_1 = 24.62^\circ$$

$$C_1 = 323.61 \text{ m/s}$$

$$W_1 = 163.98 \text{ m/s}$$

$$U_2 = 167.45 \text{ m/s}$$

$$\alpha_2 = 89.46^\circ$$

$$\beta_2 = 21.32^\circ$$

$$C_2 = 65.13 \text{ m/s}$$

$$W_2 = 179.10 \text{ m/s}$$

## 3. 4. TERMODINAMIČKI PRORAČUN

### 4 VT STUPNJA TURBINE

3. 4. 1 Promjer u korjenu statorskih lopatica

$$d_{1K} = 400 \text{ mm} \quad \text{odabrano}$$

3. 4. 2 Srednji promjer statorskih lopatica

$$d_{1S} = d_{1K} + l_1 = 400 + 30.6 = 430.6 \text{ mm}$$

$$l_1 = 30.6 \text{ mm} \quad \text{visina statorskih lopatica (pretpostavka)}$$

3. 4. 3 Obodna brzina na srednjem promjeru statorskih lopatica

$$U_1 = \frac{d_{1S} \cdot \pi \cdot n}{60} = \frac{0.4306 \cdot \pi \cdot 7500}{60} = 169.10 \text{ m/s}$$

3. 4. 4 Reaktivnost stupnja na srednjem promjeru

$$R_{sr} = \frac{1.8}{1.8 + \frac{d_{1S}}{l_1}} = \frac{1.8}{1.8 + \frac{430.6}{30.6}} = 0.113$$

3. 4. 5 Optimalni odnos obodne i fiktivne brzine stupnja

$$\left(\frac{U}{C_F}\right)_{opt} = \frac{\varphi_1 \cdot \cos \alpha_{1E}}{2 \cdot \sqrt{1 - R_{sr}}} = \frac{0.91 \cdot \cos 12^\circ}{2 \cdot \sqrt{1 - 0.113}} = 0.473$$

$$\alpha_{1E} = 11 \div 16^\circ \quad \text{efektivni izlazni kut}$$

*statorskih lopatica,*

*odabrano  $\alpha_{1E} = 12^\circ$*

$$\varphi_1 = 0.91$$

*koeficijent statorskih lopatica,*  
*pretpostavka*

3. 4. 6 Fiktivna brzina stupnja

$$C_F = \frac{U_1}{\left(\frac{U}{C_F}\right)_{opt}} = \frac{169.10}{0.473} = 357.75 \text{ m/s}$$

3. 4. 7 Izentropski toplinski pad stupnja

$$\Delta i_{IS} = \frac{C_F^2}{2} = \frac{357.75^2}{2} = 64 \frac{kJ}{kg}$$

3. 4. 8 Izentropski toplinski pad u statoru

$$\Delta i_{S,IS} = \Delta i_{IS} \cdot (1 - R_{sr}) = 64 \cdot (1 - 0.113) = 56.7 \frac{kJ}{kg}$$

3. 4. 9 Teoretska apsolutna brzina pare na izlazu iz statora

$$C_{1t} = \sqrt{2 \cdot \Delta i_{S,IS}} = \sqrt{2 \cdot 56.7 \cdot 10^3} = 336.85 \text{ m/s}$$

3. 4. 10 Entalpija, tlak i spec. vol. pare na ulazu u stupanj

$$i_1 = 3225.9 \frac{kJ}{kg}$$
$$p_1 = 32.5 \text{ bar}$$
$$v_{1t} = 0.0915 \frac{m^3}{kg}$$

Sve očitano iz [2]

3. 4. 11 Entalpija, tlak i spec. vol. pare na izlazu iz statora

$$i_2 = 3169.2 \frac{kJ}{kg}$$
$$p_2 = 26.8 \text{ bar}$$
$$v_{2t} = 0.106 \frac{m^3}{kg}$$

Sve očitano iz [2]

3. 4. 12 Entalpija, tlak i spec. vol. pare na izlazu iz stupnja

$$i_3 = 3161.9 \frac{kJ}{kg}$$
$$p_3 = 26 \text{ bar}$$
$$v_{3t} = 0.109 \frac{m^3}{kg}$$

Sve očitano iz [2]

3. 4. 13 Brzina zvuka na izlazu iz statorske rešetke

$$a_1 = \sqrt{\kappa \cdot p_2 \cdot v_{2t}} = \sqrt{1.3 \cdot 26.8 \cdot 10^5 \cdot 0.106}$$
$$a_1 = 607.70 \text{ m/s}$$

3. 4. 14 Machov broj na izlazu iz statorske rešetke

$$M_{1t} = \frac{c_{1t}}{a_1} = \frac{336.85}{607.70} = 0.554 \Rightarrow \text{podzvučno strujanje}$$

$$M_{1t} < 1$$

3. 4. 15 Odnos tlaka na izlazu i tlaka na ulazu u stator

$$\varepsilon_1 = \frac{p_2}{p_1} = \frac{26.8}{32.5} = 0.825$$

3. 4. 16 Kritični odnos tlakova

$$\varepsilon^* = \varepsilon_{KRIT} = \left(\frac{2}{\kappa+1}\right)^{\frac{\kappa}{\kappa-1}} = \left(\frac{2}{1.3+1}\right)^{\frac{1.3}{1.3-1}} = 0.546$$

$$\kappa = 1.3 \quad \text{za pregrijanu paru}$$

$$\varepsilon_1 = 0.818 > \varepsilon^* = 0.546$$

3. 4. 17 Potrebna površina izlaznog presjeka statora (za  $\varepsilon_1 > \varepsilon_{KRIT}$ ,  $M_{1t} < 1$ )

$$F_1 = \frac{D \cdot v_{2t}}{\mu_1 \cdot c_{1t}} = \frac{26.56 \cdot 0.106}{0.97 \cdot 336.85} = 86.16 \text{ cm}^2 = 0.008616 \text{ m}^2$$

$$\mu_1 = 0.97 \quad \text{koeficijent protoka pare kroz sapnicu, odabrano [1]}$$

3. 4. 18 Visina lopatica statorske rešetke

$$l_1 = \frac{F_1}{d_{1S} \cdot \pi \cdot \sin \alpha_{1E}} = \frac{0.008616}{0.4306 \cdot \pi \cdot \sin 12^\circ}$$
$$l_1 = 30.6 \text{ mm}$$

3. 4. 19 Odabir profila lopatica statora ( $M_{1t}$ ,  $\alpha_{1E}$ )

S - 90 - 12 A

Odabrano iz [1]

3. 4. 20 Kut ugradnje profila lopatica

$$\alpha_u = 34^\circ$$

Odabrano iz [1]

3. 4. 21 Optimalni relativni korak lopatica statora

$$\bar{t}_{1opt} = 0.72$$

Odabrano iz [1]

3. 4. 22 Širina profila statorske rešetke

$$b_1 = 62.5 \text{ mm}$$

Odabrano iz [1]

3. 4. 23 Stvarni optimalni korak lopatica statora

$$t_{1opt} = b_1 \cdot \bar{t}_{1opt} = 62.5 \cdot 0.72 = 45 \text{ mm}$$

3. 4. 24 Broj statorskih lopatica

$$Z_1 = \frac{d_{1S} \cdot \pi}{t_{1opt}} = \frac{430.6 \cdot \pi}{45} = 30.06$$

$$Z_1 = 31 \quad \text{usvojeno}$$

3. 4. 25 Korekcija stvarnog koraka lopatica statora

$$t_{1KOR} = \frac{d_{1S} \cdot \pi}{Z_1} = \frac{430.6 \cdot \pi}{31} = 43.64 \text{ mm}$$

3. 4. 26 Korigirani relativni korak statora

$$\bar{t}_{1KOR} = \frac{t_{1KOR}}{b_1} = \frac{43.64}{62.5} = 0.70$$

3. 4. 27 Koeficijent gubitka statorske rešetke

$$\xi_S = (\xi_S)_{atl} + (0.01 \div 0.03) = 0.0529 + 0.03 = 0.0829$$

$$(\xi_S)_{atl} = \xi'_{pr} \cdot k_{\alpha_1}^{pr} \cdot k_{vh}^{pr} \cdot k_{kr}^{pr} + \left( \xi'_{kanc} \cdot \frac{l}{b} \right) \cdot \frac{b_1}{l_1} \cdot k_{\alpha_1}^{kanc} \cdot k_{vh}^{kanc} \cdot k_{kr}^{kanc}$$
$$(\xi_S)_{atl} = 0.026 \cdot 1.1 \cdot 1.03 \cdot 1 + 0.01 \cdot \frac{62.5}{30.6} \cdot 1.15 \cdot 1 \cdot 1 = 0.0529$$

$$\xi'_{pr} = 0.026$$

$$k_{\alpha_1}^{pr} = 1.1$$

$$k_{vh}^{pr} = 1.03$$

$$k_{kr}^{pr} = 1$$

$$\left( \xi'_{kanc} \cdot \frac{l}{b} \right) = 0.01$$

$$k_{\alpha_1}^{kanc} = 1.15$$

$$k_{vh}^{kanc} = 1$$

$$k_{kr}^{kanc} = 1$$

Sve odabrano iz [1]

3. 4. 28 Koeficijent brzine za statorsku rešetku

$$\varphi = \sqrt{1 - \xi_S} = \sqrt{1 - 0.0829} = 0.958$$

3. 4. 29 Stvarna apsolutna brzina na izlazu iz sapnica

$$C_1 = \varphi \cdot C_{1t} = 0.958 \cdot 336.85 = 322.58 \text{ m/s}$$

3. 4. 30 Kut toka pare na izlazu iz statora

$$\sin \alpha_1 = \sin \alpha_{1E} \cdot \frac{\mu_1}{\varphi} = \sin 12^\circ \cdot \frac{0.97}{0.958}$$
$$\alpha_1 = 12.16^\circ$$

3. 4. 31 Stvarna relativna brzina na ulazu u rotor

$$W_1 = \sqrt{C_1^2 + U_1^2 - 2 \cdot U_1 \cdot C_1 \cdot \cos \alpha_1}$$
$$W_1 = \sqrt{322.58^2 + 169.10^2 - 2 \cdot 169.10 \cdot 322.58 \cdot \cos 12.16^\circ}$$
$$W_1 = 161.26 \text{ m/s}$$

3. 4. 32 Kut stvarne relativne brzine na ulazu u rotor

$$\beta_1 = \arcsin \left( \frac{C_1}{W_1} \cdot \sin \alpha_1 \right) = \arcsin \left( \frac{322.58}{161.26} \cdot \sin 12.16^\circ \right)$$
$$\beta_1 = 24.92^\circ$$

3. 4. 33 Gubitak u statorskoj rešetki

$$\Delta i_{g,S} = \Delta i_{S,IS} \cdot \xi_S = 56.7 \cdot 0.0829 = 4.71 \frac{\text{kJ}}{\text{kg}}$$

3. 4. 34 Izentropski toplinski pad u rotoru

$$\Delta i_{R,IS} = \Delta i_{IS} \cdot R_{sr} = 64 \cdot 0.113 = 7.26 \frac{\text{kJ}}{\text{kg}}$$

3. 4. 35 Teoretska relativna brzina na izlazu iz stupnja

$$W_{2t} = \sqrt{2 \cdot \Delta i_{R,IS} + W_1^2} = \sqrt{2 \cdot 7.26 \cdot 10^3 + 161.26^2}$$
$$W_{2t} = 201.29 \text{ m/s}$$

3. 4. 36 Brzina zvuka na izlazu iz stupnja

$$a_2 = \sqrt{\kappa \cdot p_3 \cdot v_{3t}} = \sqrt{1.3 \cdot 26 \cdot 10^5 \cdot 0.109}$$
$$a_2 = 606.98 \text{ m/s}$$



3. 4. 37 Machov broj na izlazu iz stupnja

$$M_{2t} = \frac{W_{2t}}{a_2} = \frac{201.29}{606.98} = 0.332 \Rightarrow \text{podzvučno strujanje}$$

$$M_{2t} < 1$$

3. 4. 38 Odnos tlakova na izlazu i ulazu rotorske rešetke

$$\varepsilon_2 = \frac{p_3}{p_2} = \frac{26}{26.8} = 0.970 > \varepsilon_{KRIT} = 0.546$$

3. 4. 39 Potrebna površina izlaznog presjeka rotora

$$F_2 = \frac{D \cdot v_{3t}}{\mu_2 \cdot W_{2t}} = \frac{26.56 \cdot 0.109}{0.93 \cdot 201.29} = 154.65 \text{ cm}^2 = 0.015465 \text{ m}^2$$

$$\mu_2 = 0.93 \quad \text{koeficijent protoka za rotorsku rešetku, odabrano [1]}$$

3. 4. 40 Visina lopatica rotora

$$l_2 = l_1 + \Delta l = 30.6 + 1.5 = 32.1 \text{ mm}$$

$$\Delta l = 1.5 \text{ mm} \quad \text{odabrano prekrivanje između statorskih i rotorskih lopatica}$$

3. 4. 41 Promjer u korjenu rotorskih lopatica

$$d_{2K} = d_{1K} - 2 \cdot \Delta l_K = 400 - 2 \cdot 0.5 = 399 \text{ mm}$$

$$\Delta l_K = 0.5 \text{ mm} \quad \text{odabrano}$$

3. 4. 42 Srednji promjer rotorske rešetke

$$d_{2S} = d_{2K} + l_2 = 399 + 32.1 = 431.1 \text{ mm}$$

3. 4. 43 Obodna brzina na srednjem promjeru rotorske rešetke

$$U_2 = \frac{d_{2S} \cdot \pi \cdot n}{60} = \frac{0.4321 \cdot \pi \cdot 7500}{60} = 169.29 \frac{\text{m}}{\text{s}}$$

3. 4. 44 Potrebni izlazni kut lopatice rotora

$$\beta_{2E} = \arcsin \frac{F_2}{\pi \cdot d_{2S} \cdot l_2} = \arcsin \frac{0.015465}{\pi \cdot 0.4321 \cdot 32.1 \cdot 10^{-3}}$$
$$\beta_{2E} = 20.84^\circ$$

3. 4. 45 Odabir profila lopatica rotorske rešetke ( $M_{2t}, \beta_{2E}$ )

R – 30 – 21 A

Odabrano iz [1]

3. 4. 46 Kut ugradnje profila lopatica rotorske rešetke

$$\alpha_u = 77.4^\circ$$

Odabrano iz [1]

3. 4. 47 Optimalni relativni korak lopatica rotorske rešetke

$$\overline{t}_{2opt} = 0.63$$

Odabrano iz [1]

3. 4. 48 Širina profila rotorske rešetke

$$b_2 = 25.6 \text{ mm}$$

Odabrano iz [1]

3. 4. 49 Stvarni optimalni korak statora

$$t_{2opt} = b_2 \cdot \overline{t}_{2opt} = 25.6 \cdot 0.63 = 16.13 \text{ mm}$$

3. 4. 50 Broj lopatica rotora

$$Z_2 = \frac{d_{2s} \cdot \pi}{t_{2opt}} = \frac{432.1 \cdot \pi}{16.13} = 83.97$$

$$Z_2 = 84 \quad \text{usvojeno}$$

3. 4. 51 Korigirani stvarni korak rotora

$$t_{2KOR} = \frac{d_{2s} \cdot \pi}{Z_2} = \frac{432.1 \cdot \pi}{84} = 16.12 \text{ mm}$$

3. 4. 52 Korigirani relativni korak rotorske rešetke

$$\overline{t}_{2KOR} = \frac{t_{2KOR}}{b_2} = \frac{16.12}{25.6} = 0.63$$

### 3. 4. 53 Koeficijent gubitka rotorske rešetke

$$\xi_R = (\xi_R)_{atl} + (0.03 \div 0.05) = 0.1255 + 0.05 = 0.1755$$

$$(\xi_R)_{atl} = \xi'_{pr} \cdot k_{\Delta\beta}^{pr} \cdot k_{vh}^{pr} \cdot k_{kr}^{pr} + \left( \xi'_{kanc} \cdot \frac{l}{b} \right) \cdot \frac{b_2}{l_2} \cdot k_{\Delta\beta}^{kanc} \cdot k_{vh}^{kanc} \cdot k_{kr}^{kanc}$$

$$(\xi_R)_{atl} = 0.058 \cdot 0.95 \cdot 1.08 \cdot 1 + 0.08 \cdot \frac{25.6}{32.1} \cdot 0.9 \cdot 1.15 \cdot 1 = 0.1255$$

$$\begin{array}{ll} \xi'_{pr} = 0.058 & \left( \xi'_{kanc} \cdot \frac{l}{b} \right) = 0.08 \\ k_{\alpha_1}^{pr} = 0.95 & k_{\alpha_1}^{kanc} = 0.9 \\ k_{vh}^{pr} = 1.08 & k_{vh}^{kanc} = 1.15 \\ k_{kr}^{pr} = 1 & k_{kr}^{kanc} = 1 \end{array}$$

Sve odabrano iz [1]

### 3. 4. 54 Koeficijent brzine rotora

$$\psi = \sqrt{1 - \xi_R} = \sqrt{1 - 0.1755} = 0.908$$

### 3. 4. 55 Kut stvarne relativne brzine na izlazu iz stupnja

$$\beta_2 = \arcsin \left( \sin \beta_{2E} \cdot \frac{\mu_2}{\psi} \right) = \arcsin \left( \sin 20.84^\circ \cdot \frac{0.93}{0.908} \right)$$

$$\beta_2 = 21.37^\circ$$

### 3. 4. 56 Stvarna relativna brzina na izlazu iz stupnja

$$W_2 = \psi \cdot W_{2t} = 0.908 \cdot 201.29 = 182.77 \text{ m/s}$$

### 3. 4. 57 Gubici u rotorskoj rešetki

$$\Delta i_{g,R} = \frac{W_{2t}^2}{2} \cdot (1 - \psi^2) = \frac{201.29^2}{2} \cdot (1 - 0.908^2)$$

$$\Delta i_{g,R} = 3.56 \frac{\text{kJ}}{\text{kg}}$$

### 3. 4. 58 Stvarna apsolutna brzina toka pare na izlazu iz stupnja

$$C_2 = \sqrt{W_2^2 + U_2^2 - 2 \cdot U_2 \cdot W_2 \cdot \cos \beta_2}$$

$$C_2 = \sqrt{182.77^2 + 169.29^2 - 2 \cdot 169.29 \cdot 182.77 \cdot \cos 21.37^\circ}$$

$$C_2 = 66.60 \frac{\text{m}}{\text{s}}$$

### 3. 4. 59 Kut stvarne apsolutne brzine na izlazu iz stupnja

$$\alpha_2 = \arcsin \frac{W_2 \cdot \sin \beta_2}{C_2} = \arcsin \frac{182.77 \cdot \sin 21.37^\circ}{66.60}$$

$$\alpha_2 = 89.21^\circ$$

3. 4. 60 Gubitak uslijed izlazne brzine

$$\Delta i_{g,IB} = \frac{C_z^2}{2} = \frac{66.60^2}{2} = 2.22 \frac{kJ}{kg}$$

3. 4. 61 Stupanj djelovanja na obodu kola

$$\eta_u = 1 - \frac{\Delta i_{g,S} + \Delta i_{g,R} + \Delta i_{g,IB}}{\Delta i_{IS}}$$
$$\eta_u = 1 - \frac{4.71 + 3.56 + 2.22}{64}$$
$$\eta_u = 0.836$$

3. 4. 62 Gubitak uslijed propuštanja međustepene brtve

$$\xi_y = \frac{d_b \cdot \pi \cdot \sigma_b}{F_1} \cdot \frac{\eta_u}{\sqrt{Z}} = \frac{0.600 \cdot \pi \cdot 0.45 \cdot 10^{-3}}{0.008616} \cdot \frac{0.836}{\sqrt{6}}$$
$$\xi_y = 0.034$$

$d_b = 600 \text{ mm}$     *odabrani promjer brtve*  
 $\sigma_b = 0.45 \text{ mm}$     *zazor između brtve i osovine*  
 $Z = 6$                 *broj šiljaka brtve*

3. 4. 63 Gubitak uslijed trenja diska

$$\xi_{tr} = 0.637 \cdot 10^{-3} \cdot \frac{d_{1S}}{l_1} \cdot \frac{1}{\sin \alpha_1} \cdot \left( \frac{U}{C_F} \right)_{opt}^3$$
$$\xi_{tr} = 0.637 \cdot 10^{-3} \cdot \frac{430.6}{30.6} \cdot \frac{1}{\sin 12.16^\circ} \cdot 0.473^3$$
$$\xi_{tr} = 0.00499$$

3. 4. 64 Unutarnji stupanj djelovanja rotacijskog kola

$$\eta_i = \eta_u - \xi_y - \xi_{tr}$$
$$\eta_i = 0.836 - 0.034 - 0.00499$$
$$\eta_i = 0.798$$

3. 4. 65 Stvarno iskorišteni toplinski pad rotacijskog kola

$$\Delta i_i = \eta_i \cdot \Delta i_{IS} = 0.798 \cdot 64 = 51.1 \frac{kJ}{kg}$$

3. 4. 66 Gubitak stupnja

$$\Delta i_g = (1 - \eta_i) \cdot \Delta i_{IS} = (1 - 0.798) \cdot 64 = 12.92 \frac{kJ}{kg}$$

3. 4. 67 Stvarna entalpija pare na izlazu iz regulacijskog kola

$$i_{3stv} = i_1 - \Delta i_i = 3225.9 - 51.1 = 3174.8 \frac{kJ}{kg}$$

3. 4. 68 Iskorištena snaga u stupnju

$$P_i = \Delta i_i \cdot D = 51.1 \cdot 26.56 = 1356.5 kW$$

3. 4. 69 Trokuti brzina

Vidjeti u prilogu 2.

$$U_1 = 169.10 m/s$$

$$\alpha_1 = 12.16^\circ$$

$$\beta_1 = 24.92^\circ$$

$$C_1 = 322.58 m/s$$

$$W_1 = 161.26 m/s$$

$$U_2 = 169.29 m/s$$

$$\alpha_2 = 89.21^\circ$$

$$\beta_2 = 21.37^\circ$$

$$C_2 = 66.60 m/s$$

$$W_2 = 182.77 m/s$$

## 3. 5. TERMODINAMIČKI PRORAČUN 5 VT STUPNJA TURBINE

3. 5. 1 Promjer u korjenu statorskih lopatica

$$d_{1K} = 400 \text{ mm} \quad \text{odabrano}$$

3. 5. 2 Srednji promjer statorskih lopatica

$$d_{1S} = d_{1K} + l_1 = 400 + 36.7 = 436.7 \text{ mm}$$

$$l_1 = 36.7 \text{ mm} \quad \text{visina statorskih lopatica (pretpostavka)}$$

3. 5. 3 Obodna brzina na srednjem promjeru statorskih lopatica

$$U_1 = \frac{d_{1S} \cdot \pi \cdot n}{60} = \frac{0.4367 \cdot \pi \cdot 7500}{60} = 171.49 \text{ m/s}$$

3. 5. 4 Reaktivnost stupnja na srednjem promjeru

$$R_{sr} = \frac{1.8}{1.8 + \frac{d_{1S}}{l_1}} = \frac{1.8}{1.8 + \frac{436.7}{36.7}} = 0.131$$

3. 5. 5 Optimalni odnos obodne i fiktivne brzine stupnja

$$\left(\frac{U}{C_F}\right)_{opt} = \frac{\varphi_1 \cdot \cos \alpha_{1E}}{2 \cdot \sqrt{1 - R_{sr}}} = \frac{0.91 \cdot \cos 12^\circ}{2 \cdot \sqrt{1 - 0.131}} = 0.478$$

$$\alpha_{1E} = 11 \div 16^\circ \quad \text{efektivni izlazni kut} \\ \text{statorskih lopatica,} \\ \text{odabrano } \alpha_{1E} = 12^\circ$$

$$\varphi_1 = 0.91 \quad \text{koeficijent statorskih lopatica,} \\ \text{pretpostavka}$$

3. 5. 6 Fiktivna brzina stupnja

$$C_F = \frac{U_1}{\left(\frac{U}{C_F}\right)_{opt}} = \frac{171.49}{0.478} = 359.12 \text{ m/s}$$

3. 5. 7 Izentropski toplinski pad stupnja

$$\Delta i_{IS} = \frac{C_F^2}{2} = \frac{359.12^2}{2} = 64.5 \frac{kJ}{kg}$$

3. 5. 8 Izentropski toplinski pad u statoru

$$\Delta i_{S,IS} = \Delta i_{IS} \cdot (1 - R_{sr}) = 64.5 \cdot (1 - 0.131) = 56 \frac{kJ}{kg}$$

3. 5. 9 Teoretska apsolutna brzina pare na izlazu iz statora

$$C_{1t} = \sqrt{2 \cdot \Delta i_{S,IS}} = \sqrt{2 \cdot 56 \cdot 10^3} = 334.70 \text{ m/s}$$

3. 5. 10 Entalpija, tlak i spec. vol. pare na ulazu u stupanj

$$i_1 = 3174.8 \frac{kJ}{kg}$$

$$p_1 = 26 \text{ bar}$$

$$v_{1t} = 0.1095 \frac{m^3}{kg}$$

Sve očitano iz [2]

3. 5. 11 Entalpija, tlak i spec. vol. pare na izlazu iz statora

$$i_2 = 3118.8 \frac{kJ}{kg}$$

$$p_2 = 21.5 \text{ bar}$$

$$v_{2t} = 0.128 \frac{m^3}{kg}$$

Sve očitano iz [2]

3. 5. 12 Entalpija, tlak i spec. vol. pare na izlazu iz stupnja

$$i_3 = 3110.4 \frac{kJ}{kg}$$

$$p_3 = 20.5 \text{ bar}$$

$$v_{3t} = 0.13 \frac{m^3}{kg}$$

Sve očitano iz [2]

3. 5. 13 Brzina zvuka na izlazu iz statorske rešetke

$$a_1 = \sqrt{\kappa \cdot p_2 \cdot v_{2t}} = \sqrt{1.3 \cdot 21.5 \cdot 10^5 \cdot 0.128}$$
$$a_1 = 598.13 \text{ m/s}$$

3. 5. 14 Machov broj na izlazu iz statorske rešetke

$$M_{1t} = \frac{c_{1t}}{a_1} = \frac{334.70}{598.13} = 0.560 \Rightarrow \text{podzvučno strujanje}$$

$$M_{1t} < 1$$

3. 5. 15 Odnos tlaka na izlazu i tlaka na ulazu u stator

$$\varepsilon_1 = \frac{p_2}{p_1} = \frac{21.5}{26} = 0.827$$

3. 5. 16 Kritični odnos tlakova

$$\varepsilon^* = \varepsilon_{KRIT} = \left(\frac{2}{\kappa+1}\right)^{\frac{\kappa}{\kappa-1}} = \left(\frac{2}{1.3+1}\right)^{\frac{1.3}{1.3-1}} = 0.546$$

$$\kappa = 1.3 \quad \text{za pregrijanu paru}$$

$$\varepsilon_1 = 0.818 > \varepsilon^* = 0.546$$

3. 5. 17 Potrebna površina izlaznog presjeka statora (za  $\varepsilon_1 > \varepsilon_{KRIT}$ ,  $M_{1t} < 1$ )

$$F_1 = \frac{D \cdot v_{2t}}{\mu_1 \cdot c_{1t}} = \frac{26.56 \cdot 0.128}{0.97 \cdot 334.70} = 104.72 \text{ cm}^2 = 0.010472 \text{ m}^2$$

$$\mu_1 = 0.97 \quad \text{koeficijent protoka pare kroz sapnicu, odabrano [1]}$$

3. 5. 18 Visina lopatica statorske rešetke

$$l_1 = \frac{F_1}{d_{1S} \cdot \pi \cdot \sin \alpha_{1E}} = \frac{0.010472}{0.4367 \cdot \pi \cdot \sin 12^\circ}$$
$$l_1 = 36.7 \text{ mm}$$

3. 5. 19 Odabir profila lopatica statora ( $M_{1t}$ ,  $\alpha_{1E}$ )

S – 90 – 12 A

Odabrano iz [1]

3. 5. 20 Kut ugradnje profila lopatica

$$\alpha_u = 34^\circ$$

Odabrano iz [1]



3. 5. 21 Optimalni relativni korak lopatica statora

$$\overline{t}_{1opt} = 0.72$$

Odabrano iz [1]

3. 5. 22 Širina profila statorske rešetke

$$b_1 = 62.5 \text{ mm}$$

Odabrano iz [1]

3. 5. 23 Stvarni optimalni korak lopatica statora

$$t_{1opt} = b_1 \cdot \overline{t}_{1opt} = 62.5 \cdot 0.72 = 45 \text{ mm}$$

3. 5. 24 Broj statorskih lopatica

$$Z_1 = \frac{d_{1S} \cdot \pi}{t_{1opt}} = \frac{436.7 \cdot \pi}{45} = 30.49$$

$$Z_1 = 31 \quad \text{usvojeno}$$

3. 5. 25 Korekcija stvarnog koraka lopatica statora

$$t_{1KOR} = \frac{d_{1S} \cdot \pi}{Z_1} = \frac{436.7 \cdot \pi}{31} = 44.26 \text{ mm}$$

3. 5. 26 Korigirani relativni korak statora

$$\overline{t}_{1KOR} = \frac{t_{1KOR}}{b_1} = \frac{44.26}{62.5} = 0.71$$

3. 5. 27 Koeficijent gubitka statorske rešetke

$$\xi_S = (\xi_S)_{atl} + (0.01 \div 0.03) = 0.0490 + 0.03 = 0.0790$$

$$(\xi_S)_{atl} = \xi'_{pr} \cdot k_{\alpha_1}^{pr} \cdot k_{vh}^{pr} \cdot k_{kr}^{pr} + \left( \xi'_{kanc} \cdot \frac{l}{b} \right) \cdot \frac{b_1}{l_1} \cdot k_{\alpha_1}^{kanc} \cdot k_{vh}^{kanc} \cdot k_{kr}^{kanc}$$
$$(\xi_S)_{atl} = 0.026 \cdot 1.1 \cdot 1.03 \cdot 1 + 0.01 \cdot \frac{62.5}{36.7} \cdot 1.15 \cdot 1 \cdot 1 = 0.0490$$

$$\xi'_{pr} = 0.026$$

$$k_{\alpha_1}^{pr} = 1.1$$

$$k_{vh}^{pr} = 1.03$$

$$k_{kr}^{pr} = 1$$

$$\left( \xi'_{kanc} \cdot \frac{l}{b} \right) = 0.01$$

$$k_{\alpha_1}^{kanc} = 1.15$$

$$k_{vh}^{kanc} = 1$$

$$k_{kr}^{kanc} = 1$$

Sve odabrano iz [1]

3. 5. 28 Koeficijent brzine za statorsku rešetku

$$\varphi = \sqrt{1 - \xi_S} = \sqrt{1 - 0.0790} = 0.960$$

3. 5. 29 Stvarna apsolutna brzina na izlazu iz sapnica

$$C_1 = \varphi \cdot C_{1t} = 0.960 \cdot 334.70 = 321.20 \text{ m/s}$$

3. 5. 30 Kut toka pare na izlazu iz statora

$$\sin \alpha_1 = \sin \alpha_{1E} \cdot \frac{\mu_1}{\varphi} = \sin 12^\circ \cdot \frac{0.97}{0.960}$$
$$\alpha_1 = 12.13^\circ$$

3. 5. 31 Stvarna relativna brzina na ulazu u rotor

$$W_1 = \sqrt{C_1^2 + U_1^2 - 2 \cdot U_1 \cdot C_1 \cdot \cos \alpha_1}$$
$$W_1 = \sqrt{321.20^2 + 171.49^2 - 2 \cdot 171.49 \cdot 321.20 \cdot \cos 12.13^\circ}$$
$$W_1 = 157.71 \text{ m/s}$$

3. 5. 32 Kut stvarne relativne brzine na ulazu u rotor

$$\beta_1 = \arcsin \left( \frac{C_1}{W_1} \cdot \sin \alpha_1 \right) = \arcsin \left( \frac{321.20}{157.71} \cdot \sin 12.13^\circ \right)$$
$$\beta_1 = 25.34^\circ$$

3. 5. 33 Gubitak u statorskoj rešetki

$$\Delta i_{g,S} = \Delta i_{S,IS} \cdot \xi_S = 56 \cdot 0.0790 = 4.43 \frac{\text{kJ}}{\text{kg}}$$

3. 5. 34 Izentropski toplinski pad u rotoru

$$\Delta i_{R,IS} = \Delta i_{IS} \cdot R_{sr} = 64.5 \cdot 0.131 = 8.47 \frac{\text{kJ}}{\text{kg}}$$

3. 5. 35 Teoretska relativna brzina na izlazu iz stupnja

$$W_{2t} = \sqrt{2 \cdot \Delta i_{R,IS} + W_1^2} = \sqrt{2 \cdot 8.47 \cdot 10^3 + 157.71^2}$$
$$W_{2t} = 204.49 \text{ m/s}$$

3. 5. 36 Brzina zvuka na izlazu iz stupnja

$$a_2 = \sqrt{\kappa \cdot p_3 \cdot v_{3t}} = \sqrt{1.3 \cdot 20.5 \cdot 10^5 \cdot 0.13}$$
$$a_2 = 588.60 \text{ m/s}$$

3. 5. 37 Machov broj na izlazu iz stupnja

$$M_{2t} = \frac{W_{2t}}{a_2} = \frac{204.49}{588.60} = 0.347 \Rightarrow \text{podzvučno strujanje}$$

$$M_{2t} < 1$$

3. 5. 38 Odnos tlakova na izlazu i ulazu rotorske rešetke

$$\varepsilon_2 = \frac{p_3}{p_2} = \frac{20.5}{21.5} = 0.953 > \varepsilon_{KRIT} = 0.546$$

3. 5. 39 Potrebna površina izlaznog presjeka rotora

$$F_2 = \frac{D \cdot v_{3t}}{\mu_2 \cdot W_{2t}} = \frac{26.56 \cdot 0.13}{0.93 \cdot 204.49} = 181.56 \text{ cm}^2 = 0.018156 \text{ m}^2$$

$$\mu_2 = 0.93 \quad \text{koeficijent protoka za rotorsku rešetku, odabrano [1]}$$

3. 5. 40 Visina lopatica rotora

$$l_2 = l_1 + \Delta l = 36.7 + 1.5 = 38.2 \text{ mm}$$

$$\Delta l = 1.5 \text{ mm} \quad \text{odabrano prekrivanje između statorskih i rotorskih lopatica}$$

3. 5. 41 Promjer u korjenu rotorskih lopatica

$$d_{2K} = d_{1K} - 2 \cdot \Delta l_K = 400 - 2 \cdot 0.5 = 399 \text{ mm}$$

$$\Delta l_K = 0.5 \text{ mm} \quad \text{odabrano}$$

3. 5. 42 Srednji promjer rotorske rešetke

$$d_{2S} = d_{2K} + l_2 = 399 + 38.2 = 437.2 \text{ mm}$$

3. 5. 43 Obodna brzina na srednjem promjeru rotorske rešetke

$$U_2 = \frac{d_{2S} \cdot \pi \cdot n}{60} = \frac{0.4372 \cdot \pi \cdot 7500}{60} = 171.69 \frac{\text{m}}{\text{s}}$$

3. 5. 44 Potrebni izlazni kut lopatice rotora

$$\beta_{2E} = \arcsin \frac{F_2}{\pi \cdot d_{2S} \cdot l_2} = \arcsin \frac{0.018156}{\pi \cdot 0.4372 \cdot 38.2 \cdot 10^{-3}}$$
$$\beta_{2E} = 20.25^\circ$$

3. 5. 45 Odabir profila lopatica rotorske rešetke ( $M_{2t}, \beta_{2E}$ )

R – 30 – 21 A

Odabrano iz [1]

3. 5. 46 Kut ugradnje profila lopatica rotorske rešetke

$$\alpha_u = 77.4^\circ$$

Odabrano iz [1]

3. 5. 47 Optimalni relativni korak lopatica rotorske rešetke

$$\overline{t}_{2opt} = 0.63$$

Odabrano iz [1]

3. 5. 48 Širina profila rotorske rešetke

$$b_2 = 25.6 \text{ mm}$$

Odabrano iz [1]

3. 5. 49 Stvarni optimalni korak statora

$$t_{2opt} = b_2 \cdot \overline{t}_{2opt} = 25.6 \cdot 0.63 = 16.13 \text{ mm}$$

3. 5. 50 Broj lopatica rotora

$$Z_2 = \frac{d_{2s} \cdot \pi}{t_{2opt}} = \frac{437.2 \cdot \pi}{16.13} = 85.16$$

$$Z_2 = 86 \quad \text{usvojeno}$$

3. 5. 51 Korigirani stvarni korak rotora

$$t_{2KOR} = \frac{d_{2s} \cdot \pi}{Z_2} = \frac{437.2 \cdot \pi}{86} = 15.97 \text{ mm}$$

3. 5. 52 Korigirani relativni korak rotorske rešetke

$$\overline{t}_{2KOR} = \frac{t_{2KOR}}{b_2} = \frac{15.97}{25.6} = 0.62$$

3. 5. 53 Koeficijent gubitka rotorske rešetke

$$\xi_R = (\xi_R)_{atl} + (0.03 \div 0.05) = 0.1150 + 0.05 = 0.1650$$

$$(\xi_R)_{atl} = \xi'_{pr} \cdot k_{\Delta\beta}^{pr} \cdot k_{vh}^{pr} \cdot k_{kr}^{pr} + \left( \xi'_{kanc} \cdot \frac{l}{b} \right) \cdot \frac{b_2}{l_2} \cdot k_{\Delta\beta}^{kanc} \cdot k_{vh}^{kanc} \cdot k_{kr}^{kanc}$$

$$(\xi_R)_{atl} = 0.058 \cdot 0.95 \cdot 1.08 \cdot 1 + 0.08 \cdot \frac{25.6}{38.2} \cdot 0.9 \cdot 1.15 \cdot 1 = 0.1150$$

$$\begin{array}{ll} \xi'_{pr} = 0.058 & \left( \xi'_{kanc} \cdot \frac{l}{b} \right) = 0.08 \\ k_{\alpha_1}^{pr} = 0.95 & k_{\alpha_1}^{kanc} = 0.9 \\ k_{vh}^{pr} = 1.08 & k_{vh}^{kanc} = 1.15 \\ k_{kr}^{pr} = 1 & k_{kr}^{kanc} = 1 \end{array}$$

Sve odabrano iz [1]

3. 5. 54 Koeficijent brzine rotora

$$\psi = \sqrt{1 - \xi_R} = \sqrt{1 - 0.1650} = 0.914$$

3. 5. 55 Kut stvarne relativne brzine na izlazu iz stupnja

$$\beta_2 = \arcsin \left( \sin \beta_{2E} \cdot \frac{\mu_2}{\psi} \right) = \arcsin \left( \sin 20.25^\circ \cdot \frac{0.93}{0.914} \right)$$

$$\beta_2 = 20.62^\circ$$

3. 5. 56 Stvarna relativna brzina na izlazu iz stupnja

$$W_2 = \psi \cdot W_{2t} = 0.914 \cdot 204.49 = 186.86 \text{ m/s}$$

3. 5. 57 Gubici u rotorskoj rešetki

$$\Delta i_{g,R} = \frac{W_{2t}^2}{2} \cdot (1 - \psi^2) = \frac{204.49^2}{2} \cdot (1 - 0.914^2)$$

$$\Delta i_{g,R} = 3.45 \frac{\text{kJ}}{\text{kg}}$$

3. 5. 58 Stvarna apsolutna brzina toka pare na izlazu iz stupnja

$$C_2 = \sqrt{W_2^2 + U_2^2 - 2 \cdot U_2 \cdot W_2 \cdot \cos \beta_2}$$

$$C_2 = \sqrt{186.86^2 + 171.69^2 - 2 \cdot 171.69 \cdot 186.86 \cdot \cos 20.62^\circ}$$

$$C_2 = 65.89 \frac{\text{m}}{\text{s}}$$

3. 5. 59 Kut stvarne apsolutne brzine na izlazu iz stupnja

$$\alpha_2 = \arcsin \frac{W_2 \cdot \sin \beta_2}{C_2} = \arcsin \frac{186.86 \cdot \sin 20.62^\circ}{65.89}$$

$$\alpha_2 = 87.21^\circ$$

3. 5. 60 Gubitak uslijed izlazne brzine

$$\Delta i_{g,IB} = \frac{C_z^2}{2} = \frac{65.89^2}{2} = 2.17 \frac{kJ}{kg}$$

3. 5. 61 Stupanj djelovanja na obodu kola

$$\eta_u = 1 - \frac{\Delta i_{g,S} + \Delta i_{g,R} + \Delta i_{g,IB}}{\Delta i_{IS}}$$
$$\eta_u = 1 - \frac{4.43 + 3.45 + 2.17}{64.5}$$
$$\eta_u = 0.844$$

3. 5. 62 Gubitak uslijed propuštanja međustepene brtve

$$\xi_y = \frac{d_b \cdot \pi \cdot \sigma_b}{F_1} \cdot \frac{\eta_u}{\sqrt{Z}} = \frac{0.600 \cdot \pi \cdot 0.45 \cdot 10^{-3}}{0.010472} \cdot \frac{0.844}{\sqrt{6}}$$
$$\xi_y = 0.028$$

$d_b = 600 \text{ mm}$  odabrani promjer brtve  
 $\sigma_b = 0.45 \text{ mm}$  zazor između brtve i osovine  
 $Z = 6$  broj šiljaka brtve

3. 5. 63 Gubitak uslijed trenja diska

$$\xi_{tr} = 0.637 \cdot 10^{-3} \cdot \frac{d_{1S}}{l_1} \cdot \frac{1}{\sin \alpha_1} \cdot \left( \frac{U}{C_F} \right)_{opt}^3$$
$$\xi_{tr} = 0.637 \cdot 10^{-3} \cdot \frac{436.7}{36.7} \cdot \frac{1}{\sin 12.13^\circ} \cdot 0.478^3$$
$$\xi_{tr} = 0.00393$$

3. 5. 64 Unutarnji stupanj djelovanja rotacijskog kola

$$\eta_i = \eta_u - \xi_y - \xi_{tr}$$
$$\eta_i = 0.844 - 0.028 - 0.00393$$
$$\eta_i = 0.812$$

3. 5. 65 Stvarno iskorišteni toplinski pad rotacijskog kola

$$\Delta i_i = \eta_i \cdot \Delta i_{IS} = 0.812 \cdot 64.5 = 52.4 \frac{kJ}{kg}$$

3. 5. 66 Gubitak stupnja

$$\Delta i_g = (1 - \eta_i) \cdot \Delta i_{IS} = (1 - 0.812) \cdot 64.5 = 12.10 \frac{kJ}{kg}$$

3. 5. 67 Stvarna entalpija pare na izlazu iz regulacijskog kola

$$i_{3stv} = i_1 - \Delta i_i = 3174.8 - 52.4 = 3122.5 \frac{kJ}{kg}$$

3. 5. 68 Iskorištena snaga u stupnju

$$P_i = \Delta i_i \cdot D = 52.4 \cdot 26.56 = 1391.3 \text{ kW}$$

3. 5. 69 Trokuti brzina

Vidjeti u prilogu 2.

$$U_1 = 171.49 \text{ m/s}$$

$$\alpha_1 = 12.13^\circ$$

$$\beta_1 = 25.34^\circ$$

$$C_1 = 321.20 \text{ m/s}$$

$$W_1 = 157.71 \text{ m/s}$$

$$U_2 = 171.69 \text{ m/s}$$

$$\alpha_2 = 87.21^\circ$$

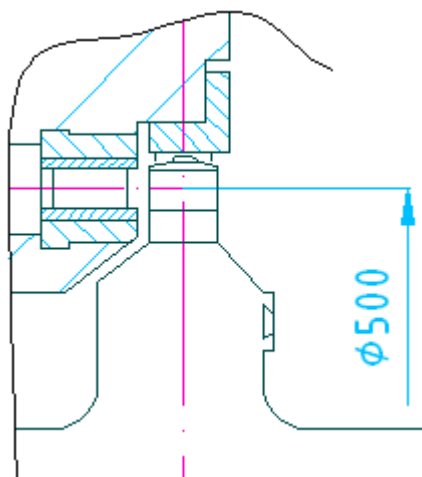
$$\beta_2 = 20.62^\circ$$

$$C_2 = 65.89 \text{ m/s}$$

$$W_2 = 186.86 \text{ m/s}$$

## 4. TERMODINAMIČKI PRORAČUN NT DIJELA TURBINE

Kao regulacijsko kolo, uzimamo akcijsko kolo, kao i u VT dijelu turbine.



Slika 4-1. NT regulacijsko kolo



## 4. 1 TERMODINAMIČKI PRORAČUN NT REGULACIJSKOG KOLA

4. 1. 1 Srednji promjer rotacijskog kola

$$d_{sr} = 500 \text{ mm} \quad \text{odabrano [1]}$$

4. 1. 2 Obodna brzina na srednjem promjeru

$$U_1 = \frac{d_{sr} \cdot \pi \cdot n}{60} = \frac{0.5 \cdot \pi \cdot 7500}{60} = 196.35 \text{ m/s}$$

4. 1. 3 Reaktivnost na srednjem promjeru

$$R_{sr} = 0.10 \quad \text{uzeto}$$

4. 1. 4 Optimalni odnos slobodne i fiktivne brzine

$$\left(\frac{U}{C_F}\right)_{opt} = \frac{\varphi_1 \cdot \cos \alpha_{1E}}{2 \cdot \sqrt{1-R_{sr}}} = \frac{0.95 \cdot \cos 12^\circ}{2 \cdot \sqrt{1-0.10}} = 0.490$$

$$\alpha_{1E} = 11 \div 16^\circ \quad \text{efektivni izlazni kut statorske lopatice,}$$

$$\text{odabrano } \alpha_{1E} = 12^\circ$$

$$\varphi_1 = 0.95 \quad \text{koeficijent apsolutne brzine u statorskoj rešetki}$$

4. 1. 5 Fiktivna brzina stupnja

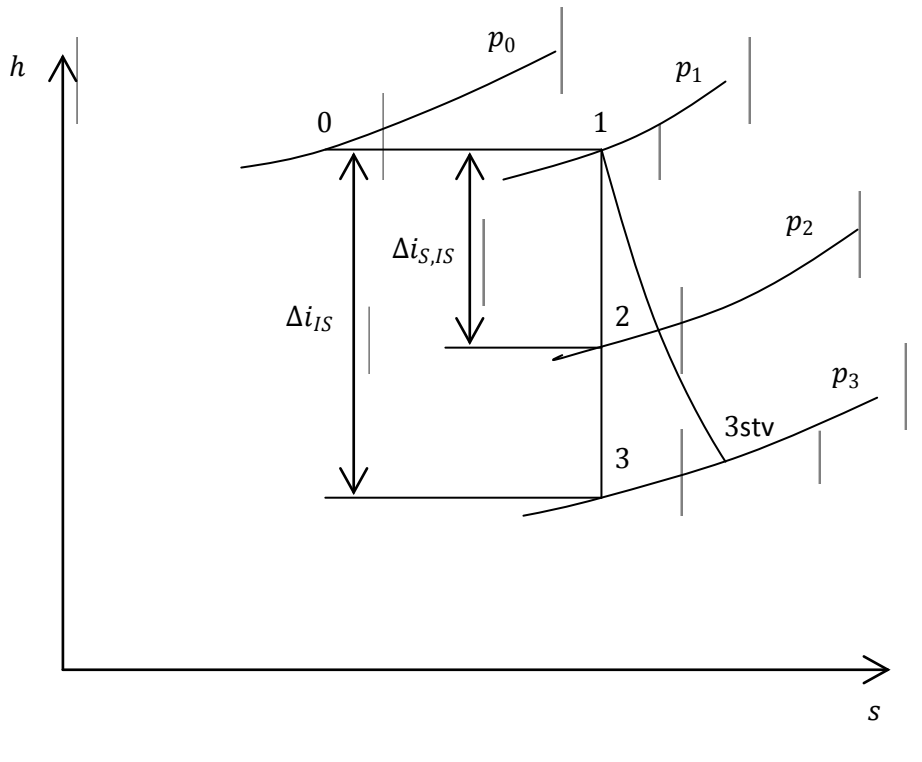
$$C_F = \frac{U_1}{\left(\frac{U}{C_F}\right)_{opt}} = \frac{196.35}{0.490} = 400.92 \text{ m/s}$$

4. 1. 6 Izentropski toplinski pad stupnja

$$\Delta i_{IS} = \frac{C_F^2}{2} = \frac{400.92^2}{2} = 80.4 \frac{\text{kJ}}{\text{kg}}$$

#### 4. 1. 7 Izentropski toplinski pad statorskih lopatica (sapnica)

$$\Delta i_{S,IS} = \Delta i_{IS} \cdot (1 - R_{sr}) = 80.4 \cdot (1 - 0.10) = 72.3 \frac{kJ}{kg}$$



Slika 4-2. Proces ekspanzije u rotacijskom kolu

#### 4. 1. 8 Termodinamička stanja u pojedinim točkama regulacijskog kola

Točka	Tlak (bar)	Spec. Vol. ( $m^3/kg$ )	Entalpija (kJ/kg)
1	$p_1 = 18$	$v_{1t} = 0.152$	$i_1 = 3122.5$
2	$p_2 = 13.95$	$v_{2t} = 0.185$	$i_2 = 3050.1$
3	$p_3 = 13.4$	$v_{3t} = 0.19$	$i_3 = 3042.1$

Očitano iz [2]

#### 4. 1. 9 Teoretska apsolutna brzina pare na izlazu iz statorske rešetke

$$C_{1t} = \sqrt{2 \cdot \Delta i_{S,IS}} = \sqrt{2 \cdot 72.3 \cdot 10^3} = 380.34 \text{ m/s}$$

#### 4. 1. 10 Brzina zvuka na izlazu iz statorske rešetke

$$a_1 = \sqrt{\kappa \cdot p_2 \cdot v_{2t}} = \sqrt{1.3 \cdot 13.95 \cdot 10^5 \cdot 0.185}$$

$$a_1 = 579.22 \text{ m/s}$$

4. 1. 11 Odnos tlakova iza i ispred sapnica

$$\varepsilon_1 = \frac{p_2}{p_1} = \frac{13.95}{13.4} = 0.775$$

4. 1. 12 Kritični odnos tlakova

$$\varepsilon^* = \left(\frac{2}{\kappa+1}\right)^{\frac{\kappa}{\kappa-1}} = \left(\frac{2}{1.3+1}\right)^{\frac{1.3}{1.3-1}} = 0.546$$

$$\kappa = 1.3 \quad \text{za pregrijanu paru}$$

$$\varepsilon_1 = 0.702 > \varepsilon^* = 0.546$$

4. 1. 13 Machov broj na izlazu iz statorske rešetke

$$M_{1t} = \frac{c_{1t}}{a_1} = \frac{380.34}{579.22} = 0.657 \Rightarrow \text{podzvučno strujanje}$$

$$M_{1t} < 1$$

4. 1. 14 Potrebna površina izlaznog presjeka sapnica

$$F_1 = \frac{D \cdot v_{2t}}{\mu_1 \cdot c_{1t}} = \frac{8.961 \cdot 0.185}{0.97 \cdot 380.34} = 44.94 \text{ cm}^2 = 0.004494 \text{ m}^2$$

$$\mu_1 = 0.97 \quad \text{koeficijent protoka pare kroz sapnicu, odabrano [1]}$$

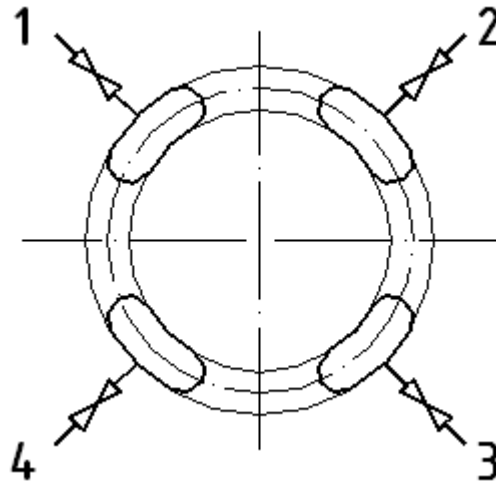
4. 1. 15 Fiktivna visina sapnica

$$e_1 \cdot l_1 = \frac{F_1}{\pi \cdot d_{sr} \cdot \sin \alpha_{1E}} = \frac{0.004494}{\pi \cdot 0.500 \cdot \sin 12^\circ} = 13.76 \text{ mm}$$

4. 1. 16 Parcijalnost sapnica (zauzetost opsega rupama sapnica)

$$e_1 = \frac{e_1 \cdot l_1}{l_1} = \frac{13.76}{23.5} = 0.586$$

$l_1 = 23.5 \text{ mm}$  odabrana visina sapnica



Slika 4-3. Zauzetost opsega sapnicama

4. 1. 17 Odabir profila sapnica ( $M_{1t}, \alpha_{1E}$ )

S - 90 - 12 A

Odabrano iz [1]

4. 1. 18 Kut ugradnje profila lopatica

$$\alpha_u = 34^\circ$$

Odabrano iz [1]

4. 1. 19 Optimalni relativni korak lopatica statora

$$\bar{t}_{1opt} = 0.72$$

Odabrano iz [1]

4. 1. 20 Širina profila statorske rešetke

$$b_1 = 62.5 \text{ mm}$$

Odabrano iz [1]

4. 1. 21 Stvarni optimalni korak lopatica statora

$$t_{1opt} = b_1 \cdot \bar{t}_{1opt} = 62.5 \cdot 0.72 = 45 \text{ mm}$$

4. 1. 22 Broj sapnica

$$Z_1 = \frac{\pi \cdot d_{sr} \cdot e_1}{t_{1opt}} = \frac{\pi \cdot 500 \cdot 0.586}{45} = 20.44$$

$$Z_1 = 21 \quad \text{usvojeno}$$

4. 1. 23 Korigirani stvarni korak sapnice

$$t_{1KOR} = \frac{\pi \cdot d_{sr} \cdot e_1}{Z_1} = \frac{\pi \cdot 500 \cdot 0.586}{21} = 43.80 \text{ mm}$$

4. 1. 24 Kut struje pare na izlazu iz sapnica ( $M_{1t} < 1$ )

$$\sin \alpha_1 = \sin \alpha_{1E} \cdot \frac{\mu_1}{\varphi_1} = \sin 12^\circ \cdot \frac{0.97}{0.95}$$

$$\alpha_1 = 12.26^\circ \quad \text{glatko optjecanje, vrlo mali odklon mlaza}$$

4. 1. 25 Korigirana fiktivna visina sapnica

$$e_1 \cdot l_1 = \frac{F_1}{\pi \cdot d_{sr} \cdot \sin \alpha_1} = \frac{0.004494}{\pi \cdot 0.500 \cdot \sin 12.26^\circ} = 13.48 \text{ mm}$$

4. 1. 26 Korigirana visina sapnica

$$(l_1)_{KOR} = \frac{e_1 \cdot l_1}{e_1} = \frac{13.48}{0.586} = 23.02 \text{ mm}$$

4. 1. 27 Koeficijent gubitka statorske rešetke

$$\xi_S = (\xi_S)_{atl} + (0.01 \div 0.03) = 0.0607 + 0.03 = 0.0907$$

$$(\xi_S)_{atl} = \xi'_{pr} \cdot k_{\alpha_1}^{pr} \cdot k_{vh}^{pr} \cdot k_{kr}^{pr} + \left( \xi'_{kanc} \cdot \frac{l}{b} \right) \cdot \frac{b_1}{l_1} \cdot k_{\alpha_1}^{kanc} \cdot k_{vh}^{kanc} \cdot k_{kr}^{kanc}$$

$$(\xi_S)_{atl} = 0.026 \cdot 1.1 \cdot 1.03 \cdot 1 + 0.01 \cdot \frac{62.5}{23.02} \cdot 1.15 \cdot 1 \cdot 1 = 0.0607$$

$$\begin{array}{ll} \xi'_{pr} = 0.026 & \left( \xi'_{kanc} \cdot \frac{l}{b} \right) = 0.01 \\ k_{\alpha_1}^{pr} = 1.1 & k_{\alpha_1}^{kanc} = 1.15 \\ k_{vh}^{pr} = 1.03 & k_{vh}^{kanc} = 1 \\ k_{kr}^{pr} = 1 & k_{kr}^{kanc} = 1 \end{array}$$

Sve odabrano iz [1]

4. 1. 28 Koeficijent gubitka brzine sapnica

$$\varphi = \sqrt{1 - \xi_S} = \sqrt{1 - 0.0907} = 0.954$$

4. 1. 29 Stvarna apsolutna brzina na izlazu iz sapnica

$$C_1 = \varphi \cdot C_{1t} = 0.954 \cdot 380.34 = 362.69 \text{ m/s}$$

4. 1. 30 Gubitak u statorskoj rešetki

$$\Delta i_{g,S} = \Delta i_{S,IS} \cdot \xi_S = 72.3 \cdot 0.0907 = 6.56 \frac{\text{kJ}}{\text{kg}}$$

4. 1. 31 Stvarna relativna brzina na ulazu u rotor

$$W_1 = \sqrt{C_1^2 + U_1^2 - 2 \cdot U_1 \cdot C_1 \cdot \cos \alpha_1}$$

$$W_1 = \sqrt{362.69^2 + 196.35^2 - 2 \cdot 196.35 \cdot 362.69 \cdot \cos 12.26^\circ}$$

$$W_1 = 175.82 \text{ m/s}$$

4. 1. 32 Izentropski toplinski pad rotora

$$\Delta i_{R,IS} = \Delta i_{IS} \cdot R_{sr} = 80.4 \cdot 0.10 = 8.04 \frac{\text{kJ}}{\text{kg}}$$

4. 1. 33 Kut stvarne relativne brzine na ulazu u rotor

$$\beta_1 = \arcsin \left( \frac{C_1}{W_1} \cdot \sin \alpha_1 \right) = \arcsin \left( \frac{362.69}{175.82} \cdot \sin 12.26^\circ \right)$$

$$\beta_1 = 25.69^\circ$$

4. 1. 34 Teoretska relativna brzina na izlazu iz stupnja

$$W_{2t} = \sqrt{2 \cdot \Delta i_{R,IS} + W_1^2} = \sqrt{2 \cdot 8.04 \cdot 10^3 + 175.82^2}$$
$$W_{2t} = 216.77 \text{ m/s}$$

4. 1. 35 Brzina zvuka na izlazu iz stupnja

$$a_2 = \sqrt{\kappa \cdot p_3 \cdot v_{3t}} = \sqrt{1.3 \cdot 13.4 \cdot 10^5 \cdot 0.19}$$
$$a_2 = 575.31 \text{ m/s}$$

4. 1. 36 Machov broj na izlazu iz stupnja

$$M_{2t} = \frac{W_{2t}}{a_2} = \frac{216.77}{575.31} = 0.377 \Rightarrow \text{podzvučno strujanje}$$

$$M_{2t} < 1$$

4. 1. 37 Odnos tlakova na izlazu i ulazu rotorske rešetke

$$\varepsilon_2 = \frac{p_3}{p_2} = \frac{13.4}{13.95} = 0.961$$

4. 1. 38 Potrebna površina izlaznog presjeka rotora

$$F_2 = \frac{D \cdot v_{3t}}{\mu_2 \cdot W_{2t}} = \frac{8.961 \cdot 0.19}{0.93 \cdot 216.77} = 84.46 \text{ cm}^2 = 0.008446 \text{ m}^2$$

$$\mu_2 = 0.93 \quad \text{koeficijent protoka za rotorsku rešetku, odabrano [1]}$$

4. 1. 39 Visina lopatica rotora

$$l_2 = (l_1)_{KOR} + \Delta l = 23.02 + 2.5 = 25.52 \text{ mm}$$

$$\Delta l = 2.5 \text{ mm} \quad \text{odabrano prekrivanje između statorskih i rotorskih lopatica}$$

4. 1. 40 Promjer u korjenu rotorskih lopatica

$$d_{2K} = d_{1K} - 2 \cdot \Delta l_K = 474.48 - 2 \cdot 0.5 = 473.5 \text{ mm}$$

$$d_{1K} = d_{sr} - l_2 = 500 - 25.52 = 474.48 \text{ mm}$$

$$\Delta l_K = 0.5 \text{ mm} \quad \text{odabrano prekrivanje u korjenu}$$

4. 1. 41 Srednji promjer rotorske rešetke

$$d_{2S} = d_{2K} + l_2 = 473.5 + 25.52 = 499 \text{ mm}$$

4. 1. 42 Obodna brzina na srednjem promjeru rotorske rešetke

$$U_2 = \frac{d_{2S} \cdot \pi \cdot n}{60} = \frac{0.499 \cdot \pi \cdot 7500}{60} = 195.96 \frac{m}{s}$$

4. 1. 43 Potrebni izlazni kut lopatice rotora

$$\beta_{2E} = \arcsin \frac{F_2}{\pi \cdot d_{2S} \cdot l_2} = \arcsin \frac{0.008446}{\pi \cdot 0.499 \cdot 0.02552}$$
$$\beta_{2E} = 12.19^\circ$$

4. 1. 44 Odabir profila lopatica rotorske rešetke ( $M_{2t}, \beta_{2E}$ )

R – 23 – 14 A

Odabrano iz [1]

4. 1. 45 Kut ugradnje profila lopatica rotorske rešetke

$$\alpha_u = 75^\circ$$

Odabrano iz [1]

4. 1. 46 Optimalni relativni korak lopatica rotorske rešetke

$$\bar{t}_{2opt} = 0.67$$

Odabrano iz [1]

4. 1. 47 Širina profila rotorske rešetke

$$b_2 = 30 \text{ mm}$$

Odabrano iz [1]

4. 1. 48 Stvarni optimalni korak lopatica statora

$$t_{2opt} = b_2 \cdot \bar{t}_{2opt} = 30 \cdot 0.67 = 20.1 \text{ mm}$$

4. 1. 49 Broj lopatica rotorske rešetke

$$Z_2 = \frac{\pi \cdot d_{2S}}{t_{2opt}} = \frac{\pi \cdot 499}{20.1} = 77.99$$

$$Z_2 = 78 \quad \text{usvojeno}$$



4. 1. 50 Korigirani stvarni korak rotorske rešetke

$$t_{2KOR} = \frac{\pi \cdot d_{2s}}{Z_2} = \frac{\pi \cdot 499}{78} = 20.10 \text{ mm}$$

4. 1. 51 Korigirani relativni korak rotorske rešetke

$$\overline{t}_{2KOR} = \frac{t_{2KOR}}{b_2} = \frac{20.10}{30} = 0.67$$

4. 1. 52 Koeficijent gubitka rotorske rešetke

$$\xi_R = (\xi_R)_{atl} + (0.03 \div 0.05) = 0.1920 + 0.05 = 0.2420$$

$$(\xi_R)_{atl} = \xi'_{pr} \cdot k_{\Delta\beta}^{pr} \cdot k_{vh}^{pr} \cdot k_{kr}^{pr} + \left( \xi'_{kanc} \cdot \frac{l}{b} \right) \cdot \frac{b_2}{l_2} \cdot k_{\Delta\beta}^{kanc} \cdot k_{vh}^{kanc} \cdot k_{kr}^{kanc}$$

$$(\xi_R)_{atl} = 0.058 \cdot 1.01 \cdot 1.23 \cdot 1 + 0.072 \cdot \frac{30}{25.52} \cdot 1.09 \cdot 1.23 \cdot 1 = 0.1920$$

$$\xi'_{pr} = 0.058$$

$$k_{\alpha_1}^{pr} = 1.01$$

$$k_{vh}^{pr} = 1.23$$

$$k_{kr}^{pr} = 1$$

$$\left( \xi'_{kanc} \cdot \frac{l}{b} \right) = 0.072$$

$$k_{\alpha_1}^{kanc} = 1.09$$

$$k_{vh}^{kanc} = 1.23$$

$$k_{kr}^{kanc} = 1$$

Sve odabrano iz [1]

4. 1. 53 Koeficijent brzine rotora

$$\psi = \sqrt{1 - \xi_R} = \sqrt{1 - 0.2420} = 0.871$$

4. 1. 54 Kut stvarne relativne brzine na izlazu iz stupnja

$$\beta_2 = \arcsin \left( \sin \beta_{2E} \cdot \frac{\mu_2}{\psi} \right) = \arcsin \left( \sin 12.19^\circ \cdot \frac{0.93}{0.871} \right)$$

$$\beta_2 = 13.04^\circ$$

4. 1. 55 Stvarna relativna brzina na izlazu iz stupnja

$$W_2 = \psi \cdot W_{2t} = 0.871 \cdot 216.77 = 188.73 \text{ m/s}$$

4. 1. 56 Gubici u rešetki rotora

$$\Delta i_{g,R} = \frac{W_{2t}^2}{2} \cdot (1 - \psi^2) = \frac{216.77^2}{2} \cdot (1 - 0.871^2)$$

$$\Delta i_{g,R} = 5.68 \frac{\text{kJ}}{\text{kg}}$$

4. 1. 57 Stvarna apsolutna brzina na izlazu iz stupnja

$$C_2 = \sqrt{W_2^2 + U_2^2 - 2 \cdot U_2 \cdot W_2 \cdot \cos \beta_2}$$

$$C_2 = \sqrt{188.73^2 + 195.96^2 - 2 \cdot 195.96 \cdot 188.73 \cdot \cos 13.04^\circ}$$

$$C_2 = 44.25 \frac{m}{s}$$

4. 1. 58 Kut stvarne apsolutne brzine na izlazu iz stupnja

$$\alpha_2 = \arcsin \frac{W_2 \cdot \sin \beta_2}{C_2} = \arcsin \frac{188.73 \cdot \sin 13.04^\circ}{44.25}$$

$$\alpha_2 = 74.14^\circ$$

4. 1. 59 Gubitak uslijed izlazne brzine

$$\Delta i_{g,IB} = \frac{C_2^2}{2} = \frac{44.25^2}{2} = 0.98 \frac{kJ}{kg}$$

4. 1. 60 Stupanj djelovanja na obodu kola

$$\eta_u = 1 - \frac{\Delta i_{g,S} + \Delta i_{g,R} + \Delta i_{g,IB}}{\Delta i_{g,S}}$$

$$\eta_u = 1 - \frac{6.56 + 5.68 + 0.98}{80.4}$$

$$\eta_u = 0.835$$

4. 1. 61 Gubitak uslijed propuštanja međustepene brtve

$$\xi_y = \frac{d_b \cdot \pi \cdot \sigma_b}{F_1} \cdot \frac{\eta_u}{\sqrt{Z}} = \frac{0.400 \cdot \pi \cdot 0.4 \cdot 10^{-3}}{0.004494} \cdot \frac{0.835}{\sqrt{40}}$$

$$\xi_y = 0.015$$

$$d_b = 400 \text{ mm} \quad \text{odabrani promjer brtve}$$

$$\sigma_b = 0.4 \text{ mm} \quad \text{zazor između brtve i osovine}$$

$$Z = 40 \quad \text{broj šiljaka brtve}$$

4. 1. 62 Gubitak rotacijskog kola uslijed parcijalnosti

$$\xi_{\text{parc}} = 0.35 \cdot \left( \frac{0.3 \cdot \left(\frac{U}{C_F}\right)_{\text{opt}}}{d_{sr} \cdot \sin \alpha_1} + \frac{1-e_1}{e_1} \right) \cdot \left(\frac{U}{C_F}\right)_{\text{opt}}^3$$

$$\xi_{\text{parc}} = 0.35 \cdot \left( \frac{0.3 \cdot 0.490}{0.500 \cdot \sin 12.26^\circ} + \frac{1-0.586}{0.586} \right) \cdot 0.490^3$$

$$\xi_{\text{parc}} = 0.0860$$

4. 1. 63 Gubitak uslijed trenja diska

$$\xi_{tr} = 0.637 \cdot 10^{-3} \cdot \frac{d_{sr}}{l_1} \cdot \frac{1}{\sin \alpha_1} \cdot \left(\frac{U}{C_F}\right)_{opt}^3$$
$$\xi_{tr} = 0.637 \cdot 10^{-3} \cdot \frac{500}{23.02} \cdot \frac{1}{\sin 12.26^\circ} \cdot 0.490^3$$
$$\xi_{tr} = 0.0077$$

4. 1. 64 Unutarnji stupanj djelovanja rotacijskog kola

$$\eta_i = \eta_u - \xi_y - \xi_{parc} - \xi_{tr}$$
$$\eta_i = 0.835 - 0.015 - 0.0860 - 0.0077$$
$$\eta_i = 0.727$$

4. 1. 65 Stvarno iskorišteni toplinski pad rotacijskog kola

$$\Delta i_i = \eta_i \cdot \Delta i_{IS} = 0.727 \cdot 80.4 = 58.4 \frac{kJ}{kg}$$

4. 1. 66 Stvarna entalpija pare na izlazu iz regulacijskog kola

$$i_{3stv} = i_1 - \Delta i_i = 3122.5 - 58.4 = 3064 \frac{kJ}{kg}$$

4. 1. 67 Iskorištena snaga u regulacijskom kolu

$$P_i = \Delta i_i \cdot D = 58.4 \cdot 8.961 = 523.6 kW$$

4. 1. 68 Trokuti brzina

Vidjeti u prilogu 2.

$U_1 = 196.35 m/s$	$U_2 = 195.96 m/s$
$\alpha_1 = 12.26^\circ$	$\alpha_2 = 74.14^\circ$
$\beta_1 = 25.97^\circ$	$\beta_2 = 13.04^\circ$
$C_1 = 362.69 m/s$	$C_2 = 44.25 m/s$
$W_1 = 175.82 m/s$	$W_2 = 188.73 m/s$

## 4. 2. TERMODINAMIČKI PRORAČUN 2 NT STUPNJA TURBINE

4. 2. 1 Promjer u korjenu statorskih lopatica

$$d_{1K} = 400 \text{ mm} \quad \textit{odabrano}$$

4. 2. 2 Srednji promjer statorskih lopatica

$$d_{1S} = d_{1K} + l_1 = 400 + 27.3 = 427.3 \text{ mm}$$

$$l_1 = 27.3 \text{ mm} \quad \textit{visina statorskih lopatica (pretpostavka)}$$

4. 2. 3 Obodna brzina na srednjem promjeru statorskih lopatica

$$U_1 = \frac{d_{1S} \cdot \pi \cdot n}{60} = \frac{0.4273 \cdot \pi \cdot 7500}{60} = 167.80 \text{ m/s}$$

4. 2. 4 Reaktivnost stupnja na srednjem promjeru

$$R_{sr} = \frac{1.8}{1.8 + \frac{d_{1S}}{l_1}} = \frac{1.8}{1.8 + \frac{427.3}{27.3}} = 0.103$$

4. 2. 5 Optimalni odnos obodne i fiktivne brzine stupnja

$$\left(\frac{U}{C_F}\right)_{opt} = \frac{\varphi_1 \cdot \cos \alpha_{1E}}{2 \cdot \sqrt{1 - R_{sr}}} = \frac{0.92 \cdot \cos 10^\circ}{2 \cdot \sqrt{1 - 0.103}} = 0.478$$

$$\alpha_{1E} = 10^\circ \quad \textit{efektivni izlazni kut statorskih lopatica}$$

$$\varphi_1 = 0.92 \quad \textit{koeficijent statorskih lopatica, pretpostavka}$$

4. 2. 6 Fiktivna brzina stupnja

$$C_F = \frac{U_1}{\left(\frac{U}{C_F}\right)_{opt}} = \frac{167.80}{0.478} = 350.79 \text{ m/s}$$

4. 2. 7 Izentropski toplinski pad stupnja

$$\Delta i_{IS} = \frac{C_F^2}{2} = \frac{350.79^2}{2} = 61.5 \frac{\text{kJ}}{\text{kg}}$$

4. 2. 8 Izentropski toplinski pad u statoru

$$\Delta i_{s,IS} = \Delta i_{IS} \cdot (1 - R_{sr}) = 61.5 \cdot (1 - 0.103) = 55.2 \frac{kJ}{kg}$$

4. 2. 9 Teoretska apsolutna brzina pare na izlazu iz statora

$$C_{1t} = \sqrt{2 \cdot \Delta i_{s,IS}} = \sqrt{2 \cdot 55.2 \cdot 10^3} = 332.21 \text{ m/s}$$

4. 2. 10 Entalpija, tlak i spec. vol. pare na ulazu u stupanj

$$\begin{aligned} i_1 &= 3064 \frac{kJ}{kg} \\ p_1 &= 13.4 \text{ bar} \\ v_{1t} &= 0.196 \frac{m^3}{kg} \end{aligned}$$

Sve očitano iz [2]

4. 2. 11 Entalpija, tlak i spec. vol. pare na izlazu iz statora

$$\begin{aligned} i_2 &= 3008.9 \frac{kJ}{kg} \\ p_2 &= 10.8 \text{ bar} \\ v_{2t} &= 0.229 \frac{m^3}{kg} \end{aligned}$$

Sve očitano iz [2]

4. 2. 12 Entalpija, tlak i spec. vol. pare na izlazu iz stupnja

$$\begin{aligned} i_3 &= 3002.5 \frac{kJ}{kg} \\ p_3 &= 10.5 \text{ bar} \\ v_{3t} &= 0.235 \frac{m^3}{kg} \end{aligned}$$

Sve očitano iz [2]

4. 2. 13 Brzina zvuka na izlazu iz statorske rešetke

$$\begin{aligned} a_1 &= \sqrt{\kappa \cdot p_2 \cdot v_{2t}} = \sqrt{1.3 \cdot 10.8 \cdot 10^5 \cdot 0.229} \\ a_1 &= 567.02 \text{ m/s} \end{aligned}$$

4. 2. 14 Machov broj na izlazu iz statorske rešetke

$$M_{1t} = \frac{C_{1t}}{a_1} = \frac{332.21}{567.02} = 0.568 \Rightarrow \text{podzvučno strujanje}$$

$$M_{1t} < 1$$

4. 2. 15 Odnos tlaka na izlazu i tlaka na ulazu u stator

$$\varepsilon_1 = \frac{p_2}{p_1} = \frac{10.8}{13.4} = 0.806$$

4. 2. 16 Kritični odnos tlakova

$$\varepsilon^* = \varepsilon_{KRIT} = \left(\frac{2}{\kappa+1}\right)^{\frac{\kappa}{\kappa-1}} = \left(\frac{2}{1.3+1}\right)^{\frac{1.3}{1.3-1}} = 0.546$$

$$\kappa = 1.3 \quad \text{za pregrijanu paru}$$

$$\varepsilon_1 = 0.818 > \varepsilon^* = 0.546$$

4. 2. 17 Potrebna površina izlaznog presjeka statora (za  $\varepsilon_1 > \varepsilon_{KRIT}$ ,  $M_{1t} < 1$ )

$$F_1 = \frac{D \cdot v_{2t}}{\mu_1 \cdot c_{1t}} = \frac{8.961 \cdot 0.229}{0.97 \cdot 332.21} = 63.68 \text{ cm}^2 = 0.006368 \text{ m}^2$$

$$\mu_1 = 0.97 \quad \text{koeficijent protoka pare kroz sapnicu, odabrano [1]}$$

4. 2. 18 Visina lopatica statorske rešetke

$$l_1 = \frac{F_1}{d_{1S} \cdot \pi \cdot \sin \alpha_{1E}} = \frac{0.006368}{0.4273 \cdot \pi \cdot \sin 10^\circ}$$
$$l_1 = 27.3 \text{ mm}$$

4. 2. 19 Odabir profila lopatica statora ( $M_{1t}$ ,  $\alpha_{1E}$ )

S - 90 - 12 A

Odabrano iz [1]

4. 2. 20 Kut ugradnje profila lopatica

$$\alpha_u = 34^\circ$$

Odabrano iz [1]

4. 2. 21 Optimalni relativni korak lopatica statora

$$\bar{t}_{1opt} = 0.72$$

Odabrano iz [1]

4. 2. 22 Širina profila statorske rešetke

$$b_1 = 62.5 \text{ mm}$$

Odabrano iz [1]

4. 2. 23 Stvarni optimalni korak lopatica statora

$$t_{1opt} = b_1 \cdot \bar{t}_{1opt} = 62.5 \cdot 0.72 = 45 \text{ mm}$$

4. 2. 24 Broj statorskih lopatica

$$Z_1 = \frac{d_{1S} \cdot \pi}{t_{1opt}} = \frac{427.3 \cdot \pi}{45} = 29.83$$

$$Z_1 = 30 \quad \text{usvojeno}$$

4. 2. 25 Korekcija stvarnog koraka lopatica statora

$$t_{1KOR} = \frac{d_{1S} \cdot \pi}{Z_1} = \frac{427.3 \cdot \pi}{30} = 44.75 \text{ mm}$$

4. 2. 26 Korigirani relativni korak statora

$$\bar{t}_{1KOR} = \frac{t_{1KOR}}{b_1} = \frac{44.75}{62.5} = 0.72$$

4. 2. 27 Koeficijent gubitka statorske rešetke

$$\xi_S = (\xi_S)_{atl} + (0.01 \div 0.03) = 0.0558 + 0.03 = 0.0858$$

$$(\xi_S)_{atl} = \xi'_{pr} \cdot k_{\alpha_1}^{pr} \cdot k_{vh}^{pr} \cdot k_{kr}^{pr} + \left( \xi'_{kanc} \cdot \frac{l}{b} \right) \cdot \frac{b_1}{l_1} \cdot k_{\alpha_1}^{kanc} \cdot k_{vh}^{kanc} \cdot k_{kr}^{kanc}$$
$$(\xi_S)_{atl} = 0.026 \cdot 1.1 \cdot 1.03 \cdot 1 + 0.01 \cdot \frac{62.5}{27.3} \cdot 1.15 \cdot 1 \cdot 1 = 0.0558$$

$$\xi'_{pr} = 0.026$$

$$k_{\alpha_1}^{pr} = 1.1$$

$$k_{vh}^{pr} = 1.03$$

$$k_{kr}^{pr} = 1$$

$$\left( \xi'_{kanc} \cdot \frac{l}{b} \right) = 0.01$$

$$k_{\alpha_1}^{kanc} = 1.15$$

$$k_{vh}^{kanc} = 1$$

$$k_{kr}^{kanc} = 1$$

Sve odabrano iz [1]

4. 2. 28 Koeficijent brzine za statorsku rešetku

$$\varphi = \sqrt{1 - \xi_S} = \sqrt{1 - 0.0858} = 0.956$$

4. 2. 29 Stvarna apsolutna brzina na izlazu iz sapnica

$$C_1 = \varphi \cdot C_{1t} = 0.956 \cdot 332.21 = 317.64 \text{ m/s}$$

4. 2. 30 Kut toka pare na izlazu iz statora

$$\sin \alpha_1 = \sin \alpha_{1E} \cdot \frac{\mu_1}{\varphi} = \sin 10^\circ \cdot \frac{0.97}{0.956}$$
$$\alpha_1 = 10.15^\circ$$

4. 2. 31 Stvarna relativna brzina na ulazu u rotor

$$W_1 = \sqrt{C_1^2 + U_1^2 - 2 \cdot U_1 \cdot C_1 \cdot \cos \alpha_1}$$
$$W_1 = \sqrt{317.64^2 + 167.80^2 - 2 \cdot 167.80 \cdot 317.64 \cdot \cos 10.15^\circ}$$
$$W_1 = 155.30 \text{ m/s}$$

4. 2. 32 Kut stvarne relativne brzine na ulazu u rotor

$$\beta_1 = \arcsin \left( \frac{C_1}{W_1} \cdot \sin \alpha_1 \right) = \arcsin \left( \frac{317.64}{155.30} \cdot \sin 10.15^\circ \right)$$
$$\beta_1 = 21.12^\circ$$

4. 2. 33 Gubitak u statorskoj rešetki

$$\Delta i_{g,S} = \Delta i_{S,IS} \cdot \xi_S = 55.2 \cdot 0.0858 = 4.73 \frac{\text{kJ}}{\text{kg}}$$

4. 2. 34 Izentropski toplinski pad u rotoru

$$\Delta i_{R,IS} = \Delta i_{IS} \cdot R_{sr} = 61.5 \cdot 0.103 = 6.35 \frac{\text{kJ}}{\text{kg}}$$

4. 2. 35 Teoretska relativna brzina na izlazu iz stupnja

$$W_{2t} = \sqrt{2 \cdot \Delta i_{R,IS} + W_1^2} = \sqrt{2 \cdot 6.35 \cdot 10^3 + 155.30^2}$$
$$W_{2t} = 191.86 \text{ m/s}$$

4. 2. 36 Brzina zvuka na izlazu iz stupnja

$$a_2 = \sqrt{\kappa \cdot p_3 \cdot v_{3t}} = \sqrt{1.3 \cdot 10.5 \cdot 10^5 \cdot 0.235}$$
$$a_2 = 566.37 \text{ m/s}$$

4. 2. 37 Machov broj na izlazu iz stupnja

$$M_{2t} = \frac{W_{2t}}{a_2} = \frac{191.86}{566.37} = 0.339 \Rightarrow \text{podzvučno strujanje}$$

$$M_{2t} < 1$$



4. 2. 38 Odnos tlakova na izlazu i ulazu rotorske rešetke

$$\varepsilon_2 = \frac{p_3}{p_2} = \frac{10.5}{10.8} = 0.972 > \varepsilon_{KRIT} = 0.546$$

4. 2. 39 Potrebna površina izlaznog presjeka rotora

$$F_2 = \frac{D \cdot v_{3t}}{\mu_2 \cdot W_{2t}} = \frac{8.961 \cdot 0.235}{0.89 \cdot 191.86} = 123.33 \text{ cm}^2 = 0.012333 \text{ m}^2$$

$\mu_2 = 0.89$  koeficijent protoka za rotorsku rešetku,  
odabrano [1]

4. 2. 40 Visina lopatica rotora

$$l_2 = l_1 + \Delta l = 27.3 + 1.5 = 28.8 \text{ mm}$$

$\Delta l = 1.5 \text{ mm}$  odabrano prekrivanje između  
statorskih i rotorskih lopatica

4. 2. 41 Promjer u korjenu rotorskih lopatica

$$d_{2K} = d_{1K} - 2 \cdot \Delta l_K = 400 - 2 \cdot 0.5 = 399 \text{ mm}$$

$\Delta l_K = 0.5 \text{ mm}$  odabrano

4. 2. 42 Srednji promjer rotorske rešetke

$$d_{2S} = d_{2K} + l_2 = 399 + 28.8 = 427.8 \text{ mm}$$

4. 2. 43 Obodna brzina na srednjem promjeru rotorske rešetke

$$U_2 = \frac{d_{2S} \cdot \pi \cdot n}{60} = \frac{0.4278 \cdot \pi \cdot 7500}{60} = 168 \frac{\text{m}}{\text{s}}$$

4. 2. 44 Potrebni izlazni kut lopatice rotora

$$\beta_{2E} = \arcsin \frac{F_2}{\pi \cdot d_{2S} \cdot l_2} = \arcsin \frac{0.012333}{\pi \cdot 0.4278 \cdot 28.8 \cdot 10^{-3}}$$

$$\beta_{2E} = 18.58^\circ$$

4. 2. 45 Odabir profila lopatica rotorske rešetke ( $M_{2t}, \beta_{2E}$ )

R - 26 - 17 A

Odabrano iz [1]

4. 2. 46 Kut ugradnje profila lopatica rotorske rešetke

$$\alpha_u = 81^\circ$$

Odabrano iz [1]

4. 2. 47 Optimalni relativni korak lopatica rotorske rešetke

$$\overline{t}_{2opt} = 0.7$$

Odabrano iz [1]

4. 2. 48 Širina profila rotorske rešetke

$$b_2 = 25.7 \text{ mm}$$

Odabrano iz [1]

4. 2. 49 Stvarni optimalni korak statora

$$t_{2opt} = b_2 \cdot \overline{t}_{2opt} = 25.7 \cdot 0.7 = 17.99 \text{ mm}$$

4. 2. 50 Broj lopatica rotora

$$Z_2 = \frac{d_{2s} \cdot \pi}{t_{2opt}} = \frac{427.8 \cdot \pi}{17.99} = 74.71$$

$$Z_2 = 75 \quad \text{usvojeno}$$

4. 2. 51 Korigirani stvarni korak rotora

$$t_{2KOR} = \frac{d_{2s} \cdot \pi}{Z_2} = \frac{427.8 \cdot \pi}{75} = 17.92 \text{ mm}$$

4. 2. 52 Korigirani relativni korak rotorske rešetke

$$\overline{t}_{2KOR} = \frac{t_{2KOR}}{b_2} = \frac{17.92}{25.7} = 0.70$$

4. 2. 53 Koeficijent gubitka rotorske rešetke

$$\xi_R = (\xi_R)_{atl} + (0.03 \div 0.05) = 0.1574 + 0.05 = 0.2074$$

$$(\xi_R)_{atl} = \xi'_{pr} \cdot k_{\Delta\beta}^{pr} \cdot k_{vh}^{pr} \cdot k_{kr}^{pr} + \left( \xi'_{kanc} \cdot \frac{l}{b} \right) \cdot \frac{b_2}{l_2} \cdot k_{\Delta\beta}^{kanc} \cdot k_{vh}^{kanc} \cdot k_{kr}^{kanc}$$

$$(\xi_R)_{atl} = 0.058 \cdot 1.2 \cdot 1.05 \cdot 1 + 0.075 \cdot \frac{25.7}{28.8} \cdot 1.2 \cdot 1.05 \cdot 1 = 0.1574$$

$$\xi'_{pr} = 0.058$$

$$k_{\alpha_1}^{pr} = 1.2$$

$$k_{vh}^{pr} = 1.05$$

$$k_{kr}^{pr} = 1$$

$$\left( \xi'_{kanc} \cdot \frac{l}{b} \right) = 0.075$$

$$k_{\alpha_1}^{kanc} = 1.2$$

$$k_{vh}^{kanc} = 1.05$$

$$k_{kr}^{kanc} = 1$$

Sve odabrano iz [1]

4. 2. 54 Koeficijent brzine rotora

$$\psi = \sqrt{1 - \xi_R} = \sqrt{1 - 0.2074} = 0.890$$

4. 2. 55 Kut stvarne relativne brzine na izlazu iz stupnja

$$\beta_2 = \arcsin \left( \sin \beta_{2E} \cdot \frac{\mu_2}{\psi} \right) = \arcsin \left( \sin 18.58^\circ \cdot \frac{0.89}{0.890} \right)$$

$$\beta_2 = 18.57^\circ$$

4. 2. 56 Stvarna relativna brzina na izlazu iz stupnja

$$W_2 = \psi \cdot W_{2t} = 0.890 \cdot 191.86 = 170.81 \text{ m/s}$$

4. 2. 57 Gubici u rotorskoj rešetki

$$\Delta i_{g,R} = \frac{W_{2t}^2}{2} \cdot (1 - \psi^2) = \frac{191.86^2}{2} \cdot (1 - 0.890^2)$$

$$\Delta i_{g,R} = 3.82 \frac{\text{kJ}}{\text{kg}}$$

4. 2. 58 Stvarna apsolutna brzina toka pare na izlazu iz stupnja

$$C_2 = \sqrt{W_2^2 + U_2^2 - 2 \cdot U_2 \cdot W_2 \cdot \cos \beta_2}$$

$$C_2 = \sqrt{170.81^2 + 168^2 - 2 \cdot 168 \cdot 170.81 \cdot \cos 18.57^\circ}$$

$$C_2 = 54.75 \frac{\text{m}}{\text{s}}$$

4. 2. 59 Kut stvarne apsolutne brzine na izlazu iz stupnja

$$\alpha_2 = \arcsin \frac{W_2 \cdot \sin \beta_2}{C_2} = \arcsin \frac{170.81 \cdot \sin 18.57^\circ}{54.75}$$

$$\alpha_2 = 83.62^\circ$$

4. 2. 60 Gubitak uslijed izlazne brzine

$$\Delta i_{g,IB} = \frac{C_z^2}{2} = \frac{54.75^2}{2} = 1.50 \frac{kJ}{kg}$$

4. 2. 61 Stupanj djelovanja na obodu kola

$$\eta_u = 1 - \frac{\Delta i_{g,S} + \Delta i_{g,R} + \Delta i_{g,IB}}{\Delta i_{IS}}$$
$$\eta_u = 1 - \frac{4.73 + 3.82 + 1.50}{61.5}$$
$$\eta_u = 0.837$$

4. 2. 62 Gubitak uslijed propuštanja međustepene brtve

$$\xi_y = \frac{d_b \cdot \pi \cdot \sigma_b}{F_1} \cdot \frac{\eta_u}{\sqrt{Z}} = \frac{0.392 \cdot \pi \cdot 0.45 \cdot 10^{-3}}{0.006368} \cdot \frac{0.837}{\sqrt{7}}$$
$$\xi_y = 0.028$$

$$d_b = 392 \text{ mm} \quad \text{odabrani promjer brtve}$$
$$\sigma_b = 0.45 \text{ mm} \quad \text{zazor između brtve i osovine}$$
$$Z = 7 \quad \text{broj šiljaka brtve}$$

4. 2. 63 Gubitak uslijed trenja diska

$$\xi_{tr} = 0.637 \cdot 10^{-3} \cdot \frac{d_{1S}}{l_1} \cdot \frac{1}{\sin \alpha_1} \cdot \left( \frac{U}{C_F} \right)_{opt}^3$$
$$\xi_{tr} = 0.637 \cdot 10^{-3} \cdot \frac{427.3}{27.3} \cdot \frac{1}{\sin 10.15^\circ} \cdot 0.478^3$$
$$\xi_{tr} = 0.00619$$

4. 2. 64 Unutarnji stupanj djelovanja rotacijskog kola

$$\eta_i = \eta_u - \xi_y - \xi_{tr}$$
$$\eta_i = 0.837 - 0.028 - 0.00619$$
$$\eta_i = 0.803$$

4. 2. 65 Stvarno iskorišteni toplinski pad rotacijskog kola

$$\Delta i_i = \eta_i \cdot \Delta i_{IS} = 0.803 \cdot 61.5 = 49.4 \frac{kJ}{kg}$$

4. 2. 66 Gubitak stupnja

$$\Delta i_g = (1 - \eta_i) \cdot \Delta i_{IS} = (1 - 0.803) \cdot 61.5 = 12.12 \frac{kJ}{kg}$$

4. 2. 67 Stvarna entalpija pare na izlazu iz regulacijskog kola

$$i_{3stv} = i_1 - \Delta i_i = 3064 - 49.4 = 3014.6 \frac{kJ}{kg}$$

4. 2. 68 Iskorištena snaga u stupnju

$$P_i = \Delta i_i \cdot D = 49.4 \cdot 8.961 = 442.7 \text{ kW}$$

4. 2. 69 Trokuti brzina

Vidjeti u prilogu 2.

$$U_1 = 167.80 \text{ m/s}$$

$$\alpha_1 = 10.15^\circ$$

$$\beta_1 = 21.12^\circ$$

$$C_1 = 317.64 \text{ m/s}$$

$$W_1 = 155.30 \text{ m/s}$$

$$U_2 = 168 \text{ m/s}$$

$$\alpha_2 = 83.62^\circ$$

$$\beta_2 = 18.57^\circ$$

$$C_2 = 54.75 \text{ m/s}$$

$$W_2 = 170.81 \text{ m/s}$$

## 4. 3. TERMODINAMIČKI PRORAČUN 3 NT STUPNJA TURBINE

4. 3. 1 Promjer u korjenu statorskih lopatica

$$d_{1K} = 400 \text{ mm} \quad \textit{odabrano}$$

4. 3. 2 Srednji promjer statorskih lopatica

$$d_{1S} = d_{1K} + l_1 = 400 + 36 = 436 \text{ mm}$$

$$l_1 = 36 \text{ mm} \quad \textit{visina statorskih lopatica (pretpostavka)}$$

4. 3. 3 Obodna brzina na srednjem promjeru statorskih lopatica

$$U_1 = \frac{d_{1S} \cdot \pi \cdot n}{60} = \frac{0.436 \cdot \pi \cdot 7500}{60} = 171.22 \text{ m/s}$$

4. 3. 4 Reaktivnost stupnja na srednjem promjeru

$$R_{sr} = \frac{1.8}{1.8 + \frac{d_{1S}}{l_1}} = \frac{1.8}{1.8 + \frac{436}{30}} = 0.129$$

4. 3. 5 Optimalni odnos obodne i fiktivne brzine stupnja

$$\left(\frac{U}{C_F}\right)_{opt} = \frac{\varphi_1 \cdot \cos \alpha_{1E}}{2 \cdot \sqrt{1 - R_{sr}}} = \frac{0.92 \cdot \cos 10^\circ}{2 \cdot \sqrt{1 - 0.129}} = 0.486$$

$$\alpha_{1E} = 10^\circ \quad \textit{efektivni izlazni kut statorskih lopatica}$$

$$\varphi_1 = 0.92 \quad \textit{koeficijent statorskih lopatica, pretpostavka}$$

4. 3. 6 Fiktivna brzina stupnja

$$C_F = \frac{U_1}{\left(\frac{U}{C_F}\right)_{opt}} = \frac{171.22}{0.486} = 352.65 \text{ m/s}$$

4. 3. 7 Izentropski toplinski pad stupnja

$$\Delta i_{IS} = \frac{C_F^2}{2} = \frac{352.65^2}{2} = 62.2 \frac{\text{kJ}}{\text{kg}}$$

4. 3. 8 Izentropski toplinski pad u statoru

$$\Delta i_{s,IS} = \Delta i_{IS} \cdot (1 - R_{sr}) = 62.2 \cdot (1 - 0.129) = 54.1 \frac{kJ}{kg}$$

4. 3. 9 Teoretska apsolutna brzina pare na izlazu iz statora

$$C_{1t} = \sqrt{2 \cdot \Delta i_{s,IS}} = \sqrt{2 \cdot 54.1 \cdot 10^3} = 329.05 \text{ m/s}$$

4. 3. 10 Entalpija, tlak i spec. vol. pare na ulazu u stupanj

$$\begin{aligned} i_1 &= 3014.6 \frac{kJ}{kg} \\ p_1 &= 10.5 \text{ bar} \\ v_{1t} &= 0.239 \frac{m^3}{kg} \end{aligned}$$

Sve očitano iz [2]

4. 3. 11 Entalpija, tlak i spec. vol. pare na izlazu iz statora

$$\begin{aligned} i_2 &= 2952.4 \frac{kJ}{kg} \\ p_2 &= 8.45 \text{ bar} \\ v_{2t} &= 0.28 \frac{m^3}{kg} \end{aligned}$$

Sve očitano iz [2]

4. 3. 12 Entalpija, tlak i spec. vol. pare na izlazu iz stupnja

$$\begin{aligned} i_3 &= 2952.4 \frac{kJ}{kg} \\ p_3 &= 8 \text{ bar} \\ v_{3t} &= 0.295 \frac{m^3}{kg} \end{aligned}$$

Sve očitano iz [2]

4. 3. 13 Brzina zvuka na izlazu iz statorske rešetke

$$\begin{aligned} a_1 &= \sqrt{\kappa \cdot p_2 \cdot v_{2t}} = \sqrt{1.3 \cdot 8.45 \cdot 10^5 \cdot 0.28} \\ a_1 &= 554.60 \text{ m/s} \end{aligned}$$

4. 3. 14 Machov broj na izlazu iz statorske rešetke

$$M_{1t} = \frac{C_{1t}}{a_1} = \frac{329.05}{554.60} = 0.593 \Rightarrow \text{podzvučno strujanje}$$

$$M_{1t} < 1$$

4. 3. 15 Odnos tlaka na izlazu i tlaka na ulazu u stator

$$\varepsilon_1 = \frac{p_2}{p_1} = \frac{10.5}{13.4} = 0.805$$

4. 3. 16 Kritični odnos tlakova

$$\varepsilon^* = \varepsilon_{KRIT} = \left(\frac{2}{\kappa+1}\right)^{\frac{\kappa}{\kappa-1}} = \left(\frac{2}{1.3+1}\right)^{\frac{1.3}{1.3-1}} = 0.546$$

$$\kappa = 1.3 \quad \text{za pregrijanu paru}$$

$$\varepsilon_1 = 0.818 > \varepsilon^* = 0.546$$

4. 3. 17 Potrebna površina izlaznog presjeka statora (za  $\varepsilon_1 > \varepsilon_{KRIT}$ ,  $M_{1t} < 1$ )

$$F_1 = \frac{D \cdot v_{2t}}{\mu_1 \cdot c_{1t}} = \frac{8.961 \cdot 0.28}{0.89 \cdot 329.05} = 85.68 \text{ cm}^2 = 0.008568 \text{ m}^2$$

$$\mu_1 = 0.89 \quad \text{koeficijent protoka pare kroz sapnicu, odabrano [1]}$$

4. 3. 18 Visina lopatica statorske rešetke

$$l_1 = \frac{F_1}{d_{1S} \cdot \pi \cdot \sin \alpha_{1E}} = \frac{0.008568}{0.436 \cdot \pi \cdot \sin 10^\circ}$$
$$l_1 = 36 \text{ mm}$$

4. 3. 19 Odabir profila lopatica statora ( $M_{1t}$ ,  $\alpha_{1E}$ )

S - 90 - 12 A

Odabrano iz [1]

4. 3. 20 Kut ugradnje profila lopatica

$$\alpha_u = 34^\circ$$

Odabrano iz [1]

4. 3. 21 Optimalni relativni korak lopatica statora

$$\bar{t}_{1opt} = 0.72$$

Odabrano iz [1]



#### 4. 3. 22 Širina profila statorske rešetke

$$b_1 = 62.5 \text{ mm}$$

Odabrano iz [1]

#### 4. 3. 23 Stvarni optimalni korak lopatica statora

$$t_{1opt} = b_1 \cdot \bar{t}_{1opt} = 62.5 \cdot 0.72 = 45 \text{ mm}$$

#### 4. 3. 24 Broj statorskih lopatica

$$Z_1 = \frac{d_{1S} \cdot \pi}{t_{1opt}} = \frac{436 \cdot \pi}{45} = 30.44$$

$$Z_1 = 31 \quad \text{usvojeno}$$

#### 4. 3. 25 Korekcija stvarnog koraka lopatica statora

$$t_{1KOR} = \frac{d_{1S} \cdot \pi}{Z_1} = \frac{430 \cdot \pi}{31} = 44.18 \text{ mm}$$

#### 4. 3. 26 Korigirani relativni korak statora

$$\bar{t}_{1KOR} = \frac{t_{1KOR}}{b_1} = \frac{44.18}{62.5} = 0.71$$

#### 4. 3. 27 Koeficijent gubitka statorske rešetke

$$\xi_S = (\xi_S)_{atl} + (0.01 \div 0.03) = 0.0494 + 0.03 = 0.0794$$

$$(\xi_S)_{atl} = \xi'_{pr} \cdot k_{\alpha_1}^{pr} \cdot k_{vh}^{pr} \cdot k_{kr}^{pr} + \left( \xi'_{kanc} \cdot \frac{l}{b} \right) \cdot \frac{b_1}{l_1} \cdot k_{\alpha_1}^{kanc} \cdot k_{vh}^{kanc} \cdot k_{kr}^{kanc}$$

$$(\xi_S)_{atl} = 0.026 \cdot 1.1 \cdot 1.03 \cdot 1 + 0.01 \cdot \frac{62.5}{36} \cdot 1.15 \cdot 1 \cdot 1 = 0.0494$$

$$\xi'_{pr} = 0.026$$

$$k_{\alpha_1}^{pr} = 1.1$$

$$k_{vh}^{pr} = 1.03$$

$$k_{kr}^{pr} = 1$$

$$\left( \xi'_{kanc} \cdot \frac{l}{b} \right) = 0.01$$

$$k_{\alpha_1}^{kanc} = 1.15$$

$$k_{vh}^{kanc} = 1$$

$$k_{kr}^{kanc} = 1$$

Sve odabrano iz [1]

#### 4. 3. 28 Koeficijent brzine za statorsku rešetku

$$\varphi = \sqrt{1 - \xi_S} = \sqrt{1 - 0.0794} = 0.959$$

4. 3. 29 Stvarna apsolutna brzina na izlazu iz sapnica

$$C_1 = \varphi \cdot C_{1t} = 0.959 \cdot 329.05 = 315.71 \text{ m/s}$$

4. 3. 30 Kut toka pare na izlazu iz statora

$$\sin \alpha_1 = \sin \alpha_{1E} \cdot \frac{\mu_1}{\varphi} = \sin 10^\circ \cdot \frac{0.89}{0.959}$$
$$\alpha_1 = 9.27^\circ$$

4. 3. 31 Stvarna relativna brzina na ulazu u rotor

$$W_1 = \sqrt{C_1^2 + U_1^2 - 2 \cdot U_1 \cdot C_1 \cdot \cos \alpha_1}$$
$$W_1 = \sqrt{315.71^2 + 171.22^2 - 2 \cdot 171.22 \cdot 315.71 \cdot \cos 9.27^\circ}$$
$$W_1 = 149.30 \text{ m/s}$$

4. 3. 32 Kut stvarne relativne brzine na ulazu u rotor

$$\beta_1 = \arcsin \left( \frac{C_1}{W_1} \cdot \sin \alpha_1 \right) = \arcsin \left( \frac{315.71}{149.30} \cdot \sin 9.27^\circ \right)$$
$$\beta_1 = 19.91^\circ$$

4. 3. 33 Gubitak u statorskoj rešetki

$$\Delta i_{g,S} = \Delta i_{S,IS} \cdot \xi_S = 54.1 \cdot 0.0794 = 4.30 \frac{\text{kJ}}{\text{kg}}$$

4. 3. 34 Izentropski toplinski pad u rotoru

$$\Delta i_{R,IS} = \Delta i_{IS} \cdot R_{sr} = 62.2 \cdot 0.129 = 8.05 \frac{\text{kJ}}{\text{kg}}$$

4. 3. 35 Teoretska relativna brzina na izlazu iz stupnja

$$W_{2t} = \sqrt{2 \cdot \Delta i_{R,IS} + W_1^2} = \sqrt{2 \cdot 8.05 \cdot 10^3 + 149.30^2}$$
$$W_{2t} = 195.91 \text{ m/s}$$

4. 3. 36 Brzina zvuka na izlazu iz stupnja

$$a_2 = \sqrt{\kappa \cdot p_3 \cdot v_{3t}} = \sqrt{1.3 \cdot 8 \cdot 10^5 \cdot 0.295}$$
$$a_2 = 553.90 \text{ m/s}$$

4. 3. 37 Machov broj na izlazu iz stupnja

$$M_{2t} = \frac{W_{2t}}{a_2} = \frac{195.91}{553.90} = 0.354 \Rightarrow \text{podzvučno strujanje}$$

$$M_{2t} < 1$$

4. 3. 38 Odnos tlakova na izlazu i ulazu rotorske rešetke

$$\varepsilon_2 = \frac{p_3}{p_2} = \frac{8}{8.45} = 0.947 > \varepsilon_{KRIT} = 0.546$$

4. 3. 39 Potrebna površina izlaznog presjeka rotora

$$F_2 = \frac{D \cdot v_{3t}}{\mu_2 \cdot W_{2t}} = \frac{8.961 \cdot 0.295}{0.89 \cdot 195.91} = 151.62 \text{ cm}^2 = 0.015162 \text{ m}^2$$

$\mu_2 = 0.89$  koeficijent protoka za rotorsku rešetku,  
odabrano [1]

4. 3. 40 Visina lopatica rotora

$$l_2 = l_1 + \Delta l = 36 + 1.5 = 37.5 \text{ mm}$$

$\Delta l = 1.5 \text{ mm}$  odabrano prekrivanje između  
statorskih i rotorskih lopatica

4. 3. 41 Promjer u korjenu rotorskih lopatica

$$d_{2K} = d_{1K} - 2 \cdot \Delta l_K = 400 - 2 \cdot 0.5 = 399 \text{ mm}$$

$\Delta l_K = 0.5 \text{ mm}$  odabrano

4. 3. 42 Srednji promjer rotorske rešetke

$$d_{2S} = d_{2K} + l_2 = 399 + 37.5 = 436.5 \text{ mm}$$

4. 3. 43 Obodna brzina na srednjem promjeru rotorske rešetke

$$U_2 = \frac{d_{2S} \cdot \pi \cdot n}{60} = \frac{0.4365 \cdot \pi \cdot 7500}{60} = 171.41 \frac{\text{m}}{\text{s}}$$

4. 3. 44 Potrebni izlazni kut lopatice rotora

$$\beta_{2E} = \arcsin \frac{F_2}{\pi \cdot d_{2S} \cdot l_2} = \arcsin \frac{0.015162}{\pi \cdot 0.4365 \cdot 37.5 \cdot 10^{-3}}$$

$$\beta_{2E} = 17.50^\circ$$

4. 3. 45 Odabir profila lopatica rotorske rešetke ( $M_{2t}, \beta_{2E}$ )

R - 26 - 17 A

Odabrano iz [1]

4. 3. 46 Kut ugradnje profila lopatica rotorske rešetke

$$\alpha_u = 81^\circ$$

Odabrano iz [1]

4. 3. 47 Optimalni relativni korak lopatica rotorske rešetke

$$\overline{t}_{2opt} = 0.7$$

Odabrano iz [1]

4. 3. 48 Širina profila rotorske rešetke

$$b_2 = 25.7 \text{ mm}$$

Odabrano iz [1]

4. 3. 49 Stvarni optimalni korak statora

$$t_{2opt} = b_2 \cdot \overline{t}_{2opt} = 25.7 \cdot 0.7 = 17.99 \text{ mm}$$

4. 3. 50 Broj lopatica rotora

$$Z_2 = \frac{d_{2s} \cdot \pi}{t_{2opt}} = \frac{436.5 \cdot \pi}{17.99} = 76.23$$

$$Z_2 = 77 \quad \text{usvojeno}$$

4. 3. 51 Korigirani stvarni korak rotora

$$t_{2KOR} = \frac{d_{2s} \cdot \pi}{Z_2} = \frac{436.5 \cdot \pi}{77} = 17.81 \text{ mm}$$

4. 3. 52 Korigirani relativni korak rotorske rešetke

$$\overline{t}_{2KOR} = \frac{t_{2KOR}}{b_2} = \frac{17.81}{25.7} = 0.69$$

4. 3. 53 Koeficijent gubitka rotorske rešetke

$$\xi_R = (\xi_R)_{atl} + (0.03 \div 0.05) = 0.1378 + 0.05 = 0.1878$$

$$(\xi_R)_{atl} = \xi'_{pr} \cdot k_{\Delta\beta}^{pr} \cdot k_{vh}^{pr} \cdot k_{kr}^{pr} + \left( \xi'_{kanc} \cdot \frac{l}{b} \right) \cdot \frac{b_2}{l_2} \cdot k_{\Delta\beta}^{kanc} \cdot k_{vh}^{kanc} \cdot k_{kr}^{kanc}$$

$$(\xi_R)_{atl} = 0.058 \cdot 1.2 \cdot 1.05 \cdot 1 + 0.075 \cdot \frac{25.7}{37.5} \cdot 1.2 \cdot 1.05 \cdot 1 = 0.1378$$

$$\begin{array}{ll} \xi'_{pr} = 0.058 & \left( \xi'_{kanc} \cdot \frac{l}{b} \right) = 0.075 \\ k_{\alpha_1}^{pr} = 1.2 & k_{\alpha_1}^{kanc} = 1.2 \\ k_{vh}^{pr} = 1.05 & k_{vh}^{kanc} = 1.05 \\ k_{kr}^{pr} = 1 & k_{kr}^{kanc} = 1 \end{array}$$

Sve odabrano iz [1]

4. 3. 54 Koeficijent brzine rotora

$$\psi = \sqrt{1 - \xi_R} = \sqrt{1 - 0.1878} = 0.901$$

4. 3. 55 Kut stvarne relativne brzine na izlazu iz stupnja

$$\beta_2 = \arcsin \left( \sin \beta_{2E} \cdot \frac{\mu_2}{\psi} \right) = \arcsin \left( \sin 17.50^\circ \cdot \frac{0.89}{0.901} \right)$$

$$\beta_2 = 16.93^\circ$$

4. 3. 56 Stvarna relativna brzina na izlazu iz stupnja

$$W_2 = \psi \cdot W_{2t} = 0.901 \cdot 195.91 = 176.56 \text{ m/s}$$

4. 3. 57 Gubici u rotorskoj rešetki

$$\Delta i_{g,R} = \frac{W_{2t}^2}{2} \cdot (1 - \psi^2) = \frac{195.91^2}{2} \cdot (1 - 0.901^2)$$

$$\Delta i_{g,R} = 3.60 \frac{\text{kJ}}{\text{kg}}$$

4. 3. 58 Stvarna apsolutna brzina toka pare na izlazu iz stupnja

$$C_2 = \sqrt{W_2^2 + U_2^2 - 2 \cdot U_2 \cdot W_2 \cdot \cos \beta_2}$$

$$C_2 = \sqrt{176.56^2 + 171.41^2 - 2 \cdot 171.41 \cdot 176.56 \cdot \cos 16.93^\circ}$$

$$C_2 = 51.47 \text{ m/s}$$

4. 3. 59 Kut stvarne apsolutne brzine na izlazu iz stupnja

$$\alpha_2 = \arcsin \frac{W_2 \cdot \sin \beta_2}{C_2} = \arcsin \frac{176.56 \cdot \sin 16.93^\circ}{51.47}$$

$$\alpha_2 = 87.21^\circ$$

4. 3. 60 Gubitak uslijed izlazne brzine

$$\Delta i_{g,IB} = \frac{C_z^2}{2} = \frac{51.47^2}{2} = 1.32 \frac{kJ}{kg}$$

4. 3. 61 Stupanj djelovanja na obodu kola

$$\eta_u = 1 - \frac{\Delta i_{g,S} + \Delta i_{g,R} + \Delta i_{g,IB}}{\Delta i_{IS}}$$

$$\eta_u = 1 - \frac{4.30 + 3.60 + 1.32}{62.2}$$

$$\eta_u = 0.852$$

4. 3. 62 Gubitak uslijed propuštanja međustepene brtve

$$\xi_y = \frac{d_b \cdot \pi \cdot \sigma_b}{F_1} \cdot \frac{\eta_u}{\sqrt{Z}} = \frac{0.392 \cdot \pi \cdot 0.45 \cdot 10^{-3}}{0.008568} \cdot \frac{0.852}{\sqrt{7}}$$

$$\xi_y = 0.021$$

$d_b = 392 \text{ mm}$  odabrani promjer brtve  
 $\sigma_b = 0.45 \text{ mm}$  zazor između brtve i osovine  
 $Z = 7$  broj šiljaka brtve

4. 3. 63 Gubitak uslijed trenja diska

$$\xi_{tr} = 0.637 \cdot 10^{-3} \cdot \frac{d_{1S}}{l_1} \cdot \frac{1}{\sin \alpha_1} \cdot \left( \frac{U}{C_F} \right)_{opt}^3$$

$$\xi_{tr} = 0.637 \cdot 10^{-3} \cdot \frac{436}{36} \cdot \frac{1}{\sin 9.27^\circ} \cdot 0.486^3$$

$$\xi_{tr} = 0.00548$$

4. 3. 64 Unutarnji stupanj djelovanja rotacijskog kola

$$\eta_i = \eta_u - \xi_y - \xi_{tr}$$

$$\eta_i = 0.852 - 0.021 - 0.00548$$

$$\eta_i = 0.825$$

4. 3. 65 Stvarno iskorišteni toplinski pad rotacijskog kola

$$\Delta i_i = \eta_i \cdot \Delta i_{IS} = 0.825 \cdot 62.2 = 51.3 \frac{kJ}{kg}$$

4. 3. 66 Gubitak stupnja

$$\Delta i_g = (1 - \eta_i) \cdot \Delta i_{IS} = (1 - 0.825) \cdot 62.2 = 10.86 \frac{kJ}{kg}$$

4. 3. 67 Stvarna entalpija pare na izlazu iz regulacijskog kola

$$i_{3stv} = i_1 - \Delta i_i = 3014.6 - 51.3 = 2963.3 \frac{kJ}{kg}$$

4. 3. 68 Iskorištena snaga u stupnju

$$P_i = \Delta i_i \cdot D = 51.3 \cdot 8.961 = 459.9 \text{ kW}$$

4. 3. 69 Trokuti brzina

Vidjeti u prilogu 2.

$$U_1 = 171.22 \text{ m/s}$$

$$\alpha_1 = 9.27^\circ$$

$$\beta_1 = 19.91^\circ$$

$$C_1 = 315.71 \text{ m/s}$$

$$W_1 = 149.30 \text{ m/s}$$

$$U_2 = 171.41 \text{ m/s}$$

$$\alpha_2 = 87.21^\circ$$

$$\beta_2 = 16.93^\circ$$

$$C_2 = 51.47 \text{ m/s}$$

$$W_2 = 176.56 \text{ m/s}$$

## 4. 4. TERMODINAMIČKI PRORAČUN 4 NT STUPNJA TURBINE

4. 4. 1 Promjer u korjenu statorskih lopatica

$$d_{1K} = 400 \text{ mm} \quad \textit{odabrano}$$

4. 4. 2 Srednji promjer statorskih lopatica

$$d_{1S} = d_{1K} + l_1 = 400 + 44.5 = 444.5 \text{ mm}$$

$$l_1 = 44.5 \text{ mm} \quad \textit{visina statorskih lopatica (pretpostavka)}$$

4. 4. 3 Obodna brzina na srednjem promjeru statorskih lopatica

$$U_1 = \frac{d_{1S} \cdot \pi \cdot n}{60} = \frac{0.4445 \cdot \pi \cdot 7500}{60} = 174.55 \text{ m/s}$$

4. 4. 4 Reaktivnost stupnja na srednjem promjeru

$$R_{sr} = \frac{1.8}{1.8 + \frac{d_{1S}}{l_1}} = \frac{1.8}{1.8 + \frac{444.5}{44.5}} = 0.153$$

4. 4. 5 Optimalni odnos obodne i fiktivne brzine stupnja

$$\left(\frac{U}{C_F}\right)_{opt} = \frac{\varphi_1 \cdot \cos \alpha_{1E}}{2 \cdot \sqrt{1 - R_{sr}}} = \frac{0.92 \cdot \cos 10^\circ}{2 \cdot \sqrt{1 - 0.153}} = 0.492$$

$$\alpha_{1E} = 10^\circ \quad \textit{efektivni izlazni kut statorskih lopatica}$$

$$\varphi_1 = 0.92 \quad \textit{koeficijent statorskih lopatica, pretpostavka}$$

4. 4. 6 Fiktivna brzina stupnja

$$C_F = \frac{U_1}{\left(\frac{U}{C_F}\right)_{opt}} = \frac{174.55}{0.492} = 354.69 \text{ m/s}$$

4. 4. 7 Izentropski toplinski pad stupnja

$$\Delta i_{IS} = \frac{C_F^2}{2} = \frac{354.69^2}{2} = 62.9 \frac{\text{kJ}}{\text{kg}}$$



4. 4. 8 Izentropski toplinski pad u statoru

$$\Delta i_{s,IS} = \Delta i_{IS} \cdot (1 - R_{sr}) = 62.9 \cdot (1 - 0.153) = 53.3 \frac{kJ}{kg}$$

4. 4. 9 Teoretska apsolutna brzina pare na izlazu iz statora

$$C_{1t} = \sqrt{2 \cdot \Delta i_{s,IS}} = \sqrt{2 \cdot 53.3 \cdot 10^3} = 326.49 \text{ m/s}$$

4. 4. 10 Entalpija, tlak i spec. vol. pare na ulazu u stupanj

$$i_1 = 2963.3 \frac{kJ}{kg}$$

$$p_1 = 8 \text{ bar}$$

$$v_{1t} = 0.293 \frac{m^3}{kg}$$

Sve očitano iz [2]

4. 4. 11 Entalpija, tlak i spec. vol. pare na izlazu iz statora

$$i_2 = 2910 \frac{kJ}{kg}$$

$$p_2 = 6.45 \text{ bar}$$

$$v_{2t} = 0.35 \frac{m^3}{kg}$$

Sve očitano iz [2]

4. 4. 12 Entalpija, tlak i spec. vol. pare na izlazu iz stupnja

$$i_3 = 2900.4 \frac{kJ}{kg}$$

$$p_3 = 6 \text{ bar}$$

$$v_{3t} = 0.36 \frac{m^3}{kg}$$

Sve očitano iz [2]

4. 4. 13 Brzina zvuka na izlazu iz statorske rešetke

$$a_1 = \sqrt{\kappa \cdot p_2 \cdot v_{2t}} = \sqrt{1.3 \cdot 6.45 \cdot 10^5 \cdot 0.35}$$
$$a_1 = 551.73 \text{ m/s}$$

4. 4. 14 Machov broj na izlazu iz statorske rešetke

$$M_{1t} = \frac{C_{1t}}{a_1} = \frac{326.49}{551.73} = 0.603 \Rightarrow \text{podzvučno strujanje}$$

$$M_{1t} < 1$$

4. 4. 15 Odnos tlaka na izlazu i tlaka na ulazu u stator

$$\varepsilon_1 = \frac{p_2}{p_1} = \frac{6.45}{8} = 0.806$$

4. 4. 16 Kritični odnos tlakova

$$\varepsilon^* = \varepsilon_{KRIT} = \left(\frac{2}{\kappa+1}\right)^{\frac{\kappa}{\kappa-1}} = \left(\frac{2}{1.3+1}\right)^{\frac{1.3}{1.3-1}} = 0.546$$

$$\kappa = 1.3 \quad \text{za pregrijanu paru}$$

$$\varepsilon_1 = 0.818 > \varepsilon^* = 0.546$$

4. 4. 17 Potrebna površina izlaznog presjeka statora (za  $\varepsilon_1 > \varepsilon_{KRIT}$ ,  $M_{1t} < 1$ )

$$F_1 = \frac{D \cdot v_{2t}}{\mu_1 \cdot c_{1t}} = \frac{8.961 \cdot 0.35}{0.89 \cdot 326.49} = 107.94 \text{ cm}^2 = 0.010794 \text{ m}^2$$

$$\mu_1 = 0.89 \quad \text{koeficijent protoka pare kroz sapnicu, odabrano [1]}$$

4. 4. 18 Visina lopatica statorske rešetke

$$l_1 = \frac{F_1}{d_{1S} \cdot \pi \cdot \sin \alpha_{1E}} = \frac{0.010794}{0.4445 \cdot \pi \cdot \sin 10^\circ}$$
$$l_1 = 44.5 \text{ mm}$$

4. 4. 19 Odabir profila lopatica statora ( $M_{1t}$ ,  $\alpha_{1E}$ )

S - 90 - 12 A

Odabrano iz [1]

4. 4. 20 Kut ugradnje profila lopatica

$$\alpha_u = 34^\circ$$

Odabrano iz [1]

4. 4. 21 Optimalni relativni korak lopatica statora

$$\bar{t}_{1opt} = 0.72$$

Odabrano iz [1]

4. 4. 22 Širina profila statorske rešetke

$$b_1 = 62.5 \text{ mm}$$

Odabrano iz [1]

4. 4. 23 Stvarni optimalni korak lopatica statora

$$t_{1opt} = b_1 \cdot \bar{t}_{1opt} = 62.5 \cdot 0.72 = 45 \text{ mm}$$

4. 4. 24 Broj statorskih lopatica

$$Z_1 = \frac{d_{1S} \cdot \pi}{t_{1opt}} = \frac{444.5 \cdot \pi}{45} = 31.03$$

$$Z_1 = 32 \quad \text{usvojeno}$$

4. 4. 25 Korekcija stvarnog koraka lopatica statora

$$t_{1KOR} = \frac{d_{1S} \cdot \pi}{Z_1} = \frac{444.5 \cdot \pi}{31} = 43.64 \text{ mm}$$

4. 4. 26 Korigirani relativni korak statora

$$\bar{t}_{1KOR} = \frac{t_{1KOR}}{b_1} = \frac{43.64}{62.5} = 0.70$$

4. 4. 27 Koeficijent gubitka statorske rešetke

$$\xi_S = (\xi_S)_{atl} + (0.01 \div 0.03) = 0.0456 + 0.03 = 0.0756$$

$$(\xi_S)_{atl} = \xi'_{pr} \cdot k_{\alpha_1}^{pr} \cdot k_{vh}^{pr} \cdot k_{kr}^{pr} + \left( \xi'_{kanc} \cdot \frac{l}{b} \right) \cdot \frac{b_1}{l_1} \cdot k_{\alpha_1}^{kanc} \cdot k_{vh}^{kanc} \cdot k_{kr}^{kanc}$$
$$(\xi_S)_{atl} = 0.026 \cdot 1.1 \cdot 1.03 \cdot 1 + 0.01 \cdot \frac{62.5}{44.5} \cdot 1.15 \cdot 1 \cdot 1 = 0.0456$$

$$\xi'_{pr} = 0.026$$

$$k_{\alpha_1}^{pr} = 1.1$$

$$k_{vh}^{pr} = 1.03$$

$$k_{kr}^{pr} = 1$$

$$\left( \xi'_{kanc} \cdot \frac{l}{b} \right) = 0.01$$

$$k_{\alpha_1}^{kanc} = 1.15$$

$$k_{vh}^{kanc} = 1$$

$$k_{kr}^{kanc} = 1$$

Sve odabrano iz [1]

4. 4. 28 Koeficijent brzine za statorsku rešetku

$$\varphi = \sqrt{1 - \xi_S} = \sqrt{1 - 0.0756} = 0.961$$

4. 4. 29 Stvarna apsolutna brzina na izlazu iz sapnica

$$C_1 = \varphi \cdot C_{1t} = 0.961 \cdot 326.49 = 313.90 \text{ m/s}$$

4. 4. 30 Kut toka pare na izlazu iz statora

$$\sin \alpha_1 = \sin \alpha_{1E} \cdot \frac{\mu_1}{\varphi} = \sin 10^\circ \cdot \frac{0.89}{0.961}$$
$$\alpha_1 = 9.25^\circ$$

4. 4. 31 Stvarna relativna brzina na ulazu u rotor

$$W_1 = \sqrt{C_1^2 + U_1^2 - 2 \cdot U_1 \cdot C_1 \cdot \cos \alpha_1}$$
$$W_1 = \sqrt{313.90^2 + 174.55^2 - 2 \cdot 174.55 \cdot 313.90 \cdot \cos 9.25^\circ}$$
$$W_1 = 144.37 \text{ m/s}$$

4. 4. 32 Kut stvarne relativne brzine na ulazu u rotor

$$\beta_1 = \arcsin \left( \frac{C_1}{W_1} \cdot \sin \alpha_1 \right) = \arcsin \left( \frac{313.90}{144.37} \cdot \sin 9.25^\circ \right)$$
$$\beta_1 = 20.46^\circ$$

4. 4. 33 Gubitak u statorskoj rešetki

$$\Delta i_{g,S} = \Delta i_{S,IS} \cdot \xi_S = 53.3 \cdot 0.0756 = 4.03 \frac{\text{kJ}}{\text{kg}}$$

4. 4. 34 Izentropski toplinski pad u rotoru

$$\Delta i_{R,IS} = \Delta i_{IS} \cdot R_{sr} = 62.9 \cdot 0.153 = 9.60 \frac{\text{kJ}}{\text{kg}}$$

4. 4. 35 Teoretska relativna brzina na izlazu iz stupnja

$$W_{2t} = \sqrt{2 \cdot \Delta i_{R,IS} + W_1^2} = \sqrt{2 \cdot 9.60 \cdot 10^3 + 144.37^2}$$
$$W_{2t} = 200.13 \text{ m/s}$$

4. 4. 36 Brzina zvuka na izlazu iz stupnja

$$a_2 = \sqrt{\kappa \cdot p_3 \cdot v_{3t}} = \sqrt{1.3 \cdot 6 \cdot 10^5 \cdot 0.36}$$
$$a_2 = 529.91 \text{ m/s}$$

4. 4. 37 Machov broj na izlazu iz stupnja

$$M_{2t} = \frac{W_{2t}}{a_2} = \frac{200.13}{529.91} = 0.378 \Rightarrow \text{podzvučno strujanje}$$

$$M_{2t} < 1$$

4. 4. 38 Odnos tlakova na izlazu i ulazu rotorske rešetke

$$\varepsilon_2 = \frac{p_3}{p_2} = \frac{6}{6.45} = 0.930 > \varepsilon_{KRIT} = 0.546$$

4. 4. 39 Potrebna površina izlaznog presjeka rotora

$$F_2 = \frac{D \cdot v_{3t}}{\mu_2 \cdot W_{2t}} = \frac{8.961 \cdot 0.36}{0.89 \cdot 200.13} = 181.13 \text{ cm}^2 = 0.018113 \text{ m}^2$$

$\mu_2 = 0.89$  koeficijent protoka za rotorsku rešetku,  
odabrano [1]

4. 4. 40 Visina lopatica rotora

$$l_2 = l_1 + \Delta l = 44.5 + 1.5 = 46 \text{ mm}$$

$\Delta l = 1.5 \text{ mm}$  odabrano prekrivanje između  
statorskih i rotorskih lopatica

4. 4. 41 Promjer u korjenu rotorskih lopatica

$$d_{2K} = d_{1K} - 2 \cdot \Delta l_K = 400 - 2 \cdot 0.5 = 399 \text{ mm}$$

$\Delta l_K = 0.5 \text{ mm}$  odabrano

4. 4. 42 Srednji promjer rotorske rešetke

$$d_{2S} = d_{2K} + l_2 = 399 + 46 = 445 \text{ mm}$$

4. 4. 43 Obodna brzina na srednjem promjeru rotorske rešetke

$$U_2 = \frac{d_{2S} \cdot \pi \cdot n}{60} = \frac{0.445 \cdot \pi \cdot 7500}{60} = 174.75 \frac{\text{m}}{\text{s}}$$

4. 4. 44 Potrebni izlazni kut lopatice rotora

$$\beta_{2E} = \arcsin \frac{F_2}{\pi \cdot d_{2S} \cdot l_2} = \arcsin \frac{0.018113}{\pi \cdot 0.445 \cdot 46 \cdot 10^{-3}}$$

$$\beta_{2E} = 16.36^\circ$$

4. 4. 45 Odabir profila lopatica rotorske rešetke ( $M_{2t}, \beta_{2E}$ )

R - 26 - 17 A

Odabrano iz [1]

4. 4. 46 Kut ugradnje profila lopatica rotorske rešetke

$$\alpha_u = 81^\circ$$

Odabrano iz [1]

4. 4. 47 Optimalni relativni korak lopatica rotorske rešetke

$$\overline{t}_{2opt} = 0.7$$

Odabrano iz [1]

4. 4. 48 Širina profila rotorske rešetke

$$b_2 = 25.7 \text{ mm}$$

Odabrano iz [1]

4. 4. 49 Stvarni optimalni korak statora

$$t_{2opt} = b_2 \cdot \overline{t}_{2opt} = 25.7 \cdot 0.7 = 17.99 \text{ mm}$$

4. 4. 50 Broj lopatica rotora

$$Z_2 = \frac{d_{2s} \cdot \pi}{t_{2opt}} = \frac{445 \cdot \pi}{17.99} = 77.71$$

$$Z_2 = 78 \quad \text{usvojeno}$$

4. 4. 51 Korigirani stvarni korak rotora

$$t_{2KOR} = \frac{d_{2s} \cdot \pi}{Z_2} = \frac{445 \cdot \pi}{78} = 17.92 \text{ mm}$$

4. 4. 52 Korigirani relativni korak rotorske rešetke

$$\overline{t}_{2KOR} = \frac{t_{2KOR}}{b_2} = \frac{17.92}{25.7} = 0.70$$

4. 4. 53 Koeficijent gubitka rotorske rešetke

$$\xi_R = (\xi_R)_{atl} + (0.03 \div 0.05) = 0.1259 + 0.05 = 0.1759$$

$$(\xi_R)_{atl} = \xi'_{pr} \cdot k_{\Delta\beta}^{pr} \cdot k_{vh}^{pr} \cdot k_{kr}^{pr} + \left( \xi'_{kanc} \cdot \frac{l}{b} \right) \cdot \frac{b_2}{l_2} \cdot k_{\Delta\beta}^{kanc} \cdot k_{vh}^{kanc} \cdot k_{kr}^{kanc}$$

$$(\xi_R)_{atl} = 0.058 \cdot 1.2 \cdot 1.05 \cdot 1 + 0.075 \cdot \frac{25.7}{46} \cdot 1.2 \cdot 1.05 \cdot 1 = 0.1259$$

$$\begin{array}{ll} \xi'_{pr} = 0.058 & \left( \xi'_{kanc} \cdot \frac{l}{b} \right) = 0.075 \\ k_{\alpha_1}^{pr} = 1.2 & k_{\alpha_1}^{kanc} = 1.2 \\ k_{vh}^{pr} = 1.05 & k_{vh}^{kanc} = 1.05 \\ k_{kr}^{pr} = 1 & k_{kr}^{kanc} = 1 \end{array}$$

Sve odabrano iz [1]

4. 4. 54 Koeficijent brzine rotora

$$\psi = \sqrt{1 - \xi_R} = \sqrt{1 - 0.1759} = 0.908$$

4. 4. 55 Kut stvarne relativne brzine na izlazu iz stupnja

$$\beta_2 = \arcsin \left( \sin \beta_{2E} \cdot \frac{\mu_2}{\psi} \right) = \arcsin \left( \sin 16.36^\circ \cdot \frac{0.89}{0.908} \right)$$

$$\beta_2 = 16.03^\circ$$

4. 4. 56 Stvarna relativna brzina na izlazu iz stupnja

$$W_2 = \psi \cdot W_{2t} = 0.908 \cdot 200.13 = 181.86 \text{ m/s}$$

4. 4. 57 Gubici u rotorskoj rešetki

$$\Delta i_{g,R} = \frac{W_{2t}^2}{2} \cdot (1 - \psi^2) = \frac{200.13^2}{2} \cdot (1 - 0.908^2)$$

$$\Delta i_{g,R} = 3.52 \frac{\text{kJ}}{\text{kg}}$$

4. 4. 58 Stvarna apsolutna brzina toka pare na izlazu iz stupnja

$$C_2 = \sqrt{W_2^2 + U_2^2 - 2 \cdot U_2 \cdot W_2 \cdot \cos \beta_2}$$

$$C_2 = \sqrt{181.86^2 + 174.75^2 - 2 \cdot 174.75 \cdot 181.86 \cdot \cos 16.03^\circ}$$

$$C_2 = 50.17 \frac{\text{m}}{\text{s}}$$

4. 4. 59 Kut stvarne apsolutne brzine na izlazu iz stupnja

$$\alpha_2 = \arcsin \frac{W_2 \cdot \sin \beta_2}{C_2} = \arcsin \frac{181.86 \cdot \sin 16.03^\circ}{50.17}$$

$$\alpha_2 = 89.84^\circ$$

4. 4. 60 Gubitak uslijed izlazne brzine

$$\Delta i_{g,IB} = \frac{C_z^2}{2} = \frac{50.17^2}{2} = 1.26 \frac{kJ}{kg}$$

4. 4. 61 Stupanj djelovanja na obodu kola

$$\eta_u = 1 - \frac{\Delta i_{g,S} + \Delta i_{g,R} + \Delta i_{g,IB}}{\Delta i_{IS}}$$

$$\eta_u = 1 - \frac{4.03 + 3.52 + 1.26}{62.9}$$

$$\eta_u = 0.860$$

4. 4. 62 Gubitak uslijed propuštanja međustepene brtve

$$\xi_y = \frac{d_b \cdot \pi \cdot \sigma_b}{F_1} \cdot \frac{\eta_u}{\sqrt{Z}} = \frac{0.392 \cdot \pi \cdot 0.45 \cdot 10^{-3}}{0.010794} \cdot \frac{0.860}{\sqrt{7}}$$

$$\xi_y = 0.017$$

$d_b = 392 \text{ mm}$     *odabrani promjer brtve*  
 $\sigma_b = 0.45 \text{ mm}$     *zazor između brtve i osovine*  
 $Z = 7$     *broj šiljaka brtve*

4. 4. 63 Gubitak uslijed trenja diska

$$\xi_{tr} = 0.637 \cdot 10^{-3} \cdot \frac{d_{1S}}{l_1} \cdot \frac{1}{\sin \alpha_1} \cdot \left( \frac{U}{C_F} \right)_{opt}^3$$

$$\xi_{tr} = 0.637 \cdot 10^{-3} \cdot \frac{444.5}{44.5} \cdot \frac{1}{\sin 9.25^\circ} \cdot 0.492^3$$

$$\xi_{tr} = 0.00472$$

4. 4. 64 Unutarnji stupanj djelovanja rotacijskog kola

$$\eta_i = \eta_u - \xi_y - \xi_{tr}$$

$$\eta_i = 0.860 - 0.017 - 0.00472$$

$$\eta_i = 0.839$$

4. 4. 65 Stvarno iskorišteni toplinski pad rotacijskog kola

$$\Delta i_i = \eta_i \cdot \Delta i_{IS} = 0.839 \cdot 62.9 = 52.7 \frac{kJ}{kg}$$

4. 4. 66 Gubitak stupnja

$$\Delta i_g = (1 - \eta_i) \cdot \Delta i_{IS} = (1 - 0.839) \cdot 62.9 = 10.16 \frac{kJ}{kg}$$



4. 4. 67 Stvarna entalpija pare na izlazu iz regulacijskog kola

$$i_{3stv} = i_1 - \Delta i_i = 2963.3 - 52.7 = 2910.6 \frac{kJ}{kg}$$

4. 4. 68 Iskorištena snaga u stupnju

$$P_i = \Delta i_i \cdot D = 52.7 \cdot 8.961 = 472.7 \text{ kW}$$

4. 4. 69 Trokuti brzina

Vidjeti u prilogu 2.

$$U_1 = 174.55 \text{ m/s}$$

$$\alpha_1 = 9.25^\circ$$

$$\beta_1 = 20.46^\circ$$

$$C_1 = 313.90 \text{ m/s}$$

$$W_1 = 144.37 \text{ m/s}$$

$$U_2 = 174.75 \text{ m/s}$$

$$\alpha_2 = 89.84^\circ$$

$$\beta_2 = 16.03^\circ$$

$$C_2 = 50.17 \text{ m/s}$$

$$W_2 = 181.68 \text{ m/s}$$

## 5. SNAGA I STUPANJ DJELOVANJA TURBINE

$$P_i = \sum P = 2241.5 + 1294.2 + 1327.1 + 1356.5 + 1391.1 + \\ + 523.6 + 442.7 + 459.9 + 472.7$$

$$P_i = 9509.5 \text{ kW}$$

$$P_{el} = P_i \cdot \eta_m \cdot \eta_{el} = 9509.5 \cdot 0.96 \cdot 0.95 = 8672.6 \text{ kW}$$

Stupanj iskorištenja:

$$\eta_i = \frac{h_0 - h_{3stv,NT4}}{h_0 - h_{3,IS}} = \frac{3409 - 2910.6}{3409 - 2768}$$

$$\eta_i = 0.778$$

Snaga i stupanj djelovanja ostvareni su u predviđenim okvirima.

## 6. ZAKLJUČAK

Iz svega izloženog proizlazi, da industrijske turbine nisu strojevi najvećih jediničnih snaga, jer nisu niti namjenjene proizvodnji velikih količina energije, za razliku od agregata u elektroenergetici. Snaga industrijske turbine se odabire tako da proizvedena električna energija pokriva dio ili cijelu potrošnju električne energije industrijskog objekta.

Izgradnja industrijske energane bez uređaja za proizvodnju električne energije ne može se opravdati ničim, osim nižim troškovima izgradnje. Električna energija dobivena kao nusprodukt pri proizvodnji pare uvijek je jeftinija od energije dobivene iz kondenzacijskih blokova elektrane. Zbog manjih dimenzija generatora pare, toplinski parametri pare su često niži od parametara tehnološke pare.

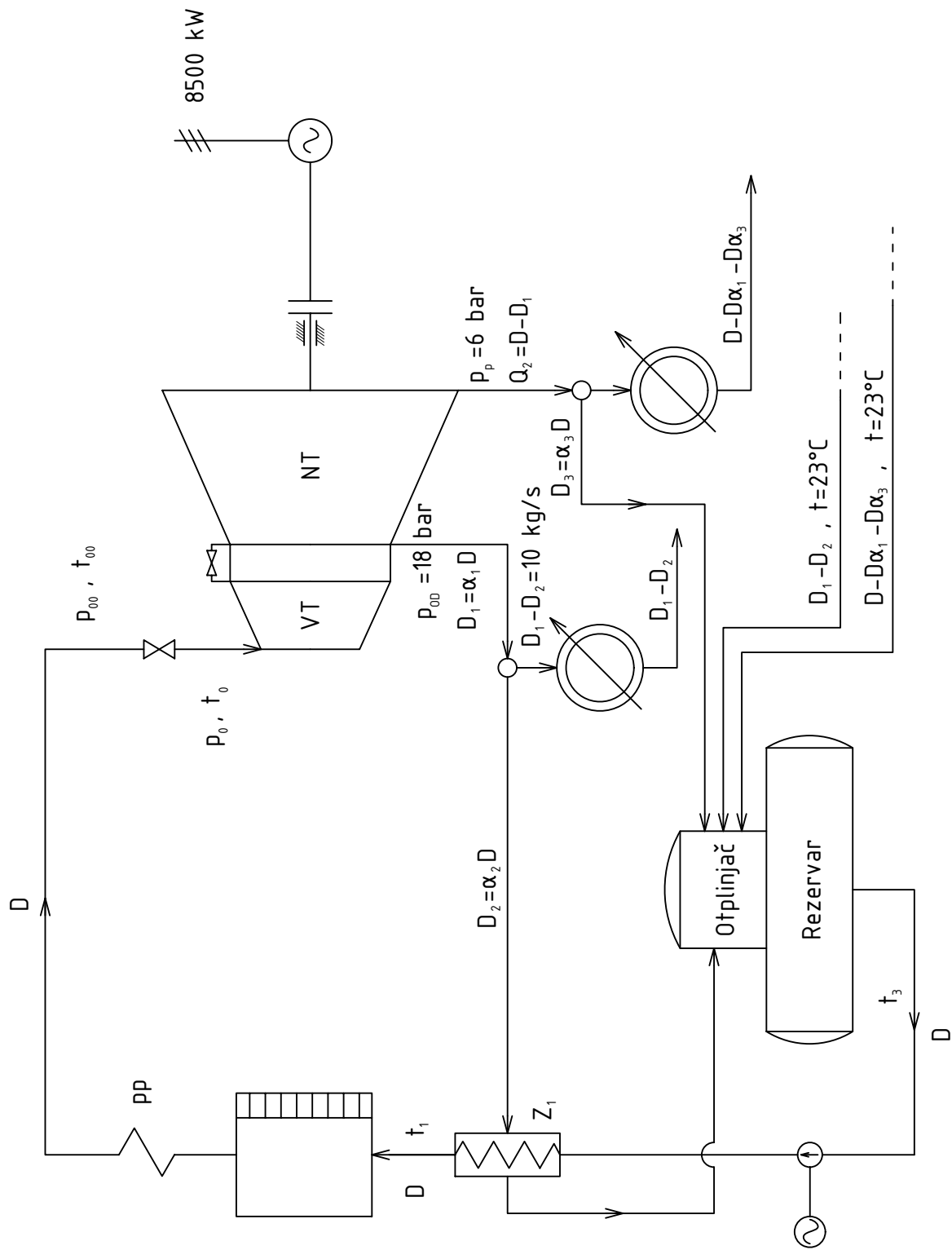
U ovom radu proveden je aero i termodinamički proračun te je razrađena konstrukcija protutlačne parne turbine. Prethodno je proračunata količina pare potrebna za podmirivanje svih oduzimanja i zadovoljenje snage od 8.5 MW. Turbina se koristi za realizaciju spojnog (kogeneracijskog) ciklusa. Poznato je da takvi ciklusi postižu visoku termodinamičku iskoristivost, posebice s protutlačnom turbinom jer ne postoje gubici odvođenja topline na okoliš u kondenzatoru. Gotovo se sva toplina sadržana u pari pretvara u korisni mehanički rad i iskorištava za tehnološke potrebe. Za daljnje povećanje iskoristivosti termodinamičkog ciklusa postoje i regenerativna predgrijavanja napojne vode realizirana preko dva regulirana oduzimanja od oduzimanja na turbini.

U prvom dijelu dan je uvid u osnovne pojmove i podjelu turbina te je ukratko prikazan povijesni razvoj parnih i plinskih turbina. U drugom dijelu objašnjen je postupak određivanja potrebne količine pare za turbinu, te su objašnjene prednosti i nedostaci regenerativnog predgrijavanja napojne vode. U radu su dane i osnove energetske pretvorbe u aksijalnom turbinskom stupnju, tj. način kako se od pare visokog tlaka i temperature (visoke toplinske energije) dolazi do korisnog mehaničkog rada koji se očituje u vrtnji rotorskih lopatica, odnosno rotora turbine.

Glavni dio ovog završnog rada odnosi se na određivanje aero i termodinamskih te geometrijskih veličina pojedinih stupnjeva (brzine i kutevi strujanja, toplinski pad stupnjeva, visine statorskih i rotorskih lopatica...).

Akcijska turbina ima u konačnici manje stupnjeva složenije konstrukcije od reakcijske turbine. Posebnost ove turbine leži u tome da su statorske i rotorske lopatice akcijskog tipa dok je cjelokupna konstrukcija reakcijskog tipa, tj. statorske lopatice su pričvršćene direktno u kućište, a rotorske lopatice na rotor u obliku bubnja. Takvoj izvedbi često puta pristupaju proizvođači akcijskih turbina kod izvedbi turbina manjih snaga pošto su reakcijske turbine jednostavnije po konstrukciji, a praksa je pokazala da nema ni razlike u korisnosti.

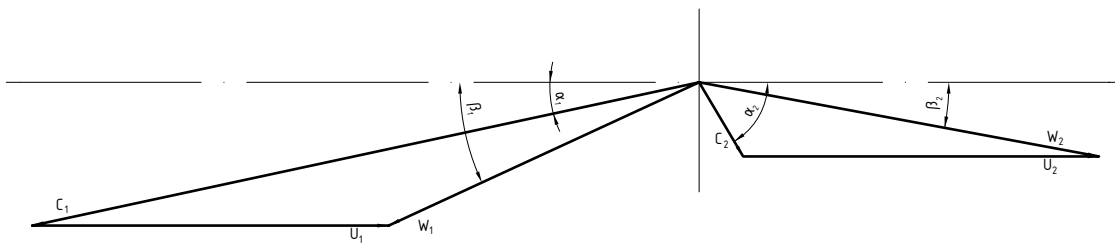
Ova protutlačna akcijska parna turbina reakcijske izvedbe snage 8,5 MW s jednim nereguliranim oduzimanja i dva regulirana pododuzimanja, gdje para ekspandira na protutlaku od 6 bar za realizaciju spojnog ciklusa s vanjskim potrošačima pare ima podjednaku iskoristivost kao i slična reakcijska turbina, a u svim drugim termodinamički i aerodinamički bitnim i mjerljivim veličinama te ukupnim gubicima ravnopravna je reakcijskoj turbini.



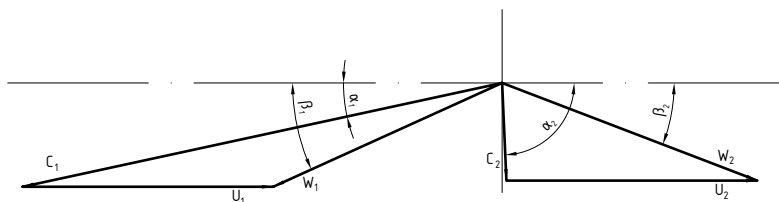
# VT dio turbine

(Mjerilo 1:5)

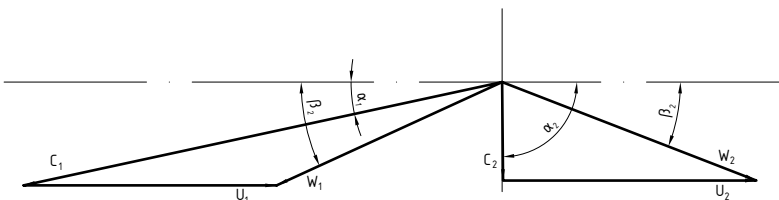
VT rotacijsko kolo



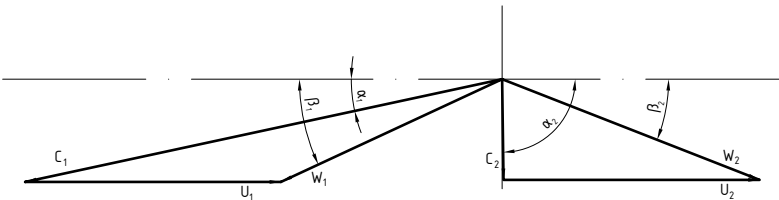
VT stupanj 2



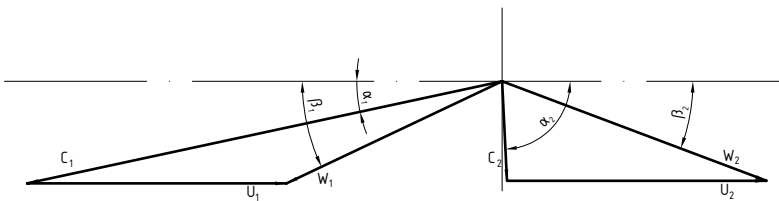
VT stupanj 3



VT stupanj 4



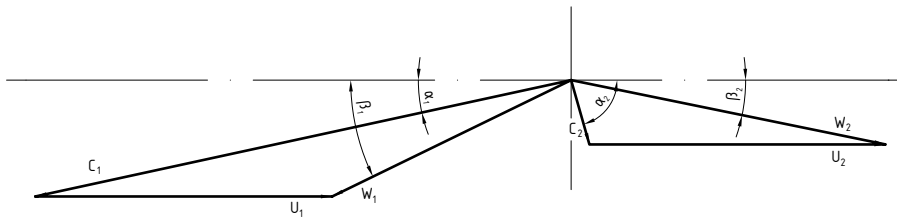
VT stupanj 5



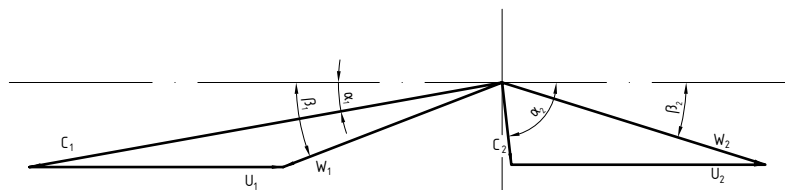
# NT dio turbine

(Mjerilo 1:5)

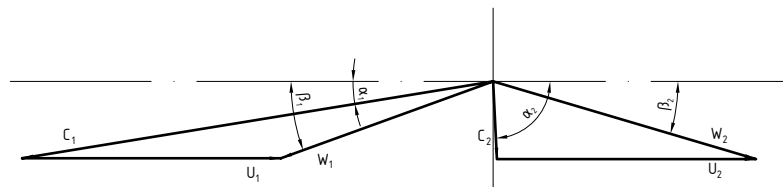
NT regulacijsko kolo



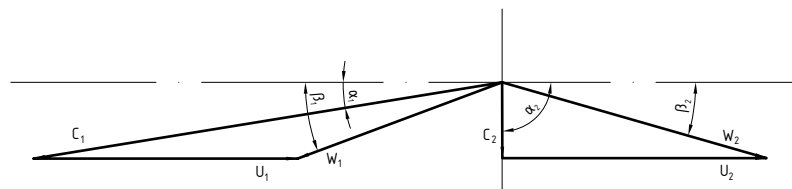
NT stupanj 2



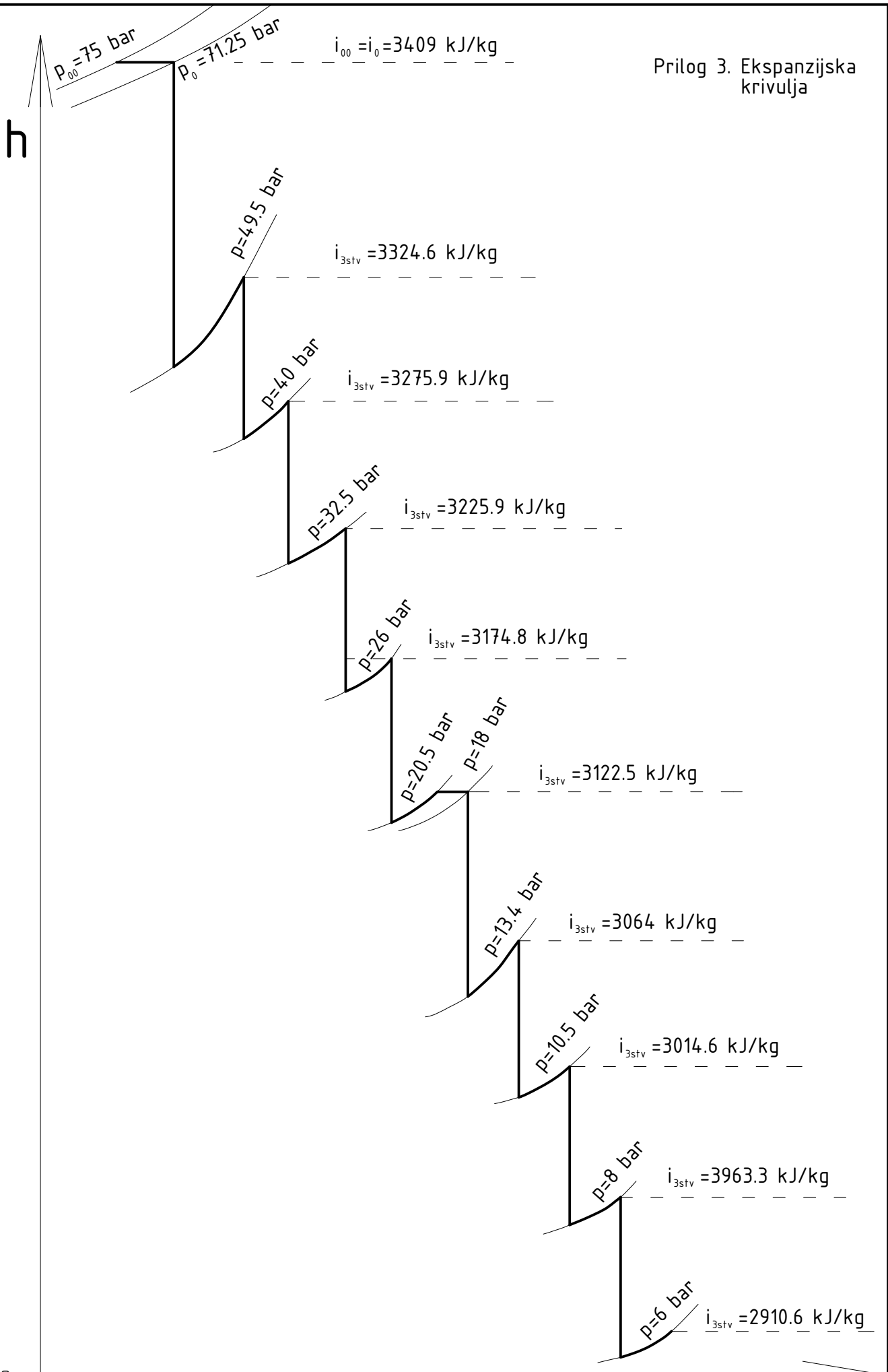
NT stupanj 3



NT stupanj 4



Prilog 3. Ekspanzijska krivulja





## 8. KORIŠTENNA LITERATURA

- 1.) Šćegljajev A.V.: PAROVIE TURBINE, Moskva, 1967 g.
- 2.) Ražnjević K.: MOLLIER h-s DIJAGRAM, Zagreb, 1989 g.
- 3.) Matijašević B., Guzović Z.: Predavanja i vježbe – TURBOSTROJEVI I, FSB – Zagreb, 1987 g.
- 4.) Matijašević B., Guzović Z.: Predavanja i vježbe – TURBOSTROJEVI II, FSB – Zagreb, 1987 g.
- 5.) Matijašević B., Guzović Z.: Predavanja i vježbe – TURBOSTROJEVI III, FSB – Zagreb, 1987 g.
- 6.) Žiricki G.S.: KONSTRUKCIJA I RASČET NA PROČNOSTI DETALEI PAROVIIH I GASOVIIH TURBIN, Moskva, 1968 g.
- 7.) Elčić Z.: PARNE TURBINE, Karlovac, 1983 g.
- 8.) Elčić Z.: PODMAZIVANJE I REGULACIJA PARNIIH TURBINA, Karlovac, 1968 g.
- 9.) Galović A.: TERMODINAMIKA II, FSB – Zagreb, 2003 g.
- 10.) TOPLINSKE TABLICE: FSB – Zagreb, 1975 g.
- 11.) Grupa autora: PRAKTIČAR 3, ŠK – Zagreb, 1973 g.
- 12.) Guzović Z.: ENERGETSKI STROJEVI, FSB - Zagreb