

Hidrauličko pokretno postolje

Glumac, Nikola

Undergraduate thesis / Završni rad

2008

Degree Grantor / Ustanova koja je dodijelila akademski / stručni stupanj: **University of Zagreb, Faculty of Mechanical Engineering and Naval Architecture / Sveučilište u Zagrebu, Fakultet strojarstva i brodogradnje**

Permanent link / Trajna poveznica: <https://um.nsk.hr/um:nbn:hr:235:272320>

Rights / Prava: [In copyright](#)/[Zaštićeno autorskim pravom.](#)

Download date / Datum preuzimanja: **2024-07-14**

Repository / Repozitorij:

[Repository of Faculty of Mechanical Engineering and Naval Architecture University of Zagreb](#)



Sveučilište u Zagrebu
Fakultet strojarstva i brodogradnje

ZAVRŠNI RAD

Nikola Glumac

Zagreb, 2008.

Sveučilište u Zagrebu
Fakultet strojarstva i brodogradnje

ZAVRŠNI R A D

Voditelj rada:
Doc. dr. sc. Željko Šitum

Nikola Glumac

Zagreb, 2008.

Fakultet strojarstva i brodogradnje
Povjerenstvo za diplomske i završne ispite

IZJAVA

Pod punom moralnom odgovornošću izjavljujem da sam rad radio samostalno koristeći se znanjem stečenim tijekom studija, te navedenom literaturom.

Najsrdačnije se zahvaljujem voditelju rada doc. dr. sc. Željku Šitumu na pružanju korisnih savjeta, te stručne pomoći pri izradi ovog rada.

Na kraju zahvaljujem i svojoj obitelji na ukazanom povjerenju, potpori i strpljenju.

Nikola Glumac

Zagreb, 2008.

SADRŽAJ

SAŽETAK

POPIS OZNAKA I MJERNIH JEDINICA FIZIKALNIH VELIČINA

POPIS SLIKA

1. UVOD	1
2. PROJEKTIRANJE POSTOLJA POKRETANOG S DVA HIDRAULIČKA CILINDRA	6
2.1 NEPOMIČAN STOL SA VODILICAMA	7
2.2 POKRETNO PODVOZJE POSTOLJA	8
2.3 PLOČA POSTOLJA	9
2.4 HIDRAULIČKI CILINDRI SA SPOJNICAMA	10
2.5 POKRETNO POSTOLJE	11
3. IZBOR POTREBNIH KOMPONENTI ZA REALIZACIJU SUSTAVA	12
3.1 STATIČKI PRORAČUN	14
3.1.1 Proračun cilindra 1	14
3.1.2 Proračun cilindra 2	19
3.1.3 Ukupni volumen fluida u sustavu	23
3.1.4 Ukupni potrebni protok sustava	23
3.2 ODABIR KOMPONENTI	
3.2.1 Odabir cilindra	24
3.2.2 Odabir crpke	25
3.2.3 Odabir elektromotora	26
3.2.4 Odabir proporcionalnog razvodnika	27
3.2.5 Odabir mjernih uređaja	28

4. NELINEARNI MATEMATIČKI MODEL SUSTAVA	33
4.1 PROPORCIONALNI RAZVODNIK	33
4.1.1 Električni dio	34
4.1.2 Hidraulički dio	35
4.2 HIDRAULIČKI CILINDAR 1	36
4.2.1 Hidrodinamička jednađba	36
4.2.2 Jednađba promjene tlaka u vremenu	37
4.2.3 Jednađba ravnoteže sila u sustavu	37
5. LINEARIZIRANI DINAMIČKI MODEL SUSTAVA	39
5.1 LINEARIZIRANJE KARAKTERISTIKA EHSS-a	40
5.1.1 Karakteristika protoka	40
5.1.2 Karakteristika tlaka	41
5.1.3 Opća statička karakteristika prop. razvodnika	42
5.1.4 Karakteristika brzine klipa cilindra	43
5.2 DINAMIKA ELEKTROHIDRAULIČKOG SERVOSUSTAVA	43
5.3 IZRAČUNAVANJE KARAKTERISTIKA HIDR. SUSTAVA	49
6. SIMULACIJA PONAŠANJA SUSTAVA U RADNOM OKOLIŠU	53
7. NAČINI UPRAVLJANJA SUSTAVOM	58
8. ZAKLJUČAK	61
LITERATURA	62
PRILOG	63

SAŽETAK

U ovom radu govori se o pokretnom postolju sa dva stupnja slobode, kod kojih pomake ostvaruju dva hidraulička cilindra upravljana preko proporcionalnih ventila. Korištenje spomenutih komponenata svrstava ovo pokretno postolje u elektrohidrauličke servosustave, čije je glavno obilježje ostvarivanje mogućnosti savladavanja velikih sila hidrauličkim putem, te obrade signala električnim komponentama.

Osnovni korak je bilo projektiranje mehaničke konstrukcije pokretnog postolja, te kasnije proračun i odabir potrebnih hidrauličkih komponenata za ostvarivanje zamišljenih gibanja.

U daljnjoj razradi izrađen je nelinearni matematički model elektrohidrauličkog servosustava, a potom i linearizirani dinamički model sustava, te je njegova simulacija načinjena korištenjem programa „Simulink/Matlab“.

Zadnje poglavlje se osvrće na moguće načine upravljanja projektiranim sustavom, koje je dosta složeno zbog izraženih nelinearnosti unutar hidrauličkog i mehaničkog dijela sustava koji se teško mogu matematički opisati.

POPIS OZNAKA I MJERNIH JEDINICA FIZIKALNIH VELIČINA

A	površina prstena klipnjače, m^2
A_{11}	površina klipa na strani gdje nema klipnjače za cilindar 1, m^2
A_{12}	površina klipa na strani klipnjače za cilindar 1, m^2
A_{21}	površina klipa na strani gdje nema klipnjače za cilindar 2, m^2
A_{22}	površina klipa na strani klipnjače za cilindar 2, m^2
A_{p1}	površina poprečnog presjeka cilindra 1, m^2
A_{p2}	površina poprečnog presjeka cilindra 2, m^2
B	modul stišljivosti fluida, Pa
b_1	koeficijent viskoznog trenja cilindra 1, Ns/m
b_2	koeficijent viskoznog trenja cilindra 2, Ns/m
c	krutost mehaničkog dijela
C_d	koeficijent istjecanja za proporcionalni ventil
d_1	promjer klipnjače za cilindar 1, m
d_2	promjer klipnjače za cilindar 2, m
d_v	promjer klipa proporcionalnog razvodnika, m
D_1	promjer klipa za cilindar 1, m
D_2	promjer klipa za cilindar 2, m
f_v	frekvencija proporcionalnog ventila, Hz
F	sila, N
F_{C1}	ukupna sila koja se javlja na cilindru 1, N
F_{C2}	ukupna sila koja se javlja na cilindru 2, N
F_{tr}	sila trenja, N
$G(s)$	prijenosna funkcija
$G_O(s)$	prijenosna funkcija otvorenog kruga

G_{uk1}	ukupna težina pokretane mase za cilindar 1
G_{uk2}	ukupna težina pokretane mase za cilindar 2
i	struja, A
k_{C2}	faktor geometrije za cilindar 2
K_a	faktor pojačanja
K_C	koeficijent otjecanja proporcionalnog razvodnika, $(m^3/s)/Pa$
K_{cc}	koeficijent otjecanja hidrauličkog cilindra, $(m^3/s)/Pa$
K_{ce}	ukupni koeficijent otjecanja hidrauličkog cilindra, $(m^3/s)/Pa$
K_{ec}	koeficijent vanjskog otjecanja, m^5/Ns
K_{ic}	koeficijent unutarnjeg otjecanja, m^5/Ns
K_m	pojačanje mjernog sustava, V/m
K_p	koeficijent pojačanja tlaka, Pa/m
K_q	koeficijent pojačanja protoka proporcionalnog razvodnika, $(m^3/s)/A$
K_R	pojačanje regulatora, A/V
K_V	koeficijent pojačanja proporcionalnog ventila, m/V
l_1	hod klipa cilindra 1, m
l_2	hod klipa cilindra 2, m
M	masa tereta, kg
M_0	masa klipa i klipnjače, kg
$m_{ploč.}$	masa ploče postolja, kg
$m_{podv.}$	masa pokretnog postolja, kg
m_{stol}	masa nepomičnog stola, kg
m_{uk1}	ukupna masa pokretana cilindrom 1, kg
m_{uk2}	ukupna masa pokretana cilindrom 2, kg
P	snaga, W
$P_{r.p.}$	površina radnog prostora, m^2

p	tlak, Pa
p_a	tlak rezervoara, Pa
p_{C1}	radni tlak cilindra 1, Pa
p_{C2}	radni tlak cilindra 2, Pa
p_s	tlak napajanja, Pa
p_L	tlak opterećenja, Pa
q	kut zakreta mase tereta, $^\circ$
Q	protok, m^3/s
Q_{C1}	potreban protok za cilindar 1, m^3/s
Q_{C2}	potreban protok za cilindar 2, m^3/s
Q_{ec}	protok vanjskog otjecanja, m^3/s
Q_{ic}	protok unutarnjeg otjecanja, m^3/s
Q_L	protok fluida kroz razvodnik, m^3/s
s	Laplaceov operator
S	faktor sigurnosti
t	vrijeme, s
u	napon, V
U	napon, V
U_a	izlazni napon, V
U_e	ulazni napon, V
v_{11}	brzina izvlačenja klipa cilindra 1, m/s
v_{12}	brzina uvlačenja klipa cilindra 1, m/s
v_{21}	brzina izvlačenja klipa cilindra 2, m/s
v_{22}	brzina uvlačenja klipa cilindra 2, m/s
V	volumen, m^3
V_0	poluvolumen cilindra, m^3
V_{C1}	radni volumen cilindra 1, m^3

V_{C2}	radni volumen cilindra 2, m^3
V_t	ukupni radni volumen fluida (pod tlakom), m^3
x_R	referentna veličina, m
x_{p1}	pomak klipa cilindra 1, m
x_{p2}	pomak klipa cilindra 2, m
y_V	pomak klipa proporcionalnog ventila, m
ρ	gustoća radnog fluida, kg/m^3
μ	koeficijent trenja čelik/čelik
ω	brzina vrtnje elektromotora, $^\circ/min$
ω_h	nepriugušena vlastita frekvencija hidrauličkog cilindra, rad/s
ω_V	prirodna frekvencija proporcionalnog ventila, rad/s
ζ_h	koeficijent prigušenja hidrauličkog cilindra
ζ_V	koeficijent prigušenja prop. ventila

POPIS SLIKA

<i>Slika 1.1 – Prikaz radnog prostora – Kuka robot KR5 sixx R850,</i>	2
<i>Slika 1.2 – Prikaz radnog prostora – Kuka robot KR5 sixx R850 na pokretnom postolju sa jednim translacijskim stupnjem slobode,</i>	3
<i>Slika 2.1 – Prikaz CAD modela nepomičnog stola sa vodilicama,</i>	7
<i>Slika 2.2 – Prikaz CAD modela pokretnog podvozja postolja,</i>	8
<i>Slika 2.3 – Prikaz CAD modela ploče postolja,</i>	9
<i>Slika 2.4 – a) Prikaz CAD modela većeg cilindra (koji ostvaruje translacijsko gibanje ploče postolja); b) Prikaz CAD modela manjeg cilindra (koji ostvaruje rotacijsko gibanje ploče postolja),</i>	10
<i>Slika 2.5 – Prikaz CAD modela sklopa pokretnog postolja,</i>	11
<i>Slika 3.1 – Funkcionalna shema elektrohidrauličkog servosustava oba cilindra,</i>	12
<i>Slika 3.2 – Hidraulička shema elektrohidrauličkog servosustava,</i>	13
<i>Slika 3.3 – Utjecaj temperature na koeficijent stišljivosti ulja [2],</i>	15
<i>Slika 3.4 – Prikaz sheme sila koje djeluju na klip cilindra 1,</i>	18
<i>Slika 3.5 – Prikaz sheme sila koje djeluju na klip cilindra 2,</i>	22
<i>Slika 3.6 – Prikaz cilindara sa montiranim spojnicama a) cilindar 1 – oznake $\varnothing 60 / \varnothing 25 - 390$; b) cilindar 2 – oznake $\varnothing 65 / \varnothing 25 - 145$,</i>	24
<i>Slika 3.7 – 3D model hidrauličke crpke „VIVOIL“,</i>	25
<i>Slika 3.8 – Jednofazni asinkroni elektromotor „KONČAR“,</i>	26
<i>Slika 3.9 – Proporcionalni razvodnik „BOSCH REXROTH“,</i>	27
<i>Slika 3.10 – Senzor tlaka u komori cilindra „SIEMENS“,</i>	28
<i>Slika 3.11 – Analogni manometer,</i>	29
<i>Slika 3.12 – Linearni enkoder za mjerenje pozicije FESTO MLO-POT-450-LWG,</i>	30
<i>Slika 3.13 – Linearni enkoder za mjerenje pozicije FESTO MLO-POT-150-LWG,</i>	31
<i>Slika 3.14 – Hidrauličke spojnice, vodovi i filter ulja,</i>	32

<i>Slika 4.1 – Direktno upravljani proporcionalni razvodni ventil,</i>	34
<i>Slika 5.1 – Hidraulički cilindar 1 upravljani proporcionalnim razvodnikom,</i>	46
<i>Slika 5.2 – Blok-shema EHSS-a s prijenosnim funkcijama komponenata za cilindar 1,</i>	49
<i>Slika 5.3 – Dijagram promjene signala i hoda u vremenu za proporcionalni ventil,</i>	51
<i>Slika 6.1 – SIMULINK shema jednadžbi protoka kroz proporcionalni ventil,</i>	53
<i>Slika 6.2 – SIMULINK shema jednadžbi promjene tlakova,</i>	54
<i>Slika 6.3 – SIMULINK shema ravnoteža sila u sustavu,</i>	54
<i>Slika 6.4 – SIMULINK shema nelinearnog modela EHSS-a,</i>	55
<i>Slika 6.5 – Hod klipa i brzina izvlačenja klipa u ovisnosti o vremenu,</i>	56
<i>Slika 6.6 – Pomak klipa servoventila i struja u ovisnosti o vremenu,</i>	56
<i>Slika 6.7 – Karakteristika protoka kroz proporcionalni ventil u ovisnosti o vremenu,</i>	57
<i>Slika 6.8 – Karakteristika tlakova u ovisnosti o vremenu,</i>	57
<i>Slika 7.1 – Blok dijagram modificirane (I+PD) strukture regulatora</i>	60

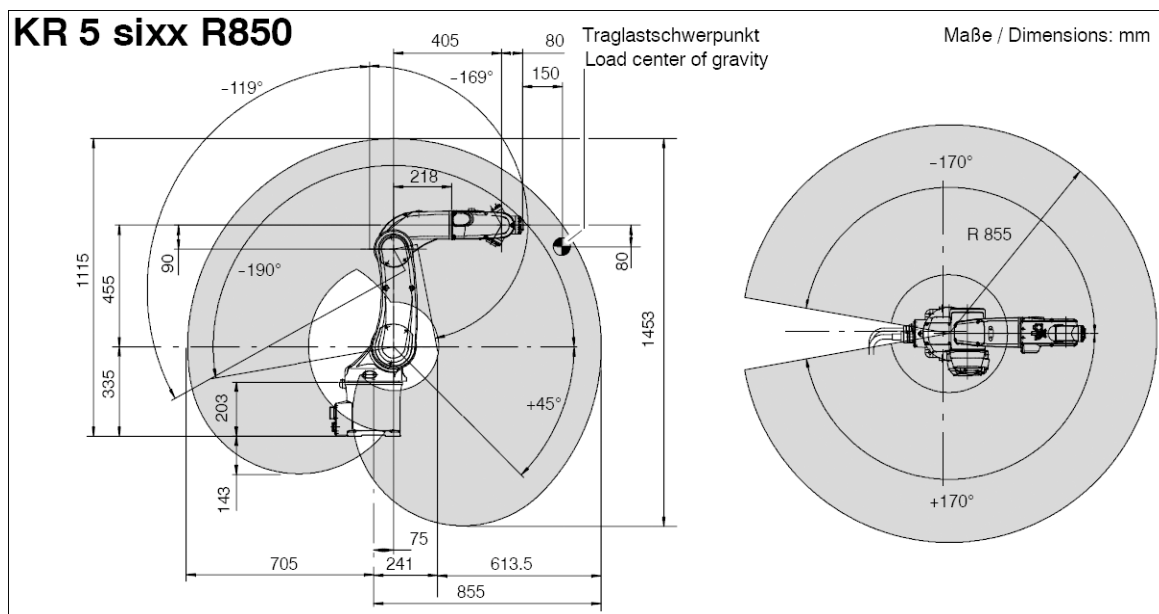
1. UVOD

U današnje doba opće prihvaćenosti robotike svjedoci smo ogromnog napretka znanosti na tom području. Robote možemo naći u gotovo svakoj grani industrije, ali i šire. Samo u posljednje četiri godine prodaja robota se ušesterostručila! Slobodno možemo reći da je u vrijeme kada je Karel Čapek 1921. prvi put upotrijebio riječ robot u drami "R.U.R - Rossum Universal Robots", malo tko mogao slutiti kako će se ta, sada već posebna industrijska grana razvijati. Prema podacima UN-a, u 2003. godini dvije trećine od 670000 prodanih robota bili su kućni, a 2007. prodano je oko 4,1 milijun robota, od čega je 2,7 milijuna namijenjeno zabavi. Ostalih 1,4 milijuna robota svoju svrhu našlo je u nekom od danas brojnih automatiziranih industrijskih postrojenja. Upravo se na tu priču o razvoju robota u proizvodnji i industriji nadovezuje ovaj završni rad.

Današnji industrijski roboti napredovali su na području svih svojih značajki. Tako oni danas imaju sve veći broj osi i stupnjeva slobode gibanja, povećana im je nosivost, točnost ponavljanja, točnost pozicioniranja, unaprijeđena im je struktura, načini upravljanja i programiranja. Uz sav taj napredak robot je i dalje ograničen na svoj osnovni radni i kolizijski prostor u kojem djeluje. Ova tvrdnja proizlazi iz jednostavne činjenice da je robot najčešće nepomično pričvršćen na neku baznu površinu, osim u slučaju mobilnih robota.

Pokretnim postoljem robotu dajemo više „slobode“. Značajno povećavamo njegov radni i kolizijski prostor, te na taj način poboljšavamo njegovu sposobnost za interakciju sa okolinom. Jednom riječju robot postaje funkcionalniji. Na primjeru robota *KR5 sixx R850* njemačke tvrtke *Kuka* (Slika 1.1) možemo vidjeti koliki je radni prostor jednog prosječnog 6 – osnog robota. Iz slike je vidljivo da je maksimalni polumjer koji robot može dosegnuti $R = 850\text{mm} = 0,850\text{m}$, odnosno površina radnog prostora danog robota

$$\text{iznosi } P_{r.p.} = R^2 \pi \left(1 - \frac{\alpha_0}{360^\circ} \right) = 2,14\text{m}^2.$$

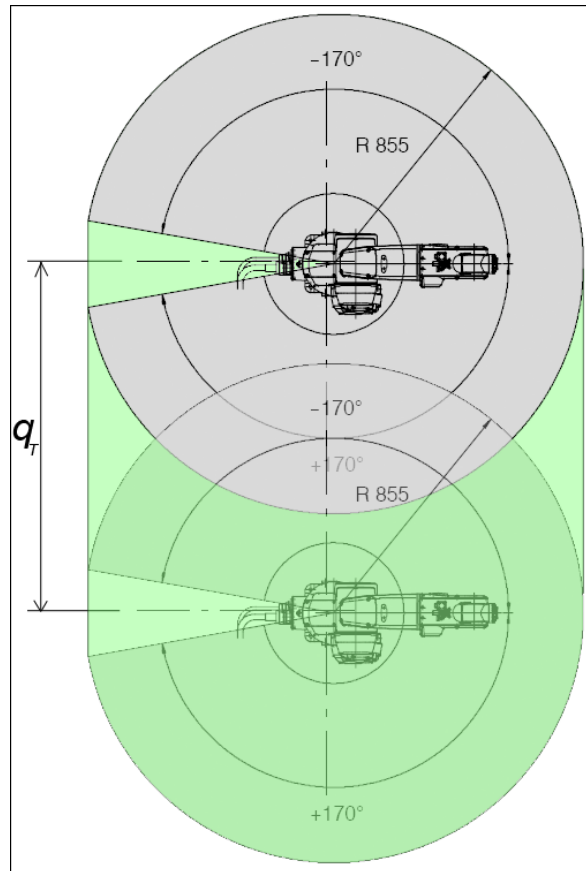


Slika 1.1 – Prikaz radnog prostora – Kuka robot *KR5 sixx R850*

Ukoliko bi se isti robot našao na pokretnom postolju sa samo jednim translacijskim stupnjem slobode (Slika 1.2) kojime se može ostvariti maksimalni pomak od $q_T = 1,5R$, površina njegovog radnog prostora povećala bi se za više od 100%.

$$P'_{r.p.} = 3R^2 + R^2 \pi = 4,44\text{m}^2$$

$$\frac{P'_{r.p.}}{P_{r.p.}} = \frac{4,44\text{m}^2}{2,14\text{m}^2} = 2,07$$



Slika 1.2 – Prikaz radnog prostora – Kuka robot KR5 sixx R850 na pokretnom postolju sa jednim translacijskim stupnjem slobode gibanja

U ovom završnom radu govori se o hidraulički pokretnom postolju. Glavni razlozi za odabir hidrauličkih prigona su njihove osnovne prednosti:

- mogućnost ostvarenja velikih snaga i velike nosivosti,
- mogućnost svladavanja velikih inercijskih opterećenja,
- fluid je male stišljivosti,
- fluid je velike toplinske vodljivosti,
- fluid ne podliježe zasićenju,
- hidrauličke komponente su trajno pouzdane i visoke kvalitete izrade.

Kako je robotika područje gdje su najčešće prisutni zahtjevi za ostvarenjem preciznih i brzih gibanja izvršnih elemenata, potrebno je koristiti elektrohidraulički upravljane pogonske elemente koji tada mogu doći do izražaja. Za postizanje visoke točnosti upravljanja velikim inercijskim opterećenjima i velike brzine odziva odabrani hidraulički sustav trebao bi koristiti upravljački servoventil, pripadajući elektronički sklop i mjerne uređaje koji ga ujedno čine elektrohidrauličkim servosustavom.

Međutim, velika je mana servoventila što su vrlo skupi i iz tog razloga neisplativi kod mnogih današnjih uređaja gdje nije potrebna vrhunska točnost. Zato je razvijena *proporcionalna hidraulika* kao prijelaz između klasičnih uključno-isključnih ventila i servoventila. Ne treba biti u zabludi, te reći da je proporcionalna hidraulika “low cost“ servohidraulika. Proporcionalni ventili sa svojim proporcionalnim magnetima nude prikladna mjesta za elektronsko upravljanje, a samim time i više fleksibilnosti u radnim ciklusima strojeva. Tehničke prednosti proporcionalnih ventila leže u kontroliranim prijelazima između radnih položaja, kontinuiranim upravljanjem zadanom vrijednosti i smanjenju broja uređaja za određeni projekt upravljanja. Iz tih je razloga kod odabira potrebnih komponenata za realizaciju sustava hidraulički pokretanog postolja korišten proporcionalni razvodnik [1].

U suštini promatrani sustav možemo podijeliti funkcionalno na *tri* dijela, a to su: mehanički (izvršni organi), energetski i informacijski dio. Kod ove podjele treba napomenuti da pod informacijskim djelom mislimo na upravljački sustav i potrebne mjerne uređaje. Jednostavno rečeno, uz pomoć mjernih uređaja vrši se regulacija određene veličine u sustavu preko povratne veze. U praksi je sustav prijenosa snage (mehanički dio) često vrlo kompliciran sustav logički vezanih agregata i komponenti, koji ponekad može biti veći tehnički problem od samog upravljačkog sustava. Pri projektiranju robota odlučujuću ulogu ima izbor kinematičkog lanca. Veći broj zglobova znatno povećava pokretljivost, ali su mu nedostaci to što je mehanička konstrukcija složenija i skuplja, krutost i točnost sustava su smanjeni, te je sve teže riješiti energetske i informacijske vodove, a opseg informacijske podrške se povećava. Prijenos snage može se vršiti električnim, pneumatskim, mehaničkim ili hidrauličkim putem.

Pri tome hidraulički prijenos snage podrazumijeva dva vida prijenosa: hidrostatički i hidrodinamički. Glavna razlika između ova dva tipa prijenosa snage je u tome da je „nosilac“ prijenosa snage (energije) kod prvog tlak fluida, a kod drugog brzina fluida [2].

Cjelokupan proces projektiranja hidrauličkog pokretnog postolja obuhvaća projektiranje same mehaničke konstrukcije postolja i hidrauličkog sustava (statički proračun i odabir komponenti) koji pokreće postolje. Nakon toga slijedi simulacija ponašanja sustava u radnom okolišu, te u posljednjem poglavlju razmatranje načina upravljanja sustavom.

2. PROJEKTIRANJE POSTOLJA POKRETANOG S DVA HIDRAULIČKA CILINDRA

Sustav hidrauličkog pokretnog postolja sastoji se od dva cilindra. Prvi, upravljani proporcionalnim ventilom, služi za ostvarenje translacijskog gibanja duž osi y , dok drugi cilindar, također upravljani proporcionalnim ventilom, ostvaruje kutni pomak postolja oko iste osi. U ovom poglavlju pozabaviti ćemo se projektiranjem noseće konstrukcije hidraulički pokretnog postolja.

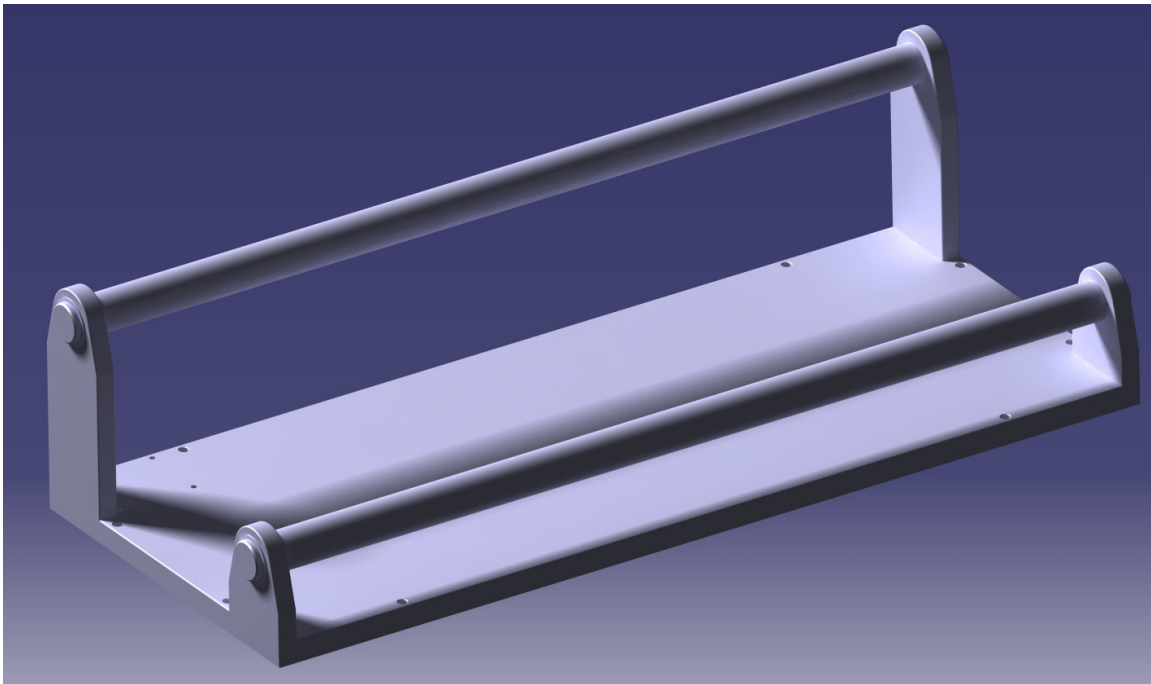
Konstrukcija postolja sastoji se od sljedećih dijelova:

- nepomičan stol sa vodilicama
- pokretno podvozje postolja
- ploča postolja
- hidraulički cilindri sa potrebnim spojnicama

Kod proračuna je kao opterećenje sustava u obzir uzeta masa tereta koji se nalazi na postolju, te same konstrukcije pokretnog postolja. Kako bi sustav postolja bio što stabilniji (zbog inercijskih opterećenja izazvanih pokretanjem velikih masa) ukupna sila koju moraju savladati hidraulički cilindri računata je sa faktorom sigurnosti 3.

2.1 NEPOMIČAN STOL SA VODILICAMA

Nepomičan stol sa vodilicama osnova je cijelog postolja. Konstruiran je kao čelična ploča debljine 25 mm na koju su procesom zavarivanja pričvršćena 4 nosača vodilica sa provrtima promjera 50 mm. Na samoj ploči postoji i 8 provrta promjera 12 mm koji služe za pričvršćenje stola na pod. CAD model stola prikazan je na slici 2.1. Obje vodilice su duljine 1220 mm i promjera 50 mm.



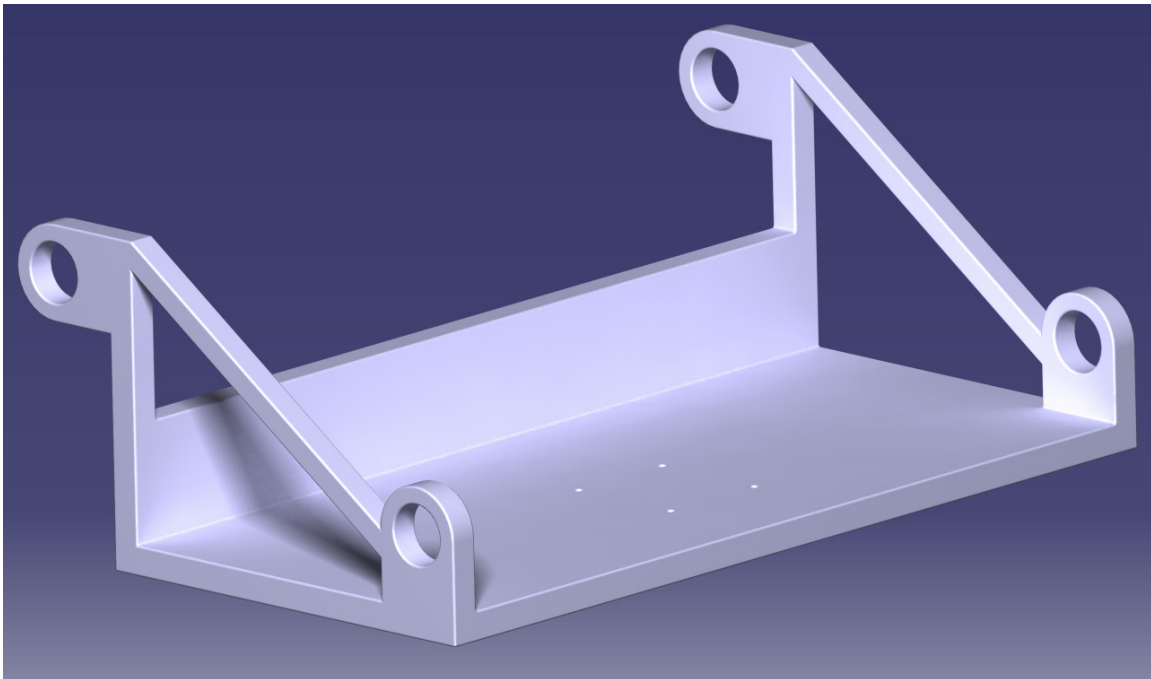
Slika 2.1 – Prikaz CAD modela nepomičnog stola sa vodilicama

CAD model nepomičnog stola izrađen u programskom paketu CATIA nalazi se na CD-u koji je priložen uz ovaj završni rad.

Masa nepomičnog stola zajedno sa vodilicama iznosi: $m_{stol} = 193,00kg$

2.2 POKRETNO PODVOZJE POSTOLJA

Pokretno podvozje postolja izrađeno je iz dvije čelične ploče debljine 25 mm koje su procesom zavarivanja spojene u obliku slova „L“. Kao i kod nepomičnog stola postoje 4 nosača vodilica kojima se pokretno podvozje pričvršćuje na vodilice nepomičnog stola i čime je omogućeno translacijsko gibanje pokretnog podvozja duž samih vodilica. Nosači su dodatno povezani čeličnim elementima pravokutnog presjeka radi povećanja krutosti podvozja. Na osnovnoj ploči postoji i 4 provrta promjera 8 mm koji služe za pričvršćenje baze manjeg hidrauličkog cilindra koji služi za zakretanje ploče postolja. CAD model stola prikazan je na slici 2.2.



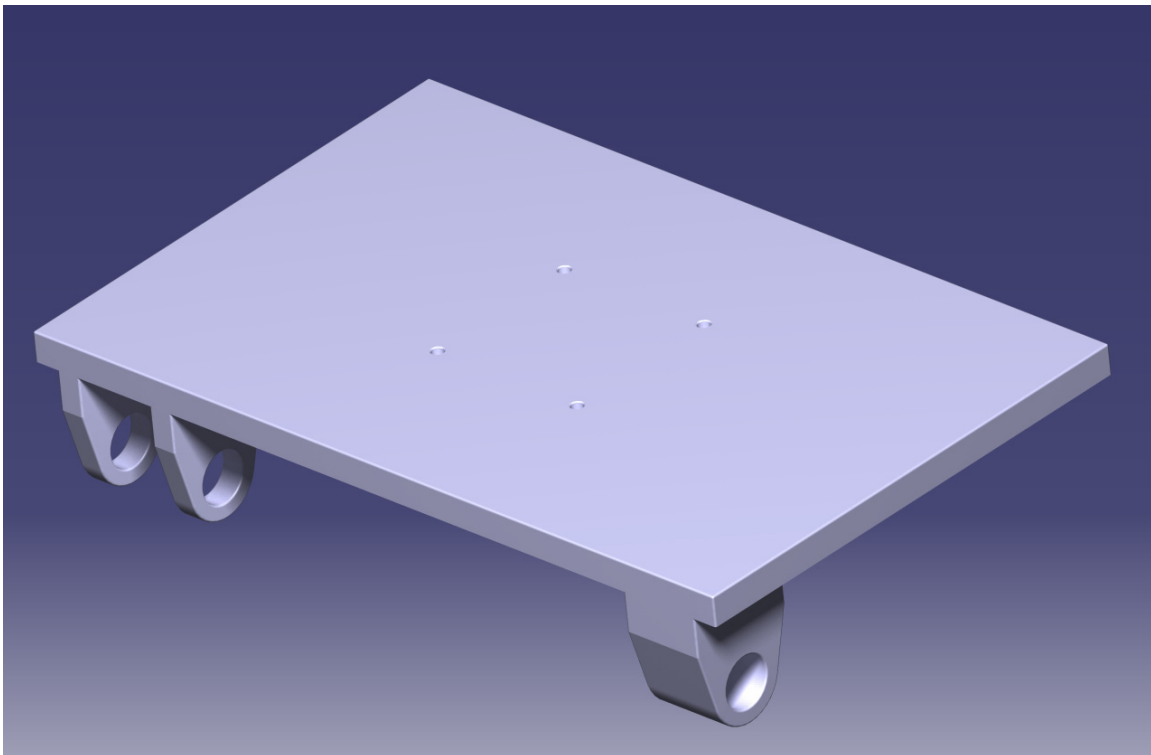
Slika 2.2 – Prikaz CAD modela pokretnog podvozja postolja

CAD model pokretnog podvozja izrađen u programskom paketu CATIA nalazi se na CD-u koji je priložen uz ovaj završni rad.

Masa pokretnog podvozja iznosi: $m_{podv.} = 80,00kg$

2.3 PLOČA POSTOLJA

Ploča postolja izrađena je od čelične ploče debljine 25 mm na koju su ponovno procesom zavarivanja pričvršćene 3 provodnice kojima se ploča pričvršćuje na jednu od vodilica nepomičnog stola oko koje ujedno može ostvarivati i rotacijske pomake. Na osnovnoj ploči postoje 4 provrta promjera 12 mm koji služe za pričvršćenje robota na samo pokretno postolje. CAD model stola prikazan je na slici 2.3.



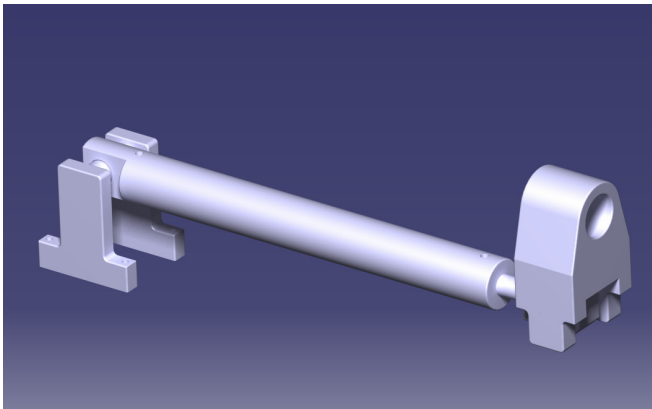
Slika 2.3 – Prikaz CAD modela ploče postolja

CAD model ploče postolja izrađen u programskom paketu CATIA nalazi se na CD-u koji je priložen uz ovaj završni rad.

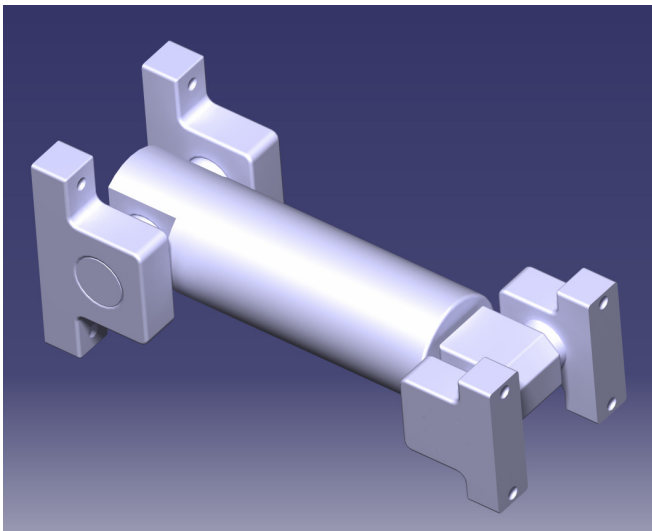
Masa ploče postolja iznosi: $m_{ploč.} = 102kg$

2.4 HIDRAULIČKI CILINDRI SA SPOJNICAMA

Za potrebe konstrukcije pokretnog postolja u programskom paketu CATIA izmodelirana su i dva hidraulička cilindra sa pripadnim spojnicama koje se koriste za pozicioniranje i vezanje cilindra sa ostalim elementima konstrukcije pokretnog postolja. Modeli cilindra su napravljeni prema stvarnoj izvedbi cilindra proizvođača *Tokyo Shoketsu Kinzoku (današnji SMC)* koji su donirani Fakultetu strojarstva i brodogradnje. Veći cilindar (kasnije u tekstu cilindar 1) služi za ostvarivanje translacijskog, dok manji cilindar (kasnije u tekstu cilindar 2) služi za ostvarivanje rotacijskog gibanja ploče pokretnog postolja. CAD modeli oba cilindra prikazani su na *slici 2.4*.



a)

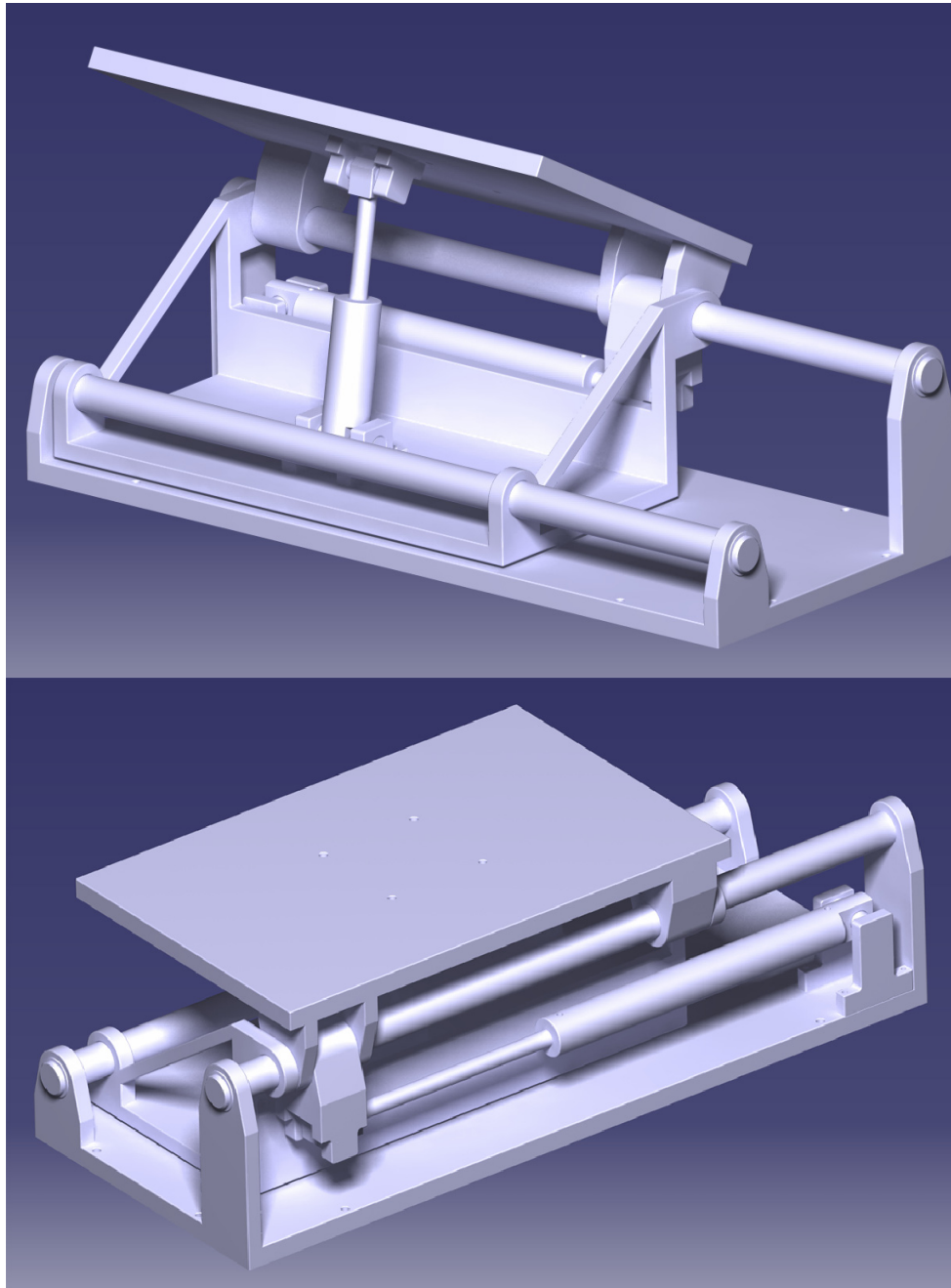


b)

Slika 2.4 – a) Prikaz CAD modela većeg cilindra (koji ostvaruje translacijsko gibanje ploče postolja); b) Prikaz CAD modela manjeg cilindra (koji ostvaruje rotacijsko gibanje ploče postolja)

2.5 POKRETNO POSTOLJE

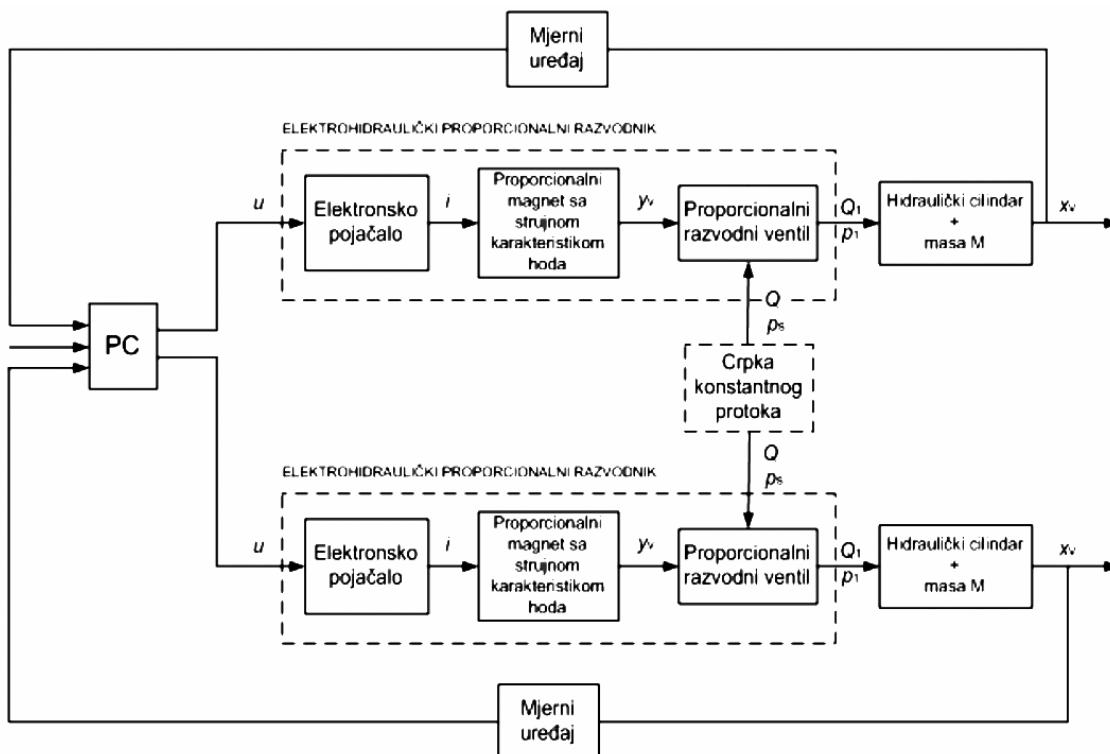
Nakon modeliranja pojedinačnih dijelova konstrukcije ista je sastavljena u modelu sklopa pokretnog postolja. Konačni sklop pokretnog postolja prikazan je na *slici 2.5*.



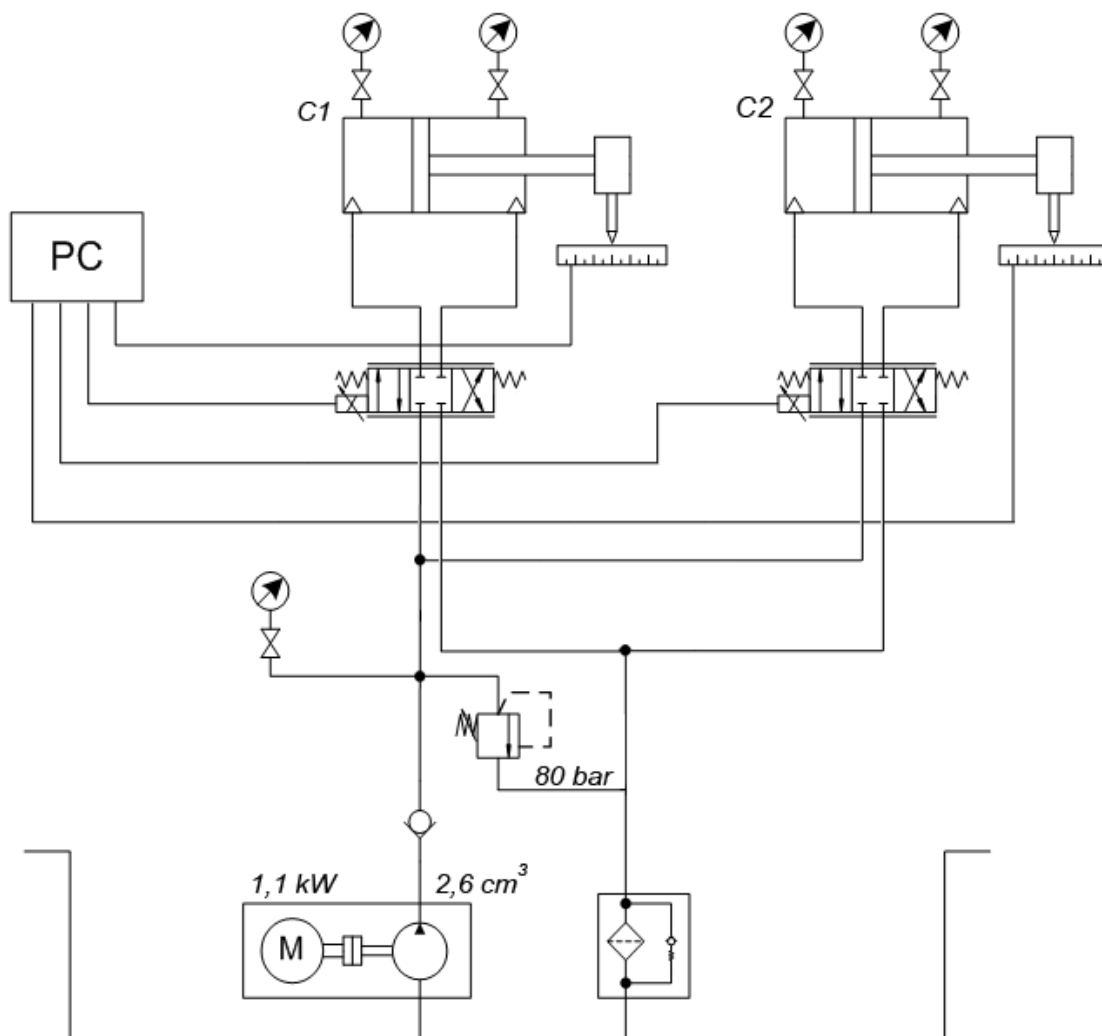
Slika 2.5 – Prikaz CAD modela sklopa pokretnog postolja

3. IZBOR POTREBNIH KOMPONENTI ZA REALIZACIJU SUSTAVA

Sustav hidraulički pokretanog postolja sastoji se od dva cilindra. Prvi, upravljani proporcionalnim ventilom, translacijski pokreće ploču i podvozje postolja zajedno sa drugim cilindrom duž osi vodilica. Drugi cilindar, također upravljani proporcionalnim ventilom, rotacijski pokreće ploču postolja oko jedne od vodilica. Kako se cilindri moraju gibati neovisno jedan od drugoga, projektiranje hidrauličkog sustava u kojemu bi oba cilindra bila spojena na istu pumpu i spremnik nosi opasnost od pada tlaka u sustavu uslijed potpunog otvaranja protoka kroz jedan od cilindara. S druge strane, projektiranje zasebnog hidrauličkog sustava (u potpunosti nezavisnog od drugog) za svaki od cilindara nije uobičajeno u praksi zbog neekonomičnosti, te se taj problem rješava projektiranjem povratnog tlačnog voda koji osigurava konstantan tlak u sustavu. Iz tih ćemo razloga zanemariti ekstremni slučaj gubitka tlaka u sustavu, te za oba cilindra projektirati zajedničku pumpu konstantnog protoka Q i tlaka napajanja p_s .



Slika 3.1 – Funkcionalna shema elektrohidrauličkog servosustava oba cilindra



Slika 3.2 – Hidraulička shema elektrohidrauličkog servosustava

3.1 STATIČKI PRORAČUN

Projektiranje servosustava počinje statičkim proračunom i izborom komponenata sustava radi zadovoljenja projektnih zahtjeva. Općenito, razmatrani primjer elektrohidrauličkog servosustava vrijedi za slučaj pozicioniranja hidrauličkog cilindra opterećenog zadanim opterećenjem, odnosno masom tereta i masom dijela konstrukcije postolja koje se giba. Za potrebe ovog rada potrebno je projektirati elektrohidraulički servosustav koji se sastoji od dva hidraulička cilindra napajana crpkom konstantnog protoka i dva elektro-hidraulička proporcionalna razvodnika sa pripadajućim upravljačkim karticama koje ujedno predstavljaju i elektronska pojačala.

3.1.1 Proračun cilindra 1

Kod servosustava za pozicioniranje cilindra 1 koristit ćemo sljedeće veličine i oznake:

- konstantni protok pumpe - Q
- tlak napajanja - p_s
- masa tereta - M
- pomak klipa cilindra 1 - x_{p1}

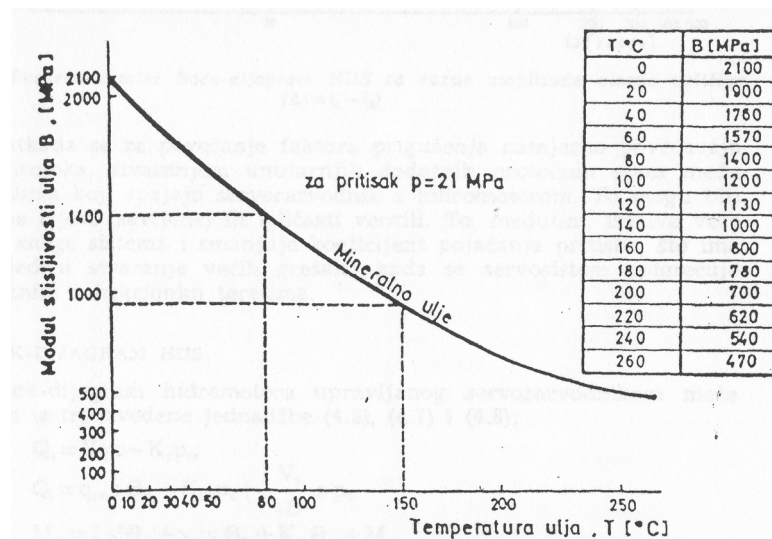
Treba naglasiti da pretpostavljamo krutu vezu između klipa hidrauličkog cilindra 1 i mase tereta M , pa nam je iz toga razloga pomak klipa cilindra 1 x_{p1} ujedno i pomak mase M .

Projektne zahtjevi:

- masa tereta: $M = 500 \text{ kg}$
- koeficijent viskoznoeg trenja cilindra 1: $b_1 = 300 \text{ Ns/m}$
- koeficijent stišljivosti fluida $B = 1400 \cdot 10^6 \text{ Pa}$
- tlak napajanja: $p_s = 80 \text{ bar}$
- maksimalni hod klipa cilindra 1: $l_1 = 390 \text{ mm}$
- brzina izvlačenja klipnjače cilindra 1: $v_{11} = 40 \text{ mm/s}$

Stišljivost (kompresibilnost) je svojstvo fluida zbog kojeg dolazi do promjene volumena fluida pod djelovanjem vanjskih sila (tlaka). Stišljivost fluida izražava se preko koeficijenta stišljivosti:

$$B = -\frac{1}{V} \frac{dV}{dp}$$



Slika 3.3 – Utjecaj temperature na koeficijent stišljivosti ulja [2]

Za cilindar 1 iskoristiti ćemo dvoradni cilindar proizvođača *Tokyo Shoketsu Kinzoku* (današnji *SMC*). Oznaka cilindra: $\phi 60/\phi 25-390$.

Stvarna radna površina cilindra:

$$A_{p1} = \frac{A_{11} + A_{12}}{2} = 1718,06 \text{ mm}^2$$

$$A_{11} = \frac{D_1^2 \pi}{4} = 1963,5 \text{ mm}^2$$

$$A_{12} = \frac{(D_1^2 - d_1^2) \pi}{4} = 1472,62 \text{ mm}^2$$

gdje je:

$$D_1 - \text{promjer klipa} = 0,05 \text{ m} = 50 \text{ mm}$$

$$d_1 - \text{promjer klipnjače} = 0,025 \text{ m} = 25 \text{ mm}$$

$$A_{11} - \text{površina klipa} = 1963,5 \text{ mm}^2$$

$$A_{12} - \text{površina prstena klipnjače} = 1472,62 \text{ mm}^2$$

Radni volumen hidrauličkog cilindra 1 iznosi:

$$V_{C1} = A_{p1} \cdot l_1 = 1718,06 \cdot 390 = 670043,4 \text{ mm}^3 = 0,67 \cdot 10^{-3} \text{ m}^3$$

Vrijeme pomaka za ukupni hod pri izvlačenju klipnjače za cilindar 1:

$$v_{11} = \frac{l_1}{t_1} \quad \rightarrow \quad t_1 = \frac{l_1}{v_{11}} = \frac{390}{40} = 9,75 \text{ s}$$

Potrebna količina ulja za zadanu brzinu:

$$Q_{C1} = v_{11} \cdot A_{11} = 40 \cdot 1963,5 = 78540 \text{ mm}^3 / \text{s} = 78,54 \text{ cm}^3 / \text{s} = 4,72 \text{ l} / \text{min}$$

gdje je:

$$Q_{C1} - \text{potrebna količina ulja za cilindar 1} = 4,72 \text{ l} / \text{min}$$

$$v_{11} - \text{brzina izvlačenja klipnjače} = 40 \text{ mm} / \text{s}$$

Brzina uvlačenja klipnjače:

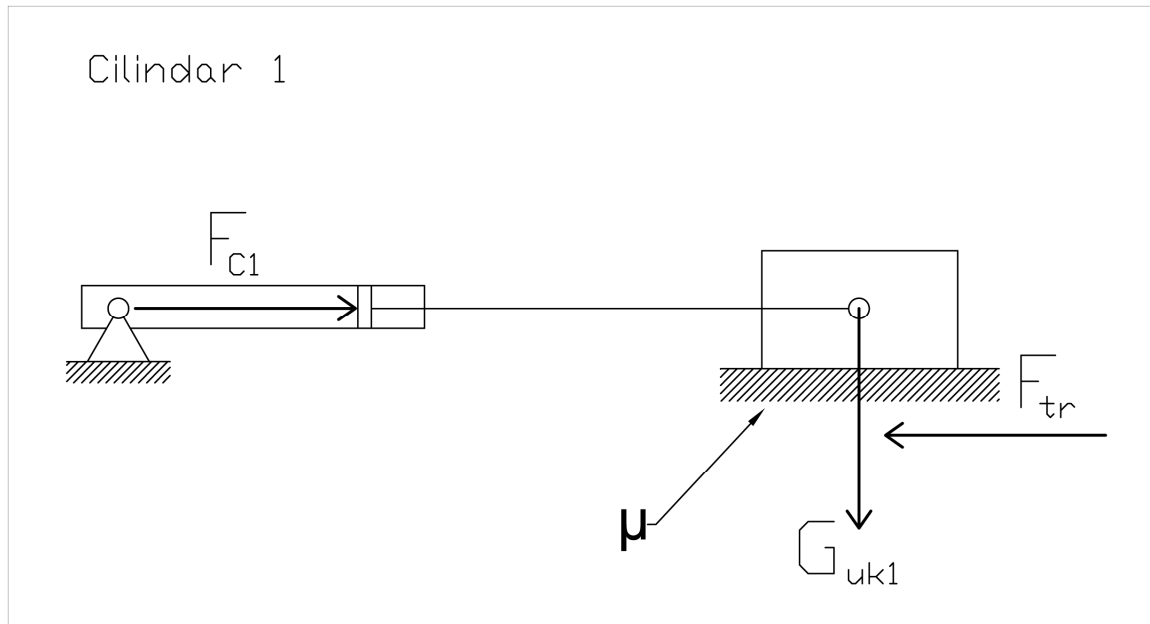
$$v_{12} = \frac{Q_{C1}}{A_{12}} = \frac{78540}{1472,62} = 53,33 \text{ mm/s}$$

Potreban radni tlak:

$$F_{C1} = p_{C1} \cdot A_{11} \quad \rightarrow \quad p_{C1} = \frac{F_{C1}}{A_{11}}$$

Za izračunavanje potrebnog radnog tlaka u cilindru 1 potrebno je izračunati silu F_{C1} koja je potrebna za savladavanje sile trenja uslijed gibanja tereta mase M koji se giba zajedno sa pokretnim djelom konstrukcije mase $m_{konst.1}$. Spomenutu silu izračunavamo iz jednadžbe ravnoteže sila. Kako su i vodilice i provodnice izrađene od čelika, za izračunavanje sile trenja prema [3] koristimo koeficijent trenja koji za slučaj čelik/čelik iznosi $\mu = 0,3$.

- m_{uk1} - ukupna masa pokretana cilindrom 1
- $m_{konst.1}$ - masa djela konstrukcije postolja koja se giba zajedno sa teretom (to su redom: klip cilindra 1, pokretno podvozje, cilindar 2 i ploča postolja)
- G_{uk1} - ukupna težina pokretane mase
- μ - koeficijent trenja čelik/čelik
- S - faktor sigurnosti (zbog gibanja velikih masa)
- F_r - sila trenja
- F_{C1} - ukupna sila koja se javlja na cilindru 1



Slika 3.4 – Prikaz sheme sila koje djeluju na klip cilindra 1

Ukupnu masu konstrukcije postolja koja se giba sa teretom dobivamo iz izraza:

$$m_{konst.1} = m_{podv.} + m_{ploč.} + m_{cil2} + m_{klip1} = 80 + 102 + 9 + 11 = 202kg$$

Izraz za ukupnu masu koju pokreće cilindar 1 glasi:

$$m_{uk1} = m_{konst.1} + M = 202 + 500 = 702kg$$

Ukupna težina pokretane mase:

$$G_{uk1} = m_{uk1} \cdot g = 702 \cdot 9,80665 = 6884,27N$$

Sila trenja uslijed gibanja mase m_{uk1} :

$$F_{tr} = G_{uk1} \cdot \mu = 6884,27 \cdot 0,3 = 2065,28N$$

Konačnu silu u cilindru 1 dobivamo množenjem sile trenja F_{tr} sa faktorom sigurnosti $S = 3$.

$$F_{C1} = F_{tr} \cdot S = 2065,28 \cdot 3 = 6195,84N$$

Uvrštavanjem dobivenih vrijednosti u izraz $p_{C1} = \frac{F_{C1}}{A_{11}}$ dobivamo:

$$p_{C1} = \frac{F_{C1}}{A_{11}} = \frac{6195,84}{1963,5} = 3,155 \text{ N/mm}^2 = 31,55 \text{ bar}$$

3.1.2 Proračun cilindra 2

Kod servosustava za pozicioniranje cilindra 2 koristit ćemo sljedeće veličine i oznake:

- konstantni protok pumpe - Q
- tlak napajanja - p_s
- masa tereta - M
- pomak klipa cilindra 2 - x_{p2}
- kut zakreta mase tereta - q

Treba naglasiti da ponovno pretpostavljamo krutu vezu između klipa hidrauličkog cilindra 2 i mase tereta M , no za razliku od slučaja sa cilindrom 1 sada ne možemo promatrati pomak klipa cilindra 2 x_{p2} kao pomak mase M . Masa M se uslijed pomaka klipa cilindra 2 x_{p2} zakreće oko osi vodilice! Vezu između kuta zakreta mase M , odnosno ploče postolja i pomaka klipa cilindra 2 x_{p2} dobivamo matematički iz geometrije samog postolja.

Projektni zahtjevi:

- masa tereta: $M = 500 \text{ kg}$
- koeficijent viskozno trenja cilindra 1: $b_2 = 300 \text{ Ns/m}$
- koeficijent stišljivosti fluida $B = 1400 \cdot 10^6 \text{ Pa}$
- tlak napajanja: $p_s = 80 \text{ bar}$
- maksimalni hod klipa cilindra 1: $l_2 = 145 \text{ mm}$
- brzina izvlačenja klipnjače cilindra 1: $v_{21} = 15 \text{ mm/s}$

Za cilindar 2 iskoristiti ćemo dvoradni cilindar tvrtke *Tokyo Shoketsu Kinzoku* (današnji *SMC*). Oznaka cilindra: $\phi 65 / \phi 25 - 145$.

Stvarna radna površina cilindra:

$$A_{p2} = \frac{A_{21} + A_{22}}{2} = 2130,39 \text{ mm}^2$$

$$A_{21} = \frac{D_2^2 \pi}{4} = 2375,83 \text{ mm}^2$$

$$A_{22} = \frac{(D_2^2 - d_2^2) \pi}{4} = 1884,95 \text{ mm}^2$$

gdje je:

$$D_2 - \text{promjer klipa} = 0,055 \text{ m} = 55 \text{ mm}$$

$$d_2 - \text{promjer klipnjače} = 0,025 \text{ m} = 25 \text{ mm}$$

$$A_{21} - \text{površina klipa} = 2375,83 \text{ mm}^2$$

$$A_{22} - \text{površina prstena klipnjače} = 1884,95 \text{ mm}^2$$

Radni volumen hidrauličkog cilindra 2 iznosi:

$$V_{C2} = A_{p2} \cdot l_2 = 2130,39 \cdot 145 = 308906,55 \text{ mm}^3 = 0,309 \cdot 10^{-3} \text{ m}^3$$

Vrijeme pomaka za ukupni hod pri izvlačenju klipnjače za cilindar 1:

$$v_{21} = \frac{l_2}{t_2} \rightarrow t_2 = \frac{l_2}{v_{21}} = \frac{145}{15} = 9,66 \text{ s}$$

Potrebna količina ulja za zadanu brzinu:

$$Q_{C2} = v_{21} \cdot A_{21} = 15 \cdot 2375,83 = 35637,45 \text{ mm}^3 / \text{s} = 35,64 \text{ cm}^3 / \text{s} = 2,14 \text{ l} / \text{min}$$

gdje je:

$$Q_{C2} - \text{potrebna količina ulja za cilindar 2} = 2,14 \text{ l / min}$$

$$v_{21} - \text{brzina izvlačenja klipnjače} = 15 \text{ mm / s}$$

Brzina uvlačenja klipnjače:

$$v_{22} = \frac{Q_{C2}}{A_{22}} = \frac{35637,45}{1884,95} = 18,91 \text{ mm / s}$$

Potreban radni tlak:

$$F_{C2} = p_{C2} \cdot A_{21} \quad \rightarrow \quad p_{C2} = \frac{F_{C2}}{A_{21}}$$

Za izračunavanje potrebnog radnog tlaka u cilindru 2 potrebno je izračunati silu F_{C2} koja je potrebna za savladavanje momenta oko osi vodilice (oslonca A) koji se javlja uslijed težine mase tereta M i mase djela konstrukcije postolja $m_{konst.2}$ koji rotira zajedno sa teretom. Spomenutu silu izračunavamo iz jednadžbe zbroja momenata oko oslonca A . U ovom slučaju ćemo silu trenja uslijed rotacije zanemariti.

m_{uk2} - ukupna masa pokretana cilindrom 2

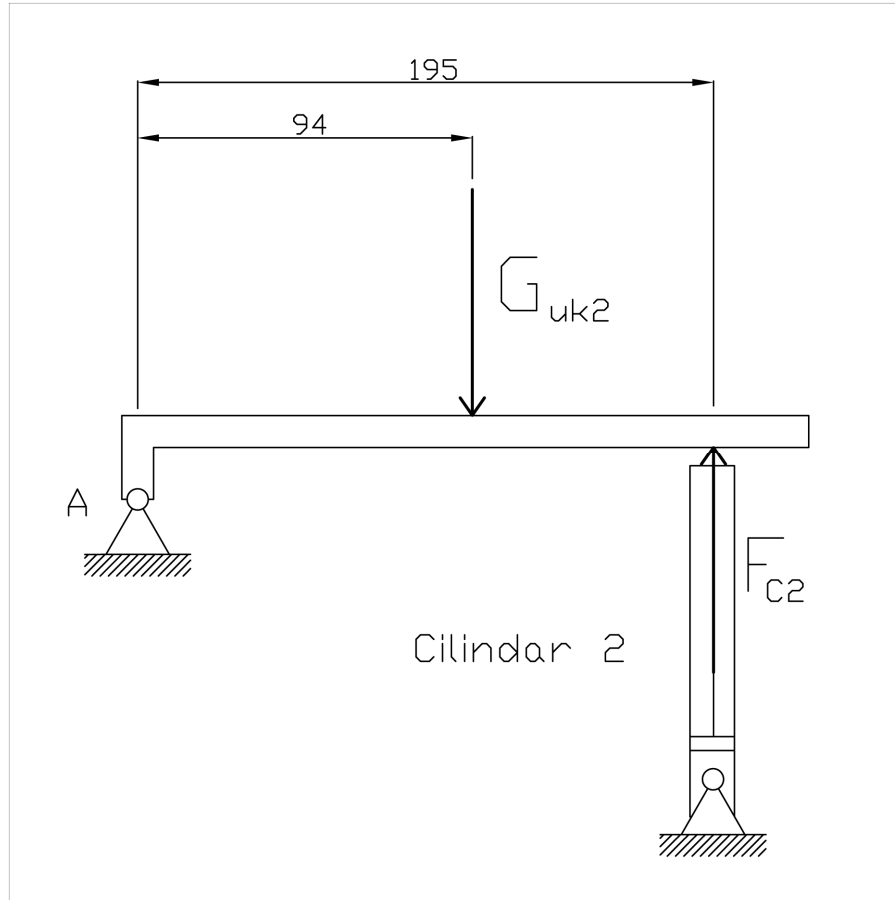
$m_{konst.2}$ - masa djela konstrukcije postolja koja se giba zajedno sa teretom (to su redom: klip cilindra 2 i ploča postolja)

G_{uk2} - ukupna težina pokretane mase

k_{C2} - faktor geometrije (ovisi o poziciji tereta u odnosu na hvatište cilindra 2 i oslonac A)

S - faktor sigurnosti (zbog gibanja velikih masa)

F_{C2} - ukupna sila koja se javlja na cilindru 2



Slika 3.5 – Prikaz sheme sila koje djeluju na klip cilindra 2

Ukupnu masu konstrukcije postolja koja se giba sa teretom dobivamo iz izraza:

$$m_{konst.2} = m_{ploč.} + m_{klip2} = 102 + 3 = 105kg$$

Izraz za ukupnu masu koju pokreće cilindar 1 glasi:

$$m_{uk2} = m_{konst.2} + M = 105 + 500 = 605kg$$

Ukupna težina pokretane mase:

$$G_{uk2} = k_{C2} \cdot m_{uk2} \cdot g = 0,675 \cdot 605 \cdot 9,80665 = 4004,79N$$

Konačnu silu u cilindru 2 dobivamo množenjem ukupne težine pokretane mase G_{uk2} sa faktorom sigurnosti $S = 3$.

$$F_{C2} = G_{uk2} \cdot S = 4004,79 \cdot 3 = 12014,37 N$$

Uvrštavanjem dobivenih vrijednosti u izraz $p_{C2} = \frac{F_{C2}}{A_{21}}$ dobivamo:

$$p_{C2} = \frac{F_{C2}}{A_{21}} = \frac{12014,37}{2375,83} = 5,057 N/mm^2 = 50,57 bar$$

3.1.3 Ukupni volumen fluida u sustavu

Ukupni volumen fluida pod tlakom u sustavu uzimajući u obzir količinu ulja u cjevovodima i razvodniku je za 50 % veći od ukupnog volumena u hidrauličkim cilindrima i iznosi:

$$V_t = (V_{C1} + V_{C2}) \cdot 1,5 \quad - \text{izraz za izračunavanje ukupnog volumena fluida}$$

$$V_{C1} = 670043,4 mm^3 \quad - \text{volumen u cilindru 1}$$

$$V_{C2} = 308906,55 mm^3 \quad - \text{volumen u cilindru 2}$$

$$V_t = (670043,4 + 308906,55) \cdot 1,5 = 1468424,925 mm^3 = 1,468 \cdot 10^{-3} m^3$$

3.1.4 Ukupni potrebni protok sustava

Ukupan potreban protok fluida u sustavu dobivamo zbrajanjem pojedinačnih protoka dobivenih proračunom za svaki cilindar:

$$Q = Q_{C1} + Q_{C2} \quad - \text{izraz za izračunavanje ukupnog potrebnog protoka fluida}$$

$$Q_{C1} \quad - \text{potrebna količina ulja za cilindar 1} = 4,72 l/min$$

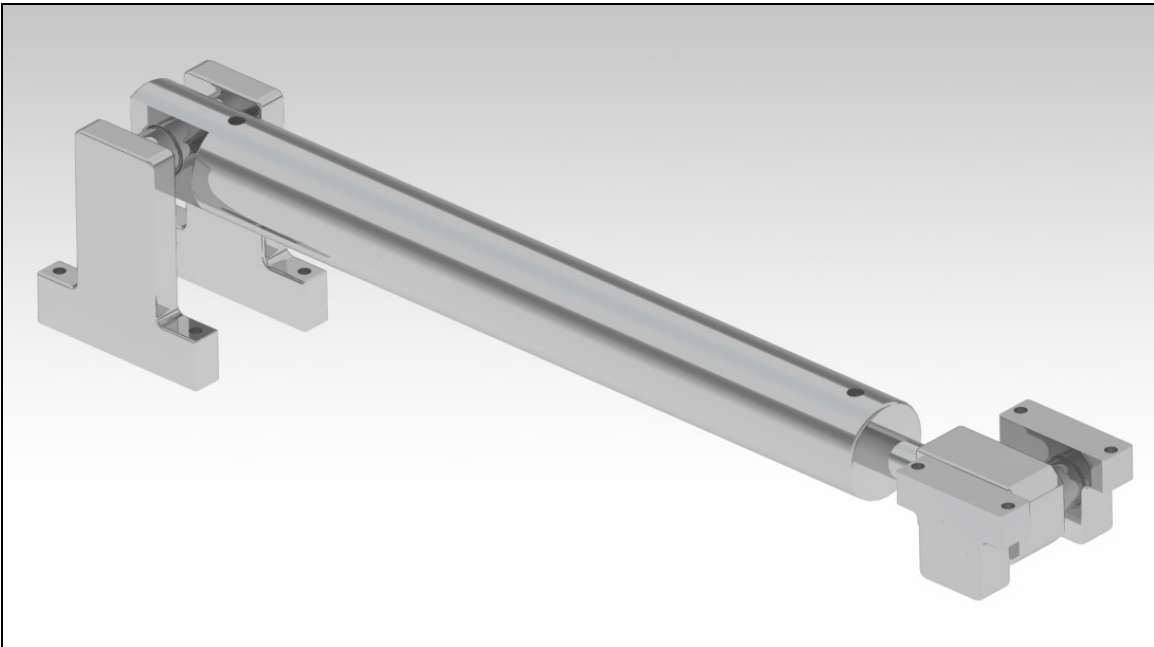
$$Q_{C2} \quad - \text{potrebna količina ulja za cilindar 2} = 2,14 l/min$$

$$Q = Q_{C1} + Q_{C2} = 4,72 + 2,14 = 6,86 l/min$$

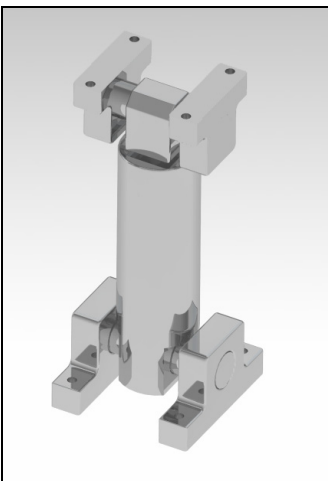
3.2 ODABIR KOMPONENTI

3.2.1 Odabir cilindra

Kako je već ranije naglašeno, hidraulički cilindri nisu predmet odabira u ovom proračunu jer će se koristiti Fakultetu donirani cilindri proizvođača *Tokyo Shoketsu Kinzoku* (današnji *SMC*) čije su oznake $\text{Ø}60/\text{Ø}25-390$ i $\text{Ø}65/\text{Ø}25-145$.



a)

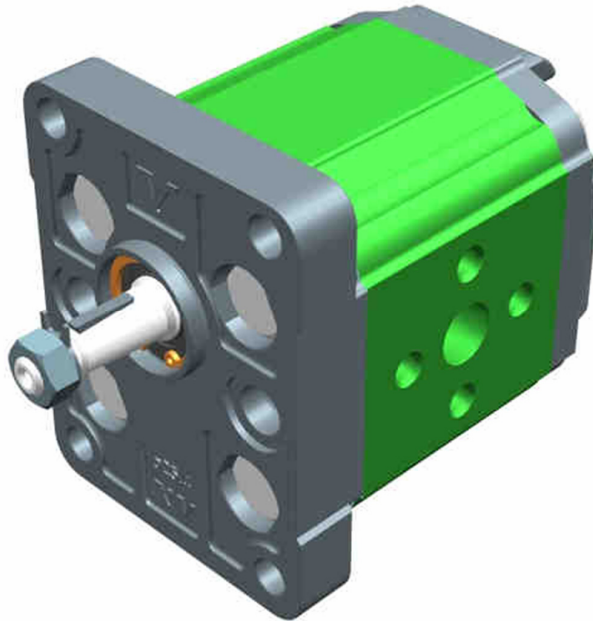


b)

Slika 3.6 – Prikaz cilindara sa montiranim spojnicama
a) cilindar 1 – oznake $\text{Ø}60/\text{Ø}25-390$; b) cilindar 2 – oznake $\text{Ø}65/\text{Ø}25-145$

3.2.2 Odabir crpke

U prethodnom proračunu izračunat je potreban protok ulja u jedinici vremena koji nam omogućava tražene brzine izvlačenja, odnosno uvlačenja klipnjača cilindra. Prema tom podatku odabire se hidraulička crpka koja će uz pomoć pogonskog elektromotora pumpati ulje u sustav pri traženom tlaku i protoku.



Slika 3.7 – 3D model hidrauličke crpke „VIVOIL“

Odabrana je zupčasta crpka konstantne dobave proizvođača „VIVOIL“ iz Italije. Oznaka crpke je VIVOIL XV 1P/2,6 2,6cm³/°, te ima slijedeće karakteristike:

- $Q = 6,9 \text{ l/min}$ → maksimalna dobava pri pogonu sa elektromotorom od 2700 °/min
- $p = 250 \text{ bar}$ → maksimalni tlak

Specifikacija pumpe nalazi se u prilogu.

3.2.3 Odabir elektromotora

Potrebna snaga elektromotora:

$$P = \frac{Q \cdot p}{500} = \frac{6,9 \cdot 80}{500} = 1,1 \text{ kW}$$

Odabran se jednofazni asinkroni motor. Proizvođač je tvrtka „KONČAR“, a oznaka motora je: 5AZCD 80B-2.



Slika 3.8 – Jednofazni asinkroni elektromotor „KONČAR“

Odabrani elektromotor ima sljedeće karakteristike:

- brzina vrtnje $\omega = 2700 \text{ } \frac{1}{\text{min}}$
- snaga $P = 1,1 \text{ kW}$

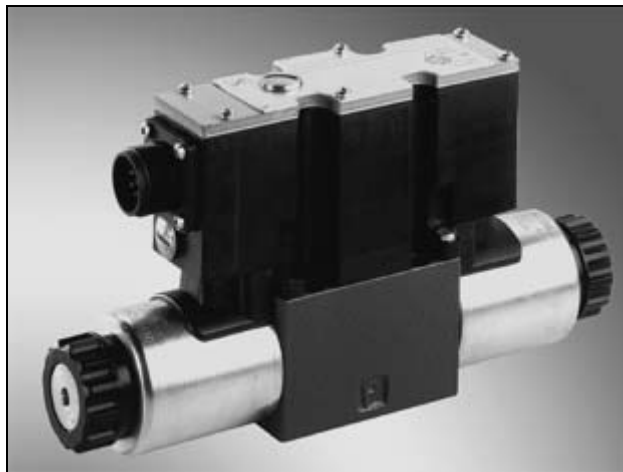
Riječ je o jednofaznom asinkronom kaveznom motoru potpuno zatvorene izvedbe i hlađenom vlastitim ventilatorom, prikladnim za različite primjene kao što su ventilacija, isporuka stlačenog zraka, crpljenje tekućina, poljoprivreda i prehrambena industrija, mali proizvodni pogoni, kućanstva itd. Spada u kategoriju motora (motori s povećanim poteznim momentom) s pogonskim i zaletnim kondenzatorom. Izrađen je za napon od 230 V i frekvenciju 50 Hz, te nalazi primjenu u pogonima s teškim uvjetima rada.

Specifikacija elektromotora nalazi se u prilogu.

3.2.4 Odabir proporcionalnog razvodnika

Na temelju izvršenog proračuna i izbora komponenti izabran je elektrohidraulički proporcionalni razvodnik. Proizvođač je njemačka tvrtka „BOSCH REXROTH“, a oznaka razvodnika je: 4WRAE 10 E07-2X/G24K31/A1V. Radi se o proporcionalnom 4/3 direktno upravljanom ventilu s integriranom upravljačkom elektronikom. Nominalni protok iznosi 7 l/min, a upravljački signali koje prima kreću se u području od -10 V do +10 V.

Elektrohidraulički proporcionalni razvodnik sastoji se od elektronskog pojačala i proporcionalnog magneta koji koristi naponski upravljački signal, te uz protok Q i tlak napajanja p_s djeluje na hidraulički cilindar opterećen masom M .



Slika 3.9 – Proporcionalni razvodnik „BOSCH REXROTH“

Specifikacija razvodnika nalazi se u prilogu.

3.2.5 Odabir mjernih uređaja

Za potpunu funkcionalnost hidrauličkog sustava potrebno je odabrati odgovarajuće mjerne uređaje.

○ Mjerenje tlaka

Za mjerenje tlaka odabran je senzor tlaka u komori cilindra, tj. tlačna sonda tvrtke „SIEMENS-Hrvatska“. Oznaka uređaja je: 7MF1564-3DD10-1AC1.

Neki tehnički podaci sonde:

- $p = 0 \dots 250 \text{ bar}$ - mjerno područje
- $p_{\max} = 500 \text{ bar}$ - maksimalni tlak
- $u = 0 \dots 10 \text{ V}$ - izlazni signal
- $U = 15 \dots 36 \text{ V}$ - napajanje

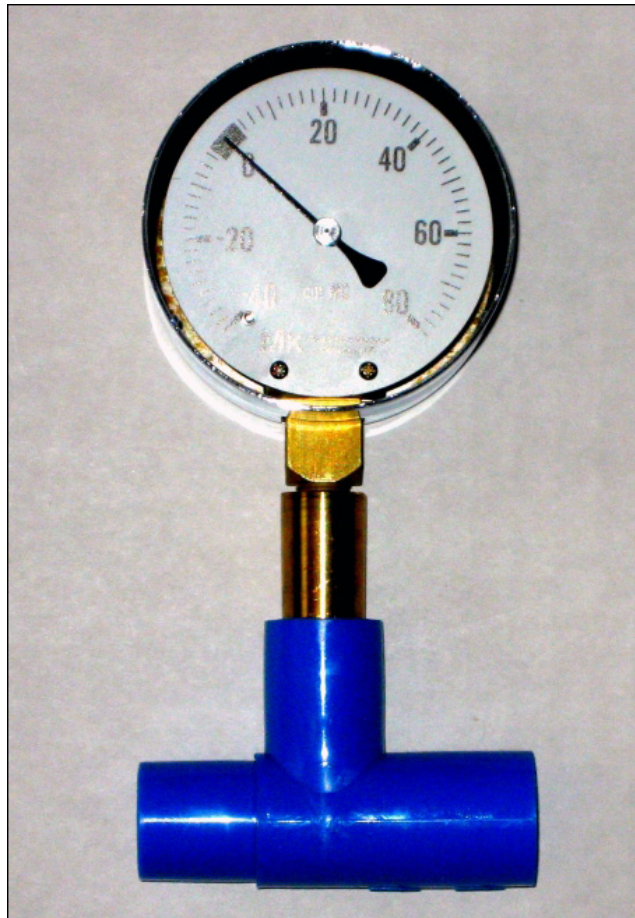


Slika 3.10 – Senzor tlaka u komori cilindra „SIEMENS“

Unutar mjernog pretvornika nalazi se keramička pločica, debljine ovisne o mjernom području, na koju je naparen Weatsonov most. Tlak na površinu izaziva silu uslijed koje se keramička pločica deformira, te taj progib pločice mijenja strujni otpor.

Tako detektiranu pojavu uređaj oblikuje u željeni izlazni signal: strujni ili naponski. U našem slučaju – naponski. Takav signal moguće je preko A/D kartice čitati u računalu, i u svakom trenutku znati tlak na željenom mjestu što povećava mogućnosti regulacije cjelokupnog procesa.

Prilikom izradbe hidrauličkih sustava, kao najjednostavniji i pritom vrlo korisni mjerni uređaji, ugrađuju se manometri. To su mjerači tlaka koji nam omogućuju vizualno očitavanje tlaka u željenom trenutku i na željenoj poziciji. Manometar je spojen u hidraulički krug, te kroz njega prolazi ulje iz sustava. On u sebi ima tzv. *Bourdonovu* cijev koja uslijed deformacije zbog promijene tlaka preko određenog mehaničkog prijenosnika okreće kazaljku pokazivača. Prednji dio manometra najčešće je ispunjen glicerinom koji eliminira titranje kazaljke. Odabrana su 4 manometra mjernog područja od 0 do 80 bar.



Slika 3.11 – Analogni manometar

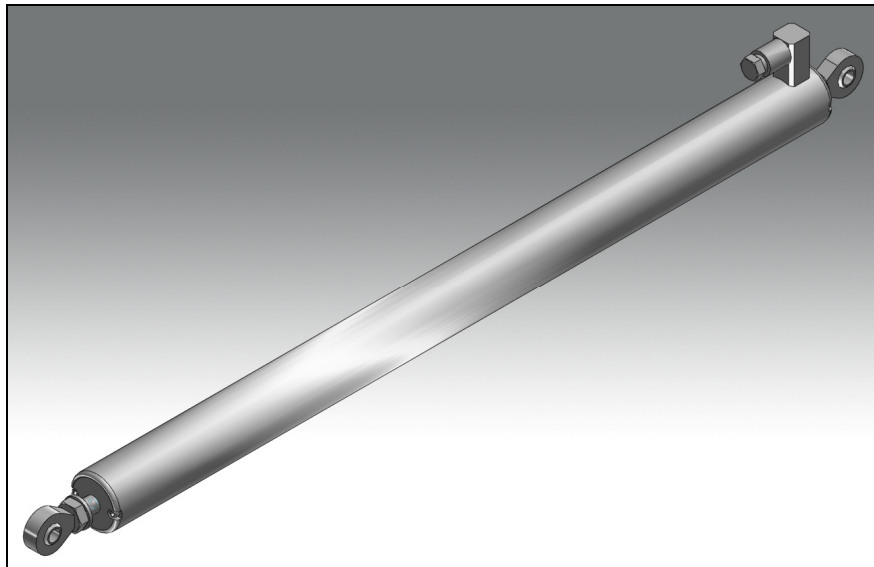
○ Mjerenje pozicije

Za mjerenje pozicije potrebno je ugraditi mjerni uređaj koji će imati dovoljnu točnost mjerenja, te dovoljni raspon mjerne skale za hod klipa od 390 mm za cilindar 1, odnosno 145 mm za cilindar 2.

Odabrani su linearni enkoderi tvrtke „FESTO“. Oznaka linearnog enkodera za cilindar 1 je: MLO-POT-450-LWG. Konstrukcijski je izveden u obliku malog cilindra s pomičnom klipnjačom koja se veže za klipnjaču hidrauličkog cilindra.

Neki njegovi tehnički podaci:

- Rezolucija: 0,01 mm
- Maksimalna brzina kretanja: 5 m/s
- Maksimalno ubrzanje: 200 m/s²
- Hod: 450 mm



Slika 3.12 – Linearni enkoder za mjerenje pozicije FESTO MLO-POT-450-LWG

Odabrani linearni enkoder za cilindar 2 nosi oznaku: MLO-POT-150-LWG. Konstrukcijski je izveden u obliku malog cilindra s pomičnom klipnjačom koja se veže za klipnjaču hidrauličkog cilindra.

Neki njegovi tehnički podaci:

- Rezolucija: 0,01 mm
- Maksimalna brzina kretanja: 5 m/s
- Maksimalno ubrzanje: 200 m/s²
- Hod: 150 mm



Slika 3.13 – Linearni enkoder za mjerenje pozicije FESTO MLO-POT-150-LWG

Važno je za napomenuti da bi za upravljanje sustavom za slučaj cilindra 2 koji zakreće postolje trebalo izvesti funkcionalnu vezu između kuta zakreta ploče postolja q i pomaka klipa cilindra 2 x_{p2} .

○ **Ostale komponente hidrauličkog sustava**

U hidraulički sustav ugrađuju se još neke komponente koje su isto tako važne za pravilan rad sustava, a to su:

- sigurnosni nepovratni ventili
- filteri ulja
- hidraulički akumulator
- hidrauličke cijevi



Slika 3.14 – Hidrauličke spojnice, vodovi i filter ulja

4. NELINEARNI MATEMATIČKI MODEL SUSTAVA

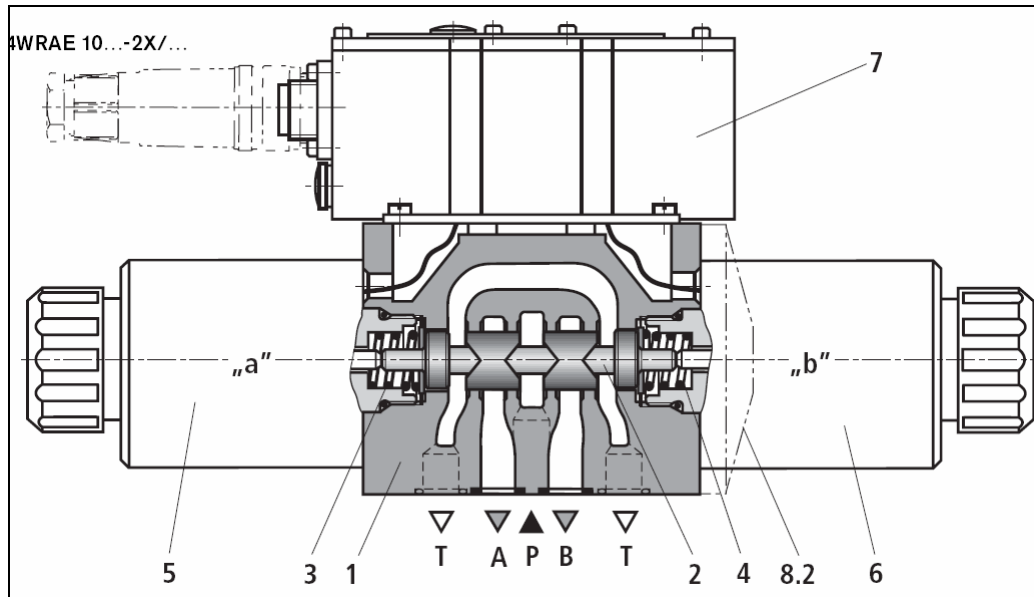
U daljnjem tekstu će biti prikazan postupak izrade nelinearnog matematičkog modela sustava za cilindar 1.

Promatrani elektrohidraulički servosustav sastoji se od dvoradnog cilindra koji je opterećen mehaničkim dijelom određene mase (masom tereta i masom pokretnog dijela konstrukcije postolja), te električkog – naponom upravljano proporcionalnog ventila koji upravlja protokom ulja kroz cilindar.

4.1 PROPORCIONALNI RAZVODNIK

Elektrohidraulički proporcionalni razvodnik osnovna je upravljačka komponenta koja omogućuje povezivanje električkog i elektroničkog dijela s hidrauličkim dijelom sustava. Zbog toga je za razumijevanje rada proporcionalnog razvodnika potrebno poznavanje električkih i magnetskih pojava koje su u njemu prisutne, kao i zakona mehanike i hidraulike. Kod proporcionalnog razvodnika električki se ulazni signal kao napon (najčešće između 0 i ± 10 V) pretvara u elektronskom pojačalu, razmjerno visini napona, u električnu struju. Proporcionalno električnoj struji kao ulaznoj veličini proporcionalni magnet proizvodi izlaznu veličinu: silu i hod. Ove veličine, sila odnosno, hod kao ulazni signal za hidraulički ventil znače proporcionalno tom signalu određeni protok ili tlak. Tehničke prednosti proporcionalnih uređaja leže u kontroliranim prijelazima između radnih položaja, kontinuiranom upravljanju protokom ili tlakom radnog fluida te smanjenju broja hidrauličkih uređaja za određeni projekt upravljanja [1].

Sastavni dijelovi ovog ventila (*Slika 4.1*) su: kućište (1), dva proporcionalna magnetna (5,6) sa analognom strujnom karakteristikom hoda, razvodni klip (2), te dvije opruge za centriranje (3,4) prema [1].



Slika 4.1 – Direktno upravljani proporcionalni razvodni ventil

Ako magneti nisu aktivirani, razvodni klip se pomoću opruga drži u srednjem položaju. Aktiviranje razvodnog klipa vrši se direktno preko proporcionalnih magneta. Kod razvodnog klipa prikazanog na slici 4.1 zatvorena je veza između P, A, B i T kanala. Ako se pobudi magnet „a“ (lijevo) on će pomaknuti razvodni klip u desno. U tom slučaju ostvaruje se veza između P i B te, A i T kanala. Što je jači signal koji dolazi od električkog upravljanja utoliko će se više razvodni klip pomaknuti u desno. Hod je dakle proporcionalan električkom signalu.

Ovaj tip proporcionalnog razvodnika ima u sebi integriranu upravljačku elektroniku koja prima signale, te ih pretvara u pomak klipa, tj. željeni protok ulja.

4.1.1 Električni dio razvodnika

Električni dio elektrohidrauličkog proporcionalnog ventila opisujemo slijedećim jednažbama prema ref. [5]:

$$\begin{bmatrix} \ddot{y}_v \\ \dot{y}_v \end{bmatrix} = \begin{bmatrix} -2\zeta_v \omega_v & -\omega_v^2 \\ 1 & 0 \end{bmatrix} \begin{bmatrix} \dot{y}_v \\ y_v \end{bmatrix} + \begin{bmatrix} K_v \omega_v^2 \\ 0 \end{bmatrix} \cdot u \quad (4.1)$$

iz nje slijedi:

$$\ddot{y}_v = -2\zeta_v \omega_v \dot{y}_v - \omega_v^2 y_v + K_v \omega_v^2 u$$

$$\dot{y}_v = \dot{y}_v$$

Laplaceovom transformacijom istih jednadžbi dobivaju se izrazi:

$$s^2 y_v + \zeta_v \omega_v s y_v + \omega_v^2 y_v = K_v \omega_v^2 u$$

$$(s^2 + 2\zeta_v \omega_v s + \omega_v^2) \cdot y_v = K_v \omega_v^2 u$$

$$\frac{y_v(s)}{u(s)} = \frac{K_v \omega_v^2}{s^2 + 2\zeta_v \omega_v s + \omega_v^2} = \frac{K_v}{\frac{1}{\omega_v^2} s^2 + \frac{2\zeta_v}{\omega_v} s + 1} \quad \rightarrow \quad P_2 \text{ član}$$

- gdje je:
- y_v – pozicija klipa proporcionalnog ventila, *mm*
 - $u(s)$ – ulazni napon proporcionalnog ventila, *V*
 - K_v – koeficijent pojačanja proporcionalnog ventila, *m/V*
 - ω_v – prirodna frekvencija proporcionalnog ventila, *rad/s*
 - ζ_v – koeficijent prigušenja proporcionalnog ventila

4.1.2 Hidraulički dio razvodnika

Jednadžbe protoka kroz proporcionalni ventil prema [5] iznose :

$$Q_1(y_v, p_1) = \begin{cases} y_v \cdot \sqrt{|p_s - p_1|} \cdot \text{sign}(p_s - p_1) & \text{za } y_v \geq 0 \\ y_v \cdot \sqrt{|p_1 - p_a|} \cdot \text{sign}(p_1 - p_a) & \text{za } y_v < 0 \end{cases} \quad (4.2)$$

$$Q_2(y_v, p_2) = \begin{cases} -y_v \cdot \sqrt{|p_2 - p_a|} \cdot \text{sign}(p_2 - p_a) & \text{za } y_v \geq 0 \\ -y_v \cdot \sqrt{|p_s - p_2|} \cdot \text{sign}(p_s - p_2) & \text{za } y_v < 0 \end{cases} \quad (4.3)$$

gdje je:

- p_1 – tlak u lijevoj komori cilindra 1, Pa
- p_2 – tlak u desnoj komori cilindra 1, Pa
- p_s – tlak izvora, tj. napajanja, Pa
- p_a – tlak spremnika, Pa

Koeficijent pojačanja proporcionalnog ventila K_v obuhvaća i proporcionalno pojačanje vezano uz protok te je stoga izostavljeno u prethodnim jednadžbama. Pretpostavlja se da su tlakovi izvora i rezervoara konstantne veličine, a protoci Q_1 i Q_2 prema ref. [5] jednakog su iznosa:

$$Q_1(y_v, p_1) = -Q_2(y_v, p_2) \quad (4.4)$$

4.2 HIDRAULIČKI CILINDAR 1

4.2.1 Hidrodinamička jednadžba

Za cilindar 1 vrijedi slijedeća hidrodinamička jednadžba:

$$\frac{V_{cl}}{B} \cdot \frac{dp}{dt} + \frac{dV}{dt} = Q \quad (4.5)$$

gdje je:

- B – modul stišljivosti ulja, Pa
- V_{cl} – volumen cilindra 1, m^3
- p – tlak cilindra 1, Pa
- Q – protok cilindra 1, l/min

Volumeni dviju komora cilindra mijenjaju se s pomakom klipa cilindra x_{p1} prema ref. [5] na način da je:

$$\begin{aligned} V_1 &= V_0 + A_{p1}x_{p1} \\ V_2 &= V_0 - A_{p1}x_{p1} \end{aligned} \quad (4.6)$$

gdje je: A_{p1} – površina poprečnog presjeka cilindra 1, m^2
 V_0 – poluvolumen cilindra 1, m^3

- **Jednadžba promjene tlaka u vremenu**

Uvrštenjem jednadžbi (4.6) u jednadžbu (4.5) dobiva se ponašanje tlaka unutar dviju komora cilindra 1, gdje je v brzina klipa cilindra 1 prema ref. [5]:

$$\frac{dp_1}{dt} = \frac{B}{V_0 + A_{p1}x_{p1}}(Q_1 - A_{p1}v), \quad (4.7)$$

$$\frac{dp_2}{dt} = \frac{B}{V_0 - A_{p1}x_{p1}}(Q_2 + A_{p1}v), \quad (4.8)$$

- **Jednadžba ravnoteže sila u sustavu**

Ravnoteža sila u sustavu može se opisati dinamičkom jednadžbom:

$$(M + M_0) \cdot \frac{d^2x_{p1}}{dt^2} = A_{p1} \cdot p_1 - A_{p1} \cdot p_2 - b \frac{dx_{p1}}{dt} - c \cdot x_{p1} - F_{tr}, \quad (4.9)$$

gdje je: M_0 – masa klipa i klipnjače, te pokretnog dijela postolja, kg
 M – masa mehaničkog dijela odnosno tereta, kg
 b – koeficijent prigušenja tereta, Ns / m
 c – koeficijent elastičnosti tereta, N / m
 F_{tr} – sila trenja, N

Jednadžbu (4.9) možemo napisati kao [5]:

$$\frac{d^2 x_{p1}}{dt^2} = \frac{1}{M_0 + M} (A_{p1} \cdot p_1 - A_{p1} \cdot p_2 - b \frac{dx_{p1}}{dt} - c \cdot x_{p1} - F_{tr}) \quad (4.10)$$

5. LINEARIZIRANI DINAMIČKI MODEL SUSTAVA

Kod promatranja dinamičkog ponašanja hidrauličkog dijela EHSS značajna je dinamika hidrauličkog cilindra i elektrohidrauličkog proporcionalnog razvodnika. Proporcionalni razvodnik se napaja radnim fluidom iz crpke konstantnog specifičnog protoka (koja je ujedno i izvor hidrauličke energije) pogonjena elektromotorom. Važno je napomenuti da se izvor hidraulične energije ne uzima kao sastavni dio upravljačkog kruga.

Dinamički model hidrauličkog dijela EHSS čini sustav linearnih i nelinearnih algebarskih i diferencijalnih jednadžbi koje opisuju dinamičko ponašanje sustava [4]. Zbog toga je vrlo značajno pravilno postaviti diferencijalne jednadžbe i izvesti prijenosne funkcije pojedinih komponenata. Kada se vrši linearna analiza dinamički model sustava ne smije sadržavati nelinearnosti. Zbog toga se veličine koje nemaju veći utjecaj na dinamičko ponašanje sustava zanemaruju, a karakteristike komponenata lineariziraju i vrijede u definiranom radnom području. Primjenom računala omogućuju se simulacije vrlo složenih matematičkih modela sustava za automatsku regulaciju s velikim brojem varijabli. U radu se prvo izvodi linearizirani model da bi se na odgovarajući način mogle primijeniti metode linearne analize. Linearizacija je potrebna u cilju postizanja jednostavnijeg matematičkog izraza čineći pri tome kompromis između točnosti i složenosti modela s jedne strane te aproksimacije i jednostavnosti modela s druge strane [4].

Također važno je napomenuti da postojeće nelinearnosti sustava obično nisu uzrokom većih razlika između rezultata dobivenih na lineariziranom modelu i stvarnih rezultata koji bi se dobili eksperimentom. Linearizirani matematički model EHSS je pojednostavljen i izveden uz pomoć mnogo zanemarivanja, aproksimacija, pretpostavki i lineariziranja statičkih karakteristika da bi se dobio uporabljiv linearizirani model.

5.1 LINEARIZIRANJE KARAKTERISTIKA EHSS-a

Za projektiranje i dinamičku analizu servosustava potrebno je poznavati statičke i dinamičke karakteristike komponenata od kojih se servosustav sastoji. Na temelju ovih karakteristika određuju se vrijednosti koeficijenata u diferencijalnim jednadžbama kojima je opisano ponašanje sustava te prijenosne funkcije komponenata EHSS. Pri tome se traže smjernice kako da se regulacijski sustav izvede što je moguće jednostavnije. Koeficijenti i karakteristike pojedinih komponenata EHSS mogu se naći u katalozima njihovih proizvođača ili se računaju iz podataka koje daje proizvođač, a ukoliko takvi podaci nisu dostupni mogu se odrediti na temelju eksperimentalno snimljenih statičkih i dinamičkih karakteristika komponenata. Ove karakteristike određuju osnovno ponašanje servosustava u stacionarnom stanju, te se zbog toga često nazivaju i statičke karakteristike komponenata sustava [4].

5.1.1 Karakteristika protoka

Karakteristika protoka proporcionalnog razvodnika može se kontinuirano mijenjati kako po iznosu tako i po smjeru u području malih pomaka klipa, gdje vladaju približno linearni odnosi, dok za veće pomake nastupaju nelinearnosti u obliku zasićenja tlaka napajanja. Na temelju ove karakteristike određuje se *koeficijent pojačanja protoka* K_q kao nagib linearnog dijela krivulje [6]:

$$K_q = \frac{\partial Q_L}{\partial y_v} = \sqrt{2} \cdot \pi \cdot C_d \cdot d_v \cdot \sqrt{\frac{p_s - p_a}{\rho}}, \frac{m^3/s}{m} \quad (5.1)$$

gdje je:

Q_L – protok fluida kroz razvodnik, m^3/s

y_v – pomak klipa ventila, m

C_d – koeficijent istjecanja za razvodnik, bezdimenzionalan

d_v – promjer klipa razvodnika, m

ρ – gustoća fluida, kg/m^3

Koeficijent pojačanja protoka bit će veći ukoliko je veći nagib linearnog dijela krivulje, tj. ukoliko je veći tlak napajanja p_s . Budući da su realni sustavi uvijek opterećeni, redovito se uzima veći koeficijent pojačanja i time ostvaruje veća rezerva stabilnosti.

5.1.2 Karakteristika tlaka

Karakteristika tlaka pokazuje zavisnost promjene tlaka opterećenja p_L o pomaku klipa proporcionalnog razvodnika y_v . *Koeficijent pojačanja tlaka* predstavlja nagib tlačne karakteristike proporcionalnog razvodnika u području malih pomaka klipa gdje vladaju približno linearni odnosi [2]:

$$K_p \Big|_{Q_L=0} = \frac{\partial p_L}{\partial y_v} = \frac{\Delta p_L}{\Delta y_v}, \quad \frac{Pa}{m} \quad (5.2)$$

U praksi se nastoji postići što veći K_p čime se dobiva manja greška sustava te povećava mogućnost ubrzavanja tereta i svladavanja sila otpora. Kod većih pomaka razvodnog klipa javljaju se nelinearnosti u obliku zasićenja tj. ograničenja tlaka opterećenja.

5.1.3 Opća statička karakteristika proporcionalnog razvodnika

Radi se o izrazito nelinearnoj karakteristici koja pokazuje da protok kroz razvodnik Q_L zavisi od tlaka opterećenja p_L , te može pasti na nulu ukoliko se tlak opterećenja izjednači sa tlakom napajanja, tj. $Q_L = 0$, za $p_L = p_s$. Zbog toga je u praktičnim primjenama potrebno da tlak napajanja razvodnika bude za 1/3 veći od očekivanog tlaka opterećenja da bi radna točka bila u linearnom području. Protok kroz proporcionalni razvodnik smanjuje se ako se povećava tlak opterećenja p_L . Ova pojava je izrazito nepoželjna jer se zbog nje pri opterećenju smanjuje brzina klipa hidrauličkog cilindra. Zbog toga se vrši kompenzacija opterećenja s tzv. tlačnim vagama pri čemu se održava konstantan tlak na prigušnom mjestu proporcionalnog razvodnika [1]. Pojava se javlja zbog prigušenja. Jednadžba ove karakteristike može se izraziti kao:

$$Q_L = C_d \cdot \sqrt{2} \cdot \pi \cdot d_v \cdot \sqrt{\frac{1}{\rho} \cdot (p_s - p_a)} \cdot y_v = K_q \cdot y_v \quad (5.3)$$

U čitavom servosustavu opća statička karakteristika predstavlja jednu od najvećih nelinearnosti, ali se ona vrlo uspješno linearizira pomoću koeficijenta otjecanja proporcionalnog razvodnika K_C .

Koeficijent otjecanja proporcionalnog razvodnika definira se kao nagib statičke karakteristike [6]:

$$K_C \Big|_{y_v = konst} = \left| \frac{\partial Q_L}{\partial p_L} \right| = \frac{\pi \cdot d_v \cdot C_d \cdot y_v}{\sqrt{2} \cdot \rho \cdot \sqrt{\frac{p_s - p_a}{\rho}}}, \quad \frac{m^3/s}{Pa} \quad (5.4)$$

i predstavlja promjenu protoka po promjeni pada tlaka. U svakoj radnoj točki ima drugu vrijednost zbog nelinearnosti karakteristike. Koeficijent K_C znatno utječe na dinamičko ponašanje regulacijskog kruga.

5.1.4 Karakteristika brzine klipa cilindra

Ova karakteristika daje zavisnost brzine klipa cilindra v neopterećenog teretom od pomaka klipa razvodnika y_v . *Koeficijent pojačanja brzine* klipa hidrauličkog cilindra dan je kao:

$$K_{\dot{x}} = \frac{K_q}{A_{p1}}, \frac{m/s}{mA}$$

i predstavlja nagib linearnog dijela karakteristike brzine, te zavisi od koeficijenta pojačanja protoka proporcionalnog razvodnika K_q , jer je površina klipa cilindra A_{p1} konstantna za određeni sustav.

5.2 DINAMIKA ELEKTROHIDRAULIČKOG SERVOSUSTAVA

Opis dinamike EHSS-a koja uzima u obzir dinamiku svih sastavnih komponenata dovodi do vrlo složenog modela u matematičkom smislu koji je nepogodan za dinamičku analizu, te kasnije sintezu regulacijskog kruga. Pri ostvarenju ukupnog dinamičkog modela EHSS-a dominantnu važnost imat će dio koji uključuje proporcionalni ventil i hidraulički cilindar. U konačnici prijenosna funkcija proporcionalnog razvodnika poprima oblik:

$$G(s) = \frac{K_v}{\frac{1}{\omega_v^2} s^2 + 2 \cdot \frac{\zeta_v}{\omega_v} s + 1}, \quad (5.5)$$

što predstavlja P_2 član.

Da bi se dobio linearni model hidrauličkog cilindra upravljalog proporcionalnim razvodnikom potrebno je nelinearnu statičku karakteristiku (5.3) linearizirati u okolišu radne točke $Q_L = Q_{L1}$ prema [6]:

$$Q_L - Q_{L1} = \Delta Q_L = \frac{\partial Q_L}{\partial y_V} \cdot \Delta y_V + \frac{\partial Q_L}{\partial p_1} \cdot \Delta p_1 + \frac{\partial Q_L}{\partial p_2} \Delta p_2 \quad (5.6)$$

dalje možemo pisati:

$$\Delta Q_L = \sqrt{2} \cdot \pi \cdot C_d \cdot d_v \cdot \sqrt{\frac{p_1 - p_2}{\rho}} \cdot \Delta y_V + \frac{\pi \cdot C_d \cdot d_v \cdot y_V \cdot \Delta p_1}{\sqrt{2} \cdot \rho \cdot \sqrt{\frac{p_1 - p_2}{\rho}}} - \frac{\pi \cdot C_d \cdot d_v \cdot y_V \cdot \Delta p_2}{\sqrt{2} \cdot \rho \cdot \sqrt{\frac{p_1 - p_2}{\rho}}} \quad (5.7)$$

Parcijalne derivacije opće statičke karakteristike oko nominalne radne točke prema jednadžbama (5.1) i (5.4) predstavljaju koeficijent pojačanja protoka K_q i koeficijent otjecanja proporcionalnog razvodnika K_C . Konačno pojednostavljenjem dobivamo:

$$\Delta Q_L = \frac{\pi \cdot C_d \cdot d_v \cdot (2 \cdot (p_1 - p_2) \cdot \Delta y_V + y_V \cdot (\Delta p_1 - \Delta p_2))}{\sqrt{2} \cdot \rho \cdot \sqrt{\frac{p_1 - p_2}{\rho}}} \quad (5.8)$$

Uporabom jednadžbe (4.3), iz jednadžbe (4.8) pojednostavljenjem se dobiva linearizirana karakteristika proporcionalnog razvodnika [6]:

$$\Delta Q_L = K_q \cdot \Delta y_V + K_C \cdot (\Delta p_1 - \Delta p_2) \quad (5.9)$$

Pretpostavi li se međusobna usklađenost i simetričnost otvora proporcionalnog razvodnika koeficijenti K_q i K_C za granu od proporcionalnog razvodnika ka cilindru i povratnu granu bit će isti, tako da se dobiva prema [4]:

$$Q_1 = K_q \cdot y_V + 2K_C \cdot p_1 \quad (5.10)$$

$$Q_2 = K_q \cdot y_V - 2K_C \cdot p_2 \quad (5.11)$$

Ako se protok opterećenja definira kao srednji protok u grani 1 i grani 2, tj.:

$$Q_L = \frac{Q_1 + Q_2}{2},$$

a tlak opterećenja kao razlika tlakova u grani 1 i u grani 2, tj.:

$$p_L = p_1 - p_2$$

tada se zbrajanjem jednadžbi (5.10) i (5.11) dobiva:

$$Q_L = K_q \cdot y_V - K_C \cdot p_L \quad (5.12)$$

Uvodimo slijedeće pretpostavke prema [4]:

- unutarnje otjecanje u hidrauličkom cilindru proporcionalno je tlaku opterećenja:

$$Q_{ic} = K_{ic} \cdot p_L \quad (5.13)$$

gdje je:

K_{ic} – koeficijent unutarnjeg otjecanja cilindra, $\frac{m^5}{Ns}$

Q_{ic} – protok unutarnjeg otjecanja, $\frac{m^3}{s}$

- vanjsko otjecanje u svakoj komori hidrauličkog cilindra proporcionalno je tlaku u svakoj komori:

$$Q_{ec1} = K_{ec} \cdot p_1$$

$$Q_{ec2} = K_{ec} \cdot p_2 \quad (5.14)$$

gdje su:

Q_{ec1}, Q_{ec2} – protoci vanjskog otjecanja u komori 1 i 2, $\frac{m^3}{s}$

K_{ec} – koeficijent vanjskog otjecanja, $\frac{m^5}{Ns}$

Iz jednađbe kontinuiteta za svaku komoru dobiva se:

$$\begin{aligned} Q_1 - K_{ic} \cdot (p_1 - p_2) - K_{ec} \cdot p_1 &= \frac{dV_1}{dt} + \frac{V_1}{B} \frac{dp_1}{dt} \\ K_{ic} \cdot (p_1 - p_2) - K_{ec} \cdot p_2 - Q_2 &= \frac{dV_2}{dt} + \frac{V_2}{B} \frac{dp_2}{dt} \end{aligned} \quad (5.15)$$

gdje su:

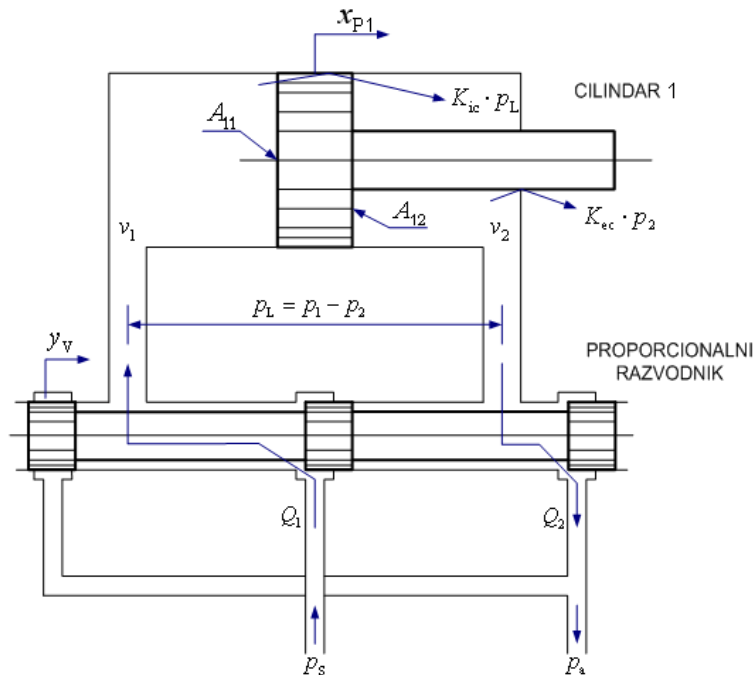
V_1, V_2 – volumeni komora 1 i 2, m^3

B – koeficijent stišljivosti fluida, $\frac{N}{m^2}$

U slučaju standardne (neprolazne) klipnjače površine klipa sa strane 1 i sa strane 2 nisu jednake, pa će i volumeni komora cilindra iznositi:

$$V_1 = V_{01} + A_{11} \cdot x_{P1}$$

$$V_2 = V_{02} - A_{12} \cdot x_{P1}$$



Slika 5.1 – Hidraulički cilindar 1 upravljan proporcionalnim razvodnikom

Zbrajanjem jednačbi iz (5.13) za neprolaznu klipnjaču dobiva se:

$$Q_1 + Q_2 - 2 \cdot K_{ic} \cdot (p_1 - p_2) - K_{ec} \cdot (p_1 - p_2) =$$

$$\frac{d(V_0 + A_{11} \cdot x_{p1})}{dt} + \frac{V_{01} + A_{11} \cdot x_{p1}}{B} \cdot \dot{p}_1 - \frac{d(V_{02} - A_{12} \cdot x_{p1})}{dt} - \frac{(V_{02} - A_{12} \cdot x_{p1})}{B} \cdot \dot{p}_2$$

$$Q_1 + Q_2 - 2 \cdot K_{ic} \cdot (p_1 - p_2) - K_{ec} \cdot (p_1 - p_2) =$$

$$A_{11} \cdot \dot{x}_{p1} + \frac{V_{01} + A_{11} \cdot x_{p1}}{B} \cdot \dot{p}_1 + A_{12} \cdot \dot{x}_{p1} - \frac{V_{02} - A_{12} \cdot x_{p1}}{B} \cdot \dot{p}_2$$

Ako se pretpostavi $A_{11} \cdot x_{p1} \cong 0$ i $A_{12} \cdot x_{p1} \cong 0$, $v = \dot{x}_{p1}$ dobiva se:

$$Q_1 + Q_2 - 2 \cdot K_{ic} \cdot (p_1 - p_2) - K_{ec} \cdot (p_1 - p_2) = (A_{11} + A_{12}) \cdot \dot{x}_{p1} + \frac{V_0}{B} \cdot (\dot{p}_1 - \dot{p}_2)$$

dijeljenjem gornjeg izraza sa 2 dobit ćemo izraz:

$$\frac{Q_1 + Q_2}{2} - K_{ec} \cdot (p_1 - p_2) = \frac{A_{11} + A_{12}}{2} \cdot \dot{x}_{p1} + \frac{V_0}{4B} \cdot (\dot{p}_1 - \dot{p}_2) \quad (5.16)$$

pa konačni izraz za protok kroz opterećeni proporcionalni razvodnik prema [4] glasi:

$$Q_L = A_{p1} \cdot \dot{x}_{p1} + K_{cc} \cdot p_L + \frac{V_t}{4B} \cdot \dot{p}_L \quad (5.17)$$

gdje je: $A_{p1} = \frac{A_{11} + A_{12}}{2}$, A_{11} – površina klipa na strani gdje nema klipnjače, m^2

A_{12} – površina klipa na strani klipnjače, m^2

Oznaka A_{p1} uvedena je stoga jer treba težiti jednakim površinama klipa s obje strane klipa, a time se dobivaju jednake sile i brzine klipa u oba smjera. To također olakšava linearizaciju sustava.

Uz pomoć jednadžbi (5.10) i (5.15) moguće je dobiti prijenosnu funkciju hidrauličkog cilindra upravljanog proporcionalnim razvodnikom:

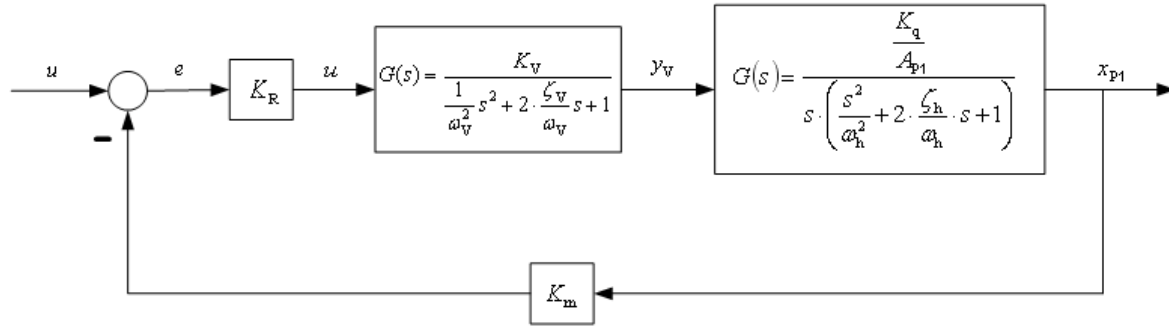
$$G(s) = \frac{x_{p1}}{y_V} = \frac{\frac{K_q}{A_{p1}}}{s \cdot \left(\frac{s^2}{\omega_h^2} + 2 \cdot \frac{\zeta_h}{\omega_h} \cdot s + 1 \right)}, \quad (5.18)$$

gdje su prema [7]:

$$\omega_h = \sqrt{\frac{4 \cdot B \cdot A_{p1}^2}{V_t \cdot M}}, \quad \rightarrow \text{ neprigušena vlastita frekvencija hidrauličkog cilindra} \\ \text{upravljanog proporcionalnim razvodnikom, rad / s} \quad (5.19)$$

$$\zeta_h = \frac{K_{cc}}{A_{p1}} \cdot \sqrt{\frac{B \cdot M}{V_t}} + \frac{b}{4 \cdot A_{p1}} \cdot \sqrt{\frac{V_t}{B \cdot M}} \rightarrow \text{ koeficijent prigušenja hidrauličkog cilindra,} \\ \text{bezdimenzionalan} \quad (5.20)$$

Vlastita frekvencija ima značenje kao mjerilo brzine odziva hidrauličkog cilindra upravljanog proporcionalnim razvodnikom, pa ako se žele veće brzine odziva, onda se ω_h mora povećati. Kada postoji teret mase M vlastita frekvencija može se mijenjati promjenom radne površine klipa A_{p1} i promjenom ukupnog radnog volumena fluida V_t . Stupanj prigušenja ovisi *koeficijentu otjecanja hidrauličkog cilindra* K_{cc} . Ovaj koeficijent je najmanji u nultom položaju proporcionalnog razvodnika. Na slici je prikazana blok-shema EHSS sa prijenosnim funkcijama komponenata.



Slika 5.2 – Blok-shema EHSS-a s prijenosnim funkcijama komponentata za cilindar 1

5.3 IZRAČUNAVANJE KARAKTERISTIKA HIDRAULIČKOG SUSTAVA

Kako bi izvršili simulaciju sustava na računalu potrebno je odrediti sve parametre hidrauličkog sustava koji se koriste u simulacijskom modelu. Koristeći se prije definiranim izrazima računamo:

- *koeficijent pojačanja protoka* – iz jednadžbe (5.1)

$$K_q = \sqrt{2} \cdot \pi \cdot 0,61 \cdot 5 \cdot 10^{-3} \cdot \sqrt{\frac{80 \cdot 10^5 - 1 \cdot 10^5}{885}}$$

$$K_q = 1,2803 \frac{m^3/s}{m}$$

- *koeficijent otjecanja proporcionalnog razvodnika* – iz jednadžbe (5.4)

$$K_C = \frac{\pi \cdot 5 \cdot 10^{-3} \cdot 0,61 \cdot 1 \cdot 10^{-3}}{\sqrt{2} \cdot 885 \cdot \sqrt{\frac{(80-1) \cdot 10^5}{885}}}$$

$$K_C = 8,103 \cdot 10^{-11} \frac{m^3/s}{Pa}$$

- *koeficijent otjecanja hidrauličkog cilindra 1*

$$K_{cc} = 0,11 \cdot 10^{-11} \frac{m^3/s}{Pa}$$

- *ukupni koeficijent otjecanja hidrauličkog cilindra 1*

$$K_{ce} = K_c + K_{cc} = 8,103 \cdot 10^{-11} + 0,11 \cdot 10^{-11}$$

$$K_{ce} = 8,213 \cdot 10^{-11} \frac{m^3/s}{Pa}$$

- *koeficijent pojačanja brzine klipa hidrauličkog cilindra 1*

$$\frac{K_q}{A_{p1}} = \frac{1,2803}{0,00171806} = 745,2 \frac{m/s}{mA}$$

- *neprigušena vlastita frekvencija hidrauličkog cilindra 1 upravljano proporcionalnim razvodnikom – iz jednadžbe (5.19)*

$$\omega_h = \sqrt{\frac{4 \cdot 1400 \cdot 10^6 \cdot 2,95 \cdot 10^{-6}}{1,005 \cdot 10^{-3} \cdot 500}} = 181,316 \text{ rad/s}$$

- *koeficijent prigušenja hidrauličkog cilindra 1 upravljano proporcionalnim razvodnikom – iz jednadžbe (5.20)*

$$\zeta_h = \frac{8,213 \cdot 10^{-11}}{0,00171806} \cdot \sqrt{\frac{1400 \cdot 10^6 \cdot 500}{1,005 \cdot 10^{-3}}} + \frac{300}{4 \cdot 0,00171806} \cdot \sqrt{\frac{1,005 \cdot 10^{-3}}{1400 \cdot 10^6 \cdot 500}}$$

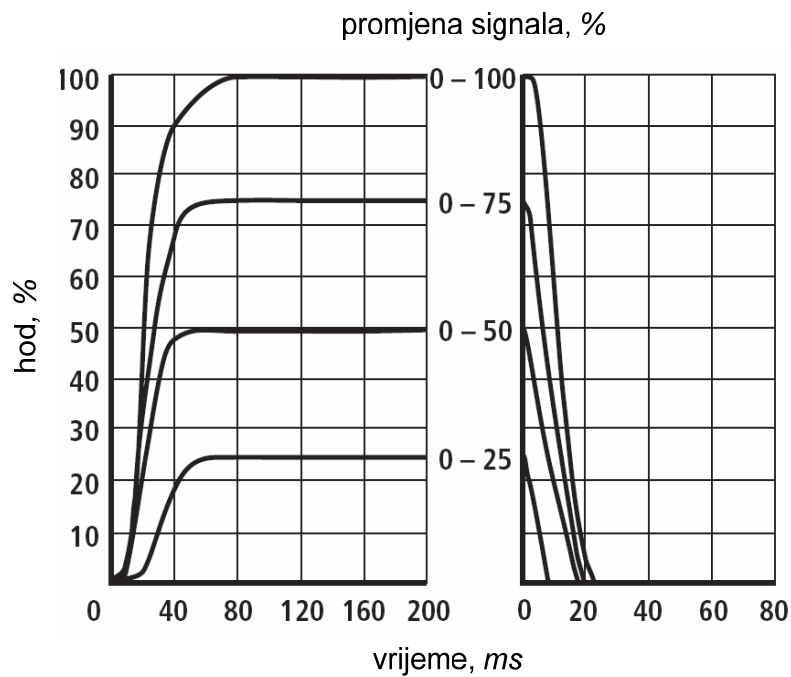
$$\zeta_h = 1,261$$

- *koeficijent pojačanja proporcionalnog razvodnika*

$$K_v = 5,55 \cdot 10^{-7} \frac{m}{mA}$$

- *granična frekvencija proporcionalnog razvodnika*

- iz dijagrama kojeg nudi proizvođač proporcionalnog razvodnika, očitana je vrijednost od 80 ms na 50 % hoda i promjene signala



Slika 5.3 – Dijagram promjene signala i hoda u vremenu za proporcionalni ventil

$$f_v = \frac{1}{0,08} = 12,5 \text{ Hz}$$

$$\omega_v = 2 \cdot \pi \cdot 12,5 = 78,54 \text{ rad / s}$$

- koeficijent prigušenja proporcionalnog razvodnika

$$\zeta_v = 0,4$$

- koeficijent povratne veze

- radi se o koeficijentu pojačanja mjernog uređaja koji mjeri poziciju klipa (u ovom slučaju to je linijski enkoder *FESTO*)

$$K_m = \frac{U_m}{l_m} = \frac{10}{0,45} = 22,22 \frac{V}{m}$$

gdje je:

U_m – ulazni naponski signal, V

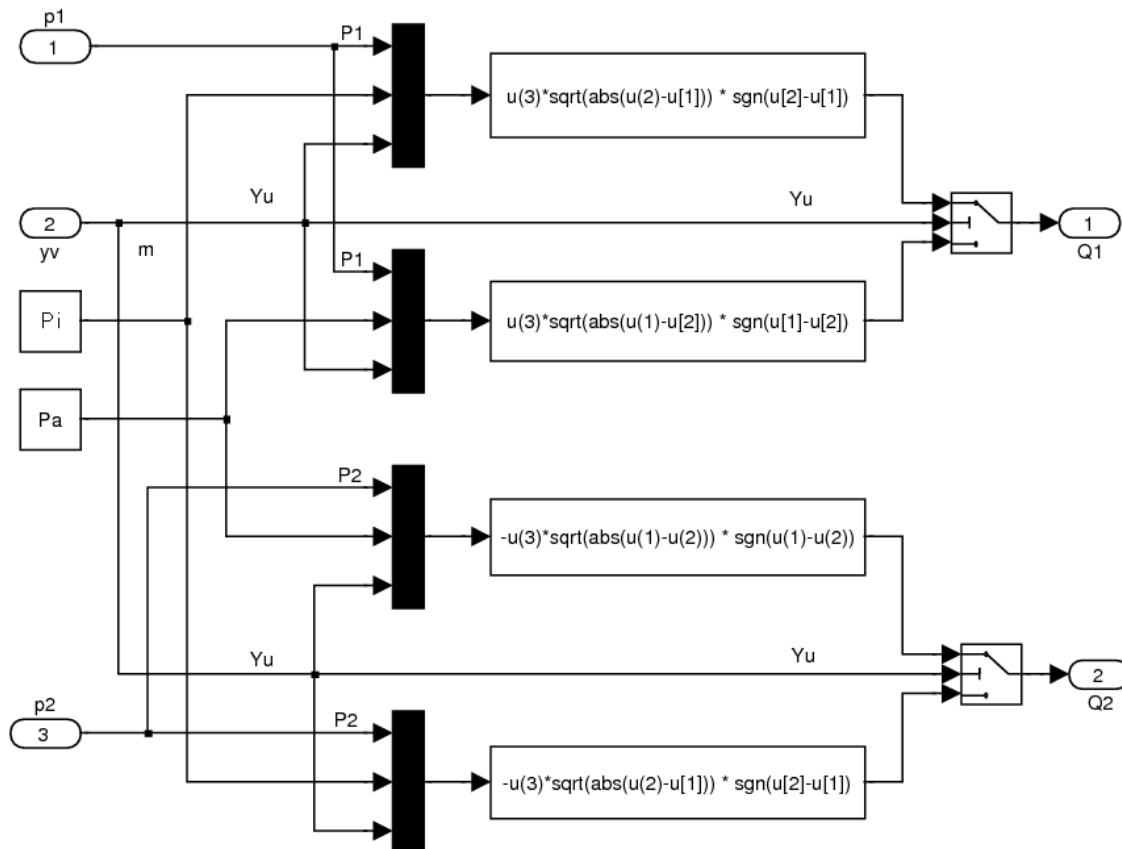
l_m – raspon mjerenja, m

6. SIMULACIJA PONAŠANJA SUSTAVA U RADNOM OKOLIŠU

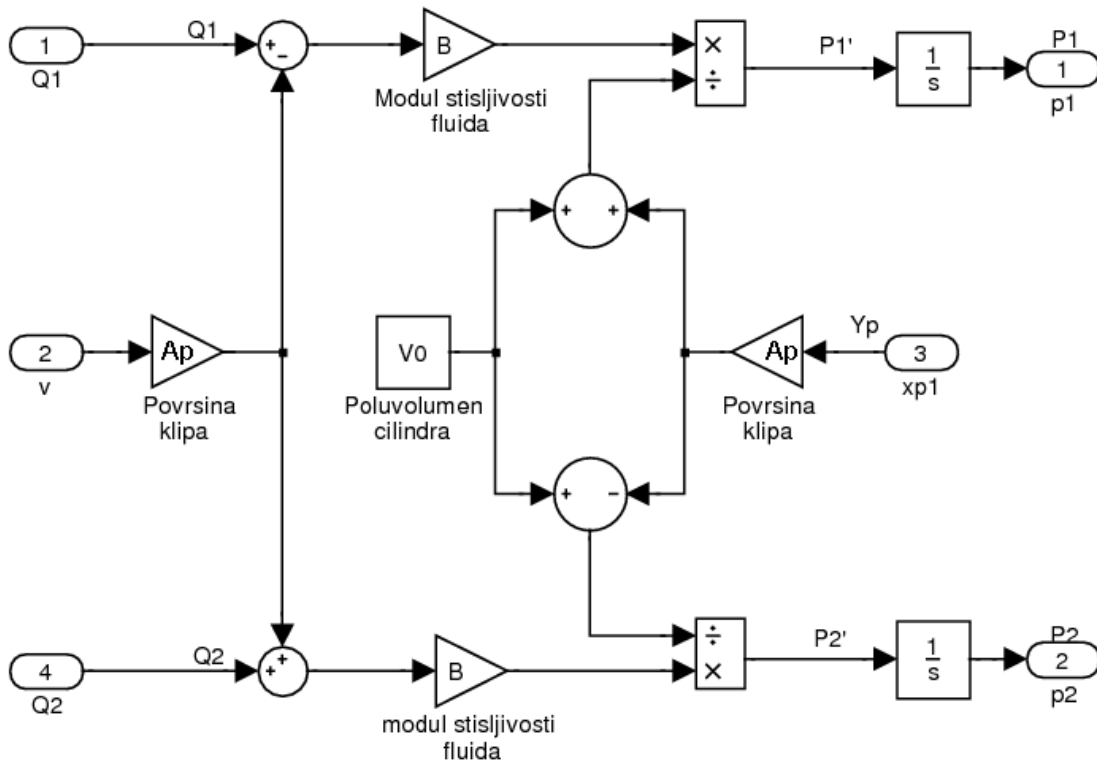
Nakon što su određeni svi parametri sustava potrebni za izradu simulacijskog modela, izrađena je simulacija sustava na računalu u programu „SIMULINK/MATLAB“.

Slijede prikazi izrađenih shema:

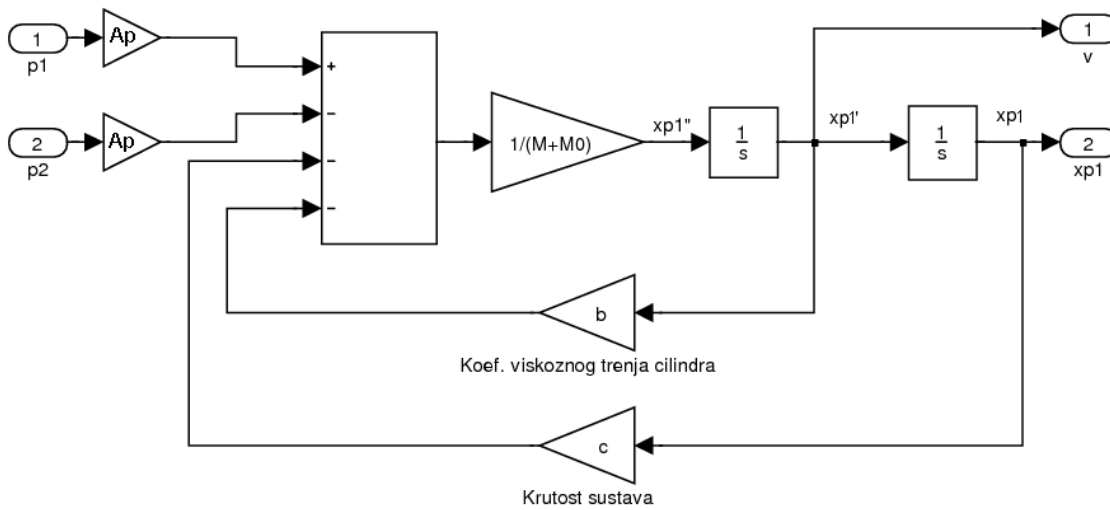
- shema jednadžbi protoka kroz proporcionalni ventil
- shema jednadžbi promjene tlakova
- shema ravnoteža sila u sustavu
- cjelokupna shema nelinearnog modela EHSS



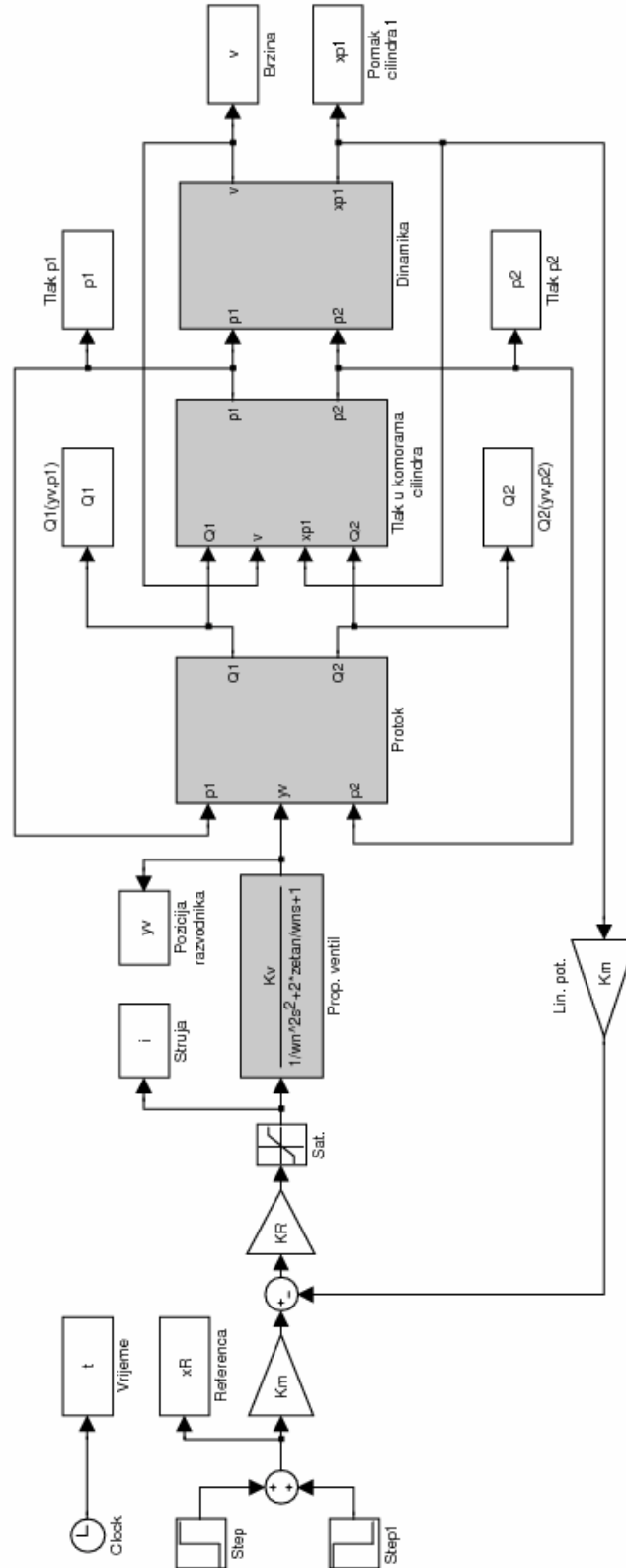
Slika 6.1 – SIMULINK shema jednadžbi protoka kroz proporcionalni ventil



Slika 6.2 – SIMULINK shema jednađbi promjene tlakova

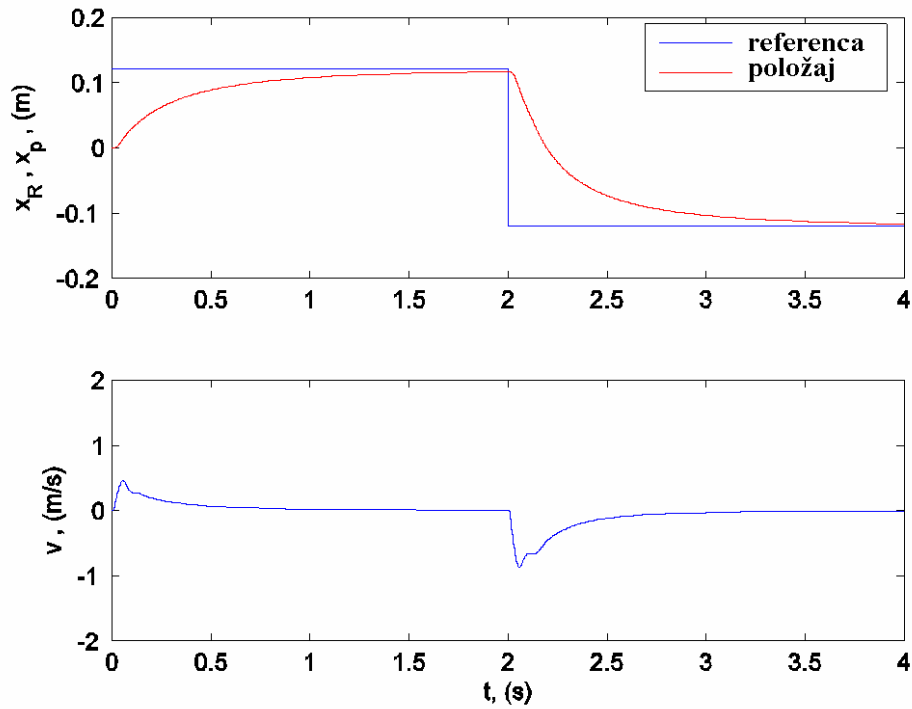


Slika 6.3 – SIMULINK shema ravnoteža sila u sustavu

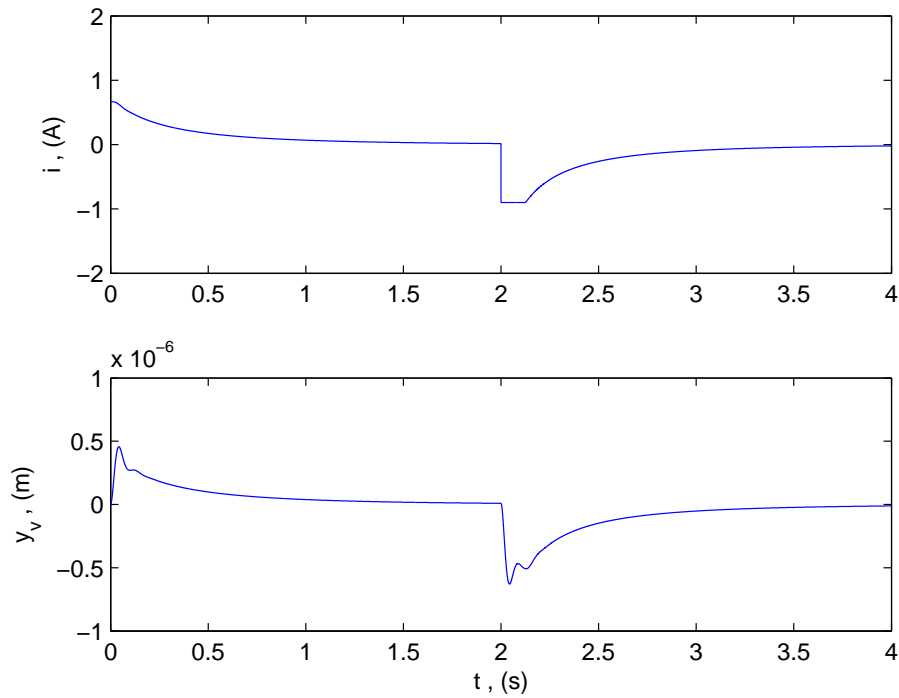


Slika 6.4 – SIMULINK shema nelinearnog modela EHSS-a

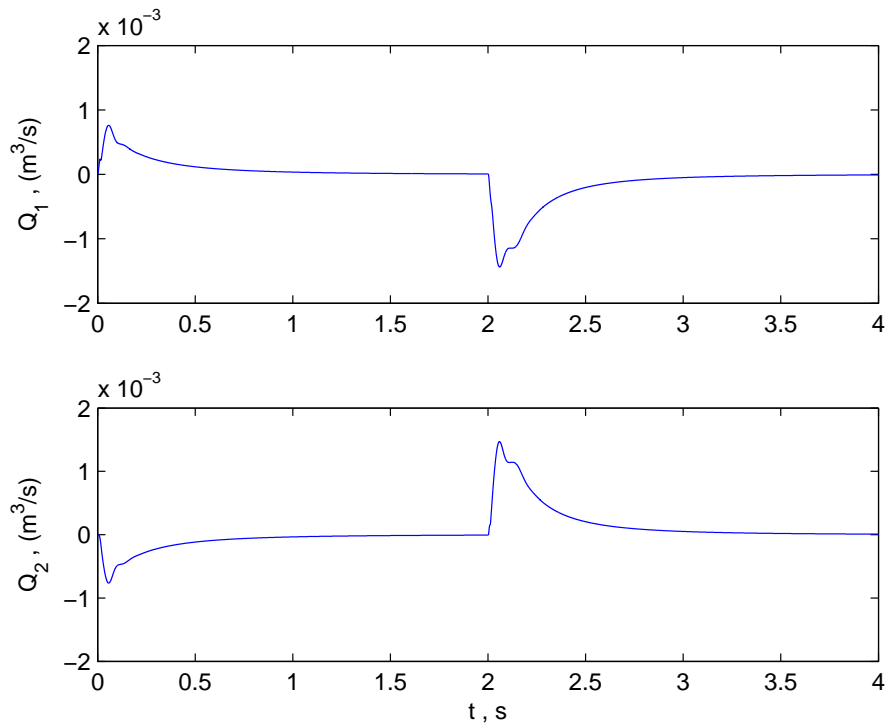
Nakon što su napravljeni simulacijski modeli, te nakon što su zadani ulazni signali u obliku jedinične „step“ funkcije, dobivene rezultate možemo prikazati grafički.



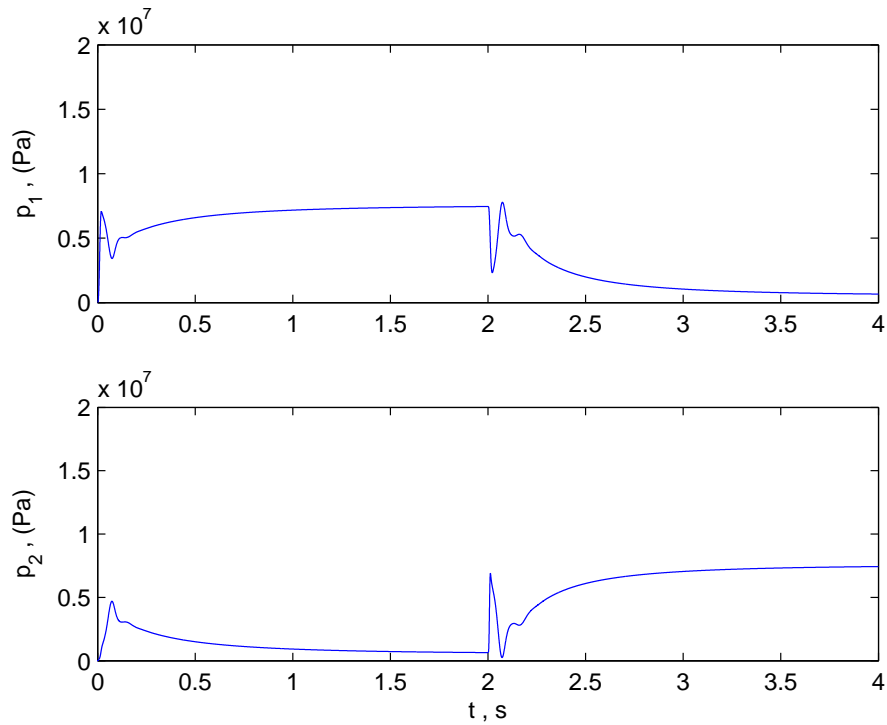
Slika 6.5 – Hod klipa i brzina izvlačenja klipa u ovisnosti o vremenu



Slika 6.6 – Struja i pomak klipa servoventila u ovisnosti o vremenu



Slika 6.7 – Promjena protoka kroz proporcionalni ventil u ovisnosti o vremenu



Slika 6.8 – Promjena tlakova u ovisnosti o vremenu

7. NAČINI UPRAVLJANJA SUSTAVOM

Za upravljanje elektrohidrauličkog sustava pokretnog postolja bilo bi potrebno projektirati 'PID' – regulator. Da bi se proces regulacije mogao uspješno provesti poželjno je imati jednostavni dinamički model sustava koji će istovremeno dosta vjerno predstavljati dinamiku stvarnog sustava, ali pošto su dinamički modeli realnih sustava regulacije često vrlo složeni otežano je projektiranje regulatora. Kod regulacije se regulirana veličina kontinuirano mjeri i uspoređuje sa zadanom vrijednošću. Čim nastane razlika između ove dvije veličine prouzročena uslijed neželjenih poremećaja u regulacijskom dijelu sustava se vrši korekcija koja reguliranu veličinu izjednačava sa zadanom vrijednošću. Složeni zahtjevi koji se postavljaju pri regulaciji sustava uvjetuju drugačije pristupe istima u obliku suvremenog projektiranja regulatora za optimalno vođenje procesa te kompenzaciju neželjenih poremećaja. Izbor strukture regulacije je stoga vrlo značajan i zavisi o ciljevima regulacije, složenosti sustava, reguliranim veličinama. Da bi se izvršio ispravan izbor regulatora potrebno je imati što je moguće točniji opis dinamičke karakteristike svih članova regulacijskog kruga. Regulatori sa svojom vremenskom karakteristikom moraju imati mogućnost prilagođavanja dotičnom sustavu, kako bi se dobili stabilni regulacijski krugovi [4]. Pri regulaciji velikog broja procesa optimalni odziv regulacijskog kruga smatra se onaj koji odgovara odzivu sustava drugog reda s koeficijentom prigušenja $\zeta = 0,71$. Optimum dvostrukog odnosa ili optimum prigušenja (engl. *Double Ratios Optimum, Damping Optimum*) je metoda koja daje analitičku vezu između koeficijenata karakteristične jednadžbe linearnog sustava proizvoljnog reda, takvu da regulacijski sustav ima optimalno prigušenje koje odgovara prigušenju $\zeta = 0,71$.

Prijenosna funkcija linearnog, vremenski nepromjenljivog, zatvorenog regulacijskog kruga s jednim ulazom i izlazom može se prikazati u općem obliku:

$$G_z(s) = \frac{x(s)}{x_R(s)} = \frac{1}{A(s)} = \frac{1}{a_n s^n + a_{n-1} s^{n-1} + \dots + a_1 s + 1} \quad (7.1)$$

Karakteristični polinom $A(s)$ prema optimumu dvostrukog odnosa ima oblik:

$$A(s) = 1 + T_e s + D_2 T_e^2 s^2 + D_2^2 D_3 T_e^3 s^3 + \dots + D_2^{n-1} D_3^{n-2} \dots D_n T_e^n s^n \quad (7.2)$$

gdje je: D_i – karakteristični odnos,

n – red prijenosne funkcije zatvorenog kruga,

T_e – nadomjesna (ekvivalentna) vremenska konstanta zatvorenog kruga nadomještenog prijenosnom funkcijom :

$$G_e(s) = \frac{1}{T_e s + 1} . \quad (7.3)$$

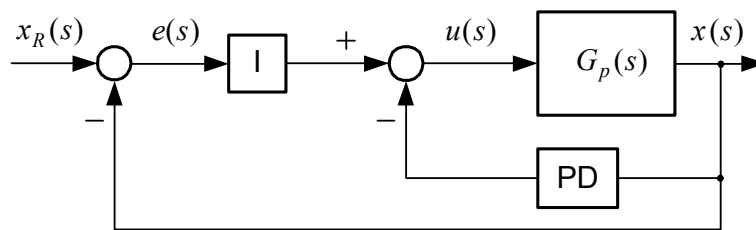
Primjenom optimuma dvostrukog odnosa postiže se kvaziaperiodski oblik prijelazne funkcije s optimalnim prigušenjem $\zeta = 0,71$, ukoliko su karakteristični odnosi postavljeni na iznose:

$$D_2 = D_3 = \dots D_n = 0,5 . \quad (7.4)$$

Promjenom karakterističnih odnosa D_i moguće je utjecati na promjenu dinamičkog vladanja reguliranog sustava. U zadacima pozicioniranja uobičajeno se zahtijeva odziv regulirane veličine bez nadvišenja, odnosno granični aperiodski odziv. pokazano je da se granični aperiodski odziv sustava može efikasno postići postavljanjem najnižeg (najdominantnijeg) karakterističnog odnosa na iznos $D_2 = 0,35$, uz zadržavanje preostalih manje dominantnih karakterističnih odnosa na iznosu $D_3 = \dots D_n = 0,5$.

Dobra osobina optimuma dvostrukog odnosa je dobivanje približno optimalnog vladanja sustava primjenom regulatora reduciranog reda, pri čemu je moguće postaviti samo karakteristične odnose $D_2 \dots D_r$ (gdje je r red regulatora) na optimalne iznose.

Postavljanje PID regulatora u direktnu granu regulacijskog kruga može rezultirati znatnim forsiranjem upravljačkog signala uslijed uvođenja nula regulatora u prijenosnoj funkciji zatvorenog kruga, što može imati negativan učinak na povećanje prebačaja regulirane veličine. Primjenom modificirane strukture PID regulatora, dobivene izmještanjem proporcionalnog i derivacijskog djelovanja u povratnu granu, slika 7.1 izbjegnuto je uvođenje nula regulatora u prijenosnoj funkciji zatvorenog kruga, a može se pokazati da ovakva modificirana struktura regulatora odgovara klasičnoj strukturi s regulatorom u direktnoj grani uz uvedeni prefilter u grani reference [4].



Slika 7.1 – Blok dijagram modificirane (I+PD) strukture regulatora

Kako je u ovom radu predviđeno samo razmatranje načina upravljanja elektrohidrauličkim sustavom pokretnog postolja, projektiranje samog 'PID' - regulatora nije izvedeno.

8. ZAKLJUČAK

U ovom radu govori se o pokretnom postolju sa dva stupnja slobode, kod kojih pomake ostvaruju dva hidraulička cilindra upravljana preko proporcionalnih ventila. Korištenje spomenutih komponenata svrstava ovo pokretno postolje u elektrohidrauličke servosustave, čije je glavno obilježje ostvarivanje mogućnosti savladavanja velikih sila hidrauličkim putem, te obrade signala električnim komponentama.

Osnovni korak je bilo projektiranje mehaničke konstrukcije pokretnog postolja, te kasnije proračun i odabir potrebnih hidrauličkih komponenata za ostvarivanje zamišljenih gibanja. Ukupna masa postolja sa svim komponentama (hidrauličke, elektroničke i mehaničke) iznosi 450 kg što je važno iz razloga stabilnosti zbog dinamike cijelog sustava. Velikom masom postolja osiguravamo čvrst oslonac robotu koji se nalazi na samom postolju.

U daljnjoj razradi izrađen je nelinearni matematički model elektrohidrauličkog servosustava, a potom i linearizirani dinamički model sustava, te je njegova simulacija načinjena korištenjem programa „Simulink/Matlab“. U radu je simuliran sustav proporcionalnog razvodnika i hidrauličkog cilindra 1, dok bi kod simulacije sustava drugog hidrauličkog cilindra i njegovog proporcionalnog razvodnika jedina razlika bila u opisivanju povratne veze, odnosno pomaka klipa drugog cilindra x_{p2} i kuta zakreta ploče postolja q . Ta sveza dobiva se iz geometrije postolja. Zbog osiguravanja stabilnosti hidrauličkog sustava (odnosno osiguravanja konstantnog tlaka u sustavu), te maksimalnih brzina odziva izbjegava se simultano gibanje hidrauličkih cilindara. To znači da bi se kod željenog pozicioniranja ploče postolja koje zahtjeva i translaciju i rotaciju prvo izvršilo jedno od ta dva gibanja, a potom drugo.

Zadnje poglavlje se osvrće na moguće načine upravljanja projektiranim sustavom, koje je dosta složeno zbog izraženih nelinearnosti unutar hidrauličkog i mehaničkog dijela sustava koji se teško mogu matematički opisati. Kod upravljanja sustavom naglasak je na *aperiodskom odzivu*, čime se osiguravamo od prebačaja kod pozicioniranja koji je nedopustiv kod ovog i sličnih sustava.

LITERATURA

- [1] Dörr H. i suradnici: „Hidraulik Trener-Tehnika proporcionalnih ventila i servoventila“, Mannesmann-Rexroth GmbH, Lohr am Main; 1986.
- [2] Jovanović S.: „Uljna hidraulika - I deo“, Beograd, 1985.
- [3] Kraut B.: „Strojarski priručnik“, Zagreb 1976.
- [4] Šitum Ž.: „Upravljanje elektrohidrauličkih servosustava za translacijsko pozicioniranje“, magistarski rad; FSB, Zagreb 1997.
- [5] Pommier V. i suradnici, Crone control of a nonlinear hydraulic actuator, Control Engineering Practice 10, Vol 391-402, Rujan 2001.
- [6] Krus P., Linearisation, Linköping University, Linköping, 1999.
- [7] Krus P., Hydraulic position servo, Linköping University, Linköping, 1999.

PRILOG

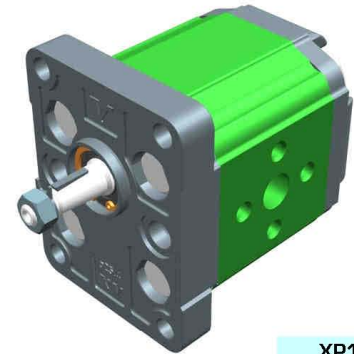
unidirectional pump - series XV

XV-1P

STANDARD EUROPEAN PUMP
ø25.4 FLANGE - TAPER SHAFT

X 1 P 25 02 F I I A

Series	X	series XV
Group	1	group 1
Category	P	unidirectional pump
Displacement	25	3.8
Flange	02	ø25.4 STANDARD EUROPEAN right rotation
Shaft	F	CO001 - Tapered 1:8 - ø10 - M7x1 - key thk.2.4
Body	IN	inlet - ø30 ø12 M6
	OUT	outlet - ø30 ø12 M6
Cover	A	standard



XP101

Technical data table

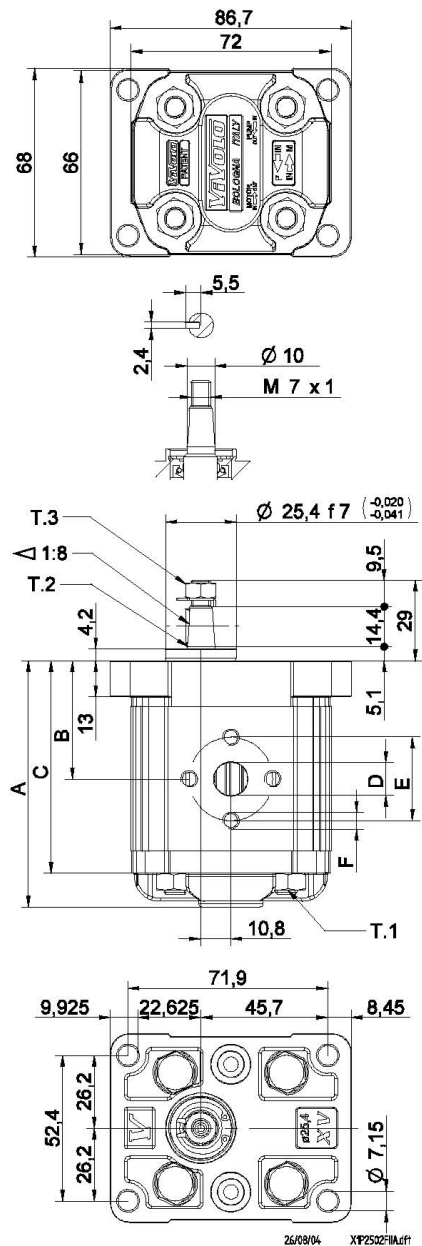
TYPE	Displacement cm3/rev	Max. Pressure		CODE	
		P1 bar	P3 bar	Left rotation	Right rotation
XV-1P/0.9	0,91	240	280	X 1 P 16 01 F I I A	X 1 P 16 02 F I I A
XV-1P/1.2	1,17	250	290	X 1 P 17 01 F I I A	X 1 P 17 02 F I I A
XV-1P/1.7	1,56	250	290	X 1 P 18 01 F I I A	X 1 P 18 02 F I I A
XV-1P/2.2	2,08	250	290	X 1 P 20 01 F I I A	X 1 P 20 02 F I I A
XV-1P/2.6	2,60	250	300	X 1 P 21 01 F I I A	X 1 P 21 02 F I I A
XV-1P/3.2	3,12	250	300	X 1 P 23 01 F I I A	X 1 P 23 02 F I I A
XV-1P/3.8	3,64	250	300	X 1 P 25 01 F I I A	X 1 P 25 02 F I I A
XV-1P/4.3	4,16	250	300	X 1 P 27 01 F I I A	X 1 P 27 02 F I I A
XV-1P/4.9	4,94	250	300	X 1 P 29 01 F I I A	X 1 P 29 02 F I I A
XV-1P/5.9	5,85	250	300	X 1 P 31 01 F I I A	X 1 P 31 02 F I I A
XV-1P/6.5	6,50	250	300	X 1 P 32 01 F I I A	X 1 P 32 02 F I I A
XV-1P/7.8	7,54	220	260	X 1 P 34 01 F I I A	X 1 P 34 02 F I I A
XV-1P/9.8	9,88	190	230	X 1 P 36 01 F I I A	X 1 P 36 02 F I I A

P1) Max. working pressure - P3) Max. peak pressure

For heavy-duty applications, it is recommended to check the admissible torque of the shaft

Dimensions table

TYPE	Weight kg	A	B	C	D	E	F	D	E	F
		mm	mm	mm	IN			OUT		
XV-1P/0.9	0,950	78,1	37,3	66,1	ø12	30	M6x1	ø12	30	M6x1
XV-1P/1.2	0,970	79,0	37,8	67,0	ø12	30	M6x1	ø12	30	M6x1
XV-1P/1.7	1,010	80,5	38,5	68,5	ø12	30	M6x1	ø12	30	M6x1
XV-1P/2.2	1,030	82,5	39,5	70,5	ø12	30	M6x1	ø12	30	M6x1
XV-1P/2.6	1,060	84,5	40,5	72,5	ø12	30	M6x1	ø12	30	M6x1
XV-1P/3.2	1,090	86,5	41,5	74,5	ø12	30	M6x1	ø12	30	M6x1
XV-1P/3.8	1,120	88,5	42,5	76,5	ø12	30	M6x1	ø12	30	M6x1
XV-1P/4.3	1,170	90,5	43,5	78,5	ø12	30	M6x1	ø12	30	M6x1
XV-1P/4.9	1,200	93,5	45,0	81,5	ø12	30	M6x1	ø12	30	M6x1
XV-1P/5.9	1,260	97,0	46,8	85,0	ø12	30	M6x1	ø12	30	M6x1
XV-1P/6.5	1,300	98,5	48,0	86,5	ø12	30	M6x1	ø12	30	M6x1
XV-1P/7.8	1,360	103,5	50,0	91,5	ø12	30	M6x1	ø12	30	M6x1
XV-1P/9.8	1,500	112,5	54,5	100,5	ø12	30	M6x1	ø12	30	M6x1



T.1 = 24.5±29.4 [Nm] - screw tightening torque M8

T.3 = 11.5 [Nm] - torque wrench setting 11

T.2 = 43 [Nm] - admissible shaft torque (N.B. When choosing a shaft, always check the admissible torque).

Table of variations

XV-1P

ø25.4 FLANGE

ø25.4 FLANGE				Shaft				Cover			
Left rotation		Right rotation						Left rotation		Right rotation	
	01		02	CO001 - Tapered T.2 = 43 [Nm] 	F	CF002 - Milled shank T.2 = 13.8 [Nm] 	D				A
	03		04	SCF04 - Splined T.2 = 22.6 [Nm] m=1.6 Z=6 DIN 5482 - 12x9 	J	SCF02 - Splined T.2 = 42.8 [Nm] m=0.75 Z=15 	L				B
	05		06	SCF01 - Splined T.2 = 42.8 [Nm] m=0.75 Z=15 	Q	SCF03 - Splined T.2 = 42.8 [Nm] m=0.75 Z=15 	R				C
	07		08								D

Displacement	
TYPE	CODE
XV-1P/0.9	16
XV-1P/1.2	17
XV-1P/1.7	18
XV-1P/2.2	20
XV-1P/2.6	21
XV-1P/3.2	23
XV-1P/3.8	25
XV-1P/4.3	27
XV-1P/4.9	29
XV-1P/5.9	31
XV-1P/6.5	32
XV-1P/7.8	34
XV-1P/9.8	36

Displacement cm ³ /rev	Standard bodies						
	Standard threads						
0.9	I-I	B-B	J-J	B-Z	Z-Z	G-F	
1.2	I-I	B-B	J-J	B-Z	Z-Z	G-F	
1.7	I-I	B-B	J-J	B-Z	Z-Z	G-F	
2.2	I-I	B-B	J-J	B-Z	Z-Z	G-F	
2.6	I-I	B-B	J-J	B-Z	Z-Z	G-F	
3.2	I-I	B-B	J-J	B-Z	Z-Z	G-F	
3.8	I-I	B-B	J-J	B-Z	Z-Z	G-F	
4.3	I-I	B-B	J-J	B-Z	Z-Z	G-F	
4.9	I-I	B-B	J-J	B-Z	Z-Z	G-F	
5.9	I-I	B-B	J-J	B-Z	Z-Z	G-F	
6.5	I-I	B-B	J-J	B-Z	Z-Z	G-F	
7.8	I-I	B-B	J-J	B-Z	Z-Z	G-F	
9.8	I-I	B-B	J-J	B-Z	Z-Z	G-F	

Table showing standard flange and thread combinations available in stock

				N
Internal drainage				
				O
External drainage				

Body (threads/flanges)							
	A		B		C		D
	E		F		G		
	H		I		J	Closed Body	Z

2. JEDNOFAZNI MOTORI

Naši jednofazni asinkroni kavezni motori potpuno zatvorene izvedbe i hlađeni vlastitim ventilatorom (IC 411) prikladni su za različite primjene kao što su ventilacija, isporuka stlačenog zraka, crpljenje tekućina, poljoprivreda i prehrambena industrija, mali proizvodni pogoni, kućanstva itd.

Projektirani za pouzdanost u svakodnevnoj uporabi i pod vrlo teškim radnim uvjetima, oni također, radi svoje modularne konstrukcije, ispunjavaju različite zahtjeve korisnika. Odlikuju se viskom kakvoćom upotrebljenih materijala, ležajevima podmazanim za vijek trajanja, završni naličjem otpornim na utjecaje vremena i koroziju, izdržljivim izolacijskim sustavom te niskim operativnim troškovima.

Jednofazni asinkroni motori s kondenzatorom za trajni rad serije **5AZC** vrlo su prikladni za veliki broj pogona, posebice onih s laganim zaletom, s obzirom da se veliki broj pogona pokreće neopterećen ili s vrlo malim opterećenjem. Posebno su prikladni za pogone ventilatora, kružnih pila, brusilica, centrifugalnih pumpi, raznih mlinova, bušilica i sl.

Jednofazni asinkroni motori s pogonskim i zaletnim kondenzatorom **5AZCD** (motori s povećanim poteznim momentom) nalaze primjenu u pogonima s teškim uvjetima rada. Posebice su prikladni za pogone kompresora, raznih preša, mlinova, strojeva za vršenje i ostalih teških poljoprivrednih strojeva. Zaletni kondenzator uključen je za vrijeme zaleta paralelno s pogonskim kondenzatorom, a isključuje ga centrifugalna sklopka kad motor postigne cca 80% nazivne brzine vrtnje.

Priključna kutija jednofaznih motora u osnovnoj izvedbi izrađena je od plastične mase, a pored priključne pločice u kutiju su smješteni i kondenzatori. Kutija je opremljena kablomskom uvodnicom za uvod priključnog kabela. Uvodnica je dimenzije Pg16.

Kondenzatori. Motori serije **5AZC**, opremljeni su kondenzatorima za trajni rad nazivnih napona i kapaciteta naznačenih u tablicama Tehnički podaci. Motori serije **5AZCD** (motori s povećanim poteznim momentom) pored kondenzatora za trajni rad opremljeni su i elektrolitskim kondenzatorom za zalet s nazivnim veličinama navedenim u tablicama Tehnički podaci.

Nazivne vrijednosti svih kondenzatora navedenih u tablicama vrijede za mrežu nazivnog napona 230V. Za mreže drugačijih napona vrijednosti kondenzatora dajemo na poseban upit. Na motore se u pravilu prigraduju najviše dva kondenzatora. Ukoliko je potreban veći broj kondenzatora, kondenzatore isporučujemo odvojeno.

Sve to daje Vam dodatno povjerenje da će Vaši ventilatori, crpke, kompresori ili neki drugi radni strojevi biti prikladno opremljeni motorima ove moderne serije.

Standardna izvedba

Norme:	IEC 60034, 60072, 60038 i 60085
CE oznaka prema:	smjernica 73/23/EEZ (dopunjena s 93/68/EEZ)
Serije i veličine:	5AZC 63-112 (samo s radnim kondenzatorom) 5AZCD 71-112 (visoki potezni moment, zaletni i radni kondenzator, ugrađena centrifugalna sklopka) Obje serije u siluminskom tlačno lijevanom orebrenom kućištu s odlivenim nogama
Oblici ugradnje:	IMB3, B5, B35, B14 i B34
Priključni ormarić:	od termoplasta, gledano sa strane pogonskog vratila u oblicima IMB3, B35 i B34 smješten gore
Raspon snaga:	0.12 – 3 kW
Vrsta pogona:	S1 (za okolinu –20°C do + 40°C i postav do 1000 m nm.)
Napon i frekvencija:	230V ± 5% i 50Hz
Broj polova:	2, 4 i 6 u 5AZC seriji 2 i 4 u 5AZCD seriji
Stupanj zaštite:	IP 54
Klasa izolacije:	F (zagrijavanje u B)
Ton boje:	neobojan (pocinčana ventilatorska kapa)

Mogućnosti

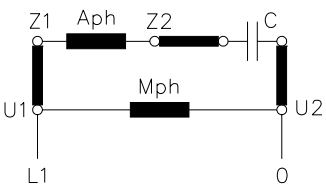
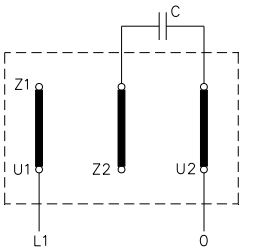
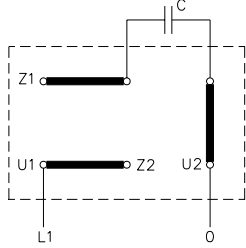
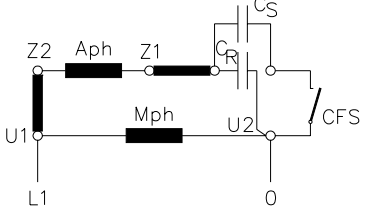
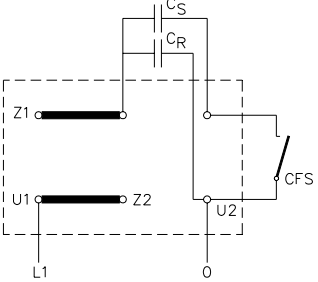
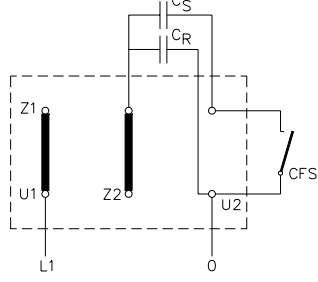
dodatne izvedbe motora

- drugi naponi (ili višenaponski) i frekvencije
- drugi broj pari polova
- drugi oblici ugradnje
- termička zaštita (PTC termistori ili termoprotektori)
- dva izlazna kraja vratila
- izolacija za temperaturnu klasu "H"
- posebne priрубnice i krajevi vratila
- izvedba s ormarićem desno ili lijevo
- ventilatorska kapa sa zaštitom od padalina ili lebdećih tekstilnih vlakana
- ostali tonovi boje i/ili vrste naliča
- bez ventilacije (način hlađenja IC410)
- namot za tropske uvjete
- grijači namota
- stupanj zaštite IP55
- i ostale izvedbe prema želji kupca

prigradeno na motor

- priključni kabel, grebenasta sklopka
- podnaponski relej u kombinaciji s termičkom zaštitom (termoprotektori)
- motorska zaštitna sklopka
- strana ventilacija (način hlađenja IC 416)
- sigurnosna el.magnetska kočnica (5AZCK i AZCDK serija)
- i ostale izvedbe prema želji kupca

Sheme spajanja

	SMJER VRTNJE	
	DESNI SMJER	LIJEVI SMJER
<p>IZVEDBA S TRAJNO SPOJENIM KONDENZATOROM</p> <p>Aph = pomoćna faza Mph = glavna faza</p>		
<p>SHEMA PRIKLJUČKA NA MREŽU</p>		
<p>IZVEDBA S TRAJNO SPOJENIM I ZALETNIM KONDENZATOROM</p> <p>CFS – centrifugalna sklopka Aph = pomoćna faza Mph = glavna faza</p>		
<p>SHEMA PRIKLJUČKA NA MREŽU</p>		

Tehnički podaci

Jednofazni asinkroni kavezni motori s trajno uključenim kondenzatorom serije **5AZC****2p=2** **50Hz** **3000 min⁻¹**

Snaga (Kw)	Tip motora	Brzina vrtnje (min ⁻¹)	Korisnost h (%)	Faktor snage cos j	Nazivna struja kod 230 V In (A)	$\frac{I_k}{I_n}$	$\frac{M_k}{M_n}$	Kondenzator Kapacitet – Napon (μF) (V)	Oblik IM B3 Masa (kg)
0.18	5AZC 63A-2	2850	58	0.97	1.65	3.5	0.80	10 450	4.1
0.25	5AZC 63B-2	2850	58	0.96	2	3.5	0.90	12.5 450	4.6
0.37	5AZC 71A-2	2700	58	0.88	3.3	2.3	0.55	10 450	5.9
0.55	5AZC 71B-2	2700	62	0.90	4.2	2.7	0.45	12.5 450	6.7
0.75	5AZC 80A-2	2750	62	0.90	6.0	2.8	0.55	20 450	9.4
1.1	5AZC 80B-2	2740	70	0.92	7.7	3.0	0.50	25 450	10.7
1.5	5AZC 90SB-2	2730	70	0.94	11	3.0	0.50	50 450	14.2
2.2	5AZC 90LB-2	2740	73	0.98	13.2	3.0	0.45	100 450	17
2.5	5AZC 100LB-2	2850	74	0.90	16.5	4.2	0.40	70 450	23

2p = 4 **50 Hz** **1500 min⁻¹**

0.12	5AZC 63A-4	1380	53	0.99	1.3	2.5	0.90	8 450	4.1
0.18	5AZC 63B-4	1380	57	0.98	1.6	2.5	0.65	8 450	4.6
0.25	5AZC 71A-4	1400	60	0.91	2.0	2.5	0.65	8 450	5.9
0.37	5AZC 71B-4	1370	60	0.94	3.0	2.4	0.75	14 450	7.6
0.55	5AZC 80A-4	1390	65	0.92	4.1	2.9	0.65	20 450	10.5
0.75	5AZC 80B-4	1370	70	0.90	5.1	2.6	0.60	25 450	11.3
1.1	5AZC 90SB-4	1430	67	0.95	7.5	3.7	0.60	50 450	14.2
1.5	5AZC 90LB-4	1430	71	0.93	10	4.0	0.50	50 450	17.9
2.2	5AZC 100LD-4	1420	77	0.95	13.5	4.0	0.40	50 450	26.9

2p = 6 **50 Hz** **1000 min⁻¹**

0.12	5AZC 71A-6	940	42	0.90	1.5	1.8	0.65	8 450	5.5
0.18	5AZC 71B-6	930	46	0.85	2.5	2.1	0.53	10 450	7
0.25	5AZC 80A-6	910	55	0.90	2.4	2.5	0.70	12.5 450	8.6
0.37	5AZC 80B-6	900	58	0.88	3.3	2.5	0.70	16 450	10.4
0.55	5AZC 90LB-6	910	59	0.85	5.1	2.5	0.60	25 450	12.7

Važno: u svrhu zaštite kondenzatora, ne preporučuje se startati motore više od dvadeset puta u jednom satu.

Jednofazni asinkroni kavezni motori s pogonskim i zaletnim kondenzatorom serije **5AZCD****2p=2** **50Hz** **3000 min⁻¹**

Snaga (kW)	Tip motora	Brzina vrtnje (min ⁻¹)	Korisnost h (%)	Faktor snage cos j	Nazivna struja kod 230 V In (A)	Ik In	Mk Mn	Kondenzator		Oblik IM B3 Masa (kg)
								Kapacitet (μF) Ct Cz	Napon (V)	
0.37	5AZCD 71A-2	2800	60	0.84	3.5	3.8	1.75	8 40-50	450 280	6.7
0.55	5AZCD 71B-2	2820	62	0.86	4.5	3.9	1.75	10 40-50	450 280	7.6
0.75	5AZCD 80A-2	2860	67	0.86	5.6	4.5	2.0	20 63-80	450 280	11.2
1.1	5AZCD 80B-2	2860	69	0.84	8.4	4.3	2.0	25 80-100	450 280	11.5
1.5	5AZCD 90SB-2	2850	72	0.88	10.5	4.6	1.85	16 80-100	450 280	14.6
2.2	5AZCD 90LB-2	2850	71	0.88	14.5	4.7	1.9	25 100-125	450 280	17.6
2.2	5AZCD 100LB-2	2830	71	0.90	15	4.5	2.2	20 100-125	450 280	25.6
3.0	5AZCD 112MB-2	2945	83	0.96	17	6.5	1.9	50 200-250	450 280	30.5

2p = 4 **50 Hz** **1500 min⁻¹**

0.25	5AZCD 71A-4	1415	60	0.91	2.0	4.1	1.7	10 50-63	450 280	7.6
0.37	5AZCD 71B-4	1380	64	0.98	2.6	4.4	1.6	14 63-80	450 280	8.6
0.55	5AZCD 80A-4	1410	69	0.92	4.0	4.0	1.5	16 63-80	450 280	11
0.75	5AZCD 80B-4	1400	67	0.91	5.5	3.7	1.75	16 50-63	450 280	12.5
1.1	5AZCD 90SB-4	1380	67	0.92	7.7	3.9	1.7	16 80-100	450 280	17.5
1.5	5AZCD 90LB-4	1430	73	0.93	10	3.7	2.3	30 100-125	450 280	13.5
2.2	5AZCD 100LD-4	1390	70	0.96	12.7	3.5	1.9	40 100-125	450 280	27.5
3.0	5AZCD 112M-4	1400	76	0.93	17	5.0	2.0	100 200-250	450 280	33.5

Ostali polariteti izrađuju se na poseban upit.

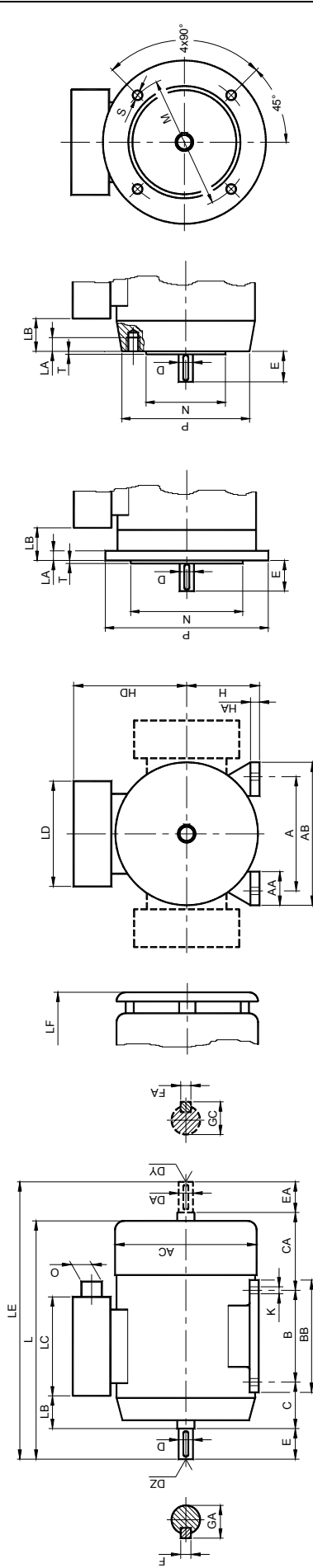
U svrhu zaštite kondenzatora, ne preporučuje se startati motore više od 20 puta u jednom satu.

Ik/In - odnos struja kod pokretanja (odnos struje kratkog spoja i nazivne struje kod nazivnog momenta)**Mk/Mn** - odnos momenta kod pokretanja (odnos momenta u kratkom spoju i nazivnog momenta motora)

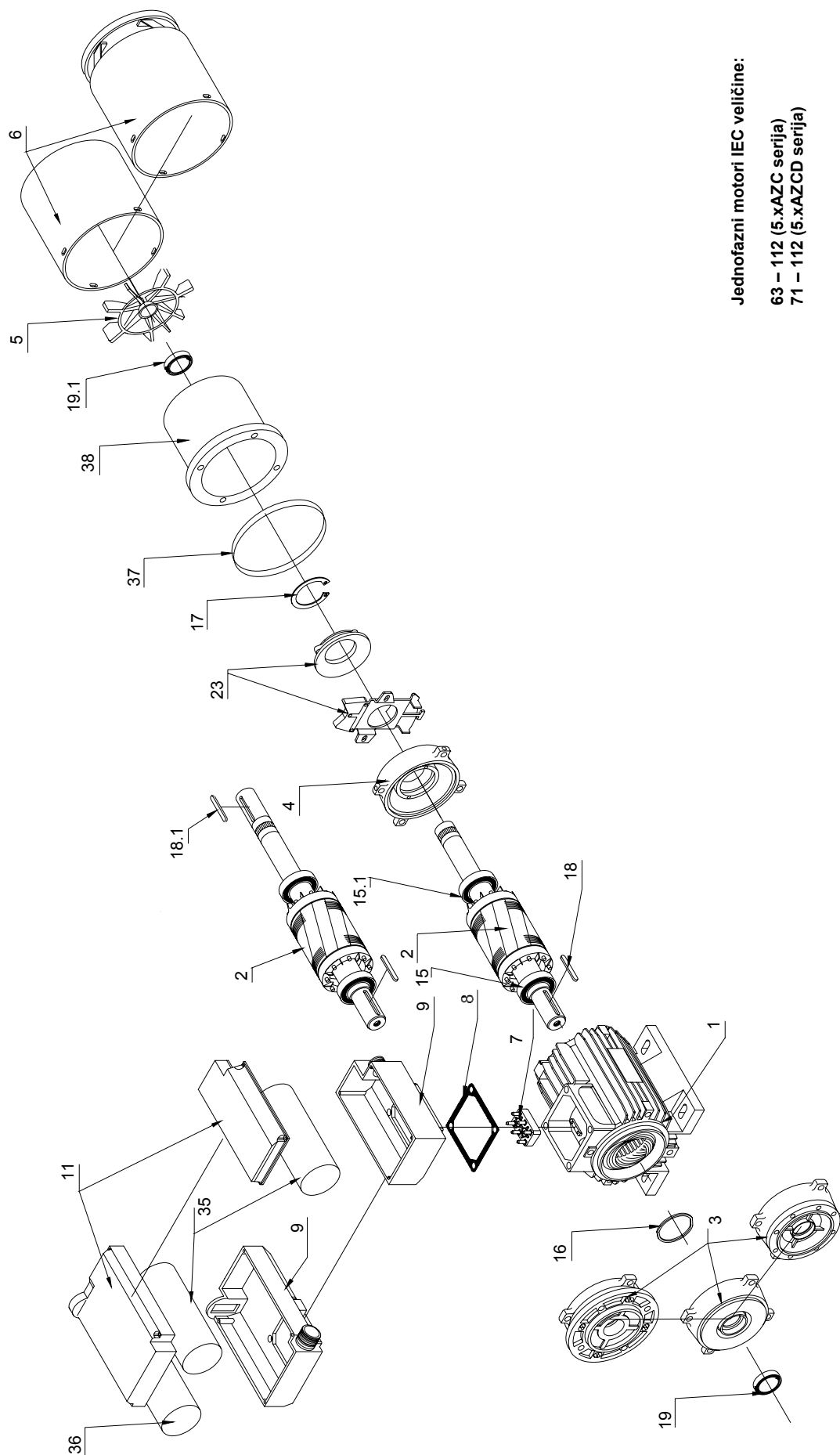
Mjerna skica

Motori s nogama IM 1001 / IM B3

Motori s prirubnicom IM 3001 / IM B5 i IM 3601 / IM B14



Tipna oznaka	IM B3, IM B5 & IM B14 (mm)														IM B3 (mm)								IM B5 (mm)								IM B14 manja (mm)								IM B14 veća (mm)							
	AC	D	DA	DZ	E	F	GA	HD	L	LB	LC	LD	LE	LF	O	A	AA	AB	B	BB	C	CA	H	HA	K	LA	M	N	P	S	T	LA	M	N	P	S	T	LA	M	N	P	S	T			
5AZC 63	121	116	116	M4	23	4	12.5	117	214	17	117	87	240	229	Pg11	100	22	120	80	105	40	74	63	10	7x12	9	115	95	140	9.5	3	8	75	60	90	M5	3	10	115	95	140	M8	3			
5AZC 71	139	146	146	M5	30	5	16	125	235	24	117	87	270	260	Pg11	112	26	137	90	109	45	75	71	11	7x11	10	130	110	160	9.5	3.5	8	85	70	105	M6	2.5	10	130	110	160	M8	3			
5AZC 80	156	196	196	M6	40	6	21.5	145	270	26	140	110	315	285	Pg16	125	36	160	100	125	50	85	80	11	8x16	10	165	130	200	11.5	3.5	8	100	80	120	M6	3	10	130	110	160	M8	3.5			
5AZC 90S	176	246	246	M8	50	8	27	151	297	41	140	110	355	317	Pg16	140	41	170	100	130	56	99	90	13	9x16	10	165	130	200	12	3.5	10	115	95	140	M8	3	10	130	110	160	M8	3.5			
5AZC 90L	176	246	246	M8	50	8	27	151	322	41	140	110	380	342	Pg16	140	41	175	125	155	56	99	90	13	9x16	10	165	130	200	12	3.5	10	115	95	140	M8	3	10	130	110	160	M8	3.5			
5AZC 100	194	286	286	M10	60	8	31	160	365	32	140	110	430	385	Pg16	160	47	200	140	170	63	107	100	12	11x22	15	215	180	250	15	4	10	130	110	160	M8	3	12	165	130	200	M10	3.5			
5AZC 112	218	286	286	M10	60	8	31	175	383	38	140	110	450	403	Pg16	190	40	220	140	177	70	120	112	14	11x22	15	215	180	250	15	4	10	130	110	160	M8	3	12	165	130	200	M10	3.5			
5AZCD 71	139	146	116	M5/4	30/23	5/4	16/12.5	135	285	47	131	116	320	300	Pg11	112	26	137	90	109	45	75	71	11	7x11	10	130	110	160	9.5	3.5	8	85	70	105	M6	2.5	10	115	95	140	M8	3			
5AZCD 80	156	196	146	M6/5	40/30	6/5	21.5/16	154	317	55	175	125	352	332	Pg16	125	36	160	100	125	50	125	80	11	8x16	10	165	130	200	11.5	3.5	8	100	80	120	M6	3	10	130	110	160	M8	3.5			
5AZCD 90S	176	246	246	M8	50	8	27	162	368	59	175	125	419	383	Pg16	140	41	170	100	130	56	163	90	13	9x16	10	165	130	200	12	3.5	10	115	95	140	M8	3	10	130	110	160	M8	3.5			
5AZCD 90L	176	246	246	M8	50	8	27	162	393	59	175	125	444	408	Pg16	140	41	175	125	155	56	163	90	13	9x16	10	165	130	200	12	3.5	10	115	95	140	M8	3	10	130	110	160	M8	3.5			
5AZCD 100	194	286	246	M10/8	60/50	8	31/27	171	443	108	175	125	500	463	Pg16	160	47	200	140	170	63	187	100	12	11x22	15	215	180	250	15	4	10	130	110	160	M8	3	12	165	130	200	M10	3.5			
5AZCD 112	218	286	246	M10/8	60/50	8	31/27	180	468	115	175	125	533	498	Pg16	190	40	220	140	177	70	213	112	14	11x22	15	215	180	250	15	4	10	130	110	160	M8	3	12	165	130	200	M10	3.5			



Jednofazni motori IEC veličine:

63 – 112 (5.xAZC serija)

71 – 112 (5.xAZCD serija)

Popis rezervnih dijelova i uputa za naručivanje nalazi se u poglavlju **9 – Rezervni dijelovi**.

Svi navedeni tehnički podaci su informativni te za njih proizvođač KONČAR-MES pridržava pravo promjene bez prethodne najave.

4/2- and 4/3-way proportional directional valves, direct operated, without electrical position feedback, without/with integrated electronics (OBE)

RE 29055/10.05
Replaces: 08.01

1/16

Types 4WRA and 4WRAE

Nominal sizes 6 and 10
Component series 2X
Maximum operating pressure 315 bar
Maximum flow: 42 l/min (NS6)
75 l/min (NS10)



Type 4WRAE 6 ...-2X/G24K31/V
with integrated electronics (OBE)



Typ 4WRA 10 ...-2X/G24...K4/V
with plug-in connectors and
associated control electronics
(separate order)

Overview of contents

Contents	Page
Features	1
Ordering details	2
Symbols	3
Function, section	4
Technical data	5, 6
Control electronics	6
Electrical connections, plug-in connectors	7
Integrated electronics (OBE) for type 4WRAE	8
Characteristic curves	9...11
Unit dimensions	12 ...15

Features

- Direct operated proportional directional valve without electrical position feedback and integrated electronics (OBE) for type 4WRAE
- Control the direction and magnitude of a flow
- Actuation by means of proportional solenoids with central thread and removable coil
- For subplate mounting:
 - Connection position to ISO 4401
 - Subplates to catalogue sheets RE 45052 (NS6) or RE 45054 (NS10) separate order, see page 12 to 15
- Spring centred control spool
- Control electronics
 - 4WRAE:
 - integrated electronics (OBE) with voltage input or current input (A1 resp. F1)
 - 4WRA:
 - digital or analogue amplifier in Eurocard format (separate order)
 - analogue module amplifier

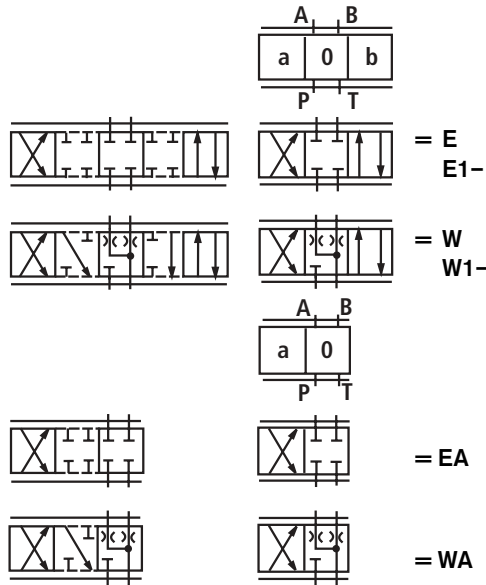
For information regarding the available spare parts see:
www.boschrexroth.com/spc

Ordering details

4WRA				-2X/	G24		/	V	*
------	--	--	--	------	-----	--	---	---	---

Without integrated electronics (OBE) = No code
 With integrated electronics (OBE) = E
 Nominal size 6 = 6
 Nominal size 10 = 10

Spool symbols



With spool symbols E1- and W1-:
 P → A: $q_{V \max}$ B → T: $q_V/2$
 P → B: $q_V/2$ A → T: $q_{V \max}$

Note:
 With spools W and WA, in the neutral position, there is a connection from A to T and B to T with approx. 3 % of the relevant nominal cross-section.

Further details in clear text
Seal material
 V = FKM seals, suitable for mineral oil (HL, HLP) to DIN 51524
Electronic interfaces A1 or F1 for 4WRAE
 A1 = Command value input ± 10 V
 F1 = Command value input 4 to 20 mA
 No code = For 4WRA

Electrical connections for 4WRA:
 K4 ²⁾ = Without plug-in connector, with component plug to DIN EN 175301-803
 plug-in connector – separate order, see page 7
for 4WRAE:
 K31 ²⁾ = Without plug-in connector, with component plug to DIN EN 175201-804
 plug-in connector – separate order, see page 7

Special protection
 No code = Without special protection
 J ¹⁾ = Sea water resistant (only for NS6)
For details regarding the sea water resistant versions see RE 29055-M

G24 = Supply voltage 24 VDC

2X = Component series 20 to 29 (20 to 29: unchanged installation and connection dimensions)

Nominal flow at a valve pressure differential $\Delta p = 10$ bar

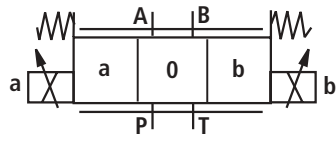
07 =	7 l/min
15 =	15 l/min
30 =	26 l/min
NS10	
30 =	30 l/min
60 =	60 l/min

¹⁾ Other types of electrical protection on request
²⁾ Only for NS6: for version "J" = sea water resistant only state "K31"!

Symbols

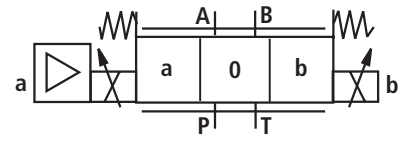
Without integrated electronics

Type 4WRA...

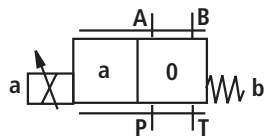


With integrated electronics (OBE)

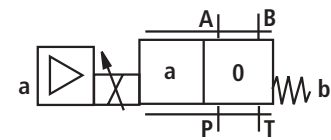
Type 4WRAE...



Types 4WRA...**EA**...; 4WRA...**WA**...



Types 4WRAE...**EA**...; 4WRAE...**WA**...



Function, section

The 4/2- and 4/3-way proportional directional valves are designed as direct operated components for subplate mounting. They are actuated by means of proportional solenoids with central thread and removable coil. The solenoids are controlled either by external control electronics (type 4WRA) or by integrated control electronics (type 4WRAE).

Design:

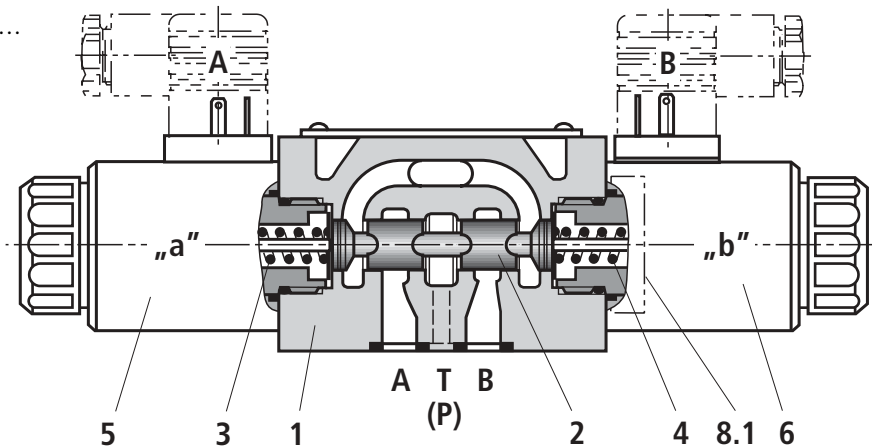
The valves basically consist of:

- Housing (1) with mounting surface
- Control spool (2) with compression springs (3 and 4)
- Solenoids (5 and 6) with central thread
- Optional integrated electronics (7)

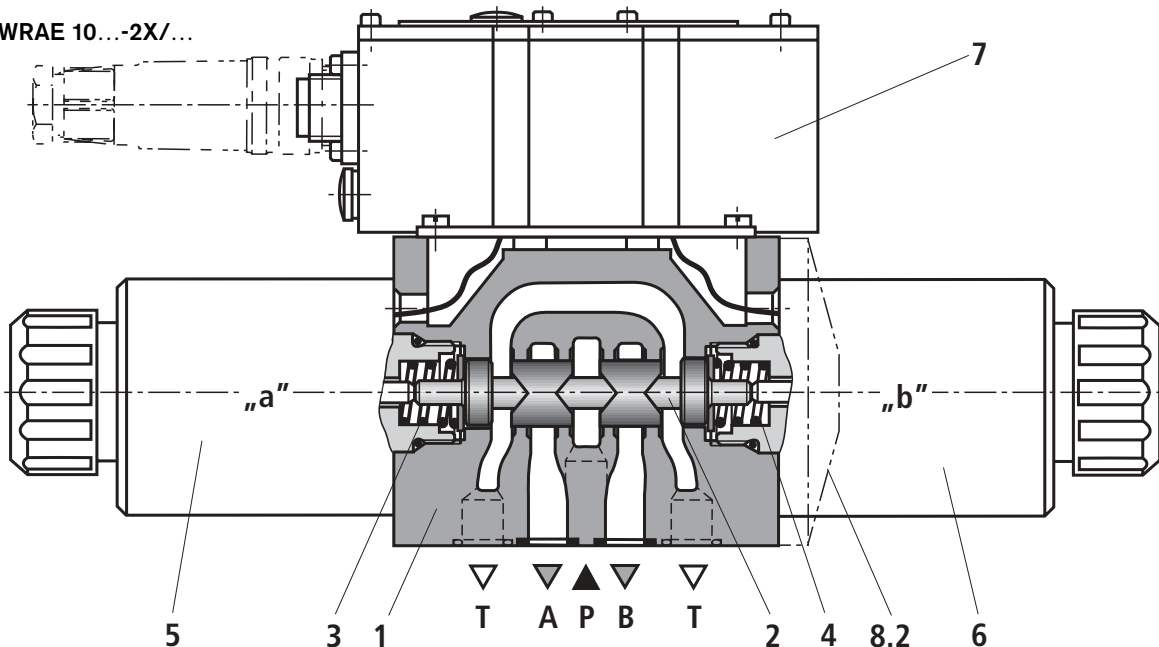
Function:

- With the solenoids (5 and 6) de-energised, the control spool (2) is held in the central position by compression springs (3 and 4)
- Direct actuation of the control spool (2) by energising a proportional solenoid
E.g. energisation of solenoid "b" (6)
→ The control spool (2) is moved to the left in proportion to the electrical input signal
→ connection from P to A and B to T via orifice-like cross-sections with progressive flow characteristics
- De-energisation of the solenoid (6)
→ The control spool (2) is returned to the central position by compression spring (3)

Type 4WRA 6...-2X/...



Type 4WRAE 10...-2X/...



Valve with 2 spool positions:

(Type 4WRA...A...)

In principle, the function of this valve version corresponds to that of the valve with 3 spool positions. However, the valves with 2 spool positions are **only fitted with solenoid "a"**. Instead of the 2nd proportional solenoid a plug (8.1) is fitted for NS 6 or for NS 10 a cover (8.2).

Note for type 4WRA 6...-2X/...:

Draining of the tank line is to be avoided. With the appropriate installation conditions, a back pressure valve is to be installed (back pressure approx. 2 bar).

Technical data (for applications outside these parameters, please consult us!)**General**

Nominal size	NS		6	10
Installation			optional, preferably horizontal	
Storage temperature range	°C		-20 to +80	
Ambient temperature range	4WRA °C		-20 to +70	
	4WRAE °C		-20 to +50	
Weight	4WRA	kg	2.0	6.6
	4WRAE	kg	2.2	6.8

Hydraulic (measured with HLP46, $v_{oil} = 40 \text{ °C} \pm 5 \text{ °C}$)

Max. operating pressure	Ports A, B, P	bar	315	
	Port T	bar	210	
Nominal flow $q_{V \text{ nom}}$ at $\Delta p = 10 \text{ bar}$		l/min	7, 15, 26	30, 60
Max. permissible flow		l/min	42 (80) ¹⁾	75 (140) ¹⁾
Pressure fluid			mineral oil (HL, HLP) to DIN 51524 other pressure fluids on request!	
Pressure fluid temperature range		°C	-20 to +80 (preferably +40 to +50)	
Viscosity range		mm ² /s	20 to 380 (preferably 30 to 46)	
Max. permissible degree of pressure fluid contamination cleanliness class to ISO 4406 (c)			class 20/18/15 ²⁾	
Hysteresis		%	≤ 5	
Reversal error		%	≤ 1	
Response sensitivity		%	≤ 0.5	

¹⁾ Max. permissible flow with a dual flow path

²⁾ The cleanliness class stated for the components must be adhered too in hydraulic systems. Effective filtration prevents faults from occurring and at the same time increases the component service life.
For the selection of filters see catalogue sheets RE 50070, RE 50076, RE 50081, RE 50086 and RE 50088.

Technical data (for applications outside these parameters, please consult us!)**Electical**

Nominal size	NS	6	10
Voltage type		DC	
Command value signal	Voltage input „A1“	V	±10
with type WRAE	Current input „F1“	mA	4 to 20
Max. current per solenoid		A	2.5
Solenoid coil resistance	Cold value at 20 °C	Ω	2
	Max. warm value	Ω	3
Duty		%	100
Max. coil temperature ¹⁾		°C	150
Electrical connections	4WRA	with component plug to DIN EN 175301-803 or ISO 4400	
see page 7		plug-in connector to DIN EN 175301-803 or ISO 4400 ²⁾	
	4WRAE	with component plug to DIN EN 175201-804	
		plug-in connector DIN EN 175201-804 ²⁾	
Valve protection to EN 60529		IP65 with mounted and fixed plug-in connector	

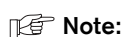
Control electronics

For 4WRA	Digital amplifier in Eurocard format ²⁾		VT-VSPD-1-2X (to RE 30523 - middle of 2006)
	Analogue amplifier in Eurocard format ²⁾		VT-VSPA2-1-2X/... to RE 30110
	Analogue module amplifier ²⁾		VT-MSPA2-1-1X to RE 30228
For 4WRAE			integrated into the valves, see page 8
	Analogue command value module		VT-SWMA-1-1X/... to RE 29902
	Analogue command value module		VT-SWMKA-1-1X/... to RE 29903
	Digital command value card		VT-HACD-1-1X/... to RE 30143
	Analogue command value card		VT-SWKA-1-1X/... to RE 30255
Supply voltage	Nominal voltage	VDC	24
4WRAE, 4WRA ³⁾	Lower limiting value	V	21 / 22 (4WRA); 19 (4WRAE)
	Upper limiting value	V	35
Amplifier current	I_{max}	A	1.8
consumption	Max. impulse current	A	3

¹⁾ Due to the occurring surface temperature of the solenoid coils, the European Standards DIN EN 563 and DIN EN 982 must be taken into account!

²⁾ Separate order

³⁾ With Bosch Rexroth AG control electronics

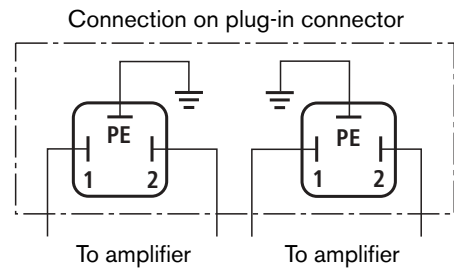
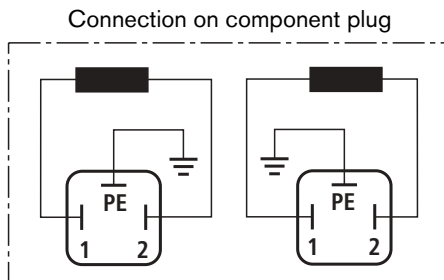
**Note:**

For details regarding the **environmental simulation test** covering EMC (electromagnetic compatibility), climate and mechanical loading see RE 29055-U (declaration regarding environmental compatibility).

Electrical connection, plug-in connectors

For type WRA

(without integrated electronics – not for version "J" = sea water resistant)



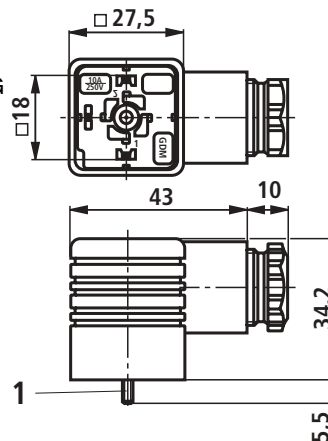
Plug-in connector CECC 75 301-803-A002FA-H3D08-G to DIN EN 175301-803 or ISO 4400

Solenoid **a**, colour grey

Separate order: Material No. **R901017010**

Solenoid **b**, colour black

Separate order: Material No. **R901017011**



1 Fixing screws M3
Tightening torque $M_A = 0.5 \text{ Nm}$

For type WRAE

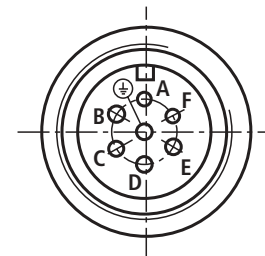
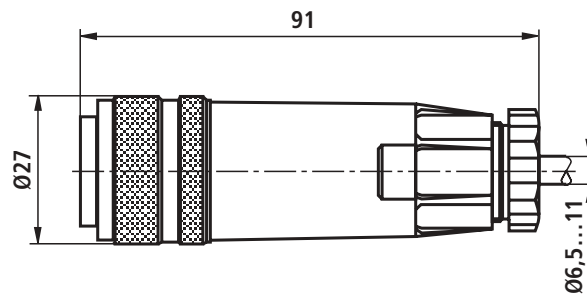
(with integrated electronics (OBE) and for version "J" = sea water resistant)

For pin allocation, see block circuit diagram on page 8

Plug-in connector to DIN EN 175201-804

Separate order: Material No. **R900021267**

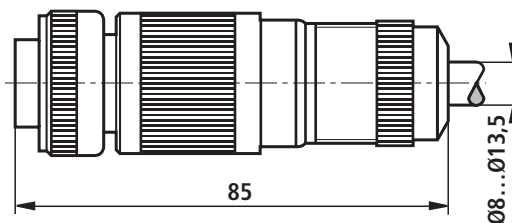
(plastic version)



Plug-in connector to DIN EN 175201-804

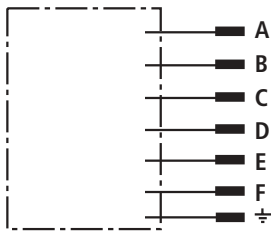
Separate order: Material No. **R900223890**

(metal version)



Integrated electronics (OBE) for type WRAE

Pin allocation of the component plug



Integrated control electronics (see below)

Pin allocation	Contact	Signal
Supply voltage	A	24 VDC (19 to 35 VDC)
	B	GND
	C	n.c. ¹⁾
Differential amplifier input	D	Com. value ($\pm 10\text{ V} / 4\text{ to }20\text{ mA}$)
	E	reference potential
	F	n.c.

Com. value: Positive command value (0 to 10 V or 12 to 20 mA) at D and reference potential to E causes flow from P to A and B to T.

Negative command value (0 to - 10 V or 12 to 4 mA) at D and reference potential to E causes flow from P to B and A to T.

For valves with a solenoid on side „A“ (spool variants **EA** and **WA**) a positive command value at D and reference potential to E (NS 6: 4 to 20 mA and NS 10: 12 to 20 mA) causes flow from P to B and A to T.

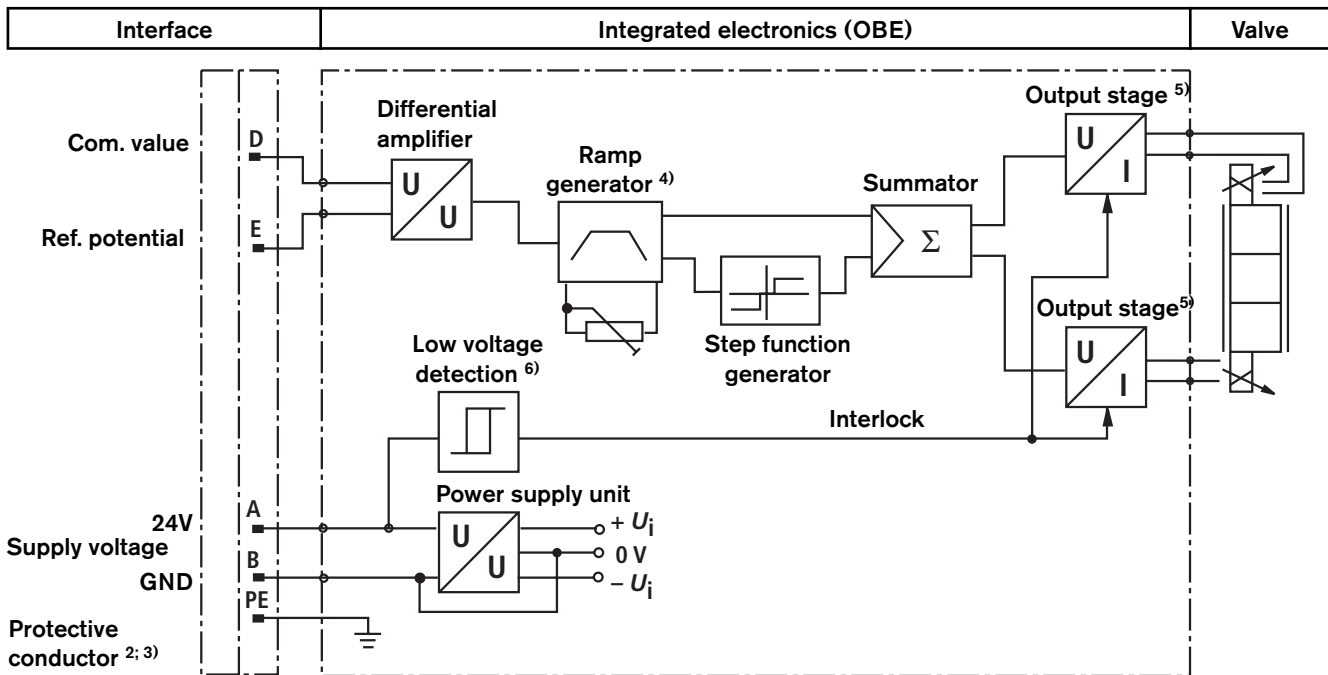
Connection cable: Recommendation: – up to 25 m cable length type LiYCY 5 x 0.75 mm²
 – up to 50 m cable length type LiYCY 5 x 1.0 mm²

External diameter 6.5 to 11 mm

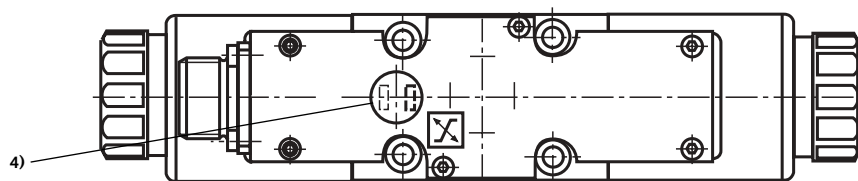
Connect screen to PE only on the supply side.

¹⁾ Contacts C and F must not be connected!

Block circuit diagram / connection allocation



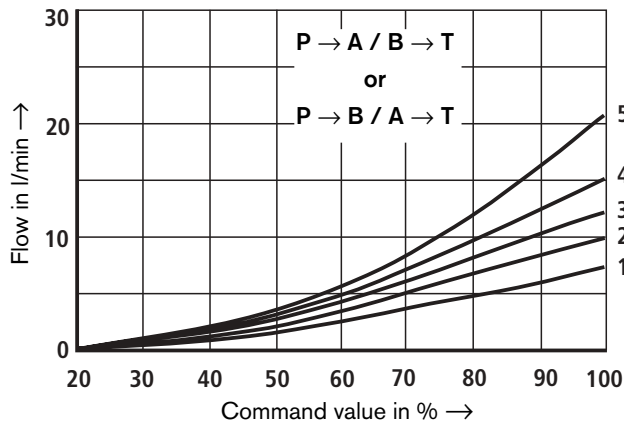
- ²⁾ PE is connected to the cooling body and the valve housing
- ³⁾ Protective conductor screwed to the valve housing and cover
- ⁴⁾ Ramp can be externally adjusted from 0 to 2.5 s; the same applies for T_{up} and T_{down}
- ⁵⁾ Output stages current regulated
- ⁶⁾ Low voltage detection is **not** carried out for component type 4WRAE 10-2X.



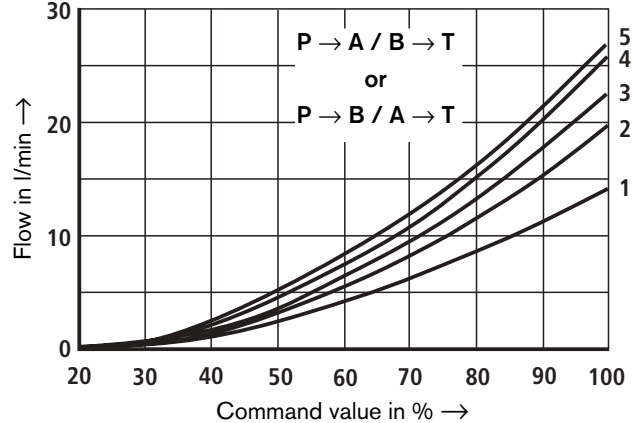
Characteristic curves (measured with HLP46, $\vartheta_{oil} = 40\text{ °C} \pm 5\text{ °C}$)

NS6

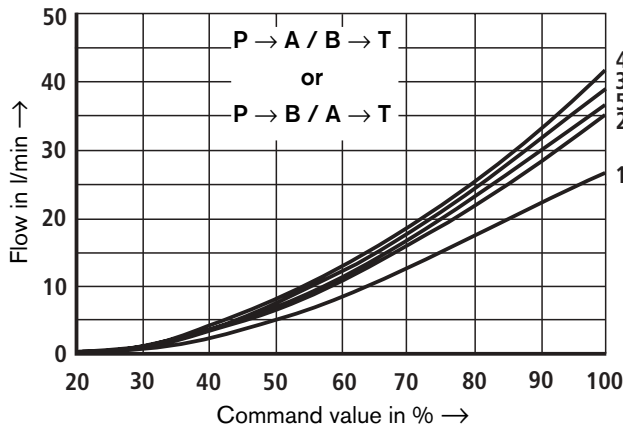
7 l/min nominal flow at 10 bar valve pressure differential



15 l/min nominal flow at 10 bar valve pressure differential



30 l/min nominal flow at 10 bar valve pressure differential



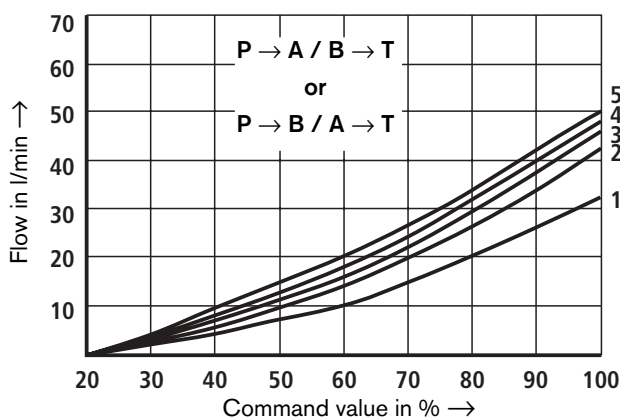
- 1 $\Delta p = 10$ bar constant
- 2 $\Delta p = 20$ bar constant
- 3 $\Delta p = 30$ bar constant
- 4 $\Delta p = 50$ bar constant
- 5 $\Delta p = 100$ bar constant

$\Delta p =$ Valve pressure differential (inlet pressure p_p minus load pressure p_L and minus return pressure p_T)

Characteristic curves (measured with HLP46, $\vartheta_{oil} = 40\text{ °C} \pm 5\text{ °C}$)

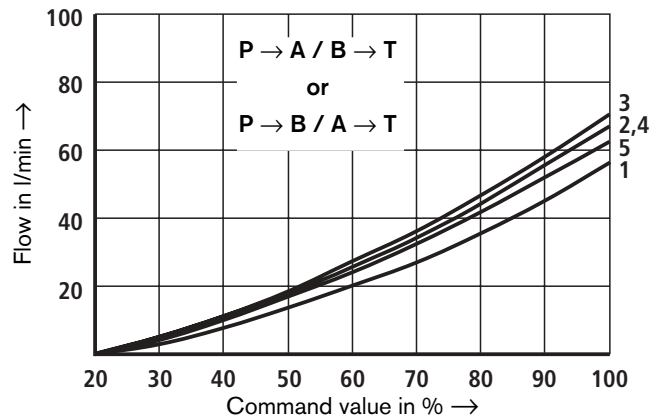
NS10

30 l/min nominal flow at 10 bar valve pressure differential



- 1 $\Delta p = 10$ bar constant
- 2 $\Delta p = 20$ bar constant
- 3 $\Delta p = 30$ bar constant
- 4 $\Delta p = 50$ bar constant
- 5 $\Delta p = 100$ bar constant

60 l/min nominal flow at 10 bar valve pressure differential



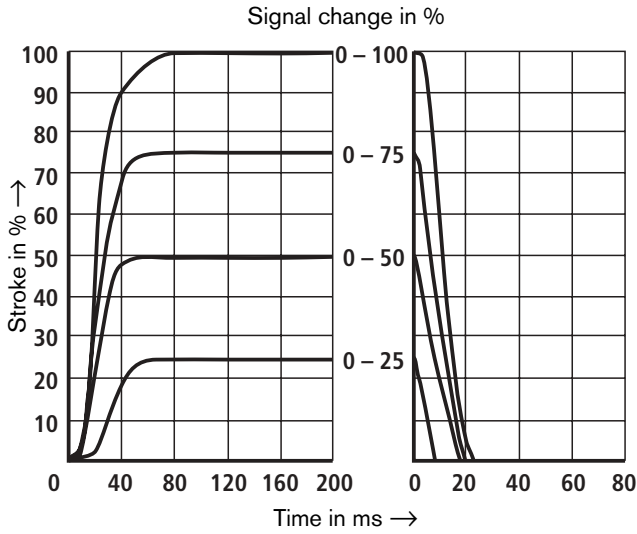
$\Delta p =$ Valve pressure differential (inlet pressure p_p minus load pressure p_L and minus return pressure p_T)

Characteristic curves (measured with HLP46, $\vartheta_{oil} = 40 \text{ }^\circ\text{C} \pm 5 \text{ }^\circ\text{C}$)

NS6

Transient functions with stepped form of electrical input signals

Types 4WRA and 4WRAE

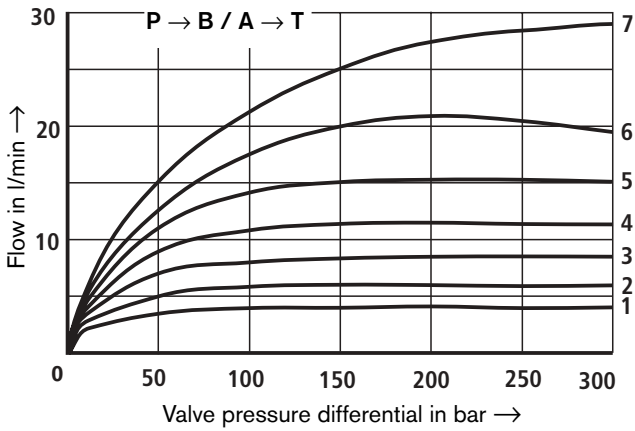


Performance limit, nominal flow 7 l/min

P \rightarrow A / B \rightarrow T

or

P \rightarrow B / A \rightarrow T

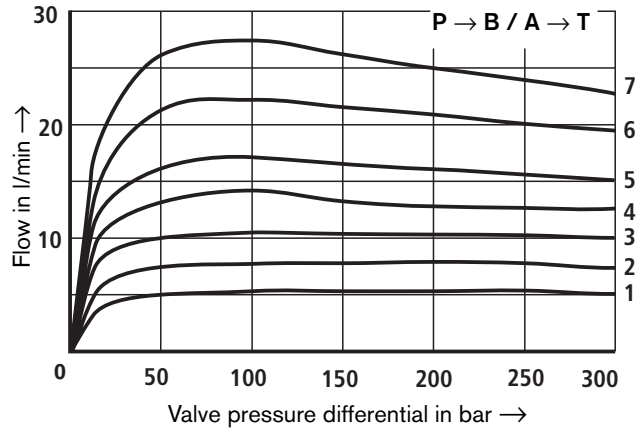


Performance limit, nominal flow 15 l/min

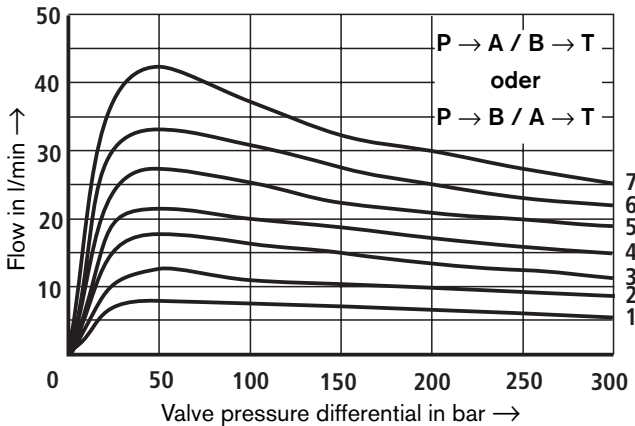
P \rightarrow A / B \rightarrow T

or

P \rightarrow B / A \rightarrow T



Performance limit, nominal flow 30 l/min



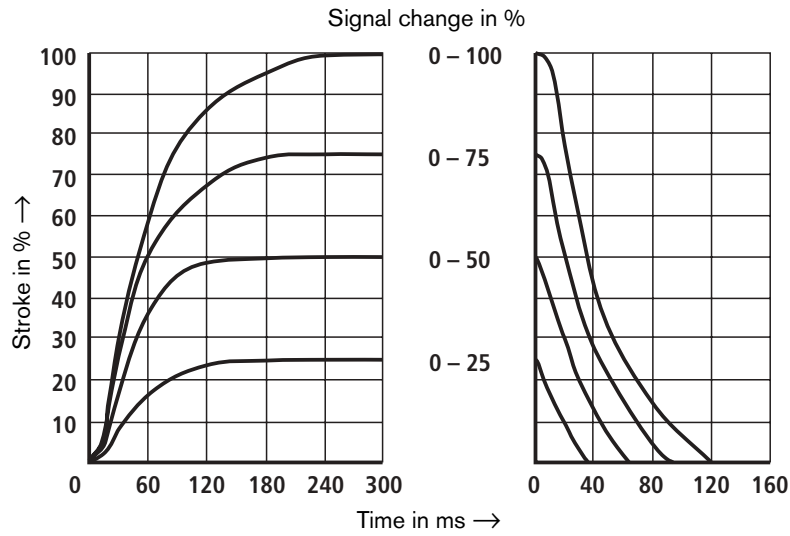
- 1 Com. value = 40 %
- 2 Com. value = 50 %
- 3 Com. value = 60 %
- 4 Com. value = 70 %
- 5 Com. value = 80 %
- 6 Com. value = 90 %
- 7 Com. value = 100 %

If the performance limits are exceeded then flow forces occur which lead to uncontrolled spool movements.

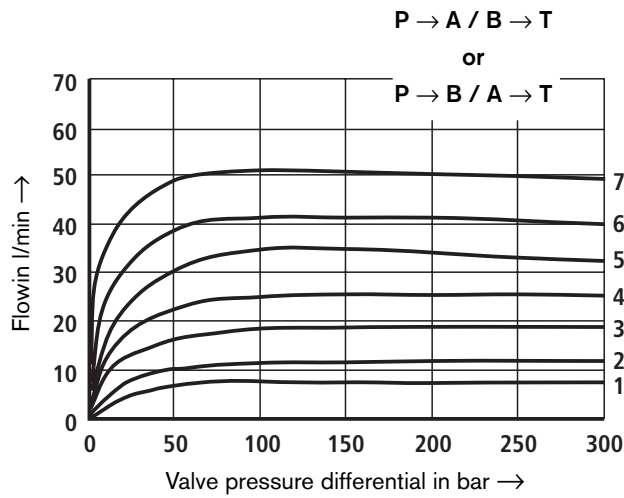
Characteristic curves (measured with HLP46, $\vartheta_{oil} = 40 \text{ }^\circ\text{C} \pm 5 \text{ }^\circ\text{C}$)

NS10

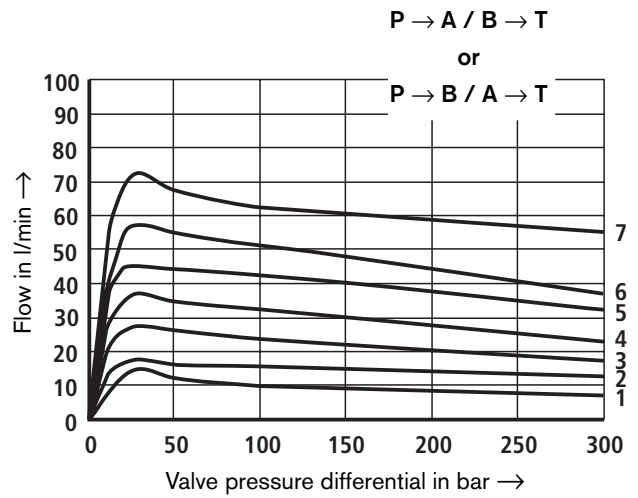
Transient functions with stepped form of electrical input signals



Performance limit, nominal flow 30 l/min



Performance limit, nominal flow 60 l/min

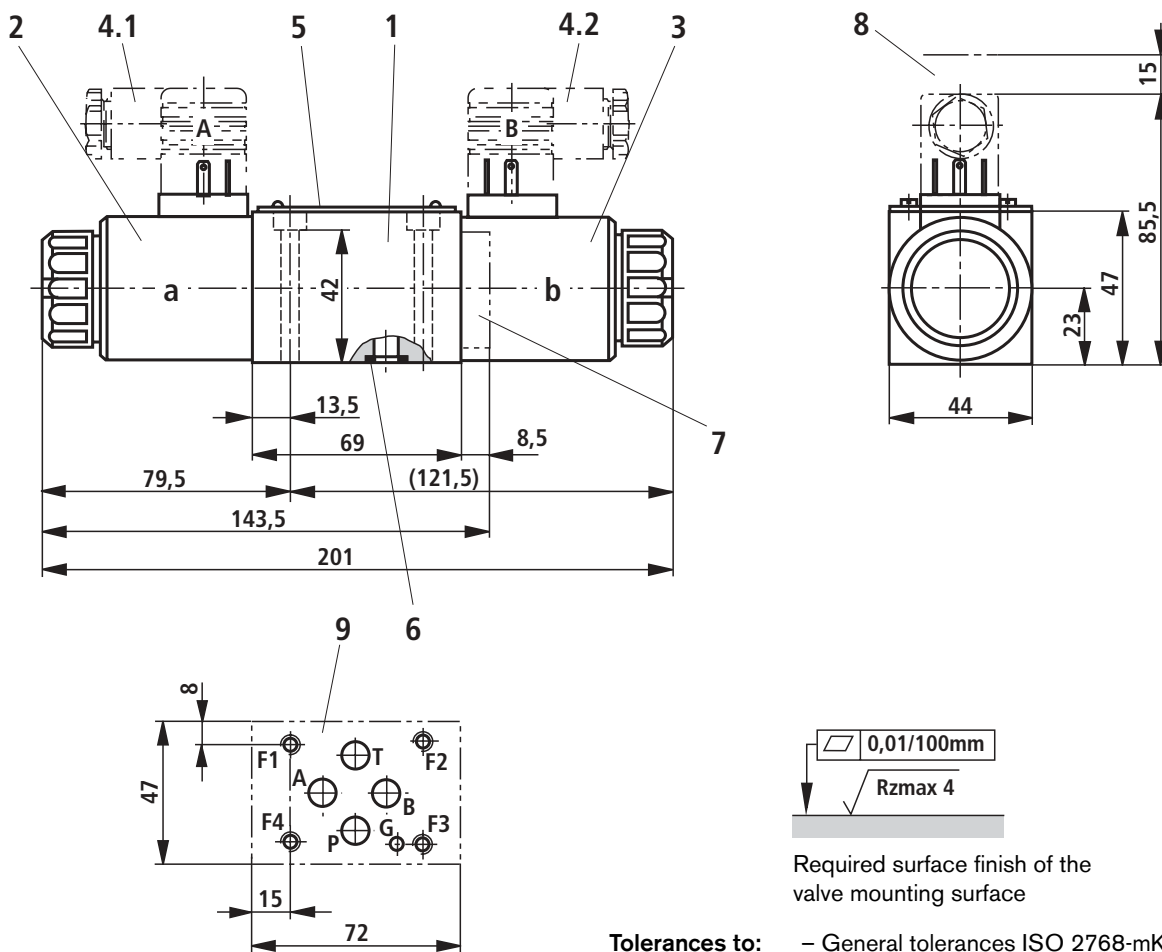


- 1 Com. value = 40 %
- 2 Com. value = 50 %
- 3 Com. value = 60 %
- 4 Com. value = 70 %
- 5 Com. value = 80 %
- 6 Com. value = 90 %
- 7 Com. value = 100 %

If the performance limits are exceeded then flow forces occur which lead to uncontrolled spool movements.

Unit dimensions: Type 4WRA 6 (nominal dimensions in mm)

NS6



Tolerances to: – General tolerances ISO 2768-mK

- 1 Valve housing
- 2 Proportional solenoid "a"
- 3 Proportional solenoid "b"
- 4.1 Plug-in connector "A", colour grey, separate order, see page 7
- 4.2 Plug-in connector "B", colour black, separate order, see page 7
- 5 Name plate
- 6 Identical seal rings for ports A, B, P and T
- 7 Plug for valves with one solenoid (2 switched positions, versions **EA** or **WA**)
- 8 Space required to remove the plug-in connector
- 9 Machined valve mounting surface, Connection location to ISO 4401 (**with** locating pin hole) Code: 4401-03-02-0-94 (explanation to ISO 5783) Deviation from the standard:
 - without locating pin hole „G“
 - ports P, A, B and T mit $\varnothing 8$ mm

Subplates to catalogue sheet RE 45052 and valve fixing screws must be ordered separately.

Subplates: G341/01 (G1/4)
G342/01 (G3/8)
G502/01 (G1/2)

Valve fixing screws (separate order)

The following valve fixing screws are recommended:

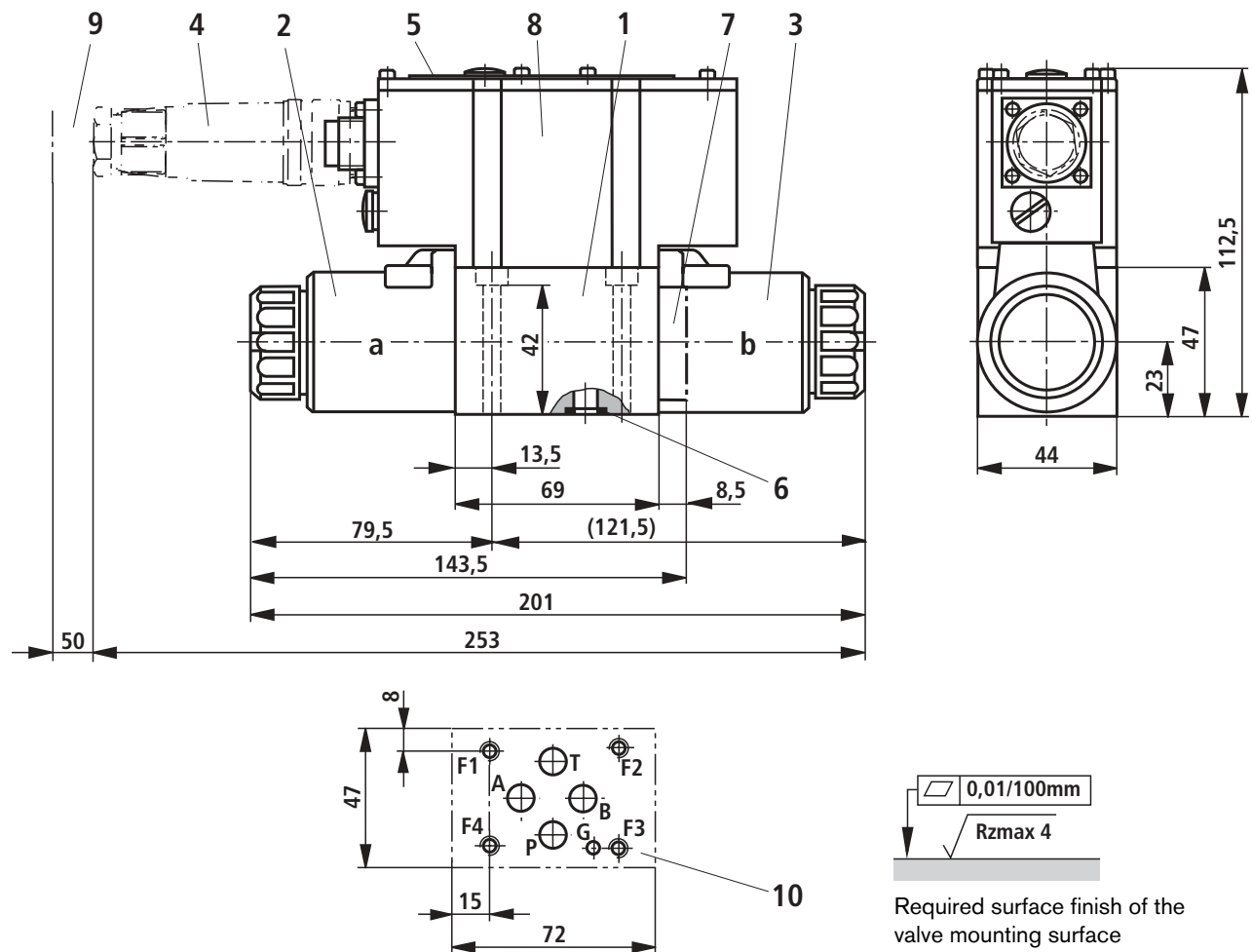
– 4 **S.H.C.S. ISO 4762 - M5 x 50 - 10.9-flZn-240h-L**
(friction value $\mu_{\text{total}} = 0.09$ to 0.14)
Tightening torque $M_A = 7 \text{ Nm} \pm 10\%$
Material No. **R913000064** (separate order)

or

– 4 **S.H.C.S. ISO 4762 - M5 x 50 - 10.9**
(friction value $\mu_{\text{total}} = 0.12$ to 0.17)
Tightening torque $M_A = 8.9 \text{ Nm} \pm 10\%$

Unit dimensions: Type 4WRAE 6 ...K31/..V (nominal dimensions in mm)

NS6



Tolerance to: – General tolerances to ISO 2768-mK

- 1 Valve housing
- 2 Proportional solenoid "a"
- 3 Proportional solenoid "b"
- 4 Plug-in connector to DIN EN 175201-804, separate order, see page 7
- 5 Name plate
- 6 Identical seal rings for ports A, B, P und T
- 7 Plug for valves with one solenoid (2 switched positions, versions EA or WA)
- 8 Integrated electronics (OBE)
- 9 Space required for the connection cable and to remove the plug-in connector
- 10 Machined valve mounting surface, Connection location to ISO 4401 (with locating pin hole) Code: 4401-03-02-0-94 (explanation to ISO 5783) Deviation from the standard:
 - without locating pin hole „G“
 - ports P, A, B and T mit $\varnothing 8$ mm

Subplates to catalogue sheet RE 45052 and valve fixing screws must be ordered separately.

Subplates: G341/01 (G1/4)
G342/01 (G3/8)
G502/01 (G1/2)

Valve fixing screws (separate order)

The following valve fixing screws are recommended:

– 4 S.H.C.S. ISO 4762 - M5 x 50 - 10.9-fZn-240h-L

(friction value $\mu_{total} = 0.09$ to 0.14)

Tightening torque $M_A = 7 \text{ Nm} \pm 10\%$

Material No. **R913000064** (separate order)

or

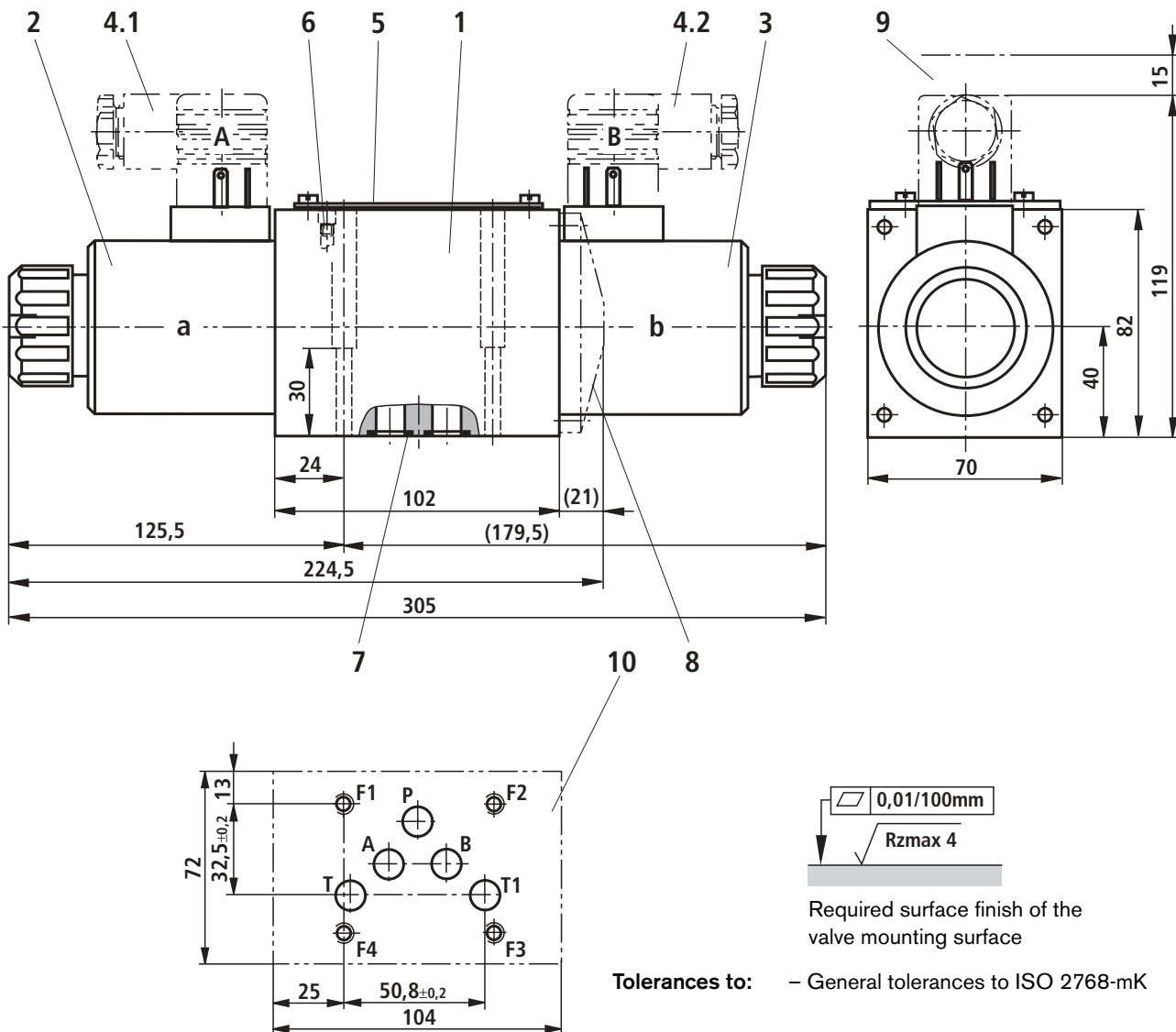
– 4 S.H.C.S. ISO 4762 - M5 x 50 - 10.9

(friction value $\mu_{total} = 0.12$ to 0.17)

Tightening torque $M_A = 8.9 \text{ Nm} \pm 10\%$

Unit dimensions: Type 4WRA 10 (nominal dimensions in mm)

NS10



- 1 Valve housing
- 2 Proportional solenoid "a"
- 3 Proportional solenoid "b"
- 4.1 Plug-in connector "A", colour grey, separate order, see page 7
- 4.2 Plug-in connector "B", colour black, separate order, see page 7
- 5 Name plate
- 6 Valve bleed screw
Note: The valves are bled before delivery.
- 7 Identical seal rings for ports A, B, P and T (T1)
- 8 Cover for valves with one solenoid (2 switched positions, versions **EA** or **WA**)
- 9 Space required to remove the plug-in connector
- 10 Machined valve mounting surface, Connection location to ISO 4401 (**with** locating pin hole) Code: 4401-05-04-0-94 (explanation to ISO 5783) Deviation from the standard: Port T1 $\varnothing 11.2$ mm

Subplates to catalogue sheet RE 45054 and valve fixing screws must be ordered separately.

Subplates: G66/01 (G3/8)
G67/01 (G1/2)
G534/01 (G3/4)

Valve fixing screws (separate order)

The following valve fixing screws are recommended:

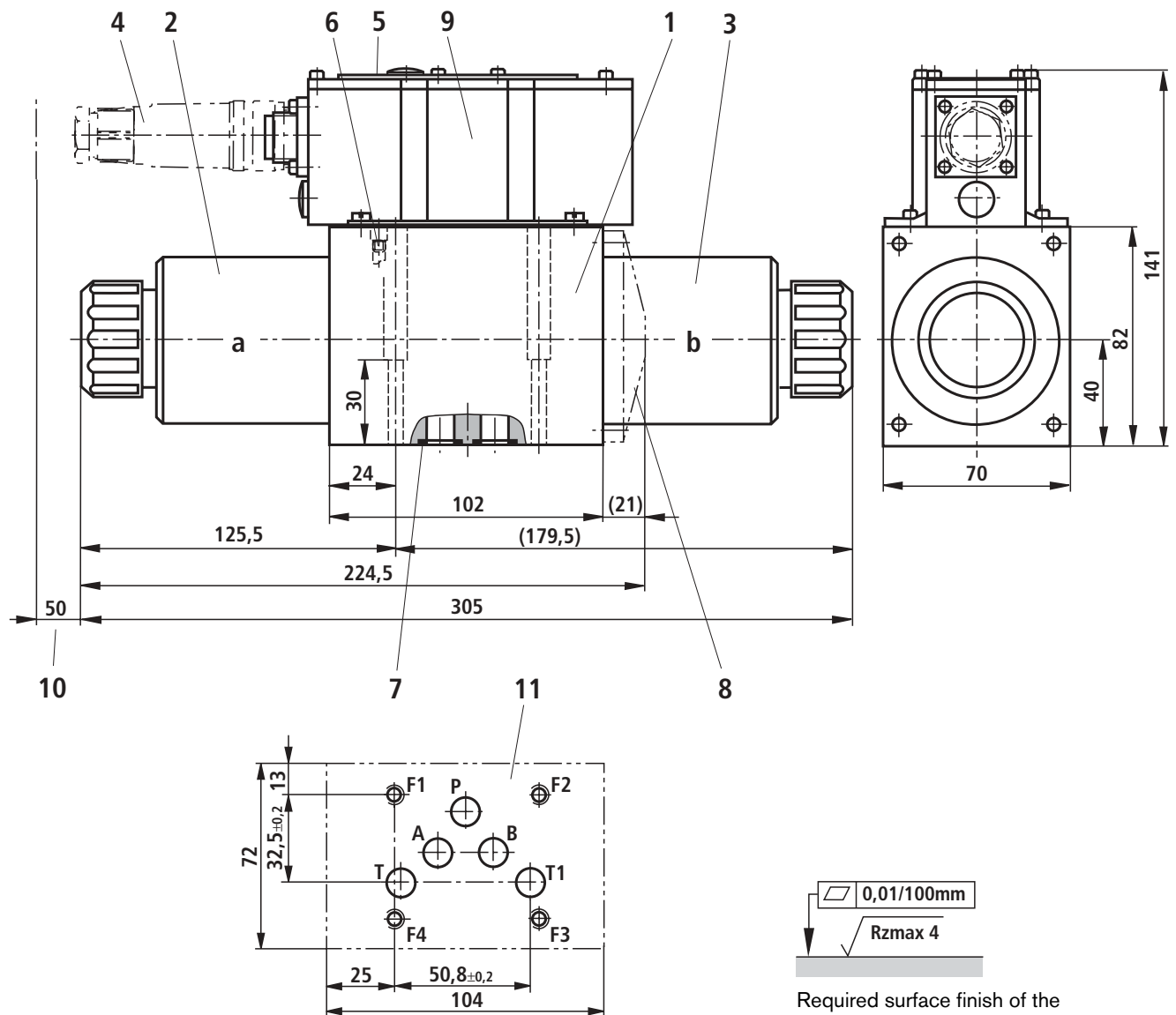
– 4 **S.C.H.S. ISO 4762 - M6 x 40 - 10.9-flZn-240h-L**
(friction value $\mu_{\text{total}} = 0.09$ to 0.14)
Tightening torque $M_A = 12.5 \text{ Nm} \pm 10\%$,
Material No. **R913000058** (separate order)

or

– 4 **S.C.H.S. ISO 4762 - M6 x 40 - 10.9**
(friction value $\mu_{\text{total}} = 0.12$ to 0.17)
Tightening torque $M_A = 15.5 \text{ Nm} \pm 10\%$

Unit dimensions: Type 4WRAE 10 (nominal dimensions in mm)

NS10



- 1 Valve housing
- 2 Proportional solenoid "a"
- 3 Proportional solenoid "b"
- 4 Plug-in connector to DIN EN 175201-804, separate order, see page 7
- 5 Name plate
- 6 Valve bleed screw
Note: The valves are bled before delivery.
- 7 Identical seal rings for ports A, B, P, T
- 8 Cover for valves with one solenoid (2 switched positions, versions EA or WA)
- 9 Integrated electronics (OBE)
- 10 Space required for the connection cable and to remove the plug-in connector
- 11 Machined valve mounting surface, connection location to ISO 4401 (**with** locating pin hole)
Code: 4401-05-04-0-94 (explanation to ISO 5783)
Deviation from the standard: Port T1 Ø11.2 mm

Tolerances to: – General tolerances to ISO 2768-mK

Subplates to catalogue sheet RE 45054 and valve fixing screws must be ordered separately.

Subplates: G66/01 (G3/8)
G67/01 (G1/2)
G534/01 (G3/4)

Valve fixing screws(separate order)

The following valve fixing screws are recommended:

– **4 S.H.C.S. ISO 4762 - M6 x 40 - 10.9-fZn-240h-L**
(friction value $\mu_{\text{total}} = 0.09$ to 0.14)
Tightening torque $M_A = 12.5 \text{ Nm} \pm 10\%$,
Material No. **R913000058** (separate order)

or

– **4 S.H.C.S. ISO 4762 - M6 x 40 - 10.9**
(friction value $\mu_{\text{total}} = 0.12$ to 0.17)
Tightening torque $M_A = 15.5 \text{ Nm} \pm 10\%$

Notes

Bosch Rexroth AG
Hydraulics
Zum Eisengießer 1
97816 Lohr am Main, Germany
Telefon +49 (0) 93 52 / 18-0
Telefax +49 (0) 93 52 / 18-23 58
documentation@boschrexroth.de
www.boschrexroth.de

© This document, as well as the data, specifications and other informations set forth in it, are the exclusive property of Bosch Rexroth AG. Without their consent it may not be reproduced or given to third parties.
The data specified above only serves to describe the product. No statements concerning a certain condition or suitability for a certain application can be derived from our information. The details stated do not release you from the responsibility for carrying out your own assessment and verification. It must be remembered that our products are subject to a natural process of wear and ageing.

Tehnički podaci - Sustav mjerenja puta MLO-POT-450-LWG - 152648

Obilježje	Vrijednosti
Hod	450 mm
Pomicanje kuta, povodnik	$\pm 12,5^\circ$
Položaj ugradnje	proizvoljno
Princip mjerenja sustava mjerne letve	analogno
Konstruktivna struktura	Okrugli profil s motkom
Maks. ubrzanje kretanja	200 m/s ²
Maks. brzina kretanja	5 m/s
Otpor priključka	5 kOhm
Preporučena struja kliznika	< 1 μ A
Maks. pogonski napon DC	42 V
Maks. struja kliznika kratkotrajno	0 mA
Maks. primljena struja	4 mA
Nazivni pogonski napon DC	10 V
Tolerancija priključnog otpora	20 %
Dozvoljena kolebanja napona	< 1 %
CE znak	prema EU-EMV-smjernici
Trajna čvrstoća na udarac prema DIN/IEC 68 dio 2-82	ispitano prema stupnju oštine 2
Vrsta zaštite	IP65 prema IEC 60529
Čvrstoća na vibracije prema DIN/IEC 68 dio 2-6	ispitano prema stupnju oštine 2
Temperatura okoline	-30 - 100 °C
Težina proizvoda	900 g
Rezolucija puta	0,01 mm
Izlazni signal	analogno
Temperaturni koeficijent	5 ppm/K
Neovisna linearnost	0,05 %
Električni priključak	Utikači četverokutni oblik 16 mm 4-polno
Informacija o materijalu, brtva ležaja	NBR
Informacija o materijalu, brtva motke	PTFE
Informacija o materijalu, posmična motka	visokolegirani čelik, nehrđajući
Materijal - informacija, poklopac	PBT pojačano
Materijal - informacija, kućište	Aluminijska legura za gnječenje eloksirano

Tehnički podaci - Sustav mjerenja puta MLO-POT-150-LWG - 192214

Obilježje	Vrijednosti
Hod	150 mm
Pomicanje kuta, povodnik	$\pm 12,5^\circ$
Položaj ugradnje	proizvoljno
Princip mjerenja sustava mjerne letve	analogno
Konstruktivna struktura	Okrugli profil s motkom
Maks. ubrzanje kretanja	200 m/s ²
Maks. brzina kretanja	5 m/s
Otpor priključka	5 kOhm
Preporučena struja kliznika	< 1 μ A
Maks. pogonski napon DC	42 V
Maks. struja kliznika kratkotrajno	0 mA
Maks. primljena struja	4 mA
Nazivni pogonski napon DC	10 V
Tolerancija priključnog otpora	20 %
Dozvoljena kolebanja napona	< 1 %
CE znak	prema EU-EMV-smjernici
Trajna čvrstoća na udarac prema DIN/IEC 68 dio 2-82	ispitano prema stupnju oštine 2
Vrsta zaštite	IP65 prema IEC 60529
Čvrstoća na vibracije prema DIN/IEC 68 dio 2-6	ispitano prema stupnju oštine 2
Temperatura okoline	-30 - 100 °C
Težina proizvoda	600 g
Rezolucija puta	0,01 mm
Izlazni signal	analogno
Temperaturni koeficijent	5 ppm/K
Neovisna linearnost	0,08 %
Električni priključak	Utikači četverokutni oblik 16 mm 4-polno
Informacija o materijalu, brtva ležaja	NBR
Informacija o materijalu, brtva motke	PTFE
Informacija o materijalu, posmična motka	visokolegirani čelik, nehrđajući
Materijal - informacija, poklopac	PBT pojačano
Materijal - informacija, kućište	Aluminijska legura za gnječenje eloksirano