

# Sustav za konfiguriranje komponenata mjernog transformatora

---

**Renjo, Robert**

**Undergraduate thesis / Završni rad**

**2008**

*Degree Grantor / Ustanova koja je dodijelila akademski / stručni stupanj:* **University of Zagreb, Faculty of Mechanical Engineering and Naval Architecture / Sveučilište u Zagrebu, Fakultet strojarstva i brodogradnje**

*Permanent link / Trajna poveznica:* <https://urn.nsk.hr/urn:nbn:hr:235:178655>

*Rights / Prava:* [In copyright](#)/[Zaštićeno autorskim pravom.](#)

*Download date / Datum preuzimanja:* **2024-12-19**

*Repository / Repozitorij:*

[Repository of Faculty of Mechanical Engineering and Naval Architecture University of Zagreb](#)



SVEUČILIŠTE U ZAGREBU  
FAKULTET STROJARSTVA I BRODOGRADNJE

# ZAVRŠNI RAD

Robert Renjo

ZAGREB, 2008

SVEUČILIŠTE U ZAGREBU  
FAKULTET STROJARSTVA I BRODOGRADNJE

# ZAVRŠNI RAD

Mentor  
Prof. dr. sc. Dorian Marjanović

Robert Renjo

ZAGREB, 2008

### Sažetak rada

Ovaj rad proučava upotrebu parametara pri odabiru komponenti iz skupa komponenti. Upotrebom parametarskog odabira omogućena je ušteda vremena i smanjenje eventualnih pogrešaka. Odabir komponenti vrši se temeljem zadanih parametara. Zadavanje odnosno unos parametara vrši korisnik. Zadani parametri uspoređuju se s dimenzijama promatranih komponenti. Promatrane komponente su glava i vrat koje pripadaju osnovnom skupu komponenti mjernog transformatora. Dimenzije tih komponenti koje se uspoređuju s zadanim parametrima moraju zadovoljiti dva uvjeta. Prvi uvjet koji moraju zadovoljiti je da osiguraju međusobnu kompatibilnost glave i vrata. Osiguranje kompatibilnosti glave i vrata omogućuje se formiranje sklopa glave i vrata. Drugi uvjet koji moraju zadovoljiti je taj da te dimenzije definiraju geometriju sklopa glave i vrata unutar koje će biti smještene jezgre transformatora.

Rad je napravljen upotrebom Product Structure Explorer-a koji je jedan od alata Windchill PDMlinka, sustava za upravljanjem podacima i proizvodu. Komponente korištene u ovom radu pripadaju osnovnom skupu komponenti mjernog transformatora. U radu je prikazan odabir tih komponenti temeljem zadanih parametara upotrebom Product Structure Explorer-a.

## SADRŽAJ

---

1. Uvod.....	7
2. Opis proizvoda .....	8
2.1. Transformatori.....	8
2.2. Mjerni transformatori .....	8
2.2.1 Glava .....	11
2.2.2 Vrat .....	12
3. Opis problema.....	13
3.1. Prijedlog rješenja.....	13
3.2. Opis korištenih alata.....	14
4. Windchill.....	15
4.1. Skup komponenti .....	17
4.2. Product Structure Explorer .....	18
4.3. Rad s parametrima.....	18
4.4. Dodavanje parametara.....	19
4.5. Definiranje parametara.....	20
4.5.1. Ulazni parametri.....	20
4.5.2. Opisni parametri.....	23
4.5.3. Relacijski parametri.....	24
4.6. Constraints (ograničenja).....	26
4.6.1 ograničenja ulaznih parametara .....	26
4.6.2 ograničenja opisnih parametara .....	27
4.6.3 ograničenja uključenih parametara .....	27
4.7. Primjena rješenja .....	28
5. Zaključak.....	30
6. Popis literature .....	31

## POPIS SLIKA

## POPIS SLIKA

Slika 1: Mjerni transformator.....	9
Slika 2: Glava .....	11
Slika 3: Vrat.....	12
Slika 4: Prozor <i>Server Registry</i> .....	15
Slika 5: Navigator .....	16
Slika 6: Windchill sučelje .....	17
Slika 7: Unos korisničkog imena i lozinke.....	17
Slika 8: Sučelje Product Structure Explorer-a.....	18
Slika 9: Kartica Parameters .....	18
Slika 10: Create a New Parameter .....	19
Slika 11: Prozor Add Parameter .....	19
Slika 12: Mjerni transformator.....	20
Slika 13: Sklop glave i vrata .....	21
Slika 14: Vrat.....	21
Slika 15: Glava .....	22
Slika 16: Primjer ulaznih parametara.....	22
Slika 17: Primjer opisnih parametara.....	23
Slika 18: Kartica Constraints .....	26
Slika 19: Kartica Uses .....	28
Slika 20: Configure to Create Variant Specification.....	28
Slika 21: Upis ulaznih parametara.....	29
Slika 22: Lista izdvojenih komponenti.....	29

Izjavljujem da sam ovaj završni rad izradio samostalno, svojim znanjem te uz pomoć navedene literature.

Zahvala:

*Zahvaljujem mentoru, prof.dr.sc. Dorianu Marjanoviću na savjetima prilikom izrade ovog rada.*

*Zahvalio bih se dr.sc. Davoru Pavliću dipl.ing. iz tvrtke Končar mjerni transformatori d.d. na pomoći i savjetima tijekom izrade ovog rada.*

*Svojem kolegi i prijatelju, budućem inženjeru Iliji Toliću, zahvaljujem na pomoći i vrijednim savjetima.*

## 1. Uvod

Cilj ovog rada je pojednostavljenje i skraćenje procesa projektiranja upotrebom parametarskog odabira odgovarajuće komponente iz zadanog skupa komponenti. Odabir odgovarajućih komponenti pomoću unaprijed zadanih parametara primijenjen je na komponentama glave i vrata. Glava i vrat pripadaju osnovnom skupu komponenti mjernog transformatora. Preduvjet za ovakav način odabira odgovarajućih komponenti je postojanje zajedničkog skupa komponenti glave i vrata. Iz tog zajedničkog skupa će se izdvajati međusobno kompatibilne komponente. Njihova međusobna kompatibilnost zasniva se na temelju zadanih parametara. Ovaj rad je izrađen upotrebom Produkt Strukture Explorer-a, jednog od alata Windchill PDMlink sustava za upravljanje podacima o proizvodu. U ovom radu je pokazano da je ovakav način odabira odgovarajućih komponenti precizniji te zahtjeva manje vremena i uvelike pojednostavljuje proces projektiranja mjernog transformatora u usporedbi s dosadašnjim načinom rada.



## 2. Opis proizvoda

### 2.1. Transformatori

Transformatori su naprave koje na principu elektromagnetske indukcije pretvaraju izmjenični sustav napona i struja jednih veličina u druge veličine iste frekvencije. Transformatori nemaju pokretnih dijelova. Obično imaju dva odvojena namota, primarni i sekundarni, od kojih prvi uzima električnu energiju iz generatora ili električne mreže, induktivno je prenosi na sekundarni namot i predaje priključenom trošilu ili mreži. Mogu se rabiti za povišenje ili sniženje napona.

Transformator se sastoji od magnetske jezgre, niženaponskog i višenaponskog namota, a iznimno kod tronamotanog transformatora i od tercijarnog namota. Osim navedenih „aktivnih dijelova“, transformator se sastoji i od konstrukcijskog i izolacijskog dijela koji ne služe direktno za transformaciju električne energije. Magnetska se jezgra gradi od međusobno izoliranih limova (0,35 mm ili tanji) kako bi gubici u željezu bili što manji. Kod većih se transformatora aktivni dio redovito smješta u kotao, koji je napunjen specijalnim uljem dobrih izolacijskih svojstava.

Transformatori se ubrajaju u najraširenije elektromagnetske uređaje i obavljaju različite zadaće. Najznačajnija im je u elektroenergetskom sustavu kod prijenosa i razdiobe električne energije, gdje na svaki 1 kVA instalirane električne snage u elektrani dolazi približno 7 kVA instalirane snage transformatora. Transformatori korišteni u elektroenergetskom sustavu za prijenos i razdiobu električne energije nazivaju se *energetski transformatori* ili *transformatori snage*. Neki među njima, prema zadacima koje obavljaju imaju određenije nazive.

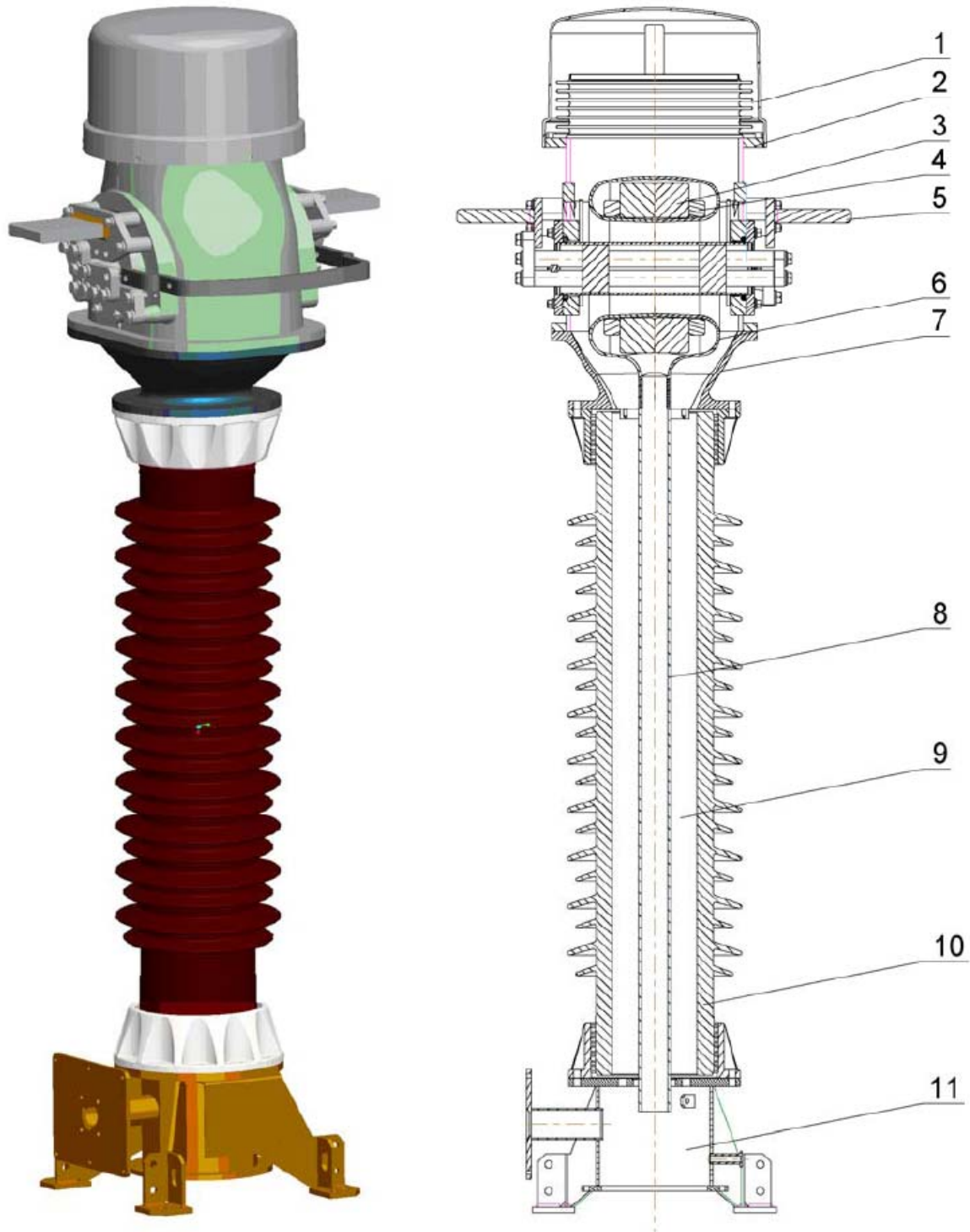
Osim energetskih transformatora još se susreću *mjerni transformatori* za priključak mjernih instrumenata i zaštitnih uređaja, *laboratorijski transformatori* za visokonaponska ispitivanja te razne vrste ostalih transformatora.

### 2.2. Mjerni transformatori

Mjerni transformatori koriste se pri mjerenju visokih napona i velikih struja kao sredstvo za proširenje mjernog područja instrumenta, i za povećanje sigurnosti pogona i zaštite osoblja. Iznosi struja u modernim distribucijskim sustavima variraju od svega nekoliko ampera u kućanstvima pa sve do nekoliko tisuća ampera u elektranama i sličnim pogonima. Iznosi napona variraju od nekoliko stotina pa sve do nekoliko tisuća volta. Stoga je nemoguće konstruirati i proizvesti mjerne instrumente koji bi bili u stanju zadovoljiti te kriterije i koji bi bili pogodni za nadzor svakog distribucijskog sustava. Zahvaljujući mjernim transformatorima moguće je koristiti istu vrstu mjernih instrumenata za više distribucijskih sustava, što rezultira smanjenjem troškova i smanjenim izborom mjernih instrumenata.

Mjerni transformatori se sastoje od jezgre izrađene od magnetskog materijala, te od primarnog i sekundarnog namota, koji su međusobno odvojeni i izolirani. Primarni namot se spaja u mjerni strujni krug, a sekundarni na mjerni instrument ili zaštitni uređaj. Time se postiže njihovo galvansko odvajanje od primarnog kruga koji je

obično pod visokim naponom, ili njime teče velika struja. Radi sigurnosti sekundarni namot mora biti pouzdano uzemljen.  
Koriste se naponski mjerni transformatori i strujni mjerni transformatori, a ponekad i kombinacija strujno-naponskog mjernog transformatora.



Slika 1: Mjerni transformator

Na slici 1 prikazan je presjek strujnog mjernog transformatora. Strujni mjerni transformator sastoji se od sljedećih komponenata:

1. membrane sa zaštitnikom- povećava ili smanjuje volumen uslijed promjene temperature,
2. glave- služi kao nosač primarnog namota,
3. jezgre za mjerenje- služi za priključenje mjernih instrumenata, aparata i releja,
4. jezgre za zaštitu- prekida tok struje ili napona ukoliko dođe do prekoračenja dozvoljenog iznosa,
5. primarnog namota- priključuje se na ulaz,
6. torusa- služi za smještaj jezgara,
7. vrata- nosač glave i membrane ,
8. sklopa cijev- nosač torusa i jezgarai,
9. ulja,
10. izolatora i
11. postolja- služi za fiksiranje kompletnog transformatora na podlogu.

### 2.2.1 Glava

*Glava* mjernog transformatora smještena je između *membrane* i *vrata* mjernog transformatora. Izgled *glave* uvjetovan je njezinim funkcionalnim svojstvima. Tijelo glave ima zvonasti oblik koji se sastoji od četiri otvora, od kojih se dva nalaze sa bočne strane, te po jedan na vrhu i na dnu. Otvori na vrhu i na dnu okruženi su *prirubnicama* koje služe za fiksiranje glave s komponentama koje je okružuju.

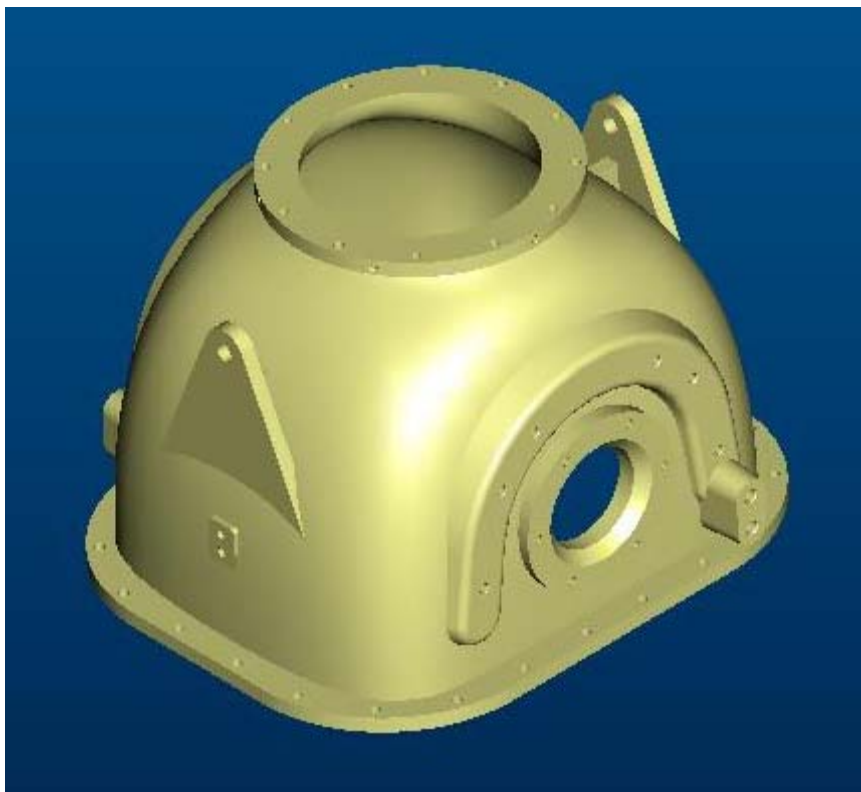
Otvor na vrhu ima oblik kružnice na čijem se rubu nalazi *prirubnica membrane*. *Prirubnica membrane* ima kružni oblik definiranih promjera i debljine. Na *prirubnici membrane* nalaze se provrti koji služe za fiksiranje *membrane*. *Membrana* se fiksira na vrh glave, odnosno na *prirubnicu membrane*, a služi za širenje ulja uslijed promjene temperature.

Otvor na dnu glave ima pravokutni oblik sa zaobljenim kutovima. Njega okružuje *prirubnica glava-vrat* sa provrtima koja služi za fiksiranje *glave* na *vrat*.

Otvori na bočnim stranama smješteni su jedan nasuprot drugog, a služe za smještanje jednog ili više primarnih namota koji prolaze kroz oba otvora. Primarni namoti se fiksiraju na *prirubnice primara* koje okružuju bočne otvore.

Osim navedenih funkcija, najosnovnija funkcija *glave* je ta da ona osigurava smještaj *torusu* s izolacijom unutar kojega se nalaze jezgre. Smještanje *torusa* s izolacijom unutar *glave* omogućeno je zvonastim oblikom tijela *glave*.

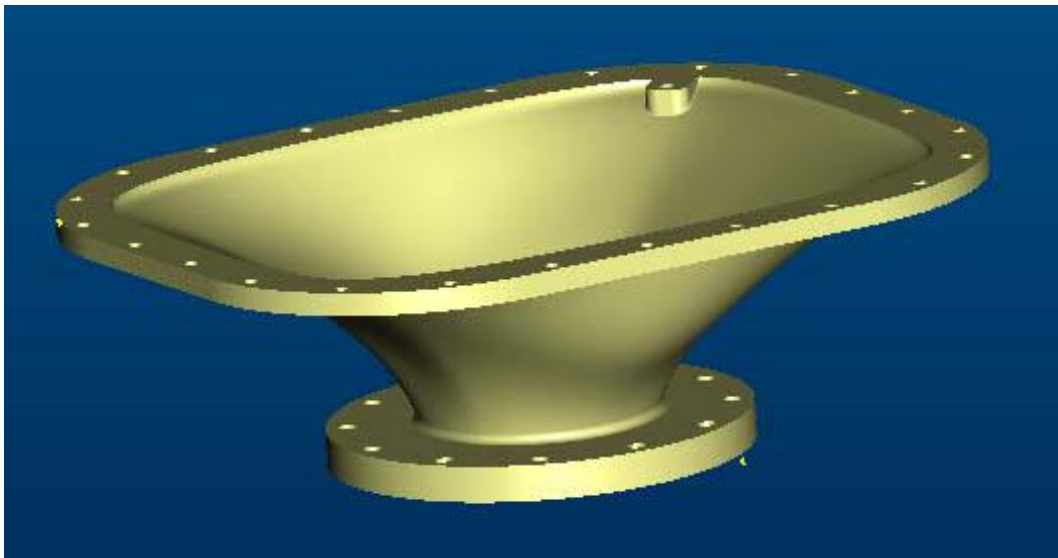
Nakon što je *glava* fiksirana na svoj položaj, i nakon što je u nju umetnut *torus* s izolacijom, ona ujedno služi i kao zaštita od atmosfere.



Slika 2: Glava

## 2.2.2 Vrat

*Vrat* mjernog transformatora smješten je između *glave* i *izolatora* mjernog transformatora. *Vrat* ima funkciju postolja na kojem je fiksirana *glava* s pripadajućom *membranom*. Poput *glave*, izgled *vrata* također je uvjetovan njegovim funkcionalnim svojstvima. Tijelo *vrata* svojim izgledom podsjeća na oblik školjke sa pripadajućim otvorima na vrhu i na dnu. Otvori na vrhu i na dnu *vrata* služe za njegovo fiksiranje s komponentama koje ga okružuju, te za prolaz, odnosno smještaj *torusa* s izolacijom. Otvor na vrhu *vrata* ima pravokutni oblik sa zaobljenim kutovima. Njega okružuje *prirubnica glava-vrat* sa provrtima koja služi za fiksiranje *glave* na *vrat*. Otvor na dnu vrata ima oblik kružnice na čijem se rubu nalazi *prirubnica izolatora*. *Prirubnica izolatora* ima kružni oblik definiranih promjera i debljine. Na *prirubnici izolatora* nalaze se provrti koji služe za fiksiranje *vrata* na tijelo izolatora mjernog transformatora.



Slika 3: Vrat

### 3. Opis problema

Kod projektiranja mjernog transformatora najprije je potrebno je odrediti broj i raspored jezgara koje će sadržavati taj transformator. Broj jezgara određen je zahtjevom kupca prema traženim tehničkim karakteristikama. Jezgre koje se nalaze unutar samog transformatora nisu uvijek jednakih dimenzija, niti je njihov međusobni raspored uvijek isti. Upravo dimenzije i raspored jezgara igraju ključnu ulogu prilikom njihovog pozicioniranja unutar *torusa* predviđenog za njihov smještaj. *Torus s izolacijom*, unutar kojeg se nalaze jezgre, smješten je u *sklopu glave i vrata* mjernog transformatora koji su ujedno predmet proučavanja ovog rada.

Prilikom odabira odgovarajućeg *sklopa glave i vrata* potrebno je voditi računa o nekoliko parametara. U obzir je potrebno uzeti dužinu, širinu i visinu jezgri, odnosno *torusa*. To su parametri tj. dimenzije koje određuju dimenzije *sklopa glave i vrata*. Problem je u tome što postoji skup tih komponenti koje dimenzijski odgovaraju traženim zahtjevima, i koje je potrebno izlučiti iz još većeg skupa komponenti koje ne zadovoljavaju dimenzijske zahtjeve. Isto tako, potrebno je naglasiti da se *sklop glave i vrata* sastoji od dvije komponente, *glave* i *vrata*, koje međusobno moraju biti kompatibilne. Od svih tih komponenti koje zadovoljavaju dimenzijske zahtjeve, potrebno je pronaći optimalno rješenje. Pronalazak optimalnog rješenja, odnosno najpovoljnijeg *sklopa glave i vrata* sastoji se od nekoliko koraka. Najprije je potrebno odabrati skup pojedinačnih komponenti *glave* odnosno *vrata* koje zadovoljavaju dimenzijske zahtjeve. Te komponente nalaze se u skupu komponenti koje se međusobno razlikuju po dimenzijama. Odabir dimenzijski odgovarajućih komponenti, odnosno parametara, vrši se očitavanjem 2D radioničkih crteža načinjenih u AutoCAD-u. Taj se postupak sastoji od uspoređivanja traženih dimenzija sa dimenzijama na radioničkim crtežima. Komponente koje zadovoljavaju parametarske zahtjeve odvajaju se u posebnu skupinu *glava* odnosno *vratova* čijim se kombiniranjem može ostvariti optimalan *sklop glave i vrata*. Postupak odabira komponenti koje je moguće međusobno kombinirati oduzima previše vremena, a osim toga postoji i mogućnost „zanemarivanja“ pojedinih komponenti koje bi zadovoljile tražene dimenzijske zahtjeve. Stoga se teži uvođenju postupka koji će rezultirati uštedom vremena i koji će svojom preciznošću onemogućiti zanemarivanje onih komponenti koje ispunjavaju tražene zahtjeve.

#### 3.1. Prijedlog rješenja

Prijedlog rješenja je upotreba *Windchill Product Structure Explorer-a*. *Product Structure Explorer (PSE)* je alat koji omogućava odabir odgovarajućih komponenti temeljem zadanih parametara. Zadavanjem željenih parametara, *PSE* iz skupa zadanih komponenti izdvaja one komponente koje dimenzijski zadovoljavaju unaprijed zadane parametre.

Za omogućavanje parametarskog odabira odgovarajućih komponenti upotrebom *Product Structure Explorer-a*, potrebno je zadovoljiti nekoliko preduvjeta:

- Potrebno je napraviti skup svih komponenti iz kojeg će se izdvajati one komponente koje su međusobno kompatibilne

- Definirati parametre
- Definirati odnose između parametara koji će omogućiti izdvajanje traženih komponenti

Parametri u svemu tome igraju ključnu ulogu. Postoji niz parametara koje je potrebno odrediti kako bi parametarski odabir odgovarajućih komponenti bio moguć. Tu se prije svega misli na parametre koji definiraju dimenzije svih pojedinačnih komponenti unutar skupa. Osim njih postoje i parametri koje definira korisnik, a to su zapravo parametri na temelju kojih će se vršiti selekcija komponenata koje dimenzijski zadovoljavaju te parametre. I posljednji, možda i najhitniji parametri su oni koji će vršiti usporedbu parametara koje definira korisnik sa parametrima koji određuju dimenzije komponenata.

Izdvajanje odgovarajućih komponenti pomoću zadanih parametara upotrebom *Product Structure Explorer*-a zahtjeva manje vremena i ostavlja manje prostora za eventualne pogreške.

### 3.2. Opis korištenih alata

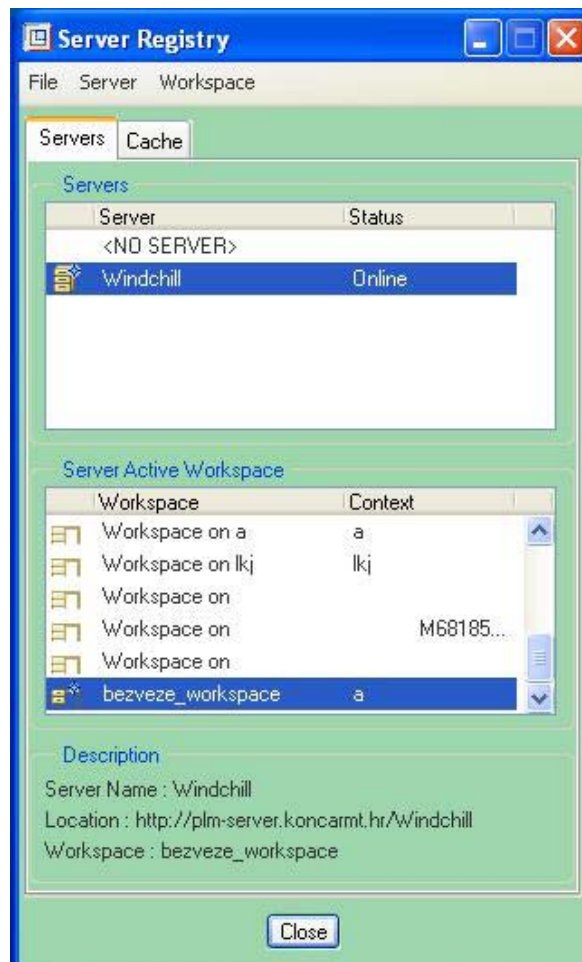
*Product Structure Explorer (PSE)* jedan je od alata *Windchill PDMLink*-a, sustava koji služi za upravljanje podacima o proizvodu.

*Windchill PDMLink* je web-orijentiran PDM-Sustav koji služi za globalno upravljanje podacima o proizvodu. Zbog svoje web orijentiranosti, *Windchill PDMLink* omogućuje zajedničku suradnju geografski razdvojenih timova koji zajedno surađuju na razvoju proizvoda i njegovom puštanju u proizvodnju. Windchill omogućuje globalnim proizvođačima objedinjenje raspršenih informacija o proizvodu što rezultira boljim upravljanjem razvojnim i proizvodnim procesima.

*Product Structure Explorer (PSE)* omogućuje konfiguriranje strukture proizvoda pomoću brojnih alata za uređivanje strukture, a međusobnom kombinacijom uređivanja, prikaza i komentara olakšava korisniku posao.

## 4. Windchill

*Windchill PDMLink*-u se pristupa preko *Pro/ENGINEER* izbornika. U *Pro/ENGINEER* izborniku potrebno je odabrati *Tools>>Server Registry* nakon čega se otvara prozirčić *Server Registry*. U prozirčiću *Server Registry* nalazi se lista svih servera među kojima se nalazi i *Windchill*. U listi servera potrebno je odabrati lijevim klikom miša *Windchill*. Prilikom odabira *Windchilla* potrebno je obratiti pozornost na status *Windchilla* koji je naznačen desno pored imena. Status bi morao imati oznaku *Online*. Ukoliko je status *Offline*, potrebno je desnim klikom miša odabrati tu oznaku i onda isključiti opciju *Work Offline*.



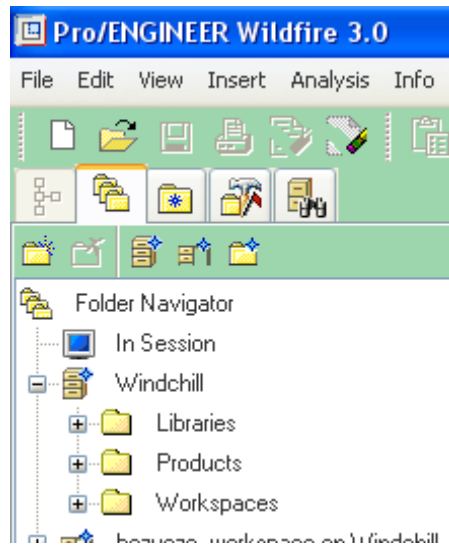
Slika 4: Prozor *Server Registry*

Odabirom *Windchilla* i njegovog statusa potrebno je zatvoriti prozirčić *Server Registry* lijevim klikom miša na opciju *Close*. Zatvaranjem prozorčića *Server Registry* nakon pravilno odabranih opcija omogućen nam je pristup *Windchillu*.

Za pristup *Windchillu* potrebno je obratiti pozornost na lijevu stranu *Pro/ENGINEER* sučelja tj. na *navigator* trake. U *navigator*-u mora biti odabrana traka *Folder Browser* koja prikazuje direktorije na računalu i na mreži, a među kojima se nalazi i *Windchill*. Za pokretanje *Windchill* sučelja potrebno je dvostrukim lijevim klikom miša odabrati



*Windchill* direktorij. Pokretanjem *Windchill* sučelja, primjećujemo u *navigator*-u da se *Windchill* sastoji od tri zasebna direktorija: *Libraries*, *Products* i *Workspaces*.



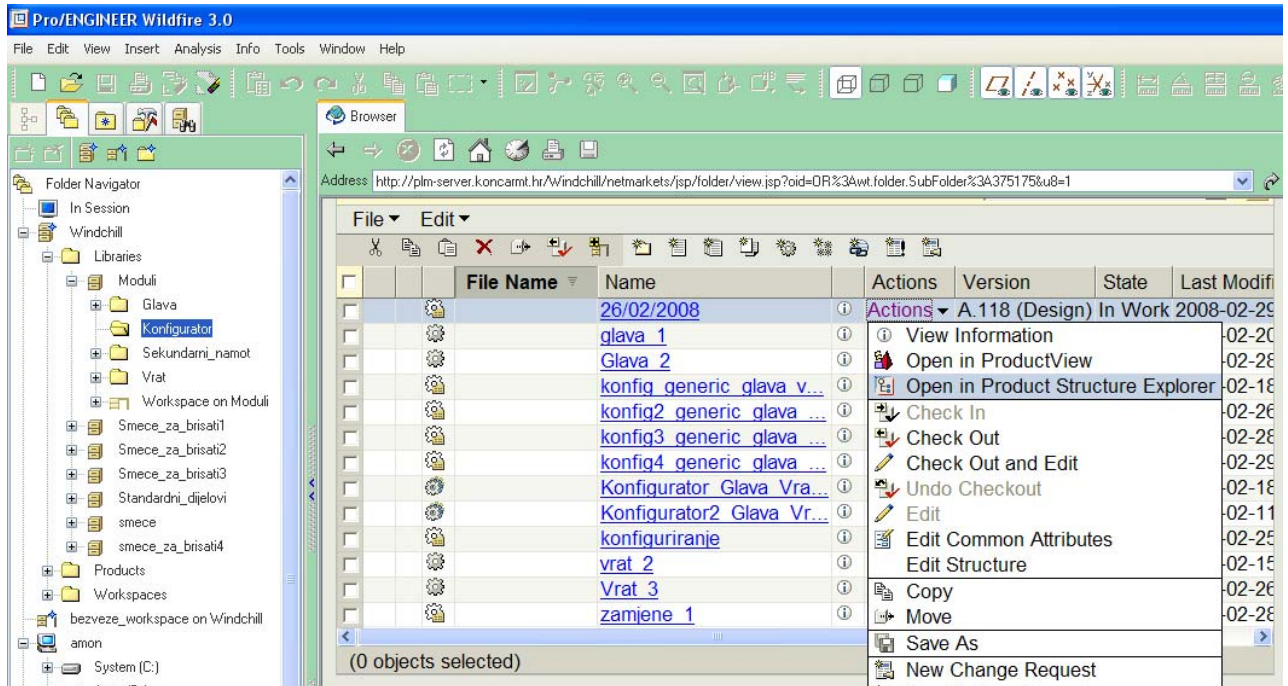
**Slika 5: Navigator**

Svaki od ta tri direktorija služi za pohranu podataka:

- *Products* omogućuje podacima da budu organizirani prema proizvodnoj liniji koja je definirana od strane tvrtke. Pristup tim podacima omogućen je u svrhu provjere ili zajedničke suradnje na razvoju proizvoda. Podaci mogu biti logički organizirani u posebnim direktorijima.
- *Libraries* se upotrebljava kao skladište podataka koji su često u uporabi a vezani su uz proizvod. To mogu biti radionički crteži, vodiči za konstruiranje, brošure...
- *Workspaces* služi za pohranu podataka koji su trenutno u uporabi. Ovaj virtualni prostor služi korisnicima za privremenu pohranu podataka na kojima su načinili izmjene. Kod pohrane podataka u Workspace, korisnik nije obavezan s izmjenama koje je načinio na tim podacima upoznati ostale članove tima s kojima surađuje.

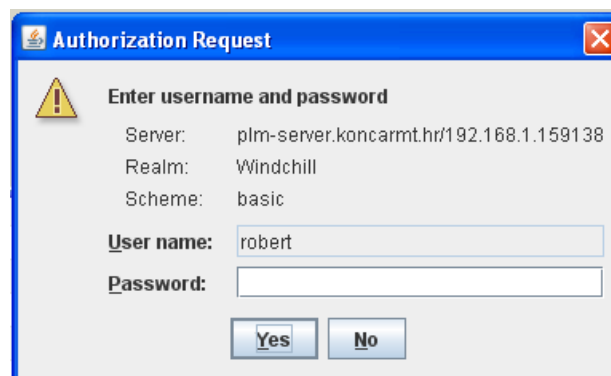
## 4.1. Skup komponenti

Kao što je već prije napomenuto, jedan od uvjeta koji moraju biti ispunjeni za parametarski odabir odgovarajućih komponenti je postojanje skupa komponenti. Budući da je parametarski odabir komponenti nešto što je često u uporabi, taj skup komponenti bi trebao biti pohranjen u direktoriju *Libraries*. Dakle, unutar direktorija *Libraries* potrebno je pronaći poddirektorij u kojemu se nalazi skup komponenti i odabrati taj direktorij dvostrukim lijevim klikom miša. Nakon odabira poddirektorija, na desnoj strani *Windchill* sučelja prikaže se sadržaj tog poddirektorija.



Slika 6: Windchill sučelje

U prikazanom sadržaju odabranog poddirektorija potrebno je ispod oznake *Nadme* pronaći naziv skupa komponenti. Desno od naziva skupa komponenti nalazi se naredba *Actions*. Odabirom te naredbe omogućen je niz opcija od kojih je potrebno odabrati opciju *Open in Product Structure Explorer*. Odabirom opcije *Open in Product Structure Explorer* pokreće se otvaranje skupa komponenti u alatu *Product Structure Explorer*. Prije otvaranja *Product Structure Explorer*-a potrebno je unijeti važeće korisničko ime i lozinku bez kojih se *PSE* neće pokrenuti.

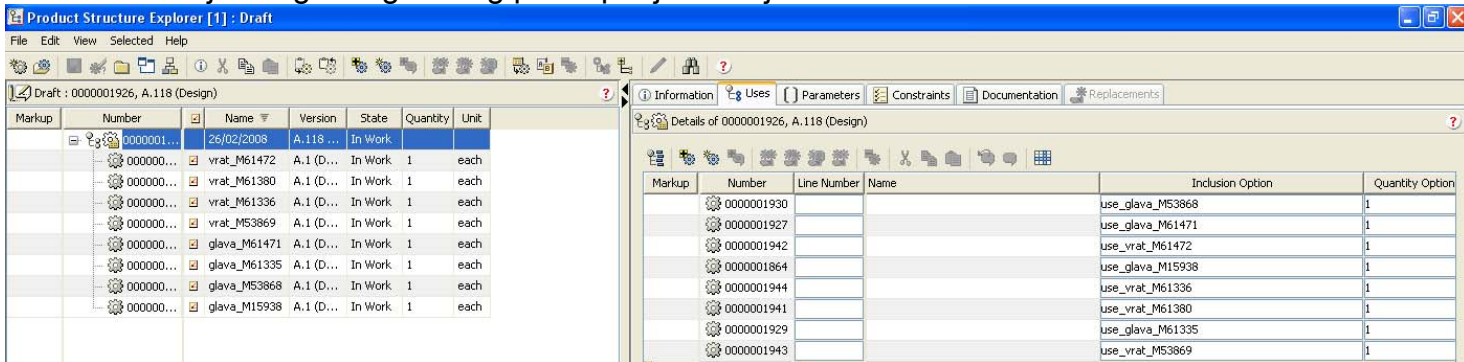


Slika 7: Unos korisničkog imena i lozinke

U *Product Structure Explorer*-u omogućen nam je uvid u sadržaj skupa komponenti kao i mogućnost manipulacije s tim komponentama.

## 4.2. Product Structure Explorer

Pokretanjem *Product Structure Explorer*-a omogućen je uvid u njegovo sučelje. Na početku rada sa PSE, sučelje je podijeljeno je na 2 dijela, na lijevi i desni dio. Ovisno o željama korisnika, moguć je uvid u samo desnu odnosno lijevu stranu sučelja zbog omogućenog preklapanja te dvije strane.



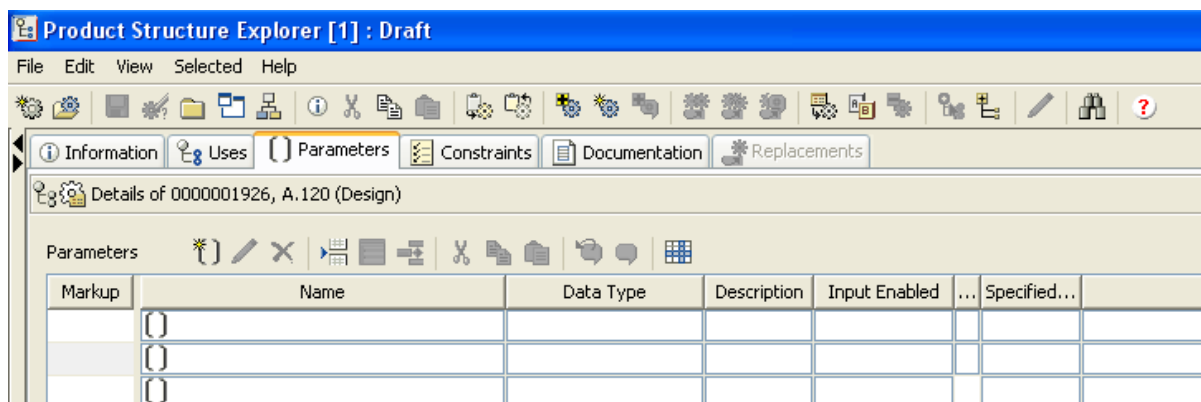
Slika 8: Sučelje Product Structure Explorer-a

Na lijevoj strani sučelja prikazan je skup komponenti sa mogućnošću prikaza svih svojih članova. Na desnoj strani sučelja također se nalazi prikaz svih komponenti koje sačinjavaju skup.

Za razliku od lijevog dijela, koji je uglavnom informativni, desni dio sučelja nudi brojne opcije odnosno alate koji uključuju dodavanje/oduzimanje članova skupa te rad sa parametrima.

## 4.3. Rad s parametrima

Za rad s parametrima koristiti se samo desni dio sučelja *Product Structure Explorer*-a. Za pristup radu s parametrima, u izborniku desne strane sučelja potrebno je odabrati karticu *Parameters*.



Slika 9: Kartica Parameters

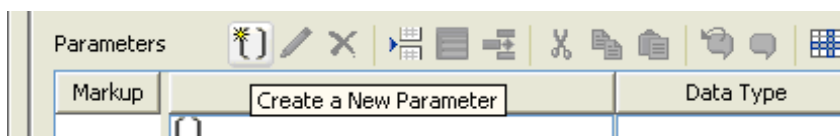
Odabirom kartice *Parameters* prikazuje se onaj dio sučelja koji nam omogućuje rad s parametrima i uvid u njihova svojstva. Prikaz parametara je napravljen pomoću redova i stupaca. U redovima su opisana svojstva svakog pojedinog parametra, a ta

su svojstva međusobno odijeljena stupcima. Na vrhu svakog stupca nalazi se ime svojstva koje djelomično opisuje pojedini parametar.

- *Name*-označava ime parametra koje određuje korisnik.
- *Data Type*-označava tip parametra. U ovom slučaju upotrebljavaju se dva tipa parametara; *Boolean* i *Real Number*. *Boolean* je logički tip parametra i sastoji se od dvije konstante: *true* (istina) i *false* (neistina, laž). Služi za definiranje izraza. *Real Number* služi za parametre koji imaju broječanu vrijednost.
- *Input Enabled*-određuje ulazne i izlazne parametre, tj. određuje one parametre koje definira/unosi korisnik. Može imati dvije vrijednosti: *Yes*, *Required* i *No*. Ukoliko ima svojstvo *Yes*, *Required* onda se radi u ulaznom parametru kojeg definira korisnik. U protivnom, radi se o izlaznim parametrima.
- *Specified By*-označava vrijednost parametra koja može biti *Value* (vrijednost, broj) ili *Expression* (izraz).
- *Expression/Value*-označava iznos vrijednosti (*Value*) parametra odnosno izraz (*Expression*) kojim je definiran parametar.

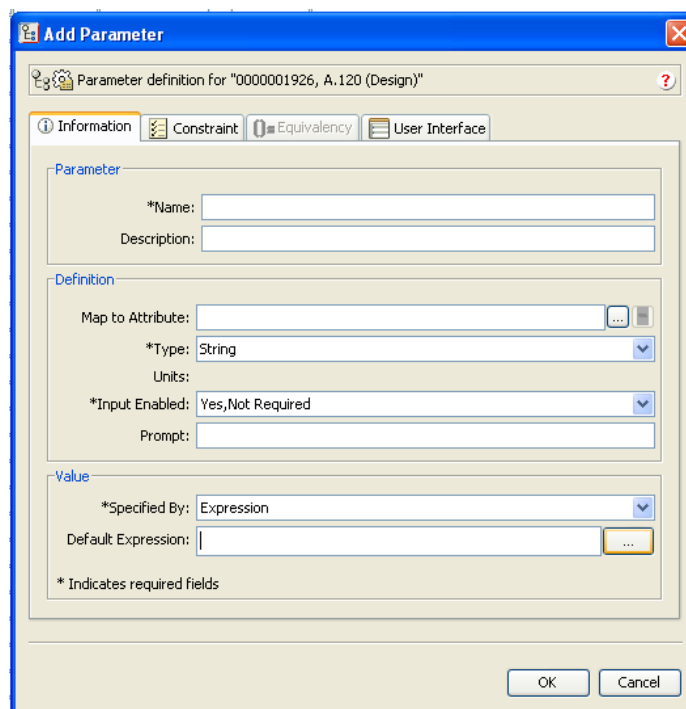
#### 4.4. Dodavanje parametara

Za dodavanje novog parametra u *PSE*, potrebno je odabrati naredbu *Create a New Parameter* koja se nalazi u traci s alatima.



Slika 10: Create a New Parameter

Odabirom naredbe *Create a New Parameter*, otvara se prozor *Add Parameter* u kojemu je potrebno definirati svojstva novog parametra.



Slika 11: Prozor Add Parameter

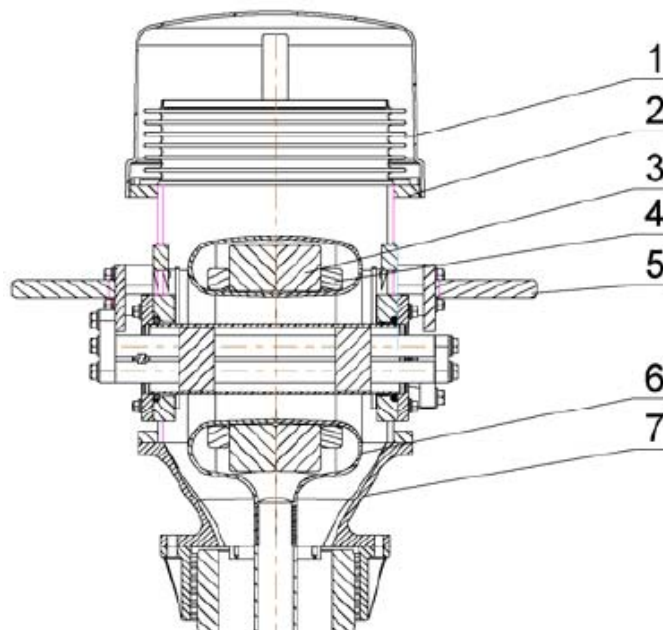
U prozoru *Add Parameter* potrebno je definirati:

- *Name*- u prazno polje potrebno je upisati ime parametra bez razmaka
- *Type*- odabrati tip parametra (*Boolean* ili *Real Number*)
- *Input Enabled*- odabrati između opcije *Yes*, *Required* ukoliko se radi o ulaznom parametru, a za ostale parametre odabrati opciju *No*
- *Specified By*-odrediti vrijednost parametra koja može biti brojčana (*Value*) ili može biti određena izrazom (*Expression*)
- *Default Expression/Value*- definirati vrijednost izraza nekom brojčanom vrijednošću ili logičkim izrazu; ukoliko se radi o ulaznom parametru ovo polje ostaje prazno

## 4.5. Definiranje parametara

Prilikom izrade ovog rada, u prijedlogu rješenja je naglašeno da za parametarski odabir odgovarajućih komponenti moraju biti zadovoljeni neki uvjeti. Ti su uvjeti uključivali postojanje skupa komponenti i postojanje parametara te definiranje odnosa među parametrima.

### 4.5.1. Ulazni parametri

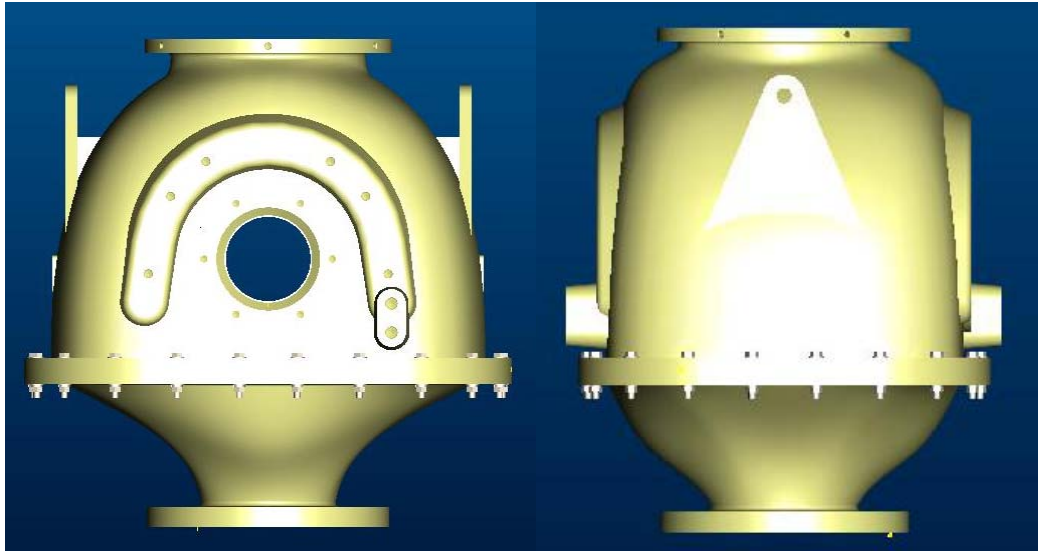


Slika 12: Mjerni transformator

Pod parametarskim odabirom odgovarajućih komponenti podrazumijeva se odabir komponenti na temelju zadanih/unesenih parametara. Zadavanje odnosno unos parametara vrši korisnik. Ti ulazni parametri određuju geometriju odnosno dimenzije promatranih komponenti, dakle dimenzije *glave* i *vrata*. Pri tome je bitno odrediti koji su to parametri odnosno dimenzije koji su najvažniji za definiranje te geometrije. Na slici iznad, moguće je vidjeti da *glava* (2) i *vrat* (7), odnosno *sklop glave* i *vrata* služe za pozicioniranje *torusa* (6) i *jezgara* (3,4). Drugim riječima, *sklop*

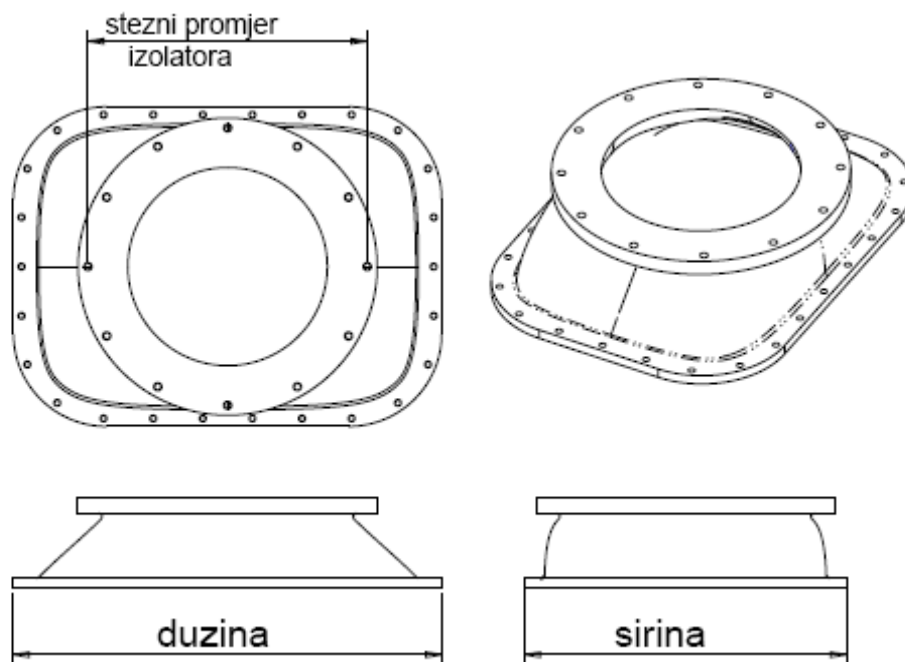
*glave i vrata* svojom geometrijom, odnosno svojim dimenzijama obuhvaća geometriju *torusa* unutar kojega su smještene *jezgre*.

Još jedan uvjet koji moraju zadovoljiti ulazni parametri je kompatibilnost promatranih komponenti tj. *glave* i *vrata*. Da bi te dvije komponente međusobno bile kompatibilne, one moraju imati određene parametre, odnosno dimenzije jednakih vrijednosti. Da bi uočili koje su to dimenzije, najbolje je pogledati primjer dviju kompatibilnih komponenti na slici.

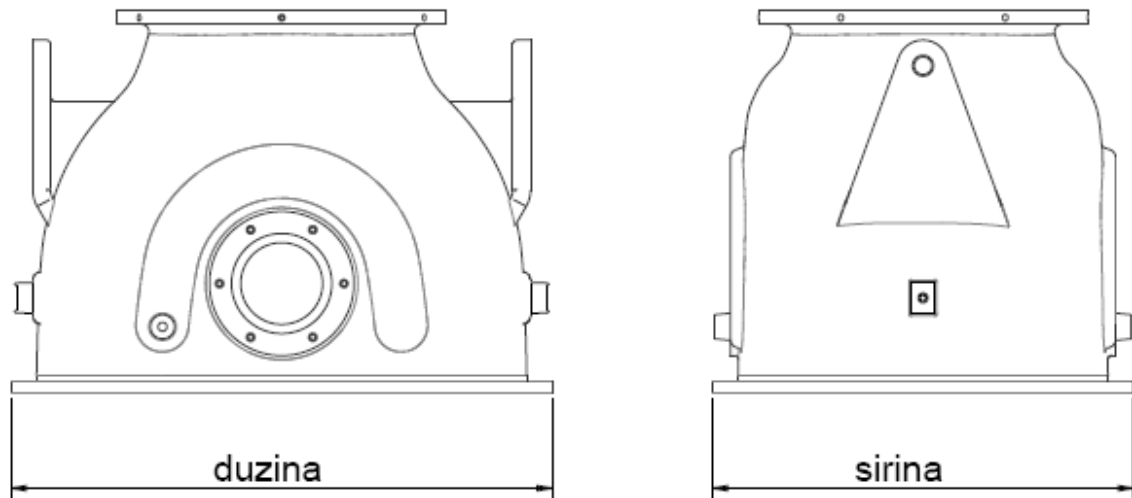


Slika 13: Sklop glave i vrata

Na slici je vidljivo da glava i vrat imaju jednu zajedničku komponentu. To je *prirubnica* s provrtima koja služi za spajanje *glave* i *vrata* odnosno za fiksiranje *glave* na *vratu*. Stoga je jasno da će dimenzije *prirubnica* koje se nalaze i na *glavi* i na *vratu* biti ulazni parametri.



Slika 14: Vrat



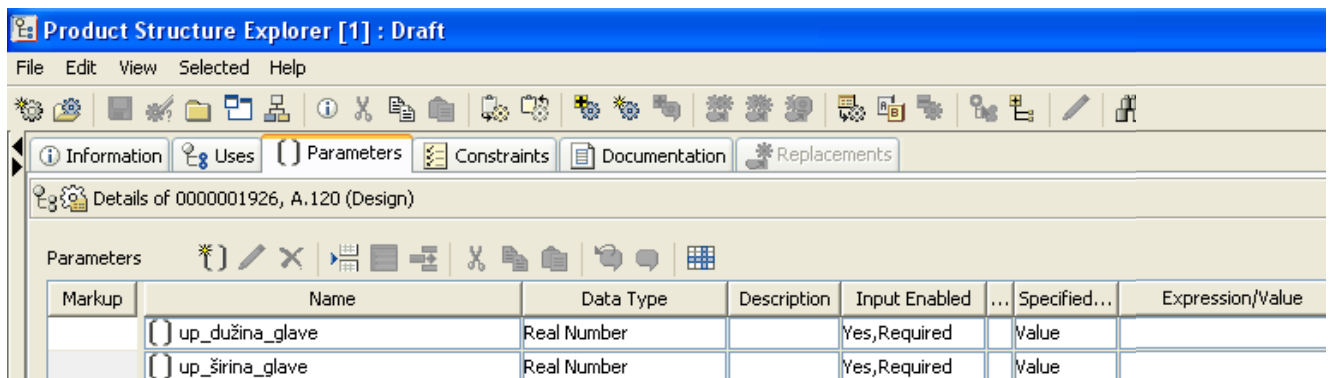
Slika 15: Glava

Dimenzije koje će se uzeti u obzir su dužina i širina prirubnice. Ukoliko se radi o *prirubnici* koja se nalazi na *glavi*, taj parametar ćemo nazvati dužina *glave*, odnosno širina *glave*. Za *prirubnicu* koja se nalazi na *vratu*, parametre ćemo nazvati dužina *vrata* odnosno širina *vrata*.

Svi ulazni parametri koji će se definirati imaju dodani indeks *up* (ulazni parametar). Stoga će dosad spomenuti parametri imati nazive:

- *up\_dužina\_glave*
- *up\_širina\_glave*
- *up\_dužina\_vrata*
- *up\_širina\_vrata*

Osim dosad spomenutih ulaznih parametara, potrebno je još definirati jedan ulazni parametar. Radi se o definiranju promjera na kojemu su raspoređeni provrti na *prirubnici* koja se nalazi na dnu *vrata* (slika). Ta *prirubnica* se naziva *prirubnica izolatora* i služi za fiksiranje *sklopa glave i vrata* na *izolator*. Ulazni parametar ćemo nazvati stezni promjer izolatora odnosno *stezni\_d\_izolatora*.



Slika 16: Primjer ulaznih parametara

Na slici možemo vidjeti primjer ulaznih parametara *up\_dužina\_glave* i *up\_širina\_glave* sa naznačenim svojstvima. Budući da se radi o ulaznim parametrima, tip parametra (Data Type) mora biti broj (Real Number) kojemu je omogućen unos (Input Enabled-Yes, Required) neke vrijednosti (Specified By- Value). Polje koje označava iznos te vrijednosti (Expression/Value) ostaje prazno jer se radi o ulaznom parametru. To polje popunjava korisnik prilikom parametarskog odabira.

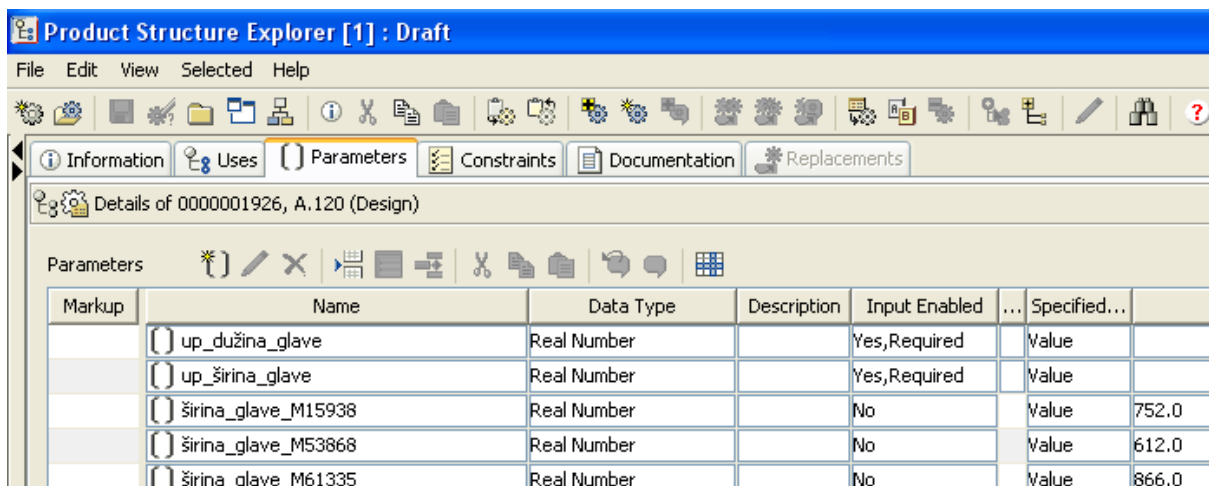
#### 4.5.2. Opisni parametri

Pod opisnim parametrima podrazumijevamo one parametre koji opisuju postojeće komponente. Drugim riječima, to je skup podataka koji sadržava sve dimenzije promatranih komponenti. Pod dimenzijama promatranih komponenti podrazumijevamo one dimenzije koje će se uspoređivati s ulaznim parametrima. Kako je već ranije naglašeno, u obzir će se uzimati dužina i širina *prirubnice* koja spaja *glavu* i *vrat* te stezni promjer *prirubnice izolatora*. Ime opisnog parametra sadržava naziv dimenzije koju označava (dužina ili širina), te sadržava naziv komponente na koju se odnosi ta dimenzija. Primjer opisnih parametara:

- širina\_glave\_M61335
- dužina\_glave\_M61335
- širina\_vrata\_M61336
- dužina\_vrata\_M61336
- stezni\_d\_izolatora\_61336

Oznake koje se nalaze u nazivu parametra (npr. M61335) su oznake svake pojedine komponente i one su definirane od strane tvrtke *KONČAR-Mjerni transformatori d.d.*. Kad se radi o opisnim parametrima, tip parametra (Data Type) mora biti broj (Real Number) koji je definiran iznosom neke vrijednosti (Specified By- Value). Iznos vrijednosti se upisuje u polje Value/Expression.

Kod definiranja opisnog parametra pod naredbom *Input Enabled* potrebno je odabrati opciju *No*. Odabirom opcije *No* onemogućava se unos parametra od strane korisnika budući da se radi o opisnom parametru.



Markup	Name	Data Type	Description	Input Enabled	Specified...
	up_dužina_glave	Real Number		Yes, Required	Value
	up_širina_glave	Real Number		Yes, Required	Value
	širina_glave_M15938	Real Number		No	Value 752.0
	širina_glave_M53868	Real Number		No	Value 612.0
	širina_glave_M61335	Real Number		No	Value 866.0

Slika 17: Primjer opisnih parametara



Opisne parametre potrebno je definirati za sve komponente koje se nalaze u skupu komponenti.

#### 4.5.3. Relacijski parametri

Parametarski odabir komponenti temelji se na usporedbi ulaznih parametara sa dimenzijama komponenti iz skupa komponenti. Ulazni parametri definirani su od strane korisnika, dok su dimenzije komponenti opisane opisnim parametrima. Da bi se ostvarila ta usporedba, ulazne i opisne parametre potrebno je povezati relacijama. U tu svrhu služe relacijski parametri.

Kod definiranja relacijskog parametra, tip parametra (*Data Type*) mora biti logički izraz (*Boolean*) kojemu je vrijednost definirana izrazom (*Specified By- Expression*). Izraz kojim se definira vrijednost parametra upisuje se u polje *Value/Expression*. Vrijednost koju može poprimiti relacijski parametar je *true* (istina, točno) ili *false* (neistina, laž), a ona ovisi o tome hoće li uvjeti koje je postavio logički izraz biti zadovoljeni ili ne.

Svi relacijski parametri koji će se definirati, u nazivu parametra imaju dodan indeks *B\_E* (*Boolean\_Expression*). Osim navedenog indeksa, naziv relacijskog parametra sadrži i ime komponente (*glava* ili *vrat*) sa pripadajućom oznakom te komponente (*B\_E\_glava\_M61335*, *B\_E\_vrat\_M61336*).

Izraz relacijskog parametra mora sadržavati usporedbu ulaznih parametara s dimenzijama *glave* i *vrata*. Dimenzije koje se uzimaju u obzir su dužina i širina *glave* odnosno *vrata*. Na primjeru *glave* i *vrata* objasniti ćemo izraz koji definira tu usporedbu. Konkretno, radi se o *glavi* koja ima oznaku *M61335* i vratu *M61336*.

Relacijski parametar koji sadrži izraz kojim se definira odnos između ulaznih parametara i dimenzija *glave M61335* ima oznaku *B\_E\_glava\_M61335*. Izraz tog parametra izgleda ovako:

```
up_širina_glave<=širina_glave_M61335 && up_dužina_glave<=dužina_glave_M61335
```

Već je ranije spomenuto kako relacijski parametri definiraju odnose između ulaznih i opisnih parametara. U izrazu relacijskog parametra *B\_E\_glava\_M61335*, ulazni parametri su *up\_širina\_glave* i *up\_dužina\_glave*, dok su opisni parametri *širina\_glave\_M61335* i *dužina\_glave\_M61335*. Logički izraz (*Boolean*) poput ovog može poprimiti dvije vrijednosti: *true* (istina) ili *false* (neistina, laž).

Vrijednost *true* poprimit će ukoliko su zadovoljena oba uvjeta ovog izraza. Dakle, širina *glave* koju definira korisnik (*up\_širina\_glave*) mora biti manja ili jednaka širini *glave M61335* koja je definirana opisnim parametrom *širina\_glave\_M61335*. Isto tako, dužina *glave* koju definira korisnik (*up\_dužina\_glave*) mora biti manja ili jednaka dužini *glave M61335* koja je definirana opisnim parametrom *dužina\_glave\_M61335*. Zadovoljavanjem oba uvjeta ovog izraza, izraz poprima vrijednost *true*: *true && true = true*. Ukoliko jedan od ova dva uvjeta ima vrijednost *false*, onda cijeli izraz poprima vrijednost *false*: *true && false = false* odnosno *false && true = false*.

Relacijski parametar koji sadrži izraz kojim se definira odnos između ulaznih parametara i dimenzija *vrata M61336* ima oznaku *B\_E\_vrat\_M61336*. Izraz tog parametra izgleda ovako:

```
up_stezni_promjer_izolatora<=stezni_d_izolatora_M61336 &&  
up_širina_vrata<=širina_vrata_M61336 && up_dužina_vrata<=dužina_vrata_M61336
```

Izraz kojim se definira odnos između dimenzija *vrata* i ulaznih parametara, za razliku od izraza za *glavu*, ima jedan uvjet više koji je potrebno zadovoljiti. U izrazu relacijskog parametra *B\_E\_vrat\_M61336*, ulazni parametri su *up\_širina\_vrata*, *up\_dužina\_vrata* i *up\_stezni\_promjer\_izolatora*. Pod opisne parametre spadaju *širina\_vrata\_M61336*, *dužina\_vrata\_M61336* i *stezni\_d\_izolatora\_M61336*. Kao i kod izraza za *glavu*, izraz za *vrat* također sadrži parametre kojima se definiraju dužina i širina. Osim tih parametara, izraz za *vrat* sadrži i parametar koji služi za definiranje promjera po kojemu su raspoređeni provrti na pribubnici koja se nalazi na dnu *vrata*. Taj promjer naziva se *stezni promjer*, a parametri koji ga definiraju su *up\_stezni\_promjer\_izolatora* i *stezni\_d\_izolatora\_M61336*.

Dakle, ovaj logički izraz sastoji se od tri uvjeta koji moraju biti zadovoljeni da bi cijeli izraz poprimio vrijednost *true*. To će se postići ukoliko je širina *vrata* koju definira korisnik (*up\_širina\_vrata*) manja ili jednaka širini *vrata M61336* koja je definirana opisnim parametrom *širina\_vrata\_M61336*. Isto tako, dužina *vrata* koju definira korisnik (*up\_dužina\_vrata*) mora biti manja ili jednaka dužini *vrata M61336* koja je definirana opisnim parametrom *dužina\_vrata\_M61336*. Zadnji uvjet koji je potrebno zadovoljiti odnosi se na *stezni promjer provrta* koji služe za fiksiranje sklopa glave i *vrata* na izolator. *Stezni promjer* koji definira korisnik (*up\_stezni\_promjer\_izolatora*) mora biti manji ili jednak *steznom promjeru* koji je definiran opisnim parametrom *stezni\_d\_izolatora\_M61336*. Zadovoljavanjem svih uvjeta ovog izraza, izraz poprima vrijednost *true*: *true && true && true = true*. Ukoliko jedan od ova tri uvjeta ima vrijednost *false*, onda cijeli izraz poprima vrijednost *false*: *true && false && false = false*, *false && true && false = false* i *false && false && true = false*.

#### 4.5.4. Uključni parametri

Uključni parametri služe za povezivanje relacijskih parametara sa pripadajućim komponentama. Kod definiranja uključnog parametra, tip parametra (*Data Type*) mora biti logički izraz (*Boolean*) kojemu je vrijednost definirana izrazom (*Specified By-Expression*). Izraz kojim se definira vrijednost uključnog parametra upisuje se u polje *Expression/Parameters* koje se nalazi u kartici *Constraints*.

Svi uključni parametri koji će se definirati, u nazivu parametra imaju dodan indeks *use* (uključiti, upotrijebiti). Osim navedenog indeksa, naziv uključnog parametra sadrži i ime komponente (*glava* ili *vrat*) sa pripadajućom oznakom te komponente (*use\_glava\_M61335*, *use\_vrat\_M61336*).

Izraz uključnog parametra služi za izjednačavanje uključnog i relacijskog parametra za svaku pojedinu komponentu. Za *glavu M61335* i *vrat M61336* izrazi izgledaju ovako:

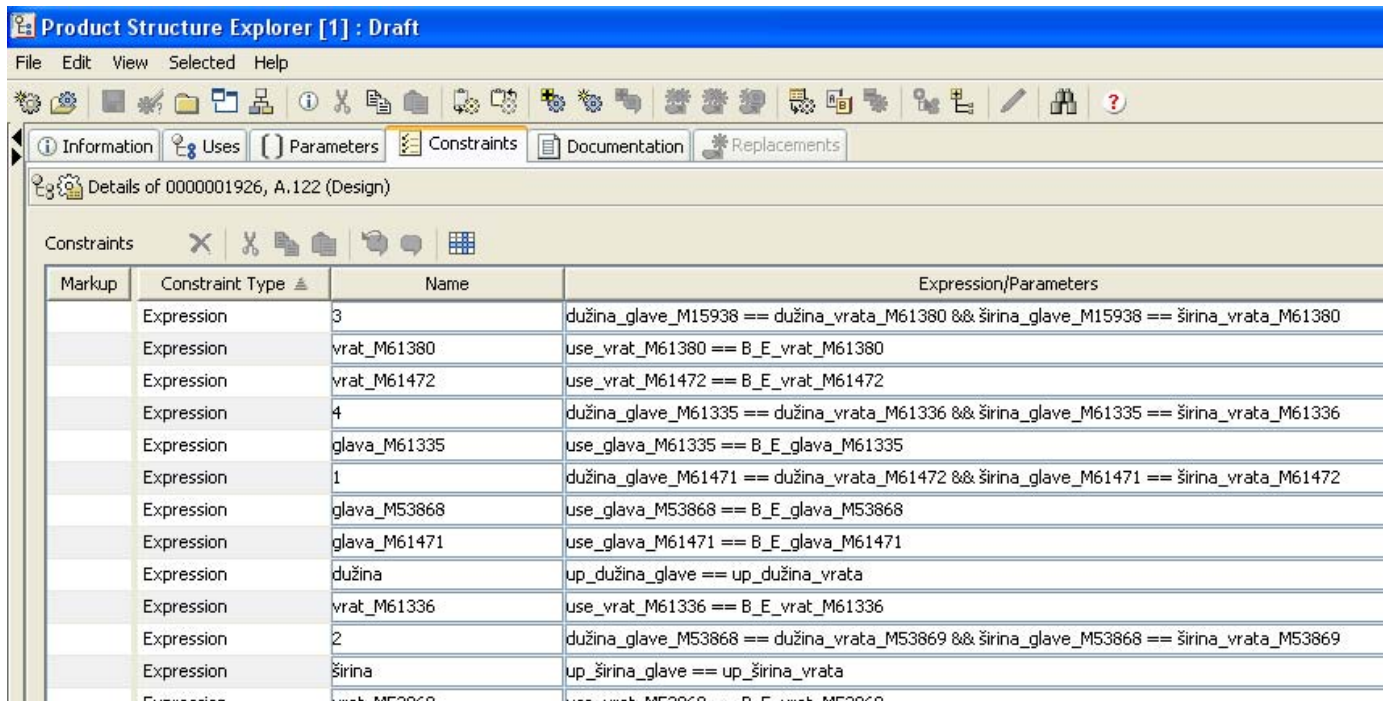
*use\_glava\_M61335==B\_E\_glava\_M61335*

*use\_glava\_M61335==B\_E\_glava\_M61335*

## 4.6. Constraints (ograničenja)

Ograničenja, odnosno Constraints omogućuju uvođenje ograničenja između pojedinih parametara pomoću logičkih izraza.

Za pristup Constraints-ima, potrebno je u sučelju Product Structure Explorer-a ispod trake s alatima odabrati karticu Constraints.



Markup	Constraint Type	Name	Expression/Parameters
	Expression	3	dužina_glave_M15938 == dužina_vrata_M61380 && širina_glave_M15938 == širina_vrata_M61380
	Expression	vrat_M61380	use_vrat_M61380 == B_E_vrat_M61380
	Expression	vrat_M61472	use_vrat_M61472 == B_E_vrat_M61472
	Expression	4	dužina_glave_M61335 == dužina_vrata_M61336 && širina_glave_M61335 == širina_vrata_M61336
	Expression	glava_M61335	use_glava_M61335 == B_E_glava_M61335
	Expression	1	dužina_glave_M61471 == dužina_vrata_M61472 && širina_glave_M61471 == širina_vrata_M61472
	Expression	glava_M53868	use_glava_M53868 == B_E_glava_M53868
	Expression	glava_M61471	use_glava_M61471 == B_E_glava_M61471
	Expression	dužina	up_dužina_glave == up_dužina_vrata
	Expression	vrat_M61336	use_vrat_M61336 == B_E_vrat_M61336
	Expression	2	dužina_glave_M53868 == dužina_vrata_M53869 && širina_glave_M53868 == širina_vrata_M53869
	Expression	širina	up_širina_glave == up_širina_vrata
	Expression	vrat_M53868	use_vrat_M53868 == B_E_vrat_M53868

Slika 18: Kartica Constraints

Odabirom kartice *Constraints* prikazuje se onaj dio sučelja koji nam omogućuje rad s Constraints-ima i uvid u njihova svojstva. Prikaz svojstava napravljen je pomoću redova i stupaca. U redovima su opisana svojstva svakog pojedinog ograničenja, a ta su svojstva međusobno odijeljena stupcima. Na vrhu svakog stupca nalazi se ime svojstva koje djelomično opisuje pojedino ograničenje.

- Constraint Type- označava način na koji je definirano ograničenje; u ovom slučaju radi se o izrazu (Expression)
- Name – naziv ograničenja
- Expression/Parameters – polje u kojemu su navedeni izrazi

U svrhu ovog rada definirana su ograničenja između ulaznih parametara, ograničenja između opisnih parametara i ograničenja koja povezuju relacijske i uključne parametre.

### 4.6.1 Ograničenja ulaznih parametara

Ograničenja koja se odnose na ulazne parametre napravljena su u svrhu smanjenja broja ulaznih parametara. Kao što je već dosada napomenuto, postoji pet ulaznih parametara koje korisnik mora definirati:

- *up\_dužina\_glave*
- *up\_širina\_glave*
- *up\_dužina\_vrata*
- *up\_širina\_vrata*
- *stezni\_d\_izolatora*

Sasvim je jasno da je kompatibilnost vrata i glave uvjetovana jednakošću njihovih pojedinih dimenzija. Tu se prije svega misli na jednakost njihovih dužina odnosno širina. To znači da bi prilikom zadavanja (unos) parametara korisnik mogao zadati samo one parametre koji se odnose na dimenzije jedne komponente. Ukoliko korisnik zada parametar koji se odnosi na dužinu glave, taj isti parametar bi se mogao odnositi i na dužinu vrata. Stoga je potrebno definirati određena ograničenja koja će povezati one parametre koji se odnose na iste dimenzije.

Ograničenje koje povezuje parametre *up\_dužina\_glave* i *up\_dužina\_vrata*, dakle parametre koji se odnose na dimenzije dužina, ima naziv (*Name*) *dužina*. Ograničenje *dužina* definirano je izrazom koji glasi:

$$up\_dužina\_glave=up\_dužina\_vrata$$

Iz ovog izraza lako je zaključiti da je tražena dimenzija za dužinu glave jednaka traženoj dimenziji za dužinu vrata. Zbog toga, korisnik će umjesto dva ulazna parametra koji se odnose na iste dimenzije definirati samo jednog od njih. Ili *up\_dužina\_glave* ili *up\_dužina\_vrata*.

#### 4.6.2 Ograničenja opisnih parametara

Jednako kao i kod ograničenja ulaznih parametara, kod ovih ograničenja također će se definirati jednakost dužina i širina dviju kompatibilnih komponenti. Kod opisnih parametara, ograničenja se moraju uvesti za sve međusobno kompatibilne komponente.

Na primjeru dviju međusobno kompatibilnih komponenti, glave M61335 i vrata M61336, ograničenje je definirano izrazom:

$$dužina\_glave\_M61335== dužina\_vrata\_M61336 \&\& \\ širina\_glave\_M61335== širina\_vrata\_M61336$$

Iz izraza je vidljivo da je dužina glave M61335 jednaka dužini vrata M61336 i da je širina glave M61335 jednaka širini vrata M61336.

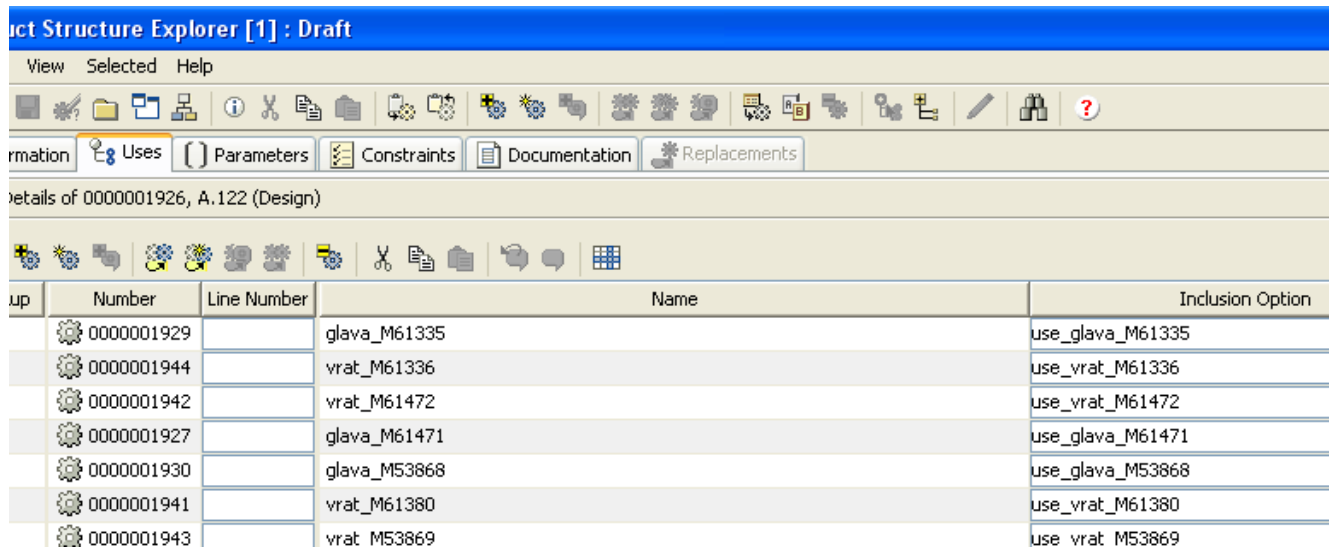
#### 4.6.3 Ograničenja uključnih parametara

Ograničenja uključnih parametara definirana su zbog povezivanja uključnih i relacijskih parametara. Izraz koji definira taj odnos služi za izjednačavanje uključnog i relacijskog parametra za svaku pojedinu komponentu. Za *glavu M61335* izraz izgleda ovako:

*use\_glava\_M61335==B\_E\_glava\_M61335*

Uključni parametar koji se odnosi na *glavu M61335* ima naziv *use\_glava\_M61335*. Nakon definiranja ograničenja za uključni parametar, potrebno je uključni parametar pridružiti pripadajućoj komponenti.

Za pridruživanje uključnog parametra pripadajućoj komponenti, potrebno je u sučelju *Product Structure Explorer*-a ispod trake s alatima odabrati karticu *Uses*.



up	Number	Line Number	Name	Inclusion Option
	0000001929		glava_M61335	use_glava_M61335
	0000001944		vrat_M61336	use_vrat_M61336
	0000001942		vrat_M61472	use_vrat_M61472
	0000001927		glava_M61471	use_glava_M61471
	0000001930		glava_M53868	use_glava_M53868
	0000001941		vrat_M61380	use_vrat_M61380
	0000001943		vrat_M53869	use_vrat_M53869

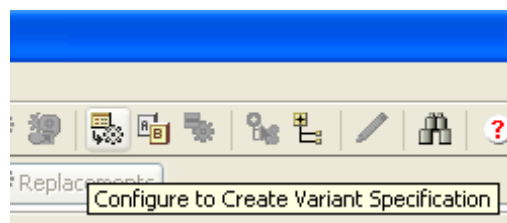
**Slika 19: Kartica Uses**

Odabirom kartice *Uses* dobivamo uvid u listu komponenti koje sačinjavaju skup komponenti. U stupcu *Inclusion Option* potrebno je pridružiti uključne parametre pripadajućim komponentama.

Uključni parametri povezuju sve do sada spomenute parametre sa pripadajućim komponentama. Ukoliko je unosom ulaznih parametara zadovoljeno ograničenje uključnog parametra, odnosno logički izraz relacijskog parametra, odgovarajuća komponenta bit će izdvojena iz skupa komponenti.

## 4.7. Primjena rješenja

Za odabir odgovarajućih komponenti temeljem zadanih parametara, u sučelju *PSE* potrebno je odabrati opciju *Configure to Create Variant Specification*.

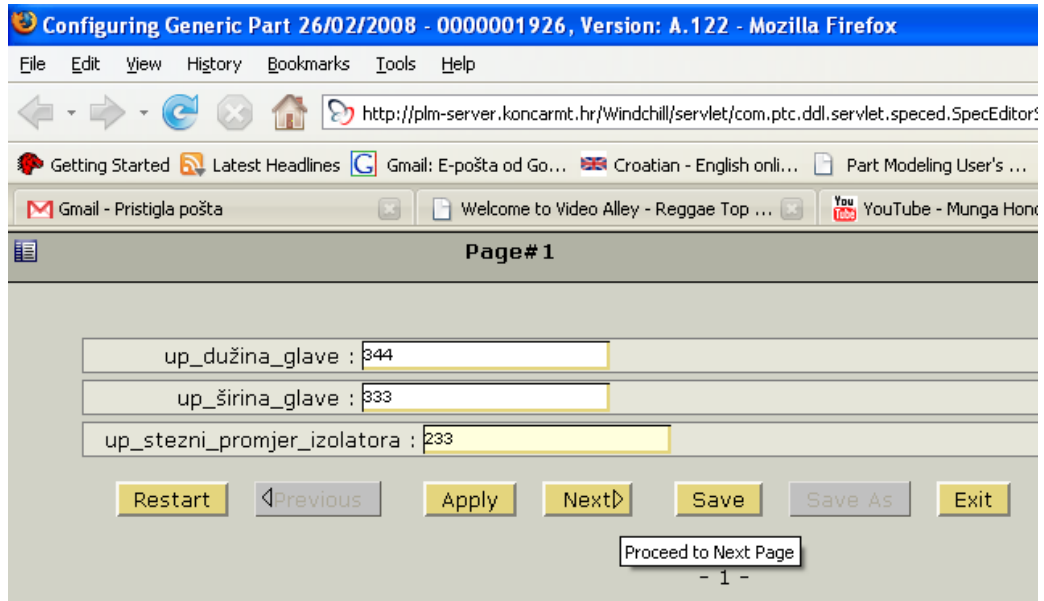


**Slika 20: Configure to Create Variant Specification**

Odabirom opcije *Configure to Create Variant Specification*, u standardnom web-browneru otvara se novi prozor. Nakon unešenog odgovarajućeg korisničkog imena i lozinke prikazana su polja u koje je potrebno unijeti željene ulazne parametre:

- up\_dužina\_glave
- up\_širina\_glave

- up\_stezni\_d\_izolatora



Slika 21: Upis ulaznih parametara

Nakon unesenih vrijednosti za ulazne parametre i odabira opcije *Next*, prikazane parametre potrebno je potvrditi ponovnim odabirom opcije *Next*.

Nakon uzastopnog odabira opcije *Next* omogućuje se prikaz sučelja koje je podijeljeno na dva dijela, na lijevi i desni dio.

Na lijevom dijelu prikazane su sve komponente koje zadovoljavaju zadane uvjete tj. ulazne parametre. Na desnom dijelu sučelja nalazi se lista svih parametara.

Component Name	Value
B_E_glava_M15938	yes
B_E_glava_M53868	yes
B_E_glava_M61335	yes
B_E_glava_M61471	yes
B_E_vrat_M53869	yes
B_E_vrat_M61336	yes
B_E_vrat_M61380	yes
B_E_vrat_M61472	yes
dužina_glave_M15938	650
dužina_glave_M53868	602
dužina_glave_M61335	801
dužina_glave_M61471	542
dužina_vrata_M53869	602
dužina_vrata_M61336	801
dužina_vrata_M61380	650
dužina_vrata_M61472	542
stezni_d_izolatora_M53869	292
stezni_d_izolatora_M61336	390
stezni_d_izolatora_M61380	322
stezni_d_izolatora_M61472	422
up_dužina_glave	344
up_dužina_vrata	344
up_stezni_promjer_izolatora	233
up_širina_glave	333
up_širina_vrata	333

Slika 22: Lista izdvojenih komponenti

## 5. Zaključak

Na primjeru ovog rada moguće je vidjeti nekoliko prednosti koje se javljaju upotrebom parametara pri odabiru komponenti iz skupa komponenti.

Zbog postojećeg skupa komponenti nije potrebno pregledavati sadržaj tehničke dokumentacije koja se sastoji od skupa radioničkih crteža. Zbog upotrebe parametara nije potrebno vršiti očitavanje odgovarajućih dimenzija s tih radioničkih crteža. Samim time osigurana je značajna ušteda vremena jer su te odgovarajuće dimenzije definirane ulaznim parametrima. Osim uštede vremena eliminirana je mogućnost zanemarivanja pojedinih komponenti iz skupa komponenti.

Zadavanjem parametara korisnik dobiva na uvid listu svih komponenti koje svojim dimenzijama zadovoljavaju te parametre. Iz liste tih komponenti korisnik može odabrati one komponente koje će međusobno kombinirati kako bi formirao sklop glave i vrata.

Nedostatak *Product Structure Explorer*-a je u tome što on nema sposobnost kombiniranja odabranih komponenti. Dakle, on nije u stanju od odabranih komponenti napraviti varijante sklopa *glave* i *vrata*. Kada bi imao tu sposobnost, onda bi ušteda vremena bila još značajnija. Vjerojatno će u skoroj budućnosti na tržištu postojati neki software sa tim sposobnostima.

Do tada će *Product Structure Explorer* sa mogućnostima koje nudi biti sasvim solidno rješenje.

## 6. Popis literature

1. <http://www.ptc.com/>
2. Skalicki B., Grilec J.: *Električni strojevi i pogoni*, Udžbenici sveučilišta u Zagrebu
3. Pavlić D.: *Kriterij identifikacije zajedničkih komponenta familije proizvoda*, FSB Zagreb - doktorski rad, 2007.





