

Hlađenje lopatica plinskih turbina

Hrgovan, Iva

Undergraduate thesis / Završni rad

2008

Degree Grantor / Ustanova koja je dodijelila akademski / stručni stupanj: **University of Zagreb, Faculty of Mechanical Engineering and Naval Architecture / Sveučilište u Zagrebu, Fakultet strojarstva i brodogradnje**

Permanent link / Trajna poveznica: <https://um.nsk.hr/um:nbn:hr:235:311648>

Rights / Prava: [In copyright](#) / [Zaštićeno autorskim pravom.](#)

Download date / Datum preuzimanja: **2024-07-12**

Repository / Repozitorij:

[Repository of Faculty of Mechanical Engineering and Naval Architecture University of Zagreb](#)



Sveučilište u Zagrebu
Fakultet strojarstva i brodogradnje

ZAVRŠNI RAD

Voditelj rada:

Prof.dr.sc. Zvonimir Guzović

Iva Hrgovan

Zagreb, 2008

Sažetak

Zadatak ovog završnog rada bio je prikazati različite metode hlađenja lopatica plinskih turbina. U uvodu je prikazan razvoj plinskih turbina, a time i porast radnih temperatura. U cilju povećanja termodinamičke iskoristivosti razvijaju se nove metode hlađenja koje omogućavaju siguran rad do 1500 K. U radu su i dane teorijske osnove konduktivnog i konvektivnog prijelaza topline prema kojima se vrši toplinska analiza. Metode hlađenja koje su obrađene su unutarnje i vanjsko konvektivno hlađenje, filmsko hlađenje, transpiracijsko i termosifonsko hlađenje. Dan je i analitički primjer proračuna hlađenja statorske lopatice uzdužnim nastrujavanjem zraka i rotorske lopatice termosifonskim hlađenjem.

Sadržaj

Sažetak	1
Popis slika	4
Popis tablica	5
Popis oznaka i mjernih jedinica	6
Popis bezdimenzionalnih značajki	8
1 Uvod	10
1.1 Povijesni razvoj	10
1.2 Teorijska osnova plinsko turbinskog ciklusa.....	13
2 Osnove prijelaza topline.....	17
2.1.1 Konduktivni prijelaz topline.....	17
2.1.2 Konvektivni prijelaz topline.....	19
3 Metode hlađenja	28
3.1 Konvektivno hlađenje.....	31
3.1.1 Unutarnja izmjena topline	32
3.1.2 Vanjska izmjena topline	38
3.2 Filmsko hlađenje.....	42
3.3 Transpiracijsko hlađenje.....	48
3.4 Termosifonsko hlađenje	50
4 Primjer proračuna	52
4.1 Geometrijske karakteristike lopatica	52
4.2 Hlađenje statorskih lopatica.....	54
4.2.1 Računanje temperatura stijenki lopatice	54
4.2.2 Provođenje topline kroz stijenku lopatice	57
4.2.3 Prijelaz topline sa stijenke rashladnog kanala na zrak	58
4.2.4 Bilanca izmjene topline kod hlađenja statorske lopatice	59
4.3 Potrebna količina zraka za hlađenje	60

4.4	Hlađenje rotorskih lopatica.....	61
4.4.1	Prijelaz topline s plina na stijenku.....	62
4.4.2	Provođenje topline kroz stijenku lopatice	65
4.4.3	Prijelaz topline s unutarnje stijenke na hladilo.....	66
4.4.4	Prijelaz topline s hladila na stijenku kondenzatora	68
4.4.5	Provođenje topline kroz stijenku lopatice	68
4.4.6	Bilanca hlađenja rotorske lopatice	70
5	Zaključak.....	71
6	Popis literature.....	72

Popis slika

Slika 1-1 Prvi turbinski generator, elektrana u Neuchatelu, Švicarska.....	11
Slika 1-2 Prikaz idealnog Braytonovog ciklusa	14
Slika 1-3 Prikaz ovisnosti omjera specifičnog potiska i specifične potrošnje goriva o ulaznoj temperaturi	16
Slika 2-1 Različite pojave koje se javljaju pri opstrujavanju lopatice	20
Slika 2-2 Razvoj hidrodinamičnog i temperaturnog graničnog sloja pri laminarnom strujanju uz ravnu stijenku	23
Slika 2-3 Razvoj hidrodinamičkog i temperaturnog graničnog sloja pri turbulentnom strujanju tekućine uz horizontalnu ravnu ploču	26
Slika 3-1 Porast ulaznih temperatura u turbinu s razvojem metoda hlađenja	28
Slika 3-2 Općeniti tok rashladnog zraka	28
Slika 3-3 Protok rashladnog zraka kroz disk rotora i statorsku i kompresorsku rešetku	30
Slika 3-4 Razvoj unutarnjeg hlađenja turbinskih visokotlačnih lopatica.....	31
Slika 3-5 Presjek turbinske lopatice s unutranjim kanalima za hlađenje (Pratt&Whitney).....	32
Slika 3-6 Učinak rotacije na polje brzina i izmjenu topline u rashladnom mediju	33
Slika 3-7 Varijacija Nusseltovog broja s rotacijskim brojem	35
Slika 3-8 Analiza konvektivno hlađene lopatice.....	37
Slika 3-9 Predviđeni i izmjereni koeficijenti izmjene topline na lopatici	39
Slika 3-10 Učinak hrapavosti i slobodnih vrtolga na ukupan gubitak i koeficijent izmjene topline.....	41
Slika 3-11 Strujanje rashladnog medija kroz sapnicu i turbinsku lopaticu	42
Slika 3-12 Polje brzina filmskog hlađenja	43
Slika 3-13 Utjecaj udaljenosti rupica od zaustavne točke na učinkovitost s različitim masenim protokom (b).....	45
Slika 3-14 Shematski prikaz filmskog hlađenja s jednim redom rupica	46
Slika 3-15 Prikaz razvoja graničnog sloja višerednog hlađenja i porast učinkovitosti dodavanjem drugog reda	47
Slika 3-16 Usporedba učinkovitosti konvektivnog, filmskog i transpiracijskog hlađenja.....	48
Slika 3-17 Shematski prikaz rotorske lopatice hlađene termosifonski	50
Slika 4-1 Shematski presjek statorske lopatice	54
Slika 4-2 Shematski presjek rotorske lopatice	61

Popis tablica

Tablica 4-1 Geometrijske karakteristike statorske lopatice	52
Tablica 4-2 Geometrijske karakteristike rotorske lopatice	53
Tablica 4-3 Fizikalna svojstva K-Ni legure	61

Popis oznaka i mjernih jedinica

Oznaka	Objašnjenje	Mjerna jedinica
a	koeficijent temperaturne vodljivosti	m^2/s
A	površina	m^2
c	apsolutna brzina	m/s
c_p	specifični toplinski kapacitet uz konstantni tlak	J/kg K
D	promjer	m
ϵ_t	koeficijent vrtloženja	
k	koeficijent toplinske vodljivosti	W/m K
l	duljina	m
\dot{m}	maseni protok	kg/s
M	Machov broj	-
p	tlak	Pa
q	gustoća toplinskog toka	W/m ²
Q	toplinska energija	J
R	individualna plinska konstanta	J/kg K
S_p	površina	m^2
T	temperatura	K
t	vrijeme; korak rešetke	s;m
\bar{t}	relativni korak rešetke	-
u	obodna brzina	m/s
v	apsolutna brzina	m/s
w	relativna brzina	m/s
x	koordinata točke po konturi profila	m
y	koordinata točke okomito na profil	m
z	broj lopatica	-
α	koeficijent prijelaza topline; kut rešetke	W/m ² K
β	koeficijent volumenskog toplinskog rastezanja; kut toka fluida; geometrijski kut lopatice	K ⁻¹ ; °; °
β_o	ugradbeni kut profila u rešetki lopatica	°
γ	konfuzornost kanala rešetke	

δ	debljina stijenke; debljina hidrauličkog odn. toplinskog graničnog sloja	m; m
η	stupanj djelovanja; dinamička viskoznost	- ; kg/m s
ϑ	(Celzijeva) temperatura	°C
λ	toplinska provodnost	W/m K
ν	kinematička viskoznost	m ² /s
ρ	gustoća	kg/m ³
τ	tangencijalno naprezanje	N/mm ²
Φ	toplinski tok	W
Ω	kutna brzina	

Popis bezdimenzionalnih značajki

Značajka	Definicija
Eckertov broj	$Ec = \frac{v^2}{c_p (T_\infty - T_o)}$
Grashofov broj	$Gr = \frac{g\beta(T_\infty - T_o)L^3}{v^2}$
Machov broj	$Ma = \frac{v}{\sqrt{\kappa RT}}$
Nusseltov broj	$Nu = \frac{\alpha L}{\lambda}$
Peckletov broj	$Pe = \frac{wL}{\alpha} = RePr$
Prandtllov broj	$Pr = \frac{v}{a} = \frac{c_p \eta}{\lambda}$
Prandtllov turbulentni broj	$Pr_t = \frac{\mu_t}{\epsilon_t}$
Reynoldsov broj	$Re = \frac{wL}{v}$
Richardsonov broj	$Ri = \frac{U^2/R}{U(\partial U/\partial r)_w}$
Rotacijski broj	$Ro = \frac{\Omega D}{U}$
Rotacijski Rayleighov broj	$RRa = \frac{R\Omega^2 \beta D^3 (T_w - T_o) Pr}{v^2}$
Rotacijski Reynoldsov broj	$J = \frac{\Omega \rho L^2}{\mu}$
Stantonov broj	$St = \frac{\alpha}{\rho c_p w} = \frac{Nu}{RePr}$

Izjava

Izjavljujem da sam završni rad izradila samostalno i odgovorno, uz stručnu pomoć prof.dr.sc. Zvonimira Guzovića. Pri izradi završnog rada sam se koristila znanjem stečenim tijekom studija kao i navedenom literaturom.

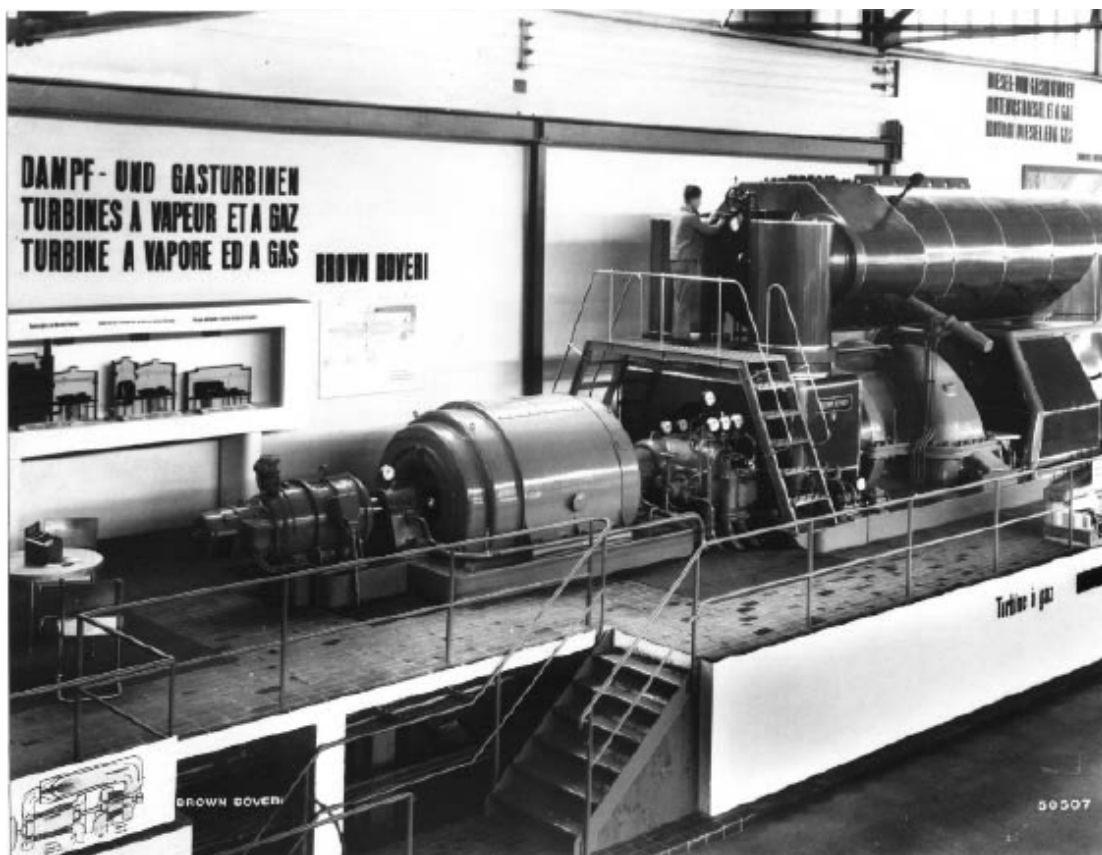
Iva Hrgovan

1 Uvod

1.1 Povijesni razvoj

U današnje vrijeme nezamislivi su energetika i transport bez plinskih turbina. Iako su se kroz povijest pojavljivale mnoge ideje za izradu plinskih turbina (najstarija datira iz 130 pr.n.e. reakcijska parna turbina, preko da Vincijevog dimnog stroja i Giovanni Brancine impulsne parne turbine), razvoj plinskih turbina većemo uz razvoj parnih. 1884. Charles Parson je prijavio patent za reakcijsku parnu turbinu i plinsku turbinu, a 1888. Charles de Laval je na principu Brancine ideje konstruirao impulsnu parnu turbinu. Tehnologija korištena za parne turbine je početkom 20.st prevedena u plinske i već 1903. Rene Armengaud i Charles Lemale izradili su i uspješno testirali plinsku turbinu. Isprva su koristili de Lavalovu parnu turbinu snage 25 KS pogonjenu komprimiranim dimnim plinovima iz komore izgaranja u koju je zrak dobavljan kompresorom. Turbina i kompresor su se vrtili pri 4000 ^o/min, a temperatura je održavana niskom ubrizgavanjem vodene pare. Također turbinsko kolo je imalo vodeno hlađenje, a u lopaticama su bili razvedeni kanali za protok vode. Radi nerazvijene metalurgije koja bi osigurala podnošenje visokih temperatura, već početkom 20.st korišteni su ubrizgavanje vode i vodene pare, unutarnje hlađenje zrakom i vodom kako bi se smanjio utjecaj visokih temperatura na komoru izgaranja, turbinske mlaznice i lopatice.

1905. godine je instalirano prvo industrijsko plinsko turbinsko postrojenje. Izradila ga je tvrtka Brown Boveri za rafineriju Marcus Hook tvrtke Sun Oil Company. Postrojenje je proizvodilo 5300 kW (4400 kW vrućeg plina pod visokim tlakom i 900 kW električne struje). Brown Boveri je također prvi konstruirao turbinu za generiranje električne struje koja je ugrađena u elektrani u Neuchatel u Švicarskoj. Postrojenje je bilo snage 4000 kW i činili su ga aksijalni kompresor, jedna komora izgaranja i višestupanjska reakcijska turbina.



Slika 1-1 Prvi turbinski generator, elektrana u Neuchatelu, Švicarska

Razvoj turbina je početkom stoljeća bio ograničen tehnološkim mogućnostima kao i nedovoljno otpornim materijalima stoga su postrojenja bila masivna i kompleksne konstrukcije radi sustava hlađenja. Iz tog razloga nije bila moguća primjena u zrakoplovima (bio bi prevelik omjer mase i nazivne snage motora). Međutim, dio tehnologije je iskoristio Stanford Moss te je razvio 1921. turbo punjač pogonjen ispušnim plinovima koji se kasnije koristio u 2. svjetskom ratu u zrakoplovima s klipnim motorima.

Iako je 1930. Frank Whittle prijavio patent za složeni aksijalno-centrifugalni kompresor i jednoosovinsku turbinu, tek je 1937. motor uspješno testiran, ali tada sa centrifugalnim kompresorom s dvostrukim ulazom. Njemački konstruktor Hans Pabst von Ohain je 1935. projektirao turbomlazni motor sličan Whittleovom, ali s radijalnom turbinom. Proizvođač zrakoplova Ernst Heinkel je izradio taj motor i prvi let zrakoplova pogonjenog mlaznim motorom izvršen je 24. kolovoza 1939. Tijekom rata izvršene su mnoge izmjene na motorima npr. radijalne i aksijalne turbine, komore izgaranja s povratom toka i najvažnije aksijalni kompresor. Omjer tlakova kompresora koji je započeo s 2.5:1 1900., 1940. godine je bio 5:1, 15:1 1960., danas dostiže vrijednost od oko 40:1.

Od Drugog svjetskog rata pa do danas najveći napredak plinskih turbina se događa radi tri faktora:

1. napredak metalurgije omogućio je visoke temperature u komori izgaranja i turbinskim komponentama
2. razvoj aerodinamike i termodinamike (termoaerodinamika)
3. korištenje računalnih tehnika pri konstrukciji i simulaciji turbinskih profila i komore izgaranja kao i hlađenja turbinskih lopatica

Sve zajedno dovodi nas direktno do unaprijeđenog kompresora (povećani omjeri tlakova), bolje komore izgaranja (regeneratori, niska emisija NO_x), unaprijeđene konstrukcije turbine (monokristalne lopatice, hlađenje) i boljih ukupnih performansi. Računala ne koriste samo za konstrukciju i upravljanje postrojenjima, već ih se koristi u odražavanju postrojenja za dijagnostiku i prognostiku.

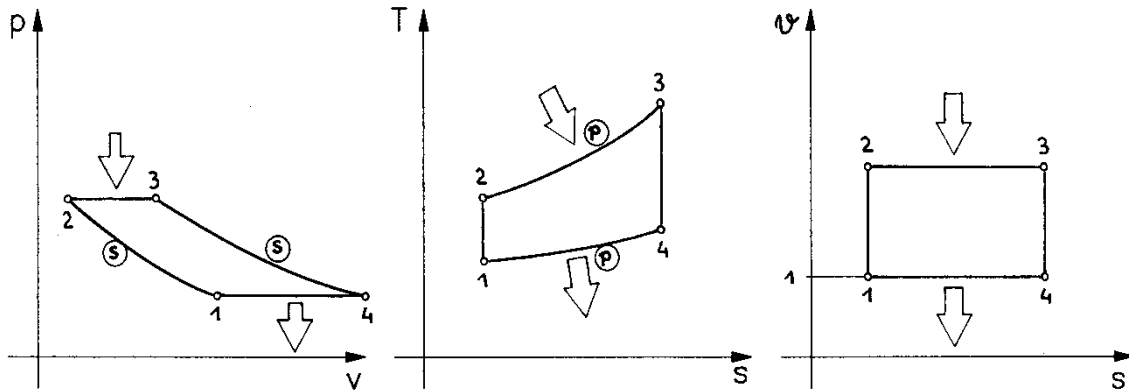
1.2 Teorijska osnova plinsko turbinskog ciklusa

Plinska turbina je turbostroj u kojem se kinetička energija fluida pretvara u mehanički rad ili se ekspanzija fluida koristi za stvaranje potiska (mlazni motor). S obzirom da turbine mogu proizvoditi veliku snagu, njihova primjena je široka tako da se koriste za pogon električnih generatora u termoelektranama i nuklearnim elektranama, za pogon zrakoplova, brodova i cestovnih vozila.

Turbine mogu biti aksijalne, radijalne ili kombinirane aksijalno-radijalne. Najčešći oblik su aksijalne turbine čiji se stupanj sastoji od reda statorskih lopatica, ili sapnica, iza kojih slijedi red rotorskih lopatica, tj. rotorska rešetka pričvršćena na vratilo. Plinske turbine mogu biti sa zatvorenim i otvorenim ciklusom. Pri zatvorenom ciklusu ne dolazi do miješanja proizvoda izgaranja s radnim fluidom pa je taj ciklus prikladan za primjenu bilo kojeg goriva i radi čistoće radnog medija ne dolazi do oštećenja turbine (kemijskog ili mehaničkog). Međutim, radi složenosti konstrukcije i male iskoristivosti zatvoreni ciklusi sve više nestaju iz upotrebe dok se otvoreni ciklusi sve više primjenjuju.

Plinsko turbinsko postrojenje s otvorenim ciklusom sastoji se od kompresora, komore izgaranja i turbine. Okolišnji zrak se u kompresoru stlačuje, zatim uvodi u komoru izgaranja gdje služi za izgaranje goriva ubrizganog u komoru. Dimni plinovi izgaranja napuštajući komoru nasmiravaju prvo na statorske ulazne lopatice (sapnice), a potom na rotorsko kolo. Prvo se unutrašnja (toplinska) energija fluida pretvara u kinetičku energiju na statoru, zatim u mehaničku preko lopatica rotorske rešetke. Osim intenzivnog strujanja, pretvorbu toplinske u kinetičku energiju prati i nagli pad tlaka i temperature s povećanjem volumena radnog medija. Strujanjem fluida kroz kanale rotora dolazi do prijenosa kinetičke u mehaničku energiju jer se energija fluida prenosi na vratilo. Dio te energije koristi se za pokretanje kompresora, a ostatak za pogon generatora, ventilatora kod turboventilatorskih ili elise kod turboelisnih motora. U tim slučajevima radi se o višeosovinskim turbinama s dodatnim turbinskim stupnjevima. Naravno u mlaznim motorima ne pretvara se sva kinetička energija u mehaničku, već se dio entalpije koristi za dodatnu ekspanziju u mlaznici pri čemu raste brzina strujanja fluida i ostvaruje se potisak zrakoplova.

Osnova plinsko-turbinskog procesa je desnokretni Joule-Braytonov ciklus koji se odvija između dvije izentrope i dvije izobare. Toplina se izobarno dovodi izgaranjem goriva u komori izgaranja, a odvodi u izmjenjivaču topline ili se odvodi u okoliš.



Slika 1-2 Prikaz idealnog Braytonovog ciklusa

S obzirom da se radi o idealnom ciklusu, uzimamo da je c_p konstantan pa dovedenu i odvedenu toplinu možemo izraziti kao

$$q_{in} = c_p(T_3 - T_2) = c_p T_1(\Theta - \vartheta)$$

$$q_{out} = c_p(T_4 - T_1) = c_p T_1\left(\frac{\Theta}{\vartheta} - 1\right)$$

Dobiveni rad je tada

$$w_{net} = q_{in} - q_{out} = c_p[(T_3 - T_2) - (T_4 - T_1)] = c_p[(T_3 - T_4) - (T_2 - T_1)]$$

Odnosno

$$w_{net} = c_p T_1(\Theta - \vartheta)\left(1 - \frac{1}{\vartheta}\right)$$

gdje je ϑ je omjer temperatura pri procesu kompresije, a Θ je omjer temperatura čitavog ciklusa, T_3/T_1 ili T_{max}/T_{min} .

Termički stupanj djelovanja odnosno iskoristivost idealnog Braytonovog ciklusa iznosi

$$\eta = \frac{w_{net}}{q_{in}} = 1 - \frac{1}{\vartheta}$$

Jasno je vidljivo da će iskoristivost biti veća s povećanjem omjera ϑ odnosno povećanjem ulazne temperature T_3 u turbinu. Najviša moguća temperatura na ulazu u turbinu je ograničavajući parametar koji određuje performanse motora odnosno plinskog postrojenja.

Da bi se postigle što više temperature i održala dinamička čvrstoća, pri izradi turbinskih lopatica koriste se specijalne legure čelika na bazi kroma i nikla koje podnose vrlo visoke temperature, difuzijsko presvlačenje aluminijem ili njegovim smjesama s kromom ili

silicijem, složene tehnike hlađenja lopatica i metalurške inovacije kao što su usmjerena kristalizacija ili uporaba monokristalnih lopatica čime se povećavaju mehanička svojstva pri povišenim temperaturama. Uobičajene tehnike hlađenja su unutarnje hlađenje zrakom ili kapljevnom kombinirano s filmskim hlađenjem. Zrak oduzet u kompresoru uvodi se kroz kanale u lopatici i ispušta kroz fine rupice obavijajući tako lopaticu tankim zaštitnim slojem relativno hladnog zraka. Primjenom takvog hlađenja može se postići ulazna temperatura (maksimalna temperatura ciklusa) do 1800 K kod metalnih lopatica. Ipak postoje mnogi praktični razlozi zašto se ne koriste tako visoke temperature, a to su: puzanje, visokotemperaturna korozija, naprezanje, životni vijek (broj ciklusa pokretanje - zaustavljanje), troškovi proizvodnje. Najčešće je danas maksimalna temperatura iz razloga troškova održavanja oko 1200 K.

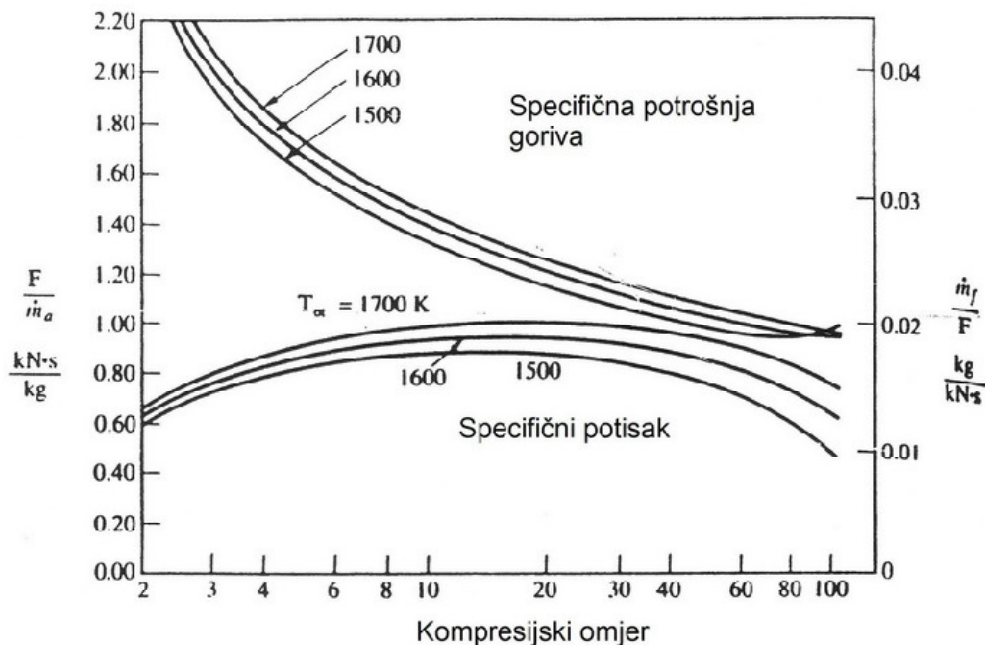
Suvremene tehnike hlađenja koje se još razvijaju su porozno (transpiracijsko) hlađenje i termosifonsko. Površina lopatice treba biti od poroznog materijala kroz koje struji rashladno sredstvo, ali radi onečišćenja pora nečistoćama rashladnog medija praktična primjena je ograničena. Termosifonsko hlađenje radi na principu kruženja kapljevine (uglavnom tekućeg metala) u nepropusno zatvorenoj šupljini radi djelovanja centrifugalne sile i razlike u gustoći uslijed temperaturnih razlika. Ovakav način hlađenja je vrlo učinkovit u ventilima modernih klipnih motora gdje se toplina odvodi na stablu, ali u turbinskim lopaticama odvođenje topline se odvija na korijenu u obliku radijatora koji se hladi zrakom što otežava konstrukciju jer zahtjeva specijalni sustav za hlađenje.

Povećanjem maksimalne temperature procesa postiže se viša termodinamička iskoristivost turboblaznih motora odnosno smanjuje specifična potrošnja goriva. To se najbolje može prikazati analizom performansi turboblaznog motora. Slične relacije vrijede i za *turbo fan*, *turbo prop* motor kao i za industrijske plinske turbine. Dva vrlo važna parametra performansi su odnos potiska i protoka zraka (F/\dot{m}_a) i specifična potrošnja goriva po potisku (TSFC potrošnja goriva po jedinici potiska). Izrazi za idealni turboblazni motor su

$$\frac{F}{\dot{m}_a a_o} = M_o \left[\left\{ \left(\frac{\theta_o}{\theta_o - 1} \right) \left(\frac{\theta_t}{\theta_o \tau_c} - 1 \right) (\tau_c - 1) + \frac{\theta_t}{\theta_o \tau_c} \right\}^{\frac{1}{2}} - 1 \right] \quad (1)$$

$$TSFC = \frac{\dot{m}_f}{F} = \frac{c_p(\theta_t - \theta_o \tau_c) T_1}{Q_R \left(\frac{F}{\dot{m}_a} \right)} \quad (2)$$

gdje su $\theta_o = \frac{T_{o1}}{T_1}$, $\theta_t = \frac{T_{ot}}{T_1}$, $\tau_c = \pi_c^{1-\frac{1}{\gamma}}$, π_c kompresijski omjer, T_{ot} ulazna zaustavna temperatura turbine, \dot{m}_a maseni protok zraka, \dot{m}_f maseni protok goriva, Q_R ogrjevna vrijednost goriva, M_o Machov broj i T_1 ulazna statička temperatura.



Slika 1-3 Prikaz ovisnosti omjera specifičnog potiska i specifične potrošnje goriva o ulaznoj temperaturi

Iz jednadžbe (1) i slike 1-3 jasno se vidi da specifični potisak raste s povećanjem ulazne temperature, a pritom ostale varijable ostaju konstantne.

Prema tome, uz razvoj novih materijala i sustava hlađenja plinskih turbina, preostaje značajna zaliha mogućnosti povećanja temperature T_3 kod plinskih turbina obzirom na pretičke zraka sve do stehiometrijske temperature izgaranja od oko 2500 K.

2 Osnove prijelaza topline

Postoje tri mehanizma prijelaza topline. To su kondukcija, konvekcija i radijacija. Kod niskih do srednjih temperatura, konvekcija i kondukcija imaju važnu ulogu u izmjeni topline. Iako svi plinovi i krutine pri visokim temperaturama emitiraju, odbijanju i upijaju energiju elektromagnetskim valovima, u turbinama su temperature dovoljno niske da možemo zanemariti zračenje.

Analiza prijelaza topline u rotorskim lopaticama uključuje simultani proračun kondukcije i konvekcije plinova i lopatice, prijelaz topline u lopatici od vanjske površine do unutarnje i prijelaz topline od unutarnje površine lopatice do hladila.

2.1.1 Konduktivni prijelaz topline

Kondukcija ili provođenje označava izmjenu toplinskog toka kroz homogenu tvar (krutinu ili kapljevinu) pod utjecajem temperaturnog gradijenta bez primjennog gibanja čestica. Fourierovim zakonom o kondukciji možemo zapisati

$$\frac{Q}{A} = q = -k \frac{dT}{dy}$$

gdje je Q/A izmjenjena topline po jedinici površine ili gustoća toplinskog toka, dT/dy gradijent temperature, a k toplinska vodljivost, svojstvo materijala i ovisi o strukturi materijala, nečistoćama, temperaturi i sastavu, te također i agregatnom stanju. Diferencijalnom jednadžbom izmjenu topline možemo zapisati i ovako

$$-k \left(\frac{\partial T}{\partial y} - \frac{\partial T}{\partial y} - \Delta y \frac{\partial^2 T}{\partial y^2} \right) = \frac{\partial T}{\partial t} (\rho c_p \Delta y)$$

c_p je specifični toplinski kapacitet, a ρ gustoća materijala. Iz toga slijedi jednodimenzionalna izmjena topline

$$\frac{k}{\rho c_p} \frac{\partial^2 T}{\partial y^2} = \frac{\partial T}{\partial t}$$

Za opći slučaj, $T=T(x,y,z,t)$ i $q=q(x,y,z,t)$ vrijedi trodimenzionalna Poissonova relacija

$$\frac{k}{\rho c_p} \nabla^2 T = \frac{\partial T}{\partial t}$$

Pojednostavljenjem jednadžbe odnosno uz pretpostavke da se radi o izmjeni stacionarnog toplinskog toka kroz ploču diferencijalne visine (jednodimenzionalno), jednake debljine i svojstava ($\partial T/\partial x$ i $\partial T/\partial t=0$) dolazimo do rješenja

$$Q = -kA \frac{dT}{dy} = \frac{T_w - T_2}{d/kA}$$

U stvarnoj situaciji (npr. sapnica turbine ili lopatica rotora) izmjena topline bi se odvijala u svim smjerovima. Radi toga, Laplaceove jednadžbe trebaju se riješavati pomoću rubnih uvjeta $T_w(x,y,z)$ i $T_2(x,y,z)$ za $y=0$ i $y=d$ numeričkim metodama.

2.1.2 Konvektivni prijelaz topline

Za razliku od krutina, izmjena topline u fluidu može se odvijati kondukcijom, ali i konvekcijom kroz kretanje fluida. Posljednja je najčešći oblik izmjene topline u turbostrojima i zrakoplovstvu. Ukupna izmjena topline u mediju koji se kreće uključujući i kondukciju i konvekciju naziva se konvektivna izmjena topline.

S obzirom da se radi o plinovima (ili kapljevinama) u analizu moramo uključiti i mehaniku fluida. Općenito, temperaturno polje je u sprezi s hidrodinamičkim poljem ili poljem brzine odnosno, polje brzine utječe na raspodjelu temperature i obrnuto. Na brzinu utječu varijacije u gustoći izazvane varijacijama temperature. U slučajevima kada je polje toka izazvano vanjskim utjecajem (npr. puhalo, kompresor i sl.) izmjena topline se tada naziva prisilnom konvekcijom. Slobodnom konvekcijom nazivamo one slučajeve kada je uzgon vodeća sila, brzine male, a temperatura ima jaki utjecaj na tok (npr. tokovi u komori izgaranja, atmosferski tokovi itd). U turbinskom toku prisilna konvekcija ima najveći utjecaj.

Promotrimo izmjenu topline između tekućeg medija i krutog tijela. Bitni elementi u ovom procesu su granični sloj koji se razvija na površini i totalna temperatura slobodnog toka. Izmjena topline se odvija u viskoznom sloju između tijela i fluida (granični sloj) kondukcijom i konvekcijom. Jednom kad je toplina prodrila u slobodni tok, transport energije odvija se uglavnom konvekcijom. Stoga stanje i svojstva graničnog sloja jako utječu na brzinu izmjene energije.

Osnovnu energetska jednadžbu za dvodimenzionalni turbulentni granični sloj možemo zapisati

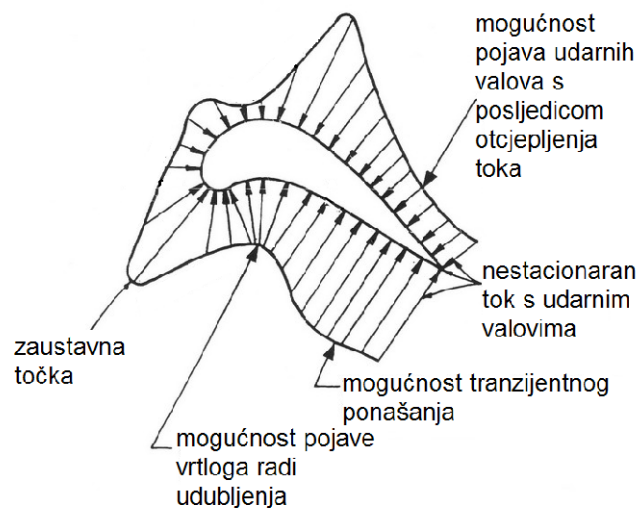
$$\rho c_p \left(\frac{\partial T}{\partial t} + u \frac{\partial T}{\partial x} + v \frac{\partial T}{\partial y} \right) = \frac{\partial}{\partial y} T \left(k \frac{\partial T}{\partial y} \right) + u \frac{\partial p}{\partial x} + \frac{\partial u}{\partial y} \left(\mu \frac{\partial u}{\partial y} \right) - \overline{\rho u' v'} \frac{\partial u}{\partial y} - \rho c_p \frac{\partial}{\partial y} (\overline{v' T'}) \quad (3)$$

Veličine p , T , u , v i ρ su srednje vrijednosti po vremenu. Brzina v' je fluktuacija normalna na stijenku (u smjeru y), $\rho u' v'$ je tangencijalni turbulentni napon, a $-\overline{\rho v' T'}$ je turbulentni toplinski tok.

Lijeva strana jednadžbe označava konvekciju, a desna redom izmjenu topline molekularnom kondukcijom u fluidu, rad izvršen silama tlaka, rad izvršen laminarnim naprezanjima, rad izvršen turbulentnim naprezanjima i izmjenu topline turbulentnim poljem brzine i temperaturnim kolebanjima.

Možemo razaznati sedam različitih režima izmjene topline s obzirom na geometriju lopatice. To su : zaustavna točka, laminarni granični sloj, prijelazni granični sloj, turbulentni granični sloj, utjecaj udarnog vala, odvajanje s ponovnim spajanjem i potpuno odvajanje. Kod zatvorenih turbinskih stupnjeva, prijelaz u turbulentni sloj može se dogoditi blizu napadnog ruba.

Također, na izmjenu topline utječu različiti tipovi hlađenja, parametri toka (Re , Ma , turbulencija, gradijent tlaka, temperatura), zakrivljenost lopatice, hrapavost i materijal i svojstva plina (ρ , k , μ , c_p , c_v) itd.



Slika 2-1 Različite pojave koje se javljaju pri opstrujavanju lopatice

U analizi konvektivnog prijelaza topline mnogi zaključci su izvedeni empirijski radi složene geometrije i kompleksnog uzajamnog djelovanja toka i toplinskih polja. Pri tome bezdimenzionalne značajke poput Reynoldsovog, Machovog i Prandtlovog broja dolaze do izražaja. Ukupnu izmjenjenu toplinu možemo izračunati pomoću Newtonovog zakona hlađenja preko razlike temperature između fluida i krutog tijela (T_w). Toplinski tok $q_w(x)$ iznosi

$$q_w = h(x)(T_r - T_w) = k \left(\frac{\partial T}{\partial y} \right)_w$$

pri čemu je $h(x)$ koeficijent izmjene topline [$\text{kW/m}^2\text{°K}$]. Za turbinsku lopaticu, T_r je povratna adijabatska temperatura. Pri niskim Ma brojem, može se pretpostaviti da je T_r jednaka zaustavnoj temperaturi na lopatici. Pri visokim brzinama $T_r = T_e \left(1 + r \left(\frac{\gamma-1}{2} \right) M_e^2 \right)$, $r = \sqrt{Pr}$ za laminarni tok i $r = \sqrt[3]{Pr}$ za turbulentni. Ako podijelimo koeficijent izmjene topline h s

koeficijentom toplinske vodljivosti k i pomnožimo s karakterističnom duljinom dobit ćemo novu bezdimenzionalnu značajku, Nusseltov broj:

$$Nu_x = \frac{h(x)L}{k} = \frac{L}{T_e - T_w} \left(\frac{\partial T}{\partial y} \right)_w$$

gdje je $T_e - T_w = \Delta T_o$, razlika između stijenke i slobodnog toka. Možemo primjetiti da je Nu jednak bezdimenzionalnoj vrijednosti temperaturnog gradijenta stijenke

$$\left[\frac{\partial \left(\frac{T}{\Delta T_o} \right)}{\partial \left(\frac{y}{L} \right)} \right]$$

Dakle Nu_x je funkcija Pr , Re , Ec i x .

Osim ovih navedenih značajki, u slučajevima kada djeluju gravitacijske, rotacijske i centrifugalne sile (slobodna konvekcija) koriste se Grashofov, rotacijski i Richardsonov broj.

Slobodna konvekcija i ostali parametri

Slobodna konvekcija je pojava prilikom koje se toplina izmjenjuje slobodno u tekućini. Primjeri za to su tokovi uzrokovani uzgonom potpomognuti razlikama u temperaturi i gustoći (atmosferska kretanja) i tokovi izloženi djelovanju Coriolisove ili centrifugalne sile. Takvo djelovanje možemo naći u unutarnjim kanalima za hlađenje unutar turbinskog rotora. Pri visokom broju okretaja kretanje hladila kao i izmjena topline su pod utjecajem rotacije, tako da su prisutne i slobodna i prisilna konvekcija. Sile koje uključujemo u analizu su gravitacijske, Coriolisove i centrifugalne sile.

Gravitacijske sile

$$\rho g = g \left[\rho_\infty + \left(\frac{\partial \rho}{\partial T} \right) \Delta T + \left(\frac{\partial \rho}{\partial p} \right) \Delta p + \dots \right]$$

Pretpostavlja se da je treći član mali u usporedbi s gravitacijskim poljem pa pišemo

$$\rho g = g [\rho_\infty + \rho_\infty \beta (T - T_\infty)], \quad \beta = - \frac{1}{\rho_\infty} \frac{\partial \rho}{\partial T} \quad (4)$$

Prvi izraz u jednadžbi (4) je gravitacijsko (statičko) polje, a drugi izraz je odgovoran za konvekciju.

Ako jednadžbu normiramo duljinom L , brzinom U_∞ i ostalim vrijednostima slobodnog toka, dobit ćemo bezdimenzionalne značajke

$$\frac{g \rho_\infty \beta (T - T_\infty) L}{\rho_x U_x^2} = \frac{g \beta (\Delta T_o) L}{U_\infty^2} = \left[\frac{g \beta L^3 (\Delta T_o)}{v_\infty^2} \right] \left[\frac{v_\infty^2}{U_\infty^2 L^2} \right] = \frac{Gr}{Re^2}$$

Prvi izraz (bezdimezionalan) u gornjoj jednadžbi je omjer uzgona i viskoznih sila i naziva se Grashofov broj, gdje se indexom ' ∞ ' označavaju vrijednosti u slobodnom toku. Pri prisilnoj konvekciji Reynoldsov broj predstavlja omjer inercijskih i viskoznih sila u Navier-Stokesovoj jednadžbi. Pri slobodnoj konvekciji Grashofov broj ima jednako značenje kao Reynoldsov. Ponekad se umjesto Grashofovog broja koristi Rayleighov broj (Ra):

$$Ra = GrPr = \frac{g\beta L^3 \Delta T_o \mu_{\infty} c_p}{v_{\infty}^2 k}$$

Coriolisove sile

Omjer Coriolisove i inercijske sile zapisujemo kao

$$\frac{\Omega U D}{U^2} = \frac{\Omega D}{U} = Ro$$

Ro se naziva rotacijski broj. Rotacijski efekt ovisi o rotacijskom broju $\Omega D/U$, gdje je Ω kutna brzina, D je karakteristična dimenzija kanala rashladnog medija (npr. hidraulični promjer), a U je brzina rashladnog medija u unutarnjem kanalu hlađenja. U situacijama gdje je brzina hladila niska i kanali hladila uski, prikladniji je omjer Coriolisove i viskoznih sila, nazvan rotacijskim Reynoldsovim brojem:

$$J \sim \frac{\Omega U \rho}{\mu \partial^2 U / \partial y^2} \sim \frac{\Omega U \rho L^2}{\mu U} = \frac{\Omega \rho L^2}{\mu}$$

Centrifugalne sile

Zakrivljenost unosi centrifugalne sile u polje toka uzrokujući povećanje konvekcije. Omjer centrifugalnih i inercijskih sila dan je gradijentom Richardsonovog broja iz kojeg je vidljiva proporcionalnost s omjerom δ/R , čije male vrijednosti uzrokuju znatno povećanje smičnog naprezanja.

$$Ri = \frac{U^2/R}{U(\partial U/\partial r)_w} \sim \frac{U/R}{(\partial U/\partial r)_w} \sim \frac{\delta}{R}$$

2.1.2.1 Prisilna konvekcija u laminarnom graničnom sloju

Ako promatramo nestlačivi laminarni granični sloj na ravnoj ploči pod nulnim napadnim kutem, jednadžbu količine gibanja i energetska jednadžbu možemo ovako zapisati

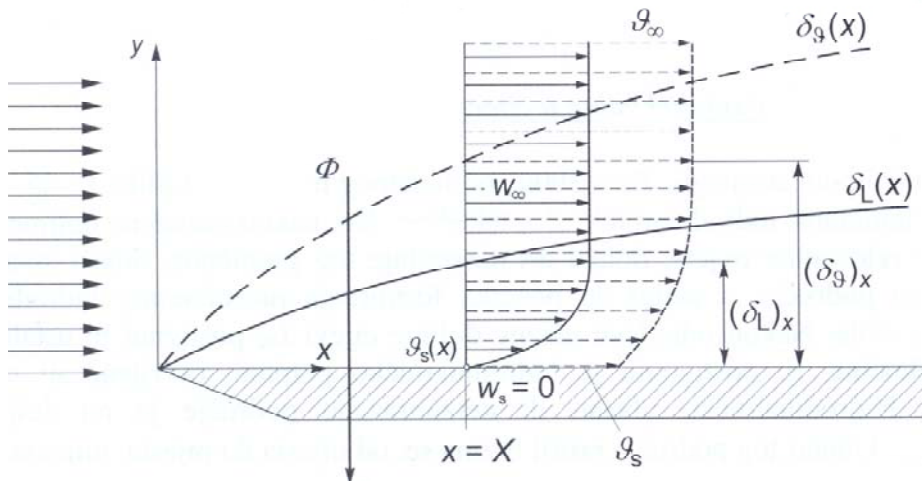
$$\frac{\partial(u\Phi)}{\partial x} + \frac{\partial(v\Phi)}{\partial y} = \alpha \frac{\partial^2 \Phi}{\partial y^2}$$

Gdje je $\Phi=u$ ili θ , $\alpha=\mu/\rho$ ili $k/\rho c_p$ i $\theta=(T-T_w)/(T_e-T_w)$. Rubni uvjeti su $y=0$, $\Phi=v=0$; i $y\rightarrow\infty$, $\Phi=u=\theta=1$. Polje brzine ima direktan utjecaj na polje temperature, dok temperatura utječe na brzinu preko gustoće. S obzirom da su polja slična (izrazi za konvekciju i difuziju su slični) možemo očekivati da će profili brzina i temperatura u graničnom sloju biti slični za $Pr=1$. Zbog toga što su u i θ identične funkcije od y i α , za $Pr=1$ gradijente $(\partial\theta/\partial y)$ i $(\partial u/\partial y)$ možemo povezati ovom relacijom

$$\frac{k}{\rho c_p} \left(\frac{\partial\theta}{\partial y} \right)_w = \frac{\mu}{\rho} \left(\frac{\partial u}{\partial y} \right)_w \quad (5)$$

Dakle

$$St = \frac{q_w(x)}{\rho c_p U_e (T_e - T_w)} = \frac{k}{\rho c_p U_e} \frac{1}{T_e - T_w} \left(\frac{\partial T}{\partial y} \right)_w = \frac{C_f}{2} \quad (6)$$



Slika 2-2 Razvoj hidrodinamičnog i temperaturnog graničnog sloja pri laminarnom strujanju uz ravnu stijenku

Iz ovoga proizlazi da brzina izmjene topline ovisi o koeficijentu trenja na stijenci (C_f) čime se pokazuje da granični sloj djeluje kao otpornik, a to svojstvo iskazuje se smičnim naprežanjem

koje je uz stijenku jako veliko. St je oznaka bezdimenzionalne značajke Stantonovog broja i predstavlja bezdimenzionalni toplinski tok. Analitičko rješenje za $C_f = 0.664/\sqrt{Re_x}$. Slično može biti izvedeno za termalni granični sloj $St(Pr)^{2/3} = \frac{C_f}{2}$. Može se dokazati da je izmjena topline povezana s Reynoldsovim brojem i Prandtlovim preko Nusseltovog

$$Nu_x = \frac{q_w x}{k(T_e - T_w)} = (St)(Re_x)(Pr) = 0.332(Re_x)^{1/2}(Pr)^{1/3} = \frac{C_f}{2} (Pr)^{1/3} Re_x$$

Nusseltov broj možemo protumačiti kao omjer karakteristične duljine tijela i debljine termalnog graničnog sloja.

Zaključci o laminarnom graničnom sloju:

Izmjena topline funkcija je Reynoldsovog broja $(Re_x)^{1/2}$ i Prandtlovog broja $(Pr)^{1/3}$ i direktno je proporcionalna naprezanjima uzrokovanim trenjem. U tankom graničnom sloju (mali otpor) je veća izmjena topline te se stoga najveća izmjena topline u turbini odvija blizu zaustavne točke i napadnog ruba.

Za $Pr=1$, debljina graničnih slojeva i profili brzina i temperature su jednaki za laminarni granični sloj na ravnoj ploči pod nultim napadnim kutem.

2.1.2.2 Prisilna konvekcija u turbulentnom graničnom sloju

Rješenja za termalno polje i polje brzina turbulentnog graničnog sloja uvelike ovise o samom toku i geometriji lopatice. Pretpostavka o tankom viskoznom sloju i ovdje vrijedi. U osnovnoj energetske jednačini (1-3) pojavljuje se član $-\rho \overline{v'T'}$ odnosno turbulentni toplinski tok. Pretpostavljamo da je odnos između brzine i temperature proporcionalan temperaturnom gradijentu u smjeru normale na stijenku (y smjer) kao u laminarnom sloju ($q_l = -k \frac{dT}{dy}$). Stoga izmjenu topline uslijed turbulentnih kolebanja možemo zapisati kao

$$q_t = \rho c_p \overline{v'T'} = -c_p \epsilon_t \frac{\partial T}{\partial y}$$

gdje je ϵ_t vrtložna difuznost. Vrtloženje uzrokuje izmjenu momenata kroz gradijent brzine (član $\rho \overline{u'v'}$) i također omogućuje izmjenu topline između slojeva različite temperature (član $-\rho c_p \overline{v'T'}$). Postoji sprega između izmjene topline i količine gibanja odnosno sprega između toplinskog toka i momenta količine gibanja (s obzirom da nema sprega sila moment količine gibanja svodimo na činjenicu simetričnosti tenzora naprezanja odnosno smična naprezanja). S obzirom na to, uvodimo novu bezdimenzionalnu značajku – turbulentni Prandtlov broj

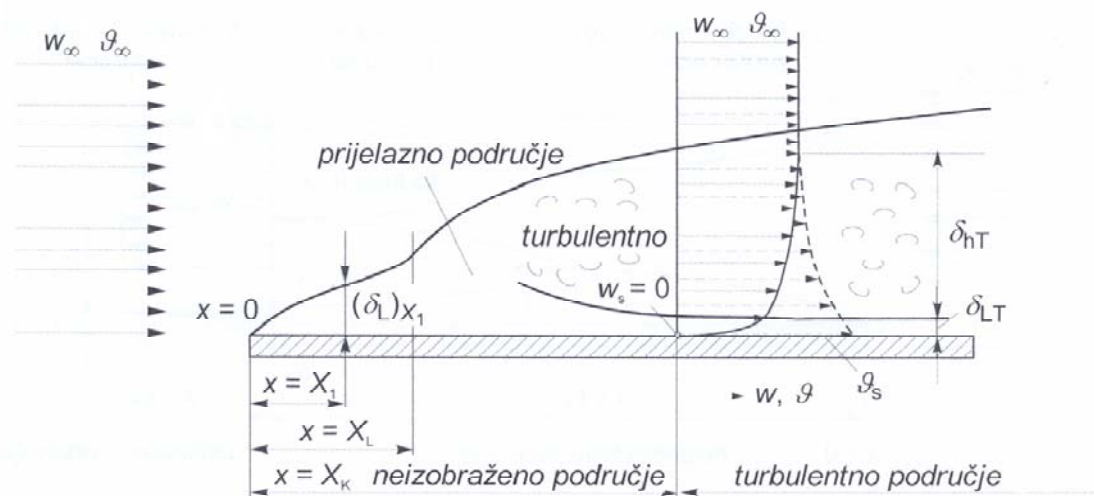
$$Pr_t = \frac{\mu_t}{\epsilon_t}$$

Stoga je omjer toplinskog toka i momenta količine gibanja

$$\frac{q_t}{\tau_t} = -\frac{c_p \left(\frac{\partial T}{\partial y} \right)}{Pr_t \left(\frac{\partial u}{\partial y} \right)}$$

Ukupan iznos izmjene topline uslijed molekularnih i turbulentnih kretanja jest

$$q = q_{molekularno} + q_{turbulentno} = -c_p \left(\frac{\mu}{Pr} + \frac{\mu_t}{Pr_t} \right) \frac{\partial T}{\partial y}$$



Slika 2-3 Razvoj hidrodinamičkog i temperaturnog graničnog sloja pri turbulentnom strujanju tekućine uz horizontalnu ravnu ploču

Za razliku od laminarnog sloja gdje se izmjena topline odvija provođenjem, u turbulentnom sloju dominantni utjecaj na izmjenu topline imat će turbulentni toplinski tok. Postoji jasna razlika između Prandtlovog broja i turbulentnog Prandtlovog broja. Pr je fizikalno svojstvo fluida, a Pr_t je svojstvo polja toka. Ako pretpostavimo da je $\mu_t = \epsilon_t$ ili $Pr_t = 1$, tada su toplinski i brzinski granični sloj jednake debljine i omjer q_t/τ_t ostaje isti za sve vrijednosti y . Također vrijede i jednačbe (5) i (6).

Koeficijent trenja u turbulentnom graničnom sloju na ravnoj ploči iznosi

$$C_f = 0.058(Re_x)^{-\frac{1}{5}}.$$

Tada je Nusseltov broj

$$Nu(x) = 0.029(Re_x)^{\frac{4}{5}}Pr^{\frac{1}{3}}.$$

Poopćena formula koja vrijedi za oba sloja je

$$Nu(x) = ARe_x^m Pr^n$$

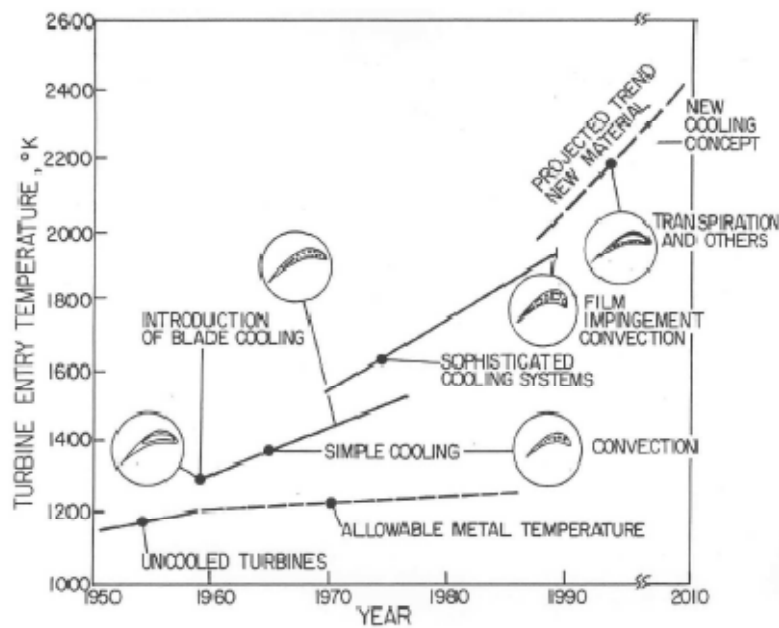
gdje su A, m i n konstante specifične za određeni tok. Treba naglasiti da je Nusseltov broj ($Nu(x)$) funkcija od x , a Re_x lokalni Reynoldsov broj.

Temeljem analize prijenosa topline u laminarnom i turbolentnom gibanju može se izvući nekoliko zaključaka:

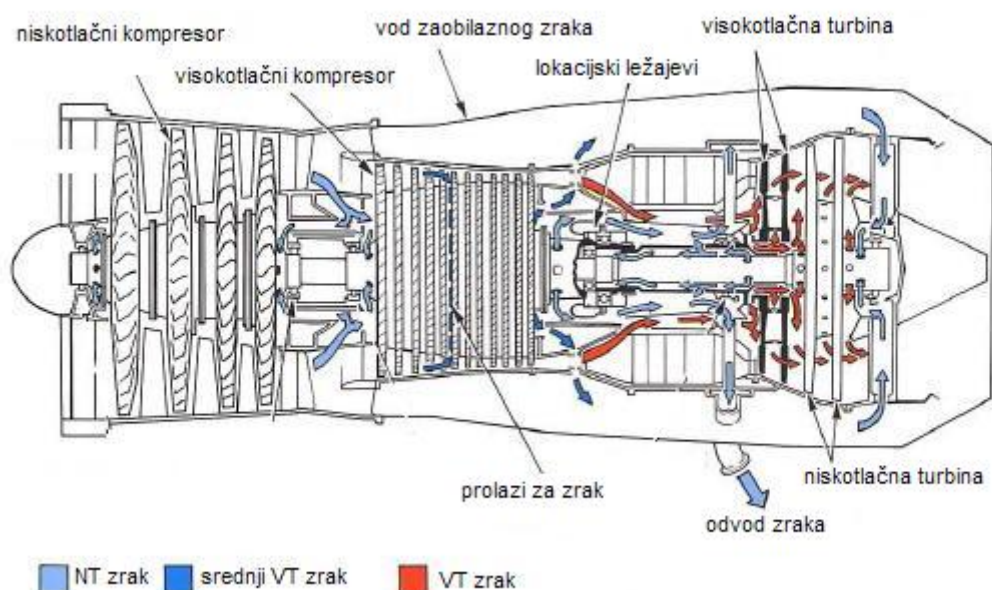
1. prijenos topline je veći u tankom graničnom sloju nego u debljem zahvaljujući većem gradijentu $\partial T/\partial y$
2. vrijednost μ_t/Pr_t je veća od μ/Pr – prijenos topline u turbulentnom sloju jednake debljine je veći
3. prijenos topline u vrlo tankom viskoznom sloju u blizini zaustavne točke ili napadnog brida je vrlo visok iz razloga visokih lokalnih vrijednosti gradijenta brzine i temperature

3 Metode hlađenja

Osim korištenja modernih visokolegiranih čelika, legura i keramičkih materijala, danas najveće značenje u održavanju visokih performansi plinsko-turbinskih postrojenja ima hlađenje. Tijekom godina razvijale su se različite metode hlađenja npr. hlađenje zrakom, vodom, vodenom parom, tekućim metalima, termosifonsko hlađenje itd. No najboljim se pokazalo hlađenje zrakom koji se dobavlja iz kompresora.



Slika 3-1 Porast ulaznih temperatura u turbinu s razvojem metoda hlađenja



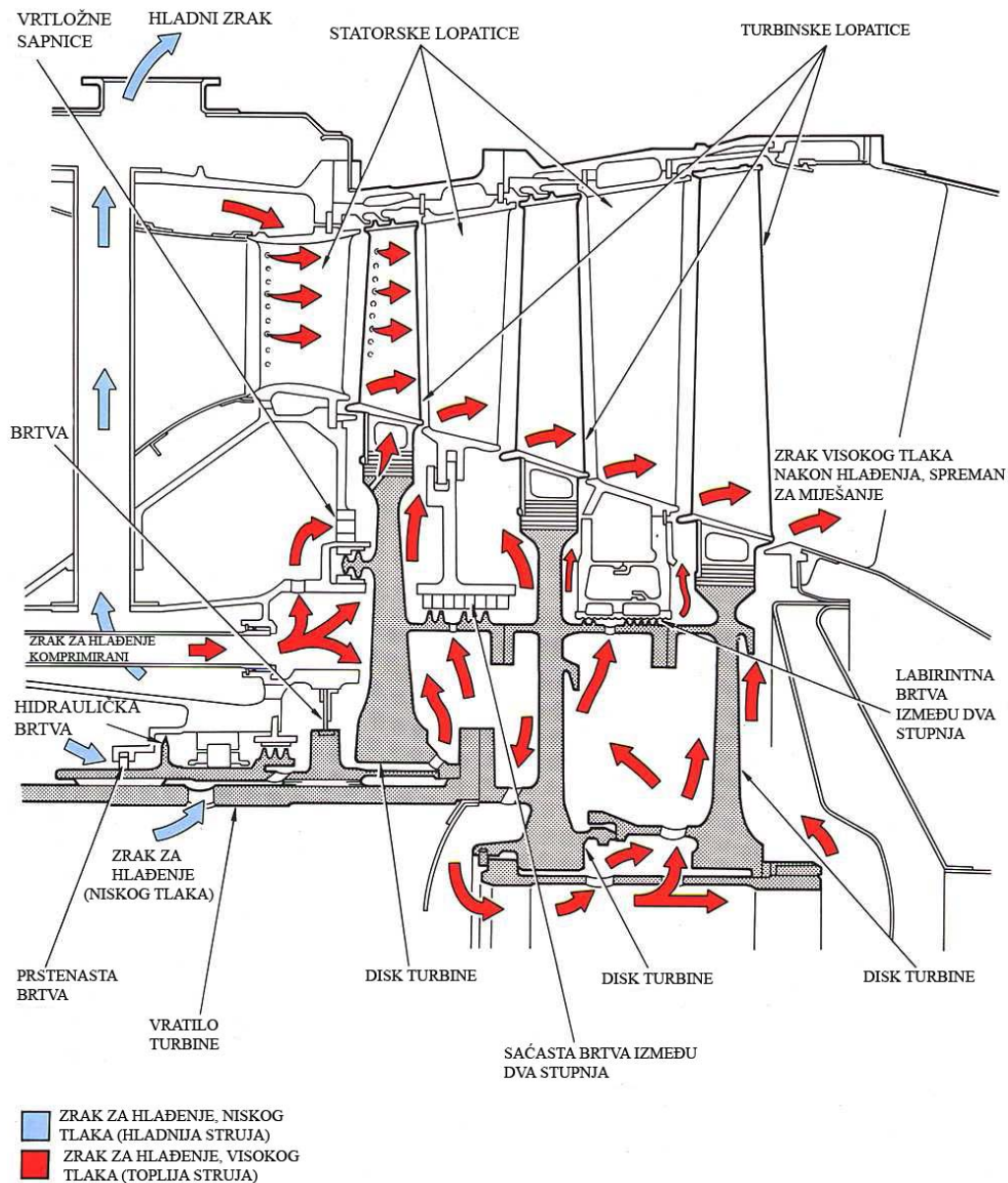
Slika 3-2 Općeniti tok rashladnog zraka

Kod hlađenja turbinskog stupnja, razlikujemo hlađenje turbinskog rotora zrakom ili vodom uz djelomično hlađenje rotorskih lopatica provođenjem topline kroz noge lopatica u rotor i izravno hlađenje rotorskih lopatica pomoću zraka, uz istovremeno hlađenje rotora.

Hlađenje rotora možemo ostvariti pomoću četiri metode:

- 1) Zrak za hlađenje radijalno napuhujemo na centralni dio diska rotora, zrak se širi prema periferiji i pritom hladi disk te sprečava dodir vrućeg radnog medija s površinom diska
- 2) Mlaz zraka hladi obod diska tako što se zrak napuhuje na obod kroz niz provrta ili sapnica u kućištu turbine. Metoda je efikasnija od radijalnog napuhivanja i može sniziti temperaturu diska za 150 K
- 3) Zrak struji u zazorima između korijena lopatica i proreza u rotoru (Slika 3-3) i intenzivno hladi i noge lopatica i obod diska. Ova metoda je najefikasnija jer se temperatura diska može sniziti za 200 do 300 K i prikladna je za rotore izvedene u obliku diska i u obliku bubnja. U većini slučajeva ova metoda se kombinira s prethodno navedenim.
- 4) Disk rotora se također može hladiti vodom i jednako je uspješno kao i hlađenje zrakom, ali zbog posebnog zatvorenog rashladnog sustava ograničena je primjena ove metode.

Posredno hlađenje lopatica provođenjem topline s korijena na disk rotora nije toliko efikasno jer rotorske lopatice imaju relativno veliku visinu i izrađene su od vatrostalnih čelika i legura niskih toplinskih vodljivosti, pa se danas više razvijaju tehnike izravnog hlađenja turbinskih lopatica.



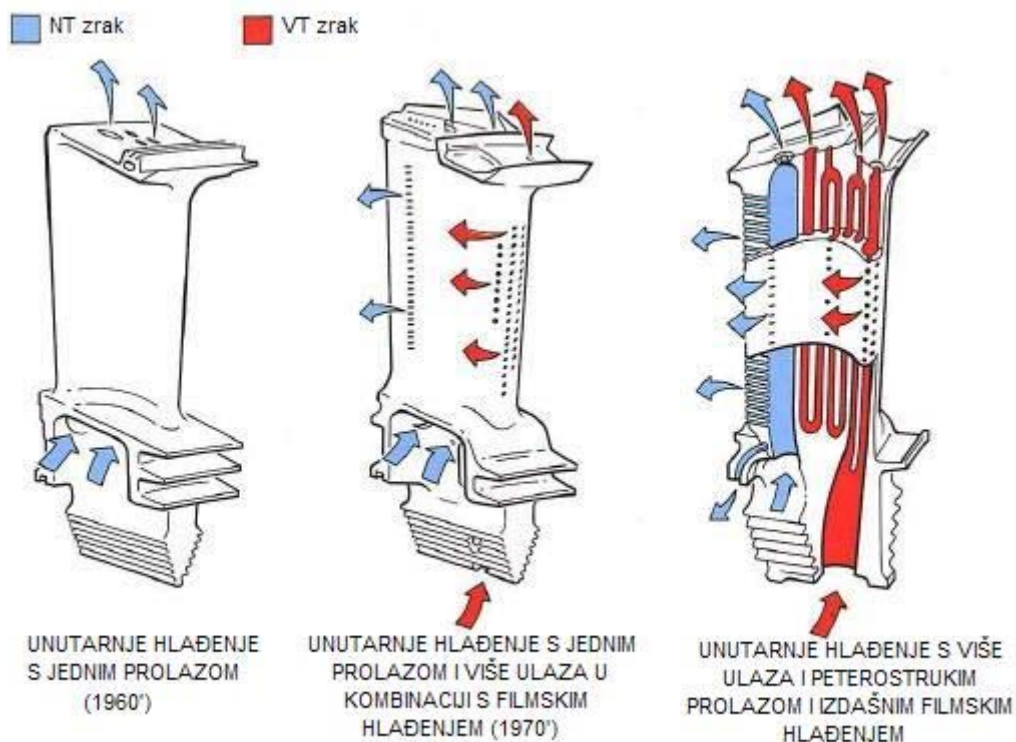
Slika 3-3 Protok rashladnog zraka kroz disk rotora i statorsku i kompresorsku rešetku

Direktno hlađenje možemo podijeliti na unutarnje i vanjsko. Unutarnje tehnike hlađenja zrakom (primjena za temperature vanjskog toka 1300-1600K) su klasično konvektivno hlađenje, hlađenje nastrujavanjem i termosifonsko hlađenje. Vanjsko hlađenje podrazumijeva filmsko hlađenje (lokalno i s potpuno razvijenim filmom) i transpiracijsko hlađenje.

3.1 Konvektivno hlađenje

Rotorske lopatice plinskih turbina mogu se unutarnje hladiti pomoću zraka, koji se dobavlja kroz šuplje vratilo turbine do oboda diska i potom struji kroz uzdužne provrte unutar lopatice. Pri vrhu lopatice napušta provrt i miješa se s radnim medijem (plinovima izgaranja). Oblik (duguljast ili kružni presjek) i broj provrta može biti različit.

Na slici 3-5 je prikazana suvremena lopatica s razvijenim provrtima koji imaju izlaze na čelu lopatice i na izlaznom bridu. Unutar lopatice se smještaju i deflektori koji razvedu zrak kako bi temperaturno polje bilo što jednoličnije i ostvarilo strujanje zraka sa što većom brzinom. Također se na suprotne strane provrta ugrađuju orebrenja koja povećavaju turbulenciju. Obim mehanizmima se povećava koeficijent prijelaza topline i smanjuje potrebna količina rashladnog zraka. 2 do 3 % ukupne količine zraka koju dobavlja kompresor dovoljno je za smanjenje temperature lopatice do 350 K.



Slika 3-4 Razvoj unutarnjeg hlađenja turbinskih visokotlačnih lopatica

Unutarnje hlađenje se može postići i kruženjem kapljevine, najčešće vode. Radi djelovanja centrifugalne sile, tlak unutar lopatice dostiže visoke vrijednosti čime se održava kapljevita faza. Voda struji kroz zatvoreni sustav za hlađenje pomoću crpke što zahtijeva potpunu nepropusnost cijelog sustava jer u slučaju propuštanja cijeli sustav za hlađenje propada.

3.1.1 Unutarnja izmjena topline

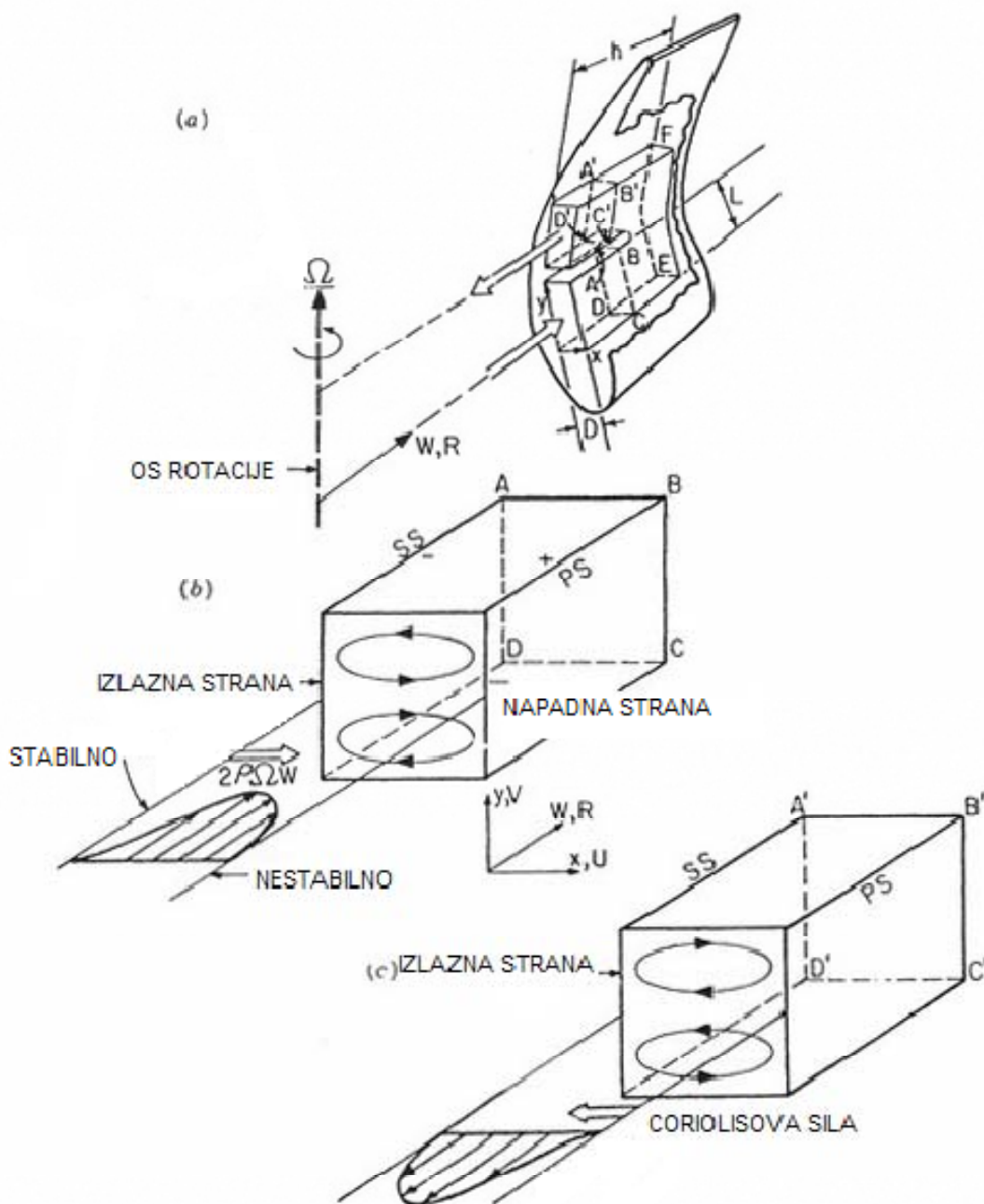
Izmjena topline u rotirajućim kanalima za hlađenje uključuje prisilnu i slobodnu konvekciju. Coriolisova sila, uzgon i centrifugalne sile utječu jako na izmjenu topline tako što mijenjaju karakteristike toka i koeficijent trenja (izravno utječe na izmjenu topline).

Efekt Coriolisove sile je destabilizacija graničnog sloja na napadnoj (tlačnoj) strani i stabilizacija sloja na izlaznoj strani. Turbulencija se povećava blizu napadne strane s povećanjem $(v')^2$, $u'v'$ i većim gradijentima $\partial u/\partial y$ i $\partial T/\partial y$ blizu stijenke. Suprotan efekt se javlja na izlaznoj strani gdje se tok može ponovno laminarizirati. Prema većini istraživanja uslijed rotacije dolazi do 35% povećanja izmjene topline na napadnoj strani i smanjenja do 40% na izlaznoj.

Slična pojava se javlja i u unutarnjim kanalima za hlađenje. U kanalu bližem napadnom rubu, zrak kruži od korijena lopatice do vrha. Pri tome se pod utjecajem Coriolisove sile viskozni tok na napadnoj strani tog kanala destabilizira, granični sloj se stanjuje (s višim vrijednostima $\partial W/\partial x$ i $\partial T/\partial x$) te se povećava izmjena topline između lopatice i hladila. Suprotna pojava se javlja na izlaznoj strani tog kanala, odnosno učinkovitost izmjene topline je smanjena. U kanalu bližem izlaznom rubu (strujanje zraka od vrha do korijena lopatice) efekt je suprotan radi promjene smjera Coriolisove sile tj. izmjena topline je povećana između potlačne strane lopatice i kanala rashladnog medija, a smanjena pri tlačnoj strani.



Slika 3-5 Presjek turbinske lopatice s unutarnjim kanalima za hlađenje (Pratt&Whitney)



Slika 3-6 Učinak rotacije na polje brzina i izmjenu topline u rashladnom mediju

Za opis strujanja u rotirajućem kanalu koriste se jednadžbe pojednostavljene sljedećim pretpostavkama : tok je potpuno razvijen ($U=V=0$), radijus R je puno veći od D , uzimaju se u obzir samo dominantne viskozne pojave, zanemaruju se tlak i smične sile.

Konstitutivne jednadžbe su tada:

$$\rho W \frac{\partial W}{\partial r} - \rho \Omega^2 R = \frac{1}{Re} \nabla^2 W + \frac{\rho g D}{W_0^2} - \frac{\partial p}{\partial R}$$

$$\frac{2\Omega D}{W_o} W = -\frac{1}{\rho} \frac{\partial p}{\partial x}$$

$$W \frac{\partial \theta}{\partial R} = \frac{1}{RePr} \nabla^2 \theta$$

gdje je $\theta = \frac{T-T_o}{T_w-T_o}$, $Re = \frac{\rho_o W_o D}{\mu_c}$.

Iz ovih jednadžbi vidljivo je da izmjena topline ne ovisi samo o Reynoldsovom i Prandtlovom broju, već i o rotacijskom broju i drugim parametrima. S obzirom da je radijus mnogo veći od širine kanala, učinak zakrivljenosti (W^2/R) je mali. Toplina se izmjenjuje prisilnom i slobodnom konvekcijom, a ovisno o Reynoldsovom broju, rotacijskom broju i gravitacijskom učinku mijenja se važnost pojedine konvekcije.

Uzgonski član možemo zapisati i ovako

$$\frac{\rho g D}{\rho_o W_o^2} \sim \frac{Gr}{Re^2} \frac{(T - T_o)}{T_w - T_o} \sim \frac{Gr}{Re^2} \theta$$

Često možemo kombinirati rotacijski član $\Omega^2 R/W_o^2$ i uzgonski član $\beta g D(T-T_o)/W_o^2$ kako bismo dobili rotacijski Rayleighov broj

$$\begin{aligned} [\Omega^2 R] \left[\frac{gD}{W_o} \right] \beta (T - T_o) (Pr) &\sim R \Omega^2 g \frac{\beta D^3 (T_w - T_o) (Pr) \theta}{v^2 Re^2} \\ &\sim \left\{ \frac{R \Omega^2 \beta D^3 (T_w - T_o) (Pr)}{v^2} \right\} \frac{\theta}{Re^2} \end{aligned}$$

Izraz u vitičastoj zagradi zovemo rotacijskim Rayleighovim brojem (RRa) i označava zajednički učinak centrifugalne sile i uzgona. Gravitacijska konstanta g je izostavljena jer je konstantna za cijeli tok.

Zaključci koji se mogu izvući iz danih jednadžbi su:

- Coriolisova sila postavlja gradijent tlaka u smjeru osi x i modificira profil brzine rashladnog fluida kako je objašnjeno ranije i pokazano jednadžbom (3)
- gradijent tlaka potreban da potjera tok kroz kanale hladila treba bi biti dovoljan da svlada gubitke trenja, centripetalnu akceleraciju i pojavu prisilne konvekcije u toku hladila
- radi Coriolisove sile i gradijenta doći će do pojave sekundanog toka u ulazu

Slojevitost gustoće se pojavljuje u smjeru y osi i kombinirana s gradijentom tlaka, izazvanim Coriolisovom silom, u smjeru x osi izaziva pojavu sekundarnog toka i vrtloženje.

Usporedbom izraza za silu uzgona i Coriolisovu silu $[(\partial p/\partial x)(\partial \rho/\partial y) \sim 2\rho\Omega W](\partial \rho/\partial y)$ uvodi se dodatni sekundarni tok koji ima znatan utjecaj na prijenos topline tako što ga pospješuje.

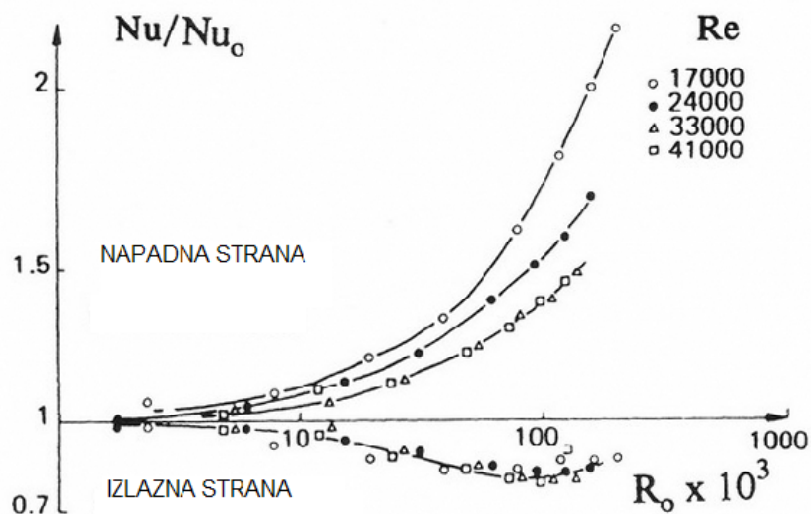
Dodatni uzrok pojave sekundarnog toka je skretanje u zavoju koje se javlja zbog skretanja toka s vrtloženjem, dok se dodatni sekundarni tok pojavljuje u povratnim zavojima kao što su EF.

$$Nu = f(Re, Pr, RRa, J), \quad Re = \frac{\bar{W}D}{\nu}, \quad Ro = \frac{\Omega D}{\bar{W}}, \quad Nu = \frac{h_c D}{k}$$

$$RRa = \frac{\Omega^2 R D^3 \beta \Delta T Pr}{\nu^2}, \quad J = Re Ro = \frac{\Omega D^2}{\nu}$$

Rotacijski Rayleighov broj se razmatra za pojave centrifugalne sile i sile uzgona, kako direktne tako i indirektne. Rotacijski Reynoldsov broj J obuhvaća efekt rotacije u izmjeni toka i temperaturnog polja.

Na slici 3-6 jasno je vidljivo da se prijenos topline povećava na napadnoj, tj. tlačnoj strani, a smanjuje na izlaznoj, tj. usisnoj strani. To se poklapa s ranije opisanim efektima rotacije. Sekundarni tok povećava prijenos topline na ulaznoj i izlaznoj strani, dok je direktni utjecaj rotacije na povećanje prijenosa topline vidljiv samo na ulaznoj, tlačnoj strani, odnosno smanjenje prijenosa topline na izlaznoj strani kanala rashladnog medija.



Slika 3-7 Varijacija Nusseltovog broja s rotacijskim brojem

Smanjenje prijenosa topline uzrokovano rotacijom na izlaznoj strani je kompenzirano povećanjem prijenosa pojavom sekundarnog toka. Omjer Nu/Nu_0 (Nu_0 je prijenos topline bez rotacije) ovisi o rotacijskom i Reynoldsovom broju. Ovi bezdimenzijski parametri se mogu kombinirati u jedan parametar, rotacijski Reynoldsov broj J .

Mjerenja (Johnston 1972) su pokazala da C_f gotovo linearno raste s rotacijskim brojem na ulaznoj strani i gotovo linearno pada na izlaznoj strani sa smanjenjem rotacijskog broja, što potvrđuje vezu površinskog trenja i koeficijenta prijenosa topline.

U sažetku, prijenos topline u rashladnom mediju se može prikazati kao

$$Nu_m = f(Re, Pr, RRa, J) = ARe^m Pr^n f(J, RRa, Ro)$$

Clifford u podacima iz 1985. godine navodi znatan utjecaj rotacije na distribuciju prijenosa topline u kanalima hladila, s rasponom +/- 30% u odnosu na vrijednosti stacionarnog kanala.

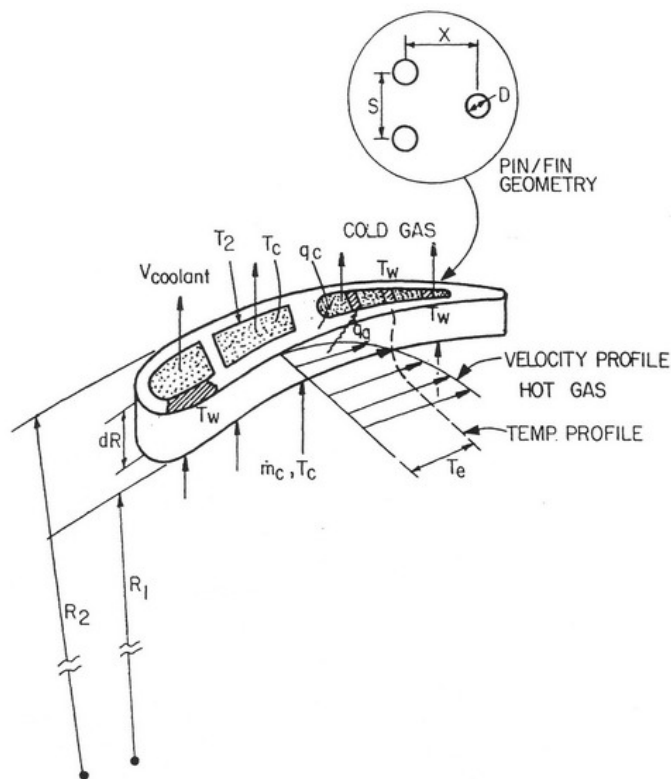
Wagner u mjerenjima iz 1991. godine pokazuje povećanje prijenosa topline do čak 3,5 puta na ulaznoj strani i smanjenje do 40% na izlaznoj strani u odnosu na stacionarna mjerenja. Han i ostali su 1994. eksperimentalno dokazali da neravnomjerne sile uzgona uzrokovane različitim površinskim temperaturama znatno mjenjaju karakteristike prijenosa topline.

Statorske lopatice

Za statorske lopatice koristi se unutarnje hlađenje koje je poboljšano različitim „perajama ili vrhovima“ unutar kanala za strujanje zraka čime se povećava turbulencija toka, a time i prijelaz topline. Nusseltovu značajku možemo izračunati kao

$$Nu_m = 0.35 \left(\frac{S}{X} \right)^{0.2} Re^{0.6} Pr^{0.36}$$

pri čemu je $Re = \rho(V_c)_{max} D / \mu$.



Slika 3-8 Analiza konvektivno hladene lopatice

Nastrujavanje mlaza je također jedna od metoda pri čemu se mlaz rashladnog zraka sudara s unutrašnjom stranom lopatica. Rezultat toga je zaustavna točka u kojoj je jako visok prijelaz topline.

3.1.2 Vanjska izmjena topline

Konvektivni prijelaz topline na vanjskoj površini lopatice je vrlo kompleksan jer je pod utjecajem nekoliko mehanizama i ovisi o parametrima toka. Na izmjenu topline djeluju zaustavna točka, laminarni, prijelazni i turbulentni granični sloj, gradijent tlaka, utjecaj udarnog vala i oscilacije vala, nestabilnosti toka, odvajanje s ponovnim spajanjem, stlačivost fluida, interakcija između rashladnog fluida i slobodnog toka radnog medija te graničnog sloja lopatice. Javljaju se i sekundarni tokovi koji su isključivo trodimenzionalne pojave, dok su ostale pojave prisutne u dvo- i trodimenzionalnim tokovima.

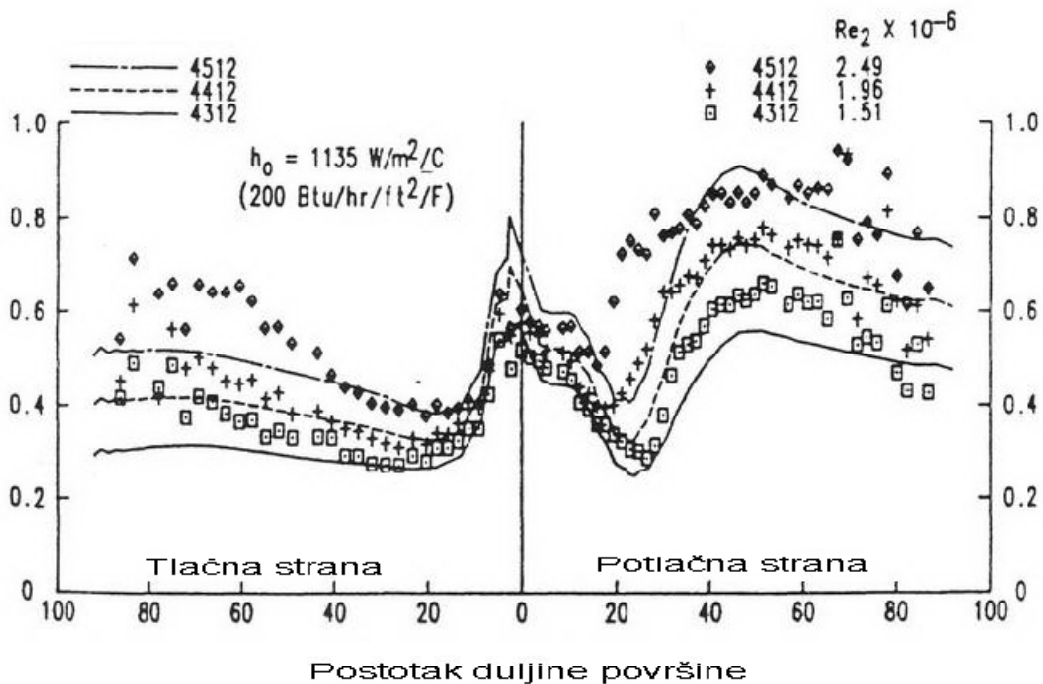
Varijable lopatica i njihovog reda koje utječu na izmjenu topline su zakrivljenost lopatice, vitkost, krutost, napadni kut, rotacija, hrapavost, radijus napadne ivice, profil i sl. Naravno i u vanjskom hlađenju izmjena topline ovisi o Re , Pr i Ma . Sve te pojave temelje se na viskoznom sloju i smičnim naprezanjima na površini lopatice.

Kao što je već prije spomenuto, prijelazni sloj ima velik utjecaj na izmjenu topline. Slobodna turbulencija, hrapavost i zakrivljenost lopatice ne utječu samo na prijelazne pojave već i na rast turbulentnog graničnog sloja. Konkavna zakrivljenost može potaknuti nastanak vrtloga odnosno povećati turbulenciju. Stoga je na ispupčenoj (usisnoj) strani lopatice smanjena izmjena topline, dok je na udubljenoj (tlačnoj) povećana. Mjesta na kojima dolazi do odvajanja graničnog sloja obično su hladna područja, dok na mjestima ponovnog spajanja dolazi do naglog povećanja izmjene topline. Iako unutaraju izmjenu topline možemo točno predvidjeti, zbog gore navedenih pojava i nemogućnosti točnog određivanja mjesta prijelazne pojave, odvajanja i utjecaja slobodne turbulencije vanjsku izmjenu topline možemo samo generalno opisati kao funkciju sljedećih varijabli

$$Nu=f(Re, Ma, Pr, Tu, C_p(x), T_g/T_w, X_t, X, R, \Omega, \omega k, Ro, 3D \text{ efekti})$$

Nealy i ostali su (1984) proveli sistematsko istraživanje izmjene topline na visoko opterećenom suvremenom turbinskom stupnju pri ulaznoj temperaturi 811 K. Izmjereni koeficijenti izmjene topline i eksperimentalni parametri su prikazani na slici 3-7. Jasno je vidljivo da je izmjena topline jako velika u području zaustavne točke jer su brzine male i granični sloj tanak. Rastom laminarnog sloja izmjenjena toplina se smanjuje jer se smanjuju vrijednosti $\partial u/\partial y$ i $\partial T/\partial y$ i dostižu najmanju vrijednost tik pred početkom prijelazne pojave kada opet počinju rasti. Prijelazni sloj se nalazi između 20% i 30% duljine tetive, a potpuno razvijeni turbulentni sloj se pojavljuje iza 50% duljine tetive. Pri malim Re brojevima tranzijentno područje je manje i pojavljuje se ranije. Na usisnoj strani promjenu izmjene

topline i Re broja izaziva tranijentno područje dok na tlačnoj strani raspodjela izmjene topline jako ovisi o Re broju.



Slika 3-9 Predvideni i izmjereni koeficijenti izmjene topline na lopatici

Područje zaustavne točke

U području zaustavnih točaka sapnice i rotora hlađenje se pospješuje ubacivanjem zraka kroz rupice na napadnom rubu (filmsko hlađenje). Rezultat toga je deblji napadni rub što može dovesti do velikih ubrzanja i efekata zakrivljenosti. Takva nagla ubrzanja mogu jako utjecati na izmjenu topline. Često se događa i odvajanje sloja blizu napadnog ruba. Neka ispitivanja su pokazala da čak mala turbulencija blizu napadnog ruba može znatno povećati izmjenu topline. Kestinovi podaci (Schlichting 1979) pokazuju da se izmjena topline zaustavne točke cilindra udvostručila kad je turbulencija povećana s 0 na 2.2%. Iako cilindar ne može predstavljati (napadni rub) lopaticu, efekt je kvalitativno sličan.

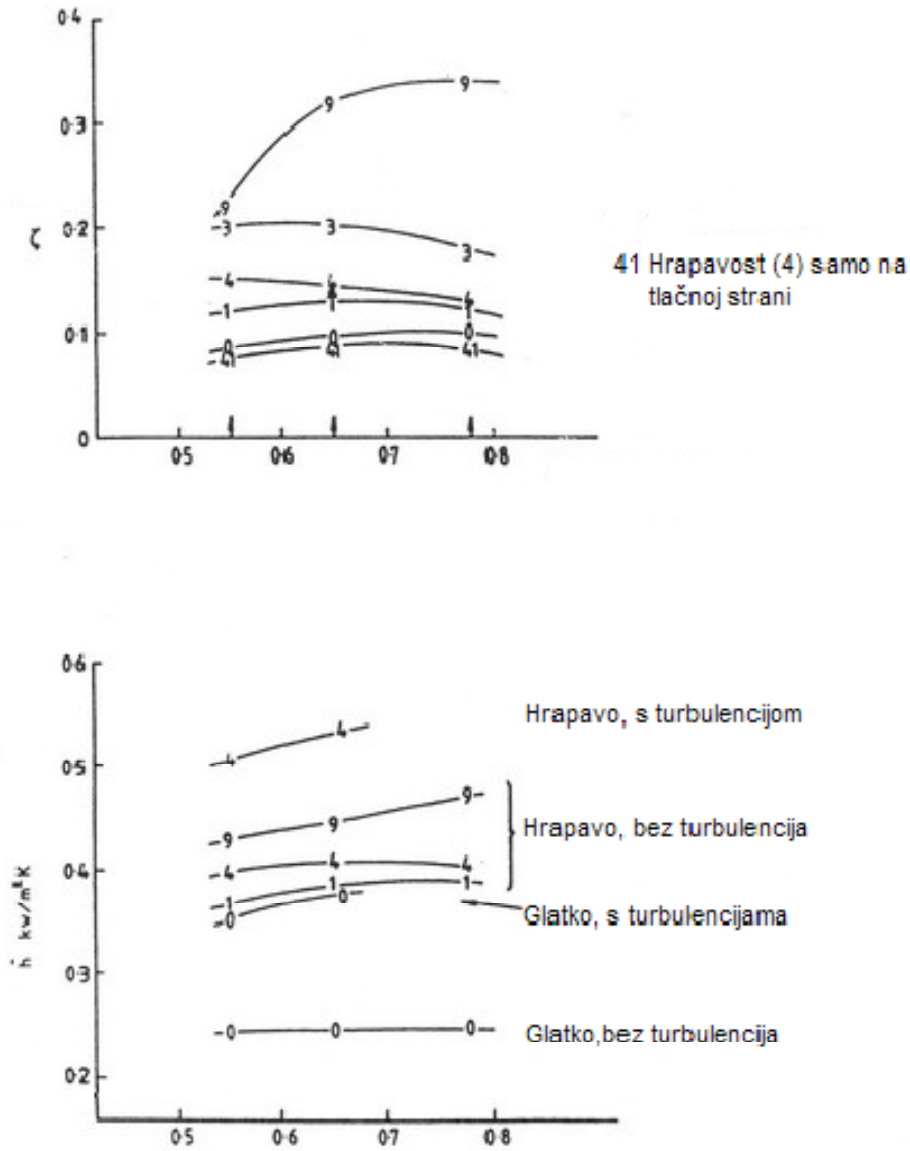
Rotacija

Utjecaj rotacije je izražajni u radijalnim nego u aksijalnim turbinama. U radijalnim turbinama efekti su slični onima u rashladnom fluidu unutar lopatice. Efekti rotacije u aksijalnoj turbini uglavnom se odnose na trodimenzionalne efekte. Granični sloj je trodimenzionalan tako da su bitni izmjena mase i energije u radijalnom smjeru. Stoga

jednadžba količine gibanja i energetska jednadžba postaju trodimenzionalne radi dodatnih gradijenata u radijalnom smjeru te imamo dodatni član u jed. (3). $\rho c_p (\partial/\partial r)(\overline{w_r' T'})$.

Hrapavost

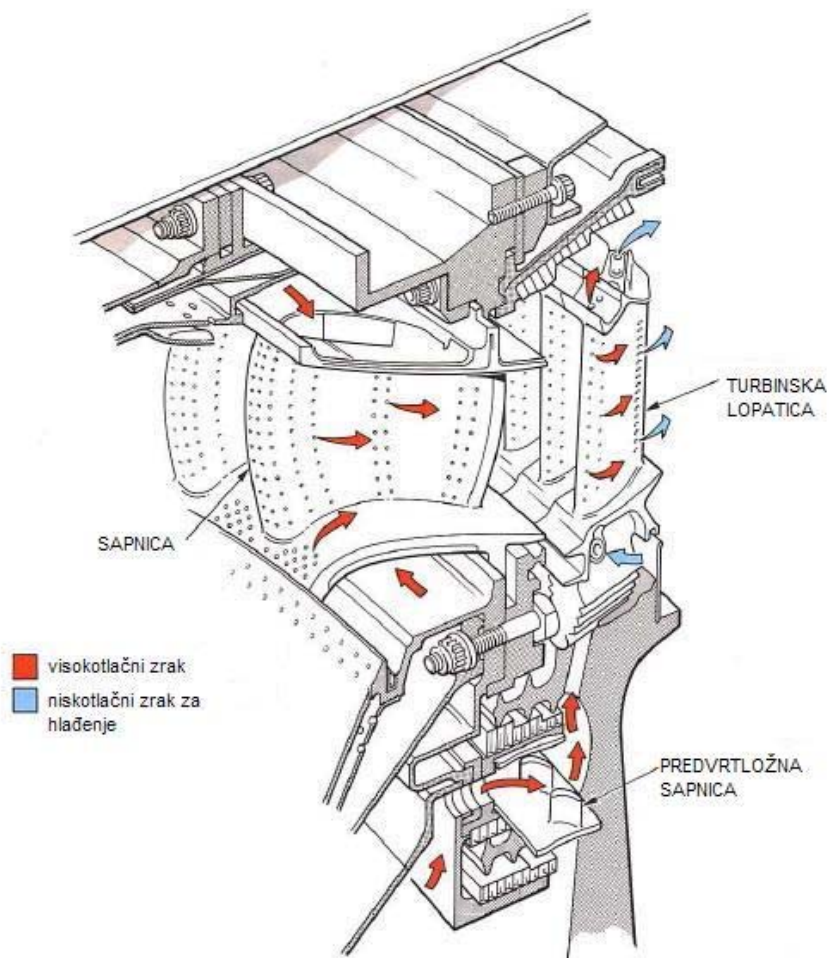
Dodatni parametar bitan u analizi turbinskog hlađenja je hrapavost. Površinska hrapavost utječe na izmjenu topline, iskoristivost i životni vijek turbine. Razlikujemo dva tipa hrapavosti. Prvi je rezultat proizvodnog procesa i prisutan je u novim turbinama. Drugi je eksploatacijske prirode i uzrokuju ga prljavština, prašina, pijesak, hrđa i ugljične čestice. Utjecaj pustinjskog okoliša na turbine su ispitali Turner i ostali izvevši eksperiment na visokotlačnom turbinskom stupnju s $T_w = 60^\circ\text{C}$, $T_g = 90^\circ\text{C}$, $M_2 = 0.8$, $Re = 1.2 \times 10^6$. Hrapavost je simulirana nanošenjem aluminijevog oksida i silikatnog karbida na lopatice. Razredi hrapavosti 1,3,4 i 9 odgovaraju veličinama čestica 54, 76, 105 i 250 μm . Hrapavost 41 se odnosi na hlađenje samo tlačne strane. Razred 1 je dva puta veća hrapavost od polirane lopatice. Rezultati pokazuju da i najmanja hrapavost može uzrokovati veliko povećanje izmjene topline (čak dva do tri puta blizu napadnog ruba). Narušava se i aerodinamika jer površinska hrapavost utječe na tranziciju, odvajanje sloja blizu napadnog ruba i rast turbulentnog graničnog sloja.



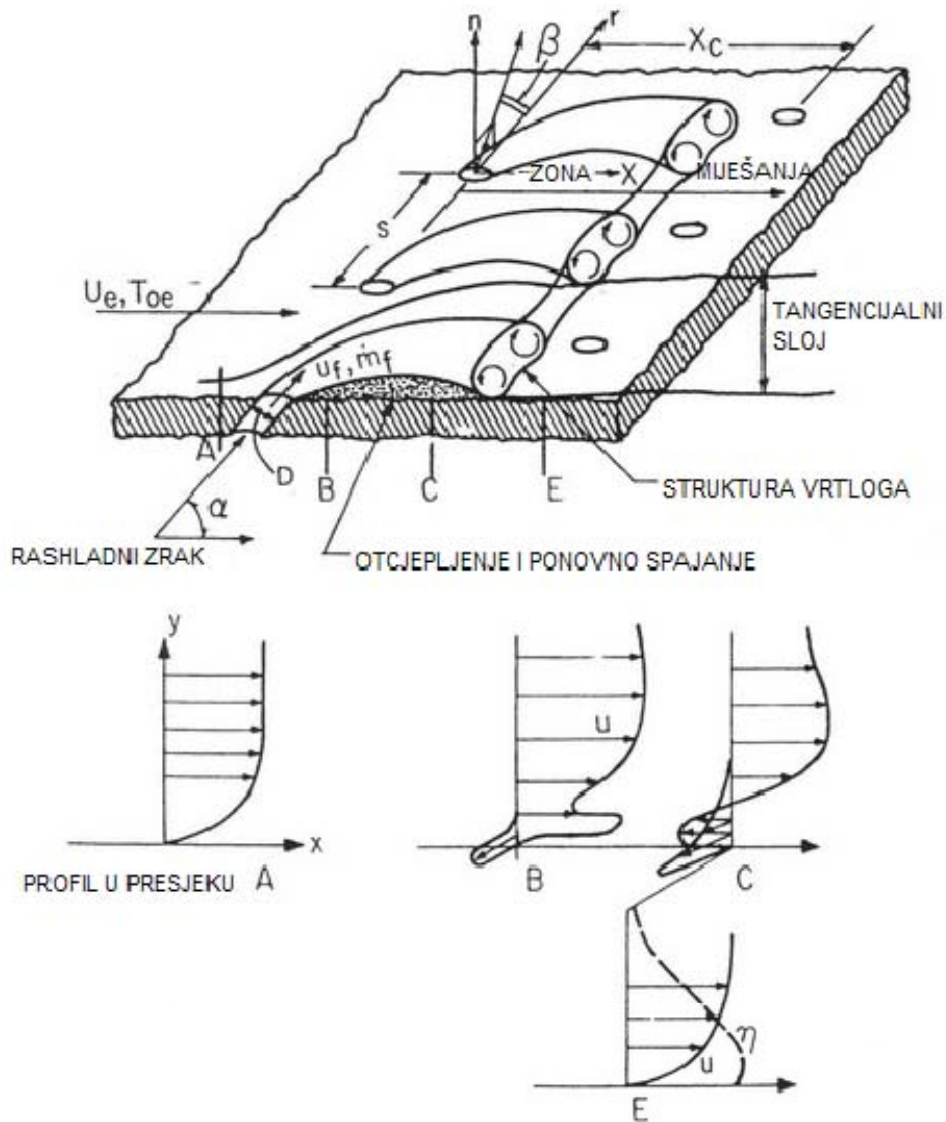
Slika 3-10 Učinak hrapavosti i slobodnih vrtolga na ukupan gubitak i koeficijent izmjene topline

3.2 Filmsko hlađenje

Mehanizam filmskog hlađenja razlikuje se od konvektivnog po tome što je površina lopatice prekrivena tankim slojem (filmom) hladnog zraka koji štiti lopaticu od vrućeg radnog medija. Hladni zrak se može upuhivati kroz procjep, jedan red rupica (lokalno filmsko hlađenje) ili kroz više ako je potrebno. Filmsko hlađenje je složenije od konvektivnog jer dolazi do izravnog međudjelovanja rashladnog i radnog medija i miješanja susjednih mlazova. Sve to mijenja viskozitet polja i utječe na tranziciju, turbulenciju i svojstva graničnog sloja. Krajnji rezultat mogu biti povećani gubici u aerodinamici i smanjena učinkovitost. Slika 3-12 prikazuje interakciju mlaza rashladnog medija s radnim medijem. U graničnom sloju može doći do odvajanja (presjek B i C) da bi kasnije strujanje postalo opet normalno (presjek E). Ako postoji više redova, granični sloj možda neće nikad biti u ravnoteži radi stalnih perturbacija mlaza rashladnog medija.



Slika 3-11 Strujanje rashladnog medija kroz sapnicu i turbinsku lopaticu



Slika 3-12 Polje brzina filmskog hlađenja

Osim navedenih poteškoća javljaju se još neki efekti radi kojeg je filmsko hlađenje teško projektirati. Npr. polje temperatura i brzina radnog i rashladnog medija su različita čime se kompliciraju jednačbe jer sva polja moramo uzeti u obzir. Turbulencija je pojačana i nejednolika, a s obzirom da i na rashladni fluid djeluju Coriolisova sila i rotacija miješanje je nestacionarno. Strujanje blizu površine može postati nadzvučno ili transonično s pojavom udarnih valova. Također, ubacivanje mlaza rashladnog medija može izazvati raniju tranziciju, ali i uzrokovati otcjepljenje mlaza. Izmjena topline u filmskom hlađenju (osim o već prije navedenim bezdimenzionalnim značajkama poput Re , Ec , Pr , Ri ...) ovisi o dodatnim varijablama : svojstvima toka mlaza rashladnog medija (gustoći, brzini, masenom protoku,

temperaturi, tlaku, toplinskim koeficijentima..), geometriji (promjer rupice za ubacivanje zraka, širina procjepa, kut, razmak među redovima) i površinskoj hrapavosti. Hlađenje je najučinkovitije kada zrak nastrojava tangencijalno na površinu lopatice.

Hlađenje se odvija u nekoliko područja. Napadni rub je izložen vrlo visokim temperaturama pa samo konvektivno hlađenje nije dovoljno. Tada se oko napadnog ruba kroz redove rupica ubacuje zrak za hlađenje. Duž tlačne i potlačne strane se također stavlja nekoliko redova. Prisustvo rupica ili provrta bitno snižuje čvrstoću lopatica, pa se istrujavanje zraka često izvodi kroz velik broj provrta malog promjera. Ako je potrebno izdašno hlađenje, čitave površine mogu biti prekrivene rupicama i tada govorimo o filmskom hlađenju s potpuno razvijenim filmom. Nažalost, ovaj postupak je vrlo skup i jako se narušava aerodinamika.

Sama izmjena topline je vrlo složena jer se toplina prvo prenosi s vrućeg radnog medija na film, potom s filma na površinu i dalje se toplina provodi kroz lopaticu na unutarnji rashladni medij.

Također razlikujemo tri područja prijelaza topline na površini lopatice:

1. Konvektivni prijelaz topline s lopatice na rashladni medij u rupicama za ubacivanje zraka (h_c)
2. Prijelaz topline s radnog medija na lopaticu u području rupica (h_{fs}). Najteže je za izračunati radi međusobnog djelovanja hidrodinamičkog i termičkog polja s novonastalim vrtlozima
3. Prijelaz topline u nižem području (h_f)

h_c možemo izračunati koristeći ovaj izraz

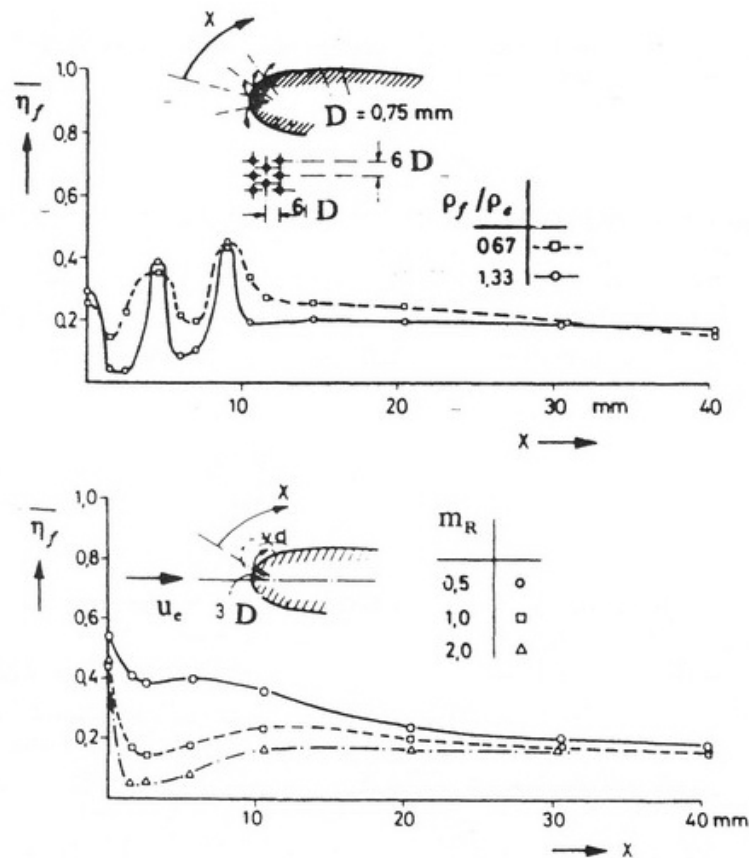
$$h_c = \left[1 + \left(\frac{D}{l} \right)^{0.7} \right] 0.023 \frac{k_f}{D} (Re_D)^{0.8} (Pr_f)^{0.33}$$

l je duljina rupice, k_f toplinska vodljivost rashladnog medija.

Za prijelaz topline u području rupica ne postoji jedinstvena relacija jer prijelaz ovisi o mnogo parametara (pojava vrtloga, debljina lokalnog graničnog sloja itd). Za područje niže u toku vrijede relacije za razvijeni turbulentni sloj.

Sama geometrija rupice može povećati učinkovitost hlađenja npr. difuzijom mlaza rashladnog zraka čime se sprječava prodiranje mlaza u glavni tok. No praktična primjena različitih geometrija je ograničena radi tehnologije, mogućnosti održavanja i sl. Ispitivanja su pokazala da učinkovitost filmskog hlađenja raste s brojem redova rupica, ali se može i povećati smanjenjem razmaka između rupica. Pri tome je mehaničko ograničenje je $S=6\div 8D$.

Istraživanja su pokazala da učinkovitost ovisi i relativnoj udaljenosti rupica od zaustavne točke. Iz slike 3-13 vidljivo je da je učinkovitost filmskog hlađenja s više redova rupica povećana blizu zaustavne točke, dok je niže u toku učinkovitost jednaka kao kod hlađenja s jednim redom. Takvo hlađenje se primjenjuje kod prvog stupnja statora kako bi se izbjegla prevruća područja i taljenje.

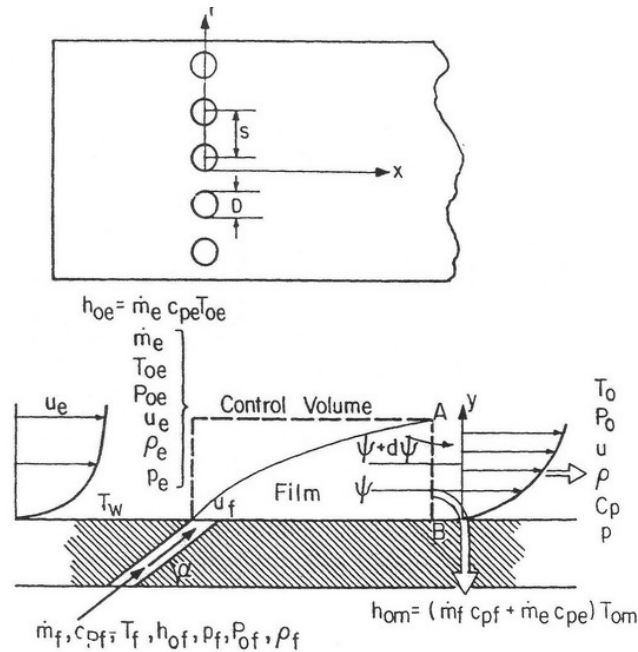


Slika 3-13 Utjecaj udaljenosti rupica od zaustavne točke na učinkovitost s različitim masenim protokom (b)

Problemi koji se javljaju pri filmskom hlađenju su pojava negativnog gradijenta tlaka koji može uzrokovati otcjepjenje mlaza, stvaranje i otpuhivanje mjehurića i usporavanje glavnog toka. Također upuhivanje zraka blizu napadnog ruba, podebljava već ionako debeli granični sloj i može doći do jakih turbulencija, prodiranja mlaza u glavni tok i i općenito veće turbulencije graničnog sloja filma čime se smanjuje njegova učinkovitost. Hrapavost površine može smanjiti učinkovitost filmskog hlađenja pri malim protocima zraka, dok pri velikim brzinama može imati pozitivan učinak tako da se rashladni mlaz raspršuje na hrapavoj površini i time se spriječi prodiranje u glavni tok. Efekti zakrivljenosti su slični kao i kod konvektivnog hlađenja. Konveksna površina ima veću učinkovitost, dok konkavna ima smanjenu.

Filmsko hlađenje s jednim redom rupica

Najjednostavnije filmsko hlađenje je ono s jednim redom. Zrak se upuhuje kroz jedan red rupica.



Slika 3-14 Shematski prikaz filmskog hlađenja s jednim redom rupica

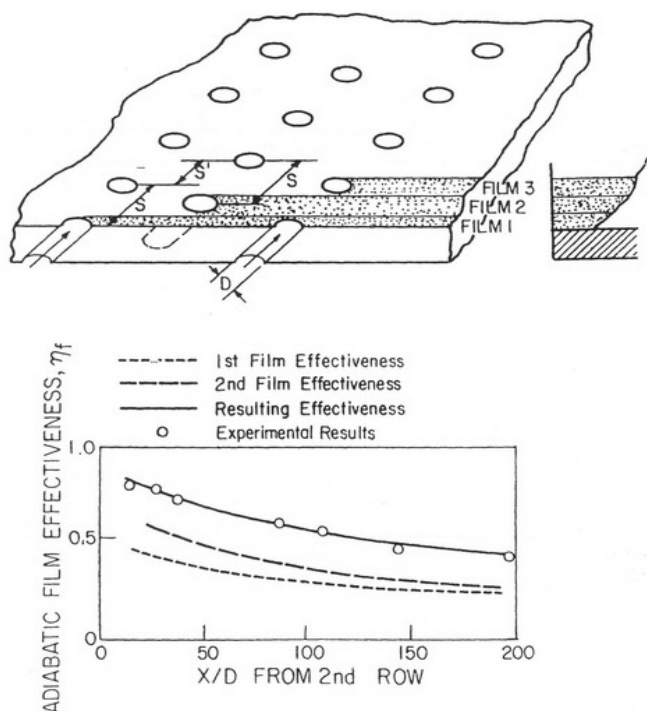
Specifični toplinski koeficijent na izlazu K.V. prema Gibbs-Daltonovom zakonu

miješanja možemo izračunati $c_p = \frac{\dot{m}_f c_{pf} + \dot{m}_e c_{pe}}{\dot{m}_f + \dot{m}_e}$ i zatim postaviti energetska jednadžbu

$$(\dot{m}_f + \dot{m}_e) c_p T = \dot{m}_f c_{pf} T_f + \dot{m}_e c_{pe} T_e$$

Višeredno filmsko hlađenje

Višeredno filmsko hlađenje potrebno je primjeniti na najviše opterećenim dijelovima turbine, napadnim rubovima prvog stupnja sapnice i rotora. Također, ako dođe do izmjene napadnog kuta, hlađenje s jednim redom više nije učinkovito. Postavljanjem nekoliko redova za redom dolazi do zadebljanja graničnog sloja i dubljeg prodiranja u glavni tok čime se postiže vrlo učinkovita zaštita lopatice od vrućeg radnog medija (dvostruko veća učinkovitost).



Slika 3-15 Prikaz razvoja graničnog sloja višerednog hlađenja i porast učinkovitosti dodavanjem drugog reda

Umjesto rupica, rashladni zrak se može upuhivati i kroz procjepe. Efektivnu širinu procjepa možemo izračunati s pretpostavkom da je tok rashladnog zraka iz procjepa jednak onome u rupicama

$$L = \frac{n\pi D^2}{4S}$$

pri čemu je n broj redova rupica.

Filmsko hlađenje s potpuno razvijenim filmom

Filmsko hlađenje s potpuno razvijenim filmom pruža najbolju zaštitu lopatica, posebno za turbine s lopaticama male vitkosti ili visoko temperaturno opterećene. Potpuno razvijeni film također znači velike aerodinamičke gubitke i smanjenu učinkovitost. Stantonov broj koji predstavlja prijelaz topline ovisi jako o Reynoldsovom broju i masenom protoku zraka. U području niže u filmu (niže od rupica) tok ima razvijeni konvencionalni turbulentni granični sloj pa vrijede i slične zakonitosti :

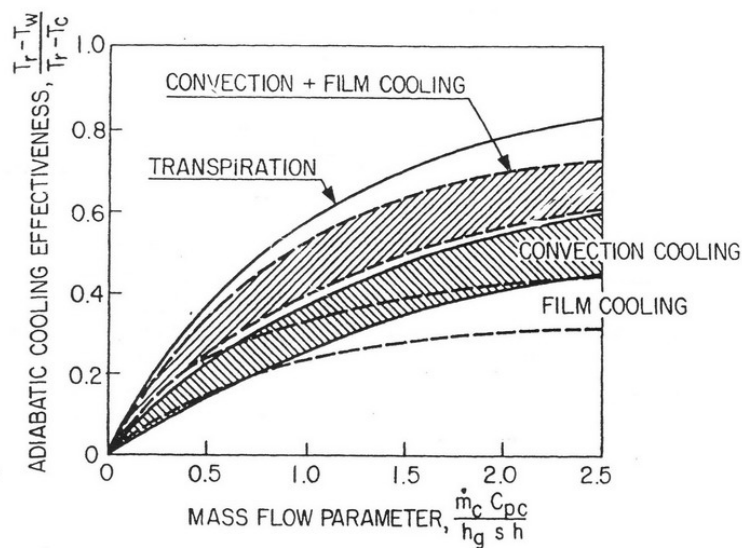
$$St = 0.0295 Re_x^{-0.2} Pr^{-0.4}$$

3.3 Transpiracijsko hlađenje

Transpiracijsko hlađenje je sa stajališta prijelaza topline i hlađenja najučinkovitije filmsko hlađenje. Isto tako je i najteže za proizvesti i održavati, a s aerodinamičkog stajališta ima najmanju učinkovitost.

Osnovni koncept je omotač lopatice koji treba biti izrađen od poroznog materijala kroz koji struji zrak prema van iz unutrašnje šupljine. Današnjom tehnologijom moguće je napraviti pore promjera $0.01\div 0.05$ mm. Mali Reynoldsov broj u porama, znači visoki Stantonov broj i visoki koeficijent prijelaza topline (glavni mehanizam prijelaza je konvekcija). Smanjenje učinkovitosti hlađenja s vremenom mogu uzrokovati začepljenja radi prljavštine, ugljičnih čestica i oksida na površini.

Iako je učinkovitost transpiracijskog hlađenja značajno veća od konvencionalnog filmskog (za istu učinkovitost treba dovesti 25% manje rashladnog zraka), u kombinaciji s konvektivnim hlađenjem, filmsko dostiže visoke vrijednosti i mnogo je praktičnije.



Slika 3-16 Usporedba učinkovitosti konvektivnog, filmskog i transpiracijskog hlađenja

Najveći problem u praktičnoj upotrebi transpiracijskog hlađenja je negativan utjecaj na aerodinamiku. Morris (1977.) je izmjerio smanjenje aerodinamičke učinkovitosti za 4% samo radi utjecaja porozne površine, bez hlađenja. Ako se uzme u obzir da bi rashladni zrak mogao smanjiti koeficijente trenja, smanjenje učinkovitosti ne mora biti tako veliko. Utjecaj porozne površine i zraka na aerodinamička opterećenja i granični sloj nije još potpuno razjašnjen, ali se može se promatrati poroznu površinu kao hrapavost.

Bayley je nizom istraživanja hlađenja s različitim materijalima, poroznosti i debljine došao do sljedeće relacije

$$\frac{St}{St_o} = \left(1 - \frac{b}{b_{cR}}\right)^{1.6} \left[\frac{2}{1 + \sqrt{St/St_o}}\right]^2$$
$$b = \frac{2\dot{m}_f}{A\rho_e u_e (C_f)_o}$$

gdje se „o“ odnosi na punu lopaticu, b_{cR} je kritični tok pri kojem je St/St_o , a \dot{m}_f/A je omjer protoka rashladnog zraka po jediničnoj površini.

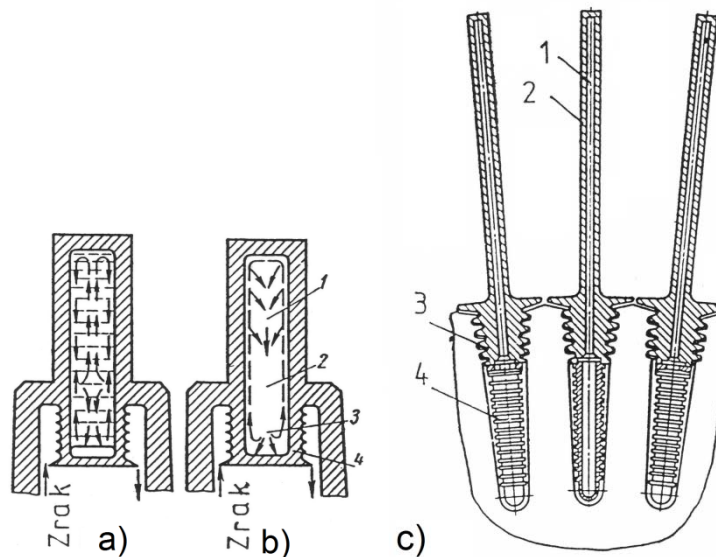
Prijelaz topline možemo izračunati s pretpostavkom da rashladni zrak postigne temperaturu lopatice. Tada vrijedi jednakost

$$h_g(T_g - T_w) = \dot{m}_f(c_p)_f(T_w - T_f)$$

„g“ se odnosi na rashladni zrak, a „f“ na film.

3.4 Termosifonsko hlađenje

Poboljšana inačica unutarnjeg hlađenja kapljevinom je termosifonsko hlađenje ili hlađenje na principu toplinske cijevi. Kapljevinu (u ovom slučaju metalna legura) kruži unutar lopatice utjecajem centrifugalne sile i razlike u temperaturama. Pri zagrijavanju stijenke lopatice gustoća kapljevine se smanjuje, povećava se sila uzgona koja omogućuje jako intenzivnu cirkulaciju kapljevine u kanalu i visoki konvektivni prijelaz topline između lopatice i kapljevine. Jaka centrifugalna sila uzrokuje pojavu jako velikih ubrzanja (višeputno većih od zemljine gravitacije). Toplina se s lopatice odvodi opstrujavanjem zrakom radijatora koji se nalazi na nozi ili korijenu lopatice.



Slika 3-17 Shematski prikaz rotorske lopatice hlađene termosifonski
 a) termosifon s pojedinačnim radijatorom (hladilo u kapljevitom stanju)
 b) termosifon s pojedinačnim radijatorom (1-kapljevinu, 2-para, 3- kondenzat, 4-radijator)
 c) termosifon (1-šupljina u lopatici, 2- lopatica, 3- noga, 4- radijator)

Legura je u kapljevitom stanju pri vrhu lopatice (iako su visoke temperature, visok je i tlak) i na radijatoru koji ima ulogu kondenzatora, a na srednjem dijelu lopatice isparuje. Hladniji dijelovi kapljevine s većom gustoćom vraćaju se u vrh lopatice, otkuda se topliji dijelovi vraćaju prema nozi i tamo kondenziraju.

Termosifonsko hlađenje se smatra najpouzdanijim hlađenjem, premda zahtijeva specijalni sustav hlađenja radijatora koji ograničava upotrebu. Međutim, iako je hlađenje tekućim metalima mnogo bolje od termosifonskog hlađenja vodom radi njene niske temperature ključanja, u prošlosti su postojali problemi koji su se javljali oko nepropusnosti rešetke. S obzirom da se kao hladilo koriste legure pravih metala (metali prve skupine, natrij

ili kalij), promjeri njihovih atoma bili su manji od kristalne rešetke metala od kojeg je načinjena lopatica pa se događalo da atomi „pobjegnu“ kroz stijenku lopatice.

4 Primjer proračuna

Proračun je prikazan na primjeru hlađenja statorske lopatice s unutarnjim strujanjem zraka i termosifonskog hlađenja rotorske lopatice.

4.1 Geometrijske karakteristike lopatica

Geometrijske karakteristike statorskih i rotorskih lopatica kao i termo i aerodinamičke veličine poznate su iz prethodno provedenog proračuna u diplomskom radu [6].

Statorska lopatica

Veličina	Oznaka	Jednica	Vrijednost
Površina presjeka	S	cm ²	2.476
Koordinate težišta	x ₀	cm	1.865
	y ₀	cm	7.268
Momenti inercije	I _{x1x1}	cm ⁴	0.141
	I _{y1y1}	cm ⁴	2,762
Duljina tetive	b ₀	cm	4.648
Širina lopatice	b	cm	4.000
Optimalni Machov broj	M	-	0.65÷0.85
Ulazni kut brzine	α ₀	°	90
Izlazni kut brzine	α ₁	°	24
Vanjski opseg profila	O _v	cm	14.068
Unutarnji opseg profila	O _u	cm	10.455
Relativni korak	\bar{t}	-	0.76
Površina presjeka	S _H	cm ²	1.308

Tablica 4-1 Geometrijske karakteristike statorske lopatice

Korak lopatice

$$t = \bar{t} b = 0.76 \cdot 40$$

$$t = 30.4 \text{ mm}$$

Broj lopatica

$$z = \frac{D_{sr} \pi}{t} = \frac{650 \cdot \pi}{30.4}$$

$$z = 88 \text{ lopatica}$$

Rotorska lopatica

Veličina	Oznaka	Jednica	Vrijednost
Površina punog presjeka	S^1	cm^2	2.746
Površina stvarnog presjeka	S	cm^2	1.547
Koordinate težišta	x_0	cm	0.992
	y_0	cm	1.519
Momenti inercije	I_{x1x1}	cm^4	0.273
	I_{y1y1}	cm^4	1.280
Duljina tetive	b_0	cm	4.613
Širina lopatice	b	cm	4.500
Optimalni Machov broj	M	-	0.70÷0.90
Ulazni kut brzine	β_0	°	57
Izlazni kut brzine	β_1	°	35
Vanjski opseg profila	o_v	cm	14.121
Unutarnji opseg profila	o_u	cm	10.098
Relativni korak	\bar{t}	-	0.66

Tablica 4-2 Geometrijske karakteristike rotorske lopatice

Korak lopatice

$$t = \bar{t} b = 0.66 \cdot 45$$

$$t = 29.7 \text{ mm}$$

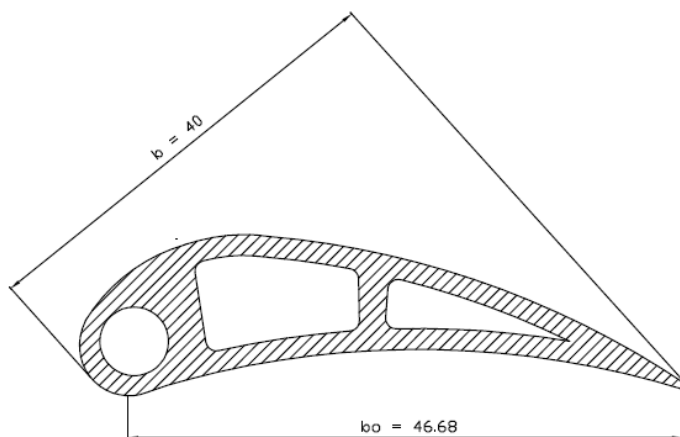
Broj lopatica

$$z = \frac{D_{sr} \pi}{t} = \frac{650 \cdot \pi}{29.7}$$

$$z = 90 \text{ lopatica}$$

4.2 Hlađenje statorskih lopatica

Prikazano je hlađenje prisilnom konvekcijom zraka. Zrak se iz kompresora (pretpostavka da se oduzima 2%) dovodi odozgo kroz radijalni kanal, zatim se zaokreće i struji prema gore, opet se zaokreće i izlazi kroz izlazni brid lopatice. Radi poboljšanja prijelaza topline s unutarnje stijenke na rashladni zrak, u kanal je stavljen umetak od lima.



Slika 4-1 Shematski presjek statorske lopatice

4.2.1 Računanje temperatura stijenki lopatice

Totalna temperatura plina

$$T^* = 1500 \text{ K}$$

Temperatura stijenke lopatice sa strane plinova (pretpostavljena)

$$T_L^1 = 1133 \text{ K}$$

Srednja temperatura

$$T_{sr} = \frac{T^* + T_L^1}{2} = \frac{1500 + 1133}{2} = 1316.5 \text{ K}$$

Gustoća plina

$$\rho = \frac{p_{sr}}{RT_{sr}} = \frac{5.0525 \cdot 10^3}{286.99 \cdot 1316.5} = 1.390 \frac{\text{kg}}{\text{m}^3}$$

Srednji tlak

$$p_{sr} = \frac{p_o + p_1}{2} = \frac{5.987 + 4.118}{2} = 5.0525 \text{ bar}$$

Dinamička viskoznost plinova

$$\eta_{1133K} = 1710 \cdot 10^{-3} \sqrt{\frac{T_L^1}{273} \frac{1 + \frac{123.6}{273}}{1 + \frac{123.6}{T}}}} = 1710 \cdot 10^{-3} \sqrt{\frac{1133}{273} \frac{1 + \frac{123.6}{273}}{1 + \frac{123.6}{1133}}}}$$

$$\eta_{1133K} = 4.56 \cdot 10^{-5} \frac{\text{Ns}}{\text{m}^2}$$

Koeficijent provođenja topline

$$\lambda_{1133K} = 2115 \cdot 10^{-6} \frac{\sqrt{T_L^1}}{1 + \frac{123.6}{T_L^1}} = 2115 \cdot 10^{-6} \frac{\sqrt{1133}}{1 + \frac{123.6}{1133}} = 6.4188 \cdot 10^{-2} \frac{\text{W}}{\text{m K}}$$

Srednja brzina

$$c = \frac{c_o + c_1}{2} = \frac{0 + 531.777}{2} = 265.885 \frac{\text{m}}{\text{s}}$$

Referentna duljina

$$l = \frac{O_v}{2} = \frac{0.140068}{2} = 0.070034 \text{ m}$$

Specifična toplina plinova

$$c_{p1133K} = 1121.8 \frac{\text{J}}{\text{kg K}}$$

Geometrijska značajka

$$\gamma = \frac{\sin \alpha_1}{\sin \alpha_o} = \frac{\sin 24^\circ}{\sin 90^\circ} = 0.40674$$

Reynoldsova značajka

$$Re = \frac{c l \rho}{\mu} = \frac{265.885 \cdot 0.07034 \cdot 1.39}{4.56 \cdot 10^{-5}}$$

$$Re = 1.139545 \cdot 10^6$$

Prandtlova značajka

$$Pr = \frac{c_p \cdot \eta}{\lambda} = \frac{1121.8 \cdot 4.56 \cdot 10^{-5}}{6.4188 \cdot 10^{-2}}$$

$$Pr = 0.7975$$

Koeficijent prijelaza topline na lopaticu sa strane plinova

$$\alpha_P = \frac{\lambda}{l} \left(\frac{0.0805}{\gamma^{2.85}} - 0.0022 \right) \cdot Re^{0.74 \cdot \gamma^{0.43}} \sqrt[3]{Pr}$$

$$\alpha_P = \frac{6.4188 \cdot 10^{-2}}{0.07003} \left(\frac{0.0805}{0.40674^{2.85}} - 0.0022 \right) \cdot (1.139545 \cdot 10^6)^{0.74 \cdot \gamma^{0.43}} \cdot \sqrt[3]{0.7975}$$

$$\alpha_P = 1135 \frac{\text{W}}{\text{m}^2\text{K}}$$

Površina izmjene topline

$$S_P = l_L \cdot O_v = 0.061 \cdot 0.14 = 0.00854 \text{ m}^2$$

Izmjenjena toplina

$$Q = \alpha_P \cdot S_P (T_P^* - T_L^1) = 1135 \cdot 0.00854 (T_P^* - T_L^1)$$

$$Q = 9.6929 (T_P^* - T_L^1) [\text{W}]$$

4.2.2 Provođenje topline kroz stijenku lopatice

Ekvivalentna debljina lopatice

$$\delta_{ekv} = \frac{4 \cdot S_L}{O_u + O_v} = \frac{4 \cdot 0.654}{14.0068 + 10.4547} = 0.1069 \text{ cm} = 0.001069 \text{ m}$$

Ekvivalentna površina

$$F_{ekv} = \frac{O_v + O_u}{2} \cdot l_L = \frac{0.140068 + 0.104547}{2} \cdot 0.061 = 0.00746 \text{ m}^2$$

Koeficijent provođenja materijala lopatice

$$\lambda_{\zeta} = 25.0 \frac{\text{W}}{\text{m K}}$$

S_L = površina presjeka hlađene lopatice

Izmijenjena toplina

$$Q = \frac{\lambda_{\zeta}}{\delta_{ekv}} F_{ekv} (T_L^1 - T_L^2) = \frac{25.0}{0.001069} \cdot 0.00746 (T_L^1 - T_L^2)$$

$$Q = 72.545 (T_L^1 - T_L^2) [\text{W}]$$

4.2.3 Prijelaz topline sa stijenke rashladnog kanala na zrak

Totalna temperatura rashladnog zraka

- na ulazu u lopaticu $T_z^{*'} = 503 \text{ K}$
- na izlazu iz lopatice $T_z^{*''} = 715 \text{ K}$ (pretpostavljeno)
- srednja $T_z^* = (T_z^{*'} + T_z^{*''}) / 2 = 609 \text{ K}$

Koeficijent provođenja zraka

$$\lambda_{503\text{K}} = 3.8078 \cdot 10^{-2} \frac{\text{W}}{\text{m K}}$$

$$\lambda_{715\text{K}} = 4.8219 \cdot 10^{-2} \frac{\text{W}}{\text{m K}}$$

$$\lambda_{sr} = \frac{\lambda_{503\text{K}} + \lambda_{715\text{K}}}{2} = \frac{(3.8078 + 4.8219) \cdot 10^{-2}}{2} = 4.1248 \cdot 10^{-2} \frac{\text{W}}{\text{m K}}$$

Dinamički viskozitet zraka

$$\eta_{503\text{K}} = 3.1567 \cdot 10^{-5} \text{Ns/m}^2$$

$$\eta_{715\text{K}} = 3.4277 \cdot 10^{-5} \text{Ns/m}^2$$

$$\eta_{sr} = \frac{\eta_{503\text{K}} + \eta_{715\text{K}}}{2} = (3.1567 + 3.4277) \cdot 10^{-5} = 3.2922 \cdot 10^{-5} \text{Ns/m}^2$$

Ekvivalentni promjer rashladnog kanala

$$\delta_{ekv} = \frac{4 \cdot S}{O_u} = \frac{4 \cdot 0.01822}{0.14667}$$

$$\delta_{ekv} = 0.004968 \text{ m}$$

Površina izmjene topline

$$S_H = O_H \cdot l_H = 0.146167 \cdot 0.061 = 0.008916 \text{ m}^2$$

l_H = duljina rashladnog kanala

O_H = opseg rashladne površine

Količina zraka koja protječe kroz jednu lopaticu

$$\dot{m}^1 = \dot{m}_z \cdot \frac{p}{z} = \frac{35.003 \cdot 0.002}{88} = 0.00795 \text{ kg/s}$$

Koeficijent prijelaza topline sa stijenke rashladnog kanala na zrak

$$\alpha_z = 0.12 \frac{\lambda_{sr}}{\delta_{ekv}} \left(\frac{\dot{m}^1}{O_H \eta_{sr}} \right)^{0.73} \left(\frac{T_z^*}{T_L^2} \right)^{0.21}$$

$$= 0.12 \frac{4.1248 \cdot 10^{-2}}{0.004968} \left(\frac{0.00795}{0.146167 \cdot 3.2922 \cdot 10^{-5}} \right)^{0.73} \left(\frac{609}{1084} \right)^{0.21}$$

$$\alpha_z = 840 \frac{\text{W}}{\text{m}^2\text{K}}$$

T_L^2 = temperatura stijenke rashladnog kanala (pretpostavljeno)

Izmijenjena toplina

$$Q = \alpha_z \cdot S_H (T_L^2 - T_z^*) = 840 \cdot 0.008916 (T_L^2 - T_z^*)$$

$$Q = 7.489 (T_L^2 - T_z^*)$$

4.2.4 Bilanca izmjene topline kod hlađenja statorske lopatice

$$Q = 9.693 (T_p^* - T_L^1) = 72.545 (T_L^1 - T_L^2) = 7.489 (T_L^2 - T_z^*)$$

Na osnovi gore navedenih pretpostavki i bilance topline dobivene su sljedeće temperature:

$T_z^{*'} = 503 \text{ K (230 °C)}$ - temperatura rashladnog zraka na ulazu u lopaticu

$T_z^{*''} = 717 \text{ K (444 °C)}$ - temperatura rashladnog zraka na izlazu iz lopatice

$T_z^* = 610 \text{ K (337 °C)}$ - srednja temperatura rashladnog zraka

$T_L^1 = 1134 \text{ K (861 °C)}$ - temperatura stijenke lopatice sa strane plinova

$T_L^2 = 1084 \text{ K (822 °C)}$ - temperatura stijenke rashladnog kanala

$T_p^* = 1500 \text{ K (1227 °C)}$ - totalna temperatura plina

Izmijenjena toplina

$$Q = 9.6929 (T_p^* - T_L^1) = 9.6929 (1500 - 1134)$$

$$Q = 3554 \text{ W}$$

4.3 Potrebna količina zraka za hlađenje

Relativna potrošnja rashladnog zraka

Proračun temperatura dao je ove vrijednosti :

$$T_p^* = 1500 \text{ K}$$

$$T_z^* = 609 \text{ K}$$

$$T_z^{*'} = 503 \text{ K}$$

$$T_L^1 = 1134 \text{ K}$$

$$Re = 1.13945 \cdot 10^6$$

$$\theta = \frac{T_p^* - T_L^1}{T_L^1 - T_z^{*'}} = \frac{1500 - 1134}{1134 - 503} = 0.58$$

Geometrija rešetke

$$b_o = 46.486 \text{ mm}$$

$$O_v = 140.068 \text{ mm}$$

$$\bar{U} = \frac{O_v}{b_o} = \frac{140.068}{46.486} = 3.013$$

$$S_g = \frac{\sin \alpha_o}{\sin \alpha_1} \sqrt{\frac{2 \cdot b}{t \sin(\alpha_o + \alpha_1) \cos^2 \frac{\alpha_o - \alpha_1}{2}}} - 1 =$$

$$= \frac{\sin 90^\circ}{\sin 24^\circ} \sqrt{\frac{2 \cdot 40}{30 \sin(90 + 24)^\circ \cos^2 \frac{90 - 24}{2}}} - 1 = 4.364$$

$$\bar{t} = 0.74$$

$$\bar{m}_z = 25 \cdot \theta \cdot \dot{m}_e \frac{\bar{U} \left(\frac{T_p^*}{T_z^*} \right)^{0.25} S_g^{-0.53}}{Re^{0.94} \cdot \bar{t} \cdot \sin \alpha_1} =$$

$$= 25 \cdot 0.58 \cdot 0.0298 \frac{3.013 \left(\frac{1500}{609} \right)^{0.25} 4.364^{-0.53}}{(1.13945 \cdot 10^6)^{0.94} \cdot 0.74 \cdot \sin 24^\circ}$$

$$\bar{m}_z = 0.0204$$

Relativna potrošnja rashladnog zraka iznosi $\bar{m}_z = 2.1\%$

Potrošnja rashladnog zraka

$$\dot{m}_{zR} = \dot{m}_z \cdot \bar{m}_z = 35.003 \cdot 0.021$$

$$\dot{m}_{zR} = 0.735 \text{ kg/s}$$

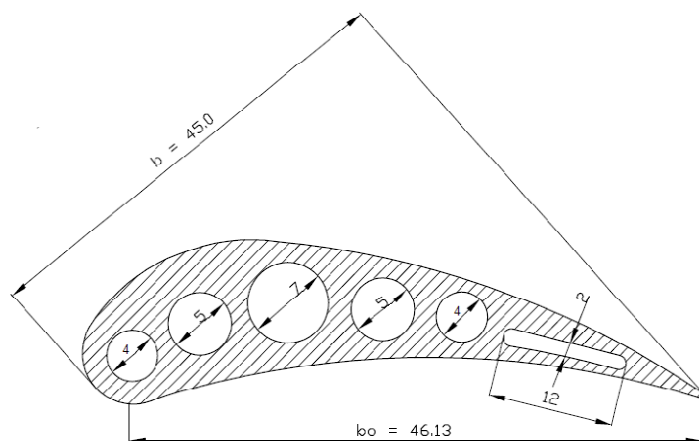
4.4 Hlađenje rotorskih lopatica

Rotorska lopatica hladi se zatvorenim termosifonom pri čemu se toplina sa stijenke lopatice predaje isparivaču termosifona.

Kao hladilo termosifona koristi se legura sastava 78% K-22% Ni sa sljedećim svojstvima:

T_H K	873	923	973	1023	1073
c_p J/kg K	873	877	883	888	893
λ W/m K	25.9	25.7	25.5	25.3	25.1
ρ kg/m ³	727	703	678	653	628
η N s/m ²	$1.73 \cdot 10^{-4}$	$1.61 \cdot 10^{-4}$	$1.51 \cdot 10^{-4}$	$1.41 \cdot 10^{-4}$	$1.31 \cdot 10^{-4}$
β K ⁻¹	$2.271 \cdot 10^{-4}$	--	--	--	--

Tablica 4-3 Fizikalna svojstva K-Ni legure



Slika 4-2 Shematski presjek rotorske lopatice

4.4.1 Prijelaz topline s plina na stijenku

Totalna temperatura u relativnom polju

$$T_P^* = T_{tot} - \frac{c_1^2 - w_1^2}{2c_p} = 1500 - \frac{531.777^2 - 256.969^2}{2 \cdot 1226} = 1412 \text{ K}$$

$$c_p = 1228 \frac{\text{J}}{\text{kgK}} - \text{specifična toplotina dimnih plinova (srednja)}$$

Temperatura stijenke

$$T_{Lv}^1 = 1068 \text{ K (795 °C) pretpostavljena}$$

Srednja temperatura

$$T_{sr} = \frac{T_{Lv}^1 + T_2^*}{2} = \frac{1068 + 1412}{2} = 1240 \text{ K}$$

Srednji tlak

$$p_{sr} = \frac{p_1 + p_2}{2} = \frac{4.118 + 3.509}{2} = 3.8135 \text{ bar}$$

Srednja gustoća plinova

$$\rho_{sr} = \frac{p_{sr}}{R_p T_{sr}} = \frac{3.8135 \cdot 10^5}{286.99 \cdot 1240} = 1.072 \frac{\text{kg}}{\text{m}^3}$$

Srednja brzina

$$c = \frac{w_1 + w_2}{2} = \frac{256.969 + 415.383}{2} = 336.176 \frac{\text{m}}{\text{s}}$$

Referentna duljina

$$l_R = \frac{O_v}{2} = \frac{0.14121}{2} = 0.070605 \text{ m}$$

Dinamički viskozitet

$$\eta_{1068\text{K}} = 1710 \cdot 10^{-3} \sqrt{\frac{T_{Lv}^1}{273} \frac{1 + \frac{123.6}{273}}{1 + \frac{123.6}{T_L^1}}} = 1710 \cdot 10^{-3} \sqrt{\frac{1068}{273} \frac{1 + \frac{123.6}{273}}{1 + \frac{123.6}{1068}}}$$

$$\eta_{1068K} = 4.038 \cdot 10^{-5} \frac{\text{Ns}}{\text{m}^2}$$

Koeficijent provođenja

$$\lambda_{1068K} = 2115 \cdot 10^{-6} \frac{\sqrt{T_{Lv}^1}}{1 + \frac{123.6}{T_{Lv}^1}} = 2115 \cdot 10^{-6} \frac{\sqrt{1068}}{1 + \frac{123.6}{1068}} = 6.195 \cdot 10^{-2} \frac{\text{W}}{\text{m K}}$$

Reynoldsova značajka

$$Re = \frac{c l \rho_{sr}}{\eta_{1068K}} = \frac{336.176 \cdot 0.070605 \cdot 1.072}{4.038 \cdot 10^{-5}}$$

$$Re = 5.778 \cdot 10^5$$

Prandtlova značajka

$$Pr = \frac{c_p \eta}{\lambda} = \frac{1113 \cdot 4.4038 \cdot 10^{-5}}{6.195 \cdot 10^{-2}}$$

$$Pr = 0.7912$$

Geometrijska značajka

$$\gamma = \frac{\sin \beta_2}{\sin \beta_1} = \frac{\sin 35^\circ}{\sin 57.321058^\circ} = 0.68144$$

Specifična toplina

$$c_{p1068K} = 1113 \frac{\text{J}}{\text{kgK}}$$

Koeficijent prijelaza topline sa strane dimnih plinova

$$\alpha_P^M = \frac{\lambda_{1068K}}{l_R} \left(\frac{0.0805}{\gamma^{2.85}} - 0.0022 \right) \cdot Re^{0.74} \gamma^{0.43} \sqrt[3]{Pr}$$

$$\alpha_P^M = 941 \frac{\text{W}}{\text{m}^2 \text{K}}$$

α_P^M za mirujuću rešetku

α_P za rotirajuću rešetku

$$\alpha_P = \alpha_P^M (1 + 0.8 \cdot S_R^{0.42}) = 941(1 + 0.8 \cdot 0.06291^{0.42})$$

$$\alpha_P = 1176 \frac{\text{W}}{\text{m}^2\text{K}}$$

Značajka rotirajuće rešetke

$$S_R = \frac{u_V}{w_{2V} \Theta_V} = \frac{347.057}{415.383 \cdot 13.077} = 0.06291$$

$u_V = 347.057 \text{ m/s}$ obodna brzina na srednjem promjeru

$w_{2V} = 415.383 \text{ m/s}$ relativna brzina na srednjem promjeru

$$\Theta_V = \frac{D_{srV}}{l_V} = \frac{850}{65} = 13.077$$

$D_{srV} = 0.85 \text{ m}$ srednji promjer

$l_V = 65 \text{ mm}$ duljina lopatice

Površina izmjene topline

$$S_P = l \cdot \Theta_V = 0.065 \cdot 13.077 = 0.00903744 \text{ m}^2$$

Izmijenjena toplina

$$Q = \alpha_P \cdot S_P (T_P^* - T_{LP}) = 1176 \cdot 0.00903744 (T_P^* - T_{LP})$$

$$Q = 10.628 (T_P^* - T_{LP})$$

4.4.2 Provođenje topline kroz stijenku lopatice

Ekvivalentna površina

$$F_{ekv} = \frac{O_v + O_u}{2} \cdot l_L = \frac{0.14121 + 0.10098}{2} \cdot 0.065 = 0.00775 \text{ m}^2$$

Ekvivalentna debljina lopatice

$$\delta_{ekv} = \frac{2 \cdot S_{PR}}{O_u + O_v} = \frac{2 \cdot 1.547 \cdot 10^{-4}}{0.14121 + 0.10098} = 1.2775 \cdot 10^{-3} \text{ m}$$

$S_{PR} = 1.547 \text{ cm}^2$ površina presjeka hlađenog profila

Koeficijent provođenja materijala lopatice

$$\lambda_{\check{c}} = 21.3 \frac{\text{W}}{\text{m K}}$$

Izmijenjena toplina

$$Q = \frac{\lambda_{\check{c}}}{\delta_{ekv}} F_{ekv} (T_{L_P} - T_{L_I}) = \frac{21.3}{1.2775 \cdot 10^{-3}} \cdot 0.00775 (T_{L_P} - T_{L_I})$$
$$Q = 129.217 (T_{L_P} - T_{L_I})$$

4.4.3 Prijelaz topline s unutarnje stijenke na hladilo

Ubrzanje hladila u rotirajućem kanalu

$$j_i = \frac{2 \cdot u_v^2}{D_{srV}} = \frac{2 \cdot 347.057^2}{0.85} = 283\,408 \frac{\text{m}}{\text{s}^2}$$

Temperatura hladila

$$T_H = 1036 \text{ K (pretpostavljeno)}$$

Kinematska viskoznost hladila

$$\nu_{1036\text{K}} = \frac{\eta_{1036\text{K}}}{\rho_{1036\text{K}}} = \frac{1.41 \cdot 10^{-4}}{653} = 2.159 \cdot 10^{-7} \frac{\text{m}^2}{\text{s}}$$

Grashofova značajka

$$Gr = \frac{\beta \cdot j_i \cdot l_i^3 \cdot \Delta t_H}{\nu^2} = \frac{2.271 \cdot 10^{-4} \cdot 283\,408 \cdot 0.065^3 \cdot 6}{(2.159 \cdot 10^{-7})^2}$$

$$Gr = 1.896 \cdot 10^{12}$$

$\Delta t_H = 6 \text{ K}$ razlika temperatura hladila uz stijenku i struje hladila

$l_i = 0.065 \text{ m}$ duljina isparivača

Prandtlava značajka

$$Pr = \frac{c_p \eta}{\lambda} = \frac{888 \cdot 1.41 \cdot 10^{-4}}{25.3}$$

$$Pr = 4.9489 \cdot 10^{-3}$$

η, λ, c_p svojstva hladila pri 1036 K

$$Gr \cdot Pr = 1.896 \cdot 10^{12} \cdot 4.9489 \cdot 10^{-3} = 9.383 \cdot 10^9 \text{ strujanje hladila je turbulentno}$$

Koeficijent prijelaza topline sa stijenke isparivača na hladilo

$$\alpha_I = 0.0192 \frac{\lambda}{l_i} (GrPr)^{0.4} = 0.0192 \frac{25.3}{0.065} (9.383 \cdot 10^9)^{0.4}$$

$$\alpha_I = 72\,853 \frac{\text{W}}{\text{m}^2\text{K}}$$

Izmijenjena toplina

$$Q = \alpha_I S_I (T_{L_I} - T_H) = 72853 \cdot 0.00656 (T_{L_I} - T_H)$$

$$Q = 475.829 (T_{L_I} - T_H)$$

Površina isparivača

$$S_I = l_I \cdot O_u = 0.065 \cdot 0.10098 = 0.00656 \text{ m}^2$$

4.4.4 Prijelaz topline s hladila na stijenku kondenzatora

Ubrzanje hladila u kondenzatoru

$$j_k = \frac{2 \cdot u_H^2}{D_{srH}} = \frac{2 \cdot 291.936^2}{0.715} = 238\,396 \frac{\text{m}}{\text{s}^2}$$

Grashofova značajka

$$Gr = \frac{\beta \cdot j_k \cdot l_k^3 \cdot \Delta t_H}{\nu^2} = \frac{2.271 \cdot 10^{-4} \cdot 238\,396 \cdot 0.065^3 \cdot 10}{(2.159 \cdot 10^{-7})^2}$$

$$Gr = 1.5949 \cdot 10^{12}$$

$\Delta t_H = 10$ K razlika temperatura hladila uz stijenku i struje hladila

$l_i = 0.065$ m duljina kondenzatora

ν, Pr kao u isparivaču

$$Gr \cdot Pr = 1.5949 \cdot 10^{12} \cdot 4.9489 \cdot 10^{-3} = 7.893 \cdot 10^9 \text{ strujanje je turbulentno}$$

Koeficijent prijelaza topline s hladila na stijenku kondenzatora

$$\alpha_K = 0.0192 \frac{\lambda}{l_K} (GrPr)^{0.4} = 0.0192 \frac{25.3}{0.065} (7.893 \cdot 10^9)^{0.4}$$

$$\alpha_K = 67\,983 \text{ W/m}^2\text{K}$$

Izmijenjena toplina

$$Q = \alpha_K S_K (T_H - T_{LK}) = 67983 \cdot 0.00656 (T_H - T_{LK})$$

$$Q = 445.968 (T_H - T_{LK})$$

$S_K = S_I$ površina kondenzatora

4.4.5 Provođenje topline kroz stijenku lopatice

Koeficijent provođenja

$$\lambda_{923K} = 19.4 \frac{\text{W}}{\text{m K}}$$

Izmijenjena toplina

$$Q = \frac{\lambda_{923K}}{\delta_{ekv}} F_{ekv} (T_{LK} - T_{LR}) = \frac{19.4}{1.2775 \cdot 10^{-3}} \cdot 0.00775 (T_{LK} - T_{LR})$$

$$Q = 115.848 (T_{LK} - T_{LR})$$

4.4.6 Bilanca hlađenja rotorske lopatice

$$\begin{aligned} Q &= 10.628 (T_P^* - T_{LP}) = 129.217 (T_{LP} - T_{LI}) = 475.829 (T_{LI} - T_H) \\ &= 445.968 (T_H - T_{LK}) = 115.848 (T_{LK} - T_{LR}) \end{aligned}$$

Dobivene su sljedeće temperature:

$T_{LP} = 1068 \text{ K (795}^\circ\text{C)}$ temperatura stijenke lopatice sa strane plinova

$T_{LI} = 1044 \text{ K (771}^\circ\text{C)}$ temperatura stijenke isparivača

$T_{LK} = 1028 \text{ K (755}^\circ\text{C)}$ temperatura stijenke kondenzatora

$T_{LR} = 1001 \text{ K (728}^\circ\text{C)}$ temperatura korijena lopatice u rotoru

Izmjenjena toplina

$$Q = 10.628 (T_P^* - T_{LP}) = 10.628 (1412 - 1068)$$

$$Q = 3656 \text{ W}$$

5 Zaključak

U ovom radu dan je pregled osnovnih metoda hlađenja lopatica plinskih turbina. Iz opisa metoda i njihovih karakteristika vidljiva je potreba za povećanjem njihove učinkovitosti i razvojem tehnologije.

Konvektivno hlađenje je radi jednostavnosti izvedbe najpraktičnija i najraširenija metoda hlađenja. Za potrebe hlađenja iz kompresora se odvaja 2÷3 % zraka što utječe na ukupnu učinkovitost plinsko turbinskog ciklusa, a maksimalne dopuštene temperature su nedovoljno visoke za današnje potrebe.

Filmsko hlađenje je dobra nadopuna konvektivnom radi poboljšanja zaštite lopatice od vrućeg radnog medija. Međutim, dodatni film na površini lopatice unosi turbulenciju u glavni tok i rezultira smanjenjem aerodinamičke učinkovitosti. Transpiracijsko hlađenje je podvrsta filmskog hlađenja i sa stajališta prijelaza topline je najučinkovitije. Od filmskog se razlikuje po tome što je površina lopatice načinjena od poroznog materijala kroz koji struji rashladni zrak. Porozni materijal je tehnološki zahtjevan, aerodinamički neučinkovit radi efekta hrapavosti površine i skup za održavanje.

Spomenute metode su termodinamički vrlo učinkovite metode hlađenja, ali u svima dolazi do miješanja hladnog zraka s plinovima izgaranja. Posljedica je pojačanje vrtloženja koje utječe na aerodinamiku i rad turbine. Također svako miješanje povećava entropiju sustava što u konačnici rezultira smanjenom učinkovitošću.

Najmodernija metoda je hlađenje toplinskim cijevima ili termosifonsko hlađenje. Princip rada se temelji na kruženju legure tekućih metala unutar lopatice pod djelovanjem rotacijskih i masenih sila. Proračun je pokazao da legure imaju mnogo veće koeficijente prijelaza topline od zraka. U slučajevima kada legura isparuje te vrijednosti mogu biti vrlo visoke. Prednost metode je osim velike količine topline koja se može izmijeniti, nemiješanje rashladnog medija s radnim medijem. Budućnost hlađenja je u toplinskim cijevima, ali uslijed nekompatibilnosti rashladnih legura i materijala lopatica ta tehnika je zasad u eksperimentalnoj fazi.

6 Popis literature

- [1] Bredberg, J.: Turbulence Modelling for Internal Cooling of Gas-Turbine Blades, Chalmers University of Technology, Göteborg Sweden, 2002.
- [2] Galović, A.: Termodinamika II, IV. izdanje, Fakultet strojarstva i brodogradnje, Zagreb, 2007.
- [3] Giampaolo, A.: Gas Turbine Handbook, Principles and Practices, Third Edition, Fairmont Press, Lilburn Georgia, 2006.
- [4] Lakshminarayana, B. : Fluid dynamics and heat transfer of turbomachinery, John Wiley and Sons, Inc., Canada, 1996.
- [5] Matijašević, B.: Mlazni motori I, Predavanja na FSB, Zagreb, 2007.
- [6] Pletikosić, Ž.: Diplomski rad, Fakultet strojarstva i brodogradnje, Zagreb, 1982.
- [7] Rolls Royce : The Jet Engine, Fifth Edition, Renault Printing Company Ltd, Birmingham, 1996.
- [8] Sawyer, J.W.: Sawyer's Gas Turbine Engineering Handbook, Second Edition, Volume I, Gas Turbine Publications, Inc., Connecticut, 1976.
- [9] Tehnička enciklopedija, Svezak 13, Leksikografski zavod Miroslav Krleža, Zagreb, 1997.
- [10] Virag, Z.: Mehanika fluida II, Interna skripta FSB,
http://www.fsb.hr/hydro/web_sites/Biblioteka.htm