

Protutlačna parna turbina spojnog ciklusa

Debeljak, Jurica

Undergraduate thesis / Završni rad

2008

Degree Grantor / Ustanova koja je dodijelila akademski / stručni stupanj: **University of Zagreb, Faculty of Mechanical Engineering and Naval Architecture / Sveučilište u Zagrebu, Fakultet strojarstva i brodogradnje**

Permanent link / Trajna poveznica: <https://um.nsk.hr/um:nbn:hr:235:487015>

Rights / Prava: [In copyright](#)/[Zaštićeno autorskim pravom.](#)

Download date / Datum preuzimanja: **2025-02-18**

Repository / Repozitorij:

[Repository of Faculty of Mechanical Engineering and Naval Architecture University of Zagreb](#)



Sveučilište u Zagrebu
Fakultet strojarstva i brodogradnje

ZAVRŠNI RAD

Jurica Debeljak

Zagreb, 2008

Sveučilište u Zagrebu
Fakultet strojarstva i brodogradnje

ZAVRŠNI RAD

Voditelj rada:
prof. dr. sc. Zvonimir Guzović

Jurica Debeljak

Zagreb, 2008

Izjavljujem da sam ovaj rad radio samostalno na temelju znanja stečenih na Fakultetu strojarstva i brodogradnje i služec i se navedenom literaturom.

Zahvaljujem svom mentoru prof. dr. sc. Zvonimiru Guzović u koji je unatoč svojim obvezama pronašao vremena i strpljenja pružiti stručnu pomoć i usmjeravanje u radu.

Sažetak

U radu je napravljen termodinamički i aerodinamički proračun te konstrukcija protutlačne turbine snage 12.5 MW s 3 neregulirana oduzimanja. Brzina vrtnje turbine je 10000 o/min. Svježa para na ulazu ima temperaturu od 535°C i tlak 90 bar, a kroz turbinu ekspandira do protutlaka od 2.5 bar. Para se nakon ekspanzije u turbini koristi za tehnološke potrebe. Na taj način protutlačna turbina služi za realizaciju kogeneracijskog (spojnog) ciklusa za istovremenu proizvodnju električne i toplinske energije. Tijekom ekspanzije para se oduzima na 12 bar i 6 bar, a nakon ekspanzije i na protutlaku od 2.5 bar, a sve u svrhu poboljšanja termičkog stupnja djelovanja ciklusa putem regenerativnog predgrijavanja napojne vode. Posebnost ove turbine leži u tome da su statorske i rotorske lopatice akcijskog tipa (akcijski stupnjevi) dok je cjelokupna konstrukcija reakcijskog tipa, tj. statorske lopatice su pričvršćene direktno u kućni ište, a rotorske lopatice na rotor u obliku bubnja. Profili statorskih i rotorskih lopatica odabrani su iz kataloga Moskovskog energetskeg instituta.

Uz kratki osvrt na povijesni razvoj, osnovne podjele i razlike između reakcijskih i akcijskih izvedbi turbina, napravljen je prvo proračun količine pare potrebne za ekspanziju i podmirivanje oduzimanja zadane turbine. U radu su dane teorijske osnove aero i termodinamskog proračuna aksijalnog turbinskog stupnja. Na primjeru regulacijskog stupnja i 1. visokotlačnog stupnja prikazan je i sam algoritam proračuna kojim se određuju sve geometrijske, termodinamske i aerodinamske karakteristike stupnjeva. Proračun svih stupnjeva izrađen je u Microsoft Excel-u koristeći i open source macro naredbe. Proračun ostalih stupnjeva dan je tablično.

Uz završni rad priložen je crtež uzdužnog presjeka turbine.

Sadržaj

Popis slika	1
Popis oznaka i indeksa	2
1. Uvod	4
1.1. Osnovni pojmovi	4
1.2. Povijesni razvoj turbina	6
2. Određivanje potrebne količine pare	9
2.1. Kombinirana proizvodnja električne energije i topline	9
2.2. Regenerativno predgrijavanje napojne vode	9
2.3. Proračun količine pare	11
3. Uvod u termodinamički proračun	16
3.1. Osnove energetske pretvorbe	16
3.2. Dimenzioniranje turbinskog stupnja	21
3.3. Unutarnji stupanj djelovanja	24
4. Termodinamički proračun regulacijskog stupnja	26
5. Termodinamički proračun 1. visokotlačnog stupnja	35
6. Tabelarni prikaz rezultata proračuna ostalih stupnjeva	45
Zaključak	51
Popis literature	52

Popis slika

Slika 1.1. Shematski prikaz presjeka akcijske parne turbine	5
Slika 1.2. Heronova parna turbina	6
Slika 1.3. Lavalova parna turbina	7
Slika 1.4. Parsonova parna turbina	8
Slika 2.1. Regenerativno predgrijavanje napojne vode	10
Slika 3.1. Energetska pretvorba u a) akcijskom i b) reakcijskom stupnju	16
Slika 3.2. Strujanje pare kroz turbinski stupanj u h-s dijagramu	18
Slika 3.3. Utjecaj odnosa brzina u/C_F na stupanj korisnosti η_u	20
Slika 3.4. Koeficijent protoka μ i μ_p	22
Slika 3.5. Korekcijski faktor za mokru paru	22
Slika 3.6. Koeficijent brzine u statorskoj rešetki	23
Slika 3.7. Koeficijent brzine u rotorskoj rešetki	24
Slika 6.1. Prikaz ekspanzijske krivulje u h-s dijagramu	45

Popis oznaka i indeksa

Oznaka	Dimenzija	Naziv
a	m/s	- lokalna brzina zvuka
b	m, mm	- duljina tetive profila
c	m/s	- apsolutna brzina pare
C_F	m/s	- fiktivna brzina stupnja
D	kg/s	- maseni protok pare
d	m, mm	- promjer
e	%	- stupanj parcijalnosti
e_l	m, mm	- fiktivna visina sapnica
F	m^2, mm^2	- potrebna površina izlaznog presjeka
h	kJ/kg	- entalpija pare
Δh	kJ/kg	- izentropski toplinski pad
Δh_g	kJ/kg	- energetska gubitak u stupnju
l	m, mm	- visina lopatica
Δl	m, mm	- prekrivanje lopatica statora i rotora
M	-	- Machov broj
n	min^{-1}, s^{-1}	- broj okretaja turbine
p	bar	- tlak pare
P	W	- snaga turbine
R	%	- stupanj reaktivnosti
t	$^{\circ}C$	- temperatura pare
t	m, mm	- stvarni korak lopatica
t_{kor}	-	- korigirani korak lopatica u rešetki
t_{opt}	-	- optimalni korak lopatica u rešetki
t_{rel}	-	- relativan korak lopatica u rešetki
u	m/s	- obodna brzina na srednjem promjeru
u_{C_F}	-	- odnos obodne i fiktivne brzine stupnja
v	m^3/kg	- specifični volumen
w	m/s	- relativna brzina pare
x	-	- sadržaj pare
y	-	- vlažnost pare
z	-	- broj lopatica rešetke
α	$^{\circ}$	- kut apsolutne brzine
α_u	$^{\circ}$	- kut ugradnje lopatica statorske rešetke
β	$^{\circ}$	- kut relativne brzine
β_u	$^{\circ}$	- kut ugradnje lopatica rotorske rešetke
δ	m, mm	- zazor
ε	-	- odnos tlakova
ζ_{parc}	%	- gubitak uslijed parcijalnosti
ζ_{tr}	%	- gubitak uslijed trenja diska
ζ_{seg}	%	- gubitak na krajevima segmenata sapnica

ζ_y	%	- gubitak uslijed propuštanja pare
η_i	%	- unutarnji stupanj djelovanja
η_u	%	- stupanj djelovanja na obodu kola
κ	-	- izentropski eksponent
μ	-	- koeficijent protoka pare
μ_r	-	- koeficijent propuštanja
φ	-	- koeficijent brzine pare za statorsku rešetku
ψ	-	- koeficijent brzine pare za rotorsku rešetku

Indeks Pojašnjenje

0	- ulaz u stupanj
1	- izlaz iz statora
2	- izlaz iz rotora
a	- aksijalni
E	- efektivni
eq	- ekvivalentni
is	- izentropski
k	- korijen
krit	- kritični
r	- radijalni, rotorski
s	- statorski
sr	- srednji
t	- teoretski

1. Uvod

Tijekom povijesti čovjek je težio tehničkoj primjeni novih znanstvenih dostignuća i razvoju industrijske proizvodnje u svrhu poboljšanja kvalitete života. Velika prekretnica u povijesnom razvoju tehnologije bila je otkriće parnog stroja koji je u kratkom vremenu našao primjenu u mnogim industrijskim granama i transportu gdje je povećao učinkovitost rada i smanjio troškove istog. No, daljnjim industrijskim razvojem i znanstvenim otkrićima poput električne energije, električnog generatora i potrošača došla je do izražaja potreba za novim strojem koji će davati daleko više mehaničke energije uz veću iskoristivost. Stroj koji je zadovoljio novonastale zahtjeve bio je parna turbina. Od tada do danas razvijeno je nekoliko tipova turbine za različite namjene i pogone, a među njima se nalazi i protutlačna turbina koja je ujedno i tema ovog završnog rada.

Iako u današnje vrijeme nema toliko velikih prekretnica kakve su se događale kroz povijest, želja i motiv za napretkom i dalje postoje. Čak i manja poboljšanja, u obliku manjih gubitaka i većeg stupnja iskoristivosti, zbog velikog broja radnih sati parnih turbina, mogu donijeti značajne uštede. Zbog toga je jasno da se golema sredstva i naponi ulažu upravo u optimiranje pogona i konstrukcije turbina. U ovom radu proračunata je jedna akcijska protutlačna turbina snage 12,5 MW s 3 neregulirana oduzimanja pare u svrhu predgrijavanja napojne vode i otplinjavanja.

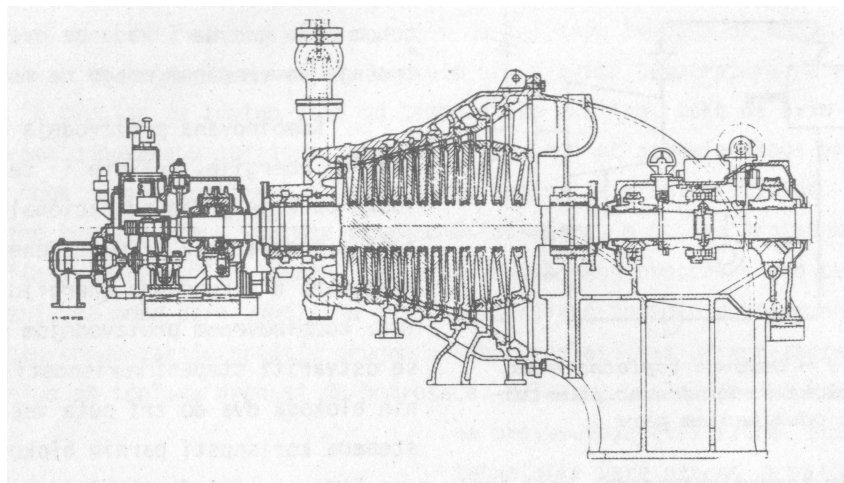
1.1 Osnovni pojmovi

Parna turbina je stroj u kojem se kinetička energija pare, nastala pretvorbom dijela njene toplinske energije, pretvara u koristan mehanički rad. Toplinska se energija pare, koja je dobivena u parnom kotlu ili nuklearnom reaktoru, a očituje se u povišenim vrijednostima tlaka i temperature, uz nagli pad tlaka i temperature te povećanja volumena, pretvara u kinetičku energiju, a potom se ta kinetička energija prenosi na radno kolo turbine.

Činjenica da turbina mehaničku energiju predaje vrtnjom rotorom čini ju posebno pogodnom za pokretanje generatora i proizvodnju električne energije. Mali rast dimenzija agregata s porastom snage, miran i uravnotežen rad te visok stupanj djelovanja, svojstva su zbog kojih se parne turbine koriste kao pogonski strojevi velikih snaga. Osim u termoelektranim elektranama, parne turbine se koriste za pogon brodova i nuklearnih podmornica.

Osnovni dijelovi svake turbine su stator i rotor. Stator predstavlja mirujuće dijelove turbine i sadrži statorske lopatice učvršćene za kućište turbine. Rotor predstavlja one dijelove turbine koji rotiraju, a sastoji se od vratila i rotorskih lopatica koje se u slučaju reakcijske turbine postavljaju na bubanj ili vratilo, dok se u slučaju akcijske turbine postavljaju na diskove. Posebnost ovdje proračunate turbine leži u njejoj izvedbi – radi se o akcijskoj turbini s određenim stupnjem reaktivnosti, ali i reakcijske izvedbe, tj. rotorske lopatice su vezane na bubanj, što je inače rješenje koje se primjenjuje kod reakcijskih turbina.

Red statorskih i red rotorskih lopatica nakon njega čine jedan turbinski stupanj. Turbine mogu imati samo jedan, pa do nekoliko desetaka stupnjeva, što zavisi o snazi i početnim parametrima pare. Na mjestu gdje vratilo prolazi kroz kuć ište ugrađuju se bezdodirne labirintne brtve radi sprečavanja prodora pare iz kuć išta u atmosferu. Rotor turbine okreće se u potpornim nosivim ležajevima koji preuzimaju radijalne sile dok aksijalnu preuzima odzivni ležaj. Presjek jedne akcijske turbine shematski je prikazan na slici 1.1 [1].



Slika 1.1. Shematski prikaz presjeka akcijske parne turbine

Parne turbine se mogu klasificirati na više načina, a ovdje će biti spomenute samo neke od tih podjela. Prema mjestu na kojem se ostvaruje ekspanzija, parne turbine se dijele na akcijske, reakcijske i kombinirane. Kod akcijske turbine sva se ekspanzija pare i pretvorba toplinske u kinetičku energiju odvija u statorskim lopaticama, dok se rotor pokreće zbog sila uzrokovanih zakretanjem toka fluida. S druge strane, u reakcijskoj turbini ekspanzija se odvija i u statorskoj i u rotorskoj rešetki, najčešće uz podjednaki toplinski pad.

Prema tlaku pare na ulazu u turbinu, razlikujemo niskotlačne (do 10 bar), srednjetačne (do 88 bar), visokotlačne (do 224 bar) i turbine s najvišim tlakovima. Prema temperaturi pare na ulazu, turbine možemo podijeliti na turbine za srednje (do 485°C), visoke (do 565°C) ili najviše temperature (više od 565°C). Ove dvije podjele u izravnoj su vezi sa konstrukcijskim materijalima od kojih se izrađuju dijelovi turbine u kontaktu s radnim fluidom.

Isto tako, turbine možemo podijeliti na kondenzacijske i protutlačne i to bez, s jednim ili s više oduzimanja pare.

Kondenzacijske turbine su one turbine kod kojih para po izlasku iz turbine odlazi u kondenzator gdje kondenzira i predaje toplinu okolini. Ekspanzijom pare do tlaka bitno nižeg od atmosferskog i temperature nešto više od temperature rashladne vode nastoji se dobiti što već i mehanički rad. Ovakve turbine grade se najčešće za pogon generatora električne energije u termo i nuklearnim elektranama, tj. postrojenjima kojima je jedini cilj dobivanje mehaničkog rada.

Protutlačne turbine namijenjene su onim pogonima u kojima osim mehaničkog rada istodobno postoji potreba za većim količinama upotrebljive topline za odvijanje tehnoloških procesa u procesnoj industriji ili grijanje nekog naseljenog područja. Para u ovom tipu turbina ekspandira samo do određenog tlaka, odnosno temperature nakon čega se odvodi potrošačima. Velika prednost ovakvog postrojenja je to što nema gubitaka topline izlazne pare dok je nedostatak to što je proizvodnja električne energije moguća samo onda kada postoji potreba potrošača za parom.

Parne turbine s reguliranim i nereguliranim oduzimanjima kombinacija su kondenzacijske i protutlačne turbine. U ovoj vrsti turbine se jedan dio pare, koji je ekspandirao od ulaznog tlaka do točke oduzimanja, odvaja i odvodi zagrijačima napojne vode dok ostatak pare nastavlja s ekspanzijom do tlaka kondenzacije.

1.2. Povijesni razvoj turbina

Prva turbina u povijesti o kojoj postoji očuvani zapis potječe iz Aleksandrije, a izradio ju je Heron u 1. st. Kroz šuplju horizontalnu osovinu, para je ulazila u kuglu, a iz nje je izlazila van kroz cijevi zavinate okomito na smjer rotacije. Zbog reakcijskog djelovanja mlaza pare dolazilo je do vrtnje kugle. Iako ovaj uređaj nije imao tehničku primjenu, on ima veliki povijesni značaj upravo zbog činjenice da je prvi uređaj u kojem se toplinska energija pare pokušala iskoristiti za mehanički rad [2].



Slika 1.2. Heronova parna turbina [3]

U razdoblju srednjeg vijeka, Leonardo da Vinci i talijanski fizičar Giovanni de Branca razrađuju ideju uređaja sličnog parnoj turbini, s horizontalnim kolom kojeg pokreće mlaz pare koji udara po njegovom obodu. No, prvu parnu turbinu sa zapaženijom tehničkom primjenom izradio je tek W. Avery, 1831. godine. Njegova turbina radila je na istom principu kao i Heronova kugla, a korištena je za pogon cirkularnih pila i tiskarskih strojeva, a čak se eksperimentiralo s pogonjenjem lokomotive. Para se kroz vratilo uvodila u šuplje rotorske lopatice na čijim krajevima bi izlazila van i reakcijskim djelovanjem uzrokovala vrtnju stroja. Iako je stroj na početku bio dobro prihvaćen, zbog problema regulacije brzine, kvarova i loše iskoristivosti naposljetku je nestao iz upotrebe.

Švedski inženjer C. G. de Laval, 1883. godine patentirao je prvu jednostupanjsku akcijsku turbinu koja se zbog mirnog rada i male specifične težine radnog dijela brzo počela široko primjenjivati. Posebnom konstrukcijom sapnica, omogućio je potpunu ekspanziju pare, a time i izrazito visoke izlazne brzine. Zbog činjenice da u cilju postizanja što bolje iskoristivosti, obodna brzina mora biti približno polovicu apsolutne brzine pare, de Lavalova turbina trebala je imati visoke obodne brzine, a time i velik broj okretaja. Velike centrifugalne sile uvjetovale su korištenje čvršćih materijala ali to je bilo dovoljno tek za ostvarivanje otprilike $2/3$ optimalnih brzina vrtnje te je zbog toga iskoristivost bila premala [4].



Slika 1.3. Lavalova parna turbina [5]

Samo godinu dana kasnije, Charles Parsons u Engleskoj izgradio je turbinu koja se smatra prvom reakcijskom turbinom u povijesti. Parsons je smatrao da su niže brzine pare i brojevi okretaja nužni da bi turbine našle široku primjenu kao pogonski strojevi. Promatrajući i vodene turbine za koje se znalo da imaju visok stupanj iskoristivosti, zaključio je da za isti efekt u turbini, para mora prolaziti sa što manjim padom tlaka. Upravo zbog toga, Parsons je odlučio ukupan pad tlaka podijeliti na mnogo turbina spojenih u seriju, tako da brzina pare nigdje ne doseže visoke vrijednosti.



Slika 1.4. Parsonsova parna turbina [6]

Nedugo nakon toga, 1895. godine, C. Curtis u SAD-u patentira i razvija turbinu sa stupnjevanjem brzine koja osim potpune ekspanzije u sapnicama i rotorskim lopaticama, dodaje skretne lopatice koje mlaz pare usmjeravaju na drugi red rotorskih lopatica. Ovo rješenje omogućilo je iskorištavanje većeg toplinskog pada u nekoliko serijski ugrađenih Curtisovih kola.

Ubrzana gradnja i razvoj turbina građenih prema Parsonsovim i Lavalovim principima u slijedećih je 30-ak godina u potpunosti istisnula parni stroj iz javnih električnih centrala. Povećanje jedinične snage postaje trend koji je prekinut tek II. svjetskim ratom, nakon čega dolazi do još snažnijeg razvoja energetike i značajnog povećanja ulaznih parametara pare, što je omogućeno razvojem znanosti o materijalima.

Proizvodnja parnih turbina u Hrvatskoj je vezana uz Tvornicu parnih turbine u Karlovcu, poznatiju pod imenom Jugoturbina, danas ALSTOM. Proizvodnja je započela 1949. godine, a od tada do danas u toj tvornici su izgrađene mnoge turbine za domaće i strano tržište.

2. Određivanje potrebne količine pare

Početni problem kod proračuna bilo kakve turbine je određivanje količine pare koju generator pare treba proizvesti da bi turbina radila s pretpostavljenim parametrima. Prilikom proračuna potrebno je obratiti posebnu pozornost na oduzimanja pare za podmirivanje potreba predgrijavanja ali i paziti da s tim oduzimanjima ne pada zamišljena snaga turbine.

2.1. Kombinirana proizvodnja električne energije i topline

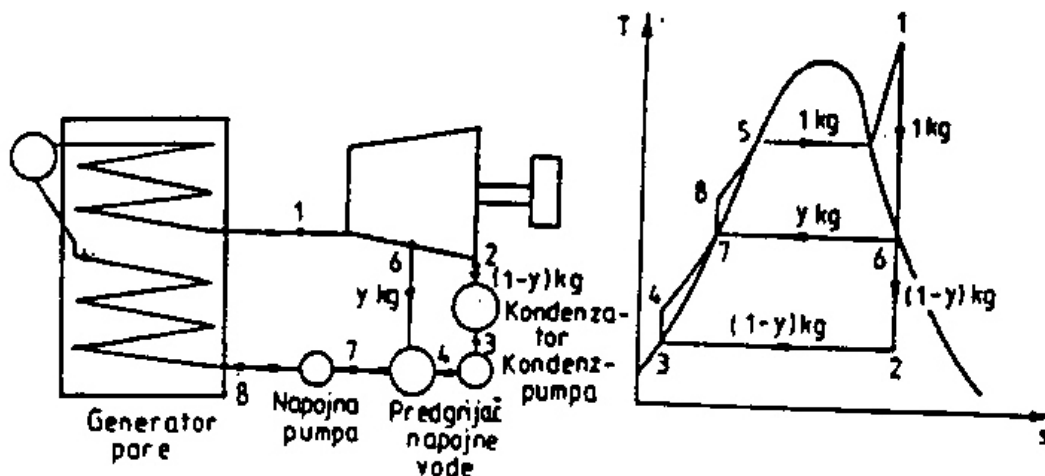
Moderne termoelektre koje rade kontinuirano na punom opterećenju imaju ukupnu iskoristivost oko 30%, što je nisko zbog velikog postotka topline koja se odvodi u kondenzatoru. Iskoristivost termoenergetskog postrojenja može se značajno povećati ako paru iz dijela postrojenja koje odgovara nižim temperaturama koristimo za grijanje ili kao tehnološku paru u procesnoj industriji - tada ukupna iskoristivost može doseći i do 85%. Grijanje pomoću pare je efikasno, a jedini gubici koji se javljaju su zbog zračenja i propuštanja pare iz sustava.

Za istovremeno dobivanje rada i topline stoji nam na raspolaganju spojni ciklus protutlačne turbine koja radi s nekim izlaznim tlakom koji je viši od atmosferskog i koji odgovara zahtjevima procesnog postrojenja. Kad para napusti turbinu ne odlazi u kondenzator nego u određenu grijalicu u procesnoj industriji. Vrlo često se za povećanje iskoristivosti parno - turbinskog postrojenja koristi i turbina s reguliranim oduzimanjima, kod koje se para oduzima od turbine u nekoj točki ili više točaka prilikom ekspanzije i odvodi u grijalicu procesnog postrojenja. Sama turbina može biti kondenzacijska ili protutlačna. Naziv regulirano oduzimanje otuda pošto se parametri pare (tlak i temperatura) reguliraju za razliku od oduzimanja za regenerativno predgrijavanje napojne vode gdje se to ne čini pa su to neregulirana oduzimanja.

2.2. Regenerativno predgrijavanje napojne vode

Jedna od metoda povećanja iskoristivosti cjelokupnog parno – turbinskog ciklusa zasniva se na povećanju temperature napojne vode prije ulaska u generator pare. Povećanjem temperature napojne vode generator pare se toplinski rasterećuje jer mora zagrijati radni fluid za manju temperaturnu razliku.

Jedan od načina predgrijavanja napojne vode provodi se oduzimanjem određene količine pare kod nekog međutlaka tokom ekspanzije tj. iza nekog stupnja turbine. Oduzeta para miješanjem s napojnom vodom ili prijelazom topline u površinskom izmjenjivaču predgrijava napojnu vodu na neku višu temperaturu. Proces miješanja se obično odvija u otplinjaču, koji služi i za otplinjavanje otopljenih plinskih primjesa iz napojne vode, dok se površinski prijelaz topline ili miješanje odvija u zagrijačima napojne vode.



Slika 2.1. Regenerativno predgrijavanje napojne vode

Para ekspandira od stanja 1 u turbini. Kod tlaka kojem odgovara točka 6 količina pare, npr. y kg pare po kg pare dovedene iz generatora pare, se oduzima za predgrijač. Ostatak pare $(1-y)$ kg nastavlja ekspanziju i ispuh na izlazu ima stanje 2. Ta količina pare se tada kondenzira i pumpa na isti tlak koji ima oduzeta para. Oduzeta para i napojna voda se miješaju u predgrijaču i količina oduzete pare, (y kg), je takova da poslije miješanja i pumpanja s napojnom pumpom dolazi u stanje definirano točkom 8. Toplina koja treba biti dovedena u generatoru pare je dana s $(h_1 - h_8)$ kJ/kg pare i dovodi se između temperatura T_8 i T_1 . Ako bi imali beskonačni broj takovih oduzimanja približili bi se idealnom regenerativnom ciklusu.

Kad se koristi jedan ili više predgrijača potrebno je odrediti tlak oduzimanja. To može biti zasnovano na pretpostavci da temperatura oduzimanja ovisi o temperaturi otplinjavanja pojedinih plinskih primjesa iz napojne vode ili nekim drugim tehnološkim procesom ili potrebom. Turbina iz ovog proračuna pretpostavljena je kao protutlačna turbina u kojoj para ekspandira do tlaka 2.5 bar i na tom tlaku se šalje drugim potrošačima pare. Oduzimanja pare su predviđena na 12 bar za drugi zagrijač i 6 bar za otplinjač, dok se prvi zagrijač opskrbljuje dijelom pare nakon ekspanzije kroz turbinu, tj. na 2.5 bar.

Regenerativnim predgrijavanjem napojne vode raste ukupni termodinamički stupanj djelovanja cjelokupnog procesa, iako je dobiveni mehanički rad manji nego da smo pustili svu paru da ekspandira do kraja.

2.3. Proračun količine pare

Prije samog proračuna potrebno je navesti početne parametre i zadane karakteristike turbine.

Turbina je protutlačna akcijska parna turbina reakcijske izvedbe snage 12.5 MW, brzine vrtnje 10000 o/min s 3 neregulirana oduzimanja pare na 12 bar, 6 bar i 2.5 bar i ekspanzijom do tlaka 2.5 bar. Temperatura svježe pare na ulazu u regulacijski stupanj je 535°C i tlak je 90 bar. Turbina je akcijska turbina reakcijske izvedbe, što znači da su rotorske lopatice montirane na bubanj umjesto na disk. Regulacijski krug se konfigurira pomoću u parcijalnosti sapnica. Na izlazu iz posljednjeg stupnja turbine nema nezasićene pare.

Za proračun količine pare potrebne za pogon turbine snage 12.5 MW treba uzeti u obzir i neregulirana oduzimanja pare koja se odvijaju na 12 bar, 6 bar i 2.5 bar. Oduzeta para služi za zagrijavanje demineralizirane vode u niskotlačnom i visokotlačnom zagrijaču te otplinjavanje u otplinjaču. Zagrijači su prilikom termodinamičkog proračuna tretirani kao izmjenjivači topline s konačnom temperaturnom razlikom od 5 °C dok je otplinjač u proračunu tretiran kao mješalište struja pare i vode.

Zagrijač 1

$$\alpha_1 Dh_1 + (1 - \alpha_1 - \alpha_2 - \alpha_3) DCp_1 t_1 = \alpha_1 Dh_1' + (1 - \alpha_1 - \alpha_2 - \alpha_3) DCp_2 t_2$$

$$\alpha_1 h_1 + Cp_1 t_1 - \alpha_1 Cp_1 t_1 - \alpha_2 Cp_1 t_1 - \alpha_3 Cp_1 t_1 = \alpha_1 h_1' + Cp_2 t_2 - \alpha_1 Cp_2 t_2 - \alpha_2 Cp_2 t_2 - \alpha_3 Cp_2 t_2$$

$$\alpha_1 (h_1 - Cp_1 t_1 - h_1' + Cp_2 t_2) + \alpha_2 (Cp_2 t_2 - Cp_1 t_1) + \alpha_3 (Cp_2 t_2 - Cp_1 t_1) = Cp_2 t_2 - Cp_1 t_1$$

$$(2786660 - 4181.40 \cdot 21 - 535200 + 4235.04 \cdot 122.43) \alpha_1 + (4235.04 \cdot 122.43 - 4181.40 \cdot 21) \alpha_2 + (4235.04 \cdot 122.43 - 4181.40 \cdot 21) \alpha_3 = 4235.04 \cdot 122.43 - 4181.40 \cdot 21$$

Nakon sređivanja:

$$2682146.55 \alpha_1 + 430686.55 \alpha_2 + 430686.55 \alpha_3 = 430686.55$$

Otplinjač

$$\alpha_1 Dh_1' + \alpha_2 Dh_2 + \alpha_3 Dh_3' + (1 - \alpha_1 - \alpha_2 - \alpha_3) DCp_2 t_2 = DCp_3 t_3$$

$$\alpha_1 h_1' + \alpha_2 h_2' + \alpha_3 h_3' + Cp_2 t_2 - \alpha_1 Cp_2 t_2 - \alpha_2 Cp_2 t_2 - \alpha_3 Cp_2 t_2 = Cp_3 t_3$$

$$\alpha_1 (h_1' - Cp_2 t_2) + \alpha_2 (h_2' - Cp_2 t_2) + \alpha_3 (h_3' - Cp_2 t_2) = Cp_3 t_3$$

$$(535200 - 4235.04 \cdot 122.43) \alpha_1 + (293100 - 4235.04 \cdot 122.43) \alpha_2 + (798800 - 4235.04 \cdot 122.43) \alpha_3 = 4283.38 \cdot 158.84 - 4235.04 \cdot 122.43$$

Nakon sređivanja:

$$16704.05 \alpha_1 + 2412504.05 \alpha_2 + 280304.05 \alpha_3 = 161876.13$$

Zagrijač 2

$$\alpha_3 Dh_3 + DCp_3 t_3 = DCp_4 t_4 + \alpha_3 Dh_3'$$

$$\alpha_3 h_3 - \alpha_3 h_3' = Cp_4 t_4 - Cp_3 t_3$$

$$\alpha_3 (h_3 - h_3') = Cp_4 t_4 - Cp_3 t_3$$

$$(3057000 - 798800) \alpha_3 = 4370.23 \cdot 182.96 - 4283.38 \cdot 158.84$$

Nakon sređivanja:

$$0 \alpha_1 + 0 \alpha_2 + 2258200.00 \alpha_3 = 119205.20$$

$$2258200 \alpha_3 = 119205.20$$

$$\alpha_3 = 0.052787707$$

$$\text{OTP: } 16704.05 \alpha_1 + 2412504.05 \alpha_2 = 147079.52 \quad / 16704.05$$

$$\text{Z1: } 2682146.55 \alpha_1 + 430686.55 \alpha_2 = 407951.59$$

$$\alpha_1 + 144.43 \alpha_2 = 8.81$$

$$\alpha_1 = 8.81 - 144.43 \alpha_2$$

$$2682146.55 (8.81 - 144.43 \alpha_2) + 430686.55 \alpha_2 = 407951.59$$

$$23616358.14 - 387372488.30 \alpha_2 + 430686.55 \alpha_2 = 407951.59$$

$$23208406.55 = 386941801.80 \alpha_2$$

$$\alpha_2 = 0.059979062$$

$$\alpha_1 = 8.81 - 144.43 \cdot 0.059979062$$

$$\alpha_1 = 0.142467846$$

$$\alpha_1 = 0.142467846$$

$$\alpha_2 = 0.059979062$$

$$\alpha_3 = 0.052787707$$

Za konačan proračun količine pare potrebno je uzeti u obzir snagu turbine uvećanu za sve pretpostavljene gubitke. Tako je potrebna snaga turbine jednaka:

$$P_{\text{potrebno}} = \frac{P}{\eta_{el} \cdot \eta_{meh}} = \frac{12.5 \cdot 10^6}{(0.955 \cdot 0.986)} = 13274853W$$

Jednadžbu snage postavljamo pazeć i na oduzimanja pare - sva para ekspandira do 12 bar, $(1 - \alpha_3)D$ pare ekspandira od 12 bar do 6 bar, a $(1 - \alpha_3 - \alpha_2)D$ pare ekspandira od 6 bar do 2.5 bar. Zadnje oduzimanje koje se odvija na 2.5 bar nema utjecaja na snagu turbine:

$$P_{\text{potrebno}} = D(h_0 - h_3) + D[(1 - \alpha_3)(h_3 - h_2)] + D[(1 - \alpha_3 - \alpha_2)(h_2 - h_1)]$$

Nakon uvrštavanja i sređivanja:

$$665272 D = 13274853$$

$$D = 19.95402375 \text{ kg/s} \quad 71.83 \text{ t/h}$$

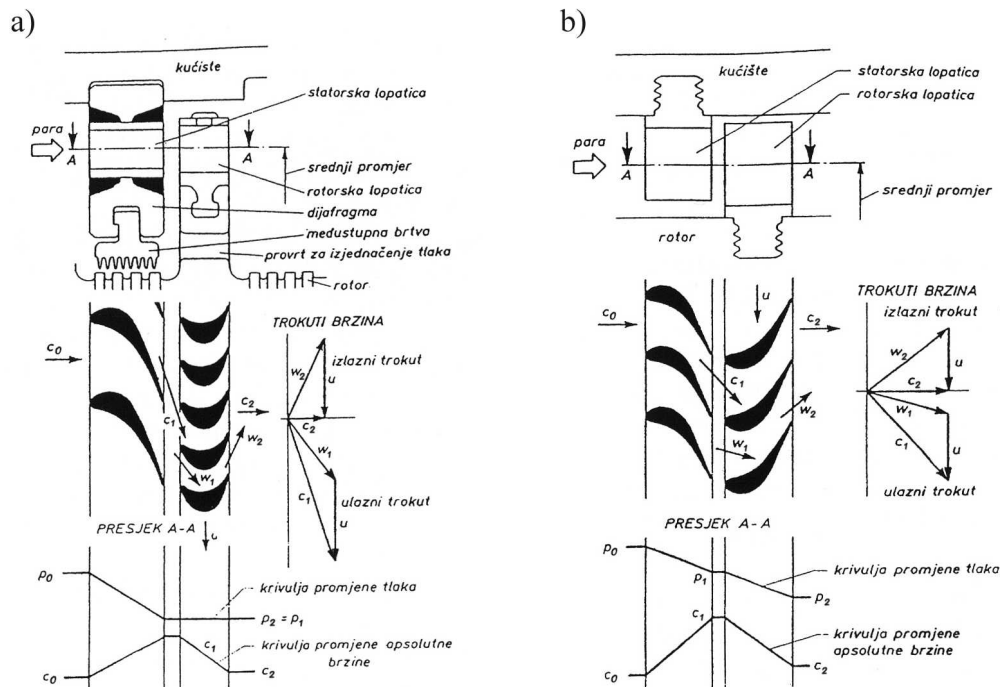
3. Uvod u termodinamički proračun

3.1. Energetska pretvorba u turbinskom stupnju

Kao što je već rečeno, turbinski stupanj obuhvaća a red statorskih lopatica i sljedeći red rotorskih lopatica u smjeru strujanja pare.

Energetska pretvorba započinje u kanalima statorskih lopatica, gdje para ekspandira od početnog tlaka p_0 na ulazu u stupanj do tlaka p_1 u zazoru između statorskih lopatica. Na izlazu iz statorske rešetke, para ima brzinu c_1 i napušta statorske lopaticе pod kutom α_1 u odnosu na obodnu brzinu u rotorskih lopatica. Smjer izlazne brzine ovisi o obliku i rasporedu statorskih lopatica, dok obodna brzina ovisi o broju okretaja turbine i srednjem promjeru rotorskih lopatica.

Vektor brzine relativnog strujanja pare w_1 na ulazu u rotorsku rešetku dobiva se iz ulaznog trokuta brzina, vektorskim oduzimanjem obodne brzine od apsolutne brzine. Smjer vektora, tj. kut β_1 između relativne brzine w_1 i obodne brzine u određuje nagib ulaznih bridova rotorskih lopatica. U rotorskim rešetkama turbinskog stupnja dolazi do zakretanja toka i ekspanzije pare zbog čega se javlja obodna sila koja okreće rotor. Relativna brzina w_2 koja se pojavljuje na izlazu iz rotorske rešetke ovisi o kinetičkoj energiji na ulazu u rotor i energiji ekspanzije. Njen kut β_2 ovisi o profilu i lopaticе i njegovim položajem u rešetki. Trokut brzina koji se sastoji od brzina w_2 , u i c_2 naziva se izlaznim trokutom brzina. Energetska pretvorba u jednom akcijskom i jednom reakcijskom stupnju prikazana je na slici 1.5. [7].



Slika 3.1. Energetska pretvorba u a) akcijskom i b) reakcijskom stupnju

Kao što je vidljivo na prethodnoj slici, proces energetske pretvorbe razlikuje se ovisno o tome da li je turbina akcijska ili kao reakcijska.

Kod akcijske turbine ekspanzija pare odvija se samo u statorskim lopaticama, te je zbog toga tlak p_1 jednak tlaku p_2 na izlazu iz stupnja – slika 3.1a. U rotoru dolazi samo do zakretanja parnog mlaza, a iznos relativne brzine w_2 na izlazu, manji je u odnosu na iznos relativne brzine w_1 na ulazu u rotor i to samo zbog gubitka u rotorskoj rešetki.

Kod reakcijske turbine ekspanzija se odvija u cijelom stupnju – slika 3.1b. Pošto je reaktivnost u ovom slučaju već a, strujanje se kroz rotorsku rešetku ubrzava, a relativna brzina w_2 povećava se s obzirom na relativnu brzinu w_1 . Zbog činjenice da se tlak ispred razlikuje od onog iza rotorskih lopatica, rotor reakcijske turbine gradi se kao bubanj s ciljem smanjenja površine na koju bi djelovala sila tlaka. Osim toga, razlika tlakova uzrokuje bježanje pare oko rešetke u slijedeći turbinski stupanj. Upravo su ta razlika tlakova i problem prestrujavanja pare, razlog zašto reakcijski stupnjevi nisu pogodni za parcijalne privode i mogućnost regulacije snage turbine isključivanjem pojedinih skupina sapnica. Zbog toga se u svaku reakcijsku turbinu, kao prvi stupanj, ugrađuje regulacijsko Curtisovo kolo.

Podatak koji nam ukazuje na vrstu izvedbe turbine zovemo reaktivnost. Reaktivnost turbinskog stupnja predstavlja omjer izentropskog toplinskog pada u rotorskim lopaticama $\Delta h_{2,is}$ i ukupnog izentropskog toplinskog pada stupnja $\Delta h_{0,is}$:

$$R = \frac{\Delta h_{2,is}}{\Delta h_{0,is}}$$

Turbinski stupanj s reaktivnošću u $R=0$ naziva se potpuno akcijski stupanj. Takvi stupnjevi ne primjenjuju se u praksi, već se uvijek izvode s malom reaktivnošću kako bi se osiguralo ekspanzijsko strujanje u svim dijelovima rotorske rešetke. Reakcijskim turbinama se smatraju one turbine kod kojih je reaktivnost već a od 0,4, premda se najčešće izvode tako da su izentropski toplinski padovi u statoru i rotoru jednaki, tj. uz reaktivnost 0.5, kao u slučaju Parsonsove turbine.

Strujanje pare kroz turbinski stupanj prikazano je i u h_s dijagramu na slici 3.2. Stanje pare na ulazu u turbinski stupanj označeno je točkom 0. Izentropskom ekspanzijom u statorskim lopaticama, para dolazi u stanje označeno točkom 1t, dok se pri realnom strujanju pojavljuje gubitak $\Delta h_{g,s}$, pa se para na izlazu iz rotora nalazi u stanju označenom točkom 1. Ovo povećanje entalpije uzrokovano je trenjem, vrtloženjem i turbulencijama u statorskoj rešetki. Razlika entalpije $h_0 - h_{1t}$ uvećana je za vrijednost kinetičke energije pare na ulazu u stupanj $c_o^2/2$ predstavlja raspoloživu energiju na ulazu u turbinski stupanj i označena je sa $\Delta h_{1,is}$. Iz toga slijedi da teorijska brzina strujanja na izlazu iz statorskih lopatica iznosi:

$$c_{1t} = \sqrt{2(h_0 - h_{1t}) + c_o^2} = \sqrt{2\Delta h_{1,is}}$$

Stvarna brzina pare na izlazu iz rotorskih lopatica c_1 je manja zbog gubitka u rešetki i računa se izrazom $c_1 = \varphi \cdot c_{1t}$. φ predstavlja koeficijent brzine koji je manji od 1.

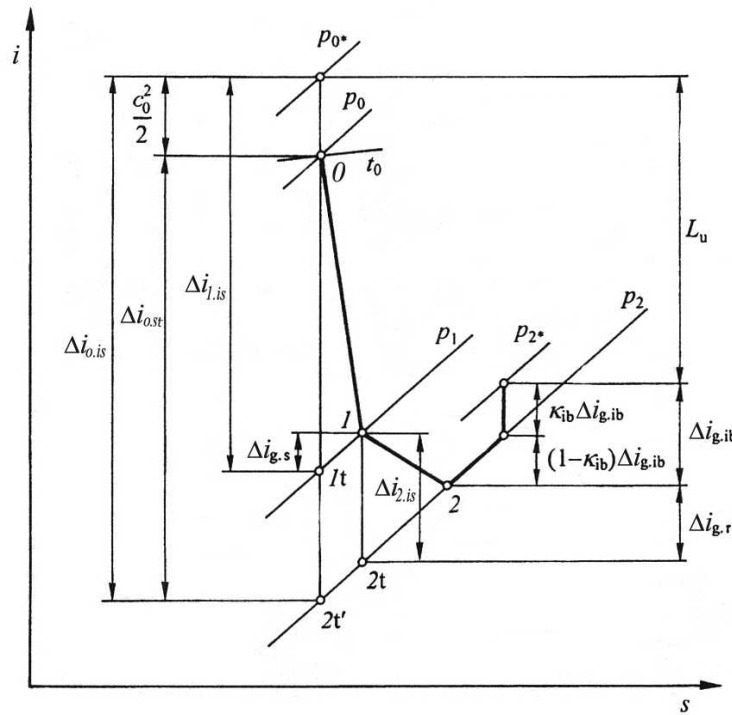
Izentropska ekspanzija pare u rotorskim lopaticama na slici je prikazana kao promjena stanja od točke 1 do točke 2t. Taj izentropski toplinski pad označen je sa $\Delta h_{2, is}$, a jednak je razlici $h_1 - h_{2t}$. Iz energetske jednadžbe za strujanje u kanalima rotorske rešetke slijedi izraz za izračunavanje teorijske relativne brzine w_{2t} na izlazu rotorskih lopatica:

$$w_{2t} = \sqrt{2(h_1 - h_{2t}) + w_1^2}$$

Stvarna relativna brzina na izlazu iz rotorske rešetke izračunava se iz umnoška $w_2 = \Psi \cdot w_{2t}$. Ψ predstavlja koeficijent brzine za rotorsku rešetku. Gubitak kinetičke energije u rotorskim lopaticama označen je kao $\Delta h_{g,r}$, a računa se prema izrazu:

$$\Delta h_{g,r} = \frac{w_{2t}^2}{2}(1 - \Psi^2)$$

Veličina $\Delta i_{g,ib}$ predstavlja gubitak energije zbog izlazne brzine i iznosi $\Delta h_{g,ib} = c_2^2/2$. Ovaj gubitak sastoji se od dijela energije koji se iskorištava u sljedećem stupnju $\kappa_{ib} \Delta h_{g,ib}$ i ostatka koji ostaje neiskorišten, a iznosi $(1 - \kappa_{ib}) \Delta h_{g,ib}$ predstavlja koeficijent iskorištenja izlazne brzine.



Slika 3.2. Strujanje pare kroz turbinski stupanj u hs dijagramu [2]

Analizom sila koje djeluju na rotorsku lopaticu turbine, dolazi se do izraza za obodnu silu:

$$F_u = \dot{m}(c_1 \cdot \cos\alpha_1 + c_2 \cdot \cos\alpha_2)$$

Poznavajuć i obodnu silu F_u koja se razvija u rotorskoj rešetki i obodnu brzinu lopatica u , moguće je izraziti snagu koju razvijaju rotorske lopatice:

$$P_u = F_u \cdot u = \dot{m}(c_1 \cdot \cos\alpha_1 + c_2 \cdot \cos\alpha_2)$$

Specifični rad stupnja L_u predstavlja koristan rad jednog kilograma pare, prikazan je na slici 3.2., a izračunava se pomoću izraza:

$$L_u = \frac{P_u}{\dot{m}} = u(c_1 \cdot \cos\alpha_1 + c_2 \cdot \cos\alpha_2)$$

Stupanj djelovanja na obodu kola izražava se kao omjer snage koja se razvija u rotoru i raspoložive snage stupnja. Ako u tom izrazu snage izrazimo preko specifičnih energija, dobivamo:

$$\eta_u = \frac{P_u}{P_0} = \frac{\dot{m} \cdot L_u}{m \cdot E_0} = \frac{L_u}{E_0}$$

Raspoloživa energija stupnja E_0 je onaj dio energije u stupnju koji bi se teoretski mogao iskoristiti za pretvaranje u mehanički rad, a izračunava se prema:

$$E_0 = \Delta h_{0, is} - \kappa_{ib} \cdot \frac{c_2^2}{2}$$

Ako se izraz za specifični rad stupnja uvrsti u jednadžbu za stupanj djelovanja na obodu kola, stupanj djelovanja na obodu dovodi se u vezu sa smjerom i veličinama brzina u turbinskom stupnju pa slijedi:

$$\eta_u = \frac{u(c_1 \cdot \cos\alpha_1 + c_2 \cdot \cos\alpha_2)}{E_0} = \frac{u(w_1 \cdot \cos\beta_1 + w_2 \cdot \cos\beta_2)}{E_0}$$

Iz trokuta brzina slijedi da je $w_1 \cdot \cos\beta_1 = c_1 \cdot \cos\alpha_1 - u$. Uz pretpostavku da je $\kappa_{ib} = 0$, raspoloživa energija stupnja E_0 poprima vrijednost $0,5 \cdot C_F^2$, pa se izraz može preformulirati u formulu koja daje korisnost na obodu kola za turbinski stupanj s bilo kojom reaktivnošću u :

$$\eta_u = \frac{2u(c_1 \cdot \cos\alpha_1 + w_2 \cdot \cos\beta_2 - u)}{C_F^2}$$

Kada se u prethodnu jednadžbu uvrste izrazi za brzine c_1 , w_1 i w_2 :

$$c_1 = \varphi \sqrt{2\Delta h_{0.is}} = \varphi \sqrt{2(1-R)\Delta h_{0.is}} = \varphi \sqrt{1-R} \cdot C_F$$

$$w_1^2 = c_1^2 + u^2 - 2uc_1 \cdot \cos \alpha_1 = \varphi^2 (1-R) \cdot C_F^2 + u^2 - 2u\varphi \cdot \cos \alpha_1 \cdot \sqrt{1-R} \cdot C_F$$

$$w_2 = \psi \sqrt{2\Delta h_{2.is} + w_1^2} = \psi \sqrt{R \cdot C_F^2 + w_1^2}$$

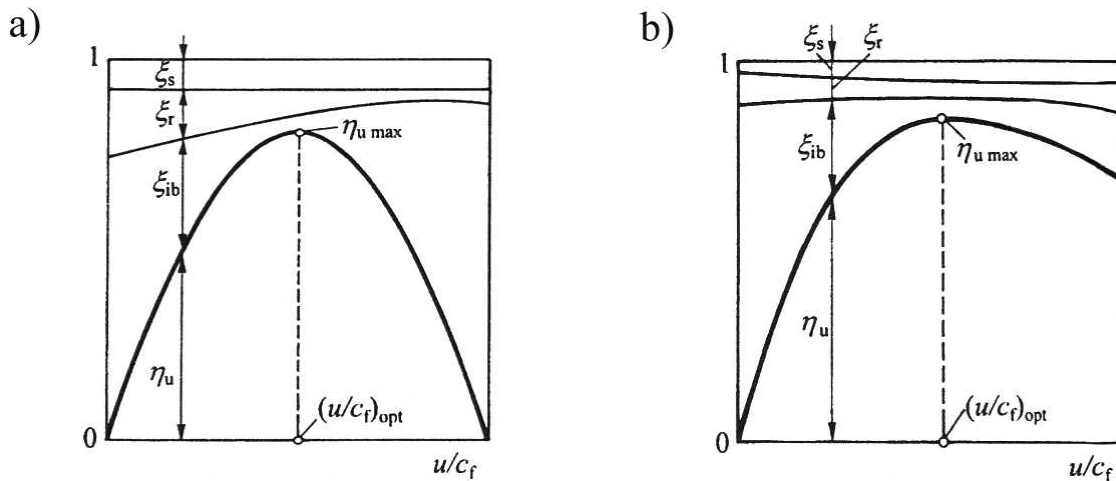
dobiva se:

$$\eta_u = 2 \frac{u}{C_F} \left[\varphi \cos \alpha_1 \sqrt{1-R} - \frac{u}{C_F} + \psi \cos \beta_2 \sqrt{\varphi^2 (1-R) + \left(\frac{u}{C_F}\right)^2} - 2 \left(\frac{u}{C_F}\right) \varphi \cos \alpha_1 \sqrt{1-R} + R \right]$$

Ova jednadžba jasno pokazuje da stupanj djelovanja na obodu ovisi o odnosu obodne i fiktivne brzine stupnja u/C_F , reaktivnosti R , kutovima α_1 i β_2 , koeficijentu brzine u statoru φ te o koeficijentu brzine u rotorskoj rešetki ψ . Odnos obodne i fiktivne brzine u/C_F ima najveći i utjecaj na stupanj djelovanja, pa se stoga i definira veličina $(u/C_F)_{opt}$ za koju stupanj djelovanja na obodu postiže svoj maksimum:

$$\left(\frac{u}{C_F}\right)_{opt} \cong \frac{\varphi \cos \alpha_1}{2\sqrt{1-R}}$$

Za akcijsku turbinu s $R=0$, taj je odnos stoga jednak $u/C_{Fopt} = 0,5\varphi \cos \alpha_1$, dok za reakcijsku turbinu s $R=0,5$ on glasi $u/C_{Fopt} = (\varphi \cos \alpha_1) / \sqrt{2}$. Utjecaj odnosa brzina u/C_F na stupanj djelovanja na obodu radnog kola i gubitak energije za ove dvije turbine, prikazan je na slici 3.3. [2].



Slika 3.3. Utjecaj odnosa u/C_F na korisnost η_u a) akcijske i b) reakcijske turbine

Uspoređujući i dijagrame i izraze za akcijsku (slika 3.3a) i reakcijsku turbinu s reaktivnošću u $R=0,5$ (slika 3.3b), može se donijeti nekoliko zaključaka:

Optimalan odnos $(u/C_F)_{opt}$ za reakcijsku turbinu je $\sqrt{2}$ puta već i od onoga za akcijsku turbinu. Zbog toga je u slučaju jednakih obodnih brzina, raspoloživi toplinski pad akcijskog stupnja dvostruko već i od stupnja s reaktivnošću u $R=0,5$. Taj odnos raspoloživih toplinskih padova kod stvarnih turbina obično je nešto manji od 2, no unatoč tome, broj stupnjeva reakcijske turbine mnogo je već i nego kod akcijske.

Isto tako vidljivo je da je i stupanj korisnosti na obodu reakcijske turbine već i od akcijskog, što se objašnjava već im koeficijentom brzine za rotorsku rešetku reakcijske turbine, tj. vrijedi $\psi_r > \psi_a$. S druge strane, zbog većih gubitaka propuštanja pare u reakcijskom stupnju, obje izvedbe turbina imaju približno jednaku korisnost.

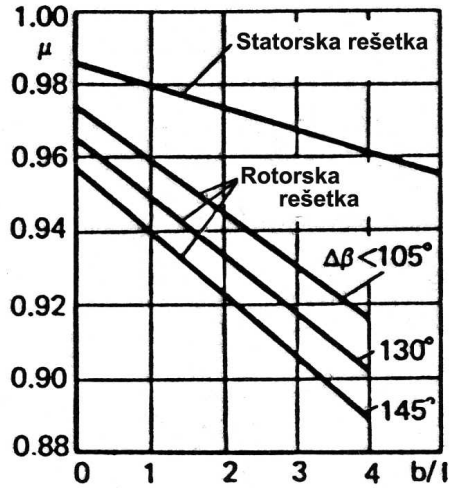
Proračun jednog turbinskog stupnja svodi se na rješavanje dva međusobno povezana problema. Prvi problem je dimenzioniranje statorske i rotorske rešetke, odnosno proračun visine lopatica l_1 i l_2 , izlaznih kutova α_1 i β_2 , kuta ugradnje α_u i β_u , duljine tetive b , određivanje broja lopatica z_1 i z_2 , potrebnog prekrivanja Δl , itd. Drugi problem odnosi se na određivanje stupnja djelovanja, energetskih gubitaka i snage.

3.2. Dimenzioniranje turbinskog stupnja

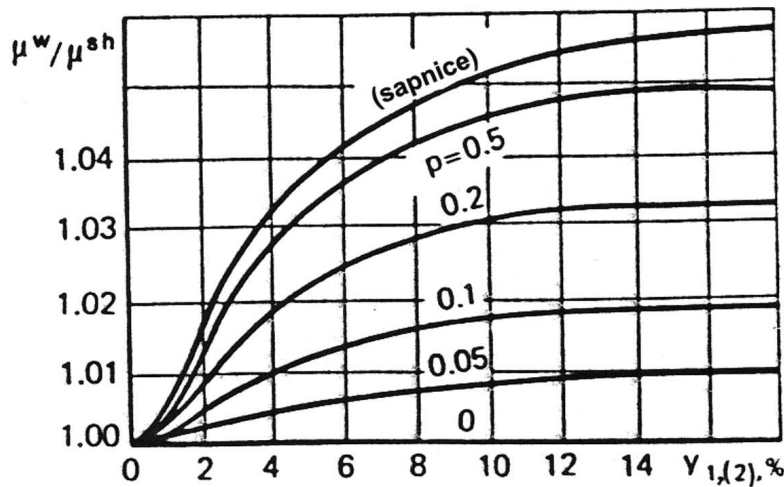
Turbinski stupanj proračunava se uz pomoć sljedećih ulaznih podataka: masenog protoka pare D , broja okretaja turbine n , parametara pare na ulazu u stupanj i tlaka pare nakon turbinskog stupnja. Osim ovih podataka, kao ulazni parametri koriste se i pretpostavljene veličine poput omjera obodne i fiktivne brzine u/C_F , srednjeg promjera d_{sr} , izlaznog kuta toka α_1 i reaktivnosti R . U slučaju statorske rešetke, dvije veličine na kojima se bazira proračun su površina izlaznog presjeka statorske rešetke F_1 i visina lopatica l_1 . Izraz za površinu presjeka statorske rešetke dobiva se iz jednadžbe kontinuiteta:

$$F_1 = \frac{D \cdot v_{1t}}{\mu_1 \cdot c_{1t}}$$

gdje je $c_{1t} = \sqrt{2\Delta h_{1,is} + c_0^2}$ teoretska brzina na izlazu iz statorske rešetke, v_{1t} specifični volumen pare nakon izentropske ekspanzije na kraju statorske rešetke, dok je μ_1 koeficijent protoka koji ovisi o geometrijskim karakteristikama rešetke i prikazan je na slici 3.4. [8]. U slučaju da kroz stupanj prolazi mokra para, koeficijent protoka μ_1 uvećava se množenjem s korekcijskim faktorom za mokru paru, koji se za izračunatu vlažnost pare y očitava iz dijagrama na slici 3.5. [8].



Slika 3.4. Koeffcijent protoka μ i μ_w



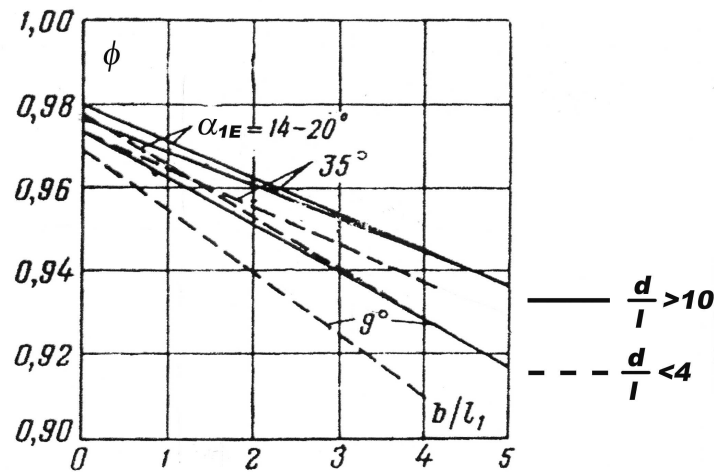
Slika 3.5. Korekcijski faktor za mokru paru

Za izračunavanje teoretske brzine c_{1t} , prethodno je potrebno poznavati vrijednost izentropskog pada u statoru turbinskog stupnja. Zbog toga se prvo mora pretpostaviti reaktivnost R , koeficijent brzine φ i odabrati efektivni izlazni kut toka pare α_1 , nakon čega se preko omjera u/C_F izračunava fiktivna brzina C_F i izentropski pad u stupnju $\Delta h_{0, is}$. Odabir kuta α_{1E} vrši se prema iskustvenim vrijednostima, pa tako za akcijske stupnjeve, u visoko- i srednjetlačnom dijelu $\text{tg}\alpha_1=0,22\div 0,3$ dok je u niskotlačnom $\text{tg}\alpha_1=0,4\div 0,5$. Kod reakcijskih turbina u visoko- i srednjetlačnom dijelu $\text{tg}\alpha_1=0,32\div 0,4$ dok u niskotlačnom dijelu $\text{tg}\alpha_1=0,6\div 0,7$.

S poznatom površinom izlaznog presjeka statorskih lopatica F_1 , moguće je odrediti visinu lopatica statorske rešetke l_1 pomoću izraza:

$$l_1 = \frac{F_1}{d_{1sr} \cdot \pi \cdot \sin \alpha_{1E}}$$

Prije proračuna rotorskih lopatica potrebno je, preko ulaznog trokuta brzina, odrediti relativnu brzinu pare na ulazu u rotor w_1 i pripadajuć i joj kut β_2 . Za crtanje trokuta brzina neophodna je stvarna apsolutna brzina pare na izlazu iz statora $c_1 = \varphi c_{1t}$, gdje je φ koeficijent brzine u statoru i za preliminarne proračune se očitava sa slike 3.6. [8]. Za točnije proračune, taj koeficijent se računa iz izraza $\varphi = \sqrt{1 - \zeta}$, gdje je ζ koeficijent gubitka profila koji predstavlja eksperimentalan podatak, dobiven ili mjerenjem ili iz već postojeć ih atlasa profila.



Slika 3.6. Koeficijent brzine za statorsku rešetku

Proračun rotorskih lopatica vrši se na sličan način kao i statorskih lopatica. Potrebna površina izlaznog presjeka rotorske rešetke F_2 izračunava se iz sljedeće jednačbe:

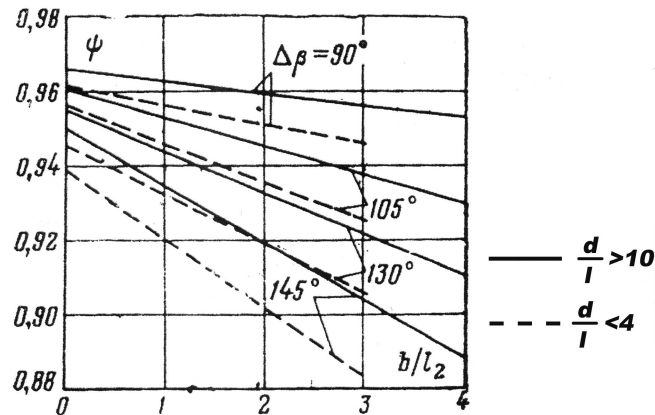
$$F_2 = \frac{D \cdot v_{2t}}{\mu_2 \cdot w_{2t}}$$

gdje je $w_{2t} = \sqrt{2\Delta h_{2,rs} + w_1^2}$ teoretska relativna brzina pare na izlazu iz rotorske rešetke, v_{2t} specifični volumen nakon izentropske ekspanzije u rotorskoj rešetki, a μ_2 koeficijent protoka koji se očitava sa slike 3.4. Nakon što se odredi potrebna površina presjeka, visina lopatice rotorske rešetke se određuje pomoću u izraza:

$$l_2 = \frac{F_2}{d_{2sr} \cdot \pi \cdot \sin \beta_{2E}}$$

gdje β_{2E} predstavlja izlazni efektivni kut rotorske lopatice koji se obično bira tako da bude u skladu s prethodnim stupnjevima turbine. Druga varijanta je da se pretpostavi visina lopatica rotorske rešetke l_2 , a onda se traži kut β_{2E} . Visinu rotorskih lopatica lako se pretpostavlja kao zbroj visine statorske rešetke i potrebnog prekrivanja Δl .

Za procjenu gubitaka u rotorskoj rešetki, slično kao i kod statorske, služimo se koeficijentom brzine u rotorskoj rešetki ψ kojeg se može očitati na slici 3.7 [8], dok su kod točnijih proračuna potrebni eksperimentalni podaci dobiveni mjerenjem.



Slika 3.7. Koeficijent brzine za rotorsku rešetku

3.3. Unutarnji stupanj djelovanja

Stupanj djelovanja na obodu kola η_u , o kojem je već bilo govora u prethodnom poglavlju, može se izraziti na slijedeć i način:

$$\eta_u = 1 - \frac{\Delta h_{g,s} + \Delta h_{g,r} + \Delta h_{g,ib}}{\Delta h_{0,is}}$$

Osim gubitaka u statoru $\Delta h_{g,s}$, rotoru $\Delta h_{g,r}$ i gubitaka zbog izlazne brzine $\Delta h_{g,ib}$, u turbinskom stupnju mogu se pojaviti i drugi gubici kao npr. gubitak zbog trenja diska ζ_{tr} , gubitak zbog parcijalnog privoda pare ζ_{parc} , gubitak uslijed propuštanja pare ζ_y ili gubitak zbog vlažne pare ζ_{vl} . Prisutnost pojedinih gubitaka u stupnju turbine ovisi o samome stupnju i njegovoj izvedbi. Sasvim je logično za zaključiti da se u turbinskim stupnjevima visokog tlaka neće javljati gubitak zbog vlažne pare ili da u stupnju sa stupnjem parcijalnosti $e=1$ neće biti gubitaka parcijalnog privoda. Za protutlačnu turbinu zadanu u ovom završnom radu možemo reći i da je dominantan gubitak zbog propuštanja pare ζ_y . Izraz za izračunavanje tog gubitka u reakcijskoj izvedbi turbine glasi:

$$\xi_y = 2 \frac{\pi d_{sr} \delta_{eq}}{F_1} \sqrt{1 + 1.8 \frac{l_2}{d_{sr}}} \cdot \eta_u$$

gdje je δ_{eq} ekvivalentni zazor brtve i računa iz jednadžbe:

$$\delta_{eq} = \frac{1}{\sqrt{\frac{1}{(\mu_a \delta_a)^2} + \frac{z}{(\mu_r \delta_r)^2}}}$$

U izrazu z predstavlja broj šiljaka labirintne brtve, δ_a i δ_r aksijalni, odnosno radijalni zazor, dok su μ_a i μ_r koeficijenti propuštanja koji ovise o obliku brtve i zazoru. Kod prvog regulacijskog stupnja javljaju se još i gubitak zbog trenja diska ζ_{tr} i parcijalnog privoda ζ_{parc} , dok se gubitak zbog vlažne pare uopć e ne pojavljuje jer para iz posljednjeg stupnja izlazi lagano pregrijana. Zbog reakcijske izvedbe turbine, rotorske lopatice postavljene su direktno na rotor tako da, osim u već spomenutom regulacijskom kolu, gubitka trenja diska uopć e nema.

Nakon što su određeni svi gubici u stupnju, unutarnji stupanj djelovanja η_i i snagu koju razvija turbinski stupanj P_i moguć e je izračunati iz izraza:

$$\eta_i = \frac{P_i}{P_o} = \eta_u - \zeta_{tr} - \zeta_{parc} - \zeta_y - \zeta_{vl}$$

4. Termodinamički proračun regulacijskog stupnja

4.1. Promjer u korijenu regulacijskog kola

$$d_{lk} := 450 \text{ mm}$$

4.2. Pretpostavljena visina statorskih lopatica

$$l_l := 13 \text{ mm}$$

4.3. Obodna brzina na srednjem promjeru

$$d_{1sr} := d_{lk} + l_l$$

$$d_{1sr} = 463.00 \text{ mm}$$

$$u_1 := d_{1sr} \cdot \pi \cdot n$$

$$u_1 = 242.43 \frac{\text{m}}{\text{s}}$$

4.4. Reaktivnost stupnja na srednjem promjeru

$$R := \frac{1.8}{1.8 + \frac{d_{sr}}{l_l}}$$

$$R = 4.81\%$$

4.5. Optimalni odnos obodne i fiktivne brzine stupnja

$$\varphi = 0.949$$

- koeficijent brzine statorskih lopatica (sl.3.6.)

$$\alpha_{1E} := 15^\circ$$

- efektivni izlazni kut profila statorskih lopatica

$$u_{-C_{F,opt}} := \frac{\varphi \cdot \cos(\alpha_{1E})}{2 \cdot \sqrt{1-R}}$$

$$u_{-C_{F,opt}} = 0.470$$

4.6. Fiktivna brzina stupnja

$$C_F := \frac{u_1}{u_{-C_{F,opt}}}$$

$$C_F = 516.22 \frac{\text{m}}{\text{s}}$$

4.7. Izentropski toplinski pad u rešetki regulacijskog kruga

$$\Delta h_{0,is} := \frac{1}{2} \cdot C_F^2$$

$$\Delta h_{0,is} = 133.24 \frac{\text{kJ}}{\text{kg}}$$

4.8. Izentropski toplinski pad u statorskoj rešetki

$$\Delta h_{1.is} := (1 - R) \cdot \Delta h_{0.is}$$

$$\Delta h_{1.is} = 126.83 \frac{kJ}{kg}$$

4.9. Teoretska apsolutna brzina pare na izlazu iz statorske rešetke

$$c_{1t} := \sqrt{2 \cdot \Delta h_{1.is}}$$

$$c_{1t} = 503.65 \frac{m}{s}$$

4.10 Veličine stanja pare na ulazu u statorsku rešetku

$$t_0 = 535^\circ C$$

$$p_0 = 90 \text{ bar}$$

$$h_0 = 3437.13 \frac{kJ}{kg}$$

$$v_0 = 0.0389 \frac{m^3}{kg}$$

4.11. Teoretske veličine stanja pare na izlazu iz statorske rešetke

$$h_{1t} := h_0 - \Delta h_{1.is}$$

$$h_{1t} = 3346.30 \frac{kJ}{kg}$$

$$p_1 = 61.69 \text{ bar}$$

$$v_{1t} = 0.0522 \frac{m^3}{kg}$$

4.12. Teoretske veličine stanja pare na izlazu iz rotorske rešetke

$$h_{2t} = h_0 - \Delta h_{0.is}$$

$$h_{2t} = 3339.89 \frac{kJ}{kg}$$

$$p_2 = 60.47 \text{ bar}$$

$$v_{2t} = 0.0530 \frac{m^3}{kg}$$

4.13. Brzina zvuka na izlazu iz statorske rešetke

$$\kappa := 1.3$$

$$a_1 := \sqrt{\kappa \cdot p_1 \cdot v_{1t}} \qquad a_1 = 646.95 \frac{m}{s}$$

4.14. Machov broj na izlazu iz statorske rešetke

$$M_{1t} := \frac{c_{1t}}{a_1} \qquad M_{1t} = 0.779$$

4.15. Odnos tlaka p_1 i tlaka p_0 na ulazu u statorsku rešetku

$$\varepsilon := \frac{p_1}{p_0} \qquad \varepsilon = 0.685$$

4.16. Kritični odnos tlakova

$$\varepsilon_{krit} := \left(\frac{2}{\kappa + 1}\right)^{\frac{\kappa}{\kappa - 1}} \qquad \varepsilon_{krit} = 0.546$$

4.17. Potrebna površina izlaznog presjeka statorske rešetke

$$\mu_l := 0.97 \qquad \text{- koeficijent protoka za statorsku rešetku (sl.3.4.)}$$

$$F_1 := \frac{D \cdot v_{1t}}{\mu_l \cdot c_{1t}} \qquad F_1 = 2131.63 \text{ mm}^2$$

4.18. Fiktivna visina sapnica

$$e_{-l_1} := \frac{F_1}{d_{1sr} \cdot \pi \cdot \sin(\alpha_{1E})} \qquad e_{-l_1} = 5.66 \text{ mm}$$

4.19. Parcijalnost sapnica

$$e_1 = \frac{e_{-l_1}}{l_1} \qquad e_1 = 43.56\%$$

4.20. Odabir profila lopatica statorske rešetke

C-90-15A

4.21. Kut ugradnje lopatica statorske rešetke

$$\alpha_u = 34.00^\circ$$

4.22. Relativan korak lopatice statorske rešetke

$$t_{rel1} = 0.775$$

4.23. Duljina tetive profila statorske rešetke

$$b_1 := 51.50 \text{ mm}$$

4.24. Optimalni korak lopatica statorske rešetke

$$t_{opt1} := t_{rel1} \cdot b_1$$

$$t_{opt1} = 39.91 \text{ mm}$$

4.25. Broj lopatica statorske rešetke

$$z_1 := \frac{d_{1sr} \cdot \pi}{t_{opt1}} \cdot e_1$$

$$z_1 = 15.87$$

$$\text{Odabrano: } z_1 := 16$$

4.26. Korigirani stvarni korak lopatica statorske rešetke

$$t_{koropt1} := \frac{d_{1sr} \cdot \pi}{z_1} \cdot e_1$$

$$t_{koropt1} = 39.60 \text{ mm}$$

4.27. Koeficijent brzine na statorsku rešetku

- izračunato:

$$\varphi = 0.949$$

4.28. Stvarna apsolutna brzina pare na izlazu iz statorske rešetke

$$c_1 := \varphi \cdot c_{1t}$$

$$c_1 = 477.81 \frac{\text{m}}{\text{s}}$$

4.29. Kut toka pare na izlazu iz statorske rešetke

$$\alpha_1 := a \sin \left(\sin(\alpha_{1E}) \cdot \frac{\mu_1}{\varphi} \right)$$

$$\alpha_1 = 15.35^\circ$$

4.30. Relativna brzina pare na izlazu iz statorske rešetke

$$w_1 := \sqrt{c_1^2 + u_1^2 - 2 \cdot u_1 \cdot c_1 \cdot \cos(\alpha_1)} \quad w_1 = 252.32 \frac{m}{s}$$

4.31. Kut relativne brzine pare na izlazu iz statorske rešetke

$$\beta_1 := a \sin\left(\frac{c_1 \cdot \sin(\alpha_1)}{w_1}\right) \quad \beta_1 = 30.08^\circ$$

4.32. Gubitak u statorskoj rešetci

$$\Delta h_{g.s} = \Delta h_{0.is} \cdot (1 - \varphi^2) \quad \Delta h_{g.s} = 12.68 \frac{kJ}{kg}$$

4.33. Izentropski toplinski pad u rotorskoj rešetci

$$\Delta h_{2.is} = \Delta h_{0.is} \cdot R \quad \Delta h_{2.is} = 6.41 \frac{kJ}{kg}$$

4.34. Teoretska relativna brzina toka pare na izlazu iz rotorske rešetke

$$w_{2t} := \sqrt{2 \cdot \Delta h_{2.is} + w_1^2} \quad w_{2t} = 276.56 \frac{m}{s}$$

4.35. Brzina zvuka za stanje na izlazu iz rotorske rešetke

$$a_2 := \sqrt{\kappa \cdot p_2 \cdot v_{2t}} \quad a_2 = 645.66 \frac{m}{s}$$

4.36. Machov broj na izlazu iz rotorske rešetke

$$M_{2t} := \frac{w_{2t}}{a_2} \quad M_{2t} = 0.428$$

4.37. Odnos tlakova na krajevima rotorske rešetke

$$\varepsilon_2 := \frac{p_2}{p_1} \quad \varepsilon_2 = 0.980$$

4.38. Potrebna površina izlaznog presjeka rotorske rešetke

$\mu_2 := 0.93$ - koeficijent protoka za rotorsku rešetku (sl. 3.4.)

$$F_2 := \frac{D \cdot v_{2t}}{\mu_2 \cdot w_{2t}} \quad F_2 = 4113.95 \text{ mm}^2$$

4.39. Visina lopatica rotorske rešetke

$\Delta l := 0.6 \text{ mm}$ - potrebno prekrivanje lopatica statora i rotora

$$l_2 := l_1 + \Delta l \quad l_2 = 13.60 \text{ mm}$$

4.40. Promjer u korijenu rotorske rešetke

$\Delta_{lk} := 0.5 \text{ mm}$

$$d_{2sr} := d_{1k} - 2 \cdot \Delta_{lk} \quad d_{2k} = 449 \text{ mm}$$

4.41. Srednji promjer rotorske rešetke

$$d_{2sr} = d_{2k} + l_2 \quad d_{2sr} = 462.60 \text{ mm}$$

4.42. Obodna brzina na srednjem promjeru rotorske rešetke

$$u_2 := d_{2sr} \cdot \pi \cdot n \quad u_2 = 242.22 \frac{\text{m}}{\text{s}}$$

4.43. Potrebni izlazni kut profila rotorske rešetke

$$\beta_{2E} := a \sin\left(\frac{F_2}{\pi \cdot d_{2sr} \cdot l_2 \cdot e_1}\right) \quad \beta_{2E} = 28.55^\circ$$

4.44. Odabir profila lopatica rotorske rešetke

P-46-29A

4.45. Kut ugradnje lopatica rotorske rešetke

$$\beta_u := 90.00^\circ$$

4.46. Relativan korak lopatica rotorske rešetke

$$t_{rel2} := 0.515$$

4.47. Duljina tetive profila rotorske rešetke

$$b_2 = 25.40 \text{ mm}$$

4.48. Optimalni korak lopatica rotorske rešetke

$$t_{opt2} := t_{rel2} \cdot b_2 \quad t_{opt2} = 13.08 \text{ mm}$$

4.49. Broj lopatica rotorske rešetke

$$z_2 := \frac{d_{2sr} \cdot \pi}{z_2} \quad z_2 = 111.10$$

Odabrano: $z_2 = 111$

4.50. Korigirani stvarni korak lopatica rotorske rešetke

$$t_{koropt2} := \frac{d_{2sr}}{z_2} \quad t_{koropt2} = 13.09 \text{ mm}$$

4.51. Koeficijent brzine za rotorsku rešetku

$$\text{- izračunato:} \quad \Psi = 0.894$$

4.52. Stvarna relativna brzina pare na izlazu iz rotorske rešetke

$$w_2 := \varphi \cdot w_{2t} \quad w_2 = 247.36 \frac{\text{m}}{\text{s}}$$

4.53. Kut relativne brzine na izlazu iz rotorske rešetke

$$\beta_2 := a \sin \left(\sin(\beta_{2E}) \cdot \frac{\mu^2}{\Psi} \right) \quad \beta_2 = 29.79^\circ$$

4.54. Gubitak u rotorskoj rešetci

$$\Delta h_{g,r} := \frac{w_{2t}^2}{2} \cdot (1 - \Psi^2) \quad \Delta h_{g,r} = 7.65 \frac{\text{kJ}}{\text{kg}}$$

4.55. Apsolutna brzina toka pare na izlazu iz rotorske rešetke

$$c_2 := \sqrt{w_2^2 + u_2^2 - 2 \cdot u_2 \cdot w_2 \cdot \cos(\beta_2)} \quad c_2 = 125.96 \frac{\text{m}}{\text{s}}$$

4.56. Kut apsolutne brzine toka pare na izlazu iz rotorske rešetke

$$\alpha_2 := a \sin\left(\frac{w_2 \cdot \sin(\beta_2)}{c_2}\right) \quad \alpha_2 = 77.36^\circ$$

4.57. Gubitak uslijed izlazne brzine

$$\Delta h_{g.ib} := \frac{c_2^2}{2} \quad \Delta h_{g.ib} = 7.93 \frac{kJ}{kg}$$

4.58. Stupanj djelovanja na obodu kola

$$\eta_u := 1 - \frac{\Delta h_{g.s} + \Delta h_{g.r} + \Delta h_{g.ib}}{\Delta h_{0.is}} \quad \eta_u = 78.79\%$$

4.59. Gubitak uslijed parcijalnosti

$$\zeta_{parc} := 0.35 \cdot \left(\frac{0.3 \cdot u_{-C_{F,opt}}}{d_{sr} \cdot mm^{-1} \cdot \sin(\alpha_1)} + \frac{1 - e_1}{e_1} \right) \cdot u_{-C_{F,opt2}} \cdot \eta_u \quad \zeta_{parc} = 7.89\%$$

4.60. Gubitak zbog trenja diska

$$\zeta_{tr} := 0637 \cdot 10^{-3} \cdot \frac{d_{1sr}}{l_1} \cdot \frac{1}{\sin(\alpha_1)} \cdot u_{-C_{F,opt}}^3 \quad \zeta_{tr} = 0.89\%$$

4.61. Gubitak na krajevima segmenata sapnica

$$i := 2 \quad \text{- broj privoda pare}$$

$$\zeta_{seg} := 0.25 \cdot \frac{b_2 \cdot l_2}{F_1} \cdot u_{-C_{F,opt}} \cdot \eta_u \cdot (i - 2) \quad \zeta_{seg} = 1.50\%$$

4.62. Unutarnji stupanj djelovanja

$$\eta_i := \eta_u - \zeta_{parc} - \zeta_{tr} - \zeta_{seg} \quad \eta_i = 68.51\%$$

4.63. Iskorišteni toplinski pad stupnja

$$\Delta h_i := \eta_i \cdot \Delta i_{0.is} \quad \Delta h_i = 91.29 \frac{kJ}{kg}$$

4.64. Stvarna entalpija na izlazu iz regulacijskog kola

$$h_{2i} := h_0 - \Delta h_i$$

$$h_{2i} = 3381.84 \frac{kJ}{kg}$$

4.65 Snaga stupnja

$$P_i := \Delta h_i \cdot D$$

$$P_i = 1821.56 kW$$

5. Termodinamički proračun 1. visokotlačnog stupnja

5.1. Promjer u korijenu statorskih lopatica

$$d_{lk} := 290 \text{ mm}$$

5.2. Pretpostavljena visina statorskih lopatica

$$l_l := 19.82 \text{ mm}$$

5.3. Obodna brzina na srednjem promjeru

$$d_{1sr} := d_{lk} + l_l$$

$$d_{1sr} = 309.82 \text{ mm}$$

$$u_1 := d_{1sr} \cdot \pi \cdot n$$

$$u_1 = 162.22 \frac{\text{m}}{\text{s}}$$

5.4. Reaktivnost stupnja na srednjem promjeru

$$R := \frac{1.8}{1.8 + \frac{d_{sr}}{l_l}}$$

$$R = 10.33\%$$

5.5. Optimalni odnos obodne i fiktivne brzine stupnja

$$\varphi = 0.950$$

- koeficijent brzine statorskih lopatica (sl.3.6.)

$$\alpha_{1E} := 12^\circ$$

- efektivni izlazni kut profila statorskih lopatica

$$u_{-C_{F,opt}} := \frac{\varphi \cdot \cos(\alpha_{1E})}{2 \cdot \sqrt{1-R}}$$

$$u_{-C_{F,opt}} = 0.491$$

5.6. Fiktivna brzina stupnja

$$C_F := \frac{u_1}{u_{-C_{F,opt}}}$$

$$C_F = 330.67 \frac{\text{m}}{\text{s}}$$

5.7. Izentropski toplinski pad stupnja

$$\Delta h_{0,is} := \frac{1}{2} \cdot C_F^2$$

$$\Delta h_{0,is} = 54.67 \frac{\text{kJ}}{\text{kg}}$$

5.8. Izentropski toplinski pad u statorskoj rešetki

$$\Delta h_{1.is} := (1 - R) \cdot \Delta h_{0.is}$$

$$\Delta h_{1.is} = 49.81 \frac{kJ}{kg}$$

5.9. Teoretska apsolutna brzina pare na izlazu iz statorske rešetke

$$c_{1t} := \sqrt{2 \cdot \Delta h_{1.is}}$$

$$c_{1t} = 315.62 \frac{m}{s}$$

5.10 Veličine stanja pare na ulazu u statorsku rešetku

$$t_0 = 483.16 \text{ } ^\circ\text{C}$$

$$p_0 = 60.47 \text{ bar}$$

$$h_0 = 3381.84 \frac{kJ}{kg}$$

$$v_0 = 0.0546 \frac{m^3}{kg}$$

5.11. Teoretske veličine stanja pare na izlazu iz statorske rešetke

$$h_{1t} := h_0 - \Delta h_{1.is}$$

$$h_{1t} = 3332.03 \frac{kJ}{kg}$$

$$p_1 = 51.85 \text{ bar}$$

$$v_{1t} = 0.0615 \frac{m^3}{kg}$$

5.12. Teoretske veličine stanja pare na izlazu iz rotorske rešetke

$$h_{2t} = h_0 - \Delta h_{0.is}$$

$$h_{2t} = 3326.30 \frac{kJ}{kg}$$

$$p_2 = 50.92 \text{ bar}$$

$$v_{2t} = 0.0624 \frac{m^3}{kg}$$

5.13. Brzina zvuka na izlazu iz statorske rešetke

$$\kappa := 1.3$$

$$a_1 := \sqrt{\kappa \cdot p_1 \cdot v_{1t}} \qquad a_1 = 644.01 \frac{m}{s}$$

5.14. Machov broj na izlazu iz statorske rešetke

$$M_{1t} := \frac{c_{1t}}{a_1} \qquad M_{1t} = 0.490$$

5.15. Odnos tlaka p_1 i tlaka p_0 na ulazu u statorsku rešetku

$$\varepsilon := \frac{p_1}{p_0} \qquad \varepsilon = 0.857$$

5.16. Kritični odnos tlakova

$$\varepsilon_{krit} := \left(\frac{2}{\kappa + 1}\right)^{\frac{\kappa}{\kappa - 1}} \qquad \varepsilon_{krit} = 0.546$$

5.17. Potrebna površina izlaznog presjeka statorske rešetke

$$\mu_l := 0.97 \qquad \text{- koeficijent protoka za statorsku rešetku (sl.3.4.)}$$

$$F_1 := \frac{D \cdot v_{1t}}{\mu_1 \cdot c_{1t}} \qquad F_1 = 4010.78 \text{ mm}^2$$

5.18. Odabir profila lopatica statorske rešetke

C-90-12A

5.19. Kut ugradnje lopatica statorske rešetke

$$\alpha_u = 32.80^\circ$$

5.20. Relativan korak lopatice statorske rešetke

$$t_{rel} = 0.795$$

5.21. Duljina tetive profila statorske rešetke

$$b_l := 52.54 \text{ mm}$$

5.22. Optimalni korak lopatica statorske rešetke

$$t_{opt1} := t_{rel1} \cdot b_1$$

$$t_{opt1} = 41.77 \text{ mm}$$

5.23. Broj lopatica statorske rešetke

$$z_1 := \frac{d_{1sr} \cdot \pi}{t_{opt1}}$$

$$z_1 = 23.30$$

$$\text{Odabrano: } z_1 := 23$$

5.24. Korigirani stvarni korak lopatica statorske rešetke

$$t_{koropt1} := \frac{d_{1sr} \cdot \pi}{z_1}$$

$$t_{koropt1} = 42.32 \text{ mm}$$

5.25. Koeficijent brzine na statorsku rešetku

- izračunato:

$$\varphi = 0.950$$

5.26. Stvarna apsolutna brzina pare na izlazu iz statorske rešetke

$$c_1 := \varphi \cdot c_{1t}$$

$$c_1 = 299.81 \frac{m}{s}$$

5.27. Kut toka pare na izlazu iz statorske rešetke

$$\alpha_1 := a \sin \left(\sin(\alpha_{1E}) \cdot \frac{\mu_1}{\varphi} \right)$$

$$\alpha_1 = 12.26^\circ$$

5.28. Relativna brzina pare na izlazu iz statorske rešetke

$$w_1 := \sqrt{c_1^2 + u_1^2 - 2 \cdot u_1 \cdot c_1 \cdot \cos(\alpha_1)}$$

$$w_1 = 145.43 \frac{m}{s}$$

5.29. Kut relativne brzine pare na izlazu iz statorske rešetke

$$\beta_1 := a \sin \left(\frac{c_1 \cdot \sin(\alpha_1)}{w_1} \right)$$

$$\beta_1 = 25.96^\circ$$

5.30. Gubitak u statorskoj rešetci

$$\Delta h_{g.s} = \Delta h_{0.is} \cdot (1 - \varphi^2) \qquad \Delta h_{g.s} = 4.87 \frac{kJ}{kg}$$

5.31. Izentropski toplinski pad u rotorskoj rešetci

$$\Delta h_{2.is} = \Delta h_{0.is} \cdot R \qquad \Delta h_{2.is} = 5.74 \frac{kJ}{kg}$$

5.32. Teoretska relativna brzina toka pare na izlazu iz rotorske rešetke

$$w_{2t} := \sqrt{2 \cdot \Delta h_{2.is} + w_1^2} \qquad w_{2t} = 180.61 \frac{m}{s}$$

5.33. Brzina zvuka za stanje na izlazu iz rotorske rešetke

$$a_2 := \sqrt{\kappa \cdot p_2 \cdot v_{2t}} \qquad a_2 = 642.90 \frac{m}{s}$$

5.34. Machov broj na izlazu iz rotorske rešetke

$$M_{2t} := \frac{w_{2t}}{a_2} \qquad M_{2t} = 0.281$$

5.35. Odnos tlakova na krajevima rotorske rešetke

$$\varepsilon_2 := \frac{p_2}{p_1} \qquad \varepsilon_2 = 0.982$$

5.36. Potrebna površina izlaznog presjeka rotorske rešetke

$$\mu_2 := 0.93 \qquad \text{- koeficijent protoka za rotorsku rešetku (sl. 3.4.)}$$

$$F_2 := \frac{D \cdot v_{2t}}{\mu_2 \cdot w_{2t}} \qquad F_2 = 7417.29 \text{ mm}^2$$

5.37. Visina lopatica rotorske rešetke

$$\Delta l := 1.2 \text{ mm} \qquad \text{- potrebno prekrivanje lopatica statora i rotora}$$

$$l_2 := l_1 + \Delta l \qquad l_2 = 21.02 \text{ mm}$$

5.38. Promjer u korijenu rotorske rešetke

$$\Delta_{lk} := 1mm$$

$$d_{2sr} := d_{1k} - 2 \cdot \Delta_{lk}$$

$$d_{2k} = 288 \text{ mm}$$

5.39. Srednji promjer rotorske rešetke

$$d_{2sr} = d_{2k} + l_2$$

$$d_{2sr} = 309.02 \text{ mm}$$

5.40. Obodna brzina na srednjem promjeru rotorske rešetke

$$u_2 := d_{2sr} \cdot \pi \cdot n$$

$$u_2 = 161.80 \frac{m}{s}$$

5.41. Potrebni izlazni kut profila rotorske rešetke

$$\beta_{2E} := a \sin\left(\frac{F2}{\pi \cdot d_{2sr} \cdot l_2 \cdot e_1}\right)$$

$$\beta_{2E} = 21.31^\circ$$

5.42. Odabir profila lopatica rotorske rešetke

P-30-21A

5.43. Kut ugradnje lopatica rotorske rešetke

$$\beta_u := 79.2^\circ$$

5.44. Relativan korak lopatica rotorske rešetke

$$t_{rel2} := 0.630$$

5.45. Duljina tetive profila rotorske rešetke

$$b_2 = 25.60 \text{ mm}$$

5.46. Optimalni korak lopatica rotorske rešetke

$$t_{opt2} := t_{rel2} \cdot b_2$$

$$t_{opt2} = 16.13 \text{ mm}$$

5.47. Broj lopatica rotorske rešetke

$$z_2 := \frac{d_{2sr} \cdot \pi}{z_2} \quad z_2 = 60.19$$

Odabrano: $z_2 = 60$

5.48. Korigirani stvarni korak lopatica rotorske rešetke

$$t_{koropt2} := \frac{d_{2sr}}{z_2} \quad t_{koropt2} = 16.18 \text{ mm}$$

5.49. Koeficijent brzine za rotorsku rešetku

- izračunato: $\Psi = 0.898$

5.50. Stvarna relativna brzina pare na izlazu iz rotorske rešetke

$$w_2 := \varphi \cdot w_{2t} \quad w_2 = 162.12 \frac{m}{s}$$

5.51. Kut relativne brzine na izlazu iz rotorske rešetke

$$\beta_2 := a \sin\left(\sin(\beta_{2E}) \cdot \frac{\mu^2}{\Psi}\right) \quad \beta_2 = 22.12^\circ$$

5.52. Gubitak u rotorskoj rešetci

$$\Delta h_{g,r} := \frac{w_{2t}^2}{2} \cdot (1 - \Psi^2) \quad \Delta h_{g,r} = 3.17 \frac{kJ}{kg}$$

5.53. Apsolutna brzina toka pare na izlazu iz rotorske rešetke

$$c_2 := \sqrt{w_2^2 + u_2^2 - 2 \cdot u_2 \cdot w_2 \cdot \cos(\beta_2)} \quad c_2 = 62.15 \frac{m}{s}$$

5.54. Kut apsolutne brzine toka pare na izlazu iz rotorske rešetke

$$\alpha_2 := a \sin\left(\frac{w_2 \cdot \sin(\beta_2)}{c_2}\right) \quad \alpha_2 = 79.23^\circ$$

5.55. Gubitak uslijed izlazne brzine

$$\Delta h_{g,ib} := \frac{c_2^2}{2} \qquad \Delta h_{g,ib} = 1.93 \frac{kJ}{kg}$$

5.56. Stupanj djelovanja na obodu kola

$$\eta_u := 1 - \frac{\Delta h_{g,s} + \Delta h_{g,r} + \Delta h_{g,ib}}{\Delta h_{0,is}} \qquad \eta_u = 82.06\%$$

5.57. Gubitak uslijed propuštanja pare

$$\begin{aligned} \delta_r &:= 0.6 \text{ mm} && \text{- radijalna udaljenost labirintne brtve} \\ \delta_a &:= 3.52 \text{ mm} && \text{- aksijalna udaljenost labirintne brtve} \\ \mu_r &:= 0.698 && \text{- koeficijent propuštanja} \\ z &:= 4 && \text{- broj šiljaka brtve} \end{aligned}$$

$$\delta_{eq} = \frac{1}{\sqrt{\frac{1}{(0.5 \cdot \delta_a)^2} + \frac{z}{(\mu_r \cdot \delta_r)^2}}} \quad \text{- ekvivalentna udaljenost labirintne brtve}$$

$$\delta_{eq} = 0.21 \text{ mm}$$

$$\zeta_y := 2 \cdot \frac{\pi \cdot d_{sr} \cdot \delta_{eq}}{F_1} \cdot \sqrt{1 + 1.8 \cdot \frac{l_2}{d_{1sr}}} \cdot \eta_u \qquad \zeta_y = 11.14\%$$

5.58. Unutarnji stupanj djelovanja

$$\eta_i := \eta_u - \zeta_y - \zeta_{tr} \qquad \eta_i = 10.59\%$$

5.59. Iskorišteni toplinski pad stupnja

$$\Delta h_i := \eta_i \cdot \Delta i_{0,is} \qquad \Delta h_i = 39.70 \frac{kJ}{kg}$$

5.60. Stvarna entalpija na izlazu iz stupnja

$$h_{2i} := h_0 - \Delta h_i \qquad h_{2i} = 3342.14 \frac{kJ}{kg}$$

5.61 Snaga stupnja

$$P_i := \Delta h_i \cdot D \qquad P_i = 792.17 \text{ kW}$$

Zaključak

U ovom radu proveden je aero i termodinamički proračun te je razrađena konstrukcija protutlačne parne turbine. Prethodno je proračunata količina pare potrebna za podmirivanje svih oduzimanja i zadovoljenje snage od 12.5 MW. Turbina se koristi za realizaciju spojnog (kogeneracijskog) ciklusa. Poznato je da takvi ciklusi postižu visoku termodinamičku iskoristivost, posebice s protutlačnom turbinom jer ne postoje gubici odvođenja topline na okoliš u kondenzatoru. Gotovo se sva toplina sadržana u pari pretvara u korisni mehanički rad i iskorištava za tehnološke potrebe. Za daljnje povećanje iskoristivosti termodinamičkog ciklusa postoje i regenerativna predgrijavanja napojne vode realizirana preko tri neregulirana oduzimanja na turbini.

U prvom dijelu dan je uvid u osnovne pojmove i podjelu turbina te je ukratko prikazan povijesni razvoj parnih i plinskih turbina. U drugom dijelu objašnjen je postupak određivanja potrebne količine pare za turbinu, te su objašnjene prednosti i nedostaci regenerativnog predgrijavanja napojne vode. U radu su dane i osnove energetske pretvorbe u aksijalnom turbinskom stupnju, tj. način kako se od pare visokog tlaka i temperature (visoke toplinske energije) dolazi do korisnog mehaničkog rada koji se očituje u vrtnji rotorskih lopatica, odnosno rotora turbine. Osim toga, dan je pregled osnovnih razlika između akcijskih i reakcijskih turbina.

Glavni dio ovog završnog rada odnosi se na određivanje aero i termodinamskih te geometrijskih veličina pojedinih stupnjeva (brzine i kutevi strujanja, toplinski pad stupnjeva, visine statorskih i rotorskih lopatica...).

Akcijska turbina ima u konačnici manje stupnjeva složenije konstrukcije od reakcijske turbine. Posebnost ove turbine leži u tome da su statorske i rotorske lopatice akcijskog tipa dok je cjelokupna konstrukcija reakcijskog tipa, tj. statorske lopatice su pričvršćene direktno u kućište, a rotorske lopatice na rotor u obliku bubnja. Takvoj izvedbi često puta pristupaju proizvođači akcijskih turbina kod izvedbi turbina manjih snaga pošto su reakcijske turbine jednostavnije po konstrukciji, a praksa je pokazala da nema ni razlike u korisnosti.

Ova protutlačna akcijska parna turbina reakcijske izvedbe snage 12,5 MW s tri neregulirana oduzimanja i protutlakom 2,5 bar za realizaciju spojnog ciklusa s vanjskim potrošačima pare ima podjednaku iskoristivost kao i slična reakcijska turbina, a u svim drugim termodinamički i aerodinamički bitnim i mjerljivim veličinama te ukupnim gubicima ravnopravna je reakcijskoj turbini.

Popis literature:

- [1] **N. Vasiljević** , *Parne turbine*, Mašinski fakultet, Beograd, 1984.
- [2] **Z. Guzović** , **M. Majcen**, *Tehnička enciklopedija: «Toplinska turbina»*, Leksikografski zavod Miroslav Krleža, Zagreb, 1997.
- [3] <http://www.automobilizam.net/parna-masina/>
- [4] <http://www.history.rochester.edu/steam/parsons/part1.html>
- [5] http://en.wikipedia.org/wiki/Image:Impulse_Turbine.jpg
- [6] http://www.makingthemodernworld.org.uk/icons_of_invention/technology/1880-1939/IC.023/
- [7] **Z. Elčić** , *Parne turbine*, ABB, Karlovac, 1995.
- [8] **Z. Guzović** , *Podloge za vježbe iz predmeta TURBOSTROJEVI II*, Zagreb, 1994.
- [9] **Z. Guzović** , *Energetski strojevi*, FSB, Zagreb