

Izrada varijantnog modela proizvoda i sučelja za upravljanje varijantnim modelom proizvoda

Mužek, Slavko

Undergraduate thesis / Završni rad

2008

Degree Grantor / Ustanova koja je dodijelila akademski / stručni stupanj: **University of Zagreb, Faculty of Mechanical Engineering and Naval Architecture / Sveučilište u Zagrebu, Fakultet strojarstva i brodogradnje**

Permanent link / Trajna poveznica: <https://urn.nsk.hr/urn:nbn:hr:235:762085>

Rights / Prava: [In copyright](#)/[Zaštićeno autorskim pravom.](#)

Download date / Datum preuzimanja: **2025-03-13**

Repository / Repozitorij:

[Repository of Faculty of Mechanical Engineering and Naval Architecture University of Zagreb](#)



SVEUČILIŠTE U ZAGREBU
FAKULTET STROJARSTVA I BRODOGRADNJE

ZAVRŠNI RAD

Slavko Mužek

Zagreb, 2008.

SVEUČILIŠTE U ZAGREBU
FAKULTET STROJARSTVA I BRODOGRADNJE

ZAVRŠNI RAD

Mentor
Dr.sc. Nenad Bojčetić, docent
Komentor
Tino Stanković, dipl. ing.

Slavko Mužek

Zagreb, 2008.

Izjavljujem da sam ovaj Završni rad radio samostalno uz pomoć mentora i navedenih osoba te uz pomoć navedene literature.

Zahvala:

Posebne zahvale dugujem docentu Dr. sc. Nenadu Bojčetiću na odabiru završnog rada te na vodstvu i savjetima pruženima tijekom rada.

Također se zahvaljujem dipl.ing. Tinu Stankoviću na pruženoj pomoći prilikom modeliranja.

Zahvaljujem se poduzeću Dalekovod na pomoći te na radu koji mi je tamo zadan, kao i zaposlenicima poduzeća CadCam Design centra koji su mi pomogli na početku projekta.

Također zahvaljujem svima ostalima koji su mi pomogli tijekom rada pa makar to bilo i samim strpljenjem, a najviše roditeljima.

SAŽETAK

Ovaj radi se bavi problematikom parametrizacije, odnosno dobivanjem više varijanti istih dijelova na osnovu jednog modela. To se provodi sa ciljem smanjivanja vremena konstruiranja i pojednostavljenja baze podataka, koja bi time postala puno manja. Sa tim ciljem konstruirana je stezaljka iz poduzeća Dalekovod, te su napravljene tri varijante iste. Razlikuju se u veličinama, a jedan model se razlikuje i oblikom u završnoj fazi modeliranja.

Nadalje će biti opisani postupci modeliranja, kao i kasnije parametrizacije te problemi koji se pojavljuju tijekom modeliranja, odnosno parametrizacije. Modeliranje te parametrizacija je obavljena u programskom paketu Catia V5.

Sadržaj:

1. Uvod	2
2. Dalekovod	3
3. Proizvod	4
4. Catia V5	9
5. Općenito o parametriziranju	10
6. Modeli prema kojima se vrši parametriziranje	11
6.1. Različite veličine proizvoda	11
6.1.1. Pravila sličnosti.....	12
6.1.2. Decimalno-geometrijski određivanje broja serije	13
6.1.3. Postupak razvijanja različitih veličina proizvoda	13
6.2. Proizvodi utemeljeni na standardnom elementu	14
7. Izrada modela	16
7.1. Analiza konstrukcije.....	16
7.2. Problemi pri modeliranju.....	16
7.3. Modeliranje.....	17
8. Parametriziranje	19
8.1. Dodjeljivanje parametara.....	19
8.2. Generiranje tablice	21
8.3. Dodavanje parametara u tablicu	23
8.4. Rješavanje razlike u geometriji.....	23
9. Zaključak	26
10. Popis literature	27

Popis slika:

Slika 1: Prikaz proizvoda	4
Slika 2: Tehnički crtež sklopa	4
Slika 3: Prikaz cjelokupnog sklopa	5
Slika 4: Tehnički crtež prvog modela	6
Slika 5: Tehnički crtež drugog modela	7
Slika 6: Tehnički crtež trećeg modela	8
Slika 7: Prikaz modela u Catia-i	9
Slika 8: Različite veličine reduktora	12
Slika 9: Trofazni motor kao primjer proizvoda	14
Slika 10: Prikaz modela u modulu GSD	16
Slika 11: Prikaz modela pri prijelazu u modul Part Design	17
Slika 12: Prikaz modela koje se sastoji od jednog Body-a	18
Slika 13: Završeni model	18
Slika 14: Prikaz prve skice-a	19
Slika 15: Kreiranje parametra	20
Slika 16: Povezivanje parametra sa dimenzijom	20
Slika 17: Kreiranje Excel tablice	21
Slika 18: Kreiranje parametara u tablici	21
Slika 19: Prikaz Excel tablice	22
Slika 20: Dodavanje novih parametara	23
Slika 21: Razlika u geometriji	24
Slika 22: Prikaz aktivacije/deaktivacije	24
Slika 23: Prikaz biranja željene konfiguracije	25

1. Uvod

Velik broj dijelova koji su izgledom slični ili isti a samo se razlikuju veličinom, mogu se parametrizirati sa ciljem smanjenja broja dijelova. Isti dio različitih dimenzija je moguće upotrijebiti na više različitih sklopova, odnosno ukoliko je to potrebno i na istom sklopu.

Sam proces parametriziranja je postao aktualan u zadnjih desetak godina sa razvojem računala, odnosno njegove brzine i razvojem programske podrške. U ovom radu je opisan cijeli tijek samog modeliranja, zatim dodjeljivanja parametara u modelu te funkcioniranje parametara u zadanom okruženju.

Proces modeliranja i parametriziranja je podijeljen u više faza koje će biti opisane u daljnjem tijeku rada. Javljaju se i razni problemi koji će biti opisani s ciljem da bi se isti izbjegli u procesu kako samog konstruiranja tako i samog modeliranja.

2. Dalekovod

Povijest Dalekovoda počinje s njegovim osnutkom 1949. godine. Do danas se razvijao u modernu organizaciju koja pruža usluge projektiranja, proizvodnje i izgradnje. Vremenom se specijalizirala za izvođenje ugovora po sistemu "ključ u ruke" u slijedećim područjima:

- elektroenergetskih objekata, posebice dalekovoda od 0,4 do 500 kV
- transformatorskih stanica svih tipova i naponskih nivoa do 500 kV
- zračnih, podzemnih i podvodnih kabela do 110 kV
- telekomunikacijskih objekata
- svih vrsta mreža i antena
- proizvodnje ovjesne i spojne opreme za sve vrste dalekovoda i transformatorskih stanica od 0,4 do 500 kV
- izrade i ugradnje svih metalnih dijelova za prometnice, a posebice za: cestovnu rasvjetu, zaštitne ograde i signalizaciju u prometu
- rasvjete tunela i upravljanja prometom
- elektrifikacije željezničkih pruga i tramvaja u gradovima

1993. postao je dioničko društvo.

Danas Dalekovod grupa ima otprilike 2100 zaposlenika.

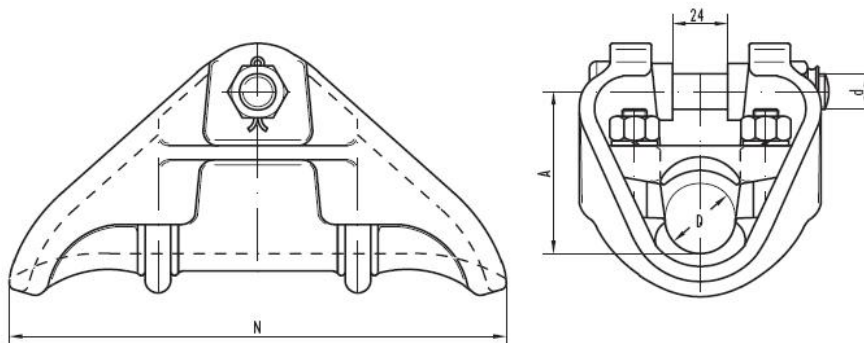
Dalekovod d.d. ima dugogodišnje iskustvo u ispitivanju i kontroli kvalitete svojih proizvoda, pazeći oduvijek na zaštitu okoliša i druge ekološke zahtjeve. Pritom se posebna pozornost posvećuje zaštiti na radu, zaštiti od požara, kemijskih i drugih opasnosti na radu.

3. Proizvod

Proizvod koji je ustupilo poduzeće Dalekovid je tijelo stezaljke koje se koristi kao ovjesna odnosno spojna oprema kod dalekovoda kao što je prikazano slikom 1. Tijelo stezaljke je samo jedan dio sklopa, kroz koji prolaze vodiči raznih promjera. Ti promjeri variraju od modela do modela, primjerice za najmanji model varira promjer stezaljke od 23 mm do 31 mm.

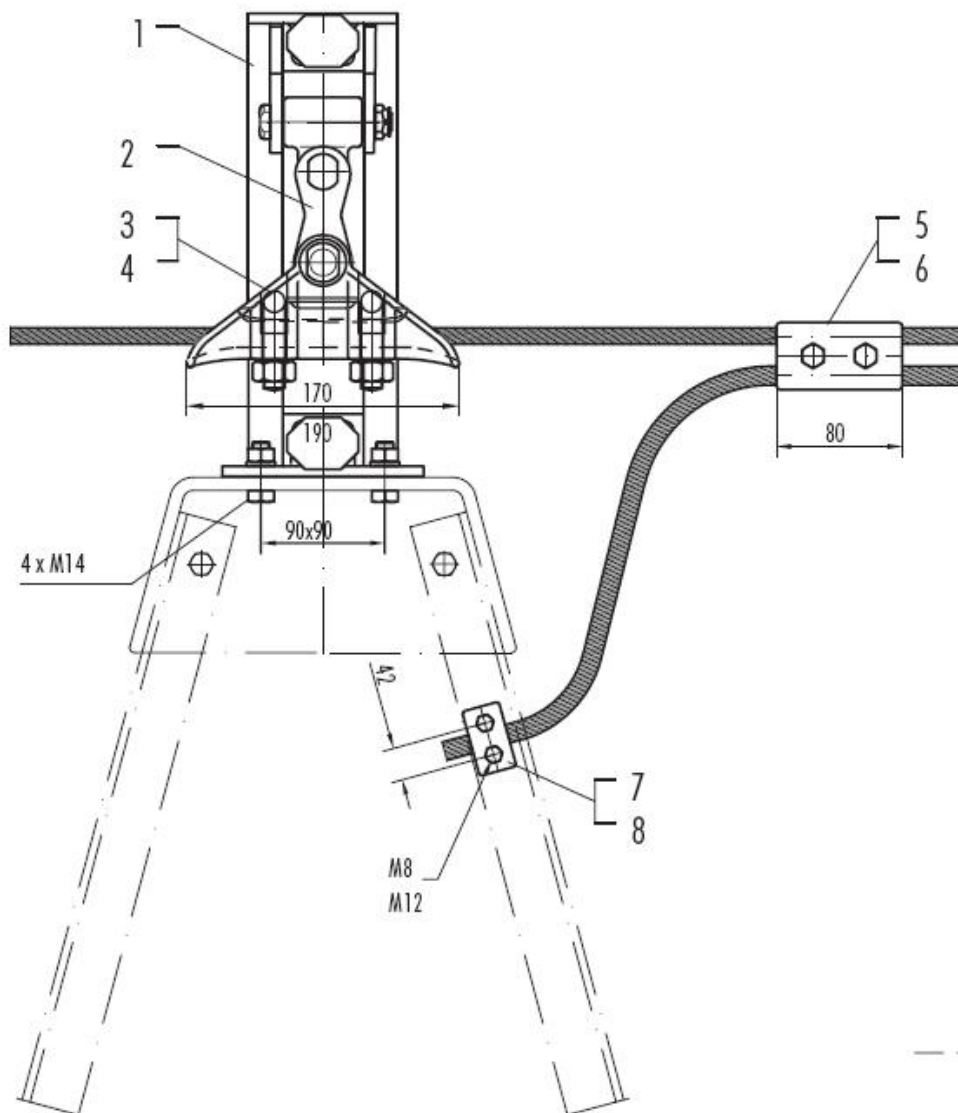


Slika 1: Prikaz proizvoda



Kat. broj Cat. No.	Promjer vodiča Conductor diameter D (mm)	Dimenzije Dimensions [mm]			Min. prekidna sila Min. breaking strength kN	Masa Mass kg
		A	d	N		
10.31.10	23 - 31	80	16	220	120	1.85
10.31.20	23 - 31	80	20	220	120	2.10
10.36.10	30 - 38	90	20	243	120	2.65
10.47.10	37 - 47	100	20	250	120	3.45

Slika 2: Tehnički crtež sklopa



Slika 3: Prikaz cjelokupnog sklopa

Postoje još neki primjeri sklopova gdje se može koristiti ova stezaljka, međutim iz slike 3 se može vidjeti njezina funkcionalnost i primjena. Koristi se primjerice za izolatorske lance različite veličine i jakosti te za zavješanja zaštitnih užeta na stupovima. Od cijelog sklopa koji je prikazan tehničkim crtežom prikazanim na slici 2 modeliran i parametriziran je samo jedan dio, a to je tijelo stezaljke. Parametrizirane su tri veličine stezaljki od kojih se jedna u nekim detaljima razlikuje u geometriji. Stezaljke se izrađuju postupkom lijevanja tako da je također bilo potrebno paziti na kutove za izvlačenje jezgre iz gotovog modela. Na sljedećim stranicama su prikazani tehnički crteži sva tri modela prema kojima su rađeni modeli i daljnja parametrizacija.

4. Catia V5

U svijetu industrijskih dizajnera naći ćete samo tri važeća programska paketa koja zauzimaju ogroman tržišni udio. Radi se, dakako, o poznatom i nadaleko i naširoko hvaljenom i-DEAS-u, ništa slabijem ProEngineering-u, te gotovo jednako uspješnom CADDs-u. CATIA je danas etablirani programski paket koji je svoju primjenu ponajprije našao u transportnoj industriji, što i nije toliko čudno s obzirom na činjenicu da tvorac CATIA-e jedan od najvećih europskih proizvođača aviona.

Riječ je, dakle, o francuskom Dassaultu, koji je s razvojem CATIA-e počeo još sedamdesetih godina. Tada je cilj bio stvaranje programa za 3D modeliranje i proizvodnju prvenstveno za internu upotrebu unutar tadašnjeg Dassault Aviation. U svrhu daljnjeg razvoja CATIA-e osnovana je posebna tvrtka Dassault Systemes, koja je nakon nekog vremena ušla i u sastav velikog IBM-a, pod čijim se okriljem danas nastavlja razvoj jednog od najuspješnijih paketa za 3D modeliranje. Prodaja i podrška korisnicima CATIA-e odvija se upravo preko IBM-ove mreže poslovnica ili poslovnih partnera koji su specijalizirani za pružanje tehničke potpore. No, trebalo je otprilike petnaestak godina da CATIA nađe svoju primjenu i izvan zrakoplovne industrije. CATIA-u, po posljednjim podacima, koristi čak sedamnaest od 25 najvećih svjetskih proizvođača automobila. Na primjer, europska grana DaimlerChryslera ima instaliranih više od dvije i pol tisuće CATIA radnih stanica; čitava Volkswagen grupa, BMW, Renault, PSA grupa i Fiat Auto koriste CATIA-u kao svoj osnovni CAD/CAM alat. Koliko je CATIA moćan paket govori i činjenica da je koriste Japanci, poznati po napretku tehnologije i tehnološkom napretku, čiji se najveći proizvođači Toyota i Mitsubishi ponajviše oslanjaju upravo na CATIA-u. U tu veliku grupu spadaju i Ford Motor Company te Hyundai, dakle još dva od vodećih pet svjetskih proizvođača automobila. Logično, iz industrijskih će se hala CATIA-ine mogućnosti prenijeti i na trkaće staze i to - ni više ni manje nego - u najpopularniji automobilski sport, Formulu 1. Za konstruiranje šasija svojih bolida koristi je šest od ukupno jedanaest konstruktora, a za konstrukciju motora čak šest od ukupno osam dobavljača. Švedska Scania ima pak 350 instaliranih CATIA radnih stanica koje, naravno, koristi za razvoj svojih teških kamiona čija je brojka dosegla čak jedan milijun. U CATIA-i je razvijen zaštitni znak tih švedskih kamiona, V8 motor. čak su i tradicionalno konzervativni proizvođači kao što su Rolls Royce ili Bentley pribjegli upotrebi CATIA-e, premda se cijela njihova filozofija pravljenja automobila zasniva na ručnom sklapanju.



Slika 7: Prikaz modela u Catia-i

5. Općenito o parametriziranju

Kao što je već ranije napomenuto u ovom radu, parametrizacija je postala aktualna u zadnjih desetak godina sa razvojem računala odnosno odgovarajućih programskih aplikacija.

Prema istraživanju [2] koje je provedeno u nekoliko većih poduzeća, na osnovu njihovih dnevnih obaveza, pozornost je usmjerena na postupke koji oduzimaju najviše vremena te bi se kao takvi mogli automatizirati. Dobiveni rezultati su pokazali da otprilike 80 posto vremena konstruktori provedu na modeliranju i prepravljanju već postojećih modela, dok je tek 10 do 15 posto u potpunosti novih modela odnosno originalnih dijelova. Štoviše u nekim slučajevima postotak novih dijelova je nula, iz razloga što proizvodna linija jednostavno ne podržava u potpunosti drugačiji dizajn nego samo male varijacije. Postoje određene poteškoće u procjeni da li je bolje raditi modifikaciju već postojećeg modela ili je bolje raditi cijeli model ispočetka. Ta procjena naravno ovisi o vremenu koje je potrebno konstruktoru za jednu od ovih opcija. Da bi se moglo procijeniti koja opcija oduzima više vremena, potrebno je naravno određeno iskustvo. Međutim stupanj automatizacije procesa ovisi o programu u kojem se radi određeni model iz razloga što nema svaki program iste mogućnosti modifikacije i preuređivanja gotovog modela.

Pošto je model predstavljen u ovom radu u potpunosti napravljen u programskoj aplikaciji Catia V5, biti će razmotrena parametrizacija u tom kontekstu. Cjelokupni obujam rada koji je potreban da bi se napravila familija nekih proizvoda je potrebno odraditi u modulu Knowledgeware. Modul Knowledgeware kombinira različite postupke pri modeliranju proizvoda kao što su geometrija dotičnog, struktura proizvoda te standardi (mogu biti standardi industrije ili čak standardi samog poduzeća). Znači sa ovim modulom je omogućeno stvaranje „inteligentnih“ komponenti, koje se mogu prilagoditi nekom novom kontekstu bez opasnosti da se izgubi namjera originalnog dizajna. Kao što je prije napomenuto u tradicionalnom modeliranju novih proizvoda, svaka nova komponenta koju je potrebno raditi od početka oduzima popriličnu količinu vremena. Sa svim vrijednostima koje su unesene u modulu Knowledgeware-u moguće je u daljnjem radu manipulirati i prilagođavati ih kako nam je potrebno. Također neki novi parametri koji su uneseni odmah se implementiraju sa starim.

Prilikom istraživanja [3] koje je provedeno sa strane proizvođača Catia-e za tvrtku Hyundai-Kia za konstrukcijski odsjek, zaključeno je da bi ista mogla uštedjeti preko tri milijuna dolara godišnje, što je razmjerno 51 000 radnih sati inženjera. Ove uštede su došle preko uspostavljanja baze podataka koja se odnosi na cijelo poduzeće te na taj način mogu biti iskorišteni već postojeći proizvodi. Također je napravljen globalni standard za cijelo poduzeće koji se odnosio na strukturu kojom bi se trebao razvijati model.

Uz brzine izrade koja je dobivena prethodno opisanim koracima, također postoje kvalitetna poboljšanja koja su dobivena koristeći već postojeće predloške. Nije potrebno namještati sve postavke u startu, iz razloga što su već određeni svi standardi, parametri, pravila kroz prije spomenute predloške.

Primjerice, moguće je kontrolirati debljinu nekog dijela uzimajući u obzir materijal koji je upotrebljavan, da bi se osigurala dovoljna debljina materijala gdje bi se potom mogla izbušiti rupa. Također se može izabrati promjer rupe koji je usklađen sa standardima poduzeća (usklađenost sa proizvodnim mogućnostima poduzeća).

Kada je narušena zakonitost rule-a odnosno check-a (pravilo i provjera), mogu biti preporučene ili automatizirane određene akcije koje ispravljaju grešku. Primjerice,

prilikom dodavanja rupe na dijelu, modul knowledge expert-a sam određuje da je, prema inženjerskim sposobnostima, odnosno prema mogućnostima strojeva, rupa preblizu rubu te da ju je kao takvu nemoguće izraditi. Zatim odgovarajuća poruka može predložiti da rupa bude pomaknuta ili da se sa druge strane ojača materijal. Sa jednostavnim odabirom odgovarajućeg rješenja, sami dopuštamo sistemu da se popravi greška.

Također ovaj modul rada je u potpunosti kompatibilan sa svim modulima koji se nalaze u verziji Catia V5. Zbog te mogućnosti je i moguća izrada ovoga rada gdje je uz spomenuti Knowledgeware, model je rađen u dijelovima u Generative Shape Design-u te naposljetku u Part Design-u.

6. Modeli prema kojima se vrši parametriziranje

6.1. Različite veličine proizvoda

Kod slučaja istih proizvoda koji se razlikuju samo veličinom omogućena je racionalizacija konstruiranja te cjelokupnog procesa proizvodnje.

Za proizvođače takvih proizvoda omogućene su sljedeće prednosti:

- posao konstruiranja se može napraviti samo jednom za sve potrebne veličine, te kasnije može biti kao takvo korišteno sa drugim aplikacijama
- proizvodnja odabrane veličine proizvoda može se ponavljati u serijama i na taj način postaje isplativija proizvodnja
- moguća je bolja kvaliteta proizvoda

Gore navedene prednosti generiraju sljedeće prednosti za krajnjeg korisnika:

- proizvod visoke kvalitete koje je konkurentan na tržištu
- kratko vrijeme isporuke
- laka nabava rezervnih dijelova i dodatne opreme

Nedostaci koji se pojavljuju, a odnose se na proizvođače i na krajnjeg korisnika, su sljedeći:

- ograničen izbor veličina, ne uvijek sa najoptimalnijim funkcijskim svojstvima

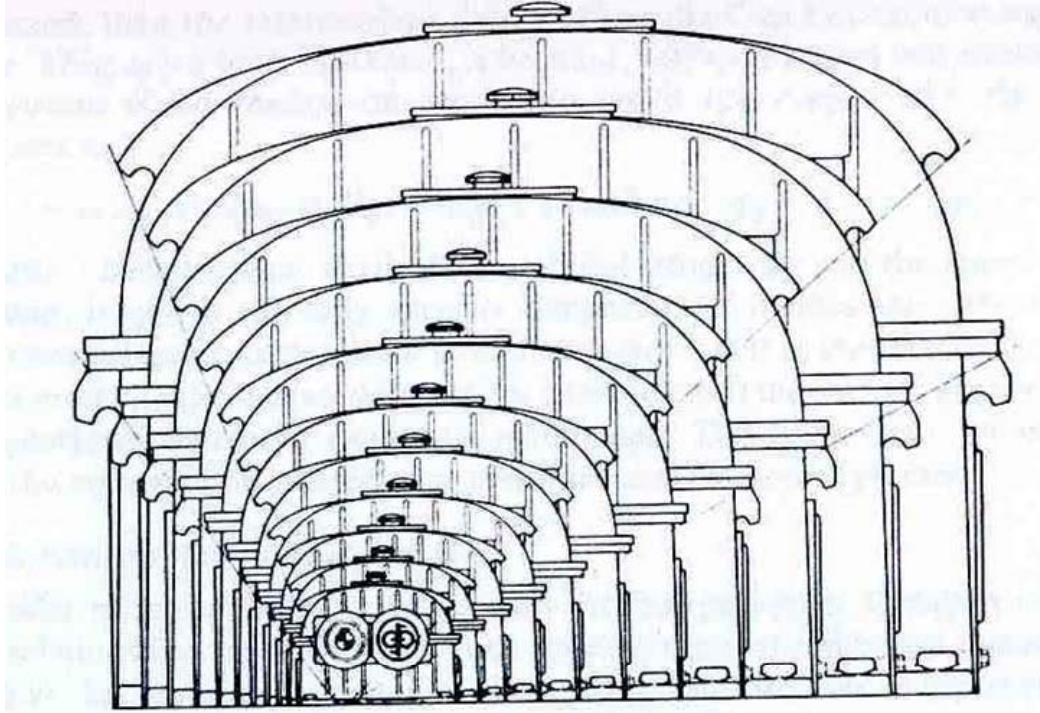
Pod različitim veličinama proizvoda podrazumijevaju se proizvodi (strojevi, sklopovi ili dijelovi) koji:

- izvršavaju istu funkciju
- utemeljeni su na istom principu rješenja
- napravljeni su u različitim veličinama
- uključuju iste, odnosno slične tehnike izrade istih

Ukoliko se uz samu promjenu veličine određenog proizvoda žele uključiti i neke druge funkcije koje bi trebao ispunjavati proizvod, tada se usporedno sa razvijanjem različitih veličina proizvoda razvija i proizvod koji je utemeljen na standardnom elementu. Razvijanje različitih veličina proizvoda mora biti provedeno pažljivo, bilo da se radi o već postojećem proizvodu, ili se radi u potpunosti novi. Bilo

bi dobro da se početna veličina proizvoda promatra kao temeljna konstrukcija, dok su sve ostale varijante proizvoda sekvencijalne konstrukcije.

Pri razvoju različitih veličina proizvoda, pravila sličnosti (similarity laws) imaju važnu ulogu, dok je vrlo korisna metoda decimalno-geometrijskog određivanja broja serije pri serijskoj proizvodnji.



Slika 8: Različite veličine reduktora

6.1.1. Pravila sličnosti

Geometrijska sličnost osigurava jednostavnost i jasnoću procesa konstruiranja. Međutim konstruktor mora biti svjestan da nije moguće povećanje svih dimenzija za istu vrijednost (osim u jako rijetkim slučajevima), iz razloga što proizvod više ne bi ispunjavao tražene tehničke zahtjeve. U izuzetnim slučajevima, čisto geometrijsko povećanje je dozvoljeno samo onda kada to dozvoljavaju pravila sličnosti, koji i tada trebaju biti provjereni.

Generalno, razvoj različitih veličina proizvoda mora postići sljedeće:

- ista razina iskorištenosti materijala
- sa sličnim materijalima ako je moguće
- sa istom tehnologijom

Iz prethodnoga slijedi, da ukoliko su ispunjene funkcije kroz sve varijante postojećeg proizvoda, taj proizvod bi trebao na isti način podnositi naprezanja koja na isti djeluju.

6.1.2. Decimalno-geometrijski određivanje broja serije

Kada odredimo najvažniju značajku sličnosti za dati proizvod, još uvijek je potrebno odrediti najbolju metodu odabira koraka za različite veličine koraka. Upravo prije spomenuta decimalno-geometrijska metoda se pokazala kao najkorisnija.

Decimalno-geometrijska metoda je utemeljena na množenju konstantnog faktora φ i razvijena je unutar jedne dekade. Konstantni faktor φ određuje veličinu koraka serije i može biti izražena na sljedeći način:

$$\varphi = \sqrt[n]{\frac{a_n}{a_0}} = \sqrt[n]{10}$$

gdje je n broj koraka unutar dekade. Za 10 koraka serija bi imala faktor:

$$\varphi = \sqrt[10]{10} = 1.25$$

Korištenjem navedene metode omogućene su sljedeće prednosti:

- prikladno odabrane razlike u dimenzijama dovodi do odabira standardnih veličina u skladu sa zahtjevima tržišta. Sa odgovarajućim stupnjevanjem moguće je aproksimirati aritmetičku seriju.
- moguća je redukcija određenih dimenzija na osnovu dimenzija koje slijede iz opreme koja nam je na raspolaganju, te mjernih alata
- pošto su proizvodi rađeni u geometrijskim serijama prema određenim zakonitostima, za analizu i proračun određenog proizvoda su dovoljne operacije množenja i dijeljenja
- automatsko povećanje različitih veličina proizvoda će biti kompatibilno sa postojećom ili budućom veličinom serije

6.1.3. Postupak razvijanja različitih veličina proizvoda

Razvijanje različitih veličina proizvoda može se opisati u sljedećim koracima:

1. Priprema temeljne konstrukcije za područje svih veličina. Može biti u potpunosti novi proizvod ili pak neki već postojeći.
2. Odrediti fizikalne odnose u skladu sa prije spomenutima pravilima sličnosti. Ispisati dobivene rezultate tablično.
3. Odrediti veličinu koraka u seriji te ih dodati u tablicu.
4. Prilagoditi teoretski dobivene dimenzije sa potrebnim standardima, ili tehnološkim zahtjevima te zabilježiti devijacije.
5. Provjeriti područje svih veličina proizvoda u odnosu sa opsegom početnog plana uz posebnu pozornost na kritična područja za ekstremne dimenzije.
6. Poboljšati i usavršiti sve što je potrebno kako bi se mogla raditi tehnička dokumentacija za proizvodnju.

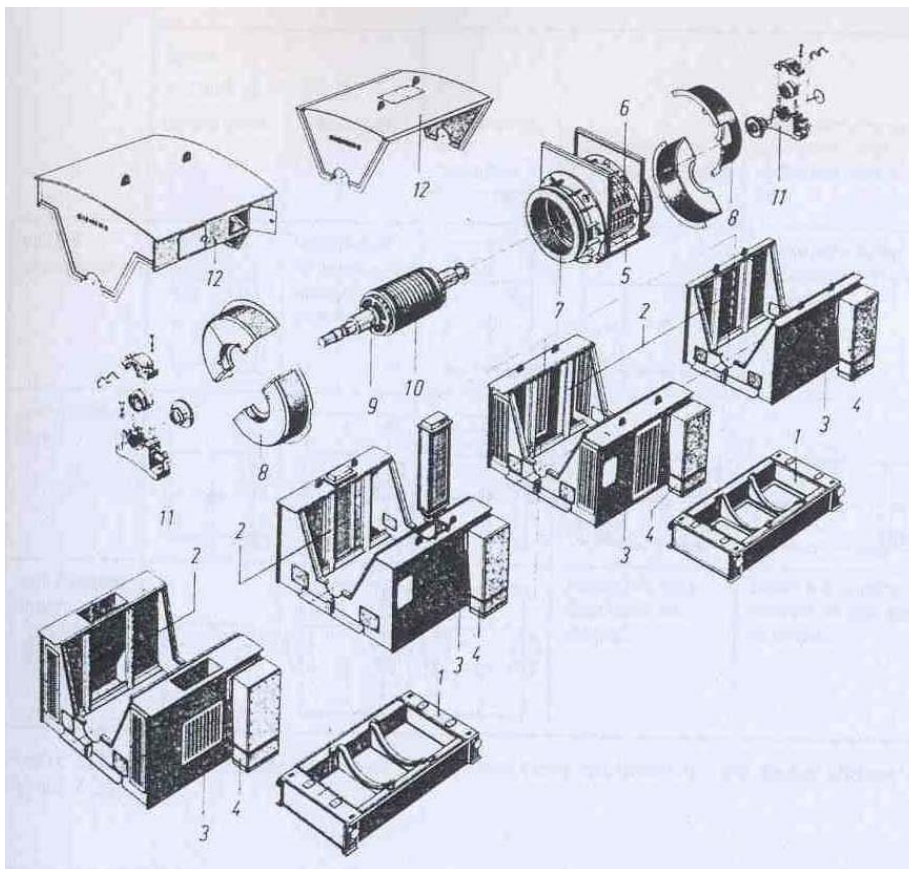
6.2. Proizvodi utemeljeni na standardnom elementu

U prethodnom poglavlju prikazan je postupak varijantne izrade proizvoda koji se temelji na promjeni njegove veličine dok funkcija ostaje ista, te je riješena na isti način.

Proizvodi koji se temelje na standardnom sklopu omogućuju racionaliziranje u drugačijim situacijama. Ako je potrebno da neki proizvod ispunjava neku drugačiju funkciju, tada će biti potrebno puno varijanti tog proizvoda, uz veliki trošak kako u procesu konstruiranja, tako i u procesu izrade. Racionalizacije je pak moguća ukoliko se funkcijske varijante nalaze na nekom posebnom dijelu, ili su napravljene kao dio posebnog sklopa (funkcijske jedinice), pa se lako mogu zamijeniti. Upravo to je cilj metode koja se temelji na standardnom elementu.

Pojam proizvoda utemeljeni na standardnom elementu odnosi se na strojeve, sklopove i dijelove koji ispunjavaju različite funkcije kombinacijom različitih blokova ili dijelova.

Budući da ovakvi proizvodi mogu biti različitih veličina, uz proizvode temeljene na standardnom elementu razvija se i metoda različite veličine proizvoda spomenuta u prethodnom poglavlju. Kako se razvijaju usporedno, tako se i ova metoda provodi na slične načine kad god je to moguće. Kod metode gdje su proizvodi utemeljeni na standardnom elementu, ukupna funkcija nekog proizvoda je uvjetovana kombinacijom različitih dijelova koji se ugrađuju, tako da je potrebno paziti na sve funkcije i dijelove koji se ugrađuju, što u konačnici iziskuje veće napore konstruktora nego kako je to u slučaju konstruiranja različitih veličina proizvoda.



Slika 9: Trofazni motor kao primjer proizvoda utemeljenom na standardnom elementu

Prednosti i ograničenja ove metode:

Za proizvođače postoje sljedeće prednosti:

- gotova dokumentacija za predračune, planiranje projekta i konstruiranje; konstruiranje je napravljeno samo jednom za sve slučajeve;
- dodatno konstruiranje je potrebno samo za nepredviđene narudžbe;
- sveukupni raspored je pojednostavljen i rok isporuke može biti skraćen;
- proračuni su pojednostavljeni;
- proizvodi mogu biti izrađeni kao zaliha za buduću prodaju

Krajnji korisnici imaju sljedeće prednosti:

- kratko vrijeme isporuke
- poboljšane mogućnosti izmjene i održavanja proizvoda
- bolji servis sa rezervnim dijelovima
- moguće izmjene funkcija
- gotovo potpuna eliminacija grešaka zahvaljujući dobro razvijenim proizvodima

Nedostaci koji uzrokuju gubitke proizvođaču:

- prilagodbe posebnim željama kupaca nije lako ostvariv (gubitak fleksibilnosti i orijentaciji na različita tržišta)
- izmjene na proizvodu moguće su samo na dulja vremenska razdoblja iz razloga što su troškovi ovakvog načina konstruiranja vrlo visoki
- povećano troškovi proizvodnje, primjerice obrada površine mora biti bolja radi nemogućnosti ponovnog namještanja strojeva
- mogući povećani troškovi sklapanja
- kako se moraju uzeti u obzir interesi proizvođača, kao i potrebe kupaca, ponekad je jako teško doći do odgovarajućeg rješenja

Za krajnjeg korisnika mogući su sljedeći nedostaci:

- posebne želje ne mogu se lako ostvariti
- težina i volumen ovako izrađenih proizvoda veća je u odnosu na specijalno konstruirane proizvode, tako da su veći zahtjevi za prostorom i troškovi smještaja mogu porasti

Iskustvo je pokazalo da ovakav način rada pomaže pri redukciji ukupnih troškova, moguće je da će se povećati troškovi materijala, kako je spomenuto ranije zbog povećanog volumena i težine proizvoda. Samo ukoliko je ova metoda primijenjena na pravi način, sa dobrom idejom, moguće je uvelike smanjiti ukupne troškove.

Kako je moguće vidjeti iz tehničkih crteža tijela stezaljke koji su prikazani u prethodnim poglavljima, vidljivo je da proizvod cijelo vrijeme zadržava istu funkciju. Iz toga se može zaključiti da se ovdje dakako radi o proizvodu gdje su samo različite veličine u pitanju. Međutim, biti će prikazano u daljnjem tijeku rada da nije riječ samo o pukom povećanju, odnosno smanjenju dimenzija. Primjerice, na nekim modelima se pojavljuje rebro koje služi povećanju krutosti stezaljke (prikazano slikom 19). Naravno da to rebro ne mijenja funkciju stezaljke u konačnici, ali ima svoju funkciju u povećanju čvrstoće, tako da se iz toga može izvući zaključak da nije riječ o čistom razvijanju proizvoda različitih veličina.

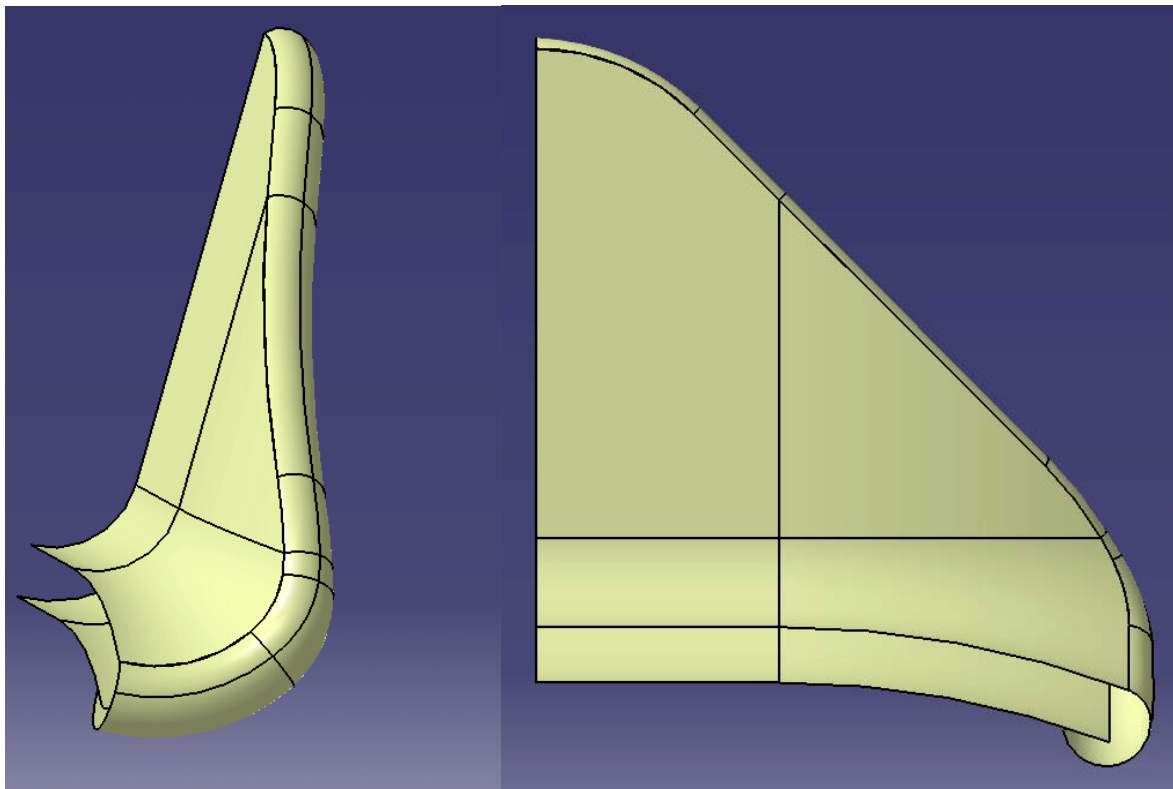
7. Izrada modela

7.1. Analiza konstrukcije

Prilikom analize tehničke dokumentacije vidljivo je da će se morati obratiti pozornost na ljevačke kutove da bi se mogli maknuti kalupi, kojih je tri u ovom slučaju. Također je moguće primijetiti da se mijenjaju sve dimenzije, međutim iste se ne mijenjaju po matematičkim zakonitostima pa nije moguće napisati formule kojima će se povezati više dimenzija. Iz tog je razloga potrebno većinu dimenzija parametrizirati. Jedina sloboda koja je bila dopuštena je minimalno odstupanje od nevažnih promjera koji su uzrok postupka izrade, odnosno zbog lijevanja. Također postoji određeno odstupanje u izgledu, te problemi koji su se pojavili tijekom modeliranja. Ovi problemi te njihovo rješenje je prikazano u daljnjem tijeku rada.

7.2. Problemi pri modeliranju

Iako se obično crtanje modela u programskom paketu Catia vrši u modulu Part Design, radi specifičnih problema koji su se pojavili kod ovih modela bilo je potrebno modelirati preko površina u modulu Generative Shape Design.

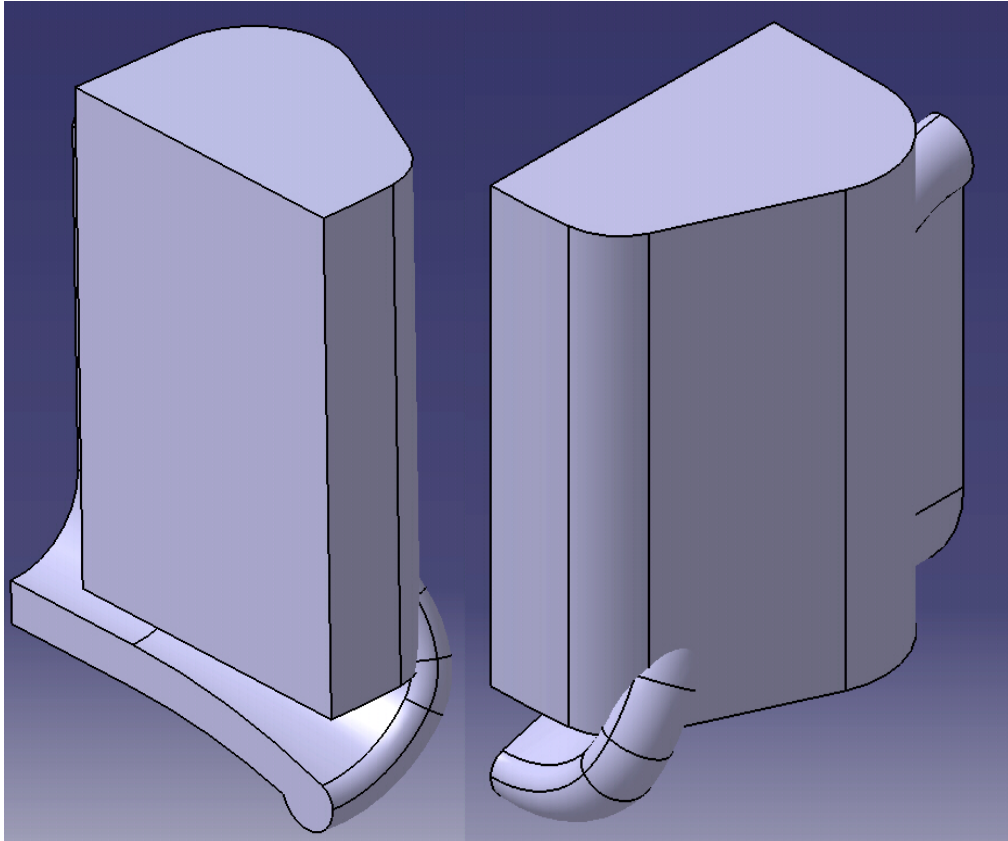


Slika 10: Prikaz modela u modulu GSD

Jedan od problema koji su uočeni tijekom analize tehničke dokumentacije i planiranja izrade računalnog modela proizvoda je prikazan na slici 10. Sa slike 10 može se primijetiti da tijelo stezaljke mora imati izlaz u obliku „trube“. Mora biti takav

izlaz iz razloga da se vodič ne bi lomio na oštrim rubovima. Takav izlaz nije moguće napraviti u Part Design-u i iz tog razloga je modeliranje izvršeno u Generative Shape Designu. Nakon što je napravljen unutarnji oblik koji želimo odnosno osnovno tijelo, može se zatvoriti površina i početi sa radom u Part Design-u. Naime dok se radi sa površinama tada nije tijelo čvrsto nego su napravljene samo površine koje poslije treba ispuniti. Tako da kada se napravi složena geometrija može se jednostavna geometrija modelirati u Part Design-u.

Također jedan od problema koji se još javlja te ga je nemoguće napraviti u Part Design-u je zadebljanje na kraju tijela stezaljke koje prati vanjsku konturu i promjenjivog je presjeka. Taj problem je također vidljiv iz slike 10.



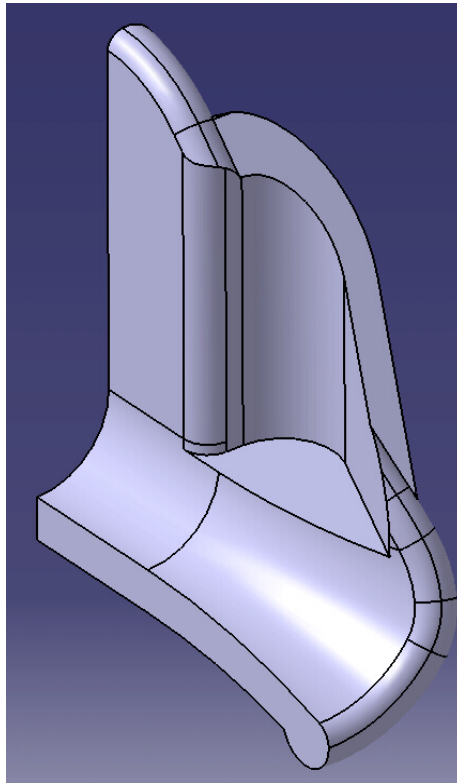
Slika 11: Prikaz modela pri prijelazu u modul Part Design

7.3. Modeliranje

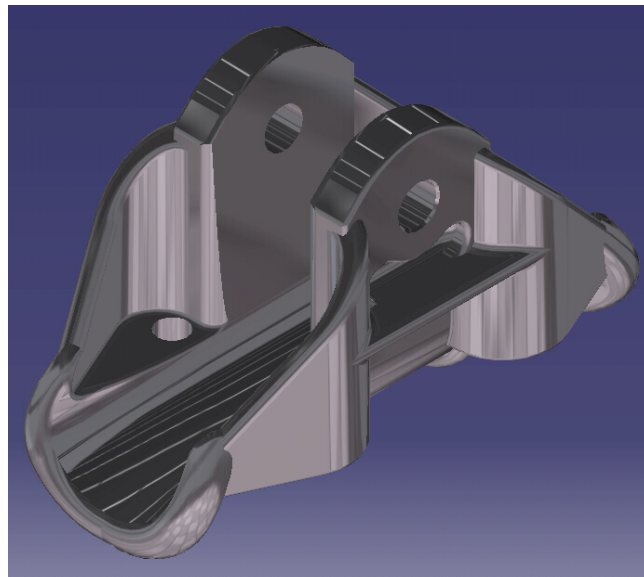
Izrađeni model je potrebno još doraditi umetanjem još jednog Body-a odnosno tijela koje je potrebno pri modeliranju. Potrebno ga je prilagoditi željenom izgledu te ga zatim Trim-ati da bi ta dva posebna tijela postala jedan Part odnosno jedan dio. Taj postupak odnosno izgled dijela kada se sastoji od dva različita dijela prikazan je slikom 11. Rezultat kada se spoje ta dva dijela, odnosno kada se sa naredbom Trim makne suvišni dio prikazan je slikom 12.

Kao što se može primijetiti iz prethodnih slika, modeliranje je izvršeno samo na jednoj četvrtini stvarnog modela. To je naravno napravljeno iz razloga što je dio koji se modelira dvostruko simetričan pa je bilo moguće raditi samo jednu četvrtinu, koju poslije naredbom Mirror pretvaramo u cjeloviti model.

Na kraju je potrebno napraviti sve potrebne rupe na modelu, zaobljenja koja su potrebna, te je potrebno prekontrolirati nagibe ljevačkih kutova, odnosno staviti ih gdje je to potrebno. Također se dodjeljuje materijal koji je u ovom slučaju aluminij.



Slika 12: Prikaz modela koje se sastoji od jednog Body-a



Slika 13: Završeni model

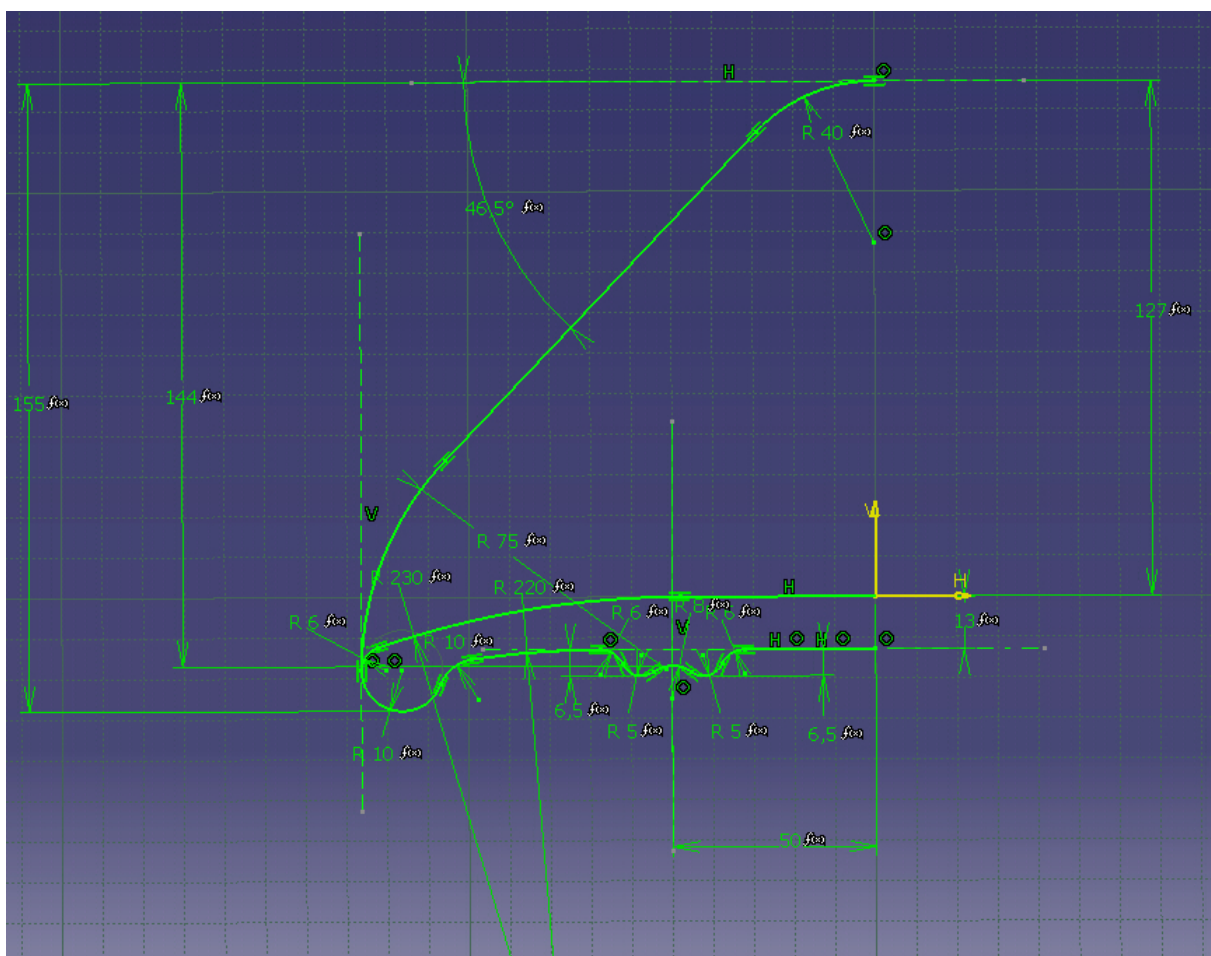
Završeni model u potpunosti konstruiran prikazan je slikom 13.

8. Parametriziranje

8.1. Dodjeljivanje parametara

Dodjeljivanje svih parametara je najbolje napraviti odmah po crtanju svake skice odnosno pri modeliranju svake značajke za koji je potreban neki parametar. To je potrebno iz razloga što se treba odmah provjeravati da li rade sve konfiguracije koje su nam potrebne ili pak dolazi do nekih grešaka zbog kojih nije moguće izvesti neki određeni model. Na taj način se izbjegava višestruko ponavljanje nekih operacija, te na taj način odmah znamo gdje je greška koja se na taj način može lakše ukloniti odnosno ispraviti. Naravno ne provjerava se dimenzija po dimenzija u određenoj skici nego se postave parametri za cijelu skicu pa se zatim isprobaju daljnje konfiguracije. Tu postoji mogućnost da nam skica bude predimenzionirana pa kao takav postaje neodgovarajuća, odnosno sa takvom skicom nije moguće daljnje provođenje potrebnih radnji pri modeliranju.

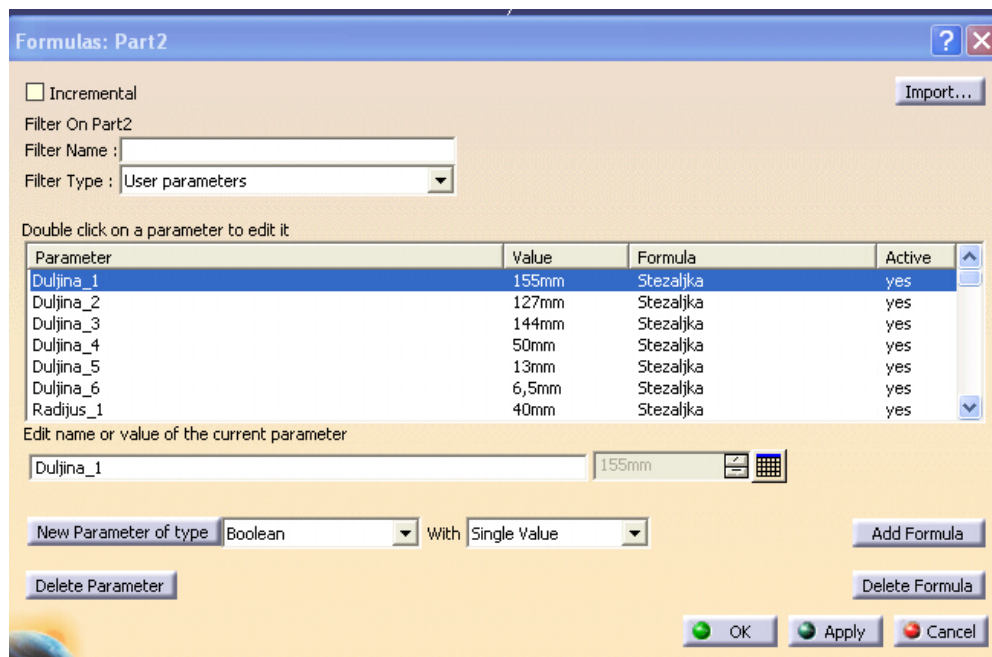
Pošto se mijenjaju veličine modela potrebno je praktički postaviti parametre na sve dimenzije koje se pojavljuju tijekom modeliranja. Prikaz prve skice prikazan je slikom 14 na kojoj možemo vidjeti da su uz sve prikazane dimenzije dodijeljene formule koje su povezane sa potrebnim parametrima.



Slika 14: Prikaz prve skice-a

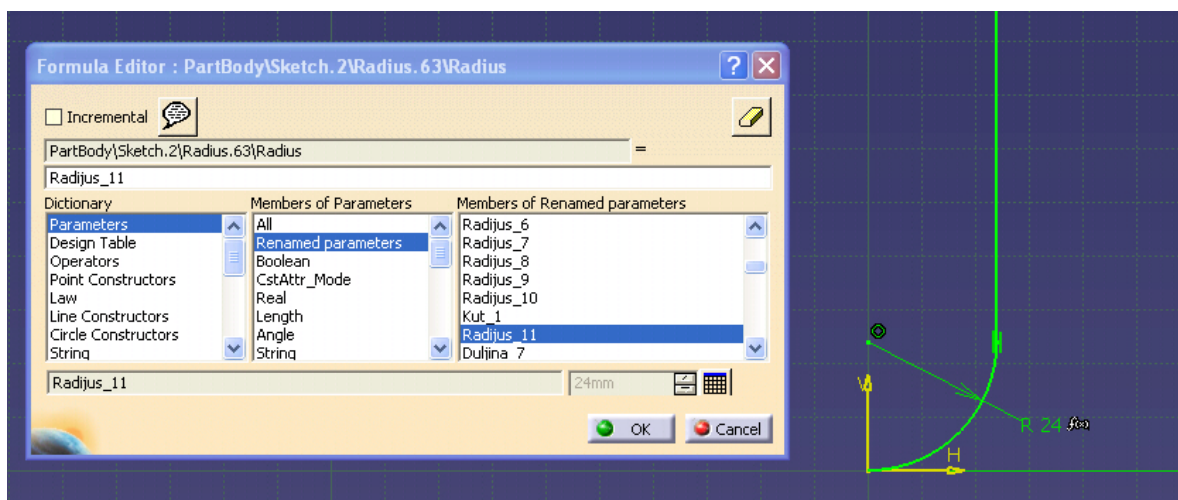
Prilikom procesa parametriziranja na početku je potrebno napraviti novi parametar, koji mogu biti različiti, primjerice mogu se odnositi na duljinu (length), na kut (angle), te na samu aktivnost nekog feature-a (Boolean).

Parametar se radi na taj način da se odabere značajka Formula u kojem se napravi željeni novi parametar kako je prikazano slikom 15. U istom tom okruženju može se dodijeliti i formula koja će povezivati određeni parametar sa željenom dimenzijom, koja će se mijenjati.



Slika 15: Kreiranje parametra

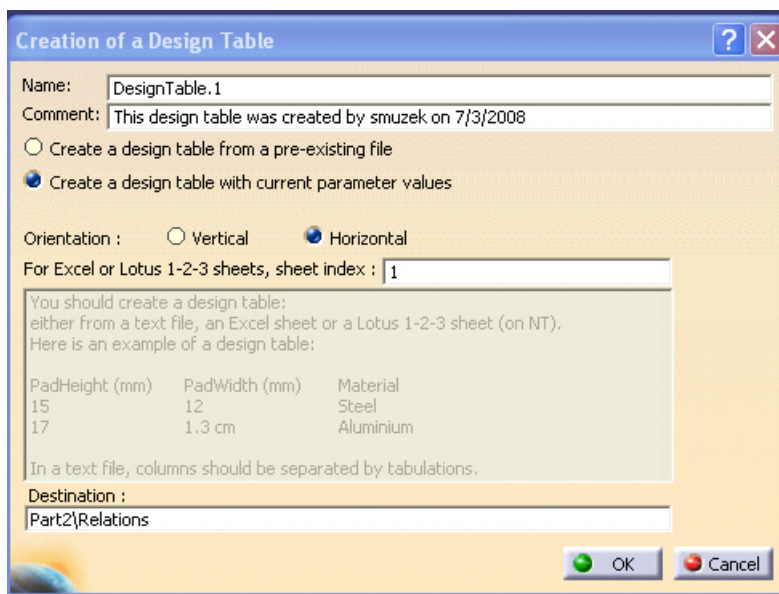
Formula se dodjeljuje na taj način da se klikne lijevom tipkom miša na dimenziju koju želimo povezati sa parametrom, zatim se izabere opcija Add Formula te se u novo otvorenom prozoru (slika 16) dvostrukim klikom na željeni parametar poveže dimenzija sa parametrom.



Slika 16: Povezivanje parametra sa dimenzijom

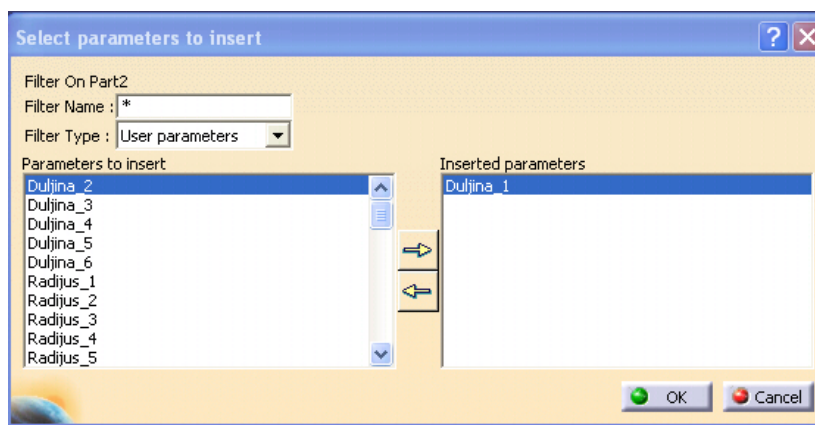
8.2. Generiranje tablice

Nakon postupka dodjeljivanja svih potrebnih parametara za prvu skicu (slika 14) slijedi generiranje tablice u kojoj će biti prikazani svi parametri koji su do tada dodijeljeni. Ta tablica se generira u Microsoft Excel-u, i u kasnijim fazama se može prepravljati te se mogu dodavati i novi parametri koji će se kasnije po potrebi dodavati. Tablica se generira na taj način da se odabere značajka Design Table, te se otvori odgovarajući prozor koji je prikazan slikom 17.



Slika 17: Kreiranje Excel tablice

Iz prikazanoga se vidi da je moguće generirati tablicu iz već postojećeg file-a, odnosno dokumenta, a moguće je generirati tablicu iz postojećih parametara koji su prethodno definirani. U ovom slučaju radi se generiranje tablice iz postojećih parametara koji su prije određeni. Kako se vidi na slici 18 parametri koji će biti u tablici odabiru se proizvoljno, dakle nije potrebno odabrati sve parametre, nego samo one koji se mijenjaju, odnosno one kojima se mijenjaju vrijednosti.



Slika 18: Kreiranje parametara u tablici

Kada se obave svi ti koraci, dobije se tablica u kojoj se nalazi samo jedna konfiguracija modela, odnosno parametri samo za jednu konfiguraciju. Nakon što je takva tablica napravljena, potrebno je u Microsoft Excel-u dodati dodatne konfiguracije, odnosno dopuniti potrebne stupce sa vrijednostima.

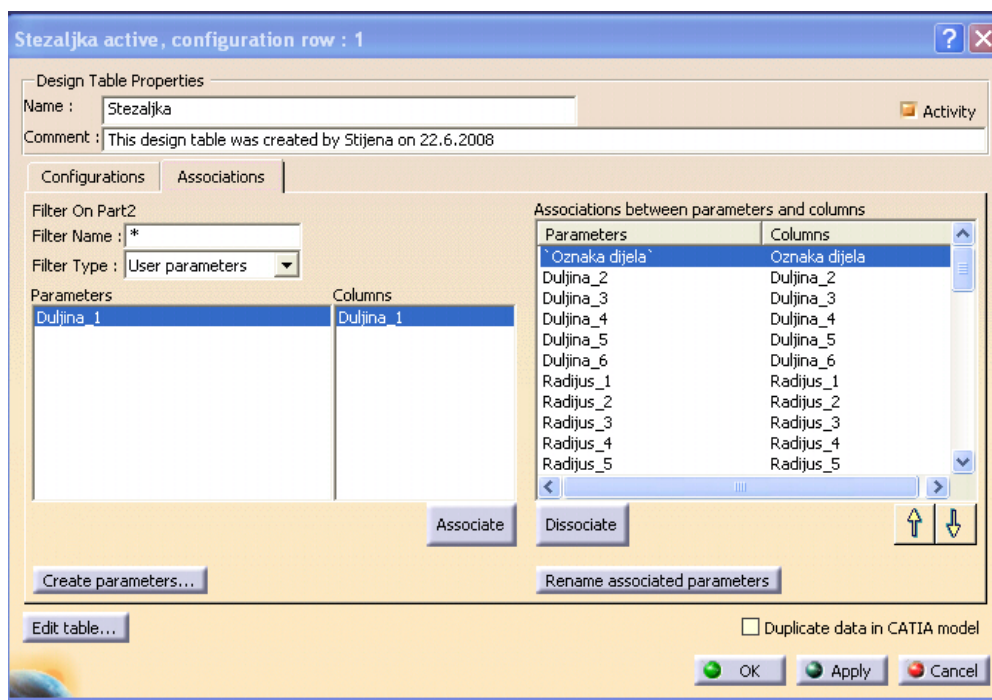
Nakon što se popuni tablica sa željenim konfiguracijama, dobro je isprobati da li rade sve konfiguracije, odnosno da li se sve mijenja kako je zamišljeno ili se javljaju neki problemi, kako je prije napomenuto. Izgled takve tablice sa upisanim parametrima za tri modela je prikazan slikom 19.

	A	B	C	D	E	F	G	H
1	Oznaka dijela	10.47.11	10.36.10.31	10.31.20.21				
2	Duljina_1 (mm)	155	140	129				
3	Duljina_2 (mm)	127	115	104				
4	Duljina_3 (mm)	144	125	114				
5	Duljina_4 (mm)	50	47,5	45				
6	Duljina_5 (mm)	13	10	10				
7	Duljina_6 (mm)	6,5	3	3				
8	Radijus_1 (mm)	40	40	40				
9	Radijus_2 (mm)	75	74	65				
10	Radijus_3 (mm)	6	6	6				
11	Radijus_4 (mm)	10	10	8				
12	Radijus_5 (mm)	10	8	8				
13	Radijus_6 (mm)	220	210	171				
14	Radijus_7 (mm)	230	220	180				
15	Radijus_8 (mm)	6	4	6				
16	Radijus_9 (mm)	5	6	6				
17	Radijus_10 (mm)	8	7	7				
18	Kut_1 (deg)	46,5	43,3	45				
19	Radijus_11 (mm)	24	19,5	16				
20	Duljina_7 (mm)	65	59	55,5				
21	Duljina_8 (mm)	36	33,5	30				
22	Radijus_12 (mm)	27	26,5	28				
23	Radijus_13 (mm)	20	20	15				
24	Radijus_14 (mm)	250	243	220				
25	Kut_2 (deg)	24	20	27				
26	Duljina_9 (mm)	9	9,5	7				
27	Duljina_10 (mm)	54,5	50	44,5				
28	Duljina_11 (mm)	31	27,5	25				
29	Radijus_15 (mm)	17	17,5	17				
30	Radijus_16 (mm)	15	10	10				
31	Kut_3 (deg)	24	20	23				
32	Radijus_17 (mm)	34	29,5	26				
33	Duljina_12 (mm)	50	47,5	45				
34	Duljina_13 (mm)	37,5	32,5	27,5				
35	Radijus_18 (mm)	8	7,5	7				
36	Duljina_14 (mm)	47,5	43	39,25				
37	Duljina_15 (mm)	70		51				
38	Duljina_16 (mm)	36		28				
39	Radijus_19 (mm)	5		3				
40	Radijus_20 (mm)	25		22				
41	Radijus_21 (mm)	8		6				
42	Radijus_22 (mm)	4		6				
43	Duljina_17 (mm)	65		49				
44	Duljina_18 (mm)	74		57				
45	Izgled_1	FALSE	TRUE	FALSE				
46	Izgled_2	TRUE	FALSE	TRUE				
47	Zaobljenja_1	TRUE	FALSE	FALSE				
48	Zaobljenja_2	FALSE	FALSE	TRUE				

Slika 19: Prikaz Excel tablice

8.3. Dodavanje parametara u tablicu

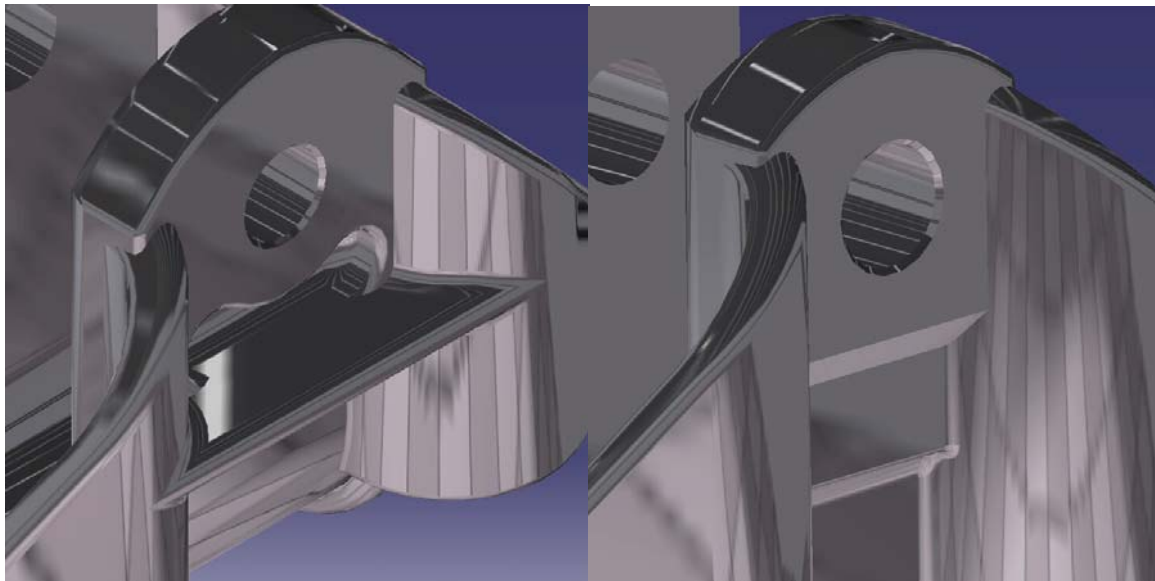
Poslije provjere da li rade sve konfiguracije kreće se sa daljnjim crtanjem i određivanjem potrebnih parametara. Ukoliko je potrebno dodati nove parametre, potrebno je napraviti prethodno spomenute korake kao što je stvaranje novih odgovarajućih parametara te njihovo povezivanje preko formule sa odgovarajućim dimenzijama odnosno značajkama. Kada su napravljeni novi potrebni parametri, potrebno ih je upisati u prethodno generiranu tablicu, te ih zatim povezati tako da ih može program prepoznati, odnosno da ih poveže, kako je prikazano slikom 20.



Slika 20: Dodavanje novih parametara

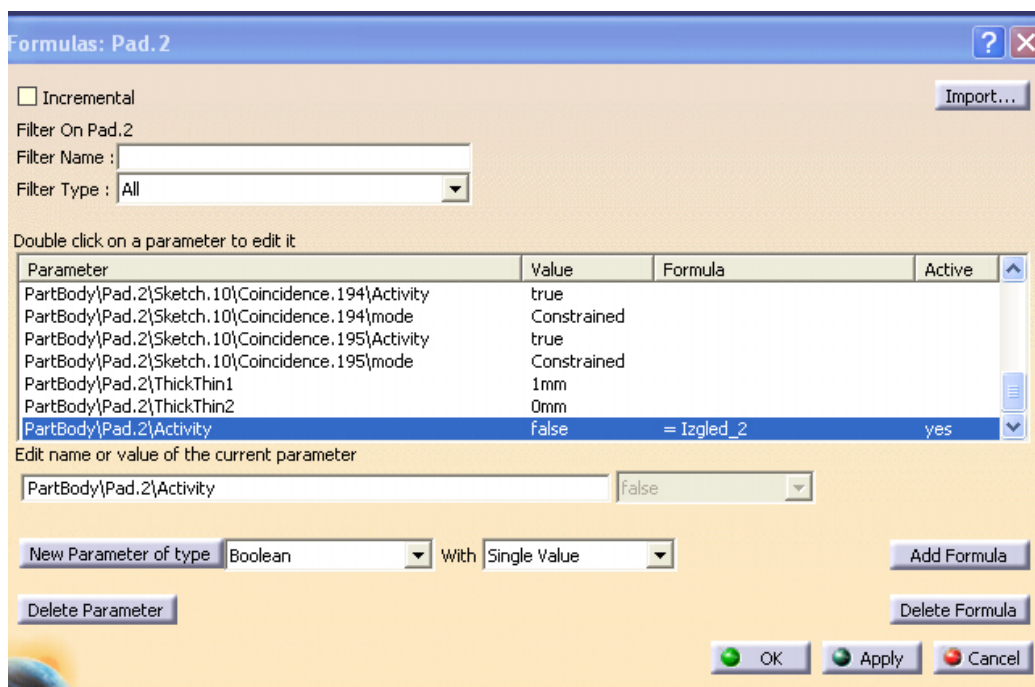
8.4. Rješavanje razlike u geometriji

Posljednji problem koji je potrebno riješiti prilikom modeliranja odnosno parametriziranja modela tijela stezaljke jest razlika u geometriji koja se pojavljuje. Taj problem se rješava na taj način da se neke značajke, odnosno skice pravovremeno aktiviraju i deaktiviraju. Naime zbog problema različite geometrije koja je prikazana slikom 21 potrebna je ta opcija da bi mogli prikazati različite geometrije. Ista stvar se pojavljuje sa zaobljenjima koja su potrebna u ovim modelima jer se radi o lijevanoj izvedbi. Naime zaobljenja su se pokazala kao problem kod kojeg neka zaobljenja ne funkcioniraju u drugoj konfiguraciji, jednostavno ne djeluju ista zaobljenja u svim konfiguracijama pa je iste potrebno deaktivirati odnosno aktivirati prema potrebi.



Slika 21: Razlika u geometriji

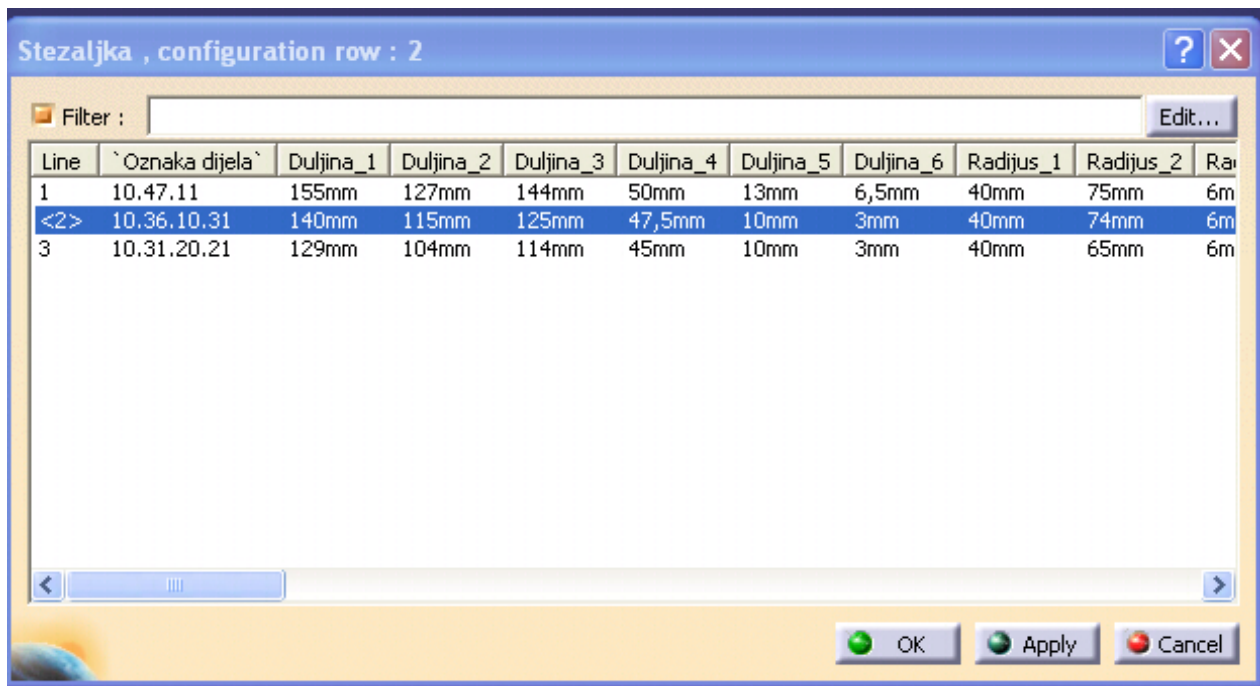
Parametar koji koristimo u ovom slučaju naziva se Boolean te ima na izbor dvije opcije, a to su true te false (istinit i neistinit). Sa tom opcijom dakle određujemo koje značajke će biti aktivne, a koji deaktivirane za dati model. Kao u prijašnjem slučaju kada su sa formulom povezane dimenzija te željeni parametar, tako je i u ovom slučaju potrebno povezati navedeni Boolean parametar sa opcijom koja regulira aktivnost modela. Taj postupak odnosno prikaz kako izgleda ta opcija prikazano je slikom 22.



Slika 22: Prikaz aktivacije/deaktivacije

Prije nego što je odabrana značajka Formula, potrebno je u stablu odabrati značajku koju želimo parametrizirati. Na taj način se smanji broj parametara te se u izborniku pojave samo parametri koji se odnose na taj određenu značajku. Dakle tamo je potrebno dodati formulu koja je prethodno određena, a postupak je prethodno opisan pri dodjeljivanju parametara dimenzijama. Također treba napomenuti da nije dovoljno primjerice deaktivirati primjerice samo Pad koji nije potreban u nekoj od konfiguracija, nego je potrebno i deaktivirati skicu iz kojeg se modelira taj isti primjerice Pad. U suprotnom će se pojavljivati greška te se neće moći mijenjati konfiguracija modela.

Sa svim ovim koracima trebala bi biti završena parametrizacija, te je na kraju potrebno provjeriti da li rade sve konfiguracije. Ukoliko je to potrebno, a u većini slučajeva jest, moguće je dodati ime za svaku konfiguraciju koja se pojavljuje, iz razloga što svaki dio ima svoj naziv po kojem je poznat u poduzeću. Parametar kojim možemo dodijeliti tekst koji nam je potreban naziva se String, te se pomoću nje dodaje naziv dijela u tablicu tako da se zna koji dio se bira pri izboru konfiguracije. Naziv dijela koji je dodan u tablicu može se vidjeti i u tablici na slici 19 gdje je taj red označen svijetlo plavom bojom. U samom programu taj naziv modela je također prikazan u prvom redu tako da se zna koji model biramo (prikazano slikom 23).



Line	`Oznaka dijela`	Duljina_1	Duljina_2	Duljina_3	Duljina_4	Duljina_5	Duljina_6	Radijus_1	Radijus_2	Ra
1	10.47.11	155mm	127mm	144mm	50mm	13mm	6,5mm	40mm	75mm	6m
<2>	10.36.10.31	140mm	115mm	125mm	47,5mm	10mm	3mm	40mm	74mm	6m
3	10.31.20.21	129mm	104mm	114mm	45mm	10mm	3mm	40mm	65mm	6m

Slika 23: Prikaz biranja željene konfiguracije

9. Zaključak

U radu je prikazan i opisan jedan način izrade varijantnog modela proizvoda tijela stezaljke. Tijekom izrade rada od velike važnosti se pokazala analiza modela i tehničke dokumentacije jer se na osnovu iste temeljila daljna parametrizacija i pristup izradi modela.

Bila je potrebna izrada modela uporabom površina iz razloga što je isti vrlo komplicirane geometrije te se još uz komplicirani izgled na kraju mijenja čak i završni izgled pojedinih. Sa svim ovim obilježjima koja su okarakterizirala ovaj model i problemima koji su se javljali potrebno je usvojiti većinu znanja iz područja Knowledgeware-a, naravno uz prethodno dobro poznavanje osnovnih značajki programa Catia V5.

Iako parametriziranje nije lagan postupak i potrebno je usvojiti neka nova znanja, kako je prikazano u prijašnjim poglavljima ono je vrlo isplativo. Dakle u početku je potrebno uložiti u potrebno znanje, međutim početno ulaganje se vraća u kratkom roku. Vidljivo je također da postoji velika razlika u vremenu izrade parametriziranog modela, naime puno je više vremena potrebno da bi se napravio takav model. Međutim tijekom vremena je lakše raditi promjene na takvom modelu odnosno varijacije takvog modela. Iako je u slučaju ovoga rada rađen samo jedan dio, moguće je raditi cijele sklopove preko parametara.

10. Popis literature:

1. PLM University: *CATIA Knowledge Based Engineering*, Student Guide
2. www.graphicon.ru
3. www.edmpdm.de
4. www.306.ibm.com
5. www.pcchip.hr/vijesti/recenzije-softvera/catia-v5-r11
6. Prezentacija Cad/Cam Design grupe
7. G. Pahl, W. Beitz: *Engineering Design a systematic approach*