

# Nosiva konstrukcija uređaja za umjeravanje moment ključeva

---

**Osmanlić, Alen**

**Undergraduate thesis / Završni rad**

**2012**

*Degree Grantor / Ustanova koja je dodijelila akademski / stručni stupanj:* **University of Zagreb, Faculty of Mechanical Engineering and Naval Architecture / Sveučilište u Zagrebu, Fakultet strojarstva i brodogradnje**

*Permanent link / Trajna poveznica:* <https://urn.nsk.hr/urn:nbn:hr:235:735077>

*Rights / Prava:* [In copyright](#)/[Zaštićeno autorskim pravom.](#)

*Download date / Datum preuzimanja:* **2025-04-02**

*Repository / Repozitorij:*

[Repository of Faculty of Mechanical Engineering and Naval Architecture University of Zagreb](#)



Sveučilište u Zagrebu  
Fakultet strojarstva i brodogradnje

## ZAVRŠNI RAD

Voditelj rada:  
Dr. sc. Dragan Žeželj, docent

Alen Osmanlić

Zagreb, 2012.

Sveučilište u Zagrebu  
Fakultet strojarstva i brodogradnje

## ZAVRŠNI RAD

Alen Osmanlić

Zagreb, 2012.

## IZJAVA

*Izjavljujem da sam ovaj rad izradio samostalno služeći se stečenim znanjem i navedenom literaturom.*

*Zahvala:*

*Zahvaljujem se mentoru, docentu dr. sc. Draganu Žeželju, na pomoći, strpljenju i korisnim savjetima.*

*Također se zahvaljujem svojoj obitelji na podršci i strpljenju tijekom studiranja i pri izradi rada.*

## SAŽETAK

Ovaj rad bavi se izradom nosive konstrukcije uređaja za umjeravanje momentnih ključeva i čepilica. Cilj rada je da se osmisli nosiva konstrukcija jednostavna za izradu i niske cijene. Predviđeno je da se kao izvor snage koristi ručna električna bušilica ili sličan uređaj, a nosiva konstrukcija mora ustabiliti i omogućiti podešavanje položaja elemenata uređaja. Rad je započet analizom zahtjeva uređaja, te zatim izradom funkcijske strukture i morfološke matrice. Nakon toga pristupilo se izradi koncepta i detaljnih skica najbitnijih podsklopova. Najvećim problemom pri izradi koncepta uređaja pokazalo se zadržavanje objekta umjeravanja u opterećenom položaju. Taj problem je riješen ugradnjom pužnog samokočnog reduktora i to rješenje ima velik utjecaj na krajnji izgled uređaja. Nakon koncipiranja pristupilo se izradi proračuna bitnih dijelova i tehničke dokumentacije.

## SADRŽAJ

Popis slika .....	4
Popis tablica .....	5
Popis oznaka.....	5
1. UVOD.....	8
1.1. Momentni ključevi i odvijači.....	8
1.2. Čepilice.....	10
2. ANALIZA PROBLEMA .....	11
2.1. Zahtjevi za pozicioniranje pri umjeravanju momentnih alata .....	11
2.2. Odabir elementa za opterećivanje.....	13
3. FUNKCIJSKA STRUKTURA .....	17
4. MORFOLOŠKA MATRICA.....	18
5. GENERIRANJE KONCEPTA .....	23
5.1 Razrada koncepta.....	23
5.2 Završni koncept .....	25
6. DETALJNE SKICE.....	27
6.1 Sustav za zadržavanje položaja mjernog vratila.....	27
6.2 Prihvat elementa za opterećivanje .....	31
6.3 Prilagodba visine umjeravanja.....	33
6.4 Prihvat i horizontalno prilagođavanje momentnog alata.....	36
6.5 Prihvat čepilice .....	37
7. PRORAČUN.....	39
7.1 Proračun nagiba stupa konstrukcije .....	39
7.2 Provjera čvrstoće zavara.....	43
7.3 Provjera čvrstoće adaptera visine .....	46
7.4 Proračun prihvata bušilice .....	47
8. ZAKLJUČAK.....	49
9. PRILOG .....	50
10. LITERATURA.....	51

## Popis slika

Slika 1: Princip rada momentnog ključa s flaksijskim pokazivačem [3] .....	9
Slika 2: Rastavljeni mehanički momentni ključ s fiksnim podešenjem (tip sa zvučnom indikacijom) [4] .....	9
Slika 3: Čepilica marke Copley iz laboratorija FSB-a [5] .....	10
Slika 4: Trenutačni način umjeravanja čepilice [5] .....	10
Slika 5: Dopuštena odstupanja položaja momentnog ključa vertikalno umjeravanje [1] .....	11
Slika 6: Dopuštena odstupanja položaja momentnog ključa horizontalno umjeravanje [1] ....	12
Slika 7: Dopuštena odstupanja položaja momentnog odvijača za horizontalno i vertikalno umjeravanje [1] .....	12
Slika 8: Ispitivanje momenta električne akumulatorske bušilice s korištenjem regulatora [5] .....	14
Slika 9: Ispitivanje momenta električne akumulatorske bušilice uz regulaciju napona [5] .....	15
Slika 10: Dijagram zavrtnja vijka bušilicom BOSCH PSR 18 LI-2 [5] .....	16
Slika 11: Dijagram izvrtnja vijka Bušilicom BOSCH PSR 18 LI-2 [5] .....	16
Slika 12: Funkcijska struktura uređaja za umjeravanje moment ključeva [5] .....	17
Slika 13: Pojednostavnjeni prikaz početne ideje uređaja [5] .....	23
Slika 14: Koncept 1 [5] .....	24
Slika 15: Završni koncept uređaja za slučaj umjeravanja momentnog odvijača .....	25
Slika 16: Početna ideja sklopa za centriranje[5] .....	27
Slika 17: Ležaj FAG HF 2520 [6] .....	28
Slika 18: Sklop za centriranje s FAG HF 2520 ležajem [5] .....	28
Slika 19: Shema Tsubaki-Emerson ležaja serije BB [7] .....	29
Slika 20: Dimenzije reduktora Ondrives P55-120AR [8] .....	30
Slika 21: Prihvat bušilice [5] .....	31
Slika 22: Prihvat bušilice, izometrijski prikaz [5] .....	32
Slika 23: Sklop za vertikalno i horizontalno vođenje [5] .....	33
Slika 24: Sklop tračnice, klizača i kočnice za vertikalno vođenje [9] .....	34
Slika 25: Dimenzije linearnih nosača [9] .....	34
Slika 26: Skica ožljebljenog adaptera u sklopu s reduktorom [5] .....	35
Slika 27: Osnovne dimenzije ožljebljenog adaptera [5] .....	35
Slika 28: Konceptualni prikaz prihvata momentnog alata [5] .....	36
Slika 29: Prihvat momentnog alata [5] .....	37
Slika 30: Izometrijski prikaz spoja ploče za vođenje i vodilice [5] .....	37
Slika 31: Prihvat čepilice .....	38
Slika 32: Vijak s gumenom glavom GN 708.1 .....	38
Slika 33: Plan sila za savijanje stupa [5] .....	39
Slika 34: Presjek kvadratnog profila [5] .....	41
Slika 35: Presjek zavara u ravnini spoja [5] .....	43
Slika 36: Naprezanja zavara u presjeku spoja [5] .....	45
Slika 37: Bušilice korištene za određivanje dimenzija prihvata bušilice .....	47
Slika 38: Potrebne obuhvatne dimenzije prihvata bušilice .....	48
Slika 39: Plan sila zatezanja bušilice .....	48

## Popis tablica

Tablica 1: Popis oznaka.....	5
Tablica 2: Morfološka matrica [5] .....	18
Tablica 3: Dimenzije i svojstva Tsubaki-Emerson ležajeva serije BB [7].....	29
Tablica 4: Podaci o reduktorima Ondrives serije P-55 [8].....	30
Tablica 5: Dimenzije i nosivost klizača [9].....	34
Tablica 6: Dimenzije vijaka s gumenom glavom GN 708.1 .....	38

## Popis oznaka

Tablica 1: Popis oznaka

Oznaka	Mjerna jedinica	Opis veličine
$a$	mm	Debljina zavara
$A_0$	mm <sup>2</sup>	Površina koju zatvara središnja linija koja raspolavlja stijenke kvadratnog profila
$A_{0.zav}$	mm <sup>2</sup>	Površina koju zatvara središnja linija koja raspolavlja stijenke profila zavara
$A_{zav}$	mm <sup>2</sup>	Površina presjeka zavara u ravnini spoja
$b_1$	-	Faktor veličine strojnog dijela
$b_2$	-	Faktor kvalitete površinske obrade
$d_{ad}$	mm	Promjer proračunskog presjeka adaptera visine
$E$	MPa	Modul elastičnosti za čelik
$F_{pr.Bu}$	N	Potrebna sila zatezanja bušilice
$G_{Bu}$	N	Težina bušilice
$G_{\check{c}}$	MPa	Modul smičnosti za čelik
$G_{red}$	N	Težina reduktora
$I$	mm <sup>4</sup>	Moment tromosti za kvadratni profil 25x25mm, debljine stijenke 2,5mm
$I_t$	mm <sup>4</sup>	Polarni moment tromosti presjeka kvadratnog profila
$I_{zav}$	mm <sup>4</sup>	Moment tromosti presjeka zavara u ravnini spoja
$i_{red}$	-	Prijenosni omjer reduktora
$l_1$	mm	Vanjska širina presjeka zavara u ravnini spoja
$l_2$	mm	Unutarnja širina presjeka zavara u ravnini spoja
$L_{H.Bu}$	m	Krak savijanja težine reduktora oko osi Y
$L_{H.red}$	m	Pretpostavljeni krak savijanja težine bušilice oko osi Y
$L_V$	m	Visina vertikalnog kraka stupa
$m_{Bu}$	kg	Pretpostavljena masa bušilice
$m_{red}$	kg	Masa reduktora
$M_{t.Bu}$	Nm	Moment oko osi X uslijed težine bušilice



Oznaka	Mjerna jedinica	Opis veličine
$M_{t,red}$	Nm	Moment oko osi X uslijed težine reduktora
$M_{t,uk}$	Nm	Ukupni moment oko osi X
$n_{Bu}$	$s^{-1}$	Potrebna brzina vrtnje na vratilu bušilice
$n_{\check{c}ep}$	$s^{-1}$	Potrebna brzina vrtnje na čepilici
$n_{f,x}$	MPa	Savojno naprezanje zavara oko osi X
$n_{f,y}$	MPa	Savojno naprezanje zavara oko osi Y
$n_{max}$	MPa	Najveće tlačno naprezanja zavara u ravnini spoja
$n_N$	MPa	Tlačno naprezanje zavara u ravnini spoja
$R_m$	MPa	Vlačna čvrstoća
$R_t$	MPa	Granica tečenja
$S$	-	Traženi faktor sigurnosti uređaja
$S_{post}$	-	Postojeća sigurnost u presjeku adaptera visine
$t$	mm	Debljina stijenke kvadratnog profila
$t_{zav.min}$	mm	Najmanja debljina stijenke presjeka zavara u ravnini spoja
$T_N$	MPa	Nazivni moment zatezanja uređaja
$T_{bu}$	MPa	Potrebni moment na izlaznom vratilu bušilice
$W_{p.ad}$	$mm^3$	Polarni moment otpora presjeka adaptera visine
$W_{t.zav}$	$mm^3$	Polarni moment otpora zavara u ravnini spoja
$W_{zav}$	$mm^3$	Moment otpora presjeka zavara u ravnini spoja
$y_{Bu}$	m	Pretpostavljena udaljenost bušilice od osi horizontalnog kraka stupa
$y_{red}$	m	Udaljenost težišta reduktora od osi horizontalnog kraka stupa
$\alpha_{dop}$	rad	Dopušteno odstupanje kuta nagiba u odnosu na os momentnog alata
$\alpha_{H,x}$	rad	Kut nagiba uslijed uvijanja horizontalnog kraka stupa oko osi X
$\alpha_{H,y}$	rad	Kut nagiba horizontalnog kraka stupa oko osi Y
$\alpha_{V,x}$	rad	Kut nagiba vertikalnog kraka stupa oko osi X
$\alpha_{V,y}$	rad	Kut nagiba vertikalnog kraka stupa oko osi Y
$\alpha_x$	rad	Ukupni kut nagiba stupa oko osi X
$\alpha_y$	rad	Ukupni nagib stupa oko osi Y
$\beta_{kt}$	-	Faktor zarezno djelovanja
$\varphi$	rad	Kut nagiba oslonca bušilice
$\eta_{red}$	-	Iskoristivost reduktora
$\mathcal{K}$	-	Odnos graničnih naprezanja dinamičkog opterećenja

Oznaka	Mjerna jedinica	Opis veličine
$\mu_{tr}$	-	Faktor trenja
$\theta_{Bu}$	rad/m	Zakret uslijed težine reduktora
$\theta_{red}$	rad/m	Zakret uslijed težine bušilice
$\sigma_{D.dop}$	MPa	Dopušteno naprezanje zavara
$\sigma_{fDN}$	MPa	Izmjenična dinamička izdržljivost na savijanje
$\sigma_{red.zav}$	MPa	Reducirano naprezanje zavara
$\sigma_{\perp}$	MPa	Normalno naprezanje na pravom presjeku zavara
$\tau_t$	MPa	Torzijsko naprezanje presjeka zavara
$\tau_{t.ad}$	MPa	Torzijsko naprezanje presjeka adaptera visine
$\tau_{tDN}$	MPa	Izmjenična dinamička izdržljivost na torziju
$\tau_{\perp}$	MPa	Tangencijalno naprezanje koje djeluje okomito na dužinu zavara na pravom presjeku zavara

## 1. UVOD

Cilj ovog rada je izrada nosive konstrukcije uređaja za umjeravanja moment ključeva i odvijača. Uređaj čija je izrada zadana u zadatku nije predviđen za serijsku proizvodnju, već kao pojedinačan proizvod kao riješenje specifičnog problema, čiji se dijelovi mogu lako nabaviti ili proizvesti čak i u priručnoj radionici. Kao izvor snage primarno je predviđena ručna električna bušilica s regulacijom momenta. Osim umjeravanja momentnih ključeva i odvijača, potrebna je također mogućnost umjeravanja čepilica.

### 1.1. Momentni ključevi i odvijači

Momentni ključ i odvijač su alati čija je svrha precizno zatezanje matica i vijaka s definiranom momentom. Karakterizirani su unutarnjim mehanizmom koji omogućuje mjerenje momenta zatezanja na vijku ili prekid zatezanja pri postizanju zadanog momenta. Prvi momentni ključ izumio je 1918. godine Conrad Bahr radi upotrebe u vodovodnim sustavima u New Yorku. Početna svrha momentnih ključeva bila je spriječavanje pretezanja vodovodnih cijevi i parnih ispušnih ventila, što je bio ozbiljan i opasan problem u velikim gradovima. Momentni ključevi su vrlo brzo našli koristi u automobilnoj i avio-industriji, gdje je vrlo bitno kontrolirati jačinu zatezanja vijaka na motorima s unutarnjim izgaranjem.

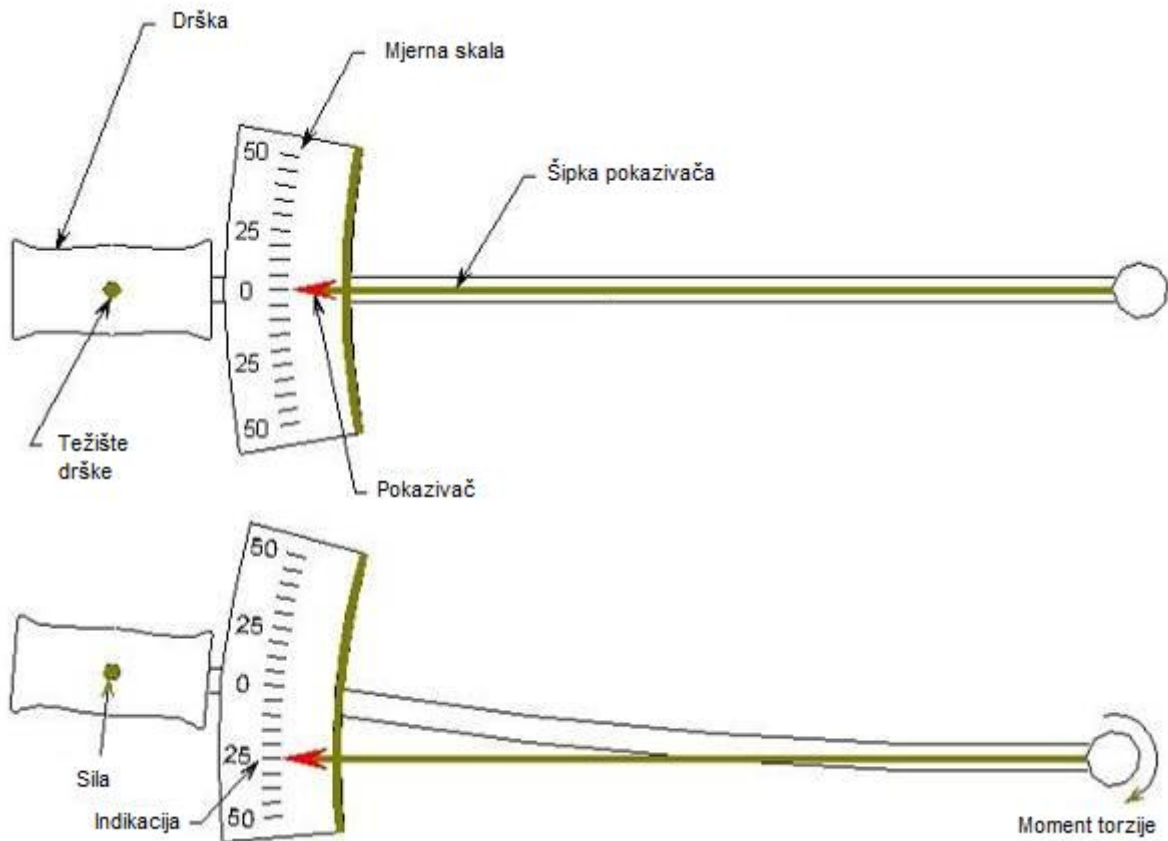
Prema međunarodnom standardu ISO 6789:2003 ručni momentni alati dijele se na dva tipa, koji se naknadno dijele na po nekoliko klasa:

#### 1) Tip I: Indikatorski momentni alati

- Klasa A: ključ, s torzijskim ili fleksijskim pokazivačem
- Klasa B: ključ, u krutom kućištu, s mjernom skalom, kazaljkom ili zaslonom
- Klasa C: ključ, u krutom kućištu, s elektronskim mjerenjem
- Klasa D: odvijač, s mjernom skalom, kazaljkom ili zaslonom
- Klasa E: odvijač, s elektronskim mjerenjem

#### 2) Tip II: Alati sa zadanim momentom

- Klasa A: ključ, podesiv, stupnjavan ili sa zaslonom
- Klasa B: ključ, s fiksnim namještenjem
- Klasa C: ključ, podesiv, bez stupnjevanja
- Klasa D: odvijač, podesiv, stupnjavan ili sa zaslonom
- Klasa E: odvijač, s fiksnim namještenjem
- Klasa F: odvijač, podesiv, bez stupnjevanja
- Klasa G: ključ, podesiv, stupnjavan, s fleksijskim pokazivačem



Slika 1: Princip rada momentnog ključa s flaksijskim pokazivačem [3]



Slika 2: Rastavljeni mehanički momentni ključ s fiksnim podešenjem (tip sa zvučnom indikacijom) [4]

## 1.2. Čepilice

Čepilice su mjerni uređaji čija je svrha kontrola potrebnog momenta pri odvrtnanju čepova. Koriste se postavljanjem kontroliranog objekta u prihvatni prostor i zavrtnanjem čepa. Čepilica na sučelju prikazuje pri kolikom opterećenju čep popusti. Kontrola se vrši slučajnim odabirom uzoraka. Prednost čepilica je što pružaju jednostavno, precizno i ekonomično rješenje za ispitivanje momenta otvaranja. Pretežno se koriste u prehrambenoj i farmaceutskoj industriji, te svugdje gdje postoji potreba za utvrđivanjem momenta potrebnog za odvrtnanje čepa.



Slika 3: Čepilica marke Copley iz laboratorija FSB-a [5]



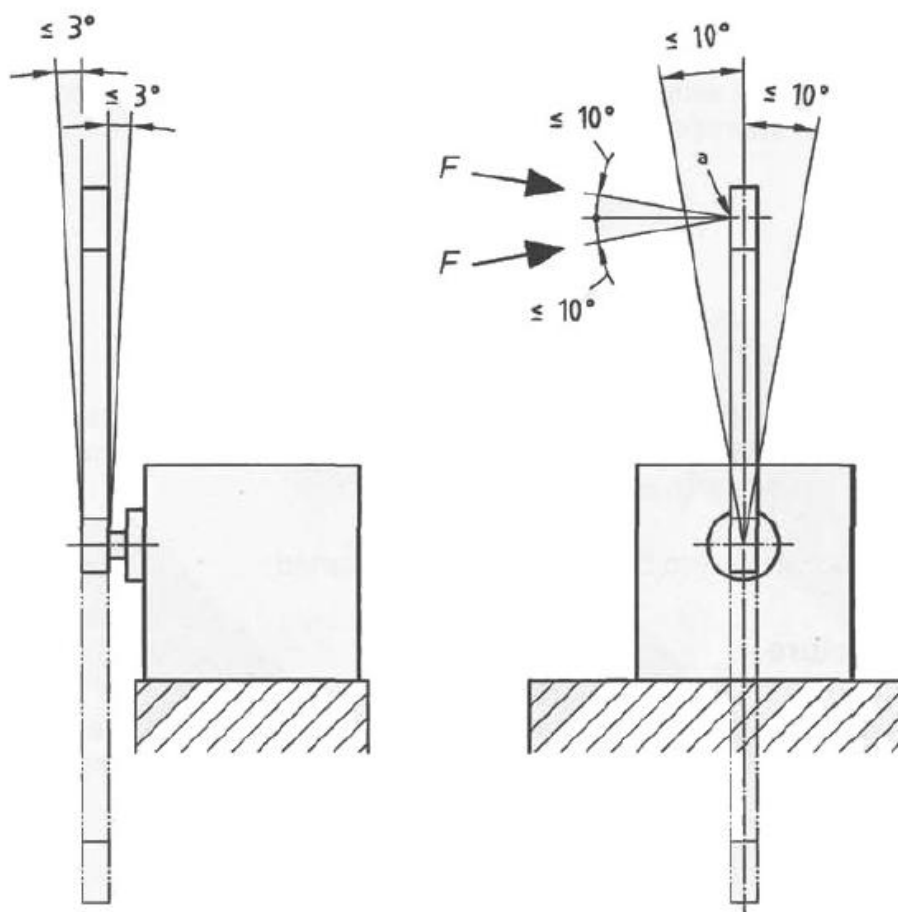
Slika 4: Trenutačni način umjeravanja čepilice [5]

## 2. ANALIZA PROBLEMA

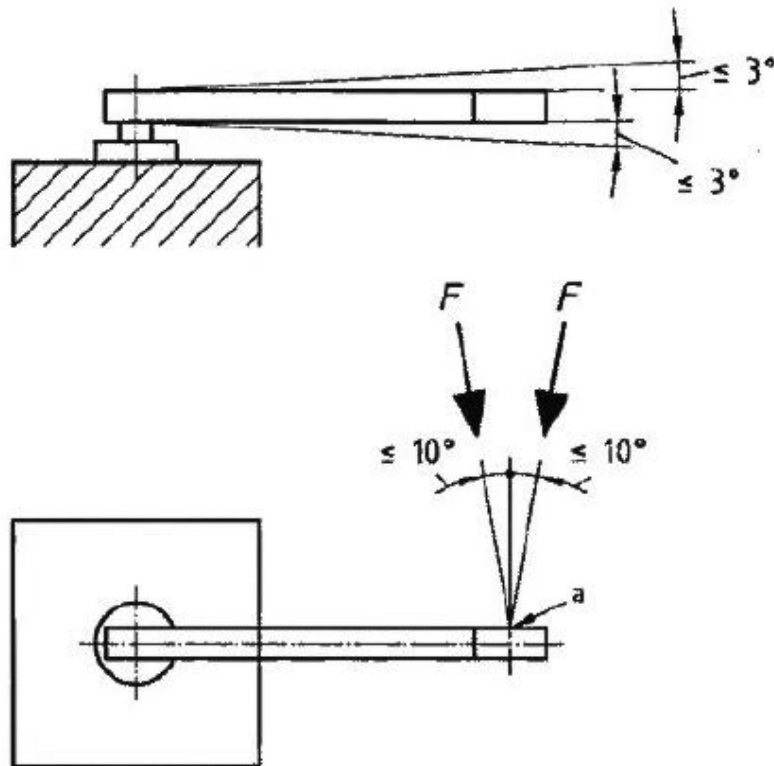
U ovom poglavlju biti će postavljeni zahtjevi koje prema normama mora zadovoljiti nosiva konstrukcija uređaja. U nastavku će biti prikazana funkcijska struktura. Radi bolje preglednosti, biti će priložena funkcijska struktura cijelog uređaja, a ne samo nosive konstrukcije koja je zadana u zadatku (biti će navedene i funkcije koje odrađuju uređaj za opterećivanje i mjerno vratilo). U nastavku će biti priložena morfološka matrica rješenja u kojoj će biti obrađene samo funkcije koje se odnose na nosivu konstrukciju uređaja.

### 2.1. Zahtjevi za pozicioniranje pri umjeravanju momentnih alata

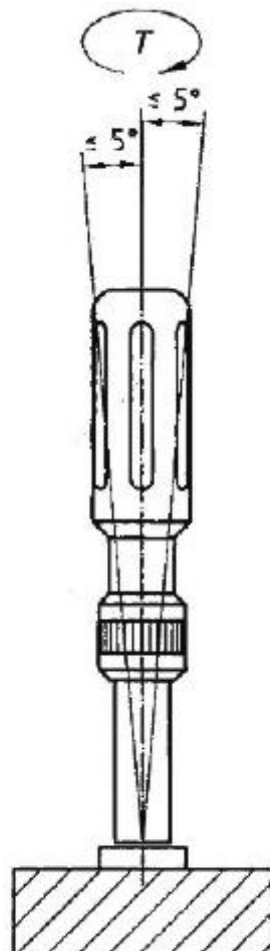
Pri prijemu elementa za opterećivanje važno je dobro centrirati uređaj kako ne bi došlo do grešaka u mjerenju. Dopuštena odstupanja pri pozicioniranju momentnih alata opisana su međunarodnom normom ISO 6789:2003, te su prikazana na Slici 5, Slici 6 i Slici 7. Potrebno je konstruirati nosivu konstrukciju čiji će prihvat momentnog alata, krutost konstrukcije i oblikovanje zadovoljiti traženu preciznost pozicioniranja alata i izvora opterećenja.



Slika 5: Dopuštena odstupanja položaja momentnog ključa vertikalno umjeravanje [1]



Slika 6: Dopuštena odstupanja položaja momentnog ključa horizontalno umjeravanje [1]



Slika 7: Dopuštena odstupanja položaja momentnog odvijača za horizontalno i vertikalno umjeravanje [1]

## 2.2. Odabir elementa za opterećivanje

Od elementa za opterećivanje zahtjeva se da može ostvariti potreban moment za opterećivanje i mogućnost regulacije momenta pritezanja. Najboljim rješenjem se predstavlja ručna električna akumulatorska bušilica ili odvijač. Razlog odabira akumulatorskih uređaja nije potreba za samim prijenosnim izvorom energije, već činjenica da za potrebe umjeravanja nije potrebna velika snaga niti velika brzina vrtnje, što je slučaj kod većine električnih bušilica koje se spajaju na električnu mrežu.

Na odabir elementa za opterećivanje vrlo je bitan utjecaj imao razvoj podsustava za zadržavanje pogonskog vratila u opterećenom položaju koji je opisan u poglavlju 3.2. Zbog potrebe samokočnosti odlučeno je da će se u konstrukciju ugraditi pužni reduktor. Ugradnjom pužnog reduktora, postiže se veliko povećanje momenta, a time i znatno padaju zahtjevi za snagu elementa za opterećivanje. Za zadani nazivni moment:

$$T_N = 25 \text{ Nm}$$

prijenosni odnos reduktora:

$$i_{\text{red}} = 120$$

i iskoristivost reduktora:

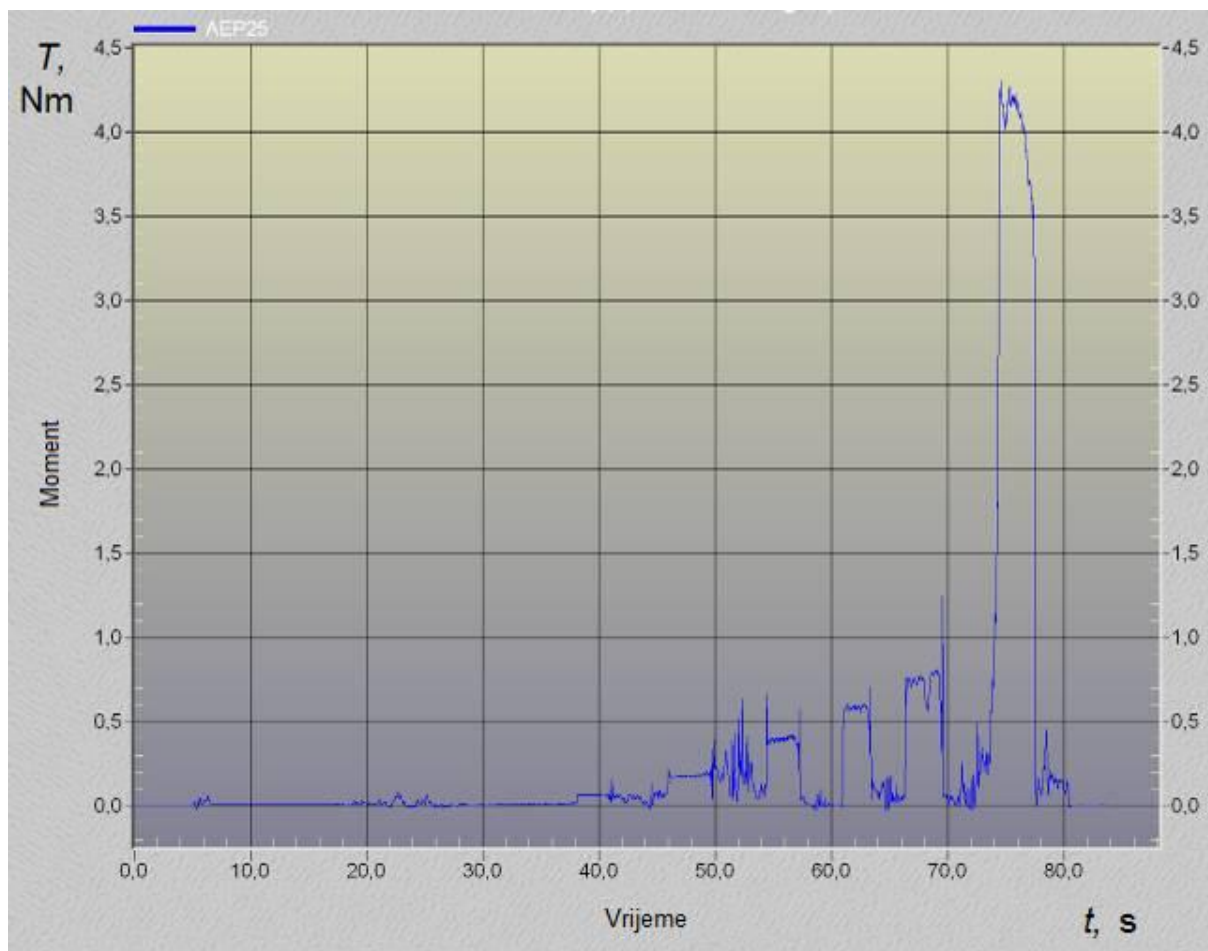
$$\eta_{\text{red}} = 0,47$$

dobiva se potrebni moment na izlaznom vratilu bušilice:

$$T_{\text{bu}} = \frac{T_N}{i_{\text{red}} \cdot \eta_{\text{red}}} = 0,443 \text{ Nm}$$

Za umjeravanje momentnih alata potrebno je bušilicom ostvariti statički moment, tj. bez zakreta vratila. Da bi se saznalo može li se postići traženi moment na vratilu bušilice, izvršena su dva ispitivanja. Ispitivanja su izvršena na električnoj akumulatorskoj bušilici niže kvalitete. U prvom ispitivanju bušilica je spojena direktno na mjerno vratilo i puštena u puni pogon dok je opterećenje kontrolirano regulatorom ugrađenim u bušilicu. Ispitivanje je provedeno prvo kroz 5 stupnjeva regulatora, te na kraju s isključenim regulatorom. Rezultati ispitivanja prikazani su u grafu moment-vrijeme na Slici 8.



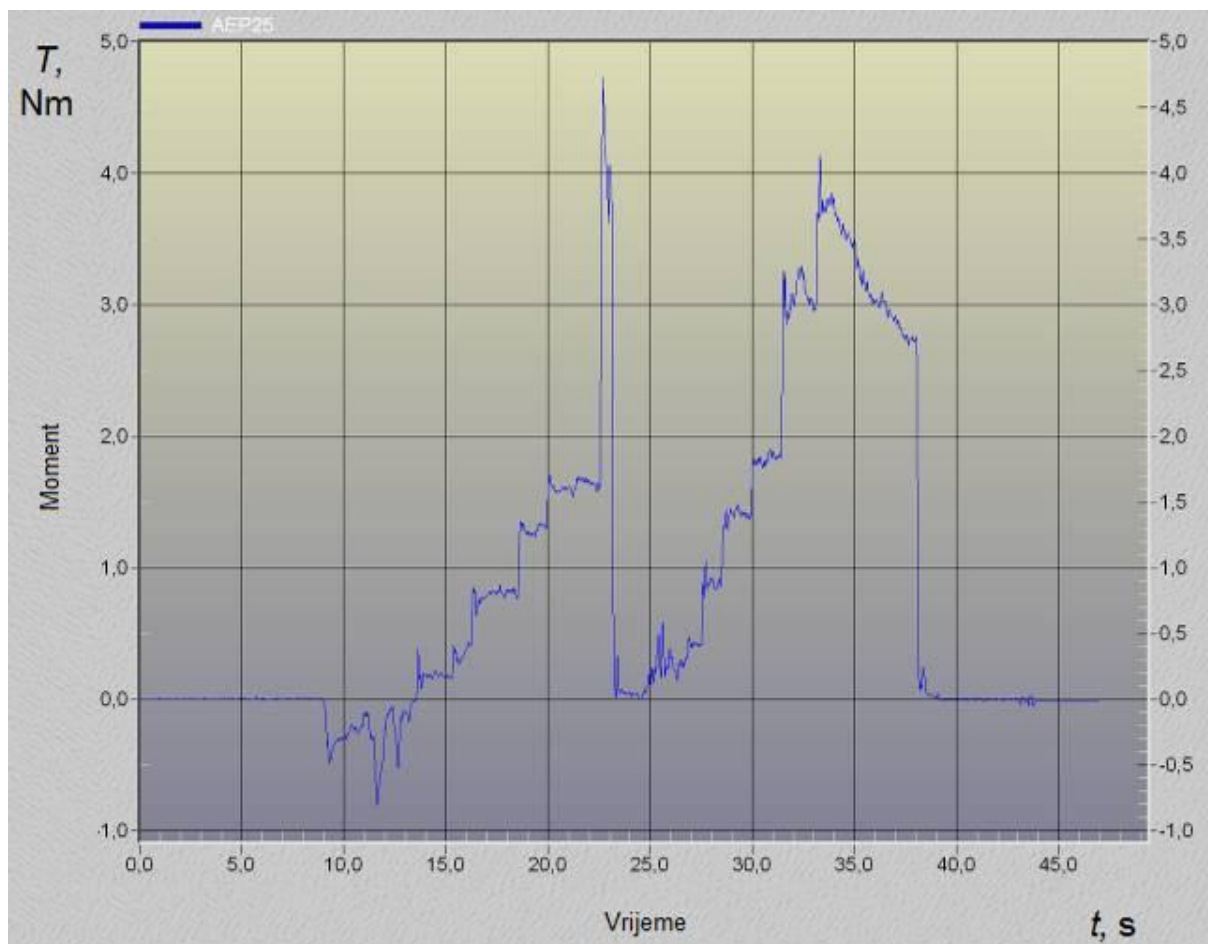


Slika 8: Ispitivanje momenta električne akumulatorske bušilice s korištenjem regulatora [5]

Vremenski raspored uključivanja bušilice u pogon prema Slici 8:

- 38-41 s, 1.stupanj
- 46-50 s, 2.stupanj
- 54-57 s, 3.stupanj
- 61-64 s, 4.stupanj
- 66-70 s, 5.stupanj
- 74-76 s, regulator isključen

U drugom ispitivanju bušilica je puštena u pogon s isključenim regulatorom dok je snaga regulirana naponom u bušilici, tj. kontroliranim pritiskom na okidač bušilice. Rezultati drugog ispitivanja prikazani su na Slici 9.



Slika 9: Ispitivanje momenta električne akumulatorske bušilice uz regulaciju napona [5]

Oba ispitivanja bušilice pokazuju da se može ostvariti traženi, pa čak i višestruko veći moment.

Redukcija brzine vrtnje je bitna pri umjeravanju čepilica jer je potrebno ostvariti dovoljno malu brzinu prirasta momenta. Čepilice u laboratoriju FSB-a na kojima se uređaj planira koristiti postižu maksimalni moment pri oko  $30^\circ$  zakreta te je potrebno umjeravanje na 20%, 40% i 100% maksimalnog opterećenja. Pri ostvarivanju 20% maksimalnog opterećenja potreban je zakret vratila od  $6^\circ$  te je procjenjeno da se ta vrijednost postigne u 2 sekunda. Prema tome potrebna brzina vrtnje na izlaznom vratilu reduktora:

$$n_{\text{čep}} = \frac{3}{360} \text{ s}^{-1} = 8,333 \cdot 10^{-3} \text{ s}^{-1}$$

Uz prijenosni odnos reduktora:

$$i_{\text{red}} = 120$$

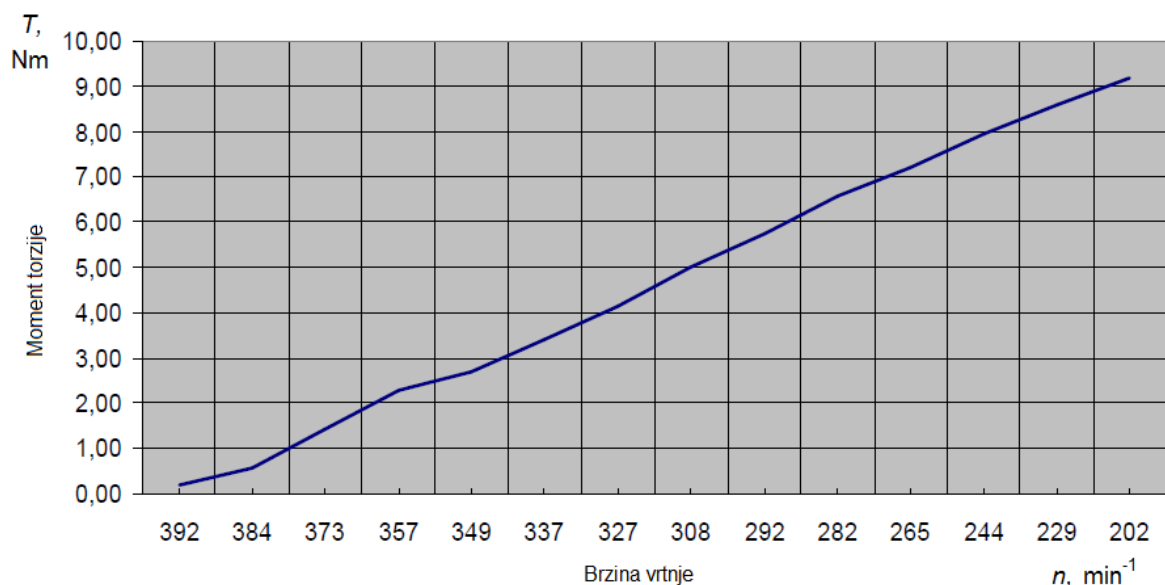
dobiva se potrebna brzina vrtnje na vratilu bušilice:

$$n_{\text{Bu}} = n_{\text{čep}} \cdot i_{\text{red}} = 1 \text{ s}^{-1}$$

$$n_{\text{Bu}} = 60 \text{ min}^{-1}$$

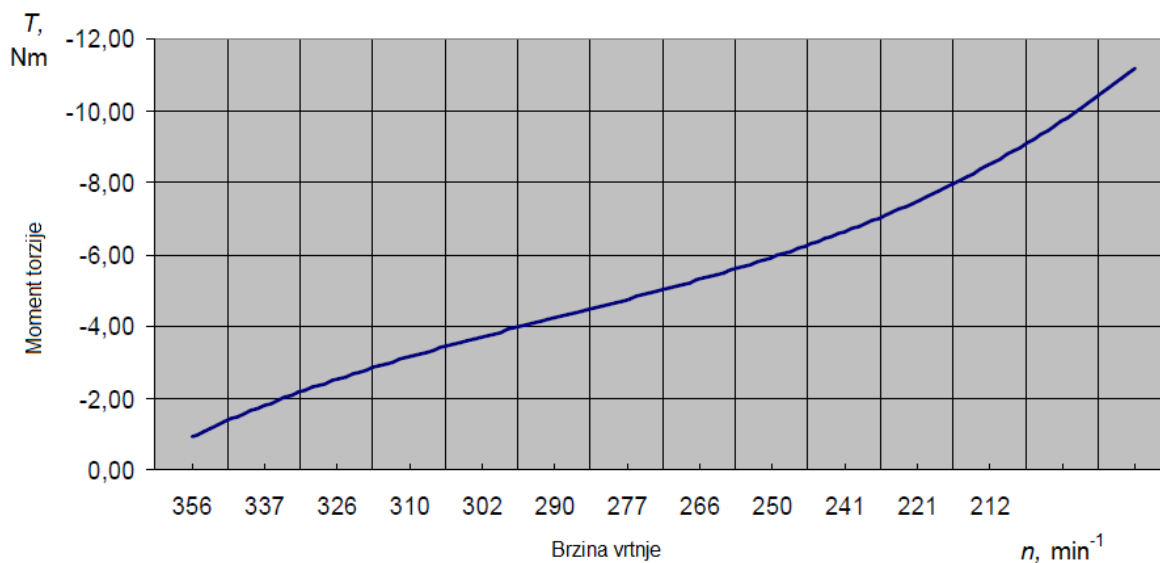
Pri dobivenoj brzini vrtnje bušilica mora također moći ostvariti nominalni moment  $T_N$  na čepilici, tj. izračunati moment  $T_{Bu}$  na vratilu bušilice. Na Slici 10 prikazan je dijagram momenta u zavisnosti od broja okretaja za akumulatorsku bušilicu BOSCH PSR 18 LI-2. Dijagram je rezultat ispitivanja momenta pri zavrtnanju vijka pri punom pogonu bušilice i iz

njega se vidi da pri povećanom opterećenju elektromotora bušilice s padom brzine vrtnje raste izlazni moment. Dijagram također pokazuje da je ostvareni moment više nego dovoljan.



Slika 10: Dijagram zavrtnja vijka bušilicom BOSCH PSR 18 LI-2 [5]

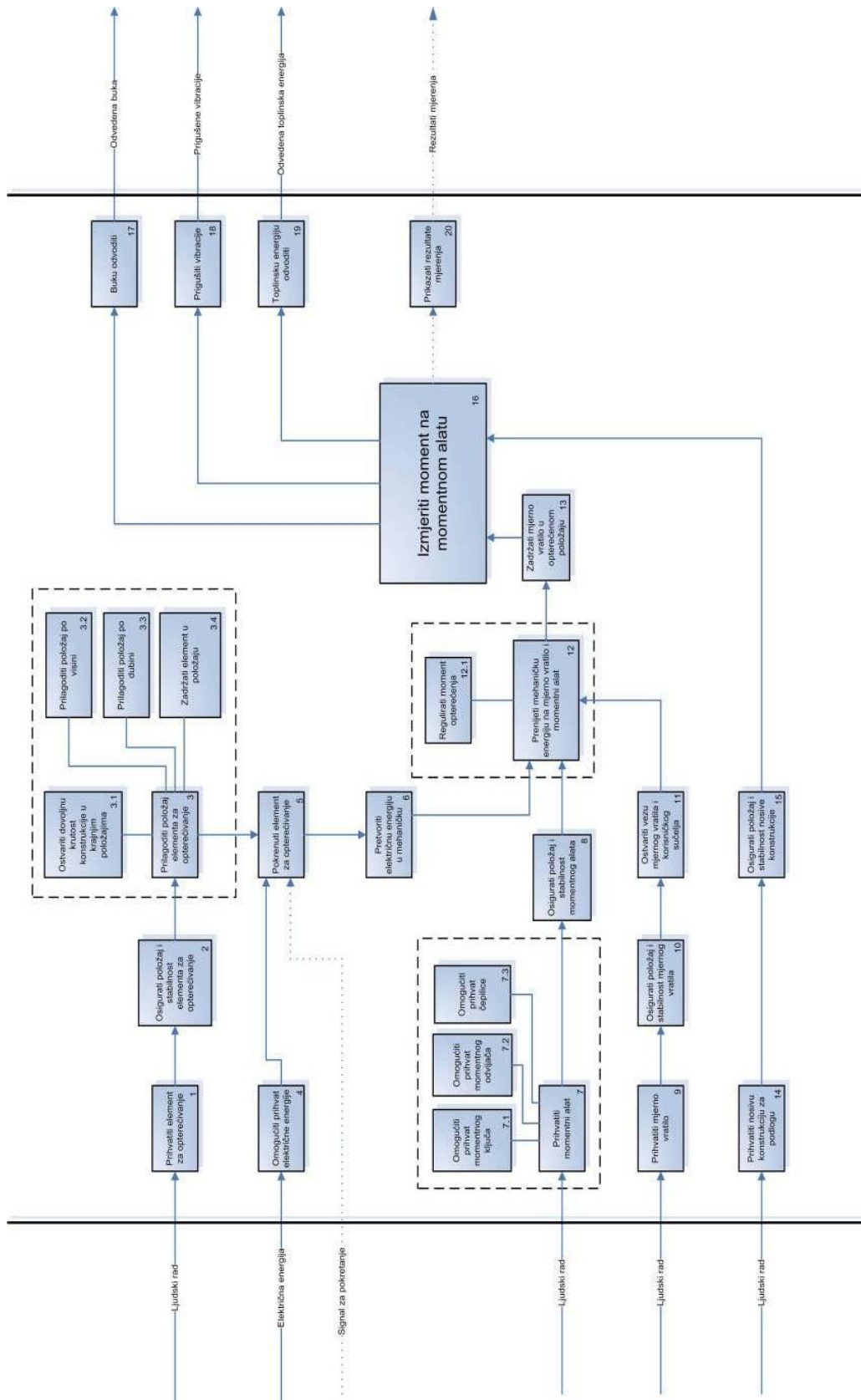
Na Slici 11 prikazan je dijagram momenta iste bušilice pri sličnim uvjetima, razlika je jedino što je mjerenje izvršeno pri izvrtanju vijka. Dobiveni rezultati slični su onima na Slici 10.



Slika 11: Dijagram izvrtanja vijka Bušilicom BOSCH PSR 18 LI-2 [5]

Regulacija opterećenja bušilice ostvarila bi se ugradnjom potenciometra umjesto okidača bušilice i time je moguće dobiti preciznu regulaciju momenta. Iz priloženih podataka sigurno je pretpostaviti da bi bilo koja akumulatorska bušilica zadovoljila traženu funkciju.

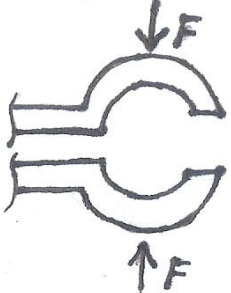
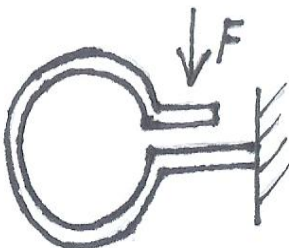
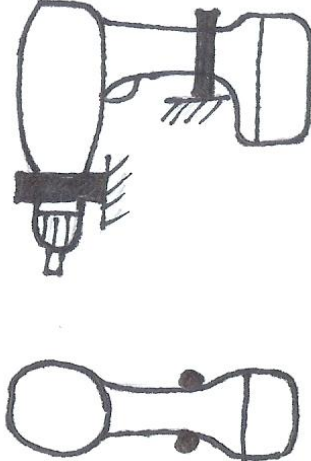
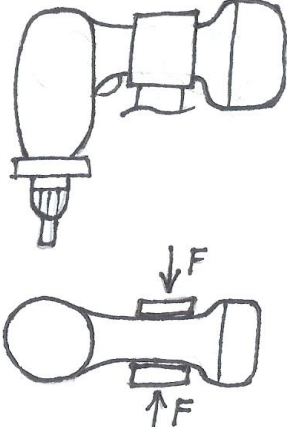
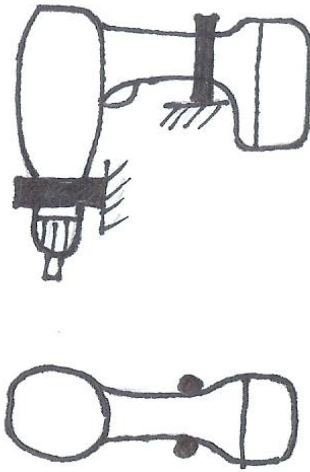
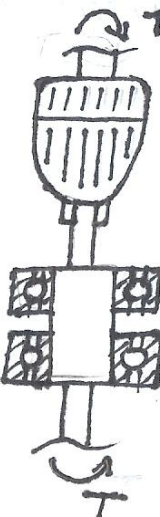
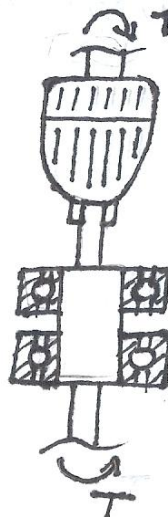
### 3. FUNKCIJSKA STRUKTURA

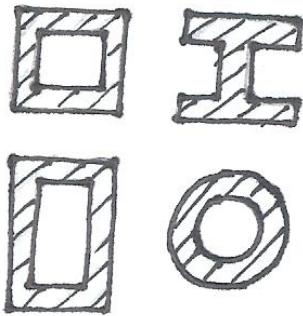
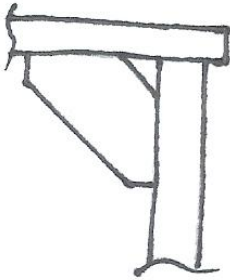
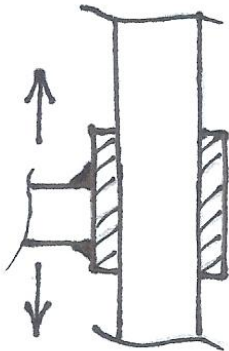
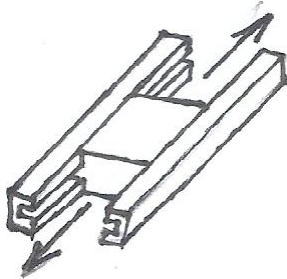
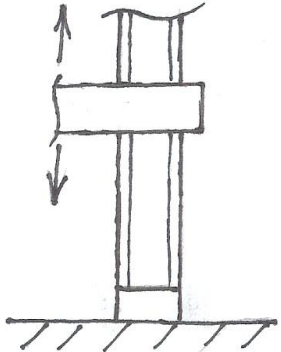
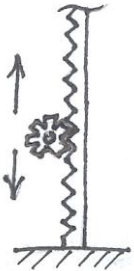
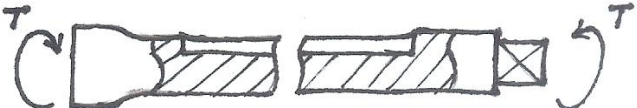
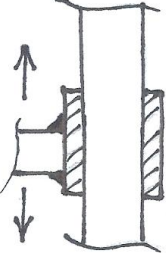
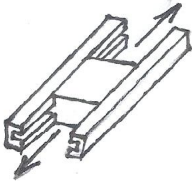
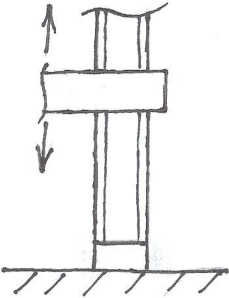
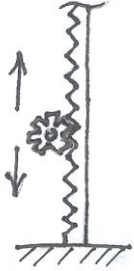


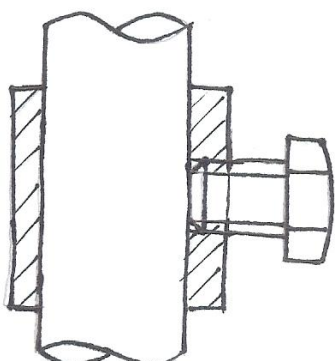
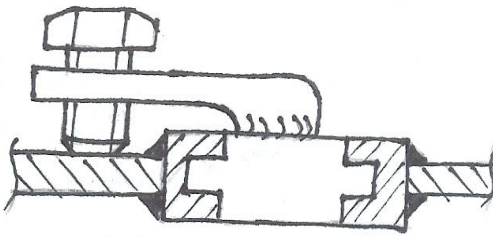
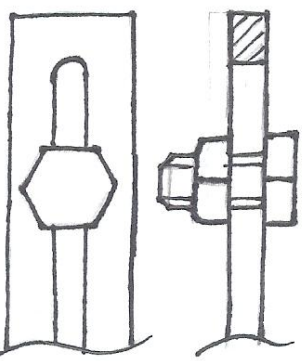
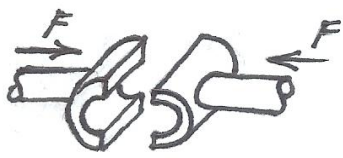


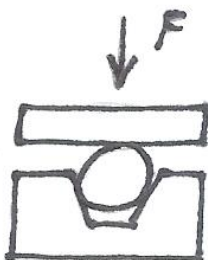
Slika 12: Funkcijska struktura uređaja za umjeravanje moment ključeva [5]


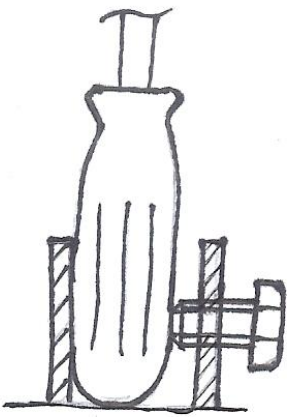
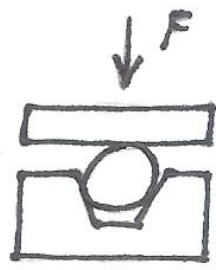
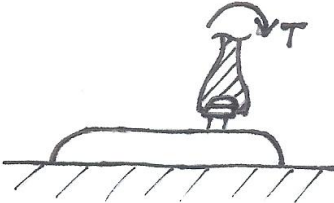
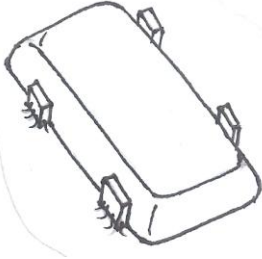

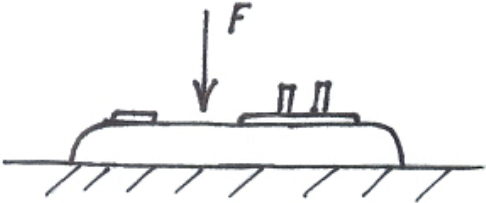
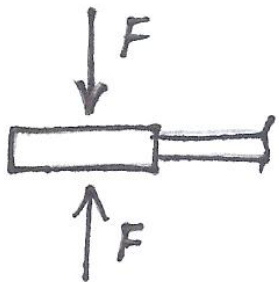
## 4. MORFOLOŠKA MATRICA

Tablica 2: Morfološka matrica [5]


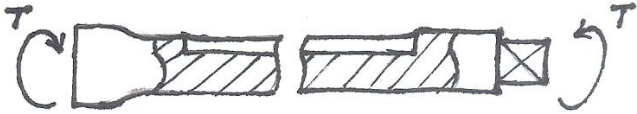
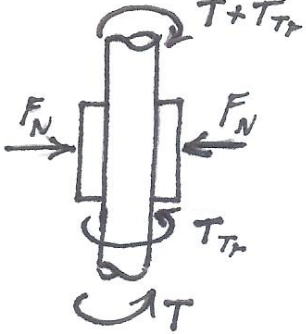
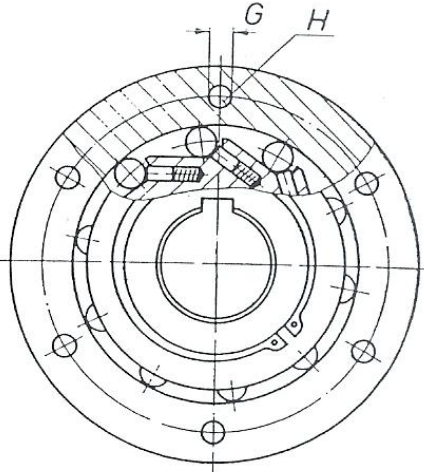
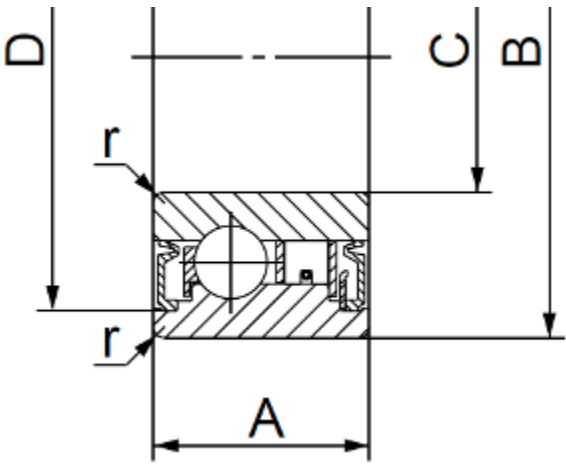

<p>1. Prihvatiti element za opterećivanje</p>	<p>Čeljustima</p> 	<p>Stežnim prstenom</p> 	
	<p>Osloncima na više mjesta</p> 	<p>Stežanjem na dršci elementa</p> 	
<p>2. Osigurati položaj i stabilnost elementa za opterećivanje</p>	<p>Silom trenja (stežanjem)</p> 	<p>Oblikom (položajem oslonaca)</p> 	<p>Centrirajućim osloncem vratila</p> 

<p>3.1 Ostvariti dovoljnu krutost konstrukcije u krajnjim položajima</p>	<p>Odabirom profila nosača</p> 	<p>Dodavanjem rebara</p> 	<p>Odabirom materijala</p>	
<p>3.2 Prilagoditi položaj po visini</p>	<p>Vođenjem po profilu</p> 	<p>Klizačima</p> 	<p>Vretenom</p> 	
	<p>Zubnom letvom</p> 	<p>Podesivim vratilom s perom</p> 		
<p>3.3 Prilagoditi položaj po dubini</p>	<p>Moguće izvesti pomicanjem alata ili pomicanjem elementa za opterećivanje</p>			
	<p>Vođenjem po profilu</p> 	<p>Klizačima</p> 	<p>Vretenom</p> 	<p>Zubnom letvom</p> 

3.4 Zadržati element u položaju	<p>Stezanjem vijkom na nosivi profil</p> 	<p>Stezanjem vijkom na podlogu</p> 	
	<p>Pločom sa zarezom za vijak</p> 	<p>Samokočnošću u vretenu</p>	
7.1 Omogućiti prihvat momentnog ključa	<p>Čeljustima</p> 	<p>Uskočnicima</p> 	<p>Kalupom</p> 
	<p>Kalupom s poklopcem</p> 		

<p>7.2 Omogućiti prihvat momentnog odvijača</p>	<p>Čeljustima</p> 	<p>Stezanje vijkom u vodilici</p> 	<p>Kalupom s poklopcem</p> 	
<p>7.3 Omogućiti prihvat čepilice</p>	<p>Oslanjanjem na slobodnu površinu</p> 	<p>Graničnicima na podlozi</p> 		
	<p>Zatezanjem trakom</p> 	<p>Pritiskom na čepilicu</p> 		
<p>8. Osigurati položaj i stabilnost momentnog alata</p>	<p>Silom zatezanja</p> 		<p>Zadržavanje oblikom</p>	



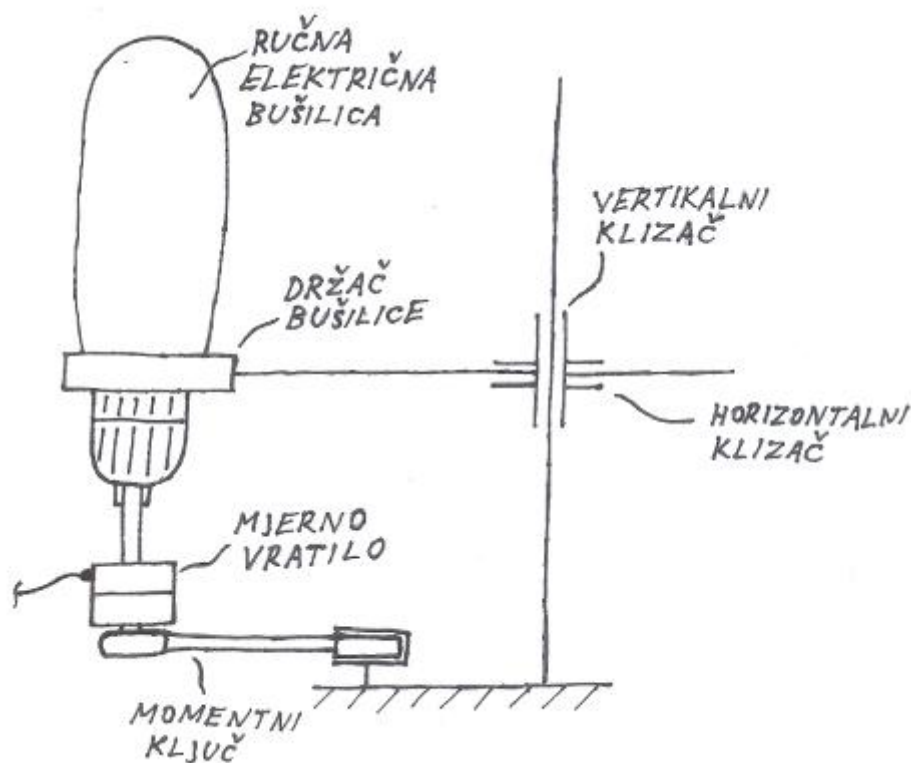
<p>12. Prenijeti mehaničku energiju na mjerno vratilo i momentni alat</p>	<p>Vratilom</p> 	<p>Podesivim vratilom s perom</p> 	
<p>13. Zadržati mjerno vratilo u opterećenom položaju</p>	<p>Elektromagnetnom kočnicom</p>	<p>Trenjem</p> 	<p>Valjkastim zadržaćem</p> 
	<p>Jednosmjernim ležajem</p> 	<p>Pužnim reduktorom</p> 	

## 5. GENERIRANJE KONCEPTA

U ovom poglavlju biti će prikazana razrada koncepta kao cjeline. Biti će prikazan razvoj od početne ideje do završnog koncepta. Postupak izrade koncepta se razlikuje od klasičnog generiranja i ocjenjivanja više koncepata. Razlog tome je velik utjecaj razrade sustava za zadržavanje položaja mjernog vratila, čija je razrada opisana u poglavlju 6.1 i koji se pokazao najvećim problemom pri koncipiranu, te njegovo rješenje znatno utječe na izgled cijelog uređaja.

### 5.1 Razrada koncepta

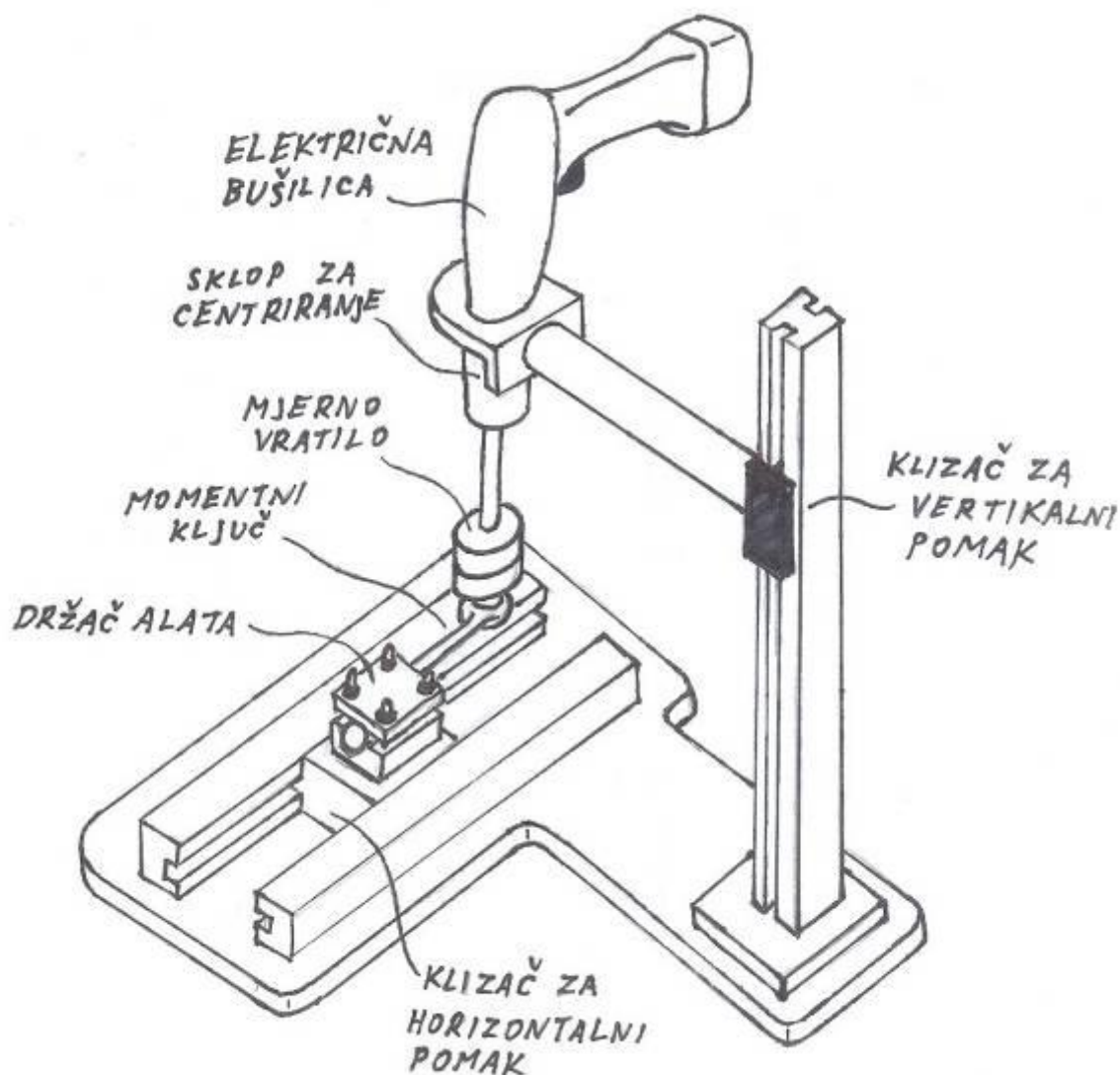
Uređaj je početno zamišljen da element za opterećivanje bude konzolno učvršćen s mogućnošću pomaka po dubini i visini. Kao element za opterećivanje pretpostavljena je akumulatorska bušilica ili zatezač. Detaljni odabir elementa za opterećivanje biti će obrađen u nastavku. Element za opterećivanje bio bi učvršćen tako da mu izlazno vratilo bude usmjereno prema dolje, a ispod njega bi se postavio momentni alat na kojeg bi bilo postavljeno mjesto vratilo. Na Slici 13 shematski je prikazan pojednostavnjeni prikaz početne ideje uređaja za slučaj kad se umjerava momentni ključ.



Slika 13: Pojednostavnjeni prikaz početne ideje uređaja [5]

Razvojem koncepta došlo je do promjena u odnosu na početnu ideju. Pokazala se potreba da se ugradi podsklop koji bi mjesto vratilo zadržao u položaju nakon opterećivanja jer bi se vratilo bušilice nakon isključivanja vratilo u neopterećeni položaj. Detaljan razvoj sustava za zadržavanje opterećenog položaja opisan je u poglavlju 3.2. Osim zadržavanja pogonskog vratila, bitna promjena u odnosu na početnu ideju je promjena funkcije prilagodbe

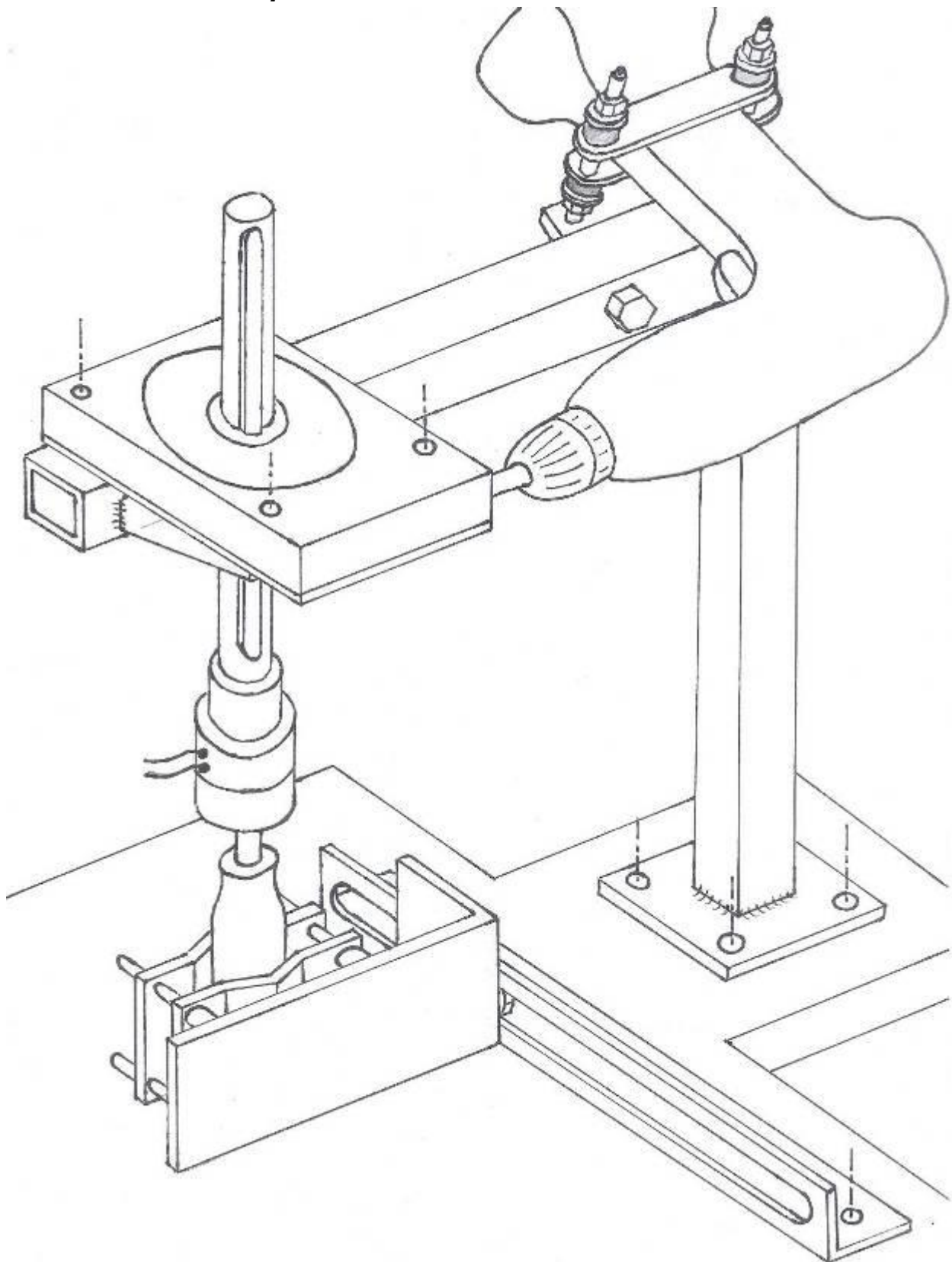
položaja momentnog alata po horizontalnoj osi tako da se umjesto da se konzolno pomiče element za opterećivanje, pomicao bi se momentni alat po klizači na podlozi. Spomenute promjene obuhvaćene su u Konceptu 1 koji je prikazan na Slici 14.



Slika 14: Koncept 1 [5]

Zadržavanjem fiksnog horizontalnog položaja konzolno postavljenog elementa za opterećivanje znatno se pojednostavljuje izrada konstrukcije i postiže se znatno povoljniji položaj opterećenja. Prihvat momentnog alata bio bi položen na klizači na podlozi uređaja. Potrebno je omogućiti prihvat momentnih ključeva i momentnih odvijača, te također omogućiti uklanjanje prihvata kako bi se oslobodio prostor za postaviti čepilicu. Razvojem sustava za zadržavanje položaja mjernog vratila dodaje se reduktor u konstrukciju te unose daljnje promjene u izgled koncepta i dolazi se do završnog oblika koji je opisan u slijedećem poglavlju.

## 5.2 Završni koncept



Slika 15: Završni koncept uređaja za slučaj umjeravanja momentnog odvijača

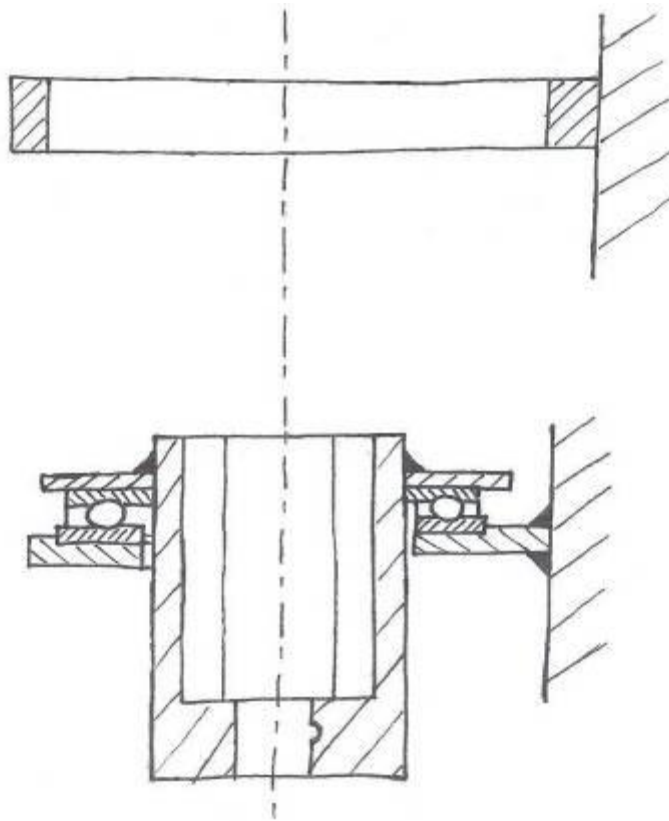
Dodavanjem reduktora omogućuje se vertikalno podešavanje pomoću ožljebljenog adaptera i time se stup konstrukcije može izvesti sa fiksnom visinom. Time se izbjegava pomicanje reduktora i bušilice kao najtežih dijelova konstrukcije. Bušilica je oslonjena na sustav prihvata koji je pričvršćen za horizontalni krak stupa konstrukcije. Dio težine bušilice može poriniti i ulazno vratilo reduktora. Prihvat bušilice detaljnije je opisan u poglavlju 6.2. Horizontalno podešavanje dodatno je pojednostavnjeno. Na Slici 15 prikazan je završni koncept za slučaj prihvata momentnog odvijača. Prihvat momentnog alata pričvršćen je na ploču za vođenje koja se može odvojiti od uređaja. Kad se obavlja mjerenje ploča za vođenje postavi na potrebni položaj i pričvrsti se za vodilicu u obliku L-profila. Za prihvat momentnih ključeva, ploča za vođenje sa sustavom prihvata se samo oslobodi i zakrene za 90°. Prihvat momentnih alata detaljnije je opisan u poglavlju 6.4. Vodilica treba biti dovoljno udaljena kako bi se omogućilo postavljanje čepilice. Kao postolje uređaja upotrijebila bi se drvena ploča.

## 6. DETALJNE SKICE

U ovom poglavlju biti će razrađeni sklopovi najbitniji za funkcioniranje konstrukcije. Razrada ovog poglavlja tekla je paralelno s razradom koncepta te će rješenja upotrebljena u konceptima ovdje biti detaljnije razjašnjena .

### 6.1 Sustav za zadržavanje položaja mjernog vratila

Pri mjerenju ostvarenog momenta potrebno je mjerno vratilo zadržati u deformiranom položaju. Pošto u uobičajenim električnim bušilicama i odvijačima nema ugrađene kočnice koja bi ostvarila zadanu funkciju, potrebno je dodati zadržać ili kočnicu koji će to ostvariti. Prije no što je uviđena potreba za zadržavanjem položaja pogonskog vratila uviđeno je da bi bilo praktično postaviti sklop za centriranje između mjernog vratila i bušilice koji bi omogućilo postavljanje i uklanjanje bušilice bez da se dira mjerno vratilo. Skica sklopa je prikazana na Slici 16.

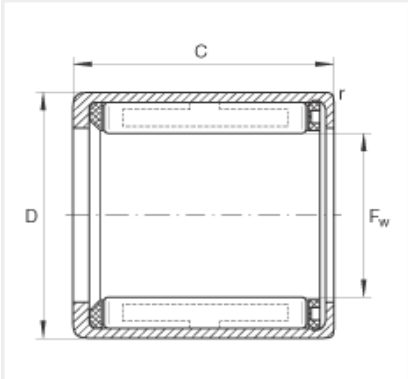


Slika 16: Početna ideja sklopa za centriranje[5]

Sklop je zamišljen tako da se na nosivu konstrukciju osloni dio sličan nasadnom ključu koji se povezuje na mjerno vratilo. Bušilica bi imala na sebi nastavak koji bi se umetnuo u sklop s gornje strane, a sama bušilica bi bila učvršćena na držaču iznad sklopa. Time bi se bušilica mogla ukloniti s konstrukcije bez udaraca na mjerno vratilo.

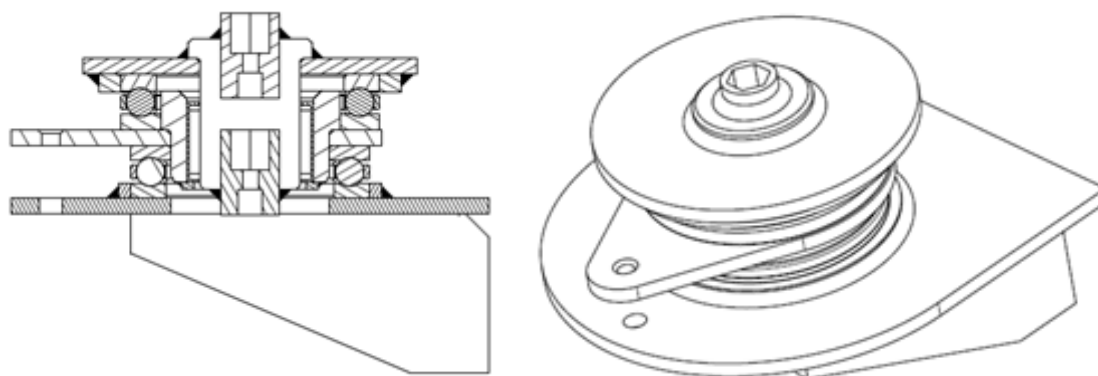
Kasnije je ustanovljeno kako je, da bi se ostvarilo mjerenje, potrebno mjerno vratilo zadržati u opterećenom položaju. Za ostvarivanje iste funkcije zamišljeno je da se u sklop za centriranje ugradi dodatni dio koji bi dopuštao okretanje samo u jednom smjeru. Također je bitno da dodatni dio radi bez udaraca, kako se ne bi poremetilo mjerenje. Prvotno je

zamišljeno upotrijebiti jednosmjerni ležaj FAG HF 2520. Osnovne dimenzije i podaci za spomenuti ležaj prikazani su na Slici 17.

	$F_w$	25 mm	
	D	32 mm	
	C	20 mm	Toleranz: -0,3
	$r_{min}$	0,3 mm	
$m$	30 g	Gewicht	
$M_{d\ zul}$	66 Nm	zulässiges Drehmoment	
$n_{GW}$	5500 1/min	Grenzdrehzahl bei drehender Welle (gilt für Fett- und Ölschmierung)	
$n_{GA}$	5500 1/min	Grenzdrehzahl bei umlaufendem Außenring (gilt für Fett- und Ölschmierung)	
	HK2512	verwendbare Nadelhülsen für radiale Lagerung	

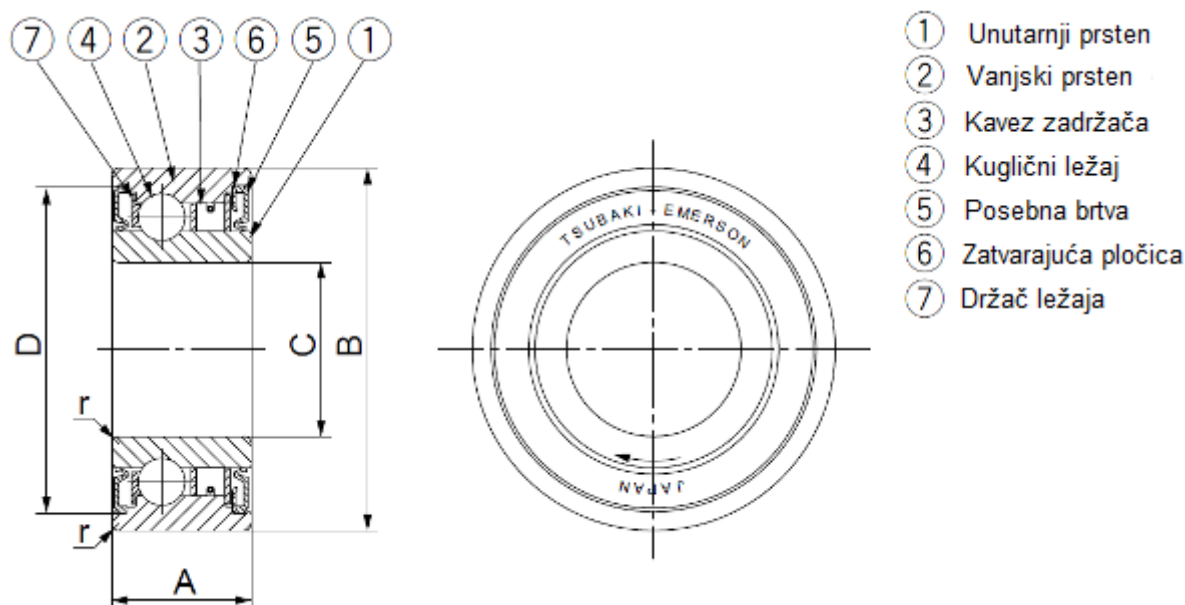
Slika 17: Ležaj FAG HF 2520 [6]

Problem ovog rješenja je što za zahtjevani nazivni moment, uz uračunatu sigurnost, ležaj ima relativno velike dimenzije, što znači i veći sklop za centriranje. Također je problem što ležaj FAG HF 2520 ne podnosi aksijalno opterećenje, tako da je potrebno ugraditi dodatni ležaj koji bi isto preuzimao. Dobiveni sklop, prikazan na Slici 18, odbačen je zbog prevelikih dimenzija i kompliciranosti.



Slika 18: Sklop za centriranje s FAG HF 2520 ležajem [5]

Naknadnim pretraživanjem tržišta, pronađeni su jednosmjerni ležajevi japanske tvrtke Tsubaki-Emerson čija konstrukcija podnosi aksijalno opterećenje i znatno su manjih dimanzija. Za potrebe uređaja odgovarao bi model ležaja BB17. Konstrukcija ležaja prikazana je na Slici 19, a dimenzije i svojstva u Tablici 3.



Slika 19: Shema Tsubaki-Emerson ležaja serije BB [7]

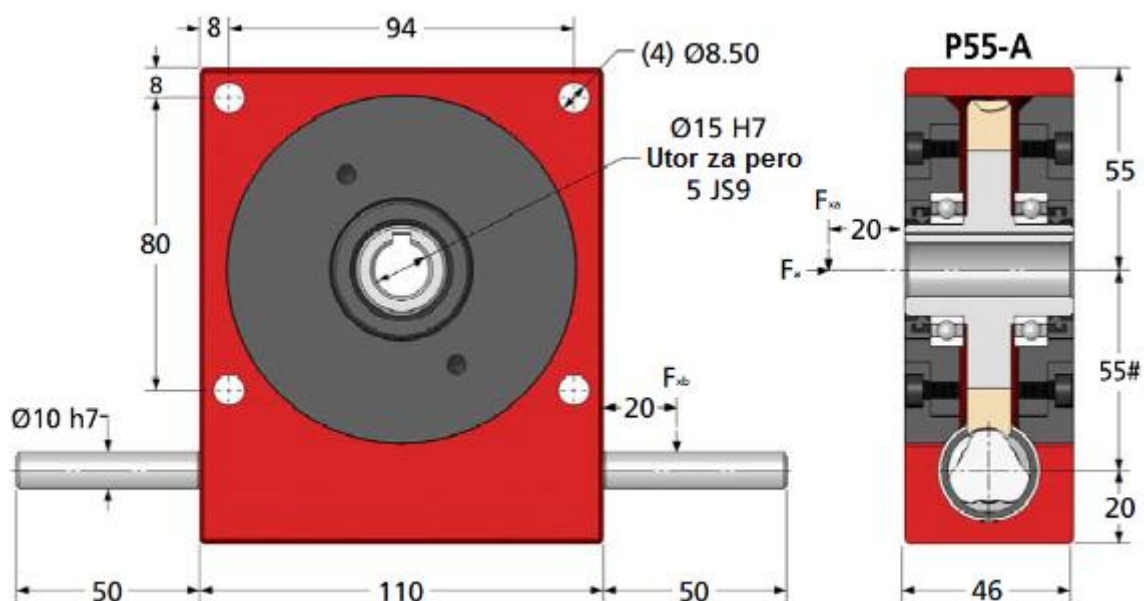
Tablica 3: Dimenzije i svojstva Tsubaki-Emerson ležajeva serije BB [7]

Broj modela	Max. moment N·m	Max. brzina vrtnje		Gubitak mom. (N·m)		A				D			Masa (g)		Nosivost ležaja	
		U. prsten	V. prsten	BB BB-1K BB-2K	BB-2GD BB-2GD 1K	BB BB-1K BB-2K	BB-2GD BB-2GD 1K	B	C	BB BB-1K BB-2K	BB-2GD BB-2GD 1K	r	BB BB-1K BB-2K	BB-2GD BB-2GD 1K	C	C <sub>0</sub>
		r/min	r/min												N	N
BB15	29	3600	2000	0.010	0.040	11	16	35	15	32.6	32.45	0.6	50	70	5950	3230
BB17	43	3500	1900	0.010	0.050	12	17	40	17	36.1	36.45	0.6	80	100	7000	3700
BB20	61	3000	1600	0.014	0.055	14	19	47	20	41.7	42.35	1.0	120	150	8500	4900
BB25	78	2500	1400	0.017	0.055	15	20	52	25	47.1	47.05	1.0	150	200	10700	6300
BB30	140	2000	1100	0.030	0.058	16	21	62	30	56.6	55.60	1.0	230	280	11900	7900
BB35	173	1800	1000	0.034	0.060	17	22	72	35	64.0	64.60	1.1	320	410	13500	9700
BB40	260	1800	900	0.040	0.080	22	27	80	40	71.0	71.60	1.1	400	600	14500	11700

Iako se navedenim rješenjem smanjuju dimenzije i kompliciranost sklopa, pokazao se problem otpuštanja opterećenja vratila nakon izvršenog mjerenja. Potrebno je otpustiti zategnuto mjerno vratilo bez udaraca što je teško izvesti upotrebom jednosmjernog ležaja, te je upotreba istoga odbačena kao rješenje.

Za optimalno rješenje, unatoč povećanju cijene izrade uređaja, odabrana je upotreba samokočnog pužnog reduktora. Korištenjem reduktora znatno se smanjuju zahtjevi za snagu bušilice i također se omogućuje smanjenje brzine zatezanja na objektu umjeravanja što je vrlo bitno pri umjeravanju čepilica. Odabran je reduktor tvrtke Ondrives, model P55-120AR s prijenosnim odnosom  $i_{red} = 120$ , bez utora za pero. Otpuštanje bi se vršilo promjenom smjera vrtnje vratila bušilice. Glava bušilice bi se direktno zatezala na ulazno vratilo reduktora. Dimenzije reduktora prikazane su na Slici 20, a podaci o reduktoru u Tablici 4.





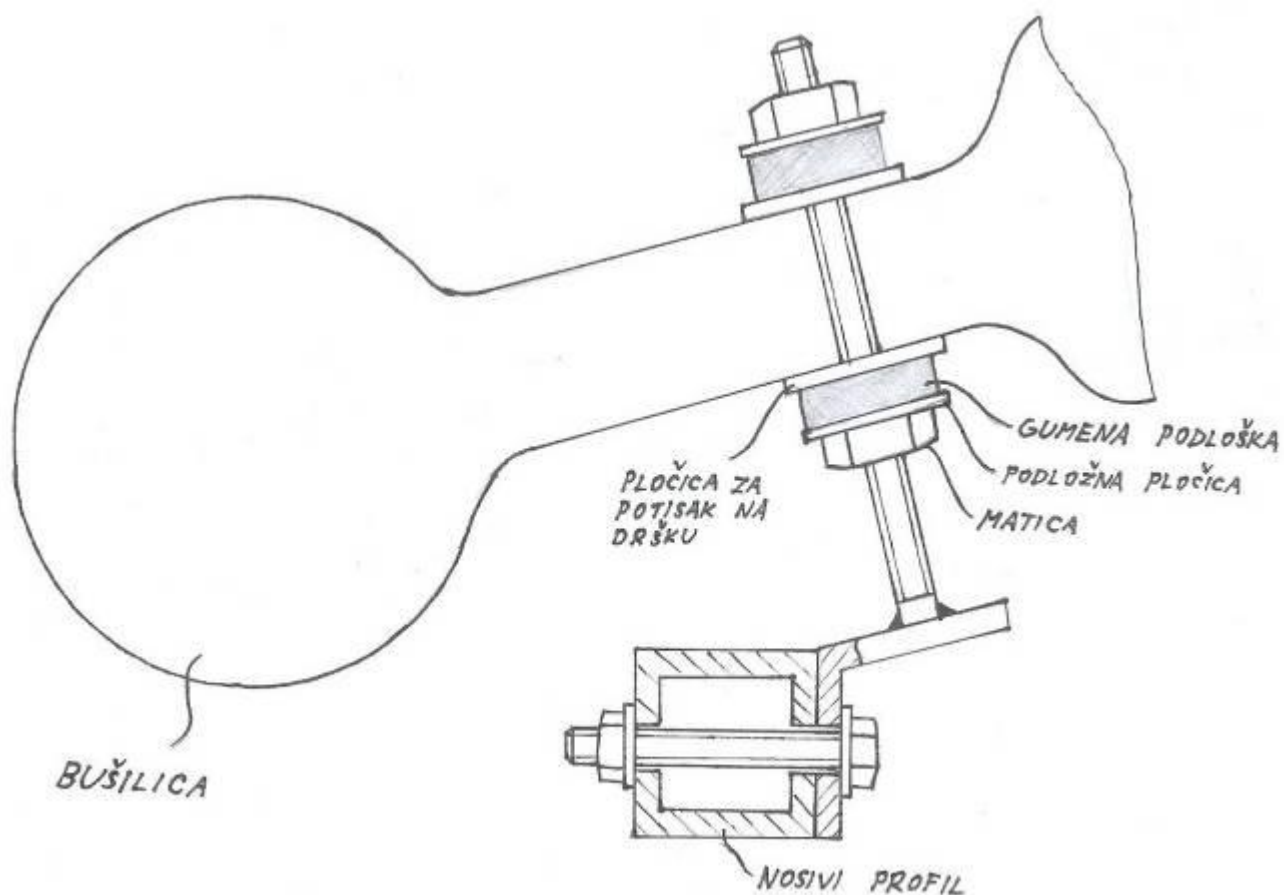
Slika 20: Dimenzije reduktora Ondrives P55-120AR [8]

Tablica 4: Podaci o reduktorima Ondrives serije P-55 [8]

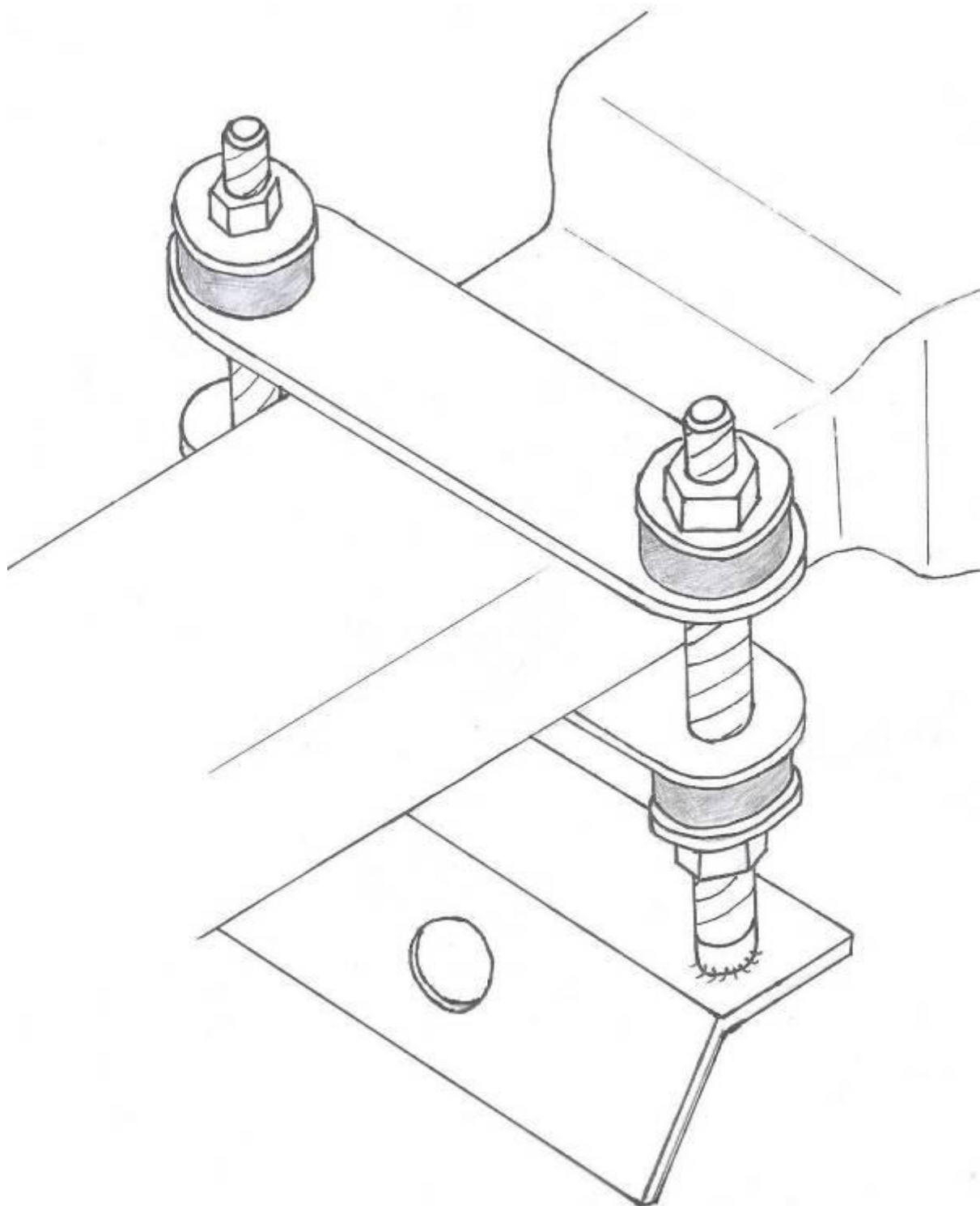
Standardni ≤30'	Broj djela		Prijenosni omjer	Korisnost pri 1000 o/min	Moment tromosti redu- cirani na ulazno vratilo (kg.m')	Samokočnost
	Mali povrat ≤8'	Red. povrat ≤4'				
P55-10	P55-10A	P55-10AR	10:1	89%	$1.35 \times 10^5$	✘
P55-12	P55-12A	P55-12AR	12:1	88%	$1.13 \times 10^5$	✘
P55-15	P55-15A	P55-15AR	15:1	86%	$9.81 \times 10^6$	✘
P55-20	P55-20A	P55-20AR	20:1	84%	$8.63 \times 10^6$	✘
P55-30	P55-30A	P55-30AR	30:1	78%	$7.79 \times 10^6$	✘
P55-60	P55-60A	P55-60AR	60:1	69%	$7.23 \times 10^6$	✓
P55-120	P55-120A	P55-120AR	120:1	47%	$7.04 \times 10^6$	✓
P55-SP	P55-SPA	P55-SPAR	5:1-120:1	Posebni omjeri		

## 6.2 Prihvat elementa za opterećivanje

Prilikom umjeravanja momentnih alata i čepilica potrebno je stabilno učvrstiti element za opterećivanje. Način prihvata elementa za opterećivanje uvelike je ovisan o prethodnom poglavlju. U početnoj ideji uređaja, zamišljeno je da glava bušilice bude vertikalno usmjerena i rotirala bi se oko iste osi kao i mjerno vratilo. Ugradnjom reduktora u konstrukciju mijenja se orijentacija bušilice i postoji više mogućnosti za postavljanje. Prihvat bušilice prikazan je na Slici 21 i u izometriji na Slici 22.



Slika 21: Prihvat bušilice [5]



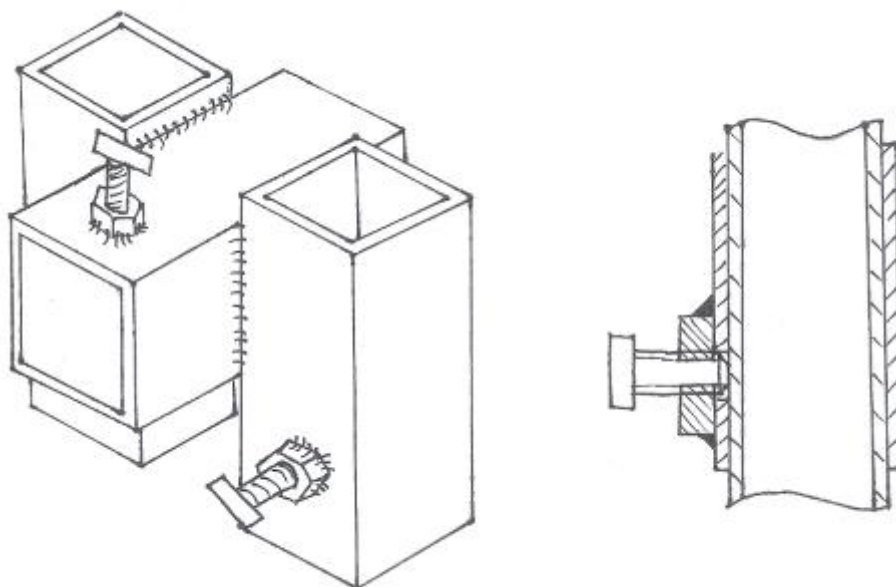
Slika 22: Prihvat bušilice, izometrijski prikaz [5]

Drška bušilice bila bi prihvaćena između dvije pločice koje su oslonjene i zategnute maticama. Između pločice za pritisak na dršku i obične čelične podložne pločice postavljena je gumena podložka čija je svrha da kompenzira ako drška nije potpuno okomita na navoje koji drže matice jer različite bušilice imaju različite širine drški. Dodavanjem gumenih podložki omogućuje se da se prihvate različiti modeli bušilica, jer razlike širine drške nisu velike. Navoji koji nose dršku privareni su na savijenu pločicu koja je prihvaćena na stup konstrukcije. Glava bušilice je prihvaćena direktno na vratilo reduktora.

### 6.3 Prilagodba visine umjeravanja

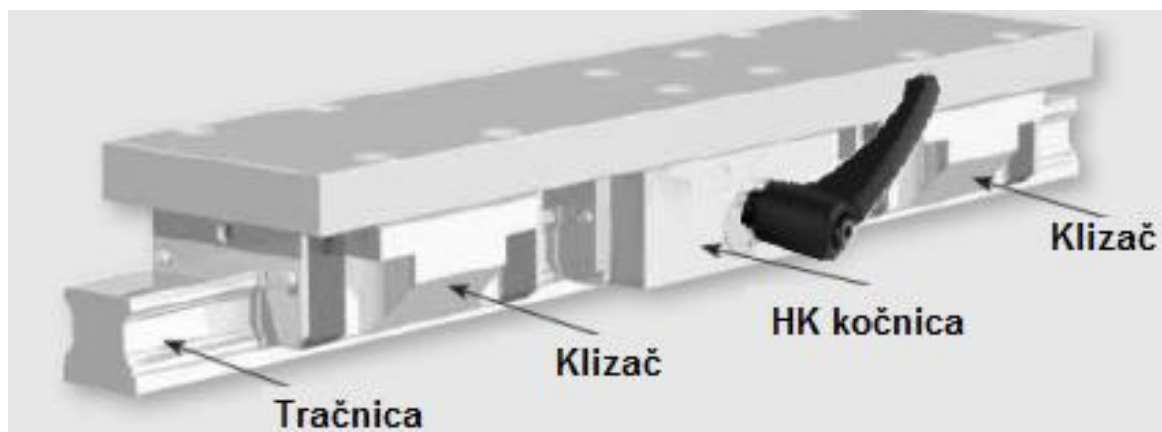
Radi mogućnosti umjeravanja momentnih ključeva i odvijača, koji su znatno različite visine, potrebno je moći vertikalno prilagoditi uređaj. Pri tome se mora osigurati glatko prenošenje snage i pravilno usmjerenje momentnog alata, kako je opisano u poglavlju 2.1. Tijekom razrade predloženo je više rješenja i na krajnje rješenje je, kao i brojna druga, uvjetovano dodatkom reduktora u konstrukciju.

Pri početku razrade koncepta, zamišljeno je da element za opterećivanje bude konzolno postavljen, i da se zajedno s konzolom kreće po stupu konstrukcije. Najjednostavnije rješenje vertikalnog vođenja bilo je korištenjem dvije veličine kvadratnih cijevnih profila, tj. umetanjem manjeg profila u veći i zatezanje vijkom. Na Slici 23 skiciran je sklop vodilica koji bi klizao po kvadratnim cijevima. Problem ovog rješenja je grubo i neprecizno vođenje i velika mogućnost zacvikavanja, te je iz tog razloga odbačeno.



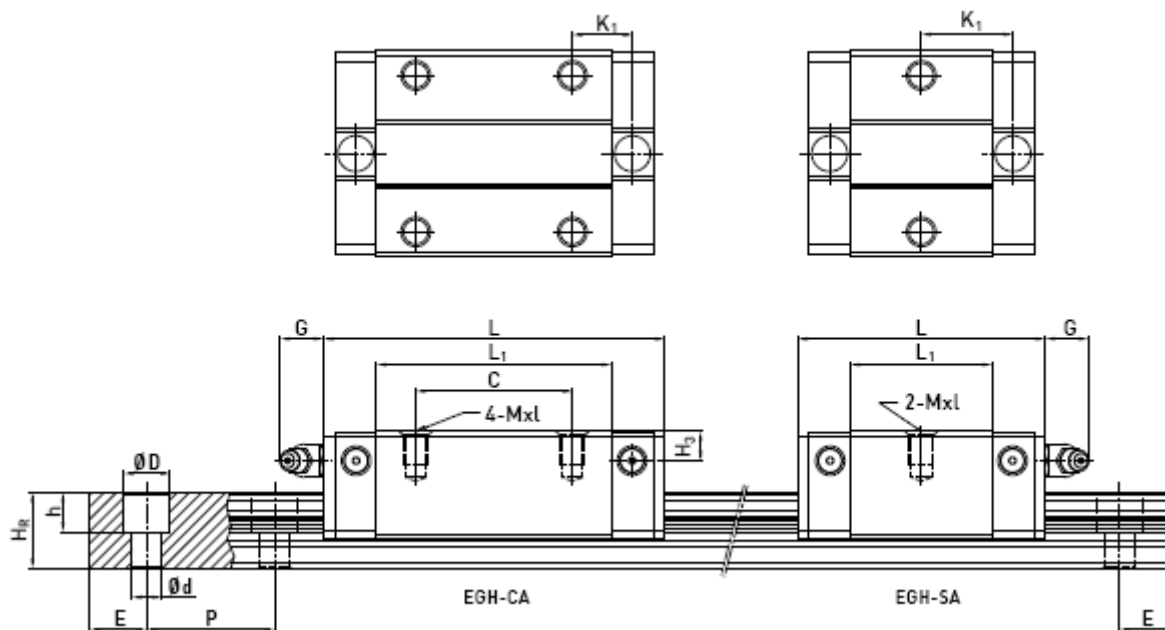
Slika 23: Sklop za vertikalno i horizontalno vođenje [5]

Radi boljeg klizanja i stabilnosti u odnosu na prethodno rješenje, razmotreni su standardni klizači iz kataloga. Zbog konzolnog opterećenja potrebno je riješiti problem valjnim klizačima, kak bi se spriječilo zacvikavanje. Zamišljeno rješenje sastoji se od vertikalno postavljene linearne tračnice, te sklopa koji se sastoji od dva klizača i kočnice, kako bi se konzola mogla zadržati na željenoj visini. Sklop tračnice, klizača i kočnice prikazan je na Slici 24.



Slika 24: Sklop tračnice, klizača i kočnice za vertikalno vođenje [9]

Dobiveno rješenje ima dovoljno glatko kretanje i preciznost, i korištenjem EGH-SA modela klizača ostvarila bi se tražena nosivost uz zaovoljive dimenzije. Na Slici 25 prikazane su dimenzije klizača, a brojčane vrijednosti dimenzija i podaci o nosivosti prikazani su u Tablici 5. Problem ovog rješenja je relativno visoka cijena, te je odbačen u korist jednostavnijeg rješenja.

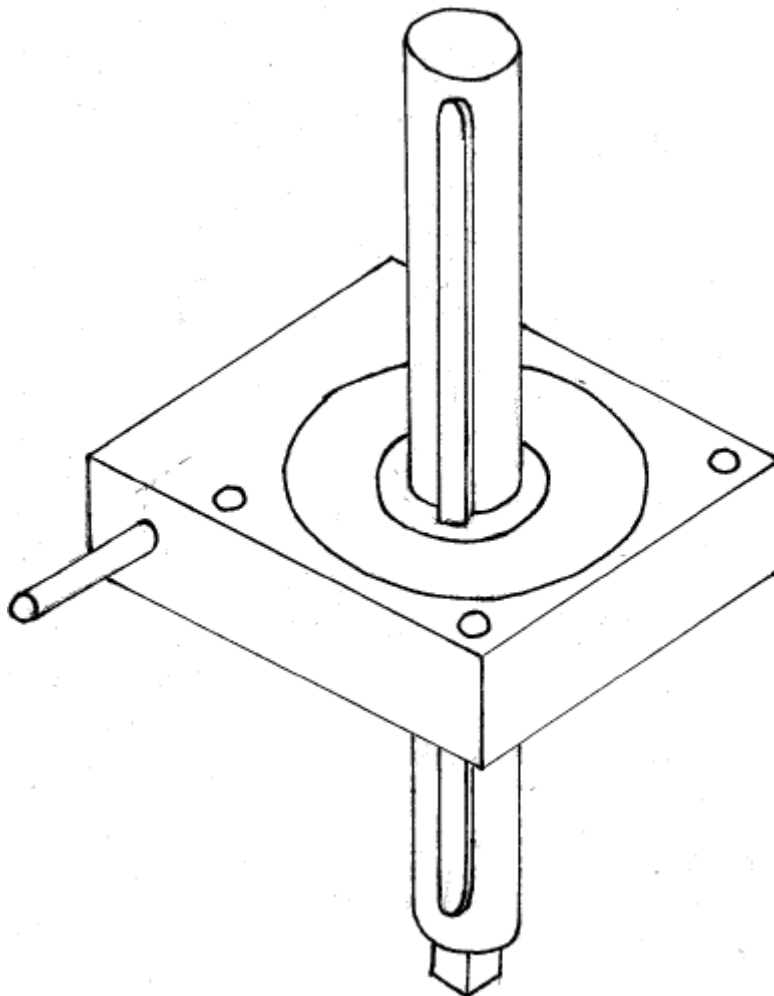


Slika 25: Dimenzije linearnih nosača [9]

Tablica 5: Dimenzije i nosivost klizača [9]

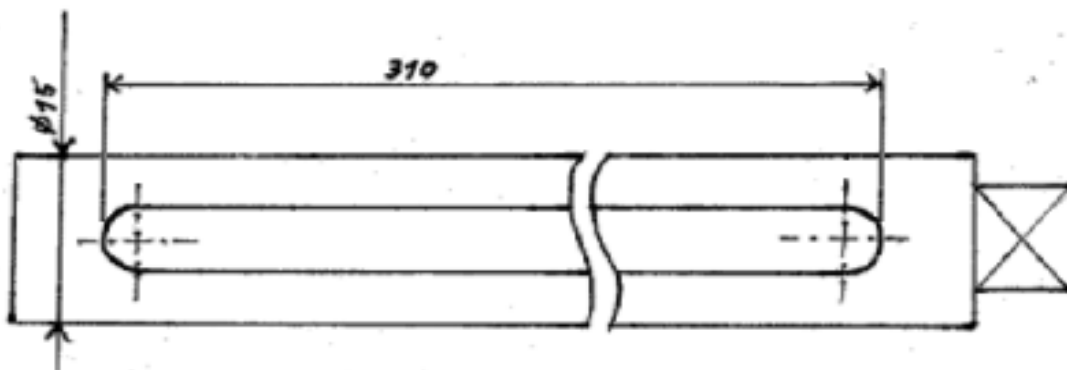
Broj modela	Veličina provrta (mm)	Dinamička nosivost C (kN)	Statička nosivost Co (kN)	Statički nosivi moment			Masa	
				Mo (kN-m)	Mx (kN-m)	My (kN-m)	Block (kg)	Rail (kg/m)
EGH 15SA	M3 X 16	5.35	9.40	0.08	0.04	0.04	0.09	1.25
EGH 15CA	M3 X 16	7.83	16.19	0.13	0.10	0.10	0.15	1.25
EGH 20SA	M5 X 16	7.23	12.74	0.13	0.06	0.06	0.15	2.08
EGH 20CA	M5 X 16	10.31	21.13	0.22	0.16	0.16	0.24	2.08
EGH 25SA	M6 X 20	11.40	19.50	0.23	0.12	0.12	0.25	2.67
EGH 25CA	M6 X 20	16.27	32.40	0.38	0.32	0.32	0.41	2.67
EGH 30SA	M6 X 25	16.42	28.10	0.40	0.21	0.21	0.45	4.35
EGH 30CA	M6 X 25	23.70	47.46	0.68	0.55	0.55	0.76	4.35

Dodavanjem reduktora u konstrukciju omogućuje se rješenje kojim bi reduktor i bušilica bili na fiksnoj visini. To bi se ostvarilo pomoću ožljebljenog adaptera koji bi se kretao kroz glavinu na reduktoru. Skica rješenja prikazana je na Slici 26.



Slika 26: Skica ožljebljenog adaptera u sklopu s reduktorom [5]

Ožljebljeni adapter bilo bi najjednostavnije izraditi koristeći produžetak za nasadni ključ tako da mu se samo izgleda utor za pero, ako je moguće naći produžetak koji točno odgovara dimenzijama. Ožljebljeni adapter s osnovnim dimenzijama skiciran je na Slici 27.



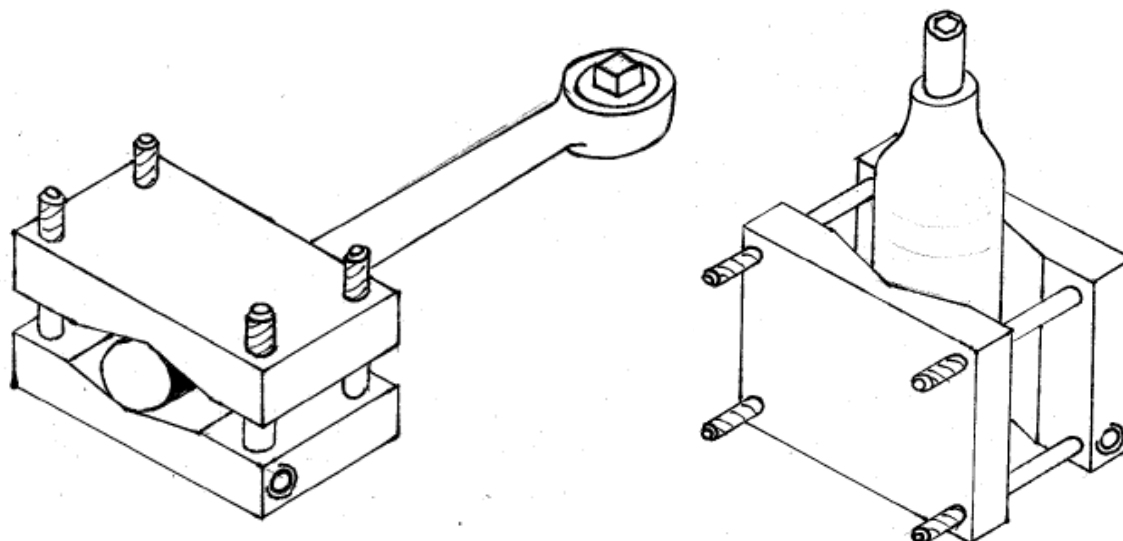
Slika 27: Osnovne dimenzije ožljebljenog adaptera [5]

## 6.4 Prihvat i horizontalno prilagođavanje momentnog alata

Kao i u slučaju elementa za opterećivanje, potrebno je kvalitetno i stabilno prihvatiti momentni alat. Alat je opterećen momentom elementa za opterećivanje, te vlastitom težinom i težinom mjernog vratila i prihvat se mora ostvariti na dršci alata. Potrebno je ostvariti prihvat koji će pri zadanim uvjetima stabilno držati momentni alat. Također je potrebno razraditi mogućnosti prihvata za momentne ključeve i za momentne odvijače.

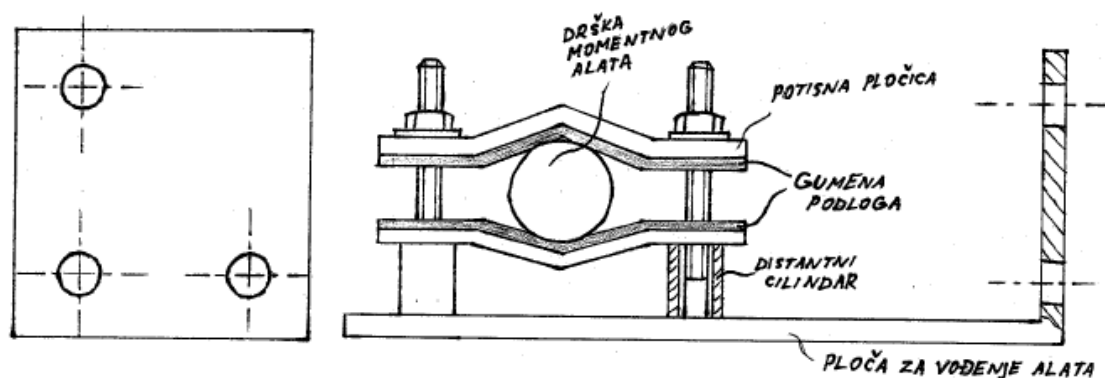
Na Slici 28 konceptualno je prikazano rješenje kojim bi se isti sustav prihvata koristio za momentne ključeve i momentne odvijače. Drška alata bila bi prihvaćena između dvije pločice i zategnuta maticom. Navoji na koje se zatežu matice, ujedno bi služili kao vodilice za pločice. Donja pločica imala bi provrt s unutarnjim navojem kojim bi se cijeli sklop s prihvaćenim momentnim alatom pričvrstio na vodilicu u obliku L-profila sa zarezom. Postavljanjem sklopa u vertikalni položaj omogućio bi se prihvat odvijača

Problem prikazanog rješenja pojavljuje se za slučaj umjeravanja čepilice, jer bi vodilica za prikazani sklop smetala pri postavljanju čepilice te je potrebno dodatno razraditi rješenje.

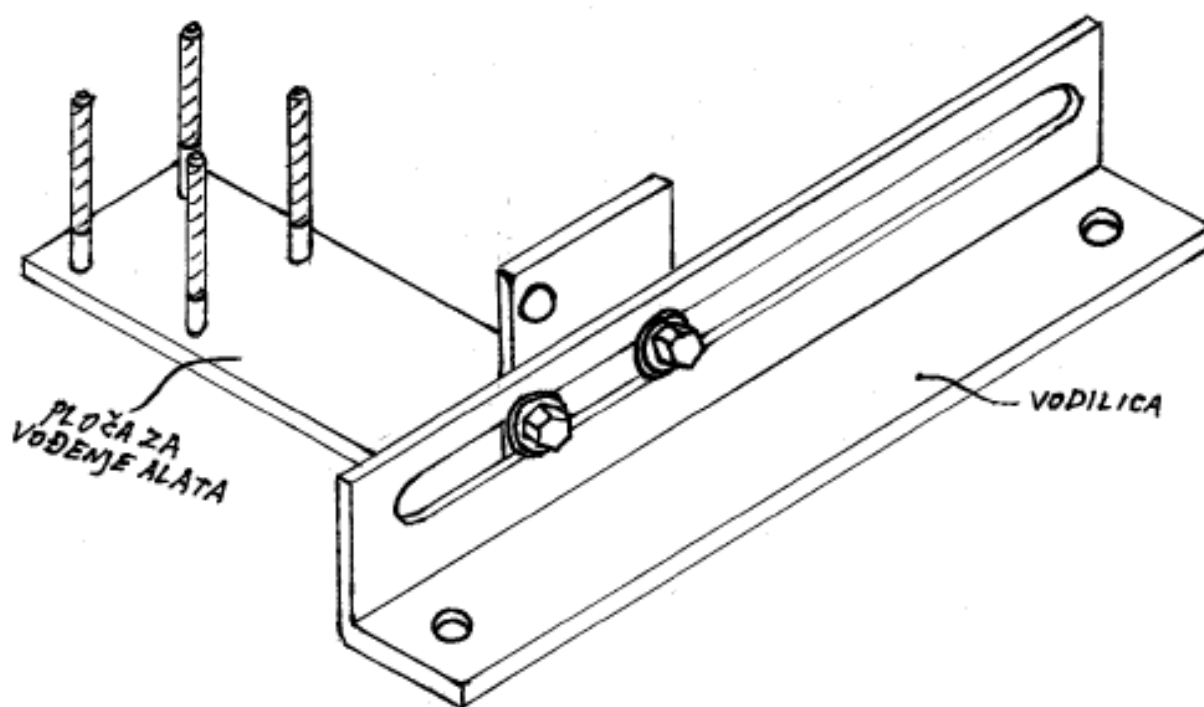


Slika 28: Konceptualni prikaz prihvata momentnog alata [5]

Na Slici 29 prikazano je daljnje razrađeno rješenje prihvata i vođenja momentnog alata. Dodana je ploča kojom se prihvat distancira od vodilice, te se uklanjanjem prihvata momentnog alata oslobađa dovoljno prostora za postavljanje čepilice. Također se vodilica prihvata momentnog alata može upotrijebiti za prihvat čepilice. Na Slici 30 skiciran je spoj ploče za vođenje momentnog alata i vodilice.



Slika 29: Prihvat momentnog alata [5]

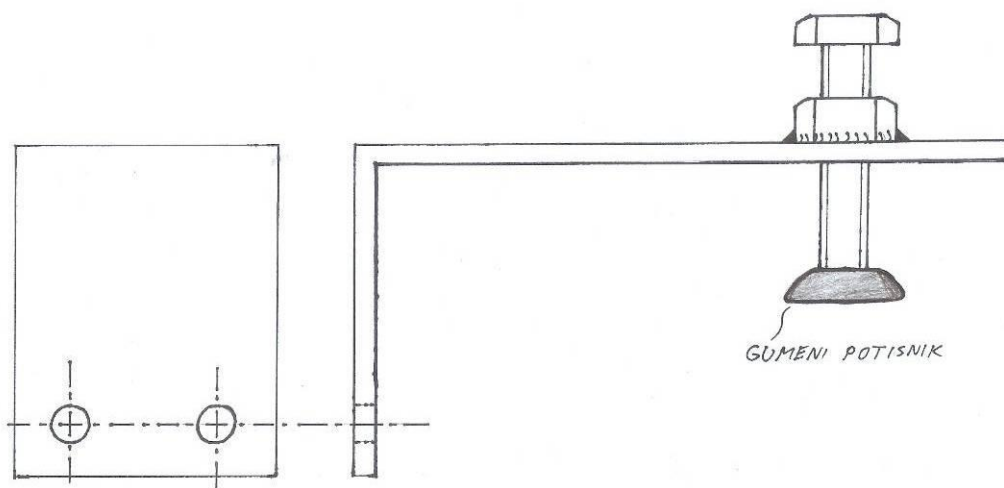


Slika 30: Izometrijski prikaz spoja ploče za vođenje i vodilice [5]

## 6.5 Prihvat čepilice

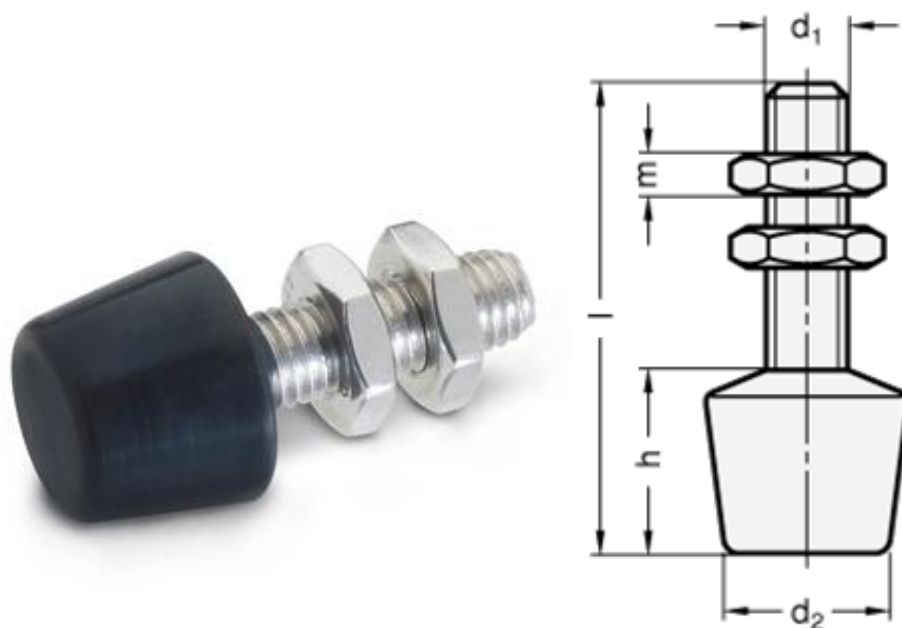
Pri prijemu čepilice koristila bi se već postojeća vodilica za momentne alate. Čepilica bi se učvrstila pritiskom vijkom koji bi bio postavljen na konzolu koja je pričvršćena na vodilicu prijema alata. Vijak mora postavljenu mekanu potisnu podlogu, kako se ne bi oštetila površina čepilice. Skica sklopa prikazana je na Slici 31.





Slika 31: Prihvat čepilice

Za rješenje problema upotrijebio bi se standardni stezni vijak s gumenom glavom. Slika vijka i dimenzije prikazani su na Slici 32 i u Tablici 6. Vijak bi se ugradio tako da se jedna matica zavari za nosač i po njoj se vodi vijak, a druga se zatim učvrsti na vijku i koristi za zatezanje.



Slika 32: Vijak s gumenom glavom GN 708.1

Tablica 6: Dimenzije vijaka s gumenom glavom GN 708.1

$d_1$	Dužina, l		$d_2$	$d_3$	h	m	r
M 5	45	-	10	9	11	2,7	8
M 6	35	55	13	12	12	3,2	10
M 8	43	68	16	14	18	4	12
M 10	50	77	20	18	21	5	15

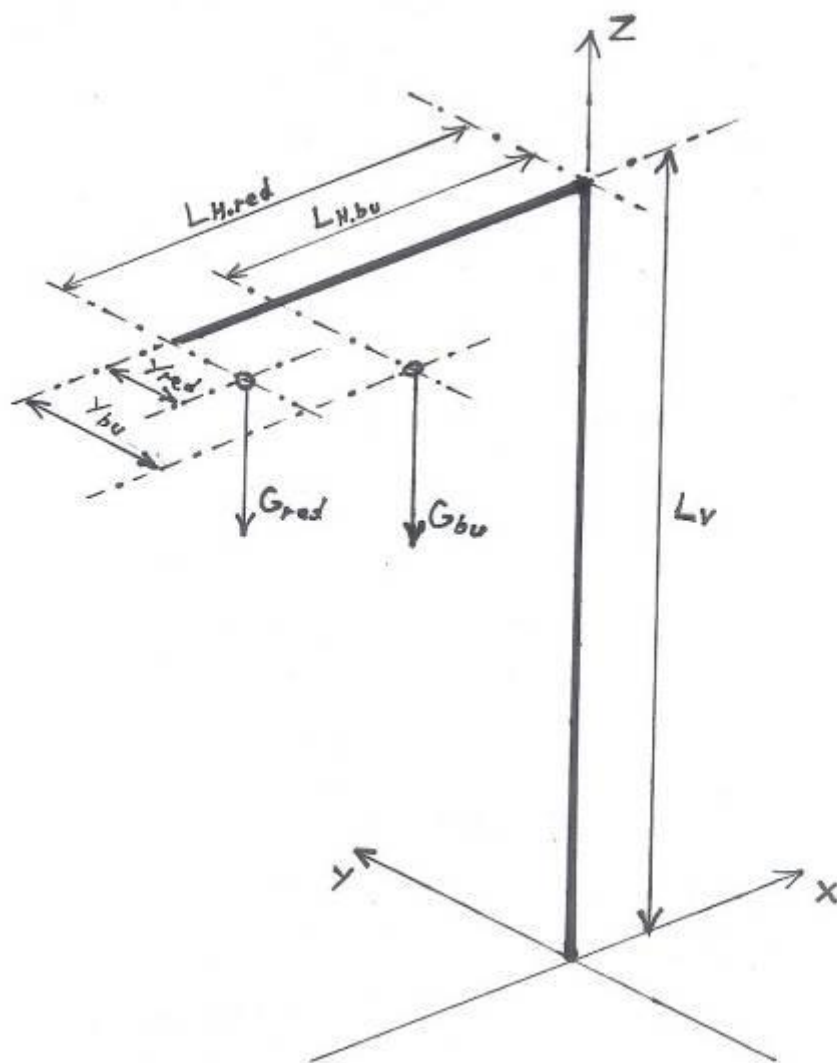
## 7. PRORAČUN

### 7.1 Proračun nagiba stupa konstrukcije

U poglavlju 2.1 opisana su dopuštena odstupanja nagiba ključa u odnosu na os oko koje se prenosi moment, te je prema tome ukupni dopušteni nagib vratila u odnosu na momentni ključ:

$$\alpha_{\text{dop}} = 3^\circ$$

Ukupni nagib mora obuhvaćati savijanje stupa konstrukcije, tolerancije ravnine podloge prihvata momentnog alata, te tolerancije pozicioniranja pri izradi stupa. U nastavku biti će izračunat nagib stupa uslijed opterećenja. Plan težina koje djeluju na savijanje stupa prikazan je na Slici 33.



Slika 33: Plan sila za savijanje stupa [5]

Nagib oko osi Y

Nagib stupa uslijed savijanja oko osi Y nastaje zbog težine bušilice i reduktora. Ukupni nagibni kut izračunati će se metodom superpozicije, tako da se pojedinačno izračuna kut nagiba za horizontalni i vertikalni krak stupa, te se zatim zbroje. Odabrani profil stupa je kvadratna cijev širine 25x25mm i debljine stijenke 2,5mm

$$E = 210000\text{MPa}$$

$$I = 230625\text{mm}^4 \quad \text{Moment tromosti za kvadratni profil 25x25mm i debljinu stijenke 2,5mm}$$

$$m_{\text{red}} = 2,4 \text{ kg} \quad \text{Masa reduktora}$$

$$m_{\text{Bu}} = 2,5 \text{ kg} \quad \text{Pretpostavljena masa bušilice}$$

$$G_{\text{red}} = m_{\text{red}} \cdot g = 23,536 \text{ N}$$

$$G_{\text{Bu}} = m_{\text{Bu}} \cdot g = 24,517 \text{ N}$$

$$L_{\text{H.red}} = 0,20 \text{ m} \quad \text{- Krak savijanja težine reduktora oko osi Y}$$

$$L_{\text{H.Bu}} = 0,10 \text{ m} \quad \text{- Pretpostavljeni krak savijanja težine bušilice oko osi Y}$$

$$L_{\text{V}} = 0,35 \text{ m} \quad \text{- Visina vertikalnog kraka stupa}$$

$$\alpha_{\text{H,y}} = \frac{G_{\text{red}} \cdot L_{\text{H.red}}^2}{2 \cdot E \cdot I} + \frac{G_{\text{Bu}} \cdot L_{\text{H.Bu}}^2}{2 \cdot E \cdot I} = 1,225 \cdot 10^{-5} \text{ rad}$$

- Kut nagiba horizontalnog kraka stupa oko osi Y

$$M_{\text{S}} = G_{\text{red}} \cdot L_{\text{H.red}}^2 + G_{\text{Bu}} \cdot L_{\text{H.Bu}}^2 = 7,159 \text{ Nm}$$

- Moment savijanja oko osi Y na spoju vertikalnog i horizontalnog kraka

$$\alpha_{\text{V,y}} = \frac{M_{\text{S}} \cdot L_{\text{V}}}{E \cdot I} = 5,174 \cdot 10^{-5} \text{ rad} \quad \text{- Kut nagiba vertikalnog kraka stupa oko osi Y}$$

$$\alpha_{\text{y}} = \alpha_{\text{V,y}} + \alpha_{\text{H,y}} = 6,399 \cdot 10^{-5} \text{ rad}$$

$$\alpha_{\text{y}} = 3,666 \cdot 10^{-3} \text{ }^\circ \quad \text{- Ukupni nagib stupa oko osi Y}$$

ZADOVOLJAVA

### Nagib oko osi X

Nagib oko osi X nastaje jer težišta reduktora i bušilice nisu položena na osi horizontalnog stupa, kako bi se oslobodio prostor za postavljanje bušilice. Kao rezultat toga pojaviti će se uvijanje oko horizontalnog kraka i dodatno savijanje vertikalnog kraka stupa. Radi sigurnosti, pretpostaviti će se da je težište bušilice na jednakoj udaljenosti od stupa kao i ulazno vratilo reduktora.

$$y_{\text{red}} = 0,065 \text{ m} \quad - \text{ Udaljenost težišta reduktora od osi horizontalnog kraka stupa}$$

$$y_{\text{Bu}} = 0,11 \text{ m} \quad - \text{ Pretpostavljena udaljenost bušilice od osi horizontalnog kraka stupa}$$

$$M_{\text{t,red}} = G_{\text{rex}} \cdot y_{\text{red}} = 1,53 \text{ Nm} \quad - \text{ Moment oko osi X uslijed težine reduktora}$$

$$M_{\text{t,Bu}} = G_{\text{Bu}} \cdot y_{\text{Bu}} = 2,697 \text{ Nm} \quad - \text{ Moment oko osi X uslijed težine bušilice}$$

$$M_{\text{t,uk}} = M_{\text{t,red}} + M_{\text{t,Bu}} = 4,227 \text{ Nm} \quad - \text{ Ukupni moment oko osi X}$$

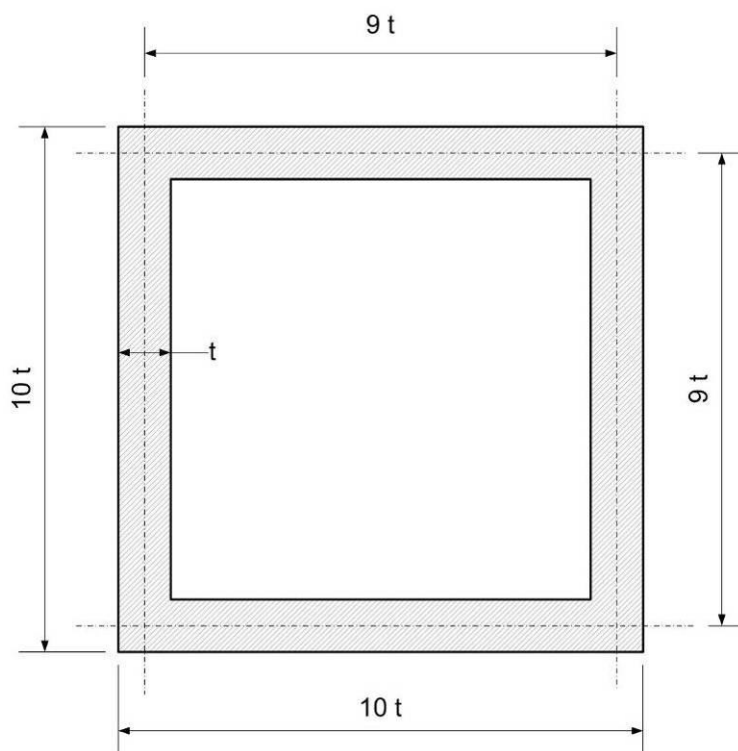
$$G_{\text{C}} = 80000 \text{ MPa} \quad - \text{ Modul smičnosti za čelik}$$

Torzijski moment tromosti presjeka za tankostjeni kvadratni profil 25x25x2,5mm izračunat je prema [10], str. 160.

$$t = 2,5 \text{ mm} \quad - \text{ Debljina stijenke profila}$$

$$A_0 = 9t \cdot 9t = 506,25 \text{ mm}^2$$

- Površina koju zatvara središnja linija koja raspolavlja stijenke



Slika 34: Presjek kvadratnog profila [5]

$$I_t = 4 \cdot \frac{A_0^2}{\oint \left( \frac{ds}{t} \right)} \quad - \text{ Polarni moment tromosti presjeka}$$

$$\oint \frac{ds}{t} = \frac{9t}{t} + \frac{9t}{t} + \frac{9t}{t} + \frac{9t}{t} = 36$$

$$I_t = 2,848 \cdot 10^4 \text{ mm}^4$$

$$\theta_{\text{red}} = \frac{M_{\text{t,red}}}{G_{\check{c}} \cdot I_t} = 6,715 \cdot 10^{-4} \frac{\text{rad}}{\text{m}} \quad - \text{ Zakret uslijed težine reduktora}$$

$$\theta_{\text{Bu}} = \frac{M_{\text{t,Bu}}}{G_{\check{c}} \cdot I_t} = 1,184 \cdot 10^{-3} \frac{\text{rad}}{\text{m}} \quad - \text{ Zakret uslijed težine bušilice}$$

$$\alpha_{\text{H,x}} = \theta_{\text{red}} \cdot y_{\text{red}} + \theta_{\text{Bu}} \cdot y_{\text{Bu}} = 1,739 \cdot 10^{-4} \text{ rad}$$

$$\alpha_{\text{H,x}} = 9,962 \cdot 10^{-3} \text{ }^\circ$$

- Kut nagiba uslijed uvijanja horizontalnog kraka stupa oko osi X

$$\alpha_{\text{V,x}} = \frac{M_{\text{t,uk}} \cdot L_V}{E \cdot I} = 3,055 \cdot 10^{-5} \text{ rad} \quad - \text{ Kut nagiba vertikalnog kraka stupa oko osi X}$$

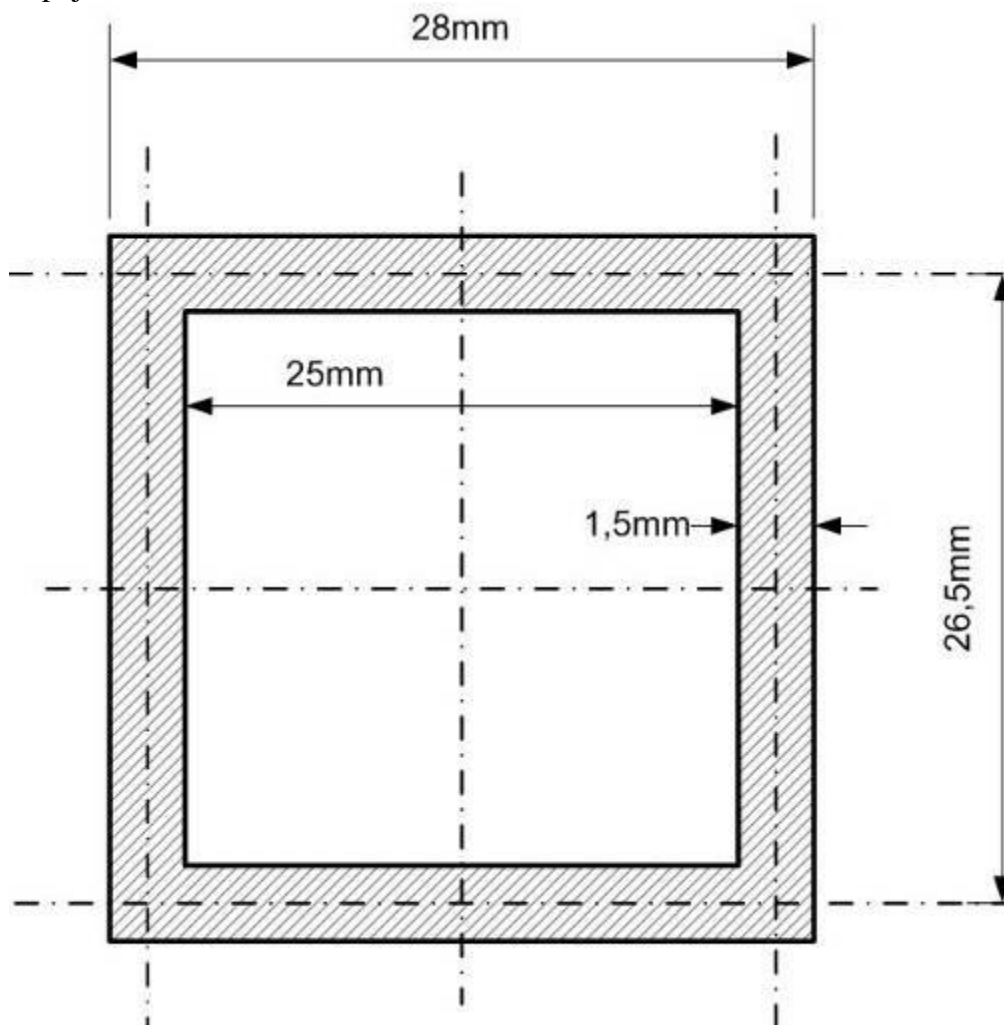
$$\alpha_x = \alpha_{\text{V,x}} + \alpha_{\text{H,x}} = 2,044 \cdot 10^{-4} \text{ rad}$$

$$\alpha_x = 0,012^\circ \quad - \text{ Ukupni kut nagiba stupa oko osi X}$$

ZADOVOLJAVA

## 7.2 Provjera čvrstoće zavora

Provjeravati će se kritični presjek zavora na temelju stupa. Zavar je opterećen na savijanje oko X i Y osi (prema Slici 31), uvijanje i tlak. Na Slici 35 prikazan je presjek zavora u ravnini spoja.



Slika 35: Presjek zavora u ravnini spoja [5]

$$a = 0,6 \cdot t = 1,5 \text{ mm} \quad - \text{ Debljina zavora}$$

$$l_1 = 28 \text{ mm}$$

$$l_2 = 25 \text{ mm}$$

$$A_{\text{zav}} = l_1^2 - l_2^2 = 159 \text{ mm}^2 \quad - \text{ Površina presjeka zavora}$$

$$I_{\text{zav}} = \frac{l_1^4}{12} - \frac{l_2^4}{12} = 1,867 \cdot 10^4 \text{ mm}^4 \quad - \text{ Moment tromosti presjeka zavora}$$

$$W_{\text{zav}} = \frac{I_{\text{zav}}}{\frac{l_1}{2}} = 1,334 \cdot 10^3 \text{ mm}^3 \quad - \text{ Moment otpora presjeka zavora}$$

Polarni moment otpora presjeka zavora računa se prema [10], str 160. kao za kvadratnu tankostjenu cijev.

$$A_{0.zav} = (l_1 - a)^2 = 702,25 \text{ mm}^2$$

- Površina koju zatvara središnja linija koja raspolavlja debljinu stijenke

$$t_{zav.min} = a = 1,5 \text{ mm} \quad - \text{ Najmanja debljina stijenke}$$

$$W_{t.zav} = 2 \cdot A_{0.zav} \cdot t_{zav.min} = 2,107 \cdot 10^3 \text{ mm}^3 \quad - \text{ Polarni moment otpora zavora}$$

$$S = 2 \quad - \text{ Tražena sigurnost uređaja}$$

Naprezanja u ravnini spoja:

$$n_N = \frac{G_{red} + G_{Bu}}{A_{zav}} = 0,302 \text{ MPa} \quad - \text{ Tlačno naprezanje}$$

$$n_{f.x} = \frac{M_{t.uk}}{W_{zav}} = 3,17 \text{ MPa} \quad - \text{ Savojno naprezanje oko osi X}$$

$$n_{f.y} = \frac{M_S}{W_{zav}} = 5,368 \text{ MPa} \quad - \text{ Savojno naprezanje oko osi Y}$$

$$\tau_t = \frac{T_N \cdot S}{W_{t.zav}} = 23,733 \text{ MPa} \quad - \text{ Torzijsko naprezanje presjeka}$$

Najveće naprezanje ostvaruje se u točki T prema Slici 36 gdje savojna i torzijska naprezanja imaju maksimalne vijednosti.

$$n_{max} = n_N + n_{f.x} + n_{f.y} = 8,84 \text{ MPa}$$

- Najveće tlačno naprezanja zavora u ravnini spoja

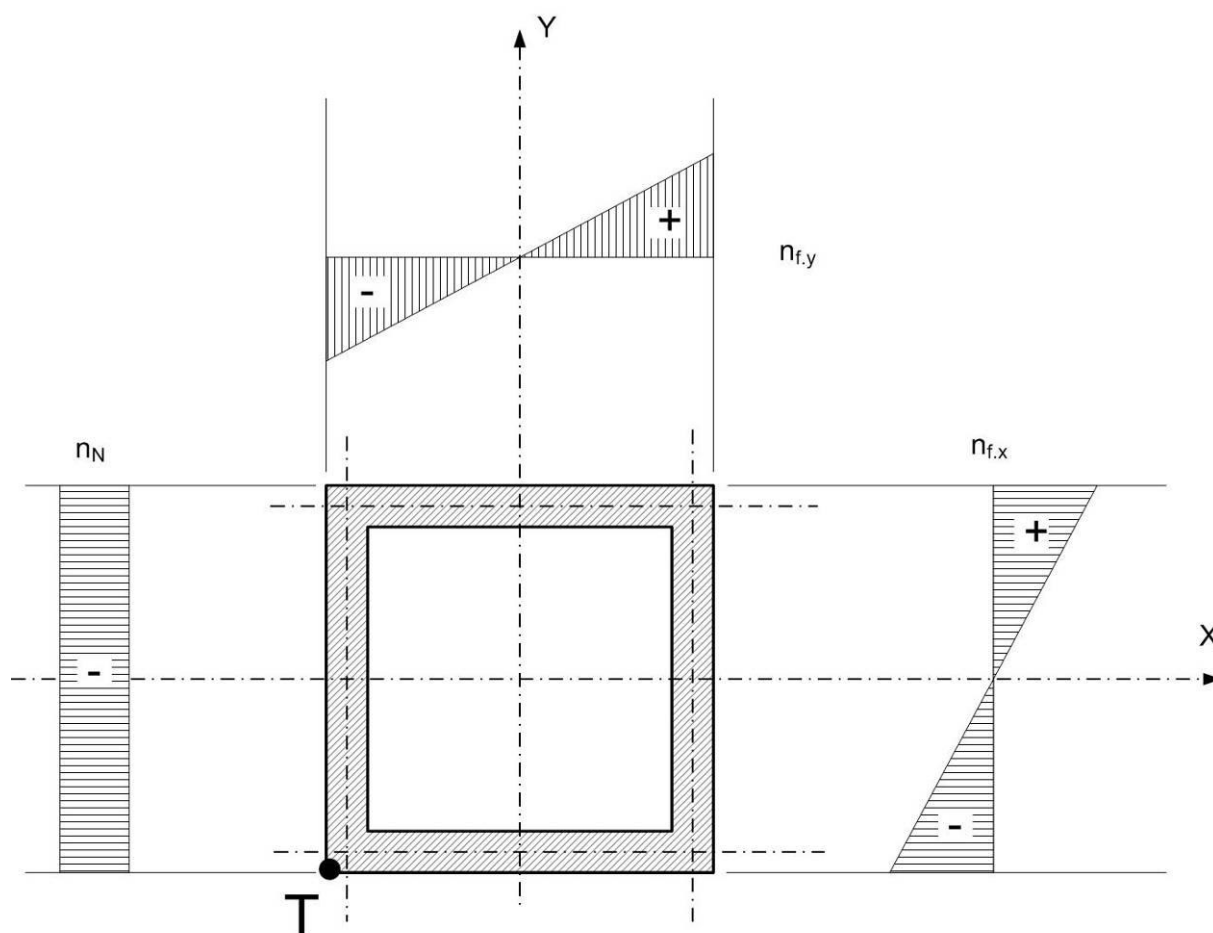
Naprezanje se prenosi u pravi presjek zavora (PPZ) i zatim se računa reducirano naprezanje.

$$\sigma_{\perp} = \frac{n_{max}}{\sqrt{2}} = 6,251 \text{ MPa} \quad - \text{ Normalno naprezanje na PPZ}$$

$$\tau_{\perp} = \sigma_{\perp} = 6,251 \text{ MPa}$$

- Tangencijalno naprezanje koje djeluje okomito na dužinu zavora na PPZ

$$\sigma_{red.zav} = \sqrt{\sigma_{\perp}^2 + 1,8 \cdot (\tau_{\perp}^2 + \tau_t^2)} = 33,515 \text{ MPa} \quad - \text{ Reducirano naprezanje zavora}$$



Slika 36: Naprezanja zavara u presjeku spoja [5]

#### Odabir dopuštenog naprezanja

Pri odabiru dopuštenog naprezanja potrebno je ustanoviti pogonsku grupu i utjecaj zarezno djelovanja na zavar. Uređaj za umjeravanje momentnih ključeva potrebno je koristiti samo povremeno pa se može svrstati u područje ciklusa  $N_1$ . Uz odabran srednji spektar opterećenja  $S_2$  dobiva se pogonska grupa  $B_3$  prema [11], str. 4., Tablica 1. Za kutni zavar i kvalitetu zavara I odabire se jak utjecaj zarezno djelovanja K3 prema [11], str. 9., Tablica 6.

Pretpostavlja se zbog mogućnosti zatezanja u oba smjera da je zavar izmjenično opterećen te se za materijal konstrukcije St 37 prema [11] str.11., Tablici 7 odabire dopušteno naprezanje.

$$K = \frac{\sigma_{\min}}{\sigma_{\max}} = -1$$

$$\sigma_{D.dop} = 127,3 \text{ MPa}$$

$$\sigma_{red.zav} = 33,515 \text{ MPa} \leq \sigma_{D.dop} = 127,3 \text{ MPa}$$

ZADOVOLJAVA



### 7.3 Provjera čvrstoće adaptera visine

Provjera se vrši na kružnom presjeku  $d_{ad} = 15\text{mm}$  s utorom za pero. Adapter visine opterećen je na uvijanje. Proračunava se za čelik za poboljšavanje 25CrMo4. Svojstva materijala preuzeta su iz [12], str 518.

$R_m = 700...1050\text{ MPa}$	- Vlačna čvrstoća
$R_t = 450...700\text{ MPa}$	- Granica tečenja
$\sigma_{fDN} = 320...400\text{ MPa}$	- Izmjenična dinamička izdržljivost na savijanje
$\tau_{tDN} \approx \frac{\sigma_{fDN}}{\sqrt{3}} = 180...230\text{ MPa}$	- Izmjenična dinamička izdržljivost na torziju

Torzijsko naprezanje u presjeku iznosi:

$d_{ad} = 15\text{ mm}$	- Promjer proračunskog presjeka adaptera
$W_{p.ad} = \frac{\pi}{16} \cdot d_{ad}^3 = 662,68\text{ mm}^3$	- Polarni moment otpora presjeka
$\tau_{t.ad} = \frac{T_N}{W_{p.ad}} = 37,726\text{ MPa}$	- Torzijsko naprezanje presjeka

Ostvarena sigurnost u presjeku:

$b_1 = 0,96$	- Faktor veličine strojnog dijela [13], str.33.
$b_2 = 1$	- Faktor kvalitete površinske obrade [13], str 33.
$\beta_{kt} = 2$	- Faktor zarezno djelovanja [13], str. 38.
$\tau_{tDN} = 180\text{ MPa}$	- Odabrana dinamička izdržljivost za proračun
$S_{post} = \frac{\tau_{tDN} \cdot b_1 \cdot b_2}{\tau_{t.ad} \cdot \beta_{kt}} = 2,29 \geq S = 2$	

ZADOVOLJAVA

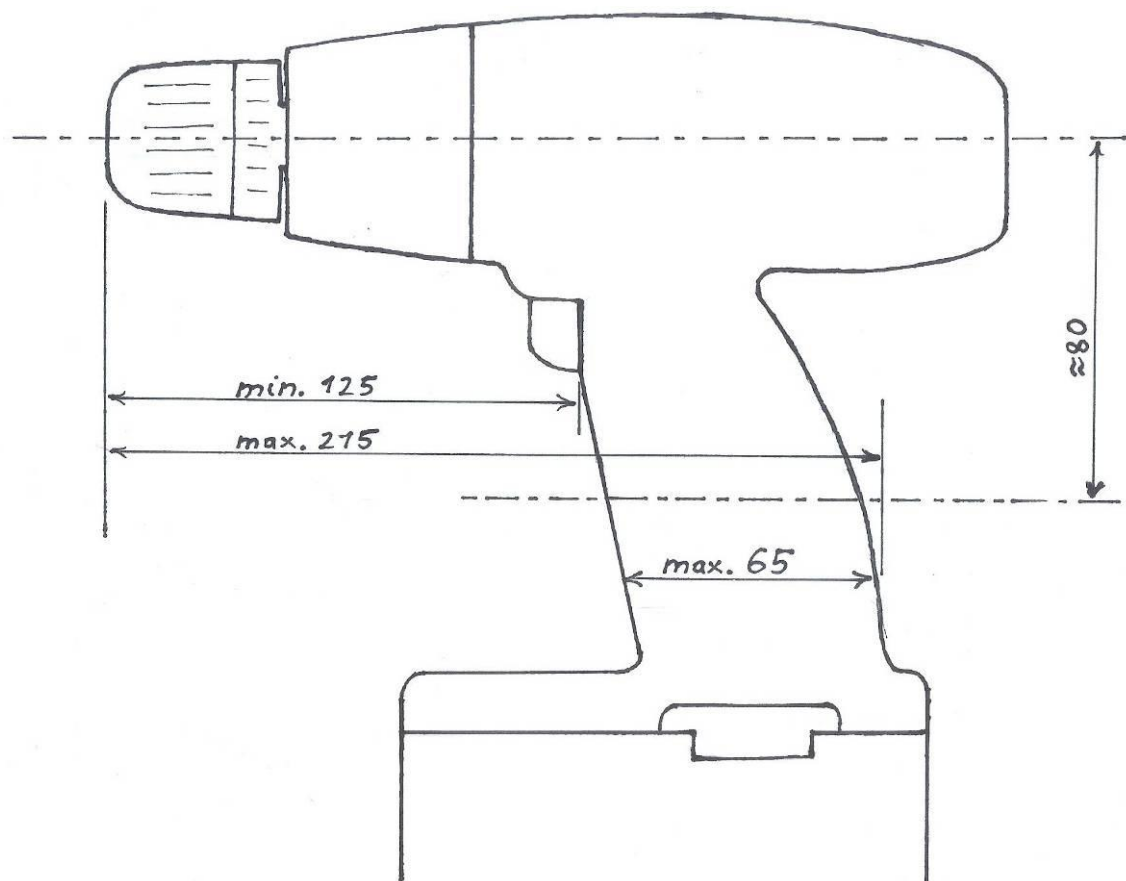
## 7.4 Proračun prihвата bušilice

### Položaj bušilice

Bušilica je oslonjena na vratilo reduktora i sustav prihвата bušilice. Kako bi se omogućio prihvat različitih modela bušilica, izmjerene su dimenzije triju bušilica kako bi se odredile potrebne udaljenosti prihвата bušilice od reduktora. Bušilice na kojima je izvršeno mjerenje prikazane su na Slici 35, a krajnje udaljenosti koje prihvat mora omogućiti prikazane su na Slici 37. Težište bušilice u ravnini okomitoj na središnju os glave bušilice grubo je određeno na udaljenosti 80 mm od spomenute osi, kako je prikazano na Slici 38. Udaljenost težišta malo varira među izmjerenim bušilicama i te razlike potrebno je kompenzirati zatezanjem prihвата.

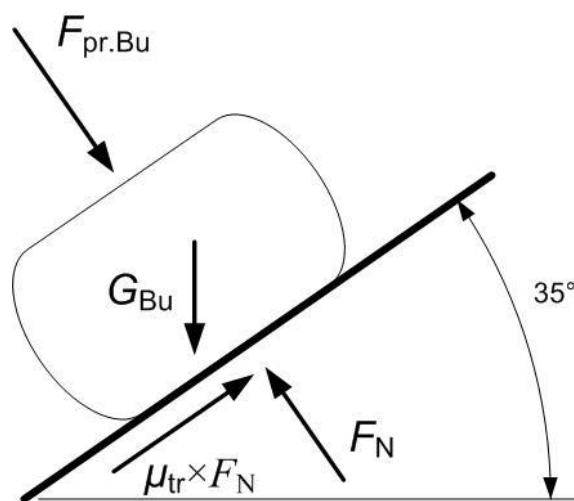


Slika 37: Bušilice korištene za određivanje dimenzija prihвата bušilice [5]



Slika 38: Potrebne obuhvatne dimenzije prihvata bušilice [5]

Sila zatezanja prihvata



Slika 39: Plan sila zatezanja bušilice[5]

$\mu_{tr} = 0,5$  - Faktor trenja

$\varphi = 35^\circ$  - Kut nagiba oslonca bušilice

$$F_{pr.Bu} = S \cdot \left( \frac{G_{Bu} \cdot \sin \varphi}{\mu_{tr}} - G_{Bu} \cdot \cos \varphi \right) = 16,083 \text{ N} \quad \text{- Potrebna sila zatezanja bušilice}$$

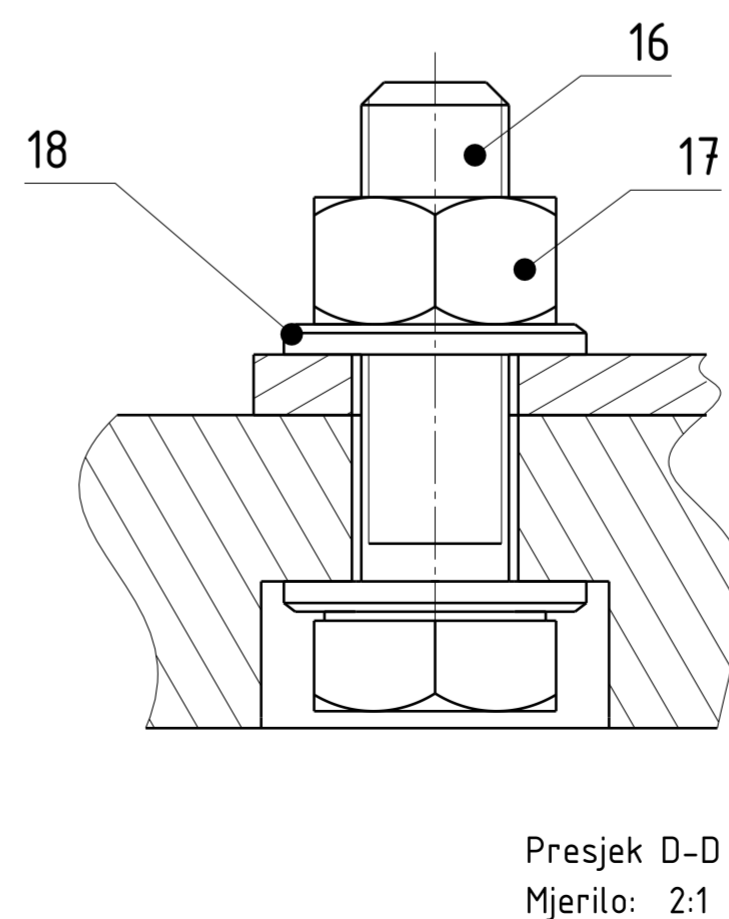
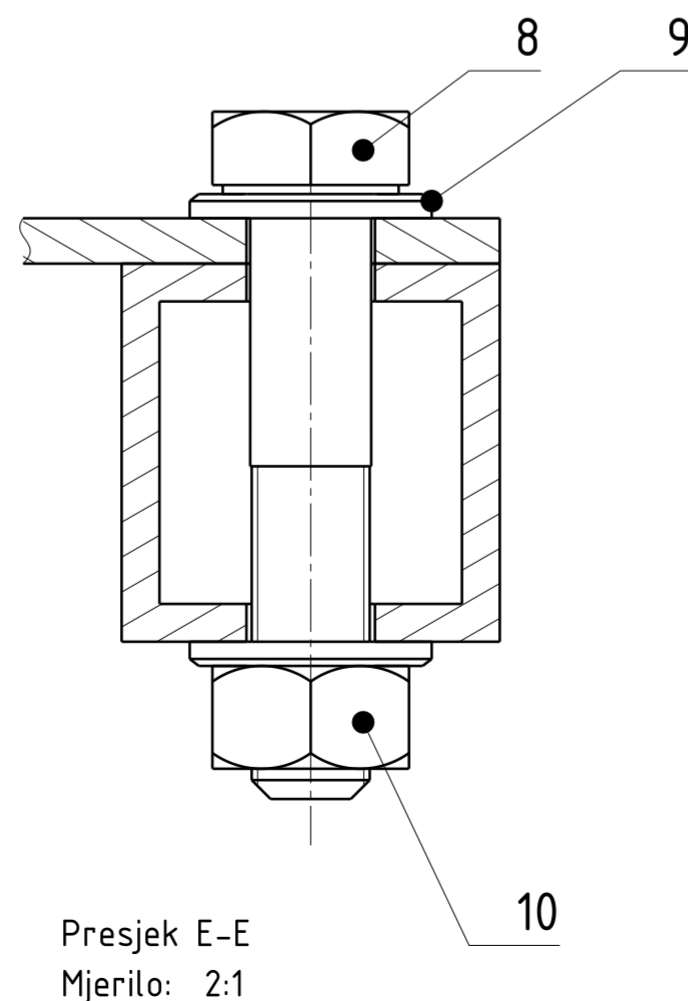
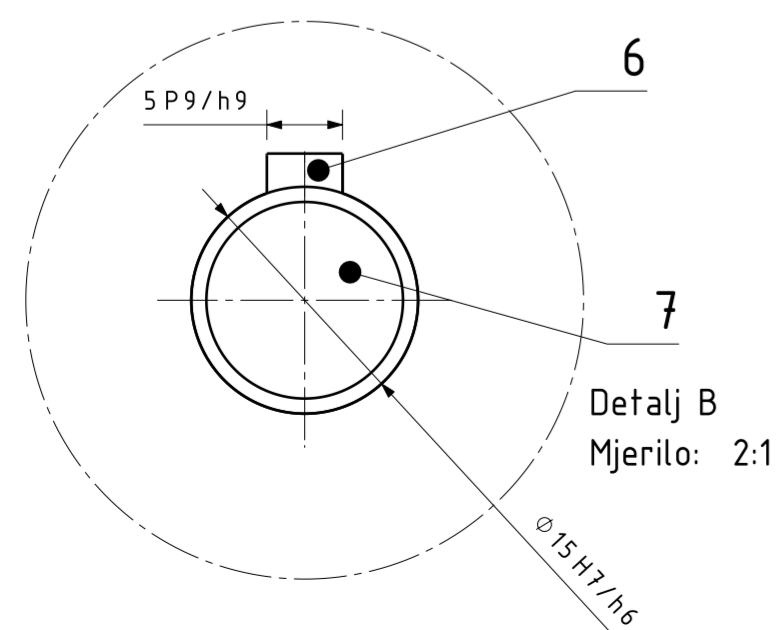
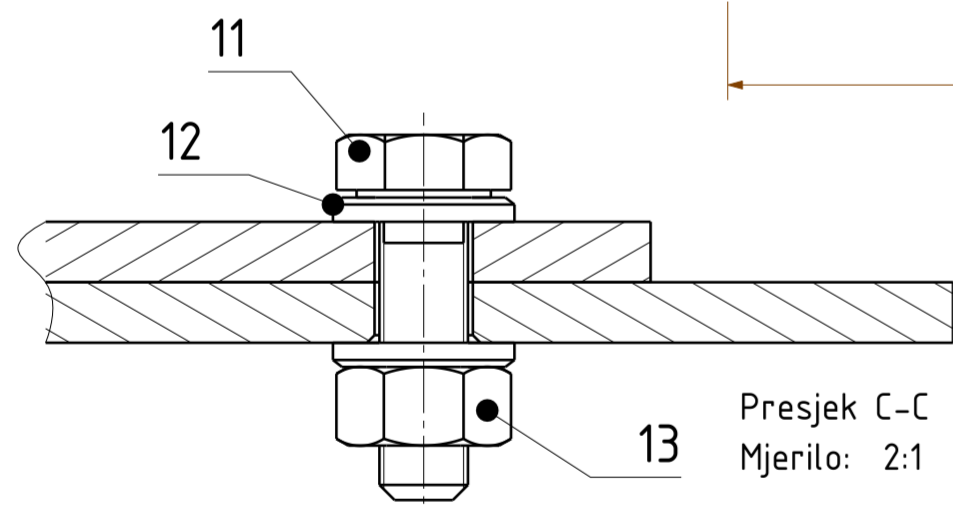
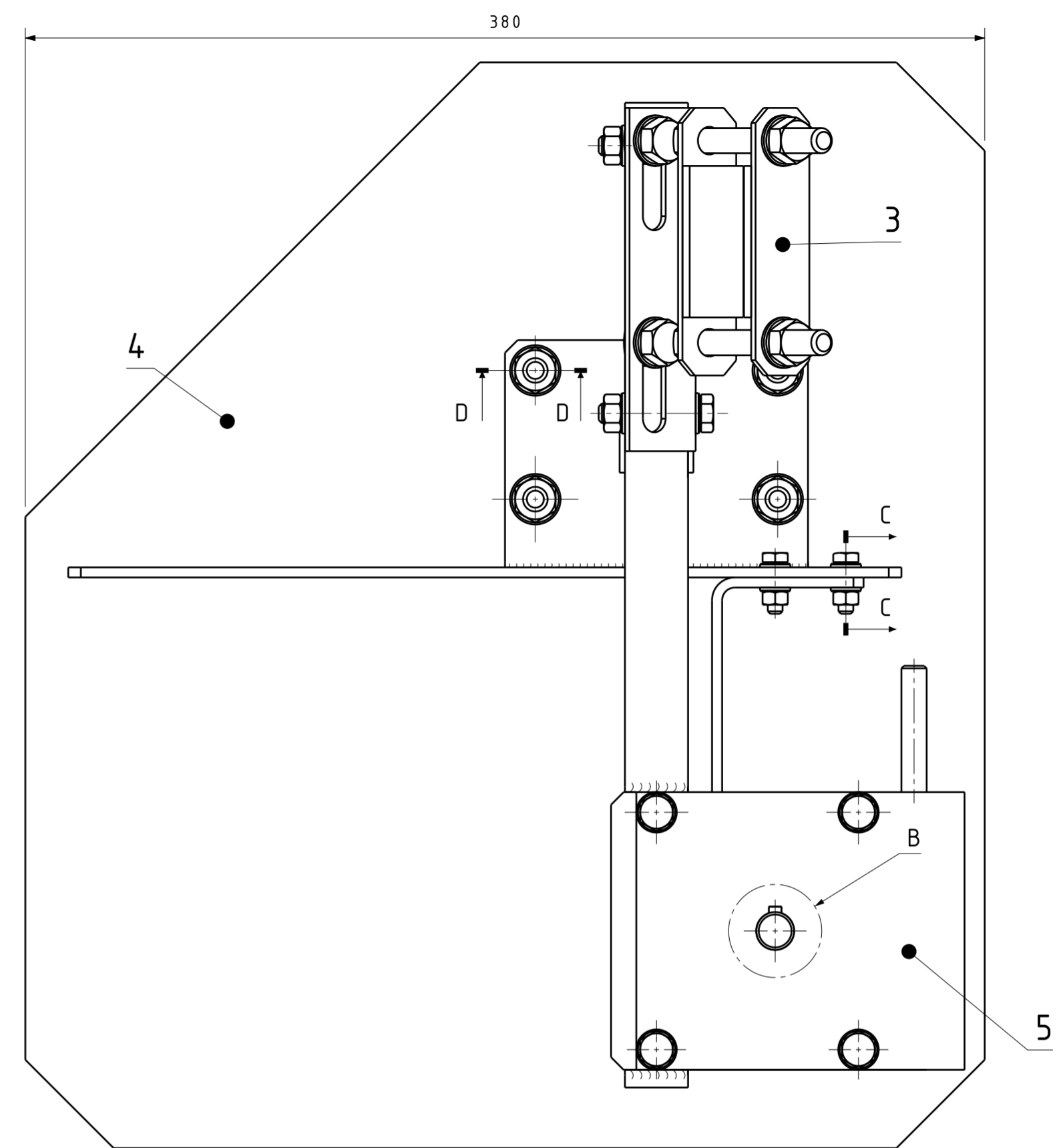
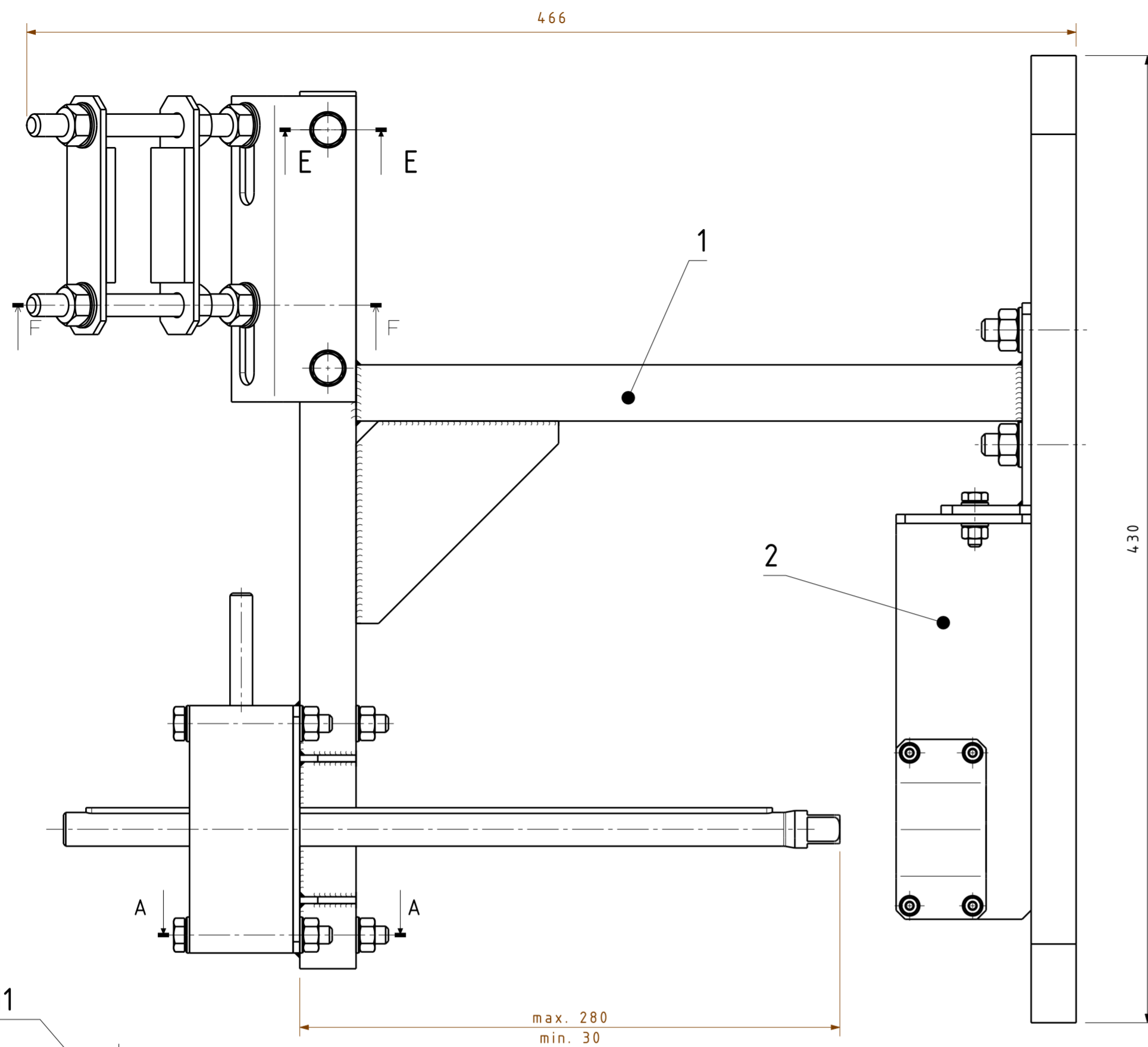
## 8. ZAKLJUČAK

Cilj razrade i konstruiranja nosive konstrukcije uređaja za umjeravanje momentnih ključeva bila je izrada jednostavnog i cijenom prihvatljivog uređaja koji se može izraditi u laboratoriju ili radionici. Dobiveni rezultat je pretežito zadovoljio zahtjeve. Od zadanog cjenovnog profila odstupa jedino reduktor tvrtke Ondrives. Ugradnja pužnog samokočnog reduktora u konstrukciju pokazala se neophodnom u rješavanju problema zadržavanja vratila u opterećenom položaju. No ugradnjom reduktora znatno se pojednostavilo rješenje vertikalnog podešavanja uređaja jer omogućila ugradnja reduktora i bušilice na fiksnoj visini, a podešavanje se vrši kroz izlazni rukavac reduktora. Horizontalno podešavanje vrši se vođenjem momentnih alata po podlozi. U zadatku je zadana amplituda pomaka za horizontalno kretanje bušilice, no ova promjena je donesena kako bi se kretanje prenijelo na dio manje mase. Krajnji oblik stroja se sastoji od postolja, stupa na kojem su pričvršćeni reduktor i bušilica, te tri verzije prihvata koji se učvrćuju za odgovarajuću vodilicu.

## **9. PRILOG**

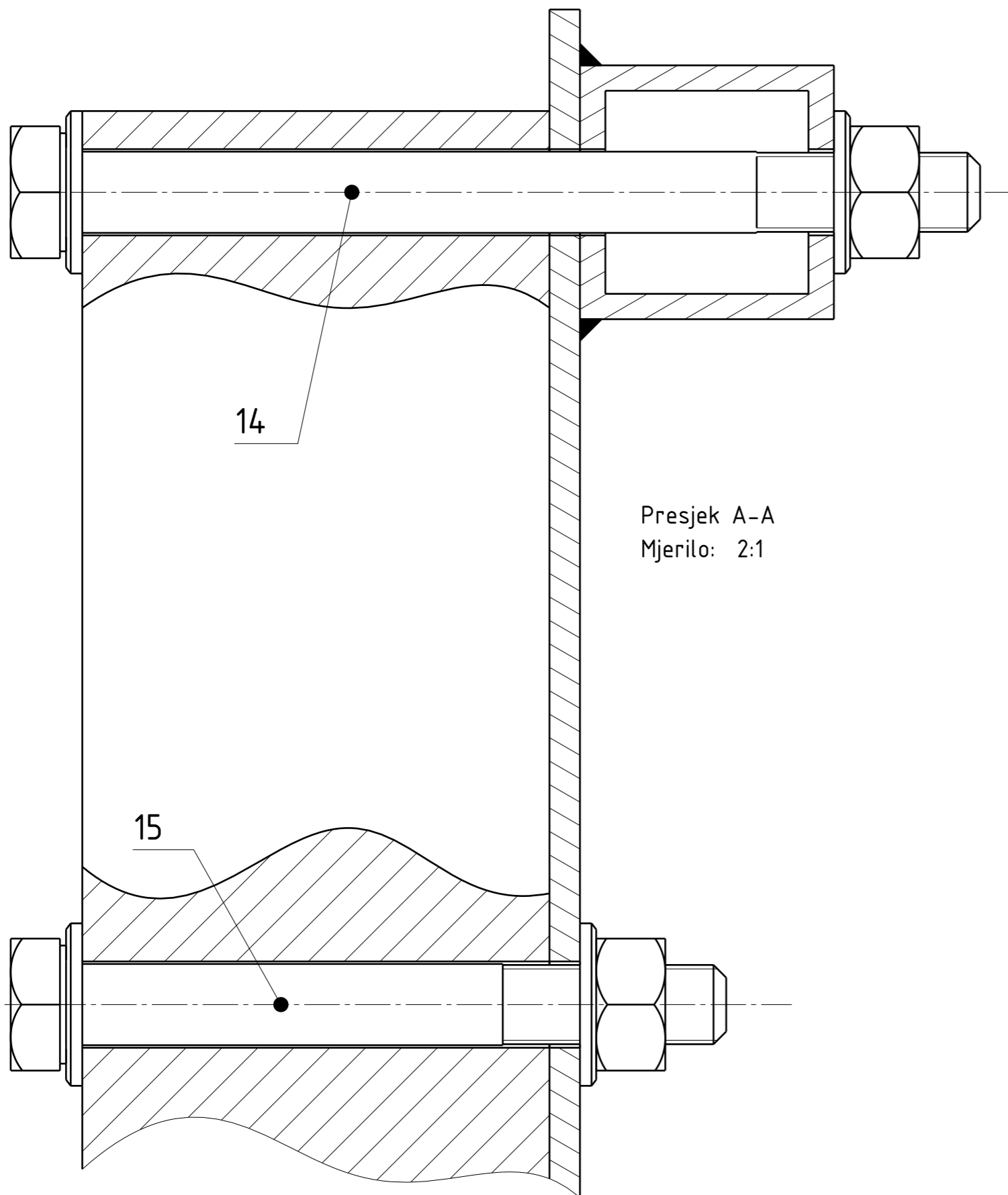
## 10. LITERATURA

- [1] Međunarodna norma ISO 6789:2003; Assembly tools for screws and nuts – Hand torque tools – Requirements and test methods for design conformance testing, quality conformance testing and recalibrating procedure
- [2] <http://www.northwaleschronicle.co.uk/news/114181/diy-history-lesson-torque-wrenches.aspx>
- [3] <http://blog.spacetec.org/tag/torque-wrench/>
- [4] <http://www.cyclingnews.com/features/photos/torque-wrenches-why-you-need-one-and-how-to-use-them/105273>
- [5] Vlastite skice, crteži i ispitivanja
- [6] FAG web-katalog; <http://medias.ina.de/medias/>
- [7] Tsubaki-Emerson katalog ležajeva serije BB-TSS-TFS-BR; <http://www.reducta-im.hr/katalozi/BB-TSS-TFS-BR.pdf>
- [8] Ondrives web-katalog pužnih reduktora; [http://ondrives.us/gearbox\\_worm-wheel.htm](http://ondrives.us/gearbox_worm-wheel.htm)
- [9] LM76 web-katalog linearnih kliznih sustava; [http://www.lm76.com/low\\_profile\\_rail\\_guides\\_from\\_LM76.htm](http://www.lm76.com/low_profile_rail_guides_from_LM76.htm)
- [10] Alfirević, I.: Nauka o čvrstoći I, Tehnička knjiga d.d., Zagreb 1995.
- [11] Herold, Z.: Proračun dinamički opterećenih zavarenih konstrukcija. U: Opalić, M., ur. *Elementi strojeva*, Golden marketing-Tehnička knjiga, Zagreb, 2006., str. 39.-53.
- [12] Kraut, B.: Strojarski priručnik, Tehnička knjiga, Zagreb 1982.
- [13] Horvat, Z.: Vratilo - proračun

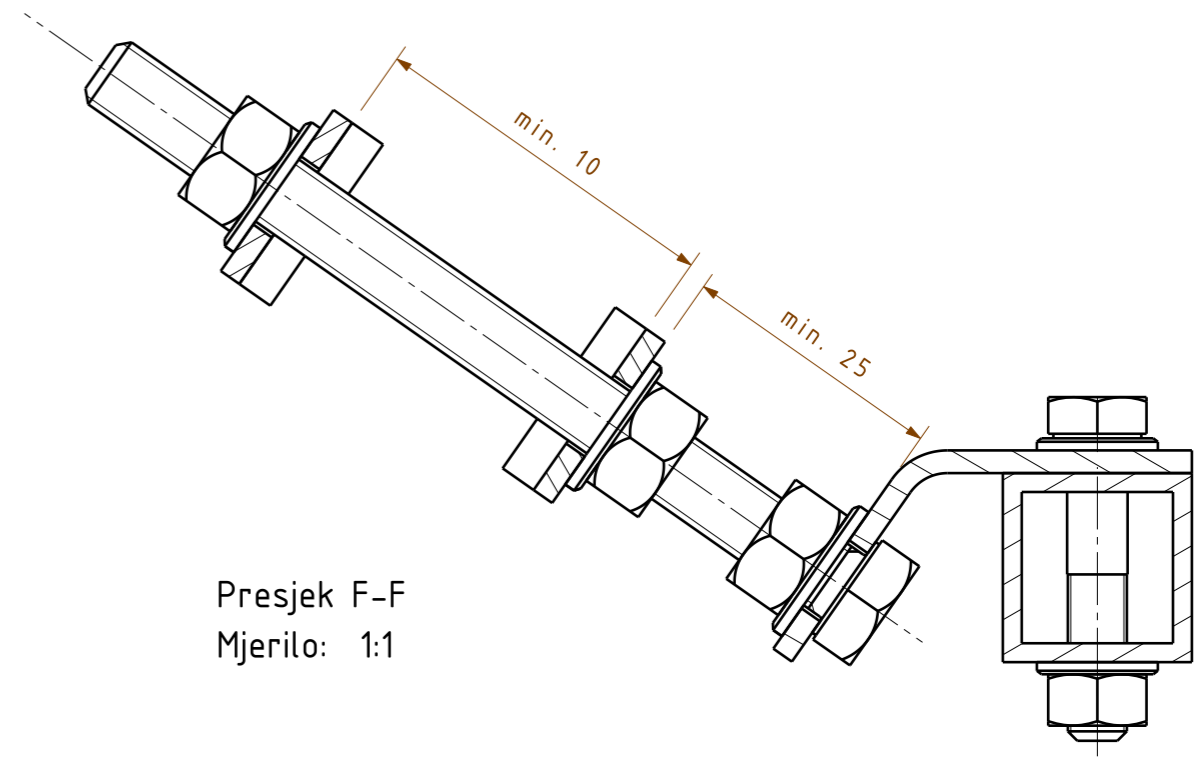


18	Podložna pločica 10x20	8	ISO 7089		10x20x2	0,003
17	Matica M10	4	ISO 4032	4	M10	0,011
16	Vijak M10x35	4	ISO 4017	4,6	M10x35	0,032
15	Vijak M8x65	2	ISO 4014	4,6	M8x65	0,031
14	Vijak M8x90	2	ISO 4014	4,6	M8x90	0,041
13	Matica M6	2	ISO 4032	4	M6	0,003
12	Podložna pločica 6x12	4	ISO 7089		6x12x1,6	0,001
11	Vijak M6x20	2	ISO 4017	4,6	M6x20	0,007
10	Matica M8	6	ISO 4032	4	M8	0,006
9	Podložna pločica 8x16	12	ISO 7089		8x16x1,6	0,002
8	Vijak M8x40	2	ISO 4014	4,6	M8x40	0,021
7	Adapter visine	1	ZR - Osmanlic 1-5-00	25 CrMo 4	Ø8,3x34,5	0,479
6	Pero 5x305	1	DIN 6885	C 22	5x5x305	0,06
5	Reduktor P55-120AR	1	Ondrives		130x110x46	2,40
4	Postolje uređaja	1	ZR - Osmanlic 1-4-00	Drvo, jelovina	430x380x20	1,444
3	Prilvat bušilice	1	ZR - Osmanlic 1-3-00		160x136x53	0,58
2	Prilvat momentnih alata	1	ZR - Osmanlic 1-2-00		180x60x60	0,649
1	Stup nosive konstrukcije	1	ZR - Osmanlic 1-1-00		390x345x328	2,371

Poz.	Naziv dijela	Kom.	Crtež broj	Materijal	Dimenzije	Masa
Projekтирао		Datum		Ime i prezime		Potpis
Razradio		Ime i prezime		Potpis		FSB Zagreb Katedra za konstruiranje i razvoj proizvoda
Crtao		Ime i prezime		Potpis		
Pregledao		Ime i prezime		Potpis		
ISO - tolerancije						
5 P9/h9	+0,018	Objekt:		Objekt broj:		
	-0,042	Objekt:		R. N. broj:		
Ø15 H7/h6	+0,023	Objekt:		R. N. broj:		
	0,000	Objekt:		R. N. broj:		
Napomena:						Kopija
Materijal:				Masa: 8,899kg	ZAVRŠNI RAD	
Mjerilo originala		Naziv:		Pozicija:		Format A2
1:2		Sklopni crtež uređaja		Listova: 2		
1:2		Crtež broj: ZR - Osmanlic 1-0-00		List: 1		



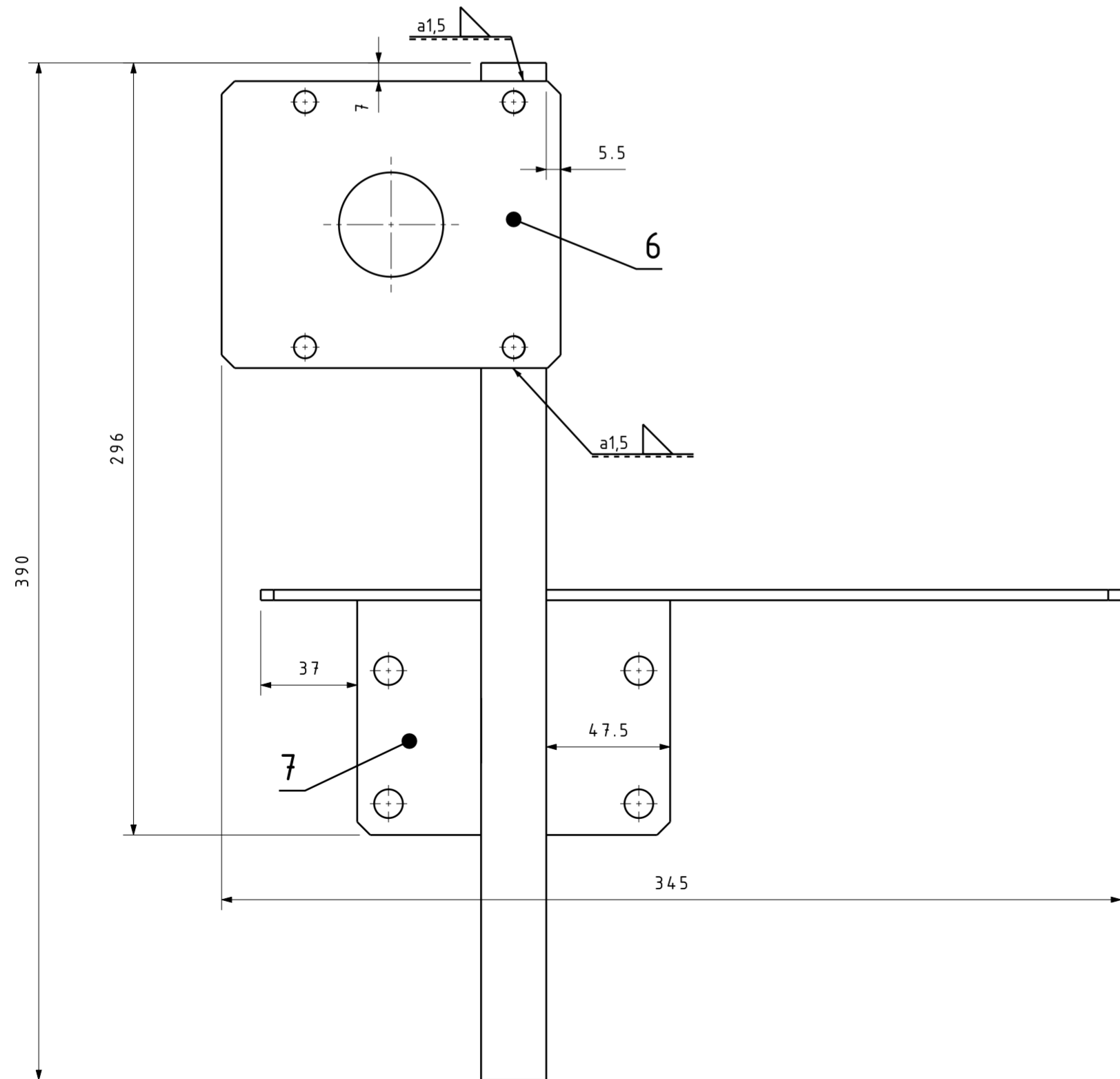
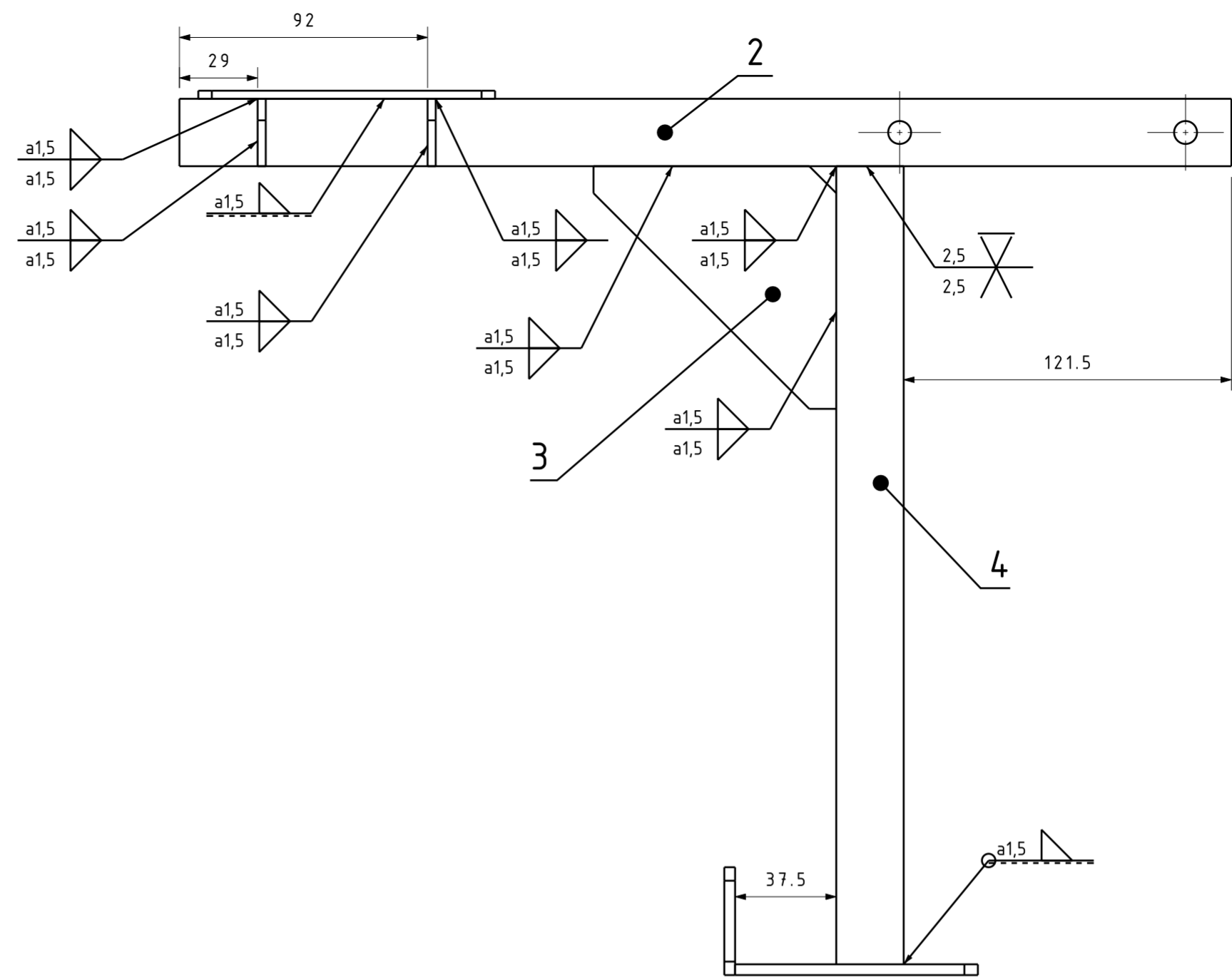
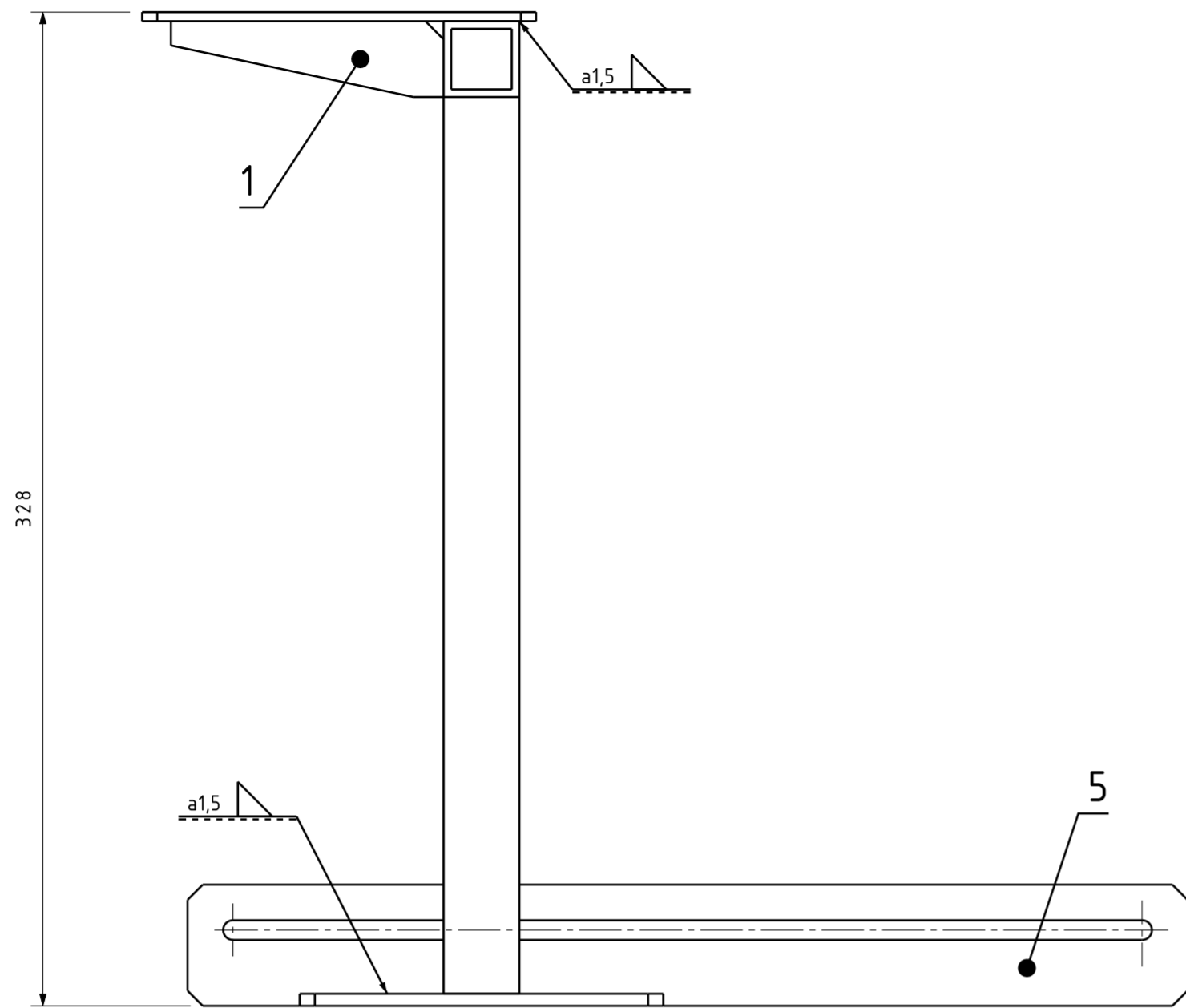
Presjek A-A  
Mjerilo: 2:1



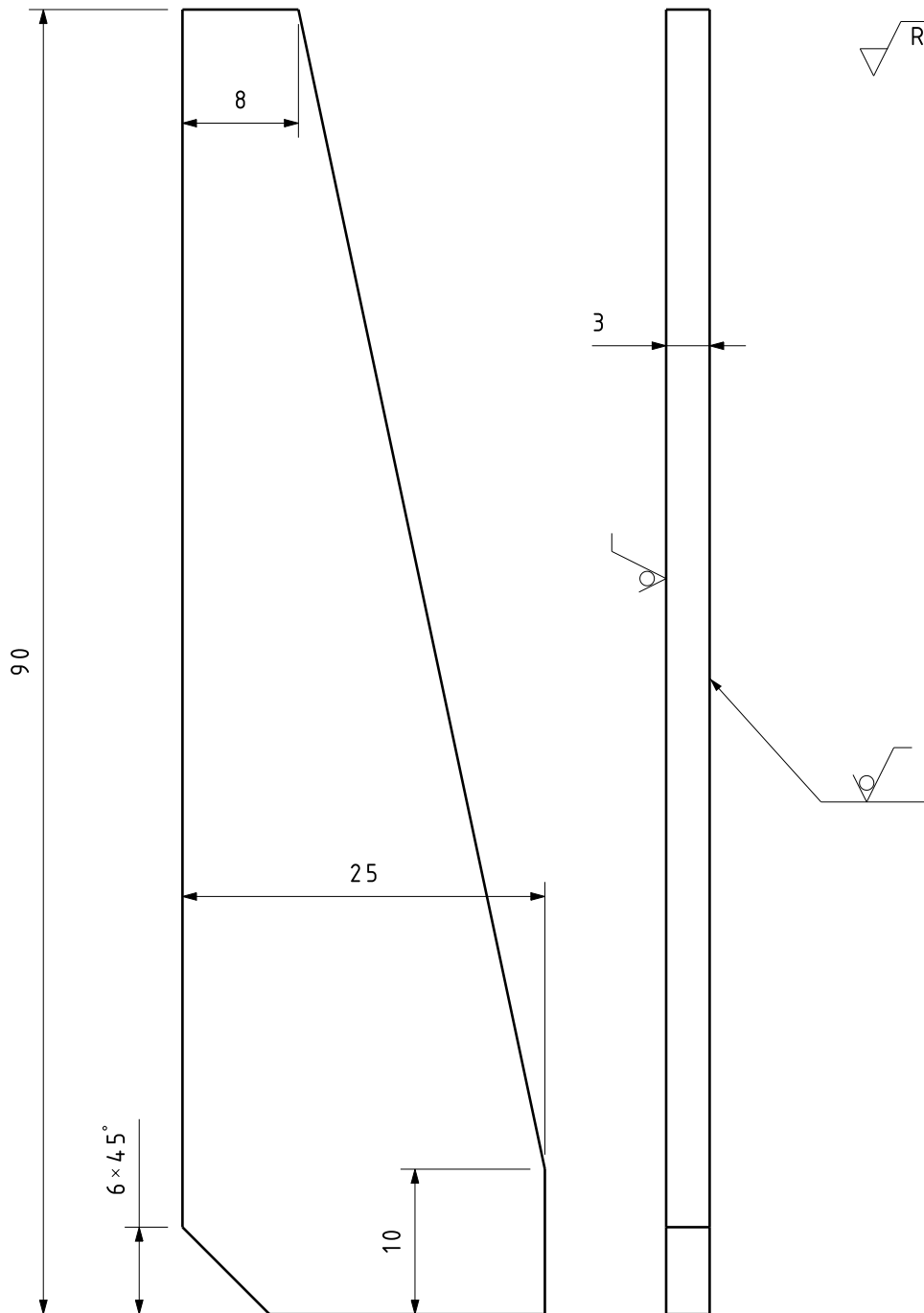
Presjek F-F  
Mjerilo: 1:1

	Datum	Ime i prezime	Potpis	 <b>FSB Zagreb</b> Katedra za konstruiranje i razvoj proizvoda
Projektirao		Aten Osmanlić		
Razradio		Aten Osmanlić		
Crtao		Aten Osmanlić		
Pregledao		Dragan Žeželj		
Objekt:			Objekt broj:	
			R. N. broj:	
Napomena:			Kopija	
Materijal:		Masa: 8,899kg	ZAVRŠNI RAD	
		Naziv:		Pozicija:
Mjerilo		Sklopni crtež uređaja		Format A3
1:2		Crtež broj: ZR - Osmanlic 1-0-00		Listova: 2
				List: 2



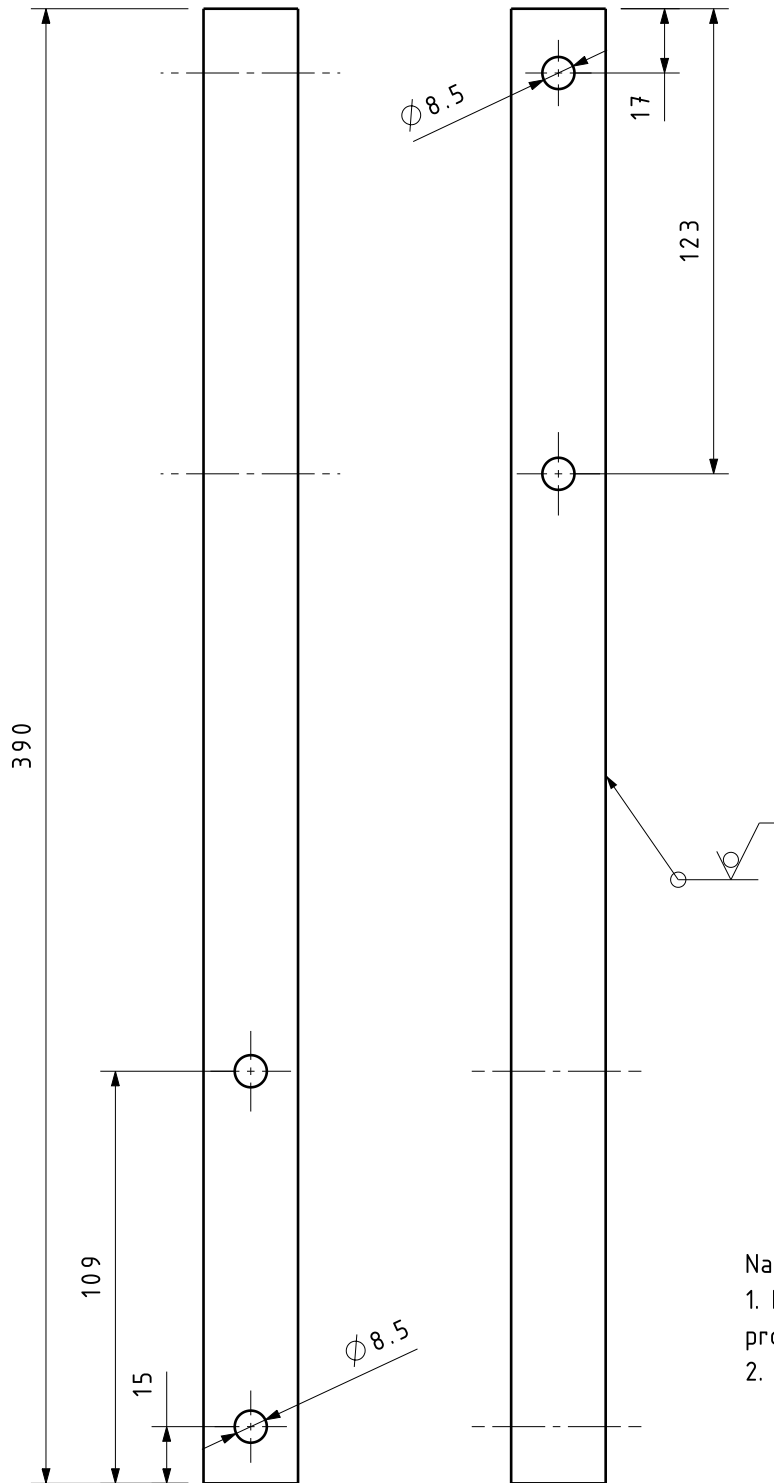


7	Temeljna ploča stupa	1	ZR - Osmanlic 1-1-05	St 37-2	120x90x4	0,327
6	Nosiva ploča reduktora	1	ZR - Osmanlic 1-1-04	St 37-2	130x110x3	0,301
5	Vodilica prihvata alata	1	ZR - Osmanlic 1-1-03	St 37-2	330x30x4	0,247
4	Kvadratna cijev □25x2,5	1	DIN 2395	St 37-2	□25x296; Debljina st. 2,5	0,523
3	Rebro stupa	1	ZR - Osmanlic 1-1-06	St 37-2	90x90x3	0,114
2	Horizontalni krak stupa	1	ZR - Osmanlic 1-1-02	St 37-2	□25x390	0,681
1	Nosivo rebro reduktora	2	ZR - Osmanlic 1-1-01	St 37-2	90x25x3	0,037
Poz.	Naziv dijela	Kom.	Crtež broj	Materijal	Dimenzije	Masa
	Projektirao		Datum	Ime i prezime	Potpis	
	Razradio			Alen Osmanlić		
	Crtao			Alen Osmanlić		
	ISO - tolerancije		Prečledao	Dragan Žeželj		
	Objekt:		Objekt broj:			
			R. N. broj:			
	Napomena:					Kopija
	Materijal:		Masa: 2,371kg			
	Mjerilo originala		Naziv:	Stup nosive konstrukcije	Pozicija:	Format: A2
	1:2				1	Listova: 1
			Crtež broj:	ZR - Osmanlic 1-1-00		List: 1




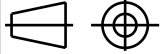
Ra 6,3 ( )

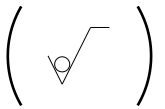
	Datum	Ime i prezime	Potpis	 <b>FSB Zagreb</b> Katedra za konstruiranje i razvoj proizvoda
Projektirao		Alen Osmanlić		
Razradio		Alen Osmanlić		
Crtao		Alen Osmanlić		
Pregledao		Dragan Žeželj		
Objekt:			Objekt broj:	
			R. N. broj:	
Napomena:				Kopija
Materijal: St 37-2		Masa: 0,037kg	ZAVRŠNI RAD	
	Naziv:		Pozicija:	Format: A4
Mjerilo originala	Nosivo rebro reduktora		1	Listova: 1
2:1	Crtež broj: ZR - Osmanlic 1-1-01			List: 1

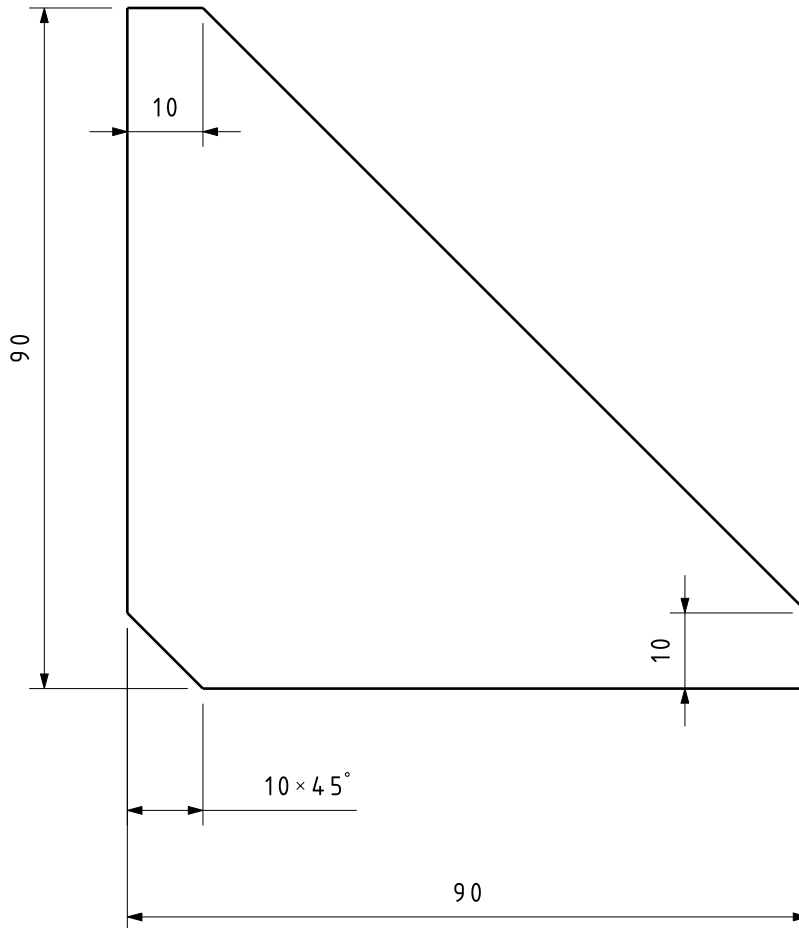



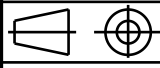
Napomena:

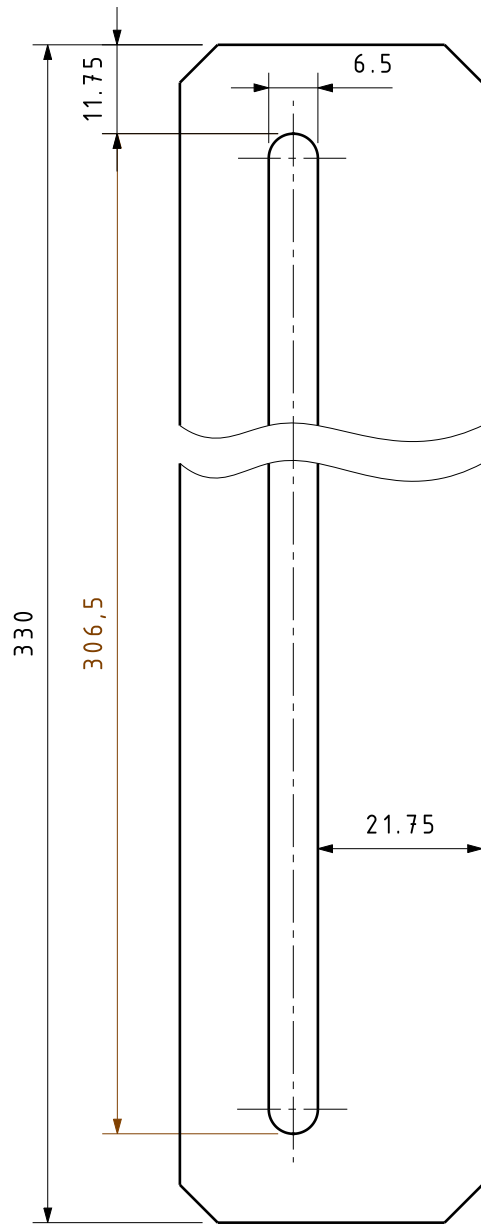
1. Dio izraditi iz kvadratnog cijevnog profila 25x25mm prema DIN 2395
2. Debljina stijenke iznosi 2,5mm

	Datum	Ime i prezime	Potpis	 <b>FSB Zagreb</b> Katedra za konstruiranje i razvoj proizvoda
Projektirao		Alen Osmanlić		
Razradio		Alen Osmanlić		
Crtao		Alen Osmanlić		
Pregledao		Dragan Žeželj		
Objekt:			Objekt broj:	
			R. N. broj:	
Napomena:				
Materijal: St 37-2		Masa: 0,247kg	ZAVRŠNI RAD	Kopija
 Mjerilo originala <b>1:2</b>	Naziv: Horizontalni krak stupa		Pozicija: <b>2</b>	Format: A4
	Crtež broj: ZR - Osmanlic 1-1-02			Listova: 1
			List: 1	

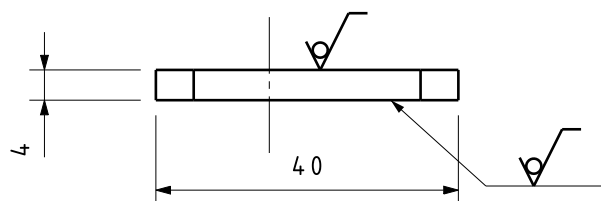
Ra 6,3 (  )


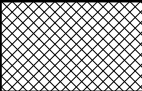
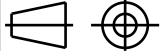


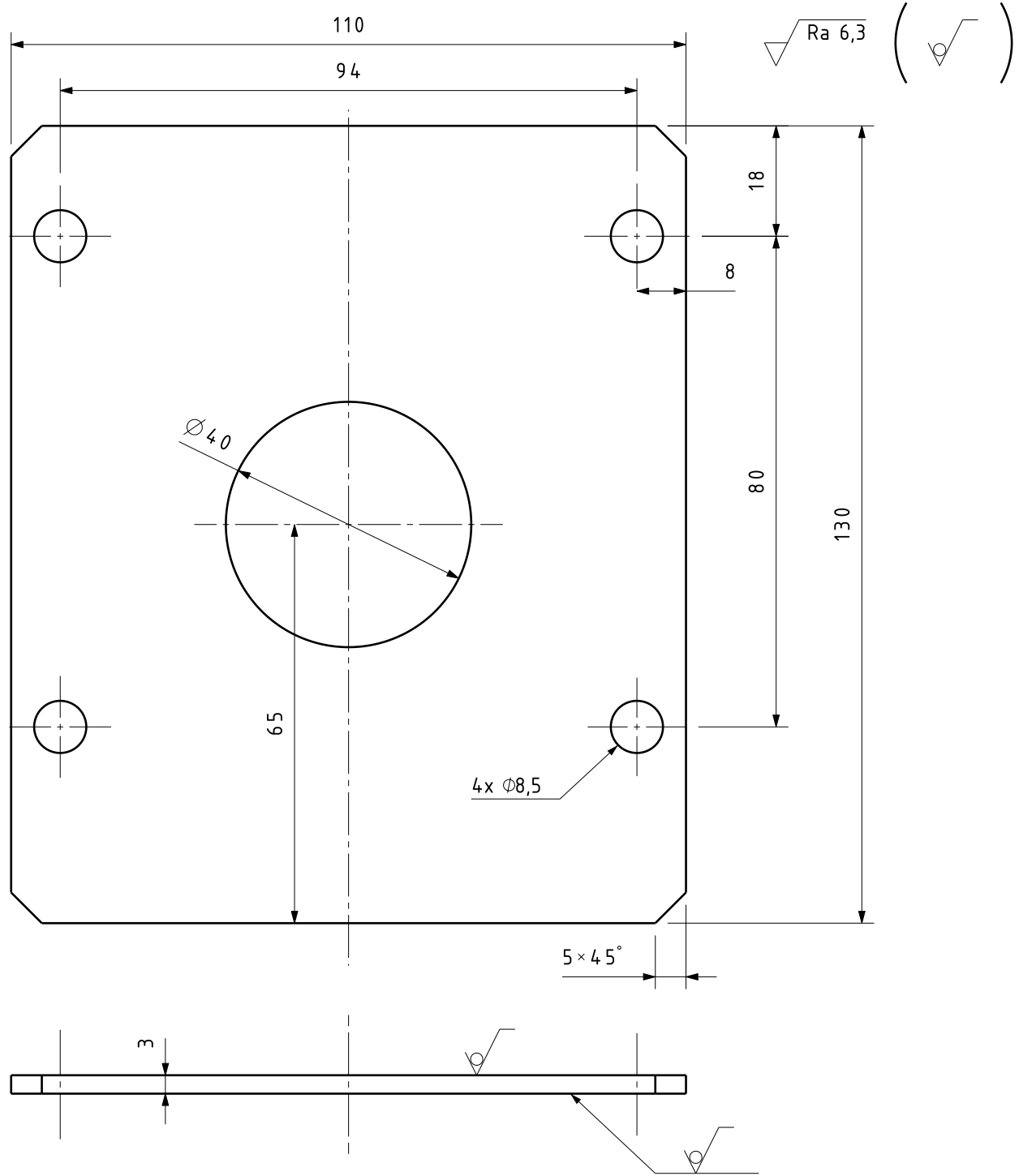
	Datum	Ime i prezime	Potpis	 <b>FSB Zagreb</b> Katedra za konstruiranje i razvoj proizvoda
Projektirao		Alen Osmanlić		
Razradio		Alen Osmanlić		
Crtao		Alen Osmanlić		
Pregledao		Dragan Žeželj		
Objekt:			Objekt broj:	
			R. N. broj:	
Napomena:				
Materijal: St 37-2		Masa: 0,114kg	ZAVRŠNI RAD	Kopija
 Mjerilo originala <b>1:1</b>	Naziv: Rebro stupa		Pozicija: <b>3</b>	Format: A4
	Crtež broj: ZR - Osmanlic 1-1-06			Listova: 1
			List: 1	

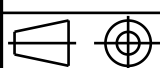


Ra 6,3 ( )

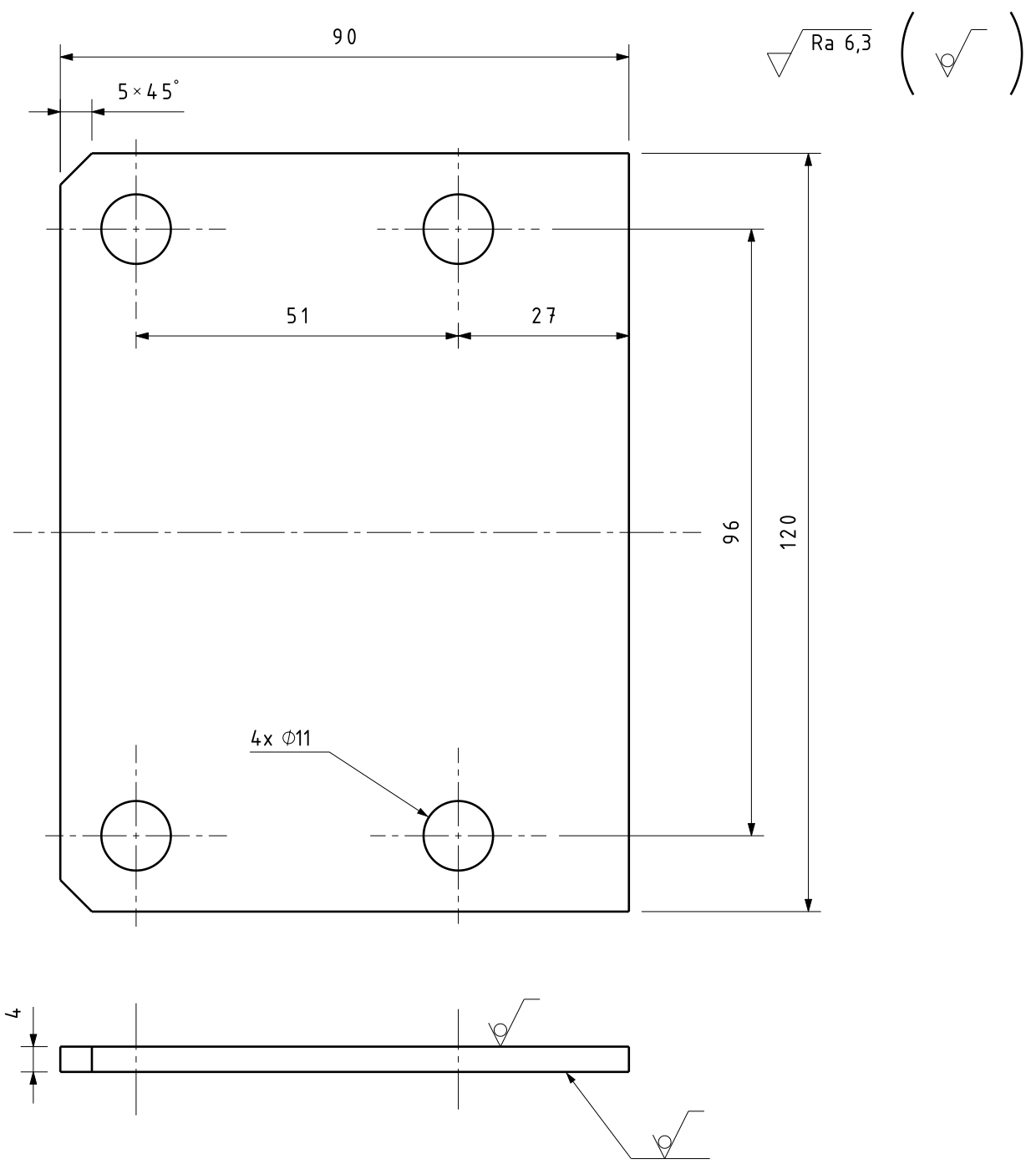


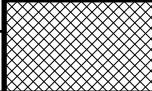
	Datum	Ime i prezime	Potpis	
Projektirao		Alen Osmanlić		 <b>FSB Zagreb</b> Katedra za konstruiranje i razvoj proizvoda
Razradio		Alen Osmanlić		
Crtao		Alen Osmanlić		
Pregledao		Dragan Žeželj		
Objekt:			Objekt broj:	
			R. N. broj:	
Napomena: Sva skošenja iznose 5x45°				Kopija
Materijal: St 37-2		Masa: 0,247kg	ZAVRŠNI RAD	
 Naziv:			Pozicija:	
Mjerilo originala			5	
1:1			Format: A4	
Crtež broj: ZR - Osmanlic 1-1-03			Listova: 1	
			List: 1	



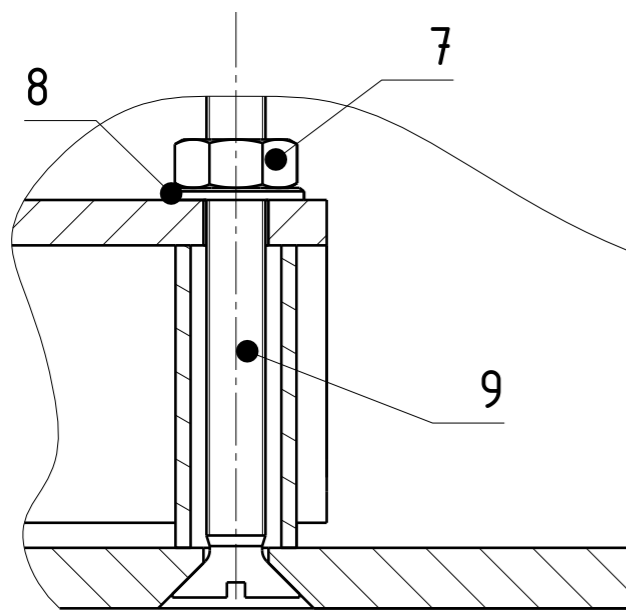
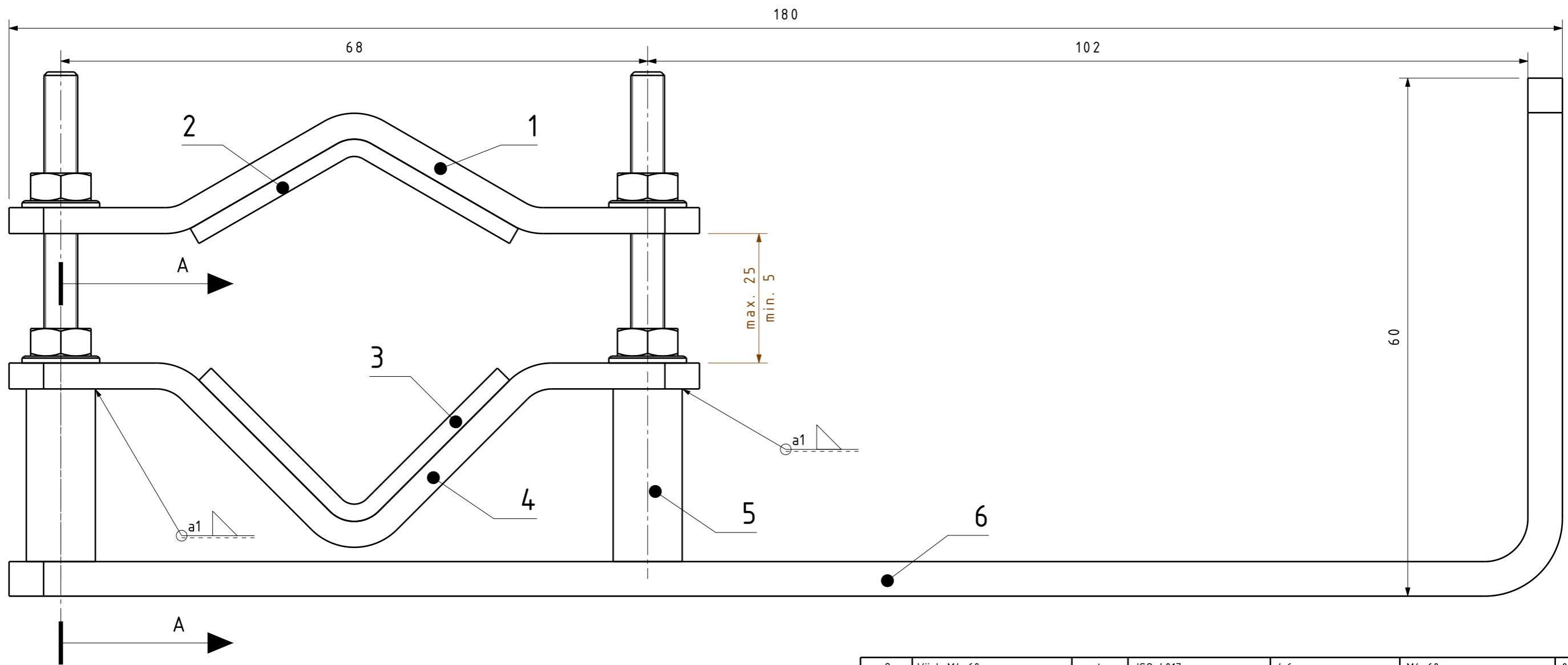
	Datum	Ime i prezime	Potpis	 <b>FSB Zagreb</b> Katedra za konstruiranje i razvoj proizvoda
Projektirao		Alen Osmanlić		
Razradio		Alen Osmanlić		
Crtao		Alen Osmanlić		
Pregledao		Dragan Žeželj		
Objekt:			Objekt broj:	
			R. N. broj:	
Napomena:				Kopija
Materijal: St 37-2		Masa: 0,301kg	ZAVRŠNI RAD	
 Mjerilo originala <b>1:1</b>	Naziv: Nosiva ploča reduktora		Pozicija: <b>6</b>	Format: A4
	Crtež broj: ZR - Osmanlic 1-1-04			Listova: 1
				List: 1

Design by CADLab



	Datum	Ime i prezime	Potpis	 <b>FSB Zagreb</b> Katedra za konstruiranje i razvoj proizvoda
Projektirao		Alen Osmanlić		
Razradio		Alen Osmanlić		
Crtao		Alen Osmanlić		
Pregledao		Dragan Žeželj		
Objekt:			Objekt broj:	
			R. N. broj:	
Napomena:				Kopija
Materijal: St 37-2		Masa: 0,327kg	ZAVRŠNI RAD	
	Naziv:		Pozicija:	Format: A4
Mjerilo originala	Temeljna ploča stupa		7	Listova: 1
1:1	Crtež broj: ZR - Osmanlic 1-1-05			List: 1

Design by CADLab




Presjek A-A  
Mjerilo: 1:1

Napomena:


1. Sve distantne cijevi zavariti za temeljnu pločicu prihvata kako je označeno za vidljive zavare.
2. Gumenu podlogu TPA zalijepiti za temeljnu pločicu prihvata
3. Gumenu podlogu PPO zalijepiti za potisnu pločicu odvijača

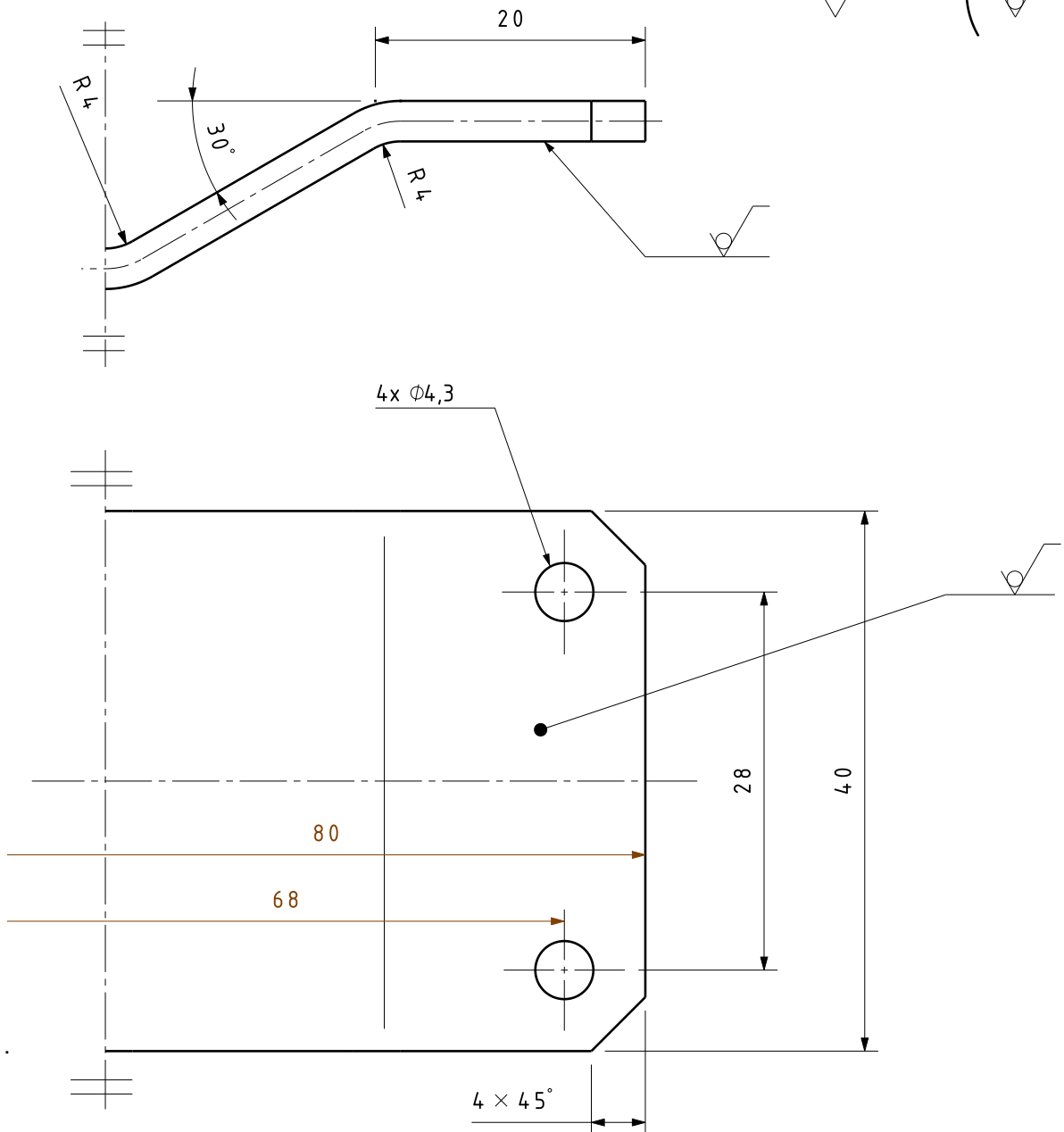
9	Vijak M4x60	4	ISO 4017	4.6	M4x60	0,006
8	Podložna pločica 4x9	8	ISO 7089		Ø9x0,8	0,0003
7	Matica M4	8	ISO 4032	4	M4	0,001
6	Ploča za vođenje alata	1	ZR - Osmanlic 1-2-05	St 37-2	240x60x4	0,432
5	Distantna cijev Ø8	4	DIN 2391	St 35-4	Ø8/Ø6x20	0,003
4	Temeljna pločica prihvata	1	ZR - Osmanlic 1-2-04	St 37-2	93x40x3	0,087
3	Gumena podloga TPA	1	K.K. Zaprešić	Guma SBR	47x40x2	0,003
2	Gumena podloga PPO	1	K.K. Zaprešić	Guma SBR	42x40x2	0,003
1	Potisna pločica odvijača	1	ZR - Osmanlic 1-2-01	St 37-2	85x40x3	0,079

Poz.	Naziv dijela	Kom.	Crtež broj	Materijal	Dimenzije	Masa
			Datum	Ime i prezime	Potpis	
			Projektirao	Alen Osmanlić		
			Razradio	Alen Osmanlić		
			Crtao	Alen Osmanlić		
ISO - tolerancije			Pregledao	Dragan Žeželj		
Objekt:				Objekt broj:		
Napomena:				R. N. broj:		
Materijal:				Masa: 0,649kg	ZAVRŠNI RAD	
Mjerilo 1:1			Naziv: Prihvat momentnih alata		2	Format A3
			Crtež broj: ZR - Osmanlic 1-2-00		1	Listova: 1
					1	List: 1

 **FSB Zagreb**  
Katedra za konstruiranje  
i razvoj proizvoda


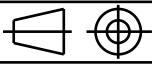


Ra 6,3 (  )

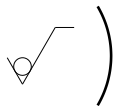


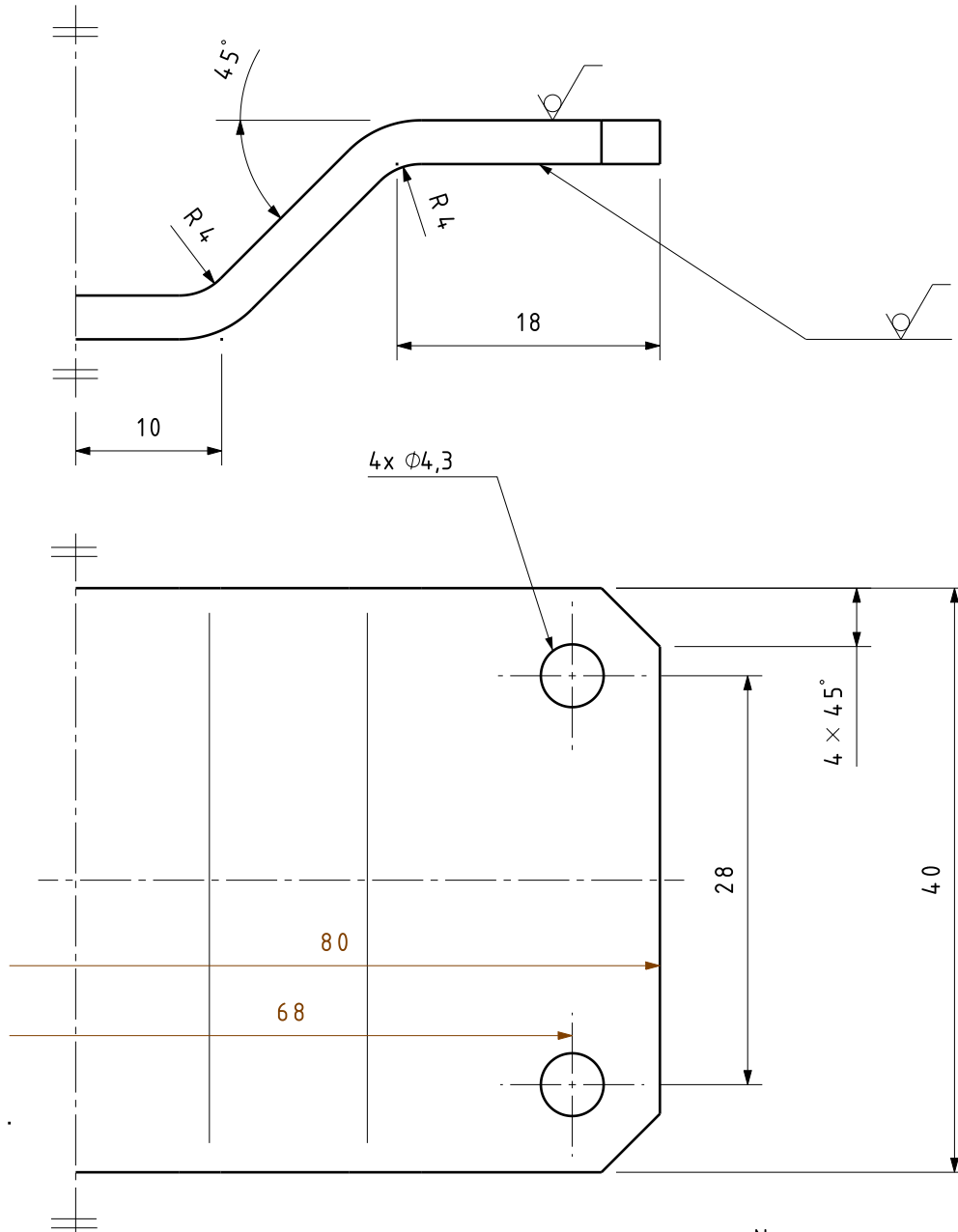
Napomena:

1. Dimenzije lima prije savijanja 85x40mm
2. Debljina lima 3mm

	Datum	Ime i prezime	Potpis	 <b>FSB Zagreb</b> Katedra za konstruiranje i razvoj proizvoda			
Projektirao		Alen Osmanlić					
Razradio		Alen Osmanlić					
Crtao		Alen Osmanlić					
Pregledao		Dragan Žeželj					
Objekt:			Objekt broj:				
			R. N. broj:				
Napomena:					Kopija		
Materijal: St 37-2		Masa: 0,079kg	ZAVRŠNI RAD				
 Mjerilo <b>2:1</b>	Naziv: Potisna pločica odvijača			Pozicija: <b>1</b>	Format: A4		
	Crtež broj: ZR - Osmanlic 1-2-01				Listova: 1		
					List: 1		


0 10 20 30 40 50 60 70 80 90 100

$\sqrt{Ra\ 6,3}$  (  )



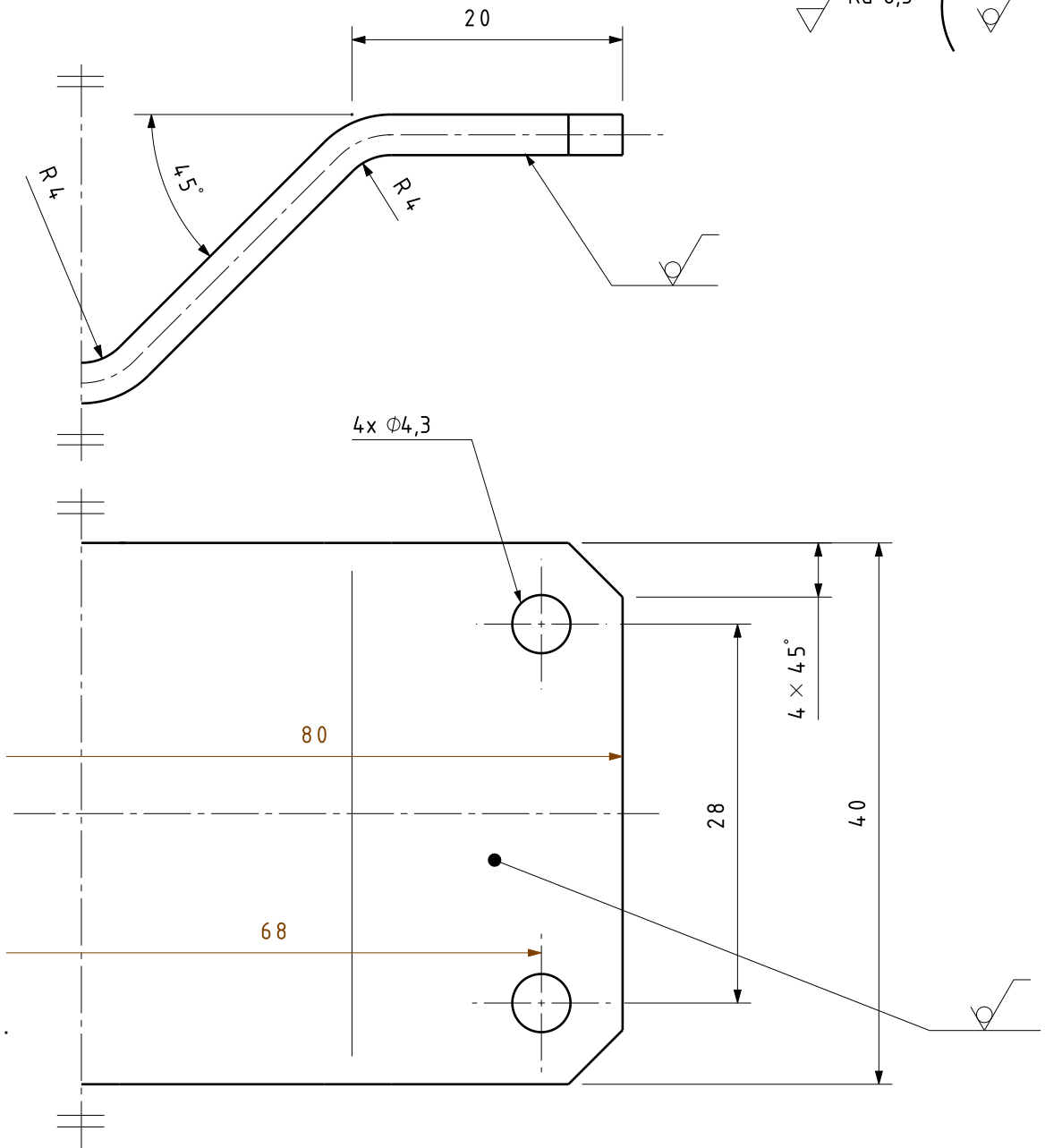
Napomena:

1. Dimenzije lima prije savijanja 88x40mm
2. Debljina lima 3mm

	Datum	Ime i prezime	Potpis	 <b>FSB Zagreb</b> Katedra za konstruiranje i razvoj proizvoda			
Projektirao		Alen Osmanlić					
Razradio		Alen Osmanlić					
Crtao		Alen Osmanlić					
Pregledao		Dragan Žeželj					
Objekt:			Objekt broj:				
			R. N. broj:				
Napomena:					Kopija		
Materijal: St 37-2		Masa: 0,082kg	ZAVRŠNI RAD				
 Mjerilo <b>2:1</b>	Naziv: Potisna pločica ključa			Pozicija: <b>1</b>	Format: A4		
	Crtež broj: ZR - Osmanlic 1-2-04				Listova: 1		
					List: 1		

0 10 20 30 40 50 60 70 80 90 100

$\sqrt{\text{Ra } 6,3}$  (  $\sqrt{\text{Ra } 6,3}$  )

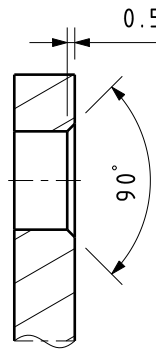
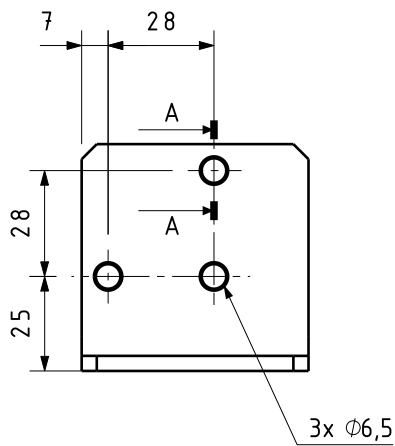


Napomena:

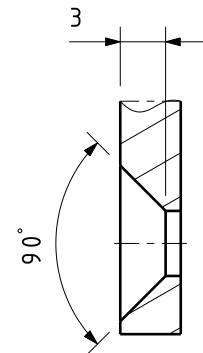
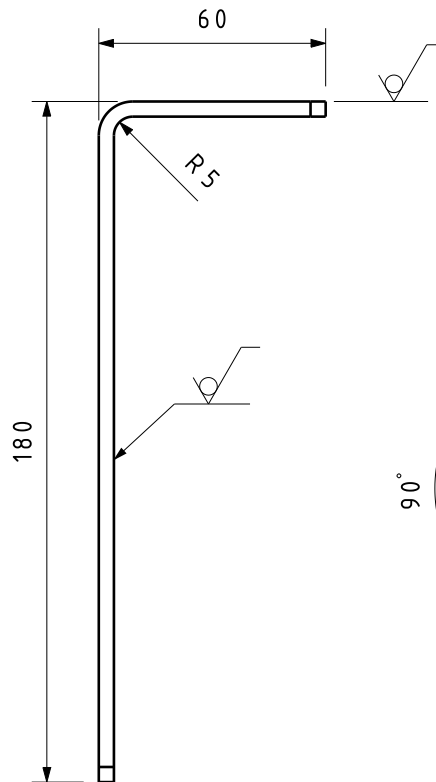
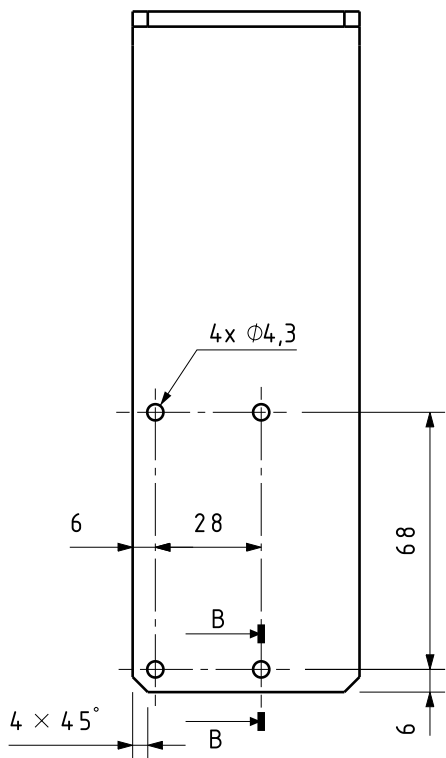
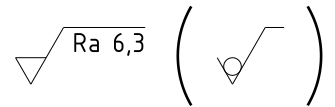
1. Dimenzije lima prije savijanja 93x40mm
2. Debljina lima 3mm

	Datum	Ime i prezime	Potpis	FSB Zagreb	
Projektirao		Alen Osmanlić		Katedra za konstruiranje i razvoj proizvoda	
Razradio		Alen Osmanlić			
Crtao		Alen Osmanlić			
Pregledao		Dragan Žeželj			
Objekt:			Objekt broj:		
			R. N. broj:		
Napomena:					Kopija
Materijal:	St 37-2	Masa:	0,087kg	ZAVRŠNI RAD	
Mjerilo <b>2:1</b>	Naziv:			Pozicija:	Format
	Temeljna pločica alata			<b>4</b>	A4
	Crtež broj:			Listova:	
ZR - Osmanlic 1-2-02			List:		1

0 10 20 30 40 50 60 70 80 90 100



Presjek A-A  
Mjerilo 2:1

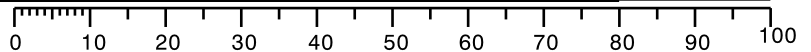


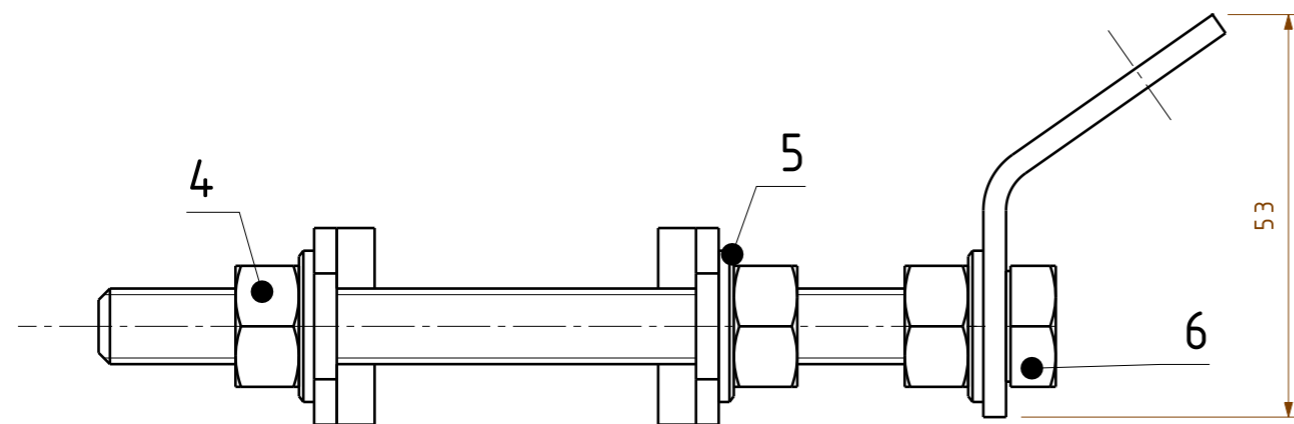
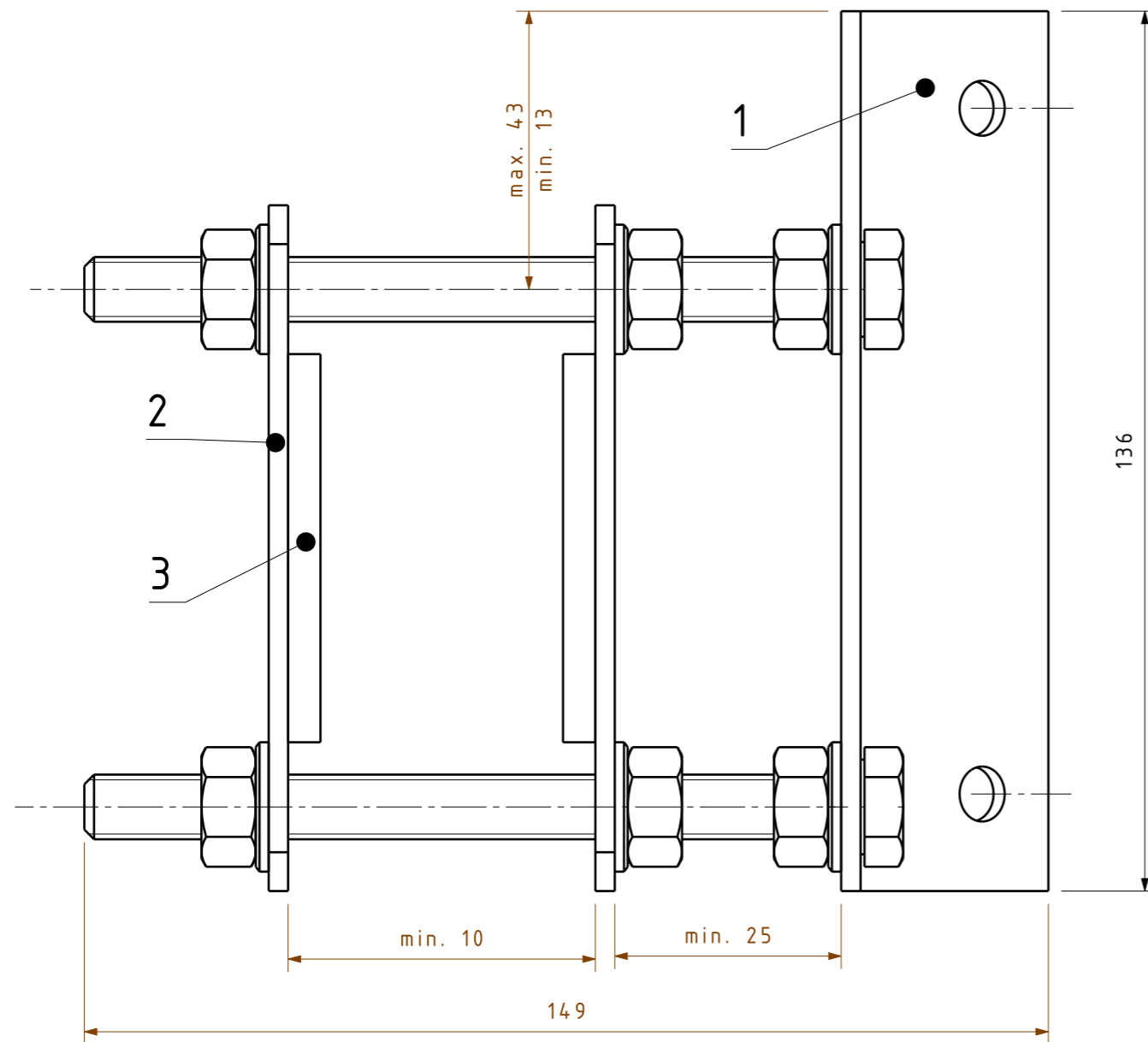
Presjek B-B  
Mjerilo: 2:1

Napomena:

1. Dimenzije lima prije savijanja 240x60mm
2. Debljina lima 4mm


	Datum	Ime i prezime	Potpis	FSB Zagreb	
Projektirao		Alen Osmanlić		Katedra za konstruiranje i razvoj proizvoda	
Razradio		Alen Osmanlić			
Crtao		Alen Osmanlić			
Pregledao		Dragan Žeželj			
Objekt:			Objekt broj:		
			R. N. broj:		
Napomena:					Kopija
Materijal:	St 37-2	Masa:	0,432kg	ZAVRŠNI RAD	
Mjerilo 1:2	Naziv: Ploča za vođenje alata			Pozicija: 6	Format A4
	Crtež broj: ZR - Osmanlic 1-2-05				Listova: 1
				List:	1



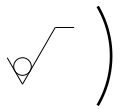


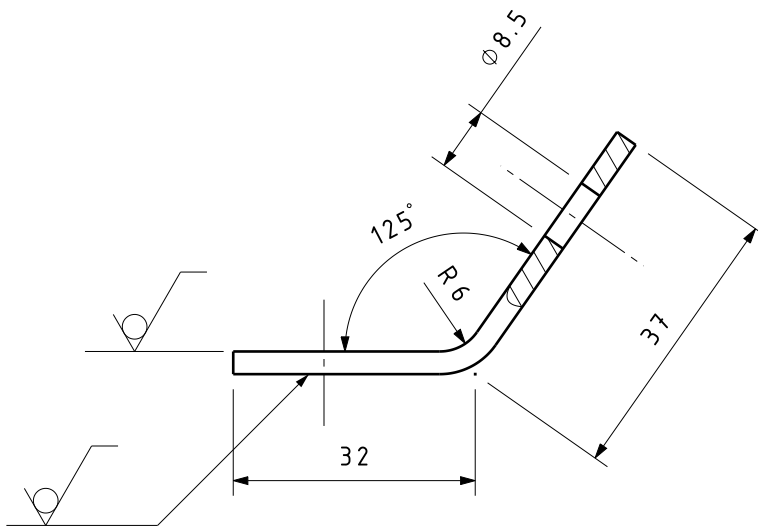
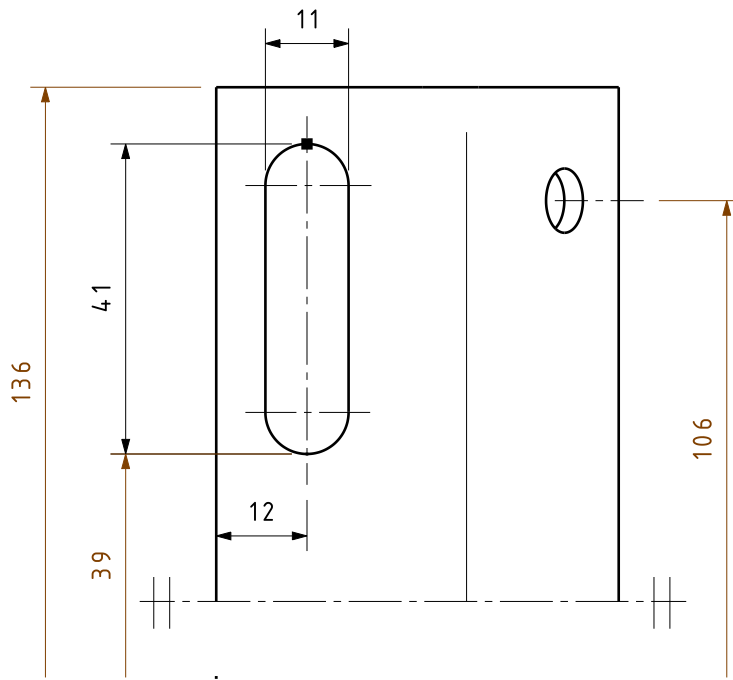
Napomena:  
1. Gumenu podlogu PPB zalijepiti za potisnu pločicu bušilice

6	Vijak M10x120	2	ISO 4017	4,6	M10x120	0,085
5	Podložna pločica 10x20	6	ISO 7089		φ20x2	0,003
4	Matica M10	6	ISO 4032	4	M10	0,011
3	Gumena podloga PPB	2	K.K. Zaprešić	Guma SBR	60x26x5	0,007
2	Potisna pločica bušilice	2	ZR - Osmanlic 1-3-02	St 37-2	106x26x3	0,059
1	Nosač prihvata bušilice	1	ZR - Osmanlic 1-3-01	St 37-2	136x65x3	0,192
Poz.	Naziv dijela	Kom.	Crtež broj	Materijal	Dimenzije	Masa
			Datum	Ime i prezime	Potpis	
			Projektirao	Alen Osmanlić		
			Razradio	Alen Osmanlić		
			Crtao	Alen Osmanlić		
	ISO - tolerancije		Pregledao	Dragan Žeželj		
	Objekt:				Objekt broj:	
	Napomena:				R. N. broj:	
	Materijal:	Masa:	0,580kg	ZAVRŠNI RAD	Kopija	
	Mjerilo	1:1	Naziv:	Prihvat bušilice	Pozicija:	3
			Crtež broj:	ZR - Osmanlic 1-3-00	Format	A3
					Listova:	1
					List:	1


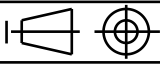
 **FSB Zagreb**  
Katedra za konstruiranje  
i razvoj proizvoda

0 10 20 30 40 50 60 70 80 90 100

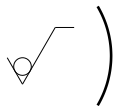
$\sqrt{Ra\ 6,3}$  (  )

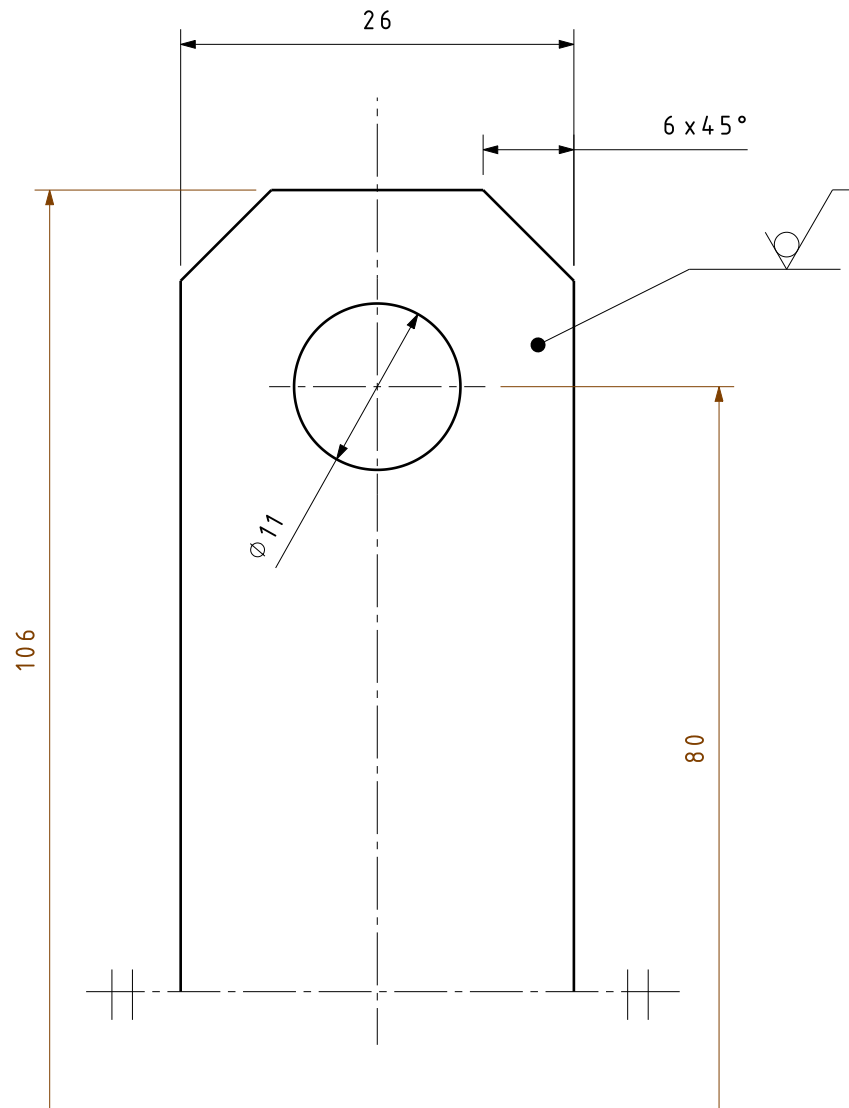



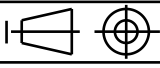
Napomena:  
 1. Dimenzije lima prije savijanja 136x65mm  
 2. Debljina lima 3mm

	Datum	Ime i prezime	Potpis	 <b>FSB Zagreb</b> Katedra za konstruiranje i razvoj proizvoda			
Projektirao		Alen Osmanlić					
Razradio		Alen Osmanlić					
Crtao		Alen Osmanlić					
Pregledao		Dragan Žeželj					
Objekt:			Objekt broj:				
			R. N. broj:				
Napomena:					Kopija		
Materijal: St 37-2		Masa: 0,192kg	ZAVRŠNI RAD				
 Mjerilo <b>1:1</b>	Naziv: Nosač prihvata bušilice			Pozicija: <b>1</b>	Format A4		
	Crtež broj: ZR - Osmanlic 1-3-01				Listova: 1		
					List: 1		

0 10 20 30 40 50 60 70 80 90 100

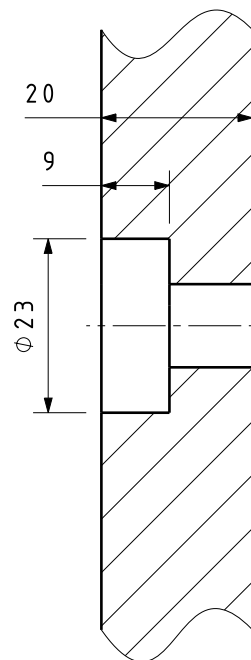
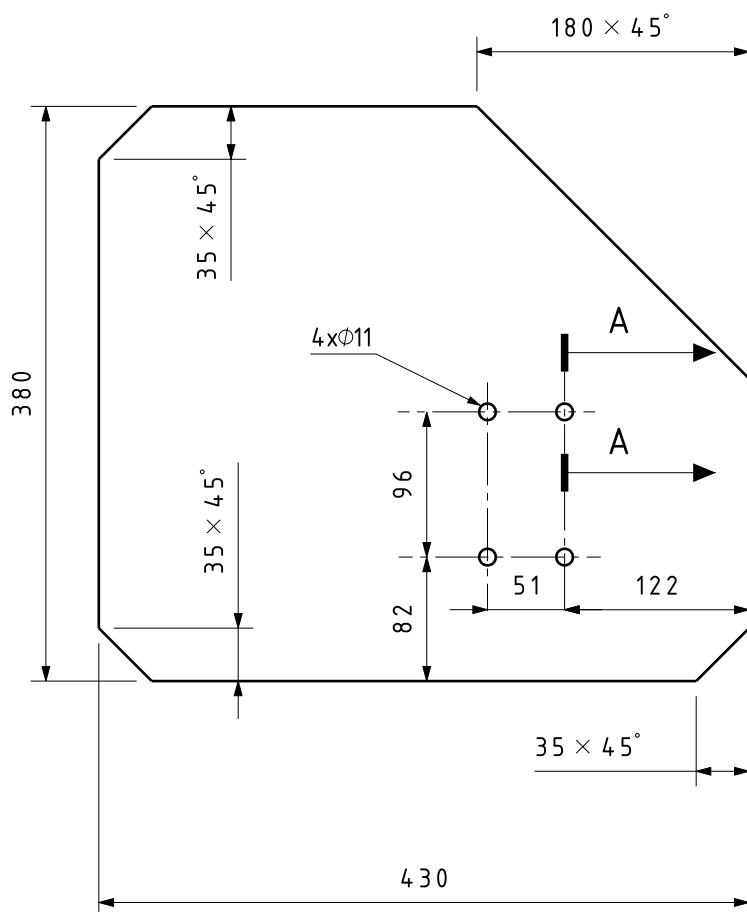
Ra 6,3 (  )



	Datum	Ime i prezime	Potpis	 <b>FSB Zagreb</b> Katedra za konstruiranje i razvoj proizvoda
Projektirao		Alen Osmanlić		
Razradio		Alen Osmanlić		
Crtao		Alen Osmanlić		
Pregledao		Dragan Žeželj		
Objekt:		Objekt broj:		
		R. N. broj:		
Napomena:		Debljina lima 3mm		Kopija
Materijal:		St 37-2	Masa: 0,059kg	ZAVRŠNI RAD
 Mjerilo <b>2:1</b>	Naziv:			Pozicija:
	Potisna pločica bušilice			<b>2</b>
Crtež broj: ZR - Osmanlic 1-3-02				Format A4
				Listova: 1
				List: 1

0 10 20 30 40 50 60 70 80 90 100

Ra 25



Presjek A-A  
Mjerilo 1:1

	Datum	Ime i prezime	Potpis
Projektirao		Alen Osmanlić	
Razradio		Alen Osmanlić	
Crtao		Alen Osmanlić	
Pregledao		Dragan Žeželj	
Objekt:		Objekt broj:	
		R. N. broj:	
Napomena:			Kopija
Materijal:	Drvo, jelovina	Masa: 1,444kg	ZAVRŠNI RAD
 Mjerilo 1:2	Naziv: Postolja uređaja		Pozicija: 4
	Crtež broj: ZR - Osmanlic 1-4-00		Format A4 Listova: 1 List: 1

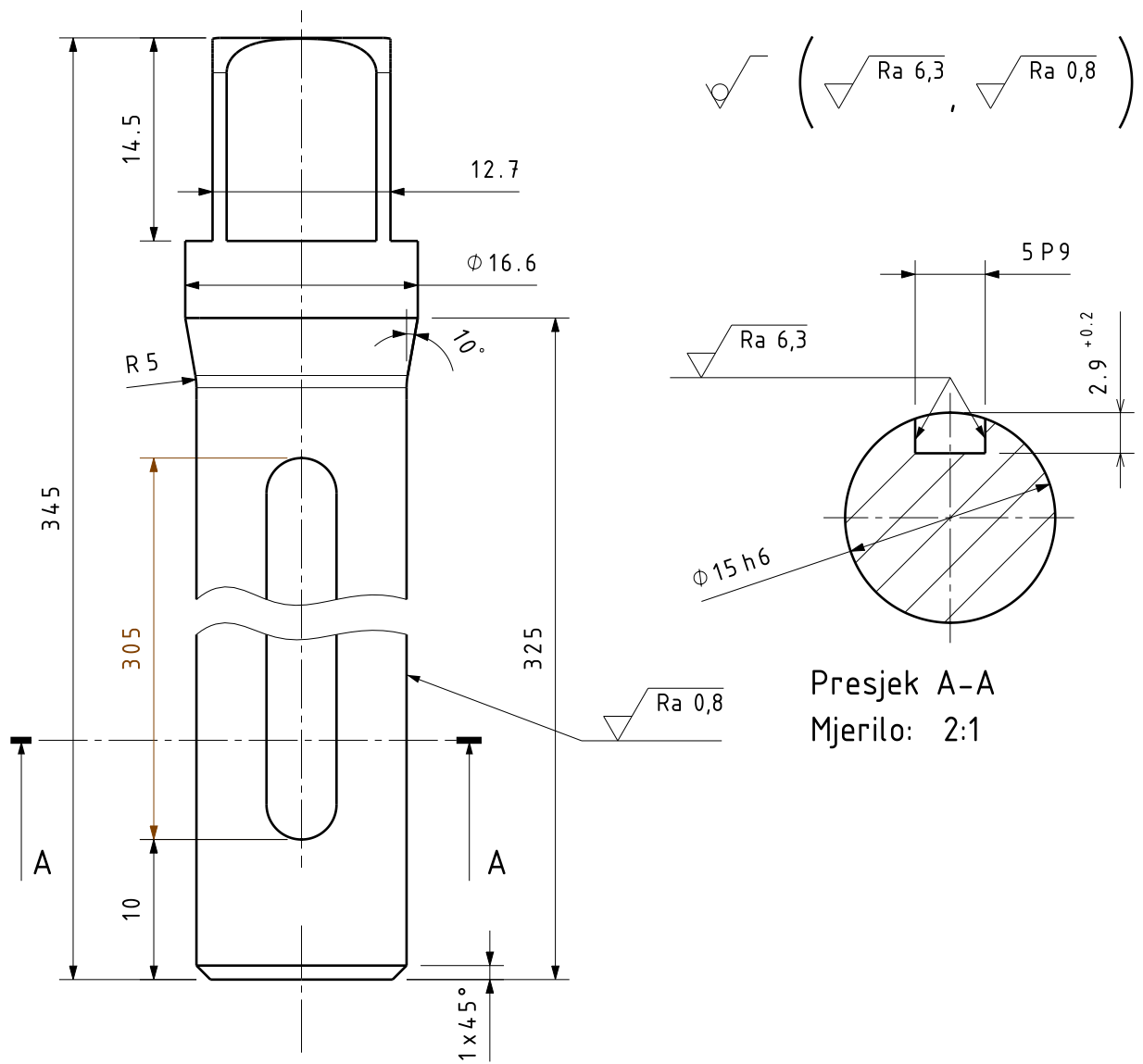


FSB Zagreb

Katedra za konstruiranje  
i razvoj proizvoda


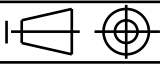
0 10 20 30 40 50 60 70 80 90 100

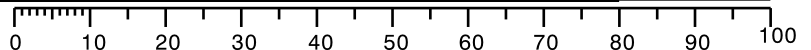


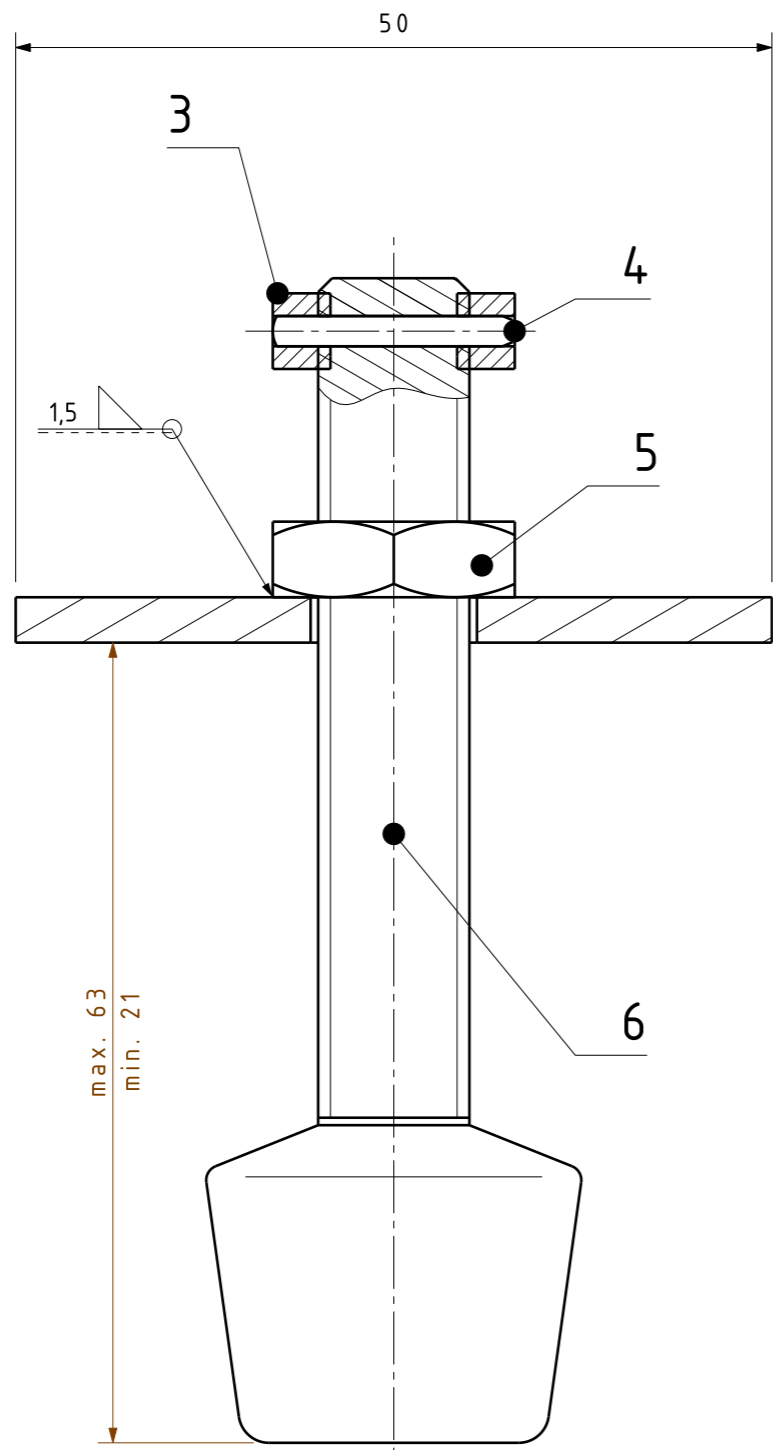


Napomena:

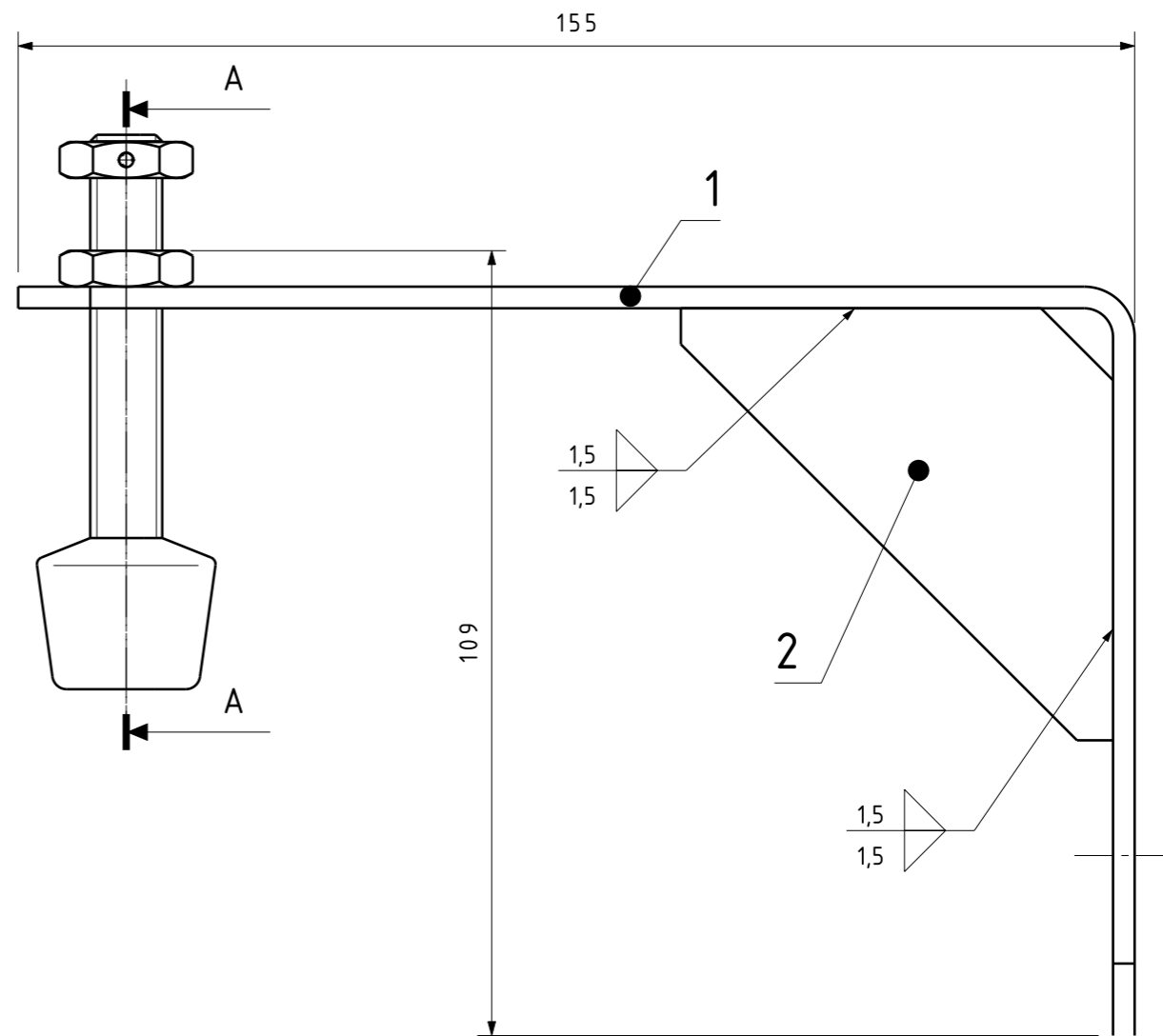
1. Dio izraditi od produžetka za nasadni ključ nazivne veličine adaptera 1/2"

		Datum	Ime i prezime		Potpis	 <b>FSB Zagreb</b> Katedra za konstruiranje i razvoj proizvoda
		Projektirao	Alen Osmanlić			
		Razradio	Alen Osmanlić			
		Crtao	Alen Osmanlić			
ISO - tolerancije		Pregledao	Dragan Žeželj			
5 P9	-0,012	Objekt:			Objekt broj:	
	-0,042				R. N. broj:	
Φ15 h6	0,000	Napomena:				Kopija
	-0,011					
Materijal:		25 CrMo 4	Masa:	0,479kg	ZAVRŠNI RAD	
 Naziv:		Adapter visine			Pozicija:	Format
					2:1	
Mjerilo		Crtež broj:			Listova:	1
		ZR - Osmanlic 1-5-00			List:	1




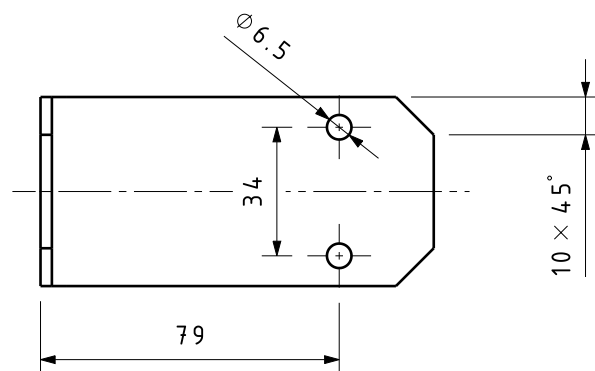
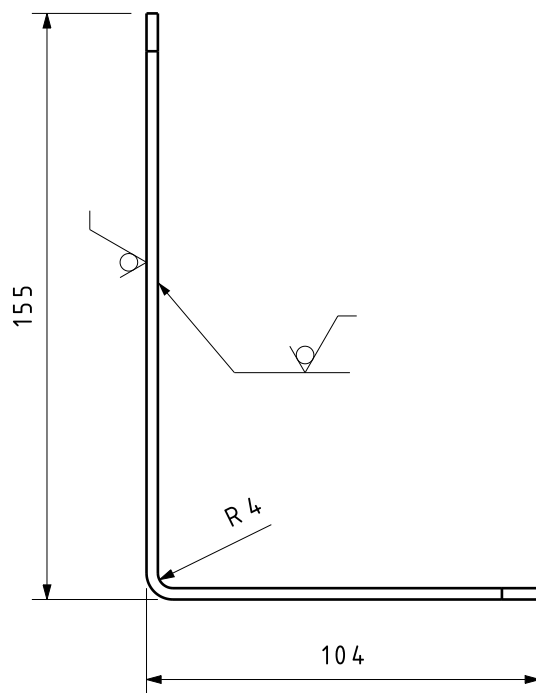
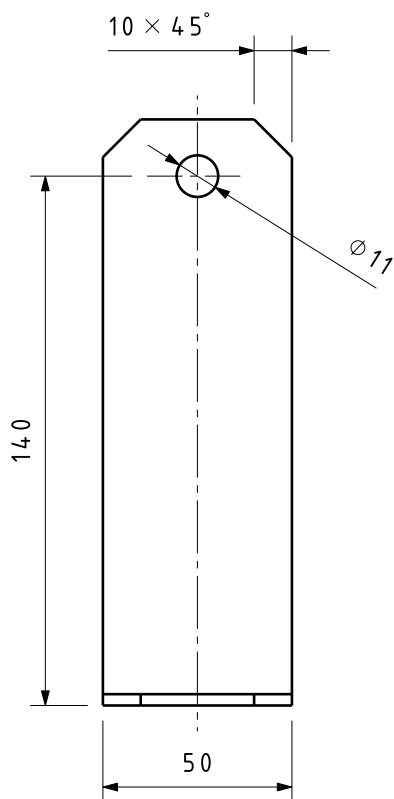


Presjek A-A  
Mjerilo: 2:1



6	Potisni vijak M10x77	1	ZR - Osmanlic 1-6-04		M10x77	0,052
5	Matica M10	1	ISO 4035	4	M10	0,006
4	Zatik $\varnothing 2 \times 16$	1	ISO 8740		$\varnothing 2 \times 16$	0,0004
3	Matica M10, probušena	1	ZR - Osmanlic 1-6-03	4	M10	0,006
2	Rebro prihvata četilice	1	ZR - Osmanlic 1-6-02	St 37-2	60x60x3	0,048
1	Nosač prihvata četilice	1	ZR - Osmanlic 1-6-01	St 37-2	253x50x3	0,291
Poz.	Naziv dijela	Kom.	Crtež broj	Materijal	Dimenzije	Masa
		Datum	Ime i prezime		Potpis	
		Projektirao	Alen Osmanlić			
		Razradio	Alen Osmanlić			
		Crtao	Alen Osmanlić			
ISO - tolerancije		Pregledao	Dragan Žeželj			
Objekt:				Objekt broj:		
				R. N. broj:		
Napomena:				Kopija		
Materijal:				Masa: 0,403kg	ZAVRŠNI RAD	
		Naziv:		Pozicija:	Format A3	
		Mjerilo 1:1		2		Listova: 1
		Crtež broj: ZR - Osmanlic 1-6-00		List: 1		

 **FSB Zagreb**  
Katedra za konstruiranje  
i razvoj proizvoda

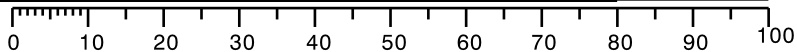


$\sqrt{Ra\ 6,3}$  (  $\sqrt{\quad}$  )

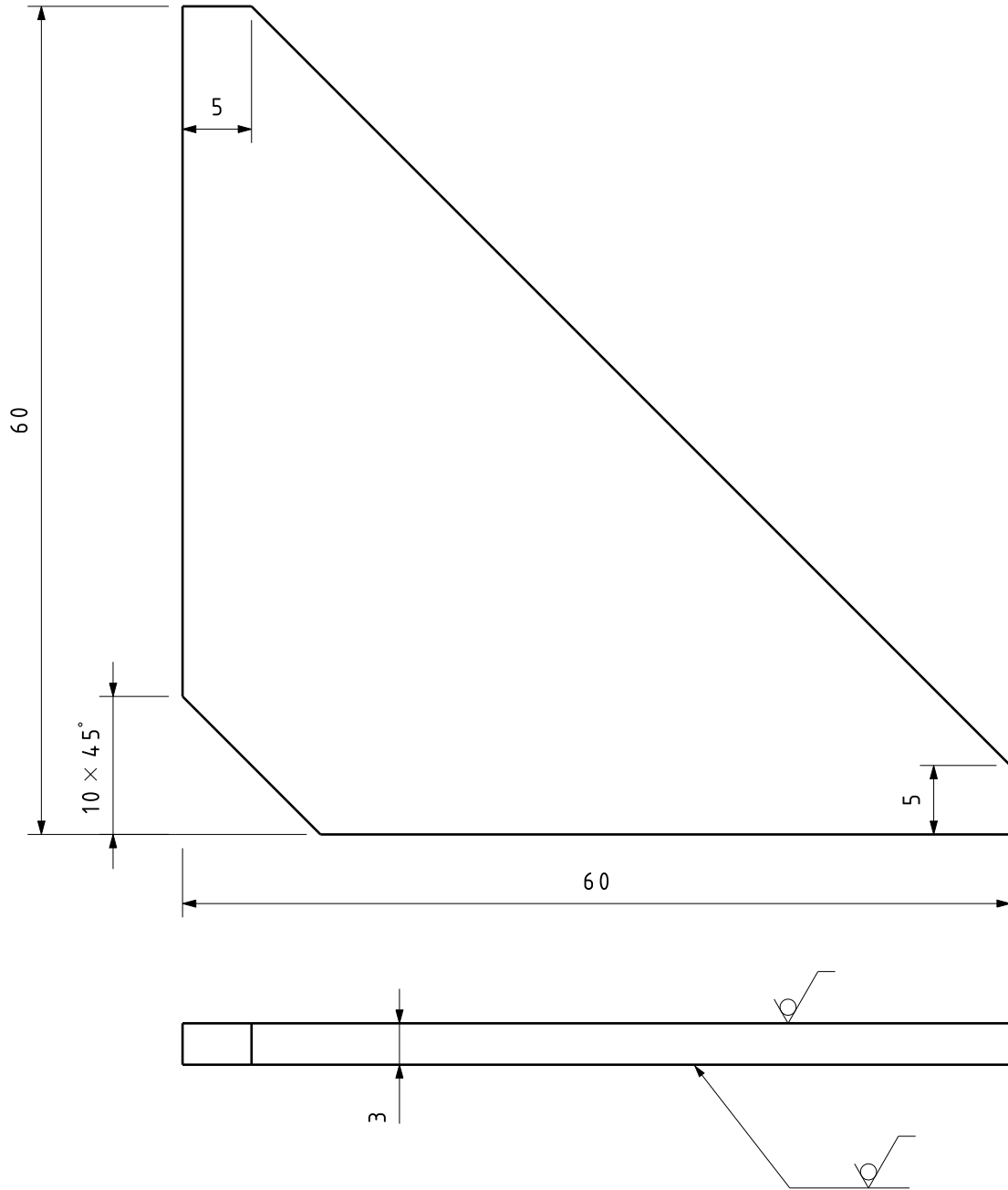
Napomena:


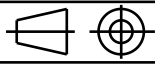
1. Dimenzije lima prije savijanja 253x50mm
2. Debljina lima 3mm

	Datum	Ime i prezime	Potpis	FSB Zagreb	
Projektirao		Alen Osmanlić		Katedra za konstruiranje i razvoj proizvoda	
Razradio		Alen Osmanlić			
Crtao		Alen Osmanlić			
Pregledao		Dragan Žeželj			
Objekt:			Objekt broj:		
			R. N. broj:		
Napomena:					Kopija
Materijal:	St 37-2	Masa:	0,291kg	ZAVRŠNI RAD	
Mjerilo <b>1:2</b>	Naziv:			Pozicija:	Format
	Nosač prihvata čepilice			<b>1</b>	A4
Crtež broj:				Listova:	1
ZR - Osmanlic 1-6-01				List:	1

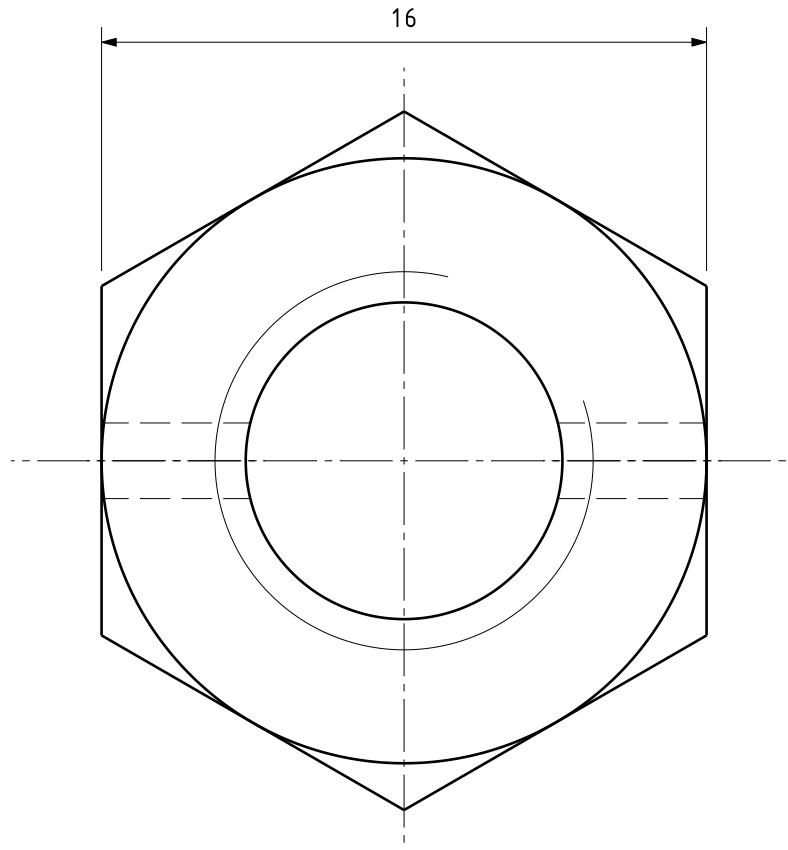
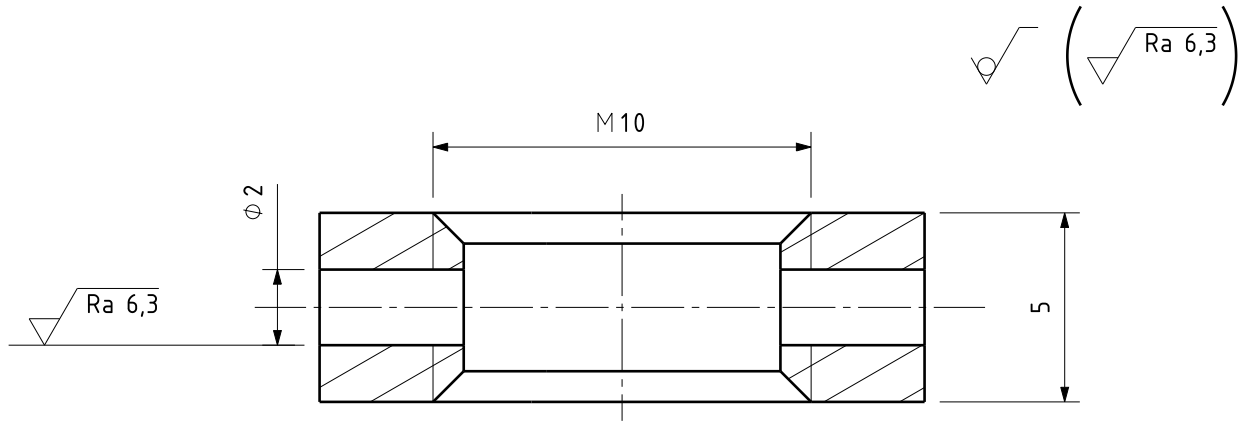


Ra 6,3 ( )




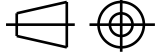
	Datum	Ime i prezime	Potpis	 <b>FSB Zagreb</b> Katedra za konstruiranje i razvoj proizvoda
Projektirao		Alen Osmanlić		
Razradio		Alen Osmanlić		
Crtao		Alen Osmanlić		
Pregledao		Dragan Žeželj		
Objekt:		Objekt broj:		
		R. N. broj:		
Napomena:			Kopija	
Materijal:	St 37-2	Masa: 0,048kg	ZAVRŠNI RAD	
 Mjerilo <b>2:1</b>	Naziv:		Pozicija:	Format
	Rebro prihvata čepilice		<b>2</b>	A4
Crtež broj: ZR - Osmanlic 1-6-02			Listova:	1
			List:	1

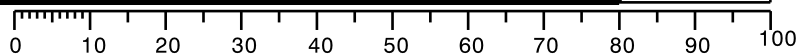
0 10 20 30 40 50 60 70 80 90 100

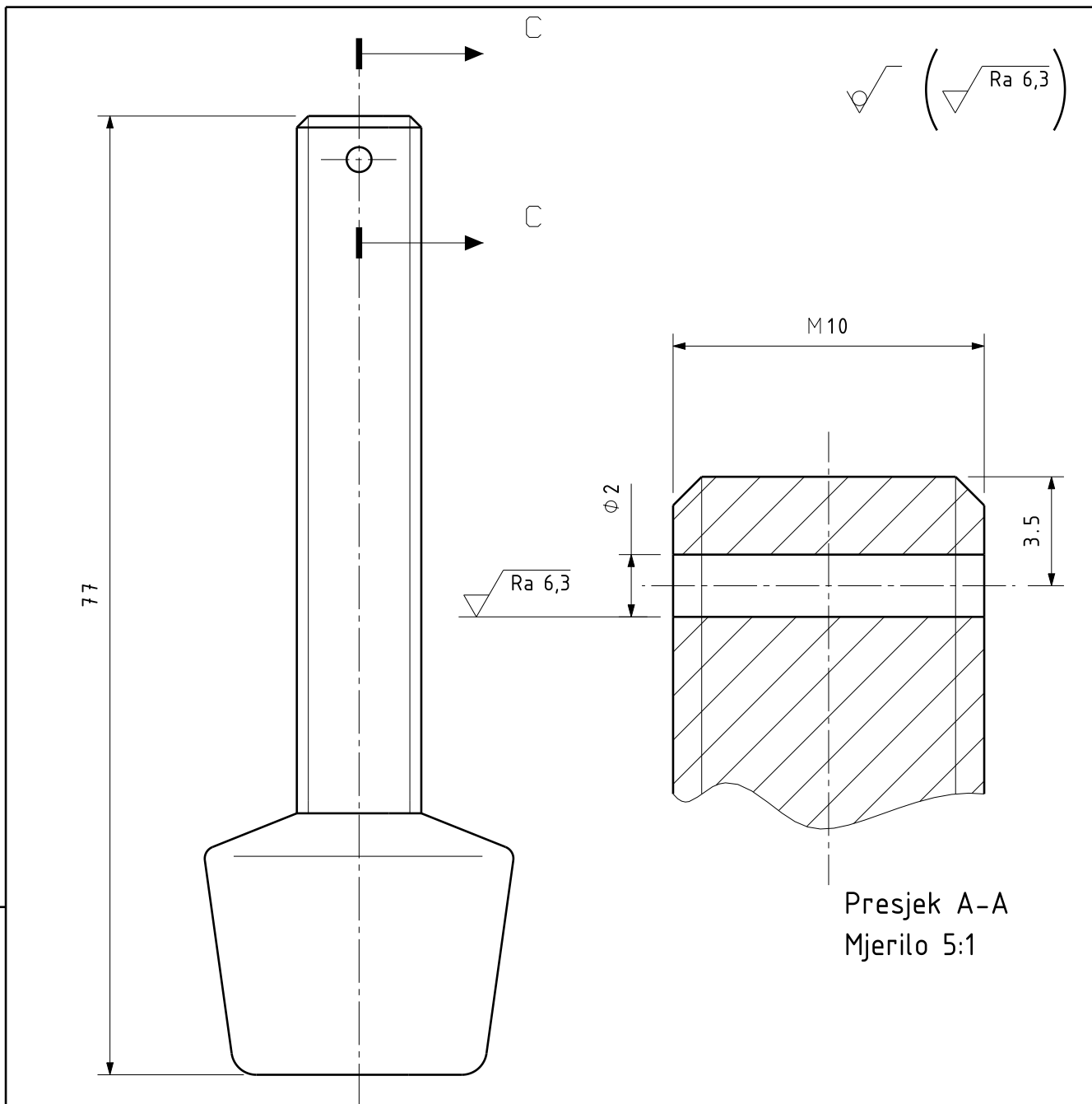


Napomena:

1. Dio izraditi od matice M10 ISO 4035
2. Provrt probušiti u sklopu s Potisnim vijkom M10x77

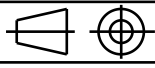
	Datum	Ime i prezime	Potpis	 <b>FSB Zagreb</b> Katedra za konstruiranje i razvoj proizvoda			
Projektirao		Alen Osmanlić					
Razradio		Alen Osmanlić					
Crtao		Alen Osmanlić					
Pregledao		Dragan Žeželj					
Objekt:			Objekt broj:				
			R. N. broj:				
Napomena:					Kopija		
Materijal: 4		Masa: 0,006kg	ZAVRŠNI RAD				
		Naziv:		Pozicija:	Format: A4		
		Matica M10, probušena		3	Listova: 1		
Mjerilo: 5:1		Crtež broj: ZR - Osmanlic 1-6-03			List: 1		





**Napomena:**

1. Dio izraditi od potisnog vijka M10x77 prema GN 708.1
2. Provrt probušiti u sklopu s Maticom M10, probušenom (ZR - Osmanlic 1-6-03)

	Datum	Ime i prezime	Potpis	 <b>FSB Zagreb</b> Katedra za konstruiranje i razvoj proizvoda
Projektirao		Alen Osmanlić		
Razradio		Alen Osmanlić		
Crtao		Alen Osmanlić		
Pregledao		Dragan Žeželj		
Objekt:		Objekt broj:		
		R. N. broj:		
Napomena:				Kopija
Materijal:	4.6	Masa:	0,052kg	ZAVRŠNI RAD
 Mjerilo <b>2:1</b>	Naziv:			Pozicija:
	Potisni vijak M10x77			<b>6</b>
Crtež broj: ZR - Osmanlic 1-6-04				Listova: 1
				List: 1

