

Jednoslojni i višeslojni spremnici od poli(etilen- teeftalat)-a

Križan, Ivan

Undergraduate thesis / Završni rad

2008

Degree Grantor / Ustanova koja je dodijelila akademski / stručni stupanj: **University of Zagreb, Faculty of Mechanical Engineering and Naval Architecture / Sveučilište u Zagrebu, Fakultet strojarstva i brodogradnje**

Permanent link / Trajna poveznica: <https://urn.nsk.hr/urn:nbn:hr:235:723848>

Rights / Prava: [In copyright](#)/[Zaštićeno autorskim pravom.](#)

Download date / Datum preuzimanja: **2024-12-19**

Repository / Repozitorij:

[Repository of Faculty of Mechanical Engineering
and Naval Architecture University of Zagreb](#)



ZAVRŠNI RAD

Jednoslojni i višeslojni spremnici od poli(etilen-tereftalat)-a

Mentor:

Prof.dr.sc. Mladen Šercer

Ivan Križan

0035142414

Proinž-premont

Zagreb, rujan 2008.

KRATICE

PET	poli(etilen-tereftalat)
PVAL	poli(vinil-alkohol)
PBT	poli(butilen-tereftalat)
PEN	poli(etilen-naftalat)
PET-G	poli(etilen-tereftalat), modificiran glikolom
PVC	poli(vinil-klorid)
PP	polipropilen
PE	polietilen
PA	poliamid
EVOH	etilen/vinil-alkohol
T_g	staklište
T_m	talište
CO ₂	ugljični dioksid
O ₂	kisik

SADRŽAJ

1. UVOD.....	1
2. POLI(ETILEN-TEREFTALAT).....	2
2.1. Povijest PET-a.....	2
2.2. Proizvodnja PET-a.....	5
2.2.1 Antimon.....	7
2.3. Svojstva.....	8
2.3.1 Intrinzična viskoznost.....	8
2.4. Preradba.....	8
2.4.1. Sušenje.....	8
2.4.2. Rekristalizacija.....	9
2.4.2.1. Kopolimeri.....	9
2.4.3. Kristali.....	11
2.4.4. Razgradnja.....	11
3. RECIKLIRANJE PET BOCA (OPORABA).....	12
3.1. Mehanički postupak ili predobrada.....	13
3.2. Kemijski postupak ili glavni proces.....	14
3.3. Završna obrada.....	14
3.4. Reciklirani PET.....	16
3.5. Postupak recikliranja, PET-a, boca-u-boci.....	16
3.6. Općenite prednosti i nedostaci recikliranja.....	18
4. METODE ISPITIVANJA PET REGENERATA.....	19
4.1 Ispitivanje PET mljevine.....	19
4.2 Ispitivanje PET regranulata.....	20
4.3 Ispitivanje PET predoblika.....	21
4.4 Ispitivanje PET boca.....	22
5. IZRADA BOCA.....	23
6. VIŠESLOJNE, JEDNOSLOJNE, PREVUČENE BOCE.....	27
6.1 Barijerne PET boce.....	27
6.2 Porast uporabe PET-a pri izradi pivskih boca.....	28
6.3 Interbrew Q-pack.....	30
6.4 ActiTUF.....	30

6.5 Višeslojna strukturna barijera.....	33
6.6 Razni multikomponentni injekcijski sustavi za nanošenje barijernih slojeva.....	33
6.7 Prevlake PET boca.....	34
6.8 Smole kao barijere.....	35
7. ZAKLJUČAK.....	37
8. LITERATURA.....	38

1. UVOD

U staklenoj ambalaži piće se čuvalo stotinama godina pa je već sama pomisao na čuvanje gaziranih pića u PET ambalaži poticala je skeptičnost kod ljudi. Posebno pakiranje piva.

Danas je PET sve više u upotrebi jer u potpunosti zadovoljava zahtjeve širokog tržišta. Boce se danas lakše transportiraju s jednog mjesta na drugo jer su opasnosti vezane za puknuća samih boca bitno smanjene u usporedbi s staklenom ambalažom.

PET ambalaža koja je namijenjena za pakiranje piva počela se razvijati početkom ovog stoljeća. 2003. godine na tržište su bile plasirane prve PET boce u kojima se nalazilo pivo koje je zadržavalo jednaku kvalitetu i trajnost (4.mj) kao i u staklenim bocama. Te su se godine i kod nas pojavile prve PET boce u koje se punilo Ožujsko pivo. Nedugo nakon toga uporaba PET-a za pivo proširila se i na druge krajeve i zemlje. PET boce u kojoj se nalazilo pivo, bile su pod nazivom (danas već vrlo poznatim) Q-pack.

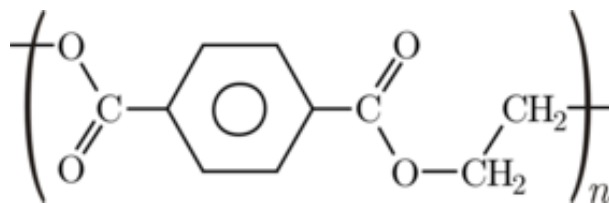
U početku su se javljali veliki problemi vezani za recikliranje višeslojnih PET boca. Bile su izrađene od slojeva koji se nisu mogli odvojiti od samog PET-a te se PET nije mogao reciklirati.

PET boce izrađuju se tako da se prije izrađen predoblik stavlja u kalup u kojem se oblikuje, procesom razvlačnog puhanja. Predoblik se aksijalno razvlači pomoću šipke, a istovremeno se upuhuje zrak i na taj se način boca uspješno dvoosno širi po svom obodu. Tom načelo omogućuje visoku čvrstoću, žilavost, prozirnost te nepropusnost za vlagu i plinove u vrlo kratkom vremenskom razdoblju u usporedbi sa staklenim bocama. U konačnici se dobiva svježina piva i drugih napitaka kao i u staklenim bocama.

2. POLI(ETILEN-TEREFTALAT)

Poli(etilen-tereftalat) (PET) je plastomer iz skupine poliestera koji se najčešće rabi za obradu sintetičkih vlakana. Njegova čvrstoća, temperaturna postojanost i otpornost trošenju učinili su ga idealnom zamjenom ili dodatkom prirodnim vlaknima kao što su svila, pamuk i vuna. [1]

Poli(etilen-tereftalat), PET, čija je strukturna formula prikazana na slici 2.1, polimerni je materijal iz skupine poliestera razvijen u SAD-u još 1941. godine. Početkom pedesetih godina prošloga stoljeća počeo se koristiti kao osnova za vrlo kvalitetna umjetna vlakna u tekstilnoj industriji, a sedamdesetih godina počela je njegova primjena za izradu spremnika pića, hrane i ostalih tekućina. [2]



Slika 2.1. Kemijska struktura poli(etilen-tereftalata) [3]

2.1. Razvoj PET-a

Razvoj kemijske industrije doveo je do šire primjene PET-a. PET se proizvodi iz nafte ili zemnoga plina te se gotovo isključivo sastoji iz ugljika i vodika. Od 1,9 kg nafte proizvede se oko 1 kg PET-a. [2]

Ovisno o proizvodnji i toplinskoj prošlosti, može se javljati kao amorfni (prozirni) i kristalasti (neprozirni i bijeli) materijal.

Njegov monomer može se sintetizirati esterifikacijskom reakcijom između tereftalne kiseline i etilen glikola. Pri tome se dobije voda kao nusprodukt. Monomer se također može sintetizirati transesterifikacijskom reakcijom između etilen glikola i dimetil tereftalata, tada metanolom kao nusproduktom.[3]

Polimerizacija je izravna polikondenzacijska reakcija monomera (koja se događa odmah nakon esterifikacije/transesterifikacije) s etilenglikolom kao nusproduktom. S time da se etilenglikol može reciklirati u proizvodnji. [3]

Glavna svjetska proizvodnja PET-a otpada na sintetska vlakna (60 %), dok na proizvodnju boca otpada oko 30 %. U tekstilnoj industriji PET se jednostavno zove “poliester” dok se naziv “PET” najčešće odnosi na ambalažne proizvode. Proizvodi se pod nazivima *Arnite*, *Impet* i *Rynite*, *Ertalyte*, *Hostaphan*, *Melinex* i *Mylar* filmovi, i *Dacron*, *Diolen*, *Terylene* i *Trevira* vlakna.

PET može biti djelomično savitljiv i nesavitljiv ovisno o njegovoj debljini, a vrlo je lagan. [3] On je nelomljiv, žilav materijal, otporan na mehanička opterećenja, bez mirisa, neutralan glede utjecaja na okus (miris), postojan na djelovanje većine kemikalija. PET je površinski čvrst materijal, postojan trošenju. [2] Zbog svojeg nepropusnog barijernog sloja ima dobra nepropusna svojstva za plinove, vlagu i otapala. Ima dobra barijerna svojstva za alkoholna pića ali je tada nužna dodatna obrada te barijere. Prirodno je bezbojan i visoko transparentan. [3]

U tablici 2.1 navedene su neke osnovne karakteristike PET-a.

Tablica 2.1. Svojstva PET-a [3]

PET	
Molekularna formula	(C ₁₀ H ₈ O ₄)
Gustoća	1,37 g/cm ³
Youngov modul elastičnosti	2800 – 3100 N/mm ²
Rastezna čvrstoća	55 – 75 N/mm ²
Granica elastičnosti	50 – 150 %
Zarezna žilavost	3,6 kJ/m ²
Staklište	75 °C
Točka taljenja	260 °C
Temperatura omekšavanja prema Vicat-u	170 °C
Toplinska provodnost	0,24 W/mK
Rastezljivost	7×10 ⁻⁵ /K
Specifični toplinski kapacitet	1,0 kJ/kgK
Cijena	1,1 – 1,3 EUR/kg

Kada se proizvede kao tanki film (često znan pod nazivom *Maylar*), PET se obično izolira aluminijem kako bi se smanjila propusnost. Taj postupak čini ga reflektirajućim i neprozirnim.

PET boce (slika 2.2) odlični su barijerni proizvodi i u velikoj mjeri koriste se za bezalkoholnih pića. PET ili *Dacron* često se koriste kao sloj toplinske izolacije na svemirskim postajama. Za specijalne boce, u PET se utiskuje dopunski poli(vinilni-alkohol), PVAL, kako bi se još više smanjila propusnost kisika.[3]



Slika 2.2. PET boca [3]

Kada se popuni sa česticama stakla postaje značajno trajniji i krući. Ova staklom popunjena plastika, u kristalastom obliku, prodaje se pod nazivom *Rynite*, *Arnite*, *Hostadur* & *Crastin*. Primjerice (slika 2.3) jedra se obično prave od *Dacrona*, brenda PET vlakana, dok se mnogobojan i lagan špinaker (dodatno jedro) radi od poliamida. [3]



Slika 2.3. Primjer uporabe PET-a [3]

2.2. Proizvodnja PET-a, [4]

Poli(etilen-tereftalat) se proizvodi u procesu od dvije faze:

1. FAZA uključuje reakciju između tereftalne kiseline s 1,4-etendiola na 150 °C za proizvodnju dimera i trimera s dvije hidroksilne skupine na kraju. Voda se tijekom ovog procesa uklanja. [4]

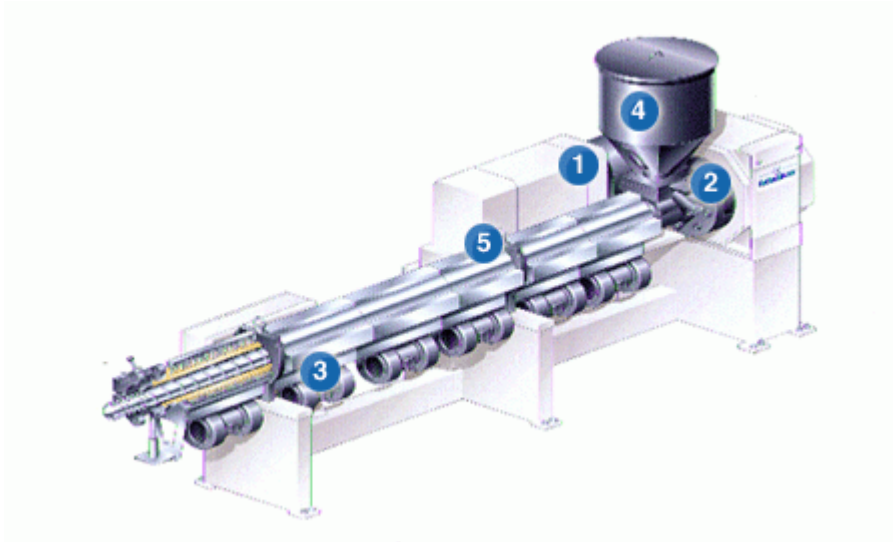
2. FAZA podrazumijeva zagrijavanje ove mješavine do 260 °C, tijekom čega se formira PET kroz polikondenzacijsku reakciju, ostvarujući visoki stupanj polimerizacije.

Općenito, materijal sa nižom molekularnom masom ($M_n \sim 20,000$) radi se za izradu vlakana, dok se za druge primjene primjenjuje PET više molekulne mase. [4]

Regularnost polimerne strukture lanca poboljšava sposobnost kristalizacije, što je važno pri određivanju mehaničkih svojstava. Polietilenska skupina u glavnom lancu daje krutost osnovi

i uzrokuje visoki staklasti prijelaz te temperature taljenja. Njegova kemijska postojanost slična je postojanosti poliamida i posjeduje dobre barijerne karakteristike. Postojan je u amorfnom i kristalnom stanju, gdje se stupanj kristalnosti određuje toplinskom poviješću materijala. [4]

Slika 2.2. prikazuje proizvodnju vlakna i tankih filmova PET-a ekstrudiranjem, koji se nakon ekstrudiranja naglo hlade na sobnu temperaturu. [5]



Slika 2.2. Ekstruder: 1. pogonski dio, 2. transportni dio sa žlijebom do cilindra, 3. cilindar s grijačima, 4. lijevak, 5. otvor za otplinjavanje [5]

Stupanj kristalnosti može se regulirati temperiranjem (radi smanjenja napetosti) između tališta (T_m) i staklišta (T_g), s najvišim stupnjem kristalizacije na ~ 170 °C. Toplinska razgradnja PET-a odvija se pri temperaturama u rasponu od 290 °C do 310 °C. Razgradnja se javlja uzduž polimernog lanca, a glavni hlapljivi produkti su tereftalna kiselina, acetaldehid i ugljični monoksid.

Veliki broj ugljikovodika proizvodi se na 900 °C, s ugljičnim dioksidom, ugljičnim monoksidom i metanom kao glavnim hlapljivim tvarima. Veliki raspon antioksidanata može se dodati kako bi se sprječila oksidacija PET-a tijekom obrade.

Širok raspon uporabe PET-a moguć je radi njegovih raznih svojstava kao i mogućnosti kontrole njegove kristalnošću. Glavna uporaba odnosi se na boce za gazirana pića s obzirom

na odlična svojstva nepropusnosti plina. U ovom slučaju amorfni PET dvoosno se razvlači iznad staklišta T_g kako bi dopustio prostiranje kristalnosti. Problem je što PET nastoji kristalizirati tijekom vremena. To stvara promjene u karakteristikama koje mogu voditi dimenzijskim promjenama (skupljanju i vitoperenju). Druga primjena PET-a uključuje vlakna za odjeću, električnu izolaciju i dijelove oblikovane puhanjem. Mnogi kopolimeri PET-a rabe se za poboljšanje svojstava. [4]

PET se može reciklirati gotovo svim postupcima recikliranja, od mehaničkog do kemijskog recikliranja. No, postoje brojni problemi pri recikliranju PET-a. Ljepilo koje drži etikete/naljepnice može uzrokovati promjenu boje i gubitak čistoće, te tijekom ponovne prerade preostala vlaga može voditi do razgradnje. Produkti razgradnje mogu uzrokovati osim promjene boje i mijenjanje mehaničkih svojstva. Nedavno se dokazalo kako se PET može reciklirati pirolizom kako bi se prizveo aktivni ugljik. Polimer sličan PET-u je poli(butilen-tereftalat) (PBT) u kojemu je jedinica etilen glikola zamijenjena butilen-glikolom. To uzrokuje promjene karakteristika kao što su niže staklišta i talište, manja polarnost i veća savitljivost. Pri primjenama primjerice za boce za gazirana pića, koriste se mješavine PET-a sa poli(etilen-naftalom) (PEN). PEN se više širi ali se sporije kristalizira te spriječava efekte starenja. [4]

2.2.1. Antimon

Trioksid (Sb_2O_3) je katalizator koji se često koristi u proizvodnji PET-a. Ostaje u materijalu stoga postoji mogućnost ulaska u hranu ili piće. Iako antimon trioksid ima nisku toksičnost, njegova prisutnost se ipak mora uzeti u obzir. *Švicarski državni ured za javno zdravstvo* proučavao je količinu antimona, uspoređujući vodu pakiranu u PET-u i staklu.

Koncentracija antimona u vodi iz PET boca je bila viša, ali opet bitno ispod maksimalno dopuštenih koncentracija (izvještaj dostupan samo u Njemačkoj i Francuskoj). Zaključili su da je rizik za zdravlje zanemarujući (1 % od „toleriranog dnevnog unosa“ koja je postavila *Svjetska zdravstvena organizacija*).

Kasnija istraživanja (2006. godine) grupe geokemičara sa Sveučilišta u Heidelbergu našla su slične koncentracije antimona u kanadskim PET bocama za vodu, uspoređujući ih sa

koncentracijama u podzemnim vodama, prirodnom vodom punjenom u polipropilen i staklo.[3]

Zaključili su da se mnogo više antimona luči iz PET-a, iako i dalje ispod maksimalno dopuštenih koncentracija. Dok podzemna voda sadrži otprilike 2 ng/kg antimona, svježa flaširana voda u boci sadrži 320 ng/kg. Uzorci ostavljeni 6 mjeseci imali su razine od 630 ng/kg-a. U Europi voda punjena u PET boce u prosjeku ima 350 ng/kg. Možem se zaključiti da se antimon izlučuje iz boce u vodu tijekom vremena.[3]

2.3. Svojstva

2.3.1. Intrinzična viskoznost

Jedna od najvažnijih karakteristika PET-a je intrinzična viskoznost (I.V.). Mjeri se u decilitrima po gramu (dl/g), a ovisna je o duljini polimernog lanca. Što je lanac dulji, materijal je krući i time je viša intrinzična viskoznost. Prosječna duljina lanca određene šarže PET-a može se kontrolirati tijekom polimerizacije. [3]

Intrinzična viskoznost do:

- ~ 0,60 prikladna je za vlakna
- ~ 0,65 za film
- ~ 0,76 – 0,84 za boce
- ~ 0,85 za pneumatike

2.4. Preradba

2.4.1. Sušenje PET-a

PET je higroskopan, što znači da apsorbira vodu iz vlastite okoline. Kada se ovako vlažan PET zagrijava kemijskom reakcijom poznatom pod nazivom hidroliza dolazi do smanjenje molekulne te mase (intrinzične viskoznosti). To znači da se prije preradbe PET-a mora izvući vlaga prije ulaska u stroj za oblikovanje. To se ostvaruje putem sredstava za sušenje (ili se suši

prije preradbe). Unutar sušilice, topli, suhi zrak pumpa se na dno lijevka, te struji kroz pahuljice PET-a, odstranjujući vlagu.

Topli vlažni zrak napušta lijevak i protječe kroz naknadni hladnjak, jer je jednostavnije odstraniti vlagu iz hladnog nego toplog zraka. Rezultirajući hladni, vlažni zrak tada se prosljeđuje kroz sloj sredstava za sušenje. Konačno hladni zrak napušta sušilo, te se ponovno grije u procesnom grijalu i postupak se ponavlja. Uobičajeno ostvarena razina vlage u PET-u mora biti niži od 40 mg/kg prije preradbe. Vrijeme trajanja sušenja ne bi smjelo biti kraće od 4 sata, jer sušenje materijala u vremenu kraćem od 4 sata zahtijeva temperaturu iznad 160 °C, pri kojoj bi započela hidroliza unutar granula prije nego li se izvana osuši.[3]

2.4.2. Rekristalizacija [3]

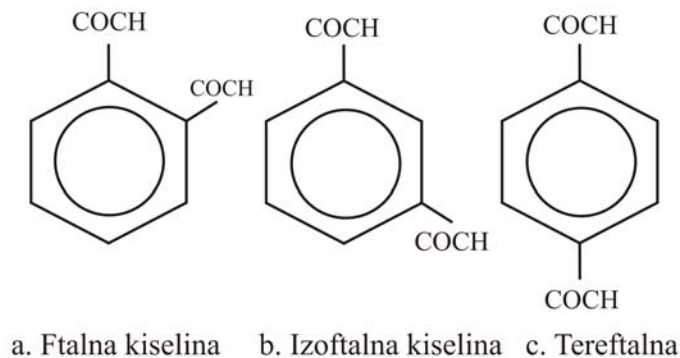
PET se može koristiti u proučavanju kristalizacije amorfno-čvrstog stanja. Identifikacijski kod materijala može se koristiti za potvrdu tipa plastike od koje je načinjen. Kada se plamen drži nekoliko centimetara ispod boce i polako približava, dio materijala vidljivo se mijenja. To se događa jer visoke temperature tale PET. Time se otpušta napetost koja je bila prisutna tijekom procesa oblikovanja puhanjem te se polimerni lanci pomiču u opuštenije i manje posloženo stanje, što rezultira skupljanjem i mekšanjem područja. Radi smanjivanja reda u polimernom lancu, sada ima manje kristalnih jezgri. Posljedično, kada se kristaliti ponovno stvaraju hlađenjem, postaju veći od originalnih u stijenci boce. S obzirom kako su kristaliti veći od duljine vala svjetla, uzrokovat će raspršenje svjetla dajući materijalu neproziran izgled.

2.4.2.1. Kopolimeri PET-a

Za razliku od jednostavnih polimera kao što su polietileni, PET nije proizvod procesa s jednom fazom, nego reakcija između dvije kemikalije: pročišćenom tereftalnom kiselinom (PTA) i etilen glikolom. Dostupnost prve od ovih kemikalija je određivala ponudu PET smole u prošlosti, ali nova proizvodna snaga tržišta u novije vrijeme uspjeh će zadovoljiti rastuću potrebu za PET-om. [1]

Pored čistog (homopolimernog) PET-a, PET se može modificirati kopolimerizacijom. U nekim slučajevima, modificirane karakteristike kopolimera poželjnije su za određenu primjenu. Primjerice, cikloheksan dimetanol može se dodati glavnom lancu polimera u zamjenu za etilen glikol. S obzirom kako je ovaj građevni blok značajno dulji (šest dodatnih atoma ugljika) od etilen glikola kojeg zamijenjuje, ne uklapa se sa susjednim lancima na način kako to čini etilen glikol. To smeta kristalizaciji i snižuje talište polimera. [3]

Takav PET općenito je znan kao PET-G (poli(etilen-tereftalat) modificiran glikolom) (*EastmanChemical* i *Skchemicals* su jedini koji ih proizvode). Mijenjajući tereftalnu kiselinu (slika 2.5.c) s izoftalinom kiselinom (slika 2.5.b) stvara se petlja u PET lancu. [3]



Slika 2.5. Kemijska struktura ftalne kiseline [3]

Još jedan uobičajeni modifikator je izoftalina kiselina koja mijenja neke od 1,4 (para -) lance tereftalata. 1,2 (orto -) ili 1,3 (meta -) spoj proizvodi kut u lancu koji također ometa kristalizaciju. Takvi kopolimeri pogodni su za određene primjene pri oblikovanju, kao što je toplo oblikovanje koji se koristi primjerice za izradu ambalaže od PET-G filma ili PET-G ploča.

S druge strane kristalizacija je važna za druge primjene gdje su bitne mehanička i dimenzijska stabilnost, kao kod sigurnosnih pojaseva. Za PET boce, uporaba malih količina cikloheksan dimetanola ili drugih komonomera može biti korisna; ako se rabe male količine komonomera kristalizacija je usporena ali ne i potpuno spriječena. Kao rezultat, boce se dobivaju putem razvlačnog puhanja. One su čiste te dovoljno kristalne kako bi bile prikladna barijera aromama čak i plinovima kao što je ugljični dioksid u gaziranim pićima. [3]

2.4.3. Kristali [3]

Kristalizacija se događa kada se polimerni lanac savije na ponavljajući, simetrični način. Dugi polimerni lanci imaju tendenciju zapetljati se oko sebe, što sprječava potpunu kristalizaciju u svim kontroliranim uvjetima. PET nije iznimka od ovog pravila, 60 % kristalizacije predstavlja gornje ograničenje za komercijalne proizvode, s iznimkom za poliesterska vlakna.

PET je u svom prirodnom obliku kristalan. Čisti proizvod može se proizvesti naglim hlađenjem rastaljenog polimera do amornog čvrstog stanja. Kao staklo, amorfni PET se oblikuje kada njegove molekule nemaju dovoljno vremena da se organiziraju na sređen način kao kada se taljevina ohladi.

Pri sobnoj temperaturi molekule se skrućuju na mjestu, ali ako im se dovede dovoljno toplinske energije počinju se ponovno micati dopuštajući kristalima da rastu i tvore jezgru. Ovaj proces naziva se kristalizacija u čvrstom stanju.

Kao većina materijala PET nastoji proizvesti puno malih kristalita kada se kristalizira iz amornog čvrstog stanja tj. ima manju tendenciju stvaranja velikog samostalnog kristala. Svjetlo ima tendenciju raspršivanja dok prelazi granice između kristalita i amornih regija između njih. To raspršenje znači da je kristalni PET neproziran i bijel u većini slučajeva.

2.4.4. Razgradnja PET-a

PET se može razgraditi na više načina. Glavni tipovi razgradnje koje se mogu javiti tijekom prerade su hidrolitička, toplinska i vjerojatno najvažnija - toplinska oksidacija.

Pri razgradnji PET-a događa se nekoliko stvari: *diskoloracija*, pucanje lanca što rezultira sniženom molekulnom masom, stvaranjem acetaldehida i vezom (konstrukcijska jedinica koja povezuje dva dijela umrežena makromolekule) -“*gel*” (e. gel) ili “*riblje-oči*” (e. fish-eye) formacija.

To postaje problem kada su optički zahtjevi polimera vrlo visoki kao primjerice u primjeni pakiranja.

Acetaldehid je uobičajeno bezbojan plin voćnog mirisa. Stvara se prirodno u voću, ali može uzrokovati odbojan miris kod vode u bocama.

Visoke temperature (PET se tali iznad 260°C), visoki tlak, brzina ekstrudiranja (visoko smično rastezanje povisuje temperaturu) i dugo vrijeme zadržavanja u bubnju, sve to pridonosi proizvodnji acetaldehida. Kada se acetaldehid proizvede, neki od njegovih ostataka rastapaju se u stijenci spremnika te difundiraju u proizvod koji se nalazi unutra, mijenjajući okus i aromu. To nije takav problem za ne konzumirajuće proizvode kao što je šampon, za voćne sokove, koji već sadrže acetaldehid ili ostala bezalkoholna pića.

Međutim za vodu u bocama, vrlo je važan niski sadržaj acetaldehida, jer kod nje ništa ne mijenja aromu. Tako da i ekstremno niske koncentracije (10 - 20 µg/kg) acetaldehida mogu proizvesti odbojan miris. Toplinska i toplinsko oksidativna razgradnja rezultira lošim karakteristikama prerade i karakteristikama materijala. Jedan način za sprječavanje toga je uporaba kopolimera.

Komonomeri kao što su cikloheksandimetanol ili izoftalina kiselina snižavaju talište i snižuju stupanj kristalnosti PET-a (što je osobito važno kada se materijal koristi u proizvodnji boca).

Prema tome materijal se može oblikovati pri nižim temperaturama i/ili s manjim silama. To pomaže prevenciji razgradnje, reduciranjem sadržaja acetaldehida u završnom proizvodu do prihvatljive (koja nije zamjetna) razine. Drugi načini za poboljšanje stabilnosti polimera su upotrebe stabilizatora, većinom antioksidanata kao što su fosfiti. Nedavna istraživanja razmatrala su stabilizaciju molekulne razine materijala putem nano strukturnih kemikalija. [3]

3. RECIKLIRANJE PET BOCA (OPORABA)

Iako se svi plastomeri mogu reciklirati, recikliranje PET boca je praktičnije od ostalih plastičnih proizvoda. Glavni razlog je taj što se plastične boce za gazirana pića te vodu isključivo rade od PET-a što ih čini lako prepoznatljivim u tijeku recikliranja.

PET ima identifikacijski kod 1, te je kao i brojna plastika, pogodan za energijsku uporabu (spaljivanje), budući da se sastoji od ugljika, vodika i kisika s elementima katalizatora čija količina je neznatna (bez sumpora).[3]

Na slici 3.1 prikazan je simbol koji se koristi za identifikacijski kod sastoji se od tri strelice koje su usmjerene u smjeru okretanja sata čineći trokut u kojem se nalazi broj, često sa akronimom koji označava plastiku ispod trokuta. Kada nema broja simbol predstavlja univerzalni simbol recikliranja i predstavlja materijal koji je općenito moguće reciklirati. [4]



Slika 3.1. Identifikacijski kod PET-a [3]

PET boce se sakupljaju i razvrstavaju prema boji ručno ili pomoću stroja. U strojnom razvrstavanju, odvajaju se materijali (kao što su PVC, staklo, itd.), te se boce razvrstavaju prema veličini i obliku. Boce se tada baliraju i šalju u postrojenje za recikliranje na obradu. [4]

3.1. Mehanički postupak ili predobrada [4]

Bale PET-a se viličarem prenose na transportnu vrpču. Nakon odstranjivanja žica koje spajaju bale, bale se razdvajaju u razdjelnom bubnju i uklanjaju se velike čestice nečistoća. Boce se grubo obrađuju i tada dolaze u stroj za usitnjavanje. Tamo se usitnjavaju na podjednake veličine. Ovi procesi obrade rezultiraju mljevinom PET boca, naljepnica i čepova.

Papirnate i plastične naljepnice odvajaju se od PET-a zračnim odvajanjem. Intenzivnim pranjem odstranjuju se eventualni ostaci naljepnica. Korak koji slijedi je odvajanje vodom,

koji odvaja lagane materijale (poliolefin boce) od težih materijala (PET). Nakon prikladnog sušenja poliolefina se ponovno primjenjuju u industriji plastike.

3.2. Kemijski postupak ili glavni proces [4]

PET granulat miješa s sa otopinom natrijevog hidroksida pomoću pužne miješalice. Ova mješavina pomiče se sporo kroz 26 m dugu rotacijsku peć; tako ostaje nekoliko sati. PET i natrij hidroksid reagiraju u prednjem dijelu peći, odstranjujući gornju plohu PET materijala i eventualno preostale nečistoće. Na specifičnoj temperaturi i dodatnom zračnom strujom odstranjuje se strani materijal na kraju obrade rezultirajući mješavinom soli natrijevog hidroksida i čistim PET materijalom.

3.3. Završna obrada [4]

Kako bi se postigle visoke razine čistoće nakon glavnog procesa slijedi još pranja. Strojevi za odvajanje razdjeljuju sodu i PET mješavinu; preostala zalijepljena sol odstranjuje se još jednim procesom pranja. Nakon pranja preostala vlaga isparuje iz materijala u mehaničkoj sušilici.

Preostali metalni dijelovi uklanjaju se iz samljevenoga materijala sredstvom za odvajanje metala.

Za garanciju čistoće boje, reciklirani materijal se stavlja u stroj koji je opremljen spektrometrom za raspoznavanje boje.

U njemu se svaki granulat uspoređuje s pohranjenim referentnim vrijednostima. Pneumatska mlaznica uklanja nerazvrstani materijal.

Reciklirani PET je toliko čist da se može 100 % uporabiti za izradu PET boca za bezalkoholna pića.

Slika 3.2 prikazuje shematsko recikliranje PET boca za bezalkoholna pića.

3.4. Reciklirani PET

Slika 3.3 prikazuje reciklirani PET koji se upotrebljava za proizvode koji ne trebaju biti visoke kvalitete kao što je to npr. odjeća (veste, jakne, suknje itd.), flasteri, tepisi te slični proizvodi.

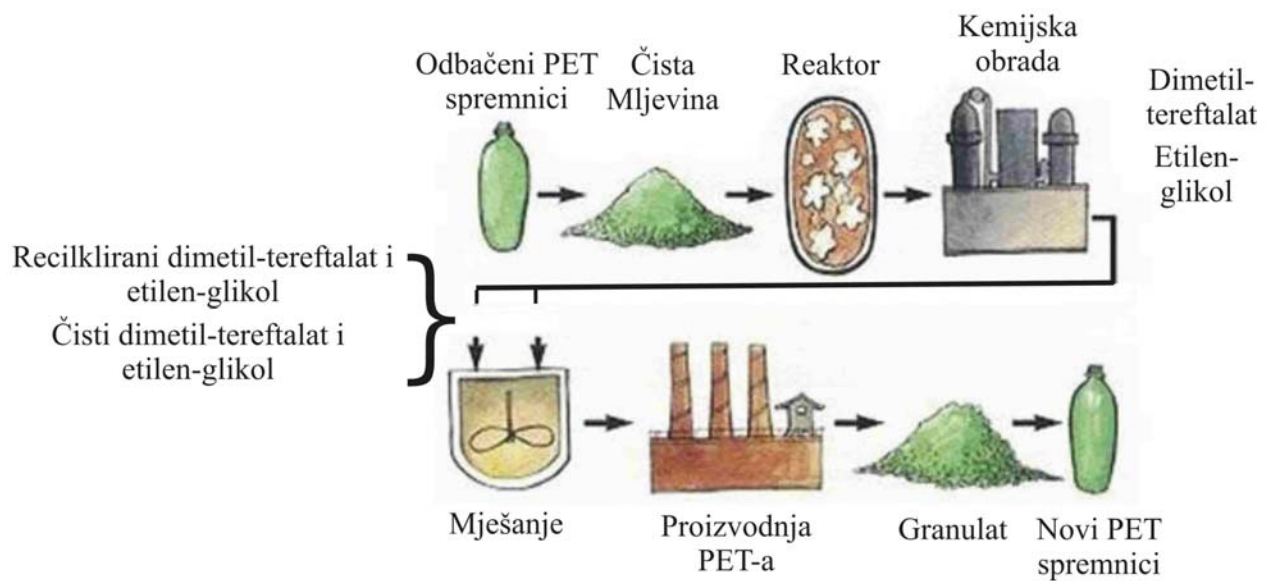


Slika 3.3. Od recikliranog PET-a do gotovog proizvoda [13]

3.5. Postupak recikliranja, PET-a, od boce do boce

Novi te poboljšani način recikliranja PET otpadnih boca pod nazivom od boce do boce (slika 3.4) razvile su tvrtke *Schmalbach-Lubeca* i *Bühler Technology Group*. Konačni proizvod je nova boca za piće. U sustavu se od mljevine PET-a može dobiti granulat bez predušenja uporabom ekstrudera s 12 pužnih vijaka. Prednost tog postupka je u tome što dobiveni regranulat PET-a ima nižu cijenu nego li granulat pridobiven dosadašnjim postupkom recikliranja, a podjednake je kvalitete kao i osnovni, čisti granulat PET-a. Sustav dobavlja oprane pahuljice PET-a bez predušenja u prstenasti ekstruder koji uklanja vlagu i organske nečistoće ili hlapljivine. Taljevina se zatim granulira, a dobiveni amorfnu granulat PET-a prolazi kroz proces naknadne podtlačne kondenzacije, gdje mu se povećava strukturna viskoznost na razinu zahtjevanu za tip PET-a za boce.[15]

Tvrtka *Schmalbach-Lubeca* razvila je *Supercycle* postupak koji u dvije faze pretvara odbačene PET boce u regranulat pogodan za daljnju primjenu u prehrambenoj industriji. U usporedbi s dosadašnjim postupkom, optimirani *Supercycle* postupak koji se temelji na postupku recikliranja od boce do boce tvrtke *Bühler*, ima prednost u tome što su dva, prije razdvojena, koraka spojena: prvo se u prstenastom ekstruderu suši otpadni PET i oslobađa u potpunosti svih organskih nečistoća, a zatim se u kontinuiranom procesu naknadne podtladne kondenzacije poliester oplemenjuje u granulat više čvrstoće i istih svojstava kao čisti granulat PET-a. Kombinacija te dvije faze povećava učin te smanjuje potrošnju energije i troškove proizvodnje.[15]



Slika 3.4. Recikliranje PET otpadnih boca pod nazivom od boce do boce [13]

3.6. Općenite prednosti i nedostaci recikliranja

Prednost recikliranja plastike je u tome što proizvodi trećinu sumpornog dioksida, oko 90 % manje otpada i oko 250 % manje ugljičnog dioksida. Dok je nedostatak transport plastike odnosno jako se puno ugljičnog dioksida opet stvara tijekom transporta reciklata.

Jedan od procesa koji postaje zanimljiv je i toplinsko stlačivanje (eng. *Heat Compression*). Ovim postupkom uzima se sva nesortirana, očišćena plastika svih oblika koja se miješa u velikom rotirajućem bubnju sličnom sušilu za rublje (eng. *tumbler*). Taj postupak proizvodi toplinu trenjem plastike unutar bubnja, koja tali sav materijal ili gotovo sav materijal.

Najveća prednost ovog postupka je ta što se sva plastika reciklira, a ne samo dijelovi koji su jednaki. No problem je veliki utrošak energije na bubnjeve i grijane cijevi. [14]

4. METODE ISPITIVANJA PET REGRENERATA

4.1. Ispitivanje PET mljevine [6]

Sakupljena PET ambalaža razvrstava se prema boji, te nakon toga ulazi u liniju za pranje i mljevenje čiji je proizvod PET mljevina. Radi postizanja što bolje kvalitete PET mljevine provodi se određivanje zaostalih nečistoća u mljevini prema normiranom postupku "*Brza metoda za određivanje zaostalih nečistoća u mljevini*". Tim se postupkom dokazuje prisutnost nečistoća kao što su poli(vinil-klorid) (PVC), polipropilen (PP), polietilen (PE), poliamid (PA), celuloza, papir, metal i ljepilo. Poznata se količina mljevine stavi u ventilirajuću pećnicu, gdje se zagrijava na odgovarajuću temperaturu. Tijekom postupka dolazi do razgradnje i promjene boje onečišćenja te je moguće obaviti vizualno odvajanje iz uzorka.

Nakon postupka mogu se razlikovati rastaljeni i obojeni dijelovi, koji se razlikuju od PET-a po obliku i debljini. Također je nakon razgradnje moguće razlikovati višeslojni PET. Odvojenim produktima razgradnje odredi se masa na analitičkoj vagi i izračuna sadržaj nečistoća u uzorku.

Ispitivanje se provodi na uređaju za mjerenje količine mljevine koja je prošla kroz sita određene veličine te se, u odnosu na ukupnu masu mljevine, određuje dimenzijska raspodjela. Dosadašnja ispitivanja pokazuju da je veličina čestica mljevine u rasponu od 1 do 8 mm.

4.2. Ispitivanja PET regranulata

PET mljevina ulazi u liniju za regranuliranje ako je zadovoljila propisane kriterije sadržaja nečistoće (tablica 3.1). [6]

Tablica 4.1. Dopuštene količine nečistoća regranulata [6]

Vrsta onečišćenja u PET-u	Maksimalno dopuštena količina
Obojena mljevina	500 mg/kg
Poli(vinil-klorid)	50 mg/kg
Poliolefini(PP,PE)	50 mg/kg
Ostale polimerne nečistoće	50 mg/kg
Nepolimerne nečistoće	20 mg/kg
pH	6,5 - 7,5
Sadržaj vlage	0,7 %
Veličina čestice ispod 1mm	<0,5 %

Kao kod PET mljevine, i tu se kontrolira svaka dobivena vreća regranulata. Postoji nekoliko metoda ispitivanja svojstava PET regranulata, no najvažnija od njih je svakako određivanje intrinzične viskoznosti. Laboratorij provodi ispitivanja prema standardu ISO 16285 s otapalom 2-klorfenolom (ortoklorfenolom). Intrinzična viskoznost određuje se mjerenjem viskoznosti otapala u odnosu na viskoznost otopine PET regranulata. Za pripremu otopine rabi se suhi PET regranulat, koji se, prethodno ohlađen na sobnu temperaturu, suši u podtláčnom sušioniku.

Ako je sadržaj vlage ispitivane količine PET regranulata ispod 0,1 %, nije potrebno prethodno sušenje. Ispitna količina suhog PET regranulata hladi se ukapljenim dušikom te se usitnjuje u mlinu za fino mljevenje. Tako pripremljen regranulat potrebno je toplinski obraditi zajedno s otapalom i magnetnim mješačem pri temperaturi od 120 °C dok se ispitivana količina ne otopi. Otopina se zatim hladi do sobne temperature i dopuni otapalom. Kapilarni viskozimetar povezan je s računalom. Prije samog mjerenja potrebno je obaviti dva ispiranja otopinom, a tek nakon toga provesti po tri mjerenja za svaku otopinu regranulata.[6]

Ako je standardna devijacija rezultata veća od 0,2 %, računalo će ponavljati mjerenje tako dugo dok se ne dostigne ta vrijednost, ali najviše do 10 mjerenja, kad će prekinuti daljnje mjerenje. Računalo prikazuje tri vrijednosti mjerenja, njihovu srednju vrijednost, podatke vezane uz viskoznost: viskozni broj, vrijednost viskoznosti po *Billmeieru*, intrinzičnu viskoznost i specifičnu viskoznost s pripadajućim jedinicama.

Nakon provedenih ispitivanja na kapilarnom viskozimetru, kontrolira se boja PET regranulata spektralnim fotometrom.

Mjerenje boje provodi se na tri vrste obojenog PET regranulata: bijelom, plavom te zelenom. Određivanje sadržaja acetaldehida u ohlađenom uzorku PET regranulata provodi se s pomoću plinske plamene kromatografije. Kontrola sadržaja acetaldehida važna je zbog njegova svojstva jer mijenja okus hrani i piću pakiranima u PET ambalaži.

Nakon što je kromatograf načinio usporedbu uz potrebna preračunavanja, računa se srednja vrijednost triju ispitivanja iskazana u mg/kg. [6]

4.3. Ispitivanje PET predoblika

Ispitivanje se vrši na PET predoblicima načinjenima od mješavine čistog PET granulata i PET regranulata dodanog u određenom postotku.

PET predoblici različitih su masa: 20 g, 25 g, 28 g, 35 g i 48 g.

Ispitivanje se provodi određivanjem fizikalnih svojstava, sadržaja acetaldehida, intrinzične viskoznosti i boje. Ispitivanja se provode na kalupu sa 48 gnijezda, a ispituje se svako. [6]

Svojstva i karakteristike predoblika koja se ispituju su:

- a) Ispitivanje masenog protoka taljevine (MFR): provodi se radi kontrole predoblika i ispravnosti kalupa za injekcijsko prešanje. Izgled predoblika promatra se pod polariziranim svjetlom i uspoređuje s etalonima kako bi se ustanovile moguće anomalije zbog problema tijekom proizvodnje (toplinska degradacija, kondenzacija vode, zračni mjehurići i sl.),
- b) Duljina predoblika mjeri se elektroničkim pomičnim mjerilom s preciznošću od $\pm 0,01$ mm,

- c) Mjerenje debljine stijenke predoblika vrši se pomoću magnetno-induktivne metode i uređaja za mjerenje debljine,
- d) Mjerenje mase izvodi se vagom preciznosti od $\pm 0,0001$ g,
- e) Mjerenje okomice predoblika vrši se pomoću prepetikulata (uređaj za mjerenje odstupanja od okomice) i
- f) Mjerenje promjera otvora ispod navoja, promjera navoja i duljine ušča predoblika provodi se elektroničkim pomičnim mjerilom.

Određivanje sadržaja acetaldehida te intrinzične viskoznosti u PET predoblicima provodi se kao i ispitivanje s PET regranulatom. No kako je ovdje riječ o predoblicima prije mljevenja u mlinu za fino mljevenje, predoblik se usitnjava u mlinu za grubo mljevenje. Mehanička svojstva predoblika ispituju se najčešće jedanput na tjedan ili kod promjene kalupa, dok se boja ispituje nekoliko puta u tijeku smjene. [6]

4.4. Ispitivanje PET boca [6]

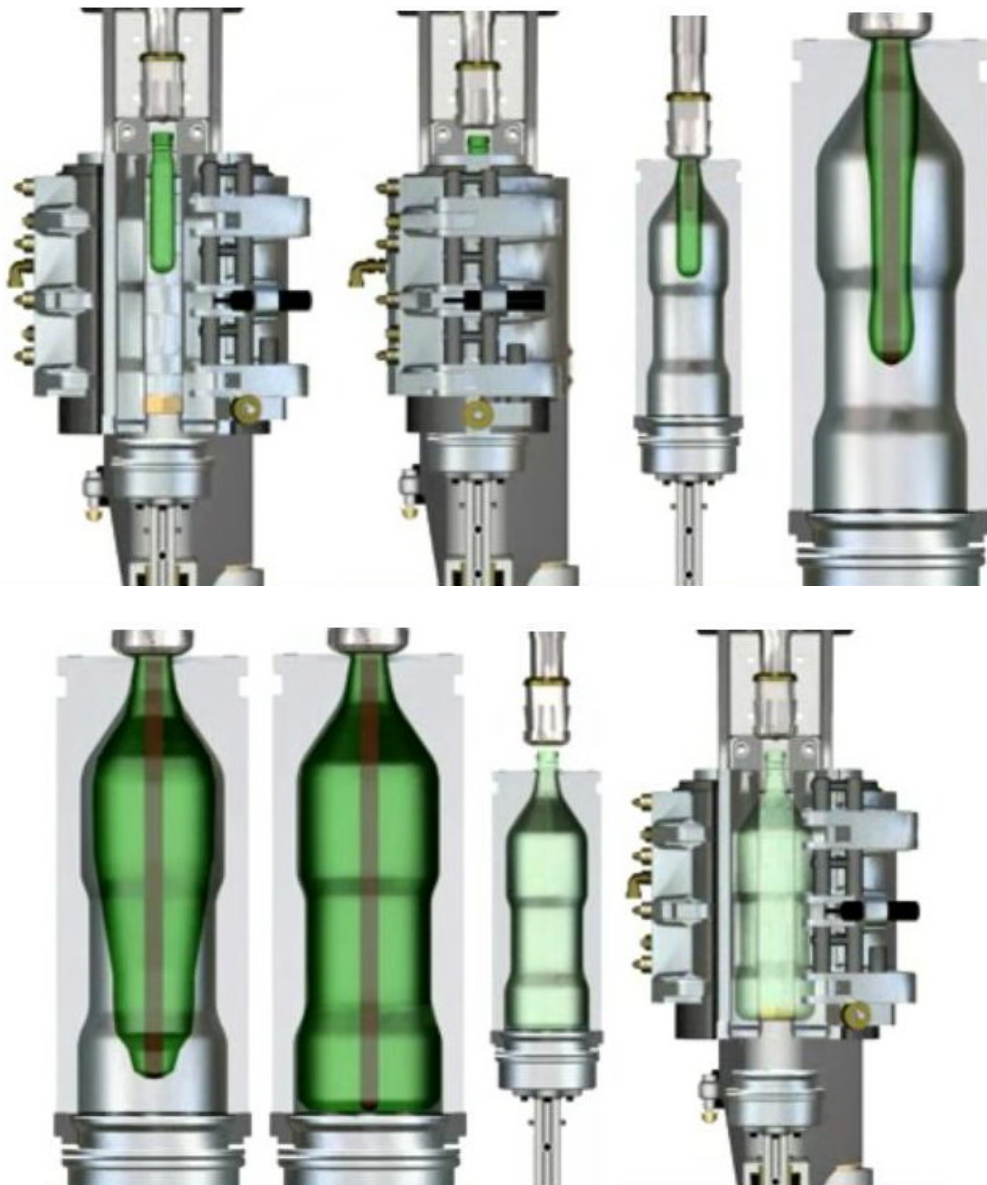
Ispitivanja kvalitete PET boca nisu tako česta kao ostala ispitivanja. Na PET bocama provode se sljedeća mjerenja:

- a) debljine stijenke boce s pomoću uređaja za mjerenje debljine s preciznošću $\pm 0,01$ mm
- b) duljina boce s pomoću ravnala s preciznošću $\pm 0,5$ mm
- c) promjer navoja boce elektroničkim pomičnim mjerilom
- d) mase boce preciznom vagom
- e) mase dna boce preciznom vagom
- f) volumen boce mjernom posudom.

Kod PET boca također se ispituje sadržaj acetaldehida i intrinzična viskoznost prema ranije opisanim metodama.

5. IZRADA BOCA

PET boce izrađuju se postupkom injekcijskoga razvlačnog puhanja (slika 5.1). Predoblici napravljeni injekcijskim prešanjem dvoosno se razvlače u kalupu za puhanje, pri čemu parametri puhanja utječu na mehanička svojstva, svojstva barijernosti i prozirnost napravljene boce. [7]



Slika 5.1. Postupna izrada boce u kalupu za puhanje od predoblika do gotovog proizvoda [8]

Temperatura pojedinih grijala može se regulirati jer područje oko spoja grla s tijelom boce često zahtijeva višu temperaturu da se može pravilno napuhati.

Predoblike obično karakteriziraju promjeri završne zone grla, i ukupne mase. Osim ako predoblik nije konstruiran za specifičnu primjenu, većina ih se može koristiti za proizvodnju različitih veličina i oblika završnih spremnika. Uobičajeno, oni su veličine promjera do 150 mm, i mase do 30 g. [6] Na slici 5.2 su prikazani neki normirani oblici grla boca.



Slika 5.2. Razni oblici grla boca [10]

Zbog loše toplinske provodnosti PET-a vanjske površine stijenke predoblika moraju se hladiti kroz peć, inače postoji mogućnost pregrijavanja, a rezultat je nepoželjna kristalizacija. S

pomoću zračnih ventilatora postavljenih između grijala moguće je optimalno temperirati predoblik.

Na slici 5.3 prikazani su neki primjeri predoblika kod kojih nakon zagrijavanja na potrebnu temperaturu slijedi vrijeme temperaturnog izjednačavanja, koje omogućuje izjednačavanje temperature stijenke predoblika po cijeloj dužini. Stijenka boce nejednoliko će se razvući ako vrijeme temperaturnog izjednačavanja bude kraće od potrebnoga. Ako je ono dulje, postoji mogućnost da previše topline prijeđe u područje grla, te tako uzrokuje njegovo vitoperenje.[7]

Kada predoblik napušta peć njegova temperatura stijenke je između 90 i 110 °C. Dovoljno vremena za temperaturno izjednačavanje omogućuje pravilnu raspodjelu temperature u stijenci predoblika prije ulaska u kalup za puhanje. Predoblici koji pokazuju bitne razlike u temperaturnom profilu mogu dovesti do neravnomjernih stijenki boca. Do nepravilnoga temperaturnog profila može doći ako vrijeme izjednačavanja nije dovoljno dugo, a zbog slabe toplinske provodnosti stijenka predoblika uvijek ima mali temperaturni gradijent između vanjske strane (viša temperatura) i unutarnje strane (niža temperatura).[7]



Slika 5.3. Predoblici [11, 12]

Zagrijani predoblici prenose se do jedinice za puhanje. Kalup za puhanje obično se sastoji od tri dijela, s time što prvi i drugi dio kalupa oblikuju gornji, a treći dio kalupa donji dio boce. Tijekom zatvaranja kalupa razvlačna šipka ulazi u kalup, a razvlačenje počinje čim se kalup zatvori, što osigurava minimalno vrijeme ciklusa i minimalan gubitak topline. Tijekom razvlačenja priprema pri tlaku pretpuhanja (25 bara) oblikuje se 80 do 90 % konačnog proizvoda.

U sljedećem koraku, pri tlaku puhanja (40 bara) boca poprimi konačni oblik. Nakon temperaturnog izjednačavanja i skrućivanja boca se vadi iz kalupa. Tlak koji se nalazi u boci odzrači se prije otvaranja kalupa kako bi se onemogućilo vitoperenje boce.

Najprikladniji raspon temperatura razvlačenja je između 90 i 110 °C, odnosno neposredno iznad staklišta. Svojstva PET boce ovise o udjelima amorfne i kristalaste faze u materijalu. Dobra mehanička svojstva s visokom čvrstoćom i krutošću postižu se orijentiranjem linearnih molekulnih lanaca uz istodobnu kristalizaciju. 1,3 kristalizacija uzrokovana orijentiranjem znatno povisuje čvrstoću PET-a, čak i kad kristalnost, kao kod boca za pića, nije veća od 25 %.

Pogodnim vođenjem postupka razvlačenja veličina kristalita može biti u nanopodručju, tako da se ne rasipa vidljiva svjetlost, a PET je unatoč visokoj kristalnosti proziran. Nakon hlađenja i tijekom pohrane PET boca će se neznatno stegnuti pa je potrebna mogućnost kontroliranja brzine hlađenja grijanjem kalupa. Polaganim hlađenjem postiže se relaksacija materijala i manje naknadno stezanje. Također je važna dobra izmjena zraka u skladištu, izbjegavanje izlaganja boca izravnoj sunčevoj svjetlosti, te minimalno izlaganje povišenim temperaturama. Te će mjere dovesti do manjeg stezanja i smanjivanja naprezanja u amorfnim područjima.[7]

6. VIŠESLOJNE, JEDNOSLOJNE, PREVUČENE PET BOCE

6.1. Barijerne PET boce

PET barijerne boca pojavile su se kod industrija koje se bave oblikovanjem upuhivanjem, te proizvodnjom ambalaže za hranu u Sjevernoj Americi. U isto vrijeme, ostvario se napredak u tehnikama višeslojnog PET-a i površinskog prevlačenja (eng. *Barrier coatings*) (slika 6.1). One umanjuju troškovnu prednost staklenih boca i metalnih limenki za pivo, gazirana bezalkoholna pića i sokova osjetljivih na oksidaciju. Kod tog postupka moguće je površinski prevući do 20 000 boca/h. [16]



Slika 6.1 *Barrier coatings* [16]

U industriji ambalaže se skrenula pozornost prema konstruiranju barijernih PET boca za manje zahtjevne primjerke kao što su spremnici za kečap, voćne sokove i čajeve, gazirana bezalkoholna pića, alkoholna pića s aromom i pivo. Podaci su prikazani u tablici 6.1.

Naglasak je na rasponu od 8 do 32-oz veličine. Pivo se najčešće nalazi u bocama koje odgovaraju 12-oz veličini. [16]

Tablica 6.1. Potrebe broja komada PET spremnika, izražene u milijunima [16]

Uporaba	Višeslojne boce	Prevlake na vanjskom sloju	Ukupno
Kečap	475 - 575	-	475 - 575
Voćni sokovi i čajevi	1000 - 1100	700 - 800	1700 - 1900
Voda	75	-	75
Gazirana bezalkoholna pića	150 - 300	250 - 300	500 - 600
Alkoholna pića s aromom	250 - 300	-	250 - 300
Pivo	225 - 320	15 - 20	240 - 340
Ukupno	2275 - 2670	965 - 1120	3240 - 3790

6.2. Porast uporabe PET-a pri izradi pivskih boca

Pojavom višeslojnih tehnologija, 2001 godine, očekivao se veliki prijelaz sa stakla na PET, no on se tek dogodio prije dvije godine porastom uporabe PET pivskih boca i to većinom u Europi. Dok mnogi vjeruju kako je tržište sazrelo za prijelaz na plastiku, tek je njemačka legislativa za recikliranje uvedena 2003. godine širom otvorila vrata PET barijernim bocama. PET se tada dokazao za primjenu kod boca za vodu i bezalkoholnih pića te već istisnuo staklo. [17]

U Europi se danas više od 10 % pakiranog piva puni u PET boce. Ove brojke uključuju veliko pivsko tržište u Rusiji i Ukrajini, kod kojih su dosta u uporabi nebarijerne PET boce u 1,5 l i 2 l. Još uvijek, PET pivske boce općenito uživale su značajan ulazak i 40 % rast se predviđao od 2005 do 2008. godine.

Za pivo, izazov za barijere tj. Za sprječavanje izlaska ugljičnog dioksida i ulazak kisika pronašao se većinom kroz višeslojne strukture zajedno s uporabom nekih prevlaka te poboljšanim jednoslojnih barijernih boca. Tvrtka *Amcors PET* u Europi je predvodnik proizvodnje višeslojnih boca sa njihovim *AmGuard* višeslojnom konstrukcijom, koja uključuje *Bind-Ox* odstranjivalo kisika koje produžuje rok trajanja proizvoda između 6 i 15 mjeseci.

Tvrtka *Sidel* je također uspješna u Europi sa svojim *Actis* barijernim prevlačenjem kod pivovare kao što je *Martens* u Belgiji. *Actis* sustav pohranjuje tanki sloj ugljika obogaćen vodikom na unutarnjoj stijenci boce. [11]

Oriental Brewing (jedan od najvažnijih južno korejskih pivovara) rabi *ActiTuf* jednoslojni PET materijal od *M&G Polymers*, koji kombinira odstranjivalo kisika i *MXD6 poliamid* za pasivne barijere plinova kod 0,5 do 1,2 l boca. *M&G* ima 3 klase *ActiTUF* materijala koji kombiniraju različite razine pasivne i aktivne barijere, inicijalno, namijenjene za pivo, te razni drugi oblici razvijeni za 12-oz gazirana bezalkoholna pića i sokove. [11]

Prijelaskom sa staklenih boca na PET boce potrebno je obratiti pažnju kod izrade barijera, na izlazak ugljičnog dioksida i ulazak kisika, te njezinu čvrstoću i čistoću.

Još jedna prepreka je činjenica da se 80 % svjetskog piva prilikom punjenja obrađuje tzv. *tunelskom pasterizacijom*. S obzirom da se pivo puni u boce pri određenim temperaturama, boce su izložene temperaturnom šoku i tlakom koji dovodi do deformacije boce. [16]

Zagovornici barijernog prevlačenja tvrdili su kako ga mala debljina premaza i njegovo lako uklanjanje u normalnom sustavu za ispiranje mljevine ne čini prijetnjom za recikliranje. Suočeni s tim, američke pivovare ranijih godina su koristili višeslojne i prevučene PET pivske boce u manjim količinama.

Slika 6.2 prikazuje pivo proizvođača *Heineken* u PET boci.



Slika 6.2. *Heineken* u PET boci [16]

6.3. Interbrew Q-Pack [17]

U Briselu, 10-tog studenog 2003. godine - *Interbrew*, The Worlds Local Brewer, predstavio je svoje inovativne PET spremnike, zvane *Q-Pack*, na južnokorejskom tržištu. *Q-Pack* tehnologija je poboljšani jednoslojni barijerni PET. Prva *Q-Pack* boca pojavila se početkom 2003. godine u Rusiji i bila je postupno uvedena u tržište s rastućim zahtjevima na pivo u PET bocama od strane kupaca.

Q-Pack je *Interbrew*-ova prva PET inovacija koja je lansirana u azijskoj pacifičkoj zoni i učinila je *Interbrew* prvom pivovarom koja je uvela plastične spremnike za pivo u Južnoj Koreji.

Uvođenje *Q-Pack* tehnologije vršilo se u Rusiji kao *Pivopack* sa ogromnim uspjehom. Zahtjevi konzumenata za PET-om su rasli i *Interbrew* je primjenio *Q-Pack* tehnologiju i kod piva u Rumunjskoj, Bugarskoj i Hrvatskoj i time preuzeo vodstvo u srednjo-europskom pivskom tržištu.

Q-Pack je temeljen na jednoslojnom PET-u s dodatkom koji je financijski isplativija. Odlične karakteristike barijere *Q-Pack*-a odnose se na odličnu zaštitu od kisika, svjetla te zadržavanju CO₂ unutar boce. Ove karakteristike omogućuju svježinu i kvalitetu piva te u isto vrijeme pružaju pogodnost PET boce: malu težinu i nelomljivost.

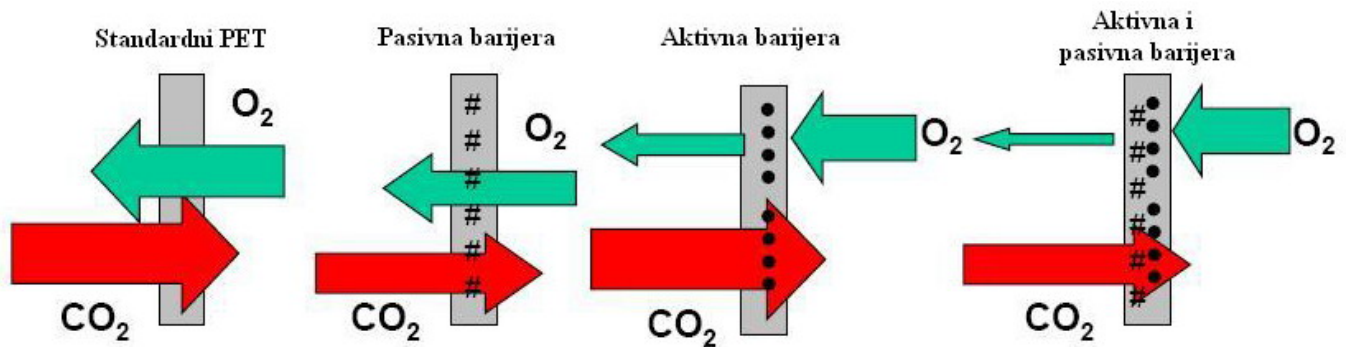
Interbrew je proveo serije ispitivanja koja su dokazala kako *Q-Pack*, uz svoj jedinstven izgled, pruža jednaku zaštitu kao i staklo u svježini, kvaliteti i superiornosti okusa piva. Ti rezultati potvrđeni su i od strane *Packaging Instituta*.

6.4 ActiTUF

ActiTUF je skupina poli(etilen-tereftalatnog) materijala koji sadrži aktivnu i pasivnu barijeru plinova. Osobine aktivne barijere postignute su kroz *M&G* tehnologiju odstranjivanja kisika. Karakteristike pasivne barijere izvedene su korištenjem *M&G-ove Poly-addition* tehnologije ili uporabom naftalata, ovisno o situaciji ili zahtjevima. Tehnologija odstranjivanja kisika

razlikuje se od mnogih ostalih po tome što je potaknuta na reagiranje s kisikom samo kada je spremnik napunjen napitkom.

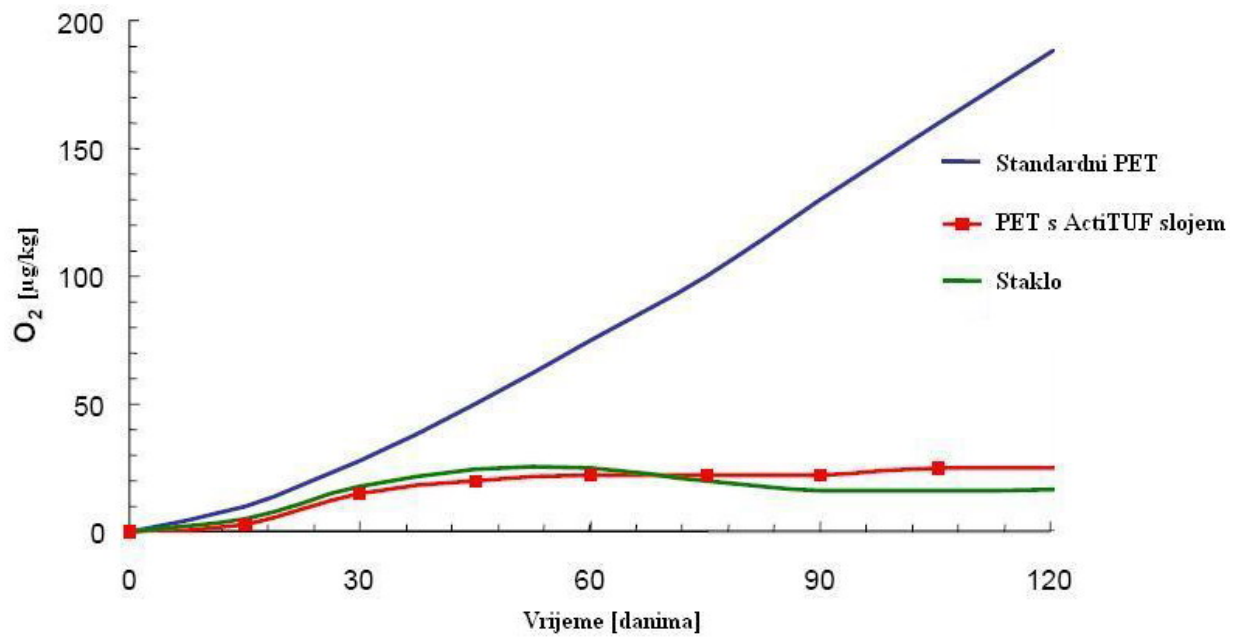
Ovi materijali pružaju veću konkurenciju tradicionalnim materijalima poput stakla i limenki. *ActiTUF* je prikladan za sve vrste pića (od sokova do piva) jer je u stanju zadržati svježinu i kvalitetu (slika 6.3). *ActiTUF* se može reciklirati istim postupkom kao i ostali PET materijali. [18]



Slika 6.3. *ActiTUF* jednoslojne barijere s pasivnim, aktivnim i aktivno-pasivnim slojem [19]

ActiTUF jednoslojna tehnologija za barijerne PET boce od *Mossi & Ghisolfi (M&G)* prihvaćena je od strane *Interbrew-a* za više pivskih boca. Uslijedila je uporaba materijala u Rusiji, Rumunjskoj i Bugarskoj te Hrvatskoj i Južnoj Koreji. [20]

Na slici 6.4 prikazana je usporedba standardnog PET-a sa staklom i jednoslojnim PET-om s *ActiTUF* slojem, s obzirom na količinu prodiranja kisika u bocu. Iz grafa je vidljivo da se kod PET-a s *ActiTUF* slojem i stakla produljuje rok trajanja u odnosu na standardni PET u trajanju od 120 dana.



Slika 6.4. Usporedba standardnog PET-a sa staklom i PET-a sa ActiTuf slojem za boce od 0,5 l [19]

Interbrew je uveo i *Ožujsko* pivo (slika 6.5) u *ActiTUF* boce u Hrvatskoj, poznatoj kao prvi *Q-pack* u Hrvatskoj. Sve veće svjetske kompanije prihvatile su *ActiTUF* uključujući i SAD. [20]



Slika 6.5. Prva *Q-pack* boca u Hrvatskoj, temeljena na jednoslojnoj *ActiTUF* tehnologiji [21]

6.5. Višeslojna struktura barijera [15]

Jedan od tri fundamentalna načina za izgradnju CO₂ i O₂ barijere kod PET boca je konstruiranje višeslojne strukture stavljajući PET strukturne slojeve oko središnjeg sloja ili slojeva koji sadrže kvalitetnije barijerne materijale. Ovaj pristup zalaže se za korištenje novih barijernih materijala kao što su nanokompozitni sustavi temeljeni na poliamidu i „pasivno-aktivni“ barijerni sustavi.

Drugi su dvostruko-djelujuće formulacije pasivno barijernih materijala i aktivna sredstva za odstranjivanje kisika koji blokiraju ulazak O₂ i apsorpciju O₂ iz gornjeg prostora boce. Oko 70 % barijernih PET boca danas su višeslojne strukture, a tehnologija je dokazala kvalitetu kod PET boca u koje se punio kečap. Višeslojne PET boce za hranu danas su vrlo prihvatljive s obzirom na barijerna svojstva, funkcionalnost i troškove. Proizvodnja trenutno više favorizira višeslojne PET spremnike nad prevučenicima.

6.6. Razni višekomponentni injekcijski sustavi za nanošenje barijernih slojeva

Tvrtka Kortec Inc predstavila je multikomponentni sustav za injekcijska prešanja predoblika sa 72 kalupne šupljine koji radi sa istom silom zatvaranja 300 tona, tlakom koji se prethodno koristio kod 48-kalupnih šupljina. Bez narušavanja standardnog vremena proizvodnje, ishod je 50 % viši učinak s 25 % dodatnog kapitalnog troška. Inicijalna uporaba je kod boca veličine 16-oz za gazirana bezalkoholna pića koja imaju dvostruko dulji vijek trajanja CO₂ od jednoslojnog PET-a. Višeslojni spremnici mogu se oblikovati tako da izdrže postupak pasterizacije. [16]

DevTech Labs, tvrtka za izradu PET boca, razvija hibridni sustav kombinirajući višekomponentni sustav za puhanje za izradu barijernih PET-a sa 6 do 9 slojeva. Ovakva struktura poboljšava preciznost debljine sloja i orijentira slojeve prema zahtjevima na svojstva. [16]

Tvrtka *Owens-Illinois* u Chicagu koristi 5-slojni višekomponentni sustav sa patentiranim pasivno-aktivnim barijernih materijalima u prehrambenim aplikacijama od hrane do piva. Njihova *SurShield* barijera sadrži *MXD6* poliamid i odstranjivalo kisika u dva super-tanka

sloja stavljena između vanjskih PET slojeva i srednjeg sloja uključujući do 35 % reciklata. [16]

Industrijalci se slažu kako između tri oblika PET-a nema niti jedan oblik koji bi prevladao u proizvodnji (višeslojni, jednoslojni, prevlačenje). Veličina spremnika, rok trajanja te zahtjevi za ostalim karakteristikama toliko su različiti da ničija barijerna opcija ne udovoljava zahtjevima. Stoga je svaki najbolji za određenu primjenu. Oko 62 % PET barijernih boca širom svijeta su višeslojne, dok je 25 % jednoslojnih, te se 13 % koriste za prevlačenje. [11]

6.7. Prevlake PET boca

Nekolicina dostupnih tehnologija za prevlačenje barijera različiti su prema tipu materijala za prevlačenje, položaju prevlake (unutar-izvan) i metodi aplikacije. Sustavi za prevlačenje koriste jednoslojne PET boce. No oprema je skupocjena i zahtijeva integraciju u kompleksne, visoko-brzinske linije za punjenje, tj. izradu etiketa i poklopaca. [16]

Sidelova Actis tehnologija hladne plazme, konstruirane prvotno za pivo, stavlja tanki sloj ugljika na unutrašnjost boce, poboljšavajući sedmerostruko CO₂ barijeru, a O₂ barijeru trostruko. Trenutna proizvodna sposobnost je 10 000 boca/h. Nova varijanta, *Actis Life*, primjenjuje se kod manje zahtjevnih sokova, gaziranih bezalkoholnih napitaka i aplikacijama za topla punjenja (slika 6.6).



Slika 6.6. Bezalkoholna pića [16]

PPG Industries prevlake primjenjuju se za boca za pive, sokove i bezalkoholna gazirana pića u cijelom svijetu. *PPG-ov Bairocade*, tekući epoksi-amin nanosi se prskanjem na vanjsku površinu PET boca, koje se tada obrađuju u peći. Križno spojene molekule 1- do 6- mikro-debljine prevlake daju odličnu CO₂ i O₂ barijeru, i otpornost pasterizaciji. Prevlaka se može odstraniti vodenim čistačima koji se uobičajeno koriste u pranju PET mljevine. Nova mogućnost je bojanje čiste prevlake - kao što je jantar za pivo.

Tetra Pack koristi silikon dioksid plazma sustav za prevlačenje unutrašnjosti PET boce. Elastičnost prevlake garantira otpornost pucanju unatoč širenju boce i skupljanju boce tijekom punjenja. [11]

6.8. Smole kao barijere

Danas se najčešće upotrebljavaju *MXD6* poliamid i etilen/vinil-alkohol (EVOH) iz *Eval Co.* *MXD6* je čista, visoko-barijerna smola koja je u stanju nositi se s postupkom toplog punjenja. [11]

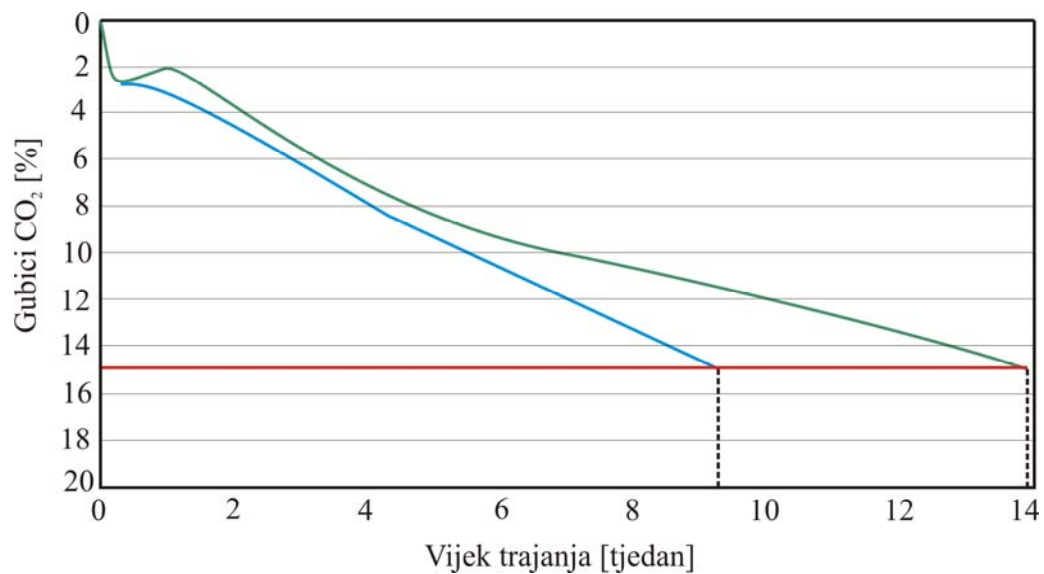
Novi proizvod, *Eval ABP*, kombinira EVOH glavnu masu sadržavajući dobre CO₂ barijere s odstranjivalom kisika kako bi sačuvalao hranu osjetljivu na kisik te čuvajući svježi okus piva.

Honeywell ima prikladne uklanjivače kisika koji spriječavaju ulazak kisika na razini kako to čini staklo. Sadrži polidien raširen u poliamidu 6 koji ne oštećuje svojstva matrice.[16]

Aegisov OX, nanokompozitna vrsta koja sadrži odstranjivač kisika, nudi dobre pasivne i aktivne CO₂ i O₂ barijere koje čuvaju pivo. *Aegisov OX* koristi se u troslojnom obliku, 12-oz premium pivskim bocama za pivovaru *Anchor Brewing* u San Francisku. *Aegisova* gazirana bezalkoholna pića i *HFX* su vrste optimizirane za gazirana pića i toplo punjenu hranu. *Aegis* gazirana bezalkoholna pića značajno podižu CO₂ barijeru u odnosu na nemodificirani PET, čineći ga prikladnim za manje boce za gazirana bezalkoholna pića. Na 3,5 % težine boce, *Aegis* gazirana bezalkoholna pića produljuju rok trajanja 0,5 litrenih boca na 9 do 14 tjedana (slici 6.7). [17]

Poli(etilen-naftalat) PEN uobičajeno pruža peterostruko poboljšanje i kod CO₂ i O₂ barijera nasuprot jednoslojnog PET-a, zajedno sa višom otpornošću na toplinu i dobrom čistoćom. PEN ima T_g (temperatura staklastog prijelaza) od 122 °C, daleko iznad PET-a, tako da PEN može omogućiti jednoslojnim bocama da budu pasterizirane.

Visoka cijena PEN-a i PEN/PET materijala trenutno sprečava rašireno prihvaćanje za pojedinačne uporabe spremnika. Jednoslojne PEN boce za izradu pivskih boca i boca za vodu mogu se više puta puniti.[16]



Slika 6.7. Nanokompozitne karakteristike kod PET gazirane soda vode, zelena - višeslojne PET boce, plava - jednoslojne PET boce i crvena - prihvatljiva granica (razina)

7. ZAKLJUČAK

Očekivanja koja su postavljena pred PET bila su vrlo visoka. Morao je zamjeniti staklo te neke druge slične plastične materijale. Naravno, on ne samo da je opravdao sva očekivanja nego ih je čak u nekim slučajevima i nadmašio.

PET je materijal koji se danas modificira s različitim prevlakama i slojevima koji mu bitno poboljšavaju svojstva i s time dobiva visoku kvalitetu.

Početak ovog stoljeća višeslojni i prevučeni PET napravio je veliki pomak u svome razvitku i praktički od tada je svakim danom sve više u uporabi. Svakim danom sve više zamjenjuje staklenu ambalažu na cijelom svjetskom tržištu. Daleko je isplativiji od drugih materijala u svakom pogledu. Financijskom što se tiče same izrade različitih priprema, transporta, jednostavne primjene jer nema straha od pucanje zbog njegove visoke čvrstoće i elastičnosti pa sve do njegove uporabe.

8. LITERATURA

- [1] Pet Power, www.petpower.nl/Plastic-PET-Bottles-and-jars/PET-Packaging-Info/petpower.aspx, 15.7.2008.
- [2] Radović, S., Milanović, Z.: Razvoj odvojenoga sakupljanja i recikliranja ambalažnoga otpada od PET-a u Republici Hrvatskoj, *Polimeri*, 25(2004)1-2, 23-28, www.fsb.hr/polimeri/clanci/23-28radovic.pdf
- [3] www.en.wikipedia.org/wiki/Polyethylene_terephthalate, 15.7.2008.
- [4] McEwan, I., Arrighi, V. i Cowie, J.M.G. Structure and Properties of Commonly Recycled Polymers; Bledzki, A.K., Sperber, V.E. and Wolff, S. Handbook of Plastics Recycling, Shawbury, UK, 2002.
- [5] Polimerna gradiva, www.fs.uni-lj.si/lap/DOCS/polimerna_grad_ekstrudiranje.htm, 20.7.2008.
- [6] Bhaskar T. Nair - PET Bottles Recycling Project Consultant, www.bhaskartnair.com/pet.html, 20.08.2008.
- [7] Rujnić-Sokele, M: Gospodarstveno opravdano recikliranje PET boca postupkom *boca-u-bocu*, *Polimer*, 25(2004)1-2, www.fsb.hr/polimeri/clanci/290520080016th_170120071145th_3uvodnik1-2004.pdf
- [8] E-recycle, www.e-recycle.com, 18.08.2008.
- [9] Svrtan-Bakić, T: Metode ispitivanja svojstva PET regenerata, *Polimeri*, 28(2007)4, 234-238, www.fsb.hr/polimeri/clanci/070420081619th_234-238bakic4-2007.pdf
- [10] Rujnić-Sokele, M: Utjecaj parametara razvlačnog puhanja na svojstva PET boca *Polimeri*, 28(2007)4, 225-233, www.fsb.hr/polimeri/clanci/070420081612th_225-233rujnic4-2007.pdf
- [11] Youtube: blow molding, www.youtube.com/watch?v=vSabFFQUR9E, 05.08.2008.
- [12] www.traderscity.com/board/userpix9/4193-pcs-preform-plants-1.jpg, 20.08.2008.
- [13] Plastics Tehnology, www.ptonline.com/articles/200508fa1.html, 15.08.2008.
- [14] Sachimolds, www.sachimolds.com/downloads/neck_finishes.pdf, 05.08.2008.
- [15] Plastics Tehnology, www.ptonline.com/articles/200303fa2.html, 20.07.2008.
- [16] InBev, www.inbev.com/go/media/global_press_releases/press_release.cfm?theID=150&theLang=EN, 20.07.2008.
- [17] Azom, www.azom.com/details.asp?ArticleID=1861, 20.07.2008.

[18] M&G, www.gruppomg.com/index.php, 15.07.2008.

[19] Highbeam, www.highbeam.com/doc/1G1-113097737.html, 22.08.2008

[20] Pivovara Ožujsko, www.ozujsko.com/pakiranje, 25.08.2008.