

Prikaz i analiza načina, vremena i troškova izrade odabranih pozicija alata za izradu staklene ambalaže

Mrkus, Dario

Undergraduate thesis / Završni rad

2008

Degree Grantor / Ustanova koja je dodijelila akademski / stručni stupanj: **University of Zagreb, Faculty of Mechanical Engineering and Naval Architecture / Sveučilište u Zagrebu, Fakultet strojarstva i brodogradnje**

Permanent link / Trajna poveznica: <https://urn.nsk.hr/urn:nbn:hr:235:222597>

Rights / Prava: [In copyright](#)/[Zaštićeno autorskim pravom.](#)

Download date / Datum preuzimanja: **2024-07-10**

Repository / Repozitorij:

[Repository of Faculty of Mechanical Engineering and Naval Architecture University of Zagreb](#)



SVEUČILIŠTE U ZAGREBU
FAKULTET STROJARSTVA I BRODOGRADNJE

ZAVRŠNI RAD

Mentor:

prof. dr. sc. Predrag Čosić

Dario Mrkus

ZAGREB, 2008.

SADRŽAJ

ZADATAK ZAVRŠNOG PROJEKTA.....	I
IZJAVA.....	II
ZAHVALA.....	III
SAŽETAK RADA.....	IV
POPIS OZNAKA	V
POPIS SLIKA	VI
POPIS TABLICA I DIJAGRAMA.....	VII
1. PRIKAZ PODUZEĆA OMCO CROATIA d.o.o	1
1.1. Općenito o poduzeću	1
1.2. Organizacijska shema, broj i struktura zaposlenih	2
1.3. Pregled tržišta na kojima su prisutni, značajne reference.....	3
1.4. Proizvodni program poduzeća	4
2. UVOD	10
3. ULOGA KALUPA U OBRADI STAKLA	12
3.1. Sastojci smjese stakla	12
3.2. Oblikovanje stakla i uloga kalupa u oblikovanju stakla	12
3.2.1. Proces prešano& puhano(PB)	13
3.2.2. Proces prešano& puhano usko grlo (EPB)	15
3.2.3. Proces puhano& puhano (BB)	17
4. IZRADA KALUPA	19
4.1. Uvod o izradi kalupa	19
4.2. Materijal kalupa	19
4.3. Odabir primarnog procesa	21
4.3.1. Odabir prema Halevi-ju	21
4.3.2. Odabir prema ASM-u	22
4.4. Tehnološke operacije i pripadajuća vremena kod izrade kalupa	23
4.4.1. Redoslijed operacija	23

5. IZRADA GRAVURE	30
5.1. Osnovno o gravuri	30
5.2. Konstrukcija gravure u AutoCadu 2008	31
5.3. Izrada 3D modela gravure u programu Catia V5 R16	34
5.4. Obrada gravure u programu Mastercam X2 MR2	52
5.4.1. Gruba obrada loga laboratorija za projektiranje teh. procesa	55
5.4.2. Gruba obrada loga FSB	60
5.4.3. Fina obrada loga laboratorija za projektiranje teh. procesa	62
5.4.4. Fina obrada loga FSB	64
5.4.5. Gravura logoa poduzeća OMCO Croatia d.o.o.	67
5.5. Generiranje CNC koda	70
5.6. Završna obrada gravure	71
5.7. Analiza vremena izrade gravure	72
6. ANALIZA VREMENA IZRADE KALUPA S GRAVUROM	75
7. TROŠKOVNI PRIKAZ IZRADE KALUPA S GRAVUROM	77
8. TROŠKOVNI PRIKAZ IZRADE KALUPA S GRAVUROM	78
9. ZAKLJUČAK	80
10. POPIS LITERATURE.....	81
11. PRILOZI	82

ZAHVALA

Zahvaljujem svima profesorima koji su mi tokom moga studija omogućili stjecanje znanja potrebnog za izradu završnog projekta.

Najviše zahvaljujem **prof. dr. sc. Predragu Ćosiću**, cijenjenom mentoru na davanju sadržajnih sugestija tokom izrade ovog rada.

Zahvaljujem se zaposlenicima poduzeća OMCO Croatia d.o.o., Hum na Sutli na strpljenju, ustupljenim materijalima i stručnoj pomoći.

Također se zahvaljujem **Miljenku Ranogajcu, dipl. ing.**, te **Danijelu Klasičeku, dipl. ing.** na pomoći svojim stručnim znanjem tijekom pisanja završnog rada.

Velika zahvala i roditeljima na razumijevanju i podršci tokom studiranja.

SAŽETAK RADA

Rad počinje opisom poduzeća OMCO Croatia d.o.o. kao članice velikog koncerna OMCO Internacional. Opis poduzeća sastoji se od prikazivanja povijesti, organizacije te proizvodnog asortimana poduzeća OMCO Croatia d.o.o.

U radu se kratko opisuje i način dobivanja staklenog proizvoda (boce), te uloga samog kalupa u cijelom tom procesu. Opisano je nekoliko procesa dobivanja staklenih proizvoda sa slikovnim prikazima gdje su vidljivi pojedini dijelovi alata potrebnog za dobivanje staklenog proizvoda.

Nakon opisa procesa dobivanja staklenog proizvoda unutar jednog poglavlja kratko je opisan i proces izrade kalupa. Unutar tog opisa nalazi se prikaz odabira materijala za izradu kalupa, odabir primarnog procesa, te navedene operacije potrebne za dobivanje kalupa. Uz navedene operacije navedena su i tehnološka vremena potrebna za pojedinu operaciju.

Najvažniji dio rada detaljno opisuje izradu gravure na kalup. Opis sadrži detaljnu razradu izrade gravure u programima AutoCad 2008, Catia V5 R16, te Mastercam X2 MR2. Zatim se opisuje izrada gravure na stroju Mori Seiki, te završna obrada gravure na polirki Sonicam R1. Ujedno prikazana su i tehnološka vremena prema pojedinim operacijama izrade gravure.

Posljednji dio rada bavi se analizom i zaključkom vezanim uz tehnološka vremena operacija potrebnih za izradu kalupa kao i operacija potrebnih za izradu gravure. U tom dijelu rada definira se utjecaj pojedine operacije na ukupno vrijeme izrade kalupa sa gravurom.

POPIS OZNAKA I MJERNIH JEDINICA		
Oznaka	Naziv	Mjerna jedinica
t_1	Jedinično vrijeme	min (h)
t_t	Tehnološko vrijeme	min (h)
t_p	Pomoćno vrijeme	min (h)
t_{pz}	Pripremno završno vrijeme	min (h)
t_{uk1}	Ukupno komadno vrijeme	min (h)
t_{uk}	Vrijeme izrade serije	min (h)
V	Volum modela sa gravurom	cm ³

POPIS SLIKA		
Redni broj	Oznaka	Naziv slike
1	Slika 1.1.1	Sastav OMCO grupe
2	Slika 1.2.1	Organizacijska shema poduzeća OMCO d.d.
3	Slika 1.3	Planirani bruto prihod do 2010. godine
4	Slika 1.4	Planirani broj zaposlenih do 2010. godine
6	Slika 1.4.1	Kalup
7	Slika 1.4.2	Dno kalupa
8	Slika 1.4.3	Predkalup
9	Slika 1.4.4	Dno predkalupa
10	Slika 1.4.5	Grlo
11	Slika 1.4.6	Prsten grla
12	Slika 1.4.7	Jezgrenik
13	Slika 1.4.8	Vođica jezgrenika
14	Slika 1.4.9	Čahura za kap
15	Slika 1.4.10	Glava za puhanje
16	Slika 1.4.11	Oduzimač boca
17	Slika 1.4.12	Umetak za hlađenje jezgrenika
18	Slika 2.1	Logo Fakulteta strojarstva i Brodogradnje, Zagreb
19	Slika 2.2	Logo laboratorija za projektiranje
20	Slika 3.2.1.1	Kap ulazi u predkalup
21	Slika 3.2.1.2	Prešanjem se postiže predoblik
22	Slika 3.2.1.3	Prebacivanje predoblika u kalup i njegovo zagrijavanje
23	Slika 3.2.1.4	Puhanjem se postiže konačni oblik artikla
24	Slika 3.2.2.1	Kap ulazi u predkalup
25	Slika 3.2.2.2	Prešanjem se postiže predoblik
26	Slika 3.2.2.3	Prebacivanje predoblika u kalup i njegovo zagrijavanje
27	Slika 3.2.2.4	Puhanjem se postiže konačni oblik boce
28	Slika 3.2.3.1	Oblikovanje grla
29	Slika 3.2.3.2	Oblikovanje predoblika
30	Slika 3.2.3.3	Oblikovanje boce

31	Slika 4.2.3	3D prikaz osnovnog odljevka iz kalupa
32	Slika 5.1.1	Logo Fakulteta strojarstva i brodogradnje, Zagreb
33	Slika 5.1.2	Logo Laboratorija za Projektiranje tehnološkog procesa
34	Slika 5.2.1	Dio radnog prostora AutoCad-a 2008 sa prikazom naredbe umetanja slike ili prikaza
35	Slika 5.2.2	Izgled umetnutih logoa unutar radnog prostora AutoCad-a 2008
36	Slika 5.2.3	Ocrtavanje vidljivih bridova logoa
37	Slika 5.2.4	Odvojeni obrisi bridova od umetnutih slika
38	Slika 5.3.1	Dobiveni model unutar Catia V5 R16
39	Slika 5.3.2	Izgled logoa unutar drawinga Catie V5 R16
40	Slika 5.3.3	Površina na koju se lijepi logo LabPTP
41	Slika 5.3.4	Izgled logoa LabPTP umetnutog u postavljenu ravninu
42	Slika 5.3.5	Projicirana kontura gravure na izuzetu površinu
43	Slika 5.3.6	Izvlačenje konture logoa u ravninu same površine
44	Slika 5.3.7	Ekstrudiranje bridova konture od izuzete površine modela
45	Slika 5.3.8	Novo nastala površina nastala naredbom offset
46	Slika 5.3.9	Konačan izgled gravure logoa laboratorija za projektiranje
47	Slika 5.3.10	Odabrana površina na koju se lijepi logo FSB
48	Slika 5.3.11	Izgled logoa FSB umetnutog u postavljenu ravninu
49	Slika 5.3.12	Projicirana kontura FSB na izuzetu površinu
50	Slika 5.3.13	Izvlačenje konture logoa u ravninu same površine
51	Slika 5.3.14	Ekstrudiranje i produživanje bridova konture od izuzete površine modela
52	Slika 5.3.15	Konačan izgled loga FSB
53	Slika 5.3.16	Prikaz naredbe join i ujedinjenja naredaba trim
54	Slika 5.3.16	Prikaz naredbe join i ujedinjenja naredaba trim
55	Slika 5.3.17	Izgled modela sa potpunom gravurom
56	Slika 5.3.18	Izvedba naredbi Edge fillet
57	Slika 5.3.19	Prikaz konačnog 3D model izratka sa gravurom
58	Slika 5.4.1	Model izratka unutar radnog područja MasterCam X2 MR2
59	Slika 5.4.2	Level Manager i pripadajući nivoi
60	Slika 5.4.3	Prikaz izbornika odabira vrste obrade (Toolpath)
61	Slika 5.4.1.1	Odabrane površine za obradu (Drive)

62	Slika 5.4.1.2	Odabrana površina od koje se vrši obrada (Check)
63	Slika 5.4.1.3	Prikaz prozora Toolpath/surface
64	Slika 5.4.1.4.	Glavni prozor definiranja obrade
65	Slika 5.4.1.5	Glodalo EC010E025-3C03 za grubu obradu gravure
66	Slika 5.4.1.6	Glodalo za grubu obradu definirano unutar Mastercama
67	Slika 5.4.1.7	Definiranje Surface parametars parametara
68	Slika 5.4.1.8.	Kontura kretanja glodala kod izrade loga lab.
69	Slika 5.4.1.9.	Tehnološko vrijeme grube obrade logoa LabPTP
70	Slika 5.4.2.1	Odabrane površine za obradu (Drive)
71	Slika 5.4.2.2	Odabrana površina od koje se vrši obrada (Check)
72	Slika 5.4.2.3	Operations Menagera (lista operacija) sa dvije operacije
73	Slika 5.4.2.4.	Kontura kretanja glodala kod izrade loga FSB
74	Slika 5.4.2.5.	Tehnološko vrijeme grube obrade logoa FSB
75	Slika 5.4.3.1.	Glodalo EBM008A016-2C03 za finu obradu gravure
76	Slika 5.4.3.2	Glodalo za grubu obradu definirano unutar Mastercama
77	Slika 5.4.3.3	Kontura kretanja glodala kod fine obrade
78	Slika 5.4.3.4.	Tehnološko vrijeme fine obrade logoa LabPTP
79	Slika 5.4.4.1	Operations Menagera (lista operacija) sa sve četiri operacije
80	Slika 5.4.4.2	Kontura kretanja glodala kod fine obrade loga FSB
81	Slika 5.4.4.3.	Tehnološko vrijeme fine obrade logoa FSB
82	Slika 5.4.5.1	Level Menager sa prikazanom nacrtanom konturom loga OMCO
83	Slika 5.4.5.2	Odabrane površine do kojih se izrađuje gravura
84	Slika 5.4.5.3	Sadržaj koji se gravira na odabrane površine
85	Slika 5.4.5.3	Kontura kretanja glodala kod izrade loga OMCO
86	Slika 5.5.1	Prikaz Post processing prozora u Mastercam-a
87	Slika 5.5.2	Dio CNN koda unutar Mastercam X editora
88	Slika 5.5.3	Izgled CNC obradnog centra Mori Seiki, model NH 4000 DCG
89	Slika 5.5.4	Specifikacije stroja NH 4000 DCG
90	Slika 5.5.5	Prikaz stezne naprave i načina stezanja polovice kalupa
91	Slika 5.6.1	Izgled polirke "SONICAM RS1"
92	Slika 5.6.2.	Kolutići od brusnog papira

93	Slika 8.1.	Izgled odljevka
----	------------	-----------------

POPIS TABLICA I DIJAGRAMA		
Redni broj	Oznaka	Naziv slike
1	Tablica 4.2.1	Kemijski sastav staklarskog sivog lijeva
2	Tablica 4.2.2	Mehanička svojstva staklarskog sivog lijeva
3	Dijagram 4.3.1.1.	Odabir primarnog procesa prema Halevi-ju
4	Tablica 4.3.2.1	Odabir primarnog procesa prema ASM - u
5	Tablica 4.3.2.2	Sukladnost materijala i postupaka proizvodnje
6	Tablica 5.1.	Navedene operacije i pripadajuća vremena izrade
7	Dijagram 6.2.	Postotni udio pojedinih operacija kod izrade kalupa sa gravurom
8	Tablica 8.2.	Svojstva mase za modeliranje Fastcast F1

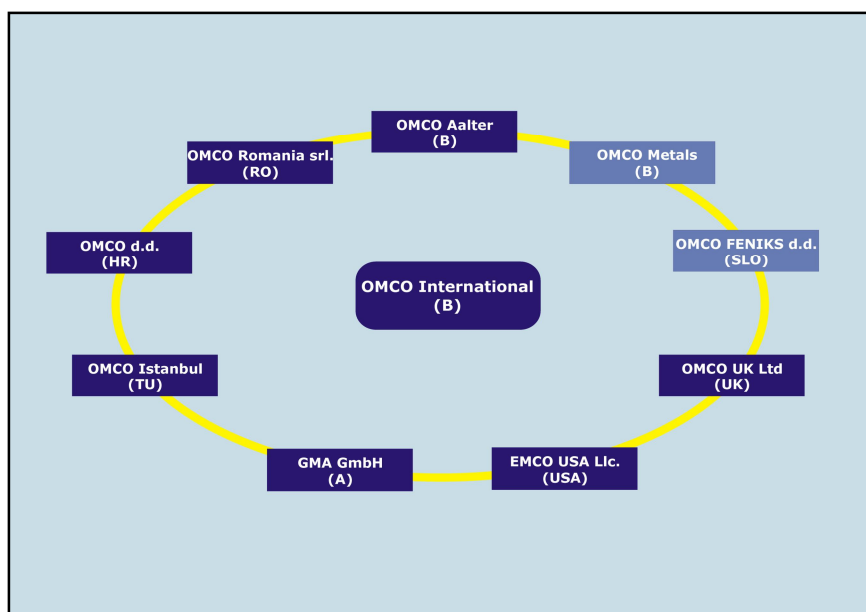
1. PRIKAZ PODUZEĆA OMCO CROATIA d.o.o.

1.1. Općenito o poduzeću

Povijest današnjeg poduzeća OMCO Croatia seže do daleke 1860. godine kada je na tim prostorima njemački vlasnik osnovao staklanu koja je prema nazivu katastarske čestice dobila ime "Straža". Kasnih dvadesetih godina prošlog stoljeća uz pomoć njemačkog majstora započela je proizvodnja vlastitih alata za oblikovanje stakla u tada već tvornici s oko 250 zaposlenih i vlastitom pilanom, proizvodnjom struje i plina za loženje peći. Značajan uspjeh metalci u okviru staklane postižu 1954. konstruiranjem i proizvodnjom alata za vrlo poznatu bocu Yugo Cocte. Početkom 1979. godine unutar RO Straža osnovan je OOUR Alatnica s ciljem proizvodnje alata za oblikovanje staklene ambalaže i alata za oblikovanje plastike. 1990. godine OOUR se izdvaja iz RO Straža i privatizira te do 1997. godine posluje kao samostalno poduzeće pod imenom Straža-Alatnica čiji je vlasnik 140 zaposlenih djelatnika. Tada većinski vlasnik postaje jedna od najvećih europskih grupacija za proizvodnju oblikovnih alata za staklenu ambalažu OMCO.

Danas je grupa Omco Internacional sastavljena od sedam pogona za proizvodnju oblikovnih alata za sve vrste staklene ambalaže, piće, hrana, medicina, kozmetika, te dvije ljevaonice koje proizvode odljevke za potrebe tih pogona.

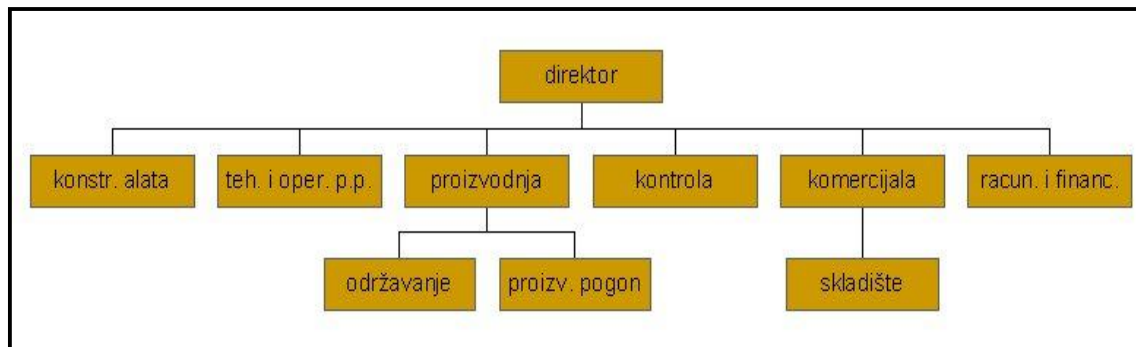
Na slici 1.1.1. prikazane su sve članice grupe Omco Internacional.



Slika 1.1.1 Sastav OMCO grupe [1]

1.2. Organizacijska shema, broj i struktura zaposlenih

U poduzeću OMCO Croatia d.o.o, hrvatskom članu grupe Omco Internacional, zaposleno je 260 djelatnika koji su organizacijski raspoređeni prema shemi na slici 1.2.1.

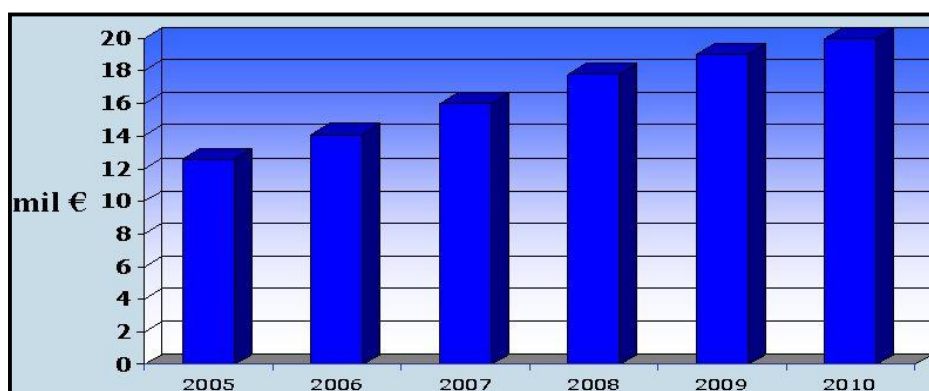


Slika 1.2.1 Organizacijska shema poduzeća OMCO d.d. [1]

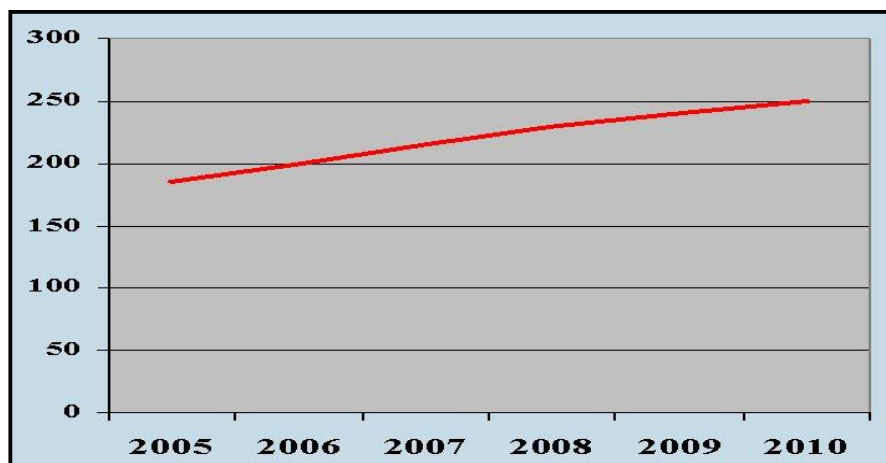
Uz takvu organizacijsku shemu, broj zaposlenih, koji je u toku 2007. godine narastao s 196 na 220 djelatnika, i uz proizvodnju koja se bazira na suvremenim CNC (*Computer Numerical Control*) strojevima u 2006. godine ostvaren je bruto prihod od približno 105 mil. kuna što je za 12 mil. kuna više nego u 2005. godini a 36 mil. kuna više nego u 2002. godini.

Prema razvojnom planu u slijedećim godinama, do 2010. godine, trebalo bi nastaviti s trendom porasta ukupnog bruto prihoda i broja zaposlenih što, dakako, ovisi i o stanju na tržištu.

Planirana stopa rasta ukupnog bruto prihoda i broja zaposlenih može se vidjeti na slikama 1.3. i 1.4.



Slika 1.3 Planirani bruto prihod do 2010. godine [1]



Slika 1.4 Planirani broj zaposlenih do 2010. godine [1]

1.3. Pregled tržišta na kojima su prisutni, značajne reference

Poduzeće OMCO Croatia d.o.o uglavnom je orijentirano na izvoz svojih proizvoda. Svoje proizvode izvoze u europske zemlje kao što su:

Italija

Njemačka

Francuska

Bugarska

Finska

Češka Republika

Španjolska

Litva

Slovačka

Srbija

Veliki dio tržišta koje OMCO Croatia opskrbljuje predstavljaju i države bivšeg Sovjetskog saveza, **Rusija** i **Ukrajina**.

Od ukupnog asortimana proizvoda što ih korporacija OMCO d.o.o izbacuje na tržište, 65% proizvoda proizlazi iz poduzeća OMCO Croatia d.o.o, a 35% proizvoda na tržište plasira matično poduzeće u Belgiji.

Korporacija OMCO d.o.o je vodeći proizvođač alata za staklarsku industriju u Europi. Veliku konkurenciju predstavlja mu Ross Mould. To je korporacija sa sjedištem u SAD-u koja se naglo širi i otvara brojne proizvodne pogone diljem Europe.

Značajne reference:

Poduzeće OMCO Croatia d.o.o proizvelo je kalupe za proizvodnju boca *Ožujskog piva, Tuborga, Coca - Cole, Bavarie, Pago sokova, Jamnice, Jack Danielsa, Martinia*, sve boce poduzeća *Badel* iz Zagreba,...

1.4. Proizvodni program poduzeća

Poduzeće se bavi proizvodnjom alata za proizvodnju ambalažnog stakla, za sve tipove staklarskih strojeva, postupkom puhanu-puhano i prešano-puhano, od jedne osi do višeosnih razmaka.

Staklarski alat se sastoji od slijedećih pozicija:

1. Kalup

Slika 1.4.1 Kalup

2. Dno kalupa

Slika 1.4.2 Dno kalupa

3. Predkalup



Slika 1.4.3 Predkalup

4. Dno predkalupa



Slika 1.4.4 Dno predkalupa

5. Grlo



Slika 1.4.5 Grlo

6. Prsten grla



Slika 1.4.6 Prsten grla

7. Jezgrenaik



Slika 1.4.7 Jezgrenaik

8. Vođica jezgrenaika



Slika 1.4.8 Vođica jezgrenaika

9. Čahura za kap



Slika 1.4.9 Čahura za kap

10. Glava za puhanje



Slika 1.4.10 Glava za puhanje

11. Oduzimač boca



Slika 1.4.11 Oduzimač boca

12. Umetak za hlađenje jezgrenika



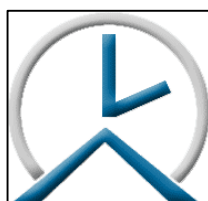
Slika 1.4.12 Umetak za hlađenje jezgrenika

2. UVOD

Izborom teme završnog rada u dogovoru sa mentorom odabrano je prikazivanje izrade jedne gravure na staklarski alat iliti kalup. Kako bi rad bio što realniji u dogovoru sa poduzećem Omco Croatia dobiven je jedan kalup na koji je zatim izrađena gravura. Izgled gravura dogovoren je u suradnji sa mentorom, a sastoji se od dva logoa, jedan koji predstavlja Laboratorij za projektiranje tehnoloških procesa (LabPTP) te drugi koji predstavlja Fakultet strojarstva i brodogradnje u Zagrebu (FSB). Slika 2.1 i slika 2.2 prikazuju navedene logoe.



Slika 2.1 Logo Fakulteta strojarstva i Brodogradnje, Zagreb



Slika 2.2 Logo Laboratorija za projektiranje tehnoloških procesa

Kako je izgled kalupa već prije definiran za potrebe kupca, bilo je potrebno smjestiti gravuru na već definiranu površinu kalupa. Ujedno, kako je dobiven gotov kalup (bez gravure) unutar ovog rada neće se detaljno opisivati izrada kalupa, već samo prikazati i objasniti neke osnovne smjernice poput odabira materijala, primarnog procesa, navedene tehnološke operacije i njihova pripadajuća vremena. Jedan dio rada sadržavat će i objašnjenje upotrebe kalupa u izradi staklarske ambalaže. Unutar rada ne nalaze se podaci o funkcionalnim zahtjevima, geometrijskim značajkama (tolerance, zazor, zaobljenja), modularnosti, standardizaciji te zahtjevima tečenja/lijevanja stakla jer kako se poduzeće OMCO Croatia d.o.o. bavi CNC obradom ono ne provodi istraživanja vezano uz te podatke. Istraživanja navedenih podataka vrše se u staklanama, tj. poduzećima koje naručuju kalupe od poduzeća OMCO Croatia i korištenjem tih kalupa proizvode staklene artikle.

Najvažniji dio ovog rada sastojat će se od detaljnog prikaza izrade navedene gravure na navedeni kalup. Unutar tog detaljnog opisa bit će prikazana izrada osnovne konture unutar programa AutoCad 2008, zatim prebacivanje te konture unutar program Catia V5 R16 gdje će se raznim alatima toga programa izraditi 3D model izratka sa gravurom koji se dobije upotrebom kalupa dobivenog od strane Omca.

Nakon izrade 3D modela bit će prikazan i opisan potpun tehnološki postupak izrade gravure i to u programu MasterCam verzije X2 MR2. Opis tehnološkog postupka sastojat će se od definiranja putanja kretanja glodaćeg alata, samog definiranja alata, parametara obrade, stroja izrade te vremena izrade. Uz to bit će prikazan i dio generiranog CNC koda.

Završni dio rada sadržavat će analizu vremena izrade kalupa te izrade gravure kako bi se prikazali odnosi pojedinih tehnoloških operacija. Tehnološke operacije izrade kalupa te njihova pripadajuća vremena dobivena su od strane Tehnološke pripreme poduzeća OMCO, a vremena izrade gravure očitana su iz simulacija provedenih unutar Mastercam programa i podudaraju se sa vremenima dobivenima sa CNC stroja.

3. ULOGA KALUP U OBRADI STAKLA

3.1. Sastojci smjese stakla

Kod proizvodnje stakla koriste se razne sirovine koje u najvećem razmjeru čine kvarcni pijesak (oko 52%), te zatim soda (oko 12%), a veliku ulogu u smjesi ima i stakleni otpad (negdje i do 100%). Tu su i ostali sastojci poput kalcita, dolomita i ostalih dodataka poput ugljena. Kvarcnog pijeska u prirodi ima dovoljno, a za proizvodnju stakla se koriste dvije vrste: za proizvodnju svih vrsta stakla osim bijelog stakla koristi se kvarcni pijesak čistoće 95%, dok kod bijelog stakla mora biti druga vrsta kvarcnog pijeska čistoće nekih 98%. Uloga sode u proizvodnji stakla jest da smanji temperaturu taljenja smjese. Pod staklenim otpadom podrazumijeva se očišćena i zdrobljena staklena ambalaža (stakleni otpad). Naravno taj otpad se strojno očisti (čepovi, etikete), te se zatim odvoji po boji jer za staklo bijele boje može se koristiti samo otpad bijele boje. Naravno isto važi i za ostale boje stakla. Ostali sastojci poput kalcita i dolomita služe za postizanje čvrstoće stakla i poboljšavanje intervala obradivosti stakla dok se ugljen koristi za dobivanje smeđe boja stakla.

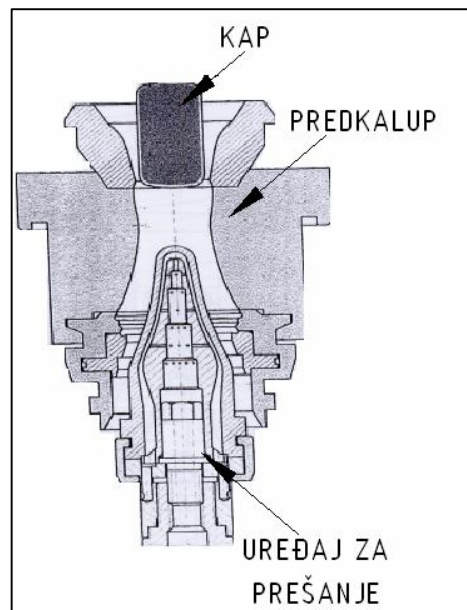
3.2. Oblikovanja stakla i uloga kalupa u oblikovanju stakla

Sam proces dobivanja oblikovanog stakla tj. u ovom slučaju dobivanja boce počinje sa taljenjem staklene smjese u pećima. Taljenje se odvija na temperaturi od 1580 °C gdje ta smjesa prelazi u tekuću staklenu smjesu. Nakon toga se ta tekuća staklena smjesa pomoću škara i distributora dostavlja u predkalupe. Sama funkcija škara je da one "odrežu" određenu masu tekuće staklene smjese (ovisno o artiklu), koja se tada naziva kap, a zadaća distributora je da tu kap zatim dostavi u predkalup. Distributor može dostavljati jednu ili dvije kapi, ovisi o stroju (ovi s dvije kapi su moderniji, no već se koriste i sa tri i četiri kapi). Predkalupi se nalaze na IS stroju, koji može imati veći broj pozicija (6 – 10). Te pozicije su zapravo broj predkalupa i kalupa na stroju tj. npr. ako stroj ima 6 kalupa i predkalupa onda se radi o stroju sa 6 pozicija. Naravno, veći broj kapi i više pozicija, veći je kapacitet stroja. Funkcija predkalupa je postizanje predoblika boce kojom se dobiva pravilnija raspodjela u samom kalupu. Dakle, ako ne bi koristili predkalup, boce izašle iz kalupa ne bi bile pravilne i jednake i ne bi imale jednaku debljinu stjenke. Predoblik i oblik boce može se postići na više načina (ovisno o artiklu), odnosno postoji više procesa pomoću kojih u kalupu nastaju staklenke.

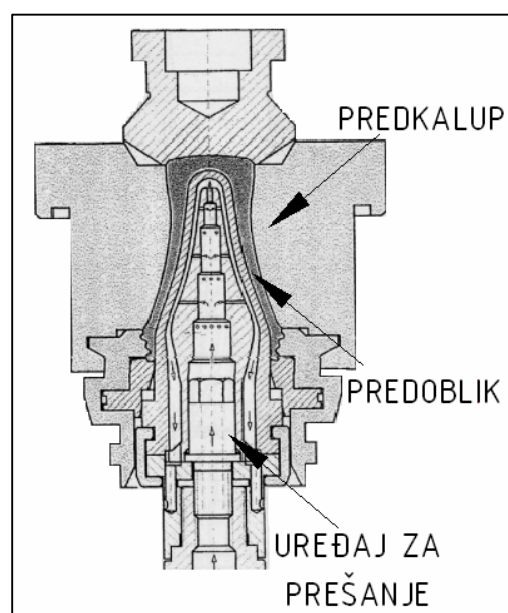
3.2.1. Proces prešano & puhanu(PB)

Proces prešano & puhanu je posebno razvijen za staklenke širokog otvora grla tj. tegle, a prednost je ujednačena raspodjela stakla zbog prešanja. Sastoji se od dva koraka koji su navedeni ispod, a prikazani na slikama 3.2.1.1 i 3.2.1.2 :

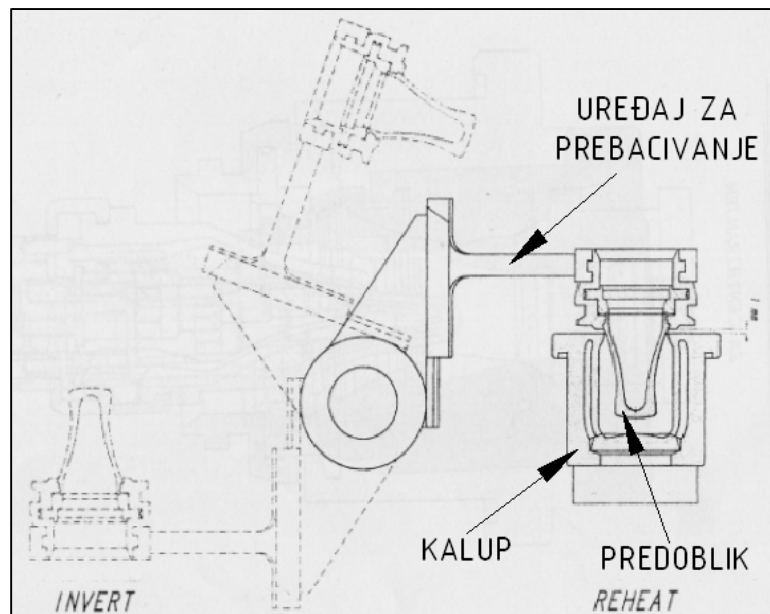
1. oblikovanje grla i predoblika prešanjem sa jezgrenom
2. oblikovanje staklenke pomoću puhanja u kalupu i vakuuma.



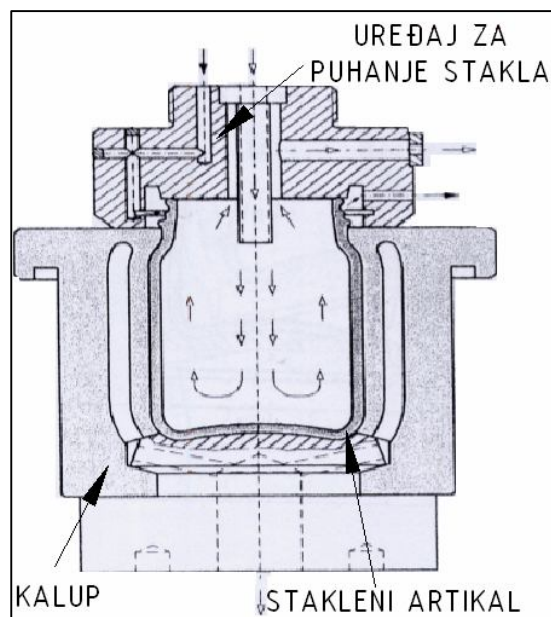
Slika 3.2.1.1 Kap ulazi u predkalup [2]



Slika 3.2.1.2 Prešanjem se postiže predoblik [2]



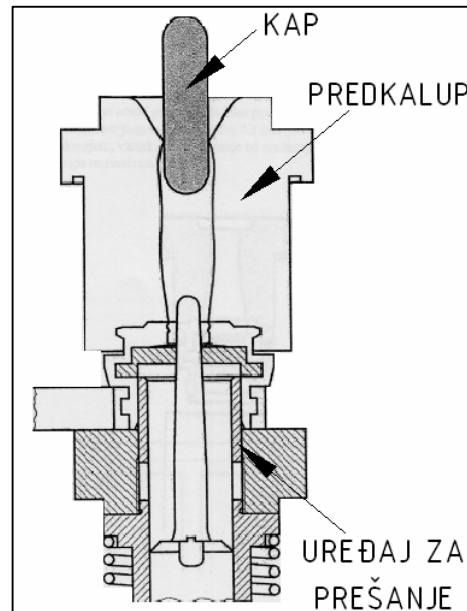
Slika 3.2.1.3 Prebacivanje predoblika u kalup i njegovo zagrijavanje [2]



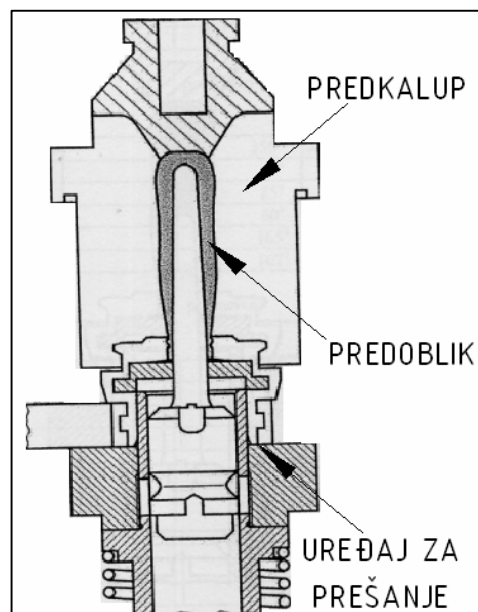
Slika 3.2..1.4 Puhanjem se postiže konačni oblik artikla [2]

3.2.2. Proces prešano & puhanu usko grlo(EPB)

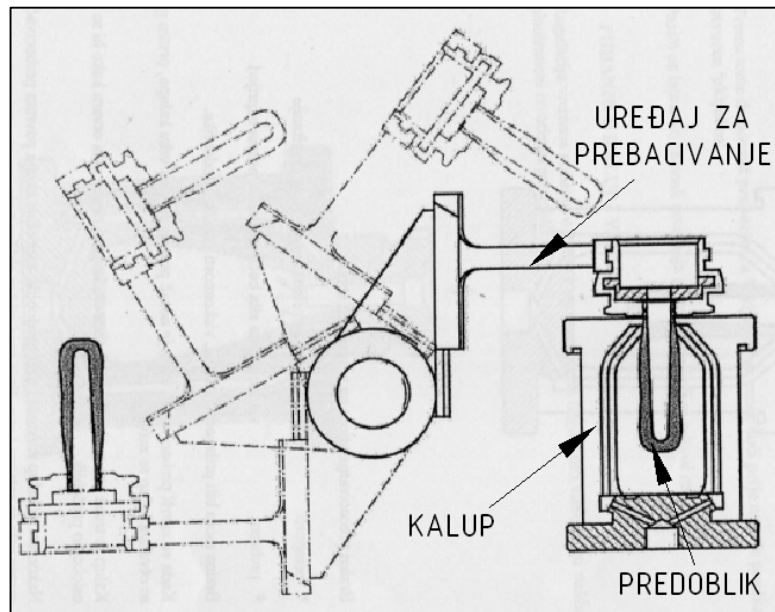
Ovaj proces koristi se kod boca sa uskim grlom. Sam postupak je isti kao i kod prešano & puhanu procesa, samo je grlo uže. Proces prešano & puhanu usko grlo prikazan je na slikama 3.2.2.1, 3.2.2.2, 3.2.2.3 i 3.2.2.4.



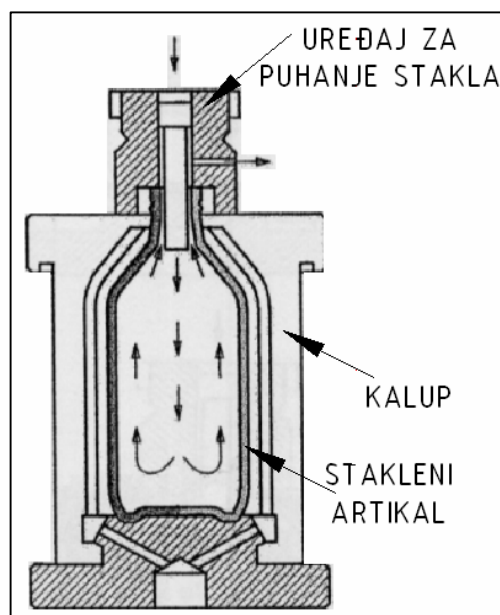
Slika 3.2.2.1 Kap ulazi u predkalup [2]



Slika 3.2.2.2 Prešanjem se postiže predoblik [2]



Slika 3.2.2.3 Prebacivanje predoblika u kalup i njegovo zagrijavanje [2]

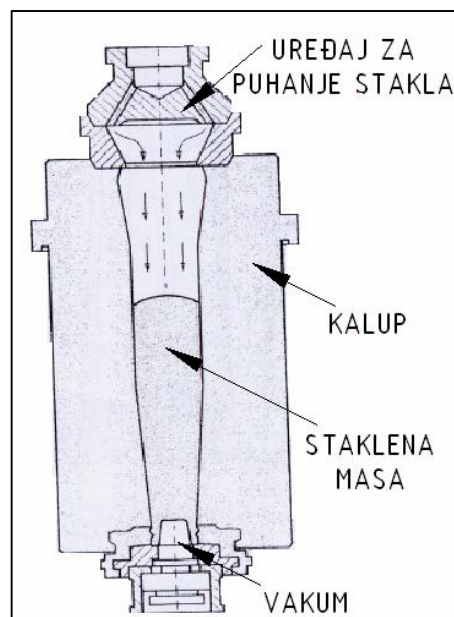


Slika 3.2.2.4 Puhanjem se postiže konačni oblik boce [2]

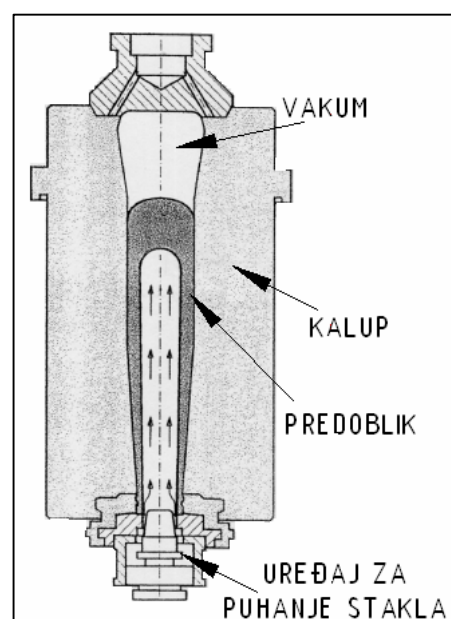
3.2.3. Proces puhanog & puhanog (BB)

Taj proces koristi se za dobivanje standardnih boca. Proces se sastoji od tri koraka koji su navedeni ispod, a prikazani na slikama 3.2.3.1, 3.2.3.2 i 3.2.3.3 :

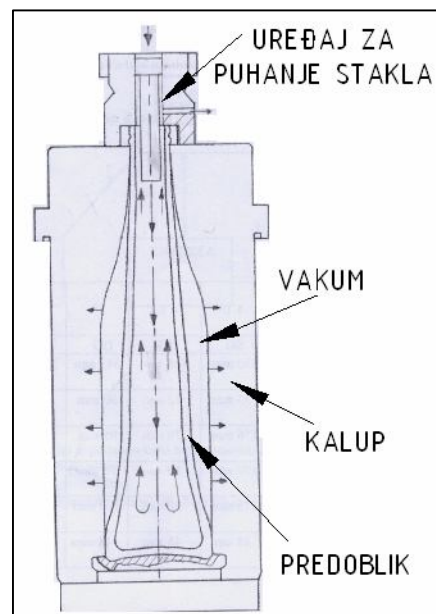
1. oblikovanje grla pomoću puhanja u predkalup i vakuma
2. oblikovanje predoblika pomoću puhanja u predkalup
3. oblikovanje boce pomoću puhanja u kalup i vakuma



Slika 3.2.3.1 Oblikovanje grla [2]



Slika 3.2.3.2 Oblikovanje predoblika [2]



Slika 3.2.3.3 Oblikovanje boce [2]

Pri izlasku iz kalupa boca je vruća i tu se boca podvrgava prvoj vizualnoj kontroli. Kontrola se vrši na cijeloj boci tj. kontrolira se ukupni oblik boce. Ispravne boce tj. boce koje su prošle kontrolu se zatim šalju na naknadno oplemijavanje na vruće tj. dodatno ih se zagrijava plamenom. Svrha tog oplemijavanja je očvršnuće boca i smanjenje trenja na površini kako ne bi došlo do oštećivanja tijekom transporta, a i oštećivanja općenito. Nakon toga boca ulazi u hladionik gdje se vrši postepeno hlađenje boca na prostornu temperaturu u vremenu od nekih 60 min. Tim hlađenjem se boca oslobađa napetosti. Hlađenje boca je vrlo važan postupak jer kad boca izađe iz kalupa je krhka i vrlo lako puca. Posljednji korak prije paletizacije je kontrola boca koja je vrlo temeljita i gdje se posebnim kamerama provjerava tijelo boce, a zatim grlo i dno.

4. IZRADA KALUPA

4.1. Uvod o izradi kalupa

Temelj ovog rada svodi se na izradu gravure kalupa. Kako bi se načinila gravura na jednom stvarnom kalupu, nastojalo se od poduzeća OMCO Croatia d.o.o. dobiti jedan kalup koji njima nije upotrebljiv kako bi se na njemu uz njih izradila gravura. OMCO Croatia d.o.o. za potrebe ovoga rada odobrio je dotični kalup. Razrada tehnološkog procesa izrade cijelog kalupa dugotrajan je i zahtjevan posao, a kako se unutar ovog rada težište prebacuje na potpuno definiranje izrade gravure, tehnološki proces izrade kalup neće se opisivati.

U narednim poglavljima ipak će se opisati način izbora materijala kalupa kao i odabir primarnog procesa dobivanja kalupa, jer se materijal i navedeni proces odnose i na gravuru koja se nalazi unutar kalupa. Uz odabir materijala i primarnog procesa obrade, unutar jednog poglavlja navest će se i sve tehnološke operacije dobivanja kalupa sa pripadajućim tehnološkim vremenima dobivenima u Tehnološkoj pripremi "OMCO", a iz razloga kako bi se kasnije u analizi mogao dobiti odnos tehnoloških operacija dobivanja gravure naspram ostalih operacija dobivanja osnovnog kalupa.

Kod definiranja vremena izrade kao veličina serije uzimat će se 26 kom pošto je to veličina serije koju je poduzeće OMCO Croatia proizvelo za svoga klijenta, tj. to je veličina serije koja je kupcu tih kalupa potrebna.

4.2. Materijal kalupa

Kod odabira materijala veliku ulogu ima sam naručitelj kalupa tj. staklena koja naručuje kalupe za proizvodnju staklenih boca ili staklenih artikala. Ovisno o veličini serije koju namjerava proizvesti staklana može birati između tri vrste materijala, a to su nodularni lijev, sivi lijev(staklarski lijev) i bronca. Svaki od tih tri materijala pogodan je za staklenu industriju, međutim nodularni lijev i bronca boljih su mehaničkih svojstava i kao takvi ako se koriste kod kalupa mogu izdržati veću seriju napravljenih boca. Naravno, prilikom odabira materijala potrebno je gledati i ekonomičnu stranu pošto su nodularni lijev i bronca u samom startu skuplji materijali. Nakon sagledavanja veličine serije koju staklana namjerava proizvesti te uzimanja u obzir cijena materijala staklana iliti naručitelj zadaje željeni materijal proizvođaču tj. u ovom slučaju Omcu Croatia d.o.o.

Polazni materijal iz kojeg je izrađen odabrani kalup je materijal EF-8 iliti staklarski sivi lijev.

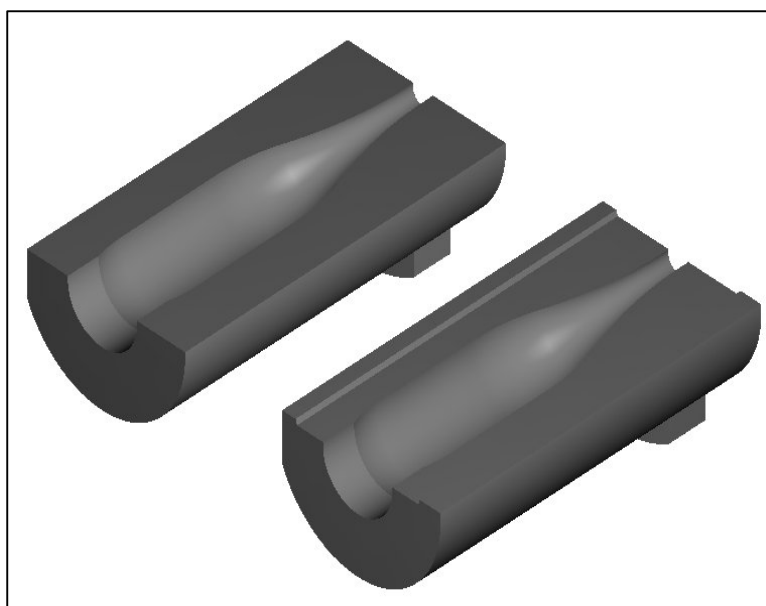
% C	% Mn	% Si	% S	% Mo	% V	% Ti
3,342	0,698	2,002	0,044	0,440	0,112	0,119

Tablica 4.2.1 Kemijski sastav staklarskog sivog lijeva [4]

Tvrdoća po Brinellu	Vlačna čvrstoća (N/mm ²)	Tlačna čvrstoća (N/mm ²)	Vodljivost topline (W/mK)
120 – 160	147	588	42 - 44

Tablica 4.2.2 Mehanička svojstva staklarskog sivog lijeva [4]

Sam kalup nastaje iz odljevaka koji nastaju postupkom lijevanja u pijesak u ljevaonici "Omco-Feniks" koja je locirana u slovenskom mjestu pod nazivom Žalec. Kao polazni materijal mogao bi se upotrebljavati i šipkasti materijal. Međutim, kod uporabe takovog materijala postoji mogućnost da dođe do značajne pojave poroznosti kalupa.



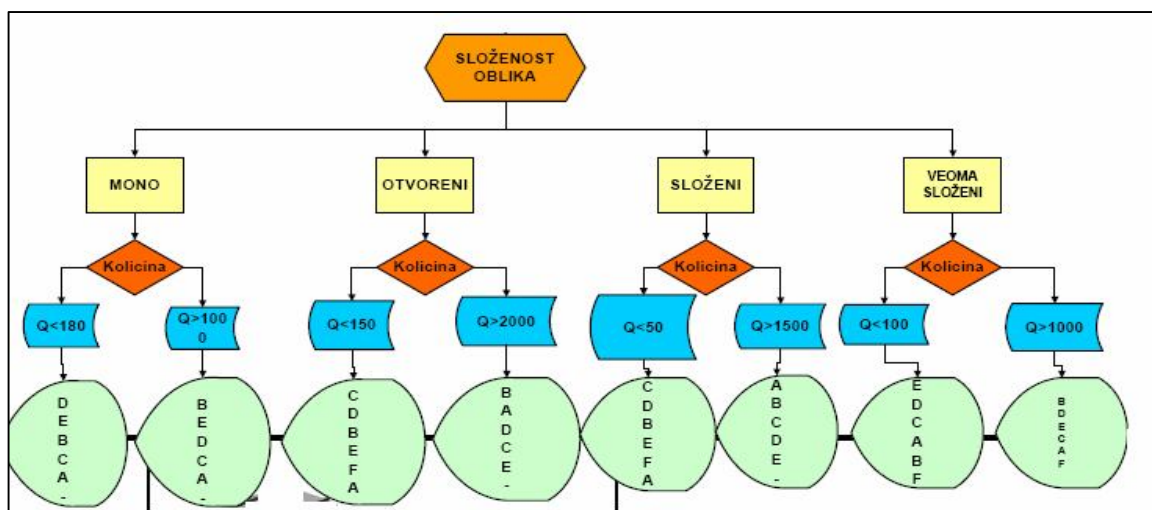
Slika 4.2.3 3D prikaz osnovnog odljevka iz kalupa [4]

Alat iliti kalup izrađen od staklarskog sivog lijeva trebao bi imati trajnost izrade 600.000 do 800.000 boca. Naravno, ta trajnost varira, a produžuje je se sa mogućnošću popravka metalizacijom tj. repariranjem.

4.3. Odabir primarnog procesa

Cilj odabira primarnog procesa jest odabrati proizvodni postupak kojim se dobiva izradak približnog oblika i dimenzija kao i gotovi proizvod ("Near net shape"). Time se postiže da broj operacija proizvodnog postupka bude što manji, da se dobije što manje vrijeme izrade. Ujedno, smanjenjem broja operacija i vremena izrade dobivaju se i manji troškovi izrade. Troškovi se ujedno smanjuju i prebacivanjem na visokoproduktivnu proizvodnju, gdje cijena pada s povećanjem broja proizvedenih komada, tj. amortizacija strojeva, alata te zaposlenika je veća i brža. Vrlo važno kod odabira primarnog procesa je i smanjenje otpadnog materijala, tj. u idealnom slučaju dobivanje gotovog proizvoda.

4.3.1. Odabir prema Halevi-ju:



Dijagram 4.3.1.1. Odabir primarnog procesa prema Halevi-ju [3]

Parametri koji karakteriziraju zadani izradak i omogućuju odabir primarnog procesa prema Halevij-u su njegova složenost te veličina serije izrade. Prema izgledu može ga se okarakterizirati kao vrlo složenog, a ukupna serija izrade iznosi 26 komada. Halevi nam nudi sljedeće postupke:

- E-** oblikovanje sklapanjem
- D-** oblikovanje spajanjem
- C-** oblikovanje odvajanjem čestica
- A-** oblikovanje iz tekućine – lijevanje

Prema Halevi-ju prvi postupak dobivanja kalupa bio bi oblikovanje sklapanjem (E), a drugi postupak oblikovanje spajanjem (D). I jednim i drugim postupkom dobio bi se proizvod (kalup) oslabljenih tehnoloških svojstava, a i sama izrada kalupa bila bi jako komplicirana, ako ne i nemoguća. Zbog navedenih razloga odabire se treći postupak, tj. oblikovanje odvajanjem čestica (OOČ). OOČ je najprikladniji postupak za dobivanje navedenog proizvoda, tj. kalupa.

4.3.2. Odabir prema ASM-u:

ASM procedura, za razliku od Halevi-ja daje uvid u odabir materijala te prikaz interakcija mogućih materijala i tehnoloških procesa. Interakcija materijala i mogućih tehnoloških procesa prikazana je u tablici 2.2.2.

	OBLIK	VRIJEME CIKLUSA	FLEXIBI- LNUST	ISKORI- STIVOST MAT.	KVALITETA	TROŠKOVI OPREME
KOVANJE	3D	4	1	3	3	2
SPAJANJE	3D	2	5	5	2	4
OOČ	3D	3	5	1	5	4

Tablica 4.3.2.1 Odabir primarnog procesa prema ASM – u [3]

KOVANJE $\Sigma = 13$

SPAJANJE $\Sigma = 18$

OOČ $\Sigma = 18$

Prije odabira postupka, potrebno je napomenuti da je kvantitativna ocjena pojedinih faktora prikazanih u tablici 4.2.2.1 samo približna, te da pojedinih faktori imaju različit utjecaj pa dolazi do problematičnosti prilikom zbrajanja ocjena utjecajnih faktora. Iz ponuđenih postupaka najviše bodova imaju spajanje i OOČ. Kako iz ASM-a proizlaze isti ponuđeni postupci kao i kod Halevija, odbacuje se postupak spajanja te se odabire OOČ. OOČ jest postupak kojim se služi i poduzeće OMCO Croatia d.o.o., i samim time još jednom potvrđuje se prikladnost korištenja postupka OOČ kod izrade kalupa.

Tehnologija / postupak	Sivi Ni-lijev	Nelegirani čelik	Legirani čelik	Nehrđajući čelik	Al+Al-legure	Cu+Cu-legure	Zn+Zn-legure	Mg+Mg-legure	Ti+Ti-legure	Ni+Ni-legure	Varovalni metal	Plasmerie	Duromer
Lijevanje i rodni postupci	o	o	o	o	o	o	o	o	o	o	o	o	o
Lijevanje u pijesku	+	+	+	+	+	+	-	+	-	+	-	x	x
Precizno lijevanje	-	+	+	+	+	+	-	+	-	+	-	x	x
Tlačno lijevanje	x	x	x	x	+	-	+	+	x	x	x	x	x
Injekcijsko prešanje	x	x	x	x	x	x	x	x	x	x	x	+	-
Prešanje pjene	x	x	x	x	x	x	x	x	x	x	x	+	x
Ekstruzijsko puhanje	x	x	x	x	x	x	x	x	x	x	x	+	x
Injekcijsko puhanje	x	x	x	x	x	x	x	x	x	x	x	+	x
Rotacijsko kalupljenje	x	x	x	x	x	x	x	x	x	x	x	+	x
Kovanje i prešanje	o	o	o	o	o	o	o	o	o	o	o	o	o
Isiškivanje	x	+	+	-	+	+	+	-	x	x	x	x	x
Hladno sabijanje	x	+	+	+	+	+	-	-	x	-	x	x	x
Kovanje u zavarenom ukovnju	x	+	+	+	+	+	+	+	+	-	-	x	x
Prešanje i sinteriranje	x	+	+	+	+	+	x	+	-	+	+	x	x
Topla ekstruzija	x	+	-	-	+	+	x	+	-	-	-	x	x
Rotacijsko kovanje	x	+	+	+	+	+	-	+	x	+	+	x	x
Obrada odvajanjem čestica	o	o	o	o	o	o	o	o	o	o	o	o	o
Obrada iz sirovca	+	+	+	+	+	+	+	+	-	-	-	-	-
Elektroemijska obrada	+	+	+	+	-	-	-	-	+	+	-	x	x
Elektroerozija (EDM)	x	+	+	+	+	+	-	-	-	+	-	x	x
EDM sa žicom	x	+	+	+	+	+	-	-	-	+	-	+	x
Oblikovanje deformiranjem	o	o	o	o	o	o	o	o	o	o	o	o	o
Oblikovanje lima	x	+	+	+	+	+	-	-	-	-	x	x	x
Toplo oblikovanje	x	x	x	x	x	x	x	x	x	x	x	+	x
Opiskivanje	x	+	-	+	+	+	+	-	-	-	-	x	x

Tablica 4.3.2.2 Sukladnost materijala i postupaka proizvodnje [3]

4.4. Tehnološke operacije i pripadajuća vremena kod izrade kalupa

Postupak izrade navedenog kalupa sastoji se od 16 operacija koje se izvode na strojevima koji se nalaze u strojnom parku poduzeća OMCO Croatia. U daljnjem dijelu ovog rada naveden je njihov redoslijed sa izračunom ukupnog vremena izrade jednog komada i izračunom vremena izrade ukupne serije od 26 komada. Detaljnija razrada tehnološkog postupka neće se provesti iz razloga navedenih u poglavlju 4.1. Uvod o izradi kalupa. Svi podaci, tj. tehnološka vremena dobivena su u Tehnološkoj pripremi OMCO. Uz navedene operacije ostaje još izračun izrade gravure koji će biti objašnjen i prikazan kasnije u radu te prikaz odnosa vremena svih operacija.

4.4.1. Redoslijed operacija

1. Glodanje baza

$$t_1 = 0,104 \text{ h (teh. priprema Omca)}$$

$$t_{pz} = 0,200 \text{ h (teh. priprema Omca)}$$

$$n = 26 \text{ kom. (teh. priprema Omca)}$$

$$t_{uk1} = \frac{t_{pz}}{n} + t_1 - \text{uku. vrijeme izrade 1 kom.}$$

$$t_{uk1} = \frac{0,200}{26} + 0,104 = 0,111 \text{ h}$$

$$T_{uk} = t_{pz} + t_1 \cdot n - \text{vrijeme izrade serije}$$

$$T_{uk} = 0,200 + 0,104 \cdot 26 = 2,904 \text{ h}$$

2. Glodanje do metalizacije

$$t_1 = 0,230 \text{ h (teh. priprema Omca)}$$

$$t_{pz} = 1,000 \text{ h (teh. priprema Omca)}$$

$$n = 26 \text{ kom. (teh. priprema Omca)}$$

$$t_{uk1} = \frac{t_{pz}}{n} + t_1 - \text{uku. vrijeme izrade 1 kom.}$$

$$t_{uk1} = \frac{1,000}{26} + 0,230 = 0,268 \text{ h}$$

$$T_{uk} = t_{pz} + t_1 \cdot n - \text{vrijeme izrade serije}$$

$$T_{uk} = 1,000 + 0,230 \cdot 26 = 6,980 \text{ h}$$

3. Metalizacija

$$t_1 = 0,385 \text{ h (teh. priprema Omca)}$$

$$t_{pz} = 0,033 \text{ h (teh. priprema Omca)}$$

$$n = 26 \text{ kom. (teh. priprema Omca)}$$

$$t_{uk1} = \frac{t_{pz}}{n} + t_1 - \text{uku. vrijeme izrade 1 kom.}$$

$$t_{uk1} = \frac{0,033}{26} + 0,385 = 0,386 \text{ h}$$

$$T_{uk} = t_{pz} + t_1 \cdot n - \text{vrijeme izrade serije}$$

$$T_{uk} = 0,033 + 0,385 \cdot 26 = 10,043 \text{ h}$$

4. Glodanje po metalizaciji

$$t_1 = 0,500 \text{ h (teh. priprema Omca)}$$

$$t_{pz} = 1,000 \text{ h (teh. priprema Omca)}$$

$$n = 26 \text{ kom. (teh. priprema Omca)}$$

$$t_{uk1} = \frac{t_{pz}}{n} + t_1 - \text{uku. vrijeme izrade 1 kom.}$$

$$t_{uk1} = \frac{1,000}{26} + 0,500 = 0,538 \text{ h}$$

$$T_{uk} = t_{pz} + t_1 \cdot n - \text{vrijeme izrade serije}$$

$$T_{uk} = 1,000 + 0,500 \cdot 26 = 14,000 \text{ h}$$

5. Vanjsko tokarenje

$$t_1 = 0,280 \text{ h (teh. priprema Omca)}$$

$$t_{pz} = 0,500 \text{ h (teh. priprema Omca)}$$

$$n = 26 \text{ kom. (teh. priprema Omca)}$$

$$t_{uk1} = \frac{t_{pz}}{n} + t_1 - \text{uku. vrijeme izrade 1 kom.}$$

$$t_{uk1} = \frac{0,500}{26} + 0,280 = 0,299 \text{ h}$$

$$T_{uk} = t_{pz} + t_1 \cdot n - \text{vrijeme izrade serije}$$

$$T_{uk} = 0,500 + 0,280 \cdot 26 = 7,780 \text{ h}$$

6. Tokarenje prednje strane

$$t_1 = 0,150 \text{ h (teh. priprema Omca)}$$

$$t_{pz} = 1,500 \text{ h (teh. priprema Omca)}$$

$$n = 26 \text{ kom. (teh. priprema Omca)}$$

$$t_{uk1} = \frac{t_{pz}}{n} + t_1 - \text{uku. vrijeme izrade 1 kom.}$$

$$t_{uk1} = \frac{1,500}{26} + 0,150 = 0,207 \text{ h}$$

$$T_{uk} = t_{pz} + t_1 \cdot n - \text{vrijeme izrade serije}$$

$$T_{uk} = 1,500 + 0,150 \cdot 26 = 5,400 \text{ h}$$

7. Tokarenje stražnje strane

$$t_1 = 0,200 \text{ h (teh. priprema Omca)}$$

$$t_{pz} = 2,000 \text{ h (teh. priprema Omca)}$$

$$n = 26 \text{ kom. (teh. priprema Omca)}$$

$$t_{uk1} = \frac{t_{pz}}{n} + t_1 - \text{uku. vrijeme izrade 1 kom.}$$

$$t_{uk1} = \frac{2,000}{26} + 0,200 = 0,276 \text{ h}$$

$$T_{uk} = t_{pz} + t_1 \cdot n - \text{vrijeme izrade serije}$$

$$T_{uk} = 2,000 + 0,200 \cdot 26 = 7,200 \text{ h}$$

8. Bušenje WF rupa

$$t_1 = 0,600 \text{ h (teh. priprema Omca)}$$

$$t_{pz} = 0,800 \text{ h (teh. priprema Omca)}$$

$$n = 26 \text{ kom. (teh. priprema Omca)}$$

$$t_{uk1} = \frac{t_{pz}}{n} + t_1 - \text{uku. vrijeme izrade 1 kom.}$$

$$t_{uk1} = \frac{0,800}{26} + 0,600 = 0,630 \text{ h}$$

$$T_{uk} = t_{pz} + t_1 \cdot n - \text{vrijeme izrade serije}$$

$$T_{uk} = 0,800 + 0,600 \cdot 26 = 16,400 \text{ h}$$

9. Kopirno glodanje

$$t_1 = 1,800 \text{ h (teh. priprema Omca)}$$

$$t_{pz} = 1,000 \text{ h (teh. priprema Omca)}$$

$$n = 26 \text{ kom. (teh. priprema Omca)}$$

$$t_{uk1} = \frac{t_{pz}}{n} + t_1 - \text{uku. vrijeme izrade 1 kom.}$$

$$t_{uk1} = \frac{1,000}{26} + 1,800 = 1,838 \text{ h}$$

$$T_{uk} = t_{pz} + t_1 \cdot n - \text{vrijeme izrade serije}$$

$$T_{uk} = 1,000 + 1,800 \cdot 26 = 47,800 \text{ h}$$

10. Završno glodanje

$$t_1 = 0,330 \text{ h (teh. priprema Omca)}$$

$$t_{pz} = 2,500 \text{ h (teh. priprema Omca)}$$

$$n = 26 \text{ kom. (teh. priprema Omca)}$$

$$t_{uk1} = \frac{t_{pz}}{n} + t_1 - \text{uku. vrijeme izrade 1 kom.}$$

$$t_{uk1} = \frac{2,500}{26} + 0,330 = 0,426 \text{ h}$$

$$T_{uk} = t_{pz} + t_1 \cdot n - \text{vrijeme izrade serije}$$

$$T_{uk} = 2,500 + 0,330 \cdot 26 = 11,080 \text{ h}$$

11. Glodanje zazora pod kutem

$$t_1 = 0,100 \text{ h (teh. priprema Omca)}$$

$$t_{pz} = 0,500 \text{ h (teh. priprema Omca)}$$

$$n = 26 \text{ kom. (teh. priprema Omca)}$$

$$t_{uk1} = \frac{t_{pz}}{n} + t_1 - \text{uku. vrijeme izrade 1 kom.}$$

$$t_{uk1} = \frac{0,500}{26} + 0,100 = 0,119 \text{ h}$$

$$T_{uk} = t_{pz} + t_1 \cdot n - \text{vrijeme izrade serije}$$

$$T_{uk} = 0,500 + 0,100 \cdot 26 = 3,100 \text{ h}$$

12. Glodanje zazora u vratu kalupa

$$t_1 = 0,094 \text{ h (teh. priprema Omca)}$$

$$t_{pz} = 0,250 \text{ h (teh. priprema Omca)}$$

$$n = 26 \text{ kom. (teh. priprema Omca)}$$

$$t_{uk1} = \frac{t_{pz}}{n} + t_1 - \text{uku. vrijeme izrade 1 kom.}$$

$$t_{uk1} = \frac{0,250}{26} + 0,094 = 0,103 \text{ h}$$

$$T_{uk} = t_{pz} + t_1 \cdot n - \text{vrijeme izrade serije}$$

$$T_{uk} = 0,250 + 0,094 \cdot 26 = 2,694 \text{ h}$$

13. Bušenje uzdužnih rupa

$$t_1 = 0,104 \text{ h (teh. priprema Omca)}$$

$$t_{pz} = 0,800 \text{ h (teh. priprema Omca)}$$

$$n = 26 \text{ kom. (teh. priprema Omca)}$$

$$t_{uk1} = \frac{t_{pz}}{n} + t_1 - \text{uku. vrijeme izrade 1 kom.}$$

$$t_{uk1} = \frac{0,800}{26} + 0,104 = 0,134 \text{ h}$$

$$T_{uk} = t_{pz} + t_1 \cdot n - \text{vrijeme izrade serije}$$

$$T_{uk} = 0,800 + 0,104 \cdot 26 = 3,504 \text{ h}$$

14. Bušenje kosih rupa

$$t_1 = 0,105 \text{ h (teh. priprema Omca)}$$

$$t_{pz} = 0,200 \text{ h (teh. priprema Omca)}$$

$$n = 26 \text{ kom. (teh. priprema Omca)}$$

$$t_{uk1} = \frac{t_{pz}}{n} + t_1 - \text{uku. vrijeme izrade 1 kom.}$$

$$t_{uk1} = \frac{0,200}{26} + 0,105 = 0,113 \text{ h}$$

$$T_{uk} = t_{pz} + t_1 \cdot n - \text{vrijeme izrade serije}$$

$$T_{uk} = 0,200 + 0,105 \cdot 26 = 2,930 \text{ h}$$

15. Ručna obrada

$$t_1 = 0,264 \text{ h (teh. priprema Omca)}$$

$$t_{pz} = 0,250 \text{ h (teh. priprema Omca)}$$

$$n = 26 \text{ kom. (teh. priprema Omca)}$$

$$t_{uk1} = \frac{t_{pz}}{n} + t_1 - \text{uku. vrijeme izrade 1 kom.}$$

$$t_{uk1} = \frac{0,250}{26} + 0,264 = 0,273 \text{ h}$$

$$T_{uk} = t_{pz} + t_1 \cdot n - \text{vrijeme izrade serije}$$

$$T_{uk} = 0,250 + 0,264 \cdot 26 = 7,114 \text{ h}$$

16. Bušenje malih rupica

$$t_1 = 0,216 \text{ h (teh. priprema Omca)}$$

$$t_{pz} = 0,200 \text{ h (teh. priprema Omca)}$$

$$n = 26 \text{ kom. (teh. priprema Omca)}$$

$$t_{uk1} = \frac{t_{pz}}{n} + t_1 - \text{uku. vrijeme izrade 1 kom.}$$

$$t_{uk1} = \frac{0,200}{26} + 0,216 = 0,223 \text{ h}$$

$$T_{uk} = t_{pz} + t_1 \cdot n - \text{vrijeme izrade serije}$$

$$T_{uk} = 0,200 + 0,216 \cdot 26 = 5,816 \text{ h}$$

5. IZRADA GRAVURE

5.1. Osnovno o gravuri

U završnim fazama izrade kalupa pristupa se izradi gravure koja ne spada u osnovni dio izrade kalupa. Izrada gravure na kalupu radi se iz jednostavnih estetskih razloga kao što je obilježavanje i ukrašavanje proizvoda (boce) koju će kasnije naručitelj kalupa proizvoditi. Obilježja kojima se ukrašavaju boce većinom su grbovi, logovi te ukrasni detalji kojima proizvođač boca štiti i ističe svoj proizvod na tržištu. Smisao obilježja je da se ističe na boci, što znači da ga je potrebno gravirati u kalup.

Izgled gravure dobiva se od naručitelja kalupa u obliku neke slike ili prikaza. Najpoželjnije je da to bude u .jpg formatu, međutim može biti i u nekom drugom formatu koji je podržan od strane programa za 2D crtanje. Unutar ovog rada koristit će se AutoCad 2008, a neki od formata koje on podržava su: .cal, .mil, .gp4, .bil, .gif, .jpg, .jpeg, .pct, .tif, .bmp ...

Za potrebe izrade ovog rada u dogovoru sa mentorom gravura se sastoji od dva loga. Jedan od tih logoa predstavlja Laboratorij za projektiranje tehnološkog procesa (LabPTP), a drugi Fakultet strojarstva i brodogradnje, Zagreb (FSB).

Izgled jednog i drugog logoa vidljiv je na slici 5.1.1 i slici 5.1. 2.



Slika 5.1.1 Logo Fakulteta strojarstva i brodogradnje, Zagreb



Slika 5.1.2 Logo Laboratorija za projektiranje tehnološkog procesa

5.2. Konstrukcija gravure u AutoCadu 2008

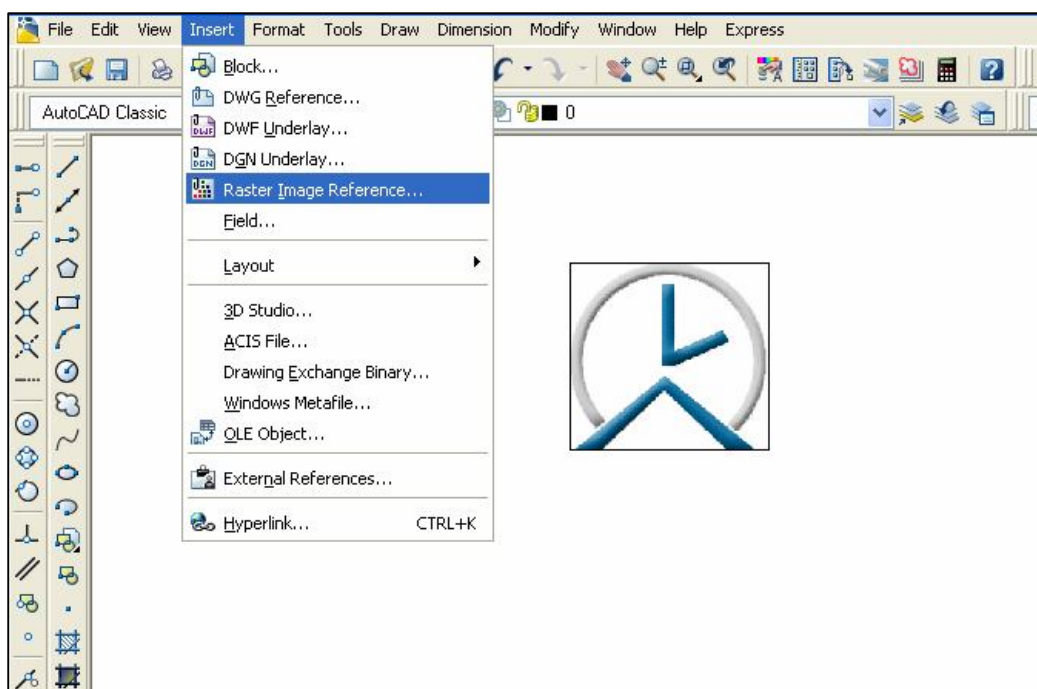
Nakon određivanja izgleda gravure, pristupa se uzimanju obrisa glavnih bridova buduće gravure. U ovom slučaju radi se o uzimanju obrisa rubnih linija dva navedena loga koji su navedeni i prikazani unutar poglavlja 5.1. Osnovno o gravuri.

Osnovno o gravuri:

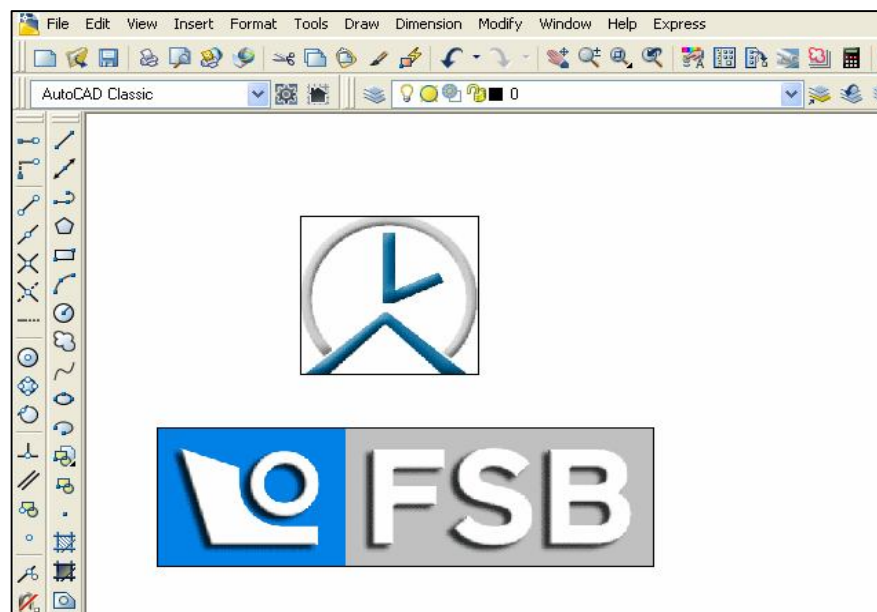
Kako bi se olakšalo uzimanje obrisa i samim time kako bi bilo olakšano umetanje tog obrisa iliti konture u program za izradu 3D modela, može se koristiti program za 2D crtanje pod nazivom AutoCad 2008.

Program AutoCad 2008 sadrži funkciju umetanja slike ili prikaza u svoj radni prostor. Navedena funkcija nalazi se u izborniku programa AutoCad pod naredbom *Insert*→*Raster Image Reference*. Za potrebe ovog rada dva navedena loga nalaze se u .gif formatu te zadovoljavaju podržane formate AutoCada 2008 i vrlo ih je jednostavno unijeti unutar radnoga prostora programa korištenjem navedene naredbe. Formate slika i prikaza koje podržava AutoCad 2008 navedeni su unutar poglavlja 5.1 Osnovno o gravuri.

Način umetanja slike ili prikaza te izgled istog unutar radnog prostora AutoCad-a 2008 prikazano je slikama 5.2.1 te 5.2.2.



Slika 5.2.1 Dio radnog prostora AutoCad-a 2008 sa prikazom naredbe umetanja slike ili prikaza

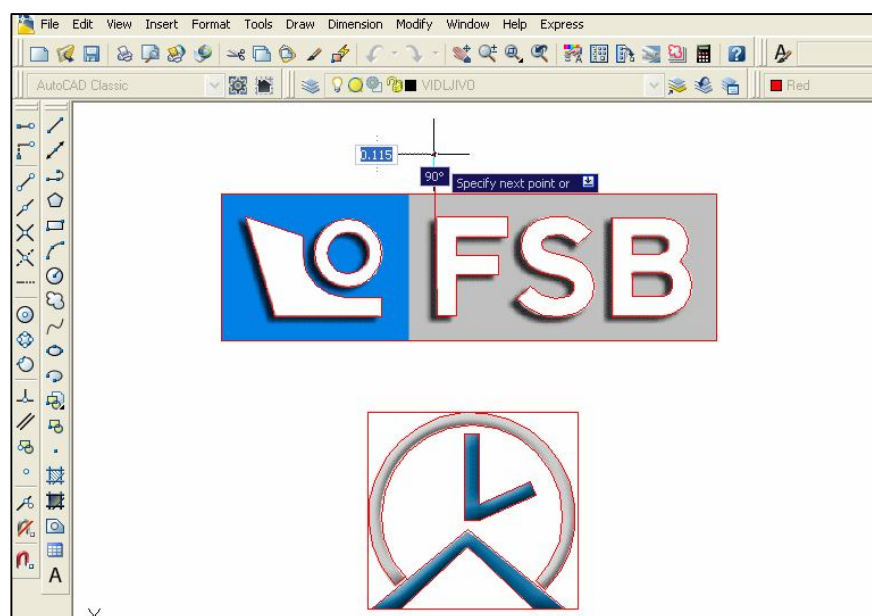


Slika 5.2.2 Izgled umetnutih logoa unutar radnog prostora AutoCad-a 2008

Nakon umetanja logoa unutar radnog prostora pristupa se ocrtavanju vidljivih bridova logoa. Ocrtavanje se vrši preko umetnutih slika pomoć naredbi koje se nalaze u izborniku AutoCad-a 2008. Neke od tih naredbi su: *line* (linija), *circle* (krug), *arc* (luk), *spline* (krivulja), ...

Tijekom ocrtavanja u ovom radu koristi se linija crvene boje kako bi bilo što lakše uočiti već ocrtane bridove.

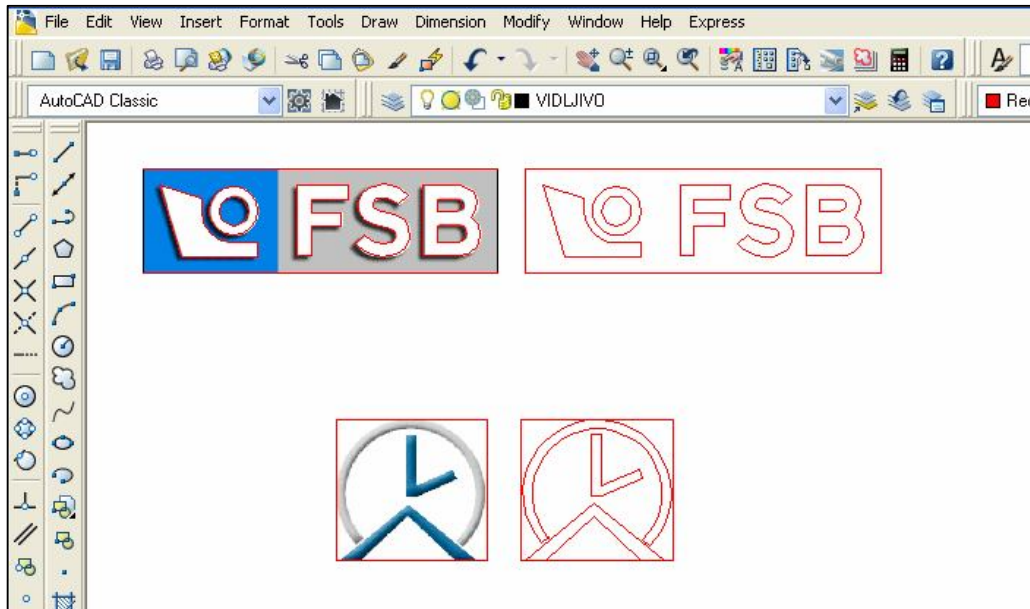
Izgled ocrtavanja vidljivih bridova prikazan je na slici 5.2.3.



Slika 5.2.3 Ocrtavanje vidljivih bridova logoa

Izvršenim ocrtavanjem vidljivih bridova dobiva se potpuni obris bridova buduće gravure. U sljedećem koraku potrebno je označiti sve crvene linije (bridove) te ih naredbom *Copy object* izdvojiti od umetnutih slika unutar radnog prostora.

Prikaz odvojenih obrisa glavnih bridova od umetnutih slika loga nalazi se na slici 5.2.4.



Slika 5.2.4 Odvojeni obrisi bridova od umetnutih slika

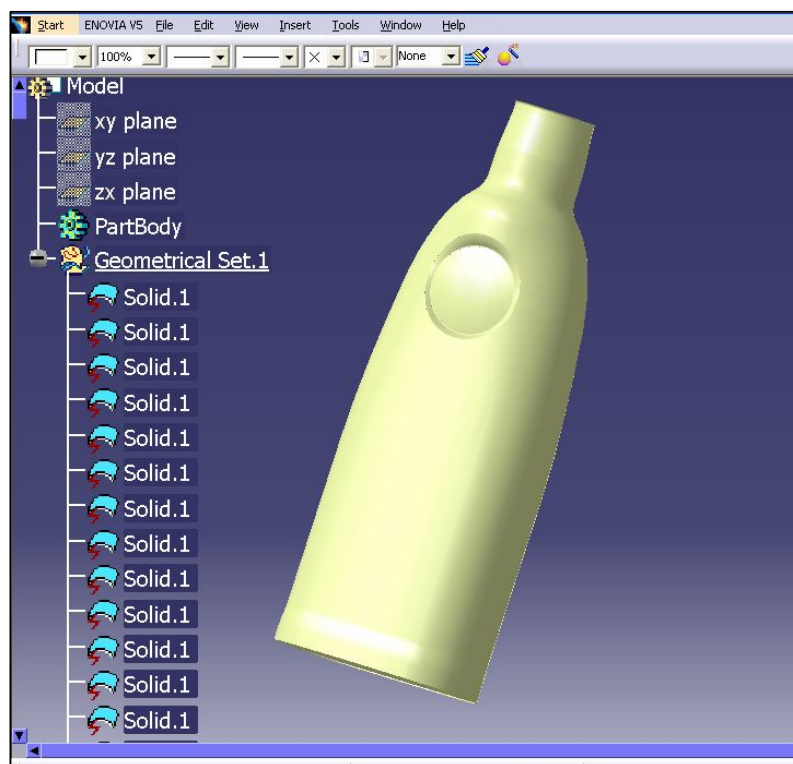
Ovime završava rad na gravuri unutar programa AutoCad 2008. Dobiveni obrisi bridova logoa spremaju se kao crteži AutoCada, tj. u .dwg formatu. Kod spremanja potrebno je spremeniti crteže u AutoCad verziji 2000, jer softverski program Catia V5 R16 ne podržava verziju AutoCad-a 2008. Nigdje tijekom izvođenja ovih radnji nije u obzir uzimana veličina konture dobivene uzimanjem obrisa glavnih bridova zbog toga jer o veličini konture i samim time gravure odlučuje se tijekom izrade 3D modela gravure u softverskom programu Catia V5 R16. Izrada 3D modela gravure unutar programa Catia V5 R16 objašnjena je unutar sljedećeg poglavlja.

5.3. Izrada 3D modela gravure u programu Catia V5 R16

Kao što je već navedeno, za potrebe ovog rada u dogovoru sa poduzećem OMCO Croatia d.o.o. dobiveni su izrađeni kalup te pripadajući 3D model izratka tog kalupa. 3D model izratka nastao je unutar odjela konstrukcije OMCA Croatia, a izrađen je u softverskom programu Catia V5 R16. Model napravljen u Catiji, sastoji se od skupa površina (surface), te se na taj način omogućuje sakrivanje i prikazivanje pojedinih skupova površina tj. pojedinog dijela modela. Način izrade modela od površina (surface) olakšava i lakše programiranje kretanja glodaćeg alata unutar softverskog programa MasterCam X2 MR2. Unutar Catia programa kao posljednju radnja napraviti će se i puni model, te će mu se odrediti volumen. Taj podatak važan je za proizvođača staklenih boca kod proračuna količine ispuštene staklene mase u kalup.

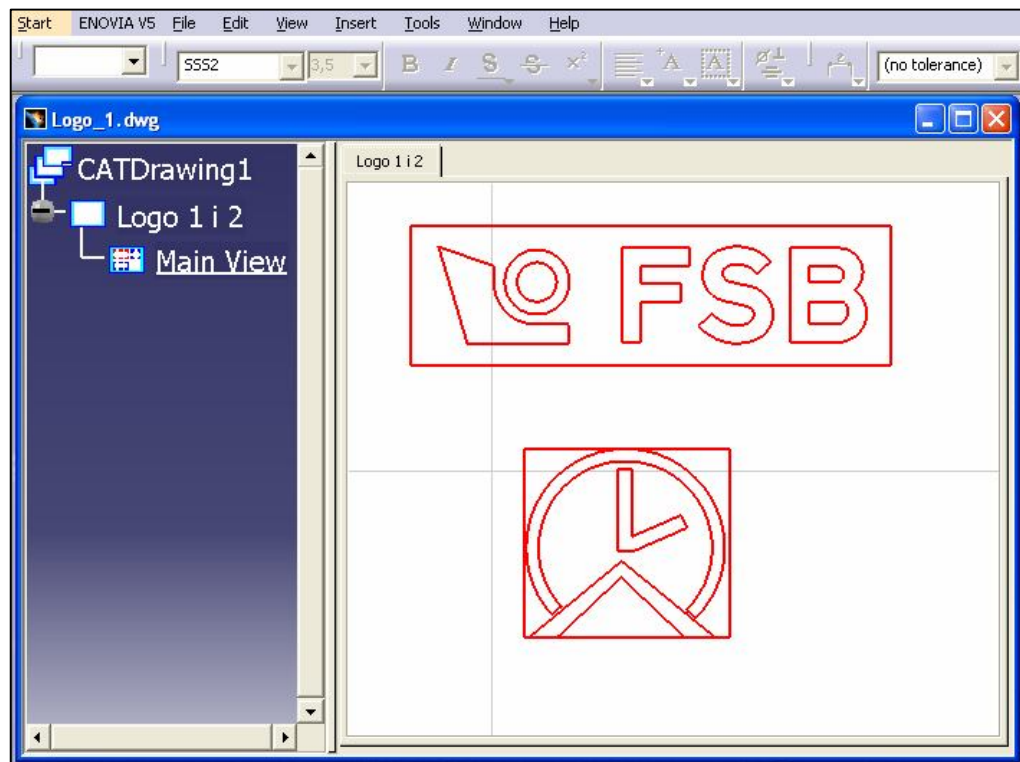
Programiranje kretanja glodaćeg alata unutar programa MasterCam X2 MR2 bit će opisano unutar sljedećeg poglavlja.

Izgled modela dobivenog od strane poduzeća OMCO Croatia d.o.o. prikazan je na slici 5.3.1.



Slika 5.3.1 Dobiveni model unutar Catia V5 R16

Kako bi se u radni prostor smjestilo dobiveni model, pristupa se otvaranju AutoCad-ovog crteža u kojem se nalaze konture bridova logoa. Catia otvoreni crtež AutoCad-a smješta u svoj radni dio drawing kao što je prikazano slikom 5.3.2.



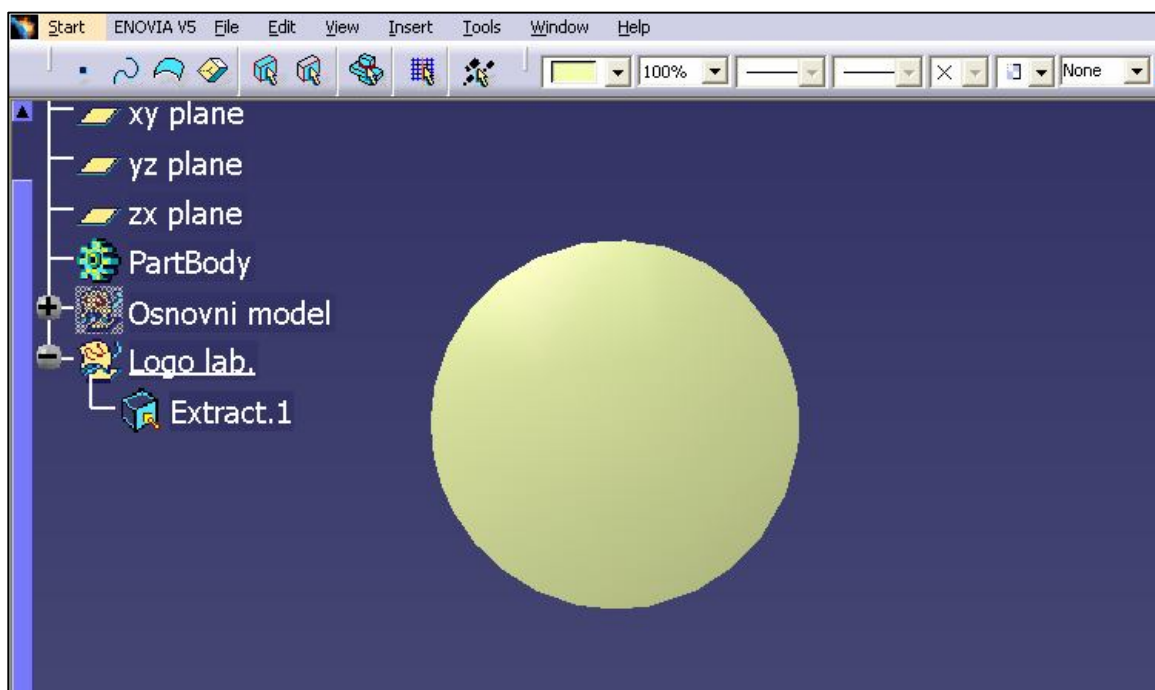
Slika 5.3.2 Izgled logoa unutar drawinga Catie V5 R16

Unutar Catie trenutno se nalazi cijeli model te drawing u kojem se nalaze dva loga koja će se "zaljepiti" na model. Prvo se pristupa zaljepljivanju logoa LabPTP. Unutar Catie potrebno se je prebaciti u područje rada pod nazivom *Generative shape design*.

Unutar tog područja korištenjem naredbe izbornika Catie *Insert* → *Geometrical set* unutar stabla povijesti Catie umeće se novi poddirektorij pod nazivom Logo lab.. Unutar njega bit će napravljen tj. zaljepljen logo laboratorija za projektiranje teh. procesa na odabranu površinu modela.

Iz estetskih razloga odlučuje se na umetanje logoa LabPTP unutar "pečata" koji se nalazi u gornjoj polovici modela izratka kalupa. Kako bi se olakšao rad zaljepljivanja logoa pomoću naredbe *Extract* izdvaja se površina na koju će se vršiti navedeno zaljepljivanje.

Izgled izdvojene površine na koju će se vršiti zaljepljivanje logoa prikazana je slikom 5.3.3.



Slika 5.3.3 Površina na koju se lijepi logo LabPTP

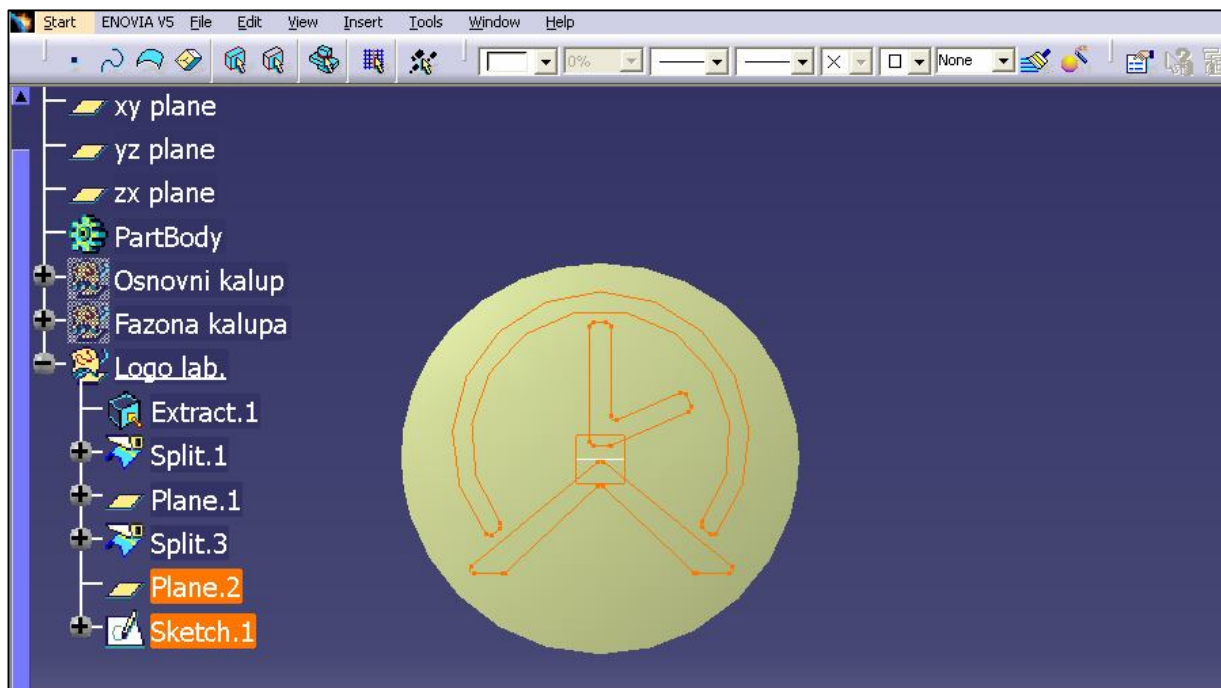
Na tu površinu tj. na sam vrh zaobljene površine pečata stavlja se ravnina (plane 2) paralelna sa tom površinom. Zatim slijedi prebacivanje u radni prostor (*sketch 1*) na postavljenu ravninu. Prelaskom u drugi prozor (*window*) tj. prelaskom na *drawing* označava se logo Laboratorija za projektiranje teh. procesa te se desnom tipkom miša koristi naredba kopiranje (*copy*). Ponovno se prelazi u prozor (*window*) u kojem se nalazi model. Označava se radni prostor (*sketch*) te se desnom tipkom miša naredbom zalijepi (*paste*) umeće kontura bridova logoa na postavljenu ravninu.

Izgled umetnutog logoa LabPTP unutar postavljene ravnine te izdvojena površina pečata prikazani su na slici 5.3.4.

Odabirom radnog prostora (*Sketch. 1*) omogućuje se pozicioniranje u ravninu u kojoj se nalazi umetnuta kontura logoa (nacrt logoa). Unutar te ravnine omogućeno je mijenjanje izgleda i pozicioniranja konture logoa iznad površine pečata. U ovom trenutku potrebno je pomoću naredbi unutar *sketcha* u potpunosti definirati konačni izgled logoa laboratorija za projektiranje tehnološkog procesa.

Potrebno je obratiti pažnju da razmak između bridova konture bude veći od 0,5 mm jer se time definira debljina gravure logoa koja mora biti deblja od 0,5 mm.

Zadana debljina gravure od 0,5 mm definirana je zbog mogućnosti izrade gravure obradom odvajanja čestice kao i zbog kasnijeg estetskog izgleda proizvoda (boce) dobivene kalupom.

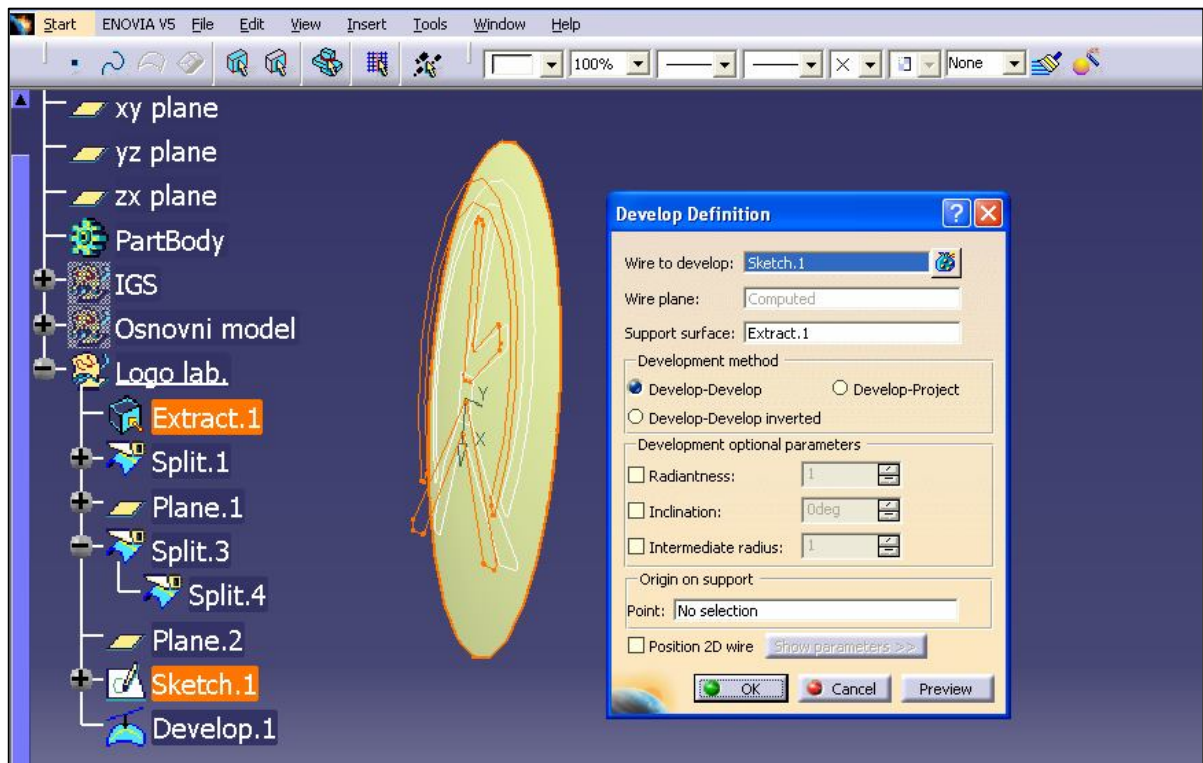


Slika 5.3.4 Izgled logoa LabPTP umetnutog u postavljenu ravninu

Izrada gravure OOĊ zahtjeva ulazak glodala između bridova konture logoa, pa kako obrada tim glodalom ne bi bila teško izvediva Tehnološka priprema OMCA kao minimalnu širinu gravure uzima 0,5 mm. Proizvod kalupa tj. boca napravljena je od stakla, a širinom gravure manjom od 0,5 mm izgled gravure na staklu bio bi slabo uočljiv čime gravura gubi na svojoj funkcionalnosti i estetskom izgledu.

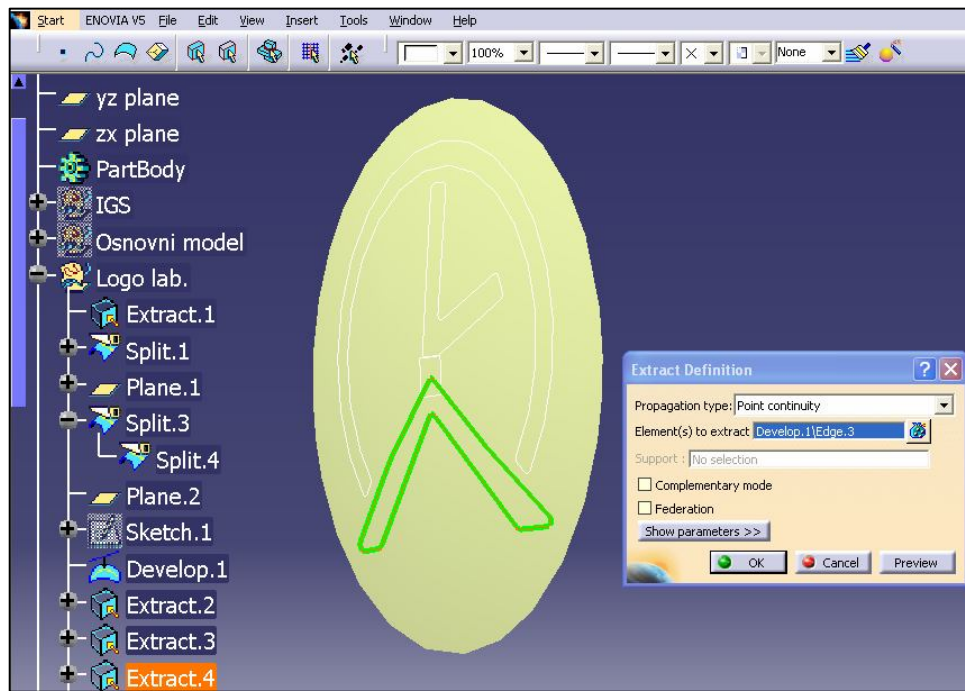
Za potrebe ovog rada na preporuku tehnologa Tehnološke pripreme OMCA **minimalna širina gravure bit će 1 mm** kako bi izgled gravure na modelu od plastike bio što uočljiviji. Nije bilo potrebe za mijenjanjem izgleda konture logoa, već samo mala modifikacija kod pozicioniranja pa se izlazi iz radnog prostora definiranja sketcha. Kako se kontura logoa nalazi u ravnini koja prolazi vrhom zaobljene izuzete površine, korištenjem naredbe *develop* kontura gravure se projicira na izuzetu površinu.

Izgled projicirane konture gravure na izuzetu površinu prikazan je na slici 5.3.5.

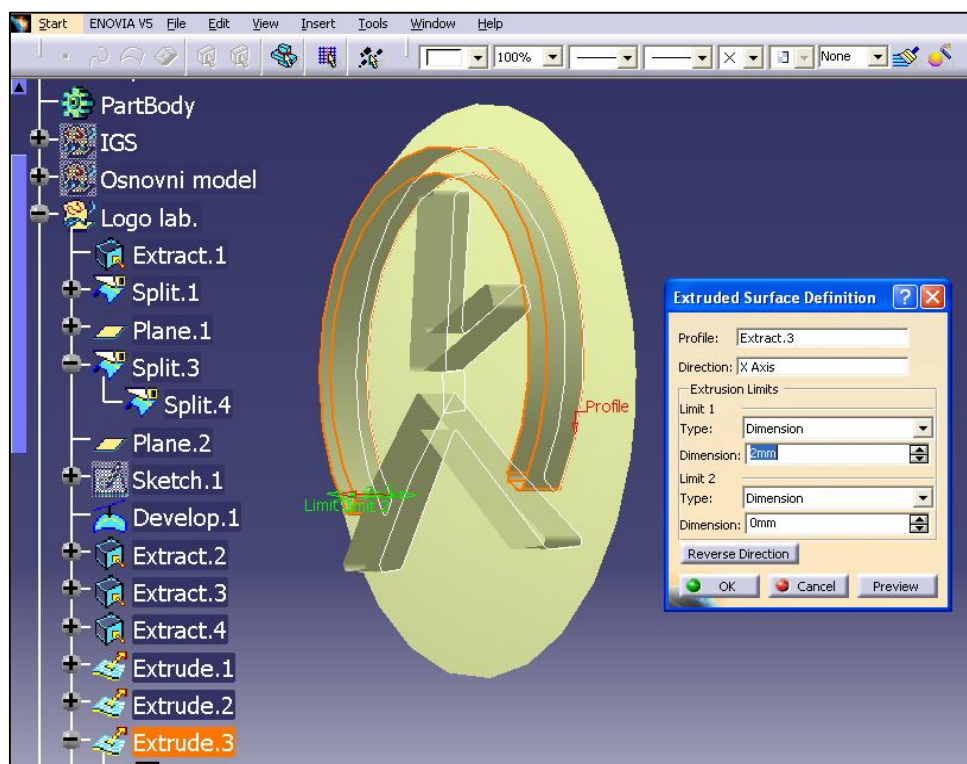


Slika 5.3.5 Projicirana kontura gravure na izuzetu površinu

Dobivenu projiciranu konturu logoa izvlači se u ravninu same površine kako bi se moglo pristupiti ekstrudiranju bridova konture od izuzete površine na kojoj se nalazi kontura loga LabPTP. Izvlačenje projicirane konture vrši se naredbom Extract, a ekstrudiranje samih bridova vrši se naredbom Extrude. Ekstrudirane nove površine nastale iz bridova bit će široke 2 mm iz razloga jer će debljina gravure biti 1mm pa se na taj način omogućuje kasnije odrezivanje viška ekstrudiranih bridova. Izgled navedenih izvršenih naredbi prikazan je na slikama 5.3.6 i 5.3.7.



Slika 5.3.6 Izvlačenje konture logoa u ravninu same površine



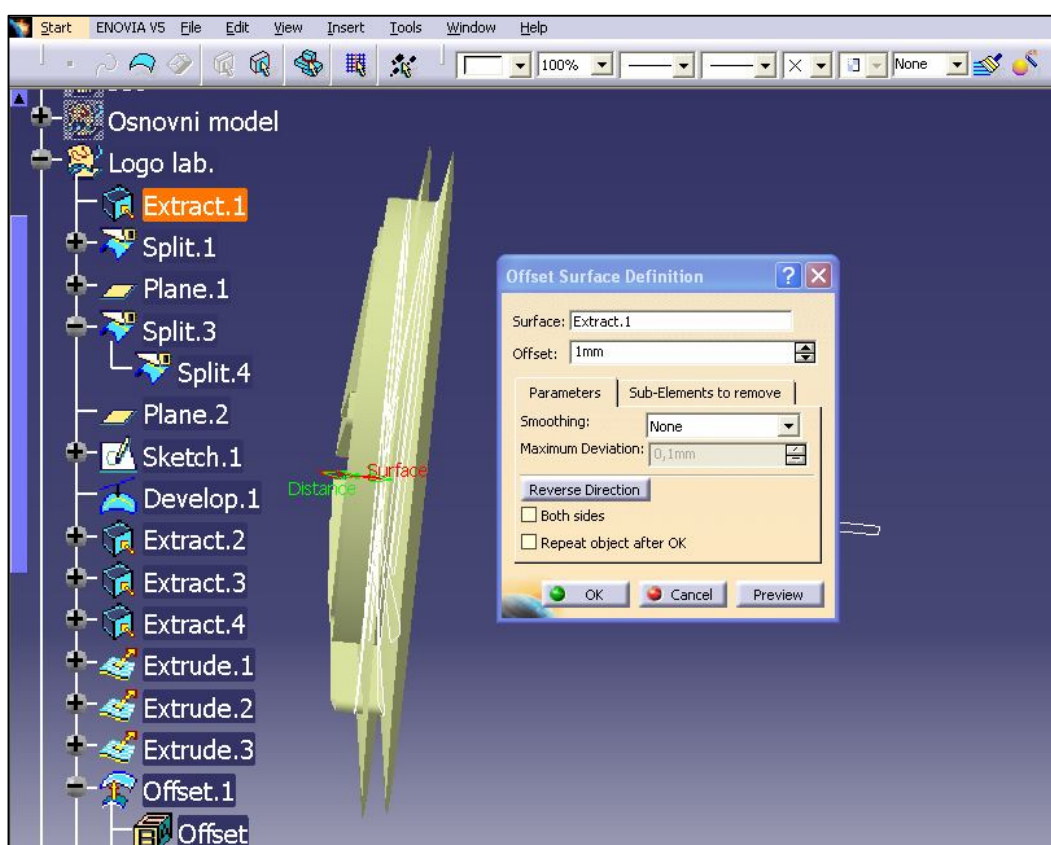
Slika 5.3.7 Ekstrudiranje bridova konture od izuzete površine modela

Nakon ekstrudiranja bridova pristupa se određivanju debljine gravure, tj. ispupčenosti gravure od osnovne površine koju u ovom slučaju predstavlja izuzeta površina modela pod nazivom "pečat".

Na preporuku tehnologa Tehnološke pripreme OMCA **debljina gravure bit će 1 mm**. Minimalna debljina gravure kao i širina gravure iznosi 0,5 mm. Ta vrijednost definirana je od strane Tehnološke pripreme OMCA iz istih razloga kao i širina, a to su olakšana obrada gravure glodalom i kasnije estetski izgled samog proizvoda, tj. staklene boce.

Kako bi debljina gravure bila konstantna korištenjem naredbe *offset* definira se nova površina koja će biti paralelna izuzetoj površini modela tj. pečata. Na taj način dobiva se nova površina udaljena 1 mm od površine modela. Novo nastalom površinom definira se konstantna debljina gravure kao i zaobljenje gravure koje prati zaobljenje površine ispod gravure, u ovom slučaju izuzetu površinu modela tj. pečat.

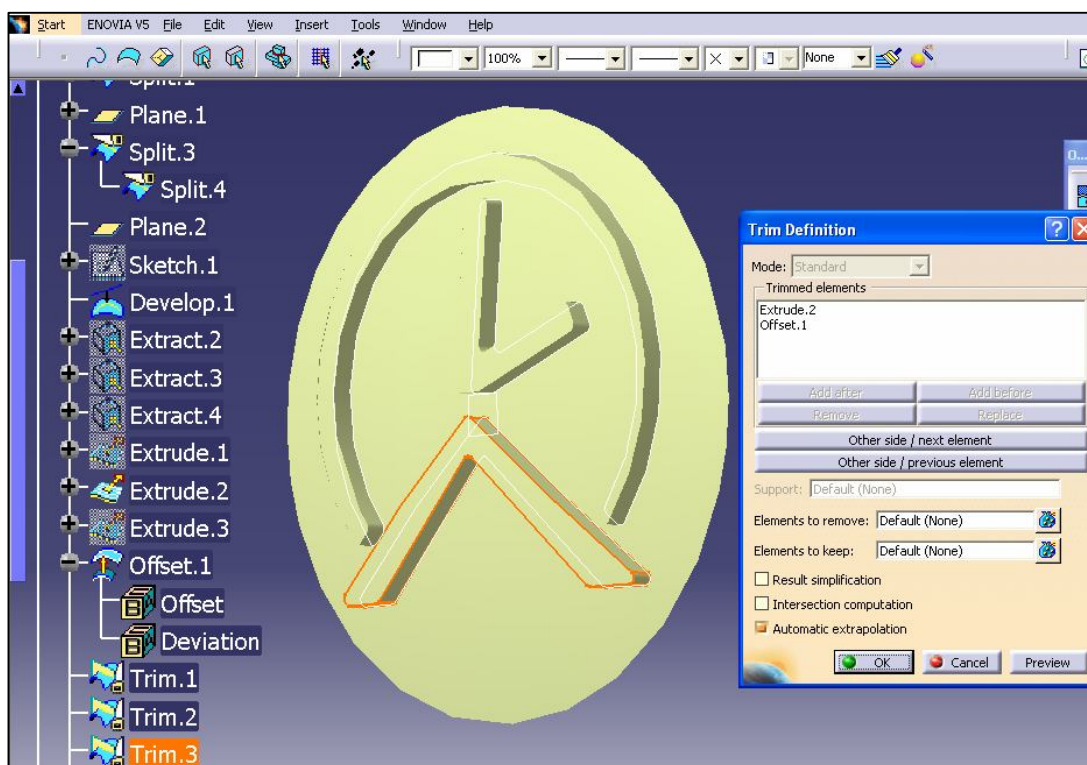
Novo nastala površina paralelna i udaljena 1mm od izuzete površine modela prikazana je na slici 5.3.8.



Slika 5.3.8 Novo nastala površina nastala naredbom *offset*

Dobivanje konačnog oblika logoa postiže se korištenjem naredbe trim kojom se uklanja višak novo nastale površine odrezivanjem od ekstrudiranih bridova. Odrezivanje se vrši na mjestima gdje se presijecaju ekstrudirani bridovi i novo nastala površina na način da se ukloni površina van zatvorenih kontura ekstrudiranih bridova.

Prikaz konačnog izgleda gravure logoa Laboratorija za projektiranje tehnološkog procesa dobivenog naredbom trim vidljiv je na slici 5.3.9.

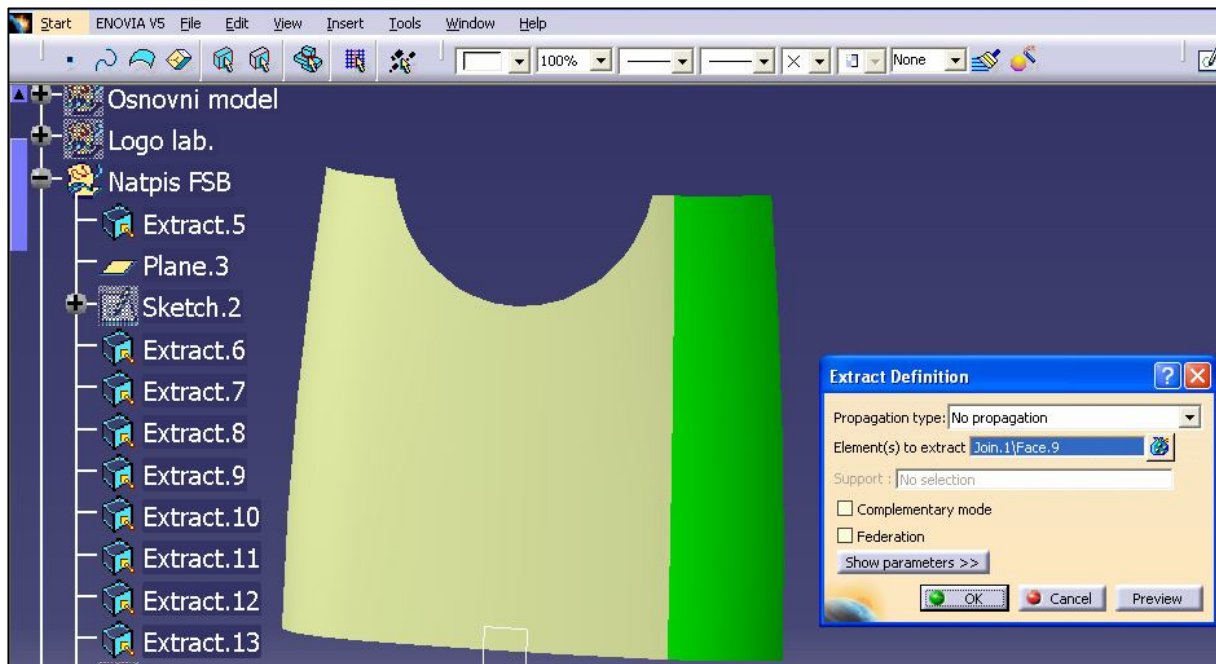


Slika 5.3.9 Konačan izgled gravure logoa LabPTP

Poddirektorij Logo lab. koji je napravljen na početku te se u njemu nalazi gravura logoa laboratorija za projektiranje će se kasnije nakon izrade i logoa FSB pomoću naredbe *join* spojiti sa osnovnim modelom i na taj način dobiti konačan 3D model izratka sa gravurom. Nakon dobivanja dijela gravure koja sadrži logo Laboratorija za projektiranje tehnološkog procesa (LabPTP) pristupa se izradi dijela gravure koja sadrži logo Fakulteta strojarstva i brodogradnje (FSB). Izrada loga FSB neće se opisivati detaljno poput izrade loga LabPTP pošto je način izrade sličan već će se samo prikazati važne smjernice kod izrade loga FSB.

Za izradu gravure loga FSB pomoću naredbe *Insert* → *Geometrical set* unutar stabla povijesti umećemo novi poddirektorij pod nazivom Natpis FSB. Unutar njega vršit će se zaljepljivanje loga FSB na odabranu površinu modela. Kao i kod prvog loga izuzima se određeni dio prednje površine modela pomoću naredbe *Extract*. U ovom slučaju naredba *Extract* koristi se više puta jer se odabrana površina sastoji od više manjih površina koje treba odabrati.

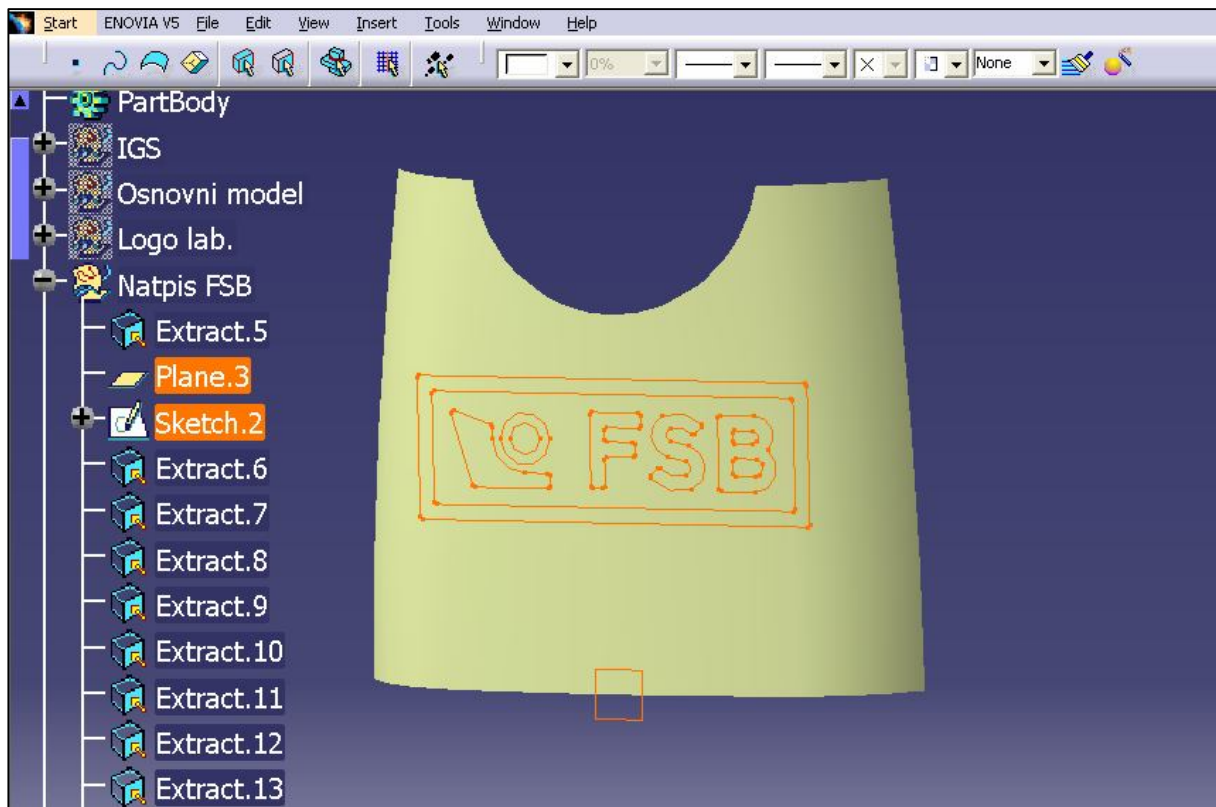
Izgled izdvojene površine na koju će se vršiti zaljepljivanje logoa FSB prikazana je slikom 5.3.10.



Slika 5.3.10 Odabrana površina na koju se lijepi loga FSB

Nakon odabrane površine kao i kod loga za projektiranje slijedi kopiranje konture loga FSB iz drawinga Catie u radni prostor *Sketch.2*. *Sketch.2* nalazi se u ravni koja prolazi vrhom zaobljene odabrane površine, tj. njezinom najispupčenijom točkom.

Izgled umetnutog logoa FSB unutar postavljene ravnine te izdvojena površina prikazani su na slici 5.3.11.

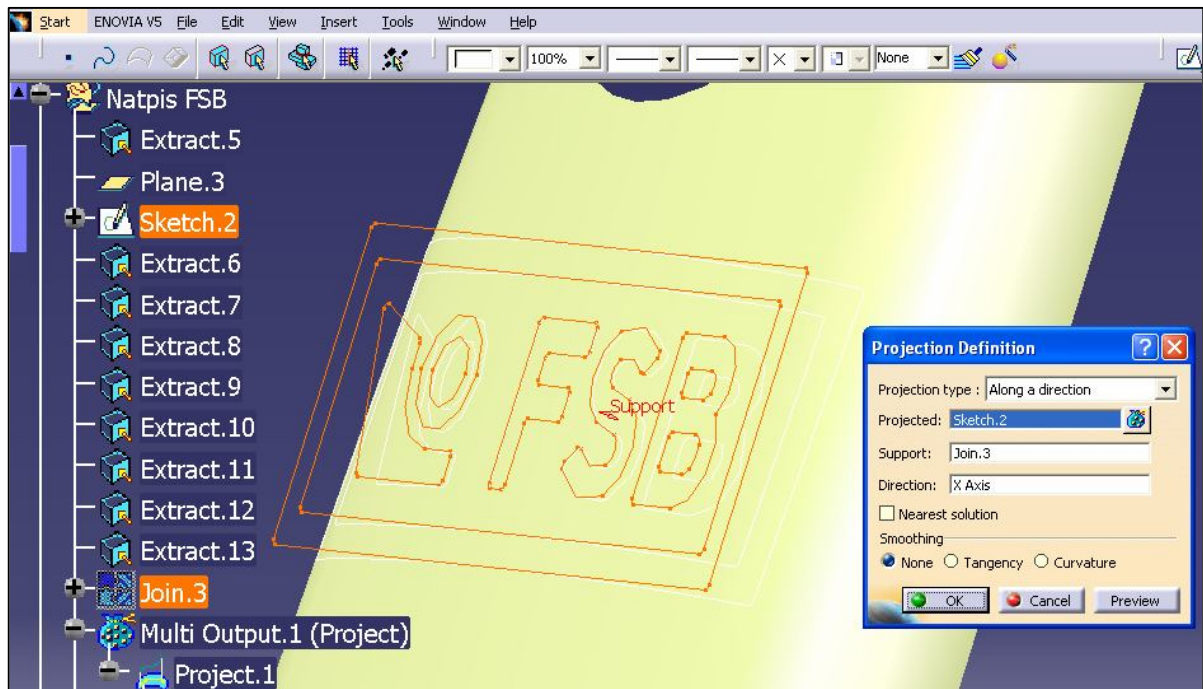


Slika 5.3.11 Izgled logoa FSB umetnutog u postavljenu ravninu

Odabirom radnog prostora (*Sketch. 2*) omogućuje se pozicioniranje u ravninu u kojoj se nalazi umetnuta kontura logoa FSB (nacrt logoa). Unutar te ravnine prema potrebi mijenja se oblik i položaj nacrta logoa. Kao i kod logoa LabPTP potrebno je provjeriti da li su razmaci između bridova konture **minimalno 1 mm** kako bi kasnije širina gravure odgovarala. Kao i kod prvog logoa tako i kod logoa FSB nije bilo potrebe ništa mijenjati osim male modifikacije kod pozicioniranja.

Umetnuta kontura nalazi se u napravljenoj ravnini *Plane.3*, pa je potrebno pomoću naredbe *Project* projicirati konturu FSB iz ravnine *Plane.3* na odabranu površinu izuzetu sa osnovnog modela.

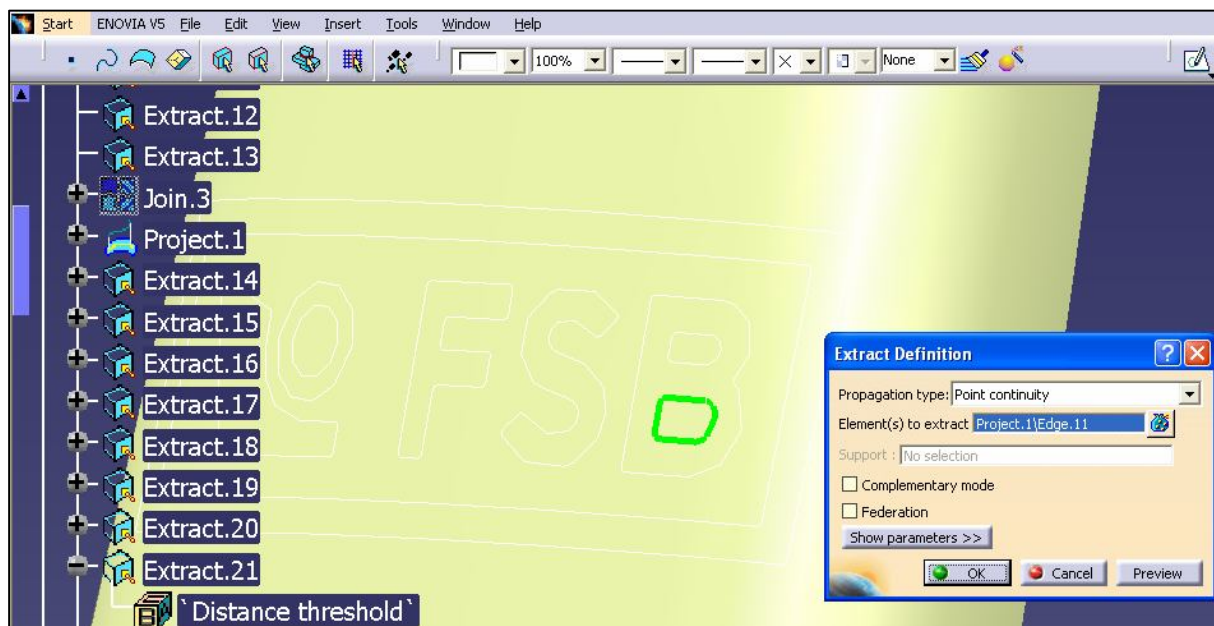
Projicirana kontura FSB na izuzetu površinu prikazana je na slici 5.3.12



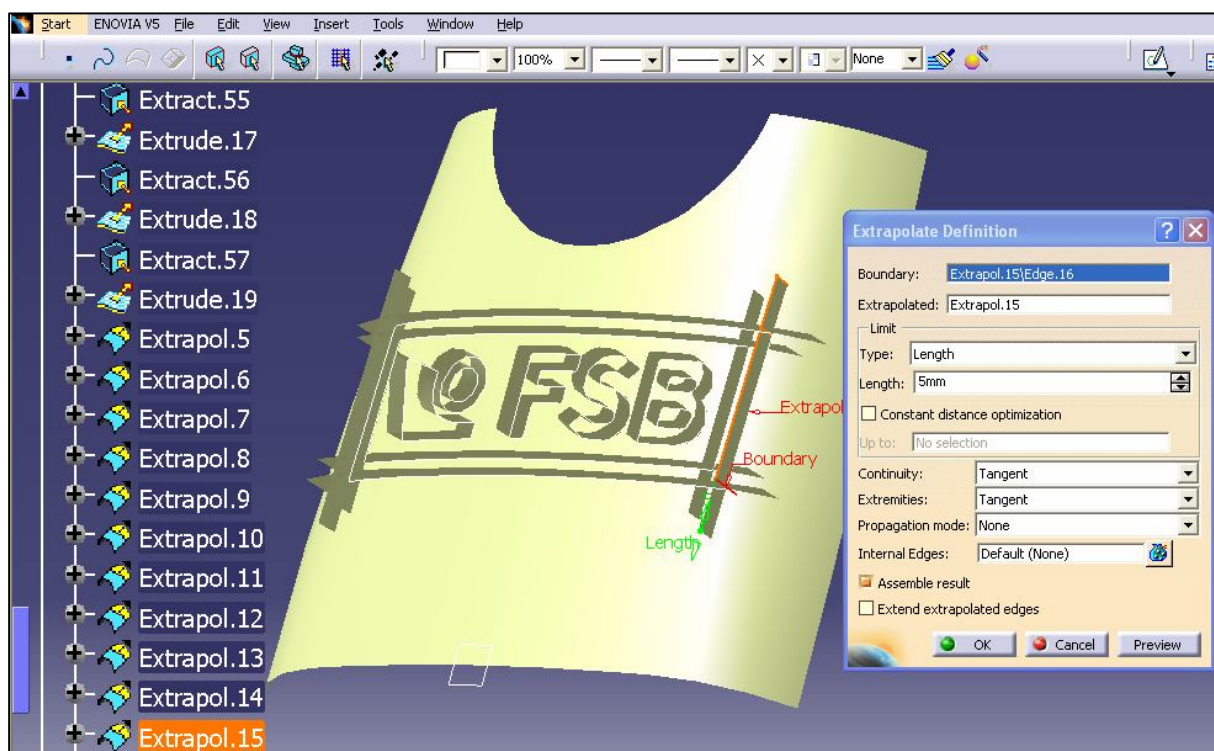
Slika 5.3.12 Projicirana kontura FSB na izuzetu površinu

Dobivenu projiciranu konturu logoa izvlači se u ravninu same površine kako bi se moglo pristupiti ekstrudiranju bridova konture od izuzete površine na kojoj se nalazi kontura loga FSB. Izvlačenje projicirane konture vrši se naredbom *Extract*, a ekstrudiranje samih bridova vrši se naredbom *Extrude*. Ekstrudirane nove površine nastale iz bridova bit će široke 2 mm iz razloga jer će **debljina gravure biti 1 mm**. Kako se ova izuzeta površina sastoji od više manjih površina potrebno je korištenje naredbe *Extrude* u više navrata. Uz naredbu *Extrude* koristi se i naredba *Extrapol* koja omogućuje produživanje ekstrudiranog brida preko granica druge površine koja je sastavni dio izuzete površine modela za logo FSB.

Izgled navedenih izvršenih naredbi prikazan je na slikama 5.3.13 i 5.3.14.



Slika 5.3.13 Izvlačenje konture logoa u ravninu same površine

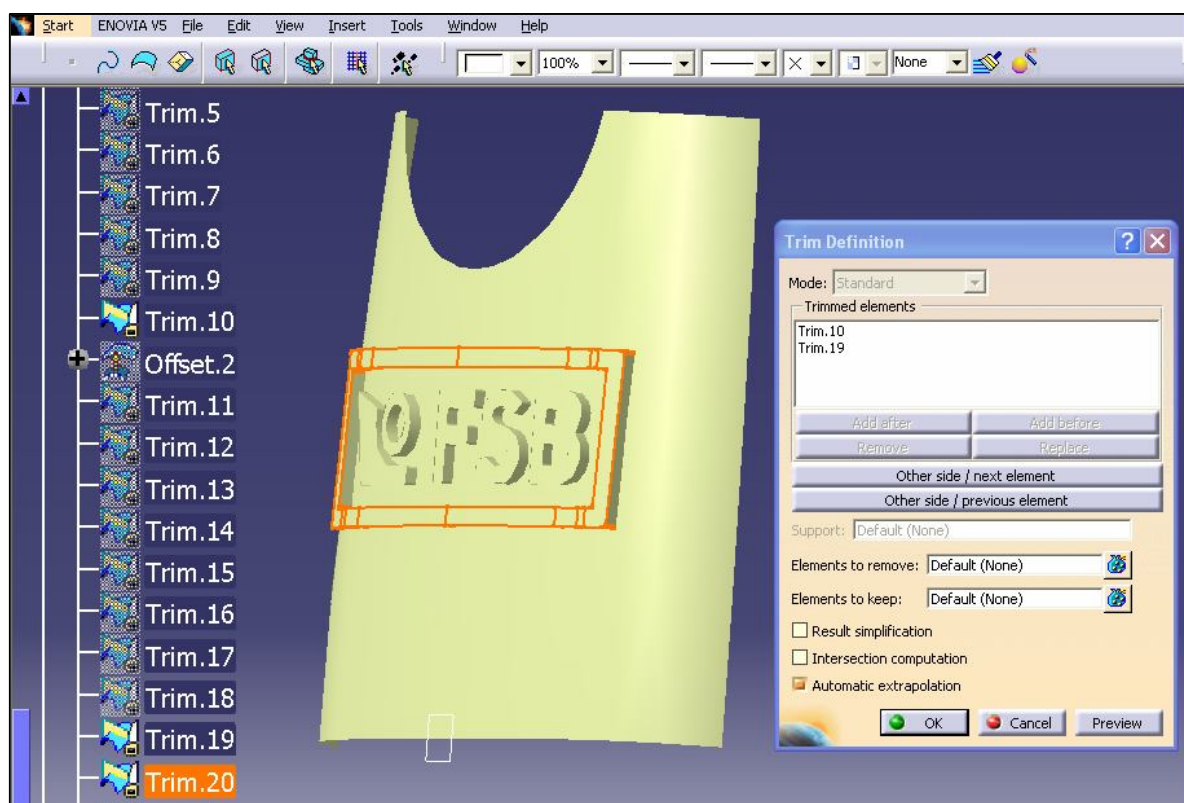


Slika 5.3.14 Ekstrudiranje i produživanje bridova konture od izuzete površine modela

Nakon izvršenih ekstrudiranja i produživanja bridova pristupa se uređenju tih ekstrudiranih bridova pomoću naredbe trim kojom se odstranjuje višak ekstrudiranih površina. Uređenjem bridova pristupa se definiranju nove površine koja će biti paralelna izuzetoj površini modela za logo FSB. Na taj način kao i kod izrade loga LabPTP dobiva se površina udaljena

1mm od površine modela. Kao i kod izrade prvog loga novo nastalom površinom definira se konstantna debljina gravure kao i zaobljenje gravure koje prati zaobljenje površine ispod gravure.

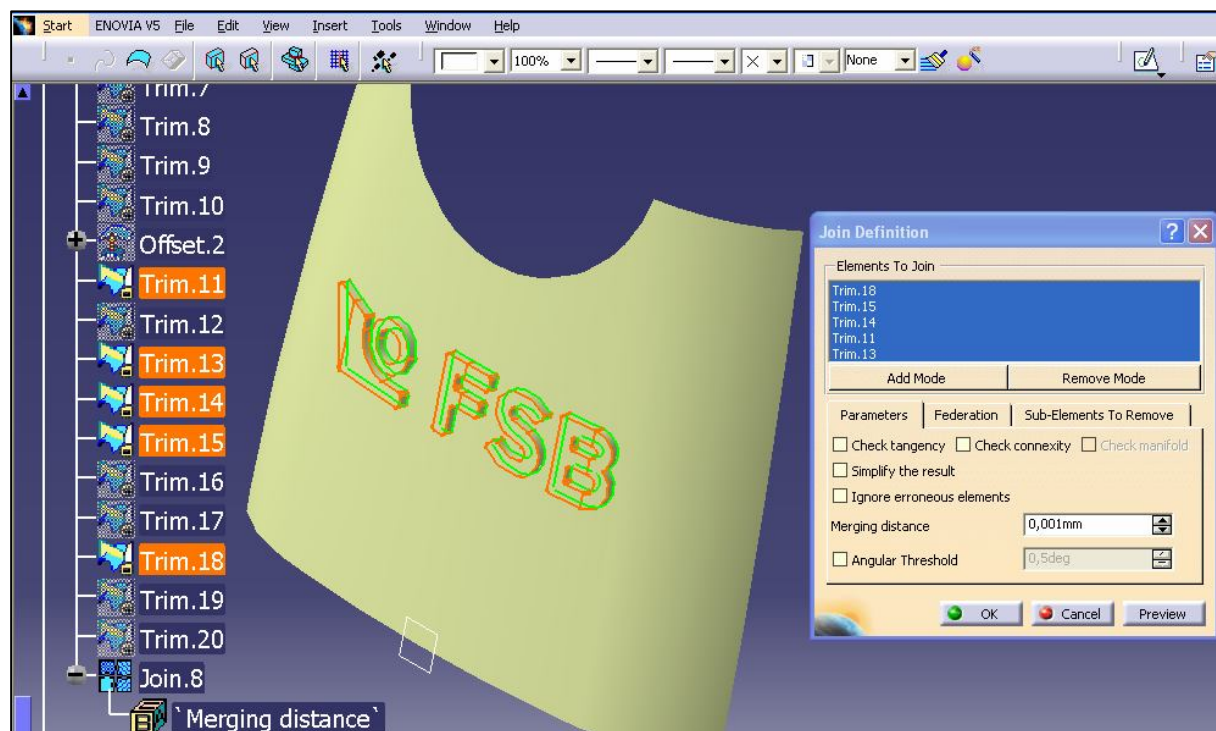
Način dobivanja konačnog oblika logoa postiže se kao i kod loga LabPTP korištenjem naredbe *trim* kojom se uklanja višak novo nastale površine odrezivanjem od ekstrudiranih bridova. Odrezivanje se vrši na mjestima gdje se presijecaju ekstrudirani bridovi i novo nastala površina na način da se ukloni površina van zatvorenih kontura ekstrudiranih bridova. Prikaz konačnog izgleda gravure logoa FSB vidljiv je na slici 5.3.14.



Slika 5.3.15 Konačan izgled loga FSB

Unutar poddirektorija Natpis FSB koristi se i naredba *join*. Naredba *join* služi za ujedinjenje naredbi *trim* kojima su izvršene posljednje operacije na logu FSB, tj. kako je korištene više naredbi *trim* tijekom obrade slova FSB naredbom *join* se te izvedene naredbe ujedinjuju u jednu naredbu. Time se olakšava prikaz potpunog modela unutar novog poddirektorija Konačni model koji će biti kasnije napravljen.

Prikaz naredbe *join* vidljiv je na slici 5.3.16.

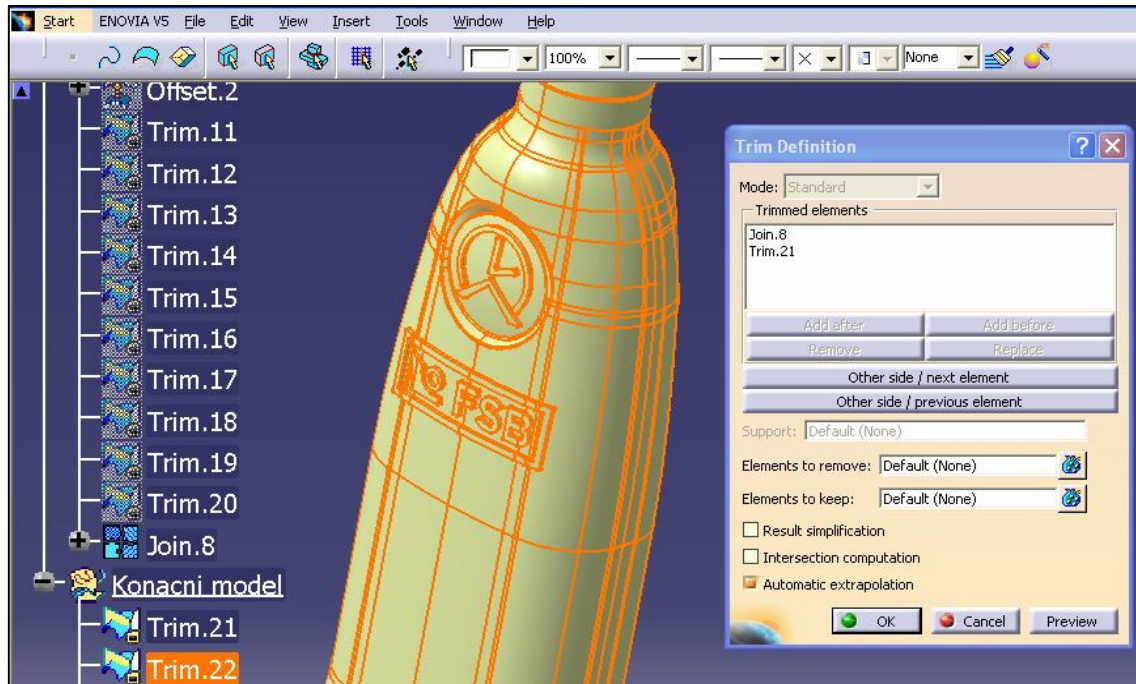


Slika 5.3.16 Prikaz naredbe join i ujedinjenja naredaba trim

Nakon izrade i drugog loga pristupa se sjedinjenju poddirektorija jednog i drugog logoa sa osnovnim modelom kako bi se dobio konačni model. Sjedinjenje poddirektorija vrši se unutar novo načinjenog poddirektorija korištenjem naredbe *Insert*→*Geometrical set*. Novo načinjen poddirektorij naziva se **konačni model** i unutar njega vrše se dvije nove operacije *trim* kojima se nastoji povezati posljednje operacije unutar poddirektorija Logo lab. i Natpis FSB i na taj način dobiti izgled cijeloga modela sa potpunom **gravurom od dva loga** (logo LabPTP i logo FSB).

Dvije nove operacije *trim* nose nazive *trim.21* i *trim.22*. Unutar operacije *trim.21* nalaze se naredbe *trim.4* i *trim.20*. Naredbama *trim.4* i *trim.20* definirani su konačni izgled logoa LabPTP i okvir logoa FSB. Unutar operacije *trim.22* nalaze se izvršene naredbe *trim.21* i *join.8*. Operacija *trim.21* sadrži potpun izgled loga Laboratorija za projektiranje teh. procesa i okvir natpisa FSB, dok naredba *join.8* sadrži skup naredaba *trim* koje sačinjavaju znak FSB. Ovakav način dobivanja konačnog modela nužan je kako ne bi došlo do gubitaka bridova ili rubova tijekom sjedinjenja unutar jednog poddirektorija, u ovom slučaju poddirektorija *Konačni model*. Gubitak bridova ili rubova može nastati zbog izvršenih naredbi koje se poklapaju i na taj način zbunjuju obradu podataka izvršenu od strane programa Catia V5 R16.

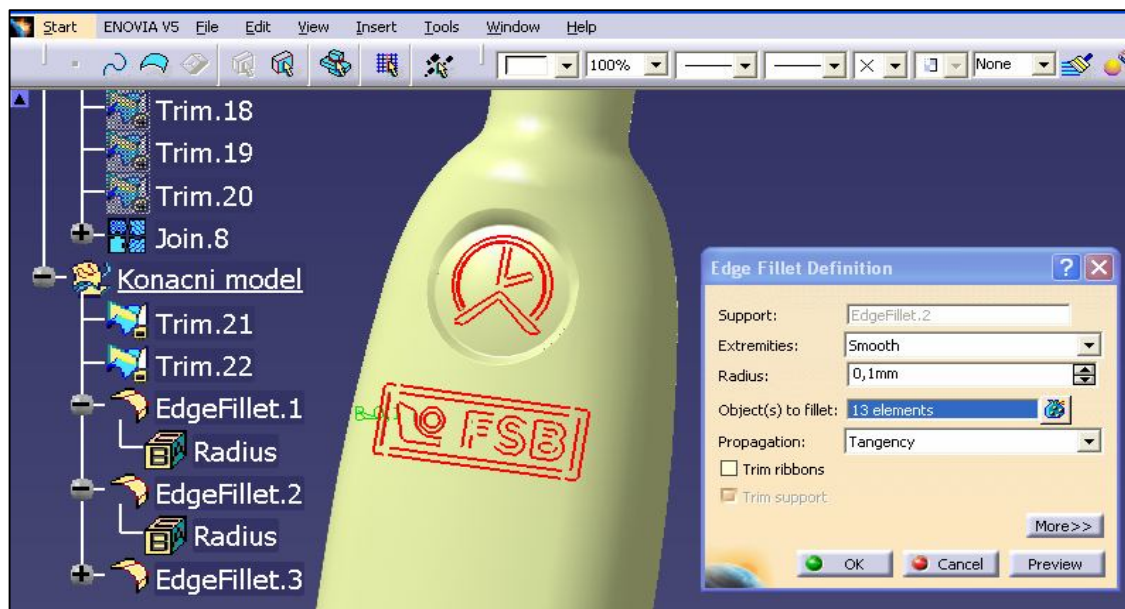
Model sa gravurom koja se sastoji od dva loga (logo lab. i Natpis FSB), a dobiven je gore navedenim postupkom prikazan je na slici 5.3.17.



Slika 5.3.17 Izgled modela sa potpunom gravurom

Unutar poddirektorija *Konačni model* na modelu sa gravurom definiraju se i zaobljenja svih oštih rubova pomoću naredbi *Edge fillet*. Navedenom naredbom vrši se zaobljenje svih rubova jednog i drugog logoa za 0,1 mm.

Izvedba naredbi *Edge fillet* prikazana je na slici 5.3.18

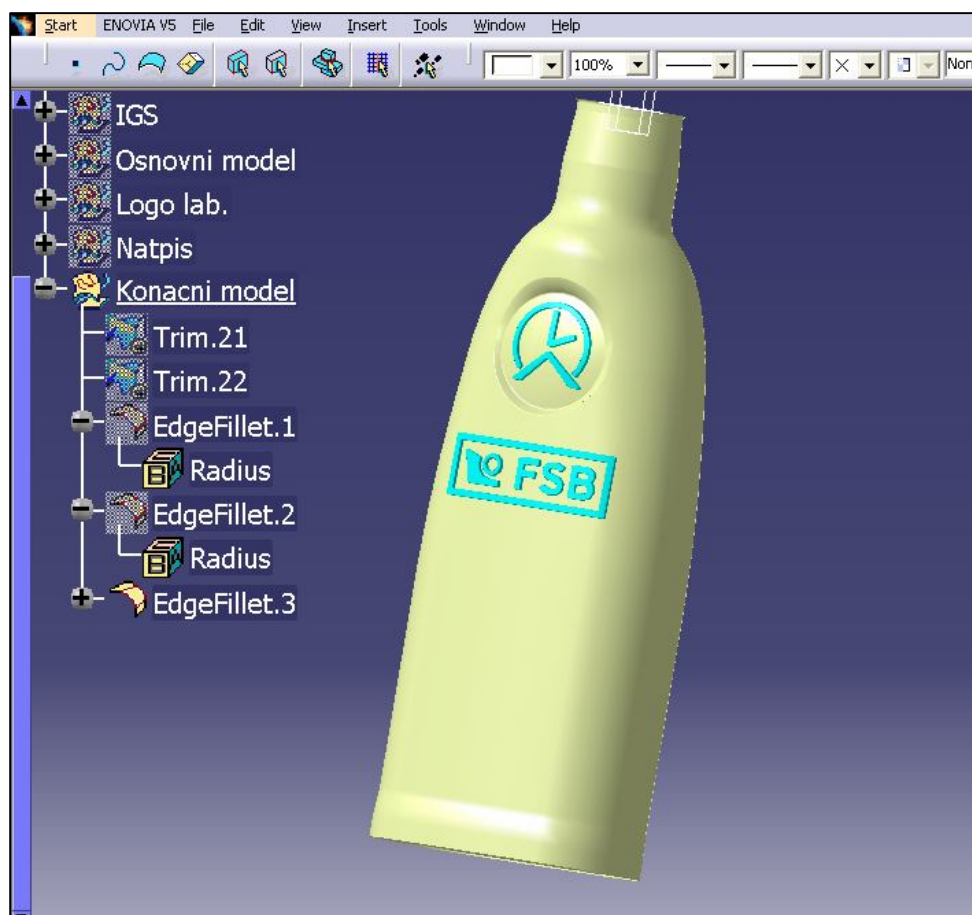


Slika 5.3.18 Izvedba naredbi Edge fillet

Posljednjom naredbom *Edge fillet* završava izrada 3D modela izratka sa gravurom. Prema potrebi može se pomoću naredbi unutar izbornika *Grafic Properties* promijeniti boja površina koje čine gravuru kako bi cijela gravura bila lakše uočljivija od ostatka modela.

Prikaz konačnog 3D modela izratka sa promijenjenom bojom površina gravure te poddirektorij *Konačni model* sa stablom operacija izvedenih naredbi vidljiv je na slici 5.3.19.

Nacr 3D modela, te nacrti detalja jedne i druge gravure nalaze se u PRILOGU 2.



Slika 5.3.19 Prikaz konačnog 3D model izratka sa gravurom

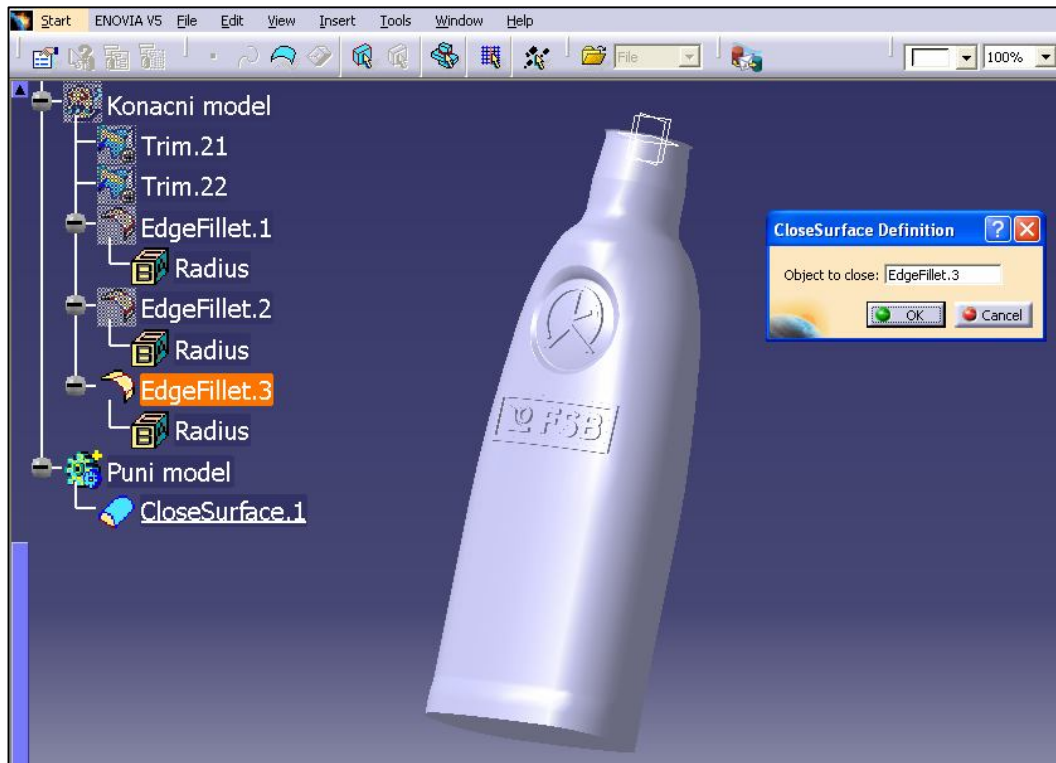
Kod pristupanja spremanju (*save as*) fila potrebno je obratiti pažnju da su svi poddirektoriji osim poddirektorija *Konačni model* budu neaktivni tj. sakriveni. Osim aktivnog posljednjeg poddirektorija aktivan je i samo posljednja operacije unutar poddirektorija *Konačni model*. Time se sve prijašnje izvršene naredbe sakrivaju, a aktivnom ostaje samo posljednja naredba u kojoj i jest definiran krajnji izgled 3D modela izratka sa gravurom. Aktiviranje ili sakrivanje postiže se na način da se unutar stabla naredbi (operacija) desnom tipkom miša na određenoj naredbi ili poddirektoriju koristi naredba *Hide/show*. Stablo operacija sa aktivnim samo poddirektorijem *Konačni model* i posljednjom operacijom *EdgeFillet .3* prikazan je na slici iznad, tj. slici 5.3.19.

Spremanje fila vrši se preko izbornika *File*→*Save as*, a format spremanja je .igs. Naziv spremljenog fila jest Gravura.igs. Format spremanja .igs koristi se iz razloga jer je format kojeg podržava program MasterCam X2 MR2, tj. program unutar kojeg će se vršiti definiranje tehnoloških operacija izrade gravure i generirati CNC kod programa za stroj Mori Seiki. Definiranje i razrada tehnoloških operacija izrade gravure unutar MasterCama X2 MR2 bit će opisano unutar sljedećega poglavlja.

Prije zatvaranja *fila* pristupa se izradi punog modela sa gravurom kako bi mu se odredio volumen. Podatak o volumenu modela sa gravurom potreban je proizvođačima staklenih artikala (boca) kako bi svojim proračunom odredili količinu staklene mase ispuštene u kalup i zatim dobili bocu pravilnog oblika i proporcija.

Dobivanje volumena modela sa gravurom počinje prebacivanjem u područje rada *Part Design*. Unutar tog područja odabire se naredba iz padajućeg izbornika *Insert*→*Body*. Korištenjem te naredbe sve radnje na modelu unutar radnog prostora više se ne rade na površinama, već se model počinje promatrati kao jedno tijelo. Posljednjom naredbom *Close surface* zatvaraju se sve površine i dobivamo puni model sa gravurom. Zatvaranje se vrši na način da se unutar naredbe *Close surface* odabire posljednja operacija napravljena u području *Generative shape design*, a to je *Edge Fillet.3* . Korištenjem navedene naredbe model unutar radnog područja poprima i drugu boju (sivu) kojom označava da se sada radi o punom modelu.

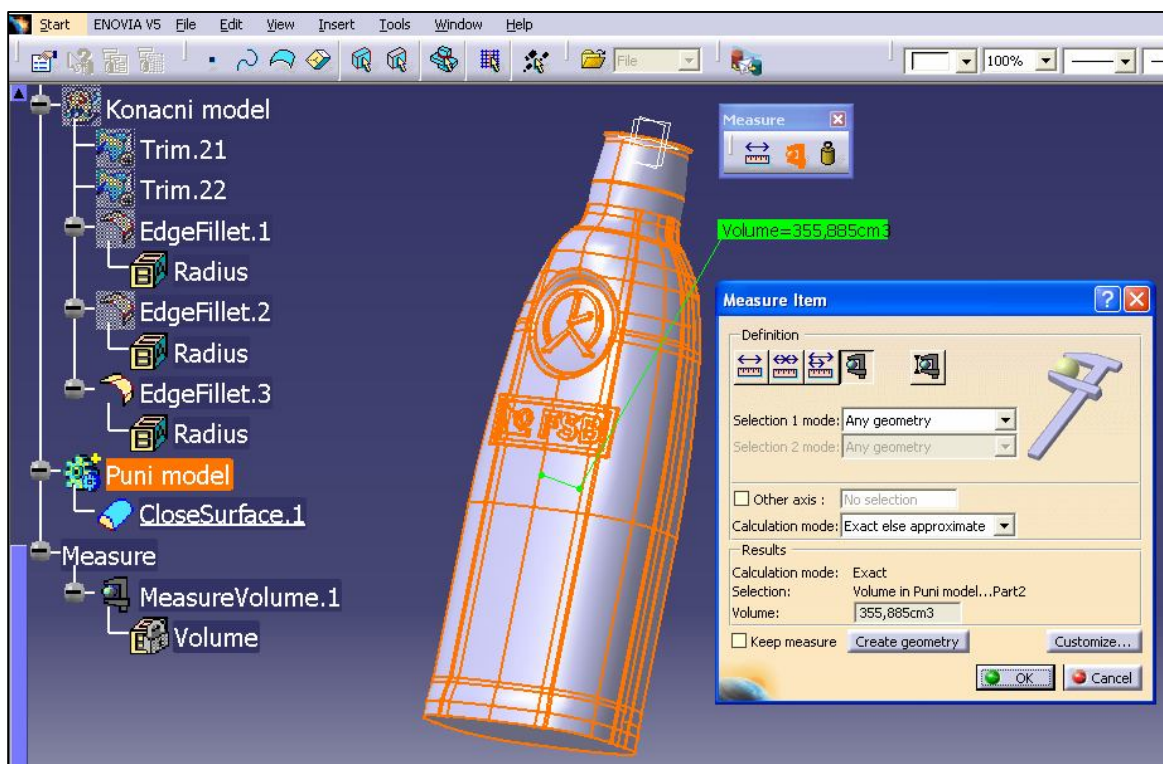
Izgled punog modela i prikaz naredbe *close surface* prikazan je na slici 5.3.20



Slika 5.3.20 Prikaz naredbe Close Surface

Konačno volumen modela sa gravurom određuje se pomoću naredbe *Measure Item* na način da se u stablu operacije odabire posljednja operacije tj. *Close Surface* jer se unutar te naredbe nalazi puni model. Vrijednost volumena modela sa gravurom iznosi $V = 355,885 \text{ cm}^3$.

Vrijednosti volumena i naredbe *Measure Item* prikazani su na slici 5.3.21.



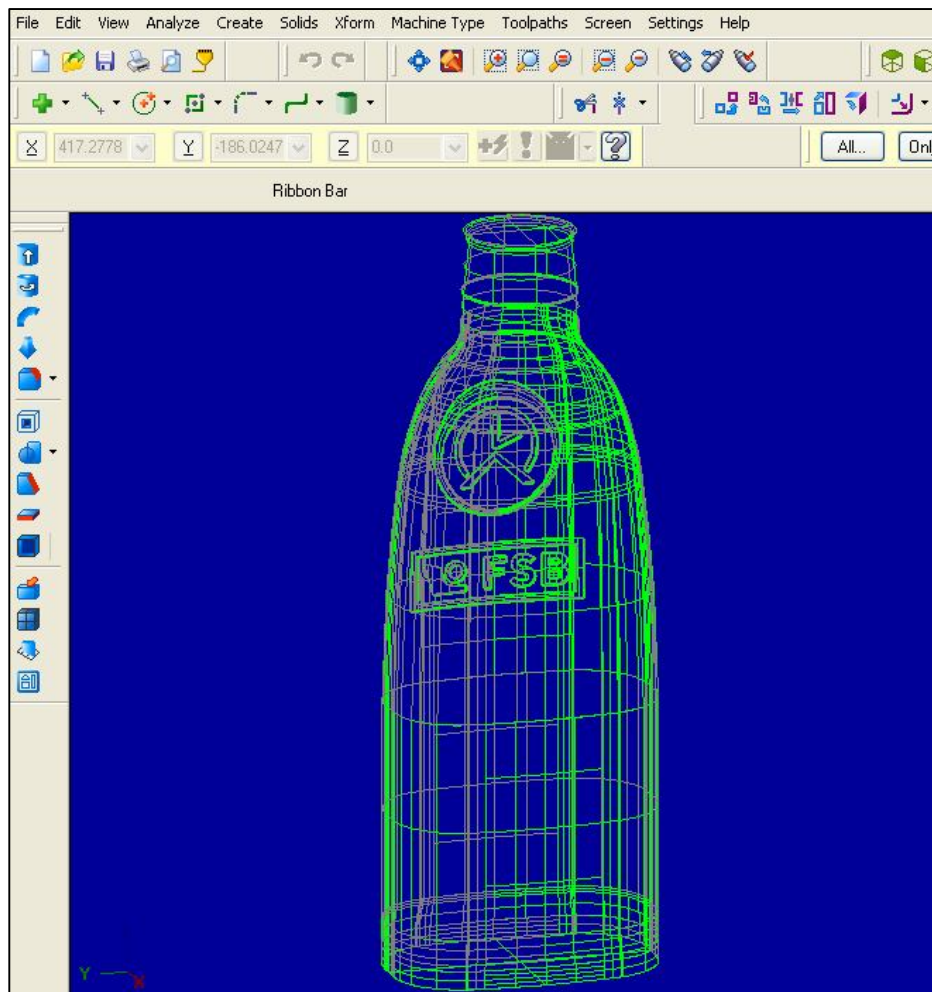
Slika 5.3.21 Prikaz naedbe Measure Item i vrijednosti volumena modela sa gravurom

Spremanje konačnog fila vrši se preko izbornika *File*→*Save As*. Format spremanja jest *.CATpart* i nema nikakvu funkciju u daljnjem korištenju, osim ako je potrebno učiniti kakve promjene na modelu sa gravurom. Navedeni format jest format prikladan samo za program Catia V5 R16.

5.4. Obrada gravure u programu MasterCam X2 MR2

Nakon izrade 3D modela izratka sa gravurom pristupa se definiranju tehnoloških obrada potrebnih za obradu gravure kalupa na obradnom stroju. Tehnološke operacije definiraju se unutar softverskog programa pod nazivom MasterCam X2 MR2. Tim programom generira se i CNC kod koji će se kasnije ubaciti u memoriju obradnog stroja na kojem će gravura biti izrađena. Radu u MasterCamu pristupa se otvaranjem *fila* koji je bio spremljen u Catii V5 R16 pod nazivom *Gravura.igs*. Otvaranjem fila on se pojavljuje u radnom prostoru MasterCama.

Izgled otvorenog fila unutar MasterCama vidljiv je na slici 5.4.1.

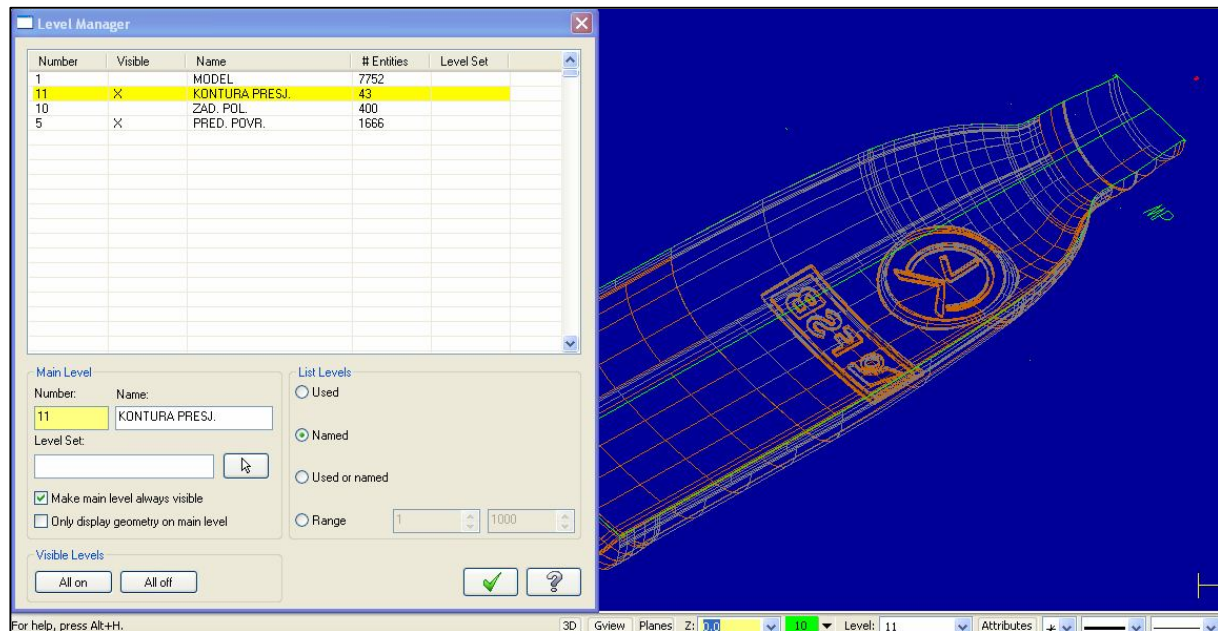


Slika 5.4.1 Model izratka unutar radnog područja MasterCam X2 MR2

Umetnuti model prikazan je kao žičani model. Model osim žičanog prikaza može biti i prikazan poput punog modela sastavljenog od površina (kao u Catii), a tijekom definiranja operacija tehnološke obrade gravure koristiti će se oba prikaza ovisno o potrebi.

Umetanjem modela u radni prostor MasterCama pristupa se izradi nekoliko nivoa pogleda pomoću *Level Managera* unutar MasterCama. Kako bi se tijekom definiranja operacija obrada olakšao pristup nekim površinama i na taj način omogućio lakše vizualno praćenje simulacije, napravljeno je nekoliko nivoa. Pojedini nivo sadrži pojedini dio modela, pa se tako u *Level Manageru* osim nivoa cijelog modela naprave i nivoi gdje se nalaze polovice kalupa (prednja i zadnja). Uz potpuni model (MODEL), prednju polovicu modela (PRE. POL.), zadnju polovicu modela (ZAD. POL.) unutar *Level Managera* nalazi se i kontura po kojoj će se vršiti presijecanje modela (KONTURA PRESJE.). Kontura presijecanja modela napravljena je unutar MasterCama korištenjem alata za crtanje, a opisuje spoj polovica modela. Unutar *Level Managera* neki od nivoa mogu se učiniti vidljivim ili se mogu sakriti.

Level Manager sa pregledom nivoa te vidljivim nivoima PRE. POL. i KONTURE PRESJ. vidljiv je na slici 5.4.2.



Slika 5.4.2 Level Manager i pripadajući nivoi

Kako se za obradu gravure koristi strojna obrada glodanje nakon definiranog *Level Menagera* potrebno je unutar *Operations Manager* (lista operacija) definirati stroj na kojem će obrade biti izvršene. Stroj se odabire iz baze podataka koje su vezane uz MasterCam pod naredbom unutar glavnog izbornika *Machine Type* → *mill* → *Manage list*. Odabirom stroja definira se *postprocessor* tog stroja čime se unutar MasterCama definiraju nul-točka stroja, nul-točka obratka, ravnina izvršavanja obrade, te ostali parametri potrebni za postizanje kompatibilnosti generiranog CNC koda sa strojem na kojem će CNC kod biti izvršen. Stroj na kojem će se vršiti obrada gravure jest **NH 4000** proizvođača **Mori Seiki**, te se nalazi u strojnom parku poduzeća OMCO Croatia . Kako se podaci o stroju nalaze u bazi podataka Tehnološke pripreme OMCA, odabir *postprocesora* izvršen ju u Tehnološkoj pripremi OMCA. Odabirom *postprocesora* navedenog stroja on se pojavljuje unutar *Operations Managera* (liste operacija), te se pristupa odabiru vrste obrade glodanjem. Odabir vrste glodanje vrši se pomoću naredbe definirane u izborniku *Toolpath*. Unutar izbornika *Toolpath* nalazi se više vrsta glodanje poput konturnog glodanja, džepnog glodanja, površinsko grubo, površinsko fino... Za potrebe ovog rada na preporuku tehnologa Teh. pripreme odabire se fino površinsko glodanje tj. *Surface finish Scallop Toolpath*. Iako se radi o vrsti finog površinskog glodanja, koristit će se i za potrebe

grube obrade na način da će se definirati drugo glodalo te drugi parametri obrade. Prikaz izbornika navedenih vrsta obrade prikazan je na slici 5.4.3 i nalazi se unutar PRILOGA 1.

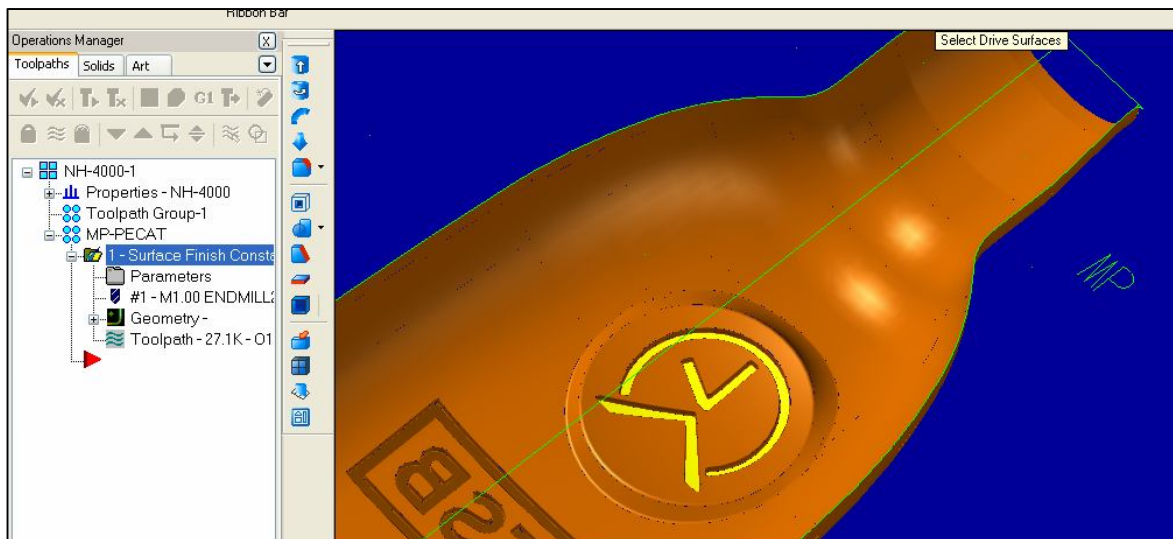
Sama izrada gravure unutar Mastercama sastojat će se od četiri operacije. Četiri operacije koje će biti izvedene su:

1. gruba obrada loga laboratorija za projektiranje tehnološkog procesa
2. gruba obrada loga FSB
3. fina obrada loga laboratorija za projektiranje tehnološkog procesa
4. fina obrada loga FSB

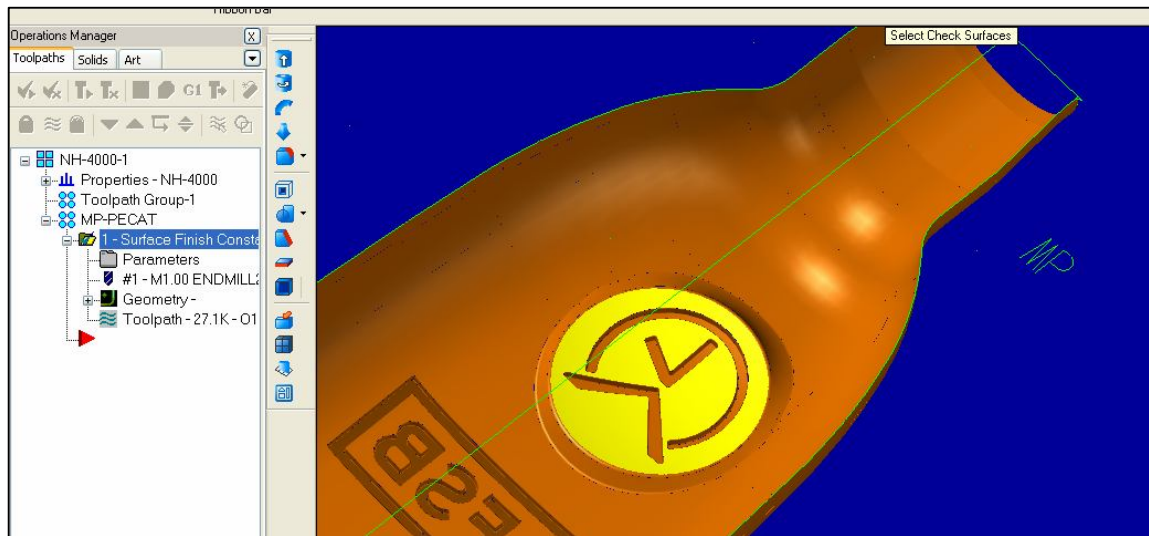
Detaljan opis četiri navedene operacije nalazi se u daljnjem tekstu.

5.4.1 Gruba obrada loga Laboratorija za projektiranje teh. procesa

Nakon odabira vrste obrade glodanja, tj. *Surface finish Scallop Toolpath* potrebno je odrediti površine na kojima se vrši obrada. Nakon odabranih površina pritiskom *enter* tipke pojavljuje se prozor *Toolpath/surface selection*. Unutar tog prozora prikazan je broj odabranih površina za obradu (*Drive*), te je potrebno i odabrati površinu od koje obrada počinje (*Check*). Tijekom odabira površina ne koristi se žičani model već puni model. Prikaz odabranih površina nalazi se na slikama 5.4.1.1 i 5.4.1.2. Prikaz prozora *Toolpath/surface* nalazi se na slici 5.4.1.3. unutar PRILOGA 1.



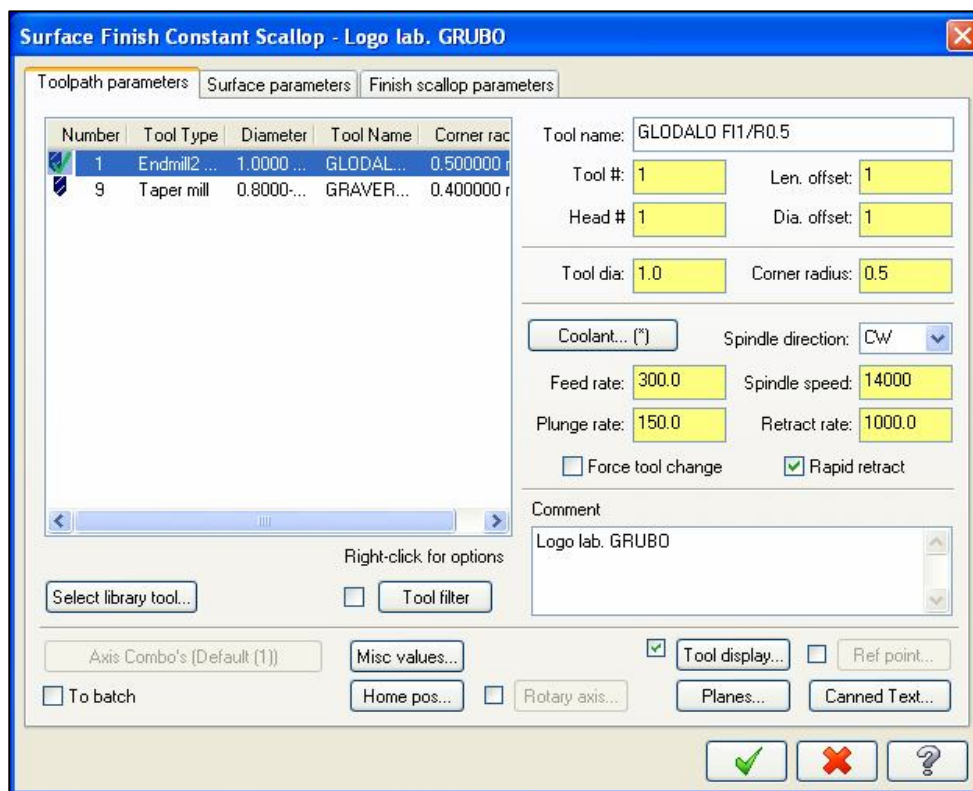
Slika 5.4.1.1 Odabrane površine za obradu (*Drive*)



Slika 5.4.1.2 Odabrana površina od koje se vrši obrada (Check)

Nakon potvrđivanja odabira površina pojavljuje se glavni prozor definiranja svih parametara obrade. Unutar njega definira se glodalo izborom glodala iz baze glodala unutar MasterCama ili odabirom sličnog glodala te definiranjem dimenzija željenog glodala. Uz definiranje glodala potrebno je definirati i parametre obrade poput posmaka, brzina, tolerancija, rashladno sredstvo....

Prikaz glavnog prozora definiranja obrade nalazi se na slici 5.4.1.4



Slika 5.4.1.4 Glavni prozor definiranja obrade

Kao glodalo za grubu obradu uzima se glodalo iz grupe *endmill* pod nazivom **EC010E025-3CO3**. Glodalo je odabrano na osnovu materijala koji se obrađuje iz web kataloga proizvođača ISCAR-a.

Izgled glodala sa web kataloga prikazan je na slici 5.4.1.5 koja se nalazi u PRILOGU 1. Prozor koji pokazuje način definiranja izabranog glodala unutar MasterCama prikazan je na slici 5.4.1.6 i također se nalazi u PRILOGU 1.

Definiranjem glodala pristupa se definiranju ostalih parametara obrade. Neke vrijednosti parametara dobivena su iz web kataloga proizvođača ISCAR prema materijalu obrade, a neki od parametara uneseni su na preporuku iskustvenog tehnologa Teh. pripreme OMCA.

Vrijednosti parametara obrade dobiveni iz web kataloga ISCAR:

Radni posmak (Feed rate) : 300 mm/min

Posmak ulaza u materijal (Plunge rate) : 150 mm/min

Posmak izlaza iz materijala (Retract rate) : 1000 mm/min

Brzina vrtnje glavnog vretena (Spindle speed) : 14000 okr

Rashladno sredstvo (colant) : uključeno

Uz navedene parametre potrebno je i definirati i koliko materijala će se skinuti grubom obradom, tj. koliko materijala ostaje za skidanje finom obradom. Ujedno potrebno je definirati i udaljenost od površina obrada koja definira trenutak uključivanja posmaka ulaska u materijal, te udaljenost koja definira trenutak uključivanja posmaka izlaza iz materijala. Navedenim parametrima skraćujemo vrijeme vršenja obrade na način da kad glodalo nije u zahvatu ubrzavamo njegove kretnje poput pozicioniranja, vraćanja u nul-točku...

Vrijednosti navedenih parametara prema tehnologu Teh. pripreme, tj. proizvoljnim odabirom:

Količina materijala ostavljena za skidanje finom obradom

(Stock to leave on drive) : 0,1 mm

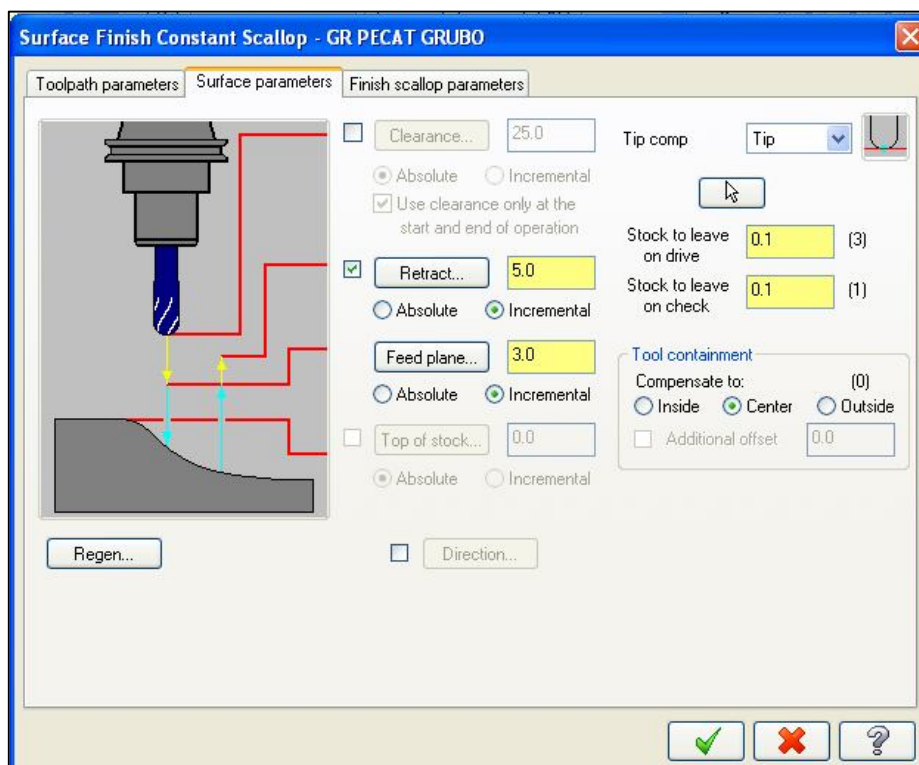
Udaljenost od površine obrada koja uključuje posmak ulaska u materijal

(Feed plan) : 3,0 mm

Udaljenost od površine obrada koja uključuje posmak izlaska u materijal

(Retract): 5,0

Prozor koji pokazuje način definiranja gore navedenih parametara prikazan je na slici 5.4.1.6

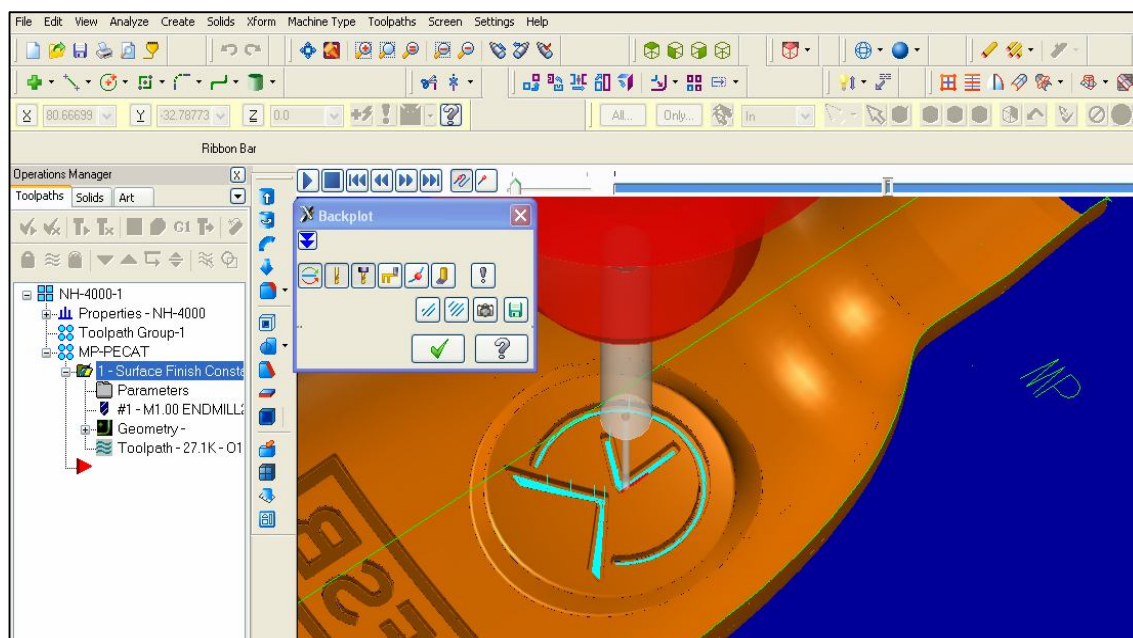


Slika 5.4.1.7 Definiranje Surface parametars parametara

Posljednji parametar podešava se unutar prozora *Finish scallop parameters* koji se nalazi unutar glavnog prozora. Posljednji parametar odnosi se na toleranciju izvedbe grube obrade (*Total tolerance*) koja iznosi 0,09 i određen je prema parametrima obrade.

Određivanjem svi navedenih parametara definiran je način izvedbe prve operacije dobivanja gravure tj. grubu obradu loga Laboratorija za projektiranje teh. procesa. Potvrđivanjem i zatvaranjem glavnog prozora definiranja obrade unutar *Operations Manager* (lista operacija) dvostrukim klikom miša pokrećemo *Toolpath* (simulaciju). Pokretanjem simulacije pokreće se *Backplot* koji nam prikazuje konturu kretanja glodala tj. simulira rad definiranog glodala prema definiranim parametrima.

Prikaz konture po kojoj se kreće definirano glodalo prema definiranim parametrima nalazi se na slici 5.4.1.8.



Slika 5.4.1.8 Kontura kretanja glodala kod izrade loga LabPTP

Tehnološko vrijeme grube obrade logoa laboratorija za projektiranje teh. procesa vidi se iz simulacije provedene unutar MasterCam programa te je prikazano na slici 5.4.1.9 i nalazi se u PRILOGU 1. Tehnološko vrijeme dobiveno simulacijom identično je vremenu očitanom sa obradnog stroja tj. stvarnom tehnološkom vremenu potrebnom za izvršenje opisane operacije. Očitana tehnološka vremena iz simulacije:

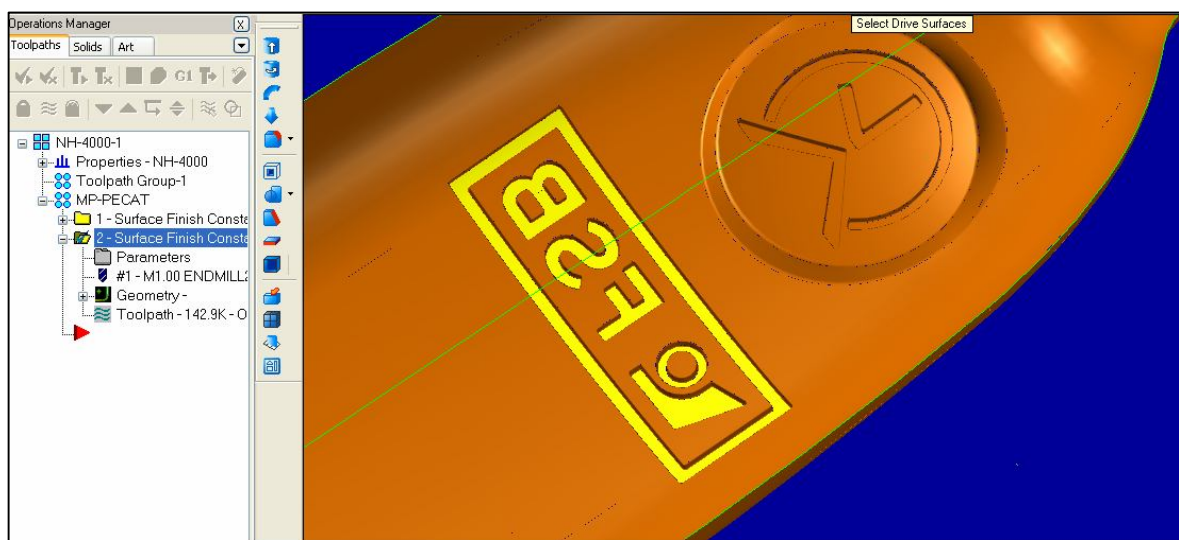
Tehnološko vrijeme grube obrade loga Laboratorija za projektiranje teh. procesa:

$$t_{t1} = 1\text{min } 35\text{ sek} = 1,58\text{ min}$$

Ukupno komadno vrijeme i vrijeme izrade serije bit će opisano u poglavlju 5.7.

5.4.2 Gruba obrada loga FSB

Definiranjem operacije grube obrade loga LabPTP pristupa se definiranju grube obrade loga FSB odabirom iste vrste obrade glodanja kao i kod prvog loga, to jest Surface finish Scallop Toolpath. Nakon odabira vrste glodanja pristupa se odabiru površina na kojima se vrši obrada (Drive), te površina od koje obrada počinje (Check). Način odabira navedenih površina identičan je odabiru površina opisan u poglavlju 5.4.1. Prikaz odabranih površina za grubu obradu loga FSB prikazan je na slikama 5.4.2.1 i 5.4.2.2.



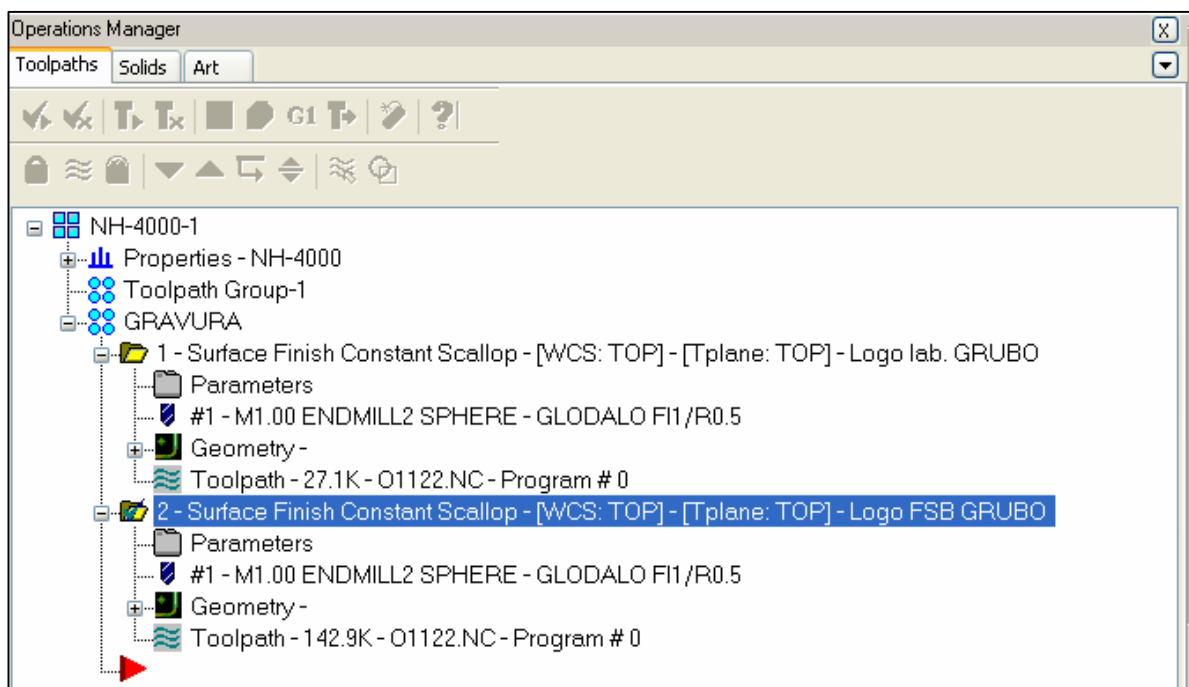
Slika 5.4.2.1 Odabrane površine za obradu (Drive)



Slika 5.4.2.2 Odabrana površina od koje se vrši obrada (Check)

Odabirom površina pristupa se definiranju svih parametara obrade. Svi parametri koje je potrebno definirati pa uključujući i glodalo jednaki su parametrima i glodalu korištenima u gruboj obradi loga laboratorija za projektiranje teh. procesa. Kako bi se skratilo vrijeme unašanja podataka unutar *Operations Managera* kopira se prva operacija sa svim parametrima i zatim dobiva druga operacija kojoj je potrebno samo promijeniti naziv, tj. dobiva naziv Logo FSB GRUBO. Kopiranje operacije vrši se desnom tipkom miša, tj. korištenjem naredbi *copy* (kopiraj) i *past* (zalijepi).

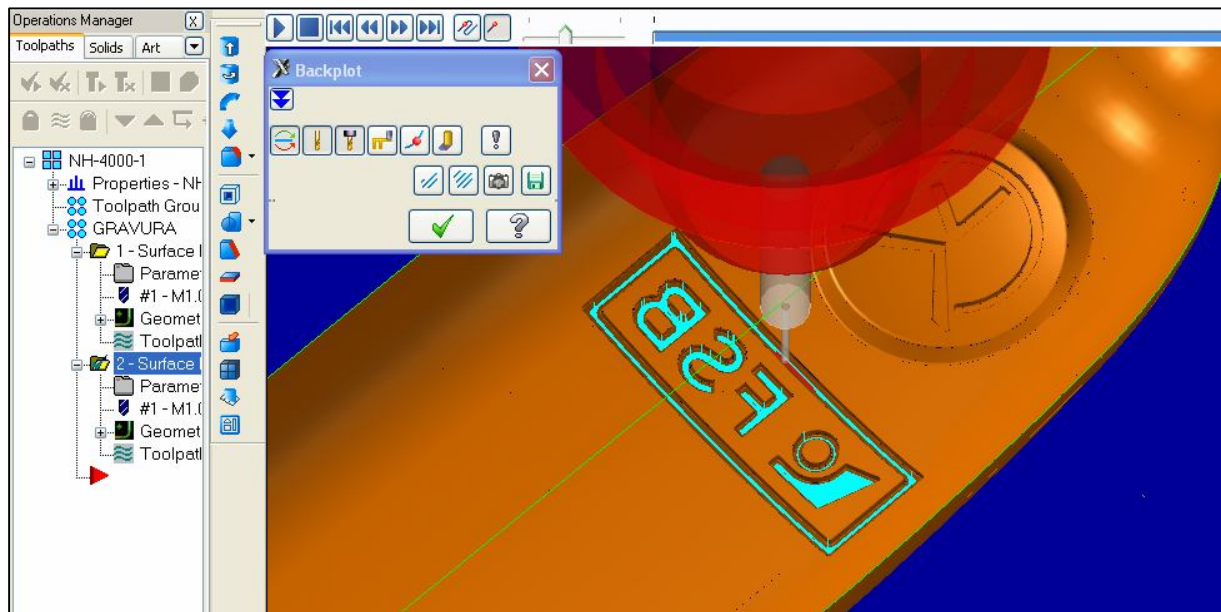
Prikaz *Operations Managera* sa dvije operacije prikazan je na slici 5.4.2.3.



Slika 5.4.2.3 *Operations Managera (lista operacija) sa dvije operacije*

Nakon kopiranja prve operacije, pokrećemo Toolpath (simulaciju) koja se nalazi unutar druge operacije. Pokretanjem simulacije pokreće se Backplot koji nam prikazuje konturu kretanja glodala tj. simulira rad definiranog glodala prema definiranim parametrima unutar druge operacije.

Prikaz konture po kojoj se kreće definirano glodalo prema definiranim parametrima nalazi se na slici 5.4.2.4.



Slika 5.4.2.4. Kontura kretanja glodala kod izrade loga FSB

Tehnološko vrijeme grube obrade logoa FSB vidi se iz simulacije provedene unutar MasterCam programa te je prikazano na slici 5.4.2.5 i nalazi se u PRILOGU 1.

Tehnološko vrijeme dobiveno simulacijom identično je vremenu očitanom sa obradnog stroja tj. stvarnom tehnološkom vremenu potrebnom za izvršenje opisane operacije.

Očitana tehnološka vremena iz simulacije:

Tehnološko vrijeme grube obrade loga FSB:

$$t_{t2} = 9 \text{ min } 32 \text{ sek} = 9,53 \text{ min}$$

Ukupno komadno vrijeme i vrijeme izrade serije bit će opisano u poglavlju 5.7.

5.4.3 Fina obrada loga Laboratorija za projektiranja teh. procesa

Nakon grube obrade pristupa se izvršenju fine obrade. Finom obradom skida se debljina materijala ostavljena nakon grube obrade, tj. debljinu od 0,1 mm. Za izvršenje fine obrade koristi se ista vrsta obrade glodanja kao i kod grube obrade, tj. *Surface finish Scallop Toolpath*. Odabirom vrste obrade pristupa se odabiru površina koje će se obrađivati i od kojih obrada počinje. Odabir navedenih površina jednak je odabranim površinama kod vršenja grube obrade loga Laboratorija za projektiranje teh. procesa.

Izgledi odabranih površina prikazani su na slikama 5.4.1.1 i 5.4.1.2 unutar poglavlja 5.4.1. Gruba obrada loga Laboratorija za projektiranje teh. procesa .

Nakon potvrđivanja odabira površina pojavljuje s glavni prozor definiranja svih parametara obrade. Način definiranja parametara obrade detaljno je opisan unutar poglavlja 5.4.1. Gruba obrada loga laboratorija za projektiranje teh. procesa te se ovdje neće opisivati već će samo biti navedeni korišteni parametri.

Kao glodalo za finu obradu uzima se glodalo iz grupe taper mill pod nazivom **EBM008A016-2C03**. Glodalo je odabrano na osnovu materijala koji se obrađuje iz web kataloga proizvođača ISCAR-a. Izgled glodala sa web kataloga prikazan je na slici 5.4.3.1 koja se nalazi u PRILOGU 1. Prozor koji pokazuje način definiranja izabranog glodala unutar MasterCama prikazan je na slici 5.4.3.2 i također se nalazi u PRILOGU 1.

Vrijednosti ostalih parametara dobivena su iz web kataloga proizvođača ISCAR prema materijalu obrade, a neki od parametara uneseni su na preporuku iskustvenog tehnologa Teh. pripreme OMCA.

Vrijednosti parametara obrade dobivenih iz web kataloga ISCAR:

Radni posmak (*Feed rate*) : 200 mm/min

Posmak ulaza u materijal (*Plunge rate*) : 100 mm/min

Posmak izlaza iz materijala (*Retract rate*) : 1000 mm/min

Brzina vrtnje glavnog vretena (*Spindle speed*) : 14000 okr

Rashladno sredstvo (*colant*) : uključeno

Vrijednosti parametara prema iskustvu tehnologa Teh.pripreme tj. proizvoljnim odabirom:

Količina materijala ostavljena za skidanje finom obradom

(*Stock to leave on drive*) : 0,0 mm

Udaljenost od površine obrade koja uključuje posmak ulaska u materijal

(*Feed plan*) : 3,0 mm

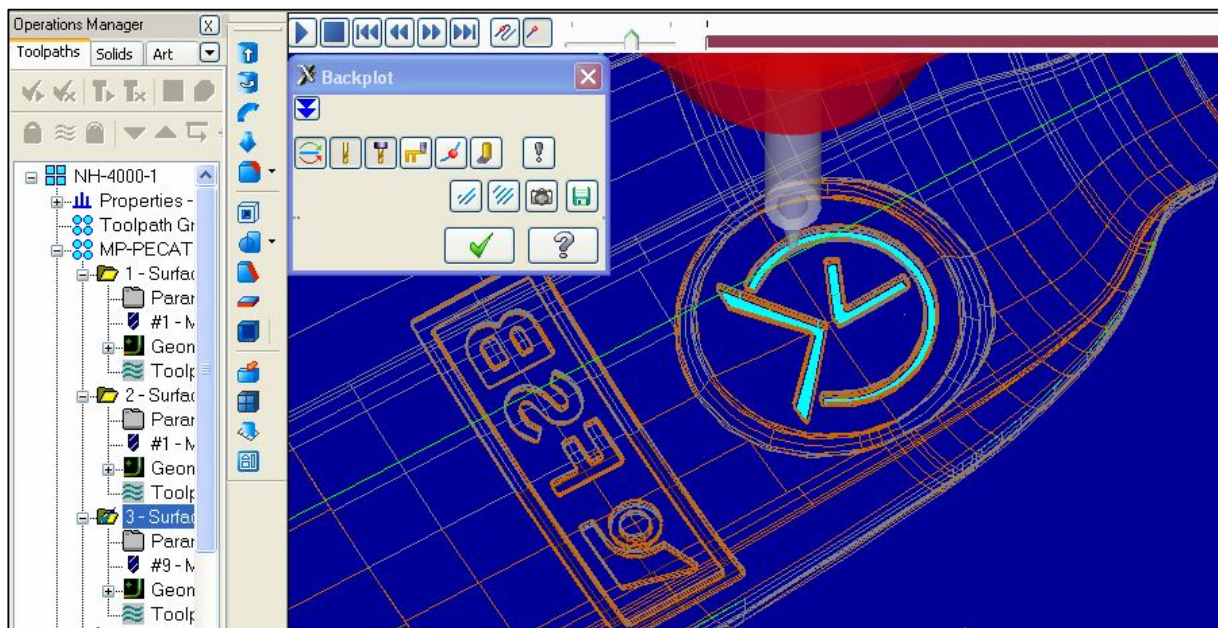
Udaljenost od površine obrada koja uključuje posmak izlaska u materijal

(*Retract*): 5,0

Tolerancija izvedbe fine obrade (određen prema parametrima obrade)

(*Total tolerance*): 0,009

Definiranjem svih parametara unutar *Operations Manager* (lista operacija) dvostrukim klikom miša pokrećemo *Toolpath* (simulaciju). Pokretanjem simulacije pokreće se *Backplot* koji nam prikazuje konturu kretanja glodala tj. simulira rad definiranog glodala prema definiranim parametrima na žičanom modelu. Žičani model upotrebljava se iz razloga jer je u ovom slučaju bolji prikaz konture kretanja glodala. Prikaz konture po kojoj se kreće definirano glodalo prema definiranim parametrima nalazi se na slici 5.4.3.3.



Slika 5.4.3.3 Kontura kretanja glodala kod fine obrade

Tehnološko vrijeme fine obrade logoa laboratorija za projektiranje teh. procesa vidi se iz simulacije provedene unutar MasterCam programa te je prikazano na slici 5.4.3.4 i nalazi se u PRILOGU 1. Tehnološko vrijeme dobiveno simulacijom identično je vremenu očitano sa obradnog stroja tj. stvarnom tehnološkom vremenu potrebnom za izvršenje opisane operacije.

Očitana tehnološka vremena iz simulacije:

Tehnološko vrijeme fine obrade loga Laboratorija za projektiranje teh. procesa:

$$t_{t1.1} = 5 \text{ min } 50 \text{ sek} = 5,83 \text{ min}$$

Ukupno komadno vrijeme i vrijeme izrade serije bit će opisano u poglavlju 5.7.

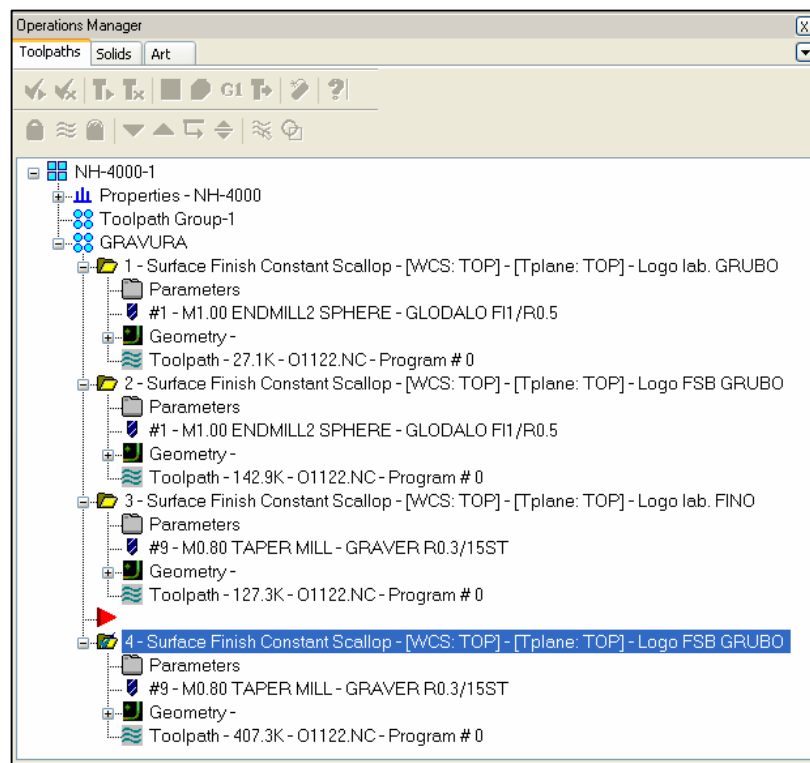
5.4.4 Fina obrada loga FSB

Za potrebe fine obrade loga FSB koristi se kao i do sada vrsta obrade glodanjem pod nazivom *Surface finish Scallop Toolpath*. Odabirom vrste obrade pristupa se odabiru površina koje će se obrađivati i od kojih obrada počinje. Odabir navedenih površina jednak je odabranim površinama kod vršenja grube obrade loga FSB.

Izgledi odabranih površina prikazani su na slikama 5.4.2.1 i 5.4.2.2 unutar poglavlja 5.4.2. Gruba obrada loga FSB .

Odabirom površina pristupa se definiranju svih parametara obrade. Svi parametri koje je potrebno definirati pa uključujući i glodalo jednaki su parametrima i glodalu korištenima u finoj obradi loga LabPTP. Kako bi se skratilo vrijeme unašanja podataka unutar *Operations Menagera* kopira se treća operacija (Logo lab. FINO) sa svim parametrima i zatim dobiva četvrta operacija kojoj je potrebno samo promijeniti naziv, tj. dobiva naziv Logo FSB FINO. Kopiranje operacije vrši se desnom tipkom miša, tj. korištenjem naredbi *copy* (kopiraj) i *past* (zalijepi).

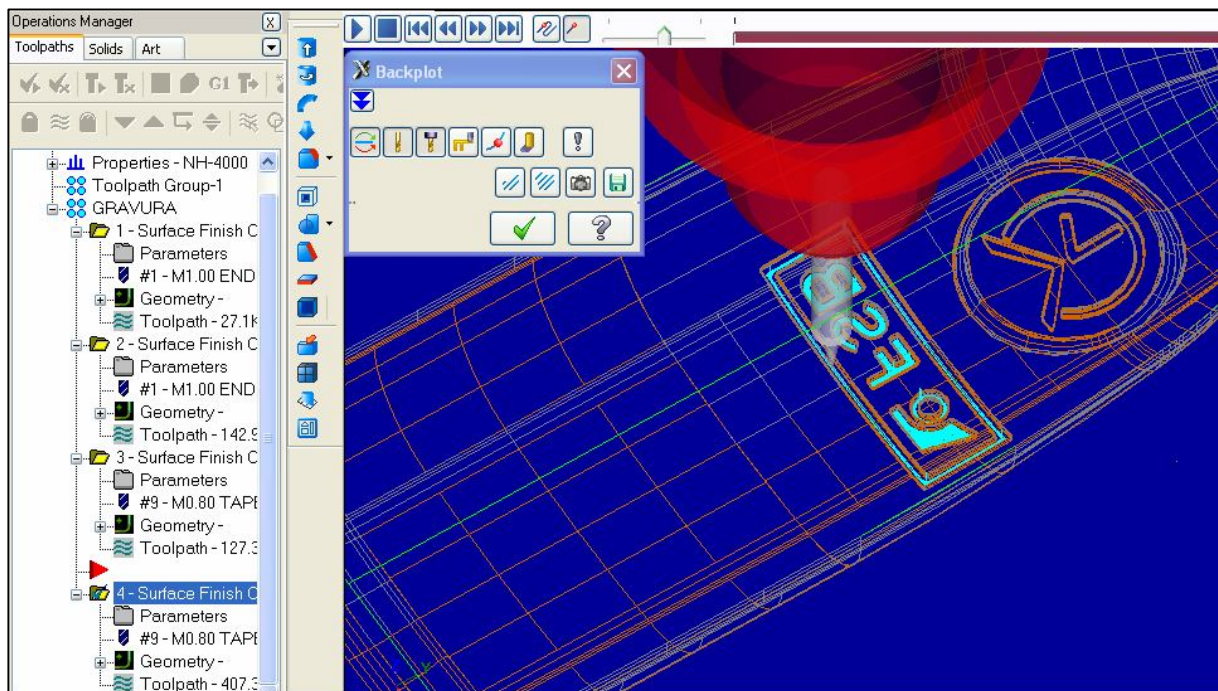
Prikaz *Operations Menagera* sa sve četiri operacije prikazan je na slici 5.4.4.1.



Slika 5.4.4.1 *Operations Menagera* (lista operacija) sa sve četiri operacije

Nakon kopiranja treće operacije, pokrećemo *Toolpath* (simulaciju) koja se nalazi unutar druge operacije. Pokretanjem simulacije pokreće se *Backplot* koji nam prikazuje konturu kretanja glodala tj. simulira rad definiranog glodala prema definiranim parametrima unutar četvrtre operacije.

Prikaz konture po kojoj se kreće definirano glodalo prema definiranim parametrima nalazi se na slici 5.4.4.2.



Slika 5.4.4.2 Kontura kretanja glodala kod fine obrade loga FSB

Tehnološko vrijeme grube obrade logoa FSB vidi se iz simulacije provedene unutar MasterCam programa te je prikazano na slici 5.4.4.3 i nalazi se u PRILOGU 1. Tehnološko vrijeme dobiveno simulacijom identično je vremenu očitanom sa obradnog stroja tj. stvarnom tehnološkom vremenu potrebnom za izvršenje opisane operacije. Očitana tehnološka vremena iz simulacije:

Tehnološko vrijeme grube obrade loga FSB:

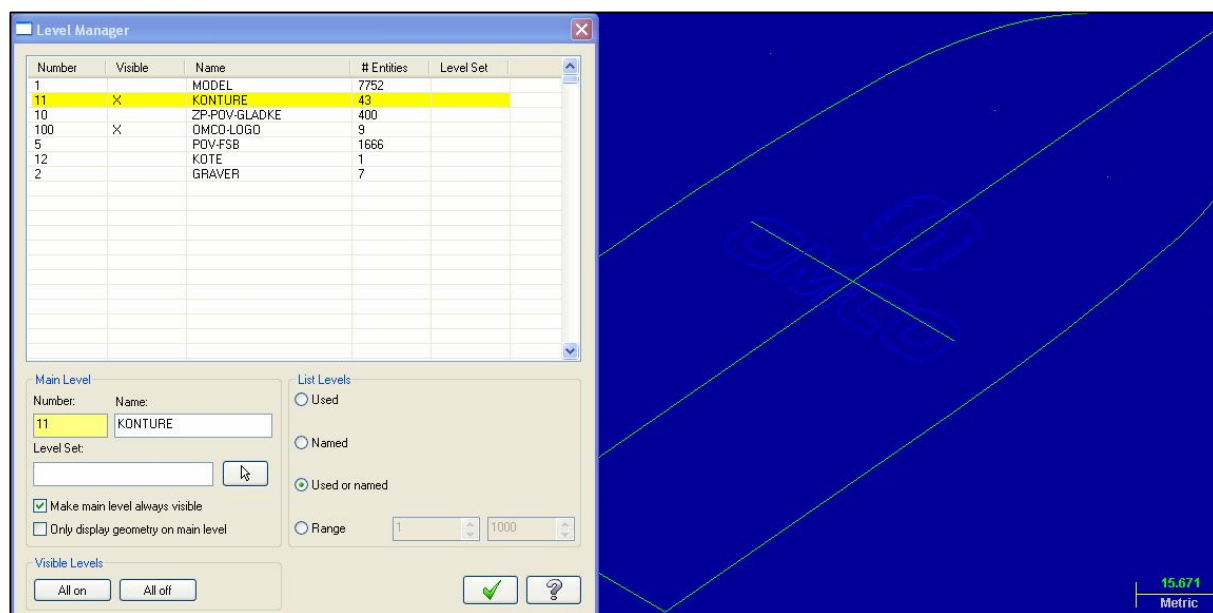
$$t_2 = 9 \text{ min } 32 \text{ sek} = 9,53 \text{ min}$$

Ukupno komadno vrijeme i vrijeme izrade serije bit će opisano u poglavlju 5.7.

5.4.5 Gravura logoa poduzeća OMCO Croatia d.o.o.

Zadatak ovog rada bio je prikaz izrade gravure koja se sastoji od dva logoa. Jedan je bio Laboratorija za projektiranje teh. procesa, a drugi je bio logo Fakulteta strojarstva i brodogradnje. U izradi te gravure od velike pomoći bili su djelatnici Tehnološke pripreme poduzeća OMCO Croatia. Kao izraz zahvale na pomoći i suradnji na stražnju polovicu kalupa izgravirana je jedna gravure koja se sastoji od loga poduzeća OMCO Croatia d.o.o. Kako logo poduzeća OMCO nije bio zadan zadatkom završnog rada, izrada tog loga vršila se skraćenim postupkom i neće se uzimati u obzir kod analize vremena izrade gravure kao i kod bilo kakvih zaključaka vezanih uz završni rad. Skraćeni postupak zbog ne izrade 3D modela ne koristi se kao formalni postupak, već predstavlja dodatne mogućnosti rada u softverskom programu Mastercam. Njime se izbjegava crtanje u AutoCadu i izrada 3D modela u Catii i pristupa se direktnom crtanju konture u MasterCamu.

Za potrebe izrade loga OMCO unutar *Level Menagera* opisanog ranije u tekstu dodaje se novi pogled koji uključuje konturu loga OMCO. Kontura loga OMCO nacrtana unutar Mastercama korištenjem alata za crtanje (*Sketcher*) prikazana je na slici 5.4.5.1.



Slika 5.4.5.1 Level Menager sa prikazanom nacrtanom konturom loga OMCO

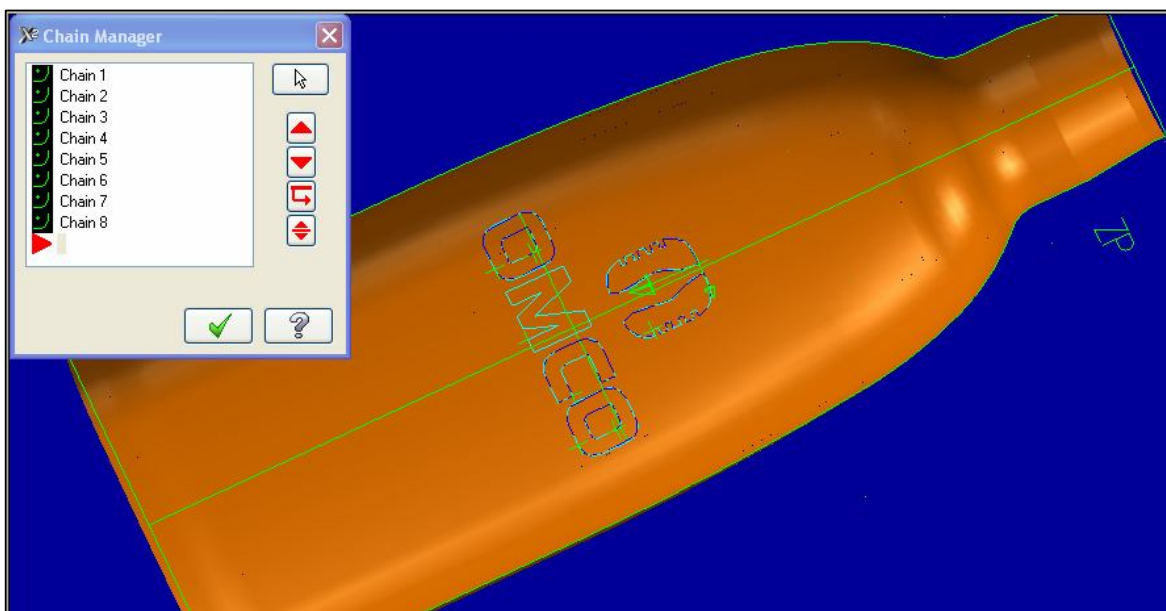
Odabir vrste obrade glodanja ostaje isti kao kod izrade prednje gravure, mijenja se samo odabir površina. U ovom slučaju odabiru se površina do kojih se izrađuje gravura

(*Drive*) te sadržaj onog što se gravira na odabrane površine (*Containment*). U ovom slučaju sadržaj predstavlja nacrtana kontura loga OMCO.

Odabrane površine na kojima se izrađuje gravure prikazane su na slici 5.4.5.2, a sadržaj onog što se gravira na površinu na slici 5.4.5.3.



Slika 5.4.5.2 Odabrane površine do kojih se izrađuje gravura



Slika 5.4.5.3 Sadržaj koji se gravira na odabrane površine

Za izradu ove gravure u potpunosti, koriste se dvije operacije, tj. gruba i fina obrada. Postupak i svi parametri izrade jednaki su postupku i parametrima izrade prednje gravure, tj. gravure na prednjoj strani kalupa (Logo lab. i logo FSB). Mijenja se samo

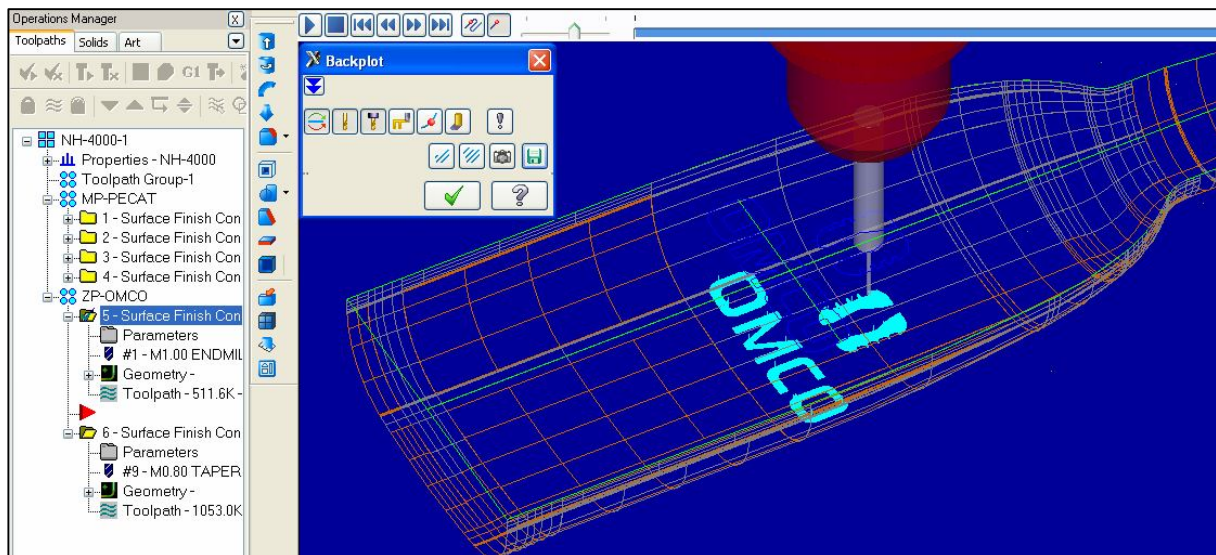
parametar količine materijala ostavljene za skidanje finom obradom (Stock to live on drive).

Parametar količine materijala ostavljene za skidanje finom obradom (Stock to live on drive) :

Gruba obrada: -0,9mm

Fina obrada: - 1,0 mm

Negativnom vrijednošću tog parametra određuje se debljina ulaska glodala od površina do kojih se izrađuje gravura. Kontura kretanja glodala zadana takvim parametrima, a dobivena simulacijom prikazana je na slici 5.4.5.3.



Slika 5.4.5.3 Kontura kretanja glodala kod izrade loga OMCO

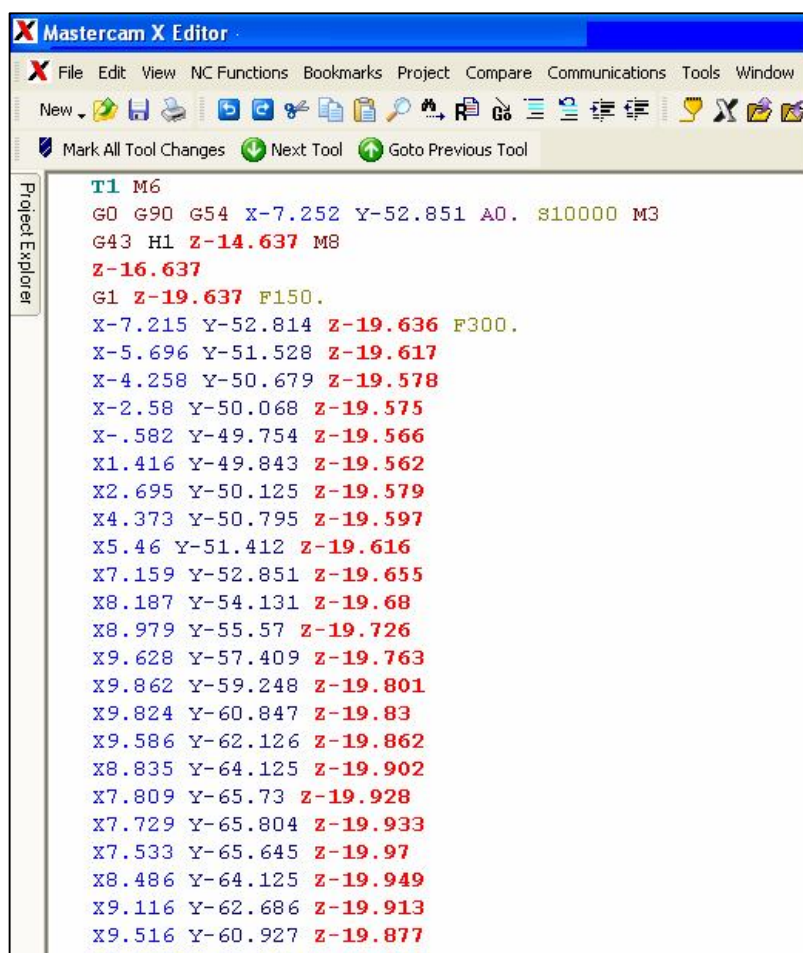
Detaljniji opis izrade gravure loga OMCO neće se vršiti jer je jednak izradi gravure zadane završnim radom. Neće se ni uzimati u obzir tijekom bilo kakvih analiziranja pošto nije nastala propisanim postupkom (bez 3D modela).

Ova gravura nastala je većim dijelom zalaganjem i radom zaposlenika Tehničke pripreme poduzeća OMCO Croatia d.o.o.

5.5. Generiranje CNC koda

Nakon što su definirane i napravljene sve operacije izrade u sotwerskom programu Mastercam pristupa se generiranju CNC koda. Unutar *Operations Menagera* (liste operacija) korištenjem naredbe pod tipkom *Select all operations* označe se sve operacije. Nakon označavanja operacija pokretanjem naredbe *Post selected operationes* otvara se prozor *Post processing* unutar kojeg se definira format i direktorij spremanja CNC koda. Izgled prozora *Post processing* prikazan je na slici 5.5.1. unutar PRILOGA 1. Spremanje CNC koda vrši se unutar Tehnološke pripreme OMCA na server koji je spojen sa strojem na kojem će gravura biti izrađena. Format spremanja je **.nc** te je kompatibilna sa formatom kojeg obradni stroj može očitati iz serverove mape te spremiti unutar svoje memorije. CNC može se otvoriti i ako je potrebno mijenjati unutar Mastercam X editora.

Izgled dijela CNC koda unutar Mastercam X editora prikazan je na slici 5.5.2.



```
T1 M6
G0 G90 G54 X-7.252 Y-52.851 A0. S10000 M3
G43 H1 Z-14.637 M8
Z-16.637
G1 Z-19.637 F150.
X-7.215 Y-52.814 Z-19.636 F300.
X-5.696 Y-51.528 Z-19.617
X-4.258 Y-50.679 Z-19.578
X-2.58 Y-50.068 Z-19.575
X-.582 Y-49.754 Z-19.566
X1.416 Y-49.843 Z-19.562
X2.695 Y-50.125 Z-19.579
X4.373 Y-50.795 Z-19.597
X5.46 Y-51.412 Z-19.616
X7.159 Y-52.851 Z-19.655
X8.187 Y-54.131 Z-19.68
X8.979 Y-55.57 Z-19.726
X9.628 Y-57.409 Z-19.763
X9.862 Y-59.248 Z-19.801
X9.824 Y-60.847 Z-19.83
X9.586 Y-62.126 Z-19.862
X8.835 Y-64.125 Z-19.902
X7.809 Y-65.73 Z-19.928
X7.729 Y-65.804 Z-19.933
X7.533 Y-65.645 Z-19.97
X8.486 Y-64.125 Z-19.949
X9.116 Y-62.686 Z-19.913
X9.516 Y-60.927 Z-19.877
```

Slika 5.5.2 Dio CNN koda unutar Mastercam X editora

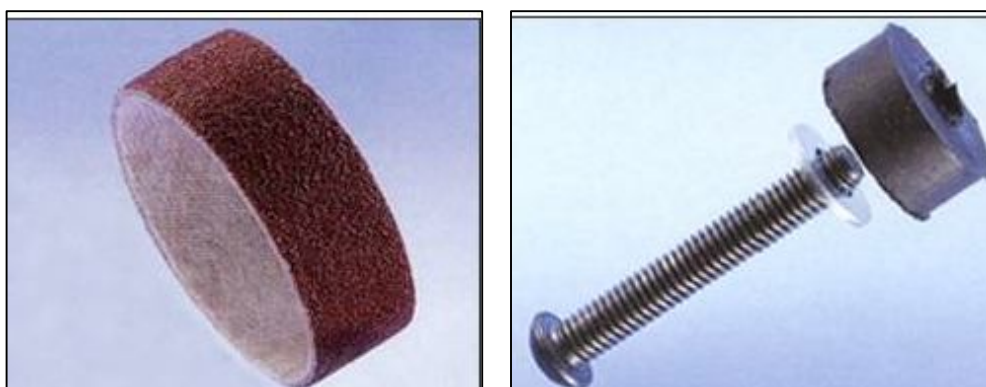
Spremanjem CNC koda na server, pristupa se stroju na kojem će se vršiti obrada izrade gravure. Obradni centar na kojem će se vršiti gravura jest **Mori Seiki** model **NH4000DCG**, te je dio strojnog parka poduzeća OMCO Croatia. Opis navedenog obradnog centra prikazan je u PRILOGU 1. na slikama 5.5.3 i 5.5.4. Unutar PRILOGA 1. nalazi se i slika 5.5.5 koja prikazuje način stezanja polovice kalupa na kojem su zatim izvedene obrade glodanjem. Stezanje je izvršeno steznom napravom koja je napravljena u poduzeću "OMCO" Belgija.

5.6. Završna obrada gravure

Nakon što su izvršene sve operacije na CNC tokarskom stroju, tj. nakon što se izgoda gravuru prelazi se na njezinu završnu obradu iliti poliranje. Sve površine koje su u dodiru sa staklom moraju imati kvalitetu površine N5 ($R_a = 0,4$). Kako se gravura nalazi unutar kalupa i u cijelosti je u dodiru sa staklom tijekom lijevanja stakla u kalup, gravura se polira čime njezina površina poprima kvalitetu N5 ($R_a = 0,4$). Kvaliteta površine N5 koristi se kod preciznih tarnih i nepropusnih površina i ne spada u najpreciznije površine.

Poliranje gravure vrši se strojno pomoću polirke **Sonicam RS1** te pomoću kolutića od brusnog papira granulacije 500. sa nekoliko prolaza preko gravure.

Izgled polirke Sonicam RS1 prikazan je na slici 5.6.1 koja se nalazi u PRILOGU 1., a izgled kolutića brusnog papira prikazan je na slici 5.6.2.



Slika 5.6.2. Kolutići od brusnog papira [9]

Parametri opisane obrade definirani su prema mogućnostima polirajućeg stroja, te prema zahtjevu kvalitete površine (N5), te iznose:

Broj okretaja $S = 7000$ okr/min

Posmak $F = 7$ mm/s

Broj okretaja određen je prema broju okretaja vretena polirajućeg stroja, a posmak prema preporuci Tehničke pripreme OMCA kako bi se dobila odgovarajuća kvaliteta površine (N5).

5.7. Analiza vremena izrade gravure

Sva pripremno-završna vremena te pomoćna vremena određena su prema Tehničkoj pripremi OMCA Croatia. Određivanje tih vremena vrši se tijekom obrada na strojevima tehnološkog parka OMCA te korištenjem specijalnih naprava za stezanje napravljenih od strane OMCO Belgija te raznih kooperanata. Određivanjem tih vremena pristupa se njihovom spremanju u baze unutar Tehnološke pripreme gdje su zatim dostupni za upotrebu tijekom izrade operacijske liste te drugih potreba. Tehnološka vremena dobivena su iz simulacija unutar Mastercama i u potpunosti odgovaraju stvarnim vremenima obrada na stroju Mori Seiki model .

10/10 PRIPREMA STROJA I USNIMAVANJE PROGRAMA

$$t_{pz} = 0,4 \text{ h} = 24 \text{ min}$$

10/20 GRUBA OBRADA LOGA LABORATORIJA ZA PROJEKTIRANJE I LOGA FSB

Pomoćno vrijeme za stezanje i pozicioniranje obratka :

$$t_p = 1,5 \text{ min}$$

Tehnološko vrijeme grube obrade loga laboratorija za projektiranje:

$$t_{t1} = 1 \text{ min } 35 \text{ sek} = 1,58 \text{ min}$$

Tehnološko vrijeme grube obrade loga FSB:

$$t_{t2} = 9 \text{ min } 32 \text{ sek} = 9,53 \text{ min}$$

10/30 FINA OBRADA LOGA LABORATORIJA ZA PROJEKTIRANJE I LOGA FSB

Pomoćno vrijeme za promjenu alata (glodalo) i otpuštanje gotovog obratka :

$$t_p = 1,2 \text{ min}$$

Tehnološko vrijeme fine obrade loga laboratorija za projektiranje:

$$t_{t1.1} = 5 \text{ min } 50 \text{ sek} = 5,83 \text{ min}$$

Tehnološko vrijeme fine obrade loga FSB:

$$t_{t1.2} = 19 \text{ min } 30 \text{ sek} = 19,5 \text{ min}$$

Vrijeme izrade gravure obradom glodanja na 1 kom. koju čine logo laboratorija za projektiranje i logo FSB:

$$t_{tuku} = t_{t1} + t_{t2} + t_{t1.1} + t_{t1.2}$$

$$t_{tuku} = 1,58 + 9,53 + 5,83 + 19,5 = 36,44 \text{ min}$$

$$t_{puku} = \sum t_p = 1,5 + 1,2 = 2,7 \text{ min}$$

$$t_1 = t_{tuku} + t_{puku}$$

$$t_1 = 36,44 + 2,7 = 39,14 \text{ min} = 0,652 \text{ h}$$

Ukupno vrijeme izrade 1 kom.:

$$t_{uk1} = \frac{t_{pz}}{n} + t_1$$

$$t_{uk1} = \frac{24}{26} + 39,14 = 40,06 \text{ min} = 0,667 \text{ h}$$

Vrijeme izrade serije:

$$T_{uk} = t_{pz} + t_1 \cdot n$$

$$T_{uk} = 24 + 39,14 \cdot 26 = 1041,64 \text{ min} = 17,37 \text{ h}$$

Nakon glodanja slijedi završna obrada gravure na polirajućem stroju **SONICAM**. Kao i kod glodanja sva vremena dobivena su od Tehničke pripreme OMCO Croatia.

20/10 PRIPREMA STROJA

$$t_{pz} = 5 \text{ min} = 0,083 \text{ h}$$

10/20 ZAVRŠNA OBRADA GRAVURE (POLIRANJE)

Pomoćno vrijeme pripreme obratka:

$$t_p = 0,5 \text{ min}$$

Tehnološko vrijeme grube obrade loga laboratorija za projektiranje:

$$t_t = 1,3 \text{ min}$$

Vrijeme završne obrade gravure na 1 kom.:

$$t_1 = t_t + t_p$$

$$t_1 = 1,3 + 0,5 = 1,8 \text{ min} = 0,03 \text{ h}$$

Ukupno vrijeme izrade 1 kom.:

$$t_{uk1} = \frac{t_{pz}}{n} + t_1$$

$$t_{uk1} = \frac{0,5}{26} + 1,8 = 1,82 \text{ min} = 0,03 \text{ h}$$

Vrijeme izrade serije:

$$T_{uk} = t_{pz} + t_1 \cdot n$$

$$T_{uk} = 5 + 1,8 \cdot 26 = 51,8 \text{ min} = 0,86 \text{ h}$$

Sveukupno vrijeme izrade gravure na 1 kom. zadane zadatkom završnoga rada iznosi:

$$t_{uk} = \sum t_{uk1} = 0,667 + 0,03 = 0,697 \text{ h} = 41,82 \text{ min}$$

Odnos vremena pojedinih operacija izrade gravure prema vremenima ostalim operacijama dobivanja kalupa bit će prikazana unutar poglavlja 6. Analiza vremena izrade kalupa s gravurom.

6. ANALIZA VREMENA IZRADE KALUPA SA GRAVUROM

Kroz analizu vremena izrade pokazat će se odnos tj. udio pojedine operacije u ukupno potrebnom vremenu izrade jednoga kalupa. Na taj način pokazuje se koje operacije zahtijevaju najviše utrošenog vremena. Ujedno nastojat će se prikazati i odnos utrošenog vremena na izradu gravure u odnosu na druge tehnološke operacije pošto je u ovom radu od posebne važnosti prikaz izrade gravure i svega što se veže uz nju.

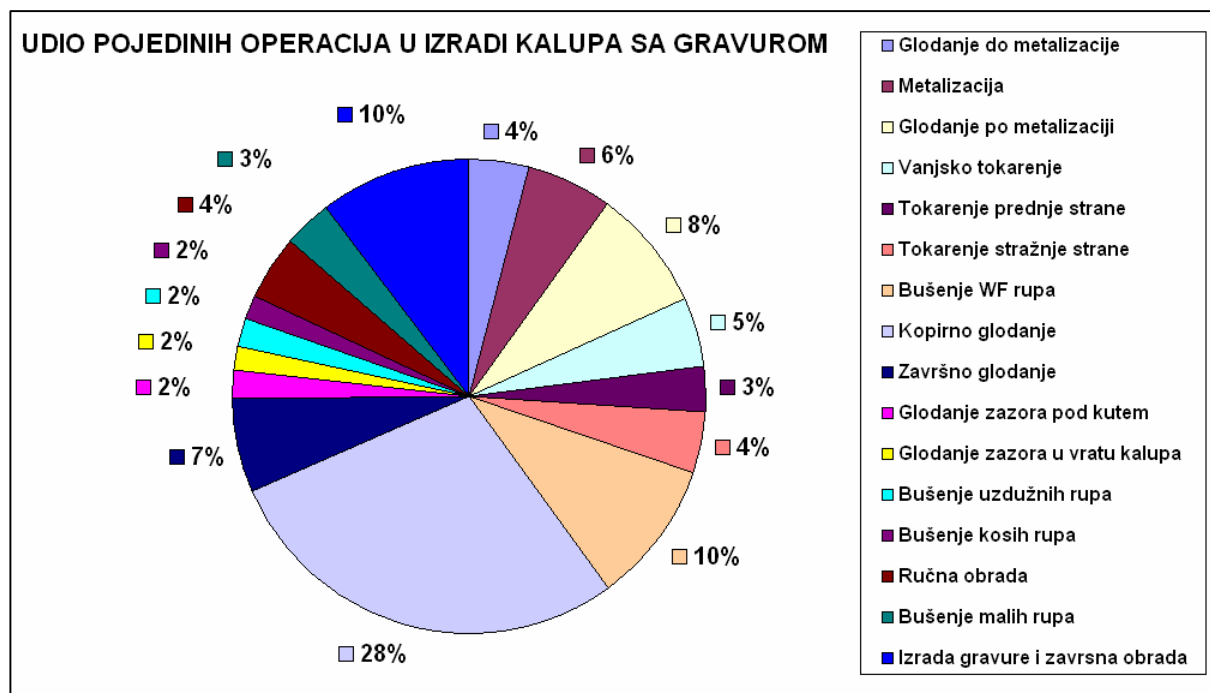
Unutar tablice 5.1. navedene su sve operacije i njihovo trajanje.

Naziv operacije	Ukupno komadno vrijeme t_{uk1} (h/kom)
1. Glodanje baze	0,111
2. Glodanje do metalizacije	0,268
3. Metalizacija	0,386
4. Glodanje po metalizaciji	0,538
5. Vanjsko tokarenje	0,299
6. Tokarenje prednje strane	0,207
7. Tokarenje stražnje strane	0,276
8. Bušenje WF rupa	0,630
9. Kopirno glodanje	1,838
10. Završno glodanje	0,426
11. Glodanje zazora pod kutem	0,119
12. Glodanje zazora u vratu kalupa	0,103
13. Bušenje uzdužnih rupa	0,134
14. Bušenje kosih rupa	0,113
15. Ručna obrada	0,273
16. Bušenje malih rupa	0,223
17. Izrada gravure	0,667
18. Završna obrada gravure	0,030
Σ	6,641

Tablica 5.1. Navedene operacije i pripadajuća vremena izrade

Uz tablicu sa prikazima vremena trajanja pojedinih operacija potrebnih za izradu kalupa sa gravurom nalazi se i dijagram sa postotnim udjelom trajanja pojedinih operacija kod izrade kalupa sa gravurom.

Dijagram sa postotnim udjelom trajanja operacija kod izrade kalupa sa gravurom nalazi se na slici 6.2.



Dijagram 6.2. Postotni udio pojedinih operacija kod izrade kalupa sa gravurom

Iz navedene tablice i dijagrama vidljivo je da najviše vremena kod izrade kalupa sa gravurom odlazi na operaciju Kopirnog glodanja. Izrada gravure obrađene unutar ovog rada uzima 10 % ukupnog vremena trajanja izrade kalupa sa gravurom i sa vremenom od 0,670 h/kom postaje najdulja operacija izrade kalupa sa gravurom nakon operacije kopirno glodanje.

U većini slučajeva operacije izrada gravura po svojem vremenskom trajanju spadaju u sam vrh najduljih operacija. I iako gravura same po sebi nemaju važnosti kod upotrebe kalupa, već postoji samo iz razloga poput estetskog izgleda, označavanja proizvođača i nekih obilježja proizvoda (boce) u većini slučajeva nemoguće ih je izbjeći kod izrade kalupa. Izbjegavanje izrade gravura nemoguće je zbog današnjeg tržišta gdje se gravurama poboljšava i ojačava izgled proizvoda kalup tj. boce, a samim time uvelike se djeluje na stvaranje imidža proizvoda koji se prodaje unutar uljepšanih i atraktivnih staklenih boca.

7. TROŠKOVNI PRIKAZ IZRADE KALUPA S GRAVUROM

Ukupna prodajna cijena kalupa sa gravurom nastaje proračunom napravljenim unutar Odjela za prodaju poduzeća "OMCO Croatia" d.o.o. Kako poduzeće "OMCO Croatia" kao i svako drugo poduzeće zbog konkurentnosti na tržištu nije u mogućnosti detaljno iznijeti svoje troškove kao i zaradu, unutar ovog rada troškovi te prodajna cijena neće biti detaljno objašnjeni već će se nastojati prikazati osnovni princip kojim se dolazi do prodajne cijene kalupa sa gravurom.

Osnovna formula po kojoj se određuje cijena kalupa sa gravurom je:

$$PC = UT + DO$$

PC – prodajna cijena kalupa sa gravurom

UT – ukupni troškovi izrade kalupa sa gravurom

DO – postotak dobiti određen prema "OMCO Croatia"

Ukupne troškove izrade (UT) čine:

- trošak materijala
- troškovi odljevka nastalog u ljevaonici "Omco – Feniks"
- troškovi transporta odljevka do "OMCA Croatia"
- troškovi izrade kalupa iz odljevka pomoću strojne obrade
- transport kalupa do kupca, tj. naručitelja

Postotak dobiti (DO) određuje poduzeće "OMCO Croatia" d.o.o. Tim postotkom poduzeće nastoji pokriti amortizaciju ljudi, strojeva te potrošnog materijala. Uz pokrivanje navedene amortizacije dio postotka odnosi se i na čistu dobit, tj. profit poduzeća "OMCO Croatia".

8. IZRADA ODLJEVKA MODELA SA GRAVUROM

Nakon što se napravi u potpunosti kalup sa gravurom, pristupa se izradi modela tj. odljevka. Odljevak se u većini slučajeva radi kako bi se što zornije prikazao izgled budućeg proizvoda nastalog upotrebom kalupa. Mnogi kupci koji kupuju kalup kroz navedeni odljevak u konačnici provjeravaju željeni izgled svojih proizvoda, a ujedno odljevak omogućuje i zaposlenicima Omca da provjere da li je sa njihove strane izrada kalupa i samim time gravure potekla u redu i prema zahtjevima klijenata.

Na preporuku djelatnika Omco poduzeća odlučilo se napraviti odljevak kalupa pa ujedno i samim time gravure koja je razrađena unutar ovog rada. Odljevak je napravljen ulijevanjem tekuće mase za modeliranje **Fastcast F1** u šupljinu sklopljenog kalupa te čekanjem njezinog stvrdnjavanja. Nakon stvrdnjavanja koje traje nekih sat vremena otvaranjem kalupa vadi se odljevak koji je poprimio oblik unutarnje šupljine kalupa.

Izgled odljevka prikazan je na slici 8.1.



Slika 8.1. Izgled odljevka

Poduzeće Omco unutar svog pogona koristi masu za modeliranje pod nazivom **Fastcast F1** od proizvođača **Axon**. Navedena masa koristi se za manje serije izrade modela, izrade prototipa, alata te popravak nekih dijelova.

Fastcast F1 nastaje miješanjem dviju tekućina tj. **sastojka A** koji je u stvari **POLYOL** i **sastojka B** koji je **ISOCYANATE** i to u omjeru 1:1.

Navedena masa pruža:

- jako dobru temperaturnu otpornost nakon termičkog tretmana
- posjeduje dobra svojstva za bojanje
- ima nisku viskoznost
- lako rukovanje (miješanje 1:1 prema težini)
- brzo stvrdnjavanje

Neka mehanička te ostala svojstva mase **Fastcast F1** prikazana su **tablicom 2.2**.

Specifična težina	ISO 2781 : 1996	-	1,63
Tvrdoća	ISO 868 : 2003	Shore D1	73
Vlačna sila	ISO 527 : 1993	MPa	33
Elastičnost	ISO 178 : 2001	MPa	52
Linearno skupljanje	(1)(2)	mm/m	2,5
Vrijeme stvrdnjavanja (40 mm debljine)	-	min	40
Boja	-	-	zelena

*Tablica 8.2. Svojstva mase za modeliranje **Fastcast F1** [10]*

9. ZAKLJUČAK

Tema ovog rada bila je prikaz izrade gravure na kalup za proizvodnju staklenih proizvoda (boca). Razmatranjem vremena trajanja pojedinih operacija kod izrade kalupa sa gravurom, za ovaj slučaj (izgled gravure) proizlazi kako operacije izrade navedene gravure zauzimaju treće mjesto po potrebnom vremenu za izvršenje i samim time dokazuje se da su vremena operacije izrade gravure u samom vrhu po duljini trajanju. Vrijeme trajanja izrade kalupa s gravurom direktno utječe na povećanje ukupnih troškova, a time i cijene proizvoda (kalupa).

Smanjivanjem vremena izrade gravure ili čak ne izradom gravure prodajna cijena kalupa bila bi znatno niža. Kako se gravura izrađuje korištenjem najnovijih strojeva za CNC obradu, najboljih režima te alata, trenutno nije moguće smanjiti vrijeme trajanja izrade gravure. Ne izrada gravure na kalup u današnje vrijeme teško je izbjeći. Iako gravura na kalupu nema nikakvog značenja osim poboljšanja estetskog izgleda staklarske boce i iako je njenom izradom prodajna cijena kalupa znatno veća, kupci kalupa primorani su prihvatiti tu cijenu.

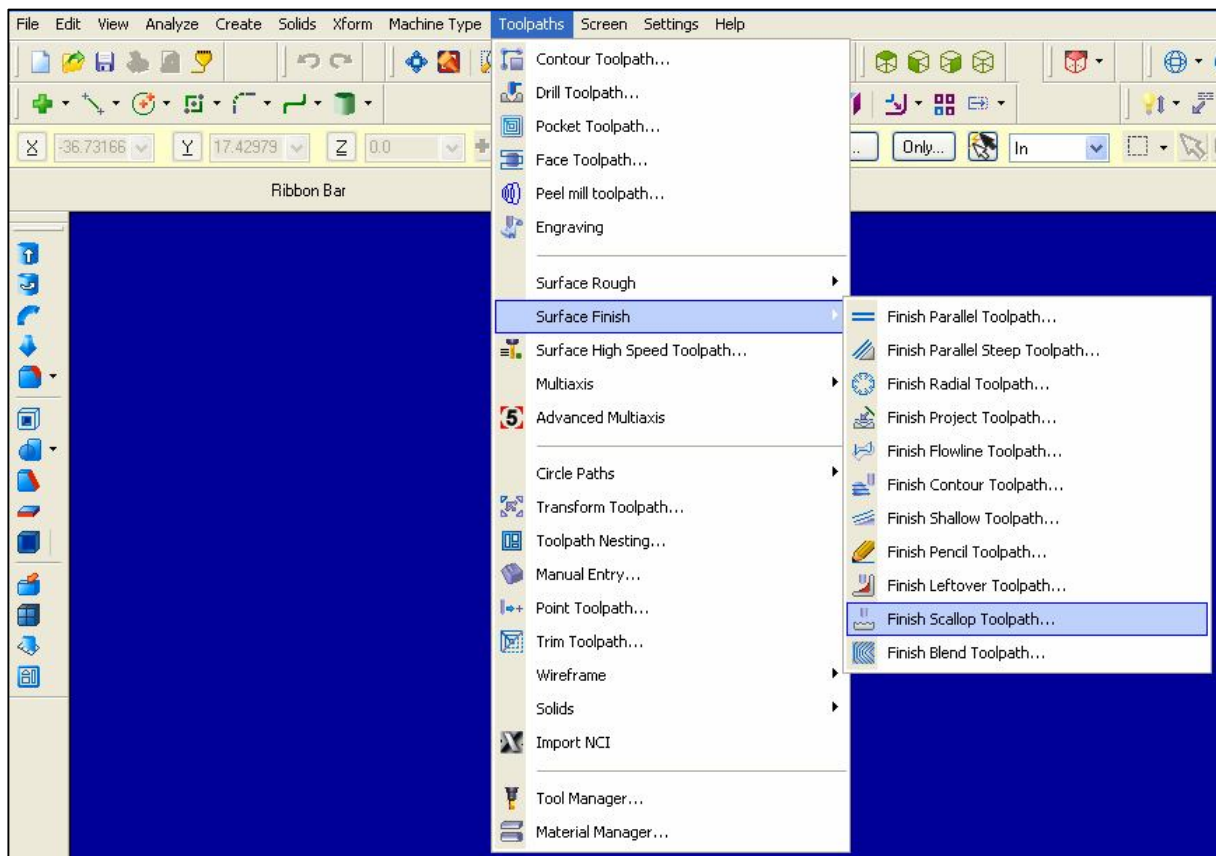
Naručitelj kalupa odabirom gravure na kalupu uvelike definira i kasnije proizvod koji će se prodavati unutar staklenih boca proizvedenih iz kalupa. U današnjem svijetu razni proizvodi osvajaju tržište uz svoju kvalitetu i kvalitetom pakovanja. Iz tih razloga gravura na kalupu kojim se dobiva stakleni proizvod koji služi kao sredstvo za pakiranje drugih proizvoda, neizbježna je i iako nema nikakvih funkcionalnih značenja može je se smatrati sastavnim dijelom kalupa.

10. POPIS LITERATURE

- [1] -, Powerpoint prezentacija „OMCO Croatia d.o.o.“, 2006.g.
- [2] Priručnik sa procesima proizvodnje staklene ambalaže, Vetroconsult, 2001.g.
- [3] **P.ĆOSIĆ**, predavanja s kolegija „Projektiranje tehnoloških procesa“, Zagreb 2006.g.
- [4] **OMCO Croatia d.o.o.**, podaci Tehnološke pripreme OMCO, 2008.g.
- [5] **T.UDILJAK**, predavanja s kolegija „CAM-Proizvodnja podržana računalom“, Zagreb 2006.g.
- [6] **CAMINCAM d.o.o.**, „Mastercam-priročnik za uporabu“, 2006.g.
- [7] Podaci s interneta, www.iscar.com
- [8] Podaci s interneta, www.moriseiki.com
- [9] Podaci s interneta, www.sonicam.com
- [10] Podaci s interneta, www.axson.com

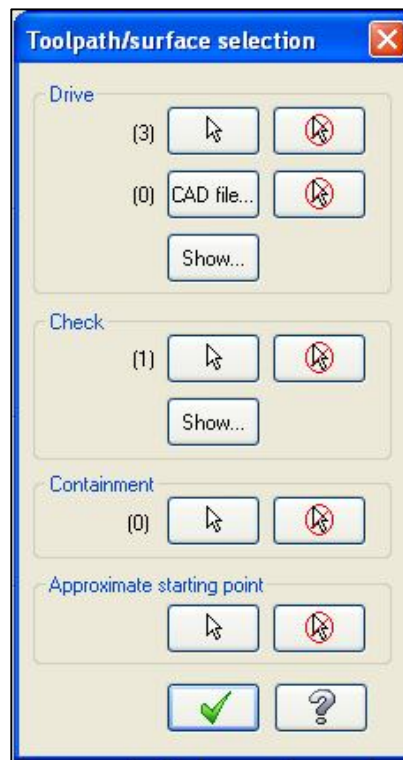
PRILOG 1

(prikazi i opisi korištenih izbornika, odabranih glodala, tehnoloških vremena pojedine operacije, prozora definiranja alata, obradnog centra Mori Seiki, stezne naprave te polirke Sonicam RS1)

Izbornik odabira vrste obrade (Toolpath)

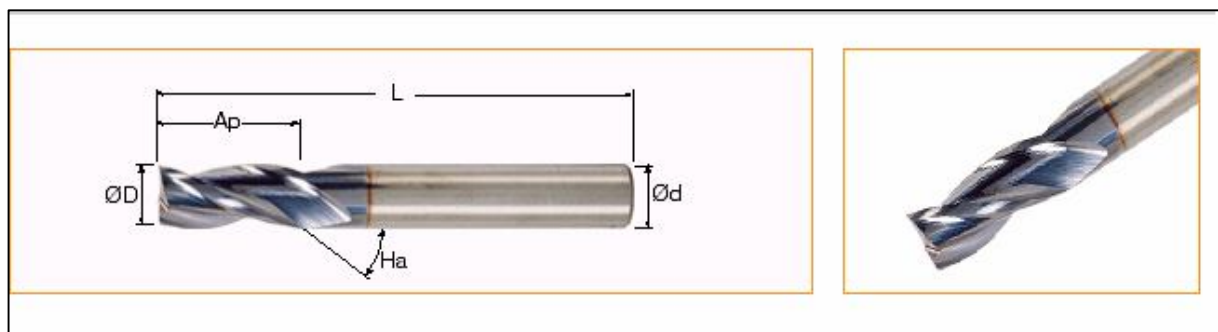
Slika 5.4.3 Prikaz izbornika odabira vrste obrade (Toolpath)

Prozor Toolpath/surface



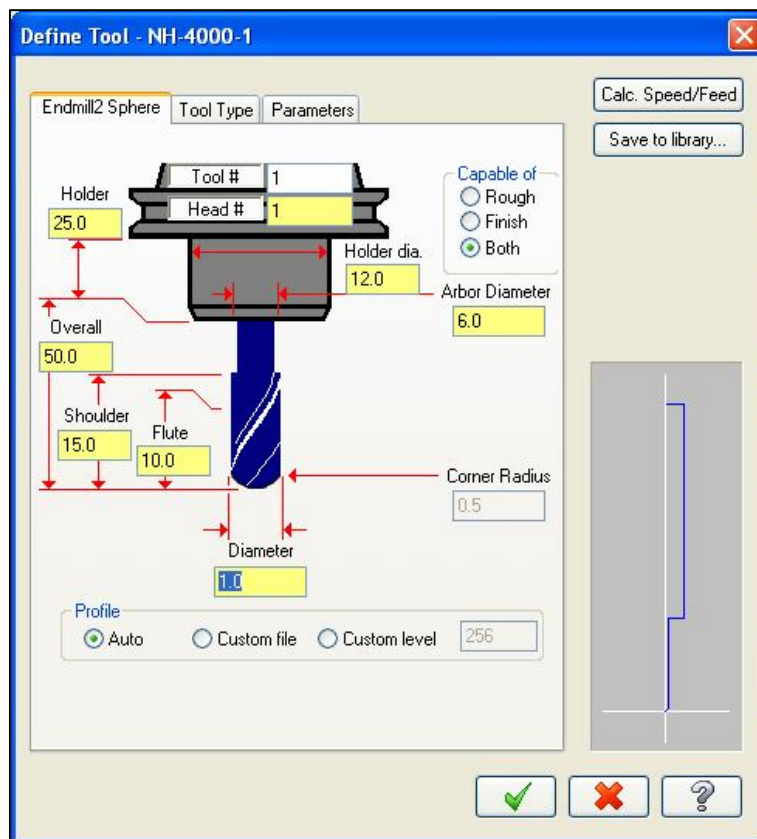
Slika 5.4.1.3. Prikaz prozora Toolpath/surface

Glodala za grubu obradu gravure

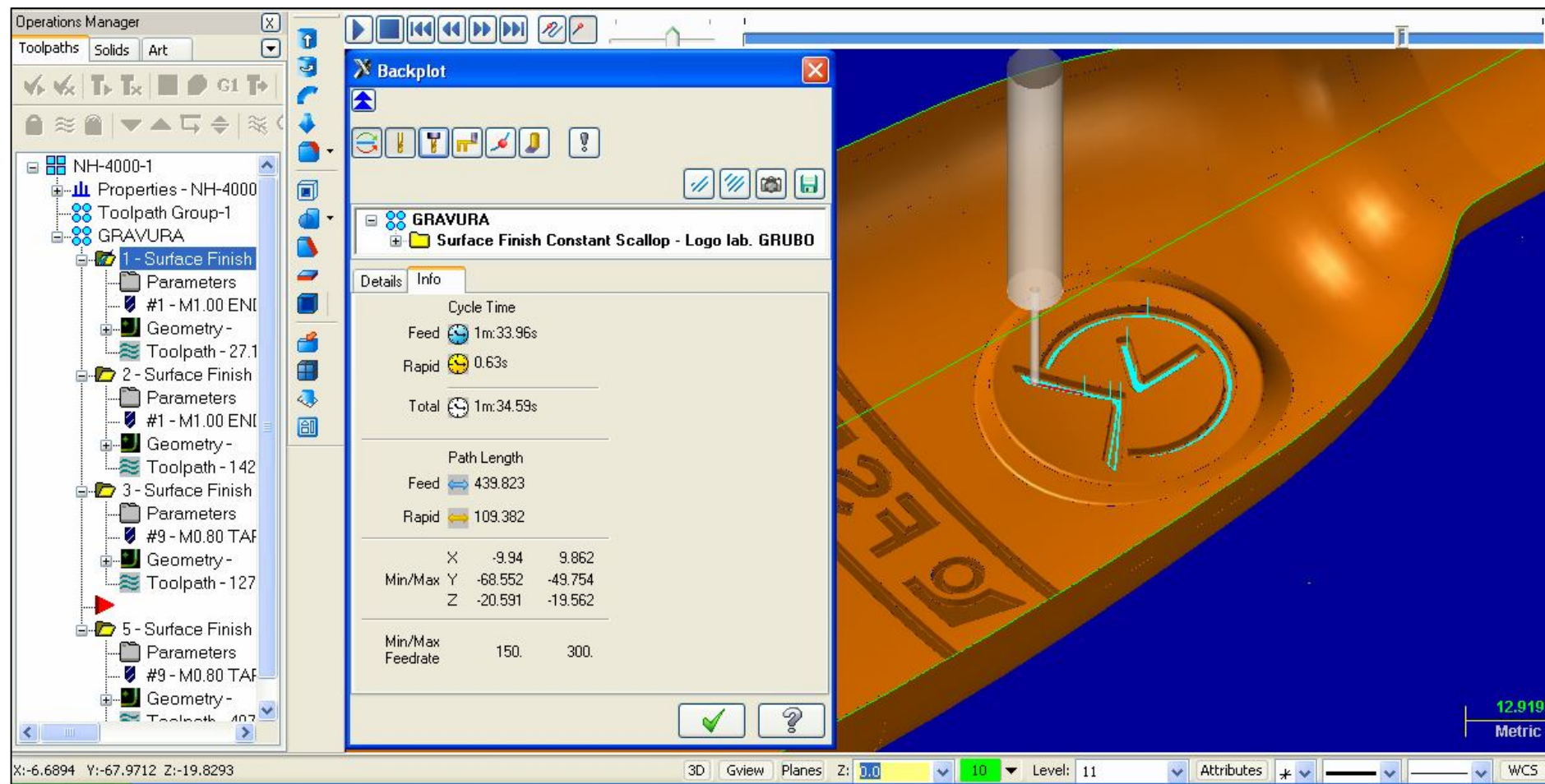


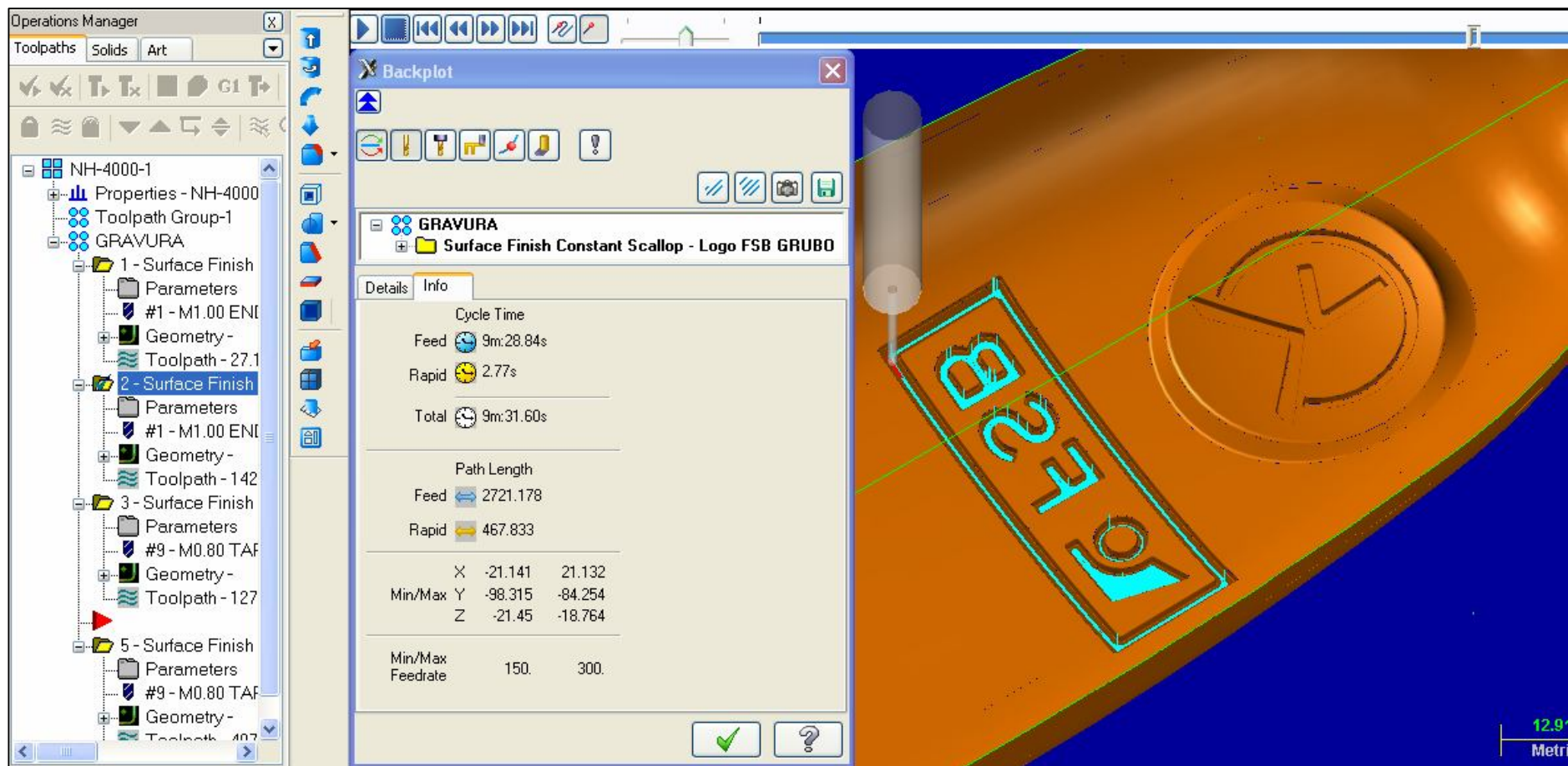
Slika 5.4.1.5. Glodalo EC010E025-3C03 za grubu obradu gravure [7]

Za grubu obradu gravure uzima se glodalo **EC010E025-3C03** iz grupe endmill proizvođača **ISCAR**. Glodalo je odabrano sa web kataloga prema materijalu koji se obrađuje.

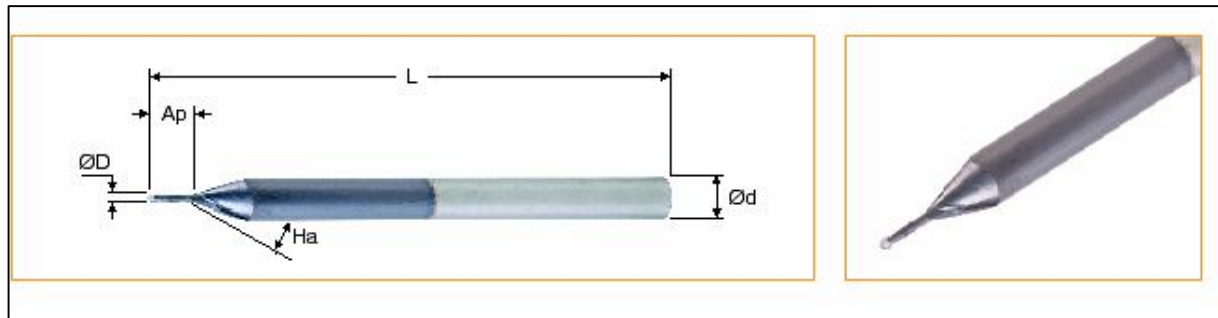
Prozor definiranja glodala za grubu obradu unutar Mastercama

Slika 5.4.1.6. Glodalo za grubu obradu definirano unutar Mastercama

Prikaz tehnološkog vremena grube obrade logoa Laboratorija za projektiranje teh. procesa*Slika 5.4.1.9. Tehnološko vrijeme grube obrade logoa LabPTP*

Prikaz tehnološkog vremena grube obrade logoa FSB*Slika 5.4.2.5. Tehnološko vrijeme grube obrade logoa FSB*

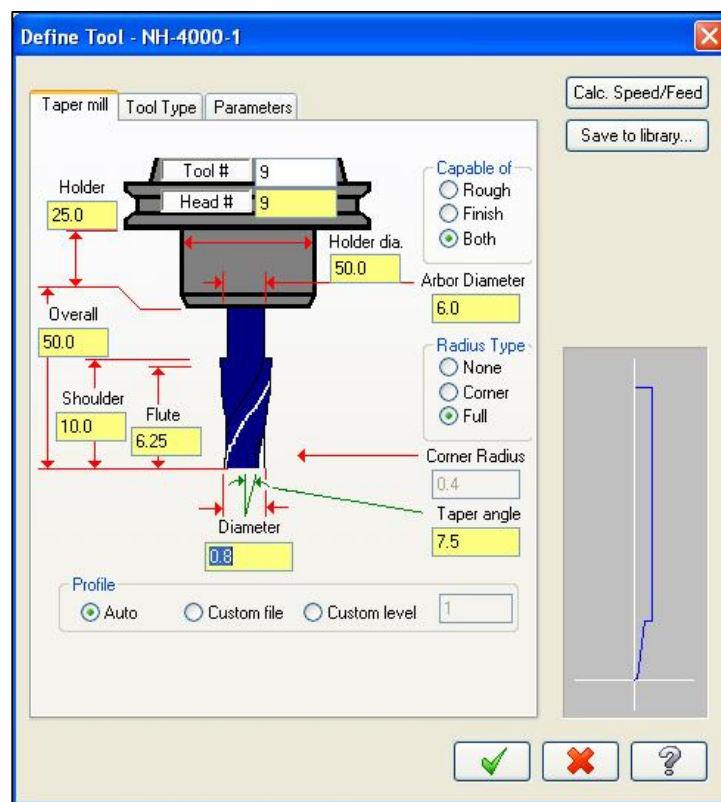
Glodalo za finu obradu gravure



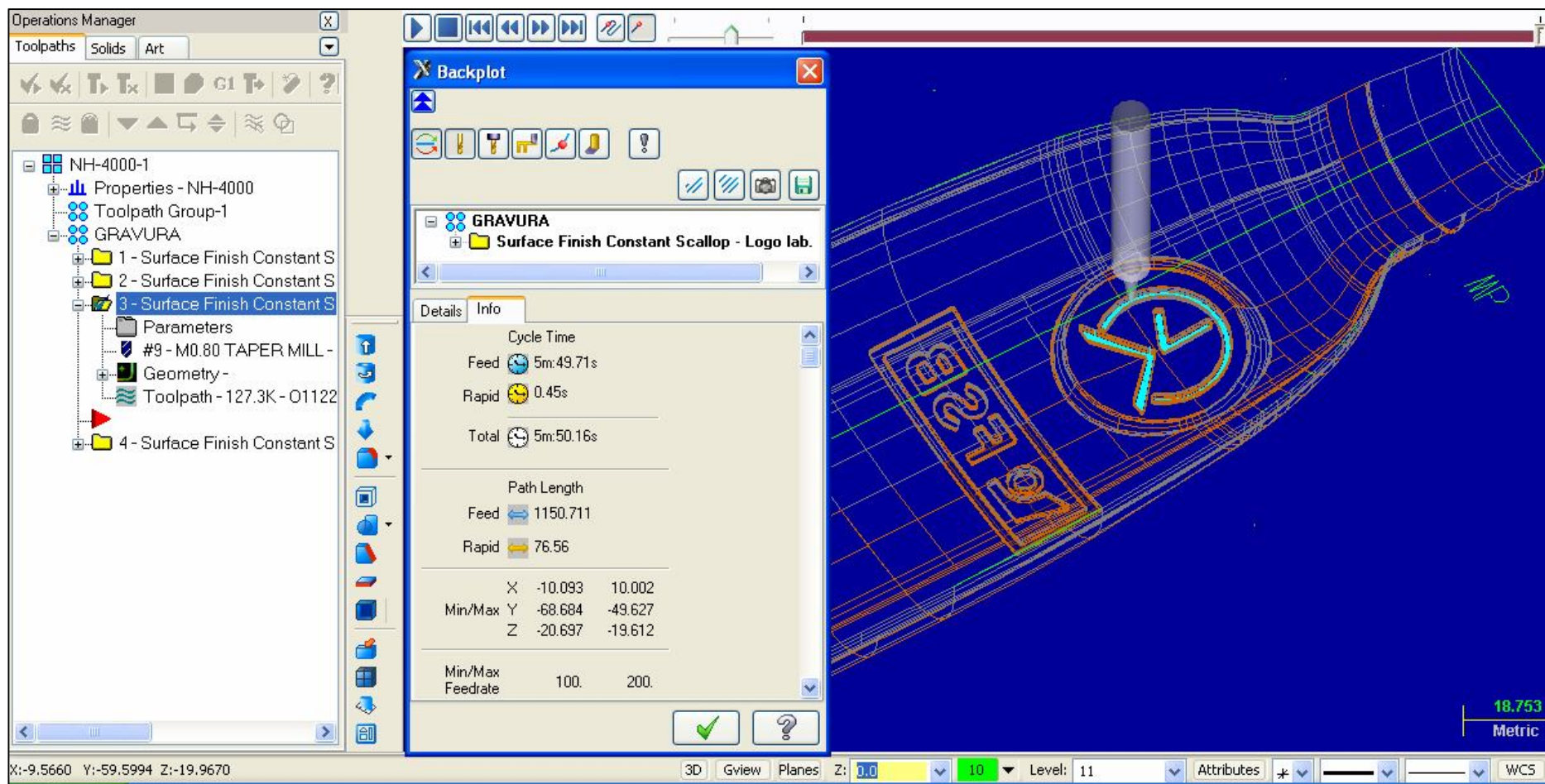
Slika 5.4.3.1. Glodalo EBM008A016-2C03 za finu obradu gravure [7]

Za finu obradu gravure uzima se glodalo **EBM008A016-2C03** iz grupe taper mill koje isto tako pripada proizvođaču ISCAR. Glodalo je odabrano sa web kataloga prema materijalu koji se obrađuje.

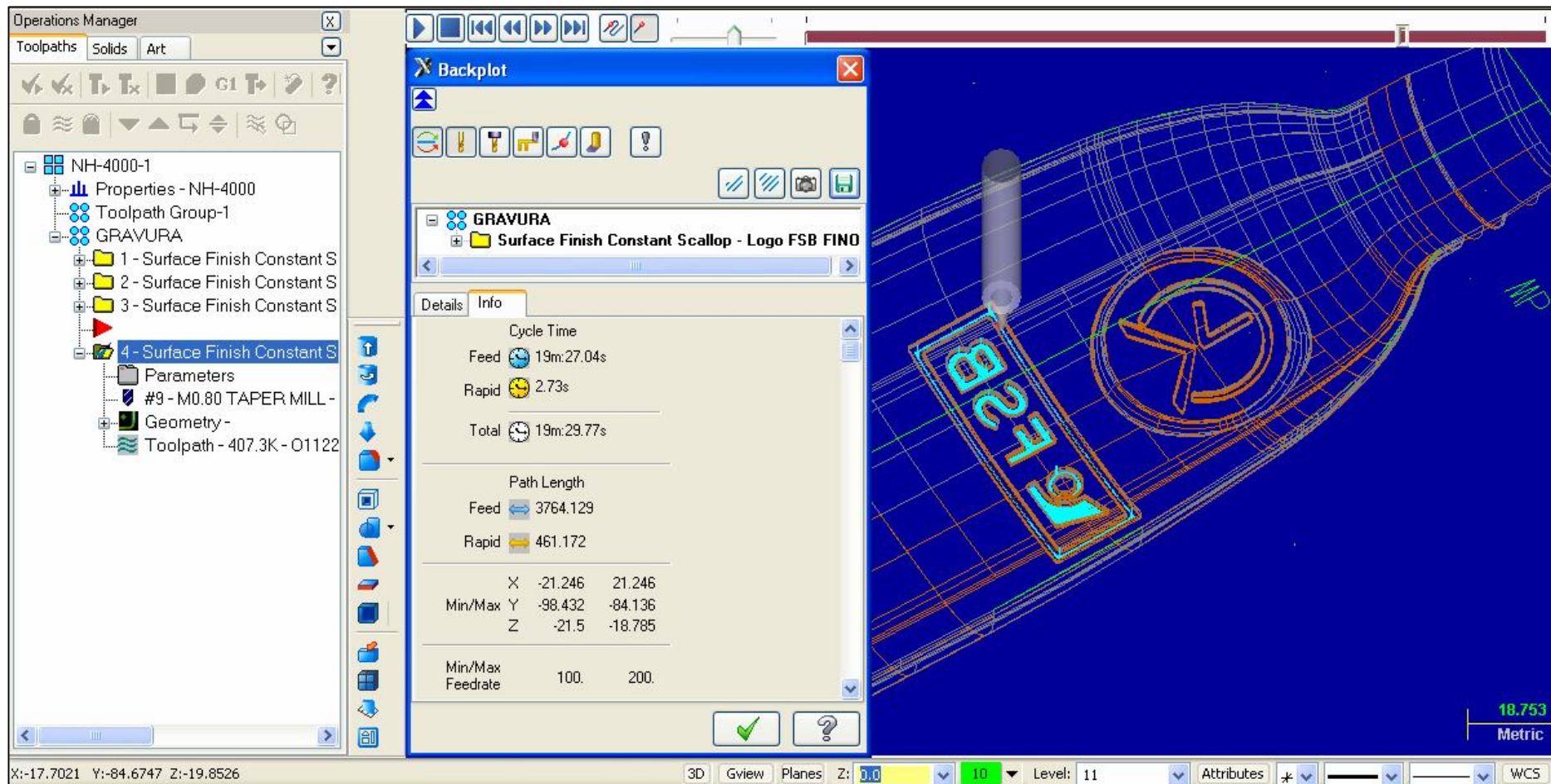
Prozor definiranja glodala za grubu obradu unutar Mastercama



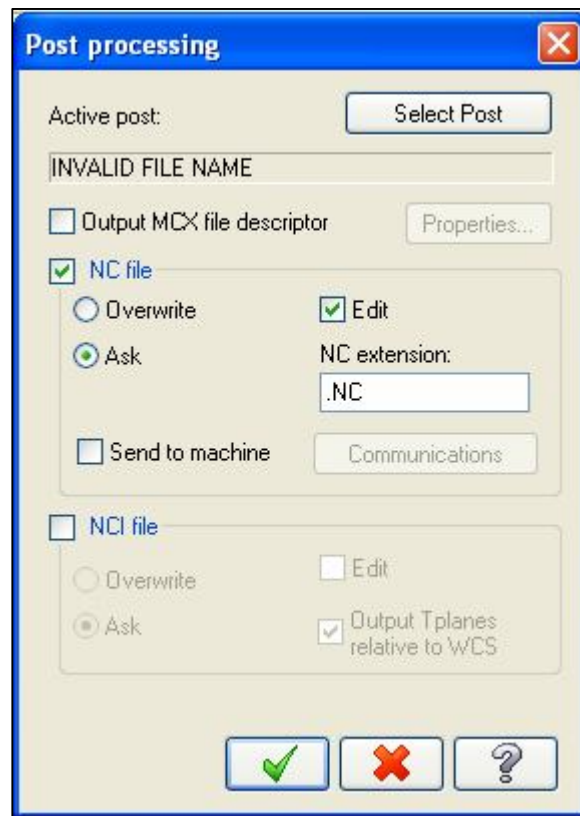
Slika 5.4.3.2. Glodalo za grubu obradu definirano unutar Mastercama

Prikaz tehnološkog vremena fine obrade logoa Laboratorija za projektiranje teh. procesa

Slika 5.4.3.4. Tehnološko vrijeme fine obrade logoa LabPTP

Prikaz tehnološkog vremena fine obrade logoa FSB

Slika 5.4.4.3. Tehnološko vrijeme fine obrade logoa FSB

Prozor za Post processing podešavanje (CNC kod)

Slika 5.5.1 Prikaz Post processing prozora u Mastercam-a

Prikaz i opis CNC obradnog centra Mori Seiki

Slika 5.5.3 Izgled CNC obradnog centra Mori Seiki, model NH 4000 DCG

Model:	NH 4000 DCG
Serijski broj:	NH 401 GK 2066
Broj osi:	3+1
Upravljački sustav:	Mori Seiki
Frekvencija:	50 Hz
Napon:	200 V
Max. struja:	110 A
Struja krat. spoja:	1 A
Nazivna snaga:	38 Kva
Masa stroja:	9800 kg
Max. Okretaji vretena:	14000 min ⁻¹
Max. promjer alata:	140 mm
Max. masa alata:	9 kg

Horizontalni obradni centar MORI SEIKI NH 4000 DCG je namijenjen za zahtjevnu obradu i neprekidan rad. Tehnologija DCG omogućava odličan odziv osi (do 1,19G) i brzinu (50m/min), kruta konstrukcija stroja omogućuje manje trošenje alata i bolju kvalitetu površine. Standardno vreteno sa 14.000 obrtaja i 18,5 kW omogućava kako izvođenje fine tako i grube obrade.

Specifikacije stroja NH 4000 DCG proizvođača Mori Seikija

	Item	NH4000 DCG
Travel	X-axis travel <longitudinal movement of saddle>	560 mm (22.0 in.)
	Y-axis travel <vertical movement of spindle head>	560 mm (22.0 in.)
	Z-axis travel <cross movement of table>	630 mm (24.8 in.)
Table	Pallet working surface	400 × 400 mm (15.7 × 15.7 in.)
	Pallet loading capacity	400 kg (880 lb.) [300 kg (660 lb.) <3-station turn-type APC specification>]
	Max. workpiece swing diameter	630 mm (24.8 in.) [560 mm (22.0 in.) <3-station turn-type APC specification>]
	Max. workpiece height	900 mm (35.4 in.) [800 mm (31.5 in.) <3-station turn-type APC specification>]
Spindle	Max. spindle speed	14,000 [14,000] [20,000] min ⁻¹
ATC	Type of tool shank	BT40 [DIN40] [CAT40] [HSK-A63]
	Tool storage capacity	Chain-type: 40 [60] [120] Rack-type: [180] [240] [300] [360]

Slika 5.5.4 Specifikacije stroja NH 4000 DCG [8]

Prikaz stezanja polovice kalupa kod izrade gravure

Slika 5.5.5 Prikaz stezne naprave i načina stezanja polovice kalupa

Prikazana stezna naprava razvijena je i proizvedena u poduzeću "OMCO" Belgija. Vrlo je jednostavna, funkcionalna i omogućava radniku da utroši što manje vremena na pozicioniranje i učvršćivanje polovice kalupa kako bi se na toj polovici izvršila potrebna strojna obrada. Vrijeme stezanja i pozicioniranja korištenog kalupa pomoću navedene stezne naprave iznosi $t_p = 1,5$ min i dobiva se mjerenjem provedenim za potrebe Tehnološke pripreme OMCA Croatia. Podaci o eventualnoj uštedenosti vremena na pozicioniranju i stezanju kalupa korištenjem ove stezne naprave naspram drugih steznih napravi nalaze se u poduzeću "OMCO Belgija" i nisu dostupni.

Polirka -" SONICAM RS1"-

Slika 5.6.1 Izgled polirke "SONICAM RS1"[9]

Promjer magnetskog stola:	250mm
Broj okretaja vretena:	7000okr./min.
Promjer radnog komada:	22mm-260mm
Vertikalni hod:	400mm
Vertikalna brzina:	max. 15mm/sec.
Motor vretena:	0.55 kW

PRILOG 2

(tehnički nacrti modela s gravurom)
