

Sustav za regulaciju tlaka trojne točke argona

Papeš, Petar

Undergraduate thesis / Završni rad

2008

Degree Grantor / Ustanova koja je dodijelila akademski / stručni stupanj: **University of Zagreb, Faculty of Mechanical Engineering and Naval Architecture / Sveučilište u Zagrebu, Fakultet strojarstva i brodogradnje**

Permanent link / Trajna poveznica: <https://um.nsk.hr/um:nbn:hr:235:866756>

Rights / Prava: [In copyright](#)/[Zaštićeno autorskim pravom.](#)

Download date / Datum preuzimanja: **2024-12-27**

Repository / Repozitorij:

[Repository of Faculty of Mechanical Engineering and Naval Architecture University of Zagreb](#)



**SVEUČILIŠTE U ZAGREBU
FAKULTET STROJARSTVA I BRODOGRADNJE**

ZAVRŠNI RAD

**Papeš Petar (35991030)
PROIZVODNO INŽENJERSTVO
OBRADNI SUSTAVI**

Zagreb, 2008.

**SVEUČILIŠTE U ZAGREBU
FAKULTET STROJARSTVA I BRODOGRADNJE**

ZAVRŠNI RAD

**Mentor
Prof. Dr.Sc. Davor Zvizdić**

**Papeš Petar (35991030)
PROIZVODNO INŽENJERSTVO
OBRADNI SUSTAVI**

Zagreb, 2008.

SADRŽAJ

1.0 Uvod.....	3
1.1 Uvod u rad.....	3
1.2 Sažetak.....	3
2.0 Teorijske podloge.....	4
2.1 Povijest termometrije.....	4
2.2 Razvoj koncepta temperatura.....	4
2.3 Rana termometrija – mjerenja topline.....	4
2.4 Jednadžba stanja idealnog plina.....	8
2.5 Sporazum o metru – sporazum o temperaturama.....	8
2.6 Umjeravanje.....	8
2.7 Mjerenje.....	9
2.8 Nesigurnosti pri mjerenju.....	9
2.9 Razdiobe pri mjerenjima.....	9
3.0 Temperaturne ljestvice.....	11
3.1 Uvod.....	11
3.2 Temperaturne jedinice.....	11
3.3 Fiksne točke.....	11
3.4 Trojna točka.....	11
3.5 Kriogene točke.....	14
3.6 Klase termometara.....	14
3.7 Trojne točke plinova.....	16
3.8 Princip postizanja trojne točkesustava.....	17
3.9 Umjeravanje na fiksnim točkama.....	19
3.10 Zaključak.....	19
4.0 „Uređaja za postizanje trojne točke argona-UPTTA“	20
4.1 Kratki opis.....	20
4.2 Prva ćelija.....	21
4.3 Posuda.....	23
4.4 Specifikacije.....	23
4.5 Korištenje.....	23
4.6 Mjere predostrožnosti.....	24
4.7 Instalacija i spajanje.....	24
4.8 Priprema za korištenje.....	24
4.9 Procedura.....	26
5.0 Konstrukcija regulatora tlaka s membranom.....	27
5.1 Uvod.....	27

5.2 Dijelovi.....	27
5.3 Gornja posuda.....	28
5.4 Elastična membrana.....	29
5.5 Donja posuda.....	29
5.6 Izlazni ventil	29
5.7 „FESTO“ priključci.....	32
5.8 Dijelovi linije za realizaciju trojne točke argona.....	33
6.0 Zaključak.....	38
7.0 Popis literature.....	39

Popis slika:

Slika 1., mjerenje temperature pomoću sekstanta.....	4
Slika 2., rani „zatvoreni“ termometar.....	5
Slika 3., slika sa termometrom – Linnaeus.....	6
Slika 4., Stivensonova konstrukcija kontejnera.....	7
Slika 5., grafovi razdioba.....	10
Slika 6., p- ρ dijagram zasićenja.....	12
Slika 7., p- ρ dijagram trojne točke.....	12
Slika 8., temperaturni rasponi i vrste termometara.....	15
Slika 9., shema aparature za umjeravanje.....	17
Slika 10., graf temperatura – vrijeme pri zagrijavanju.....	18
Slika 11., „Uređaj za postizanje trojne točke argona-UPTTA“.....	20
Slika 12., prva ćelija.....	21
Slika 13., glavni spremnik uređaja za postizanje trojne točke argona.....	22
Slika 14., shema aparature UPTTA.....	25
Slika 15., regulator tlaka sa membranom, računalni 3D model.....	27
Slika 16., gornja posuda.....	28
Slika 17., gumena elastična membrana.....	29
Slika 18., donja posuda.....	30
Slika 19., izlazni ventil.....	31
Slika 20., „FESTO“ priključak.....	32
Slika 21., dijelovi linije za realizaciju trojne točke argona.....	33
Slika 22., principijelna shema rada regulatora.....	37
Slika 23., gotov izradak.....	38

Popis tablica:

Tablica 1., fiksne točke prema ITS – 90.....	13
Tablica 2., utjecaj tlaka na temperaturu trojne točke.....	16
Tablica 3., ovisnost tlak para o temperaturi tekućeg dušika – tekuća faza.....	34
Tablica 4., ovisnost tlak para o temperaturi tekućeg dušika – tekuća faza.....	

1.0 UVOD

1.1 Uvod u rad

Pri pripremi ovog rada bio sam svjestan perioda od više od tisuću godina čovjekovog istraživanja termometrije te realnosti da u ovom mojem radu ima malo izvorno mojih podataka (osim grešaka koje su se možda omakle i za koje se ispričavam). Rad ne bih mogao napraviti bez svesrdne pomoći i podrške svojeg mentora Prof. Dr.Sc. Davora Zvizdića, Prof. Dr. Sc. Tome Udiljka, voditelja katedre za alatne strojeve i mojega profesora, moga oca Dipl.ing. Darka Papeša, kolege Dipl.ing.stroj. Tomislava Velikog te mnogih drugih koji su stvarali i sakupljali znanja o termometriji u znanstveno – istraživačkoj zajednici tokom stoljeća.

1.2 Sažetak

Novi trendovi u termometriji podrazumjevaju pristup mjerenjima na taj način da se pretpostave utjecajni faktori koji bi mogli omesti točne i željene rezultate. Time su i naša mjerenja točnija. Naglasak projektiranju za automatsku regulaciju tlaka argona koja je bazirana regulatoru sa membranom. Ta linija služi umjeravanju termometara u području niskih temperatura. Umjeravanje se izvodi regulacijom tlaka para dušika pri realizaciji „trojne točke argona“. To se provodi pomoću „Uređaja za postizanje trojne točke argona-UPTTA“. Konkretan izradak je regulacioni cilindar sa elastičnom membranom. Uređaj za postizanje trojne točke argona-UPTTA, odnosno Argon triple point apparatus-ATPA konstruiran je u francuskom primarnom laboratoriju za meteorologiju- BNM-INM. Svrha aparata je umjeravanje termometara u području niskih temperatura. Isti se i preporuča za upotrebu od „udruženja“ za Međunarodnu temperaturnu ljestvicu „ITS“. Sa nekoliko takvih uređaja već su opremljeni neki laboratoriji diljem svijeta kao što je onaj u Sjedinjenim američkim državama, Japanu, Njemačkoj, Švicarskoj, Nizozemskoj, Španjolskoj, Norveškoj, Poljskoj, Južnoj afriki, Italiji uključujući i naš Laboratorij za procesna mjerenja FSB-a. Da bi shvatili princip rada UPTTA morali bi i razjasniti i neke teorijske podloge. Teorijske podloge i činjenice su bitan aspekt umjeravanja svakog mjernog uređaja. Nakon toga slijedi projektiranje linije za automatsku regulaciju tlaka argona koja je bazirana na regulatoru sa membranom. Regulator sa elastičnom membranom jest temeljni predmet zanimanja ovog mojeg rada, odnosno izrada regulacionog cilindra.

2.0 Teorijske podloge [1]

2.1 Povijest termometrije

Termometrija je znanost o mjerenju temperature. Bitni dio problematike termometrije se bazira na sustavu sljedljivosti za termometre, odnosno na definiranju uvjeta i referenci pri umjeravanju.

2.2 Razvoj koncepta temperatura

Povijest termometrije nam omogućuje uvid u probleme mjerenja temperatura. Tu postoje četiri područja kodirana kao P, S, M i T.

- P, eng.physical, fizikalno. Područje koje se bavi značenjem temperature. Trebalo je 300 godina od prvog termometra do ispravne definicije temperature.
- S, eng.scale, skala. Područje koje se bavi pitanjem definiranja metrike. Sve do 1960.g nije bilo ustaljene mjerne jedinice.
- M, eng.measurement, mjerenje. Područje koje se bavi pitanjem znanstvenog pristupa mjerenju temperatura. To područje se bazira na fizikalnim zakonitostima umjesto na opservaciji eksperimenata.
- T, eng.traceability, sljedljivost. Područje koje se bavi pitanjem što je potrebno da bi mjerenje bilo razumljivo i prihvatljivo drugima. To je područje odnosno koncept koji se još uvelike razvija. Sljedljivost kao područje podrazumjeva daje podjednako i adekvatno pozabavimo sa prethodnim područjima P,S i T.

2.3 Rana termometrija – mjerenja topline

„Toplo“ i „hladno“ su bila dva odvojena svojstva materije već kod starih grka (druga dva su bila „mokro“ i „suho“). Ti intuitivni koncepti mogli su se kasnije kvantificirati pojavom prvih termometara. Prvi termometri su se pojavili oko 1600.godine. Ti uređaji su se zvali termoskopi i bazirali su se na kontrakciji i ekspanziji zraka koji bi utjecao na nivo tekućine u cijevčici. Promjena nivoa se mjerila pomoću sekstanta kao što je prikazano na slici 1.

Slika 1.,mjerenje temperature pomoću sekstanta



U ovoj fazi se uvidjelo da na mjerenje temperature utječe više fizikalnih parametara. Također se uvidjelo da se greške mjerenja mogu ukloniti ako su one poznate. Kasnije

(cca. 1650g.) se prišlo primjeni zatvorenih termometara radi transporta i hlapljivosti vode, slika 2.

Slika 2.,rani „zatvoreni termometar“



Takove konzistentne termometre su izrađivali vrsni fiorentinski staklari. Oni su se umjerali i izrađivali u skladu sa empirijskim pravilima. Tu se dalje naš interes fokusira na kalibraciji i kalibracionim metodama te izradi mjernih ljestvica – skala. U toj problematici bitno je definirati skalu na način da je linearna, da ima ishodište te

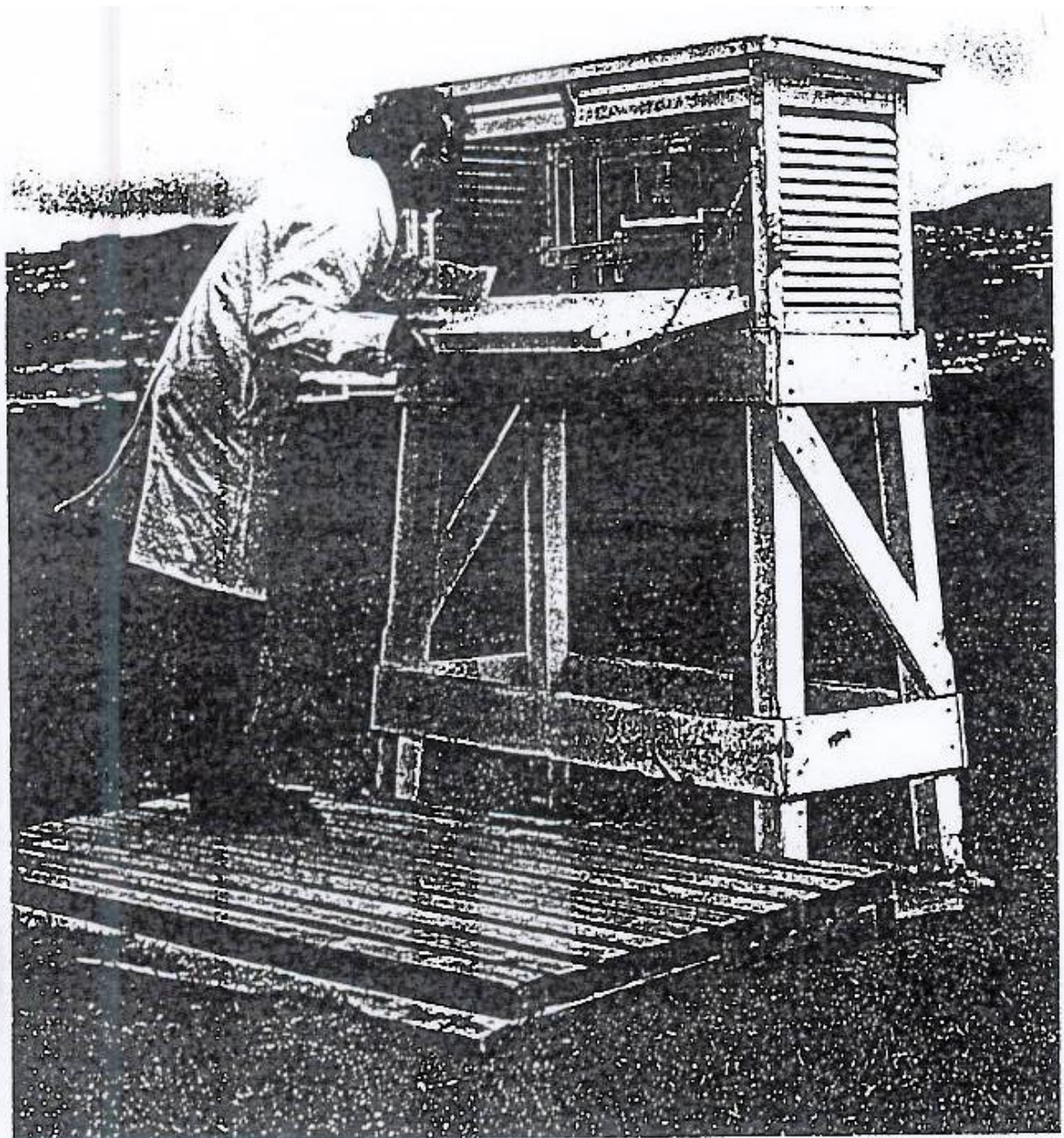
„krajnju“ točku između kojih je ta skala ravnomjerno podjeljena. Fahrenheit je iza 1710.g. izradio pouzdan živin termometar u staklu koristeći fiksne točke za umjeravanje – kalibraciju. Za referentne točke je koristio talište leda, tjelesnu temperaturu zdravog čovjeka i temperature mješavine leda i soli. Ti termometri su našli široku primjenu u anglofonskim zemljama. Kasnije je Celsius projektirao termometar koji je imao 0° na točki vrelišta i 100° na točki ledišta vode. Kasnije na slici Linnaeusa 1737.g. ta je skala nacrtana obrnuto te se takva metrička skala i ustalila, slika 3.

Slika 3., slika sa termometrom – Linnaeus



Kasnije upotrebom termometara za meteorološke svrhe uvidjela se potreba za izradom zaštićenih kontejnera sa termometrima na koje ne utječe vjetar, direktne zrake sunca i temperatura zemlje. To je riješeno Stivensovom konstrukcijom kao na slici 4.

Slika 4., Stivensova konstrukcija kontejnera



Kasnije oko 1850. godine lord Kelvin razvija termodinamičke koncepte termičke učinkovitosti što dovodi do razvoja nove znanstvene discipline – termodinamike. Termodinamika je grana fizike koja proučava energiju, rad, toplinu, entropiju i spontanost procesa (Gibsovu energiju).

Termodinamika proučava veze između toplinske energije i ostalih oblika energije koje se u tvarima izmjenjuju u uvjetima ravnoteže. Naime, gotovo svaki oblik energije u svojoj pretvorbi prelazi na kraju u energiju toplinskog kretanja. Tako npr. trenje, električna energija, energija kemijske reakcije, svjetlosna energija i druge pretvorbama prelaze u toplinu.

Tu dolazimo do tri esencijalna fizikalna aspekta temperature kao što su:

- temperatura bilo kojeg tijela jest intenzivna veličina
- temperatura indicira tok topline
- neki sustavi nemaju temperaturu

2.4 Jednadžba stanja idealnog plina

$$pV=NkT$$

gdje je:

- p – tlak plina
- V – volumen plina
- N – broj molekula plina
- k – Boltzmanova konstanta, $1.3807 \times 10^{-23} \text{ J/K}$
- T – termodinamička temperatura

Jednadžba stanja idealnog plina se često i ovako zapisuje:

$$\frac{pV}{p_0V_0} = \frac{T}{T_0}$$

gdje je T_0 fiksna točka, obično trojna točka vode.

Pri mjerenjima u stvarnim uvjetima plinovi se ne ponašaju kao idealni pa je ta jednadžba ustvari aproksimira njihova stanja. Temperaturna mjerenja podrazumjevaju mjernu nesigurnost od 1mK.

2.5 Sporazum o metru – sporazum o temperaturama

Sporazum o metru je nastao 1875. g. a do danas je potpisan od oko 50 zemalja. Važnost sporazuma je u tome što on unificira metričke sustave jedinica za mjerenje temperature. Jednoznačnost jedinica pogoduje primjeni u trgovini, znanosti i proizvodnji. Prva službena temperaturna ljestvica je bila „Chappiusova normalna dušikova skala“ prihvaćena 1889.g..Pošto je to bila skala dobivena pomoću plinskog termometra koji je nepraktičan za uporabu izrađena je „internacionalna temperaturna skala“ 1927.godine – ITS-27. Ta skala je kao i predhodna bila u stupnjevima celzijusa u rasponu od -190 °C pa na gore.Sljedila je skala ITS-48 od -183 °C .

Zatim sljedilo je uvođenje međunarodnog sustava mjernih jedinice – SI 1960.g. koji egzistira do danas.On je definirao konačnu jedinicu temeature kao °C .

Konačno je usvojena i ITS-90 1990.g. koja je donešena zahvaljujući razvoju mjerne aparature i termometara sa otpornicimaod platine.

2.6 Umjeravanje

Umjeravanje jest skup operacija koje se provode u specifičnim uvjetima s ciljem dobivanja relacija vrijednosti koje su indicirane mjernim instrumentima ili sistemima. Rezultat umjeravanja omogućuje nam procjenu grešaka mjerenja. Pitanje laboratorijskih mjerenja je pitanje laboratorijskih akreditacionih modela koji se baziraju na međunarodnim ISO standardima. Ti su standardi integrirani u ISO 9000 sistem osiguranja kvalitete.

2.7 Mjerenje

Dobro izvođenje mjerenja zahtjeva:

- uvježbanost osoblja koje ga provodi
- mjerne instrumente i sustave
- održavanje mjernih instrumenta i sustava
- baždarenje mjernih instrumenta i sustava
- poštivanje procedure i specifikacije mjerenja
- certifikaciju mjernih rezultata

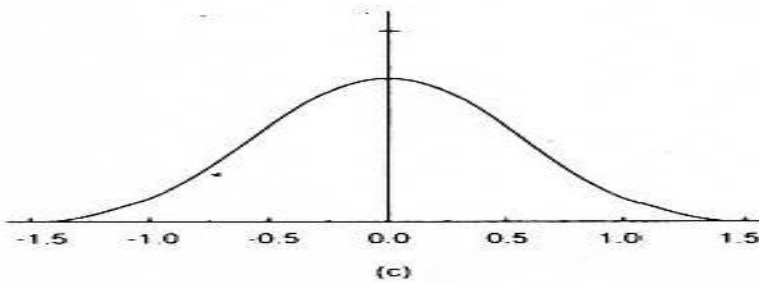
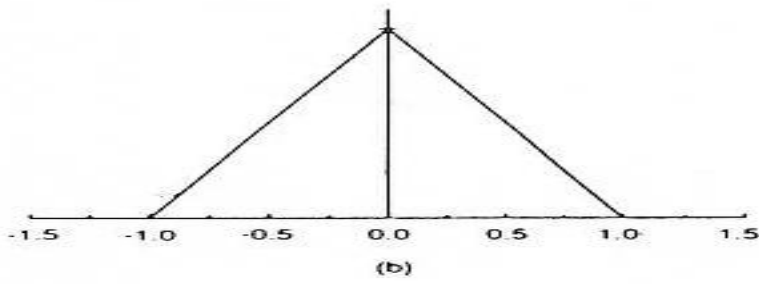
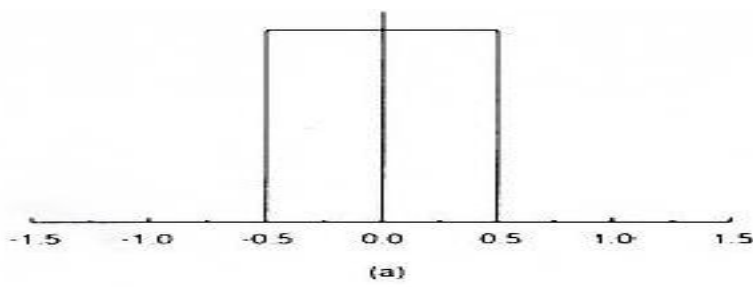
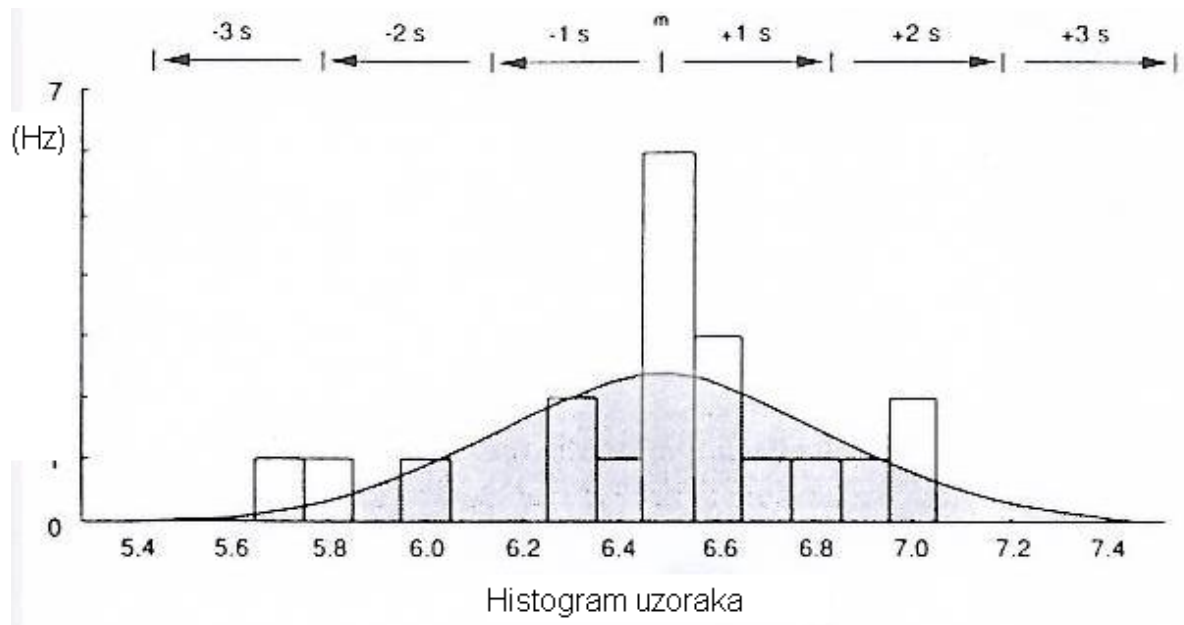
2.8 Nesigurnosti pri mjerenju

Sva mjerenja podložna su pogreškama pa čak i ona najbolje planirana i izvedena. Nesigurnost u mjerenju možemo okarakterizirati kao procjenu raspona vrijednosti unutar kojeg se nalazi točna mjerena vrijednost. Mjerna pogreška se može definirati kao razlika između izmjerene vrijednosti i stvarne vrijednosti. Postoje dvije vrste pogrešaka pri mjerenju, to su slučajne i sistematske pogreške. Slučajne pogreška jesu razlike rezultata mjerenja i rezultata velikog broja mjerenja dok je sistematska pogreška ona koja nastaje u međuvremenu od velikog broja ponovljenih mjerenja na istim mjerkama od kojih je oduzeta stvarna vrijednost od mjerki.

2.9. Razdiobe pri mjerenjima

Kada se mjerenja ponavljaju obično dobijemo širi spektar izmjerenih vrijednosti. Kada ih izvedemo dovoljno možemo ih dijagramski prikazati. Ti dijagrami nam omogućuju predvidjeti vjerojatnost točnog rezultata. To su dakle dijagrami razdiobe. Dvije najčešće korištene razdiobe su pravokutna (a), trokutasta (b) i Gausova, normalna razdioba (c), slika 5.

Slika 5., grafovi razdioba



3.0 Temperaturne ljestvice [1]

3.1 Uvod

Pojam temperature je u potpunosti definiran termodinamikom – naukom o toplini. U praksi termometri koji su temeljeni na zakonima termodinamike nisu pouzdani niti previše praktični. Današnja mjerenja se temelje na empiriskoj temperaturnoj ljestvici koja je poznata što je ranije spomenuto kao ITS-90, internacionalna temperaturna ljestvica. ta ljestvica je donešena 1990. godine te zbog toga i oznaka 90. U ovom poglavlju ćemo se baviti fiksnim točkama koje su dovoljne da omoguće korisniku uvid u umjerenost i stabilnost termometara bez potrebe za potpunim umjeravanjem. Postoji više vrsta fiksnih točaka koje ćemo i naknadno obraditi.

3.2 Temperaturne jedinice

Osnovna simbol za termodinamičku temperaturu jest simbol T , a jedinica je *kelvin*, simbol K . Ta jedinica termodinamičke temperature definirana je kao razlomak $1/273,15$ termodinamičke temperature trojne točke vode. To je definicija jedinice za temperaturu a ne temperature same. Relacija koja povezuje temperaturu t (poznatu kao Celzijusevu (u $^{\circ}C$)) i termodinamičku temperaturu glasi:


$$t = T - 273,15 \text{ K}$$

3.3 Fiksne točke [2]

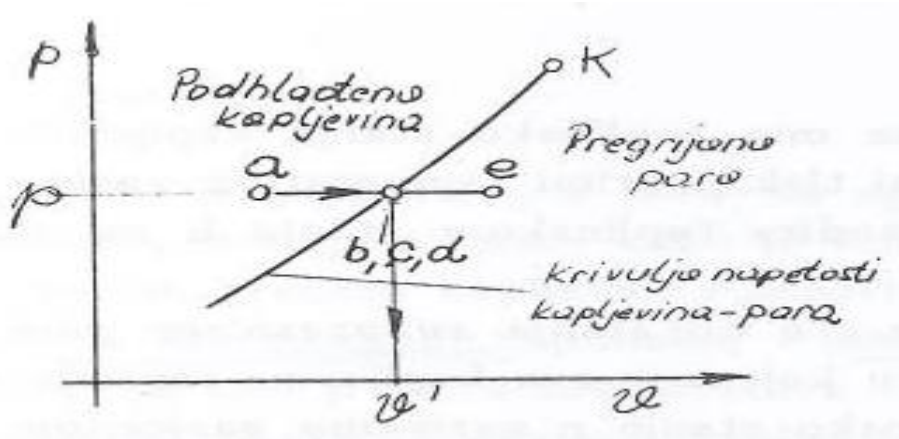
Fiksne točke su temperaturne točke prelaska tvari jednog agregatnog stanja u drugo. Svi termometri su određeni fiksnim točkama.

Fiksne su točke fizikalni sustavi koji su određeni nekim fizikalnim procesom, dakle one su univerzalne i ponovljive tj. fiksne. Pri prelasku tvari iz jednog agregatnog stanja u drugo uključuje i latentnu toplinu dako da se zahtjeva dobra temperaturna stabilnost. Latentna toplina jest količina topline koja uzrokuje promjenu agregatnog stanja bez promjene temperature. Za vrijeme promjene agregatnog stanja, iako postoji izmjena topline između supstance i okoline, ne dolazi do promjene temperature jer se energija troši na promjenu agregatnog stanja.

3.4 Trojna točka [2]

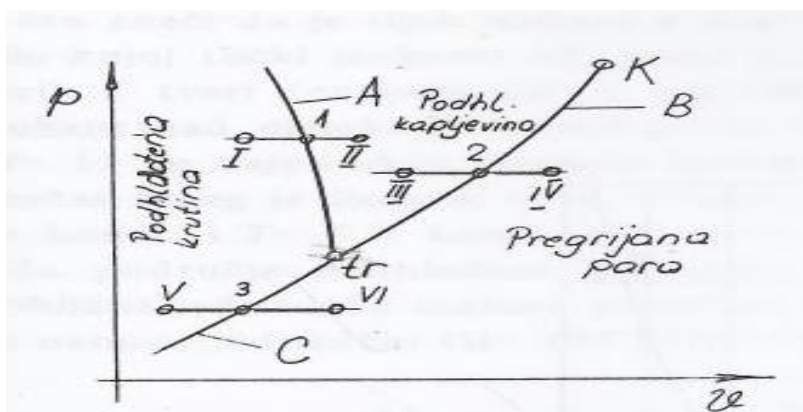
Ovo gore navedeno bilo bi preporučljivo prikazati dijagramom jer kako mi strojari volimo reći: „Dijagram govori više od tisuću riječi“. Krivulja (linija) koja daje vezu između tlaka i temperature zasićenja naziva se linijom napetosti, slika 6. Na dijagramu se jasno vidi da se promjena agregatnog stanja neke tvari odvija pri konstantnom tlaku i konstantnoj temperaturi. Ta konstantna temperatura je upravo temperatura zasićenja .

Slika 6., graf tlaka i temperature zasićenja



Na slici je dakle prikazan proces isparivanja koji se odnosi na sasvim određeni tlak. Pri tome tlaku jednoznačno pripada jedna temperatura zasićenja v' , ili obrnuto jednoj temperaturi zasićenja odgovara sasvim određeni tlak pri kojem isparuje dotična kapljevina. Dakle višem tlaku odgovara i viša temperatura zasićenja i obrnuto. Prikazana linija dijeli dva područja kapljevito – parovito, pa ovu liniju nazivamo linijom napetosti kapljevina – para. U istome dijagramu su prikazana područja pothladene kapljevine i pregrijane pare, a kvalitativno je ucrtan i izobarni proces prijelaza od pothladene kapljevine do pregrijane pare. Treba uočiti da taj proces isparivanja u $p-v$ dijagramu pada u točku na liniji napetosti (stanja b,c,d). Samo za stanja koja leže ispod točke K moguća je ravnoteža između kapljevite i parovite faze, dok za toplinska stanja koja leže iznad točke K ne postoji jasna granica između kapljevite i parovite faze. Točku K nazivamo kritično točkom, a relevantne veličine stanja u toj točki nazivamo kritičnim veličinama, kritični tlak p_K , kritična temperatura T_K i specifični volumen v_K . Bitno je napomenuti da svaka tvar ima svoju kritičnu točku. Kao što postoji linija napetosti kapljevina – para, tako za svaku tvar postoje linije napetosti i pri ostalim promjenama stanja. To su linije napetosti krutina – kapljevina i krutina – para. Sve te tri linije i njihove odnose jasnije bi bilo prikazati u $p-v$ dijagramu, slika 7.

Slika 7., $p-v$ dijagram trojne točke



Linija A prikazuje liniju napetosti krutina – kapljevina te se na njoj pri zadanom tlaku odvija prelaz iz krutog u tekuće agregatno stanje i obrnuto. Linija B jest liniju napetosti kapljevina – para. Linija C označuje liniju napetosti krutina – para. Na toj liniji se odvija prijelaz iz krute u parovitu fazu.

Vidi se da se sve tri linije spajaju u jednoj točki tr. Tr je dakle trojna točka. Ona predstavlja takvo toplinsko stanje tvari u kojemu se u međusobnoj toplinskoj i mehaničkoj ravnoteži nalaze sve tri faze: parovita, kapljevita i kruta. Svaka tvar ima svoje koordinatne trojne točke.

Tako npr. su koordinate trojne točke u p – ϑ dijagramu za vodu $p_k = 0.006113 \text{ bar}$ i $\vartheta_k = 0.01^\circ\text{C}$

.Linije I-II, III-IV i V-VI predstavljaju izobarne prijelaze iz jednog agregatnog stanja u drugo. Točka 1 predstavlja otapanje (ili obratno skrućivanje), točka 2 predstavlja isparivanje (ili obratno kondenzaciju) a točka 3 predstavlja sublimaciju (ili obratno desublimaciju).

Točke ledišta predstavljaju odlične fiksne točke zato jer predstavljaju ravnotežu između tri faze, krute, tekuće i kapljevite pri točno određenom tlaku i temperaturi. Evo i primjera nekih fiksnih točaka prema ITS – 90, tablica 1.

Tablica 1., fiksne točke prema ITS – 90

Broj	Temperatura		Tvar	Agregatno stanje	$W_r(T_{90})$
	T_{90}/K	$t_{90}/^\circ\text{C}$			
1	3 to 5	-270.15 to -268.15	He	V	
2	13.8033	-259.3467	e-H ₂	T	0.001 190 07
3	~17	~ -256.15	e-H ₂ (or He)	V (or G)	
4	~20.3	~ -252.85	e-H ₂ (or He)	V (or G)	
5	24.5561	-248.5939	Ne	T	0.008 449 74
6	54.3584	-218.7916	O ₂	T	0.091 718 04
7	83.8058	-189.3442	Ar	T	0.215 859 75
8	234.3156	-38.8344	Hg	T	0.844 142 11
9	273.16	0.01	H ₂ O	T	1.000 000 00
10	302.9146	29.7646	Ga	M	1.118 138 89
11	429.7485	156.5985	In	F	1.609 801 85
12	505.078	231.928	Sn	F	1.892 797 68
13	692.677	419.527	Zn	F	2.568 917 30
14	933.473	660.323	Al	F	3.376 008 60
15	1234.93	961.78	Ag	F	4.286 420 53
16	1337.33	1064.18	Au	F	
17	1357.77	1084.62	Cu	F	

Simboli: V – točka vrelišta, T – trojna točka, M,F – talište, krutište. Tlak je atmosferski i znosi 101325 Pa.

Trojne točke su danas u upotrebi pri umjeravanju termometara zbog toga što ne ovise o tlaku.

3.5 Kriogene točke [4]

U fizici ili inženjerstvu, znanstvena disciplina kriogenika bavi se proučavanjem proizvodnje pri vrlo niskim temperaturama (ispod $-150\text{ }^{\circ}\text{C}$, $-238\text{ }^{\circ}\text{F}$ ili 123 K) i ponašanja materijala na tim temperaturama.

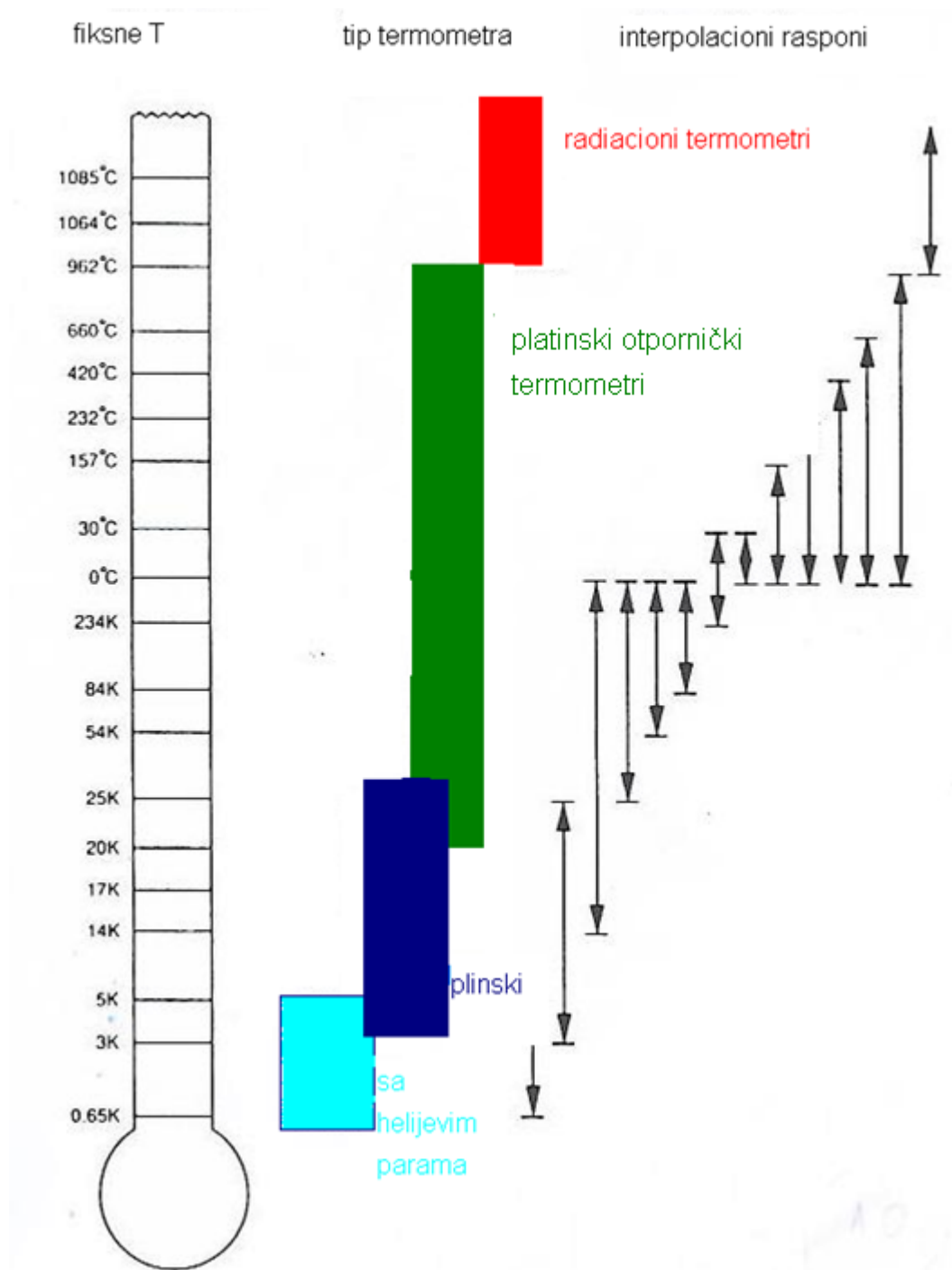
3.6 Klase termometara [3]

Postoje četiri klase termometara koji su u primjeni. To su:

- termometri pritiska para
- plinski termometri
- platinski otpornički termometri
- termometri zračenja

Njihova primjena i područja upotrebe prikazani su na slici 8.

Slika 8., temperaturni rasponi i vrste termometara



Nadalje termometri sa otpornicima od platine dijele se na tri tipa:

- kapsulni termometri, od 13.8 K(- 259°C) do 157°C
- termometri dugih cijevi, od 84 K do 660°C
- visokotemperaturni termometri, od 0 °C do 962°C

3.7 Trojne točke plinova

Glavna prednost u referentnim standardima u mjerenju niskih temperatura je mogućnost korištenja zatvorenih sustava za postizanje trojne točke plinova, posebno vodika H₂, neona – Ne, kisika – O₂ i argona – Ar. Takvi sustavi se nalaze u nekoliko nacionalnih mjernih instituta među kojima je i naš. U tablici 2. vidimo utjecaj tlaka na temperaturu trojne točke.

Tablica 2., utjecaj tlaka na temperaturu trojne točke

Tvar	T (K) _P	(kPa *)
Amonijak	195,40	6,076
Acetilen	192,4	120
Argon	83,81	68,9
Butan	134,6	7 × 10 ⁻⁴
Carbon (grafita)	3900	10100
Ugljični dioksid	216,55	517
Ugljični monoksid	68,10	15,37
Kloroform [6]	175,43	0,870
Deuterij	18,63	17,1
ETAN	89,89	8 × 10 ⁻⁴
Etanol [7]	150	4,3 × 10 ⁻⁷
Etilen	104,0	0,12
Mravlja kiselina [8]	281,40	2,2
Helij-4 (lambda point)	2,19	5,1
Hexafluoroethane [9]	173,08	26,60
Vodik	13,84	7,04
Klorovodik	158,96	13,9
Jod	386,65	12,07
Isobutane [11]	113,55	1,9481 × 10 ⁻⁵
Živa	234,2	1,65 × 10 ⁻⁷
Metan	90,68	11,7
Neon	24,57	43,2
Dušikov oksid	109,50	21,92
Dušik	63,18	12,6
Nitrit oksid	182,34	87,85
Kisik	54,36	0,152
Paladij	1825	3,5 × 10 ⁻³
Platina	2045	2,0 × 10 ⁻⁴
Sumporov dioksid	197,69	1,67
Titanium	1941	5,3 × 10 ⁻³
Uranijev hexafluorid	337,17	151,7
Voda	273,16	0,61
Xenon	161,3	81,5

Cink	692,65	0,065
------	--------	-------

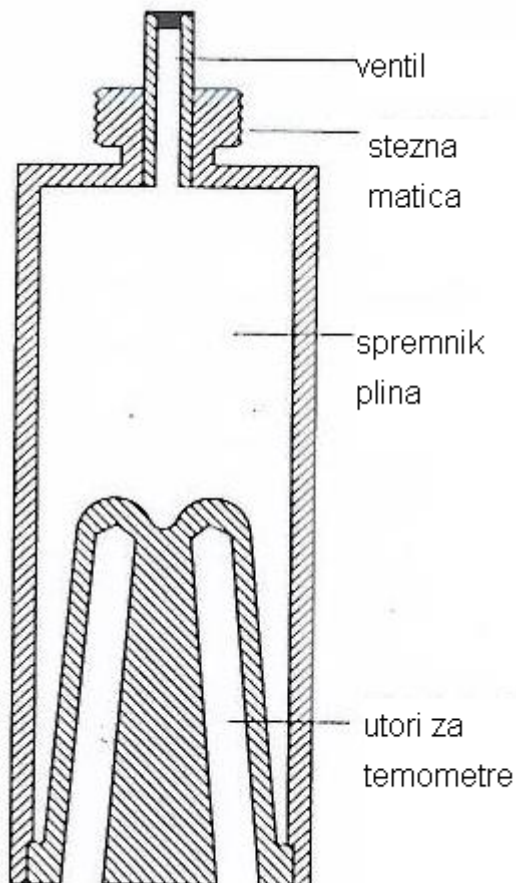
*atmosferski pritisak je 101325 Pa

3.8 Princip postizanja trojne točke sustava

U sustavu se nalaze male količine plina te se nije moguće osloniti na latentnu toplinu da bi se održala temperatura. Potreban je dobar kriostat (zatvoreni izolirani sustav u kojem se održava niska temperatura) da bi se specijalnim procedurama približili trojnoj točki.

Ćelije sa plinom moraju biti dovoljno o ispunjene da bi postigla trojna točka što uvjetuje da pritisak pri sobnoj temperaturi mora biti u rasponu od 0-10 MPa. Ćelije se nesmiju pregrijati, djelomično zbog pritiska a djelomično zbog brtvljenja. Ćelije moraju stajati u okomitom položaju te mogu sadržavati više spremnika za termometre. Na slici 9. se vidi pojednostvljena shema aparature čiji ćemo detaljniji prikaz vidjeti u sljedećem poglavlju.

Slika 9., shema aparature za umjeravanje

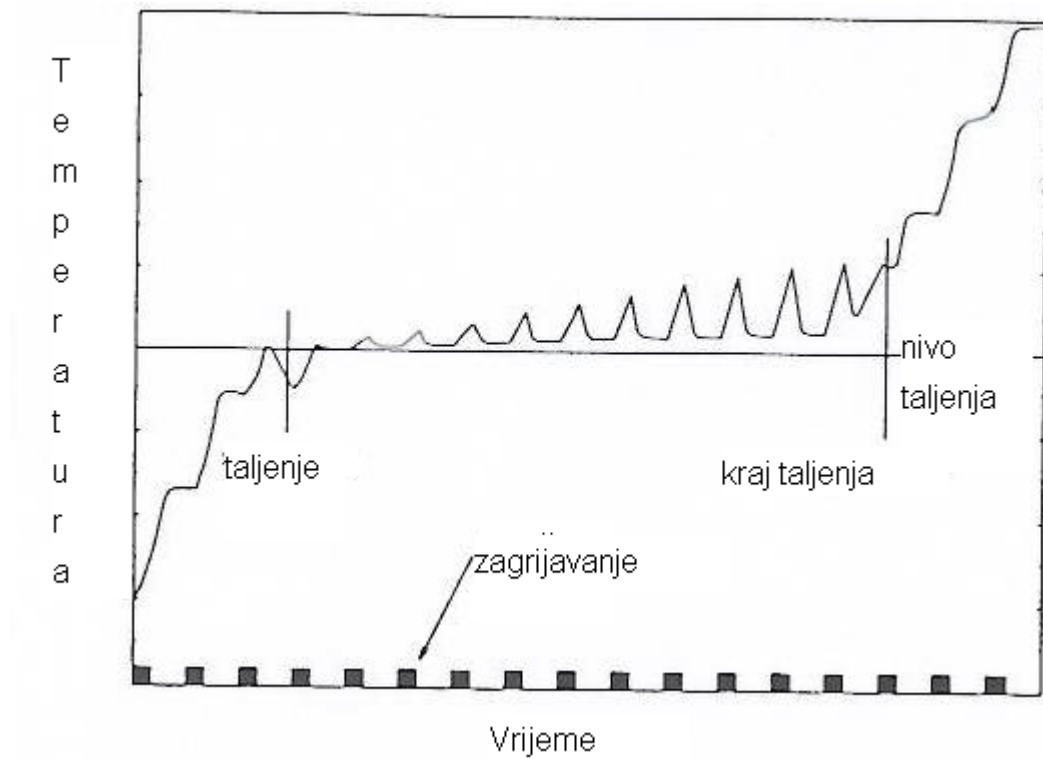


Plinske ćelije moraju biti potpuno zatvorene i dobro izolirane od okolišnog utjecaja tako da nam omogućuju pouzdanu regulaciju temperature koja je istog iznosa kao i

temperatura u ćeliji i posjeduje ujednačenost veću od 0.1 K . Postizanje temperature oko trojne točke se odvija brzinom ne većom od 5 mK/h. Bakreni vodići termometra bi trebali biti dijametra od 0,1mm i pričvršćeni za ćeliju tako da sa njom izmjenjuju toplinu. Ćelija se hladi da bi se plin kondenzirao uokolo bloka sa termometrom a to sprečava padanje tekućine ili krutine za vrijeme otapanja. Skrućivanje treba biti sporo da se postigne homogena kristalizacija te da se ograniči temperaturni gradijent krutine.

Trojna točka se realizira kontroliranim otapanjem krutine. Slika 10. pokazuje efekt zagrijavanja na temperaturu pri otapanju. Temperatura se pri zagrijavanju postepeno povećava tako da je postigne ujednačen proces. Ekstrapolacijskim se postupcima postigne temperatura T_N pri 100 % otapanju te se ta temperatura smatra temperaturom trojne točke. Pogreška se pri otme kreće u rasponu od manje od 0.2 mK.

Slika 10., graf temperatura – vrijeme pri zagrijavanju



3.9 Umjeravanje na fiksnim točkama

Umjeravanje je direktna usporedba temperature objekta koji umjeravamo sa temperaturom fiksne točke. Prednosti takvih metoda umjeravanja su:

- vrlo točno određivanje kalibracionih konstanti
- takva mjerenja su otpornija na toplinske pogreške, tj. eliminirani su efekti samozagrijavanja
- za uspješno umjeravanje dovoljne su nam dvije ili tri fiksne točke ovisno o ITS-90 jednadžbi interpolacije

Mane:

- ako koristimo jednak broj fiksnih točaka kao nepoznate konstante to nam ograničuje dostupnost informacija o pogreškama
- nemogućnost promjene raspona mjerenih temperatura od strane kranjeg korisnika termometra jer je to neizvedivo van laboratorija

Sustavi trojnih točaka za umjeravanje su učinkoviti u postizanju visoke preciznosti i reproduciranja željenih temperatura. Međunarodni standard za umjeravanje termometara se zove ITS-90 oslanja na troju točka sustava vodika, neona, kisika, argona i vode.

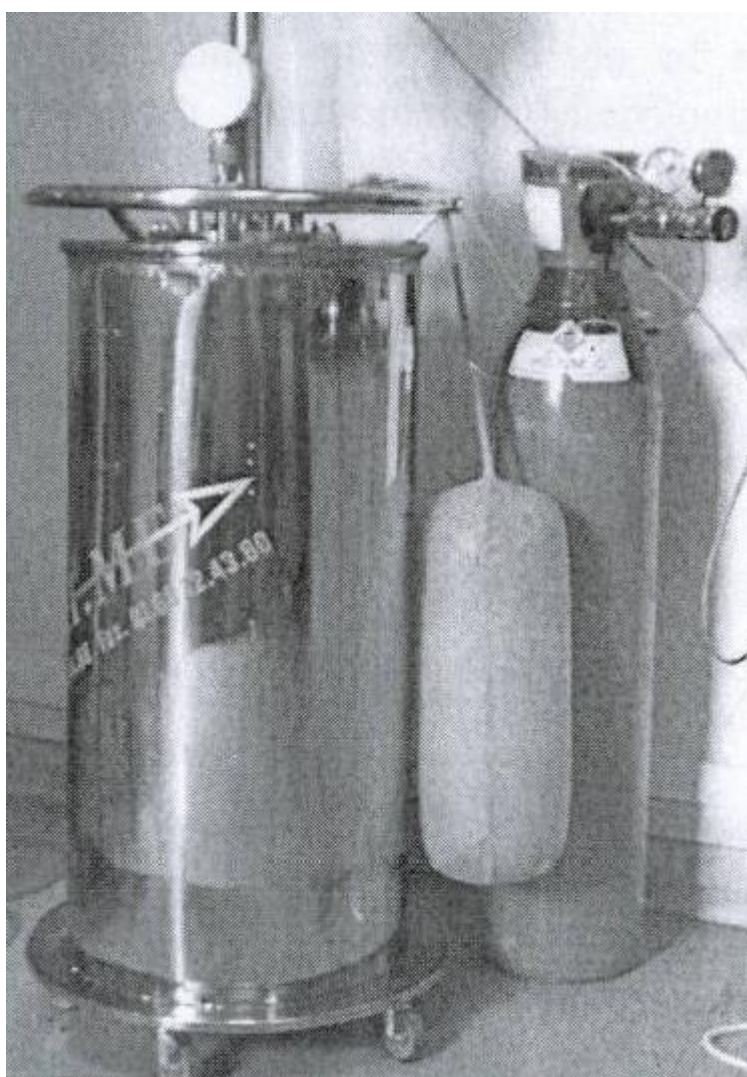
3.10 Zaključak

Postoje dakle razni termometri za različite iznose temperatura u ekstremima od 0,65 K pa sve do nekoliko tisuća stupnjeva celzijusa. Ljestvica ovisi o rasponu temperatura koje mjerimo i možemo izmjeriti pojedinim termometrom. Fiksne točke pri umjeravanju bilo kojeg tipa termometra omogućuju nam uvjerljivu referentnu točku za provjeru ispravnosti bilo kojeg termometra.

4.0 „Uređaj za postizanje trojne točke argona-UPTTA“ [5]

Kao što je rečeno „Argon Triple point apparatus – ATPA “ konstruiran je u francuskom nacionalnom mjernom institutu – BNM - INM . Primarna svrha aparata je umjeravanje termometara za niske temperature. Aparat su konstruirali G.Bonnnier i Y.Hermier. Kompletan aparat prikazan je na slici 11.

Slika 11., „Uređaj za postizanje trojne točke argona-UPTTA“



4.1 Kratak opis

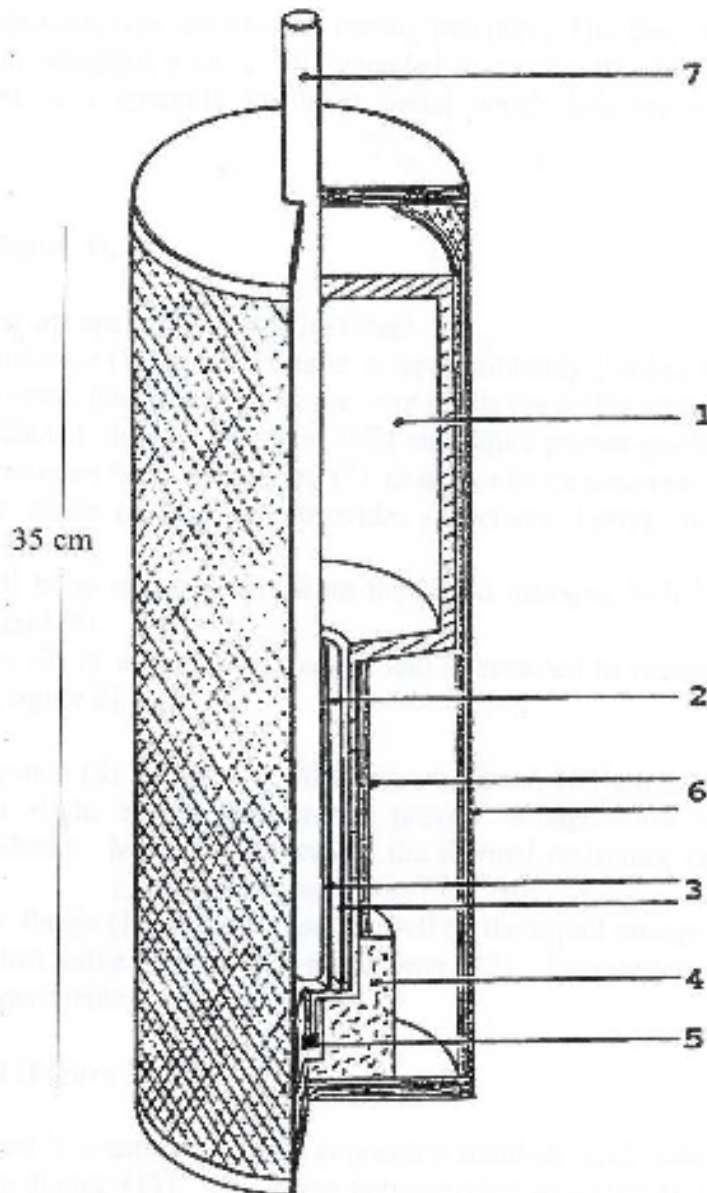
Aparat se sastoji od dva glavna dijela. Prvi dio je spremnik ispunjen sa čistim argonom. Na njemu se nalazi cijev u koji se ulaže termometar koji umjeravamo.

Drugi dio je je specijalno izolirana posuda koja se ponaša kao topliski regulirani sloj izolacije.

4.2 Prva ćelija

Svi djelovi su napravljeni od nehrđajućeg čelika, slika 12.

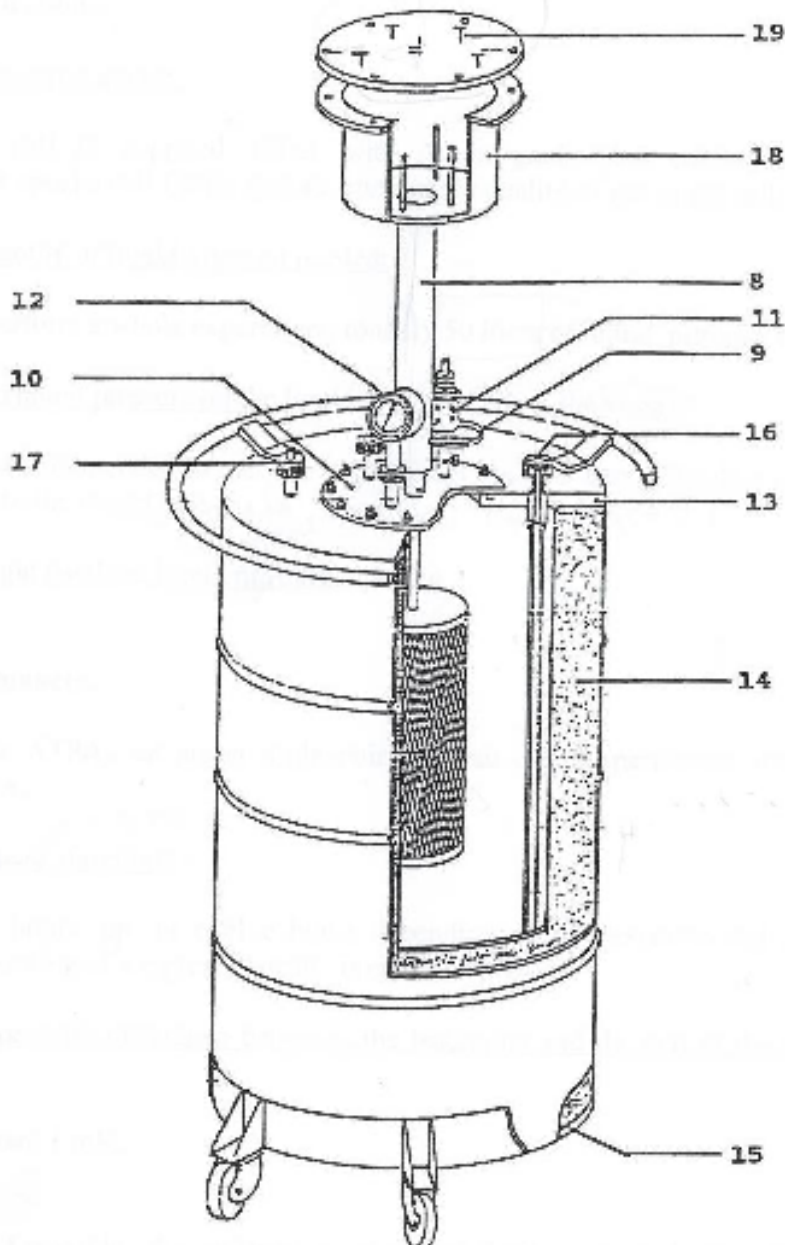
Slika 12., prva ćelija



Spremnik (1) ima zapreminu od oko 1 kubnog decimetra. Ispunjen je sa čistim argonom. Na sobnoj temperaturi, pritisak unutar ćelije je oko 60 bara. Kada se ohladi, argonova kruta i tekuća faza se nalaze unutar sabirnog prostora (2) gdje se nalaze dva koncentrična izmjenjivača od bakra (3) koji osiguravaju ujednačenost temperatura obju faza.

Dio (4) napravljen je od PTFE (politetrafluoretilen – teflon) i omogućuje mehaničku zaštitu cijevi (5) kroz koju se ćelija puni. Oplata prve ćelije je odvojena od posude sa tekućim dušikom sa nekoliko slojeva mreže od nehrđajućeg čelika. Cijev (7) jest pričvršćena na ćeliju. U tu cijev dolazi termometar koji umjeravamo kao što je prikazno na slici 12.

Slika 13., glavni spremnik uređaja za postizanje trojne točke argona



Jedan sistem štiti glavu termometra (8). Kroz cijev (9) ulazi plin Helij malo povišenog tlaka da se nebi kondenzirao oko plašta termometra. Time se i smanjuje toplinska otpornost između termometra i cijevi.

Gornji poklopac (10), na slici 13., koristi se za pričvršćivanje ćelije sa argonom na posudu sa tekućim dušikom. Na njemu se nalazi ventil za kontrolu pritiska (11) i

manometar (12). Tu su i dva izlazna ventila za eventualne dodatne eksperimente korisnika.

4.3 Posuda

Posuda se sastoji od dvije posude kružnog presjeka od nehrđajućeg čelika promjera 50 cm i 55 cm. Oni su zavareni za gornji poklopac (13). Između krugova se nalazi poliuretanska pjena (14). Doljni dio cilindra je zavaren za cijevi tako da spriječi vlagu da se kondenzira u pjenu.

Na gornjem poklopcu (13) se nalazi ulazni ventil (16) koji omogućuje spajanje cijevi za tekući dušik. Također na gornjem poklopcu je i izlazni ventil (17) za dušikove pare.

4.4 Specifikacije

Čelija je opskrbljena sa argonom razreda N60 (čistoće 99.9999%) koji proizvodi Air Liquide Company. Kvalitetu plina u čeliji osigurava specijalni sistem punjenja. Da bi se proveo cijeli eksperiment treba otprilike 50 litara tekućeg dušika. Maksimalni pritisak nebi smio prelaziti 3 bara da bi se izbjegla oštećenja posude. Težina aparature je 45 kg.

4.5 Korištenje

Sa „ATTPA“ uređajem trojna točka argona se može postići na sljedeći način:

- utjecanjem na vrijeme platoa otapanja
Četiri do dvanaest sati ovisno o uvjetima eksperimenta.
- utjecanjem na temperaturnu razliku u temperaturnom rasponu otapanja

Manje od 1 mK

Preporučljivo je kalibrirati samo jedan termometar odjednom i to za vrijeme jednog otapanja zbog sljedećih razloga:

- da bi bila postignuta visoka preciznost kalibriranja
- latentna toplina fuzije u argonu je relativno mala. Tako kada se za vrijeme otapanja unese drugi termometar u prostor za termometre unesemo i toliko topline da se argon može otopiti u cjelosti.

- teško je također predhladiti termometar i izbjeći kondenzaciju vlage na kvarcnoj cijevi ili diodama što može uzrokovati kratki spoj

4.6 Mjere predostrožnosti

Nemoraju se provoditi neke specijalne sigurnosne mjere zbog robusnosti uređaja. Treba se paziti pri rukovanju sa čelijom zasebno.

Dok se dostiže nivo trojne točke neophodno je spriječiti ulazak topline iz okoline u doticaj sa argonom i osjetilnim djelom termometra. Debljina stijenke cijevi za termometar (7) je dosta mala i iznosi 1mm. Ta cijev je elastična i može se savijati pod kada je opteretimo. Pri transportu je preporučljivo staviti metalnu šipku unutar te cijevi da bi sprečili eventualna oštećenja.

4.7 Instalacija i spajanje

Instalacija uređaja mora biti provedena u klimatiziranoj prostoriji!

Pri primjeni tekućeg dušika moraju se uvažavati sigurnosne mjere koje tekući dušik podrazumjeva.

Korisnici moraju biti upoznati sa opasnostima koje podrazumjeva nedostatak kisika kada se barata sa dušikom u tekućoj i plinovitoj fazi.

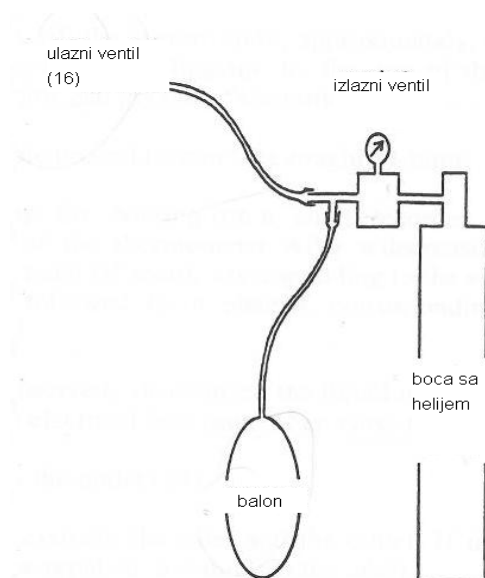
Mora se voditi briga da u prostoriji u kojoj se barata dušikom ima više od 6 % kisika. Ukoliko ga je manje može doći do brze nesvjestice. Naš organizam nemože osjetiti nedostatak kisika, dapače pri nedostatku kisika prvo osjetimo osjećaj ugone koji nam skrene pomisao da smo u opasnosti.

4.8 Priprema za korištenje

1. Na sobnoj temperaturi provjerimo da li je spremnik za termometar čist i suh
2. Proverimo da li možda savijen utror za termometar
3. Provjerimo da li je (rešetka) mreža od nehrđajućeg čelika čista i suha. U slučaju da nije uronimo ju u alkohol i ostavimo ju da se osuši nekoliko sati na sobnoj temperaturi
4. Možemo koristiti električni fen da bi se uklonili vlagu. Pri tome valja paziti da temperatura čelije (članka, elementa) ne pređe 100 °C da nebi pritisak argona predstavljao opasnost. Zatim umetnimo O-prsten u žljeb na vrhu poklopca te pritegnemo argonski element.
5. Umetnemo cijev otpornog termometra u utror za termometar (8). Treba paziti da termometar ne dodiruje bilo koji dio stijenke utora. Preporučljivo je imati razmak od nekoliko milimetara između termometra i stijenke. Da bi se postigla prava pozicija termometra glava termometra se stavlja u svojevrsnu košaru. Daljnje pozicioniranje termometra se provodi

- umetanjem brtvenih prstena (npr. od PTFE) između glave termometra i dna košare.
6. Propušemo (prozračimo) vodilice termometra smještene u hermetičkoj posudi plave boje koja se nalazi na vrhu i spojimo ih sa poklopcem. Lagano ih pritegnemo.
 7. Spojimo balon i bocu s helijem (opremljenu sa ispušnim ventilom) na ulazni ventil uspomoć plastičnih cijevi kao na slici 14. Lagano otvorimo ventil boce sa helijem da bi pomalo ispunili njime prostor za umetanje termometra i plavu kutiju. Pritegnemo poklopac plave kutije i zatvorimo dovod helija na boci. Lagano povišen pritisak balona sprečava vlaženje kutije.
 8. Spojimo vodilice termometra u sustavu.
 9. Namjestimo ventil pritiska (11) na mjesto nakon što se njegov ispuh potpuno osušio (to uočavamo po laganom zakretanju kugle i ventila kada se posuda nađe pod pritiskom). Preporučljivo je zaštititi ventil od preopterećenja od kondenziranog pa smrznutog medija. To bi bilo dobro praktično izvesti sa polovicom plastične boce. Kada će posuda biti pod protiskom protok suhog dušika kroz ventil osigurava ventil od kondenziranja vlage.
 10. Otvorimo ulazni ventil (da bi se ispunila cijev do dna posude) (16) i izlazni ventil (ventil za dušik) (17). Spojimo sa cijevi bocu tekućeg dušika na ulazni ventil. Pri tome koristimo O-prsten i odvijač za zatvaranje ulaznog ventila.

Slika 14., shema aparature UPTTA



4.9 Procedura

1. Otvorimo ventil za dovod do cijevi za punjenje tekućim dušikom iz boce do posude. Dok je posuda topla tekući dušik može ispariti. Treba kontrolirati

protok tekućeg dušika da bi izbjegli preveliki pritisak. Pritisak nesmije premašiti 2 bara. Kada se posuda dovoljno ohladi možemo ubrzati proces punjenja.

2. Prvo treba napuniti ispod 1/3 ćelije. Poslje pola sata dovršimo punjenje do samoga vrha posude. Punjenje je gotovo kada tekući dušik počinje isticati na izlazni ventil.
3. Taj dio procedure traje otprilike 1 sat.
4. Tokom ohlađivanja treba pratiti otpor termometra. Nakon što se vrijednost na grafu uvelike eksponencijalno opadne sljedi točka infleksije koja odgovara skrućivanju tekućeg argona na kraju ćelije. Potom slijedi uravnoteženje prikazano ravnom linijom na grafu.
5. Kada se to uoči odpojimo cijev za dovod tekućeg dušika i osušimo ventil (16) pomoću električnog fena. Potom zatvorimo ventil.
6. Osušimo i zatvorimo izlazni ventil (17). Oprez: prvo treba zatvoriti ulazni i izlazni ventil. Ako prvo zatvorimo izlazni ventil tekući dušik će izbiti na ulazni ventil.
7. Zbog toplinskih gubitaka kupke tekućeg dušika povećava se pritisak. Namjestite pritisak na kontrolnom ventilu (11) tako da unutarnji pritisak koji vidimo na manometru (12) se ustali na 1100 mbara.
8. Označimo temperaturu ćelije pomoću otpora termometra. Za otprilike dva sata uočava se polagano povišenje temperature iza koje sljedi nivo trojne točke. To traje cca. 4-6 sati pa čak i više ukoliko preciznije podešavamo pritisak na „punjećem“ kontrolnom ventilu (11). Taj pritisak ovisi o atmosferskom tlaku. Trajanje nivoa trojne točke ovisi o temperaturi dušikove tekuće faze a time i o pritisku parovite faze dušika.
9. Umjeravamo termometar za vrijeme nivoa trojne točke.
10. Da bi ponovno počeli realizaciju trojne točke argona otvorite prvo izlazni ventil (17) na vrhu poklopca. Čekamo dok se pritisak unutar posude izjednači sa atmosferskim pritiskom. Zatim otvorite izlazni ventil (16). Sada možemo ponovno ponoviti proces umjeravanja iznova.

5.0 Konstrukcija regulatora tlaka s membranom [5]

5.1 Uvod [4]

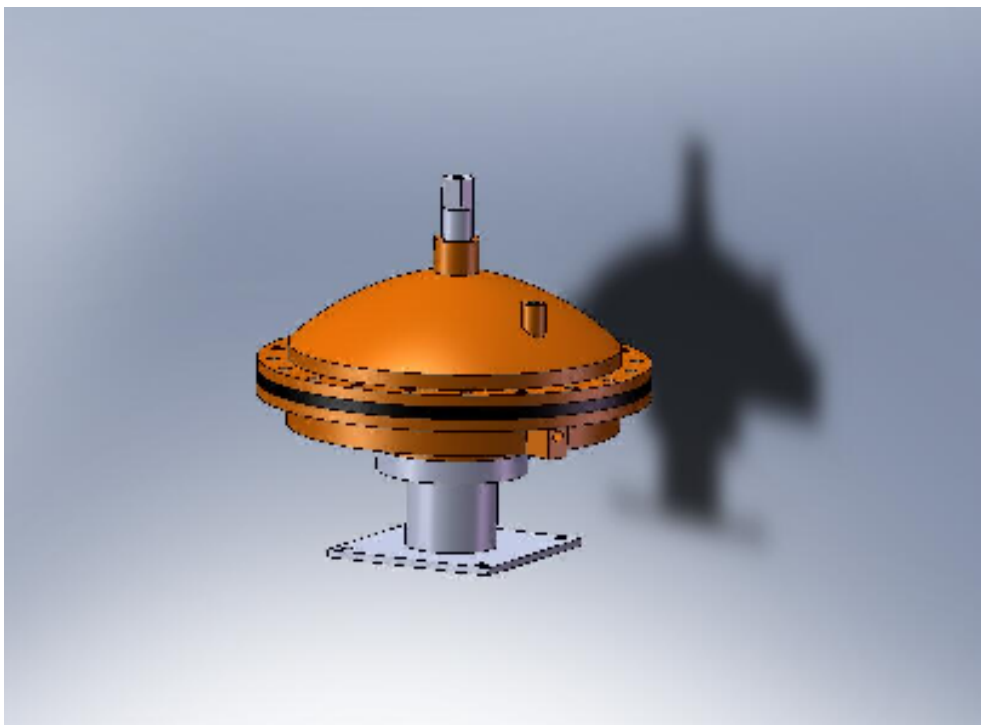
U automatskoj kontroli regulator je uređaj ili sklop koji vrši funkciju održavanja željenih karakteristika ili parametara procesa. Njegova aktivnost se sastoji u reguliranju raspona parametara i vrijednosti bilo kojeg uređaja ili stroja. U automatskom upravljanju regulator je uređaj koji ima funkciju održavanja određenih karakteristika ili parametara procesa. On obavlja aktivnosti vezanih uz upravljanje ili održavanje određenih vrijednosti ili parametara stroja. Pomoću regulatora dolazi do korekcije po unaprijed određenom principu i planu. Oni se mogu koristiti općenito u bilo kojem sustavu kontrola ili uređaja za reguliranje i kontroliranje objekata, sustava ili procesa. U našem slučaju konkretno regulacija se odvija pomoću regulatora u regulacionom cilindru koji je i konkretan proizvod ovog diplomskog rada. Njegova funkcija i svrha dokazat će se tokom narednih mjeseci pri eksplataciji u Laboratoriju za procesna mjerenja Fakulteta strojarstva i brodogradnje u Zagrebu.

5.2 Dijelovi

Regulator tlaka sa membranom (slika 15., SOLIDWORKS 2007) sastoji se od:

- donje posude sa jednim ulaznim priključkom
- gornje posude sa ulaznim priključkom i izlaznim priključkom
- elastične membrane
- stalka

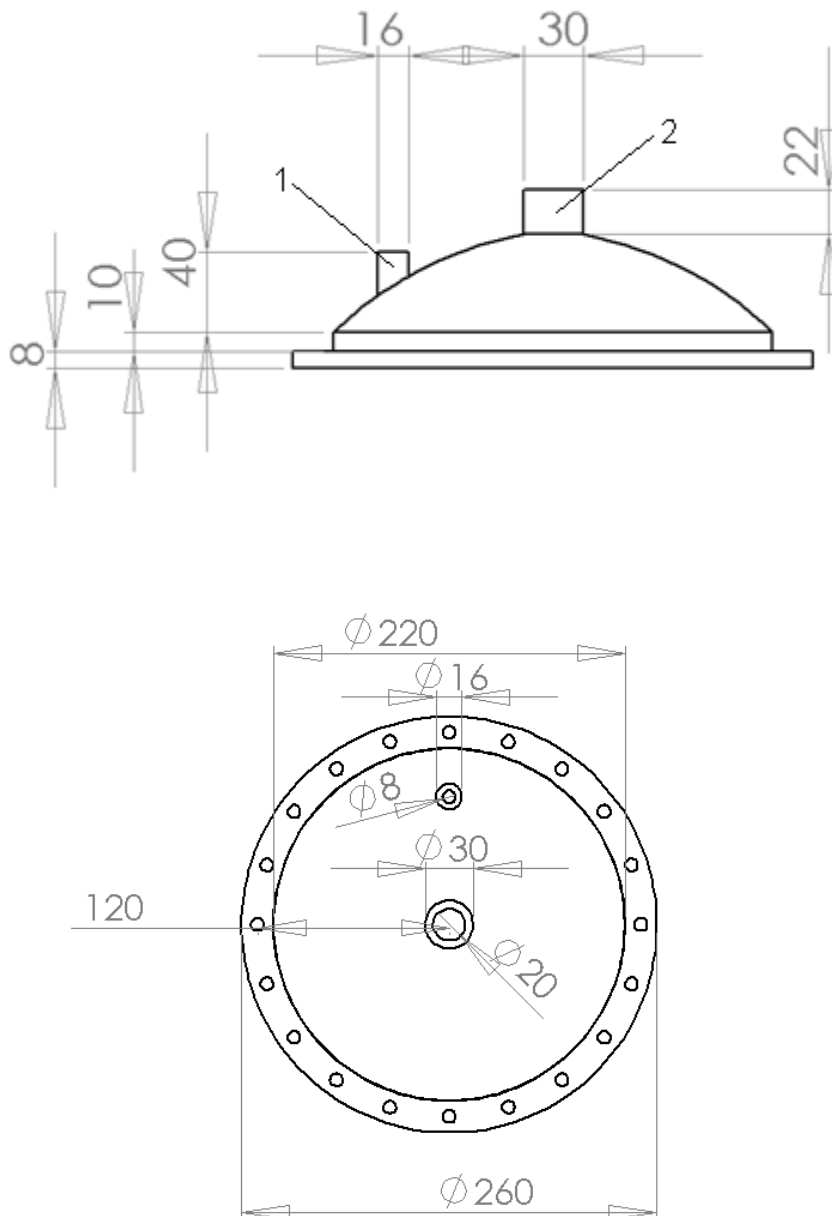
Slika 15., regulator tlaka sa membranom, računalni 3D model



Da bi dobili precizniji uvid u konstrukciju aparature evo i preciznih dimenzija regulacionog cilindra.

5.3 Gornja posuda

Slika 16., gornja posuda



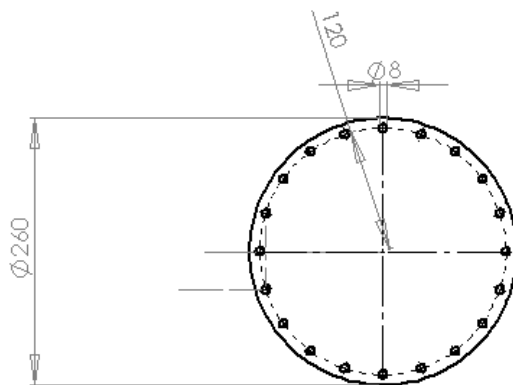
Gornja posuda regulacionog cilindra, slika 16., služi za prihvatanje para dušika koji svojim tlakom pritišće elastičnu membranu. Izrađena je od čelika za kotlovski lim Č.1202. Na njoj se nalazi dakle ulazni priključak tipa „FESTO“ (1) te cijev sa unutarnjim navojem na koji se pritegne izlazni ventil. Izlazni ventil se pritegne na gornju posudu. Izlazni ventil služi za

ispuštanje dušika u atmosferu ukoliko je pritisak u gornjoj posudi regulacionog cilindra previsok.

5.4 Elastična membrana

Elastična membrana, slika 17., služi za regulaciju tlaka para dušika. Tlak para dušika se regulira protutlakom koji je definiran regulatorom. Materijal membrane jest guma debljine 4 mm. Spoj gornje posude, elastične membrane i donje posude ostvaren je pomoću 20 vijaka M8x30. Gumu sam nabavio u gumari Čavić d.d. te ima zahvaljujem na njihovoj skromnoj ali neophodnoj donaciji.

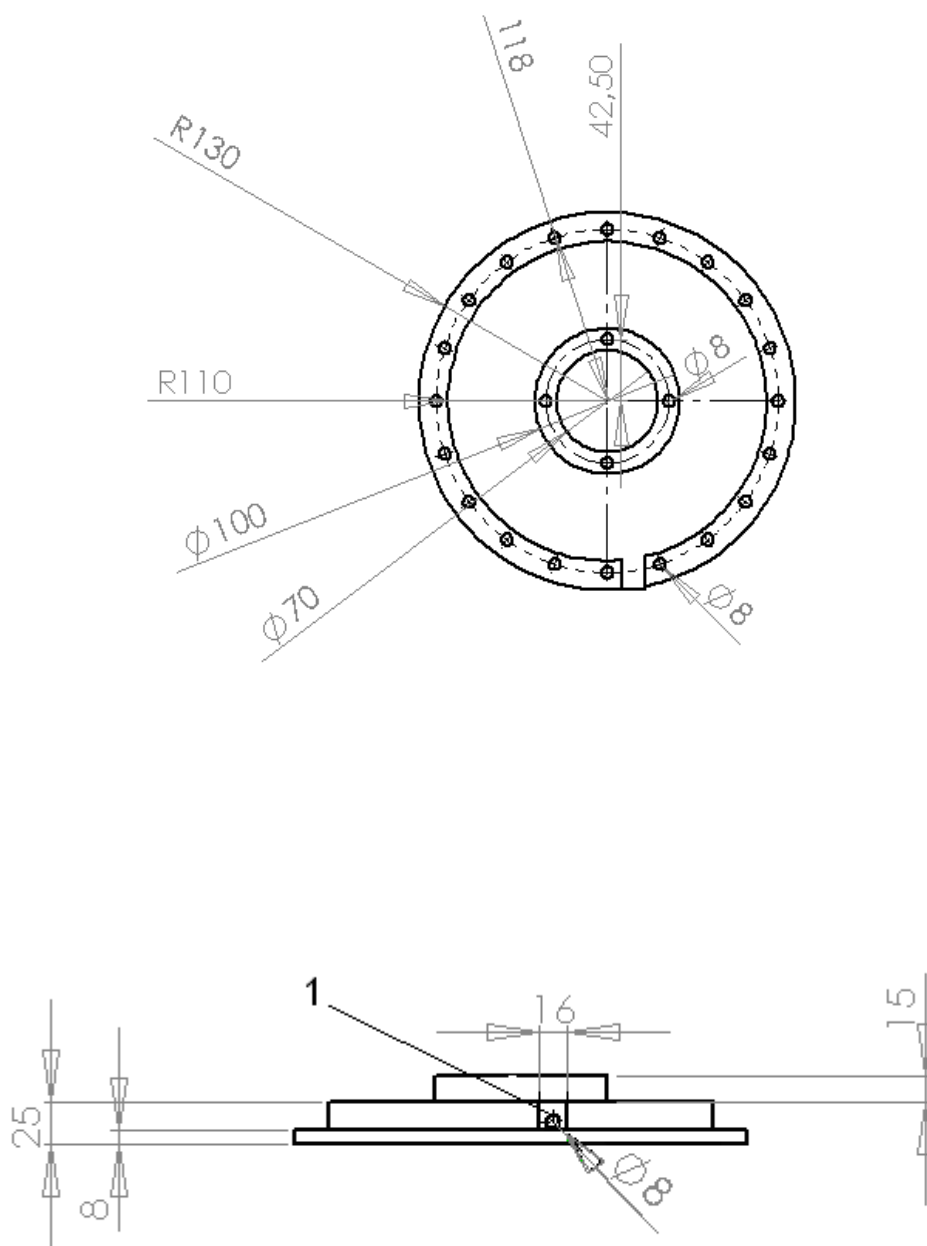
Slika 17., gumena elastična membrana



5.5 Donja posuda

Donja posuda regulacionog cilindra također služi za regulaciju tlaka para dušika. Donja posuda je izravno povezana sa regulatorom. Izrađena je od čelika za kotlovski lim Č.1202. Povezivanje je izvedeno priključkom "FESTO" (1) te pripadajućim crjevima. Dimenzije donje posude prikazane su na slici 18.

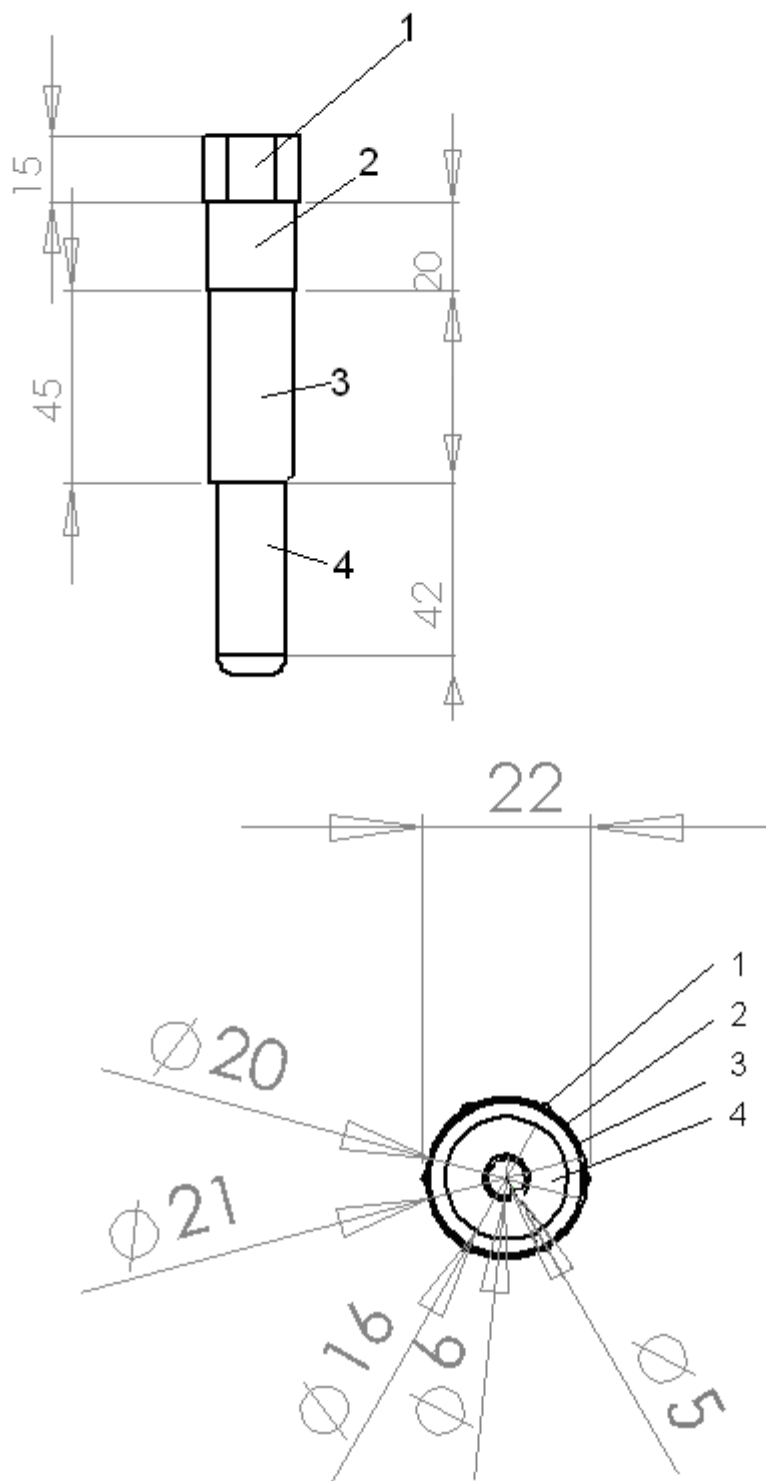
Slika 18., donja posuda



5.6 Izlazni ventil

Izlazni ventil se nalazi na gornjoj posudi, slika 19. te je njegova pozicija na liniji za regulaciju označana na slici 21. pod brojem 9. On se sastoji od šesterokunog vrha (1) koji nam omogućuje praktično pritezanje, tijela (2), navojnog dijela koji nam osigurava spajanje (3), te dizne (4) koja prijanja na elastičnu membranu.

Slika 19., izlazni ventil



5.7 „FESTO“ priključci [4]

Priključci „FESTO“ proizvodi su istoimene kompanije koja proizvode kompletnu gamu dijelova i prizvoda u procesnoj industriji. Naši priključci spadaju u grupu Quick Star - utični navojnih spojeva tipa QSK i QSR kao što je prikazano na slici 20. Na slici 21. pod brojem 8 i 16 označena su mjesta prihvata „FESTO“ priključaka na regulacionom cilindru. Priključke sam nabavio u „FESTO-Croatia“ i ovim putem bi im se zahvalio donaciji.

Kataloški podaci priključka:

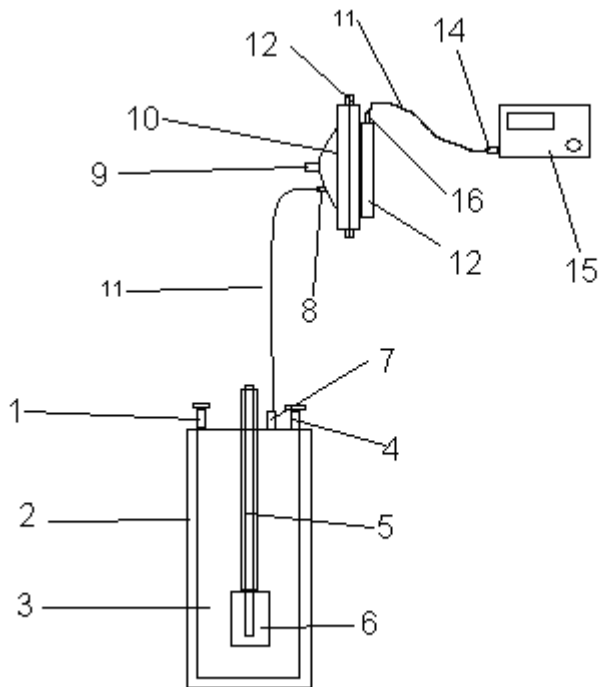
- Priključak M5G 1/8
- Promjer 8 mm
- Navojni priključak
 - Metrički navoj s brtvenim prstenom
 - R-navoj PTFE-presvučen
 - G navoj s brtvenim prstenom
- Zaporno-utični navojni spoj

Slika 20., „FESTO“ priključak



5.8 Dijelovi linije za realizaciju trojne točke argona [3],[4],[5]

Slika 21., dijelovi linije za realizaciju trojne točke argona



Prema slici 21.:

- 1 – Ulazni ventil za dovod tekućeg dušika
- 2 – Termoizolirana posuda
- 3 – Posuda za tekući dušik
- 4 – Izlazni ventil za tekući dušik
- 5 – Cijev za umetanje termometra
- 6 – Posuda sa argonom
- 7 – Priključak za cijev do regulacionog cilindra
- 8 – Ulazni priključak FESTO na regulacionom cilindru
- 9 – Izlazni ventil regulacionog cilindra
- 10 – Gornja posuda regulacionog cilindra
- 11 – Crijeva
- 12 – Elastična membrana
- 13 – Donja posuda regulacionog cilindra
- 14 – Ulazni priključak regulatora
- 15 – Regulator
- 16 – Izlazni priključak FESTO na regulacionom cilindru

Princip rada linije za realizaciju trojne točke Argona

Da bi realizirali trojnu točku argona pomoću ATTPA aparature trebali bi slijediti upute za rukovanje ATTPA pri realizaciji iste. Svrha aparature jest umjeravanje termometara u

području niskih temperatura. Umjeravanje se vrši za vrijeme platoa otapanja Argona. Plato otapanja argona se nalazi na temperaturi od 189.3442 °C. Taj plato postizemo regulacijom tlaka tekućeg dušika. Pomoću promjene tlaka mjenjamo i temperaturu te postizemo nivo trojne točke. Kroz ventil (1) napunimo posudu (3) tekućim dušikom do pola. Tekući dušik je tlaka 1 bar i temperature -195.91 °C. Zatim nakon skrućivanja argona dovršimo punjenje. Posuda sa dušikom je puna kada na izlazni ventil (4) dušik počne izlaziti. Zatim zatvorimo oba ventila. Pomoću regulatora tlaka i regulacionog cilindra definiramo tlak dušika. Cilj nam je podići tlak dušika na 2 bar da bi temperatura dušika iznosila 189.52 °C. Kad postignemo taj tlak i time željenu temperaturu počinje otapanje argona. To traje određeno vrijeme i odvija se na temperaturi od – 189.3442 °C. To je plato trojne točke Argona. Za vrijeme trajanja platoa termometar je spreman za umjeravanje.

Princip rada regulacionog cilindra

Regulacioni cilindar ima svrhu reguliranja tlak para dušika. Pare dušika izlaze iz posude (3) kroz priključak (7) i crijevom (11) odlazi do priključka (8) na gornjoj posudi (10) regulacionog cilindra te tlači elastičnu membranu (12) tlakom p. Protutlak na drugoj strani membrane jest definiran tlakom regulatora (15). Konačni tlak se definira reguliranjem tlaka regulatora koji preko elastične membrane regulira tlak para dušika kojim konačno realiziramo temperaturu trojne točke argona. Da bi pojasnio ovisnost tlaka para o temperaturi dušika naveo sam podatke krivulje zasićenja u tablici 3 (tekuća faza) i tablici 4 (plinovita faza).

Tablica 3., ovisnost tlak para o temperaturi tekućeg dušika – tekuća faza

Temperatura (C)	Pritisak (bar)	Gustoća (mol/l)	Volu-men(l/mol)	Unu-tarnja ene-rgija (kJ/mol)	Ental-pija (kJ/mol)	Ento-rpija (J/mol* K)	Cv (J/mol* K)	Cp (J/mol *K)	Brzi-na zvuka (m/s)	Joule-Thoms on (K/bar)	Visko-znost (uPa*s)	Koefici-jent toplinske vodljivosti. (W/m*K)	Površinska napetost (N/m)	Faza
-195.91	1.0000	28.793	0.034731	-3.4280	-3.4246	79.313	30.387	57.174	852.53	-0.034182	161.37	0.14605	0.0089004	tek-ućina
-195.09	1.1000	28.660	0.034891	-3.3815	-3.3777	79.912	30.255	57.287	844.22	-0.033660	156.27	0.14431	0.0087141	tek-ućina
-194.33	1.2000	28.536	0.035043	-3.3381	-3.3339	80.466	30.133	57.398	836.46	-0.033153	151.72	0.14270	0.0085411	tek-ućina
-193.62	1.3000	28.419	0.035188	-3.2973	-3.2927	80.982	30.021	57.508	829.15	-0.032656	147.63	0.14119	0.0083794	tek-ućina
-192.94	1.4000	28.3	0.03	-	-	81.46	29.91	57.61	822	-	143.93	0.139	0.008227	tek-

	000	07	532 7	3.2 587	3.25 38	5	7	7	.24	0.03 2170		79	4	učina
-192.31	1.5 000	28.2 01	0.03 546 0	- 3.2 221	- 3.21 68	81.92 0	29.81 9	57.72 5	815 .67	- 0.03 1693	140.54	0.138 47	0.008084 0	tek- učina
-191.70	1.6 000	28.0 99	0.03 558 9	- 3.1 872	- 3.18 15	82.35 0	29.72 7	57.83 3	809 .41	- 0.03 1224	137.43	0.137 21	0.007948 0	Teku- čina
-191.12	1.7 000	28.0 01	0.03 571 3	- 3.1 539	- 3.14 79	82.75 7	29.64 1	57.94 0	803 .43	- 0.03 0761	134.55	0.136 02	0.007818 8	Teku- čina
-190.57	1.8 000	27.9 07	0.03 583 3	- 3.1 220	- 3.11 56	83.14 5	29.55 9	58.04 7	797 .68	- 0.03 0304	131.89	0.134 88	0.007695 6	Teku- čina
-190.03	1.9 000	27.8 17	0.03 594 9	- 3.0 914	- 3.08 45	83.51 6	29.48 2	58.15 4	792 .16	- 0.02 9852	129.40	0.133 78	0.007577 7	Teku- čina
-189.52	2.0 000	27.7 29	0.03 606 3	- 3.0 618	- 3.05 46	83.87 0	29.40 9	58.26 0	786 .84	- 0.02 9404	127.07	0.132 74	0.007464 8	Teku- čina
-189.03	2.1 000	27.6 45	0.03 617 3	- 3.0 334	- 3.02 58	84.21 0	29.33 9	58.36 6	781 .70	- 0.02 8961	124.89	0.131 73	0.007356 4	Teku- čina
-188.56	2.2 000	27.5 62	0.03 628 1	- 3.0 059	- 2.99 79	84.53 6	29.27 2	58.47 2	776 .72	- 0.02 8522	122.84	0.130 76	0.007252 0	Teku- čina
-188.10	2.3 000	27.4 83	0.03 638 7	- 2.9 792	- 2.97 08	84.85 0	29.20 8	58.57 8	771 .90	- 0.02 8085	120.90	0.129 83	0.007151 4	Teku- čina
-187.65	2.4 000	27.4 05	0.03 649 0	- 2.9 534	- 2.94 46	85.15 4	29.14 7	58.68 4	767 .22	- 0.02 7652	119.06	0.128 92	0.007054 3	Teku- čina
-187.22	2.5 000	27.3 29	0.03 659 1	- 2.9 283	- 2.91 92	85.44 6	29.08 8	58.79 0	762 .67	- 0.02 7221	117.32	0.128 05	0.006960 4	Teku- čina
-186.81	2.6 000	27.2 56	0.03 669 0	- 2.9 039	- 2.89 44	85.73 0	29.03 1	58.89 6	758 .24	- 0.02 6792	115.67	0.127 20	0.006869 5	Teku- čina
-186.40	2.7 000	27.1 83	0.03 678 7	- 2.8 802	- 2.87 03	86.00 4	28.97 7	59.00 2	753 .92	- 0.02 6366	114.09	0.126 38	0.006781 4	Teku- čina
-186.00	2.8 000	27.1 13	0.03 688 3	- 2.8 571	- 2.84 68	86.27 0	28.92 5	59.10 8	749 .72	- 0.02 5941	112.59	0.125 59	0.006695 9	Teku- čina
-185.62	2.9	27.0	0.03	-	-	86.52	28.87	59.21	745	-	111.15	0.124	0.006612	Teku-

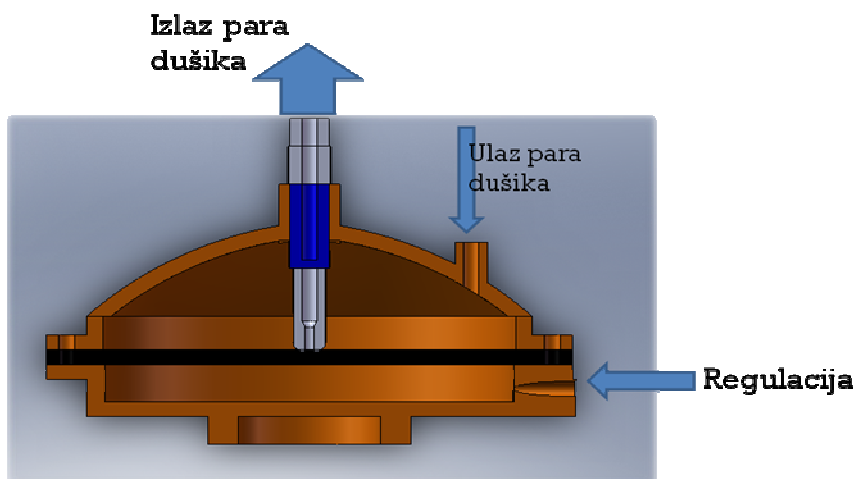
	000	44	697	2.8	2.82	9	5	4	.61	0.02		81	9	ćina
-185.24	3.0	26.9	0.03	-	-	86.78	28.82	59.32	741	-	109.78	0.124	0.006532	Tekućina
	000	77	706	2.8	2.80	0	6	1	.59	0.02		06	1	

Tablica 4., ovisnost tlaka para o temperaturi tekućeg dušika – plinovita faza

Temperatura (C)	Pritisak (bar)	Gustoća (mol/l)	Volumen (l/mol)	Unutarnja energija (kJ/mol)	Entalpija (kJ/mol)	Entropija (J/mol*K)	Cv (J/mol*K)	Cp (J/mol*K)	Brzina zvuka (m/s)	Joule-Thomson (K/bar)	Viskoznost (u Pa*s)	Koeficijent toplinske vodljivosti. (W/m*K)	Faza
-195.91	1.0000	0.16265	6.1481	1.5443	2.1591	151.60	21.599	31.462	174.74	2.7169	5.4273	0.0074934	Plin
-195.09	1.1000	0.17761	5.6305	1.5570	2.1763	151.06	21.649	31.632	175.35	2.6650	5.4902	0.0075766	Plin
-194.33	1.2000	0.19247	5.1956	1.5686	2.1921	150.57	21.697	31.799	175.90	2.6183	5.5492	0.0076553	Plin
-193.62	1.3000	0.20725	4.8250	1.5793	2.2065	150.13	21.744	31.962	176.40	2.5759	5.6048	0.0077304	Pin
-192.94	1.4000	0.22197	4.5051	1.5892	2.2199	149.71	21.790	32.124	176.86	2.5372	5.6575	0.0078024	Plin
-192.31	1.5000	0.23663	4.2261	1.5984	2.2324	149.32	21.834	32.284	177.28	2.5016	5.7076	0.0078716	Plin
-191.70	1.6000	0.25123	3.9805	1.6071	2.2439	148.96	21.878	32.441	177.67	2.4687	5.7555	0.0079384	Plin
-191.12	1.7000	0.26578	3.7625	1.6152	2.2548	148.62	21.920	32.598	178.02	2.4381	5.8014	0.0080030	Plin
-190.57	1.8000	0.28029	3.5678	1.6228	2.2650	148.30	21.962	32.753	178.35	2.4095	5.8455	0.0080659	Plin
-190.03	1.9000	0.29476	3.3926	1.6299	2.2745	147.99	22.003	32.906	178.66	2.3827	5.8881	0.0081270	Plin
-189.52	2.0000	0.30919	3.2342	1.6367	2.2836	147.70	22.044	33.059	178.95	2.3575	5.9291	0.0081867	Plin
-189.03	2.	0.32	3.09	1.643	2.292	147.43	22.083	33.211	179.22	2.3337	5.9688	0.008245	Plin

	10 00	360	03	1	1							0	
-188.56	2. 20 00	0.33 797	2.95 88	1.649 2	2.300 2	147.17	22.123	33.362	179.47	2.3112	6.0073	0.008302 1	Plin
-188.10	2. 30 00	0.35 232	2.83 83	1.655 0	2.307 8	146.91	22.161	33.513	179.71	2.2899	6.0447	0.008358 1	Plin
-187.65	2. 40 00	0.36 665	2.72 74	1.660 5	2.315 1	146.67	22.200	33.663	179.93	2.2696	6.0810	0.008413 1	Plin
-187.22	2. 50 00	0.38 096	2.62 49	1.665 8	2.322 0	146.44	22.237	33.813	180.14	2.2503	6.1164	0.008467 1	Plin
-186.81	2. 60 00	0.39 525	2.53 00	1.670 8	2.328 6	146.22	22.275	33.962	180.33	2.2318	6.1509	0.008520 4	Plin
-186.40	2. 70 00	0.40 953	2.44 18	1.675 6	2.334 8	146.00	22.311	34.110	180.52	2.2142	6.1846	0.008572 8	Plin
-186.00	2. 80 00	0.42 380	2.35 96	1.680 1	2.340 8	145.80	22.348	34.259	180.69	2.1972	6.2175	0.008624 6	Plin
-185.62	2. 90 00	0.43 805	2.28 29	1.684 5	2.346 5	145.60	22.384	34.407	180.86	2.1810	6.2496	0.008675 7	Plin
-185.24	3. 00 00	0.45 229	2.21 10	1.688 7	2.352 0	145.40	22.420	34.556	181.01	2.1654	6.2811	0.008726 2	Plin

Slika 22, principijelna shema rada regulatora



Projektiranjem i izradom regulatora sa elastičnom membranom, slika jest uspješno riješen problem regulacije hladnih plinova pri umjeravanju termometara u području niskih temperatura. Kada bi se regulacija izvodila na klasičan način regulacijom tlaka pomoću utega regulator bi se zaledio. Time bi regulacija bila nepouzdana. Našim regulatorom sa elastičnom membranom takve ekstreme izbjegavamo. Nadalje postizemo pouzdanu regulaciju tlaka para tekućeg dušika a time i njegove temperature te time uspješno realiziramo plato trojne točke argona. Obzirom da se radi o temperaturama od oko $-196\text{ }^{\circ}\text{C}$ projektiranje regulatora sa elastičnom membranom bio je inženjerski izazov ali i nužnost ako želimo imati pouzdanu regulaciju. Nažalost zbog ograničenog vremena i složenih konstrukcijskih zahtjeva linije za automatsku regulaciju tlaka argona nismo kadra podastrijeti rezultate mjerenja i regulacije jer oni zahtijevaju duži vremenski period laboratorijskih ispitivanja.

Slika 23., gotov izradak



7.0 Popis literature:

- [1] Knjiga „Traceable temperatures“, J.V.Nicholas, D.R.White
- [2] Knjiga „Termodinamika I“, A.Galović
- [3] Skripta Laboratorija za procesna mjerenja 2000/2001
- [4] Internet stranice:
 - www.wikipedia.com
 - www.festo.com
 - webbook.nist.gov
- [5] Uputstva za korištenje - „Argon Triple point apparatus – ATPA “
- [6] Strojarski priručnik, Bojan Kraut