

Izrada varijantnog modela proizvoda i sučelja za upravljanje varijantnim modelom proizvoda

Crnković, Ivan

Undergraduate thesis / Završni rad

2008

Degree Grantor / Ustanova koja je dodijelila akademski / stručni stupanj: **University of Zagreb, Faculty of Mechanical Engineering and Naval Architecture / Sveučilište u Zagrebu, Fakultet strojarstva i brodogradnje**

Permanent link / Trajna poveznica: <https://urn.nsk.hr/urn:nbn:hr:235:061856>

Rights / Prava: [In copyright](#)/[Zaštićeno autorskim pravom.](#)

Download date / Datum preuzimanja: **2024-07-27**

Repository / Repozitorij:

[Repository of Faculty of Mechanical Engineering and Naval Architecture University of Zagreb](#)



SVEUČILIŠTE U ZAGREBU
FAKULTET STROJARSTVA I BRODOGRADNJE

ZAVRŠNI RAD

Ivan Crnković

ZAGREB, 2008

SVEUČILIŠTE U ZAGREBU
FAKULTET STROJARSTVA I BRODOGRADNJE

ZAVRŠNI RAD

Mentor:
Dr.sc. Nenad Bojčetić, docent

Komentor:
Danijel Rhode, dipl. ing.

Ivan Crnković

ZAGREB, 2008

Zadatak ovog rada bio je napraviti varijantnu konstrukciju rashladnog ormara tvrtke Oprema uređaji d.d. pomoću programskog 3D CAD računalnog programa Pro/Engineer Wildfire 3.0. Dobivenu dokumentaciju prvo je bilo potrebno dobro razmotriti i shvatiti povezanosti pojedinih dijelova kako bi se daljnja razrada, konstruiranje i parametrizacija mogli što lakše provesti. Prilikom izrade modela bilo je važno imati na umu zadavanje relacija i parametara koji su slijedili nakon toga.

Tehnička dokumentacija rashladnog ormara i njegovih dijelova u računalnom programu AutoCAD ustupila je tvrtka Oprema uređaji d.d.

SADRŽAJ

| | |
|--|----|
| POPIS SLIKA: | 5 |
| 1. Uvod..... | 7 |
| 2. Opis proizvoda | 8 |
| 2.1. Tvrtka Oprema-uređaji d.d. | 8 |
| 2.2. Proizvodni asortiman..... | 8 |
| 2.3. Rashladni ormar..... | 10 |
| 3. Opis zadatka | 13 |
| 3.1. Rješenje | 13 |
| 4. Analiza tehničke dokumentacije | 14 |
| 4.1. Varijantna konstrukcija | 14 |
| 5. Relacije u podsklopovima..... | 16 |
| 5.1. Bočna stranica | 17 |
| 5.2. Podsklop podnožja..... | 19 |
| 5.3. Stražnja stranica | 21 |
| 5.4. Podsklop stropa | 22 |
| 5.5. Podsklop desnog i lijevog krila vrata | 24 |
| 5.6. Familija modela (family table) | 26 |
| 6. Parametrizacija rashladnog ormara | 28 |
| 6.1. Pro/PROGRAM..... | 28 |
| 6.2. Variranje konstrukcije..... | 29 |
| 6.3. Primjer varijantnih konstrukcija rashladnog ormara..... | 30 |
| 6.4. Prijedlog daljnje automatizacije konstrukcije | 32 |
| 7. Zaključak | 33 |
| 8. Popis korištene literature:..... | 34 |
| 9. Prilog..... | 35 |
| 9.1. Tehnička dokumentacija | 35 |

POPIS SLIKA:

| | |
|--|----|
| Slika 1: Nadpultni(lijevo) i podpultni(desno) uređaji..... | 8 |
| Slika 2: Višenamjenski rashladni ormar..... | 8 |
| Slika 3: Poliuretan kao izolacija rashladnog ormara..... | 9 |
| Slika 4: Tankostijena nehrđajuća cijev..... | 9 |
| Slika 5: Princip rada hladnjaka..... | 10 |
| Slika 6: Hladnjak..... | 11 |
| Slika 7: Rashladni ormar..... | 12 |
| Slika 8: Podsklopovi rashladnog ormara..... | 15 |
| Slika 9: Zadavanje relacija..... | 16 |
| Slika 10: Bočna stranica..... | 17 |
| Slika 11: Relacije bočne stranice..... | 18 |
| Slika 12: Podsklop podnožja..... | 19 |
| Slika 13: Relacije podsklopa podnožja..... | 20 |
| Slika 14: Stražnja stranica..... | 21 |
| Slika 15: Relacije stražnje stranice..... | 22 |
| Slika 16: Podsklop stropa..... | 23 |
| Slika 17: Relacije podsklopa stropa..... | 24 |
| Slika 18: Podsklop vrata..... | 25 |
| Slika 19: Relacije za podsklopa vrata..... | 26 |
| Slika 20: Familija modela..... | 27 |
| Slika 21: Primjer varijantne konstrukcije..... | 28 |
| Slika 22: Početne vrijednosti parametara..... | 29 |
| Slika 23: Variranje konstrukcije..... | 30 |
| Slika 24: Vrijantni model rashladnog ormara 1..... | 31 |
| Slika 25: Varijantni model rashladnog ormara 2..... | 31 |

Izjavljujem da sam ovaj završni rad izradio samostalno, svojim znanjem te uz pomoć navedene literature.

Zahvala:

Zahvaljujem mentoru, docentu dr. Sc. Nenadu Bojčetiću na pomoći prilikom izrade ovog rada.

Zahvaljujem komentoru, dipl. ing. Danijelu Rohdeu na korisnim savjetima.

Zahvaljujem se i svojim roditeljima na pruženoj pomoći i podršci prilikom izrade ovog rada, a i cijelog dosadašnjeg studiranja.

1. Uvod

Pojavom računalnih programa kao što su AutoCAD, SolidWorks, Pro/Engineer, te mnogih drugih nije trebalo puno da se uvidi njihova prednost ispred crtače daske, pausa i tuša koji su obilježili, možemo sada već reći, neka prošla vremena. Gomilanje nacrti na papirima i pausima u ormarima arhive sada su također prošlost, a sadašnjost i budućnosti su pohranjeni podaci na računalu koji se u svakom trenutku mogu pregledati, promijeniti i ispisati pomoću pisača ili u novije vrijeme i 3D pisača. Ne samo da je crtanje na papiru bilo dugotrajno, zamorno već bi često došlo i do ljudske pogreške te bi se kompletan nacrt morao crtati ponovno, a time bi dragocjeno vrijeme bilo izgubljeno. Danas se nacrti/modeli koji su pohranjeni u računalu mogu u svakom trenutku otvoriti, dodati željene izmjene ili poslužiti kao podloga za neki novi dio, sklop ili podsklop.

U ovom radu prikazana je izrada varijantne konstrukcije rashladnog ormara. Zadatak nije bio eksplicitno zadan od strane tvrtke, pa se kroz analizu same konstrukcije rashladnog ormara moralo doći do ideje kako i koje dimenzije i dijelove staviti kao promjenjive, te omogućiti promjenu konstrukcije uz što manji broj parametara.

2. Opis proizvoda

2.1. *Tvrтка Oprema-uređaji d.d.*

Tvrтка Oprema-uređaji d.d. proizvodi uređaje za ugostiteljstvo. Preteča tvrtke Oprema-uređaji d.d. osnovana je 1948. godine, a ime Oprema dobila je 1963 godine. Proizvodnja ugostiteljske oprema počela je u ljeto 1976. kada je formiran pogon za proizvodnju uređaja za hlađenje i točenje piva. 1981. godine dobiva ime Oprema-uređaji.

2.2. *Proizvodni asortiman*

Proizvodni asortiman tvrtke čine:

- rashladni uređaji, konzole i pribor
- rashladni ormari
- cijevi

Proizvode **rashladne uređaje** za hlađenje i točenje piva, karboniziranih¹ i nekarboniziranih napitaka, vina i vode. Okosnica proizvodnje su uređaji za hlađenje i točenje piva. Pa se tako uređaji mogu podijeliti na nadpultne i podpultne, koji se mogu vidjeti na slici 1.



Slika 1: Nadpultni(lijevo) i podpultni(desno) uređaji

Višenamjenski **rashladni ormari**, na slici 2., služe za čuvanje živežnih namirnica, za čuvanje i hlađenje napitaka, za biološko čuvanje otpada te hlađenje i čuvanje 2 - 10 bačava za pivo ili vino. Svi ormari su demontažno – montažni².



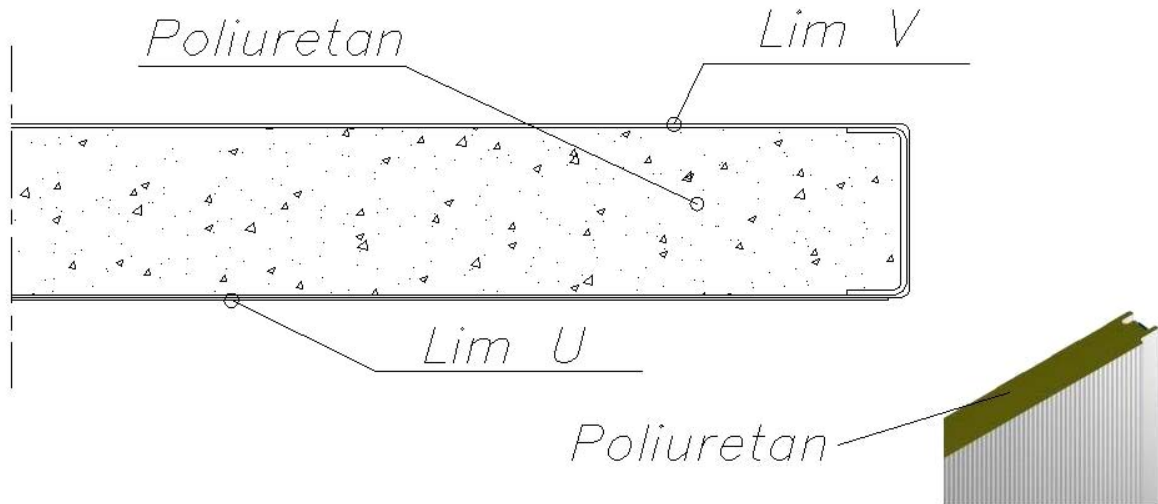
Slika 2: Višenamjenski rashladni ormar

¹ Karbonizacija - pretvaranje biljnih tvari u ugljik

² Montaža – postupak kojim se postavljaju na mjesto, privode uporabi i sastavljaju u cjelinu aparati i strojevi

OPIS PROIZVODA

Svi dijelovi rashladnog ormara su izrađeni od krom-nikal čelika (opcija - pocinčano). Izolacija je napravljena s poliuretanom (slika 3.), a na stropu ormara je ugrađen električni agregat s elektronskim regulatorom za izbor temperature hlađenja, koji se može vidjeti na slici 2. Unutarnja oprema ormara su nosive police i nosiva cijev za vješanje.



Slika 3: Poliuretan kao izolacija rashladnog ormara

Tankostijene **cijevi**, na slici 4., iz nehrđajućeg čelika imaju primjenu u raznim industrijama kao što su na primjer: prehrambena, medicinska ili procesna, a u osnovi su elementi u rashladnim i grijaćim sustavima. Najčešća primjena je u rashladnim uređajima za hlađenje i točenje napitaka. Debljina stijenke im je 0,5 mm, a promjeri su im od 6 mm do 10 mm.



Slika 4: Tankostijena nehrđajuća cijev

2.3. Rashladni ormar

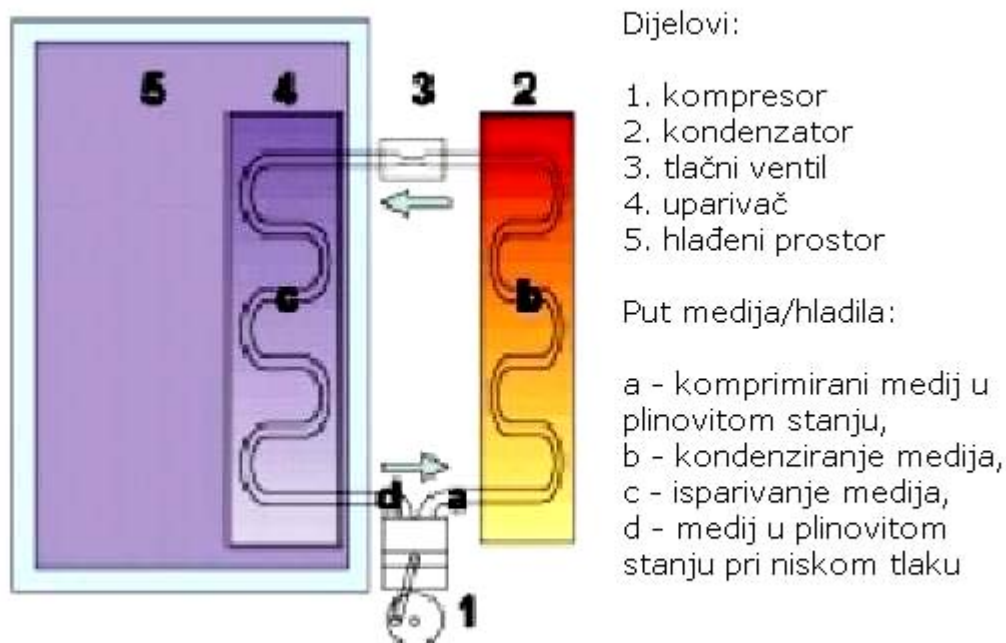
Rashladni ormar je novi proizvod u ponudi tvrtke Oprema-uređaji. Rashladni ormar je zapravo ono što mi u običnom govoru nazivamo hladnjakom, razlika je u tome što rashladni ormari imaju puno veći zapremni prostor jer se ne koriste u kućanstvima već u prostorima u kojima se čuvaju veće količine hrane kao što su restorani, menze, itd., te imaju bolju izolaciju pa samim time mogu i postići niže temperature unutar prostora za namirnice.

Hladnjak pa tako i rashladni ormar imaju jednostavan princip rada, a on je zamišljen kao kružni tok rashladnog fluida, pri čemu fluid mijenja svoje agregatno stanje. Za održavanje ovog ciklusa koristi se mehanička energija tj. rad kompresora. U procesu hlađenja najvažnije su dvije temperaturne pojave, a to su:

- temperatura isparavanja i
- temperatura kondenzacije

Na temperaturi isparavanja tekuće stanje vode se pretvara u paru, a na temperaturi kondenzacije se para pretvara u tekuće stanje. Temperature isparavanja i kondenzacije ovise o tlaku.

Rashladni fluid se u plinovitom stanju kondenzira u kondenzatoru hladnjaka, a zatim isparava oduzimajući tako toplinu iz prostora za namirnice, (slika 4.).



Slika 5: Princip rada hladnjaka

OPIS PROIZVODA

Rashladni ormar tvrtke Oprema-uređaji sastoji se od savijenih limova, debljine 0,8 mm koje čine stranice samog uređaja. Unutar stranica nalazi se izolacijska pjena poliuretana.

Poliuretana je po svom kemijskom sastavu polimer koji se sastoji od lanca organskih makromolekula (monomera) povezanih s uretanskim vezama. Poliuretanska formulacija obuhvaća veliki raspon krutosti, čvrstoća i gustoća. Ovi materijali se koriste kod:

- elastične pjene niske gustoće koriste se za presvlake i prostirače
- krute pjene niske gustoće koriste se za toplinsku izolaciju, na primjer kod automobilske ploče s instrumentima, kod hladnjaka, itd.
- mekani čvrsti elastomeri se koriste kod valjčića za printere
- krute čvrste plastike koriste se za okvire elektronskih instrumenata i za strukturalne dijelove

Nakon što se stavi poliuretanska pjena svaka stranica rashladnog ormara se zatvara limenom pločom debljine 0,8 mm. Te se spaja vijcima. Rashladni ormar se sastoji od dvije bočne stranice, podnice, stražnje stranice, stropa te dvokrilnih vrata koja su također izolirana poliuretanskom pjenom.

Na sljedećim slikama (slike 5. i 6.) su prikazane neke izvedbe kućnih hladnjaka, te neke od izvedbi rashladnih ormara koji se koriste u restoranima, menzama, itd.



Slika 6: Hladnjak



Slika 7: Rashladni ormar

3. Opis zadatka

Zadatak bio je izmodelirati **rashladni ormar** u računskom programu Pro/ENGINEER, koristeći dobivenu tehničku dokumentaciju u AutoCAD-u tvrtke Oprema-uređaji, te napraviti automatiziranu varijantnu konstrukciju.

Potrebno je bilo koristiti limove od metala (sheetmetal), te kada se izmodeliraju svi dijelovi sklopiti ih u podsklopove i na kraju u glavni sklop. Nakon toga je slijedila detaljna razrada konstrukcije, odnosno kako i koji dio s kojim staviti u međusobni odnos preko relacija i parametara.

Prilikom zadavanja parametara i relacija bilo je potrebno koristiti metodu "pokušaja i pogrešaka" kako bi se utvrdilo da li su relacije između pojedinih dijelova napisane na zadovoljavajući način, tj. provjeriti da prilikom izmjene konstrukcije program ne javlja grešku i da konstrukciju mijenja na željeni način.

Izrada ovog rada potaknuta je problemom s kojim se susreću konstruktori prilikom rješavanja problema izrade tehničke dokumentacije međusobno sličnih konstrukcija koje se razlikuju u svega nekoliko detalja.

3.1. Rješenje

Pro/Engineer je program koji je omogućuje korisniku da izradu automatizirane varijantne konstrukcije izvede na više načina. Varijantni model je moguće napraviti preko tablice koja opisuje grupu sličnih modela tzv. familiju modela (family table), preko izrade sheme (layouta) ili pomoću Pro/PROGRAM-a, a kod zahtjevnijih konstrukcija mogu se koristiti i sve metode kombinirano. Prilikom rješavanja ovog problema, varijantne konstrukcije, korišten je Pro/PROGRAM. Pomoću njega je moguće povezati relacije i parametre.

Ovakav način izrade varijantne konstrukcije je odabran jer zastupnici tvrtke prilikom razgovora o izradi ovog rada nisu dali nikakve određene zahtjeve, ograničenja dimenzija ili dodatne informacije o dijelovima. Zbog toga se krenulo s pretpostavkom da će osnovne dimenzije, visina, širina i duljina, biti glavni parametri, pa se činilo da bi to bilo dobro napraviti u Pro/PROGRAM-u.

4. Analiza tehničke dokumentacije

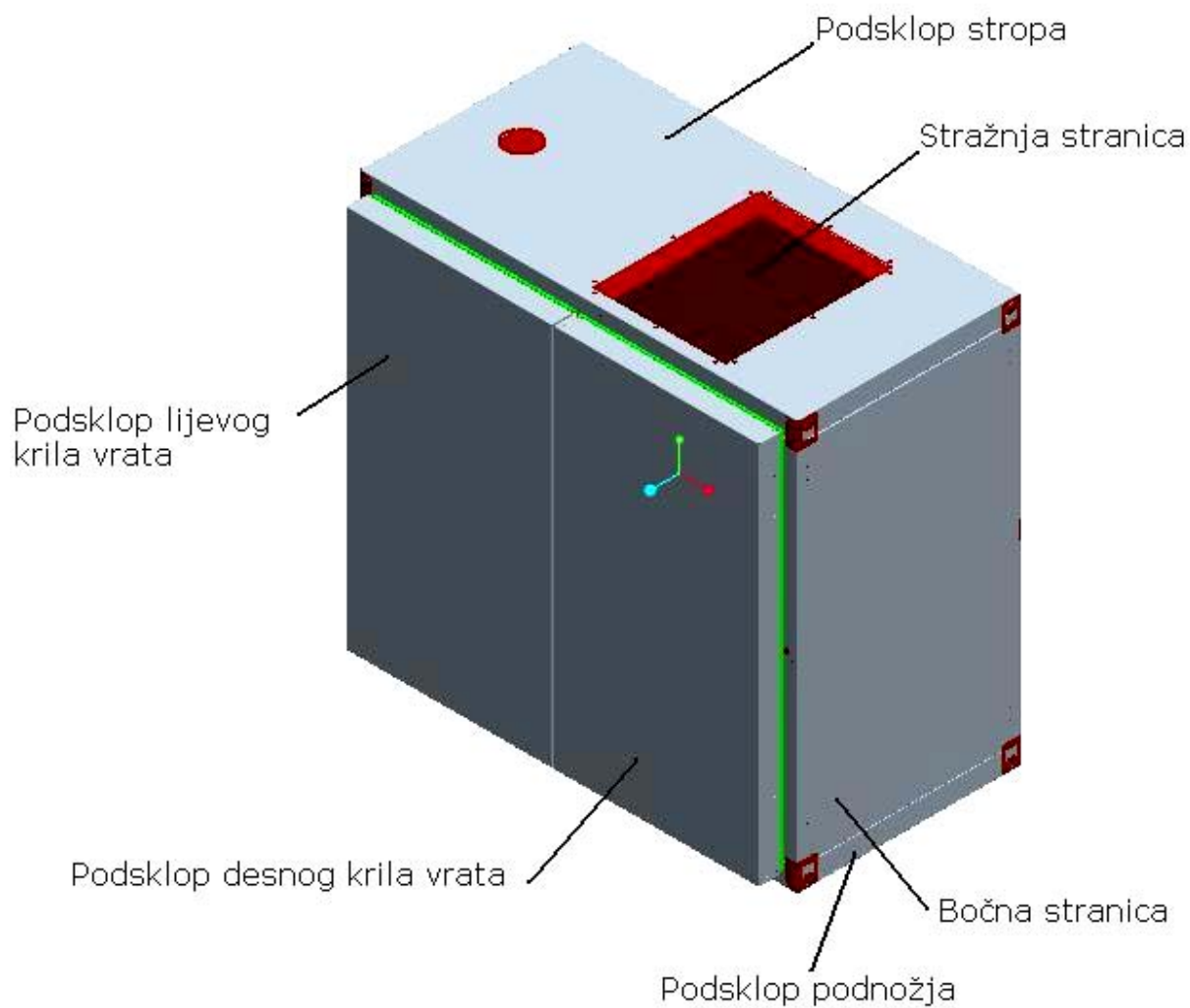
Za potrebe ovog rada tvrtka Oprema-uređaji ustupila je potrebnu dokumentaciju rashladnog ormara u računalnom programu AutoCAD. Prilikom pregledavanja dokumentacije uočena je simetričnost dijelova, a i simetričnost samog rashladnog ormara. Simetričnost dijelova je važna jer je potreban manji broj relacija za izradu varijantne konstrukcije.

Prilikom provedbe analize donijeta je i pretpostavka o parametrima koji će se koristiti jer nije bilo posebnih zahtjeva od strane tvrtke Oprema-uređaji. Pretpostavka je da su potrebne tri dimenzije: visina, širina i duljina, kako bi se napravila varijantna konstrukcija. Ostale pretpostavke o parametrima, koji se odnose na veličine i smještaj provrta, doneseni su naknadno kroz razradu zadatka.

4.1. *Varijantna konstrukcija*

U literaturi su dane mnoge definicije varijantne konstrukcije ili parametarske konstrukcije, pa se tako nalaze i ove definicije: osnovna karakteristika **varijantnih konstrukcija** je da su osnovna funkcija i struktura proizvoda definirane i ne mijenjaju se, ali se eventualno mijenjaju principi rada pojedinih parcijalnih funkcija. Variraju se veličine i razmještaj unutar granica odabranog sustava koji se ne mijenja. U literaturi se još može pronaći podatak kako se 80% svih konstrukcijskih zadataka može svrstati u varijantno konstruiranje. Kao varijacijski parametar može se koristiti bilo koja značajka (feature) trodimenzionalnog modela: kota, korisnički definirani parametri te dijelovi (part) i sklopovi (assembly).

Varijantna konstrukcija rashladnog ormara sastoji se od više podsklopova koji su prikazani na slici 8.

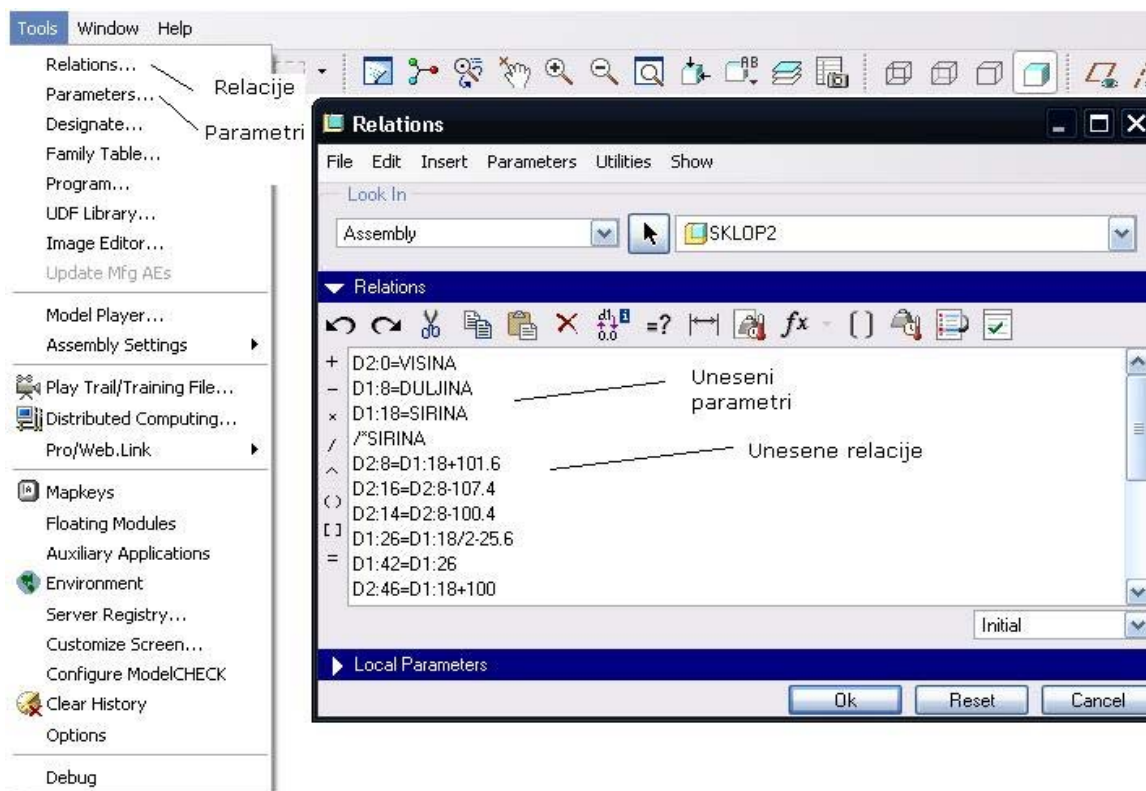


Slika 8: Podsklopovi rashladnog ormara

5. Relacije u podsklopovima

U svakom od podskloпова su zasebno pisane relacije, da bi se u glavnom sklopu povezale s glavnim parametrima sklopa, slika 9. Zadavanje relacija se može naći na traci s alatima (toolbar), pod rubrikom alati (tools). Te se za relacije unosile dimenzije pojedinih dijelova, koje su se povezivale jedna s drugom. Određeno je da će se prilikom zadavanja relacija uzeti u obzir omjeri dimenzija dijelova koje su zadane u tehničkoj dokumentaciji, te da bi ti omjeri trebali biti jednaki i kada se konstrukciji povećaju ili smanje dimenzije.

Da bi se to slikovitije dočaralo, moglo bi se zadavanje relacija objasniti kao zadavanje jednadžbi u matematici. Na primjer ako želimo povezati dva dijela preko visine, odnosno ako želimo da se visina jednog dijela u sklopu mijenja zajedno s visinom drugog dijela tog sklopa tada ćemo ih povezati jednadžbom u prozorčiću za relacije. Na slici 11. je tako prikazano da je visina bočnog lima U manja za 8,8mm od visine bočnog lima V ($d2:4=d2:0-8.8$).



Slika 9: Zadavanje relacija

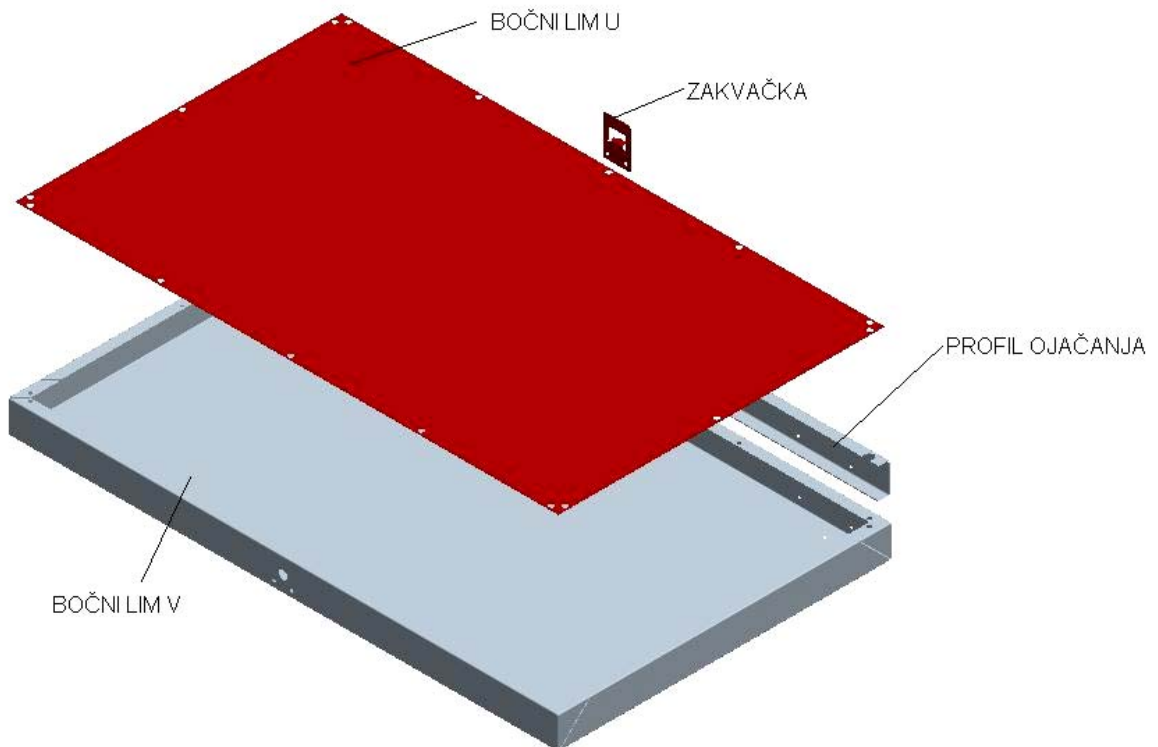
Prilikom zadavanja relacija između pojedinih dijelova krenulo se s pretpostavkom kako će se mijenjati visina, širina i duljina, pa su se kroz modeliranje odredile pretpostavke da se od početnog modela, za potrebe ovoga rada, naprave još dvije izvedbe kao primjeri varijantnih konstrukcija jer tvrtka nije dala određena ograničenja.

U sljedećem poglavlju objasniti će se postupak izrade relacija u modelu rashladnog ormara.

5.1. *Bočna stranica*

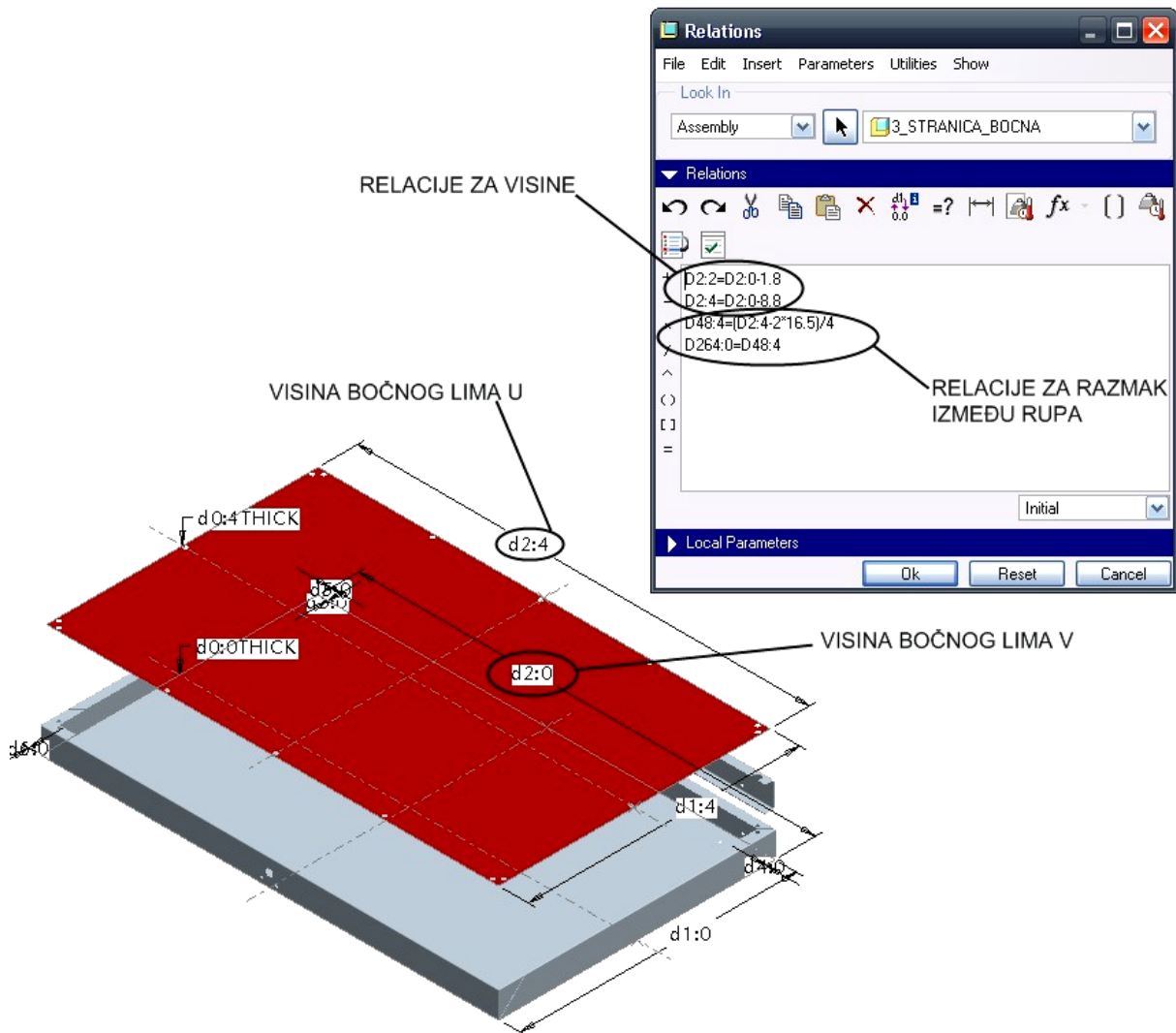
U rashladnom ormaru nalaze se dvije identične bočne stranice. Navedene bočne stranice uz profil ojačanja i zakvačku čine prvi podsklop, slika 10., glavnog sklopa rashladnog ormara:

- bočni lim V
- bočni lim U
- profil ojačanja i
- zakvačka



Slika 10: Bočna stranica

Bočna stranica se mijenja po visini i duljini, dok se debljina ne mijenja, stoga su napisane relacije koje će povezati kote visina pojedinih dijelova, dok su relacije za duljinu unesene izravno u glavnom sklopu, slika 11. Napisana je i relacija za razmak rupa koji se mijenja promjenom konstrukcije, no broj rupa za vijke ostaje isti. Donesena je pretpostavka kako se za modele, koji će se napraviti u ovom radu, nije potrebno dodavati veći broj vijaka. U dogovoru s tvrtkom ovo bi se mogao zadati kao još jedan parametar, pa da korisnik po želji stavlja broj rupa.

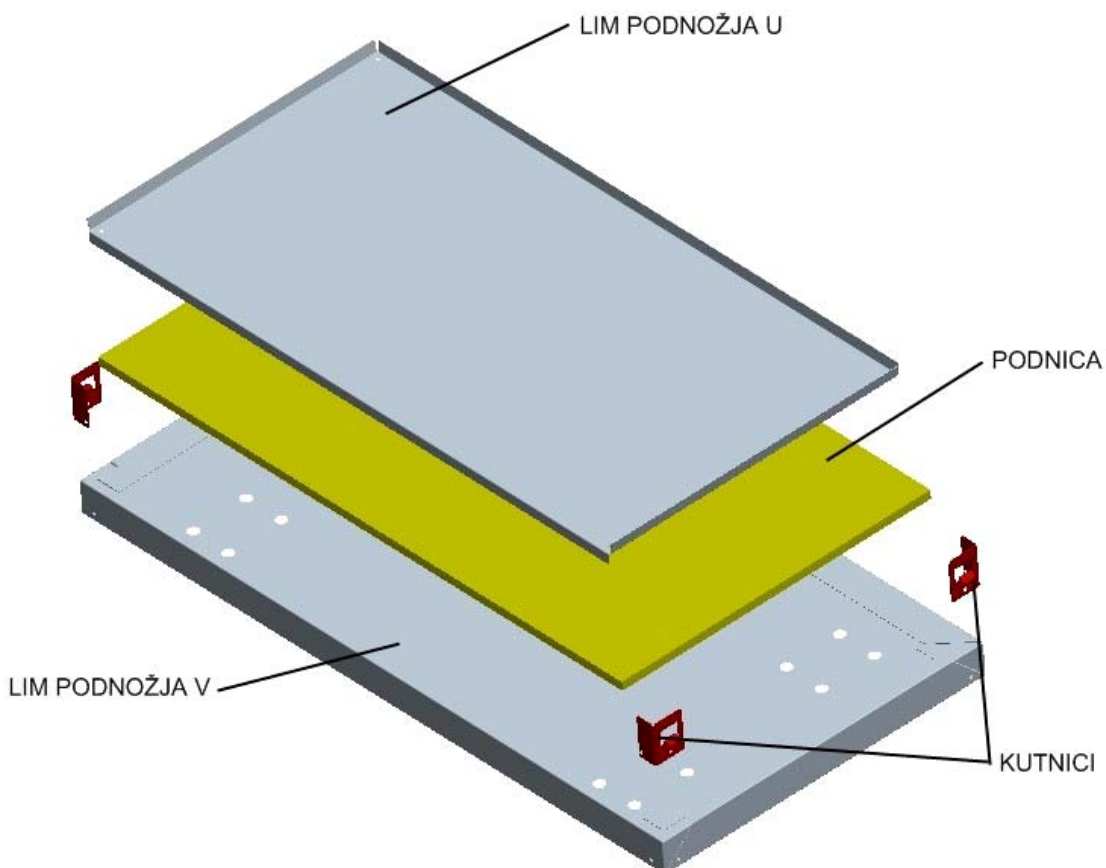


Slika 11: Relacije bočne stranice

5.2. Podsklop podnožja

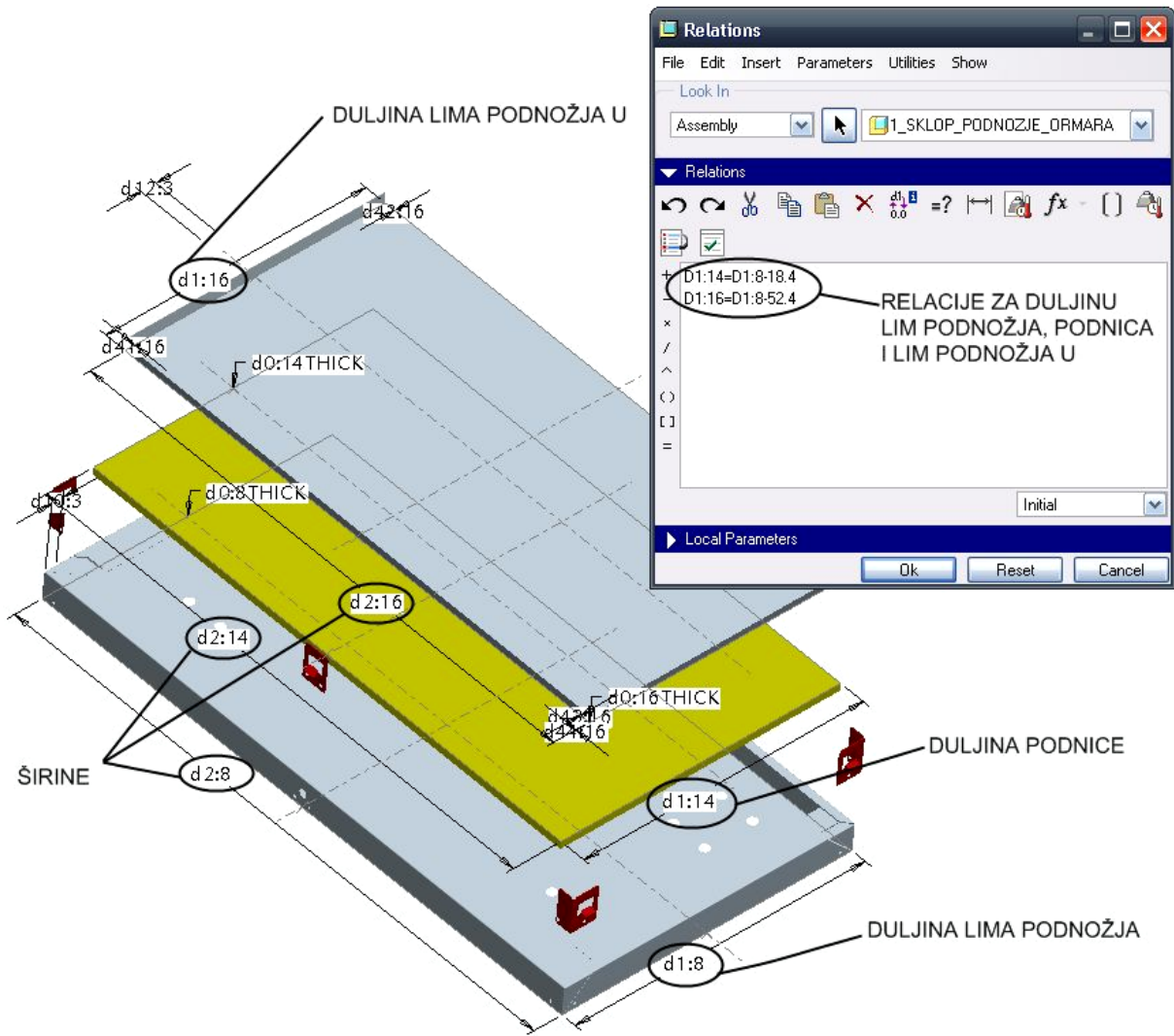
Podsklop podnožja, slika 12, sastoji se od:

- lima podnožja
- lima podnožja U
- podnice
- četiri kutnika i
- zakvačke



Slika 12: Podsklop podnožja

Podnožje se mijenja po svojoj širini i duljini, dok se debljina ne mijenja, te su se zato kod ovog sklopa napisale relacije za duljinu, dok su se relacije za širinu, isto kao kod bočne stranice napisane u glavnom sklopu, slika 13.

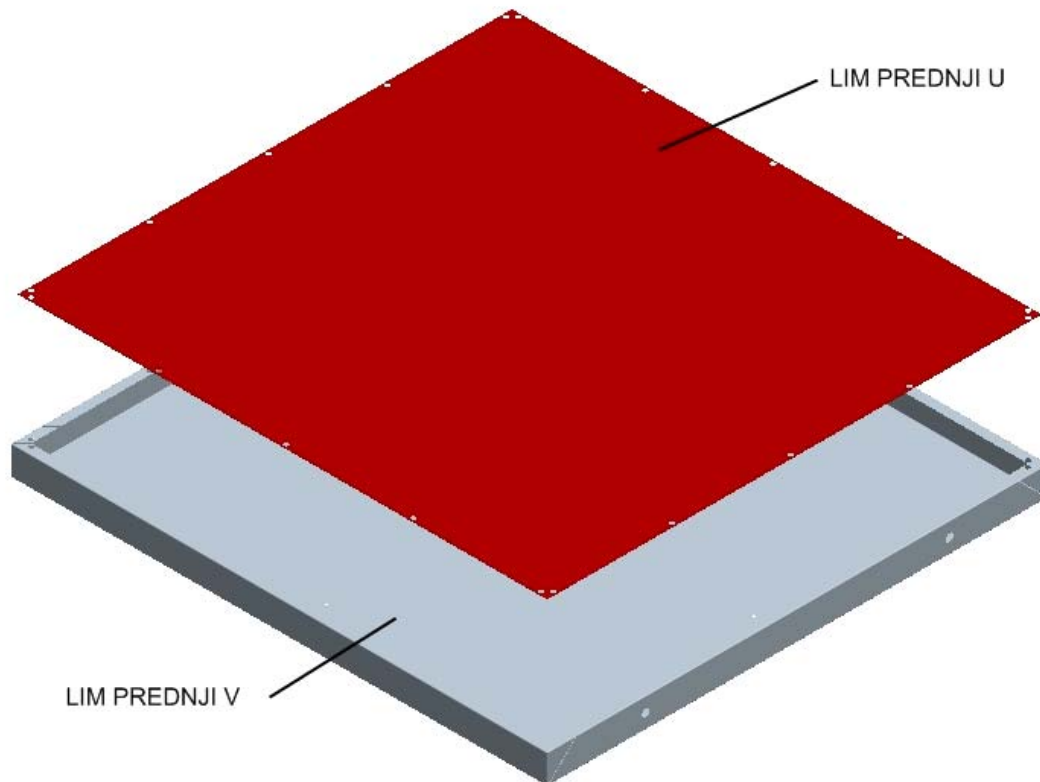


Slika 13: Relacije podsklopa podnožja

5.3. ***Stražnja stranica***

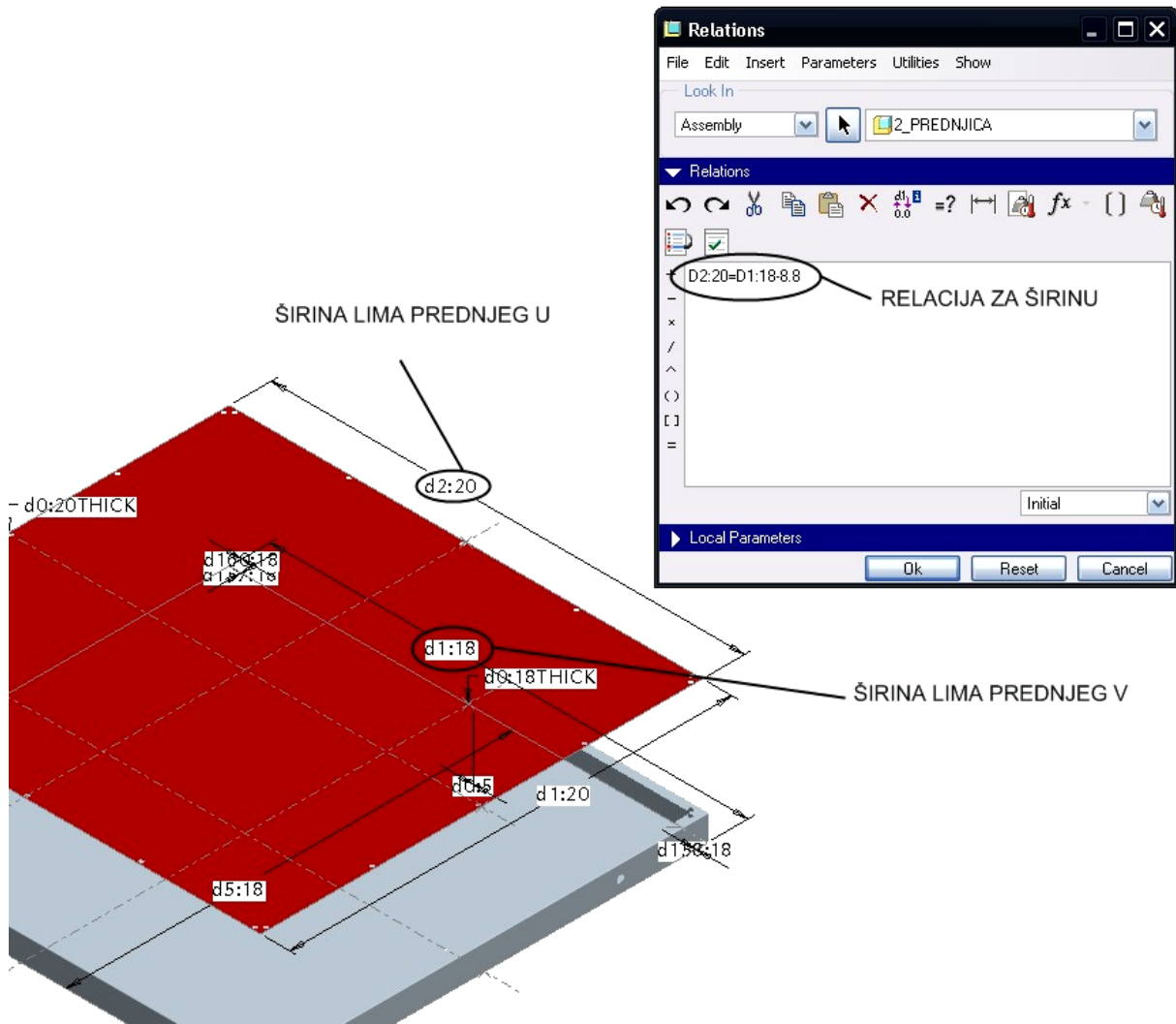
Stražnja stranica, slika 14. sastoji se od svega dva dijela, a to su:

- lim prednji V i
- lim prednji U



Slika 14: Stražnja stranica

Stražnja stranica se mijenja po širini i visini, a kao ni kod ostalih debljina se ne mijenja. Relacije u podsklopu su napisane samo za širinu, dok su za visinu napisane u završnom sklopu, slika 15.



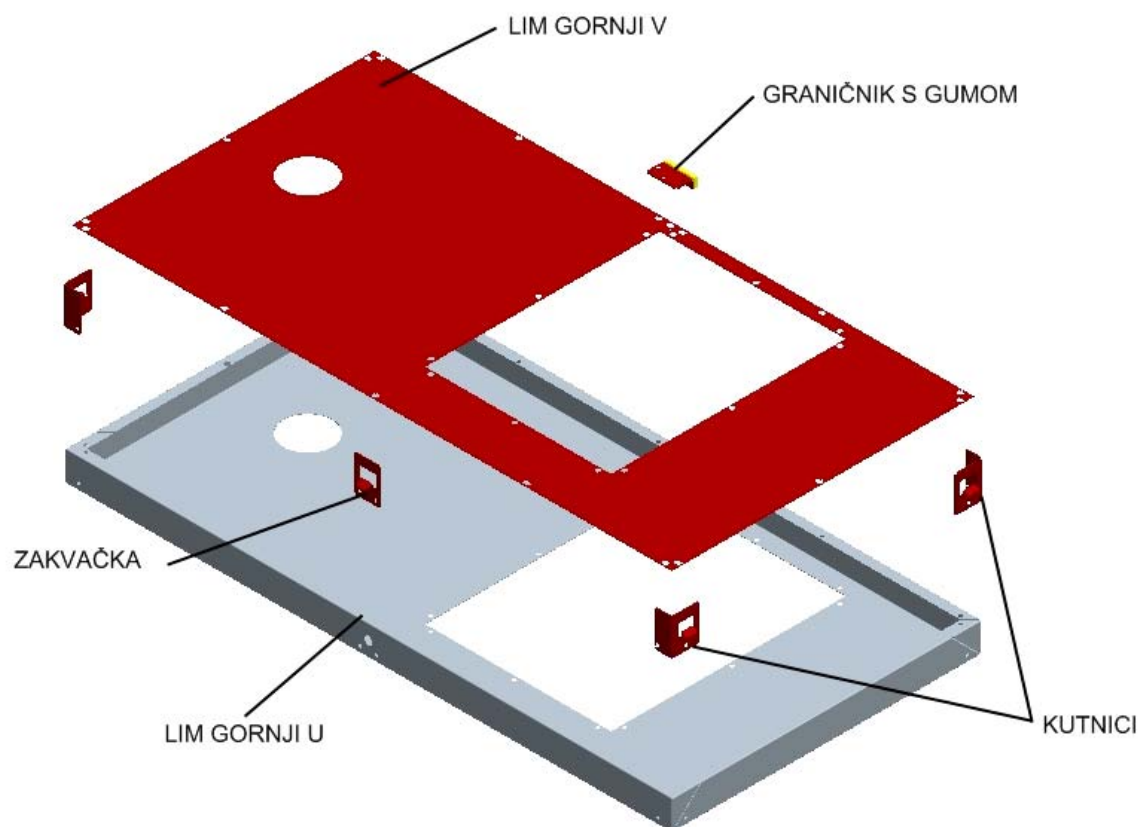
Slika 15: Relacije stražnje stranice

5.4. Podsklop stropa

Za podsklop stropa dobivena su dva crteža u tehničkoj dokumentaciji, razlikuju se u jednom detalju, a taj je da jedan crtež nema pravokutnu rupu. Stoga je pretpostavljeno da je to jedna od želja tvrtke, da postoji rashladni ormar s više vrsta stropa, pa je parametriziranje pravokutnog i okruglog provrta napravljeno pomoću familije modela (family table) koja će se objasniti kasnije.

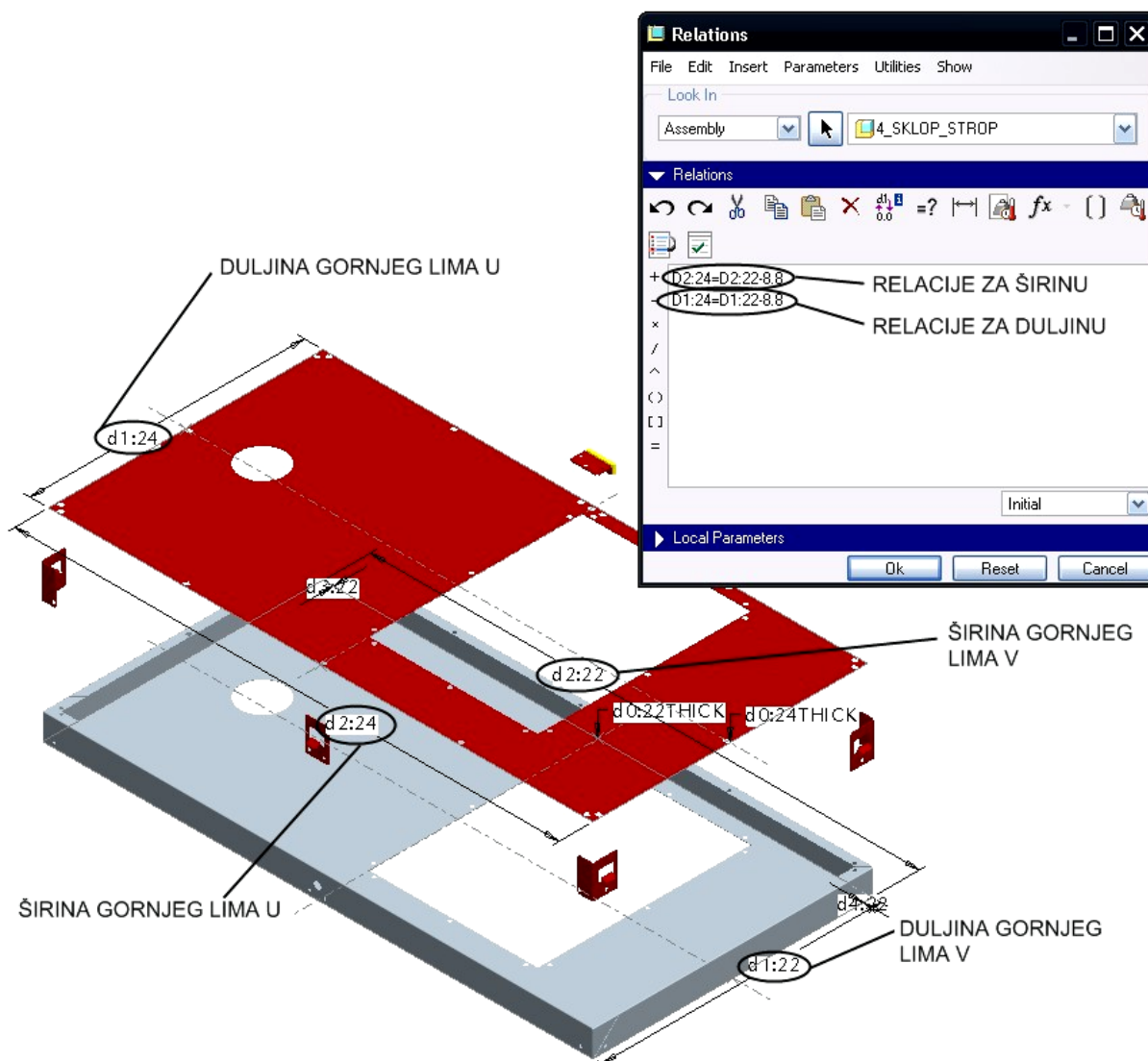
Podsklop stropa, slika 16., sastoji se od:

- lima gornji V
- lima gornji U
- četiri kutnika
- zakvačke i
- granika s gumom



Slika 16: Podsklop stropa

Podsklop stropa se mijenja po širini i duljini, a debljina ostaje ne promijenjena. Ovdje su za razliku od gore navedenih podsklopova relacije za širinu i duljinu napisane u podsklopu, slika 17.

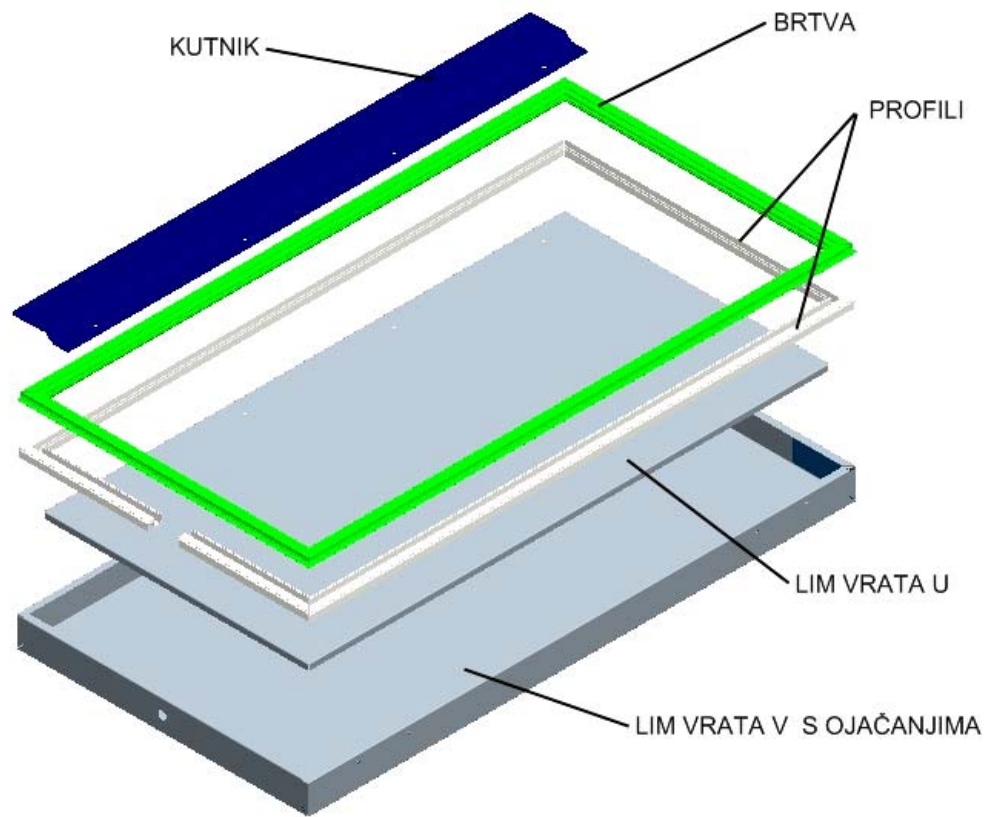


Slika 17: Relacije podsklopa stropa

5.5. Podsklop desnog i lijevog krila vrata

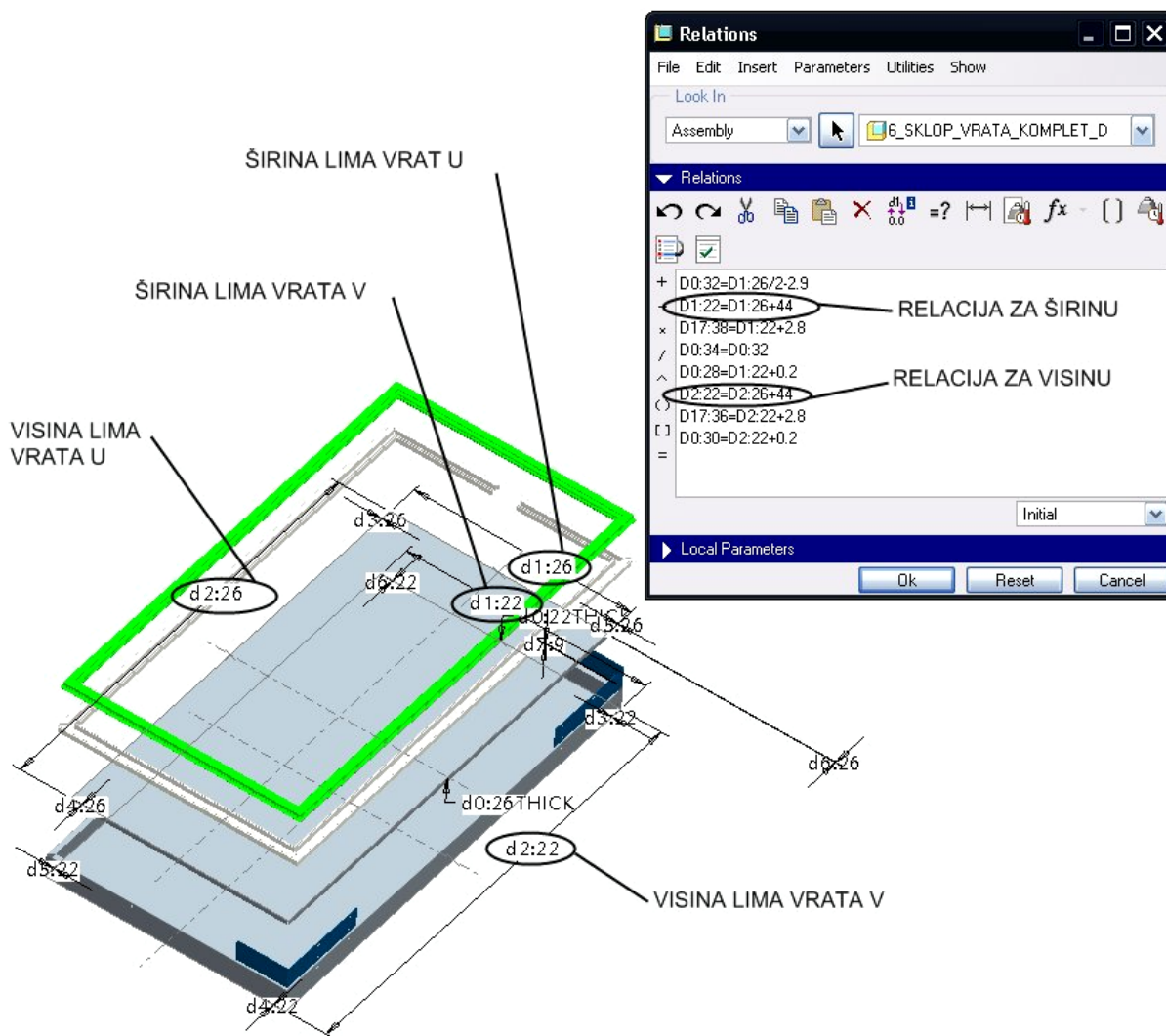
Podsklopi krila vrata gotovo su identični, jedina razlika je u tome što se na lijevom krilu vrata nalazi kutnik. Podsklopi, slika 18., sastoje se od:

- lim vrata V (s ojačanjima)
- lim vrata U
- kutnik vrata (samo na lijevom krilu vrata)
- profili (208, 467, 878)
- brtva (463 x 874)



Slika 18: Podsklop vrata

Kod ovih podsklopova je bilo najviše dimenzija koje se variraju (jer je bilo i najviše dijelova). Varira se visina i širina vrata, a to onda znači da je trebalo preko relacija povezati: lim vrata V i U, profile, brtvu i kutnik vrata. Stoga su tako napisane i relacije u podsklopovima, a na slici 19. se može vidjeti kako to izgleda za podsklop desnog krila vrata. Na slici su zbog bolje preglednosti stavljene dimenzije samo za dijelove lima vrata V i lima vrata U, a pri unosu ostalih relacija postupak je potpuno isti. Sve ostale relacije nalaze se u prozorčiću za relacije.



Slika 19: Relacije za podsklopa vrata

5.6. *Familija modela (family table)*

Slika 20. prikazuje mogućnost izrade novih izvedbi (instanci; instance) modela iz osnovnog modela, variranjem odgovarajućih parametara unutar tablice koja je definirana od strane korisnika. Tablica opisuje grupu izvedbi nekog modela, tzv. familiju modela, pa se naziva familija modela (family table).

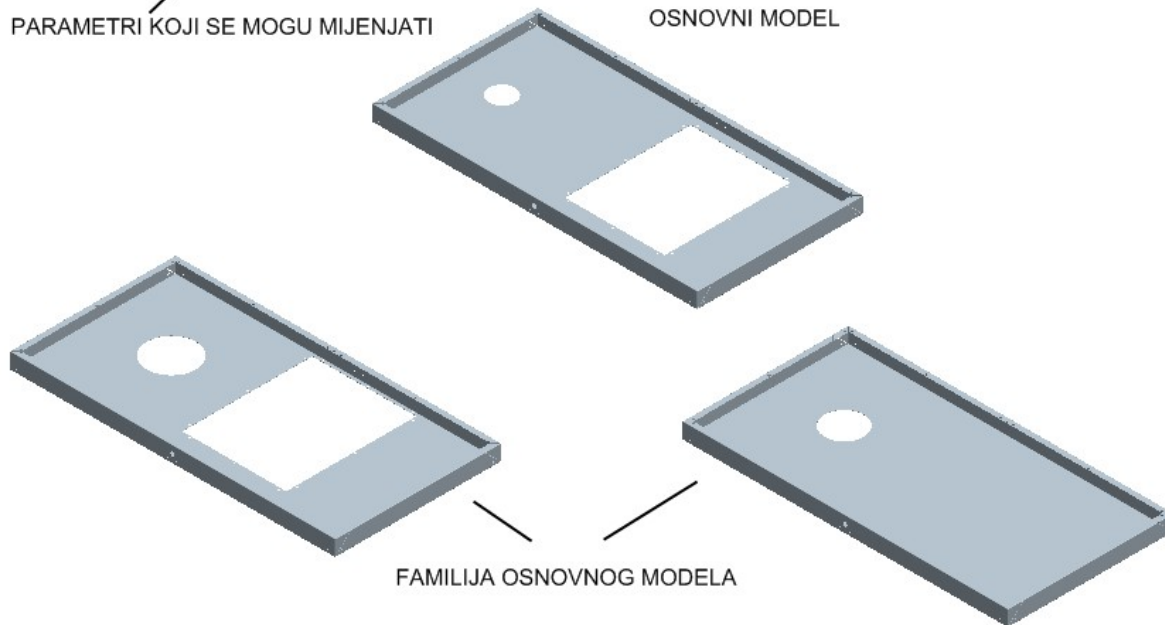
Preko ove tablice se može generirati beskonačno mnogo izvedbi modela, mijenjajući mu pri tome dimenzije osnovnog modela, a u sklopu možemo mijenjati dijelove ili cijeli podsklop što će se prikazati kasnije na glavnom sklopu.

RELACIJE U PODSKLOPOVIMA

| Type | Instance Name | Common Name | F4514 [EXTBU] | d638 | d637 | d636 | d344 | d343 | d342 | d427 |
|------|-------------------|---------------------|---------------|--------|-------|--------|--------|--------|--------|--------|
| | 4_LIM_GORNJI_V | Lim gornji V | Y | 118.00 | 15.00 | 80.00 | 387.00 | 307.00 | 94.00 | 194.00 |
| | 4_LIM_GORNJI_V... | Lim gornji V_INST | Y | 200.00 | 30.00 | 150.00 | 400.00 | 320.00 | 100.00 | 250.00 |
| | 4_LIM_GORNJI_V... | Lim gornji V_bez... | N | 200.00 | 30.00 | 120.00 | * | * | * | * |

PARAMETRI KOJI SE MOGU MIJENJATI

OSNOVNI MODEL



FAMILIJA OSNOVNOG MODELA

Slika 20: Familija modela

6. Parametrizacija rashladnog ormara

6.1. *Pro/PROGRAM*

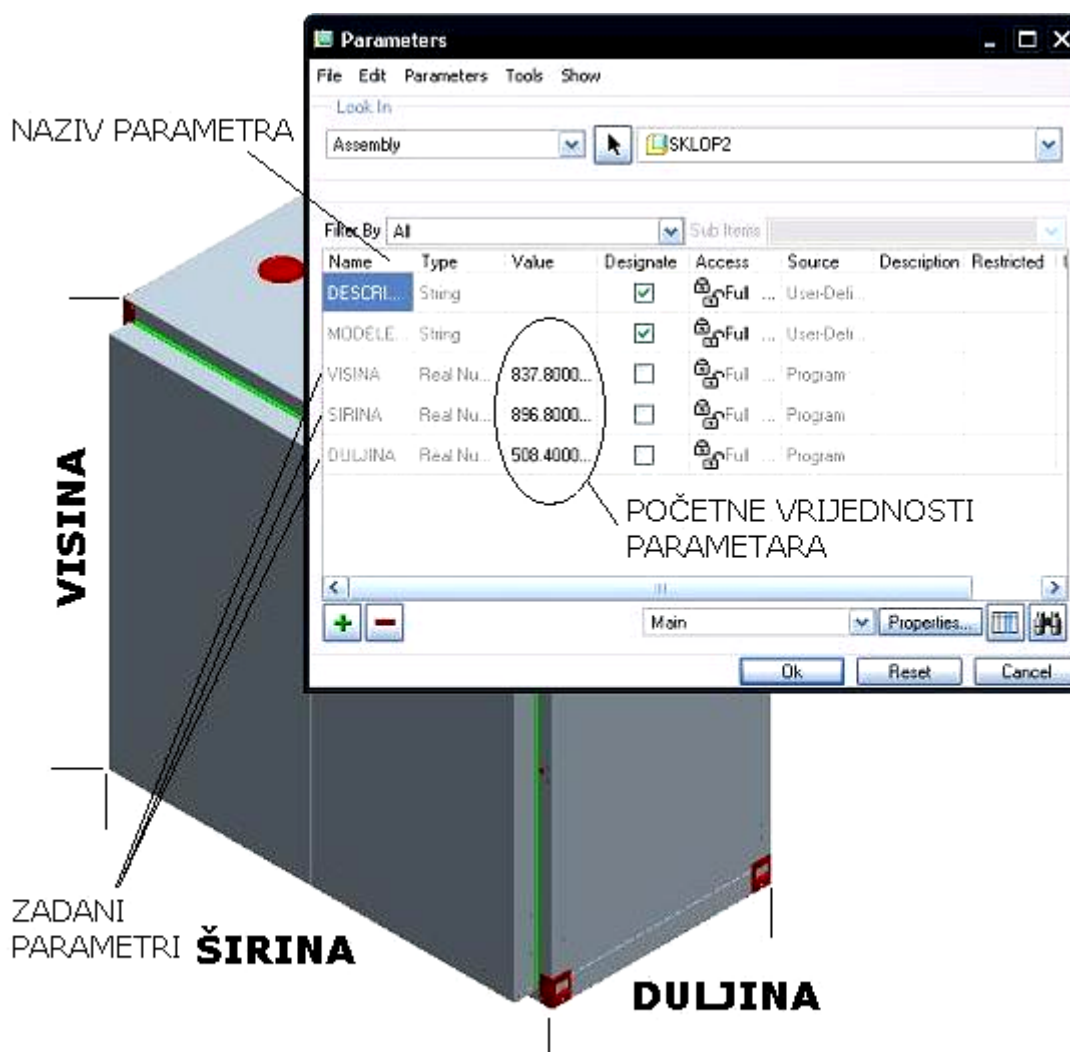
Pro/PROGRAM je alat za automatizaciju, a omogućuje korisnicima da automatiziraju ponovljive konstrukcijske modele. Pro/PROGRAM pomaže konstruktorima da izrade programe za automatizaciju procesa, konstrukcije proizvoda, kao na primjer generiranje novih sklopova koji se sastoje od sličnih komponenti različitih konfiguracija, slika 21.



Slika 21: Primjer varijantne konstrukcije

Parametrizaciju sklopova može se, kako je prije bilo naglašeno, izvesti na više načina. Parametrizacija rashladnog ormara napravljena je u Pro/PROGRAM-u koji je dio Pro/ENGINEER-a. Otvaranjem Pro/PROGRAM-a otvara se dokument s ekstenzijom .als. U njemu se nalaze podaci o sklopu, a kako bi se napravila varijantna konstrukcija ovdje je potrebno navesti parametre, odrediti kako su zadani, a relacije su unijete automatski kad su unašani u prozorčiću za relacije (toolbar ► tools ► relations). Pa bi se Pro/PROGRAM mogao opisati kao dokument koji sadrži dosadašnje radnje na sklopu. Ono što je važno naglasiti je da se ovdje parametri moraju opisati tj. mora se navesti u kakvom je obliku parametar. Na primjer, potrebno je navesti da li je parametar broj (PARAMETAR NUMBER), ili možda neki dio koji na jednoj varijantnoj konstrukciji postoji, a na drugoj on nije potreban (PARAMETAR YES_NO).

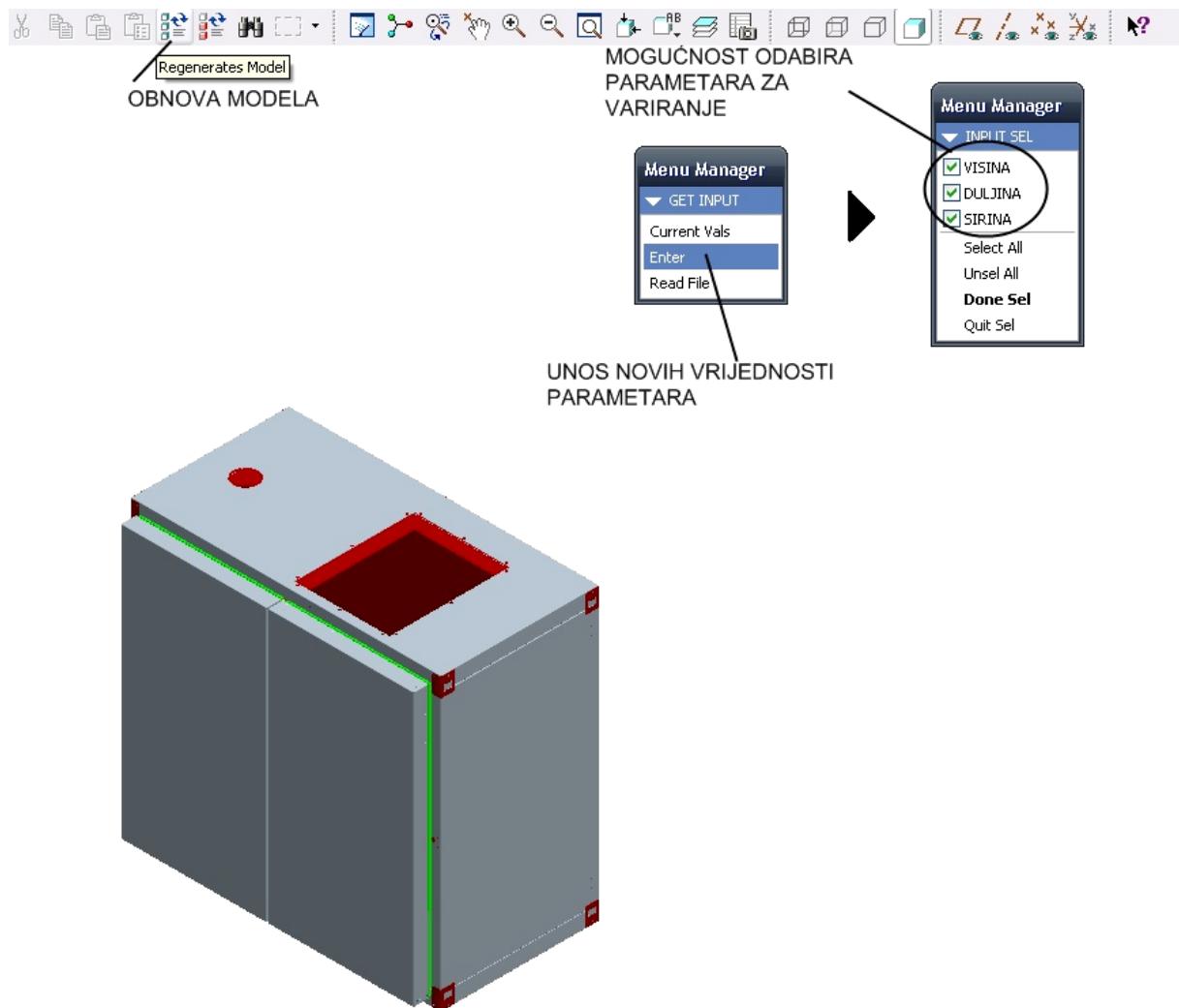
Otvaranjem parametara (toolbar ► tools ► parameters) primijetit ćemo postojeće parametre i njihove početne vrijednosti, slika 22.



Slika 22: Početne vrijednosti parametara

6.2. Variranje konstrukcije

Parametrizacija rashladnog ormara rađena je postupno, tj. prilikom sklapanja završnog sklopa parametri su unošeni postupno. Nakon što bi se spojila dva podsklopa napravljena je njihova usporedba te su oni preko, tada privremenih, parametara bili povezani. Da bi se provjerilo da li su dobro povezani pokretao se postupak variranja konstrukcije (toolbar ► edit ► regenerate ► enter ► unos željenog broja za željeni parametar), a ako bi se konstrukcija mijenjala bez javljanja greške kretalo se na spajanje slijedećeg podsklopa i njegovo povezivanje s, do tada, postojećom konstrukcijom, slika 23. Takav se postupak ponavljao sve dok nije dobiven potpuni sklop i tri parametra: **visina, širina i duljina**.



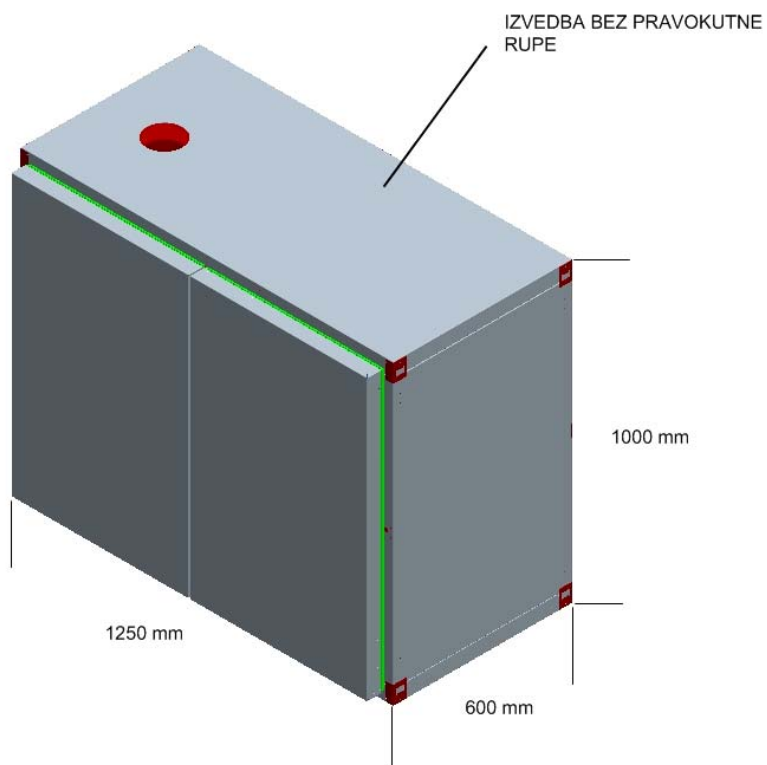
Slika 23: Variranje konstrukcije

6.3. *Primjer varijantnih konstrukcija rashladnog ormara*

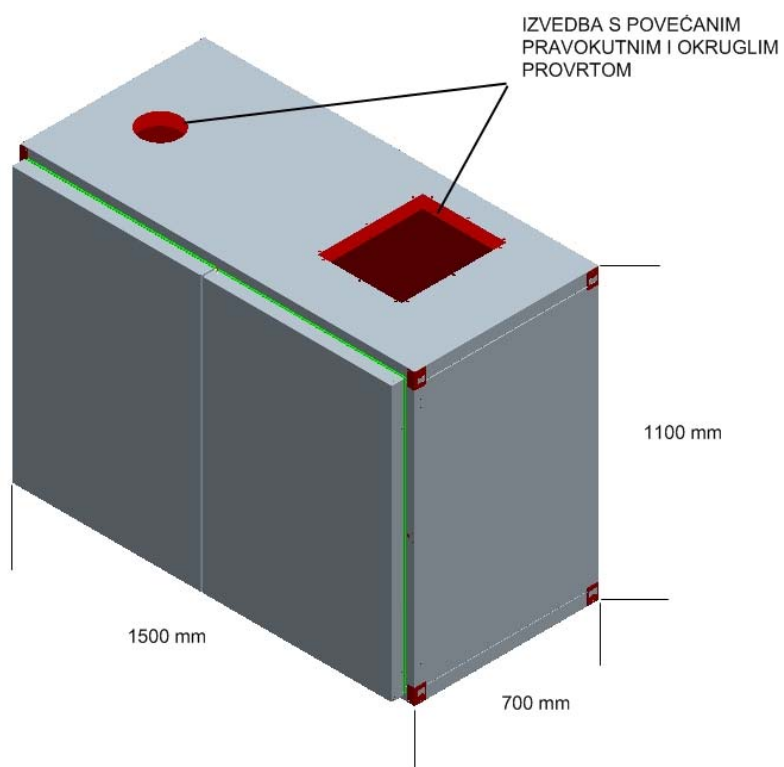
Na do sada prikazanim slikama, gdje se nalazi kompletan glavni sklop, je prikazan osnovni model pa će se na slijedećim slikama prikazati još dvije izvedbe rashladnog ormara, slike 24. i 25.

Osnovni model i dva varijantna modela:

- visina = 940 mm ▶ 1000 mm ▶ 1100 mm
- širina = 1000 mm ▶ 1250 mm ▶ 1500 mm
- duljina = 510 mm ▶ 600 mm ▶ 700 mm



Slika 24: Varijantni model rashladnog ormara 1



Slika 25: Varijantni model rashladnog ormara 2

6.4. Prijedlog daljnje automatizacije konstrukcije

Ovako automatizirana konstrukcija zadovoljava okvire zadatka, no ono što bi se još moglo dodati su dijelovi koji nedostaju u tehničkoj dokumentaciji, a to su:

- nožice rashladnog ormara
- police unutar rashladnog ormara(ako postoji)
- nosiva cijev za vješanje(ako postoji), i sl.

Dodani dijelovi bi se također mogli povezati s parametrima na način da ako je rashladni ormar veći da ima i više polica ili da su nožice drugačijeg oblika.

Ono što bi se još moglo napraviti je ograničenje dimenzija, odnosno od koje do koje vrijednosti ima smisla upisivati dimenzije za visinu, širinu i duljinu. Slijedeći prijedlog bi bio da se s obzirom na povećanje dimenzija rashladnog ormara poveća i broj rupa za vijke.

7. Zaključak

Novo doba donosi novi napredak, nova rješenja i nove mogućnosti, ali i nove probleme. Sav taj napredak kako u konstruiranju tako i u ostalim aspektima života želi se postići kako bi se čovjekov život učinio lakšim i jednostavnijim. Pa je tako i ovaj rad primjer kako ubrzati konstruiranje i konstrukcijsku razradu novih, a opet vrlo sličnih konstrukcija omogućujući tako više proizvoda unutar iste familije, a kupcu izbor po vlastitoj želji. Svime navedenim bi se dobilo na uštedi vremena i novca.

Nakon provedene analize tehničke dokumentacije i donesenih pretpostavki napravljen je varijantni model rashladnog ormara. Ovakav varijantni model uvelike smanjuje vrijeme izrade novih, a opet sličnih konstrukcija. Korisnik pomoću ovakvog modela varijantne konstrukcije lako može izmijeniti željene dimenzije ili pak poziciju provrta. Ono što je također prednost ovakvog modela je izrada tehničke dokumentacije, koja bi se automatski mijenjala prilikom izrade novog, promijenjenog, modela varijantne konstrukcije.

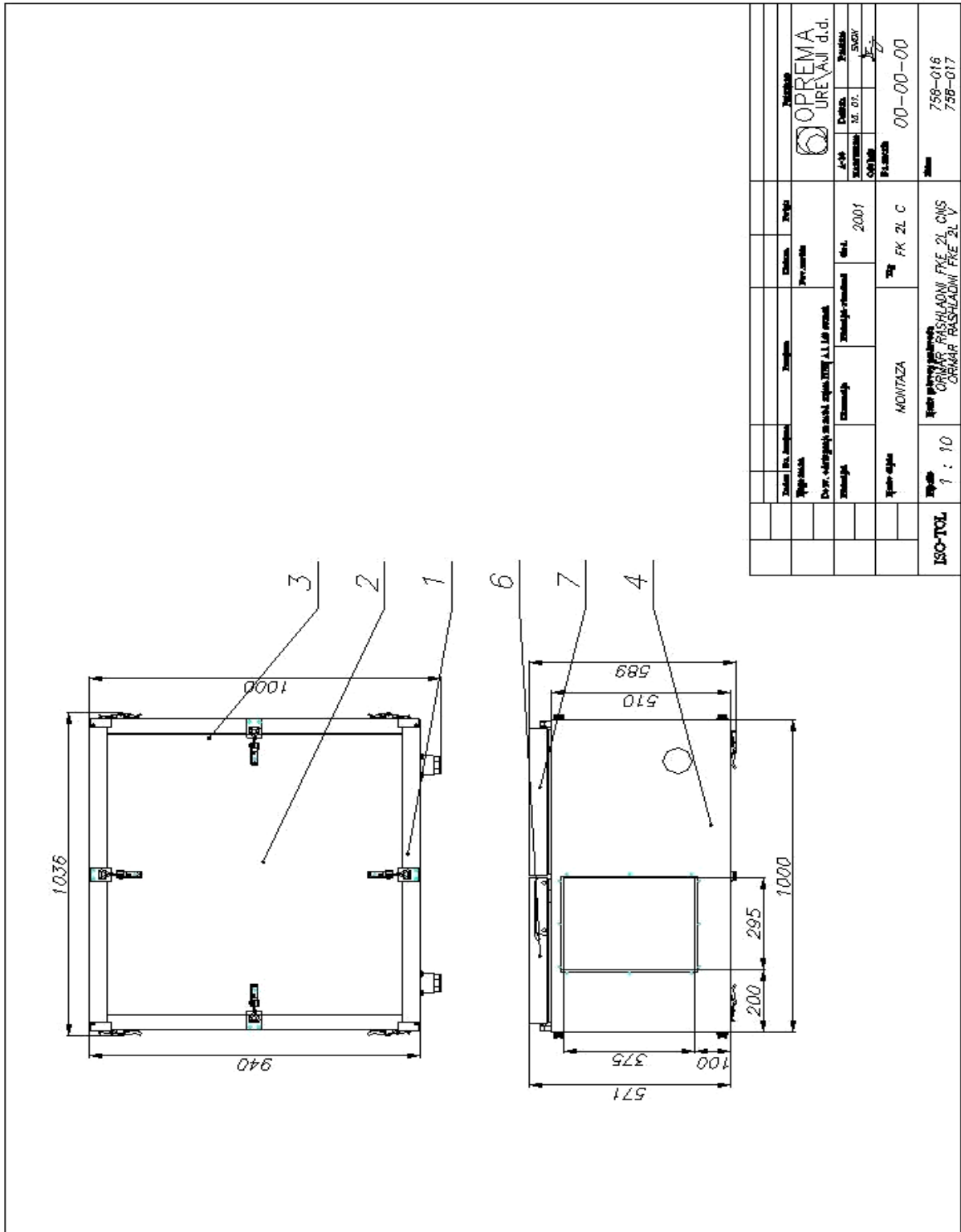
Stvarna prednost ovakvog modela varijantne konstrukcije ne bi se uvidjela odmah već nakon određenog vremena rada na ovom projektu i školovanja zaposlenika o radu ovakvog programa i automatizacije konstrukcije.

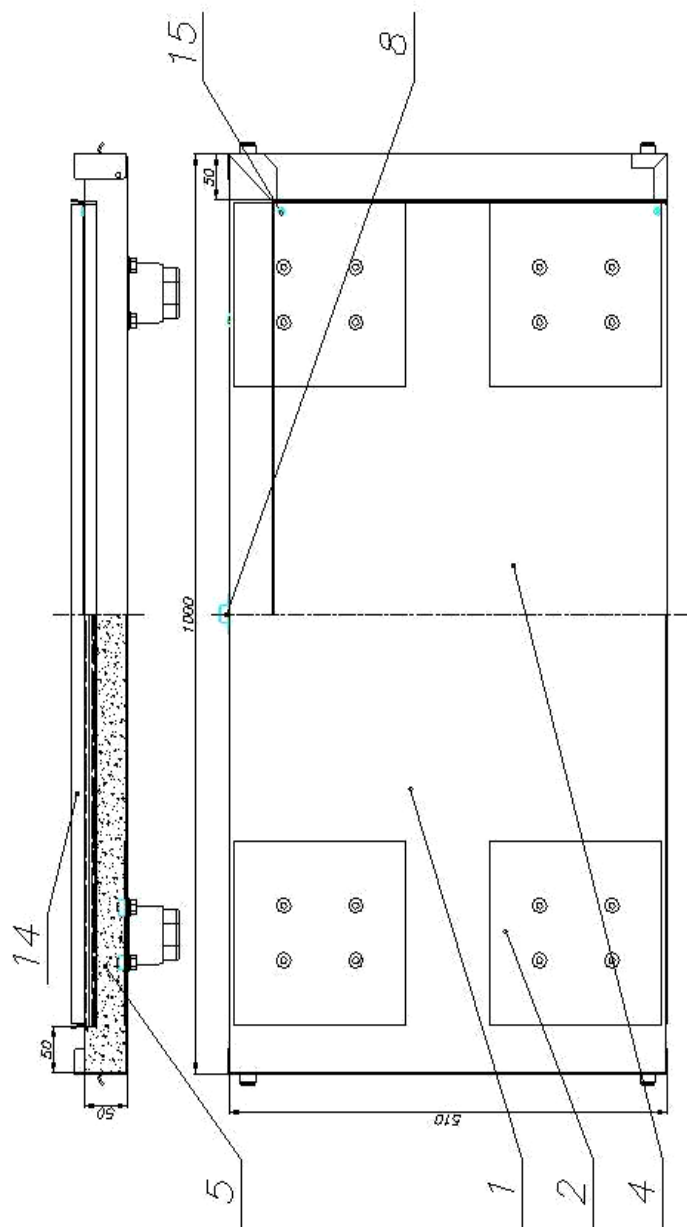
8. Popis korištene literature:

- [1] www.oprema-uredjaji.com , web stranica tvrtke Oprema-uredjaji d.d.
- [2] www.proegurus.com , forum korisnika računalnog programa Pro/ENGINEER
- [3] Roger Toogood: ProENGINEER Wildfire 3.0
- [4] Tehnička dokumentacija tvrtke Oprema-uredjaji d.d.
- [5] Bojan Kraut: Krautov strojarski priručnik, Zagreb, 1997.
- [6] M. Opalić, M. Kljajin, S. Sebastijanović: Tehničko crtanje, sveučilišni udžbenik, Zagreb/Slavonski Brod, 2002.

9. Prilog

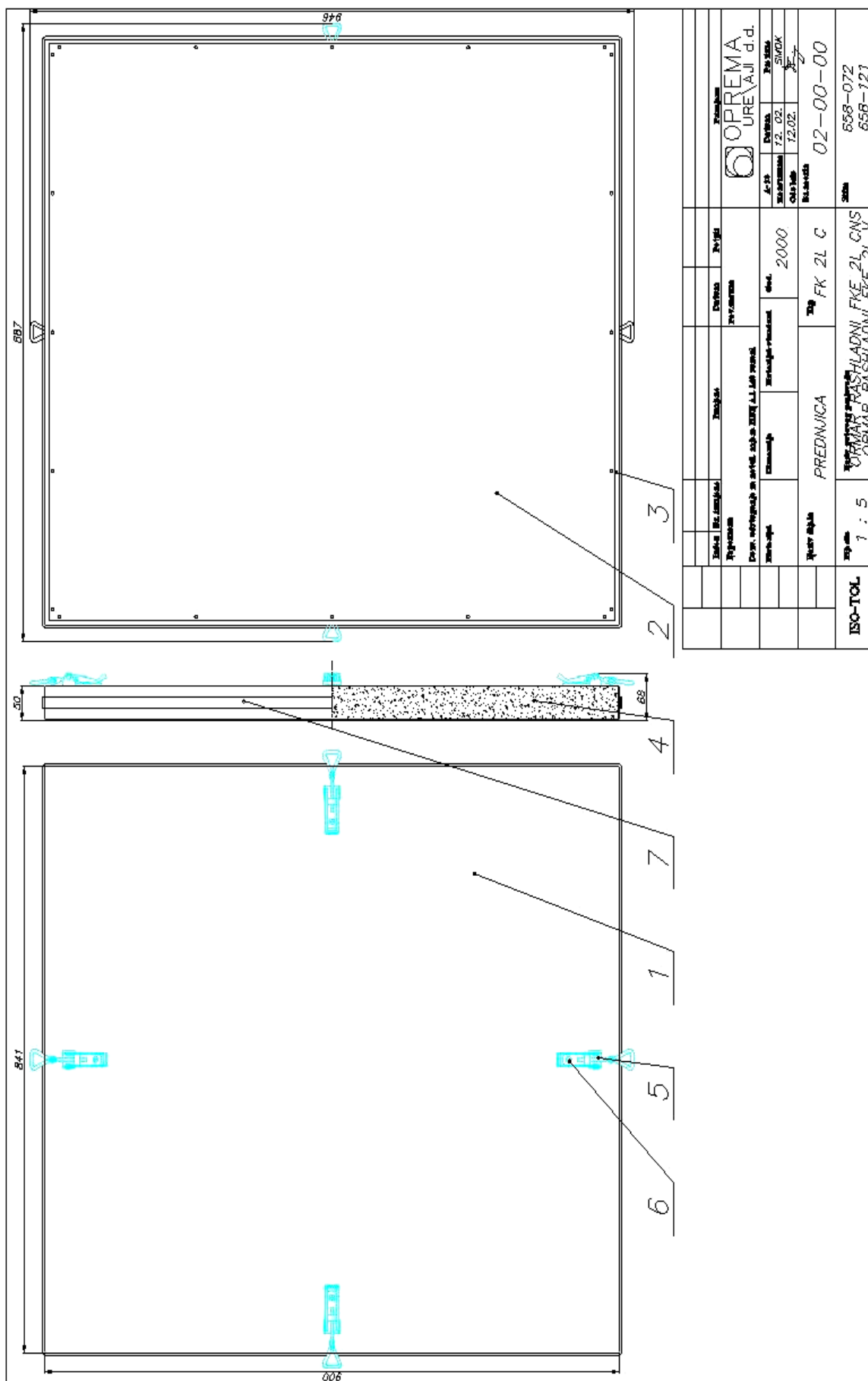
9.1. Tehnička dokumentacija

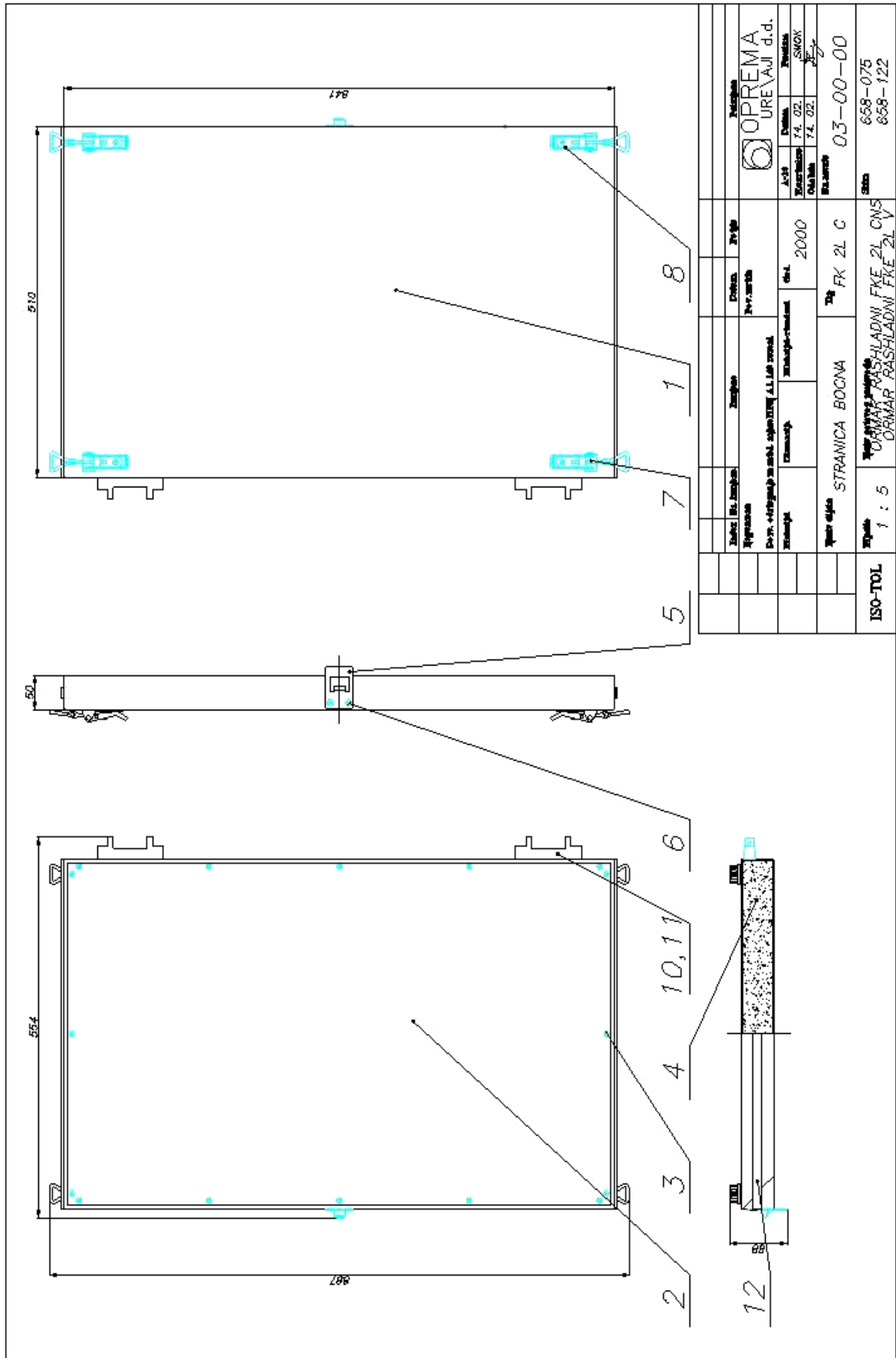




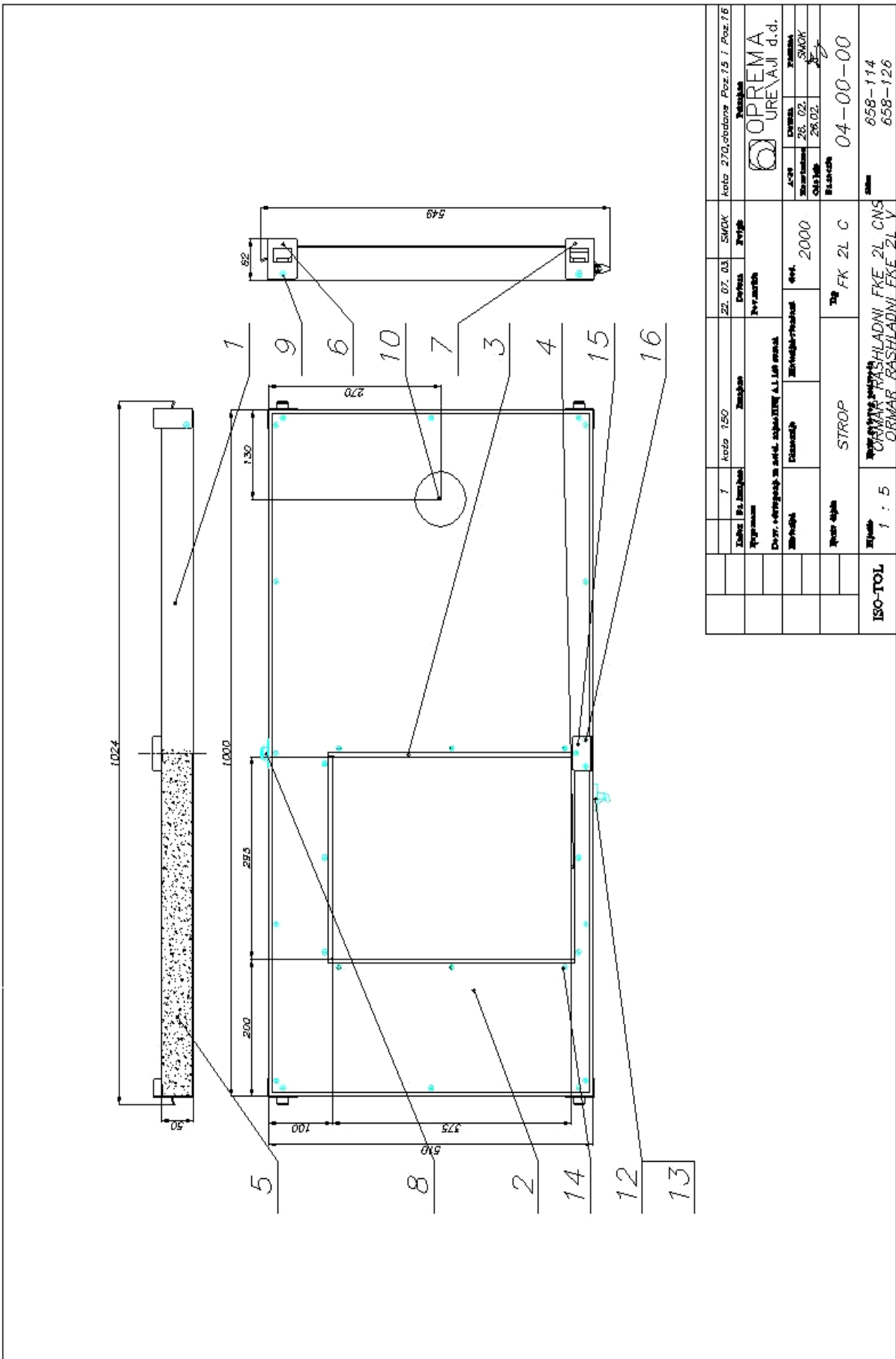
Napomena: Poziciju 14 zaljepiti za poziciju 5
 Prilikom montaze ispod glave vijaka (Poz.15) staviti silikonski kit

| | | | | | | | | | |
|---|--|----------------------------|--|---|--|-----------|--|---|--|
| Naziv: Za izmjenu | | Naziv: Priloge | | Projekt | | Projekat | | Franchise | |
| Napomena: | | Napomena: | | Napomena: | | Napomena: | | OPREMA UREVAJI d.d. | |
| Prav: odobrenje na osnov. uzg. HEM ALLIB razov. | | | | Prav: odobrenje na osnov. uzg. HEM ALLIB razov. | | | | Prav: odobrenje na osnov. uzg. HEM ALLIB razov. | |
| Materijal: | | Materijal: | | God.: | | God.: | | Prav: odobrenje na osnov. uzg. HEM ALLIB razov. | |
| Materijal: PODNOZJE ORMARA | | Materijal: PODNOZJE ORMARA | | God.: | | God.: | | Prav: odobrenje na osnov. uzg. HEM ALLIB razov. | |
| Mjesta: 1 : 5 | | Mjesta: 1 : 5 | | God.: | | God.: | | Prav: odobrenje na osnov. uzg. HEM ALLIB razov. | |
| ISO-TOL | | ORMAR RASHLADNI FKE 2L CNS | | God.: | | God.: | | Prav: odobrenje na osnov. uzg. HEM ALLIB razov. | |
| | | ORMAR RASHLADNI FKE 2L V | | God.: | | God.: | | Prav: odobrenje na osnov. uzg. HEM ALLIB razov. | |
| | | Sila: | | God.: | | God.: | | Prav: odobrenje na osnov. uzg. HEM ALLIB razov. | |
| | | 658-021 | | God.: | | God.: | | Prav: odobrenje na osnov. uzg. HEM ALLIB razov. | |
| | | 658-117 | | God.: | | God.: | | Prav: odobrenje na osnov. uzg. HEM ALLIB razov. | |

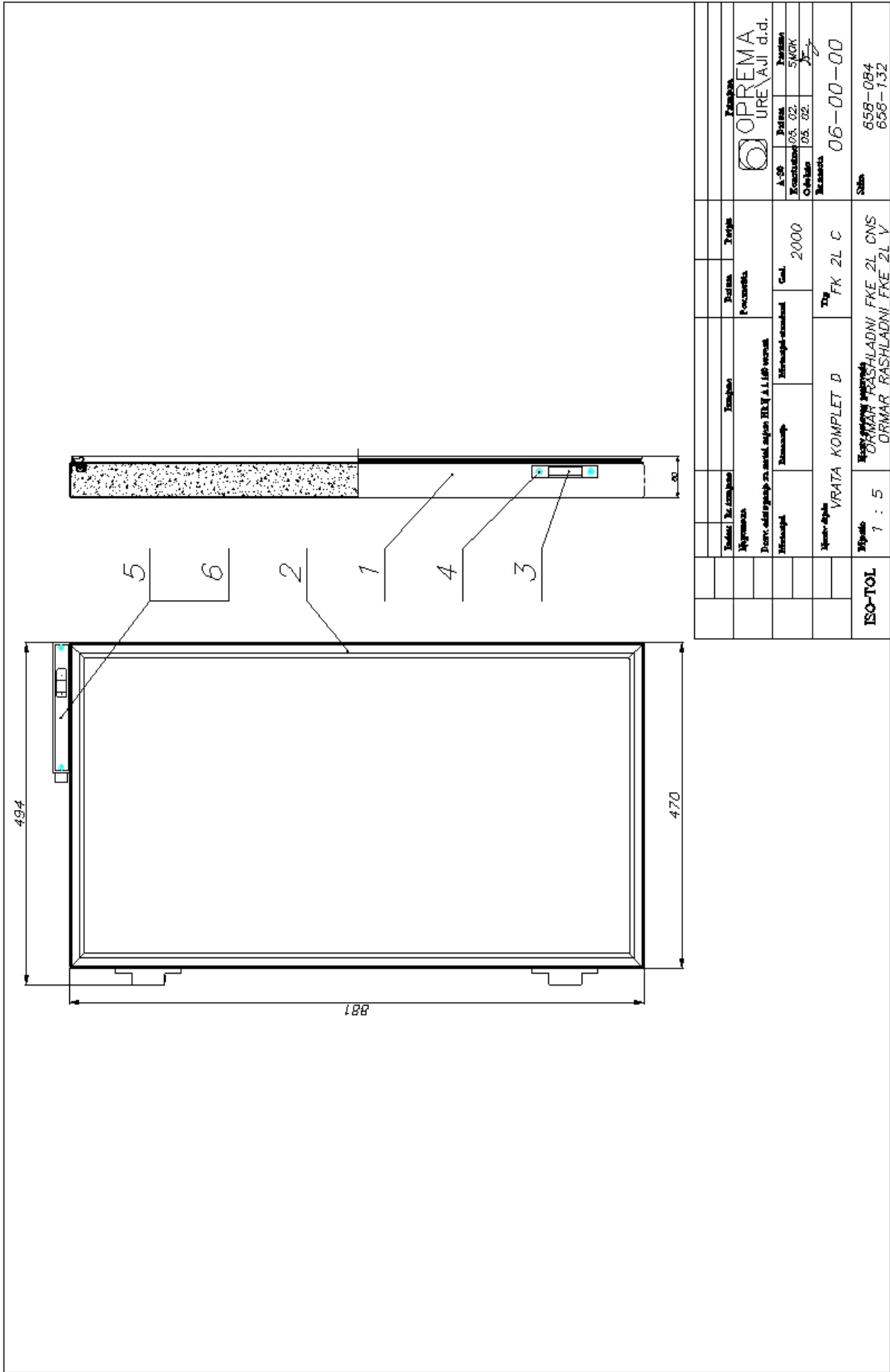




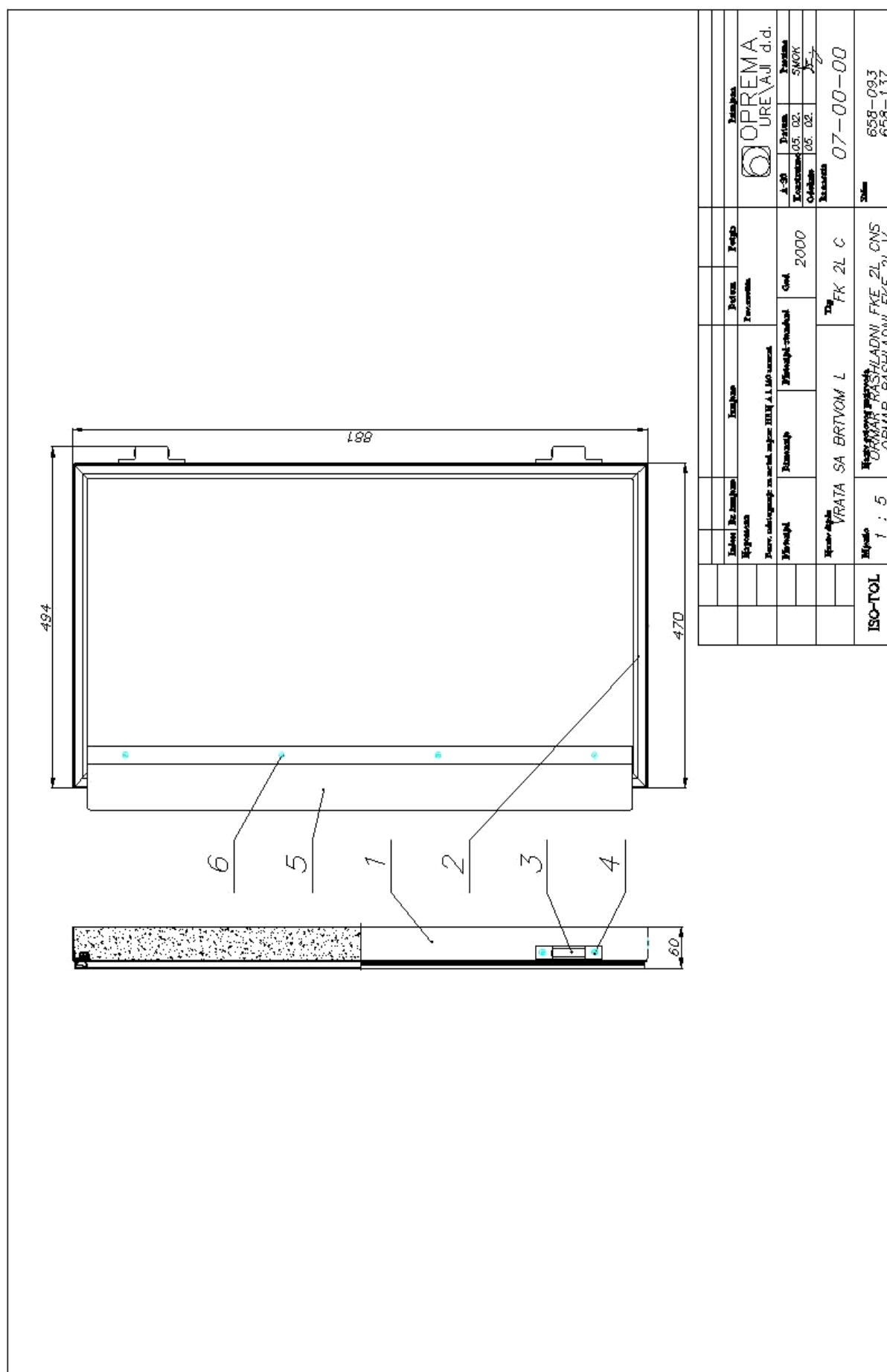
DODATAK



| | | |
|--|----------|------------------------------------|
| 7 | Acta 150 | Acta 270, oblasť Poz. 15 / Poz. 16 |
| Základný názov | | Definícia |
| Dov. vzťahujúci sa na súč. označujúci ALL. súč. označ. | | Prevažujúci |
| Materiál | | 2000 |
| Tvarový | | FK 2L C |
| ISO-TOL | | 04-00-00 |
| Mierka | | 1 : 5 |
| Kód výrobku | | 658-114 658-126 |



| | | | |
|---------|-------|--------------|------------------------|
| ISO-TOL | 1 : 5 | Масштаб | 1 : 5 |
| | | Исполнение | VRATA KOMPLET D |
| | | Материал | Металл-пластик |
| | | Монтаж | Монтаж-стандарт |
| | | Срок | 2000 |
| | | Поставщик | ООО "ОПРЕМА УРЕА" д.д. |
| | | Тех. условия | FK 2L C |
| | | Спецификация | 06-00-00 |
| | | Ссылка | 658-084 658-132 |



| | | | | | |
|--|---------------------------|----------------------------|------------------------------|----------------------------|----------------------------|
| Ime i prezime Kupca | Ime i prezime Prodavca | Ime i prezime Korisnika | Ime i prezime Projektanta | Ime i prezime Izdavaoca | Ime i prezime Arhitekta |
| Opis objekta Korisnik: ulazna vrata, ulazni blok A1, 140-iznosa | | | Ime objekta ULAZNA VRATA | | |
| Broj projekta | Broj lista | Broj stranice | Godina | Skala | Drzava |
| 1 | 5 | | 2000 | 1:5 | HR |
| Naziv objekta VRATA SA BRTVOM L | | | Drzava objekta HR | | |
| Mesto objekta ULAZNA VRATA U BLOK A1, 140-IZNOSA | | | Ime objekta ULAZNA VRATA | | |
| Korisnik ARMAR PASHALONI | | | Ime objekta ULAZNA VRATA | | |
| Projektant OPREMA URE/AJI d.d. | | | Ime objekta ULAZNA VRATA | | |
| Izdavaoc OPREMA URE/AJI d.d. | | | Ime objekta ULAZNA VRATA | | |
| Arhitekt OPREMA URE/AJI d.d. | | | Ime objekta ULAZNA VRATA | | |
| Projektant OPREMA URE/AJI d.d. | | | Ime objekta ULAZNA VRATA | | |
| Izdavaoc OPREMA URE/AJI d.d. | | | Ime objekta ULAZNA VRATA | | |
| Arhitekt OPREMA URE/AJI d.d. | | | Ime objekta ULAZNA VRATA | | |
| Projektant OPREMA URE/AJI d.d. | | | Ime objekta ULAZNA VRATA | | |
| Izdavaoc OPREMA URE/AJI d.d. | | | Ime objekta ULAZNA VRATA | | |
| Arhitekt OPREMA URE/AJI d.d. | | | Ime objekta ULAZNA VRATA | | |
| Projektant OPREMA URE/AJI d.d. | | | Ime objekta ULAZNA VRATA | | |
| Izdavaoc OPREMA URE/AJI d.d. | | | Ime objekta ULAZNA VRATA | | |
| Arhitekt OPREMA URE/AJI d.d. | | | Ime objekta ULAZNA VRATA | | |
| Projektant OPREMA URE/AJI d.d. | | | Ime objekta ULAZNA VRATA | | |
| Izdavaoc OPREMA URE/AJI d.d. | | | Ime objekta ULAZNA VRATA | | |
| Arhitekt OPREMA URE/AJI d.d. | | | Ime objekta ULAZNA VRATA | | |
| Projektant OPREMA URE/AJI d.d. | | | Ime objekta ULAZNA VRATA | | |
| Izdavaoc OPREMA URE/AJI d.d. | | | Ime objekta ULAZNA VRATA | | |
| Arhitekt OPREMA URE/AJI d.d. | | | Ime objekta ULAZNA VRATA | | |